

# ■ Bedienungs- und Installationsanleitung

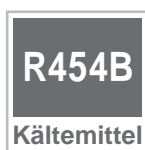
REMKO Serie LWM

Monobloc-Wärmepumpen  
System Luft/Wasser zum Heizen und Kühlen

LWM 80, LWM 110, LWM 150, LWM 110 Duo, LWM 150 Duo



Anleitung für den Fachmann



**Vor Inbetriebnahme / Verwendung der Geräte ist diese Anleitung sorgfältig zu lesen!**

**Diese Anleitung ist Bestandteil des Gerätes und muss immer in unmittelbarer Nähe des Aufstellungsortes, bzw. am Gerät aufbewahrt werden.**

Änderungen bleiben uns vorbehalten; für Irrtümer und Druckfehler keine Haftung!

**Originaldokument**

# Inhaltsverzeichnis

<b>1</b>	<b>Sicherheits- und Anwenderhinweise</b> .....	<b>4</b>
1.1	Allgemeine Sicherheitshinweise.....	4
1.2	Kennzeichnung von Hinweisen.....	4
1.3	Personalqualifikation.....	4
1.4	Gefahren bei Nichtbeachtung der Sicherheitshinweise.....	5
1.5	Sicherheitsbewusstes Arbeiten.....	5
1.6	Sicherheitshinweise für den Betreiber.....	5
1.7	Sicherheitshinweise für Montage-, Wartungs- und Inspektionsarbeiten.....	5
1.8	Eigenmächtiger Umbau und Veränderungen.....	6
1.9	Bestimmungsgemäße Verwendung.....	6
1.10	Gewährleistung.....	6
1.11	Transport und Verpackung.....	6
1.12	Umweltschutz und Recycling.....	6
<b>2</b>	<b>Technische Daten</b> .....	<b>7</b>
2.1	Gerätedaten .....	7
2.2	Produktdaten .....	11
2.3	Geräteabmessungen Innenmodule.....	13
2.4	Schema Kältekreislauf.....	16
2.5	Einsatzgrenzen Wärmepumpe im monovalenten Betrieb.....	17
2.6	Pumpenkennlinien und Druckverluste Ladepumpe .....	17
2.7	Gesamt-Schalleistungspegel .....	19
2.8	Kennlinien.....	22
<b>3</b>	<b>Gerätebeschreibung</b> .....	<b>32</b>
<b>4</b>	<b>Montage</b> .....	<b>36</b>
4.1	Systemaufbau .....	36
4.2	Allgemeine Montagehinweise.....	37
4.3	Aufstellung und Montage der Wärmepumpe.....	38
<b>5</b>	<b>Hydraulischer Anschluss</b> .....	<b>43</b>
<b>6</b>	<b>Notheizbetrieb</b> .....	<b>47</b>
<b>7</b>	<b>Kühlung mit Raumtemperatur-/Feuchtesensor</b> .....	<b>48</b>
<b>8</b>	<b>Wasserbehandlung</b> .....	<b>49</b>
<b>9</b>	<b>Kältetechnische Inbetriebnahme</b> .....	<b>51</b>
<b>10</b>	<b>Elektrischer Anschluss</b> .....	<b>53</b>
<b>11</b>	<b>Vor der Inbetriebnahme</b> .....	<b>53</b>
<b>12</b>	<b>Inbetriebnahme</b> .....	<b>54</b>
<b>13</b>	<b>Pflege und Wartung</b> .....	<b>55</b>
<b>14</b>	<b>Vorübergehende Außerbetriebnahme</b> .....	<b>55</b>
<b>15</b>	<b>Störungsbeseitigung und Kundendienst</b> .....	<b>56</b>
<b>16</b>	<b>Gerätedarstellung und Ersatzteile</b> .....	<b>57</b>
16.1	Gerätedarstellung LWM 80-150.....	57
16.2	Ersatzteile LWM 80-150.....	58
<b>17</b>	<b>Begriffe allgemein</b> .....	<b>60</b>
<b>18</b>	<b>Index</b> .....	<b>63</b>

# REMKO Serie LWM

## 1 Sicherheits- und Anwenderhinweise

### 1.1 Allgemeine Sicherheitshinweise

Lesen Sie vor der ersten Inbetriebnahme des Gerätes oder deren Komponenten die Betriebsanleitung aufmerksam durch. Sie enthält nützliche Tipps, Hinweise sowie Warnhinweise zur Gefahrenabwendung von Personen und Sachgütern. Die Missachtung der Anleitung kann zu einer Gefährdung von Personen, der Umwelt und der Anlage oder deren Komponenten und somit zum Verlust möglicher Ansprüche führen.

Bewahren Sie diese Betriebsanleitung und zum Betrieb der Anlage erforderlichen Informationen (z.B. Kältemitteldatenblatt) in der Nähe der Geräte auf.

Das in der Anlage verwendete Kältemittel ist brennbar. Beachten Sie ggf. die örtlichen Sicherheitsbedingungen.



**Warnung vor feuergefährlichen Stoffen!**

### 1.2 Kennzeichnung von Hinweisen

Dieser Abschnitt gibt einen Überblick über alle wichtigen Sicherheitsaspekte für einen optimalen Personenschutz sowie für den sicheren und störungsfreien Betrieb. Die in dieser Anleitung aufgeführten Handlungsanweisungen und Sicherheitshinweise sind einzuhalten, um Unfälle, Personen- und Sachschäden zu vermeiden.

Direkt an den Geräten angebrachte Hinweise müssen unbedingt beachtet und in vollständig lesbaren Zustand gehalten werden.

Sicherheitshinweise sind in dieser Anleitung durch Symbole gekennzeichnet. Die Sicherheitshinweise werden durch Signalworte eingeleitet, die das Ausmaß der Gefährdung zum Ausdruck bringen.



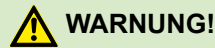
**GEFAHR!**

Bei Berührung mit spannungsführenden Teilen besteht unmittelbare Lebensgefahr durch Stromschlag. Beschädigung der Isolation oder einzelner Bauteile kann lebensgefährlich sein.



**GEFAHR!**

Diese Kombination aus Symbol und Signalwort weist auf eine unmittelbar gefährliche Situation hin, die zum Tod oder zu schweren Verletzungen führt, wenn sie nicht gemieden wird.



**WARNUNG!**

Diese Kombination aus Symbol und Signalwort weist auf eine möglicherweise gefährliche Situation hin, die zum Tod oder zu schweren Verletzungen führen kann, wenn sie nicht gemieden wird.



**VORSICHT!**

Diese Kombination aus Symbol und Signalwort weist auf eine möglicherweise gefährliche Situation hin, die zu Verletzungen oder zu Sach- und Umweltschäden führen kann, wenn sie nicht gemieden wird.



**HINWEIS!**

Diese Kombination aus Symbol und Signalwort weist auf eine möglicherweise gefährliche Situation hin, die zu Sach- und Umweltschäden führen kann, wenn sie nicht gemieden wird.



*Dieses Symbol hebt nützliche Tipps und Empfehlungen sowie Informationen für einen effizienten und störungsfreien Betrieb hervor.*

### 1.3 Personalqualifikation

Das Personal für Inbetriebnahme, Bedienung, Wartung, Inspektion und Montage muss entsprechende Qualifikation für diese Arbeiten aufweisen.

## 1.4 Gefahren bei Nichtbeachtung der Sicherheitshinweise

Die Nichtbeachtung der Sicherheitshinweise kann sowohl eine Gefährdung für Personen als auch für die Umwelt und Geräte zur Folge haben. Die Nichtbeachtung der Sicherheitshinweise kann zum Verlust jeglicher Schadenersatzansprüche führen.

Im einzelnen kann Nichtbeachtung beispielsweise folgende Gefährdungen nach sich ziehen:

- Versagen wichtiger Funktionen der Geräte.
- Versagen vorgeschriebener Methoden zur Wartung und Instandhaltung.
- Gefährdung von Personen durch elektrische und mechanische Einwirkungen.

## 1.5 Sicherheitsbewusstes Arbeiten

Die in dieser Anleitung aufgeführten Sicherheitshinweise, die bestehenden nationalen Vorschriften zur Unfallverhütung sowie eventuelle interne Arbeits-, Betriebs- und Sicherheitsvorschriften des Betriebes, sind zu beachten.

## 1.6 Sicherheitshinweise für den Betreiber

Die Betriebssicherheit der Geräte und Komponenten ist nur bei bestimmungsgemäßer Verwendung und im komplett montiertem Zustand gewährleistet.

- Die Aufstellung, Installation und Wartungen der Geräte und Komponenten darf nur durch Fachpersonal erfolgen.
- Ein vorhandener Berührungsschutz (Gitter) für sich bewegende Teile darf bei einem sich im Betrieb befindlichen Gerät nicht entfernt werden.
- Die Bedienung von Geräten oder Komponenten mit augenfälligen Mängeln oder Beschädigungen ist zu unterlassen.
- Bei der Berührung bestimmter Geräteteile oder Komponenten kann es zu Verbrennungen oder Verletzungen kommen.
- Die Geräte oder Komponenten sind keiner mechanischen Belastung, extremen Wasserstrahl und extremen Temperaturen auszusetzen.
- Räume in denen Kältemittel austreten kann sind ausreichend zu be- und entlüften. Sonst besteht Erstickungsgefahr.

- Alle Gehäuseteile und Geräteöffnungen, z.B. Luftein- und -austrittsöffnungen, müssen frei von fremden Gegenständen, Flüssigkeiten oder Gasen sein.
- Die Geräte sollten mindestens einmal jährlich durch einen Fachkundigen auf ihre Arbeitssicherheit und Funktion überprüft werden. Sichtkontrollen und Reinigungen können vom Betreiber im spannungslosen Zustand durchgeführt werden.

## 1.7 Sicherheitshinweise für Montage-, Wartungs- und Inspektionsarbeiten

- Bei der Installation, Reparatur, Wartung oder Reinigung der Geräte sind durch geeignete Maßnahmen Vorkehrungen zu treffen, um von dem Gerät ausgehende Gefahren für Personen auszuschließen.
- Aufstellung, Anschluss und Betrieb der Geräte und Komponenten müssen innerhalb der Einsatz- und Betriebsbedingungen gemäß der Anleitung erfolgen und den geltenden regionalen Vorschriften entsprechen.
- Regionale Verordnungen und Gesetze sowie das Wasserhaushaltsgesetz sind einzuhalten.
- Installieren und lagern Sie die Geräte ausschließlich in Räumen größer 4 m<sup>2</sup>. Bei Nichtbeachtung kann sich im Falle einer Leckage der Raum mit einem brennbaren Gemisch füllen! Die für die Installation und Lagerung angegebene Mindestraumgröße von 4 m<sup>2</sup> bezieht sich auf die Grundfüllmenge des Gerätes. Diese variiert nach Installationsart und Gesamtfüllmenge der Anlage. Die Berechnung muss nach gültigen DIN Normen erfolgen. Vergewissern Sie sich, dass der Installationsort für den sicheren Gerätebetrieb geeignet ist.
- Die elektrische Spannungsversorgung ist auf die Anforderungen der Geräte anzupassen.
- Die Befestigung der Geräte darf nur an den werkseitig vorgesehenen Punkten erfolgen. Die Geräte dürfen nur an tragfähigen Konstruktionen oder Wänden oder auf Böden befestigt bzw. aufgestellt werden.
- Die Geräte zum mobilen Einsatz sind auf geeigneten Untergründen betriebssicher und senkrecht aufzustellen. Geräte für den stationären Betrieb sind nur in fest installiertem Zustand zu betreiben.
- Die Geräte und Komponenten dürfen nicht in Bereichen mit erhöhter Beschädigungsgefahr betrieben werden. Die Mindestfreiräume sind einzuhalten.

# REMKO Serie LWM

- Die Geräte und Komponenten erfordern einen ausreichenden Sicherheitsabstand zu entzündlichen, explosiven, brennbaren, aggressiven und verschmutzten Bereichen oder Atmosphären.
- Sicherheitseinrichtungen dürfen nicht verändert oder überbrückt werden.

## 1.8 Eigenmächtiger Umbau und Veränderungen

Umbau oder Veränderungen an den Geräten oder Komponenten sind nicht zulässig und können Fehlfunktionen verursachen. Sicherheitseinrichtungen dürfen nicht verändert oder überbrückt werden. Originalersatzteile und vom Hersteller zugelassenes Zubehör dienen der Sicherheit. Die Verwendung anderer Teile kann die Haftung für die daraus entstehenden Folgen aufheben.

## 1.9 Bestimmungsgemäße Verwendung

Die Geräte sind je nach Ausführung und Ausrüstung ausschließlich als Wärmepumpe zum Abkühlen bzw. Erwärmen des Betriebsmediums Wasser innerhalb eines geschlossenen Mediumkreises vorgesehen.

Eine andere oder darüber hinausgehende Benutzung gilt als nicht bestimmungsgemäß. Für hieraus resultierende Schäden haftet der Hersteller/Lieferant nicht. Das Risiko trägt allein der Anwender. Zur bestimmungsgemäßen Verwendung gehören auch das Beachten der Bedienungs- und Installationsanweisung und die Einhaltung der Wartungsbedingungen.

Die in den technischen Daten angegebenen Grenzwerte dürfen nicht überschritten werden.

## 1.10 Gewährleistung

Voraussetzungen für eventuelle Gewährleistungsansprüche sind, dass der Besteller oder sein Abnehmer im zeitlichen Zusammenhang mit Verkauf und Inbetriebnahme die dem Gerät beigelegte „Gewährleistungsurkunde“ vollständig ausgefüllt an die REMKO GmbH & Co. KG zurückgesandt hat. Die Gewährleistungsbedingungen sind in den „Allgemeinen Geschäfts- und Lieferbedingungen“ aufgeführt. Darüber hinaus können nur zwischen den Vertragspartnern Sondervereinbarungen getroffen werden. Infolge dessen wenden Sie sich bitte erst an Ihren direkten Vertragspartner.

## 1.11 Transport und Verpackung

Die Geräte werden in einer stabilen Transportverpackung geliefert. Überprüfen Sie bitte die Geräte sofort bei Anlieferung und vermerken eventuelle Schäden oder fehlende Teile auf dem Lieferschein und informieren Sie den Spediteur und Ihren Vertragspartner. Für spätere Reklamationen kann keine Gewährleistung übernommen werden.

### **WARNUNG!**

**Plastikfolien und -tüten etc. können für Kinder zu einem gefährlichen Spielzeug werden!**

Deshalb:

- Verpackungsmaterial nicht achtlos liegen lassen.
- Verpackungsmaterial darf nicht in Kinderhände gelangen!

## 1.12 Umweltschutz und Recycling

### Entsorgung der Verpackung

Alle Produkte werden für den Transport sorgfältig in umweltfreundlichen Materialien verpackt. Leisten Sie einen wertvollen Beitrag zur Abfallverminderung und Erhaltung von Rohstoffen und entsorgen Sie das Verpackungsmaterial daher nur bei entsprechenden Sammelstellen.



### Entsorgung der Geräte und Komponenten

Bei der Fertigung der Geräte und Komponenten werden ausschließlich recyclebare Materialien verwendet. Tragen Sie zum Umweltschutz bei, indem Sie sicherstellen, dass Geräte oder Komponenten (z.B. Batterien) nicht im Hausmüll sondern nur auf umweltverträgliche Weise nach den regional gültigen Vorschriften, z.B. durch autorisierte Fachbetriebe der Entsorgung und Wiederverwertung oder z.B. kommunale Sammelstellen entsorgt werden.



## 2 Technische Daten

### 2.1 Gerätedaten

Baureihe		LWM 80	LWM 110	LWM 150
Funktion		Heizen oder Kühlen		
System		Luft/Wasser		
Wärmepumpenmanager		Smart-Control Touch		
Trinkwasserspeicher emailliert		optional		
Elektrische Zusatzheizung eingebaut / Nennleistung	kW	optional 7,5		
Trinkwassererwärmung (Umschaltventil)		optional		
Anschluss Öl-/ Gaskessel Umschaltventil		optional		
Heizleistung min. / max.	kW	0,6-8,0	2,0-10,7	3,0-14,5
<b>Heizleistung / COP <sup>1)</sup></b>				
bei A12/W35	kW/COP	7,5/5,65	9,18/5,57	11,0/5,58
bei A7/W35	kW/COP	6,25/5,10	8,04/5,02	10,28/5,03
bei A2/W35	kW/COP	4,33/4,09	6,35/4,04	8,33/4,11
bei A-7/W35	kW/COP	3,82/3,55	5,57/3,42	7,85/3,57
bei A-15/W35	kW/ COP	2,6/2,95	4,47/2,82	6,5/2,97
bei A7/W45	kW/COP	6,05/3,96	7,87/3,88	10,09/3,89
bei A-7/W45	kW/COP	3,73/2,96	5,51/2,83	7,76/2,98
bei A7/W55	kW/COP	5,68/3,20	7,50/3,12	9,72/3,13
bei A-7/W55	kW/COP	3,64/2,49	5,42/2,36	7,67/2,51
bei A10/W35	kW/COP	6,80/5,43	8,55/5,31	10,60/5,32
Kühlleistung min. / max.	kW	1,1-8,9	3,3-11,9	5,5-14,0
<b>Kühlleistung / EER <sup>2)</sup></b>				
bei A35/W7	kW/EER	4,90/2,81	7,63/2,73	12,20/2,65
bei A35/W18	kW/EER	5,70/3,61	8,24/3,71	12,77/3,81
bei A27/W18	kW/EER	5,80/3,92	10,71/4,00	18,20/4,11
Einsatzgrenze Heizen	°C	-23 bis +37		
Einsatzgrenze Kühlen	°C	+15 bis +45		
Vorlauftemperatur Heizwasser, max.	°C	65		
Min. Vorlauftemperatur Kühlen	°C	7		
Spannungsversorgung Wärmepumpe	V/Ph/Hz	230/1~/50	400/3~/50	
Spannungsversorgung elektrisches Heizelement (Smart Serv)	V/Ph/Hz	400/3~/50		
Spannungsversorgung Steuerplatine	V/Ph/Hz	230/1~/50		

# REMKO Serie LWM

Baureihe		LWM 80	LWM 110	LWM 150
Spannungsversorgung Frostschutzheizung (optional)	V/Ph/Hz	230/1~/50		
Max. Stromaufnahme pro Phase	A	5,8	4,7	6,6
Nenn-Stromaufnahme bei A7/W35	A	5,30	2,57	3,27
Nenn-Leistungsaufnahme bei A7/W35	kW	1,22	1,60	2,04
Nenn-Leistungsaufnahme bei A2/W35	kW	1,06	1,57	2,03
Max. Leistungsaufnahme	kW	1,6	2,0	2,5
Leistungsfaktor bei A7/W35 (cosφ)	--	0,9		
Absicherung bauseits	A Träge	16	3 x 20	
Kältemittel		R454B <sup>3)</sup>		
Kältemittel Grundfüllmenge/ CO <sub>2</sub> -Äquivalent	kg/t	1,3/0,61	1,4/0,65	1,8/0,84
Nenn-Volumenstrom Wasser (nach EN 14511, bei Δt 5 K)	m <sup>3</sup> /h	1,1	1,4	1,6
Druckverlust extern (Heizsystem)	kPa	80	70	60
Max. Luftvolumenstrom	m <sup>3</sup> /h	3000	3500	4000
Max. Betriebsdruck Wasser	bar	3		
Hydraulischer Anschluss, Vorlauf/Rücklauf (flachdichtend)	Zoll (DN)	1 1/4 (32)		
Rohrdurchmesser CU-Rohr bauseits zu verwenden	mm	28		
Max. Schalleistungspegel nach DIN EN 12102:2008-09 und ISO 9614-2	dB(A)	54	56	58
Schalldruckpegel LpA <sup>4)</sup>	dB(A)	32	34	36
Tonhaltigkeit	dB(A)	0		
Schalleistungspegel/Schalldruck- pegel/Nachtbetrieb/Absenkbetrieb	dB(A)	47/25	49/27	51/29
Abmessungen (Höhe/Breite/Tiefe)	mm	1600 x 1000 x 850		
Schutzart	--	IP X4		
Gewicht	kg	180	200	220

<sup>1)</sup> COP = coefficient of performance gemäß EN 14511, VDE geprüft, Kompressornennfrequenz 60 Hz

<sup>2)</sup> EER = energy efficiency ratio gemäß EN 14511, Kompressornennfrequenz 60 Hz

<sup>3)</sup> Enthält Treibhausgas nach Kyoto-Protokoll, GWP 466

<sup>4)</sup> Abstand 5 m, VDE-geprüft, A7/W55, bei halbkugelförmiger Ausbreitung

Angaben ohne Gewähr! Technische Änderungen, die dem technischen Fortschritt dienen, bleiben uns vorbehalten.



Baureihe		LWM 110 Duo	LWM 150 Duo
Funktion		Heizen oder Kühlen	
System		Luft/Wasser	
Wärmepumpenmanager		Smart-Control Touch	
Trinkwasserspeicher emailliert		optional	
Elektrische Zusatzheizung / Nennleistung pro Wärmepumpe	kW	7,5	
Trinkwassererwärmung (Umschaltventil)		optional	
Anschluss Öl-/ Gaskessel		optional	
Heizleistung min. / max.	kW	2,0-21,4	3,0-29,0
<b>Heizleistung / COP <sup>1)</sup></b>			
bei A12/W35	kW/COP	18,36/5,57	22,00/5,58
bei A7/W35	kW/COP	16,08/5,02	20,56/5,03
bei A2/W35	kW/COP	12,70/4,04	16,66/4,11
bei A-7/W35	kW/COP	11,14/3,42	15,70/3,57
bei A-15/W35	kW/ COP	8,94/2,82	13,00/2,97
bei A7/W45	kW/COP	15,74/3,88	20,18/3,89
bei A-7/W45	kW/COP	11,02/2,83	15,52/2,98
bei A7/W55	kW/COP	15,00/3,12	19,44/3,13
bei A-7/W55	kW/COP	10,84/2,36	15,34/2,51
bei A10/W35	kW/COP	17,10/5,31	21,20/5,32
Kühlleistung min. / max.	kW	3,3-23,8	5,5-28,0
<b>Kühlleistung / EER <sup>2)</sup></b>			
bei A35/W7	kW/EER	15,26/2,73	24,40/2,65
bei A35/W18	kW/EER	16,48/3,71	25,54/3,81
bei A27/W18	kW/EER	21,42/4,00	36,08/4,11
Einsatzgrenze Heizen	°C	-23 bis +37	
Einsatzgrenze Kühlen	°C	+15 bis +45	
Vorlauftemperatur Heizwasser, max.	°C	65	
Min. Vorlauftemperatur Kühlen	°C	7	
Spannungsversorgung pro Wärmepumpe	V/Ph/Hz	400/3~/50	
Spannungsversorgung pro elektrisches Heizelement (Smart Serv)	V/Ph/Hz	400/3~/50	
Spannungsversorgung pro Steuerplatine	V/Ph/Hz	230/1~/50	
Spannungsversorgung pro Frostschutzheizung (optional)	V/Ph/Hz	230/1~/50	
Max. Stromaufnahme pro Phase und Wärmepumpe	A	4,7	6,6
Nenn-Stromaufnahme bei A7/W35 pro Wärmepumpe	A	2,57	3,27

# REMKO Serie LWM

Baureihe		LWM 110 Duo	LWM 150 Duo
Nenn-Leistungsaufnahme bei A7/W35	kW	1,60	2,04
Nenn-Leistungsaufnahme bei A2/W35 pro Wärmepumpe	kW	1,57	2,03
Max. Leistungsaufnahme pro Wärmepumpe	kW	3,2	4,5
Leistungsfaktor bei A7/W35 (cosφ) pro Wärmepumpe	--	0,9	
Absicherung bauseits pro Wärmepumpe	A Träge	3 x 20	
Kältemittel		R454B <sup>3)</sup>	
Kältemittel Grundfüllmenge/CO <sub>2</sub> -Äquivalent	kg/t	2 x 1,4/0,65	2 x 1,8/0,84
Nenn-Volumenstrom Wasser (nach EN 14511, bei Δt 5 K) pro Wärmepumpe	m <sup>3</sup> /h	1,4	1,6
Druckverlust extern (Heizsystem) pro Wärmepumpe	kPa	70	60
Max. Luftvolumenstrom pro Wärmepumpe	m <sup>3</sup> /h	2x3500	2x4000
Max. Betriebsdruck Wasser pro Wärmepumpe	bar	3	
Hydraulischer Anschluss, Vorlauf/Rücklauf (flachdichtend) pro Wärmepumpe	Zoll (DN)	1 1/4 (32)	
Rohrdurchmesser Sammelleitung CU-Rohr bauseits zu verwenden pro Wärmepumpe	mm	42	
Max. Schalleistungspegel nach DIN EN 12102:2008-09 und ISO 9614-2 pro Wärmepumpe	dB(A)	56	58
Schalldruckpegel LpA <sup>4)</sup> pro Wärmepumpe	dB(A)	34	36
Tonhaltigkeit	dB(A)	0	
Schalleistungspegel/Schalldruckpegel Nachtbetrieb/Absenkbetrieb pro Wärmepumpe	dB(A)	49/27	51/29
Abmessungen pro Wärmepumpe (Höhe/Breite/Tiefe)	mm	1600 x 1000 x 850	
Schutzart	--	IP X4	
Gewicht pro Wärmepumpe	kg	200	220

<sup>1)</sup> COP = coefficient of performance gemäß EN 14511, VDE geprüft, Kompressornennfrequenz 60 Hz

<sup>2)</sup> EER = energy efficiency ratio gemäß EN 14511, Kompressornennfrequenz 60 Hz

<sup>3)</sup> Enthält Treibhausgas nach Kyoto-Protokoll, GWP 466

<sup>4)</sup> Abstand 5 m, VDE-geprüft, A7/W55, bei halbkugelförmiger Ausbreitung

Angaben ohne Gewähr! Technische Änderungen, die dem technischen Fortschritt dienen, bleiben uns vorbehalten.

## 2.2 Produktdaten

### Average condition <sup>1)</sup>

Baureihe		LWM 80	LWM 110	LWM 150
Energieeffizienzklasse Heizen 35°C/55°C		A++/A++		
Wärmenennleistung P rated	kW	5	7	10
Raumheizungs-Energieeffizienz $\eta_s$ 35°C/55°C	%	161/136	161/142	164/138
Beitrag zur jahreszeitbedingten Raumheizungsenergieeffizienz des REMKO Smart-Control	%	4		
Jährlicher Energieverbrauch $Q_{HE}$ 35°C/55°C <sup>4)</sup>		2629/3173	3395/3797	4588/5780
Schalleistungspegel $L_{WA}$	dB(A)	56	58	60

### Warmer condition <sup>2)</sup>

Baureihe		LWM 80	LWM 110	LWM 150
Energieeffizienzklasse Heizen 35°C/55°C		A++/A++		
Wärmenennleistung P rated	kW	4	6	8
Raumheizungs-Energieeffizienz $\eta_s$ 35°C/55°C	%	182/160	187/167	169/164
Jährlicher Energieverbrauch $Q_{HE}$ 35°C/55°C <sup>4)</sup>		1326/1379	1668/1638	2550/2537

### Colder condition <sup>3)</sup>

Baureihe		LWM 80	LWM 110	LWM 150
Energieeffizienzklasse Heizen 35°C/55°C		A++/A++		
Wärmenennleistung P rated	kW	7	9	13
Raumheizungs-Energieeffizienz $\eta_s$ 35°C/55°C	%	147/114	145/122	148/120
Jährlicher Energieverbrauch $Q_{HE}$ 35°C/55°C <sup>4)</sup>		4158/6135	5485/7278	7319/10700

<sup>1)</sup> Average condition = mittlere Temperaturperiode

<sup>2)</sup> Warmer condition = warme Temperaturperiode

<sup>3)</sup> Colder condition = kalte Temperaturperiode

<sup>4)</sup> Der angegebene Wert bezieht sich auf die Grundlage von Ergebnissen der Normprüfung. Der tatsächliche Verbrauch hängt von der Nutzung und vom Standort des Gerätes ab

# REMKO Serie LWM

## Average condition <sup>1)</sup>

Baureihe		LWM 110 Duo	LWM 150 Duo
Energieeffizienzklasse Heizen 35°C/55°C		A++/A++	
Wärmenennleistung P rated	kW	14	20
Raumheizungs-Energieeffizienz $\eta_s$ 35°C/55°C	%	161/142	164/138
Beitrag zur jahreszeitbedingten Raumheizungsenergieeffizienz des REMKO Smart-Control	%	4	
Jährlicher Energieverbrauch $Q_{HE}$ 35°C/55°C <sup>4)</sup>		6790/7594	9176/11560
Schalleistungspegel $L_{WA}$ pro Wärmepumpe	dB(A)	58	60

## Warmer condition <sup>2)</sup>

Baureihe		LWM 110 Duo	LWM 150 Duo
Energieeffizienzklasse Heizen 35°C/55°C		A++/A++	
Wärmenennleistung P rated	kW	12	16
Raumheizungs-Energieeffizienz $\eta_s$ 35°C/55°C	%	187/167	169/164
Jährlicher Energieverbrauch $Q_{HE}$ 35°C/55°C <sup>4)</sup>		3336/3276	5100/5074

## Colder condition <sup>3)</sup>

Baureihe		LWM 110 Duo	LWM 150 Duo
Energieeffizienzklasse Heizen 35°C/55°C		A++/A++	
Wärmenennleistung P rated	kW	18	26
Raumheizungs-Energieeffizienz $\eta_s$ 35°C/55°C	%	145/122	148/120
Jährlicher Energieverbrauch $Q_{HE}$ 35°C/55°C <sup>4)</sup>		10970/14556	14638/21400

<sup>1)</sup> Average condition = mittlere Temperaturperiode

<sup>2)</sup> Warmer condition = warme Temperaturperiode

<sup>3)</sup> Colder condition = kalte Temperaturperiode

<sup>4)</sup> Der angegebene Wert bezieht sich auf die Grundlage von Ergebnissen der Normprüfung. Der tatsächliche Verbrauch hängt von der Nutzung und vom Standort des Gerätes ab

## 2.3 Geräteabmessungen Innenmodule

### Geräteabmessungen

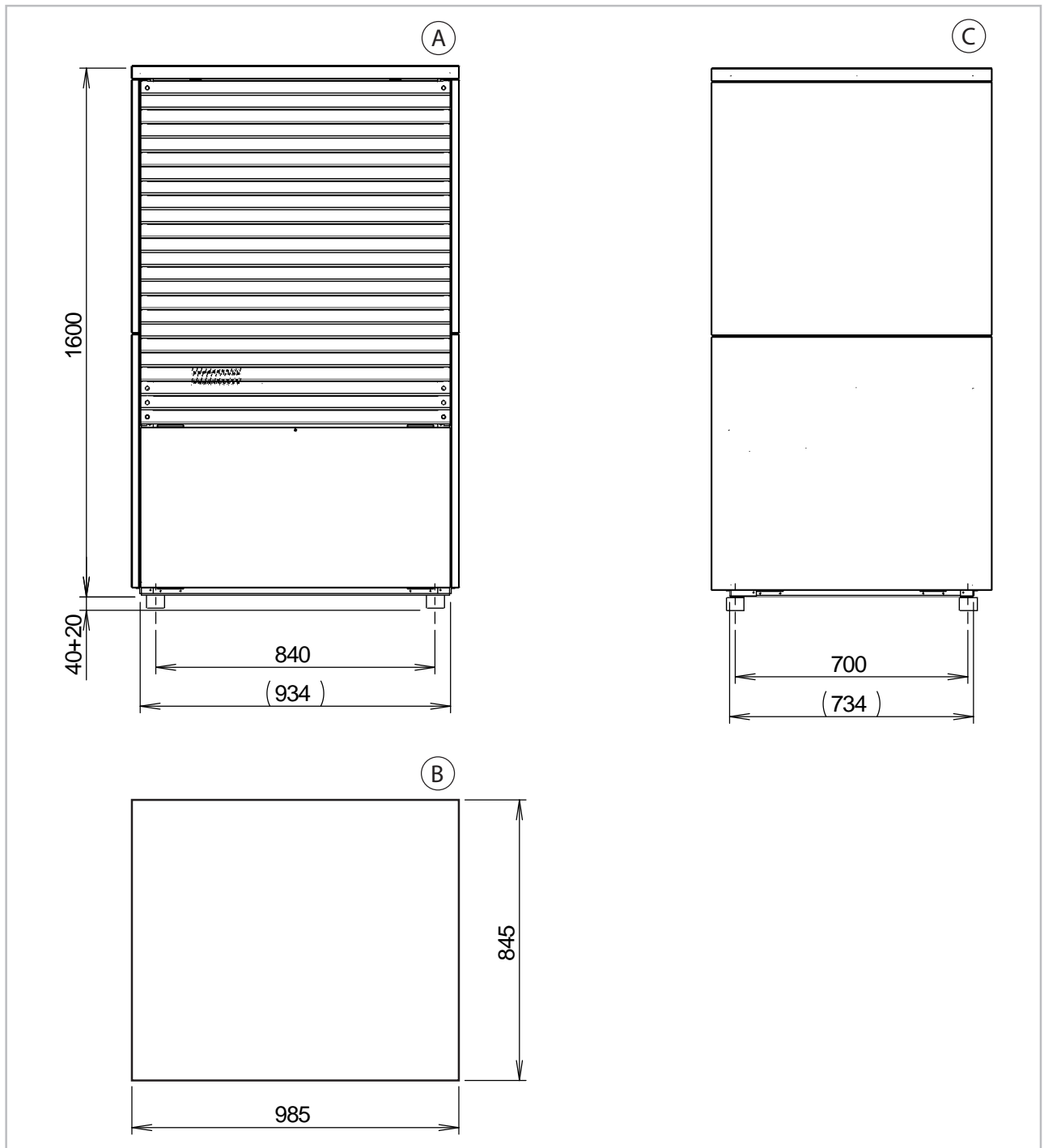


Abb. 1: Geräteabmessungen (Alle Maße in mm)

A: Vorderansicht  
B: Draufsicht

C: Seitenansicht

# REMKO Serie LWM

## Bezeichnungen der Rohranschlüsse

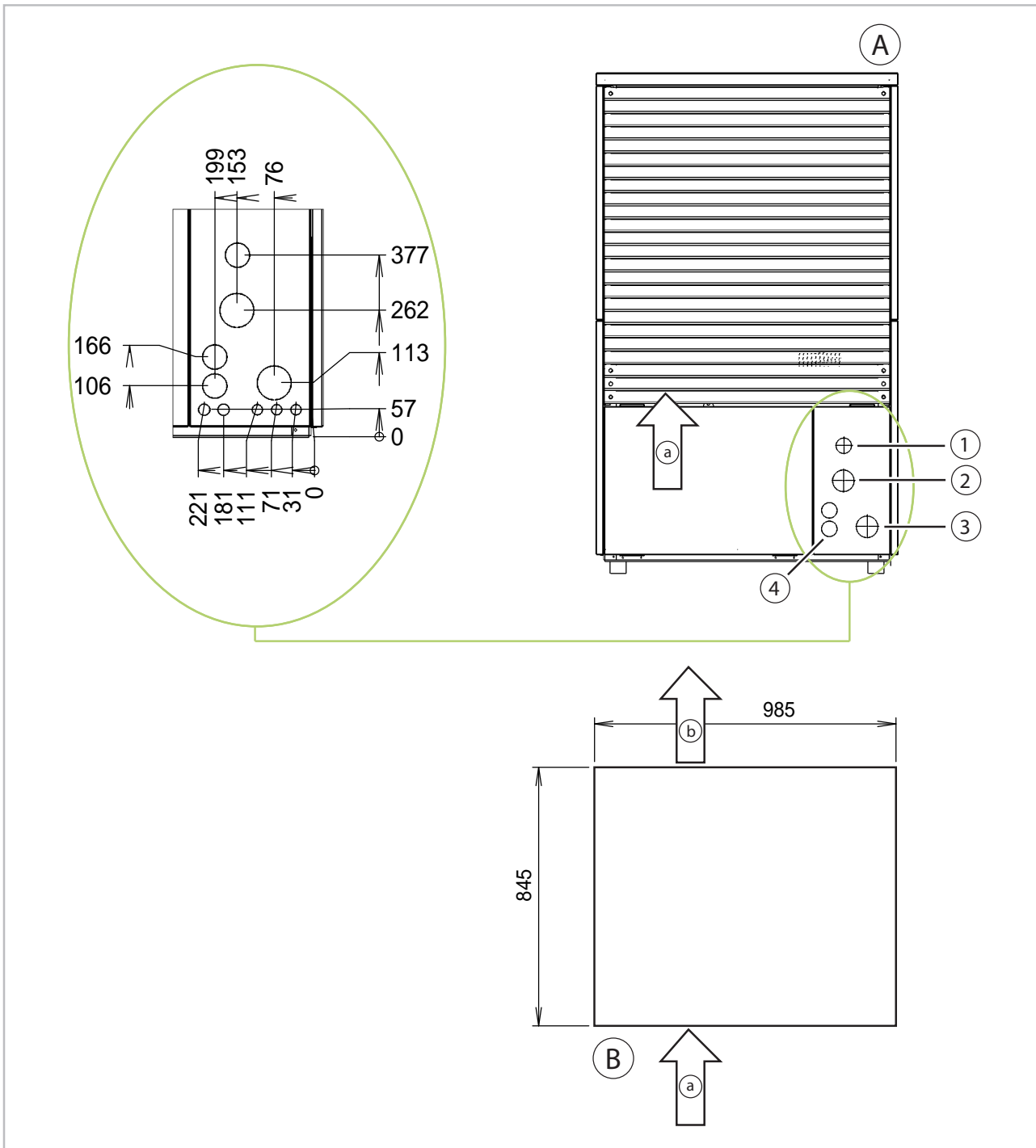


Abb. 2: Bezeichnungen der Rohranschlüsse

A: Ansicht von hinten

B: Draufsicht

1: Kondensatablauf

2: Vorlauf Wärmepumpe 1 1/4"

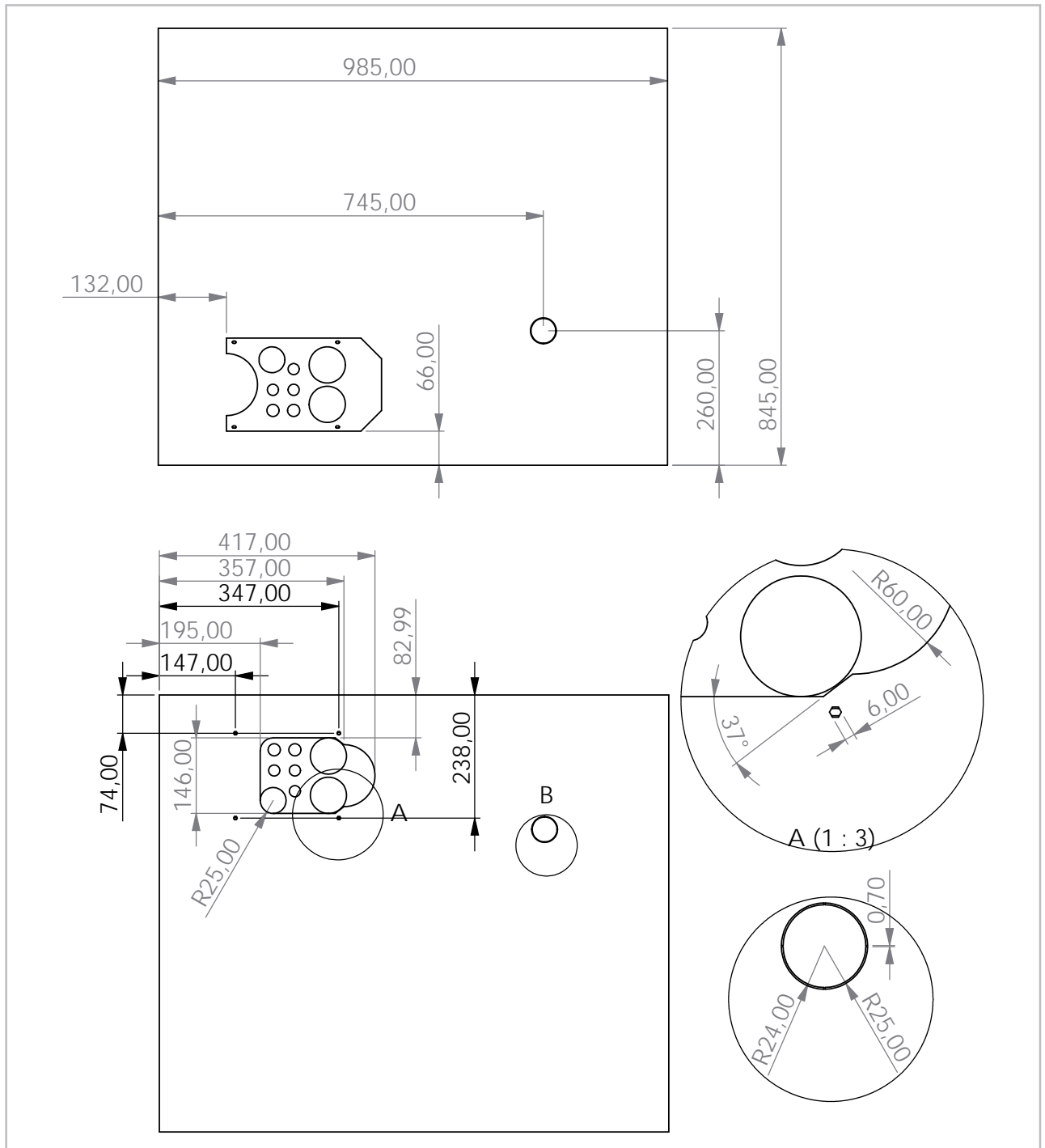
3: Rücklauf Wärmepumpe 1 1/4"

4: Kabeleinführungen

a: Lufteintritt

b: Luftaustritt

**Anschlussadapter mit Bodenblech**



*Abb. 3: Anschlussadapter mit Bodenblech*

# REMKO Serie LWM

## 2.4 Schema Kältekreislauf

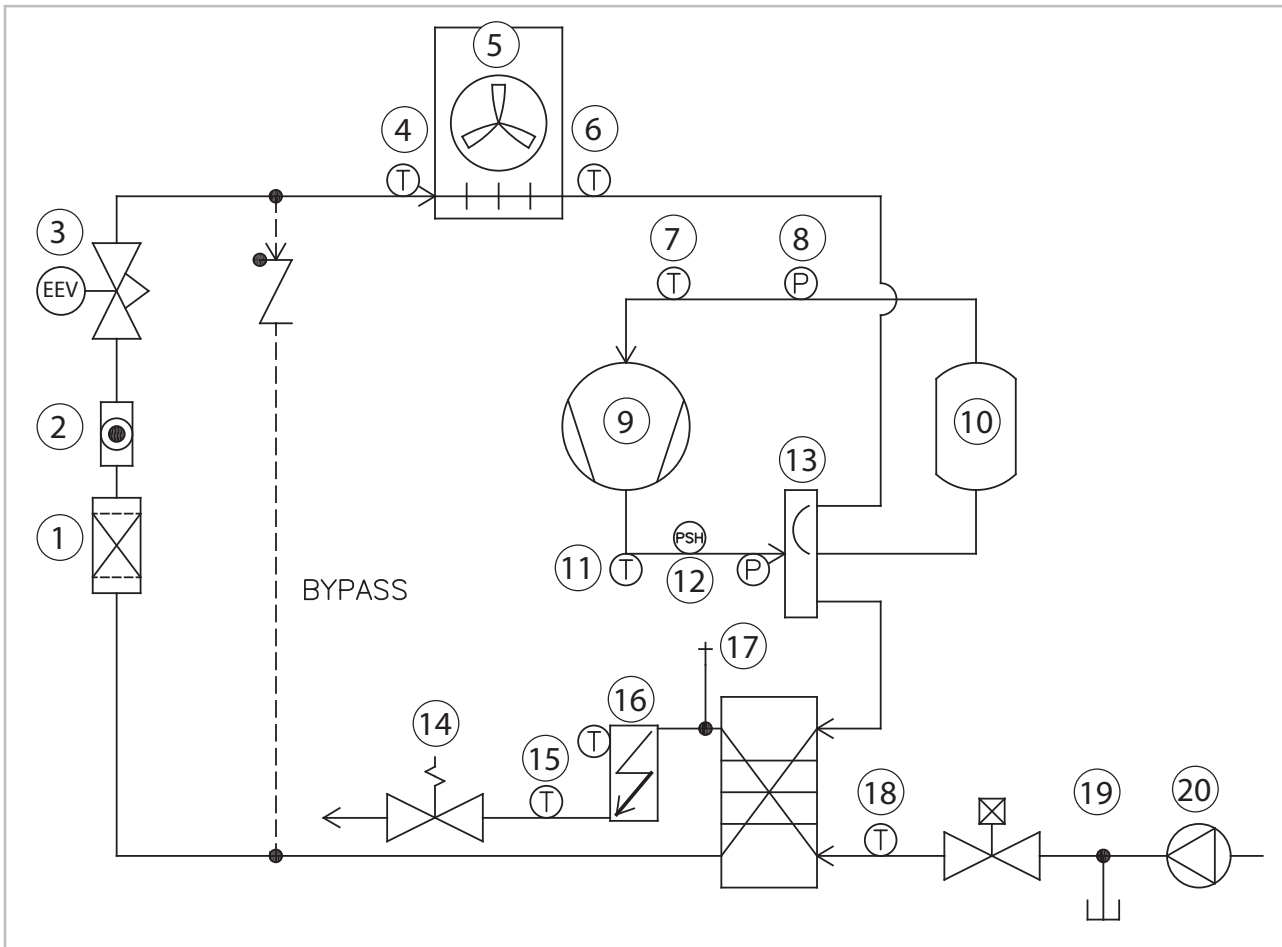


Abb. 4: Schema Kältekreislauf

- |  |   |
|--|---|
| 1: Kältemitteltrockner                       | 11: Sensor Heißgas/Sensor Sauggas             |
| 2: Kältemittel Schauglas                     | 12: Hochdruckschalter 45 bar                  |
| 3: elektr. Expansionsventil                  | 13: 4-Wege-Umschaltventil                     |
| 4: Sensor Luftansaug Lamellenwärmetauscher   | 14: Sicherheitsventil                         |
| 5: Ventilator Lamellenwärmetauscher          | 15: Sensor Wasseraustritt/Vorlauf Wärmepumpe  |
| 6: Sensor Luftaustritt Lamellenwärmetauscher | 16: Smart Serv 7,5 kW                         |
| 7: Sensor Kältemittel Saugseite              | 17: Handentlüfter                             |
| 8: Niederdruckschalter                       | 18: Sensor Wassereintritt/Rücklauf Wärmepumpe |
| 9: Kompressor                                | 19: Kappenventil                              |
| 10: Kältemittelsammler                       | 20: Umwälzpumpe                               |



## 2.5 Einsatzgrenzen Wärmepumpe im monovalenten Betrieb

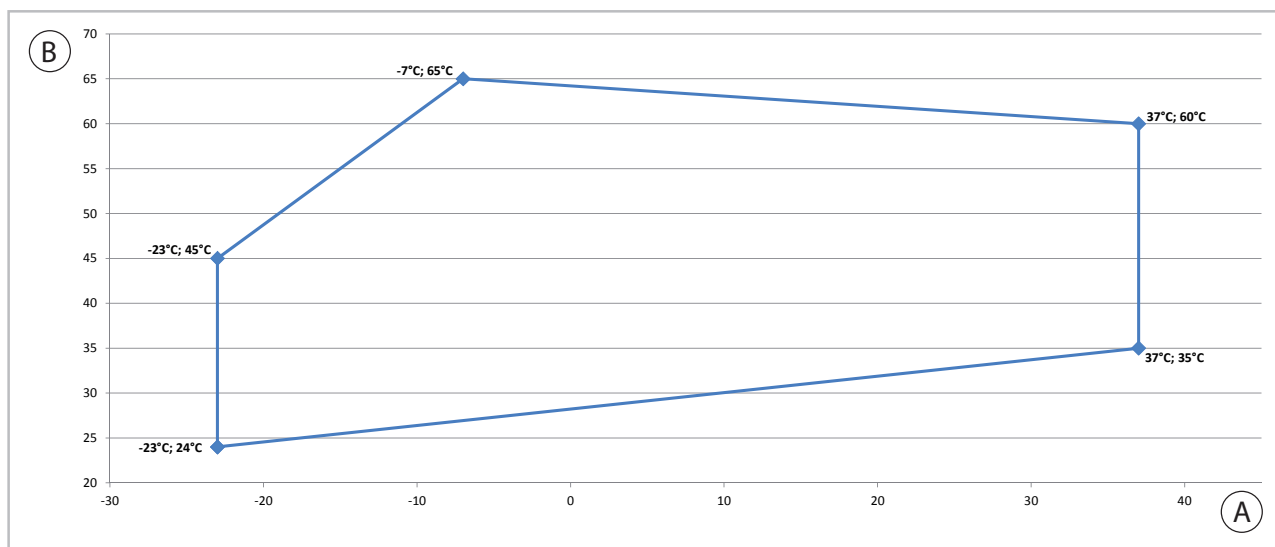


Abb. 5: Einsatzgrenzen LWM

A: Außentemperatur [°C]

B: Heizwasser-Vorlauftemperatur [°C]

Außentemperatur [°C]	-23	-23	-7	37	37
Vorlauftemperatur [°C]	24	45	65	60	35

## 2.6 Pumpenkennlinien und Druckverluste Ladepumpe

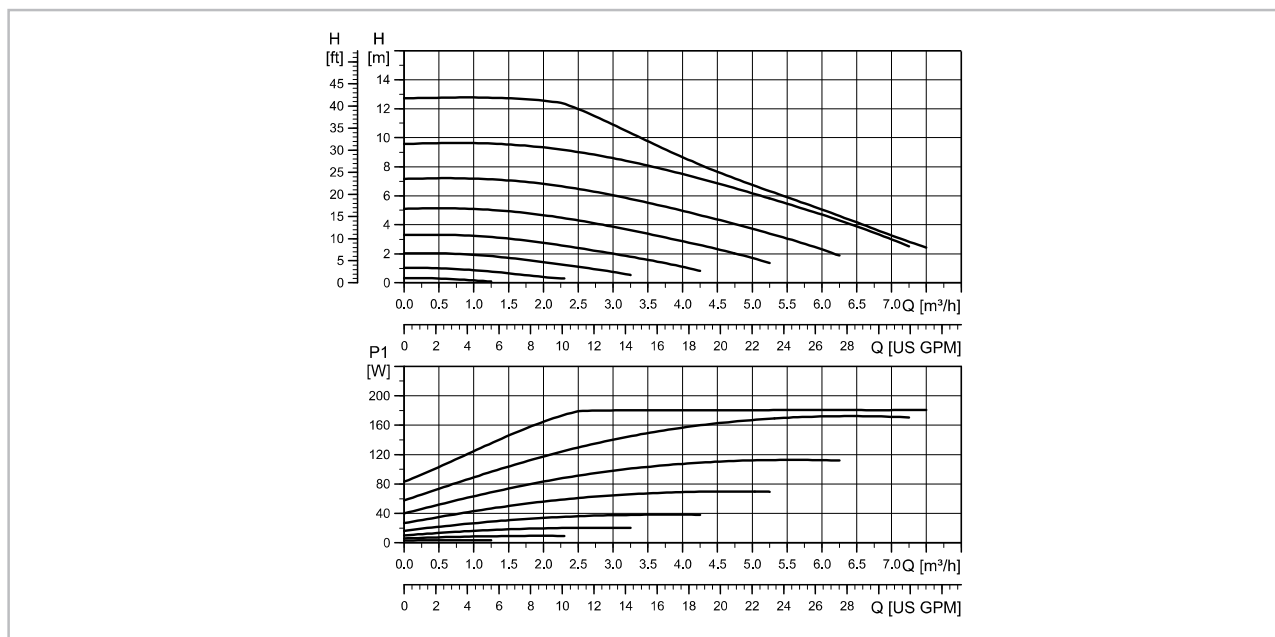


Abb. 6: Leistungsbereich der UPMXL 25-125

p: Leistungsaufnahme [kPa]

Q: Anforderung [l/s bzw. m<sup>3</sup>/h ]

H: Förderhöhe [m]

Externe Steuerung via Analog-In PWM-Signal. Die Toleranzen jeder Kurve sind gemäß EN 1151-1:2006

# REMKO Serie LWM

Stufe	Wirkleistungsaufnahme [W]	Stromaufnahme [A]	Motorschutz
min.	7	0,07	blockierstromfest
max.	136	1,03	blockierstromfest

## Technische Daten

Pumpentyp		Grundfos UPMXL 25-125	
Einbaulänge	mm	180	
Anschlussgewinde	Zoll	R 1 / G 1 1/2	
Steuersignal	Intern geregelt über PP/CP/CC	-	
	Digitales, bidirektionales PWM-Niederspannungssignal	●	
Versorgungsspannung + 10/- 15 % 50 Hz	V	1 x 230 V	

Die Heizungsanlage ist so zu dimensionieren, dass mit der Restförderhöhe der Umwälzpumpe mindestens der nominale Heizwasserdurchsatz erbracht werden kann.

## Restförderhöhe LWM

Baureihe		LWM 80	LWM 110	LWM 150
Nomin. <sup>1)</sup> Heizwasserdurchsatz pro Wärmepumpe	m <sup>3</sup> /h	1,1	1,4	1,6
Restförderhöhe <sup>2)</sup> pro Wärmepumpe	kPa	80	70	60
Druckverlust 3-Wege-Umschaltventil <sup>3)</sup>	kPa	7	8	10
Spreizung	K	5	5	5

<sup>1)</sup> Nennvolumenströme nach DIN EN 14511, für eine effiziente und sichere Betriebsweise den Nominalwert nicht unterschreiten

<sup>2)</sup> Restförderhöhe mit Pumpen gemäß Zubehör (ohne Druckverlust des 3-Wege-Umschaltventils)

<sup>3)</sup> REMKO Umschaltventil DN 25

Die Rohrdimensionen von der Wärmepumpe bis zum Anschluss bauseitige Hydraulik müssen gemäß dem Auslegungs-Volumenstrom ausgelegt werden.

Der Mindestdurchmesser beträgt DN 25.

Leitungslänge Wärmepumpe zur bauseitigen Hydraulik	1-13 m	13-20 m	Sammel- leitung Duo
Glattrohr mit Innendurchmesser	DN 25	DN 32	DN 40 <sup>*)</sup>

<sup>\*)</sup> Das CU-Rohr der Sammelleitung der Duo-Variante muss einen Innendurchmesser von mind. 42 mm aufweisen.

Bei Metallverbundrohren muss aufgrund der höheren Einzelwiderstände der Fittings eine Auslegung mit Restförderhöhe erfolgen.

## 2.7 Gesamt-Schalleistungspegel

### LWM 80



Abb. 7: Gesamt-Schalleistungspegel L<sub>p</sub>

A: Schalleistungspegel L<sub>WA</sub>re 1pW [dB(A)]

2: Nachtmodus 60% A7/W55

B: Frequenz [Hz]

3: A-Gesamt [dB(A)]

1: Nenn./max. A7/W55

Mittelfrequenz [Hz]	100	125	160	200	250	315	400	500	630	800	1000
Nenn./max. A7/W55 [dB(A)]	30,6	39,6	40,6	42,4	41,3	38,9	39,2	39,2	40,4	45,5	45,4
Nachtmodus 60% A7/W55 [dB(A)]	30,9	29,8	33,8	34,1	31,5	31,9	31,6	31,4	31,2	36,2	42,7

Mittelfrequenz [Hz]	1250	1600	2000	2500	3150	4000	5000	6300	8000	10000	A-Gesamt
Nenn./max. A7/W55 [dB(A)]	42,4	41,1	39,6	40,7	38,9	37,9	38,8	41,0	34,1	32,0	<b>53,9</b>
Nachtmodus 60% A7/W55 [dB(A)]	30,6	33,4	31,6	31,9	32,1	30,2	31,8	33,4	28,0	26,3	<b>47,1</b>

Die Schalleistungsbestimmung entspricht der Genauigkeitsklasse 2.

Die Standardabweichung der o. a. A-bewerteten Schalleistungspegel beträgt 1,5 dB.

# REMKO Serie LWM

## LWM 110/LWM 110 Duo



Abb. 8: Gesamt-Schalleistungspegel  $L_p$

A: Schalleistungspegel  $L_{WA}$  re 1pW [dB(A)]

2: Nachtmodus 60% A7/W55

B: Frequenz [Hz]

3: A-Gesamt [dB(A)]

1: Nenn./max. A7/W55

Mittelfrequenz [Hz]	100	125	160	200	250	315	400	500	630	800	1000
Nenn./max. A7/W55 [dBA]	32,6	41,6	42,6	44,4	43,3	40,9	41,2	41,2	42,4	47,5	47,4
Nachtmodus 60% A7/W55 [dBA]	32,9	31,8	35,8	36,1	33,5	33,9	33,6	33,4	33,2	38,2	44,7

Mittelfrequenz [Hz]	1250	1600	2000	2500	3150	4000	5000	6300	8000	10000	A-Gesamt
Nenn./max. A7/W55 [dBA]	44,4	43,1	41,5	42,7	40,9	39,6	40,8	43,0	36,1	34,0	<b>55,9</b>
Nachtmodus 60% A7/W55 [dBA]	32,6	35,4	33,6	33,9	34,1	32,2	33,8	35,4	30,0	28,3	<b>49,1</b>

Die Schalleistungsbestimmung entspricht der Genauigkeitsklasse 2.

Die Standardabweichung der o. a. A-bewerteten Schalleistungspegel beträgt 1,5 dB.

## LWM 150/LWM 150 Duo



Abb. 9: Gesamt-Schalleistungspegel  $L_p$

A: Schalleistungspegel  $L_{WA}$  re 1pW [dB(A)]

2: Nachtmodus 60% A7/W55

B: Frequenz [Hz]

3: A-Gesamt [dB(A)]

1: Nenn./max. A7/W55

Mittelfrequenz [Hz]	100	125	160	200	250	315	400	500	630	800	1000
Nenn./max. A7/W55 [dBA]	34,6	43,6	44,6	46,4	45,2	42,9	43,2	43,2	44,4	49,5	49,4
Nachtmodus 60% A7/W55 [dBA]	34,9	33,8	37,8	38,1	35,3	35,9	35,6	35,4	35,2	36,2	46,7

Mittelfrequenz [Hz]	1250	1600	2000	2500	3150	4000	5000	6300	8000	10000	A-Gesamt
Nenn./max. A7/W55 [dBA]	46,4	45,1	43,5	44,7	42,9	41,6	42,8	45,0	38,1	36,0	57,9
Nachtmodus 60% A7/W55 [dBA]	34,6	37,4	35,6	35,9	36,1	34,2	35,8	37,4	32,0	30,8	51,1

Die Schalleistungsbestimmung entspricht der Genauigkeitsklasse 2.

Die Standardabweichung der o. a. A-bewerteten Schalleistungspegel beträgt 1,5 dB.

# REMKO Serie LWM

## 2.8 Kennlinien

### Heizleistung LWM 80 bei Vorlauftemperatur 35 °C

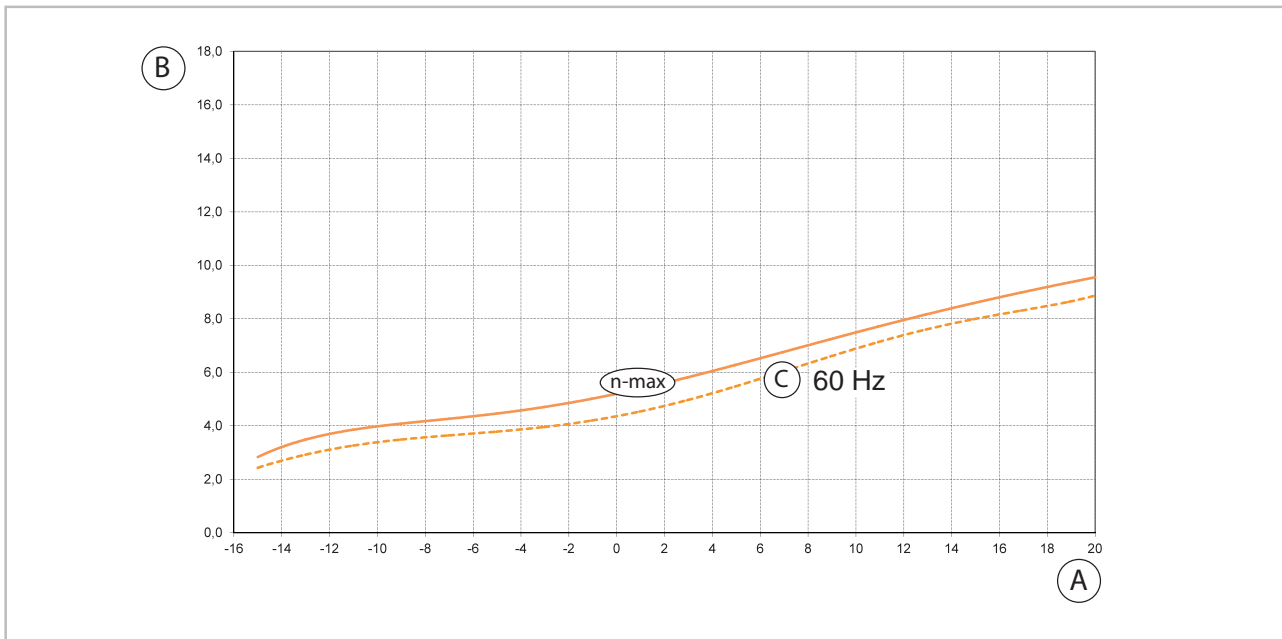


Abb. 10: Heizleistung bei Vorlauftemperatur 35 °C

A: Außentemperatur [°C]

C: Nennfrequenz [Hz]

B: Heizleistung/Gesamtwärmelast [kW]

### Heizleistung LWM 80 bei Vorlauftemperatur 45 °C

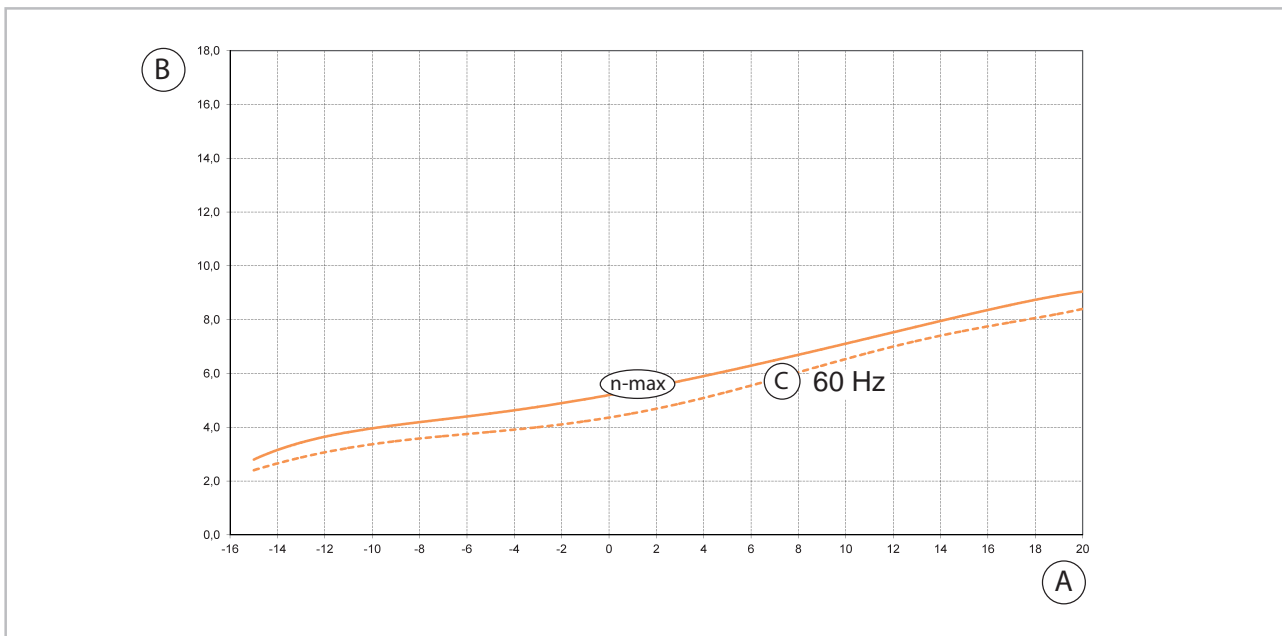


Abb. 11: Heizleistung bei Vorlauftemperatur 45 °C

A: Außentemperatur [°C]

C: Nennfrequenz [Hz]

B: Heizleistung/Gesamtwärmelast [kW]

### Heizleistung LWM 80 bei Vorlauftemperatur 55 °C

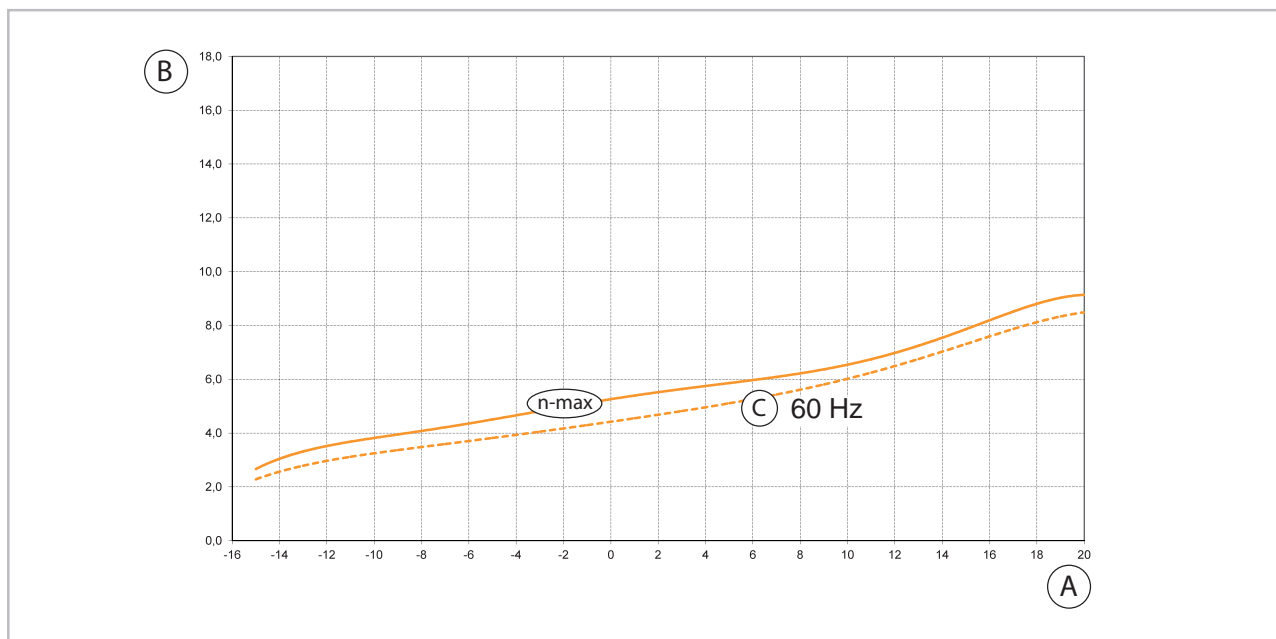


Abb. 12: Heizleistung bei Vorlauftemperatur 55 °C

A: Außentemperatur [°C]

C: Nennfrequenz [Hz]

B: Heizleistung/Gesamtwärmelast [kW]

### COP LWM 80 bei Vorlauftemperatur 35 °C, 45 °C und 55 °C

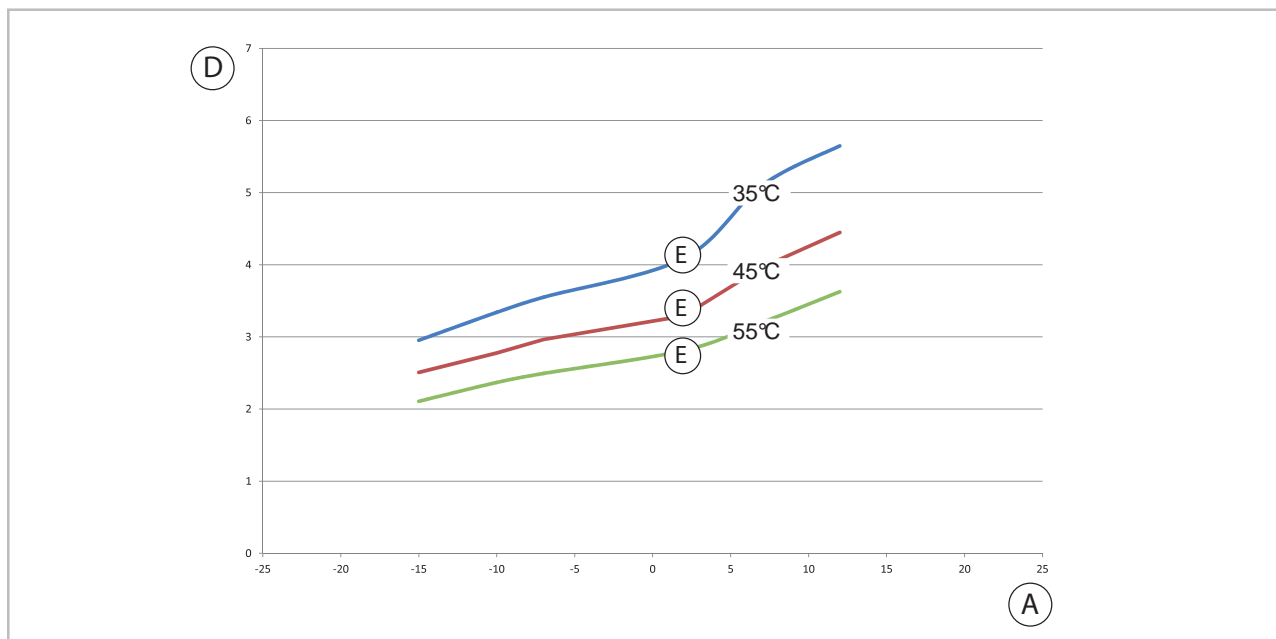


Abb. 13: COP bei Vorlauftemperatur 35 °C, 45 °C und 55 °C

A: Außentemperatur [°C]

E: Vorlauftemperatur [°C]

D: COP [-]

# REMKO Serie LWM

## Heizleistung LWM 110 bei Vorlauftemperatur 35 °C

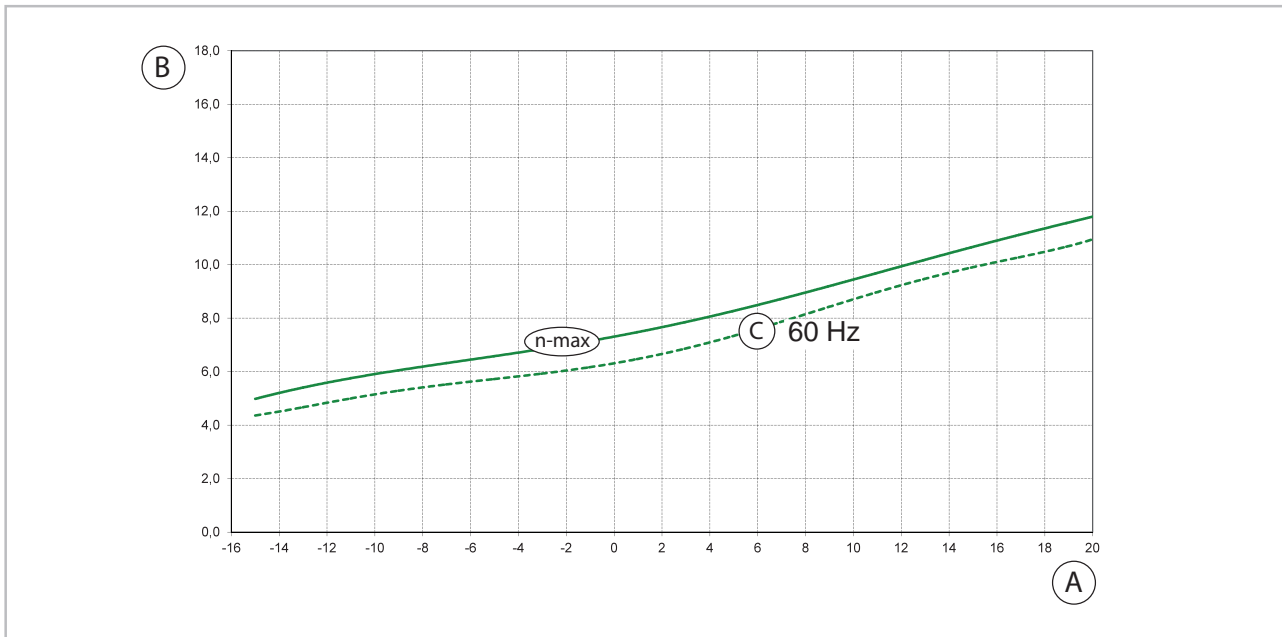


Abb. 14: Heizleistung bei Vorlauftemperatur 35 °C

A: Außentemperatur [°C]

C: Nennfrequenz [Hz]

B: Heizleistung/Gesamtwärmelast [kW]

## Heizleistung LWM 110 bei Vorlauftemperatur 45 °C

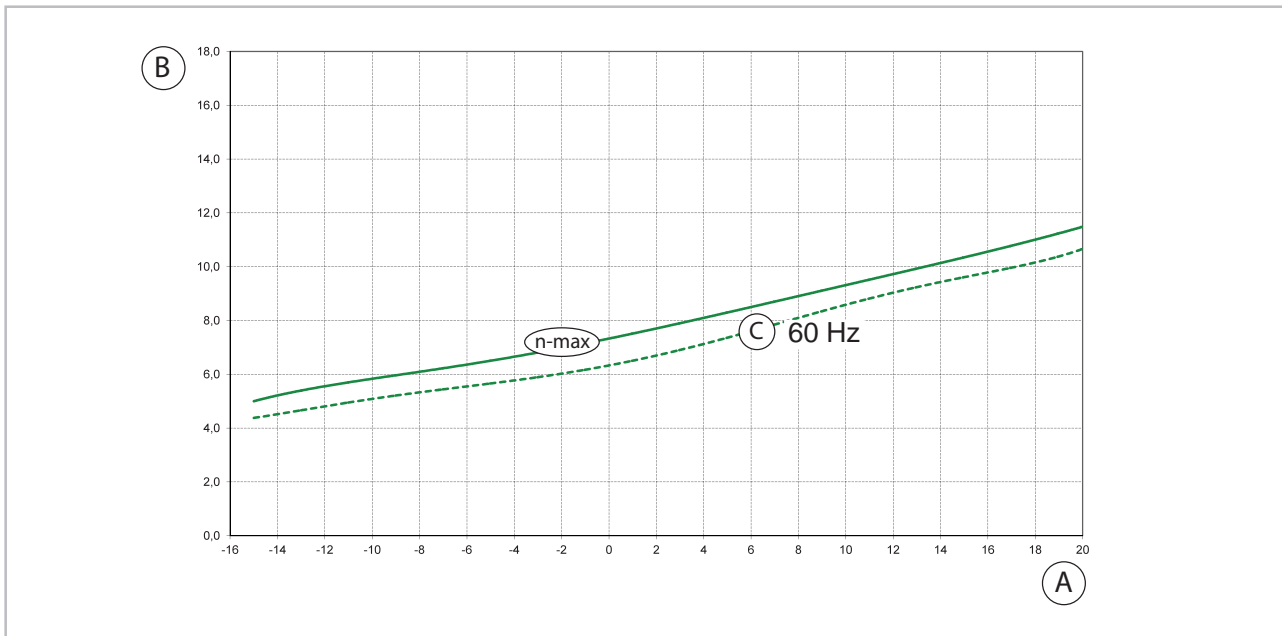


Abb. 15: Heizleistung bei Vorlauftemperatur 45 °C

A: Außentemperatur [°C]

C: Nennfrequenz [Hz]

B: Heizleistung/Gesamtwärmelast [kW]



### Heizleistung LWM 110 bei Vorlauftemperatur 55 °C

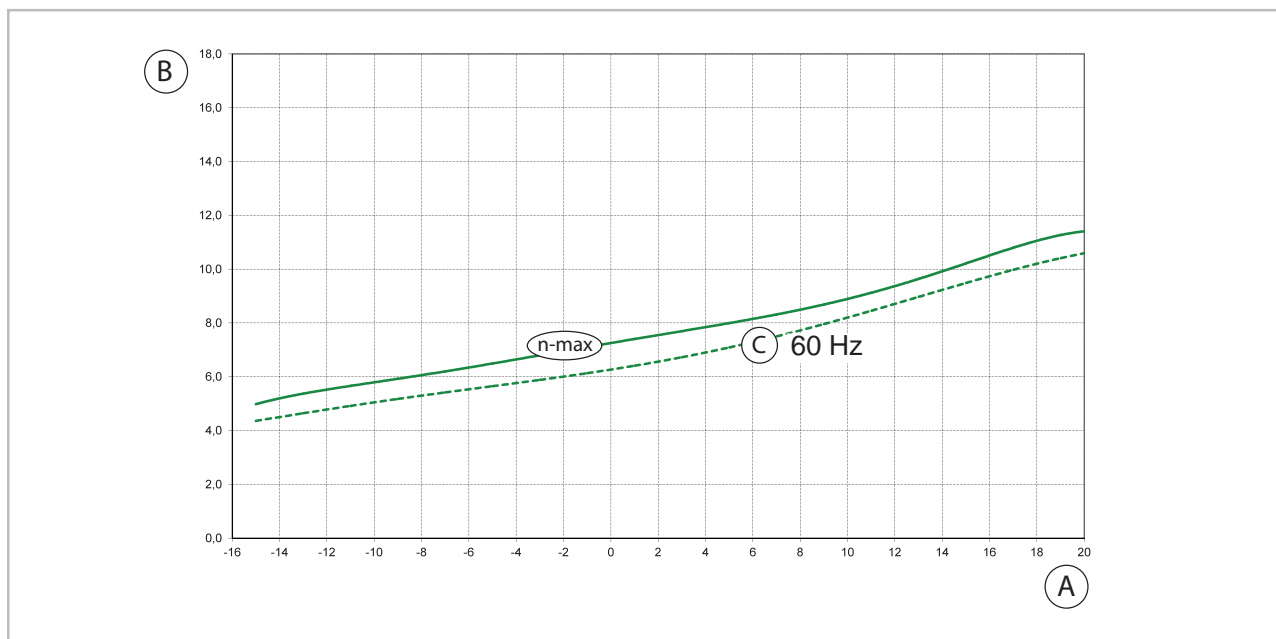


Abb. 16: Heizleistung bei Vorlauftemperatur 55 °C

A: Außentemperatur [°C]

C: Nennfrequenz [Hz]

B: Heizleistung/Gesamtwärmelast [kW]

### COP LWM 110 bei Vorlauftemperatur 35 °C, 45 °C und 55 °C

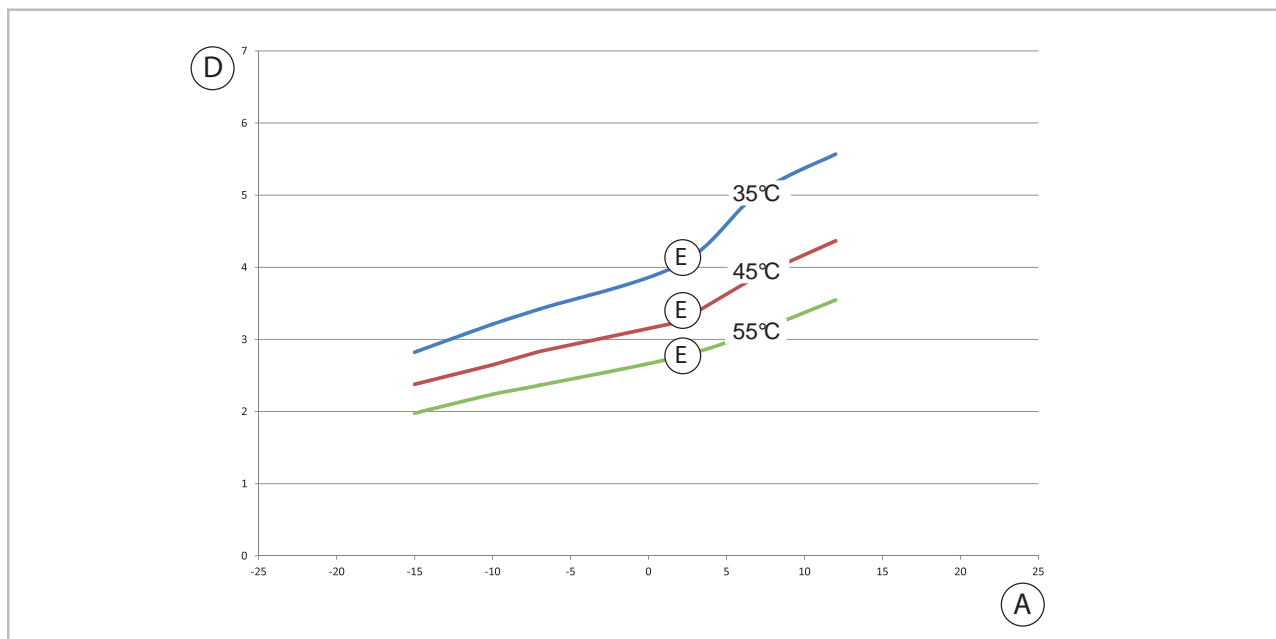


Abb. 17: COP bei Vorlauftemperatur 35 °C, 45 °C und 55 °C

A: Außentemperatur [°C]

E: Vorlauftemperatur [°C]

D: COP [-]

# REMKO Serie LWM

## Heizleistung LWM 150 bei Vorlauftemperatur 35 °C

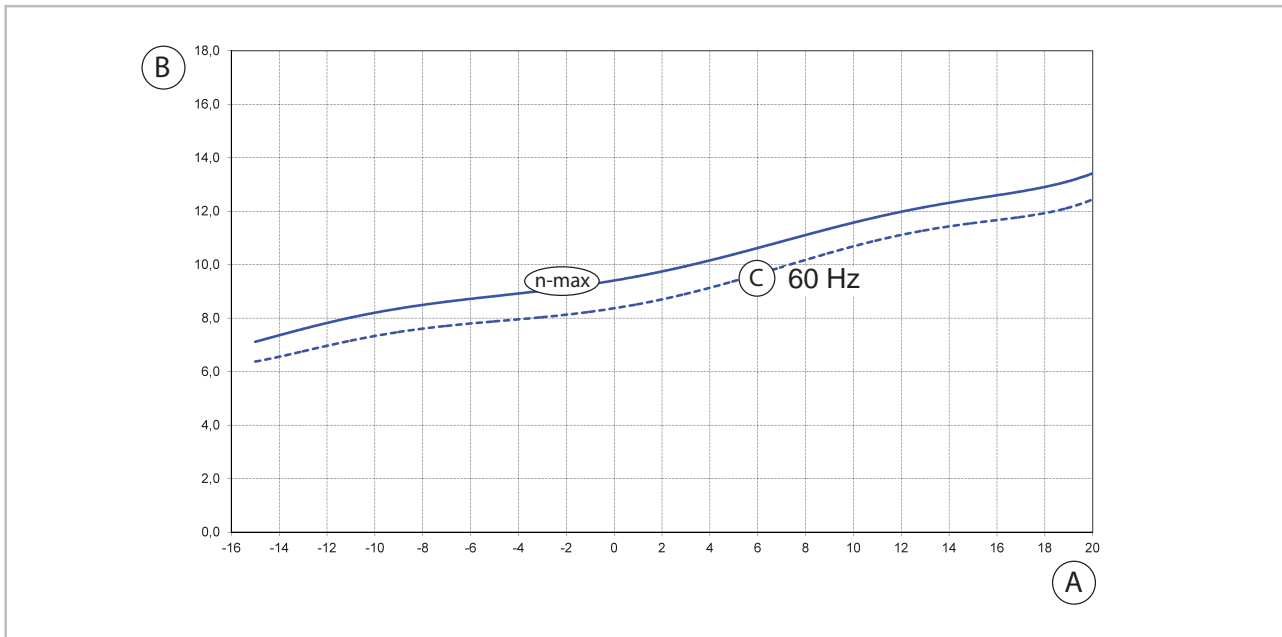


Abb. 18: Heizleistung bei Vorlauftemperatur 35 °C

A: Außentemperatur [°C]

C: Nennfrequenz [Hz]

B: Heizleistung/Gesamtwärmelast [kW]

## Heizleistung LWM 150 bei Vorlauftemperatur 45 °C

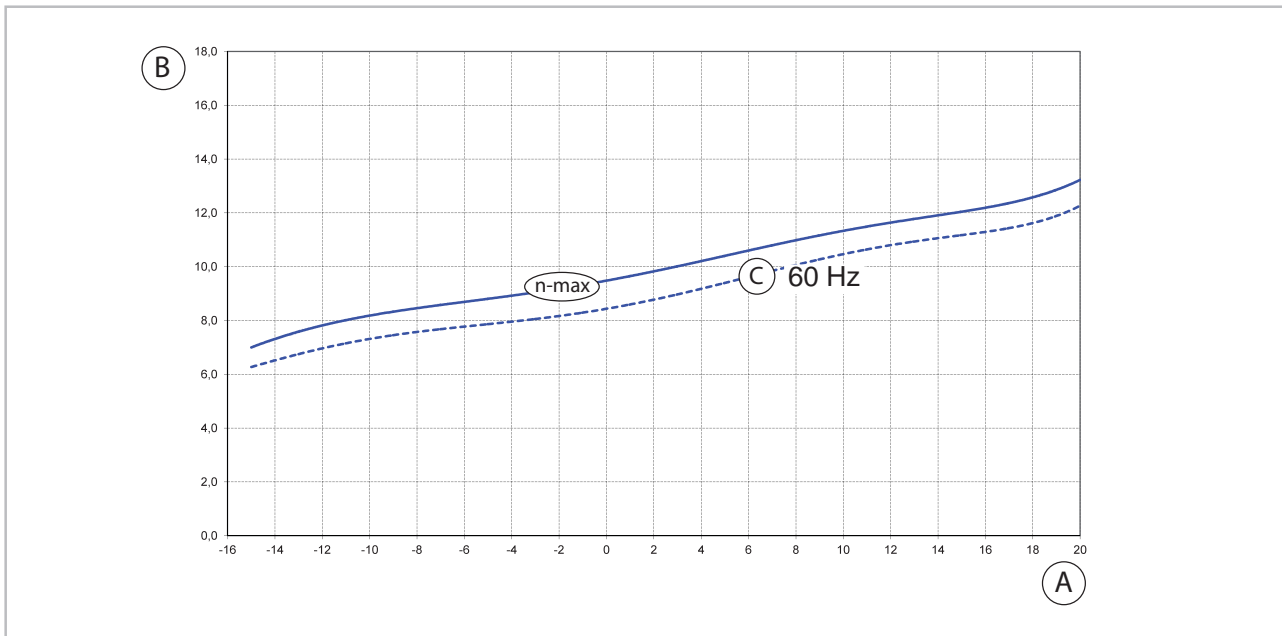


Abb. 19: Heizleistung bei Vorlauftemperatur 45 °C

A: Außentemperatur [°C]

C: Nennfrequenz [Hz]

B: Heizleistung/Gesamtwärmelast [kW]

### Heizleistung LWM 150 bei Vorlauftemperatur 55 °C

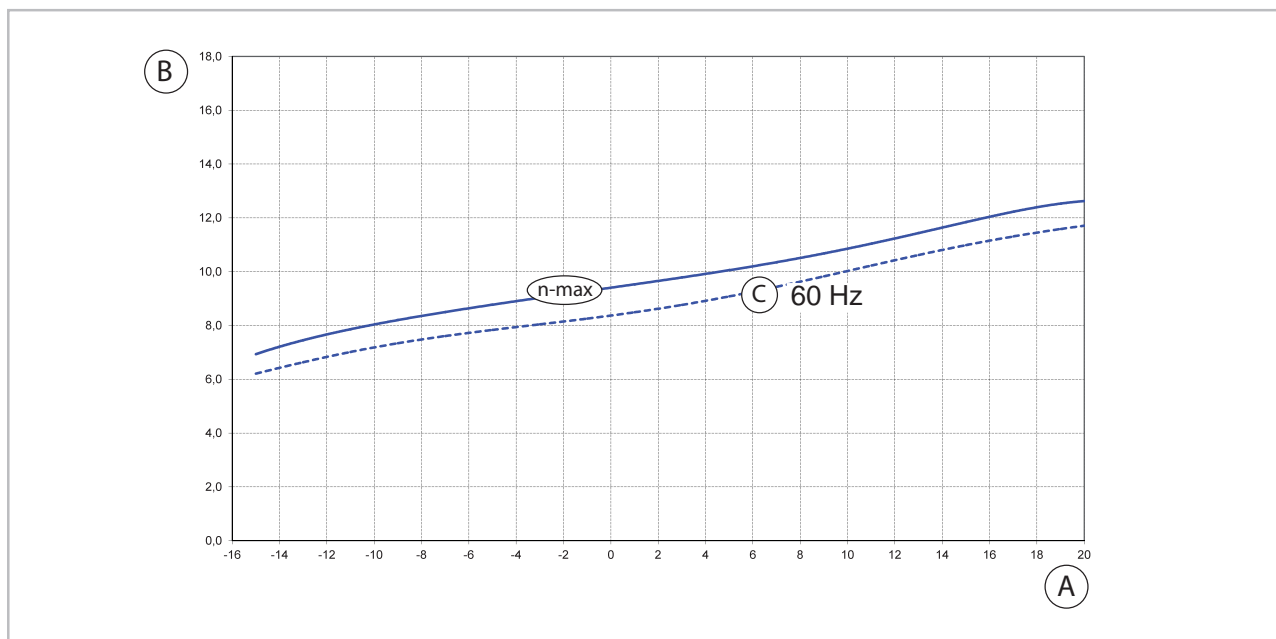


Abb. 20: Heizleistung bei Vorlauftemperatur 55 °C

A: Außentemperatur [°C]

C: Nennfrequenz [Hz]

B: Heizleistung/Gesamtwärmelast [kW]

### COP LWM 150 bei Vorlauftemperatur 35 °C, 45 °C und 55 °C

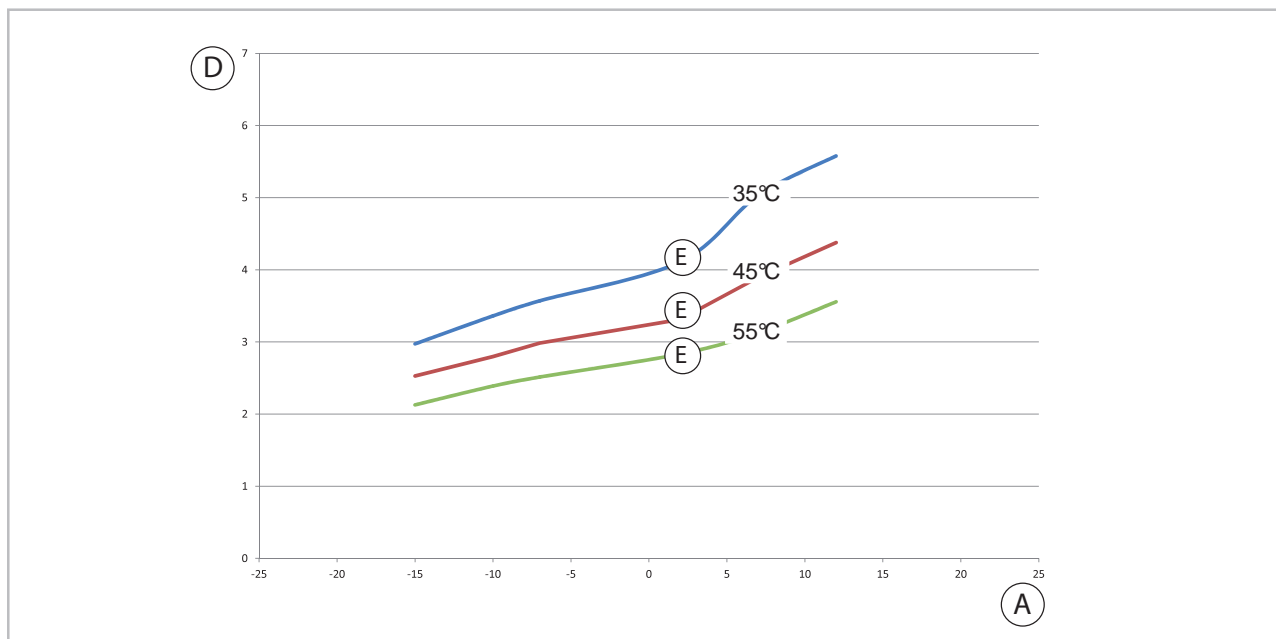


Abb. 21: COP bei Vorlauftemperatur 35 °C, 45 °C und 55 °C

A: Außentemperatur [°C]

E: Vorlauftemperatur [°C]

D: COP [-]

# REMKO Serie LWM

## Heizleistung LWM 110 Duo bei Vorlauftemperatur 35 °C

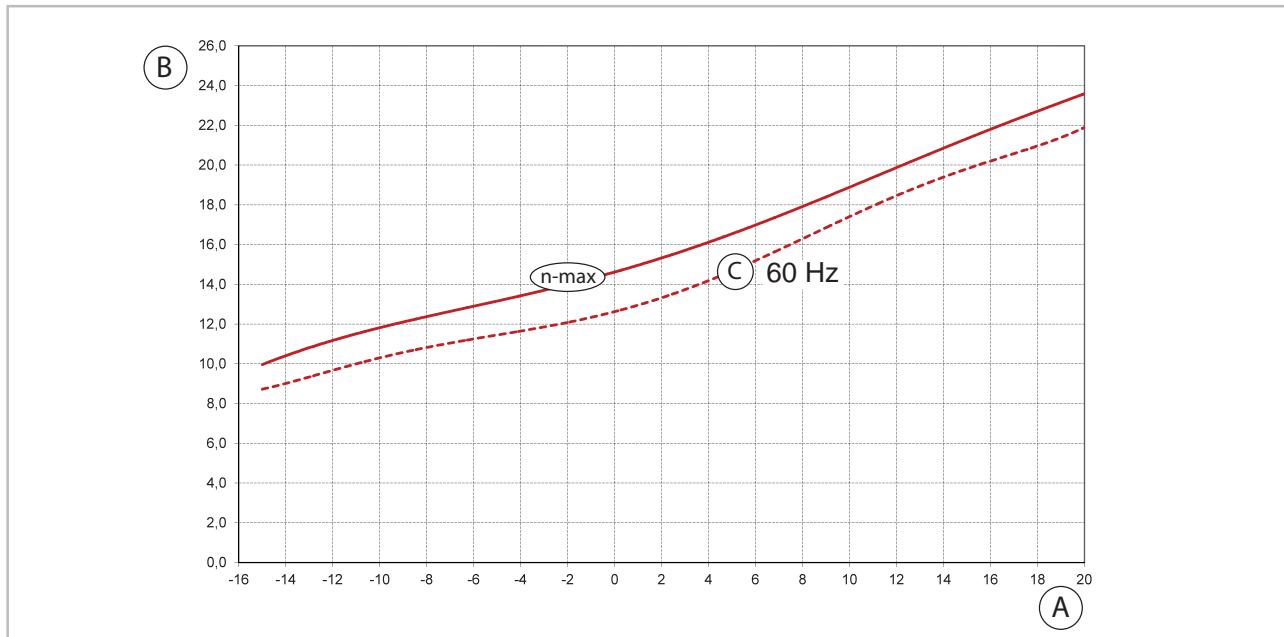


Abb. 22: Heizleistung bei Vorlauftemperatur 35 °C

A: Außentemperatur [°C]

C: Nennfrequenz [Hz]

B: Heizleistung/Gesamtwärmelast [kW]

## Heizleistung LWM 110 Duo bei Vorlauftemperatur 45 °C

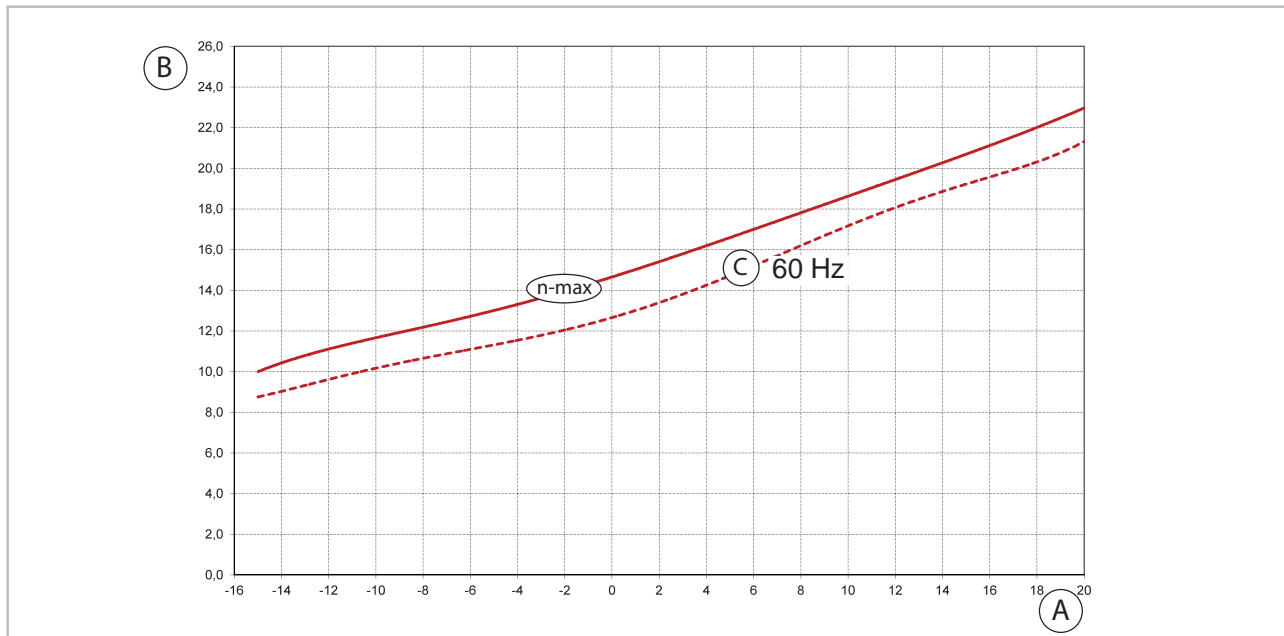


Abb. 23: Heizleistung bei Vorlauftemperatur 45 °C

A: Außentemperatur [°C]

C: Nennfrequenz [Hz]

B: Heizleistung/Gesamtwärmelast [kW]

### Heizleistung LWM 110 Duo bei Vorlauftemperatur 55 °C

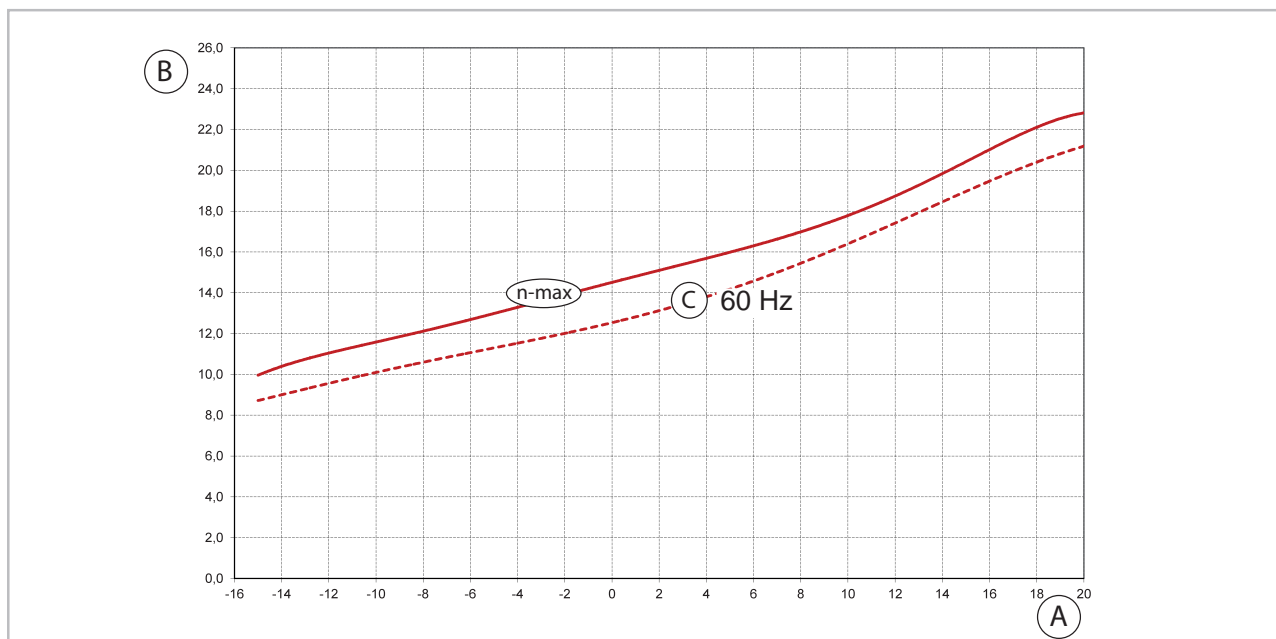


Abb. 24: Heizleistung bei Vorlauftemperatur 55 °C

A: Außentemperatur [°C]

C: Nennfrequenz [Hz]

B: Heizleistung/Gesamtwärmelast [kW]

### COP LWM 110 Duo bei Vorlauftemperatur 35 °C, 45 °C und 55 °C

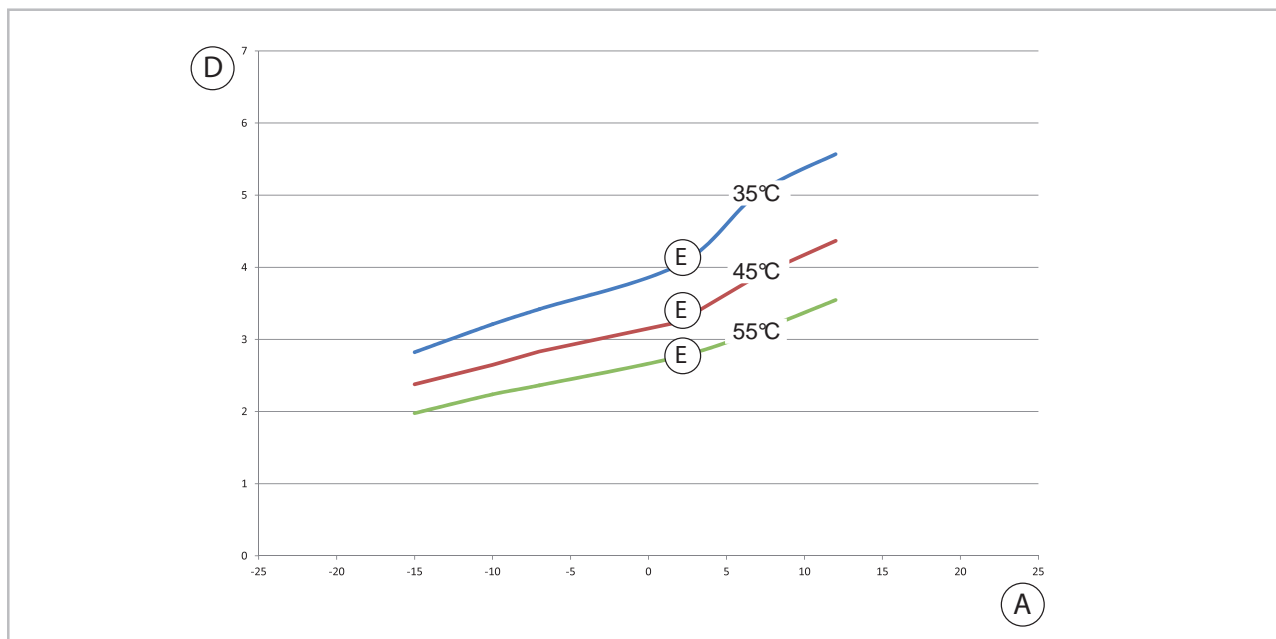


Abb. 25: COP bei Vorlauftemperatur 35 °C, 45 °C und 55 °C

A: Außentemperatur [°C]

E: Vorlauftemperatur [°C]

D: COP [-]

# REMKO Serie LWM

## Heizleistung LWM 150 Duo bei Vorlauftemperatur 35 °C

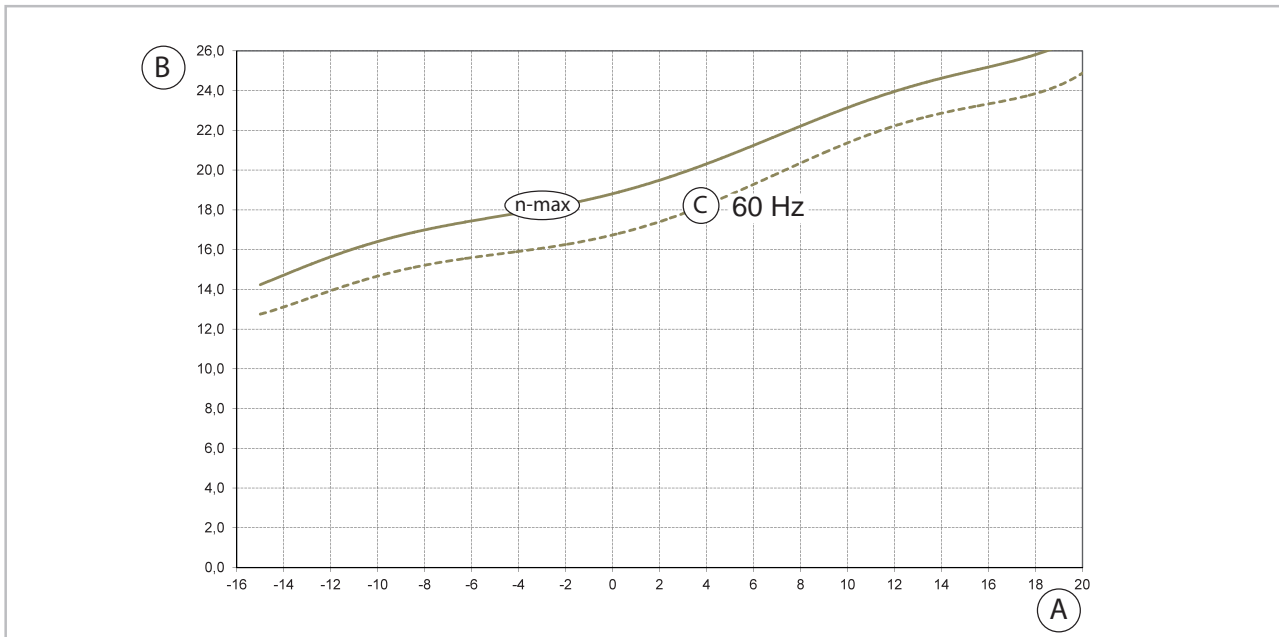


Abb. 26: Heizleistung bei Vorlauftemperatur 35 °C

A: Außentemperatur [°C]

C: Nennfrequenz [Hz]

B: Heizleistung/Gesamtwärmelast [kW]

## Heizleistung LWM 150 Duo bei Vorlauftemperatur 45 °C

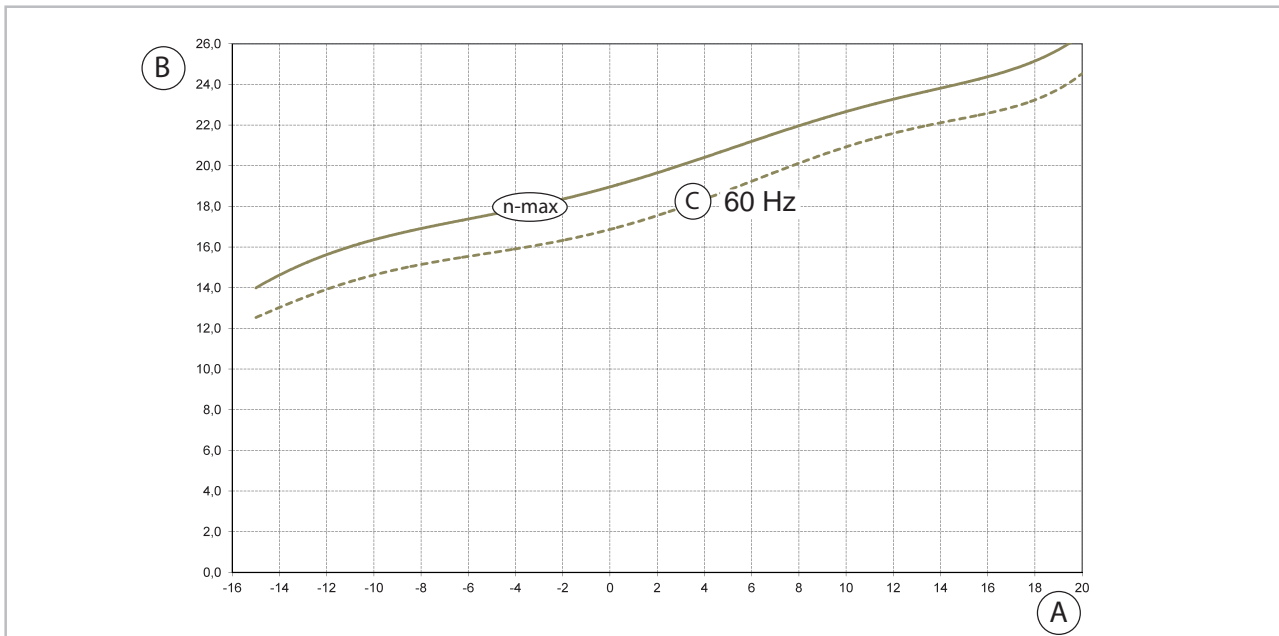


Abb. 27: Heizleistung bei Vorlauftemperatur 45 °C

A: Außentemperatur [°C]

C: Nennfrequenz [Hz]

B: Heizleistung/Gesamtwärmelast [kW]

### Heizleistung LWM 150 Duo bei Vorlauftemperatur 55 °C

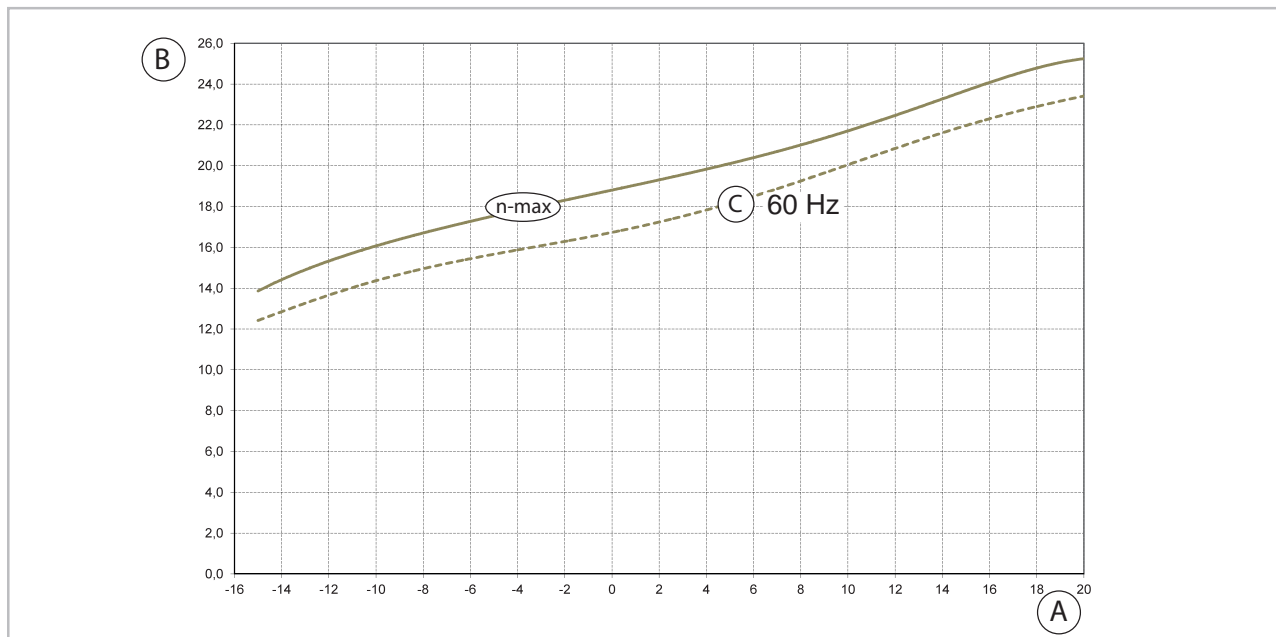


Abb. 28: Heizleistung bei Vorlauftemperatur 55 °C

A: Außentemperatur [°C]

C: Nennfrequenz [Hz]

B: Heizleistung/Gesamtwärmelast [kW]

### COP LWM 150 Duo bei Vorlauftemperatur 35 °C, 45 °C und 55 °C

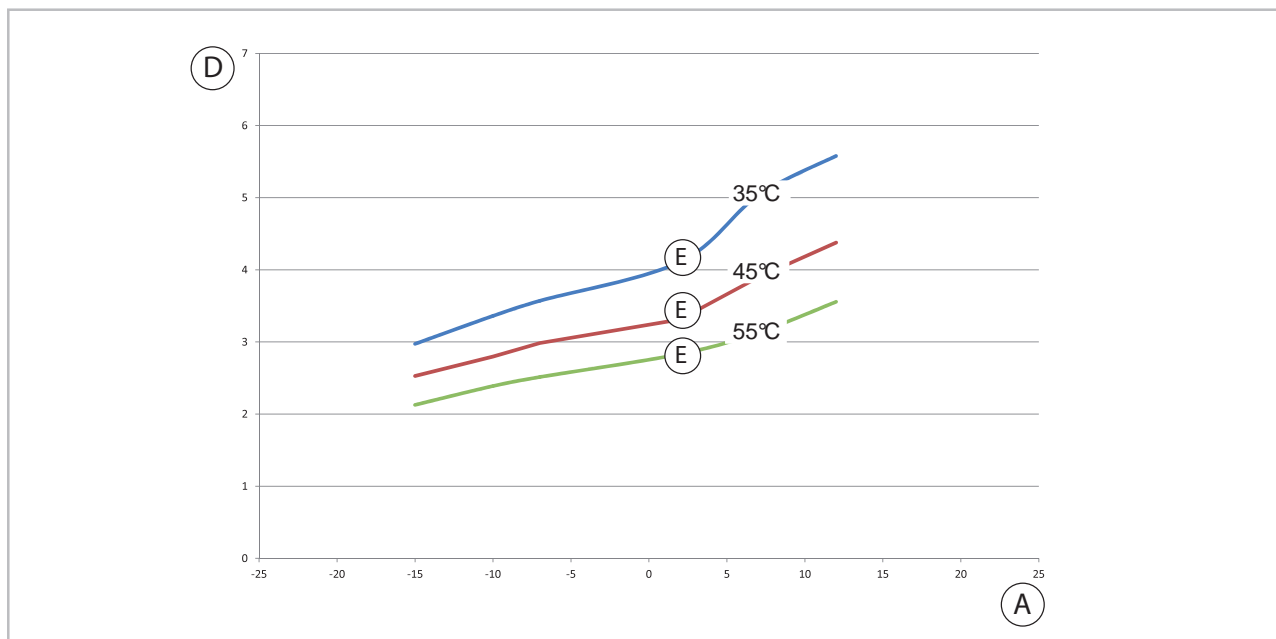


Abb. 29: COP bei Vorlauftemperatur 35 °C, 45 °C und 55 °C

A: Außentemperatur [°C]

E: Vorlauftemperatur [°C]

D: COP [-]

# REMKO Serie LWM

## 3 Gerätebeschreibung

### Beschreibung

Die Serie LWM ist eine Monoblock-Wärmepumpe bei der kältetechnischen Komponenten in einem hermetisch, also dauerhaft geschlossenem Kältekreislauf, eingebaut sind. Zusätzlich ist eine hocheffiziente drehzahlregelte Umwälzpumpe und ein elektrischer Volumenstromwächter integriert.

Darüber hinaus kann optional eine elektrische Zusatzheizung Smart-Serv eingebaut werden um einen monoenergetischen Betrieb zu realisieren. Ebenfalls kann die Estrichrocknung, die Hygienefunktion oder ein Notheizbetrieb mit dem Smart-Serv realisiert werden.

Sollte der bauseitige Druckverlust den max. zur Verfügung stehenden nicht überschreiten kann auf einen Heizungspufferspeicher verzichtet werden. Es ist dann ggf. nur ein Trinkwasserspeicher und Umschaltventil zu installieren.

Als Wasserführende Leitung von Wärmepumpe ins Haus wird eine Fernwärmeleitung empfohlen. Diese kann optional geliefert werden. Der Smart-Control Touch Regler wird in einem formschönen Designgehäuse für die Wandmontage oder als verbauter Regler im Innenmodul mit Speicher geliefert. Das Touchdisplay kann wahlweise in eine Doppelunterputz.- oder Doppelaufputzdose verbaut werden. Mit dem Smart-Control Touch können drei Heizkreise aktiviert werden wovon zwei als Mischerkreis fungieren. Weitere Funktionen, wie Solarthermie, zweiter Wärmeerzeuger als bivalentes System, Kühlung, externe Heizkreispumpen sind serienmäßig ansteuerbar. Eine Kombination mit einer PV-Anlage zur Erhöhung des Eigenstrombedarfs ist serienmäßig integriert.

### Funktion der Wärmepumpe

Eine Wärmepumpe ist ein Gerät, das über ein Arbeitsmedium Umgebungswärme bei geringen Temperaturen aufnimmt und dorthin transportiert, wo sie sinnvoll zum Heizen genutzt werden kann. Wärmepumpen arbeiten nach dem gleichen Prinzip wie ein Kühlschrank. Der Unterschied ist, dass bei Wärmepumpen das "Abfallprodukt" des Kühlschranks, die Wärme, das Ziel ist.

Der Kältekreislauf besteht aus den Hauptkomponenten Verdampfer, Kompressor, Verflüssiger und Expansionsventil. Im Lamellenverdampfer verdampft das Kältemittel bei niedrigem Druck auch bei niedrigen Wärmequellentemperaturen durch Aufnahme von Umgebungswärme. Im Kompressor wird das Kältemittel unter Aufwendung elektrischer Energie durch Verdichtung auf ein höheres Druck- und dadurch auch Temperaturniveau gebracht. Danach gelangt das heiße Kältemittelgas in den Verflüssiger, einen Plattenwärmetauscher. Hier kondensiert das Heißgas unter Wärmeabgabe an das Heizsystem. Das flüssige Kältemittel wird nun in einem Drosselorgan, dem Expansionsventil, entspannt und dabei abgekühlt. Danach strömt das Kältemittel wieder in den Verdampfer und der Kreislauf ist geschlossen.

Zur Regelung wird der Smart-Control Touch eingesetzt, der neben allen Sicherheitsfunktionen den autarken Betrieb sicherstellt. Zum Wasserkreislauf gehören eine Ladepumpe, Plattenwärmetauscher, Schmutzfänger, Sicherheitsventil, Manometer, Füll- und Entleerungsventil, automatischer Entlüfter, Flusswächter und einen Brauchwasserspeicher.

Als Zubehör sind 3-Wege Umschaltventil, Überstromventil, zusätzliche Fühler und Speichersysteme erhältlich.

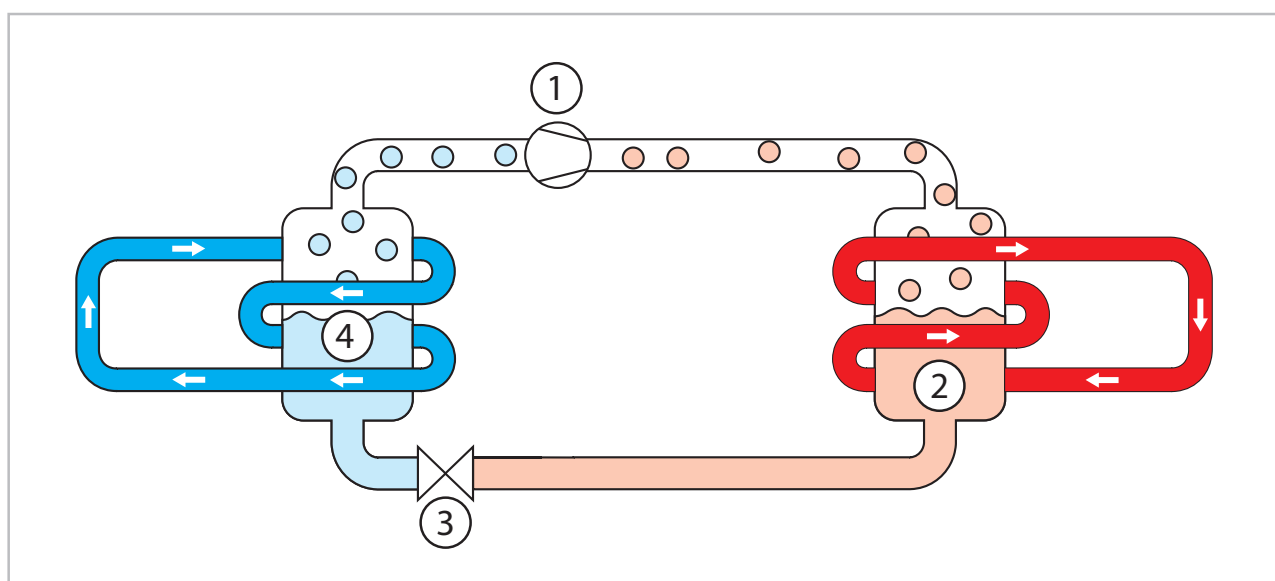


Abb. 30: Funktionsschema Heizen

1: Verdichten  
2: Verflüssigen

3: Entspannen  
4: Verdampfen



## Auslegung

Für die Auslegung und Dimensionierung einer Heizungsanlage ist eine genaue Berechnung der Heizlast des Gebäudes nach EN 12831 erforderlich. Überschlägig kann der Wärmebedarf an Hand des Baujahres und des Gebäudetyps ermittelt werden. Die Tabelle ↪ *auf Seite 33* gibt die ungefähre spezifische Heizlast für einige Gebäudetypen an. Multipliziert mit der zu beheizenden Fläche ergibt sich die benötigte Leistung der Heizungsanlage.

Bei einer genauen Berechnung müssen verschiedene Dinge bestimmt werden. Der Transmissionswärmebedarf, der Lüftungswärmebedarf und ein Zuschlag für die Brauchwasserbereitung ergeben in der Summe die Heizleistung, den die Heizungsanlage maximal bereitstellen muss.

Für die Bestimmung des Transmissionswärmebedarfs werden die Flächen von Fußboden, Außenwänden, Fenstern, Türen und Dach benötigt. Ebenfalls erforderlich sind Angaben über die verwendeten Baumaterialien, die unterschiedlichen Wärmedurchgangskoeffizienten (den so genannten U-Wert). Erforderlich ist auch die Raumtemperatur und die Normaußentemperatur, die niedrigste Außentemperatur, die im Durchschnitt in einem Jahr erreicht wird. Die Gleichung zur Bestimmung des Transmissionswärmebedarfs ist  $Q=A \times U \times (t_R - t_A)$  und muss für alle Raumumschließungsflächen einzeln berechnet werden.

Der Lüftungswärmebedarf berücksichtigt, wie oft die aufgewärmte Raumluft gegen kalte Außenluft ausgetauscht wird. Es werden neben der Raum- und der Normaußentemperatur auch das Raumvolumen "V", die Luftwechselzahl "n" und die spezifische Wärmekapazität "c" von Luft benötigt. Die Gleichung lautet:  $Q = V \times n \times c \times (t_R - t_A)$  Ein überschlägiger Zuschlag für die Brauchwasserbereitung pro Person beträgt gemäß VDI 2067: 0,2 kW.

## Auslegungsbeispiel

Für ein Auslegungsbeispiel wurde ein Wohnhaus mit 150 m<sup>2</sup> Wohnfläche und einem Wärmebedarf von ca. 40 W/m<sup>2</sup> gewählt. Es wohnen fünf Personen in dem Haus. Die Heizlast beträgt 6,0 kW. Mit einem Trinkwasserzuschlag von 0,2 kW/Person ergibt sich eine benötigte Heizleistung von 7,0 kW. Je nach Energieversorger muss dann noch ein Aufschlag gemacht werden, um eventuelle Sperrzeiten zu berücksichtigen. Die Dimensionierung und Ermittlung des Bivalenzpunktes der Wärmepumpe erfolgt zeichnerisch im vorlauftemperatur-spezifischen Heizleistungsdiagramm der Wärmepumpe (im Beispiel 35 °C für eine Fußbodenheizung). Es werden zunächst die Heizlast bei Normaußentemperatur (ortsabhängige tiefste Temperatur des Jahres) und die Heizgrenze markiert. In das Heizleistungsdiagramm (Abb. 31) mit der Heizleistungskurve wird der außentemperaturabhängige Wärmebedarf vereinfacht als gerade Verbindungslinie zwischen Heizlast und Heizbeginn eingetragen. Der Schnittpunkt der Geraden mit der Nenn-Heizleistungskurve wird auf die x-Achse gelotet und dort die Temperatur des Bivalenzpunktes abgelesen (im Beispiel bei ca. -3 °C). Die Mindestleistung des 2. Wärmereizers ist die Differenz von Heizlast und der maximalen Heizleistung der Wärmepumpe an diesen Tagen (im Beispiel beträgt die benötigte Leistung zur Spitzenlastabdeckung ca. 3 kW).

Gebäudetyp	Spezifische Heizleistung in W/m <sup>2</sup>
Passivenergiehaus	10
Niedrigenergiehaus Baujahr 2002	40
Nach Wärmeschutzverordnung 1995	60
Neuer Bestand Baujahr etwa 1984	80
Teilsanierter Altbau vor 1977	100
Unsanierter Altbau vor 1977	200

# REMKO Serie LWM

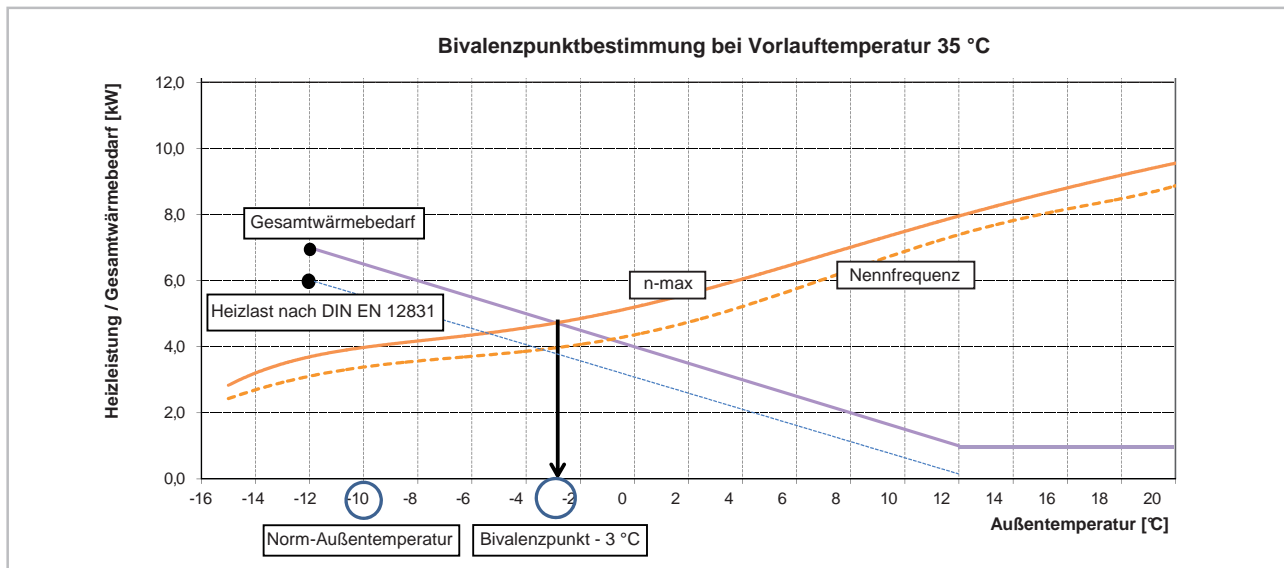


Abb. 31: Heizleistungsdiagramm der Wärmepumpe LWM

## Monobloc Wärmepumpe

Die REMKO Inverter-Wärmepumpe ist über wasserführende Leitungen mit dem Haus verbunden. Die wasserführenden Leitungen müssen frostsicher verlegt werden. Ist das aus baulicher Sicht nicht möglich sind andere Maßnahmen zur frostsicherheit zu realisieren, z.B. Glykol, Begleitheizungen etc.

## REMKO Inverter-Technik

Der Verdichter der Wärmepumpe ist mit einer bedarfsabhängigen Drehzahlregelung ausgestattet. Die Leistungsregelung konventioneller Wärmepumpen kennt nur die zwei Zustände "EIN" (volle Leistung) und "AUS" (keine Leistung). Die Wärmepumpe schaltet ein, wenn eine bestimmte Temperatur unterschritten wird und schaltet aus, wenn diese Temperatur erreicht ist. Die Leistungsregelung der REMKO Monobloc-Wärmepumpe erfolgt modulierend und wird an den tatsächlichen Bedarf angepasst. In die Elektronik ist ein Frequenzumrichter integriert, der die Drehzahl des Verdichters und des Ventilators bedarfsabhängig verändert. Bei Vollast arbeitet der Verdichter mit höheren Drehzahlen als bei Teillast. Die geringeren Drehzahlen sorgen für eine längere Lebensdauer der Bauteile, verbesserte Leistungszahlen und eine geringere Geräuschentwicklung. Geringere Drehzahlen bedeuten auch geringeren Energieverbrauch (Strom) und längere Laufzeiten. D.h.: In der Heizperiode werden Monobloc-Wärmepumpen praktisch immer durchlaufen. Das ganze bei maximal möglicher Effizienz.

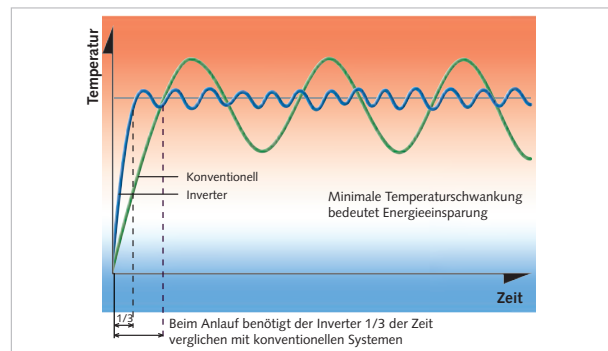


Abb. 32: Moderne Inverter-Technologie

## Kühlbetrieb

Auf Grund der Kreislaufumkehr ist es auch möglich zu kühlen. Im Kühlbetrieb werden die Komponenten des Kältekreislaufs genutzt, um kaltes Wasser zu erzeugen, damit einem Gebäude Wärme entzogen werden kann. Dies ist durch eine dynamische Kühlung oder eine stille Kühlung möglich.

Bei der **dynamischen Kühlung** erfolgt eine aktive Übertragung der Kälteleistung auf die Raumluft. Dies geschieht mit wassergeführten Lüftungskonvektoren. Hierbei sind Vorlauftemperaturen unterhalb des Taupunktes erwünscht, um höhere Kälteleistungen zu übertragen und die Raumluft zu entfeuchten.

Die **stille Kühlung** beruht auf der Aufnahme von Wärme über gekühlte Boden-, Wand- oder Deckenflächen. Wasserdurchströmte Rohre machen die Bauteile dabei zu thermisch wirksamen Wärmetauschern. Die Kühlmitteltemperaturen müssen hierbei oberhalb des Taupunktes liegen, um Kondensatbildung zu vermeiden. Hierfür ist eine Taupunktüberwachung notwendig.

Es wird eine dynamische Kühlung mit Gebläsekonvektoren empfohlen, um eine erhöhte Kühlleistung zu erreichen und an schwülen Sommertagen den Raum auch zu entfeuchten. Entsprechende Geräte der Serien KWD, KWK und WLT-S finden Sie auf unserer Internetseite: "[www.remko.de](http://www.remko.de)". Darüber hinaus ist keine Taupunktüberwachung erforderlich.

Der Behaglichkeitsbereich im Bild unten verdeutlicht, welche Werte für Temperatur und Luftfeuchtigkeit der Mensch als angenehm empfindet. Dieser Bereich sollte beim Heizen oder Klimatisieren von Gebäuden erreicht werden.

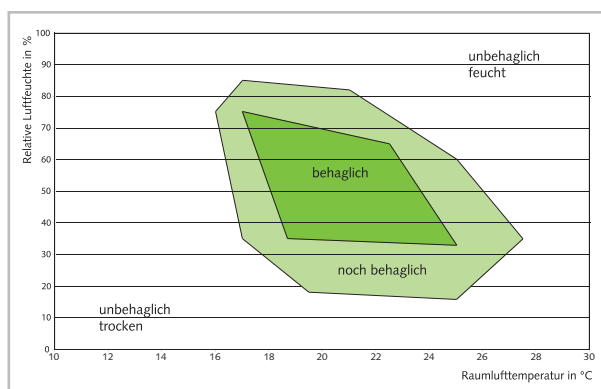


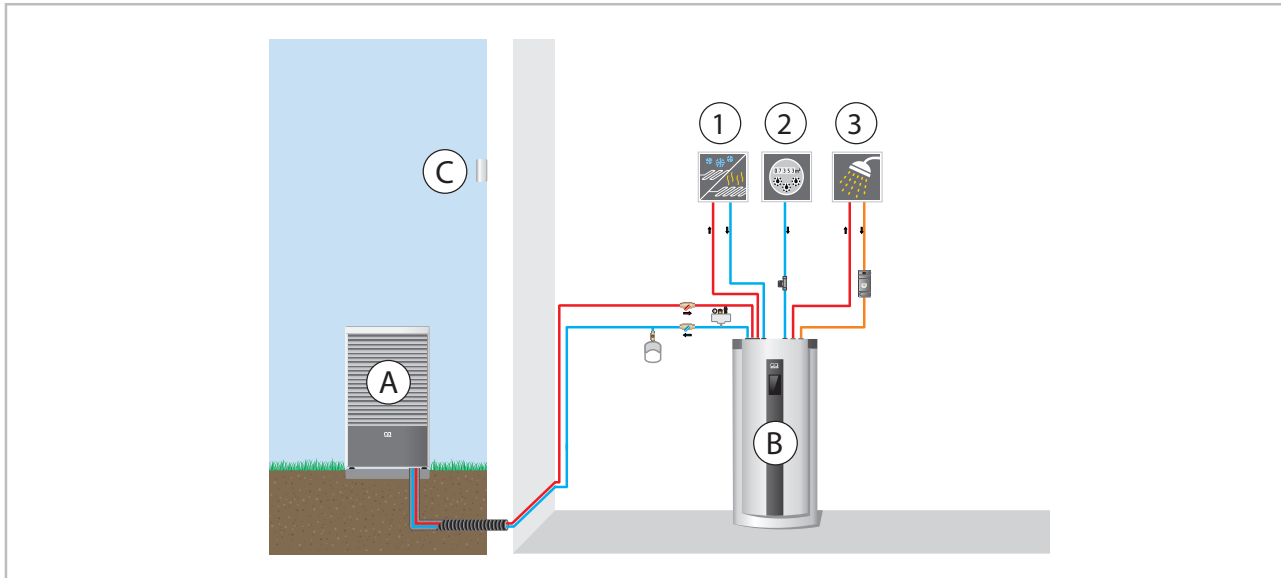
Abb. 33: Behaglichkeitsbereich

# REMKO Serie LWM

## 4 Montage

### 4.1 Systemaufbau

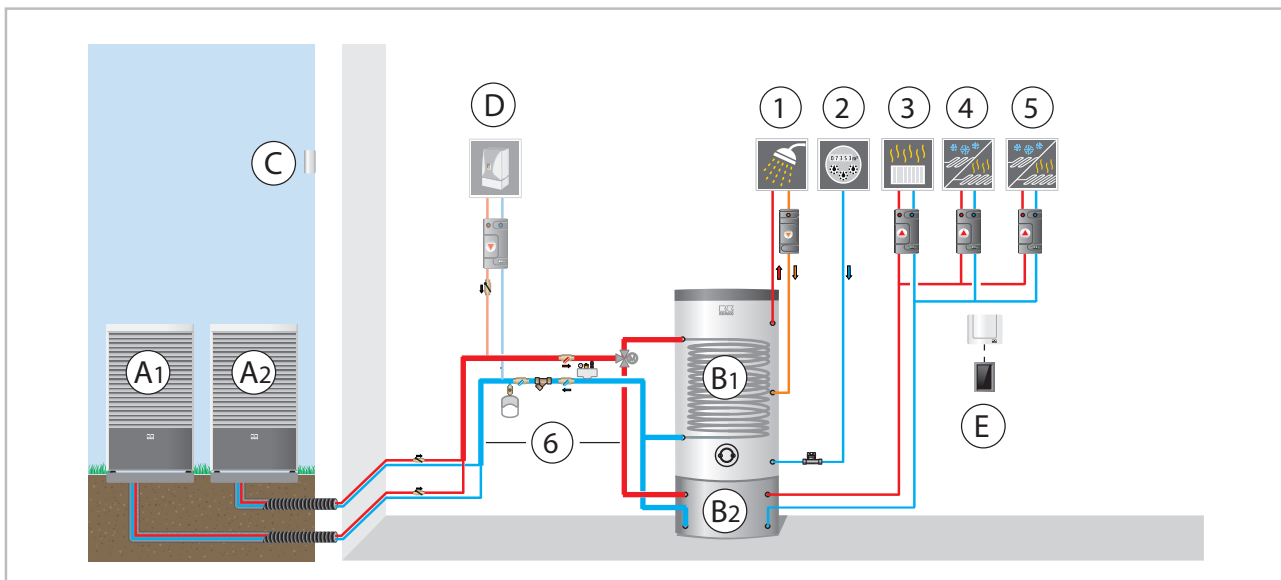
#### Systemaufbau zum Wärmepumpenpaket LWM 300 IM Stuttgart



A: Außenmodul  
 B: Innenmodul mit Speicher  
 C: Außenfühler

1: ungemischter Kreis  
 2: Kaltwasser  
 3: Warmwasser

#### Systemaufbau zum Wärmepumpenpaket LWM Duo Mannheim



A1/A2: Wärmepumpe 1 und 2  
 B1: Warmwasserspeicher  
 B2: Pufferspeicher  
 C: Außenfühler  
 D: Kessel/Wandheizgerät (optional)  
 E: Smart-Control Touch

1: Warmwasser  
 2: Kaltwasser  
 3: ungemischter Kreis  
 4: gemischter Kreis  
 5: gemischter Kreis  
 6: Sammelleitung (mind. DN 40)

## 4.2 Allgemeine Montagehinweise

### GEFAHR!

Sämtliche elektrische Installationen sind von Fachunternehmen auszuführen!

### WARNUNG!

Alle elektrischen Leitungen sind gem. VDE-Bestimmungen zu dimensionieren und zu verlegen.

### GEFAHR!

Die Installation kältetechnischer Anlagen ist ausschließlich von geschultem bzw. zertifiziertem Fachpersonal durchzuführen! (Sachkundekategorie I)

- Zur Installation der Gesamtanlage ist diese Anleitung zu beachten.
- Das Gerät sollte in der Originalverpackung so nah wie möglich an den Montageort gebracht werden, um Transportschäden zu vermeiden.
- Das Gerät ist auf sichtbare Transportschäden zu kontrollieren. Eventuelle Mängel müssen umgehend dem Vertragspartner und der Spedition gemeldet werden.
- Es sind geeignete Montageorte hinsichtlich des Betriebsgeräusches und der Installationswege zu wählen.
- Es wird empfohlen die Wärmepumpe unter Beachtung der Mindestabstände so nah wie möglich an das zu beheizende Gebäude zu stellen.
- Alle elektrischen Anschlüsse müssen nach den gültigen DIN- und VDE-Bestimmungen durchgeführt werden.
- Die elektrischen Leitungen sind stets fachgerecht in den Elektroklemmen zu befestigen. Es könnte sonst zu Schäden kommen.
- Achten Sie darauf, dass keine wasserführenden Rohre durch den Schlaf- oder Wohnbereich geführt werden.

## Wanddurchbruch

- Es muss ein Wanddurchbruch von ca. 200 mm Durchmesser und 10 mm Gefälle von Innen nach Außen erstellt werden.
- Um Beschädigungen zu vermeiden, sollte der Durchbruch innen ausgepolstert oder z.B. mit einem PVC-Rohr ausgekleidet werden (siehe Abbildung).
- Nach erfolgter Montage ist der Wanddurchbruch bauseits unter Beachtung des Brandschutzes und der örtlichen Gegebenheiten mit geeigneter Dichtmasse zu verschließen.
- Es werden Fernwärmeleitungen empfohlen (siehe Zubehör).

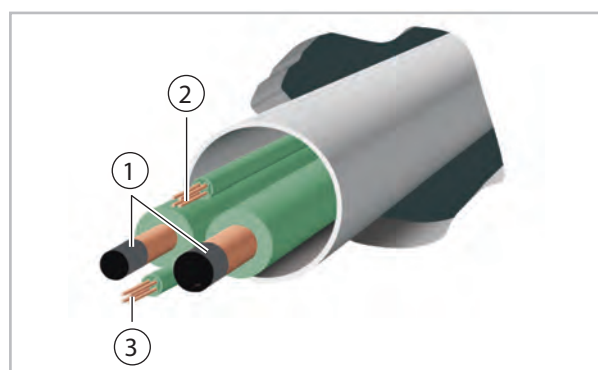


Abb. 34: Wanddurchbruch

- 1: Vorlauf/Rücklauf Wärmepumpe
- 2: Netzzuleitung Wärmepumpe
- 3: Steuerleitung Smart-Control (abgeschirmt)

# REMKO Serie LWM

## 4.3 Aufstellung und Montage der Wärmepumpe

### Aufstellplatz

- Das Gerät darf nur an einer tragfähigen Konstruktion befestigt werden. Es ist darauf zu achten, dass das Gerät ausschließlich senkrecht montiert wird. Der Standort sollte gut belüftet sein.
- Um die Geräuschentwicklung zu minimieren, ist eine Montage auf Bodenkonsolen mit Schwingungsdämpfern und ein großer Abstand zu schallreflektierenden Wänden vorzuziehen.
- Bei der Installation müssen die auf der nächsten Seite angegebenen Mindestfreiräume eingehalten werden. Diese Mindestabstände dienen zum ungehinderten Luftein- und -austritt. Die ausgetretene Luft darf nicht wieder angesaugt werden. Beachten Sie dabei die Leistungsdaten der Geräte. Außerdem muss sichergestellt werden, dass ausreichend Platz für Montage, Wartung und Reparaturen zur Verfügung steht.
- Wird das Gerät in einer Gegend mit starkem Wind aufgestellt, muss es vor dem Wind geschützt werden und es wird ein zusätzliches Stabilisieren empfohlen. Das kann z.B. mit Drahtseilen oder anderen Konstruktionen realisiert werden (Abb. 35). Bei der Montage sind Schneegrenzen zu beachten (Abb. 36).
- REMKO empfiehlt das Gerät immer auf Schwingungsdämpfern zu stellen. Die Schwingungsdämpfer verhindern Vibrationsübertragungen auf den Boden oder auf das Mauerwerk.
- Ist unterhalb des Gerätes nicht ausreichend Platz für die Leitungen, können aus dem hinteren Verkleidungsblech die vorgestanzten Aussparungen entfernt werden und die Leitungen durch diese Öffnungen geführt werden.
- Beachten Sie bei der Aufstellung die zu erwartende Schneehöhe und eine Erhöhung um ca. 20 cm, damit ganzjährig ein freies Ansaugen und Ausblasen der Außenluft gewährleistet werden kann (Abb. 36).
- Der Aufstellort des Gerätes sollte, in Absprache mit dem Betreiber, in erster Linie hinsichtlich „nicht störender Betriebsgeräusche“ getroffen werden und nicht hinsichtlich „kurzer Wege“.

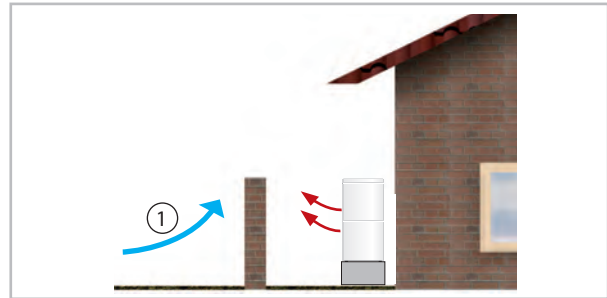


Abb. 35: Schutz vor Wind

1: Wind

### ! HINWEIS!

Der Aufstellort des Gerätes muss so gewählt werden, dass die auftretenden Betriebsgeräusche weder die Anwohner noch die Betreiber der Anlage stören. Beachten Sie die Vorgaben der TA-Lärm sowie die Tabelle mit den Zeichnungen zum entfernungsabhängigen Schallpegel.

Zur theoretischen Berechnung kann der Schallrechner des "Bundesverbandes Wärmepumpe e.V." genutzt werden ([www.waermepumpe.de/schallrechner/](http://www.waermepumpe.de/schallrechner/)).

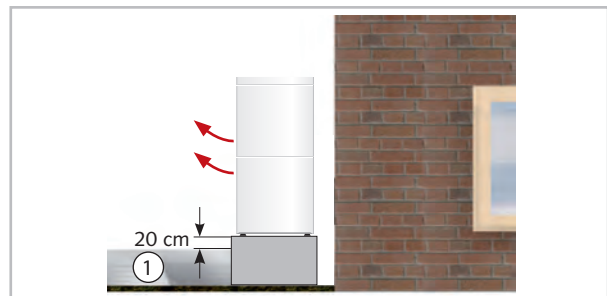


Abb. 36: Schutz vor Schnee

1: Schnee

Immissionsort	Beurteilungspegel nach TA-Lärm	
	tags in dB(A)	nachts in dB(A)
Industriegebiete	70	70
Gewerbegebiete	65	50
Kerngebiete, Dorfgebiete und Mischgebiete	60	45
Allgemeine Wohngebiete und Kleinsiedlungsgebiete	55	40
Reine Wohngebiete	50	35
Kurgebiete, Krankenhäuser und Pflegeanstalten	45	35

Einzelne kurzzeitige Geräuschspitzen dürfen die Immissionswerte am Tage um nicht mehr als 30 dB(A) und in der Nacht um nicht mehr als 20 dB(A) überschreiten.

### Definition des Gefahrenbereiches

#### **WARNUNG!**

Der Zugang zum Gerät ist nur befugten und unterwiesenen Personen gestattet. Können nicht befugte Personen in die Nähe der Gefahrenbereiche gelangen, sind diese durch entsprechende Beschilderung/Absperrungen etc. kenntlich zu machen.

- Der äußere Gefahrenbereich umschließt das Gerät mit mindestens 2 m, gemessen am Gerätegehäuse.
- Der äußere Gefahrenbereich kann in Folge der Aufstellung örtlich differieren. Das installierende Fachunternehmen trägt hierfür die Verantwortung.
- Der innere Gefahrenbereich befindet sich innerhalb der Maschine und ist nur durch die Verwendung von entsprechendem Werkzeug erreichbar. Unbefugten Personen ist der Zugang untersagt!

# REMKO Serie LWM

## Mindestabstände bei Aufstellung einer Wärmepumpe

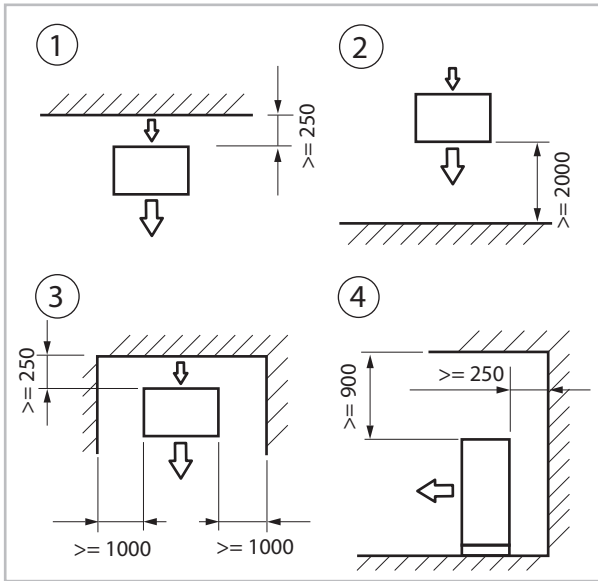


Abb. 37: Mindestabstände bei Aufstellung einer Wärmepumpe in mm

- 1: Vor einer Wand, Luftausblas frei nach vorne; Strömungshindernis hinten
- 2: Vor einer Wand, Luftausblas in Richtung Wand; Strömungshindernis vorne
- 3: In einer Nische, Luftausblas frei nach vorne; Strömungshindernis hinten und an beiden Seiten
- 4: Vor einer überdachten Wand, Luftausblas frei nach vorne; Strömungshindernisse hinten und oben

## Mindestabstände bei Aufstellung mehrerer Wärmepumpen

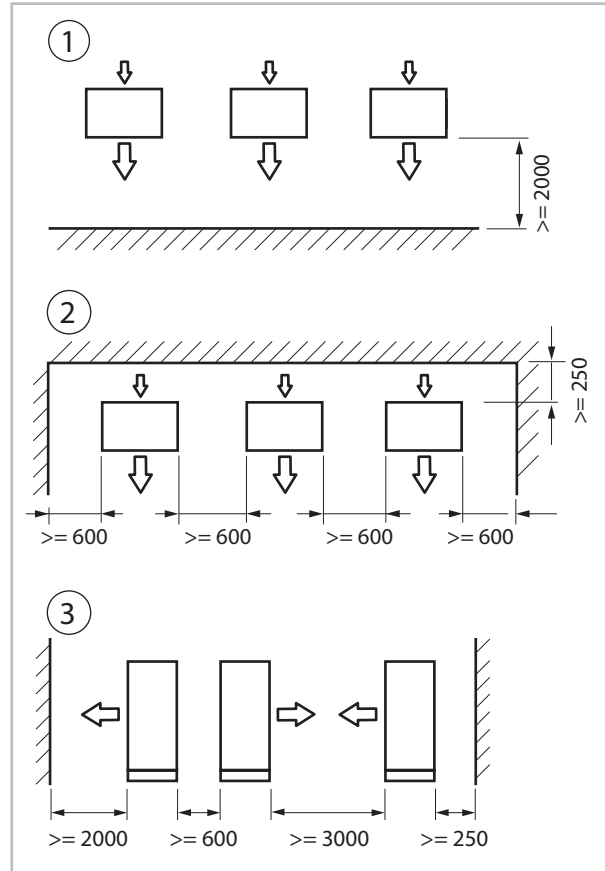


Abb. 38: Mindestabstände bei Aufstellung mehrerer Wärmepumpen in mm

- 1: Vor einer Wand, Luftausblas in Richtung Wand; Strömungshindernis vorne
- 2: In einer Nische, Luftausblas frei nach vorne; Strömungshindernis hinten und an beiden Seiten
- 3: Zwischen zwei Wänden, Luftausblas in Richtung Wand und in Richtung anderer Geräte, Seiten frei; Strömungshindernis vorne und hinten



## Kondensatanschluss und gesicherte Ableitung - Streifenfundament

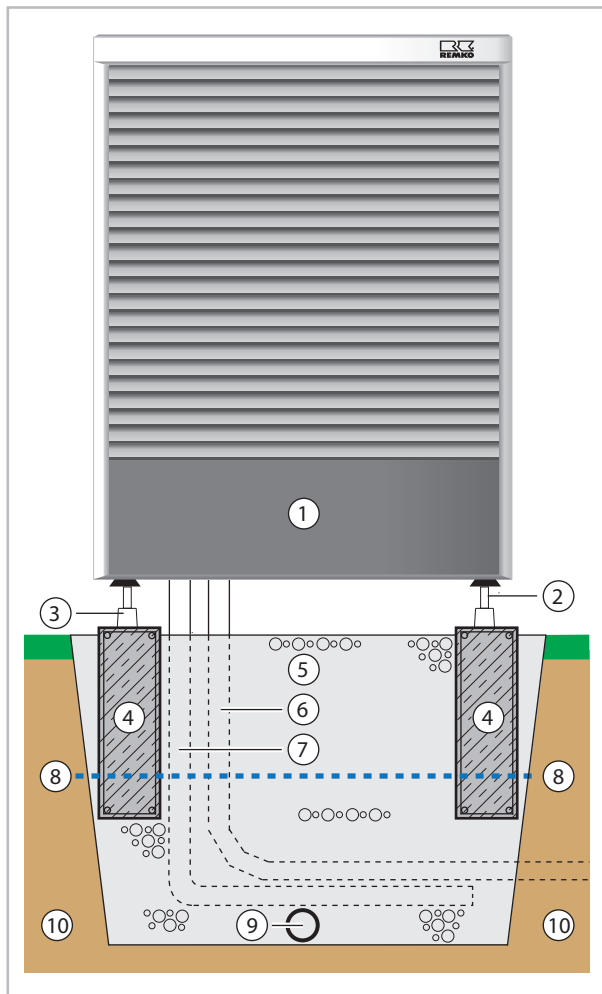


Abb. 39: Kondensatableitung, Versickerung von Kondensat und Streifenfundament (Schnitt)

- 1: Wärmepumpe (Luftaustritt)
- 2: Schwingungsdämpfer
- 3: Bodenkonsole (Zubehör)
- 4: bewehrtes Streifenfundament frostfrei
- 5: Kiesschicht zur Versickerung
- 6: Schutzrohr für Leitungen und elektrische Verbindungsleitung (temperaturbeständig bis mindestens 80 °C)
- 7: Entwässerungskanal
- 8: Frostgrenze
- 9: Drainagerohr
- 10: Erdreich

### ! HINWEIS!

Bei Installation einer LWM-Duo Wärmepumpe sind die Mindestabstände einzuhalten und ein Luftkurzschluss zu verhindern.

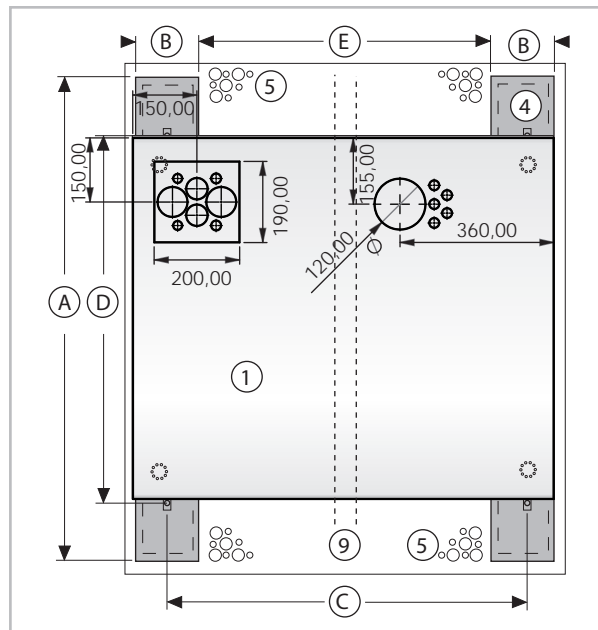


Abb. 40: Bemaßung des Streifenfundaments (Draufsicht)

- 1: Wärmepumpe
- 4: bewehrtes Streifenfundament frostfrei
- 5: Kiesschicht zur Versickerung
- 9: Drainagerohr

### Bemaßung des Streifenfundaments (alle Maße in mm)

Maß	LWM 80	LWM 110	LWM 150
A	1000	1000	1000
B	200	200	200
C	840	840	840
D	700	700	700
E	600	600	600

### ! HINWEIS!

#### Frostschutz

Bei Wärmepumpenanlagen, an welchen Frostfreiheit nicht gewährleistet werden kann, sollte eine Entleerungsmöglichkeit vorgesehen werden. Sofern Regelung und Heizungsumwälzpumpe betriebsbereit sind, arbeitet die Frostschutzfunktion des Reglers. Bei Außerbetriebnahme der Wärmepumpe oder Stromausfall ist die Anlage zu entleeren. Bei Wärmepumpenanlagen, an denen ein Stromausfall nicht erkannt werden kann (z.B. Ferienhaus), ist der Heizungskreis mit einem geeigneten Frostschutz zu betreiben.

# REMKO Serie LWM

## Kondensatsanschluss

Auf Grund der Taupunktunterschreitung am Lamellenverdampfer kommt es während des **Heizbetriebes** zur Kondensatbildung.

Das Kondenswasser muss über ein Kondensatrohr mit mindestens 50 mm Durchmesser frostfrei abgeführt werden.

- Die bauseitige Kondensatleitung ist mit einem Gefälle von mind. 2 % zu verlegen. Gegebenenfalls sehen Sie eine dampfdiffusionsdichte Isolation vor.
- Bei einem Gerätebetrieb unter 4 °C Außentemperatur ist auf eine frostsichere Verlegung der Kondensatleitung zu achten. Gegebenenfalls ist die untere Gehäuseverkleidung und Kondensatwanne frostfrei zu halten, um ein permanentes Abfließen des Kondensates zu gewährleisten. Ggf. ist eine Rohrbegleitheizung vorzusehen.
- Bei wasserdurchlässigen Untergründen genügt es, das Rohr senkrecht mindestens 90 cm tief ins Erdreich zu führen.
- Bei einer Kondensatableitung in Drainagen oder in die Kanalisation muss die Verlegung frostfrei und mit einem Gefälle erfolgen.
- Eine Einleitung des Kondensats in die Kanalisation ist nur über einen Trichtersiphon zulässig, der jederzeit zugänglich sein muss. Regionale Vorschriften sind zu beachten.
- Nach erfolgter Verlegung muss der freie Ablauf des Kondensats überprüft und eine permanente Dichtheit sichergestellt werden.

## Rohrbegleitheizung

Eine Rohrbegleitheizung kann an wasserführende Leitungen montiert werden um eine Frostsicherheit in den Rohrleitungen zu gewährleisten.

Installieren Sie eine Rohrbegleitheizung bei Frostgefahr.

Bei der Montage auf der Montagekonsole oder auf einem Fundament empfehlen wir die Montage einer Rohrbegleitheizung, falls der Kondensatablauf bzw. die Heizungsrohre Vorlauf/Rücklauf nicht frostfrei verlegt werden können oder dieser stark den Witterungsverhältnissen ausgesetzt wird.



*Die Rohrbegleitheizung ist an eine separate Spannungsversorgung (USV) anzuschließen.*

## Frostschutzheizung

Die Frostschutzheizung dient zur Temperierung des Innenraumes des Hydraulikmoduls. Damit soll im Störfall als letzter Schritt ein Einfrieren des Mediums und damit Defekten durch Frost vorgebeugt werden. Es wird eine Temperatur von  $>+3$  °C durch den Umluftbetrieb realisiert. Es ist zwingend eine separate Spannungsversorgung der USV notwendig.

## Gesicherte Ableitung bei Undichtigkeiten

### ! HINWEIS!

Regionale Vorschriften oder Gesetze des Umweltschutzes, z.B. Wasserhaushaltgesetzes (WHG), können zur Vorbeugung von unkontrollierten Ableitungen im Falle einer Undichtigkeit geeignete Vorkehrungen erfordern, um austretendes Kältemaschinenöl oder Medium mit Gefahrenpotential einer sicheren Entsorgung zuzuführen.

### ! HINWEIS!

Bei Anschluss eines externen Ablaufes an den Ölabscheider ist dieser frostfrei zu halten.

## 5 Hydraulischer Anschluss



*Es muss für jede Anlage eine separate Auslegung hinsichtlich des Nennvolumenstromes (siehe technische Daten) erfolgen.*

- Zur hydraulischen Entkoppelung der Heizkreise kann ein Pufferspeicher als hydraulische Weiche eingesetzt werden. Eine hydraulische Entkoppelung ist erforderlich wenn:
  - verschiedene Vorlauf-Temperaturen zu realisieren sind, z.B. Fußbodenheizung/Radiatoren
  - der Druckabfall des Heizverteilersystems größer als der in den technischen Daten angegebener
  - beim Einsatz weiterer Wärmeerzeuger wie z.B. Festbrennstoffkessel, Solar oder bivalenter Systeme.
- Eine Rohrnetzberechnung muss vor Installation der Wärmepumpe erfolgen. Nach Installation der Wärmepumpe muss ein hydraulischer Abgleich der Heizkreise vorgenommen werden.
- Eine Fußbodenheizung ist gegen zu hohe Vorlauftemperaturen zu schützen.
- Der Rohrquerschnitt von Vorlauf- und Rücklaufanschluss der Wärmepumpe darf bis zum Anschluss an einen Pufferspeicher nicht verringert werden.
- An geeigneten Stellen müssen Entlüftungsventile und Entleerungshähne vorgesehen werden.
- Das gesamte Rohrnetz der Anlage muss vor Anschluss an die Wärmepumpe gespült werden.
- Ein oder gegebenenfalls mehrere Ausdehnungsgefäße müssen für das gesamte Hydrauliksystem ausgelegt werden.
- Der Anlagendruck des gesamten Rohrnetzes ist an die Hydraulik anzupassen und muss im Ruhezustand der Wärmepumpe kontrolliert werden. Passen Sie auch den Vordruck der gegebenen Förderhöhe an.
- Die im Lieferumfang enthaltene Sicherheitsbaugruppe besteht aus Manometer, Entlüfter und Sicherheitsventil. Diese ist bauseits in die Hydraulik zu installieren.
- Bei Installation sind die Mindestquerschnitte der Sammelleitung mit 42 mm oder größer vorzusehen.

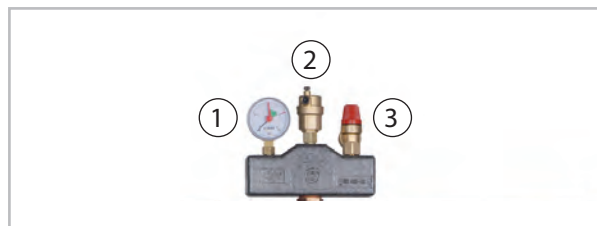


Abb. 41: Sicherheitsbaugruppe

- 1: Manometer
  - 2: automatischer Entlüfter
  - 3: Sicherheitsventil
- Es müssen alle sichtbaren metallischen Flächen nachisoliert werden.
  - Der Kühlbetrieb über die Heizkreise erfordert eine komplett dampfdiffusionsdichte Isolierung der gesamten Verrohrung.
  - Alle abgehenden Heizkreise inklusive des Anschlusses für die Brauchwasserbereitung sind durch Einbau von Rückschlagventile gegen zirkulierendes Wasser zu sichern.
  - Vor Inbetriebnahme muss die Anlage gründlich gespült werden. Es ist auch eine Dichtigkeitsprüfung und ein sorgfältiges Entlüften der gesamten Anlage, ggf. mehrmals nach DIN durchzuführen.



*Aktuelle Schemata für die hydraulische Einbindung stehen im Internet auf [www.remko.de](http://www.remko.de)*

# REMKO Serie LWM

## Hydraulikschema zum Wärmepumpenpaket LWM Stuttgart

Funktionen: Heizen/Kühlen und Warmwasser, Betriebsart: monoenergetisch

**Dieses Hydraulikschema dient lediglich als Planungshilfe, die bauseitige Hydraulik ist durch den Installateur zu planen und auszulegen!**

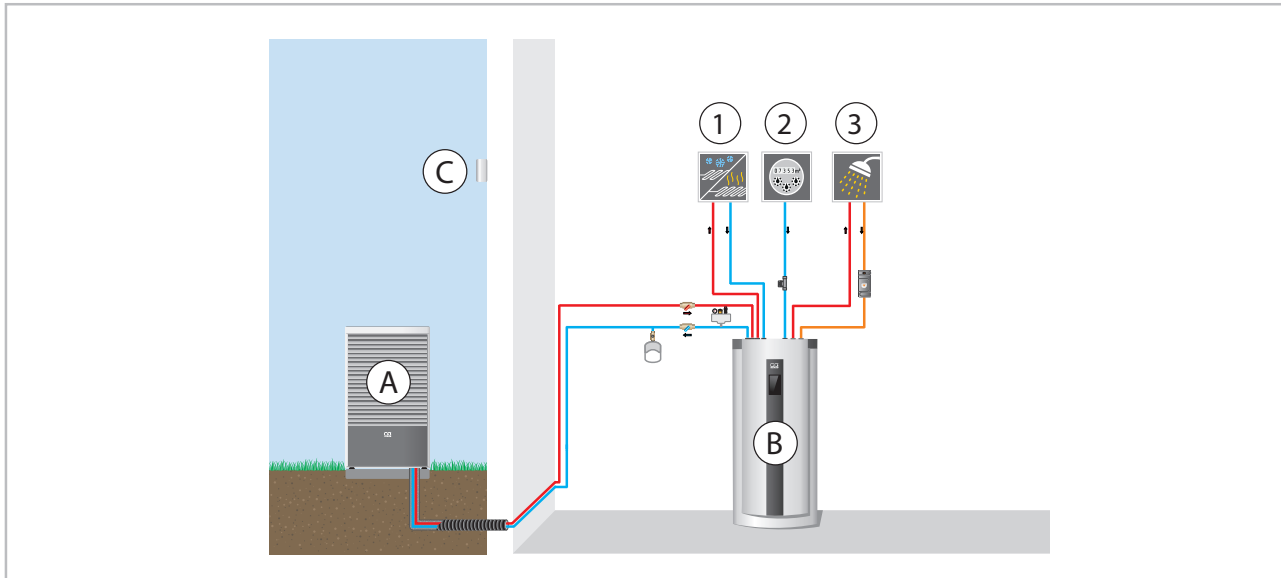


Abb. 42: Beispiel Hydraulikschema

A: Wärmepumpe  
B: Innenmodul LWM 300 IM  
C: Außenfühler

1: ungemischter Kreis  
2: Kaltwasser  
3: Warmwasser

Die Wärmepumpenmodelle LWM sind ideal für den Einsatz in Neubauten wenn die Wärmepumpe alleiniger Wärmeerzeuger ist. Im Notfall kann eine elektr. Zusatzheizung (monoenergetische Ausführung) über den Smart-Control eingeschaltet werden.

Das Innenmodul besteht aus einem emaillierten 300 l Trinkwasserspeicher der Serie EWS. Des Weiteren ist ein 3-Wege-Umschaltventil sowie ein elektrisches Bypassventil eingebaut.

Der im Innenmodul eingebaute Smart-Control schaltet alle elektrischen Bauteile. Durch die voreingebauten Komponenten wird erheblich Montagezeit eingespart.

Die hocheffiziente Primärpumpe im Außenmodul [A] kann als Heizkreispumpe genutzt werden und ist je nach Anforderung drehzahlregelt. Es steht ein bauseitiger Druckverlust zur Verfügung (siehe technische Daten). Sollten die bauseitigen Druckverluste höher sein, muss ein separater Speicher z.B. REMKO KPS als hydraulische Weiche eingesetzt werden. Es steht dann eine REMKO Heizkreisgruppe ungemischt Typ HGU und zwei gemischte Heizkreisgruppen Typ HGM zur Verfügung. Des Weiteren werden die Anschlüsse Warmwasser und Kaltwasserzulauf oben am Innenmodul angeschlossen.

Eine Zirkulationsleitung kann optional am Speicher angeschlossen werden.

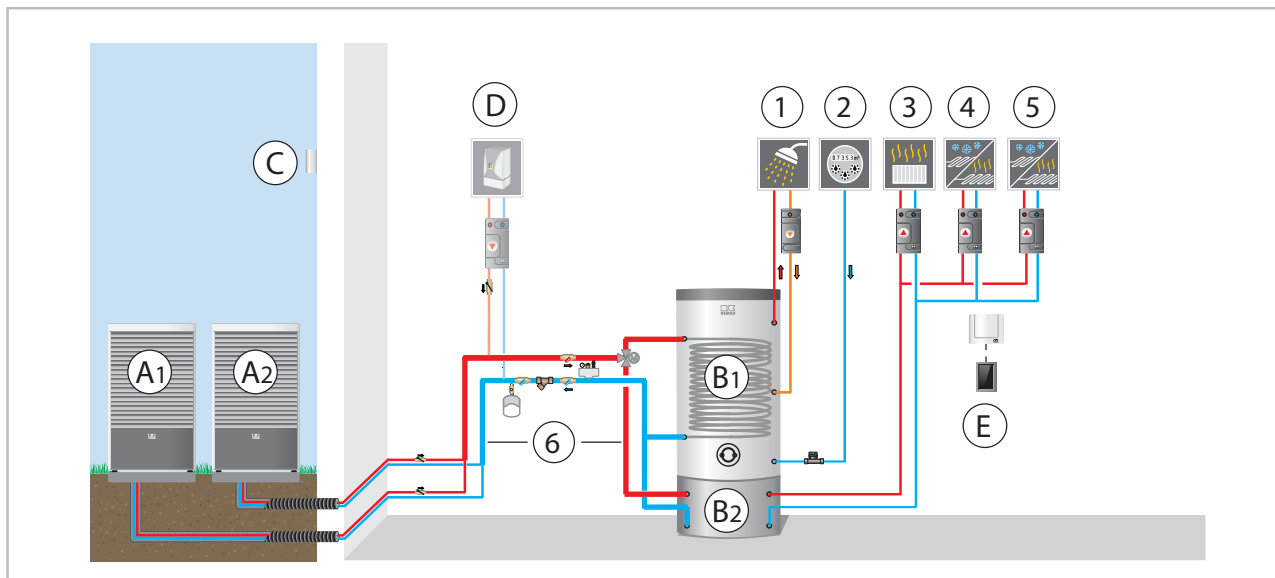
Damit die Wärmepumpe effizient und störungsfrei das Heizungssystem direkt (ohne Pufferspeicher) mit Heizungswasser beschicken kann, sind folgende Grundvoraussetzungen zu erfüllen:

- das Heizungssystem muss mit einer Vorlauftemperatur betrieben werden können (z.B. nur Fußbodenheizung)
- Der maximaler Druckabfall im Heizungssystem darf nicht überschritten werden
- Es muss ein mind. Wasservolumenstrom von 20 l/min sichergestellt werden. Sollte das nicht möglich sein ist ein Ventil an geeigneter Stelle (letzter Heizkreisverteiler) zu installieren
- Die Rohrquerschnitte der Leitungen von der Wärmepumpe bis zu den Heizkreisverteilern dürfen nicht reduziert werden
- Das mind. Wasservolumen von 5 l/kW Kühlleistung bei aktiver Kühlung muss beachtet werden

## Hydraulikschema zum Wärmepumpenpaket LWM Duo Mannheim

Funktionen: Heizen/Kühlen und Warmwasser, Betriebsart: monoenergetisch

**Dieses Hydraulikschema dient lediglich als Planungshilfe, die bauseitige Hydraulik ist durch den Installateur zu planen und auszulegen!**



- |                                    |                                |
|------------------------------------|--------------------------------|
| A1: Wärmepumpe 1                   | 1: Warmwasser                  |
| A2: Wärmepumpe 2                   | 2: Kaltwasser                  |
| B1: Warmwasserspeicher             | 3: ungemischter Kreis          |
| B2: Pufferspeicher                 | 4: gemischter Kreis            |
| C: Außenfühler                     | 5: gemischter Kreis            |
| D: Kessel/Wandheizgerät (optional) | 6: Sammelleitung (mind. DN 50) |
| E: Smart-Control Touch             |                                |

Die Wärmepumpenmodelle LWM sind ideal für den Einsatz in Neubauten oder in Bestandsgebäuden wenn die Wärmepumpe alleiniger Wärmeerzeuger ist. Zur Spitzenlastabdeckung kann ein zusätzlicher Wärmeerzeuger mit installiert werden.

Die Smart-Control Regelung schaltet alle elektrischen Bauteile.

Die sich in der Wärmepumpe befindliche hocheffiziente Primärpumpe wird als Ladepumpe verwendet. Der Kombipufferspeicher besteht aus einem emailliertem 300 l Warmwasserspeicher [B1] und zum anderen aus einem 100 l dampfdiffusionsdichten Pufferspeicher [B2] der in das System eingebunden wird. Der Pufferspeicher ist die hydraulische Weiche wenn die Druckverluste des Heizungssystem zu groß sind (siehe technische Daten).

- Ein Luftkurzschluss der Außenmodule ist zu verhindern
- Der bauseitige zur Verfügung stehende Druckverlust von beiden Wärmepumpen darf nicht überschritten werden.
- Die Sammelleitung der Wärmepumpen muss mind. DN 40 betragen
- Der hydraulische Anschluss der einzelnen Wärmepumpen muss mind. DN 25 betragen
- Die Rohrquerschnitte der Leitungen von der Wärmepumpe bis zum Anschluss an den Speicher dürfen nicht reduziert werden
- Das mind. Wasservolumen bei aktiver Kühlung muss beachtet werden
- Der hydraulische Anschluss der LWM-Duo Variante muss immer über einen geeigneten Pufferspeicher erfolgen

# REMKO Serie LWM

## Hydraulikschema zum Wärmepumpenpaket LWM Mannheim

Funktionen: Heizen/Kühlen und Warmwasser, Betriebsart: monoenergetisch

**Dieses Hydraulikschema dient lediglich als Planungshilfe, die bauseitige Hydraulik ist durch den Installateur zu planen und auszulegen!**

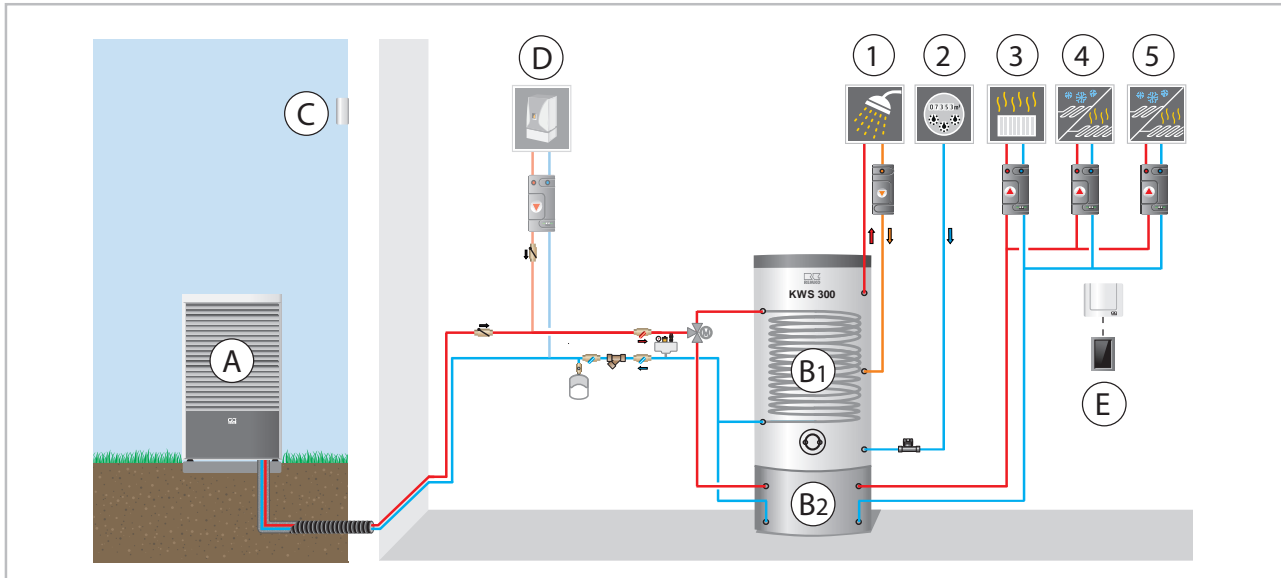


Abb. 43: Beispiel Hydraulikschema

- |                                    |                       |
|------------------------------------|-----------------------|
| A: Wärmepumpe                      | 1: Warmwasser         |
| B1: Warmwasserspeicher             | 2: Kaltwasser         |
| B2: Pufferspeicher                 | 3: ungemischter Kreis |
| C: Außenfühler                     | 4: gemischter Kreis   |
| D: Kessel/Wandheizgerät (optional) | 5: gemischter Kreis   |
| E: Smart-Control Touch             |                       |

Die Wärmepumpenmodelle LWM sind ideal für den Einsatz in Neubauten oder in Bestandsgebäuden wenn die Wärmepumpe alleiniger Wärmeerzeuger ist. Zur Spitzenlastabdeckung kann ein zusätzlicher Wärmeerzeuger mit installiert werden.

Die Smart-Control Regelung schaltet alle elektrischen Bauteile.

Die sich in der Wärmepumpe befindliche hocheffiziente Primärpumpe wird als Ladepumpe verwendet. Der Kombipufferspeicher besteht aus einem emailliertem 300 l Warmwasserspeicher [B1] und zum anderen aus einem 100 l dampfdiffusionsdichten Pufferspeicher [B2] der in das System eingebunden wird. Der Pufferspeicher ist die hydraulische Weiche wenn die Druckverluste des Heizungssystem zu groß sind (siehe technische Daten).

- Die angeschlossenen Heizkreise müssen hydraulisch abgeglichen werden.
- Der Druckabfall zwischen Wärmepumpe und Speicher darf nicht überschritten werden.
- Es muss ein mind. Wasservolumenstrom von 20 l/min sichergestellt werden.
- Die Rohrquerschnitte der Leitungen von der Wärmepumpe zum Speicher dürfen nicht reduziert werden.
- Das mind. Wasservolumen von 5 l/kW Kühlleistung bei aktiver Kühlung muss beachtet werden.

## 6 Notheizbetrieb

Bei Ausfall des Verdichters können Sie den Notheizbetrieb folgendermaßen starten:

1. ➤ Die Aktivierung des Notheizbetriebs ist nur in der Expertenebene des Smart-Control Regelung möglich. Wählen Sie hierzu in der Grundanzeige die Ebene "Experte".
2. ➤ Nach dem Sie die Expertenebene durch Berühren des REMKO-Logos aktiviert haben wird ein Passwort benötigt (das Passwort lautet: "0321").
3. ➤ Nach dem Bestätigen werden unten +/- Symbole angezeigt. Beim Berühren der +/- Symbols kann das Passwort eingestellt werden. Nach der Eingabe bestätigen Sie mit "OK".

Das REMKO Standardpasswort für die Expertenebene ist "0321". Wenn dieses Passwort nicht bereits geändert worden ist, wird nach Eingabe dieses Passwort die Expertenebene freigegeben.

Nach der Freigabe der Expertenebene sind verschiedene Parameterebenen sichtbar.

4. ➤ Wählen Sie hier die Ebene "Einstellungen" aus indem Sie das Icon "Einstellungen" berühren.
5. ➤ Nachdem Sie die Ebene "Einstellungen" gewählt haben wählen Sie dann den Parameter "Grundeinstellungen" aus.
6. ➤ In der Ebene "Grundeinstellungen" erscheint der Parameter "Systemkonfiguration". Wählen Sie dieses Icon durchs Berühren aus.
7. ➤ Nachdem Sie die Ebene "Systemkonfiguration" gewählt haben wählen Sie dann den Parameter "Wärmepumpe" aus.
8. ➤ Deaktivieren Sie dann in der Ebene "Wärmepumpe" die Wärmepumpe indem Sie das Icon "aktiviert" berühren und die Betriebsart von "aktiviert" auf "deaktiviert" einstellen.

Die Wärmepumpe ist nun deaktiviert.

Mit der Deaktivierung der Wärmepumpe ist der zweite Wärmeerzeuger, z.B. die REMKO Smart-Serv Zusatzheizung oder ein im System installiertes Brennwertgerät aktiv.

### ! HINWEIS!

Sollte die Wärmepumpe stromlos geschaltet werden, z.B. durch Auslösen der Sicherung, ist die komplette Anlage bei Frostgefahr zu entleeren.

# REMKO Serie LWM

## 7 Kühlung mit Raumtemperatur-/Feuchtesensor

### Beschreibung Installation Kühlung

#### Kühlen über gemischten Heizkreis (Flächenheizkreis)

Soll mit der Wärmepumpe gekühlt werden, so ist dieses über den Heizkreis möglich. Der hydraulische Anschluss ist identisch zum Anschluss als Heizkreis. Wird der gemischter Kreis für Heizen oder Kühlen verwendet, wird er angeschlossen wie in Abb. 43 und Abb. 42 dargestellt. Die Sensoren S12 und S11 erfassen die Vor- und Rücklauftemperaturen, wenn ein Heiz-/Kühlpuffer verwendet wird. Es wird eine Taupunktüberwachung benötigt.

#### Taupunkt Regelung über Raumtemperatur-/Feuchtesensor

Soll im Sommer über die Flächenheizung auch gekühlt werden, kann dies nur in Verbindung mit dem Smart-Control Touch und dem passenden Raumtemperatur-/Feuchtesensor aktiviert werden. Einzig mit dem Einsatz des REMKO Raumtemperatur-/Feuchtesensors ist es möglich eine Kühlkurve zu nutzen um den Taupunkt nicht zu unterschreiten. Die Fernbedienung des Smart-Control Touch Reglers hat keinen eigenen Feuchtesensor, somit muss im Fall einer gewünschten Flächenkühlung immer mit dem Raumtemperatur/Feuchtesensor gearbeitet werden.

Ab Softwarestand 4.24 können die Mischer auf unterschiedliche Vorlauftemperaturen mischen.



*Die Wassertemperatur in den Rohrleitungen wird durch den Regler über der rechnerischen Taupunkttemperatur gehalten, um Kondensation an den frei liegenden wie auch an unter Putz verdeckt verlegten Rohrleitungen zu vermeiden. Um Schäden durch unsachgemäße Kälteparameter zu vermeiden, empfehlen wir den zu kühlenden Kreis entsprechend mit Glykol zu befüllen.*

Es wird empfohlen zusätzlich ein Taupunktwächter 230 V mit zugehörigen Rohr-Temperatursensoren an die Vorlaufleitungen außerhalb der Wärmepumpe zu montieren. Der Ort soll so gewählt werden, dass er an der ungünstigsten Stelle im Sinne der Taupunktunterschreitung montiert wird. Der Taupunktwächter wird so verkabelt, dass er in der Zuleitung der EVU-Sperre zum Regler (Eingang S16) oder die externe Heizkreispumpe die Verbindung trennt, um die Kühlung abzuschalten.

### Kühlung über einen parallelen Pufferspeicher als Systemgrenze

Soll das System mit einem parallelen Pufferspeicher betrieben werden, der als Systemgrenze zum Verbraucherkreis fungiert, so muss kein Fühler im Wohnraum montiert werden, wenn die Regelung des verbrauchenden Kühlkreises über einen fremden Regler betrieben wird.

#### ! HINWEIS!

##### Mindestwasservolumen

Sollte das bauseitige Anlagen-/Wasservolumen im Kühlkreis das mind. Wasservolumen unterschreiten wird ein zusätzlicher Pufferspeicher zur Volumenvergrößerung empfohlen. Dieser kann als Reihenspuffer im Rücklauf oder als hydraulische Weiche eingebunden werden. Dafür kann der Pufferspeicher der Serie KPS von REMKO geliefert werden.



## 8 Wasserbehandlung

Wenn die metallischen Werkstoffe einer Heizanlage korrodieren, ist stets Sauerstoff im Spiel. Auch der pH-Wert und der Salzgehalt spielen dabei eine tragende Rolle. Wer als Installateur seinen Kunden eine nicht durch Sauerstoff-Korrosion gefährdete Warmwasser-Heizungsanlage - ohne Einsatz von Chemikalien - gewährleisten möchte, muss auf folgende Punkte achten:

- Korrekte Systemauslegung durch den Heizungsbauer/Planer und
- in Abhängigkeit von den installierten Werkstoffen: Befüllen der Heizungsanlage mit entkalktem Weichwasser oder voll entsalztem VE-Wasser mit Kontrolle des pH-Werts nach 8 bis 12 Wochen.

Die VDI 2035 gilt für die unten aufgeführten Anlagentypen. Werden für diese Anlagen die Richtwerte für das Füll-, Ergänzungs- und Kreislaufwasser überschritten, muss eine Wasseraufbereitung erfolgen.

	Gesamthärte [°dH] in Abhängigkeit des spezifischen Anlagenvolumens		
<b>Gesamtheizleistung in kW</b>	< 20 l/kW	≥ 20 l/kW und <50 l/kW	≥ 50 l/kW
<b>bis 50 kW</b>	≤ 16,8 °dH	≤ 11,2 °dH	≤ 0,11 °dH

Die folgende Tabelle gibt den erlaubten Sauerstoffgehalt in Abhängigkeit des Salzgehaltes wieder.

Richtwerte für das Heizungswasser gemäß VDI 2035 Blatt 2			
		salzarm	salzhaltig
<b>Elektrische Leitfähigkeit bei 25°C</b>	µS/cm	< 100	100-1500
<b>Sauerstoffgehalt</b>	mg/l	< 0,1	< 0,02
<b>pH-Wert bei 25°C</b>		8,2 - 10,0 *)	

\*) Bei Aluminium und Aluminium-Legierungen ist der pH-Wert-Bereich eingeschränkt: pH-Wert bei 25 °C beträgt 8,2-8,5 (max. 9,0 für Aluminium-Legierungen)

### Wasserbehandlung durch Chemikalien

Eine Wasserbehandlung durch Zugabe von Chemikalien soll auf Ausnahmen beschränkt sein. Die VDI 2035 Blatt 2 fordert unter Punkt 8.4.1 sogar explizit, dass alle Wasserbehandlungsmaßnahmen in einem Anlagenbuch zu begründen und zu dokumentieren sind. Das hat seinen Grund, denn unsachgemäßer Einsatz von Chemikalien führt:

- Häufig zum Versagen von Elastomerwerkstoffen
- Zu Verstopfungen und Ablagerungen aufgrund des sich bildenden Schlammes

Geltungsbereich der VDI 2035:

- Trinkwassererwärmungsanlagen nach DIN 4753 (nur Blatt 1)
- Warmwasserheizungsanlagen nach DIN EN 12828 innerhalb eines Gebäudes bis zu einer Vorlauftemperatur von 100 °C
- Anlagen, die Gebäudekomplexe versorgen und deren Ergänzungswasservolumen während der Lebensdauer höchstens das zweifache des Füllwasservolumens beträgt

Die Anforderungen der VDI 2035 Blatt 1 hinsichtlich der Gesamthärte finden Sie in der nachstehenden Tabelle.

- Zu defekten Gleitringdichtungen bei Pumpen
- Zur Bildung von Biofilmen, die eine mikrobiell beeinflusste Korrosion verursachen bzw. die Wärmeübertragung erheblich verschlechtern können



*Bei salzarmen Wasser und dem richtigem pH-Wert können kurzzeitig selbst Sauerstoffkonzentrationen bis 0,5 mg/l toleriert werden.*

# REMKO Serie LWM

## ! HINWEIS!

Wärmepumpenanlagen und Komponenten der Firma REMKO müssen mit VE-Wasser (vollentsalzt) befüllt und betrieben werden. Zusätzlich empfehlen wir den von uns angebotenen Heizungsvollschutz zu verwenden. Bei Anlagen die zur Kühlung verwendet werden sollte der Vollschutz mit Glykol verwendet werden. Eine Überprüfung des Anlagenwassers sollte bei jeder Wartung mind. jedoch ein mal jährlich vorgenommen werden. Schäden, die aus Nichtbeachtung resultieren, unterliegen nicht der Gewährleistung. Nachstehend finden Sie ein entsprechendes Protokoll zur Dokumentation der Befüllung.

## Befüllung der Heizungsanlage mit vollentsalztem Wasser



	Erstbefüllung	2. Jahr	3. Jahr	4. Jahr
Befüllt am				
Anlagenvolumen [Liter]				
°dH-Wert				
pH-Wert				
Leitfähigkeit [ $\mu\text{S}/\text{cm}$ ]				
Konditioniermittel (Name und Menge)				
Molybdängehalt [mg/l]				
Unterschrift				

Technische Änderungen und Irrtümer vorbehalten.

Ihr Heizungsfachbetrieb:

**VDI-Richtlinie 2035**  
**Jährliche Kontrollmessung durchführen!**

Abb. 44: Protokoll der Befüllung mit vollentsalztem Wasser

### Fördermedien der Grundfos Pumpe

Die Pumpe ist zur Umwälzung folgender Medien geeignet:

- Reine, dünnflüssige, nicht aggressive und nicht explosive Medien ohne feste oder langfaserige Bestandteile
- Mineralölfreie Kühlflüssigkeiten
- Enthärtetes Wasser

Die kinematische Viskosität von Wasser beträgt  $\vartheta = 1 \text{ mm}^2/\text{s}$  (1 cSt) bei 20 °C. Wenn Sie die Pumpe zum Fördern von Flüssigkeiten mit einer anderen Viskosität verwenden, wird die Förderleistung der Pumpe herabgesetzt.

Beispiel: Ein Wasser-Glykol Gemisch mit 50 % Glykolanteil besitzt bei 20 °C eine Viskosität von ca.  $10 \text{ mm}^2/\text{s}$  (10 cSt). Dann ist die Förderleistung um ca. 15 % herabgesetzt.

Es dürfen dem Wasser keine Zusätze zugegeben werden, die die Funktion der Pumpe beeinträchtigen.

Bei der Auslegung der Pumpe ist die Viskosität des Fördermediums zu berücksichtigen.

## 9 Kältetechnische Inbetriebnahme

### Inbetriebnahme

#### ! HINWEIS!

Die Inbetriebnahme ist nur durch speziell geschultes Fachpersonal durchführbar und entsprechend zu dokumentieren.

Nachdem alle Bauteile angeschlossen und geprüft wurden, kann die Anlage in Betrieb genommen werden. Zur Sicherstellung der ordnungsgemäßen Funktionen ist vor der Übergabe an den Betreiber eine Funktionskontrolle durchzuführen, um eventuelle Unregelmäßigkeiten während des Gerätebetriebes zu erkennen. Diese Kontrolle ist abhängig von dem montierten Innengerät. In der Bedienungsanleitung des in Betrieb zu nehmenden Innengerätes sind die Verfahrensweisen dokumentiert.

### Funktionskontrolle und Testlauf

Prüfung der folgenden Punkte:

- Dichtigkeit der Kältekreises
- Gleichmäßiger Lauf von Kompressor und Ventilator.
- Abgabe kalter Luft am im Heizbetrieb.
- Funktionsprüfung aller Programmabläufe.
- Kontrolle der Oberflächentemperatur der Saugleitung und Ermittlung der Verdampferüberhitzung. Halten Sie zur Temperaturmessung das Thermometer an die Saugleitung und subtrahieren Sie von der gemessenen Temperatur die am Manometer abgelesene Siedepunkttemperatur.
- Dokumentation der gemessenen Temperaturen im Inbetriebnahmeprotokoll.

# REMKO Serie LWM

## Funktionstest des Betriebsmodus Heizen

1. Öffnen Sie die bauseitigen Ventile.
2. Überprüfen Sie die Dichtigkeit aller erstellten Verbindungen mit geeigneten Lecksuchgeräten. Sind Undichtigkeiten festgestellt worden muss die fehlerhafte Verbindung neu erstellt werden.
3. Schalten Sie den bauseitigen Hauptschalter bzw. die Sicherung ein.
4. Programmieren Sie den Smart-Control Touch.
5. Schalten Sie den Heizbetrieb ein



*Bedingt durch die Einschaltverzögerung läuft der Kompressor erst einige Minuten später an.*

6. Prüfen Sie während des Testlaufes alle Regel-, Steuer- und Sicherheitseinrichtungen auf Funktion und korrekte Einstellung.
7. Messen Sie alle kältetechnische Daten und tragen Sie die Meßdaten in das Inbetriebnahmeprotokoll ein.

## Abschließende Maßnahmen

- Stellen Sie die Solltemperatur mittels des Smart-Control Touch auf den gewünschten Wert ein.
- Montieren Sie alle demontierten Teile.
- Weisen Sie den Betreiber in die Anlage ein.

### ! HINWEIS!

Überprüfen Sie die Dichtigkeit der Absperrventile und Ventilkappen nach jedem Eingriff in den Kältekreis. Verwenden Sie ggf. entsprechendes Dichtungsmaterial.

## Kältemittel hinzufügen

### ! GEFAHR!

Arbeiten am Kühlkreislauf sind ausschließlich von geschultem bzw. zertifiziertem Fachpersonal durchzuführen! (Sachkundekategorie I)

### ! GEFAHR!

Das verwendete Kältemittel darf nur in flüssiger Form aufgefüllt werden!

### ! VORSICHT!

Kältemittel entfetten bei Berührung die Haut und führen zu Kälteverbrennungen.

Tragen Sie bei allen Arbeiten mit Kältemitteln chemikalienresistente Schutzhandschuhe.

Tragen Sie zum Schutz der Augen eine Schutzbrille.

### ! HINWEIS!

Die Kältemittelfüllmenge muss anhand der Überhitzung überprüft werden.

### ! HINWEIS!

Der Austritt von Kältemittel trägt zum Klimawandel bei. Kältemittel mit geringerem Treibhauspotenzial tragen im Fall eines Austretens weniger zur Erderwärmung bei als solche mit höherem Treibhauspotenzial.

Dieses Gerät enthält Kältemittel mit einem Treibhauspotenzial von 1975. Somit hätte ein Austreten von 1 kg dieses Kältemittels 1975 mal größere Auswirkungen auf die Erderwärmung als 1 kg CO<sub>2</sub>, bezogen auf 100 Jahre. Keine Arbeiten am Kältekreislauf vornehmen oder das Gerät zerlegen - stets Fachpersonal hinzuziehen.

## 10 Elektrischer Anschluss

### Wichtige Hinweise



*Informationen zu den elektrischen Anschlüssen des Innen- und Außenmoduls, über die Klemmbelegung des I/O-Moduls sowie die Stromlaufpläne finden Sie in der separaten Bedienungsanleitung "Elektrischer Anschluss"*

### **! HINWEIS!**

Bei einer vorhandenen Sperrung der Wärmepumpe durch den Energieversorger (EVU Schaltung) muss der Steuerkontakt S16 des Smart-Control Reglers verwendet werden.

## 11 Vor der Inbetriebnahme

Beachten Sie vor der Inbetriebnahme unbedingt folgende Punkte:

- Die Heizungsanlage ist nach VDI 2035 mit VE-Wasser gefüllt. Wir empfehlen die Zugabe von REMKO Heizungsvollschutz (siehe ↪ Kapitel 8 „Wasserbehandlung“ auf Seite 49).
- Es ist eine Wasser- bzw. Systemtemperatur von min. 20 °C im Rücklauf sicher zu stellen (z.B. mittels Heizstab/Notheizbetrieb).
- Das gesamte Heizungsnetz ist gespült, gereinigt und entlüftet (inkl. hydraulischem Abgleich).
- **Die Wärmepumpe wird nicht freigegeben wenn eine Außentemperatur unter 10 °C am Außenfühler gemessen wird und die Wassereintrittstemperatur (Rücklauf) unter 15 °C ist.**

### **! HINWEIS!**

Bei Nichtbeachtung der o.g. Punkte kann keine Inbetriebnahme durchgeführt werden. Dadurch resultierende Schäden unterliegen dann nicht der Gewährleistung!

### **! HINWEIS!**

Alle Anschlüsse müssen entsprechend gültiger Normen fachgerecht isoliert werden.

# REMKO Serie LWM

## 12 Inbetriebnahme

Mit dem Smart-Control Touch erfolgt die Bedienung und Steuerung der kompletten Heizungsanlage. Die Bedienung des Smart-Control Touch erfolgt über das Touch Display.

- Werkseitig ist die Anlage vorinstalliert. Nach einem Reset des Smart-Control Touch werden die Parameter auf Auslieferungszustand geladen.
- Vor der eigentlichen Inbetriebnahme sollte es eine intensive Sichtkontrolle geben.
- Spannungsversorgung einschalten.
- Dann werden die vorinstallierten Daten geladen und die Parameter können mit Hilfe des Inbetriebnahmeassistenten oder in der Systemkonfiguration eingestellt werden. Die Informationen hierzu finden Sie in der separaten Bedienungsanleitung des Smart-Control Touch.

### ! HINWEIS!

Vor der Inbetriebnahme muss das gesamte System inklusive Warmwasserspeicher gefüllt sein!

## Übersicht über die Bedienelemente

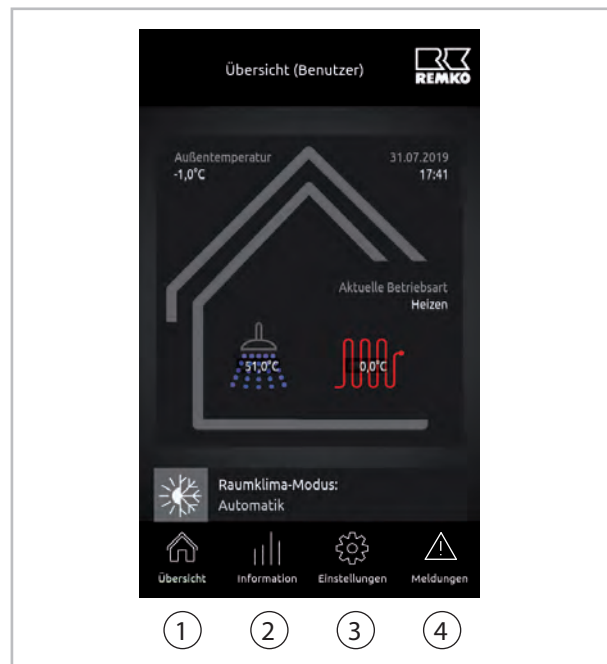


Abb. 45: Startbildschirm des Smart-Control Touch

- 1: Übersicht (Schnellzugriff)
- 2: Informationen (Schnellzugriff)
- 3: Einstellungen (Schnellzugriff)
- 4: Meldungen (Warnungen, Hinweise und Fehler)

## Funktion Display

Die Bedienung erfolgt intuitiv und ist selbsterklärend durch die Klartextanzeige in der Bedienoberfläche am Touch Display. Um Parameter anzupassen und zu ändern werden keine Tasten benötigt, dies erfolgt durch berühren der Oberfläche des Reglers an den entsprechenden Stellen. Die Installation weiterer Funktionen wie KNX, Smart-Web oder Smart-Count ist durch installieren weiterer im Zubehör erhältlichen Zusatzsoftware möglich.

In die Expertenebene gelangen Sie indem Sie das REMKO-Logo in der oberen rechten Ecke des Displays berühren. Nach Eingabe des Passworts (0321) über die +/- Kombination und durch anschließendes Berühren der Anzeigen "Weiter" und "OK" ist die Expertenebene freigegeben.

## 13 Pflege und Wartung

Die regelmäßige Pflege und Wartung gewährleisten einen störungsfreien Betrieb und eine lange Lebensdauer der Wärmepumpenanlage.

- Der Abschluss eines Wartungsvertrags mit jährlichem Wartungsintervall mit einer entsprechenden Fachfirma ist für die eventuell gesetzlich vorgeschriebene Dichtheitsprüfung erforderlich.
- Die Wärmepumpe muss frei von Verschmutzung, Bewuchs und sonstigen Ablagerungen gehalten werden.
- Das Gerät ist mit einem angefeuchteten Tuch zu reinigen. Dabei dürfen keine scharfen, schabenden oder lösungsmittelhaltigen Reiniger benutzt werden. Es ist auch der Einsatz eines starken Wasserstrahls zu vermeiden.
- Öffnen Sie das Gerät regelmäßig und führen Sie eine Wartung durch. Hierbei müssen die Lamellen des Verdampfers gereinigt und ggf. Verunreinigungen aus dem Modul entfernt werden. Besonders der Kondensatablauf sollte hierbei beachtet werden. Ein freier Ablauf des anfallenden Kondensats ist immer sicher zu stellen.

### ! HINWEIS!

Das Öffnen der Wärmepumpe darf nur von geschulten Fachpersonal erfolgen.

## 14 Vorübergehende Außerbetriebnahme

Soll die Heizungsanlage während einer längeren Zeit (z.B. Urlaub) nicht heizen, darf die Anlage dennoch nicht spannungslos geschaltet werden!

- Während der vorübergehenden Außerbetriebnahme muss die Anlage für Heizen in die Betriebsart „Standby“ und für Warmwasser in die Betriebsart "Aus" versetzt werden.
- Es können für die Dauer einer Abwesenheit Heizzeiten programmiert werden.
- Soll die Außerbetriebnahme wieder beendet werden, muss in die vorherige Betriebsart wieder zurückgestellt werden.
- Das Ändern der Betriebsart ist im Smart-Control Handbuch im entsprechenden Kapitel beschrieben.

### ! HINWEIS!

In der Betriebsart „Stand-by“ ist die Wärmepumpe im "Ruhebetrieb". Es wird nur die Frostschutzfunktion der gesamten Anlage aktiviert.

### ! HINWEIS!

Beachten Sie, dass bei unbemerkten Stromausfall es zu Frostschäden führen kann!

# REMKO Serie LWM

## 15 Störungsbeseitigung und Kundendienst

### Allgemeine Fehlersuche

Das Gerät wurde unter Einsatz modernster Fertigungsmethoden hergestellt und mehrfach auf seine einwandfreie Funktion geprüft. Sollten dennoch Funktionsstörungen auftreten, so ist das Gerät nach untenstehender Liste zu überprüfen. Wenn alle Funktionskontrollen durchgeführt wurden und das Gerät immer noch nicht einwandfrei arbeitet, muss der zuständige Fachhändler benachrichtigt werden.

Störung	Mögliche Ursachen	Abhilfe
Die Wärmepumpe läuft nicht an oder schaltet sich selbstständig ab	Stromausfall, Unterspannung	Spannung überprüfen und gegebenenfalls auf Wiedereinschalten warten
	Netzsicherung defekt Hauptschalter ausgeschaltet	Netzsicherung austauschen, Hauptschalter einschalten
	Netzzuleitung beschädigt	Instandsetzung durch einen Fachbetrieb
	EVU-Sperrzeit	Warten, bis EVU-Sperrzeit vorbei ist und die Wärmepumpe bei Bedarf wieder anläuft
	Einsatz-Temperaturgrenzen unter- bzw. überschritten	Temperaturbereiche beachten
	Solltemperatur überschritten falsche Betriebsart	Die Solltemperatur muss über der Wärmeerzeugertemperatur liegen, Betriebsart überprüfen
		Außenmodul freischalten, dann die richtige Klemmreihenfolge anhand des Anschlussplanes herstellen. Außenmodul wieder an Spannung legen. Achten Sie auch auf einen korrekten Anschluss des Schutzleiters
Heizkreispumpe schaltet nicht aus	Falsche Pumpenschaltung	Pumpenschaltung in Fachmannebene „Heizkreis“ überprüfen lassen
Heizkreispumpen schalten nicht ein	Falsche Betriebsart eingestellt	Betriebsart überprüfen
	Sicherung der Steuerplatine im Schaltkasten des Innenmoduls defekt	Sicherung auf der linken Seite der Steuerplatine austauschen
	Falsches Heizprogramm eingestellt	Heizprogramm überprüfen. In der kalten Heizperiode empfehlen wir den Betriebsmodus „Heizen“
	Temperaturüberschneidung, z.B. Außentemperatur größer als Raumtemperatur	Temperaturbereiche prüfen. Sensortest!



## 16 Gerätedarstellung und Ersatzteile

### 16.1 Gerätedarstellung LWM 80-150

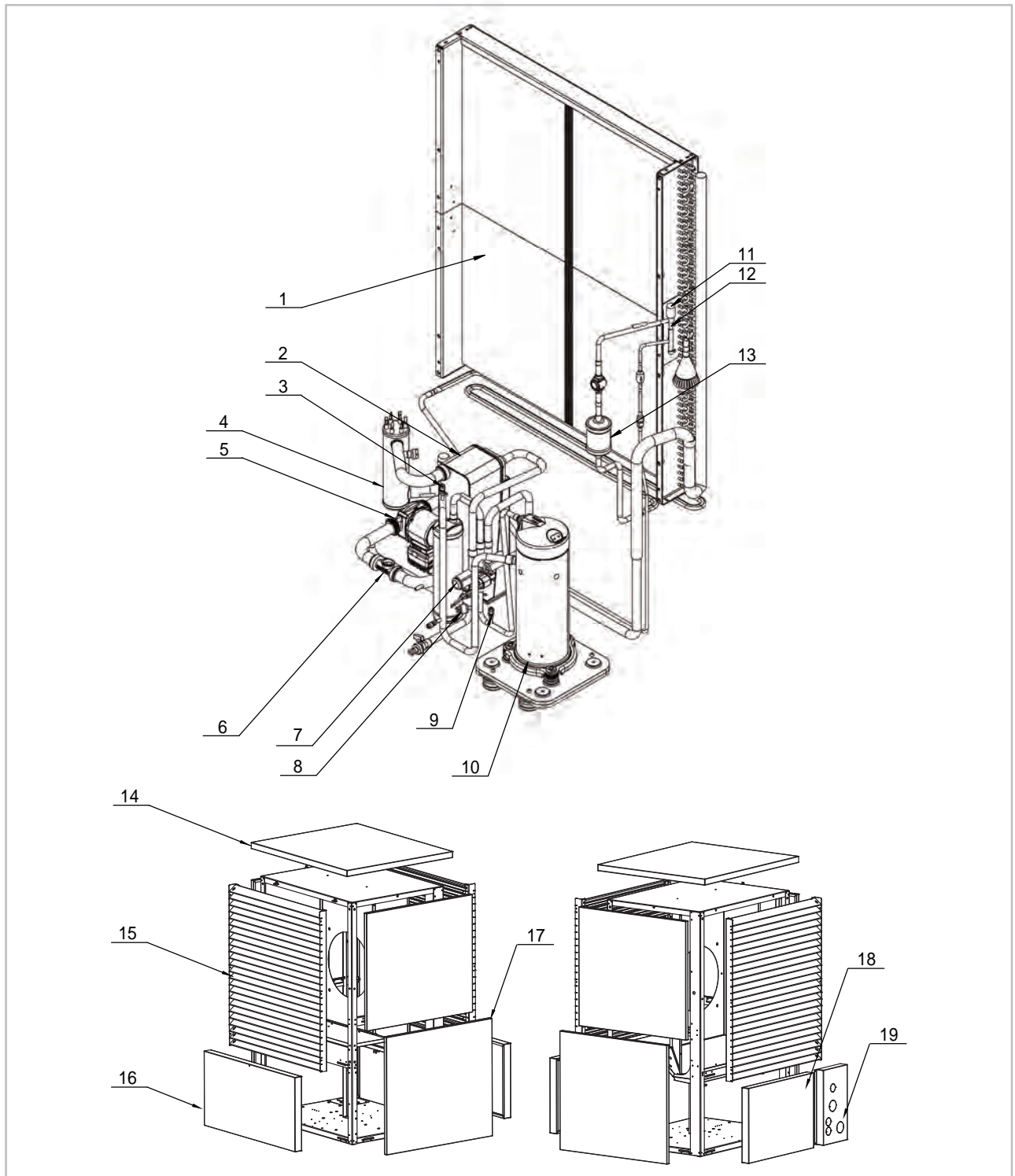


Abb. 46: Explosionszeichnung

Maß- und Konstruktionsänderungen, die dem technischen Fortschritt dienen, bleiben uns vorbehalten

# REMKO Serie LWM

## 16.2 Ersatzteile LWM 80-150

Nr.	Bezeichnung	LWM 80-150
1	Lamellenverdampfer	Auf Anfrage unter Angabe der Seriennummer
2	Plattenwärmetauscher	
3	Druckaufnehmer Niederdruck	
4	Smart Serv Heizstab 7,5 kW	
5	Umwälzpumpe	
6	Volumenstromgeber	
7	4-Wege-Umschaltventil	
8	Hochdruckschalter	
9	Druckaufnehmer Hochdruck	
10	Kompressor	
11	Spule EEV	
12	Elektronisches Expansionsventil	
13	Filtertrockner	
14	Deckel RAL 9006	
	Lamellengitter Alu	
15	Lamellengitter Graphit	
	Lamellengitter Camura	
16	Verkleidungsblech unten Luftausblas RAL 7021	
17	Verkleidungsblech Seite RAL 9006	
18	Verkleidungsblech hinten Rohreinführung	
19	Verkleidungsblech Luftansaug	

Zur Sicherstellung der korrekten Ersatzteilauslieferung geben Sie bitte immer den Gerätetyp mit der entsprechenden Seriennummer (s. Typenschild) an.

### Ersatzteile ohne Abbildung

Bezeichnung	LWM 80-150
Inverter (Frequenzumformer)	Auf Anfrage unter Angabe der Seriennummer
Netzfilter	
Sensor Heißgassensor (Inverter)	
Steuerplatine Kältekreis	
Steuerkabel Inverter-Steuerplatine	
Steuerkabel Druckaufnehmer	
Temperatur Sensor	
Stecker Set Steuerplatine	
Ventilator komplett	
I/O-Modul	
Smart-Control Touch Display Aufputz	
Smart-Control Touch Display Innenmodul	
SD Karte	
Codierwiderstand	

Zur Sicherstellung der korrekten Ersatzteilauslieferung geben Sie bitte immer den Gerätetyp mit der entsprechenden Seriennummer (s. Typenschild) an.

## 17 Begriffe allgemein

### Abtauung

Ab Außentemperaturen unter 5° C kann sich Eis am Verdampfer von Luft/Wasser-Wärmepumpen bilden. Die Beseitigung wird als Abtauung bezeichnet und erfolgt zeit- oder bedarfsabhängig durch Wärmezufuhr. Luft/Wasser-Wärmepumpen mit Kreislaufumkehrung zeichnen sich durch eine bedarfsgerechte, schnelle und energieeffiziente Abtauung aus.

### Bivalent-alternativer Betrieb

Bei dieser Betriebsweise wird der Wärmebedarf bis zum Erreichen des Bivalenzpunktes allein von der Wärmepumpe übernommen. Der zweite Wärmeerzeuger wird aktiv bei einer Unterschreitung des Bivalenzpunktes von z.B. -3 °C und übernimmt den alleinigen Heizbetrieb. Die Wärmepumpe schaltet sich ab und der zweite Wärmeerzeuger erzeugt den gesamten Wärmebedarf für das Gebäude.

### Bivalent-paralleler Betrieb

Bei dieser Betriebsweise wird der Wärmebedarf bis zum Erreichen des Bivalenzpunktes allein von der Wärmepumpe getragen. Bei der Unterschreitung des Bivalenzpunktes unterstützt der zweite Wärmeerzeuger den Heizbetrieb der Wärmepumpe. Der Wärmebedarf wird bei Erreichen der Normaußentemperatur von beiden Wärmeerzeugern gedeckt.

### Bivalent-teilparalleler Betrieb

Diese Betriebsweise ist eine Mischung aus bivalent-paralleler- und bivalent-alternativer Betriebsweise. Die Wärmepumpe arbeitet bis zum Bivalenzpunkt alleine und wird anschließend vom zweiten Wärmeerzeuger bis zum Erreichen der maximalen Außentemperatur unterstützt. Die Wärmepumpe schaltet sich ab. Der gesamte Wärmebedarf wird jetzt alleinig vom zweiten Wärmeerzeuger gedeckt.

### Dichtheitsprüfung

Gemäß der Chemikalien-Ozonschicht-Verordnung (EU-VO 2037/2000) sowie der F-Gas-Verordnung (EU-VO 842/2006) sind alle Anlagenbetreiber von Kälte- und Klimaanlage verpflichtet, das Ausströmen von Kältemittel zu verhindern. Des Weiteren muss mindestens eine jährliche Wartung bzw. Inspektion sowie eine Dichtigkeitsprüfung für Kälteanlagen mit einem Kältemittelfüllgewicht von über 3 kg durchgeführt werden.

### EVU-Abschaltung

Von den Energieversorgungsunternehmen (EVU) werden für die Nutzung von Wärmepumpen Sondertarife angeboten. Die Sondertarife sind i. d. R. mit Sperrzeiten verbunden, dabei dürfen gesetzlich max. 3 Sperrzeiten am Tag mit max. 2 Stunden am Stück geschaltet werden.



*Bei Abschaltung der EVU's nur über den Sperrkontakt wird bei Anforderung nur der 1 Wärmeerzeuger (Wärmepumpe) gesperrt. Bei mono-energetischer Betriebsweise muss die Netzzuleitung des Elektroheizelements nicht weggeschaltet werden. Sie ist dann automatisch gesperrt.*

### Expansionsventil

Bauteil der Wärmepumpe zur Absenkung des Verflüssigungsdruckes auf den Verdampfungsdruck. Zusätzlich regelt das Expansionsventil die Menge des eingespritzten Kältemittels in Abhängigkeit von der Verdampferbelastung.

### Förderung

Die Kreditanstalt für Wiederaufbau (KfW) unterstützt ökologisches Bauen und Modernisieren von Wohngebäuden für Privatpersonen. Hierunter fallen auch Wärmepumpen, deren Installation mit Darlehen unterstützt wird. Das Bundesamt für Wirtschaft und Ausfuhrkontrolle (BAFA) bezuschusst die Installation effizienter Wärmepumpen (siehe: [www.kfw.de](http://www.kfw.de) und [www.bafa.de](http://www.bafa.de)).

### Grenztemperatur / Bivalenzpunkt

Außentemperatur, bei welcher der 2. Wärmeerzeuger im bivalenten Betrieb zugeschaltet wird.

### Heizleistung

Wärmestrom, der vom Verflüssiger an seine Umgebung abgegeben wird. Die Heizleistung ist die Summe aus der vom Verdichter aufgenommenen elektrischen Leistung und dem der Umwelt entzogene Wärmestrom.

### Inverter

Leistungsregelung, welche die Drehzahl des Kompressormotors und des Verdampferlüfters an den Heizbedarf anpasst.

### **Jahresarbeitszahl**

Das Verhältnis der von der Wärmepumpenanlage abgegebenen Wärmemenge zu der in einem Jahr zugeführten elektrischen Energie entspricht der Jahresarbeitszahl. Sie darf nicht der Leistungszahl gleichgesetzt werden. Die Jahresarbeitszahl entspricht dem Kehrwert der Jahresaufwandszahl.

### **Jahresaufwandszahl**

Die Jahresaufwandszahl gibt an, welcher Aufwand (z.B. elektrische Energie) notwendig ist, um einen bestimmten Nutzen (z.B. Heizenergie) zu erzielen. Die Jahresaufwandszahl beinhaltet auch die Energie für Hilfsantriebe. Die Berechnung der Jahresaufwandszahl erfolgt nach der VDI - Richtlinie 4650.

### **Kälteleistung**

Wärmestrom, der im Verdampfer der Umgebung (Luft, Wasser oder Erdreich) entzogen wird.

### **Kältemittel**

Das Arbeitsmedium einer kältetechnischen Anlage, z.B. Wärmepumpe, wird als Kältemittel bezeichnet. Das Kältemittel ist ein Fluid, das zur Wärmeübertragung in einer Kälteanlage eingesetzt wird und bei niedriger Temperatur und niedrigem Druck Wärme durch Änderung des Aggregatzustands aufnimmt. Bei höherer Temperatur und höherem Druck wird durch erneute Aggregatzustandsänderung Wärme abgegeben.

### **Kompressor (Verdichter)**

Aggregat zur mechanischen Förderung und Verdichtung von Gasen. Durch Komprimierung steigen Druck und Temperatur des Mediums deutlich an.

### **Leistungszahl**

Das momentane Verhältnis der von der Wärmepumpe abgegebenen Wärmeleistung zu der aufgenommenen elektrischen Leistung wird als Leistungszahl bezeichnet, die unter genormten Randbedingungen im Labor nach EN 255 / EN 14511 gemessen wird. Eine Leistungszahl von 4 bedeutet, dass das 4-fache der eingesetzten elektrischen Leistung als nutzbare Wärmeleistung zur Verfügung steht.

### **Monoenergetischer Betrieb**

Die Wärmepumpe deckt einen Großteil der benötigten Wärmeleistung ab. An wenigen Tagen ergänzt bei tiefen Außentemperaturen ein elektrischer Heizstab die Wärmepumpe. Die Dimensionierung der Wärmepumpe erfolgt für Luft/Wasser-Wärmepumpen in der Regel auf eine Grenztemperatur (auch Bivalenzpunkt genannt) von ca. -5 °C.

### **Monoblockgerät**

Bauform, bei der alle kältetechnischen Komponenten in einem Gehäuse verbaut sind. Es sind keine kältetechnischen Arbeiten durchzuführen.

### **Monovalenter Betrieb**

In dieser Betriebsart deckt die Wärmepumpe den Wärmebedarf des Gebäudes das ganze Jahr über allein. Üblicherweise werden Sole/Wasser oder Wasser/Wasser-Wärmepumpen monovalent betrieben.

### **Pufferspeicher**

Der Einbau eines Heizwasser-Pufferspeichers ist grundsätzlich zu empfehlen, um die Laufzeiten der Wärmepumpe bei geringer Wärmeanforderung zu verlängern. Bei Luft/Wasser-Wärmepumpen ist ein Pufferspeicher erforderlich, um Abtauenergie zur Verfügung zu stellen.

### **Schall**

Schall breitet sich in einem Medium, wie Luft oder Wasser aus. Es werden im Wesentlichen die zwei Arten Luftschall und Körperschall unterschieden. Luftschall ist ein sich über die Luft ausbreitender Schall. Körperschall breitet sich in festen Stoffen oder Flüssigkeiten aus und wird teilweise als Luftschall abgestrahlt. Der Hörbereich des Schalls liegt zwischen 20 bis 20.000 Hz.

### **Schalldruckpegel**

Der Schalldruckpegel ist eine vergleichbare Kenngröße für die abgestrahlte akustische Leistung einer Maschine, zum Beispiel einer Wärmepumpe. Die Schallimmissionspegel bei bestimmten Entfernungsabständen und akustischem Umfeld können gemessen werden. Die Norm sieht den Schalldruckpegel als Geräuschkennzeichnungswert vor.

# REMKO Serie LWM

## **Splitgerät**

Bauform, bei der ein Geräteteil außerhalb und der andere innerhalb des Gebäudes aufgestellt ist. Die Einheiten sind durch kältemittelführende Rohre miteinander verbunden.

## **Verdampfer**

Wärmeaustauscher einer kältetechnischen Anlage, der durch Verdampfen eines Arbeitsmediums seiner Umgebung (zum Beispiel Außenluft) Wärmeenergie bei niedriger Temperatur entzieht.

## **Verflüssiger**

Wärmetauscher einer kältetechnischen Anlage, der durch Verflüssigung eines Arbeitsmediums Wärmeenergie an seine Umgebung (zum Beispiel das Heiznetz) abgibt.

## **Vorschriften und Richtlinien**

Die Aufstellung, Installation und Inbetriebnahme von Wärmepumpen sind von qualifizierten Fachleuten durchzuführen. Dabei sind verschiedene Normen und Verordnungen zu beachten.

## **Wärmebedarfsberechnung**

Bei Wärmepumpenanlagen ist eine genaue Dimensionierung unbedingt erforderlich, um die Effizienz zu steigern. Die Ermittlung des Wärmebedarfs erfolgt nach den landesspezifischen Normen. Überschlägig wird der gebäudespezifische Wärmebedarf in  $W/m^2$  Tabellen entnommen und mit der zu beheizenden Wohnfläche multipliziert. Das Ergebnis ist der gesamte Wärmebedarf, welcher sowohl den Transmissions- als auch den Lüftungswärmebedarf beinhaltet.

## **Wärmepumpenanlage**

Eine Wärmepumpenanlage besteht aus der Wärmepumpe und der Wärmequellenanlage. Bei Sole- und Wasser/Wasser-Wärmepumpen muss die Wärmequellenanlage separat erschlossen werden.

## **Wärmequelle**

Medium, dem mit der Wärmepumpe Wärme entzogen wird, also Erdreich, Luft und Wasser.

## **Wärmeträger**

Flüssiges oder gasförmiges Medium (z.B. Wasser, Sole oder Luft), mit dem Wärme transportiert wird.

## 18 Index

<b>A</b>		
Aufstellung		
Wärmepumpe	38	
Average condition	11, 12	
<b>B</b>		
Bedienelemente, Übersicht	54	
Bestimmungsgemäße Verwendung	6	
Bezeichnungen der Rohranschlüsse	14	
<b>C</b>		
Colder condition	11, 12	
COP	8, 10	
<b>D</b>		
Dynamischen Kühlung	34	
<b>E</b>		
Elektrischer Anschluss	53	
Ersatzteile bestellen	58	
<b>F</b>		
Fehlersuche		
allgemeine Fehlersuche	56	
Feuchtesensor	48	
Funktion Display	54	
<b>G</b>		
Geräteabmessungen	13	
Gerätebeschreibung	32	
Geräteentsorgung	6	
Gesamt-Schalleistungspegel	19, 20, 21	
Gesicherte Ableitung bei Undichtigkeiten	42	
Gewährleistung	6	
<b>H</b>		
Heizleistungsdiagramm	34	
Heizleistungszahl	8, 10	
<b>K</b>		
Kältekreislauf, Schema	16	
Kältemittel hinzufügen	52	
Kondensatanschluss und gesicherte Ableitung	41	
Kühlbetrieb	34	
<b>L</b>		
Ladepumpe		
Druckverluste	17	
Kennlinien	17	
Motorschutz	17	
Lüftungswärmebedarf	33	
Luftwechselzahl	33	
<b>M</b>		
Mindestabstände der Wärmepumpe	40	
Montage		
Streifenfundament	41	
<b>N</b>		
Notheizbetrieb	47	
<b>R</b>		
Raumtemperatursensor	48	
Recycling	6	
Rohrbegleitheizung	42	
<b>S</b>		
Schallintensität	19, 20, 21	
Schema Kältekreislauf	16	
Sicherheit		
Allgemeines	4	
Eigenmächtige Ersatzteilherstellung	6	
Eigenmächtiger Umbau	6	
Gefahren bei Nichtbeachtung der Sicherheitshinweise	5	
Hinweise für den Betreiber	5	
Hinweise für Inspektionsarbeiten	5	
Hinweise für Montagearbeiten	5	
Hinweise für Wartungsarbeiten	5	
Kennzeichnung von Hinweisen	4	
Personalqualifikation	4	
Sicherheitsbewusstes Arbeiten	5	
Stille Kühlung	34	
Systemaufbau	36	
<b>T</b>		
Transmissionswärmebedarf	33	
Treibgas nach Kyoto-Protokoll	8, 10	
<b>U</b>		
Umweltschutz	6	
<b>V</b>		
Verpackung, entsorgen	6	
<b>W</b>		
Wärmedurchgangskoeffizient	33	
Wärmepumpe		
Auslegung	33	
Auslegungsbeispiel	33	
Funktion der Wärmepumpe	32	
Warmer condition	11, 12	

# REMKO QUALITÄT MIT SYSTEM

Klima | Wärme | Neue Energien

**REMKO GmbH & Co. KG**  
**Klima- und Wärmetechnik**

Im Seelenkamp 12  
32791 Lage

Telefon +49 (0) 5232 606-0  
Telefax +49 (0) 5232 606-260

E-mail [info@remko.de](mailto:info@remko.de)  
Internet [www.remko.de](http://www.remko.de)

**Hotline National**  
+49 (0) 5232 606-0

**Hotline International**  
+49 (0) 5232 606-130

