

■ Aufbauanleitung

REMKO Serie LWM

**Monobloc-Wärmepumpen
System Luft/Wasser zum Heizen und Kühlen**

LWM 80, LWM 110, LWM 150, LWM 110 Duo, LWM 150 Duo



Anleitung für den Fachmann



Vor Inbetriebnahme / Verwendung der Geräte ist diese Anleitung sorgfältig zu lesen!

Diese Anleitung ist Bestandteil des Gerätes und muss immer in unmittelbarer Nähe des Aufstellungsortes, bzw. am Gerät aufbewahrt werden.

Änderungen bleiben uns vorbehalten; für Irrtümer und Druckfehler keine Haftung!

Originaldokument

Inhaltsverzeichnis

1	Sicherheits- und Anwenderhinweise	4
1.1	Allgemeine Sicherheitshinweise.....	4
1.2	Kennzeichnung von Hinweisen.....	4
1.3	Personalqualifikation.....	4
1.4	Gefahren bei Nichtbeachtung der Sicherheitshinweise.....	5
1.5	Sicherheitsbewusstes Arbeiten.....	5
1.6	Sicherheitshinweise für den Betreiber.....	5
1.7	Sicherheitshinweise für Montage-, Wartungs- und Inspektionsarbeiten.....	5
1.8	Eigenmächtiger Umbau und Veränderungen.....	6
1.9	Bestimmungsgemäße Verwendung.....	6
1.10	Gewährleistung.....	6
1.11	Transport und Verpackung.....	6
1.12	Umweltschutz und Recycling.....	6
2	Aufstellung der Wärmepumpe	7
3	Geräte- und Fundamentabmessungen	14
4	Index	16

REMKO Serie LWM

1 Sicherheits- und Anwenderhinweise

1.1 Allgemeine Sicherheitshinweise

Lesen Sie vor der ersten Inbetriebnahme des Gerätes oder deren Komponenten die Betriebsanleitung aufmerksam durch. Sie enthält nützliche Tipps, Hinweise sowie Warnhinweise zur Gefahrenabwendung von Personen und Sachgütern. Die Missachtung der Anleitung kann zu einer Gefährdung von Personen, der Umwelt und der Anlage oder deren Komponenten und somit zum Verlust möglicher Ansprüche führen.

Bewahren Sie diese Betriebsanleitung und zum Betrieb der Anlage erforderlichen Informationen (z.B. Kältemitteldatenblatt) in der Nähe der Geräte auf.

Das in der Anlage verwendete Kältemittel ist brennbar. Beachten Sie ggf. die örtlichen Sicherheitsbedingungen.



Warnung vor feuergefährlichen Stoffen!

1.2 Kennzeichnung von Hinweisen

Dieser Abschnitt gibt einen Überblick über alle wichtigen Sicherheitsaspekte für einen optimalen Personenschutz sowie für den sicheren und störungsfreien Betrieb. Die in dieser Anleitung aufgeführten Handlungsanweisungen und Sicherheitshinweise sind einzuhalten, um Unfälle, Personen- und Sachschäden zu vermeiden.

Direkt an den Geräten angebrachte Hinweise müssen unbedingt beachtet und in vollständig lesbaren Zustand gehalten werden.

Sicherheitshinweise sind in dieser Anleitung durch Symbole gekennzeichnet. Die Sicherheitshinweise werden durch Signalworte eingeleitet, die das Ausmaß der Gefährdung zum Ausdruck bringen.



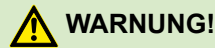
GEFAHR!

Bei Berührung mit spannungsführenden Teilen besteht unmittelbare Lebensgefahr durch Stromschlag. Beschädigung der Isolation oder einzelner Bauteile kann lebensgefährlich sein.



GEFAHR!

Diese Kombination aus Symbol und Signalwort weist auf eine unmittelbar gefährliche Situation hin, die zum Tod oder zu schweren Verletzungen führt, wenn sie nicht gemieden wird.



WARNUNG!

Diese Kombination aus Symbol und Signalwort weist auf eine möglicherweise gefährliche Situation hin, die zum Tod oder zu schweren Verletzungen führen kann, wenn sie nicht gemieden wird.



VORSICHT!

Diese Kombination aus Symbol und Signalwort weist auf eine möglicherweise gefährliche Situation hin, die zu Verletzungen oder zu Sach- und Umweltschäden führen kann, wenn sie nicht gemieden wird.



HINWEIS!

Diese Kombination aus Symbol und Signalwort weist auf eine möglicherweise gefährliche Situation hin, die zu Sach- und Umweltschäden führen kann, wenn sie nicht gemieden wird.



Dieses Symbol hebt nützliche Tipps und Empfehlungen sowie Informationen für einen effizienten und störungsfreien Betrieb hervor.

1.3 Personalqualifikation

Das Personal für Inbetriebnahme, Bedienung, Wartung, Inspektion und Montage muss entsprechende Qualifikation für diese Arbeiten aufweisen.

1.4 Gefahren bei Nichtbeachtung der Sicherheitshinweise

Die Nichtbeachtung der Sicherheitshinweise kann sowohl eine Gefährdung für Personen als auch für die Umwelt und Geräte zur Folge haben. Die Nichtbeachtung der Sicherheitshinweise kann zum Verlust jeglicher Schadenersatzansprüche führen.

Im einzelnen kann Nichtbeachtung beispielsweise folgende Gefährdungen nach sich ziehen:

- Versagen wichtiger Funktionen der Geräte.
- Versagen vorgeschriebener Methoden zur Wartung und Instandhaltung.
- Gefährdung von Personen durch elektrische und mechanische Einwirkungen.

1.5 Sicherheitsbewusstes Arbeiten

Die in dieser Anleitung aufgeführten Sicherheitshinweise, die bestehenden nationalen Vorschriften zur Unfallverhütung sowie eventuelle interne Arbeits-, Betriebs- und Sicherheitsvorschriften des Betriebes, sind zu beachten.

1.6 Sicherheitshinweise für den Betreiber

Die Betriebssicherheit der Geräte und Komponenten ist nur bei bestimmungsgemäßer Verwendung und im komplett montiertem Zustand gewährleistet.

- Die Aufstellung, Installation und Wartungen der Geräte und Komponenten darf nur durch Fachpersonal erfolgen.
- Ein vorhandener Berührungsschutz (Gitter) für sich bewegende Teile darf bei einem sich im Betrieb befindlichen Gerät nicht entfernt werden.
- Die Bedienung von Geräten oder Komponenten mit augenfälligen Mängeln oder Beschädigungen ist zu unterlassen.
- Bei der Berührung bestimmter Geräteteile oder Komponenten kann es zu Verbrennungen oder Verletzungen kommen.
- Die Geräte oder Komponenten sind keiner mechanischen Belastung, extremen Wasserstrahl und extremen Temperaturen auszusetzen.
- Räume in denen Kältemittel austreten kann sind ausreichend zu be- und entlüften. Sonst besteht Erstickungsgefahr.

- Alle Gehäuseteile und Geräteöffnungen, z.B. Luftein- und -austrittsöffnungen, müssen frei von fremden Gegenständen, Flüssigkeiten oder Gasen sein.
- Die Geräte sollten mindestens einmal jährlich durch einen Fachkundigen auf ihre Arbeitssicherheit und Funktion überprüft werden. Sichtkontrollen und Reinigungen können vom Betreiber im spannungslosen Zustand durchgeführt werden.

1.7 Sicherheitshinweise für Montage-, Wartungs- und Inspektionsarbeiten

- Bei der Installation, Reparatur, Wartung oder Reinigung der Geräte sind durch geeignete Maßnahmen Vorkehrungen zu treffen, um von dem Gerät ausgehende Gefahren für Personen auszuschließen.
- Aufstellung, Anschluss und Betrieb der Geräte und Komponenten müssen innerhalb der Einsatz- und Betriebsbedingungen gemäß der Anleitung erfolgen und den geltenden regionalen Vorschriften entsprechen.
- Regionale Verordnungen und Gesetze sowie das Wasserhaushaltsgesetz sind einzuhalten.
- Installieren und lagern Sie die Geräte ausschließlich in Räumen größer 4 m². Bei Nichtbeachtung kann sich im Falle einer Leckage der Raum mit einem brennbaren Gemisch füllen! Die für die Installation und Lagerung angegebene Mindestraumgröße von 4 m² bezieht sich auf die Grundfüllmenge des Gerätes. Diese variiert nach Installationsart und Gesamtfüllmenge der Anlage. Die Berechnung muss nach gültigen DIN Normen erfolgen. Vergewissern Sie sich, dass der Installationsort für den sicheren Gerätebetrieb geeignet ist.
- Die elektrische Spannungsversorgung ist auf die Anforderungen der Geräte anzupassen.
- Die Befestigung der Geräte darf nur an den werkseitig vorgesehenen Punkten erfolgen. Die Geräte dürfen nur an tragfähigen Konstruktionen oder Wänden oder auf Böden befestigt bzw. aufgestellt werden.
- Die Geräte zum mobilen Einsatz sind auf geeigneten Untergründen betriebssicher und senkrecht aufzustellen. Geräte für den stationären Betrieb sind nur in fest installiertem Zustand zu betreiben.
- Die Geräte und Komponenten dürfen nicht in Bereichen mit erhöhter Beschädigungsgefahr betrieben werden. Die Mindestfreiräume sind einzuhalten.

REMKO Serie LWM

- Die Geräte und Komponenten erfordern einen ausreichenden Sicherheitsabstand zu entzündlichen, explosiven, brennbaren, aggressiven und verschmutzten Bereichen oder Atmosphären.
- Sicherheitseinrichtungen dürfen nicht verändert oder überbrückt werden.

1.8 Eigenmächtiger Umbau und Veränderungen

Umbau oder Veränderungen an den Geräten oder Komponenten sind nicht zulässig und können Fehlfunktionen verursachen. Sicherheitseinrichtungen dürfen nicht verändert oder überbrückt werden. Originalersatzteile und vom Hersteller zugelassenes Zubehör dienen der Sicherheit. Die Verwendung anderer Teile kann die Haftung für die daraus entstehenden Folgen aufheben.

1.9 Bestimmungsgemäße Verwendung

Die Geräte sind je nach Ausführung und Ausrüstung ausschließlich als Wärmepumpe zum Abkühlen bzw. Erwärmen des Betriebsmediums Wasser innerhalb eines geschlossenen Mediumkreises vorgesehen.

Eine andere oder darüber hinausgehende Benutzung gilt als nicht bestimmungsgemäß. Für hieraus resultierende Schäden haftet der Hersteller/Lieferant nicht. Das Risiko trägt allein der Anwender. Zur bestimmungsgemäßen Verwendung gehören auch das Beachten der Bedienungs- und Installationsanweisung und die Einhaltung der Wartungsbedingungen.

Die in den technischen Daten angegebenen Grenzwerte dürfen nicht überschritten werden.

1.10 Gewährleistung

Voraussetzungen für eventuelle Gewährleistungsansprüche sind, dass der Besteller oder sein Abnehmer im zeitlichen Zusammenhang mit Verkauf und Inbetriebnahme die dem Gerät beigelegte „Gewährleistungsurkunde“ vollständig ausgefüllt an die REMKO GmbH & Co. KG zurückgesandt hat. Die Gewährleistungsbedingungen sind in den „Allgemeinen Geschäfts- und Lieferbedingungen“ aufgeführt. Darüber hinaus können nur zwischen den Vertragspartnern Sondervereinbarungen getroffen werden. Infolge dessen wenden Sie sich bitte erst an Ihren direkten Vertragspartner.

1.11 Transport und Verpackung

Die Geräte werden in einer stabilen Transportverpackung geliefert. Überprüfen Sie bitte die Geräte sofort bei Anlieferung und vermerken eventuelle Schäden oder fehlende Teile auf dem Lieferschein und informieren Sie den Spediteur und Ihren Vertragspartner. Für spätere Reklamationen kann keine Gewährleistung übernommen werden.

WARNUNG!

Plastikfolien und -tüten etc. können für Kinder zu einem gefährlichen Spielzeug werden!

Deshalb:

- Verpackungsmaterial nicht achtlos liegen lassen.
- Verpackungsmaterial darf nicht in Kinderhände gelangen!

1.12 Umweltschutz und Recycling

Entsorgung der Verpackung

Alle Produkte werden für den Transport sorgfältig in umweltfreundlichen Materialien verpackt. Leisten Sie einen wertvollen Beitrag zur Abfallverminderung und Erhaltung von Rohstoffen und entsorgen Sie das Verpackungsmaterial daher nur bei entsprechenden Sammelstellen.



Entsorgung der Geräte und Komponenten

Bei der Fertigung der Geräte und Komponenten werden ausschließlich recyclebare Materialien verwendet. Tragen Sie zum Umweltschutz bei, indem Sie sicherstellen, dass Geräte oder Komponenten (z.B. Batterien) nicht im Hausmüll sondern nur auf umweltverträgliche Weise nach den regional gültigen Vorschriften, z.B. durch autorisierte Fachbetriebe der Entsorgung und Wiederverwertung oder z.B. kommunale Sammelstellen entsorgt werden.



2 Aufstellung der Wärmepumpe

- Das Gerät sollte in der Originalverpackung so nah wie möglich an den Montageort gebracht werden, um Transportschäden zu vermeiden.
- Das Gerät ist auf sichtbare Transportschäden zu kontrollieren. Eventuelle Mängel müssen umgehend dem Vertragspartner und der Spedition gemeldet werden.
- Es sind geeignete Montageorte hinsichtlich des Betriebsgeräusches und der Installationswege zu wählen.

! HINWEIS!

Der Aufstellungsort des Gerätes muss so gewählt werden, dass die auftretenden Betriebsgeräusche weder die Anwohner noch die Betreiber der Anlage stören. Beachten Sie die Vorgaben der TA-Lärm sowie die Tabelle mit den Zeichnungen zum entfernungsabhängigen Schallpegel.

Zur theoretischen Berechnung kann der Schnellrechner des "Bundesverbandes Wärmepumpe e.V." genutzt werden (www.waermpumpe.de/schallrechner/).

1. → Bringen Sie die Wärmepumpe so nah wie möglich an den Aufstellort. (Abb. 1)



Abb. 1: Wärmepumpe im Lieferzustand

2. → Schneiden Sie die Haltebänder ab und entfernen Sie den Karton und die Schutzfolie. Kontrollieren Sie die Wärmepumpe auf Beschädigungen. (Abb. 2)



Abb. 2: Kartons, Folie entfernen und auf Beschädigungen kontrollieren

3. → Entfernen Sie den Deckel der Wärmepumpe. Hierfür benötigen Sie kein Werkzeug.



Abb. 3: Deckel entfernen

REMKO Serie LWM

4. ➤ Lösen Sie danach die vorderen vier Schrauben des Lamellengitters.



Abb. 4: Abdeckgitter entfernen

5. ➤ Wenn die Schrauben entfernt worden sind, können Sie das Lamellengitter nach vorne abnehmen.



Abb. 5: Lamellengitter entfernen

6. ➤ Lösen Sie die untere Verkleidung. Entfernen Sie dazu die Schraube oberhalb des Verkleidungsbleches.



Abb. 6: Untere Verkleidung lösen

7. ➤ Nachdem Sie die Schraube gelöst haben, können Sie das Verkleidungsblech entfernen.



Abb. 7: Verkleidung entfernen

- 8.** ➤ Um die Seitenverkleidung zu demontieren, müssen Sie die obere Schraube des Verkleidungsblechs entfernen.

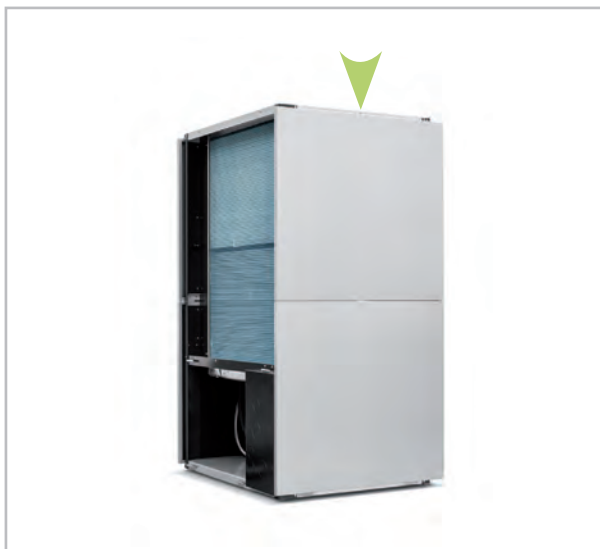


Abb. 8: Schraube lösen

- 9.** ➤ Nach Lösen der Schraube können Sie die Seitenverkleidung abnehmen.



Abb. 9: Obere Seitenverkleidung entfernen

- 10.** ➤ Um die untere Seitenverkleidung zu entfernen, müssen Sie die Schraube an der Oberkante des unteren Verkleidungsblechs entfernen.



Abb. 10: Schraube lösen und untere Seitenverkleidung entfernen

- 11.** ➤ Der Bereich für den hydraulischen Anschluss ist jetzt zugänglich.

Der hydraulische Anschluss kann von vorne oder von unten erfolgen. Beachten Sie, dass die Pumpe im Rücklauf (Wassereintritt Wärmepumpe) installiert ist. In der Abb. 12 sind die hydraulischen Anschlüsse abgebildet.



Abb. 11: Zugang zum hydraulischen Anschluss

REMKO Serie LWM

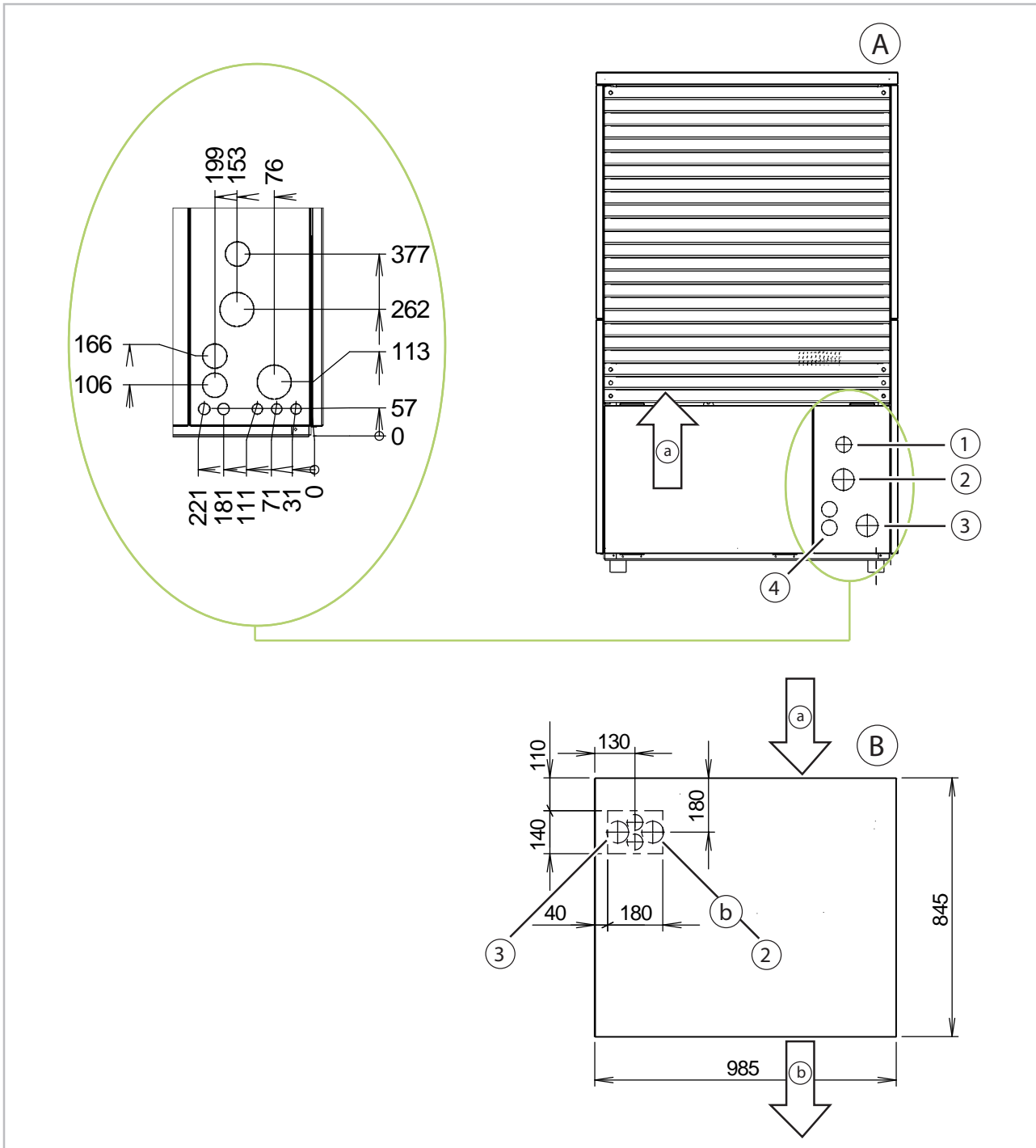


Abb. 12: Bezeichnungen der Rohranschlüsse

A: Ansicht von hinten

B: Draufsicht

1: Kondensatablauf

2: Vorlauf Wärmepumpe 1 1/4"

3: Rücklauf Wärmepumpe 1 1/4"

4: Kabeleinführungen

a: Lufteintritt

b: Luftaustritt

Zugang zum Elektroanschluss

1. → Um die Verkleidung zum Elektroanschluss zu entfernen, lösen Sie die Schraube am oberen Rand.



Abb. 13: Verkleidung entfernen

2. → Lösen Sie dann die zwei Schrauben der Schutzverkleidung des Elektroanschlusses.



Abb. 14: Schrauben lösen



Abb. 15: Zugang zum Elektroanschluss

 **GEFAHR!**

Sämtliche elektrische Installationen sind von Fachunternehmen auszuführen!

REMKO Serie LWM

Transport der Wärmepumpe

Für den Transport der Wärmepumpe sind im Lieferumfang vier Halteösen enthalten. Um diese Halteösen an der Wärmepumpe zu montieren, müssen die Verkleidungsbleche der Wärmepumpe, wie vorher beschrieben, entfernt werden.



Abb. 16: Halteösen

Montieren Sie die Transportbefestigungen an den dafür vorgesehenen vier Punkten.



Abb. 17: Montagepunkte für die Halteösen

Mit den Transportbefestigungen haben Sie die Möglichkeit die Wärmepumpe mit einem Kran oder zwei geeigneten Transportstangen an Ihren Aufstellort zu transportieren.

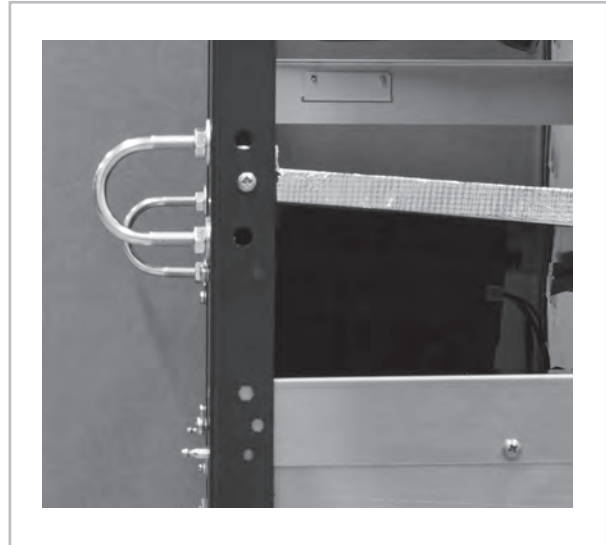


Abb. 18: Halteösen an Wärmepumpe montiert

Schwingungsdämpfer

Für die Aufstellung der Wärmepumpe sind im Lieferumfang vier Schwingungsdämpfer enthalten.



Abb. 19: Schwingungsdämpfer

Diese Schwingungsdämpfer müssen an den dafür vorgesehenen Gewindehülsen jeweils an der Unterseite der Wärmepumpe montiert werden. Hierzu muss das Wärmepumpenmodul angehoben und die Schwingungsdämpfer an den Gewindehülsen angebracht werden.



Abb. 20: Schwingungsdämpfer montiert

REMKO Serie LWM

3 Geräte- und Fundamentabmessungen

Geräteabmessungen

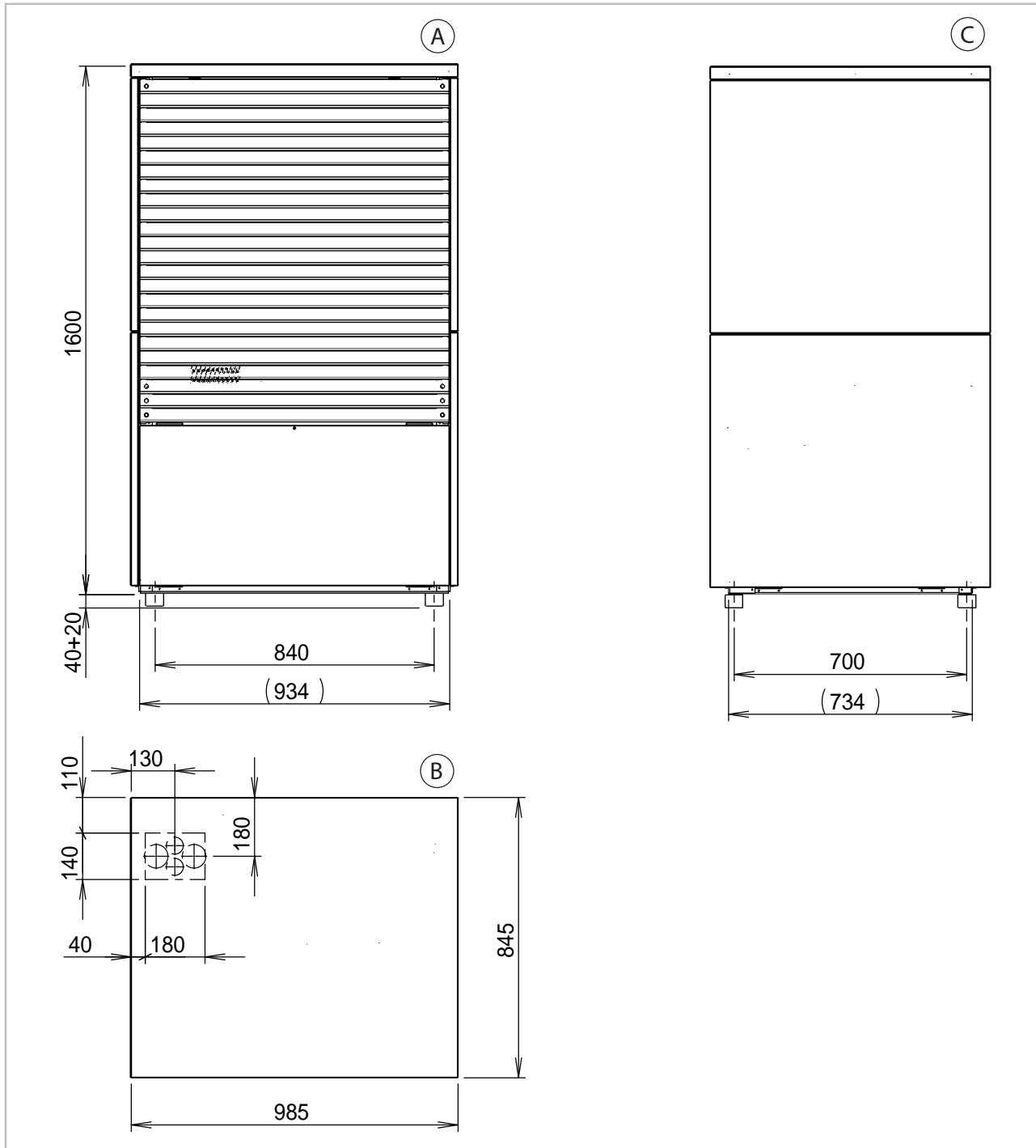


Abb. 21: Geräteabmessungen (Alle Maße in mm)

A: Vorderansicht
B: Draufsicht

C: Seitenansicht

Streifenfundament

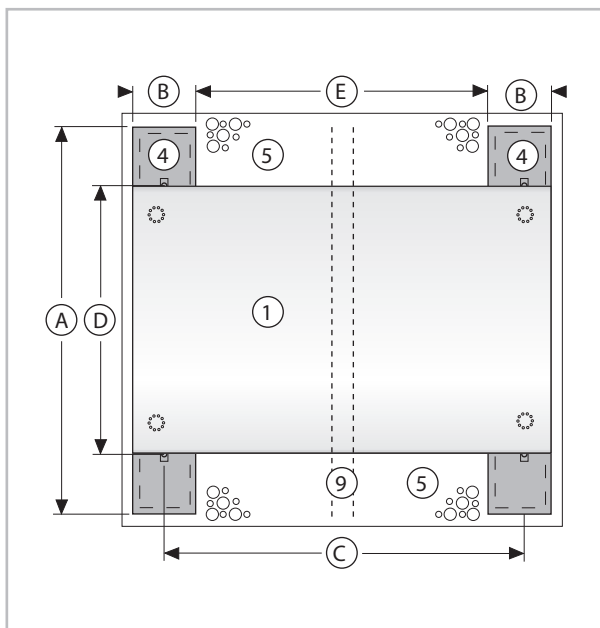


Abb. 22: Bemaßung des Streifenfundaments (Draufsicht)

- 1: Wärmepumpe
- 4: bewehrtes Streifenfundament frostfrei
- 5: Kiesschicht zur Versickerung
- 9: Drainagerohr

Bemaßung des Streifenfundaments (alle Maße in mm)

Maß	LWM 80	LWM 110	LWM 150
A	1000	1000	1000
B	200	200	200
C	840	840	840
D	700	700	700
E	600	600	600

! HINWEIS!

Frostschutz

Bei Wärmepumpenanlagen, an welchen Frostfreiheit nicht gewährleistet werden kann, sollte eine Entleerungsmöglichkeit vorgesehen werden. Sofern Regelung und Heizungsumwälzpumpe betriebsbereit sind, arbeitet die Frostschutzfunktion des Reglers. Bei Außerbetriebnahme der Wärmepumpe oder Stromausfall ist die Anlage zu entleeren. Bei Wärmepumpenanlagen, an denen ein Stromausfall nicht erkannt werden kann (z.B. Ferienhaus), ist der Heizungskreis mit einem geeigneten Frostschutz zu betreiben.

REMKO Serie LWM

4 Index

B			
Bestimmungsgemäße Verwendung	6	Gefahren bei Nichtbeachtung der Sicherheitshinweise	5
G		Hinweise für den Betreiber	5
Geräteabmessungen	14	Hinweise für Inspektionsarbeiten	5
Geräteentsorgung	6	Hinweise für Montagearbeiten	5
Gewährleistung	6	Hinweise für Wartungsarbeiten	5
H		Kennzeichnung von Hinweisen	4
Halteösen	12	Personalqualifikation	4
R		Sicherheitsbewusstes Arbeiten	5
Recycling	6	Streifenfundament	15
S		T	
Schwingungsdämpfer	13	Transport	12
Sicherheit		Transportbefestigungen	12
Allgemeines	4	U	
Eigenmächtige Ersatzteilherstellung	6	Umweltschutz	6
Eigenmächtiger Umbau	6	V	
		Verpackung, entsorgen	6

REMKO Serie LWM

REMKO QUALITÄT MIT SYSTEM

Klima | Wärme | Neue Energien

REMKO GmbH & Co. KG
Klima- und Wärmetechnik

Im Seelenkamp 12
32791 Lage

Telefon +49 (0) 5232 606-0
Telefax +49 (0) 5232 606-260

E-mail info@remko.de
Internet www.remko.de

Hotline National
+49 (0) 5232 606-0

Hotline International
+49 (0) 5232 606-130

