

AMTRON® PROFESSIONAL(+) (PNC)

LADESTATIONEN FÜR ELEKTROFAHRZEUGE



MENNEKES AMTRON® für den Einsatz im privaten und halb-öffentlichen Bereich

Varianten

| | | |
|---|---|---|
| | | PLC-Kommunikation nach ISO 15118 |
| | 3G / 4G Modem | 3G / 4G Modem |
| LAN (RJ45) | LAN (RJ45) | LAN (RJ45) |
| MID-Energiezähler | MID-Energiezähler | MID-Energiezähler |
| RFID-System | RFID-System | RFID-System |
| Personen- und Leitungsschutz | Personen- und Leitungsschutz | Personen- und Leitungsschutz |
| DC- Fehlerstromüberwachung | DC- Fehlerstromüberwachung | DC- Fehlerstromüberwachung |
| LED-Statusanzeige Multifunktionstaster | LED-Statusanzeige Multifunktionstaster | LED-Statusanzeige Multifunktionstaster |

Professional

Professional+

**Professional+ PnC
(Plug & Charge)**

Ladesteckdose Typ 2 (Version „T2“)

| | Bestellnr. | | Bestellnr. | | Bestellnr. |
|--------------------|------------|--------------------|------------|--------------------|------------|
| 7,4 / 22 kW | 1364402 | 7,4 / 22 kW | 1366402 | 7,4 / 22 kW | 1367402 |

7,5 Meter fest angeschlossenes Ladekabel mit Ladekupplung Typ 2 (Version „C2“)

| | Bestellnr. | | Bestellnr. | | Bestellnr. |
|--------------------|------------|--------------------|------------|--------------------|------------|
| 7,4 / 22 kW | 1364202 | 7,4 / 22 kW | 1366202 | 7,4 / 22 kW | 1367202 |



Ausstattungsmerkmale

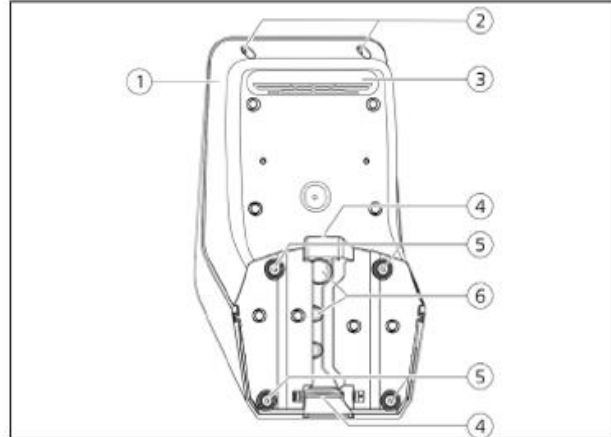
- Allgemein
 - Ladung nach Mode 3 (IEC 61851)
 - Steckvorrichtungen nach IEC 62196
 - Ladeleistungen bis zu 7,4 kW (1ph) / 22 kW (3ph)
 - MID zertifizierter Energiezähler
 - Entriegelungsfunktion bei Stromausfall (bei Geräten mit Ladesteckdose)
 - Statusinformation per LED-Infofeld
 - Integrierte Kabelaufhängung
 - Welding detection: Überwachung des Lastschützes, um im Fehlerfall (klebendes Lastschütz) den Ladepunkt spannungsfrei zu schalten.
- Authentifizierung
 - Autorisierung über ein Backend-System oder RFID-Karte
- Kommunikation / Vernetzung
 - Lokal vernetzbar über LAN (RJ45)
 - Backendanbindung via optionalem Mobilfunkmodem (Micro-SIM, 3G (UMTS) / 4G (LTE)) oder lokalem Internet (LAN)
 - Kompatibel mit OCPP 1.5 und OCPP 1.6
 - Backendanbindung von bis zu 50 Ladepunkten über eine SIM-Karte
 - Powerline-Modem (PLC) für die Kommunikation nach ISO 15118 (PnC)
- Lade- und Lastmanagement
 - Dynamisches und phasengenaues Lastmanagement für bis zu 100 Ladepunkte
 - Anbindung eines externen MODBUS TCP Zählers für Blackoutschutz
- Schutzeinrichtung
 - Integrierter Fehlerstrom- (Typ A) und Leitungsschutzschalter
 - DC-Fehlerstromüberwachung > 6mA
- Multifunktionstaster
 - FI-Test
 - Wiedereinschalten vom FI- und LS-Schalter
- Gehäuse
 - Gehäuse aus AMELAN®

Aufbau

Frontansicht



Rückansicht



1. Multifunktionsstaster
2. LED- Infocfeld
3. Befestigungsschrauben für Gehäuseoberteil
4. Gehäuseoberteil
5. Energiezähler mit Sichtfenster
6. Frontpanel
7. RFID- Kartenleser
8. Ladesteckdose Typ 2 mit Klappdeckel ¹⁾
9. Vorgestanzte Aussparung für Zuleitung /Kabelkanal

1. Gehäuseunterteil
2. Befestigungsschrauben für Gehäuseoberteil
3. Luftauslass
4. Aussparung für Zuleitung/ Kabelkanal
5. Befestigungsbohrungen
6. Kabeleinführungen

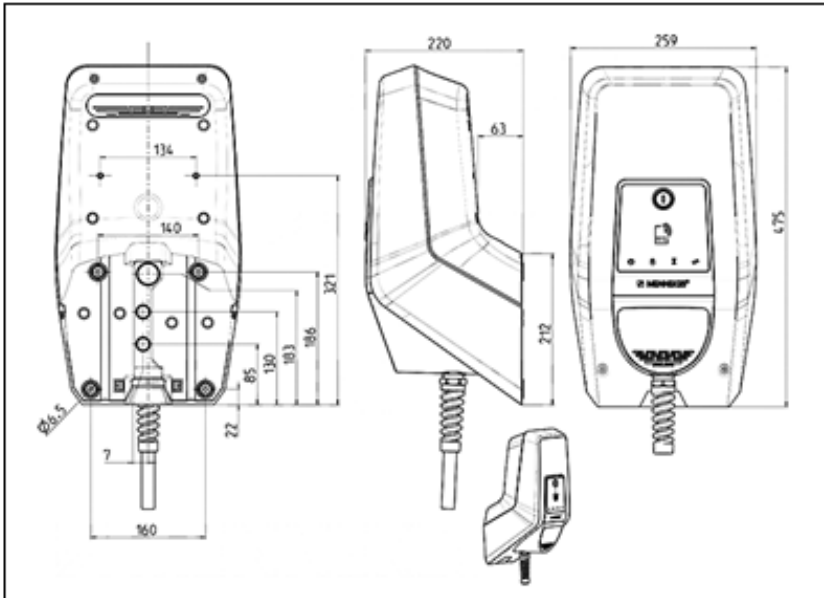
¹⁾ Nur bei der Version „T2“

Technische Daten

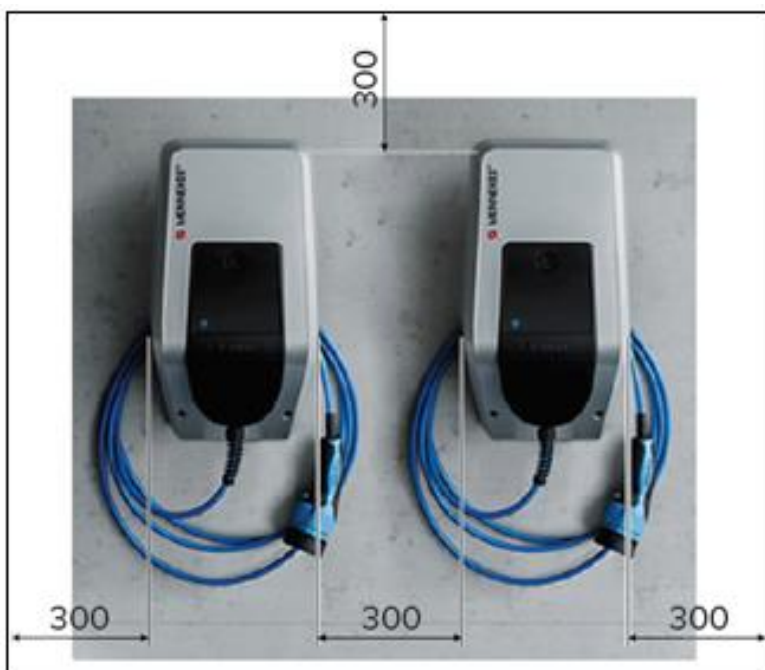
| Typenabhängige Daten | | Professional(+) (PnC) |
|---|------------------|--|
| Nennspannung U_N [V] AC \pm 10% | | 400 |
| Nennfrequenz f_N [Hz] | | 50 |
| Nennstrom I_{nA} [A] | | 32 |
| Maximale Vorsicherung [A] | | 100 |
| Maximale Ladeleistung Mode 3 [kW] | | 7,4 / 22 |
| Bemessungsstrom eines Ladepunktes Mode 3 I_{nC} [A] | | 32 - 1 / 3ph |
| Klemmleiste Versorgungsleitung | Anschlussklemmen | 10 mm ² |
| | Klemmbereich | starr 5 x 10 mm ² flexibel 5 x 6 mm ² |
| | Anzugsdrehmoment | max. 1,8 Nm |
| Bemessungsisolationsspannung U_i [V] | | 500 |
| Bemessungsstoßspannungsfestigkeit U_{imp} [kV] | | 4 |
| Bedingter Bemessungskurzschlussstrom I_{cc} [kA] | | 10 |
| Bemessungsbelastungsfaktor RDF | | 1 |
| System nach Art der Erdverbindung | | TN / TT (IT Netzte nur unter bestimmten Voraussetzungen erlaubt, siehe Bedienungsanleitung) |
| EMV- Einteilung | | Klasse A / B |
| Schutzklasse | | II |
| Schutzart | | IP 44 bei Geräten mit fest angeschlossenem Ladekabel IP 54 bei Geräten mit Ladesteckdose |
| Überspannungskategorie | | III |
| Schlagfestigkeit | | IK 10 |
| Verschmutzungsgrad | | 3 |
| Aufstellung | | Freiluft oder Innenraum |
| Ortsfest/ Ortsveränderlich | | ortsfest |
| Verwendung | | ACSEV |
| Äußere Bauform | | Wandmontage |
| Maße H x B x T [mm] | | 475 x 259 x 220 |
| Gewicht [kg] | | 7 - 11 |
| Personenschutz (FI) | | 40/0,03A, 4P, Typ A |
| Lastsicherung (LS) | | 32A, 3P+N, Auslösecharakteristik C |
| Steuersicherung (LS) | | 6A, 2P, Auslösecharakteristik B |
| Schaltorgan Lastkreis (Lastschütz) | | 45 A, 4P (3ph+N) |
| Standard | | IEC 61851, DIN IEC / TS 61439-7 |

| Zulässige Umgebungsbedingungen | |
|---------------------------------------|-----------------------------------|
| Umgebungstemperatur | -25...+40 °C |
| Durchschnittstemperatur in 24 Stunden | < 35 °C |
| Höhenlage | Max. 2000m über dem Meeresspiegel |
| Relative Luftfeuchte | Max. 95 % (nicht kondensierend) |

Abmessungen [mm]



Montageabstände [mm]



MENNEKES

Elektrotechnik GmbH & Co. KG

Aloys-Mennekes-Straße 1
57399 KIRCHHUNDEM
GERMANY

info@MENNEKES.de

www.MENNEKES.de

www.chargeupyourday.de