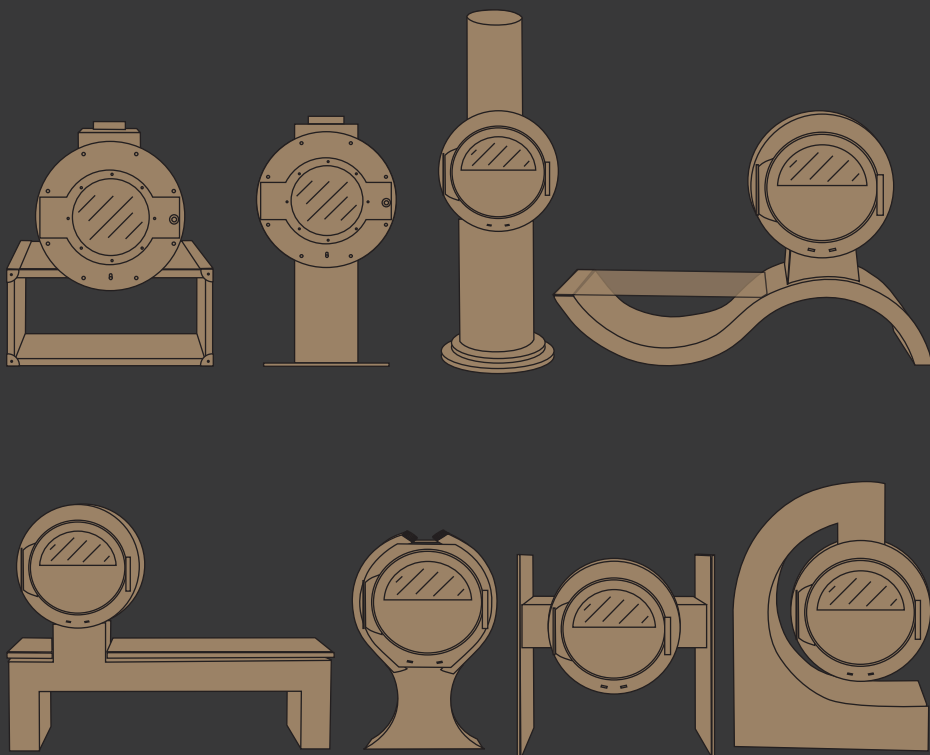


# KANUK

---

## DESIGN



BEDIENUNGSANLEITUNG

<b>1.</b>	<b>WICHTIGE INFORMATIONEN</b> .....	3
1.1	Hinweise .....	3
1.2	Aufstellungsort .....	3
1.3	Verbrennungsluftversorgung .....	4
1.4	Belüftungsanforderungen für gleichzeitigen Betrieb mit anderen Feuerstätten .....	4
1.5	Schornstein .....	6
1.6	Zulässige Brennstoffe .....	7
1.7	Emissionen .....	7
1.8	Typenschild / Modellnummer .....	7
<b>2.</b>	<b>TECHNISCHE DATEN UND MAßE</b> .....	8
<b>3.</b>	<b>AUFBAU</b> .....	12
3.1	Kanuk Design Luto Keramik einsetzen .....	17
3.2	Kanuk Design Luto Seitenblech befestigen .....	18
3.3	Selbstschließende Tür Bauart I .....	19
3.4	Kanuk Design Luto Verschlusseinstellung .....	19
<b>4.</b>	<b>HEIZBETRIEB</b> .....	20
<b>5.</b>	<b>BEDIENUNG UND WARTUNG</b> .....	21
5.1	Verbrennungsluftregelung .....	21
5.2	Asche .....	21
5.3	Reinigung .....	22
5.4	Hinweis bei Schornsteinbrand .....	22
5.5	Verfahren bei Störfällen – sichere Außerbetriebnahme .....	23
<b>6.</b>	<b>GARANTIE / GEWÄHRLEISTUNG</b> .....	23
6.1	Garantie .....	23
6.2	Warnung vor nicht erlaubten Veränderungen der Feuerstätte .....	23
<b>7.</b>	<b>ZERTIFIKATE / PRÜFBERICHTE</b> .....	24

## 1. WICHTIGE INFORMATIONEN

### 1.1 Hinweise

Vielen Dank, dass Sie sich für einen hochwertigen Kanuk® Design Kaminofen entschieden haben. Wir wünschen Ihnen viel Freude mit Ihrem neuen Kaminofen. Lesen Sie bitte vor der ersten Benutzung dieses Handbuch sorgfältig durch. Es enthält wichtige Hinweise und Informationen für den Aufbau, den Betrieb und die sichere Benutzung. Bei der Aufstellung der Öfen und deren Anschluss an Abgasanlagen sind die einschlägigen, öffentlich rechtlichen Vorschriften, insbesondere die Bestimmungen der Landesbauordnungen und hierzu erlassene Feuerungsverordnungen, zu beachten.

### 1.2 Aufstellort

Halten Sie die folgenden Abstände zu brennbaren Materialien ein, da sonst Brandgefahr droht.

Kanuk® Design	nach vorne	seitlich	nach hinten
Bank, Hang, Stand, Tower, Tube, Wave	100 cm	30 cm	30 cm

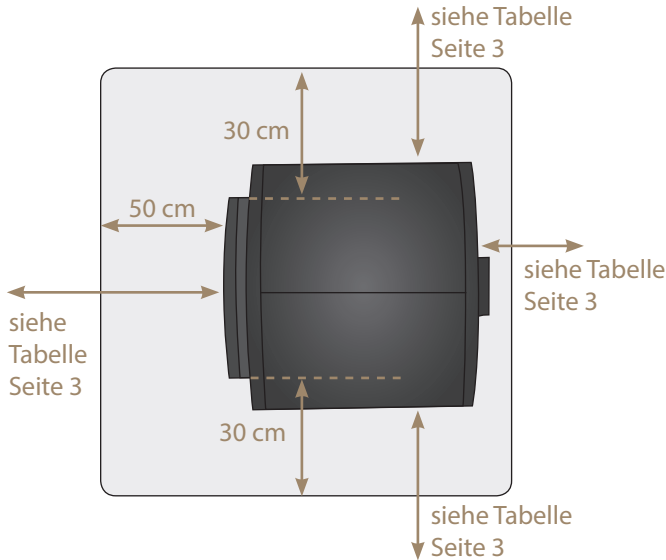
Kanuk® Design	nach vorne	seitlich mit SB* / ohne SB*	nach hinten	zum Boden
LuTo XV	80 cm	55 cm / 90 cm	50 cm	25 cm
LuTo VIII	80 cm	40 cm / 60 cm	25 cm	0 cm
LuTo VIII Tower	80 cm	40 cm / 60 cm	25 cm	0 cm

\* SB= Seitenblech

Irrtümer, Druckfehler und technische Änderungen vorbehalten.

Brennbare Bodenbeläge sind vollflächig durch feuerfestes Material zu schützen. Zusätzlich muss dieses Material mind. 50 cm zur Vorderseite und mind. 30 cm seitlich des Brennraumes verlegt werden. Achten Sie darauf, dass der Untergrund eine zum Ofen und ggf. Untergestell passende Tragfähigkeit aufweist.

**Hinweis:** Achten Sie darauf, dass der Kaminofen während des Betriebes heiß wird und dadurch Verbrennungsgefahr besteht. Berühren Sie die Sichtscheibe und die Außenflächen nicht!

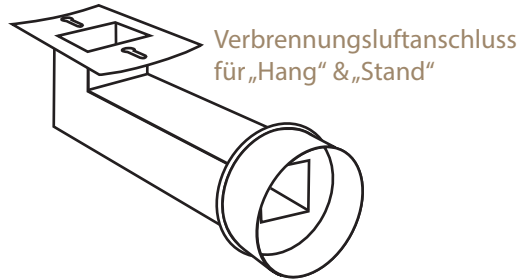
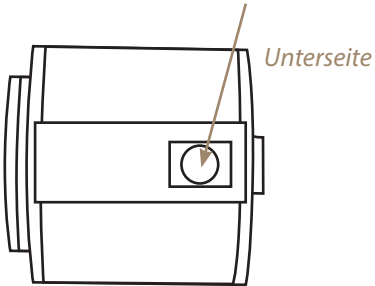
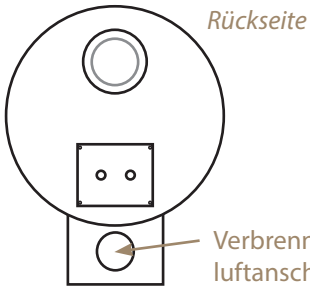


### 1.3 Verbrennungsluftversorgung

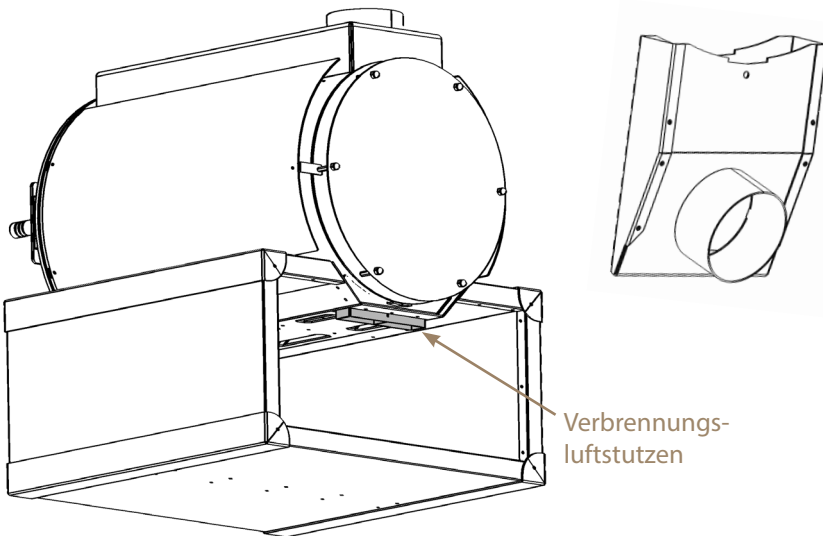
Für die Kanuk® Design Öfen ist die Verbrennungsluftversorgung ausreichend, wenn der Aufstellraum mindestens eine Tür ins Freie oder ein Fenster hat. Das Fenster/die Tür sollten geöffnet werden können und einen Querschnitt von mind. 150 cm<sup>2</sup> haben. Der Aufstellraum sollte einen Rauminhalt von mindestens 4 m<sup>3</sup> je kW Nennwärmeleistung haben.

### 1.4 Belüftungsanforderungen für gleichzeitigen Betrieb mit anderen Feuerstätten

Für den Verbrennungsvorgang wird permanent Sauerstoff bzw. Luft benötigt. In der Regel reicht die vorhandene Luft im Aufstellraum aus. Bei gut abgedichteten Fenstern und Türen, Vorhandensein von mechanischen Entlüftungen (z.B. Küche oder Bad) oder weiteren Feuerstätten (auch Gastherme) in der Wohnung, kann die einwandfreie Luftversorgung empfindlich gestört werden. Wenn dies zutrifft, besteht die Möglichkeit, die Verbrennungsluft direkt von außen oder aus einem anderen, genügend belüfteten Raum (z.B. Keller) zuzuführen. Die Kaminöfen Bank, Hang, Stand, Tower, Tube und Wave haben hierzu einen Verbrennungsluftstutzen auf der Rückseite des Gerätes mit dem Außendurchmesser 100 mm. Dieser kann je nach Modell unten oder hinten angeschlossen werden. Der Außenluftanschluss des Luto VIII Tower hat einen Außendurchmesser von 120 mm und befindet sich im Sockel auf der Rückseite des Ofens.



Der Kanuk Design Luto XV und Luto VIII haben hierzu einen Verbrennungsluftstutzen auf der Rückseite des Gerätes mit den Maßen 202 mm x 40 mm.



## 1.5 Schornstein

Eine Mehrfachbelegung des Schornsteins ist bei geschlossener Betriebsweise zulässig (der Kanuk Design Luto ist in der Grundauführung bereits mit einer selbstschließenden Tür ausgerüstet). Die feuertechnische Bemessung erfolgt nach DIN 13384 Teil 1, 2 u. 3 mit dem in Tabelle 1 angegebenen Wertetripel.

**Hinweis:** Wir können die Betriebssicherheit und die Nennwärmeleistungen der Kanuk® Design Öfen nur dann garantieren, wenn die ausreichende feuertechnische Bemessung des Schornsteins durch eine Berechnung nach DIN 13384 Teil 1, 2 und 3 nachgewiesen ist und von einem Bezirksschornsteinfegermeister bescheinigt wurde.

### Tabelle 1:

Wertetripel zur Berechnung von Schornsteinen nach DIN EN 13384-2 vom Juni 2015 Teil 1, 2 + 3. Die im Folgenden angegebenen Werte wurden auf Grundlage der DIN EN 13240:2005-10 ermittelt

Kanuk® Design	Bank, Hang, Stand, Tower, Tube, Wave	LuTo XV	LuTo VIII
Leistungsbereich	4 - 8 kW	8 - 15 kW	4 - 8 kW
Wirkungsgrad	85 %	80 %	81 %
Abgastemperatur	250°C	244°C	223 °C
CO	0,08 %	0,06 %	0,05 %
CO	781 mg/m <sup>3</sup>	646 mg/m <sup>3</sup>	578 mg/m <sup>3</sup>
Abgasmassenstrom	6,8 g/s	14,8 g/s	8,12 g/s
Staub	25 mg/m <sup>3</sup>	40 mg/m <sup>3</sup>	38 mg/m <sup>3</sup>
Mindestkaminzug	13 Pa	14 Pa	11 Pa
Abbrenndauer	60 Min	49 Min	45 Min

Die Feuerraumtür ist zum Nachlegen nur mit einem Handschuh zu betätigen.

### Tabelle 2:

Leistungsdaten:

Kanuk® Design	Bank, Hang, Stand, Tower, Tube, Wave	LuTo XV	LuTo VIII
Brennstoffverbrauch	2,02 kg/h	4,0 kg/h	2,1 kg/h
max. Scheitholzlänge	35 cm	45 cm	33 cm
max. beheizbarer Raum	200 m <sup>3</sup>	450 m <sup>3</sup>	200 m <sup>3</sup>
max. Brennstoffmenge	2,02 kg	4,0 kg	2,1 kg

\* abhängig von der Bausubstanz, Isolierung, etc.

Irrtümer, Druckfehler und technische Änderungen vorbehalten.

### 1.6 Zulässige Brennstoffe

Verwenden Sie als Brennstoff ausschließlich lufttrockenes, naturbelassenes Scheitholz von ca. 35 cm Länge und einem Umfang von ca. 25-35 cm, zudem sollte der Wassergehalt weniger als 20 % betragen. Verwenden Sie kein verunreinigtes Restholz, niemals behandeltes oder kunststoffbeschichtetes Holz, Spanplatten, Sägemehl, Holzspäne, Kohle, Koks oder ähnliches! Auch Müll und Abfälle sind keine zugelassenen Brennstoffe. Das Scheitholz sollte mindestens zwei Jahre trocken gelagert werden, bevor Sie es als Brennstoff verwenden. Legen Sie nie mehr als die in Tabelle 2 angegebene maximale Holzmenge auf, um eine Überhitzung der Kanuk® Design Öfen zu vermeiden.

### 1.7 Emissionen

Die Kanuk® Design Öfen erfüllen die Anforderungen der zweiten Stufe der BImSchV, sowie die österreichische Norm §15a-B-VG und können ohne Einschränkungen oder Nachrüstung betrieben werden.

### 1.8 Typenschild

Das Typenschild finden Sie auf der Kaminofenrückseite. Es darf nicht entfernt werden, denn es bestätigt die Prüfung des Kaminofens und ist für die Abnahme, sowie jährliche Überprüfung des Schornsteinfegers notwendig.

 		Kanuk GmbH, Hauptstraße 131 D - 01744 Dippoldiswalde, Germany
Typ - EN 13 240 : 2005 Raumheizer (Zeitbrand) für geschlossenen Betrieb	Ofen Fertigungsnummer: XXXXXXXX	
Abstand zu brennbaren Bauteilen in cm: Seitlich:                      Vorne:                      Hinten: Nennwärmeleistung (kW): CO-Emissionen (mg/m³): CO (%): Staub (mg/mN³): Wirkungsgrad (%): Abgastemperatur (°C): Zulässige Brennstoffe: Mindestkaminzug (Pa):		
Gerät ist für eine Mehrfachbelegung des Schornsteins geeignet. Nur die zulässigen Brennstoffe verwenden. Montage- und Bedienungsanleitung beachten!		
<b>Angaben für Österreich (Art. 15a B-VG)</b>		
Zulässige Brennstoffe: Wärmeleistungsbereich: Brennstoffwärmeleistung: Prüfstelle: Prüfbericht-Nr.:		

Bitte vom Typenschild am Kaminofen ablesen

**2. TECHNISCHE DATEN UND MAßE**

Kanuk® Design	BANK	HANG
Gesamtleistung (kW)	4 - 8	4 - 8
Raumheizvermögen (m <sup>3</sup> )*	200	200
Rauchrohranschluss (mm)	150	150
Maße H x B x T (cm)	122 x 160 x 63	115 x 85 x 63
Brennraum H x B x T (cm)	25 x 44 x 36	25 x 44 x 36
Wirkungsgrad (%)	85	85
Sichtscheibe (cm)	34,5 x 22	34,5 x 22
Abgastemperatur (°C)	250	250
Scheitholzlänge (cm)	35	35
Abgasmassenstrom (g/s)	6,8	6,8
Gewicht (kg)	145	135
Mindestkaminzug (Pa)	13	13
Außenluftanschluss (mm)	100	100
DIN EN Nummer	13240	13240
Betriebsart geschlossen	✓	✓
Primär-, Sekundärluft	✓	✓
Scheibenspülung	✓	✓
Scheitholz, Holzbrikett	✓	✓
BimSchV Stufe 2	✓	✓
AT §15a B-VG Norm	✓	✓
CE Zeichen	✓	✓

\* abhängig von der Bausubstanz, Isolierung, etc.

Irrtümer, Druckfehler und technische Änderungen vorbehalten.



<b>LUTO</b>	<b>XV</b>	<b>VIII</b>	<b>VIII Tower</b>
Gesamtleistung (kW)	8 - 15	4 - 8	4 - 8
Raumheizvermögen (m <sup>3</sup> )*	450	200	200
Rauchrohranschluss (mm)	150	149	149
Maße H x B x T (cm)	90,4 x 75,5 x 82,7	91 x 78 x 65	101,6 x 56 x 70
Brennraum H x B x T (cm)	33 x 35 x 53	32 x 33 x 36	32 x 33 x 36
Wirkungsgrad (%)	80	81	81
Sichtscheibe (cm)	Ø 29	Ø 29	Ø 29
Abgastemperatur (°C)	244	223	223
Scheitholzlänge (cm)	45	33	33
Abgasmassenstrom (g/s)	14,8	8,12	8,12
Gewicht (kg)	178	128	128
Mindestkaminzug (Pa)	14	11	11
Außenluftanschluss (mm)	optional 100	optional 100zz	120
DIN EN Nummer	13240	13240	13240
Betriebsart geschlossen	✓	✓	✓
Primär-, Sekundärluft	✓	✓	✓
Scheibenspülung	✓	✓	✓
Scheitholz, Holzbrikett	✓	✓	✓
BimSchV Stufe 2	✓	✓	✓
AT §15a B-VG Norm	✓	✓	✓
CE Zeichen	✓	✓	✓

\* abhängig von der Bausubstanz, Isolierung, etc.

Irrtümer, Druckfehler und technische Änderungen vorbehalten.

Kanuk® Design	STAND	TOWER	WAVE
Gesamtleistung (kW)	4 - 8	4 - 8	4 - 8
Raumheizvermögen (m <sup>3</sup> )*	200	200	200
Rauchrohranschluss (mm)	150	150	150
Maße H x B x T (cm)	98 x 80 x 63	183 x 60,4 x 63	107,5 x 160 x 63
Brennraum H x B x T (cm)	25 x 44 x 36	25 x 44 x 36	25 x 44 x 36
Wirkungsgrad (%)	85	85	85
Sichtscheibe (cm)	34,5 x 22	34,5 x 22	34,5 x 22
Abgastemperatur (°C)	250	250	250
Scheitholzlänge (cm)	35	35	35
Abgasmassenstrom (g/s)	6,8	6,8	6,8
Gewicht (kg)	255	100	177
Mindestkaminzug (Pa)	13	13	13
Außenluftanschluss (mm)	100	100	100
DIN EN Nummer	13240	13240	13240
Betriebsart geschlossen	✓	✓	✓
Primär-, Sekundärluft	✓	✓	✓
Scheibenspülung	✓	✓	✓
Scheitholz, Holzbrikett	✓	✓	✓
BimSchV Stufe 2	✓	✓	✓
AT §15a B-VG Norm	✓	✓	✓
CE Zeichen	✓	✓	✓

\* abhängig von der Bausubstanz, Isolierung, etc.  
Irrtümer, Druckfehler und technische Änderungen vorbehalten.

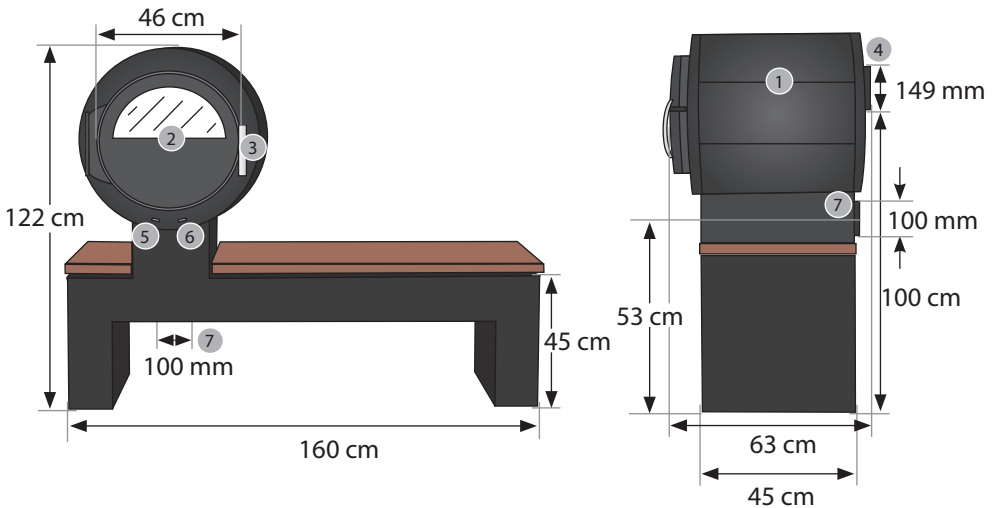
<b>TUBE</b> mit Podest	„Bridge“	„Tower“	„Wing“
Gesamtleistung (kW)	4 - 8	4 - 8	4 - 8
Raumheizvermögen (m <sup>3</sup> )*	200	200	200
Rauchrohranschluss (mm)	150	150	150
Maße H x B x T (cm)	104,5 x 64 x 63	94,5 x 64 x 63	97 x 64 x 63
Brennraum H x B x T (cm)	25 x 44 x 34	25 x 44 x 34	25 x 44 x 34
Wirkungsgrad (%)	85	85	85
Sichtscheibe (cm)	34,5 x 22	34,5 x 22	34,5 x 22
Abgastemperatur (°C)	250	250	250
Scheitholzlänge (cm)	35	35	35
Abgasmassenstrom (g/s)	6,8	6,8	6,8
Gewicht (kg)	283	230	221
Mindestkaminzug (Pa)	13	13	13
Außenluftanschluss (mm)	100	100	100
DIN EN Nummer	13240	13240	13240
Betriebsart geschlossen	✓	✓	✓
Primär-, Sekundärluft	✓	✓	✓
Scheibenspülung	✓	✓	✓
Scheitholz, Holzbrikett	✓	✓	✓
BimSchV Stufe 2	✓	✓	✓
AT §15a B-VG Norm	✓	✓	✓
CE Zeichen	✓	✓	✓

\* abhängig von der Bausubstanz, Isolierung, etc.  
 Irrtümer, Druckfehler und technische Änderungen vorbehalten.

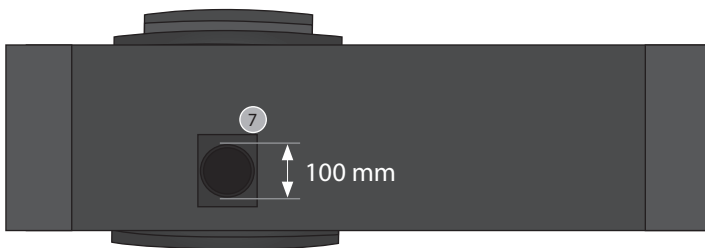
3. AUFBAU

Ofenmantel	①	Primäre Luftzufuhr	⑤
Tür mit Spezialglas	②	Sekundäre Luftzufuhr	⑥
Türschließmechanismus	③	Außenluftanschluss	⑦
Abgasstutzen	④	Revisionsöffnung	⑧

BANK

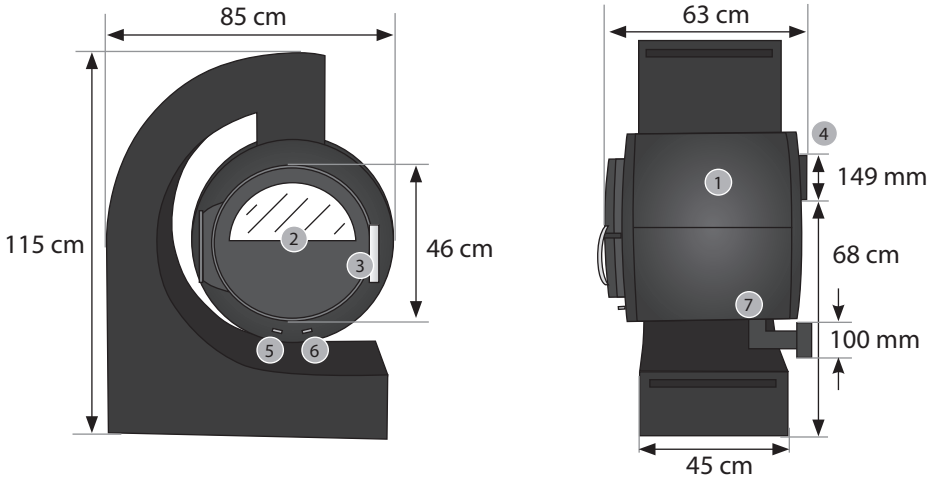


Unterseite



**Hinweis:** Die Sitzfläche der Bank kann rechts und links installiert werden. Der Ofen passt beidseitig in die, auf der Bank installierte, Vorrichtung. Die Sicherheitsabstände zum Holz ändern sich durch die Aufbauart nicht, da diese bereits durch die Vorrichtung definiert wird.

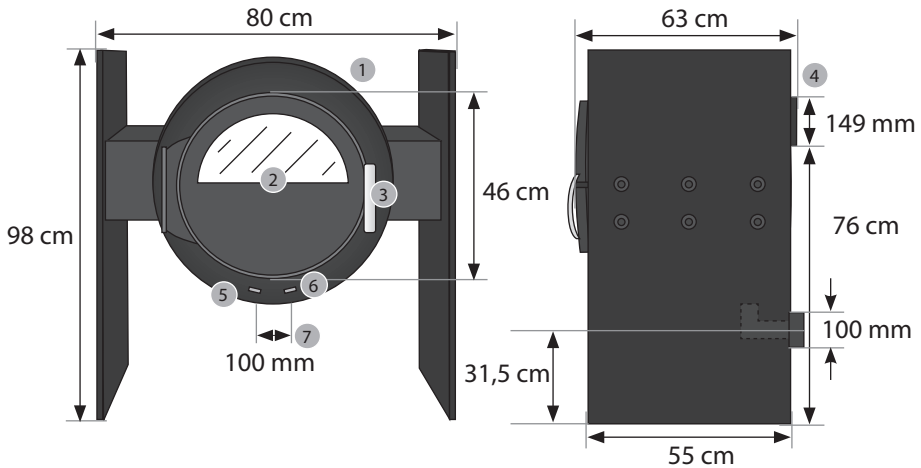
## HANG



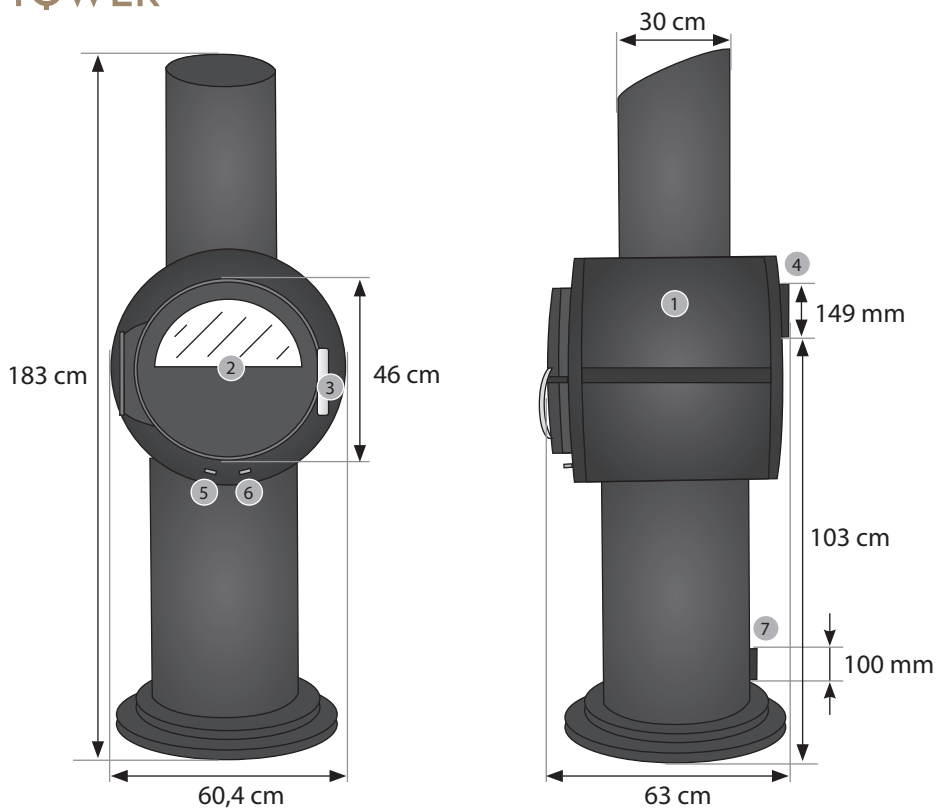
Unterseite



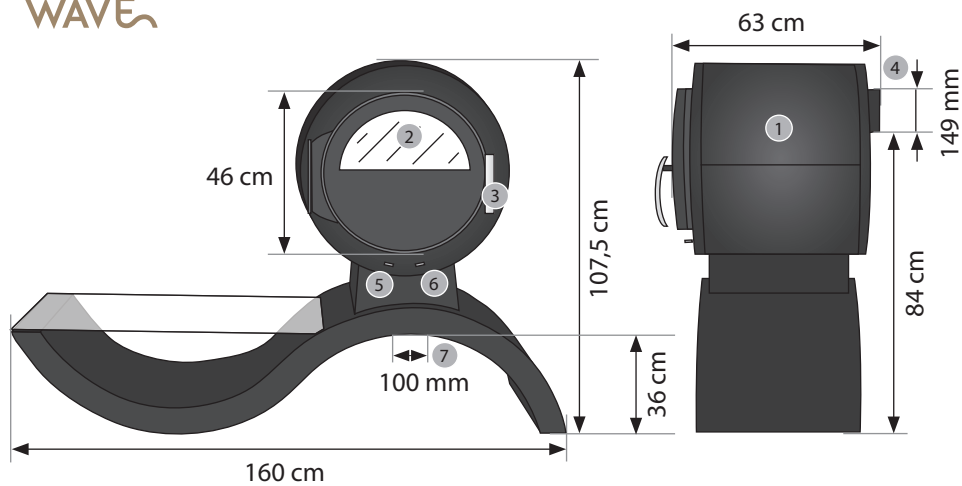
## STAND



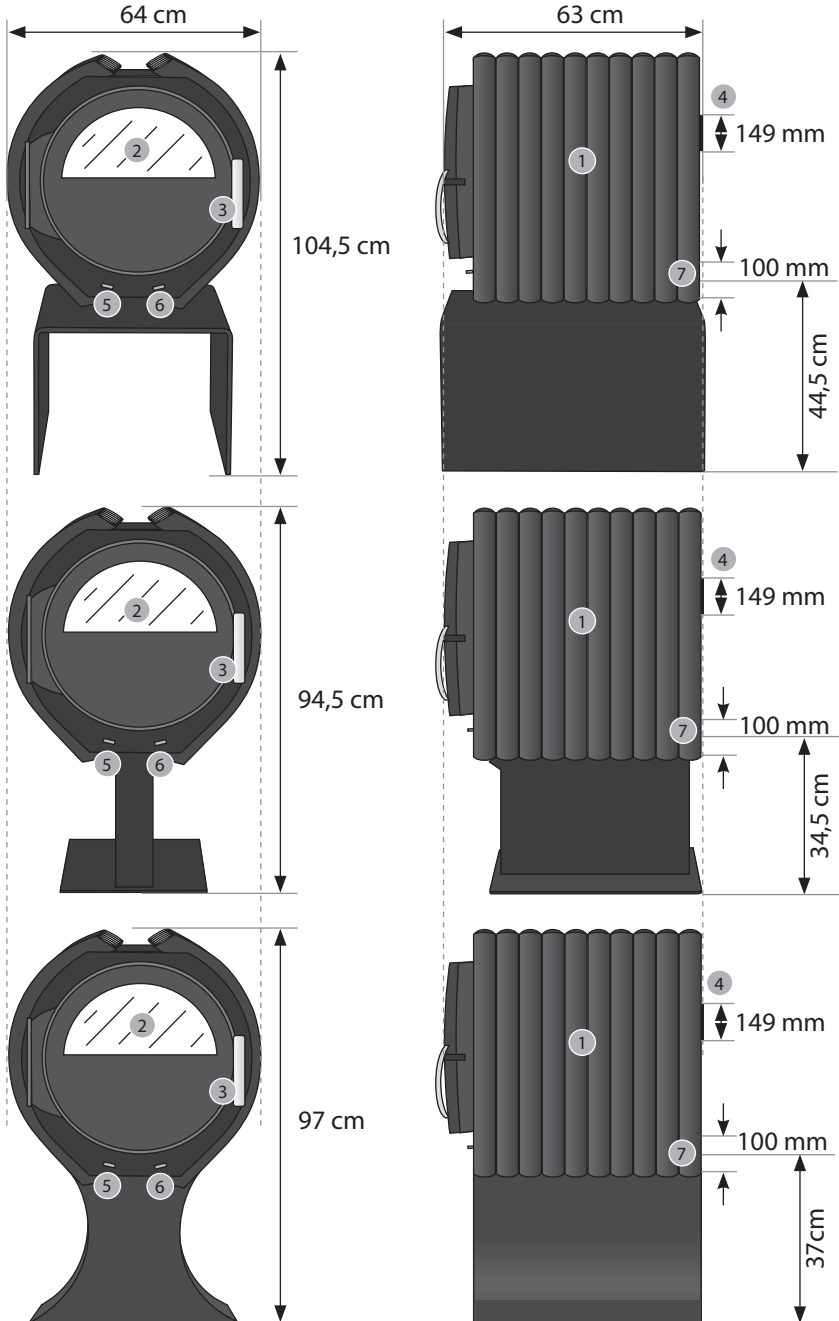
# TOWER



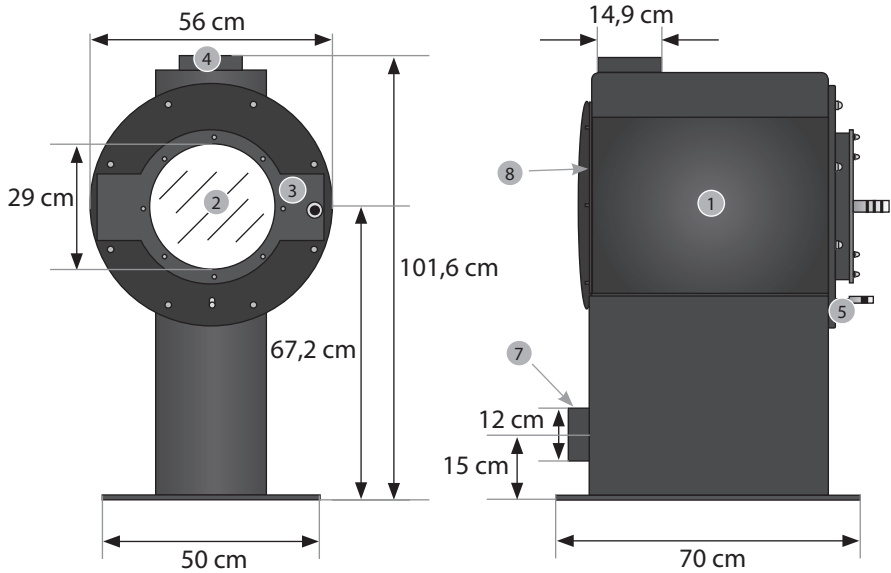
# WAVE



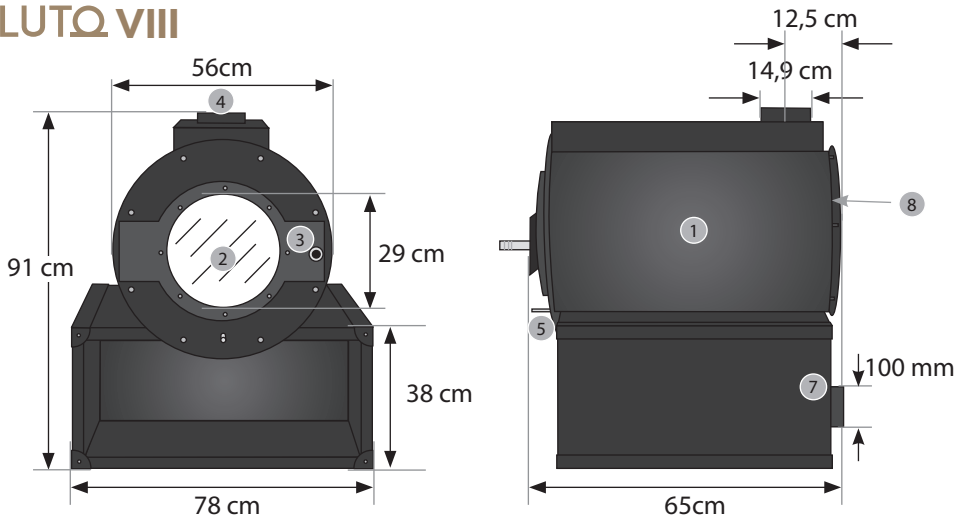
TUBE mit Podest „Bridge“, „Tower“ und „Wing“



# LUTQ VIII TOWER

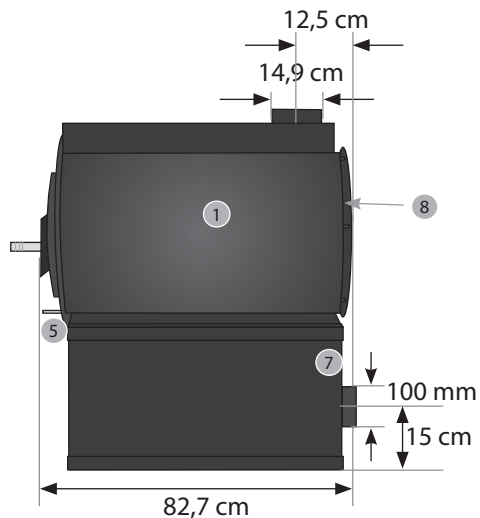
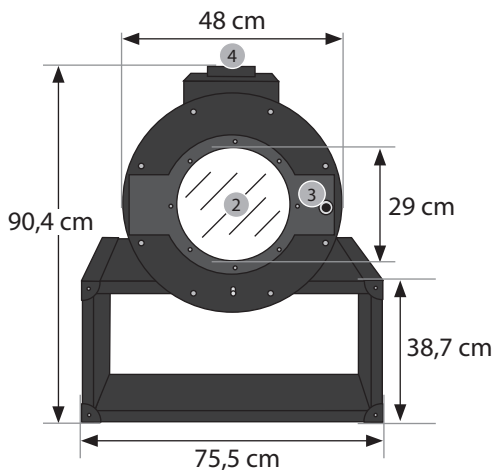


# LUTQ VIII





# LUTO XV

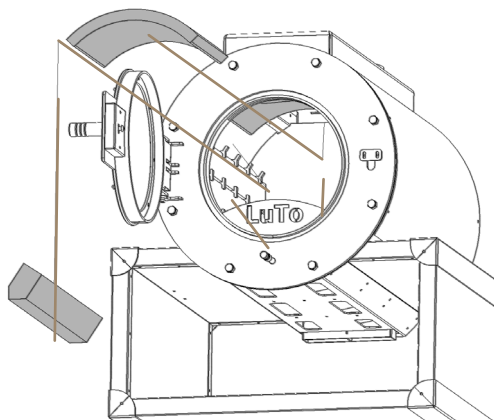
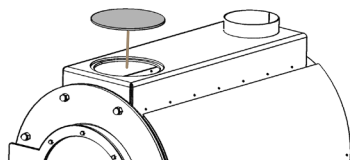


## 3.1 Kanuk Design Luto Keramik einsetzen

**Tip:** Tragen Sie Handschuhe zum Schutz vor Verschmutzungen und zum besseren Halt der Rauchumlenkplatten.

**Zum Einlegen der Rauchumlenkplatte holen Sie sich unbedingt eine zweite Person zur Hilfe.**

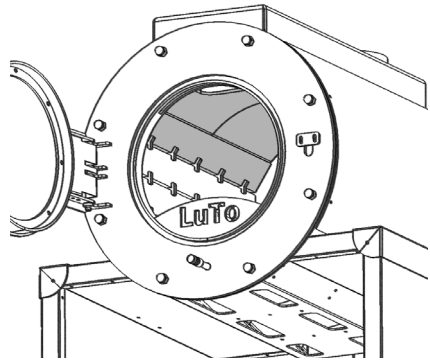
Um die Rauchumlenkplatte einlegen zu können, entnehmen Sie als erstes die runde Stahlplatte auf der Oberseite des Kaminofens.



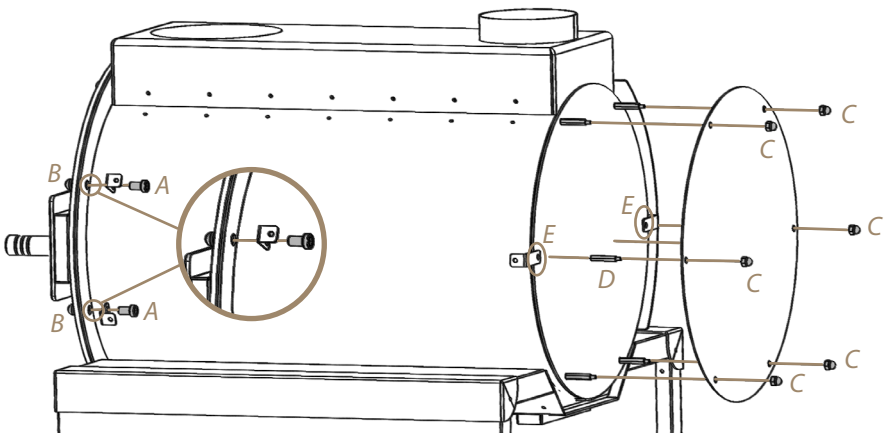
Die vordere Rauchumlenkplatte ist bereits im Dom des Brennräume eingesetzt. Person 1 hebt diese durch die Öffnung in der Oberseite des Kaminofens nach oben, damit Person 2 im Brennräume den oberen linken oder rechten Feuerraumstein vorsichtig mit beiden Händen entnehmen kann.

Nun legt Person 2 die geschlossene Rauchumlenkplatte in den Brennräume, hebt sie mit beiden Händen

an und schiebt sie ans Ende der Brennkammer. Person 1 übernimmt nun zusätzlich zur vorderen noch die hintere Keramikplatte und hält von oben durch die runde Öffnung beide Rauchumlenkplatten, währenddessen setzt Person 2 den Seitenstein wieder ein.



Beachten Sie dabei, dass die Abstandshalter gleichmäßig auf der Keramik verteilt sind und lassen Sie anschließend die Rauchumlenkplatten los.



### 3.2 Kanuk Design Luto Seitenblech montieren

#### *Schritt I - Befestigung der beiden Winkel an der Frontseite*

Zur Installation der Befestigungswinkel müssen die Innensechskantschrauben (A) demontiert werden. Dazu benötigen Sie einen 19er Ring- oder Maulschlüssel um die Hutmuttern (B) zu kontern sowie einen Inbusschlüssel der Größe 10 für die Demontage der Innensechskantschrauben.

Nun stecken Sie die im Lieferumfang der Seitenverkleidung enthaltenen Winkel auf die Innensechskantschrauben (A) und ziehen diese handfest an.

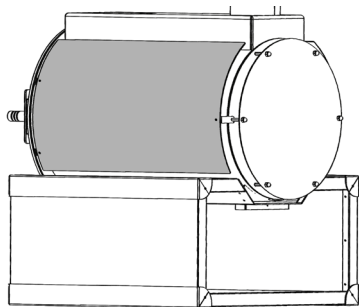
#### *Schritt II - Befestigung des Winkels an der Rückseite*

Lösen Sie als erstes mit einem 13er Ring- oder Maulschlüssel alle sechs Hutmuttern (C) der Hitzeschutzplatte auf der Rückseite des Ofens. Ziehen Sie das Hitzeschutzblech von den Schrauben und stellen es beiseite. Nun entfernen Sie die

mittleren Verlängerungsmuttern (D) und befestigen am Korpus (E) die Winkel für das Seitenblech. Drehen Sie die Verlängerungsmutter nur handfest, um das Seitenblech ausrichten zu können.

### Schritt III - Seitenblech anhalten und Ausrichtung der Winkel, Endmontage

Halten Sie das Seitenblech an den Kamino-fen und richten Sie den Winkel zu den Bohrungen aus. Ziehen Sie nun die Innensechskantschrauben und die rückseitigen Hutmuttern wieder fest. Im Anschluss lassen sich die Seitenbleche sowie das Hitzeschutzblech an den Winkeln befestigen.



### 3.3 Selbstschließende Tür Bauart I

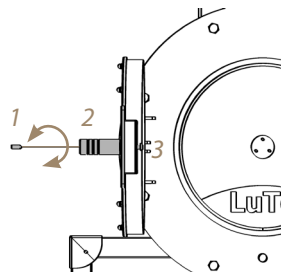
Der Kanuk Design Luto ist in der Grundversion bereits mit einer selbstschließenden Tür ausgerüstet. Der Mechanismus ist so gestaltet, dass sie zum Nachlegen bei einem Öffnungswinkel von 87°- 90° offen stehen bleibt. Unterschreitet sie die 87° Grenze, fällt die Tür automatisch zu, verriegelt aber nicht. Die einwandfreie Funktion ist nur bei einem in Waage ausgerichtetem LuTo Kaminofen gewährleistet.

### 3.4 Verschlusseinstellung - Kanuk Design Luto

Im Laufe der Zeit verschleißen einige Teile des Ofens und dehnen sich durch die Temperaturschwankungen aus. Neben der Dichtung kann dies auch am Metall der Fall sein. Dies macht es unter Umständen notwendig, den Verschlussbolzen nachzustellen.

#### Anleitung

Drehen Sie die Madenschraube (1) mit einem langen Imbusschlüssel heraus. Lösen Sie durch Drehen gegen den Uhrzeigersinn den Griff (2) - nun lässt sich auch der Verschlussbolzen (3) heraus- und hinschrauben, um den Anpressdruck der Tür an die Ofenfront einzustellen. Haben Sie die richtige Position gefunden, befestigen Sie den Griff (2) und die Madenschraube (1) wieder. Achten Sie stets darauf, dass die Tür dicht schließt.



## 4. HEIZBETRIEB

### **Bank, Hang, Stand, Tower, Tube, Wave:**

Öffnen Sie die Primärluftklappe und die Sekundärluftklappe vollständig. Verwenden Sie zum Anheizen Anfeuerholz, das pyramidenförmig über einer Anzündhilfe aufgestellt wird, darüber legen Sie dünne Holzscheite und entzünden das Feuer. Nach dem Anbrennen können Sie die Kanuk® Design Öfen mit Holzscheiten entsprechend Ziffer 1.5, Tabelle 2 beschicken.

### **Kanuk Design Luto:**

Öffnen Sie die Primärluftklappe vollständig. Verwenden Sie zum Anheizen Feuerholz, das pyramidenförmig über einer Anzündhilfe aufgestellt wird. Darüber legen Sie dünne Holzscheite und entzünden das Feuer. Nach dem Anbrennen können Sie den Kanuk Design Luto mit Holzscheiten entsprechend Ziffer 1.5, Tabelle 2 beschicken. Die im Kanuk Design Luto verbauten Keramiken sind im Auslieferungszustand noch nicht ausgebrannt und haben einen relativ hohen Flüssigkeitsanteil. Dadurch kann es bei den ersten Anheizvorgängen möglich sein, dass der Ofen schlecht anbrennt oder kein schönes Flammenbild entwickelt. Nach der Trocknungsphase verändern sich der Einheizvorgang und das Flammenbild merklich.

**Hinweis:** Die Kanuk® Design Öfen sind mit hochwertiger, hitzebeständiger Farbe beschichtet. Beim ersten Anheizen der Warmluftöfen kann es durch das Einbrennen der Farbe zu einer leichten Dampfbildung und Geruchsbelästigung kommen. Öffnen Sie deshalb beim ersten Anheizen Türen und Fenster.

**Hinweis:** Zum Schutz des Kanuk® Design Ofens sollten Sie beim Anheizen darauf achten, dass der Ofen moderat mit Feuerholz bestückt wird, sodass sich der Kesselstahl stetig dehnen kann. Aufgrund von Temperaturunterschieden zwischen Umgebungstemperatur und Temperatur im Kaminofen kann es zu knackenden Geräuschen im Ofen kommen. Das sind normale Dehnungserscheinungen, die keinen Mangel am Produkt darstellen.

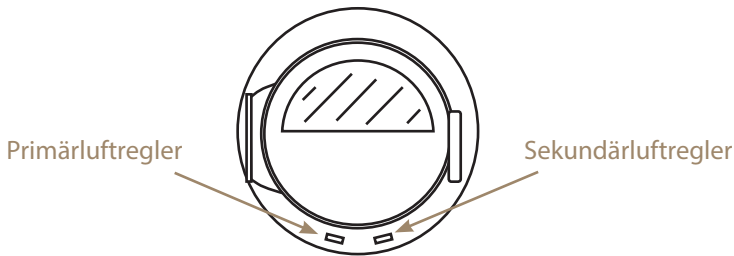
## 5. BEDIENUNG UND WARTUNG

### 5.1 Verbrennungsluftregelung

#### **Bank, Hang, Stand, Tower, Tube, Wave:**

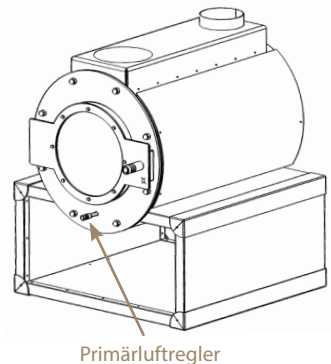
Die Kanuk® Design Öfen sind mit Primär- und Sekundärluftöffnungen (siehe Abb.) zur Verbrennungsluftversorgung ausgestattet. Beim Anheizen und dem Betrieb mit Nennwärmeleistung müssen beide Klappen geöffnet sein. Die Sekundärluftklappe dient hauptsächlich der Scheibenspülung und sollte nur zum Gluthalten ganz oder teilweise geschlossen werden.

Durch das Schließen der Sekundärklappe wird die Verbrennungsluftversorgung gedrosselt, was zu einer Erhöhung der Emissionen führen kann. Die Sekundärluftöffnungen sind aus Sicherheitsgründen nicht vollständig verschließbar.



#### **Kanuk Design Luto:**

Der Kanuk Design Luto ist mit einer Primärluftöffnung zur Verbrennungsluftversorgung ausgestattet. Beim Anheizen und dem Betrieb mit Nennwärmeleistung muss die Klappe geöffnet sein. Zum Gluthalten und Reduzieren der Verbrennungsluft kann die Klappe ganz oder teilweise geschlossen werden. Durch das Hineinschieben des Primärluftreglers zum Ofen hin schließt die Primärluftklappe und die Verbrennungsluftzufuhr wird gedrosselt, was zu einer Erhöhung der Emissionen führen kann.



### 5.2 Asche

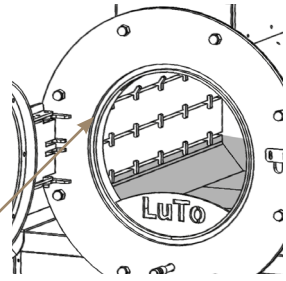
#### **Bank, Hang, Stand, Tower, Tube, Wave:**

Verbrennungsrückstände fallen durch das im Brennkammerboden integrierte keramische Rost in den unter dem Boden befindlichen Aschekasten, der zur Reinigung einfach herausgezogen werden kann. Achten Sie darauf, nur kalte Asche zu entleeren und in geschlossenen, nicht brennbaren Behältern zu entsorgen. Heiße Asche bzw. Glutstücke in der Asche könnten sonst zu einem Brand führen.

### Kanuk Design Luto:

Der Kanuk Design Luto Kaminofen hat kein Rost und keinen Aschekasten. Verbrennungsrückstände dürfen nur so lange im Ofen verbleiben, bis sie die Oberkante der ersten Keramik erreicht haben. Eine rückstandslose Entnahme der Asche ist nicht erforderlich.

max. zulässige Füllhöhe der  
Verbrennungsrückstände

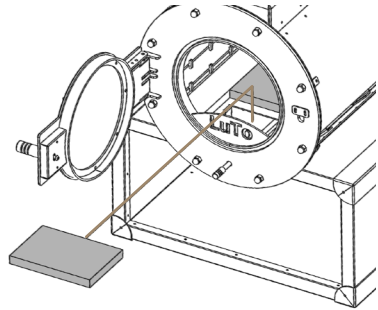


### 5.3 Reinigung

Die rauchgasführenden Teile sowie die Verbindungsstücke müssen bei Verschmutzung gereinigt werden. Unabhängig davon muss die Reinigung wenigstens einmal während und nach der Heizperiode durchgeführt werden. Die Dichtschnur der Feuerraumtür ist bei Beschädigung zu ersetzen.

### Verbrennungsluftzufuhr - Kanuk Design Luto

Um die einwandfreie Verbrennungsluftzufuhr zu gewährleisten sollte die vordere Bodenkeramik (siehe Abb.) 2-3 Mal pro Heizperiode entnommen werden, um Verbrennungsrückstände aussaugen zu können. Bei grober Verschmutzung können die seitlichen Keramikteile durch einfaches Anheben ausgebaut werden (von oben beginnen).



### Abgasleitung - Kanuk Design Luto

Der Kanuk Design Luto verfügt über ein Abgaszugsystem, in dem sich aufgrund der Abgasführung Verbrennungsrückstände ablageren können. Um einen uneingeschränkten Betrieb zu gewährleisten, ist die gesamte Rückwand des Kaminofens demontierbar. Wir empfehlen je nach Nutzungsintensität des Kanuk Design Luto ein Reinigungsintervall von 1-5 Mal pro Heizperiode. Der Boden des Abgaszugsystems kann nach vollständigem Auskühlen des Ofens bequem ausgesaugt werden.

### 5.4 Hinweis bei Schornsteinbrand

Bei der Verwendung von falschem oder zu feuchtem Brennstoff kann es aufgrund von Ablagerungen im Schornstein zu einem Schornsteinbrand kommen. Schließen Sie umgehend die Luftzufuhr am Kaminofen und setzen Sie sich mit der Feuerwehr sowie dem zuständigen Schornsteinfeger in Verbindung. Nach dem Ausbrennen des Schornsteins sollte dieser von einem Fachmann auf Beschädigungen bzw. Undichtigkeit überprüft werden.

### 5.5 Verfahren bei Störfällen - sichere Außerbetriebnahme

In wenigen Fällen kann selbst ein Lockfeuer keinen Zug im Schornstein erzeugen. Hierzu sollten Sie sich mit Ihrem zuständigen Schornsteinfeger in Verbindung setzen und keinesfalls ein größeres Feuer entzünden. Sollten Rauchgase aus dem Kaminofen treten, kontaktieren Sie ebenfalls den Schornsteinfeger und öffnen Sie schnellstmöglich alle Fenster, um für eine ausreichende Belüftung zu sorgen.

## **6. GARANTIE / GEWÄHRLEISTUNG**

### 6.1 Garantie

Endverbraucher haben einen 2-jährigen Gewährleistungsanspruch. Bei gewerblichem Einsatz verringert sich dieser auf 12 Monate. Grundsätzlich sind Sichtscheiben, Keramikdichtschnüre sowie Schamotte von Gewährleistungsansprüchen ausgeschlossen. Wir weisen darauf hin, dass übliche, allein alters- und/oder nutzungsbedingte Verschleißerscheinungen, die erst nach Gefahrübergang auftreten, grundsätzlich keinen Mangel der Ware darstellen. Bei bestimmungsgemäßem Gebrauch unserer Produkte sind derartige Verschleißerscheinungen insbesondere an sämtlichen feuerberührenden Bauteilen möglich. Falls es tatsächlich einmal zu einem Schaden kommt, wenden Sie sich zunächst an Ihren Kanuk Vertragspartner. Grundsätzlich sind für eine Bearbeitung Fotografien des fehlerhaften Bauteils und des jeweiligen Aufstellorts inkl. Abgasanlage sowie das Abnahmeprotokoll des Schornsteinfegers notwendig. Außerdem sind die Produktionsnummer und eine detaillierte Fehlerbeschreibung erforderlich. Fordern Sie dafür bei Ihrem Vertragspartner das Formblatt an.

Für die Kanuk® Design Öfen dürfen ausschließlich Originalersatzteile oder vom Hersteller zugelassene Ersatzteile und Zubehör benutzt werden. Der falsche Einsatz und Gebrauch sowie die Nichtbeachtung dieser Anleitung setzt den Garantieanspruch außer Kraft.

### 6.2 Warnung vor nicht erlaubter Veränderung der Feuerstätte

Die bestimmungsgemäße Verwendung wird in dieser Bedienungsanleitung erklärt. Jede andere Verwendung gilt als nicht bestimmungsgemäß. Für hieraus resultierende Schäden übernehmen wir keine Haftung. Zur bestimmungsgemäßen Verwendung gehört auch die Einhaltung der Bedienungs- und Montageanweisungen. Unerlaubte Eingriffe und Veränderungen am Gerät führen zum Erlöschen der Betriebserlaubnis sowie der Gewährleistungs- und Garantieansprüche.

## 7. ZERTIFIKATE / PRÜFBERICHTE



Fraunhofer-Institut für Bauphysik IBP

Bauaufsichtlich anerkannte Stelle für  
Prüfung, Überwachung und ZertifizierungInstitutsleitung  
Prof. Dr. Klaus Sedlbauer

## Zertifikat Z-012/2015

**Art der Prüfung:** Prüfung des CO-, Staub-, NO<sub>x</sub>- und C<sub>n</sub>H<sub>m</sub>-Gehalts im Abgas sowie des feuerungstechnischen Wirkungsgrads im Rahmen der Typprüfung nach DIN EN 13240

**Gegenstand der Prüfung:** Raumheizer

**Prüfbericht** P8-056/2015 und P8-057/2015

**Produktbezeichnung:** »EHV Bank«

**Auftraggeber:** EHV GmbH  
Hauptstr. 131  
01744 Dippoldiswalde

**Gesamt-Wärmeabgabe:** 8,0 kW

**Kurzbeschreibung des Prüfgegenstandes:** Raumheizer aus Stahlblech in Rohr ausgebildet. Feuerraumtür mit Sichtscheibe und Primär- und Sekundärluftfeinstellung, die Primärluftklappe dient hauptsächlich zur Regulierung der Scheibenspülluft, Strahlungsschutzbleche um den Brennraum und an der Hinterseite, Ascheauffangblech unterhalb der Feuerraumtür, Feuerraumtür nicht selbstschließend, Rauchgasführung über eine Prallplatte an der Oberseite des Feuerraums, Feuerraum mit Schamottsteinen ausgekleidet, integriertes Rost, Verbindungsstück an der Hinterseite.

**Prüfergebnis:**

Für die Feuerstätte wurden bei der Nennwärmeleistung mit dem Brennstoff Scheitholz folgende Werte gemessen (Emissionen bezogen auf Normzustand und 13 % O<sub>2</sub> und in mg/MJ):

	für Deutschland (1. BImSchV) in mg/m <sup>3</sup>	für Österreich (15a-BVG) in mg/MJ
CO-Konzentration	781	521
Staub-Konzentration <sup>1)</sup>	25	17
NO <sub>x</sub> -Konzentration <sup>2)</sup>	130	87
C <sub>n</sub> H <sub>m</sub> -Konzentration <sup>3)</sup>	51	34
Wirkungsgrad	85,0	

<sup>1)</sup> Die Staubgehalte sind als Mittelwerte über 30 Minuten gemessen.

<sup>2)</sup> Berechnet und angegeben als NO<sub>2</sub>.

<sup>3)</sup> Berechnet und angegeben als C.

Stuttgart, 20. Juli 2015

Unterschrift und Stempel der Prüfstelle

Deutsche  
Akkreditierungsstelle  
D-PL-11140-11-03Prüflabor Feuerstätten/Abgasanlagen  
durch DAkkS GmbH akkreditiert nach  
DIN EN ISO/IEC 17025:2005**Prüfstelle Feuerstätten/Abgasanlagen**Nobelstraße 12 | 70569 Stuttgart  
Telefon +49 711 970-00  
Telefax +49 711 970-3395  
www.ibp.fraunhofer.de





Fraunhofer-Institut für Bauphysik IBP

Institutsleiter  
Prof. Dr. Klaus Peter Sedlbauer

Nobelstraße 12  
70569 Stuttgart

Dr.-Ing. Mohammad Aleyssa  
Gruppe Verbrennungssysteme

Telefon + 49 711 970-3496 | Fax -970-3340  
mohammad.aleyssa@ibp.fraunhofer.de  
www.ibp.fraunhofer.de

Fraunhofer IBP | Postfach 800469 | 70504 Stuttgart

Per Mail: [info@ehv-gmbh.de](mailto:info@ehv-gmbh.de)

EHV GmbH  
Herrn Klement  
Hauptstrasse 131  
01744 Dippoldiswalde

Ihr Zeichen

Ihre Nachricht vom

Unser Zeichen  
MoA/Mir

Stuttgart, 6. Juli 2015

## Ergebnismitteilung: Untersuchung zur ganzheitlichen Behaglichkeit der Feuerstätte „EHV® Bank“

*Art der Untersuchung*: Sonderuntersuchung nach dem Verfahren des Fraunhofer Instituts für Bauphysik IBP zur Bestimmung der ganzheitlichen Behaglichkeit von biomassebetriebenen Einzelraumfeuerungsanlagen.

*Gegenstand*: Einzelraumfeuerstätte (Raumheizer); Feuerraumwände mit Schamotte ausgekleidet; Gehäuse aus Stahlblech mit Konvektionsluftöffnungen und –Kanäle ; Bedieneinrichtungen aus Metall; Feuerraumtür mit runder Sichtscheibe; Schieber zur Verbrennungsluftregulierung der Primär- und Sekundärluft.

*Hersteller*: EHV GmbH  
Hauptstrasse 131  
01744 Dippoldiswalde

*Ziel und Inhalt*: Ziel dieser Untersuchung ist die Bestimmung der ganzheitlichen Behaglichkeit der Feuerstätte „EHV® Bank“. Unter ganzheitlicher Behaglichkeit eines Heizungssystems (Feuerungssystems) ist ein Begriff zu verstehen, der das menschliche Wohlbefinden in Abhängigkeit von physikalischen und chemischen Größen beschreibt, welche durch dieses System produziert oder beeinflusst werden und bemerkbaren Einfluss auf die Physiologie und Psychologie von Menschen während der Benutzungsphase haben können. Die ganzheitliche Behaglichkeit stellt ein sehr wichtiges Qualitätskriterium und Instrument für die Bewertung von Feuerstätten mit unterschiedlichen Qualitäten dar. Dieses Instrument wird den Kunden die Entscheidung zwischen hoch- und niederqualitativen Feuerstätten bezüglich der Benutzung erleichtern, wobei ein besonderes Merkmal auf das Verhalten der Feuerstätte bzw. auf die Interaktion zwischen dem Benutzer und der Feuerstätte während der Benutzung gelegt wird.

Fraunhofer-Gesellschaft zur Förderung der angewandten Forschung e.V., München  
Vorstand  
Prof. Dr.-Ing. habil. Prof. E. h. Dr.-Ing. E. h. mult. Dr. h. c. Dr. h. c. Reimund Neugebauer, Präsident  
Prof. (Univ. Stellenbosch) Dr. rer. pol. Alfred Gossner  
Prof. Dr. rer. publ. ass. iur. Alexander Kurz  
Prof. Dr.-Ing. Dr. h. c. mult. Alexander Verl

Bankverbindung Deutsche Bank, München  
Konto 752193300 BLZ 700 700 10  
IBAN DE86 7007 0010 0752 1933 00  
BIC (SWIFT-Code) DEUTDEMM  
UST-IDNr. DE129515855  
Steuernummer 143/215/20392

## Zertifikat Z-001/2020

<b>Art der Prüfung:</b>	Prüfung des CO-, Staub-, NO <sub>x</sub> - und OGC-Gehalts im Abgas sowie des feuerungstechnischen Wirkungsgrads im Rahmen der Typprüfung nach DIN EN 13240
<b>Gegenstand der Prüfung:</b>	Raumheizer
<b>Prüfbericht</b>	P8-003/2020 und P8-004/2020
<b>Produktbezeichnung:</b>	» Kanuk Luto 8 kW «
<b>Auftraggeber:</b>	Kanuk GmbH Hauptstr. 131 01744 Dippoldiswalde
<b>Gesamt-Wärmeabgabe:</b>	8 kW
<b>Kurzbeschreibung des Prüfgegenstandes:</b>	Raumheizer aus Stahlblech. Feuerraumtür mit Sichtscheibe, Primärluft- sowie Sekundärluft über einen Schieber einstellbar bzw. keine unabhängige Regelung möglich, optional können Strahlungsschutzbleche um den Brennraum befestigt werden (unter Beachtung der Mindestabstände), Feuerraumtür selbstschließend, Rauchgasführung über eine Umlenkplatte an der Hinterseite des Feuerraums, Feuerraum mit Stahl und Keramik ausgekleidet, Anschluss Verbindungsstück oben.

### Prüfergebnis:

Für die Feuerstätte wurden bei der Nennwärmeleistung mit dem Brennstoff Scheitholz folgende Werte gemessen (Emissionen bezogen auf Normzustand und 13 % O<sub>2</sub> und in mg/MJ):

	für Deutschland (1. BImSchV) in mg/m <sup>3</sup>	für Österreich (15a-BVG) in mg/MJ
CO-Konzentration	578	376
Staub-Konzentration <sup>1)</sup>	38	25
NO <sub>x</sub> -Konzentration <sup>2)</sup>	115	75
OGC-Konzentration <sup>3)</sup>	18	12
Wirkungsgrad	81	

<sup>1)</sup> Die Staubgehalte sind als Mittelwerte über 30 Minuten gemessen.

<sup>2)</sup> Berechnet und angegeben als NO<sub>x</sub>.

<sup>3)</sup> Berechnet und angegeben als C.

Stuttgart, 14. Mai 2020



Unterschrift und Stempel der Prüfstelle



Prüflabor Feuerstätten/Abgasanlagen  
 durch DAKKS GmbH akkreditiert nach  
 DIN EN ISO/IEC 17025:2018

**Prüfstelle Feuerstätten/Abgasanlagen**  
 Nobelstraße 12 | 70569 Stuttgart  
 Telefon +49 711 970-00  
 Telefax +49 711 970-3395  
 www.ibp.fraunhofer.de



Durch die DAKKS nach DIN EN ISO/IEC 17025 akkreditiertes Prüflaboratorium.  
Die Akkreditierung gilt für die in der Urkunde aufgeführten Prüfverfahren.

**RWE Power Feuerstättenprüfstelle • Dürener Strasse 92 • 50226 Frechen**

Anerkannte Prüfstelle nach dem Bauproduktengesetz, notified body number: 1427

Anerkannte Prüfstelle nach den Landesbauordnungen, Kennziffer: NRW 16

Anerkannte Prüfstelle im bauaufsichtlichen Zulassungsverfahren

Anerkannte DIN CERTCO Prüfstelle: PL 138

**Emissionsmessung-Nr.: 2326-EN**

Hersteller EHV GmbH  
Hauptstraße 131, 01744 Dippoldiswalde

Auftraggeber Hersteller

Typ Hang, Stand und Tower

Bezeichnung Raumheizer – Zeitbrandfeuerstätte DIN EN 13240

Nennwärmeleistung 8 kW

Folgende Emissionsgrenzwerte und Wirkungsgrade wurden bei Nennwärmeleistung unter den Prüfbedingungen der DIN EN 13240 mit dem angegebenen Brennstoff für o.g. Feuerstätten eingehalten:

**Anforderungen für Deutschland 1. BImSchV 2. Stufe**

Emissionen	Grenzwert	Bezugssauerstoffgehalt	Brennstoffe
Staubgehalt	40 mg/m <sup>3</sup>	13 %	Scheitholz
CO-Gehalt	1250 mg/m <sup>3</sup>		
Wirkungsgrad	73 %		

**Anforderungen für München**

Emissionen	Grenzwert	Bezugssauerstoffgehalt	Brennstoffe
Staubgehalt	40 mg/m <sup>3</sup>	13 %	Scheitholz
CO-Gehalt	1250 mg/m <sup>3</sup>		
NOx-Gehalt	200 mg/m <sup>3</sup>		
Wirkungsgrad	73 %		

**Anforderungen für die Schweiz LRV 11**

Emissionen	Grenzwert	Bezugssauerstoffgehalt	Brennstoffe
Staubgehalt	75 mg/m <sup>3</sup>	13 %	Scheitholz
CO-Gehalt	1500 mg/m <sup>3</sup>		

**Anforderungen für Österreich**

Emissionen	Grenzwert	Bezugssauerstoffgehalt	Brennstoffe
CO-Gehalt	1100 mg/MJ	13 %	Scheitholz
NO <sub>x</sub> -Gehalt	150 mgNO <sub>x</sub> /MJ		
C <sub>org</sub> -Gehalt	50 mgC/MJ		
Staubgehalt	35 mg/MJ		
Wirkungsgrad	80 %		



RWE Power AG  
Feuerstättenprüfstelle  
Dürener Straße 92  
50226 Frechen  
T 0221 480-20745  
F 0221 480-20444

Dipl.-Ing. Stephan Schwinn  
Unterschrift des Prüfstellenleiters

Frechen, den 20.08.2015

VORWEG GEHEN

*Ergebnisse und Bewertung:* Nach dem Verfahren des Fraunhofer Instituts für Bauphysik IBP zur Bestimmung der ganzheitlichen Behaglichkeit von biomassebetriebenen Einzelraumfeuerungsanlagen gehört die Feuerstätte „EHV® Bank“ zu den **hochqualitativen Feuerstätten**. Die Ergebnisse der Untersuchungen sind in der Tabelle unten dargestellt:

<b>Ganzheitliche Behaglichkeit der Feuerstätte „EHV® Bank“ der Firma EHV GmbH</b>			
Feuerstätte	EHV® Bank, Raumheizer geprüft nach DIN EN 13240		
Prüfbericht-Nummer	P8-057/2015		
Nennwärmeleistung [kW]	8		
Wirkungsgrad [%]	85		
Beschickung	Buchenseitholzholz mit Feuchte von 14 %, 2 [kg/Auflage], 3 [Scheiten/Auflage]		
<b>Thermische Behaglichkeit</b>	Empfohlene <b>Fläche</b> für eine hohe thermische Behaglichkeit in Abhängigkeit vom Bautyp [ <b>m²</b> ]	Passivhaus	235-350
		Neubau nach EnEV	90-130
		Neubau mit Standardwärmedämmung	60-85
		Sanierter Altbau mit oder Neubau ohne Wärmedämmung	45-65
		Altbau ohne Wärmedämmung	30-45
<b>Olfaktorische Behaglichkeit</b>	Feinstaubbelastung im Aufstellraum während des Betriebs der Feuerstätte	keine Feinstaubbelastung im Prüfraum festgestellt, gemessen bei Nennlast und Förderdruck von $12 \pm 1$ Pascal	
<b>Visuelle Behaglichkeit</b>	Verrußung der Tür-Sichtscheibe und Innenwände der Feuerstätte während des Betriebs	Es sind keine Verrußung oder Verschmutzung der Tür-Sichtscheibe oder der Innenwände der Feuerstätte während des gesamten Betriebs beobachtet.	
<b>Akustische Behaglichkeit</b> <sup>(1)</sup>	Schallemissionen im Aufstellraum während des Betriebs der Feuerstätte	nicht gemessen bzw. für diesen Feuerstättentyp nicht relevant	

<sup>(1)</sup> Diese Messung ist nur für Feuerstätten relevant, die über Luftventilator(en), Schneckenförderer oder mechanische Reinigung verfügen.

Diese Sonderuntersuchungen wurden in der Prüfstelle »Feuerstätten/Abgasanlagen« durchgeführt. Die Prüfstelle ist in Deutschland baurechtlich anerkannt als Prüf-, Überwachungs- und Zertifizierungsstelle für Bauprodukte nach Landesbauordnung (Kennziffer BWU 10), ist benannte Stelle zur Prüfung von Bauprodukten nach Bauproduktengesetz (Kenn-Nummer 1004) und hat eine flexible Akkreditierung durch die DAkkS nach DIN EN ISO/IEC 17025 (Nr. D-PL-11140-11-03).

Gruppenleiter Verbrennungssysteme

  
Dr.-Ing. Mohammad Aleya





Deutsche  
Akkreditierungsstelle  
D-PL-14144-03-00

Durch die DAKKS nach DIN EN ISO/IEC 17025  
akkreditiertes Prüflaboratorium.  
Die Akkreditierung gilt für die in der Urkunde  
aufgeführten Prüfverfahren.

**RWE Power Feuerstättenprüfstelle • Dürener Strasse 92 • 50226 Frechen**

Anerkannte Prüfstelle nach dem Bauproduktengesetz, notified body number: 1427

Anerkannte Prüfstelle nach den Landesbauordnungen, Kennziffer: NRW 16

Anerkannte Prüfstelle im bauaufsichtlichen Zulassungsverfahren

Anerkannte DIN CERTCO Prüfstelle: PL 138

**Emissionsmessung-Nr.: 2341-EN**

Hersteller EHV GmbH  
Hauptstraße 131, 01744 Dippoldiswalde

Auftraggeber Hersteller

Typ Tube

Bezeichnung Raumheizer – Zeitbrandfeuerstätte DIN EN 13240

Nennwärmeleistung 8 kW

Folgende Emissionsgrenzwerte und Wirkungsgrade wurden bei Nennwärmeleistung unter den Prüfbedingungen der DIN EN 13240 mit dem angegebenen Brennstoff für o.g. Feuerstätten eingehalten:

**Anforderungen für Deutschland 1. BImSchV 2. Stufe**

Emissionen	Grenzwert	Bezugssauerstoffgehalt	Brennstoffe
Staubgehalt	40 mg/m <sup>3</sup>	13 %	Scheitholz
CO-Gehalt	1250 mg/m <sup>3</sup>		
Wirkungsgrad	73 %		

**Anforderungen für München**

Emissionen	Grenzwert	Bezugssauerstoffgehalt	Brennstoffe
Staubgehalt	40 mg/m <sup>3</sup>	13 %	Scheitholz
CO-Gehalt	1250 mg/m <sup>3</sup>		
NOx-Gehalt	200 mg/m <sup>3</sup>		
Wirkungsgrad	73 %		

**Anforderungen für die Schweiz LRV 11**

Emissionen	Grenzwert	Bezugssauerstoffgehalt	Brennstoffe
Staubgehalt	75 mg/m <sup>3</sup>	13 %	Scheitholz
CO-Gehalt	1500 mg/m <sup>3</sup>		

**Anforderungen für Österreich**

Emissionen	Grenzwert	Bezugssauerstoffgehalt	Brennstoffe
CO-Gehalt	1100 mg/MJ	13 %	Scheitholz
NO <sub>x</sub> -Gehalt	150 mgNO <sub>2</sub> /MJ		
CO <sub>org</sub> -Gehalt	50 mgC/MJ		
Staubgehalt	35 mg/MJ		
Wirkungsgrad	80 %		

Frechen, den 18.03.2016

  
Dipl.-Ing. Stephan Schwinn  
Unterschrift des Prüfstellenleiters

**RWE**  
RWE Power AG  
Feuerstättenprüfstelle  
Dürener Straße 92  
50226 Frechen  
T 0221 480-20745  
F 0221 480-20444

VORWEG GEHEN

**KANUK**  
ORIGINAL

**KANUK**  
DESIGN

**KANUK**  
OUTDOOR

Kanuk® GmbH • Hauptstraße 131 • 01744 Dippoldiswalde

Telefon: +49 (0) 3504-62572-50  
Fax: +49 (0) 3504-62572-99

Web: [www.kanuk.de](http://www.kanuk.de)  
E-Mail: [info@kanuk.de](mailto:info@kanuk.de)