



BESCHREIBUNG

Preiswerte Alternative:
Doppelwandige Systemabgasanlage aus Edelstahl für alle Regel-
feuerstätten im Unterdruckbetrieb, in trockener oder feuchter
Betriebsweise

MATERIAL

Innen: L99
Außen: 1.4301 (304)

OBERFLÄCHE

Hochglanz
Optional: matt +15%, lackiert
(Ersatzfarbe zum Ausbessern muss ausdrücklich mitbestellt
werden. Code: LACK-DOSE, 16,50 € netto pro 400 ml Dose)

WANDSTÄRKE

Innen/Außen je 0,5 mm

INNENDURCHMESSER

130 - 600 mm
Weitere auf Anfrage ab 80 mm

DÄMMUNG

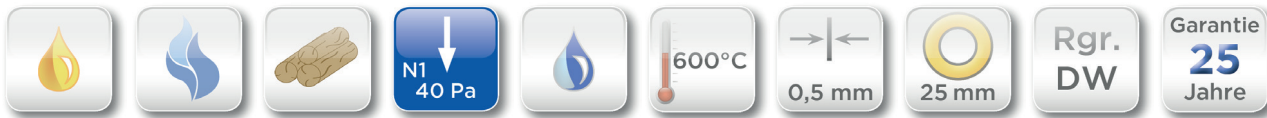
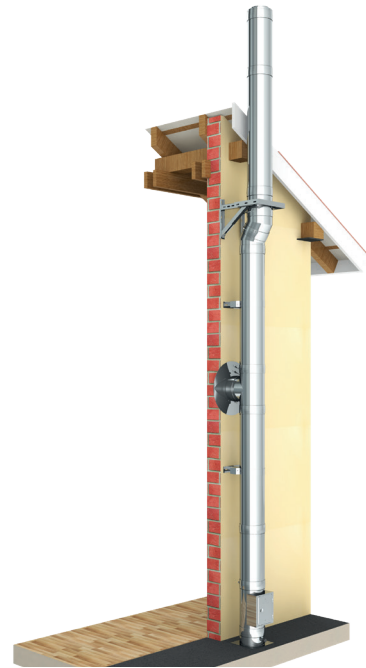
Mineralische Dämmung mit 25 mm Dicke

VERBINDUNG

Steckverbindung Muffe / Sicke mit Klemmband

KLEMBAND

Inklusive



EIGENSCHAFTEN

- Preiswerte Alternative zum doppelwandigen System DW-FU
- 70 mm breites, versenktes Klemmband
- Rußbrandbeständig oder feuchteunempfindlich

EINSATZBEREICHE

- Regelfeuerstätten für Öl, Gas, Festbrennstoffe (naturbelassenes Holz, Koks, Torf, Kohle*)
- * ausgenommen Anthrazitkohle aus Ibbenbüren

CE-ZERTIFIKATSNUMMER

0036 CPD 9174 015

CE-KLASSIFIZIERUNGEN NACH DIN EN 1856-1

T400 - N1 - W - V2 - L99050 - Oxx
T600 - N1 - W - V2 - L99050 - Oxx
T600 - N1 - D - V2 - L99050 - Gxx

xx = Abstände zu brennbaren Baustoffen sind Ø-abhängig,
siehe Leistungserklärungen

VERBINDUNGSLEITUNG

CE-ZERTIFIKATSNUMMER

0036 CPD 9174 054

CE-KLASSIFIZIERUNGEN NACH DIN EN 1856-2

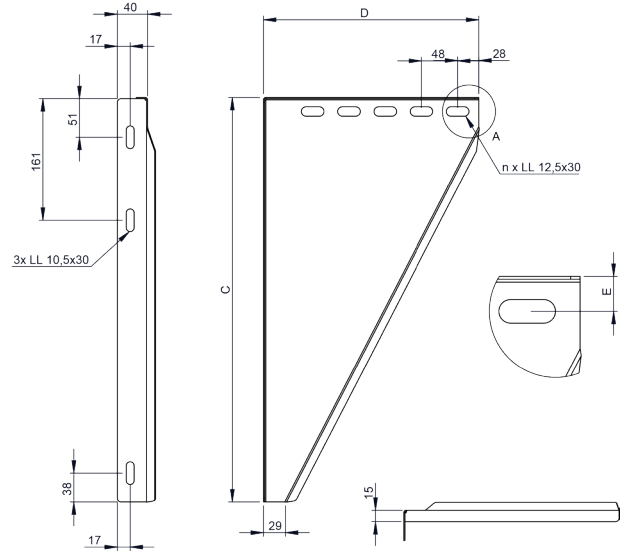
T450 - N1 - W - V2 - L99050 - O50M
T600 - N1 - D - V2 - L99050 - G100M
T600 - N1 - W - V2 - L99050 - O100M

DW01

Konsolbleche verstellbar von 50-150mm



für Ø	Code	A	B	C	D	E	F	G	n	kg
130	DW01130			500	265	18.5			5	2.52
150	DW01150			535	285	18.5			5	2.84
160	DW01160			535	285	18.5			5	2.84
180	DW01180			565	315	18.5			6	3.2
200	DW01200			565	335	18.5			6	3.36
250	DW01250			615	385	18.5			7	4.06
300	DW01300			615	435	18.5			8	4.48
350	DW01350			665	485	18.5			9	5.23
400	DW01400			665	535	18.5			10	6.1
450	DW01450			715	585	18.5			12	7
500	DW01500			715	635	18.5			13	7.52
600	DW01600			765	735	18.5			15	9.06

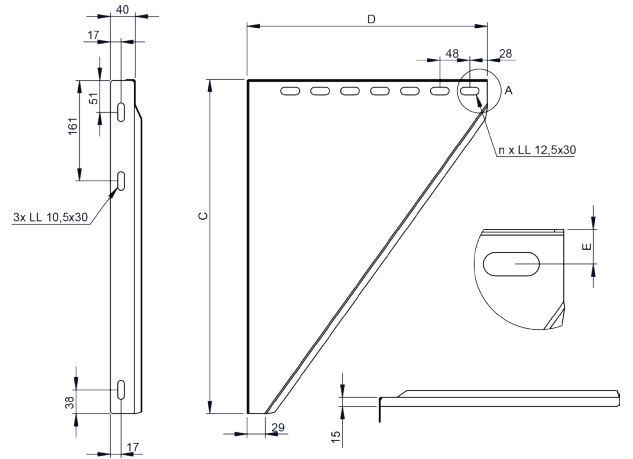


DW02

Konsolbleche verstellbar von 150-250mm



für Ø	Code	A	B	C	D	E	F	G	n	kg
130	DW02130			500	365	18.5			7	3.5
150	DW02150			535	385	18.5			7	3.68
160	DW02160			535	385	18.5			7	3.86
180	DW02180			565	415	18.5			8	3.86
200	DW02200			615	435	18.5			8	4.3
250	DW02250			615	485	18.5			9	4.8
300	DW02300			615	535	18.5			10	5.26
350	DW02350			665	585	18.5			11	7.6
400	DW02400			665	635	18.5			12	8.77
450	DW02450			715	685	18.5			14	9.44
500	DW02500			765	735	18.5			14	10.7
600	DW02600			865	835	18.5			17	14.3

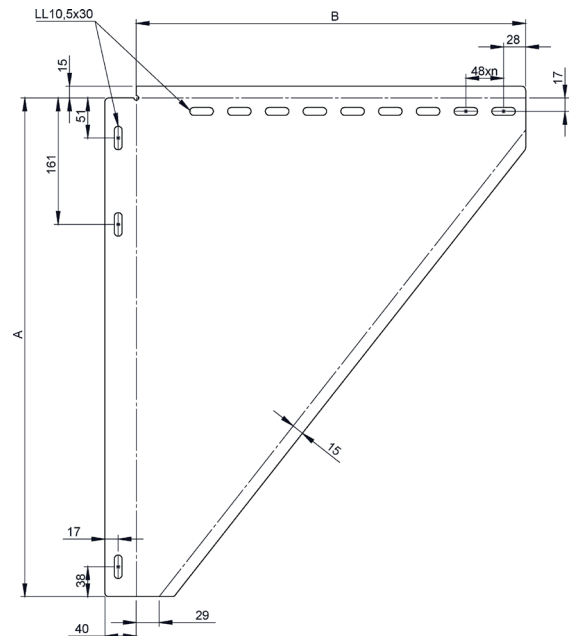


DW49

Konsolbleche verstellbar von 250-360mm

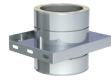


für Ø	Code	A	B	C	D	E	F	G	H	kg
130	DW49130			600	475	18.5				4.6
150	DW49150			635	495	18.5				5.1
160	DW49160			635	495	18.5				5.1
180	DW49180			665	525	18.5				5.5
200	DW49200			665	545	18.5				5.7
250	DW49250			715	595	18.5				6.6
300	DW49300			715	645	18.5				7
350	DW49350			765	695	18.5				8

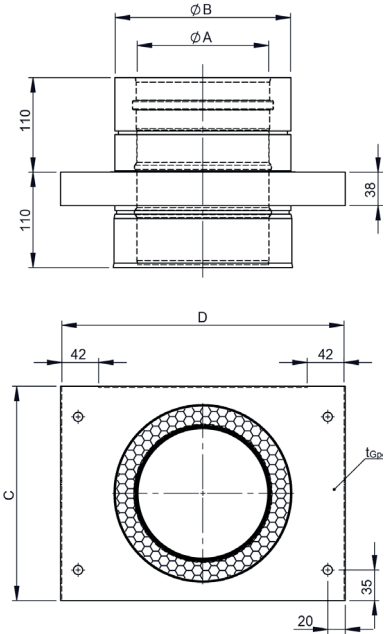


DWETN07

Grundplatte für Zwischenstütze

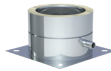


Ø	Code	A	B	C	D	E	F	G	H	kg
130	205-DWETN07130	130	180	225	305					2.06
150	205-DWETN07150	150	200	245	325					2.3
160	205-DWETN07160	160	210	255	335					2.43
180	205-DWETN07180	180	230	275	355					2.67
200	205-DWETN07200	200	250	295	375					2.92
250	205-DWETN07250	250	300	345	425					4.09
300	205-DWETN07300	300	350	395	475					4.82
350	205-DWETN07350	350	400	445	525					6.27
400	205-DWETN07400	400	450	495	575					7.14
450	205-DWETN07450	450	500	545	625					8.02
500	205-DWETN07500	500	550	595	675					8.92
600	205-DWETN07600	600	650	695	695					10.77

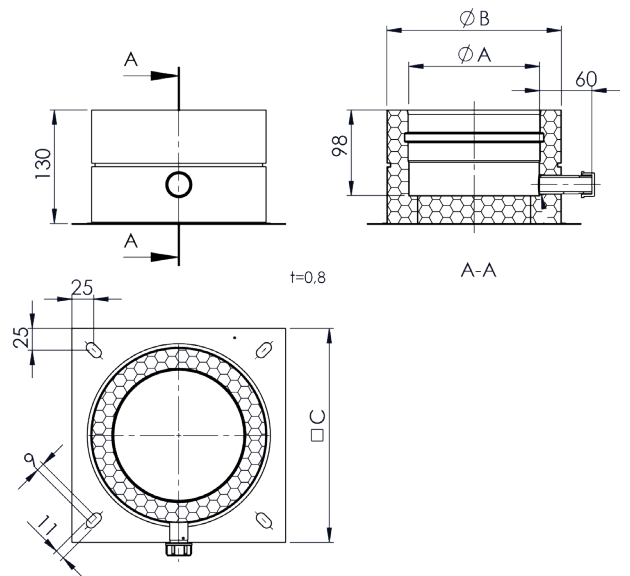


DWETN66

Grundplatte für Sockelmontage mit Kondensat-
ablauf seitlich und 1/2" Nippel

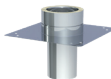


Ø	Code	A	B	C	D	E	F	G	H	kg
130	205-DWETN66130	130	180	225						1.2
150	205-DWETN66150	150	200	245						1.4
160	205-DWETN66160	160	210	255						1.5
180	205-DWETN66180	180	230	275						1.7
200	205-DWETN66200	200	250	295						1.9
250	205-DWETN66250	250	300	345						2.4
300	205-DWETN66300	300	350	395						3.1
350	205-DWETN66350	350	400	445						3.7
400	205-DWETN66400	400	450	495						4.5
450	205-DWETN66450	450	500	545						5.3
500	205-DWETN66500	500	550	595						6.2
600	205-DWETN66600	600	650	695						8.1

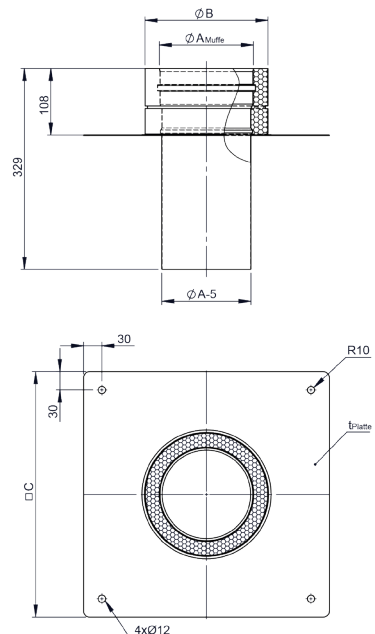


DWETN08

Grundplatte für Kaminerrhöhung (mit rundem
Einschub, l=220mm) maximale Aufbauhöhe ab
Grundplatte 1,5m

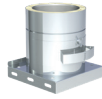


Ø	Code	A	B	C	D	E	F	G	H	kg
130	205-DWETN08130	130	180	400						2.67
150	205-DWETN08150	150	200	400						2.75
160	205-DWETN08160	160	210	400						2.79
180	205-DWETN08180	180	230	400						2.86
200	205-DWETN08200	200	250	400						2.92
250	205-DWETN08250	250	300	400						3.05
300	205-DWETN08300	300	350	450						3.63
350	205-DWETN08350	350	400	500						5.24
400	205-DWETN08400	400	450	550						5.99
450	205-DWETN08450	450	500	600						6.76
500	205-DWETN08500	500	550	650						7.54
600	205-DWETN08600	600	650	750						9.17

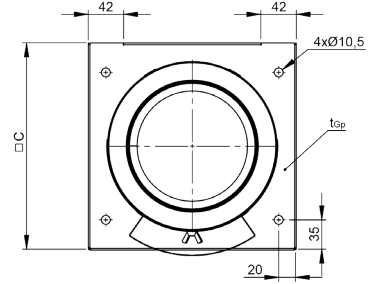
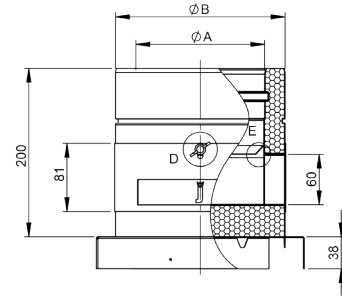


DWETN1592

Grundplatte mit herausnehmbarem Rußtopf



Ø	Code	A	B	C	D	E	F	G	H	kg
130	205-DWETN1592130	130	180	225						2.4
150	205-DWETN1592150	150	200	245						2.7
160	205-DWETN1592160	160	210	255						3
180	205-DWETN1592180	180	230	275						3.4
200	205-DWETN1592200	200	250	295						3.9
250	205-DWETN1592250	250	300	345						5.3
300	205-DWETN1592300	300	350	395						6.6

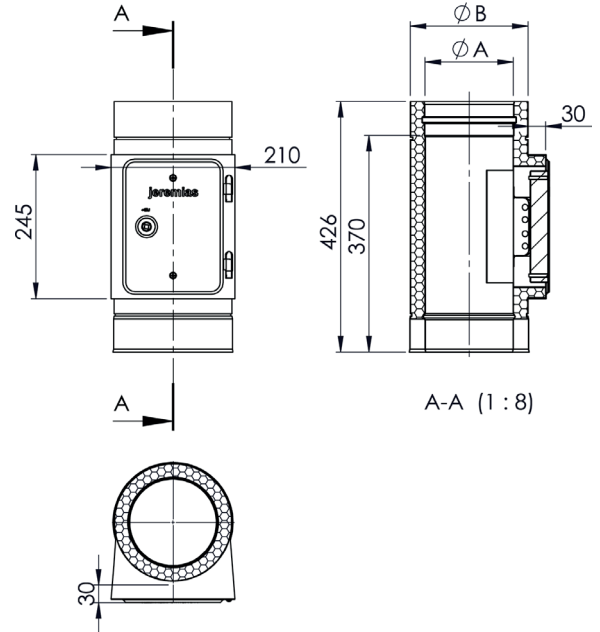


DWETN10

Reinigungselement (bis 600°C/N1)



Ø	Code	A	B	C	D	E	F	G	H	kg
130	205-DWETN10130	130	180							3.4
150	205-DWETN10150	150	200							3.6
160	205-DWETN10160	160	210							3.8
180	205-DWETN10180	180	230							4
200	205-DWETN10200	200	250							4.3
250	205-DWETN10250	250	300							5
300	205-DWETN10300	300	350							5.6
350	205-DWETN10350	350	400							6.3
400	205-DWETN10400	400	450							7
450	205-DWETN10450	450	500							7.7
500	205-DWETN10500	500	550							8.4
600	205-DWETN10600	600	650							9.8

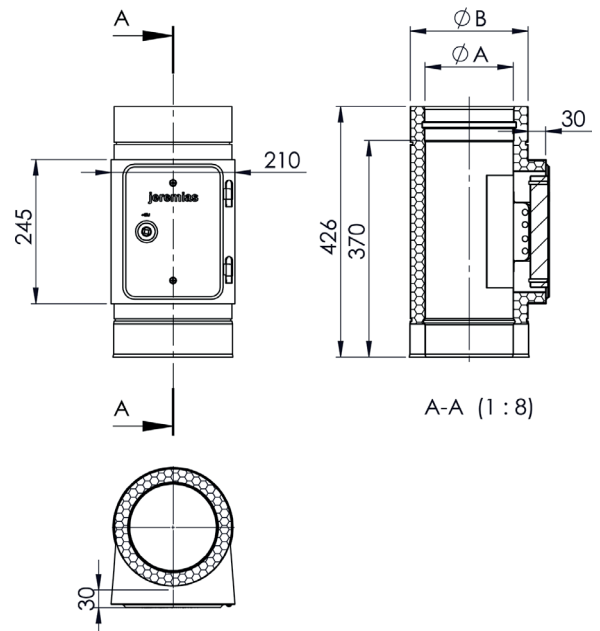


DWETN10RST

Reinigungselement mit Rußschutztüre (bis 600°C/N1)



Ø	Code	A	B	C	D	E	F	G	H	kg
130	205-DWETN10RST130	130	180							
150	205-DWETN10RST150	150	200							
160	205-DWETN10RST160	160	210							
180	205-DWETN10RST180	180	230							
200	205-DWETN10RST200	200	250							
250	205-DWETN10RST250	250	300							
300	205-DWETN10RST300	300	350							
350	205-DWETN10RST350	350	400							
400	205-DWETN10RST400	400	450							
450	205-DWETN10RST450	450	500							
500	205-DWETN10RST500	500	550							
600	205-DWETN10RST600	600	650							

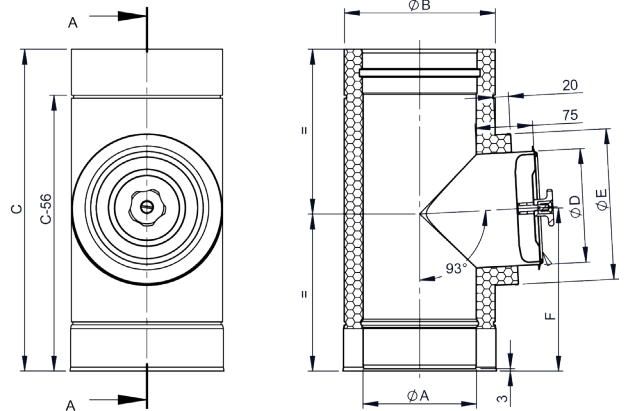


DWETN10R

Reinigungselement rund (Deckel für Öl und Gas) (bis 400°C/N1)



Ø	Code	A	B	C	D	E	F	G	H	kg
130	205-DWETN10R130	130	180	426	130	180	220			2.6
150	205-DWETN10R150	150	200	426	150	200	221			2.9
160	205-DWETN10R160	160	210	426	150	200	221			3
180	205-DWETN10R180	180	230	426	150	200	222			3.3
200	205-DWETN10R200	200	250	426	180	230	222			3.7
250	205-DWETN10R250	250	300	426	180	230	223			4.4
300	205-DWETN10R300	300	350	426	180	230	224			5
350	205-DWETN10R350	350	400	476	250	300	251			6.5
400	205-DWETN10R400	400	450	476	250	300	252			7.2
450	205-DWETN10R450	450	500	476	250	300	253			8
500	205-DWETN10R500	500	550	476	250	300	254			8.8
600	205-DWETN10R600	600	650	476	250	300	258			10.3

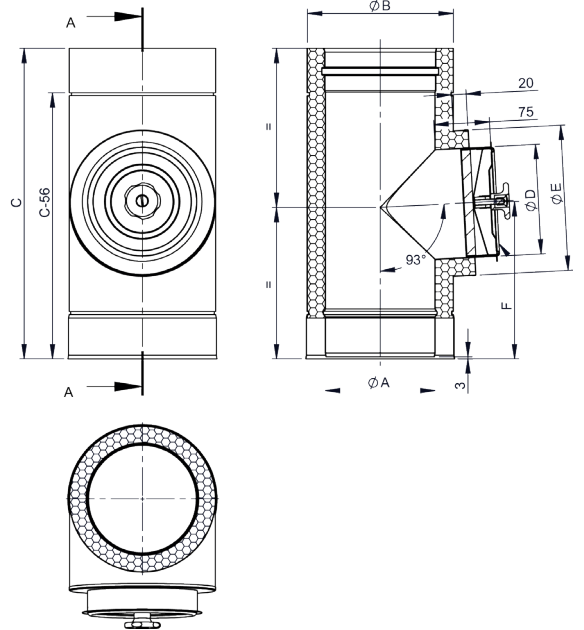


DWETN10RG

Reinigungselement rund (bis 600°C/N1) Deckel mit Sterngriff



Ø	Code	A	B	C	D	E	F	G	H	kg
130	205-DWETN10RG130	130	180	426	130	180	220			2.6
150	205-DWETN10RG150	150	200	426	150	200	221			2.9
160	205-DWETN10RG160	160	210	426	150	200	221			3
180	205-DWETN10RG180	180	230	426	150	200	222			3.3
200	205-DWETN10RG200	200	250	426	180	230	222			3.7
250	205-DWETN10RG250	250	300	426	180	230	223			4.4
300	205-DWETN10RG300	300	350	426	180	230	224			5
350	205-DWETN10RG350	350	400	476	250	300	251			6.6
400	205-DWETN10RG400	400	450	476	250	300	252			7.3
450	205-DWETN10RG450	450	500	476	250	300	253			8.1
500	205-DWETN10RG500	500	550	476	250	300	254			8.9
600	205-DWETN10RG600	600	650	476	250	300	258			10.4

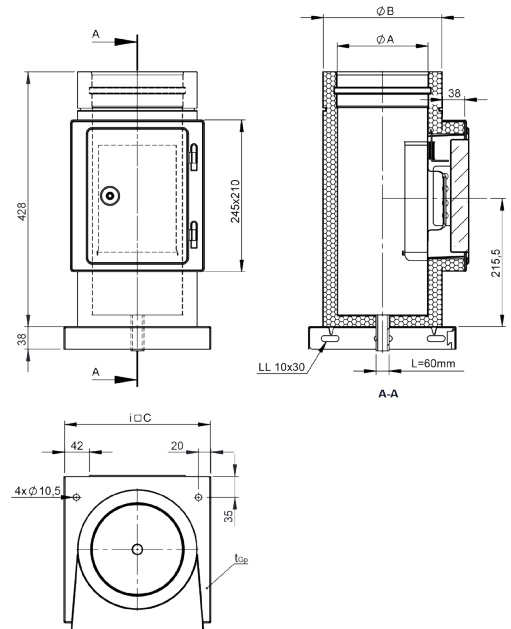


DWETN383

Reinigungselement mit integrierter Grundplatte (bis 600°C/N1)



Ø	Code	A	B	C	D	E	F	G	H	kg
130	205-DWETN383130	130	180	225						7.1
150	205-DWETN383150	150	200	245						7.6
160	205-DWETN383160	160	210	255						7.8
180	205-DWETN383180	180	230	275						8.4
200	205-DWETN383200	200	250	295						8.7
250	205-DWETN383250	250	300	345						10.3
300	205-DWETN383300	300	350	395						11.1
350	205-DWETN383350	350	400	445						13
400	205-DWETN383400	400	450	495						14.7
450	205-DWETN383450	450	500	545						16.4
500	205-DWETN383500	500	550	595						18.5
600	205-DWETN383600	600	650	695						24.1

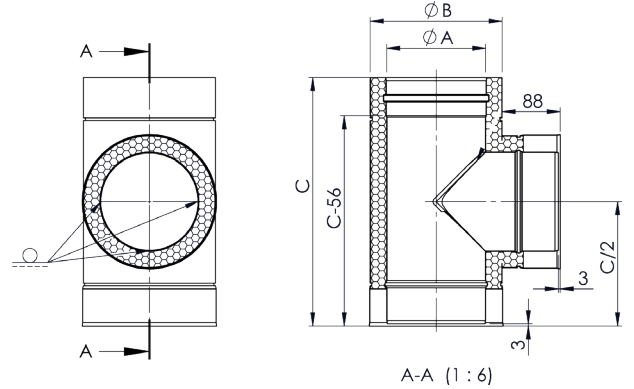


DWETN11

T-Anschluss 90°



Ø	Code	A	B	C	D	E	F	G	H	kg
130	205-DWETN11130	130	180	356						2.2
150	205-DWETN11150	150	200	376						2.6
160	205-DWETN11160									
180	205-DWETN11180	180	230	406						3.2
200	205-DWETN11200	200	250	426						3.6
250	205-DWETN11250	250	300	476						4.8
300	205-DWETN11300	300	350	526						6.2
350	205-DWETN11350	350	400	576						7.7
400	205-DWETN11400	400	450	626						9.3
450	205-DWETN11450	450	500	676						11.1
500	205-DWETN11500	500	550	726						13.1
600	205-DWETN11600	600	650	826						17.4

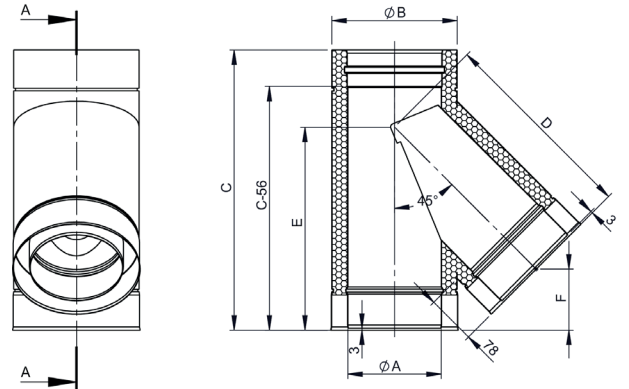


DWETN12

T-Anschluss 45° mit Wassernase



Ø	Code	A	B	C	D	E	F	G	H	kg
130	205-DWETN12130	130	180	416	295	298	89			3.3
150	205-DWETN12150	150	200	446	319	323	97			4
160	205-DWETN12160	160	210	466	331	338	104			4.3
180	205-DWETN12180	180	230	486	356	358	107			4.9
200	205-DWETN12200	200	250	516	380	383	114			5.6
250	205-DWETN12250	250	300	586	440	443	132			7.7
300	205-DWETN12300	300	350	656	500	503	149			10
350	205-DWETN12350	350	400	726	561	563	166			12.5
400	205-DWETN12400	400	450	806	621	628	189			15.4
450	205-DWETN12450	450	500	876	682	688	206			18.7
500	205-DWETN12500	500	550	946	742	748	223			21.9
600	205-DWETN12600	600	650	1086	863	868	258			29.8

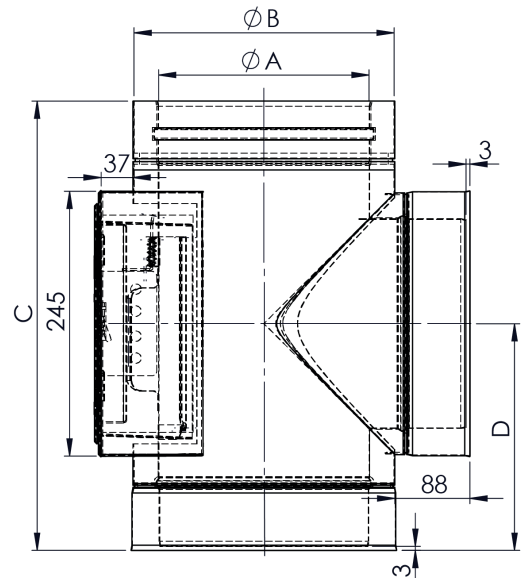


DWETN309

T-Anschluss 90° mit Reinigung gegenüberliegend (gleiche Höhe) (bis 600°C/N1)



Ø	Code	A	B	C	D	E	F	G	H	kg
130	205-DWETN309130	130	180	426	213					
150	205-DWETN309150	150	200	426	213					
160	205-DWETN309160	160	210	426	213					
180	205-DWETN309180	180	230	426	213					
200	205-DWETN309200	200	250	426	213					
250	205-DWETN309250	250	275	476	238					
300	205-DWETN309300	300	350	526	263					
350	205-DWETN309350	350	400	576	288					
400	205-DWETN309400	400	450	626	313					
450	205-DWETN309450	450	500	676	338					
500	205-DWETN309500	500	550	726	363					
600	205-DWETN309600	600	650	826	413					

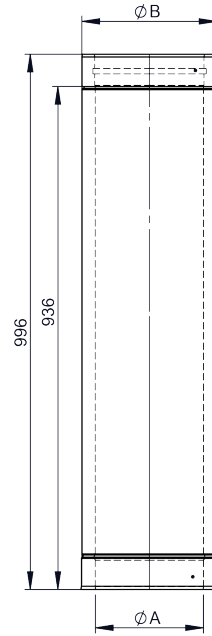


DWETN13

Längenelement 1000mm



Ø	Code	A	B	C	D	E	F	G	H	kg
130	205-DWETN13130	130	180							6.1
150	205-DWETN13150	150	200							6.9
160	205-DWETN13160	160	210							7.3
180	205-DWETN13180	180	230							8.1
200	205-DWETN13200	200	250							8.9
250	205-DWETN13250	250	300							10.8
300	205-DWETN13300	300	350							12.8
350	205-DWETN13350	350	400							14.8
400	205-DWETN13400	400	450							16.7
450	205-DWETN13450	450	500							18.7
500	205-DWETN13500	500	550							20.7
600	205-DWETN13600	600	650							24.6

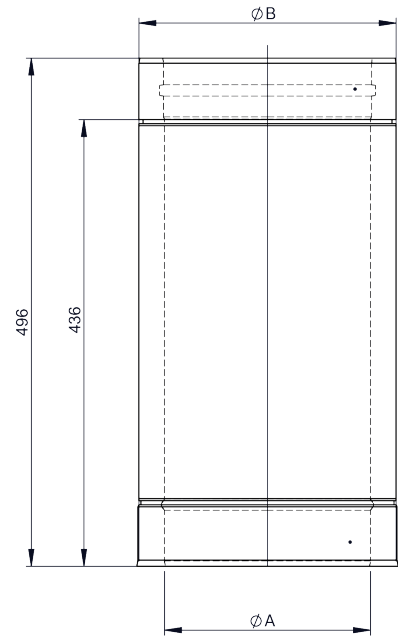


DWETN14

Längenelement 500mm



Ø	Code	A	B	C	D	E	F	G	H	kg
130	205-DWETN14130	130	180							3.1
150	205-DWETN14150	150	200							3.5
160	205-DWETN14160	160	210							3.6
180	205-DWETN14180	180	230							4
200	205-DWETN14200	200	250							4.4
250	205-DWETN14250	250	300							5.4
300	205-DWETN14300	300	350							6.4
350	205-DWETN14350	350	400							7.4
400	205-DWETN14400	400	450							8.4
450	205-DWETN14450	450	500							9.3
500	205-DWETN14500	500	550							10.3
600	205-DWETN14600	600	650							12.3

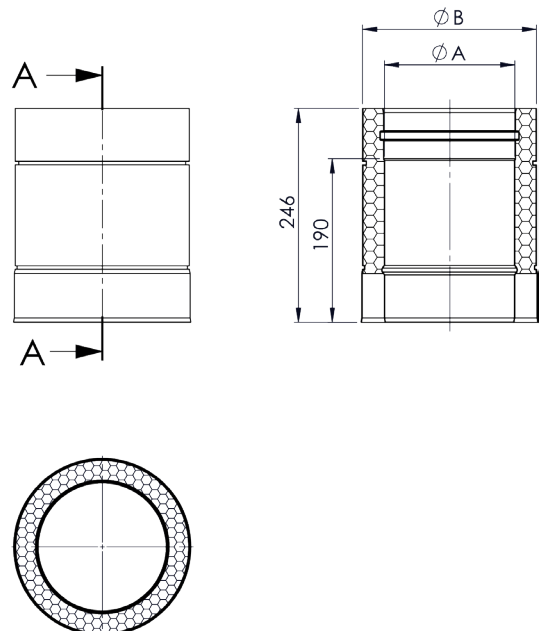


DWETN15

Längenelement 250mm

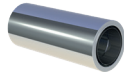


Ø	Code	A	B	C	D	E	F	G	H	kg
130	205-DWETN15130	130	180							1.2
150	205-DWETN15150	150	200							1.4
160	205-DWETN15160	160	210							1.5
180	205-DWETN15180	180	230							1.6
200	205-DWETN15200	200	250							1.8
250	205-DWETN15250	250	300							2.2
300	205-DWETN15300	300	350							2.6
350	205-DWETN15350	350	400							3
400	205-DWETN15400	400	450							3.4
450	205-DWETN15450	450	500							3.8
500	205-DWETN15500	500	550							4.2
600	205-DWETN15600	600	650							5

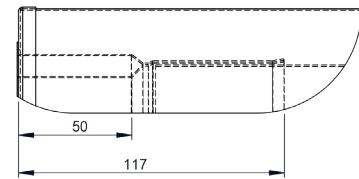
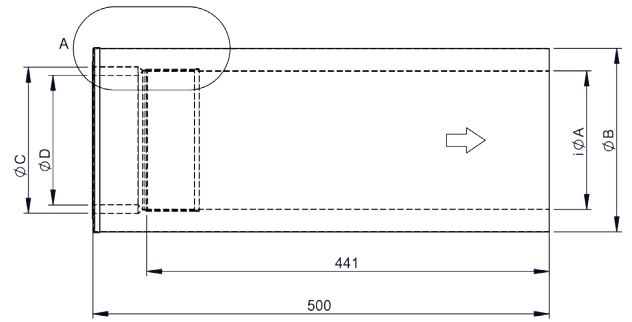


DWECO261

Längenelement 500mm mit integriertem Wandfutter kürzbar für FERRO

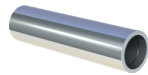


Ø	Code	A	B	C	D	E	F	G	H	kg
130	DWECO261130	131.7	180	122	140					3.6
150	DWECO261150	151.7	200	142	160					4
160	DWECO261160	161.7	210	152	170					4.3
180	DWECO261180	181.7	230	172	190					4.7
200	DWECO261200	201.7	250	192	210					5.1
250	DWECO261250	251.7	300	242	260					6.4

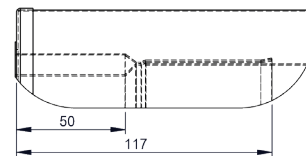
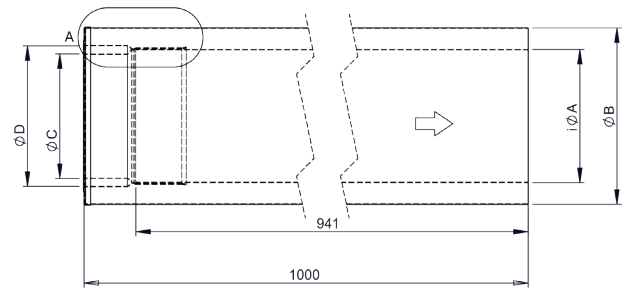


DWECO262

Längenelement 1000mm mit integriertem Wandfutter kürzbar für FERRO



Ø	Code	A	B	C	D	E	F	G	H	kg
130	DWECO262130	131.7	180	122	140					6.53
150	DWECO262150	151.7	200	142	160					7.35
160	DWECO262160	161.7	210	152	170					7.78
180	DWECO262180	181.7	230	172	190					8.62
200	DWECO262200	201.7	250	192	210					9.47
250	DWECO262250	251.7	300	242	260					11.58

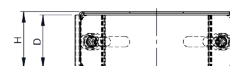
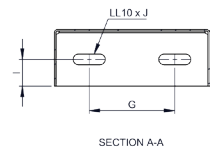
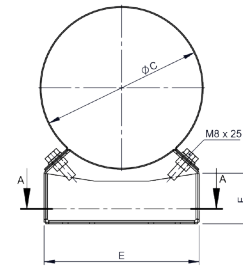


DWECO21

Wand- und Deckenabstandshalter starr 50mm



für Ø	Code	A	B	C	D	E	F	G	H	I	J	kg
130	DWECO21130			181	50	164	50	99	53	25	30	0.58
150	DWECO21150			201	50	195	60	125	53	25	30	0.66
160	DWECO21160			211	50	195	60	125	53			0.67
180	DWECO21180			231	50	210	62	140	53			0.72
200	DWECO21200			251	50	225	63	155	53			0.76
250	DWECO21250			301	50	255	72	185	53			0.88
300	DWECO21300			351	50	310	85	240	53			1.04
350	DWECO21350			401	50	328	82	258	53			1.11
400	DWECO21400			451	50	410	117	340	53			1.37
450	DWECO21450			501	50	430	120	360	54			1.73
500	DWECO21500			551	50	480	130	410	54			1.94
600	DWECO21600			651	50	520	130	450	54			2.13

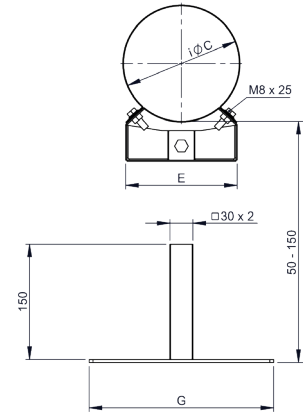
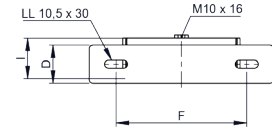


DWECO22

Wandabstandshalter verstellbar 50-150mm



für Ø	Code	A	B	C	D	E	F	G	H	I	J	kg
130	DWECO22130			181	50	164	170	240		53		1.3
150	DWECO22150			201	50	195	170	240		53		1.39
160	DWECO22160			211	50	195	170	240		53		1.4
180	DWECO22180			231	50	210	170	240		53		1.44
200	DWECO22200			251	50	225	170	240		53		1.49
250	DWECO22250			301	50	255	170	240		53		1.61

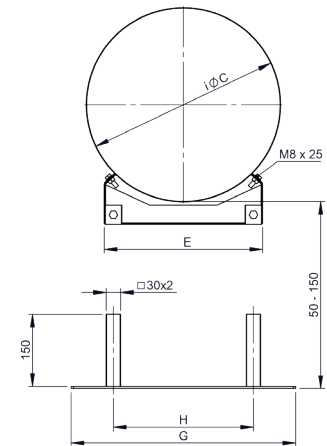
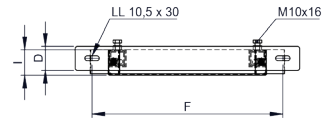


DWECO22

Wandabstandshalter verstellbar 50-150mm



für Ø	Code	A	B	C	D	E	F	G	H	I	J	kg
300	DWECO22300			351	50	310	377	447	272	53		2.46
350	DWECO22350			401	50	328	395	465	290	53		2.55
400	DWECO22400			451	50	410	477	547	372	53		2.94
450	DWECO22450			501	50	430	496	566	391	54		3.32
500	DWECO22500			551	50	480	546	616	441	54		3.61
600	DWECO22600			651	50	520	586	656	481	54		3.85

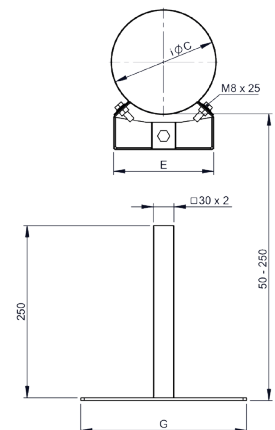
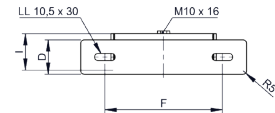


DWECO23

Wandabstandshalter verstellbar 50-250mm



für Ø	Code	A	B	C	D	E	F	G	H	I	J	kg
130	DWECO23130			181	50	164	170	240		53		1.48
150	DWECO23150			201	50	195	170	240		53		1.56
160	DWECO23160			211	50	195	170	240		53		1.57
180	DWECO23180			231	50	210	170	240		53		1.62
200	DWECO23200			251	50	225	170	240		53		1.67
250	DWECO23250			301	50	255	170	240		53		1.79

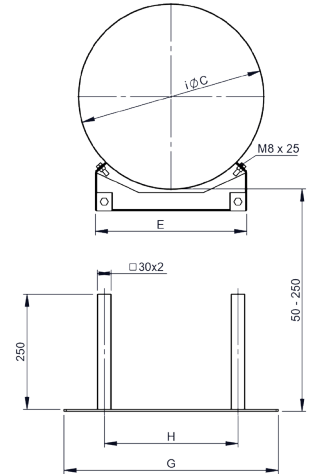
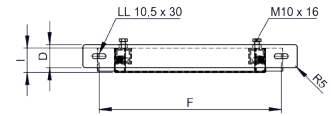


DWECO23

Wandabstandshalter verstellbar 50-250mm



für Ø	Code	A	B	C	D	E	F	G	H	I	J	kg
300	DWECO23300			351	50	310	377	447	272	53		2.81
350	DWECO23350			401	50	328	395	465	290	53		2.9
400	DWECO23400			451	50	410	477	547	372	53		3.3
450	DWECO23450			501	50	430	496	566	391	54		3.67
500	DWECO23500			551	50	480	546	616	441	54		3.96
600	DWECO23600			651	50	520	586	656	481	54		4.22

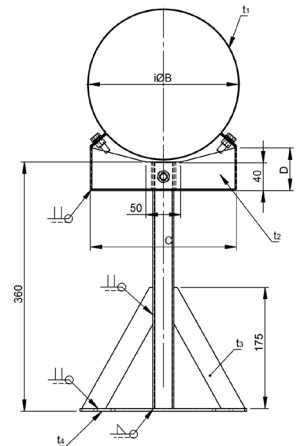
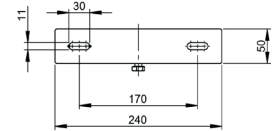


DWECO24

Wandabstandshalter verstellbar 50-360mm



für Ø	Code	A	B	C	D	E	F	G	H	I	J	kg
130	DWECO24130			181	50	164	170	240		53		1.94
150	DWECO24150			201	50	195	170	240		53		2.02
160	DWECO24160			211	50	195	170	240		53		2.03
180	DWECO24180			231	50	210	170	240		53		2.08
200	DWECO24200			251	50	225	170	240		53		2.12
250	DWECO24250			301	50	255	170	240		53		2.24

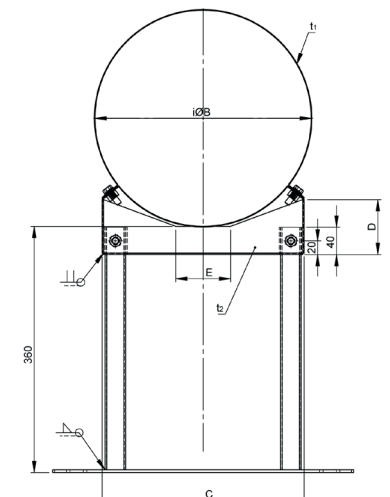
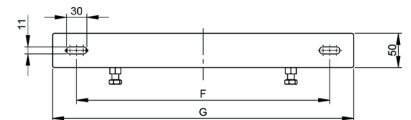


DWECO24

Wandabstandshalter verstellbar 50-360mm

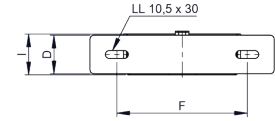


für Ø	Code	A	B	C	D	E	F	G	H	I	J	kg
300	DWECO24300			351	50	310	377	447	272	53		3.47
350	DWECO24350			401	50	328	395	465	290	53		3.57
400	DWECO24400			451	50	410	477	547	372	53		3.96
450	DWECO24450			501	50	430	496	566	391	54		4.34
500	DWECO24500			551	50	480	546	616	441	54		4.63
600	DWECO24600			651	50	520	586	656	481	54		4.91

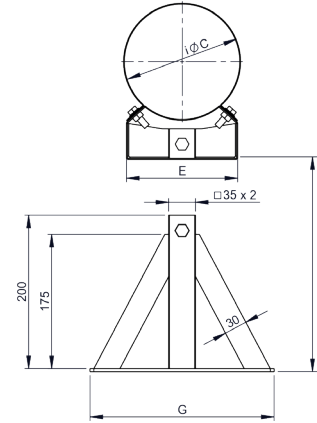


DWECO20

Wand- und Kopfteil verstellbar für Wandabstandshalter ab 250mm



für Ø	Code	A	B	C	D	E	F	G	H	I	J	kg
130	DWECO20130			181	50	164	170	240		53		1.61
150	DWECO20150			201	50	195	170	240		53		1.69
160	DWECO20160			211	50	195	170	240		53		1.7
180	DWECO20180			231	50	210	170	240		53		1.75
200	DWECO20200			251	50	225	170	240		53		1.79
250	DWECO20250			301	50	255	170	240		53		1.91
300	DWECO20300			351	50	310	377	447	272	53		2.82
350	DWECO20350			401	50	328	395	465	290	53		2.91
400	DWECO20400			451	50	410	477	547	372	53		3.3
450	DWECO20450			501	50	430	496	566	391	54		3.68
500	DWECO20500			551	50	480	546	616	441	54		3.97
600	DWECO20600			651	50	520	586	656	481	54		4.23

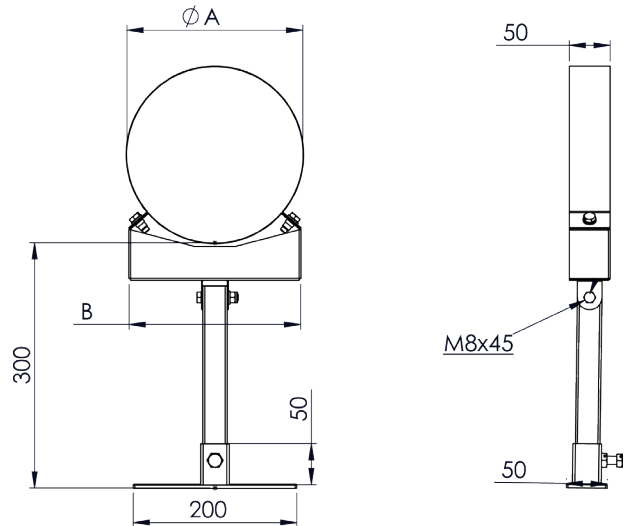


DWECO24MG

Wandhalter mit Gelenk kürzbar 140-300mm

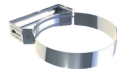


für Ø	Code	A	B	C	D	E	F	G	H	kg
130	DWECO24MG130									
150	DWECO24MG150									
160	DWECO24MG160									
180	DWECO24MG180									
200	DWECO24MG200									
250	DWECO24MG250									



DWECO690

Wand- und Deckenabstandshalter verstellbar 50-70mm



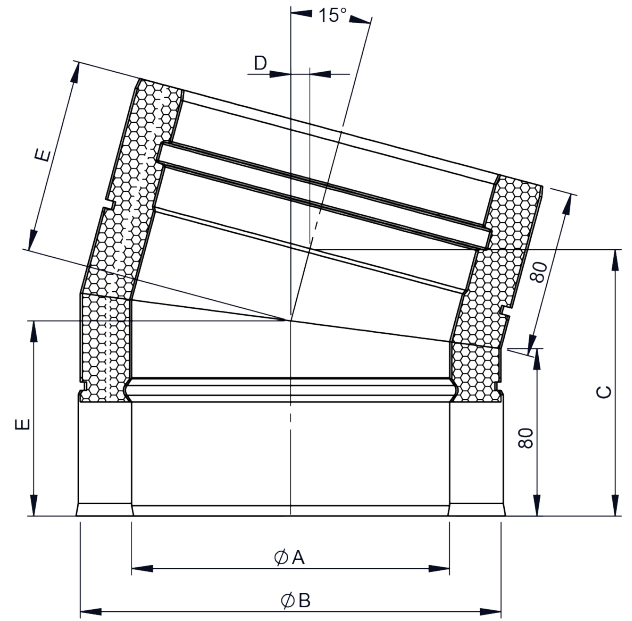
für Ø	Code	A	B	C	D	E	F	G	H	kg
130	DWECO690130									
150	DWECO690150									
180	DWECO690180									
200	DWECO690200									
250	DWECO690250									
300	DWECO690300									

DWETN16

Winkel 15° starr



Ø	Code	A	B	C	D	E	F	G	H	kg
130	205-DWETN16130	130	180	125	9	92				1,09
150	205-DWETN16150	150	200	127	9	93				1,24
160	205-DWETN16160	160	210	129	9	94				1,32
180	205-DWETN16180	180	230	131	10	95				1,47
200	205-DWETN16200	200	250	134	10	97				1,63
250	205-DWETN16250	250	300	140	11	100				2,04
300	205-DWETN16300	300	350	147	12	103				2,47
350	205-DWETN16350	350	400	153	13	106				2,93
400	205-DWETN16400	400	450	160	13	110				3,41
450	205-DWETN16450	450	500	166	14	113				3,9
500	205-DWETN16500	500	550	173	15	116				4,42
600	205-DWETN16600	600	650	185	17	123				5,54

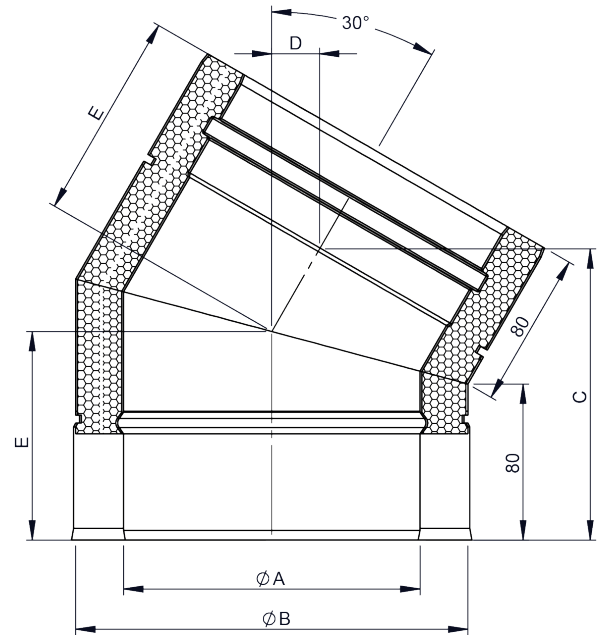


DWETN17

Winkel 30° starr



Ø	Code	A	B	C	D	E	F	G	H	kg
130	205-DWETN17130	130	180	144	23	104				1,22
150	205-DWETN17150	150	200	149	24	107				1,4
160	205-DWETN17160	160	210	152	25	108				1,5
180	205-DWETN17180	180	230	157	26	111				1,69
200	205-DWETN17200	200	250	162	28	114				1,89
250	205-DWETN17250	250	300	174	31	120				2,42
300	205-DWETN17300	300	350	187	35	127				3
350	205-DWETN17350	350	400	199	38	134				3,62
400	205-DWETN17400	400	450	212	41	140				4,28
450	205-DWETN17450	450	500	224	45	147				5
500	205-DWETN17500	500	550	237	48	154				5,75
600	205-DWETN17600	600	650	262	55	167				7,39

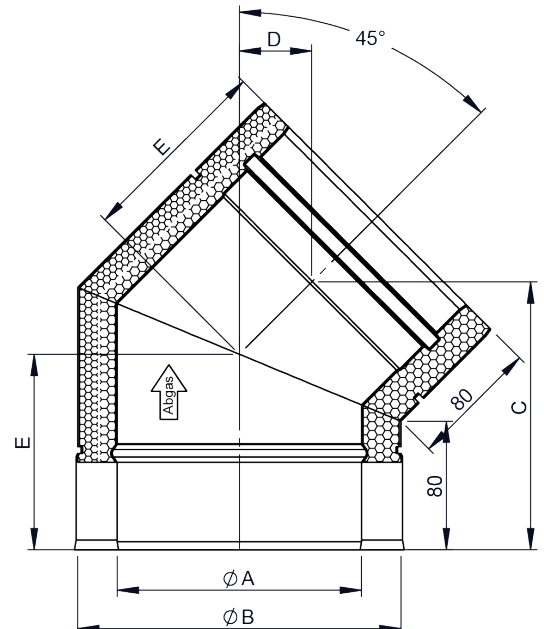


DWETN18

Winkel 45° starr



Ø	Code	A	B	C	D	E	F	G	H	kg
130	205-DWETN18130	130	180	160	42	118				1,75
150	205-DWETN18150	150	200	167	45	122				2,02
160	205-DWETN18160	160	210	170	46	124				2,16
180	205-DWETN18180	180	230	177	49	128				2,46
200	205-DWETN18200	200	250	184	52	132				2,77
250	205-DWETN18250	250	300	202	60	142				3,61
300	205-DWETN18300	300	350	220	67	153				4,54
350	205-DWETN18350	350	400	237	74	163				5,57
400	205-DWETN18400	400	450	255	82	173				6,68
450	205-DWETN18450	450	500	273	89	184				7,87
500	205-DWETN18500	500	550	290	96	194				9,16
600	205-DWETN18600	600	650	326	111	215				12

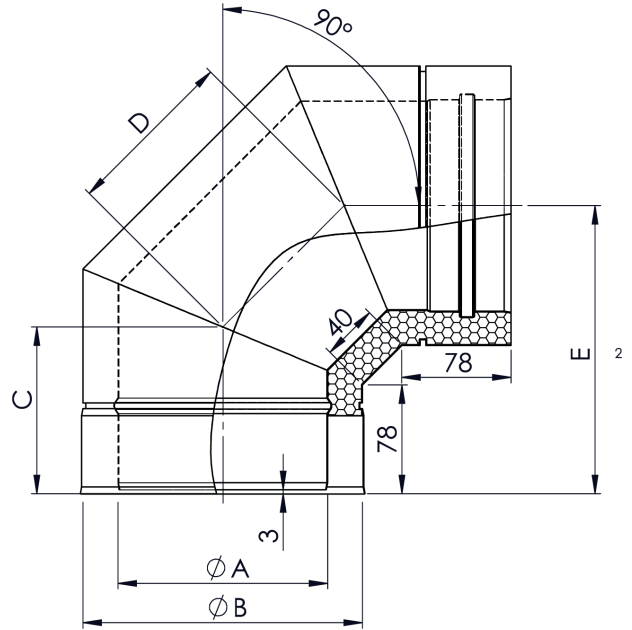


DWETN60

Winkel 90° starr



Ø	Code	A	B	C	D	E	F	G	H	kg
130	205-DWETN60130	130	180	199	139	118	115			2.58
150	205-DWETN60150	150	200	209	149	122	123			3.02
160	205-DWETN60160	160	210	214	154	124	127			3.25
180	205-DWETN60180	180	230	224	164	128	136			3.74
200	205-DWETN60200	200	250	234	174	132	144			4.26
250	205-DWETN60250	250	300	259	199	142	165			5.68
300	205-DWETN60300	300	350	284	224	163	185			7.29
350	205-DWETN60350	350	400	309	249	163	206			9.98
400	205-DWETN60400	400	450	334	274	173	227			12.16
450	205-DWETN60450	450	500	359	299	184	248			14.53
500	205-DWETN60500	500	550	384	324	194	268			17.1
600	205-DWETN60600	600	650	434	374	215	310			22.85

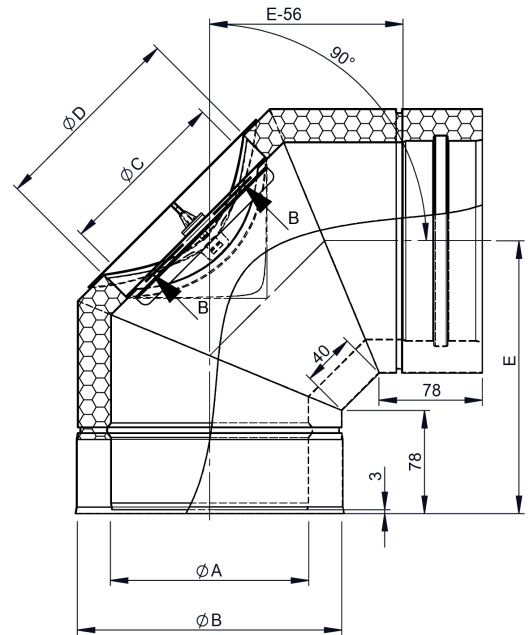


DWETN19

Winkel 90° mit Revisionsöffnung (bis 600°C/ N1)

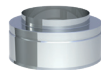


Ø	Code	A	B	C	D	E	F	G	H	kg
130	205-DWETN19130	130	180	100	130	198				2
150	205-DWETN19150	150	200	130	150	208				2.3
160	205-DWETN19160	160	210	130	150	213				2.4
180	205-DWETN19180	180	230	130	180	223				2.8
200	205-DWETN19200	200	250	130	180	233				3.2
250	205-DWETN19250	250	300	180	250	258				4.3
300	205-DWETN19300	300	350	180	250	283				5.4
350	205-DWETN19350	350	400	200	300	308				6.8
400	205-DWETN19400	400	450	200	300	333				8.3
450	205-DWETN19450	450	500	200	300	358				9.9
500	205-DWETN19500	500	550	200	300	383				11.6
600	205-DWETN19600	600	650	250	350	458				15.6

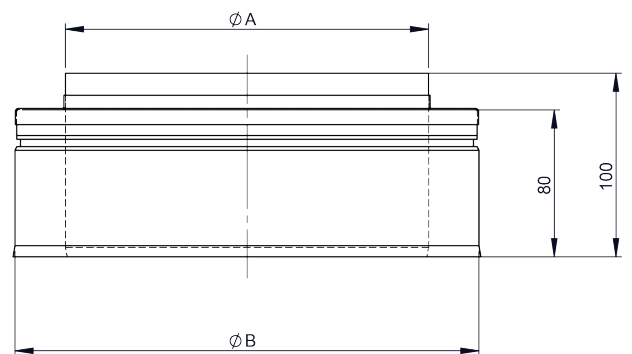


DWETN32

Mündungsabschluss (bis 600°C/N1)



Ø	Code	A	B	C	D	E	F	G	H	kg
130	205-DWETN32130	128	180							0,6
150	205-DWETN32150	149	200							0,6
160	205-DWETN32160	158	210							0,7
180	205-DWETN32180	178	230							0,8
200	205-DWETN32200	198	250							0,9
250	205-DWETN32250	248	300							1
300	205-DWETN32300	298	350							1,5
350	205-DWETN32350	348	400							1,8
400	205-DWETN32400	398	450							2
450	205-DWETN32450	448	500							2,3
500	205-DWETN32500	498	550							2,5
600	205-DWETN32600	598	650							3

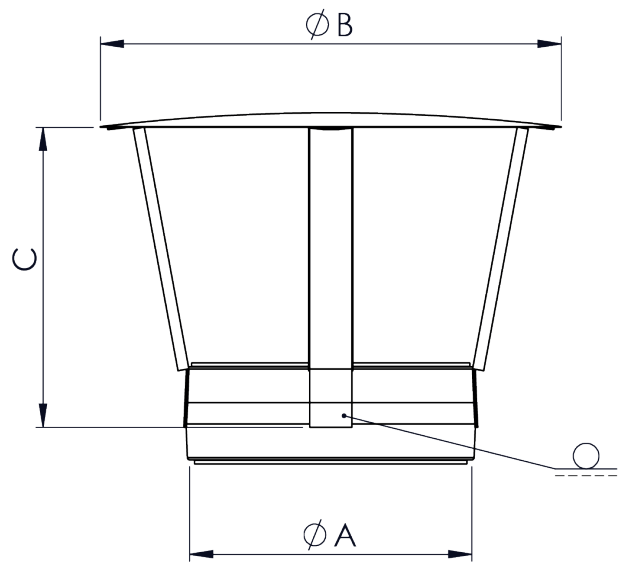


DWECO33

Regenhaube (bis 600 °C/N1)



für Ø	Code	A	B	C	D	E	F	G	H	kg
130	215-DWECO33130	180	300	175						0.7
150	215-DWECO33150	200	360	215						0.8
160	215-DWECO33160	210	360	220						0.9
180	215-DWECO33180	230	410	240						1
200	215-DWECO33200	250	450	250						1.2
250	215-DWECO33250	300	510	300						1.2
300	215-DWECO33300	350	600	345						1.6
350	215-DWECO33350	400	650	345						1.8
400	215-DWECO33400	450	700	410						2.1
450	215-DWECO33450	500	760	430						2.4
500	215-DWECO33500	550	810	430						2.7
600	215-DWECO33600	650	950	470						3.6

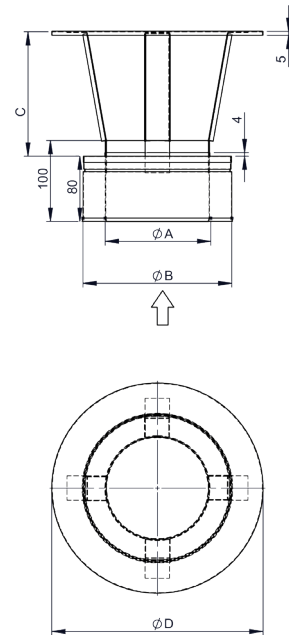


DWECO1076

Regenhaube mit Mündungsabschluss



Ø	Code	A	B	C	D	E	F	G	H	kg
130	215-DWECO1076130	127	180	135	260					1
150	215-DWECO1076150	147	200	175	300					1.2
160	215-DWECO1076160	57	210	180	320					1.2
180	215-DWECO1076180	177	230	200	360					1.4
200	215-DWECO1076200	197	250	210	400					1.6
250	215-DWECO1076250	247	300	260	500					2.2
300	215-DWECO1076300	297	350	305	600					2.8
350	215-DWECO1076350	347	400	305	650					3.3
400	215-DWECO1076400	397	450	370	700					3.8
450	215-DWECO1076450	447	500	390	760					4.4
500	215-DWECO1076500	497	550	390	810					4.9
600	215-DWECO1076600	597	650	430	950					6.5

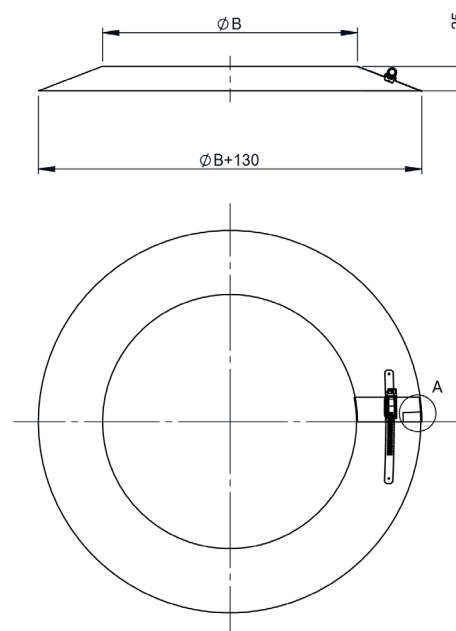


DWECO31

Wetterkragen/Wandrosette

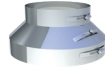


für Ø	Code	A	B	C	D	E	F	G	H	kg
130	DWECO31130		180							0.3
150	DWECO31150		200							0.3
160	DWECO31160		210							0.3
180	DWECO31180		230							0.3
200	DWECO31200		250							0.4
250	DWECO31250		300							0.4
300	DWECO31300		350							0.5
350	DWECO31350		400							0.5
400	DWECO31400		450							0.6
450	DWECO31450		500							0.6
500	DWECO31500		550							0.7
600	DWECO31600		650							0.8

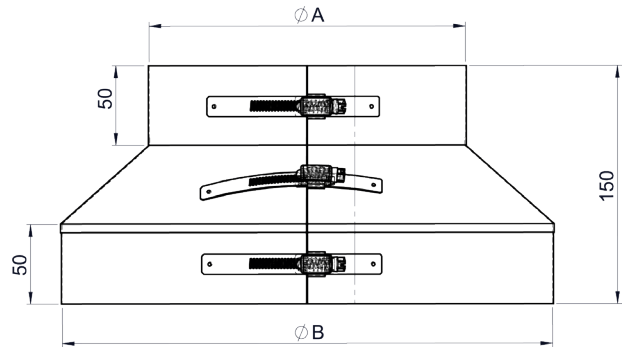


DWECO80HL

Wetterkragen „Spezial“ mit Hinterlüftung

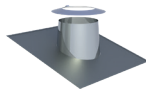


für Ø	Code	A	B	C	D	E	F	G	H	kg
130	DWECO80HL130	180	290							
150	DWECO80HL150	200	310							
160	DWECO80HL160	210	320							
180	DWECO80HL180	230	340							
200	DWECO80HL200	250	360							
250	DWECO80HL250	300	410							
300	DWECO80HL300	350	460							
350	DWECO80HL350	400	510							
400	DWECO80HL400	450	560							
450	DWECO80HL450	500	610							
500	DWECO80HL500	550	660							
600	DWECO80HL600	650	760							

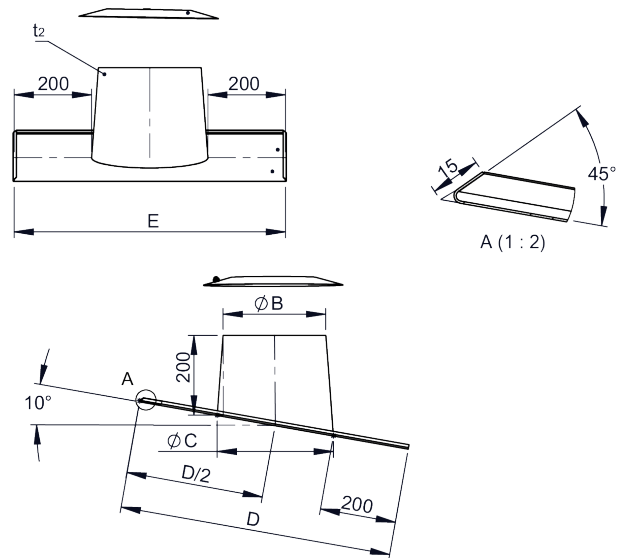


DWECO81

Dachdurchführung 5°-15° mit Wetterkragen

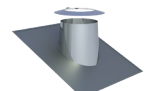


für Ø	Code	A	B	C	D	E	F	G	H	kg
130	DWECO81130		245	280	685	680				3.82
150	DWECO81150		265	300	705	700				4.03
160	DWECO81160		275	310	715	710				4.14
180	DWECO81180		295	330	735	730				4.34
200	DWECO81200		315	350	755	750				4.56
250	DWECO81250		365	400	810	800				5.11
300	DWECO81300		415	450	860	850				5.66
350	DWECO81350		465	500	910	900				6.23
400	DWECO81400		515	550	960	950				7.08
450	DWECO81450		565	600	1010	1000				7.52
500	DWECO81500		615	650	1060	1050				8.41
600	DWECO81600		715	750	1165	1150				9.72

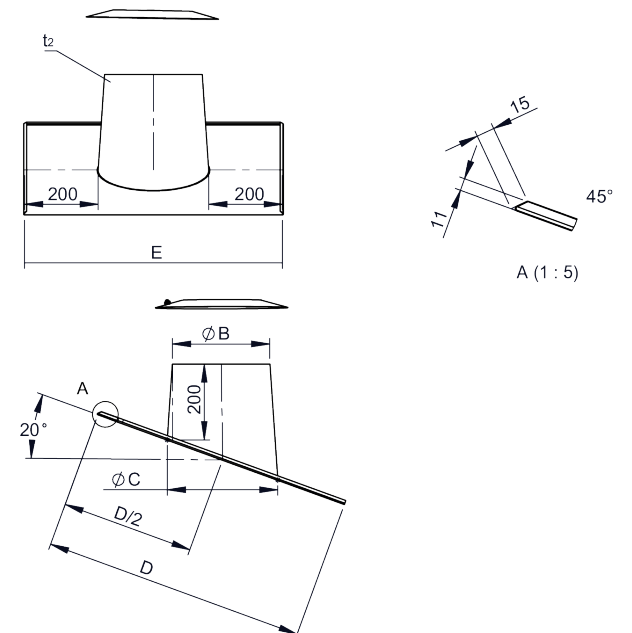


DWECO82

Dachdurchführung 16°-25° mit Wetterkragen

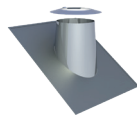


für Ø	Code	A	B	C	D	E	F	G	H	kg
130	DWECO82130		245	280	700	680				3.93
150	DWECO82150		265	300	720	700				4.14
160	DWECO82160		275	310	730	710				4.25
180	DWECO82180		295	330	755	730				4.48
200	DWECO82200		315	350	775	750				4.73
250	DWECO82250		365	400	825	800				5.29
300	DWECO82300		415	450	880	850				5.91
350	DWECO82350		465	500	935	900				6.55
400	DWECO82400		515	550	985	950				7.17
450	DWECO82450		565	600	1040	1000				7.4
500	DWECO82500		615	650	1095	1050				8.96
600	DWECO82600		715	750	1200	1150				10.4

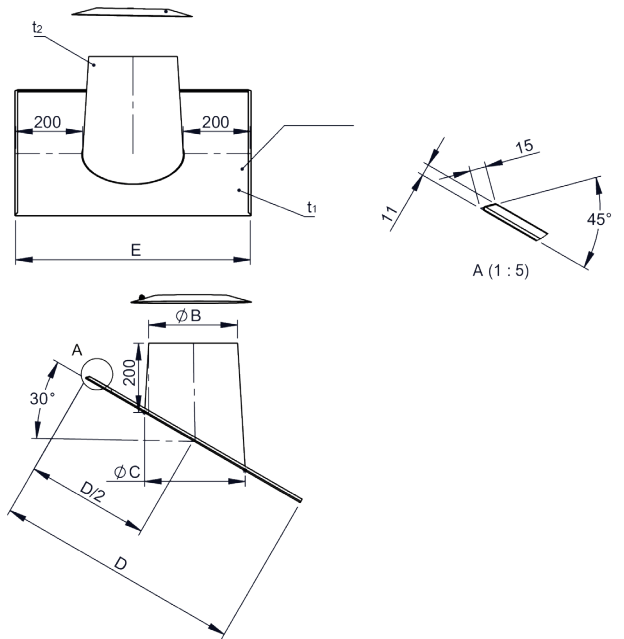


DWECO39

Dachdurchführung 26-35° mit Wetterkragen

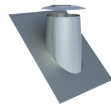


für Ø	Code	A	B	C	D	E	F	G	H	kg
130	DWECO39130		245	280	725	680				4.08
150	DWECO39150		265	300	750	700				4.33
160	DWECO39160		275	310	760	710				4.45
180	DWECO39180		295	330	785	730				4.68
200	DWECO39200		315	350	810	750				4.97
250	DWECO39250		365	400	865	800				5.6
300	DWECO39300		415	450	920	850				6.26
350	DWECO39350		465	500	980	900				7.27
400	DWECO39400		515	550	1035	950				7.69
450	DWECO39450		565	600	1095	1000				8.02
500	DWECO39500		615	650	1150	1050				9.69
600	DWECO39600		715	750	1270	1150				11.4

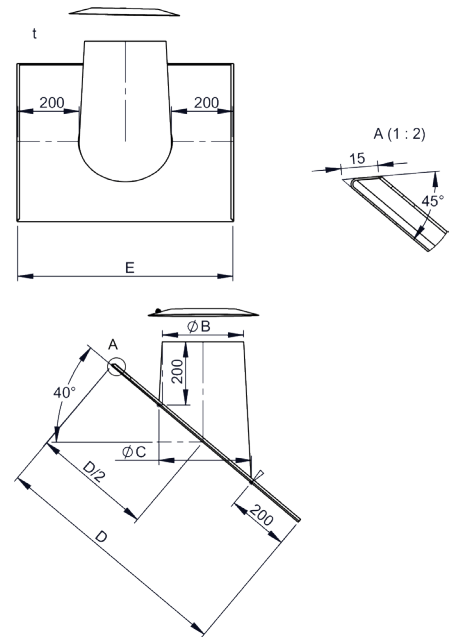


DWECO83

Dachdurchführung 36°-45° mit Wetterkragen

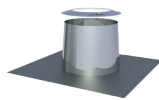


für Ø	Code	A	B	C	D	E	F	G	H	kg
130	DWECO83130		245	280	765	680				4.48
150	DWECO83150		265	300	795	700				4.68
160	DWECO83160		275	310	805	710				4.77
180	DWECO83180		295	330	830	730				4.95
200	DWECO83200		315	350	860	750				5.17
250	DWECO83250		365	400	925	800				5.68
300	DWECO83300		415	450	990	850				6.21
350	DWECO83350		465	500	1055	900				6.72
400	DWECO83400		515	550	1120	950				7.26
450	DWECO83450		565	600	1185	1000				7.37
500	DWECO83500		615	650	1250	1050				9.31
600	DWECO83600		715	750	1380	1150				10.7

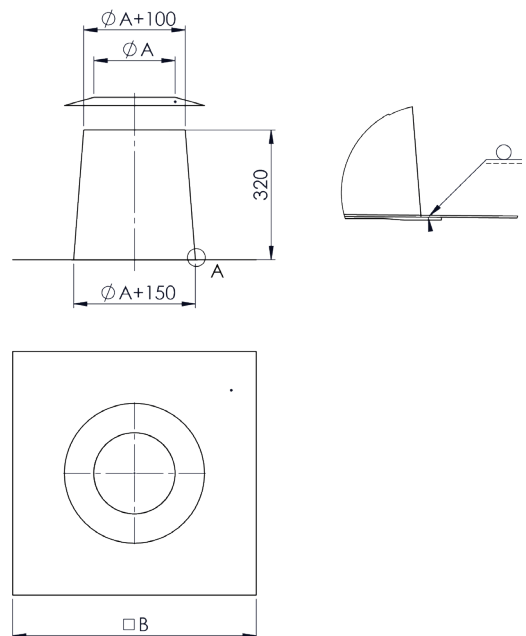


DWECO52

Flachdachdurchführung konisch mit Wetterkragen

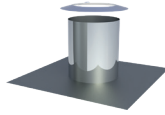


für Ø	Code	A	B	C	D	E	F	G	H	kg
130	DWECO52130	130	580							2.4
150	DWECO52150	150	600							2.6
160	DWECO52160	160	610							2.6
180	DWECO52180	180	630							2.8
200	DWECO52200	200	650							3
250	DWECO52250	250	700							3.4
300	DWECO52300	300	750							3.8
350	DWECO52350	350	800							4.9
400	DWECO52400	450	850							5.2
450	DWECO52450	450	900							5.9
500	DWECO52500	500	950							6.4
600	DWECO52600	600	1050							7.5

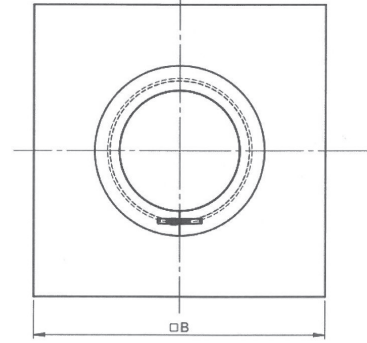
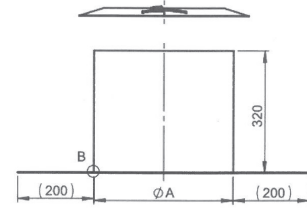


DWECO52ZY

Flachdachdurchführung zylindrisch mit Wetterkragen

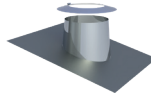


für Ø	Code	A	B	C	D	E	F	G	H	kg
130	DWECO52130ZY	245	645							
150	DWECO52150ZY	265	665							
160	DWECO52160ZY	275	675							
180	DWECO52180ZY	295	695							
200	DWECO52200ZY	315	715							
250	DWECO52250ZY	365	765							
300	DWECO52300ZY	415	815							
350	DWECO52350ZY	465	865							
400	DWECO52400ZY	515	915							
450	DWECO52450ZY	565	965							
500	DWECO52500ZY	615	1015							
600	DWECO52600ZY	715	1115							

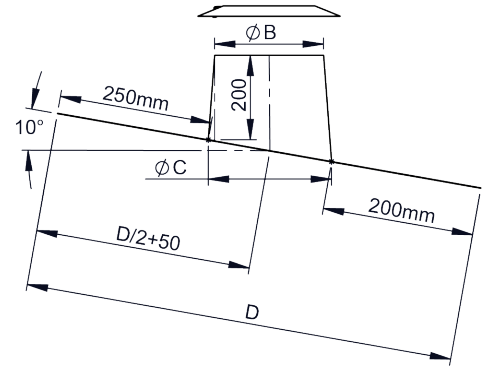
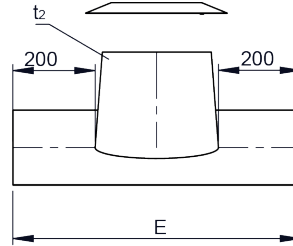


DWECO53

Dachdurchführung 5-15° mit Bleirand und Wetterkragen

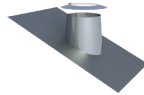


für Ø	Code	A	B	C	D	E	F	G	H	kg
130	DWECO53130		245	280	1000	680				8.21
150	DWECO53150		265	300	1000	700				8.42
160	DWECO53160		275	310	1000	710				8.54
180	DWECO53180		295	330	1000	730				8.72
200	DWECO53200		315	350	1000	750				8.93
250	DWECO53250		365	400	1000	800				9.38
300	DWECO53300		415	450	1000	850				9.81
350	DWECO53350		465	500	1000	900				10.8
400	DWECO53400		515	550	1010	950				11
450	DWECO53450		565	600	1060	1000				11.7
500	DWECO53500		615	650	1110	1050				12.4
600	DWECO53600		715	750	1220	1150				14.2

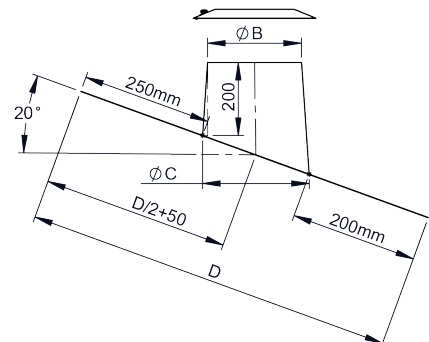
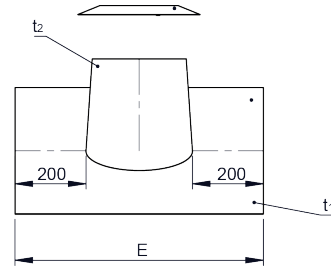


DWECO59

Dachdurchführung 16-25° mit Bleirand und Wetterkragen

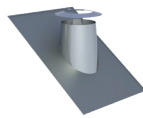


für Ø	Code	A	B	C	D	E	F	G	H	kg
130	DWECO59130		245	280	1000	680				8.94
150	DWECO59150		265	300	1000	700				9.17
160	DWECO59160		275	310	1000	710				9.3
180	DWECO59180		295	330	1000	730				9.51
200	DWECO59200		315	350	1000	750				9.73
250	DWECO59250		365	400	1000	800				10.2
300	DWECO59300		415	450	1000	850				10.7
350	DWECO59350		465	500	1000	900				11.7
400	DWECO59400		515	550	1040	950				11.9
450	DWECO59450		565	600	1090	1000				12.8
500	DWECO59500		615	650	1150	1050				13.6
600	DWECO59600		715	750	1250	1150				15.5

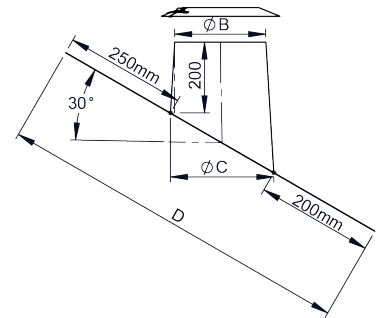
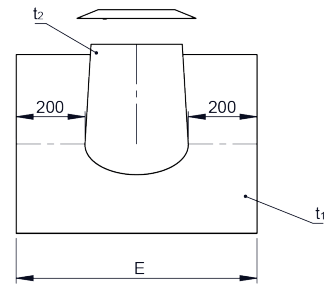


DWECO38

Dachdurchführung 26-35° mit Bleirand und Wetterkragen

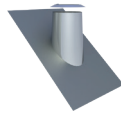


für Ø	Code	A	B	C	D	E	F	G	H	kg
130	DWECO38130		245	280	1000	680				8.22
150	DWECO38150		265	300	1000	700				8.43
160	DWECO38160		275	310	1000	710				8.54
180	DWECO38180		295	330	1000	730				8.73
200	DWECO38200		315	350	1000	750				8.94
250	DWECO38250		365	400	1000	800				9.4
300	DWECO38300		415	450	1000	850				9.82
350	DWECO38350		465	500	1030	900				11
400	DWECO38400		515	550	1090	950				11.1
450	DWECO38450		565	600	1150	1000				11.8
500	DWECO38500		615	650	1200	1050				12.4
600	DWECO38600		715	750	1320	1150				15.5

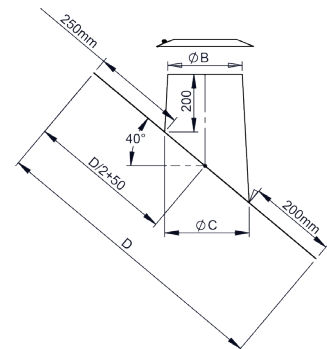
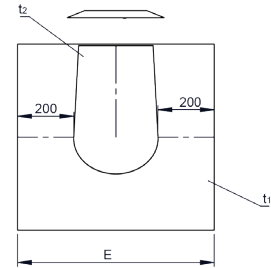


DWECO54

Dachdurchführung 36-45° mit Bleirand und Wetterkragen



für Ø	Code	A	B	C	D	E	F	G	H	kg
130	DWECO54130		245	280	1000	680				8.09
150	DWECO54150		265	300	1000	700				8.27
160	DWECO54160		275	310	1000	710				8.38
180	DWECO54180		295	330	1000	730				8.67
200	DWECO54200		315	350	1000	750				8.98
250	DWECO54250		365	400	1000	800				9.54
300	DWECO54300		415	450	1040	850				10.2
350	DWECO54350		465	500	1110	900				11
400	DWECO54400		515	550	1170	950				12.2
450	DWECO54450		565	600	1235	1000				13
500	DWECO54500		615	650	1300	1050				15.4
600	DWECO54600		715	750	1430	1150				18.9

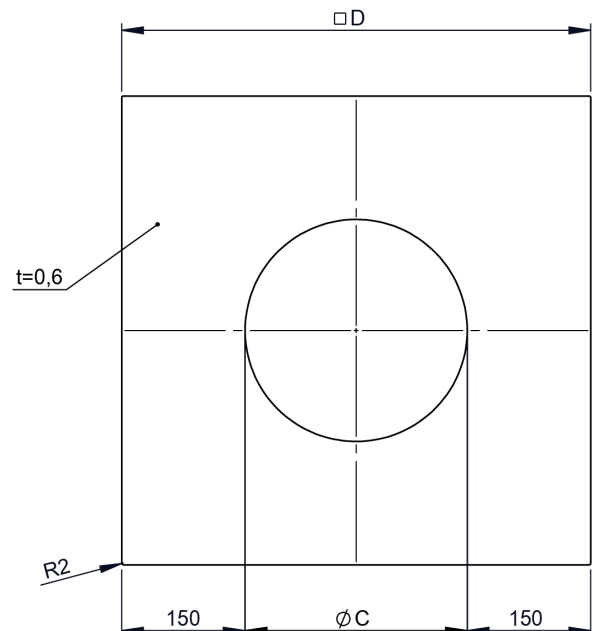


DWECO70

Wand-/ Deckenblende einteilig 0°



für Ø	Code	A	B	C	D	E	F	G	H	kg
130	DWECO70130	183	433	483						0.82
150	DWECO70150	203	453	503						0.87
160	DWECO70160	213	463	513						0.9
180	DWECO70180	233	483	533						0.96
200	DWECO70200	253	503	553						1.01
250	DWECO70250	303	553	603						1.15
300	DWECO70300	353	603	653						1.3
350	DWECO70350	403	653	703						1.45
400	DWECO70400	453	703	753						1.6
450	DWECO70450	503	753	803						1.76
500	DWECO70500	553	803	853						1.93
600	DWECO70600	653	903	953						2.26

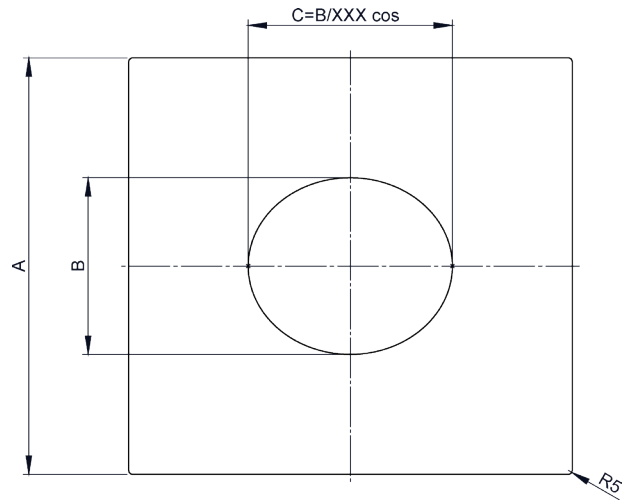


DWECO71

Wand-/ Deckenblende einteilig 1-65°



für Ø	Code	A	B	C	D	E	F	G	H	kg
130	DWECO71130									
150	DWECO71150									
160	DWECO71160									
180	DWECO71180									
200	DWECO71200									
250	DWECO71250									
300	DWECO71300									
350	DWECO71350									
400	DWECO71400									
450	DWECO71450									
500	DWECO71500									
600	DWECO71600									

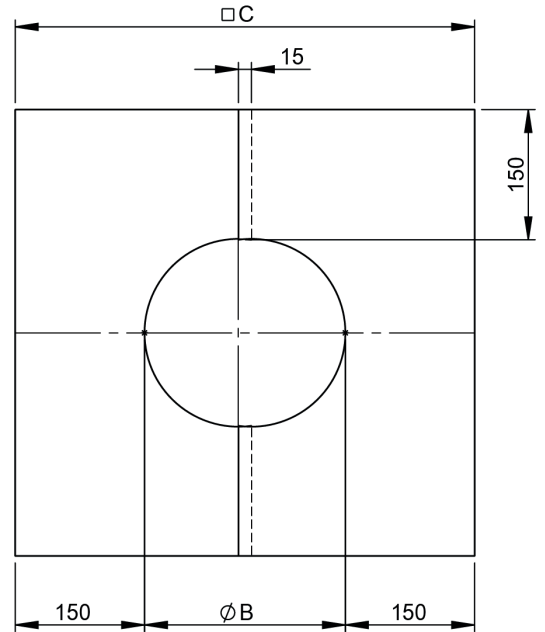


DWECO74

Wand-/ Deckenblende zweiteilig 0°



für Ø	Code	A	B	C	D	E	F	G	H	kg
130	DWECO74130		183	483	256.5					0.9
150	DWECO74150		203	503	266.5					0.9
160	DWECO74160		213	513	271.5					1.3
180	DWECO74180		233	533	281.5					1.3
200	DWECO74200		253	553	291.5					1.4
250	DWECO74250		303	603	316.5					1.6
300	DWECO74300		353	653	341.5					2.2
350	DWECO74350		403	703	366.5					2.5
400	DWECO74400		453	753	391.5					2.8
450	DWECO74450		503	803	416.5					3
500	DWECO74500		553	853	441.5					3.3
600	DWECO74600		653	953	491.5					3.9

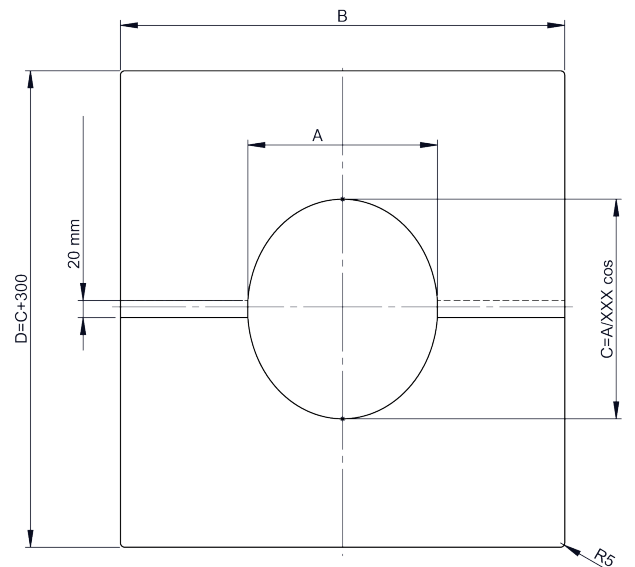


DWECO75

Wand-/ Deckenblende zweiteilig 1-65°

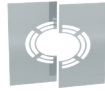


für Ø	Code	A	B	C	D	E	F	G	H	kg
130	DWECO75130	183	483							
150	DWECO75150	203	503							
160	DWECO75160	213	513							
180	DWECO75180	233	522							
200	DWECO75200	253	553							
250	DWECO75250	303	603							
300	DWECO75300	353	653							
350	DWECO75350	403	703							
400	DWECO75400	453	753							
450	DWECO75450	503	803							
500	DWECO75500	553	853							
600	DWECO75600	653	953							

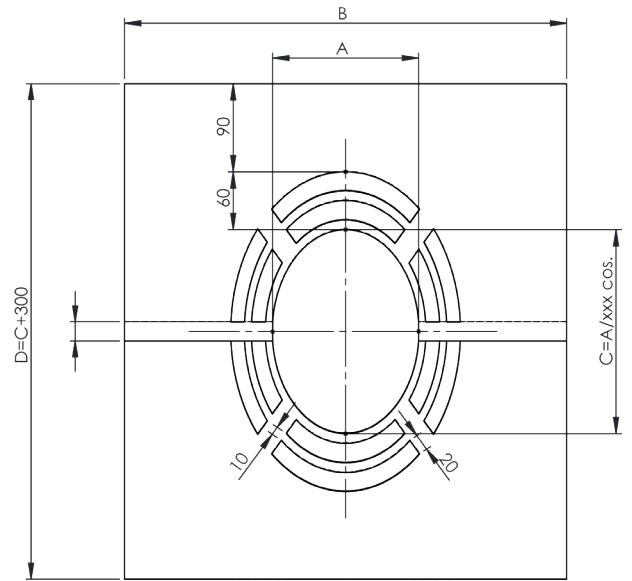


DWECO75HL

Deckenblende für Hinterlüftung zweiteilig
1-65°



für Ø	Code	A	B	C	D	E	F	G	H	kg
130	DWECO75HL130	183	498							1.33
150	DWECO75HL150	203	518							1.41
160	DWECO75HL160	213	528							1.46
180	DWECO75HL180	233	548							1.53
200	DWECO75HL200	253	568							1.62
250	DWECO75HL250	303	618							1.83
300	DWECO75HL300	353	668							2.75
350	DWECO75HL350	403	718							3.06
400	DWECO75HL400	453	768							3.38
450	DWECO75HL450	503	818							3.71
500	DWECO75HL500	553	868							4.05
600	DWECO75HL600	653	968							4.76

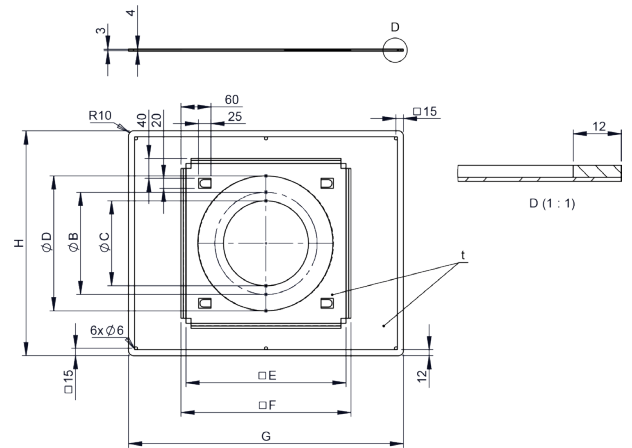


DWECO1702

Deckenblende mit Dichtung für Dampfsperre
0°- 20° (bis 450°C/N1)



für Ø	Code	A	B	C	D	E	F	G	H	kg
130	DWECO1702130	130	180	135	235	285	305	406	385	
150	DWECO1702150	150	200	155	255	305	325	506	435	
160	DWECO1702160	160	210	165	265	315	335	506	435	
180	DWECO1702180	180	230	185	285	335	355	506	435	
200	DWECO1702200	200	250	205	305	355	375	506	435	
250	DWECO1702250	250	300	255	365	405	425	586	535	
300	DWECO1702300	300	350	305	405	455	475	586	535	

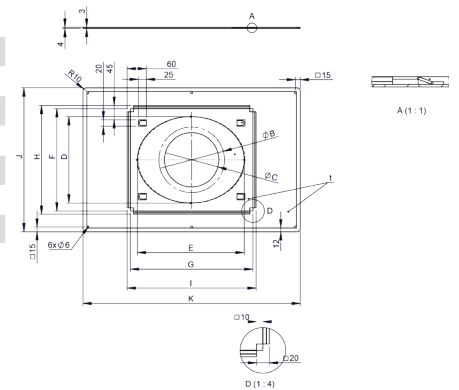


DWECO1703

Deckenblende mit Dichtung für Dampfsperre
21°- 40° (bis 450°C/N1)



für Ø	Code	A	B	C	D	E	F	G	H	I	J	K	kg
130	DWECO1703130	130	180	135	235	299	285	349	305	369	385	547	
150	DWECO1703150	150	200	155	255	319	305	369	325	389	435	657	
160	DWECO1703160	160	210	165	265	329	315	379	335	399	435	657	
180	DWECO1703180	180	230	185	285	349	335	399	355	419	435	657	
200	DWECO1703200	200	250	205	305	369	355	419	375	439	435	657	
250	DWECO1703250	250	300	255	355	419	405	469	425	489	535	727	
300	DWECO1703300	300	350	305	405	469	455	519	435	539	535	727	

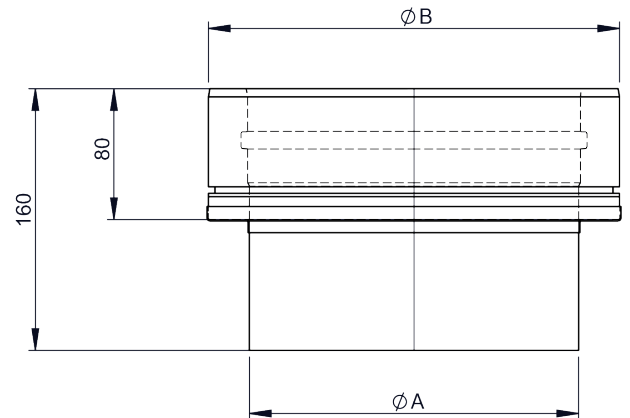


DWETN37

Übergang EW glatt/DW-ECO



Ø	Code	A	B	C	D	E	F	G	H	kg
130	205-DWETN37130	130	180							0,8
150	205-DWETN37150	150	200							0,9
160	205-DWETN37160	160	210							0,9
180	205-DWETN37180	180	230							1
200	205-DWETN37200	200	250							1,1
250	205-DWETN37250	250	300							1,4
300	205-DWETN37300	300	350							2
350	205-DWETN37350	350	400							2,3
400	205-DWETN37400	400	450							2,6
450	205-DWETN37450	450	500							2,9
500	205-DWETN37500	500	550							3,3
600	205-DWETN37600	600	650							3,9

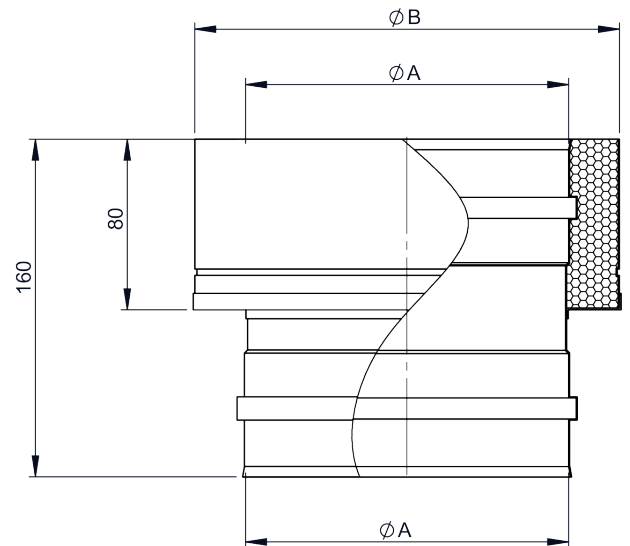


DWETN37M

Übergang EW-FU/DW-ECO



Ø	Code	A	B	C	D	E	F	G	H	kg
130	205-DWETN37M130	130	180							0.79
150	205-DWETN37M150	150	200							0.87
160	205-DWETN37M160	160	210							0.7
180	205-DWETN37M180	180	230							0.96
200	205-DWETN37M200	200	250							1.04
250	205-DWETN37M250	250	300							1.32
300	205-DWETN37M300	300	350							1.53
350	205-DWETN37M350	350	400							1.96
400	205-DWETN37M400	400	450							2.2
450	205-DWETN37M450	450	500							2.44
500	205-DWETN37M500	500	550							2.67
600	205-DWETN37M600	600	650							3.14

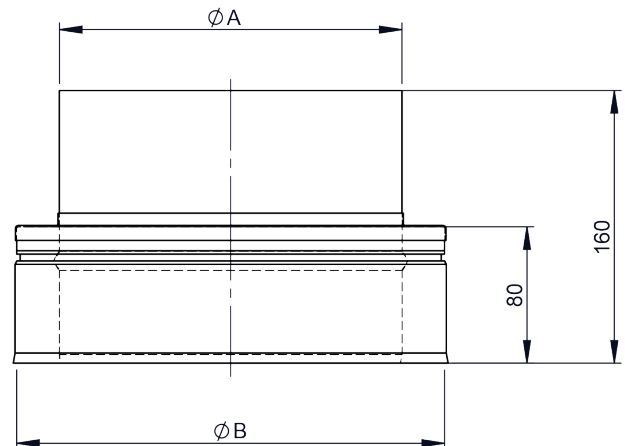


DWETN37A

Übergang DW-ECO/EW glatt



Ø	Code	A	B	C	D	E	F	G	H	kg
130	205-DWETN37A130	130	180							0.9
150	205-DWETN37A150	150	200							1.1
160	205-DWETN37A160	160	210							1.1
180	205-DWETN37A180	180	230							1.3
200	205-DWETN37A200	200	250							1.3
250	205-DWETN37A250	250	300							1.7
300	205-DWETN37A300	300	350							2.2
350	205-DWETN37A350	350	400							2.6
400	205-DWETN37A400	400	450							2.9
450	205-DWETN37A450	450	500							3.2
500	205-DWETN37A500	500	550							3.8
600	205-DWETN37A600	600	650							4.3

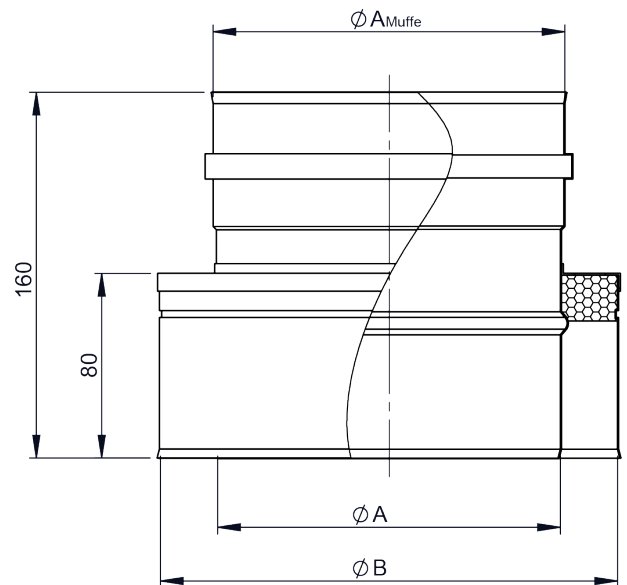


DWETN37AM

Übergang DW-ECO/EW-FU



Ø	Code	A	B	C	D	E	F	G	H	kg
130	205-DWETN37AM130	130	180							0.79
150	205-DWETN37AM150	150	200							0.87
160	205-DWETN37AM160	160	210							0.7
180	205-DWETN37AM180	180	220							0.96
200	205-DWETN37AM200	200	250							1.04
250	205-DWETN37AM250	250	300							1.32
300	205-DWETN37AM300	300	350							1.53
350	205-DWETN37AM350	350	400							1.96
400	205-DWETN37AM400	400	450							2.2
450	205-DWETN37AM450	450	500							2.44
500	205-DWETN37AM500	500	550							2.67
600	205-DWETN37AM600	600	650							3.14

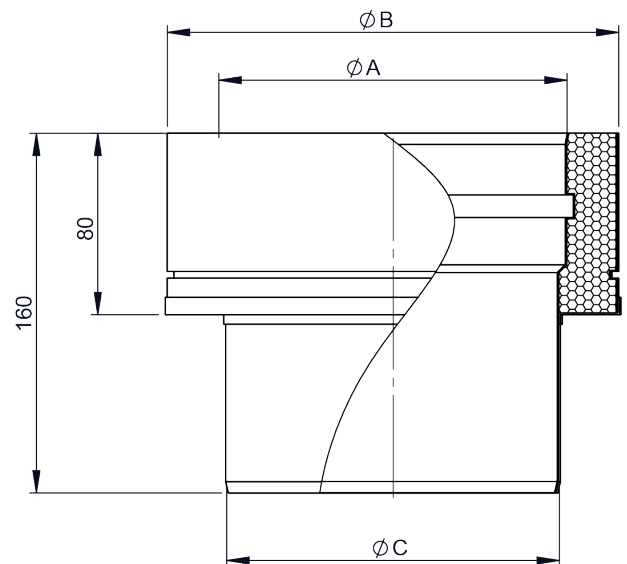


DWETN37F

Übergang FERRO-LUX/DW-ECO



Ø	Code	A	B	C	D	E	F	G	H	kg
130	205-DWETN37F130	130	180	128						0.7
150	205-DWETN37F150	150	200	148						0.79
160	205-DWETN37F160	160	210	158						0.83
180	205-DWETN37F180	180	230	178						0.93
200	205-DWETN37F200	200	250	198						1.02
250	205-DWETN37F250	250	300	248						1.25

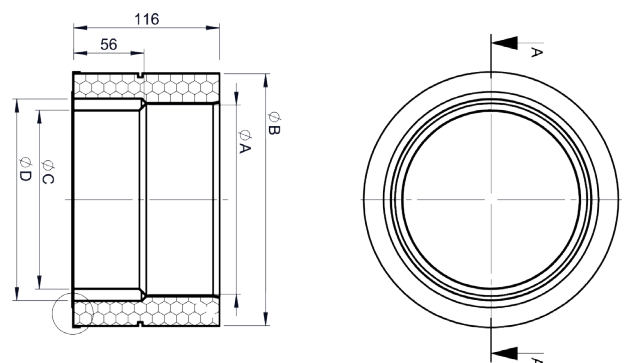


DWECO37GWF

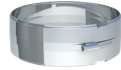
Übergang EW-FU/DW-ECO mit integriertem Wandfutter gerade für Ferro



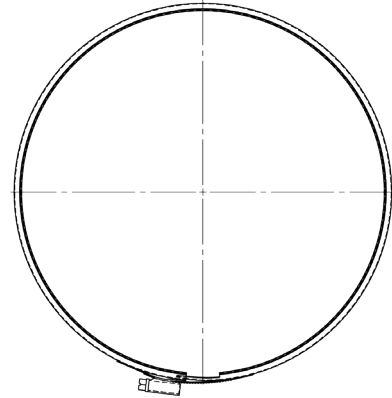
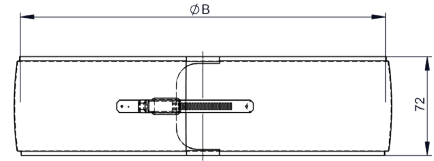
Ø	Code	A	B	C	D	E	F	G	H	kg
130	215-DWECO37GWF130	130	180	122	140					
150	215-DWECO37GWF150	150	200	142	160					
160	215-DWECO37GWF160	160	210	152	170					
180	215-DWECO37GWF180	180	230	172	190					
200	215-DWECO37GWF200	200	250	192	210					
250	215-DWECO37GWF250									



DWECO989
Klemmband

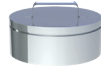


für Ø	Code	A	B	C	D	E	F	G	H	kg
130	DWECO989130	180								0.2
150	DWECO989150	200								0.2
160	DWECO989160	210								0.2
180	DWECO989180	230								0.2
200	DWECO989200	250								0.3
250	DWECO989250	300								0.3
300	DWECO989300	350								0.4
350	DWECO989350	400								0.4
400	DWECO989400	450								0.5
450	DWECO989450	500								0.5
500	DWECO989500	550								0.6
600	DWECO989600	650								0.6

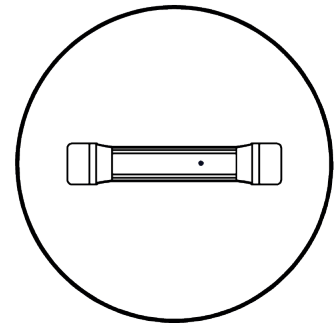
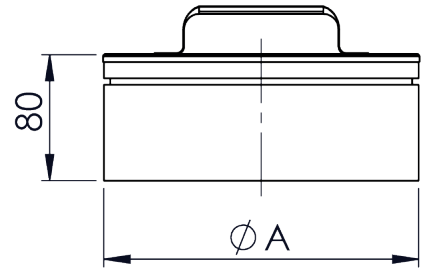


DWECO43

Verschlussdeckel mit Handgriff für DWECO11

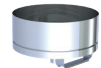


für Ø	Code	A	B	C	D	E	F	G	H	kg
130	215-DWECO43130	180								0.3
150	215-DWECO43150	200								0.4
160	215-DWECO43160	210								0.4
180	215-DWECO43180	230								0.4
200	215-DWECO43200	250								0.5
250	215-DWECO43250	300								0.6
300	215-DWECO43300	350								0.8
350	215-DWECO43350	400								1
400	215-DWECO43400	450								1.2
450	215-DWECO43450	500								1.4
500	215-DWECO43500	550								1.6
600	215-DWECO43600	650								2.1

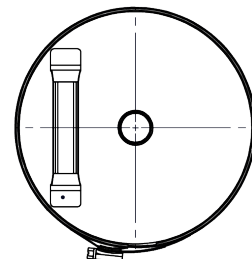
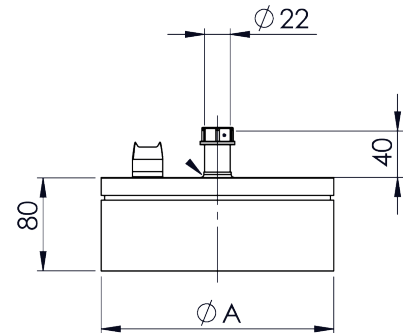


DWECO44

Rußtopf abnehmbar mit Kondensatablauf



für Ø	Code	A	B	C	D	E	F	G	H	kg
130	215-DWECO44130	180								0.3
150	215-DWECO44150	200								0.4
160	215-DWECO44160	210								0.4
180	215-DWECO44180	230								0.5
200	215-DWECO44200	250								0.5
250	215-DWECO44250	300								0.7
300	215-DWECO44300	350								0.8
350	215-DWECO44350	400								1
400	215-DWECO44400	450								1.2
450	215-DWECO44450	500								1.4
500	215-DWECO44500	550								1.6
600	215-DWECO44600	650								2.1

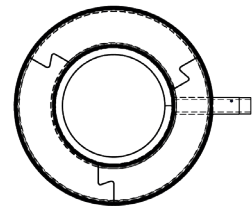
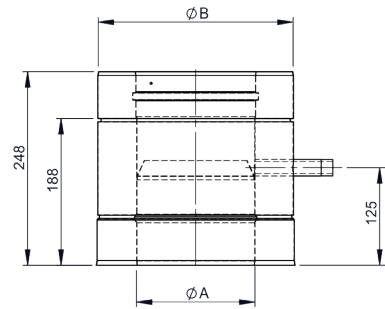


DWECO1494

Entwässerungselement 250mm für horizontalen und vertikalen Einbau mit 1/2" Nippel



Ø	Code	A	B	C	D	E	F	G	H	kg
130	205-DWETN1494130	130	180							1.6
150	205-DWETN1494150	150	200							1.8
160	205-DWETN1494160	160	210							1.9
180	205-DWETN1494180	180	230							2.1
200	205-DWETN1494200	200	250							2.2
250	205-DWETN1494250	250	275							2.7
300	205-DWETN1494300	300	350							3.2
350	205-DWETN1494350	350	400							3.7
400	205-DWETN1494400	400	450							4.1
450	205-DWETN1494450	450	500							4.6
500	205-DWETN1494500	500	550							5.1
600	205-DWETN1494600	600	650							6

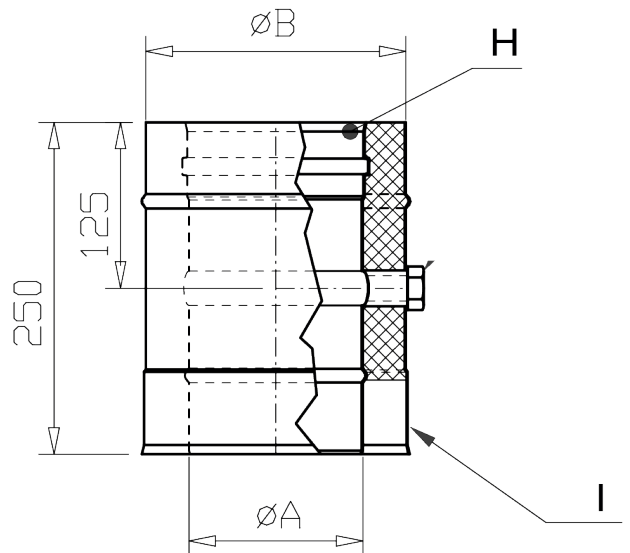


DWETN51

Messelement 250mm mit 1/2" Muffe und Verschlusschraube



Ø	Code	A	B	C	D	E	F	G	H	kg
130	205-DWETN51130	130	180							
150	205-DWETN51150	150	200							
160	205-DWETN51160	160	210							
180	205-DWETN51180	180	230							
200	205-DWETN51200	200	250							
250	205-DWETN51250	250	300							
300	205-DWETN51300	300	350							
350	205-DWETN51350	350	400							
400	205-DWETN51400	400	450							
450	205-DWETN51450	450	500							
500	205-DWETN51500	500	550							
600	205-DWETN51600	600	650							

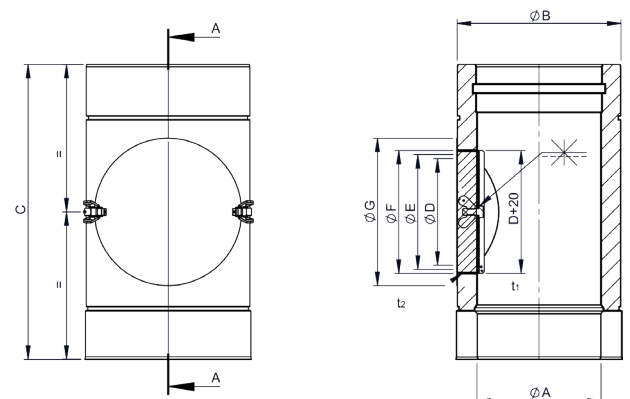


DWETN68

Längenelement mit Revision (für Verbindungsleitung) (bis 600°C/N1)



Ø	Code	A	B	C	D	E	F	G	H	kg
130	205-DWETN68130	130	180	360	100	120	130	160		2.71
150	205-DWETN68150	150	200	360	130	140	150	180		3.02
160	205-DWETN68160	160	210	360	130	140	150	180		3.19
180	205-DWETN68180	180	230	360	130	150	180	210		3.54
200	205-DWETN68200	200	250	360	130	150	180	210		3.86
250	205-DWETN68250	250	300	400	150	170	200	230		4.68
300	205-DWETN68300	300	350	500	180	200	230	260		6.11
350	205-DWETN68350	350	400	500	200	220	250	280		8.83
400	205-DWETN68400	400	450	500	200	220	250	280		10.9
450	205-DWETN68450	450	500	500	200	220	250	280		11.1
500	205-DWETN68500	500	550	500	250	270	300	330		12.4
600	205-DWETN68600	600	650	500	250	270	300	330		14.7

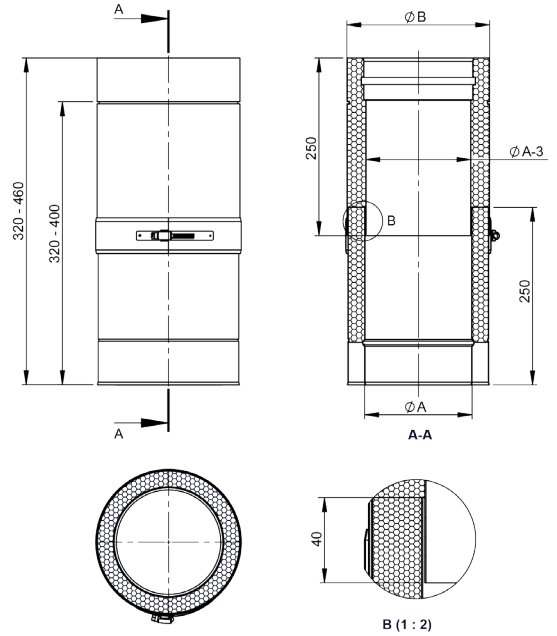


DWETN50

Schiebeelement für Verbindungsleitung 320-460mm (bis 600°C/N1)

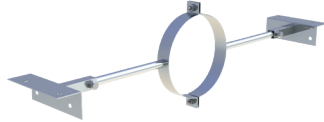


Ø	Code	A	B	C	D	E	F	G	H	kg
130	205-DWETN50130	130	180							2.86
150	205-DWETN50150	150	200							3.22
160	205-DWETN50160	160	210							3.4
180	205-DWETN50180	180	230							3.76
200	205-DWETN50200	200	250							4.12
250	205-DWETN50250	250	300							5.72
300	205-DWETN50300	300	350							6.74
350	205-DWETN50350	350	400							7.77
400	205-DWETN50400	400	450							8.79
450	205-DWETN50450	450	500							9.82
500	205-DWETN50500	500	550							10.85
600	205-DWETN50600	600	650							12.9

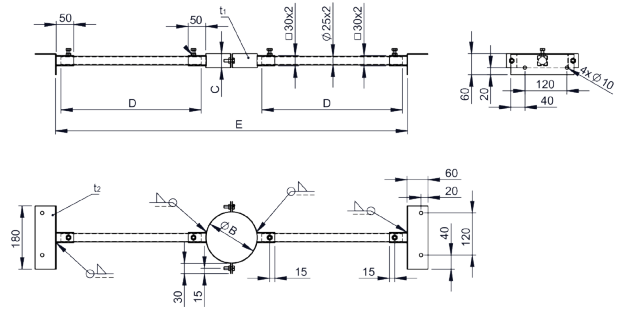


DWECO55

Sparrenhalter verstellbar 500-900mm



für Ø	Code	A	B	C	D	E	F	G	H	kg
130	DWECO55130		195	60	350	840				1.99
150	DWECO55150		215	60	350	840				1.99
160	DWECO55160		225	60	350	840				1.99
180	DWECO55180		245	60	300	840				1.98
200	DWECO55200		265	60	300	840				1.98
250	DWECO55250		315	60	300	1000				2.07
300	DWECO55300		365	60	300	1000				2.06
350	DWECO55350		415	60	300	1000				2.06
400	DWECO55400		465	60	300	1000				2.05
450	DWECO55450		515	60	300	1000				2.05
500	DWECO55500		565	60	250	1000				2.8
600	DWECO55600		665	60	250	1000				2.9

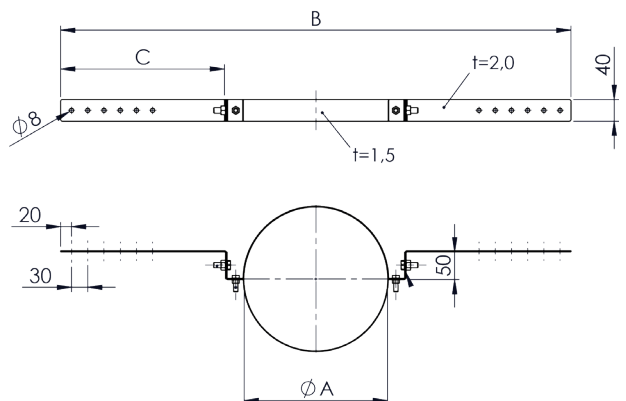


DWECO55L

Sparrenhalter light



für Ø	Code	A	B	C	D	E	F	G	H	kg
130	DWECO55L130	180	830	300						
150	DWECO55L150	200	850	300						
160	DWECO55L160	210	860	300						
180	DWECO55L180	230	880	300						
200	DWECO55L200	250	900	300						
250	DWECO55L250	300	850	250						
300	DWECO55L300	350	900	250						
350	DWECO55L350	400	950	250						

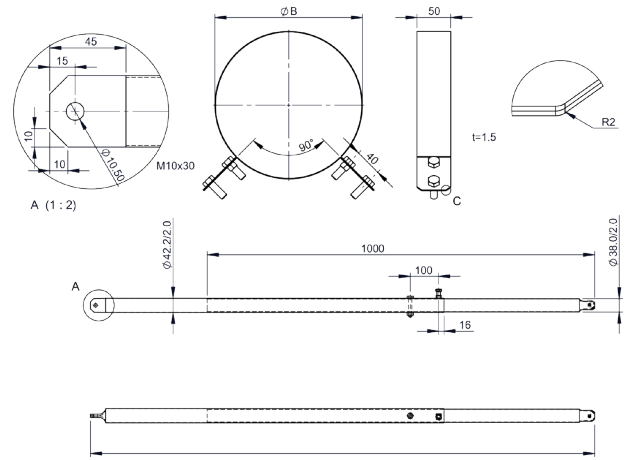


DWECO193/3.0

2-Punktspannung mit Rundrohr verstellbar
bis 3000mm



für Ø	Code	A	B	C	D	E	F	G	H	kg
130	DWECO193130/3.0		180							7.97
150	DWECO193150/3.0		200							7.99
160	DWECO193160/3.0		210							7.11
180	DWECO193180/3.0		230							7.15
200	DWECO193200/3.0		250							7.17



DWECO193/4.0

2-Punktspannung mit Rundrohr verstellbar
bis 4000mm



für Ø	Code	A	B	C	D	E	F	G	H	kg
130	DWECO193130/4.0		180							9.47
150	DWECO193150/4.0		200							9.49
160	DWECO193160/4.0		210							9.51
180	DWECO193180/4.0		230							9.55
200	DWECO193200/4.0		250							9.57

