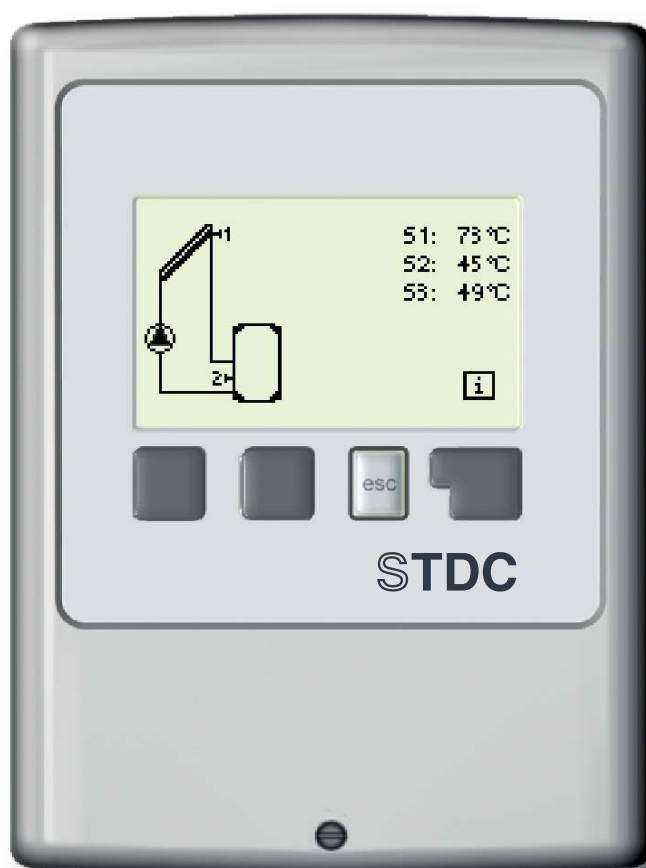


Centralina differenziale di temperatura

# STDC

Istruzioni per l'installazione e l'utilizzo

Valide per le versioni V1, V2, V3, V4



**Leggere attentamente prima dell'installazione e dell'accensione**

# Contenuti

A.1	Dichiarazione di conformità CE	4	6. Funzioni di protezione	29
A.2	Istruzioni generali	4	6.1 Antibloccaggio	29
A.3	Spiegazione dei simboli	4	6.2 Antigelo (solo solare)	29
A.4	Modifiche dell'unità	5	6.3 Sovratemperatura sistema	30
A.5	Garanzia e durata	5	6.4 Sovratemperatura collettore (solo solare)	30
			6.5 Allarme col. (solo solare)	30
B.1	Specifiche tecniche	6	6.6 Raffreddamento (solo solare)	31
B.2	Tabella resistenze-temp per sonde PT1000	6	6.7 Antilegionella	32
B.3	Informazioni sulla centralina	7		
B.4	Versioni	7	7. Funzioni speciali	33
B.5	Contenuto della fornitura	8	7.1 Selezione programma	33
B.6	Smaltimento	8	7.2 Velocità	33
B.7	Varianti idrauliche	9	7.2.1. Modo velocità	34
			7.2.2. Tipo di pompa	35
C.1	Installazione su parete	10	7.2.3. Impostazioni della pompa	35
C.2	Collegamento elettrico	11	7.2.3.1 Pompa	35
C.3	Installare le sonde di temperatura	13	7.2.3.2 Tempo di spurgo	35
			7.2.3.3 Tempo di regolazione	36
<b>D. - Schemi di collementi elettrici</b>		<b>14</b>	7.2.3.4 Velocità max	36
			7.2.3.5 Velocità min	36
E.1	Display e programmazione	19	7.2.3.6 Temp. Target	36
E.1. -	Programmazione	20	7.3 Ora e data	37
E.2. -	Programmazione libera	20	7.4 Calibrazione sonde	37
E.3. -	Sequenza menu e struttura menu	21	7.5 Assistente avvio	37
			7.6 Impostazioni di fabbrica	37
1. Temperature		22	7.7 Contabilizzazione	38
			7.7.1 Contabilizzazione	38
2. Statistiche		23	7.7.2 Tipo glicole	38
2.1	Ore di esercizio	23	7.7.3 Proporzione glicole	38
2.2	$\Delta T$ medio	23	7.7.4 Flusso	38
2.3	Contabilizzazione	23	7.7.4 Correttore $\Delta T$	38
2.4	Panoramica grafico	23	7.8 Funzione aiuto partenza (solo solare)	39
2.5	Registro messaggi	23		
2.6	Reset / cancella	23	8. Blocco menu	40
3. Modo visualizzazione		24	9. Valori di servizio	41
3.1	Schematico	24		
3.2	Panoramico	24	10. Lingua	42
3.3	Alternato	24		
3.4	Modalità risparmio corrente	24	Z.1 Malfunzionamenti con messaggi d'errore	43
			Z.2 Sostituire il fusibile	44
4. Modo funzionamento		25	Z.3. Manutenzione	45
4.1	Automatico	25		
4.2	Manuale	25	7.8.3.1 - Forma segnale	46
4.3	Off	25	7.8.3.2 - PWM off	46
			7.8.3.3 - PWM on	46
5. Impostazioni		26	7.8.3.4 - PWM max	46
5.1	Tmin S1	26	7.8.3.5 - 0-10V off	47
5.3	Tmax S2	26	7.8.3.6 - 0-10V on	47
5.8	$\Delta T$ R1	27	7.8.3.7 - 0-10V max	47
5.11	Term.	27	7.8.3.8 - Velocità con "On"	47
5.20	Tmax S1	27	7.8.3.9- Mostra segnale	47
5.21	Orari termostato	28	7.2.3.5a Esempio di impostazioni della pompa	48
5.22	Tmax S3	28	7.2.3.5b Dati tecnici PWM e 0-10V	48
Funzione Party (solo con termostato)		28		

La STDC è disponibile in diverse versioni:

**Questo manuale è valido per le seguenti versioni con diverse funzioni:**

#### **STDC Versione 1**

3 sonde di temperatura

1 uscita relé 230 VAC (on/off)

#### **STDC Versione 2**

3 sonde di temperatura

1 uscita relé 230 VAC (per modulazione velocità pompa standard)

#### **STDC Versione 3**

3 sonde di temperatura

1 uscita relé 230 VAC (on/off)

1 uscita PWM/0-10V (per modulazione velocità pompa ad alta efficienza)

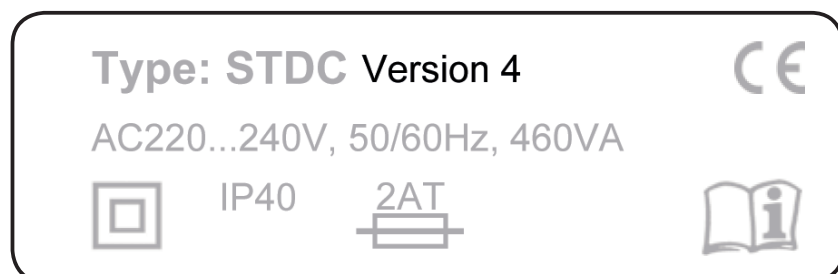
#### **STDC Versione 4**

3 sonde di temperatura

1 uscita relé elettronico 230 VAC (on/off)

1 uscita PWM/0-10V (per modulazione velocità pompa standard)

Se non siete sicuri della versione che state utilizzando, potete accertarvene leggendo l'etichetta sul lato della centralina.



Se la versione non fosse riconoscibile sull'etichetta, entrare nel menù "Valori di servizio". Nel primo rigo leggerete la versione corrente.

# Istruzioni di sicurezza

## A.1 Dichiarazione di conformità CE

Apponendo il marchio CE alla centralina il produttore garantisce che la Centralina STDC è conforme alle seguenti importanti direttive: Direttiva CE basso voltaggio 2006/95/EC; Direttiva CE compatibilità elettromagnetica 2004/108/EC entspricht.

La conformità è stata testata e la documentazione corrispondente e la dichiarazione di conformità CE sono contenute in un file del produttore.

## A.2 Istruzioni generali

Questa documentazione tecnica e le istruzioni di montaggio contengono indicazioni di base ed importanti informazioni che riguardano la sicurezza, l'installazione, l'impostazione, la manutenzione e l'utilizzo ottimale della centralina. Pertanto vanno lette prima del montaggio, messa in funzione e impostazione dell'apparecchio dall'installatore/ tecnico e dall'utente.

L'apparecchio è una centralina di temperatura elettrica automatica per utilizzo casalingo ed usi simili. Installare la centralina esclusivamente in ambienti secchi e nelle condizioni descritte al paragrafo B.1 "dati tecnici".

Devono essere osservate le normative locali sulla sicurezza, le direttive del fornitore locale di energia, le leggi di riferimento e le istruzioni d'installazione ed uso dei componenti che fanno parte del sistema. La centralina non può in nessun caso sostituire qualsiasi organo di sicurezza che il cliente è tenuto ad installare!

Il montaggio, il collegamento elettrico, la messa in funzione e la manutenzione dell'apparecchio dovrebbero essere effettuate solo da tecnici abilitati.

**Per l'utente:** accertarsi che il personale addetto fornisca informazioni dettagliate sul funzionamento della centralina. Tenere sempre questa documentazione vicino alla centralina.

## A.3 Spiegazione dei simboli



Pericolo

Il mancato rispetto di queste istruzioni può risultare pericoloso per la vita a causa di folgorazione elettrica.



Pericolo

Il mancato rispetto di questa indicazione può causare danni alla persona come ad esempio scottature, o perfino infortuni gravi.



Attenzione

Il mancato rispetto di questa indicazione può comportare danni gravi alla centralina e al sistema, o all'ambiente.



Attenzione

Informazione particolarmente importante per il funzionamento e l'utilizzo ottimale della centralina e del sistema.

# Istruzioni di sicurezza

## A.4 Modifiche dell'unità



Le modifiche alla centralina possono compromettere la sicurezza e la funzionalità della centralina o dell'intero sistema.

- Non sono permesse modifiche, aggiunte o la conversione della centralina senza autorizzazione scritta del produttore
- E' inoltre proibito installare componenti aggiuntivi che non sono stati testati insieme alla centralina
- Se l'integrità della centralina non può essere garantita, ad esempio in caso di danni che riguardano l'involucro, allora sostituire immediatamente la centralina
- Qualsiasi componente della centralina o accessorio che non è in perfette condizioni deve essere immediatamente sostituito
- Utilizzare solo componenti ed accessori originali del produttore
- La targa del produttore sulla centralina non deve essere alterata, rimossa o resa illeggibile
- Solo le impostazioni descritte in questa documentazione possono garantire il corretto funzionamento della centralina

## A.5 Garanzia e durata

La centralina è stata sviluppata e testata prestando particolare attenzione alla qualità ed alla sicurezza. La centralina è garantita per un periodo di due anni dalla data di vendita.

La garanzia e la durata non includono, tuttavia, danni alle persone o alle cose che sono attribuite ad una o più delle seguenti cause:

- Mancato rispetto di questa documentazione tecnica e istruzioni montaggio
- Installazione, impostazione, manutenzione e funzionamento improprie
- Riparazioni improprie
- Modifiche strutturali della centralina non autorizzate
- Installazione di componenti aggiuntivi che non sono stati testati insieme alla centralina
- Qualsiasi danno che risulta da un uso prolungato della centralina anziché da un difetto oggettivo
- Mancato utilizzo di componenti ed accessori originali
- Utilizzo di propri dispositivi anziché di quelli forniti
- Operazioni sopra o sotto il limite dei valori elencati nelle specifiche tecniche
- Cause di forza maggiore

# Descrizione della centralina

## B.1 Specifiche tecniche

### Specifiche elettriche:

Tensione	230VAC +/- 10%
Frequenza	50...60Hz
Potenza assorbita	1,5W-2,0W
Fusibile interno	2A slow blow 250V
Categoria protezione	IP40
Classe protezione	II
Categoria di sovratensione	II
Grado di inquinamento	II

	Vers.1	Vers.2	Vers.3	Vers.4
relé meccanico 460VA per AC1/460W per AC3	1	-	1	-
relé elettronico min 5W...max120W per AC3	-	1	-	1
uscita 0-10V(tolleranza +/-10%), carico di 10kΩ o uscita PWM freq.1kHz, livello 10V				
ingresso sonde PT1000 range di misura da -40°C a 300°C	3	3	3	3

### Lunghezze totali ammesse dei cavi delle sonde collegate:

Sonda S1 (es. sonda collettore)	<30m
Sonda S2 e S3 (es. sonda accumulo)	<10m
PWM/0...10V	<3m
relé elettronico	<3m
relé meccanico	<10m

### Condizioni climatiche permesse:

Temperatura ambiente	
- per funzionamento centralina	0°C...40°C
- per trasporto/magazzino	0°C...60°C
Umidità dell'aria	
- per funzionamento centralina	max. 85% umidità rel. a 25°C
- per trasporto/magazzino	nessuna condensa di umidità permessa

### Altre specifiche e dimensioni

Involucro	2 parti, plastica ABS
Tipo installazione	Installazione su parete
Dimensioni esterne	115mm x 86mm x 45mm
Dimensioni aperta	108mm x 82mm x 25.2mm
Display	Ampio display grafico, 128 x 64 punti
Programmazione	4 pulsanti

## B.2 Tabella resistenze-temp per sonde PT1000

°C	0	10	20	30	40	50	60	70	80	90	100
Ω	1000	1039	1077	1116	1155	1194	1232	1270	1308	1347	1385

# Descrizione della centralina

## B.3 Informazioni sulla centralina

La centralina differenziale STDC permette un utilizzo efficiente ed un controllo del funzionamento dell'impianto solare o di riscaldamento. La centralina colpisce soprattutto per il suo funzionale e semplice utilizzo, quasi "auto-spiegante". Per ogni punto della programmazione, i dati sono associati a determinate funzioni con spiegazioni integrative. Il menù della centralina contiene parole chiave per le impostazioni ed i valori misurati, ma anche dei testi d'aiuto e grafici.

La STDC può essere utilizzata come centralina differenziale di temperatura per diverse varianti di sistema illustrate e spiegate in B.5.

- Descrizione dei grafici e dei testi nel display
- Semplice controllo dei valori correnti misurati
- Analisi e monitoraggio del sistema attraverso grafici statistici, ecc.
- Ampi menù d'impostazione con spiegazioni
- Il blocco del menù si può attivare per evitare modifiche indesiderate
- Funzione di reimpostazione dei valori precedenti o delle impostazioni del produttore

## B.4 Versioni

La STDC è disponibile in diverse versioni:

### STDC Versione 1

3 sonde di temperatura

1 uscita relé 230 VAC (on/off)

### STDC Versione 2

3 sonde di temperatura

1 uscita relé 230 VAC (per modulazione velocità pompa standard)

### STDC Versione 3

3 sonde di temperatura

1 uscita relé 230 VAC (on/off)

1 uscita PWM/0-10V (per modulazione velocità pompa ad alta efficienza)

### STDC Versione 4

3 sonde di temperatura

1 uscita relé elettronico 230 VAC (on/off)

1 uscita PWM/0-10V (per modulazione velocità pompa standard)



Se non siete sicuri della versione che state utilizzando, potete accertarvene leggendo l'etichetta sul lato della centralina.

Se la versione non fosse riconoscibile sull'etichetta, entrare nel menù "Valori di servizio". Nel primo rigo leggerete la versione corrente.

# Descrizione della centralina

## B.5 Contenuto della fornitura

- Centralina di temperatura differenziale STDC
- 2 viti 3,5x35mm, 2 tasselli S6 per installazione a muro
- 4 fascette di rinforzo con 8 viti, fusibile di rambio 2A slow blow
- 1 morsettiera per connessione PE.
- Istruzioni di installazione e messa in funzione STDC

Sono eventualmente comprese, in base al tipo di configurazione/ordine:

- 2-3 sonde di temperatura Pt1000 ad immersione e guiane portasonda

Sono inoltre disponibili:

- sonde temperatura Pt1000, sonde immerse, protezione messa a terra.

## B.6 Smaltimento

La centralina è conforme alla direttiva europea RoHS 2002/95/EC che riguarda le restrizioni relative all'utilizzo di alcune sostanze negli apparecchi elettrici ed elettronici.



Attenzione

Non gettare assolutamente questa centralina con i rifiuti domestici.  
Gettare la centralina solo in contenitori adatti o consegnarla al venditore o produttore.



# Descrizione della centralina

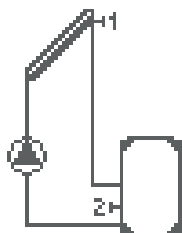
## B.7 Varianti idrauliche



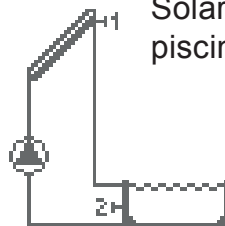
Le figure seguenti devono essere utilizzate solo come schemi indicativi dei vari sistemi idraulici, e non hanno alcuna pretesa di completezza. Non sostituire la centralina se non necessario.

Per alcune applicazioni specifiche, potrebbe essere obbligatoria l'aggiunta di ulteriori componenti nel sistema e per la sicurezza delle componenti, ad esempio valvole di chiusura, valvole di non ritorno, dispositivi di temperatura, dispositivi antiscottatura, ecc., e devono essere quindi previsti.

① Solare con accumulo



② Solare con piscina



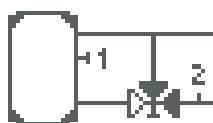
③ Caldaia a legna con accumulo



④ Carico accumulo



⑤ Innalzamento del ritorno



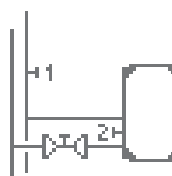
⑥ Termostato



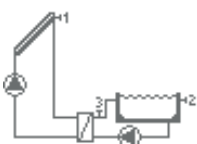
⑦  $\Delta T$  universale



⑧ Valvola di chiusura



⑨ Solare con scambiatore e piscina



# Installazione

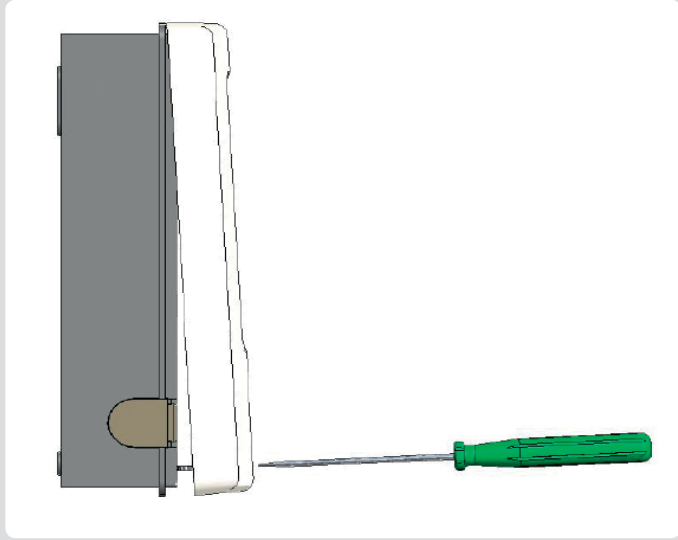
## C.1 Installazione su parete



Attenzione

Installare la centralina solo in ambienti asciutti e sotto le condizioni climatiche descritte in B.1 "Specifiche". Prestare attenzione ai seguenti punti 1-8.

### C.1.1



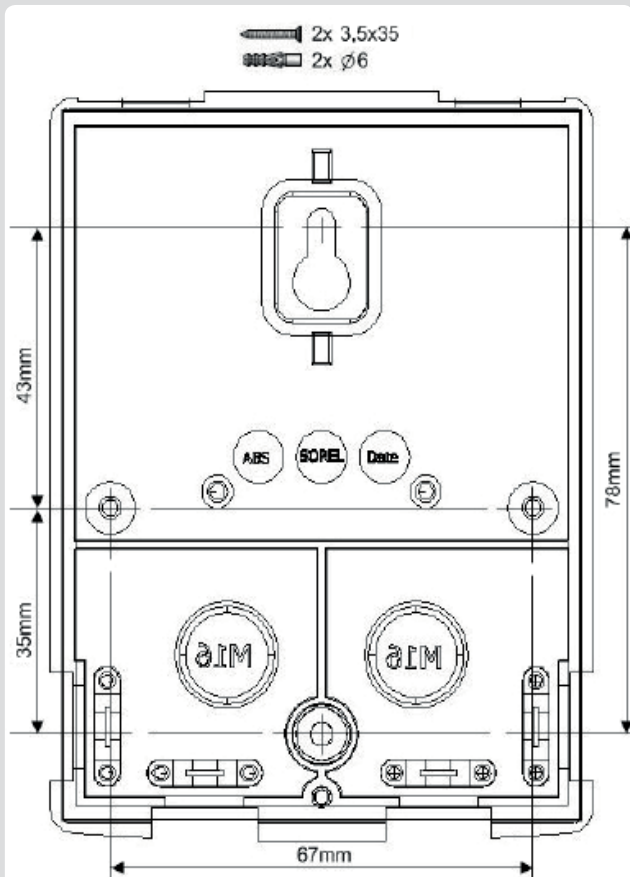
1. Svitare completamente la vite del coperchio

2. Con attenzione, tirare via la parte superiore dell'apparecchio da quella inferiore.

3. Mettere via la parte superiore, assicurandosi di non toccare la parti elettroniche.

4. Fissare la parte inferiore dell'apparecchio (C.1.2) sulla posizione desiderata e segnare almeno 2 punti di fissaggio uno sull'altro. Assicurarsi che la superficie del muro sia il più possibile liscia affinché la centralina non sia deformata durante il fissaggio delle viti.

### C.1.2



5. Utilizzando un trapano con punta da 6, fare 2 buchi nei punti segnati sul muro ed infilare i tasselli. E' anche possibile l'installazione con 4 buchi.

6. Infilare la vite superiore ed avvitare un po'.

7. Fissare la parte superiore alla centralina ed inserire le altre viti.

8. Allineare la centralina e stringere le viti.

# Installazione

## C.2 Collegamento elettrico



Pericolo

Prima di avviare la centralina, togliere la corrente elettrica ed assicurarsi contro possibili reinserimenti! Controllare l'assenza di corrente! Le connessioni elettriche dovrebbero essere fatte solo da uno specialista e nel rispetto delle normative di riferimento. Non usare la centralina se l'apparecchio mostra un danno visibile.



Attenzione

I cavi con bassa tensione come i cavi delle sonde devono essere posati separatamente dai cavi di corrente. Inserire i cavi delle sonde solo nel lato sinistro della centralina, e i cavi di corrente solo nella parte destra.



Attenzione

Il cliente deve provvedere ad un meccanismo di disconnessione di tutti i poli, es. un interruttore magnetotermico.



Attenzione

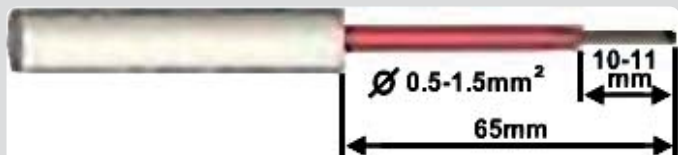
I cavi collegati alla centralina non devono essere scoperti per più di 55mm, e il rivestimento del cavo deve arrivare fino alla centralina esattamente nell'altro lato del buco di entrata.



Attenzione

Raccomandiamo l'utilizzo di cavi flessibili per facilitare l'installazione nello spazio della morsettiere.

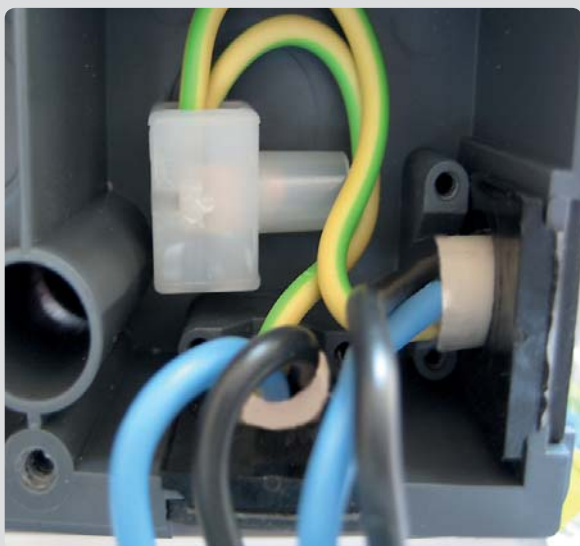
### C.2.1



1. Scegliere il programma/variante idraulica (vedi sezione D)

2. Scoprire i cavi per 65mm max., inserire, fissare le fascette di rinforzo, spellare gli ultimi 10-11 mm dei fili. (Fig. C.2.1)

### C.2.1.a



3. Aprire la centralina come Fig. C.1.1), inserire i cavi ed installare le fascette di rinforzo.

4. Installare la morsettiere PE (vedi Fig. C.2.1.a).

La morsettiere PE deve essere lasciata libera per prevenire accidentali scollegamenti dei morsetti chiudendo l'apparecchio.



Attenzione

continua alla  
prossima pag. 11

# Installazione

C.2.1.c

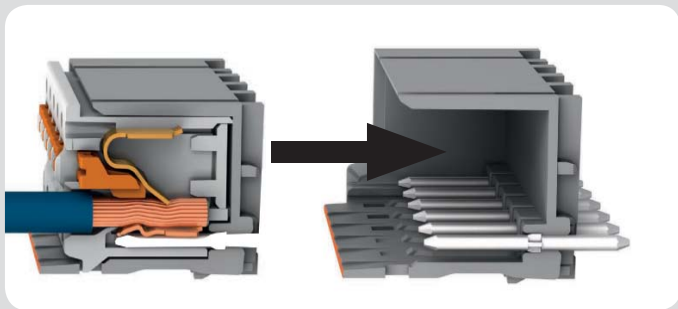
Giravite



C.2.1.d



C.2.1.e



5. Connettere le morsettiere come negli schemi di collegamento. Per inserire il filo nello spazio apposito, esercitare una lieve pressione sul tastino arancione con un cacciavite (vedi fig.C.2.1.c). Nel caso di fili con conduttore singolo o con aggiunta di terminale rigido, inserire direttamente nello spazio apposito (vedi fig. C.2.1.d).
6. Inserire la morsettiera nel connettore corrispondente.
7. Agganciare la parte superiore del coperchio e fissare il coperchio con una lieve pressione.
8. Avvitare le viti del coperchio.
9. Riattaccare la corrente e mettere in funzione la centralina.

# Installazione

## C.2.1.f



Per rimuovere la morsettiera premere con cautela la linguetta di fissaggio sulla parte inferiore del connettore. (Attenzione: Pericolo di ustione!)

## C.3 Installare le sonde di temperatura

La centralina funziona con sonde di temperatura Pt1000 che garantiscono una precisa misurazione, quindi assicurano un utilizzo ottimale delle funzioni del sistema.



Attenzione

Posizionare la sonda esattamente nella zona da misurare!  
Utilizzare solo sonde adatte ad immersione, premontate o piatte per l'area specifica di applicazione con il livello adatto di temperatura.



Attenzione

Il cavo della sonda di temperatura deve essere collocato separatamente dai cavi di corrente elettrica, e non deve essere collocato, per esempio, nello stesso cavidotto!



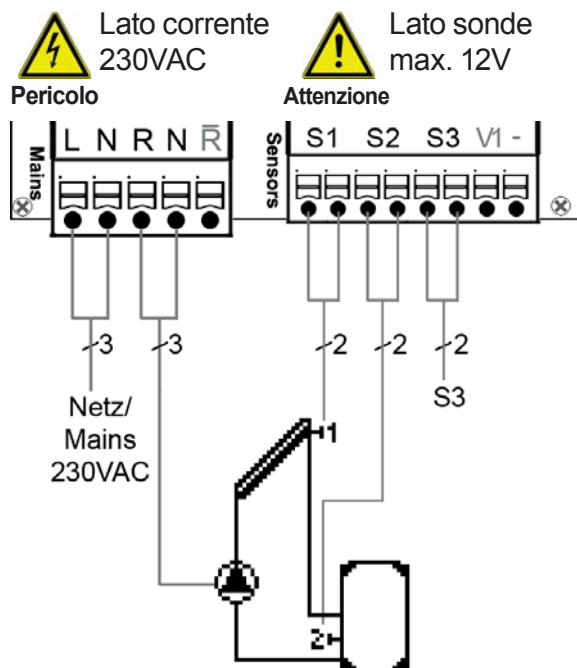
Attenzione

Il cavo della sonda su S1 può essere allungato con un cavo di almeno 0,75mm<sup>2</sup> e lungo massimo 30m, se necessario. I cavi delle sonde su S2 e S3 possono essere allungati con un cavo di almeno 0,75mm<sup>2</sup> e lunghezza massima 10m. Fare attenzione che collegando il cavo non ci siano resistenze nelle connessioni.

# Installazione

## D. - Schemi di collegamenti elettrici

### D.1 Solare con accumulo



**Bassa tensione** max. 12VAC/DC

Morsetto:      Connessione per:

S1 (2x)      Sonda 1 collettore

S2 (2x)      Sonda 2 accumulo

S3 (2x)      Sonda 3 (optional)

La polarità delle sonde è a scelta.

V1/-      0-10V o PWM +/- (STDC Versione 3+4)

**Linee in tensione** 230VAC 50-60Hz

Morsetto:      Connessione per:

L      Linea alimentazione fase L

N      Linea alimentazione neutro N

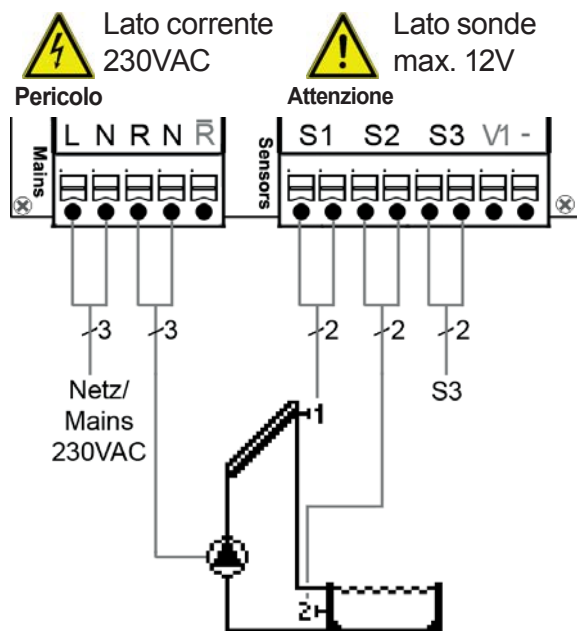
R      Linea pompa fase L

N      Linea pompa neutro N

R̄      contatto aperto (STDC Versione 1+3)

La linea di protezione PE deve essere connessa al morsetto metallico PE!

### D.2 Solare con piscina



**Bassa tensione** max. 12VAC/DC

Morsetto:      Connessione per:

S1 (2x)      Sonda 1 collettore

S2 (2x)      Sonda 2 piscina

S3 (2x)      Sonda 3 (optional)

La polarità delle sonde è a scelta.

V1/-      0-10V o PWM +/- (STDC Versione 3+4)

**Linee in tensione** 230VAC 50-60Hz

Morsetto:      Connessione per:

L      Linea alimentazione fase L

N      Linea alimentazione neutro N

R      Linea pompa fase L

N      Linea pompa neutro N

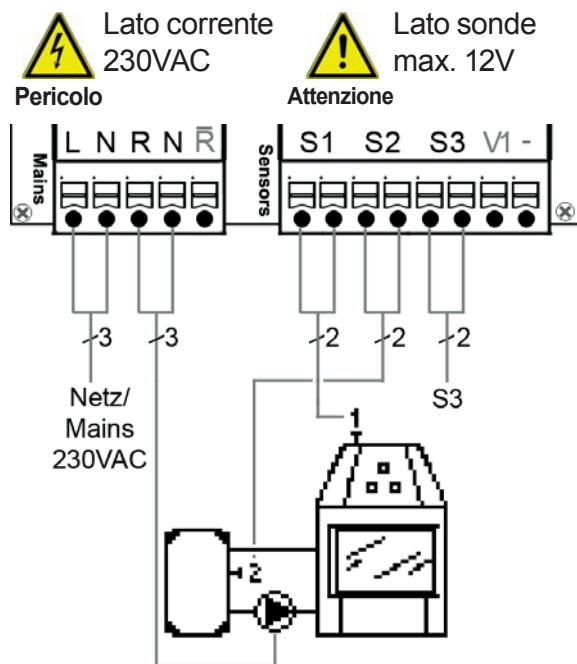
R̄      contatto aperto (STDC Versione 1+3)

La linea di protezione PE deve essere connessa al morsetto metallico PE!



# Installazione

## D.3 Caldaia a combustibili solidi con accumulolo



**Bassa tensione** max. 12VAC/DC

Morsetto: Connessione per:  
S1 (2x) Sonda 1 Caldaia comb.solidi  
S2 (2x) Sonda 2 Accumulo  
S3 (2x) Sonda 3 (optional)

La polarità del delle sonde è a scelta.

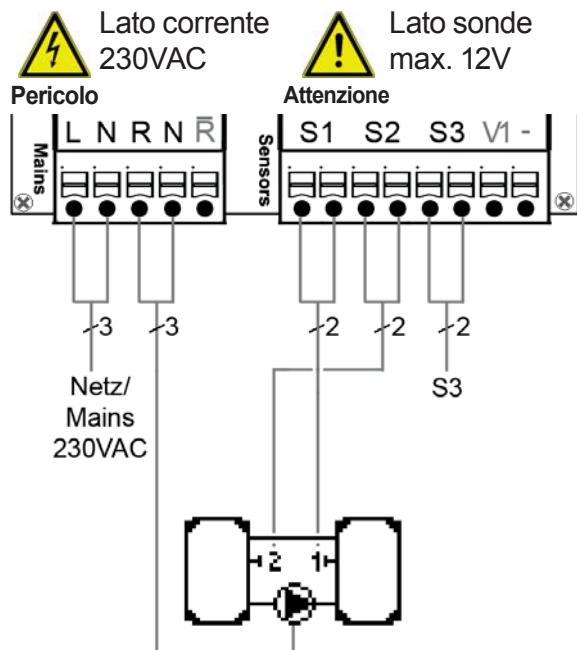
V1/- 0-10V o PWM +/- (STDC Versione 3+4)

**Linee in tensione** 230VAC 50-60Hz

Morsetto: Connessione per:  
L Linea alimentazione fase L  
N Linea alimentazione neutro N  
R Linea pompa fase L  
N Linea pompa neutro N  
R contatto aperto (STDC Versione 1+3)

La linea di protezione PE deve essere connessa al morsetto metallico PE!

## D.4 Trasferimento



**Bassa tensione** max. 12VAC/DC

Morsetto: Connessione per:  
S1 (2x) Sonda 1 accumulo  
S2 (2x) Sonda 2 accumulo  
S3 (2x) Sonda 3 (optional)

La polarità del delle sonde è a scelta.

V1/- 0-10V o PWM +/- (STDC Versione 3+4)

**Linee in tensione** 230VAC 50-60Hz

Morsetto: Connessione per:  
L Linea alimentazione fase L  
N Linea alimentazione neutro N  
R Linea pompa fase L  
N Linea pompa neutro N  
R contatto aperto (STDC Versione 1+3)

La linea di protezione PE deve essere connessa al morsetto metallico PE!

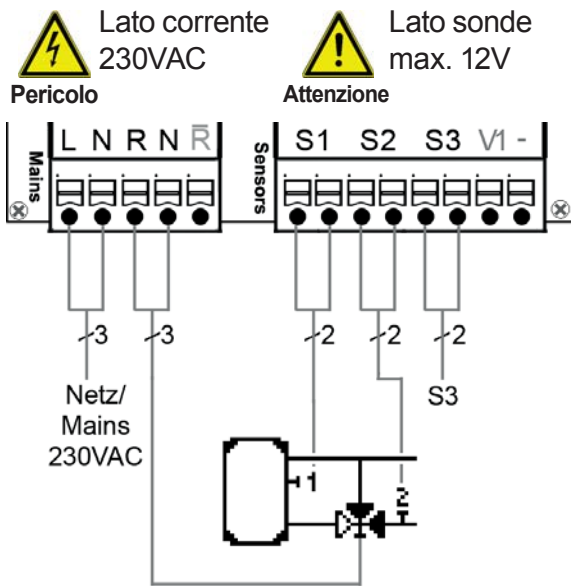


Attenzione

Il calore è trasferito dal serbatoio 1 al serbatoio 2

# Installazione

## D.5 Innalzamento ritorno



**Bassa tensione** max. 12VAC/DC

Morsetto:	Connessione per:
S1 (2x)	Sonda 1 accumulo
S2 (2x)	Sonda 2 ritorno riscaldamento
S3 (2x)	Sonda 3 (optional)

La polarità delle sonde è a scelta.

V1/- 0-10V o PWM +/- (STDC Versione 3+4)

**Linee in tensione** 230VAC 50-60Hz

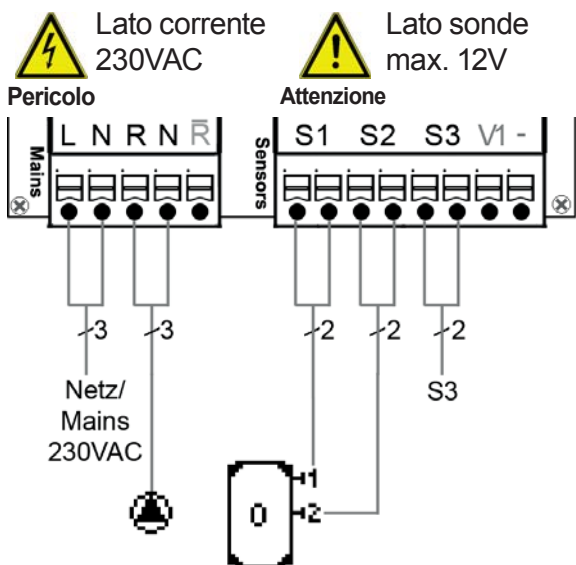
Morsetto:	Connessione per:
L	Linea alimentazione fase L
N	Linea alimentazione neutro N
R	Linea valvola fase L
N	Linea valvola neutro N
R̄	contatto aperto (STDC Versione 1+3)

La linea di protezione PE deve essere connessa al morsetto metallico PE!



Direz. d'attuazione valvola: R1 on/valvola on = flusso attraverso l'accumulo

## D.6 Termostato



**Bassa tensione** max. 12VAC/DC

Morsetto:	Connessione per:
S1 (2x)	Sonda 1 accumulo
S2 (2x)	Sonda 2 (optional)
S3 (2x)	Sonda 3 (optional)

La polarità delle sonde è a scelta.

V1/- 0-10V o PWM +/- (STDC Versione 3+4)

**Linee in tensione** 230VAC 50-60Hz

Morsetto:	Connessione per:
L	Linea alimentazione fase L
N	Linea alimentazione neutro N
R	Linea pompa/valvola fase L
N	Linea pompa/valvola neutro N
R̄	contatto aperto (STDC Versione 1+3)

La linea di protezione PE deve essere connessa al morsetto metallico PE!

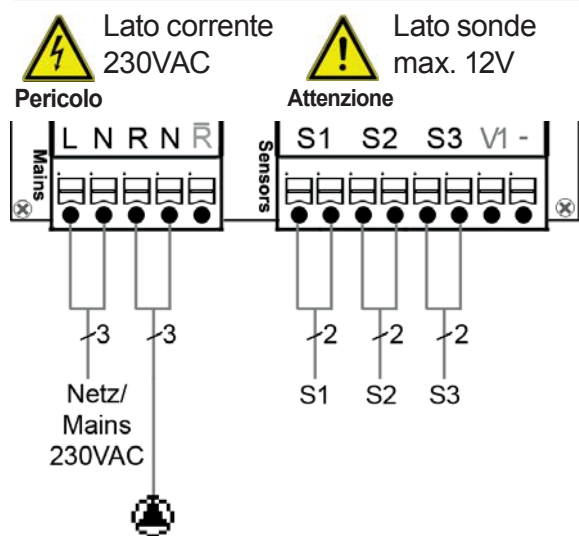


Quando S2 è connessa = S1 è sonda accensione e S2 è sonda spegnimento.



# Installazione

## D.7 Regolazione $\Delta T$ universale



**Bassa tensione** max. 12VAC/DC

Morsetto: Connessione per:

S1 (2x) Sonda 1 controllo  
S2 (2x) Sonda 2 riferimento  
S3 (2x) Sonda 3 (optional)

La polarità delle sonde è a scelta.

V1/- 0-10V o PWM +/- (STDC Versione 3+4)

**Linee in tensione** 230VAC 50-60Hz

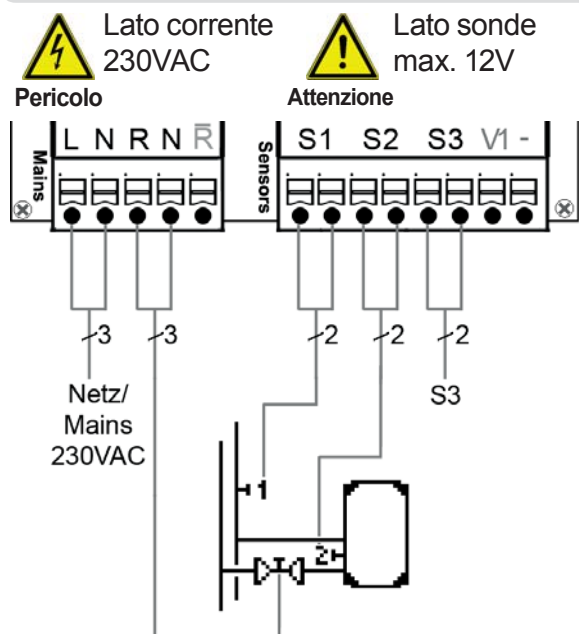
Morsetto: Connessione per:

L Linea alimentazione fase L  
N Linea alimentazione neutro N  
R Linea pompa fase L  
N Linea pompa neutro N  
R contatto aperto (STDC Versione 1+3)

La linea di protezione PE deve essere connessa al morsetto metallico PE!

Breve descrizione della funzione di attivazione: la funzione  $\Delta T$  sonda 1 > sonda 2 aziona il relé R1.

## D.8 Valvola



**Bassa tensione** max. 12VAC/DC

Morsetto: Connessione per:

S1 (2x) Sonda 1 flusso in avanti  
S2 (2x) Sonda 2 accumulo  
S3 (2x) Sonda 3 (optional)

La polarità delle sonde è a scelta.

V1/- 0-10V o PWM +/- (STDC Versione 3+4)

**Linee in tensione** 230VAC 50-60Hz

Morsetto: Connessione per:

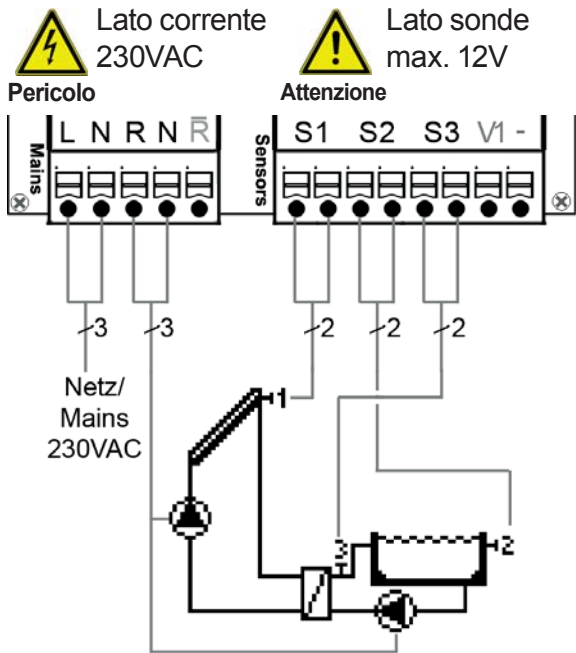
L Linea alimentazione fase L  
N Linea alimentazione neutro N  
R Linea valvola fase L  
N Linea valvola neutro N  
R contatto aperto (STDC Versione 1+3)

La linea di protezione PE deve essere connessa al morsetto metallico PE!

Breve descrizione della funzione di attivazione: la funzione  $\Delta T$  sonda 1 > sonda 2 aziona il relé R2.

# Installazione

## D.9 Solare con scambiatore e accumulo



**Bassa tensione max. 12VAC/DC**

Morsetto:

Connessione per:

S1 (2x)

Sonda 1 collettore

S2 (2x)

Sonda 2 piscina

S3 (2x)

Sonda 3 Circuito secondario

La polarità delle sonde è a scelta.

V1/-

0-10V o PWM +/- (STDC Versione 3+4)

**Linee in tensione 230VAC 50-60Hz**

Morsetto:

Connessione per:

L

Linea alimentazione fase L

N

Linea alimentazione neutro N

R

Linea pompa fase L

N

Linea pompa neutro N

R

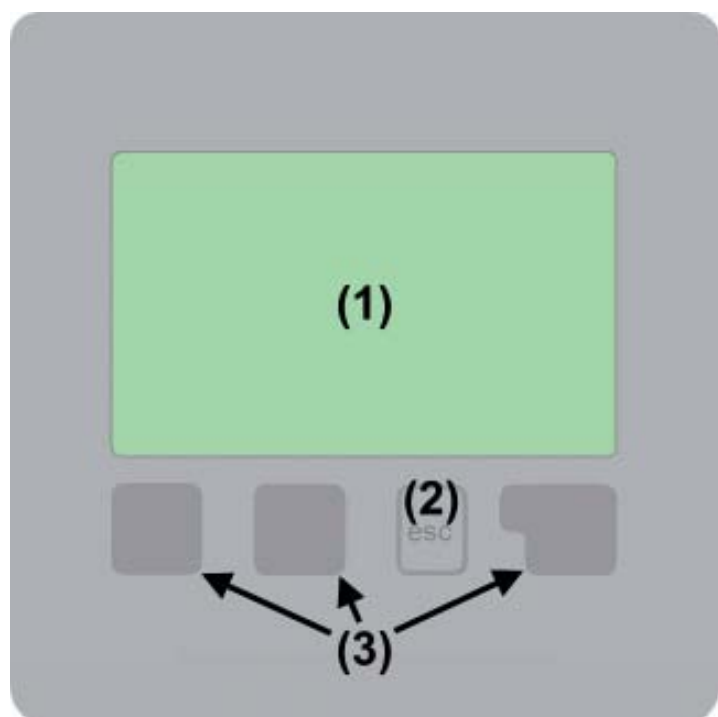
contatto aperto (STDC Versione 1+3)

La linea di protezione PE deve essere connessa al morsetto metallico PE!


Entrambe le pompe sono connesse allo stesso relé.

# Funzionamento

## E.1 Display e programmazione



Significato simboli:

	Pompa (ruota, se attiva)
	Valvola (direzione del flusso di ritorno)
	Collettore
	Accumulo
	Caldaia a combustibili solidi
	Piscina
	Sonda di temperatura
	Termostato On / Off
	Messaggio attenz./errore
	Nuova inform. disponibile

Il display (1), con testo esteso e modalità grafica, è quasi auto-esplicativo, permettendo un facile utilizzo della centralina.

I comandi avvengono tramite 4 tasti (2+3), ai quali sono assegnate diverse funzioni, in base alla situazione. Il tasto “esc” (2) è usato per cancellare un comando o per uscire dal menu.

Se applicabile, ci sarà una richiesta per la conferma se i cambiamenti che sono stati fatti devono essere salvati.

La funzione di ognuno degli altri tre tasti (3) è mostrata nella linea del display subito sopra i tasti; il pulsante nella parte destra di solito ha la funzione di conferma e selezione.

Esempi delle funzioni dei tasti:

+/- = aumenta/diminuisce valori

▼/▲ = scorre il menu su/giù

si/no = conferma/annulla

Info = informazione aggiuntiva

Indietro = alla schermata precedente

ok = conferma selezione

Conferma = conferma impostazione

# Funzionamento

## E.1. - Programmazione

Assistenza avvio

Vuoi avviare ora l'assistente per l'avvio?

---

No sì



La prima volta che la centralina è accesa, e dopo aver impostato lingua e ora, appare la domanda se si vuole impostare la centralina con la funzione assistenza all'avvio o no. La funzione assistenza all'avvio può essere chiusa o nuovamente richiamata in un secondo tempo in funzioni speciali del menù. La funzione guiderà nelle impostazioni di base nell'ordine corretto, e fornisce brevi descrizioni di ogni parametro nel display. Premendo il tasto "esc" si torna al valore

precedente in questo modo si può tornare all'area impostazione o fare delle modifiche. Premendo più volte "esc" si torna indietro passo-passo fino ad uscire dalla funzione „assistenza all'avvio“. Infine, nel menu 4.2 sotto modalità operativa "Manuale" si possono testare le uscite con i componenti connessi, e controllare se i valori delle sonde sono plausibili. Poi si riattiva la modalità automatica.



Attenzione

Rispettare le indicazioni per i parametri individuali nelle seguenti pagine, e controllare se sono necessarie ulteriori impostazioni per le varie applicazioni.

## E.2. - Programmazione libera

Se si decide di non utilizzare la funzione di assistenza all'avvio, rispettare le impostazioni nella seguente sequenza:

- Menu 10.      Lingua
- Menu 7.3     Ora e data
- Menu 7.1     Selez. programma
- Menu 5.      Impostazioni, tutti i valori
- Menu 6.      Funzione di protezione necessarie
- Menu 7.      Funz. speciali se sono necessarie modifiche

Infine, nel menu 4.2 sotto modalità operativa "Manuale" si possono testare le uscite con i componenti connessi, e controllare se i valori delle sonde sono plausibili. Attivare poi la modalità automatica.

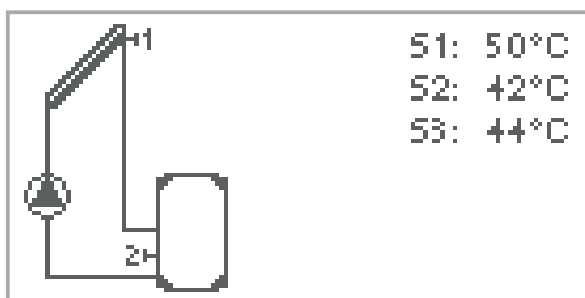


Attenzione

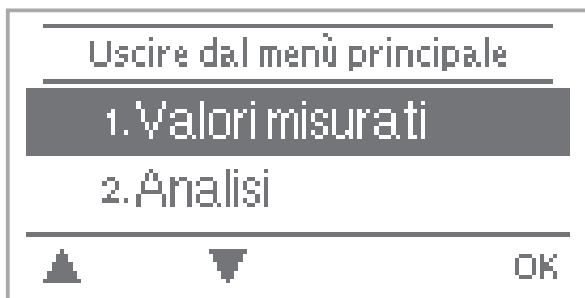
Rispettare le indicazioni per i parametri individuali nelle seguenti pagine, e controllare se sono necessarie ulteriori impostazioni per le varie applicazioni.

# Funzionamento

## E.3. - Sequenza menu e struttura menu



S1: 50°C  
S2: 42°C  
S3: 44°C



1. Temperature

2. Statistiche

3. Modalità visualizzazione

4. Mod. operativa

5. Impostazioni

6. Funz.protezione

7. Funzioni speciali

8. Blocco menu

9. Valori di servizio

10. Lingua

I grafici o la modalità „panoramica“ appaiono quando nessun tasto è premuto per 2 minuti, o se si esce dal menù principale premendo “esc”.

Premendo un tasto nella modalità grafici o panoramica si torna direttamente al menù principale. Sono quindi disponibili le seguenti impostazioni:

Valori temperatura attuali con spiegazioni

Funzioni di controllo del sistema con ore di esercizio, etc.

Selezione modalità grafica o modalità panoramica

Modalità automatica, manuale o spegnimento centralina

Impostazioni parametri necessari per operazione normale

Protezione solare e gelo, raffreddamento, protezione contro blocchi etc.

Selezione programma, calibrazione sonde, orologio, sonda agg., etc.

Contro modifiche non intenzionali in punti critici

Per diagnosi in caso di errore

Imposta lingua menu

# Temperature

## 1. Temperature



Il menù “1. Temperature” indica i valori attuali misurati.

Si esce dal menù premendo “esc” o selezionando “Temperature”.

Selezionando “Info” appare un piccolo testo di aiuto che spiega i valori misurati.

Selezionando “Panoramica” o “esc” si esce dal menù Inf.



**Attenzione**

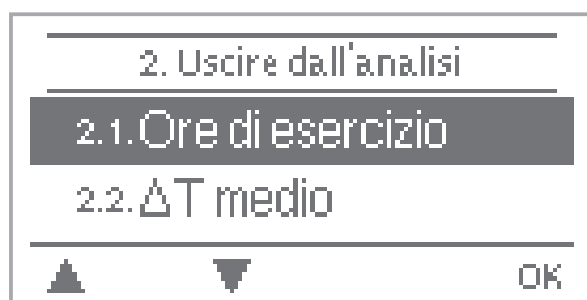
Se appare “Errore” nel display invece di valore misurato, allora ci potrebbe essere una sonda di temperatura difettosa o non collegata correttamente.

Se i cavi sono troppo lunghi o se le sonde non sono posizionate correttamente, ci potrebbero essere piccole imprecisioni nei valori misurati. In questo caso i valori nel display possono essere compensati con aggiustamenti nella centralina. Seguire le indicazioni in 7.4.

Quali siano i valori misurati dipende dal programma scelto, dalle sonde collegate e dallo specifico progetto.

# Statistiche

## 2. Statistiche



Il menu “2. Statistiche” per funzione di controllo e monitoraggio a lungo termine del sistema.

Il menu viene chiuso premendo “esc” o selezionando “Esc statistiche”.



Attenzione

Per l'analisi delle informazioni del sistema è indispensabile impostare in modo corretto l'orario della centralina. Notare che l'orologio si ferma se la corrente viene interrotta, e che, dopo ciò, questo deve essere reimpostato. Un'impostazione impropria o un errato orario potrebbero comportare la cancellazione dei dati, non memorizzarli correttamente o sovrascriverli. Il produttore non si assume la responsabilità dei dati registrati!

### 2.1 Ore di esercizio

Mostra le ore di esercizio della pompa solare collegata alla centralina; sono disponibili vari periodi di tempo (giorno-anno).

### 2.2 $\Delta T$ medio

Mostra il delta di temperatura tra le sonde di riferimento del sistema solare quando l'uscita è attiva.

### 2.3 Contabilizzazione

Mostra la resa solare del sistema. Questo menu può essere selezionato solo quando la funzione “Contabilizzazione” è attivata al 7.7.

### 2.4 Panoramica grafico

Questo fornisce una vista chiaramente organizzata dei dati elencati ai 2.1 - 2.3 come grafico a barre. Sono disponibili vari periodi di tempo per dei confronti. I due tasti a sinistra possono essere utilizzati per visualizzare i dati

### 2.5 Registro messaggi

Vista degli ultimi 20 errori accaduti nel sistema con indicazione di data e giorno.

### 2.6 Reset / cancella

Resettare e cancellare le singole informazioni. La funzione “Tutte le statistiche” cancella tutte le analisi ma non i messaggi d'errore.

# Modo visualizzazione

## 3. Modo visualizzazione



Il menu “3. modo visual.” è utilizzato per definire la vista della centralina per il normale funzionamento. Questa vista appare fino a che non siano passati due minuti senza che nessuno abbia premuto un tasto. Il menu principale appare di nuovo quando viene premuto un tasto. Il menu viene chiuso premendo “esc” o selezionando “Esc modo visual.”.

### 3.1 Schematico

In modalità grafica, il sistema idraulico selezionato viene raffigurato con le temperature misurate e gli stati di funzionamento dei componenti collegati.

### 3.2 Panoramico

In modo panoramico, le temperature misurate e gli stati di funzionamento dei componenti collegati sono descritti in forma testuale.

### 3.3 Alternato

In modo alternato, il modo schematico e poi il modo panoramico sono visualizzati alternativamente per cinque secondi.

### 3.4 Modalità risparmio corrente

Questa modalità spegne la retroilluminazione del display dopo 2 minuti.

*Default: Off*



**Attenzione**

Se si visualizza un messaggio la retroilluminazione non si spegne fino a quando il messaggio non viene richiamato dall'utente.



# Modo funzionamento

## 4. Modo funzionamento



Nel menu “4. Modo funzionamento” la centralina può essere impostata in modalità automatica, off, o in modalità manuale.

Il menù è chiuso premendo “esc” o selezionando “Uscire dal modo funzionamento”.

### 4.1 Automatico

La modalità automatica è l’operazione normale della centralina. Solo la modalità automatica garantisce un corretto funzionamento, indicando le temperature attuali ed i parametri che sono stati impostati! Dopo l’interruzione della tensione principale la centralina ritorna automaticamente all’ultima operazione di funzionamento impostata!

### 4.2 Manuale

Il relè e il relativo componente connesso vengono accessi o spenti premendo il tasto, senza tener conto delle temperature correnti e dei parametri impostati. Le temperature misurate vengono anche mostrate per provvedere al controllo e al monitoraggio.



Pericolo

Se è attiva la modalità “Manuale”, le temperature attuali ed i parametri impostati non sono affatto considerati. Ci potrebbe essere il pericolo di surriscaldamento o di un serio danno del sistema. La modalità “Manuale” può essere usata solo dal personale addetto per brevi test o durante la messa in funzione!

### 4.3 Off



Attenzione

Quando il modo di funzionamento “Off” è attivato, tutte le funzioni della centralina sono disattivate. Ciò può portare, ad esempio, un surriscaldamento del pannello solare o di altre componenti del sistema. Le temperature misurate continuano ad essere segnalate per funzione di controllo.

# Impostazioni

## 5. Impostazioni



I parametri base necessari per il funzionamento della centralina sono nel menu "5. Impostazioni".



Attenzione

Questo non deve in nessuna circostanza sostituire gli organi di sicurezza che il cliente deve prevedere!

Il menu è chiuso premendo "esc" o con "Uscire dalle impostazioni".



Attenzione

Diverse impostazioni possono essere fatte in base alla selezione della variante idraulica. Le pagine seguenti contengono generalmente descrizioni valide per le impostazioni.

### 5.1 T min S1

#### Temperatura abilitazione/partenza alla sonda 1

Se questo valore è superato sulla sonda 1 e si verificano anche le altre condizioni, allora la centralina aziona la pompa collegata e/o la valvola. Se la temperatura sulla sonda 1 scende al di sotto del valore di 5°C, allora la pompa e/o la valvola sono di nuovo spente.  
*Range impostazione: da 0°C a 99°C/predefinita: 20°C*



Attenzione

Quando è utilizzato il programma 3 con caldaia a combustibili solidi, dovrebbe essere impostata ad almeno 60°C. Considerare le istruzioni del costruttore del generatore!

### 5.3 Tmax S2

#### Temperatura di spegnimento alla sonda 2

Se questo valore è superato sulla sonda 2, la centralina spegne la pompa collegata e/o la valvola. Se la sonda 2 scende di nuovo sotto questo valore e si verificano anche le altre condizioni, allora la centralina aziona di nuovo la pompa e/o la valvola.  
*Range impostazione: da 0°C a 99°C (disattivabile con termostato)*

*Default: 60°C (valore piscina: 30°C)*

# Impostazioni

## 5.8 $\Delta T R1$

### Condizione di attivazione: differenza di temperatura per il relè R1:

Se la differenza di temperatura  $\Delta T$  tra le sonde di riferimento è superata e anche le altre condizioni sono soddisfatte, allora la centralina attiva la pompa/valvola. Se la differenza di temperatura tra le sonde di riferimento scende sotto  $\Delta T_{off}$ , allora la pompa/valvola viene spenta di nuovo.

*Range impostazioni:  $\Delta T$  3°C a 20°C /  $\Delta T_{off}$  2°C a  $\Delta T$  meno 1*

*Default:  $\Delta T$  10°C /  $\Delta T_{off}$  3°C.*



Attenzione

Se la differenza di temperatura è impostata troppo bassa, questo potrebbe portare ad un lavoro inefficiente o a frequenti pendolamenti (accensioni e spegnimenti continui) della pompa.

## 5.11 Term.

### Temperatura di riferimento al sensore 1

*Riscaldamento = 1° valore inferiore rispetto al 2° valore; Raffreddamento = 1° valore maggiore rispetto al 2° valore*

Se la temperatura scende sotto Tref On (1° valore) alla sonda 1 e la funzione termostato è attiva, (vedi 5.5), il relè per il riscaldamento integrativo è attivato fino a che non è raggiunta la temperatura Tref Off (2° valore).

*Range impostazioni:*

*Term.On: da -10°C a 90°C / Default: 50°C*

*Term.Off: da -20°C a 99°C / Default: 60°C*



Attenzione

Quando è installata la sonda S2, S1 è usata come riferimento per l'accensione ed S2 per lo spegnimento.

## 5.20 Tmax S1

### Temperatura di spegnimento alla sonda 1

Se questo valore è superato sulla sonda 1, la centralina spegne la pompa collegata e/o la valvola. Se la sonda 1 scende di nuovo sotto questo valore e si verificano anche le altre condizioni, allora la centralina aziona di nuovo la pompa e/o la valvola.

*Range impostazione: da 0°C a 99°C*

*Default: 60°C*



Pericolo

Valori di temperatura impostati troppo alti possono comportare surriscaldamento o danni al sistema. Una protezione per le scottature deve essere prevista dal cliente!

# Impostazioni

## 5.21 Orari termostato

Impostare gli orari desiderati quando il termostato dovrebbe essere attivo. Si possono impostare 2 orari per giorno, le impostazioni si possono copiare anche negli altri giorni. Fuori dagli orari impostati, il termostato rimane spento.

*Range impostazioni: dalle 00:00 alle 23:59 /default: 06:00 a 22:00*

## 5.22 Tmax S3

### Temperatura di spegnimento alla sonda 3

Se questo valore viene superato alla sonda 3 allora la centralina spegne la pompa o la valvola collegata. Se la sonda 3 scende sotto questo valore di nuovo e anche le altre condizioni sono rispettate, allora la centralina riattiva la pompa o la valvola collegata.

*Range impostazioni: da 0°C a 99°C*

*Default: 60°C (nei sistemi che non usano S3: Default Off)*



Valori di temperatura che sono impostati troppo alti possono comportare sovratemperature o danni al sistema. Il cliente deve dotare l'impianto di un sistema di protezione dalla sovratemperatura!

## Funzione Party (solo con termostato)



Con la funzione party, l'accumulo viene riscaldato per una volta alla temperatura impostata (TrefS1), non tenendo conto degli orari.

La modalità party mode è attivata premendo il tasto „esc“ per 3 secondi nel menu principale. Con questo viene attivata la modalità, ed avviene il riscaldamento fino al “Tref Off”, senza tener conto degli orari. La funzione termina una volta che è raggiunta la temperatura richiesta.

# Funzioni di protezione

## 6. Funzioni di protezione



Il menù “6. Funzioni di protezione” si può utilizzare per attivare e impostare varie funzioni di protezione.



**Attenzione**

In qualsiasi circostanza, questo non sostituisce gli organi di sicurezza che vanno previsti dal cliente!

Il menù è chiuso premendo “esc” o con “Uscire funz. di protezione”..

### 6.1 Antibloccaggio

Se la funzione antibloccaggio è attiva, allora la centralina attiva la pompa e/o valvola associata ogni giorno alle 12:00 o alla domenica alle 12:00 per 5 secondi al fine di prevenire che la pompa e/o valvola si blocchi dopo un lungo periodo di inattività.

*Range impostazioni: giorno, settimana, off*

*Default: off*

### 6.2 Antigelo (solo solare)

Può essere attivata una funzione antigelo su due livelli. Nel livello 1 la centralina attiva la pompa per 1 minuto ogni ora, se il collettore scende sotto la temperatura impostata in “Antigelo livello 1”.

Se la temperatura collettore scende anche sotto il valore impostato in “Antigelo livello 2” allora la centralina attiva la pompa continuamente. Se la temperatura del collettore supera di valore “Antigelo livello 2” di 2°C, la pompa si spegne di nuovo.

*Range impostazioni antigelo: on, off / default: off*

*Antigelo livello 1 range impostazioni: da -25°C a 10°C o off / default: 7°C*

*Antigelo livello 2 range impostazioni: da -25°C a 8°C / default: 5°C*



**Attenzione**

Questa funzione comporta perdita di energia attraverso il collettore! Di solito non è attivata per sistemi solari con antigelo.

Rispettare le indicazioni di funzionamento per le altre componenti del sistema!

# Funzioni di protezione

## 6.3 Sovratemperatura sistema (solo solare) protezione prioritaria

La protezione sistema previene la sovratemperatura dei componenti del sistema tramite la disattivazione automatica della pompa solare. Se “Sov.S. Ton” è superata dal collettore, allora la pompa viene spenta. La pompa è attivata di nuovo quando la temperatura scende sotto “Sov.S TOff”.

*Protez.sovratemperatura sistema - range impostazioni: On / Off / Default: on*

*Sov.S. Ton - range impostazioni: da 60 °C a 150 °C / Default: 120 °C*

*Sov.S. Toff - range impostazioni: da 50 °C a Ton meno 5 °C / Default: 115 °C*



Attenzione

Quando la protezione sovratemperatura sistema è attiva, la temperatura di arresto collettore sarà molto alta, e per questo la pressione potrebbe aumentare di molto con possibili danni al sistema.

Fare particolare attenzione alle istruzioni del produttore del sistema.

## 6.4 Sovratemperatura collettore (solo solare)

La protezione sovratemperatura collettore previene il surriscaldamento del collettore. La pompa è attivata per trasferire il calore dal collettore all'accumulo.

Se “Sov.C. Ton” viene superata dal collettore, la pompa viene attivata fino a che la temperatura scende a “Sov.C. Toff” o la temperatura “Sov.C Tmax accum.” viene superata nell'accumulo o nella piscina.

*Protez. sovratemperatura collettore range impostazioni: on / off / default: off*

*Sov.C Ton range impostazioni: 60°C a 150°C / Default: 110°C*

*Sov.C Toff range impostazioni: 50°C a Ton meno 10°C / Default: 100°C*

*Sov.C Tmax accumulo range impostazioni: 0°C a 140°C / Default: 90°C*



Pericolo

Quando la protezione sovratemperatura collettore è attiva, l'accumulo o la piscina sono scaldati anche oltre Tmax S2 (vedi 5.2) il che può portare a surriscaldamenti o danni al sistema.



Pericolo

In impianti con piscina la protezione del collettore è disattivata.

## 6.5 Allarme col. (solo solare)

Se questa temperatura viene superata dal collettore, quando la pompa solare è attiva, viene avviato un messaggio di attenzione od errore. Un messaggio di avvertimento viene mostrato sul display.

*Allarme collettore range impostazioni: on / off / Default: off*

*Allarme-col, - range impostazioni: 60 °C a 300 °C / Default: 150 °C*

# Funzioni di protezione

## 6.6 Raffreddamento (solo solare)

Nelle varianti idrauliche con solare se è attivata la funzione raffreddamento l'eccesso di energia dell'accumulo è riportato nel collettore. Ciò avviene solo se la temperatura nell'accumulo è più alta del valore "Raffreddamento T eff" e il collettore è circa 20°C più freddo dell'accumulo e perciò la temperatura dell'accumulo è al di sotto del valore "Raffreddamento T ON".

*Raffreddamento range impostazioni: on / off / Default: off*

*Raffreddamento Tset range impostazioni: 0°C to 99°C / Default: 70°C*



Attenzione

Questa funzione comporta perdita di energia attraverso il collettore! Il raffreddamento deve essere attivato solo in casi eccezionali.



Attenzione

In impianti con piscina la protezione del collettore è disattivata.



# Funzioni di protezione

## 6.7 Antilegionella

Con la “Funzione AL” attivata, la centralina STDC rende possibile il riscaldamento dell’accumulo per una volta per certi intervalli (“AL intervallo”) ad una temperatura maggiore (“AL Tsetpoint S2”), supponendo che tale energia permetta questo. Se la temperatura “AL Tsetpoint S2” viene raggiunta, il sistema cerca di mantenere questa temperatura per tutto il tempo “AL Tset”. Solo quando questo avviene, si considera raggiunta la temperatura e la data viene salvata come “AL riscaldamento” nel menù corrispondente.

*Funzione AL range impostazioni: on / off / Default: off*

*AL Tset S2 (con termostato S1 e S2) range impostazioni: da 60°C a 99°C  
/ Default: 70°C*

*AL tempo di azione range impostazioni: da 1 a 60 minuti/ Default: 15 minuti*

*AL riscaldamento (nessuna impostazione): mostra l’orario dell’ultimo riscaldamento conclusosi con successo*

*AL intervallo - range impostazioni: Lun-Dom 0-24h/ Default: giornaliero 3-5h*



Attenzione

La funzione antilegionella è disattivata di default.

**Per solare:** Questa funzione ha senso solo per gli accumuli dove è installata la sonda 2. Comunque quando il riscaldamento antilegionella è stato effettuato con la funzione antilegionella che è stata attivata, un messaggio d’informazione con data viene mostrato nel display.

**Per termostato:** S1 viene usata come sonda di spegnimento. Collegando S1 e S2 entrambe le sonde devono raggiungere la temperatura data AL Tset S1 per soddisfare la condizione di



Pericolo

Durante la funzione antilegionella l’accumulo può essere riscaldato fino ad oltre il valore “Tmax S2”, cosa che potrebbe portare ad un surriscaldamento e danni al sistema.



Attenzione

Questa funzione antilegionella non provvede a proteggere completamente dalla legionella, poichè la centralina provvede solo ad una certa aggiunta di calore, e non è possibile monitorare le temperature nell’intero sistema degli accumuli e delle tubazioni collegate. Per una protezione completa dalla legionella, ci si deve assicurare che la temperatura è aumentata al livello necessario, e allo stesso tempo ci deve essere ricircolo d’acqua dall’accumulo verso tutte le linee di adduzione e ricircolo; ciò significa ulteriore energia impiegata e ulteriori sistemi di controllo.



# Funzioni speciali

## 7. Funzioni speciali



Il menu “7. Funzioni speciali” è usato per impostare valori base e funzioni per espansioni.



Attenzione

Queste impostazioni devono essere eseguite solo da specialisti

Il menù è chiuso premendo “esc” o con “Uscire dalle funzioni speciali”.

### 7.1 Selezione programma

La variante idraulica adatta per l'applicazione specifica è scelta ed impostata qui (vedi sezione D: varianti idrauliche). Il grafico associato può essere visualizzato premendo “info”.

*Range impostazioni: 1-9 / default: 1*



Attenzione

Di solito la scelta del programma è fatta solo una volta in fase iniziale da personale addetto. Un programma non corretto può comportare errori irreversibili.

### 7.2. Impostazioni della pompa (solo STDC versione 3+4)

In questo menù è possibile impostare la pompa 0-10V o PWM.

#### 7.2.1. Tipo di pompa

Qui può essere impostato il tipo di pompa con regolazione di velocità.

A seconda della versione di STDC è possibile scegliere tra le seguenti possibilità: solo STDC versione 2+4:

**Standard:** regolazione velocità attraverso controllo del pacchetto d'onda con uscita R1 a 230VAC. Usare solo per pompe standard! uscite PWM/0-10V disattive.

**0-10V:** gestione tramite uscita V1 di pompe speciali (es. pompe ad alta efficienza) con segnale 0-10V. Il relé R1 (230VAC) è attivo per la fornitura di corrente contemporaneamente all'uscita V1.

**PWM:** gestione tramite uscita V1 di pompe speciali (es. pompe ad alta efficienza) con segnale PWM. Il relé R1 (230VAC) è attivo per la fornitura di corrente contemporaneamente all'uscita V1.

# Funzioni speciali

## 7.2.2. Pompa

In questo menù è possibile scegliere profili preimpostati o possono essere impostati nel menù “Manuale” (cfr pag.45). Anche dopo la scelta di un profilo è possibile modificare le impostazioni.

Vedi pagina 45

## 7.3 Velocità (solo STDC Versione 2,3 e 4)

Attivando il controllo della velocità, la STDC permette di regolare la velocità delle pompe collegate attraverso una specifica elettronica interna.



Questa funzione deve essere impostata solo dal personale addetto durante la programmazione! A seconda della pompa e del livello pompa la velocità minima impostata non deve essere troppo bassa altrimenti la pompa o il sistema possono subire danni. Rispettare le indicazioni del produttore! In caso di dubbio, la velocità minima e il selettore della pompa devono essere impostati preferibilmente più alti e non più bassi.

# Funzioni speciali

## 7.3.1. Modo velocità (solo STDC Versione 2,3 e 4)

Sono disponibili le seguenti varianti di velocità:

**Off:** non c'è regolazione velocità. La pompa collegata è attiva o disattiva solo a completa velocità.

**Modalità 1:** la centralina si accende dopo il tempo di pulizia alla velocità massima impostata. Se il differenziale di temperatura  $\Delta t$  tra le sonde di riferimento (collettore e accumulo) è inferiore al differenziale di temperatura  $\Delta t$  R1 impostato per l'accensione, la velocità si riduce.

Se il differenziale di temperatura  $\Delta t$  tra le sonde di riferimento (collettore e accumulo) è superiore al differenziale di temperatura  $\Delta t$  R1 impostato per l'accensione, la velocità aumenta. Se la centralina abbassa la velocità della pompa fino al minimo livello e il  $\Delta t$  tra le sonde è ancora  $\Delta t_{Off}$ , la pompa si spegne.

**Modalità 2:** La centralina si accende dopo il tempo di pulizia alla velocità minima impostata. Se il differenziale di temperatura  $\Delta t$  tra le sonde di riferimento (collettore e accumulo) è superiore al differenziale di temperatura  $\Delta t$  R1 impostato per l'accensione, la velocità aumenta. Se il differenziale di temperatura  $\Delta t$  tra le sonde di riferimento (collettore e accumulo) è inferiore al differenziale di temperatura  $\Delta t$  R1 impostato per l'accensione, la velocità si riduce.

Se la centralina abbassa la velocità della pompa fino al minimo livello e il  $\Delta t$  tra le sonde è ancora  $\Delta t_{Off}$ , la pompa si spegne.

**Modalità 3:** La centralina si accende dopo il tempo di pulizia alla velocità minima impostata. Se la temperatura tra le sonde di riferimento (collettore; il relé 2 dello scambiatore, nel caso di impianti con scambiatore) supera il valore target impostabile, la velocità aumenta. Se la temperatura tra le sonde di riferimento è inferiore al valore target impostabile, la velocità diminuisce.

## 7.3.2 Tempo di spurgo

Durante questo periodo, la pompa girerà alla massima velocità (100%) per consentire un avviamento sicuro. Passato questo tempo, la pompa è regolata alla massima o alla minima velocità, in base alla variante di regolazione selezionata.

Il tempo di spurgo non può essere utilizzato con pompe 0-10V/PWM.

*Range impostazioni: da 5 a 600 secondi / Default: 8 secondi*

# Funzioni speciali

## 7.3.3 Tempo di regolazione

Il tempo di regolazione determina l'inerzia del controllo della velocità per evitare forti fluttuazioni di temperatura. Il tempo di regolazione è il periodo per il cambio completo dalla minima alla massima velocità della pompa.

*Range impostazioni: da 1 a 15 minuti / Default: 4 minuti*

## 7.3.4 Velocità max

La velocità massima della pompa è impostata qui. Durante l'impostazione la pompa gira alla velocità specificata e così si può determinare la portata.

*Range impostazioni: da 70% a 100% / Default: 100%*



Attenzione

Le percentuali indicate sono valori guida che potrebbero essere maggiori o minori in base al sistema, pompa e la fase della pompa. 100% è la massima tensione/frequenza della centralina.

## 7.3.5 Velocità min

La velocità minima della pompa è impostata qui. Durante l'impostazione la pompa gira alla velocità specificata e così si può determinare la portata.

*Range impostazioni: da 30% a velocità max -5% / Default: 50%*



Attenzione

Le percentuali indicate sono valori guida che potrebbero essere maggiori o minori in base al sistema, pompa e la fase della pompa. 100% è la massima tensione/frequenza della centralina. 100% è la massima tensione/frequenza della centralina.

## 7.3.6 Temp. Target

Questo valore è la temperatura obiettivo di regolazione per la modalità 3 (cfr "7.2.1. - Modo velocità (solo STDC versione 2,3 e 4)" a pag.34). Se il valore alla sonda del collettore scende sotto questo valore, la velocità viene ridotta. Se il valore lo supera, allora la velocità aumenta.

*Range impostazioni: da 0° a 90°C / Default: 60°C*

# Funzioni speciali

## 7.4 Ora e data

Questo menu è usato per impostare l'ora e la data corrente.



Attenzione

Per le analisi dei dati di sistema è essenziale essere precisi per l'orario da impostare nella centralina. Notare che l'orologio si ferma se la corrente è interrotta, e quindi deve essere reimpostato.

## 7.5 Calibrazione sonde

Imprecisioni nei valori di temperatura visualizzati, dovute per esempio ai cavi che sono troppo lunghi o a sonde che non sono posizionate correttamente, si possono compensare qui manualmente. Le impostazioni possono essere fatte per ogni singola sonda in passaggi di 0.5°C.

*Calibrazione S1...S3 - Parametri: -100°C...+100°C (= -50°C a 50°C) Default: 0°C*



Attenzione

Le impostazioni sono necessarie solo in casi particolari all'inizio attraverso il personale addetto. Valori di misurazione non corretti possono comportare errori irreversibili.

## 7.6 Assistente avvio

Attivando l'assistenza alla messa in funzione, sarai guidato nelle impostazioni di base necessarie per l'avviamento, ricevendo una breve descrizione di ogni parametro nel display.

Premendo il tasto "esc" si torna al valore precedente in questo modo si può visualizzare di nuovo l'impostazione scelta o se necessario modificarla. Premendo "esc" più di una volta si torna alla modalità di selezione, fino ad uscire dalla messa in funzione.



Attenzione

Questa funzione dovrebbe essere avviata solo da uno specialista durante la programmazione! Osservare le spiegazioni dei singoli parametri in queste istruzioni, e controllare se sono necessarie ulteriori impostazioni o regolazioni

## 7.7 Impostazioni di fabbrica

La totalità delle impostazioni che sono state fatte, possono subire un reset, che permette alla centralina di tornare alle impostazioni di fabbrica.



Attenzione

Tutta la programmazione, le analisi, etc. saranno perse irrimediabilmente. Dopo la centralina deve essere di nuovo riprogrammata.

# Funzioni speciali

## 7.8 Contabilizzazione

Una semplice funzione di contabilizzazione per un monitoraggio base del sistema può essere attivata in questo menu. Sono richieste impostazioni aggiuntive riguardo il glicole, la percentuale di glicole e la portata del sistema. Un valore di correzione per la contabilizzazione è anche possibile modificando “Correttore  $\Delta T$ ”



Attenzione

Tenere a mente che il sistema non viene cambiato, le modifiche fatte in questo menu vengono solo usate per calcolare la quantità di calore basata sul sistema corrente. I dati risultanti sono solo un valore approssimativo per funzione di controllo!

### 7.8.1 Contabilizzazione

Attiva o disattiva la funzione di contabilizzazione

*Range impostazioni: On/off /default: Off*

### 7.8.2 Tipo glicole

Imposta il tipo di glicole che viene usato nel sistema.

*Range impostazioni: Etilene/Propilene /default: Etilene*

### 7.8.3 Proporzione glicole

Imposta la percentuale di glicole utilizzata nel sistema.

*Settings range: 0-60% /default setting: 40%*

### 7.8.4 Flusso

Imposta la portata del sistema solare.

*Range impostazioni: 10-5000 l/h /default: 500 l/h*

### 7.8.4 Correttore $\Delta T$

Visto che la contabilizzazione è basata sulla rilevazione della temperatura nel collettore e nell'accumulo, attraverso questo valore si può compensare una possibile differenza tra la temperatura di mandata e di ritorno.

Esempio: Temperatura collettore 40° C, temperatura mandata 39° C, temperatura accumulo 30° C, temperatura ritorno 31° C equivale a un'impostazione di -20% ( $\Delta T$  teorico 10K,  $\Delta T$  effettivo 8K => -20% valore di correzione)

*Range impostazioni: -50% to +50% /default: 0%*



Attenzione

I dati risultanti sono solo valori approssimativi per funzioni di controllo

# Funzioni speciali

## 7.9 Funzione aiuto partenza (solo solare)

Con alcuni sistemi solari, in particolare con i collettori a tubi sottovuoto, si può verificare che la misura della temperatura sulla sonda collettore sia troppo lenta o non accurata poiché spesso la sonda non è nella zona più calda. Se si attiva la funzione di assistenza all'avvio si verifica la seguente sequenza:

Se la temperatura sulla sonda collettore aumenta di un valore specifico in "Incremento" entro 1 minuto, allora la pompa solare è azionata per "Tempo spurgo" in questo modo il liquido da misurare si può spostare verso la sonda collettore. Se non si verifica ancora una condizione normale di funzionamento, allora la funzione di aiuto partenza non è attiva per 5 minuti.

*Aiuto partenza range impostazioni: on, off/ default: off*

*Tempo spurgo range impostazioni: 2 ... 30 sec./default: 5 sec.*

*Incremento range impostazioni: 1°C...10°C/ default: 3°C/min.*



Attenzione

Questa funzione deve essere impostata solo dal personale addetto se si presentano dei problemi nell'acquisizione dei valori misurati. Seguire in particolare le indicazioni del produttore del collettore.

## 7.10 Ora legale

Quando questa funzione è attiva, l'orologio si aggiorna automaticamente secondo l'ora legale DST (DST, Daylight Savings Time).

## 8. Blocco menu



Il menù “8. Blocco menù” si può utilizzare per rendere sicura la centralina da modifiche involontarie dei valori.

Il menu è chiuso premendo “esc” o con “Uscire dal blocco del menù”.

I menù elencati in basso rimangono accessibili anche se è attivo il blocco del menù, e si possono utilizzare per fare, se necessario, delle modifiche:

1. Valori misurati
2. Analisi
3. Modalità di visual.
- 7.2. Ora&data
8. Blocco menù
9. Valori di servizio

Per bloccare gli altri menù, impostare “Blocco menù on”.

Per accedere di nuovo ai menù, impostare “Blocco menù off”

*Tipo impostazione: on, off/predefinito: off*



# Valori di servizio

## 9. Valori di servizio

9.1.	TDC 20/05/13.4793
9.2. Collettore	50°C
9.3. Serbatoio	42°C



Il menù “9. Valori servizio” può essere utilizzato per diagnosi remota dallo specialista o dal produttore in presenza di un errore, ecc..



Attenzione

Segnare i valori quando appaiono errori es. nella tabella.

Il menu si può chiudere in qualsiasi momento premendo il tasto “esc”.

9.1.	
9.2.	
9.3.	
9.4.	
9.5.	
9.6.	
9.7.	
9.8.	
9.9.	
9.10.	
9.11.	
9.12.	
9.13.	
9.14.	
9.15.	
9.16.	
9.17.	
9.18.	
9.19.	
9.20.	
9.21.	
9.22.	
9.23.	
9.24.	
9.25.	
9.26.	
9.27.	
9.28.	
9.29.	
9.30.	

9.31.	
9.32.	
9.33.	
9.34.	
9.35.	
9.36.	
9.37.	
9.38.	
9.39.	
9.40.	
9.41.	
9.42.	
9.43.	
9.44.	
9.45.	
9.46.	
9.47.	
9.48.	
9.49.	
9.50.	
9.51.	
9.52.	
9.53.	
9.54.	
9.55.	
9.56.	
9.57.	
9.58.	
9.59.	
9.60.	

# Lingua

## 10. Lingua



Il menù “10. Lingua” si può utilizzare per impostare la lingua del menù. Questa è richiesta in modo automatico all’avvio.

La scelta della lingua, tuttavia, dipende dal tipo di centralina. L’impostazione della lingua non è disponibile in ogni tipo di centralina!

# Malfunzionamenti

## Z.1 Malfunzionamenti con messaggi d'errore



Se la centralina segnala un problema appare il simbolo d'errore nel display. Se l'errore non si presenta a lungo, il simbolo d'errore si modifica in un simbolo d'informazioni.

Per ottenere maggiori informazioni su un errore, premere il tasto sotto il simbolo di errore o informazione.



Non cercare di risolvere il problema da sè. Rivolgersi sempre a specialisti, in caso di errore!

Messaggi di errore:

Note per il personale addetto:

Sonda x difettosa----->

Significa che la sonda, l'entrata sonda sulla centralina o il cavo collegato è/era difettosa. (Tabella resistenze a pag. 5)

Allarme collettore ----->

Significa che il collettore ha raggiunto/ raggiunge la temperatura impostata al menu 6.5..

Circolazione notturna ----->

Significa che la pompa solare è/era in funzione tra le 23:00 e le 04:00. (Eccezione vedi 6.6)

Riavvio ----->

Significa che la centralina è ripartita, per es. in caso di mancanza di corrente. Controllare ora&data!

Ora&data----->

Questa schermata appare automaticamente dopo una mancanza di elettricità poichè l'ora&data si devono reimpostare, e se necessario resettare.

# Malfunzionamenti

## Z.2 Sostituire il fusibile



Le modifiche e la manutenzione devono essere eseguite solo dal personale addetto. Prima di lavora sulla centralina, togliere la corrente e accertarsi che non si reinserisca! Controllare che non ci sia corrente!



Utilizzare solo il fusibile fornito o utilizzare un fusibile con le seguenti caratteristiche: T2A 250V

### Z.2.1

Fusibile



Se l'alimentazione è attiva e la centralina non funziona ancora o non appare nulla nel display, allora il fusibile interno potrebbe essere difettoso. In questo caso, aprire la centralina come descritto in C.1, togliere il vecchio fusibile e controllarlo. Sostituire il fusibile difettoso con uno nuovo, cercare la fonte esterna di guasto (es. pompa) e sostituirla. Per prima cosa, impostare la centralina e controllare il funzionamento delle uscite nella modalità manuale come descritto in 4.2.

# Manutenzione

## Z.3. Manutenzione



Attenzione

In caso di manutenzione annuale del sistema controllare anche attraverso il personale addetto le funzioni della centralina e se necessario ottimizzarne le funzioni.

Controlli per la manutenzione:

- Controllare ora e data (vedi 7.3)
- Verificare/controllare la plausibilità delle analisi (vedi 2.4)
- Controllare il registro degli errori (vedi 2.5)
- Verificare/controllare la plausibilità delle temperature correnti misurate (vedi 1.)
- Controllare le uscite/componenti nella modalità manuale (vedi 4.2)
- Se necessario, ottimizzare i parametri d'impostazione

## Appendice - Impostazioni della pompa

Impostazioni manuali della pompa

(cfr anche 7.2.3 - impostazioni della pompa (solo STDC versione 3+4)" a pag. 35)

### 7.8.3.1 - Forma segnale

In questo menù viene impostato il tipo di pompa: le pompe di riscaldamento raggiungono le massime prestazioni con un basso segnale, mentre le pompe solari danno poca resa con un segnale basso. Solare= normale; riscaldamento = invertito.  
*Range impostazioni: Normale, invertito/ Default: Normale*

### 7.8.3.2 - PWM off

Questo segnale è emesso quando la pompa è spenta (pompe con individuazione di interruzione cavo necessitano di un segnale minimo)

*Range impostazioni: (Solare) da 0 a 50%/ Default: 0% - (Riscaldamento) da 50 a 100%/ predefinito: 100%*

### 7.8.3.3 - PWM on

Questo segnale è necessario per accendere la pompa e per farla funzionare alla velocità minima.

*Range impostazioni: (Solare) da 0 a 50%/ Default: 10% - (Riscaldamento) da 50 a 100%/ predefinito: 90%*

### 7.8.3.4 - PWM max

Con questo valore può essere fissata la massima frequenza per la massima velocità della pompa a risparmio energetico, che ad es. viene usata durante il periodo di spurgo o funzionamento manuale.

*Range impostazioni: (Solare) da 50 a 100%/ Default: 100% - (Riscaldamento) da 0 a 50%/ predefinito: 0%*

# Appendice - Impostazioni della pompa

## 7.8.3.5 - 0-10V off

Questa tensione si ha quando la pompa è spenta. pompe con individuazione di interruzione cavo necessitano di una tensione minima)

*Range impostazioni: (Solare) da 0,0 a 5,0V/ Default: 1,0V - (Riscaldamento) da 5,0 a 0,0V/ Default: 4,0V*

## 7.8.3.6 - 0-10V on

Questa tensione è necessaria per accendere la pompa

*Range impostazioni: (Solare) da 0,0 a 5,0V/ Default: 1,0V - (Riscaldamento) da 5,0 a 0,0V/ Default: 9,0V*

## 7.8.3.7 - 0-10V max

Con questo valore può essere fissato il livello massimo di tensione per la massima velocità della pompa a risparmio energetico, che ad es. viene usata durante il periodo di spurgo o funzionamento manuale.

*Range impostazioni: (Solare) da 5,0 a 10,0V/ Default: 1,0V - (Riscaldamento) da 0,0 a 5,0V/ Default: 0,0V*

## 7.8.3.8 - Velocità con "On"

In questo menù vengono modificati i dati di calcolo della velocità indicata.

Ad es. se qui viene impostato 30%, applicando la frequenza/ tensione impostata con segnale "PWM on/ 0-10V on", la velocità sarà al 30%. Applicando la frequenza/ tensione impostata con segnale "PWM max/ 0-10V max", la velocità è al 100%.I valori intermedi vengono calcolati di conseguenza.

*Range impostazioni: da 10 a 90% / Default: 30%*



**Attenzione**

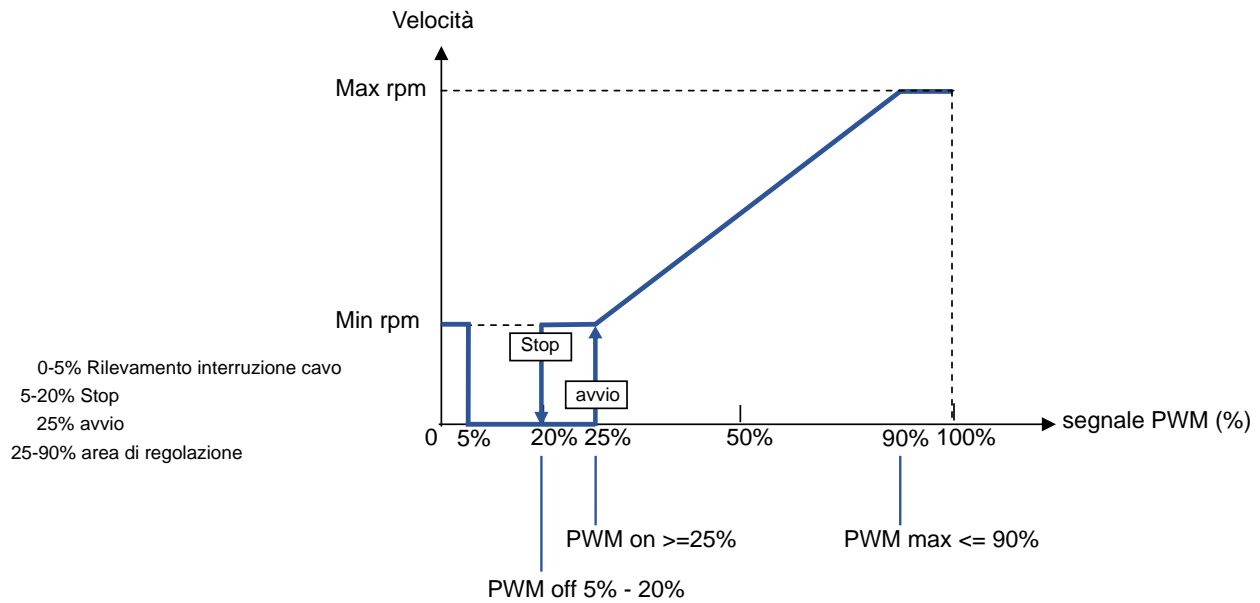
Questa funzione non influenza la regolazione, ma esclusivamente le indicazioni sul display di stato.

## 7.8.3.9- Mostra segnale

Dà una panoramica grafica e testuale del segnale della pompa impostato

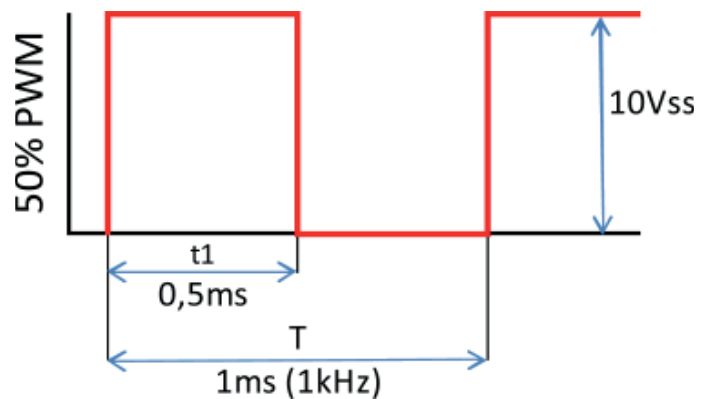
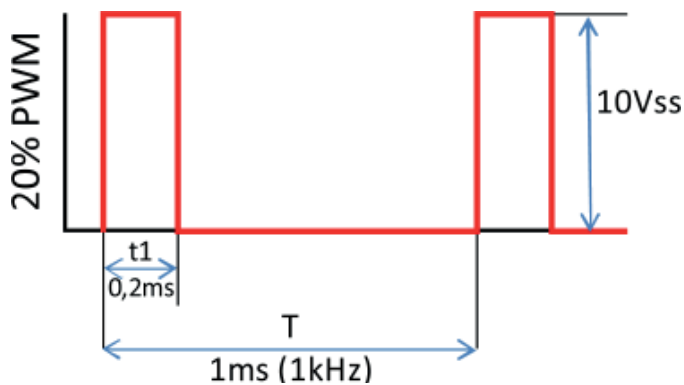
# Appendice - Impostazioni della pompa

## 7.2.3.5a Esempio di impostazioni della pompa



## 7.2.3.5b Dati tecnici PWM e 0-10V

### Dati tecnici PWM



PWM: da 20% a 100%, 1kHz  
emesso con carico di 10k Ohm



Dati tecnici 0-10V:  
0-10V: da 2V a 10V (da 20% a 100%)  
emesso con carico di 10k Ohm

10V = 100% velocità  
5V = 50% velocità  
2V = 20% velocità  
0V = Off

---

Variante idraulica impostata:

Impostata il:

Impostata da:

---

Note:

---

Dichiarazione finale:

Sebbene questo manuale sia stato realizzato con molta cura ed attenzione, le informazioni qui contenute non hanno alcuna pretesa di completezza e non possiamo essere responsabili per notizie incomplete o non corrette. Sono possibili modifiche ed errori.

---

Manufacturer:  
SOREL GmbH Mikroelektronik  
Jahnstr. 36  
D - 45549 Sprockhövel  
Tel. +49 (0)2339 6024  
Fax +49 (0)2339 6025  
www.sorel.de info@sorel.de

Il Vostro specialista:

STDC\_ST\_Italia120905  
SOREL