



## Einwandiges Abgassystem für den Einbau in Schächte Typ EW-FU





# Einwandiges Abgassystem für den Einbau in Schächte Typ EW-FU

Zertifizierung 0036 CPR 9174 006 nach EN 1856-1

(Weitere Details entnehmen Sie der Leistungserklärung des Systems EW-FU im Schacht)

## Produktinformation

„Anforderungen an Metall-Abgasanlagen Teil 1:  
Bauteile für Systemabgasanlagen“ DIN EN 1856-1:2009

Herstelleridentifikation: **Firma Jeremias GmbH**  
**Opfenrieder Str. 11-14**  
**91717 Wassertrüdingen**  
Tel.: +49 (0) 9832 / 68 68-50  
Fax: +49 (0) 9832 / 68 68-68  
Internet: [www.jeremias.de](http://www.jeremias.de)  
E-Mail: [info@jeremias.de](mailto:info@jeremias.de)

Produktbezeichnung: **EW-FU** (einwandige Systemabgasanlage, Einbau in Schächte)  
(Handelsname)

Benannte Stelle: TÜV SÜD Industrie Service GmbH

Name und Funktion des Verantwortlichen: **Stefan Engelhardt** Geschäftsführer

Kennzeichnung Begleitdokumente

0.1	Metall-System-abgasanlage	EN 1856-1	T400	N1	D	V2-L50060	G50 G75 G100	80 - 300 350 - 450 500 - 600	Abgasanlage, einwandige Ausführung rußbrandbeständig, für Einbau in Schächte / Schornsteine, welche die Anforderungen an den Brandschutz erfüllen. Funktion im Unterdruck.
0.2	Metall-System-abgasanlage	EN 1856-1	T400	N1	W	V2-L50060	O50 O75 O100	80 - 300 350 - 450 500 - 600	Abgasanlage, einwandige Ausführung, feuchteunempfindlich, Einbau in Schächte / Schornsteine, welche die Anforderungen an den Brandschutz erfüllen. Funktion im Unterdruck.
0.3	Metall-System-abgasanlage	EN 1856-1	T600	N1	D	V2-L50060	G100 G150 G200	80 - 300 350 - 450 500 - 600	Abgasanlage, einwandige Ausführung rußbrandbeständig, Einbau in Schächte / Schornsteine, welche die Anforderungen an den Brandschutz erfüllen. Funktion im Unterdruck.
0.4	Metall-System-abgasanlage	EN 1856-1	T600	N1	W	V2-L50060	O100 O150 O200	80 - 300 350 - 450 500 - 600	Abgasanlage, einwandige Ausführung, feuchteunempfindlich, Einbau in Schächte / Schornsteine, welche die Anforderungen an den Brandschutz erfüllen. Funktion im Unterdruck.
0.5	Metall-System-abgasanlage	EN 1856-1	T600	N1	D	V3-L50060	G70 G105 G140	80 - 300 350 - 450 500 - 600	Abgasanlage, einwandige Ausführung, <b>mit 25 mm Dämmstoffschicht</b> , rußbrandbeständig, Einbau in Schächte / Schornsteine, welche die Anforderungen an den Brandschutz erfüllen. Funktion im Unterdruck.

Produktbeschreibung	_____	Abschnitt einer Metall-Systemabgasanlage einwandig
Normennummer	_____	<b>Druckfestigkeit:</b> Höchstlast (siehe Montageanleitung)
Temperaturklasse	_____	<b>Strömungswiderstand:</b> Mittlere Rauigkeit: 1,0 mm, Zeta-Werte (siehe Montageanleitung) nach DIN EN 13384-1
Druckklasse	_____	<b>Wärmedurchlasswiderstand im Schacht:</b> Ohne Dämmung 0 m <sup>2</sup> /K/W Mit 25 mm Dämmung ≥0,26 m <sup>2</sup> /K/W
Kondensatbeständigkeit (W. feucht / D. trocken)	_____	<b>Biegefestigkeit:</b> Schräger Einbau: maximale Länge zwischen zwei Stützen 4 m bei 90°
Korrosionsbeständigkeit	_____	<b>Frost-Tauwechselbeständigkeit:</b> Ja
Werkstoffspezifikation des Innenrohres	_____	<b>Reinigung:</b> Die Abgasanlage darf nur mit Reinigungsgeräten aus Kunststoff oder nicht rostenden Edelstahl gereinigt werden
Rußbrandbeständigkeit (G: ja / O: nein) und Abstand zu brennbaren Baustoffen(mm)	_____	
Nenn Durchmesser (Ø) (Innenrohr) in mm	_____	

Vers. 2013/06





## Einwandiges Abgassystem für den Einbau in Schächte Typ EW-FU

### Inhaltsverzeichnis:

1.	Systemübersicht.....	Seite 4
2.	Einbau und Vorschriften .....	Seite 5
3.	Aufbauhöhen .....	Seite 6
4.	Bauseitige Anforderungen.....	Seite 6
5.	Mindestabstände zu brennbaren Baustoffen .....	Seite 7
6.	Montage des senkrechten Teils der Abgasanlage	
6.1	Aufbau der Elemente .....	Seite 8
6.2	Montage der Elemente .....	Seite 9
6.3	Reinigungsöffnung .....	Seite 10
6.4	Schrägführung der Abgasanlage .....	Seite 11
6.5	Lüftungsgitter für Hinterlüftung .....	Seite 11
6.6	Montage Kopfabdeckung .....	Seite 12
6.7	Mündung .....	Seite 12
6.8	Blitzschutz .....	Seite 12
6.9	Abschlussarbeiten.....	Seite 13
7.	Kondensatablauf	
7.1	Allgemeine Hinweise.....	Seite 13
7.2	Neutralisation des Kondensats.....	Seite 13
7.3	Kondensatrückführung zum Wärmeerzeuger....	Seite 13
7.4	Kondensatabführung an der Sohle.....	Seite 14
8.	Ausführungsbeispiel .....	Seite 15
9.	Abschließende Hinweise .....	Seite 16
10.	Kennzeichnung nach der Montage .....	Seite 16



Modell 1:

Abgasanlagen für alle Regelfeuerstätten (Öl-, Gas- und Festbrennstofffeuerstätten<sup>1</sup>) für trockene Betriebsweise im Unterdruck.

Mögliche Anwendungszwecke: offene Kamine, Kamin- und Kachelöfen, Backöfen, Öl- und Gaskessel, Pelletskessel etc.

Die Querschnittsberechnung nach DIN EN 13384 muss sicherstellen, dass die Innenwandtemperatur der Schornsteinmündung bei Temperaturbeharrung über der Wasserdampftaupunkttemperatur des Abgases liegt.

In der Abgasanlage darf Unterdruck bis 40 Pa herrschen.

Klassifizierung nach EN 1856-1:

Systemabgasanlage EN 1856-1 T400 - N1 - D - V2 - L50060 - Gxx\*

Modell 2:

Abgasanlagensystem (Öl- und Gasfeuerstätten) für trockene oder feuchte Betriebsweise im Unterdruck.

Mögliche Anwendungszwecke: Öl- und Gaskessel, etc.

Es kann auf den Nachweis, dass die Innenwandtemperatur der Mündung der Abgasleitung bei Temperaturbeharrung über der Wasserdampftaupunkttemperatur des Abgases liegt, verzichtet werden.

In der Abgasanlage darf Unterdruck bis 40 Pa herrschen.

Klassifizierung nach EN 1856-1:

Systemabgasanlage EN 1856-1 T400 - N1 - W - V2 - L50060 - Oxx\*

Modell 3:

Abgasanlagen für alle Regelfeuerstätten (Öl-, Gas- und Festbrennstofffeuerstätten<sup>1</sup>) für trockene Betriebsweise im Unterdruck.

Mögliche Anwendungszwecke: offene Kamine, Kamin- und Kachelöfen, Backöfen, Öl- und Gaskessel, Pelletskessel etc.

Die Querschnittsberechnung nach DIN EN 13384 muss sicherstellen, dass die Innenwandtemperatur der Schornsteinmündung bei Temperaturbeharrung über der Wasserdampftaupunkttemperatur des Abgases liegt.

In der Abgasanlage darf Unterdruck bis 40 Pa herrschen.

Klassifizierung nach EN 1856-1:

Systemabgasanlage EN 1856-1 T600 - N1 - D - V2 - L50060 - Gxx\*

Modell 4:

Abgasanlagensystem (Öl- und Gasfeuerstätten) für trockene oder feuchte Betriebsweise im Unterdruck.

Mögliche Anwendungszwecke: Öl- und Gaskessel, etc.

Es kann auf den Nachweis, dass die Innenwandtemperatur der Mündung der Abgasleitung bei Temperaturbeharrung über der Wasserdampftaupunkttemperatur des Abgases liegt, verzichtet werden.

In der Abgasanlage darf Unterdruck bis 40 Pa herrschen.

Klassifizierung nach EN 1856-1:

Systemabgasanlage EN 1856-1 T600 - N1 - W - V2 - L50060 - Oxx\*



Modell 5:

Abgasanlagen für alle Regelfeuerstätten (Öl-, Gas- und Festbrennstofffeuerstätten<sup>1</sup>) für trockene Betriebsweise im Unterdruck.

Mögliche Anwendungszwecke: offene Kamine, Kamin- und Kachelöfen, Backöfen, Öl- und Gaskessel, Pelletskessel etc.

Die Querschnittsberechnung nach DIN EN 13384 muss sicherstellen, dass die Innenwandtemperatur der Schornsteinmündung bei Temperaturbeharrung über der Wasserdampftaupunkttemperatur des Abgases liegt.

In der Abgasanlage darf Unterdruck bis 40 Pa herrschen.

Klassifizierung nach EN 1856-1:

Systemabgasanlage EN 1856-1 T600 - N1 - D - V3 - L50060 - Gxx\*

Es muss darauf geachtet werden, dass bei dieser Anwendung der Einbau im Schacht nur mit min. 25 mm Dämmstoffschicht zulässig ist!

xx\*: Der Abstand zu brennbaren Bauteilen ist Ø-abhängig, siehe Tabelle 2.

<sup>1</sup>ausgenommen Anthrazitkohle aus Ibbenbüren

## 2

## EINBAU UND VORSCHRIFTEN

Der Einbau erfolgt fachmännisch entsprechend der Montageanleitung bzw. den geltenden nationalen Vorschriften.

In Deutschland insbesondere der DIN V 18160-1 und der geltenden LBauO (Landesbauordnung), FeuVo (Feuerungsverordnung), den einschlägigen DIN-Normen und allen weiteren bau- und sicherheitsrechtlichen Vorschriften.

Der erforderliche Querschnitt ist nach DIN EN 13384 zu bestimmen und vom ausführenden Fachunternehmen zu überprüfen.



Vor der Montage ist die Ausführung der Anlage mit dem/ der zuständigen bevollmächtigten Bezirksschornsteinfeger/ in abzuklären.

Die Tauglichkeit und sichere Benutzbarkeit der Abgasanlage ist vor Inbetriebnahme durch den bevollmächtigten Bezirksschornsteinfeger bescheinigen zu lassen!



3

AUFBAUHÖHEN

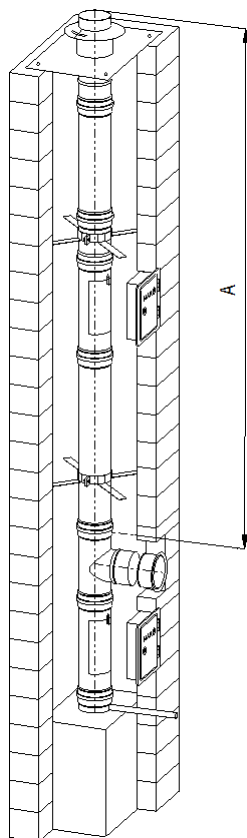


Bild 1: Aufbauhöhen

Innen-Ø in mm	Maß A			
	Wandstärke Innenrohr in mm	0,6	0,8	1,0
80		92	109	134
100		85	102	121
115		79	97	111
120		77	96	107
130		74	92	101
140		70	89	94
150		66	86	87
160		63	82	81
180		55	76	67
200		48	69	54
250		38	56	46
300		27	42	37
350		25	39	34
400		23	35	31
450		21	32	28
500		19	29	25
550		17	25	22
600		15	22	19

Tabelle 1: Aufbauhöhen über T-Anschluss  
(Angaben in m)

4

BAUSEITIGE ANFORDERUNGEN

Der senkrechte Teil der Abgasanlage muss innerhalb eines eigenen, evtl. längsbelüfteten Schachtes oder Kanals eingebaut werden.

Die Anforderungen an den Brandschutz der Schächte (L<sub>A</sub>30/EI30 bis L<sub>A</sub>90/EI90) richten sich nach dem Baurecht (Feuerungsverordnung) des jeweiligen Bundeslandes oder Staates.

Außer den notwendigen Reinigungs- und Prüföffnungen mit zugelassenen Reinigungsverschlüssen darf der Schacht, außer im Aufstellraum der Feuerstätte, keine Öffnung haben.

(Die Lage der Prüföffnungen sind mit dem/ der dafür zuständigen bevollmächtigten Bezirksschornsteinfeger/ in abzustimmen.)

Mehrere Abgasleitungen (flüssige und gasförmige Brennstoffe) können in einem Schacht eingebaut werden, wenn die nationalen Vorschriften und das Baurecht dies erlauben.

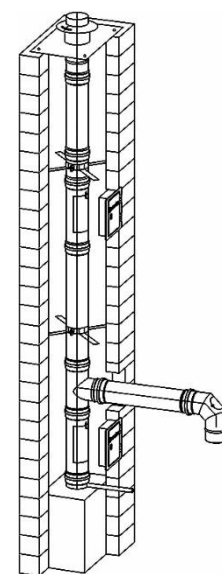


Bild 2:  
Systemaufbau (Unterdruck)



5

MINDESTABSTAND ZU BRENNBAREN STOFFEN im senkrechten Teil

Bei Nutzung als Abgasleitung (Öl, Gas) gilt ein Mindestabstand zu brennbaren Baustoffen von 20 mm (T400) bzw. 50 mm (T600), bis zu einer max. Nennweite des Innenrohres von 300 mm. Für größere Nennweiten erhöhen sich die Abstände entsprechend, siehe Darstellung Tabelle 2.

Bei Anschluss von Feststofffeuerstätten gilt ein Mindestabstand zu brennbaren Baustoffen von 50 mm (T400) bzw. 100 mm (T600) bis zu einer max. Nennweite von 300 mm. Der v. g. Abstand von 100 mm kann durch anbringen von Dämmschalen aus Mineralwolle (Mindeststärke 25 mm) auf 70 mm reduziert werden.

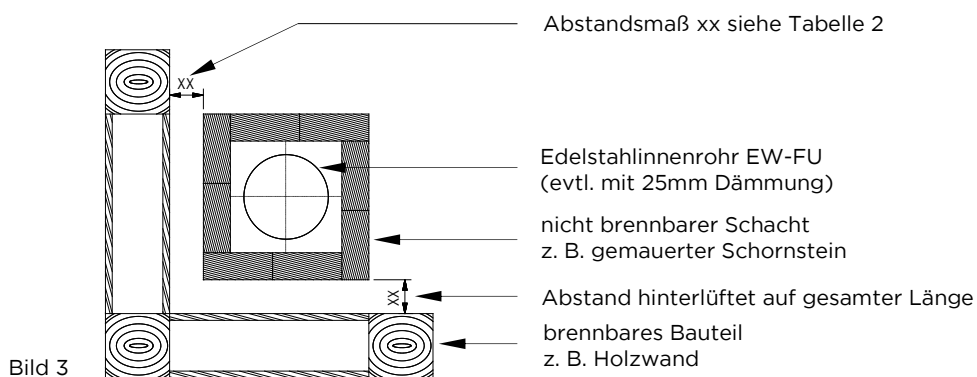
Für größere Nennweiten erhöhen sich die Abstände entsprechend, siehe Darstellung Tabelle 3.

Hinweis:

Bei Durchführung der Abgasanlage durch Bauteile aus oder mit brennbaren Baustoffen gelten die örtlichen bzw. nationalen Vorschriften, es können auch die zugelassenen Jeremias Wand-, Decken- und Dachdurchführungen LUX-ECO & LUX-NOVA verwendet werden. Diese besitzen jedoch nur eine nationale Zulassung für Deutschland, Österreich und die Schweiz.

Beachten Sie hierzu auch die Montageanleitungen für die oben genannten Durchführungen!

Der Abstand zu brennbaren Baustoffen bezieht sich auf einen hinterlüfteten Einbau auf gesamter Länge (s. Bild 3)!



Ausführungen (Modell)	Temperaturklasse	Druckklasse	Kondensatbeständigkeit	Korrosionsbeständigkeit und Werkstoffdicke	Rußbrandeständigkeit und Abstand zu brennbaren Bauteilen	Nennweite (Ø-Innenrohr in mm)	Anwendung
0.1	T400	N1	D	V2-L50060	G50 (= 50 mm) G75 (= 75 mm) G100 (=100 mm)	Ø80 - 300 Ø350 - 450 Ø500 - 600	Öl-, Gas- und Festbrennstofffeuerstätten für trockene Betriebsweise
0.2	T400	N1	W	V2-L50060	O50 (= 50 mm) O75 (= 75 mm) O100 (=100 mm)	Ø80 - 300 Ø350 - 450 Ø500 - 600	Öl- & Gasfeuerstätten für feuchte und trockene Betriebsweise
0.3	T600	N1	D	V2-L50060	G100 (= 100 mm) G150 (= 150 mm) G200 (=200 mm)	Ø80 - 300 Ø350 - 450 Ø500 - 600	Öl-, Gas- und Festbrennstofffeuerstätten für trockene Betriebsweise
0.4	T600	N1	W	V2-L50060	O100 (= 100 mm) O150 (= 150 mm) O200 (=200 mm)	Ø80 - 300 Ø350 - 450 Ø500 - 600	Öl- & Gasfeuerstätten für feuchte und trockene Betriebsweise
0.5	T600	N1	D	V3-L50060	G70 (= 70 mm)* G105 (= 105 mm)* G140 (=140 mm)*	Ø80 - 300 Ø350 - 450 Ø500 - 600	Öl-, Gas- und Festbrennstofffeuerstätten für trockene Betriebsweise

\*mit min. 25 mm mineralischer Dämmung ummantelt

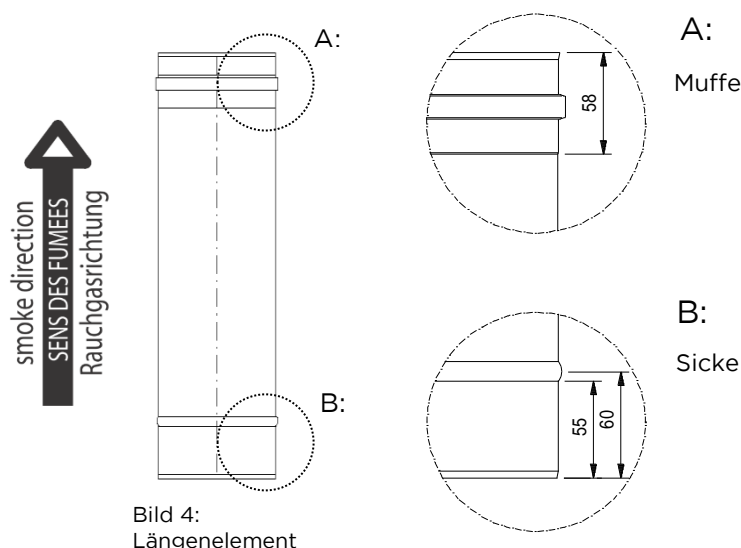
Tabelle 2: Abstände zu brennbaren Bauteilen

## 6

## MONTAGE DES SENKRECHTEN TEILES DER ABGASANLAGE

### 6.1 AUFBAU DER ELEMENTE

Alle Bauteile sind so zu montieren, dass die Muffe nach oben bzw. in Strömungsrichtung des Abgases zeigt.





## 6.2 MONTAGE DER ELEMENTE

Für das Einsetzen der Kondensatschale und Formstücke kann es nötig sein, den Schacht an den betreffenden Stellen zu öffnen.

- An der Sohle der Abgasanlage das Reinigungselement mit Kondensatschale einsetzen und ausrichten.

Hinweis:

Die geschlossene Kondensatschale sollte nur verwendet werden, wenn die Abgasanlage ausschließlich trocken betrieben wird und der Eintritt von Niederschlagswasser durch entsprechende Maßnahmen z. B. Regenhaube begrenzt wird.

- Den T-Anschluss mit montierter Montageschelle setzen; eventuell sind zwischen Reinigungselement und T-Anschluss Ausgleichsstücke zu setzen.

Hinweis:

Längenelemente können beliebig gekürzt werden.



Die Muffe muss dabei immer vollständig erhalten bleiben.

Das Kürzen der Elemente darf nur mit Werkzeug erfolgen, welches für die Bearbeitung von Edelstahl geeignet ist z. B. Winkelschleifer mit Trennscheibe für Edelstahl.



1. Gewünschte Länge antragen

2. Rohrteile durchtrennen

- Die Längenelemente, mit der Muffe nach oben zeigend, an der Mündung der Abgasanlage zusammenstecken und mit einem Längenelement mit Ablassschlaufe herablassen.

An der Ablassschlaufe wird ein Seil o. ä. befestigt. Dieses muss dem Gewicht der aufgesteckten Rohre standhalten können.

Hinweis:

Ein Längenelement mit Ablassschlaufe ist immer dann erforderlich, wenn zwischen zwei Formteilen (z. B. T-Anschlüsse, Reinigungselement, etc.) die Elemente nicht anderweitig eingesetzt werden können.

- Alle 3 m bzw. alle 1,5 m bei Schrägführungen und an jedem Formteil (z. B. T-Anschluss) sind Montageschellen zur Wahrung des Abstands zur Schachtinnenseite notwendig.

Hierzu werden die Laschen auf das erforderliche Innenmaß des Schachtes nach oben gebogen (Maximales Schachtinnenmaß= Ø-Innenrohr+360mm).

Auf Anfrage sind auch größere Montageschellen erhältlich.



- Bei Verwendung der „Universalkopfabdeckung mit Ringspalthinterlüftung und Wetterkragen“ (FU130Ø) ist das letzte Längenelement der senkrechten Abgasanlage so zu kürzen, dass die Längenausdehnung möglich ist.

Hinweis:

Das letzte Längenelement darf nur soweit gekürzt werden, sodass der Stutzen der Kopfabdeckung noch min. 60mm in das Element eingesteckt werden kann.

- Die Mündung der Abgasanlage sollte min. 40mm über dem Wetterkragen liegen,

Hinweis:

Die Längenausdehnung beträgt je 100°C Abgastemperatur ca. 1,5mm pro Meter.



Achtung:

Um eine Beschädigung von Formteilen (T-Anschlüsse, Reinigungselement mit Kasten und Winkeln) durch die thermische Längenausdehnung zu verhindern, ist es notwendig, dass diese vorher kompensiert wird z. B. mit einem Zwischenstutzen mit Dehnungsausgleich (FU33Ø).

- Hinweis:

Die Außenseite der Formteile sollte zusätzlich mit einer 10 mm dicken Trennschicht aus nicht brennbaren, flexiblen Baustoffen z. B. Mineralwolle ummantelt werden, damit die Längenausdehnung des Schachtes gewährleistet bleibt und Beschädigungen vermieden werden.

### 6.3 REINIGUNGSÖFFNUNG

Die Lage der Reinigungs- und Inspektionsöffnungen ist nach DIN V 18160 Teil 1 oder anderen geltenden Vorschriften vorzusehen und sollte bereits in der Planungsphase mit dem/der zuständigen bevollmächtigten Bezirksschornsteinfeger/in besprochen werden.

Die Reinigungsöffnungen müssen jederzeit zugänglich sein und dürfen nicht verstellt werden (z. B. durch Möbel)!

Bauteile aus oder mit brennbaren Baustoffen, sowie andere brennbare Gegenstände müssen von Reinigungsöffnungen in Schornsteinen für feste Brennstoffe mindestens 40 cm entfernt sein.

Wird ein hinterlüfteter Strahlungsschutz (Hinterlüftung min. 5 cm) aus nichtbrennbaren Baustoffen z. B. Blech angebracht, so kann der Abstand auf 20cm reduziert werden.

Der Strahlungsschutz darf die notwendigen Reinigungsarbeiten nicht behindern.

Bei Reinigungsöffnungen in Abgasleitungen für flüssige und gasförmige Brennstoffe, bis zu einer Abgastemperatur von 400°C, genügt ein Abstand von 20cm zu Bauteilen aus oder mit brennbaren Baustoffen, sowie brennbaren Gegenständen.

Für Abgastemperaturen bis 600°C sind die Abstände wie bei Schornsteinen einzuhalten.



Fußböden aus brennbaren Baustoffen (z. B. Laminat, Teppich, usw.) vor Reinigungsöffnungen in Schornsteinen sind während der Reinigungs- und Inspektionsarbeiten durch nicht brennbare Baustoffe (z. B. Blech) zu schützen. Die Vorlage muss nach vorne mindestens 50cm und seitlich mindestens 20cm über die Öffnung ragen, soweit die Feuerungsverordnungen der Länder nichts anders vorschreiben.

#### 6.4 SCHRÄGFÜHRUNG DER ABGASANLAGE

Ist eine Schrägführung mit 87° gegenüber der Senkrechten für die Abgasanlage vorgesehen z. B. als Verbindungsleitung, so ist es bei einer feuchten Betriebsweise der Anlage notwendig die Elementstöße mit Klemmbändern zu sichern, um ein durchbiegen der Abgasanlage zu verhindern und so den Austritt von Kondensat zu vermeiden.

Bei einer trockenen Betriebsweise und einer Schrägführung um bis zu 90° zur Senkrechten z. B. als Verbindungsleitung ist eine Sicherung der Elementstöße mit Klemmbändern empfehlenswert, um einer Durchbiegung entgegen wirken zu können.

Bei schräggeführten Abgasanlagen muss die Anordnung der Reinigungs-/ Inspektionselemente und der Zwischenstützen entsprechend nationaler Vorschriften (in Deutschland DIN V 18160 Teil 1) ausgeführt werden.



Nach einer Schrägführung im Senkrechten Teil der Abgasanlage ist das Gewicht der darüberliegenden Elemente mit einem Zwischenstutzen mit Dehnungsausgleich abzufangen.

Bei hohen Abgastemperaturen und / oder großen Längen vor und / oder während einer Schrägführung sind entsprechende Maßnahmen zur Kompensation der thermischen Längendehnung vorzunehmen z. B. durch einen Zwischenstutzen mit Dehnungsausgleich.

Der maximale Abstand zwischen zwei Wand-, Decken- oder Bodenbefestigungen darf in der Verbindungsleitung 4 m nicht übersteigen!

Drehbare Winkel dürfen nicht für eine Schrägführung des senkrechten Teils der Abgasanlage verwendet werden!

#### 6.5 LÜFTUNGSGITTER FÜR HINTERLÜFTUNG (bei feuchter Betriebsweise)

Ist eine feuchte Betriebsweise für den senkrechten Teil der Abgasanlage vorgesehen, so ist der Ringspalt zwischen der Außenwandung des Innenrohres bzw. einer eventuell dort vorhanden Dämmung und der Schachtinnenseite ständig zu hinterlüften. Anforderungen hierfür ergeben sich in Deutschland nach der DIN V 18160 Teil 1. Andere geltende nationale Vorschriften oder Anforderungen sind ebenfalls zu beachten.



## 6.6 MONTAGE KOPFABDECKUNG

Die Ausführung der Mündung der Abgasanlage muss so erfolgen, dass die Abgase über das verlängerte Innenrohr abgeführt werden und die Entlüftung des Schachts zwischen Außenseite des Innenrohres (oder Dämmung) und Schachtinnenwand gewährleistet ist.

Die Kopfabdeckung wird auf den Schornsteinkopf aufgedübelt oder aufgenietet. Hierfür dürfen nur Werkstoffe verwendet werden, die nicht zu einer ungewollten Korrosion der Edelstahlabdeckung führen wie z. B. Edelstahlschrauben und -nieten.

Die Kopfabdeckung muss dauerhaft gegen eindringende Feuchtigkeit abgedichtet werden z. B. mit wetterbeständigem Silikon.

Der Wetterkragen muss ca. 3 cm (Mindestringspaltbreite) über den Abströmstutzen am verlängerten Innenrohr montiert werden, um die Hinterlüftung des Schachtes und die Längenausdehnung des Innenrohres zu gewährleisten.

Der Wetterkragen ist entsprechend abzudichten.

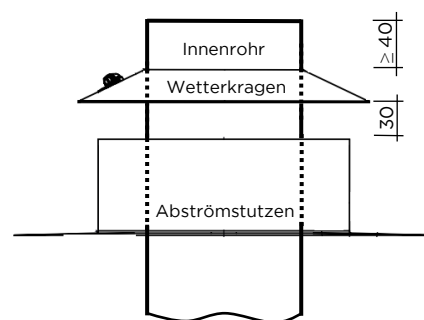


Bild 5: Anbringung Wetterkragen

## 6.7 MÜNDUNG

Aufsätze, Verlängerungen und Düsen dürfen nur auf der Mündung der Abgasanlage angebracht werden, wenn diese im Unterdruck betrieben wird oder sichergestellt ist, dass sie keinen unzulässigen Überdruck in der Abgasanlage erzeugen und eine Vereisung der Mündung in allen Betriebszuständen ausgeschlossen ist.

Die Betriebs- und Brandsicherheit der angeschlossenen Feuerstätten und der Abgasanlage darf nicht beeinträchtigt werden.

Der strömungstechnische Widerstand von Aufsätzen, Verlängerungen und Düsen ist bei der Querschnittsberechnung der Abgasanlage zu berücksichtigen. (s. DIN V 18160-1)

## 6.8 BLITZSCHUTZ

Der Blitzschutz ist entsprechend technischer Vorschriften, siehe auch Informationsblatt Nr. 40 des BDH „Blitzschutz an Abgasanlagen“, zu berücksichtigen. Anforderungen ergeben sich aus DIN EN 62305-3 (VDE 0185-305-3) (Schutz von baulichen Anlagen mit Personen), DIN VDE 0100-410 (Errichten von Niederspannungsanlagen: Schutzmaßnahmen; Schutz gegen elektrischen Schlag) und DIN VDE 0100-540 (Errichten von Niederspannungsanlagen Teil 5-54: Auswahl und Errichtung elektrischer Betriebsmittel - Erdungsanlagen und Schutzleiter) und anderen mitgeltenden Normen und Richtlinien.



Die Ausführung ist von einer Fachfirma vorzunehmen!



## 6.9 ABSCHLUSSARBEITEN

Alle Öffnungen im Schacht außerhalb des Aufstellraumes (außer der Lufteintrittsöffnung für die Hinterlüftung) müssen baustoffgerecht (nicht brennbare Baustoffe) und in der Qualität des Schachtes z. B. bei Schornsteinen feuerbeständig (L<sub>A</sub>90-Qualität) verschlossen werden.

Achten Sie darauf, dass keine Mörtelreste zu einer Verringerung des Querschnitts im Schacht führen.

Außerdem ist die Kondensatschale und der -ablauf von eventuellen Verschmutzungen zu reinigen.

# 7

## KONDENSATABLAUF

### 7.1 ALLGEMEINE HINWEISE

Die Ableitung für Kondensat und Niederschlagwasser zum Abwasserkanal ist bauseits vorzusehen (Kanalanschluss bis zur Abgasanlage führen)!

Der Kondensatablauf sollte, insbesondere bei Anschluss von Festbrennstofffeuerstätten, regelmäßig gereinigt und von Ablagerungen befreit werden, um die Abführung von Niederschlagswasser und Kondensat gewährleisten zu können.

Bei einer feuchten Betriebsweise ist es empfehlenswert das Ablaufrohr der Kondensatschale mit einem Siphon zu versehen, die lichte Weite sollte min. 18mm betragen.

#### Hinweis:

Bei keinem oder geringen Anfall an Kondensat und Niederschlagswasser, kann es bei Reinigungsarbeiten der Abgasanlage zu Ausstaubungen am Kondensatablauf kommen.

Es ist empfehlenswert Maßnahmen zu treffen, die das Einfrieren eines im Freien liegenden Kondensatablaufes bzw. Siphons verhindern, insbesondere wenn mit regelmäßigen Kondensatanfall zu rechnen ist.

### 7.2 NEUTRALISATION DES KONDENSATS

Bitte beachten Sie die nationalen Vorschriften, sowie die örtlichen geltenden Bestimmungen.

Für den Fall einer notwendigen Kondensatneutralisation stehen Ihnen unsere Kondensat-Neutralisationsgeräte zur Verfügung.

### 7.3 KONDENSATRÜCKFÜHRUNG ZUM WÄRMEERZEUGER

Ist eine feuchte Betriebsweise für die Abgasanlage vorgesehen, dann ist die Verbindungsleitung mit mindestens 3° Gefälle (entspricht ca. 5 cm Gefälle pro Meter) zum Wärmeerzeuger zu verlegen. Das anfallende Kondensat kann über diesen abgeleitet werden, sofern dieser hierfür geeignet ist, andernfalls sind Maßnahmen zu treffen, die den vollständigen Ablauf des Kondensats gewährleisten z. B. durch eine Kondensatfalle (FUxx111+Ø<sup>1</sup>) mit Siphon.



Bei langen Verbindungsleitungen ist es empfehlenswert, diese mit nicht brennbaren Baustoffen geringer Wärmeleitfähigkeit z. B. mit alukaschierter Mineralwolle (Herstellerangaben beachten) zu dämmen, um eine Abkühlung der Rauchgase weitgehend zu vermeiden.

Wird eine Dämmung angebracht, dann ist diese so zu befestigen, dass Reinigungs- und Messöffnungen nicht verdeckt werden bzw. leicht zugänglich sind.

<sup>1</sup> Für „xx“ im Artikelcode bitte gewünschte Wandstärke ergänzen

#### 7.4 KONDENSATABFÜHRUNG AN DER SOHLE

Anfallendes Kondensat und Niederschlagswasser aus dem senkrechten Teil der Abgasanlage läuft über die Innenwand des Edelstahlrohres in die Kondensatschale mit Kondensatablauf und von dort in die Kondensatablaufleitung bzw. in das Neutralisationsgerät, anschließend kann es über die Hauskanalisation abgeleitet werden.

##### Hinweis:

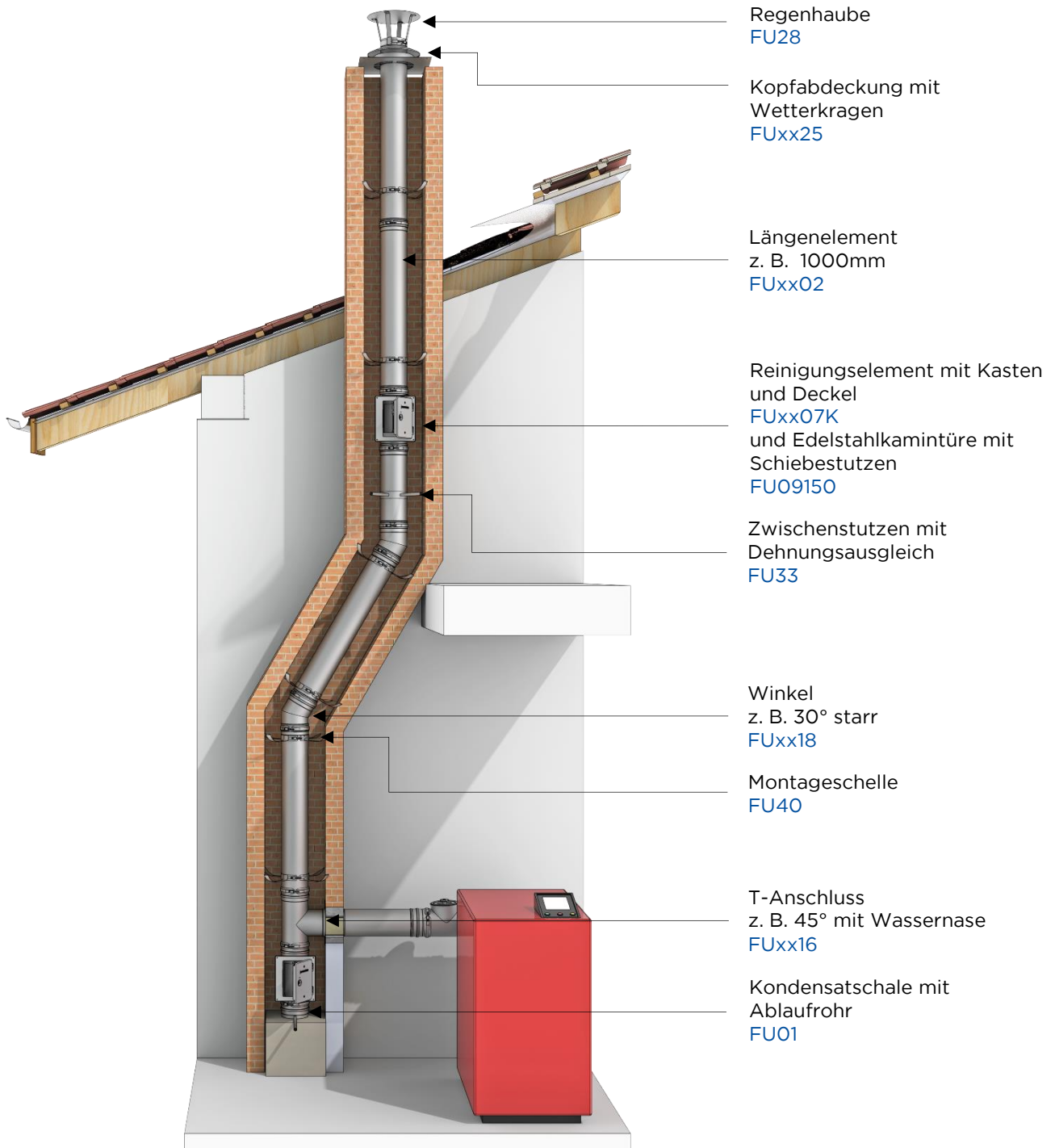
Die geschlossene Kondensatschale sollte nur verwendet werden, wenn die Abgasanlage ausschließlich trocken betrieben wird und der Eintritt von Niederschlagswasser durch entsprechende Maßnahmen z. B. durch eine Regenhaube begrenzt wird.

Eine vorhandene Verschlusschraube am Kondensatablauf ist bei feuchter Betriebsweise zu entfernen, um den vollständigen Ablauf des Kondensats gewährleisten zu können.

Wird diese nicht entfernt, so kann ein Austritt der angesammelten Feuchtigkeit über die Steckverbindung der Kondensatschale und somit eine Durchfeuchtung des Schachtes nicht ausgeschlossen werden.



AUSFÜHRUNGSBEISPIEL



Für „xx“ im Artikelcode bitte gewünschte Wandstärke ergänzen z. B. 06 = 0,6 mm; 10 = 1,0 mm

Bild 6: Ausführungsbeispiel EW-FU



**9 ABSCHLIESSENDE HINWEISE**

Die Abgasanlage EW-FU wurde auf Gasdichtheit, Korrosionsbeständigkeit und sichere Montage hin entwickelt und geprüft. Es dürfen somit nur Originalteile des Jeremias Systems EW-FU verwendet werden. Außerdem sind die Herstellerangaben und die Montageanleitung einzuhalten. Irrtum und technische Änderungen sind vorbehalten!

**10 KENNZEICHNUNG NACH DER MONTAGE**

Die installierte senkrechte Abgasanlage ist mit nachfolgendem Typenschild zu versehen. Die entsprechende Klassifizierung ist je nach Anwendung anzukreuzen bzw. auszufüllen. Eine Kennzeichnung der Verbindungsleitung ist nicht erforderlich, hierfür ist die Leistungserklärung als Verwendbarkeitsnachweis ausreichend.

Im Login-Bereich unserer Homepage [www.jeremias.de](http://www.jeremias.de) steht eine detaillierte Anleitung zum Ausfüllen des Typenschildes zur Verfügung.


<b>Warnhinweis:</b> Dieses Typenschild darf nicht abgedeckt oder entfernt werden!		
Hersteller:	Fa. Jeremias	Leistungserklärung 
Abgasanlage:	<b>EW-FU / einwandiges System</b> (Einbau in Schächte)	
Leistungserklärung Nr.:	9174 006 DOP 2014-01-27	
Produktbezeichnung:	01. EN 1856-1 T400 - N1 - D - V2 - L50060 - Gxx 02. EN 1856-1 T400 - N1 - W - V2 - L50060 - Oxx 03. EN 1856-1 T600 - N1 - D - V2 - L50060 - Gxx 04. EN 1856-1 T600 - N1 - W - V2 - L50060 - Oxx 05. EN 1856-1 T600 - N1 - D - V3 - L50060 - Gxx <sup>1</sup>	
Abgasanlagenbezeichnung:	01. DIN V 18160-1 T400 - N1 - D - 3 - Gxx - L <sub>A</sub> .....* <input type="checkbox"/> (bitte ankreuzen) 02. DIN V 18160-1 T400 - N1 - W - 2 - Oxx - L <sub>A</sub> .....* <input type="checkbox"/> (bitte ankreuzen) 03. DIN V 18160-1 T600 - N1 - D - 3 - Gxx - L <sub>A</sub> .....* <input type="checkbox"/> (bitte ankreuzen) 04. DIN V 18160-1 T600 - N1 - W - 2 - Oxx - L <sub>A</sub> .....* <input type="checkbox"/> (bitte ankreuzen) 05. DIN V 18160-1 T600 - N1 - D - 3 - Gxx - L <sub>A</sub> .....* <sup>1</sup> <input type="checkbox"/> (bitte ankreuzen)	
Abgasanlagenbezeichnung nach anderer nationaler Norm:	..... (EN 1443 / EN 15287-1 / ...) *nach L.B.O. Landesbauordnung	
<b>xx der Abstand zu brennbaren Bauteilen ist Ø-abhängig, siehe Leistungserklärung System EW-FU</b>		
Nenndurchmesser:	bitte Ø angeben ..... mm	
Wärmedurchlasswiderstand:	<input type="checkbox"/> 0 m <sup>2</sup> K/W ohne Dämmstoff <input type="checkbox"/> <sup>1</sup> ≥ 0,26 m <sup>2</sup> K/W mit 25 mm Dämmstoff	
Tatsächlicher Abstand zu brennbaren Baustoffen:	..... mm hinterlüftet →	
Montagefirma:	.....	Telefon: .....
	.....	Einbaudatum: .....

Bild 7: Typenschild EW-FU

