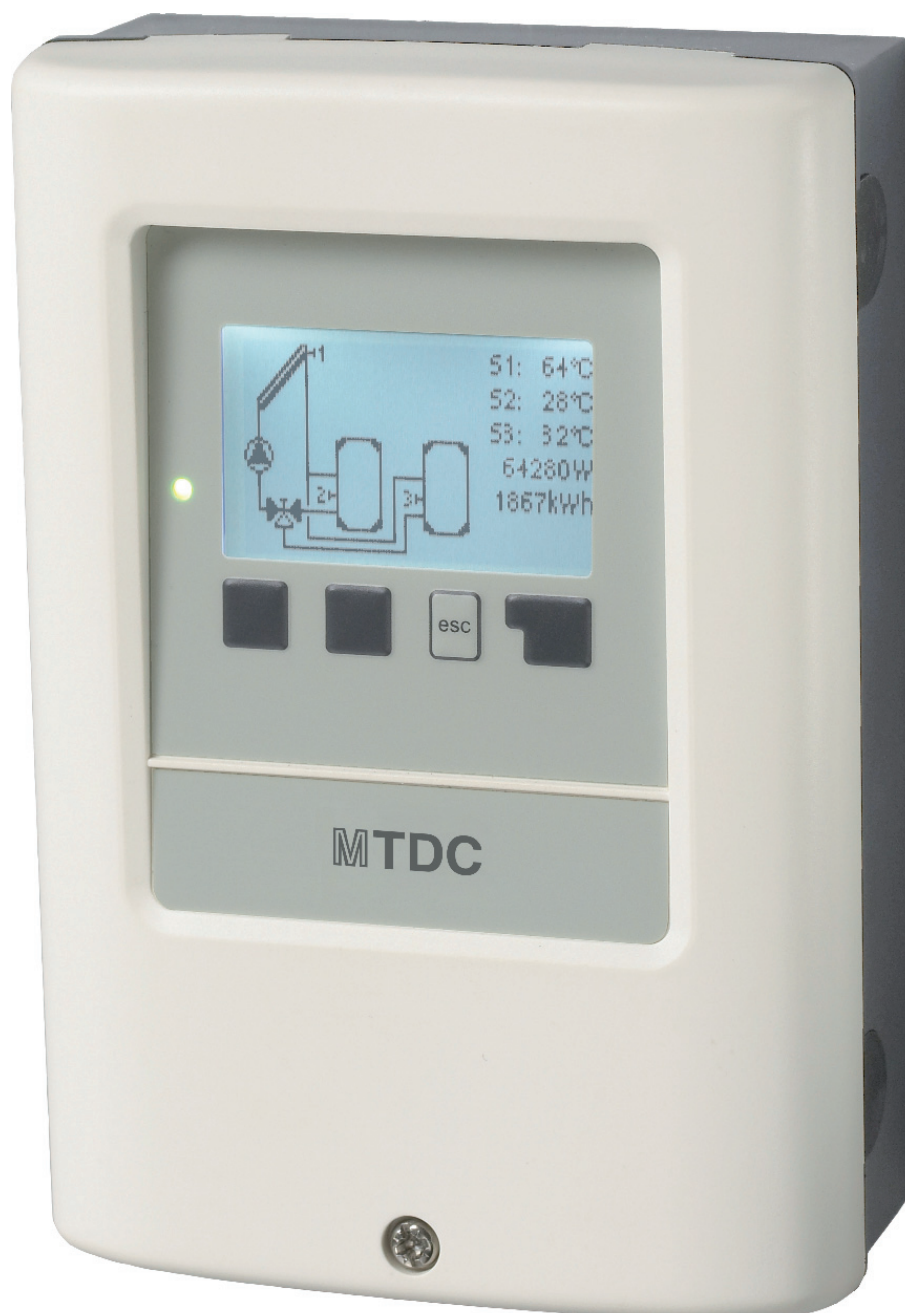


Contrôleur du différentiel de température MTDC

Instructions de montage et de service



Lire attentivement avant le montage, la mise en service et l'utilisation

Sommaire

A.1	Déclaration de conformité CE	4	5.10. - Sonde prioritaire	37
A.2	Recommandations générales	4	5.11. - Priorité T	37
A.3	Explication des symboles	4	5.12. - Temps de Chargement	37
A.4	Modifications de l'appareil	5	5.13. - Augmentation	37
A.5	Garantie et responsabilité	5	5.14. - Horaire de fonctionnement du thermostat	38
			5.15. - „Party Funktion“	38
B.1	Caractéristiques techniques	6	5.16. - Mode économique	38
B.2	Tableau de résistance à la température pour les capteurs Pt1000	6	5.17. - TecoS3	38
B.3	À propos du régulateur	7	6. - Fonctions de protection	39
B.4	Étendue des fournitures	7	6.1. - Protection antiblocage	39
B.5	Élimination et matières polluantes	7	6.2. - Protection antigel	39
B.6	Variantes hydrauliques	8	6.3. - Protection de l'installation	40
			6.4. - Protection collecteur	40
C.1	Montage mural	9	6.4.1. - Fonction refroidissement	41
C.2	Raccordement électrique	10	6.5. - Alarme Coll.	41
C.3	Installation des sondes de température	11	6.6. - Refroidissement par retour	41
			6.7. - Prot. antilégionnellose	42
D. -	Schéma des bornes pour raccordement électrique	12	7. - Fonctions spécifiques	43
D	Raccordement électrique	13	7.1. - Sélection du programme	43
			7.2. - Signal V.1(uniquement Version 3+4)	43
E.1	Affichage et saisie	27	7.2.1. - Type de signal	43
E.2	Aide à la mise en service	28	7.2.2. - Profil	44
E.3	Mise en service libre	28	7.2.3. - PWM arrêt	44
E.4	Architecture et structure des menus	29	7.2.4. - PWM en marche	44
			7.2.5. - PWM Max	44
1. - Valeurs de mesure	30		7.2.4 - 0-10V arrêt	44
			7.2.5 - 0-10V en marche	44
2. - Traitement	31		7.2.6 - 0-10V Max	44
2.1. - Heures de service	31		7.2.6. - Vitesse de rotation „En marche“	45
2.2. - Différentiel de température moyen ΔT	31		7.2.7. - Afficher signal	45
2.3. - Production de chaleur	31		7.3. - Réglage de la vitesse	45
2.4. - Aperçu graphique	31		7.4. - Régulation de vitesse	46
2.5. - Messages	31		7.4.1. - Variante	46
2.6. - RàZ / Effacer	31		7.4.2. - Délai de pré-refoulement	47
			7.4.3. - Délai de régulation	47
3. - Mode d'affichage	32		7.4.4. - Vitesse max.	47
3.1. - Graphique	32		7.4.5. - Vitesse min.	47
3.2. - Aperçu	32		7.4.6. - Val. de consigne	47
3.3. - En alternance	32		7.5. - Heure & date	48
			7.6. - Calibrage	48
4. - Mode Service	33		7.7. - Mise en service	48
4.1. - Automatique (activé)	33		7.8. - Réglages usine	48
4.2. - Manuel	33		7.9. - Extensions	48
4.3. - Arrêt	33		7.10. - Quantité de chaleur	49
4.4. - Remplissage de l'installation	33		7.11. - Fonction d'Aide au démarrage	49
			8. - Verrouillage des menus	50
5. - Paramètres	34		9. - Valeurs SAV	51
5.1. - Tmin S1	34			
5.2. - Tmin S2	34		10. - Langue	52
5.3. - Tmin S3	34			
5.4. - Tmax S2	35		Z.1. Pannes et messages d'erreur	53
5.5. - Tmax S3	35		Z.2 Remplacement du fusible	54
5.6. - ΔT R1	35		Z.3 Entretien	54
5.7. - ΔT R2	36			
5.8. - Tcons S3	36			
5.9. - Hysteresis	36			

Ce manuel est valable pour les versions suivantes qui se distinguent par les fonctions programmées.

MTDC Version 1

2 Relais-sortie 230V AC (marche/arrêt)

MTDC Version 2

2 Relais-sortie 230V AC (marche/arrêt)

1 Relais-sortie 230V AC électronique (pour réglage vitesse pompes standard)

MTDC Version 3

2 Relais-sortie 230V AC (marche/arrêt)

1 Sortie PWM/0-10V (pour réglage vitesse pompes haute efficacité)

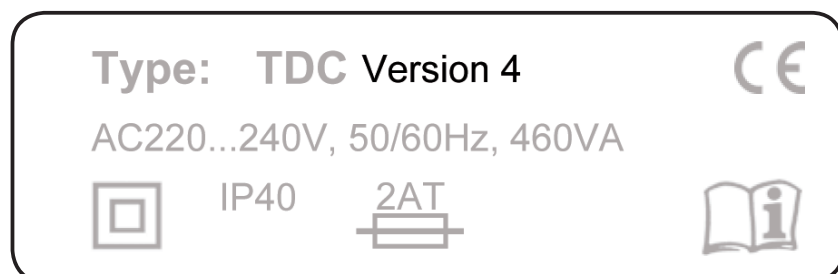
MTDC Version 4

1 Relais-sortie 230V AC (marche/arrêt)

1 Relais-sortie 230V AC électronique (pour réglage vitesse pompes standard)

1 Sortie PWM/0-10V (pour réglage vitesse pompes haute efficacité)

S'il n'est pas clair pour vous quelle version vous avez, vérifiez d'abord l'étiquette sur l'appareil.



Au cas où l'étiquette n'est pas lisible, allumez la régulation et ouvrez dans le menu "Valeurs de service". Vous trouverez la version au 1er paragraphe.

Consignes de sécurité

A.1 Déclaration de conformité CE

En apposant le sigle CE sur l'appareil, le fabricant déclare que le contrôleur MTDC, est conforme aux dispositions de sécurité en vigueur suivantes :

- directive CE basse tension 2006/95/EC
- directive CE relative à la compatibilité électromagnétique 2004/108/EC

La conformité a été démontrée et les documents correspondants ainsi que la déclaration de conformité sont déposés chez le fabricant.

A.2 Recommandations générales

À lire impérativement !

Ces instructions de montage et de service contiennent des recommandations essentielles et des informations importantes relatives à la sécurité, au montage, à la mise en service, à l'entretien et à l'utilisation optimale de l'appareil. C'est pourquoi l'installateur/le technicien spécialisé et l'exploitant de l'installation sont tenus de lire et d'observer ces instructions dans leur intégralité avant le montage, la mise en service et l'utilisation de cet appareil.

Observez en outre également les consignes de prévention des accidents en vigueur, les prescriptions du VDE, de l'entreprise locale de distribution d'énergie, les normes DIN-EN concernées ainsi que les instructions de montage et de service des composants supplémentaires de l'installation. Le régulateur ne remplace en aucun cas les dispositifs techniques en matière de sécurité éventuellement à prévoir

Le montage, le raccordement électrique, la mise en service et l'entretien de l'appareil ne doivent être effectués que par un technicien spécialisé dûment formé à cet effet. Pour l'exploitant : Demandez au technicien spécialisé de vous expliquer en détails le mode de fonctionnement et de commande du régulateur. Conservez toujours ces instructions de service à proximité du régulateur.

A.3 Explication des symboles



Danger

Recommandations susceptibles d'avoir des conséquences mortelles dues à la tension électrique en cas de non respect.



Danger

Recommandations susceptibles d'entraîner de graves conséquences sur le plan de la santé, comme par exemple des échaudures, voire même des blessures mortelles, en cas de non respect.



Attention

Recommandations susceptibles d'entraîner une destruction de l'appareil, de l'installation ou des dommages écologiques en cas de non respect.



Attention

Recommandations particulièrement importantes pour le fonctionnement et l'exploitation optimale de l'appareil et de l'installation.

Consignes de sécurité

A.4 Modifications de l'appareil



Les modifications apportées à l'appareil peuvent nuire à la sécurité et au fonctionnement de l'appareil et de l'installation complète.

- sans autorisation écrite préalable du fabricant, il est interdit de procéder à des modifications et à des transformations sur l'appareil
- il est, en outre, interdit de monter des composants supplémentaires qui n'ont pas été testés en même temps que l'appareil
- quand il semble apparent, comme par exemple suite à une détérioration du boîtier, qu'un fonctionnement sans danger de l'appareil n'est plus possible, veuillez immédiatement mettre l'appareil hors service
- les pièces d'appareil et les accessoires ne se trouvant pas dans un état impeccable doivent immédiatement être remplacés
- n'utilisez que des pièces de rechange et des accessoires d'origine du fabricant.
- les marques d'usine présentes sur l'appareil ne doivent pas être modifiées, enlevées ni rendues illisibles
- ne procédez effectivement qu'aux réglages sur le régulateur décrits dans ces instructions de service

A.5 Garantie et responsabilité

Le régulateur a été fabriqué et testé en tenant compte d'exigences très strictes en matière de qualité et de qualité. L'appareil est soumis à la garantie légale de 2 ans à compter de la date d'achat.

Sont toutefois de la garantie et de toute responsabilité les dommages personnels et matériels à mettre, par exemple, sur le compte d'une ou de plusieurs des causes suivantes :

- non observation des présentes instructions de montage et de service
- montage, mise en service, entretien et utilisation non conformes
- réparations non effectuées dans les règles
- modifications constructives de l'appareil effectuées sans autorisation
- montage de composants supplémentaires n'ayant pas été testés avec l'appareil
- tous les dommages dus à une poursuite d'utilisation de l'appareil malgré un défaut manifeste
- pas d'utilisation de pièces de rechange et d'accessoires d'origine
- utilisation non conforme à l'usage prévu de l'appareil
- dépassement et sous-dépassement des valeurs seuil mentionnées dans les caractéristiques techniques
- cas de force majeure

Description du régulateur

B.1 Caractéristiques techniques

Tension réseau	230VAC +/-10%
Fréquence réseau	50...60Hz
Puissance absorbée	1.5VA - 2.3 W
Fusible interne	2A à action retardée 250V
Type de protection	IP40
Classe de protection	II
Catégorie de surtension	II
Degré de pollution	II

	Vers.1	Vers.2	Vers.3	Vers.4
Relais mécanique 460VA pour AC1 / 460W pour AC3	2 (R1-R2)	1 (R2)	2 (R1-R2)	1 (R2)
Relais électronique min.5W...max.120W pour AC3	-	1 (R1)	-	1(R1)
Sortie 0-10V (tolérance +/-10%), résistance 10 k Ω ou Sortie PWM fréq. 1 kHz, tension 10 V, résistance 1 k Ω	-	-	1	1
Entrées sondes PT1000 échelle -40°C...300°C	3	3	3	3

longueur totale autorisée des sondes ou des unités raccordées aux sorties :

Sonde S1 (par ex. capteurs)	<30m
Sonde S2 et S3 (par ex. ballon)	<10m
PWM / 0...10V	<3m
Relais électronique	<3m
Relais mécanique	<10m

Horloge temps réel : RTC avec 24h de réserve de marche

Conditions environnementales admises:

Température ambiante	
- au fonctionnement	0°C...40°C
- pendant transport/stockage	0°C...60°C
- au fonctionnement	Humidité de l'aire max. 85% hum.rel. à 25°C
- pendant transport/stockage	pas de condensation

Autres :

Boîtier	en 2 parties, matière ABS
Fixation	montage mural
Dimensions extérieures	115mm x 86mm x 45mm
Dimensions pour encastrement	108mm x 82mm x 25.2mm
Ecran	Display 128 x 64 dots
Pilotage	4 boutons de commande

B.2 Tableau de résistance à la température pour les capteurs Pt1000

°C	0	10	20	30	40	50	60	70	80	90	100
Ω	1000	1039	1077	1116	1155	1194	1232	1270	1308	1347	1385

Description du régulateur

B.3 À propos du régulateur

Le contrôleur du différentiel de température MTDC vous permet d'assurer une exploitation et un contrôle de fonctionnement efficace de votre installation solaire ou de votre chauffage. L'appareil se démarque tout particulièrement par sa fonctionnalité et son utilisation simple, voire explicite. À chaque étape de saisie, les différentes touches de saisie sont affectées à des fonctions significatives et expliquées. Dans le menu du régulateur, vous disposez aussi, en plus des mots-clés pour les valeurs de mesure et les réglages, également de textes d'aide et de graphiques clairs.

Le MTDC peut être utilisé comme régulateur de différentiel de température pour différentes variantes d'installation décrites et expliquées au point B.5.

Caractéristiques majeures du MTDC :

- affichage des graphiques et des textes sur l'écran éclairé
- appel simple des valeurs de mesure actuelles
- traitement et surveillance de l'installation, entre autres via statistiques graphiques
- nombreux menus de réglage expliqués
- verrouillage des menus activable pour éviter tout dérèglement involontaire
- restauration de valeurs sélectionnées au préalable ou des réglages usine
- comprend aussi diverses fonctions supplémentaires en option

B.4 Étendue des fournitures

- Régulateur de différentiel de température MTDC
- 3 vis 3,5 x 35 mm et 3 chevilles 6 mm pour montage mural
- 6 colliers de décharge de traction avec 12 vis, fusible de rechange 2AT
- Instructions de montage et de service MTDC en option en fonction du modèle/de la commande :
- 2 à 3 sondes de température Pt1000 et tubes plongeurs également disponibles :
- sonde de température Pt1000, tubes plongeurs, protection contre les surtensions,
- diverses fonctions supplémentaires via platine d'extension

B.5 Élimination et matières polluantes

L'appareil est conforme à la directive ROHS européenne 2002/95/CE de restriction d'utilisation de certaines matières dangereuses dans les appareils électriques et électroniques.



Attention

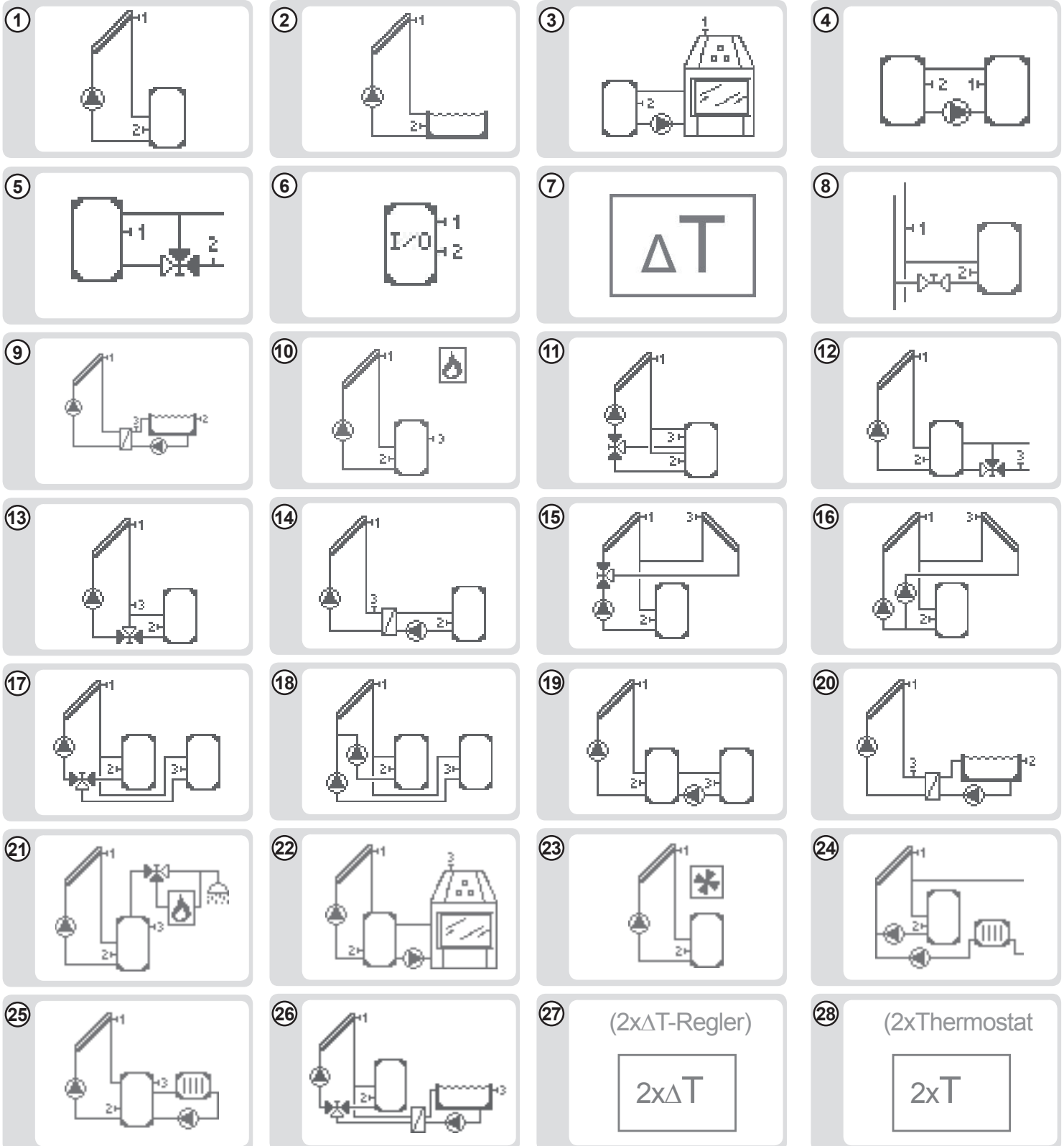
Ne jeter en aucun l'appareil en même temps que les ordures ménagères. N'éliminez l'appareil que dans les centres de collecte correspondants ou retournez le au revendeur ou au fabricant.

Description du régulateur

B.6 Variantes hydrauliques



Les illustrations suivantes ne doivent être considérées que comme des schémas de principe pour la représentation de l'hydraulique d'installation respective et ne sauraient être considérées comme exhaustives. Le régulateur ne remplace en aucun cas les dispositifs techniques liés à la sécurité. Selon le cas d'application, d'autres composants d'installation et de sécurité, comme les vannes d'arrêt, les clapets anti-retour, les limiteurs de température de sécurité, la protection contre les échaudures, etc. sont prescrites et doivent être prévus.



Installation

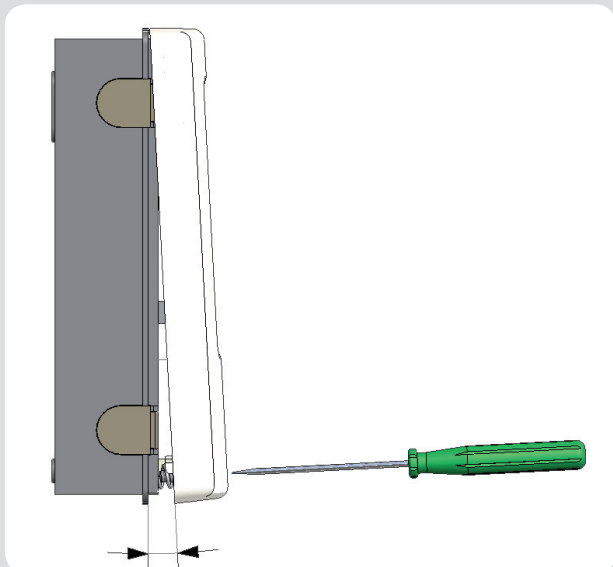
C.1 Montage mural



Attention

Installez le régulateur exclusivement dans des locaux secs et dans les conditions ambiantes décrites au point B.1 « Caractéristiques techniques ». Suivez la description 1-8 ci-après.

C.1.1




1. Dévisser complètement la vis du couvercle

2. Retirer avec précaution la partie supérieure du boîtier de la partie inférieure.

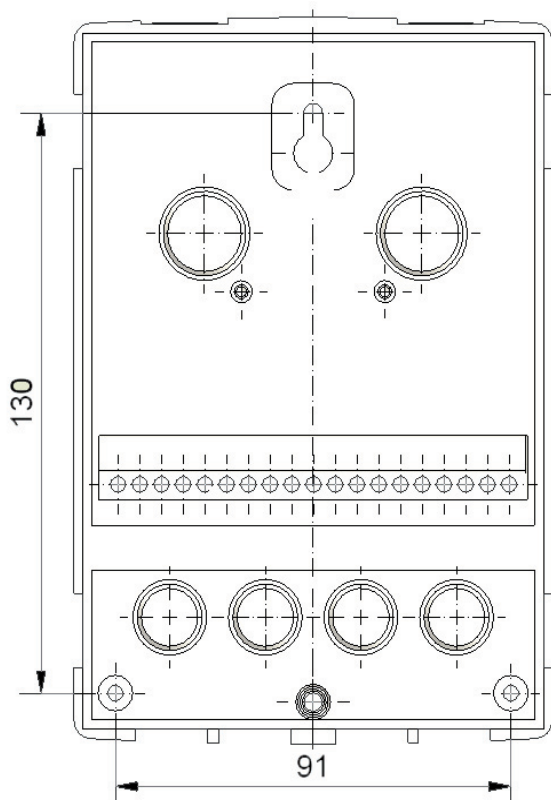
3. Mettre la partie supérieure du boîtier de côté. En faisant attention de ne pas toucher l'électronique.

4. Tenir la partie inférieure du boîtier comme illustré et tracer les 3 trous de fixation. Veillez à ce que la surface mur soit la plus plane possible afin que le boîtier ne se déforme pas lors du vissage.

C.1.2

 3x 3,5 x 30

 3x Ø6



5. À l'aide d'une perceuse et d'un foret de 6, percez 3 trous au niveau des points tracés sur le mur et enfoncez les chevilles.

6. Mettre la vis supérieure en place et la serrer légèrement.

7. Accrocher la partie inférieure du boîtier et mettre les deux autres vis en place.

8. Aligner le boîtier et serrer les trois vis à fond.

Installation

C.2 Raccordement électrique



Avant de travailler sur l'appareil, couper l'alimentation électrique et la protéger contre toute remise sous tension ! Vérifier l'absence de tension! Seul un technicien spécialisé est habilité à effectuer le raccordement électrique en respectant les prescriptions en vigueur. Le régulateur ne doit pas être mis en service en présence de dommages sur le boîtier, comme des fissures p. ex.



Les câbles très basse tension sous tension comme les câbles des sondes de température doivent être posés séparément des câbles secteur sous tension. N'introduire les câbles des sondes de température que par le côté gauche et les câbles secteur sous tension que par le côté droit de l'appareil.



Au niveau de l'alimentation du régulateur, il faut prévoir l'installation sur place d'un coupe-circuit agissant sur tous les pôles, comme un commutateur d'urgence pour chauffage.



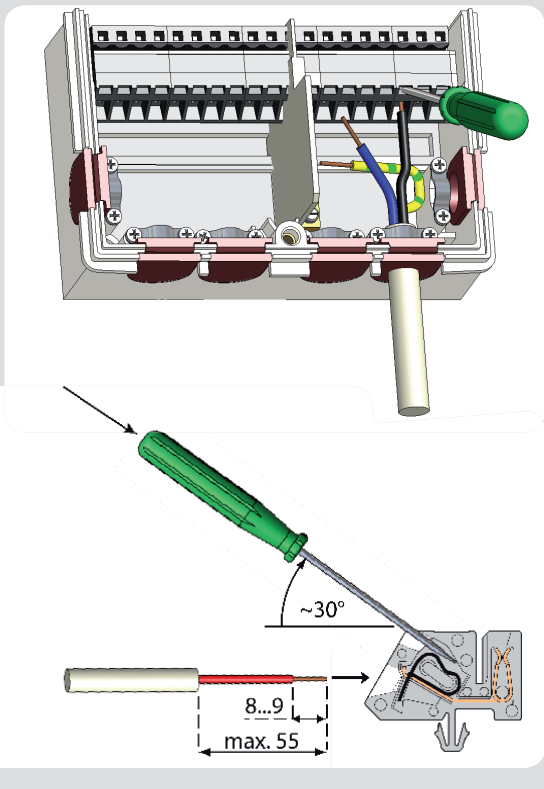
Les câbles à raccorder à l'appareil doivent être gainés au maximum de 55 mm et la gaine du câble doit exactement arriver à l'entrée de l'appareil, juste après la décharge de traction.



Dans le schéma D1-D8 les relais R1 et R2 sont mis en route en même temps afin que l'on puisse brancher R2 à une autre utilisation.

Installation

C.2.1



1. Sélectionner le programme/l'hydraulique voulu (B5 et D.1 - D.21)
2. Ouvrir le boîtier du régulateur (voir C.1)
3. Dénuder les câbles au max. de 55 mm, les introduire, monter les décharges de traction, isoler les embouts sur 8 à 9 mm (Fig.C.2.1)
4. Ouvrir les bornes à l'aide d'un tournevis approprié (Fig.C.2.1) et procéder au raccordement électrique sur le régulateur (D.1 - D.21)
5. Remettre la partie supérieure du boîtier en place et le fermer à l'aide de la vis.
6. Réactiver la tension secteur et mettre le régulateur en service

C.3 Installation des sondes de température

Le régulateur travaille avec des sondes de température Pt1000 qui assurent une acquisition de température au degré près afin de garantir le fonctionnement optimal de l'installation en termes de réglage technique.

Si nécessaire, les câbles des sondes peuvent être rallongés à 30 m max. à l'aide d'un câble d'au-moins 0,75 mm². Veillez toutefois à éviter toute perte de tension au passage !



Attention Placez les sondes exactement dans la zone à mesurer !
N'utilisez que la sonde à immersion, à contact ou à poser à plat appropriée au domaine d'application correspondant et en respectant la plage de températures admissible concernée.



Attention Les câbles des sondes de température doivent être posées séparément des câbles secteur sous tension et ne doivent, par exemple, pas être posées dans le même caniveau électrique !

Installation

D. - Schéma des bornes pour raccordement électrique

Basses tensions



Relais

Mains



max. 12V

Attention

Basses tensions 12VAC/DC max.

Bornes: raccordement pour:

S1 (2x) Sonde 1

S2 (2x) Sonde 2

S3 (2x) Sonde 3

MTDC V3 +V4:

V1 Sortie à régulation de vitesse
pour 0-10V/PWM pompe à haut
rendement

- Sortie à régulation de vitesse
pour 0-10V/PWM pompe à haut
rendement



Côté réseau

Danger 230VAC

Tensions réseau 230VAC 50-60Hz

Borne: raccordement pour:

R1 Relais 1

N Conducteur de
neutre réseau N

R2 Relais 2<

N Conducteur de
neutre réseau N

L Conducteur extérieur
réseau L

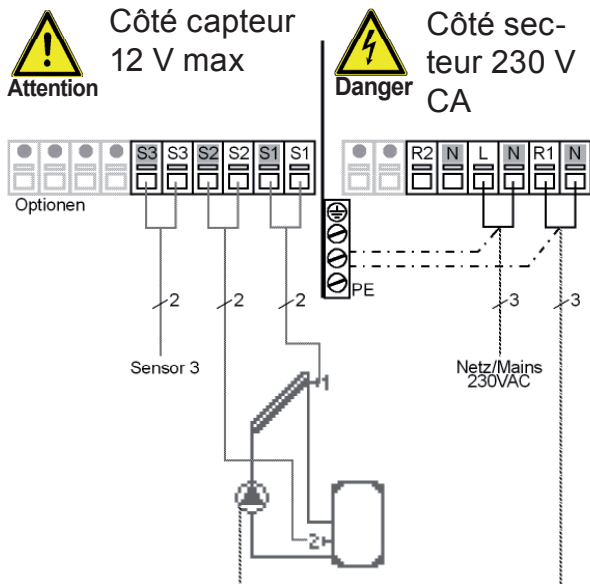
N Conducteur de
neutre réseau N

La mise à la terre de sécurité PE
s'effectue au bornier de métal PE !

Installation

D Raccordement électrique

D.1 Solaire avec accumulateur



R1 et R2 sont commutés ensemble afin de pouvoir raccorder la pompe par exemple.

Très basses tensions 12 V CA/CC max. raccordement boîte à bornes gauche !

Borne : Raccordement pour :

- S1 (2x) Sonde 1 Collecteur
- S2 (2x) Sonde 2 Accumulateur
- S3 (2x) Sonde 3 (en option)

La polarité des sondes est quelconque.

V1 / - 0-10V ou PWM +/- (MTDC Version 3+4)

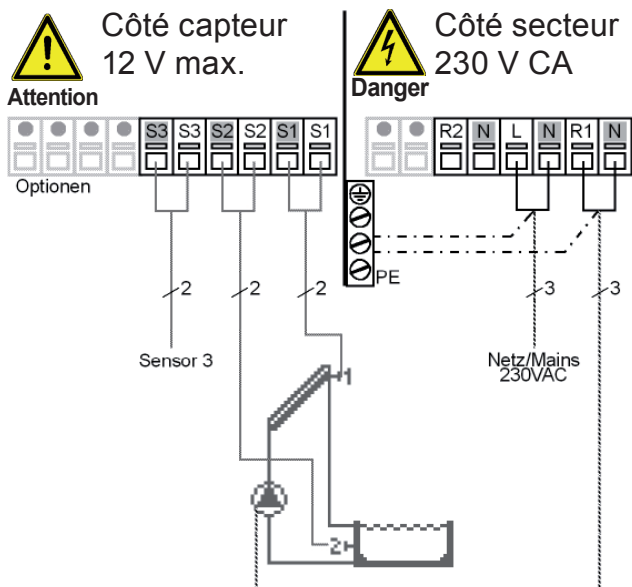
Tensions de réseau 230 V CA 50-60 Hz Raccordement dans la boîte de bornes droite!

Borne : Raccordement pour :

- L Secteur conducteur externe L
- N Secteur conducteur neutre N
- R1 Pompe L (vitesse)
- N Pompe N
- R2 Pompe L (sans vit.)
- N Pompe N

Le raccordement des conducteurs de protection PE s'effectue sur le répartiteur PE métallique !

D.2 Solaire avec piscine



12 V CA/CC max. raccordement boîte à bornes gauche !

Borne : Raccordement pour :

- S1 (2x) Sonde 1 Capteur
- S2 (2x) Sonde 2 Piscine
- S3 (2x) Sonde 3 (en option)

La polarité des sondes est quelconque.

V1 / - 0-10V ou PWM +/- (MTDC Version 3+4)

230 V CA 50-60 Hz Raccordement dans la boîte de bornes droite!

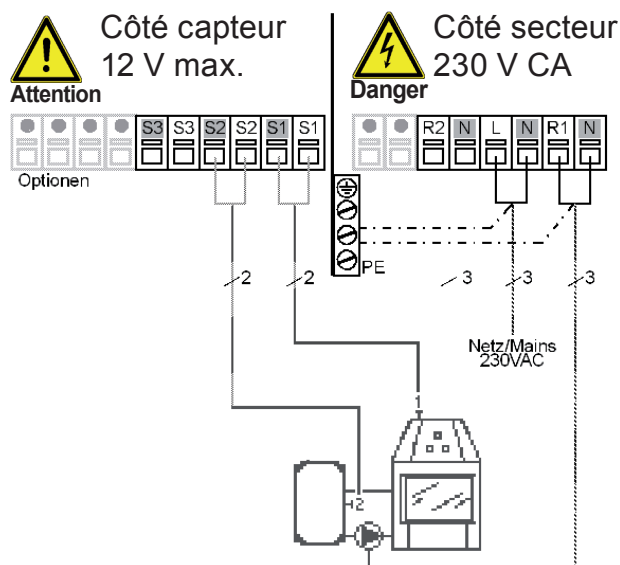
Borne : Raccordement pour :

- L Secteur conducteur externe L
- N Secteur conducteur neutre N
- R1 Pompe L
- N Pompe N
- R2 inutilisé
- N inutilisé

Le raccordement des conducteurs de protection PE s'effectue sur le répartiteur PE métallique !

Installation

D.18 Chaudière



Relais R1 seulement pour le réglage de la vitesse de rotation d'une pompe standard min 20 VA

Très basses tensions 12 V CA/CC max. raccordement boîte à bornes gauche !

Borne : Raccordement pour :

- S1 (2x) Sonde 1 Chaudière
- S2 (2x) Sonde 2 Accumulateur
- S3 (2x) Sonde 3 (optional)

La polarité des sondes est quelconque.

V1 / - 0-10V ou PWM +/- (MTDC Version 3+4)

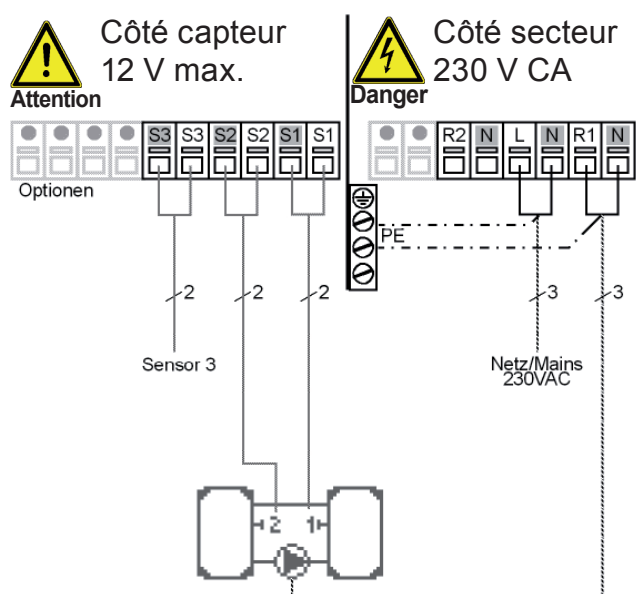
Tensions de réseau 230 V CA 50-60 Hz Raccordement dans la boîte de bornes droite!

Borne : Raccordement pour :

- L Secteur conducteur externe L
- N Secteur conducteur neutre N
- R1 Pompe prim. L (vit.)
- N Pompe primaire N
- R2 inutilisé
- N inutilisé

Le raccordement des conducteurs de protection PE s'effectue sur le répartiteur PE métallique !

D.4 Chargement d'un ballon à l'autre



Très basses tensions 12 V CA/CC max. raccordement boîte à bornes gauche !

Borne : Raccordement pour :

- S1 (2x) Sonde 1 Ballon 1
- S2 (2x) Sonde 2 Ballon 2
- S3 (2x) Sonde 3 (optional)

La polarité des sondes est quelconque.

V1 / - 0-10V ou PWM +/- (MTDC Version 3+4)

Tensions de réseau 230 V CA 50-60 Hz Raccordement dans la boîte de bornes droite!

Borne : Raccordement pour :

- L Secteur conducteur externe L
- N Secteur conducteur neutre N
- R1 Pompe L
- N Pompe N
- R2 inutilisé
- N inutilisé

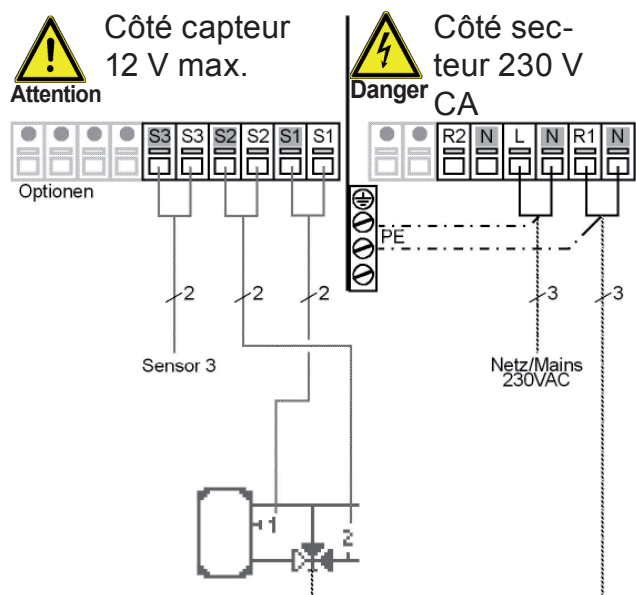
Le raccordement des conducteurs de protection PE s'effectue sur le répartiteur PE métallique !



La transfert du chaleur s'effectue du ballon 1 vers le ballon 2.

Installation

D.5 Solaire avec augmentation ret.



Sens de commutation vanne :
R1 activé / vanne activée = passage
par l'ballon

Très basses tensions 12 V CA/CC max. raccorde-
ment boîte à bornes gauche !

Borne : Raccordement pour :
S1 (2x) Sonde 1 Capteur
S2 (2x) Sonde 2 Retour chauffage
S3 (2x) Sonde 3 (en option)

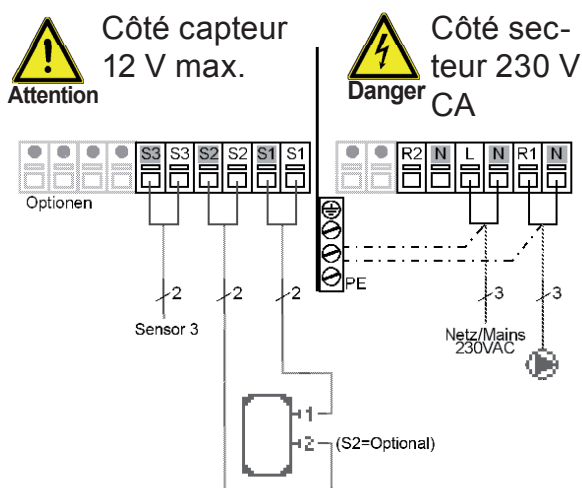
La polarité des sondes est quelconque.
V1 / - 0-10V ou PWM +/- (MTDC Version 3+4)

Tensions de réseau 230 V CA 50-60 Hz Raccorde-
ment dans la boîte de bornes droite!

Borne : Raccordement pour :
L Secteur conducteur externe L
N Secteur conducteur neutre N
R1 Pompe L
N Pompe N
R2 inutilisé
N inutilisé

Le raccordement des conducteurs de protection PE
s'effectue sur le répartiteur PE métallique !

D.6 Thermostat



Quand la sonde S2 est installée,
S1 fonctionne comme sonde
pour l'activation et S2 comme
sonde pour la désactivation.

Très basses tensions 12 V CA/CC max. raccorde-
ment boîte à bornes gauche !

Borne : Raccordement pour :
S1 (2x) Sonde 1 Ballon
S2 (2x) Sonde 2 (en option)
S3 (2x) Sonde 3 (en option)

La polarité des sondes est quelconque.
V1 / - 0-10V ou PWM +/- (MTDC Version 3+4)

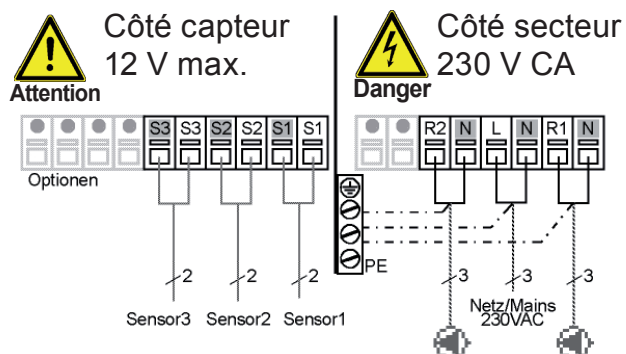
Tensions de réseau 230 V CA 50-60 Hz Raccorde-
ment dans la boîte de bornes droite!

Borne : Raccordement pour :
L Secteur conducteur externe L
N Secteur conducteur neutre N
R1 Pompe L
N Pompe N
R2 inutilisé
N inutilisé

Le raccordement des conducteurs de protection PE
s'effectue sur le répartiteur PE métallique !

Installation

D.7 Régulateur ΔT universel



Brève description de la fonction logique :
La fonction ΔT Sonde 1 > Sonde 2
commute la pompe au relais R1.

Très basses tensions 12 V CA/CC max. raccordement boîte à bornes gauche !

Borne : Raccordement pour :

S1 (2x) Sonde 1 (Commande)

S2 (2x) Sonde 2 (Référence)

S3 (2x) Sonde 3 (en option)

La polarité des sondes est quelconque.

V1 / - 0-10V ou PWM +/- (MTDC Version 3+4)

Tensions de réseau 230 V CA 50-60 Hz Raccordement dans la boîte de bornes droite!

Borne : Raccordement pour :

L Secteur conducteur externe L

N Secteur conducteur neutre N

R1 Pompe L

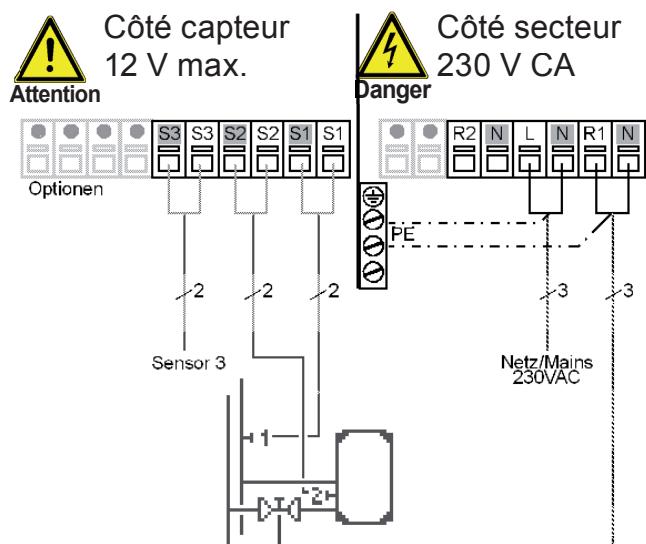
N Pompe N

R2 inutilisé

N inutilisé

Le raccordement des conducteurs de protection PE s'effectue sur le répartiteur PE métallique !

D.8 Valve d'arrêt



Très basses tensions 12 V CA/CC max. raccordement boîte à bornes gauche !

Borne : Raccordement pour :

S1 (2x) Sonde 1 Départ

S2 (2x) Sonde 2 Ballon

S3 (2x) Sonde 3 (en option)

La polarité des sondes est quelconque.

V1 / - 0-10V ou PWM +/- (MTDC Version 3+4)

Tensions de réseau 230 V CA 50-60 Hz Raccordement dans la boîte de bornes droite!

Borne : Raccordement pour :

L Secteur conducteur externe L

N Secteur conducteur neutre N

R1 Pompe L

N Pompe N

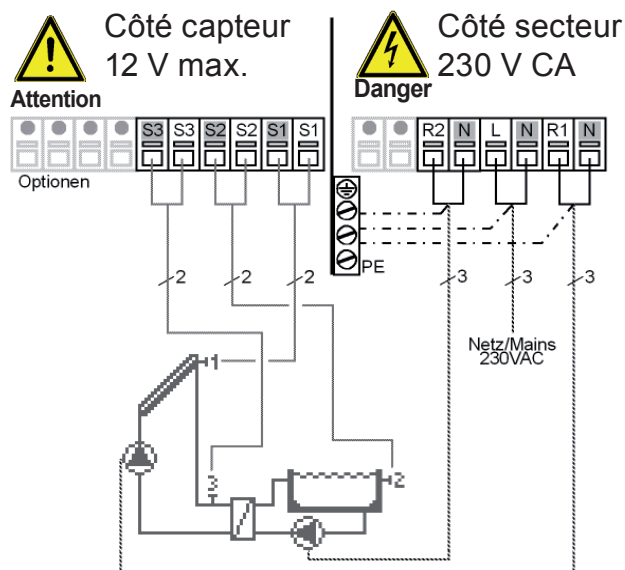
R2 inutilisé

N inutilisé

Le raccordement des conducteurs de protection PE s'effectue sur le répartiteur PE métallique !

Installation

D.9 Solaire avec piscine



12 V CA/CC max. raccordement boîte à bornes gauche !

Borne : Raccordement pour :

S1 (2x) Sonde 1 Collecteur

S2 (2x) Sonde 2 Piscine

S3 (2x) Sonde 3 Aller

La polarité des sondes est quelconque.

V1 / - 0-10V ou PWM +/- (MTDC Version 3+4)

230 V CA 50-60 Hz Raccordement dans la boîte de bornes droite!

Borne : Raccordement pour :

L Secteur conducteur externe L

N Secteur conducteur neutre N

R1 Pompe prim. L

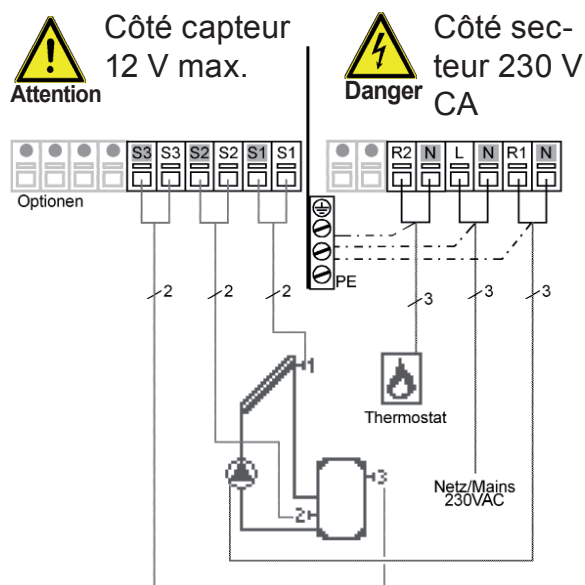
N Pompe primaire N

R2 Pompe secondaire L

N Pompe secondaire N

Le raccordement des conducteurs de protection PE s'effectue sur le répartiteur PE métallique !

D.10 Solaire + Thermostat



Très basses tensions 12 V CA/CC max. raccordement boîte à bornes gauche !

Borne : Raccordement pour :

S1 (2x) Sonde 1 Collecteur

S2 (2x) Sonde 2 Accumulateur b.

S3 (2x) Sonde 3 Accumulateur h.

La polarité des sondes est quelconque.

V1 / - 0-10V ou PWM +/- (MTDC Version 3+4)

Tensions de réseau 230 V CA 50-60 Hz Raccordement dans la boîte de bornes droite!

Borne : Raccordement pour :

L Secteur conducteur externe L

N Secteur conducteur neutre N

R1 Pompe L

N Pompe N

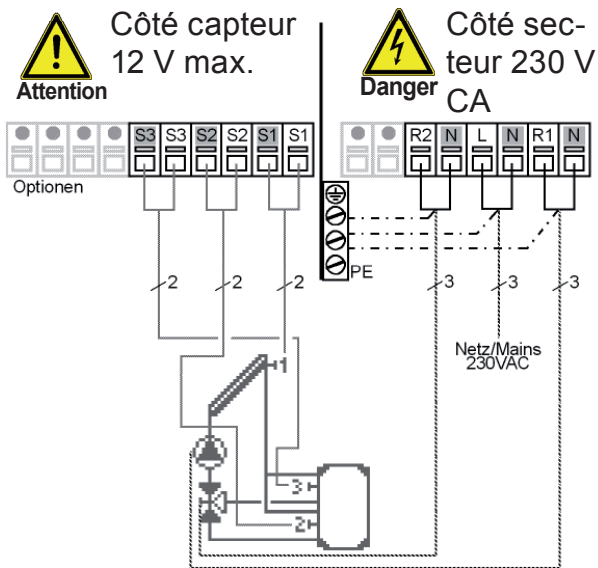
R2 Fonction de thermostat L

N Fonction de thermostat N

Le raccordement des conducteurs de protection PE s'effectue sur le répartiteur PE métallique !

Installation

D.11 Solaire avec accumulateur bi-zone



Sens de commutation vanne : R2 activé / vanne activée = Chargement vers sonde 3 (accumulateur haut)

Très basses tensions 12 V CA/CC max. raccordement boîte à bornes gauche !

Borne : Raccordement pour :

S1 (2x) Sonde 1 Collecteur

S2 (2x) Sonde 2 Accumulateur b.

S3 (2x) Sonde 3 Accumulateur h.

La polarité des sondes est quelconque.

V1 / - 0-10V ou PWM +/- (MTDC Version 3+4)

Tensions de réseau 230 V CA 50-60 Hz Raccordement dans la boîte de bornes droite!

Borne : Raccordement pour :

L Secteur conducteur externe L

N Secteur conducteur neutre N

R1 Pompe L

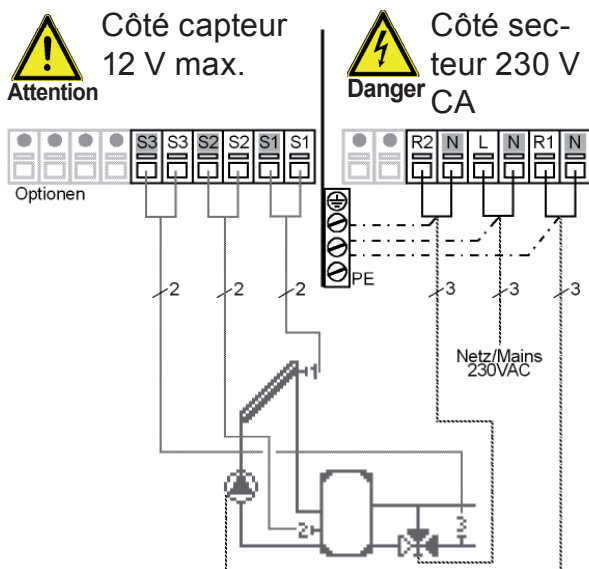
N Pompe N

R2 Vanne de zones L

N Vanne de zones N

Le raccordement des conducteurs de protection PE s'effectue sur le répartiteur PE métallique !

D.12 Solaire avec augmentation ret.



Sens de commutation vanne : R2 activé / vanne activée = passage par l'accumulateur

Très basses tensions 12 V CA/CC max. raccordement boîte à bornes gauche !

Borne : Raccordement pour :

S1 (2x) Sonde 1 Collecteur

S2 (2x) Sonde 2 Accumulateur

S3 (2x) Sonde 3 Retour chauffage

La polarité des sondes est quelconque.

V1 / - 0-10V ou PWM +/- (MTDC Version 3+4)

Tensions de réseau 230 V CA 50-60 Hz Raccordement dans la boîte de bornes droite!

Borne : Raccordement pour :

L Secteur conducteur externe L

N Secteur conducteur neutre N

R1 Pompe L

N Pompe N

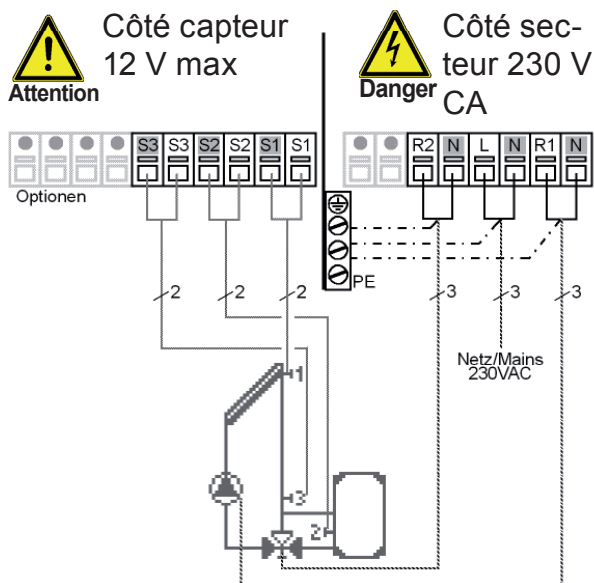
R2 Vanne L

N Vanne N

Le raccordement des conducteurs de protection PE s'effectue sur le répartiteur PE métallique !

Installation

D.13 Solaire avec dérivation



Sens de commutation vanne :
R2 activé / vanne activée = dérivation
sans chargement de l'accumulateur

Très basses tensions 12 V CA/CC max. raccordement boîte à bornes gauche !

Borne : Raccordement pour :

- S1 (2x) Sonde 1 Collecteur
- S2 (2x) Sonde 2 Accumulateur
- S3 (2x) Sonde 3 Aller

La polarité des sondes est quelconque.

V1 / - 0-10V ou PWM +/- (MTDC Version 3+4)

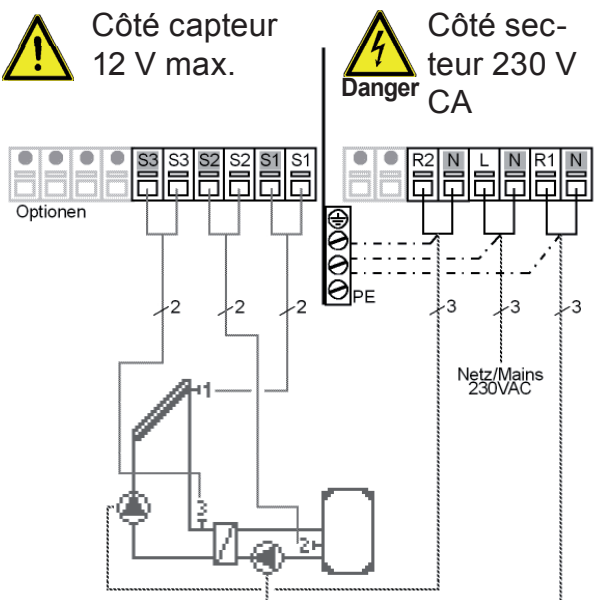
Tensions de réseau 230 V CA 50-60 Hz Raccordement dans la boîte de bornes droite!

Borne : Raccordement pour :

- L Secteur conducteur externe L
- N Secteur conducteur neutre N
- R1 Pompe L
- N Pompe N
- R2 Valve de dérivation L
- N Valve de dérivation N

Le raccordement des conducteurs de protection PE s'effectue sur le répartiteur PE métallique !

D.14 Solaire avec échangeur thermique ext.



Très basses tensions 12 V CA/CC max. raccordement boîte à bornes gauche !

Borne : Raccordement pour :

- S1 (2x) Sonde 1 Collecteur
- S2 (2x) Sonde 2 Accumulateur
- S3 (2x) Sonde 3 Aller

La polarité des sondes est quelconque.

V1 / - 0-10V ou PWM +/- (MTDC Version 3+4)

Tensions de réseau 230 V CA 50-60 Hz Raccordement dans la boîte de bornes droite!

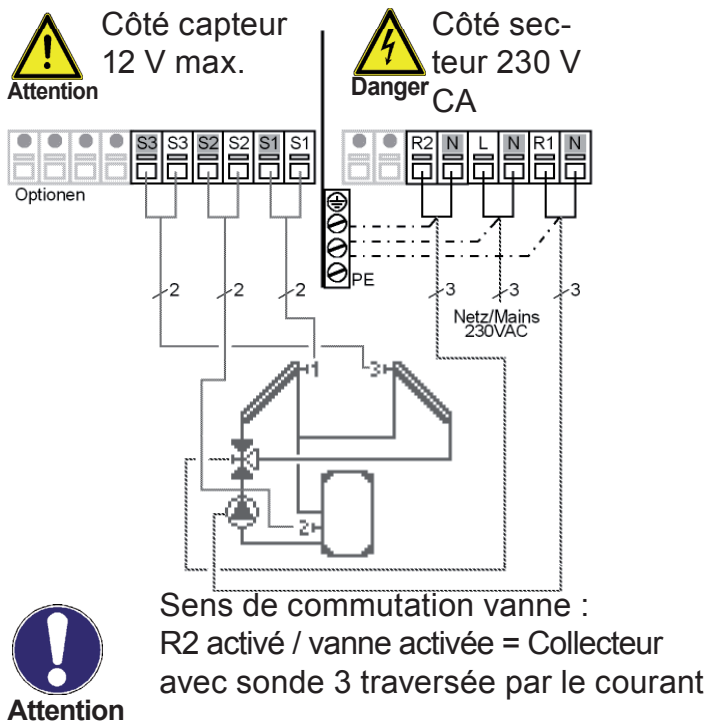
Borne : Raccordement pour :

- L Secteur conducteur externe L
- N Secteur conducteur neutre N
- R1 Pompe sec. L
- N Pompe sec. N
- R2 Pompe primaire L
- N Pompe primaire N

Le raccordement des conducteurs de protection PE s'effectue sur le répartiteur PE métallique !

Installation

D.15 Solaire 2 coll. (est/ouest)



Très basses tensions 12 V CA/CC max. raccordement boîte à bornes gauche !

Borne : Raccordement pour :

S1 (2x) Sonde 1 Collecteur 1

S2 (2x) Sonde 2 Accumulateur

S3 (2x) Sonde 3 Collecteur 2

La polarité des sondes est quelconque.

V1 / - 0-10V ou PWM +/- (MTDC Version 3+4)

Tensions de réseau 230 V CA 50-60 Hz Raccordement dans la boîte de bornes droite!

Borne : Raccordement pour :

L Secteur conducteur externe L

N Secteur conducteur neutre N

R1 Pompe L

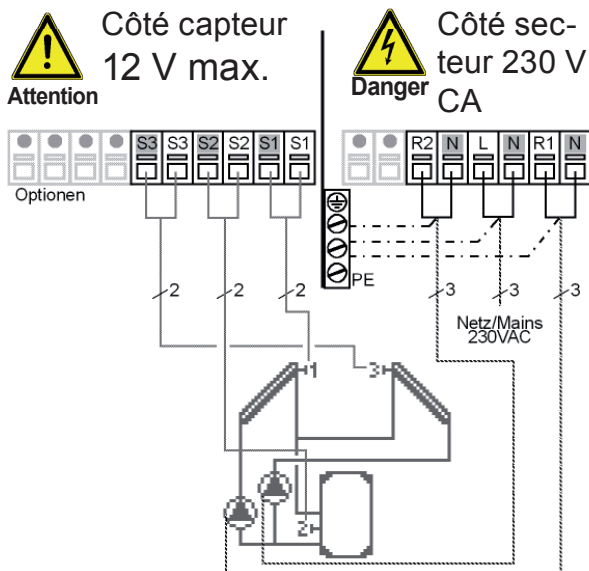
N Pompe N

R2 Vanne de commutation L

N Vanne de commutation N

Le raccordement des conducteurs de protection PE s'effectue sur le répartiteur PE métallique !

D.16 Solaire 2 coll. 2 pompes



Très basses tensions 12 V CA/CC max. raccordement boîte à bornes gauche !

Borne : Raccordement pour :

S1 (2x) Sonde 1 Collecteur 1

S2 (2x) Sonde 2 Accumulateur

S3 (2x) Sonde 3 collecteur 2

La polarité des sondes est quelconque.

V1 / - 0-10V ou PWM +/- (MTDC Version 3+4)

Tensions de réseau 230 V CA 50-60 Hz Raccordement dans la boîte de bornes droite!

Borne : Raccordement pour :

L Secteur conducteur externe L

N Secteur conducteur neutre N

R1 Pompe (C.1) L

N Pompe (Coll. 1) N

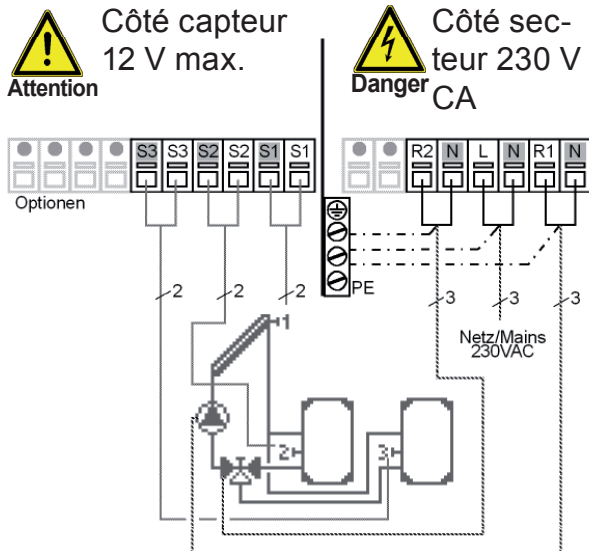
R2 Pompe (Coll. 2) L

N Pompe (Coll. 2) N

Le raccordement des conducteurs de protection PE s'effectue sur le répartiteur PE métallique !

Installation

D.17 Solaire 2 accumulateurs/vanne



Attention Sens de commutation vanne :
R2 activé / vanne activée = Chargement
vers sonde 3 (accumulateur 2)

Très basses tensions 12 V CA/CC max. raccordement boîte à bornes gauche !

Borne : Raccordement pour :

S1 (2x) Sonde 1 Collecteur

S2 (2x) Sonde 2 Accumulateur 1

S3 (2x) Sonde 3 Accumulateur 2

La polarité des sondes est quelconque.

V1 / - 0-10V ou PWM +/- (MTDC Version 3+4)

Tensions de réseau 230 V CA 50-60 Hz Raccordement dans la boîte de bornes droite!

Borne : Raccordement pour :

L Secteur conducteur externe L

N Secteur conducteur neutre N

R1 Pompe L

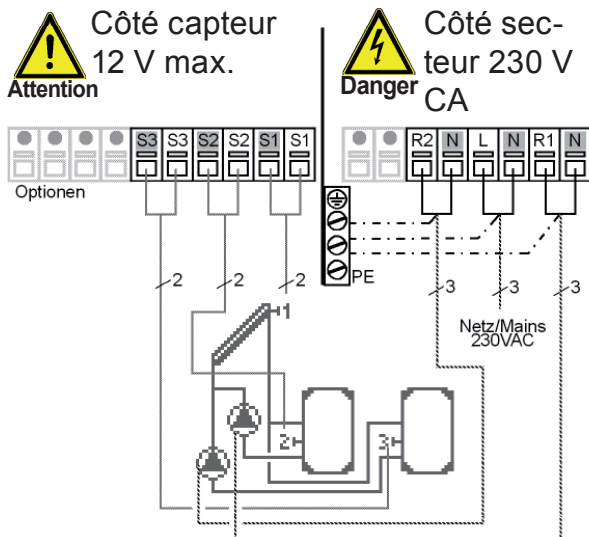
N Pompe N

R2 Vanne de commutation L

N Vanne de commutation N

Le raccordement des conducteurs de protection PE s'effectue sur le répartiteur PE métallique

D.18 Solaire 2 accumulateurs/2 Po.



12 V CA/CC max. raccordement boîte à bornes gauche !

Borne : Raccordement pour :

S1 (2x) Sonde 1 Collecteur

S2 (2x) Sonde 2 Accumulateur 1

S3 (2x) Sonde 3 Accumulateur 2

La polarité des sondes est quelconque.

V1 / - 0-10V ou PWM +/- (MTDC Version 3+4)

230 V CA 50-60 Hz Raccordement dans la boîte de bornes droite!

Borne : Raccordement pour :

L Secteur conducteur externe L

N Secteur conducteur neutre N

R1 Pompe (acc.1) L

N Pompe (Accumulateur 1) N

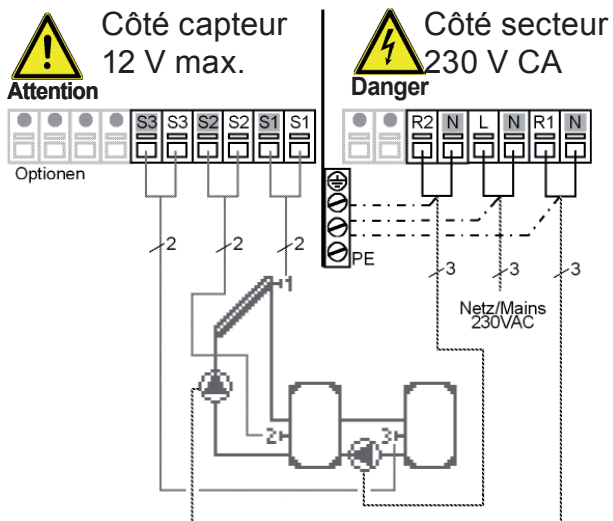
R2 Pompe (Accumulateur 2) L

N Pompe (Accumulateur 2) N

Le raccordement des conducteurs de protection PE s'effectue sur le répartiteur PE métallique !

Installation

D.19 Solaire avec accumulateur supplémentaire



12 V CA/CC max. raccordement boîte à bornes gauche !

Borne : Raccordement pour :

S1 (2x) Sonde 1 Collecteur

S2 (2x) Sonde 2 Accumulateur 1

S3 (2x) Sonde 3 Accumulateur 2

La polarité des sondes est quelconque.

V1 / - 0-10V ou PWM +/- (MTDC Version 3+4)

230 V CA 50-60 Hz Raccordement dans la boîte de bornes droite!

Borne : Raccordement pour :

L Secteur conducteur externe L

N Secteur conducteur neutre N

R1 Pompe L

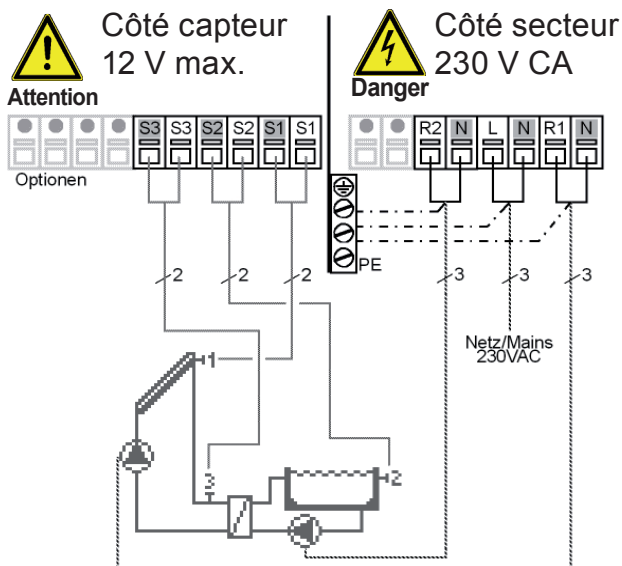
N Pompe N

R2 Pompe (Accumulateur 2) L

N Pompe (Accumulateur 2) N

Le raccordement des conducteurs de protection PE s'effectue sur le répartiteur PE métallique !

D.20 Solaire avec piscine



12 V CA/CC max. raccordement boîte à bornes gauche !

Borne : Raccordement pour :

S1 (2x) Sonde 1 Collecteur

S2 (2x) Sonde 2 Piscine

S3 (2x) Sonde 3 Aller

La polarité des sondes est quelconque.

V1 / - 0-10V ou PWM +/- (MTDC Version 3+4)

230 V CA 50-60 Hz Raccordement dans la boîte de bornes droite!

Borne : Raccordement pour :

L Secteur conducteur externe L

N Secteur conducteur neutre N

R1 Pompe prim. L

N Pompe primaire N

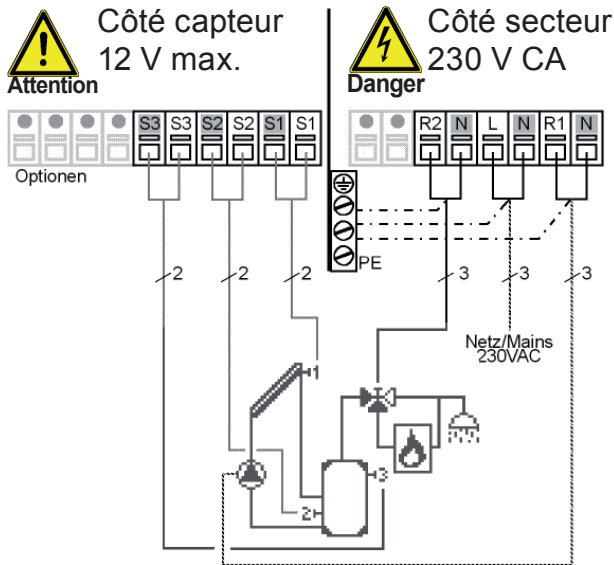
R2 Pompe secondaire L

N Pompe secondaire N

Le raccordement des conducteurs de protection PE s'effectue sur le répartiteur PE métallique !

Installation

D.21 Solaire avec vanne + thermostat



Attention Sens de commutation de la vanne : R2 marche/vanne marche = utilisation directe de l'eau courante R2 arrêt/vanne arrêt = complément de chauffe de l'eau courante

Très basses tensions 12 V CA/CC max. raccordement boîte à bornes gauche !

Borne : Raccordement pour :

- S1 (2x) Sonde 1 Collecteur
- S2 (2x) Sonde 2 Accumulateur b.
- S3 (2x) Sonde 3 Accumulateur h.

La polarité des sondes est quelconque.

V1 / - 0-10V ou PWM +/- (MTDC Version 3+4)

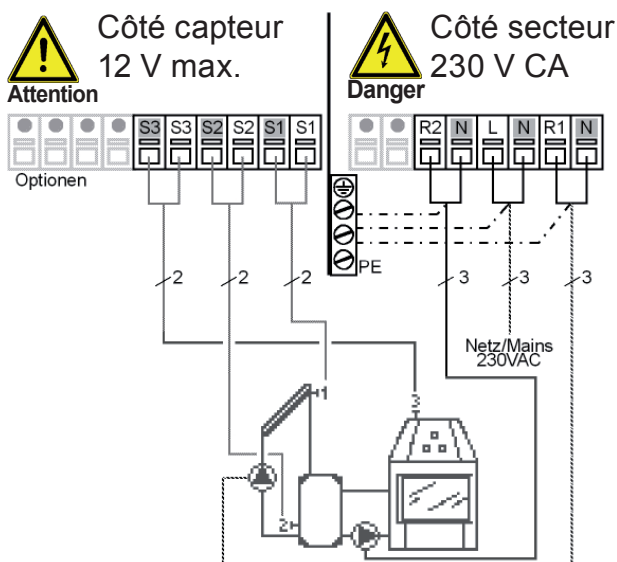
Tensions de réseau 230 V CA 50-60 Hz Raccordement dans la boîte de bornes droite!

Borne : Raccordement pour :

- L Secteur conducteur externe L
- N Secteur conducteur neutre N
- R1 Pompe prim. L
- N Pompe primaire N
- R2 Vanne L
- N Vanne N

Le raccordement des conducteurs de protection PE s'effectue sur le répartiteur PE métallique !

D.22 Solaire avec chaudière



Très basses tensions 12 V CA/CC max. raccordement boîte à bornes gauche !

Borne : Raccordement pour :

- S1 (2x) Sonde 1 Collecteur
- S2 (2x) Sonde 2 Accumulateur
- S3 (2x) Sonde 3 Chaudière

La polarité des sondes est quelconque.

V1 / - 0-10V ou PWM +/- (MTDC Version 3+4)

Tensions de réseau 230 V CA 50-60 Hz Raccordement dans la boîte de bornes droite!

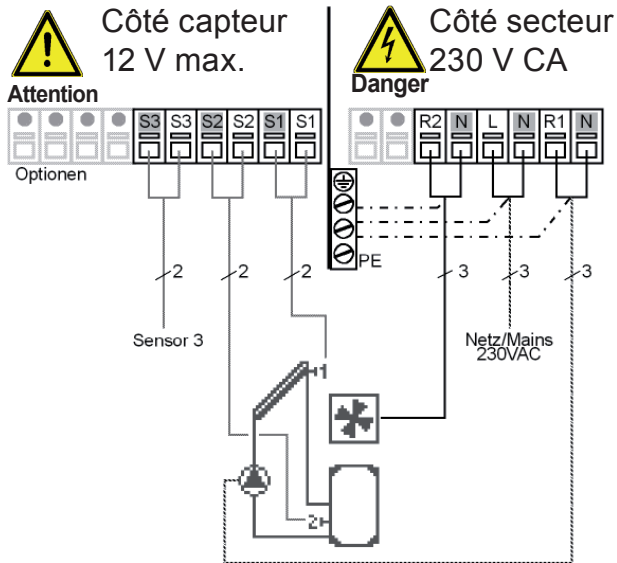
Borne : Raccordement pour :

- L Secteur conducteur externe L
- N Secteur conducteur neutre N
- R1 Pompe prim. L
- N Pompe primaire N
- R2 Pompe chaudière L
- N Pompe chaudière N

Le raccordement des conducteurs de protection PE s'effectue sur le répartiteur PE métallique !

Installation

D.23 Solaire avec refroidissement 1



Explication de la fonction froid sous 6.4.1

Très basses tensions 12 V CA/CC max. raccordement boîte à bornes gauche !

Borne : Raccordement pour :

S1 (2x) Sonde 1 Collecteur

S2 (2x) Sonde 2 Accumulateur

S3 (2x) Sonde 3 (en option)

La polarité des sondes est quelconque.

V1 / - 0-10V ou PWM +/- (MTDC Version 3+4)

Tensions de réseau 230 V CA 50-60 Hz Raccordement dans la boîte de bornes droite!

Borne : Raccordement pour :

L Secteur conducteur externe L

N Secteur conducteur neutre N

R1 Pompe prim. L

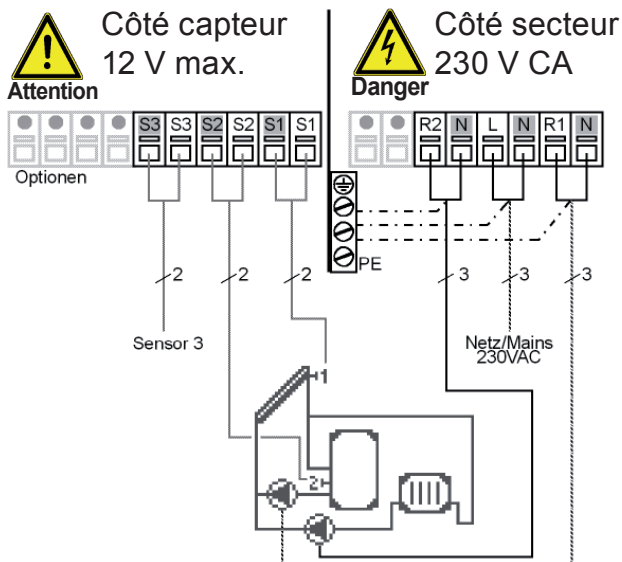
N Pompe primaire N

R2 refroidisseur à air L

N refroidisseur à air N

Le raccordement des conducteurs de protection PE s'effectue sur le répartiteur PE métallique !

D.24 Solaire avec refroidissement 2



Explication de la fonction froid sous 6.4.1

Très basses tensions 12 V CA/CC max. raccordement boîte à bornes gauche !

Borne : Raccordement pour :

S1 (2x) Sonde 1 Collecteur

S2 (2x) Sonde 2 Accumulateur

S3 (2x) Sonde 3 (en option)

La polarité des sondes est quelconque.

V1 / - 0-10V ou PWM +/- (MTDC Version 3+4)

Tensions de réseau 230 V CA 50-60 Hz Raccordement dans la boîte de bornes droite!

Borne : Raccordement pour :

L Secteur conducteur externe L

N Secteur conducteur neutre N

R1 Pompe prim. L

N Pompe primaire N

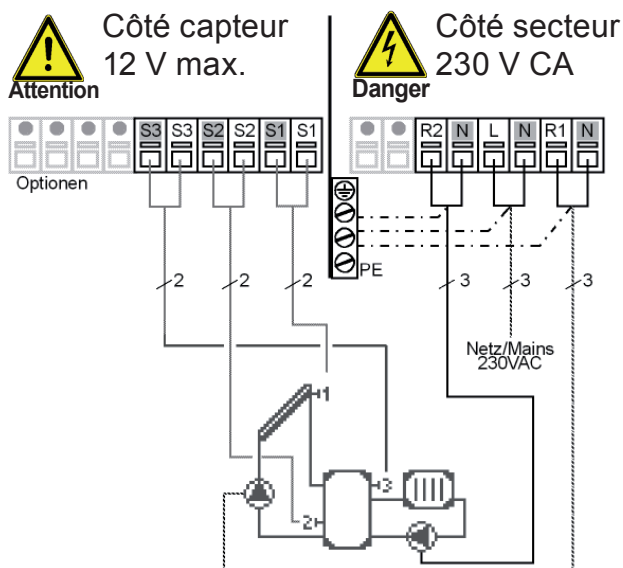
R2 Pompe refroidisseur L

N Pompe refroidisseur N

Le raccordement des conducteurs de protection PE s'effectue sur le répartiteur PE métallique !

Installation

D.25 Solaire avec refroidissement 3



Explication de la fonction froid sous 6.4.1

Très basses tensions 12 V CA/CC max. raccordement boîte à bornes gauche !

Borne : Raccordement pour :

- S1 (2x) Sonde 1 Collecteur
- S2 (2x) Sonde 2 Accumulateur b.
- S3 (2x) Sonde 3 Accumulateur h.

La polarité des sondes est quelconque.

V1 / - 0-10V ou PWM +/- (MTDC Version 3+4)

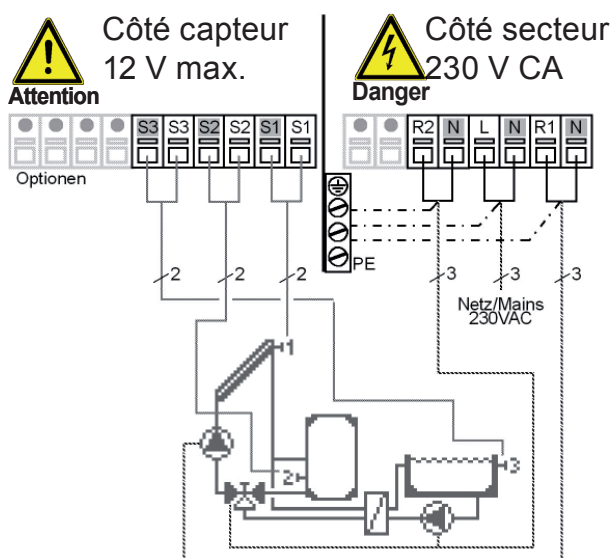
Tensions de réseau 230 V CA 50-60 Hz Raccordement dans la boîte de bornes droite!

Borne : Raccordement pour :

- L Secteur conducteur externe L
- N Secteur conducteur neutre N
- R1 Pompe prim. L
- N Pompe primaire N
- R2 Pompe refroidisseur L
- N Pompe refroidisseur N

Le raccordement des conducteurs de protection PE s'effectue sur le répartiteur PE métallique !

D.26 Solaire Accumulateur/Piscine



Attention Sens de commutation vanne :
R2 activé / vanne activée = Charge-
ment vers sonde 3 (Piscine)

La piscine peut être désactivée par une pression longue sur le bouton ESC

Très basses tensions 12 V CA/CC max. raccordement boîte à bornes gauche !

Borne : Raccordement pour :

- S1 (2x) Sonde 1 Collecteur
- S2 (2x) Sonde 2 Accumulateur
- S3 (2x) Sonde 3 Piscine

La polarité des sondes est quelconque.

V1 / - 0-10V ou PWM +/- (MTDC Version 3+4)

Tensions de réseau 230 V CA 50-60 Hz Raccordement dans la boîte de bornes droite!

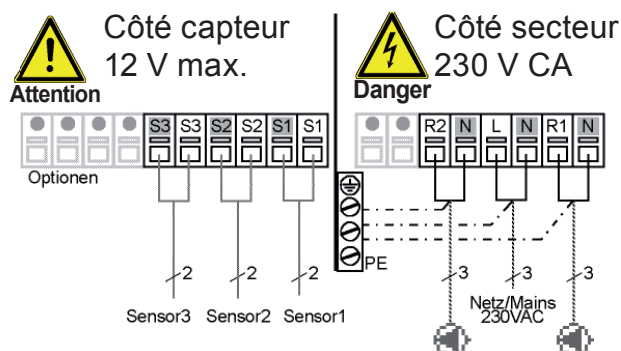
Borne : Raccordement pour :

- L Secteur conducteur externe L
- N Secteur conducteur neutre N
- R1 Pompe L
- N Pompe N
- R2 Pompe (sec.)+Vanne L
- N Pompe (sec.)+Vanne N

Le raccordement des conducteurs de protection PE s'effectue sur le répartiteur PE métallique !

Installation

D.27 Régulateur universel 2x ΔT



Brève description de la fonction logique :

La fonction ΔT Sonde 1 > Sonde 2 commute la pompe au relais R1.

La fonction de thermostat via la sonde 3 commute la pompe au relais R2.

12 V CA/CC max. raccordement boîte à bornes gauche !

Borne : Raccordement pour :

S1 (2x) Sonde 1 (Commande)

S2 (2x) Sonde 2 (Référence)

S3 (2x) Sonde 3 (Thermostat)

La polarité des sondes est quelconque.

V1 / - 0-10V ou PWM +/- (MTDC Version 3+4)

230 V CA 50-60 Hz Raccordement dans la boîte de bornes droite!

Borne : Raccordement pour :

L Secteur conducteur externe L

N Secteur conducteur neutre N

R1 Pompe L

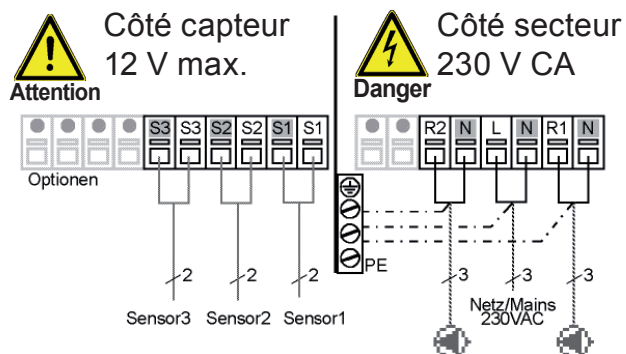
N Pompe N

R2 p. ex. Pompe L

N p. ex. Pompe N

Le raccordement des conducteurs de protection PE s'effectue sur le répartiteur PE métallique !

D.28 Régulateur 2x Thermostat



Très basses tensions 12 V CA/CC max. raccordement boîte à bornes gauche !

Borne : Raccordement pour :

S1 (2x) Sonde 1

S2 (2x) Sonde 2

S3 (2x) Sonde 3

La polarité des sondes est quelconque.

V1 / - 0-10V ou PWM +/- (MTDC Version 3+4)

Tensions de réseau 230 V CA 50-60 Hz Raccordement dans la boîte de bornes droite!

Borne : Raccordement pour :

L Secteur conducteur externe L

N Secteur conducteur neutre N

R1 Thermostat 1 L

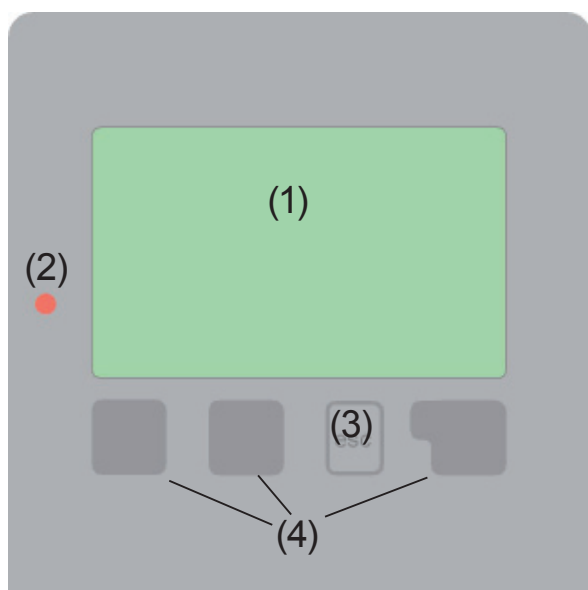
N Thermostat 1 N

R2 Thermostat 2 L

N Thermostat 2 N

Le raccordement des conducteurs de protection PE s'effectue sur le répartiteur PE métallique !

E.1 Affichage et saisie



L'afficheur (1) au riche mode texte et graphique vous permet d'assurer la commande simple et presque explicite du régulateur.

La diode électroluminescente (2) s'allume en vert quand un relais est activé. La diode électroluminescente (2) s'allume en rouge quand le mode « Arrêt » est configuré. La diode électroluminescente (2) clignote lentement en rouge en mode « Manuel ». La diode électroluminescente (2) clignote vite en rouge en cas de défaut.

Exemples de symboles d'affichage :



Pompe
(tourne en cours de service)



Vanne
(sens d'écoulement en noir)



Collecteur



Accumulateur



Piscine



Sonde de température



Échangeur thermique



Avertissement /
message d'erreur



Nouvelles informations

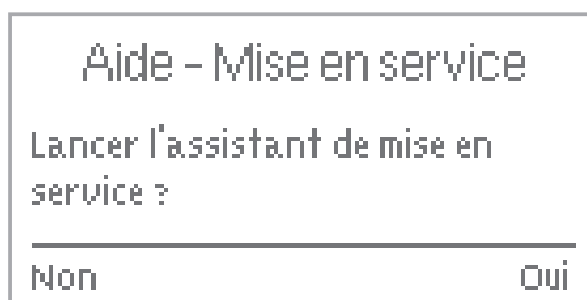
Les saisies s'effectuent à l'aide de 4 Touches (3+4) auxquelles différentes fonctions sont affectées en fonction de la situation. La touche « esc » (3) sert à interrompre une saisie ou à quitter un menu. Le cas échéant, une question de sécurité est posée pour demander s'il faut enregistrer les modifications effectuées.

La fonction des 3 autres touches (4) est expliquée sur la ligne d'affichage directement au-dessus des touches, sachant que la touche de droite est généralement dédiée à la fonction de confirmation et de sélection.

Exemples de fonctions de touche :

+/-	= augmenter/réduire valeurs
▼/▲	= faire défiler le menu vers le haut/ vers le bas
oui/non	= accepter/refuser
Infos	= informations complémentaires
retour	= retour à l'écran précédent
ok	= confirmer la sélection
Confirmer	= confirmer le réglage

E.2 Aide à la mise en service



Lors de la première mise en service du régulateur et après avoir réglé la langue et l'heure, il vous est demandé si le paramétrage du régulateur doit s'effectuer avec l'assistant de mise en service ou non. L'assistant de mise en service peut néanmoins être désactivé à tout moment ou relancé ultérieurement à partir du menu Fonctions spécifiques. L'assistant de mise en service vous guide selon l'ordre correct tout au long des réglages de base

nécessaire, les différents paramètres étant brièvement expliqués à l'écran. L'activation de la touche « esc » vous renvoie à la valeur précédente pour consulter à nouveau le réglage sélectionné ou l'adapter. Plusieurs pressions sur la touche « esc » vous ramène, pas à pas au mode de sélection pour fermer l'assistant de mise en service. Pour finir, au menu 4.2, en mode « Manuel », vous devez tester les sorties de commutation avec les consommateurs raccordés et contrôler la plausibilité des valeurs de sondes. Ensuite, il faut activer le mode Automatique.



Attention

Observez les explications des différents paramètres figurant aux pages suivantes et contrôlez, si votre application ne nécessite pas d'autres réglages.

E.3 Mise en service libre

Si vous ne choisissez pas l'assistant de mise en service, les réglages suivants doivent être effectués dans cet ordre :

- menu 10. Langue
- menu 7.2 Heure et date
- menu 7.1 Choix du programme
- menu 5. Réglages, valeurs complètes
- menu 6. Fonctions de protection, si des adaptations sont nécessaires
- menu 7. Fonctions spécifiques si d'autres modifications sont nécessaires

Pour finir, au menu 4.2, en mode « Manuel », vous devez tester les sorties de commutation avec les consommateurs raccordés et contrôler la plausibilité des valeurs de sonde. Ensuite, il faut activer le mode Automatique.

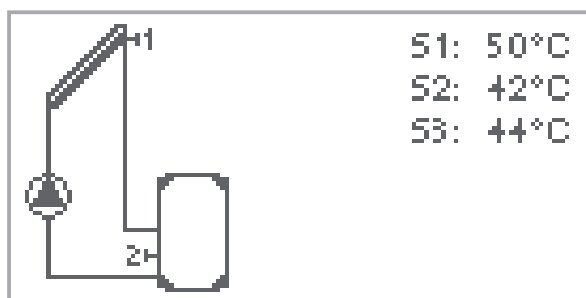


Attention

Observez les explications des différents paramètres figurant aux pages suivantes et contrôlez, si votre application ne nécessite pas d'autres réglages.

Utilisation

E.4 Architecture et structure des menus



1. Val. de Mesure

2. Traitement

3. Mode Affichage

4. Mode service

5. Paramètres

6. Fonc. de protection

7. Fonc. spécifiques

8. Prot. des menus

9. Valeurs SAV

10. Langue

Le mode Graphique ou Aperçu apparaît si aucune touche n'a plus été activée depuis 2 minutes ou quand vous quittez le menu via « esc ».

Une pression sur une touche en mode Graphique ou Aperçu active directement le menu principal. C'est ici que vous pouvez sélectionner les points de menu suivants :

Valeurs de température actuelles avec explications

Contrôle de fonctionnement de l'installation avec heures de service, etc.

Sélection du mode Graphique ou Aperçu

Mode Automatique, Mode Manuel ou désactivation de l'appareil

Réglage des paramètres nécessaires au fonctionnement normal

Protection solaire et antigel, refroid. par retour, protection antiblocage

Choix du programme, équilibrage des sondes, heure, sonde supplémentaire, etc.

Contre dérèglement involontaire au niveau des points critiques

Diagnostic en cas de défaut

Sélectionner la langue de l'interface.

Valeurs de mesure

1. - Valeurs de mesure



Le menu « 1. Val. de mesure » sert à afficher les températures actuellement mesurées.

Vous pouvez quitter le menu en appuyant sur la touche « esc » ou en sélectionnant « Quitter val. de mesure ».

Après avoir sélectionné Infos; les valeurs de mesure sont expliquées à l'aide d'un bref texte d'aide.

La sélection de «Aperçu» ou de « esc » permet de quitter le mode Infos.

Si « Erreur » s'affiche à l'écran à la place de la valeur de mesure, cela indique un défaut ou une sonde de température défectueuse.



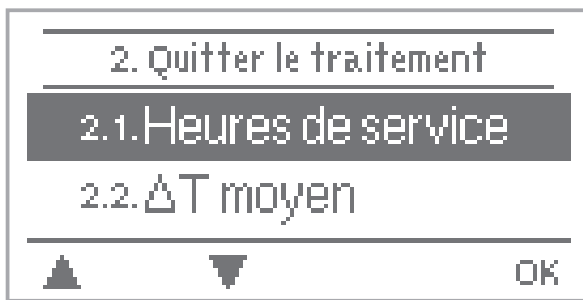
Attention

Des câbles trop longs ou des sondes qui sont pas placées de manière optimale peuvent entraîner de faibles écarts des valeurs de mesure. Dans ce cas, les valeurs d'affichage peuvent être corrigées sur le régulateur. Suivez les instructions au point 7.3.

Les valeurs de mesure affichées dépendent du programme sélectionné, des sondes raccordées et de la version correspondante de l'appareil.

Traitement

2. - Traitement



Le menu « 2. Traitement » permet de contrôler le fonctionnement et de surveiller l'installation sur une longue durée.

Vous pouvez quitter le menu en appuyant sur la touche « esc » ou en sélectionnant « Quitter le traitement ».



Attention

Pour le traitement des données de l'installation, il est impératif que l'heure soit réglée avec précision sur le régulateur. Sachez que l'horloge ne continue pas de tourner en cas de coupure de courant et qu'il faut la régler de nouveau. Suite à des erreurs de manipulation ou une heure erronée, les données peuvent être effacées, mal enregistrées ou écrasées. Le fabricant se dégage de toute responsabilité pour les données enregistrées

2.1. - Heures de service

Affichage des heures de service de la pompe solaire raccordée au régulateur, sachant que vous disposez de plusieurs périodes de temps (jour-années).

2.2. - Différentiel de température moyen ΔT

Affichage du différentiel de température moyen entre les sondes de référence de l'installation solaire, consommateurs activés.

2.3. - Production de chaleur

Affichage de la production de chaleur de l'installation.

2.4. - Aperçu graphique

Ici s'affiche sous la forme de diagrammes en bâtons une illustration claire des données indiquées sous 2.1-2.3. Pour la comparaison, plusieurs plages de temps sont disponibles. Les deux touches de gauche permettent de feuilleter les pages des menus.

2.5. - Messages

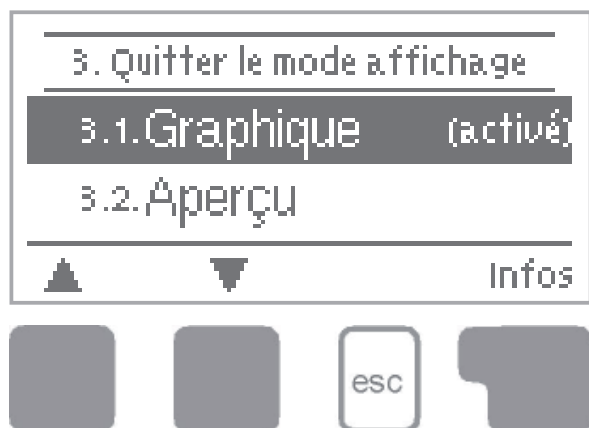
Indication des 3 derniers affichages de l'installation avec indication de la date et de l'heure.

2.6. - RàZ / Effacer

Remise à zéro et suppression des différents traitements. En cas de sélection de « tous traitements » tout est effacé hormis la liste des erreurs.

Mode affichage

3. - Mode d'affichage



Le menu « 3. Mode affichage » permet de définir l'affichage de l'écran du régulateur pour le mode de fonctionnement normal. Cet écran s'affiche dès que les touches restent inactives pendant 2 minutes. Une pression sur la touche réactive le menu principal.

Vous pouvez quitter le menu en appuyant sur la touche « esc » ou en sélectionnant « Quitter le mode affichage ».

3.1. - Graphique

En mode Graphique, l'hydraulique d'installation sélectionnée est représentée avec les températures mesurées et les états de fonctionnement des consommateurs raccordés.

3.2. - Aperçu

En mode Aperçu, les températures mesurées et les états de fonctionnement des consommateurs raccordés sont représentés sous forme de textes.

3.3. - En alternance

En mode Alternatif, le mode Graphique est activé pendant 5 s et ensuite le mode Aperçu.

Modes service

4. - Mode Service



Au menu « 4. Modes Service », en plus du mode Automatique, vous pouvez aussi désactiver le régulateur ou le commuter en mode Manuel.

Vous pouvez quitter le menu en appuyant sur la touche « esc » ou en sélectionnant « Quitter le mode service ».

4.1. - Automatique (activé)

Le mode Automatique est le mode de fonctionnement normal du régulateur. C'est uniquement en mode Automatique qu'un fonctionnement correct du régulateur est donné en tenant compte des températures actuelles et des paramètres configurés ! Après une coupure de courant, le régulateur retourne de manière autonome dans le mode de fonctionnement dernièrement sélectionné !

4.2. - Manuel

Le relais et ainsi le consommateur raccordé est activé ou désactivé par simple pression sur une touche sans tenir compte des températures actuelles et des paramètres configurés. Pour l'aperçu et le contrôle de fonctionnement, les températures mesurées sont également affichées.



Danger

Si le mode « Manuel » est activé, les températures actuelles et les paramètres sélectionnés ne jouent plus aucun rôle. Il y a danger d'échauffement ou de graves dommages pour l'installation. Le mode « Manuel » ne doit être utilisé par le technicien spécialisé pendant des essais de fonctionnement de courte durée ou lors de la mise en service !

4.3. - Arrêt



Attention

Si le mode « Arrêt » est activé, toutes les fonctions du régulateur sont désactivées, ce qui, par exemple, peut entraîner des surchauffes du collecteur solaire ou d'autres composants de l'installation. Les températures mesurées continuent cependant d'être affichées pour l'aperçu.

4.4. - Remplissage de l'installation



Attention

Cette fonction spéciale est en relation avec « drain Master » et prévue avec le système de remplissage parallèle au collecteur S1. Pour le remplissage du système il faut suivre ce qu'indique le cadran. Arrêter les fonctions suivantes.

Paramètres

5. - Paramètres



Le menu « 5. Paramètres » permet d'effectuer les réglages de base nécessaires au fonctionnement du régulateur.



Attention

Les dispositifs de sécurité à prévoir sur place ne sont en aucun cas remplacés !

Vous pouvez quitter le menu en appuyant sur la touche « esc » ou en sélectionnant « Quitter les paramètres ».



Attention

En fonction de la variante hydraulique 1-21 choisie, vous pouvez procéder à divers réglages. Vous trouverez de plus amples explications au tableau 10.14. En outre, le tableau indique aussi les sondes de référence et les sorties de commutation correspondantes. Les pages suivantes décrivent les paramètres d'un point de vue général.



Attention

La numérotation change suivant le choix du schéma hydraulique.

5.1. - Tmin S1

Température de validation/départ de la sonde 1

Si cette valeur est dépassée au niveau de la sonde 1 et si les autres conditions sont satisfaites, le régulateur active la pompe ou la vanne correspondante. Quand la température au niveau de la sonde 1 passe de 5°C en dessous de cette valeur, la pompe ou la vanne est à nouveau désactivée.

Plage de réglage : 0°C à 99°C / Préréglage : 20°C

5.2. - Tmin S2

Température de validation/départ de la sonde 2

Si cette valeur est dépassée au niveau de la sonde 2 et si les autres conditions sont satisfaites, le régulateur active la pompe ou la vanne correspondante. Quand la température au niveau de la sonde 2 passe de 5°C en dessous de cette valeur, la pompe ou la vanne est à nouveau désactivée.

Plage de réglage : 0°C à 99°C / Préréglage : 40°C

5.3. - Tmin S3

Température de validation/départ de la sonde 3

Si cette valeur est dépassée au niveau de la sonde 3 et si les autres conditions sont satisfaites, le régulateur active la pompe ou la vanne correspondante. Quand la température au niveau de la sonde 3 passe de 5°C en dessous de cette valeur, la pompe ou la vanne est à nouveau désactivée.

Plage de réglage : 0°C à 99°C / Préréglage : 20°C

Paramètres

5.4. - Tmax S2

Température de désactivation au niveau de la sonde 2

Si cette valeur est dépassée au niveau de la sonde 2, le régulateur désactive la pompe ou la vanne correspondante. Si cette valeur est à nouveau sous-dépassée au niveau de la sonde 2 et si les autres conditions sont également satisfaites, le régulateur réactive la pompe ou la vanne.

Plage de réglage : 0°C à 99°C / Préréglage : 60°C



Danger

Des valeurs de température réglées trop haut peuvent entraîner des échaudures ou des dommages matériels. Prévoir une protection contre les échaudures sur place !

5.5. - Tmax S3

Température de désactivation au niveau de la sonde 3

Si cette valeur est dépassée au niveau de la sonde 3, le régulateur désactive la pompe ou la vanne correspondante. Si cette valeur est à nouveau sous-dépassée au niveau de la sonde 3 et si les autres conditions sont également satisfaites, le régulateur réactive la pompe ou la vanne.

Plage de réglage : 0°C à 99°C / Préréglage : 60°C



Danger

Des valeurs de température réglées trop haut peuvent entraîner des échaudures ou des dommages matériels. Prévoir une protection contre les échaudures sur place !

5.6. - ΔT R1

Différentiel de température d'activation pour le relais R1

Si ce différentiel de température entre les sondes de référence est dépassé et si les autres conditions sont également satisfaites, le régulateur active la pompe/vanne au relais 1. Si le différentiel de température ΔT tombe la pompe/vanne est à nouveau désactivée.

Plage de réglage : ΔT 4°C à 20°C / ΔT arrêt de 2°C à 19°C

Préréglage : ΔT 10°C / ΔT arrêt 3°C



Attention

Si le différentiel de température est trop faible, en fonction de l'installation et du positionnement des sondes, cela peut entraîner un fonctionnement inefficace.

En cas de régulation de la vitesse (cf. 12.9), ce sont des conditions de commutation spécifiques qui s'appliquent !

Paramètres

5.7. - ΔT R2

Différentiel de température d'activation pour le relais R2

Si ce différentiel de température ΔT R2 entre les sondes de référence est dépassé et si les autres conditions sont également satisfaites, le régulateur active la pompe ou la vanne au Relais R2. Si le différentiel de température ΔT arrêt, la pompe ou la vanne est à nouveau désactivée.

Plage de réglage : ΔT 4°C à 20°C / ΔT arrêt de 2°C à 19°C

Préréglage : ΔT 10°C / ΔT arrêt 3°C



Attention

Si le différentiel de température réglé est trop faible, en fonction de l'installation et du positionnement des sondes, cela peut entraîner un fonctionnement inefficace ou une synchronisation fréquente (activation et désactivation) de la pompe.

5.8. - Tcons S3

Fonction thermostatique au niveau de la sonde 3

Quand la température au niveau de la sonde 3 passe en dessous de cette valeur et qu'une valeur positive est ensuite réglée sous « Hystérésis », le relais R2 s'enclenche en tant que chauffage supplémentaire. Le chauffage supplémentaire reste activé jusqu'à ce que la

température au niveau de la sonde 3 soit remontée à Tcons. S3 plus l'hystérésis.

Quand la température au niveau de la sonde 3 passe en dessous de cette valeur et qu'une valeur positive est ensuite réglée sous « Hystérésis », le relais R2 s'enclenche en tant que fonction de dissipation de chaleur. La fonction de dissipation de chaleur reste activée jusqu'à ce que la température au niveau de la sonde 3 soit retombée à Tcons S3 moins l'hystérésis.

Plage de réglage : 0°C à 99°C / Préréglage : 50°C



Danger

Des valeurs de température réglées trop haut peuvent entraîner des échaudures ou des dommages matériels. Prévoir une protection contre les échaudures sur place !



Attention

Dans la fonction économique il peut y avoir d'autres valeurs, par exemple T écoS3, s. 5.16

5.9. - Hysteresese

Hystérésis pour la fonction thermostatique au niveau de la sonde 3

Par l'hystérésis on peut déterminer le chauffage du ballon.

Si la valeur de consigne T S3 à la sonde 3 dépasse celle-ci le régulateur commute le réchauffage au relais R2. Dans le cas de la phase économe (voir 5.16) TminS3 + hystérésis réchauffe.

Plage de réglage : 0°C à 20°C / préréglé : 10°C

Paramètres

5.10. - Sonde prioritaire

Priorité de chargement sur les systèmes à 2 accumulateurs

Il faut définir sur quel accumulateur (sonde d'accumulateur) le chargement doit s'effectuer en priorité. Le chargement de l'accumulateur secondaire est interrompu à intervalles réguliers, afin de contrôler si l'augmentation de la température peut permettre un chargement de l'accumulateur prioritaire.

Plage de réglage : S2 ou S3 / Préréglage : S2

5.11. - Priorité T

Seuil de température pour la priorité absolue

Dans les systèmes à 2 accumulateurs, il ne se produit aucun chargement dans l'accumulateur secondaire jusqu'à ce que cette valeur de consigne de température au niveau de la sonde d'accumulateur de l'accumulateur prioritaire ne soit dépassée.

Plage de réglage : 0°C à 90°C / Préréglage : 40°C

5.12. - Temps de Chargement

Interruption du chargement

Lors du chargement du ballon secondaire on effectuera la vérification d'après le temps programmé si le collecteur a atteint un niveau de température qui permet le chargement du ballon primaire. Le cas échéant le ballon primaire sera chargé. En cas d'impossibilité, l'augmentation en température sera mesurée (voir 5.13) afin de contrôler si le collecteur a la possibilité de charger dans le ballon précédent.

Plage de réglage : 1 à 90 Minutes / Préréglage : 10 Minutes

5.13. - Augmentation

Allongement du temps de chargement pour cause d'augmentation de température.

Pour un réglage exact de la période de charge de l'installation avec plusieurs ballons la montée de température du collecteur est mesurée en 1 minute, et si le processus est interrompu, il se prolonge d'une minute. L'interruption sera prolongée parce que l'augmentation en température du collecteur permet un chargement d'un ballon précédent.

Dès que la température ΔT est atteinte le chargement du ballon primaire est fait. Si par contre la température de l'augmentation est inférieure au ballon précédent le chargement du ballon peut à nouveau débuter.

Plage de réglage : 1°C à 10°C : préréglé : 3°C

Paramètres

5.14. - Horaire de fonctionnement du thermostat

Libération des fonctions du thermostat

Les plages horaires de fonctionnement désirées sont programmées et partiellement libérées. Par jour, 2 plages peuvent être programmées, néanmoins on peut transférer des jours individuellement sur d'autres jours. En-dehors des horaires programmés le thermostat est hors fonction.

Plage de réglage : 00 :00 à 23 :59 heures / Préréglé : 06 :00 à 22:00

5.15. - „Party Funktion“

Par la « Party Fonction » le ballon peut être chauffé indépendamment du réglage (T consigne S3 en cas de réglage T_{min}S3).

Par un appui de 3 secondes sur la touche « ESC du menu principal la « Party Fonction » est déclenchée. Si le régleur est dans cette fonction et indépendamment de la libération il se produit une fois un réchauffement sur la valeur de consigne + hystérésis.

La fonction s'arrête automatiquement quand le réchauffage est atteint.



Attention

La « Party Fonction » n'est pas réglable par le menu, mais est déclenchée par un appui de 3 secondes sur la touche ESC.



Attention

Pendant la fonction économique T_{min} S3 ont chauffe

5.16. - Mode économique

Fonction économique en mode thermostat

Ici on peut activer le mode économique pour la fonction du thermostat.

En mode économique le réchauffage se fait par le relais de sortie R2 dans le cas d'un chargement solaire si T éco S3 est en marche et chauffe alors vers T éco S3 + Hystérésis. Si la fonction économique est activée, le chargement solaire n'a momentanément pas lieu et est réglé sur T consigne S3.

Plage de réglage : marche/arrêt / Préréglage : arrêt

5.17. - TecoS3

Température mini S3 en fonction économique

Ici la température mini est réglée dans le cas de fonction en mode économique du thermostat.

Si la valeur à la sonde 3 est en-dessous et si la fonction du thermostat est libérée (voir aussi 5.14) le régleur commute sur réchauffage à la sortie du relais R2 et se met en marche jusqu'à ce que la température programmée sur T_{min}S3 + hystérésis réglée est atteinte. (voir également 5.9 hystérésis)

Plage de réglage : 0°C à 99°C / préréglage : 20°C

Fonctions de protection

6. - Fonctions de protection



Le menu « 6. Fonctions de protection » permet d'activer et de régler diverses fonctions de protection.



Attention

Les dispositifs de sécurité à prévoir sur place ne sont en aucun cas remplacés !

Vous pouvez quitter le menu en appuyant sur la touche « esc » ou en sélectionnant « Quitter les paramètres ».

6.1. - Protection antiblocage

Si la protection antiblocage est activée, le régulateur commute le relais correspondant et le consommateur raccordé tous les jours à 12 h. ou le dimanche à 12 h. pendant 5 secondes pour éviter le blocage de la pompe ou de la vanne en cas d'immobilisation prolongée.

Plage de réglage R1 : tous les jours, toutes les semaines, arrêt / Préréglage tous les jours

Plage de réglage R2 : tous les jours, toutes les semaines, arrêt / Préréglage tous les jours

6.2. - Protection antigel

Le système dispose d'une fonction de protection antigel à 2 niveaux. Au niveau 1, le régulateur active la pompe toutes les heures pendant 1 minute si la température du collecteur chute en dessous de la valeur définie « Gel Niveau 1 ».

Si la température du collecteur devait continuer à chuter jusqu'à la valeur définie « Gel Niveau 2 », le régulateur active la pompe sans interruption.

Quand la température du collecteur dépasse alors la valeur « Gel Niveau 2 » de 2°C, la pompe se désactive.

Protection antigel - Plage de réglage : marche/arrêt / Préréglage arrêt

Gel Niveau 1 - Plage de réglage : -25°C à 10°C ou arrêt / Préréglage : 7°C

Gel Niveau 2 - Plage de réglage : -25°C à 8°C / Préréglage : 5°C



Attention

Avec cette fonction, l'énergie s'échappe par le collecteur ! Sur les installations solaires avec liquide antigel, elle n'est normalement pas activée. Observer les instructions de service des autres composants de l'installation

Fonctions de protection

6.3. - Protection de l'installation

Priorité sur la fonction sécurité

La protection de l'installation doit éviter le surchauffement des composants par arrêt de la pompe solaire. Quand la valeur « AS Tmarche » est dépassée au collecteur, la pompe s'arrête et n'est plus mise en marche afin de protéger le collecteur des retours de vapeur. La pompe est seulement remise en marche quand la valeur « AS Tarrêt » du collecteur est inférieure.

Protection de l'installation-plage de réglage : marche/arrêt/préréglage : marche

AS Tmarche-plage de réglage : 60°C à 150°C /préréglage : 120°C

AS Tarrêt-plage de réglage : 50°C à Tmarche moins 5°C / préréglage : 110°C



Lors de la protection de l'installation il peut se produire une augmentation de la température constante dans le collecteur solaire ce qui provoque une augmentation de la pression. Impérativement consulter le manuel d'utilisation des composants.

6.4. - Protection collecteur

La protection du collecteur évite que celui-ci ne surchauffe en cas de température trop élevée.

Une mise en marche forcée de la pompe assure le refroidissement du collecteur par le ballon. Si la valeur KS marche est dépassée la pompe est mise en marche pour refroidir le collecteur. La pompe est arrêtée si la valeur « KS Tarrêt » au collecteur est inférieure ou que la valeur « KS Tmax Sp. » au ballon ou à la piscine est inférieure.

Protection collecteur-plage de réglage : marche/arrêt/préréglage : arrêt

KS Tmarche-plage de réglage : 60°C à 150°C/préréglé : 110°C

KS Tarrêt-plage de réglage : 50°C à Tmarche moins 10°C/préréglé : 100°C

KS Tmax Sp.-plage de réglage : 0°C à 140°C/préréglé : 90°C



Si le collecteur (marche) au ballon ou à la piscine est réglé au-dessus de la valeur « Tmax S2 » comme sous 5.2, il y a risque de brûlures et endommagement de l'installation.

Fonctions de protection

6.4.1. - Fonction refroidissement

Le schéma de réfrigération est réglé selon le menu 7.1

Schéma hydraulique de refroidissement réglage 1

Si « KS Tmarche » en S1 est dépassé, le refroidisseur en R2 est en marche jusqu'à ce que la température tombe à K S Tarrêt . Si le ballon chauffe au-delà de KS Tmax, le système s'arrête.

Schéma hydraulique de refroidissement réglage 2

Si « KS Tmarche » en S1 est dépassé, le refroidisseur R2 est mis en route. Si le ballon devient plus chaud que « KSTmax ballon » , la pompe commute vers le ballon et R2 reste afin que le circuit froid puisse continuer à marcher. Si la température en S1 tombe en KS Tarrêt , la réfrigération est arrêtée.

Schéma hydraulique de refroidissement réglage 3

Si « KS Tmarche » en S1 est dépassé, la pompe R1 est enclenchée pour que le collecteur puisse refroidir par le ballon. Si S2 atteint « KS Tmax ballon » R1 est arrêté. Dès que la température en S3 est supérieure à « TconsigneS3 » le refroidissement en R2 est mis en marche jusqu'à « TconsigneS3 » - « hystérésis » est atteinte.

6.5. - Alarme Coll.

Quand cette température au niveau de la sonde du collecteur est dépassée avec la pompe solaire activée, un avertissement ou un message d'erreur est déclenché. Le voyant rouge clignote et un message d'avertissement correspondant s'affiche à l'écran.

Alarme Coll. - Plage de réglage : Arrêt/60°C à 300°C / Préréglage : Arrêt

6.6. - Refroidissement par retour

Dans les circuits hydrauliques d'installation avec Solaire, en cas de fonction de refroidissement par retour activée, l'énergie excessive est extraite du collecteur pour être retournée au collecteur. Ceci ne se produit que lorsque la température dans l'accumulateur est supérieure à la valeur « Tcons refroid. par ret. » et que le collecteur est au moins 20°C plus froid que l'accumulateur et jusqu'à ce que la température de l'accumulateur soit tombée sous la valeur « Tcons refroid. par ret. ». Sur les installation à 2 accumulateurs, le refroidissement par retour s'applique aux deux accumulateurs.

Refroid. par retour - Plage de réglage : marche/arrêt / Préréglage arrêt

Tcons refroid. par ret. - Plage de réglage : 0°C à 99°C / Préréglage : 70°C



Attention

Avec cette fonction, l'énergie s'échappe par le collecteur ! Le refroidissement par retour ne devrait être activé qu'exceptionnellement. Par exemple, avec la variation V1 de protection solaire, car ici, l'accumulateur est surchauffé, ou pendant les congés, quand il n'y a pas de dissipation de chaleur.

Fonctions de protection

6.7. - Prot. antilégionnellose

Si la « Fonction AL » est activée, le MTDC offre la possibilité de chauffer une fois l'accumulateur selon des intervalles de temps déterminés "Fréquence AL" à une température supérieure « Tcons AL S2 », dans la mesure où la source d'énergie l'autorise.

Fonction AL - Plage de réglage : marche ou arrêt / Préréglage : Arrêt

Tcons AL S2 - Plage de réglage : 60°C à 99°C / Préréglage : 70°C

Fréquence AL - Plage de réglage : 1 à 28 jours / Préréglage : 7 jours



Attention

À la livraison, la protection antilégionnellose est désactivée.

La fonction ne concerne que les accumulateurs à l'intérieur desquels la sonde 2 est installée. Une fois la fonction antilégionnellose activée, dès qu'un chauffage a eu lieu, un message d'information daté s'affiche à l'écran.



Danger

Pendant que la fonction antilégionnellose est activée, l'accumulateur est chauffé au-dessus de la valeur « Tmax S2 » définie, ce qui peut entraîner des échaudures et des dommages matériels.



Attention

Cette fonction antilégionnellose n'offre pas de protection fiable contre les légionelles, car le régulateur est tributaire d'un apport suffisant en énergie et que les températures ne peuvent pas être surveillées dans toute la zone de l'accumulateur et de la tuyauterie raccordée. Pour assurer une protection fiable contre les légionelles, le chauffage à la température nécessaire et une circulation simultanée de l'eau à l'intérieur de l'accumulateur et dans la tuyauterie doit être assuré par d'autres sources d'énergie et appareils de réglage supplémentaires.

Fonctions spécifiques

7. - Fonctions spécifiques



Le menu « 7. Fonctions spécifiques » permet de régler des points fondamentaux et des fonctions étendues.



Attention

Hormis l'heure, les réglages sont strictement réservés au technicien spécialisé.

Vous pouvez quitter le menu en appuyant sur la touche « esc » ou en sélectionnant « Quitter les fonc. spécifiques ».

7.1. - Sélection du programme

C'est ici qu'est sélectionnée et réglée la variante hydraulique adaptée à chaque cas particulier (voir 2.5 Variantes hydrauliques). Une pression sur « Infos » affiche le schéma correspondant.

Plage de réglage : 1-15/ Préréglage : 1



Attention

La sélection du programme s'effectue normalement une seule fois lors de la première mise en service par le technicien spécialisé. Une mauvaise sélection du programme peut entraîner des dysfonctionnements imprévisibles.

7.2. - Signal V.1(uniquement Version 3+4)

Ce menu permet le réglage du raccordement 0..10 V ou de la pompe PWM.

7.2.1. - Type de signal

Ici on définit le type de la pompe à vitesse réglable de l'installation. En fonction de la version MTDC choisie les possibilités suivantes peuvent être programmées :

Uniquement versions 2 + 4 :

Réglage de la vitesse de pompes standard par ondulation via raccordement R 1.

Borne PWM/0..10V désactivée

Uniquement versions 3 + 4 :

0-10V Pilotage via borne V1 de pompes spéciales(par ex. pompes à haute efficacité) avec un signal 0-10V.La borne R 1 est active simultanément pour alimenter V1 de 230 VAC.

PWM Pilotage via borne V1 de pompes spéciales(par ex. pompes à haute efficacité) avec un signal PWM.La borne R 1 est active simultanément pour alimenter V1 de 230 VAC

Fonctions spécifiques

7.2.2. - Profil

Ce menu permet de sélectionner des profils préconfigurés pour la pompe ou sous « Manuel » ou procéder individuellement à tous les réglages. Même après avoir sélectionné un profil, les réglages restent modifiables.

7.2.3. - PWM arrêt

Ce signal s'affiche lorsque la pompe est désactivée (les pompes avec détection de coupure de câble nécessitent un signal minimal).

Plage de réglage : (solaire :) 0 jusqu'à 50% / pré-réglage : 0% - (chauffage :) 50% jusqu'à 100% / pré-réglage : 100%

7.2.4. - PWM en marche

Ce signal nécessite la pompe pour l'activation et nécessite également une marche en vitesse minimale.

Plage de réglage : (solaire :) 0 jusqu'à 50% / pré-réglage : 10% - (chauffage :) 50% jusqu'à 100% / pré-réglage : 90%

7.2.5. - PWM Max

Avec cette valeur, on peut indiquer la fréquence maximale pour la vitesse maximale (de rotation) d'une pompe à économie d'énergie, qui est utilisée par exemple durant le pré-refoulement ou en cas de fonctionnement manuel.

Plage de réglage : (solaire :) 50 jusqu'à 100% / pré-réglage : 100% - (chauffage :) 0% jusqu'à 50% / pré-réglage : 0%

7.2.4 - 0-10V arrêt

Cette tension est indiquée lorsque la pompe est désactivée (les pompes avec détection de coupure de câble nécessitent une tension minimale).

Plage de réglage : (solaire :) 0,0 jusqu'à 5,0 V / pré-réglage : 1,0 V - (chauffage :) 5,0 jusqu'à 0,0 V / pré-réglage : 4,0 V

7.2.5 - 0-10V en marche

Cette tension nécessite la pompe pour l'activation.

Plage de réglage : (solaire :) 0,0 jusqu'à 5,0 V / pré-réglage : 1,0 V – chauffage :) 5,0 jusqu'à 10,0 V / pré-réglage : 9,0 V

7.2.6 - 0-10V Max

Avec cette valeur, on peut indiquer le niveau de tension maximale pour la vitesse maximale de la pompe à économie d'énergie, qui est utilisée par exemple durant le pré-refoulement ou le fonctionnement manuel.

Plage de réglage : (solaire :) 5,0 jusqu'à 10,0 V / pré-réglage : 10,0 V - (chauffage :) 0,0 jusqu'à 5,0 V / pré-réglage : 0,0 V

Fonctions spécifiques

7.2.6. - Vitesse de rotation „En marche“

Dans ce menu, la base de calcul de la vitesse de rotation indiquée est modifiée. Si par exemple, il est indiqué ici 30%, alors lors du positionnement de la fréquence/tension réglée sous « PWM en marche » / »0-10V en marche », il sera affiché une vitesse de rotation de 30% en présence. Lors du positionnement de la tension/fréquence de PWM max/ 0-10V max, est affiché une vitesse de rotation de 100%. Les valeurs intermédiaires seront calculées en conséquence.

Plage de réglage : 10 jusqu'à 90 % / préréglage : 30 %



Attention

Cette fonction n'a pas d'impact sur le réglage, mais uniquement sur l'affichage de l'écran d'état.

7.2.7. - Afficher signal

Représente, sous une forme graphique et textuelle, une vue d'ensemble du signal de pompe configuré.

7.3. - Réglage de la vitesse

Si le réglage de vitesse est activé, l'appareil STDC offre la possibilité, par un dispositif électronique interne et spécifique, de modifier la vitesse des pompes en relation étroite avec le processus.

Fonctions spécifiques

7.4. - Régulation de vitesse

En cas d'activation de la régulation de vitesse, grâce à son électronique interne spéciale, le MTDC permet de modifier en fonction du processus la vitesse des pompes standard au niveau du relais R1.



Seul le technicien spécialisé devrait activer cette fonction. En fonction de la pompe et du niveau de pompe mis en œuvre, il ne faut pas régler la vitesse minimale sur une valeur trop faible au risque d'endommager la pompe ou le système. Il est donc impératif d'observer les indications du fabricant ! En cas de doute, il vaut mieux régler la vitesse minimale et le niveau de la pompe sur une valeur trop grande que trop faible.

7.4.1. - Variante

Vous disposez des variantes de régulation de vitesse suivantes :

Arrêt : Il n'y a aucune régulation de vitesse. La pompe raccordée est uniquement activée ou désactivée à pleine vitesse.

Variante 1

Le régleur commute sur le nombre de tours maxi réglé qu'après la phase de purge. Si la différence de température ΔT entre la sonde référence (collecteur et ballon) est inférieure à la valeur réglée, la vitesse de rotation diminue. Si la différence de température ΔT entre la sonde référence est supérieure à la valeur réglée, la vitesse de rotation augmente. Si le régleur a diminué la rotation de la pompe au niveau le plus faible et la température ΔT entre la sonde de référence est sur $T_{\Delta\text{arrêt}}$ la pompe est arrêtée.

Variante 2

Le régleur commute sur le nombre de tours mini réglé après la phase de purge. Si la différence de température ΔT entre la sonde référence (collecteur et ballon) est supérieure à la valeur réglée, la vitesse de rotation augmente. Si la différence de température ΔT entre la sonde référence est sous la valeur réglée, la vitesse de rotation diminue. Si le régleur devait réduire la rotation de la pompe à son niveau le plus faible, et que ΔT n'est plus que sur $T_{\text{arrêt}}$ entre les sondes, la pompe s'arrête.

Variante 3

Le régleur commute sur le nombre de tours mini réglé qu'après la phase de purge. Si température à la sonde référence (collecteur) est supérieure à la valeur de consigne, la rotation augmente. Si température à la sonde référence (collecteur) est inférieure à la valeur de consigne, la rotation diminue.

Plage de réglage : V1/V2/V3/préréglage : arrêt.

Fonctions spécifiques

7.4.2. - Délai de pré-refoulement

Pendant cette période, la pompe tourne à plein régime (100%) pour garantir un démarrage en toute sécurité. C'est uniquement après expiration de ce délai de pré-refoulement que la pompe tourne de manière régulée et que, selon la variante paramétrée, elle active la vitesse max. ou la vitesse min.

Plage de réglage : 5 à 600 secondes / Préréglage : 8 secondes

7.4.3. - Délai de régulation

Le délai de régulation permet de déterminer le retard de la régulation de vitesse pour éviter le plus possible les fluctuations importantes de température. Il faut indiquer ici le laps de temps nécessaire pour un passage complet de la vitesse minimale à la vitesse maximale.

Plage de réglage : 1 à 15 minutes / Préréglage : 4 minutes

7.4.4. - Vitesse max.

C'est ici qu'est déterminée la vitesse maximale de la pompe au niveau du relais R1. Pendant le réglage, la pompe tourne à la vitesse correspondante et il est possible de déterminer le débit.

Plage de réglage : 70 à 100% / Préréglage : 100%



Attention

Pour ce qui est des pourcentages indiqués, il s'agit de grandeurs de référence susceptibles de différer plus ou moins fortement en fonction de l'installation, de la pompe et du niveau de la pompe.

7.4.5. - Vitesse min.

C'est ici qu'est déterminée la vitesse minimale de la pompe au niveau du relais R1. Pendant le réglage, la pompe tourne à la vitesse correspondante et il est possible de déterminer le débit.

Plage de réglage : 30 à vitesse max. -5% / Préréglage : 50%



Attention

Pour ce qui est des pourcentages indiqués, il s'agit de grandeurs de référence susceptibles de différer plus ou moins fortement en fonction de l'installation, de la pompe et du niveau de la pompe.

7.4.6. - Val. de consigne

Cette valeur est la valeur de consigne du régulateur pour la variante 3. Si cette valeur est sous-dépassée au niveau de la sonde de collecteur, la vitesse est réduite. En cas de dépassement, la vitesse est augmentée;

Plage de réglage : 0 à 90°C / Préréglage : 60°C

Fonctions spécifiques

7.5. - Heure & date

Ce menu permet de régler l'heure et la date actuelle.



Attention

Pour le traitement des données de l'installation, il est impératif que l'heure soit réglée avec précision sur le régulateur. Sachez que l'horloge ne continue pas de tourner en cas de coupure de courant et qu'il faut la régler de nouveau.

7.6. - Calibrage

Naturellement, les écarts pour les température affichées occasionnés par exemple par des câbles trop longs ou des sondes non positionnées de manière optimale peuvent être corrigés après coup ici. Les réglages s'effectuent pour chaque sonde individuelle par pas de 0,5°C.

Décalage S1...S3 par plage de réglage : -10°C...+10°C Préréglage : 0°C



Attention

Les réglages sont uniquement nécessaires dans les cas particuliers lors la première mise en service par le technicien spécialisé. Des valeurs de mesure erronées peuvent entraîner des dysfonctionnements.

7.7. - Mise en service

Le démarrage de l'assistant de mise en service vous guide selon l'ordre correct tout au long des réglages de base nécessaires à la mise en service, les différents paramètres étant brièvement expliqués à l'écran.

L'activation de la touche « esc » vous renvoie à la valeur précédente pour consulter à nouveau le réglage sélectionné ou l'adapter. Plusieurs pressions sur la touche « esc » vous ramène au mode de sélection pour fermer l'assistant de mise en service. (voir à ce propos aussi le point E.2)



Attention

Seul le technicien spécialisé peut le démarrer lors de la mise en service ! Observez les explications des différents paramètres dans ces instructions de service et contrôlez si, si votre application ne nécessite pas d'autres réglages.

7.8. - Réglages usine

Vous pouvez réinitialiser l'ensemble des réglages effectués et remettre ainsi le régulateur dans son état à la livraison.



Attention

Tout le paramétrage ainsi que l'ensemble des traitements, etc. du régulateur seront irrémédiablement supprimés. Ensuite, une nouvelle mise en service est nécessaire.

7.9. - Extensions

Ce menu est uniquement accessible et utilisable si des options supplémentaires ou des extensions sont installées dans le régulateur. Les instructions d'installation, de montage et de service sont alors jointes à l'extension correspondante.

Fonctions spécifiques

7.10. - Quantité de chaleur

Ce menu permet d'activer une acquisition simple de la chaleur. Il faut donner des indications complémentaires sur le produit antigel, sa concentration et le débit de l'installation. En outre, la valeur de réglage Décalage ΔT , permet de paramétrer un facteur de correction pour l'acquisition de la quantité de chaleur. Comme le décompte thermique se base sur la température du collecteur et à la température de l'accumulateur, en fonction de l'installation, des écarts peuvent se produire entre la température de collecteur affichée et la température aller effective ou entre la température d'accumulateur affichée et la température retour effective. La valeur de réglage Décalage ΔT permet de corriger cet écart. Exemple : température de collecteur affichée 40°C, température aller lue 39°C, température d'accumulateur affichée 30°C, température retour lue 31° signifie un réglage de -20% (ΔT affiché 10K, ΔT effectif 8K => -20% valeur de correction)

Acquisition de la quantité de chaleur : marche/Arrêt / Préréglage Arrêt

Type de glycol - Plage de réglage : Éthylène, propylène / Préréglage Éthylène

Pourcent. de glycol - Plage de réglage : 0...60% / Préréglage 40%

Débit - Plage de réglage : 10...5000 l/h / Préréglage 500 l/h

Décalage ΔT - Plage de réglage : -50% ... +50% / Préréglage 0%



Attention

Les données de quantité de chaleur sont uniquement des informations de référence pour le contrôle de fonctionnement de l'installation.

7.11. - Fonction d'Aide au démarrage

Sur certaines installations solaires, en particulier sur les collecteurs à tubes sous vide, il peut arriver que l'acquisition de la valeur de mesure au niveau de la sonde du collecteur s'effectue de manière trop lente ou imprécise car, souvent, la sonde ne se trouve pas à l'endroit le plus chaud. En cas d'activation de l'aide au démarrage, le déroulement suivant a lieu :

Si la température au niveau de la sonde du collecteur monte en l'espace d'une minute de la valeur prédéfinie sous « Augmentation », la pompe solaire est activée pour la « Durée de refoulement » pour que le fluide à mesurer soit transporté jusqu'à la sonde du collecteur. S'il n'y a toujours pas de condition d'activation normale, pour la fonction d'aide au démarrage, un temps de blocage de 5 minutes s'applique.

Aide au démarrage - Plage de réglage : marche/arrêt / Préréglage arrêt

Délai de refoulement - Plage de réglage : 2 ... 30 s. / Préréglage : 5 s.

Augmentation - Plage de réglage : 1°C...10°C/min. / Préréglage : 3°C/min.

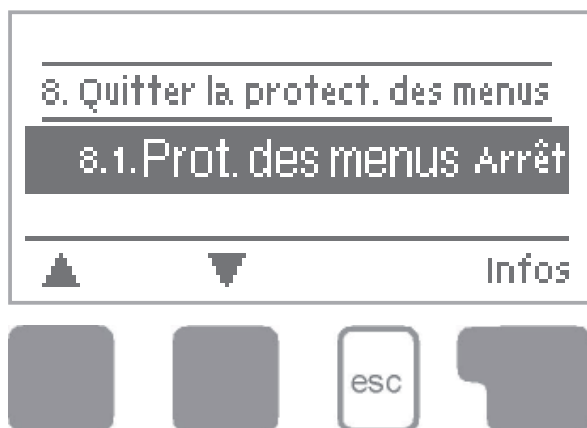


Attention

Seul le technicien spécialisé devrait activer cette fonction en cas de problèmes avec l'acquisition des valeurs de mesure. Observez tout particulièrement les instructions du fabricant du collecteur.

Verrouillage des menus

8. - Verrouillage des menus



Le menu « 8. Verr. des menus » permet de protéger le régulateur contre tout dérèglement involontaire des valeurs paramétrées.

Vous pouvez quitter le menu en appuyant sur la touche « esc » ou en sélectionnant « Quitter le verr. des menus ».

Malgré l'activation du verrouillage des menus, les menus énumérés ci-après restent totalement accessibles et vous pouvez procéder à des adaptations si nécessaire :

1. Valeurs de mesure
2. Traitement
3. Mode Affichage
- 7.2. Heure et Date
8. Verr. des menus
9. Valeurs SAV

Pour bloquer les autres menus, il faut sélectionner « Verr. des menus Marche ».
Pour libérer de nouveau les menus, il faut sélectionner « Verr. des menus Arrêt ».
Plage de réglage : marche/arrêt / Préréglage arrêt

Valeurs SAV

9. - Valeurs SAV



Le menu « 9. Valeurs SAV » permet, en cas d'erreur, au technicien spécialisé ou au fabricant à procéder p. ex. à un diagnostic à distance.



Lorsque la panne survient, veuillez consigner les valeurs **Attention** dans le tableau.

Vous pouvez à tout moment quitter le menu en appuyant sur « esc ».

9.1.	
9.2.	
9.3.	
9.4.	
9.5.	
9.6.	
9.7.	
9.8.	
9.9.	
9.10.	
9.11.	
9.12.	
9.13.	
9.14.	
9.15.	
9.16.	
9.17.	
9.18.	
9.19.	
9.20.	
9.21.	
9.22.	
9.23.	
9.24.	
9.25.	
9.26.	
9.27.	
9.28.	
9.29.	
9.30.	

9.31.	
9.32.	
9.33.	
9.34.	
9.35.	
9.36.	
9.37.	
9.38.	
9.39.	
9.40.	
9.41.	
9.42.	
9.43.	
9.44.	
9.45.	
9.46.	
9.47.	
9.48.	
9.49.	
9.50.	
9.51.	
9.52.	
9.53.	
9.54.	
9.55.	
9.56.	
9.57.	
9.58.	
9.59.	
9.60.	

Langue

10. - Langue

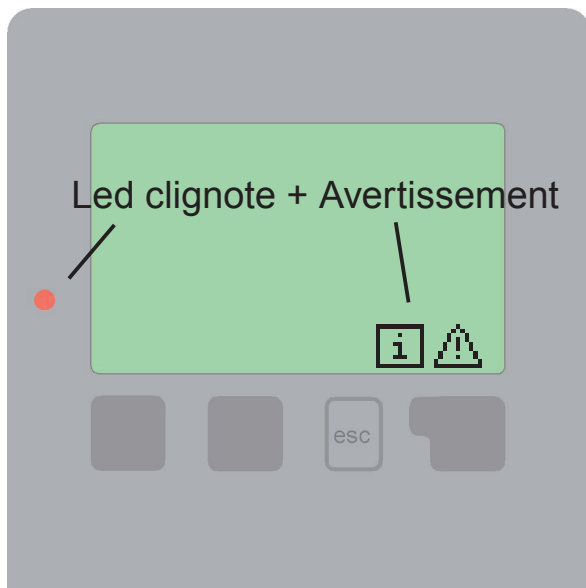


Le menu « 10. Langue » permet de sélectionner la langue de l'interface. Lors de la première mise en service, la demande de sélection est automatique.

Selon le modèle de l'appareil, les langues disponibles peuvent varier ! La sélection de la langue n'est pas disponible sur tous les modèles d'appareil !

Pannes

Z.1. Pannes et messages d'erreur



Si le régulateur détecte un dysfonctionnement, le voyant rouge clignote et le symbole d'avertissement s'affiche également à l'écran. Si le défaut a disparu, le symbole d'avertissement se transforme en symbole d'information et le voyant rouge ne clignote plus. Vous pouvez obtenir plus d'informations sur le défaut en appuyant sur la touche sous le symbole d'avertissement ou d'infos.



Danger

Ne pas agir sur sa propre initiative. En cas de défaut, demandez conseil au technicien spécialisé !

Messages d'erreur possibles :

Remarques pour le technicien spécialisé :

Capteur x défaut.

Signifie que soit la sonde, soit l'entrée de la sonde sur le régulateur ou le câble de liaison est/était défectueux. (tableau des résistances à la page 5)

Alarme collect.

Signifie que la température au niveau du collecteur réglée au menu 6.6 est/était dépassée.

Circulat. nocturne

Signifie que la pompe solaire est/était en service entre 23 heures et 4 heures. (exception, voir 6.7)

Redémarrage

Signifie que le régulateur a redémarré, par exemple suite à une coupure de courant. Vérifiez la date et l'heure !

Heure & date

Ce message s'affiche automatiquement après une coupure de courant parce qu'il faut vérifier et éventuellement corriger la date et l'heure.

Pannes

Z.2 Remplacement du fusible

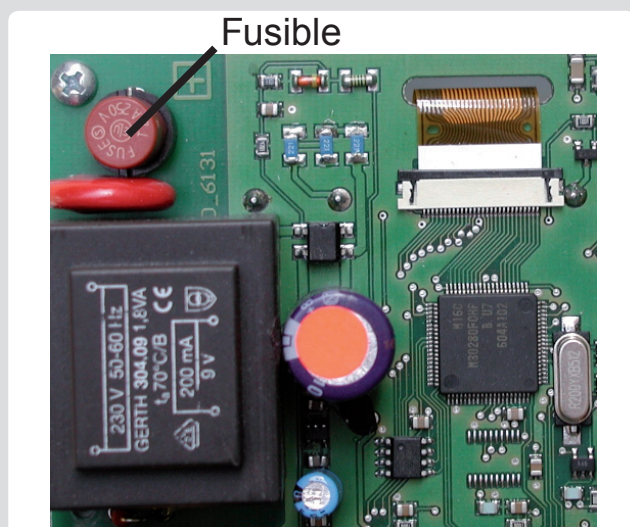


Seul un technicien spécialisé est habilité à procéder à la réparation et à l'entretien. Avant de travailler sur l'appareil, couper l'alimentation électrique et la protéger contre toute remise sous tension ! Vérifier l'absence de tension !



N'utiliser que le fusible de réserve fourni ou un fusible de type identique avec les caractéristiques suivantes : T2A 250 V

Z.2.1



Si, malgré activation de la tension de réseau, le régulateur ne fonctionne plus et que l'afficheur est éteint, il se peut que le fusible d'appareil interne soit défectueux. Il faut alors ouvrir l'appareil, comme décrit au point C, retirer l'ancien fusible et le vérifier.

Remplacer le fusible défectueux, trouver la source externe du défaut (comme p. ex. la pompe) et la corriger.

Ensuite, remettre le régulateur en service et contrôler le fonctionnement des sorties de commutation en mode Manuel comme décrit au point 4.2.

Z.3 Entretien



Dans le cadre de l'entretien général annuel de votre installation de chauffage, vous devriez faire vérifier les fonctions du régulateur par un technicien spécialisé et lui demander d'optimiser les réglages si nécessaire.

Exécution de l'entretien :

- vérification de la date et de l'heure (voir 7.2)
- expertise/contrôle plausibilité des traitements (voir 2.4)
- contrôle de la mémoire d'erreurs (voir 2.5)
- vérification/contrôle de plausibilité des valeurs de mesure actuelles (voir 1.)
- contrôle des sorties de commutation/consommateurs en mode Manuel (voir 4.2)
- optimisation éventuelle des paramètres configurés

Recommandations utiles / Conseils et astuces

Au lieu de régler le débit de l'installation à l'aide d'un limiteur de débit volumétrique, le **débit** s'ajuste mieux par l'intermédiaire du commutateur de niveau de la pompe et via la valeur de réglage « Vitesse max. » sur le régulateur (voir 7.9.4). Ce qui permet d'économiser de l'énergie !

Les **valeurs SAV** (voir 9.) comprennent tous les paramètres du régulateur en plus des valeurs de mesure et des états de fonctionnement actuels. Notez les valeurs SAV après la réussite de la mise en service !

En cas de doutes quant au comportement du régulateur ou aux dysfonctionnements les valeurs SAV sont une méthode éprouvée et efficace de procéder à un diagnostic à distance. Notez les valeurs SAV (voir 9.) au moment du dysfonctionnement présumé. Envoyez le **tableau des valeurs SAV** par Fax ou e-mail au technicien spécialisé ou au fabricant en y joignant une brève description du défaut !

Au programme 1 « Solaire avec accumulateur » le relais mécanique R2 se commute en même temps que la sortie régulée en vitesse R1. Au niveau de la **sortie de relais R2**, il est possible d'activer des charges plus importantes jusqu'à 460 V A ou également de raccorder des vannes ou des relais auxiliaires de puissance inférieure.

Au programme 13 « Solaire avec accumulateur et **piscine** » le chargement de la piscine, p. ex. pour le **mode hivernal**, peut être désactivé par une fonction simple. Pour ce faire, à partir du mode Graphique/Aperçu, appuyez plusieurs secondes sur la touche « esc ». Un message s'affiche à l'écran dès que la piscine est désactivée ou quand la piscine est réactivée.

Les programmes 20 + 21 « **Régulateur ΔT universel** » se prêtent, par exemple, aux variantes hydrauliques avec chaudière à combustible solide, chargement d'accumulateur supplémentaire, transfert d'accumulateur, augmentation du retour du circuit de chauffage, etc.

En ce qui concerne les **heures de service** affichées au menu Traitement, il s'agit des heures de fonctionnement solaire. Ainsi, seules sont prise en compte les heures pendant lesquelles la pompe solaire est activée. Dans les programmes universels 20 + 21, les temps de référent au relais R1.

Consignez les **traitements** et les données particulièrement importants pour vous (voir 2.) à intervalles réguliers pour vous protéger contre toute perte de données.

Variante hydraulique paramétrée :

Mise en service le :

Mise en service assurée par :

Déclaration finale :

Bien que ces instructions aient été rédigées avec le plus grand soin, des indications erronées ou incomplètes ne sont pas exclues. Sous réserve d'erreurs et de modifications techniques.

Fabricant :

SOREL GmbH Mikroelektronik

Jahnstr. 36

D - 45549 Sprockhövel

Tél. : +49 (0)2339 6024

Fax +49 (0)2339 6025

www.sorel.de info@sorel.de

Votre revendeur spécialisé :