



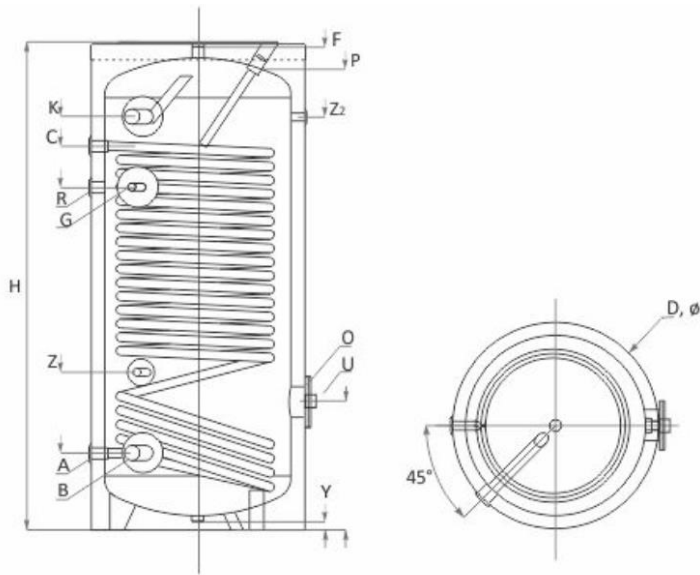
ThermoFlux Wärmepumpenspeicher ein Wärmetauscher

Ihre Vorteile

- Hochleistungswärmedämmung und PVC-Mantel, Farbe RAL 9006
- Temperaturfühler, variabel positionierbar
- Die Titanium-Emaille und die Schutzanode
- Alle Anschlüsse sind mit Innengewinde ausgeführt
- Einfache Montage
- Flansch
- Hochleistungs-Wärmetauscher
- Elektrische Heizquelle als Sonderausrüstung, Leistung 3kW; 4.5kW; 6kW und 7.5kW

Technische Daten

		SWPN 150	SWPN 200	SWPN 300	SWPN 400	SWPN 500
Fassungsvermögen	L	150	200	300	400	500
Höhe/Montage Höhe	mm	1070/1210	1340/1460	1420/1580	1470/1670	1720/1890
Durchmesser	∅, mm	560	560	660	750	750
Betriebsdruck max. Temp-	bar/°C	10/95	10/95	10/95	10/95	10/95
Warmwasserspeicher Prüfdruck	bar	15	15	15	15	15
Wärmetauscherfläche	m ²	1,4	1,9	2,2	2,8	3,3
Wärmetauscher Fassungsvermögen	L	8,6	11,7	14,8	17,2	20
Dauerleistung nach DIN 4708	80/60/40 °C/ kW m ³ /h	40,4 0,99	51 1,25	62 1,52	75 1,52	84 2,06
NL-Leistungskoeffizient bei 60 °C		6	8	20	27	34
Druckverlust	mbar	120	150	400	600	710
Betriebsdruck/ max Temp. Wärmetauscher	bar/°C	16/110	16/110	16/100	16/110	16/110
Wärmetauscher Prüfdruck	bar	25	25	25	25	25
Thermometer				Optional		
Elektrische Heizpatrone	kW	3 /4,5/6	3 /4,5/6	3 /4,5/6	3 /4,5/6/7,5	3 /4,5/6/7,5
Gewicht	kg	70	90	121	165	190



ThermoFlux Wärmepumpenspeicher ein Wärmetauscher

Technische Daten

		SWPN 150	SWPN 200	SWPN 300	SWPN 400	SWPN 500
Unterer Wärmetauscher Auslass	S1, A, mm	G 1" 182	G 1" 182	G 1" 215	G 1" 270	G 1" 270
Anschluss Kaltwasser	B, mm	G 1" 182	G 1" 182	G 1" 182	G 1" 182	G 1" 182
Unterer Wärmetauscher Einlass	S1, C, mm	G 1" 872	G 1" 1122	G 1" 1155	G 1" 1210	G 1" 1350
Temperaturregler Anschluss	G, mm	G ½" 697	G ½" 967	G ½" 1054	G ½" 1054	G ½" 1206
Rückführung	R, mm	G ¼" 652	G ¼" 922	G ¼" 1007	G ¼" 1105	G ¼" 1206
Ausgang Heißwasser	K, mm	G 1" 895	G 1" 1160	G 1" 1182	G 1" 1240	G 1" 1453
Entlüftung	F, mm	G 1" 1070	G 1" 1340	G 1" 1410	G 1" 1460	G 1" 1710
Flansch	O, Ø Mm	110/180 309	110/180 309	110/180 320	110/180 450	110/180 450
Entleeren	Y, mm	G 1" 30	G 1" 30	G 1" 30	G 1" 30	G 1" 30
Anodenschutz	P, mm	G 1½" 1070	G 1½" 1340	G 1½" 1410	G 1½" 1318	G 1½" 1568
Elektrische Heizpatrone	U, mm	G 1½" 309	G 1½" 309	G 1½" 320	G 1½" 450	G 1½" 450
Anschluss Zusatzfühler	Z, mm	G ½" 410/868	G ½" 410/1138	G ½" 430/1170	G ½" 560/1152	G ½" 560/1453