

Gas-Heizgerät

CERASTARCOMFORT

CERASTAR

CERAMINI



6 720 640 384-00.10

ZWR 18-7 KE
ZWR 24-7 KE
ZWN 18-7 KE
ZWN 24-7 KE
ZSN 18-7 KE
ZSN 24-7 KE

ZSN 11-7 KE

Inhaltsverzeichnis


1	Symbolerklärung und Sicherheitshinweise	4	7	Inbetriebnahme	30
1.1	Symbolerklärung	4	7.1	Vor der Inbetriebnahme	31
1.2	Sicherheitshinweise	4	7.2	Gerät ein-/ausschalten	31
2	Lieferumfang	5	7.3	Heizung einschalten	32
3	Angaben zum Gerät	6	7.4	Heizungsregelung (Zubehör) einstellen	32
3.1	Bestimmungsgemäßer Gebrauch	6	7.5	Nach der Inbetriebnahme	32
3.2	EG-Baumusterkonformitätserklärung	6	7.6	Warmwassertemperatur einstellen (Geräte mit Warmwasserspeicher)	33
3.3	Typenübersicht	6	7.7	Warmwassertemperatur einstellen (ZW.-Geräte)	34
3.4	Typschild	6	7.8	Sommerbetrieb einstellen	35
3.5	Gerätebeschreibung	7	7.9	Frostschutz einstellen	35
3.6	Zubehör	7	7.10	Tastensperre einschalten	35
3.7	Abmessungen und Mindestabstände	8	7.11	Abgasüberwachungen	36
3.8	Geräteaufbau	10	7.12	Warmwassermenge einstellen (Österreich)	36
3.9	Elektrische Verdrahtung	14	8	Thermische Desinfektion durchführen	37
3.10	Technische Daten ZSN 11-7 KE ...	16	9	Pumpenblockierschutz	38
3.11	Technische Daten Z.. 18/24-7 KE ...	17	10	Einstellungen der Heatronic	39
4	Vorschriften	19	10.1	Allgemeines	39
5	Installation	20	10.2	Übersicht der Servicefunktionen	40
5.1	Wichtige Hinweise	20	10.2.1	Erste Serviceebene (Servicetaste so lange drücken, bis sie leuchtet)	40
5.2	Größe des Ausdehnungsgefäßes prüfen	21	10.2.2	Zweite Serviceebene aus der ersten Serviceebene heraus, Servicetaste leuchtet (eco-Taste und Tastensperre gleichzeitig drücken, bis z. B. 8.A erscheint)	41
5.3	Aufstellort wählen	22	10.3	Beschreibung der Servicefunktionen	41
5.4	Rohrleitungen vorinstallieren	22	10.3.1	Erste Serviceebene	41
5.5	Gerät montieren	24	10.3.2	Zweite Serviceebene	48
5.6	Anschlüsse prüfen	26	11	Gasartenanpassung	51
5.7	Sonderfälle	26	11.1	Gasartumbau	51
6	Elektrischer Anschluss	27	11.2	Gaseinstellung (Erd- und Flüssiggas)	52
6.1	Allgemeine Hinweise	27	11.2.1	Vorbereitung	52
6.2	Gerät anschließen	27	11.2.2	Düsendruck-Einstellmethode	52
6.3	Zubehöre anschließen	27	11.2.3	Volumetrische Einstellmethode	54
6.3.1	Heizungsregler oder Fernbedienungen anschließen	28	12	Umbau von Niedertemperaturheizgerät auf Standardheizgerät	55
6.3.2	Speicher anschließen	28			
6.3.3	Temperaturwächter TB 1 vom Vorlauf einer Fußbodenheizung anschließen	29			
6.4	Externe Zubehöre anschließen	29			
6.4.1	Zirkulationspumpe (AC 230 V, max. 100 W) anschließen	29			
6.4.2	Dreistufige Heizungspumpe (AC 230 V, max. 100 W) im ungemischten Heizkreis anschließen	29			
6.4.3	Dreistufige Heizungspumpe (AC 230 V, max. 100 W) im gemischten Heizkreis anschließen	29			


13 Kontrolle durch den Bezirks-Schornsteinfeger	56	18 Einstellwerte für Heiz-/Warmwasserleistung	72
13.1 Schornsteinfegertaste	56		
13.2 CO-Wert im Abgas messen	56	19 Inbetriebnahmeprotokoll für das Gerät	73
13.3 Abgasverlustwert messen	56		
14 Umweltschutz/Entsorgung	57	Index	75
15 Inspektion und Wartung	58		
15.1 Beschreibung verschiedener Arbeitsschritte	59		
15.1.1 Letzte gespeicherte Störung abrufen (Servicefunktion 6.A)	59		
15.1.2 Sieb im Kaltwasserrohr	59		
15.1.3 Plattenwärmetauscher (ZW.-Geräte) ..	59		
15.1.4 Brennerwanne, Düsen und Brenner reinigen	60		
15.1.5 Wärmeblock reinigen	60		
15.1.6 Abgasüberwachungen prüfen	61		
15.1.7 Betriebsdruck der Heizungsanlage einstellen	62		
15.1.8 Elektrische Verdrahtung prüfen	62		
15.1.9 Elektroden prüfen	62		
15.2 Checkliste für die Inspektion und Wartung (Wartungs- und Inspektionsprotokoll)	63		
16 Anzeigen im Display	64		
17 Störungen	65		
17.1 Störungen beheben	65		
17.2 Störungen, die im Display angezeigt werden	66		
17.3 Störungen, die nicht im Display angezeigt werden	69		
17.4 Fühlerwerte	70		
17.4.1 Außentemperaturfühler (bei witterungsgeführten Reglern, Zubehör)	70		
17.4.2 Speichertemperaturfühler	70		
17.4.3 Vorlauf-, Warmwasser- und Brennervorlauf-Temperaturfühler	70		
17.4.4 Abgasüberwachung (Strömungssicherung), Abgasüberwachung (Brennkammer)	70		
17.5 Kodierstecker	71		

1 Symbolerklärung und Sicherheitshinweise

1.1 Symbolerklärung

Warnhinweise


	Warnhinweise im Text werden mit einem grau hinterlegten Warndreieck gekennzeichnet und umrandet.
---	--

	Bei Gefahren durch Strom wird das Ausrufezeichen im Warndreieck durch ein Blitzsymbol ersetzt.
---	--

Signalwörter am Beginn eines Warnhinweises kennzeichnen Art und Schwere der Folgen, falls die Maßnahmen zur Abwendung der Gefahr nicht befolgt werden.

- **HINWEIS** bedeutet, dass Sachschäden auftreten können.
- **VORSICHT** bedeutet, dass leichte bis mittelschwere Personenschäden auftreten können.
- **WARNUNG** bedeutet, dass schwere Personenschäden auftreten können.
- **GEFAHR** bedeutet, dass lebensgefährliche Personenschäden auftreten können.

Wichtige Informationen

	Wichtige Informationen ohne Gefahren für Menschen oder Sachen werden mit dem nebenstehenden Symbol gekennzeichnet. Sie werden durch Linien ober- und unterhalb des Textes begrenzt.
---	---

Weitere Symbole

Symbol	Bedeutung
▶	Handlungsschritt
→	Querverweis auf andere Stellen im Dokument oder auf andere Dokumente
•	Aufzählung/Listeneintrag
–	Aufzählung/Listeneintrag (2. Ebene)

Tab. 1

1.2 Sicherheitshinweise

Gefahr bei Gasgeruch

- ▶ Gashahn schließen (→ Seite 30).
- ▶ Fenster und Türen öffnen.
- ▶ Keine elektrischen Schalter betätigen.
- ▶ Offene Flammen löschen.
- ▶ **Von außerhalb** Gasversorgungsunternehmen und zugelassenen Fachbetrieb anrufen.

Gefahr bei Abgasgeruch

- ▶ Gerät ausschalten (→ Seite 31).
- ▶ Fenster und Türen öffnen.
- ▶ Zugelassenen Fachbetrieb benachrichtigen.

Vergiftungsgefahr durch Abgase bei unzureichender Verbrennungsluftversorgung

- ▶ Verbrennungsluftversorgung sicherstellen.
- ▶ Be- und Entlüftungsöffnungen in Türen, Fenstern und Wänden nicht verschließen oder verkleinern.
- ▶ Ausreichende Verbrennungsluftversorgung auch bei nachträglich eingebauten Geräten sicherstellen z. B. bei Abluftventilatoren sowie Küchenlüftern und Klimageräten mit Abluftführung nach außen.
- ▶ Bei unzureichender Verbrennungsluftversorgung das Gerät nicht in Betrieb nehmen.

Explosive und leicht entflammbare Materialien

Verwenden oder lagern Sie keine leicht entflammbaren Materialien (Papier, Verdünnung, Farben usw.) in der Nähe des Gerätes.

Verbrennungs-/Raumluft

Um Korrosion zu vermeiden, halten Sie die Verbrennungs-/Raumluft frei von aggressiven Stoffen (z. B. Halogenkohlenwasserstoffe, die Chlor- oder Fluorverbindungen enthalten).

2 Lieferumfang

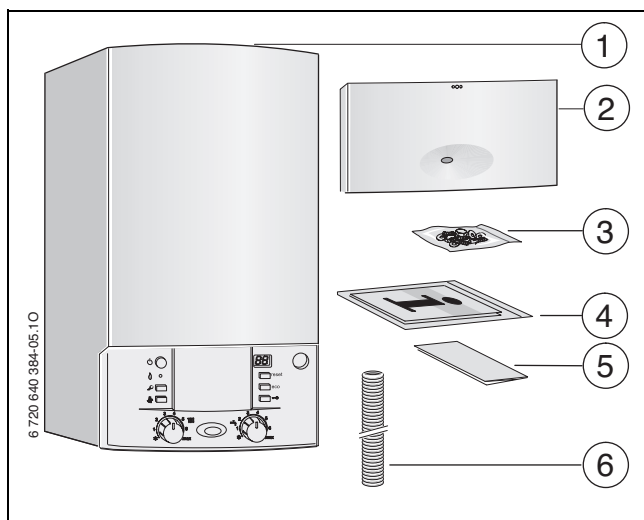


Bild 1

Legende:

- 1 Gas-Heizgerät
- 2 Blende
- 3 Befestigungsmaterial
- 4 Druckschriftensatz zur Gerätedokumentation
- 5 Garantiebestimmung
- 6 Schlauch vom Sicherheitsventil

3 Angaben zum Gerät

ZSN-Geräte sind Heizgeräte mit integriertem 3-Wege-Ventil für den Anschluss eines indirekt beheizten Speichers.

ZWN-Geräte sind Kombigeräte für Heizung und Warmwasserbereitung im Durchlaufprinzip.

ZWR-Geräte sind Kombigeräte für Heizung und Warmwasserbereitung im Durchlaufprinzip und einer Heizpumpe der Energieeffizienzklasse A.

3.1 Bestimmungsgemäßer Gebrauch

Das Gerät darf nur in geschlossenen Warmwasser-Heizungssystemen nach EN 12828 eingebaut werden.

Eine andere Verwendung ist nicht bestimmungsgemäß. Daraus resultierende Schäden sind von der Haftung ausgeschlossen.

Die gewerbliche und industrielle Verwendung der Geräte zur Erzeugung von Prozesswärme ist ausgeschlossen.

3.2 EG-Baumusterkonformitätserklärung

Dieses Gerät entspricht den geltenden Anforderungen der europäischen Richtlinien 90/396/EWG, 92/42/EWG, 2006/95/EG, 2004/108/EG und dem in der EG-Baumusterprüfbescheinigung beschriebenen Baumuster.

Es erfüllt die Anforderungen an Gas-Heizgeräte.

Nach § 7, Absatz 2.1 der Verordnungen zur Neufassung der Ersten und Änderung der Vierten Verordnung zur Durchführung des Bundes-Immissionsschutzgesetzes liegt der unter Prüfbedingungen nach DIN 4702, Teil 8, Ausgabe März 1990, ermittelte Stickoxidgehalt im Abgas unter 80 mg/kWh.

Das Gerät ist nach EN 297 geprüft.

Prod.-ID-Nr.	CE-0085BN0130
Gerätekatgorie (Gasart)	
Deutschland DE	II ₂ ELL 3 B/P
Österreich AT	II ₂ H 3 P
Installationstyp	B ₁₁ BS

Tab. 2

3.3 Typenübersicht

Cerastar-Comfort	ZWR 18-7	K	E	21/23	S....
	ZWR 24-7	K	E	21/23	S....
Cerastar	ZWN 18-7	K	E	21/23	S....
	ZWN 24-7	K	E	21/23	S....
	ZSN 18-7	K	E	21/23	S....
	ZSN 24-7	K	E	21/23	S....
Ceramini	ZSN 11-7	K	E	21/23	S....

Tab. 3

- Z** Zentralheizungsgerät
- W** Warmwasserbereitung im Durchlaufprinzip
- S** Eingebautes 3-Wege-Ventil für den Anschluss eines indirekt beheizten Speichers
- R** CerastarComfort
- N** Cerastar/Ceramini
- 11...24** Nennwärmeleistung bis 11 kW/18 kW/24 kW
- 7** Version
- K** Kamingerät
- E** automatische Zündung
- 21** Erdgas L
- 23** Erdgas H
- Hinweis:** Die Geräte können mit einem Gasartumbau-Set auf Flüssiggas umgebaut werden.
- S0092/1492** Sondernummer Deutschland/Österreich

Prüfgasangaben mit Kennziffer und Gasgruppe entsprechend EN 437:

Wobbe-Index (W_S) (15 °C)	Gas-Familie
Deutschland	
11,4-15,2 kWh/m ³	Erdgas, Typ 2E
9,5-12,5 kWh/m ³	Erdgas, Typ 2LL
20,2-24,3 kWh/m ³	Flüssiggas 3B/P
Österreich	
12,5-15,2 kWh/m ³	Erdgas, Typ 2H
20,2-21,3 kWh/m ³	Flüssiggas 3P

Tab. 4

3.4 Typschild

Das Typschild [37] befindet sich innen rechts unten am Gerät (→ Bild 4, Seite 10).

Dort finden Sie Angaben zu Geräteleistung, Bestellnummer, Zulassungsdaten und das verschlüsselte Fertigungsdatum (FD).

3.5 Gerätebeschreibung

- Gerät für Wandmontage und Schornsteinanschluss
- Gerät mit offener Brennkammer und Strömungssicherung
- **Heatronic 3 mit 2-Draht-BUS**
- Wassergekühlter atmosphärischer Vormischbrenner mit zwei Abgasüberwachungen
- für den Betrieb als Standardheizgerät kann die Abgastemperaturblende entfernt werden
- Anschlusskabel
- Display
- automatische Zündung
- stetig geregelte Leistung
- **bei CerastarComfort-Geräten (ZWR ...) Heizungs-
pumpe der Energieeffizienzklasse A mit:**
 - 2 Proportionaldruck Kennlinien
 - 3 Konstantdruck Kennlinien
 - 7 Stufen einstellbar
 - Trockenlaufschutz und Antiblockierfunktion
- **bei Cerastar- und Ceramini-Geräten (ZSN/ZWN ...) optimierte elektronische Heizungspumpe mit:**
 - 2 Proportionaldruck Kennlinien
 - 3 Konstantdruck Kennlinien
 - 6 Stufen einstellbar
 - Antiblockierfunktion
- volle Sicherung über die Heatronic mit Flammenüberwachung und Magnetventilen nach EN 298
- keine Mindestumlaufwassermenge erforderlich
- für Fußbodenheizung geeignet
- Temperaturfühler und Temperaturregler für Heizung
- Temperaturfühler im Vorlauf
- Sicherheitsventil, Manometer, Ausdehnungsgefäß
- Anschlussmöglichkeit für Speichertemperaturfühler (NTC)
- Warmwasser-Vorrangschaltung
- 3-Wege-Ventil mit Motor
- Plattenwärmetauscher (ZW.)
- Sicherheitstemperaturbegrenzer
- Abgasüberwachungen

3.6 Zubehör



Hier finden Sie eine Liste mit typischem Zubehör für dieses Heizgerät. Eine vollständige Übersicht aller lieferbaren Zubehöre finden Sie in unserem Gesamtkatalog.

- Montageanschlussplatte
- Warmwasserspeicher
- witterungsgeführte Regler z. B. FW 100, FW 200
- Raumtemperaturregler z. B. FR 100, FR 110, FR 50
- Fernbedienungen FB 100, FB 10
- Sicherheitsgruppe Nr. 429 oder 430
- Trichtersiphon Nr. 432
- Modul IUM 1
- Halterung zur Befestigung des Moduls IUM 1 im Gerät
- Umbausätze auf Fremdinstallationen

3.7 Abmessungen und Mindestabstände

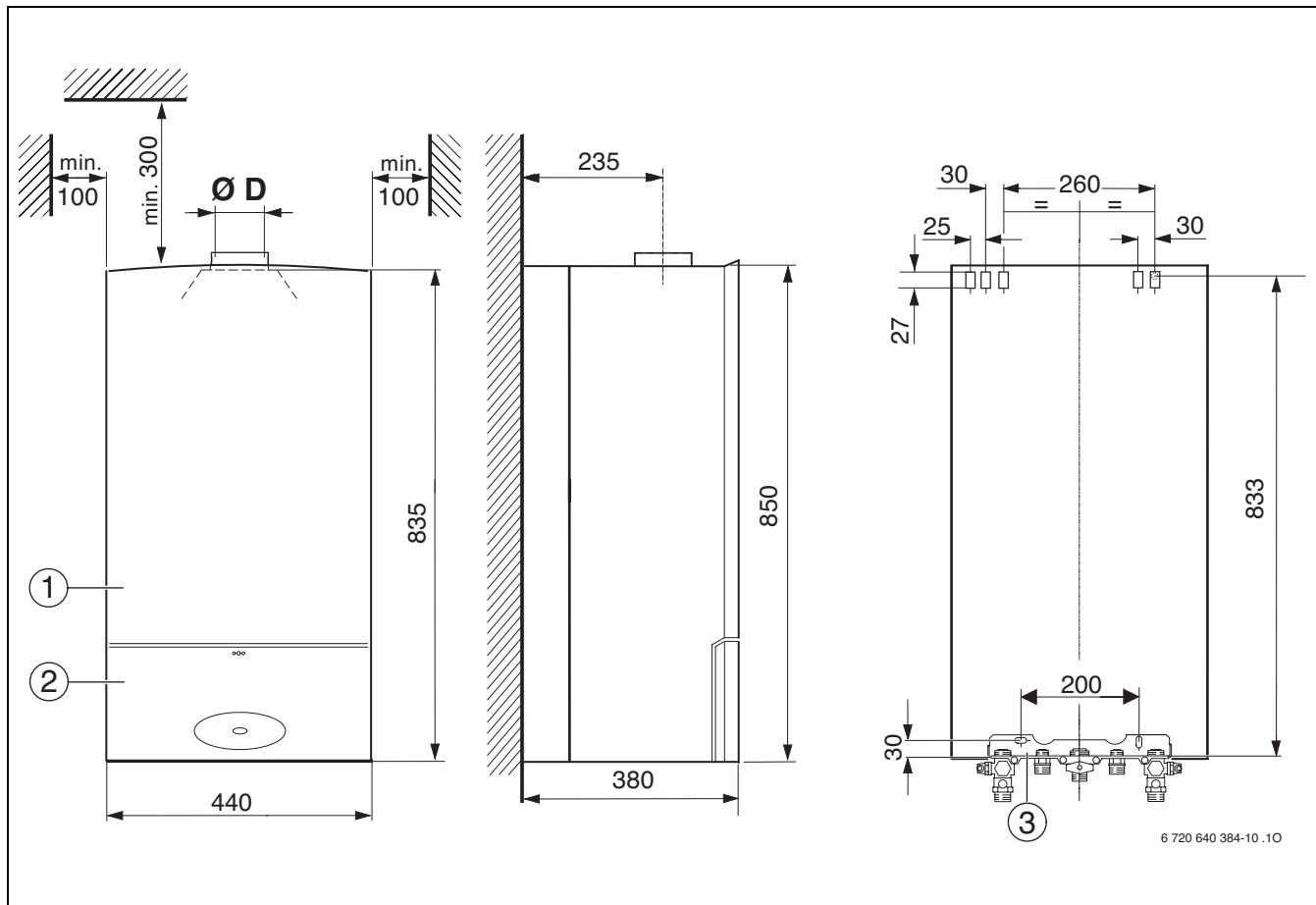


Bild 2 Z.. 18/24-7 KE

- 1 Verkleidung
- 2 Blende
- 3 Montageanschlussplatte (Zubehör)

Gerät	D
Z.. 18-7 KE	110
Z.. 24-7 KE	130

Tab. 5

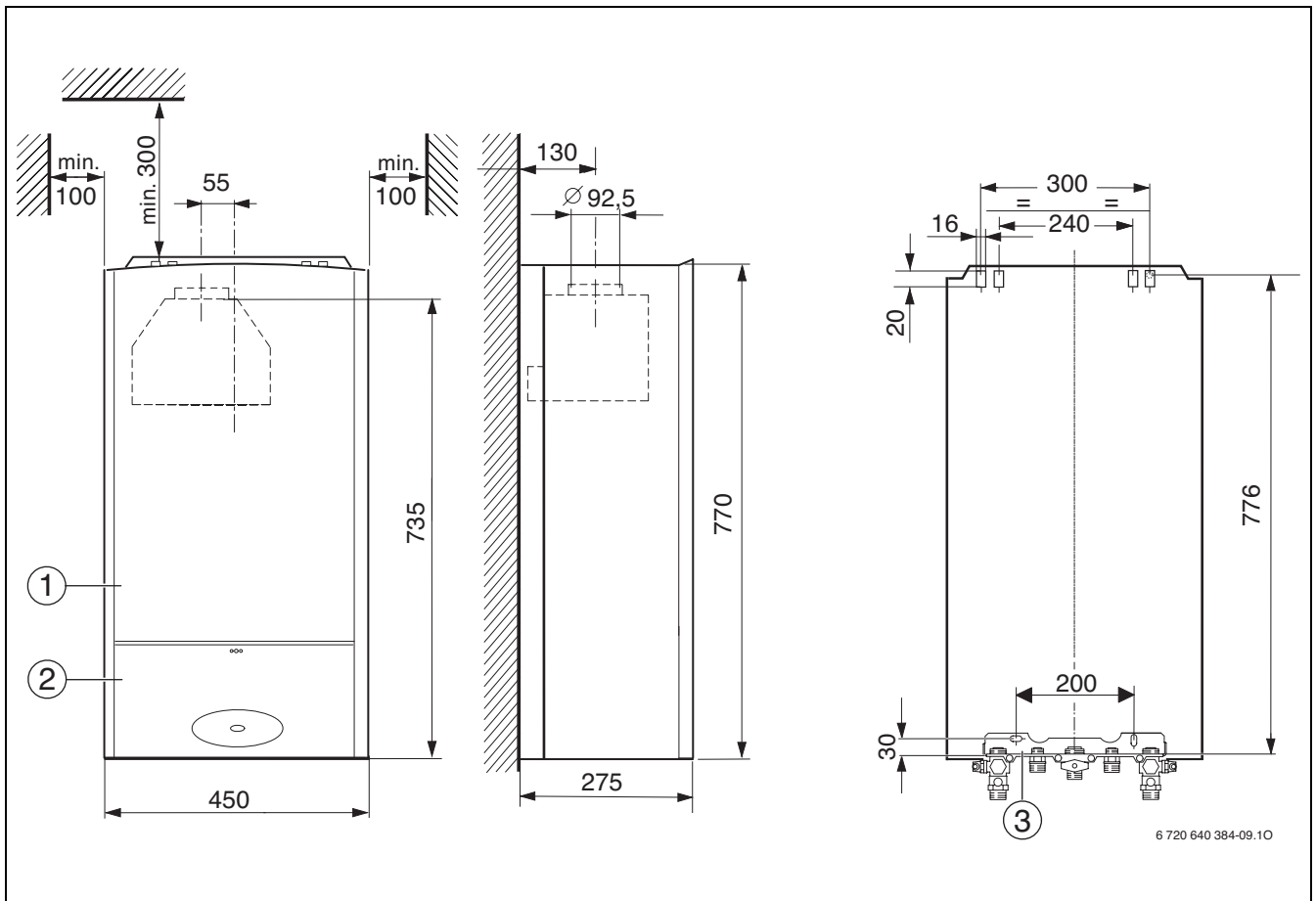
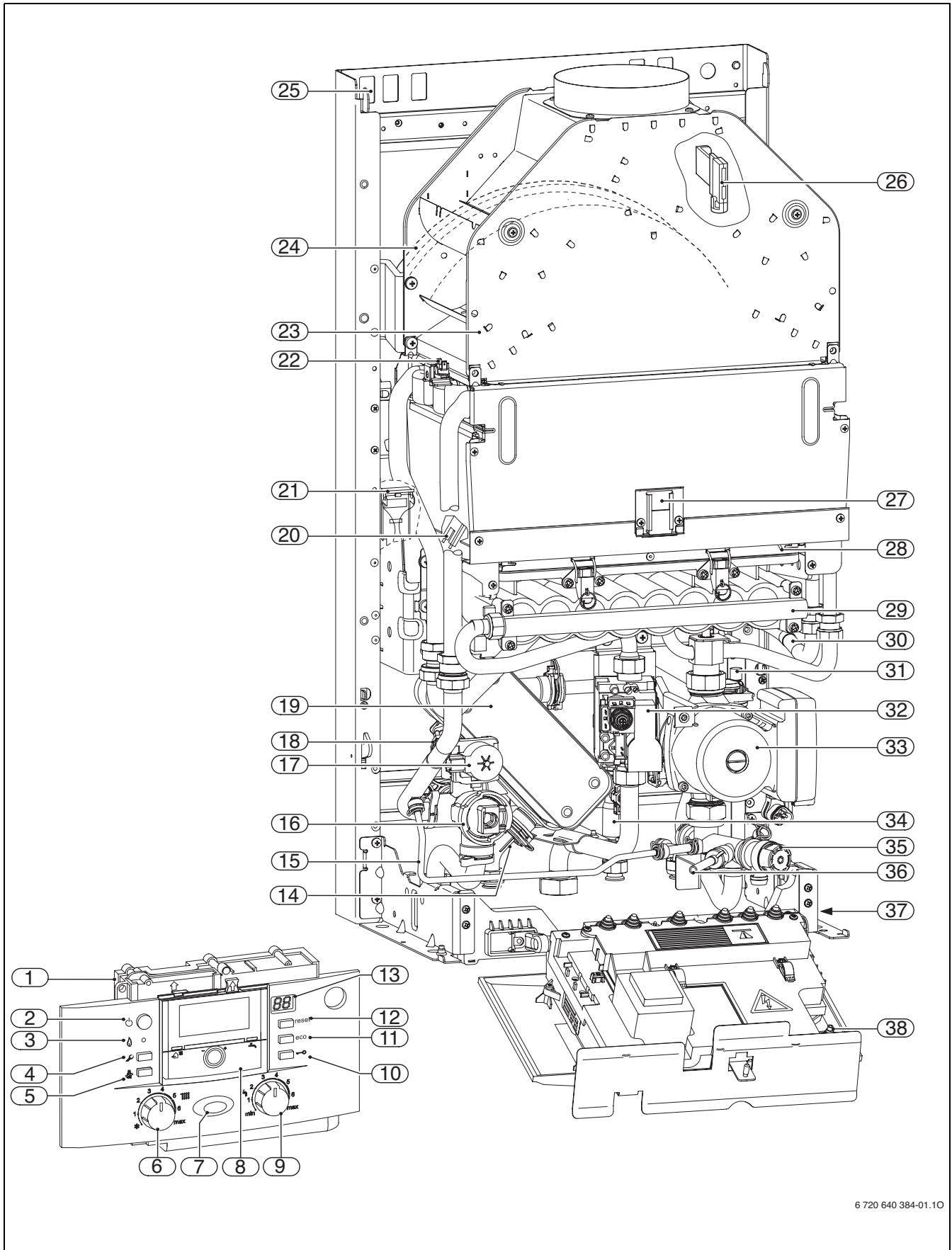


Bild 3 ZSN 11-7 KE

- 1 Verkleidung
- 2 Blende
- 3 Montageanschlussplatte (Zubehör)

3.8 Geräteaufbau

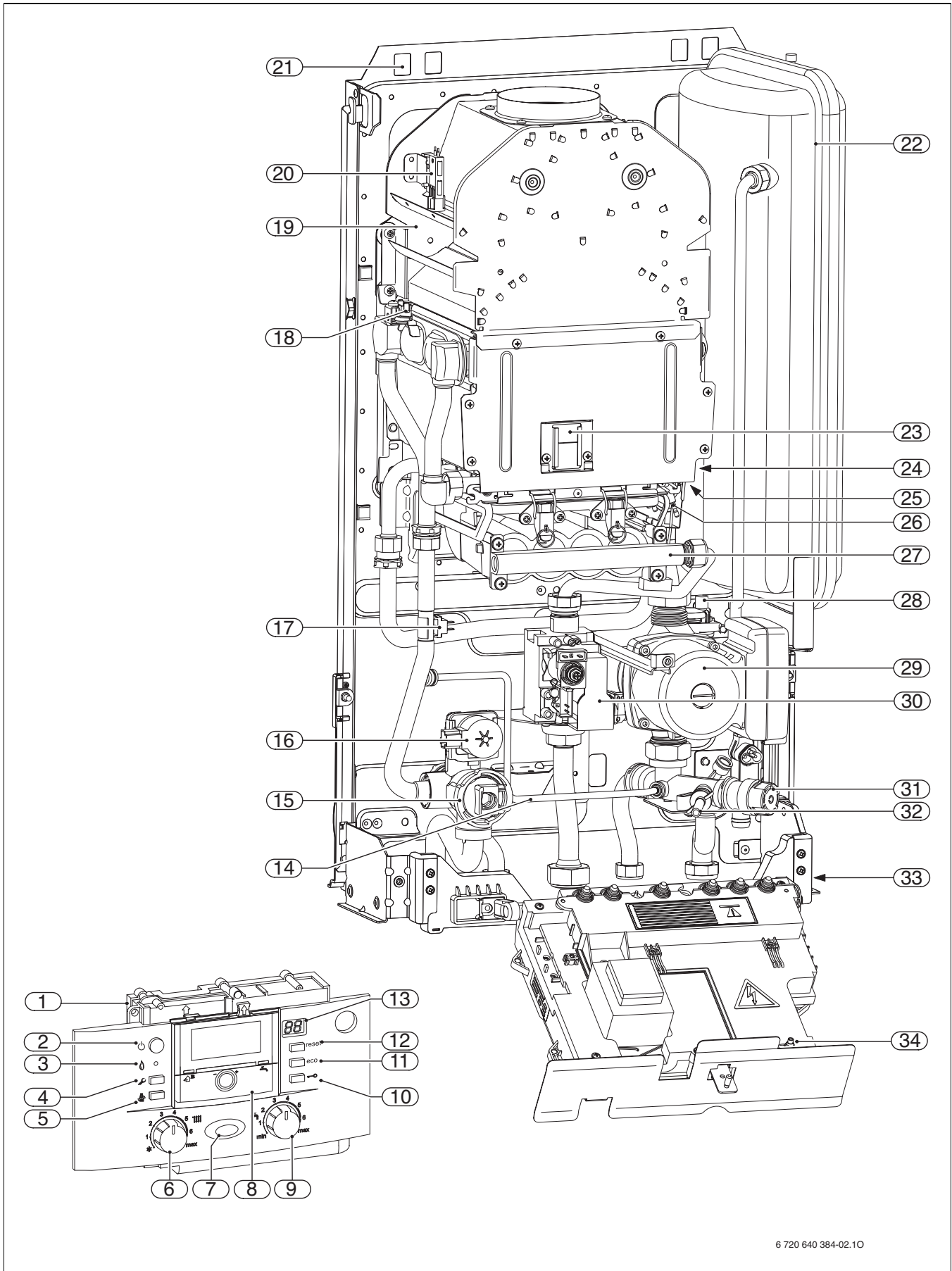


6 720 640 384-01.10

Bild 4 Z.. 18/24-7 KE

Legende zu Bild 4:

- 1** Heatronic 3
- 2** Hauptschalter
- 3** Kontrolllampe Brennerbetrieb
- 4** Servicetaste
- 5** Schornsteinfegertaste
- 6** Vorlauftemperaturregler
- 7** Betriebsleuchte
- 8** Hier kann ein witterungsgeführter Regler oder eine Schaltuhr eingebaut sein (Zubehör)
- 9** Warmwasser-Temperaturregler
- 10** Tastensperre
- 11** eco-Taste
- 12** reset-Taste
- 13** Display
- 14** Warmwasser-Temperaturfühler (ZW.)
- 15** Bypass
- 16** 3-Wege-Ventil
- 17** Motor
- 18** Vorlauftemperaturfühler
- 19** Plattenwärmetauscher (ZW.)
- 20** Zündelektrode
- 21** Abgasüberwachung (Brennkammer)
- 22** Wärmeblock-Temperaturbegrenzer
- 23** Strömungssicherung
- 24** Ausdehnungsgefäß
- 25** Aufhängelaschen
- 26** Abgasüberwachung (Strömungssicherung)
- 27** Kontrollfenster
- 28** Überwachungselektrode
- 29** Brennerwanne mit Düsenstock
- 30** Brennervorlauf-Temperaturfühler (Z.. 18/24 KE)
- 31** Automatischer Entlüfter
- 32** Gasarmatur
- 33** Heizungspumpe
- 34** Turbine (ZW.)
- 35** Sicherheitsventil (Heizkreis)
- 36** Entleerhahn
- 37** Typschild
- 38** Manometer



6 720 640 384-02.10

Bild 5 ZSN 11-7 KE

Legende zu Bild 5:

- 1** Heatronic 3
- 2** Hauptschalter
- 3** Kontrolllampe Brennerbetrieb
- 4** Servicetaste
- 5** Schornsteinfegertaste
- 6** Vorlauftemperaturregler
- 7** Betriebsleuchte
- 8** Hier kann ein witterungsgeführter Regler oder eine Schaltuhr eingebaut sein (Zubehör)
- 9** Warmwasser-Temperaturregler
- 10** Tastensperre
- 11** eco-Taste
- 12** reset-Taste
- 13** Display
- 14** Bypass
- 15** 3-Wege-Ventil
- 16** Motor
- 17** Vorlauftemperaturfühler
- 18** Wärmeblock-Temperaturbegrenzer
- 19** Strömungssicherung
- 20** Abgasüberwachung (Strömungssicherung)
- 21** Aufhängelaschen
- 22** Ausdehnungsgefäß
- 23** Kontrollfenster
- 24** Abgasüberwachung (Brennkammer)
- 25** Zündelektrode
- 26** Überwachungselektrode
- 27** Brennerwanne mit Düsenstock
- 28** Automatischer Entlüfter
- 29** Heizungspumpe
- 30** Gasarmatur
- 31** Sicherheitsventil (Heizkreis)
- 32** Entleerhahn
- 33** Typschild
- 34** Manometer

3.9 Elektrische Verdrahtung

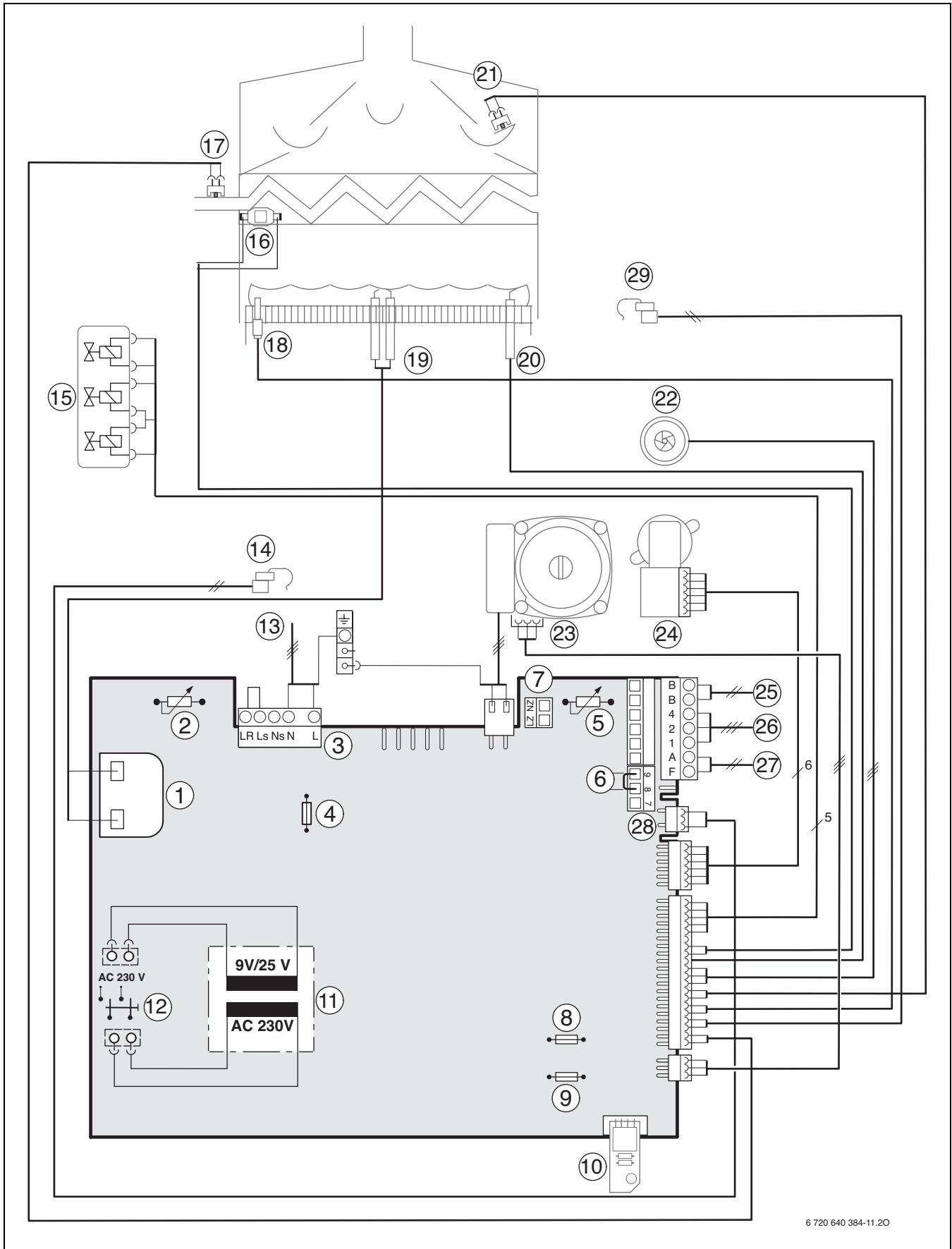


Bild 6

Legende zu Bild 6:

- 1** Zündtransformator
- 2** Vorlauftemperaturregler
- 3** Klemmleiste 230 V AC
- 4** Sicherung T 2,5 A (230 V AC)
- 5** Warmwasser-Temperaturregler
- 6** Klemmleiste für Speicherthermostat oder externen Begrenzer TB1
- 7** Anschluss Zirkulationspumpe¹⁾ oder externe Heizpumpe¹⁾
- 8** Sicherung T 0,5 A (5 V DC)
- 9** Sicherung T 1,6 A (24 V DC)
- 10** Kodierstecker
- 11** Transformator
- 12** Hauptschalter
- 13** Anschlusskabel 230 V AC
- 14** Warmwasser-Temperaturfühler (ZW.)
- 15** Gasarmatur
- 16** Wärmeblock-Temperaturbegrenzer
- 17** Vorlauftemperaturfühler
- 18** Abgasüberwachung (Brennkammer)
- 19** Zündelektrode
- 20** Überwachungselektrode
- 21** Abgasüberwachung (Strömungssicherung)
- 22** Turbine (ZW.)
- 23** Heizungspumpe
- 24** 3-Wege-Ventil
- 25** Anschluss BUS-Teilnehmer z. B. Heizungsregler
- 26** Anschluss TR100, TR200, TRQ 21, TRP 31
- 27** Anschluss Außentemperaturfühler
- 28** bei ZW.-Geräten: Anschluss Warmwasser-Temperaturfühler
bei Geräten mit Warmwasserspeicher: Anschluss Speicher-
temperaturfühler (NTC)
- 29** Brennervorlauf-Temperaturfühler (Z.. 18/24 KE)

1) Die Servicefunktion 5.E einstellen, → Seite 46.

3.10 Technische Daten ZSN 11-7 KE ...

	Einheit	ZSN 11-7 KE	
		mit ATB ¹⁾	ohne ATB ¹⁾
Maximale Nennwärmeleistung (P_{max})	kW	10,9	10,6
Maximale Nennwärmebelastung (Q_{max})	kW	12,1	12,1
Minimale Nennwärmeleistung (P_{min})	kW	5,5	5,4
Minimale Nennwärmebelastung (Q_{min})	kW	6,1	6,1
Max. Nennwärmeleistung Warmwasser (P_{nW})	kW	10,9	10,6
Max. Nennwärmebelastung Warmwasser (Q_{nW})	kW	12,1	12,1
Min. Nennwärmeleistung Warmwasser	kW	5,5	5,4
Min. Nennwärmebelastung Warmwasser	kW	6,1	6,1
Gasanschlusswert			
Erdgas L/LL ($H_{i(15\text{ °C})} = 8,1 \text{ kWh/m}^3$)	m^3/h	1,4	1,4
Erdgas H ($H_{i(15\text{ °C})} = 9,5 \text{ kWh/m}^3$)	m^3/h	1,3	1,3
Flüssiggas ($H_i = 12,9 \text{ kWh/kg}$)	kg/h	1,0	1,0
Zulässiger Gas-Anschlussfließdruck			
Erdgas L/LL und H	mbar	17 - 25	17 - 25
Flüssiggas	mbar	42,5 - 57,5	42,5 - 57,5
Ausdehnungsgefäß			
Vordruck	bar	0,75	0,75
Gesamtinhalt	l	7,5	7,5
Abgaswerte²⁾			
Zugbedarf	mbar	0,015	0,015
Abgasmassenstrom bei max. Nennwärmeleistung	g/s	7,4	7,8
Abgasmassenstrom bei min. Nennwärmeleistung	g/s	6,6	7,0
Abgastemperatur bei max. Nennwärmebelastung	°C	115	137
Abgastemperatur bei min. Nennwärmebelastung	°C	85	101
CO ₂ bei max. Nennwärmeleistung	%	6,7	6,3
CO ₂ bei min. Nennwärmeleistung	%	3,6	3,4
NO _x -Klasse		5	5
NO _x	mg/kWh	< 25	< 25
Allgemeines			
elektr. Spannung	AC ... V	230	230
Frequenz	Hz	50	50
max. Leistungsaufnahme (Heizbetrieb)	W	90	90
EMV-Grenzwertklasse	-	B	B
Schalldruckpegel (bei Heizbetrieb)	dB(A)	≤ 35	≤ 35
Schutzart	IP	X4D	X4D
max. Vorlauftemperatur	°C	ca. 90	ca. 90
max. zulässiger Betriebsdruck (P_{MS}) Heizung	bar	3	3
zulässige Umgebungstemperatur	°C	0 - 50	0 - 50
Nenninhalt (Heizung)	l	1,2	1,2
Gewicht (ohne Verpackung)	kg	30	30
Abmessungen B × H × T	mm	450 x 770 x 275	450 x 770 x 275

Tab. 6

1) Abgastemperaturblende

2) Nach der Strömungssicherung bei dem angegebenen Zugbedarf, $t_V/t_R = 80/60$.

3.11 Technische Daten Z.. 18/24-7 KE ...

	Einheit	ZSN 18-7 KE ZWN 18-7 KE ZWR 18-7 KE		ZSN 24-7 KE ZWN 24-7 KE ZWR 24-7 KE	
		mit ATB ¹⁾	ohne ATB ¹⁾	mit ATB ¹⁾	ohne ATB ¹⁾
Maximale Nennwärmeleistung (P_{max})	kW	18,2	17,8	24,3	23,8
Maximale Nennwärmebelastung (Q_{max})	kW	20,2	20,2	27,0	27,0
Minimale Nennwärmeleistung (P_{min})	kW	9,1	8,9	10,9	10,7
Minimale Nennwärmebelastung (Q_{min})	kW	10,1	10,1	12,1	12,1
Max. Nennwärmeleistung Warmwasser (P_{nW})	kW	18,2	17,8	24,3	23,8
Max. Nennwärmebelastung Warmwasser (Q_{nW})	kW	20,2	20,2	27,0	27,0
Min. Nennwärmeleistung Warmwasser	kW	9,1	8,9	10,9	10,7
Min. Nennwärmebelastung Warmwasser	kW	10,1	10,1	12,1	12,1
Gasanschlusswert					
Erdgas L/LL ($H_{i(15\text{ °C})} = 8,1 \text{ kWh/m}^3$)	m^3/h	2,5	2,5	3,3	3,3
Erdgas H ($H_{i(15\text{ °C})} = 9,5 \text{ kWh/m}^3$)	m^3/h	2,2	2,2	3,0	3,0
Flüssiggas ($H_i = 12,9 \text{ kWh/kg}$)	kg/h	1,6	1,6	2,2	2,2
Zulässiger Gas-Anschlussfließdruck					
Erdgas L/LL und H	mbar	17 - 25	17 - 25	17 - 25	17 - 25
Flüssiggas	mbar	42,5 - 57,5	42,5 - 57,5	42,5 - 57,5	42,5 - 57,5
Ausdehnungsgefäß					
Vordruck	bar	0,75	0,75	0,75	0,75
Gesamtinhalt	l	11	11	11	11
Warmwasser (ZW.)					
max. Warmwassermenge bei 60 °C (10 °C Einlauftemperatur)	l/min	5,2	5,2	6,9	6,9
max. Warmwassermenge (Deutschland)	l/min	5	5	8	8
max. Warmwassermenge (Österreich)	l/min	10,5	10,5	14	14
Auslauftemperatur	°C	40 - 60	40 - 60	40 - 60	40 - 60
max. Kaltwasserzulaufemperatur	°C	60	60	60	60
max. zulässiger Warmwasserdruck	bar	10	10	10	10
min. Fließdruck	bar	0,3	0,3	0,3	0,3
Spezifischer Durchfluss nach EN 625 (D)	l/min	8,1	8,1	10,8	10,8
Abgaswerte²⁾					
Zugbedarf	mbar	0,015	0,015	0,015	0,015
Abgasmassenstrom bei max. Nennwärmeleistung	g/s	12,2	12,5	17,6	17,9
Abgasmassenstrom bei min. Nennwärmeleistung	g/s	10,4	10,7	14,3	14,7
Abgastemperatur bei max. Nennwärmebelastung	°C	142	163	132	146
Abgastemperatur bei min. Nennwärmebelastung	°C	95	108	89	95
CO ₂ bei max. Nennwärmeleistung	%	6,8	6,6	6,2	6,1
CO ₂ bei min. Nennwärmeleistung	%	3,8	3,7	3,3	3,2
NO _x -Klasse		5	5	5	5
NO _x	mg/kWh	< 25	< 25	< 25	< 25

Tab. 7

1) Abgastemperaturblende

2) Nach der Strömungssicherung bei dem angegebenen Zugbedarf, $t_V/t_R = 80/60$.

Angaben zum Gerät

	Einheit	ZSN 18-7 KE ZWN 18-7 KE ZWR 18-7 KE		ZSN 24-7 KE ZWN 24-7 KE ZWR 24-7 KE	
		mit ATB ¹⁾	ohne ATB ¹⁾	mit ATB ¹⁾	ohne ATB ¹⁾
Allgemeines					
elektr. Spannung	AC ... V	230	230	230	230
Frequenz	Hz	50	50	50	50
max. Leistungsaufnahme (Heizbetrieb) (ZWR..)	W	85	85	85	85
max. Leistungsaufnahme (Heizbetrieb) (ZWN/ZSN)	W	90	90	90	90
EMV-Grenzwertklasse	-	B	B	B	B
Schalldruckpegel (bei Heizbetrieb)	dB(A)	≤ 36	≤ 36	≤ 36	≤ 36
Schutzart	IP	X4D	X4D	X4D	X4D
max. Vorlauftemperatur	°C	ca. 90	ca. 90	ca. 90	ca. 90
max. zulässiger Betriebsdruck (P _{MS}) Heizung	bar	3	3	3	3
zulässige Umgebungstemperatur	°C	0 - 50	0 - 50	0 - 50	0 - 50
Nenninhalt (Heizung)	l	1,9	1,9	1,9	1,9
Gewicht (ohne Verpackung)	kg	40	40	43	43
Abmessungen B × H × T	mm	440 x 850 x 380	440 x 850 x 380	440 x 850 x 380	440 x 850 x 380

Tab. 8

1) Abgastemperaturblende

4 Vorschriften

Folgende Richtlinien und Vorschriften einhalten:

- Landesbauordnung
- Bestimmungen des zuständigen Gasversorgungsunternehmens
- **EnEG** (Gesetz zur Einsparung von Energie)
- **EnEV** (Verordnung über energiesparenden Wärmeschutz und energiesparende Anlagentechnik bei Gebäuden)
- **Heizraumrichtlinien** oder die Bauordnung der Bundesländer, Richtlinien für den Einbau und die Einrichtung von zentralen Heizräumen und ihren Brennstoffräumen
Beuth-Verlag GmbH - Burggrafenstraße 6 - 10787 Berlin
- **DVGW**, Wirtschafts- und Verlagsgesellschaft, Gas- und Wasser GmbH - Josef-Wirmer-Str. 1-3 - 53123 Bonn
 - Arbeitsblatt G 600, TRGI (Technische Regeln für Gasinstallationen)
 - Arbeitsblatt G 670, (Aufstellung von Gasfeuerstätten in Räumen mit mechanischen Entlüftungsanlagen)
- **TRF 1996** (Technische Regeln für Flüssiggas)
Wirtschafts- und Verlagsgesellschaft, Gas- und Wasser GmbH - Josef-Wirmer-Str. 1-3 - 53123 Bonn
- **DIN-Normen**, Beuth-Verlag GmbH - Burggrafenstraße 6 - 10787 Berlin
 - **DIN 1988**, TRWI (Technische Regeln für Trinkwasserinstallationen)
 - **DIN 4708** (Zentrale Wassererwärmungsanlagen)
 - **DIN 4807** (Ausdehnungsgefäße)
 - **DIN EN 12828** (Heizungssysteme in Gebäuden)
 - **DIN VDE 0100**, Teil 701 (Errichten von Starkstromanlagen mit Nennspannungen bis 1000 V, Räume mit Badewanne oder Dusche)
- **VDI-Richtlinien**, Beuth-Verlag GmbH - Burggrafenstraße 6 - 10787 Berlin
 - **VDI 2035**, Vermeidung von Schäden in Warmwasserheizungsanlagen
- **Österreich:**
 - **ÖVGW-Richtlinien G 1 und G 2** sowie regionale Bauordnungen
 - **ÖNORM H 5195-1** (Verhütung von Schäden durch Korrosion und Steinbildung in geschlossenen Warmwasser-Heizungsanlagen mit Betriebstemperaturen bis 100 °C)
 - **ÖNORM H 5195-2** (Verhütung von Frostschäden in geschlossenen Heizungsanlagen)
- **Schweiz:** SVGW- und VKF-Richtlinien, kantonale und örtliche Vorschriften sowie Teil 2 der Flüssiggasrichtlinie

5 Installation



GEFAHR: Explosion!

- ▶ Gashahn schließen vor Arbeiten an gasführenden Teilen.
- ▶ Dichtheitsprüfung durchführen nach Arbeiten an gasführenden Teilen.



Aufstellung, Stromanschluss, gas- und abgasseitigen Anschluss und Inbetriebnahme darf nur ein beim Gas- oder Energieversorgungsunternehmen zugelassener Fachbetrieb vornehmen.

5.1 Wichtige Hinweise

Der Wasserinhalt der Geräte liegt unter 10 Liter und entspricht Gruppe 1 der DampfKV. Deshalb ist keine Bauartzulassung erforderlich.

- ▶ Vor der Installation Stellungnahmen des Gasversorgungsunternehmens und des Schornsteinfegermeisters einholen.

Offene Heizungsanlagen

- ▶ Offene Heizungsanlagen in geschlossene Systeme umbauen.

Schwerkraftheizungen

- ▶ Gerät über hydraulische Weiche mit Schlammabscheider an das vorhandene Rohrnetz anschließen

Fußbodenheizungen

- ▶ Merkblatt 7 181 465 172 über den Einsatz von Junkers Gasgeräten bei Fußbodenheizungen beachten.

Verzinkte Heizkörper und Rohrleitungen

Um Gasbildung zu vermeiden:

- ▶ Keine verzinkten Heizkörper und Rohrleitungen verwenden.

Verwendung eines raumtemperaturgeführten Reglers

- ▶ Kein Thermostatventil am Heizkörper des Führungsraums einbauen.

Frostschutzmittel

Folgende Frostschutzmittel sind zulässig:

Bezeichnung	Konzentration
Glythermin NF	20 - 62 %
Antifrogen N	20 - 40 %
Varidos FSK	22 - 55 %
Tyfocor L	25 - 80 %

Tab. 9

Korrosionsschutzmittel

Folgende Korrosionsschutzmittel sind zulässig:

Bezeichnung	Konzentration
Cillit HS Combi 2	0,5 %
Copal	1 %
Nalco 77 381	1 - 2 %
Varidos KK	0,5 %
Varidos AP	1 - 2 %
Varidos 1+1	1 - 2 %
Sentinel X 100	1,1 %

Tab. 10

Dichtmittel

Die Zugabe von Dichtmitteln in das Heizwasser kann nach unserer Erfahrung zu Problemen (Ablagerungen im Wärmeblock) führen. Wir raten daher von deren Verwendung ab.

Strömungsgeräusche

Um Strömungsgeräusche zu vermeiden:

- ▶ Überströmventil (Zubehör Nr. 997) oder bei Zweirohrheizungen ein 3-Wege-Ventil am entferntesten Heizkörper einbauen.

Flüssiggas

Um das Gerät vor zu hohem Druck zu schützen (TRF):

- ▶ Druckregelgerät mit Sicherheitsventil einbauen.

5.2 Größe des Ausdehnungsgefäßes prüfen

Das folgende Diagramm ermöglicht die überschlägige Schätzung, ob das eingebaute Ausdehnungsgefäß ausreicht oder ein zusätzliches Ausdehnungsgefäß benötigt wird (nicht für Fußbodenheizung).

Für die gezeigten Kennlinien wurden folgende Eckdaten berücksichtigt:

- 1 % Wasservorlage im Ausdehnungsgefäß oder 20 % des Nennvolumens im Ausdehnungsgefäß
- Arbeitsdruckdifferenz des Sicherheitsventils von 0,5 bar, entsprechend DIN 3320
- Vordruck des Ausdehnungsgefäßes entspricht der statischen Anlagenhöhe über dem Wärmeerzeuger
- maximaler Betriebsdruck: 3 bar

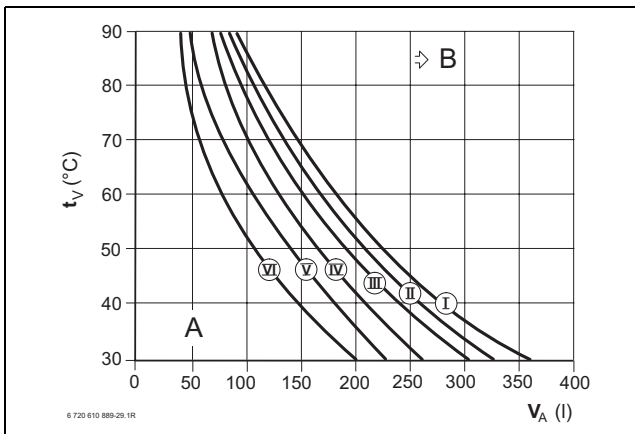


Bild 7 ZSN11-7 KE

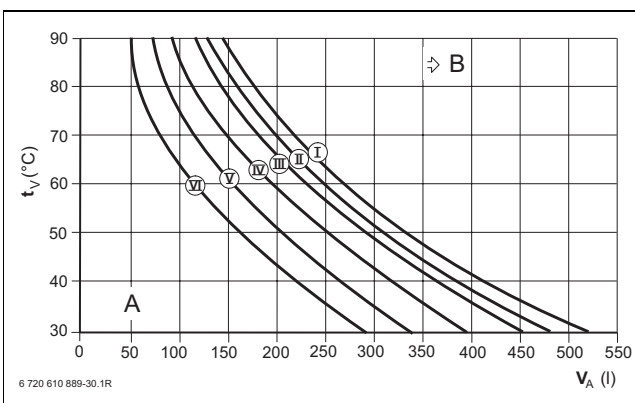


Bild 8 Z.. 18/24-7 KE

- I** Vordruck 0,2 bar
- II** Vordruck 0,5 bar
- III** Vordruck 0,75 bar (Grundeinstellung)
- IV** Vordruck 1,0 bar
- V** Vordruck 1,2 bar
- VI** Vordruck 1,3 bar
- t_v** Vorlauftemperatur
- V_A** Anlageninhalt in Litern
- A** Arbeitsbereich des Ausdehnungsgefäßes
- B** zusätzliches Ausdehnungsgefäß erforderlich

- ▶ Im Grenzbereich: Genaue Gefäßgröße nach DIN EN 12828 ermitteln.
- ▶ Wenn der Schnittpunkt rechts neben der Kurve liegt: Zusätzliches Ausdehnungsgefäß installieren.

5.3 Aufstellort wählen

Vorschriften zum Aufstellraum

Die DVGW-TRGI und für Flüssiggasgeräte die TRF in der jeweils neuesten Fassung beachten.

- ▶ Länderspezifische Bestimmungen beachten.
- ▶ Installationsanleitungen der Abgaszubehöre wegen deren Mindesteinbaumaßen beachten.

Verbrennungsluft

Zur Vermeidung von Korrosion muss die Verbrennungsluft frei von aggressiven Stoffen sein.

Als korrosionsfördernd gelten Halogenkohlenwasserstoffe, die Chlor- oder Fluorverbindungen enthalten. Diese können z. B. in Lösungsmitteln, Farben, Klebstoffen, Treibgasen und Haushaltsreinigern enthalten sein.

Industrielle Quellen	
Chemische Reinigungen	Trichlorethylen, Tetrachlorethylen, fluorierte Kohlenwasserstoffe
Entfettungsbäder	Perchlorethylen, Trichlorethylen, Methylchloroform
Druckereien	Trichlorethylen
Friseurläden	Sprühdosentreibmittel, fluor- und chlorhaltige Kohlenwasserstoffe (Frigen)
Quellen im Haushalt	
Reinigungs- und Entfettungsmittel	Perchlorethylen, Methylchloroform, Trichlorethylen, Methylenchlorid, Tetrachlorkohlenstoff, Salzsäure
Hobbyräume	
Lösungsmittel und Verdüner	Verschiedene chlorierte Kohlenwasserstoffe
Sprühdosen	Chlorfluorierte Kohlenwasserstoffe (Frigene)

Tab. 11 Korrosionsförderende Stoffe

Oberflächentemperatur

Die maximale Oberflächentemperatur des Geräts liegt unter 85 °C. Nach TRGI und TRF sind daher keine besonderen Schutzmaßnahmen für brennbare Baustoffe und Einbaumöbel erforderlich. Abweichende Vorschriften einzelner Bundesländer beachten.

Flüssiggasanlagen unter Erdgleiche

Das Gerät erfüllt die Anforderungen der TRF bei der Aufstellung unter Erdgleiche.

5.4 Rohrleitungen vorinstallieren

- ▶ Bohrungen für die Stockschrauben (Ø 8 mm) und die Montageanschlussplatte nach Bild 2, Seite 8 oder Bild 3, Seite 9 herstellen.
- ▶ Montageanschlussplatte (Zubehör) mit beiliegendem Befestigungsmaterial montieren.

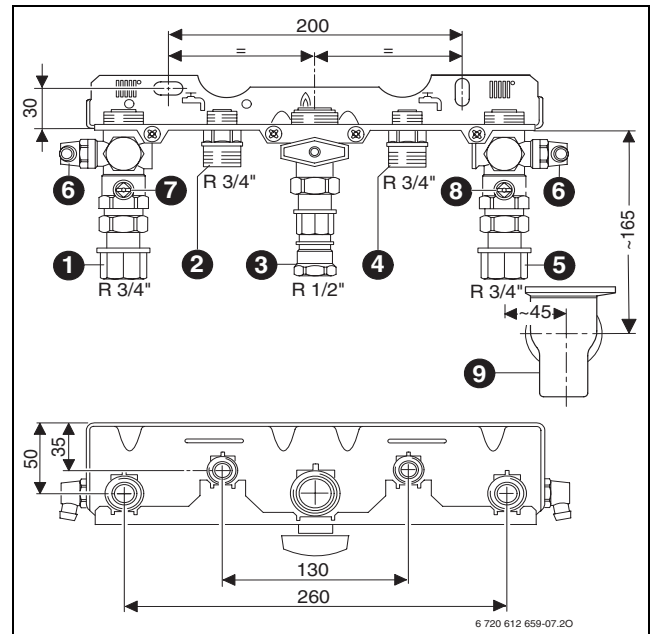


Bild 9 Beispiel: Montageanschlussplatte Nr. 993 Speicheranschluss Aufputz

- 1 Heizungsvorlauf
- 2 Speichervorlauf
- 3 Gas ¹⁾
- 4 Speicherrücklauf
- 5 Heizungsrücklauf
- 6 Entleerhahn
- 7 Heizungsvorlaufhahn
- 8 Heizungsrücklaufhahn
- 9 Trichtersiphon (Zubehör) Anschluss DN 40

1) Gashahn, in Deutschland mit thermischer Absperrvorrichtung vorgeschrieben

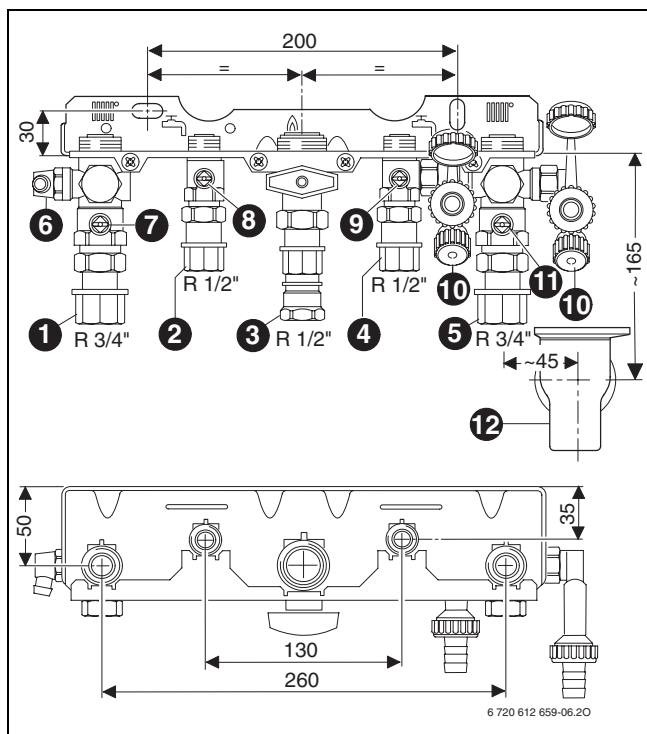


Bild 10 Beispiel: Montageanschlussplatte Nr. 991 mit Fülleinrichtung Nr. 995 für Deutschland Kombigeräte ZW.. Aufputz

- 1 Heizungsvorlauf
- 2 Warmwasser
- 3 Gas ¹⁾
- 4 Kaltwasser
- 5 Heizungsrücklauf
- 6 Entleerhahn
- 7 Heizungsvorlaufhahn
- 8 Warmwasserhahn
- 9 Kaltwasserhahn
- 10 Füllhahn
- 11 Heizungsrücklaufhahn
- 12 Trichtersiphon (Zubehör) Anschluss DN 40

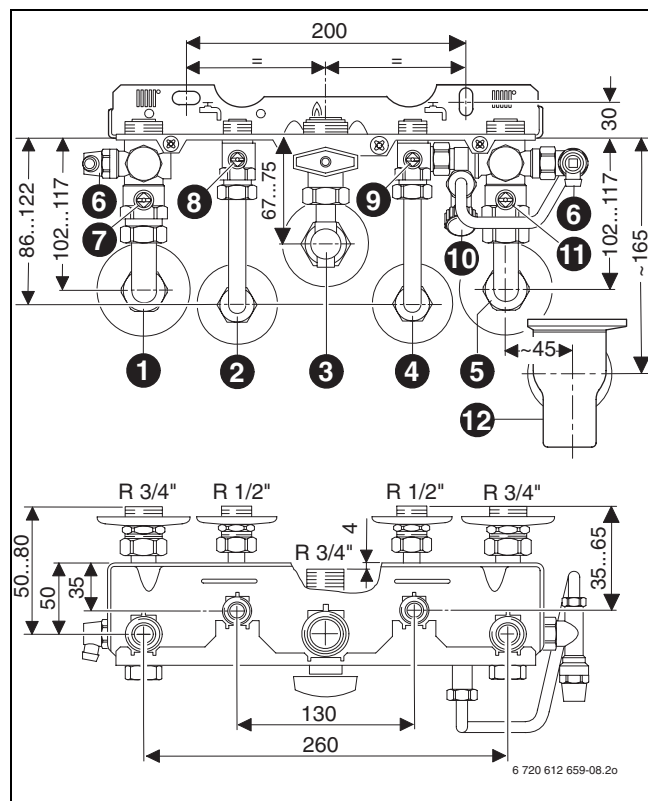


Bild 11 Beispiel: Montageanschlussplatte Nr. 1004 mit Fülleinrichtung für Österreich Kombigeräte ZW.. Unterputz

- 1 Heizungsvorlauf
- 2 Warmwasser
- 3 Gas ¹⁾
- 4 Kaltwasser
- 5 Heizungsrücklauf
- 6 Entleerhahn
- 7 Heizungsvorlaufhahn
- 8 Warmwasserhahn
- 9 Kaltwasserhahn
- 10 Fülleinrichtung (Österreich)
- 11 Heizungsrücklaufhahn
- 12 Trichtersiphon (Zubehör) Anschluss DN 40

- Rohrweite für die Gaszuführung nach DVGW-TRGI (Erdgas) und TRF (Flüssiggas) bestimmen.
- Zum Füllen und Entleeren der Anlage bauseits an der tiefsten Stelle einen Füll- und Entleerhahn anbringen.

1) Gashahn, in Deutschland mit thermischer Absperreinrichtung vorgeschrieben

5.5 Gerät montieren



HINWEIS: Rückstände im Rohrnetz können das Gerät beschädigen.

- ▶ Um Rückstände zu entfernen, Rohrnetz spülen.

- ▶ Verpackung entfernen, dabei Hinweise auf der Verpackung beachten.
- ▶ Auf dem Typschild die Kennzeichnung des Bestimmungslandes und Eignung für die vom Gasversorgungsunternehmen gelieferte Gasart prüfen (→ Seite 10).

Bei Geräten Z.. 18/24-7 KE: Verkleidung abnehmen



Die Verkleidung ist mit einer Schraube gegen unbefugtes Abnehmen gesichert (elektrische Sicherheit).

- ▶ Sichern Sie die Verkleidung immer mit dieser Schraube.

- ▶ Sicherungsschraube rechts seitlich entfernen.
- ▶ Rasthebel nach hinten drücken.
- ▶ Verkleidung nach vorne abnehmen.

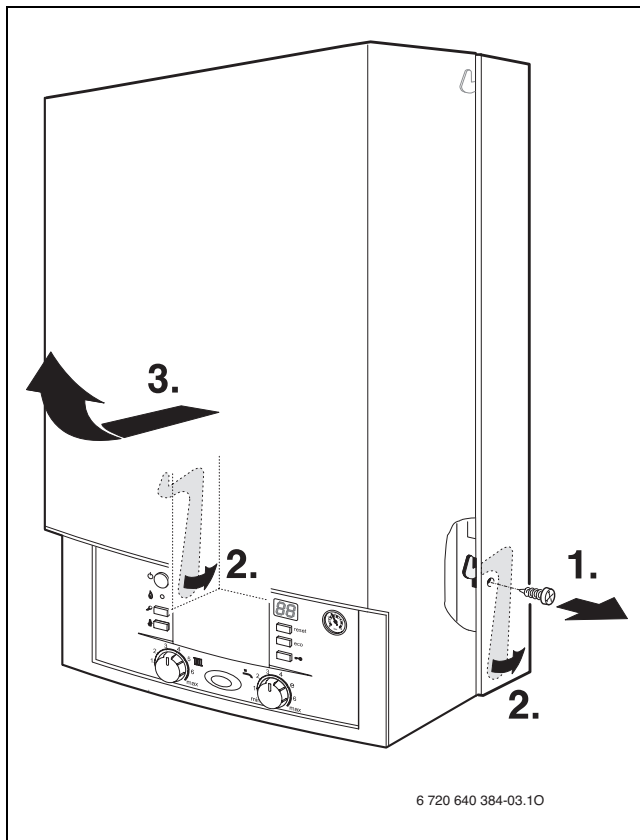


Bild 12

Bei Geräten ZSN 11-7 KE: Verkleidung abnehmen



Die Verkleidung ist mit einer Schraube gegen unbefugtes Abnehmen gesichert (elektrische Sicherheit).

- ▶ Sichern Sie die Verkleidung immer mit dieser Schraube.

- ▶ Sicherungsschraube rechts seitlich entfernen.
- ▶ Rasthebel nach unten drücken.
- ▶ Verkleidung nach vorne abnehmen.

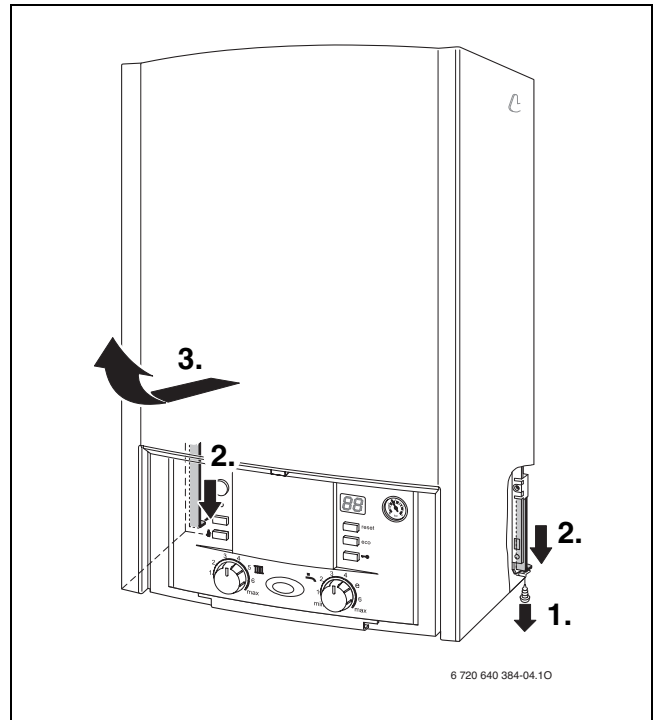


Bild 13

Befestigung vorbereiten

- ▶ Dübel und Stockschrauben montieren.
- ▶ Dichtungen auf die Anschlüsse der Montageanschlussplatte legen.

Gerät befestigen

- ▶ Gerät auf vorbereitete Rohranschlüsse setzen und mit beigepackten Unterlegscheiben und Muttern an der Wand befestigen.
- ▶ Überwurfmutter der Rohranschlüsse anziehen.

Schlauch vom Sicherheitsventil montieren

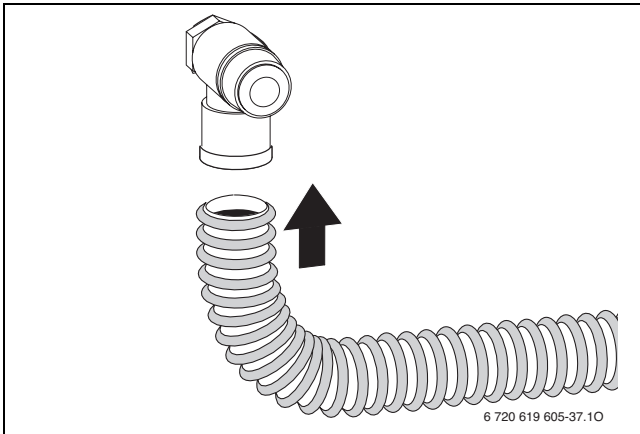


Bild 14

Trichtersiphon Zubehör Nr. 432

Um aus dem Sicherheitsventil austretendes Wasser sicher ableiten zu können, gibt es das Zubehör Nr. 432.

- ▶ Ableitung aus korrosionsfesten Werkstoffen (ATV-A 251) erstellen.
Dazu gehören: Steinzeugrohre, PVC-Hart-Rohre, PVC-Rohre, PE-HD-Rohre, PP-Rohre, ABS/ASA-Rohre, Gussrohre mit Innenemallierung oder Beschichtung, Stahlrohre mit Kunststoffbeschichtung, nichtrostende Stahlrohre, Borosilikatglas-Rohre.

HINWEIS:

- ▶ Ableitungen nicht verändern oder verschließen.
- ▶ Schläuche nur fallend verlegen.

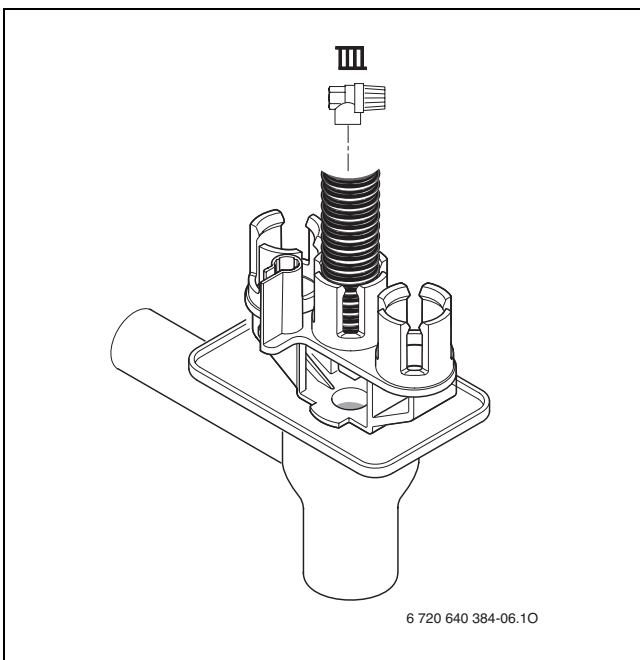


Bild 15

Klappe montieren

- ▶ Ausrichtung der Dämpfer prüfen (→ Bild 16).
- ▶ Klappe von unten einclipsen.

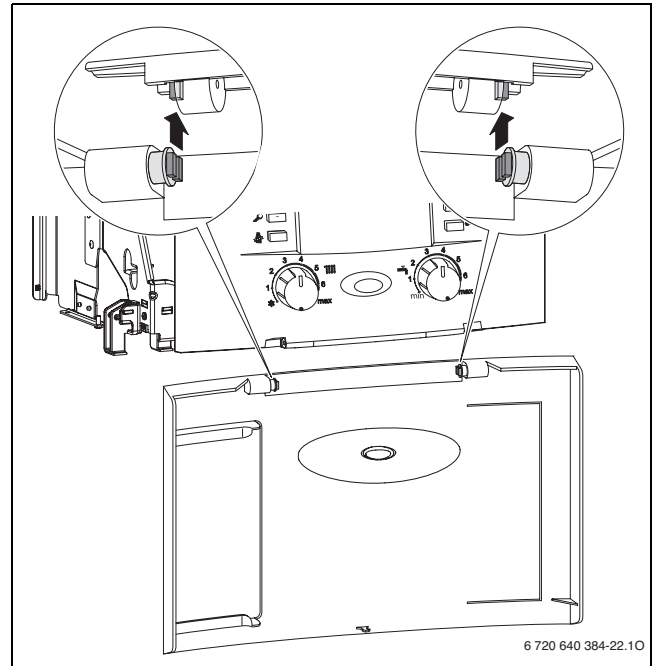


Bild 16

- ▶ Klappe schließen.
Klappe rastet ein.
- ▶ Zum Öffnen der Klappe: Oben in der Mitte auf die Klappe drücken und wieder loslassen.
Die Klappe geht auf.

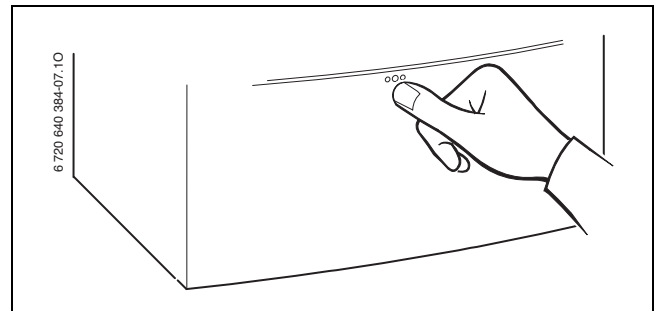


Bild 17

Abgasführung



Um Korrosion zu vermeiden, nur Abgasrohre aus Aluminium verwenden. Abgasrohre dichtschießend verlegen.

- ▶ Schornsteinquerschnitt nach DIN 4705 ermitteln ggf. Schornstein-Auskleidung oder Isoliermaßnahmen durchführen.

Abgasklappen

Wegen der längeren Laufzeit von stetig geregelten Geräten ist der Einbau von Abgasklappen nur dann erforderlich, wenn sie bauaufsichtlich vorgeschrieben sind.

In Österreich dürfen nur motorische Abgasklappen verwendet werden.

- ▶ Motorische Abgasklappen über das IUM 1 anschließen.

Für den Einbau des IUM 1 ins Gerät können Sie das Zubehör Nr. 7716050225 verwenden.

Als thermische Abgasklappen dürfen nur Diermayer Klappen GWR T verwendet werden.

Einbaulage siehe Bild.

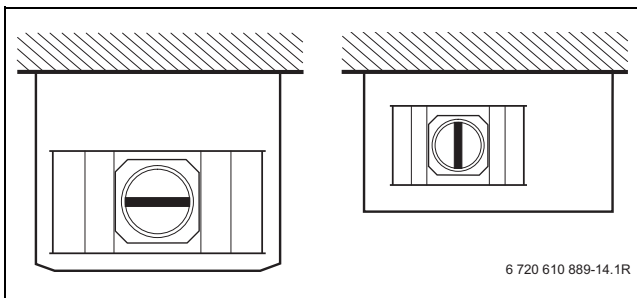


Bild 18

5.6 Anschlüsse prüfen

Wasseranschlüsse

- ▶ Heizungsvorlaufhahn und Heizungsrücklaufhahn öffnen und Heizungsanlage füllen.
- ▶ Trennstellen auf Dichtheit prüfen (Prüfdruck: max. 2,5 bar am Manometer).
- ▶ Bei Geräten ZW.: Kaltwasserhahn am Gerät und Warmwasserhahn an einer Zapfstelle öffnen, bis Wasser austritt (Prüfdruck: max. 10 bar).

Gasleitung

- ▶ Um die Gasarmatur vor Überdruckschäden zu schützen, Gashahn schließen.
- ▶ Trennstellen auf Dichtheit prüfen (Prüfdruck: max. 150 mbar).
- ▶ Druckentlastung durchführen.


5.7 Sonderfälle

Betrieb von ZSN-Geräten ohne Warmwasserspeicher

- ▶ Warm- und Kaltwasseranschluss an der Montageanschlussplatte mit dem Zubehör Nr. 1113 verschließen.

6 Elektrischer Anschluss

6.1 Allgemeine Hinweise

 **GEFAHR:** Durch Stromschlag!

- ▶ Anschluss spannungsfrei schalten (Sicherung, LS-Schalter) vor Arbeiten am elektrischen Teil.

Alle Regel-, Steuer- und Sicherheitsbauteile des Geräts sind betriebsfertig verdrahtet und geprüft.

Schutzmaßnahmen nach VDE Vorschriften 0100 und Sondervorschriften (TAB) der örtlichen EVUs beachten.

In Räumen mit Badewanne oder Dusche darf das Gerät nur über einen FI-Schutzschalter angeschlossen werden.

Am Anschlusskabel dürfen keine weiteren Verbraucher angeschlossen werden.

Im Schutzbereich 1 das Kabel senkrecht nach oben wegführen.

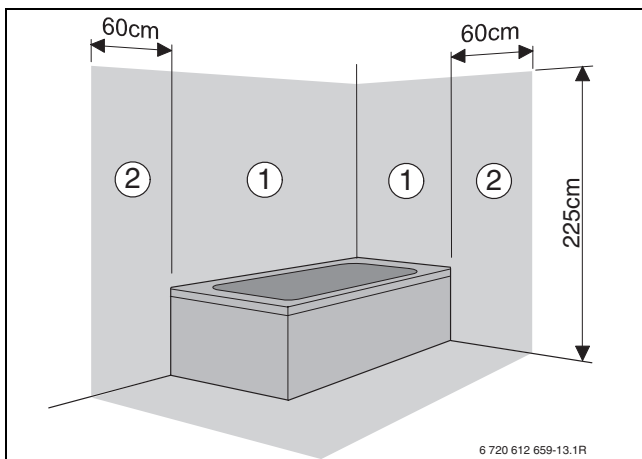


Bild 19

Schutzbereich 1, direkt über der Badewanne

Schutzbereich 2, Umkreis von 60 cm um Badewanne/Dusche

Zweiphasennetz (IT)

- ▶ Für ausreichenden Ionisationsstrom einen Widerstand (Best.-Nr. 8 900 431 516 0) zwischen N-Leiter und Schutzleiteranschluss einbauen.

-oder-

- ▶ Trenntrafo Zubehör Nr. 969 verwenden.

Sicherungen

Das Gerät ist mit drei Sicherungen gesichert. Diese befinden sich auf der Leiterplatte (→ Bild 6, Seite 14).



Ersatzsicherungen befinden sich auf der Rückseite der Abdeckung (→ Bild 21).

6.2 Gerät anschließen

Das Gerät wird mit einem festangeschlossenen Netzkabel ohne Netzstecker ausgeliefert.


- ▶ Montieren Sie einen geeigneten Stecker an das Netzkabel

-oder-

- ▶ montieren Sie das Netzkabel fest an einen Verteiler.
- ▶ Bei nicht ausreichender Kabellänge Kabel ausbauen (→ Kapitel 6.3). Folgende Kabeltypen verwenden:
 - HO5VV-F 3 x 0,75 mm² oder
 - HO5VV-F 3 x 1,0 mm²
- ▶ Wenn das Gerät im Schutzbereich 1 oder 2 angeschlossen wird, Kabel ausbauen (→ Kapitel 6.3) und Kabeltyp NYM-I 3 x 1,5 mm² verwenden.

6.3 Zubehöre anschließen

Heatronic öffnen

 **HINWEIS:** Kabelreste können die Heatronic beschädigen.

- ▶ Kabel nur außerhalb der Heatronic abisolieren.

- ▶ Schraube lösen und Heatronic nach unten klappen.

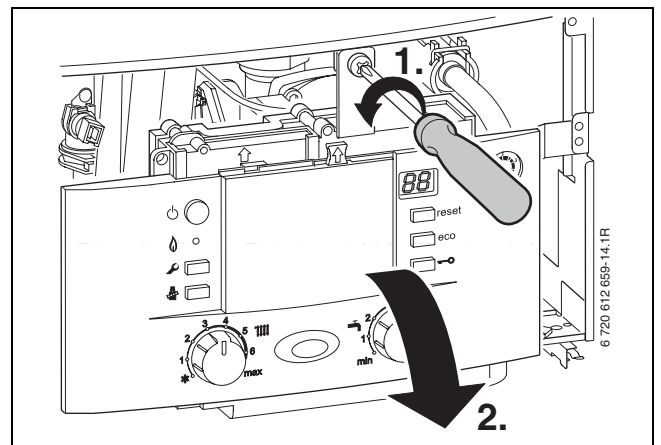


Bild 20

- ▶ Schrauben entfernen, Kabel aushängen und Abdeckung abnehmen.

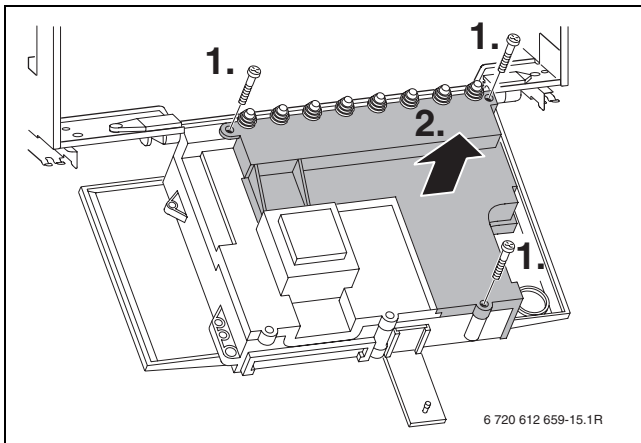


Bild 21

- ▶ Für Spritzwasserschutz (IP) Zugentlastung immer entsprechend dem Durchmesser des Kabels abschneiden.

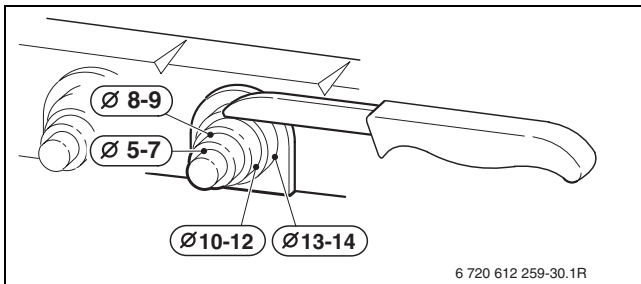


Bild 22

- ▶ Kabel durch Zugentlastung führen und entsprechend anschließen.
- ▶ Kabel an Zugentlastung sichern.

6.3.1 Heizungsregler oder Fernbedienungen anschließen

Das Gerät nur mit einem Junkers Regler betreiben.

Die Heizungsregler FW 100 und FW 200 können auch direkt vorne in die Heatronic 3 eingebaut werden.

Einbau und elektrischer Anschluss siehe jeweilige Installationsanleitung.

6.3.2 Speicher anschließen

Indirekt beheizter Speicher mit Speichertemperaturfühler (NTC)

Junkers Speicher mit Speichertemperaturfühler werden direkt an der Leiterplatte des Gerätes angeschlossen. Das Kabel mit Stecker liegt dem Speicher bei.

- ▶ Kunststoffzunge ausbrechen.
- ▶ Kabel des Speichertemperaturfühlers einlegen.
- ▶ Stecker auf die Leiterplatte stecken.

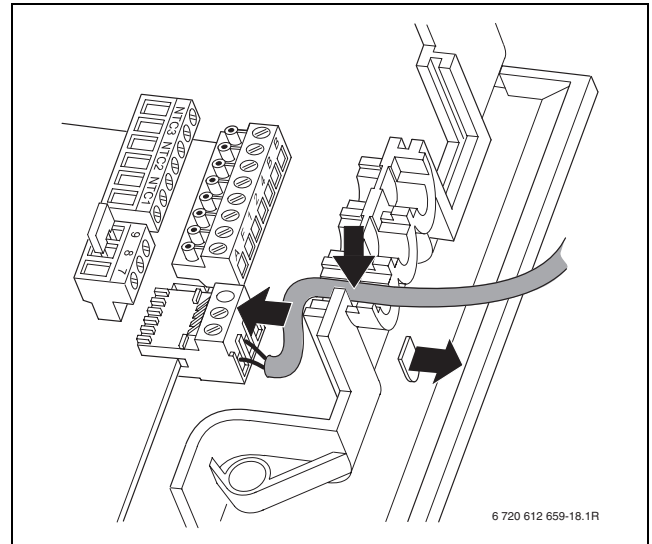


Bild 23 Anschluss Speichertemperaturfühler

Indirekt beheizter Speicher mit Speicherthermostat

Junkers Speicher mit Speicherthermostat werden direkt auf der Leiterplatte des Gerätes angeschlossen.

- ▶ Kunststoffzunge ausbrechen.
- ▶ Kabel des Speicherthermostaten einlegen und an den Klemmen 7 und 9 anklemmen.

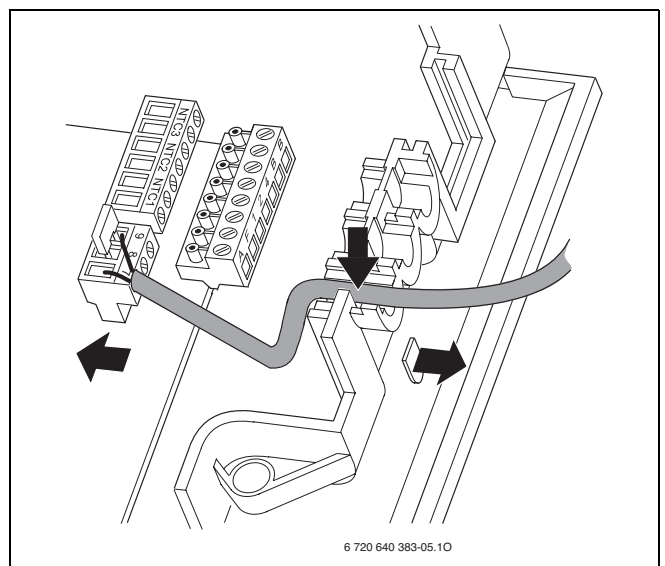


Bild 24 Anschluss Speicherthermostat

6.3.3 Temperaturwächter TB 1 vom Vorlauf einer Fußbodenheizung anschließen

Bei Heizungsanlagen nur mit Fußbodenheizung und direktem hydraulischen Anschluss an das Gerät.

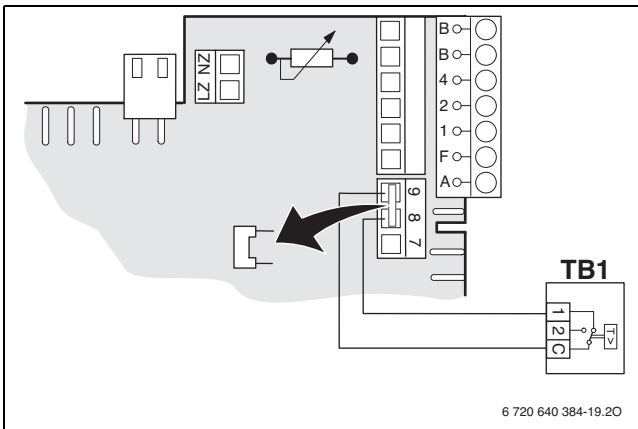


Bild 25

Beim Ansprechen des Temperaturwächters werden Heiz- und Warmwasserbetrieb unterbrochen.

6.4 Externe Zubehöre anschließen

6.4.1 Zirkulationspumpe (AC 230 V, max. 100 W) anschließen

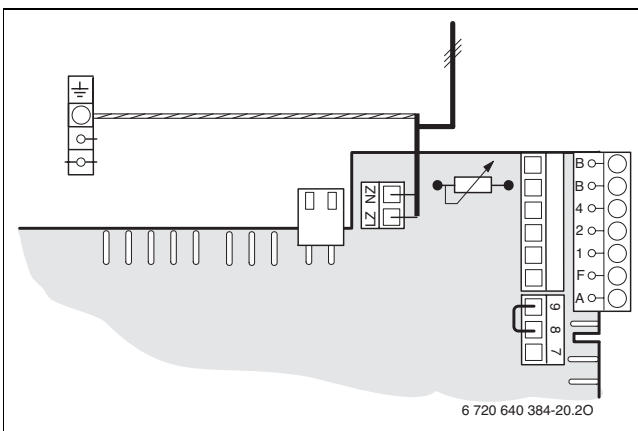


Bild 26

- ▶ Mit Servicefunktion 5.E Anschluss LZ - NZ auf **01** (Zirkulationspumpe) einstellen (→ Seite 46).
- ▶ Am Heizungsregler in der Systemkonfiguration **Zirkulationspumpe vorhanden** einstellen.



Die Zirkulationspumpe wird über den Junkers Heizungsregler gesteuert.

6.4.2 Dreistufige Heizungspumpe (AC 230 V, max. 100 W) im ungemischten Heizkreis anschließen

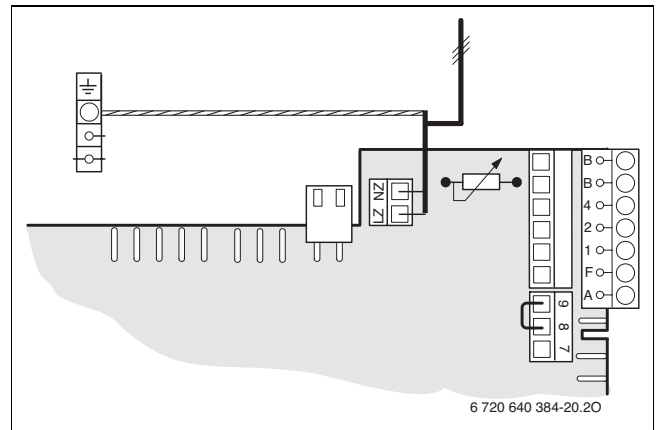


Bild 27

- ▶ Mit Servicefunktion 5.E Anschluss LZ - NZ auf **02** (externe Heizungspumpe im ungemischten Verbraucherkreis) einstellen (→ Seite 46).

Die externe Heizungspumpe läuft immer bei Heizbetrieb. Pumpenschaltarten sind nicht möglich.

6.4.3 Dreistufige Heizungspumpe (AC 230 V, max. 100 W) im gemischten Heizkreis anschließen

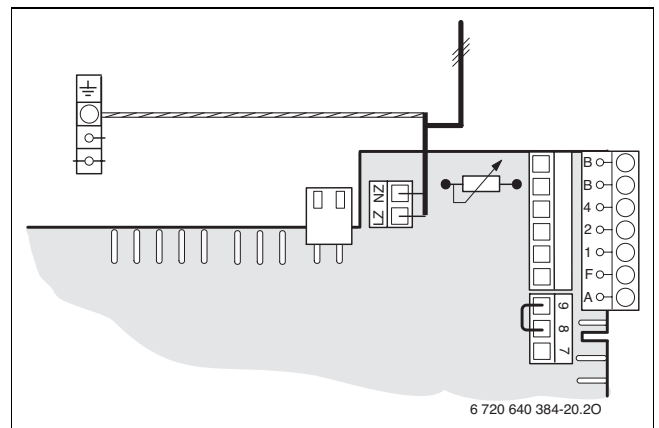
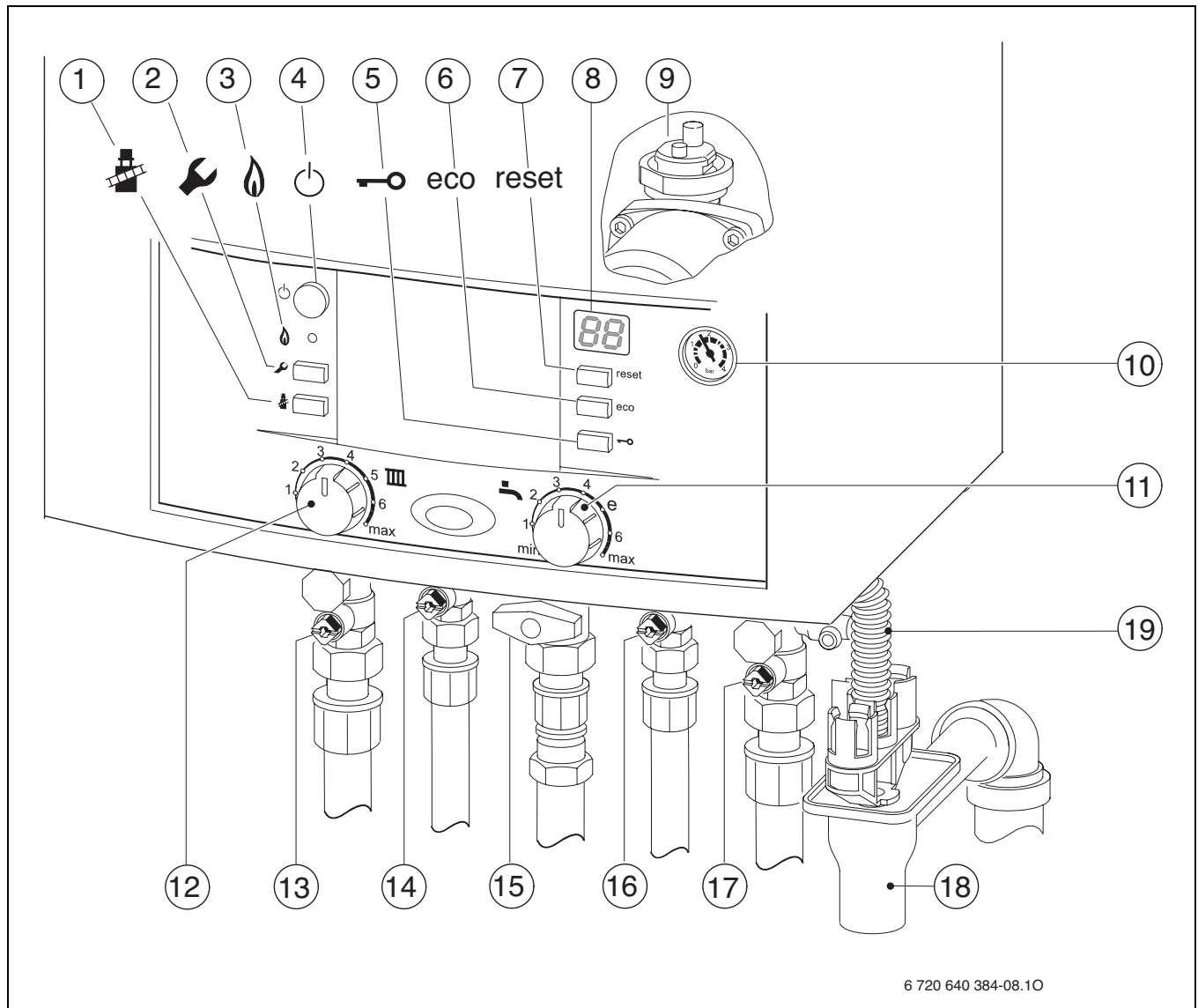


Bild 28

- ▶ Mit Servicefunktion 5.E Anschluss LZ - NZ auf **03** (externe Heizungspumpe im gemischten Verbraucherkreis) einstellen (→ Seite 46).

Die externe Heizungspumpe läuft parallel zur eingebauten Heizungspumpe.

7 Inbetriebnahme



6 720 640 384-08.10

Bild 29

- | | | | |
|-----------|---|-----------|--------------------------------|
| 1 | Schornstiefigertaste | 18 | Trichtersiphon (Zubehör) |
| 2 | Service-taste | 19 | Schlauch vom Sicherheitsventil |
| 3 | Kontrolllampe Brennerbetrieb | | |
| 4 | Hauptschalter | | |
| 5 | Tastensperre | | |
| 6 | eco-Taste | | |
| 7 | reset-Taste | | |
| 8 | Display | | |
| 9 | Automatischer Entlüfter | | |
| 10 | Manometer | | |
| 11 | Warmwasser-Temperaturregler | | |
| 12 | Vorlauftemperaturregler | | |
| 13 | Heizungsvorlaufhahn | | |
| 14 | bei Geräten mit Warmwasserspeicher: Speichervorlaufhahn
bei ZW.-Geräten: Warmwasserhahn | | |
| 15 | Gashahn (geschlossen) | | |
| 16 | bei Geräten mit Warmwasserspeicher: Speicherrücklaufhahn
bei ZW.-Geräten: Kaltwasserhahn | | |
| 17 | Heizungsrücklaufhahn | | |

7.1 Vor der Inbetriebnahme



HINWEIS: Inbetriebnahme ohne Wasser zerstört das Gerät!

- ▶ Das Gerät nur mit Wasser gefüllt betreiben.

- ▶ Vordruck des Ausdehnungsgefäßes auf die statische Höhe der Heizungsanlage einstellen (→ Seite 21).
- ▶ Automatischen Entlüfter (→ Bild 29, [9]) öffnen.
- ▶ Heizkörperventile öffnen.
- ▶ Bei Geräten ZW.: Kaltwasserhahn und Warmwasserhahn (→ Bild 29, [16 und 14]) öffnen und einen Warmwasserhahn so lange öffnen bis Wasser austritt.
- ▶ Bei Geräten mit Warmwasserspeicher externen Kaltwasserhahn öffnen und einen Warmwasserhahn so lange öffnen bis Wasser austritt.
- ▶ Heizungsvorlaufhahn und Heizungsrücklaufhahn (→ Bild 29, [13 und 17]) öffnen und Heizungsanlage auf 1 -2 bar füllen und Füllhahn schließen.
- ▶ Heizkörper entlüften.
- ▶ Heizungsanlage erneut auf 1 bis 2 bar füllen.
- ▶ Prüfen, ob die auf dem Typschild angegebene Gasart mit der gelieferten übereinstimmt.

Eine Einstellung auf die Nennwärmebelastung nach TRGI ist nicht erforderlich.

- ▶ Gashahn (→ Bild 29, [15]) öffnen.

7.2 Gerät ein-/ausschalten

Einschalten

- ▶ Gerät am Hauptschalter einschalten.
Die Betriebsleuchte leuchtet blau und das Display zeigt die Vorlauftemperatur des Heizwassers.

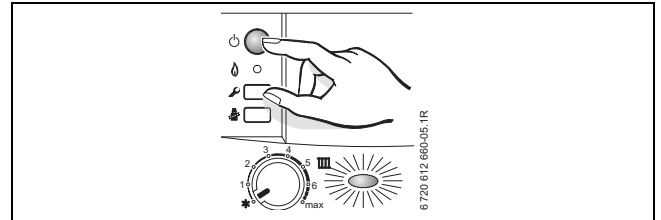


Bild 30

Ausschalten

- ▶ Gerät am Hauptschalter ausschalten.
Die Betriebsleuchte erlischt.
- ▶ Wenn das Gerät länger außer Betrieb genommen wird: Frostschutz beachten (→ Kapitel 7.9).

7.3 Heizung einschalten

Die maximale Vorlauftemperatur kann am Vorlauftemperaturregler auf die Heizungsanlage abgestimmt werden. Die momentane Vorlauftemperatur wird im Display angezeigt.

Einstellung	Vorlauftemperatur	Anwendungsbeispiel
1	ca. 35 °C	
2	ca. 44 °C	Fußbodenheizung
3	ca. 52 °C	
4	ca. 60 °C	
5	ca. 68 °C	Radiatorenheizung
6	ca. 75 °C	
max	ca. 88 °C	Konvektorenheizung

Tab. 12

i Bei Fußbodenheizungen die maximal zulässige Vorlauftemperatur beachten.

- ▶ Vorlauftemperaturregler **III** drehen, um die maximale Vorlauftemperatur einzustellen.

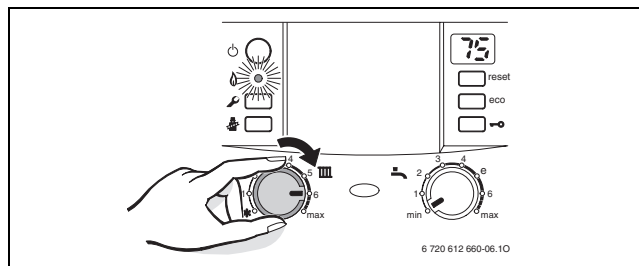


Bild 31

Wenn der Brenner in Betrieb ist, leuchtet die Kontrolllampe.

7.4 Heizungsregelung (Zubehör) einstellen

- i** Beachten Sie die Bedienungsanleitung des verwendeten Heizungsreglers. Dort wird Ihnen gezeigt,
- ▶ wie Sie die Betriebsart und die Heizkurve bei witterungsgeführten Reglern einstellen können,
 - ▶ wie Sie die Raumtemperatur einstellen können,
 - ▶ wie Sie wirtschaftlich heizen und Energie sparen.

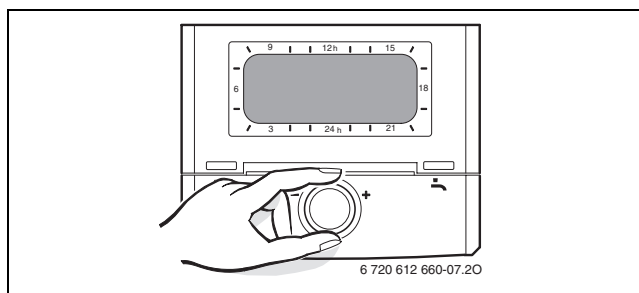



Bild 32

7.5 Nach der Inbetriebnahme

- ▶ Automatischen Entlüfter (→ Seite 30) schließen.
- ▶ Gas-Anschlussfließdruck prüfen (→ Seite 53).
- ▶ Inbetriebnahmeprotokoll ausfüllen (→ Seite 73).
- ▶ Aufkleber „Einstellungen der Heatronic“ sichtbar an die Verkleidung kleben (→ Seite 39).

7.6 Warmwassertemperatur einstellen (Geräte mit Warmwasserspeicher)

- ▶ Warmwassertemperatur am Warmwasser-Temperaturregler  einstellen.

Im Display blinkt für 30 Sekunden die eingestellte Warmwassertemperatur.

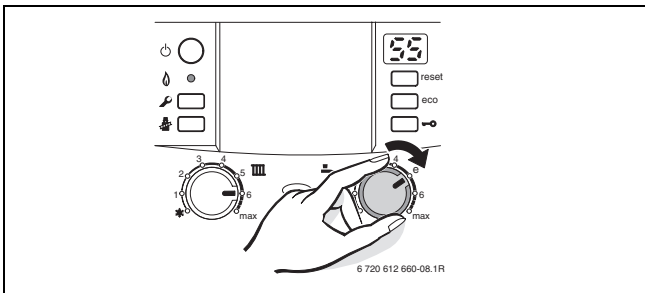




Bild 33


Warmwasser-Temperaturregler 	Warmwassertemperatur
min	ca. 5 °C (Frostschutz)
e	ca. 55 °C
max	ca. 70 °C


Tab. 13



GEFAHR: vor Verbrühung!

- ▶ Temperatur im normalen Betrieb nicht höher als 60 °C einstellen.



Um einer bakteriellen Verunreinigung z. B. durch Legionellen vorzubeugen, empfehlen wir den Warmwasser-Temperaturregler  auf mindestens „e“ einzustellen (55 °C). In dieser Stellung ergibt sich eine wirtschaftliche und komfortable Warmwasserbereitung.

eco-Taste

Grundeinstellung ist der Speichervorrang, die eco-Taste leuchtet nicht.

Durch Drücken der eco-Taste kann zwischen **Speichervorrang** und **wechselndem Betrieb** gewählt werden.

- **Speichervorrang**

Zuerst wird der Warmwasserspeicher bis zur eingestellten Temperatur geheizt. Erst danach geht das Gerät in den Heizbetrieb. Deshalb kann es vorkommen, dass der Heizbetrieb länger unterbrochen wird und die Raumtemperatur absinkt.


Speichervorrang gewährt einen hohen Warmwasserkomfort.

- **Wechselnder Betrieb**

Das Gerät wechselt zwischen Heizbetrieb und Speicherbetrieb. Dadurch wird ein zu starkes Abkühlen der Raumtemperatur vermieden.

Wechselnder Betrieb gewährt eine gleichmäßige Raumtemperatur bei etwas geringerem Warmwasserkomfort.

7.7 Warmwassertemperatur einstellen (ZW.-Geräte)

- ▶ Warmwassertemperatur am Warmwasser-Temperaturregler  einstellen.
Im Display blinkt für 30 Sekunden die eingestellte Warmwassertemperatur.

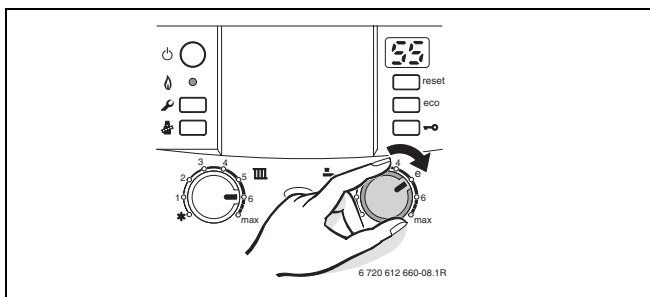



Bild 34

Warmwasser-Temperaturregler 	Warmwassertemperatur
min	ca. 40 °C
e	ca. 55 °C
max	ca. 60 °C

Tab. 14

i Wählen Sie die Warmwassertemperatur immer so niedrig wie möglich. Eine niedrige Einstellung am Temperaturregler bedeutet große Energieeinsparung. Außerdem führen hohe Warmwassertemperaturen zu verstärkter Verkalkung und beeinträchtigen damit die Funktion des Gerätes (z. B. längere Aufheizzeiten oder geringere Auslaufmenge).

eco-Taste

Grundeinstellung ist der Komfortbetrieb, die eco-Taste leuchtet nicht.

Durch Drücken der eco-Taste kann zwischen **Komfortbetrieb** und **Sparbetrieb** gewählt werden.

- **Komfortbetrieb**

Das Gerät wird ständig auf der eingestellten Temperatur gehalten. Dadurch kurze Wartezeit bei einer Warmwasserentnahme. Auch wenn kein Warmwasser entnommen wird, schaltet deshalb das Gerät ein.

- **Sparbetrieb**

- Eine Aufheizung auf die eingestellte Temperatur erfolgt erst, sobald warmes Wasser entnommen wird.

- **mit Bedarfsanmeldung.**

Durch kurzes Öffnen und Schließen des Warmwasserhahns heizt sich das Wasser auf die eingestellte Temperatur auf.




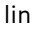

Die Bedarfsanmeldung ermöglicht maximale Gas- und Wassereinsparung.

7.8 Sommerbetrieb einstellen

Die Heizungspumpe und damit die Heizung ist abgeschaltet. Die Warmwasserversorgung sowie die Spannungsversorgung für Heizungsregelung und Schaltuhr bleiben erhalten.

HINWEIS: Gefahr des Einfrierens der Heizungsanlage. Im Sommerbetrieb besteht nur Gerätefrostschutz.

- ▶ Bei Frostgefahr Frostschutz beachten (→ Kapitel 7.9).

- ▶ Stellung des Vorlauftemperaturreglers  notieren.
- ▶ Vorlauftemperaturregler  ganz nach links  drehen.

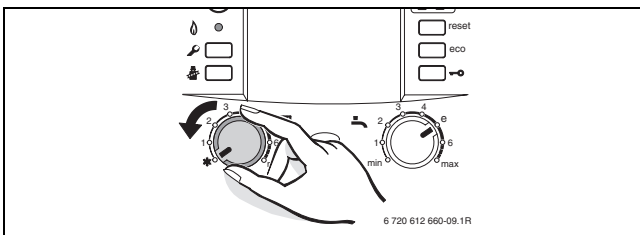



Bild 35

i Weitere Hinweise finden Sie in der Bedienungsanleitung des Heizungsreglers.

7.9 Frostschutz einstellen

Frostschutz für die Heizungsanlage:

- ▶ Gerät eingeschaltet lassen, Vorlauftemperaturregler  mindestens auf Stellung 1.

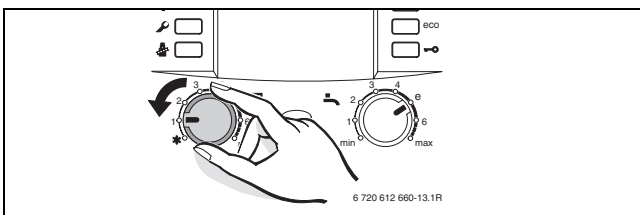



Bild 36

-oder- wenn Sie das Gerät ausgeschaltet lassen wollen:

- ▶ Frostschutzmittel ins Heizwasser mischen (→ Seite 20) und Warmwasserkreis entleeren.

i Weitere Hinweise finden Sie in der Bedienungsanleitung des Heizungsreglers.

Frostschutz für den Speicher:

- ▶ Gerät eingeschaltet lassen, Warmwasser-Temperaturregler  auf Linksanschlag drehen (5 °C).

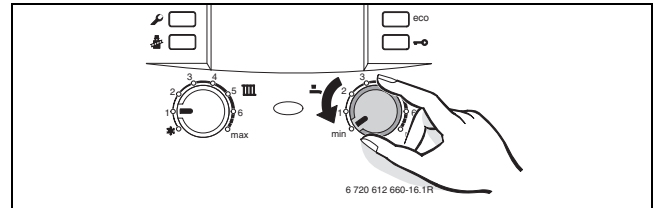
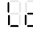


Bild 37

7.10 Tastensperre einschalten

Die Tastensperre wirkt auf den Vorlauftemperaturregler, den Warmwasser-Temperaturregler und alle Tasten außer Hauptschalter, Schornsteinfegertaste und reset-Taste.

Tastensperre einschalten:

- ▶ Taste drücken bis im Display abwechselnd  und die Vorlauftemperatur angezeigt wird.

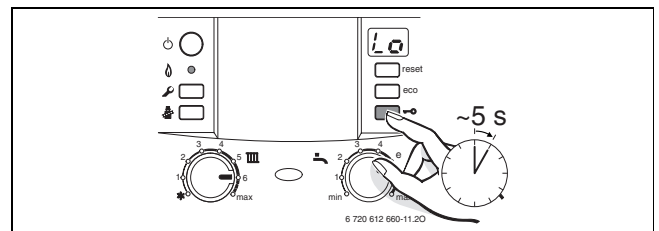


Bild 38

Tastensperre ausschalten:

- ▶ Taste drücken bis im Display nur noch die Vorlauftemperatur angezeigt wird.


7.11 Abgasüberwachungen

Das Gerät hat zwei Abgasüberwachungen.

Bei Abgasaustritt aus der Strömungssicherung schaltet die Abgasüberwachung das Gerät ab. Im Display erscheint **A4**.

Bei Abgasaustritt aus der Brennkammer schaltet die Abgasüberwachung das Gerät ab. Im Display erscheint **A2**.

Nach 20 Minuten geht das Gerät wieder automatisch in Betrieb.

	<p>GEFAHR: Durch Abgasaustritt.</p> <ul style="list-style-type: none">▶ Abgasüberwachung niemals ausstecken oder den Halter verbiegen.
---	---

- ▶ Bei der Inbetriebnahme Abgasüberwachung prüfen (→ Kapitel 15.1).

Tritt diese Abschaltung häufiger auf:

- ▶ Zugelassenen Fachbetrieb oder Kundendienst anrufen und Störung sowie Gerätedaten (→ Seite 6) mitteilen.

7.12 Warmwassermenge einstellen (Österreich)

- ▶ **Wassermenge erhöhen:** Griff am Wassermengenregler nach links drehen (+).

Die Auslauftemperatur verringert sich entsprechend der größeren Wassermenge.

- ▶ **Wassermenge verringern:** Griff am Wassermengenregler nach rechts drehen (-).

Die Auslauftemperatur erhöht sich entsprechend der kleineren Wassermenge.

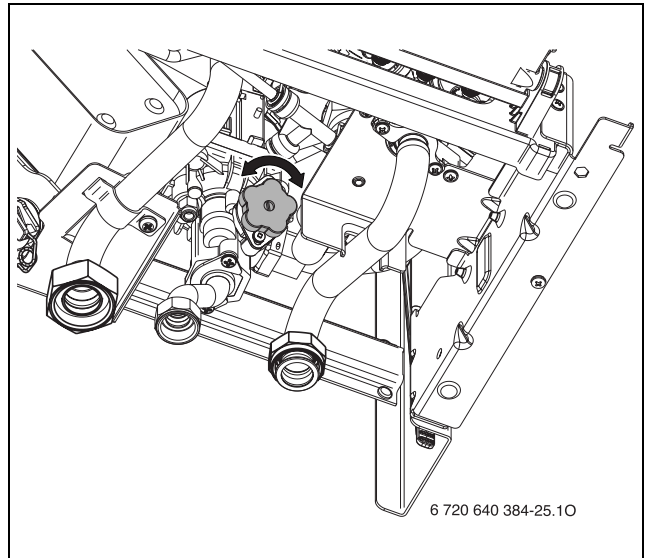


Bild 39

8 Thermische Desinfektion durchführen

Um bei Geräten mit Warmwasserspeicher einer bakteriellen Verunreinigung des Warmwassers durch z. B. Legionellen vorzubeugen, empfehlen wir, nach längerer Stillstandszeit eine thermische Desinfektion durchzuführen.



Bei einigen Heizungsreglern kann die thermische Desinfektion zu einer festen Zeit programmiert werden, siehe Bedienungsanleitung des Heizungsreglers.

Die thermische Desinfektion erfasst das Warmwassersystem einschließlich der Entnahmestellen. Bei Solar-Warmwasserspeichern wird nur der obere Teil des Speichers erfasst.



WARNUNG: vor Verbrühung!

Heißes Wasser kann zu schweren Verbrühungen führen.

- ▶ Die thermische Desinfektion nur außerhalb der normalen Betriebszeiten durchführen.
- ▶ Der Speicherinhalt kühlt nach der thermischen Desinfektion erst allmählich durch thermische Verluste wieder auf die eingestellte Warmwassertemperatur ab. Deshalb kann die Warmwassertemperatur kurzzeitig höher sein als die eingestellte Temperatur.

- ▶ Warmwasser-Entnahmestellen schließen.
- ▶ Bewohner auf Verbrühungsgefahr hinweisen.
- ▶ Bei einem Heizungsregler mit Warmwasserprogramm Zeit und Warmwassertemperatur entsprechend einstellen.
- ▶ Evtl. vorhandene Zirkulationspumpe auf Dauerbetrieb einstellen.
- ▶ Warmwasser-Temperaturregler auf Rechtsanschlag (ca. 70 °C) drehen.

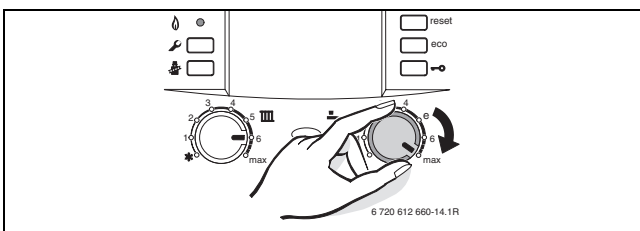


Bild 40

- ▶ Warten, bis die maximale Temperatur erreicht ist.

- ▶ Nacheinander von der nächstgelegenen Warmwasser-Entnahmestelle bis zur entferntesten so lange Warmwasser entnehmen, bis 3 Minuten lang 70 °C heißes Wasser ausgetreten ist.
- ▶ Warmwasser-Temperaturregler, Zirkulationspumpe und Heizungsregler wieder auf Normalbetrieb einstellen.

9 Pumpenblockierschutz



Diese Funktion verhindert ein Festsitzen der Heizungspumpe und des 3-Wege-Ventils nach längerer Betriebspause.

Nach jeder Pumpenabschaltung erfolgt eine Zeitmessung um nach 24 Stunden die Heizungspumpe und das 3-Wege-Ventil kurz einzuschalten.

10.2 Übersicht der Servicefunktionen

10.2.1 Erste Serviceebene (Servicetaste so lange drücken, bis sie leuchtet)

Servicefunktion		
Display		Seite
1.A	Maximale Heizleistung	41
1.b	Maximale Leistung (Warmwasser)	42
1.C	Pumpenkennfeld	42
1.d	Pumpenkennlinie	43
1.E	Pumpenschaltart	44
2.b	Maximale Vorlauftemperatur	44
2.C	Entlüftungsfunktion	44
2.d	Thermische Desinfektion	44
2.F	Betriebsart	44
3.A	Automatische Taktsperr	45
3.b	Taktsperr	45
3.C	Schaltdifferenz	45
3.d	Minimale Nennwärmeleistung (Heizung und Warmwasser)	45
3.E	Taktzeit Warmwasser Warmhaltung	45
3.F	Dauer Warmhaltung	45
4.b	Maximale Warmhaltetemperatur des Wärmeblockes	45
4.C	Bedarfsanmeldung Warmwasser	45
4.E	Gerätetyp	45
5.A	Inspektionsintervall zurücksetzen	46
5.C	Schaltuhr Kanal einstellen	46
5.E	Anschluss LZ - NZ	46
5.F	Inspektionsintervall einstellen	46
6.A	Letzte Störung	46
6.b	Aktuelle Spannung Klemme 2	46
6.C	Vom Heizungsregler geforderte Vorlauftemperatur	46
6.d	Aktueller Durchfluss Turbine	46
6.E	Schaltuhr Eingang	47
7.A	Betriebsleuchte	47
7.b	3-Wege-Ventil in Mittelposition	47

Tab. 15 Servicefunktionen 1. Ebene

Servicefunktion		
Display		Seite
7.C	Minimale Warmwassermenge für Warmwasserbetrieb	47
7.d	Anschluss externer Vorlauftemperaturfühler (z. B. hydraulische Weiche)	47
7.E	Bautrockenfunktion	47
7.F	Konfiguration der Klemmen 1-2-4	47

Tab. 15 Servicefunktionen 1. Ebene

10.2.2 Zweite Serviceebene aus der ersten Serviceebene heraus, Servicetaste leuchtet (eco-Taste und Tastensperre gleichzeitig drücken, bis z. B. 8.A erscheint)

Servicefunktion		
Display		Seite
8.A	Software-Version	48
8.b	Kodierstecker-Nummer	48
8.C	GFA-Status	48
8.d	GFA-Störung	48
8.E	Gerät auf Grundeinstellung zurücksetzen	48
8.F	Permanente Zündung	48
9.A	Betriebsart permanent	48
9.C	Aktuelle Heizleistung	48
9.E	Verzögerung Signal Turbine	48
9.F	Nachlaufzeit Heizungspumpe	49
A.A	Temperatur am Vorlauf-temperaturfühler	49
A.b	Warmwassertemperatur	49
A.C	Temperatur am Speichertemperaturfühler	49
A.d	Temperatur an der Abgasüberwachung (Strömungssicherung)	49
A.E	Temperatur am Brennvorlauf-Temperaturfühler (Z..18/24 kW)	49
A.F	Temperatur am Brennkammer-Temperaturfühler	49
b.b	Minimale Vorlauf-temperatur	49
b.F	Verzögerung des Heizbetriebs zur Warmwasserbereitung (Solarmodus)	49
C.d	Aktuelle Wärmeforderung	49
C.E	Anzahl Pumpenstarts der Zirkulationspumpe	50
C.F	Warmhaltung des Plattenwärmehaushalters	50
d.b	Minimale Abgastemperatur	50

Tab. 16 Servicefunktionen 2. Ebene

10.3 Beschreibung der Servicefunktionen

10.3.1 Erste Serviceebene

Servicefunktion 1.A: Maximale Heizleistung

Einige Gasversorgungsunternehmen verlangen einen leistungsabhängigen Grundpreis.

Die Heizleistung kann in Prozent zwischen minimaler Nennwärmeleistung und maximaler Nennwärmeleistung auf den spezifischen Wärmebedarf begrenzt werden.



Auch bei begrenzter Heizleistung steht bei Warmwasserbereitung die maximale Nennwärmeleistung zur Verfügung.

Grundeinstellung ist die maximale Nennwärmeleistung : U0 (=100%).

- ▶ Servicefunktion 1.A wählen.
- ▶ Heizleistung in kW und zugehörigen Wert den Einstelltabellen entnehmen (→ Seite 72).
- ▶ Wert einstellen.
- ▶ Gasdurchflussmenge messen und mit den Angaben zum angezeigten Wert vergleichen. Bei Abweichungen Wert korrigieren.
- ▶ Wert speichern.
- ▶ Eingestellte Heizleistung auf dem beigelegten Aufkleber „Einstellungen der Heatronic“ eintragen (→ Seite 39).
- ▶ Servicefunktionen verlassen.
Das Display zeigt wieder die Vorlauf-temperatur.

Servicefunktion 1.b: Maximale Warmwasserleistung

Die Warmwasserleistung kann zwischen minimaler Nennwärmeleistung und maximaler Nennwärmeleistung Warmwasser auf die Übertragungsleistung des Warmwasserspeichers eingestellt werden.

Grundeinstellung ist die maximale Nennwärmeleistung Warmwasser: U0.

- ▶ Servicefunktion 1.b wählen.
- ▶ Warmwasserleistung in kW und zugehörigen Wert den Einstelltabellen entnehmen (→ Seite 72).
- ▶ Wert einstellen.
- ▶ Gasdurchflussmenge messen und mit den Angaben zum angezeigten Wert vergleichen. Bei Abweichungen Wert korrigieren.
- ▶ Wert speichern.
- ▶ Eingestellte Warmwasserleistung auf dem beigelegten Aufkleber „Einstellungen der Heatronic“ eintragen (→ Seite 39).
- ▶ Servicefunktionen verlassen.
Das Display zeigt wieder die Vorlauftemperatur.

Servicefunktion 1.C: Pumpenkennfeld

Das Pumpenkennfeld gibt an, wie die Heizungspumpe geregelt wird. Die Heizungspumpe schaltet dabei so, dass das gewählte Pumpenkennfeld eingehalten wird.

Ein Verändern des Kennfeldes ist dann sinnvoll, wenn eine geringere Restförderhöhe ausreicht, um die erforderliche Umlaufwassermenge sicherzustellen.



Um möglichst viel Energie zu sparen und eventuelle Strömungsgeräusche gering zu halten, eine niedrige Kennlinie wählen.

Als Pumpenkennfeld kann gewählt werden:

- 0 Pumpenkennlinie einstellbar, Servicefunktion 1.d (→ Seite 43)
- 1 Konstantdruck hoch
- 2 Konstantdruck mittel
- 3 Konstantdruck niedrig
- 4 Proportionaldruck hoch
- 5 Proportionaldruck niedrig

Grundeinstellung ist 4.

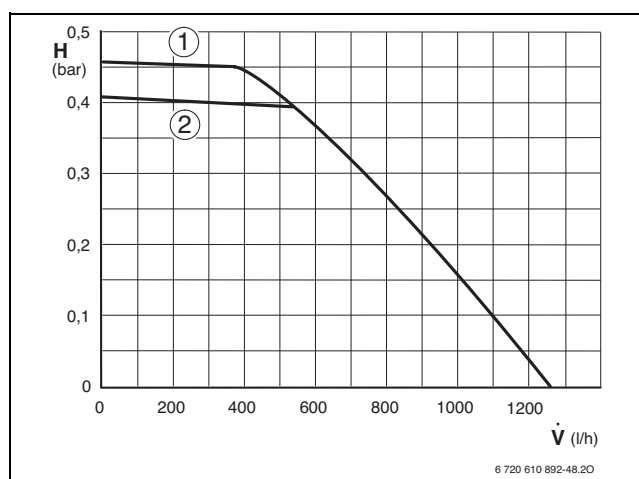


Bild 43 Konstantdruck bei Z.N-Geräten

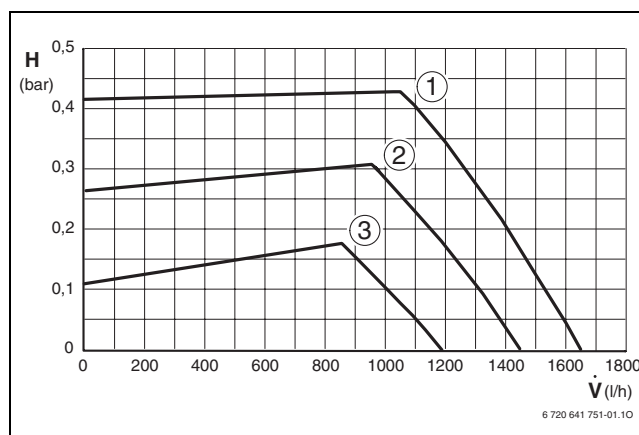


Bild 44 Konstantdruck bei ZWR- Geräten

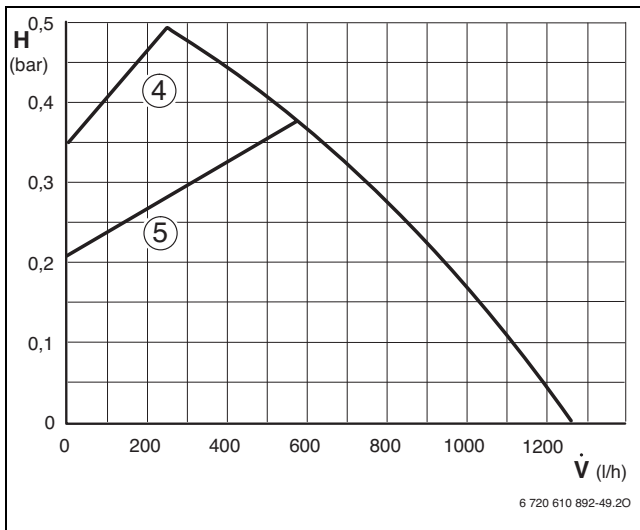


Bild 45 Proportionaldruck bei Z.N.-Geräten

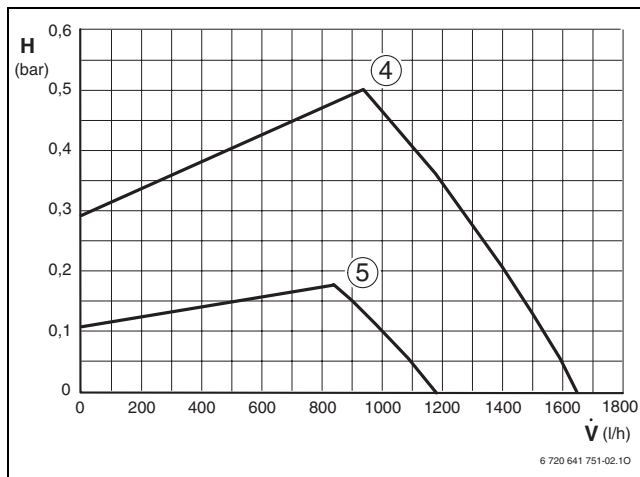


Bild 46 Proportionaldruck bei ZWR- Geräten

Legende zu Bild 43 bis 46:
1-5 Pumpenkennfeld
H Restförderhöhe
 \dot{V} Umlaufwassermenge

Servicefunktion 1.d: Pumpenkennlinie

Diese Servicefunktion entspricht dem Schalter Pumpendrehzahl und ist nur aktiv, wenn bei Pumpenkennfeld (Servicefunktion 1.C) **0** gewählt wurde.

Grundeinstellung ist 7.

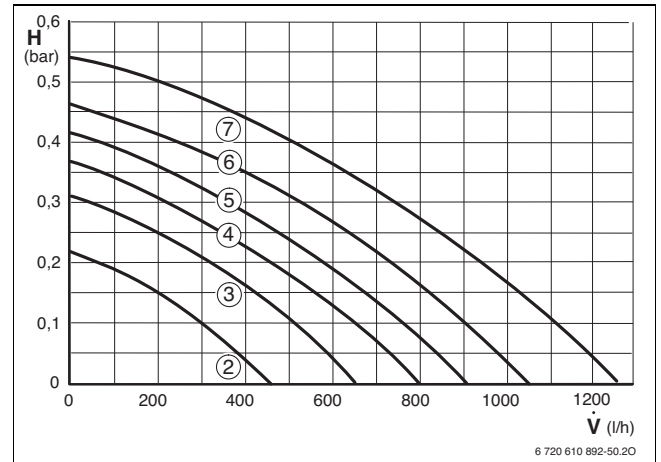


Bild 47 Pumpenkennlinien bei Z.N.-Geräten

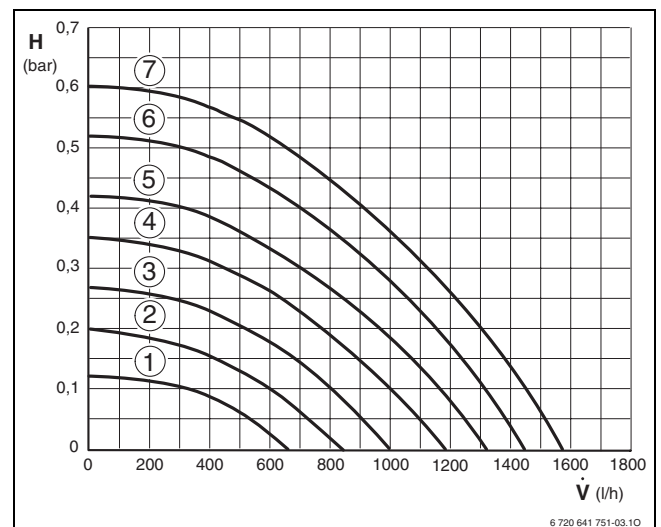


Bild 48 Pumpenkennlinien bei ZWR- Geräten

Legende zu Bild 47 bis 48:
1-7 Pumpenkennlinien
H Restförderhöhe
 \dot{V} Umlaufwassermenge

Servicefunktion 1.E: Pumpenschaltart für Heizbetrieb


- **Pumpenschaltart 01 (in Deutschland und der Schweiz nicht zulässig):**
Für Heizungsanlagen ohne Regelung.
Der Vorlauftemperaturregler schaltet die Heizungspumpe. Bei Wärmebedarf läuft die Heizungspumpe mit dem Brenner an.
- **Pumpenschaltart 02 (Automatikbetrieb, Grundeinstellung):**
Für Heizungsanlagen mit Raumtemperaturregler-Anschluss an 1, 2, 4 (24 V).
- **Pumpenschaltart 03:**
Für Heizungsanlagen mit witterungsgeführtem Heizungsregler. Der Regler schaltet die Pumpe. Bei Sommerbetrieb läuft die Heizungspumpe nur bei Warmwasserbereitung.

Servicefunktion 2.b: Maximale Vorlauftemperatur

Die maximale Vorlauftemperatur kann zwischen 35 °C und 88 °C eingestellt werden.

Grundeinstellung ist **88**.

Servicefunktion 2.C: Entlüftungsfunktion

Mit der Entlüftungsfunktion wird das Gerät entlüftet. Dazu schaltet die Heizungspumpe in Intervallen ein und aus (ca. 4 Minuten lang).
Das Display zeigt  im Wechsel mit der Vorlauftemperatur.



Nach Wartungen kann die Entlüftungsfunktion eingeschaltet werden.

Mögliche Einstellungen sind:

- **00:** Entlüftungsfunktion aus
- **01:** Die Entlüftungsfunktion ist eingeschaltet und wird nach Ablauf wieder automatisch auf **00** zurückgesetzt
- **02:** Die Entlüftungsfunktion ist dauerhaft eingeschaltet und wird nicht auf **00** zurückgesetzt

Grundeinstellung ist **00**.

Servicefunktion 2.d: Thermische Desinfektion (Legionellenschutz)

Bei Aktivierung dieser Servicefunktion wird das Warmwasser **dauerhaft** auf ca. 70 °C erwärmt, wenn der Warmwasser-Temperaturregler auf Rechtsanschlag steht.



WARNUNG: vor Verbrühung!

Heißes Wasser kann zu schweren Verbrühungen führen.

- ▶ Die thermische Desinfektion nur außerhalb der normalen Betriebszeiten durchführen.

Mögliche Einstellungen sind:

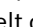

- **00:** Thermische Desinfektion nicht aktiv
- **01:** Thermische Desinfektion aktiv

Grundeinstellung ist **00** (nicht aktiv).

Servicefunktion 2.F: Betriebsart

Mit dieser Servicefunktion können Sie die Betriebsart des Gerätes temporär ändern.

Mögliche Einstellungen sind:

- **00:** normaler Betrieb; das Gerät arbeitet nach Reglervorgabe.
- **01:** das Gerät läuft 15 Minuten lang mit minimaler Leistung. Das Display zeigt die Vorlauftemperatur im Wechsel mit . Nach 15 Minuten wechselt das Gerät in die normale Betriebsart.
- **02:** das Gerät läuft 15 Minuten mit maximaler Leistung. Das Display zeigt die Vorlauftemperatur im Wechsel mit . Nach 15 Minuten wechselt das Gerät in die normale Betriebsart.

Grundeinstellung ist **00**.

Servicefunktion 3.A: Automatische Taktsperre

Mit der Servicefunktion 3.A können Sie beim Anschluss eines witterungsgeführten Reglers die automatische Anpassung der Taktsperre einschalten.

Bei ausgeschalteter Anpassung der Taktsperre muss die Taktsperre mit Servicefunktion 3.b eingestellt werden (→ Seite 45).

Mögliche Einstellungen sind:

- **00**: aus
- **01**: ein

Grundeinstellung ist **00** (ausgeschaltet).

Servicefunktion 3.b: Taktsperre

Nur wenn die automatische Taktsperre (Servicefunktion 3.A) ausgeschaltet ist, ist diese Servicefunktion aktiv.

Die Taktsperre kann von **00** bis **15** (0 bis 15 Minuten) eingestellt werden.

Grundeinstellung ist **03** (3 Minuten).

Bei **00** hängt das Wiedereinschalten von der eingestellten Schaltdifferenz (Servicefunktion 3.C) ab.

Der kürzestmögliche Schaltabstand beträgt 1 Minute (bei Einrohr- und Luftheizungen).

Servicefunktion 3.C: Schaltdifferenz

Nur wenn die automatische Taktsperre (Servicefunktion 3.A) ausgeschaltet ist, ist diese Servicefunktion aktiv.

Die Schaltdifferenz ist die zulässige Abweichung von der Soll-Vorlauftemperatur. Sie kann in Schritten von 1 K eingestellt werden. Die Mindestvorlauftemperatur ist 35 °C.

Die Schaltdifferenz kann von **00** bis **30** (0 bis 30 K) eingestellt werden.

Grundeinstellung ist **5** (5 K).

Servicefunktion 3.d: Minimale Nennwärmeleistung (Heizung und Warmwasser)

Die Heiz- sowie Warmwasserleistung kann in Prozent auf jeden beliebigen Wert zwischen minimaler und maximaler Nennwärmeleistung eingestellt werden.

Grundeinstellung ist die minimale Nennwärmeleistung (Heizung und Warmwasser) – sie ist abhängig vom jeweiligen Gerät.

Servicefunktion 3.E: Taktzeit Warmwasser Warmhaltung (ZW.-Geräte)

Diese Servicefunktion wirkt nur im Komfortbetrieb.

Sie legt nach dem Vorheizen oder der Warmwasseranforderung die Zeit fest, die bis zum nächsten Aufheizen des Plattenwärmetauschers vergeht. Damit wird eine zu starke Aufheizung des Plattenwärmetauschers vermieden.

Die Taktzeit kann von **20** Minuten bis **60** Minuten eingestellt werden.

Grundeinstellung ist **20** (20 Minuten).

Servicefunktion 3.F: Dauer Warmhaltung (ZW.-Geräte)

Die Dauer der Warmhaltung gibt an, wie lange der Heizbetrieb nach einer Warmwasserzapfung gesperrt bleibt.

Die Dauer der Warmhaltung kann von **00** bis **30** (0 bis 30 Minuten) eingestellt werden.

Grundeinstellung ist **01** (1 Minute).

Servicefunktion 4.b: Maximale Warmhaltetemperatur des Wärmeblockes (ZW.-Geräte)

Die maximale Warmhaltetemperatur des Wärmeblockes kann zwischen von **40** bis **60** (40 °C bis 60 °C) eingestellt werden.

Grundeinstellung ist **50** (50 °C).

Servicefunktion 4.C: Bedarfsanmeldung Warmwasser einstellen (ZW.-Geräte)

Durch kurzes Öffnen und Schließen des Warmwasserhahns heizt sich das Wasser auf die eingestellte Temperatur auf. Nach kurzer Zeit steht warmes Wasser bereit.

Mögliche Einstellungen sind:

- **00**: aus
- **01**: ein

Grundeinstellung ist **01**.


Servicefunktion 4.E: Gerätetyp

Mit dieser Servicefunktion wird der ermittelte Heizgerä-
tetyp angezeigt.

Mögliche Anzeigen sind:

- **00**: nur Heizung
- **01**: Kombigerät
- **02**: Speichertemperaturfühler an Heatronic ange-
schlossen.
- **03**: Speicherthermostat an Heatronic angeschlossen

Servicefunktion 5.A: Inspektion zurückstellen

Mit dieser Servicefunktion können Sie nach erfolgter
Inspektion/Wartung die Anzeige  im Display zurück-
stellen.

Einstellung 00.

Servicefunktion 5.C: Verwendung des Kanals bei einer 1-Kanal-Schaltuhr ändern

Mit dieser Servicefunktion können Sie die Verwendung
des Kanals von Heizung zu Warmwasser ändern.

Mögliche Einstellungen sind:

- **00**: 2-Kanal (Heizung und Warmwasser)
- **01**: 1-Kanal Heizung
- **02**: 1-Kanal Warmwasser

Grundeinstellung ist **00**.

Servicefunktion 5.E: Anschluss LZ - NZ einstellen


Mit dieser Servicefunktion können Sie den Anschluss
LZ - NZ einstellen.

Mögliche Einstellungen sind:

- **00**: aus
- **01**: Zirkulationspumpe
- **02**: externe Heizungspumpe nach hydraulischer Wei-
che im ungemischten Verbraucherkreis
- **03**: externe Heizungspumpe im gemischten Verbrau-
cherkreis (Pumpe läuft parallel zur eingebauten Hei-
zungspumpe)

Grundeinstellung ist **03**.

Servicefunktion 5.F: Inspektion anzeigen

Mit dieser Servicefunktion können Sie die Anzahl der
Monate einstellen nach der im Display  (Inspektion)
im Wechsel mit der Vorlauftemperatur angezeigt wird.

Die Anzahl der Monate kann von **00 - 72**
(0 bis 72 Monate) eingestellt werden.

Grundeinstellung ist **00** (nicht aktiv).



Wenn im Display **U0** erscheint, wurde diese
Funktion am Regler schon eingestellt.

Servicefunktion 6.A: Letzte gespeicherte Störung abrufen

Mit dieser Servicefunktion können Sie die letzte gespei-
cherte Störung abrufen.

Bei **00** wird die Servicefunktion zurückgesetzt.

Servicefunktion 6.b: Aktuelle Spannung Klemme 2

Die aktuelle Spannung an Klemme 2 wird angezeigt.

Mögliche Anzeigen sind:

- **00 - 24**: 0 V bis 24 V in 1 V-Schritten

Servicefunktion 6.C: Vom Heizungsregler geforderte Vorlauftemperatur

Mit dieser Servicefunktion können Sie sich die vom Hei-
zungsregler geforderte Vorlauftemperatur anzeigen las-
sen.

Servicefunktion 6.d: Aktueller Durchfluss Turbine (ZW.-Geräte)

Der aktuelle Durchfluss der Turbine wird angezeigt.

Mögliche Anzeigen sind:

- **0.0 - 99.9**: 0,0 bis 99 l/min in 0,1 l/min-Schritten

Servicefunktion 6.E: Schaltuhr Eingang

Die linke Ziffer zeigt den aktuellen Status der Heizung. Der Heizungsmodus wird nach den Einstellungen an der Schaltuhr aktiviert.

Die rechte Ziffer zeigt den aktuellen Status Warmwasser. Der Warmwassermodus wird nach den Einstellungen an der Schaltuhr aktiviert.

Mögliche Anzeigen sind:

- **00**: Heizung inaktiv, Warmwasser inaktiv.
- **01**: Heizung inaktiv, Warmwasser aktiv.
- **10**: Heizung aktiv, Warmwasser inaktiv.
- **11**: Heizung aktiv, Warmwasser aktiv.

Servicefunktion 7.A: Betriebsleuchte

Bei eingeschaltetem Gerät leuchtet die Betriebsleuchte. Mit der Servicefunktion 7.A können Sie die Betriebsleuchte ausschalten.

Grundeinstellung ist **01** (eingeschaltet).

Servicefunktion 7.b: 3-Wege-Ventil in Mittelposition

Nach Abspeichern des Wertes **01** fährt das 3-Wege-Ventil in Mittelposition. Damit werden die vollständige Entleerung des Systems und der einfache Ausbau des Motors sichergestellt.

Beim Verlassen dieser Servicefunktion wird automatisch wieder der Wert **00** gespeichert.

Servicefunktion 7.C: Minimale Warmwassermenge für Warmwasserbetrieb (ZW.-Geräte)

Mit dieser Servicefunktion kann die minimale Warmwassermenge eingestellt werden, die das Gerät als Warmwasseranforderung erkennt.

Die minimale Warmwassermenge kann im Bereich von 2,2 l/min bis 5,0 l/min in 0,1-l/min-Schritten eingestellt werden.

Grundeinstellung ist **2,2** (2,2 l/min).

Servicefunktion 7.d: Anschluss externer Vorlauf-temperaturfühler z. B. hydraulische Weiche

Aus der Grundeinstellung wird der Anschluss automatisch einmalig erkannt, Sie brauchen nichts einzustellen.



Wird ein angeschlossener Vorlauf-temperaturfühler wieder abgeklemmt stellen Sie diese Servicefunktion wieder auf **00**.

Mögliche Einstellungen sind:

- **00**: Einmalige automatische Anschlusserkennung
- **02**: Anschluss externer Vorlauf-temperaturfühler an IPM1 oder IPM2.

Grundeinstellung ist **00**.

Servicefunktion 7.E: Bautrockenfunktion

Mit dieser Servicefunktion wird die Bautrockenfunktion ein- oder ausgeschaltet.



Die Bautrockenfunktion des Gerätes nicht mit der Estrichtrocknungsfunktion (dry function) des witterungsgeführten Reglers verwechseln!



Bei eingeschalteter Bautrockenfunktion ist keine Gaseinstellung am Gerät möglich!

Mögliche Einstellungen sind:

- **00**: ausgeschaltet
- **01**: nur Heizbetrieb nach Geräte- oder Reglereinstellung, d. h. alle anderen Wärmeanforderungen sind gesperrt.

Grundeinstellung ist **00**.

Servicefunktion 7.F: Konfiguration der Klemmen 1-2-4

Mit dieser Servicefunktion kann die Eingangsspannung der Klemmen 1-2-4 eingestellt werden.

Mögliche Einstellungen sind:

- **00**: Eingang abgeschaltet
- **01**: 0-24 V Eingang, Leistungsvorgabe
- **02**: 0-10 V Eingang, Leistungsvorgabe
- **03**: 0-10 V Eingang, Temperaturvorgabe

Grundeinstellung ist **01**.

10.3.2 Zweite Serviceebene

Servicefunktion 8.A: Software-Version

Die vorliegende Software-Version wird angezeigt.

Servicefunktion 8.b: Kodierstecker-Nummer



Die letzten vier Stellen des Kodiersteckers werden angezeigt.

Der Kodierstecker bestimmt die Gerätefunktionen. Wenn das Gerät von Erdgas auf Flüssiggas umgebaut wurde (oder umgekehrt), muss der Kodierstecker getauscht werden.

Servicefunktion 8.C: GFA-Status






Interner Parameter.

Servicefunktion 8.d: GFA-Störung

Interner Parameter.

Servicefunktion 8.E: Gerät (Heatronic 3) auf Grundeinstellung zurücksetzen

Mit dieser Servicefunktion können Sie das Gerät auf die Grundeinstellung zurücksetzen. Alle geänderten Servicefunktionen werden auf die Grundeinstellung zurückgesetzt.

- ▶ Servicetaste  so lange drücken, bis sie leuchtet. Das Display zeigt z. B. 1.A.
- ▶ eco-Taste und Tastensperre gleichzeitig drücken, bis z. B. 8.A erscheint.
- ▶ Mit eco-Taste oder Tastensperre die Servicefunktion **8.E** wählen.
- ▶ Schornsteinfegertaste  drücken und loslassen. Die Schornsteinfegertaste  leuchtet und das Display zeigt **00**.
- ▶ Schornsteinfegertaste  drücken bis das Display  zeigt. Alle Einstellungen werden zurückgesetzt und das Gerät startet wieder mit der Grundeinstellung.
- ▶ Eingestellte Servicefunktionen nach Aufkleber „Einstellungen der Heatronic“ wieder einstellen.

Servicefunktion 8.F: Permanente Zündung



HINWEIS: Beschädigung des Zündtrafos möglich!

- ▶ Funktion nicht länger als 2 Minuten eingeschaltet lassen.

Diese Funktion erlaubt die permanente Zündung ohne Gaszufuhr, um die Zündung zu testen.

Mögliche Einstellungen sind:

- **00:** aus
- **01:** ein

Grundeinstellung ist **00**.

Servicefunktion 9.A: Betriebsart permanent

Diese Funktion setzt eine Betriebsart (**00**, **01** und **02** → Servicefunktion 2.F: Betriebsart, Seite 44) dauerhaft.

Grundeinstellung ist **00**.

Servicefunktion 9.C: Aktuelle Heizleistung

Mit dieser Servicefunktion wird die aktuelle Heizleistung des Gerätes angezeigt (in Prozent (%)).

Servicefunktion 9.E: Verzögerung Turbinensignal (ZW-Geräte)

Mit dieser Servicefunktion kann eine Verzögerungszeit eingestellt werden, um bei kurzzeitigen Druckspitzen im Wassernetz ein ungewünschtes Anlaufen des Gerätes zu vermeiden.

Durch spontane Druckänderung in der Wasserversorgung kann der Durchflussmesser (Turbine) eine Warmwasserentnahme signalisieren. Dadurch geht der Brenner kurzzeitig in Betrieb, obwohl kein Wasser entnommen wird.

Die Verzögerung des Turbinensignals kann von **02** bis **08** (0,5 Sekunden bis 2 Sekunden) in 0,25-Sekunden-Schritten eingestellt werden.

Grundeinstellung ist **04** (1 Sekunde).

Servicefunktion 9.F: Pumpennachlaufzeit (Heizung)

Mit dieser Servicefunktion kann die Pumpennachlaufzeit nach Ende der Wärmeanforderung des externen Reglers eingestellt werden.

Die Pumpennachlaufzeit kann von **01** bis **10** (1 bis 10 Minuten) in 1-Minuten-Schritten eingestellt werden.

Grundeinstellung ist **03** (3 Minuten).

Servicefunktion A.A: Temperatur am Vorlauftemperaturfühler

Mit dieser Servicefunktion können Sie sich die Temperatur am Vorlauftemperaturfühler anzeigen lassen.

Servicefunktion A.b: Warmwassertemperatur

Mit dieser Servicefunktion können Sie sich die Warmwassertemperatur anzeigen lassen.

Servicefunktion A.C: Temperatur am Speichertemperaturfühler

Mit dieser Servicefunktion können Sie sich die Temperatur am Speichertemperaturfühler anzeigen lassen.

Servicefunktion A.d: Temperatur an der Abgasüberwachung (Strömungssicherung)

Mit dieser Servicefunktion können Sie sich die Temperatur an der Strömungssicherung anzeigen lassen.

Servicefunktion A.E: Temperatur am Brennervorlauf-Temperaturfühler

Mit dieser Servicefunktion können Sie sich die Temperatur am Vorlauftemperaturfühler des Brenners anzeigen lassen.

Servicefunktion A.F: Temperatur an der Abgasüberwachung (Brennkammer)

Mit dieser Servicefunktion können Sie sich die Temperatur an der Brennkammer anzeigen lassen.

Servicefunktion b.b: Minimale Vorlauftemperatur

Mit dieser Servicefunktion können Sie die minimale Vorlauftemperatur einstellen.

Sie kann von **35** bis **55** (35 °C bis 55 °C) in 1-°C-Schritten eingestellt werden.

Grundeinstellung ist **35** (35 °C).

Servicefunktion b.F: Verzögerung des Heizbetriebs zur Warmwasserbereitung (Solarmodus)

Der Heizbetrieb wird so lange unterdrückt, bis der Warmwasser-Temperaturfühler feststellt, ob das solar vorgewärmte Wasser die gewünschte Auslauftemperatur erreicht. Die Verzögerung des Heizbetriebs ist entsprechend den Anlagenbedingungen einzustellen.



Wenn eine Verzögerung des Heizbetriebs eingestellt wurde, ist die Bedarfsanmeldung nicht mehr möglich → Seite 34.

Die Einschaltverzögerung ist von 0 - 50 Sekunden einstellbar.

Grundeinstellung ist **00** (nicht aktiv).

Servicefunktion C.d: Aktuelle Wärmeforderung

Mögliche Anzeigen sind:

- **00**: keine Wärmeforderung
- **01**: Wärmeforderung Heizung
- **02**: Wärmeforderung Warmwasser

Servicefunktion C.E: Anzahl der Pumpenstarts der Zirkulationspumpe

Mit dieser Servicefunktion können Sie einstellen, wie oft die Zirkulationspumpe in einer Stunde für 3 Minuten läuft.

Mögliche Einstellungen sind :

- **1:** 3 Minuten an, 57 Minuten aus.
- **2:** 3 Minuten an, 27 Minuten aus.
- **3:** 3 Minuten an, 17 Minuten aus.
- **4:** 3 Minuten an, 12 Minuten aus.
- **5:** 3 Minuten an, 9 Minuten aus.
- **6:** 3 Minuten an, 7 Minuten aus.
- **7:** Zirkulationspumpe läuft dauerhaft

Grundeinstellung ist **02**.



Ist ein Heizungsregler mit Zirkulationspumpenprogramm angeschlossen, wird die Zirkulationspumpe vom Heizungsregler gesteuert.

Servicefunktion d.b: Minimale Abgastemperatur

Mit dieser Servicefunktion können Sie die minimale Abgastemperatur einstellen.

Sie kann von **9** bis **17** (90 °C bis 170 °C) in 10- °C-Schritten eingestellt werden.

Grundeinstellung ist **9** (90 °C).

Servicefunktion C.F: Temperaturintervall für das Aus- und Wiedereinschalten des Plattenwärmetauschers (ZW.-Geräte)

Das Temperaturintervall legt fest, um wie viel die Temperatur des Plattenwärmetauschers unter die Soll-Warmwassertemperatur sinken darf, bis der Plattenwärmetauscher nachgeheizt wird.

Es kann von **0** bis **50** (0 K bis 25 K) in 0,5-K-Schritten eingestellt werden.

Grundeinstellung ist **50** (25 K).

11 Gasartenanpassung

Die Grundeinstellung der Erdgasgeräte entspricht EE-H oder EE-LL.



Eine Einstellung auf die Nennwärmebelastung und minimale Wärmebelastung nach TRGI ist nicht erforderlich.

Erdgas

- Geräte der **Erdgasgruppe 2E (2H)** sind ab Werk auf Wobbeindex 15 kWh/m^3 und 20 mbar Anschlussdruck eingestellt und plombiert.
- Geräte der **Erdgasgruppe 2LL** sind ab Werk auf Wobbeindex $12,2 \text{ kWh/m}^3$ und 20 mbar Anschlussdruck eingestellt und plombiert

11.1 Gasartumbau

Folgende Gasartumbau-Sets sind lieferbar:

Gerät	Umbau auf	Best.-Nr.
ZSN 11-7 KE	Flüssiggas	8 716 013 687 0
	Erdgas 21	8 716 013 688 0
ZWN/ZSN 18-7 KE	Flüssiggas	8 716 013 602 0
	Erdgas 21	8 716 013 601 0
ZWR 18-7 KE	Flüssiggas	8 716 013 868 0
	Erdgas 21	8 716 013 869 0
ZWN/ZSN 24-7 KE	Flüssiggas	8 716 013 600 0
	Erdgas 21	8 716 013 599 0
ZWR 24-7 KE	Flüssiggas	8 716 013 870 0
	Erdgas 21	8 716 013 871 0

Tab. 17



GEFAHR: Explosion!

- ▶ Gashahn schließen vor Arbeiten an gasführenden Teilen.
- ▶ Dichtheitsprüfung durchführen nach Arbeiten an gasführenden Teilen.

- ▶ Gasartumbau-Set nach beiliegendem Einbauhinweis einbauen.
- ▶ Nach jedem Umbau Gaseinstellung vornehmen.

11.2 Gaseinstellung (Erd- und Flüssiggas)

11.2.1 Vorbereitung

- ▶ Verkleidung abnehmen (→ Seite 24).
- ▶ Schraube entfernen und Schaltkasten nach vorne klappen.

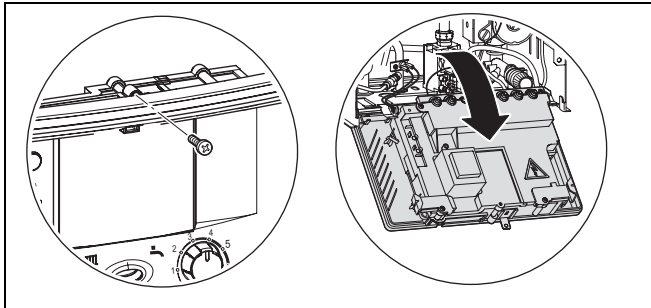


Bild 49

Die Nennwärmeleistung kann mit dem Düsendruck oder volumetrisch eingestellt werden.



Für die Gaseinstellung Zubehör Nr. 8 719 905 029 0 verwenden.

- ▶ Immer zuerst bei maximaler Heizleistung und dann bei minimaler Heizleistung einstellen.
- ▶ Wärmeabgabe sicherstellen durch geöffnete Heizkörperventile oder geöffnete Warmwasserzapfstelle.

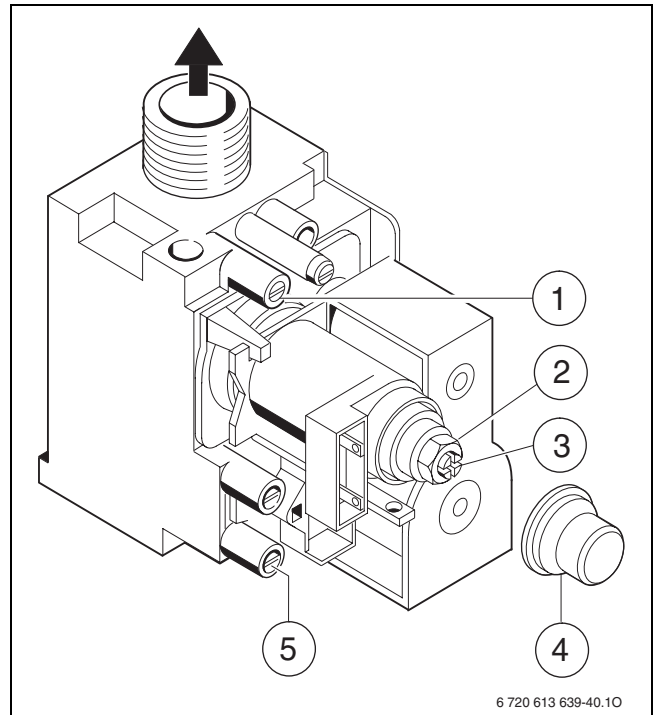


Bild 50 Gasarmatur

- 1 Messstutzen für Düsendruck
- 2 Einstellschraube maximale Gasmenge
- 3 Einstellschraube minimale Gasmenge
- 4 Abdeckung
- 5 Messstutzen für Gas-Anschlussfließdruck

11.2.2 Düsendruck-Einstellmethode

Düsendruck bei maximaler Heizleistung

- ▶ Schornsteinfegertaste so lange drücken, bis sie leuchtet.
Das Display zeigt die Vorlauftemperatur im Wechsel mit = **maximal eingestellte Heizleistung**.
- ▶ Schornsteinfegertaste kurz drücken.
Das Display zeigt die Vorlauftemperatur im Wechsel mit = **maximale Nennwärmeleistung**.

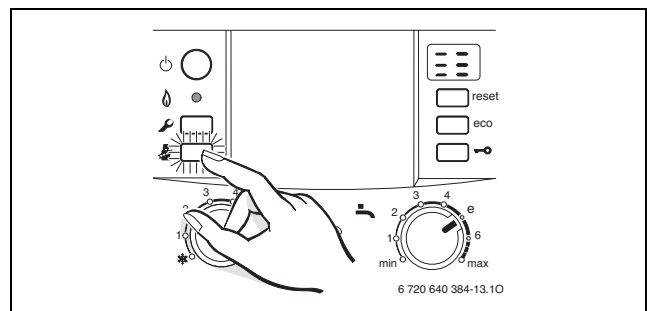


Bild 51

- ▶ Dichtschaube am Mess-Stutzen für Düsendruck (→ Bild 50, [1]) lösen und U-Rohrmanometer anschließen.
- ▶ Abdeckung (→ Bild 50, [4]) entfernen.

- ▶ Für „max“ angegebenen Düsendruck (mbar) aus Tabelle Seite 72 entnehmen. Düsendruck über Einstellschraube max. Gasmenge (→ Bild 50, [2]) einstellen. Rechtsdrehung mehr Gas, Linksdrehung weniger Gas.

Düsendruck bei minimaler Heizleistung

- ▶ Schornsteinfegertaste  kurz drücken. Das Display zeigt die Vorlauftemperatur im Wechsel mit  = **minimale Nennwärmeleistung**.

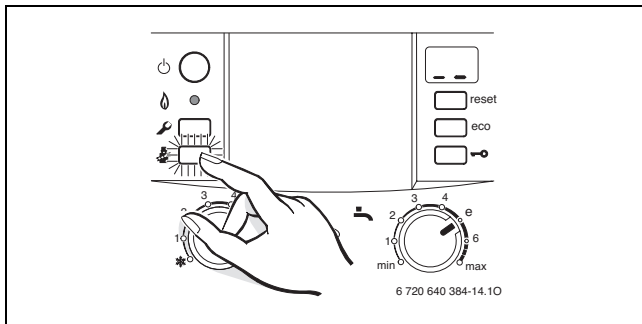






Bild 52

- ▶ Für „min“ angegebenen Düsendruck (mbar) aus Tabelle Seite 72 entnehmen. Düsendruck über Einstellschraube min. Gasmenge (→ Bild 50, [3]) einstellen.
- ▶ Eingestellte min.- und max.-Werte kontrollieren und evtl. korrigieren.

Gas-Anschlussfließdruck prüfen

- ▶ Gerät ausschalten und Gashahn schließen, U-Rohr-Manometer abnehmen und Dichtschaube festziehen.
- ▶ Dichtschaube am Mess-Stutzen für Gas-Anschlussfließdruck (→ Bild 50, [5]) lösen und Druckmessgerät anschließen.
- ▶ Gashahn öffnen und Gerät einschalten.
- ▶ Schornsteinfegertaste  so lange drücken, bis sie leuchtet. Das Display zeigt die Vorlauftemperatur im Wechsel mit  = **maximal eingestellte Heizleistung**.
- ▶ Schornsteinfegertaste  kurz drücken. Das Display zeigt die Vorlauftemperatur im Wechsel mit  = **maximale Nennwärmeleistung**.

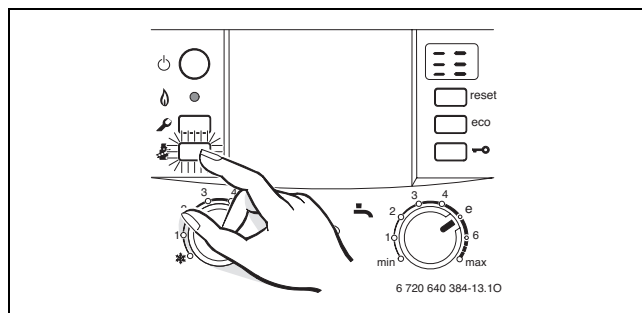


Bild 53

- ▶ Erforderlichen Gas-Anschlussfließdruck nach Tabelle prüfen.

Gasart	Nenn- druck [mbar]	zulässiger Druckbereich
		bei maximaler Nennwärmeleistung [mbar]
Erdgas H (23), Erdgas L/LL (21)	20	17 - 25
Flüssiggas (Propan) ¹⁾ Flüssiggas (Butan)	50	42,5 - 57,5


Tab. 18

1) Standardwert für Flüssiggas bei ortsfesten Behältern bis 15 000 l Inhalt



Unter oder über diesen Werten darf keine Inbetriebnahme erfolgen. Die Ursache ermitteln und den Fehler beseitigen. Wenn dies nicht möglich ist, Gerät gaseitig sperren und Gasversorger verständigen.

Normale Betriebsart wieder einstellen

- ▶ Schornsteinfegertaste  so oft drücken bis Taste nicht mehr leuchtet. Das Display zeigt wieder die Vorlauftemperatur.

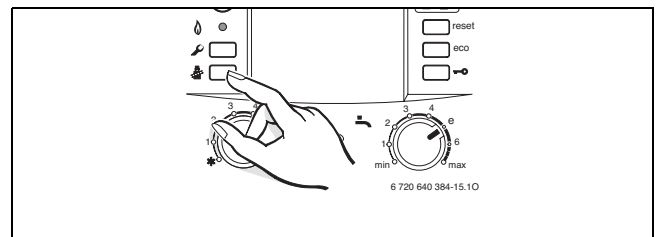


Bild 54

- ▶ Gerät ausschalten, Gashahn schließen, Druckmessgerät abnehmen und Dichtschaube festschrauben.
- ▶ Abdeckung wieder aufstecken und plombieren.

11.2.3 Volumetrische Einstellmethode





Bei Einspeisung von Flüssiggas/Luftgemischen in Spitzenbedarfszeiten Einstellung nach Düsendruck-Einstellmethode kontrollieren.

- ▶ Wobbe-Index (Wo) und Brennwert (H_S) bzw. Betriebsheizwert (H_{iB}) beim Gaswerk erfragen.



Für die weitere Einstellfolge muss das Gerät im Beharrungszustand sein, mehr als 5 min. Betriebszeit.

Gasdurchflussmenge bei maximaler Heizleistung

- ▶ Schornsteinfegertaste  so lange drücken, bis sie leuchtet.
Das Display zeigt die Vorlauftemperatur im Wechsel mit  = **maximal eingestellte Heizleistung**.
- ▶ Schornsteinfegertaste  kurz drücken.
Das Display zeigt die Vorlauftemperatur im Wechsel mit  = **maximale Nennwärmeleistung**.

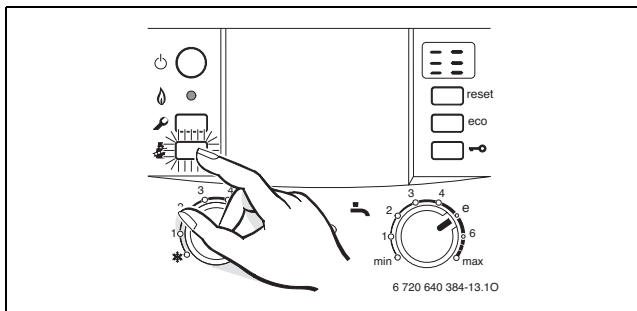




Bild 55

- ▶ Abdeckung (→ Bild 50, [4]) entfernen.
- ▶ Für „max“ angegebene Gasdurchflussmenge aus Tabelle Seite 72 entnehmen. Gasdurchflussmenge über Gaszähler an Einstellschraube max. Gasmenge (→ Bild 50, [2]) einstellen. Rechtsdrehung mehr Gas, Linksdrehung weniger Gas.

Gasdurchflussmenge bei minimaler Heizleistung

- ▶ Schornsteinfegertaste  kurz drücken.
Das Display zeigt die Vorlauftemperatur im Wechsel mit  = **minimale Nennwärmeleistung**.

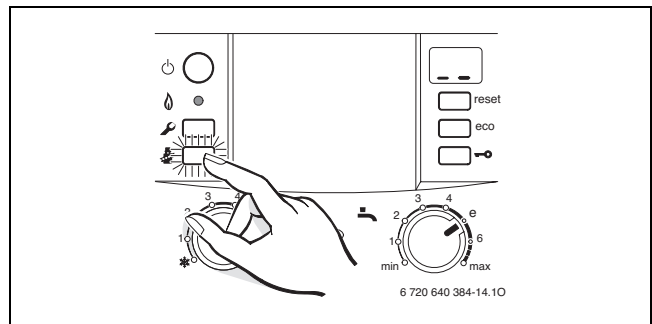


Bild 56

- ▶ Für „min“ angegebene Gasdurchflussmenge aus Tabelle Seite 72 entnehmen. Gasdurchflussmenge über Gaszähler an Einstellschraube min. Gasmenge (→ Bild 50, [3]) einstellen.
- ▶ Eingestellte min.- und max.-Werte kontrollieren und eventuell korrigieren.
- ▶ Gas-Anschlussfließdruck prüfen, → Seite 53.
- ▶ Normale Betriebsart wieder einstellen, → Seite 53.

12 Umbau von Niedertemperaturheizgerät auf Standardheizgerät

Das Gerät hat einen hohen Wirkungsgrad und deshalb eine niedrige Abgastemperatur. Um Durchfeuchtungen des Schornsteins zu vermeiden, ist es wichtig, dass dieser für die entsprechende Abgastemperatur ausgelegt ist.

Bei einer Austauschinstallation kann das Niedertemperaturheizgerät in ein Standardheizgerät umgebaut werden. Dadurch erhöht sich die Abgastemperatur, siehe Technische Daten.

- ▶ Vorderwand der Brennkammer entfernen.

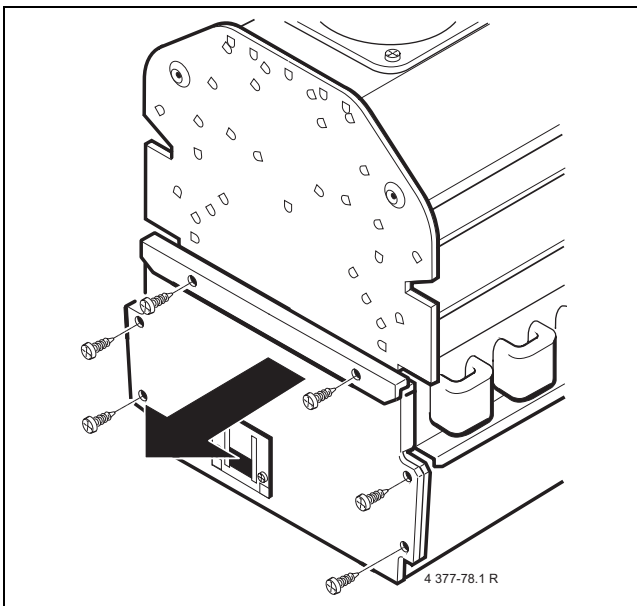


Bild 57 ZSN 11-7 KE..

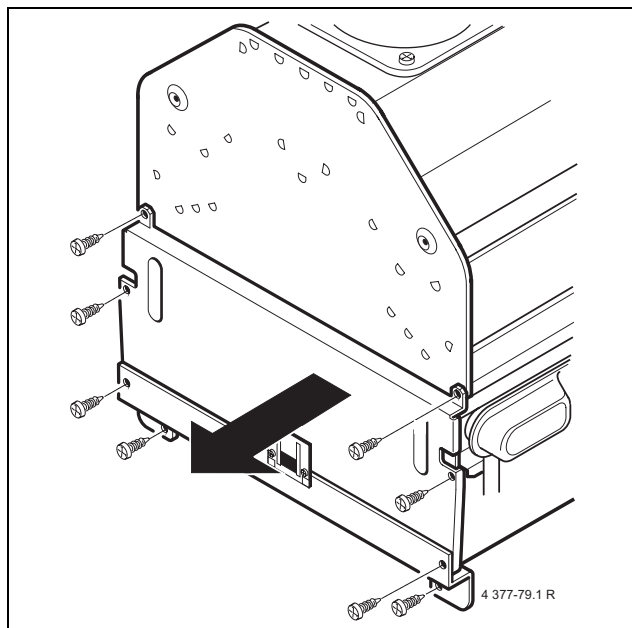


Bild 58 ZSN/ZW. 18/24-7 KE..

- ▶ Abgastemperaturblende herausnehmen und an die Strömungssicherung schrauben

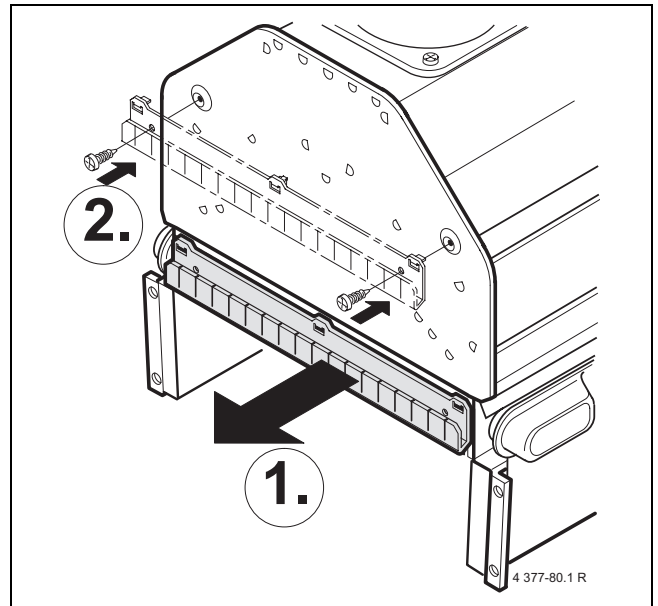


Bild 59

- ▶ Vorderwand der Brennkammer wieder montieren.
- ▶ Dem Druckschriftensatz beiliegender Aufkleber "Umgebaut auf Standardheizgerät" entsprechend der Geräteleistung aufkleben.


13 Kontrolle durch den Bezirks-Schornsteinfeger

Abgaswegprüfung entsprechendkehr- und Überprüfungsordnung

Die Abgaswegprüfung umfasst das Prüfen der Abgasführung und eine CO-Messung:

- Prüfen der Abgasführung
- CO-Messung (→ Kapitel 13.2)

13.1 Schornsteinfegertaste

Durch Drücken der Schornsteinfegertaste  bis sie leuchtet sind folgende Geräteleistungen wählbar:

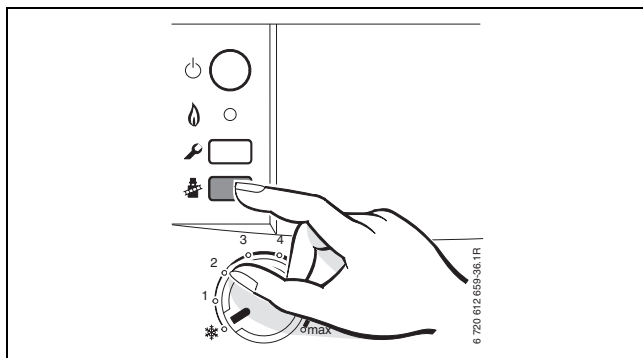





Bild 60


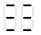

-  = maximal eingestellte Heizleistung
-  = maximale Nennwärmeleistung
-  = minimale Nennwärmeleistung



Sie haben 15 Minuten Zeit, um die Werte zu messen. Danach schaltet das Gerät wieder in den normalen Betrieb zurück.




13.2 CO-Wert im Abgas messen

Für die Messung ist eine Mehrlochsonde erforderlich.

- ▶ Wärmeabgabe sicherstellen durch geöffnete Heizkörperventile oder geöffnete Warmwasserzapfstelle.
- ▶ Gerät einschalten und einige Minuten warten.
- ▶ Messstelle im Abgasrohr öffnen (falls keine geeignete Messstelle vorhanden ist, diese entsprechend den gültigen Vorschriften herstellen).
- ▶ Mehrlochsonde in die Messstelle schieben.
- ▶ Messstelle im Abgasrohr abdichten.
- ▶ Taste  so oft drücken, bis das Display  zeigt (max. Nennwärmeleistung).
- ▶ CO-Wert messen.
- ▶ Taste  so oft drücken, bis sie nicht mehr leuchtet. Das Display zeigt wieder die Vorlauftemperatur.
- ▶ Gerät ausschalten.
- ▶ Mehrlochsonde entfernen.
- ▶ Messstelle im Abgasrohr verschließen.

13.3 Abgasverlustwert messen

Für die Messung sind eine Abgasmesssonde und ein Temperaturfühler für die Verbrennungsluft erforderlich.

- ▶ Wärmeabgabe sicherstellen durch geöffnete Heizkörperventile oder geöffnete Warmwasserzapfstelle.
- ▶ Gerät einschalten und einige Minuten warten.
- ▶ Messstelle im Abgasrohr öffnen (falls keine geeignete Messstelle vorhanden ist, diese entsprechend den gültigen Vorschriften herstellen).
- ▶ Abgasmesssonde in das Abgasrohr schieben und die Position mit der höchsten Abgastemperatur suchen.
- ▶ Messstelle im Abgasrohr abdichten.
- ▶ Temperaturfühler für die Verbrennungsluft ca. 100 mm unter dem Heizgerät platzieren.
- ▶ Taste  so oft drücken, bis das Display  zeigt (max. eingestellte Heizleistung).
- ▶ Abgasverlustwert bzw. feuerungstechnischen Wirkungsgrad bei Kesseltemperatur 60 °C messen.
- ▶ Taste  so oft drücken, bis sie nicht mehr leuchtet. Das Display zeigt wieder die Vorlauftemperatur.
- ▶ Gerät ausschalten.
- ▶ Abgasmesssonde aus dem Abgasrohr entfernen.
- ▶ Messstelle im Abgasrohr verschließen.

14 Umweltschutz/Entsorgung

Umweltschutz ist ein Unternehmensgrundsatz der Bosch Gruppe.

Qualität der Erzeugnisse, Wirtschaftlichkeit und Umweltschutz sind für uns gleichrangige Ziele. Gesetze und Vorschriften zum Umweltschutz werden strikt eingehalten. Zum Schutz der Umwelt setzen wir unter Berücksichtigung wirtschaftlicher Gesichtspunkte bestmögliche Technik und Materialien ein.

Verpackung

Bei der Verpackung sind wir an den länderspezifischen Verwertungssystemen beteiligt, die ein optimales Recycling gewährleisten.

Alle verwendeten Verpackungsmaterialien sind umweltverträglich und wiederverwertbar.


Altgerät

Altgeräte enthalten Wertstoffe, die einer Wiederverwertung zuzuführen sind.


Die Baugruppen sind leicht zu trennen und die Kunststoffe sind gekennzeichnet. Somit können die verschiedenen Baugruppen sortiert und dem Recycling oder der Entsorgung zugeführt werden.

15 Inspektion und Wartung


Damit der Gasverbrauch und die Umweltbelastung über lange Zeit möglichst niedrig bleibt, empfehlen wir bei einem zugelassenen Fachbetrieb den Abschluss eines Wartungs- und Inspektionsvertrages mit jährlicher Inspektion und bedarfsabhängiger Wartung.

 **GEFAHR:** Explosion!


- ▶ Gashahn schließen vor Arbeiten an gasführenden Teilen.
- ▶ Dichtheitsprüfung durchführen nach Arbeiten an gasführenden Teilen.

 **GEFAHR:** Durch Vergiftung!

- ▶ Dichtheitsprüfung durchführen nach Arbeiten an abgasführenden Teilen.


 **GEFAHR:** Durch Stromschlag!

- ▶ Anschluss spannungsfrei schalten (Sicherung, LS-Schalter) vor Arbeiten am elektrischen Teil.

 **WARNUNG:** vor Verbrühung!

Heißes Wasser kann zu schweren Verbrühungen führen.

- ▶ Vor Arbeiten an wasserführenden Teilen Gerät entleeren.

 **HINWEIS:** Austretendes Wasser kann die Heatronic beschädigen.

- ▶ Heatronic abdecken vor Arbeiten an wasserführenden Teilen.

Wichtige Hinweise



Eine Übersicht der Störungen finden Sie auf Seite 66.

- Folgende Messgeräte werden benötigt:
 - elektronisches Abgasmessgerät für CO₂, O₂, CO und Abgastemperatur
 - Druckmessgerät 0 - 30 mbar (Auflösung mindestens 0,1 mbar)
- Spezialwerkzeuge sind nicht erforderlich.
- Zugelassene Fette sind:
 - Für von Wasser berührte Teile: Unisilikon L 641 (8 709 918 413)
 - Verschraubungen: HFt 1 v 5 (8 709 918 010).
- ▶ Als Wärmeleitpaste 8 719 918 658 verwenden.
- ▶ Nur Originalersatzteile verwenden!
- ▶ Ersatzteile anhand des Ersatzteilkataloges anfordern.
- ▶ Ausgebaute Dichtungen und O-Ringe durch Neuteile ersetzen.

Nach der Inspektion/Wartung

- ▶ Alle gelösten Schraubverbindungen nachziehen.
- ▶ Gerät wieder in Betrieb nehmen (→ Seite 30).
- ▶ Trennstellen auf Dichtheit prüfen.

15.1 Beschreibung verschiedener Arbeitsschritte

15.1.1 Letzte gespeicherte Störung abrufen (Servicefunktion 6.A)

- ▶ Servicefunktion **6.A** wählen (→ Seite 46).



Eine Übersicht der Störungen finden Sie auf Seite 66.

15.1.2 Sieb im Kaltwasserrohr

- ▶ Kaltwasserrohr lösen und Sieb auf Verschmutzung prüfen.

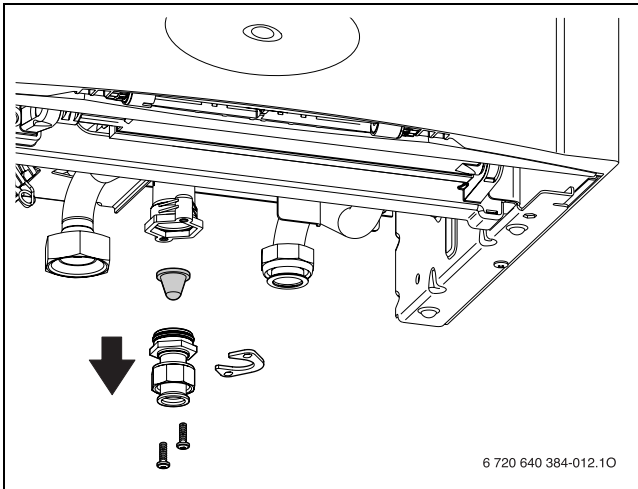


Bild 61

15.1.3 Plattenwärmetauscher (ZW.-Geräte)

Bei ungenügender Warmwasserleistung:

- ▶ Sieb im Kaltwasserrohr auf Verschmutzung prüfen (→ Abschnitt 15.1.2).
- ▶ Plattenwärmetauscher ausbauen und ersetzen, -oder-
- ▶ mit einem für Edelstahl (1.4401) freigegebenen Entkalkungsmittel entkalken.

Plattenwärmetauscher ausbauen:

- ▶ Schraube oben am Plattenwärmetauscher entfernen und Plattenwärmetauscher herausnehmen

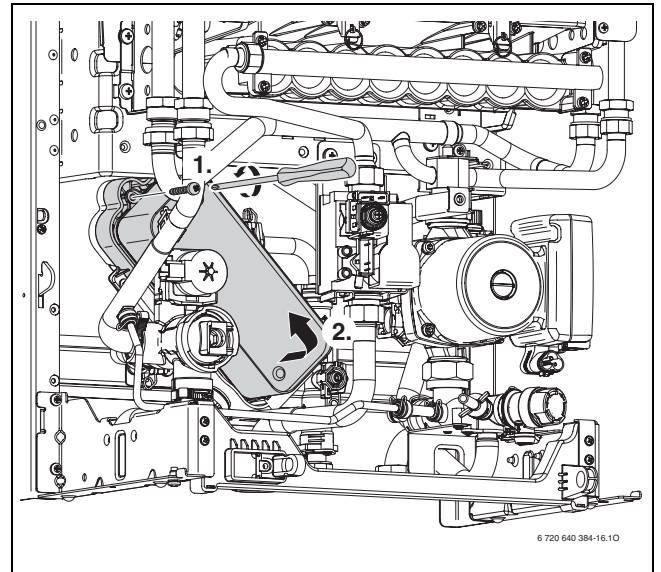


Bild 62

- ▶ Neuen Plattenwärmetauscher mit neuen Dichtungen einsetzen und mit Schraube sichern.

15.1.4 Brennerwanne, Düsen und Brenner reinigen

- ▶ Vorderwand der Brennkammer abnehmen, → Seite 55.
- ▶ Brennerwanne ausbauen.

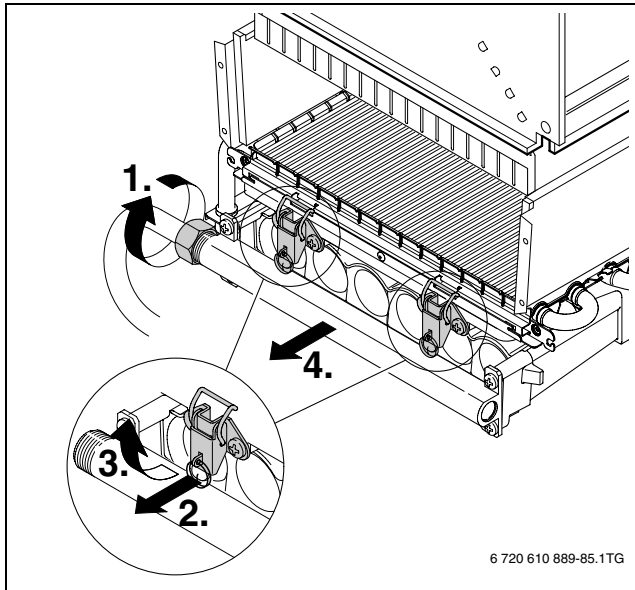


Bild 63

- ▶ Brennerwanne mit Düsen ausblasen, falls erforderlich in Wasser mit Spülmittel reinigen.
- ▶ Brenner mit Bürste reinigen.
- ▶ Brennerwanne in umgekehrter Reihenfolge wieder montieren.
- ▶ Gas-Einstellung prüfen (→ Seite 52).

15.1.5 Wärmeblock reinigen

- ▶ Vorderwand der Brennkammer abnehmen (→ Seite 55).
- ▶ Kabel abziehen, Verschraubungen lösen und Wärmeblock nach vorne herausziehen.

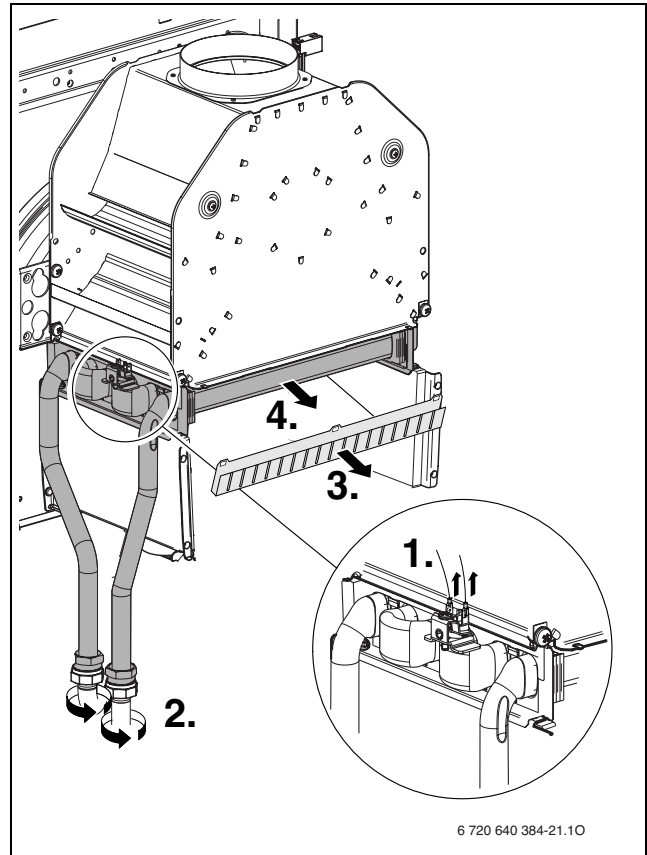


Bild 64

- ▶ Wärmeblock in Wasser mit Spülmittel reinigen und wieder montieren.

15.1.6 Abgasüberwachungen prüfen

Abgasüberwachung an der Strömungssicherung,
→ Seite 10 oder 12.

- ▶ Gerät einschalten und in Betrieb nehmen.
- ▶ Gerät auf maximale Nennwärmeleistung einstellen, (→ Seite 56).
- ▶ Abgasrohr anheben und Abgasstutzen mit einem Blech abdecken.

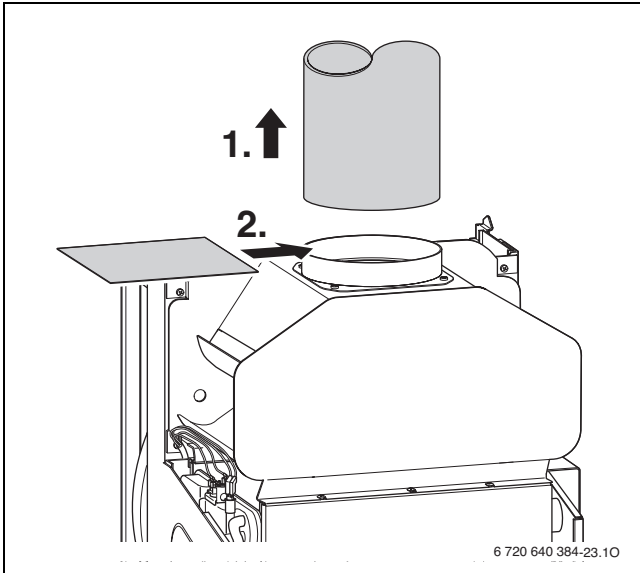


Bild 65

- ▶ Das Gerät schaltet nach weniger als 2 Minuten ab. Im Display erscheint **A4**.
- ▶ Blech entfernen und Abgasrohr wieder montieren. Nach ca. 20 Minuten schaltet sich das Gerät automatisch wieder ein.



Durch Aus- und Wiedereinschalten am Hauptschalter kann die 20-minütige Wartezeit umgangen werden.

Abgasüberwachung an der Brennkammer,
→ Seite 10 oder 12.

- ▶ Gerät einschalten und in Betrieb nehmen.
- ▶ Gerät auf maximale Nennwärmeleistung einstellen, (→ Seite 56) und ca. 10 Minuten laufen lassen.

- ▶ Blech zwischen die Strömungssicherung legen.

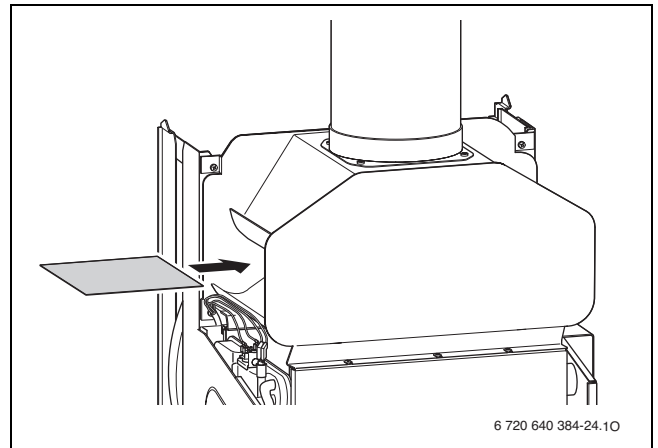


Bild 66

- ▶ Das Gerät schaltet nach ca. 10 bis 12 Minuten ab. Im Display erscheint **A2**.
- ▶ Blech entfernen. Das Gerät geht wieder in Betrieb.



Wenn innerhalb von 5 Minuten erneut eine Abschaltung erfolgt, schaltet sich das Gerät erst nach 20 Minuten wieder ein.

- ▶ Normale Betriebsart wieder einstellen, → Seite 53.

15.1.7 Betriebsdruck der Heizungsanlage einstellen



HINWEIS: Das Gerät kann beschädigt werden.

- ▶ Heizwasser nur bei kaltem Gerät nachfüllen.

Anzeige am Manometer

1 bar	Minimaler Fülldruck (bei kalter Anlage)
1 - 2 bar	Optimaler Fülldruck
3 bar	Maximaler Fülldruck bei höchster Temperatur des Heizwassers darf nicht überschritten werden (Sicherheitsventil öffnet).

Tab. 19

- ▶ Wenn der Zeiger unterhalb von 1 bar steht (bei kalter Anlage): Wasser nachfüllen, bis der Zeiger wieder zwischen 1 bar und 2 bar steht.



Vor dem Nachfüllen den Schlauch mit Wasser füllen. Damit wird vermieden, dass Luft ins Heizwasser eindringt.

- ▶ Wenn der Druck nicht gehalten wird: Ausdehnungsgefäß und Heizungsanlage auf Dichtheit prüfen.

15.1.8 Elektrische Verdrahtung prüfen

- ▶ Elektrische Verdrahtung auf mechanische Beschädigungen prüfen und defekte Kabel ersetzen.

15.1.9 Elektroden prüfen

- ▶ Brennkammer öffnen (→ Kapitel 15.1.4).
- ▶ Elektroden auf Verschmutzung und Verschleiß prüfen, ggf. reinigen oder tauschen.

15.2 Checkliste für die Inspektion und Wartung (Wartungs- und Inspektionsprotokoll)

Datum					
1	Letzte gespeicherte Störung in der Heatronic abrufen, Servicefunktion 6.A (→ Seite 46).				
2	Sieb im Kaltwasserrohr prüfen (→ Seite 59).				
3	Verbrennungsluft-/Abgasführung optisch prüfen.				
4	Brennerwanne, Düsen und Brenner prüfen, (→ Seite 60).				
5	Wärmeblock prüfen (→ Seite 60).				
6	Elektroden prüfen (→ Seite 62).				
7	Gaseinstellung prüfen, (→ Seite 52)				
8	Gas-Anschlussfließdruck prüfen (→ Seite 53).				
9	Gas- und wasserseitige Dichtheitsprüfung (→ Seite 26).				
10	Abgasüberwachungen prüfen, (→ Seite 61)				
11	Vordruck des Ausdehnungsgefäßes für die statische Höhe der Heizungsanlage prüfen.	bar			
12	Fülldruck der Heizungsanlage prüfen.	bar			
13	Elektrische Verdrahtung auf Beschädigungen prüfen.				
14	Einstellungen des Heizungsreglers prüfen.				
15	Eingestellte Servicefunktionen nach Aufkleber „Einstellungen der Heatronic“ prüfen.				














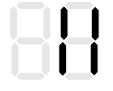





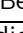
Tab. 20

16 Anzeigen im Display

Das Display zeigt folgende Anzeigen (Tabelle 21 und 22):

Angezeigter Wert	Beschreibung	Bereich
Ziffer oder Buchstabe, Punkt gefolgt von Buchstabe	Servicefunktion (→ Tabelle 15/ 16, Seite 40/ 41)	
Buchstabe gefolgt von Ziffer oder Buchstabe	Störungs-Code blinkt (→ Tabelle 23, Seite 66)	
zwei Ziffern	Dezimalwert z. B. Vorlauf-temperatur	00..99
U gefolgt von 0..9	Dezimalwert; 100..109 wird angezeigt als U0..U9	0..109
eine Ziffer gefolgt von zweimal zwei Ziffern	Dezimalwert (drei Ziffern); erste Ziffer wird angezeigt im Wechsel mit den beiden letzten Ziffern (z. B.: 1...69 für 169)	0..999
zwei Striche gefolgt von zweimal zwei Ziffern	Nummer Kodierstecker; Wert wird in drei Schritten angezeigt: 1. zwei Striche 2. zwei erste Ziffern 3. zwei letzte Ziffern (z. B.: -- 10 04)	1000.. 9999
zwei Buchstaben gefolgt von zweimal zwei Ziffern	Versionsnummer; Wert wird in drei Schritten angezeigt: 1. zwei erste Buchstaben 2. zwei erste Ziffern 3. zwei letzte Ziffern (z. B.: CF 10 20)	

Tab. 21 Displayanzeigen

Spezielle Anzeige	Beschreibung
	Quittierung nach Drücken einer Taste (ausgenommen reset-Taste).
	Quittierung nach Drücken zweier Tasten gleichzeitig.
	Quittierung nach Drücken der Taste  länger als 3 Sekunden (Speicherfunktion).
	Das Display zeigt die Vorlauftemperatur im Wechsel mit  . Das Gerät arbeitet 15 Minuten lang mit der minimalen Nennwärmeleistung.
	Das Display zeigt die Vorlauftemperatur im Wechsel mit  . Das Gerät arbeitet mit der eingestellten maximalen Nennwärmeleistung im Heizbetrieb, → Servicefunktion 1.A.
	Das Display zeigt die Vorlauftemperatur im Wechsel mit  . Das Gerät arbeitet 15 Minuten lang mit der maximalen Nennwärmeleistung.
	Die Entlüftungsfunktion ist aktiv, → Servicefunktion 2.C.
	Das Display zeigt die Vorlauftemperatur im Wechsel mit  ; das eingestellte Inspektionsintervall ist abgelaufen, → Servicefunktion 5.A.
	Das Display zeigt die Vorlauftemperatur im Wechsel mit  . Die Heizungspumpe ist blockiert.
	Das Display zeigt die Vorlauftemperatur im Wechsel mit  . Die Gradientenbegrenzung ist aktiv. Unzulässig schneller Anstieg der Vorlauftemperatur: der Heizbetrieb wird für zwei Minuten unterbrochen.
	Estrichrocknungsfunktion (dry function) des witterungsgeführten Reglers (→ Bedienungsanleitung) oder Bautrocknungsfunktion (→ Servicefunktion 7.E) in Betrieb.
	Tastensperre aktiv. Zum Entriegeln die Tastensperre  so lange drücken bis im Display die Vorlauftemperatur angezeigt wird.

Tab. 22 Spezielle Displayanzeigen

17 Störungen

17.1 Störungen beheben



GEFAHR: Explosion!

- ▶ Gashahn schließen vor Arbeiten an gasführenden Teilen.
- ▶ Dichtheitsprüfung durchführen nach Arbeiten an gasführenden Teilen.



GEFAHR: Durch Vergiftung!

- ▶ Dichtheitsprüfung durchführen nach Arbeiten an abgasführenden Teilen.



GEFAHR: Durch Stromschlag!

- ▶ Anschluss spannungsfrei schalten (Sicherung, LS-Schalter) vor Arbeiten am elektrischen Teil.



WARNUNG: vor Verbrühung!

Heißes Wasser kann zu schweren Verbrühungen führen.

- ▶ Vor Arbeiten an wasserführenden Teilen Gerät entleeren.

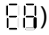


HINWEIS: Austretendes Wasser kann die Heatronic beschädigen.


- ▶ Heatronic abdecken vor Arbeiten an wasserführenden Teilen.

Die Heatronic überwacht alle Sicherheits-, Regel- und Steuerbauteile.

Wenn während des Betriebs eine Störung auftritt, blinkt die Betriebsleuchte.

Das Display zeigt einen Störungs-Code (z. B. ) und die reset-Taste kann blinken.

Wenn die reset-Taste blinkt:

- ▶ reset-Taste drücken und halten, bis das Display  zeigt.
Das Gerät geht wieder in Betrieb und die Vorlaufemperatur wird angezeigt.

Wenn die reset-Taste nicht blinkt:

- ▶ Gerät aus- und wieder einschalten.
Das Gerät geht wieder in Betrieb und die Vorlaufemperatur wird angezeigt.



Eine Übersicht der Störungen finden Sie auf Seite 66.

Eine Übersicht der Anzeigen im Display finden Sie auf Seite 64.

Wenn sich eine Störung nicht beseitigen lässt:

- ▶ Leiterplatte prüfen, ggf. tauschen und Servicefunktionen gemäß Aufkleber „Einstellungen der Heatronic“ einstellen.



17.2 Störungen, die im Display angezeigt werden

Display	Beschreibung	Beseitigung
A1	Heizungspumpe trocken gelaufen. (ZWR)	▶ Fülldruck der Heizungsanlage prüfen ggf. nachfüllen und entlüften.
A2, C3	Abgasaustritt an der Brennkammer.	▶ Wärmetauscher auf Verschmutzung prüfen.
A3	Abgastemperaturfühler nicht erkannt.	▶ Abgastemperaturfühler und Anschlusskabel auf Unterbrechung prüfen.
A4	Abgasaustritt an der Strömungssicherung.	▶ Abgasweg prüfen.
A6	Temperaturfühler in der Brennkammer nicht erkannt.	▶ Temperaturfühler in der Brennkammer und Anschlusskabel auf Unterbrechung prüfen.
A7	Warmwasser-Temperaturfühler defekt. (ZWN, ZWR)	▶ Temperaturfühler und Anschlusskabel auf Unterbrechung oder Kurzschluss prüfen, ggf. tauschen. ▶ Kodierstecker richtig aufstecken, ggf. tauschen.
A8	Kommunikation unterbrochen.	▶ Verbindungskabel BUS-Teilnehmer prüfen, ggf. tauschen. ▶ Regler prüfen, ggf. tauschen.
A9	Warmwasser-Temperaturfühler nicht richtig montiert. (ZWN, ZWR)	▶ Montageort überprüfen, ggf. Temperaturfühler demontieren und mit Wärmeleitpaste neu montieren.
Ad	Speichertemperaturfühler nicht erkannt.	▶ Speichertemperaturfühler und Anschlusskabel prüfen, ggf. tauschen.
b1	Kodierstecker nicht erkannt.	▶ Kodierstecker richtig aufstecken, ggf. tauschen.
b2/b3	Interner Datenfehler.	▶ Heatronic 3 auf Grundeinstellung zurücksetzen (→ Servicefunktion 8.E).
CC	Außentemperaturfühler nicht erkannt.	▶ Außentemperaturfühler und Anschlusskabel auf Unterbrechung prüfen, ggf. tauschen. ▶ Außentemperaturfühler korrekt an den Klemmen A und F anschließen.
d3	Temperaturwächter TB1 defekt. Externer Wächter hat ausgelöst. Temperaturwächter verriegelt.	▶ Temperaturwächter und Anschlusskabel auf Unterbrechung oder Kurzschluss prüfen, ggf. tauschen. ▶ Temperaturwächter TB1 hat ausgelöst. Brücke 8 -9 oder Brücke PR - P0 fehlt. ▶ Temperaturwächter entriegeln.
d7	Gasarmatur defekt.	▶ Anschlusskabel prüfen. ▶ Gasarmatur prüfen, ggf. tauschen.
E2	Vorlauftemperaturfühler defekt.	▶ Temperaturfühler und Anschlusskabel auf Unterbrechung oder Kurzschluss prüfen, ggf. tauschen.
E5	Brennervorlauf-Temperaturfühler hat Temperatur überschritten.	▶ Brennervorlauf-Temperaturfühler prüfen. ▶ Heizungsanlage entlüften. ▶ Wärmetauscher auf Verschmutzung prüfen.
E7	Brennervorlauf-Temperaturfühler hat Unterbrechung oder Kurzschluss.	▶ Brennervorlauf-Temperaturfühler und Anschlusskabel prüfen ggf. tauschen.

Tab. 23

Display	Beschreibung	Beseitigung
E9	Wärmeblock-Temperaturbegrenzer hat ausgelöst.	<ul style="list-style-type: none"> ▶ Wärmeblock-Temperaturbegrenzer und Anschlusskabel auf Unterbrechung oder Kurzschluss prüfen, ggf. tauschen. ▶ Betriebsdruck prüfen. ▶ Temperaturbegrenzer prüfen, ggf. tauschen. ▶ Pumpenanlauf prüfen, ggf. Pumpe tauschen. ▶ Sicherung auf Leiterplatte prüfen, ggf. tauschen. ▶ Gerät entlüften. ▶ Wärmeblock wasserseitig prüfen, ggf. tauschen. ▶ Bei Geräten mit Verdrängungskörper im Wärmeblock: prüfen, ob Verdrängungskörper eingebaut sind.
EA	Flamme wird nicht erkannt.	<ul style="list-style-type: none"> ▶ Schutzleiter auf wirksamen Anschluss prüfen. ▶ Prüfen, ob Gashahn geöffnet. ▶ Gas-Anschlussfließdruck prüfen, ggf. korrigieren. ▶ Netzanschluss prüfen. ▶ Elektroden mit Kabel prüfen, ggf. tauschen. ▶ Abgassystem prüfen, ggf. reinigen oder instandsetzen. ▶ Gaseinstellung prüfen, ggf. korrigieren. ▶ Bei Erdgas: externen Gasströmungswächter prüfen, ggf. tauschen. ▶ Bei raumluftabhängiger Betriebsweise den Raumlufverbund oder die Lüftungsöffnungen überprüfen. ▶ Wärmeblock reinigen. ▶ Gasarmatur prüfen, ggf. tauschen. ▶ Kodierstecker richtig aufstecken, ggf. tauschen. ▶ Zweiphasennetz (IT): 2 M Ω - Widerstand zwischen PE und N am Netzanschluss der Leiterplatte einbauen.
F0	Interner Fehler.	<ul style="list-style-type: none"> ▶ reset-Taste drücken und halten, bis das Display -- zeigt. Nach dem Loslassen startet das Gerät neu. ▶ Elektrische Steckkontakte und Zündleitungen prüfen, ggf. Leiterplatte tauschen. ▶ Gaseinstellung prüfen, ggf. korrigieren.
F1	Interner Datenfehler.	<ul style="list-style-type: none"> ▶ Heatronic 3 auf Grundeinstellung zurücksetzen (\rightarrow Servicefunktion 8.E).
F7	Obwohl Brenner abgeschaltet ist, wird Flamme erkannt.	<ul style="list-style-type: none"> ▶ Elektroden prüfen, ggf. tauschen. ▶ Abgassystem prüfen, ggf. reinigen oder instandsetzen. ▶ Leiterplatte auf Feuchtigkeit prüfen, ggf. trocknen.
FA	Nach Gasabschaltung: Flamme wird erkannt.	<ul style="list-style-type: none"> ▶ Gasarmatur prüfen, ggf. tauschen. ▶ Elektroden und Anschlusskabel prüfen, ggf. tauschen. ▶ Abgassystem prüfen, ggf. reinigen oder instandsetzen.

Tab. 23

Display	Beschreibung	Beseitigung
Fd	reset-Taste wurde irrtümlich gedrückt.	<ul style="list-style-type: none"> ▶ reset-Taste drücken und halten, bis das Display  zeigt. ▶ Kabelbaum zu Wärmeblock-Temperaturbegrenzer und Gasarmatur auf Masseschluss prüfen.
	Gradientenbegrenzung: Zu schneller Temperaturanstieg	<ul style="list-style-type: none"> ▶ Wartungshähne vollständig öffnen. ▶ Heizungspumpe elektrisch an Heatronic 3 anschließen. ▶ Anschlussstecker entsprechend Installationsanleitung aufstecken. ▶ Heizungspumpe anwerfen oder tauschen. ▶ Pumpenstufen bzw. Pumpenkennfelder korrekt einstellen und auf maximale Leistung anpassen.

Tab. 23

17.3 Störungen, die nicht im Display angezeigt werden

Geräte-Störungen	Beseitigung
Zu laute Verbrennungsgeräusche; Brummgeräusche	<ul style="list-style-type: none"> ▶ Kodierstecker richtig aufstecken, ggf. tauschen. ▶ Gasart prüfen. ▶ Gas-Anschlussfließdruck prüfen, ggf. anpassen. ▶ Abgassystem prüfen, ggf. reinigen oder instandsetzen. ▶ Gaseinstellung prüfen, ggf. Gasarmatur tauschen.
Strömungsgeräusche	<ul style="list-style-type: none"> ▶ Pumpenstufen bzw. Pumpenkennfelder korrekt einstellen und auf maximale Leistung anpassen.
Aufheizung dauert zu lange	<ul style="list-style-type: none"> ▶ Pumpenstufen bzw. Pumpenkennfelder korrekt einstellen und auf maximale Leistung anpassen.
Abgaswerte nicht in Ordnung; CO-Werte zu hoch	<ul style="list-style-type: none"> ▶ Gasart prüfen. ▶ Gas-Anschlussfließdruck prüfen, ggf. anpassen. ▶ Abgassystem prüfen, ggf. reinigen oder instandsetzen. ▶ Gaseinstellung prüfen, ggf. Gasarmatur tauschen.
Zündung zu hart, zu schlecht	<ul style="list-style-type: none"> ▶ Gasart prüfen. ▶ Gas-Anschlussfließdruck prüfen, ggf. anpassen. ▶ Netzanschluss prüfen. ▶ Elektroden mit Kabel prüfen, ggf. tauschen. ▶ Abgassystem prüfen, ggf. reinigen oder instandsetzen. ▶ Gaseinstellung prüfen, ggf. Gasarmatur tauschen. ▶ Bei Erdgas: externen Gasströmungswächter prüfen, ggf. tauschen. ▶ Brenner prüfen, ggf. tauschen.
Soll-Vorlauftemperatur (z. B. des FW-500-Reglers) wird überschritten	<ul style="list-style-type: none"> ▶ Automatische Taktsperrung ausschalten, d. h. Wert auf 0 setzen. ▶ Benötigte Taktsperrung, z. B. Grundeinstellung 3 Minuten einstellen.
Warmwasserauslauftemperatur wird nicht erreicht	<ul style="list-style-type: none"> ▶ Kodierstecker richtig aufstecken, ggf. tauschen. ▶ Prüfen, ob Spannung (230 V AC) zwischen Klemme 1 und Klemme 3 anliegt, ggf. instandsetzen. ▶ Turbine prüfen, ggf. tauschen.
Heatronic blinkt (d. h. alle Tasten, alle Segmente des Displays, Brenner-Kontrolllampe usw. blinken)	<ul style="list-style-type: none"> ▶ Sicherung Si 3 (24 V) tauschen.

Tab. 24 Störungen ohne Anzeige im Display

17.4 Fühlerwerte

17.4.1 Außentemperaturfühler (bei witterungsgeführten Reglern, Zubehör)

Außentemperatur (°C) Messtoleranz ± 10%	Widerstand (Ω)
-20	2 392
-16	2 088
-12	1 811
-8	1 562
-4	1 342
0	1 149
4	984
8	842
10	781
15	642
20	528
25	436

Tab. 25

17.4.2 Speichertemperaturfühler

Temperatur (°C) Messtoleranz ± 10%	Widerstand (k Ω)
20	13 779 - 14 772
25	11 175 - 11 981
30	9 128 - 9 786
35	7 667 - 8 047
40	6 205 - 6 653
45	5 252 - 5 523
50	4 298 - 4 608
55	3 662 - 3 856
60	3 025 - 3 243
65	2 601 - 2 744
70	2 176 - 2 332
75	1 883 - 1 990
80	1 589 - 1 704
85	1 365 - 1 464
90	1 177 - 1 262
95	1 020 - 1 093
100	886 - 950

Tab. 26

17.4.3 Vorlauf-, Warmwasser- und Brennervorlauf-Temperaturfühler

Temperatur (°C) Messtoleranz ± 10%	Widerstand (k Ω)
0	33 242
10	19 947
20	12 394
30	7947
40	5242
50	3548
60	2459
70	1740
80	1256
90	923

Tab. 27

17.4.4 Abgasüberwachung (Strömungssicherung), Abgasüberwachung (Brennkammer)

Temperatur (°C) Messtoleranz ± 10%	Widerstand (k Ω)
0	≥ 28000
10	18 361
20	12161
30	8276
40	5736
50	4067
60	2949
70	2177
80	1634
90	1245
100	961
110	752
120	595
130	477
140	386
150	315
160	260
170	218
180	≤ 184

Tab. 28

17.5 Kodierstecker

Gerät	Nummer
ZSN 11-7 KE 21/23	8 714 432 200
ZSN 11-7 KE 31	8 714 432 202
ZWR 18-7 KE 21/23	8 714 432 208
ZWR 18-7 KE 31	8 714 432 210
ZSN/ZWN 18-7 KE 21/23	8 714 432 204
ZSN/ZWN 18-7 KE 31	8 714 432 206
ZWR 24-7 KE 21/23	8 714 432 209
ZWR 24-7 KE 31	8 714 432 211
ZSN/ZWN 24-7 KE 21/23	8 714 432 205
ZSN/ZWN 24-7 KE 31	8 714 432 207

Tab. 29

18 Einstellwerte für Heiz-/Warmwasserleistung

Gasart		Düsendruck (mbar)			Gasdurchflussmenge (l/min)	
		21	23	31	21	23
	Wobbeindex 15 °C, 1013 mbar (kWh/ m³)	12,2	14,9	25,6		
	Heizwert 15 °C, H_{iB} (kWh/ m³)				8,1	9,5
	Brennwert 0 °C, H_s (kWh/ m³)				9,5	11,1
ZSN 11-7 KE	5,5 (min)	2,0	3,1	7,2	12,5	10,8
	6,0	2,4	3,7	8,7	13,7	11,8
	6,4	2,8	4,2	10,0	14,6	12,5
	7,1 (65 %)	3,4	5,2	11,9	16,2	13,9
	8,4	4,8	7,2	16,5	15,8	16,4
	9,0	5,5	8,3	19,0	20,5	17,6
	10,0	6,7	10,3	23,1	22,8	19,6
	10,9 (max)	8,0	12,2	27,3	24,8	21,3
ZWR/ZWN/ZSN 18-7 KE	9,1 (min)	2,6	3,4	9,4	20,8	17,7
	10,0	3,1	4,1	11,3	22,8	19,5
	11,0	3,8	4,9	13,7	25,1	21,4
	11,8 (65 %)	4,3	5,6	15,7	27,0	23,0
	13,0	5,3	6,8	19,1	27,0	25,3
	14,0	6,1	7,9	22,1	32,0	27,3
	15,0	7,0	9,1	25,4	34,3	29,2
	16,0	8,0	10,4	29,0	36,5	31,2
	17,0	9,0	11,7	32,7	38,9	33,1
18,2 (max)	10,0	12,6	37,4	41,6	35,4	
ZWR/ZWN/ZSN 24-7 KE	10,9 (min)	2,1	2,6	6,7	24,9	21,2
	12,0	2,6	3,2	8,1	27,4	23,4
	13,0	3,0	3,7	9,5	29,7	25,3
	14,0	3,5	4,3	11,0	32,0	27,3
	15,0	4,0	4,9	12,6	34,3	29,2
	15,8 (65 %)	4,5	5,5	14,0	36,1	30,8
	17,0	5,2	6,3	16,2	38,8	33,1
	18,0	5,8	7,1	18,1	41,1	35,1
	19,0	6,5	7,9	20,2	43,4	37,0
	20,0	7,2	8,8	22,4	45,7	39,0
	21,0	7,9	9,7	24,7	48,0	41,0
	22,0	8,7	10,6	27,1	50,3	42,9
	23,0	9,5	11,6	29,6	52,5	44,8
	24,3 (max)	10,6	13,4	33,1	55,5	47,3

Tab. 30

19 Inbetriebnahmeprotokoll für das Gerät

Kunde/Anlagenbetreiber:	
Name, Vorname	Straße, Nr.
Telefon/Fax	PLZ, Ort
Anlagenersteller:	
Auftragsnummer:	
Gerätetyp:	(Für jedes Gerät ein eigenes Protokoll ausfüllen!)
FD (Fertigungsdatum):	
Datum der Inbetriebnahme:	
<input type="checkbox"/> Einzelgerät <input type="checkbox"/> Kaskade, Anzahl der Geräte:	
Aufstellraum: <input type="checkbox"/> Keller <input type="checkbox"/> Dachgeschoss sonstiger:	
Lüftungsöffnungen: Anzahl:, Größe: ca. cm²	
Gaseinstellung und Abgasmessung:	
Eingestellte Gasart: <input type="checkbox"/> Erdgas H <input type="checkbox"/> Erdgas L <input type="checkbox"/> Erdgas LL <input type="checkbox"/> Propan <input type="checkbox"/> Butan	
Gas-Anschlussfließdruck: mbar	Gas-Anschlussruhedruck: mbar
Eingestellte maximale Nennwärmeleistung: kW	Eingestellte minimale Nennwärmeleistung: kW
Gasdurchflussmenge bei maximaler Nennwärmeleistung: l/min	Gasdurchflussmenge bei minimaler Nennwärmeleistung: l/min
Heizwert H _{iB} : kWh/m ³	
Gaseinstellung bei maximaler Nennwärmeleistung: mbar	Gaseinstellung bei minimaler Nennwärmeleistung: mbar
Abgasverlustmessung bei maximal eingestellter Nennwärmeleistung: %	Abgasverlustmessung bei minimaler Nennwärmeleistung: %
CO bei maximaler Nennwärmeleistung: ppm	CO bei minimaler Nennwärmeleistung: ppm
Abgastemperatur bei maximaler Nennwärmeleistung: °C	Abgastemperatur bei minimaler Nennwärmeleistung: °C
Gemessene maximale Vorlauftemperatur: °C	Gemessene minimale Vorlauftemperatur: °C
Anlagenhydraulik:	
<input type="checkbox"/> hydraulische Weiche, Typ: <input type="checkbox"/> Heizungspumpe:	<input type="checkbox"/> Zusätzliches Ausdehnungsgefäß Größe/Vordruck: Automatischer Entlüfter vorhanden? <input type="checkbox"/> ja <input type="checkbox"/> nein
<input type="checkbox"/> Warmwasserspeicher/Typ/Anzahl/Heizflächenleistung:	
<input type="checkbox"/> Anlagenhydraulik geprüft, Bemerkungen:	

Geänderte Servicefunktionen: (Hier bitte die geänderten Servicefunktionen auslesen und Werte eintragen.)	
Beispiel: Servicefunktion 7.d von 00 auf 01 geändert	
Aufkleber „Einstellungen der Heatronic“ ausgefüllt und angebracht <input type="checkbox"/>	
Heizungsregelung:	
<input type="checkbox"/> FW 100 <input type="checkbox"/> FW 200 <input type="checkbox"/> FW 500 <input type="checkbox"/> FR 110	<input type="checkbox"/> TA 250 <input type="checkbox"/> TA 270 <input type="checkbox"/> TA 300
<input type="checkbox"/> FB 10 × Stück, Kodierung Heizkreis(e):	
<input type="checkbox"/> FB 100 × Stück, Kodierung Heizkreis(e):	
<input type="checkbox"/> FR 10 × Stück, Kodierung Heizkreis(e):	
<input type="checkbox"/> FR 100 × Stück, Kodierung Heizkreis(e):	
<input type="checkbox"/> ISM 1 <input type="checkbox"/> ISM 2	<input type="checkbox"/> ICM × Stück <input type="checkbox"/> IEM <input type="checkbox"/> IGM <input type="checkbox"/> IUM
<input type="checkbox"/> IPM 1 × Stück, Kodierung Heizkreis(e):	
<input type="checkbox"/> IPM 2 × Stück, Kodierung Heizkreis(e):	
Sonstiges:	
<input type="checkbox"/> Heizungsregelung eingestellt, Bemerkungen:	
<input type="checkbox"/> Geänderte Einstellungen der Heizungsregelung in der Bedienungs-/Installationsanleitung des Reglers dokumentiert	
Folgende Arbeiten wurden durchgeführt:	
<input type="checkbox"/> Elektrische Anschlüsse geprüft, Bemerkungen:	
<input type="checkbox"/> Funktionsprüfung durchgeführt	<input type="checkbox"/> Verbrennungsluft/Abgasmessung durchgeführt
	<input type="checkbox"/> Gas- und wasserseitige Dichtheitsprüfung durchgeführt
Die Inbetriebnahme umfasst die Kontrolle der Einstellwerte, die optische Dichtheitsprüfung am Heizgerät sowie die Funktionskontrolle des Heizgerätes und der Regelung. Eine Prüfung der Heizungsanlage führt der Anlagenersteller durch.	
Wenn im Zuge der Inbetriebnahme geringfügige Montagefehler von Junkers Komponenten festgestellt werden, ist Junkers grundsätzlich bereit, diese Montagefehler nach Freigabe durch den Auftraggeber zu beheben. Eine Übernahme der Haftung für die Montageleistungen ist damit nicht verbunden.	
Die oben genannte Anlage wurde im vorbezeichneten Umfang geprüft.	Dem Betreiber wurden die Dokumente übergeben. Er wurde mit den Sicherheitshinweisen und der Bedienung des o.g. Wärmeerzeugers inklusive Zubehör vertraut gemacht. Auf die Notwendigkeit einer regelmäßigen Wartung der oben genannten Heizungsanlage wurde hingewiesen.
_____	_____
Name des Service-Technikers	Datum, Unterschrift des Betreibers
_____	Hier Messprotokoll einkleben.
Datum, Unterschrift des Anlagenerstellers	

Index

A

Abgasführung.....	26
Abgasmessung	
Abgasverlustwert messen.....	56
CO-Wert im Abgas messen.....	56
Abgasüberwachungen.....	36
Abgasverlustwert messen.....	56
Abmessungen.....	8
Altgerät.....	57
Angaben zum Gerät.....	6
Abmessungen.....	8
Bestimmungsgemäßer Gebrauch.....	6
EG-Baumusterkonformitätserklärung.....	6
Geräteaufbau.....	10
Gerätebeschreibung.....	7
Lieferumfang.....	5
Mindestabstände.....	8
Technische Daten.....	16–17
Typenübersicht.....	6
Zubehör.....	7
Anschließen, Speicher.....	28
Arbeitsschritte für Inspektion und Wartung.....	59
Elektrische Verdrahtung prüfen.....	62
Elektroden prüfen.....	62
Fülldruck der Heizungsanlage einstellen.....	62
Letzte gespeicherte Störung abrufen.....	59
Plattenwärmetauscher.....	59
Sieb im Kaltwasserrohr.....	59
Aufstellort.....	22
Flüssiggasanlagen unter Erdgleiche.....	22
Oberflächentemperatur.....	22
Verbrennungsluft.....	22
Vorschriften zum Aufstellraum.....	22
Ausdehnungsgefäß.....	21
Ausschalten	
Gerät.....	31
Tastensperre.....	35

B

Bedarfsanmeldung.....	34
Bestimmungsgemäßer Gebrauch.....	6
Betriebsbedingungen.....	16–17
Bezirks-Schornsteinfeger.....	56
Brennerwanne, Düsen und Brenner reinigen.....	60

C

Checkliste für die Inspektion und Wartung.....	63
CO-Wert im Abgas messen.....	56

D

Dichtmittel.....	20
Düsendruck bei maximaler Heizleistung.....	52
Düsendruck bei minimaler Heizleistung.....	53
Düsendruck-Einstellmethode.....	52

E

eco-Taste.....	33–34
EG-Baumusterkonformitätserklärung.....	6

Einschalten	
Gerät.....	31
Heizung.....	32
Tastensperre.....	35
Einstellen Warmwassertemperatur.....	33–34
Einstellung	
Heatronic.....	39
Einstellwerte für Heiz-/Warmwasserleistung.....	72
Elektrische Verdrahtung.....	14
Elektrischer Anschluss.....	27
Elektrische Verdrahtung prüfen.....	62
Externe dreistufige Heizpumpe	
im gemischten Heizkreis.....	29
Externe Zubehöre anschließen.....	29
Gerät anschließen.....	27
Heizungsregler, Fernbedienungen.....	28
Speicher.....	28
Temperaturwächter.....	29
Zirkulationspumpe.....	29
Zubehöre anschließen.....	27
Energieeinsparung.....	34
Energieeinsparverordnung (EnEV).....	32
Entlüften.....	31
Entlüftungsfunktion.....	44
Entsorgung.....	57
Erste Serviceebene.....	41

F

Flüssiggas.....	20
Flüssiggasanlagen unter Erdgleiche.....	22
Frostschutz.....	35
Frostschutzmittel.....	20
Fühlerwerte.....	70
Fülldruck der Heizungsanlage.....	62
Fußbodenheizung.....	20

G

Gas- und Wasseranschlüsse.....	26
Gas-Anschlussfließdruck prüfen.....	53
Gasart.....	6, 51
Gasartenanpassung.....	51
Gasartumbau.....	51
Gasartumbau-Set.....	51
Gasdurchflussmenge bei maximaler Heizleistung.....	54
Gasdurchflussmenge bei minimaler Heizleistung.....	54
Gaseinstellung.....	52
Gasleitung prüfen.....	26
Gerät ausschalten.....	31
Gerät einschalten.....	31
Gerät montieren.....	24
Geräteaufbau.....	10
Gerätebeschreibung.....	7

H

Heatronic	
Servicefunktionen.....	39, 41–50, 59
Heatronic öffnen.....	27
Heizkörper, verzinkt.....	20
Heizung einschalten.....	32
Heizungsregelung.....	32
Hinweise zur Inspektion und Wartung.....	58

I			
Inbetriebnahme.....	30	Aktueller Durchfluss Turbine (ZW.-Geräte)	
Entlüften	31	(Servicefunktion 6.d)	46
Inbetriebnahmeprotokoll.....	73	Anschluss externer Vorlauftemperaturenfühler	
Inspektion und Wartung.....	58	(Servicefunktion 7.d)	47
Installation	20	Anschluss LZ - NZ einstellen	
Aufstellort.....	22	(Servicefunktion 5.E)	46
Rohrleitungen vorinstallieren	22	Anzahl Pumpenstarts der Zirkulationspumpe	
Wichtige Hinweise	20, 58	(Servicefunktion C.E)	50
K		Automatische Taktsperr	
Kodierstecker	71	(Servicefunktion 3.A)	45
Komfortbetrieb	34	Bautrockenfunktion (Servicefunktion 7.E)	47
Kontrolle durch den Bezirks-Schornsteinfeger	56	Bedarfsanmeldung Warmwasser einstellen	
Schornsteinfegertaste.....	56	(ZW.-Geräte) (Servicefunktion 4.C)	45
Korrosionsschutzmittel	20	Betriebsart (Servicefunktion 2.F)	44
L		Betriebsart permanent (Servicefunktion 9.A).....	48
Letzte gespeicherte Störung abrufen.....	46, 59	Betriebsleuchte (Servicefunktion 7.A).....	47
Lieferumfang	5	Dauer Warmhaltung (ZW.-Geräte)	
M		(Servicefunktion 3.F)	45
Mindestabstände	8	Entlüftungsfunktion (Servicefunktion 2.C).....	44
N		Gerät (Heatronic 3) auf Grundeinstellung	
Netzanschluss.....	27	zurücksetzen (Servicefunktion 8.E)	48
Netzsicherung.....	14, 27	Gerätetyp (Servicefunktion 4.E)	46
O		GFA-Status (Servicefunktion 8.C).....	48
Oberflächentemperatur	22	GFA-Störung (Servicefunktion 8.d)	48
Offene Heizungsanlagen.....	20	Heizleistung (Servicefunktion 1.A).....	41
P		Inspektion anzeigen (Servicefunktion 5.F).....	46
Prüfung		Inspektion zurückstellen (Servicefunktion 5.A)	46
Gas- und Wasseranschlüsse.....	26	Kodierstecker-Nummer (Servicefunktion 8.b)	48
Größe des Ausdehnungsgefäßes	21	Konfiguration der Klemmen 1-2-4	
Pumpenblockierschutz.....	38	(Servicefunktion 7.F)	47
R		Letzte gespeicherte Störung	
Raumtemperaturgeführter Regler.....	20	(Servicefunktion 6.A)	46, 59
Recycling.....	57	Maximale Vorlauftemperatur	
reset-Taste	65	(Servicefunktion 2.b)	44
Rohrleitungen, verzinkt	20	Maximale Warmhaltetemperatur	
S		des Wärmeblockes (ZW.-Geräte)	
Schornsteinfegertaste	56	(Servicefunktion 4.b)	45
Schutzmaßnahmen für brennbare Baustoffe		Minimale Abgastemperatur	
und Einbaumöbel	22	(Servicefunktion d.b)	50
Schwerkraftheizungen	20	Minimale Nennwärmeleistung (Heizung	
Serviceebene		und Warmwasser) (Servicefunktion 3.d)	45
Erste	41	Minimale Vorlauftemperatur	
Zweite.....	48	(Servicefunktion b.b)	49
Servicefunktionen	50	Minimale Warmwassermenge für	
3-Wege-Ventil in Mittelposition		Warmwasserbetrieb (ZW.-Geräte)	
(Servicefunktion 7.b)	47	(Servicefunktion 7.C)	47
Aktuelle Heizleistung (Servicefunktion 9.C)	48	Permanente Zündung (Servicefunktion 8.F).....	48
Aktuelle Spannung Klemme 2		Pumpenkennfeld (Servicefunktion 1.C).....	42
(Servicefunktion 6.b)	46	Pumpenkennlinie (Servicefunktion 1.d)	43
Aktuelle Wärmeforderung		Pumpennachlaufzeit (Heizung)	
(Servicefunktion C.d)	49	(Servicefunktion 9.F)	49
		Pumpenschaltart für Heizbetrieb	
		(Servicefunktion 1.E)	44
		Schaltdifferenz (Servicefunktion 3.C)	45
		Schaltuhr Eingang (Servicefunktion 6.E)	47
		Software-Version (Servicefunktion 8.A).....	48
		Taktsperr (Servicefunktion 3.b).....	45
		Taktzeit Warmwasser Warmhaltung	
		(ZW.-Geräte) (Servicefunktion 3.E)	45
		Temperatur am Brennervorlauf-	
		Temperaturenfühler (Servicefunktion A.E)	49
		Temperatur am Speichertemperaturenfühler	
		(Servicefunktion A.C)	49
		Temperatur am Vorlauftemperaturenfühler	
		(Servicefunktion A.A)	49

Temperatur an der Abgasüberwachung (Brennkammer) (Servicefunktion A.F)	49
Temperatur an der Abgasüberwachung (Strömungssicherung) (Servicefunktion A.d)	49
Temperaturintervall für das Aus- und Wiedereinschalten des Plattenwärmetauschers (ZW.-Geräte) (Servicefunktion C.F)	50
Thermische Desinfektion (Legionellenschutz) (Servicefunktion 2.d)	44
Verwendung des Kanals bei einer 1-Kanal- Schaltuhr ändern (Servicefunktion 5.C)	46
Verzögerung des Heizbetriebs zur Warmwasserbereitung (Solarmodus) (Servicefunktion b.F)	49
Verzögerung Turbinensignal (nur ZW.) (Servicefunktion 9.E)	48
Vom witterungsgeführten Regler geforderte Vorlauftemperatur (Servicefunktion 6.C)	46
Warmwasserleistung (Servicefunktion 1.b).....	42
Warmwassertemperatur (Servicefunktion A.b)	49
Sicherheitshinweise.....	4
Sicherungen.....	14, 27
Sommerbetrieb	35
Sparbetrieb	34
Speicher Indirekt beheizter Speicher.....	28
Speicher anschließen.....	28
Speichervorrang.....	33
Störungen.....	65
Störungen, die im Display angezeigt werden	66
Störungen, die nicht im Display angezeigt werden	69
Störungsanzeige.....	65
Strömungsgeräusche	20
T	
Technische Daten	16–17
Temperaturregler	33–35, 37
Thermische Desinfektion	37
Trichtersiphon.....	25
Typenübersicht	6
U	
Umweltschutz	57
V	
Verbrennungsluft.....	22
Verpackung.....	57
Volumetrische Einstellmethode.....	54
Vorschriften	19
Vorschriften zum Aufstellraum	22
W	
Wärmeblock reinigen	60
Warmwassertemperatur einstellen	33–34
Wartungs- und Inspektionsprotokoll	63
Wasseranschlüsse prüfen	26
Wechselnder Betrieb	33
Wichtige Hinweise zur Installation	20, 58
Z	
ZSN-Geräte ohne Warmwasserspeicher betreiben....	26
Zubehör.....	7
Zubehöre anschließen	27
Zweiphasennetz	27
Zweite Serviceebene.....	48

Notizen

Notizen

Wie Sie uns erreichen...

DEUTSCHLAND

Bosch Thermotechnik GmbH

Junkers Deutschland
Junkersstraße 20-24
D-73249 Wernau
www.junkers.com

Technische Beratung/ Ersatzteilberatung

Telefon (0 18 03) 337 330*

Info-Dienst (Für Informationsmaterial)

Telefon (0 18 03) 337 333*
Telefax (0 18 03) 337 332*
Junkers.Infodienst@de.bosch.com

Innendienst Handwerk/ Schulungsannahme

Telefon (0 18 03) 337 335*
Telefax (0 18 03) 337 336*
Junkers.Handwerk@de.bosch.com

Kundendienstannahme (24-Stunden-Service)

Telefon (0 18 03) 337 337*
Telefax (0 18 03) 337 339*
Junkers.Kundendienstauftrag@de.bosch.com

Extranet-Support

hilfe@junkers-partner.de

* Alle Anrufe aus dem deutschen Festnetz
0,09 EUR/Minute. Abweichende Preise
für Anrufe aus Mobilfunknetzen möglich.

ÖSTERREICH

Robert Bosch AG

Geschäftsbereich Thermotechnik
Hüttenbrennergasse 5
A-1030 Wien
Telefon (01) 7 97 22-80 21
Telefax (01) 7 97 22-80 99
junkers.rbos@at.bosch.com
www.junkers.at

Kundendienstannahme (24-Stunden-Service)

Telefon (08 10) 81 00 90
(Ortstarif)

SCHWEIZ

Vertrieb:

Tobler Haustechnik AG

Steinackerstraße 10
CH-8902 Urdorf

Elcotherm AG

Dammstraße 30
CH-8810 Horgen
Telefon(01) 7 27 91 91
Telefax(01) 7 27 91 99
www.elcotherm.com

