

Krby Quality
DESIGN KRETZ
Kamna Krbby
Stoves REPLACES
Fireplace
DESIGN STOVES
KRBV
KAMNIA
Kretz

KRETZ

**Anweisung
DEU**

Sehr geehrte Kunde,

Wir danken Ihnen, dass Sie unser Kamineinsatz gekauft haben, und deswegen haben Sie KRETZ das Vertrauen gezeigt – traditionellen tschechischen Herstellers.

Vor der Installation und Inbetriebnahme bitte sorgfältig lesen Sie die Bedienungseinleitung. Dann vermeiden Sie Probleme, die in dieser Bedienungseinleitung geschrieben sind (siehe Kap. 5), die können unter Umständen zu Schäden des Kamineinsatzes führen. Halten Sie diesen Bedienungseinleitung für verschiedene Probleme zu suchen.

Denken Sie daran, dass diese Einleitung für mehrere Sorten des Kamineinsatzes gemeinsam ist.

Inhalt

1.	Allgemeine Eigenschaften	3
1.1	Die Kamineinsatzes	3
2.	Technische Beschreibung des Kamineinsatzes	3
2.1	Serie A 91 – A 93, A 101 – A 408	3
2.2	Serie L 51 – L 53, L 501 – L 503	4
2.3	Serie A 101 V – A 1308 V	4
2.4	Serie L 63, L 63 S, L 73, L 73 S	4
2.5	Serie L 53 SB	4
2.6	Serie C 2001 – C 2500	4
2.7	Serie F 101 – F 411	5
2.8	Serie L 63 S	5
2.9	Serie B 101 – B 204	5
2.10	Serie B 101 V10 – B 104 V21	5
2.11	Serie Z 91 – Z 93, Z 103 – Z 303 S	6
2.12	Serie Z 103 V – Z 1303 SV	6
3.	Transport und Lagerung	6
3.1	Transport	6
3.2	Lagerung	7
4.	Platzierung und Installation	7
4.1	Allgemeine Einleitungen Platzierung und Installation	7
4.2	Platzierungsregeln	8
4.3	Installation des Kamineinsatzes	8
4.4	Montage des Deflektors	17
4.5	Variante des Aschenbeckers Serie C	18
5.	Inbetriebnahme	19
5.1	Steuer- und Regelelemente	19
5.2	Sicherheitshinweise	29
5.3	Erste Erwärmung	30
5.4	die Grundlagen der Bedienung	30
5.5	Betriebsvorschriften	31
5.6	Kraftstoff	31
5.7	Lösungen der häufigsten Problemen	32
6.	Wartung und Reinigung des Kamineinsatzes	33
7.	Verfahren zur Entsorgung von Verpackungsmaterial	33

Anhang: Tabelle nr.1, nr.2 – technische Daten

1. Allgemeine Charakteristik

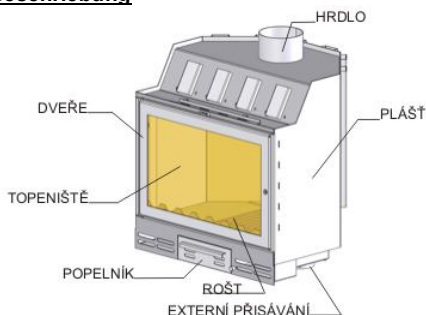
1.1 Kamineinsätze

Die Kamineinsätze sind wie Inneneinbaugeräte mit geschlossener Feuerstelle genannt für gelegentliche Heizung der Wohnzimmern und Anderen Interieren. Die Kamineinsätze sind entschlossen für gelegentlichen schürt des Holzes und intermittierenden Betrieb. Nach dem Entwurf teilen wir die Geräte auf Ein und Zweischälige und Kamineinsätze mit Wasser Wärme.

Die Einschälige Kamineinsätze sind für gelegentliche Heizung Interiers empfehlen,wo die installiert sind. Die Zweischälige Kamineinsätze können auch Möglichkeit andere Räume zu erwärmen. Die Kamineinsätze mit Wasserwärme können auch Heizung für Warmwasserheizung machen. Heizung Tauschern sind nur zusätzliche Quelle mit Maximaldruck 1,8 bar.

Ist sehr nötig nur Trockenholz und Trockenholzbrikettel als Brennstoff im unseren Kamineinsätzen Bautzen mit max.20% Feuchtigkeit.

2. Technische Beschreibung



Hauptteile Kamineinsätze Serie A – Bild nr. 1

2.1 Serie A 91 – A 93, A 101 – A 408

Kamineinsätze aus hitzebeständigen Stahlblech. Feuerstelle ist von Hitzebeständigen Material belegt, Gusseisen Rost und abnehmbaren Deflektor aus Schamott ausgestattet, der in oberen Teil der Brennkammer ist. Kamineinsätze Reihe A lassen teilweise Externluft in Feuerstelle bringen. Die Tür ist aus Glasskeramik ausgestattet, Konstruktion kann Tür horizontal öffnen. Einige Geräte Reihe A können auch vertikal. Als Komponent ist natürlich getrennt begehbar, abnehmbar Aschenbecher, der unter der Tür ist. Auf Oberfläche hat spezielle Zündungsfarbe.

2.2 Serie L 51 – L 53, L 501 – L 503

Gusseisen Kamineinsätze serie aus Qualitäten Gussteilen montiert. Feuerstelle ist mit Gussrost und abnehmbaren Deflektor in oberem Teil der Brennkammer. Die Tür sind aus Glasskeramik ausgestattet. Konstruktion kann Tür horizontal links öffnen. Als Komponent ist abnehmbar Aschenbecher. Auf oberfläche hat Serie L spezielle Zündungsfarbe.

2.3 Serie A 101 V – A 1308 V

Kamineinsätze aus hitzebeständigen Stahlblech mit Wassertauscher. Feuerstelle ist aus feuerfesten Material hergestellt, hat auch gusseisen Rost und abnehmbar Deflektor

(Schamott) oben in Brennkamer. Kamineinsätze haben auch Möglichkeit Externluft bringen. Tür ist aus Glasskeramik ausgestattet und konstruktiv kann Tür horizontal links öffnen. Als Komponente ist natürlich getrennt, abnehmbar Aschenbecher. Serie A hat auch spezielle Zündungsfarbe auf Oberfläche. Wasserwärme Tauscher kann mit offenen, oder geschlossenen System verbunden sein, kann auch in Zwangwasserzirkulation, oder Schwerkraftsystem arbeiten. Austauschern sind aus Stahlblech geschweisst mit max. 1,8 bar Druck!!! Für Einlass und Auslass des Wassers haben die Muffe mit Gewinde G1/2“.

2.4 Serie L 63 S, L 73, L 73 S

Gusseisen, oder Stahl-Gusseisen Kamineinsätze aus qualitäten Gusseisenteile montiert. Feuerstelle ist mit Gusseisenrost, abnehmbar Deflektor, in oberen Teil des Brennkamer. Modelle L 73, L 73 S a L 73 SP können auch Externluft teilweise bringen. Die Tür ist aus Glasskeramik ausgestattet, Konstruktion kann horizontal öffnen. Modelle L 63 S, L 73 S a L 73 SP haben hänge, bedruckte Glass. Als Komponente ist natürlich getrennt, abnehmbar Aschenbecher. Geräte haben auf Oberfläche spezielle Zündungsfarbe.

2.5 Serie L 53 SB

Typ L 53 SB ist Gusseisen Kamineinsatz, Feuerstelle ist ohne Rost, komplett aus Feuerfestbetonn, mit Betondeflektor. Möglichkeit Externluft zu bringen. Tür hat hänge, bedruckte Keramikglass, konstruktiv kann Tür horizontal öffnen. Kehle des Schornsteines hat in Standart Drosselklappe. Auf Oberfläche hat spezielle Zündungsfarbe.

2.6 Serie C 2001 – C 2500

Kamineinsatz aus feuerfesten Stahlblech. Feuerstelle aus feuerfesten Material, Gusseisen Rost und hat abnehmbares Deflektor, in oberen Teil des Brennkamers. Kehle des Schornsteines hat in Standart Drosselklappe. Kamineinsätze Serie C können Externluft bringen Tür ist aus Keramikglass ausgestattet und Konstruktion kann Tür horizontal und vertikal öffnen. Modelle haben abnehmbar, ausser Aschenbecher, unter dem Rost. Mit Hilfe zugebene Streife ist Möglich Kamineinsatz bis Türrahm ummauern. Aschenbecher kann durch Feuerstelle abnehmen. Serie C hat zweite luftführende Schale mit 4 Luftaustritten, Durchschnitt 150mm zum Luft in andere Räume führen. Modelle sind oberflächlich mit spezielle Zündungsfarbe gestreicht.

2.7 Serie F 101 – F 411

Kamineinsätze aus feuerfesten Stahlblech hergestellt, Feuerstelle aus feuerfesten Material, 2 gusssteine, oder feuerfestbetonn Röste, abnehmbares Deflektor (Schamott), in oberen Teil des Brennkamers. Serie F kann Externluft bringen. Hat hänge, bedruckte Keramikglass, Konstruktion kann Tür horizontal, einige vertikal öffnen. Als Komponente natürlich abnehmbares, inneres Aschenbecher, unter den Rösten. Spezielle Zündungsfarbe im Standart.

2.8 Serie L 63 S

Typ L 63 S ist Stahl-Gusseisen Kamineinsatz mit gusseisen Feuerstelle und Stahlrahm und Tür. Noch unten der Feuerstelle ist Feuerfestbetonn und gusseisen Rost. Tür hat hänge, bedrückte Keramikglass, Konstruktion kann Tür horizontal öffnen. Abnehmbare Aschenbecher hinter der Tür. Kehle des Schornsteines hat die Drosselklappe. Spezielle Zündungsfarbe im Standart.

2.9 Serie B 101 – B 204

Kamineinsätze au feuerfesten Stahlblech, Feuerstelle aus feuerfesten Material, Rost aus Gusseisen, abnehmbares Deflektor, im oberen Teil des Brennkamer. Serie B kann Externluft bringen. Tür ist aus Keramikglass ausgestattet. Konstruktion kann Tür horizontal öffnen, einige Modelle auch vertikal. Abnehmbare Aschenbecher unter dem Rost. Spezielle Zündungsfarbe im Standart.

2.10 Serie B 101 V10 – B 104 V21

Serie aus feuerfesten Stahlblech, mit Rohrwärmetauscher mit Volumen 17, 34, oder 50l. Feuerstelle feuerfest, Rost aus Gusseisen. Teilweise Externluft bringen Melich. Tür ist aus Keramikglass ausgestattet, Konstruktion kann Tür horizontal, einige Modelle auch vertikal öffnen. Abnehmbare innen Aschenbecher hinter der Tür. Spezielle Zündungsfarbe im Standart. Warmwasserführende Tauscher kann mit offenen, oder geschlossenen System verbunden sein, kann auch in Zwangwasserzirkulation, oder Schwerkraftsystem arbeiten. Tauschern sind aus Stahlblech, mit max. prüf und Betriebsdruck 1,8 bar geschweisst. Für Einlass und Auslass des Wassers haben die Muffe mit Gewinde G 3/4".

2.11 Serie Z 91 – Z 93, Z 103 – Z 303 S

Kamineinsätze aus feuerfesten Stahlblech. Feuerstelle aus feuerfesten Material, Gusseisenrost, abnehmbare Deflektor (Schamott), in oberen Teil der Brennkamer. Serie Z kann auch Externluft bringen. Tür ist aus Keramikglass ausgestattet, Melich auch doppelte, mit hänge, bedrückte Keramikglass, Konstruktion kann Tür horizontal öffnen. Glass ist mit vorgewärmten Luft gespült. Abnehmbare Aschenbecher hinter der Tür. Spezielle Zündungsfarbe im Standart.

2.12 Serie Z 103 V – Z 1303 SV

Serie aus feuerfesten Stahlblech, mit wasserführenden Tauscher, vol. 22, oder 60l. Feuerstelle aus feuerfesten Material, Gusseisenrost, abnehmbare Deflektor (Schamott), im oberen Teil der Brennkamer. Serie Z-V können auch Externluft bringen. Tür ist aus Keramikglass ausgestattet (auch doppelte), Konstruktion kann Tür horizontal öffnen. Abnehmbare Aschenbecher hinter der Tür. Oberfläche mit spezielle Zündungsfarbe. Wasserführende Tauscher kann mit offenen, oder geschlossenen System verbunden sein, kann auch in Zwangwasserzirkulation, oder Schwerkraftsystem arbeiten. Tauschern sind aus Stahlblech mit betriebs- und prüfdruck 1,8 bar geschweisst. Haben auch Kühlkreislauf. Für Einlass und Auslass des Wassers haben die Muffe mit Gewinde G 3/4".

3. Transport und Lagerung

3.1 Transport

Kamineinsatz kann nur in vertikale Position tragen wird (Bild Nr. 2), im Originalpackung, gegen Bewegung und Fall gesichert. Transport kann nur in geschlossenen Raum, gegen Gewitterprobleme, um Beschädigung zu vermeiden.

Bei Kamineinsätzen mit Vertikalöffnung kann in keinen Fall Stange zur Tür Benutzen!!!

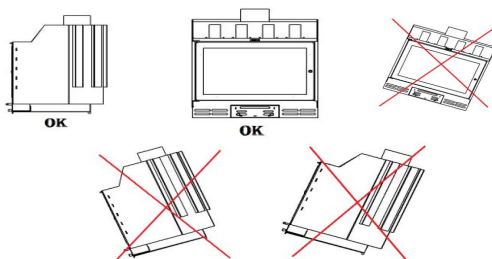


Bild nr. 2

3.2 Lagerung

Kamineinsatz muss nur in trocken und Temperatursicherraum sein. Manipulation und Lagerung nur in vertikale Position. Immer vorsichtig sein!!!

4. Platzierung und Installation

4.1 Allgemeine Einleitungen

Jeden Kamineinsatz muss so installiert sein, dass alle Bedingungen beachten waren, nationalen und Europäischen Bedingungen beachten waren, in gültige Version waren, einschliesslich Ergänzungen und auch nach dieser Einweisung.

Kamineinsätze sind nur für trockene Umgebung entworfen, die charakterisiert gültige Norm wie nicht aggressive Umgebung ohne explosiven, brennbaren Gasen. Wenn Explosion oder Feuer bedroht, z.B. Hausarbeiten, muss Kamineinsatz ausser Betrieb sein.

Im Raum, wo Kamineinsatz steht, kann nicht Absaugvorrichtung sein, z.B. Digestor, Ventilation, die kann Umkehrschub des Rauchgas tun. Klima nur Überdrückige.

Vor der Installation ist nötig Deflektor ins Trägern gesetzt, in obenem teil des Brennkamern. (ohne gusseisen Modelle serie 70), kap. 4.4

Betrieb ohne Deflektor deutlich sinkt Leistungsfähigkeit und Gebrauchsdauer des Gerätes!

4.2 Platzierungsregeln

Gerät muss auf soliden Fundament stehen, mit entsprechende Tragkraft, am besten Beton, oder andere feuerfeste Platte mit min. Breit 0,15m. Installation auf brennende Platte, muss Gerät isoliert sein mehr als 800mm vorne, 400mm andere Seiten. Es kann keine brennbare Materiale in diese Dimensionen stellen.

Unter den Kamineinsatz kann keine Fussbodenheizung sein.

Grad der Entflammbarkeit Baustoffen	Baustoffe	Mindestabstand (mm)
A - unbrennbar	Granit, Sandstein, beton, keramische Fliesen, Anwurf	---
B – schwer entflammbar	heraklit, Basaltplatten, Fiberglass, ..., ...	800
C ₁ – schwer brennbar	Buchenholz, sperrholz, ...	800
C ₂ – mässig brennbar	Lärche, Fichteholz, ...	800
C ₃ – leicht brennbar	asphaltpartona, polystyrén, polyethylen, PVC, ...	1000

Merken Sie, dass Zutritt ins Brennkamer immer sein muss, wegen reinigung und Kontrolle minimal 250x250mm.

4.3. Installation

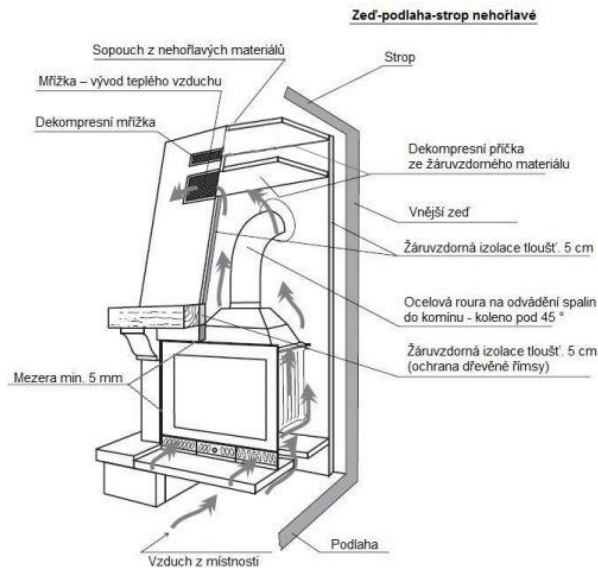
Vor Installation des Kamines muss eine Schornsteinrevision fertig sein, in den Kamin installiert wird, einschliesslich Beurteilung der Rauchgas. Revision und schriftliche Bestätigung einige Schlottfirma machen kann. Ergebnis muss im Revisionsbericht und Garantie-Zertifikat geschrieben sein.

Auf einen Rauchabzug kann man nur einen Gerät hinzufügen!

Installationverfahren:

- 4.3.1. Kamineinsatz muss auf unbrennbare Fläche stehen, die ausreichende Tragfähigkeit hat (Stahl, Ziegel), kann nicht fallen, oder wackeln. Verbinden Sie Kamineinsatz mit Schornstein mit Edelstahlrohren fest. Durchschnitt auf Kamin kann nicht dünner sein, als Eintritt ins Schornstein. Länge kann max. 20% Schornsteinlänge sein.
- 4.3.2. Vor dem Bemauern ist nötig langsam Feuer machen (Kap. 5.3) für mind. 4 Stunden und ständigen Ausgang pflegen. Ist auch nötig immer lüften.
- 4.3.3. Ummauerung muss min. 5 cm um Rückwand und Nebenwänden weit. Ist auch nötig bewegliche Teile schützen.
- 4.3.4. Beachten Sie **Dehnfugen min. 5 mm** in Kontakten des Kamins und Umbauung Bild Nr. 4 und 5. Wände müssen feuerfest sein.
- 4.3.5. In Niederenteil unter den Kamin machen Sie Windlöcher für Kaltluft-Eintritt. Fläche 60 cm² auf 1 kW Leistung.
- 4.3.6. In Oberenteil machen Sie die selbe Löcher für Ausgang des Luftes Bild Nr. 6. 450 mm unter der Decke.

Lassen Sie Alles von Spezial- und Meisterfirma geprüft und kontrolliert. Es kann auch Feuer sein und dann haben Sie keine Garantie. Alles muss man in Garantie-Zertifikat geschrieben sein.



Wir empfehlen anstelle von einer, zwei Gittern Benutzen. Zählen Sie bitte die Oberfläche – kap. 4.3.5..

Bild nr. 3

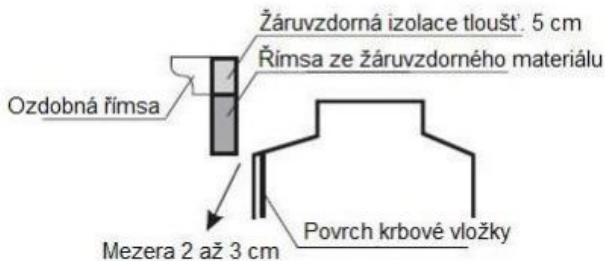
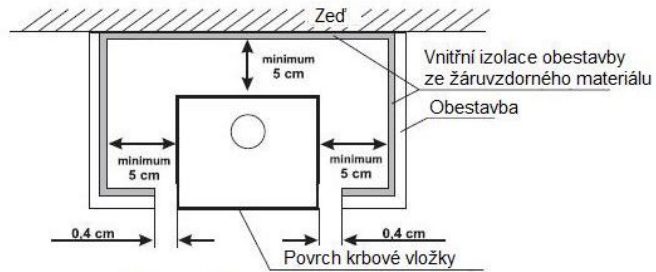
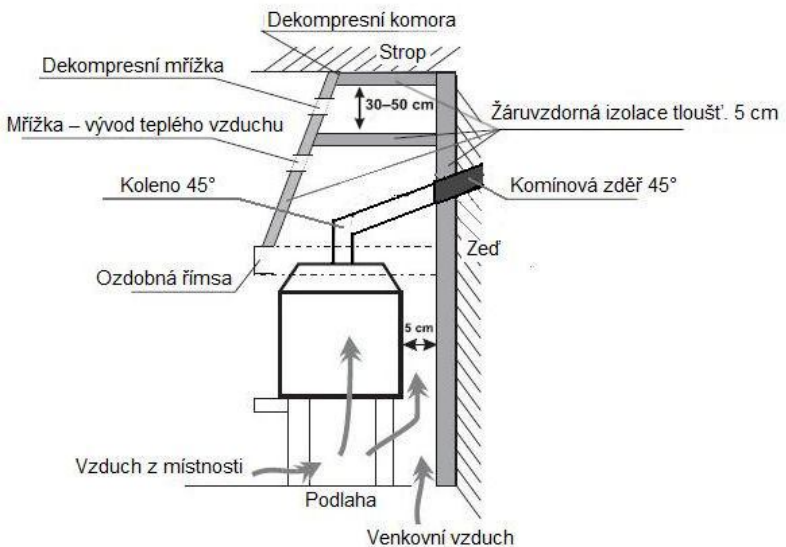


Bild nr. 4



Krb - pohled z vrchu

Bild nr. 5



Krb - pohled z boku

Bild nr. 6

Warmwasseranschluss:

4.3.7. Montage und Anschluss Kamineinsätzen mit Warmwasser Tauscher kann nur Firma mit Genehmigung,Qualifikation und auf Grund des Projekt Anschluss Tauscher in Heizanlage. Projekt kann nur qualifizierte Persone vorbereiten. Es muss in Garantie-Protokol geschrieben sein.

Bei Montage ist nötig maximal betrieb und prüf Druck 1.8 bar halten!

Wichtige Informationen:

- 4.3.8. Im Fall Instalation Warmwassertauscher in Heizanlage,oder Heizung TUV ist immer nötig Wärmeabbrauch minimal in Leistung Warmwassereinsätze mit Kühlkreislauf,oder Sicherheitselement(z.B extern Kühلتauscher) behalten.
- 4.3.9. Heizungssystem muss Sicherheitsventil haben mit max. Druck für Betrieb 1.8 bar.
- 4.3.10. System würde Rückkopplung und Dreiwegventil haben.
- 4.3.11. Im Lieferung ist kein Regulation-Sicherheitselement,diese Elemente sind wie Externe Elemente montiert.
- 4.3.12. Als Anweisungskomponent ist Schema Anschlusses des Tauschers ins Heizungssystem,oder TUV Heizung.
- 4.3.13. Bei wasserführende Einsätzen mit Tauscher ist sehe nötig bei installation folgende Verlauf halten. **Erste 24 Stunden nach erstem Heizung Kamin ohne Ummauerung lassen,dann Dichtung des TUV System kontrollieren und kamin und Tauscher kontrollieren.** Erst danach Können wir Kamin ummauern.
- 4.3.14. Planer muss sichern,dass immer flissende Wasser im Tauscher ist wenn im betrieb ist. Auch kann nicht Kreislauf des Wassers bei Heizung stoppen.
- 4.3.15. Immer muss im Tauscher und System Wasser sein. Wenn nicht,dann kommen grosse,unumkehrbare Schaden.
- 4.3.16. Bei Installation ist wichtig wie hoch Tauscher ist und wie hoch andere Elemente sind.
- 4.3.17. Im Fall Einschaltung Aparat in system TUV mit höhere Leistungannahme,wie deklariert ist,droht Oberflächekühlung,danach Kondensation und **Verkürzung des Kaminlebens.**
- 4.3.18. Bei wasserführende Reihe B ist nötig einmal pro Monat Tauscher reinigen.-Seite 13

Reinigung wasserführenden Tauscher Serie B

Erstens nehmen wir Deflektor ab,umgekehrt,wie im Kap.4.4. Mit Schornsteinbürste,die Sie bekommen haben zusammen mit Kamineinlage gründlich reinigen wir alle Löcher. Dann machen wir das min. einmal pro Monat. Bei Schornsteinreinigung machen wir Blinddeckel ab,dann reinigen gründlich obene Teil des Tauschers. Nachdem machen wir alles zurück,oder Leistung wird niedrig. Dann eben wir Deflektor zurück.Kap.4.4



Bild nr. 7 - Anchau aus Feuerstelle Serie B auf Boden des Tauschers mit Blinddeckel.

Anschlussbeispiel Kamineinsätze Serie A 101 V bis A 305 V

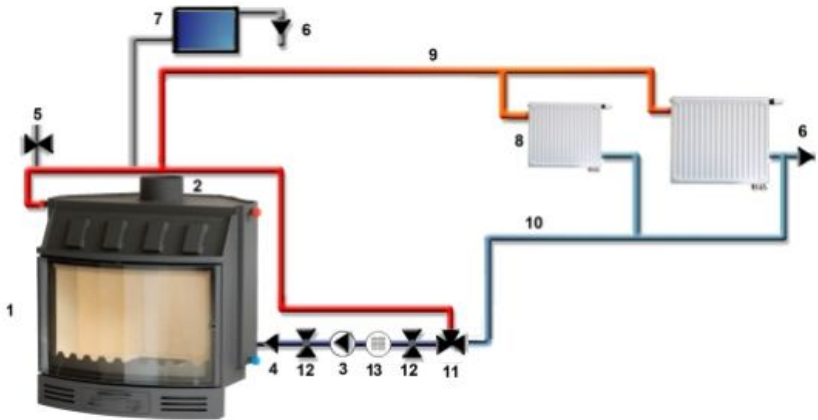


Bild nr. 8

Anschlussbeispiel Kamineinsätze Serie A 1101 V bis A 1305 V

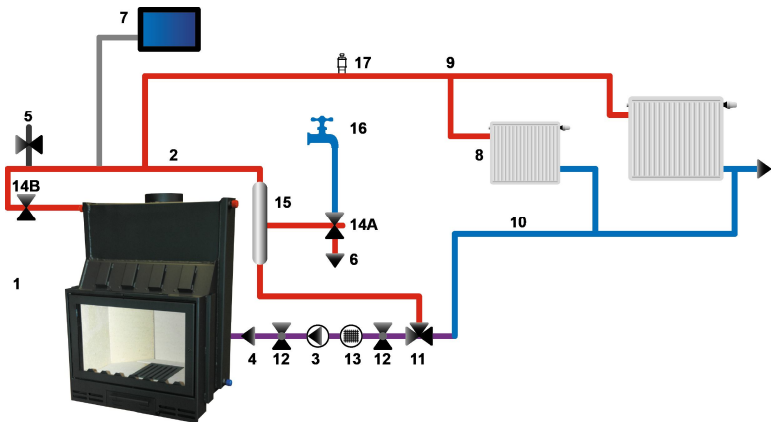


Bild nr. 9

Anschlussbeispiel Kamineinsätzen Serie Z 103 V bis Z 1303 SV

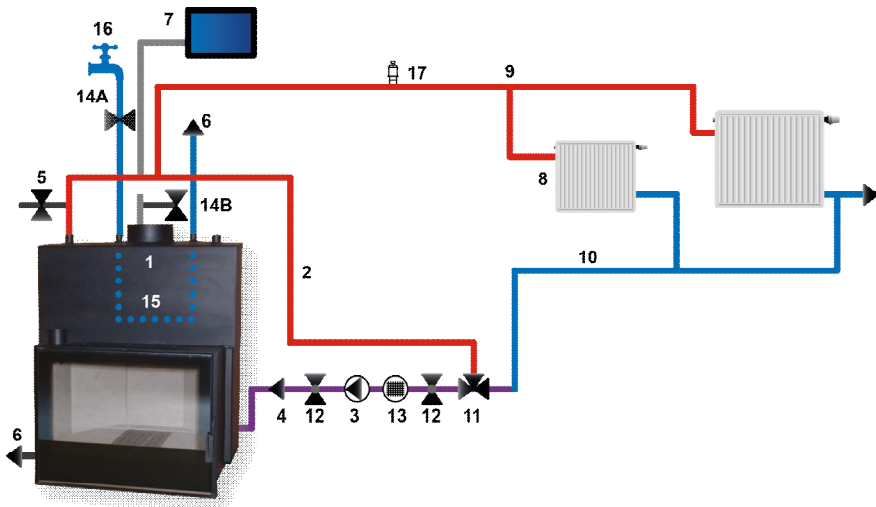


Bild nr. 10

Ins System ist Melch 4wegventil verbinden und Lagertank für behaltung Warmes Wasser.

1. Warmwassertauscher
2. Ausgang Wales Wasser
3. Zirkulationspumpe
4. Rückflussverhinderer Tauschers muss sein, wenn Kamin ist mit Andersen Heizelementen verbinden ist.
5. Sicherheitsventil **max. 1,8 bar**
6. Ableitung Abfalröhre
7. Geschlossene Ausdehnunggefäss
8. System Heizkörpern
9. Hauptleitung warmes Wasser
10. Rückleitung kaltes Wasser
11. Dreiwegventil
12. Kugelventil
13. Filter
- 14 A. Sicherheitsventil mit Temperatursensor
- 14 B. Temperatursensor zum Sicherheitsventil
15. Extern kühl Tauscher

Anschlussdetail Kamineinsätze serie Z 1103 V/Z 1103 SV

- 1 Türgriff
- 2 Primärluft
- 3 Sekundärluft
- 4 Flansch für Sekundärluftzufuhr
- 5 Abgasstutzen
- 6 Der Flansch Warmwasser, Innengewinde 3/4"
- 7 Der Flansch Kaltwasser, Innengewinde 3/4"
- 8 Flansch für Kühlkreislauf, Außengewinde 1"
- 9 Flansch für Temperatursensor, Innengewinde 1/2"

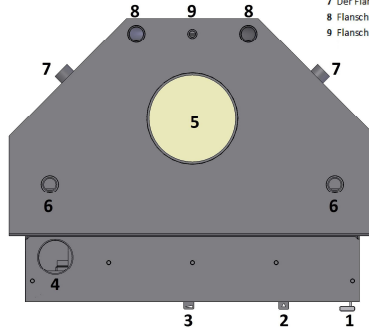


Bild nr. 11

Anschlussbeispiel wasserführenden Einsätze Serie Zeus B 101 – BV

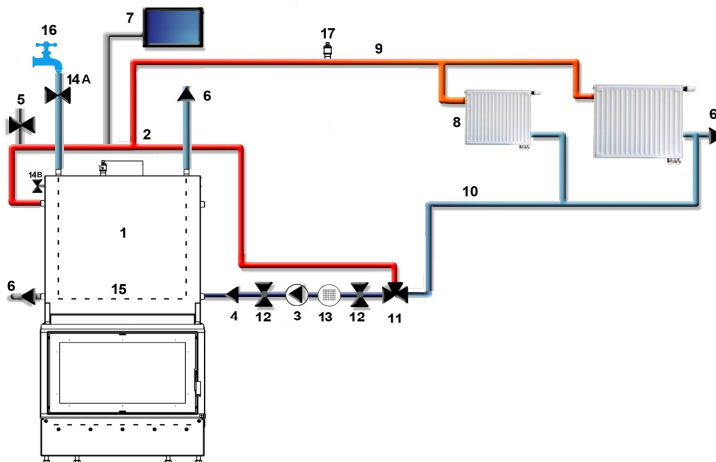


Bild nr. 12

1. Wasserführende Tauscher
2. Ausgang warmes Wasser
3. Zirkulationpumpe des Tauschers
4. Rückschlussverhinderer des Tauschers muss sein, wenn Kamin mit Anderen Hitzelementen verbinden ist.
5. Sicherheitsventil **max. 1,8 bar**

6. Abfluss
7. Geschlossene Ausdehnungsgefäß
8. System Heizkörpern
9. Warmwasserhauptleitung
10. Rückleitung kaltes Wasser
11. Dreiwegventil
12. Kugelventil
- 14-A. Sicherheitsventil mit Temperatursensor
- 14-B. Temperatursensor zum Sicherheitsventil
15. Kühlschleife
16. Wasserleitung
17. Versnauaufnahmeventil

Beschreibung wasserführendes Kamineinsätze Serie B 101 V10 – B 104 V21

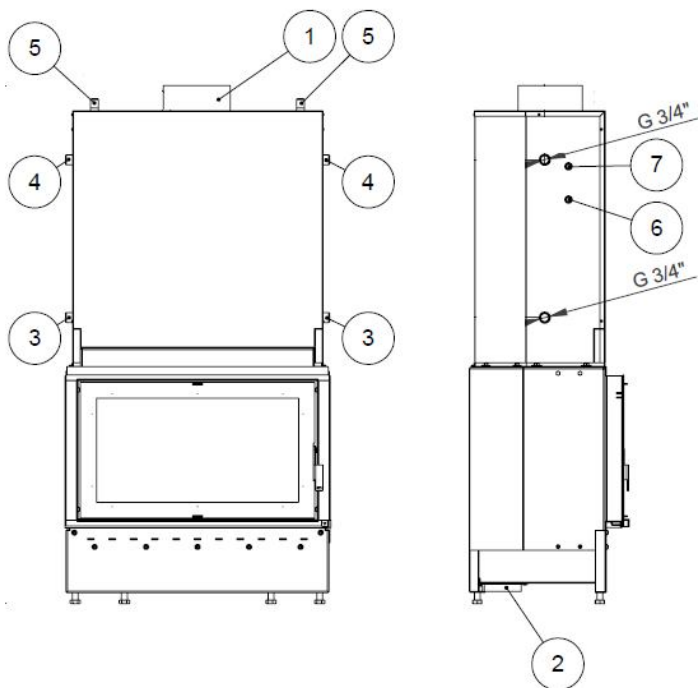


Bild nr. 13

1. Schornsteinskehle
2. Externluft
3. Wasser Eintritt kalt
4. Waser Ausgang awrm
5. Kühlschleife
6. Barometer
7. Termometer

4.4. Deflektormontage

Wegen mögliche Transportschaden, ist Deflektor nicht eingebaut, sondern extra gepackt im Feuerstelle. Ist nötig Deflektor einstellen vor dem Heizung, nach Bildern.

Montage Deflektors Serie A 100 und A 50

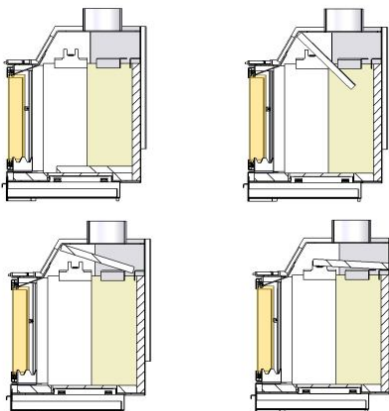


Bild nr. 14

Montage Deflektors Serie B

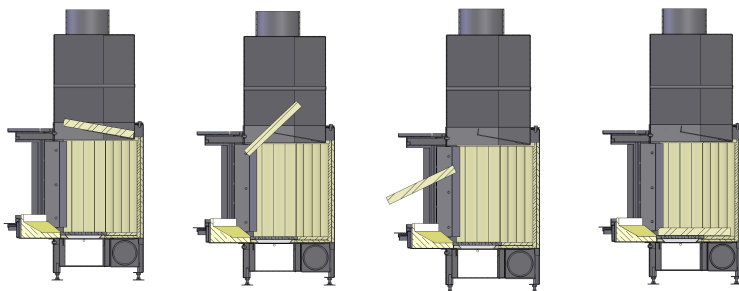


Bild nr. 15

4.5. Aschenbechersvariante Serie C (Bild nr. 16)

4.5.1 Variante 1 – frontalen Aschenbecher

Bei diese Variante ist nur frontale Aschenbecher benutzt, der unter der Tür ist. Ist nötig inneren Aschenbecher abnehmen, weil er stört bei Reinigung.

4.5.2 Variante 2 – inneren Aschenbecher

Bei diese variante ist nur inneren Aschebecher benutzt,unter 2 abnehmbaren Gussrosten. Ist nötig frontale Aschenbecher abnehmen,weil wieder stört bei Inneraschenbechern Benutzung.

Nur bei diese Variante sind Abdeckleisten möglich.

Wichtig – frontalen Aschenbecher nicht abnehmen,ist wichtig für Primärlufteintritt für brennen!

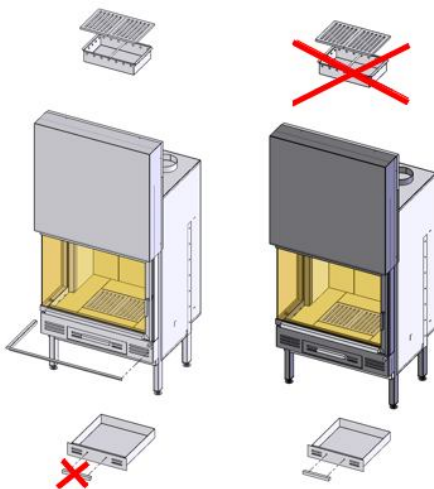


Bild nr. 16

5. Inbetriebnahme

5.1 Steuerung und regulatorische Elemente

Kamineinsätze KRETZ so konstruiert sind, dass Steuerung sehr einfach ist.. Steuerungselemente auf nächsten Bilder zu sehen sind.

5.1.1 Kamintüröffnung

Türöffnung in horizontalen Richtung ist Bilder nr.. 17, 18,19, 20a. Wenn Kamin abnehmbaren Griff hat,nehmen Sie Griff ab,wenn Tür geschlossen ist! Achten Sie bitte auf Sauberkeit Türrahmen. Tür immer fest schließen!

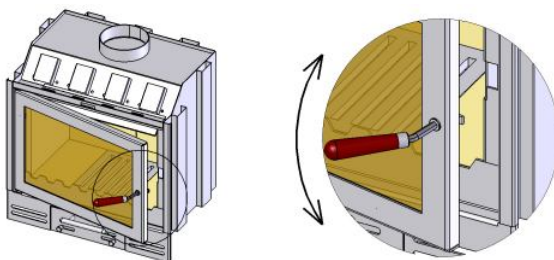


Bild nr. 17

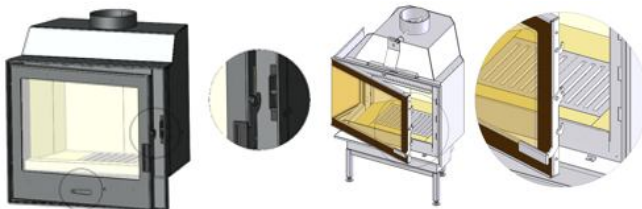


Bild nr. 18

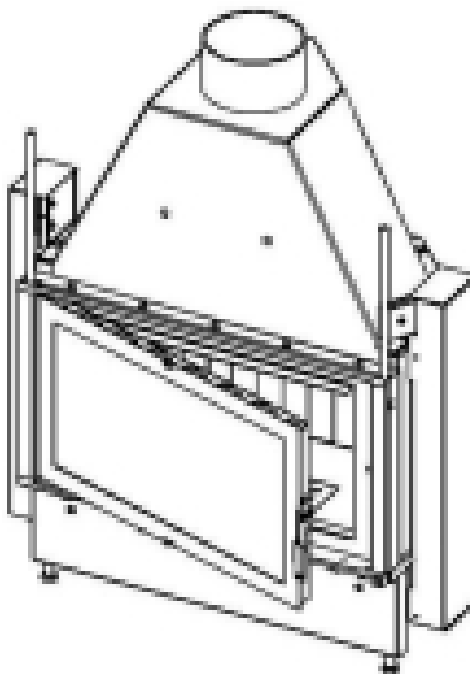


Bild nr. 19

Türöffnung in vertikálen Richtung- Bilder nr. 20b und 21. Achten Sie bitte auf Sauberkeit Türrahmen. Tür immer fest schlüssen!

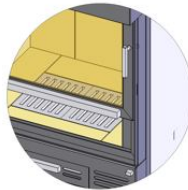
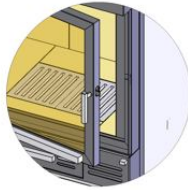


Bild nr. 20a

Bild nr. 20b

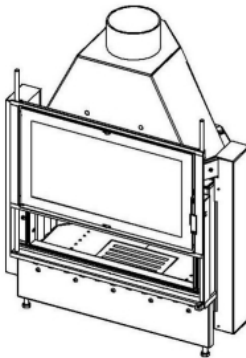


Bild nr. 21

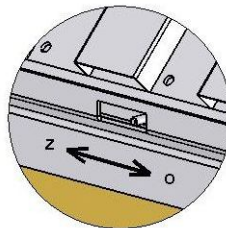


Bild nr. 22

“O” – auf “Z”- zu

5.1.2 Regulation Luftreinigungs Keramikglasses

Regulation ist auf Bild nr. 21. Wir empfehlen Klappe in Lage „0“ haben,dann ist maximal Luftzugang und Glass wird sauber.

5.1.3 Regulation Primärlufteintritt

Serie A 91 – A 93

Primärluft ist über zwei Klappen gesaugt, die geschlossbar und regulierbar sind, auf frontale Seite des Aschenbechers. Für maximaleinritt halten Sie die Klappen offen. Achten Sie auf Sauberkeit.

Serie Z 91 – Z 93 – Bild nr. 23

Primärluft für brennen ist über eine regulierbare Klappe auf frontale Seite der Tür gesaugt. Steuerung und Regulation ist auf dem Bild nr. 23. Maximallufteintritt-Lage „0“. Achten Sie auf Sauberkeit.

Serie L 501 – L 503 – Bild nr. 24

Primärluft für brennen ist über eine regulierte Klappe in frontale Seite des Aschenbechers gesaugt. Steuerung und Regulation –Bild nr. 24. Maximallufteintritt-Lage „0“. Achten Sie auf Sauberkeit.

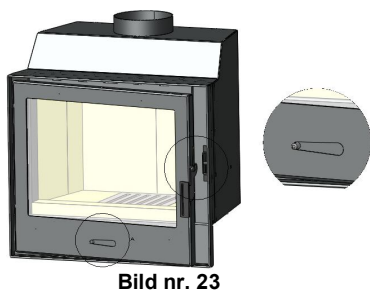


Bild nr. 23

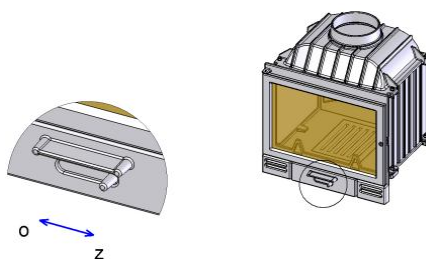


Bild nr.24

Serie L 51 – L 53 – Bild nr. 25

Primärluft für brennen ist über eine regulierbare Klappe in niedere Seite der Tür gesaugt. Steuerung und Regulation-Bild nr. 25. Maximallufteintritt-Lage „0“. Achten Sie auf Sauberkeit.

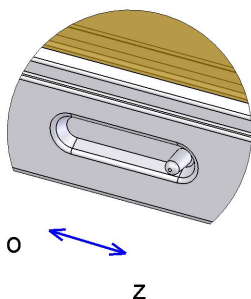
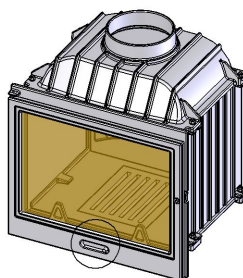


Bild nr. 25



Serie L 53SB – Bild nr. 26

Einsatz ohne Rost. Eintritt Luftes ist unter den Einsatz, Loch Durchmesser 100mm ist auch für Externlufteintritt. Sie können auch die Klappe auf den Loch stellen mit Bowden, die in extrapack ist. Bild nr.26. **Achten Sie auf Sauberkeit.**

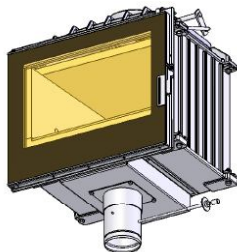


Bild nr. 26

Serie L 63 S, L 73, L 73S, L 73 SP – Bild nr. 27

Primarluft für Brennen ist über eine regulierbare, geschlossene Klappe in Niederenteil der Tür gesaugt. Steuerung und regulativ-Bild nr.27. Maximallufteintritt-Lage „0“. Achten Sie auf Sauberkeit. Kamin hat auch Adapter für Externlufteintritt, Durchmesser 100 mm, als Beilage geschickt.

Kamineinsatz L 73S hat hintens regulierbar Zentrallufteintritt, Durchmesser 100 mm, Steuerung ist auf Frontseite, Bild nr.28. Ist auch für Externluft möglich.

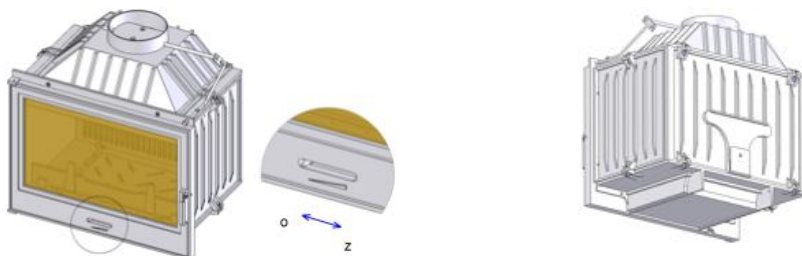


Bild nr. 27



Bild nr. 28

Serie Zeus A 101 – A 408, A 101 V - A 1308 V – Bild nr. 29

Primarluft für Brennen ist über eine regulierte Klappe, die in niedrige Seite des Kamins ist gesaugt. Diese Klappe hat Eintrittsloch, Durchmesser 100 mm. Es kann noch Externluft führen.

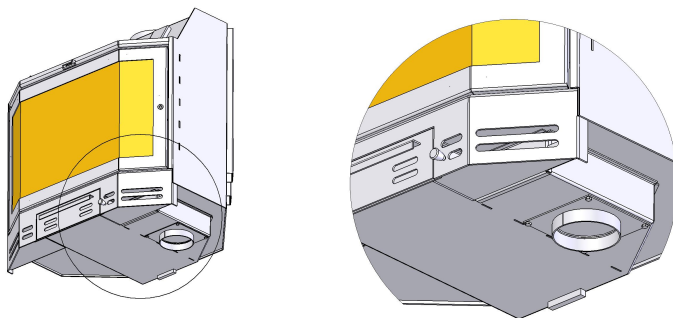


Bild nr. 29

Serie F – Bild nr. 30

Hat Zentrallufteintritt, Durchmesser 100 mm, Steuerung ist auf Frontalseite des Kamins. Diesen Lufteintritt ist auch für Externluft möglich.

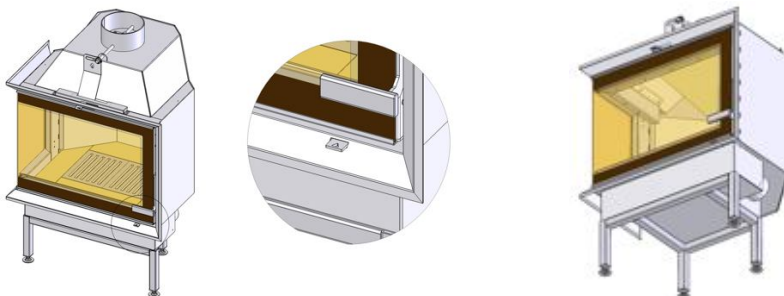


Bild nr. 30

Serie C – Bild nr. 31

Kamineinsatz hat Loch für Externlufteintritt, Durchmesser 150 mm und Loch für Luft, der zwischen der Schalen gesaugt ist, Durchmesser 200 mm. Steuerung Schornsteinsklappe ist reces, unter den Tür.

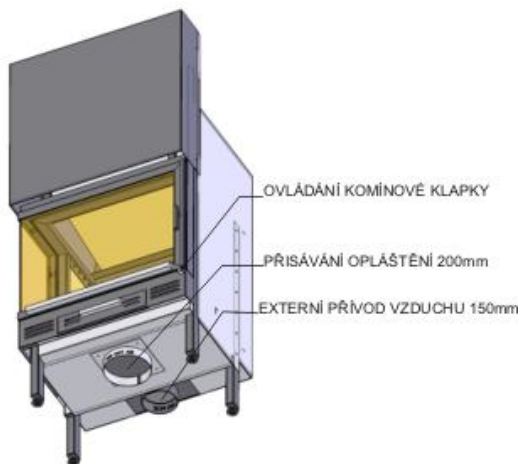


Bild nr. 31

Serie B – Bild nr. 32

Primärluft für Brennen ist über geschlossene,regulierte Klappe gesaugt,Steuerung ist Vorne-Bild nr.32. Maximaleintritt-Lage „0“

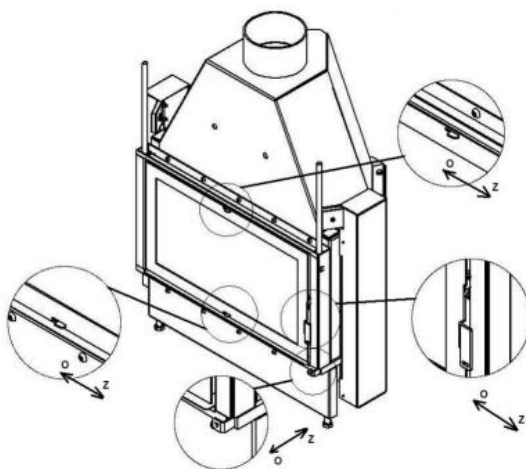


Bild nr. 32

5.1.4 Externlufteintritt Serie B

Kamineinsätze Serie b haben Externlufteintritt,Durchschnitt 100 mm,als Zubehör geschickt. Installation – Bild nr.33

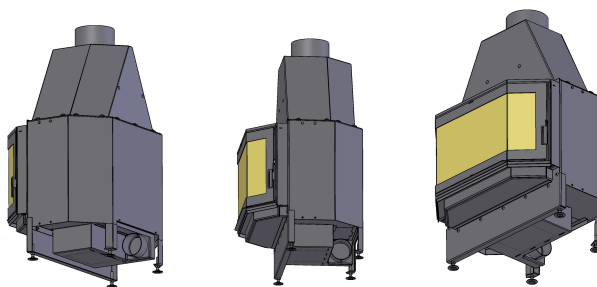


Bild nr. 33

5.1.5 Externlufteintritt ins zweite Schale des Kamineinsatzs

Zweischälige Kamineinsätze Serie B haben zweite Schale mit Externlufteintritt, Durchschnitt 80 mm. Installation-Bild nr. 34 und Anschluss auf Drucklüfter, Bild nr. 35 (abnehmen innere Flanch und Loch 80 mm) für Anschluss auf Abluftventilator.

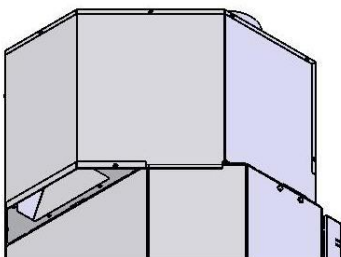


Bild nr. 34

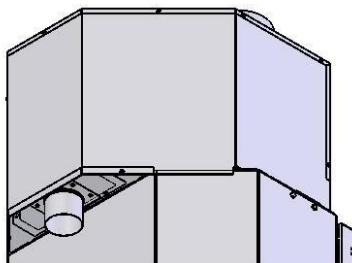


Bild nr. 35

5.2 Sicherheitshinweise

- 5.2.1 Bei manipulation und Auspacken achán Sie die Sicherheitshinweise!
- 5.2.2 Beim Betrieb ist nötig genug Luft sichern und sicheren Rauchabzug haben.
- 5.2.3 Bei gleichzeitigen Betrieb Andersens Hitzgerät in einem Raum, ist nötig genug Luft sichern!
- 5.2.4 Wenn droht z.B. explosive Gáse (Streichen, Lino kleben), müssen wir Gerät früher ausmachen!
- 5.2.5 Ist sehr nötig beim ersten heizen, beim Zündung der Oberfläche immer genug frischen Luft haben!
- 5.2.6 Die Tür müssen immer zu sein, ausserdem erste Heizung und Holz schürten. Bedienung kann nur erwachsene, sui juris Persone, über 18 Jahre alt sein!
- 5.2.7 Beachten Sie, dass Personen unter 18 Jahre, Behinderten und Haustiere können ins Feuerstelle nicht durchdringen-Verbrennungsgefahr, lebensgefährlich!
- 5.2.8 Beim Betrieb müssen Sie Feuer immer kontrollieren!

- 5.2.9 Die Oberfläche nicht tasten! Verbrennung gefährlich, lebensgefährlich, ausserdem Steuerungs-elementen, und diese nur mit Schutzausrüstung!
- 5.2.10 Feuer niemals mit Wasser löschen!
- 5.2.11 Asche aus dem Aschenbecher immer vorsichtig entfernen und mit Schutzausrüstung!
- 5.2.12 Kalte Asche eben Sie ins Feuersicheren Behälter mit Deckel!
- 5.2.13 Kamineinsätze sind nicht für durchgehend Betrieb entworfen und sind auch nicht wie Hauptquelle der Wärme!
- 5.2.14 Es kann auch Abfall, Tieren, Plastikabfall und Flüssigkeiten nicht brennen.
- 5.2.15 Wenn Feuer entsteht aus sediment im schornstein, löschen Sie Feuer mit Löschpulver, oder Sand, und nehmen Sie alle Brennstoffe ab. Machen Sie Tür zu, und rufen Sie Feuerwehr!
- 5.2.16 Gerät können Sie nicht reparieren, behandeln, ausser Montage und servis nur von qualifizierte Firma!
- 5.2.17 Für reparierungen sind nur Ersatzteile von Hersteller möglich und erlaubt!

5.3 Erste Heizung

Vor dem ersten Heizung ist sehr wichtig kontrolliert, ob Kamineinsatz gut plaziert und installiert ist, ob Deflektor ist auf seinem Platz. Auch Unbeschädigkeit und Komplettheit wichtig ist. Handschuhe müssen vorbereiten sein, Griff auch, genug Holz.

ERHITZUNGSPROZESS:

- 5.3.1 Machen Sie Schornsteinklappe auf. Auch Externluftklappen auf.
- 5.3.2 Aschenbecher cca 2 cm auswerfen, ausserdem Geräte, die inneren aschenbecher haben-Löcher im Rahm aufmachen.
- 5.3.3 Auf Rost eben Sie Papier und trockene Holzsplittern.
- 5.3.4 Machen Sie Feuer.
- 5.3.5 Dann machen Sie Tür zu, Luft geht dann von unten. Tür machen Sie auf nur beim Holzschürten.
- 5.3.6 Dann geben Sie grössere Stücke.
Achtung- maximum 3-5 kg pro Stunde!
- 5.3.7 Sie müssen immer Prozess kontrollieren, beachten Sie Sicherheitshinweise (kap.5.2)
- 5.3.8 Wir empfehlen erstmal 4 Stunden heizen mit gleichen Leistung.
- 5.3.9 Erste Heizung muss langsam sein, ist nötig manchmal Tür offen und alles kontrollieren, z.B. Dichtung.

5.4 die Grundlagen der Bedienung

- 5.4.1 Kamineinsätze können nicht Überlasten sein, z.B. zu viel, oder Anders Brennstoff. (Kap.1)
- 5.4.2 Hartholz ist für heizung sehr entsprechend (Buche, Eiche), max. feuchtigkeit 20%.
- 5.4.3 Bei ersten Heizung folgen Sie Kap.5.3, punkt 1-9
- 5.4.4 Richtigen Heizung ist bei kleine Menge Brennstoffes und öfter schürten.
- 5.4.5 Brennstoff legen Sie am bestens hinten in Brennkamer, wo am besten Luft geht.
- 5.4.6 Brennstoff legen Sie über sich selbst mit Leerstellen, weil dann optimal brennt.
- 5.4.7 Vor jedem Heizung nehmen Sie Asche immer ab, Rost kann nicht im Asche legen, dann hat beste Dauerhaft und Brennqualität ist auch besser.
- 5.4.8 Wenn Sie Kamin nur in Sesone Bautzen, müssen Sie immer vorsichtig sein beim ersten Heizung.

- 5.4.9 Vor jede Saison ist immer Reinigung und Wartung machen. (Kap.6.)

5.5 Betriebsfortschriften

- 5.5.1 Frische Ummauerung des kamins hält menge Wasser, deswegen ist Ummauerung austrocknen lassen. Im Sommer 2-3 Wochen, im Winter 3-5 Wochen.
- 5.5.2 Die kleinste Förderhöhe Schornsteins (von Anfang bis Ende auf dem Dach) ist bei Regeln 5 m. In Einzelfällen nach rechnen auch weniger.

Schornsteinfegermeister sagt – Revisiotechniker auf den Schornstein!

Wenn Exteriertemperatur sinkt unter 16 Grad, hat Schornstein niederen Entwurf-Effekt und Abfallgase können ins Zimmer durchdringen. Kaminbetrieb ist auf dem Wetter abhängig. Seien Sie beim schletem Wetter z.B. Wind, Niederdruck, u.s.w. vorsichtig.

5.6 Brennstoff

Wir empfehlen Holz (Birke, Buche, u.s.w.), Holzbriketten mit Feuchtigkeit unter 20% (nach 2-3 Jahren Trocknen)

Grösse des Scheites:

- Länge 25-35 cm (abhängig von Kamingrösse)
- Menge Brennstoffes max. 3-5 kg (3-5 Scheiten)

Holz mit 15% Feuchtigkeit hat zweimalige Heizwert, als Holz mit 50% Wasser und brennt ohne Russ, u.s.w.

- 5.6.1 Frisches, impregniert, lackiert Holz, oder geklebt, Plastikabfall, Kartone, Kücheabfall konte nicht im Kamin brennen.

5.7. Lösungen häufigsten Probleme

Problem	Mögliche Ursache	Lösung
Geräuchtes, schwarzes Glass	Nass, oder Harzholz	Benutzen Trockenholz, Hartholz mit Feuchtigkeit bis 20%, min. 12 Monate getrocknet
	Kalte Kamineinsatz	-Kamin auf Betriebtemperatur erwärmen -Wir empfehlen 20 Minuten mit 2cm omenem Aschenbecher heizen
	Schlechtes Schornsteinabgas	-Schornsteinklappe aufmachen -Schornsteinanschluss kontrollieren -Schornstein reinigen, kontrollieren (6mal pro Jahr) -Schornsteinfegermeister rufen und Konsultation, neues Ventilator, u.s.w.
	Feuer auf dem Glassheñ	Hinten heizen
Kamineinsatz beim Betrieb raucht ins Zimmer	Nassholz	Hart, Trockenholz heizen, max. 20% Feucht. Min 12 Monat getrockneten
	Kalte Kamineinsatz	-Kamin auf betriebtemp. erwärmen -wir empfehlen 20min. mit omenem Aschenbecher heizen (2 cm)
	Schlechtes Schornsteinabgas	-Schornsteinklappe aufmachen -Schornsteinanschluss kontrollieren -Schornstein reinigen, kontrollieren (6mal pro Jahr)
Kamineinsatz raucht beim Türöffnen	Nassholz	Trocken, hartholz Bautzen, max. 20% Feucht., 12

		Monate getrockneten
	Kalte Kamineinsatz	-auf Betriebtemperatur erwärmen -20min. mit etwa 2 cm offenem Aschenbecher heizen
	Schnelle Türaufmachen	Erstmal machen wir nur 2cm auf,nach 15 sekunden öffnen Ganze Tür
	Schlechtestes Schornsteinabgas	-Schornsteinklappe aufmachen -Schornsteinanschluss kontrollieren,reinigen (6 mal pro jahr) -kontrollieren,ob genug frischen luft ist,Fenster aufmachen
Ingangbringung des Glasses,Ritz,zwischen den Glasen	Genehmigte Druckfedern	Druckfedern kontrollieren
Feuer im Schornstein	Schlechte Kontrolle,reinigung,Nassholz	- niemals mit Wasser löschen - alle Lufteintritte zumachen,wenn möglich,Schornstaindeckeln - rufen Sie Schornsteinfegermeister und kontaktieren Sie Hersteller
Wasserführendes kamin wenig warm gibt	Luft in Radiatoren	Machen Sie Luft ab
	Zu viel Radiatoren	Einige zumachen
		Topte pouze tvrdým a suchým dřívím
	Schlechtgewählte Kamin	Kamin tauschen

6. **Wartung und Reinigung**

Wartung und Reinigung machen wir nur wenn Gerät auser Betrieb ist!!!

Feuerstelle – vor und nach jede Saison immer reinigen,Teile kontrollieren

Glass – immer mit emfهلene Reinigungsmittel spülen,auf Alcoholbasis,achten auf Glass

7. **Liquidation**

Holzpalette,packung
Alles anderes

für heizen Bautzen
komunalabfall,metalabfall,glassabfall

Typ krbové vložky	Výška [mm]	Šířka [mm]	Hloubka [mm]	Hmotnost [kg]	Topeniště	Druhý plášť	Směr otvírání dveří	Regulace oplachu skla	Hrdlo [mm]	Minimální provozní tah [Pa]	Účinnost [%]	Jmenovitý výkon [kW]	Spotřeba paliva [kg/hod.]	Tvar skla	Průměrná teplota spalin za hrdlem	Hmotnostní průtok spalin	Obsah CO při 13% O ₂
F 101	855	839	629	155	ŠAMOT/ŽÁROB.	—	H	•	180	12	77	7 – 13	2,8	P	280	8,9	0,09
F 102	1496	756	569	170	ŽÁROBET.	—	H / V	•	180	12	77	7 – 13	2,8	P	280	8,9	0,09
F 103	855	794	554	145	ŠAMOT	—	H	•	180	12	77	7 – 13	2,8	R	280	8,9	0,09
F 104	1496	756	497	155	ŽÁROBET	—	H / V	•	180	12	77	7 – 13	2,8	R	280	8,9	0,09
F 105	855	839	669	150	ŠAMOT	—	H	•	180	12	77	7 – 13	2,8	O	280	8,9	0,09
F 106	1496	756	569	160	ŽÁROBET	—	H / V	•	180	12	77	7 – 13	2,8	O	280	8,9	0,09
F 107	855	728	559	110	ŠAMOT	—	H	•	180	12	77	7 – 13	2,8	RP	280	8,9	0,09
F 108	855	728	559	110	ŠAMOT	—	H	•	180	12	77	7 – 13	2,8	RL	280	8,9	0,09
F 109	1496	756	497	135	ŽÁROBET.	—	H / V	•	180	12	77	7 – 13	2,8	RR	280	8,9	0,09
F 110	1496	756	497	135	ŽÁROBET	—	H / V	•	180	12	77	7 – 13	2,8	RL	280	8,9	0,09
F 111	1496	756	497	140	ŽÁROBET.	—	H / V	•	180	12	77	7 – 13	2,8	RLP	280	8,9	0,09
F 201	855	839	629	160	ŠAMOT	•	H	•	180	12	77	7 – 13	2,8	P	280	8,9	0,09
F 202	1496	756	569	175	ŽÁROBET.	•	H / V	•	180	12	77	7 – 13	2,8	P	280	8,9	0,09
F 203	855	794	554	150	ŠAMOT	•	H	•	180	12	77	7 – 13	2,8	R	280	8,9	0,09
F 204	1496	756	497	160	ŽÁROBET.	•	H / V	•	180	12	77	7 – 13	2,8	R	280	8,9	0,09
F 205	855	839	669	155	ŠAMOT	•	H	•	180	12	77	7 – 13	2,8	O	280	8,9	0,09
F 206	1496	756	569	165	ŽÁROBET.	•	H / V	•	180	12	77	7 – 13	2,8	O	280	8,9	0,09
F 207	855	728	559	115	ŠAMOT	•	H	•	180	12	77	7 – 13	2,8	RP	280	8,9	0,09
F 208	855	728	559	115	ŠAMOT	•	H	•	180	12	77	7 – 13	2,8	RL	280	8,9	0,09
F 109	1496	756	497	140	ŽÁROBET.	•	H / V	•	180	12	77	7 – 13	2,8	RR	280	8,9	0,09
F 210	1496	756	497	140	ŽÁROBET.	•	H / V	•	180	12	77	7 – 13	2,8	RL	280	8,9	0,09
F 211	1496	756	497	145	ŽÁROBET.	•	H / V	•	180	12	77	7 – 13	2,8	RLP	280	8,9	0,09

Typ krbové vložky	Výška [mm]	Šířka [mm]	Hloubka [mm]	Hmotnost [kg]	Topeniště	Druhý plášť	Směr otvírání dveří	Regulace oplachu skla	Hrdlo [mm]	Minimální provozní tah [Pa]	Účinnost [%]	Jmenovitý výkon [kW]	Spotřeba paliva [kg/hod.]	Tvar skla	Průměrná teplota spalin za hrdlem	Hmotnostní průtok spalin	Obsah CO při 13% O ₂
Z 93	580	552	360	42	ŠAMOT	—	H	•	150	11±2	70	7 – 12	3	R	320	31,8	0,36
Z 91	585	544	338	43	ŠAMOT	—	H	•	150	11±2	70	7 – 12	3	P	320	31,8	0,36
Z 103	631	657	482	115	ŠAMOT	—	H	•	180	11±2	78	8 – 13	4	R	330	14,4	0,15
Z 103 S	631	657	482	120	ŠAMOT	—	H	•	180	11±2	78	8 – 13	4	R-2x	330	14,4	0,15
Z 303	631	657	482	135	LITINA	—	H	•	180	11±2	78	8 – 13	4	R	335	10,5	0,07
Z 303 S	631	657	482	140	LITINA	—	H	•	180	11±2	78	8 – 13	4	R-2x	335	10,5	0,07

Kamintyp	Höhe (mm)	Breit(mm)	Tiefe (mm)	Gewicht(kg)	Feuerstelle	Richtung Türaufmachung	Regulation Glassreinigung	Kehle (mm)	Minimal Betriebsluftzug (Pa)	Nutzeffekt (%)	Leistung ins Wasser	Leistung ins Luft	Nennleistung(kW)	Durchschnitt Temperatur iver schornstein(kg/hod.)	Durchschnitt Temp.hinter Schornsteinkehle	Gewicht trockenem Abgas g/s	CO bei13% O ₂	Glass
Z 103 V	724	716	534	142	ŠAMOT	H	•	180	11±2	78	9	7	16,5	4	370	7,85	0,4	R
Z 103 SV	724	716	534	147	ŠAMOT	H	•	180	11±2	78	9	7	16,5	4	370	7,85	0,4	R
Z 303 V	724	716	534	157	LITINA	H	•	180	11±2	78	9	7	16,5	4	370	7,85	0,4	R
Z 303 SV	724	716	534	162	LITINA	H	•	180	11±2	78	9	7	16,5	4	370	7,85	0,4	R
Z 1103 V	905	728	539	165	ŠAMOT	H	•	180	11±2	78	13	13	28	8	340	5,85	0,25	R
Z 1103 SV	905	728	539	170	ŠAMOT	H	•	180	11±2	78	13	13	28	8	340	5,85	0,25	R
Z 1303 V	905	728	539	180	LITINA	H	•	180	11±2	78	13	13	28	8	340	5,85	0,25	R
Z 1303 SV	905	728	539	185	LITINA	H	•	180	11±2	78	13	13	28	8	340	5,85	0,25	R

Typ krbové vložky	Výška [mm]	Šířka [mm]	Hloubka [mm]	Hmotnost [kg]	Topeniště	Druh ý plášť	Směr otvírání dveří	Regulace oplachu skla	Hrdlo [mm]	Minimální provozní tah [Pa]	Účinnost [%]	Tepelný výkon do vody	Jmenovitý výkon [kW]	Spotřeba paliva [kg/hod.]	Tvar skla	Průměrná teplota spalin za hrdlem	Hmotnostní průtok spalin	Obsah CO při 13% O ₂
A 91	585	544	338	42	SCHAMOTTE	—	H	●	150	11±2	70	-	7 – 12	3	P	320	31,8	0,36
A 93	580	552	360	43	SCHAMOTTE	—	H	●	150	11±2	70	-	7 – 12	3	R	320	31,8	0,36
A 101	740	660	535	102	SCHAMOTTE	—	H	●	150	11±2	73	-	8 – 13	4	P	330	14,4	0,15
A 103	740	660	530	109	SCHAMOTTE	—	H	●	150	11±2	73	-	8 – 13	4	R	330	14,4	0,15
A 105	760	660	545	96	SCHAMOTTE	—	H	●	150	11±2	73	-	8 – 13	4	O	330	14,4	0,15
A 107	745	660	530	101	SCHAMOTTE	—	H	●	150	11±2	73	-	8 – 13	4	RP	330	14,4	0,15
A 108	745	660	530	101	SCHAMOTTE	—	H	●	150	11±2	73	-	8 – 13	4	RL	330	14,4	0,15
A 201	740	700	540	116	SCHAMOTTE	●	H	●	150	11±2	73	-	8 – 13	4	P	330	14,4	0,15
A 203	740	700	530	123	SCHAMOTTE	●	H	●	150	11±2	73	-	8 – 13	4	R	330	14,4	0,15
A 205	760	700	550	110	SCHAMOTTE	●	H	●	150	11±2	73	-	8 – 13	4	O	330	14,4	0,15
A 207	745	700	530	115	SCHAMOTTE	●	H	●	150	11±2	73	-	8 – 13	4	RP	330	14,4	0,15
A 208	745	700	530	115	SCHAMOTTE	●	H	●	150	11±2	73	-	8 – 13	4	RL	330	14,4	0,15
A 301	740	660	535	117	GUSS	—	H	●	150	11±2	73	-	8 – 13	4	P	335	10,5	0,07
A 303	740	660	530	124	GUSS	—	H	●	150	11±2	73	-	8 – 13	4	R	335	10,5	0,07
A 305	760	660	545	111	GUSS	—	H	●	150	11±2	73	-	8 – 13	4	O	335	10,5	0,07
A 307	745	660	530	116	GUSS	—	H	●	150	11±2	73	-	8 – 13	4	RP	335	10,5	0,07
A 308	745	660	530	116	GUSS	—	H	●	150	11±2	73	-	8 – 13	4	RL	335	10,5	0,07
A 401	740	700	540	131	GUSS	●	H	●	150	11±2	73	-	8 – 13	4	P	335	10,5	0,07
A 403	740	700	530	128	GUSS	●	H	●	150	11±2	73	-	8 – 13	4	R	335	10,5	0,07
A 405	760	700	550	115	GUSS	●	H	●	150	11±2	73	-	8 – 13	4	O	335	10,5	0,07
A 407	745	700	530	130	GUSS	●	H	●	150	11±2	73	-	8 – 13	4	RP	335	10,5	0,07
A 408	745	700	530	130	GUSS	●	H	●	150	11±2	73	-	8 – 13	4	RL	335	10,5	0,07
L 51	545	500	425	80	GUSS	—	H	—	150	11±2	73	-	6 – 9	3	P	370	10,4	0,36
L 53	545	500	390	75	GUSS	—	H	—	150	11±2	73	-	6 – 9	3	R	370	10,4	0,36
L 53SB	545	500	390	102	BETON	—	H	—	150	11±2	76	-	4 – 6	3	R	370	10,4	0,36
L 501	565	500	450	81	GUSS	—	H	—	150	11±2	73	-	6 – 9	3	P	370	10,4	0,36
L 503	565	500	415	77	GUSS	—	H	—	150	11±2	73	-	6 – 9	3	R	370	10,4	0,36
L 63 S	670	680	445	130	GUSS	—	H	—	200	11±2	73	-	8 – 13	4	R	340	12	0,4
L 73, L 73 S, L 73 SP	670	680	445	130	GUSS	—	H	—	200	11±2	73	-	8 – 13	4	R / RPr	340	12	0,4
L 83	670	800	445	193	GUSS	—	H	—	200	11±2	73	-	8 – 13	4	R	340	12	0,4
A 101 V	740	720	575	127	SCHAMOTTE	—	H	●	150	11±2	73	9	12 – 16,5	4	P	370	7,85	0,4
A 103 V	740	720	560	134	SCHAMOTTE	—	H	●	150	11±2	73	9	12 – 16,5	4	R	370	7,85	0,4
A 105 V	760	720	575	121	SCHAMOTTE	—	H	●	150	11±2	73	9	12 – 16,5	4	O	370	7,85	0,4
A 301 V	740	720	565	142	GUSS	—	H	●	150	11±2	73	9	12 – 16,5	4	P	370	7,85	0,4
A 303 V	740	720	560	149	GUSS	—	H	●	150	11±2	73	9	12 – 16,5	4	R	370	7,85	0,4
A 305 V	760	720	575	136	GUSS	—	H	●	150	11±2	73	9	12 – 16,5	4	O	370	7,85	0,4
A 1103 V	716	538	920	154	SCHAMOTTE	—	H	●	180	11±2	73	13	24 – 28	8,4	R	340	5,85	0,25
A 1303 V	716	538	920	169	GUSS	—	H	●	180	11±2	73	13	24 – 28	8,4	R	340	8,85	0,25

Typové označení krbu	Výška (mm)	Šířka (mm)	Hloubka (mm)	Hmotnost (kg)	Topeniště	Dvouplášť	Směr otvírání dveří	Regulace oplachu skla	Hrdlo (mm)	Minimální provozní tah (Pa)	Účinnost (%)	Jmenovitý výkon (kW)	Spotřeba paliva (kg/hod.)	Tvar skla	Průměrná teplota spalin za hrdlem	Hmotnostní průtok suchých spalin g/s	Obsah CO při 13% O ₂
B 101	1123	720	572	119	BETON	—	H	●	180/150	12+2	78	8	2,9	P	240	10,4	0,089
B 102	1123	848	572	137	BETON	—	H+V	●	180/150	12+2	78	8	2,9	P	240	10,4	0,089
B 103	1123	720	435	109	BETON	—	H	●	180/150	12+2	78	8	2,9	R	240	10,4	0,089
B 104	1123	848	435	130	BETON	—	H+V	●	180/150	12+2	78	8	2,9	R	240	10,4	0,089
B 201	1123	720	677	129	BETON	●	H	●	180/150	12+2	78	8	2,9	P	240	10,4	0,089
B 202	1123	848	677	147	BETON	●	H+V	●	180/150	12+2	78	8	2,9	P	240	10,4	0,089
B 203	1123	720	540	119	BETON	●	H	●	180/150	12+2	78	8	2,9	R	240	10,4	0,089
B 204	1123	848	540	140	BETON	●	H+V	●	180/150	12+2	78	8	2,9	R	240	10,4	0,089

Směr otvírání dveří : H - horizontální, H+V - horizontální a vertikální

Tvar skla : P - panorama, R - rovné, O - oblouk, RP - rohové pravé, RL - rohové levé

Typové označení krbu	Výška (mm)	Šířka (mm)	Hloubka (mm)	Hmotnost (kg)	Topeniště	Směr otvírání dveří	Regulace oplachu skla	Hrdlo (mm)	Minimální provozní tah (Pa)	Účinnost (%)	Tepelný výkon do vody	Tepelný výkon do vzduchu	Jmenovitý výkon (kW)	Spotřeba paliva (kg/hod.)	Průměrná teplota spalin za hrdlem	Hmotnostní průtok suchých spalin g/s	Obsah CO při 13% O ₂	Tvar skla*
B 101 - V10	1110	713	572	190	BETON	H	•	180/150	12	77	4 - 7	3 - 7	7-10	2	230	10,4	0,148	P
B 102 - V10	1110	848	572	215	BETON	H+V	•	180/150	12	77	4 - 7	3 - 7	7-10	2	230	10,4	0,148	P
B 103 - V10	1110	720	435	180	BETON	H	•	180/150	12	77	4 - 7	3 - 7	7-10	2	230	10,4	0,148	R
B 104 - V10	1110	848	435	202	BETON	H+V	•	180/150	12	77	4 - 7	3 - 7	7-10	2	230	10,4	0,148	R
B 101 - V15	1260	713	572	220	BETON	H	•	180/150	12	76	5 - 8	5 - 8	10-16	4	260	10,4	0,165	P
B 102 - V15	1260	848	572	245	BETON	H+V	•	180/150	12	76	5 - 8	5 - 8	10-16	4	260	10,4	0,165	P
B 103 - V15	1260	720	435	210	BETON	H	•	180/150	12	76	5 - 8	5 - 8	10-16	4	260	10,4	0,165	R
B 104 - V15	1260	848	435	232	BETON	H+V	•	180/150	12	76	5 - 8	5 - 8	10-16	4	260	10,4	0,165	R
B 101 - V21	1410	713	572	250	BETON	H	•	180/150	12	75	7-11,5	7 - 10	14-21	6	310	10,4	0,185	P
B 102 - V21	1410	848	572	275	BETON	H+V	•	180/150	12	75	7-11,5	7 - 10	14-21	6	310	10,4	0,185	P
B 103 - V21	1410	720	435	240	BETON	H	•	180/150	12	75	7-11,5	7 - 10	14-21	6	310	10,4	0,185	R
B 104 - V21	1410	848	435	260	BETON	H+V	•	180/150	12	75	7-11,5	7 - 10	14-21	6	310	10,4	0,185	R

Typ	Höhe [mm]	Breit [mm]	Tief [mm]	Gewicht [kg]	Feuerstelle	Schornstein Durchschnitt [mm]	Betriebrück [Pa]	Nutzeffekt [%]	Nennleistung [kW]	Brennstoffverbrauch [Kg/hod]	Glass*
C 2001 A/B	1780	765	615	280	Guss/Schamotte	200	10	68	16	6,2	R
C 2011 A/B	1780	765	715	300	Guss/Schamotte	200	10	68	16	6,2	P
C 2016 A/B	1780	765	730	300	Guss/Schamotte	200	10	68	16	6,2	O
C 2200 A/B	1780	785	615	280	Guss/Schamotte	200	10	68	16	6,2	RL
C 2300 A/B	1780	800	615	280	Guss/Schamotte	200	10	68	16	6,2	RLP
C 2400 A/B	1780	785	615	280	Guss/Schamotte	200	10	68	16	6,2	RP
C 2500 A/B	1780	765	615	260	Guss/Schamotte	200	10	68	16	6,2	RPr

Směr Türaufmachung: H - horizontal

Glass: P - panorama, R - gerade, O - bögen, RP – rechtecke, RL – linksecke, RLP – dreiseitig, RPo – rechtecke gebogen, RLo – linkere gebogen, RP – ecke gerade-rechts, RPr – gerade besichtigt

Gültig für Tschech.rep.:

Alle infos in Garantie-Blatt, kontaktieren Sie Ihren Verkäufer, oder Hersteller

Gültig für Ausland:

Alle Infos in Garantie-Blatt, oder kontaktieren Sie Ihren Verkäufer.



1.	A 91 - A 408, Z 101 - Z 303 S	* E-30-00334-07-rev. 1
2.	A 101-V - A 305 V, Z 101-V - Z 303-VS	* E-30-00335-07-rev. 1
3.	A 1103-V - A 1305 V, Z 1103-V - Z 1303-VS	* E-30-00732-08-rev. 1
4.	F 101 - F 408	* E-30-00065-14
5.	B 101 - B 408 S	* E-30-00282-10
6.	B 101-10V - B 308-21V	* E-30-00883-11
7.	C 2001 A - C 2500 A	* E-30-00334-07-rev. 1
8.	L 51 - L 503, L 63 S	* E-30-00099-07-rev. 1
9.	L 53 SB	* E-30-00662-11
10.	L 73 - L 73 SP	* E-30-00727-08-rev. 1

1. Identifikace výrobku

2. Typ

1., 4., 5., 6., 7. - krbová vložka na dřevo bez teplovodního výměníku
2., 3. - krbová vložka na dřevo s teplovodním výměníkem

3. Způsob použití

Domácí spotřebič určený k vytápění při přerušovaném provozu

4. Výrobce

KRETZ, s.r.o. tel.: +420 516 41 55 66
Vinohradská 2029/124 mail: info@hagr.cz
130 00 Praha 3 www.kretz.cz
Czech Republic

5. Systém hodnocení AVCP

System 3

6. Harmonizovaná norma

Zkušební ústav *Strojírenský zkušební ústav, s.p.*
Hudcova 56b
621 00 Brno
Česká republika

provedl určení typu výrobku na základě zkoušky typu podle systému 3 a vydal zkušební zprávu č. *

7. Deklarované vlastnosti

Harmonizovaná technická specifikace ČSN EN 13229:2002/A2:2005

Základní charakteristiky	Vlastnosti										
Požární bezpečnost											
Reakce na oheň	A1								izolovaný kouřovod 13 mm nehořlavá deska		
Vzdálenost od hořlavých materiálů Minimální vzdálenost (mm)	Tloušťka izolace zadní stěny								150		
	Tloušťka izolace boční stěny								150		
	Tloušťka izolace od stropu								1000		
	Tloušťka izolace přední část								800		
	Tloušťka izolace podlaha								1000		
Řada výrobku dle bodu 1.	1.	2.	3.	4.	5.	6.	7.	8.	9.	10.	
Riziko vypadnutí hořícího paliva	Pass	Pass	Pass	Pass	Pass	Pass	Pass	Pass	Pass	Pass	Pass
CO emise spalin	0,30%	0,40%	0,25%	0,09	0,08	0,14	0,30%	0,37%	0,17%	0,32%	
Povrchová teplota	Pass	Pass	Pass	Pass	Pass	Pass	Pass	Pass	Pass	Pass	Pass
Elektrická bezpečnost	-	-	-	-	-	-	-	-	-	-	-
Čistitelnost	-	-	-	-	-	-	-	-	-	-	-
Maximální provozní tlak	-	1,8 Bar	1,8 Bar	-	-	1,8 Bar	-	-	-	-	-
Teplota spalin při jmenovitém tepelném výkonu	355°C	278°C	314°C	280°C	240°C	230°C	355°C	320°C	270°C	287°C	
Mechanická odolnost (nosnost odtahové hrdla)	NPD										
Tepelný výkon											
Jmenovitý tepelný výkon	14 kW	16,5 kW	28 kW	13 kW	8 kW	7-16 kW	16 kW	7,7 kW	6 kW	13 kW	
Výkon vytápění prostoru	14 kW	7 kW	13 kW	-	8 kW	10-16 kW	14 kW	7,7 kW	6 kW	13 kW	
Výkon ohřevu vody	-	9 kW	13 kW	-	-	7-11 kW	-	-	-	-	
Energetická účinnost	72%	73%	75%	77%	78%	77%	73%	67%	76%	73%	

Vlastnosti výrobku (produktu) uvedeného v bodě 1 a 2 jsou ve shodě s vlastnostmi uvedenými v bodě 7. Toto prohlášení o vlastnostech se vydává na výhradní odpovědnost výrobce uvedeného v bodě 4.

Aufzeichnungen:

Krby Quality
DESIGN KRETZ
Kamna Krbý
Stoves
Fireplace KRBY
DESIGN STOVES
KAMNA
Kamna Kretz
KAMNA
Kretz
FIREPLACES
KAMNA
Kretz