

Serienmäßiger Lieferumfang

- ✓ Automatikregelung
 - ✓ Safe-Verschlussystem
 - ✓ Höhenverstellbare FüÙe
 - ✓ Anschluss für externe Luftzufuhr
 - ✓ Massive Gusstür / Gussboden
 - ✓ Extra große Ascheschublade
 - ✓ Bimetall-Zeigerthermometer für Temperaturmessung im Backfach mit Boden Schamottestein.
- Er speichert die Hitze und strahlt die Wärme sanft ab. Ideal zum Backen von Pizza, Brot oder Kleingebäck.

Der Anschlussstutzen ist im Lieferumfang nicht enthalten.



Backfach mit Boden Schamottestein



Bimetall-Zeigerthermometer für Backfach

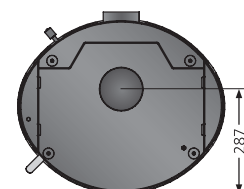
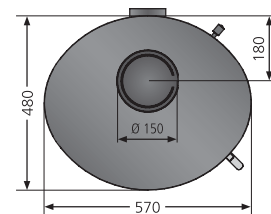
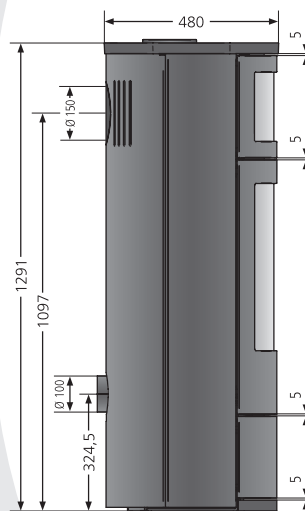
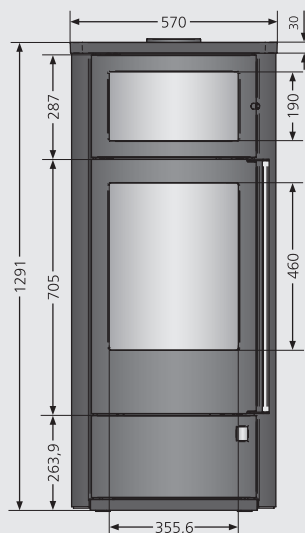


Tür Holzlegefach aus Guss mit Glas-Inlay (optionales Zubehör)

Polar Neo Bakery

Technische Angaben

Erhältlich in der Ausführung	Bestellnummer	EAN-Code	Preise € ohne MwSt.	Preise € inkl. 19% MwSt.
Polar Neo Bakery Stahl Schwarz	5457 11	4029808540132	2.429,00	2.890,51
Optionales Zubehör				
Anschlussstutzen für Verbrennungsluftzufuhr	9200 69	4029807779991	35,00	41,65
Gusstür Holzlegefach Schwarz Polar Neo Bakery	9215 54	4029808573437	129,00	153,51
OrKa-CONTROL	9214 74	4029808540064	439,00	522,41
Glas-Vorlegeplatte 1042,6 x 500	9215 63	4029808576018	159,00	189,21
Energieeffizienzklasse			A+	
Anschlussmöglichkeit			oben / hinten hinten / unten	
Betrieb mit externer Luftzufuhr				
Nennwärmeleistung	kW		6,0	
Gewicht (inkl. Verpackung)	kg		159	
Raumheizvermögen bis	m³		124	
Länge Holzscheite	cm		33	
Abgasmassenstrom	g/s		5,7	
Abgastemperatur	°C		244	
erforderlicher Förderdruck	mbar		0,12	



A+

