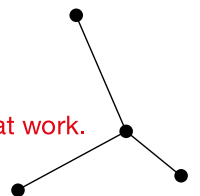


# M-Serie

## Multisplit-Außengeräte MXZ

Planungshandbuch



Mitsubishi Electric LES  
bedeutet geballtes Fachwissen  
für gemeinsamen Erfolg:

Zuhören und verstehen.

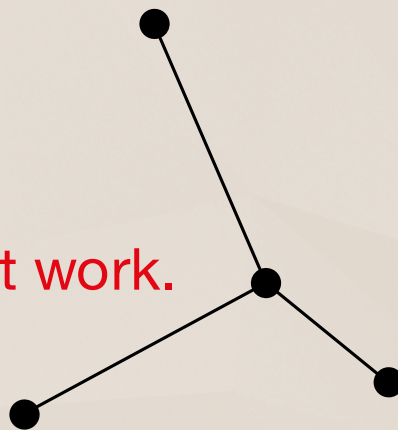
Intelligente Produkte entwickeln.

Kompetent beraten. Trends

erkennen. Zukunft gestalten.

Aus Wissen Lösungen machen.

**Knowledge at work.**





## Multisplit-Außengeräte

// MXZ-2F33VF3

// MXZ-2F42VF3

// MXZ-2F53VF3

// MXZ-3F54VF3

// MXZ-3F68VF3

// MXZ-4F72VF3

// MXZ-4F80VF3

// MXZ-4F83VF

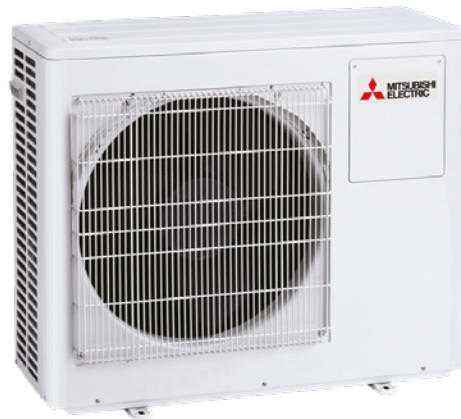
// MXZ-5F102VF

// MXZ-6F122VF

// MXZ-2F53VFH3

// MXZ-2F53VFHZ

// MXZ-4F83VFHZ



# Inhalt

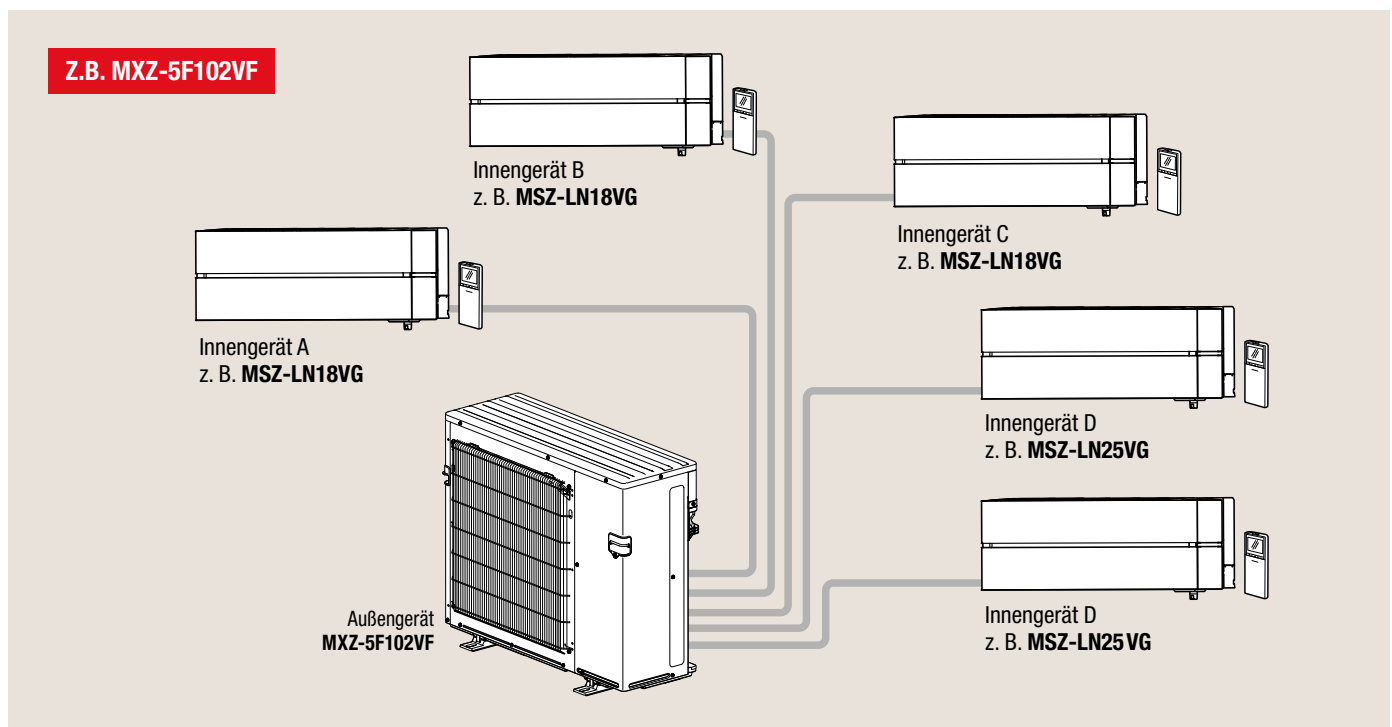
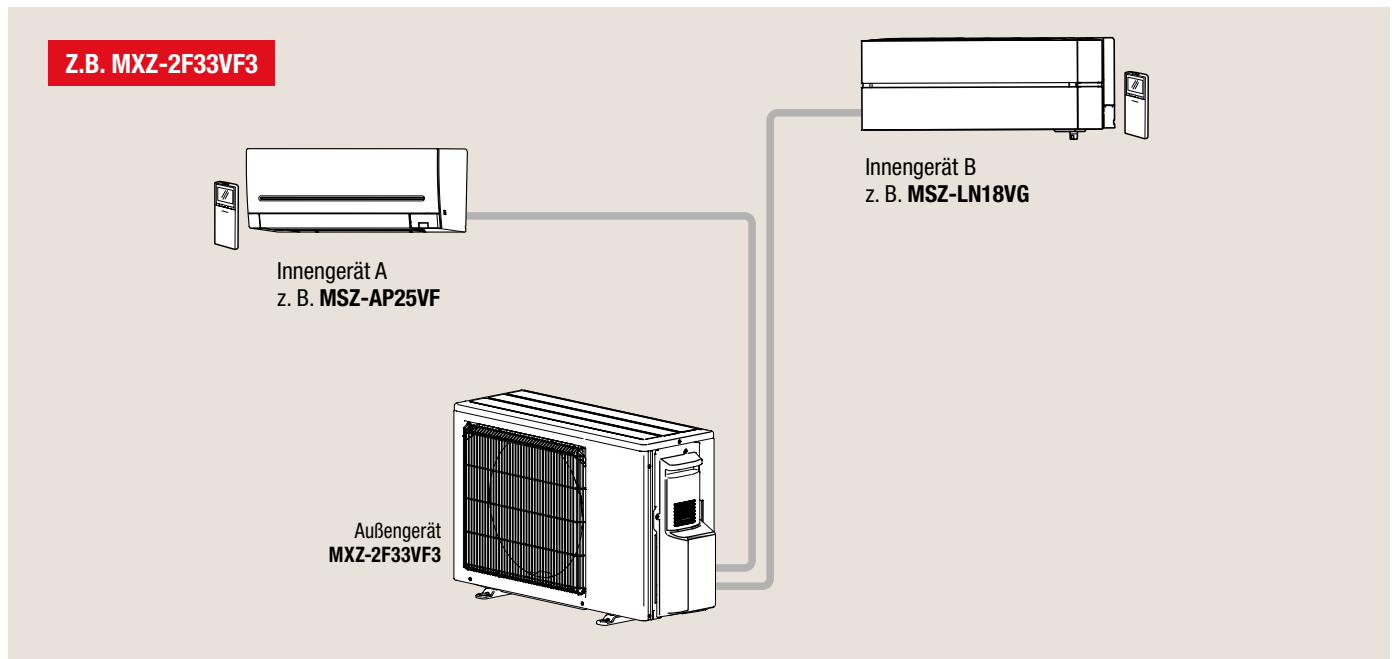
<b>1.</b>	<b>Gerätevorstellung</b>	<b>06</b>
1.1	Multisplit-Systeme MXZ	06
1.2	Geeignete Innengeräte	08
<b>2.</b>	<b>Technische Daten</b>	<b>10</b>
<b>3.</b>	<b>Leistungskorrektur</b>	<b>14</b>
3.1	Modelle MXZ-2F33VF3, MXZ-2F42VF3, MXZ-2F53VF3	14
3.2	Modelle MXZ-3F54VF3, MXZ-3F68VF3, MXZ-4F72VF3, MXZ-4F80VF3	15
3.3	Modelle MXZ-4F83VF, MXZ-5F102VF	16
3.4	Modell MXZ-6F122VF	17
3.5	Modell MXZ-2F53VFBZ	18
3.6	Modell MXZ-4F83VFBZ	19
<b>4.</b>	<b>Schalldaten</b>	<b>20</b>
4.1	Schalldruckpegel	20
4.2	Schalldiagramme	20
<b>5.</b>	<b>Maße und Abstände</b>	<b>23</b>
5.1	Modelle MXZ-2F33VF3, MXZ-2F42VF3, MXZ-2F53VF3	23
5.2	Modelle MXZ-3F54VF3, MXZ-3F68VF3, MXZ-4F72VF3, MXZ-4F80VF3	24
5.3	Modell MXZ-4F83VF	25
5.4	Modell MXZ-5F102VF	26
5.5	Modell MXZ-6F122VF	27
5.6	Modell MXZ-2F53VFBZ	28
5.7	Modell MXZ-4F83VFBZ	29
<b>6.</b>	<b>Kältemittel und Rohrleitungen</b>	<b>30</b>
6.1	Leitungslängen und Höhendifferenz	30
6.2	Durchmesser der Anschlüsse und Leitungen	31
6.3	Kältemittelfüllung und Zusatzfüllung	32
6.4	Kältekreislaufdiagramme	32
<b>7.</b>	<b>Elektrischer Anschluss</b>	<b>37</b>
7.1	Ausführung der Elektroleitungen	37
7.2	Anschlussschema für Multisplit-System MXZ	37
7.3	Schaltungsdiagramme	38
<b>8.</b>	<b>Kombinationen und Leistungen</b>	<b>47</b>
8.1	Modell MXZ-2F33VF3	47
8.2	Modell MXZ-2F42VF3	48
8.3	Modell MXZ-2F53VF3	50
8.4	Modell MXZ-3F54VF3	52
8.5	Modell MXZ-3F68VF3	59
8.6	Modell MXZ-4F72VF3	68
8.7	Modell MXZ-4F80VF3	89
8.8	Modell MXZ-4F83VF	109
8.9	Modell MXZ-5F102VF	138
8.10	Modell MXZ-6F122VF	216
8.11	Modell MXZ-2F53VFBZ	363
8.12	Modell MXZ-4F83VFBZ	365

# 1. Gerätevorstellung

Multisplit-Inverter-Außengeräte zum Anschluss von zwei bis sechs Innengeräten der M-Serie, ErP-konform, zum Kühlen und Heizen, Kältemittel R32, tw. Hyper Heating-Modelle für den Heizbetrieb bis zu  $-25\text{ }^{\circ}\text{C}$  Außentemperatur

## 1.1 Multisplit-Systeme MXZ

### 1.1.1 Kombinationsbeispiele

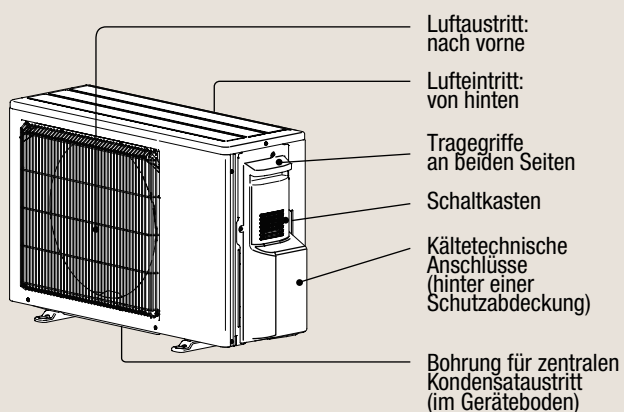


#### Hinweise!

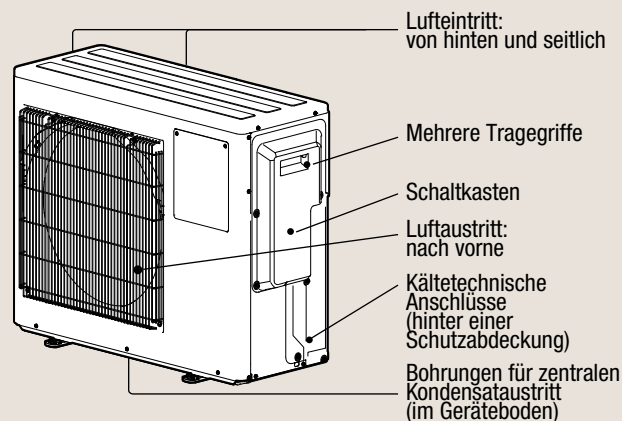
Die Abbildungen zeigen zwei mögliche Kombination, weitere Kombinationsmöglichkeiten finden Sie ab 47.

### 1.1.2 Anordnung der Bauteile

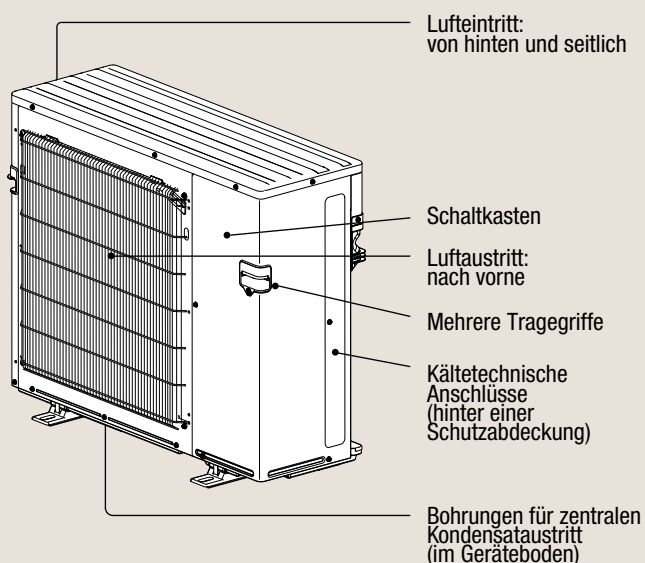
**MXZ-2F33VF3  
MXZ-2F42VF3  
MXZ-2F53VF3**



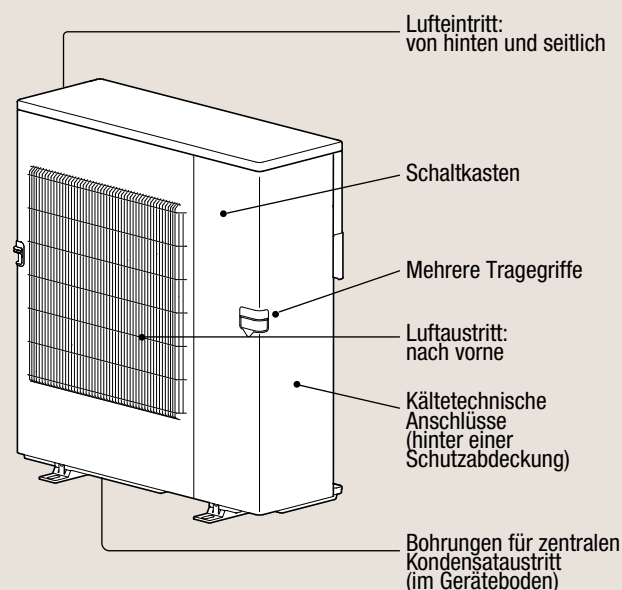
**MXZ-3F54VF3  
MXZ-3F68VF3  
MXZ-4F72VF3  
MXZ-4F80VF3**



**MXZ-4F83VF  
MXZ-5F102VF  
MXZ-2F53VFHZ**



**MXZ-4F83VFHZ  
MXZ-6F122VF**



### 1.1.3 Typen- und Leistungsübersicht

Modell	Kühlleistung [kW]	Heizleistung [kW]
MXZ-2F33VF3	3,3 (1,1 – 3,8)	4,0 (1,0 – 4,1)
MXZ-2F42VF3	4,2 (1,1 – 4,4)	4,5 (1,0 – 4,8)
MXZ-2F53VF3	5,3 (1,1 – 5,6)	6,4 (1,0 – 7,0)
MXZ-3F54VF3	5,4 (2,9 – 6,8)	7,0 (2,6 – 9,0)
MXZ-3F68VF3	6,8 (2,9 – 8,4)	8,6 (2,6 – 10,6)
MXZ-4F72VF3	7,2 (3,7 – 8,8)	8,6 (3,4 – 10,7)

Modell	Kühlleistung [kW]	Heizleistung [kW]
MXZ-4F80VF3	8,0 (3,7 – 9,0)	8,8 (3,4 – 11,0)
MXZ-4F83VF	8,3 (3,7 – 9,2)	9,3 (3,4 – 11,6)
MXZ-5F102VF	10,2 (3,9 – 11,0)	10,5 (4,1 – 14,0)
MXZ-6F122VF	12,2 (3,5 – 14,0)	14,0 (3,5 – 16,5)
MXZ-2F53VFHZ	5,3 (1,1 – 6,0)	6,4 (1,0 – 7,0)
MXZ-4F83VFHZ	8,3 (3,5 – 9,2)	9,0 (3,5 – 11,6)

## 1.2 Geeignete Innengeräte

### 1.2.1 Kombinationsmöglichkeiten mit Multisplit-Inverter-Außengeräten

Innengerät \ Außengerät		Invertergeregelte Modelle vom Typ „Wärmepumpe“									
		MXZ-2F33VF3 *3	MXZ-2F42VF3 *3	MXZ-2F53VF3 *3	MXZ-3F54VF3 *3	MXZ-3F68VF3 *3	MXZ-4F72VF3 *3	MXZ-4F80VF3 *3	MXZ-4F83VF	MXZ-5F102VF	MXZ-6F122VF
Wandgeräte	MSZ-LN18VG2(W)(V)(R)(B)	•	•	•	•	•	•	•	•*3	•*3	•*3
	MSZ-LN25VG2(W)(V)(R)(B)	•	•	•	•	•	•	•	•	•	•
	MSZ-LN35VG2(W)(V)(R)(B)		•	•	•	•	•	•	•	•	•
	MSZ-LN50VG2(W)(V)(R)(B)				•	•	•	•	•	•	•
	MSZ-LN60VG2(W)(V)(R)(B)										
	MSZ-EF18VGK(W)(B)(S)	•	•	•	•	•	•	•	•*3	•*3	•*3
	MSZ-EF22VGK(W)(B)(S)	•	•	•	•	•	•	•	•*3	•*3	•*3
	MSZ-EF25VGK(W)(B)(S)	•	•	•	•	•	•	•	•	•	•
	MSZ-EF35VGK(W)(B)(S)		•	•	•	•	•	•	•	•	•
	MSZ-EF42VGK(W)(B)(S)			•	•	•	•	•	•	•	•
	MSZ-EF50VGK(W)(B)(S)			•	•	•	•	•	•	•	•
	MSZ-AP15VG	•	•	•	•	•	•	•	•*3	•*3	•*3
	MSZ-AP20VG	•	•	•	•	•	•	•	•*3	•*3	•*3
	MSZ-AP25VGK	•	•	•	•	•	•	•	•	•	•
	MSZ-AP35VGK		•	•	•	•	•	•	•	•	•
	MSZ-AP42VGK			•	•	•	•	•	•	•	•
	MSZ-AP50VGK			•	•	•	•	•	•	•	•
MSZ-AP60VGK								•	•	•	
MSZ-AP71VGK								•	•	•	
Truhengerät	MFZ-KT25VG	•	•	•	•	•	•	•	•	•	•
	MFZ-KT35VG		•	•	•	•	•	•	•	•	•
	MFZ-KT50VG				•	•	•	•	•	•	•
	MFZ-KT60VG										
1-Wege-Deckenkassette	MLZ-KP25VF	•	•	•	•	•	•	•	•	•	•
	MLZ-KP35VF		•	•	•	•	•	•	•	•	•
	MLZ-KP50VF				•	•	•	•	•	•	•
4-Wege-Deckenkassette	SLZ-M15FA	•	•	•	•	•	•	•	•*3	•*3	•*3
	SLZ-M25FA	•	•	•	•	•	•	•	•	•	•
	SLZ-M35FA		•	•	•	•	•	•	•	•	•
	SLZ-M50FA				•	•	•	•	•	•	•
Kaneinbaugerät	SEZ-M25DA *2	•	•	•	•	•	•	•	•	•	•
	SEZ-M35DA		•	•	•	•	•	•	•	•	•
	SEZ-M50DA				•	•	•	•	•	•	•
	SEZ-M60DA				•	•	•	•	•	•	•
	SEZ-M71DA								•	•	•
Deckenunterbaugerät	PCA-M50KA				•	•	•	•	•	•	•
	PCA-M60KA				•	•	•	•	•	•	•
Kaneinbaugerät	PEAD-M50JA				•*1	•*1	•*1	•*1	•	•	•

\*1 Maximaler Gesamtstrom der Innengeräte: 3 A oder weniger.

\*2 SEZ-M25 kann nicht mit MXZ-2F / 3F / 4F verbunden werden, wenn die Gesamtleistung der verbundenen Innengeräte der Leistung der Außengeräte entspricht (Leistungsverhältnis ist 1).

\*3 Nicht auf den Betrieb mit einem einzelnen Innengerät und 1-zu-1-Rohrleitungen ausgelegt. Bitte installieren Sie mindestens zwei Innengeräte.



## 1.2.2 Kombinationsmöglichkeiten mit Multisplit-Hyper Heating-Außengeräten

Innengerät	Außengerät	Hyper Heating-Außengeräte	
		MXZ-2F53VFHZ *3	MXZ-4F83VFHZ *3
Wandgerät	MSZ-LN18VG2(W)(V)(R)(B)	• *3	• *3
	MSZ-LN25VG2(W)(V)(R)(B)	•	•
	MSZ-LN35VG2(W)(V)(R)(B)	•	•
	MSZ-LN50VG2(W)(V)(R)(B)	•	•
	MSZ-AP15VG	• *3	• *3
	MSZ-AP20VG	• *3	• *3
	MSZ-AP25VGK	•	•
	MSZ-AP35VGK	•	•
	MSZ-AP42VGK	•	•
	MSZ-AP50VGK	•	•
	MSZ-AP60VGK		•
	MSZ-AP71VGK		•
	MSZ-EF18VGK(W)(B)(S)	• *3	• *3
	MSZ-EF22VGK(W)(B)(S)	• *3	• *3
	MSZ-EF25VGK(W)(B)(S)	•	•
	MSZ-EF35VGK(W)(B)(S)	•	•
	MSZ-EF42VGK(W)(B)(S)	•	•
	MSZ-EF50VGK(W)(B)(S)	•	•
	MSZ-EF60VGK(W)(B)(S)		•
	MSZ-EF71VGK(W)(B)(S)		•
Truhengerät	MFZ-KT25VG	•	•
	MFZ-KT35VG	•	•
	MFZ-KT50VG		•
1-Wege-Deckenkassette	MLZ-KP25VF	•	•
	MLZ-KP35VF	•	•
	MLZ-KP50VF		•
4-Wege-Deckenkassette	SLZ-M15FA	• *3	• *3
	SLZ-M25FA	•	•
	SLZ-M35FA	•	•
	SLZ-M50FA		•
Kanaleinbaugerät	SEZ-M25DA *2	•	•
	SEZ-M35DA	•	•
	SEZ-M50DA		•
	SEZ-M60DA		•
	SEZ-M71DA		•

\*1 Maximaler Gesamtstrom der Innengeräte: 3 A oder weniger.

\*2 SEZ-M25 kann nicht mit MXZ-2F / 3F / 4F / 5F / 6F verbunden werden, wenn die Gesamtleistung der verbundenen Innengeräte und die Leistung der Außengeräte äquivalent sind (Leistungsverhältnis ist 1).

\*3 Nicht auf den Betrieb mit einem einzelnen Innengerät und 1-zu-1-Rohrleitungen ausgelegt. Bitte installieren Sie mindestens zwei Innengeräte.

\*4 Kann nicht mit MXZ-4E83VAHZ verbunden werden, wenn die Funktion zur Anpassung der maximalen Ampere-Zahl in Betrieb ist.

## 2. Technische Daten

### 2.2.1 Multisplit-Inverter-Außengeräte

Außengerät		MXZ-2F33VF3	MXZ-2F42VF3	MXZ-2F53VF3
Nennkühlleistung Q <sub>0</sub> (min. – max.) *1 *2		[kW] 3,3 (1,1 – 3,8)	4,2 (1,1 – 4,4)	5,3 (1,1 – 5,6)
Nennheizleistung Q <sub>H</sub> (min. – max.) *1 *2		[kW] 4,0 (1,0 – 4,1)	4,5 (1,0 – 4,8)	6,4 (1,0 – 7,0)
Spannungsversorgung		[V/Ph/Hz] 220 - 230 - 240/1/50	220 - 230 - 240/1/50	220 - 230 - 240/1/50
Absicherung		[A] 16	16	16
Nennleistungsaufnahme inkl. Innengeräte *1 *2	Kühlen	[kW] 0,850	0,980	1,400
	Heizen	[kW] 0,910	0,880	1,560
Nennbetriebsstrom inkl. Innengeräte *1 *2	Kühlen	[A] 4,3 - 4,1 - 3,6	4,9 - 4,7 - 4,5	6,5-6,2-6,0
	Heizen	[A] 4,6 - 4,4 - 4,2	4,4 - 4,3 - 4,1	7,5-7,1-6,8
Maximaler Strom		[A] 10,0	12,2	12,2
SEER *3		Kühlen 6,13	8,69	8,63
SCOP *3		Heizen 4,16	4,60	4,61
Energieeffizienzklasse	Kühlen	A++	A+++	A+++
	Heizen	A+	A++	A++
Anzahl der Gebläsestufen		1	1	1
Lüfternenn Drehzahl	Kühlen	[min <sup>-1</sup> ] 860	780	890
	Heizen	[min <sup>-1</sup> ] 880	910	940
Luftvolumenstrom	Kühlen	[m <sup>3</sup> /h] 1890	1704	1962
	Heizen	[m <sup>3</sup> /h] 1939	2010	2082
Schalldruckpegel	Kühlen	[dB(A)] 49	44	46
	Heizen	[dB(A)] 50	50	51
Schallleistungspegel		[dB(A)] 60	59	61
Gewicht		[kg] 33	37	37
Abmessungen	Breite	[mm] 800	800	800
	Höhe	[mm] 550	550	550
	Tiefe	[mm] 285	285	285
Kältetechnische Anschlüsse	fl.	[mm] 2 × Ø6,0	2 × Ø6,0	2 × Ø6,0
	gasf.	[mm] 2 × Ø10,0	2 × Ø10,0	2 × Ø10,0
Kältemitteltyp /-menge (kg) / max. Menge (kg)		R32/0,8/0,8	R32/1,0/1,0	R32/1,0/1,0
GWP / CO <sub>2</sub> -Äquivalent (t) / CO <sub>2</sub> -Äquivalent max. (t)		675/0,54/0,54	675/0,675/ 0,675	675/0,675/ 0,675
Kältemaschinenöl FW68S Füllmenge		[ℓ] 0,27	0,35	0,35
Anzahl Innengeräte pro Außengerät		2	2	2
Maximale Gesamtleitungslänge		[m] 20	30	30
Maximale Leitungslänge pro Anschluss		[m] 15	20	20
Max. Höhendifferenz		[m] 10 *4	15 *5	15 *5
Einsatzgrenzen *6	Kühlen	[°C] -10 ~ +46	-10 ~ +46	-10 ~ +46
	Heizen	[°C] -15 ~ +24	-15 ~ +24	-15 ~ +24
Schutzklasse		IP24	IP24	IP24

\*1 Die genauen Kühl- und Heizleistungen und elektrischen Daten sind vom verwendeten Außengerätemodell und weiteren Parametern abhängig. Die genauen Aufteilungen in sensiblen und latenten Wärmeleistungen erhalten Sie auf unserer Webseite unter <http://www.mitsubishi-ies.com/download/technische-dokumentationen/anleitungen-und-dokumentationen.html>.

\*2 In Kombination mit folgenden Innengeräten:  
 MXZ-2F33VF3: MSZ-AP15VF + MSZ-LN18VG  
 MXZ-2F42VF3: MSZ-LN18VG + MSZ-LN25VG  
 MXZ-2F53VF3: MSZ-LN18VG + MSZ-LN35VG

\*3 SEER: Jahresarbeitszahl im Kühlbetrieb, SCOP: Jahresarbeitszahl im Heizbetrieb

\*4 Unabhängig davon, ob das Außengerät ober- oder unterhalb der Innengeräte steht

\*5 Bei Installationen unterhalb der Außeneinheit beträgt die maximale Höhendifferenz 10 m.

\*6 Garantierter Arbeitsbereich

Testbedingungen nach ISO 5151:

- Kältemittelleitungslänge ein Weg 5 m, ΔH = 0 m,
- Schalldruckpegel gemessen im Freifeld 1,5 m unter dem Gerät
- Kühlbetrieb:
 

Innen	27 °C <sub>TK</sub> / 19 °C <sub>FK</sub>
Außen	35 °C <sub>TK</sub> / 24 °C <sub>FK</sub>
- Heizbetrieb:
 

Innen	20 °C <sub>TK</sub>
Außen	7 °C <sub>TK</sub> / 6 °C <sub>FK</sub>

Außengerät		MXZ-3F54VF3	MXZ-3F68VF3	MXZ-4F72VF3	MXZ-4F80VF3
Nennkühlleistung Q <sub>0</sub> (min. – max.) *1 *2		[kW] 5,4 (2,9 – 6,8)	6,8 (2,9 – 8,4)	7,2 (3,7 – 8,8)	8,0 (3,7 – 9,0)
Nennheizleistung Q <sub>H</sub> (min. – max.) *1 *2		[kW] 7,0 (2,6 – 9,0)	8,6 (2,6 – 10,6)	8,6 (3,4 – 10,7)	8,8 (3,4 – 11,0)
Spannungsversorgung		[V/Ph/Hz] 220 - 230 - 240/1/50	220 - 230 - 240/1/50	220 - 230 - 240/1/50	220 - 230 - 240/1/50
Absicherung		[A] 25	25	25	25
Nennleistungsaufnahme inkl. Innengeräte *1 *2	Kühlen	[kW] 1,320	1,840	1,850	2,250
	Heizen	[kW] 1,400	1,910	1,870	2,000
Nennbetriebsstrom inkl. Innengeräte *1 *2	Kühlen	[A] 6,0 - 5,7 - 5,5	8,4 - 8,0 - 7,7	8,5 - 8,1 - 7,8	10,3 - 9,9 - 9,5
	Heizen	[A] 6,4 - 6,1 - 5,9	8,8 - 8,4 - 8,0	8,6 - 8,2 - 7,9	9,2 - 8,8 - 8,4
Maximaler Strom		[A] 18,0	18,0	18,0	18,0
SEER *3		Kühlen 8,52	7,96	8,13	7,55
SCOP *3		Heizen 4,61	4,12	4,07	4,07
Energieeffizienzklasse	Kühlen	A+++	A++	A++	A++
	Heizen	A++	A+	A+	A+
Anzahl der Gebläsestufen		1	1	1	1
Lüfternenn Drehzahl	Kühlen	[min <sup>-1</sup> ] 600	650	650	710
	Heizen	[min <sup>-1</sup> ] 560	700	740	760
Luftvolumenstrom	Kühlen	[m <sup>3</sup> /h] 1860	2124	2124	2418
	Heizen	[m <sup>3</sup> /h] 1860	2376	2562	2646
Schalldruckpegel	Kühlen	[dB(A)] 46	48	48	50
	Heizen	[dB(A)] 50	53	54	55
Schalleistungspegel		[dB(A)] 60	63	63	65
Gewicht		[kg] 58	58	59	59
Abmessungen	Breite	[mm] 840	840	840	840
	Höhe	[mm] 710	710	710	710
	Tiefe	[mm] 330	330	330	330
Kältetechnische Anschlüsse	fl.	[mm] 3 × Ø6,0	3 × Ø6,0	4 × Ø6,0	4 × Ø6,0
	gasf.	[mm] 3 × Ø10,0	3 × Ø10,0	3 × Ø10,0 + 1 × Ø12,0	3 × Ø10,0 + 1 × Ø12,0
Kältemitteltyp /-menge (kg) / max. Menge (kg)		R32/2,40/2,40	R32/2,40/2,40	R32/2,40/2,40	R32/2,40/2,40
GWP / CO <sub>2</sub> -Äquivalent (t) / CO <sub>2</sub> -Äquivalent max. (t)		675/0,675/0,675	675/0,675/0,675	675/0,675/0,675	675/0,675/0,675
Kältemaschinenöl FW68S Füllmenge		[ℓ] 0,60	0,60	0,60	0,60
Anzahl Innengeräte pro Außengerät		2 – 3	2 – 3	2 – 4	2 – 4
Maximale Gesamtleitungslänge		[m] 50	60	60	60
Maximale Leitungslänge pro Anschluss		[m] 25	25	25	25
Max. Höhendifferenz		[m] 15 *4	15 *4	15 *4	15 *4
Einsatzgrenzen *5	Kühlen	[°C] -10 ~ +46	-10 ~ +46	-10 ~ +46	-10 ~ +46
	Heizen	[°C] -15 ~ +24	-15 ~ +24	-15 ~ +24	-15 ~ +24
Schutzklasse		IP24	IP24	IP24	IP24

\*1 Die genauen Kühl- und Heizleistungen und elektrischen Daten sind vom verwendeten Außengerätemodell und weiteren Parametern abhängig. Die genauen Aufteilungen in sensiblen und latenten Wärmeleistungen erhalten Sie auf unserer Webseite unter <http://www.mitsubishi-les.com/download/technische-dokumentationen/anleitungen-und-dokumentationen.html>.

\*2 In Kombination mit folgenden Innengeräten:  
 MXZ-3F54VF3: MSZ-LN18VG + MSZ-LN18VG + MSZ-LN18VG  
 MXZ-3F68VF3: MSZ-LN18VG + MSZ-LN25VG + MSZ-LN25VG  
 MXZ-4F72VF3: MSZ-LN18VG + MSZ-LN18VG + MSZ-LN18VG + MSZ-LN18VG  
 MXZ-4F80VF3: MSZ-LN18VG + MSZ-LN18VG + MSZ-LN18VG + MSZ-LN25VG

\*3 SEER: Jahresarbeitszahl im Kühlbetrieb, SCOP: Jahresarbeitszahl im Heizbetrieb

\*4 Bei Installationen unterhalb der Außeneinheit beträgt die maximale Höhendifferenz 10 m.

\*5 Garantierter Arbeitsbereich

Testbedingungen nach ISO 5151:

- Kältemittelleitungslänge ein Weg 5 m, ΔH = 0 m,
- Schalldruckpegel gemessen im Freifeld 1,5 m unter dem Gerät
- Kühlbetrieb:
 

Innen	27 °C <sub>TK</sub> / 19 °C <sub>FK</sub>
Außen	35 °C <sub>TK</sub> / 24 °C <sub>FK</sub>
- Heizbetrieb:
 

Innen	20 °C <sub>TK</sub>
Außen	7 °C <sub>TK</sub> / 6 °C <sub>FK</sub>

Außengerät		MXZ-4F83VF	MXZ-5F102VF	MXZ-6F122VF
Nennkühlleistung Q <sub>0</sub> (min. – max.) *1 *2	[kW]	8,3 (3,7 – 9,2)	10,2 (3,9 – 11,0)	12,2 (3,5 – 13,5)
Nennheizleistung Q <sub>H</sub> (min. – max.) *1 *2	[kW]	9,3 (3,4 – 11,6)	10,5 (4,1 – 14,0)	14,0 (3,5 – 16,5)
Spannungsversorgung	[V/Ph/Hz]	220 - 230 - 240/1/50	220 - 230 - 240/1/50	220 - 230 - 240/1/50
Absicherung	[A]	25	25	32
Nennleistungsaufnahme inkl. Innengeräte *1 *2	Kühlen	[kW]	1,97	2,8
	Heizen	[kW]	2,00	2,28
Nennbetriebsstrom inkl. Innengeräte *1 *2	Kühlen	[A]	8,7	12,3
	Heizen	[A]	8,8	10
Maximaler Strom	[A]	21,4	21,4	29,8
SEER *3	Kühlen	8,51	8,21	7,65
SCOP *3	Heizen	4,72	4,56	4,65
Energieeffizienzklasse	Kühlen	A+++	A++	—
	Heizen	A++	A++	—
Anzahl der Gebläsestufen		1	1	1
Lüfternendrehzahl	Kühlen	[min <sup>-1</sup> ]	600	650
	Heizen	[min <sup>-1</sup> ]	640	750
Luftvolumenstrom	Kühlen	[m <sup>3</sup> /h]	3420	3780
	Heizen	[m <sup>3</sup> /h]	3720	4500
Schalldruckpegel	Kühlen	[dB(A)]	49	52
	Heizen	[dB(A)]	51	56
Schalleistungspegel	[dB(A)]	61	65	74
Gewicht	[kg]	62	62	87
Abmessungen	Breite	[mm]	950	950
	Höhe	[mm]	796	796
	Tiefe	[mm]	330	330
Kältetechnische Anschlüsse	fl.	[mm]	4 × Ø6,0	5 × Ø6,0
	gasf.	[mm]	1 × Ø12,0 / 3 × Ø10,0	1 × Ø12,0 / 4 × Ø10,0
Kältemitteltyp /-menge (kg) / max. Menge (kg)		R32 / 2,4 / 2,4	R32 / 2,4 / 2,4	R32 / 2,4 / 2,4
GWP / CO <sub>2</sub> -Äquivalent (t) / CO <sub>2</sub> -Äquivalent max. (t)		675 / 1,62 / 1,62	675 / 1,62 / 1,62	675 / 1,62 / 1,62
Kältemaschinenöl FW68CA	Füllmenge	[ℓ]	0,6	0,6
Anzahl Innengeräte pro Außengerät		1–4 *4	1–5 *4	1–6
Maximale Gesamtleitungslänge	[m]	70	80	80
Maximale Leitungslänge pro Anschluss	[m]	25	25	25
Max. Höhendifferenz	[m]	15 *5	15 *5	15 *5
Einsatzgrenzen *6	Kühlen	[°C]	–10~+46	–10~+46
	Heizen	[°C]	–15~+24	–15~+24
Schutzklasse		IP24	IP24	IP24

\*1 Die genauen Kühl- und Heizleistungen und elektrischen Daten sind vom verwendeten Außengerätmodell und weiteren Parametern abhängig. Die genauen Aufteilungen in sensiblen und latenten Wärmeleistungen erhalten Sie auf unserer Webseite unter <http://www.mitsubishi-les.com/download/technische-dokumentationen/anleitungen-und-dokumentationen.html>.

\*2 In Kombination mit folgenden Innengeräten:  
 MXZ-4F83VF: 2×MSZ-LN18VG2 + 2×MSZ-LN25VG2  
 MXZ-5F102VF: 3×MSZ-LN18VG2 + 2×MSZ-LN25VG2  
 MXZ-6F122VF: 4×MSZ-LN18VG2 + 2×MSZ-LN25VG2

\*3 SEER: Jahresarbeitszahl im Kühlbetrieb, SCOP: Jahresarbeitszahl im Heizbetrieb

\*4 Der Anschluss von nur einer Inneneinheit ist mit Baugrößen 15 bis 22 nicht möglich.

\*5 Unabhängig davon, ob das Außengerät ober- oder unterhalb der Innengeräte steht

\*6 Garantierter Arbeitsbereich

Testbedingungen nach ISO 5151:

- Kältemittelleitungslänge ein Weg 5 m, ΔH = 0 m,
- Schalldruckpegel gemessen im Freifeld 1,5 m unter dem Gerät
- Kühlbetrieb:
 

Innen	27 °C <sub>TK</sub> / 19 °C <sub>FK</sub>
Außen	35 °C <sub>TK</sub> / 24 °C <sub>FK</sub>
- Heizbetrieb:
 

Innen	20 °C <sub>TK</sub>
Außen	7 °C <sub>TK</sub> / 6 °C <sub>FK</sub>

## 2.2.2 Multisplit-Hyper Heating-Außengeräte

Außengerät		MXZ-2F53VFHZ	MXZ-4F83VFHZ
Nennkühlleistung $Q_0$ (min. – max.) *1 *2	[kW]	5,3 (1,1 – 6,0)	8,3 (3,5 – 9,2)
Nennheizleistung $Q_H$ (min. – max.) *1 *2	[kW]	6,4 (1,0 – 7,0)	9,0 (3,5 – 11,6)
Spannungsversorgung	[V/Ph/Hz]	220 - 230 - 240/1/50	220 - 230 - 240/1/50
Absicherung	[A]	16	32
Nennleistungsaufnahme inkl. Innengeräte *1 *2	Kühlen	[kW]	1,29
	Heizen	[kW]	1,36
Nennbetriebsstrom inkl. Innengeräte *1 *2	Kühlen	[A]	5,7
	Heizen	[A]	6,0
SEER *3	Kühlen	7,0	7,2
SCOP *3	Heizen	4,1	4,3
Energieeffizienzklasse	Kühlen	A++	A++
	Heizen	A+	A+
Anzahl der Gebläsestufen		1	1
Lüfternenndrehzahl	Kühlen	[min <sup>-1</sup> ]	480
	Heizen	[min <sup>-1</sup> ]	460
Luftvolumenstrom	Kühlen	[m <sup>3</sup> /h]	2580
	Heizen	[m <sup>3</sup> /h]	2430
Schalldruckpegel	Kühlen	[dB(A)]	45
	Heizen	[dB(A)]	47
Schalleistungspegel	[dB(A)]	55	66
Gewicht	[kg]	61	87
Abmessungen	Breite	[mm]	950
	Höhe	[mm]	796
	Tiefe	[mm]	330
Kältetechnische Anschlüsse	fl.	[mm]	2 × Ø6,0
	gasf.	[mm]	2 × Ø10,0
Kältemitteltyp /-menge (kg) / max. Menge (kg)		R32 / 2,4 / 2,4	R32 / 2,4 / 2,4
GWP / CO <sub>2</sub> -Äquivalent (t) / CO <sub>2</sub> -Äquivalent max. (t)		675 / 0,675 / 0,675	675 / 1,62 / 1,62
Kältemaschinenöl FW68CA	Füllmenge [ℓ]	0,6	1,1
Anzahl Innengeräte pro Außengerät		1–2 *4	1–4 *
Maximale Gesamtleitungslänge	[m]	30	70
Maximale Leitungslänge pro Anschluss	[m]	20	25
Max. Höhendifferenz	[m]	15 *5	15 *5
Einsatzgrenzen *6	Kühlen	[°C]	–10~+46
	Heizen	[°C]	–25~+24
Schutzklasse		IP24	IP24

\*1 Die genauen Kühl- und Heizleistungen und elektrischen Daten sind vom verwendeten Außengerätemodell und weiteren Parametern abhängig. Die genauen Aufteilungen in sensiblen und latenten Wärmeleistungen erhalten Sie auf unserer Webseite unter <http://www.mitsubishi-les.com/download/technische-dokumentationen/anleitungen-und-dokumentationen.html>.

\*2 In Kombination mit folgenden Innengeräten:  
MXZ-2F53VFHZ: MSZ-LN18VG2 + MSZ-LN35VG2  
MXZ-4F83VFHZ: 2×MSZ-LN18VG2 + 2×MSZ-LN25VG2

\*3 SEER: Jahresarbeitszahl im Kühlbetrieb, SCOP: Jahresarbeitszahl im Heizbetrieb

\*4 Der Anschluss von nur einer Inneneinheit ist mit Baugrößen 15 bis 22 nicht möglich.

\*5 Bei Installationen unterhalb der Außeneinheit beträgt die maximale Höhendifferenz 10 m.

\*6 Garantierter Arbeitsbereich

Testbedingungen nach ISO 5151:

- Kältemittelleitungslänge ein Weg 5 m,  $\Delta H = 0$  m,
- Schalldruckpegel gemessen im Freifeld 1,5 m unter dem Gerät
- Kühlbetrieb:
 

Innen	27 °C <sub>TK</sub> / 19 °C <sub>FK</sub>
Außen	35 °C <sub>TK</sub> / 24 °C <sub>FK</sub>
- Heizbetrieb:
 

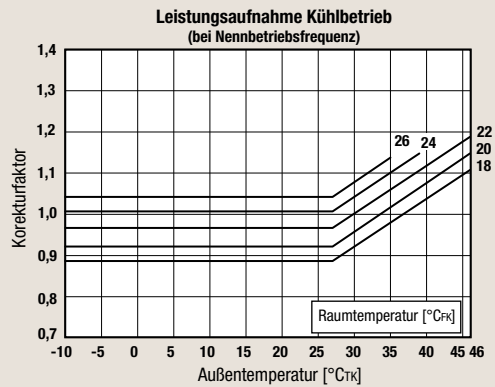
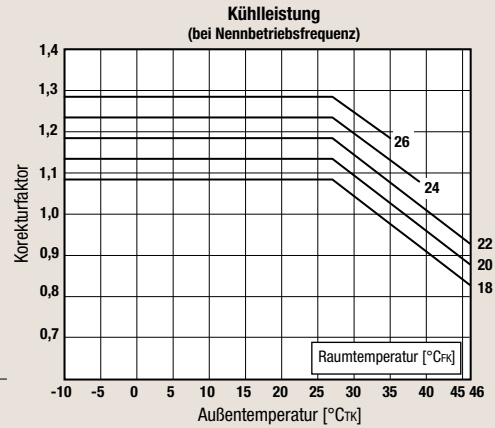
Innen	20 °C <sub>TK</sub>
Außen	7 °C <sub>TK</sub> / 6 °C <sub>FK</sub>

### 3. Leistungskorrektur

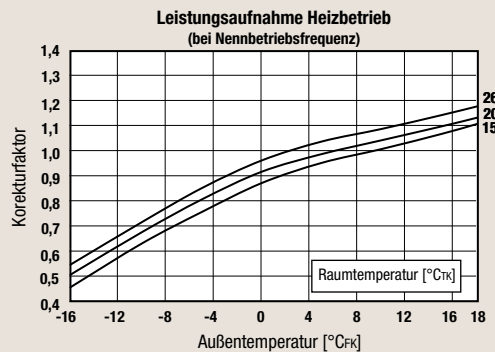
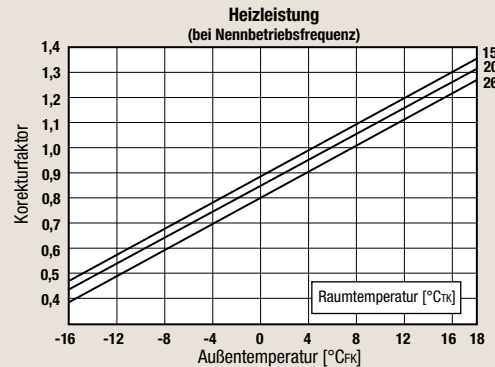
Die folgenden Kurven beschreiben den Einfluss von Raum- und Außenlufttemperatur auf die kältetechnischen Leistungen und die elektrische Leistungsaufnahme.

#### 3.1 Modelle MXZ-2F33VF3, MXZ-2F42VF3, MXZ-2F53VF3

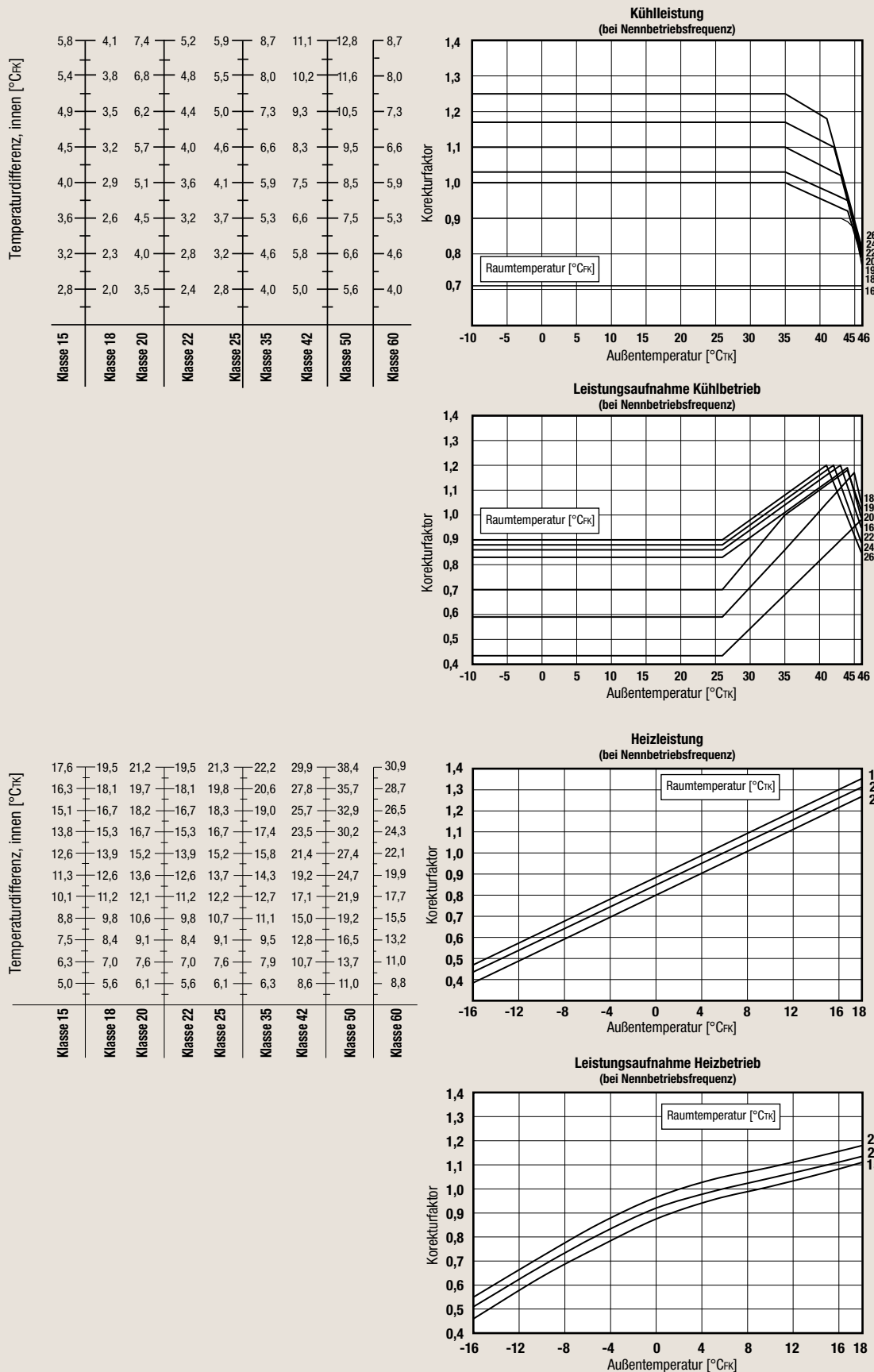
Temperaturdifferenz, innen [°C <sub>FK</sub> ]	Klasse 15	Klasse 18	Klasse 20	Klasse 22	Klasse 25	Klasse 35 (MXZ-2F42/53)	Klasse 42 (MXZ-2F53)	Klasse 50 (MXZ-2F53)
5,8	4,1	7,4	5,2	5,9	8,7	11,1	12,8	
5,4	3,8	6,8	4,8	5,5	8,0	10,2	11,6	
4,9	3,5	6,2	4,4	5,0	7,3	9,3	10,5	
4,5	3,2	5,7	4,0	4,6	6,6	8,3	9,5	
4,0	2,9	5,1	3,6	4,1	5,9	7,5	8,5	
3,6	2,6	4,5	3,2	3,7	5,3	6,6	7,5	
3,2	2,3	4,0	2,8	3,2	4,6	5,8	6,6	
2,8	2,0	3,5	2,4	2,8	4,0	5,0	5,6	



Temperaturdifferenz, innen [°C <sub>FK</sub> ]	Klasse 15	Klasse 18	Klasse 20	Klasse 22	Klasse 25	Klasse 35 (MXZ-2F42/53)	Klasse 42 (MXZ-2F53)	Klasse 50 (MXZ-2F53)
17,6	19,5	21,2	19,5	21,3	22,2	26,6	26,7	
16,3	18,1	19,7	18,1	19,8	20,6	24,7	24,8	
15,1	16,7	18,2	16,7	18,3	19,0	22,8	22,9	
13,8	15,3	16,7	15,3	16,7	17,4	20,9	21,0	
12,6	13,9	15,2	13,9	15,2	15,8	19,0	19,1	
11,3	12,6	13,6	12,6	13,7	14,3	17,1	17,1	
10,1	11,2	12,1	11,2	12,2	12,7	15,2	15,2	
8,8	9,8	10,6	9,8	10,7	11,1	13,3	13,3	
7,5	8,4	9,1	8,4	9,1	9,5	11,4	11,4	
6,3	7,0	7,6	7,0	7,6	7,9	9,5	9,5	
5,0	5,6	6,1	5,6	6,1	6,3	7,6	7,6	

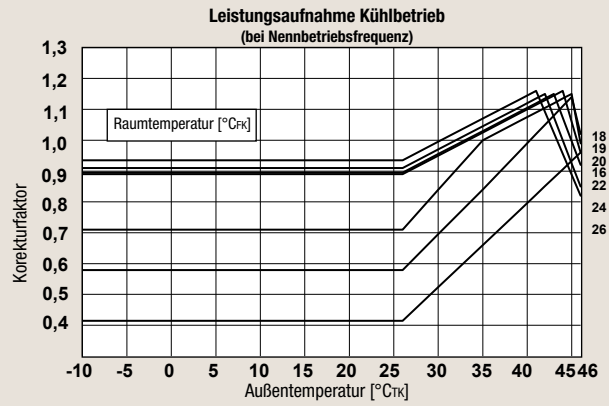
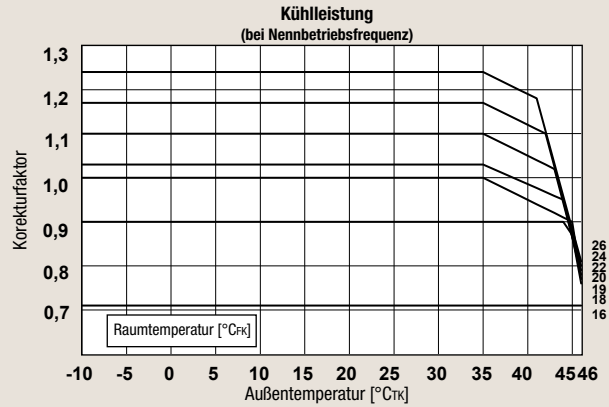


### 3.2 Modelle MXZ-3F54VF3, MXZ-3F68VF3, MXZ-4F72VF3, MXZ-4F80VF3

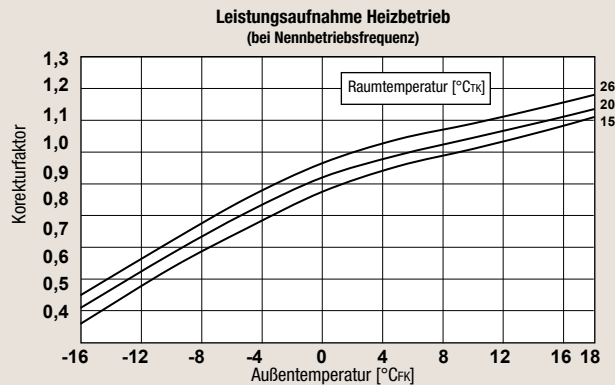
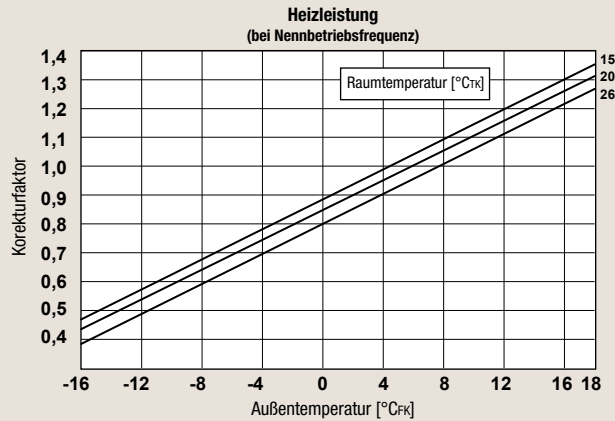


### 3.3 Modelle MXZ-4F83VF, MXZ-5F102VF

5,4	3,8	6,8	4,8	5,0	7,3	9,0	9,9	8,2	8,6
4,9	3,5	6,2	4,4	4,6	6,7	8,2	9,0	7,5	7,9
4,5	3,2	5,7	4,0	4,2	6,0	7,4	8,1	6,8	7,1
4,0	2,9	5,1	3,6	3,8	5,4	6,7	7,3	6,1	6,4
3,6	2,6	4,5	3,2	3,4	5,8	5,9	6,4	5,4	5,7
3,2	2,3	4,0	2,8	3,0	4,2	5,2	5,6	4,7	5,0
2,8	2,0	3,5	2,5	2,6	3,7	4,5	4,9	4,1	4,3
Klasse 15	Klasse 18	Klasse 20	Klasse 22	Klasse 25	Klasse 35	Klasse 42	Klasse 50	Klasse 60	Klasse 71



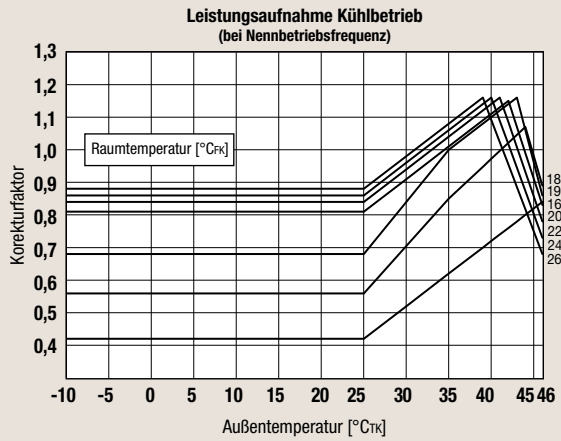
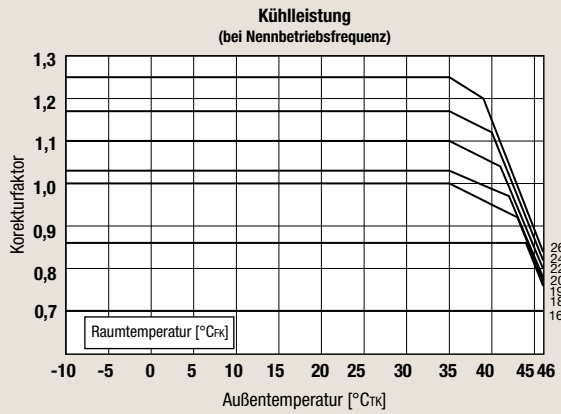
17,9	19,2	21,5	19,2	17,7	22,1	27,5	29,5	27,0	28,9
16,6	17,8	20,5	17,8	16,4	20,6	25,6	27,5	25,0	26,9
15,3	16,5	18,4	16,5	15,2	19,0	23,6	25,4	23,1	24,8
14,0	15,1	16,9	15,1	13,9	17,4	21,6	23,2	21,2	22,7
12,9	13,9	15,6	13,9	12,8	16,0	19,9	21,4	19,5	20,9
11,6	12,5	14,0	12,5	11,5	14,4	17,9	19,2	17,5	18,8
10,3	11,1	12,4	11,1	10,2	12,8	15,9	17,1	15,6	16,7
9,0	9,7	10,9	9,7	9,0	11,2	13,9	15,0	13,6	14,6
7,8	8,4	9,4	8,4	7,8	9,7	12,1	13,0	11,8	12,7
6,5	7,0	7,9	7,0	6,5	8,1	10,1	10,8	9,9	10,6
5,2	5,5	6,3	5,6	5,2	6,5	8,1	8,7	7,9	8,5
Klasse 15	Klasse 18	Klasse 20	Klasse 22	Klasse 25	Klasse 35	Klasse 42	Klasse 50	Klasse 60	Klasse 71



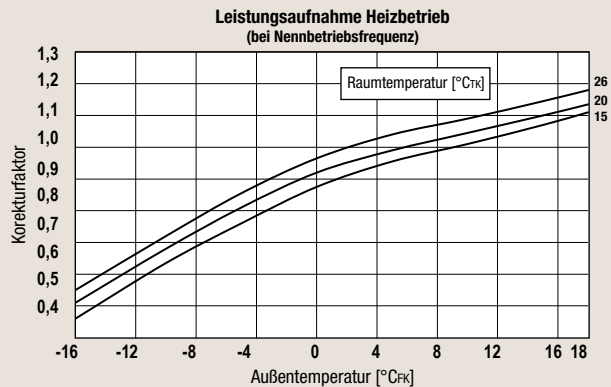
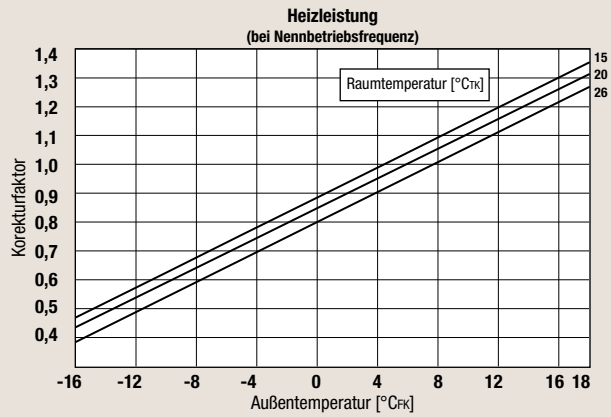


### 3.4 Modell MXZ-6F122VF

5,4	3,8	6,8	4,8	5,0	7,3	9,0	9,9	8,2	8,6
4,9	3,5	6,2	4,4	4,6	6,7	8,2	9,0	7,5	7,9
4,5	3,2	5,7	4,0	4,2	6,0	7,4	8,1	6,8	7,1
4,0	2,9	5,1	3,6	3,8	5,4	6,7	7,3	6,1	6,4
3,6	2,6	4,5	3,2	3,4	5,8	5,9	6,4	5,4	5,7
3,2	2,3	4,0	2,8	3,0	4,2	5,2	5,6	4,7	5,0
2,8	2,0	3,5	2,5	2,6	3,7	4,5	4,9	4,1	4,3
<b>Klasse 15</b>	<b>Klasse 18</b>	<b>Klasse 20</b>	<b>Klasse 22</b>	<b>Klasse 25</b>	<b>Klasse 35</b>	<b>Klasse 42</b>	<b>Klasse 50</b>	<b>Klasse 60</b>	<b>Klasse 71</b>

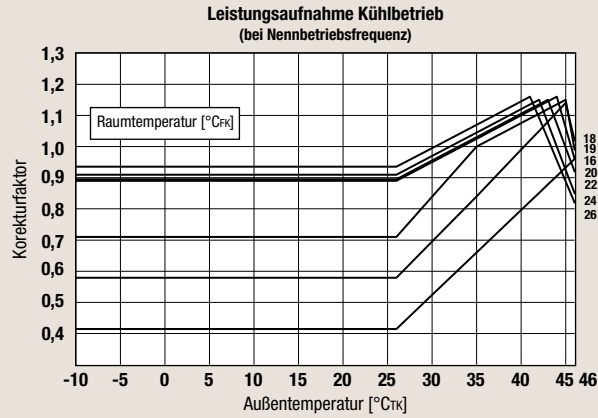
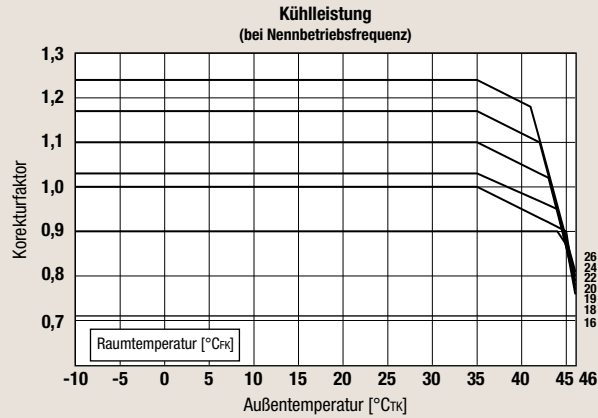


17,9	19,2	21,5	19,2	17,7	22,1	27,5	29,5	27,0	28,9
16,6	17,8	20,5	17,8	16,4	20,6	25,6	27,5	25,0	26,9
15,3	16,5	18,4	16,5	15,2	19,0	23,6	25,4	23,1	24,8
14,0	15,1	16,9	15,1	13,9	17,4	21,6	23,2	21,2	22,7
12,9	13,9	15,6	13,9	12,8	16,0	19,9	21,4	19,5	20,9
11,6	12,5	14,0	12,5	11,5	14,4	17,9	19,2	17,5	18,8
10,3	11,1	12,4	11,1	10,2	12,8	15,9	17,1	15,6	16,7
9,0	9,7	10,9	9,7	9,0	11,2	13,9	15,0	13,6	14,6
7,8	8,4	9,4	8,4	7,8	9,7	12,1	13,0	11,8	12,7
6,5	7,0	7,9	7,0	6,5	8,1	10,1	10,8	9,9	10,6
5,2	5,5	6,3	5,6	5,2	6,5	8,1	8,7	7,9	8,5
<b>Klasse 15</b>	<b>Klasse 18</b>	<b>Klasse 20</b>	<b>Klasse 22</b>	<b>Klasse 25</b>	<b>Klasse 35</b>	<b>Klasse 42</b>	<b>Klasse 50</b>	<b>Klasse 60</b>	<b>Klasse 71</b>

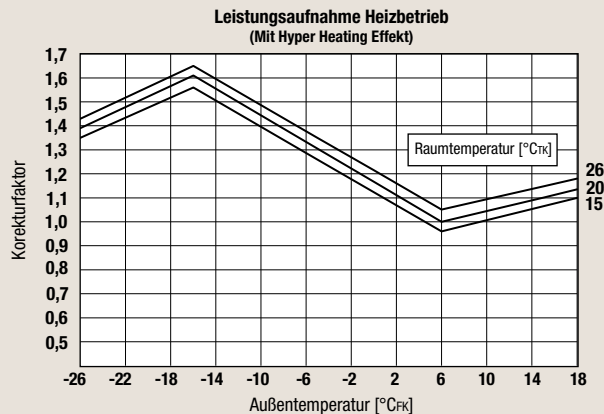
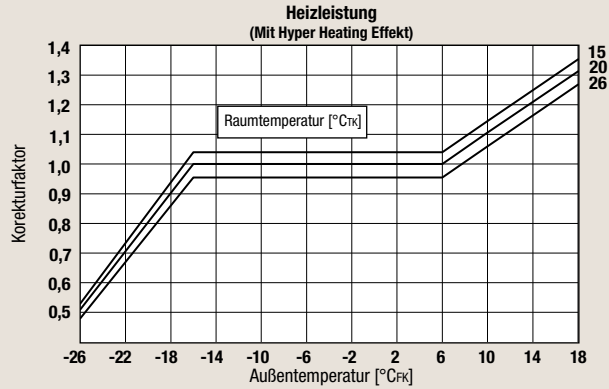


### 3.5 Modell MXZ-2F53VFHZ

5,4	3,8	6,8	4,8	5,0	7,3	9,0	9,9
4,9	3,5	6,2	4,4	4,6	6,7	8,2	9,0
4,5	3,2	5,7	4,0	4,2	6,0	7,4	8,1
4,0	2,9	5,1	3,6	3,8	5,4	6,7	7,3
3,6	2,6	4,5	3,2	3,4	4,8	5,9	6,4
3,2	2,3	4,0	2,8	3,0	4,2	5,2	5,6
2,8	2,0	3,5	2,5	2,6	3,7	4,5	4,9
<b>Klasse 15</b>	<b>Klasse 18</b>	<b>Klasse 20</b>	<b>Klasse 22</b>	<b>Klasse 25</b>	<b>Klasse 35</b>	<b>Klasse 42</b>	<b>Klasse 50</b>

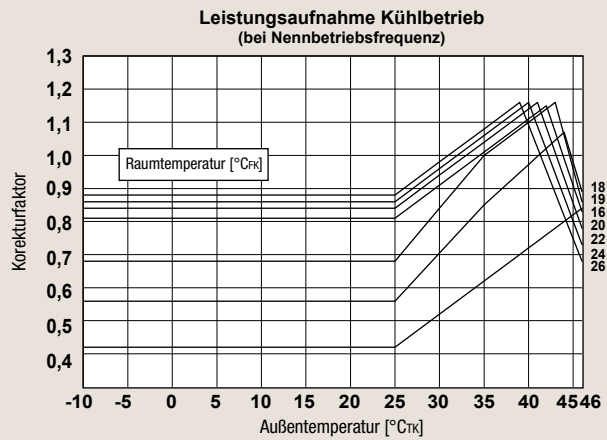
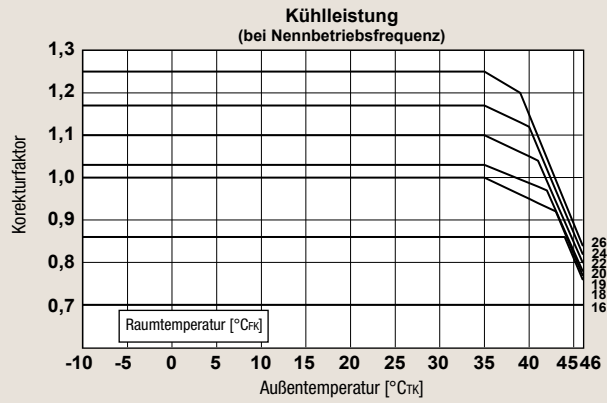


17,9	19,2	21,5	19,2	17,7	22,1	27,5	29,6
16,6	17,8	20,0	17,8	16,4	20,6	25,6	27,5
15,3	16,5	18,4	16,5	15,2	19,0	23,6	25,4
14,0	15,1	16,9	15,1	13,9	17,4	21,6	23,2
12,9	13,9	15,6	13,9	12,8	16,0	19,9	21,4
11,6	12,5	14,0	12,5	11,5	14,4	17,9	19,2
10,3	11,1	12,4	11,1	10,2	12,8	15,9	17,1
9,0	9,7	10,9	9,7	9,0	11,2	13,9	15,0
7,8	8,4	9,4	8,4	7,8	9,7	12,1	13,0
6,5	7,0	7,9	7,0	6,5	8,1	10,1	10,8
<b>Klasse 15</b>	<b>Klasse 18</b>	<b>Klasse 20</b>	<b>Klasse 22</b>	<b>Klasse 25</b>	<b>Klasse 35</b>	<b>Klasse 42</b>	<b>Klasse 50</b>

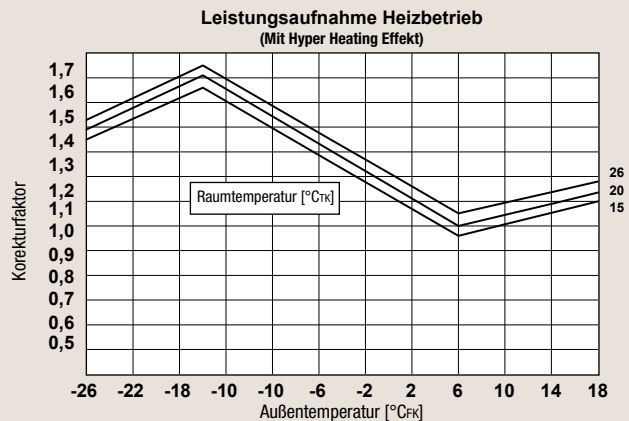
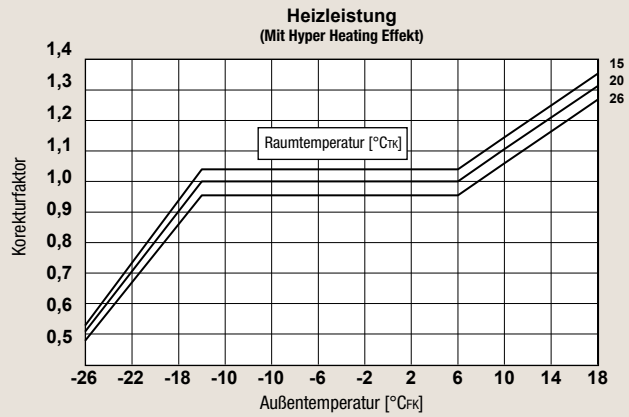


### 3.6 Modell MXZ-4F83VFHZ

5,4	3,8	6,8	4,8	5,0	7,3	9,0	9,9	8,2	8,6
4,9	3,5	6,2	4,4	4,6	6,7	8,2	9,0	7,5	7,9
4,5	3,2	5,7	4,0	4,2	6,0	7,4	8,1	6,8	7,1
4,0	2,9	5,1	3,6	3,8	5,4	6,7	7,3	6,1	6,4
3,6	2,6	4,5	3,2	3,4	5,8	5,9	6,4	5,4	5,7
3,2	2,3	4,0	2,8	3,0	4,2	5,2	5,6	4,7	5,0
2,8	2,0	3,5	2,5	2,6	3,7	4,5	4,9	4,1	4,3
<b>Klasse 15</b>	<b>Klasse 18</b>	<b>Klasse 20</b>	<b>Klasse 22</b>	<b>Klasse 25</b>	<b>Klasse 35</b>	<b>Klasse 42</b>	<b>Klasse 50</b>	<b>Klasse 60</b>	<b>Klasse 71</b>



17,9	19,2	21,5	19,2	17,7	22,1	27,5	29,5	27,0	28,9
16,6	17,8	20,5	17,8	16,4	20,6	25,6	27,5	25,0	26,9
15,3	16,5	18,4	16,5	15,2	19,0	23,6	25,4	23,1	24,8
14,0	15,1	16,9	15,1	13,9	17,4	21,6	23,2	21,2	22,7
12,9	13,9	15,6	13,9	12,8	16,0	19,9	21,4	19,5	20,9
11,6	12,5	14,0	12,5	11,5	14,4	17,9	19,2	17,5	18,8
10,3	11,1	12,4	11,1	10,2	12,8	15,9	17,1	15,6	16,7
9,0	9,7	10,9	9,7	9,0	11,2	13,9	15,0	13,6	14,6
7,8	8,4	9,4	8,4	7,8	9,7	12,1	13,0	11,8	12,7
6,5	7,0	7,9	7,0	6,5	8,1	10,1	10,8	9,9	10,6
5,2	5,5	6,3	5,6	5,2	6,5	8,1	8,7	7,9	8,5
<b>Klasse 15</b>	<b>Klasse 18</b>	<b>Klasse 20</b>	<b>Klasse 22</b>	<b>Klasse 25</b>	<b>Klasse 35</b>	<b>Klasse 42</b>	<b>Klasse 50</b>	<b>Klasse 60</b>	<b>Klasse 71</b>



## 4. Schalldaten

### 4.1 Schalldruckpegel

Modelle	Schalldruckpegel im Kühl- und Heizbetrieb [dB(A)]	Modelle	Schalldruckpegel im Kühl- und Heizbetrieb [dB(A)]
MXZ-2F33VF3	49/50	MXZ-4F80VF3	50/55
MXZ-2F42VF3	44/50	MXZ-4F83VF	49/51
MXZ-2F53VF3	46/51	MXZ-5F102VF	52/56
MXZ-3F54VF3	46/50	MXZ-6F122VF	55/57
MXZ-3F68VF3	48/53	MXZ-2F53VFHZ	45/47
MXZ-4F72VF3	48/54	MXZ-4F83VFHZ	55/57

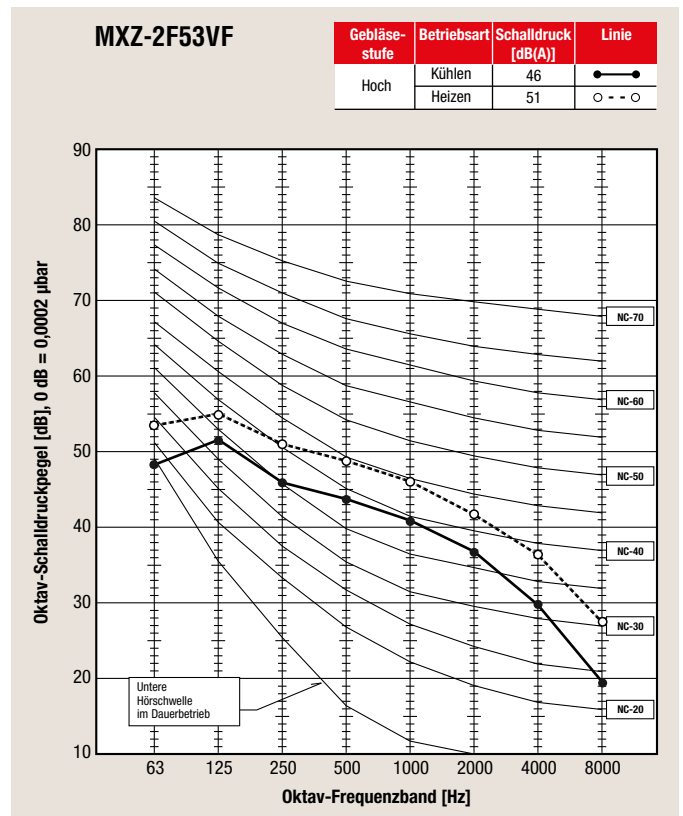
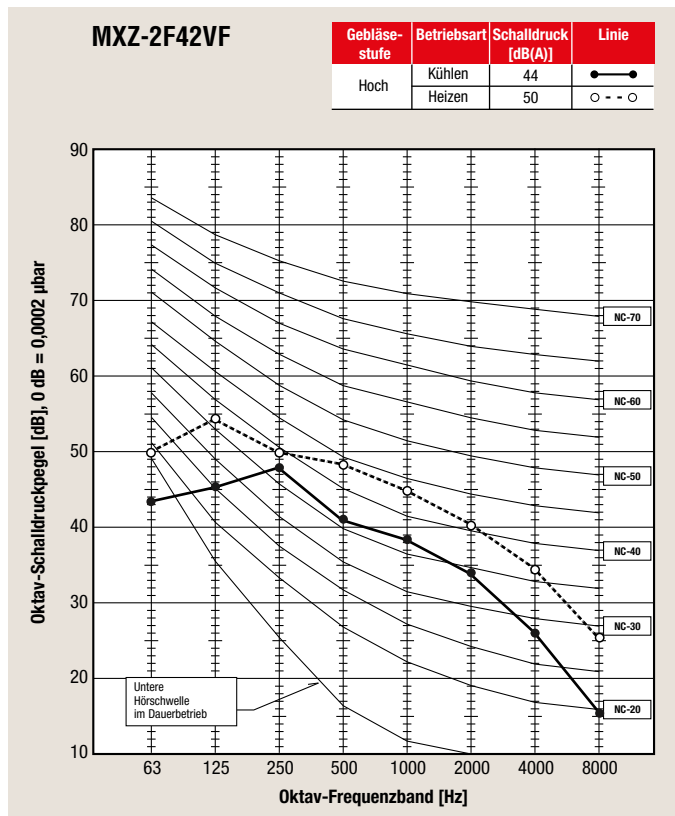
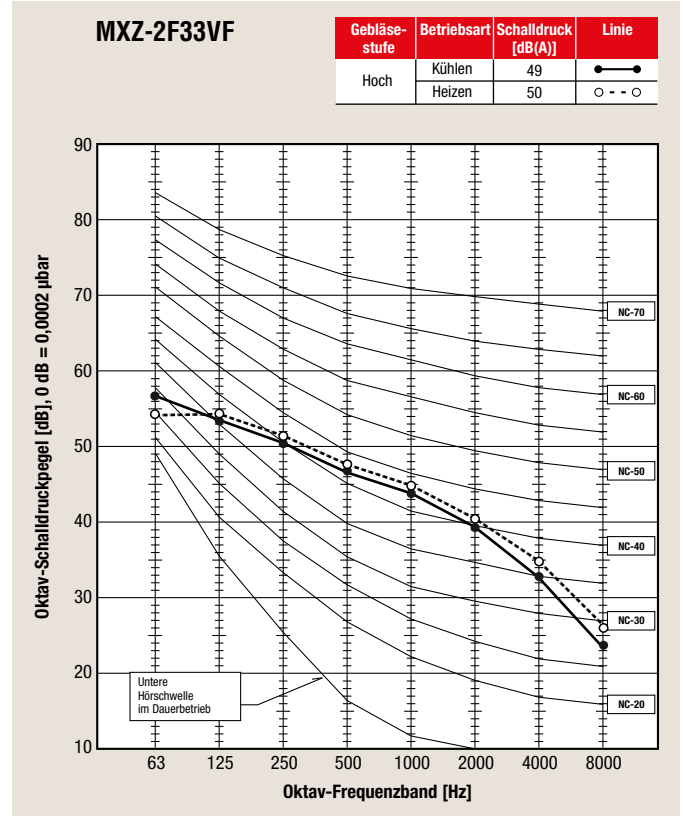
**Testbedingungen**

Gebälsestufe: Hoch (Hi)

Schalldruckpegel gemessen 1 m vor dem Außengerät

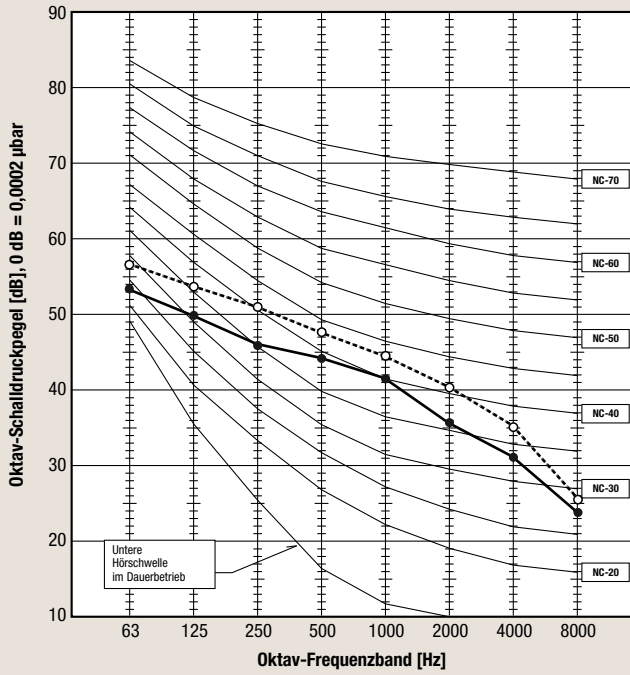
Kühlen: 35 °C, trocken; 24 °C, feucht  
Heizen: 7 °C, trocken; 6 °C, feucht

### 4.2 Schalldiagramme



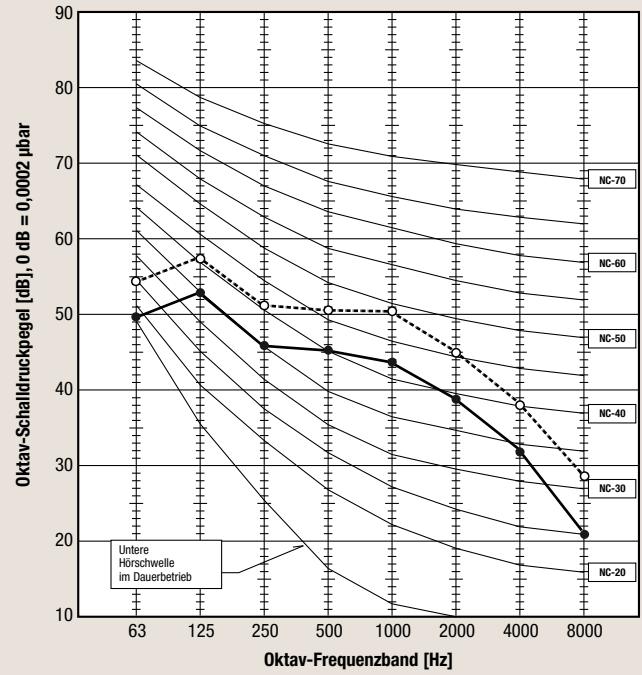
**MXZ-3F54VF**

Gebläse- stufe	Betriebsart	Schalldruck [dB(A)]	Linie
Hoch	Kühlen	46	●—●
	Heizen	50	○- -○



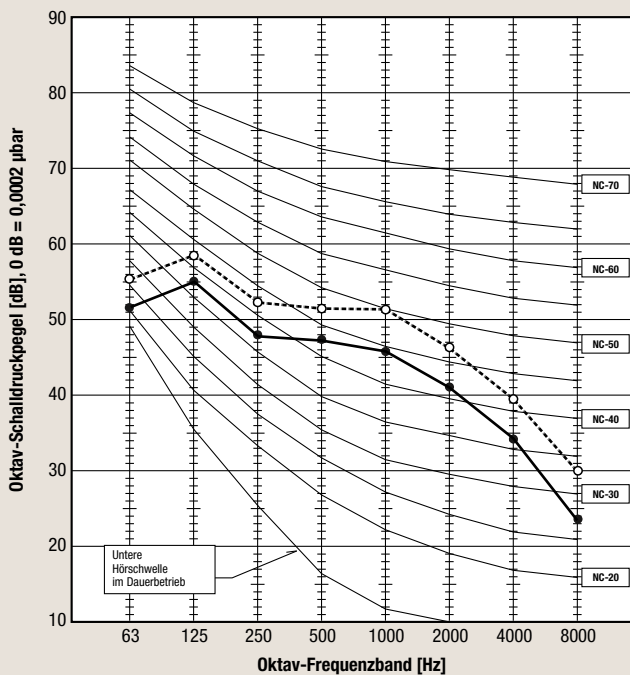
**MXZ-4F72VF**

Gebläse- stufe	Betriebsart	Schalldruck [dB(A)]	Linie
Hoch	Kühlen	48	●—●
	Heizen	54	○- -○



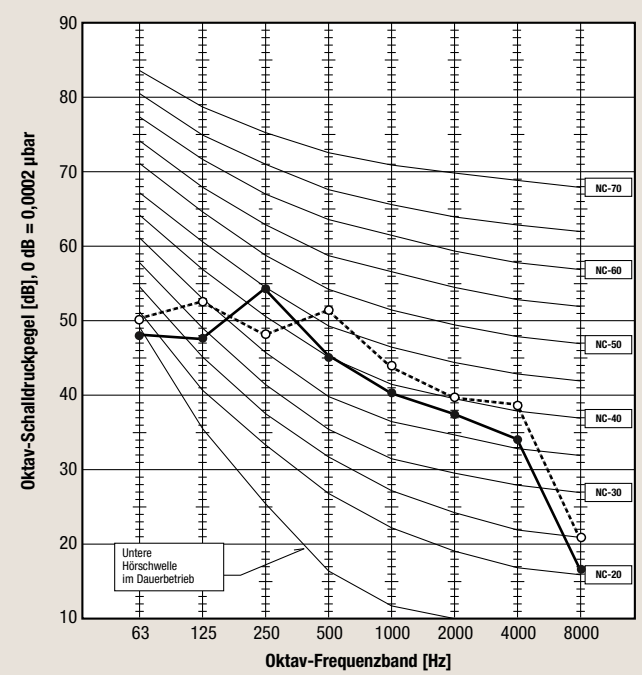
**MXZ-4F80VF**

Gebläse- stufe	Betriebsart	Schalldruck [dB(A)]	Linie
Hoch	Kühlen	50	●—●
	Heizen	55	○- -○



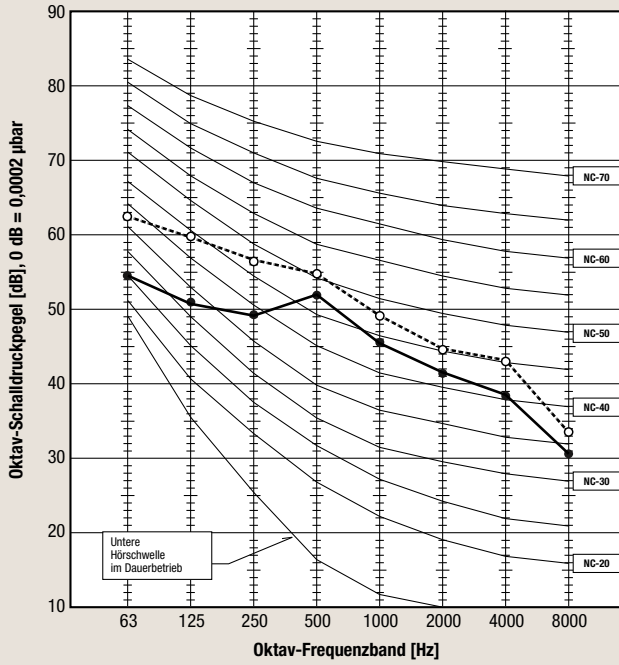
**MXZ-4F83VF**

Gebläse- stufe	Betriebsart	Schalldruck [dB(A)]	Linie
Hoch	Kühlen	49	●—●
	Heizen	51	○- -○



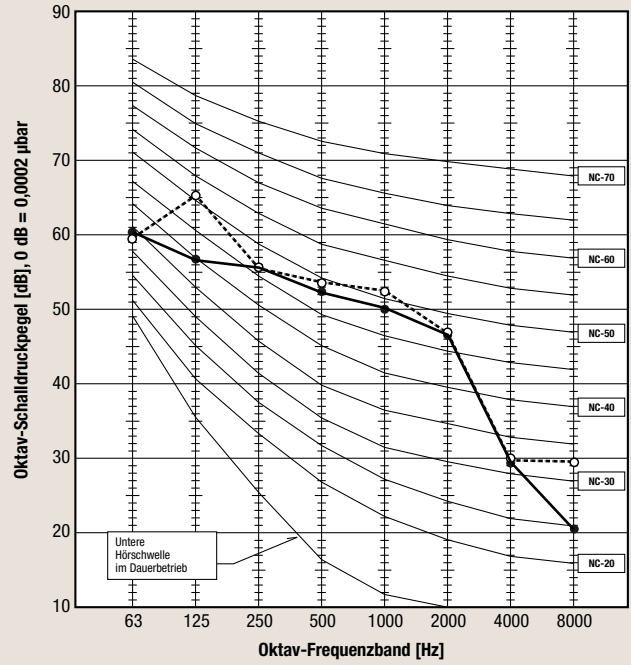
### MXZ-5F102VF

Gebläse- stufe	Betriebsart	Schalldruck [dB(A)]	Linie
Hoch	Kühlen	52	—●—
	Heizen	56	○- - ○



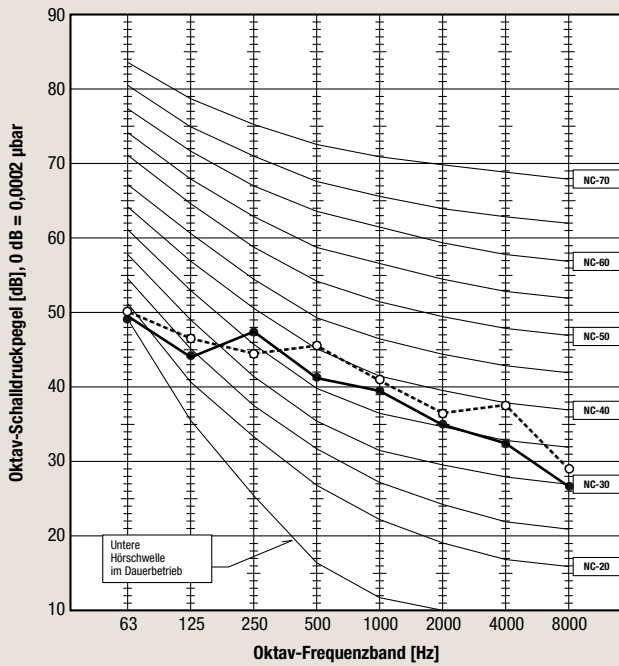
### MXZ-6F122VF

Gebläse- stufe	Betriebsart	Schalldruck [dB(A)]	Linie
Hoch	Kühlen	55	—●—
	Heizen	57	○- - ○



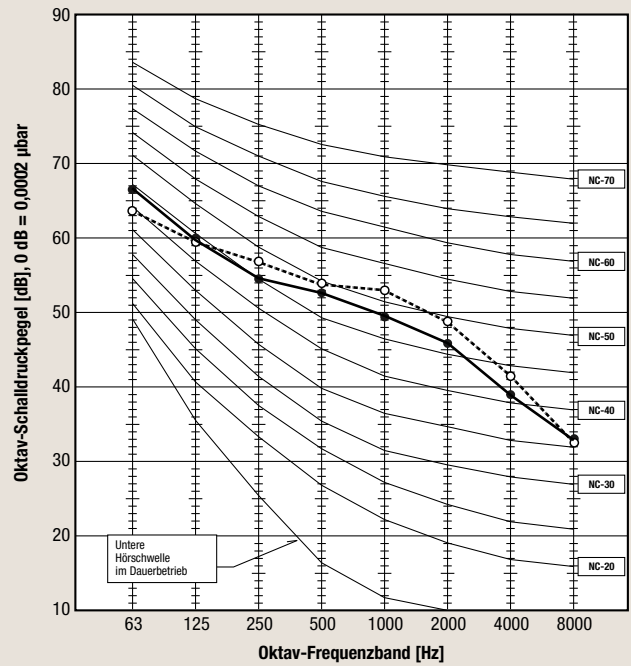
### MXZ-2F53VFHZ

Gebläse- stufe	Betriebsart	Schalldruck [dB(A)]	Linie
Hoch	Kühlen	45	—●—
	Heizen	47	○- - ○



### MXZ-4F83VFHZ

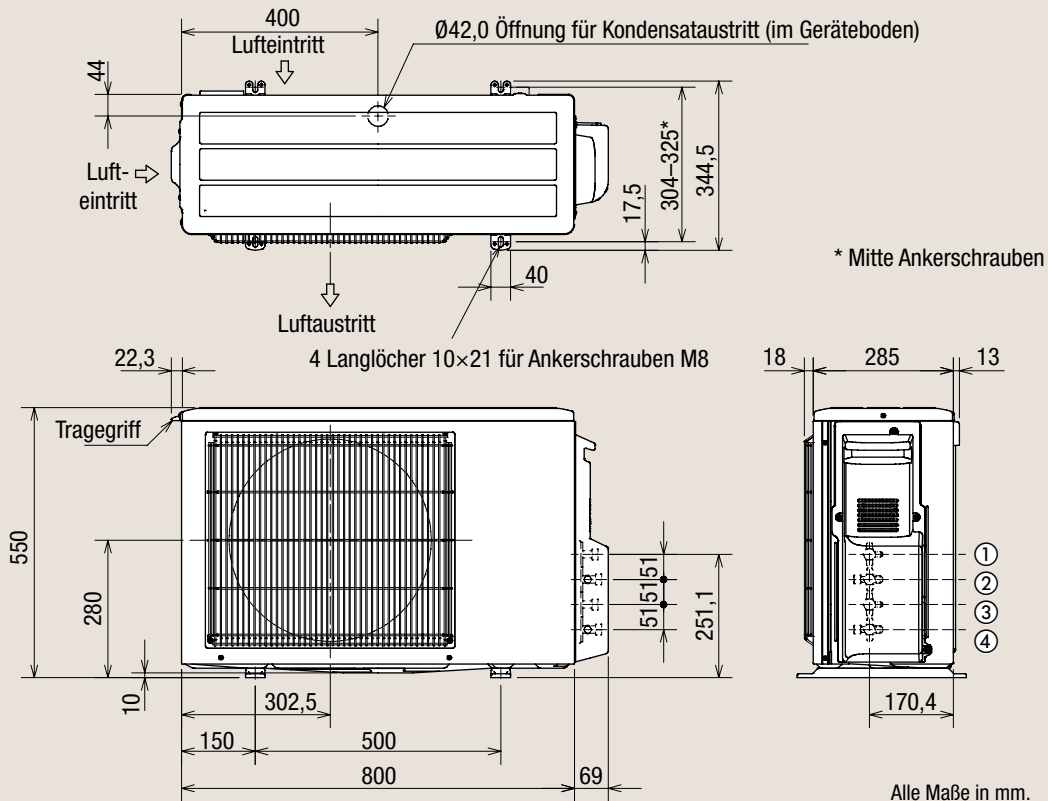
Gebläse- stufe	Betriebsart	Schalldruck [dB(A)]	Linie
Hoch	Kühlen	55	—●—
	Heizen	57	○- - ○



## 5. Maße und Abstände

### 5.1 Modelle MXZ-2F33VF3, MXZ-2F42VF3, MXZ-2F53VF3

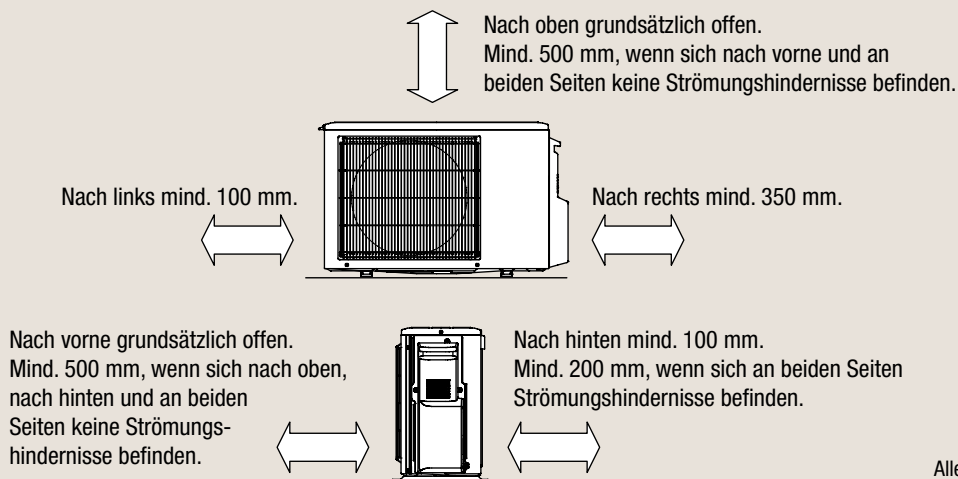
#### 1. Abmessungen



#### Kältetechnische Anschlüsse

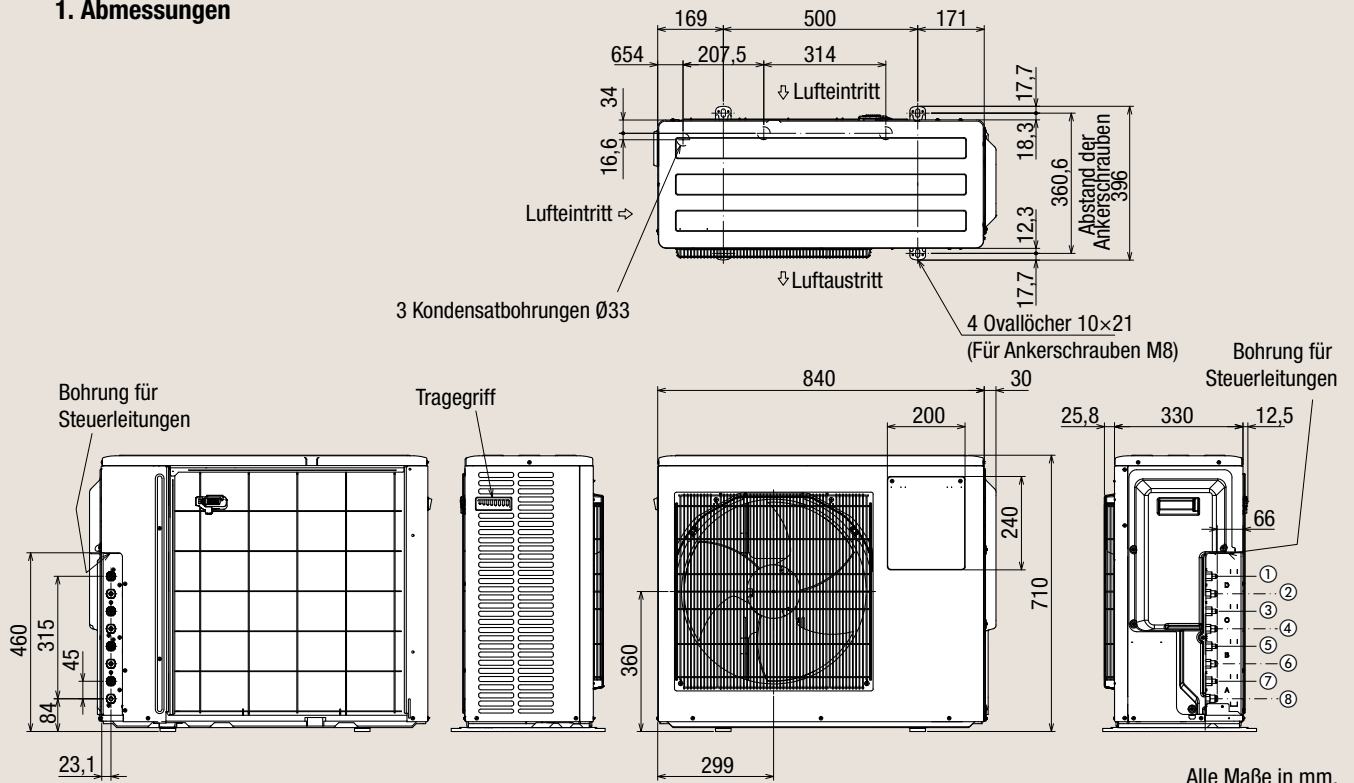
- ① Flüssigkeitsleitung : Ø6,0 mm mit Bördelmutter (für 1/4" Verschraubung)
  - ② Gasleitung : Ø10,0 mm mit Bördelmutter (für 3/8" Verschraubung)
  - ③ Flüssigkeitsleitung : Ø6,0 mm mit Bördelmutter (für 1/4" Verschraubung)
  - ④ Gasleitung : Ø10,0 mm mit Bördelmutter (für 3/8" Verschraubung)
- } Innengerät B  
} Innengerät A

#### 2. Installationsfreiräume



## 5.2 Modelle MXZ-3F54VF3, MXZ-3F68VF3, MXZ-4F72VF3, MXZ-4F80VF3

### 1. Abmessungen



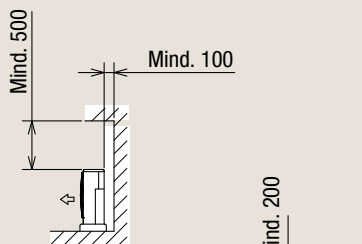
Alle Maße in mm.

### Kältetechnische Anschlüsse

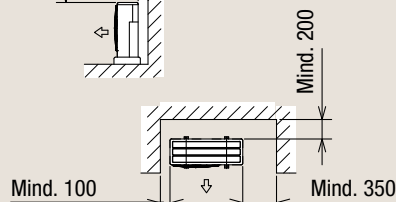
- |   |                                      |
|---|--------------------------------------|
| ① Flüssigkeitsleitung : Ø6,0 mm mit Bördelmutter (für 1/4" Verschraubung) | } Innengerät D (nur bei MXZ-4F72/80) |
| ② Gasleitung : Ø10,0 mm mit Bördelmutter (für 3/8" Verschraubung)         |                                      |
| ③ Flüssigkeitsleitung : Ø6,0 mm mit Bördelmutter (für 1/4" Verschraubung) | } Innengerät C                       |
| ④ Gasleitung : Ø10,0 mm mit Bördelmutter (für 3/8" Verschraubung)         |                                      |
| ⑤ Flüssigkeitsleitung : Ø6,0 mm mit Bördelmutter (für 1/4" Verschraubung) | } Innengerät B                       |
| ⑥ Gasleitung : Ø10,0 mm mit Bördelmutter (für 3/8" Verschraubung)         |                                      |
| ⑦ Flüssigkeitsleitung : Ø6,0 mm mit Bördelmutter (für 1/4" Verschraubung) | } Innengerät A                       |
| ⑧ Gasleitung : Ø12,0 mm mit Bördelmutter (für 1/2" Verschraubung)         |                                      |

### 2. Installationsfreiräume

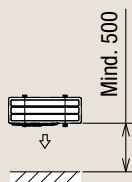
Die Frontseite und nach beiden Seiten offen und ohne Strömungshindernisse lassen.



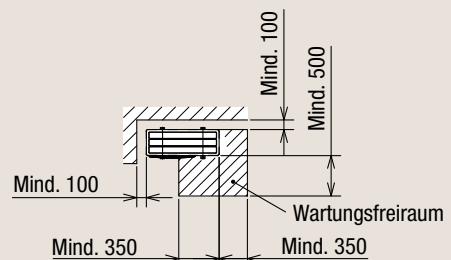
Die Frontseite und nach oben offen und ohne Strömungshindernisse lassen.



Die Rückseite, nach oben und beide Seiten offen und ohne Strömungshindernisse lassen.



### 3. Wartungsfreiraum

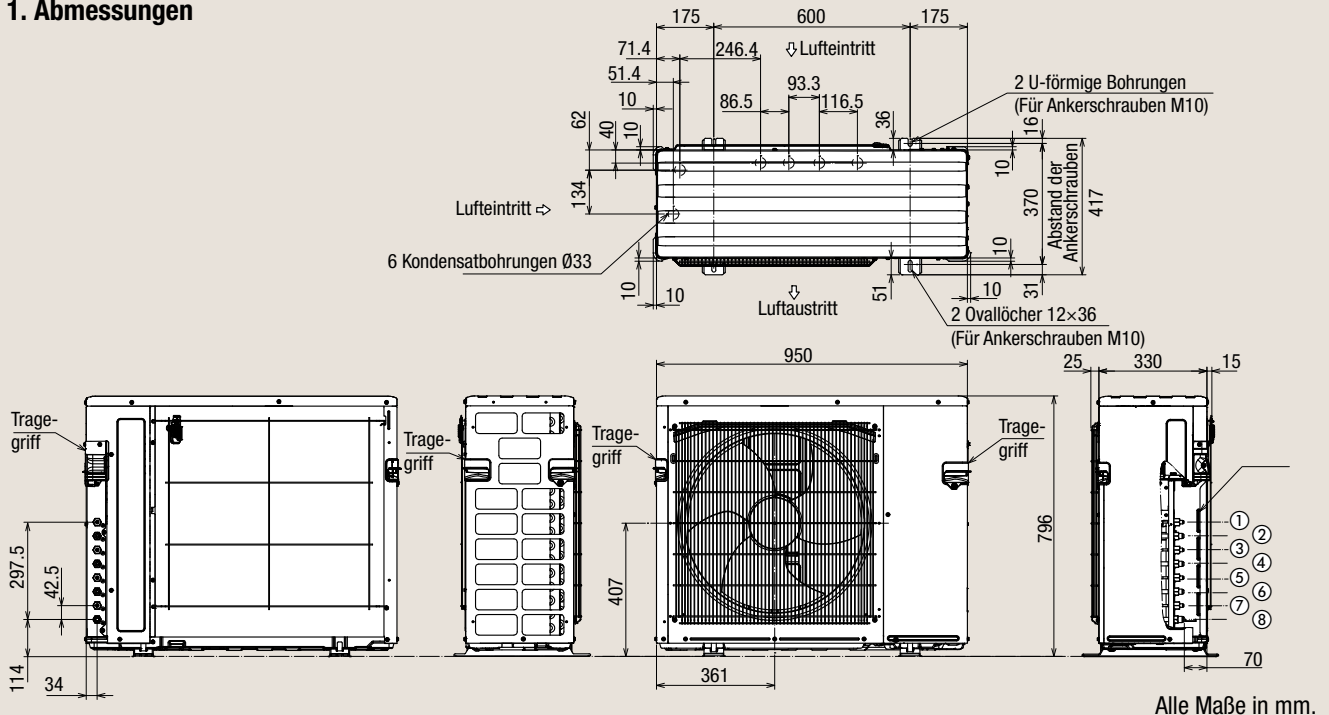


Alle Maße in mm.



## 5.3 Modell MXZ-4F83VF

### 1. Abmessungen

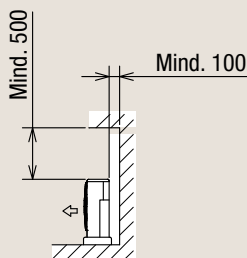


#### Kältetechnische Anschlüsse

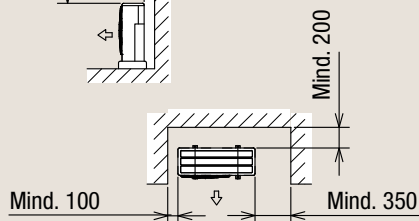
- |   |                |
|---|----------------|
| ① Flüssigkeitsleitung : Ø6,0 mm mit Bördelmutter (für 1/4" Verschraubung) | } Innengerät D |
| ② Gasleitung : Ø10,0 mm mit Bördelmutter (für 3/8" Verschraubung)         |                |
| ③ Flüssigkeitsleitung : Ø6,0 mm mit Bördelmutter (für 1/4" Verschraubung) | } Innengerät C |
| ④ Gasleitung : Ø10,0 mm mit Bördelmutter (für 3/8" Verschraubung)         |                |
| ⑤ Flüssigkeitsleitung : Ø6,0 mm mit Bördelmutter (für 1/4" Verschraubung) | } Innengerät B |
| ⑥ Gasleitung : Ø10,0 mm mit Bördelmutter (für 3/8" Verschraubung)         |                |
| ⑦ Flüssigkeitsleitung : Ø6,0 mm mit Bördelmutter (für 1/4" Verschraubung) | } Innengerät A |
| ⑧ Gasleitung : Ø12,0 mm mit Bördelmutter (für 1/2" Verschraubung)         |                |

### 2. Installationsfreiräume

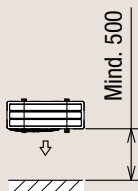
Die Frontseite und nach beiden Seiten offen und ohne Strömungshindernisse lassen.



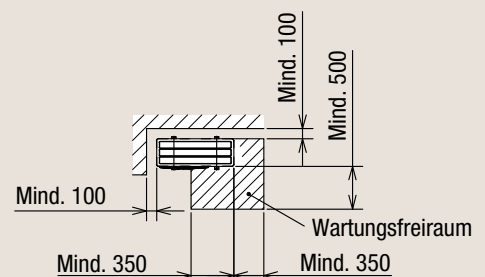
Die Frontseite und nach oben offen und ohne Strömungshindernisse lassen.



Die Rückseite, nach oben und beide Seiten offen und ohne Strömungshindernisse lassen.



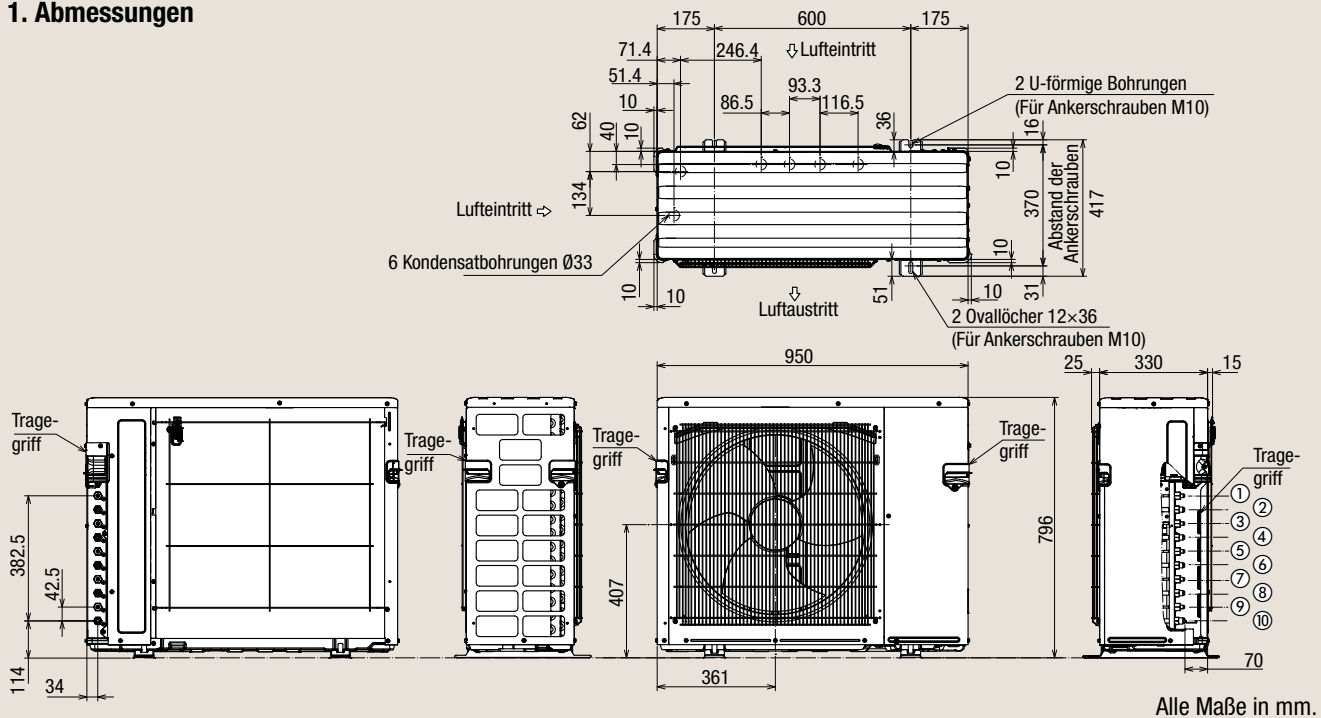
### 3. Wartungsfreiraum



Alle Maße in mm.

## 5.4 Modell MXZ-5F102VF

### 1. Abmessungen

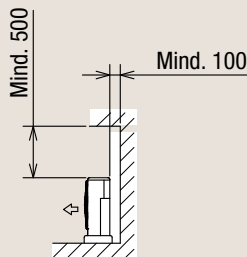


### Kältetechnische Anschlüsse

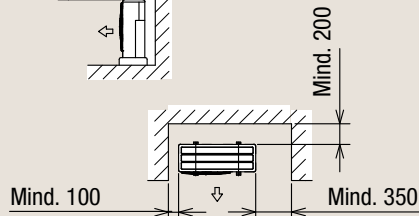
- |   |                |
|---|----------------|
| ① Flüssigkeitsleitung : Ø6,0 mm mit Bördelmutter (für 1/4" Verschraubung) | } Innengerät E |
| ② Gasleitung : Ø10,0 mm mit Bördelmutter (für 3/8" Verschraubung)         |                |
| ③ Flüssigkeitsleitung : Ø6,0 mm mit Bördelmutter (für 1/4" Verschraubung) | } Innengerät D |
| ④ Gasleitung : Ø10,0 mm mit Bördelmutter (für 3/8" Verschraubung)         |                |
| ⑤ Flüssigkeitsleitung : Ø6,0 mm mit Bördelmutter (für 1/4" Verschraubung) | } Innengerät C |
| ⑥ Gasleitung : Ø10,0 mm mit Bördelmutter (für 3/8" Verschraubung)         |                |
| ⑦ Flüssigkeitsleitung : Ø6,0 mm mit Bördelmutter (für 1/4" Verschraubung) | } Innengerät B |
| ⑧ Gasleitung : Ø10,0 mm mit Bördelmutter (für 3/8" Verschraubung)         |                |
| ⑨ Flüssigkeitsleitung : Ø6,0 mm mit Bördelmutter (für 1/4" Verschraubung) | } Innengerät A |
| ⑩ Gasleitung : Ø12,0 mm mit Bördelmutter (für 1/2" Verschraubung)         |                |

### 2. Installationsfreiräume

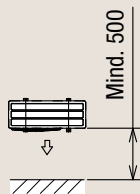
Die Frontseite und nach beiden Seiten offen und ohne Strömungshindernisse lassen.



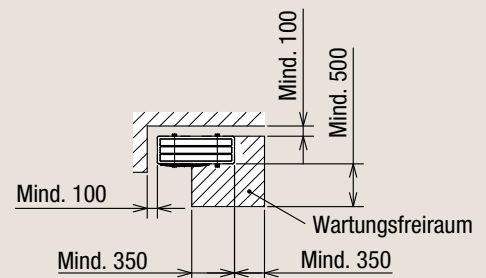
Die Frontseite und nach oben offen und ohne Strömungshindernisse lassen.



Die Rückseite, nach oben und beide Seiten offen und ohne Strömungshindernisse lassen.



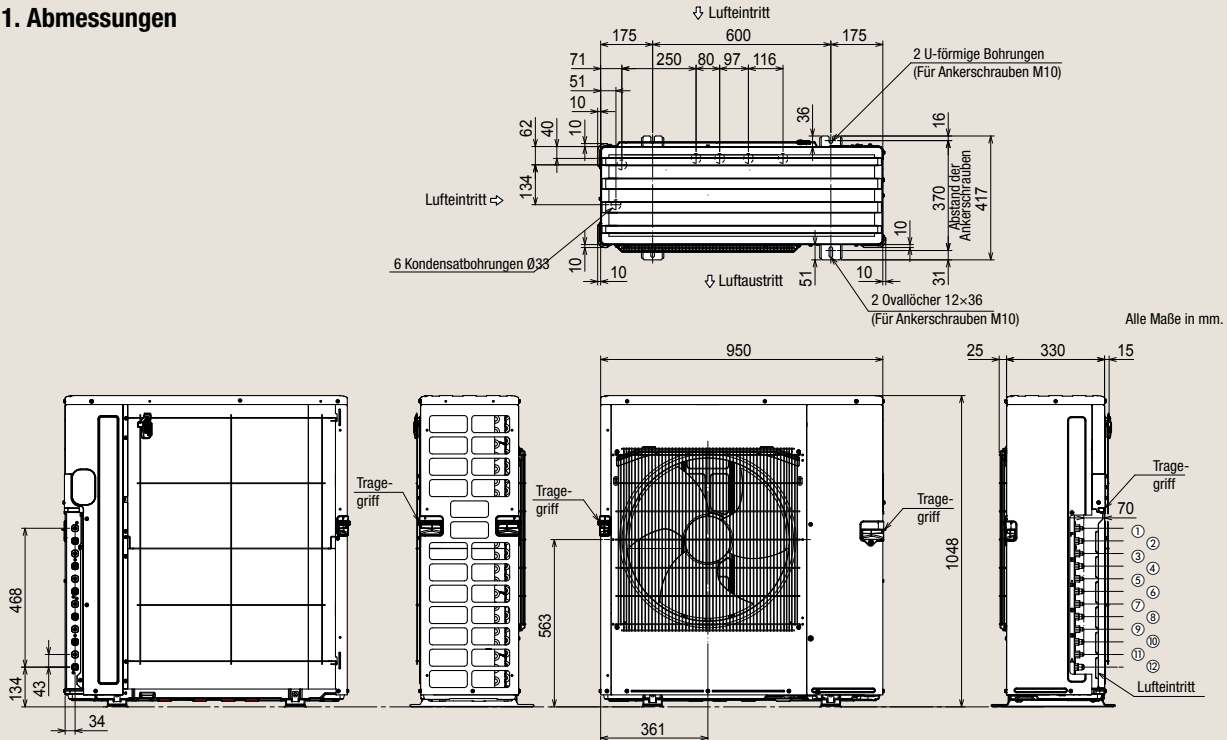
### 3. Wartungsfreiraum



Alle Maße in mm.

## 5.5 Modell MXZ-6F122VF

### 1. Abmessungen

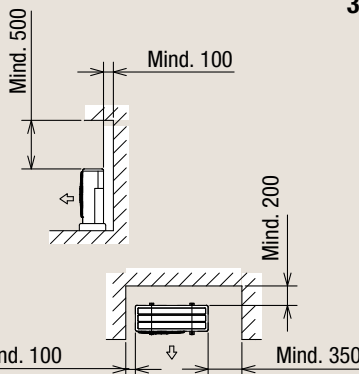


### Kältetechnische Anschlüsse

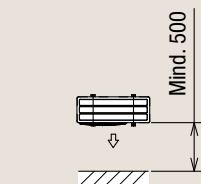
- |   |                |
|---|----------------|
| ① Flüssigkeitsleitung : Ø6,0 mm mit Bördelmutter (für 1/4" Verschraubung) | } Innengerät F |
| ② Gasleitung : Ø10,0 mm mit Bördelmutter (für 3/8" Verschraubung)         |                |
| ③ Flüssigkeitsleitung : Ø6,0 mm mit Bördelmutter (für 1/4" Verschraubung) | } Innengerät E |
| ④ Gasleitung : Ø10,0 mm mit Bördelmutter (für 3/8" Verschraubung)         |                |
| ⑤ Flüssigkeitsleitung : Ø6,0 mm mit Bördelmutter (für 1/4" Verschraubung) | } Innengerät D |
| ⑥ Gasleitung : Ø10,0 mm mit Bördelmutter (für 3/8" Verschraubung)         |                |
| ⑦ Flüssigkeitsleitung : Ø6,0 mm mit Bördelmutter (für 1/4" Verschraubung) | } Innengerät C |
| ⑧ Gasleitung : Ø10,0 mm mit Bördelmutter (für 3/8" Verschraubung)         |                |
| ⑨ Flüssigkeitsleitung : Ø6,0 mm mit Bördelmutter (für 1/4" Verschraubung) | } Innengerät B |
| ⑩ Gasleitung : Ø10,0 mm mit Bördelmutter (für 3/8" Verschraubung)         |                |
| ⑪ Flüssigkeitsleitung : Ø6,0 mm mit Bördelmutter (für 1/4" Verschraubung) | } Innengerät A |
| ⑫ Gasleitung : Ø12,0 mm mit Bördelmutter (für 1/2" Verschraubung)         |                |
- Alle Maße in mm.

### 2. Installationsfreiräume

Die Frontseite und nach beiden Seiten offen und ohne Strömungshindernisse lassen.

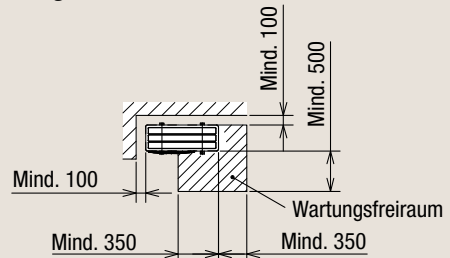


Die Frontseite und nach oben offen und ohne Strömungshindernisse lassen.



Die Rückseite, nach oben und beide Seiten offen und ohne Strömungshindernisse lassen.

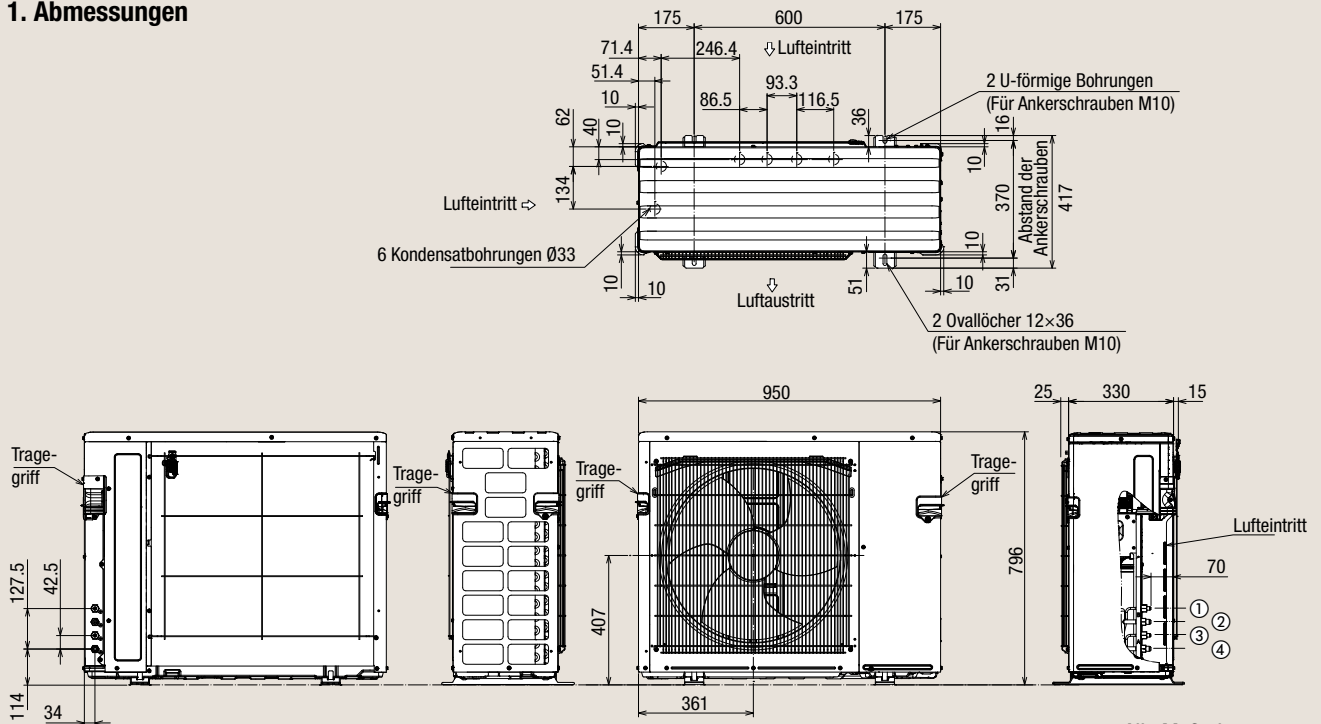
### 3. Wartungsfreiraum



Alle Maße in mm.

## 5.6 Modell MXZ-2F53VFHZ

### 1. Abmessungen



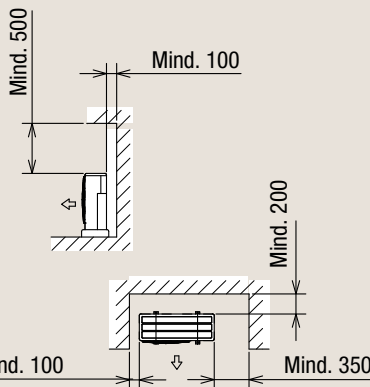
Alle Maße in mm.

### Kältetechnische Anschlüsse

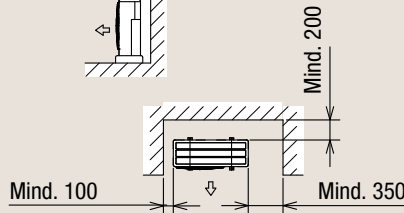
- |   |                |
|---|----------------|
| ① Flüssigkeitsleitung : Ø6,0 mm mit Bördelmutter (für 1/4" Verschraubung) | } Innengerät B |
| ② Gasleitung : Ø10,0 mm mit Bördelmutter (für 3/8" Verschraubung)         |                |
| ③ Flüssigkeitsleitung : Ø6,0 mm mit Bördelmutter (für 1/4" Verschraubung) | } Innengerät A |
| ④ Gasleitung : Ø10,0 mm mit Bördelmutter (für 3/8" Verschraubung)         |                |

### 2. Installationsfreiräume

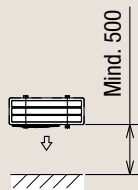
Die Frontseite und nach beiden Seiten offen und ohne Strömungshindernisse lassen.



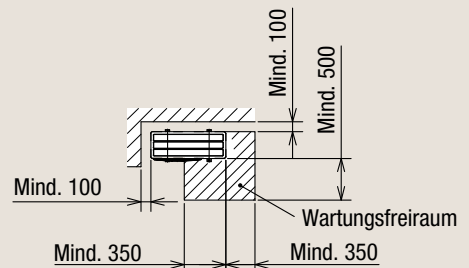
Die Frontseite und nach oben offen und ohne Strömungshindernisse lassen.



Die Rückseite, nach oben und beide Seiten offen und ohne Strömungshindernisse lassen.



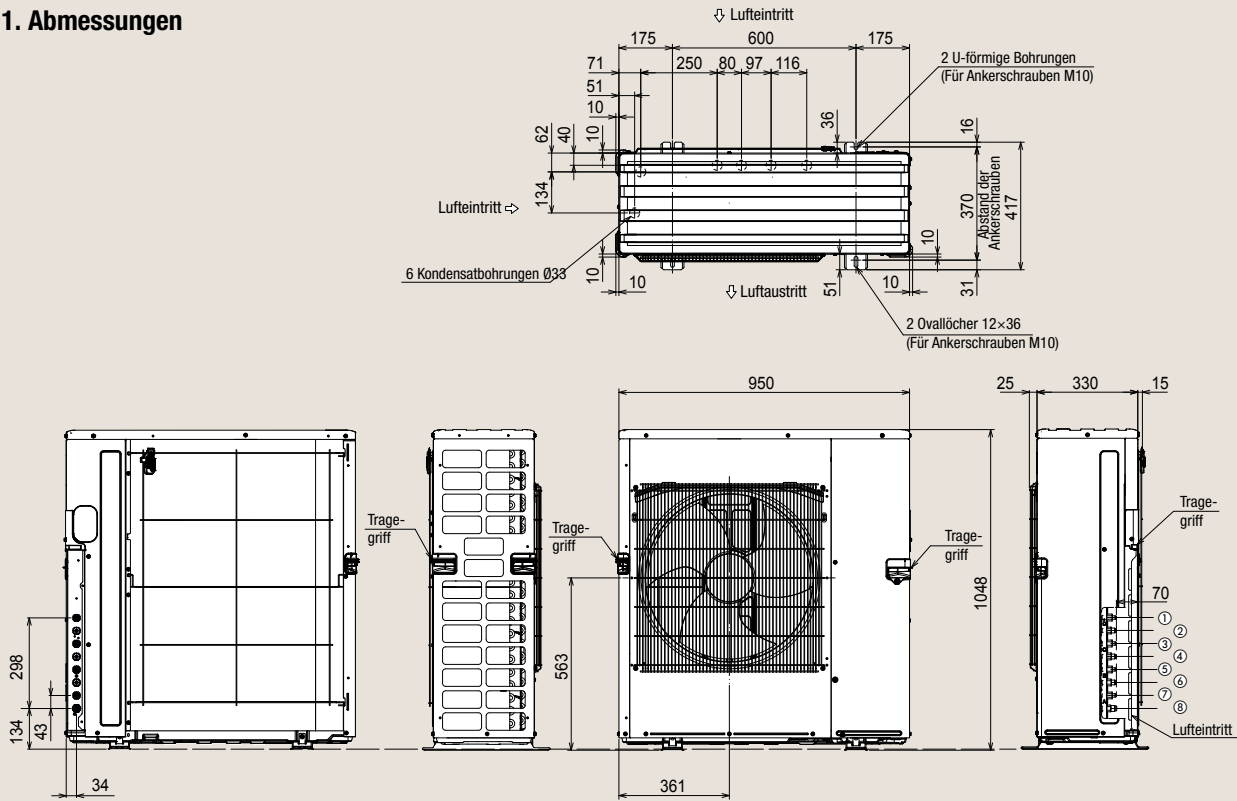
### 3. Wartungsfreiraum



Alle Maße in mm.

## 5.7 Modell MXZ-4F83VFHZ

### 1. Abmessungen



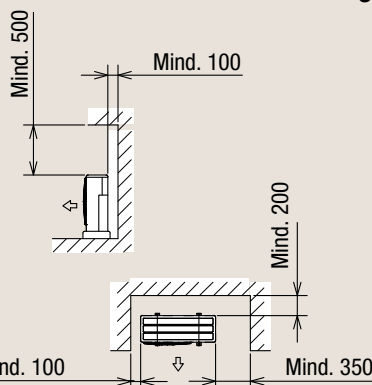
Alle Maße in mm.

### Kältetechnische Anschlüsse

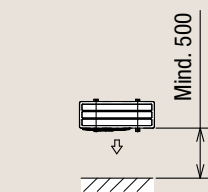
- |   |                |
|---|----------------|
| ① Flüssigkeitsleitung : Ø6,0 mm mit Bördelmutter (für 1/4" Verschraubung) | } Innengerät D |
| ② Gasleitung : Ø10,0 mm mit Bördelmutter (für 3/8" Verschraubung)         |                |
| ③ Flüssigkeitsleitung : Ø6,0 mm mit Bördelmutter (für 1/4" Verschraubung) | } Innengerät C |
| ④ Gasleitung : Ø10,0 mm mit Bördelmutter (für 3/8" Verschraubung)         |                |
| ⑤ Flüssigkeitsleitung : Ø6,0 mm mit Bördelmutter (für 1/4" Verschraubung) | } Innengerät B |
| ⑥ Gasleitung : Ø10,0 mm mit Bördelmutter (für 3/8" Verschraubung)         |                |
| ⑦ Flüssigkeitsleitung : Ø6,0 mm mit Bördelmutter (für 1/4" Verschraubung) | } Innengerät A |
| ⑧ Gasleitung : Ø12,0 mm mit Bördelmutter (für 1/2" Verschraubung)         |                |

### 2. Installationsfreiräume

Die Frontseite und nach beiden Seiten offen und ohne Strömungshindernisse lassen.

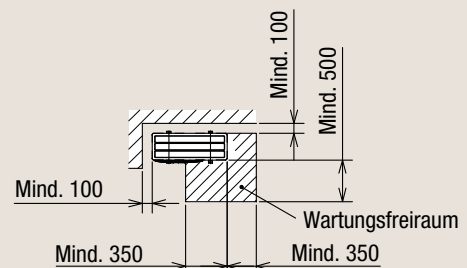


Die Frontseite und nach oben offen und ohne Strömungshindernisse lassen.



Die Rückseite, nach oben und beide Seiten offen und ohne Strömungshindernisse lassen.

### 3. Wartungsfreiraum



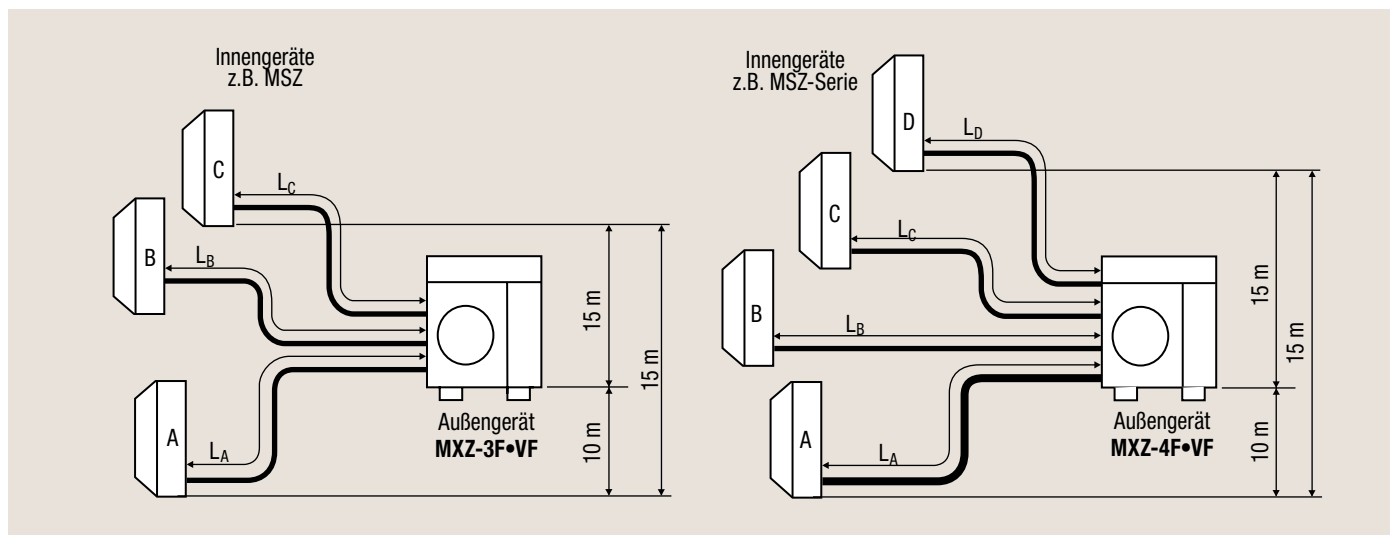
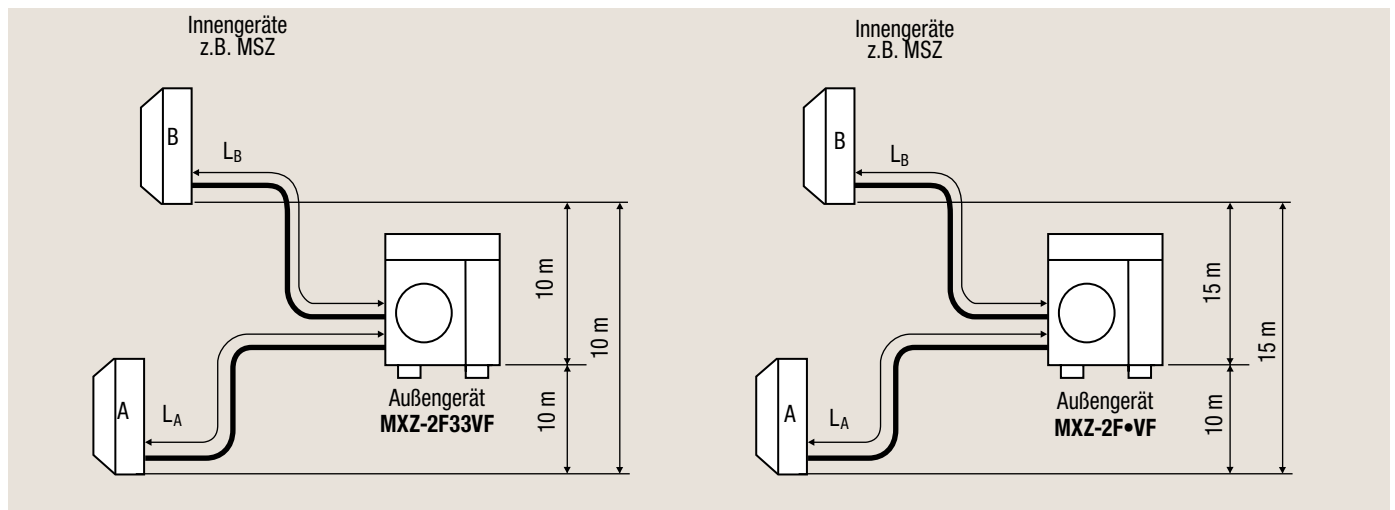
Alle Maße in mm.

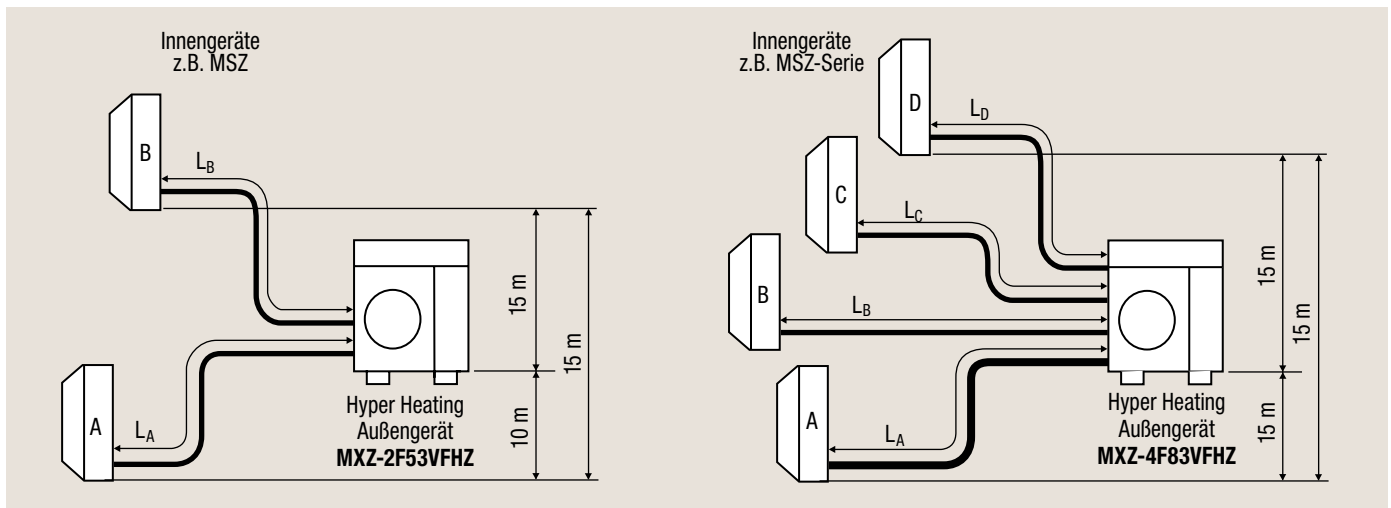
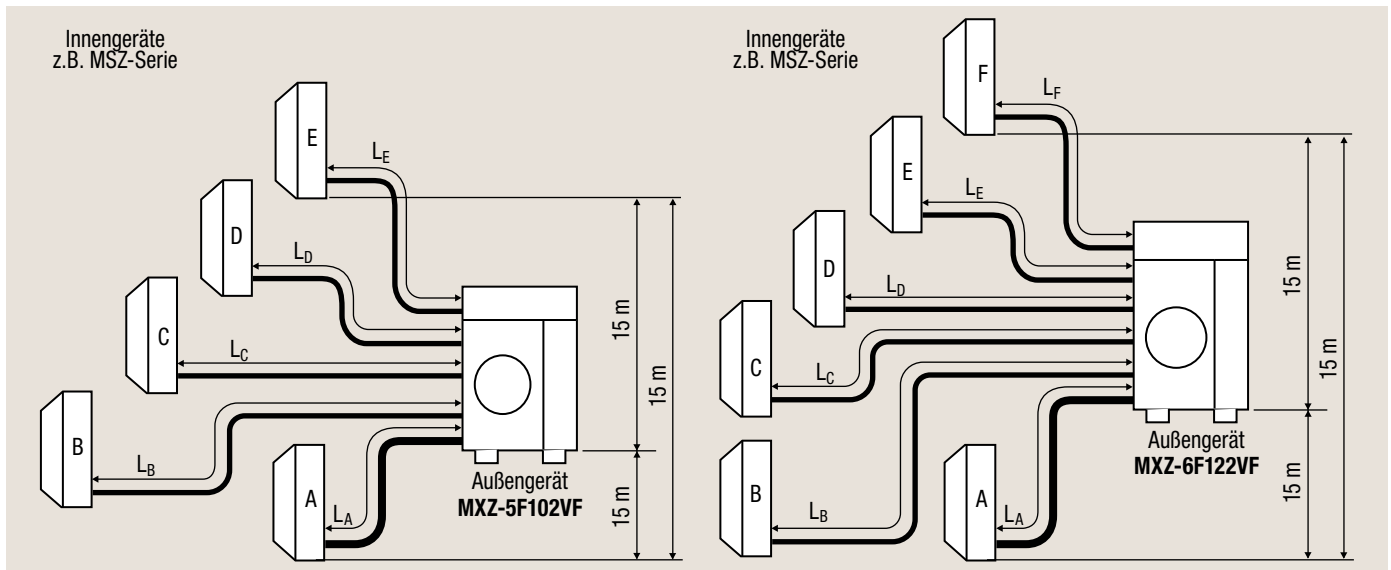
## 6. Kältemittel und Rohrleitungen

### 6.1 Leitungslängen und Höhendifferenz

Modell	Maximale Gesamtleitungslänge (einfacher Weg)	Maximale Leitungslänge pro Anschlussleitung (einfacher Weg)	Maximale Höhendifferenz	Maximale Anzahl der Bögen	
	$\sum L_{MAX} = L_A + L_B (+ L_C + L_D)$	$L_{A,MAX}, L_{B,MAX} (L_{C,MAX}, L_{D,MAX})$	$H_{MAX}$	im System	pro Anschlussleitung
MXZ-2F33VF3	20 m	15 m	10 m	20 Stück	15 Stück
MXZ-2F42VF3	30 m	20 m	10 / 15 m <sup>*1</sup>	30 Stück	20 Stück
MXZ-2F53VF(H)3	30 m	20 m	10 / 15 m <sup>*1</sup>	30 Stück	20 Stück
MXZ-3F54VF3	50 m	25 m	10 / 15 m <sup>*1</sup>	50 Stück	25 Stück
MXZ-3F68VF3	60 m	25 m	10 / 15 m <sup>*1</sup>	60 Stück	25 Stück
MXZ-4F72VF3	60 m	25 m	10 / 15 m <sup>*1</sup>	60 Stück	25 Stück
MXZ-4F80VF3	60 m	25 m	10 / 15 m <sup>*1</sup>	60 Stück	25 Stück
MXZ-4F83VF	70 m	25 m	15 m	70 Stück	25 Stück
MXZ-5F102VF	80 m	25 m	15 m	80 Stück	25 Stück
MXZ-6F122VF	80 m	25 m	15 m	80 Stück	25 Stück
MXZ-2F53VPHZ	30 m	20 m	15 m	30 Stück	20 Stück
MXZ-4F83VPHZ	70 m	25 m	15 m	70 Stück	25 Stück

\*1 Abhängig davon, ob das Außengerät ober- oder unterhalb der Innengeräte steht





## 6.2 Durchmesser der Anschlüsse und Leitungen

Innengeräte Modellziffer *1	Anschluss für	Durchmesser der Anschlüsse am Innengerät	Leitungsmaße	Am Außengerät	Anschluss für	Durchmesser der Anschlüsse am				
						MXZ-2F•VF(HZ)	MXZ-3F•VF	MXZ-4F•VF(HZ)	MXZ-5F•VF	MXZ-6F•VF
15/18/20/22/25/35/42	Flüssigkeit	Ø6,0 mm	Ø6,0 mm	Innengerät A	Flüssigkeit	Ø6,0 mm	Ø6,0 mm	Ø6,0 mm	Ø6,0 mm	Ø6,0 mm
	Gas	Ø10,0 mm	Ø10,0 mm		Gas	Ø10,0 mm	Ø10,0 mm	Ø12,0 mm	Ø12,0 mm	Ø12,0 mm
50 *2	Flüssigkeit	Ø6,0 mm	Ø6,0 mm	Innengerät B	Flüssigkeit	Ø6,0 mm	Ø6,0 mm	Ø6,0 mm	Ø6,0 mm	Ø6,0 mm
	Gas	Ø12,0 mm	Ø12,0 mm		Gas	Ø10,0 mm	Ø10,0 mm	Ø10,0 mm	Ø10,0 mm	Ø10,0 mm
60 *2	Flüssigkeit	Ø6,0 mm	Ø10,0 mm	Innengerät C	Flüssigkeit	—	Ø6,0 mm	Ø6,0 mm	Ø6,0 mm	Ø6,0 mm
	Gas	Ø12,0 mm	Ø16,0 mm		Gas	—	Ø10,0 mm	Ø10,0 mm	Ø10,0 mm	Ø10,0 mm
71 *2	Flüssigkeit	Ø6,0 mm	Ø10,0 mm	Innengerät D	Flüssigkeit	—	—	Ø6,0 mm	Ø6,0 mm	Ø6,0 mm
	Gas	Ø12,0 mm	Ø16,0 mm		Gas	—	—	Ø10,0 mm	Ø10,0 mm	Ø10,0 mm
	Flüssigkeit	—	—	Innengerät E	Flüssigkeit	—	—	—	Ø6,0 mm	Ø6,0 mm
	Gas	—	—		Gas	—	—	—	Ø10,0 mm	Ø10,0 mm
	Flüssigkeit	—	—	Innengerät F	Flüssigkeit	—	—	—	—	Ø6,0 mm
	Gas	—	—		Gas	—	—	—	—	Ø10,0 mm

\*1 Modellziffer = Leistungsklasse

\*2 Als Leitungsmaß ist das Maß des Innengeräte-Anschluss zu wählen. Der Anschluss an das Außengerät erfolgt mit Hilfe von Reduzierstücken, die bauseitig unmittelbar nach dem Außengerät zu setzen sind.

### 6.3 Kältemittelfüllung und Zusatzfüllung

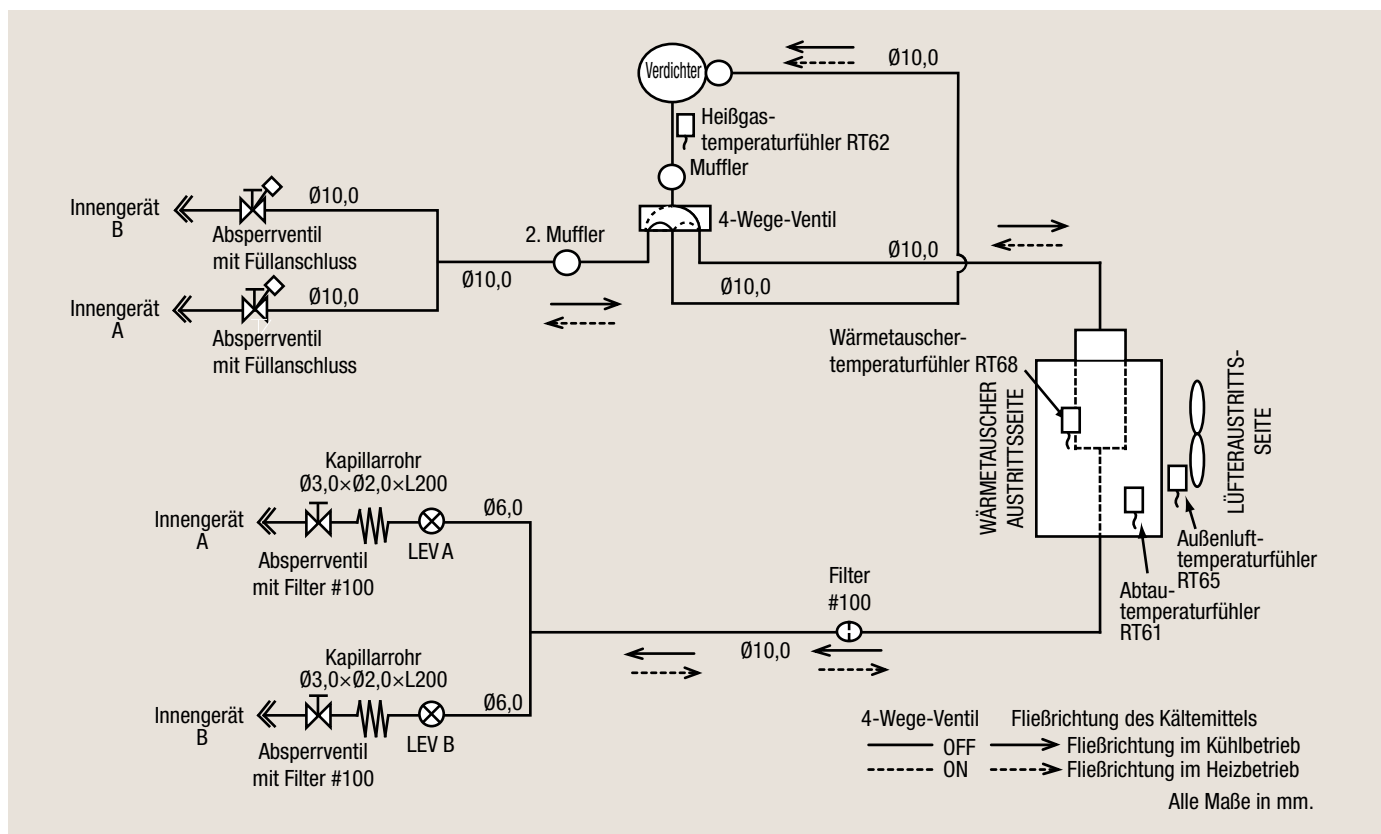
#### 6.3.1 Vorfüllung ab Werk

Die Außengeräte sind mit Kältemittel R32 vorgefüllt und ermöglichen somit die in der folgenden Tabelle gezeigten max. Gesamtleitungslängen ohne Zusatzfüllung.

Außengerät	Vorfüllung des Außengerätes	Maximale Gesamtleitungslänge (einfacher Weg)
MXZ-2F33VF3	800 g	30 m
MXZ-2F42VF3	1000 g	30 m
MXZ-2F53VF3	1000 g	30 m
MXZ-3F54VF3	2400 g	50 m
MXZ-3F68VF3	2400 g	60 m
MXZ-4F72VF3	2400 g	60 m
MXZ-4F80VF3	2400 g	60 m
MXZ-4F83VF	2400 g	70 m
MXZ-5F102VF	2400 g	80 m
MXZ-6F122VF	2400 g	80 m
MXZ-2F53VFHZ	2400 g	30 m
MXZ-4F83VFHZ	2400 g	70 m

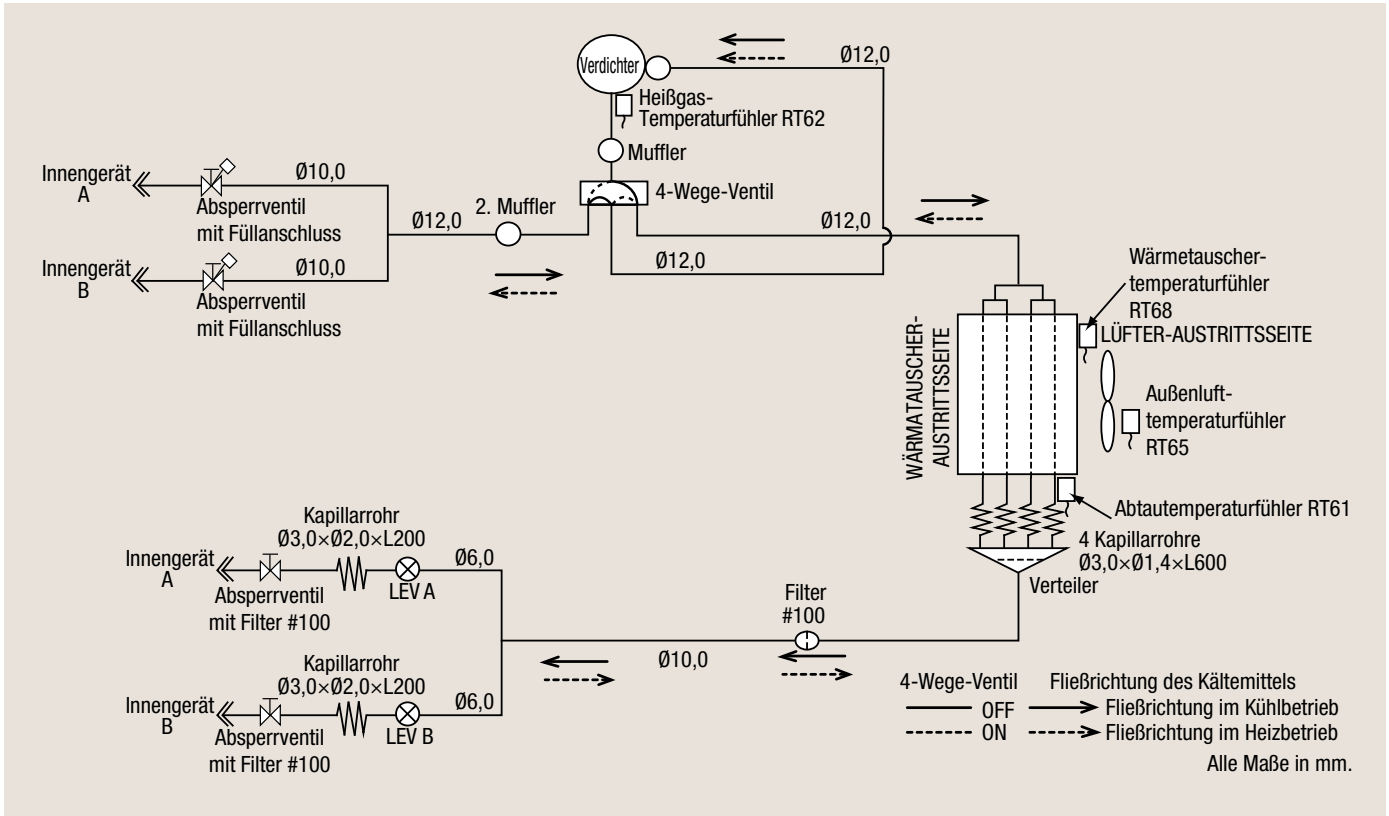
### 6.4 Kältekreislaufdiagramme

#### 6.4.1 Modell MXZ-2F33VF3

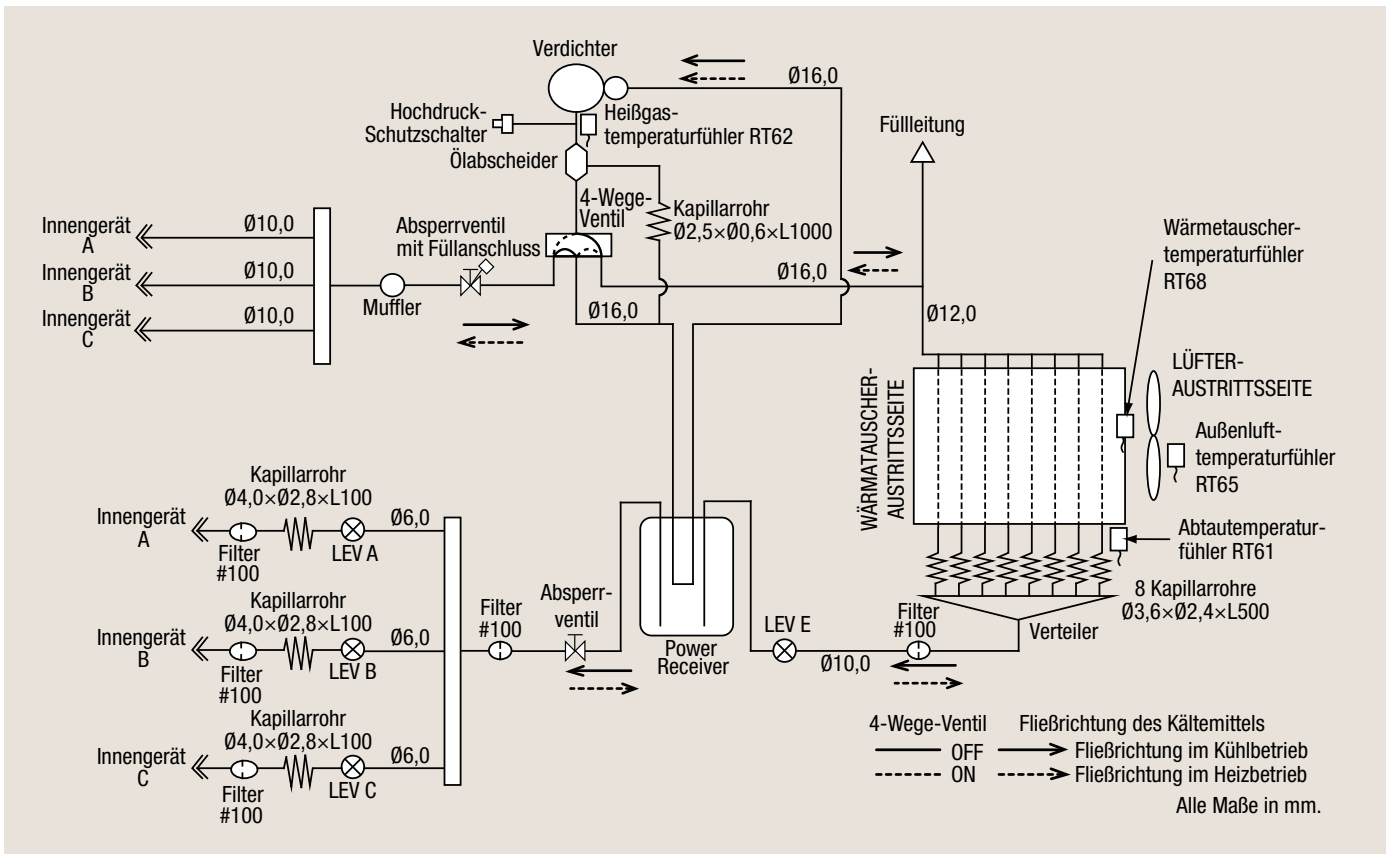




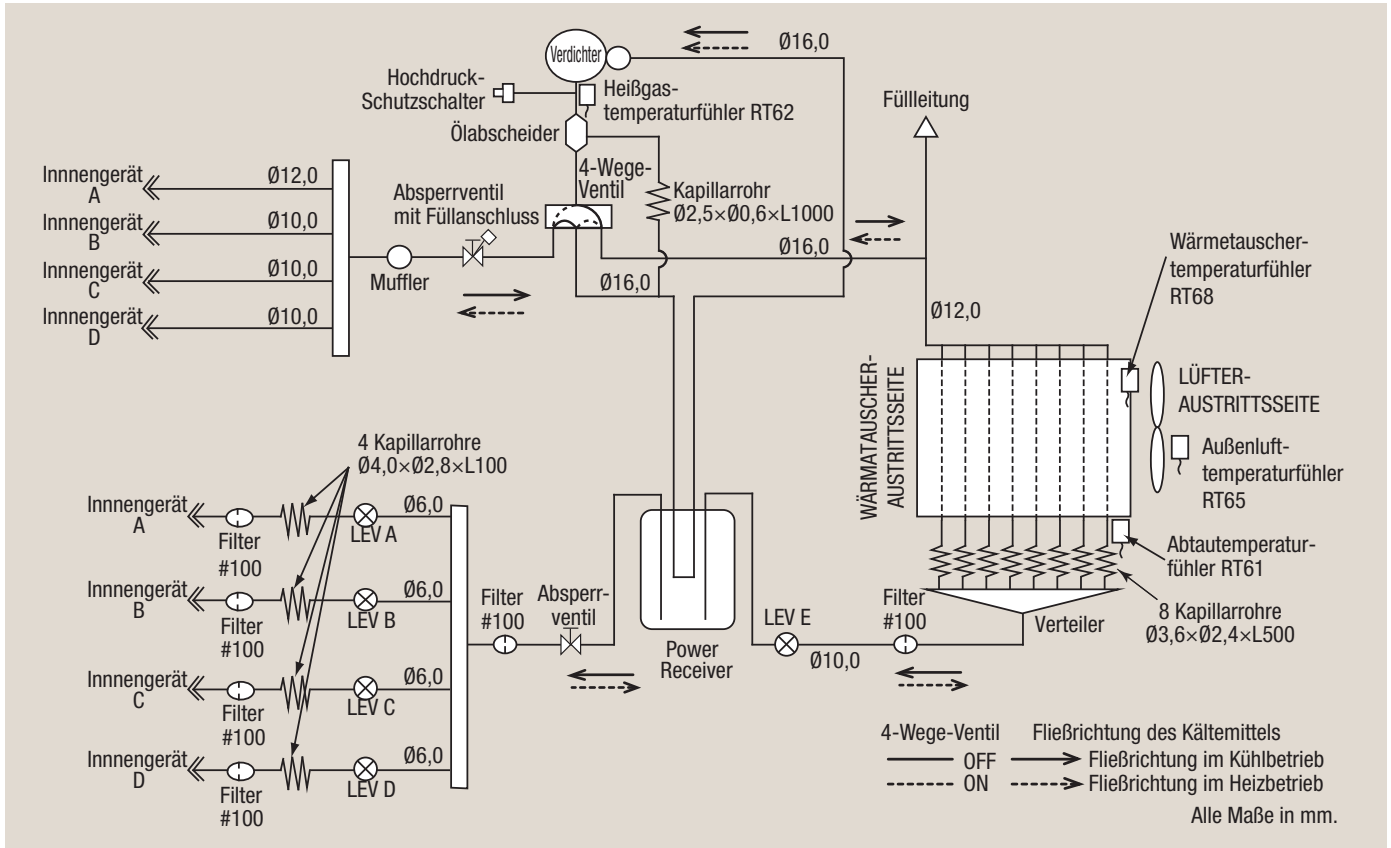
6.4.2 Modelle MXZ-2F42VF3, MXZ-2F53VF3



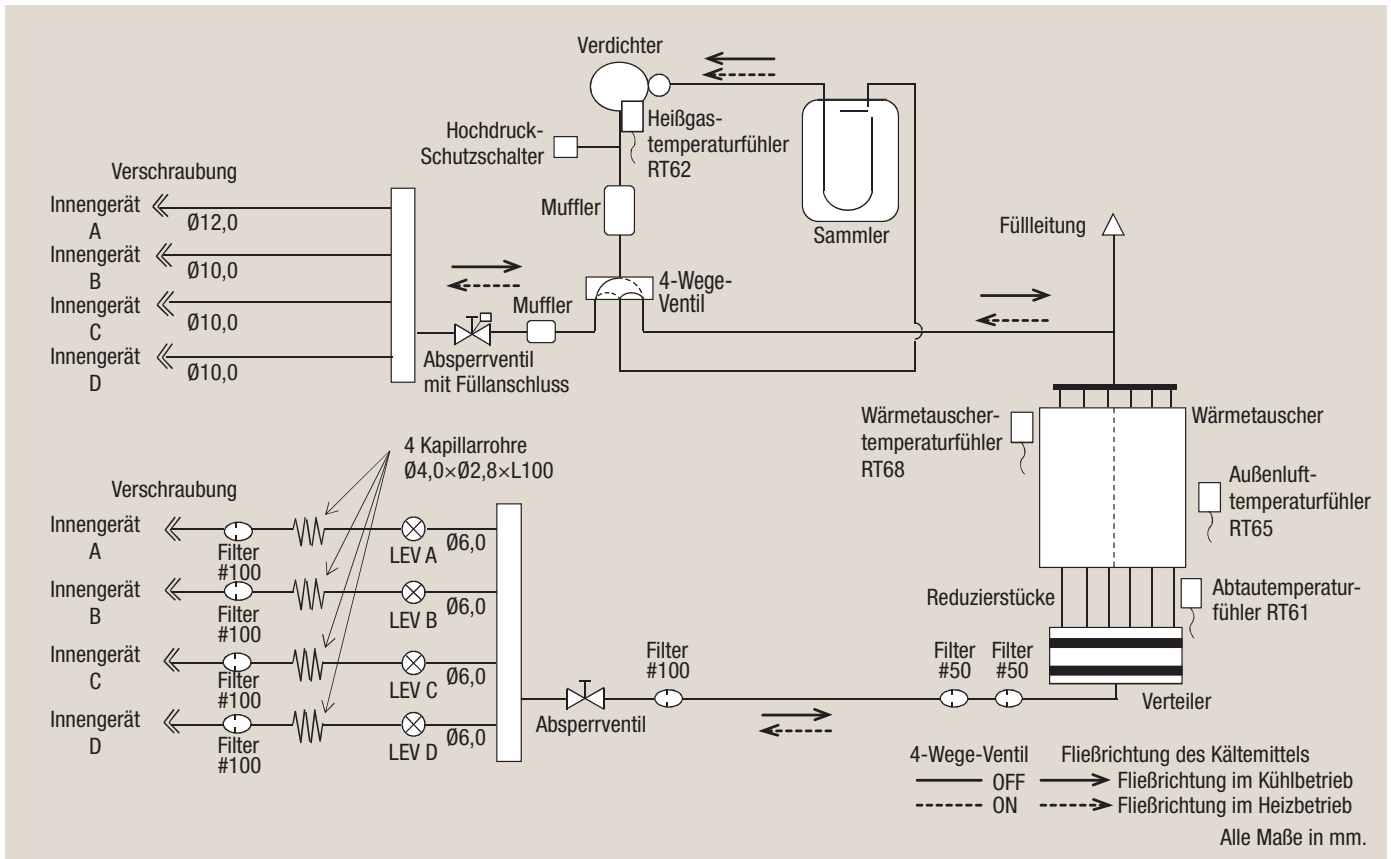
6.4.3 Modelle MXZ-3F54VF3, MXZ-3F68V2F



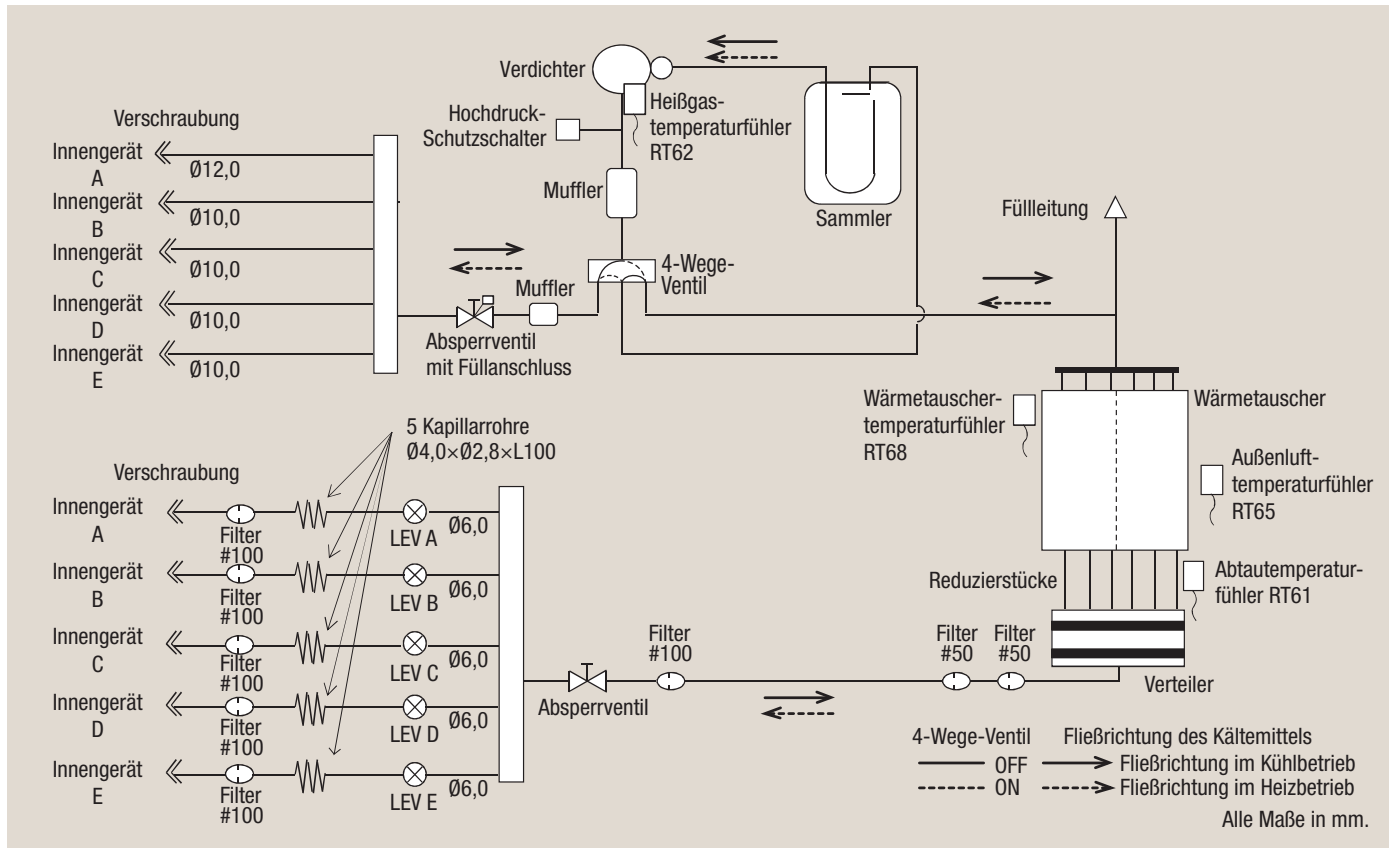
### 6.4.4 Modelle MXZ-4F72VF3, MXZ-4F80VF3



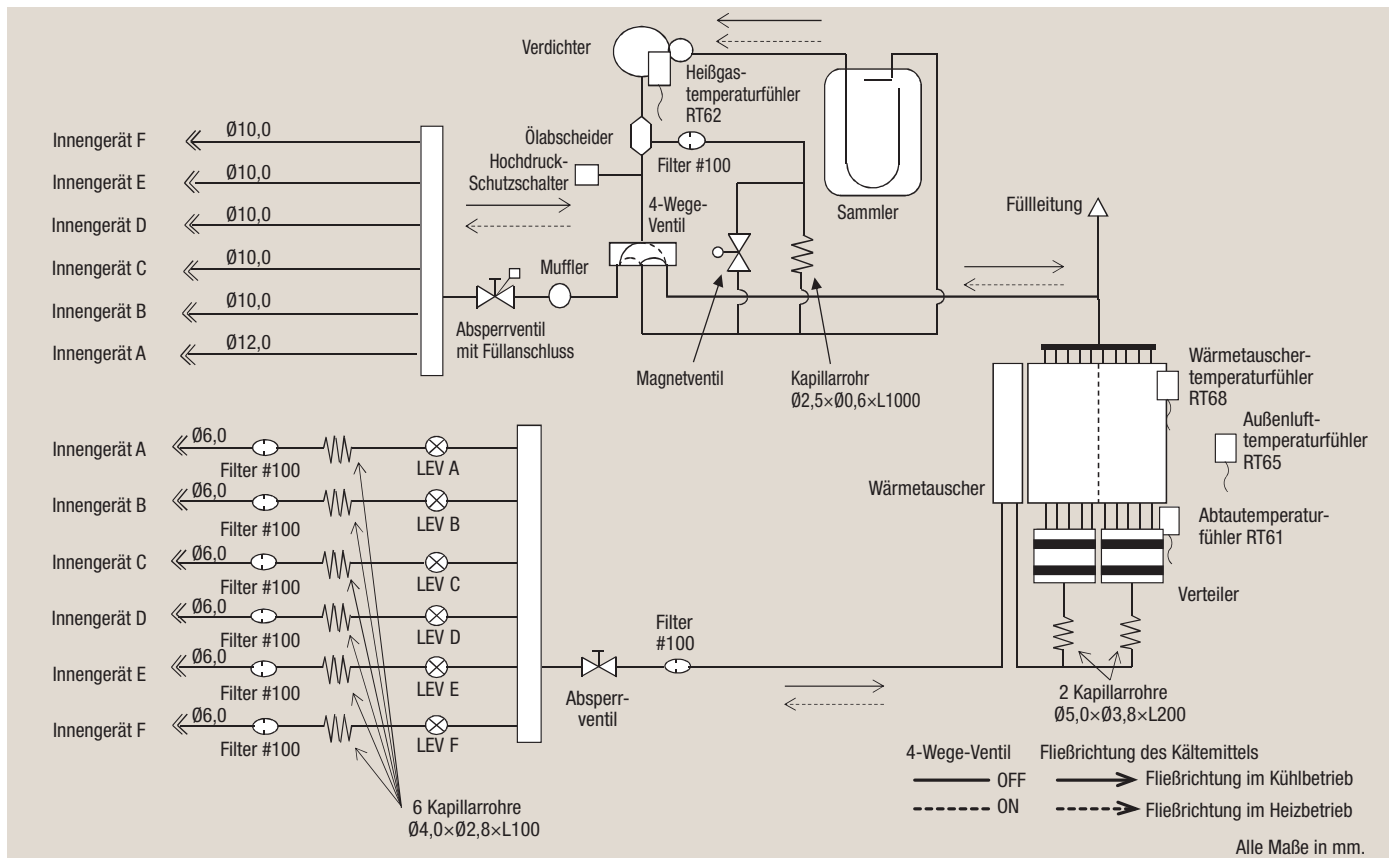
### 6.4.5 Modell MXZ-4F83VF



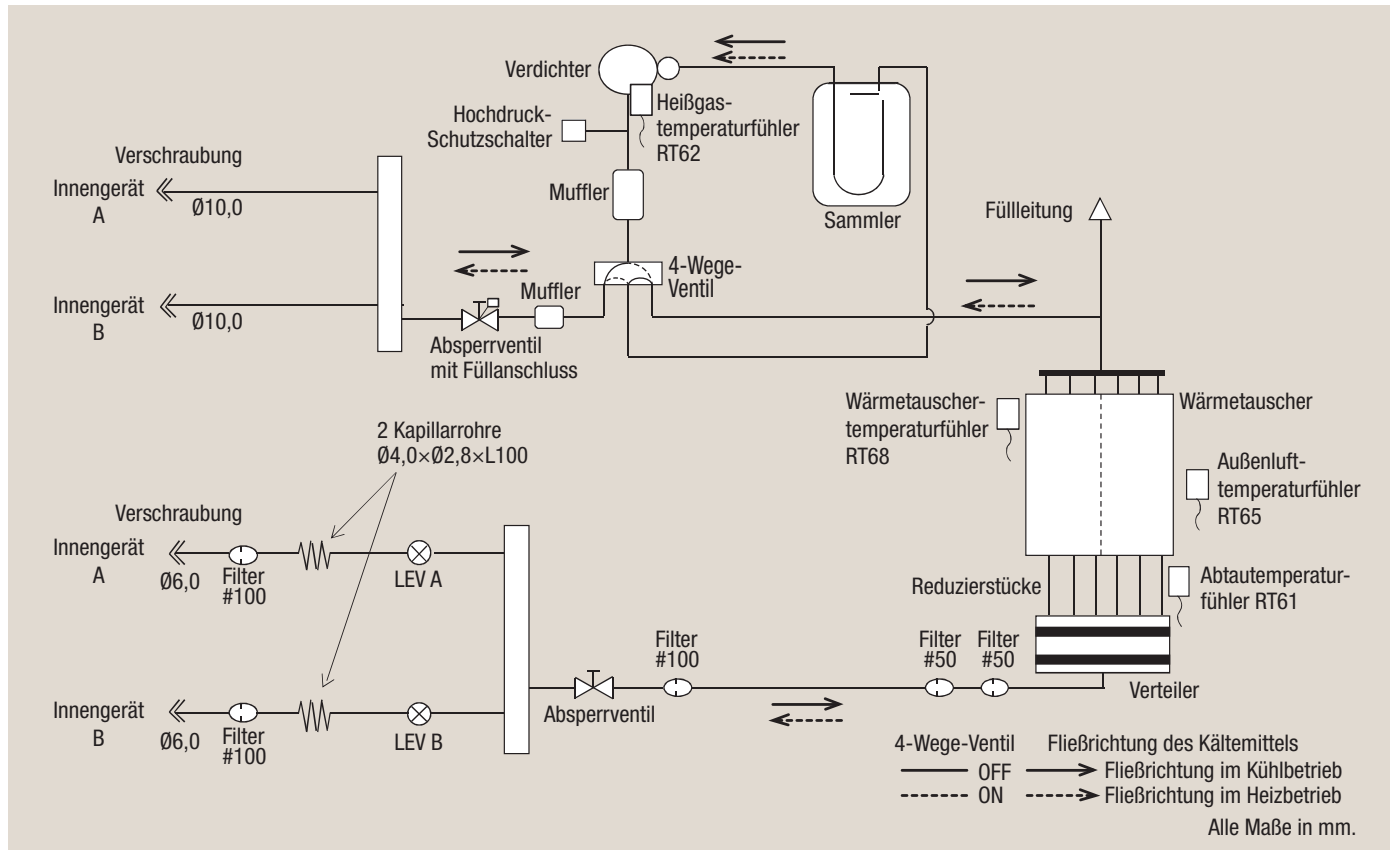
### 6.4.6 Modell MXZ-5F102VF



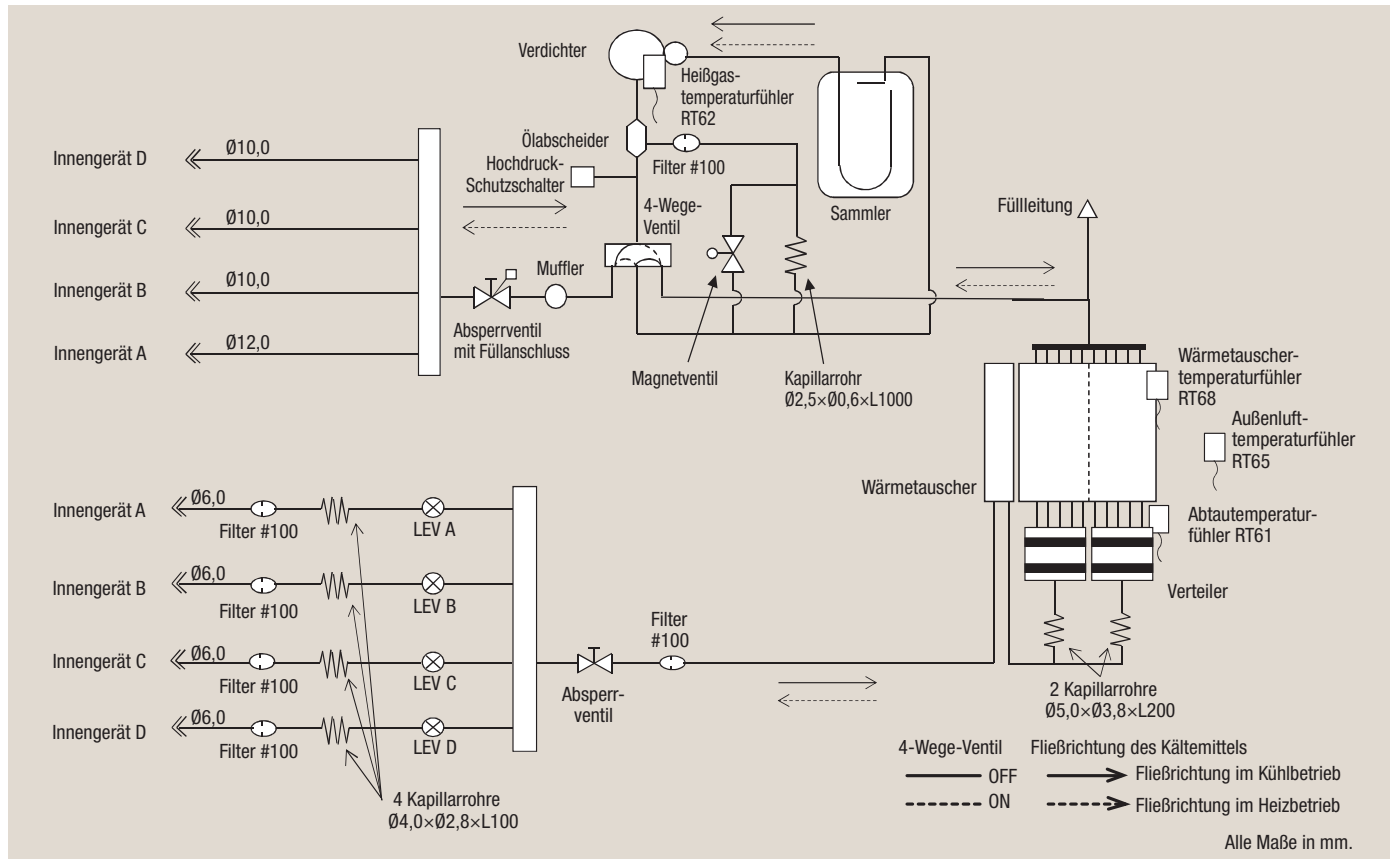
### 6.4.7 Modell MXZ-6F122VF



### 6.4.8 Modell MXZ-2F53VFHZ



### 6.4.9 Modell MXZ-4F83VFHZ



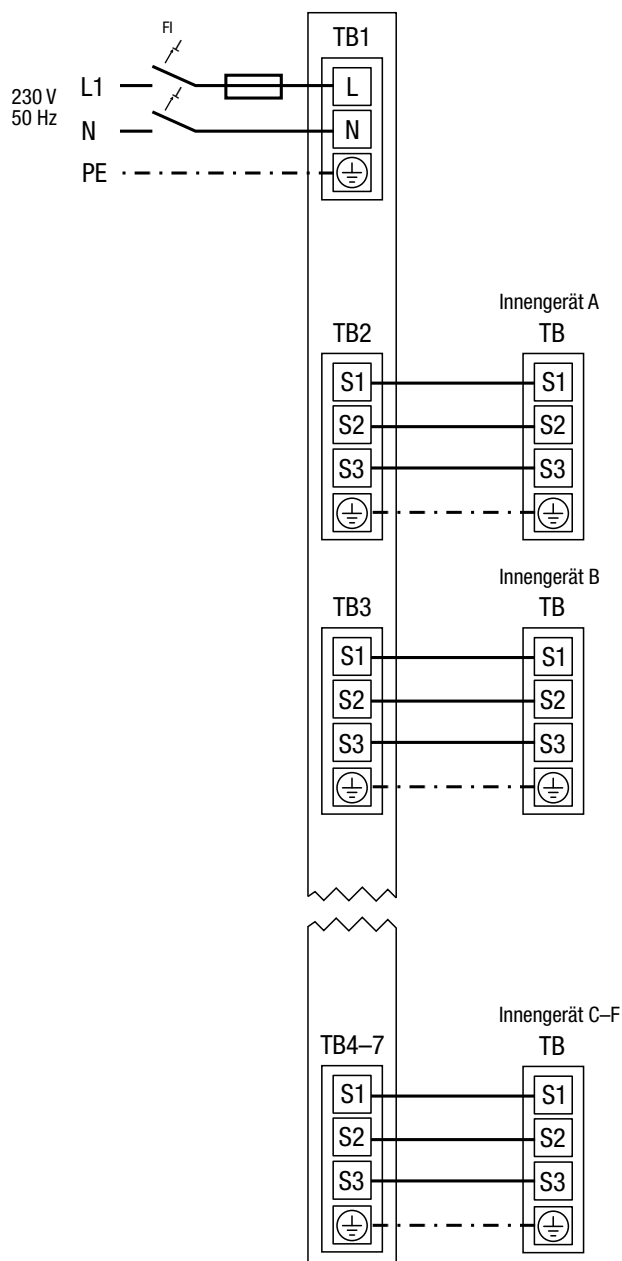
## 7. Elektrischer Anschluss

Die Multisplit-Außengeräte MXZ können nur an M-Serie Innengeräte angeschlossen und mit diesen betrieben werden. Betriebsspannung und Steuersignale werden durch Signalleitungen S1, S2 und S3 übertragen.

### 7.1 Ausführung der Elektroleitungen

- (1) Die Größe der Elektroleitungen muss den jeweiligen örtlichen und nationalen gesetzlichen Vorschriften entsprechen.
- (2) Als Elektroleitung für die Stromversorgung und die Verbindung von Innen- und Außengeräten muss mindestens eine polychloropren-beschichtete, flexible Leitung (entsprechend 60245 IEC 57) verwendet werden.
- (3) Die Erdungsleitung muss etwas länger als die anderen Leitungen ausgeführt sein (mindestens 60 mm länger als L1/N und S1/S2/S3).

### 7.2 Anschlussschema für Multisplit-System MXZ



Das Außengerät MXZ wird an die Spannungsversorgung mit L, N und PE an **TB1** angeschlossen.

Versorgungsspannung und Steuersignale werden über 3 Leitungen an S1, S2 und S3 von **TB2 bis TB7** an die Innengeräte übertragen.

Für jedes Innengerät ist eine eigene Klemmenleiste vorgesehen.

#### Bitte beachten Sie:

- Bei Einsatz eines FI-Schutzschalters verwenden Sie bitte eine allstromsensitive Ausführung.
- Absicherung: 25 A
- Zuleitungen: 3 × 2,5 mm<sup>2</sup> (L/N/PE)
- Es können 2 bis 4 Innengeräte angeschlossen werden.
  - Innengerät A an TB2
  - Innengerät B an TB3
  - Innengerät C an TB4 (MXZ-3F-6F)
  - Innengerät D an TB5 (MXZ-4F-6F)
  - Innengerät E an TB5 (MXZ-5F-6F)
  - Innengerät F an TB5 (MXZ-6F)
- Verbindungsleitungen zwischen Innen- und Außengerät: 4 × 1,5 mm<sup>2</sup>

#### Polarität beachten!

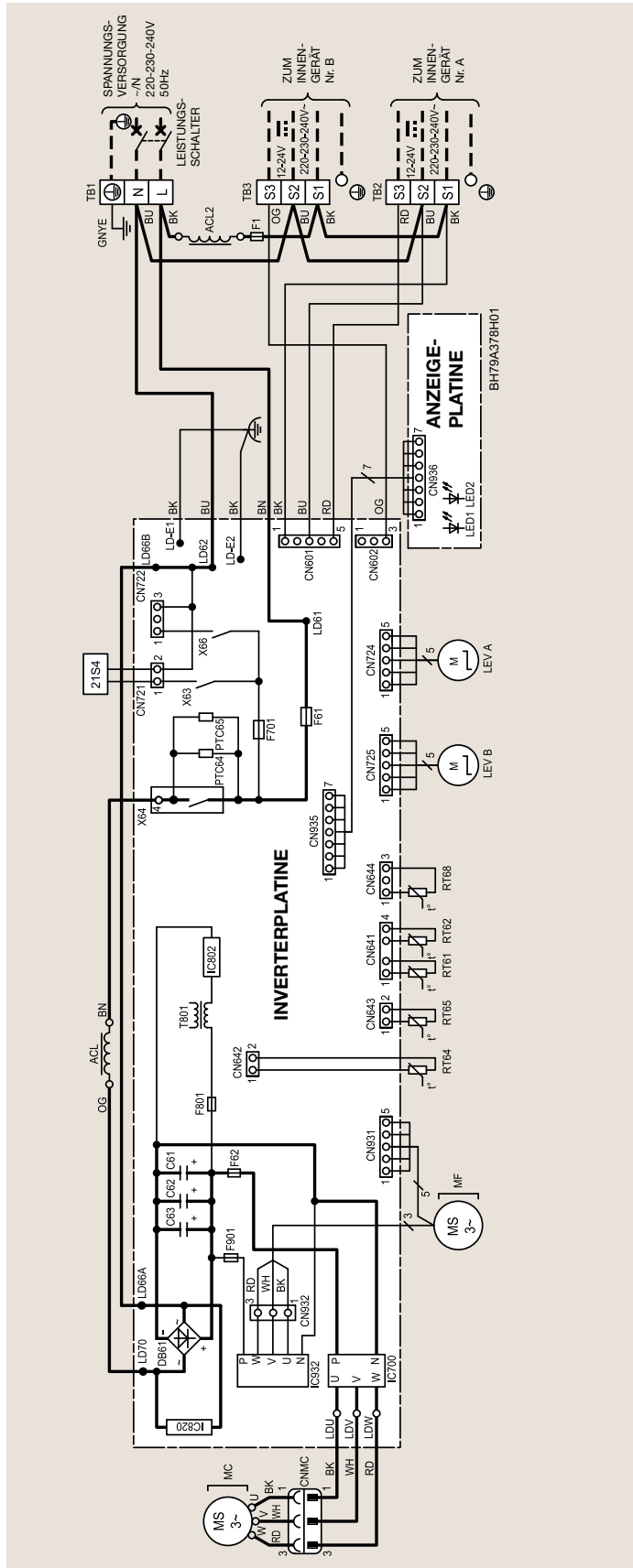
- S1-S2: 230 V / 50 Hz
- S1-S3: 12 V DC

#### Hinweis!

**Bitte beachten Sie hierzu auch die aktuellen Installationsanleitungen!**

### 7.3 Schaltungsdiagramme

#### 7.3.1 Modelle MXZ-2F33VF3, MXZ-2F42VF3, MXZ-2F53VF3



#### Legende

Symbol	Bedeutung	Symbol	Bedeutung	Symbol	Bedeutung
ACL, ACL2	AC-Drosselspulen	IC802	Leistungs-Kontrollmodul	RT64	Kühlrippentemperaturfühler (Inverter)
C61, C62, C63	Ladekondensatoren	LED1, LED2	Leuchtdioden	RT65	Außenlufttemperaturfühler
DB61	Dioden-Modul	LEV A, LEV B	Antriebe der Expansionsventile A und B	RT68	Wärmetauscher-temperaturfühler
F701, F801, F901	Sicherungen (T3.15 AL250V)	MC	Verdichtermotor	TB1, TB2, TB3	Klemmenleisten
F1	Sicherung (T3.15 AL250V)	MF	Lüftermotor	T801	Transformator
F61	Sicherung (25A 250V)	PTC64, PTC65	Schaltkreis-Schutzeinrichtung	X63, X64, X68	Relais
F62	Sicherung (15A 250V)	RT61	Abtautemperaturfühler	21S4	Antrieb 4-Wege-Ventil
IC700, IC820, IC932	Leistungs-Schaltkreise	RT62	Heißgastemperaturfühler		



#### Hinweise!

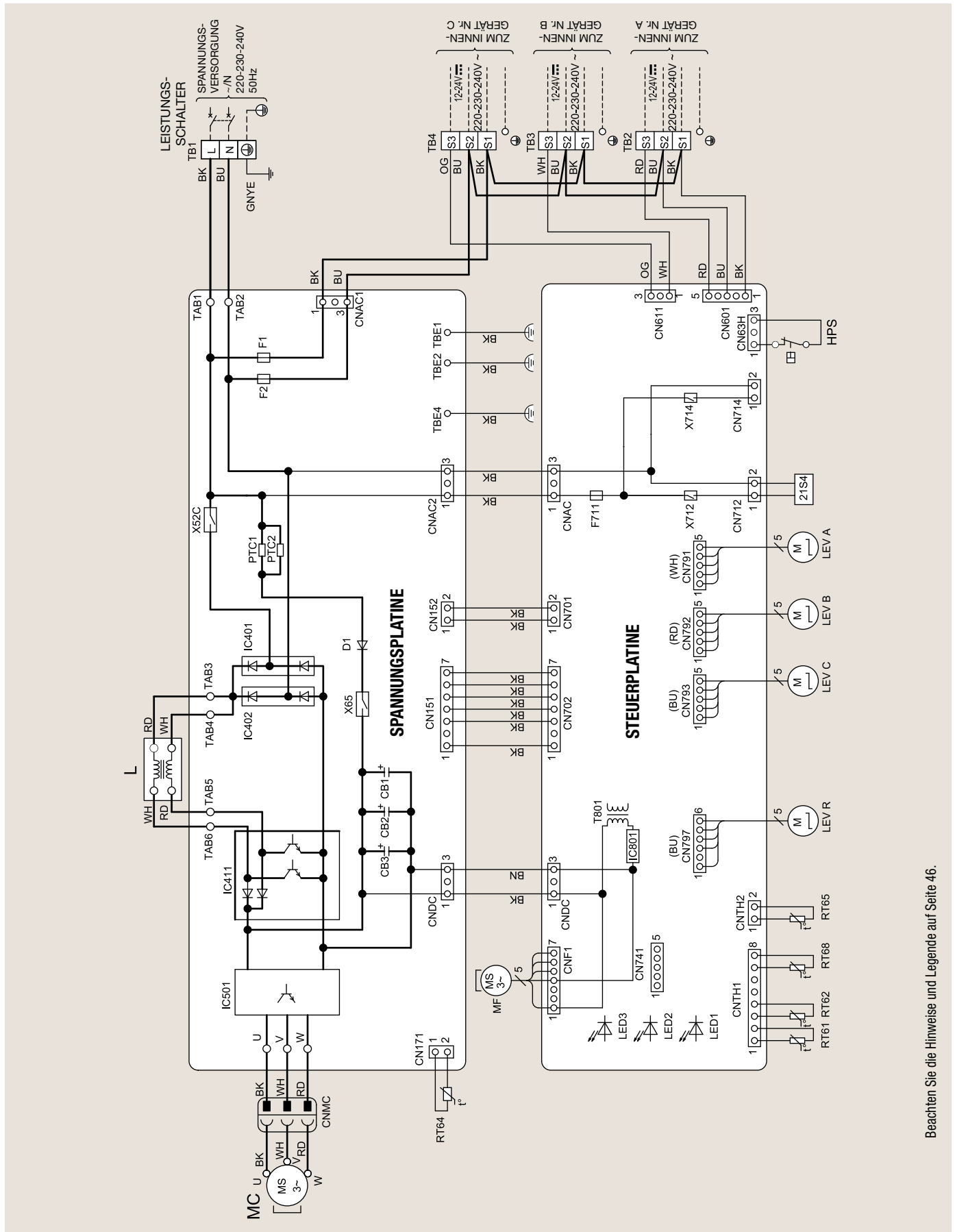
- Beachten Sie bei Wartung und Fehlersuche auch das Schaltungsdiagramm der verwendeten Innengeräte.
- Verwenden Sie nur Kupferkabel oder -leitungen.

• Verwendete Symbole:



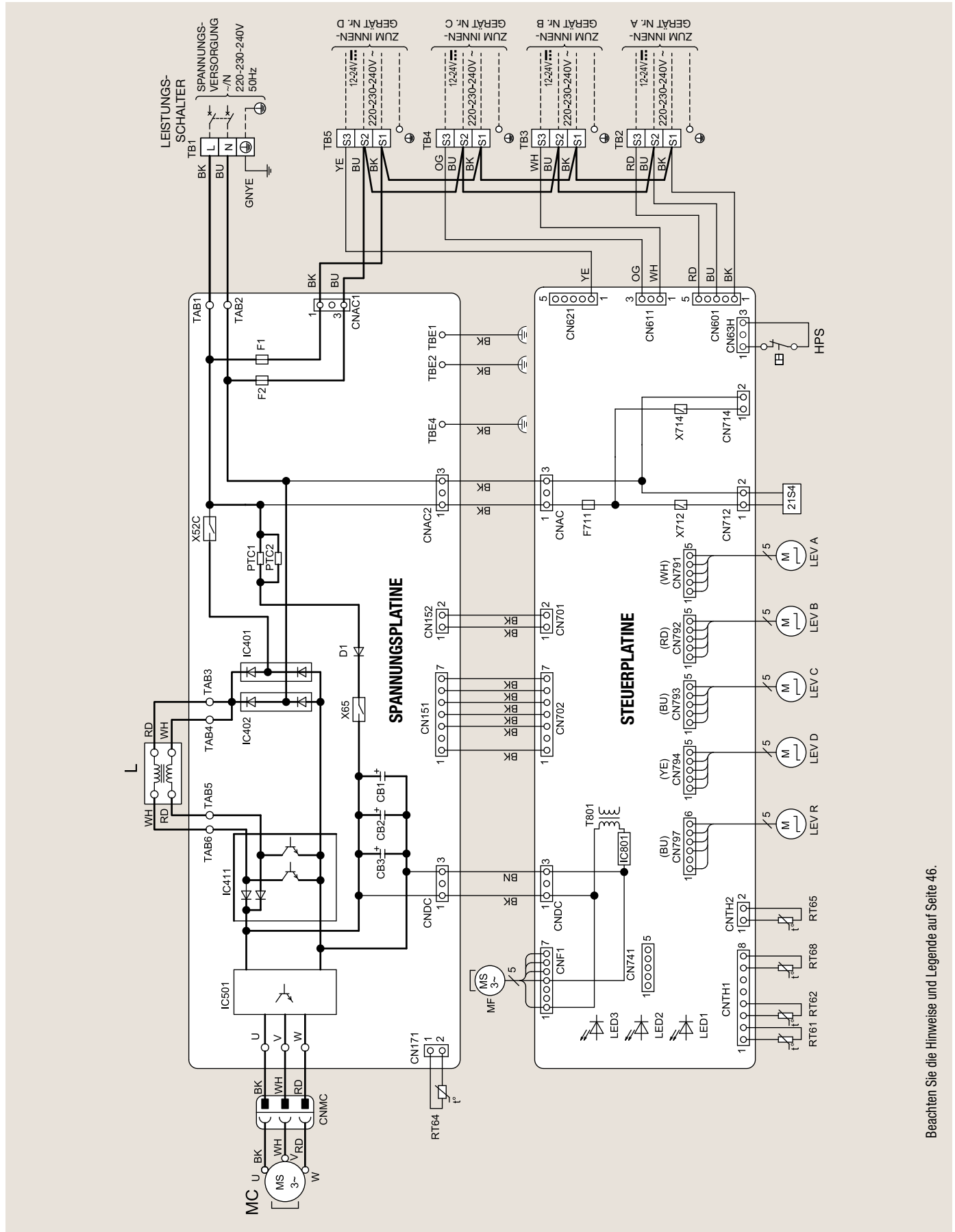
/ Steckverbindung

7.3.2 Modelle MXZ-3F54VF3, MXZ-3F68VF3



Beachten Sie die Hinweise und Legende auf Seite 46.

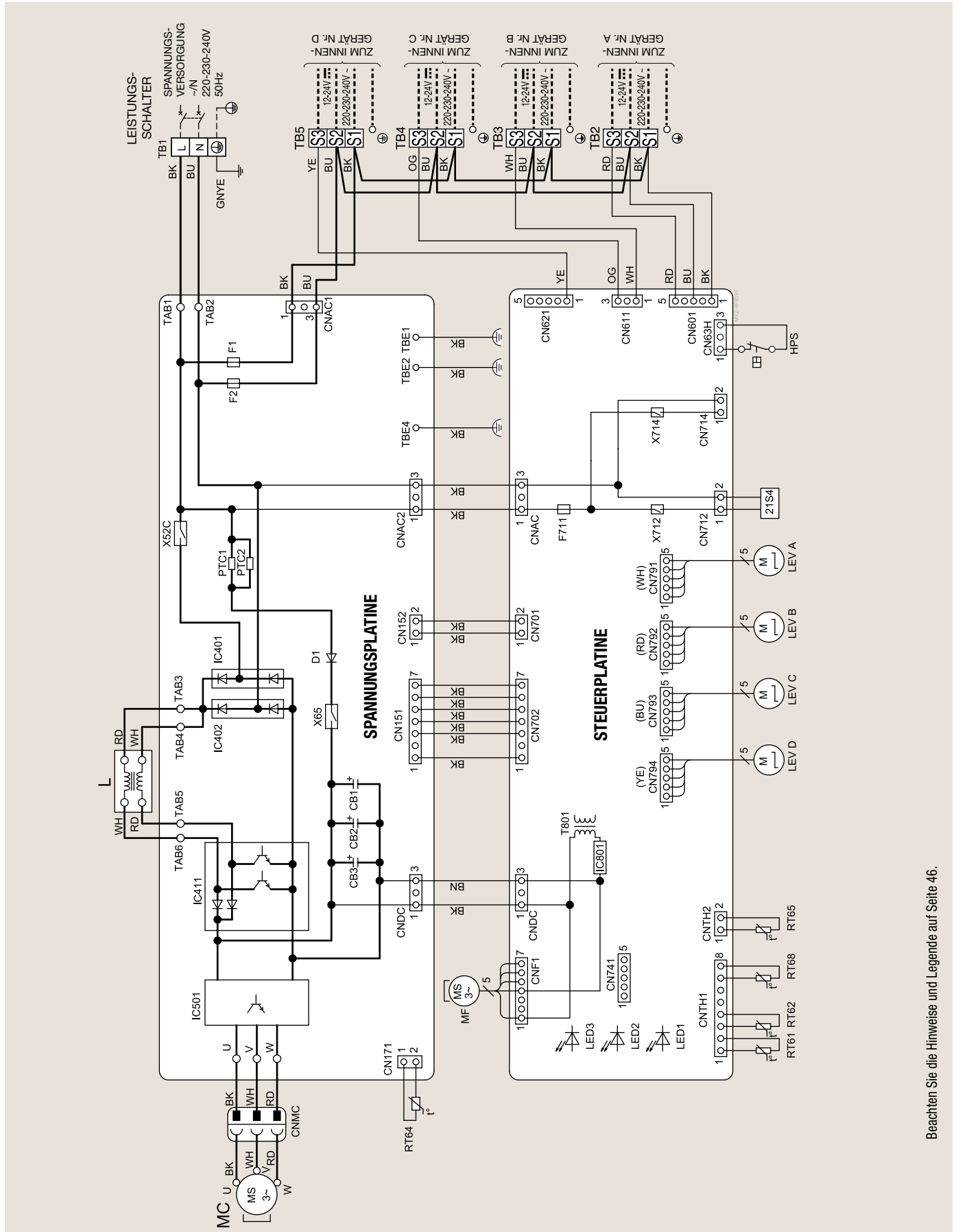
### 7.3.3 Modelle MXZ-4F72VF3, MXZ-4F80VF3



Beachten Sie die Hinweise und Legende auf Seite 46.

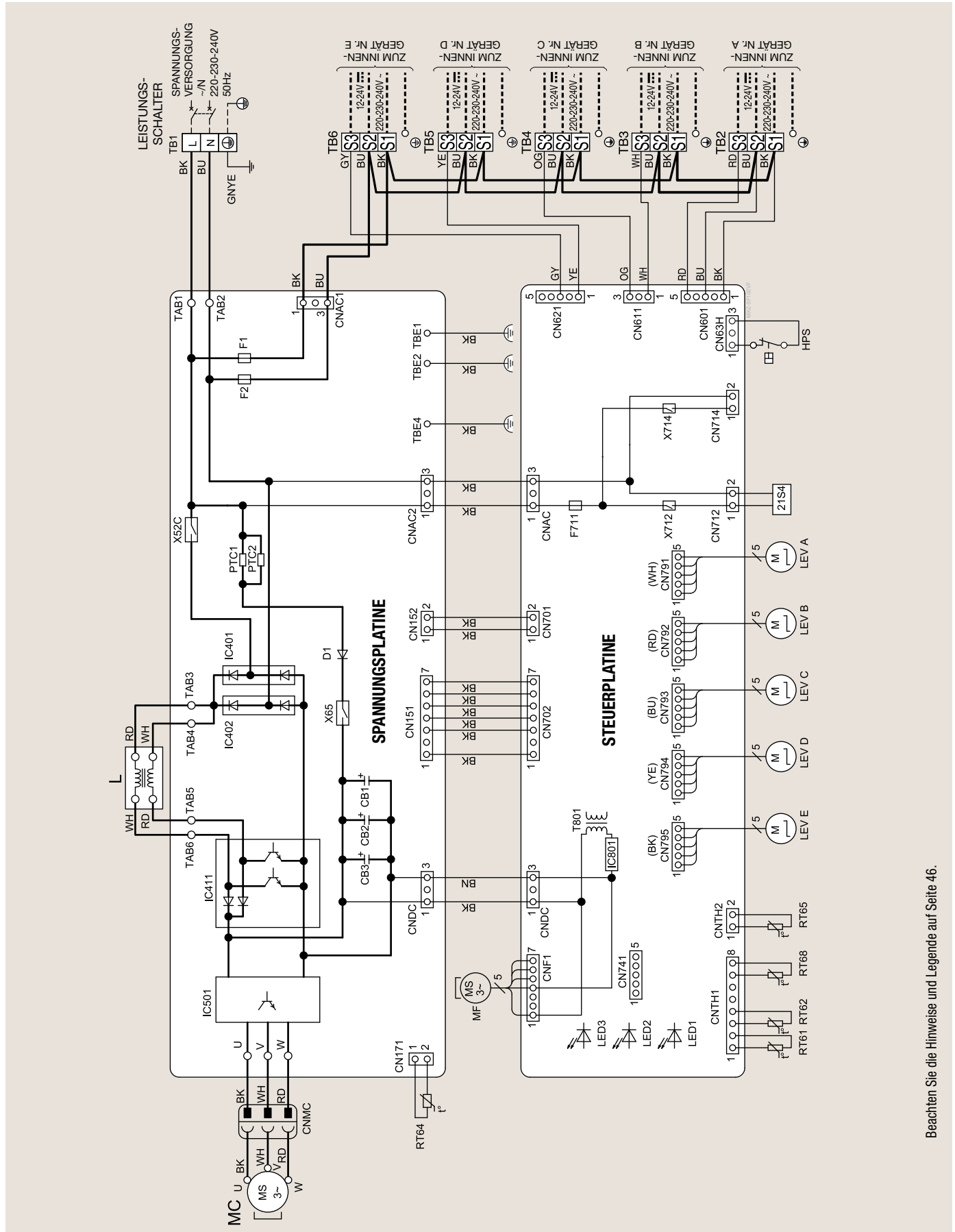


7.3.4 Modell MXZ-4F83VF



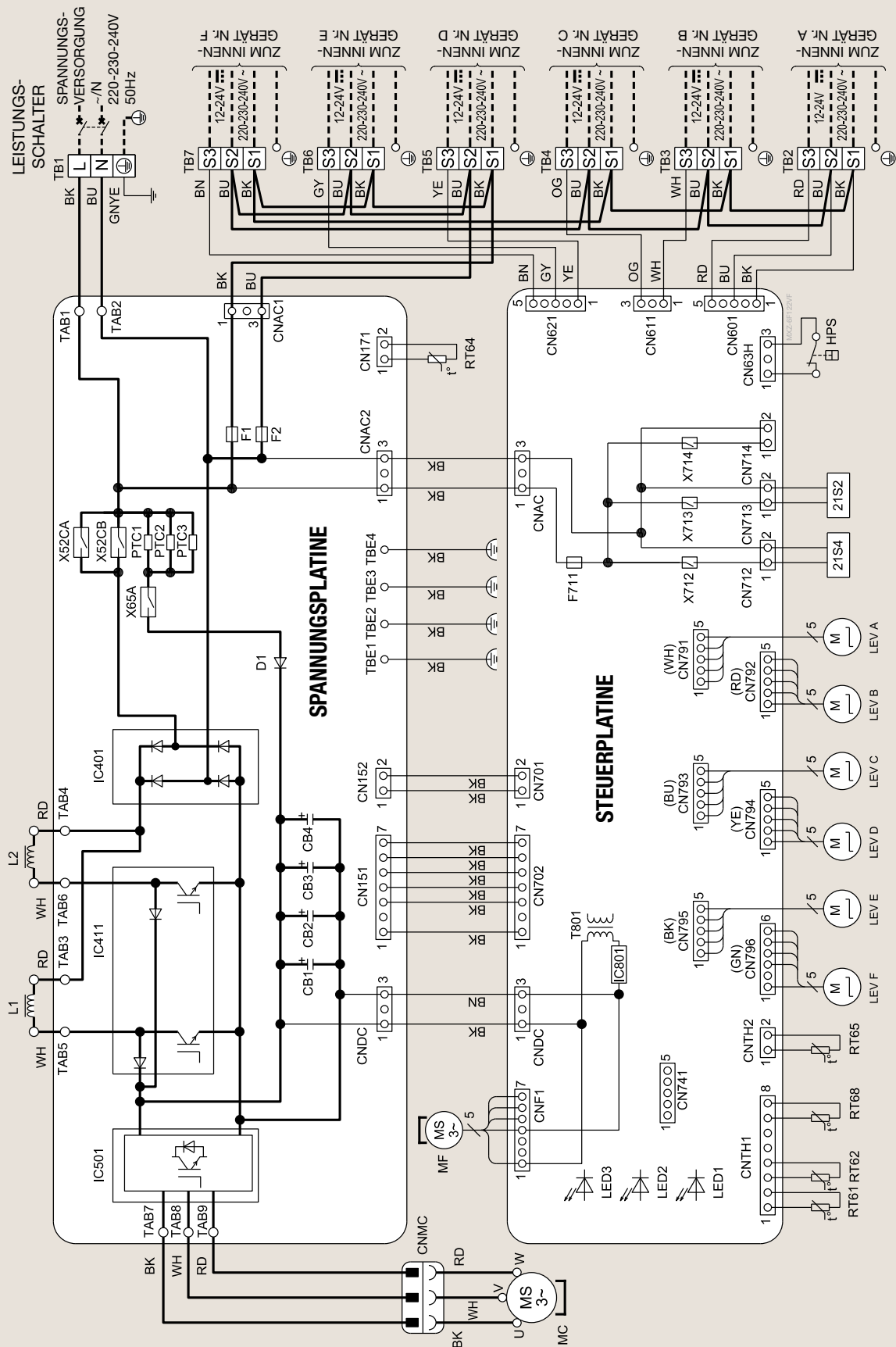
Beachten Sie die Hinweise und Legende auf Seite 46.

### 7.3.5 Modell MXZ-5F102VF



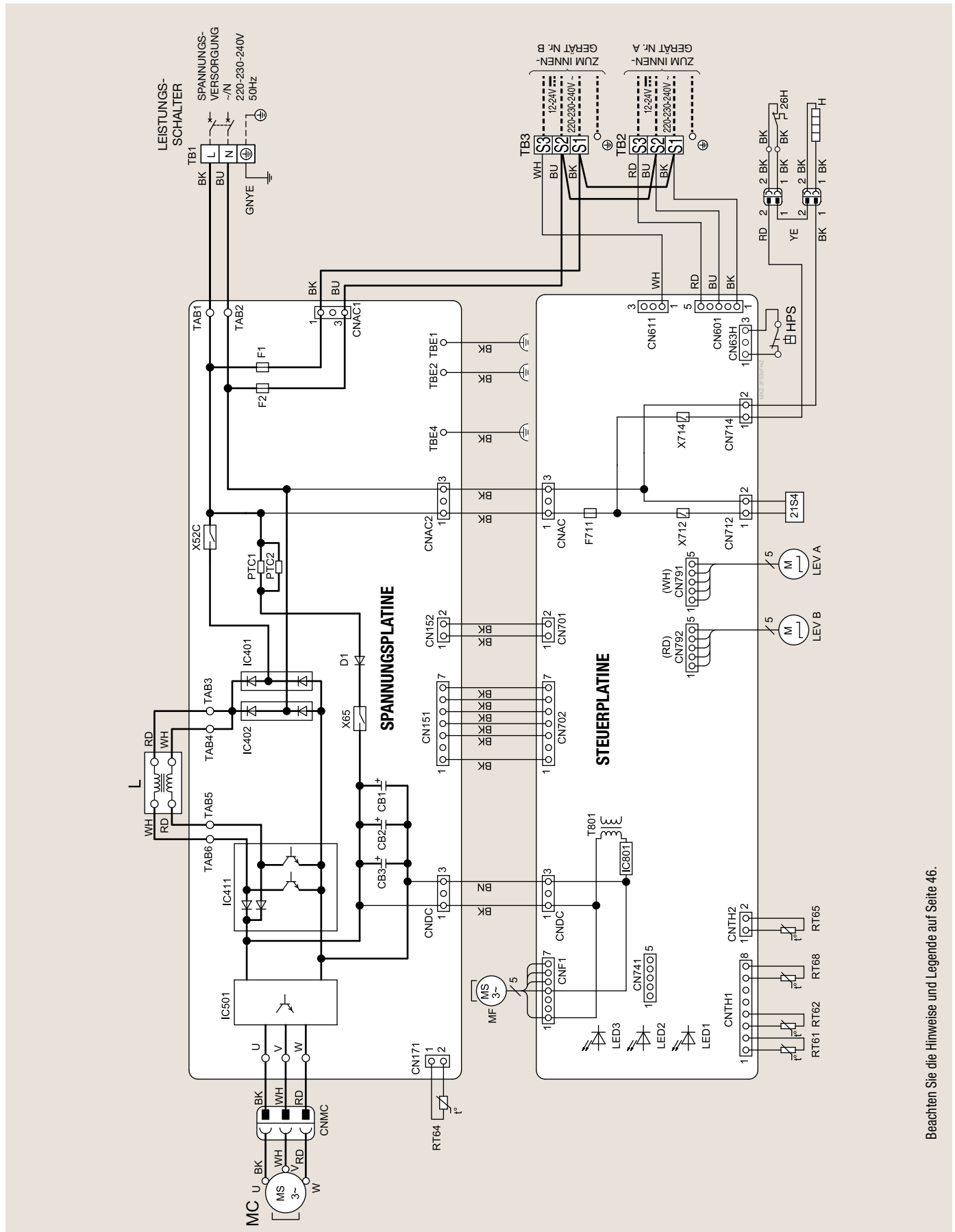
Beachten Sie die Hinweise und Legende auf Seite 46.

7.3.6 Modell MXZ-6F122VF



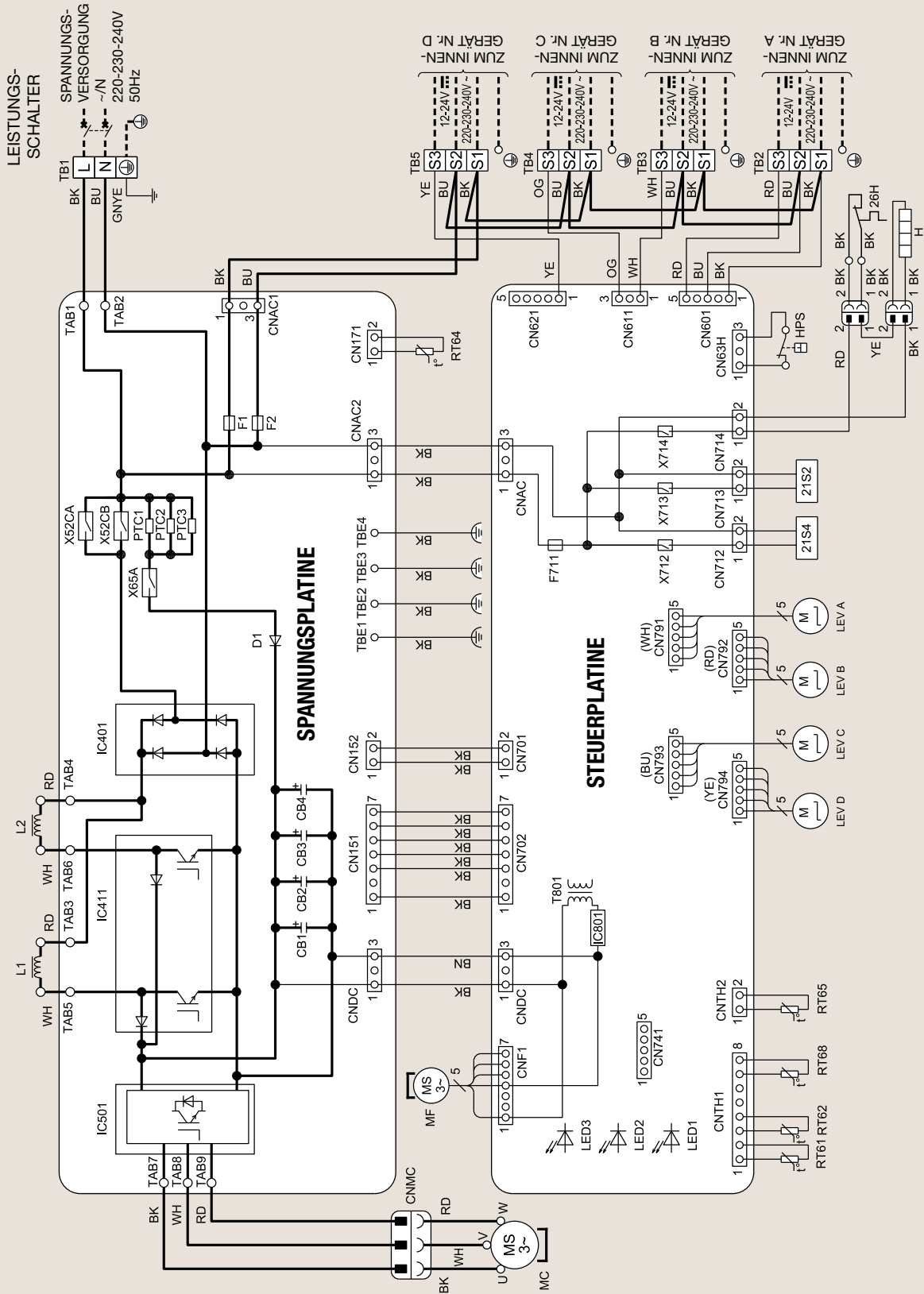
Beachten Sie die Hinweise und Legende auf Seite 46.

### 7.3.7 Hyper Heating Modell MXZ-2F53VFHZ



Beachten Sie die Hinweise und Legende auf Seite 46.

7.3.8 Hyper Heating Modell MXZ-4F83VFHZ



Beachten Sie die Hinweise und Legende auf Seite 46.

### 7.3.9 Legende

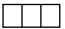
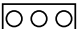
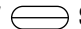
Legende zu den Schaltungsdiagrammen MXZ-3F54VF3, MXZ-3F68VF3, MXZ-4F72VF3, MXZ-4F80VF3, MXZ-4F83VF, MXZ-5F102VF, MXZ-6F122VF, MXZ-2F53VFHZ und MXZ-4F83VFHZ

Symbol	Bedeutung
CB1, CB2, CB3	Ladekondensatoren
D1	Diode
F1	Sicherung (T6.3 AL250V)
F2	Sicherung (T6.3 AL250V)
F711	Sicherungen (T3.15 AL250V)
HPS	Hochdruckschuttschalter
IC401, IC402	Diodenmodule
IC411	Leistungs-Kontrollmodul
IC501	Leistungs-Schaltkreis
IC801	Leistungs-Schaltkreis
L, L1, L2	AC-Drosselspulen
LED1, 2, 3	Leuchtdioden
LEV A–F	Antriebe der Expansionsventile A–F
LEV R	Antrieb des Expansionsventils R
MC	Verdichtermotor
MF	Lüftermotor
PTC1–3	Schaltkreisschutze
RT61	Abtautemperaturfühler
RT62	Heißgastemperaturfühler
RT64	Kühlrippentemperaturfühler (Inverter)
RT65	Außenlufttemperaturfühler
RT68	Wärmetauscher-temperaturfühler
T801	Transformator
TB1–7	Klemmenleisten
X52C, X52CA, X52CB	Relais
X65, X65A	Relais
X712, X713, X714	Relais
21S2	Antrieb des 2-Wege-Ventils
21S4	Antrieb des 4-Wege-Ventils
H	El. Heizelement
26H	Heizungsschütz



#### Hinweise!

- Beachten Sie bei Wartung und Fehlersuche auch das Schaltungsdiagramm der verwendeten Innengeräte.
- Verwenden Sie nur Kupferkabel oder -leitungen.
- Verwendete Symbole:

 Schraubklemme,  /  Steckverbindung

## 8. Kombinationen und Leistungen

Nachfolgend sind die Kombinationsmöglichkeiten der Außen- und Innengeräte für das Multisplit-System MXZ aufgelistet. Dazu finden Sie in den Tabellen die kältetechnischen Leistungen der Kombinationen im Betrieb unter Nennbedingungen.

### Bitte beachten Sie:

- Andere Kombinationen, als in den Tabellen aufgeführt, sind nicht möglich.
- Die Modellziffer im Gerätenamen bezeichnet die Nennkälteleistung in kW × 0,1:  
MSZ-SF15VE mit der Modellziffer 15 bietet 1,5 kW Kälteleistung,  
MSZ-EF25VE mit der Modellziffer 25 bietet 2,5 kW Kälteleistung.
- In den Kombinationstabellen sind für die leichtere Lesbarkeit die Modellziffern als Platzhalter für ein Innengerät mit der entsprechenden Nennkälteleistung aufgeführt. Beispiel: 22+25 bedeutet: ein Innengerät 22 (2,2 kW) und ein Innengerät 25 (2,5 kW)

### 8.1 Modell MXZ-2F33VF3

#### 8.1.1 Kühlbetrieb

Modell MXZ-2F33VF3 (Kühlbetrieb)								
Kombinations- möglichkeiten	Kühlleistung [kW]		Gesamtkühlleistung [kW]	Leistungsaufnahme [kW]	Nennbetriebsstrom [A]			Leistungsfaktor [%]
	Innengerät A	Innengerät B			220 V	230 V	240 V	
15	1,50	—	1,5 (1,5 – 2,9)	0,360 (0,360 – 0,840)	1,82	1,74	1,67	90
18	1,80	—	1,8 (1,6 – 4,0)	0,400 (0,360 – 1,120)	2,02	1,93	1,85	90
20	2,00	—	2,0 (1,5 – 2,9)	0,470 (0,360 – 0,840)	2,37	2,27	2,18	90
22	2,20	—	2,2 (1,6 – 4,0)	0,500 (0,360 – 1,120)	2,53	2,42	2,31	90
25	2,50	—	2,5 (1,7 – 4,2)	0,560 (0,360 – 1,140)	2,83	2,71	2,59	90
15+15	1,20	1,20	2,4 (1,1 – 3,8)	0,520 (0,296 – 1,106)	2,63	2,51	2,41	90
15+18	1,50	1,80	3,3 (1,1 – 3,8)	0,813 (0,279 – 1,029)	4,11	3,93	3,76	90
15+20	1,41	1,89	3,3 (1,1 – 3,8)	0,867 (0,304 – 1,104)	4,38	4,19	4,01	90
15+22	1,34	1,96	3,3 (1,1 – 3,8)	0,843 (0,279 – 1,029)	4,26	4,07	3,90	90
15+25	1,24	2,06	3,3 (1,1 – 3,8)	0,865 (0,302 – 1,102)	4,37	4,18	4,01	90
18+18	1,65	1,65	3,3 (1,1 – 3,8)	0,729 (0,252 – 0,962)	3,68	3,52	3,38	90
18+20	1,56	1,74	3,3 (1,1 – 3,8)	0,841 (0,277 – 1,027)	4,25	4,06	3,89	90
18+22	1,49	1,82	3,3 (1,1 – 3,8)	0,865 (0,302 – 1,102)	4,37	4,18	4,01	90
18+25	1,38	1,92	3,3 (1,1 – 3,9)	0,729 (0,252 – 1,002)	3,68	3,52	3,38	90
20+20	1,65	1,65	3,3 (1,1 – 3,8)	0,865 (0,302 – 1,102)	4,37	4,18	4,01	90
20+22	1,57	1,73	3,3 (1,1 – 3,8)	0,841 (0,277 – 1,027)	4,25	4,06	3,89	90
20+25	1,47	1,83	3,3 (1,1 – 3,8)	0,841 (0,277 – 1,027)	4,25	4,06	3,89	90
22+22	1,65	1,65	3,3 (1,1 – 3,8)	0,729 (0,252 – 0,962)	3,68	3,52	3,38	90
22+25	1,54	1,76	3,3 (1,1 – 3,9)	0,729 (0,252 – 1,002)	3,68	3,52	3,38	90
25+25	1,65	1,65	3,3 (1,1 – 4,0)	0,729 (0,252 – 1,042)	3,68	3,52	3,38	90

## 8.1.2 Heizbetrieb

Modell MXZ-2F33VF3 (Heizbetrieb)								
Kombinations- möglichkeiten	Heizleistung [kW]		Gesamtheizleistung [kW]	Leistungsaufnahme [kW]	Nennbetriebsstrom [A]			Leistungsfaktor [%]
	Innengerät A	Innengerät B			220 V	230 V	240 V	
15	1,7	—	1,70 (1,70 – 3,80)	0,428 (0,428 – 1,520)	2,16	2,07	1,98	90
18	3,3	—	2,00 (2,00 – 4,40)	0,391 (0,391 – 1,190)	1,97	1,89	1,81	90
20	2,2	—	2,20 (2,20 – 3,80)	0,554 (0,554 – 1,520)	2,80	2,68	2,56	90
22	3,3	—	3,30 (2,40 – 4,40)	0,720 (0,470 – 1,190)	3,64	3,48	3,33	90
25	3,6	—	3,60 (2,40 – 4,40)	0,780 (0,450 – 1,110)	3,94	3,77	3,61	90
15+15	1,5	1,50	3,00 (1,00 – 3,90)	0,623 (0,246 – 0,936)	3,15	3,01	2,89	90
15+18	1,36	2,64	4,00 (1,00 – 4,10)	0,864 (0,226 – 0,956)	4,36	4,17	4,00	90
15+20	1,70	2,20	3,90 (1,00 – 4,00)	0,915 (0,254 – 0,974)	4,62	4,42	4,24	90
15+22	1,36	2,64	4,00 (1,00 – 4,10)	0,898 (0,226 – 0,956)	4,53	4,34	4,16	90
15+25	1,28	2,72	4,00 (1,00 – 4,00)	0,953 (0,252 – 0,972)	4,81	4,60	4,41	90
18+18	2,00	2,00	4,00 (1,00 – 4,30)	0,819 (0,196 – 0,956)	4,14	3,96	3,79	90
18+20	2,4	1,60	4,00 (1,00 – 4,10)	0,896 (0,234 – 0,954)	4,52	4,33	4,15	90
18+22	2,00	2,00	4,00 (1,00 – 4,00)	0,953 (0,252 – 0,972)	4,81	4,60	4,41	90
18+25	1,91	2,09	4,00 (1,00 – 4,30)	0,819 (0,196 – 0,956)	4,14	3,96	3,79	90
20+20	2,00	2,00	4,00 (1,00 – 4,00)	0,953 (0,252 – 0,972)	4,81	4,60	4,41	90
20+22	1,60	2,40	4,00 (1,00 – 4,10)	0,896 (0,234 – 0,954)	4,52	4,33	4,15	90
20+25	1,52	2,48	4,00 (1,00 – 4,10)	0,896 (0,234 – 0,954)	4,52	4,33	4,15	90
22+22	2,00	2,00	4,00 (1,00 – 4,30)	0,819 (0,196 – 0,956)	4,14	3,96	3,79	90
22+25	1,91	2,09	4,00 (1,00 – 4,30)	0,819 (0,196 – 0,956)	4,14	3,96	3,79	90
25+25	2,00	2,00	4,00 (1,00 – 4,40)	0,819 (0,196 – 0,996)	4,14	3,96	3,79	90

## 8.2 Modell MXZ-2F42VF3

### 8.2.1 Kühlbetrieb

Modell MXZ-2F42VF3 (Kühlbetrieb)								
Kombinations- möglichkeiten	Kühlleistung [kW]		Gesamtkühlleistung [kW]	Leistungsaufnahme [kW]	Nennbetriebsstrom [A]			Leistungsfaktor [%]
	Innengerät A	Innengerät B			220 V	230 V	240 V	
15	1,5	—	1,50 (1,2–2,9)	0,310 (0,25–0,77)	1,48	1,42	1,36	95
18	1,8	—	1,80 (1,2–3,4)	0,370 (0,25–0,8)	1,77	1,69	1,62	95
20	2,0	—	2,00 (1,2–2,9)	0,430 (0,25–0,77)	2,06	1,97	1,89	95
22	2,2	—	2,20 (1,2–3,4)	0,460 (0,25–0,8)	2,20	2,11	2,02	95
25	2,5	—	2,50 (1,3–3,6)	0,510 (0,25–0,8)	2,44	2,33	2,24	95
35	3,5	—	3,50 (1,3–5,1)	0,780 (0,25–1,710)	3,73	3,57	3,42	95
15+15	1,4	1,4	2,80 (1,1–4,3)	0,607 (0,446–1,286)	2,91	2,78	2,66	95
15+18	1,5	1,8	3,30 (1,1–4,3)	1,037 (0,289–1,539)	4,96	4,75	4,55	95
15+20	1,41	1,89	3,30 (1,1–4,3)	1,275 (0,334–1,944)	5,97	5,71	5,48	97
15+22	1,34	1,96	3,30 (1,1–4,3)	1,037 (0,289–1,539)	4,86	4,65	4,45	97
15+25	1,5	2,5	4,00 (1,1–4,3)	1,127 (0,292–1,472)	5,28	5,05	4,84	97
15+35	1,2	2,8	4,00 (1,1–4,4)	1,127 (0,292–1,512)	5,28	5,05	4,84	97
18+18	1,65	1,65	3,30 (1,1–4,3)	0,710 (0,252–1,142)	3,33	3,18	3,05	97
18+20	1,66	1,84	3,50 (1,1–4,3)	1,103 (0,287–1,537)	5,17	4,94	4,74	97
18+22	1,8	2,2	4,00 (1,1–4,3)	0,914 (0,252–1,142)	4,28	4,10	3,93	97
18+25	1,76	2,44	4,20 (1,1–4,4)	0,940 (0,252–1,182)	4,40	4,21	4,04	97
18+35	1,43	2,77	4,20 (1,1–4,4)	0,943 (0,252–1,182)	4,42	4,23	4,05	97
20+20	2,0	2,0	4,00 (1,1–4,3)	1,185 (0,442–1,282)	5,55	5,31	5,09	97

Fortsetzung auf der nächsten Seite



Modell MXZ-2F42VF3 (Kühlbetrieb)								
Kombinations- möglichkeiten	Kühlleistung [kW]		Gesamtkühlleistung [kW]	Leistungsaufnahme [kW]	Nennbetriebsstrom [A]			Leistungsfaktor [%]
	Innengerät A	Innengerät B			220 V	230 V	240 V	
20+25	1,87	2,33	4,20 (1,1–4,3)	1,389 (0,287–1,537)	6,51	6,23	5,97	97
20+35	1,53	2,67	4,20 (1,1–4,4)	1,389 (0,287–1,577)	6,51	6,23	5,97	97
22+22	2,1	2,1	4,20 (1,1–4,4)	0,943 (0,252–1,182)	4,42	4,23	4,05	97
22+25	1,97	2,23	4,20 (1,1–4,4)	0,943 (0,252–1,182)	4,42	4,23	4,05	97
22+35	1,62	2,58	4,20 (1,1–4,4)	0,943 (0,252–1,182)	4,42	4,23	4,05	97
25+25	2,1	2,1	4,20 (1,1–4,4)	0,943 (0,252–1,182)	4,42	4,23	4,05	97
25+35	1,75	2,45	4,20 (1,1–4,5)	0,943 (0,252–1,212)	4,42	4,23	4,05	97

## 8.2.2 Heizbetrieb

Modell MXZ-2F42VF3 (Heizbetrieb)								
Kombinations- möglichkeiten	Heizleistung [kW]		Gesamtheizleistung [kW]	Leistungsaufnahme [kW]	Nennbetriebsstrom [A]			Leistungsfaktor [%]
	Innengerät A	Innengerät B			220 V	230 V	240 V	
15	1,70	—	1,70 (1,4– 2,6)	0,360 (0,300– 0,630)	1,72	1,65	1,58	95
18	3,30	—	2,00 (1,5– 4,5)	0,350 (0,260– 1,130)	1,67	1,60	1,54	95
20	2,20	—	2,20 (1,4– 2,6)	0,500 (0,300– 0,630)	2,39	2,29	2,19	95
22	3,30	—	3,30 (1,5– 4,5)	0,670 (0,260– 1,130)	3,21	3,07	2,94	95
25	3,60	—	3,60 (1,5– 5,4)	0,720 (0,250– 1,450)	3,44	3,30	3,16	95
35	4,00	—	4,00 (1,5– 5,4)	0,830 (0,250– 1,450)	3,97	3,80	3,64	95
15+15	1,60	1,60	3,20 (1,0– 4,8)	0,653 (0,356– 1,724)	3,12	2,99	2,86	95
15+18	1,36	2,64	4,00 (1,0– 4,8)	1,035 (0,276– 1,366)	4,95	4,74	4,54	95
15+20	1,70	2,20	3,90 (1,0– 4,8)	1,288 (0,364– 1,724)	6,03	5,77	5,53	97
15+22	1,36	2,64	4,00 (1,0– 4,8)	1,035 (0,276– 1,366)	4,85	4,64	4,45	97
15+25	1,44	3,06	4,50 (1,0– 4,8)	1,094 (0,276– 1,366)	5,13	4,90	4,70	97
15+35	1,34	3,16	4,50 (1,0– 4,9)	1,094 (0,276– 1,390)	5,13	4,90	4,70	97
18+18	2,00	2,00	4,00 (1,0– 4,8)	0,770 (0,196– 0,996)	3,61	3,45	3,31	97
18+20	2,40	1,60	4,00 (1,0– 4,8)	1,033 (0,284– 1,366)	4,84	4,63	4,44	97
18+22	2,25	2,25	4,50 (1,0– 4,8)	0,858 (0,196– 0,996)	4,02	3,85	3,69	97
18+25	2,15	2,35	4,50 (1,0– 4,8)	0,822 (0,196– 0,996)	3,85	3,68	3,53	97
18+35	2,03	2,47	4,50 (1,0– 4,9)	0,858 (0,202– 1,022)	4,02	3,85	3,69	97
20+20	2,20	2,20	4,40 (1,0– 4,8)	1,031 (0,362– 1,724)	4,83	4,62	4,43	97
20+25	1,71	2,79	4,50 (1,0– 4,8)	1,160 (0,284– 1,366)	5,44	5,20	4,98	97
20+35	1,60	2,90	4,50 (1,0– 4,9)	1,156 (0,280– 1,390)	5,42	5,18	4,97	97
22+22	2,25	2,25	4,50 (1,0– 4,8)	0,858 (0,196– 0,996)	4,02	3,85	3,69	97
22+25	2,15	2,35	4,50 (1,0– 4,8)	0,858 (0,196– 0,996)	4,02	3,85	3,69	97
22+35	2,03	2,47	4,50 (1,0– 4,9)	0,855 (0,202– 1,022)	4,00	3,83	3,67	97
25+25	2,25	2,25	4,50 (1,0– 4,9)	0,858 (0,196– 1,026)	4,02	3,85	3,69	97
25+35	2,13	2,37	4,50 (1,1– 5,0)	0,855 (0,202– 1,052)	4,00	3,83	3,67	97

## 8.3 Modell MXZ-2F53VF3

### 8.3.1 Kühlbetrieb

Modell MXZ-2F53VF3 (Kühlbetrieb)								
Kombinations- möglichkeiten	Kühlleistung [kW]		Gesamtkühlleistung [kW]	Leistungsaufnahme [kW]	Nennbetriebsstrom [A]			Leistungsfaktor [%]
	Innengerät A	Innengerät B			220 V	230 V	240 V	
15	1,50	—	1,50 (1,2–2,9)	0,310 (0,250–0,770)	1,48	1,42	1,36	95
18	1,80	—	1,80 (1,2–3,4)	0,370 (0,250–0,800)	1,77	1,69	1,62	95
20	2,00	—	2,00 (1,2–3,4)	0,370 (0,250–0,800)	1,77	1,69	1,62	95
22	2,20	—	2,20 (1,2–2,9)	0,460 (0,250–0,800)	2,20	2,11	2,02	95
25	2,50	—	2,50 (1,3–3,6)	0,510 (0,250–0,800)	2,44	2,33	2,24	95
35	3,50	—	3,50 (1,3–5,1)	0,780 (0,250–1,710)	3,73	3,57	3,42	95
42	4,20	—	4,20 (1,3–5,2)	1,040 (0,250–1,840)	4,98	4,76	4,56	95
50	4,50	—	4,50 (1,3–5,2)	1,420 (0,250–1,840)	6,79	6,50	6,23	95
15+15	1,50	1,50	3,00 (1,1–4,8)	0,685 (0,326–1,326)	3,28	3,13	3,00	95
15+18	1,50	1,80	3,30 (1,1–5,0)	0,756 (0,289–1,299)	3,62	3,46	3,31	95
15+20	1,50	2,00	3,50 (1,1–4,8)	0,887 (0,334–1,324)	4,15	3,97	3,81	97
15+22	1,50	2,20	3,70 (1,1–5,0)	0,930 (0,289–1,299)	4,36	4,17	4,00	97
15+25	1,50	2,50	4,00 (1,1–4,8)	1,292 (0,372–1,652)	6,05	5,79	5,55	97
15+35	1,50	3,50	5,00 (1,1–5,6)	1,408 (0,292–1,882)	6,60	6,31	6,05	97
15+42	1,39	3,91	5,30 (1,1–5,6)	1,680 (0,292–1,882)	7,87	7,53	7,22	97
15+50	1,22	4,08	5,30 (1,1–5,8)	1,799 (0,295–2,035)	8,43	8,07	7,73	97
18+18	1,80	1,80	3,60 (1,1–5,3)	0,885 (0,252–1,512)	4,15	3,97	3,80	97
18+20	1,80	2,00	3,80 (1,1–5,0)	0,957 (0,287–1,297)	4,49	4,29	4,11	97
18+22	1,80	2,20	4,00 (1,1–4,8)	1,079 (0,332–1,322)	5,05	4,83	4,63	97
18+25	1,80	2,50	4,30 (1,1–5,4)	1,040 (0,252–1,532)	4,87	4,66	4,47	97
18+35	1,80	3,50	5,30 (1,1–5,6)	1,356 (0,252–1,552)	6,35	6,08	5,82	97
18+42	1,59	3,71	5,30 (1,1–5,8)	1,467 (0,252–1,582)	6,87	6,57	6,30	97
18+50	1,40	3,90	5,30 (1,1–6,0)	1,463 (0,248–1,618)	6,85	6,56	6,28	97
20+20	2,00	2,00	4,00 (1,1–4,8)	1,079 (0,332–1,322)	5,05	4,83	4,63	97
20+22	2,00	2,20	4,20 (1,1–5,0)	1,074 (0,287–1,297)	5,03	4,81	4,61	97
20+25	2,00	2,50	4,50 (1,1–5,2)	1,142 (0,287–1,617)	5,35	5,12	4,90	97
20+35	1,93	3,37	5,30 (1,1–5,6)	1,801 (0,287–2,007)	8,44	8,07	7,74	97
20+42	1,71	3,59	5,30 (1,1–5,8)	1,801 (0,287–2,037)	8,44	8,07	7,74	97
20+50	1,51	3,79	5,30 (1,1–6,0)	1,680 (0,292–1,952)	7,87	7,53	7,22	97
22+22	2,20	2,20	4,40 (1,1–5,3)	1,069 (0,252–1,512)	5,01	4,79	4,59	97
22+25	2,20	2,50	4,70 (1,1–5,4)	1,127 (0,252–1,532)	5,28	5,05	4,84	97
22+35	2,05	3,25	5,30 (1,1–5,6)	1,467 (0,252–1,552)	6,87	6,57	6,30	97
22+42	1,44	2,76	4,20 (1,1–5,8)	1,467 (0,252–1,582)	6,87	6,57	6,30	97
22+50	1,62	3,68	5,30 (1,1–6,0)	1,463 (0,248–1,618)	6,85	6,56	6,28	97
25+25	2,50	2,50	5,00 (1,1–5,6)	1,195 (0,252–1,552)	5,60	5,36	5,13	97
25+35	2,21	3,09	5,30 (1,1–5,8)	1,467 (0,252–1,582)	6,87	6,57	6,30	97
25+42	1,98	3,32	5,30 (1,1–5,8)	1,467 (0,252–1,582)	6,87	6,57	6,30	97
25+50	1,77	3,53	5,30 (1,1–6,0)	1,463 (0,248–1,618)	6,85	6,56	6,28	97
35+35	2,65	2,65	5,30 (1,1–6,0)	1,467 (0,252–1,622)	6,87	6,57	6,30	97

## 8.3.2 Heizbetrieb

Modell MXZ-2F53VF3 (Heizbetrieb)								
Kombinations- möglichkeiten	Heizleistung [kW]		Gesamtheizleistung [kW]	Leistungsaufnahme [kW]	Nennbetriebsstrom [A]			Leistungsfaktor [%]
	Innengerät A	Innengerät B			220 V	230 V	240 V	
15	1,70	—	1,70 (1,40–2,60)	0,360 (0,300–0,630)	1,72	1,65	1,58	95
18	3,30	—	2,00 (1,50–4,50)	0,360 (0,260–1,130)	1,72	1,65	1,58	95
20	2,20	—	2,20 (1,40–2,60)	0,500 (0,300–0,630)	2,39	2,29	2,19	95
22	3,30	—	3,30 (1,50–4,50)	0,670 (0,260–1,130)	3,21	3,07	2,94	95
25	3,60	—	3,60 (1,50–5,40)	0,720 (0,250–1,450)	3,44	3,30	3,16	95
35	4,00	—	4,00 (1,50–5,40)	0,830 (0,250–1,450)	3,97	3,80	3,64	95
42	4,80	—	4,80 (1,50–5,40)	1,289 (0,250–1,450)	6,17	5,90	5,65	95
50	5,00	—	5,00 (1,50–5,50)	1,343 (0,250–1,477)	6,42	6,14	5,89	95
15+15	1,70	1,70	3,40 (1,00–5,00)	0,692 (0,356–1,176)	3,31	3,17	3,03	95
15+18	1,46	2,84	4,30 (1,00–5,30)	0,907 (0,356–1,246)	4,34	4,15	3,98	95
15+20	1,70	2,20	3,90 (1,00–5,20)	0,857 (0,364–1,314)	4,01	3,84	3,68	97
15+22	1,46	2,84	4,30 (1,00–5,30)	0,907 (0,356–1,246)	4,25	4,07	3,90	97
15+25	1,44	3,06	4,50 (1,00–5,40)	1,207 (0,442–1,752)	5,66	5,41	5,19	97
15+35	1,70	4,00	5,70 (1,00–7,00)	1,721 (0,276–2,126)	8,06	7,71	7,39	97
15+42	1,67	4,73	6,40 (1,00–7,00)	1,805 (0,282–2,122)	8,46	8,09	7,75	97
15+50	1,62	4,78	6,40 (1,00–7,00)	1,910 (0,279–2,249)	8,95	8,56	8,20	97
18+18	3,05	3,05	6,10 (1,00–6,70)	1,348 (0,196–1,736)	6,32	6,04	5,79	97
18+20	3,12	2,08	5,20 (1,00–6,10)	1,190 (0,364–1,484)	5,58	5,33	5,11	97
18+22	2,25	2,25	4,50 (1,00–5,40)	1,011 (0,362–1,452)	4,74	4,53	4,34	97
18+25	2,97	3,23	6,20 (1,00–6,80)	1,437 (0,196–1,766)	6,73	6,44	6,17	97
18+35	2,89	3,51	6,40 (1,00–7,00)	1,502 (0,202–1,822)	7,04	6,73	6,45	97
18+42	2,61	3,79	6,40 (1,00–7,00)	1,609 (0,202–1,822)	7,54	7,21	6,91	97
18+50	2,54	3,86	6,40 (1,00–7,00)	1,606 (0,199–1,819)	7,53	7,20	6,90	97
20+20	2,20	2,20	4,40 (1,00–5,40)	1,011 (0,362–1,452)	4,74	4,53	4,34	97
20+22	2,08	3,12	5,20 (1,00–6,10)	1,190 (0,364–1,484)	5,58	5,33	5,11	97
20+25	2,05	3,35	5,40 (1,00–6,20)	1,317 (0,364–1,574)	6,17	5,90	5,66	97
20+35	2,20	4,00	6,20 (1,00–7,00)	1,911 (0,280–2,250)	8,96	8,57	8,21	97
20+42	2,01	4,39	6,40 (1,00–7,00)	1,911 (0,280–2,250)	8,96	8,57	8,21	97
20+50	1,96	4,44	6,40 (1,00–7,00)	1,801 (0,278–2,118)	8,44	8,07	7,74	97
22+22	3,05	3,05	6,10 (1,00–6,70)	1,348 (0,196–1,736)	6,32	6,04	5,79	97
22+25	2,97	3,23	6,20 (1,00–6,80)	1,437 (0,196–1,766)	6,73	6,44	6,17	97
22+35	2,89	3,51	6,40 (1,00–7,00)	1,609 (0,202–1,822)	7,54	7,21	6,91	97
22+50	2,54	3,86	6,40 (1,00–7,00)	1,606 (0,199–1,819)	7,53	7,20	6,90	97
22+42	2,61	3,79	6,40 (1,00–7,00)	1,609 (0,202–1,822)	7,54	7,21	6,91	97
25+25	3,15	3,15	6,30 (1,00–7,00)	1,525 (0,196–1,826)	7,15	6,83	6,55	97
25+35	3,03	3,37	6,40 (1,00–7,00)	1,609 (0,202–1,822)	7,54	7,21	6,91	97
25+42	2,74	3,66	6,40 (1,00–7,00)	1,609 (0,202–1,822)	7,54	7,21	6,91	97
25+50	2,68	3,72	6,40 (1,00–7,00)	1,606 (0,199–1,819)	7,53	7,20	6,90	97
35+35	3,20	3,20	6,40 (1,00–7,00)	1,605 (0,198–1,818)	7,52	7,20	6,90	97

## 8.4 Modell MXZ-3F54VF3

### 8.4.1 Kühlbetrieb

Modell MXZ-3F54VF3 (Kühlbetrieb)									
Kombinations- möglichkeiten	Kühlleistung [kW]			Gesamtkühlleistung [kW]	Leistungsaufnahme [kW]	Nennbetriebsstrom [A]			Leistungs- faktor [%]
	Innengerät A	Innengerät B	Innengerät C			220 V	230 V	240 V	
15	1,50	—	—	1,50 (1,50–2,80)	0,460 (0,460–0,700)	2,11	2,02	1,94	99
18	1,80	—	—	1,80 (1,80–3,80)	0,460 (0,460–0,870)	2,11	2,02	1,94	99
20	2,00	—	—	2,00 (1,60–2,80)	0,520 (0,460–0,700)	2,39	2,28	2,19	99
22	2,20	—	—	2,20 (1,80–3,80)	0,520 (0,460–0,870)	2,39	2,28	2,19	99
25	2,50	—	—	2,50 (1,80–3,80)	0,610 (0,520–0,870)	2,80	2,68	2,57	99
35	3,50	—	—	3,50 (1,80–5,20)	0,810 (0,520–1,500)	3,72	3,56	3,41	99
42	4,20	—	—	4,20 (1,80–5,00)	1,030 (0,520–1,585)	4,73	4,52	4,34	99
50	5,00	—	—	5,00 (1,80–5,60)	1,350 (0,520–1,775)	6,20	5,93	5,68	99
15+15	1,50	1,50	—	3,00 (2,00–5,40)	0,766 (0,540–1,800)	3,52	3,37	3,23	99
15+18	1,50	1,80	—	3,30 (2,00–5,40)	0,816 (0,620–1,890)	3,75	3,58	3,43	99
15+20	1,50	2,00	—	3,50 (2,00–5,40)	0,858 (0,700–2,005)	3,94	3,77	3,61	99
15+22	1,50	2,20	—	3,70 (2,00–5,40)	0,901 (0,660–1,850)	4,14	3,96	3,79	99
15+25	1,50	2,50	—	4,00 (2,00–5,40)	1,096 (0,780–1,970)	5,03	4,81	4,61	99
15+35	1,50	3,50	—	5,00 (2,00–6,00)	1,426 (0,620–2,150)	6,55	6,26	6,00	99
15+42	1,42	3,98	—	5,40 (2,00–6,80)	1,565 (0,620–2,790)	7,18	6,87	6,59	99
15+50	1,25	4,15	—	5,40 (2,00–6,80)	1,565 (0,630–2,780)	7,18	6,87	6,59	99
18+18	1,80	1,80	—	3,60 (2,00–5,40)	0,807 (0,540–1,640)	3,71	3,54	3,40	99
18+20	1,80	2,00	—	3,80 (2,00–5,40)	0,966 (0,700–1,890)	4,44	4,24	4,07	99
18+22	1,80	2,20	—	4,00 (2,00–5,40)	1,067 (0,700–1,800)	4,90	4,69	4,49	99
18+25	1,80	2,50	—	4,30 (2,00–5,40)	1,142 (0,580–1,680)	5,24	5,01	4,81	99
18+35	1,80	3,50	—	5,30 (2,00–6,60)	1,501 (0,540–2,460)	6,89	6,59	6,32	99
18+42	1,62	3,78	—	5,40 (2,00–6,80)	1,536 (0,540–2,620)	7,05	6,74	6,46	99
18+50	1,43	3,97	—	5,40 (2,00–6,80)	1,536 (0,550–2,610)	7,05	6,74	6,46	99
20+20	2,00	2,00	—	4,00 (2,00–5,40)	1,067 (0,700–1,800)	4,90	4,69	4,49	99
20+22	2,00	2,20	—	4,20 (2,00–5,40)	1,146 (0,700–1,890)	5,26	5,03	4,82	99
20+25	2,00	2,50	—	4,50 (2,00–5,50)	1,234 (0,620–1,865)	5,67	5,42	5,19	99
20+35	1,96	3,44	—	5,40 (2,00–6,80)	1,565 (0,620–2,790)	7,18	6,87	6,59	99
20+42	1,74	3,66	—	5,40 (2,00–6,80)	1,565 (0,620–2,790)	7,18	6,87	6,59	99
20+50	1,54	3,86	—	5,40 (2,00–6,80)	1,565 (0,630–2,780)	7,18	6,87	6,59	99
22+22	2,20	2,20	—	4,40 (2,00–5,40)	1,166 (0,540–1,640)	5,35	5,12	4,91	99
22+25	2,20	2,50	—	4,70 (2,00–5,70)	1,281 (0,540–1,810)	5,88	5,63	5,39	99
22+35	2,08	3,32	—	5,40 (2,00–6,80)	1,536 (0,540–2,620)	7,05	6,74	6,46	99
22+42	1,86	3,54	—	5,40 (2,00–6,80)	1,536 (0,540–2,620)	7,05	6,74	6,46	99
22+50	1,65	3,75	—	5,40 (2,00–6,80)	1,536 (0,550–2,610)	7,05	6,74	6,46	99
25+25	2,50	2,50	—	5,00 (2,00–6,00)	1,397 (0,540–1,980)	6,41	6,13	5,88	99
25+35	2,25	3,15	—	5,40 (2,00–6,80)	1,536 (0,540–2,620)	7,05	6,74	6,46	99
25+42	2,01	3,39	—	5,40 (2,00–6,80)	1,536 (0,540–2,620)	7,05	6,74	6,46	99
25+50	1,80	3,60	—	5,40 (2,00–6,80)	1,536 (0,550–2,610)	7,05	6,74	6,46	99
35+35	2,70	2,70	—	5,40 (2,00–6,80)	1,536 (0,540–2,620)	7,05	6,74	6,46	99
35+42	2,45	2,95	—	5,40 (2,00–6,80)	1,536 (0,550–2,620)	7,05	6,74	6,46	99

Fortsetzung auf der nächsten Seite

Modell MXZ-3F54VF3 (Kühlbetrieb)									
Kombinations- möglichkeiten	Kühlleistung [kW]			Gesamtkühlleistung [kW]	Leistungsaufnahme [kW]	Nennbetriebsstrom [A]			Leistungs- faktor [%]
	Innengerät A	Innengerät B	Innengerät C			220 V	230 V	240 V	
35+50	2,22	3,18	—	5,40 (2,00–6,80)	1,533 (0,560–2,595)	7,04	6,73	6,45	99
42+42	2,70	2,70	—	5,40 (2,00–6,80)	1,536 (0,550–2,620)	7,05	6,74	6,46	99
42+50	2,47	2,93	—	5,40 (2,10–6,80)	1,510 (0,570–2,470)	6,93	6,63	6,36	99
50+50	2,70	2,70	—	5,40 (2,10–6,80)	1,484 (0,560–2,340)	6,81	6,52	6,25	99
15+15+15	1,50	1,50	1,50	4,50 (2,90–6,80)	0,931 (0,670–1,770)	4,28	4,09	3,92	99
15+15+18	1,50	1,50	1,80	4,80 (2,90–6,80)	1,141 (0,730–2,130)	5,24	5,01	4,80	99
15+15+20	1,50	1,50	2,00	5,00 (2,90–6,80)	1,264 (0,760–2,310)	5,80	5,55	5,32	99
15+15+22	1,50	1,50	2,20	5,20 (2,90–6,80)	1,291 (0,730–2,130)	5,93	5,67	5,43	99
15+15+25	1,47	1,47	2,45	5,40 (2,90–6,80)	1,366 (0,730–2,130)	6,27	6,00	5,75	99
15+15+35	1,25	1,25	2,91	5,40 (2,90–6,80)	1,366 (0,730–2,130)	6,27	6,00	5,75	99
15+15+42	1,13	1,13	3,15 *	5,40 (2,90–6,80)	1,346 (0,730–2,120)	6,18	5,91	5,67	99
15+15+50	1,01	1,01	3,38 *	5,40 (2,90–6,80)	1,337 (0,730–2,110)	6,14	5,87	5,63	99
15+18+18	1,50	1,80	1,80	5,10 (2,90–6,80)	1,205 (0,700–1,950)	5,53	5,29	5,07	99
15+18+20	1,50	1,80	2,00	5,30 (2,90–6,80)	1,328 (0,730–2,130)	6,10	5,83	5,59	99
15+18+22	1,47	1,77	2,16	5,40 (2,90–6,80)	1,317 (0,700–1,950)	6,05	5,79	5,54	99
15+18+25	1,40	1,68	2,33	5,40 (2,90–6,80)	1,317 (0,700–1,950)	6,05	5,79	5,54	99
15+18+35	1,19	1,43	2,78	5,40 (2,90–6,80)	1,317 (0,700–1,950)	6,05	5,79	5,54	99
15+18+42	1,08	1,30	3,02 *	5,40 (2,90–6,80)	1,298 (0,700–1,940)	5,96	5,70	5,46	99
15+18+50	0,98	1,17	3,25 *	5,40 (2,90–6,80)	1,288 (0,700–1,930)	5,91	5,66	5,42	99
15+20+20	1,47	1,96	1,96	5,40 (2,90–6,80)	1,414 (0,760–2,310)	6,49	6,21	5,95	99
15+20+22	1,42	1,89	2,08	5,40 (2,90–6,80)	1,366 (0,730–2,130)	6,27	6,00	5,75	99
15+20+25	1,35	1,80	2,25	5,40 (2,90–6,80)	1,366 (0,730–2,130)	6,27	6,00	5,75	99
15+20+35	1,16	1,54	2,70	5,40 (2,90–6,80)	1,366 (0,730–2,130)	6,27	6,00	5,75	99
15+20+42	1,05	1,40	2,95 *	5,40 (2,90–6,80)	1,346 (0,730–2,120)	6,18	5,91	5,67	99
15+20+50	0,95	1,27	3,18 *	5,40 (2,90–6,80)	1,337 (0,730–2,110)	6,14	5,87	5,63	99
15+22+22	1,37	2,01	2,01	5,40 (2,90–6,80)	1,317 (0,700–1,950)	6,05	5,79	5,54	99
15+22+25	1,31	1,92	2,18	5,40 (2,90–6,80)	1,317 (0,700–1,950)	6,05	5,79	5,54	99
15+22+35	1,13	1,65	2,63	5,40 (2,90–6,80)	1,317 (0,700–1,950)	6,05	5,79	5,54	99
15+22+42	1,03	1,50	2,87 *	5,40 (2,90–6,80)	1,298 (0,700–1,940)	5,96	5,70	5,46	99
15+22+50	0,93	1,37	3,10 *	5,40 (2,90–6,80)	1,288 (0,700–1,930)	5,91	5,66	5,42	99
15+25+25	1,25	2,08	2,08	5,40 (2,90–6,80)	1,317 (0,700–1,950)	6,05	5,79	5,54	99
15+25+35	1,08	1,80	2,52	5,40 (2,90–6,80)	1,317 (0,700–1,950)	6,05	5,79	5,54	99
15+25+42	0,99	1,65	2,77 *	5,40 (2,90–6,80)	1,298 (0,700–1,940)	5,96	5,70	5,46	99
15+25+50	0,90	1,50	3,00 *	5,40 (2,90–6,80)	1,288 (0,700–1,930)	5,91	5,66	5,42	99
15+35+35	0,95	2,22	2,22	5,40 (2,90–6,80)	1,317 (0,700–1,950)	6,05	5,79	5,54	99
15+35+42	0,88	2,05	2,47 *	5,40 (2,90–6,80)	1,298 (0,700–1,940)	5,96	5,70	5,46	99
15+35+50	0,81	1,89	2,70 *	5,40 (2,90–6,80)	1,288 (0,700–1,930)	5,91	5,66	5,42	99
15+42+42	0,82	2,29 *	2,29 *	5,40 (2,90–6,80)	1,278 (0,700–1,930)	5,87	5,61	5,38	99
18+18+18	1,80	1,80	1,80	5,40 (2,90–6,80)	1,260 (0,670–1,770)	5,79	5,53	5,30	99
18+18+20	1,74	1,74	1,93	5,40 (2,90–6,80)	1,317 (0,700–1,950)	6,05	5,79	5,54	99
18+18+22	1,68	1,68	2,05	5,40 (2,90–6,80)	1,269 (0,670–1,770)	5,83	5,57	5,34	99
18+18+25	1,59	1,59	2,21	5,40 (2,90–6,80)	1,269 (0,670–1,770)	5,83	5,57	5,34	99
18+18+35	1,37	1,37	2,66	5,40 (2,90–6,80)	1,269 (0,670–1,770)	5,83	5,57	5,34	99
18+18+42	1,25	1,25	2,91 *	5,40 (2,90–6,80)	1,249 (0,670–1,760)	5,74	5,49	5,26	99

Fortsetzung auf der nächsten Seite

Modell MXZ-3F54VF3 (Kühlbetrieb)									
Kombinations- möglichkeiten	Kühlleistung [kW]			Gesamtkühlleistung [kW]	Leistungsaufnahme [kW]	Nennbetriebsstrom [A]			Leistungs- faktor [%]
	Innengerät A	Innengerät B	Innengerät C			220 V	230 V	240 V	
18+18+50	1,13	1,13	3,14 *	5,40 (2,90–6,80)	1,240 (0,670–1,750)	5,69	5,44	5,22	99
18+20+20	1,68	1,86	1,86	5,40 (2,90–6,80)	1,366 (0,730–2,130)	6,27	6,00	5,75	99
18+20+22	1,62	1,80	1,98	5,40 (2,90–6,80)	1,317 (0,700–1,950)	6,05	5,79	5,54	99
18+20+25	1,54	1,71	2,14	5,40 (2,90–6,80)	1,317 (0,700–1,950)	6,05	5,79	5,54	99
18+20+35	1,33	1,48	2,59	5,40 (2,90–6,80)	1,317 (0,700–1,950)	6,05	5,79	5,54	99
18+20+42	1,22	1,35	2,84 *	5,40 (2,90–6,80)	1,298 (0,700–1,940)	5,96	5,70	5,46	99
18+20+50	1,10	1,23	3,07 *	5,40 (2,90–6,80)	1,288 (0,700–1,930)	5,91	5,66	5,42	99
18+22+22	1,57	1,92	1,92	5,40 (2,90–6,80)	1,269 (0,670–1,770)	5,83	5,57	5,34	99
18+22+25	1,50	1,83	2,08	5,40 (2,90–6,80)	1,269 (0,670–1,770)	5,83	5,57	5,34	99
18+22+35	1,30	1,58	2,52	5,40 (2,90–6,80)	1,269 (0,670–1,770)	5,83	5,57	5,34	99
18+22+42	1,19	1,45	2,77 *	5,40 (2,90–6,80)	1,249 (0,670–1,760)	5,74	5,49	5,26	99
18+22+50	1,08	1,32	3,00 *	5,40 (2,90–6,80)	1,240 (0,670–1,750)	5,69	5,44	5,22	99
18+25+25	1,43	1,99	1,99	5,40 (2,90–6,80)	1,269 (0,670–1,770)	5,83	5,57	5,34	99
18+25+35	1,25	1,73	2,42	5,40 (2,90–6,80)	1,269 (0,670–1,770)	5,83	5,57	5,34	99
18+25+42	1,14	1,59	2,67	5,40 (2,90–6,80)	1,249 (0,670–1,760)	5,74	5,49	5,26	99
18+25+50	1,05	1,45	2,90	5,40 (2,90–6,80)	1,240 (0,670–1,750)	5,69	5,44	5,22	99
18+35+35	1,10	2,15	2,15	5,40 (2,90–6,80)	1,269 (0,670–1,770)	5,83	5,57	5,34	99
18+35+42	1,02	1,99	2,39	5,40 (2,90–6,80)	1,249 (0,670–1,760)	5,74	5,49	5,26	99
20+20+20	1,80	1,80	1,80	5,40 (2,90–6,80)	1,414 (0,760–2,310)	6,49	6,21	5,95	99
20+20+22	1,74	1,74	1,92	5,40 (2,90–6,80)	1,366 (0,730–2,130)	6,27	6,00	5,75	99
20+20+25	1,66	1,66	2,08	5,40 (2,90–6,80)	1,366 (0,730–2,130)	6,27	6,00	5,75	99
20+20+35	1,44	1,44	2,52	5,40 (2,90–6,80)	1,366 (0,730–2,130)	6,27	6,00	5,75	99
20+20+42	1,32	1,32	2,77 *	5,40 (2,90–6,80)	1,346 (0,730–2,120)	6,18	5,91	5,67	99
20+20+50	1,20	1,20	3,00 *	5,40 (2,90–6,80)	1,337 (0,730–2,110)	6,14	5,87	5,63	99
20+22+22	1,69	1,86	1,86	5,40 (2,90–6,80)	1,317 (0,700–1,950)	6,05	5,79	5,54	99
20+22+25	1,61	1,77	2,01	5,40 (2,90–6,80)	1,317 (0,700–1,950)	6,05	5,79	5,54	99
20+22+35	1,40	1,54	2,45	5,40 (2,90–6,80)	1,317 (0,700–1,950)	6,05	5,79	5,54	99
20+22+42	1,29	1,41	2,70 *	5,40 (2,90–6,80)	1,298 (0,700–1,940)	5,96	5,70	5,46	99
20+22+50	1,17	1,29	2,93 *	5,40 (2,90–6,80)	1,288 (0,700–1,930)	5,91	5,66	5,42	99
20+25+25	1,54	1,93	1,93	5,40 (2,90–6,80)	1,317 (0,700–1,950)	6,05	5,79	5,54	99
20+25+35	1,35	1,69	2,36	5,40 (2,90–6,80)	1,317 (0,700–1,950)	6,05	5,79	5,54	99
20+25+42	1,24	1,55	2,61 *	5,40 (2,90–6,80)	1,298 (0,700–1,940)	5,96	5,70	5,46	99
20+25+50	1,14	1,42	2,84 *	5,40 (2,90–6,80)	1,288 (0,700–1,930)	5,91	5,66	5,42	99
20+35+35	1,20	2,10	2,10	5,40 (2,90–6,80)	1,317 (0,700–1,950)	6,05	5,79	5,54	99
20+35+42	1,11	1,95	2,34 *	5,40 (2,90–6,80)	1,298 (0,700–1,940)	5,96	5,70	5,46	99
22+22+22	1,80	1,80	1,80	5,40 (2,90–6,80)	1,269 (0,670–1,770)	5,83	5,57	5,34	99
22+22+25	1,72	1,72	1,96	5,40 (2,90–6,80)	1,269 (0,670–1,770)	5,83	5,57	5,34	99
22+22+35	1,50	1,50	2,39	5,40 (2,90–6,80)	1,269 (0,670–1,770)	5,83	5,57	5,34	99
22+22+42	1,38	1,38	2,64 *	5,40 (2,90–6,80)	1,249 (0,670–1,760)	5,74	5,49	5,26	99
22+22+50	1,26	1,26	2,87 *	5,40 (2,90–6,80)	1,240 (0,670–1,750)	5,69	5,44	5,22	99
22+25+25	1,65	1,88	1,88	5,40 (2,90–6,80)	1,269 (0,670–1,770)	5,83	5,57	5,34	99
22+25+35	1,45	1,65	2,30	5,40 (2,90–6,80)	1,269 (0,670–1,770)	5,83	5,57	5,34	99
22+25+42	1,33	1,52	2,55 *	5,40 (2,90–6,80)	1,249 (0,670–1,760)	5,74	5,49	5,26	99
22+25+50	1,22	1,39	2,78 *	5,40 (2,90–6,80)	1,240 (0,670–1,750)	5,69	5,44	5,22	99

Fortsetzung auf der nächsten Seite

Modell MXZ-3F54VF3 (Kühlbetrieb)									
Kombinationsmöglichkeiten	Kühlleistung [kW]			Gesamtkühlleistung [kW]	Leistungsaufnahme [kW]	Nennbetriebsstrom [A]			Leistungsfaktor [%]
	Innengerät A	Innengerät B	Innengerät C			220 V	230 V	240 V	
22+35+35	1,29	2,05	2,05	5,40 (2,90–6,80)	1,269 (0,670–1,770)	5,83	5,57	5,34	99
22+35+42	1,20	1,91	2,29 *	5,40 (2,90–6,80)	1,249 (0,670–1,760)	5,74	5,49	5,26	99
25+25+25	1,80	1,80	1,80	5,40 (2,90–6,80)	1,269 (0,670–1,770)	5,83	5,57	5,34	99
25+25+35	1,59	1,59	2,22	5,40 (2,90–6,80)	1,269 (0,670–1,770)	5,83	5,57	5,34	99
25+25+42	1,47	1,47	2,47 *	5,40 (2,90–6,80)	1,249 (0,670–1,760)	5,74	5,49	5,26	99
25+25+50	1,35	1,35	2,70 *	5,40 (2,90–6,80)	1,240 (0,670–1,750)	5,69	5,44	5,22	99
25+35+35	1,42	1,99	1,99	5,40 (2,90–6,80)	1,269 (0,670–1,770)	5,83	5,57	5,34	99

\* Bei MSZ-AP 42/50 VG oder SLZ-M50FA ist die Nennleistung niedriger als bei anderen Modellen.

	Insgesamt angeschlossene Innengeräte
Innengeräte	3 oder 4 Innengeräte
MSZ-AP42VG	90% der Nennleistung
MSZ-AP50VG	80% der Nennleistung
SLZ-M50FA	70% der Nennleistung

Beispiele:

- MSZ-LN18VG + MSZ-LN22VG + MSZ-AP42VG
- MSZ-LN18VG: Die Nennleistung beträgt 1,78 kW.
- MSZ-LN22VG: Die Nennleistung beträgt 2,66 kW.
- MSZ-AP42VG: Die Nennleistung beträgt 3,92 kW. (=4,36 × 0,9)

## 8.4.2 Heizbetrieb

Modell MXZ-3F54VF3 (Heizbetrieb)									
Kombinationsmöglichkeiten	Heizleistung [kW]			Gesamtheizleistung [kW]	Leistungsaufnahme [kW]	Nennbetriebsstrom [A]			Leistungsfaktor [%]
	Innengerät A	Innengerät B	Innengerät C			220 V	230 V	240 V	
15	1,70	—	—	1,70 (1,7–2,5)	0,502 (0,502–0,780)	2,30	2,20	2,11	99
18	3,30	—	—	2,00 (2,0–4,5)	0,780 (0,480–1,250)	3,58	3,43	3,28	99
20	2,20	—	—	2,20 (2,2–2,5)	0,598 (0,528–1,440)	2,74	2,63	2,52	99
22	3,30	—	—	3,30 (2,0–4,5)	0,780 (0,480–1,250)	3,58	3,43	3,28	99
25	3,60	—	—	3,60 (2,0–5,3)	0,830 (0,460–1,480)	3,81	3,65	3,49	99
35	4,00	—	—	4,00 (2,0–5,3)	0,960 (0,460–1,480)	4,41	4,22	4,04	99
42	5,40	—	—	5,40 (2,0–5,6)	1,508 (0,460–1,564)	6,92	6,62	6,35	99
50	6,60	—	—	5,80 (2,0–6,8)	1,620 (0,460–2,431)	7,44	7,11	6,82	99
15+15	1,70	1,70	—	3,40 (1,8–5,0)	0,780 (0,670–1,300)	3,58	3,43	3,28	99
15+18	1,70	3,30	—	5,00 (1,8–6,1)	1,123 (0,540–1,530)	5,16	4,93	4,73	99
15+20	1,70	2,20	—	3,90 (1,8–5,8)	0,947 (0,650–1,625)	4,35	4,16	3,98	99
15+22	1,70	3,30	—	5,00 (1,8–6,1)	1,123 (0,540–1,530)	5,16	4,93	4,73	99
15+25	1,60	3,40	—	5,00 (1,8–6,1)	1,123 (0,540–1,530)	5,16	4,93	4,73	99
15+35	1,55	3,65	—	5,20 (1,8–7,9)	1,205 (0,540–2,090)	5,53	5,29	5,07	99
15+42	1,25	3,95	—	5,20 (1,8–7,9)	1,205 (0,540–2,090)	5,53	5,29	5,07	99
15+50	1,04	4,16	—	5,20 (1,8–7,9)	1,196 (0,540–2,080)	5,49	5,25	5,03	99
18+18	3,30	3,30	—	6,60 (1,8–7,2)	1,466 (0,410–1,760)	6,73	6,44	6,17	99
18+20	3,30	2,20	—	5,50 (1,8–6,9)	1,290 (0,520–1,855)	5,92	5,66	5,43	99
18+22	3,30	3,30	—	6,60 (1,8–7,2)	1,466 (0,410–1,760)	6,73	6,44	6,17	99
18+25	3,16	3,44	—	6,60 (1,8–7,2)	1,466 (0,410–1,760)	6,73	6,44	6,17	99

Fortsetzung auf der nächsten Seite

Modell MXZ-3F54VF3 (Heizbetrieb)									
Kombinationsmöglichkeiten	Heizleistung [kW]			Gesamtheizleistung [kW]	Leistungsaufnahme [kW]	Nennbetriebsstrom [A]			Leistungsfaktor [%]
	Innengerät A	Innengerät B	Innengerät C			220 V	230 V	240 V	
18+35	3,07	3,73	—	6,80 (1,8–9,0)	1,548 (0,410–2,320)	7,11	6,80	6,52	99
18+42	2,58	4,22	—	6,80 (1,8–9,0)	1,548 (0,410–2,320)	7,11	6,80	6,52	99
18+50	2,22	4,58	—	6,80 (1,8–9,0)	1,539 (0,410–2,310)	7,06	6,76	6,48	99
20+20	2,20	2,20	—	4,40 (1,8–6,6)	1,113 (0,630–1,950)	5,11	4,89	4,69	99
20+22	2,20	3,30	—	5,50 (1,8–6,9)	1,290 (0,520–1,855)	5,92	5,66	5,43	99
20+25	2,09	3,41	—	5,50 (1,8–7,2)	1,303 (0,520–1,950)	5,98	5,72	5,49	99
20+35	2,02	3,68	—	5,70 (1,8–8,7)	1,372 (0,520–2,415)	6,30	6,03	5,77	99
20+42	1,65	4,05	—	5,70 (1,8–8,7)	1,372 (0,520–2,415)	6,30	6,03	5,77	99
20+50	1,39	4,31	—	5,70 (1,8–8,7)	1,362 (0,520–2,405)	6,25	5,98	5,73	99
22+22	3,30	3,30	—	6,60 (1,8–7,2)	1,466 (0,410–1,760)	6,73	6,44	6,17	99
22+25	3,20	3,50	—	6,70 (1,8–8,1)	1,507 (0,410–2,040)	6,92	6,62	6,34	99
22+35	3,07	3,73	—	6,80 (1,8–9,0)	1,548 (0,410–2,320)	7,11	6,80	6,52	99
22+42	2,58	4,22	—	6,80 (1,8–9,0)	1,548 (0,410–2,320)	7,11	6,80	6,52	99
22+50	2,22	4,58	—	6,80 (1,8–9,0)	1,519 (0,410–2,300)	6,97	6,67	6,39	99
25+25	3,40	3,40	—	6,80 (1,8–9,0)	1,548 (0,410–2,320)	7,11	6,80	6,52	99
25+35	3,22	3,58	—	6,80 (1,8–9,0)	1,548 (0,410–2,320)	7,11	6,80	6,52	99
25+42	2,72	4,08	—	6,80 (1,8–9,0)	1,548 (0,410–2,320)	7,11	6,80	6,52	99
25+50	2,35	4,45	—	6,80 (1,8–9,0)	1,490 (0,410–2,290)	6,84	6,54	6,27	99
35+35	3,40	3,40	—	6,80 (1,8–9,0)	1,548 (0,410–2,320)	7,11	6,80	6,52	99
35+42	2,89	3,91	—	6,80 (1,8–9,0)	1,480 (0,410–2,290)	6,79	6,50	6,23	99
35+50	2,52	4,28	—	6,80 (1,8–9,0)	1,398 (0,410–2,240)	6,42	6,14	5,89	99
42+42	3,40	3,40	—	6,80 (1,8–9,0)	1,411 (0,410–2,260)	6,48	6,20	5,94	99
42+50	3,01	3,79	—	6,80 (1,9–9,0)	1,377 (0,390–2,170)	6,32	6,05	5,80	99
50+50	3,40	3,40	—	6,80 (1,9–9,0)	1,343 (0,360–2,080)	6,16	5,90	5,65	99
15+15+15	1,70	1,70	1,70	5,10 (2,6–7,9)	1,126 (0,710–2,410)	5,17	4,95	4,74	99
15+15+18	1,47	1,47	2,86	5,80 (2,6–8,4)	1,244 (0,640–2,300)	5,71	5,46	5,23	99
15+15+20	1,70	1,70	2,20	5,60 (2,6–8,1)	1,293 (0,600–2,380)	5,93	5,68	5,44	99
15+15+22	1,47	1,47	2,86	5,80 (2,6–8,4)	1,244 (0,560–2,300)	5,71	5,46	5,23	99
15+15+25	1,41	1,41	2,98	5,80 (2,6–8,4)	1,244 (0,550–2,300)	5,71	5,46	5,23	99
15+15+35	1,33	1,33	3,14	5,80 (2,6–8,4)	1,244 (0,550–2,300)	5,71	5,46	5,23	99
15+15+42	1,12	1,12	3,56	5,80 (2,6–8,4)	1,244 (0,520–2,300)	5,71	5,46	5,23	99
15+15+50	0,97	0,97	3,87	5,80 (2,6–8,4)	1,244 (0,520–2,300)	5,71	5,46	5,23	99
15+18+18	1,31	2,54	2,54	6,40 (2,6–8,7)	1,361 (0,570–2,190)	6,25	5,98	5,73	99
15+18+20	1,49	2,89	1,93	6,30 (2,6–8,4)	1,410 (0,530–2,270)	6,47	6,19	5,94	99
15+18+22	1,31	2,54	2,54	6,40 (2,6–8,7)	1,361 (0,540–2,190)	6,25	5,98	5,73	99
15+18+25	1,27	2,46	2,68	6,40 (2,6–8,7)	1,361 (0,630–2,190)	6,25	5,98	5,73	99
15+18+35	1,21	2,35	2,84	6,40 (2,6–8,7)	1,361 (0,510–2,190)	6,25	5,98	5,73	99
15+18+42	1,05	2,03	3,32	6,40 (2,6–8,7)	1,361 (0,510–2,190)	6,25	5,98	5,73	99
15+18+50	0,92	1,79	3,69	6,40 (2,6–8,7)	1,361 (0,510–2,190)	6,25	5,98	5,73	99
15+20+20	1,70	2,20	2,20	6,10 (2,6–8,1)	1,459 (0,540–2,350)	6,70	6,41	6,14	99
15+20+22	1,49	1,93	2,89	6,30 (2,6–8,4)	1,410 (0,600–2,270)	6,47	6,19	5,94	99
15+20+25	1,43	1,85	3,02	6,30 (2,6–8,4)	1,410 (0,690–2,270)	6,47	6,19	5,94	99
15+20+35	1,36	1,75	3,19	6,30 (2,6–8,4)	1,410 (0,510–2,270)	6,47	6,19	5,94	99
15+20+42	1,15	1,49	3,66	6,30 (2,6–8,4)	1,410 (0,510–2,270)	6,47	6,19	5,94	99

Fortsetzung auf der nächsten Seite



Modell MXZ-3F54VF3 (Heizbetrieb)									
Kombinations- möglichkeiten	Heizleistung [kW]			Gesamtheizleistung [kW]	Leistungsaufnahme [kW]	Nennbetriebsstrom [A]			Leistungs- faktor [%]
	Innengerät A	Innengerät B	Innengerät C			220 V	230 V	240 V	
15+20+50	1,00	1,30	4,00	6,30 (2,6–8,4)	1,410 (0,510–2,270)	6,47	6,19	5,94	99
15+22+22	1,31	2,54	2,54	6,40 (2,6–8,7)	1,361 (0,660–2,190)	6,25	5,98	5,73	99
15+22+25	1,27	2,46	2,68	6,40 (2,6–8,7)	1,361 (0,630–2,190)	6,25	5,98	5,73	99
15+22+35	1,21	2,35	2,84	6,40 (2,6–8,7)	1,361 (0,510–2,190)	6,25	5,98	5,73	99
15+22+42	1,05	2,03	3,32	6,40 (2,6–8,7)	1,361 (0,510–2,190)	6,25	5,98	5,73	99
15+22+50	0,92	1,79	3,69	6,40 (2,6–8,7)	1,361 (0,510–2,190)	6,25	5,98	5,73	99
15+25+25	1,22	2,59	2,59	6,40 (2,6–8,7)	1,361 (0,540–2,190)	6,25	5,98	5,73	99
15+25+35	1,17	2,48	2,75	6,40 (2,6–8,7)	1,361 (0,510–2,190)	6,25	5,98	5,73	99
15+25+42	1,02	2,15	3,23	6,40 (2,6–8,7)	1,361 (0,510–2,190)	6,25	5,98	5,73	99
15+25+50	0,90	1,90	3,60	6,40 (2,6–8,7)	1,361 (0,510–2,190)	6,25	5,98	5,73	99
15+35+35	1,12	2,64	2,64	6,40 (2,6–8,7)	1,361 (0,510–2,190)	6,25	5,98	5,73	99
15+35+42	0,98	2,31	3,11	6,40 (2,6–8,7)	1,361 (0,510–2,190)	6,25	5,98	5,73	99
15+35+50	0,87	2,05	3,48	6,40 (2,6–8,7)	1,361 (0,510–2,190)	6,25	5,98	5,73	99
15+42+42	0,87	2,76	2,76	6,40 (2,6–8,7)	1,361 (0,510–2,190)	6,25	5,98	5,73	99
18+18+18	2,33	2,33	2,33	7,00 (2,6–9,0)	1,313 (0,500–2,080)	6,03	5,77	5,53	99
18+18+20	2,59	2,59	1,73	6,90 (2,6–8,7)	1,528 (0,560–2,160)	7,01	6,71	6,43	99
18+18+22	2,33	2,33	2,33	7,00 (2,6–9,0)	1,479 (0,620–2,080)	6,79	6,49	6,22	99
18+18+25	2,26	2,26	2,47	7,00 (2,6–9,0)	1,479 (0,650–2,080)	6,79	6,49	6,22	99
18+18+35	2,18	2,18	2,64	7,00 (2,6–9,0)	1,479 (0,500–2,080)	6,79	6,49	6,22	99
18+18+42	1,93	1,93	3,15	7,00 (2,6–9,0)	1,479 (0,500–2,080)	6,79	6,49	6,22	99
18+18+50	1,72	1,72	3,55	7,00 (2,6–9,0)	1,479 (0,500–2,080)	6,79	6,49	6,22	99
18+20+20	2,91	1,94	1,94	6,80 (2,6–8,4)	1,577 (0,620–2,240)	7,24	6,92	6,64	99
18+20+22	2,59	1,73	2,59	6,90 (2,6–8,7)	1,528 (0,680–2,160)	7,01	6,71	6,43	99
18+20+25	2,50	1,67	2,73	6,90 (2,6–8,7)	1,528 (0,590–2,160)	7,01	6,71	6,43	99
18+20+35	2,40	1,60	2,91	6,90 (2,6–8,7)	1,528 (0,500–2,160)	7,01	6,71	6,43	99
18+20+42	2,09	1,39	3,42	6,90 (2,6–8,7)	1,528 (0,500–2,160)	7,01	6,71	6,43	99
18+20+50	1,85	1,23	3,81	6,90 (2,6–8,7)	1,528 (0,500–2,160)	7,01	6,71	6,43	99
18+22+22	2,33	2,33	2,33	7,00 (2,6–9,0)	1,479 (0,620–2,080)	6,79	6,49	6,22	99
18+22+25	2,26	2,26	2,47	7,00 (2,6–9,0)	1,479 (0,530–2,080)	6,79	6,49	6,22	99
18+22+35	2,18	2,18	2,64	7,00 (2,6–9,0)	1,479 (0,500–2,080)	6,79	6,49	6,22	99
18+22+42	1,93	1,93	3,15	7,00 (2,6–9,0)	1,479 (0,500–2,080)	6,79	6,49	6,22	99
18+22+50	1,72	1,72	3,55	7,00 (2,6–9,0)	1,479 (0,500–2,080)	6,79	6,49	6,22	99
18+25+25	2,20	2,40	2,40	7,00 (2,6–9,0)	1,479 (0,500–2,080)	6,79	6,49	6,22	99
18+25+35	2,12	2,31	2,57	7,00 (2,6–9,0)	1,479 (0,500–2,080)	6,79	6,49	6,22	99
18+25+42	1,88	2,05	3,07	7,00 (2,6–9,0)	1,479 (0,500–2,080)	6,79	6,49	6,22	99
18+25+50	1,69	1,84	3,47	7,00 (2,6–9,0)	1,479 (0,500–2,080)	6,79	6,49	6,22	99
18+35+35	2,04	2,48	2,48	7,00 (2,6–9,0)	1,479 (0,500–2,080)	6,79	6,49	6,22	99
18+35+42	1,82	2,20	2,98	7,00 (2,6–9,0)	1,479 (0,500–2,080)	6,79	6,49	6,22	99
20+20+20	2,20	2,20	2,20	6,60 (2,6–8,0)	1,626 (0,680–2,320)	7,46	7,14	6,84	99
20+20+22	1,94	1,94	2,91	6,80 (2,6–8,4)	1,577 (0,620–2,240)	7,24	6,92	6,64	99
20+20+25	1,87	1,87	3,06	6,80 (2,6–8,4)	1,577 (0,530–2,240)	7,24	6,92	6,64	99
20+20+35	1,78	1,78	3,24	6,80 (2,6–8,4)	1,577 (0,500–2,240)	7,24	6,92	6,64	99
20+20+42	1,53	1,53	3,75	6,80 (2,6–8,4)	1,577 (0,500–2,240)	7,24	6,92	6,64	99
20+20+50	1,34	1,34	4,13	6,80 (2,6–8,4)	1,577 (0,500–2,240)	7,24	6,92	6,64	99

Fortsetzung auf der nächsten Seite

Modell MXZ-3F54VF3 (Heizbetrieb)									
Kombinations- möglichkeiten	Heizleistung [kW]			Gesamtheizleistung [kW]	Leistungsaufnahme [kW]	Nennbetriebsstrom [A]			Leistungs- faktor [%]
	Innengerät A	Innengerät B	Innengerät C			220 V	230 V	240 V	
20+22+22	1,73	2,59	2,59	6,90 (2,6–8,7)	1,528 (0,560–2,160)	7,01	6,71	6,43	99
20+22+25	1,67	2,50	2,73	6,90 (2,6–8,7)	1,528 (0,500–2,160)	7,01	6,71	6,43	99
20+22+35	1,60	2,40	2,91	6,90 (2,6–8,7)	1,528 (0,500–2,160)	7,01	6,71	6,43	99
20+22+42	1,39	2,09	3,42	6,90 (2,6–8,7)	1,528 (0,500–2,160)	7,01	6,71	6,43	99
20+22+50	1,23	1,85	3,81	6,90 (2,6–8,7)	1,528 (0,500–2,160)	7,01	6,71	6,43	99
20+25+25	1,61	2,64	2,64	6,90 (2,6–8,7)	1,528 (0,500–2,160)	7,01	6,71	6,43	99
20+25+35	1,55	2,53	2,82	6,90 (2,6–8,7)	1,528 (0,500–2,160)	7,01	6,71	6,43	99
20+25+42	1,36	2,22	3,33	6,90 (2,6–8,7)	1,528 (0,500–2,160)	7,01	6,71	6,43	99
20+25+50	1,20	1,97	3,72	6,90 (2,6–8,7)	1,528 (0,500–2,160)	7,01	6,71	6,43	99
20+35+35	1,49	2,71	2,71	6,90 (2,6–8,7)	1,528 (0,500–2,160)	7,01	6,71	6,43	99
20+35+42	1,31	2,38	3,21	6,90 (2,6–8,7)	1,528 (0,500–2,160)	7,01	6,71	6,43	99
22+22+22	2,33	2,33	2,33	7,00 (2,6–9,0)	1,479 (0,500–2,080)	6,79	6,49	6,22	99
22+22+25	2,26	2,26	2,47	7,00 (2,6–9,0)	1,479 (0,500–2,080)	6,79	6,49	6,22	99
22+22+35	2,18	2,18	2,64	7,00 (2,6–9,0)	1,479 (0,500–2,080)	6,79	6,49	6,22	99
22+22+42	1,93	1,93	3,15	7,00 (2,6–9,0)	1,479 (0,500–2,080)	6,79	6,49	6,22	99
22+22+50	1,72	1,72	3,55	7,00 (2,6–9,0)	1,479 (0,500–2,080)	6,79	6,49	6,22	99
22+25+25	2,20	2,40	2,40	7,00 (2,6–9,0)	1,479 (0,500–2,080)	6,79	6,49	6,22	99
22+25+35	2,12	2,31	2,57	7,00 (2,6–9,0)	1,479 (0,500–2,080)	6,79	6,49	6,22	99
22+25+42	1,88	2,05	3,07	7,00 (2,6–9,0)	1,479 (0,500–2,080)	6,79	6,49	6,22	99
22+25+50	1,69	1,84	3,47	7,00 (2,6–9,0)	1,479 (0,500–2,080)	6,79	6,49	6,22	99
22+35+35	2,04	2,48	2,48	7,00 (2,6–9,0)	1,479 (0,500–2,080)	6,79	6,49	6,22	99
22+35+42	1,82	2,20	2,98	7,00 (2,6–9,0)	1,479 (0,500–2,080)	6,79	6,49	6,22	99
25+25+25	2,33	2,33	2,33	7,00 (2,6–9,0)	1,479 (0,500–2,080)	6,79	6,49	6,22	99
25+25+35	2,25	2,25	2,50	7,00 (2,6–9,0)	1,479 (0,500–2,080)	6,79	6,49	6,22	99
25+25+42	2,00	2,00	3,00	7,00 (2,6–9,0)	1,479 (0,500–2,080)	6,79	6,49	6,22	99
25+25+50	1,80	1,80	3,40	7,00 (2,6–9,0)	1,479 (0,500–2,080)	6,79	6,49	6,22	99
25+35+35	2,17	2,41	2,41	7,00 (2,6–9,0)	1,479 (0,500–2,080)	6,79	6,49	6,22	99

## 8.5 Modell MXZ-3F68VF3

### 8.5.1 Kühlbetrieb

Modell MXZ-3F68VF3 (Kühlbetrieb)									
Kombinations- möglichkeiten	Kühlleistung [kW]			Gesamtkühlleistung [kW]	Leistungsaufnahme [kW]	Nennbetriebsstrom [A]			Leistungs- faktor [%]
	Innengerät A	Innengerät B	Innengerät C			220 V	230 V	240 V	
15	1,50	—	—	1,50 (1,50–2,80)	0,460 (0,460–0,700)	2,11	2,02	1,94	99
18	1,80	—	—	1,80 (1,80–3,80)	0,460 (0,460–0,870)	2,11	2,02	1,94	99
20	2,00	—	—	2,00 (1,60–2,80)	0,520 (0,460–0,700)	2,39	2,28	2,19	99
22	2,20	—	—	2,20 (1,60–3,80)	0,520 (0,460–0,870)	2,39	2,28	2,19	99
25	2,50	—	—	2,50 (1,80–3,80)	0,810 (0,520–0,870)	3,72	3,56	3,41	99
35	3,50	—	—	3,50 (1,80–5,20)	0,810 (0,520–1,500)	3,72	3,56	3,41	99
42	4,20	—	—	4,20 (1,80–5,00)	1,030 (0,520–1,585)	4,73	4,52	4,34	99
50	5,00	—	—	5,00 (1,80–5,60)	1,350 (0,520–1,775)	6,20	5,93	5,68	99
60	6,00	—	—	6,00 (1,90–6,60)	1,730 (0,450–2,491)	7,94	7,60	7,28	99
15+15	1,50	1,50	—	3,00 (2,00–5,40)	0,766 (0,540–1,800)	3,52	3,37	3,23	99
15+18	1,50	1,80	—	3,30 (2,00–5,40)	0,816 (0,620–1,890)	3,75	3,58	3,43	99
15+20	1,50	2,00	—	3,50 (2,00–5,40)	0,858 (0,700–2,005)	3,94	3,77	3,61	99
15+22	1,50	2,20	—	3,70 (2,00–5,40)	0,901 (0,660–1,850)	4,14	3,96	3,79	99
15+25	1,50	2,50	—	4,00 (2,00–5,40)	1,096 (0,780–1,970)	5,03	4,81	4,61	99
15+35	1,50	3,50	—	5,00 (2,00–6,00)	1,426 (0,620–2,150)	6,55	6,26	6,00	99
15+42	1,50	4,20	—	5,70 (2,00–6,40)	1,640 (0,620–2,500)	7,53	7,20	6,90	99
15+50	1,50	5,00	—	6,50 (2,00–6,90)	2,002 (0,630–2,860)	9,19	8,79	8,43	99
15+60	1,36	5,44	—	6,80 (2,00–7,10)	2,165 (0,640–2,980)	9,94	9,51	9,11	99
18+18	1,80	1,80	—	3,60 (2,00–5,40)	0,807 (0,540–1,640)	3,71	3,54	3,40	99
18+20	1,80	2,00	—	3,80 (2,00–5,40)	0,966 (0,700–1,890)	4,44	4,24	4,07	99
18+22	1,80	2,20	—	4,00 (2,00–5,40)	1,067 (0,700–1,800)	4,90	4,69	4,49	99
18+25	1,80	2,50	—	4,30 (2,00–5,40)	1,142 (0,580–1,680)	5,24	5,01	4,81	99
18+35	1,80	3,50	—	5,30 (2,00–6,20)	1,489 (0,540–2,130)	6,84	6,54	6,27	99
18+42	1,80	4,20	—	6,00 (2,00–6,60)	1,702 (0,540–2,480)	7,82	7,48	7,16	99
18+60	1,57	5,23	—	6,80 (2,00–7,10)	2,136 (0,560–2,810)	9,81	9,38	8,99	99
20+20	2,00	2,00	—	4,00 (2,00–5,40)	1,067 (0,700–1,800)	4,90	4,69	4,49	99
20+22	2,00	2,20	—	4,20 (2,00–5,40)	1,146 (0,700–1,890)	5,26	5,03	4,82	99
20+25	2,00	2,50	—	4,50 (2,00–5,50)	1,234 (0,620–1,865)	5,67	5,42	5,19	99
20+35	2,00	3,50	—	5,50 (2,00–6,30)	1,579 (0,620–2,400)	7,25	6,94	6,65	99
20+42	2,00	4,20	—	6,20 (2,00–6,70)	1,840 (0,620–2,740)	8,45	8,08	7,74	99
20+50	1,94	4,86	—	6,80 (2,00–7,10)	2,165 (0,630–2,990)	9,94	9,51	9,11	99
20+60	1,70	5,10	—	6,80 (2,00–7,10)	2,165 (0,640–2,980)	9,94	9,51	9,11	99
22+22	2,20	2,20	—	4,40 (2,00–5,40)	1,166 (0,540–1,640)	5,35	5,12	4,91	99
22+25	2,20	2,50	—	4,70 (2,00–5,70)	1,281 (0,540–1,810)	5,88	5,63	5,39	99
22+35	2,20	3,50	—	5,70 (2,00–6,40)	1,611 (0,540–2,330)	7,40	7,08	6,78	99
22+42	2,20	4,20	—	6,40 (2,00–6,90)	1,920 (0,540–2,655)	8,81	8,43	8,08	99
22+50	2,08	4,72	—	6,80 (2,00–7,10)	2,136 (0,550–2,820)	9,81	9,38	8,99	99
22+60	1,82	4,98	—	6,80 (2,00–7,10)	2,136 (0,560–2,810)	9,81	9,38	8,99	99
25+25	2,50	2,50	—	5,00 (2,00–6,00)	1,397 (0,540–1,980)	6,41	6,13	5,88	99
25+35	2,50	3,50	—	6,00 (2,00–6,60)	1,702 (0,540–2,480)	7,82	7,48	7,16	99

Fortsetzung auf der nächsten Seite

Modell MXZ-3F68VF3 (Kühlbetrieb)									
Kombinationsmöglichkeiten	Kühlleistung [kW]			Gesamtkühlleistung [kW]	Leistungsaufnahme [kW]	Nennbetriebsstrom [A]			Leistungsfaktor [%]
	Innengerät A	Innengerät B	Innengerät C			220 V	230 V	240 V	
25+42	2,50	4,20	—	6,70 (2,00–7,00)	2,082 (0,540–2,785)	9,56	9,14	8,76	99
25+50	2,27	4,53	—	6,80 (2,00–7,10)	2,136 (0,550–2,820)	9,81	9,38	8,99	99
25+60	2,00	4,80	—	6,80 (2,00–7,10)	2,128 (0,560–2,810)	9,77	9,35	8,96	99
35+35	3,40	3,40	—	6,80 (2,00–7,10)	2,136 (0,540–2,830)	9,81	9,38	8,99	99
35+42	3,09	3,71	—	6,80 (2,00–7,10)	2,136 (0,540–2,830)	9,81	9,38	8,99	99
35+50	2,80	4,00	—	6,80 (2,00–7,10)	2,128 (0,550–2,820)	9,77	9,35	8,96	99
35+60	2,51	4,29	—	6,80 (2,10–7,10)	2,055 (0,570–2,830)	9,44	9,03	8,65	99
42+42	3,40	3,40	—	6,80 (2,00–7,10)	2,136 (0,540–2,830)	9,81	9,38	8,99	99
42+50	3,10	3,70	—	6,80 (2,10–7,10)	2,078 (0,560–2,835)	9,54	9,12	8,74	99
42+60	2,80	4,00	—	6,80 (2,10–7,10)	2,002 (0,580–2,845)	9,19	8,79	8,43	99
50+50	3,40	3,40	—	6,80 (2,10–7,10)	2,019 (0,560–2,860)	9,27	8,87	8,50	99
50+60	3,09	3,71	—	6,80 (2,10–7,10)	1,937 (0,600–2,860)	8,89	8,51	8,15	99
60+60	3,40	3,40	—	6,80 (2,10–7,10)	1,855 (0,580–2,920)	8,52	8,15	7,81	99
15+15+15	1,50	1,50	1,50	4,50 (2,90–6,80)	0,786 (0,670–1,770)	3,61	3,45	3,31	99
15+15+18	1,50	1,50	1,80	4,80 (2,90–6,80)	1,064 (0,750–2,130)	4,89	4,67	4,48	99
15+15+20	1,50	1,50	2,00	5,00 (2,90–6,60)	1,229 (0,790–2,160)	5,64	5,40	5,17	99
15+15+22	1,50	1,50	2,20	5,20 (2,90–6,80)	1,296 (0,750–2,130)	5,95	5,69	5,45	99
15+15+25	1,50	1,50	2,50	5,50 (2,90–7,00)	1,454 (0,750–2,305)	6,68	6,39	6,12	99
15+15+35	1,50	1,50	3,50	6,50 (2,90–8,10)	1,870 (0,750–3,235)	8,59	8,21	7,87	99
15+15+42	1,42	1,42	3,97 *	6,80 (2,90–8,40)	2,169 (0,750–3,280)	9,96	9,53	9,13	99
15+15+50	1,28	1,28	4,25 *	6,80 (2,90–8,40)	2,100 (0,750–3,270)	9,64	9,22	8,84	99
15+15+60	1,13	1,13	4,53	6,80 (2,90–8,40)	1,952 (0,750–3,255)	8,96	8,57	8,21	99
15+18+18	1,50	1,80	1,80	5,10 (2,90–6,80)	1,186 (0,710–1,950)	5,45	5,21	4,99	99
15+18+20	1,50	1,80	2,00	5,30 (2,90–6,60)	1,350 (0,750–1,980)	6,20	5,93	5,68	99
15+18+22	1,50	1,80	2,20	5,50 (2,90–7,00)	1,402 (0,710–2,125)	6,44	6,16	5,90	99
15+18+25	1,50	1,80	2,50	5,80 (2,90–7,70)	1,527 (0,710–2,645)	7,01	6,71	6,43	99
15+18+42	1,36	1,63	3,81 *	6,80 (2,90–8,40)	2,117 (0,710–3,100)	9,72	9,30	8,91	99
15+18+50	1,23	1,47	4,10 *	6,80 (2,90–8,40)	2,012 (0,710–3,085)	9,24	8,84	8,47	99
15+18+60	1,10	1,32	4,39	6,80 (2,90–8,40)	1,863 (0,710–3,075)	8,56	8,18	7,84	99
15+20+20	1,50	2,00	2,00	5,50 (2,90–6,60)	1,499 (0,790–2,185)	6,88	6,58	6,31	99
15+20+22	1,50	2,00	2,20	5,70 (2,90–7,30)	1,534 (0,750–2,500)	7,04	6,74	6,45	99
15+20+25	1,50	2,00	2,50	6,00 (2,90–7,90)	1,659 (0,750–3,020)	7,62	7,28	6,98	99
15+20+35	1,46	1,94	3,40	6,80 (2,90–8,20)	2,184 (0,750–3,140)	10,03	9,59	9,19	99
15+20+42	1,32	1,77	3,71 *	6,80 (2,90–8,20)	2,141 (0,750–3,130)	9,83	9,40	9,01	99
15+20+50	1,20	1,60	4,00 *	6,80 (2,90–8,20)	2,036 (0,750–3,115)	9,35	8,94	8,57	99
15+20+60	1,07	1,43	4,29	6,80 (2,90–8,20)	1,888 (0,750–3,105)	8,67	8,29	7,94	99
15+22+22	1,50	2,20	2,20	5,90 (2,90–7,90)	1,568 (0,710–2,815)	7,20	6,89	6,60	99
15+22+25	1,50	2,20	2,50	6,20 (2,90–8,10)	1,694 (0,710–3,015)	7,78	7,44	7,13	99
15+22+35	1,42	2,08	3,31	6,80 (2,90–8,40)	2,136 (0,710–3,110)	9,81	9,38	8,99	99
15+22+42	1,29	1,89	3,62 *	6,80 (2,90–8,40)	2,069 (0,710–3,100)	9,50	9,09	8,71	99
15+22+50	1,17	1,72	3,91 *	6,80 (2,90–8,40)	1,963 (0,710–3,085)	9,01	8,62	8,26	99
15+22+60	1,05	1,54	4,21	6,80 (2,90–8,40)	1,815 (0,710–3,075)	8,33	7,97	7,64	99
15+25+25	1,50	2,50	2,50	6,50 (2,90–8,10)	1,818 (0,710–3,055)	8,35	7,98	7,65	99

Fortsetzung auf der nächsten Seite

Modell MXZ-3F68VF3 (Kühlbetrieb)									
Kombinations- möglichkeiten	Kühlleistung [kW]			Gesamtkühlleistung [kW]	Leistungsaufnahme [kW]	Nennbetriebsstrom [A]			Leistungs- faktor [%]
	Innengerät A	Innengerät B	Innengerät C			220 V	230 V	240 V	
15+25+35	1,36	2,27	3,17	6,80 (2,90–8,40)	2,136 (0,710–3,110)	9,81	9,38	8,99	99
15+25+42	1,24	2,07	3,48 *	6,80 (2,90–8,40)	2,033 (0,710–3,100)	9,33	8,93	8,56	99
15+25+50	1,13	1,89	3,78 *	6,80 (2,90–8,40)	1,928 (0,710–3,085)	8,85	8,47	8,12	99
15+25+60	1,02	1,70	4,08	6,80 (2,90–8,40)	1,780 (0,710–3,070)	8,17	7,82	7,49	99
15+35+35	1,20	2,80	2,80	6,80 (2,90–8,40)	2,017 (0,710–3,105)	9,26	8,86	8,49	99
15+35+42	1,11	2,59	3,10 *	6,80 (2,90–8,40)	1,914 (0,710–3,095)	8,79	8,40	8,05	99
15+35+50	1,02	2,38	3,40 *	6,80 (2,90–8,40)	1,809 (0,710–3,080)	8,31	7,94	7,61	99
15+35+60	0,93	2,16	3,71	6,80 (2,90–8,40)	1,720 (0,710–3,070)	7,90	7,55	7,24	99
15+42+42	1,03	2,88 *	2,88 *	6,80 (2,90–8,40)	1,811 (0,710–3,080)	8,31	7,95	7,62	99
15+42+50	0,95	2,67 *	3,18 *	6,80 (2,90–8,40)	1,730 (0,710–3,070)	7,94	7,60	7,28	99
15+42+60	0,87	2,44 *	3,49	6,80 (2,90–8,40)	1,700 (0,710–3,060)	7,81	7,47	7,16	99
15+50+50	0,89	2,96 *	2,96 *	6,80 (2,90–8,40)	1,720 (0,710–3,060)	7,90	7,55	7,24	99
18+18+18	1,80	1,80	1,80	5,40 (2,90–6,80)	1,308 (0,670–1,770)	6,00	5,74	5,50	99
18+18+20	1,80	1,80	2,00	5,60 (2,90–7,00)	1,439 (0,710–2,145)	6,61	6,32	6,06	99
18+18+22	1,80	1,80	2,20	5,80 (2,90–7,70)	1,474 (0,670–2,465)	6,77	6,48	6,21	99
18+18+25	1,80	1,80	2,50	6,10 (2,90–8,10)	1,600 (0,670–2,825)	7,34	7,02	6,73	99
18+18+35	1,72	1,72	3,35	6,80 (2,90–8,40)	2,084 (0,670–2,930)	9,57	9,15	8,77	99
18+18+42	1,57	1,57	3,66 *	6,80 (2,90–8,40)	2,028 (0,670–2,920)	9,31	8,91	8,54	99
18+18+50	1,42	1,42	3,95 *	6,80 (2,90–8,40)	1,924 (0,670–2,905)	8,83	8,45	8,10	99
18+18+60	1,28	1,28	4,25	6,80 (2,90–8,40)	1,775 (0,670–2,895)	8,15	7,80	7,47	99
18+20+20	1,80	2,00	2,00	5,80 (2,90–7,30)	1,571 (0,750–2,525)	7,21	6,90	6,61	99
18+20+22	1,80	2,00	2,20	6,00 (2,90–7,90)	1,606 (0,710–2,840)	7,38	7,05	6,76	99
18+20+25	1,80	2,00	2,50	6,30 (2,90–7,90)	1,731 (0,710–2,880)	7,95	7,60	7,29	99
18+20+35	1,68	1,86	3,26	6,80 (2,90–8,20)	2,132 (0,710–2,960)	9,79	9,36	8,97	99
18+20+42	1,53	1,70	3,57 *	6,80 (2,90–8,20)	2,053 (0,710–2,950)	9,43	9,02	8,64	99
18+20+50	1,39	1,55	3,86 *	6,80 (2,90–8,20)	1,948 (0,710–2,935)	8,94	8,55	8,20	99
18+20+60	1,25	1,39	4,16	6,80 (2,90–8,20)	1,799 (0,710–2,920)	8,26	7,90	7,57	99
18+22+22	1,80	2,20	2,20	6,20 (2,90–8,10)	1,641 (0,670–2,835)	7,54	7,21	6,91	99
18+22+25	1,80	2,20	2,50	6,50 (2,90–8,10)	1,765 (0,670–2,875)	8,11	7,75	7,43	99
18+22+35	1,63	1,99	3,17	6,80 (2,90–8,40)	2,084 (0,670–2,930)	9,57	9,15	8,77	99
18+22+42	1,49	1,82	3,48 *	6,80 (2,90–8,40)	1,981 (0,670–2,920)	9,09	8,70	8,34	99
18+22+50	1,36	1,66	3,78 *	6,80 (2,90–8,40)	1,876 (0,670–2,905)	8,61	8,24	7,90	99
18+22+60	1,22	1,50	4,08	6,80 (2,90–8,40)	1,728 (0,670–2,890)	7,93	7,59	7,27	99
18+25+25	1,80	2,50	2,50	6,80 (2,90–8,40)	1,780 (0,670–2,930)	8,17	7,82	7,49	99
18+25+35	1,57	2,18	3,05	6,80 (2,90–8,40)	2,048 (0,670–2,930)	9,40	8,99	8,62	99
18+25+42	1,44	2,00	3,36 *	6,80 (2,90–8,40)	1,945 (0,670–2,915)	8,93	8,54	8,19	99
18+25+50	1,32	1,83	3,66 *	6,80 (2,90–8,40)	1,840 (0,670–2,905)	8,45	8,08	7,74	99
18+25+60	1,19	1,65	3,96	6,80 (2,90–8,40)	1,692 (0,670–2,890)	7,77	7,43	7,12	99
18+35+35	1,39	2,70	2,70	6,80 (2,90–8,40)	1,928 (0,670–2,925)	8,85	8,47	8,12	99
18+35+42	1,29	2,51	3,01 *	6,80 (2,90–8,40)	1,826 (0,670–2,915)	8,38	8,02	7,68	99
18+35+50	1,19	2,31	3,30 *	6,80 (2,90–8,40)	1,721 (0,670–2,900)	7,90	7,56	7,24	99
18+35+60	1,08	2,11	3,61	6,80 (2,90–8,40)	1,667 (0,670–2,890)	7,66	7,32	7,02	99
18+42+42	1,20	2,80 *	2,80 *	6,80 (2,90–8,40)	1,723 (0,670–2,900)	7,91	7,57	7,25	99

Fortsetzung auf der nächsten Seite

Modell MXZ-3F68VF3 (Kühlbetrieb)									
Kombinations- möglichkeiten	Kühlleistung [kW]			Gesamtkühlleistung [kW]	Leistungsaufnahme [kW]	Nennbetriebsstrom [A]			Leistungs- faktor [%]
	Innengerät A	Innengerät B	Innengerät C			220 V	230 V	240 V	
18+42+50	1,11	2,60 *	3,09 *	6,80 (2,90–8,40)	1,677 (0,670–2,890)	7,70	7,37	7,06	99
18+42+60	1,02	2,38 *	3,40	6,80 (2,90–8,40)	1,648 (0,670–2,880)	7,57	7,24	6,94	99
18+50+50	1,04	2,88 *	2,88 *	6,80 (2,90–8,40)	1,667 (0,670–2,880)	7,66	7,32	7,02	99
20+20+20	2,00	2,00	2,00	6,00 (2,90–7,50)	1,703 (0,790–2,900)	7,82	7,48	7,17	99
20+20+22	2,00	2,00	2,20	6,20 (2,90–7,70)	1,738 (0,750–2,895)	7,98	7,63	7,32	99
20+20+25	2,00	2,00	2,50	6,50 (2,90–7,70)	1,862 (0,750–2,935)	8,55	8,18	7,84	99
20+20+35	1,81	1,81	3,17	6,80 (2,90–8,00)	2,181 (0,750–2,990)	10,01	9,58	9,18	99
20+20+42	1,66	1,66	3,48 *	6,80 (2,90–8,00)	2,078 (0,750–2,980)	9,54	9,12	8,74	99
20+20+50	1,51	1,51	3,78 *	6,80 (2,90–8,00)	1,973 (0,750–2,965)	9,06	8,66	8,30	99
20+20+60	1,36	1,36	4,08	6,80 (2,90–8,00)	1,825 (0,750–2,950)	8,38	8,01	7,68	99
20+22+22	2,00	2,20	2,20	6,40 (2,90–7,90)	1,772 (0,710–2,895)	8,14	7,78	7,46	99
20+22+25	2,00	2,20	2,50	6,70 (2,90–8,10)	1,994 (0,710–2,940)	9,16	8,76	8,39	99
20+22+35	1,77	1,94	3,09	6,80 (2,90–8,20)	2,108 (0,710–2,960)	9,68	9,26	8,87	99
20+22+42	1,62	1,78	3,40 *	6,80 (2,90–8,20)	2,005 (0,710–2,945)	9,21	8,81	8,44	99
20+22+50	1,48	1,63	3,70 *	6,80 (2,90–8,20)	1,900 (0,710–2,935)	8,72	8,35	8,00	99
20+22+60	1,33	1,47	4,00	6,80 (2,90–8,20)	1,752 (0,710–2,920)	8,04	7,69	7,37	99
20+25+25	1,94	2,43	2,43	6,80 (2,90–8,20)	2,132 (0,710–2,960)	9,79	9,36	8,97	99
20+25+35	1,70	2,13	2,98	6,80 (2,90–8,20)	2,073 (0,710–2,960)	9,52	9,10	8,72	99
20+25+42	1,56	1,95	3,28 *	6,80 (2,90–8,20)	1,969 (0,710–2,945)	9,04	8,65	8,29	99
20+25+50	1,43	1,79	3,58 *	6,80 (2,90–8,20)	1,864 (0,710–2,935)	8,56	8,19	7,85	99
20+25+60	1,30	1,62	3,89	6,80 (2,90–8,20)	1,716 (0,710–2,920)	7,88	7,54	7,22	99
20+35+35	1,51	2,64	2,64	6,80 (2,90–8,20)	1,954 (0,710–2,955)	8,97	8,58	8,22	99
20+35+42	1,40	2,45	2,94 *	6,80 (2,90–8,20)	1,850 (0,710–2,945)	8,49	8,12	7,79	99
20+35+50	1,30	2,27	3,24 *	6,80 (2,90–8,20)	1,745 (0,710–2,930)	8,01	7,66	7,34	99
20+35+60	1,18	2,07	3,55	6,80 (2,90–8,20)	1,716 (0,710–2,920)	7,88	7,54	7,22	99
20+42+42	1,31	2,75 *	2,75 *	6,80 (2,90–8,20)	1,747 (0,710–2,930)	8,02	7,67	7,35	99
20+42+50	1,21	2,55 *	3,04 *	6,80 (2,90–8,20)	1,726 (0,710–2,920)	7,92	7,58	7,26	99
20+50+50	1,13	2,83 *	2,83 *	6,80 (2,90–8,20)	1,716 (0,710–2,910)	7,88	7,54	7,22	99
22+22+22	2,20	2,20	2,20	6,60 (2,90–8,10)	1,807 (0,670–2,890)	8,30	7,94	7,61	99
22+22+25	2,17	2,17	2,46	6,80 (2,90–8,40)	2,084 (0,670–2,930)	9,57	9,15	8,77	99
22+22+35	1,89	1,89	3,01	6,80 (2,90–8,40)	2,036 (0,670–2,930)	9,35	8,94	8,57	99
22+22+42	1,74	1,74	3,32 *	6,80 (2,90–8,40)	1,933 (0,670–2,915)	8,88	8,49	8,14	99
22+22+50	1,59	1,59	3,62 *	6,80 (2,90–8,40)	1,827 (0,670–2,905)	8,39	8,03	7,69	99
22+22+60	1,44	1,44	3,92	6,80 (2,90–8,40)	1,679 (0,670–2,890)	7,71	7,37	7,07	99
22+25+25	2,08	2,36	2,36	6,80 (2,90–8,40)	2,084 (0,670–2,930)	9,57	9,15	8,77	99
22+25+35	1,82	2,07	2,90	6,80 (2,90–8,40)	2,000 (0,670–2,930)	9,18	8,78	8,42	99
22+25+42	1,68	1,91	3,21 *	6,80 (2,90–8,40)	1,897 (0,670–2,915)	8,71	8,33	7,99	99
22+25+50	1,54	1,75	3,51 *	6,80 (2,90–8,40)	1,792 (0,670–2,905)	8,23	7,87	7,54	99
22+25+60	1,40	1,59	3,81	6,80 (2,90–8,40)	1,667 (0,670–2,890)	7,66	7,32	7,02	99
22+35+35	1,63	2,59	2,59	6,80 (2,90–8,40)	1,881 (0,670–2,925)	8,64	8,26	7,92	99
22+35+42	1,51	2,40	2,88 *	6,80 (2,90–8,40)	1,778 (0,670–2,910)	8,16	7,81	7,48	99
22+35+50	1,40	2,22	3,18 *	6,80 (2,90–8,40)	1,697 (0,670–2,900)	7,79	7,45	7,14	99
22+35+60	1,28	2,03	3,49	6,80 (2,90–8,40)	1,667 (0,670–2,890)	7,66	7,32	7,02	99

Fortsetzung auf der nächsten Seite

Modell MXZ-3F68VF3 (Kühlbetrieb)									
Kombinationsmöglichkeiten	Kühlleistung [kW]			Gesamtkühlleistung [kW]	Leistungsaufnahme [kW]	Nennbetriebsstrom [A]			Leistungsfaktor [%]
	Innengerät A	Innengerät B	Innengerät C			220 V	230 V	240 V	
22+42+42	1,41	2,69 *	2,69 *	6,80 (2,90–8,40)	1,687 (0,670–2,900)	7,74	7,41	7,10	99
22+42+50	1,31	2,51 *	2,98 *	6,80 (2,90–8,40)	1,677 (0,670–2,890)	7,70	7,37	7,06	99
25+25+25	2,27	2,27	2,27	6,80 (2,90–8,40)	2,084 (0,670–2,930)	9,57	9,15	8,77	99
25+25+35	2,00	2,00	2,80	6,80 (2,90–8,40)	1,964 (0,670–2,925)	9,02	8,63	8,27	99
25+25+42	1,85	1,85	3,10 *	6,80 (2,90–8,40)	1,861 (0,670–2,915)	8,55	8,17	7,83	99
25+25+50	1,70	1,70	3,40 *	6,80 (2,90–8,40)	1,757 (0,670–2,900)	8,07	7,71	7,39	99
25+25+60	1,55	1,55	3,71	6,80 (2,90–8,40)	1,667 (0,670–2,890)	7,66	7,32	7,02	99
25+35+35	1,79	2,51	2,51	6,80 (2,90–8,40)	1,845 (0,670–2,925)	8,47	8,10	7,76	99
25+35+42	1,67	2,33	2,80	6,80 (2,90–8,40)	1,742 (0,670–2,910)	8,00	7,65	7,33	99
25+35+50	1,55	2,16	3,09	6,80 (2,90–8,40)	1,697 (0,670–2,900)	7,79	7,45	7,14	99
25+35+60	1,42	1,98	3,40	6,80 (2,90–8,40)	1,667 (0,670–2,890)	7,66	7,32	7,02	99
25+42+42	1,56	2,62	2,62 *	6,80 (2,90–8,40)	1,687 (0,670–2,900)	7,74	7,41	7,10	99
25+42+50	1,45	2,44	2,91 *	6,80 (2,90–8,40)	1,677 (0,670–2,890)	7,70	7,37	7,06	99
35+35+35	2,27	2,27	2,27	6,80 (2,90–8,40)	1,726 (0,670–2,920)	7,92	7,58	7,26	99
35+35+42	2,13	2,13	2,55 *	6,80 (2,90–8,40)	1,706 (0,670–2,910)	7,83	7,49	7,18	99
35+35+50	1,98	1,98	2,83 *	6,80 (2,90–8,40)	1,697 (0,670–2,900)	7,79	7,45	7,14	99
35+42+42	2,00	2,40 *	2,40 *	6,80 (2,90–8,40)	1,687 (0,670–2,900)	7,74	7,41	7,10	99

\* Bei MSZ-AP 42/50 VG oder SLZ-M50FA ist die Nennleistung niedriger als bei einem anderen Modell.

	Insgesamt angeschlossene Innengeräte
Innengeräte	3 oder 4 Innengeräte
MSZ-AP42VG	90% der Nennleistung
MSZ-AP50VG	80% der Nennleistung
SLZ-M50FA	70% der Nennleistung

Beispiele:

- MSZ-LN18VG + MSZ-LN22VG + MSZ-AP42VG
- MSZ-LN18VG: Die Nennleistung beträgt 1,78 kW.
- MSZ-LN22VG: Die Nennleistung beträgt 2,66 kW.
- MSZ-AP42VG: Die Nennleistung beträgt 3,92 kW. (=4,36 × 0,9)

## 8.5.2 Heizbetrieb

Modell MXZ-3F68VF3 (Heizbetrieb)									
Kombinationsmöglichkeiten	Heizleistung [kW]			Gesamtheizleistung [kW]	Leistungsaufnahme [kW]	Nennbetriebsstrom [A]			Leistungsfaktor [%]
	Innengerät A	Innengerät B	Innengerät C			220 V	230 V	240 V	
15	1,70	—	—	1,70 (1,70–2,50)	0,502 (0,502–0,780)	2,30	2,20	2,11	99
18	3,30	—	—	2,00 (2,00–4,50)	0,480 (0,480–1,250)	2,20	2,11	2,02	99
20	2,20	—	—	2,20 (2,00–2,50)	0,630 (0,590–0,780)	2,89	2,77	2,65	99
22	3,30	—	—	3,30 (2,00–4,50)	0,780 (0,480–1,250)	3,58	3,43	3,28	99
25	3,60	—	—	3,60 (2,00–5,30)	0,830 (0,460–1,480)	3,81	3,65	3,49	99
35	4,00	—	—	4,00 (2,00–5,30)	0,960 (0,460–1,480)	4,41	4,22	4,04	99
42	5,40	—	—	5,40 (2,00–5,60)	1,508 (0,460–1,564)	6,92	6,62	6,35	99
50	6,60	—	—	5,80 (2,00–6,80)	1,620 (0,460–2,431)	7,44	7,11	6,82	99
60	7,90	—	—	7,90 (2,00–8,60)	2,778 (0,440–3,295)	12,76	12,20	11,69	99
15+15	1,70	1,70	—	3,40 (1,80–5,00)	0,780 (0,670–1,300)	3,58	3,43	3,28	99
15+18	1,70	3,30	—	5,00 (1,80–6,10)	1,123 (0,540–1,530)	5,16	4,93	4,73	99

Fortsetzung auf der nächsten Seite

Modell MXZ-3F68VF3 (Heizbetrieb)									
Kombinationsmöglichkeiten	Heizleistung [kW]			Gesamtheizleistung [kW]	Leistungsaufnahme [kW]	Nennbetriebsstrom [A]			Leistungsfaktor [%]
	Innengerät A	Innengerät B	Innengerät C			220 V	230 V	240 V	
15+20	1,70	2,20	—	3,90 (1,80–5,80)	0,947 (0,650–1,625)	4,35	4,16	3,98	99
15+22	1,70	3,30	—	5,00 (1,80–6,10)	1,123 (0,540–1,530)	5,16	4,93	4,73	99
15+25	1,60	3,40	—	5,00 (1,80–6,10)	1,123 (0,540–1,530)	5,16	4,93	4,73	99
15+35	1,67	3,93	—	5,60 (1,80–7,90)	1,294 (0,540–2,190)	5,94	5,68	5,44	99
15+42	1,46	4,64	—	6,10 (1,80–7,90)	1,417 (0,540–2,190)	6,51	6,22	5,96	99
15+50	1,28	5,42	—	6,70 (1,80–7,90)	1,544 (0,540–2,180)	7,09	6,78	6,50	99
15+60	1,24	5,76	—	7,00 (1,80–7,90)	1,638 (0,540–2,150)	7,52	7,19	6,89	99
18+18	3,30	3,30	—	6,60 (1,80–7,20)	1,466 (0,410–1,760)	6,73	6,44	6,17	99
18+20	3,30	2,20	—	5,50 (1,80–6,90)	1,290 (0,520–1,855)	5,92	5,66	5,43	99
18+22	3,30	3,30	—	6,60 (1,80–7,20)	1,466 (0,410–1,760)	6,73	6,44	6,17	99
18+25	3,16	3,44	—	6,60 (1,80–7,20)	1,466 (0,410–1,760)	6,73	6,44	6,17	99
18+35	3,30	4,00	—	7,30 (1,80–9,00)	1,690 (0,410–2,420)	7,76	7,42	7,11	99
18+42	3,00	4,90	—	7,90 (1,80–9,00)	1,813 (0,410–2,420)	8,32	7,96	7,63	99
18+60	2,53	6,07	—	8,60 (1,80–9,00)	1,993 (0,400–2,365)	9,15	8,75	8,39	99
20+20	2,20	2,20	—	4,40 (1,80–6,60)	1,113 (0,630–1,950)	5,11	4,89	4,69	99
20+22	2,20	3,30	—	5,50 (1,80–6,90)	1,290 (0,520–1,855)	5,92	5,66	5,43	99
20+25	2,12	3,48	—	5,60 (1,80–7,20)	1,320 (0,520–1,965)	6,06	5,80	5,56	99
20+35	2,20	4,00	—	6,20 (1,80–8,70)	1,548 (0,520–2,515)	7,11	6,80	6,52	99
20+42	2,00	4,90	—	6,90 (1,80–8,70)	1,670 (0,520–2,515)	7,67	7,33	7,03	99
20+50	1,76	5,74	—	7,50 (1,80–8,70)	1,793 (0,520–2,505)	8,23	7,88	7,55	99
20+60	1,63	5,87	—	7,50 (1,80–8,70)	1,826 (0,510–2,450)	8,38	8,02	7,68	99
22+22	3,30	3,30	—	6,60 (1,80–7,20)	1,466 (0,410–1,760)	6,73	6,44	6,17	99
22+25	3,30	3,60	—	6,90 (1,80–8,10)	1,556 (0,410–2,095)	7,15	6,83	6,55	99
22+35	3,30	4,00	—	7,30 (1,80–9,00)	1,760 (0,410–2,420)	8,08	7,73	7,41	99
22+42	3,11	5,09	—	8,20 (1,80–9,00)	1,880 (0,410–2,420)	8,63	8,25	7,91	99
22+50	2,70	5,90	—	8,60 (1,80–9,00)	1,979 (0,410–2,400)	9,08	8,69	8,33	99
22+60	2,53	6,07	—	8,60 (1,80–9,00)	2,010 (0,400–2,350)	9,23	8,83	8,46	99
25+25	3,60	3,60	—	7,20 (1,80–9,00)	1,646 (0,410–2,430)	7,56	7,23	6,93	99
25+35	3,60	4,00	—	7,60 (1,80–9,00)	1,813 (0,410–2,420)	8,32	7,96	7,63	99
25+42	3,36	5,04	—	8,40 (1,80–9,00)	1,930 (0,410–2,420)	8,86	8,47	8,12	99
25+50	2,87	5,73	—	8,60 (1,80–9,00)	1,990 (0,410–2,390)	9,14	8,74	8,38	99
25+60	2,69	5,91	—	8,60 (1,80–9,00)	2,002 (0,400–2,335)	9,19	8,79	8,43	99
35+35	4,00	4,00	—	8,00 (1,80–9,00)	1,970 (0,410–2,410)	9,04	8,65	8,29	99
35+42	3,66	4,94	—	8,60 (1,80–9,00)	1,999 (0,410–2,380)	9,18	8,78	8,41	99
35+50	3,07	5,53	—	8,60 (1,80–9,00)	2,002 (0,400–2,335)	9,19	8,79	8,43	99
35+60	2,89	5,71	—	8,60 (1,90–9,00)	1,827 (0,370–2,275)	8,39	8,02	7,69	99
42+42	4,30	4,30	—	8,60 (1,80–9,00)	2,029 (0,400–2,350)	9,31	8,91	8,54	99
42+50	3,69	4,91	—	8,60 (1,90–9,00)	1,887 (0,380–2,300)	8,66	8,29	7,94	99
42+60	3,49	5,11	—	8,60 (1,90–9,00)	1,742 (0,360–2,235)	8,00	7,65	7,33	99
50+50	4,30	4,30	—	8,60 (1,90–9,00)	1,744 (0,360–2,250)	8,01	7,66	7,34	99
50+60	4,10	4,50	—	8,60 (1,90–9,00)	1,725 (0,360–2,160)	7,92	7,57	7,26	99
60+60	4,30	4,30	—	8,60 (1,90–9,00)	1,705 (0,360–2,070)	7,83	7,49	7,18	99
15+15+15	1,70	1,70	1,70	5,10 (2,60–8,50)	1,106 (0,890–2,425)	5,08	4,86	4,66	99
15+15+18	1,62	1,62	3,15	6,40 (2,60–9,20)	1,489 (0,760–2,775)	6,83	6,54	6,27	99
15+15+20	1,70	1,70	2,20	5,60 (2,60–9,00)	1,244 (0,890–2,645)	5,71	5,46	5,23	99

Fortsetzung auf der nächsten Seite



Modell MXZ-3F68VF3 (Heizbetrieb)									
Kombinations- möglichkeiten	Heizleistung [kW]			Gesamtheizleistung [kW]	Leistungsaufnahme [kW]	Nennbetriebsstrom [A]			Leistungs- faktor [%]
	Innengerät A	Innengerät B	Innengerät C			220 V	230 V	240 V	
15+15+22	1,62	1,62	3,15	6,40 (2,60–9,20)	1,489 (0,760–2,775)	6,83	6,54	6,27	99
15+15+25	1,55	1,55	3,29	6,40 (2,60–9,20)	1,489 (0,760–2,775)	6,83	6,54	6,27	99
15+15+35	1,47	1,47	3,46	6,40 (2,60–9,20)	1,479 (0,760–2,765)	6,79	6,49	6,22	99
15+15+42	1,24	1,24	3,93	6,40 (2,60–9,20)	1,479 (0,760–2,765)	6,79	6,49	6,22	99
15+15+50	1,03	1,03	4,35	6,40 (2,60–9,20)	1,469 (1,510–2,755)	6,74	6,45	6,18	99
15+15+60	0,96	0,96	4,47	6,40 (2,60–9,20)	1,459 (3,010–2,745)	6,70	6,41	6,14	99
15+18+18	1,54	2,98	2,98	7,50 (2,60–9,90)	1,871 (0,630–3,125)	8,59	8,22	7,87	99
15+18+20	1,63	3,16	2,11	6,90 (2,60–9,70)	1,626 (0,760–2,995)	7,46	7,14	6,84	99
15+18+22	1,54	2,98	2,98	7,50 (2,60–9,90)	1,871 (0,630–3,125)	8,59	8,22	7,87	99
15+18+25	1,48	2,88	3,14	7,50 (2,60–9,90)	1,871 (0,630–3,125)	8,59	8,22	7,87	99
15+18+42	1,23	2,38	3,89	7,50 (2,60–9,90)	1,861 (0,630–3,115)	8,54	8,17	7,83	99
15+18+50	1,05	2,03	4,43	7,50 (2,60–9,90)	1,851 (1,830–3,105)	8,50	8,13	7,79	99
15+18+60	0,99	1,92	4,59	7,50 (2,60–9,90)	1,841 (3,330–3,095)	8,45	8,09	7,75	99
15+20+20	1,70	2,20	2,20	6,10 (2,60–9,50)	1,381 (0,890–2,865)	6,34	6,06	5,81	99
15+20+22	1,63	2,11	3,16	6,90 (2,60–9,70)	1,626 (0,760–2,995)	7,46	7,14	6,84	99
15+20+25	1,56	2,02	3,31	6,90 (2,60–9,70)	1,626 (0,760–2,995)	7,46	7,14	6,84	99
15+20+35	1,48	1,92	3,49	6,90 (2,60–9,70)	1,616 (0,760–2,985)	7,42	7,10	6,80	99
15+20+42	1,26	1,63	4,01	6,90 (2,60–9,70)	1,616 (1,060–2,985)	7,42	7,10	6,80	99
15+20+50	1,06	1,37	4,48	6,90 (2,60–9,70)	1,606 (2,260–2,975)	7,37	7,05	6,76	99
15+20+60	0,99	1,29	4,62	6,90 (2,60–9,70)	1,596 (3,760–2,965)	7,33	7,01	6,72	99
15+22+22	1,54	2,98	2,98	7,50 (2,60–9,90)	1,871 (0,630–3,125)	8,59	8,22	7,87	99
15+22+25	1,48	2,88	3,14	7,50 (2,60–9,90)	1,871 (0,630–3,125)	8,59	8,22	7,87	99
15+22+35	1,42	2,75	3,33	7,50 (2,60–9,90)	1,861 (0,630–3,115)	8,54	8,17	7,83	99
15+22+42	1,23	2,38	3,89	7,50 (2,60–9,90)	1,861 (1,230–3,115)	8,54	8,17	7,83	99
15+22+50	1,05	2,03	4,43	7,50 (2,60–9,90)	1,851 (2,430–3,105)	8,50	8,13	7,79	99
15+22+60	0,99	1,92	4,59	7,50 (2,60–9,90)	1,841 (3,930–3,095)	8,45	8,09	7,75	99
15+25+25	1,43	3,03	3,03	7,50 (2,60–9,90)	1,871 (0,630–3,125)	8,59	8,22	7,87	99
15+25+35	1,37	2,90	3,23	7,50 (2,60–9,90)	1,861 (0,630–3,115)	8,54	8,17	7,83	99
15+25+42	1,19	2,52	3,79	7,50 (2,60–9,90)	1,861 (1,680–3,115)	8,54	8,17	7,83	99
15+25+50	1,02	2,16	4,32	7,50 (2,60–9,90)	1,851 (2,880–3,105)	8,50	8,13	7,79	99
15+25+60	0,97	2,05	4,49	7,50 (2,60–9,90)	1,841 (4,380–3,095)	8,45	8,09	7,75	99
15+35+35	1,31	3,09	3,09	7,50 (2,60–9,90)	1,851 (2,130–3,105)	8,50	8,13	7,79	99
15+35+42	1,15	2,70	3,65	7,50 (2,60–9,90)	1,851 (3,180–3,105)	8,50	8,13	7,79	99
15+35+50	0,99	2,33	4,19	7,50 (2,60–9,90)	1,841 (4,380–3,095)	8,45	8,09	7,75	99
15+35+60	0,94	2,21	4,36	7,50 (2,60–9,90)	1,832 (4,060–3,085)	8,41	8,04	7,71	99
15+42+42	1,02	3,24	3,24	7,50 (2,60–9,90)	1,851 (4,230–3,105)	8,50	8,13	7,79	99
15+42+50	0,89	2,83	3,78	7,50 (2,60–9,90)	1,841 (4,700–3,095)	8,45	8,09	7,75	99
15+42+60	0,85	2,70	3,95	7,50 (2,60–9,90)	1,832 (2,560–3,085)	8,41	8,04	7,71	99
15+50+50	0,79	3,35	3,35	7,50 (2,60–9,90)	1,832 (2,990–3,085)	8,41	8,04	7,71	99
18+18+18	2,87	2,87	2,87	8,60 (2,60–10,60)	2,253 (0,500–3,475)	10,34	9,89	9,48	99
18+18+20	3,00	3,00	2,00	8,00 (2,60–10,40)	2,008 (0,630–3,345)	9,22	8,82	8,45	99
18+18+22	2,87	2,87	2,87	8,60 (2,60–10,60)	2,253 (0,500–3,475)	10,34	9,89	9,48	99
18+18+25	2,78	2,78	3,04	8,60 (2,60–10,60)	2,253 (0,500–3,475)	10,34	9,89	9,48	99
18+18+35	2,68	2,68	3,25	8,60 (2,60–10,60)	2,243 (0,500–3,465)	10,30	9,85	9,44	99
18+18+42	2,37	2,37	3,87	8,60 (2,60–10,60)	2,243 (0,950–3,465)	10,30	9,85	9,44	99

Fortsetzung auf der nächsten Seite

Modell MXZ-3F68VF3 (Heizbetrieb)									
Kombinationsmöglichkeiten	Heizleistung [kW]			Gesamtheizleistung [kW]	Leistungsaufnahme [kW]	Nennbetriebsstrom [A]			Leistungsfaktor [%]
	Innengerät A	Innengerät B	Innengerät C			220 V	230 V	240 V	
18+18+50	2,06	2,06	4,49	8,60 (2,60–10,60)	2,233 (2,150–3,455)	10,25	9,81	9,40	99
18+18+60	1,96	1,96	4,69	8,60 (2,60–10,60)	2,224 (3,650–3,445)	10,21	9,77	9,36	99
18+20+20	3,17	2,11	2,11	7,40 (2,60–10,20)	1,763 (0,760–3,215)	8,09	7,74	7,42	99
18+20+22	3,00	2,00	3,00	8,00 (2,60–10,40)	2,008 (0,630–3,345)	9,22	8,82	8,45	99
18+20+25	2,90	1,93	3,16	8,00 (2,60–10,40)	2,008 (0,630–3,345)	9,22	8,82	8,45	99
18+20+35	2,78	1,85	3,37	8,00 (2,60–10,40)	1,998 (0,630–3,335)	9,17	8,78	8,41	99
18+20+42	2,42	1,61	3,96	8,00 (2,60–10,40)	1,998 (1,380–3,335)	9,17	8,78	8,41	99
18+20+50	2,08	1,39	4,54	8,00 (2,60–10,40)	1,988 (2,580–3,325)	9,13	8,73	8,37	99
18+20+60	1,97	1,31	4,72	8,00 (2,60–10,40)	1,979 (4,080–3,315)	9,08	8,69	8,33	99
18+22+22	2,87	2,87	2,87	8,60 (2,60–10,60)	2,253 (0,500–3,475)	10,34	9,89	9,48	99
18+22+25	2,78	2,78	3,04	8,60 (2,60–10,60)	2,253 (0,500–3,475)	10,34	9,89	9,48	99
18+22+35	2,68	2,68	3,25	8,60 (2,60–10,60)	2,243 (0,500–3,465)	10,30	9,85	9,44	99
18+22+42	2,37	2,37	3,87	8,60 (2,60–10,60)	2,243 (1,550–3,465)	10,30	9,85	9,44	99
18+22+50	2,06	2,06	4,49	8,60 (2,60–10,60)	2,233 (2,750–3,455)	10,25	9,81	9,40	99
18+22+60	1,96	1,96	4,69	8,60 (2,60–10,60)	2,224 (4,250–3,445)	10,21	9,77	9,36	99
18+25+25	2,70	2,95	2,95	8,60 (2,60–10,60)	1,823 (0,500–3,475)	8,37	8,01	7,67	99
18+25+35	2,60	2,84	3,16	8,60 (2,60–10,60)	2,243 (0,950–3,465)	10,30	9,85	9,44	99
18+25+42	2,31	2,52	3,78	8,60 (2,60–10,60)	2,243 (2,000–3,465)	10,30	9,85	9,44	99
18+25+50	2,01	2,20	4,39	8,60 (2,60–10,60)	2,233 (3,200–3,455)	10,25	9,81	9,40	99
18+25+60	1,92	2,09	4,59	8,60 (2,60–10,60)	2,224 (4,700–3,445)	10,21	9,77	9,36	99
18+35+35	2,51	3,04	3,04	8,60 (2,60–10,60)	2,233 (2,450–3,455)	10,25	9,81	9,40	99
18+35+42	2,23	2,71	3,66	8,60 (2,60–10,60)	2,233 (3,500–3,455)	10,25	9,81	9,40	99
18+35+50	1,96	2,37	4,27	8,60 (2,60–10,60)	2,224 (4,700–3,445)	10,21	9,77	9,36	99
18+35+60	1,87	2,26	4,47	8,60 (2,60–10,60)	2,214 (3,290–3,435)	10,16	9,72	9,32	99
18+42+42	2,01	3,29	3,29	8,60 (2,60–10,60)	2,233 (4,550–3,455)	10,25	9,81	9,40	99
18+42+50	1,78	2,92	3,89	8,60 (2,60–10,60)	2,224 (3,930–3,445)	10,21	9,77	9,36	99
18+42+60	1,71	2,80	4,09	8,60 (2,60–10,60)	2,214 (1,790–3,435)	10,16	9,72	9,32	99
18+50+50	1,60	3,50	3,50	8,60 (2,60–10,60)	2,214 (2,210–3,435)	10,16	9,72	9,32	99
20+20+20	2,20	2,20	2,20	6,60 (2,60–10,00)	1,518 (0,890–3,085)	6,97	6,67	6,39	99
20+20+22	2,11	2,11	3,17	7,40 (2,60–10,20)	1,763 (0,760–3,215)	8,09	7,74	7,42	99
20+20+25	2,04	2,04	3,33	7,40 (2,60–10,20)	1,763 (0,760–3,215)	8,09	7,74	7,42	99
20+20+35	1,94	1,94	3,52	7,40 (2,60–10,20)	1,753 (0,760–3,205)	8,05	7,70	7,38	99
20+20+42	1,66	1,66	4,08	7,40 (2,60–10,20)	1,753 (1,810–3,205)	8,05	7,70	7,38	99
20+20+50	1,40	1,40	4,59	7,40 (2,60–10,20)	1,743 (3,010–3,195)	8,00	7,66	7,34	99
20+20+60	1,32	1,32	4,75	7,40 (2,60–10,20)	1,734 (4,510–3,185)	7,96	7,61	7,30	99
20+22+22	2,00	3,00	3,00	8,00 (2,60–10,40)	2,008 (0,630–3,345)	9,22	8,82	8,45	99
20+22+25	1,93	2,90	3,16	8,00 (2,60–10,40)	2,008 (0,630–3,345)	9,22	8,82	8,45	99
20+22+35	1,85	2,78	3,37	8,00 (2,60–10,40)	1,998 (0,930–3,335)	9,17	8,78	8,41	99
20+22+42	1,61	2,42	3,96	8,00 (2,60–10,40)	1,998 (1,980–3,335)	9,17	8,78	8,41	99
20+22+50	1,39	2,08	4,54	8,00 (2,60–10,40)	1,988 (3,180–3,325)	9,13	8,73	8,37	99
20+22+60	1,31	1,97	4,72	8,00 (2,60–10,40)	1,979 (4,680–3,315)	9,08	8,69	8,33	99
20+25+25	1,87	3,06	3,06	8,00 (2,60–10,40)	2,008 (0,630–3,345)	9,22	8,82	8,45	99
20+25+35	1,80	2,94	3,27	8,00 (2,60–10,40)	1,998 (1,380–3,335)	9,17	8,78	8,41	99
20+25+42	1,57	2,57	3,86	8,00 (2,60–10,40)	1,998 (2,430–3,335)	9,17	8,78	8,41	99
20+25+50	1,35	2,22	4,43	8,00 (2,60–10,40)	1,988 (3,630–3,325)	9,13	8,73	8,37	99

Fortsetzung auf der nächsten Seite

Modell MXZ-3F68VF3 (Heizbetrieb)									
Kombinations- möglichkeiten	Heizleistung [kW]			Gesamtheizleistung [kW]	Leistungsaufnahme [kW]	Nennbetriebsstrom [A]			Leistungs- faktor [%]
	Innengerät A	Innengerät B	Innengerät C			220 V	230 V	240 V	
20+25+60	1,28	2,10	4,61	8,00 (2,60–10,40)	1,979 (5,130–3,315)	9,08	8,69	8,33	99
20+35+35	1,73	3,14	3,14	8,00 (2,60–10,40)	1,988 (2,880–3,325)	9,13	8,73	8,37	99
20+35+42	1,52	2,76	3,72	8,00 (2,60–10,40)	1,988 (3,930–3,325)	9,13	8,73	8,37	99
20+35+50	1,31	2,39	4,30	8,00 (2,60–10,40)	1,979 (5,130–3,315)	9,08	8,69	8,33	99
20+35+60	1,25	2,27	4,48	8,00 (2,60–10,40)	1,969 (2,990–3,305)	9,04	8,65	8,29	99
20+42+42	1,35	3,32	3,32	8,00 (2,60–10,40)	1,988 (4,980–3,325)	9,13	8,73	8,37	99
20+42+50	1,19	2,92	3,89	8,00 (2,60–10,40)	1,979 (3,630–3,315)	9,08	8,69	8,33	99
20+50+50	1,06	3,47	3,47	8,00 (2,60–10,40)	1,969 (1,920–3,305)	9,04	8,65	8,29	99
22+22+22	2,87	2,87	2,87	8,60 (2,60–10,60)	2,253 (0,500–3,475)	10,34	9,89	9,48	99
22+22+25	2,78	2,78	3,04	8,60 (2,60–10,60)	2,253 (0,500–3,475)	10,34	9,89	9,48	99
22+22+35	2,68	2,68	3,25	8,60 (2,60–10,60)	2,243 (1,100–3,465)	10,30	9,85	9,44	99
22+22+42	2,37	2,37	3,87	8,60 (2,60–10,60)	2,243 (2,150–3,465)	10,30	9,85	9,44	99
22+22+50	2,06	2,06	4,49	8,60 (2,60–10,60)	2,233 (3,350–3,455)	10,25	9,81	9,40	99
22+22+60	1,96	1,96	4,69	8,60 (2,60–10,60)	2,224 (4,850–3,445)	10,21	9,77	9,36	99
22+25+25	2,70	2,95	2,95	8,60 (2,60–10,60)	2,253 (0,500–3,475)	10,34	9,89	9,48	99
22+25+35	2,60	2,84	3,16	8,60 (2,60–10,60)	2,243 (1,550–3,465)	10,30	9,85	9,44	99
22+25+42	2,31	2,52	3,78	8,60 (2,60–10,60)	2,243 (2,600–3,465)	10,30	9,85	9,44	99
22+25+50	2,01	2,20	4,39	8,60 (2,60–10,60)	2,233 (3,800–3,455)	10,25	9,81	9,40	99
22+25+60	1,92	2,09	4,59	8,60 (2,60–10,60)	2,224 (4,570–3,445)	10,21	9,77	9,36	99
22+35+35	2,51	3,04	3,04	8,60 (2,60–10,60)	2,233 (3,050–3,455)	10,25	9,81	9,40	99
22+35+42	2,23	2,71	3,66	8,60 (2,60–10,60)	2,233 (4,100–3,455)	10,25	9,81	9,40	99
22+35+50	1,96	2,37	4,27	8,60 (2,60–10,60)	2,224 (4,570–3,445)	10,21	9,77	9,36	99
22+35+60	1,87	2,26	4,47	8,60 (2,60–10,60)	2,214 (2,430–3,435)	10,16	9,72	9,32	99
22+42+42	2,01	3,29	3,29	8,60 (2,60–10,60)	2,233 (4,790–3,455)	10,25	9,81	9,40	99
22+42+50	1,78	2,92	3,89	8,60 (2,60–10,60)	2,224 (3,070–3,445)	10,21	9,77	9,36	99
25+25+25	2,87	2,87	2,87	8,60 (2,60–10,60)	2,253 (0,500–3,475)	10,34	9,89	9,48	99
25+25+35	2,76	2,76	3,07	8,60 (2,60–10,60)	2,243 (2,000–3,465)	10,30	9,85	9,44	99
25+25+42	2,46	2,46	3,69	8,60 (2,60–10,60)	2,243 (3,050–3,465)	10,30	9,85	9,44	99
25+25+50	2,15	2,15	4,30	8,60 (2,60–10,60)	2,233 (4,250–3,455)	10,25	9,81	9,40	99
25+25+60	2,05	2,05	4,50	8,60 (2,60–10,60)	2,224 (3,930–3,445)	10,21	9,77	9,36	99
25+35+35	2,67	2,97	2,97	8,60 (2,60–10,60)	2,233 (3,500–3,455)	10,25	9,81	9,40	99
25+35+42	2,38	2,65	3,57	8,60 (2,60–10,60)	2,233 (4,550–3,455)	10,25	9,81	9,40	99
25+35+50	2,09	2,32	4,18	8,60 (2,60–10,60)	2,224 (3,930–3,445)	10,21	9,77	9,36	99
25+35+60	2,00	2,22	4,38	8,60 (2,60–10,60)	2,214 (1,790–3,435)	10,16	9,72	9,32	99
25+42+42	2,15	3,23	3,23	8,60 (2,60–10,60)	2,233 (4,140–3,455)	10,25	9,81	9,40	99
25+42+50	1,91	2,87	3,82	8,60 (2,60–10,60)	2,224 (2,430–3,445)	10,21	9,77	9,36	99
35+35+35	2,87	2,87	2,87	8,60 (2,60–10,60)	2,224 (5,000–3,445)	10,21	9,77	9,36	99
35+35+42	2,57	2,57	3,47	8,60 (2,60–10,60)	2,224 (3,500–3,445)	10,21	9,77	9,36	99
35+35+50	2,26	2,26	4,07	8,60 (2,60–10,60)	2,214 (1,790–3,435)	10,16	9,72	9,32	99
35+42+42	2,32	3,14	3,14	8,60 (2,60–10,60)	2,224 (2,000–3,445)	10,21	9,77	9,36	99

## 8.6 Modell MXZ-4F72VF3

### 8.6.1 Kühlbetrieb

Modell MXZ-4F72VF3 (Kühlbetrieb)										
Kombinations- möglichkeiten	Kühlleistung [kW]				Gesamtkühlleistung [kW]	Leistungsaufnahme [kW]	Nennbetriebsstrom [A]			Leistungs- faktor [%]
	Innengerät A	Innengerät B	Innengerät C	Innengerät D			220 V	230 V	240 V	
15	1,50	—	—	—	1,50 (1,50–2,80)	0,460 (0,460–0,700)	2,11	2,02	1,94	99
18	1,80	—	—	—	1,80 (1,80–3,80)	0,460 (0,460–0,870)	2,11	2,02	1,94	99
20	2,00	—	—	—	2,00 (1,60–2,80)	0,520 (0,460–0,700)	2,39	2,28	2,19	99
22	2,20	—	—	—	2,20 (1,60–3,80)	0,520 (0,460–0,870)	2,39	2,28	2,19	99
25	2,50	—	—	—	2,50 (1,80–3,80)	0,810 (0,520–0,870)	3,72	3,56	3,41	99
35	3,50	—	—	—	3,50 (1,80–5,20)	0,810 (0,520–1,500)	3,72	3,56	3,41	99
42	4,20	—	—	—	4,20 (1,80–5,00)	1,030 (0,520–1,585)	4,73	4,52	4,34	99
50	5,00	—	—	—	5,00 (1,80–5,60)	1,350 (0,520–1,775)	6,20	5,93	5,68	99
60	6,00	—	—	—	6,00 (1,90–6,60)	1,730 (0,450–2,491)	7,94	7,60	7,28	99
15+15	1,50	1,50	—	—	3,00 (2,00–5,40)	0,766 (0,540–1,800)	3,52	3,37	3,23	99
15+18	1,50	1,80	—	—	3,30 (2,00–5,40)	0,816 (0,620–1,890)	3,75	3,58	3,43	99
15+20	1,50	2,00	—	—	3,50 (2,00–5,40)	0,858 (0,700–2,005)	3,94	3,77	3,61	99
15+22	1,50	2,20	—	—	3,70 (2,00–5,40)	0,901 (0,660–1,850)	4,14	3,96	3,79	99
15+25	1,50	2,50	—	—	4,00 (2,00–5,40)	1,096 (0,780–1,970)	5,03	4,81	4,61	99
15+35	1,50	3,50	—	—	5,00 (2,00–6,00)	1,426 (0,620–2,150)	6,55	6,26	6,00	99
15+42	1,50	4,20	—	—	5,70 (2,00–6,40)	1,640 (0,620–2,500)	7,53	7,20	6,90	99
15+50	1,50	5,00	—	—	6,50 (2,00–6,90)	2,002 (0,630–2,860)	9,19	8,79	8,43	99
15+60	1,36	5,44	—	—	6,80 (2,00–7,10)	2,165 (0,640–2,980)	9,94	9,51	9,11	99
18+18	1,80	1,80	—	—	3,60 (2,00–5,40)	0,807 (0,540–1,640)	3,71	3,54	3,40	99
18+20	1,80	2,00	—	—	3,80 (2,00–5,40)	0,966 (0,700–1,890)	4,44	4,24	4,07	99
18+22	1,80	2,20	—	—	4,00 (2,00–5,40)	1,067 (0,700–1,800)	4,90	4,69	4,49	99
18+25	1,80	2,50	—	—	4,30 (2,00–5,40)	1,142 (0,580–1,680)	5,24	5,01	4,81	99
18+35	1,80	3,50	—	—	5,30 (2,00–6,20)	1,489 (0,540–2,130)	6,84	6,54	6,27	99
18+42	1,80	4,20	—	—	6,00 (2,00–6,60)	1,702 (0,540–2,480)	7,82	7,48	7,16	99
18+50	1,80	5,00	—	—	6,80 (2,00–7,10)	2,136 (0,550–2,820)	9,81	9,38	8,99	99
18+60	1,57	5,23	—	—	6,80 (2,00–7,10)	2,136 (0,560–2,810)	9,81	9,38	8,99	99
20+20	2,00	2,00	—	—	4,00 (2,00–5,40)	1,067 (0,700–1,800)	4,90	4,69	4,49	99
20+22	2,00	2,20	—	—	4,20 (2,00–5,40)	1,146 (0,700–1,890)	5,26	5,03	4,82	99
20+25	2,00	2,50	—	—	4,50 (2,00–5,50)	1,234 (0,620–1,865)	5,67	5,42	5,19	99
20+35	2,00	3,50	—	—	5,50 (2,00–6,30)	1,579 (0,620–2,400)	7,25	6,94	6,65	99
20+42	2,00	4,20	—	—	6,20 (2,00–6,70)	1,840 (0,620–2,740)	8,45	8,08	7,74	99
20+50	1,94	4,86	—	—	6,80 (2,00–7,10)	2,165 (0,630–2,990)	9,94	9,51	9,11	99
20+60	1,70	5,10	—	—	6,80 (2,00–7,10)	2,165 (0,640–2,980)	9,94	9,51	9,11	99
22+22	2,20	2,20	—	—	4,40 (2,00–5,40)	1,166 (0,540–1,640)	5,35	5,12	4,91	99
22+25	2,20	2,50	—	—	4,70 (2,00–5,70)	1,281 (0,540–1,810)	5,88	5,63	5,39	99
22+35	2,20	3,50	—	—	5,70 (2,00–6,40)	1,611 (0,540–2,330)	7,40	7,08	6,78	99
22+42	2,20	4,20	—	—	6,40 (2,00–6,90)	1,920 (0,540–2,655)	8,81	8,43	8,08	99
22+60	1,82	4,98	—	—	6,80 (2,00–7,10)	2,136 (0,560–2,810)	9,81	9,38	8,99	99
25+25	2,50	2,50	—	—	5,00 (2,00–6,00)	1,397 (0,540–1,980)	6,41	6,13	5,88	99
25+35	2,50	3,50	—	—	6,00 (2,00–6,60)	1,702 (0,540–2,480)	7,82	7,48	7,16	99

Fortsetzung auf der nächsten Seite

Modell MXZ-4F72VF3 (Kühlbetrieb)										
Kombinations- möglichkeiten	Kühlleistung [kW]				Gesamtkühlleistung [kW]	Leistungsaufnahme [kW]	Nennbetriebsstrom [A]			Leistungs- faktor [%]
	Innengerät A	Innengerät B	Innengerät C	Innengerät D			220 V	230 V	240 V	
25+42	2,50	4,20	—	—	6,70 (2,00–7,00)	2,082 (0,540–2,785)	9,56	9,14	8,76	99
25+50	2,27	4,53	—	—	6,80 (2,00–7,10)	2,136 (0,550–2,820)	9,81	9,38	8,99	99
25+60	2,00	4,80	—	—	6,80 (2,00–7,10)	2,128 (0,560–2,810)	9,77	9,35	8,96	99
35+35	3,40	3,40	—	—	6,80 (2,00–7,10)	2,136 (0,540–2,830)	9,81	9,38	8,99	99
35+42	3,09	3,71	—	—	6,80 (2,00–7,10)	2,136 (0,540–2,830)	9,81	9,38	8,99	99
35+50	2,80	4,00	—	—	6,80 (2,00–7,10)	2,128 (0,550–2,820)	9,77	9,35	8,96	99
35+60	2,51	4,29	—	—	6,80 (2,10–7,10)	2,055 (0,570–2,830)	9,44	9,03	8,65	99
42+42	3,40	3,40	—	—	6,80 (2,00–7,10)	2,136 (0,540–2,830)	9,81	9,38	8,99	99
42+50	3,10	3,70	—	—	6,80 (2,10–7,10)	2,078 (0,560–2,835)	9,54	9,12	8,74	99
42+60	2,80	4,00	—	—	6,80 (2,10–7,10)	2,002 (0,580–2,845)	9,19	8,79	8,43	99
50+50	3,40	3,40	—	—	6,80 (2,10–7,10)	2,019 (0,560–2,860)	9,27	8,87	8,50	99
50+60	3,09	3,71	—	—	6,80 (2,10–7,10)	1,937 (0,600–2,860)	8,89	8,51	8,15	99
60+60	3,40	3,40	—	—	6,80 (2,10–7,10)	1,855 (0,580–2,920)	8,52	8,15	7,81	99
15+15+15	1,50	1,50	1,50	—	4,50 (2,90–7,30)	0,941 (0,780–2,310)	4,32	4,13	3,96	99
15+15+18	1,50	1,50	1,80	—	4,80 (2,90–7,60)	1,141 (0,800–2,210)	5,24	5,01	4,80	99
15+15+20	1,50	1,50	2,00	—	5,00 (2,90–7,70)	1,261 (0,810–2,130)	5,79	5,54	5,31	99
15+15+22	1,50	1,50	2,20	—	5,20 (2,90–7,90)	1,304 (0,750–1,970)	5,99	5,73	5,49	99
15+15+25	1,50	1,50	2,50	—	5,50 (2,90–8,10)	1,431 (0,750–2,205)	6,57	6,28	6,02	99
15+15+35	1,50	1,50	3,50	—	6,50 (2,90–8,10)	1,586 (0,750–3,140)	7,28	6,97	6,67	99
15+15+50	1,35	1,35 *	4,50 *	—	7,20 (2,90–8,50)	1,850 (0,730–2,555)	8,49	8,12	7,79	99
15+15+60	1,20	1,20	4,80	—	7,20 (2,90–8,50)	1,756 (0,730–2,535)	8,06	7,71	7,39	99
15+18+18	1,50	1,80	1,80	—	5,10 (2,90–7,80)	1,224 (0,740–1,990)	5,62	5,38	5,15	99
15+18+20	1,50	1,80	2,00	—	5,30 (2,90–8,00)	1,344 (0,740–1,910)	6,17	5,90	5,66	99
15+18+22	1,50	1,80	2,20	—	5,50 (2,90–8,10)	1,392 (0,720–2,165)	6,39	6,11	5,86	99
15+18+25	1,50	1,80	2,50	—	5,80 (2,90–8,10)	1,529 (0,770–3,230)	7,02	6,71	6,43	99
15+18+35	1,50	1,80	3,50	—	6,80 (2,90–8,20)	1,646 (0,700–2,790)	7,56	7,23	6,93	99
15+18+42	1,44	1,73 *	4,03 *	—	7,20 (2,90–8,50)	1,853 (0,700–2,530)	8,51	8,14	7,80	99
15+18+50	1,30	1,56 *	4,34 *	—	7,20 (2,90–8,50)	1,792 (0,700–2,510)	8,23	7,87	7,54	99
15+18+60	1,16	1,39	4,65	—	7,20 (2,90–8,50)	1,698 (0,700–2,490)	7,79	7,45	7,14	99
15+20+20	1,50	2,00	2,00	—	5,50 (2,90–8,10)	1,470 (0,780–2,245)	6,75	6,45	6,18	99
15+20+22	1,50	2,00	2,20	—	5,70 (2,90–8,10)	1,522 (0,780–2,915)	6,99	6,68	6,41	99
15+20+25	1,50	2,00	2,50	—	6,00 (2,90–8,10)	1,659 (0,830–3,980)	7,62	7,28	6,98	99
15+20+35	1,50	2,00	3,50	—	7,00 (2,90–8,30)	1,797 (0,740–2,690)	8,25	7,89	7,56	99
15+20+42	1,40	1,87 *	3,93 *	—	7,20 (2,90–8,50)	1,879 (0,730–2,570)	8,63	8,25	7,91	99
15+20+50	1,27	1,69 *	4,24 *	—	7,20 (2,90–8,50)	1,817 (0,730–2,550)	8,34	7,98	7,65	99
15+20+60	1,14	1,52	4,55	—	7,20 (2,90–8,50)	1,724 (0,730–2,530)	7,91	7,57	7,25	99
15+22+22	1,50	2,20	2,20	—	5,90 (2,90–8,10)	1,574 (0,780–3,585)	7,23	6,91	6,63	99
15+22+25	1,50	2,20	2,50	—	6,20 (2,90–8,10)	1,591 (0,770–3,605)	7,30	6,99	6,70	99
15+22+42	1,37	2,01 *	3,83 *	—	7,20 (2,90–8,50)	1,827 (0,700–2,525)	8,39	8,02	7,69	99
15+22+50	1,24	1,82 *	4,14 *	—	7,20 (2,90–8,50)	1,765 (0,700–2,510)	8,11	7,75	7,43	99
15+22+60	1,11	1,63	4,45	—	7,20 (2,90–8,50)	1,671 (0,700–2,490)	7,67	7,34	7,03	99
15+25+25	1,50	2,50	2,50	—	6,50 (2,90–8,10)	1,547 (0,720–3,100)	7,10	6,79	6,51	99
15+25+35	1,44	2,40	3,36	—	7,20 (2,90–8,50)	1,872 (0,700–2,540)	8,60	8,22	7,88	99
15+25+42	1,32	2,20 *	3,69 *	—	7,20 (2,90–8,50)	1,807 (0,700–2,525)	8,30	7,94	7,61	99

Fortsetzung auf der nächsten Seite

Modell MXZ-4F72VF3 (Kühlbetrieb)										
Kombinations- möglichkeiten	Kühlleistung [kW]				Gesamtkühlleistung [kW]	Leistungsaufnahme [kW]	Nennbetriebsstrom [A]			Leistungs- faktor [%]
	Innengerät A	Innengerät B	Innengerät C	Innengerät D			220 V	230 V	240 V	
15+25+50	1,20	2,00 *	4,00 *	—	7,20 (2,90–8,50)	1,746 (0,700–2,505)	8,02	7,67	7,35	99
15+25+60	1,08	1,80	4,32	—	7,20 (2,90–8,50)	1,652 (0,700–2,485)	7,58	7,25	6,95	99
15+35+35	1,27	2,96	2,96	—	7,20 (2,90–8,50)	1,807 (0,700–2,530)	8,30	7,94	7,61	99
15+35+42	1,17	2,74	3,29 *	—	7,20 (2,90–8,50)	1,743 (0,700–2,515)	8,00	7,66	7,34	99
15+35+50	1,08	2,52 *	3,60 *	—	7,20 (2,90–8,50)	1,681 (0,700–2,495)	7,72	7,38	7,07	99
15+35+60	0,98	2,29	3,93	—	7,20 (2,90–8,50)	1,620 (0,700–2,480)	7,44	7,11	6,82	99
15+42+42	1,09	3,05 *	3,05 *	—	7,20 (2,90–8,50)	1,678 (0,700–2,495)	7,70	7,37	7,06	99
15+42+50	1,01	2,83 *	3,36 *	—	7,20 (2,90–8,50)	1,630 (0,700–2,480)	7,48	7,16	6,86	99
15+42+60	0,92	2,58 *	3,69 *	—	7,20 (2,90–8,50)	1,601 (0,700–2,470)	7,35	7,03	6,74	99
15+50+50	0,94	3,13 *	3,13 *	—	7,20 (2,90–8,50)	1,620 (0,700–2,470)	7,44	7,11	6,82	99
15+50+60	0,86	2,88 *	3,46	—	7,20 (2,90–8,50)	1,591 (0,700–2,460)	7,30	6,99	6,70	99
18+18+18	1,80	1,80	1,80	—	5,40 (2,90–8,10)	1,308 (0,670–1,770)	6,00	5,74	5,50	99
18+18+20	1,80	1,80	2,00	—	5,60 (2,90–8,10)	1,438 (0,730–2,520)	6,60	6,31	6,05	99
18+18+22	1,80	1,80	2,20	—	5,80 (2,90–8,10)	1,490 (0,740–3,190)	6,84	6,54	6,27	99
18+18+25	1,80	1,80	2,50	—	6,10 (2,90–8,10)	1,567 (0,750–3,730)	7,19	6,88	6,59	99
18+18+35	1,80	1,80	3,50	—	7,10 (2,90–8,40)	1,777 (0,680–2,540)	8,16	7,80	7,48	99
18+18+42	1,66	1,66 *	3,88 *	—	7,20 (2,90–8,50)	1,795 (0,670–2,485)	8,24	7,88	7,55	99
18+18+50	1,51	1,51 *	4,19 *	—	7,20 (2,90–8,50)	1,733 (0,670–2,470)	7,96	7,61	7,30	99
18+18+60	1,35	1,35	4,50	—	7,20 (2,90–8,50)	1,639 (0,670–2,450)	7,53	7,20	6,90	99
18+20+20	1,80	2,00	2,00	—	5,80 (2,90–8,10)	1,568 (0,800–3,270)	7,20	6,88	6,60	99
18+20+22	1,80	2,00	2,20	—	6,00 (2,90–8,10)	1,620 (0,800–3,940)	7,44	7,11	6,82	99
18+20+25	1,80	2,00	2,50	—	6,30 (2,90–8,10)	1,576 (0,750–3,435)	7,24	6,92	6,63	99
18+20+35	1,78	1,97	3,45	—	7,20 (2,90–8,40)	1,872 (0,710–2,520)	8,60	8,22	7,88	99
18+20+42	1,62	1,80 *	3,78 *	—	7,20 (2,90–8,50)	1,821 (0,700–2,525)	8,36	8,00	7,66	99
18+20+50	1,47	1,64 *	4,09 *	—	7,20 (2,90–8,50)	1,759 (0,700–2,505)	8,07	7,72	7,40	99
18+20+60	1,32	1,47	4,41	—	7,20 (2,90–8,50)	1,665 (0,700–2,485)	7,65	7,31	7,01	99
18+22+22	1,80	2,20	2,20	—	6,20 (2,90–8,10)	1,552 (0,740–3,565)	7,13	6,82	6,53	99
18+22+25	1,80	2,20	2,50	—	6,50 (2,90–8,10)	1,508 (0,690–3,060)	6,93	6,62	6,35	99
18+22+35	1,73	2,11	3,36	—	7,20 (2,90–8,50)	1,833 (0,670–2,500)	8,42	8,05	7,72	99
18+22+42	1,58	1,93 *	3,69 *	—	7,20 (2,90–8,50)	1,768 (0,670–2,485)	8,12	7,77	7,44	99
18+22+50	1,44	1,76 *	4,00 *	—	7,20 (2,90–8,50)	1,707 (0,670–2,465)	7,84	7,50	7,19	99
18+22+60	1,30	1,58	4,32	—	7,20 (2,90–8,50)	1,613 (0,670–2,445)	7,41	7,08	6,79	99
18+25+25	1,80	2,50	2,50	—	6,80 (2,90–8,20)	1,607 (0,670–2,750)	7,38	7,06	6,76	99
18+25+35	1,66	2,31	3,23	—	7,20 (2,90–8,50)	1,814 (0,670–2,495)	8,33	7,97	7,63	99
18+25+42	1,52	2,12	3,56 *	—	7,20 (2,90–8,50)	1,749 (0,670–2,480)	8,03	7,68	7,36	99
18+25+50	1,39	1,94 *	3,87 *	—	7,20 (2,90–8,50)	1,688 (0,670–2,460)	7,75	7,41	7,10	99
18+25+60	1,26	1,75	4,19	—	7,20 (2,90–8,50)	1,594 (0,670–2,440)	7,32	7,00	6,71	99
18+35+35	1,47	2,86	2,86	—	7,20 (2,90–8,50)	1,749 (0,670–2,485)	8,03	7,68	7,36	99
18+35+42	1,36	2,65 *	3,18 *	—	7,20 (2,90–8,50)	1,685 (0,670–2,470)	7,74	7,40	7,09	99
18+35+50	1,26	2,45 *	3,50 *	—	7,20 (2,90–8,50)	1,623 (0,670–2,450)	7,45	7,13	6,83	99
18+35+60	1,15	2,23	3,82	—	7,20 (2,90–8,50)	1,581 (0,670–2,440)	7,26	6,94	6,65	99
18+42+42	1,27	2,96 *	2,96 *	—	7,20 (2,90–8,50)	1,620 (0,670–2,455)	7,44	7,11	6,82	99
18+42+50	1,18	2,75 *	3,27 *	—	7,20 (2,90–8,50)	1,591 (0,670–2,440)	7,30	6,99	6,70	99
18+42+60	1,08	2,52	3,60	—	7,20 (2,90–8,50)	1,562 (0,670–2,430)	7,17	6,86	6,57	99

Fortsetzung auf der nächsten Seite

Modell MXZ-4F72VF3 (Kühlbetrieb)										
Kombinations- möglichkeiten	Kühlleistung [kW]				Gesamtkühlleistung [kW]	Leistungsaufnahme [kW]	Nennbetriebsstrom [A]			Leistungs- faktor [%]
	Innengerät A	Innengerät B	Innengerät C	Innengerät D			220 V	230 V	240 V	
18+50+50	1,10	3,05 *	3,05 *	—	7,20 (2,90–8,50)	1,581 (0,670–2,430)	7,26	6,94	6,65	99
20+20+20	2,00	2,00	2,00	—	6,00 (2,90–8,10)	1,581 (0,770–3,900)	7,26	6,94	6,65	99
20+20+22	2,00	2,00	2,20	—	6,20 (2,90–8,10)	1,630 (0,800–3,645)	7,48	7,16	6,86	99
20+20+25	2,00	2,00	2,50	—	6,50 (2,90–8,10)	1,586 (0,750–3,140)	7,28	6,97	6,67	99
20+20+35	1,92	1,92	3,36	—	7,20 (2,90–8,50)	1,911 (0,730–2,580)	8,77	8,39	8,04	99
20+20+42	1,76	1,76 *	3,69 *	—	7,20 (2,90–8,50)	1,846 (0,730–2,565)	8,48	8,11	7,77	99
20+20+50	1,60	1,60 *	4,00 *	—	7,20 (2,90–8,50)	1,785 (0,730–2,545)	8,19	7,84	7,51	99
20+20+60	1,44	1,44	4,32	—	7,20 (2,90–8,50)	1,691 (0,730–2,525)	7,76	7,43	7,12	99
20+22+22	2,00	2,20	2,20	—	6,40 (2,90–8,10)	1,562 (0,730–3,265)	7,17	6,86	6,57	99
20+22+25	2,00	2,20	2,50	—	6,70 (2,90–8,20)	1,589 (0,700–2,860)	7,30	6,98	6,69	99
20+22+35	1,87	2,06	3,27	—	7,20 (2,90–8,50)	1,859 (0,700–2,540)	8,54	8,17	7,83	99
20+22+42	1,71	1,89 *	3,60 *	—	7,20 (2,90–8,50)	1,795 (0,700–2,520)	8,24	7,88	7,55	99
20+22+50	1,57	1,72 *	3,91 *	—	7,20 (2,90–8,50)	1,733 (0,700–2,505)	7,96	7,61	7,30	99
20+22+60	1,41	1,55	4,24	—	7,20 (2,90–8,50)	1,639 (0,700–2,485)	7,53	7,20	6,90	99
20+25+25	2,00	2,50	2,50	—	7,00 (2,90–8,30)	1,759 (0,710–2,650)	8,07	7,72	7,40	99
20+25+35	1,80	2,25	3,15	—	7,20 (2,90–8,50)	1,840 (0,700–2,535)	8,45	8,08	7,74	99
20+25+42	1,66	2,07 *	3,48 *	—	7,20 (2,90–8,50)	1,775 (0,700–2,520)	8,15	7,80	7,47	99
20+25+50	1,52	1,89 *	3,79 *	—	7,20 (2,90–8,50)	1,714 (0,700–2,500)	7,87	7,53	7,21	99
20+25+60	1,37	1,71	4,11	—	7,20 (2,90–8,50)	1,620 (0,700–2,480)	7,44	7,11	6,82	99
20+35+35	1,60	2,80	2,80	—	7,20 (2,90–8,50)	1,775 (0,700–2,525)	8,15	7,80	7,47	99
20+35+42	1,48	2,60 *	3,12 *	—	7,20 (2,90–8,50)	1,710 (0,700–2,510)	7,85	7,51	7,20	99
20+35+50	1,37	2,40 *	3,43 *	—	7,20 (2,90–8,50)	1,649 (0,700–2,490)	7,57	7,24	6,94	99
20+35+60	1,25	2,19	3,76	—	7,20 (2,90–8,50)	1,620 (0,700–2,480)	7,44	7,11	6,82	99
20+42+42	1,38	2,91 *	2,91 *	—	7,20 (2,90–8,50)	1,646 (0,700–2,490)	7,56	7,23	6,93	99
20+42+50	1,29	2,70 *	3,21 *	—	7,20 (2,90–8,50)	1,630 (0,700–2,480)	7,48	7,16	6,86	99
20+42+60	1,18	2,48 *	3,54	—	7,20 (2,90–8,50)	1,601 (0,700–2,470)	7,35	7,03	6,74	99
20+50+50	1,20	3,00 *	3,00 *	—	7,20 (2,90–8,50)	1,620 (0,700–2,470)	7,44	7,11	6,82	99
22+22+22	2,20	2,20	2,20	—	6,60 (2,90–8,10)	1,494 (0,670–2,890)	6,86	6,56	6,29	99
22+22+25	2,20	2,20	2,50	—	6,90 (2,90–8,30)	1,664 (0,680–2,680)	7,64	7,31	7,00	99
22+22+35	2,01	2,01	3,19	—	7,20 (2,90–8,50)	1,807 (0,670–2,495)	8,30	7,94	7,61	99
22+22+42	1,84	1,84 *	3,52 *	—	7,20 (2,90–8,50)	1,743 (0,670–2,480)	8,00	7,66	7,34	99
22+22+50	1,69	1,69 *	3,83 *	—	7,20 (2,90–8,50)	1,681 (0,670–2,460)	7,72	7,38	7,07	99
22+22+60	1,52	1,52	4,15	—	7,20 (2,90–8,50)	1,588 (0,670–2,440)	7,29	6,97	6,68	99
22+25+35	1,93	2,20	3,07	—	7,20 (2,90–8,50)	1,788 (0,670–2,495)	8,21	7,85	7,52	99
22+25+42	1,78	2,02 *	3,40 *	—	7,20 (2,90–8,50)	1,724 (0,670–2,475)	7,91	7,57	7,25	99
22+25+50	1,63	1,86 *	3,71 *	—	7,20 (2,90–8,50)	1,662 (0,670–2,460)	7,63	7,30	6,99	99
22+25+60	1,48	1,68	4,04	—	7,20 (2,90–8,50)	1,581 (0,670–2,440)	7,26	6,94	6,65	99
22+35+35	1,72	2,74	2,74	—	7,20 (2,90–8,50)	1,724 (0,670–2,485)	7,91	7,57	7,25	99
22+35+42	1,60	2,55 *	3,05 *	—	7,20 (2,90–8,50)	1,659 (0,670–2,465)	7,62	7,28	6,98	99
22+35+50	1,48	2,36 *	3,36 *	—	7,20 (2,90–8,50)	1,610 (0,670–2,450)	7,39	7,07	6,78	99
22+35+60	1,35	2,15	3,69	—	7,20 (2,90–8,50)	1,581 (0,670–2,440)	7,26	6,94	6,65	99
22+42+42	1,49	2,85 *	2,85 *	—	7,20 (2,90–8,50)	1,601 (0,670–2,450)	7,35	7,03	6,74	99
22+42+50	1,39	2,65 *	3,16 *	—	7,20 (2,90–8,50)	1,591 (0,670–2,440)	7,30	6,99	6,70	99
22+42+60	1,28	2,44 *	3,48	—	7,20 (2,90–8,50)	1,562 (0,670–2,430)	7,17	6,86	6,57	99

Fortsetzung auf der nächsten Seite

Modell MXZ-4F72VF3 (Kühlbetrieb)										
Kombinationsmöglichkeiten	Kühlleistung [kW]				Gesamtkühlleistung [kW]	Leistungsaufnahme [kW]	Nennbetriebsstrom [A]			Leistungsfaktor [%]
	Innengerät A	Innengerät B	Innengerät C	Innengerät D			220 V	230 V	240 V	
22+50+50	1,30	2,95 *	2,95 *	—	7,20 (2,90–8,50)	1,581 (0,670–2,430)	7,26	6,94	6,65	99
25+25+25	2,40	2,40	2,40	—	7,20 (2,90–8,50)	1,833 (0,670–2,500)	8,42	8,05	7,72	99
25+25+35	2,12	2,12	2,96	—	7,20 (2,90–8,50)	1,768 (0,670–2,490)	8,12	7,77	7,44	99
25+25+42	1,96	1,96	3,29 *	—	7,20 (2,90–8,50)	1,704 (0,670–2,475)	7,83	7,48	7,17	99
25+25+50	1,80	1,80	3,60 *	—	7,20 (2,90–8,50)	1,642 (0,670–2,455)	7,54	7,21	6,91	99
25+25+60	1,64	1,64	3,93	—	7,20 (2,90–8,50)	1,581 (0,670–2,440)	7,26	6,94	6,65	99
25+35+35	1,89	2,65	2,65	—	7,20 (2,90–8,50)	1,704 (0,670–2,480)	7,83	7,48	7,17	99
25+35+42	1,76	2,47	2,96 *	—	7,20 (2,90–8,50)	1,639 (0,670–2,465)	7,53	7,20	6,90	99
25+35+50	1,64	2,29	3,27 *	—	7,20 (2,90–8,50)	1,610 (0,670–2,450)	7,39	7,07	6,78	99
25+35+60	1,50	2,10	3,60	—	7,20 (2,90–8,50)	1,581 (0,670–2,440)	7,26	6,94	6,65	99
25+42+42	1,65	2,77 *	2,77 *	—	7,20 (2,90–8,50)	1,601 (0,670–2,450)	7,35	7,03	6,74	99
25+42+50	1,54	2,58 *	3,08 *	—	7,20 (2,90–8,50)	1,591 (0,670–2,440)	7,30	6,99	6,70	99
25+50+50	1,44	2,88 *	2,88 *	—	7,20 (2,90–8,50)	1,581 (0,670–2,430)	7,26	6,94	6,65	99
35+35+35	2,40	2,40	2,40	—	7,20 (2,90–8,50)	1,639 (0,670–2,470)	7,53	7,20	6,90	99
35+35+42	2,25	2,25 *	2,70 *	—	7,20 (2,90–8,50)	1,620 (0,670–2,460)	7,44	7,11	6,82	99
35+35+50	2,10	2,10 *	3,00 *	—	7,20 (2,90–8,50)	1,610 (0,670–2,450)	7,39	7,07	6,78	99
35+42+42	2,12	2,54 *	2,54 *	—	7,20 (2,90–8,50)	1,601 (0,670–2,450)	7,35	7,03	6,74	99
15+15+15+15	1,50	1,50	1,50	1,50	6,00 (3,70–8,00)	1,734 (0,800–3,190)	7,96	7,62	7,30	99
15+15+15+18	1,50	1,50	1,50	1,80	6,30 (3,70–8,20)	1,950 (0,890–3,340)	8,95	8,56	8,21	99
15+15+15+20	1,50	1,50	1,50	2,00	6,50 (3,70–8,00)	2,053 (0,920–3,390)	9,43	9,02	8,64	99
15+15+15+22	1,50	1,50	1,50	2,20	6,70 (3,70–8,20)	2,081 (0,890–3,340)	9,55	9,14	8,76	99
15+15+15+25	1,50	1,50	1,50	2,50	7,00 (3,70–8,20)	2,179 (0,890–3,340)	10,00	9,57	9,17	99
15+15+15+35	1,35	1,35	1,35	3,15	7,20 (3,70–8,20)	2,245 (0,890–3,340)	10,31	9,86	9,45	99
15+15+15+42	1,24	1,24	1,24	3,48 *	7,20 (3,70–8,20)	2,225 (0,890–3,330)	10,22	9,77	9,37	99
15+15+15+50	1,14	1,14	1,14	3,79 *	7,20 (3,70–8,20)	2,215 (0,890–3,320)	10,17	9,73	9,32	99
15+15+15+60	1,03	1,03	1,03	4,11	7,20 (3,70–8,20)	2,186 (0,890–3,310)	10,04	9,60	9,20	99
15+15+18+18	1,50	1,50	1,80	1,80	6,60 (3,70–8,40)	2,009 (0,860–3,290)	9,22	8,82	8,45	99
15+15+18+20	1,50	1,50	1,80	2,00	6,80 (3,70–8,20)	2,114 (0,890–3,340)	9,70	9,28	8,90	99
15+15+18+22	1,50	1,50	1,80	2,20	7,00 (3,70–8,40)	2,140 (0,860–3,290)	9,82	9,40	9,01	99
15+15+18+25	1,48	1,48	1,78	2,47	7,20 (3,70–8,40)	2,206 (0,860–3,290)	10,13	9,69	9,28	99
15+15+18+35	1,30	1,30	1,56	3,04	7,20 (3,70–8,40)	2,206 (0,860–3,290)	10,13	9,69	9,28	99
15+15+18+42	1,20	1,20	1,44	3,36 *	7,20 (3,70–8,40)	2,186 (0,860–3,280)	10,04	9,60	9,20	99
15+15+18+50	1,10	1,10	1,32	3,67 *	7,20 (3,70–8,40)	2,177 (0,860–3,270)	9,99	9,56	9,16	99
15+15+18+60	1,00	1,00	1,20	4,00	7,20 (3,70–8,40)	2,148 (0,860–3,260)	9,86	9,43	9,04	99
15+15+20+20	1,50	1,50	2,00	2,00	7,00 (3,70–8,00)	2,217 (0,920–3,390)	10,18	9,74	9,33	99
15+15+20+25	1,44	1,44	1,92	2,40	7,20 (3,70–8,20)	2,245 (0,890–3,340)	10,31	9,86	9,45	99
15+15+20+35	1,27	1,27	1,69	2,96	7,20 (3,70–8,20)	2,245 (0,890–3,340)	10,31	9,86	9,45	99
15+15+20+42	1,17	1,17	1,57	3,29 *	7,20 (3,70–8,20)	2,225 (0,890–3,330)	10,22	9,77	9,37	99
15+15+20+50	1,08	1,08	1,44	3,60 *	7,20 (3,70–8,20)	2,215 (0,890–3,320)	10,17	9,73	9,32	99
15+15+20+60	0,98	0,98	1,31	3,93	7,20 (3,70–8,20)	2,186 (0,890–3,310)	10,04	9,60	9,20	99
15+15+22+22	1,46	1,46	2,14	2,14	7,20 (3,70–8,40)	2,206 (0,860–3,290)	10,13	9,69	9,28	99
15+15+22+25	1,40	1,40	2,06	2,34	7,20 (3,70–8,40)	2,206 (0,860–3,290)	10,13	9,69	9,28	99
15+15+22+35	1,24	1,24	1,82	2,90	7,20 (3,70–8,40)	2,206 (0,860–3,290)	10,13	9,69	9,28	99
15+15+22+42	1,15	1,15	1,69	3,22 *	7,20 (3,70–8,40)	2,186 (0,860–3,280)	10,04	9,60	9,20	99

Fortsetzung auf der nächsten Seite



Modell MXZ-4F72VF3 (Kühlbetrieb)										
Kombinations- möglichkeiten	Kühlleistung [kW]				Gesamtkühlleistung [kW]	Leistungsaufnahme [kW]	Nennbetriebsstrom [A]			Leistungs- faktor [%]
	Innengerät A	Innengerät B	Innengerät C	Innengerät D			220 V	230 V	240 V	
15+15+22+50	1,06	1,06	1,55	3,53 *	7,20 (3,70–8,40)	2,177 (0,860–3,270)	9,99	9,56	9,16	99
15+15+22+60	0,96	0,96	1,41	3,86	7,20 (3,70–8,40)	2,148 (0,860–3,260)	9,86	9,43	9,04	99
15+15+25+25	1,35	1,35	2,25	2,25	7,20 (3,70–8,40)	2,206 (0,860–3,290)	10,13	9,69	9,28	99
15+15+25+35	1,20	1,20	2,00	2,80	7,20 (3,70–8,40)	2,206 (0,860–3,290)	10,13	9,69	9,28	99
15+15+25+42	1,11	1,11	1,86	3,12 *	7,20 (3,70–8,40)	2,186 (0,860–3,280)	10,04	9,60	9,20	99
15+15+25+50	1,03	1,03	1,71	3,43 *	7,20 (3,70–8,40)	2,177 (0,860–3,270)	9,99	9,56	9,16	99
15+15+25+60	0,94	0,94	1,57	3,76	7,20 (3,70–8,40)	2,148 (0,860–3,260)	9,86	9,43	9,04	99
15+15+35+35	1,08	1,08	2,52	2,52	7,20 (3,70–8,40)	2,206 (0,860–3,290)	10,13	9,69	9,28	99
15+15+35+42	1,01	1,01	2,36	2,83 *	7,20 (3,70–8,40)	2,186 (0,860–3,280)	10,04	9,60	9,20	99
15+15+35+50	0,94	0,94	2,19	3,13 *	7,20 (3,70–8,40)	2,177 (0,860–3,270)	9,99	9,56	9,16	99
15+15+35+60	0,86	0,86	2,02	3,46	7,20 (3,70–8,40)	2,148 (0,860–3,260)	9,86	9,43	9,04	99
15+15+42+42	0,95	0,95 *	2,65 *	2,65 *	7,20 (3,70–8,40)	2,167 (0,860–3,270)	9,95	9,52	9,12	99
15+15+42+50	0,89	0,89 *	2,48 *	2,95 *	7,20 (3,70–8,40)	2,157 (0,860–3,260)	9,90	9,47	9,08	99
15+18+18+18	1,50	1,80	1,80	1,80	6,90 (3,70–8,60)	2,069 (0,830–3,240)	9,50	9,09	8,71	99
15+18+18+20	1,50	1,80	1,80	2,00	7,10 (3,70–8,40)	2,173 (0,860–3,290)	9,98	9,54	9,14	99
15+18+18+22	1,48	1,78	1,78	2,17	7,20 (3,70–8,60)	2,167 (0,830–3,240)	9,95	9,52	9,12	99
15+18+18+25	1,42	1,71	1,71	2,37	7,20 (3,70–8,60)	2,167 (0,830–3,240)	9,95	9,52	9,12	99
15+18+18+35	1,26	1,51	1,51	2,93	7,20 (3,70–8,60)	2,167 (0,830–3,240)	9,95	9,52	9,12	99
15+18+18+42	1,16	1,39	1,39	3,25 *	7,20 (3,70–8,60)	2,148 (0,830–3,230)	9,86	9,43	9,04	99
15+18+18+50	1,07	1,28	1,28	3,56 *	7,20 (3,70–8,60)	2,138 (0,830–3,220)	9,82	9,39	9,00	99
15+18+18+60	0,97	1,17	1,17	3,89	7,20 (3,70–8,60)	2,109 (0,830–3,210)	9,68	9,26	8,88	99
15+18+20+20	1,48	1,78	1,97	1,97	7,20 (3,70–8,20)	2,245 (0,890–3,340)	10,31	9,86	9,45	99
15+18+20+22	1,44	1,73	1,92	2,11	7,20 (3,70–8,40)	2,206 (0,860–3,290)	10,13	9,69	9,28	99
15+18+20+25	1,38	1,66	1,85	2,31	7,20 (3,70–8,40)	2,206 (0,860–3,290)	10,13	9,69	9,28	99
15+18+20+35	1,23	1,47	1,64	2,86	7,20 (3,70–8,40)	2,206 (0,860–3,290)	10,13	9,69	9,28	99
15+18+20+42	1,14	1,36	1,52	3,18 *	7,20 (3,70–8,40)	2,186 (0,860–3,280)	10,04	9,60	9,20	99
15+18+20+50	1,05	1,26	1,40	3,50 *	7,20 (3,70–8,40)	2,177 (0,860–3,270)	9,99	9,56	9,16	99
15+18+20+60	0,96	1,15	1,27	3,82	7,20 (3,70–8,40)	2,148 (0,860–3,260)	9,86	9,43	9,04	99
15+18+22+22	1,40	1,68	2,06	2,06	7,20 (3,70–8,60)	2,167 (0,830–3,240)	9,95	9,52	9,12	99
15+18+22+25	1,35	1,62	1,98	2,25	7,20 (3,70–8,60)	2,167 (0,830–3,240)	9,95	9,52	9,12	99
15+18+22+35	1,20	1,44	1,76	2,80	7,20 (3,70–8,60)	2,167 (0,830–3,240)	9,95	9,52	9,12	99
15+18+22+42	1,11	1,34	1,63	3,12 *	7,20 (3,70–8,60)	2,148 (0,830–3,230)	9,86	9,43	9,04	99
15+18+22+50	1,03	1,23	1,51	3,43 *	7,20 (3,70–8,60)	2,138 (0,830–3,220)	9,82	9,39	9,00	99
15+18+22+60	0,94	1,13	1,38	3,76	7,20 (3,70–8,60)	2,109 (0,830–3,210)	9,68	9,26	8,88	99
15+18+25+25	1,30	1,56	2,17	2,17	7,20 (3,70–8,60)	2,167 (0,830–3,240)	9,95	9,52	9,12	99
15+18+25+35	1,16	1,39	1,94	2,71	7,20 (3,70–8,60)	2,167 (0,830–3,240)	9,95	9,52	9,12	99
15+18+25+42	1,08	1,30	1,80	3,02 *	7,20 (3,70–8,60)	2,148 (0,830–3,230)	9,86	9,43	9,04	99
15+18+25+50	1,00	1,20	1,67	3,33 *	7,20 (3,70–8,60)	2,138 (0,830–3,220)	9,82	9,39	9,00	99
15+18+25+60	0,92	1,10	1,53	3,66	7,20 (3,70–8,60)	2,109 (0,830–3,210)	9,68	9,26	8,88	99
15+18+35+35	1,05	1,26	2,45	2,45	7,20 (3,70–8,60)	2,167 (0,830–3,240)	9,95	9,52	9,12	99
15+18+35+42	0,98	1,18	2,29	2,75 *	7,20 (3,70–8,60)	2,148 (0,830–3,230)	9,86	9,43	9,04	99
15+18+35+50	0,92	1,10	2,14	3,05 *	7,20 (3,70–8,60)	2,138 (0,830–3,220)	9,82	9,39	9,00	99
15+18+42+42	0,92	1,11 *	2,58 *	2,58 *	7,20 (3,70–8,60)	2,128 (0,830–3,220)	9,77	9,35	8,96	99
15+18+42+50	0,86	1,04 *	2,42 *	2,88 *	7,20 (3,70–8,60)	2,118 (0,830–3,210)	9,73	9,30	8,92	99

Fortsetzung auf der nächsten Seite

Modell MXZ-4F72VF3 (Kühlbetrieb)										
Kombinationsmöglichkeiten	Kühlleistung [kW]				Gesamtkühlleistung [kW]	Leistungsaufnahme [kW]	Nennbetriebsstrom [A]			Leistungsfaktor [%]
	Innengerät A	Innengerät B	Innengerät C	Innengerät D			220 V	230 V	240 V	
15+20+20+20	1,44	1,92	1,92	1,92	7,20 (3,70–8,00)	2,283 (0,920–3,390)	10,48	10,03	9,61	99
15+20+20+22	1,40	1,87	1,87	2,06	7,20 (3,70–8,20)	2,245 (0,890–3,340)	10,31	9,86	9,45	99
15+20+20+25	1,35	1,80	1,80	2,25	7,20 (3,70–8,20)	2,245 (0,890–3,340)	10,31	9,86	9,45	99
15+20+20+35	1,20	1,60	1,60	2,80	7,20 (3,70–8,20)	2,245 (0,890–3,340)	10,31	9,86	9,45	99
15+20+20+42	1,11	1,48	1,48	3,12 *	7,20 (3,70–8,20)	2,225 (0,890–3,330)	10,22	9,77	9,37	99
15+20+20+50	1,03	1,37	1,37	3,43 *	7,20 (3,70–8,20)	2,215 (0,890–3,320)	10,17	9,73	9,32	99
15+20+20+60	0,94	1,25	1,25	3,76	7,20 (3,70–8,20)	2,186 (0,890–3,310)	10,04	9,60	9,20	99
15+20+22+22	1,37	1,82	2,01	2,01	7,20 (3,70–8,40)	2,206 (0,860–3,290)	10,13	9,69	9,28	99
15+20+22+25	1,32	1,76	1,93	2,20	7,20 (3,70–8,40)	2,206 (0,860–3,290)	10,13	9,69	9,28	99
15+20+22+35	1,17	1,57	1,72	2,74	7,20 (3,70–8,40)	2,206 (0,860–3,290)	10,13	9,69	9,28	99
15+20+22+42	1,09	1,45	1,60	3,05 *	7,20 (3,70–8,40)	2,186 (0,860–3,280)	10,04	9,60	9,20	99
15+20+22+50	1,01	1,35	1,48	3,36 *	7,20 (3,70–8,40)	2,177 (0,860–3,270)	9,99	9,56	9,16	99
15+20+22+60	0,92	1,23	1,35	3,69	7,20 (3,70–8,40)	2,148 (0,860–3,260)	9,86	9,43	9,04	99
15+20+25+25	1,27	1,69	2,12	2,12	7,20 (3,70–8,40)	2,206 (0,860–3,290)	10,13	9,69	9,28	99
15+20+25+35	1,14	1,52	1,89	2,65	7,20 (3,70–8,40)	2,206 (0,860–3,290)	10,13	9,69	9,28	99
15+20+25+42	1,06	1,41	1,76	2,96 *	7,20 (3,70–8,40)	2,186 (0,860–3,280)	10,04	9,60	9,20	99
15+20+25+50	0,98	1,31	1,64	3,27 *	7,20 (3,70–8,40)	2,177 (0,860–3,270)	9,99	9,56	9,16	99
15+20+25+60	0,90	1,20	1,50	3,60	7,20 (3,70–8,40)	2,148 (0,860–3,260)	9,86	9,43	9,04	99
15+20+35+35	1,03	1,37	2,40	2,40	7,20 (3,70–8,40)	2,206 (0,860–3,290)	10,13	9,69	9,28	99
15+20+35+42	0,96	1,29	2,25	2,70 *	7,20 (3,70–8,40)	2,186 (0,860–3,280)	10,04	9,60	9,20	99
15+20+35+50	0,90	1,20	2,10	3,00 *	7,20 (3,70–8,40)	2,177 (0,860–3,270)	9,99	9,56	9,16	99
15+20+42+42	0,91	1,21 *	2,54 *	2,54 *	7,20 (3,70–8,40)	2,167 (0,860–3,270)	9,95	9,52	9,12	99
15+22+22+22	1,33	1,96	1,96	1,96	7,20 (3,70–8,60)	2,167 (0,830–3,240)	9,95	9,52	9,12	99
15+22+22+25	1,29	1,89	1,89	2,14	7,20 (3,70–8,60)	2,167 (0,830–3,240)	9,95	9,52	9,12	99
15+22+22+35	1,15	1,69	1,69	2,68	7,20 (3,70–8,60)	2,167 (0,830–3,240)	9,95	9,52	9,12	99
15+22+22+42	1,07	1,57	1,57	2,99 *	7,20 (3,70–8,60)	2,148 (0,830–3,230)	9,86	9,43	9,04	99
15+22+22+50	0,99	1,45	1,45	3,30 *	7,20 (3,70–8,60)	2,138 (0,830–3,220)	9,82	9,39	9,00	99
15+22+22+60	0,91	1,33	1,33	3,63	7,20 (3,70–8,60)	2,109 (0,830–3,210)	9,68	9,26	8,88	99
15+22+25+25	1,24	1,82	2,07	2,07	7,20 (3,70–8,60)	2,167 (0,830–3,240)	9,95	9,52	9,12	99
15+22+25+35	1,11	1,63	1,86	2,60	7,20 (3,70–8,60)	2,167 (0,830–3,240)	9,95	9,52	9,12	99
15+22+25+42	1,04	1,52	1,73	2,91 *	7,20 (3,70–8,60)	2,148 (0,830–3,230)	9,86	9,43	9,04	99
15+22+25+50	0,96	1,41	1,61	3,21 *	7,20 (3,70–8,60)	2,138 (0,830–3,220)	9,82	9,39	9,00	99
15+22+25+60	0,89	1,30	1,48	3,54	7,20 (3,70–8,60)	2,109 (0,830–3,210)	9,68	9,26	8,88	99
15+22+35+35	1,01	1,48	2,36	2,36	7,20 (3,70–8,60)	2,167 (0,830–3,240)	9,95	9,52	9,12	99
15+22+35+42	0,95	1,39	2,21	2,65 *	7,20 (3,70–8,60)	2,148 (0,830–3,230)	9,86	9,43	9,04	99
15+22+35+50	0,89	1,30	2,07	2,95 *	7,20 (3,70–8,60)	2,138 (0,830–3,220)	9,82	9,39	9,00	99
15+22+42+42	0,89	1,31 *	2,50 *	2,50 *	7,20 (3,70–8,60)	2,128 (0,830–3,220)	9,77	9,35	8,96	99
15+25+25+25	1,20	2,00	2,00	2,00	7,20 (3,70–8,60)	2,167 (0,830–3,240)	9,95	9,52	9,12	99
15+25+25+35	1,08	1,80	1,80	2,52	7,20 (3,70–8,60)	2,167 (0,830–3,240)	9,95	9,52	9,12	99
15+25+25+42	1,01	1,68	1,68	2,83 *	7,20 (3,70–8,60)	2,148 (0,830–3,230)	9,86	9,43	9,04	99
15+25+25+50	0,94	1,57	1,57	3,13 *	7,20 (3,70–8,60)	2,138 (0,830–3,220)	9,82	9,39	9,00	99
15+25+25+60	0,86	1,44	1,44	3,46	7,20 (3,70–8,60)	2,109 (0,830–3,210)	9,68	9,26	8,88	99
15+25+35+35	0,98	1,64	2,29	2,29	7,20 (3,70–8,60)	2,167 (0,830–3,240)	9,95	9,52	9,12	99
15+25+35+42	0,92	1,54	2,15	2,58 *	7,20 (3,70–8,60)	2,148 (0,830–3,230)	9,86	9,43	9,04	99

Fortsetzung auf der nächsten Seite

Modell MXZ-4F72VF3 (Kühlbetrieb)										
Kombinationsmöglichkeiten	Kühlleistung [kW]				Gesamtkühlleistung [kW]	Leistungsaufnahme [kW]	Nennbetriebsstrom [A]			Leistungsfaktor [%]
	Innengerät A	Innengerät B	Innengerät C	Innengerät D			220 V	230 V	240 V	
15+25+35+50	0,86	1,44	2,02	2,88 *	7,20 (3,70–8,60)	2,138 (0,830–3,220)	9,82	9,39	9,00	99
15+25+42+42	0,87	1,45 *	2,44 *	2,44 *	7,20 (3,70–8,60)	2,128 (0,830–3,220)	9,77	9,35	8,96	99
15+35+35+35	0,90	2,10	2,10	2,10	7,20 (3,70–8,60)	2,167 (0,830–3,240)	9,95	9,52	9,12	99
18+18+18+18	1,80	1,80	1,80	1,80	7,20 (3,70–8,80)	1,770 (0,800–3,190)	8,13	7,77	7,45	99
18+18+18+20	1,75	1,75	1,75	1,95	7,20 (3,70–8,60)	2,167 (0,830–3,240)	9,95	9,52	9,12	99
18+18+18+22	1,71	1,71	1,71	2,08	7,20 (3,70–8,80)	2,128 (0,800–3,190)	9,77	9,35	8,96	99
18+18+18+25	1,64	1,64	1,64	2,28	7,20 (3,70–8,80)	2,128 (0,800–3,190)	9,77	9,35	8,96	99
18+18+18+35	1,46	1,46	1,46	2,83	7,20 (3,70–8,80)	2,128 (0,800–3,190)	9,77	9,35	8,96	99
18+18+18+42	1,35	1,35	1,35	3,15 *	7,20 (3,70–8,80)	2,109 (0,800–3,180)	9,68	9,26	8,88	99
18+18+18+50	1,25	1,25	1,25	3,46 *	7,20 (3,70–8,80)	2,099 (0,800–3,170)	9,64	9,22	8,83	99
18+18+18+60	1,14	1,14	1,14	3,79	7,20 (3,70–8,80)	2,070 (0,800–3,160)	9,50	9,09	8,71	99
18+18+20+20	1,71	1,71	1,89	1,89	7,20 (3,70–8,40)	2,206 (0,860–3,290)	10,13	9,69	9,28	99
18+18+20+22	1,66	1,66	1,85	2,03	7,20 (3,70–8,60)	2,167 (0,830–3,240)	9,95	9,52	9,12	99
18+18+20+25	1,60	1,60	1,78	2,22	7,20 (3,70–8,60)	2,167 (0,830–3,240)	9,95	9,52	9,12	99
18+18+20+35	1,42	1,42	1,58	2,77	7,20 (3,70–8,60)	2,167 (0,830–3,240)	9,95	9,52	9,12	99
18+18+20+42	1,32	1,32	1,47	3,09 *	7,20 (3,70–8,60)	2,148 (0,830–3,230)	9,86	9,43	9,04	99
18+18+20+50	1,22	1,22	1,36	3,40 *	7,20 (3,70–8,60)	2,138 (0,830–3,220)	9,82	9,39	9,00	99
18+18+20+60	1,12	1,12	1,24	3,72	7,20 (3,70–8,60)	2,109 (0,830–3,210)	9,68	9,26	8,88	99
18+18+22+22	1,62	1,62	1,98	1,98	7,20 (3,70–8,80)	2,128 (0,800–3,190)	9,77	9,35	8,96	99
18+18+22+25	1,56	1,56	1,91	2,17	7,20 (3,70–8,80)	2,128 (0,800–3,190)	9,77	9,35	8,96	99
18+18+22+35	1,39	1,39	1,70	2,71	7,20 (3,70–8,80)	2,128 (0,800–3,190)	9,77	9,35	8,96	99
18+18+22+42	1,30	1,30	1,58	3,02 *	7,20 (3,70–8,80)	2,109 (0,800–3,180)	9,68	9,26	8,88	99
18+18+22+50	1,20	1,20	1,47	3,33 *	7,20 (3,70–8,80)	2,099 (0,800–3,170)	9,64	9,22	8,83	99
18+18+22+60	1,10	1,10	1,34	3,66	7,20 (3,70–8,80)	2,070 (0,800–3,160)	9,50	9,09	8,71	99
18+18+25+25	1,51	1,51	2,09	2,09	7,20 (3,70–8,80)	2,128 (0,800–3,190)	9,77	9,35	8,96	99
18+18+25+35	1,35	1,35	1,88	2,63	7,20 (3,70–8,80)	2,128 (0,800–3,190)	9,77	9,35	8,96	99
18+18+25+42	1,26	1,26	1,75	2,94 *	7,20 (3,70–8,80)	2,109 (0,800–3,180)	9,68	9,26	8,88	99
18+18+25+50	1,17	1,17	1,62	3,24 *	7,20 (3,70–8,80)	2,099 (0,800–3,170)	9,64	9,22	8,83	99
18+18+25+60	1,07	1,07	1,49	3,57	7,20 (3,70–8,80)	2,070 (0,800–3,160)	9,50	9,09	8,71	99
18+18+35+35	1,22	1,22	2,38	2,38	7,20 (3,70–8,80)	2,128 (0,800–3,190)	9,77	9,35	8,96	99
18+18+35+42	1,15	1,15	2,23	2,68 *	7,20 (3,70–8,80)	2,109 (0,800–3,180)	9,68	9,26	8,88	99
18+18+35+50	1,07	1,07	2,08	2,98 *	7,20 (3,70–8,80)	2,099 (0,800–3,170)	9,64	9,22	8,83	99
18+18+42+42	1,08	1,08 *	2,52 *	2,52 *	7,20 (3,70–8,80)	2,089 (0,800–3,170)	9,59	9,18	8,79	99
18+20+20+20	1,66	1,85	1,85	1,85	7,20 (3,70–8,20)	2,245 (0,890–3,340)	10,31	9,86	9,45	99
18+20+20+22	1,62	1,80	1,80	1,98	7,20 (3,70–8,40)	2,206 (0,860–3,290)	10,13	9,69	9,28	99
18+20+20+25	1,56	1,73	1,73	2,17	7,20 (3,70–8,40)	2,206 (0,860–3,290)	10,13	9,69	9,28	99
18+20+20+35	1,39	1,55	1,55	2,71	7,20 (3,70–8,40)	2,206 (0,860–3,290)	10,13	9,69	9,28	99
18+20+20+42	1,30	1,44	1,44	3,02 *	7,20 (3,70–8,40)	2,186 (0,860–3,280)	10,04	9,60	9,20	99
18+20+20+50	1,20	1,33	1,33	3,33 *	7,20 (3,70–8,40)	2,177 (0,860–3,270)	9,99	9,56	9,16	99
18+20+20+60	1,10	1,22	1,22	3,66	7,20 (3,70–8,40)	2,148 (0,860–3,260)	9,86	9,43	9,04	99
18+20+22+22	1,58	1,76	1,93	1,93	7,20 (3,70–8,60)	2,167 (0,830–3,240)	9,95	9,52	9,12	99
18+20+22+25	1,52	1,69	1,86	2,12	7,20 (3,70–8,60)	2,167 (0,830–3,240)	9,95	9,52	9,12	99
18+20+22+35	1,36	1,52	1,67	2,65	7,20 (3,70–8,60)	2,167 (0,830–3,240)	9,95	9,52	9,12	99
18+20+22+42	1,27	1,41	1,55	2,96 *	7,20 (3,70–8,60)	2,148 (0,830–3,230)	9,86	9,43	9,04	99

Fortsetzung auf der nächsten Seite

Modell MXZ-4F72VF3 (Kühlbetrieb)										
Kombinationsmöglichkeiten	Kühlleistung [kW]				Gesamtkühlleistung [kW]	Leistungsaufnahme [kW]	Nennbetriebsstrom [A]			Leistungsfaktor [%]
	Innengerät A	Innengerät B	Innengerät C	Innengerät D			220 V	230 V	240 V	
18+20+22+50	1,18	1,31	1,44	3,27 *	7,20 (3,70–8,60)	2,138 (0,830–3,220)	9,82	9,39	9,00	99
18+20+22+60	1,08	1,20	1,32	3,60	7,20 (3,70–8,60)	2,109 (0,830–3,210)	9,68	9,26	8,88	99
18+20+25+25	1,47	1,64	2,05	2,05	7,20 (3,70–8,60)	2,167 (0,830–3,240)	9,95	9,52	9,12	99
18+20+25+35	1,32	1,47	1,84	2,57	7,20 (3,70–8,60)	2,167 (0,830–3,240)	9,95	9,52	9,12	99
18+20+25+42	1,23	1,37	1,71	2,88 *	7,20 (3,70–8,60)	2,148 (0,830–3,230)	9,86	9,43	9,04	99
18+20+25+50	1,15	1,27	1,59	3,19 *	7,20 (3,70–8,60)	2,138 (0,830–3,220)	9,82	9,39	9,00	99
18+20+25+60	1,05	1,17	1,46	3,51	7,20 (3,70–8,60)	2,109 (0,830–3,210)	9,68	9,26	8,88	99
18+20+35+35	1,20	1,33	2,33	2,33	7,20 (3,70–8,60)	2,167 (0,830–3,240)	9,95	9,52	9,12	99
18+20+35+42	1,13	1,25	2,19	2,63 *	7,20 (3,70–8,60)	2,148 (0,830–3,230)	9,86	9,43	9,04	99
18+20+35+50	1,05	1,17	2,05	2,93 *	7,20 (3,70–8,60)	2,138 (0,830–3,220)	9,82	9,39	9,00	99
18+20+42+42	1,06	1,18 *	2,48 *	2,48 *	7,20 (3,70–8,60)	2,128 (0,830–3,220)	9,77	9,35	8,96	99
18+22+22+22	1,54	1,89	1,89	1,89	7,20 (3,70–8,80)	2,128 (0,800–3,190)	9,77	9,35	8,96	99
18+22+22+25	1,49	1,82	1,82	2,07	7,20 (3,70–8,80)	2,128 (0,800–3,190)	9,77	9,35	8,96	99
18+22+22+35	1,34	1,63	1,63	2,60	7,20 (3,70–8,80)	2,128 (0,800–3,190)	9,77	9,35	8,96	99
18+22+22+42	1,25	1,52	1,52	2,91 *	7,20 (3,70–8,80)	2,109 (0,800–3,180)	9,68	9,26	8,88	99
18+22+22+50	1,16	1,41	1,41	3,21 *	7,20 (3,70–8,80)	2,099 (0,800–3,170)	9,64	9,22	8,83	99
18+22+22+60	1,06	1,30	1,30	3,54	7,20 (3,70–8,80)	2,070 (0,800–3,160)	9,50	9,09	8,71	99
18+22+25+25	1,44	1,76	2,00	2,00	7,20 (3,70–8,80)	2,128 (0,800–3,190)	9,77	9,35	8,96	99
18+22+25+35	1,30	1,58	1,80	2,52	7,20 (3,70–8,80)	2,128 (0,800–3,190)	9,77	9,35	8,96	99
18+22+25+42	1,21	1,48	1,68	2,83 *	7,20 (3,70–8,80)	2,109 (0,800–3,180)	9,68	9,26	8,88	99
18+22+25+50	1,13	1,38	1,57	3,13 *	7,20 (3,70–8,80)	2,099 (0,800–3,170)	9,64	9,22	8,83	99
18+22+25+60	1,04	1,27	1,44	3,46	7,20 (3,70–8,80)	2,070 (0,800–3,160)	9,50	9,09	8,71	99
18+22+35+35	1,18	1,44	2,29	2,29	7,20 (3,70–8,80)	2,128 (0,800–3,190)	9,77	9,35	8,96	99
18+22+35+42	1,11	1,35	2,15	2,58 *	7,20 (3,70–8,80)	2,109 (0,800–3,180)	9,68	9,26	8,88	99
18+22+35+50	1,04	1,27	2,02	2,88 *	7,20 (3,70–8,80)	2,099 (0,800–3,170)	9,64	9,22	8,83	99
18+22+42+42	1,05	1,28 *	2,44 *	2,44 *	7,20 (3,70–8,80)	2,089 (0,800–3,170)	9,59	9,18	8,79	99
18+25+25+25	1,39	1,94	1,94	1,94	7,20 (3,70–8,80)	2,128 (0,800–3,190)	9,77	9,35	8,96	99
18+25+25+35	1,26	1,75	1,75	2,45	7,20 (3,70–8,80)	2,128 (0,800–3,190)	9,77	9,35	8,96	99
18+25+25+42	1,18	1,64	1,64	2,75 *	7,20 (3,70–8,80)	2,109 (0,800–3,180)	9,68	9,26	8,88	99
18+25+25+50	1,10	1,53	1,53	3,05 *	7,20 (3,70–8,80)	2,099 (0,800–3,170)	9,64	9,22	8,83	99
18+25+35+35	1,15	1,59	2,23	2,23	7,20 (3,70–8,80)	2,128 (0,800–3,190)	9,77	9,35	8,96	99
18+25+35+42	1,08	1,50	2,10	2,52 *	7,20 (3,70–8,80)	2,109 (0,800–3,180)	9,68	9,26	8,88	99
18+35+35+35	1,05	2,05	2,05	2,05	7,20 (3,70–8,80)	2,128 (0,800–3,190)	9,77	9,35	8,96	99
20+20+20+20	1,80	1,80	1,80	1,80	7,20 (3,70–8,00)	2,128 (0,800–3,190)	9,77	9,35	8,96	99
20+20+20+22	1,76	1,76	1,76	1,93	7,20 (3,70–8,20)	2,245 (0,890–3,340)	10,31	9,86	9,45	99
20+20+20+25	1,69	1,69	1,69	2,12	7,20 (3,70–8,20)	2,245 (0,890–3,340)	10,31	9,86	9,45	99
20+20+20+35	1,52	1,52	1,52	2,65	7,20 (3,70–8,20)	2,245 (0,890–3,340)	10,31	9,86	9,45	99
20+20+20+42	1,41	1,41	1,41	2,96 *	7,20 (3,70–8,20)	2,225 (0,890–3,330)	10,22	9,77	9,37	99
20+20+20+50	1,31	1,31	1,31	3,27 *	7,20 (3,70–8,20)	2,215 (0,890–3,320)	10,17	9,73	9,32	99
20+20+20+60	1,20	1,20	1,20	3,60	7,20 (3,70–8,20)	2,186 (0,890–3,310)	10,04	9,60	9,20	99
20+20+22+22	1,71	1,71	1,89	1,89	7,20 (3,70–8,40)	2,206 (0,860–3,290)	10,13	9,69	9,28	99
20+20+22+25	1,66	1,66	1,82	2,07	7,20 (3,70–8,40)	2,206 (0,860–3,290)	10,13	9,69	9,28	99
20+20+22+35	1,48	1,48	1,63	2,60	7,20 (3,70–8,40)	2,206 (0,860–3,290)	10,13	9,69	9,28	99
20+20+22+42	1,38	1,38	1,52	2,91 *	7,20 (3,70–8,40)	2,186 (0,860–3,280)	10,04	9,60	9,20	99

Fortsetzung auf der nächsten Seite

Modell MXZ-4F72VF3 (Kühlbetrieb)										
Kombinations- möglichkeiten	Kühlleistung [kW]				Gesamtkühlleistung [kW]	Leistungsaufnahme [kW]	Nennbetriebsstrom [A]			Leistungs- faktor [%]
	Innengerät A	Innengerät B	Innengerät C	Innengerät D			220 V	230 V	240 V	
20+20+22+50	1,29	1,29	1,41	3,21 *	7,20 (3,70–8,40)	2,177 (0,860–3,270)	9,99	9,56	9,16	99
20+20+22+60	1,18	1,18	1,30	3,54	7,20 (3,70–8,40)	2,148 (0,860–3,260)	9,86	9,43	9,04	99
20+20+25+25	1,60	1,60	2,00	2,00	7,20 (3,70–8,40)	2,206 (0,860–3,290)	10,13	9,69	9,28	99
20+20+25+35	1,44	1,44	1,80	2,52	7,20 (3,70–8,40)	2,206 (0,860–3,290)	10,13	9,69	9,28	99
20+20+25+42	1,35	1,35	1,68	2,83 *	7,20 (3,70–8,40)	2,186 (0,860–3,280)	10,04	9,60	9,20	99
20+20+25+50	1,25	1,25	1,57	3,13 *	7,20 (3,70–8,40)	2,177 (0,860–3,270)	9,99	9,56	9,16	99
20+20+25+60	1,15	1,15	1,44	3,46	7,20 (3,70–8,40)	2,148 (0,860–3,260)	9,86	9,43	9,04	99
20+20+35+35	1,31	1,31	2,29	2,29	7,20 (3,70–8,40)	2,206 (0,860–3,290)	10,13	9,69	9,28	99
20+20+35+42	1,23	1,23	2,15	2,58 *	7,20 (3,70–8,40)	2,186 (0,860–3,280)	10,04	9,60	9,20	99
20+20+35+50	1,15	1,15	2,02	2,88 *	7,20 (3,70–8,40)	2,177 (0,860–3,270)	9,99	9,56	9,16	99
20+20+42+42	1,16	1,16 *	2,44 *	2,44 *	7,20 (3,70–8,40)	2,167 (0,860–3,270)	9,95	9,52	9,12	99
20+22+22+22	1,67	1,84	1,84	1,84	7,20 (3,70–8,60)	2,167 (0,830–3,240)	9,95	9,52	9,12	99
20+22+22+25	1,62	1,78	1,78	2,02	7,20 (3,70–8,60)	2,167 (0,830–3,240)	9,95	9,52	9,12	99
20+22+22+35	1,45	1,60	1,60	2,55	7,20 (3,70–8,60)	2,167 (0,830–3,240)	9,95	9,52	9,12	99
20+22+22+42	1,36	1,49	1,49	2,85 *	7,20 (3,70–8,60)	2,148 (0,830–3,230)	9,86	9,43	9,04	99
20+22+22+50	1,26	1,39	1,39	3,16 *	7,20 (3,70–8,60)	2,138 (0,830–3,220)	9,82	9,39	9,00	99
20+22+22+60	1,16	1,28	1,28	3,48	7,20 (3,70–8,60)	2,109 (0,830–3,210)	9,68	9,26	8,88	99
20+22+25+25	1,57	1,72	1,96	1,96	7,20 (3,70–8,60)	2,167 (0,830–3,240)	9,95	9,52	9,12	99
20+22+25+35	1,41	1,55	1,76	2,47	7,20 (3,70–8,60)	2,167 (0,830–3,240)	9,95	9,52	9,12	99
20+22+25+42	1,32	1,45	1,65	2,77 *	7,20 (3,70–8,60)	2,148 (0,830–3,230)	9,86	9,43	9,04	99
20+22+25+50	1,23	1,35	1,54	3,08 *	7,20 (3,70–8,60)	2,138 (0,830–3,220)	9,82	9,39	9,00	99
20+22+35+35	1,29	1,41	2,25	2,25	7,20 (3,70–8,60)	2,167 (0,830–3,240)	9,95	9,52	9,12	99
20+22+35+42	1,21	1,33	2,12	2,54 *	7,20 (3,70–8,60)	2,148 (0,830–3,230)	9,86	9,43	9,04	99
20+25+25+25	1,52	1,89	1,89	1,89	7,20 (3,70–8,60)	2,167 (0,830–3,240)	9,95	9,52	9,12	99
20+25+25+35	1,37	1,71	1,71	2,40	7,20 (3,70–8,60)	2,167 (0,830–3,240)	9,95	9,52	9,12	99
20+25+25+42	1,29	1,61	1,61	2,70 *	7,20 (3,70–8,60)	2,148 (0,830–3,230)	9,86	9,43	9,04	99
20+25+25+50	1,20	1,50	1,50	3,00 *	7,20 (3,70–8,60)	2,138 (0,830–3,220)	9,82	9,39	9,00	99
20+25+35+35	1,25	1,57	2,19	2,19	7,20 (3,70–8,60)	2,167 (0,830–3,240)	9,95	9,52	9,12	99
20+25+35+42	1,18	1,48	2,07	2,48 *	7,20 (3,70–8,60)	2,148 (0,830–3,230)	9,86	9,43	9,04	99
20+35+35+35	1,15	2,02	2,02	2,02	7,20 (3,70–8,60)	2,167 (0,830–3,240)	9,95	9,52	9,12	99
22+22+22+22	1,80	1,80	1,80	1,80	7,20 (3,70–8,80)	2,128 (0,800–3,190)	9,77	9,35	8,96	99
22+22+22+25	1,74	1,74	1,74	1,98	7,20 (3,70–8,80)	2,128 (0,800–3,190)	9,77	9,35	8,96	99
22+22+22+35	1,57	1,57	1,57	2,50	7,20 (3,70–8,80)	2,128 (0,800–3,190)	9,77	9,35	8,96	99
22+22+22+42	1,47	1,47	1,47	2,80 *	7,20 (3,70–8,80)	2,109 (0,800–3,180)	9,68	9,26	8,88	99
22+22+22+50	1,37	1,37	1,37	3,10 *	7,20 (3,70–8,80)	2,099 (0,800–3,170)	9,64	9,22	8,83	99
22+22+25+25	1,69	1,69	1,91	1,91	7,20 (3,70–8,80)	2,128 (0,800–3,190)	9,77	9,35	8,96	99
22+22+25+35	1,52	1,52	1,73	2,42	7,20 (3,70–8,80)	2,128 (0,800–3,190)	9,77	9,35	8,96	99
22+22+25+42	1,43	1,43	1,62	2,72 *	7,20 (3,70–8,80)	2,109 (0,800–3,180)	9,68	9,26	8,88	99
22+22+25+50	1,33	1,33	1,51	3,03 *	7,20 (3,70–8,80)	2,099 (0,800–3,170)	9,64	9,22	8,83	99
22+22+35+35	1,39	1,39	2,21	2,21	7,20 (3,70–8,80)	2,128 (0,800–3,190)	9,77	9,35	8,96	99
22+22+35+42	1,31	1,31	2,08	2,50 *	7,20 (3,70–8,80)	2,109 (0,800–3,180)	9,68	9,26	8,88	99
22+25+25+25	1,63	1,86	1,86	1,86	7,20 (3,70–8,80)	2,128 (0,800–3,190)	9,77	9,35	8,96	99
22+25+25+35	1,48	1,68	1,68	2,36	7,20 (3,70–8,80)	2,128 (0,800–3,190)	9,77	9,35	8,96	99
22+25+25+42	1,39	1,58	1,58	2,65 *	7,20 (3,70–8,80)	2,109 (0,800–3,180)	9,68	9,26	8,88	99

Fortsetzung auf der nächsten Seite

Modell MXZ-4F72VF3 (Kühlbetrieb)										
Kombinationsmöglichkeiten	Kühlleistung [kW]				Gesamtkühlleistung [kW]	Leistungsaufnahme [kW]	Nennbetriebsstrom [A]			Leistungsfaktor [%]
	Innengerät A	Innengerät B	Innengerät C	Innengerät D			220 V	230 V	240 V	
22+25+25+50	1,30	1,48	1,48	2,95 *	7,20 (3,70–8,80)	2,099 (0,800–3,170)	9,64	9,22	8,83	99
22+25+35+35	1,35	1,54	2,15	2,15	7,20 (3,70–8,80)	2,128 (0,800–3,190)	9,77	9,35	8,96	99
22+25+35+42	1,28	1,45	2,03	2,44 *	7,20 (3,70–8,80)	2,109 (0,800–3,180)	9,68	9,26	8,88	99
25+25+25+25	1,80	1,80	1,80	1,80	7,20 (3,70–8,80)	2,128 (0,800–3,190)	9,77	9,35	8,96	99
25+25+25+35	1,64	1,64	1,64	2,29	7,20 (3,70–8,80)	2,128 (0,800–3,190)	9,77	9,35	8,96	99
25+25+25+42	1,54	1,54	1,54	2,58 *	7,20 (3,70–8,80)	2,109 (0,800–3,180)	9,68	9,26	8,88	99
25+25+25+50	1,44	1,44	1,44	2,88 *	7,20 (3,70–8,80)	2,099 (0,800–3,170)	9,64	9,22	8,83	99
25+25+35+35	1,50	1,50	2,10	2,10	7,20 (3,70–8,80)	2,128 (0,800–3,190)	9,77	9,35	8,96	99

\* Bei MSZ-AP42/50 VG oder SLZ-M50FA ist die Nennleistung niedriger als bei anderen Modellen.

	Insgesamt angeschlossene Innengeräte
Innengeräte	3 oder 4 Innengeräte
MSZ-AP42VG	90% der Nennleistung
MSZ-AP50VG	80% der Nennleistung
SLZ-M50FA	70% der Nennleistung

Beispiele:

- MSZ-LN18VG + MSZ-LN22VG + MSZ-AP42VG
- MSZ-LN18VG: Die Nennleistung beträgt 1,78 kW.
- MSZ-LN22VG: Die Nennleistung beträgt 2,66 kW.
- MSZ-AP42VG: Die Nennleistung beträgt 3,92 kW. (=4,36 × 0,9)

### 8.6.2 Heizbetrieb

Modell MXZ-4F72VF3 (Heizbetrieb)										
Kombinationsmöglichkeiten	Heizleistung [kW]				Gesamtheizleistung [kW]	Leistungsaufnahme [kW]	Nennbetriebsstrom [A]			Leistungsfaktor [%]
	Innengerät A	Innengerät B	Innengerät C	Innengerät D			220 V	230 V	240 V	
15	1,70	—	—	—	1,70 (1,70–2,80)	0,502 (0,502–0,780)	2,30	2,20	2,11	99
18	3,30	—	—	—	2,00 (2,00–4,50)	0,480 (0,480–1,250)	2,20	2,11	2,02	99
20	2,20	—	—	—	2,20 (2,00–2,50)	0,630 (0,590–0,780)	2,89	2,77	2,65	99
22	3,30	—	—	—	3,30 (2,00–4,50)	0,780 (0,480–1,250)	3,58	3,43	3,28	99
25	3,60	—	—	—	3,60 (2,00–5,30)	0,830 (0,460–1,480)	3,81	3,65	3,49	99
35	4,00	—	—	—	4,00 (2,00–5,30)	0,960 (0,460–1,480)	4,41	4,22	4,04	99
42	5,40	—	—	—	5,40 (2,00–5,60)	1,508 (0,460–1,564)	6,92	6,62	6,35	99
50	6,60	—	—	—	5,80 (2,00–6,80)	1,620 (0,460–2,431)	7,44	7,11	6,82	99
60	7,90	—	—	—	7,90 (2,00–8,60)	2,778 (0,440–3,295)	12,76	12,20	11,69	99
15+15	1,70	1,70	—	—	3,40 (1,80–5,00)	0,780 (0,670–1,300)	3,58	3,43	3,28	99
15+18	1,70	3,30	—	—	5,00 (1,80–6,10)	1,123 (0,540–1,530)	5,16	4,93	4,73	99
15+20	1,70	2,20	—	—	3,90 (1,80–5,80)	0,947 (0,650–1,625)	4,35	4,16	3,98	99
15+22	1,70	3,30	—	—	5,00 (1,80–6,10)	1,123 (0,540–1,530)	5,16	4,93	4,73	99
15+25	1,60	3,40	—	—	5,00 (1,80–6,10)	1,123 (0,540–1,530)	5,16	4,93	4,73	99
15+35	1,67	3,93	—	—	5,60 (1,80–7,90)	1,294 (0,540–2,190)	5,94	5,68	5,44	99
15+42	1,46	4,64	—	—	6,10 (1,80–7,90)	1,417 (0,540–2,190)	6,51	6,22	5,96	99
15+50	1,28	5,42	—	—	6,70 (1,80–7,90)	1,544 (0,540–2,180)	7,09	6,78	6,50	99
15+60	1,24	5,76	—	—	7,00 (1,80–7,90)	1,638 (0,540–2,150)	7,52	7,19	6,89	99
18+18	3,30	3,30	—	—	6,60 (1,80–7,20)	1,466 (0,410–1,760)	6,73	6,44	6,17	99
18+20	3,30	2,20	—	—	5,50 (1,80–6,90)	1,290 (0,520–1,855)	5,92	5,66	5,43	99
18+22	3,30	3,30	—	—	6,60 (1,80–7,20)	1,466 (0,410–1,760)	6,73	6,44	6,17	99

Fortsetzung auf der nächsten Seite

Modell MXZ-4F72VF3 (Heizbetrieb)										
Kombinations- möglichkeiten	Heizleistung [kW]				Gesamtheizleistung [kW]	Leistungsaufnahme [kW]	Nennbetriebsstrom [A]			Leistungs- faktor [%]
	Innengerät A	Innengerät B	Innengerät C	Innengerät D			220 V	230 V	240 V	
18+25	3,16	3,44	—	—	6,60 (1,80–7,20)	1,466 (0,410–1,760)	6,73	6,44	6,17	99
18+35	3,30	4,00	—	—	7,30 (1,80–9,00)	1,690 (0,410–2,420)	7,76	7,42	7,11	99
18+42	3,00	4,90	—	—	7,90 (1,80–9,00)	1,813 (0,410–2,420)	8,32	7,96	7,63	99
18+50	2,67	5,83	—	—	8,50 (1,80–9,00)	1,936 (0,410–2,410)	8,89	8,50	8,15	99
18+60	2,53	6,07	—	—	8,60 (1,80–9,00)	1,993 (0,400–2,365)	9,15	8,75	8,39	99
20+20	2,20	2,20	—	—	4,40 (1,80–6,60)	1,113 (0,630–1,950)	5,11	4,89	4,69	99
20+22	2,20	3,30	—	—	5,50 (1,80–6,90)	1,290 (0,520–1,855)	5,92	5,66	5,43	99
20+25	2,12	3,48	—	—	5,60 (1,80–7,20)	1,320 (0,520–1,965)	6,06	5,80	5,56	99
20+35	2,20	4,00	—	—	6,20 (1,80–8,70)	1,548 (0,520–2,515)	7,11	6,80	6,52	99
20+42	2,00	4,90	—	—	6,90 (1,80–8,70)	1,670 (0,520–2,515)	7,67	7,33	7,03	99
20+50	1,76	5,74	—	—	7,50 (1,80–8,70)	1,793 (0,520–2,505)	8,23	7,88	7,55	99
20+60	1,63	5,87	—	—	7,50 (1,80–8,70)	1,826 (0,510–2,450)	8,38	8,02	7,68	99
22+22	3,30	3,30	—	—	6,60 (1,80–7,20)	1,466 (0,410–1,760)	6,73	6,44	6,17	99
22+25	3,30	3,60	—	—	6,90 (1,80–8,10)	1,556 (0,410–2,095)	7,15	6,83	6,55	99
22+35	3,30	4,00	—	—	7,30 (1,80–9,00)	1,760 (0,410–2,420)	8,08	7,73	7,41	99
22+42	3,11	5,09	—	—	8,20 (1,80–9,00)	1,880 (0,410–2,420)	8,63	8,25	7,91	99
22+60	2,53	6,07	—	—	8,60 (1,80–9,00)	2,010 (0,400–2,350)	9,23	8,83	8,46	99
25+25	3,60	3,60	—	—	7,20 (1,80–9,00)	1,646 (0,410–2,430)	7,56	7,23	6,93	99
25+35	3,60	4,00	—	—	7,60 (1,80–9,00)	1,813 (0,410–2,420)	8,32	7,96	7,63	99
25+42	3,36	5,04	—	—	8,40 (1,80–9,00)	1,930 (0,410–2,420)	8,86	8,47	8,12	99
25+50	2,87	5,73	—	—	8,60 (1,80–9,00)	1,990 (0,410–2,390)	9,14	8,74	8,38	99
25+60	2,69	5,91	—	—	8,60 (1,80–9,00)	2,002 (0,400–2,335)	9,19	8,79	8,43	99
35+35	4,00	4,00	—	—	8,00 (1,80–9,00)	1,970 (0,410–2,410)	9,04	8,65	8,29	99
35+42	3,66	4,94	—	—	8,60 (1,80–9,00)	1,999 (0,410–2,380)	9,18	8,78	8,41	99
35+50	3,07	5,53	—	—	8,60 (1,80–9,00)	2,002 (0,400–2,335)	9,19	8,79	8,43	99
35+60	2,89	5,71	—	—	8,60 (1,90–9,00)	1,827 (0,370–2,275)	8,39	8,02	7,69	99
42+42	4,30	4,30	—	—	8,60 (1,80–9,00)	2,029 (0,400–2,350)	9,31	8,91	8,54	99
42+50	3,69	4,91	—	—	8,60 (1,90–9,00)	1,887 (0,380–2,300)	8,66	8,29	7,94	99
42+60	3,49	5,11	—	—	8,60 (1,90–9,00)	1,742 (0,360–2,235)	8,00	7,65	7,33	99
50+50	4,30	4,30	—	—	8,60 (1,90–9,00)	1,744 (0,360–2,250)	8,01	7,66	7,34	99
50+60	4,10	4,50	—	—	8,60 (1,90–9,00)	1,725 (0,360–2,160)	7,92	7,57	7,26	99
60+60	4,30	4,30	—	—	8,60 (1,90–9,00)	1,705 (0,360–2,070)	7,83	7,49	7,18	99
15+15+15	1,70	1,70	1,70	—	5,10 (2,60–8,50)	1,106 (0,890–2,425)	5,08	4,86	4,66	99
15+15+18	1,62	1,62	3,15	—	6,40 (2,60–9,20)	1,489 (0,770–2,775)	6,83	6,54	6,27	99
15+15+20	1,70	1,70	2,20	—	5,60 (2,60–9,00)	1,244 (0,910–2,645)	5,71	5,46	5,23	99
15+15+22	1,62	1,62	3,15	—	6,40 (2,60–9,20)	1,489 (0,780–2,775)	6,83	6,54	6,27	99
15+15+25	1,55	1,55	3,29	—	6,40 (2,60–9,20)	1,489 (0,790–2,775)	6,83	6,54	6,27	99
15+15+35	1,47	1,47	3,46	—	6,40 (2,60–9,20)	1,479 (0,790–2,765)	6,79	6,49	6,22	99
15+15+50	1,03	1,03	4,35	—	6,40 (2,60–9,20)	1,469 (0,790–2,755)	6,74	6,45	6,18	99
15+15+60	0,96	0,96	4,47	—	6,40 (2,60–9,20)	1,459 (0,790–2,745)	6,70	6,41	6,14	99
15+18+18	1,54	2,98	2,98	—	7,50 (2,60–9,90)	1,871 (0,650–3,125)	8,59	8,22	7,87	99
15+18+20	1,63	3,16	2,11	—	6,90 (2,60–9,70)	1,626 (0,790–2,995)	7,46	7,14	6,84	99
15+18+22	1,54	2,98	2,98	—	7,50 (2,60–9,90)	1,871 (0,660–3,125)	8,59	8,22	7,87	99
15+18+25	1,48	2,88	3,14	—	7,50 (2,60–9,90)	1,871 (0,640–3,125)	8,59	8,22	7,87	99
15+18+35	1,42	2,75	3,33	—	7,50 (2,60–9,90)	1,861 (0,660–3,115)	8,54	8,17	7,83	99

Fortsetzung auf der nächsten Seite

Modell MXZ-4F72VF3 (Heizbetrieb)										
Kombinations- möglichkeiten	Heizleistung [kW]				Gesamtheizleistung [kW]	Leistungsaufnahme [kW]	Nennbetriebsstrom [A]			Leistungs- faktor [%]
	Innengerät A	Innengerät B	Innengerät C	Innengerät D			220 V	230 V	240 V	
15+18+42	1,23	2,38	3,89	—	7,50 (2,60–9,90)	1,861 (0,660–3,115)	8,54	8,17	7,83	99
15+18+50	1,05	2,03	4,43	—	7,50 (2,60–9,90)	1,851 (0,660–3,105)	8,50	8,13	7,79	99
15+18+60	0,99	1,92	4,59	—	7,50 (2,60–9,90)	1,841 (0,660–3,095)	8,45	8,09	7,75	99
15+20+20	1,70	2,20	2,20	—	6,10 (2,60–9,50)	1,381 (0,920–2,865)	6,34	6,06	5,81	99
15+20+22	1,63	2,11	3,16	—	6,90 (2,60–9,70)	1,626 (0,780–2,995)	7,46	7,14	6,84	99
15+20+25	1,56	2,02	3,31	—	6,90 (2,60–9,70)	1,626 (0,760–2,995)	7,46	7,14	6,84	99
15+20+35	1,48	1,92	3,49	—	6,90 (2,60–9,70)	1,616 (0,790–2,985)	7,42	7,10	6,80	99
15+20+42	1,26	1,63	4,01	—	6,90 (2,60–9,70)	1,616 (0,790–2,985)	7,42	7,10	6,80	99
15+20+50	1,06	1,37	4,48	—	6,90 (2,60–9,70)	1,606 (0,790–2,975)	7,37	7,05	6,76	99
15+20+60	0,99	1,29	4,62	—	6,90 (2,60–9,70)	1,596 (0,790–2,965)	7,33	7,01	6,72	99
15+22+22	1,54	2,98	2,98	—	7,50 (2,60–9,90)	1,871 (0,640–3,125)	8,59	8,22	7,87	99
15+22+25	1,48	2,88	3,14	—	7,50 (2,60–9,90)	1,871 (0,640–3,125)	8,59	8,22	7,87	99
15+22+42	1,23	2,38	3,89	—	7,50 (2,60–9,90)	1,861 (0,660–3,115)	8,54	8,17	7,83	99
15+22+50	1,05	2,03	4,43	—	7,50 (2,60–9,90)	1,851 (0,660–3,105)	8,50	8,13	7,79	99
15+22+60	0,99	1,92	4,59	—	7,50 (2,60–9,90)	1,841 (0,660–3,095)	8,45	8,09	7,75	99
15+25+25	1,43	3,03	3,03	—	7,50 (2,60–9,90)	1,871 (0,660–3,125)	8,59	8,22	7,87	99
15+25+35	1,37	2,90	3,23	—	7,50 (2,60–9,90)	1,861 (0,660–3,115)	8,54	8,17	7,83	99
15+25+42	1,19	2,52	3,79	—	7,50 (2,60–9,90)	1,861 (0,660–3,115)	8,54	8,17	7,83	99
15+25+50	1,02	2,16	4,32	—	7,50 (2,60–9,90)	1,851 (0,660–3,105)	8,50	8,13	7,79	99
15+25+60	0,97	2,05	4,49	—	7,50 (2,60–9,90)	1,841 (0,660–3,095)	8,45	8,09	7,75	99
15+35+35	1,31	3,09	3,09	—	7,50 (2,60–9,90)	1,851 (0,660–3,105)	8,50	8,13	7,79	99
15+35+42	1,15	2,70	3,65	—	7,50 (2,60–9,90)	1,851 (0,660–3,105)	8,50	8,13	7,79	99
15+35+50	0,99	2,33	4,19	—	7,50 (2,60–9,90)	1,841 (0,660–3,095)	8,45	8,09	7,75	99
15+35+60	0,94	2,21	4,36	—	7,50 (2,60–9,90)	1,832 (0,660–3,085)	8,41	8,04	7,71	99
15+42+42	1,02	3,24	3,24	—	7,50 (2,60–9,90)	1,851 (0,660–3,105)	8,50	8,13	7,79	99
15+42+50	0,89	2,83	3,78	—	7,50 (2,60–9,90)	1,841 (0,660–3,095)	8,45	8,09	7,75	99
15+42+60	0,85	2,70	3,95	—	7,50 (2,60–9,90)	1,832 (0,650–3,085)	8,41	8,04	7,71	99
15+50+50	0,79	3,35	3,35	—	7,50 (2,60–9,90)	1,832 (0,650–3,085)	8,41	8,04	7,71	99
15+50+60	0,76	3,21	3,53	—	7,50 (2,60–9,90)	1,822 (0,640–3,075)	8,36	8,00	7,67	99
18+18+18	2,87	2,87	2,87	—	8,60 (2,60–10,60)	2,253 (0,530–3,475)	10,34	9,89	9,48	99
18+18+20	3,00	3,00	2,00	—	8,00 (2,60–10,40)	2,008 (0,650–3,345)	9,22	8,82	8,45	99
18+18+22	2,87	2,87	2,87	—	8,60 (2,60–10,60)	2,253 (0,510–3,475)	10,34	9,89	9,48	99
18+18+25	2,78	2,78	3,04	—	8,60 (2,60–10,60)	2,253 (0,510–3,475)	10,34	9,89	9,48	99
18+18+35	2,68	2,68	3,25	—	8,60 (2,60–10,60)	2,243 (0,530–3,465)	10,30	9,85	9,44	99
18+18+42	2,37	2,37	3,87	—	8,60 (2,60–10,60)	2,243 (0,530–3,465)	10,30	9,85	9,44	99
18+18+50	2,06	2,06	4,49	—	8,60 (2,60–10,60)	2,233 (0,530–3,455)	10,25	9,81	9,40	99
18+18+60	1,96	1,96	4,69	—	8,60 (2,60–10,60)	2,224 (0,530–3,445)	10,21	9,77	9,36	99
18+20+20	3,17	2,11	2,11	—	7,40 (2,60–10,20)	1,763 (0,770–3,215)	8,09	7,74	7,42	99
18+20+22	3,00	2,00	3,00	—	8,00 (2,60–10,40)	2,008 (0,630–3,345)	9,22	8,82	8,45	99
18+20+25	2,90	1,93	3,16	—	8,00 (2,60–10,40)	2,008 (0,650–3,345)	9,22	8,82	8,45	99
18+20+35	2,78	1,85	3,37	—	8,00 (2,60–10,40)	1,998 (0,660–3,335)	9,17	8,78	8,41	99
18+20+42	2,42	1,61	3,96	—	8,00 (2,60–10,40)	1,998 (0,660–3,335)	9,17	8,78	8,41	99
18+20+50	2,08	1,39	4,54	—	8,00 (2,60–10,40)	1,988 (0,660–3,325)	9,13	8,73	8,37	99
18+20+60	1,97	1,31	4,72	—	8,00 (2,60–10,40)	1,979 (0,660–3,315)	9,08	8,69	8,33	99
18+22+22	2,87	2,87	2,87	—	8,60 (2,60–10,60)	2,253 (0,510–3,475)	10,34	9,89	9,48	99

Fortsetzung auf der nächsten Seite



Modell MXZ-4F72VF3 (Heizbetrieb)										
Kombinations- möglichkeiten	Heizleistung [kW]				Gesamtheizleistung [kW]	Leistungsaufnahme [kW]	Nennbetriebsstrom [A]			Leistungs- faktor [%]
	Innengerät A	Innengerät B	Innengerät C	Innengerät D			220 V	230 V	240 V	
18+22+25	2,78	2,78	3,04	—	8,60 (2,60–10,60)	2,253 (0,530–3,475)	10,34	9,89	9,48	99
18+22+35	2,68	2,68	3,25	—	8,60 (2,60–10,60)	2,243 (0,530–3,465)	10,30	9,85	9,44	99
18+22+42	2,37	2,37	3,87	—	8,60 (2,60–10,60)	2,243 (0,530–3,465)	10,30	9,85	9,44	99
18+22+50	2,06	2,06	4,49	—	8,60 (2,60–10,60)	2,233 (0,530–3,455)	10,25	9,81	9,40	99
18+22+60	1,96	1,96	4,69	—	8,60 (2,60–10,60)	2,224 (0,530–3,445)	10,21	9,77	9,36	99
18+25+25	2,70	2,95	2,95	—	8,60 (2,60–10,60)	2,253 (0,530–3,475)	10,34	9,89	9,48	99
18+25+35	2,60	2,84	3,16	—	8,60 (2,60–10,60)	2,243 (0,530–3,465)	10,30	9,85	9,44	99
18+25+42	2,31	2,52	3,78	—	8,60 (2,60–10,60)	2,243 (0,530–3,465)	10,30	9,85	9,44	99
18+25+50	2,01	2,20	4,39	—	8,60 (2,60–10,60)	2,233 (0,530–3,455)	10,25	9,81	9,40	99
18+25+60	1,92	2,09	4,59	—	8,60 (2,60–10,60)	2,224 (0,530–3,445)	10,21	9,77	9,36	99
18+35+35	2,51	3,04	3,04	—	8,60 (2,60–10,60)	2,233 (0,530–3,455)	10,25	9,81	9,40	99
18+35+42	2,23	2,71	3,66	—	8,60 (2,60–10,60)	2,233 (0,530–3,455)	10,25	9,81	9,40	99
18+35+50	1,96	2,37	4,27	—	8,60 (2,60–10,60)	2,224 (0,530–3,445)	10,21	9,77	9,36	99
18+35+60	1,87	2,26	4,47	—	8,60 (2,60–10,60)	2,214 (0,520–3,435)	10,16	9,72	9,32	99
18+42+42	2,01	3,29	3,29	—	8,60 (2,60–10,60)	2,233 (0,530–3,455)	10,25	9,81	9,40	99
18+42+50	1,78	2,92	3,89	—	8,60 (2,60–10,60)	2,224 (0,530–3,445)	10,21	9,77	9,36	99
18+42+60	1,71	2,80	4,09	—	8,60 (2,60–10,60)	2,214 (0,520–3,435)	10,16	9,72	9,32	99
18+50+50	1,60	3,50	3,50	—	8,60 (2,60–10,60)	2,214 (0,520–3,435)	10,16	9,72	9,32	99
20+20+20	2,20	2,20	2,20	—	6,60 (2,60–10,00)	1,518 (0,890–3,085)	6,97	6,67	6,39	99
20+20+22	2,11	2,11	3,17	—	7,40 (2,60–10,20)	1,763 (0,770–3,215)	8,09	7,74	7,42	99
20+20+25	2,04	2,04	3,33	—	7,40 (2,60–10,20)	1,763 (0,790–3,215)	8,09	7,74	7,42	99
20+20+35	1,94	1,94	3,52	—	7,40 (2,60–10,20)	1,753 (0,790–3,205)	8,05	7,70	7,38	99
20+20+42	1,66	1,66	4,08	—	7,40 (2,60–10,20)	1,753 (0,790–3,205)	8,05	7,70	7,38	99
20+20+50	1,40	1,40	4,59	—	7,40 (2,60–10,20)	1,743 (0,790–3,195)	8,00	7,66	7,34	99
20+20+60	1,32	1,32	4,75	—	7,40 (2,60–10,20)	1,734 (0,790–3,185)	7,96	7,61	7,30	99
20+22+22	2,00	3,00	3,00	—	8,00 (2,60–10,40)	2,008 (0,650–3,345)	9,22	8,82	8,45	99
20+22+25	1,93	2,90	3,16	—	8,00 (2,60–10,40)	2,008 (0,660–3,345)	9,22	8,82	8,45	99
20+22+35	1,85	2,78	3,37	—	8,00 (2,60–10,40)	1,998 (0,660–3,335)	9,17	8,78	8,41	99
20+22+42	1,61	2,42	3,96	—	8,00 (2,60–10,40)	1,998 (0,660–3,335)	9,17	8,78	8,41	99
20+22+50	1,39	2,08	4,54	—	8,00 (2,60–10,40)	1,988 (0,660–3,325)	9,13	8,73	8,37	99
20+22+60	1,31	1,97	4,72	—	8,00 (2,60–10,40)	1,979 (0,660–3,315)	9,08	8,69	8,33	99
20+25+25	1,87	3,06	3,06	—	8,00 (2,60–10,40)	2,008 (0,660–3,345)	9,22	8,82	8,45	99
20+25+35	1,80	2,94	3,27	—	8,00 (2,60–10,40)	1,998 (0,660–3,335)	9,17	8,78	8,41	99
20+25+42	1,57	2,57	3,86	—	8,00 (2,60–10,40)	1,998 (0,660–3,335)	9,17	8,78	8,41	99
20+25+50	1,35	2,22	4,43	—	8,00 (2,60–10,40)	1,988 (0,660–3,325)	9,13	8,73	8,37	99
20+25+60	1,28	2,10	4,61	—	8,00 (2,60–10,40)	1,979 (0,660–3,315)	9,08	8,69	8,33	99
20+35+35	1,73	3,14	3,14	—	8,00 (2,60–10,40)	1,988 (0,660–3,325)	9,13	8,73	8,37	99
20+35+42	1,52	2,76	3,72	—	8,00 (2,60–10,40)	1,988 (0,660–3,325)	9,13	8,73	8,37	99
20+35+50	1,31	2,39	4,30	—	8,00 (2,60–10,40)	1,979 (0,660–3,315)	9,08	8,69	8,33	99
20+35+60	1,25	2,27	4,48	—	8,00 (2,60–10,40)	1,969 (0,650–3,305)	9,04	8,65	8,29	99
20+42+42	1,35	3,32	3,32	—	8,00 (2,60–10,40)	1,988 (0,660–3,325)	9,13	8,73	8,37	99
20+42+50	1,19	2,92	3,89	—	8,00 (2,60–10,40)	1,979 (0,650–3,315)	9,08	8,69	8,33	99
20+42+60	1,14	2,79	4,08	—	8,00 (2,60–10,40)	1,969 (0,640–3,305)	9,04	8,65	8,29	99
20+50+50	1,06	3,47	3,47	—	8,00 (2,60–10,40)	1,969 (0,650–3,305)	9,04	8,65	8,29	99
22+22+22	2,87	2,87	2,87	—	8,60 (2,60–10,60)	2,253 (0,530–3,475)	10,34	9,89	9,48	99

Fortsetzung auf der nächsten Seite

Modell MXZ-4F72VF3 (Heizbetrieb)										
Kombinationsmöglichkeiten	Heizleistung [kW]				Gesamtheizleistung [kW]	Leistungsaufnahme [kW]	Nennbetriebsstrom [A]			Leistungsfaktor [%]
	Innengerät A	Innengerät B	Innengerät C	Innengerät D			220 V	230 V	240 V	
22+22+25	2,78	2,78	3,04	—	8,60 (2,60–10,60)	2,253 (0,530–3,475)	10,34	9,89	9,48	99
22+22+35	2,68	2,68	3,25	—	8,60 (2,60–10,60)	2,243 (0,530–3,465)	10,30	9,85	9,44	99
22+22+42	2,37	2,37	3,87	—	8,60 (2,60–10,60)	2,243 (0,530–3,465)	10,30	9,85	9,44	99
22+22+50	2,06	2,06	4,49	—	8,60 (2,60–10,60)	2,233 (0,530–3,455)	10,25	9,81	9,40	99
22+22+60	1,96	1,96	4,69	—	8,60 (2,60–10,60)	2,224 (0,530–3,445)	10,21	9,77	9,36	99
22+25+35	2,60	2,84	3,16	—	8,60 (2,60–10,60)	2,243 (0,530–3,465)	10,30	9,85	9,44	99
22+25+42	2,31	2,52	3,78	—	8,60 (2,60–10,60)	2,243 (0,530–3,465)	10,30	9,85	9,44	99
22+25+50	2,01	2,20	4,39	—	8,60 (2,60–10,60)	2,233 (0,530–3,455)	10,25	9,81	9,40	99
22+25+60	1,92	2,09	4,59	—	8,60 (2,60–10,60)	2,224 (0,530–3,445)	10,21	9,77	9,36	99
22+35+35	2,51	3,04	3,04	—	8,60 (2,60–10,60)	2,233 (0,530–3,455)	10,25	9,81	9,40	99
22+35+42	2,23	2,71	3,66	—	8,60 (2,60–10,60)	2,233 (0,530–3,455)	10,25	9,81	9,40	99
22+35+50	1,96	2,37	4,27	—	8,60 (2,60–10,60)	2,224 (0,530–3,445)	10,21	9,77	9,36	99
22+35+60	1,87	2,26	4,47	—	8,60 (2,60–10,60)	2,214 (0,520–3,435)	10,16	9,72	9,32	99
22+42+42	2,01	3,29	3,29	—	8,60 (2,60–10,60)	2,233 (0,530–3,455)	10,25	9,81	9,40	99
22+42+50	1,78	2,92	3,89	—	8,60 (2,60–10,60)	2,224 (0,520–3,445)	10,21	9,77	9,36	99
22+42+60	1,71	2,80	4,09	—	8,60 (2,60–10,60)	2,214 (0,510–3,435)	10,16	9,72	9,32	99
22+50+50	1,60	3,50	3,50	—	8,60 (2,60–10,60)	2,214 (0,510–3,435)	10,16	9,72	9,32	99
25+25+25	2,87	2,87	2,87	—	8,60 (2,60–10,60)	2,253 (0,530–3,475)	10,34	9,89	9,48	99
25+25+35	2,76	2,76	3,07	—	8,60 (2,60–10,60)	2,243 (0,530–3,465)	10,30	9,85	9,44	99
25+25+42	2,46	2,46	3,69	—	8,60 (2,60–10,60)	2,243 (0,530–3,465)	10,30	9,85	9,44	99
25+25+50	2,15	2,15	4,30	—	8,60 (2,60–10,60)	2,233 (0,530–3,455)	10,25	9,81	9,40	99
25+25+60	2,05	2,05	4,50	—	8,60 (2,60–10,60)	2,224 (0,530–3,445)	10,21	9,77	9,36	99
25+35+35	2,67	2,97	2,97	—	8,60 (2,60–10,60)	2,233 (0,530–3,455)	10,25	9,81	9,40	99
25+35+42	2,38	2,65	3,57	—	8,60 (2,60–10,60)	2,233 (0,530–3,455)	10,25	9,81	9,40	99
25+35+50	2,09	2,32	4,18	—	8,60 (2,60–10,60)	2,224 (0,530–3,445)	10,21	9,77	9,36	99
25+35+60	2,00	2,22	4,38	—	8,60 (2,60–10,60)	2,214 (0,520–3,435)	10,16	9,72	9,32	99
25+42+42	2,15	3,23	3,23	—	8,60 (2,60–10,60)	2,233 (0,530–3,455)	10,25	9,81	9,40	99
25+42+50	1,91	2,87	3,82	—	8,60 (2,60–10,60)	2,224 (0,520–3,445)	10,21	9,77	9,36	99
25+50+50	1,72	3,44	3,44	—	8,60 (2,60–10,60)	2,214 (0,510–3,435)	10,16	9,72	9,32	99
35+35+35	2,87	2,87	2,87	—	8,60 (2,60–10,60)	2,224 (0,530–3,445)	10,21	9,77	9,36	99
35+35+42	2,57	2,57	3,47	—	8,60 (2,60–10,60)	2,224 (0,520–3,445)	10,21	9,77	9,36	99
35+35+50	2,26	2,26	4,07	—	8,60 (2,60–10,60)	2,214 (0,520–3,435)	10,16	9,72	9,32	99
35+42+42	2,32	3,14	3,14	—	8,60 (2,60–10,60)	2,224 (0,520–3,445)	10,21	9,77	9,36	99
15+15+15+15	1,70	1,70	1,70	1,70	6,80 (3,40–9,50)	1,462 (0,880–2,470)	6,71	6,42	6,15	99
15+15+15+18	1,50	1,50	1,50	2,91	7,40 (3,40–9,80)	1,629 (0,810–2,550)	7,48	7,15	6,86	99
15+15+15+20	1,70	1,70	1,70	2,20	7,30 (3,40–9,80)	1,727 (0,880–2,695)	7,93	7,58	7,27	99
15+15+15+22	1,50	1,50	1,50	2,91	7,40 (3,40–9,80)	1,629 (0,810–2,550)	7,48	7,15	6,86	99
15+15+15+25	1,45	1,45	1,45	3,06	7,40 (3,40–9,80)	1,629 (0,810–2,550)	7,48	7,15	6,86	99
15+15+15+35	1,38	1,38	1,38	3,25	7,40 (3,40–9,80)	1,619 (0,810–2,540)	7,43	7,11	6,81	99
15+15+15+42	1,20	1,20	1,20	3,81	7,40 (3,40–9,80)	1,619 (0,810–2,700)	7,43	7,11	6,81	99
15+15+15+50	1,02	1,02	1,02	4,33	7,40 (3,40–9,80)	1,609 (0,810–2,710)	7,39	7,07	6,77	99
15+15+15+60	0,97	0,97	0,97	4,50	7,40 (3,40–9,80)	1,599 (0,810–2,700)	7,34	7,02	6,73	99
15+15+18+18	1,33	1,33	2,57	2,57	7,80 (3,40–10,10)	1,795 (0,740–2,630)	8,24	7,88	7,56	99
15+15+18+20	1,49	1,49	2,89	1,93	7,80 (3,40–10,10)	1,893 (0,810–2,775)	8,69	8,32	7,97	99
15+15+18+22	1,33	1,33	2,57	2,57	7,80 (3,40–10,10)	1,795 (0,740–2,630)	8,24	7,88	7,56	99

Fortsetzung auf der nächsten Seite

Modell MXZ-4F72VF3 (Heizbetrieb)										
Kombinations- möglichkeiten	Heizleistung [kW]				Gesamtheizleistung [kW]	Leistungsaufnahme [kW]	Nennbetriebsstrom [A]			Leistungs- faktor [%]
	Innengerät A	Innengerät B	Innengerät C	Innengerät D			220 V	230 V	240 V	
15+15+18+25	1,29	1,29	2,50	2,73	7,80 (3,40–10,10)	1,795 (0,740–2,630)	8,24	7,88	7,56	99
15+15+18+35	1,24	1,24	2,41	2,92	7,80 (3,40–10,10)	1,786 (0,740–2,690)	8,20	7,84	7,51	99
15+15+18+42	1,10	1,10	2,13	3,48	7,80 (3,40–10,10)	1,786 (0,740–2,800)	8,20	7,84	7,51	99
15+15+18+50	0,95	0,95	1,85	4,04	7,80 (3,40–10,10)	1,776 (0,740–2,790)	8,15	7,80	7,47	99
15+15+18+60	0,91	0,91	1,76	4,22	7,80 (3,40–10,10)	1,766 (0,740–2,780)	8,11	7,76	7,43	99
15+15+20+20	1,70	1,70	2,20	2,20	7,80 (3,40–10,10)	1,991 (0,880–2,920)	9,14	8,75	8,38	99
15+15+20+25	1,44	1,44	1,87	3,05	7,80 (3,40–10,10)	1,893 (0,810–2,775)	8,69	8,32	7,97	99
15+15+20+35	1,38	1,38	1,79	3,25	7,80 (3,40–10,10)	1,884 (0,810–2,880)	8,65	8,27	7,93	99
15+15+20+42	1,21	1,21	1,56	3,83	7,80 (3,40–10,10)	1,884 (0,810–2,945)	8,65	8,27	7,93	99
15+15+20+50	1,04	1,04	1,34	4,39	7,80 (3,40–10,10)	1,874 (0,810–2,935)	8,60	8,23	7,89	99
15+15+20+60	0,98	0,98	1,27	4,56	7,80 (3,40–10,10)	1,864 (0,810–2,925)	8,56	8,19	7,84	99
15+15+22+22	1,33	1,33	2,57	2,57	7,80 (3,40–10,10)	1,795 (0,740–2,630)	8,24	7,88	7,56	99
15+15+22+25	1,29	1,29	2,50	2,73	7,80 (3,40–10,10)	1,795 (0,740–2,630)	8,24	7,88	7,56	99
15+15+22+35	1,24	1,24	2,41	2,92	7,80 (3,40–10,10)	1,786 (0,740–2,780)	8,20	7,84	7,51	99
15+15+22+42	1,10	1,10	2,13	3,48	7,80 (3,40–10,10)	1,786 (0,740–2,800)	8,20	7,84	7,51	99
15+15+22+50	0,95	0,95	1,85	4,04	7,80 (3,40–10,10)	1,776 (0,740–2,790)	8,15	7,80	7,47	99
15+15+22+60	0,91	0,91	1,76	4,22	7,80 (3,40–10,10)	1,766 (0,740–2,780)	8,11	7,76	7,43	99
15+15+25+25	1,25	1,25	2,65	2,65	7,80 (3,40–10,10)	1,795 (0,740–2,630)	8,24	7,88	7,56	99
15+15+25+35	1,21	1,21	2,55	2,84	7,80 (3,40–10,10)	1,786 (0,740–2,800)	8,20	7,84	7,51	99
15+15+25+42	1,07	1,07	2,26	3,40	7,80 (3,40–10,10)	1,786 (0,740–2,800)	8,20	7,84	7,51	99
15+15+25+50	0,93	0,93	1,98	3,95	7,80 (3,40–10,10)	1,776 (0,740–2,790)	8,15	7,80	7,47	99
15+15+25+60	0,89	0,89	1,88	4,14	7,80 (3,40–10,10)	1,766 (0,740–2,780)	8,11	7,76	7,43	99
15+15+35+35	1,16	1,16	2,74	2,74	7,80 (3,40–10,10)	1,776 (0,740–2,790)	8,15	7,80	7,47	99
15+15+35+42	1,04	1,04	2,44	3,29	7,80 (3,40–10,10)	1,776 (0,740–2,790)	8,15	7,80	7,47	99
15+15+35+50	0,91	0,91	2,14	3,85	7,80 (3,40–10,10)	1,766 (0,740–2,780)	8,11	7,76	7,43	99
15+15+35+60	0,87	0,87	2,04	4,03	7,80 (3,40–10,10)	1,756 (0,740–2,770)	8,06	7,71	7,39	99
15+15+42+42	0,93	0,93	2,97	2,97	7,80 (3,40–10,10)	1,776 (0,740–2,790)	8,15	7,80	7,47	99
15+15+42+50	0,83	0,83	2,63	3,51	7,80 (3,40–10,10)	1,766 (0,740–2,780)	8,11	7,76	7,43	99
15+18+18+18	1,20	2,33	2,33	2,33	8,20 (3,40–10,40)	1,962 (0,670–2,710)	9,01	8,62	8,26	99
15+18+18+20	1,33	2,58	2,58	1,72	8,20 (3,40–10,40)	2,060 (0,740–2,855)	9,46	9,05	8,67	99
15+18+18+22	1,20	2,33	2,33	2,33	8,20 (3,40–10,40)	1,962 (0,670–2,710)	9,01	8,62	8,26	99
15+18+18+25	1,17	2,27	2,27	2,48	8,20 (3,40–10,40)	1,962 (0,670–2,710)	9,01	8,62	8,26	99
15+18+18+35	1,13	2,20	2,20	2,67	8,20 (3,40–10,40)	1,952 (0,670–2,835)	8,96	8,57	8,22	99
15+18+18+42	1,02	1,98	1,98	3,23	8,20 (3,40–10,40)	1,952 (0,670–2,880)	8,96	8,57	8,22	99
15+18+18+50	0,90	1,75	1,75	3,81	8,20 (3,40–10,40)	1,942 (0,670–2,870)	8,92	8,53	8,17	99
15+18+18+60	0,86	1,67	1,67	4,00	8,20 (3,40–10,40)	1,933 (0,670–2,860)	8,87	8,49	8,13	99
15+18+20+20	1,48	2,88	1,92	1,92	8,20 (3,40–10,40)	2,158 (0,810–3,000)	9,91	9,48	9,08	99
15+18+20+22	1,33	2,58	1,72	2,58	8,20 (3,40–10,40)	2,060 (0,740–2,855)	9,46	9,05	8,67	99
15+18+20+25	1,29	2,51	1,67	2,73	8,20 (3,40–10,40)	2,060 (0,740–2,855)	9,46	9,05	8,67	99
15+18+20+35	1,24	2,42	1,61	2,93	8,20 (3,40–10,40)	2,050 (0,740–3,025)	9,41	9,00	8,63	99
15+18+20+42	1,11	2,15	1,43	3,51	8,20 (3,40–10,40)	2,050 (0,740–3,025)	9,41	9,00	8,63	99
15+18+20+50	0,97	1,88	1,25	4,10	8,20 (3,40–10,40)	2,040 (0,740–3,015)	9,37	8,96	8,59	99
15+18+20+60	0,92	1,79	1,19	4,29	8,20 (3,40–10,40)	2,031 (0,740–3,005)	9,32	8,92	8,55	99
15+18+22+22	1,20	2,33	2,33	2,33	8,20 (3,40–10,40)	1,962 (0,670–2,710)	9,01	8,62	8,26	99
15+18+22+25	1,17	2,27	2,27	2,48	8,20 (3,40–10,40)	1,962 (0,670–2,710)	9,01	8,62	8,26	99

Fortsetzung auf der nächsten Seite

Modell MXZ-4F72VF3 (Heizbetrieb)										
Kombinationsmöglichkeiten	Heizleistung [kW]				Gesamtheizleistung [kW]	Leistungsaufnahme [kW]	Nennbetriebsstrom [A]			Leistungsfaktor [%]
	Innengerät A	Innengerät B	Innengerät C	Innengerät D			220 V	230 V	240 V	
15+18+22+35	1,13	2,20	2,20	2,67	8,20 (3,40–10,40)	1,952 (0,670–2,880)	8,96	8,57	8,22	99
15+18+22+42	1,02	1,98	1,98	3,23	8,20 (3,40–10,40)	1,952 (0,670–2,880)	8,96	8,57	8,22	99
15+18+22+50	0,90	1,75	1,75	3,81	8,20 (3,40–10,40)	1,942 (0,670–2,870)	8,92	8,53	8,17	99
15+18+22+60	0,86	1,67	1,67	4,00	8,20 (3,40–10,40)	1,933 (0,670–2,860)	8,87	8,49	8,13	99
15+18+25+25	1,14	2,22	2,42	2,42	8,20 (3,40–10,40)	1,962 (0,670–2,780)	9,01	8,62	8,26	99
15+18+25+35	1,11	2,15	2,34	2,60	8,20 (3,40–10,40)	1,952 (0,670–2,880)	8,96	8,57	8,22	99
15+18+25+42	1,00	1,93	2,11	3,16	8,20 (3,40–10,40)	1,952 (0,670–2,880)	8,96	8,57	8,22	99
15+18+25+50	0,88	1,71	1,87	3,74	8,20 (3,40–10,40)	1,942 (0,670–2,870)	8,92	8,53	8,17	99
15+18+25+60	0,84	1,64	1,79	3,93	8,20 (3,40–10,40)	1,933 (0,670–2,860)	8,87	8,49	8,13	99
15+18+35+35	1,07	2,08	2,52	2,52	8,20 (3,40–10,40)	1,942 (0,670–2,870)	8,92	8,53	8,17	99
15+18+35+42	0,97	1,88	2,28	3,08	8,20 (3,40–10,40)	1,942 (0,670–2,870)	8,92	8,53	8,17	99
15+18+35+50	0,86	1,67	2,02	3,64	8,20 (3,40–10,40)	1,933 (0,670–2,860)	8,87	8,49	8,13	99
15+18+42+42	0,88	1,71	2,80	2,80	8,20 (3,40–10,40)	1,942 (0,670–2,870)	8,92	8,53	8,17	99
15+18+42+50	0,79	1,54	2,52	3,35	8,20 (3,40–10,40)	1,933 (0,670–2,860)	8,87	8,49	8,13	99
15+20+20+20	1,68	2,17	2,17	2,17	8,20 (3,40–10,40)	2,256 (0,880–3,145)	10,36	9,91	9,49	99
15+20+20+22	1,48	1,92	1,92	2,88	8,20 (3,40–10,40)	2,158 (0,810–3,000)	9,91	9,48	9,08	99
15+20+20+25	1,44	1,86	1,86	3,04	8,20 (3,40–10,40)	2,158 (0,810–3,000)	9,91	9,48	9,08	99
15+20+20+35	1,38	1,79	1,79	3,25	8,20 (3,40–10,40)	2,148 (0,810–3,170)	9,86	9,43	9,04	99
15+20+20+42	1,21	1,57	1,57	3,85	8,20 (3,40–10,40)	2,148 (0,810–3,170)	9,86	9,43	9,04	99
15+20+20+50	1,05	1,36	1,36	4,44	8,20 (3,40–10,40)	2,138 (0,810–3,160)	9,82	9,39	9,00	99
15+20+20+60	1,00	1,29	1,29	4,63	8,20 (3,40–10,40)	2,129 (0,810–3,150)	9,77	9,35	8,96	99
15+20+22+22	1,33	1,72	2,58	2,58	8,20 (3,40–10,40)	2,060 (0,740–2,855)	9,46	9,05	8,67	99
15+20+22+25	1,29	1,67	2,51	2,73	8,20 (3,40–10,40)	2,060 (0,740–2,900)	9,46	9,05	8,67	99
15+20+22+35	1,24	1,61	2,42	2,93	8,20 (3,40–10,40)	2,050 (0,740–3,025)	9,41	9,00	8,63	99
15+20+22+42	1,11	1,43	2,15	3,51	8,20 (3,40–10,40)	2,050 (0,740–3,025)	9,41	9,00	8,63	99
15+20+22+50	0,97	1,25	1,88	4,10	8,20 (3,40–10,40)	2,040 (0,740–3,015)	9,37	8,96	8,59	99
15+20+22+60	0,92	1,19	1,79	4,29	8,20 (3,40–10,40)	2,031 (0,740–3,005)	9,32	8,92	8,55	99
15+20+25+25	1,26	1,63	2,66	2,66	8,20 (3,40–10,40)	2,060 (0,740–2,970)	9,46	9,05	8,67	99
15+20+25+35	1,21	1,57	2,57	2,85	8,20 (3,40–10,40)	2,050 (0,740–3,025)	9,41	9,00	8,63	99
15+20+25+42	1,08	1,40	2,29	3,43	8,20 (3,40–10,40)	2,050 (0,740–3,025)	9,41	9,00	8,63	99
15+20+25+50	0,95	1,23	2,01	4,02	8,20 (3,40–10,40)	2,040 (0,740–3,015)	9,37	8,96	8,59	99
15+20+25+60	0,91	1,17	1,92	4,21	8,20 (3,40–10,40)	2,031 (0,740–3,005)	9,32	8,92	8,55	99
15+20+35+35	1,17	1,52	2,76	2,76	8,20 (3,40–10,40)	2,040 (0,740–3,015)	9,37	8,96	8,59	99
15+20+35+42	1,05	1,36	2,47	3,33	8,20 (3,40–10,40)	2,040 (0,740–3,015)	9,37	8,96	8,59	99
15+20+35+50	0,92	1,19	2,17	3,91	8,20 (3,40–10,40)	2,031 (0,740–3,005)	9,32	8,92	8,55	99
15+20+42+42	0,95	1,23	3,01	3,01	8,20 (3,40–10,40)	2,040 (0,740–3,015)	9,37	8,96	8,59	99
15+22+22+22	1,20	2,33	2,33	2,33	8,20 (3,40–10,40)	1,962 (0,670–2,735)	9,01	8,62	8,26	99
15+22+22+25	1,17	2,27	2,27	2,48	8,20 (3,40–10,40)	1,962 (0,670–2,800)	9,01	8,62	8,26	99
15+22+22+35	1,13	2,20	2,20	2,67	8,20 (3,40–10,40)	1,952 (0,670–2,880)	8,96	8,57	8,22	99
15+22+22+42	1,02	1,98	1,98	3,23	8,20 (3,40–10,40)	1,952 (0,670–2,880)	8,96	8,57	8,22	99
15+22+22+50	0,90	1,75	1,75	3,81	8,20 (3,40–10,40)	1,942 (0,670–2,870)	8,92	8,53	8,17	99
15+22+22+60	0,86	1,67	1,67	4,00	8,20 (3,40–10,40)	1,933 (0,670–2,860)	8,87	8,49	8,13	99
15+22+25+25	1,14	2,22	2,42	2,42	8,20 (3,40–10,40)	1,962 (0,670–2,870)	9,01	8,62	8,26	99
15+22+25+35	1,11	2,15	2,34	2,60	8,20 (3,40–10,40)	1,952 (0,670–2,880)	8,96	8,57	8,22	99
15+22+25+42	1,00	1,93	2,11	3,16	8,20 (3,40–10,40)	1,952 (0,670–2,880)	8,96	8,57	8,22	99

Fortsetzung auf der nächsten Seite

Modell MXZ-4F72VF3 (Heizbetrieb)										
Kombinationsmöglichkeiten	Heizleistung [kW]				Gesamtheizleistung [kW]	Leistungsaufnahme [kW]	Nennbetriebsstrom [A]			Leistungsfaktor [%]
	Innengerät A	Innengerät B	Innengerät C	Innengerät D			220 V	230 V	240 V	
15+22+25+50	0,88	1,71	1,87	3,74	8,20 (3,40–10,40)	1,942 (0,670–2,870)	8,92	8,53	8,17	99
15+22+25+60	0,84	1,64	1,79	3,93	8,20 (3,40–10,40)	1,933 (0,670–2,860)	8,87	8,49	8,13	99
15+22+35+35	1,07	2,08	2,52	2,52	8,20 (3,40–10,40)	1,942 (0,670–2,870)	8,92	8,53	8,17	99
15+22+35+42	0,97	1,88	2,28	3,08	8,20 (3,40–10,40)	1,942 (0,670–2,870)	8,92	8,53	8,17	99
15+22+35+50	0,86	1,67	2,02	3,64	8,20 (3,40–10,40)	1,933 (0,670–2,860)	8,87	8,49	8,13	99
15+22+42+42	0,88	1,71	2,80	2,80	8,20 (3,40–10,40)	1,942 (0,670–2,870)	8,92	8,53	8,17	99
15+25+25+25	1,12	2,36	2,36	2,36	8,20 (3,40–10,40)	1,962 (0,670–2,890)	9,01	8,62	8,26	99
15+25+25+35	1,08	2,29	2,29	2,54	8,20 (3,40–10,40)	1,952 (0,670–2,880)	8,96	8,57	8,22	99
15+25+25+42	0,97	2,06	2,06	3,10	8,20 (3,40–10,40)	1,952 (0,670–2,880)	8,96	8,57	8,22	99
15+25+25+50	0,87	1,83	1,83	3,67	8,20 (3,40–10,40)	1,942 (0,670–2,870)	8,92	8,53	8,17	99
15+25+25+60	0,83	1,76	1,76	3,86	8,20 (3,40–10,40)	1,933 (0,670–2,860)	8,87	8,49	8,13	99
15+25+35+35	1,05	2,22	2,47	2,47	8,20 (3,40–10,40)	1,942 (0,670–2,870)	8,92	8,53	8,17	99
15+25+35+42	0,95	2,01	2,23	3,01	8,20 (3,40–10,40)	1,942 (0,670–2,870)	8,92	8,53	8,17	99
15+25+35+50	0,84	1,79	1,99	3,58	8,20 (3,40–10,40)	1,933 (0,670–2,860)	8,87	8,49	8,13	99
15+25+42+42	0,87	1,83	2,75	2,75	8,20 (3,40–10,40)	1,942 (0,670–2,870)	8,92	8,53	8,17	99
15+35+35+35	1,02	2,39	2,39	2,39	8,20 (3,40–10,40)	1,933 (0,670–2,860)	8,87	8,49	8,13	99
18+18+18+18	2,15	2,15	2,15	2,15	8,60 (3,40–10,70)	1,754 (0,600–2,790)	8,05	7,70	7,38	99
18+18+18+20	2,35	2,35	2,35	1,56	8,60 (3,40–10,70)	2,227 (0,670–2,935)	10,22	9,78	9,37	99
18+18+18+22	2,15	2,15	2,15	2,15	8,60 (3,40–10,70)	2,129 (0,600–2,790)	9,77	9,35	8,96	99
18+18+18+25	2,10	2,10	2,10	2,29	8,60 (3,40–10,70)	2,129 (0,600–2,790)	9,77	9,35	8,96	99
18+18+18+35	2,04	2,04	2,04	2,47	8,60 (3,40–10,70)	2,119 (0,600–2,960)	9,73	9,31	8,92	99
18+18+18+42	1,85	1,85	1,85	3,04	8,60 (3,40–10,70)	2,119 (0,600–2,960)	9,73	9,31	8,92	99
18+18+18+50	1,66	1,66	1,66	3,62	8,60 (3,40–10,70)	2,109 (0,600–2,950)	9,68	9,26	8,88	99
18+18+18+60	1,59	1,59	1,59	3,82	8,60 (3,40–10,70)	2,099 (0,600–2,940)	9,64	9,22	8,83	99
18+18+20+20	2,58	2,58	1,72	1,72	8,60 (3,40–10,70)	2,325 (0,740–3,080)	10,67	10,21	9,78	99
18+18+20+22	2,35	2,35	1,56	2,35	8,60 (3,40–10,70)	2,227 (0,670–2,935)	10,22	9,78	9,37	99
18+18+20+25	2,29	2,29	1,53	2,50	8,60 (3,40–10,70)	2,227 (0,670–2,960)	10,22	9,78	9,37	99
18+18+20+35	2,22	2,22	1,48	2,69	8,60 (3,40–10,70)	2,217 (0,670–3,105)	10,18	9,74	9,33	99
18+18+20+42	2,00	2,00	1,33	3,27	8,60 (3,40–10,70)	2,217 (0,670–3,105)	10,18	9,74	9,33	99
18+18+20+50	1,77	1,77	1,18	3,87	8,60 (3,40–10,70)	2,207 (0,670–3,095)	10,13	9,69	9,29	99
18+18+20+60	1,70	1,70	1,13	4,07	8,60 (3,40–10,70)	2,197 (0,670–3,085)	10,09	9,65	9,25	99
18+18+22+22	2,15	2,15	2,15	2,15	8,60 (3,40–10,70)	2,129 (0,600–2,790)	9,77	9,35	8,96	99
18+18+22+25	2,10	2,10	2,10	2,29	8,60 (3,40–10,70)	2,129 (0,600–2,860)	9,77	9,35	8,96	99
18+18+22+35	2,04	2,04	2,04	2,47	8,60 (3,40–10,70)	2,119 (0,600–2,960)	9,73	9,31	8,92	99
18+18+22+42	1,85	1,85	1,85	3,04	8,60 (3,40–10,70)	2,119 (0,600–2,960)	9,73	9,31	8,92	99
18+18+22+50	1,66	1,66	1,66	3,62	8,60 (3,40–10,70)	2,109 (0,600–2,950)	9,68	9,26	8,88	99
18+18+22+60	1,59	1,59	1,59	3,82	8,60 (3,40–10,70)	2,099 (0,600–2,940)	9,64	9,22	8,83	99
18+18+25+25	2,06	2,06	2,24	2,24	8,60 (3,40–10,70)	2,129 (0,600–2,925)	9,77	9,35	8,96	99
18+18+25+35	2,00	2,00	2,18	2,42	8,60 (3,40–10,70)	2,119 (0,600–2,960)	9,73	9,31	8,92	99
18+18+25+42	1,82	1,82	1,98	2,98	8,60 (3,40–10,70)	2,119 (0,600–2,960)	9,73	9,31	8,92	99
18+18+25+50	1,63	1,63	1,78	3,56	8,60 (3,40–10,70)	2,109 (0,600–2,950)	9,68	9,26	8,88	99
18+18+25+60	1,57	1,57	1,71	3,75	8,60 (3,40–10,70)	2,099 (0,600–2,940)	9,64	9,22	8,83	99
18+18+35+35	1,94	1,94	2,36	2,36	8,60 (3,40–10,70)	2,109 (0,600–2,950)	9,68	9,26	8,88	99
18+18+35+42	1,77	1,77	2,15	2,90	8,60 (3,40–10,70)	2,109 (0,600–2,950)	9,68	9,26	8,88	99
18+18+35+50	1,59	1,59	1,93	3,48	8,60 (3,40–10,70)	2,099 (0,600–2,940)	9,64	9,22	8,83	99

Fortsetzung auf der nächsten Seite

Modell MXZ-4F72VF3 (Heizbetrieb)										
Kombinationsmöglichkeiten	Heizleistung [kW]				Gesamtheizleistung [kW]	Leistungsaufnahme [kW]	Nennbetriebsstrom [A]			Leistungsfaktor [%]
	Innengerät A	Innengerät B	Innengerät C	Innengerät D			220 V	230 V	240 V	
18+18+42+42	1,63	1,63	2,67	2,67	8,60 (3,40–10,70)	2,109 (0,600–2,950)	9,68	9,26	8,88	99
18+20+20+20	2,87	1,91	1,91	1,91	8,60 (3,40–10,70)	2,423 (0,810–3,225)	11,12	10,64	10,20	99
18+20+20+22	2,58	1,72	1,72	2,58	8,60 (3,40–10,70)	2,325 (0,740–3,080)	10,67	10,21	9,78	99
18+20+20+25	2,51	1,67	1,67	2,74	8,60 (3,40–10,70)	2,325 (0,740–3,150)	10,67	10,21	9,78	99
18+20+20+35	2,43	1,62	1,62	2,94	8,60 (3,40–10,70)	2,315 (0,740–3,250)	10,63	10,17	9,74	99
18+20+20+42	2,17	1,44	1,44	3,55	8,60 (3,40–10,70)	2,315 (0,740–3,250)	10,63	10,17	9,74	99
18+20+20+50	1,90	1,27	1,27	4,16	8,60 (3,40–10,70)	2,305 (0,740–3,240)	10,58	10,12	9,70	99
18+20+20+60	1,82	1,21	1,21	4,36	8,60 (3,40–10,70)	2,295 (0,740–3,230)	10,54	10,08	9,66	99
18+20+22+22	2,35	1,56	2,35	2,35	8,60 (3,40–10,70)	2,227 (0,670–2,980)	10,22	9,78	9,37	99
18+20+22+25	2,29	1,53	2,29	2,50	8,60 (3,40–10,70)	2,227 (0,670–3,050)	10,22	9,78	9,37	99
18+20+22+35	2,22	1,48	2,22	2,69	8,60 (3,40–10,70)	2,217 (0,670–3,105)	10,18	9,74	9,33	99
18+20+22+42	2,00	1,33	2,00	3,27	8,60 (3,40–10,70)	2,217 (0,670–3,105)	10,18	9,74	9,33	99
18+20+22+50	1,77	1,18	1,77	3,87	8,60 (3,40–10,70)	2,207 (0,670–3,095)	10,13	9,69	9,29	99
18+20+22+60	1,70	1,13	1,70	4,07	8,60 (3,40–10,70)	2,197 (0,670–3,085)	10,09	9,65	9,25	99
18+20+25+25	2,23	1,49	2,44	2,44	8,60 (3,40–10,70)	2,227 (0,670–3,115)	10,22	9,78	9,37	99
18+20+25+35	2,17	1,44	2,36	2,63	8,60 (3,40–10,70)	2,217 (0,670–3,105)	10,18	9,74	9,33	99
18+20+25+42	1,96	1,30	2,14	3,20	8,60 (3,40–10,70)	2,217 (0,670–3,105)	10,18	9,74	9,33	99
18+20+25+50	1,74	1,16	1,90	3,80	8,60 (3,40–10,70)	2,207 (0,670–3,095)	10,13	9,69	9,29	99
18+20+25+60	1,67	1,11	1,82	4,00	8,60 (3,40–10,70)	2,197 (0,670–3,085)	10,09	9,65	9,25	99
18+20+35+35	2,10	1,40	2,55	2,55	8,60 (3,40–10,70)	2,207 (0,670–3,095)	10,13	9,69	9,29	99
18+20+35+42	1,90	1,27	2,31	3,12	8,60 (3,40–10,70)	2,207 (0,670–3,095)	10,13	9,69	9,29	99
18+20+35+50	1,70	1,13	2,06	3,71	8,60 (3,40–10,70)	2,197 (0,670–3,085)	10,09	9,65	9,25	99
18+20+42+42	1,74	1,16	2,85	2,85	8,60 (3,40–10,70)	2,207 (0,670–3,095)	10,13	9,69	9,29	99
18+22+22+22	2,15	2,15	2,15	2,15	8,60 (3,40–10,70)	2,129 (0,600–2,880)	9,77	9,35	8,96	99
18+22+22+25	2,10	2,10	2,10	2,29	8,60 (3,40–10,70)	2,129 (0,600–2,950)	9,77	9,35	8,96	99
18+22+22+35	2,04	2,04	2,04	2,47	8,60 (3,40–10,70)	2,119 (0,600–2,960)	9,73	9,31	8,92	99
18+22+22+42	1,85	1,85	1,85	3,04	8,60 (3,40–10,70)	2,119 (0,600–2,960)	9,73	9,31	8,92	99
18+22+22+50	1,66	1,66	1,66	3,62	8,60 (3,40–10,70)	2,109 (0,600–2,950)	9,68	9,26	8,88	99
18+22+22+60	1,59	1,59	1,59	3,82	8,60 (3,40–10,70)	2,099 (0,600–2,940)	9,64	9,22	8,83	99
18+22+25+25	2,06	2,06	2,24	2,24	8,60 (3,40–10,70)	2,129 (0,600–2,970)	9,77	9,35	8,96	99
18+22+25+35	2,00	2,00	2,18	2,42	8,60 (3,40–10,70)	2,119 (0,600–2,960)	9,73	9,31	8,92	99
18+22+25+42	1,82	1,82	1,98	2,98	8,60 (3,40–10,70)	2,119 (0,600–2,960)	9,73	9,31	8,92	99
18+22+25+50	1,63	1,63	1,78	3,56	8,60 (3,40–10,70)	2,109 (0,600–2,950)	9,68	9,26	8,88	99
18+22+25+60	1,57	1,57	1,71	3,75	8,60 (3,40–10,70)	2,099 (0,600–2,940)	9,64	9,22	8,83	99
18+22+35+35	1,94	1,94	2,36	2,36	8,60 (3,40–10,70)	2,109 (0,600–2,950)	9,68	9,26	8,88	99
18+22+35+42	1,77	1,77	2,15	2,90	8,60 (3,40–10,70)	2,109 (0,600–2,950)	9,68	9,26	8,88	99
18+22+35+50	1,59	1,59	1,93	3,48	8,60 (3,40–10,70)	2,099 (0,600–2,940)	9,64	9,22	8,83	99
18+22+42+42	1,63	1,63	2,67	2,67	8,60 (3,40–10,70)	2,109 (0,600–2,950)	9,68	9,26	8,88	99
18+25+25+25	2,01	2,20	2,20	2,20	8,60 (3,40–10,70)	2,129 (0,600–2,970)	9,77	9,35	8,96	99
18+25+25+35	1,96	2,14	2,14	2,37	8,60 (3,40–10,70)	2,119 (0,600–2,960)	9,73	9,31	8,92	99
18+25+25+42	1,78	1,95	1,95	2,92	8,60 (3,40–10,70)	2,119 (0,600–2,960)	9,73	9,31	8,92	99
18+25+25+50	1,60	1,75	1,75	3,50	8,60 (3,40–10,70)	2,109 (0,600–2,950)	9,68	9,26	8,88	99
18+25+35+35	1,90	2,08	2,31	2,31	8,60 (3,40–10,70)	2,109 (0,600–2,950)	9,68	9,26	8,88	99
18+25+35+42	1,74	1,90	2,11	2,85	8,60 (3,40–10,70)	2,109 (0,600–2,950)	9,68	9,26	8,88	99
18+35+35+35	1,85	2,25	2,25	2,25	8,60 (3,40–10,70)	2,099 (0,600–2,940)	9,64	9,22	8,83	99

Fortsetzung auf der nächsten Seite

Modell MXZ-4F72VF3 (Heizbetrieb)										
Kombinations- möglichkeiten	Heizleistung [kW]				Gesamtheizleistung [kW]	Leistungsaufnahme [kW]	Nennbetriebsstrom [A]			Leistungs- faktor [%]
	Innengerät A	Innengerät B	Innengerät C	Innengerät D			220 V	230 V	240 V	
20+20+20+20	2,15	2,15	2,15	2,15	8,60 (3,40–10,70)	2,521 (0,880–3,370)	11,57	11,07	10,61	99
20+20+20+22	1,91	1,91	1,91	2,87	8,60 (3,40–10,70)	2,423 (0,810–3,270)	11,12	10,64	10,20	99
20+20+20+25	1,85	1,85	1,85	3,04	8,60 (3,40–10,70)	2,423 (0,810–3,340)	11,12	10,64	10,20	99
20+20+20+35	1,78	1,78	1,78	3,25	8,60 (3,40–10,70)	2,413 (0,810–3,395)	11,08	10,60	10,15	99
20+20+20+42	1,58	1,58	1,58	3,87	8,60 (3,40–10,70)	2,413 (0,810–3,395)	11,08	10,60	10,15	99
20+20+20+50	1,37	1,37	1,37	4,49	8,60 (3,40–10,70)	2,403 (0,810–3,385)	11,03	10,55	10,11	99
20+20+20+60	1,30	1,30	1,30	4,69	8,60 (3,40–10,70)	2,393 (0,810–3,375)	10,99	10,51	10,07	99
20+20+22+22	1,72	1,72	2,58	2,58	8,60 (3,40–10,70)	2,325 (0,740–3,170)	10,67	10,21	9,78	99
20+20+22+25	1,67	1,67	2,51	2,74	8,60 (3,40–10,70)	2,325 (0,740–3,240)	10,67	10,21	9,78	99
20+20+22+35	1,62	1,62	2,43	2,94	8,60 (3,40–10,70)	2,315 (0,740–3,250)	10,63	10,17	9,74	99
20+20+22+42	1,44	1,44	2,17	3,55	8,60 (3,40–10,70)	2,315 (0,740–3,250)	10,63	10,17	9,74	99
20+20+22+50	1,27	1,27	1,90	4,16	8,60 (3,40–10,70)	2,305 (0,740–3,240)	10,58	10,12	9,70	99
20+20+22+60	1,21	1,21	1,82	4,36	8,60 (3,40–10,70)	2,295 (0,740–3,230)	10,54	10,08	9,66	99
20+20+25+25	1,63	1,63	2,67	2,67	8,60 (3,40–10,70)	2,325 (0,740–3,260)	10,67	10,21	9,78	99
20+20+25+35	1,58	1,58	2,58	2,87	8,60 (3,40–10,70)	2,315 (0,740–3,250)	10,63	10,17	9,74	99
20+20+25+42	1,41	1,41	2,31	3,47	8,60 (3,40–10,70)	2,315 (0,740–3,250)	10,63	10,17	9,74	99
20+20+25+50	1,24	1,24	2,04	4,07	8,60 (3,40–10,70)	2,305 (0,740–3,240)	10,58	10,12	9,70	99
20+20+25+60	1,19	1,19	1,95	4,27	8,60 (3,40–10,70)	2,295 (0,740–3,230)	10,54	10,08	9,66	99
20+20+35+35	1,53	1,53	2,77	2,77	8,60 (3,40–10,70)	2,305 (0,740–3,240)	10,58	10,12	9,70	99
20+20+35+42	1,37	1,37	2,49	3,37	8,60 (3,40–10,70)	2,305 (0,740–3,240)	10,58	10,12	9,70	99
20+20+35+50	1,21	1,21	2,21	3,97	8,60 (3,40–10,70)	2,295 (0,740–3,230)	10,54	10,08	9,66	99
20+20+42+42	1,24	1,24	3,06	3,06	8,60 (3,40–10,70)	2,305 (0,740–3,240)	10,58	10,12	9,70	99
20+22+22+22	1,56	2,35	2,35	2,35	8,60 (3,40–10,70)	2,227 (0,670–3,070)	10,22	9,78	9,37	99
20+22+22+25	1,53	2,29	2,29	2,50	8,60 (3,40–10,70)	2,227 (0,670–3,115)	10,22	9,78	9,37	99
20+22+22+35	1,48	2,22	2,22	2,69	8,60 (3,40–10,70)	2,217 (0,670–3,105)	10,18	9,74	9,33	99
20+22+22+42	1,33	2,00	2,00	3,27	8,60 (3,40–10,70)	2,217 (0,670–3,105)	10,18	9,74	9,33	99
20+22+22+50	1,18	1,77	1,77	3,87	8,60 (3,40–10,70)	2,207 (0,670–3,095)	10,13	9,69	9,29	99
20+22+22+60	1,13	1,70	1,70	4,07	8,60 (3,40–10,70)	2,197 (0,670–3,085)	10,09	9,65	9,25	99
20+22+25+25	1,49	2,23	2,44	2,44	8,60 (3,40–10,70)	2,227 (0,670–3,115)	10,22	9,78	9,37	99
20+22+25+35	1,44	2,17	2,36	2,63	8,60 (3,40–10,70)	2,217 (0,670–3,105)	10,18	9,74	9,33	99
20+22+25+42	1,30	1,96	2,14	3,20	8,60 (3,40–10,70)	2,217 (0,670–3,105)	10,18	9,74	9,33	99
20+22+25+50	1,16	1,74	1,90	3,80	8,60 (3,40–10,70)	2,207 (0,670–3,095)	10,13	9,69	9,29	99
20+22+35+35	1,40	2,10	2,55	2,55	8,60 (3,40–10,70)	2,207 (0,670–3,095)	10,13	9,69	9,29	99
20+22+35+42	1,27	1,90	2,31	3,12	8,60 (3,40–10,70)	2,207 (0,670–3,095)	10,13	9,69	9,29	99
20+25+25+25	1,46	2,38	2,38	2,38	8,60 (3,40–10,70)	2,227 (0,670–3,115)	10,22	9,78	9,37	99
20+25+25+35	1,41	2,31	2,31	2,57	8,60 (3,40–10,70)	2,217 (0,670–3,105)	10,18	9,74	9,33	99
20+25+25+42	1,28	2,09	2,09	3,14	8,60 (3,40–10,70)	2,217 (0,670–3,105)	10,18	9,74	9,33	99
20+25+25+50	1,14	1,87	1,87	3,73	8,60 (3,40–10,70)	2,207 (0,670–3,095)	10,13	9,69	9,29	99
20+25+35+35	1,37	2,24	2,49	2,49	8,60 (3,40–10,70)	2,207 (0,670–3,095)	10,13	9,69	9,29	99
20+25+35+42	1,24	2,04	2,26	3,06	8,60 (3,40–10,70)	2,207 (0,670–3,095)	10,13	9,69	9,29	99
20+35+35+35	1,33	2,42	2,42	2,42	8,60 (3,40–10,70)	2,197 (0,670–3,085)	10,09	9,65	9,25	99
22+22+22+22	2,15	2,15	2,15	2,15	8,60 (3,40–10,70)	2,129 (0,600–2,970)	9,77	9,35	8,96	99
22+22+22+25	2,10	2,10	2,10	2,29	8,60 (3,40–10,70)	2,129 (0,600–2,970)	9,77	9,35	8,96	99
22+22+22+35	2,04	2,04	2,04	2,47	8,60 (3,40–10,70)	2,119 (0,600–2,960)	9,73	9,31	8,92	99
22+22+22+42	1,85	1,85	1,85	3,04	8,60 (3,40–10,70)	2,119 (0,600–2,960)	9,73	9,31	8,92	99

Fortsetzung auf der nächsten Seite

Modell MXZ-4F72VF3 (Heizbetrieb)										
Kombinations- möglichkeiten	Heizleistung [kW]				Gesamtheizleistung [kW]	Leistungsaufnahme [kW]	Nennbetriebsstrom [A]			Leistungs- faktor [%]
	Innengerät A	Innengerät B	Innengerät C	Innengerät D			220 V	230 V	240 V	
22+22+22+50	1,66	1,66	1,66	3,62	8,60 (3,40–10,70)	2,109 (0,600–2,950)	9,68	9,26	8,88	99
22+22+25+25	2,06	2,06	2,24	2,24	8,60 (3,40–10,70)	2,129 (0,600–2,970)	9,77	9,35	8,96	99
22+22+25+35	2,00	2,00	2,18	2,42	8,60 (3,40–10,70)	2,119 (0,600–2,960)	9,73	9,31	8,92	99
22+22+25+42	1,82	1,82	1,98	2,98	8,60 (3,40–10,70)	2,119 (0,600–2,960)	9,73	9,31	8,92	99
22+22+25+50	1,63	1,63	1,78	3,56	8,60 (3,40–10,70)	2,109 (0,600–2,950)	9,68	9,26	8,88	99
22+22+35+35	1,94	1,94	2,36	2,36	8,60 (3,40–10,70)	2,109 (0,600–2,950)	9,68	9,26	8,88	99
22+22+35+42	1,77	1,77	2,15	2,90	8,60 (3,40–10,70)	2,109 (0,600–2,950)	9,68	9,26	8,88	99
22+25+25+25	2,01	2,20	2,20	2,20	8,60 (3,40–10,70)	2,129 (0,600–2,970)	9,77	9,35	8,96	99
22+25+25+35	1,96	2,14	2,14	2,37	8,60 (3,40–10,70)	2,119 (0,600–2,960)	9,73	9,31	8,92	99
22+25+25+42	1,78	1,95	1,95	2,92	8,60 (3,40–10,70)	2,119 (0,600–2,960)	9,73	9,31	8,92	99
22+25+25+50	1,60	1,75	1,75	3,50	8,60 (3,40–10,70)	2,109 (0,600–2,950)	9,68	9,26	8,88	99
22+25+35+35	1,90	2,08	2,31	2,31	8,60 (3,40–10,70)	2,109 (0,600–2,950)	9,68	9,26	8,88	99
22+25+35+42	1,74	1,90	2,11	2,85	8,60 (3,40–10,70)	2,109 (0,600–2,950)	9,68	9,26	8,88	99
25+25+25+25	2,15	2,15	2,15	2,15	8,60 (3,40–10,70)	2,129 (0,600–2,970)	9,77	9,35	8,96	99
25+25+25+35	2,09	2,09	2,09	2,32	8,60 (3,40–10,70)	2,119 (0,600–2,960)	9,73	9,31	8,92	99
25+25+25+42	1,91	1,91	1,91	2,87	8,60 (3,40–10,70)	2,119 (0,600–2,960)	9,73	9,31	8,92	99
25+25+25+50	1,72	1,72	1,72	3,44	8,60 (3,40–10,70)	2,109 (0,600–2,950)	9,68	9,26	8,88	99
25+25+35+35	2,04	2,04	2,26	2,26	8,60 (3,40–10,70)	2,109 (0,600–2,950)	9,68	9,26	8,88	99



## 8.7 Modell MXZ-4F80VF3

### 8.7.1 Kühlbetrieb

Modell MXZ-4F80VF3 (Kühlbetrieb)										
Kombinations- möglichkeiten	Kühlleistung [kW]				Gesamtkühlleistung [kW]	Leistungsaufnahme [kW]	Nennbetriebsstrom [A]			Leistungs- faktor [%]
	Innengerät A	Innengerät B	Innengerät C	Innengerät D			220 V	230 V	240 V	
15	1,50	—	—	—	1,50 (1,50–2,80)	0,460 (0,460–0,700)	2,11	2,02	1,94	99
18	1,80	—	—	—	1,80 (1,80–3,80)	0,460 (0,460–0,870)	2,11	2,02	1,94	99
20	2,00	—	—	—	2,00 (1,60–2,80)	0,520 (0,460–0,700)	2,39	2,28	2,19	99
22	2,20	—	—	—	2,20 (1,60–3,80)	0,520 (0,460–0,870)	2,39	2,28	2,19	99
25	2,50	—	—	—	2,50 (1,80–3,80)	0,810 (0,520–0,870)	3,72	3,56	3,41	99
35	3,50	—	—	—	3,50 (1,80–5,20)	0,810 (0,520–1,500)	3,72	3,56	3,41	99
42	4,20	—	—	—	4,20 (1,80–5,00)	1,030 (0,520–1,585)	4,73	4,52	4,34	99
50	5,00	—	—	—	5,00 (1,80–5,60)	1,350 (0,520–1,775)	6,20	5,93	5,68	99
60	6,00	—	—	—	6,00 (1,90–6,60)	1,730 (0,450–2,491)	7,94	7,60	7,28	99
15+15	1,50	1,50	—	—	3,00 (2,00–5,40)	0,766 (0,540–1,800)	3,52	3,37	3,23	99
15+18	1,50	1,80	—	—	3,30 (2,00–5,40)	0,816 (0,620–1,890)	3,75	3,58	3,43	99
15+20	1,50	2,00	—	—	3,50 (2,00–5,40)	0,858 (0,700–2,005)	3,94	3,77	3,61	99
15+22	1,50	2,20	—	—	3,70 (2,00–5,40)	0,901 (0,660–1,850)	4,14	3,96	3,79	99
15+25	1,50	2,50	—	—	4,00 (2,00–5,40)	1,096 (0,780–1,970)	5,03	4,81	4,61	99
15+35	1,50	3,50	—	—	5,00 (2,00–6,00)	1,426 (0,620–2,150)	6,55	6,26	6,00	99
15+42	1,50	4,20	—	—	5,70 (2,00–6,40)	1,640 (0,620–2,500)	7,53	7,20	6,90	99
15+50	1,50	5,00	—	—	6,50 (2,00–6,90)	2,002 (0,630–2,860)	9,19	8,79	8,43	99
15+60	1,36	5,44	—	—	6,80 (2,00–7,10)	2,165 (0,640–2,980)	9,94	9,51	9,11	99
18+18	1,80	1,80	—	—	3,60 (2,00–5,40)	0,807 (0,540–1,640)	3,71	3,54	3,40	99
18+20	1,80	2,00	—	—	3,80 (2,00–5,40)	0,966 (0,700–1,890)	4,44	4,24	4,07	99
18+22	1,80	2,20	—	—	4,00 (2,00–5,40)	1,067 (0,700–1,800)	4,90	4,69	4,49	99
18+25	1,80	2,50	—	—	4,30 (2,00–5,40)	1,142 (0,580–1,680)	5,24	5,01	4,81	99
18+35	1,80	3,50	—	—	5,30 (2,00–6,20)	1,489 (0,540–2,130)	6,84	6,54	6,27	99
18+42	1,80	4,20	—	—	6,00 (2,00–6,60)	1,702 (0,540–2,480)	7,82	7,48	7,16	99
18+50	1,80	5,00	—	—	6,80 (2,00–7,10)	2,136 (0,550–2,820)	9,81	9,38	8,99	99
18+60	1,57	5,23	—	—	6,80 (2,00–7,10)	2,136 (0,560–2,810)	9,81	9,38	8,99	99
20+20	2,00	2,00	—	—	4,00 (2,00–5,40)	1,067 (0,700–1,800)	4,90	4,69	4,49	99
20+22	2,00	2,20	—	—	4,20 (2,00–5,40)	1,146 (0,700–1,890)	5,26	5,03	4,82	99
20+25	2,00	2,50	—	—	4,50 (2,00–5,50)	1,234 (0,620–1,865)	5,67	5,42	5,19	99
20+35	2,00	3,50	—	—	5,50 (2,00–6,30)	1,579 (0,620–2,400)	7,25	6,94	6,65	99
20+42	2,00	4,20	—	—	6,20 (2,00–6,70)	1,840 (0,620–2,740)	8,45	8,08	7,74	99
20+50	1,94	4,86	—	—	6,80 (2,00–7,10)	2,165 (0,630–2,990)	9,94	9,51	9,11	99
22+22	2,20	2,20	—	—	4,40 (2,00–5,40)	1,166 (0,540–1,640)	5,35	5,12	4,91	99
22+25	2,20	2,50	—	—	4,70 (2,00–5,70)	1,281 (0,540–1,810)	5,88	5,63	5,39	99
22+35	2,20	3,50	—	—	5,70 (2,00–6,40)	1,611 (0,540–2,330)	7,40	7,08	6,78	99
22+42	2,20	4,20	—	—	6,40 (2,00–6,90)	1,920 (0,540–2,655)	8,81	8,43	8,08	99
22+50	2,08	4,72	—	—	6,80 (2,00–7,10)	2,136 (0,560–2,810)	9,81	9,38	8,99	99
22+60	1,82	4,98	—	—	6,80 (2,00–7,10)	2,136 (0,560–2,810)	9,81	9,38	8,99	99
25+25	2,50	2,50	—	—	5,00 (2,00–6,00)	1,397 (0,540–1,980)	6,41	6,13	5,88	99
25+35	2,50	3,50	—	—	6,00 (2,00–6,60)	1,702 (0,540–2,480)	7,82	7,48	7,16	99
25+42	2,50	4,20	—	—	6,70 (2,00–7,00)	2,082 (0,540–2,785)	9,56	9,14	8,76	99
25+50	2,27	4,53	—	—	6,80 (2,00–7,10)	2,136 (0,550–2,820)	9,81	9,38	8,99	99

Fortsetzung auf der nächsten Seite

Modell MXZ-4F80VF3 (Kühlbetrieb)										
Kombinationsmöglichkeiten	Kühlleistung [kW]				Gesamtkühlleistung [kW]	Leistungsaufnahme [kW]	Nennbetriebsstrom [A]			Leistungsfaktor [%]
	Innengerät A	Innengerät B	Innengerät C	Innengerät D			220 V	230 V	240 V	
25+60	2,00	4,80	—	—	6,80 (2,00–7,10)	2,128 (0,560–2,810)	9,77	9,35	8,96	99
35+35	3,40	3,40	—	—	6,80 (2,00–6,90)	1,920 (0,540–2,655)	8,81	8,43	8,08	99
35+42	3,09	3,71	—	—	6,80 (2,00–7,10)	2,136 (0,540–2,830)	9,81	9,38	8,99	99
35+50	2,80	4,00	—	—	6,80 (2,00–7,10)	2,128 (0,550–2,820)	9,77	9,35	8,96	99
35+60	2,51	4,29	—	—	6,80 (2,10–7,10)	2,055 (0,570–2,830)	9,44	9,03	8,65	99
42+42	3,40	3,40	—	—	6,80 (2,00–7,10)	2,136 (0,540–2,830)	9,81	9,38	8,99	99
42+50	3,10	3,70	—	—	6,80 (2,10–7,10)	2,078 (0,560–2,835)	9,54	9,12	8,74	99
42+60	2,80	4,00	—	—	6,80 (2,10–7,10)	2,002 (0,580–2,845)	9,19	8,79	8,43	99
50+50	3,40	3,40	—	—	6,80 (2,10–7,10)	2,019 (0,560–2,860)	9,27	8,87	8,50	99
50+60	3,09	3,71	—	—	6,80 (2,10–7,10)	1,937 (0,600–2,860)	8,89	8,51	8,15	99
60+60	3,40	3,40	—	—	6,80 (2,10–7,10)	1,855 (0,580–2,920)	8,52	8,15	7,81	99
15+15+15	1,50	1,50	1,50	—	4,50 (2,90–7,30)	0,941 (0,780–2,310)	4,32	4,13	3,96	99
15+15+18	1,50	1,50	1,80	—	4,80 (2,90–7,60)	1,141 (0,800–2,210)	5,24	5,01	4,80	99
15+15+20	1,50	1,50	2,00	—	5,00 (2,90–7,70)	1,261 (0,810–2,130)	5,79	5,54	5,31	99
15+15+22	1,50	1,50	2,20	—	5,20 (2,90–7,90)	1,304 (0,750–1,970)	5,99	5,73	5,49	99
15+15+25	1,50	1,50	2,50	—	5,50 (2,90–8,10)	1,431 (0,750–2,205)	6,57	6,28	6,02	99
15+15+35	1,50	1,50	3,50	—	6,50 (2,90–8,10)	1,586 (0,750–3,140)	7,28	6,97	6,67	99
15+15+42	1,50	1,50	4,20 *	—	7,20 (2,90–8,10)	1,586 (0,750–3,140)	7,28	6,97	6,67	99
15+15+60	1,33	1,33	5,33	—	8,00 (2,90–8,50)	1,878 (0,730–2,535)	8,62	8,25	7,90	99
15+18+18	1,50	1,80	1,80	—	5,10 (2,90–7,80)	1,224 (0,740–1,990)	5,62	5,38	5,15	99
15+18+20	1,50	1,80	2,00	—	5,30 (2,90–8,00)	1,344 (0,740–1,910)	6,17	5,90	5,66	99
15+18+22	1,50	1,80	2,20	—	5,50 (2,90–8,10)	1,392 (0,720–2,165)	6,39	6,11	5,86	99
15+18+25	1,50	1,80	2,50	—	5,80 (2,90–8,10)	1,529 (0,770–3,230)	7,02	6,71	6,43	99
15+18+35	1,50	1,80	3,50	—	6,80 (2,90–8,20)	1,646 (0,700–2,790)	7,56	7,23	6,93	99
15+18+42	1,50	1,80	4,20 *	—	7,50 (2,90–8,50)	1,898 (0,700–2,530)	8,72	8,34	7,99	99
15+18+50	1,45	1,73	4,82 *	—	8,00 (2,90–8,50)	1,913 (0,700–2,510)	8,79	8,40	8,05	99
15+18+60	1,29	1,55	5,16	—	8,00 (2,90–8,50)	1,819 (0,700–2,490)	8,35	7,99	7,66	99
15+20+20	1,50	2,00	2,00	—	5,50 (2,90–8,10)	1,470 (0,780–2,245)	6,75	6,45	6,18	99
15+20+22	1,50	2,00	2,20	—	5,70 (2,90–8,10)	1,522 (0,780–2,915)	6,99	6,68	6,41	99
15+20+25	1,50	2,00	2,50	—	6,00 (2,90–8,10)	1,659 (0,830–3,980)	7,62	7,28	6,98	99
15+20+35	1,50	2,00	3,50	—	7,00 (2,90–8,30)	1,797 (0,740–2,690)	8,25	7,89	7,56	99
15+20+42	1,50	2,00	4,20 *	—	7,70 (2,90–8,50)	1,955 (0,730–2,570)	8,98	8,59	8,23	99
15+20+50	1,41	1,88	4,71 *	—	8,00 (2,90–8,50)	1,939 (0,730–2,550)	8,90	8,51	8,16	99
15+20+60	1,26	1,68	5,05	—	8,00 (2,90–8,50)	1,846 (0,730–2,530)	8,47	8,11	7,77	99
15+22+22	1,50	2,20	2,20	—	5,90 (2,90–8,10)	1,574 (0,780–3,585)	7,23	6,91	6,63	99
15+22+25	1,50	2,20	2,50	—	6,20 (2,90–8,10)	1,591 (0,770–3,605)	7,30	6,99	6,70	99
15+22+35	1,50	2,20	3,50	—	7,20 (2,90–8,30)	1,591 (0,770–3,605)	7,30	6,99	6,70	99
15+22+42	1,50	2,20	4,20 *	—	7,90 (2,90–8,50)	1,933 (0,700–2,525)	8,88	8,49	8,14	99
15+22+50	1,38	2,02	4,60 *	—	8,00 (2,90–8,50)	1,887 (0,700–2,510)	8,66	8,29	7,94	99
15+22+60	1,24	1,81	4,95	—	8,00 (2,90–8,50)	1,793 (0,700–2,490)	8,23	7,87	7,55	99
15+25+25	1,50	2,50	2,50	—	6,50 (2,90–8,10)	1,547 (0,720–3,100)	7,10	6,79	6,51	99
15+25+35	1,50	2,50	3,50	—	7,50 (2,90–8,50)	1,918 (0,700–2,540)	8,81	8,42	8,07	99
15+25+42	1,46	2,44	4,10 *	—	8,00 (2,90–8,50)	1,929 (0,700–2,525)	8,86	8,47	8,12	99
15+25+50	1,33	2,22	4,44 *	—	8,00 (2,90–8,50)	1,868 (0,700–2,505)	8,58	8,20	7,86	99
15+25+60	1,20	2,00	4,80	—	8,00 (2,90–8,50)	1,774 (0,700–2,485)	8,14	7,79	7,47	99

Fortsetzung auf der nächsten Seite

Modell MXZ-4F80VF3 (Kühlbetrieb)										
Kombinations- möglichkeiten	Kühlleistung [kW]				Gesamtkühlleistung [kW]	Leistungsaufnahme [kW]	Nennbetriebsstrom [A]			Leistungs- faktor [%]
	Innengerät A	Innengerät B	Innengerät C	Innengerät D			220 V	230 V	240 V	
15+35+35	1,41	3,29	3,29	—	8,00 (2,90–8,50)	1,929 (0,700–2,530)	8,86	8,47	8,12	99
15+35+42	1,30	3,04	3,65 *	—	8,00 (2,90–8,50)	1,865 (0,700–2,515)	8,56	8,19	7,85	99
15+35+50	1,20	2,80	4,00 *	—	8,00 (2,90–8,50)	1,803 (0,700–2,495)	8,28	7,92	7,59	99
15+35+60	1,09	2,55	4,36	—	8,00 (2,90–8,50)	1,742 (0,700–2,480)	8,00	7,65	7,33	99
15+42+42	1,21	3,39 *	3,39 *	—	8,00 (2,90–8,50)	1,800 (0,700–2,495)	8,26	7,90	7,58	99
15+42+50	1,12	3,14 *	3,74 *	—	8,00 (2,90–8,50)	1,751 (0,700–2,480)	8,04	7,69	7,37	99
15+42+60	1,03	2,87 *	4,10	—	8,00 (2,90–8,50)	1,722 (0,700–2,470)	7,91	7,56	7,25	99
15+50+50	1,04	3,48 *	3,48 *	—	8,00 (2,90–8,50)	1,742 (0,700–2,470)	8,00	7,65	7,33	99
15+50+60	0,96	3,20 *	3,84	—	8,00 (2,90–8,50)	1,713 (0,700–2,460)	7,86	7,52	7,21	99
18+18+18	1,80	1,80	1,80	—	5,40 (2,90–8,10)	1,308 (0,670–1,770)	6,00	5,74	5,50	99
18+18+20	1,80	1,80	2,00	—	5,60 (2,90–8,10)	1,438 (0,730–2,520)	6,60	6,31	6,05	99
18+18+22	1,80	1,80	2,20	—	5,80 (2,90–8,10)	1,490 (0,740–3,190)	6,84	6,54	6,27	99
18+18+25	1,80	1,80	2,50	—	6,10 (2,90–8,10)	1,567 (0,750–3,730)	7,19	6,88	6,59	99
18+18+35	1,80	1,80	3,50	—	7,10 (2,90–8,40)	1,777 (0,680–2,540)	8,16	7,80	7,48	99
18+18+42	1,80	1,80	4,20 *	—	7,80 (2,90–8,50)	1,886 (0,670–2,485)	8,66	8,28	7,94	99
18+18+50	1,67	1,67	4,65 *	—	8,00 (2,90–8,50)	1,855 (0,670–2,470)	8,52	8,15	7,81	99
18+18+60	1,50	1,50	5,00	—	8,00 (2,90–8,50)	1,761 (0,670–2,450)	8,09	7,73	7,41	99
18+20+20	1,80	2,00	2,00	—	5,80 (2,90–8,10)	1,568 (0,800–3,270)	7,20	6,88	6,60	99
18+20+22	1,80	2,00	2,20	—	6,00 (2,90–8,10)	1,620 (0,800–3,940)	7,44	7,11	6,82	99
18+20+25	1,80	2,00	2,50	—	6,30 (2,90–8,10)	1,576 (0,750–3,435)	7,24	6,92	6,63	99
18+20+35	1,80	2,00	3,50	—	7,30 (2,90–8,40)	1,887 (0,710–2,520)	8,67	8,29	7,94	99
18+20+50	1,64	1,82	4,55 *	—	8,00 (2,90–8,50)	1,880 (0,700–2,505)	8,63	8,26	7,91	99
18+20+60	1,47	1,63	4,90	—	8,00 (2,90–8,50)	1,787 (0,700–2,485)	8,21	7,85	7,52	99
18+22+22	1,80	2,20	2,20	—	6,20 (2,90–8,10)	1,552 (0,740–3,565)	7,13	6,82	6,53	99
18+22+25	1,80	2,20	2,50	—	6,50 (2,90–8,10)	1,508 (0,690–3,060)	6,93	6,62	6,35	99
18+22+35	1,80	2,20	3,50	—	7,50 (2,90–8,50)	1,879 (0,670–2,500)	8,63	8,25	7,91	99
18+22+42	1,76	2,15	4,10 *	—	8,00 (2,90–8,50)	1,890 (0,670–2,485)	8,68	8,30	7,96	99
18+22+50	1,60	1,96	4,44 *	—	8,00 (2,90–8,50)	1,829 (0,670–2,465)	8,40	8,03	7,70	99
18+22+60	1,44	1,76	4,80	—	8,00 (2,90–8,50)	1,735 (0,670–2,445)	7,97	7,62	7,30	99
18+25+25	1,80	2,50	2,50	—	6,80 (2,90–8,20)	1,607 (0,670–2,750)	7,38	7,06	6,76	99
18+25+35	1,80	2,50	3,50	—	7,80 (2,90–8,50)	1,905 (0,670–2,495)	8,75	8,37	8,02	99
18+25+42	1,69	2,35	3,95 *	—	8,00 (2,90–8,50)	1,871 (0,670–2,480)	8,59	8,22	7,87	99
18+25+50	1,55	2,15	4,30 *	—	8,00 (2,90–8,50)	1,810 (0,670–2,460)	8,31	7,95	7,62	99
18+25+60	1,40	1,94	4,66	—	8,00 (2,90–8,50)	1,716 (0,670–2,440)	7,88	7,53	7,22	99
18+35+35	1,64	3,18	3,18	—	8,00 (2,90–8,50)	1,871 (0,670–2,485)	8,59	8,22	7,87	99
18+35+42	1,52	2,95	3,54 *	—	8,00 (2,90–8,50)	1,807 (0,670–2,470)	8,30	7,93	7,60	99
18+35+50	1,40	2,72	3,88 *	—	8,00 (2,90–8,50)	1,745 (0,670–2,450)	8,01	7,66	7,34	99
18+35+60	1,27	2,48	4,25	—	8,00 (2,90–8,50)	1,703 (0,670–2,440)	7,82	7,48	7,17	99
18+42+42	1,41	3,29 *	3,29 *	—	8,00 (2,90–8,50)	1,742 (0,670–2,455)	8,00	7,65	7,33	99
18+42+50	1,31	3,05 *	3,64 *	—	8,00 (2,90–8,50)	1,713 (0,670–2,440)	7,86	7,52	7,21	99
18+42+60	1,20	2,80 *	4,00	—	8,00 (2,90–8,50)	1,684 (0,670–2,430)	7,73	7,39	7,09	99
18+50+50	1,22	3,39 *	3,39 *	—	8,00 (2,90–8,50)	1,703 (0,670–2,430)	7,82	7,48	7,17	99
20+20+20	2,00	2,00	2,00	—	6,00 (2,90–8,10)	1,581 (0,770–3,900)	7,26	6,94	6,65	99
20+20+22	2,00	2,00	2,20	—	6,20 (2,90–8,10)	1,630 (0,800–3,645)	7,48	7,16	6,86	99
20+20+25	2,00	2,00	2,50	—	6,50 (2,90–8,10)	1,586 (0,750–3,140)	7,28	6,97	6,67	99

Fortsetzung auf der nächsten Seite

Modell MXZ-4F80VF3 (Kühlbetrieb)										
Kombinationsmöglichkeiten	Kühlleistung [kW]				Gesamtkühlleistung [kW]	Leistungsaufnahme [kW]	Nennbetriebsstrom [A]			Leistungsfaktor [%]
	Innengerät A	Innengerät B	Innengerät C	Innengerät D			220 V	230 V	240 V	
20+20+35	2,00	2,00	3,50	—	7,50 (2,90–8,50)	1,957 (0,730–2,580)	8,98	8,59	8,23	99
20+20+42	1,95	1,95	4,10 *	—	8,00 (2,90–8,50)	1,968 (0,730–2,565)	9,03	8,64	8,28	99
20+20+50	1,78	1,78	4,44 *	—	8,00 (2,90–8,50)	1,907 (0,730–2,545)	8,75	8,37	8,02	99
20+20+60	1,60	1,60	4,80	—	8,00 (2,90–8,50)	1,813 (0,730–2,525)	8,32	7,96	7,63	99
20+22+22	2,00	2,20	2,20	—	6,40 (2,90–8,10)	1,562 (0,730–3,265)	7,17	6,86	6,57	99
20+22+25	2,00	2,20	2,50	—	6,70 (2,90–8,20)	1,589 (0,700–2,860)	7,30	6,98	6,69	99
20+22+35	2,00	2,20	3,50	—	7,70 (2,90–8,50)	1,936 (0,700–2,540)	8,89	8,50	8,15	99
20+22+42	1,90	2,10	4,00 *	—	8,00 (2,90–8,50)	1,916 (0,700–2,520)	8,80	8,42	8,07	99
20+22+50	1,74	1,91	4,35 *	—	8,00 (2,90–8,50)	1,855 (0,700–2,505)	8,52	8,15	7,81	99
20+22+60	1,57	1,73	4,71	—	8,00 (2,90–8,50)	1,761 (0,700–2,485)	8,09	7,73	7,41	99
20+25+25	2,00	2,50	2,50	—	7,00 (2,90–8,30)	1,759 (0,710–2,650)	8,07	7,72	7,40	99
20+25+42	1,84	2,30	3,86 *	—	8,00 (2,90–8,50)	1,897 (0,700–2,520)	8,71	8,33	7,98	99
20+25+50	1,68	2,11	4,21 *	—	8,00 (2,90–8,50)	1,836 (0,700–2,500)	8,43	8,06	7,73	99
20+25+60	1,52	1,90	4,57	—	8,00 (2,90–8,50)	1,742 (0,700–2,480)	8,00	7,65	7,33	99
20+35+35	1,78	3,11	3,11	—	8,00 (2,90–8,50)	1,897 (0,700–2,525)	8,71	8,33	7,98	99
20+35+42	1,65	2,89	3,46 *	—	8,00 (2,90–8,50)	1,832 (0,700–2,510)	8,41	8,05	7,71	99
20+35+50	1,52	2,67	3,81 *	—	8,00 (2,90–8,50)	1,771 (0,700–2,490)	8,13	7,78	7,45	99
20+35+60	1,39	2,43	4,17	—	8,00 (2,90–8,50)	1,742 (0,700–2,480)	8,00	7,65	7,33	99
20+42+42	1,54	3,23 *	3,23 *	—	8,00 (2,90–8,50)	1,768 (0,700–2,490)	8,12	7,76	7,44	99
20+42+50	1,43	3,00 *	3,57 *	—	8,00 (2,90–8,50)	1,751 (0,700–2,480)	8,04	7,69	7,37	99
20+42+60	1,31	2,75 *	3,93	—	8,00 (2,90–8,50)	1,722 (0,700–2,470)	7,91	7,56	7,25	99
20+50+50	1,33	3,33 *	3,33 *	—	8,00 (2,90–8,50)	1,742 (0,700–2,470)	8,00	7,65	7,33	99
22+22+22	2,20	2,20	2,20	—	6,60 (2,90–8,10)	1,494 (0,670–2,890)	6,86	6,56	6,29	99
22+22+25	2,20	2,20	2,50	—	6,90 (2,90–8,30)	1,664 (0,680–2,680)	7,64	7,31	7,00	99
22+22+35	2,20	2,20	3,50	—	7,90 (2,90–8,50)	1,914 (0,670–2,495)	8,79	8,40	8,05	99
22+22+42	2,05	2,05	3,91 *	—	8,00 (2,90–8,50)	1,865 (0,670–2,480)	8,56	8,19	7,85	99
22+22+50	1,87	1,87	4,26 *	—	8,00 (2,90–8,50)	1,803 (0,670–2,460)	8,28	7,92	7,59	99
22+22+60	1,69	1,69	4,62	—	8,00 (2,90–8,50)	1,710 (0,670–2,440)	7,85	7,51	7,20	99
22+25+25	2,20	2,50	2,50	—	7,20 (2,90–8,50)	1,910 (0,670–2,495)	8,77	8,39	8,04	99
22+25+35	2,15	2,44	3,41	—	8,00 (2,90–8,50)	1,910 (0,670–2,495)	8,77	8,39	8,04	99
22+25+42	1,98	2,25	3,78 *	—	8,00 (2,90–8,50)	1,846 (0,670–2,475)	8,47	8,11	7,77	99
22+25+50	1,81	2,06	4,12 *	—	8,00 (2,90–8,50)	1,783 (0,670–2,460)	8,19	7,83	7,51	99
22+25+60	1,64	1,87	4,49	—	8,00 (2,90–8,50)	1,703 (0,670–2,440)	7,82	7,48	7,17	99
22+35+35	1,91	3,04	3,04	—	8,00 (2,90–8,50)	1,846 (0,670–2,485)	8,47	8,11	7,77	99
22+35+42	1,78	2,83	3,39 *	—	8,00 (2,90–8,50)	1,781 (0,670–2,465)	8,18	7,82	7,49	99
22+35+50	1,64	2,62	3,74 *	—	8,00 (2,90–8,50)	1,732 (0,670–2,450)	7,95	7,61	7,29	99
22+35+60	1,50	2,39	4,10	—	8,00 (2,90–8,50)	1,703 (0,670–2,440)	7,82	7,48	7,17	99
22+42+42	1,66	3,17 *	3,17 *	—	8,00 (2,90–8,50)	1,722 (0,670–2,450)	7,91	7,56	7,25	99
22+42+50	1,54	2,95 *	3,51 *	—	8,00 (2,90–8,50)	1,713 (0,670–2,440)	7,86	7,52	7,21	99
22+42+60	1,42	2,71 *	3,87	—	8,00 (2,90–8,50)	1,684 (0,670–2,430)	7,73	7,39	7,09	99
22+50+50	1,44	3,28 *	3,28 *	—	8,00 (2,90–8,50)	1,703 (0,670–2,430)	7,82	7,48	7,17	99
25+25+25	2,50	2,50	2,50	—	7,50 (2,90–8,50)	1,879 (0,670–2,500)	8,63	8,25	7,91	99
25+25+35	2,35	2,35	3,29	—	8,00 (2,90–8,50)	1,890 (0,670–2,490)	8,68	8,30	7,96	99
25+25+42	2,17	2,17	3,65 *	—	8,00 (2,90–8,50)	1,826 (0,670–2,475)	8,38	8,02	7,69	99
25+25+50	2,00	2,00	4,00 *	—	8,00 (2,90–8,50)	1,764 (0,670–2,455)	8,10	7,75	7,42	99

Fortsetzung auf der nächsten Seite

Modell MXZ-4F80VF3 (Kühlbetrieb)										
Kombinations- möglichkeiten	Kühlleistung [kW]				Gesamtkühlleistung [kW]	Leistungsaufnahme [kW]	Nennbetriebsstrom [A]			Leistungs- faktor [%]
	Innengerät A	Innengerät B	Innengerät C	Innengerät D			220 V	230 V	240 V	
25+25+60	1,82	1,82	4,36	—	8,00 (2,90–8,50)	1,703 (0,670–2,440)	7,82	7,48	7,17	99
25+35+35	2,11	2,95	2,95	—	8,00 (2,90–8,50)	1,826 (0,670–2,480)	8,38	8,02	7,69	99
25+35+42	1,96	2,75	3,29 *	—	8,00 (2,90–8,50)	1,761 (0,670–2,465)	8,09	7,73	7,41	99
25+35+50	1,82	2,55	3,64 *	—	8,00 (2,90–8,50)	1,732 (0,670–2,450)	7,95	7,61	7,29	99
25+35+60	1,67	2,33	4,00	—	8,00 (2,90–8,50)	1,703 (0,670–2,440)	7,82	7,48	7,17	99
25+42+42	1,83	3,08 *	3,08 *	—	8,00 (2,90–8,50)	1,722 (0,670–2,450)	7,91	7,56	7,25	99
25+42+50	1,71	2,87 *	3,42 *	—	8,00 (2,90–8,50)	1,713 (0,670–2,440)	7,86	7,52	7,21	99
25+50+50	1,60	3,20 *	3,20 *	—	8,00 (2,90–8,50)	1,703 (0,670–2,430)	7,82	7,48	7,17	99
35+35+35	2,67	2,67	2,67	—	8,00 (2,90–8,50)	1,761 (0,670–2,470)	8,09	7,73	7,41	99
35+35+42	2,50	2,50	3,00 *	—	8,00 (2,90–8,50)	1,742 (0,670–2,460)	8,00	7,65	7,33	99
35+35+50	2,33	2,33	3,33 *	—	8,00 (2,90–8,50)	1,732 (0,670–2,450)	7,95	7,61	7,29	99
35+42+42	2,35	2,82 *	2,82 *	—	8,00 (2,90–8,50)	1,722 (0,670–2,450)	7,91	7,56	7,25	99
15+15+15+15	1,50	1,50	1,50	1,50	6,00 (3,70–8,00)	1,734 (0,800–3,190)	7,96	7,62	7,30	99
15+15+15+18	1,50	1,50	1,50	1,80	6,30 (3,70–8,20)	1,950 (0,890–3,340)	8,95	8,56	8,21	99
15+15+15+20	1,50	1,50	1,50	2,00	6,50 (3,70–8,00)	2,053 (0,920–3,390)	9,43	9,02	8,64	99
15+15+15+22	1,50	1,50	1,50	2,20	6,70 (3,70–8,20)	2,081 (0,890–3,340)	9,55	9,14	8,76	99
15+15+15+25	1,50	1,50	1,50	2,50	7,00 (3,70–8,20)	2,179 (0,890–3,340)	10,00	9,57	9,17	99
15+15+15+42	1,38	1,38	1,38	3,86 *	8,00 (3,70–8,20)	2,347 (0,890–3,330)	10,78	10,31	9,88	99
15+15+15+50	1,26	1,26	1,26	4,21 *	8,00 (3,70–8,20)	2,337 (0,890–3,320)	10,73	10,26	9,84	99
15+15+15+60	1,14	1,14	1,14	4,57	8,00 (3,70–8,20)	2,308 (0,890–3,310)	10,60	10,14	9,71	99
15+15+18+18	1,50	1,50	1,80	1,80	6,60 (3,70–8,40)	2,009 (0,860–3,290)	9,22	8,82	8,45	99
15+15+18+20	1,50	1,50	1,80	2,00	6,80 (3,70–8,20)	2,114 (0,890–3,340)	9,70	9,28	8,90	99
15+15+18+22	1,50	1,50	1,80	2,20	7,00 (3,70–8,40)	2,140 (0,860–3,290)	9,82	9,40	9,01	99
15+15+18+25	1,50	1,50	1,80	2,50	7,30 (3,70–8,40)	2,221 (0,860–3,290)	10,20	9,75	9,35	99
15+15+18+35	1,45	1,45	1,73	3,37	8,00 (3,70–8,40)	2,328 (0,860–3,290)	10,69	10,22	9,80	99
15+15+18+42	1,33	1,33	1,60	3,73 *	8,00 (3,70–8,40)	2,308 (0,860–3,280)	10,60	10,14	9,71	99
15+15+18+50	1,22	1,22	1,47	4,08 *	8,00 (3,70–8,40)	2,299 (0,860–3,270)	10,55	10,09	9,67	99
15+15+18+60	1,11	1,11	1,33	4,44	8,00 (3,70–8,40)	2,269 (0,860–3,260)	10,42	9,97	9,55	99
15+15+20+20	1,50	1,50	2,00	2,00	7,00 (3,70–8,00)	2,217 (0,920–3,390)	10,18	9,74	9,33	99
15+15+20+22	1,50	1,50	2,00	2,20	7,20 (3,70–8,40)	2,290 (0,890–3,340)	10,52	10,06	9,64	99
15+15+20+25	1,50	1,50	2,00	2,50	7,50 (3,70–8,20)	2,290 (0,890–3,340)	10,52	10,06	9,64	99
15+15+20+35	1,41	1,41	1,88	3,29	8,00 (3,70–8,20)	2,366 (0,890–3,340)	10,87	10,39	9,96	99
15+15+20+42	1,30	1,30	1,74	3,65 *	8,00 (3,70–8,20)	2,347 (0,890–3,330)	10,78	10,31	9,88	99
15+15+20+50	1,20	1,20	1,60	4,00 *	8,00 (3,70–8,20)	2,337 (0,890–3,320)	10,73	10,26	9,84	99
15+15+20+60	1,09	1,09	1,45	4,36	8,00 (3,70–8,20)	2,308 (0,890–3,310)	10,60	10,14	9,71	99
15+15+22+22	1,50	1,50	2,20	2,20	7,40 (3,70–8,40)	2,236 (0,860–3,290)	10,27	9,82	9,41	99
15+15+22+25	1,50	1,50	2,20	2,50	7,70 (3,70–8,40)	2,282 (0,860–3,290)	10,48	10,02	9,60	99
15+15+22+35	1,38	1,38	2,02	3,22	8,00 (3,70–8,40)	2,328 (0,860–3,290)	10,69	10,22	9,80	99
15+15+22+42	1,28	1,28	1,87	3,57 *	8,00 (3,70–8,40)	2,308 (0,860–3,280)	10,60	10,14	9,71	99
15+15+22+50	1,18	1,18	1,73	3,92 *	8,00 (3,70–8,40)	2,299 (0,860–3,270)	10,55	10,09	9,67	99
15+15+22+60	1,07	1,07	1,57	4,29	8,00 (3,70–8,40)	2,269 (0,860–3,260)	10,42	9,97	9,55	99
15+15+25+35	1,33	1,33	2,22	3,11	8,00 (3,70–8,40)	2,328 (0,860–3,290)	10,69	10,22	9,80	99
15+15+25+42	1,24	1,24	2,06	3,46 *	8,00 (3,70–8,40)	2,308 (0,860–3,280)	10,60	10,14	9,71	99
15+15+25+50	1,14	1,14	1,90	3,81 *	8,00 (3,70–8,40)	2,299 (0,860–3,270)	10,55	10,09	9,67	99
15+15+25+60	1,04	1,04	1,74	4,17	8,00 (3,70–8,40)	2,269 (0,860–3,260)	10,42	9,97	9,55	99

Fortsetzung auf der nächsten Seite

Modell MXZ-4F80VF3 (Kühlbetrieb)										
Kombinationsmöglichkeiten	Kühlleistung [kW]				Gesamtkühlleistung [kW]	Leistungsaufnahme [kW]	Nennbetriebsstrom [A]			Leistungsfaktor [%]
	Innengerät A	Innengerät B	Innengerät C	Innengerät D			220 V	230 V	240 V	
15+15+35+35	1,20	1,20	2,80	2,80	8,00 (3,70–8,40)	2,328 (0,860–3,290)	10,69	10,22	9,80	99
15+15+35+42	1,12	1,12	2,62	3,14 *	8,00 (3,70–8,40)	2,308 (0,860–3,280)	10,60	10,14	9,71	99
15+15+35+50	1,04	1,04	2,43	3,48 *	8,00 (3,70–8,40)	2,299 (0,860–3,270)	10,55	10,09	9,67	99
15+15+35+60	0,96	0,96	2,24	3,84	8,00 (3,70–8,40)	2,269 (0,860–3,260)	10,42	9,97	9,55	99
15+15+42+42	1,05	1,05	2,95 *	2,95 *	8,00 (3,70–8,40)	2,289 (0,860–3,270)	10,51	10,05	9,63	99
15+15+42+50	0,98	0,98	2,75 *	3,28 *	8,00 (3,70–8,40)	2,279 (0,860–3,260)	10,46	10,01	9,59	99
15+18+18+18	1,50	1,80	1,80	1,80	6,90 (3,70–8,60)	2,069 (0,830–3,240)	9,50	9,09	8,71	99
15+18+18+20	1,50	1,80	1,80	2,00	7,10 (3,70–8,40)	2,173 (0,860–3,290)	9,98	9,54	9,14	99
15+18+18+22	1,50	1,80	1,80	2,20	7,30 (3,70–8,60)	2,182 (0,830–3,240)	10,02	9,58	9,18	99
15+18+18+25	1,50	1,80	1,80	2,50	7,60 (3,70–8,60)	2,228 (0,830–3,240)	10,23	9,78	9,38	99
15+18+18+35	1,40	1,67	1,67	3,26	8,00 (3,70–8,60)	2,289 (0,830–3,240)	10,51	10,05	9,63	99
15+18+18+42	1,29	1,55	1,55	3,61 *	8,00 (3,70–8,60)	2,269 (0,830–3,230)	10,42	9,97	9,55	99
15+18+18+50	1,19	1,43	1,43	3,96 *	8,00 (3,70–8,60)	2,260 (0,830–3,220)	10,38	9,92	9,51	99
15+18+18+60	1,08	1,30	1,30	4,32	8,00 (3,70–8,60)	2,231 (0,830–3,210)	10,24	9,80	9,39	99
15+18+20+20	1,50	1,80	2,00	2,00	7,30 (3,70–8,20)	2,260 (0,890–3,340)	10,38	9,92	9,51	99
15+18+20+22	1,50	1,80	2,00	2,20	7,50 (3,70–8,40)	2,251 (0,860–3,290)	10,34	9,89	9,48	99
15+18+20+25	1,50	1,80	2,00	2,50	7,80 (3,70–8,40)	2,297 (0,860–3,290)	10,55	10,09	9,67	99
15+18+20+35	1,36	1,64	1,82	3,18	8,00 (3,70–8,40)	2,328 (0,860–3,290)	10,69	10,22	9,80	99
15+18+20+42	1,26	1,52	1,68	3,54 *	8,00 (3,70–8,40)	2,308 (0,860–3,280)	10,60	10,14	9,71	99
15+18+20+50	1,17	1,40	1,55	3,88 *	8,00 (3,70–8,40)	2,299 (0,860–3,270)	10,55	10,09	9,67	99
15+18+20+60	1,06	1,27	1,42	4,25	8,00 (3,70–8,40)	2,269 (0,860–3,260)	10,42	9,97	9,55	99
15+18+22+22	1,50	1,80	2,20	2,20	7,70 (3,70–8,60)	2,243 (0,830–3,240)	10,30	9,85	9,44	99
15+18+22+35	1,33	1,60	1,96	3,11	8,00 (3,70–8,60)	2,289 (0,830–3,240)	10,51	10,05	9,63	99
15+18+22+42	1,24	1,48	1,81	3,46 *	8,00 (3,70–8,60)	2,269 (0,830–3,230)	10,42	9,97	9,55	99
15+18+22+50	1,14	1,37	1,68	3,81 *	8,00 (3,70–8,60)	2,260 (0,830–3,220)	10,38	9,92	9,51	99
15+18+22+60	1,04	1,25	1,53	4,17	8,00 (3,70–8,60)	2,231 (0,830–3,210)	10,24	9,80	9,39	99
15+18+25+25	1,45	1,73	2,41	2,41	8,00 (3,70–8,60)	2,289 (0,830–3,240)	10,51	10,05	9,63	99
15+18+25+35	1,29	1,55	2,15	3,01	8,00 (3,70–8,60)	2,289 (0,830–3,240)	10,51	10,05	9,63	99
15+18+25+42	1,20	1,44	2,00	3,36 *	8,00 (3,70–8,60)	2,269 (0,830–3,230)	10,42	9,97	9,55	99
15+18+25+50	1,11	1,33	1,85	3,70 *	8,00 (3,70–8,60)	2,260 (0,830–3,220)	10,38	9,92	9,51	99
15+18+25+60	1,02	1,22	1,69	4,07	8,00 (3,70–8,60)	2,231 (0,830–3,210)	10,24	9,80	9,39	99
15+18+35+35	1,17	1,40	2,72	2,72	8,00 (3,70–8,60)	2,289 (0,830–3,240)	10,51	10,05	9,63	99
15+18+35+42	1,09	1,31	2,55	3,05 *	8,00 (3,70–8,60)	2,269 (0,830–3,230)	10,42	9,97	9,55	99
15+18+35+50	1,02	1,22	2,37	3,39 *	8,00 (3,70–8,60)	2,260 (0,830–3,220)	10,38	9,92	9,51	99
15+18+42+42	1,03	1,23	2,87 *	2,87 *	8,00 (3,70–8,60)	2,250 (0,830–3,220)	10,33	9,88	9,47	99
15+18+42+50	0,96	1,15	2,69 *	3,20 *	8,00 (3,70–8,60)	2,240 (0,830–3,210)	10,29	9,84	9,43	99
15+20+20+20	1,50	2,00	2,00	2,00	7,50 (3,70–8,00)	2,329 (0,920–3,390)	10,69	10,23	9,80	99
15+20+20+22	1,50	2,00	2,00	2,20	7,70 (3,70–8,20)	2,321 (0,890–3,340)	10,66	10,19	9,77	99
15+20+20+35	1,33	1,78	1,78	3,11	8,00 (3,70–8,20)	2,366 (0,890–3,340)	10,87	10,39	9,96	99
15+20+20+42	1,24	1,65	1,65	3,46 *	8,00 (3,70–8,20)	2,347 (0,890–3,330)	10,78	10,31	9,88	99
15+20+20+50	1,14	1,52	1,52	3,81 *	8,00 (3,70–8,20)	2,337 (0,890–3,320)	10,73	10,26	9,84	99
15+20+20+60	1,04	1,39	1,39	4,17	8,00 (3,70–8,20)	2,308 (0,890–3,310)	10,60	10,14	9,71	99
15+20+22+22	1,50	2,00	2,20	2,20	7,90 (3,70–8,40)	2,312 (0,860–3,290)	10,62	10,16	9,73	99
15+20+22+25	1,46	1,95	2,15	2,44	8,00 (3,70–8,40)	2,328 (0,860–3,290)	10,69	10,22	9,80	99
15+20+22+35	1,30	1,74	1,91	3,04	8,00 (3,70–8,40)	2,328 (0,860–3,290)	10,69	10,22	9,80	99

Fortsetzung auf der nächsten Seite

Modell MXZ-4F80VF3 (Kühlbetrieb)										
Kombinationsmöglichkeiten	Kühlleistung [kW]				Gesamtkühlleistung [kW]	Leistungsaufnahme [kW]	Nennbetriebsstrom [A]			Leistungsfaktor [%]
	Innengerät A	Innengerät B	Innengerät C	Innengerät D			220 V	230 V	240 V	
15+20+22+42	1,21	1,62	1,78	3,39 *	8,00 (3,70–8,40)	2,308 (0,860–3,280)	10,60	10,14	9,71	99
15+20+22+50	1,12	1,50	1,64	3,74 *	8,00 (3,70–8,40)	2,299 (0,860–3,270)	10,55	10,09	9,67	99
15+20+22+60	1,03	1,37	1,50	4,10	8,00 (3,70–8,40)	2,269 (0,860–3,260)	10,42	9,97	9,55	99
15+20+25+25	1,41	1,88	2,35	2,35	8,00 (3,70–8,40)	2,328 (0,860–3,290)	10,69	10,22	9,80	99
15+20+25+35	1,26	1,68	2,11	2,95	8,00 (3,70–8,40)	2,328 (0,860–3,290)	10,69	10,22	9,80	99
15+20+25+42	1,18	1,57	1,96	3,29 *	8,00 (3,70–8,40)	2,308 (0,860–3,280)	10,60	10,14	9,71	99
15+20+25+50	1,09	1,45	1,82	3,64 *	8,00 (3,70–8,40)	2,299 (0,860–3,270)	10,55	10,09	9,67	99
15+20+25+60	1,00	1,33	1,67	4,00	8,00 (3,70–8,40)	2,269 (0,860–3,260)	10,42	9,97	9,55	99
15+20+35+35	1,14	1,52	2,67	2,67	8,00 (3,70–8,40)	2,328 (0,860–3,290)	10,69	10,22	9,80	99
15+20+35+42	1,07	1,43	2,50	3,00 *	8,00 (3,70–8,40)	2,308 (0,860–3,280)	10,60	10,14	9,71	99
15+20+35+50	1,00	1,33	2,33	3,33 *	8,00 (3,70–8,40)	2,299 (0,860–3,270)	10,55	10,09	9,67	99
15+20+42+42	1,01	1,34	2,82 *	2,82 *	8,00 (3,70–8,40)	2,289 (0,860–3,270)	10,51	10,05	9,63	99
15+22+22+22	1,48	2,17	2,17	2,17	8,00 (3,70–8,60)	2,289 (0,830–3,240)	10,51	10,05	9,63	99
15+22+22+25	1,43	2,10	2,10	2,38	8,00 (3,70–8,60)	2,289 (0,830–3,240)	10,51	10,05	9,63	99
15+22+22+35	1,28	1,87	1,87	2,98	8,00 (3,70–8,60)	2,289 (0,830–3,240)	10,51	10,05	9,63	99
15+22+22+42	1,19	1,74	1,74	3,33 *	8,00 (3,70–8,60)	2,269 (0,830–3,230)	10,42	9,97	9,55	99
15+22+22+50	1,10	1,61	1,61	3,67 *	8,00 (3,70–8,60)	2,260 (0,830–3,220)	10,38	9,92	9,51	99
15+22+22+60	1,01	1,48	1,48	4,03	8,00 (3,70–8,60)	2,231 (0,830–3,210)	10,24	9,80	9,39	99
15+22+25+25	1,38	2,02	2,30	2,30	8,00 (3,70–8,60)	2,289 (0,830–3,240)	10,51	10,05	9,63	99
15+22+25+35	1,24	1,81	2,06	2,89	8,00 (3,70–8,60)	2,289 (0,830–3,240)	10,51	10,05	9,63	99
15+22+25+42	1,15	1,69	1,92	3,23 *	8,00 (3,70–8,60)	2,269 (0,830–3,230)	10,42	9,97	9,55	99
15+22+25+50	1,07	1,57	1,79	3,57 *	8,00 (3,70–8,60)	2,260 (0,830–3,220)	10,38	9,92	9,51	99
15+22+25+60	0,98	1,44	1,64	3,93	8,00 (3,70–8,60)	2,231 (0,830–3,210)	10,24	9,80	9,39	99
15+22+35+35	1,12	1,64	2,62	2,62	8,00 (3,70–8,60)	2,289 (0,830–3,240)	10,51	10,05	9,63	99
15+22+35+42	1,05	1,54	2,46	2,95 *	8,00 (3,70–8,60)	2,269 (0,830–3,230)	10,42	9,97	9,55	99
15+22+35+50	0,98	1,44	2,30	3,28 *	8,00 (3,70–8,60)	2,260 (0,830–3,220)	10,38	9,92	9,51	99
15+22+42+42	0,99	1,45	2,78 *	2,78 *	8,00 (3,70–8,60)	2,250 (0,830–3,220)	10,33	9,88	9,47	99
15+25+25+25	1,33	2,22	2,22	2,22	8,00 (3,70–8,60)	2,289 (0,830–3,240)	10,51	10,05	9,63	99
15+25+25+35	1,20	2,00	2,00	2,80	8,00 (3,70–8,60)	2,289 (0,830–3,240)	10,51	10,05	9,63	99
15+25+25+42	1,12	1,87	1,87	3,14 *	8,00 (3,70–8,60)	2,269 (0,830–3,230)	10,42	9,97	9,55	99
15+25+25+50	1,04	1,74	1,74	3,48 *	8,00 (3,70–8,60)	2,260 (0,830–3,220)	10,38	9,92	9,51	99
15+25+25+60	0,96	1,60	1,60	3,84	8,00 (3,70–8,60)	2,231 (0,830–3,210)	10,24	9,80	9,39	99
15+25+35+35	1,09	1,82	2,55	2,55	8,00 (3,70–8,60)	2,289 (0,830–3,240)	10,51	10,05	9,63	99
15+25+35+42	1,03	1,71	2,39	2,87 *	8,00 (3,70–8,60)	2,269 (0,830–3,230)	10,42	9,97	9,55	99
15+25+35+50	0,96	1,60	2,24	3,20 *	8,00 (3,70–8,60)	2,260 (0,830–3,220)	10,38	9,92	9,51	99
15+25+42+42	0,97	1,61	2,71 *	2,71 *	8,00 (3,70–8,60)	2,250 (0,830–3,220)	10,33	9,88	9,47	99
15+35+35+35	1,00	2,33	2,33	2,33	8,00 (3,70–8,60)	2,289 (0,830–3,240)	10,51	10,05	9,63	99
18+18+18+18	1,80	1,80	1,80	1,80	7,20 (3,70–9,00)	1,770 (0,800–3,190)	8,13	7,77	7,45	99
18+18+18+20	1,80	1,80	1,80	2,00	7,40 (3,70–8,60)	2,197 (0,830–3,240)	10,09	9,65	9,25	99
18+18+18+22	1,80	1,80	1,80	2,20	7,60 (3,70–9,00)	2,189 (0,800–3,190)	10,05	9,61	9,21	99
18+18+18+25	1,80	1,80	1,80	2,50	7,90 (3,70–9,00)	2,235 (0,800–3,190)	10,26	9,81	9,41	99
18+18+18+35	1,62	1,62	1,62	3,15	8,00 (3,70–9,00)	2,250 (0,800–3,190)	10,33	9,88	9,47	99
18+18+18+42	1,50	1,50	1,50	3,50 *	8,00 (3,70–9,00)	2,231 (0,800–3,180)	10,24	9,80	9,39	99
18+18+18+50	1,38	1,38	1,38	3,85 *	8,00 (3,70–9,00)	2,221 (0,800–3,170)	10,20	9,75	9,35	99
18+18+18+60	1,26	1,26	1,26	4,21	8,00 (3,70–9,00)	2,192 (0,800–3,160)	10,06	9,63	9,22	99

Fortsetzung auf der nächsten Seite

Modell MXZ-4F80VF3 (Kühlbetrieb)										
Kombinationsmöglichkeiten	Kühlleistung [kW]				Gesamtkühlleistung [kW]	Leistungsaufnahme [kW]	Nennbetriebsstrom [A]			Leistungsfaktor [%]
	Innengerät A	Innengerät B	Innengerät C	Innengerät D			220 V	230 V	240 V	
18+18+20+20	1,80	1,80	2,00	2,00	7,60 (3,70–8,40)	2,267 (0,860–3,290)	10,41	9,95	9,54	99
18+18+20+22	1,80	1,80	2,00	2,20	7,80 (3,70–8,60)	2,258 (0,830–3,240)	10,37	9,92	9,50	99
18+18+20+25	1,78	1,78	1,98	2,47	8,00 (3,70–8,60)	2,289 (0,830–3,240)	10,51	10,05	9,63	99
18+18+20+35	1,58	1,58	1,76	3,08	8,00 (3,70–8,60)	2,289 (0,830–3,240)	10,51	10,05	9,63	99
18+18+20+42	1,47	1,47	1,63	3,43 *	8,00 (3,70–8,60)	2,269 (0,830–3,230)	10,42	9,97	9,55	99
18+18+20+50	1,36	1,36	1,51	3,77 *	8,00 (3,70–8,60)	2,260 (0,830–3,220)	10,38	9,92	9,51	99
18+18+20+60	1,24	1,24	1,38	4,14	8,00 (3,70–8,60)	2,231 (0,830–3,210)	10,24	9,80	9,39	99
18+18+22+25	1,73	1,73	2,12	2,41	8,00 (3,70–9,00)	2,250 (0,800–3,190)	10,33	9,88	9,47	99
18+18+22+35	1,55	1,55	1,89	3,01	8,00 (3,70–9,00)	2,250 (0,800–3,190)	10,33	9,88	9,47	99
18+18+22+42	1,44	1,44	1,76	3,36 *	8,00 (3,70–9,00)	2,231 (0,800–3,180)	10,24	9,80	9,39	99
18+18+22+50	1,33	1,33	1,63	3,70 *	8,00 (3,70–9,00)	2,221 (0,800–3,170)	10,20	9,75	9,35	99
18+18+22+60	1,22	1,22	1,49	4,07	8,00 (3,70–9,00)	2,192 (0,800–3,160)	10,06	9,63	9,22	99
18+18+25+25	1,67	1,67	2,33	2,33	8,00 (3,70–9,00)	2,250 (0,800–3,190)	10,33	9,88	9,47	99
18+18+25+35	1,50	1,50	2,08	2,92	8,00 (3,70–9,00)	2,250 (0,800–3,190)	10,33	9,88	9,47	99
18+18+25+42	1,40	1,40	1,94	3,26 *	8,00 (3,70–9,00)	2,231 (0,800–3,180)	10,24	9,80	9,39	99
18+18+25+50	1,30	1,30	1,80	3,60 *	8,00 (3,70–9,00)	2,221 (0,800–3,170)	10,20	9,75	9,35	99
18+18+25+60	1,19	1,19	1,65	3,97	8,00 (3,70–9,00)	2,192 (0,800–3,160)	10,06	9,63	9,22	99
18+18+35+35	1,36	1,36	2,64	2,64	8,00 (3,70–9,00)	2,250 (0,800–3,190)	10,33	9,88	9,47	99
18+18+35+42	1,27	1,27	2,48	2,97 *	8,00 (3,70–9,00)	2,231 (0,800–3,180)	10,24	9,80	9,39	99
18+18+35+50	1,19	1,19	2,31	3,31 *	8,00 (3,70–9,00)	2,221 (0,800–3,170)	10,20	9,75	9,35	99
18+18+42+42	1,20	1,20	2,80 *	2,80 *	8,00 (3,70–9,00)	2,211 (0,800–3,170)	10,15	9,71	9,31	99
18+20+20+20	1,80	2,00	2,00	2,00	7,80 (3,70–8,20)	2,336 (0,890–3,340)	10,73	10,26	9,83	99
18+20+20+25	1,73	1,93	1,93	2,41	8,00 (3,70–8,40)	2,328 (0,860–3,290)	10,69	10,22	9,80	99
18+20+20+35	1,55	1,72	1,72	3,01	8,00 (3,70–8,40)	2,328 (0,860–3,290)	10,69	10,22	9,80	99
18+20+20+42	1,44	1,60	1,60	3,36 *	8,00 (3,70–8,40)	2,308 (0,860–3,280)	10,60	10,14	9,71	99
18+20+20+50	1,33	1,48	1,48	3,70 *	8,00 (3,70–8,40)	2,299 (0,860–3,270)	10,55	10,09	9,67	99
18+20+20+60	1,22	1,36	1,36	4,07	8,00 (3,70–8,40)	2,269 (0,860–3,260)	10,42	9,97	9,55	99
18+20+22+22	1,76	1,95	2,15	2,15	8,00 (3,70–8,60)	2,289 (0,830–3,240)	10,51	10,05	9,63	99
18+20+22+25	1,69	1,88	2,07	2,35	8,00 (3,70–8,60)	2,289 (0,830–3,240)	10,51	10,05	9,63	99
18+20+22+35	1,52	1,68	1,85	2,95	8,00 (3,70–8,60)	2,289 (0,830–3,240)	10,51	10,05	9,63	99
18+20+22+42	1,41	1,57	1,73	3,29 *	8,00 (3,70–8,60)	2,269 (0,830–3,230)	10,42	9,97	9,55	99
18+20+22+50	1,31	1,45	1,60	3,64 *	8,00 (3,70–8,60)	2,260 (0,830–3,220)	10,38	9,92	9,51	99
18+20+22+60	1,20	1,33	1,47	4,00	8,00 (3,70–8,60)	2,231 (0,830–3,210)	10,24	9,80	9,39	99
18+20+25+25	1,64	1,82	2,27	2,27	8,00 (3,70–8,60)	2,289 (0,830–3,240)	10,51	10,05	9,63	99
18+20+25+35	1,47	1,63	2,04	2,86	8,00 (3,70–8,60)	2,289 (0,830–3,240)	10,51	10,05	9,63	99
18+20+25+42	1,37	1,52	1,90	3,20 *	8,00 (3,70–8,60)	2,269 (0,830–3,230)	10,42	9,97	9,55	99
18+20+25+50	1,27	1,42	1,77	3,54 *	8,00 (3,70–8,60)	2,260 (0,830–3,220)	10,38	9,92	9,51	99
18+20+25+60	1,17	1,30	1,63	3,90	8,00 (3,70–8,60)	2,231 (0,830–3,210)	10,24	9,80	9,39	99
18+20+35+35	1,33	1,48	2,59	2,59	8,00 (3,70–8,60)	2,289 (0,830–3,240)	10,51	10,05	9,63	99
18+20+35+42	1,25	1,39	2,43	2,92 *	8,00 (3,70–8,60)	2,269 (0,830–3,230)	10,42	9,97	9,55	99
18+20+35+50	1,17	1,30	2,28	3,25 *	8,00 (3,70–8,60)	2,260 (0,830–3,220)	10,38	9,92	9,51	99
18+20+42+42	1,18	1,31	2,75 *	2,75 *	8,00 (3,70–8,60)	2,250 (0,830–3,220)	10,33	9,88	9,47	99
18+22+22+22	1,71	2,10	2,10	2,10	8,00 (3,70–9,00)	2,250 (0,800–3,190)	10,33	9,88	9,47	99
18+22+22+25	1,66	2,02	2,02	2,30	8,00 (3,70–9,00)	2,250 (0,800–3,190)	10,33	9,88	9,47	99
18+22+22+35	1,48	1,81	1,81	2,89	8,00 (3,70–9,00)	2,250 (0,800–3,190)	10,33	9,88	9,47	99

Fortsetzung auf der nächsten Seite



Modell MXZ-4F80VF3 (Kühlbetrieb)										
Kombinationsmöglichkeiten	Kühlleistung [kW]				Gesamtkühlleistung [kW]	Leistungsaufnahme [kW]	Nennbetriebsstrom [A]			Leistungsfaktor [%]
	Innengerät A	Innengerät B	Innengerät C	Innengerät D			220 V	230 V	240 V	
18+22+22+42	1,38	1,69	1,69	3,23 *	8,00 (3,70–9,00)	2,231 (0,800–3,180)	10,24	9,80	9,39	99
18+22+22+50	1,29	1,57	1,57	3,57 *	8,00 (3,70–9,00)	2,221 (0,800–3,170)	10,20	9,75	9,35	99
18+22+22+60	1,18	1,44	1,44	3,93	8,00 (3,70–9,00)	2,192 (0,800–3,160)	10,06	9,63	9,22	99
18+22+25+25	1,60	1,96	2,22	2,22	8,00 (3,70–9,00)	2,250 (0,800–3,190)	10,33	9,88	9,47	99
18+22+25+35	1,44	1,76	2,00	2,80	8,00 (3,70–9,00)	2,250 (0,800–3,190)	10,33	9,88	9,47	99
18+22+25+42	1,35	1,64	1,87	3,14 *	8,00 (3,70–9,00)	2,231 (0,800–3,180)	10,24	9,80	9,39	99
18+22+25+50	1,25	1,53	1,74	3,48 *	8,00 (3,70–9,00)	2,221 (0,800–3,170)	10,20	9,75	9,35	99
18+22+25+60	1,15	1,41	1,60	3,84	8,00 (3,70–9,00)	2,192 (0,800–3,160)	10,06	9,63	9,22	99
18+22+35+35	1,31	1,60	2,55	2,55	8,00 (3,70–9,00)	2,250 (0,800–3,190)	10,33	9,88	9,47	99
18+22+35+42	1,23	1,50	2,39	2,87 *	8,00 (3,70–9,00)	2,231 (0,800–3,180)	10,24	9,80	9,39	99
18+22+35+50	1,15	1,41	2,24	3,20 *	8,00 (3,70–9,00)	2,221 (0,800–3,170)	10,20	9,75	9,35	99
18+22+42+42	1,16	1,42	2,71 *	2,71 *	8,00 (3,70–9,00)	2,211 (0,800–3,170)	10,15	9,71	9,31	99
18+25+25+25	1,55	2,15	2,15	2,15	8,00 (3,70–9,00)	2,250 (0,800–3,190)	10,33	9,88	9,47	99
18+25+25+35	1,40	1,94	1,94	2,72	8,00 (3,70–9,00)	2,250 (0,800–3,190)	10,33	9,88	9,47	99
18+25+25+42	1,31	1,82	1,82	3,05 *	8,00 (3,70–9,00)	2,231 (0,800–3,180)	10,24	9,80	9,39	99
18+25+25+50	1,22	1,69	1,69	3,39 *	8,00 (3,70–9,00)	2,221 (0,800–3,170)	10,20	9,75	9,35	99
18+25+35+35	1,27	1,77	2,48	2,48	8,00 (3,70–9,00)	2,250 (0,800–3,190)	10,33	9,88	9,47	99
18+25+35+42	1,20	1,67	2,33	2,80 *	8,00 (3,70–9,00)	2,231 (0,800–3,180)	10,24	9,80	9,39	99
18+35+35+35	1,17	2,28	2,28	2,28	8,00 (3,70–9,00)	2,250 (0,800–3,190)	10,33	9,88	9,47	99
20+20+20+22	1,95	1,95	1,95	2,15	8,00 (3,70–8,20)	2,366 (0,890–3,340)	10,87	10,39	9,96	99
20+20+20+25	1,88	1,88	1,88	2,35	8,00 (3,70–8,20)	2,366 (0,890–3,340)	10,87	10,39	9,96	99
20+20+20+35	1,68	1,68	1,68	2,95	8,00 (3,70–8,20)	2,366 (0,890–3,340)	10,87	10,39	9,96	99
20+20+20+42	1,57	1,57	1,57	3,29 *	8,00 (3,70–8,20)	2,347 (0,890–3,330)	10,78	10,31	9,88	99
20+20+20+50	1,45	1,45	1,45	3,64 *	8,00 (3,70–8,20)	2,337 (0,890–3,320)	10,73	10,26	9,84	99
20+20+20+60	1,33	1,33	1,33	4,00	8,00 (3,70–8,20)	2,308 (0,890–3,310)	10,60	10,14	9,71	99
20+20+22+22	1,90	1,90	2,10	2,10	8,00 (3,70–8,40)	2,328 (0,860–3,290)	10,69	10,22	9,80	99
20+20+22+25	1,84	1,84	2,02	2,30	8,00 (3,70–8,40)	2,328 (0,860–3,290)	10,69	10,22	9,80	99
20+20+22+35	1,65	1,65	1,81	2,89	8,00 (3,70–8,40)	2,328 (0,860–3,290)	10,69	10,22	9,80	99
20+20+22+42	1,54	1,54	1,69	3,23 *	8,00 (3,70–8,40)	2,308 (0,860–3,280)	10,60	10,14	9,71	99
20+20+22+50	1,43	1,43	1,57	3,57 *	8,00 (3,70–8,40)	2,299 (0,860–3,270)	10,55	10,09	9,67	99
20+20+22+60	1,31	1,31	1,44	3,93	8,00 (3,70–8,40)	2,269 (0,860–3,260)	10,42	9,97	9,55	99
20+20+25+25	1,78	1,78	2,22	2,22	8,00 (3,70–8,40)	2,328 (0,860–3,290)	10,69	10,22	9,80	99
20+20+25+35	1,60	1,60	2,00	2,80	8,00 (3,70–8,40)	2,328 (0,860–3,290)	10,69	10,22	9,80	99
20+20+25+42	1,50	1,50	1,87	3,14 *	8,00 (3,70–8,40)	2,308 (0,860–3,280)	10,60	10,14	9,71	99
20+20+25+50	1,39	1,39	1,74	3,48 *	8,00 (3,70–8,40)	2,299 (0,860–3,270)	10,55	10,09	9,67	99
20+20+25+60	1,28	1,28	1,60	3,84	8,00 (3,70–8,40)	2,269 (0,860–3,260)	10,42	9,97	9,55	99
20+20+35+35	1,45	1,45	2,55	2,55	8,00 (3,70–8,40)	2,328 (0,860–3,290)	10,69	10,22	9,80	99
20+20+35+42	1,37	1,37	2,39	2,87 *	8,00 (3,70–8,40)	2,308 (0,860–3,280)	10,60	10,14	9,71	99
20+20+35+50	1,28	1,28	2,24	3,20 *	8,00 (3,70–8,40)	2,299 (0,860–3,270)	10,55	10,09	9,67	99
20+20+42+42	1,29	1,29	2,71 *	2,71 *	8,00 (3,70–8,40)	2,289 (0,860–3,270)	10,51	10,05	9,63	99
20+22+22+22	1,86	2,05	2,05	2,05	8,00 (3,70–8,60)	2,289 (0,830–3,240)	10,51	10,05	9,63	99
20+22+22+25	1,80	1,98	1,98	2,25	8,00 (3,70–8,60)	2,289 (0,830–3,240)	10,51	10,05	9,63	99
20+22+22+35	1,62	1,78	1,78	2,83	8,00 (3,70–8,60)	2,289 (0,830–3,240)	10,51	10,05	9,63	99
20+22+22+42	1,51	1,66	1,66	3,17 *	8,00 (3,70–8,60)	2,269 (0,830–3,230)	10,42	9,97	9,55	99
20+22+22+50	1,40	1,54	1,54	3,51 *	8,00 (3,70–8,60)	2,260 (0,830–3,220)	10,38	9,92	9,51	99

Fortsetzung auf der nächsten Seite

Modell MXZ-4F80VF3 (Kühlbetrieb)										
Kombinationsmöglichkeiten	Kühlleistung [kW]				Gesamtkühlleistung [kW]	Leistungsaufnahme [kW]	Nennbetriebsstrom [A]			Leistungsfaktor [%]
	Innengerät A	Innengerät B	Innengerät C	Innengerät D			220 V	230 V	240 V	
20+22+22+60	1,29	1,42	1,42	3,87	8,00 (3,70–8,60)	2,231 (0,830–3,210)	10,24	9,80	9,39	99
20+22+25+25	1,74	1,91	2,17	2,17	8,00 (3,70–8,60)	2,289 (0,830–3,240)	10,51	10,05	9,63	99
20+22+25+35	1,57	1,73	1,96	2,75	8,00 (3,70–8,60)	2,289 (0,830–3,240)	10,51	10,05	9,63	99
20+22+25+42	1,47	1,61	1,83	3,08 *	8,00 (3,70–8,60)	2,269 (0,830–3,230)	10,42	9,97	9,55	99
20+22+25+50	1,37	1,50	1,71	3,42 *	8,00 (3,70–8,60)	2,260 (0,830–3,220)	10,38	9,92	9,51	99
20+22+35+35	1,43	1,57	2,50	2,50	8,00 (3,70–8,60)	2,289 (0,830–3,240)	10,51	10,05	9,63	99
20+22+35+42	1,34	1,48	2,35	2,82 *	8,00 (3,70–8,60)	2,269 (0,830–3,230)	10,42	9,97	9,55	99
20+25+25+25	1,68	2,11	2,11	2,11	8,00 (3,70–8,60)	2,289 (0,830–3,240)	10,51	10,05	9,63	99
20+25+25+35	1,52	1,90	1,90	2,67	8,00 (3,70–8,60)	2,289 (0,830–3,240)	10,51	10,05	9,63	99
20+25+25+42	1,43	1,79	1,79	3,00 *	8,00 (3,70–8,60)	2,269 (0,830–3,230)	10,42	9,97	9,55	99
20+25+25+50	1,33	1,67	1,67	3,33 *	8,00 (3,70–8,60)	2,260 (0,830–3,220)	10,38	9,92	9,51	99
20+25+35+35	1,39	1,74	2,43	2,43	8,00 (3,70–8,60)	2,289 (0,830–3,240)	10,51	10,05	9,63	99
20+25+35+42	1,31	1,64	2,30	2,75 *	8,00 (3,70–8,60)	2,269 (0,830–3,230)	10,42	9,97	9,55	99
20+35+35+35	1,28	2,24	2,24	2,24	8,00 (3,70–8,60)	2,289 (0,830–3,240)	10,51	10,05	9,63	99
22+22+22+22	2,00	2,00	2,00	2,00	8,00 (3,70–9,00)	2,250 (0,800–3,190)	10,33	9,88	9,47	99
22+22+22+25	1,93	1,93	1,93	2,20	8,00 (3,70–9,00)	2,250 (0,800–3,190)	10,33	9,88	9,47	99
22+22+22+35	1,74	1,74	1,74	2,77	8,00 (3,70–9,00)	2,250 (0,800–3,190)	10,33	9,88	9,47	99
22+22+22+42	1,63	1,63	1,63	3,11 *	8,00 (3,70–9,00)	2,231 (0,800–3,180)	10,24	9,80	9,39	99
22+22+22+50	1,52	1,52	1,52	3,45 *	8,00 (3,70–9,00)	2,221 (0,800–3,170)	10,20	9,75	9,35	99
22+22+25+25	1,87	1,87	2,13	2,13	8,00 (3,70–9,00)	2,250 (0,800–3,190)	10,33	9,88	9,47	99
22+22+25+35	1,69	1,69	1,92	2,69	8,00 (3,70–9,00)	2,250 (0,800–3,190)	10,33	9,88	9,47	99
22+22+25+42	1,59	1,59	1,80	3,03 *	8,00 (3,70–9,00)	2,231 (0,800–3,180)	10,24	9,80	9,39	99
22+22+25+50	1,48	1,48	1,68	3,36 *	8,00 (3,70–9,00)	2,221 (0,800–3,170)	10,20	9,75	9,35	99
22+22+35+35	1,54	1,54	2,46	2,46	8,00 (3,70–9,00)	2,250 (0,800–3,190)	10,33	9,88	9,47	99
22+22+35+42	1,45	1,45	2,31	2,78 *	8,00 (3,70–9,00)	2,231 (0,800–3,180)	10,24	9,80	9,39	99
22+25+25+25	1,81	2,06	2,06	2,06	8,00 (3,70–9,00)	2,250 (0,800–3,190)	10,33	9,88	9,47	99
22+25+25+35	1,64	1,87	1,87	2,62	8,00 (3,70–9,00)	2,250 (0,800–3,190)	10,33	9,88	9,47	99
22+25+25+42	1,54	1,75	1,75	2,95 *	8,00 (3,70–9,00)	2,231 (0,800–3,180)	10,24	9,80	9,39	99
22+25+25+50	1,44	1,64	1,64	3,28 *	8,00 (3,70–9,00)	2,221 (0,800–3,170)	10,20	9,75	9,35	99
22+25+35+35	1,50	1,71	2,39	2,39	8,00 (3,70–9,00)	2,250 (0,800–3,190)	10,33	9,88	9,47	99
22+25+35+42	1,42	1,61	2,26	2,71 *	8,00 (3,70–9,00)	2,231 (0,800–3,180)	10,24	9,80	9,39	99
25+25+25+25	2,00	2,00	2,00	2,00	8,00 (3,70–9,00)	2,250 (0,800–3,190)	10,33	9,88	9,47	99
25+25+25+35	1,82	1,82	1,82	2,55	8,00 (3,70–9,00)	2,250 (0,800–3,190)	10,33	9,88	9,47	99
25+25+25+42	1,71	1,71	1,71	2,87 *	8,00 (3,70–9,00)	2,231 (0,800–3,180)	10,24	9,80	9,39	99
25+25+25+50	1,60	1,60	1,60	3,20 *	8,00 (3,70–9,00)	2,221 (0,800–3,170)	10,20	9,75	9,35	99
25+25+35+35	1,67	1,67	2,33	2,33	8,00 (3,70–9,00)	2,250 (0,800–3,190)	10,33	9,88	9,47	99

\* Bei MSZ-AP42/50 VG oder SLZ-M50FA ist die Nennleistung niedriger als bei anderen Modellen.

	Insgesamt angeschlossene Innengeräte
<b>Innengeräte</b>	<b>3 oder 4 Innengeräte</b>
MSZ-AP42VG	90% der Nennleistung
MSZ-AP50VG	80% der Nennleistung
SLZ-M50FA	70% der Nennleistung

Beispiele:

- MSZ-LN18VG + MSZ-LN22VG + MSZ-AP42VG
- MSZ-LN18VG: Die Nennleistung beträgt 1,78 kW.
- MSZ-LN22VG: Die Nennleistung beträgt 2,66 kW.
- MSZ-AP42VG: Die Nennleistung beträgt 3,92 kW. (=4,36 × 0,9)

## 8.7.2 Heizbetrieb

Modell MXZ-4F80VF3 (Heizbetrieb)										
Kombinations- möglichkeiten	Heizleistung [kW]				Gesamtheizleistung [kW]	Leistungsaufnahme [kW]	Nennbetriebsstrom [A]			Leistungs- faktor [%]
	Innengerät A	Innengerät B	Innengerät C	Innengerät D			220 V	230 V	240 V	
15	1,70	—	—	—	1,70 (1,70–2,80)	0,502 (0,502–0,780)	2,30	2,20	2,11	99
18	2,20	—	—	—	2,20 (2,00–4,50)	0,780 (0,480–1,250)	3,58	3,43	3,28	99
20	2,20	—	—	—	2,20 (2,00–2,50)	0,630 (0,590–0,780)	2,89	2,77	2,65	99
22	3,30	—	—	—	3,30 (2,00–4,50)	0,780 (0,480–1,250)	3,58	3,43	3,28	99
25	3,60	—	—	—	3,60 (2,00–5,30)	0,830 (0,460–1,480)	3,81	3,65	3,49	99
35	4,00	—	—	—	4,00 (2,00–5,30)	0,960 (0,460–1,480)	4,41	4,22	4,04	99
42	5,40	—	—	—	5,40 (2,00–5,60)	1,508 (0,460–1,564)	6,92	6,62	6,35	99
50	5,80	—	—	—	5,80 (2,00–6,80)	1,620 (0,460–2,431)	7,44	7,11	6,82	99
60	7,90	—	—	—	7,90 (2,00–8,60)	2,778 (0,440–3,295)	12,76	12,20	11,69	99
15+15	1,70	1,70	—	—	3,40 (1,80–5,00)	0,780 (0,670–1,300)	3,58	3,43	3,28	99
15+18	1,70	2,20	—	—	3,90 (1,80–6,10)	1,123 (0,540–1,530)	5,16	4,93	4,73	99
15+20	1,70	2,20	—	—	3,90 (1,80–5,80)	0,947 (0,650–1,625)	4,35	4,16	3,98	99
15+22	1,70	3,30	—	—	5,00 (1,80–6,10)	1,123 (0,540–1,530)	5,16	4,93	4,73	99
15+25	1,70	3,60	—	—	5,30 (1,80–6,10)	1,123 (0,540–1,530)	5,16	4,93	4,73	99
15+35	1,70	4,00	—	—	5,70 (1,80–7,90)	1,294 (0,540–2,190)	5,94	5,68	5,44	99
15+42	1,70	5,40	—	—	7,10 (1,80–7,90)	1,417 (0,540–2,190)	6,51	6,22	5,96	99
15+50	1,70	5,80	—	—	7,50 (1,80–7,90)	1,544 (0,540–2,180)	7,09	6,78	6,50	99
15+60	1,56	7,24	—	—	8,80 (1,80–7,90)	1,638 (0,540–2,150)	7,52	7,19	6,89	99
18+18	2,20	2,20	—	—	4,40 (1,80–7,20)	1,466 (0,410–1,760)	6,73	6,44	6,17	99
18+20	2,20	2,20	—	—	4,40 (1,80–6,90)	1,290 (0,520–1,855)	5,92	5,66	5,43	99
18+22	2,20	3,30	—	—	5,50 (1,80–7,20)	1,466 (0,410–1,760)	6,73	6,44	6,17	99
18+25	2,20	3,60	—	—	5,80 (1,80–7,20)	1,466 (0,410–1,760)	6,73	6,44	6,17	99
18+35	2,20	4,00	—	—	6,20 (1,80–9,00)	1,690 (0,410–2,420)	7,76	7,42	7,11	99
18+42	2,20	5,40	—	—	7,60 (1,80–9,00)	1,813 (0,410–2,420)	8,32	7,96	7,63	99
18+50	2,20	5,80	—	—	8,00 (1,80–9,00)	1,936 (0,410–2,410)	8,89	8,50	8,15	99
18+60	1,92	6,88	—	—	8,80 (1,80–9,00)	2,574 (0,400–2,574)	11,82	11,30	10,83	99
20+20	2,20	2,20	—	—	4,40 (1,80–6,60)	1,113 (0,630–1,950)	5,11	4,89	4,69	99
20+22	2,20	3,30	—	—	5,50 (1,80–6,90)	1,290 (0,520–1,855)	5,92	5,66	5,43	99
20+25	2,20	3,60	—	—	5,80 (1,80–7,20)	1,320 (0,520–1,965)	6,06	5,80	5,56	99
20+35	2,20	4,00	—	—	6,20 (1,80–8,70)	1,548 (0,520–2,515)	7,11	6,80	6,52	99
20+42	2,20	5,40	—	—	7,60 (1,80–8,70)	1,670 (0,520–2,515)	7,67	7,33	7,03	99
20+50	2,20	5,80	—	—	8,00 (1,80–8,70)	1,793 (0,520–2,505)	8,23	7,88	7,55	99
22+22	3,30	3,30	—	—	6,60 (1,80–7,20)	1,466 (0,410–1,760)	6,73	6,44	6,17	99
22+25	3,30	3,60	—	—	6,90 (1,80–8,10)	1,556 (0,410–2,095)	7,15	6,83	6,55	99
22+35	3,30	4,00	—	—	7,30 (1,80–9,00)	1,760 (0,410–2,420)	8,08	7,73	7,41	99
22+42	3,30	5,40	—	—	8,70 (1,80–9,00)	1,880 (0,410–2,420)	8,63	8,25	7,91	99
22+50	3,19	5,61	—	—	8,80 (1,80–9,00)	2,591 (0,400–2,591)	11,90	11,38	10,90	99
22+60	2,59	6,21	—	—	8,80 (1,80–9,00)	2,591 (0,400–2,591)	11,90	11,38	10,90	99
25+25	3,60	3,60	—	—	7,20 (1,80–9,00)	1,646 (0,410–2,430)	7,56	7,23	6,93	99
25+35	3,60	4,00	—	—	7,60 (1,80–9,00)	1,813 (0,410–2,420)	8,32	7,96	7,63	99
25+42	3,52	5,28	—	—	8,80 (1,80–9,00)	1,930 (0,410–2,420)	8,86	8,47	8,12	99
25+50	3,37	5,43	—	—	8,80 (1,80–9,00)	1,990 (0,410–2,390)	9,14	8,74	8,38	99
25+60	2,75	6,05	—	—	8,80 (1,80–9,00)	2,583 (0,400–2,583)	11,86	11,34	10,87	99
35+35	4,00	4,00	—	—	8,00 (1,80–9,00)	1,970 (0,410–2,410)	9,04	8,65	8,29	99

Fortsetzung auf der nächsten Seite

Modell MXZ-4F80VF3 (Heizbetrieb)										
Kombinations- möglichkeiten	Heizleistung [kW]				Gesamtheizleistung [kW]	Leistungsaufnahme [kW]	Nennbetriebsstrom [A]			Leistungs- faktor [%]
	Innengerät A	Innengerät B	Innengerät C	Innengerät D			220 V	230 V	240 V	
35+42	3,74	5,06	—	—	8,80 (1,80–9,00)	2,580 (0,410–2,580)	11,85	11,33	10,86	99
35+50	3,59	5,21	—	—	8,80 (1,80–9,00)	2,583 (0,400–2,583)	11,86	11,34	10,87	99
35+60	2,96	5,84	—	—	8,80 (1,90–9,00)	2,408 (0,370–2,408)	11,05	10,57	10,13	99
42+42	4,40	4,40	—	—	8,80 (1,80–9,00)	2,609 (0,400–2,609)	11,98	11,46	10,98	99
42+50	4,24	4,56	—	—	8,80 (1,90–9,00)	2,467 (0,380–2,467)	11,33	10,84	10,38	99
42+60	3,57	5,23	—	—	8,80 (1,90–9,00)	2,323 (0,360–2,323)	10,67	10,20	9,78	99
50+50	4,40	4,40	—	—	8,80 (1,90–9,00)	2,325 (0,360–2,325)	10,68	10,21	9,79	99
50+60	3,73	5,07	—	—	8,80 (1,90–9,00)	2,306 (0,360–2,306)	10,59	10,13	9,70	99
60+60	4,40	4,40	—	—	8,80 (1,90–9,00)	2,286 (0,360–2,286)	10,50	10,04	9,62	99
15+15+15	1,70	1,70	1,70	—	5,10 (2,60–8,50)	1,106 (0,890–2,425)	5,08	4,86	4,66	99
15+15+18	1,70	1,70	2,20	—	5,60 (2,60–9,20)	1,489 (0,770–2,775)	6,83	6,54	6,27	99
15+15+20	1,70	1,70	2,20	—	5,60 (2,60–9,00)	1,244 (0,910–2,645)	5,71	5,46	5,23	99
15+15+22	1,70	1,70	3,30	—	6,70 (2,60–9,20)	1,489 (0,780–2,775)	6,83	6,54	6,27	99
15+15+25	1,70	1,70	3,60	—	7,00 (2,60–9,20)	1,489 (0,790–2,775)	6,83	6,54	6,27	99
15+15+35	1,70	1,70	4,00	—	7,40 (2,60–9,20)	1,479 (0,790–2,765)	6,79	6,49	6,22	99
15+15+42	1,70	1,70	5,40	—	8,80 (2,60–9,20)	1,479 (0,790–2,765)	6,79	6,49	6,22	99
15+15+60	1,32	1,32	6,15	—	8,80 (2,60–9,20)	1,459 (0,790–2,745)	6,70	6,41	6,14	99
15+18+18	1,70	2,20	2,20	—	6,10 (2,60–9,90)	1,871 (0,650–3,125)	8,59	8,22	7,87	99
15+18+20	1,70	2,20	2,20	—	6,10 (2,60–9,70)	1,626 (0,790–2,995)	7,46	7,14	6,84	99
15+18+22	1,70	2,20	3,30	—	7,20 (2,60–9,90)	1,871 (0,660–3,125)	8,59	8,22	7,87	99
15+18+25	1,70	2,20	3,60	—	7,50 (2,60–9,90)	1,871 (0,640–3,125)	8,59	8,22	7,87	99
15+18+35	1,70	2,20	4,00	—	7,90 (2,60–9,90)	1,861 (0,660–3,115)	8,54	8,17	7,83	99
15+18+42	1,61	2,08	5,11	—	8,80 (2,60–9,90)	1,861 (0,660–3,115)	8,54	8,17	7,83	99
15+18+50	1,54	2,00	5,26	—	8,80 (2,60–9,90)	1,851 (0,660–3,105)	8,50	8,13	7,79	99
15+18+60	1,27	1,64	5,89	—	8,80 (2,60–9,90)	1,841 (0,660–3,095)	8,45	8,09	7,75	99
15+20+20	1,70	2,20	2,20	—	6,10 (2,60–9,50)	1,381 (0,920–2,865)	6,34	6,06	5,81	99
15+20+22	1,70	2,20	3,30	—	7,20 (2,60–9,70)	1,626 (0,780–2,995)	7,46	7,14	6,84	99
15+20+25	1,70	2,20	3,60	—	7,50 (2,60–9,70)	1,626 (0,760–2,995)	7,46	7,14	6,84	99
15+20+35	1,70	2,20	4,00	—	7,90 (2,60–9,70)	1,616 (0,790–2,985)	7,42	7,10	6,80	99
15+20+42	1,61	2,08	5,11	—	8,80 (2,60–9,70)	1,616 (0,790–2,985)	7,42	7,10	6,80	99
15+20+50	1,54	2,00	5,26	—	8,80 (2,60–9,70)	1,606 (0,790–2,975)	7,37	7,05	6,76	99
15+20+60	1,27	1,64	5,89	—	8,80 (2,60–9,70)	1,596 (0,790–2,965)	7,33	7,01	6,72	99
15+22+22	1,70	3,30	3,30	—	8,30 (2,60–9,90)	1,871 (0,640–3,125)	8,59	8,22	7,87	99
15+22+25	1,70	3,30	3,60	—	8,60 (2,60–9,90)	1,871 (0,640–3,125)	8,59	8,22	7,87	99
15+22+35	1,66	3,23	3,91	—	8,80 (2,60–9,90)	1,871 (0,640–3,125)	8,59	8,22	7,87	99
15+22+42	1,44	2,79	4,57	—	8,80 (2,60–9,90)	1,861 (0,660–3,115)	8,54	8,17	7,83	99
15+22+50	1,39	2,69	4,73	—	8,80 (2,60–9,90)	1,851 (0,660–3,105)	8,50	8,13	7,79	99
15+22+60	1,16	2,25	5,39	—	8,80 (2,60–9,90)	1,841 (0,660–3,095)	8,45	8,09	7,75	99
15+25+25	1,68	3,56	3,56	—	8,80 (2,60–9,90)	1,871 (0,660–3,125)	8,59	8,22	7,87	99
15+25+35	1,61	3,41	3,78	—	8,80 (2,60–9,90)	1,861 (0,660–3,115)	8,54	8,17	7,83	99
15+25+42	1,40	2,96	4,44	—	8,80 (2,60–9,90)	1,861 (0,660–3,115)	8,54	8,17	7,83	99
15+25+50	1,35	2,85	4,60	—	8,80 (2,60–9,90)	1,851 (0,660–3,105)	8,50	8,13	7,79	99
15+25+60	1,13	2,40	5,27	—	8,80 (2,60–9,90)	1,841 (0,660–3,095)	8,45	8,09	7,75	99
15+35+35	1,54	3,63	3,63	—	8,80 (2,60–9,90)	1,851 (0,660–3,105)	8,50	8,13	7,79	99
15+35+42	1,35	3,17	4,28	—	8,80 (2,60–9,90)	1,851 (0,660–3,105)	8,50	8,13	7,79	99

Fortsetzung auf der nächsten Seite

Modell MXZ-4F80VF3 (Heizbetrieb)										
Kombinations- möglichkeiten	Heizleistung [kW]				Gesamtheizleistung [kW]	Leistungsaufnahme [kW]	Nennbetriebsstrom [A]			Leistungs- faktor [%]
	Innengerät A	Innengerät B	Innengerät C	Innengerät D			220 V	230 V	240 V	
15+35+50	1,30	3,06	4,44	—	8,80 (2,60–9,90)	1,841 (0,660–3,095)	8,45	8,09	7,75	99
15+35+60	1,10	2,59	5,11	—	8,80 (2,60–9,90)	1,832 (0,660–3,085)	8,41	8,04	7,71	99
15+42+42	1,20	3,80	3,80	—	8,80 (2,60–9,90)	1,851 (0,660–3,105)	8,50	8,13	7,79	99
15+42+50	1,16	3,68	3,96	—	8,80 (2,60–9,90)	1,841 (0,660–3,095)	8,45	8,09	7,75	99
15+42+60	1,00	3,17	4,63	—	8,80 (2,60–9,90)	1,832 (0,650–3,085)	8,41	8,04	7,71	99
15+50+50	1,12	3,84	3,84	—	8,80 (2,60–9,90)	1,832 (0,650–3,085)	8,41	8,04	7,71	99
15+50+60	0,97	3,31	4,51	—	8,80 (2,60–9,90)	1,822 (0,640–3,075)	8,36	8,00	7,67	99
18+18+18	2,20	2,20	2,20	—	6,60 (2,60–10,60)	2,253 (0,530–3,475)	10,34	9,89	9,48	99
18+18+20	2,20	2,20	2,20	—	6,60 (2,60–10,40)	2,008 (0,650–3,345)	9,22	8,82	8,45	99
18+18+22	2,20	2,20	3,30	—	7,70 (2,60–10,60)	2,253 (0,510–3,475)	10,34	9,89	9,48	99
18+18+25	2,20	2,20	3,60	—	8,00 (2,60–10,60)	2,253 (0,510–3,475)	10,34	9,89	9,48	99
18+18+35	2,20	2,20	4,00	—	8,40 (2,60–10,60)	2,243 (0,530–3,465)	10,30	9,85	9,44	99
18+18+42	1,98	1,98	4,85	—	8,80 (2,60–10,60)	2,243 (0,530–3,465)	10,30	9,85	9,44	99
18+18+50	1,90	1,90	5,00	—	8,80 (2,60–10,60)	2,233 (0,530–3,455)	10,25	9,81	9,40	99
18+18+60	1,57	1,57	5,65	—	8,80 (2,60–10,60)	2,224 (0,530–3,445)	10,21	9,77	9,36	99
18+20+20	2,20	2,20	2,20	—	6,60 (2,60–10,20)	1,763 (0,770–3,215)	8,09	7,74	7,42	99
18+20+22	2,20	2,20	3,30	—	7,70 (2,60–10,40)	2,008 (0,630–3,345)	9,22	8,82	8,45	99
18+20+25	2,20	2,20	3,60	—	8,00 (2,60–10,40)	2,008 (0,650–3,345)	9,22	8,82	8,45	99
18+20+35	2,20	2,20	4,00	—	8,40 (2,60–10,40)	1,998 (0,660–3,335)	9,17	8,78	8,41	99
18+20+50	1,90	1,90	5,00	—	8,80 (2,60–10,40)	1,988 (0,660–3,325)	9,13	8,73	8,37	99
18+20+60	1,57	1,57	5,65	—	8,80 (2,60–10,40)	1,979 (0,660–3,315)	9,08	8,69	8,33	99
18+22+22	2,20	3,30	3,30	—	8,80 (2,60–10,60)	2,253 (0,510–3,475)	10,34	9,89	9,48	99
18+22+25	2,13	3,19	3,48	—	8,80 (2,60–10,60)	2,253 (0,530–3,475)	10,34	9,89	9,48	99
18+22+35	2,04	3,06	3,71	—	8,80 (2,60–10,60)	2,243 (0,530–3,465)	10,30	9,85	9,44	99
18+22+42	1,78	2,66	4,36	—	8,80 (2,60–10,60)	2,243 (0,530–3,465)	10,30	9,85	9,44	99
18+22+50	1,71	2,57	4,52	—	8,80 (2,60–10,60)	2,233 (0,530–3,455)	10,25	9,81	9,40	99
18+22+60	1,44	2,17	5,19	—	8,80 (2,60–10,60)	2,224 (0,530–3,445)	10,21	9,77	9,36	99
18+25+25	2,06	3,37	3,37	—	8,80 (2,60–10,60)	2,253 (0,530–3,475)	10,34	9,89	9,48	99
18+25+35	1,98	3,23	3,59	—	8,80 (2,60–10,60)	2,243 (0,530–3,465)	10,30	9,85	9,44	99
18+25+42	1,73	2,83	4,24	—	8,80 (2,60–10,60)	2,243 (0,530–3,465)	10,30	9,85	9,44	99
18+25+50	1,67	2,73	4,40	—	8,80 (2,60–10,60)	2,233 (0,530–3,455)	10,25	9,81	9,40	99
18+25+60	1,41	2,31	5,07	—	8,80 (2,60–10,60)	2,224 (0,530–3,445)	10,21	9,77	9,36	99
18+35+35	1,90	3,45	3,45	—	8,80 (2,60–10,60)	2,233 (0,530–3,455)	10,25	9,81	9,40	99
18+35+42	1,67	3,03	4,10	—	8,80 (2,60–10,60)	2,233 (0,530–3,455)	10,25	9,81	9,40	99
18+35+50	1,61	2,93	4,25	—	8,80 (2,60–10,60)	2,224 (0,530–3,445)	10,21	9,77	9,36	99
18+35+60	1,37	2,50	4,93	—	8,80 (2,60–10,60)	2,214 (0,520–3,435)	10,16	9,72	9,32	99
18+42+42	1,49	3,66	3,66	—	8,80 (2,60–10,60)	2,233 (0,530–3,455)	10,25	9,81	9,40	99
18+42+50	1,44	3,55	3,81	—	8,80 (2,60–10,60)	2,224 (0,530–3,445)	10,21	9,77	9,36	99
18+42+60	1,25	3,07	4,49	—	8,80 (2,60–10,60)	2,214 (0,520–3,435)	10,16	9,72	9,32	99
18+50+50	1,40	3,70	3,70	—	8,80 (2,60–10,60)	2,214 (0,520–3,435)	10,16	9,72	9,32	99
20+20+20	2,20	2,20	2,20	—	6,60 (2,60–10,00)	1,518 (0,890–3,085)	6,97	6,67	6,39	99
20+20+22	2,20	2,20	3,30	—	7,70 (2,60–10,20)	1,763 (0,770–3,215)	8,09	7,74	7,42	99
20+20+25	2,20	2,20	3,60	—	8,00 (2,60–10,20)	1,763 (0,790–3,215)	8,09	7,74	7,42	99
20+20+35	2,20	2,20	4,00	—	8,40 (2,60–10,20)	1,753 (0,790–3,205)	8,05	7,70	7,38	99
20+20+42	1,98	1,98	4,85	—	8,80 (2,60–10,20)	1,753 (0,790–3,205)	8,05	7,70	7,38	99

Fortsetzung auf der nächsten Seite

Modell MXZ-4F80VF3 (Heizbetrieb)										
Kombinationsmöglichkeiten	Heizleistung [kW]				Gesamtheizleistung [kW]	Leistungsaufnahme [kW]	Nennbetriebsstrom [A]			Leistungsfaktor [%]
	Innengerät A	Innengerät B	Innengerät C	Innengerät D			220 V	230 V	240 V	
20+20+50	1,90	1,90	5,00	—	8,80 (2,60–10,20)	1,743 (0,790–3,195)	8,00	7,66	7,34	99
20+20+60	1,57	1,57	5,65	—	8,80 (2,60–10,20)	1,734 (0,790–3,185)	7,96	7,61	7,30	99
20+22+22	2,20	3,30	3,30	—	8,80 (2,60–10,40)	2,008 (0,650–3,345)	9,22	8,82	8,45	99
20+22+25	2,13	3,19	3,48	—	8,80 (2,60–10,40)	2,008 (0,660–3,345)	9,22	8,82	8,45	99
20+22+35	2,04	3,06	3,71	—	8,80 (2,60–10,40)	1,998 (0,660–3,335)	9,17	8,78	8,41	99
20+22+42	1,78	2,66	4,36	—	8,80 (2,60–10,40)	1,998 (0,660–3,335)	9,17	8,78	8,41	99
20+22+50	1,71	2,57	4,52	—	8,80 (2,60–10,40)	1,988 (0,660–3,325)	9,13	8,73	8,37	99
20+22+60	1,44	2,17	5,19	—	8,80 (2,60–10,40)	1,979 (0,660–3,315)	9,08	8,69	8,33	99
20+25+25	2,06	3,37	3,37	—	8,80 (2,60–10,40)	2,008 (0,660–3,345)	9,22	8,82	8,45	99
20+25+42	1,73	2,83	4,24	—	8,80 (2,60–10,40)	1,998 (0,660–3,335)	9,17	8,78	8,41	99
20+25+50	1,67	2,73	4,40	—	8,80 (2,60–10,40)	1,988 (0,660–3,325)	9,13	8,73	8,37	99
20+25+60	1,41	2,31	5,07	—	8,80 (2,60–10,40)	1,979 (0,660–3,315)	9,08	8,69	8,33	99
20+35+35	1,90	3,45	3,45	—	8,80 (2,60–10,40)	1,988 (0,660–3,325)	9,13	8,73	8,37	99
20+35+42	1,67	3,03	4,10	—	8,80 (2,60–10,40)	1,988 (0,660–3,325)	9,13	8,73	8,37	99
20+35+50	1,61	2,93	4,25	—	8,80 (2,60–10,40)	1,979 (0,660–3,315)	9,08	8,69	8,33	99
20+35+60	1,37	2,50	4,93	—	8,80 (2,60–10,40)	1,969 (0,650–3,305)	9,04	8,65	8,29	99
20+42+42	1,49	3,66	3,66	—	8,80 (2,60–10,40)	1,988 (0,660–3,325)	9,13	8,73	8,37	99
20+42+50	1,44	3,55	3,81	—	8,80 (2,60–10,40)	1,979 (0,650–3,315)	9,08	8,69	8,33	99
20+42+60	1,25	3,07	4,49	—	8,80 (2,60–10,40)	1,969 (0,640–3,305)	9,04	8,65	8,29	99
20+50+50	1,40	3,70	3,70	—	8,80 (2,60–10,40)	1,969 (0,650–3,305)	9,04	8,65	8,29	99
22+22+22	2,93	2,93	2,93	—	8,80 (2,60–10,60)	2,253 (0,530–3,475)	10,34	9,89	9,48	99
22+22+25	2,85	2,85	3,11	—	8,80 (2,60–10,60)	2,253 (0,530–3,475)	10,34	9,89	9,48	99
22+22+35	2,74	2,74	3,32	—	8,80 (2,60–10,60)	2,243 (0,530–3,465)	10,30	9,85	9,44	99
22+22+42	2,42	2,42	3,96	—	8,80 (2,60–10,60)	2,243 (0,530–3,465)	10,30	9,85	9,44	99
22+22+50	2,34	2,34	4,12	—	8,80 (2,60–10,60)	2,233 (0,530–3,455)	10,25	9,81	9,40	99
22+22+60	2,00	2,00	4,79	—	8,80 (2,60–10,60)	2,224 (0,530–3,445)	10,21	9,77	9,36	99
22+25+25	2,77	3,02	3,02	—	8,80 (2,60–10,60)	2,243 (0,530–3,465)	10,30	9,85	9,44	99
22+25+35	2,66	2,91	3,23	—	8,80 (2,60–10,60)	2,243 (0,530–3,465)	10,30	9,85	9,44	99
22+25+42	2,36	2,58	3,86	—	8,80 (2,60–10,60)	2,243 (0,530–3,465)	10,30	9,85	9,44	99
22+25+50	2,29	2,49	4,02	—	8,80 (2,60–10,60)	2,233 (0,530–3,455)	10,25	9,81	9,40	99
22+25+60	1,96	2,14	4,70	—	8,80 (2,60–10,60)	2,224 (0,530–3,445)	10,21	9,77	9,36	99
22+35+35	2,57	3,12	3,12	—	8,80 (2,60–10,60)	2,233 (0,530–3,455)	10,25	9,81	9,40	99
22+35+42	2,29	2,77	3,74	—	8,80 (2,60–10,60)	2,233 (0,530–3,455)	10,25	9,81	9,40	99
22+35+50	2,22	2,69	3,90	—	8,80 (2,60–10,60)	2,224 (0,530–3,445)	10,21	9,77	9,36	99
22+35+60	1,91	2,32	4,57	—	8,80 (2,60–10,60)	2,214 (0,520–3,435)	10,16	9,72	9,32	99
22+42+42	2,06	3,37	3,37	—	8,80 (2,60–10,60)	2,233 (0,530–3,455)	10,25	9,81	9,40	99
22+42+50	2,00	3,28	3,52	—	8,80 (2,60–10,60)	2,224 (0,520–3,445)	10,21	9,77	9,36	99
22+42+60	1,75	2,86	4,19	—	8,80 (2,60–10,60)	2,214 (0,510–3,435)	10,16	9,72	9,32	99
22+50+50	1,95	3,43	3,43	—	8,80 (2,60–10,60)	2,214 (0,510–3,435)	10,16	9,72	9,32	99
25+25+25	2,93	2,93	2,93	—	8,80 (2,60–10,60)	2,253 (0,530–3,475)	10,34	9,89	9,48	99
25+25+35	2,83	2,83	3,14	—	8,80 (2,60–10,60)	2,243 (0,530–3,465)	10,30	9,85	9,44	99
25+25+42	2,51	2,51	3,77	—	8,80 (2,60–10,60)	2,243 (0,530–3,465)	10,30	9,85	9,44	99
25+25+50	2,44	2,44	3,93	—	8,80 (2,60–10,60)	2,233 (0,530–3,455)	10,25	9,81	9,40	99
25+25+60	2,10	2,10	4,60	—	8,80 (2,60–10,60)	2,224 (0,530–3,445)	10,21	9,77	9,36	99
25+35+35	2,73	3,03	3,03	—	8,80 (2,60–10,60)	2,233 (0,530–3,455)	10,25	9,81	9,40	99

Fortsetzung auf der nächsten Seite

Modell MXZ-4F80VF3 (Heizbetrieb)										
Kombinations- möglichkeiten	Heizleistung [kW]				Gesamtheizleistung [kW]	Leistungsaufnahme [kW]	Nennbetriebsstrom [A]			Leistungs- faktor [%]
	Innengerät A	Innengerät B	Innengerät C	Innengerät D			220 V	230 V	240 V	
25+35+42	2,44	2,71	3,66	—	8,80 (2,60–10,60)	2,233 (0,530–3,455)	10,25	9,81	9,40	99
25+35+50	2,36	2,63	3,81	—	8,80 (2,60–10,60)	2,224 (0,530–3,445)	10,21	9,77	9,36	99
25+35+60	2,04	2,27	4,49	—	8,80 (2,60–10,60)	2,214 (0,520–3,435)	10,16	9,72	9,32	99
25+42+42	2,20	3,30	3,30	—	8,80 (2,60–10,60)	2,233 (0,530–3,455)	10,25	9,81	9,40	99
25+42+50	2,14	3,21	3,45	—	8,80 (2,60–10,60)	2,224 (0,520–3,445)	10,21	9,77	9,36	99
25+50+50	2,08	3,36	3,36	—	8,80 (2,60–10,60)	2,214 (0,510–3,435)	10,16	9,72	9,32	99
35+35+35	2,93	2,93	2,93	—	8,80 (2,60–10,60)	2,224 (0,530–3,445)	10,21	9,77	9,36	99
35+35+42	2,63	2,63	3,55	—	8,80 (2,60–10,60)	2,224 (0,520–3,445)	10,21	9,77	9,36	99
35+35+50	2,55	2,55	3,70	—	8,80 (2,60–10,60)	2,214 (0,520–3,435)	10,16	9,72	9,32	99
35+42+42	2,38	3,21	3,21	—	8,80 (2,60–10,60)	2,224 (0,520–3,445)	10,21	9,77	9,36	99
15+15+15+15	1,70	1,70	1,70	1,70	6,80 (3,40–9,50)	1,462 (0,880–2,470)	6,71	6,42	6,15	99
15+15+15+18	1,70	1,70	1,70	2,20	7,30 (3,40–9,80)	1,629 (0,810–2,550)	7,48	7,15	6,86	99
15+15+15+20	1,70	1,70	1,70	2,20	7,30 (3,40–9,80)	1,727 (0,880–2,695)	7,93	7,58	7,27	99
15+15+15+22	1,70	1,70	1,70	3,30	8,40 (3,40–9,80)	1,629 (0,810–2,550)	7,48	7,15	6,86	99
15+15+15+25	1,70	1,70	1,70	3,60	8,70 (3,40–9,80)	1,629 (0,810–2,550)	7,48	7,15	6,86	99
15+15+15+42	1,42	1,42	1,42	4,53	8,80 (3,40–9,80)	1,682 (0,810–2,700)	7,72	7,39	7,08	99
15+15+15+50	1,37	1,37	1,37	4,68	8,80 (3,40–9,80)	1,682 (0,810–2,710)	7,72	7,39	7,08	99
15+15+15+60	1,15	1,15	1,15	5,35	8,80 (3,40–9,80)	1,682 (0,810–2,700)	7,72	7,39	7,08	99
15+15+18+18	1,70	1,70	2,20	2,20	7,80 (3,40–10,10)	1,795 (0,740–2,630)	8,24	7,88	7,56	99
15+15+18+20	1,70	1,70	2,20	2,20	7,80 (3,40–10,10)	1,893 (0,810–2,775)	8,69	8,32	7,97	99
15+15+18+22	1,68	1,68	2,18	3,26	8,80 (3,40–10,10)	1,795 (0,740–2,630)	8,24	7,88	7,56	99
15+15+18+25	1,63	1,63	2,10	3,44	8,80 (3,40–10,10)	1,795 (0,740–2,630)	8,24	7,88	7,56	99
15+15+18+35	1,56	1,56	2,02	3,67	8,80 (3,40–10,10)	1,786 (0,740–2,690)	8,20	7,84	7,51	99
15+15+18+42	1,36	1,36	1,76	4,32	8,80 (3,40–10,10)	1,786 (0,740–2,800)	8,20	7,84	7,51	99
15+15+18+50	1,31	1,31	1,70	4,48	8,80 (3,40–10,10)	1,776 (0,740–2,790)	8,15	7,80	7,47	99
15+15+18+60	1,11	1,11	1,43	5,15	8,80 (3,40–10,10)	1,773 (0,740–2,780)	8,14	7,79	7,46	99
15+15+20+20	1,70	1,70	2,20	2,20	7,80 (3,40–10,10)	1,991 (0,880–2,920)	9,14	8,75	8,38	99
15+15+20+22	1,68	1,68	2,18	3,26	8,80 (3,40–10,10)	1,893 (0,810–2,775)	8,69	8,32	7,97	99
15+15+20+25	1,63	1,63	2,10	3,44	8,80 (3,40–10,10)	1,893 (0,810–2,775)	8,69	8,32	7,97	99
15+15+20+35	1,56	1,56	2,02	3,67	8,80 (3,40–10,10)	1,884 (0,810–2,880)	8,65	8,27	7,93	99
15+15+20+42	1,36	1,36	1,76	4,32	8,80 (3,40–10,10)	1,884 (0,810–2,945)	8,65	8,27	7,93	99
15+15+20+50	1,31	1,31	1,70	4,48	8,80 (3,40–10,10)	1,874 (0,810–2,935)	8,60	8,23	7,89	99
15+15+20+60	1,11	1,11	1,43	5,15	8,80 (3,40–10,10)	1,864 (0,810–2,925)	8,56	8,19	7,84	99
15+15+22+22	1,50	1,50	2,90	2,90	8,80 (3,40–10,10)	1,795 (0,740–2,630)	8,24	7,88	7,56	99
15+15+22+25	1,45	1,45	2,82	3,08	8,80 (3,40–10,10)	1,795 (0,740–2,630)	8,24	7,88	7,56	99
15+15+22+35	1,40	1,40	2,71	3,29	8,80 (3,40–10,10)	1,786 (0,740–2,780)	8,20	7,84	7,51	99
15+15+22+42	1,24	1,24	2,40	3,93	8,80 (3,40–10,10)	1,786 (0,740–2,800)	8,20	7,84	7,51	99
15+15+22+50	1,20	1,20	2,32	4,08	8,80 (3,40–10,10)	1,776 (0,740–2,790)	8,15	7,80	7,47	99
15+15+22+60	1,02	1,02	1,99	4,76	8,80 (3,40–10,10)	1,773 (0,740–2,780)	8,14	7,79	7,46	99
15+15+25+35	1,36	1,36	2,88	3,20	8,80 (3,40–10,10)	1,786 (0,740–2,800)	8,20	7,84	7,51	99
15+15+25+42	1,21	1,21	2,55	3,83	8,80 (3,40–10,10)	1,786 (0,740–2,800)	8,20	7,84	7,51	99
15+15+25+50	1,17	1,17	2,48	3,99	8,80 (3,40–10,10)	1,776 (0,740–2,790)	8,15	7,80	7,47	99
15+15+25+60	1,00	1,00	2,13	4,67	8,80 (3,40–10,10)	1,773 (0,740–2,780)	8,14	7,79	7,46	99
15+15+35+35	1,31	1,31	3,09	3,09	8,80 (3,40–10,10)	1,776 (0,740–2,790)	8,15	7,80	7,47	99
15+15+35+42	1,17	1,17	2,75	3,71	8,80 (3,40–10,10)	1,776 (0,740–2,790)	8,15	7,80	7,47	99

Fortsetzung auf der nächsten Seite

Modell MXZ-4F80VF3 (Heizbetrieb)										
Kombinationsmöglichkeiten	Heizleistung [kW]				Gesamtheizleistung [kW]	Leistungsaufnahme [kW]	Nennbetriebsstrom [A]			Leistungsfaktor [%]
	Innengerät A	Innengerät B	Innengerät C	Innengerät D			220 V	230 V	240 V	
15+15+35+50	1,13	1,13	2,67	3,87	8,80 (3,40–10,10)	1,773 (0,740–2,780)	8,14	7,79	7,46	99
15+15+35+60	0,98	0,98	2,30	4,54	8,80 (3,40–10,10)	1,773 (0,740–2,770)	8,14	7,79	7,46	99
15+15+42+42	1,05	1,05	3,35	3,35	8,80 (3,40–10,10)	1,776 (0,740–2,790)	8,15	7,80	7,47	99
15+15+42+50	1,02	1,02	3,25	3,50	8,80 (3,40–10,10)	1,773 (0,740–2,780)	8,14	7,79	7,46	99
15+18+18+18	1,70	2,20	2,20	2,20	8,30 (3,40–10,40)	1,962 (0,670–2,710)	9,01	8,62	8,26	99
15+18+18+20	1,70	2,20	2,20	2,20	8,30 (3,40–10,40)	2,060 (0,740–2,855)	9,46	9,05	8,67	99
15+18+18+22	1,59	2,06	2,06	3,09	8,80 (3,40–10,40)	1,962 (0,670–2,710)	9,01	8,62	8,26	99
15+18+18+25	1,54	2,00	2,00	3,27	8,80 (3,40–10,40)	1,962 (0,670–2,710)	9,01	8,62	8,26	99
15+18+18+35	1,48	1,92	1,92	3,49	8,80 (3,40–10,40)	1,952 (0,670–2,835)	8,96	8,57	8,22	99
15+18+18+42	1,30	1,68	1,68	4,13	8,80 (3,40–10,40)	1,952 (0,670–2,880)	8,96	8,57	8,22	99
15+18+18+50	1,26	1,63	1,63	4,29	8,80 (3,40–10,40)	1,942 (0,670–2,870)	8,92	8,53	8,17	99
15+18+18+60	1,07	1,38	1,38	4,97	8,80 (3,40–10,40)	1,933 (0,670–2,860)	8,87	8,49	8,13	99
15+18+20+20	1,70	2,20	2,20	2,20	8,30 (3,40–10,40)	2,158 (0,810–3,000)	9,91	9,48	9,08	99
15+18+20+22	1,59	2,06	2,06	3,09	8,80 (3,40–10,40)	2,060 (0,740–2,855)	9,46	9,05	8,67	99
15+18+20+25	1,54	2,00	2,00	3,27	8,80 (3,40–10,40)	2,060 (0,740–2,855)	9,46	9,05	8,67	99
15+18+20+35	1,48	1,92	1,92	3,49	8,80 (3,40–10,40)	2,050 (0,740–3,025)	9,41	9,00	8,63	99
15+18+20+42	1,30	1,68	1,68	4,13	8,80 (3,40–10,40)	2,050 (0,740–3,025)	9,41	9,00	8,63	99
15+18+20+50	1,26	1,63	1,63	4,29	8,80 (3,40–10,40)	2,040 (0,740–3,015)	9,37	8,96	8,59	99
15+18+20+60	1,07	1,38	1,38	4,97	8,80 (3,40–10,40)	2,031 (0,740–3,005)	9,32	8,92	8,55	99
15+18+22+22	1,42	1,84	2,77	2,77	8,80 (3,40–10,40)	1,962 (0,670–2,710)	9,01	8,62	8,26	99
15+18+22+35	1,34	1,73	2,59	3,14	8,80 (3,40–10,40)	1,952 (0,670–2,880)	8,96	8,57	8,22	99
15+18+22+42	1,19	1,54	2,30	3,77	8,80 (3,40–10,40)	1,952 (0,670–2,880)	8,96	8,57	8,22	99
15+18+22+50	1,15	1,49	2,23	3,93	8,80 (3,40–10,40)	1,942 (0,670–2,870)	8,92	8,53	8,17	99
15+18+22+60	0,99	1,28	1,92	4,60	8,80 (3,40–10,40)	1,933 (0,670–2,860)	8,87	8,49	8,13	99
15+18+25+25	1,35	1,74	2,85	2,85	8,80 (3,40–10,40)	1,962 (0,670–2,780)	9,01	8,62	8,26	99
15+18+25+35	1,30	1,68	2,75	3,06	8,80 (3,40–10,40)	1,952 (0,670–2,880)	8,96	8,57	8,22	99
15+18+25+42	1,16	1,50	2,46	3,68	8,80 (3,40–10,40)	1,952 (0,670–2,880)	8,96	8,57	8,22	99
15+18+25+50	1,12	1,46	2,38	3,84	8,80 (3,40–10,40)	1,942 (0,670–2,870)	8,92	8,53	8,17	99
15+18+42+42	1,02	1,32	3,23	3,23	8,80 (3,40–10,40)	1,942 (0,670–2,870)	8,92	8,53	8,17	99
15+18+42+50	0,99	1,28	3,15	3,38	8,80 (3,40–10,40)	1,933 (0,670–2,860)	8,87	8,49	8,13	99
15+20+20+20	1,70	2,20	2,20	2,20	8,30 (3,40–10,40)	2,256 (0,880–3,145)	10,36	9,91	9,49	99
15+20+20+22	1,59	2,06	2,06	3,09	8,80 (3,40–10,40)	2,158 (0,810–3,000)	9,91	9,48	9,08	99
15+20+20+35	1,48	1,92	1,92	3,49	8,80 (3,40–10,40)	2,148 (0,810–3,170)	9,86	9,43	9,04	99
15+20+20+42	1,30	1,68	1,68	4,13	8,80 (3,40–10,40)	2,148 (0,810–3,170)	9,86	9,43	9,04	99
15+20+20+50	1,26	1,63	1,63	4,29	8,80 (3,40–10,40)	2,138 (0,810–3,160)	9,82	9,39	9,00	99
15+20+20+60	1,07	1,38	1,38	4,97	8,80 (3,40–10,40)	2,129 (0,810–3,150)	9,77	9,35	8,96	99
15+20+22+22	1,42	1,84	2,77	2,77	8,80 (3,40–10,40)	2,060 (0,740–2,855)	9,46	9,05	8,67	99
15+20+22+25	1,39	1,79	2,69	2,93	8,80 (3,40–10,40)	2,060 (0,740–2,900)	9,46	9,05	8,67	99
15+20+22+35	1,34	1,73	2,59	3,14	8,80 (3,40–10,40)	2,050 (0,740–3,025)	9,41	9,00	8,63	99
15+20+22+42	1,19	1,54	2,30	3,77	8,80 (3,40–10,40)	2,050 (0,740–3,025)	9,41	9,00	8,63	99
15+20+22+50	1,15	1,49	2,23	3,93	8,80 (3,40–10,40)	2,040 (0,740–3,015)	9,37	8,96	8,59	99
15+20+22+60	0,99	1,28	1,92	4,60	8,80 (3,40–10,40)	2,031 (0,740–3,005)	9,32	8,92	8,55	99
15+20+25+25	1,35	1,74	2,85	2,85	8,80 (3,40–10,40)	2,060 (0,740–2,970)	9,46	9,05	8,67	99
15+20+25+35	1,30	1,68	2,75	3,06	8,80 (3,40–10,40)	2,050 (0,740–3,025)	9,41	9,00	8,63	99
15+20+25+42	1,16	1,50	2,46	3,68	8,80 (3,40–10,40)	2,050 (0,740–3,025)	9,41	9,00	8,63	99

Fortsetzung auf der nächsten Seite



Modell MXZ-4F80VF3 (Heizbetrieb)										
Kombinationsmöglichkeiten	Heizleistung [kW]				Gesamtheizleistung [kW]	Leistungsaufnahme [kW]	Nennbetriebsstrom [A]			Leistungsfaktor [%]
	Innengerät A	Innengerät B	Innengerät C	Innengerät D			220 V	230 V	240 V	
15+20+25+50	1,12	1,46	2,38	3,84	8,80 (3,40–10,40)	2,040 (0,740–3,015)	9,37	8,96	8,59	99
15+20+25+60	0,97	1,26	2,06	4,51	8,80 (3,40–10,40)	2,031 (0,740–3,005)	9,32	8,92	8,55	99
15+20+35+35	1,26	1,63	2,96	2,96	8,80 (3,40–10,40)	2,040 (0,740–3,015)	9,37	8,96	8,59	99
15+20+35+42	1,12	1,46	2,65	3,57	8,80 (3,40–10,40)	2,040 (0,740–3,015)	9,37	8,96	8,59	99
15+20+35+50	1,09	1,41	2,57	3,73	8,80 (3,40–10,40)	2,031 (0,740–3,005)	9,32	8,92	8,55	99
15+20+42+42	1,02	1,32	3,23	3,23	8,80 (3,40–10,40)	2,040 (0,740–3,015)	9,37	8,96	8,59	99
15+22+22+22	1,29	2,50	2,50	2,50	8,80 (3,40–10,40)	1,962 (0,670–2,735)	9,01	8,62	8,26	99
15+22+22+25	1,26	2,44	2,44	2,66	8,80 (3,40–10,40)	1,962 (0,670–2,800)	9,01	8,62	8,26	99
15+22+22+35	1,22	2,36	2,36	2,86	8,80 (3,40–10,40)	1,952 (0,670–2,880)	8,96	8,57	8,22	99
15+22+22+42	1,09	2,12	2,12	3,47	8,80 (3,40–10,40)	1,952 (0,670–2,880)	8,96	8,57	8,22	99
15+22+22+50	1,06	2,06	2,06	3,62	8,80 (3,40–10,40)	1,942 (0,670–2,870)	8,92	8,53	8,17	99
15+22+22+60	0,92	1,79	1,79	4,29	8,80 (3,40–10,40)	1,933 (0,670–2,860)	8,87	8,49	8,13	99
15+22+25+25	1,23	2,38	2,60	2,60	8,80 (3,40–10,40)	1,962 (0,670–2,870)	9,01	8,62	8,26	99
15+22+25+35	1,19	2,30	2,51	2,79	8,80 (3,40–10,40)	1,952 (0,670–2,880)	8,96	8,57	8,22	99
15+22+25+42	1,07	2,07	2,26	3,39	8,80 (3,40–10,40)	1,952 (0,670–2,880)	8,96	8,57	8,22	99
15+22+25+50	1,04	2,02	2,20	3,54	8,80 (3,40–10,40)	1,942 (0,670–2,870)	8,92	8,53	8,17	99
15+22+25+60	0,91	1,76	1,92	4,21	8,80 (3,40–10,40)	1,933 (0,670–2,860)	8,87	8,49	8,13	99
15+22+35+35	1,15	2,23	2,71	2,71	8,80 (3,40–10,40)	1,942 (0,670–2,870)	8,92	8,53	8,17	99
15+22+35+42	1,04	2,02	2,44	3,30	8,80 (3,40–10,40)	1,942 (0,670–2,870)	8,92	8,53	8,17	99
15+22+35+50	1,01	1,96	2,38	3,45	8,80 (3,40–10,40)	1,933 (0,670–2,860)	8,87	8,49	8,13	99
15+22+42+42	0,95	1,84	3,01	3,01	8,80 (3,40–10,40)	1,942 (0,670–2,870)	8,92	8,53	8,17	99
15+25+25+25	1,20	2,53	2,53	2,53	8,80 (3,40–10,40)	1,962 (0,670–2,890)	9,01	8,62	8,26	99
15+25+25+35	1,16	2,46	2,46	2,73	8,80 (3,40–10,40)	1,952 (0,670–2,880)	8,96	8,57	8,22	99
15+25+25+42	1,05	2,22	2,22	3,32	8,80 (3,40–10,40)	1,952 (0,670–2,880)	8,96	8,57	8,22	99
15+25+25+50	1,02	2,16	2,16	3,47	8,80 (3,40–10,40)	1,942 (0,670–2,870)	8,92	8,53	8,17	99
15+25+25+60	0,89	1,89	1,89	4,14	8,80 (3,40–10,40)	1,933 (0,670–2,860)	8,87	8,49	8,13	99
15+25+35+35	1,12	2,38	2,65	2,65	8,80 (3,40–10,40)	1,942 (0,670–2,870)	8,92	8,53	8,17	99
15+25+35+42	1,02	2,16	2,39	3,23	8,80 (3,40–10,40)	1,942 (0,670–2,870)	8,92	8,53	8,17	99
15+25+35+50	0,99	2,10	2,33	3,38	8,80 (3,40–10,40)	1,933 (0,670–2,860)	8,87	8,49	8,13	99
15+25+42+42	0,93	1,97	2,95	2,95	8,80 (3,40–10,40)	1,942 (0,670–2,870)	8,92	8,53	8,17	99
15+35+35+35	1,09	2,57	2,57	2,57	8,80 (3,40–10,40)	1,933 (0,670–2,860)	8,87	8,49	8,13	99
18+18+18+18	2,20	2,20	2,20	2,20	8,80 (3,40–11,00)	1,754 (0,600–2,790)	8,05	7,70	7,38	99
18+18+18+20	2,20	2,20	2,20	2,20	8,80 (3,40–10,70)	2,227 (0,670–2,935)	10,22	9,78	9,37	99
18+18+18+22	1,96	1,96	1,96	2,93	8,80 (3,40–11,00)	2,129 (0,600–2,790)	9,77	9,35	8,96	99
18+18+18+25	1,90	1,90	1,90	3,11	8,80 (3,40–11,00)	2,000 (0,600–2,790)	9,18	8,78	8,42	99
18+18+18+35	1,83	1,83	1,83	3,32	8,80 (3,40–11,00)	2,119 (0,600–2,960)	9,73	9,31	8,92	99
18+18+18+42	1,61	1,61	1,61	3,96	8,80 (3,40–11,00)	2,119 (0,600–2,960)	9,73	9,31	8,92	99
18+18+18+50	1,56	1,56	1,56	4,12	8,80 (3,40–11,00)	2,109 (0,600–2,950)	9,68	9,26	8,88	99
18+18+18+60	1,34	1,34	1,34	4,79	8,80 (3,40–11,00)	2,099 (0,600–2,940)	9,64	9,22	8,83	99
18+18+20+20	2,20	2,20	2,20	2,20	8,80 (3,40–10,70)	2,325 (0,740–3,080)	10,67	10,21	9,78	99
18+18+20+22	1,96	1,96	1,96	2,93	8,80 (3,40–10,70)	2,227 (0,670–2,935)	10,22	9,78	9,37	99
18+18+20+25	1,90	1,90	1,90	3,11	8,80 (3,40–10,70)	2,227 (0,670–2,960)	10,22	9,78	9,37	99
18+18+20+35	1,83	1,83	1,83	3,32	8,80 (3,40–10,70)	2,217 (0,670–3,105)	10,18	9,74	9,33	99
18+18+20+42	1,61	1,61	1,61	3,96	8,80 (3,40–10,70)	2,217 (0,670–3,105)	10,18	9,74	9,33	99
18+18+20+50	1,56	1,56	1,56	4,12	8,80 (3,40–10,70)	2,207 (0,670–3,095)	10,13	9,69	9,29	99

Fortsetzung auf der nächsten Seite

Modell MXZ-4F80VF3 (Heizbetrieb)										
Kombinationsmöglichkeiten	Heizleistung [kW]				Gesamtheizleistung [kW]	Leistungsaufnahme [kW]	Nennbetriebsstrom [A]			Leistungsfaktor [%]
	Innengerät A	Innengerät B	Innengerät C	Innengerät D			220 V	230 V	240 V	
18+18+20+60	1,34	1,34	1,34	4,79	8,80 (3,40–10,70)	2,197 (0,670–3,085)	10,09	9,65	9,25	99
18+18+22+25	1,71	1,71	2,57	2,80	8,80 (3,40–11,00)	2,129 (0,600–2,860)	9,77	9,35	8,96	99
18+18+22+35	1,65	1,65	2,48	3,01	8,80 (3,40–11,00)	2,119 (0,600–2,960)	9,73	9,31	8,92	99
18+18+22+42	1,48	1,48	2,22	3,63	8,80 (3,40–11,00)	2,119 (0,600–2,960)	9,73	9,31	8,92	99
18+18+22+50	1,43	1,43	2,15	3,78	8,80 (3,40–11,00)	2,109 (0,600–2,950)	9,68	9,26	8,88	99
18+18+22+60	1,24	1,24	1,86	4,46	8,80 (3,40–11,00)	2,099 (0,600–2,940)	9,64	9,22	8,83	99
18+18+25+25	1,67	1,67	2,73	2,73	8,80 (3,40–11,00)	2,129 (0,600–2,925)	9,77	9,35	8,96	99
18+18+25+35	1,61	1,61	2,64	2,93	8,80 (3,40–11,00)	2,119 (0,600–2,960)	9,73	9,31	8,92	99
18+18+25+42	1,44	1,44	2,36	3,55	8,80 (3,40–11,00)	2,119 (0,600–2,960)	9,73	9,31	8,92	99
18+18+25+50	1,40	1,40	2,30	3,70	8,80 (3,40–11,00)	2,109 (0,600–2,950)	9,68	9,26	8,88	99
18+18+25+60	1,22	1,22	1,99	4,37	8,80 (3,40–11,00)	2,099 (0,600–2,940)	9,64	9,22	8,83	99
18+18+35+35	1,56	1,56	2,84	2,84	8,80 (3,40–11,00)	2,109 (0,600–2,950)	9,68	9,26	8,88	99
18+18+35+42	1,40	1,40	2,55	3,44	8,80 (3,40–11,00)	2,109 (0,600–2,950)	9,68	9,26	8,88	99
18+18+35+50	1,36	1,36	2,48	3,59	8,80 (3,40–11,00)	2,099 (0,600–2,940)	9,64	9,22	8,83	99
18+18+42+42	1,27	1,27	3,13	3,13	8,80 (3,40–11,00)	2,109 (0,600–2,950)	9,68	9,26	8,88	99
18+20+20+20	2,20	2,20	2,20	2,20	8,80 (3,40–10,70)	2,423 (0,810–3,225)	11,12	10,64	10,20	99
18+20+20+25	1,90	1,90	1,90	3,11	8,80 (3,40–10,70)	2,325 (0,740–3,150)	10,67	10,21	9,78	99
18+20+20+35	1,83	1,83	1,83	3,32	8,80 (3,40–10,70)	2,315 (0,740–3,250)	10,63	10,17	9,74	99
18+20+20+42	1,61	1,61	1,61	3,96	8,80 (3,40–10,70)	2,315 (0,740–3,250)	10,63	10,17	9,74	99
18+20+20+50	1,56	1,56	1,56	4,12	8,80 (3,40–10,70)	2,305 (0,740–3,240)	10,58	10,12	9,70	99
18+20+20+60	1,34	1,34	1,34	4,79	8,80 (3,40–10,70)	2,295 (0,740–3,230)	10,54	10,08	9,66	99
18+20+22+22	1,76	1,76	2,64	2,64	8,80 (3,40–10,70)	2,227 (0,670–2,980)	10,22	9,78	9,37	99
18+20+22+25	1,71	1,71	2,57	2,80	8,80 (3,40–10,70)	2,227 (0,670–3,050)	10,22	9,78	9,37	99
18+20+22+35	1,65	1,65	2,48	3,01	8,80 (3,40–10,70)	2,217 (0,670–3,105)	10,18	9,74	9,33	99
18+20+22+42	1,48	1,48	2,22	3,63	8,80 (3,40–10,70)	2,217 (0,670–3,105)	10,18	9,74	9,33	99
18+20+22+50	1,43	1,43	2,15	3,78	8,80 (3,40–10,70)	2,207 (0,670–3,095)	10,13	9,69	9,29	99
18+20+22+60	1,24	1,24	1,86	4,46	8,80 (3,40–10,70)	2,197 (0,670–3,085)	10,09	9,65	9,25	99
18+20+25+25	1,67	1,67	2,73	2,73	8,80 (3,40–10,70)	2,227 (0,670–3,115)	10,22	9,78	9,37	99
18+20+25+35	1,61	1,61	2,64	2,93	8,80 (3,40–10,70)	2,217 (0,670–3,105)	10,18	9,74	9,33	99
18+20+25+42	1,44	1,44	2,36	3,55	8,80 (3,40–10,70)	2,217 (0,670–3,105)	10,18	9,74	9,33	99
18+20+25+50	1,40	1,40	2,30	3,70	8,80 (3,40–10,70)	2,207 (0,670–3,095)	10,13	9,69	9,29	99
18+20+25+60	1,22	1,22	1,99	4,37	8,80 (3,40–10,70)	2,197 (0,670–3,085)	10,09	9,65	9,25	99
18+20+35+35	1,56	1,56	2,84	2,84	8,80 (3,40–10,70)	2,207 (0,670–3,095)	10,13	9,69	9,29	99
18+20+35+42	1,40	1,40	2,55	3,44	8,80 (3,40–10,70)	2,207 (0,670–3,095)	10,13	9,69	9,29	99
18+20+35+50	1,36	1,36	2,48	3,59	8,80 (3,40–10,70)	2,197 (0,670–3,085)	10,09	9,65	9,25	99
18+20+42+42	1,27	1,27	3,13	3,13	8,80 (3,40–10,70)	2,207 (0,670–3,095)	10,13	9,69	9,29	99
18+22+22+22	1,60	2,40	2,40	2,40	8,80 (3,40–11,00)	2,129 (0,600–2,880)	9,77	9,35	8,96	99
18+22+22+25	1,56	2,34	2,34	2,55	8,80 (3,40–11,00)	2,129 (0,600–2,950)	9,77	9,35	8,96	99
18+22+22+35	1,51	2,27	2,27	2,75	8,80 (3,40–11,00)	2,119 (0,600–2,960)	9,73	9,31	8,92	99
18+22+22+42	1,36	2,05	2,05	3,35	8,80 (3,40–11,00)	2,119 (0,600–2,960)	9,73	9,31	8,92	99
18+22+22+50	1,33	1,99	1,99	3,50	8,80 (3,40–11,00)	2,109 (0,600–2,950)	9,68	9,26	8,88	99
18+22+22+60	1,16	1,74	1,74	4,16	8,80 (3,40–11,00)	2,099 (0,600–2,940)	9,64	9,22	8,83	99
18+22+25+25	1,52	2,29	2,49	2,49	8,80 (3,40–11,00)	2,129 (0,600–2,970)	9,77	9,35	8,96	99
18+22+25+35	1,48	2,22	2,42	2,69	8,80 (3,40–11,00)	2,119 (0,600–2,960)	9,73	9,31	8,92	99
18+22+25+42	1,34	2,00	2,18	3,28	8,80 (3,40–11,00)	2,119 (0,600–2,960)	9,73	9,31	8,92	99

Fortsetzung auf der nächsten Seite

Modell MXZ-4F80VF3 (Heizbetrieb)										
Kombinations- möglichkeiten	Heizleistung [kW]				Gesamtheizleistung [kW]	Leistungsaufnahme [kW]	Nennbetriebsstrom [A]			Leistungs- faktor [%]
	Innengerät A	Innengerät B	Innengerät C	Innengerät D			220 V	230 V	240 V	
18+22+25+50	1,30	1,95	2,13	3,43	8,80 (3,40–11,00)	2,109 (0,600–2,950)	9,68	9,26	8,88	99
18+22+25+60	1,14	1,71	1,86	4,09	8,80 (3,40–11,00)	2,099 (0,600–2,940)	9,64	9,22	8,83	99
18+22+35+35	1,43	2,15	2,61	2,61	8,80 (3,40–11,00)	2,109 (0,600–2,950)	9,68	9,26	8,88	99
18+22+35+42	1,30	1,95	2,36	3,19	8,80 (3,40–11,00)	2,109 (0,600–2,950)	9,68	9,26	8,88	99
18+22+35+50	1,27	1,90	2,30	3,34	8,80 (3,40–11,00)	2,099 (0,600–2,940)	9,64	9,22	8,83	99
18+22+42+42	1,19	1,78	2,92	2,92	8,80 (3,40–11,00)	2,109 (0,600–2,950)	9,68	9,26	8,88	99
18+25+25+25	1,49	2,44	2,44	2,44	8,80 (3,40–11,00)	2,129 (0,600–2,970)	9,77	9,35	8,96	99
18+25+25+35	1,44	2,36	2,36	2,63	8,80 (3,40–11,00)	2,119 (0,600–2,960)	9,73	9,31	8,92	99
18+25+25+42	1,31	2,14	2,14	3,21	8,80 (3,40–11,00)	2,119 (0,600–2,960)	9,73	9,31	8,92	99
18+25+25+50	1,27	2,08	2,08	3,36	8,80 (3,40–11,00)	2,109 (0,600–2,950)	9,68	9,26	8,88	99
18+25+35+35	1,40	2,30	2,55	2,55	8,80 (3,40–11,00)	2,109 (0,600–2,950)	9,68	9,26	8,88	99
18+25+35+42	1,27	2,08	2,32	3,13	8,80 (3,40–11,00)	2,109 (0,600–2,950)	9,68	9,26	8,88	99
18+35+35+35	1,36	2,48	2,48	2,48	8,80 (3,40–11,00)	2,099 (0,600–2,940)	9,64	9,22	8,83	99
20+20+20+22	1,96	1,96	1,96	2,93	8,80 (3,40–10,70)	2,423 (0,810–3,270)	11,12	10,64	10,20	99
20+20+20+25	1,90	1,90	1,90	3,11	8,80 (3,40–10,70)	2,423 (0,810–3,340)	11,12	10,64	10,20	99
20+20+20+35	1,83	1,83	1,83	3,32	8,80 (3,40–10,70)	2,413 (0,810–3,395)	11,08	10,60	10,15	99
20+20+20+42	1,61	1,61	1,61	3,96	8,80 (3,40–10,70)	2,413 (0,810–3,395)	11,08	10,60	10,15	99
20+20+20+50	1,56	1,56	1,56	4,12	8,80 (3,40–10,70)	2,403 (0,810–3,385)	11,03	10,55	10,11	99
20+20+20+60	1,34	1,34	1,34	4,79	8,80 (3,40–10,70)	2,393 (0,810–3,375)	10,99	10,51	10,07	99
20+20+22+22	1,76	1,76	2,64	2,64	8,80 (3,40–10,70)	2,325 (0,740–3,170)	10,67	10,21	9,78	99
20+20+22+25	1,71	1,71	2,57	2,80	8,80 (3,40–10,70)	2,325 (0,740–3,240)	10,67	10,21	9,78	99
20+20+22+35	1,65	1,65	2,48	3,01	8,80 (3,40–10,70)	2,315 (0,740–3,250)	10,63	10,17	9,74	99
20+20+22+42	1,48	1,48	2,22	3,63	8,80 (3,40–10,70)	2,315 (0,740–3,250)	10,63	10,17	9,74	99
20+20+22+50	1,43	1,43	2,15	3,78	8,80 (3,40–10,70)	2,305 (0,740–3,240)	10,58	10,12	9,70	99
20+20+22+60	1,24	1,24	1,86	4,46	8,80 (3,40–10,70)	2,295 (0,740–3,230)	10,54	10,08	9,66	99
20+20+25+25	1,67	1,67	2,73	2,73	8,80 (3,40–10,70)	2,325 (0,740–3,260)	10,67	10,21	9,78	99
20+20+25+35	1,61	1,61	2,64	2,93	8,80 (3,40–10,70)	2,315 (0,740–3,250)	10,63	10,17	9,74	99
20+20+25+42	1,44	1,44	2,36	3,55	8,80 (3,40–10,70)	2,315 (0,740–3,250)	10,63	10,17	9,74	99
20+20+25+50	1,40	1,40	2,30	3,70	8,80 (3,40–10,70)	2,305 (0,740–3,240)	10,58	10,12	9,70	99
20+20+25+60	1,22	1,22	1,99	4,37	8,80 (3,40–10,70)	2,295 (0,740–3,230)	10,54	10,08	9,66	99
20+20+35+35	1,56	1,56	2,84	2,84	8,80 (3,40–10,70)	2,305 (0,740–3,240)	10,58	10,12	9,70	99
20+20+35+42	1,40	1,40	2,55	3,44	8,80 (3,40–10,70)	2,305 (0,740–3,240)	10,58	10,12	9,70	99
20+20+35+50	1,36	1,36	2,48	3,59	8,80 (3,40–10,70)	2,295 (0,740–3,230)	10,54	10,08	9,66	99
20+20+42+42	1,27	1,27	3,13	3,13	8,80 (3,40–10,70)	2,305 (0,740–3,240)	10,58	10,12	9,70	99
20+22+22+22	1,60	2,40	2,40	2,40	8,80 (3,40–10,70)	2,227 (0,670–3,070)	10,22	9,78	9,37	99
20+22+22+25	1,56	2,34	2,34	2,55	8,80 (3,40–10,70)	2,227 (0,670–3,115)	10,22	9,78	9,37	99
20+22+22+35	1,51	2,27	2,27	2,75	8,80 (3,40–10,70)	2,217 (0,670–3,105)	10,18	9,74	9,33	99
20+22+22+42	1,36	2,05	2,05	3,35	8,80 (3,40–10,70)	2,217 (0,670–3,105)	10,18	9,74	9,33	99
20+22+22+50	1,33	1,99	1,99	3,50	8,80 (3,40–10,70)	2,207 (0,670–3,095)	10,13	9,69	9,29	99
20+22+22+60	1,16	1,74	1,74	4,16	8,80 (3,40–10,70)	2,197 (0,670–3,085)	10,09	9,65	9,25	99
20+22+25+25	1,52	2,29	2,49	2,49	8,80 (3,40–10,70)	2,227 (0,670–3,115)	10,22	9,78	9,37	99
20+22+25+35	1,48	2,22	2,42	2,69	8,80 (3,40–10,70)	2,217 (0,670–3,105)	10,18	9,74	9,33	99
20+22+25+42	1,34	2,00	2,18	3,28	8,80 (3,40–10,70)	2,217 (0,670–3,105)	10,18	9,74	9,33	99
20+22+25+50	1,30	1,95	2,13	3,43	8,80 (3,40–10,70)	2,207 (0,670–3,095)	10,13	9,69	9,29	99
20+22+35+35	1,43	2,15	2,61	2,61	8,80 (3,40–10,70)	2,207 (0,670–3,095)	10,13	9,69	9,29	99

Fortsetzung auf der nächsten Seite

Modell MXZ-4F80VF3 (Heizbetrieb)										
Kombinations- möglichkeiten	Heizleistung [kW]				Gesamtheizleistung [kW]	Leistungsaufnahme [kW]	Nennbetriebsstrom [A]			Leistungs- faktor [%]
	Innengerät A	Innengerät B	Innengerät C	Innengerät D			220 V	230 V	240 V	
20+22+35+42	1,30	1,95	2,36	3,19	8,80 (3,40–10,70)	2,207 (0,670–3,095)	10,13	9,69	9,29	99
20+25+25+25	1,49	2,44	2,44	2,44	8,80 (3,40–10,70)	2,227 (0,670–3,115)	10,22	9,78	9,37	99
20+25+25+35	1,44	2,36	2,36	2,63	8,80 (3,40–10,70)	2,217 (0,670–3,105)	10,18	9,74	9,33	99
20+25+25+42	1,31	2,14	2,14	3,21	8,80 (3,40–10,70)	2,217 (0,670–3,105)	10,18	9,74	9,33	99
20+25+25+50	1,27	2,08	2,08	3,36	8,80 (3,40–10,70)	2,207 (0,670–3,095)	10,13	9,69	9,29	99
20+25+35+35	1,40	2,30	2,55	2,55	8,80 (3,40–10,70)	2,207 (0,670–3,095)	10,13	9,69	9,29	99
20+25+35+42	1,27	2,08	2,32	3,13	8,80 (3,40–10,70)	2,207 (0,670–3,095)	10,13	9,69	9,29	99
20+35+35+35	1,36	2,48	2,48	2,48	8,80 (3,40–10,70)	2,197 (0,670–3,085)	10,09	9,65	9,25	99
22+22+22+22	2,20	2,20	2,20	2,20	8,80 (3,40–11,00)	2,129 (0,600–2,970)	9,77	9,35	8,96	99
22+22+22+25	2,15	2,15	2,15	2,35	8,80 (3,40–11,00)	2,129 (0,600–2,970)	9,77	9,35	8,96	99
22+22+22+35	2,09	2,09	2,09	2,53	8,80 (3,40–11,00)	2,119 (0,600–2,960)	9,73	9,31	8,92	99
22+22+22+42	1,90	1,90	1,90	3,11	8,80 (3,40–11,00)	2,119 (0,600–2,960)	9,73	9,31	8,92	99
22+22+22+50	1,85	1,85	1,85	3,25	8,80 (3,40–11,00)	2,109 (0,600–2,950)	9,68	9,26	8,88	99
22+22+25+25	2,10	2,10	2,30	2,30	8,80 (3,40–11,00)	2,129 (0,600–2,970)	9,77	9,35	8,96	99
22+22+25+35	2,05	2,05	2,23	2,48	8,80 (3,40–11,00)	2,119 (0,600–2,960)	9,73	9,31	8,92	99
22+22+25+42	1,86	1,86	2,03	3,05	8,80 (3,40–11,00)	2,119 (0,600–2,960)	9,73	9,31	8,92	99
22+22+25+50	1,82	1,82	1,98	3,19	8,80 (3,40–11,00)	2,109 (0,600–2,950)	9,68	9,26	8,88	99
22+22+35+35	1,99	1,99	2,41	2,41	8,80 (3,40–11,00)	2,109 (0,600–2,950)	9,68	9,26	8,88	99
22+22+35+42	1,82	1,82	2,20	2,97	8,80 (3,40–11,00)	2,109 (0,600–2,950)	9,68	9,26	8,88	99
22+25+25+25	2,06	2,25	2,25	2,25	8,80 (3,40–11,00)	2,129 (0,600–2,970)	9,77	9,35	8,96	99
22+25+25+35	2,00	2,18	2,18	2,43	8,80 (3,40–11,00)	2,119 (0,600–2,960)	9,73	9,31	8,92	99
22+25+25+42	1,83	1,99	1,99	2,99	8,80 (3,40–11,00)	2,119 (0,600–2,960)	9,73	9,31	8,92	99
22+25+25+50	1,78	1,94	1,94	3,13	8,80 (3,40–11,00)	2,109 (0,600–2,950)	9,68	9,26	8,88	99
22+25+35+35	1,95	2,13	2,36	2,36	8,80 (3,40–11,00)	2,109 (0,600–2,950)	9,68	9,26	8,88	99
22+25+35+42	1,78	1,94	2,16	2,92	8,80 (3,40–11,00)	2,109 (0,600–2,950)	9,68	9,26	8,88	99
25+25+25+25	2,20	2,20	2,20	2,20	8,80 (3,40–11,00)	2,129 (0,600–2,970)	9,77	9,35	8,96	99
25+25+25+42	1,96	1,96	1,96	2,93	8,80 (3,40–11,00)	2,119 (0,600–2,960)	9,73	9,31	8,92	99
25+25+25+50	1,91	1,91	1,91	3,07	8,80 (3,40–11,00)	2,109 (0,600–2,950)	9,68	9,26	8,88	99
25+25+35+35	2,08	2,08	2,32	2,32	8,80 (3,40–11,00)	2,109 (0,600–2,950)	9,68	9,26	8,88	99

## 8.8 Modell MXZ-4F83VF

### 8.8.1 Kühlbetrieb

Modell MXZ-4F83VF (Kühlbetrieb)										
Kombinations- möglichkeiten	Kühlleistung [kW]				Gesamtkühlleistung [kW]	Leistungsaufnahme [kW]	Nennbetriebsstrom [A]			Leistungs- faktor [%]
	Innengerät A	Innengerät B	Innengerät C	Innengerät D			220 V	230 V	240 V	
15	1,50	—	—	—	1,50 (1,50–2,20)	0,570 (0,570–0,870)	2,39	2,50	2,61	99
18	1,80	—	—	—	1,80 (1,50–4,20)	0,580 (0,580–1,060)	2,44	2,55	2,66	99
20	2,00	—	—	—	2,00 (1,50–2,40)	0,580 (0,570–0,870)	2,44	2,55	2,66	99
22	2,20	—	—	—	2,20 (1,50–4,20)	0,610 (0,580–1,060)	2,56	2,68	2,80	99
25	2,50	—	—	—	2,50 (1,50–4,20)	0,630 (0,580–1,060)	2,65	2,77	2,89	99
35	3,50	—	—	—	3,50 (1,50–4,30)	0,790 (0,580–1,120)	3,32	3,47	3,62	99
42	4,20	—	—	—	4,20 (1,50–5,00)	0,960 (0,580–1,740)	4,04	4,22	4,40	99
50	5,00	—	—	—	5,00 (1,50–5,50)	1,270 (0,620–1,780)	5,34	5,58	5,82	99
60	6,00	—	—	—	6,00 (1,50–6,40)	1,780 (0,620–1,950)	7,48	7,82	8,16	99
71	7,10	—	—	—	7,10 (1,50–7,40)	2,480 (0,650–2,930)	10,42	10,89	11,36	99
15+15	1,50	1,50	—	—	3,00 (2,00–4,40)	0,640 (0,600–1,520)	2,69	2,81	2,93	99
15+18	1,41	1,69	—	—	3,10 (2,00–5,00)	0,706 (0,600–1,486)	2,97	3,10	3,23	99
15+20	1,46	1,94	—	—	3,40 (2,00–5,40)	0,767 (0,600–1,477)	3,22	3,37	3,52	99
15+22	1,42	2,08	—	—	3,50 (2,00–5,60)	0,824 (0,600–1,484)	3,46	3,62	3,78	99
15+25	1,46	2,44	—	—	3,90 (2,00–5,60)	0,887 (0,600–1,477)	3,73	3,90	4,07	99
15+35	1,47	3,43	—	—	4,90 (2,00–6,20)	1,197 (0,590–1,807)	5,03	5,26	5,49	99
15+42	1,47	4,13	—	—	5,60 (2,00–6,70)	1,487 (0,590–2,157)	6,25	6,53	6,81	99
15+50	1,48	4,92	—	—	6,40 (2,00–7,30)	1,811 (0,580–2,541)	7,60	7,95	8,30	99
15+60	1,44	5,76	—	—	7,20 (2,00–8,10)	2,251 (0,580–2,871)	9,46	9,89	10,32	99
15+71	1,36	6,44	—	—	7,80 (2,00–8,80)	2,684 (0,580–3,024)	11,28	11,79	12,30	99
18+18	1,75	1,75	—	—	3,50 (2,00–5,60)	0,778 (0,600–1,458)	3,27	3,42	3,57	99
18+20	1,80	2,00	—	—	3,80 (2,00–5,60)	0,838 (0,600–1,468)	3,52	3,68	3,84	99
18+22	1,76	2,15	—	—	3,90 (2,00–5,60)	0,885 (0,600–1,475)	3,72	3,89	4,06	99
18+25	1,80	2,50	—	—	4,30 (2,00–5,60)	0,948 (0,600–1,468)	3,98	4,16	4,34	99
18+35	1,80	3,50	—	—	5,30 (2,00–6,40)	1,308 (0,590–1,948)	5,49	5,74	5,99	99
18+42	1,80	4,20	—	—	6,00 (2,00–7,00)	1,608 (0,590–2,298)	6,75	7,06	7,37	99
18+50	1,80	5,00	—	—	6,80 (2,00–7,60)	1,932 (0,580–2,682)	8,11	8,48	8,85	99
18+60	1,73	5,77	—	—	7,50 (2,00–8,30)	2,382 (0,580–2,912)	10,01	10,46	10,91	99
18+71	1,62	6,38	—	—	8,00 (2,00–8,90)	2,735 (0,580–3,065)	11,49	12,01	12,53	99
20+20	2,00	2,00	—	—	4,00 (2,00–5,60)	0,859 (0,600–1,449)	3,61	3,77	3,93	99
20+22	1,90	2,10	—	—	4,00 (2,00–5,60)	0,942 (0,600–1,482)	3,96	4,14	4,32	99
20+25	1,96	2,44	—	—	4,40 (2,00–5,70)	1,015 (0,600–1,535)	4,27	4,46	4,65	99
20+35	1,96	3,44	—	—	5,40 (2,00–6,60)	1,405 (0,590–2,055)	5,90	6,17	6,44	99
20+42	1,97	4,13	—	—	6,10 (2,00–7,10)	1,695 (0,580–2,395)	7,12	7,44	7,76	99
20+50	1,97	4,93	—	—	6,90 (2,00–7,70)	2,019 (0,580–2,789)	8,48	8,87	9,26	99
20+60	1,88	5,63	—	—	7,50 (2,00–8,50)	2,479 (0,580–2,949)	10,42	10,89	11,36	99
20+71	1,74	6,16	—	—	7,90 (2,00–8,90)	2,782 (0,580–3,102)	11,69	12,22	12,75	99
22+22	2,15	2,15	—	—	4,30 (2,00–5,60)	0,956 (0,600–1,456)	4,02	4,20	4,38	99
22+25	2,20	2,50	—	—	4,70 (2,00–5,90)	1,078 (0,600–1,638)	4,52	4,73	4,94	99
22+35	2,20	3,50	—	—	5,70 (2,00–6,70)	1,478 (0,590–2,148)	6,21	6,49	6,77	99
22+42	2,20	4,20	—	—	6,40 (2,00–7,30)	1,768 (0,580–2,488)	7,42	7,76	8,10	99
22+50	2,17	4,93	—	—	7,10 (2,00–7,90)	2,102 (0,580–2,812)	8,83	9,23	9,63	99

Fortsetzung auf der nächsten Seite

Modell MXZ-4F83VF (Kühlbetrieb)										
Kombinationsmöglichkeiten	Kühlleistung [kW]				Gesamtkühlleistung [kW]	Leistungsaufnahme [kW]	Nennbetriebsstrom [A]			Leistungsfaktor [%]
	Innengerät A	Innengerät B	Innengerät C	Innengerät D			220 V	230 V	240 V	
22+60	2,07	5,63	—	—	7,70 (2,00–8,60)	2,562 (0,580–2,972)	10,76	11,25	11,74	99
22+71	1,92	6,18	—	—	8,10 (2,10–9,00)	2,805 (0,580–3,125)	11,78	12,32	12,86	99
25+25	2,50	2,50	—	—	5,00 (2,00–6,20)	1,169 (0,590–1,779)	4,91	5,13	5,35	99
25+35	2,50	3,50	—	—	6,00 (2,00–7,00)	1,608 (0,590–2,298)	6,75	7,06	7,37	99
25+42	2,50	4,20	—	—	6,70 (2,00–7,50)	1,898 (0,580–2,638)	7,98	8,34	8,70	99
25+50	2,43	4,87	—	—	7,30 (2,00–8,10)	2,242 (0,580–2,862)	9,42	9,85	10,28	99
25+60	2,29	5,51	—	—	7,80 (2,00–8,80)	2,672 (0,580–3,022)	11,22	11,73	12,24	99
25+71	2,14	6,06	—	—	8,20 (2,10–9,00)	2,865 (0,580–3,175)	12,03	12,58	13,13	99
35+35	3,50	3,50	—	—	7,00 (2,00–7,70)	1,999 (0,580–2,769)	8,40	8,78	9,16	99
35+42	3,36	4,04	—	—	7,40 (2,00–8,30)	2,338 (0,580–2,898)	9,82	10,27	10,72	99
35+50	3,21	4,59	—	—	7,80 (2,00–8,80)	2,672 (0,580–3,022)	11,22	11,73	12,24	99
35+60	2,98	5,12	—	—	8,10 (2,10–9,00)	2,862 (0,580–3,172)	12,02	12,57	13,12	99
35+71	2,81	5,69	—	—	8,50 (2,10–9,10)	3,035 (0,570–3,265)	12,75	13,33	13,91	99
42+42	3,90	3,90	—	—	7,80 (2,00–8,80)	2,639 (0,580–2,989)	11,09	11,59	12,09	99
42+50	3,70	4,40	—	—	8,10 (2,10–9,00)	2,806 (0,580–3,126)	11,78	12,32	12,86	99
42+71	3,23	5,47	—	—	8,70 (2,10–9,20)	3,146 (0,560–3,316)	13,22	13,82	14,42	99
50+50	4,15	4,15	—	—	8,30 (2,10–9,10)	2,943 (0,580–3,233)	12,36	12,92	13,48	99
50+60	3,91	4,69	—	—	8,60 (2,10–9,20)	3,106 (0,570–3,306)	13,05	13,64	14,23	99
50+71	3,68	5,22	—	—	8,90 (2,10–9,20)	3,239 (0,550–3,349)	13,60	14,22	14,84	99
60+60	4,45	4,45	—	—	8,90 (2,10–9,20)	3,233 (0,550–3,343)	13,58	14,20	14,82	99
60+71	4,12	4,88	—	—	9,00 (2,10–9,20)	3,342 (0,550–3,412)	14,04	14,68	15,32	99
71+71	4,55	4,55	—	—	9,10 (2,10–9,20)	3,466 (0,550–3,506)	14,56	15,22	15,88	99
15+15+15	1,50	1,50	1,50	—	4,50 (2,90–6,30)	0,970 (0,690–2,320)	4,07	4,26	4,45	99
15+15+18	1,41	1,41	1,69	—	4,50 (2,90–6,90)	1,079 (0,690–2,359)	4,53	4,74	4,95	99
15+15+20	1,44	1,44	1,92	—	4,80 (2,90–7,30)	1,120 (0,690–2,350)	4,71	4,92	5,13	99
15+15+22	1,41	1,41	2,07	—	4,90 (2,90–7,70)	1,167 (0,690–2,357)	4,91	5,13	5,35	99
15+15+25	1,45	1,45	2,41	—	5,30 (2,90–8,10)	1,230 (0,690–2,350)	5,17	5,40	5,63	99
15+15+35	1,45	1,45	3,39	—	6,30 (2,90–8,10)	1,480 (0,690–2,350)	6,22	6,50	6,78	99
15+15+42	1,46	1,46	4,08 *	—	7,00 (2,90–8,70)	1,660 (0,690–2,620)	6,97	7,29	7,61	99
15+15+50	1,41	1,41	4,69 *	—	7,50 (2,90–9,00)	1,884 (0,690–2,774)	7,91	8,27	8,63	99
15+15+60	1,32	1,32	5,27	—	7,90 (2,90–9,10)	2,194 (0,690–2,804)	9,22	9,64	10,06	99
15+15+71	1,23	1,23	5,83	—	8,30 (2,90–9,20)	2,517 (0,690–2,817)	10,57	11,05	11,53	99
15+18+18	1,44	1,73	1,73	—	4,90 (2,90–7,50)	1,121 (0,690–2,331)	4,71	4,92	5,13	99
15+18+20	1,47	1,77	1,96	—	5,20 (2,90–7,90)	1,181 (0,690–2,341)	4,96	5,19	5,42	99
15+18+22	1,45	1,73	2,12	—	5,30 (2,90–8,10)	1,228 (0,690–2,348)	5,16	5,39	5,62	99
15+18+25	1,47	1,77	2,46	—	5,70 (2,90–8,10)	1,291 (0,690–2,341)	5,42	5,67	5,92	99
15+18+35	1,48	1,77	3,45	—	6,70 (2,90–8,30)	1,541 (0,690–2,431)	6,48	6,77	7,06	99
15+18+42	1,48	1,78	4,14 *	—	7,40 (2,90–9,00)	1,731 (0,690–2,751)	7,27	7,60	7,93	99
15+18+60	1,31	1,57	5,23	—	8,10 (2,90–9,10)	2,275 (0,690–2,795)	9,56	9,99	10,42	99
15+18+71	1,23	1,47	5,80	—	8,50 (2,90–9,20)	2,598 (0,690–2,818)	10,91	11,41	11,91	99
15+20+20	1,47	1,96	1,96	—	5,40 (2,90–8,10)	1,202 (0,690–2,322)	5,05	5,28	5,51	99
15+20+22	1,42	1,89	2,08	—	5,40 (2,90–8,10)	1,285 (0,690–2,355)	5,39	5,64	5,89	99
15+20+25	1,45	1,93	2,42	—	5,80 (2,90–8,10)	1,348 (0,690–2,348)	5,66	5,92	6,18	99
15+20+35	1,46	1,94	3,40	—	6,80 (2,90–8,50)	1,608 (0,690–2,528)	6,75	7,06	7,37	99
15+20+42	1,44	1,92	4,04 *	—	7,40 (2,90–9,00)	1,798 (0,690–2,768)	7,56	7,90	8,24	99

Fortsetzung auf der nächsten Seite

Modell MXZ-4F83VF (Kühlbetrieb)										
Kombinations- möglichkeiten	Kühlleistung [kW]				Gesamtkühlleistung [kW]	Leistungsaufnahme [kW]	Nennbetriebsstrom [A]			Leistungs- faktor [%]
	Innengerät A	Innengerät B	Innengerät C	Innengerät D			220 V	230 V	240 V	
15+20+50	1,36	1,81	4,53 *	—	7,70 (2,90–9,10)	2,042 (0,690–2,782)	8,58	8,97	9,36	99
15+20+60	1,26	1,68	5,05	—	8,00 (2,90–9,10)	2,342 (0,690–2,812)	9,84	10,29	10,74	99
15+20+71	1,19	1,58	5,63	—	8,40 (2,90–9,20)	2,645 (0,690–2,825)	11,11	11,62	12,13	99
15+22+22	1,45	2,13	2,13	—	5,70 (2,90–8,10)	1,309 (0,690–2,329)	5,50	5,75	6,00	99
15+22+25	1,48	2,16	2,46	—	6,10 (2,90–8,10)	1,391 (0,690–2,341)	5,84	6,11	6,38	99
15+22+35	1,48	2,17	3,45	—	7,10 (2,90–8,70)	1,651 (0,690–2,611)	6,93	7,25	7,57	99
15+22+42	1,42	2,09	3,99 *	—	7,50 (2,90–9,00)	1,851 (0,690–2,761)	7,78	8,13	8,48	99
15+22+50	1,34	1,97	4,48 *	—	7,80 (2,90–9,10)	2,095 (0,690–2,785)	8,80	9,20	9,60	99
15+22+60	1,27	1,86	5,07	—	8,20 (2,90–9,10)	2,395 (0,690–2,815)	10,06	10,52	10,98	99
15+22+71	1,19	1,75	5,65	—	8,60 (2,90–9,20)	2,648 (0,690–2,828)	11,12	11,63	12,14	99
15+25+25	1,48	2,46	2,46	—	6,40 (2,90–8,10)	1,452 (0,690–2,322)	6,10	6,38	6,66	99
15+25+35	1,48	2,47	3,45	—	7,40 (2,90–9,00)	1,731 (0,690–2,751)	7,27	7,60	7,93	99
15+25+42	1,41	2,35	3,94 *	—	7,70 (2,90–9,00)	1,941 (0,690–2,771)	8,15	8,52	8,89	99
15+25+50	1,33	2,22	4,44 *	—	8,00 (2,90–9,10)	2,185 (0,690–2,795)	9,18	9,60	10,02	99
15+25+60	1,25	2,08	4,98	—	8,30 (2,90–9,20)	2,495 (0,690–2,825)	10,48	10,96	11,44	99
15+25+71	1,16	1,94	5,50	—	8,60 (2,90–9,20)	2,668 (0,690–2,838)	11,21	11,72	12,23	99
15+35+35	1,38	3,21	3,21	—	7,80 (2,90–9,10)	2,022 (0,690–2,762)	8,49	8,88	9,27	99
15+35+42	1,30	3,04	3,65 *	—	8,00 (2,90–9,10)	2,251 (0,690–2,801)	9,46	9,89	10,32	99
15+35+50	1,25	2,91	4,15 *	—	8,30 (2,90–9,20)	2,495 (0,690–2,825)	10,48	10,96	11,44	99
15+35+60	1,17	2,74	4,69	—	8,60 (2,90–9,20)	2,685 (0,690–2,855)	11,28	11,79	12,30	99
15+35+71	1,09	2,55	5,16	—	8,80 (2,90–9,20)	2,738 (0,690–2,878)	11,50	12,02	12,54	99
15+42+42	1,26	3,52	3,52 *	—	8,30 (2,90–9,20)	2,452 (0,690–2,802)	10,30	10,77	11,24	99
15+42+50	1,19	3,34	3,97 *	—	8,50 (2,90–9,20)	2,649 (0,690–2,839)	11,12	11,63	12,14	99
15+42+60	1,12	3,12	4,46	—	8,70 (2,90–9,20)	2,729 (0,690–2,879)	11,47	11,99	12,51	99
15+42+71	1,04	2,92	4,94	—	8,90 (2,90–9,20)	2,792 (0,690–2,902)	11,73	12,26	12,79	99
15+50+50	1,13	3,78	3,78 *	—	8,70 (2,90–9,20)	2,696 (0,690–2,856)	11,33	11,84	12,35	99
15+50+60	1,07	3,56	4,27	—	8,90 (2,90–9,20)	2,779 (0,690–2,909)	11,67	12,20	12,73	99
15+50+71	0,98	3,27	4,65	—	8,90 (2,90–9,20)	2,872 (0,690–2,962)	12,06	12,61	13,16	99
15+60+60	0,99	3,96	3,96	—	8,90 (2,90–9,20)	2,866 (0,690–2,966)	12,04	12,59	13,14	99
18+18+18	1,77	1,77	1,77	—	5,30 (2,90–8,10)	1,155 (0,690–2,295)	4,85	5,07	5,29	99
18+18+20	1,80	1,80	2,00	—	5,60 (2,90–8,10)	1,242 (0,690–2,332)	5,21	5,45	5,69	99
18+18+22	1,77	1,77	2,16	—	5,70 (2,90–8,10)	1,289 (0,690–2,339)	5,41	5,66	5,91	99
18+18+25	1,80	1,80	2,50	—	6,10 (2,90–8,10)	1,362 (0,690–2,332)	5,72	5,98	6,24	99
18+18+35	1,80	1,80	3,50	—	7,10 (2,90–8,60)	1,612 (0,690–2,562)	6,77	7,08	7,39	99
18+18+42	1,75	1,75	4,09 *	—	7,60 (2,90–9,00)	1,812 (0,690–2,752)	7,61	7,96	8,31	99
18+18+50	1,65	1,65	4,59 *	—	7,90 (2,90–9,10)	2,056 (0,690–2,766)	8,64	9,03	9,42	99
18+18+60	1,56	1,56	5,19	—	8,30 (2,90–9,10)	2,356 (0,690–2,796)	9,90	10,35	10,80	99
18+18+71	1,45	1,45	5,71	—	8,60 (2,90–9,20)	2,629 (0,690–2,819)	11,05	11,55	12,05	99
18+20+20	1,80	2,00	2,00	—	5,80 (2,90–8,10)	1,263 (0,690–2,313)	5,31	5,55	5,79	99
18+20+22	1,74	1,93	2,13	—	5,80 (2,90–8,10)	1,346 (0,690–2,346)	5,65	5,91	6,17	99
18+20+25	1,77	1,97	2,46	—	6,20 (2,90–8,10)	1,419 (0,690–2,339)	5,96	6,23	6,50	99
18+20+35	1,78	1,97	3,45	—	7,20 (2,90–8,80)	1,679 (0,690–2,659)	7,05	7,37	7,69	99
18+20+42	1,71	1,90	3,99 *	—	7,60 (2,90–9,00)	1,879 (0,690–2,769)	7,89	8,25	8,61	99
18+20+50	1,62	1,80	4,49 *	—	7,90 (2,90–9,10)	2,123 (0,690–2,783)	8,91	9,32	9,73	99
18+20+60	1,51	1,67	5,02	—	8,20 (2,90–9,20)	2,433 (0,690–2,813)	10,23	10,69	11,15	99

Fortsetzung auf der nächsten Seite

Modell MXZ-4F83VF (Kühlbetrieb)										
Kombinationsmöglichkeiten	Kühlleistung [kW]				Gesamtkühlleistung [kW]	Leistungsaufnahme [kW]	Nennbetriebsstrom [A]			Leistungsfaktor [%]
	Innengerät A	Innengerät B	Innengerät C	Innengerät D			220 V	230 V	240 V	
18+20+71	1,42	1,58	5,60	—	8,60 (2,90–9,20)	2,656 (0,690–2,836)	11,15	11,66	12,17	99
18+22+22	1,77	2,16	2,16	—	6,10 (2,90–8,10)	1,370 (0,690–2,320)	5,76	6,02	6,28	99
18+22+25	1,80	2,20	2,50	—	6,50 (2,90–8,10)	1,462 (0,690–2,332)	6,14	6,42	6,70	99
18+22+35	1,80	2,20	3,50	—	7,50 (2,90–9,00)	1,722 (0,690–2,742)	7,23	7,56	7,89	99
18+22+42	1,71	2,09	4,00 *	—	7,80 (2,90–9,00)	1,932 (0,690–2,762)	8,11	8,48	8,85	99
18+22+50	1,62	1,98	4,50 *	—	8,10 (2,90–9,10)	2,176 (0,690–2,786)	9,14	9,56	9,98	99
18+22+60	1,51	1,85	5,04	—	8,40 (2,90–9,20)	2,486 (0,690–2,816)	10,45	10,92	11,39	99
18+22+71	1,41	1,72	5,56	—	8,70 (2,90–9,20)	2,659 (0,690–2,829)	11,17	11,68	12,19	99
18+25+25	1,80	2,50	2,50	—	6,80 (2,90–8,30)	1,513 (0,690–2,403)	6,35	6,64	6,93	99
18+25+35	1,75	2,44	3,41	—	7,60 (2,90–9,00)	1,812 (0,690–2,752)	7,61	7,96	8,31	99
18+25+42	1,67	2,32	3,90 *	—	7,90 (2,90–9,10)	2,032 (0,690–2,772)	8,53	8,92	9,31	99
18+25+50	1,59	2,20	4,41 *	—	8,20 (2,90–9,10)	2,266 (0,690–2,786)	9,52	9,95	10,38	99
18+25+60	1,49	2,06	4,95	—	8,50 (2,90–9,20)	2,576 (0,690–2,816)	10,82	11,31	11,80	99
18+25+71	1,39	1,93	5,48	—	8,80 (2,90–9,20)	2,679 (0,690–2,839)	11,26	11,77	12,28	99
18+35+35	1,64	3,18	3,18	—	8,00 (2,90–9,10)	2,103 (0,690–2,763)	8,84	9,24	9,64	99
18+35+42	1,55	3,02	3,63 *	—	8,20 (2,90–9,10)	2,332 (0,690–2,802)	9,79	10,24	10,69	99
18+35+50	1,49	2,89	4,13 *	—	8,50 (2,90–9,20)	2,576 (0,690–2,816)	10,82	11,31	11,80	99
18+35+60	1,40	2,73	4,67	—	8,80 (2,90–9,20)	2,696 (0,690–2,856)	11,33	11,84	12,35	99
18+35+71	1,31	2,54	5,15	—	9,00 (2,90–9,20)	2,759 (0,690–2,879)	11,59	12,12	12,65	99
18+42+42	1,50	3,50	3,50 *	—	8,50 (2,90–9,20)	2,533 (0,690–2,803)	10,64	11,12	11,60	99
18+42+50	1,42	3,32	3,95 *	—	8,70 (2,90–9,20)	2,670 (0,690–2,840)	11,22	11,73	12,24	99
18+42+60	1,34	3,12	4,45	—	8,90 (2,90–9,20)	2,740 (0,690–2,880)	11,51	12,03	12,55	99
18+42+71	1,24	2,89	4,88	—	9,00 (2,90–9,20)	2,813 (0,690–2,923)	11,81	12,35	12,89	99
18+50+50	1,34	3,73	3,73 *	—	8,80 (2,90–9,20)	2,707 (0,690–2,857)	11,37	11,89	12,41	99
18+50+60	1,27	3,52	4,22	—	9,00 (2,90–9,20)	2,800 (0,690–2,910)	11,77	12,30	12,83	99
18+50+71	1,17	3,24	4,60	—	9,00 (2,90–9,20)	2,893 (0,690–2,983)	12,16	12,71	13,26	99
18+60+60	1,17	3,91	3,91	—	9,00 (2,90–9,20)	2,887 (0,690–2,977)	12,13	12,68	13,23	99
20+20+20	2,00	2,00	2,00	—	6,00 (2,90–8,10)	1,286 (0,690–2,286)	5,40	5,65	5,90	99
20+20+22	1,90	1,90	2,09	—	5,90 (2,90–8,10)	1,403 (0,690–2,353)	5,89	6,16	6,43	99
20+20+25	1,94	1,94	2,42	—	6,30 (2,90–8,10)	1,476 (0,690–2,346)	6,20	6,48	6,76	99
20+20+35	1,95	1,95	3,41	—	7,30 (2,90–9,00)	1,736 (0,690–2,756)	7,29	7,62	7,95	99
20+20+42	1,85	1,85	3,89 *	—	7,60 (2,90–9,00)	1,946 (0,690–2,776)	8,18	8,55	8,92	99
20+20+50	1,76	1,76	4,39 *	—	7,90 (2,90–9,10)	2,190 (0,690–2,800)	9,20	9,62	10,04	99
20+20+60	1,64	1,64	4,92	—	8,20 (2,90–9,20)	2,500 (0,690–2,830)	10,50	10,98	11,46	99
20+20+71	1,53	1,53	5,44	—	8,50 (2,90–9,20)	2,673 (0,690–2,843)	11,23	11,74	12,25	99
20+22+22	1,94	2,13	2,13	—	6,20 (2,90–8,10)	1,427 (0,690–2,327)	6,00	6,27	6,54	99
20+22+25	1,97	2,17	2,46	—	6,60 (2,90–8,20)	1,519 (0,690–2,389)	6,38	6,67	6,96	99
20+22+35	1,95	2,14	3,41	—	7,50 (2,90–9,00)	1,789 (0,690–2,759)	7,52	7,86	8,20	99
20+22+42	1,83	2,02	3,85 *	—	7,70 (2,90–9,10)	2,009 (0,690–2,779)	8,44	8,82	9,20	99
20+22+50	1,74	1,91	4,35 *	—	8,00 (2,90–9,10)	2,243 (0,690–2,793)	9,42	9,85	10,28	99
20+22+60	1,65	1,81	4,94	—	8,40 (2,90–9,20)	2,553 (0,690–2,823)	10,72	11,21	11,70	99
20+22+71	1,54	1,69	5,47	—	8,70 (2,90–9,20)	2,686 (0,690–2,846)	11,29	11,80	12,31	99
20+25+25	1,97	2,46	2,46	—	6,90 (2,90–8,50)	1,580 (0,690–2,500)	6,64	6,94	7,24	99
20+25+35	1,90	2,38	3,33	—	7,60 (2,90–9,00)	1,879 (0,690–2,769)	7,89	8,25	8,61	99
20+25+42	1,79	2,24	3,77 *	—	7,80 (2,90–9,10)	2,099 (0,690–2,789)	8,82	9,22	9,62	99

Fortsetzung auf der nächsten Seite



Modell MXZ-4F83VF (Kühlbetrieb)										
Kombinations- möglichkeiten	Kühlleistung [kW]				Gesamtkühlleistung [kW]	Leistungsaufnahme [kW]	Nennbetriebsstrom [A]			Leistungs- faktor [%]
	Innengerät A	Innengerät B	Innengerät C	Innengerät D			220 V	230 V	240 V	
20+25+50	1,71	2,13	4,26 *	—	8,10 (2,90–9,10)	2,333 (0,690–2,803)	9,80	10,25	10,70	99
20+25+60	1,62	2,02	4,86	—	8,50 (2,90–9,20)	2,643 (0,690–2,833)	11,11	11,61	12,11	99
20+25+71	1,50	1,88	5,33	—	8,70 (2,90–9,20)	2,706 (0,690–2,856)	11,36	11,88	12,40	99
20+35+35	1,78	3,11	3,11	—	8,00 (2,90–9,10)	2,170 (0,690–2,780)	9,12	9,53	9,94	99
20+35+42	1,69	2,96	3,55 *	—	8,20 (2,90–9,10)	2,399 (0,690–2,819)	10,08	10,54	11,00	99
20+35+50	1,62	2,83	4,05 *	—	8,50 (2,90–9,20)	2,643 (0,690–2,833)	11,11	11,61	12,11	99
20+35+60	1,51	2,65	4,54	—	8,70 (2,90–9,20)	2,713 (0,690–2,873)	11,39	11,91	12,43	99
20+35+71	1,41	2,47	5,02	—	8,90 (2,90–9,20)	2,776 (0,690–2,896)	11,66	12,19	12,72	99
20+42+42	1,63	3,43	3,43 *	—	8,50 (2,90–9,20)	2,600 (0,690–2,820)	10,92	11,42	11,92	99
20+42+50	1,54	3,23	3,84 *	—	8,60 (2,90–9,20)	2,687 (0,690–2,857)	11,29	11,80	12,31	99
20+42+60	1,44	3,03	4,33	—	8,80 (2,90–9,20)	2,757 (0,690–2,887)	11,58	12,11	12,64	99
20+42+71	1,34	2,81	4,75	—	8,90 (2,90–9,20)	2,840 (0,690–2,940)	11,93	12,47	13,01	99
20+50+50	1,47	3,67	3,67 *	—	8,80 (2,90–9,20)	2,734 (0,690–2,874)	11,49	12,01	12,53	99
20+50+60	1,37	3,42	4,11	—	8,90 (2,90–9,20)	2,827 (0,690–2,937)	11,88	12,42	12,96	99
20+50+71	1,26	3,16	4,48	—	8,90 (2,90–9,20)	2,920 (0,690–3,000)	12,26	12,82	13,38	99
20+60+60	1,27	3,81	3,81	—	8,90 (2,90–9,20)	2,914 (0,690–2,994)	12,24	12,80	13,36	99
22+22+22	2,17	2,17	2,17	—	6,50 (2,90–8,10)	1,443 (0,690–2,293)	6,06	6,34	6,62	99
22+22+25	2,20	2,20	2,50	—	6,90 (2,90–8,40)	1,562 (0,690–2,472)	6,56	6,86	7,16	99
22+22+35	2,12	2,12	3,37	—	7,60 (2,90–9,00)	1,842 (0,690–2,752)	7,74	8,09	8,44	99
22+22+42	2,02	2,02	3,86 *	—	7,90 (2,90–9,10)	2,062 (0,690–2,772)	8,67	9,06	9,45	99
22+22+50	1,92	1,92	4,36 *	—	8,20 (2,90–9,10)	2,296 (0,690–2,796)	9,64	10,08	10,52	99
22+22+60	1,82	1,82	4,96	—	8,60 (2,90–9,20)	2,606 (0,690–2,826)	10,94	11,44	11,94	99
22+22+71	1,68	1,68	5,43	—	8,80 (2,90–9,20)	2,689 (0,690–2,849)	11,30	11,81	12,32	99
22+25+25	2,20	2,50	2,50	—	7,20 (2,90–8,70)	1,623 (0,690–2,583)	6,82	7,13	7,44	99
22+25+35	2,09	2,38	3,33	—	7,80 (2,90–9,00)	1,932 (0,690–2,762)	8,11	8,48	8,85	99
22+25+42	1,98	2,25	3,78 *	—	8,00 (2,90–9,10)	2,152 (0,690–2,782)	9,04	9,45	9,86	99
22+25+50	1,88	2,14	4,28 *	—	8,30 (2,90–9,10)	2,386 (0,690–2,806)	10,02	10,48	10,94	99
22+25+60	1,77	2,01	4,82	—	8,60 (2,90–9,20)	2,646 (0,690–2,836)	11,11	11,62	12,13	99
22+25+71	1,64	1,86	5,29	—	8,80 (2,90–9,20)	2,709 (0,690–2,859)	11,38	11,90	12,42	99
22+35+35	1,94	3,08	3,08	—	8,10 (2,90–9,10)	2,223 (0,690–2,773)	9,34	9,76	10,18	99
22+35+42	1,87	2,97	3,56 *	—	8,40 (2,90–9,20)	2,462 (0,690–2,812)	10,34	10,81	11,28	99
22+35+50	1,77	2,81	4,02 *	—	8,60 (2,90–9,20)	2,646 (0,690–2,836)	11,11	11,62	12,13	99
22+35+60	1,65	2,63	4,51	—	8,80 (2,90–9,20)	2,726 (0,690–2,876)	11,45	11,97	12,49	99
22+35+71	1,55	2,46	4,99	—	9,00 (2,90–9,20)	2,789 (0,690–2,899)	11,72	12,25	12,78	99
22+42+42	1,78	3,41	3,41 *	—	8,60 (2,90–9,20)	2,633 (0,690–2,813)	11,06	11,56	12,06	99
22+42+50	1,70	3,24	3,86 *	—	8,80 (2,90–9,20)	2,690 (0,690–2,850)	11,30	11,81	12,32	99
22+42+60	1,60	3,05	4,35	—	9,00 (2,90–9,20)	2,770 (0,690–2,890)	11,64	12,17	12,70	99
22+42+71	1,47	2,80	4,73	—	9,00 (2,90–9,20)	2,853 (0,690–2,953)	11,99	12,53	13,07	99
22+50+50	1,60	3,65	3,65 *	—	8,90 (2,90–9,20)	2,737 (0,690–2,867)	11,50	12,02	12,54	99
22+50+60	1,50	3,41	4,09	—	9,00 (2,90–9,20)	2,840 (0,690–2,940)	11,93	12,47	13,01	99
22+50+71	1,38	3,15	4,47	—	9,00 (2,90–9,20)	2,933 (0,690–3,013)	12,32	12,88	13,44	99
22+60+60	1,39	3,80	3,80	—	9,00 (2,90–9,20)	2,927 (0,690–3,007)	12,29	12,85	13,41	99
25+25+25	2,50	2,50	2,50	—	7,50 (2,90–9,00)	1,676 (0,690–2,696)	7,04	7,36	7,68	99
25+25+35	2,32	2,32	3,25	—	7,90 (2,90–9,10)	2,032 (0,690–2,772)	8,53	8,92	9,31	99
25+25+42	2,20	2,20	3,70 *	—	8,10 (2,90–9,10)	2,242 (0,690–2,792)	9,42	9,85	10,28	99

Fortsetzung auf der nächsten Seite

Modell MXZ-4F83VF (Kühlbetrieb)										
Kombinationsmöglichkeiten	Kühlleistung [kW]				Gesamtkühlleistung [kW]	Leistungsaufnahme [kW]	Nennbetriebsstrom [A]			Leistungsfaktor [%]
	Innengerät A	Innengerät B	Innengerät C	Innengerät D			220 V	230 V	240 V	
25+25+50	2,10	2,10	4,20 *	—	8,40 (2,90–9,20)	2,486 (0,690–2,816)	10,45	10,92	11,39	99
25+25+60	1,98	1,98	4,75	—	8,70 (2,90–9,20)	2,676 (0,690–2,846)	11,24	11,75	12,26	99
25+25+71	1,84	1,84	5,22	—	8,90 (2,90–9,20)	2,729 (0,690–2,869)	11,47	11,99	12,51	99
25+35+35	2,16	3,02	3,02	—	8,20 (2,90–9,10)	2,313 (0,690–2,783)	9,72	10,16	10,60	99
25+35+42	2,08	2,92	3,50 *	—	8,50 (2,90–9,20)	2,552 (0,690–2,822)	10,72	11,21	11,70	99
25+35+50	1,98	2,77	3,95 *	—	8,70 (2,90–9,20)	2,676 (0,690–2,846)	11,24	11,75	12,26	99
25+35+60	1,85	2,60	4,45	—	8,90 (2,90–9,20)	2,746 (0,690–2,886)	11,54	12,06	12,58	99
25+35+71	1,72	2,40	4,88	—	9,00 (2,90–9,20)	2,819 (0,690–2,929)	11,84	12,38	12,92	99
25+42+42	2,00	3,35	3,35 *	—	8,70 (2,90–9,20)	2,653 (0,690–2,833)	11,14	11,65	12,16	99
25+42+50	1,88	3,16	3,76 *	—	8,80 (2,90–9,20)	2,720 (0,690–2,870)	11,43	11,95	12,47	99
25+42+60	1,77	2,98	4,25	—	9,00 (2,90–9,20)	2,790 (0,690–2,910)	11,72	12,25	12,78	99
25+42+71	1,63	2,74	4,63	—	9,00 (2,90–9,20)	2,883 (0,690–2,973)	12,11	12,66	13,21	99
25+50+50	1,80	3,60	3,60 *	—	9,00 (2,90–9,20)	2,757 (0,690–2,887)	11,58	12,11	12,64	99
25+50+60	1,67	3,33	4,00	—	9,00 (2,90–9,20)	2,870 (0,690–2,970)	12,05	12,60	13,15	99
25+60+60	1,55	3,72	3,72	—	9,00 (2,90–9,20)	2,953 (0,690–3,023)	12,41	12,97	13,53	99
35+35+35	2,87	2,87	2,87	—	8,60 (2,90–9,20)	2,596 (0,690–2,786)	10,90	11,40	11,90	99
35+35+42	2,72	2,72	3,26 *	—	8,70 (2,90–9,20)	2,692 (0,690–2,862)	11,31	11,82	12,33	99
35+35+50	2,60	2,60	3,71 *	—	8,90 (2,90–9,20)	2,746 (0,690–2,886)	11,54	12,06	12,58	99
35+35+60	2,42	2,42	4,15	—	9,00 (2,90–9,20)	2,826 (0,690–2,936)	11,87	12,41	12,95	99
35+35+71	2,23	2,23	4,53	—	9,00 (2,90–9,20)	2,919 (0,690–2,999)	12,26	12,82	13,38	99
35+42+42	2,62	3,14	3,14 *	—	8,90 (2,90–9,20)	2,723 (0,690–2,863)	11,44	11,96	12,48	99
35+42+50	2,48	2,98	3,54 *	—	9,00 (2,90–9,20)	2,790 (0,690–2,910)	11,72	12,25	12,78	99
35+42+60	2,30	2,76	3,94	—	9,00 (2,90–9,20)	2,890 (0,690–2,980)	12,14	12,69	13,24	99
35+50+50	2,33	3,33	3,33 *	—	9,00 (2,90–9,20)	2,853 (0,690–2,953)	11,99	12,53	13,07	99
35+50+60	2,17	3,10	3,72	—	9,00 (2,90–9,20)	2,970 (0,690–3,040)	12,47	13,04	13,61	99
42+42+42	3,00	3,00	3,00 *	—	9,00 (2,90–9,20)	2,763 (0,690–2,883)	11,60	12,13	12,66	99
42+42+50	2,82	2,82	3,36 *	—	9,00 (2,90–9,20)	2,854 (0,690–2,954)	11,99	12,53	13,07	99
42+42+60	2,63	2,63	3,75	—	9,00 (2,90–9,20)	2,954 (0,690–3,024)	12,41	12,97	13,53	99
42+50+50	2,66	3,17	3,17 *	—	9,00 (2,90–9,20)	2,917 (0,690–2,997)	12,25	12,81	13,37	99
15+15+15+15	1,50	1,50	1,50	1,50	6,00 (3,70–7,20)	1,324 (0,660–2,944)	5,56	5,81	6,06	99
15+15+15+18	1,40	1,40	1,40	1,69	5,90 (3,70–7,70)	1,422 (0,660–3,242)	5,98	6,25	6,52	99
15+15+15+20	1,43	1,43	1,43	1,91	6,20 (3,70–8,00)	1,463 (0,660–3,413)	6,15	6,43	6,71	99
15+15+15+22	1,41	1,41	1,41	2,07	6,30 (3,70–8,40)	1,520 (0,660–3,600)	6,39	6,68	6,97	99
15+15+15+25	1,44	1,44	1,44	2,39	6,70 (3,70–8,90)	1,583 (0,660–3,863)	6,65	6,95	7,25	99
15+15+15+35	1,44	1,44	1,44	3,37	7,70 (3,70–9,20)	1,823 (0,660–4,043)	7,66	8,01	8,36	99
15+15+15+42	1,45	1,45	1,45	4,06 *	8,40 (3,70–9,20)	1,993 (0,660–4,043)	8,37	8,75	9,13	99
15+15+15+50	1,07	1,07	1,07	3,58 *	6,80 (3,70–9,20)	1,597 (0,660–4,037)	6,71	7,01	7,31	99
15+15+15+60	1,20	1,20	1,20	4,80	8,40 (3,70–9,20)	2,177 (0,660–4,037)	9,14	9,56	9,98	99
15+15+15+71	1,11	1,11	1,11	5,26	8,60 (3,70–9,20)	2,640 (0,660–4,020)	11,09	11,59	12,09	99
15+15+18+18	1,43	1,43	1,72	1,72	6,30 (3,70–8,20)	1,474 (0,660–3,484)	6,19	6,47	6,75	99
15+15+18+20	1,46	1,46	1,75	1,94	6,60 (3,70–8,50)	1,524 (0,660–3,674)	6,40	6,69	6,98	99
15+15+18+22	1,44	1,44	1,72	2,11	6,70 (3,70–8,90)	1,581 (0,660–3,861)	6,64	6,94	7,24	99
15+15+18+25	1,46	1,46	1,75	2,43	7,10 (3,70–9,20)	1,644 (0,660–4,034)	6,91	7,22	7,53	99
15+15+18+42	1,17	1,17	1,40	3,27 *	7,00 (3,70–9,20)	1,614 (0,660–4,034)	6,78	7,09	7,40	99
15+15+18+50	1,04	1,04	1,25	3,47 *	6,80 (3,70–9,20)	1,578 (0,660–4,028)	6,63	6,93	7,23	99

Fortsetzung auf der nächsten Seite

Modell MXZ-4F83VF (Kühlbetrieb)										
Kombinations- möglichkeiten	Kühlleistung [kW]				Gesamtkühlleistung [kW]	Leistungsaufnahme [kW]	Nennbetriebsstrom [A]			Leistungs- faktor [%]
	Innengerät A	Innengerät B	Innengerät C	Innengerät D			220 V	230 V	240 V	
15+15+18+60	1,19	1,19	1,43	4,78	8,60 (3,70–9,20)	2,298 (0,660–4,028)	9,65	10,09	10,53	99
15+15+18+71	1,11	1,11	1,33	5,25	8,80 (3,70–9,20)	2,761 (0,660–4,011)	11,60	12,13	12,66	99
15+15+20+20	1,46	1,46	1,94	1,94	6,80 (3,70–8,90)	1,555 (0,660–3,835)	6,53	6,83	7,13	99
15+15+20+22	1,42	1,42	1,89	2,08	6,80 (3,70–9,20)	1,638 (0,660–4,048)	6,88	7,19	7,50	99
15+15+20+25	1,44	1,44	1,92	2,40	7,20 (3,70–9,20)	1,701 (0,660–4,041)	7,15	7,47	7,79	99
15+15+20+35	1,45	1,45	1,93	3,38	8,20 (3,70–9,20)	1,941 (0,660–4,041)	8,15	8,52	8,89	99
15+15+20+42	1,11	1,11	1,48	3,10 *	6,80 (3,70–9,20)	1,611 (0,660–4,041)	6,77	7,08	7,39	99
15+15+20+50	1,25	1,25	1,66	4,15 *	8,30 (3,70–9,20)	1,955 (0,660–4,035)	8,22	8,59	8,96	99
15+15+20+60	1,16	1,16	1,55	4,64	8,50 (3,70–9,20)	2,395 (0,660–4,035)	10,06	10,52	10,98	99
15+15+20+71	1,08	1,08	1,44	5,10	8,70 (3,70–9,20)	2,808 (0,660–4,018)	11,79	12,33	12,87	99
15+15+22+22	1,44	1,44	2,11	2,11	7,10 (3,70–9,20)	1,662 (0,660–4,022)	6,98	7,30	7,62	99
15+15+22+25	1,46	1,46	2,14	2,44	7,50 (3,70–9,20)	1,744 (0,660–4,034)	7,33	7,66	7,99	99
15+15+22+35	1,47	1,47	2,15	3,42	8,50 (3,70–9,20)	1,984 (0,660–4,034)	8,33	8,71	9,09	99
15+15+22+42	1,10	1,10	1,61	3,08 *	6,90 (3,70–9,20)	1,604 (0,660–4,034)	6,73	7,04	7,35	99
15+15+22+50	1,24	1,24	1,81	4,12 *	8,40 (3,70–9,20)	2,038 (0,660–4,028)	8,56	8,95	9,34	99
15+15+22+60	1,15	1,15	1,69	4,61	8,60 (3,70–9,20)	2,468 (0,660–4,028)	10,37	10,84	11,31	99
15+15+22+71	1,07	1,07	1,57	5,08	8,80 (3,70–9,20)	2,801 (0,660–4,011)	11,77	12,30	12,83	99
15+15+25+25	1,46	1,46	2,44	2,44	7,80 (3,70–9,20)	1,795 (0,660–4,015)	7,54	7,88	8,22	99
15+15+25+35	1,17	1,17	1,94	2,72	7,00 (3,70–9,20)	1,614 (0,660–4,034)	6,78	7,09	7,40	99
15+15+25+42	1,07	1,07	1,78	2,99 *	6,90 (3,70–9,20)	1,584 (0,660–4,034)	6,66	6,96	7,26	99
15+15+25+50	1,21	1,21	2,02	4,05 *	8,50 (3,70–9,20)	2,168 (0,660–4,028)	9,11	9,52	9,93	99
15+15+25+60	1,13	1,13	1,89	4,54	8,70 (3,70–9,20)	2,598 (0,660–4,028)	10,91	11,41	11,91	99
15+15+25+71	1,05	1,05	1,75	4,96	8,80 (3,70–9,20)	2,801 (0,660–4,011)	11,77	12,30	12,83	99
15+15+35+35	1,26	1,26	2,94	2,94	8,40 (3,70–9,20)	1,935 (0,660–4,015)	8,13	8,50	8,87	99
15+15+35+42	1,19	1,19	2,78	3,34 *	8,50 (3,70–9,20)	2,254 (0,660–4,034)	9,47	9,90	10,33	99
15+15+35+50	1,13	1,13	2,65	3,78 *	8,70 (3,70–9,20)	2,598 (0,660–4,028)	10,91	11,41	11,91	99
15+15+35+60	1,06	1,06	2,46	4,22	8,80 (3,70–9,20)	2,818 (0,660–4,028)	11,84	12,38	12,92	99
15+15+35+71	0,97	0,97	2,26	4,59	8,80 (3,70–9,20)	2,801 (0,660–4,011)	11,77	12,30	12,83	99
15+15+42+42	1,14	1,14	3,21 *	3,21 *	8,70 (3,70–9,20)	2,545 (0,660–4,015)	10,69	11,18	11,67	99
15+15+42+50	1,08	1,08	3,03 *	3,61 *	8,80 (3,70–9,20)	2,812 (0,660–4,022)	11,81	12,35	12,89	99
15+15+42+60	1,00	1,00	2,80 *	4,00	8,80 (3,70–9,20)	2,812 (0,660–4,022)	11,81	12,35	12,89	99
15+15+42+71	0,92	0,92	2,58 *	4,37	8,80 (3,70–9,20)	2,795 (0,660–4,005)	11,74	12,27	12,80	99
15+15+50+50	1,02	1,02	3,38 *	3,38 *	8,80 (3,70–9,20)	2,799 (0,660–4,009)	11,76	12,29	12,82	99
15+15+50+60	0,94	0,94	3,14 *	3,77	8,80 (3,70–9,20)	2,812 (0,660–4,022)	11,81	12,35	12,89	99
15+18+18+18	1,46	1,75	1,75	1,75	6,70 (3,70–8,70)	1,525 (0,660–3,735)	6,41	6,70	6,99	99
15+18+18+20	1,48	1,77	1,77	1,97	7,00 (3,70–9,00)	1,595 (0,660–3,935)	6,70	7,00	7,30	99
15+18+18+22	1,46	1,75	1,75	2,14	7,10 (3,70–9,20)	1,642 (0,660–4,032)	6,90	7,21	7,52	99
15+18+18+25	1,48	1,78	1,78	2,47	7,50 (3,70–9,20)	1,715 (0,660–4,025)	7,20	7,53	7,86	99
15+18+18+35	1,48	1,78	1,78	3,46	8,50 (3,70–9,20)	1,945 (0,660–4,025)	8,17	8,54	8,91	99
15+18+18+42	1,13	1,35	1,35	3,16 *	7,00 (3,70–9,20)	1,595 (0,660–4,025)	6,70	7,00	7,30	99
15+18+18+50	1,26	1,51	1,51	4,21 *	8,50 (3,70–9,20)	1,979 (0,660–4,019)	8,31	8,69	9,07	99
15+18+18+60	1,18	1,41	1,41	4,70	8,70 (3,70–9,20)	2,419 (0,660–4,019)	10,16	10,62	11,08	99
15+18+18+71	1,09	1,31	1,31	5,18	8,90 (3,70–9,20)	2,792 (0,660–4,002)	11,73	12,26	12,79	99
15+18+20+20	1,48	1,78	1,97	1,97	7,20 (3,70–9,20)	1,616 (0,660–4,006)	6,79	7,10	7,41	99
15+18+20+22	1,44	1,73	1,92	2,11	7,20 (3,70–9,20)	1,699 (0,660–4,039)	7,14	7,46	7,78	99

Fortsetzung auf der nächsten Seite

Modell MXZ-4F83VF (Kühlbetrieb)										
Kombinationsmöglichkeiten	Kühlleistung [kW]				Gesamtkühlleistung [kW]	Leistungsaufnahme [kW]	Nennbetriebsstrom [A]			Leistungsfaktor [%]
	Innengerät A	Innengerät B	Innengerät C	Innengerät D			220 V	230 V	240 V	
15+18+20+25	1,46	1,75	1,95	2,44	7,60 (3,70–9,20)	1,762 (0,660–4,032)	7,40	7,74	8,08	99
15+18+20+35	1,47	1,76	1,95	3,42	8,60 (3,70–9,20)	2,002 (0,660–4,032)	8,41	8,79	9,17	99
15+18+20+42	1,09	1,31	1,45	3,05 *	6,90 (3,70–9,20)	1,592 (0,660–4,032)	6,69	6,99	7,29	99
15+18+20+50	1,24	1,49	1,65	4,13 *	8,50 (3,70–9,20)	2,076 (0,660–4,026)	8,72	9,12	9,52	99
15+18+20+60	1,15	1,39	1,54	4,62	8,70 (3,70–9,20)	2,516 (0,660–4,026)	10,57	11,05	11,53	99
15+18+20+71	1,06	1,28	1,42	5,04	8,80 (3,70–9,20)	2,799 (0,660–4,009)	11,76	12,29	12,82	99
15+18+22+22	1,46	1,75	2,14	2,14	7,50 (3,70–9,20)	1,723 (0,660–4,013)	7,24	7,57	7,90	99
15+18+22+25	1,48	1,78	2,17	2,47	7,90 (3,70–9,20)	1,805 (0,660–4,025)	7,59	7,93	8,27	99
15+18+22+35	1,18	1,42	1,74	2,76	7,10 (3,70–9,20)	1,605 (0,660–4,025)	6,74	7,05	7,36	99
15+18+22+42	1,08	1,30	1,59	3,03 *	7,00 (3,70–9,20)	1,575 (0,660–4,025)	6,62	6,92	7,22	99
15+18+22+50	1,23	1,47	1,80	4,10 *	8,60 (3,70–9,20)	2,159 (0,660–4,019)	9,07	9,48	9,89	99
15+18+22+60	1,15	1,38	1,68	4,59	8,80 (3,70–9,20)	2,589 (0,660–4,019)	10,88	11,37	11,86	99
15+18+22+71	1,06	1,27	1,55	5,02	8,90 (3,70–9,20)	2,792 (0,660–4,002)	11,73	12,26	12,79	99
15+18+25+35	1,13	1,35	1,88	2,63	7,00 (3,70–9,20)	1,576 (0,660–4,006)	6,62	6,92	7,22	99
15+18+25+42	1,28	1,53	2,13	3,57 *	8,50 (3,70–9,20)	1,945 (0,660–4,025)	8,17	8,54	8,91	99
15+18+25+50	1,21	1,45	2,01	4,03 *	8,70 (3,70–9,20)	2,289 (0,660–4,019)	9,61	10,05	10,49	99
15+18+25+60	1,13	1,36	1,89	4,53	8,90 (3,70–9,20)	2,719 (0,660–4,019)	11,42	11,94	12,46	99
15+18+25+71	1,03	1,24	1,72	4,90	8,90 (3,70–9,20)	2,792 (0,660–4,002)	11,73	12,26	12,79	99
15+18+35+35	1,25	1,50	2,92	2,92	8,60 (3,70–9,20)	2,056 (0,660–4,006)	8,64	9,03	9,42	99
15+18+35+42	1,19	1,42	2,77	3,32 *	8,70 (3,70–9,20)	2,385 (0,660–4,025)	10,01	10,47	10,93	99
15+18+35+50	1,13	1,36	2,64	3,77 *	8,90 (3,70–9,20)	2,719 (0,660–4,019)	11,42	11,94	12,46	99
15+18+35+60	1,04	1,25	2,43	4,17	8,90 (3,70–9,20)	2,809 (0,660–4,019)	11,80	12,34	12,88	99
15+18+35+71	0,96	1,15	2,24	4,55	8,90 (3,70–9,20)	2,792 (0,660–4,002)	11,73	12,26	12,79	99
15+18+42+42	1,13	1,35	3,16 *	3,16 *	8,80 (3,70–9,20)	2,666 (0,660–4,006)	11,20	11,71	12,22	99
15+18+42+50	1,07	1,28	2,99 *	3,56 *	8,90 (3,70–9,20)	2,803 (0,660–4,013)	11,77	12,31	12,85	99
15+18+42+60	0,99	1,19	2,77 *	3,96	8,90 (3,70–9,20)	2,803 (0,660–4,013)	11,77	12,31	12,85	99
15+18+50+50	1,00	1,20	3,35 *	3,35 *	8,90 (3,70–9,20)	2,786 (0,660–3,996)	11,71	12,24	12,77	99
15+18+50+60	0,93	1,12	3,11 *	3,73	8,90 (3,70–9,20)	2,803 (0,660–4,013)	11,77	12,31	12,85	99
15+20+20+20	1,48	1,97	1,97	1,97	7,40 (3,70–9,20)	1,656 (0,660–3,996)	6,95	7,27	7,59	99
15+20+20+22	1,42	1,90	1,90	2,09	7,30 (3,70–9,20)	1,756 (0,660–4,046)	7,37	7,71	8,05	99
15+20+20+25	1,44	1,93	1,93	2,41	7,70 (3,70–9,20)	1,819 (0,660–4,039)	7,64	7,99	8,34	99
15+20+20+35	1,15	1,53	1,53	2,68	6,90 (3,70–9,20)	1,619 (0,660–4,039)	6,80	7,11	7,42	99
15+20+20+42	1,05	1,40	1,40	2,94 *	6,80 (3,70–9,20)	1,589 (0,660–4,039)	6,68	6,98	7,28	99
15+20+20+50	1,20	1,60	1,60	4,00 *	8,40 (3,70–9,20)	2,173 (0,660–4,033)	9,13	9,54	9,95	99
15+20+20+60	1,12	1,50	1,50	4,49	8,60 (3,70–9,20)	2,603 (0,660–4,033)	10,93	11,43	11,93	99
15+20+20+71	1,04	1,38	1,38	4,90	8,70 (3,70–9,20)	2,806 (0,660–4,016)	11,78	12,32	12,86	99
15+20+22+22	1,44	1,92	2,12	2,12	7,60 (3,70–9,20)	1,780 (0,660–4,020)	7,48	7,82	8,16	99
15+20+22+25	1,46	1,95	2,15	2,44	8,00 (3,70–9,20)	1,862 (0,660–4,032)	7,82	8,18	8,54	99
15+20+22+35	1,13	1,50	1,65	2,63	6,90 (3,70–9,20)	1,602 (0,660–4,032)	6,73	7,04	7,35	99
15+20+22+42	1,03	1,37	1,51	2,88 *	6,80 (3,70–9,20)	1,572 (0,660–4,032)	6,60	6,90	7,20	99
15+20+22+50	1,19	1,59	1,75	3,97 *	8,50 (3,70–9,20)	2,246 (0,660–4,026)	9,43	9,86	10,29	99
15+20+22+60	1,12	1,49	1,64	4,46	8,70 (3,70–9,20)	2,686 (0,660–4,026)	11,29	11,80	12,31	99
15+20+22+71	1,03	1,38	1,51	4,88	8,80 (3,70–9,20)	2,799 (0,660–4,009)	11,76	12,29	12,82	99
15+20+25+25	1,46	1,95	2,44	2,44	8,30 (3,70–9,20)	1,913 (0,660–4,013)	8,03	8,40	8,77	99
15+20+25+35	1,09	1,45	1,82	2,54	6,90 (3,70–9,20)	1,592 (0,660–4,032)	6,69	6,99	7,29	99

Fortsetzung auf der nächsten Seite

Modell MXZ-4F83VF (Kühlbetrieb)										
Kombinationsmöglichkeiten	Kühlleistung [kW]				Gesamtkühlleistung [kW]	Leistungsaufnahme [kW]	Nennbetriebsstrom [A]			Leistungsfaktor [%]
	Innengerät A	Innengerät B	Innengerät C	Innengerät D			220 V	230 V	240 V	
15+20+25+42	1,24	1,65	2,06	3,46 *	8,40 (3,70–9,20)	2,042 (0,660–4,032)	8,58	8,97	9,36	99
15+20+25+50	1,17	1,56	1,95	3,91 *	8,60 (3,70–9,20)	2,386 (0,660–4,026)	10,02	10,48	10,94	99
15+20+25+60	1,10	1,47	1,83	4,40	8,80 (3,70–9,20)	2,816 (0,660–4,026)	11,83	12,37	12,91	99
15+20+25+71	1,01	1,34	1,68	4,77	8,80 (3,70–9,20)	2,799 (0,660–4,009)	11,76	12,29	12,82	99
15+20+35+35	1,21	1,62	2,83	2,83	8,50 (3,70–9,20)	2,153 (0,660–4,013)	9,05	9,46	9,87	99
15+20+35+42	1,15	1,54	2,69	3,23 *	8,60 (3,70–9,20)	2,472 (0,660–4,032)	10,39	10,86	11,33	99
15+20+35+50	1,10	1,47	2,57	3,67 *	8,80 (3,70–9,20)	2,816 (0,660–4,026)	11,83	12,37	12,91	99
15+20+35+60	1,02	1,35	2,37	4,06	8,80 (3,70–9,20)	2,816 (0,660–4,026)	11,83	12,37	12,91	99
15+20+35+71	0,94	1,25	2,18	4,43	8,80 (3,70–9,20)	2,799 (0,660–4,009)	11,76	12,29	12,82	99
15+20+42+42	1,11	1,48	3,11 *	3,11 *	8,80 (3,70–9,20)	2,763 (0,660–4,013)	11,60	12,13	12,66	99
15+20+42+50	1,04	1,39	2,91 *	3,46 *	8,80 (3,70–9,20)	2,810 (0,660–4,020)	11,80	12,34	12,88	99
15+20+42+60	0,96	1,28	2,70 *	3,85	8,80 (3,70–9,20)	2,810 (0,660–4,020)	11,80	12,34	12,88	99
15+20+50+50	0,98	1,30	3,26 *	3,26 *	8,80 (3,70–9,20)	2,793 (0,660–4,003)	11,74	12,27	12,80	99
15+20+50+60	0,91	1,21	3,03 *	3,64	8,80 (3,70–9,20)	2,810 (0,660–4,020)	11,80	12,34	12,88	99
15+22+22+22	1,46	2,15	2,15	2,15	7,90 (3,70–9,20)	1,803 (0,660–4,003)	7,58	7,92	8,26	99
15+22+22+25	1,48	2,17	2,17	2,47	8,30 (3,70–9,20)	1,905 (0,660–4,025)	8,01	8,37	8,73	99
15+22+22+35	1,12	1,64	1,64	2,61	7,00 (3,70–9,20)	1,595 (0,660–4,025)	6,70	7,00	7,30	99
15+22+22+42	1,26	1,85	1,85	3,53 *	8,50 (3,70–9,20)	1,985 (0,660–4,025)	8,34	8,72	9,10	99
15+22+22+50	1,20	1,76	1,76	3,99 *	8,70 (3,70–9,20)	2,329 (0,660–4,019)	9,79	10,23	10,67	99
15+22+22+60	1,12	1,65	1,65	4,49	8,90 (3,70–9,20)	2,769 (0,660–4,019)	11,63	12,16	12,69	99
15+22+22+71	1,03	1,51	1,51	4,86	8,90 (3,70–9,20)	2,792 (0,660–4,002)	11,73	12,26	12,79	99
15+22+25+25	1,48	2,17	2,47	2,47	8,60 (3,70–9,20)	1,956 (0,660–4,006)	8,22	8,59	8,96	99
15+22+25+35	1,08	1,59	1,80	2,53	7,00 (3,70–9,20)	1,575 (0,660–4,025)	6,62	6,92	7,22	99
15+22+25+42	1,24	1,82	2,07	3,47 *	8,60 (3,70–9,20)	2,115 (0,660–4,025)	8,89	9,29	9,69	99
15+22+25+50	1,17	1,71	1,94	3,88 *	8,70 (3,70–9,20)	2,459 (0,660–4,019)	10,33	10,80	11,27	99
15+22+25+60	1,09	1,60	1,82	4,38	8,90 (3,70–9,20)	2,809 (0,660–4,019)	11,80	12,34	12,88	99
15+22+25+71	1,00	1,47	1,67	4,75	8,90 (3,70–9,20)	2,792 (0,660–4,002)	11,73	12,26	12,79	99
15+22+35+35	1,21	1,77	2,81	2,81	8,60 (3,70–9,20)	2,226 (0,660–4,006)	9,35	9,78	10,21	99
15+22+35+42	1,16	1,70	2,70	3,24 *	8,80 (3,70–9,20)	2,555 (0,660–4,025)	10,73	11,22	11,71	99
15+22+35+50	1,09	1,60	2,55	3,65 *	8,90 (3,70–9,20)	2,809 (0,660–4,019)	11,80	12,34	12,88	99
15+22+35+60	1,01	1,48	2,36	4,05	8,90 (3,70–9,20)	2,809 (0,660–4,019)	11,80	12,34	12,88	99
15+22+35+71	0,93	1,37	2,18	4,42	8,90 (3,70–9,20)	2,792 (0,660–4,002)	11,73	12,26	12,79	99
15+22+42+42	1,10	1,62	3,09 *	3,09 *	8,90 (3,70–9,20)	2,796 (0,660–4,006)	11,75	12,28	12,81	99
15+22+42+50	1,03	1,52	2,90 *	3,45 *	8,90 (3,70–9,20)	2,803 (0,660–4,013)	11,77	12,31	12,85	99
15+22+42+60	0,96	1,41	2,69 *	3,84	8,90 (3,70–9,20)	2,803 (0,660–4,013)	11,77	12,31	12,85	99
15+22+50+50	0,97	1,43	3,25 *	3,25 *	8,90 (3,70–9,20)	2,786 (0,660–3,996)	11,71	12,24	12,77	99
15+25+25+25	1,18	1,97	1,97	1,97	7,10 (3,70–9,20)	1,593 (0,660–4,013)	6,70	7,00	7,30	99
15+25+25+35	1,28	2,13	2,13	2,98	8,50 (3,70–9,20)	1,945 (0,660–4,025)	8,17	8,54	8,91	99
15+25+25+42	1,21	2,01	2,01	3,38 *	8,60 (3,70–9,20)	2,245 (0,660–4,025)	9,43	9,86	10,29	99
15+25+25+50	1,15	1,91	1,91	3,83 *	8,80 (3,70–9,20)	2,589 (0,660–4,019)	10,88	11,37	11,86	99
15+25+25+60	1,07	1,78	1,78	4,27	8,90 (3,70–9,20)	2,809 (0,660–4,019)	11,80	12,34	12,88	99
15+25+25+71	0,98	1,64	1,64	4,65	8,90 (3,70–9,20)	2,792 (0,660–4,002)	11,73	12,26	12,79	99
15+25+35+35	1,19	1,98	2,77	2,77	8,70 (3,70–9,20)	2,366 (0,660–4,006)	9,94	10,39	10,84	99
15+25+35+42	1,13	1,88	2,63	3,16 *	8,80 (3,70–9,20)	2,685 (0,660–4,025)	11,28	11,79	12,30	99
15+25+35+50	1,07	1,78	2,49	3,56 *	8,90 (3,70–9,20)	2,809 (0,660–4,019)	11,80	12,34	12,88	99

Fortsetzung auf der nächsten Seite

Modell MXZ-4F83VF (Kühlbetrieb)										
Kombinationsmöglichkeiten	Kühlleistung [kW]				Gesamtkühlleistung [kW]	Leistungsaufnahme [kW]	Nennbetriebsstrom [A]			Leistungsfaktor [%]
	Innengerät A	Innengerät B	Innengerät C	Innengerät D			220 V	230 V	240 V	
15+25+35+60	0,99	1,65	2,31	3,96	8,90 (3,70–9,20)	2,809 (0,660–4,019)	11,80	12,34	12,88	99
15+25+42+42	1,08	1,79	3,01 *	3,01 *	8,90 (3,70–9,20)	2,792 (0,660–4,002)	11,73	12,26	12,79	99
15+25+42+50	1,01	1,69	2,83 *	3,37 *	8,90 (3,70–9,20)	2,803 (0,660–4,013)	11,77	12,31	12,85	99
15+25+42+60	0,94	1,57	2,63 *	3,76	8,90 (3,70–9,20)	2,803 (0,660–4,013)	11,77	12,31	12,85	99
15+25+50+50	0,95	1,59	3,18 *	3,18 *	8,90 (3,70–9,20)	2,786 (0,660–3,996)	11,71	12,24	12,77	99
15+35+35+35	1,11	2,60	2,60	2,60	8,90 (3,70–9,20)	2,803 (0,660–4,013)	11,77	12,31	12,85	99
15+35+35+42	1,05	2,45	2,45	2,94 *	8,90 (3,70–9,20)	2,815 (0,660–4,025)	11,82	12,36	12,90	99
15+35+35+50	0,99	2,31	2,31	3,30 *	8,90 (3,70–9,20)	2,809 (0,660–4,019)	11,80	12,34	12,88	99
15+35+35+60	0,92	2,15	2,15	3,68	8,90 (3,70–9,20)	2,809 (0,660–4,019)	11,80	12,34	12,88	99
15+35+42+42	1,00	2,32	2,79 *	2,79 *	8,90 (3,70–9,20)	2,792 (0,660–4,002)	11,73	12,26	12,79	99
15+35+42+50	0,94	2,19	2,63 *	3,13 *	8,90 (3,70–9,20)	2,803 (0,660–4,013)	11,77	12,31	12,85	99
15+42+42+42	0,95	2,65	2,65 *	2,65 *	8,90 (3,70–9,20)	2,803 (0,660–4,013)	11,77	12,31	12,85	99
18+18+18+18	1,78	1,78	1,78	1,78	7,10 (3,70–9,20)	1,597 (0,660–4,007)	6,71	7,01	7,31	99
18+18+18+20	1,80	1,80	1,80	2,00	7,40 (3,70–9,20)	1,656 (0,660–4,016)	6,95	7,27	7,59	99
18+18+18+22	1,78	1,78	1,78	2,17	7,50 (3,70–9,20)	1,713 (0,660–4,023)	7,19	7,52	7,85	99
18+18+18+25	1,80	1,80	1,80	2,50	7,90 (3,70–9,20)	1,776 (0,660–4,016)	7,46	7,80	8,14	99
18+18+18+35	1,46	1,46	1,46	2,83	7,20 (3,70–9,20)	1,606 (0,660–4,016)	6,74	7,05	7,36	99
18+18+18+42	1,33	1,33	1,33	3,11 *	7,10 (3,70–9,20)	1,576 (0,660–4,016)	6,62	6,92	7,22	99
18+18+18+50	1,51	1,51	1,51	4,18 *	8,70 (3,70–9,20)	2,100 (0,660–4,010)	8,82	9,22	9,62	99
18+18+18+60	1,41	1,41	1,41	4,68	8,90 (3,70–9,20)	2,540 (0,660–4,010)	10,67	11,16	11,65	99
18+18+18+71	1,30	1,30	1,30	5,11	9,00 (3,70–9,20)	2,783 (0,660–3,993)	11,69	12,22	12,75	99
18+18+20+20	1,80	1,80	2,00	2,00	7,60 (3,70–9,20)	1,687 (0,660–3,997)	7,09	7,41	7,73	99
18+18+20+22	1,75	1,75	1,95	2,14	7,60 (3,70–9,20)	1,760 (0,660–4,030)	7,39	7,73	8,07	99
18+18+20+25	1,78	1,78	1,98	2,47	8,00 (3,70–9,20)	1,823 (0,660–4,023)	7,66	8,01	8,36	99
18+18+20+35	1,40	1,40	1,56	2,73	7,10 (3,70–9,20)	1,603 (0,660–4,023)	6,73	7,04	7,35	99
18+18+20+42	1,27	1,27	1,41	2,96 *	6,90 (3,70–9,20)	1,573 (0,660–4,023)	6,61	6,91	7,21	99
18+18+20+50	1,46	1,46	1,62	4,06 *	8,60 (3,70–9,20)	2,197 (0,660–4,017)	9,23	9,65	10,07	99
18+18+20+60	1,37	1,37	1,52	4,55	8,80 (3,70–9,20)	2,637 (0,660–4,017)	11,08	11,58	12,08	99
18+18+20+71	1,26	1,26	1,40	4,98	8,90 (3,70–9,20)	2,790 (0,660–4,000)	11,72	12,25	12,78	99
18+18+22+22	1,78	1,78	2,17	2,17	7,90 (3,70–9,20)	1,784 (0,660–4,004)	7,49	7,83	8,17	99
18+18+22+35	1,37	1,37	1,68	2,67	7,10 (3,70–9,20)	1,586 (0,660–4,016)	6,67	6,97	7,27	99
18+18+22+42	1,55	1,55	1,89	3,61 *	8,60 (3,70–9,20)	1,936 (0,660–4,016)	8,13	8,50	8,87	99
18+18+22+50	1,47	1,47	1,79	4,07 *	8,80 (3,70–9,20)	2,280 (0,660–4,010)	9,57	10,01	10,45	99
18+18+22+60	1,37	1,37	1,68	4,58	9,00 (3,70–9,20)	2,710 (0,660–4,010)	11,38	11,90	12,42	99
18+18+22+71	1,26	1,26	1,53	4,95	9,00 (3,70–9,20)	2,783 (0,660–3,993)	11,69	12,22	12,75	99
18+18+25+25	1,80	1,80	2,50	2,50	8,60 (3,70–9,20)	1,917 (0,660–3,997)	8,05	8,42	8,79	99
18+18+25+35	1,33	1,33	1,85	2,59	7,10 (3,70–9,20)	1,576 (0,660–4,016)	6,62	6,92	7,22	99
18+18+25+42	1,52	1,52	2,11	3,55 *	8,70 (3,70–9,20)	2,066 (0,660–4,016)	8,68	9,07	9,46	99
18+18+25+50	1,43	1,43	1,98	3,96 *	8,80 (3,70–9,20)	2,410 (0,660–4,010)	10,12	10,58	11,04	99
18+18+25+60	1,34	1,34	1,86	4,46	9,00 (3,70–9,20)	2,800 (0,660–4,010)	11,77	12,30	12,83	99
18+18+25+71	1,23	1,23	1,70	4,84	9,00 (3,70–9,20)	2,783 (0,660–3,993)	11,69	12,22	12,75	99
18+18+35+35	1,48	1,48	2,87	2,87	8,70 (3,70–9,20)	2,177 (0,660–3,997)	9,14	9,56	9,98	99
18+18+35+42	1,42	1,42	2,76	3,31 *	8,90 (3,70–9,20)	2,506 (0,660–4,016)	10,53	11,01	11,49	99
18+18+35+50	1,34	1,34	2,60	3,72 *	9,00 (3,70–9,20)	2,800 (0,660–4,010)	11,77	12,30	12,83	99
18+18+35+60	1,24	1,24	2,40	4,12	9,00 (3,70–9,20)	2,800 (0,660–4,010)	11,77	12,30	12,83	99

Fortsetzung auf der nächsten Seite

Modell MXZ-4F83VF (Kühlbetrieb)										
Kombinationsmöglichkeiten	Kühlleistung [kW]				Gesamtkühlleistung [kW]	Leistungsaufnahme [kW]	Nennbetriebsstrom [A]			Leistungsfaktor [%]
	Innengerät A	Innengerät B	Innengerät C	Innengerät D			220 V	230 V	240 V	
18+18+35+71	1,14	1,14	2,22	4,50	9,00 (3,70–9,20)	2,783 (0,660–3,993)	11,69	12,22	12,75	99
18+18+42+42	1,35	1,35	3,15 *	3,15 *	9,00 (3,70–9,20)	2,787 (0,660–3,997)	11,71	12,24	12,77	99
18+18+42+50	1,27	1,27	2,95 *	3,52 *	9,00 (3,70–9,20)	2,794 (0,660–4,004)	11,74	12,27	12,80	99
18+18+42+60	1,17	1,17	2,74 *	3,91	9,00 (3,70–9,20)	2,794 (0,660–4,004)	11,74	12,27	12,80	99
18+18+50+50	1,19	1,19	3,31 *	3,31 *	9,00 (3,70–9,20)	2,777 (0,660–3,987)	11,67	12,20	12,73	99
18+20+20+20	1,80	2,00	2,00	2,00	7,80 (3,70–9,20)	1,734 (0,660–4,004)	7,29	7,62	7,95	99
18+20+20+22	1,73	1,93	1,93	2,12	7,70 (3,70–9,20)	1,817 (0,660–4,037)	7,63	7,98	8,33	99
18+20+20+35	1,34	1,48	1,48	2,60	6,90 (3,70–9,20)	1,600 (0,660–4,030)	6,72	7,03	7,34	99
18+20+20+42	1,51	1,68	1,68	3,53 *	8,40 (3,70–9,20)	1,950 (0,660–4,030)	8,19	8,56	8,93	99
18+20+20+50	1,43	1,59	1,59	3,98 *	8,60 (3,70–9,20)	2,294 (0,660–4,024)	9,63	10,07	10,51	99
18+20+20+60	1,34	1,49	1,49	4,47	8,80 (3,70–9,20)	2,724 (0,660–4,024)	11,44	11,96	12,48	99
18+20+20+71	1,23	1,36	1,36	4,84	8,80 (3,70–9,20)	2,797 (0,660–4,007)	11,75	12,28	12,81	99
18+20+22+22	1,76	1,95	2,15	2,15	8,00 (3,70–9,20)	1,841 (0,660–4,011)	7,74	8,09	8,44	99
18+20+22+25	1,78	1,98	2,17	2,47	8,40 (3,70–9,20)	1,923 (0,660–4,023)	8,08	8,45	8,82	99
18+20+22+35	1,33	1,47	1,62	2,58	7,00 (3,70–9,20)	1,583 (0,660–4,023)	6,65	6,95	7,25	99
18+20+22+42	1,50	1,67	1,83	3,50 *	8,50 (3,70–9,20)	2,033 (0,660–4,023)	8,54	8,93	9,32	99
18+20+22+50	1,42	1,58	1,74	3,95 *	8,70 (3,70–9,20)	2,377 (0,660–4,017)	9,99	10,44	10,89	99
18+20+22+60	1,34	1,48	1,63	4,45	8,90 (3,70–9,20)	2,807 (0,660–4,017)	11,79	12,33	12,87	99
18+20+22+71	1,22	1,36	1,49	4,82	8,90 (3,70–9,20)	2,790 (0,660–4,000)	11,72	12,25	12,78	99
18+20+25+25	1,78	1,98	2,47	2,47	8,70 (3,70–9,20)	1,974 (0,660–4,004)	8,29	8,67	9,05	99
18+20+25+35	1,27	1,41	1,76	2,46	6,90 (3,70–9,20)	1,573 (0,660–4,023)	6,61	6,91	7,21	99
18+20+25+42	1,47	1,64	2,05	3,44 *	8,60 (3,70–9,20)	2,163 (0,660–4,023)	9,09	9,50	9,91	99
18+20+25+50	1,40	1,56	1,95	3,89 *	8,80 (3,70–9,20)	2,507 (0,660–4,017)	10,53	11,01	11,49	99
18+20+25+60	1,30	1,45	1,81	4,34	8,90 (3,70–9,20)	2,807 (0,660–4,017)	11,79	12,33	12,87	99
18+20+25+71	1,20	1,33	1,66	4,72	8,90 (3,70–9,20)	2,790 (0,660–4,000)	11,72	12,25	12,78	99
18+20+35+35	1,45	1,61	2,82	2,82	8,70 (3,70–9,20)	2,274 (0,660–4,004)	9,56	9,99	10,42	99
18+20+35+42	1,38	1,53	2,68	3,21 *	8,80 (3,70–9,20)	2,593 (0,660–4,023)	10,89	11,39	11,89	99
18+20+35+50	1,30	1,45	2,53	3,62 *	8,90 (3,70–9,20)	2,807 (0,660–4,017)	11,79	12,33	12,87	99
18+20+35+60	1,20	1,34	2,34	4,02	8,90 (3,70–9,20)	2,807 (0,660–4,017)	11,79	12,33	12,87	99
18+20+35+71	1,11	1,24	2,16	4,39	8,90 (3,70–9,20)	2,790 (0,660–4,000)	11,72	12,25	12,78	99
18+20+42+42	1,31	1,46	3,06 *	3,06 *	8,90 (3,70–9,20)	2,794 (0,660–4,004)	11,74	12,27	12,80	99
18+20+42+50	1,23	1,37	2,88 *	3,42 *	8,90 (3,70–9,20)	2,801 (0,660–4,011)	11,77	12,30	12,83	99
18+20+42+60	1,14	1,27	2,67 *	3,81	8,90 (3,70–9,20)	2,801 (0,660–4,011)	11,77	12,30	12,83	99
18+20+50+50	1,16	1,29	3,22 *	3,22 *	8,90 (3,70–9,20)	2,784 (0,660–3,994)	11,70	12,23	12,76	99
18+22+22+22	1,78	2,17	2,17	2,17	8,30 (3,70–9,20)	1,891 (0,660–4,011)	7,94	8,30	8,66	99
18+22+22+25	1,80	2,20	2,20	2,50	8,70 (3,70–9,20)	1,966 (0,660–4,016)	8,25	8,63	9,01	99
18+22+22+35	1,32	1,61	1,61	2,56	7,10 (3,70–9,20)	1,566 (0,660–4,016)	6,58	6,88	7,18	99
18+22+22+42	1,51	1,84	1,84	3,51 *	8,70 (3,70–9,20)	2,106 (0,660–4,016)	8,85	9,25	9,65	99
18+22+22+50	1,41	1,73	1,73	3,93 *	8,80 (3,70–9,20)	2,450 (0,660–4,010)	10,29	10,76	11,23	99
18+22+22+60	1,33	1,62	1,62	4,43	9,00 (3,70–9,20)	2,800 (0,660–4,010)	11,77	12,30	12,83	99
18+22+22+71	1,22	1,49	1,49	4,80	9,00 (3,70–9,20)	2,783 (0,660–3,993)	11,69	12,22	12,75	99
18+22+25+25	1,44	1,76	2,00	2,00	7,20 (3,70–9,20)	1,577 (0,660–3,997)	6,63	6,93	7,23	99
18+22+25+35	1,55	1,89	2,15	3,01	8,60 (3,70–9,20)	1,936 (0,660–4,016)	8,13	8,50	8,87	99
18+22+25+42	1,46	1,79	2,03	3,41 *	8,70 (3,70–9,20)	2,236 (0,660–4,016)	9,39	9,82	10,25	99
18+22+25+50	1,39	1,70	1,93	3,87 *	8,90 (3,70–9,20)	2,580 (0,660–4,010)	10,84	11,33	11,82	99

Fortsetzung auf der nächsten Seite

Modell MXZ-4F83VF (Kühlbetrieb)										
Kombinationsmöglichkeiten	Kühlleistung [kW]				Gesamtkühlleistung [kW]	Leistungsaufnahme [kW]	Nennbetriebsstrom [A]			Leistungsfaktor [%]
	Innengerät A	Innengerät B	Innengerät C	Innengerät D			220 V	230 V	240 V	
18+22+25+60	1,30	1,58	1,80	4,32	9,00 (3,70–9,20)	2,800 (0,660–4,010)	11,77	12,30	12,83	99
18+22+25+71	1,19	1,46	1,65	4,70	9,00 (3,70–9,20)	2,783 (0,660–3,993)	11,69	12,22	12,75	99
18+22+35+35	1,44	1,76	2,80	2,80	8,80 (3,70–9,20)	2,357 (0,660–3,997)	9,90	10,35	10,80	99
18+22+35+42	1,37	1,67	2,66	3,19 *	8,90 (3,70–9,20)	2,676 (0,660–4,016)	11,24	11,75	12,26	99
18+22+35+50	1,30	1,58	2,52	3,60 *	9,00 (3,70–9,20)	2,800 (0,660–4,010)	11,77	12,30	12,83	99
18+22+35+60	1,20	1,47	2,33	4,00	9,00 (3,70–9,20)	2,800 (0,660–4,010)	11,77	12,30	12,83	99
18+22+42+42	1,31	1,60	3,05 *	3,05 *	9,00 (3,70–9,20)	2,783 (0,660–3,993)	11,69	12,22	12,75	99
18+22+42+50	1,23	1,50	2,86 *	3,41 *	9,00 (3,70–9,20)	2,794 (0,660–4,004)	11,74	12,27	12,80	99
18+22+42+60	1,14	1,39	2,66 *	3,80	9,00 (3,70–9,20)	2,794 (0,660–4,004)	11,74	12,27	12,80	99
18+22+50+50	1,16	1,41	3,21 *	3,21 *	9,00 (3,70–9,20)	2,777 (0,660–3,987)	11,67	12,20	12,73	99
18+25+25+25	1,37	1,91	1,91	1,91	7,10 (3,70–9,20)	1,574 (0,660–4,004)	6,61	6,91	7,21	99
18+25+25+35	1,52	2,11	2,11	2,96	8,70 (3,70–9,20)	2,066 (0,660–4,016)	8,68	9,07	9,46	99
18+25+25+42	1,44	2,00	2,00	3,36 *	8,80 (3,70–9,20)	2,376 (0,660–4,016)	9,98	10,43	10,88	99
18+25+25+50	1,37	1,91	1,91	3,81 *	9,00 (3,70–9,20)	2,710 (0,660–4,010)	11,38	11,90	12,42	99
18+25+25+60	1,27	1,76	1,76	4,22	9,00 (3,70–9,20)	2,800 (0,660–4,010)	11,77	12,30	12,83	99
18+25+25+71	1,17	1,62	1,62	4,60	9,00 (3,70–9,20)	2,783 (0,660–3,993)	11,69	12,22	12,75	99
18+25+35+35	1,42	1,97	2,76	2,76	8,90 (3,70–9,20)	2,487 (0,660–3,997)	10,45	10,92	11,39	99
18+25+35+42	1,35	1,88	2,63	3,15 *	9,00 (3,70–9,20)	2,806 (0,660–4,016)	11,78	12,32	12,86	99
18+25+35+50	1,27	1,76	2,46	3,52 *	9,00 (3,70–9,20)	2,800 (0,660–4,010)	11,77	12,30	12,83	99
18+25+35+60	1,17	1,63	2,28	3,91	9,00 (3,70–9,20)	2,800 (0,660–4,010)	11,77	12,30	12,83	99
18+25+42+42	1,28	1,77	2,98 *	2,98 *	9,00 (3,70–9,20)	2,783 (0,660–3,993)	11,69	12,22	12,75	99
18+25+42+50	1,20	1,67	2,80 *	3,33 *	9,00 (3,70–9,20)	2,794 (0,660–4,004)	11,74	12,27	12,80	99
18+25+42+60	1,12	1,55	2,61 *	3,72	9,00 (3,70–9,20)	2,794 (0,660–4,004)	11,74	12,27	12,80	99
18+25+50+50	1,13	1,57	3,15 *	3,15 *	9,00 (3,70–9,20)	2,777 (0,660–3,987)	11,67	12,20	12,73	99
18+35+35+35	1,32	2,56	2,56	2,56	9,00 (3,70–9,20)	2,794 (0,660–4,004)	11,74	12,27	12,80	99
18+35+35+42	1,25	2,42	2,42	2,91 *	9,00 (3,70–9,20)	2,806 (0,660–4,016)	11,78	12,32	12,86	99
18+35+35+50	1,17	2,28	2,28	3,26 *	9,00 (3,70–9,20)	2,800 (0,660–4,010)	11,77	12,30	12,83	99
18+35+42+42	1,18	2,30	2,76 *	2,76 *	9,00 (3,70–9,20)	2,800 (0,660–4,010)	11,77	12,30	12,83	99
18+35+42+50	1,12	2,17	2,61 *	3,10 *	9,00 (3,70–9,20)	2,794 (0,660–4,004)	11,74	12,27	12,80	99
18+42+42+42	1,13	2,63	2,63 *	2,63 *	9,00 (3,70–9,20)	2,794 (0,660–4,004)	11,74	12,27	12,80	99
20+20+20+20	2,00	2,00	2,00	2,00	8,00 (3,70–9,20)	1,778 (0,660–3,998)	7,47	7,81	8,15	99
20+20+20+22	1,90	1,90	1,90	2,09	7,80 (3,70–9,20)	1,874 (0,660–4,044)	7,87	8,23	8,59	99
20+20+20+25	1,93	1,93	1,93	2,41	8,20 (3,70–9,20)	1,937 (0,660–4,037)	8,14	8,51	8,88	99
20+20+20+35	1,43	1,43	1,43	2,51	6,80 (3,70–9,20)	1,597 (0,660–4,037)	6,71	7,01	7,31	99
20+20+20+42	1,63	1,63	1,63	3,42 *	8,30 (3,70–9,20)	2,047 (0,660–4,037)	8,60	8,99	9,38	99
20+20+20+50	1,55	1,55	1,55	3,86 *	8,50 (3,70–9,20)	2,391 (0,660–4,031)	10,04	10,50	10,96	99
20+20+20+60	1,45	1,45	1,45	4,35	8,70 (3,70–9,20)	2,821 (0,660–4,031)	11,85	12,39	12,93	99
20+20+20+71	1,33	1,33	1,33	4,72	8,70 (3,70–9,20)	2,804 (0,660–4,014)	11,77	12,31	12,85	99
20+20+22+22	1,93	1,93	2,12	2,12	8,10 (3,70–9,20)	1,898 (0,660–4,018)	7,98	8,34	8,70	99
20+20+22+25	1,95	1,95	2,15	2,44	8,50 (3,70–9,20)	1,980 (0,660–4,030)	8,32	8,70	9,08	99
20+20+22+35	1,42	1,42	1,56	2,49	6,90 (3,70–9,20)	1,580 (0,660–4,030)	6,64	6,94	7,24	99
20+20+22+42	1,63	1,63	1,80	3,43 *	8,50 (3,70–9,20)	2,120 (0,660–4,030)	8,91	9,31	9,71	99
20+20+22+50	1,54	1,54	1,69	3,84 *	8,60 (3,70–9,20)	2,464 (0,660–4,024)	10,35	10,82	11,29	99
20+20+22+60	1,44	1,44	1,59	4,33	8,80 (3,70–9,20)	2,814 (0,660–4,024)	11,82	12,36	12,90	99
20+20+22+71	1,32	1,32	1,46	4,70	8,80 (3,70–9,20)	2,797 (0,660–4,007)	11,75	12,28	12,81	99

Fortsetzung auf der nächsten Seite



Modell MXZ-4F83VF (Kühlbetrieb)										
Kombinationsmöglichkeiten	Kühlleistung [kW]				Gesamtkühlleistung [kW]	Leistungsaufnahme [kW]	Nennbetriebsstrom [A]			Leistungsfaktor [%]
	Innengerät A	Innengerät B	Innengerät C	Innengerät D			220 V	230 V	240 V	
20+20+25+25	1,56	1,56	1,94	1,94	7,00 (3,70–9,20)	1,591 (0,660–4,011)	6,69	6,99	7,29	99
20+20+25+35	1,68	1,68	2,10	2,94	8,40 (3,70–9,20)	1,950 (0,660–4,030)	8,19	8,56	8,93	99
20+20+25+42	1,59	1,59	1,99	3,34 *	8,50 (3,70–9,20)	2,250 (0,660–4,030)	9,45	9,88	10,31	99
20+20+25+50	1,51	1,51	1,89	3,78 *	8,70 (3,70–9,20)	2,594 (0,660–4,024)	10,89	11,39	11,89	99
20+20+25+60	1,41	1,41	1,76	4,22	8,80 (3,70–9,20)	2,814 (0,660–4,024)	11,82	12,36	12,90	99
20+20+25+71	1,29	1,29	1,62	4,59	8,80 (3,70–9,20)	2,797 (0,660–4,007)	11,75	12,28	12,81	99
20+20+35+35	1,56	1,56	2,74	2,74	8,60 (3,70–9,20)	2,371 (0,660–4,011)	9,96	10,41	10,86	99
20+20+35+42	1,49	1,49	2,60	3,12 *	8,70 (3,70–9,20)	2,690 (0,660–4,030)	11,30	11,81	12,32	99
20+20+35+50	1,41	1,41	2,46	3,52 *	8,80 (3,70–9,20)	2,814 (0,660–4,024)	11,82	12,36	12,90	99
20+20+35+60	1,30	1,30	2,28	3,91	8,80 (3,70–9,20)	2,814 (0,660–4,024)	11,82	12,36	12,90	99
20+20+42+42	1,42	1,42	2,98 *	2,98 *	8,80 (3,70–9,20)	2,797 (0,660–4,007)	11,75	12,28	12,81	99
20+20+42+50	1,33	1,33	2,80 *	3,33 *	8,80 (3,70–9,20)	2,808 (0,660–4,018)	11,79	12,33	12,87	99
20+20+42+60	1,24	1,24	2,60 *	3,72	8,80 (3,70–9,20)	2,808 (0,660–4,018)	11,79	12,33	12,87	99
20+20+50+50	1,26	1,26	3,14 *	3,14 *	8,80 (3,70–9,20)	2,791 (0,660–4,001)	11,73	12,26	12,79	99
20+22+22+22	1,95	2,15	2,15	2,15	8,40 (3,70–9,20)	1,938 (0,660–4,018)	8,14	8,51	8,88	99
20+22+22+25	1,60	1,76	1,76	1,99	7,10 (3,70–9,20)	1,613 (0,660–4,023)	6,77	7,08	7,39	99
20+22+22+35	1,39	1,53	1,53	2,44	6,90 (3,70–9,20)	1,563 (0,660–4,023)	6,56	6,86	7,16	99
20+22+22+42	1,62	1,78	1,78	3,41 *	8,60 (3,70–9,20)	2,203 (0,660–4,023)	9,26	9,68	10,10	99
20+22+22+50	1,54	1,70	1,70	3,86 *	8,80 (3,70–9,20)	2,547 (0,660–4,017)	10,70	11,19	11,68	99
20+22+22+60	1,44	1,58	1,58	4,31	8,90 (3,70–9,20)	2,807 (0,660–4,017)	11,79	12,33	12,87	99
20+22+22+71	1,32	1,45	1,45	4,68	8,90 (3,70–9,20)	2,790 (0,660–4,000)	11,72	12,25	12,78	99
20+22+25+25	1,52	1,67	1,90	1,90	7,00 (3,70–9,20)	1,574 (0,660–4,004)	6,61	6,91	7,21	99
20+22+25+35	1,67	1,83	2,08	2,92	8,50 (3,70–9,20)	2,033 (0,660–4,023)	8,54	8,93	9,32	99
20+22+25+42	1,60	1,76	2,00	3,35 *	8,70 (3,70–9,20)	2,333 (0,660–4,023)	9,80	10,25	10,70	99
20+22+25+50	1,50	1,65	1,88	3,76 *	8,80 (3,70–9,20)	2,677 (0,660–4,017)	11,25	11,76	12,27	99
20+22+25+60	1,40	1,54	1,75	4,20	8,90 (3,70–9,20)	2,807 (0,660–4,017)	11,79	12,33	12,87	99
20+22+25+71	1,29	1,42	1,61	4,58	8,90 (3,70–9,20)	2,790 (0,660–4,000)	11,72	12,25	12,78	99
20+22+35+35	1,55	1,71	2,72	2,72	8,70 (3,70–9,20)	2,444 (0,660–4,004)	10,26	10,73	11,20	99
20+22+35+42	1,50	1,65	2,62	3,14 *	8,90 (3,70–9,20)	2,773 (0,660–4,023)	11,65	12,18	12,71	99
20+22+35+50	1,40	1,54	2,45	3,50 *	8,90 (3,70–9,20)	2,807 (0,660–4,017)	11,79	12,33	12,87	99
20+22+35+60	1,30	1,43	2,27	3,90	8,90 (3,70–9,20)	2,807 (0,660–4,017)	11,79	12,33	12,87	99
20+22+42+42	1,41	1,55	2,97 *	2,97 *	8,90 (3,70–9,20)	2,790 (0,660–4,000)	11,72	12,25	12,78	99
20+22+42+50	1,33	1,46	2,79 *	3,32 *	8,90 (3,70–9,20)	2,801 (0,660–4,011)	11,77	12,30	12,83	99
20+22+42+60	1,24	1,36	2,60 *	3,71	8,90 (3,70–9,20)	2,801 (0,660–4,011)	11,77	12,30	12,83	99
20+22+50+50	1,25	1,38	3,13 *	3,13 *	8,90 (3,70–9,20)	2,784 (0,660–3,994)	11,70	12,23	12,76	99
20+25+25+25	1,47	1,84	1,84	1,84	7,00 (3,70–9,20)	1,571 (0,660–4,011)	6,60	6,90	7,20	99
20+25+25+35	1,64	2,05	2,05	2,87	8,60 (3,70–9,20)	2,163 (0,660–4,023)	9,09	9,50	9,91	99
20+25+25+42	1,55	1,94	1,94	3,26 *	8,70 (3,70–9,20)	2,463 (0,660–4,023)	10,35	10,82	11,29	99
20+25+25+50	1,48	1,85	1,85	3,71 *	8,90 (3,70–9,20)	2,807 (0,660–4,017)	11,79	12,33	12,87	99
20+25+25+60	1,37	1,71	1,71	4,11	8,90 (3,70–9,20)	2,807 (0,660–4,017)	11,79	12,33	12,87	99
20+25+25+71	1,26	1,58	1,58	4,48	8,90 (3,70–9,20)	2,790 (0,660–4,000)	11,72	12,25	12,78	99
20+25+35+35	1,53	1,91	2,68	2,68	8,80 (3,70–9,20)	2,574 (0,660–4,004)	10,81	11,30	11,79	99
20+25+35+42	1,46	1,82	2,55	3,06 *	8,90 (3,70–9,20)	2,813 (0,660–4,023)	11,81	12,35	12,89	99
20+25+35+50	1,37	1,71	2,40	3,42 *	8,90 (3,70–9,20)	2,807 (0,660–4,017)	11,79	12,33	12,87	99
20+25+35+60	1,27	1,59	2,23	3,81	8,90 (3,70–9,20)	2,807 (0,660–4,017)	11,79	12,33	12,87	99

Fortsetzung auf der nächsten Seite

Modell MXZ-4F83VF (Kühlbetrieb)										
Kombinationsmöglichkeiten	Kühlleistung [kW]				Gesamtkühlleistung [kW]	Leistungsaufnahme [kW]	Nennbetriebsstrom [A]			Leistungsfaktor [%]
	Innengerät A	Innengerät B	Innengerät C	Innengerät D			220 V	230 V	240 V	
20+25+42+42	1,38	1,72	2,90 *	2,90 *	8,90 (3,70–9,20)	2,790 (0,660–4,000)	11,72	12,25	12,78	99
20+25+42+50	1,30	1,62	2,73 *	3,25 *	8,90 (3,70–9,20)	2,801 (0,660–4,011)	11,77	12,30	12,83	99
20+25+50+50	1,23	1,53	3,07 *	3,07 *	8,90 (3,70–9,20)	2,801 (0,660–4,011)	11,77	12,30	12,83	99
20+35+35+35	1,42	2,49	2,49	2,49	8,90 (3,70–9,20)	2,801 (0,660–4,011)	11,77	12,30	12,83	99
20+35+35+42	1,35	2,36	2,36	2,83 *	8,90 (3,70–9,20)	2,813 (0,660–4,023)	11,81	12,35	12,89	99
20+35+35+50	1,27	2,23	2,23	3,18 *	8,90 (3,70–9,20)	2,807 (0,660–4,017)	11,79	12,33	12,87	99
20+35+42+42	1,28	2,24	2,69 *	2,69 *	8,90 (3,70–9,20)	2,807 (0,660–4,017)	11,79	12,33	12,87	99
22+22+22+22	2,18	2,18	2,18	2,18	8,70 (3,70–9,20)	1,981 (0,660–4,011)	8,32	8,70	9,08	99
22+22+22+25	1,74	1,74	1,74	1,98	7,20 (3,70–9,20)	1,596 (0,660–4,016)	6,71	7,01	7,31	99
22+22+22+35	1,87	1,87	1,87	2,98	8,60 (3,70–9,20)	1,976 (0,660–4,016)	8,30	8,68	9,06	99
22+22+22+42	1,79	1,79	1,79	3,42 *	8,80 (3,70–9,20)	2,286 (0,660–4,016)	9,60	10,04	10,48	99
22+22+22+50	1,69	1,69	1,69	3,84 *	8,90 (3,70–9,20)	2,630 (0,660–4,010)	11,05	11,55	12,05	99
22+22+22+60	1,57	1,57	1,57	4,29	9,00 (3,70–9,20)	2,800 (0,660–4,010)	11,77	12,30	12,83	99
22+22+22+71	1,45	1,45	1,45	4,66	9,00 (3,70–9,20)	2,783 (0,660–3,993)	11,69	12,22	12,75	99
22+22+25+25	1,66	1,66	1,89	1,89	7,10 (3,70–9,20)	1,567 (0,660–3,997)	6,58	6,88	7,18	99
22+22+25+35	1,84	1,84	2,09	2,93	8,70 (3,70–9,20)	2,106 (0,660–4,016)	8,85	9,25	9,65	99
22+22+25+42	1,74	1,74	1,98	3,33 *	8,80 (3,70–9,20)	2,416 (0,660–4,016)	10,15	10,61	11,07	99
22+22+25+50	1,66	1,66	1,89	3,78 *	9,00 (3,70–9,20)	2,760 (0,660–4,010)	11,59	12,12	12,65	99
22+22+25+60	1,53	1,53	1,74	4,19	9,00 (3,70–9,20)	2,800 (0,660–4,010)	11,77	12,30	12,83	99
22+22+25+71	1,41	1,41	1,61	4,56	9,00 (3,70–9,20)	2,783 (0,660–3,993)	11,69	12,22	12,75	99
22+22+35+35	1,72	1,72	2,73	2,73	8,90 (3,70–9,20)	2,527 (0,660–3,997)	10,62	11,10	11,58	99
22+22+35+42	1,64	1,64	2,60	3,12 *	9,00 (3,70–9,20)	2,806 (0,660–4,016)	11,78	12,32	12,86	99
22+22+35+50	1,53	1,53	2,44	3,49 *	9,00 (3,70–9,20)	2,800 (0,660–4,010)	11,77	12,30	12,83	99
22+22+35+60	1,42	1,42	2,27	3,88	9,00 (3,70–9,20)	2,800 (0,660–4,010)	11,77	12,30	12,83	99
22+22+42+42	1,55	1,55	2,95 *	2,95 *	9,00 (3,70–9,20)	2,783 (0,660–3,993)	11,69	12,22	12,75	99
22+22+42+50	1,46	1,46	2,78 *	3,31 *	9,00 (3,70–9,20)	2,794 (0,660–4,004)	11,74	12,27	12,80	99
22+22+50+50	1,38	1,38	3,13 *	3,13 *	9,00 (3,70–9,20)	2,794 (0,660–4,004)	11,74	12,27	12,80	99
22+25+25+25	1,61	1,83	1,83	1,83	7,10 (3,70–9,20)	1,554 (0,660–4,004)	6,52	6,82	7,12	99
22+25+25+35	1,79	2,03	2,03	2,85	8,70 (3,70–9,20)	2,236 (0,660–4,016)	9,39	9,82	10,25	99
22+25+25+42	1,72	1,95	1,95	3,28 *	8,90 (3,70–9,20)	2,546 (0,660–4,016)	10,69	11,18	11,67	99
22+25+25+50	1,62	1,84	1,84	3,69 *	9,00 (3,70–9,20)	2,800 (0,660–4,010)	11,77	12,30	12,83	99
22+25+25+60	1,50	1,70	1,70	4,09	9,00 (3,70–9,20)	2,800 (0,660–4,010)	11,77	12,30	12,83	99
22+25+25+71	1,38	1,57	1,57	4,47	9,00 (3,70–9,20)	2,783 (0,660–3,993)	11,69	12,22	12,75	99
22+25+35+35	1,67	1,90	2,66	2,66	8,90 (3,70–9,20)	2,657 (0,660–3,997)	11,16	11,67	12,18	99
22+25+35+42	1,60	1,81	2,54	3,05 *	9,00 (3,70–9,20)	2,806 (0,660–4,016)	11,78	12,32	12,86	99
22+25+35+50	1,50	1,70	2,39	3,41 *	9,00 (3,70–9,20)	2,800 (0,660–4,010)	11,77	12,30	12,83	99
22+25+35+60	1,39	1,58	2,22	3,80	9,00 (3,70–9,20)	2,800 (0,660–4,010)	11,77	12,30	12,83	99
22+25+42+42	1,51	1,72	2,89 *	2,89 *	9,00 (3,70–9,20)	2,783 (0,660–3,993)	11,69	12,22	12,75	99
22+25+42+50	1,42	1,62	2,72 *	3,24 *	9,00 (3,70–9,20)	2,794 (0,660–4,004)	11,74	12,27	12,80	99
22+35+35+35	1,56	2,48	2,48	2,48	9,00 (3,70–9,20)	2,794 (0,660–4,004)	11,74	12,27	12,80	99
22+35+35+42	1,48	2,35	2,35	2,82 *	9,00 (3,70–9,20)	2,806 (0,660–4,016)	11,78	12,32	12,86	99
22+35+35+50	1,39	2,22	2,22	3,17 *	9,00 (3,70–9,20)	2,800 (0,660–4,010)	11,77	12,30	12,83	99
22+35+42+42	1,40	2,23	2,68 *	2,68 *	9,00 (3,70–9,20)	2,800 (0,660–4,010)	11,77	12,30	12,83	99
25+25+25+25	2,15	2,15	2,15	2,15	8,60 (3,70–9,20)	1,924 (0,660–4,004)	8,08	8,45	8,82	99
25+25+25+35	2,00	2,00	2,00	2,80	8,80 (3,70–9,20)	2,376 (0,660–4,016)	9,98	10,43	10,88	99

Fortsetzung auf der nächsten Seite

Modell MXZ-4F83VF (Kühlbetrieb)										
Kombinationsmöglichkeiten	Kühlleistung [kW]				Gesamtkühlleistung [kW]	Leistungsaufnahme [kW]	Nennbetriebsstrom [A]			Leistungsfaktor [%]
	Innengerät A	Innengerät B	Innengerät C	Innengerät D			220 V	230 V	240 V	
25+25+25+42	1,90	1,90	1,90	3,19 *	8,90 (3,70–9,20)	2,676 (0,660–4,016)	11,24	11,75	12,26	99
25+25+25+50	1,80	1,80	1,80	3,60 *	9,00 (3,70–9,20)	2,800 (0,660–4,010)	11,77	12,30	12,83	99
25+25+25+60	1,67	1,67	1,67	4,00	9,00 (3,70–9,20)	2,800 (0,660–4,010)	11,77	12,30	12,83	99
25+25+35+35	1,88	1,88	2,63	2,63	9,00 (3,70–9,20)	2,783 (0,660–3,993)	11,69	12,22	12,75	99
25+25+35+42	1,77	1,77	2,48	2,98 *	9,00 (3,70–9,20)	2,806 (0,660–4,016)	11,78	12,32	12,86	99
25+25+35+50	1,67	1,67	2,33	3,33 *	9,00 (3,70–9,20)	2,800 (0,660–4,010)	11,77	12,30	12,83	99
25+25+35+60	1,55	1,55	2,17	3,72	9,00 (3,70–9,20)	2,800 (0,660–4,010)	11,77	12,30	12,83	99
25+25+42+42	1,68	1,68	2,82 *	2,82 *	9,00 (3,70–9,20)	2,783 (0,660–3,993)	11,69	12,22	12,75	99
25+25+42+50	1,58	1,58	2,66 *	3,17 *	9,00 (3,70–9,20)	2,794 (0,660–4,004)	11,74	12,27	12,80	99
25+35+35+35	1,73	2,42	2,42	2,42	9,00 (3,70–9,20)	2,794 (0,660–4,004)	11,74	12,27	12,80	99
25+35+35+42	1,64	2,30	2,30	2,76 *	9,00 (3,70–9,20)	2,806 (0,660–4,016)	11,78	12,32	12,86	99
25+35+35+50	1,55	2,17	2,17	3,10 *	9,00 (3,70–9,20)	2,800 (0,660–4,010)	11,77	12,30	12,83	99
25+35+42+42	1,56	2,19	2,63 *	2,63 *	9,00 (3,70–9,20)	2,800 (0,660–4,010)	11,77	12,30	12,83	99
35+35+35+35	2,25	2,25	2,25	2,25	9,00 (3,70–9,20)	2,794 (0,660–4,004)	11,74	12,27	12,80	99

\* Bei MSZ-AP42/50VG oder SLZ-M50FA ist die Nennleistung niedriger als bei anderen Modellen.

	Insgesamt angeschlossene Innengeräte
Innengeräte	3 oder 4 Innengeräte
MSZ-AP42VG	90% der Nennleistung
MSZ-AP50VG	80% der Nennleistung
SLZ-M50FA	70% der Nennleistung

Beispiele:

- MSZ-LN18VG + MSZ-LN22VG + MSZ-AP42VG
- MSZ-LN18VG: Die Nennleistung beträgt 1,67 kW.
- MSZ-LN22VG: Die Nennleistung beträgt 2,32 kW.
- MSZ-AP42VG: Die Nennleistung beträgt 3,51 kW. (=3,92 × 0,9)

## 8.8.2 Heizbetrieb

Modell MXZ-4F83VF (Heizbetrieb)										
Kombinationsmöglichkeiten	Heizleistung [kW]				Gesamtheizleistung [kW]	Leistungsaufnahme [kW]	Nennbetriebsstrom [A]			Leistungsfaktor [%]
	Innengerät A	Innengerät B	Innengerät C	Innengerät D			220 V	230 V	240 V	
15	1,70	—	—	—	1,70 (1,50–3,20)	0,590 (0,590–1,300)	2,48	2,59	2,70	99
18	3,30	—	—	—	3,30 (1,50–4,60)	0,750 (0,600–1,610)	3,15	3,29	3,43	99
20	2,20	—	—	—	2,20 (1,50–3,40)	0,620 (0,590–1,380)	2,60	2,72	2,84	99
22	3,30	—	—	—	3,30 (1,50–4,80)	0,750 (0,600–1,670)	3,15	3,29	3,43	99
25	3,60	—	—	—	3,60 (1,50–5,10)	0,800 (0,600–1,720)	3,36	3,51	3,66	99
35	4,00	—	—	—	4,00 (1,50–5,60)	0,890 (0,600–1,890)	3,74	3,91	4,08	99
42	5,40	—	—	—	5,40 (1,50–6,50)	1,250 (0,600–2,180)	5,25	5,49	5,73	99
50	7,20	—	—	—	7,20 (1,50–7,50)	1,930 (0,700–2,520)	8,11	8,48	8,85	99
60	7,90	—	—	—	7,90 (1,50–8,60)	2,200 (0,700–2,970)	9,24	9,66	10,08	99
71	8,60	—	—	—	8,60 (1,50–9,20)	2,560 (0,730–3,400)	10,75	11,24	11,73	99
15+15	3,30	3,30	—	—	6,60 (3,00–7,20)	1,420 (0,780–2,500)	5,97	6,24	6,51	99
15+18	2,91	3,49	—	—	6,40 (3,00–7,20)	1,386 (0,750–2,556)	5,83	6,09	6,35	99
15+20	2,79	3,71	—	—	6,50 (3,00–7,20)	1,377 (0,730–2,607)	5,79	6,05	6,31	99

Fortsetzung auf der nächsten Seite

Modell MXZ-4F83VF (Heizbetrieb)										
Kombinations- möglichkeiten	Heizleistung [kW]				Gesamtheizleistung [kW]	Leistungsaufnahme [kW]	Nennbetriebsstrom [A]			Leistungs- faktor [%]
	Innengerät A	Innengerät B	Innengerät C	Innengerät D			220 V	230 V	240 V	
15+22	2,59	3,81	—	—	6,40 (3,00–7,20)	1,384 (0,740–2,644)	5,82	6,08	6,34	99
15+25	2,44	4,06	—	—	6,50 (3,00–7,20)	1,377 (0,780–2,637)	5,79	6,05	6,31	99
15+35	2,13	4,97	—	—	7,10 (3,00–8,80)	1,547 (0,720–2,787)	6,49	6,79	7,09	99
15+42	1,95	5,45	—	—	7,40 (3,00–9,20)	1,657 (0,720–2,847)	6,96	7,28	7,60	99
15+50	1,78	5,92	—	—	7,70 (3,00–9,60)	1,771 (0,720–2,921)	7,44	7,78	8,12	99
15+60	1,66	6,64	—	—	8,30 (3,00–10,20)	2,021 (0,710–3,041)	8,49	8,88	9,27	99
15+71	1,57	7,43	—	—	9,00 (3,00–11,00)	2,334 (0,690–3,154)	9,80	10,25	10,70	99
18+18	3,25	3,25	—	—	6,50 (3,00–7,20)	1,358 (0,720–2,618)	5,70	5,96	6,22	99
18+20	3,13	3,47	—	—	6,60 (3,00–7,20)	1,368 (0,750–2,628)	5,75	6,01	6,27	99
18+22	2,93	3,58	—	—	6,50 (3,00–7,20)	1,375 (0,780–2,635)	5,78	6,04	6,30	99
18+25	2,76	3,84	—	—	6,60 (3,00–7,20)	1,368 (0,740–2,628)	5,75	6,01	6,27	99
18+35	2,48	4,82	—	—	7,30 (3,00–9,00)	1,588 (0,720–2,808)	6,67	6,97	7,27	99
18+42	2,28	5,32	—	—	7,60 (3,00–9,30)	1,698 (0,720–2,868)	7,14	7,46	7,78	99
18+50	2,09	5,81	—	—	7,90 (3,00–9,70)	1,812 (0,720–2,932)	7,61	7,96	8,31	99
18+60	1,98	6,62	—	—	8,60 (3,00–10,50)	2,112 (0,700–3,072)	8,88	9,28	9,68	99
18+71	1,88	7,42	—	—	9,30 (3,00–11,00)	2,375 (0,690–3,145)	9,98	10,43	10,88	99
20+20	3,30	3,30	—	—	6,60 (3,00–7,20)	1,349 (0,780–2,609)	5,66	5,92	6,18	99
20+22	3,05	3,35	—	—	6,40 (3,00–7,20)	1,382 (0,750–2,642)	5,81	6,07	6,33	99
20+25	2,93	3,67	—	—	6,60 (3,00–7,50)	1,405 (0,720–2,665)	5,90	6,17	6,44	99
20+35	2,65	4,65	—	—	7,30 (3,00–9,10)	1,625 (0,720–2,835)	6,83	7,14	7,45	99
20+42	2,45	5,15	—	—	7,60 (3,00–9,40)	1,735 (0,720–2,895)	7,29	7,62	7,95	99
20+50	2,26	5,64	—	—	7,90 (3,00–9,80)	1,849 (0,720–2,959)	7,77	8,12	8,47	99
20+60	2,15	6,45	—	—	8,60 (3,00–10,70)	2,189 (0,700–3,109)	9,19	9,61	10,03	99
20+71	2,04	7,26	—	—	9,30 (3,00–11,00)	2,422 (0,690–3,152)	10,18	10,64	11,10	99
22+22	3,25	3,25	—	—	6,50 (3,00–7,20)	1,356 (0,720–2,616)	5,70	5,96	6,22	99
22+25	3,23	3,67	—	—	6,90 (3,00–8,00)	1,458 (0,720–2,708)	6,12	6,40	6,68	99
22+35	2,89	4,61	—	—	7,50 (3,00–9,20)	1,648 (0,720–2,838)	6,93	7,24	7,55	99
22+42	2,68	5,12	—	—	7,80 (3,00–9,50)	1,758 (0,720–2,908)	7,38	7,72	8,06	99
22+50	2,48	5,63	—	—	8,10 (3,00–10,00)	1,912 (0,720–2,982)	8,03	8,40	8,77	99
22+60	2,39	6,51	—	—	8,90 (3,00–10,80)	2,242 (0,690–3,132)	9,42	9,85	10,28	99
22+71	2,27	7,33	—	—	9,60 (3,00–11,00)	2,445 (0,690–3,145)	10,27	10,74	11,21	99
25+25	3,60	3,60	—	—	7,20 (3,00–8,80)	1,519 (0,720–2,759)	6,38	6,67	6,96	99
25+35	3,17	4,43	—	—	7,60 (3,00–9,30)	1,698 (0,720–2,868)	7,14	7,46	7,78	99
25+42	2,95	4,95	—	—	7,90 (3,00–9,70)	1,798 (0,720–2,928)	7,56	7,90	8,24	99
25+50	2,80	5,60	—	—	8,40 (3,00–10,20)	2,012 (0,710–3,032)	8,46	8,84	9,22	99
25+60	2,68	6,42	—	—	9,10 (3,00–11,00)	2,332 (0,690–3,162)	9,79	10,24	10,69	99
25+71	2,55	7,25	—	—	9,80 (3,00–11,00)	2,495 (0,690–3,145)	10,48	10,96	11,44	99
35+35	4,00	4,00	—	—	8,00 (3,00–9,80)	1,829 (0,720–2,939)	7,68	8,03	8,38	99
35+42	3,86	4,64	—	—	8,50 (3,00–10,40)	2,088 (0,710–3,068)	8,77	9,17	9,57	99
35+50	3,75	5,35	—	—	9,10 (3,00–11,00)	2,332 (0,690–3,162)	9,79	10,24	10,69	99
35+60	3,57	6,13	—	—	9,70 (3,00–11,00)	2,502 (0,690–3,162)	10,51	10,99	11,47	99
35+71	3,37	6,83	—	—	10,20 (3,00–11,00)	2,605 (0,690–3,145)	10,94	11,44	11,94	99
42+42	4,50	4,50	—	—	9,00 (3,00–11,00)	2,299 (0,690–3,149)	9,66	10,10	10,54	99
42+50	4,34	5,16	—	—	9,50 (3,00–11,00)	2,446 (0,690–3,156)	10,27	10,74	11,21	99
42+71	3,83	6,47	—	—	10,30 (3,00–11,00)	2,656 (0,690–3,156)	11,15	11,66	12,17	99

Fortsetzung auf der nächsten Seite

Modell MXZ-4F83VF (Heizbetrieb)										
Kombinations- möglichkeiten	Heizleistung [kW]				Gesamtheizleistung [kW]	Leistungsaufnahme [kW]	Nennbetriebsstrom [A]			Leistungs- faktor [%]
	Innengerät A	Innengerät B	Innengerät C	Innengerät D			220 V	230 V	240 V	
50+50	5,00	5,00	—	—	10,00 (3,00–11,00)	2,563 (0,690–3,143)	10,77	11,26	11,75	99
50+60	4,68	5,62	—	—	10,30 (3,00–11,00)	2,646 (0,690–3,156)	11,11	11,62	12,13	99
50+71	4,34	6,16	—	—	10,50 (3,00–11,00)	2,689 (0,690–3,139)	11,30	11,81	12,32	99
60+60	5,25	5,25	—	—	10,50 (3,00–11,00)	2,693 (0,690–3,143)	11,32	11,83	12,34	99
60+71	4,81	5,69	—	—	10,50 (3,00–11,00)	2,672 (0,690–3,122)	11,22	11,73	12,24	99
71+71	5,25	5,25	—	—	10,50 (3,00–11,00)	2,676 (0,690–3,126)	11,24	11,75	12,26	99
15+15+15	2,90	2,90	2,90	—	8,70 (3,20–10,60)	1,680 (0,530–3,840)	7,06	7,38	7,70	99
15+15+18	2,63	2,63	3,15	—	8,40 (3,20–10,60)	1,719 (0,530–3,879)	7,22	7,55	7,88	99
15+15+20	2,55	2,55	3,40	—	8,50 (3,20–10,60)	1,710 (0,530–3,870)	7,18	7,51	7,84	99
15+15+22	2,42	2,42	3,55	—	8,40 (3,20–10,60)	1,717 (0,530–3,877)	7,21	7,54	7,87	99
15+15+25	2,32	2,32	3,86	—	8,50 (3,20–10,60)	1,710 (0,530–3,870)	7,18	7,51	7,84	99
15+15+35	1,96	1,96	4,58	—	8,50 (3,20–10,60)	1,710 (0,530–3,870)	7,18	7,51	7,84	99
15+15+42	1,81	1,81	5,08	—	8,70 (3,20–11,30)	1,820 (0,530–3,870)	7,64	7,99	8,34	99
15+15+50	1,67	1,67	5,56	—	8,90 (3,20–11,60)	1,994 (0,560–3,864)	8,38	8,76	9,14	99
15+15+60	1,50	1,50	6,00	—	9,00 (3,20–11,60)	2,244 (0,610–3,864)	9,43	9,86	10,29	99
15+15+71	1,35	1,35	6,40	—	9,10 (3,20–11,60)	2,497 (0,660–3,847)	10,49	10,97	11,45	99
15+18+18	2,50	3,00	3,00	—	8,50 (3,20–10,60)	1,691 (0,530–3,851)	7,11	7,43	7,75	99
15+18+20	2,43	2,92	3,25	—	8,60 (3,20–10,60)	1,701 (0,530–3,861)	7,15	7,47	7,79	99
15+18+22	2,32	2,78	3,40	—	8,50 (3,20–10,60)	1,708 (0,530–3,868)	7,17	7,50	7,83	99
15+18+25	2,22	2,67	3,71	—	8,60 (3,20–10,60)	1,701 (0,530–3,861)	7,15	7,47	7,79	99
15+18+35	1,92	2,30	4,48	—	8,70 (3,20–10,80)	1,741 (0,530–3,861)	7,32	7,65	7,98	99
15+18+42	1,78	2,14	4,98	—	8,90 (3,20–11,60)	1,871 (0,530–3,861)	7,86	8,22	8,58	99
15+18+60	1,47	1,76	5,87	—	9,10 (3,20–11,60)	2,305 (0,620–3,855)	9,68	10,12	10,56	99
15+18+71	1,33	1,59	6,28	—	9,20 (3,20–11,60)	2,568 (0,680–3,838)	10,79	11,28	11,77	99
15+20+20	2,35	3,13	3,13	—	8,60 (3,20–10,60)	1,682 (0,530–3,842)	7,07	7,39	7,71	99
15+20+22	2,21	2,95	3,24	—	8,40 (3,20–10,60)	1,715 (0,530–3,875)	7,20	7,53	7,86	99
15+20+25	2,13	2,83	3,54	—	8,50 (3,20–10,60)	1,708 (0,530–3,868)	7,17	7,50	7,83	99
15+20+35	1,84	2,46	4,30	—	8,60 (3,20–11,00)	1,788 (0,530–3,868)	7,51	7,85	8,19	99
15+20+42	1,71	2,29	4,80	—	8,80 (3,20–11,60)	1,928 (0,540–3,868)	8,10	8,47	8,84	99
15+20+50	1,57	2,09	5,24	—	8,90 (3,20–11,60)	2,122 (0,580–3,862)	8,91	9,32	9,73	99
15+20+60	1,42	1,89	5,68	—	9,00 (3,20–11,60)	2,362 (0,630–3,862)	9,92	10,37	10,82	99
15+20+71	1,29	1,72	6,10	—	9,10 (3,20–11,60)	2,595 (0,680–3,845)	10,90	11,40	11,90	99
15+22+22	2,16	3,17	3,17	—	8,50 (3,20–10,60)	1,689 (0,530–3,849)	7,10	7,42	7,74	99
15+22+25	2,08	3,05	3,47	—	8,60 (3,20–10,60)	1,701 (0,530–3,861)	7,15	7,47	7,79	99
15+22+35	1,83	2,69	4,28	—	8,80 (3,20–11,30)	1,811 (0,530–3,861)	7,60	7,95	8,30	99
15+22+42	1,69	2,48	4,73	—	8,90 (3,20–11,60)	1,971 (0,550–3,861)	8,28	8,66	9,04	99
15+22+50	1,55	2,28	5,17	—	9,00 (3,20–11,60)	2,165 (0,590–3,855)	9,10	9,51	9,92	99
15+22+60	1,41	2,06	5,63	—	9,10 (3,20–11,60)	2,405 (0,640–3,855)	10,10	10,56	11,02	99
15+22+71	1,28	1,87	6,05	—	9,20 (3,20–11,60)	2,588 (0,680–3,838)	10,88	11,37	11,86	99
15+25+25	1,98	3,31	3,31	—	8,60 (3,20–10,60)	1,682 (0,530–3,842)	7,07	7,39	7,71	99
15+25+35	1,78	2,97	4,15	—	8,90 (3,20–11,60)	1,871 (0,530–3,861)	7,86	8,22	8,58	99
15+25+42	1,65	2,74	4,61	—	9,00 (3,20–11,60)	2,041 (0,570–3,861)	8,57	8,96	9,35	99
15+25+50	1,52	2,53	5,06	—	9,10 (3,20–11,60)	2,235 (0,610–3,855)	9,39	9,82	10,25	99
15+25+60	1,38	2,30	5,52	—	9,20 (3,20–11,60)	2,485 (0,660–3,855)	10,44	10,91	11,38	99
15+25+71	1,24	2,07	5,88	—	9,20 (3,20–11,60)	2,588 (0,680–3,838)	10,88	11,37	11,86	99

Fortsetzung auf der nächsten Seite

Modell MXZ-4F83VF (Heizbetrieb)										
Kombinationsmöglichkeiten	Heizleistung [kW]				Gesamtheizleistung [kW]	Leistungsaufnahme [kW]	Nennbetriebsstrom [A]			Leistungsfaktor [%]
	Innengerät A	Innengerät B	Innengerät C	Innengerät D			220 V	230 V	240 V	
15+35+35	1,59	3,71	3,71	—	9,00 (3,20–11,60)	2,102 (0,580–3,842)	8,83	9,23	9,63	99
15+35+42	1,48	3,46	4,15	—	9,10 (3,20–11,60)	2,291 (0,620–3,861)	9,62	10,06	10,50	99
15+35+50	1,38	3,22	4,60	—	9,20 (3,20–11,60)	2,485 (0,660–3,855)	10,44	10,91	11,38	99
15+35+60	1,25	2,93	5,02	—	9,20 (3,20–11,60)	2,605 (0,680–3,855)	10,94	11,44	11,94	99
15+35+71	1,14	2,66	5,40	—	9,20 (3,20–11,60)	2,588 (0,680–3,838)	10,88	11,37	11,86	99
15+42+42	1,38	3,86	3,86	—	9,10 (3,20–11,60)	2,442 (0,650–3,842)	10,25	10,72	11,19	99
15+42+50	1,29	3,61	4,30	—	9,20 (3,20–11,60)	2,599 (0,680–3,849)	10,91	11,41	11,91	99
15+42+60	1,18	3,30	4,72	—	9,20 (3,20–11,60)	2,599 (0,680–3,849)	10,91	11,41	11,91	99
15+42+71	1,08	3,02	5,10	—	9,20 (3,20–11,60)	2,582 (0,680–3,832)	10,85	11,34	11,83	99
15+50+50	1,20	4,00	4,00	—	9,20 (3,20–11,60)	2,586 (0,680–3,836)	10,87	11,36	11,85	99
15+50+60	1,10	3,68	4,42	—	9,20 (3,20–11,60)	2,599 (0,680–3,849)	10,91	11,41	11,91	99
15+50+71	1,01	3,38	4,80	—	9,20 (3,20–11,60)	2,582 (0,680–3,832)	10,85	11,34	11,83	99
15+60+60	1,02	4,09	4,09	—	9,20 (3,20–11,60)	2,586 (0,680–3,836)	10,87	11,36	11,85	99
18+18+18	2,87	2,87	2,87	—	8,60 (3,20–10,60)	1,655 (0,530–3,815)	6,95	7,27	7,59	99
18+18+20	2,80	2,80	3,11	—	8,70 (3,20–10,60)	1,692 (0,530–3,852)	7,11	7,43	7,75	99
18+18+22	2,67	2,67	3,26	—	8,60 (3,20–10,60)	1,699 (0,530–3,859)	7,14	7,46	7,78	99
18+18+25	2,57	2,57	3,57	—	8,70 (3,20–10,60)	1,692 (0,530–3,852)	7,11	7,43	7,75	99
18+18+35	2,26	2,26	4,39	—	8,90 (3,20–11,20)	1,782 (0,530–3,852)	7,49	7,83	8,17	99
18+18+42	2,08	2,08	4,85	—	9,00 (3,20–11,60)	1,932 (0,550–3,852)	8,11	8,48	8,85	99
18+18+50	1,90	1,90	5,29	—	9,10 (3,20–11,60)	2,126 (0,590–3,846)	8,93	9,34	9,75	99
18+18+60	1,73	1,73	5,75	—	9,20 (3,20–11,60)	2,376 (0,640–3,846)	9,98	10,43	10,88	99
18+18+71	1,56	1,56	6,17	—	9,30 (3,20–11,60)	2,579 (0,680–3,829)	10,84	11,33	11,82	99
18+20+20	2,70	3,00	3,00	—	8,70 (3,20–10,60)	1,673 (0,530–3,833)	7,03	7,35	7,67	99
18+20+22	2,55	2,83	3,12	—	8,50 (3,20–10,60)	1,706 (0,530–3,866)	7,16	7,49	7,82	99
18+20+25	2,46	2,73	3,41	—	8,60 (3,20–10,60)	1,699 (0,530–3,859)	7,14	7,46	7,78	99
18+20+35	2,17	2,41	4,22	—	8,80 (3,20–11,40)	1,829 (0,530–3,859)	7,68	8,03	8,38	99
18+20+42	2,03	2,25	4,73	—	9,00 (3,20–11,60)	1,989 (0,560–3,859)	8,36	8,74	9,12	99
18+20+50	1,84	2,05	5,11	—	9,00 (3,20–11,60)	2,183 (0,600–3,853)	9,17	9,59	10,01	99
18+20+60	1,67	1,86	5,57	—	9,10 (3,20–11,60)	2,433 (0,650–3,853)	10,23	10,69	11,15	99
18+20+71	1,52	1,69	5,99	—	9,20 (3,20–11,60)	2,586 (0,680–3,836)	10,87	11,36	11,85	99
18+22+22	2,50	3,05	3,05	—	8,60 (3,20–10,60)	1,680 (0,530–3,840)	7,06	7,38	7,70	99
18+22+25	2,41	2,94	3,35	—	8,70 (3,20–10,60)	1,692 (0,530–3,852)	7,11	7,43	7,75	99
18+22+35	2,16	2,64	4,20	—	9,00 (3,20–11,60)	1,862 (0,530–3,852)	7,82	8,18	8,54	99
18+22+42	2,00	2,44	4,66	—	9,10 (3,20–11,60)	2,032 (0,570–3,852)	8,53	8,92	9,31	99
18+22+50	1,84	2,25	5,11	—	9,20 (3,20–11,60)	2,226 (0,610–3,846)	9,35	9,78	10,21	99
18+22+60	1,67	2,05	5,58	—	9,30 (3,20–11,60)	2,476 (0,660–3,846)	10,40	10,87	11,34	99
18+22+71	1,51	1,84	5,95	—	9,30 (3,20–11,60)	2,579 (0,680–3,829)	10,84	11,33	11,82	99
18+25+25	2,33	3,24	3,24	—	8,80 (3,20–10,80)	1,713 (0,530–3,833)	7,19	7,52	7,85	99
18+25+35	2,08	2,88	4,04	—	9,00 (3,20–11,60)	1,932 (0,550–3,852)	8,11	8,48	8,85	99
18+25+42	1,93	2,68	4,50	—	9,10 (3,20–11,60)	2,112 (0,580–3,852)	8,88	9,28	9,68	99
18+25+50	1,78	2,47	4,95	—	9,20 (3,20–11,60)	2,296 (0,620–3,846)	9,64	10,08	10,52	99
18+25+60	1,63	2,26	5,42	—	9,30 (3,20–11,60)	2,546 (0,670–3,846)	10,69	11,18	11,67	99
18+25+71	1,47	2,04	5,79	—	9,30 (3,20–11,60)	2,579 (0,680–3,829)	10,84	11,33	11,82	99
18+35+35	1,86	3,62	3,62	—	9,10 (3,20–11,60)	2,163 (0,600–3,833)	9,09	9,50	9,91	99
18+35+42	1,74	3,39	4,07	—	9,20 (3,20–11,60)	2,352 (0,630–3,852)	9,88	10,33	10,78	99

Fortsetzung auf der nächsten Seite

Modell MXZ-4F83VF (Heizbetrieb)										
Kombinations- möglichkeiten	Heizleistung [kW]				Gesamtheizleistung [kW]	Leistungsaufnahme [kW]	Nennbetriebsstrom [A]			Leistungs- faktor [%]
	Innengerät A	Innengerät B	Innengerät C	Innengerät D			220 V	230 V	240 V	
18+35+50	1,63	3,16	4,51	—	9,30 (3,20–11,60)	2,546 (0,670–3,846)	10,69	11,18	11,67	99
18+35+60	1,48	2,88	4,94	—	9,30 (3,20–11,60)	2,596 (0,680–3,846)	10,90	11,40	11,90	99
18+35+71	1,35	2,63	5,33	—	9,30 (3,20–11,60)	2,579 (0,680–3,829)	10,84	11,33	11,82	99
18+42+42	1,64	3,83	3,83	—	9,30 (3,20–11,60)	2,513 (0,670–3,833)	10,56	11,04	11,52	99
18+42+50	1,52	3,55	4,23	—	9,30 (3,20–11,60)	2,590 (0,680–3,840)	10,88	11,37	11,86	99
18+42+60	1,40	3,26	4,65	—	9,30 (3,20–11,60)	2,590 (0,680–3,840)	10,88	11,37	11,86	99
18+42+71	1,28	2,98	5,04	—	9,30 (3,20–11,60)	2,573 (0,680–3,823)	10,81	11,30	11,79	99
18+50+50	1,42	3,94	3,94	—	9,30 (3,20–11,60)	2,577 (0,680–3,827)	10,83	11,32	11,81	99
18+50+60	1,31	3,63	4,36	—	9,30 (3,20–11,60)	2,590 (0,680–3,840)	10,88	11,37	11,86	99
18+50+71	1,20	3,35	4,75	—	9,30 (3,20–11,60)	2,573 (0,680–3,823)	10,81	11,30	11,79	99
18+60+60	1,21	4,04	4,04	—	9,30 (3,20–11,60)	2,577 (0,680–3,827)	10,83	11,32	11,81	99
20+20+20	2,90	2,90	2,90	—	8,70 (3,20–10,60)	1,646 (0,530–3,806)	6,92	7,23	7,54	99
20+20+22	2,71	2,71	2,98	—	8,40 (3,20–10,60)	1,713 (0,530–3,873)	7,19	7,52	7,85	99
20+20+25	2,62	2,62	3,27	—	8,50 (3,20–10,60)	1,706 (0,530–3,866)	7,16	7,49	7,82	99
20+20+35	2,35	2,35	4,11	—	8,80 (3,20–11,60)	1,876 (0,530–3,866)	7,88	8,24	8,60	99
20+20+42	2,17	2,17	4,56	—	8,90 (3,20–11,60)	2,046 (0,570–3,866)	8,60	8,99	9,38	99
20+20+50	2,00	2,00	5,00	—	9,00 (3,20–11,60)	2,240 (0,610–3,860)	9,41	9,84	10,27	99
20+20+60	1,82	1,82	5,46	—	9,10 (3,20–11,60)	2,490 (0,660–3,860)	10,46	10,94	11,42	99
20+20+71	1,64	1,64	5,82	—	9,10 (3,20–11,60)	2,593 (0,680–3,843)	10,89	11,39	11,89	99
20+22+22	2,66	2,92	2,92	—	8,50 (3,20–10,60)	1,687 (0,530–3,847)	7,09	7,41	7,73	99
20+22+25	2,57	2,82	3,21	—	8,60 (3,20–10,70)	1,719 (0,530–3,859)	7,22	7,55	7,88	99
20+22+35	2,31	2,54	4,05	—	8,90 (3,20–11,60)	1,919 (0,540–3,859)	8,06	8,43	8,80	99
20+22+42	2,14	2,36	4,50	—	9,00 (3,20–11,60)	2,089 (0,580–3,859)	8,77	9,17	9,57	99
20+22+50	1,98	2,18	4,95	—	9,10 (3,20–11,60)	2,283 (0,620–3,853)	9,59	10,03	10,47	99
20+22+60	1,80	1,98	5,41	—	9,20 (3,20–11,60)	2,533 (0,670–3,853)	10,64	11,12	11,60	99
20+22+71	1,63	1,79	5,78	—	9,20 (3,20–11,60)	2,586 (0,680–3,836)	10,87	11,36	11,85	99
20+25+25	2,49	3,11	3,11	—	8,70 (3,20–11,00)	1,760 (0,530–3,840)	7,39	7,73	8,07	99
20+25+35	2,25	2,81	3,94	—	9,00 (3,20–11,60)	1,989 (0,560–3,859)	8,36	8,74	9,12	99
20+25+42	2,07	2,59	4,34	—	9,00 (3,20–11,60)	2,169 (0,590–3,859)	9,12	9,53	9,94	99
20+25+50	1,92	2,39	4,79	—	9,10 (3,20–11,60)	2,353 (0,630–3,853)	9,88	10,33	10,78	99
20+25+60	1,75	2,19	5,26	—	9,20 (3,20–11,60)	2,603 (0,680–3,853)	10,93	11,43	11,93	99
20+25+71	1,59	1,98	5,63	—	9,20 (3,20–11,60)	2,586 (0,680–3,836)	10,87	11,36	11,85	99
20+35+35	2,02	3,54	3,54	—	9,10 (3,20–11,60)	2,220 (0,610–3,840)	9,33	9,75	10,17	99
20+35+42	1,88	3,28	3,94	—	9,10 (3,20–11,60)	2,409 (0,640–3,859)	10,12	10,58	11,04	99
20+35+50	1,75	3,07	4,38	—	9,20 (3,20–11,60)	2,603 (0,680–3,853)	10,93	11,43	11,93	99
20+35+60	1,60	2,80	4,80	—	9,20 (3,20–11,60)	2,603 (0,680–3,853)	10,93	11,43	11,93	99
20+35+71	1,46	2,56	5,18	—	9,20 (3,20–11,60)	2,586 (0,680–3,836)	10,87	11,36	11,85	99
20+42+42	1,77	3,72	3,72	—	9,20 (3,20–11,60)	2,570 (0,680–3,840)	10,80	11,29	11,78	99
20+42+50	1,64	3,45	4,11	—	9,20 (3,20–11,60)	2,597 (0,680–3,847)	10,91	11,41	11,91	99
20+42+60	1,51	3,17	4,52	—	9,20 (3,20–11,60)	2,597 (0,680–3,847)	10,91	11,41	11,91	99
20+42+71	1,38	2,91	4,91	—	9,20 (3,20–11,60)	2,580 (0,680–3,830)	10,84	11,33	11,82	99
20+50+50	1,53	3,83	3,83	—	9,20 (3,20–11,60)	2,584 (0,680–3,834)	10,86	11,35	11,84	99
20+50+60	1,42	3,54	4,25	—	9,20 (3,20–11,60)	2,597 (0,680–3,847)	10,91	11,41	11,91	99
20+50+71	1,30	3,26	4,63	—	9,20 (3,20–11,60)	2,580 (0,680–3,830)	10,84	11,33	11,82	99
20+60+60	1,31	3,94	3,94	—	9,20 (3,20–11,60)	2,584 (0,680–3,834)	10,86	11,35	11,84	99

Fortsetzung auf der nächsten Seite

Modell MXZ-4F83VF (Heizbetrieb)										
Kombinationsmöglichkeiten	Heizleistung [kW]				Gesamtheizleistung [kW]	Leistungsaufnahme [kW]	Nennbetriebsstrom [A]			Leistungsfaktor [%]
	Innengerät A	Innengerät B	Innengerät C	Innengerät D			220 V	230 V	240 V	
22+22+22	2,87	2,87	2,87	—	8,60 (3,20–10,60)	1,653 (0,530–3,813)	6,94	7,26	7,58	99
22+22+25	2,81	2,81	3,19	—	8,80 (3,20–10,90)	1,752 (0,530–3,852)	7,36	7,69	8,02	99
22+22+35	2,51	2,51	3,99	—	9,00 (3,20–11,60)	1,962 (0,550–3,852)	8,25	8,62	8,99	99
22+22+42	2,33	2,33	4,44	—	9,10 (3,20–11,60)	2,132 (0,590–3,852)	8,95	9,36	9,77	99
22+22+50	2,15	2,15	4,89	—	9,20 (3,20–11,60)	2,326 (0,630–3,846)	9,78	10,22	10,66	99
22+22+60	1,97	1,97	5,37	—	9,30 (3,20–11,60)	2,576 (0,680–3,846)	10,82	11,31	11,80	99
22+22+71	1,78	1,78	5,74	—	9,30 (3,20–11,60)	2,579 (0,680–3,829)	10,84	11,33	11,82	99
22+25+25	2,72	3,09	3,09	—	8,90 (3,20–11,30)	1,783 (0,530–3,833)	7,49	7,83	8,17	99
22+25+35	2,44	2,77	3,88	—	9,10 (3,20–11,60)	2,032 (0,570–3,852)	8,53	8,92	9,31	99
22+25+42	2,25	2,56	4,29	—	9,10 (3,20–11,60)	2,212 (0,600–3,852)	9,29	9,71	10,13	99
22+25+50	2,09	2,37	4,74	—	9,20 (3,20–11,60)	2,396 (0,640–3,846)	10,06	10,52	10,98	99
22+25+60	1,91	2,17	5,21	—	9,30 (3,20–11,60)	2,596 (0,680–3,846)	10,90	11,40	11,90	99
22+25+71	1,73	1,97	5,60	—	9,30 (3,20–11,60)	2,579 (0,680–3,829)	10,84	11,33	11,82	99
22+35+35	2,20	3,50	3,50	—	9,20 (3,20–11,60)	2,263 (0,620–3,833)	9,51	9,94	10,37	99
22+35+42	2,04	3,25	3,90	—	9,20 (3,20–11,60)	2,452 (0,650–3,852)	10,30	10,77	11,24	99
22+35+50	1,91	3,04	4,35	—	9,30 (3,20–11,60)	2,596 (0,680–3,846)	10,90	11,40	11,90	99
22+35+60	1,75	2,78	4,77	—	9,30 (3,20–11,60)	2,596 (0,680–3,846)	10,90	11,40	11,90	99
22+35+71	1,60	2,54	5,16	—	9,30 (3,20–11,60)	2,579 (0,680–3,829)	10,84	11,33	11,82	99
22+42+42	1,93	3,68	3,68	—	9,30 (3,20–11,60)	2,583 (0,680–3,833)	10,85	11,34	11,83	99
22+42+50	1,79	3,43	4,08	—	9,30 (3,20–11,60)	2,590 (0,680–3,840)	10,88	11,37	11,86	99
22+42+60	1,65	3,15	4,50	—	9,30 (3,20–11,60)	2,590 (0,680–3,840)	10,88	11,37	11,86	99
22+42+71	1,52	2,89	4,89	—	9,30 (3,20–11,60)	2,573 (0,680–3,823)	10,81	11,30	11,79	99
22+50+50	1,68	3,81	3,81	—	9,30 (3,20–11,60)	2,577 (0,680–3,827)	10,83	11,32	11,81	99
22+50+60	1,55	3,52	4,23	—	9,30 (3,20–11,60)	2,590 (0,680–3,840)	10,88	11,37	11,86	99
22+50+71	1,43	3,25	4,62	—	9,30 (3,20–11,60)	2,573 (0,680–3,823)	10,81	11,30	11,79	99
22+60+60	1,44	3,93	3,93	—	9,30 (3,20–11,60)	2,577 (0,680–3,827)	10,83	11,32	11,81	99
25+25+25	3,00	3,00	3,00	—	9,00 (3,20–11,60)	1,816 (0,530–3,806)	7,63	7,98	8,33	99
25+25+35	2,68	2,68	3,75	—	9,10 (3,20–11,60)	2,112 (0,580–3,852)	8,88	9,28	9,68	99
25+25+42	2,50	2,50	4,20	—	9,20 (3,20–11,60)	2,282 (0,620–3,852)	9,58	10,02	10,46	99
25+25+50	2,33	2,33	4,65	—	9,30 (3,20–11,60)	2,476 (0,660–3,846)	10,40	10,87	11,34	99
25+25+60	2,11	2,11	5,07	—	9,30 (3,20–11,60)	2,596 (0,680–3,846)	10,90	11,40	11,90	99
25+25+71	1,92	1,92	5,46	—	9,30 (3,20–11,60)	2,579 (0,680–3,829)	10,84	11,33	11,82	99
25+35+35	2,42	3,39	3,39	—	9,20 (3,20–11,60)	2,333 (0,630–3,833)	9,80	10,25	10,70	99
25+35+42	2,28	3,19	3,83	—	9,30 (3,20–11,60)	2,532 (0,670–3,852)	10,64	11,12	11,60	99
25+35+50	2,11	2,96	4,23	—	9,30 (3,20–11,60)	2,596 (0,680–3,846)	10,90	11,40	11,90	99
25+35+60	1,94	2,71	4,65	—	9,30 (3,20–11,60)	2,596 (0,680–3,846)	10,90	11,40	11,90	99
25+35+71	1,77	2,48	5,04	—	9,30 (3,20–11,60)	2,579 (0,680–3,829)	10,84	11,33	11,82	99
25+42+42	2,13	3,58	3,58	—	9,30 (3,20–11,60)	2,583 (0,680–3,833)	10,85	11,34	11,83	99
25+42+50	1,99	3,34	3,97	—	9,30 (3,20–11,60)	2,590 (0,680–3,840)	10,88	11,37	11,86	99
25+42+60	1,83	3,08	4,39	—	9,30 (3,20–11,60)	2,590 (0,680–3,840)	10,88	11,37	11,86	99
25+42+71	1,68	2,83	4,78	—	9,30 (3,20–11,60)	2,573 (0,680–3,823)	10,81	11,30	11,79	99
25+50+50	1,86	3,72	3,72	—	9,30 (3,20–11,60)	2,577 (0,680–3,827)	10,83	11,32	11,81	99
25+50+60	1,72	3,44	4,13	—	9,30 (3,20–11,60)	2,590 (0,680–3,840)	10,88	11,37	11,86	99
25+60+60	1,60	3,85	3,85	—	9,30 (3,20–11,60)	2,573 (0,680–3,823)	10,81	11,30	11,79	99
35+35+35	3,10	3,10	3,10	—	9,30 (3,20–11,60)	2,556 (0,680–3,806)	10,74	11,23	11,72	99

Fortsetzung auf der nächsten Seite



Modell MXZ-4F83VF (Heizbetrieb)										
Kombinations- möglichkeiten	Heizleistung [kW]				Gesamtheizleistung [kW]	Leistungsaufnahme [kW]	Nennbetriebsstrom [A]			Leistungs- faktor [%]
	Innengerät A	Innengerät B	Innengerät C	Innengerät D			220 V	230 V	240 V	
35+35+42	2,91	2,91	3,49	—	9,30 (3,20–11,60)	2,602 (0,680–3,852)	10,93	11,43	11,93	99
35+35+50	2,71	2,71	3,88	—	9,30 (3,20–11,60)	2,596 (0,680–3,846)	10,90	11,40	11,90	99
35+35+60	2,50	2,50	4,29	—	9,30 (3,20–11,60)	2,596 (0,680–3,846)	10,90	11,40	11,90	99
35+35+71	2,31	2,31	4,68	—	9,30 (3,20–11,60)	2,579 (0,680–3,829)	10,84	11,33	11,82	99
35+42+42	2,74	3,28	3,28	—	9,30 (3,20–11,60)	2,583 (0,680–3,833)	10,85	11,34	11,83	99
35+42+50	2,56	3,08	3,66	—	9,30 (3,20–11,60)	2,590 (0,680–3,840)	10,88	11,37	11,86	99
35+42+60	2,38	2,85	4,07	—	9,30 (3,20–11,60)	2,590 (0,680–3,840)	10,88	11,37	11,86	99
35+50+50	2,41	3,44	3,44	—	9,30 (3,20–11,60)	2,573 (0,680–3,823)	10,81	11,30	11,79	99
35+50+60	2,24	3,21	3,85	—	9,30 (3,20–11,60)	2,590 (0,680–3,840)	10,88	11,37	11,86	99
42+42+42	3,10	3,10	3,10	—	9,30 (3,20–11,60)	2,573 (0,680–3,823)	10,81	11,30	11,79	99
42+42+50	2,91	2,91	3,47	—	9,30 (3,20–11,60)	2,584 (0,680–3,834)	10,86	11,35	11,84	99
42+42+60	2,71	2,71	3,88	—	9,30 (3,20–11,60)	2,584 (0,680–3,834)	10,86	11,35	11,84	99
42+50+50	2,75	3,27	3,27	—	9,30 (3,20–11,60)	2,567 (0,680–3,817)	10,78	11,27	11,76	99
15+15+15+15	2,25	2,25	2,25	2,25	9,00 (3,40–11,60)	1,844 (0,590–3,834)	7,75	8,10	8,45	99
15+15+15+18	2,05	2,05	2,05	2,46	8,60 (3,40–11,60)	1,872 (0,590–3,862)	7,86	8,22	8,58	99
15+15+15+20	2,01	2,01	2,01	2,68	8,70 (3,40–11,60)	1,863 (0,590–3,853)	7,82	8,18	8,54	99
15+15+15+22	1,93	1,93	1,93	2,82	8,60 (3,40–11,60)	1,870 (0,590–3,860)	7,85	8,21	8,57	99
15+15+15+25	1,86	1,86	1,86	3,11	8,70 (3,40–11,60)	1,863 (0,590–3,853)	7,82	8,18	8,54	99
15+15+15+35	1,67	1,67	1,67	3,89	8,90 (3,40–11,60)	1,893 (0,590–3,853)	7,95	8,31	8,67	99
15+15+15+42	1,55	1,55	1,55	4,34	9,00 (3,40–11,60)	1,923 (0,590–3,853)	8,08	8,45	8,82	99
15+15+15+50	1,37	1,37	1,37	4,58	8,70 (3,40–11,60)	1,857 (0,590–3,847)	7,81	8,16	8,51	99
15+15+15+60	1,29	1,29	1,29	5,14	9,00 (3,40–11,60)	1,917 (0,590–3,847)	8,05	8,42	8,79	99
15+15+15+71	1,16	1,16	1,16	5,51	9,00 (3,40–11,60)	1,900 (0,590–3,830)	7,98	8,34	8,70	99
15+15+18+18	1,98	1,98	2,37	2,37	8,70 (3,40–11,60)	1,844 (0,590–3,834)	7,75	8,10	8,45	99
15+15+18+20	1,94	1,94	2,33	2,59	8,80 (3,40–11,60)	1,854 (0,590–3,844)	7,79	8,14	8,49	99
15+15+18+22	1,86	1,86	2,24	2,73	8,70 (3,40–11,60)	1,861 (0,590–3,851)	7,81	8,17	8,53	99
15+15+18+25	1,81	1,81	2,17	3,01	8,80 (3,40–11,60)	1,854 (0,590–3,844)	7,79	8,14	8,49	99
15+15+18+42	1,47	1,47	1,76	4,11	8,80 (3,40–11,60)	1,854 (0,590–3,844)	7,79	8,14	8,49	99
15+15+18+50	1,35	1,35	1,62	4,49	8,80 (3,40–11,60)	1,848 (0,590–3,838)	7,77	8,12	8,47	99
15+15+18+60	1,26	1,26	1,52	5,06	9,10 (3,40–11,60)	1,908 (0,590–3,838)	8,02	8,38	8,74	99
15+15+18+71	1,15	1,15	1,38	5,43	9,10 (3,40–11,60)	1,891 (0,590–3,821)	7,94	8,30	8,66	99
15+15+20+20	1,89	1,89	2,51	2,51	8,80 (3,40–11,60)	1,835 (0,590–3,825)	7,71	8,06	8,41	99
15+15+20+22	1,79	1,79	2,39	2,63	8,60 (3,40–11,60)	1,868 (0,590–3,858)	7,84	8,20	8,56	99
15+15+20+25	1,76	1,76	2,35	2,93	8,80 (3,40–11,60)	1,871 (0,590–3,851)	7,86	8,22	8,58	99
15+15+20+35	1,57	1,57	2,09	3,66	8,90 (3,40–11,60)	1,911 (0,590–3,851)	8,03	8,39	8,75	99
15+15+20+42	1,42	1,42	1,89	3,97	8,70 (3,40–11,60)	1,861 (0,590–3,851)	7,81	8,17	8,53	99
15+15+20+50	1,35	1,35	1,80	4,50	9,00 (3,40–11,60)	1,915 (0,590–3,845)	8,04	8,41	8,78	99
15+15+20+60	1,23	1,23	1,64	4,91	9,00 (3,40–11,60)	1,915 (0,590–3,845)	8,04	8,41	8,78	99
15+15+20+71	1,12	1,12	1,49	5,28	9,00 (3,40–11,60)	1,898 (0,590–3,828)	7,98	8,34	8,70	99
15+15+22+22	1,76	1,76	2,59	2,59	8,70 (3,40–11,60)	1,852 (0,590–3,832)	7,78	8,13	8,48	99
15+15+22+25	1,73	1,73	2,54	2,89	8,90 (3,40–11,60)	1,874 (0,590–3,844)	7,87	8,23	8,59	99
15+15+22+35	1,57	1,57	2,30	3,66	9,10 (3,40–11,60)	1,914 (0,590–3,844)	8,04	8,41	8,78	99
15+15+22+42	1,40	1,40	2,06	3,93	8,80 (3,40–11,60)	1,854 (0,590–3,844)	7,79	8,14	8,49	99
15+15+22+50	1,34	1,34	1,96	4,46	9,10 (3,40–11,60)	1,908 (0,590–3,838)	8,02	8,38	8,74	99
15+15+22+60	1,22	1,22	1,79	4,88	9,10 (3,40–11,60)	1,908 (0,590–3,838)	8,02	8,38	8,74	99

Fortsetzung auf der nächsten Seite

Modell MXZ-4F83VF (Heizbetrieb)										
Kombinationsmöglichkeiten	Heizleistung [kW]				Gesamtheizleistung [kW]	Leistungsaufnahme [kW]	Nennbetriebsstrom [A]			Leistungsfaktor [%]
	Innengerät A	Innengerät B	Innengerät C	Innengerät D			220 V	230 V	240 V	
15+15+22+71	1,11	1,11	1,63	5,25	9,10 (3,40–11,60)	1,891 (0,590–3,821)	7,94	8,30	8,66	99
15+15+25+25	1,69	1,69	2,81	2,81	9,00 (3,40–11,60)	1,865 (0,590–3,825)	7,83	8,19	8,55	99
15+15+25+35	1,47	1,47	2,44	3,42	8,80 (3,40–11,60)	1,854 (0,590–3,844)	7,79	8,14	8,49	99
15+15+25+42	1,36	1,36	2,27	3,81	8,80 (3,40–11,60)	1,854 (0,590–3,844)	7,79	8,14	8,49	99
15+15+25+50	1,30	1,30	2,17	4,33	9,10 (3,40–11,60)	1,908 (0,590–3,838)	8,02	8,38	8,74	99
15+15+25+60	1,19	1,19	1,98	4,75	9,10 (3,40–11,60)	1,908 (0,590–3,838)	8,02	8,38	8,74	99
15+15+25+71	1,08	1,08	1,81	5,13	9,10 (3,40–11,60)	1,891 (0,590–3,821)	7,94	8,30	8,66	99
15+15+35+35	1,37	1,37	3,19	3,19	9,10 (3,40–11,60)	1,895 (0,590–3,825)	7,96	8,32	8,68	99
15+15+35+42	1,28	1,28	2,98	3,57	9,10 (3,40–11,60)	1,914 (0,590–3,844)	8,04	8,41	8,78	99
15+15+35+50	1,19	1,19	2,77	3,96	9,10 (3,40–11,60)	1,908 (0,590–3,838)	8,02	8,38	8,74	99
15+15+35+60	1,09	1,09	2,55	4,37	9,10 (3,40–11,60)	1,908 (0,590–3,838)	8,02	8,38	8,74	99
15+15+35+71	1,00	1,00	2,34	4,75	9,10 (3,40–11,60)	1,891 (0,590–3,821)	7,94	8,30	8,66	99
15+15+42+42	1,20	1,20	3,35	3,35	9,10 (3,40–11,60)	1,895 (0,590–3,825)	7,96	8,32	8,68	99
15+15+42+50	1,12	1,12	3,13	3,73	9,10 (3,40–11,60)	1,902 (0,590–3,832)	7,99	8,35	8,71	99
15+15+42+60	1,03	1,03	2,90	4,14	9,10 (3,40–11,60)	1,902 (0,590–3,832)	7,99	8,35	8,71	99
15+15+42+71	0,95	0,95	2,67	4,52	9,10 (3,40–11,60)	1,885 (0,590–3,815)	7,92	8,28	8,64	99
15+15+50+50	1,05	1,05	3,50	3,50	9,10 (3,40–11,60)	1,889 (0,590–3,819)	7,94	8,30	8,66	99
15+15+50+60	0,98	0,98	3,25	3,90	9,10 (3,40–11,60)	1,902 (0,590–3,832)	7,99	8,35	8,71	99
15+18+18+18	1,91	2,30	2,30	2,30	8,80 (3,40–11,60)	1,825 (0,590–3,815)	7,66	8,01	8,36	99
15+18+18+20	1,88	2,26	2,26	2,51	8,90 (3,40–11,60)	1,845 (0,590–3,835)	7,75	8,10	8,45	99
15+18+18+22	1,81	2,17	2,17	2,65	8,80 (3,40–11,60)	1,852 (0,590–3,842)	7,78	8,13	8,48	99
15+18+18+25	1,78	2,13	2,13	2,96	9,00 (3,40–11,60)	1,865 (0,590–3,835)	7,83	8,19	8,55	99
15+18+18+35	1,60	1,93	1,93	3,74	9,20 (3,40–11,60)	1,895 (0,590–3,835)	7,96	8,32	8,68	99
15+18+18+42	1,44	1,72	1,72	4,02	8,90 (3,40–11,60)	1,845 (0,590–3,835)	7,75	8,10	8,45	99
15+18+18+50	1,37	1,64	1,64	4,55	9,20 (3,40–11,60)	1,899 (0,590–3,829)	7,98	8,34	8,70	99
15+18+18+60	1,24	1,49	1,49	4,97	9,20 (3,40–11,60)	1,899 (0,590–3,829)	7,98	8,34	8,70	99
15+18+18+71	1,13	1,36	1,36	5,35	9,20 (3,40–11,60)	1,882 (0,590–3,812)	7,91	8,27	8,63	99
15+18+20+20	1,83	2,19	2,44	2,44	8,90 (3,40–11,60)	1,826 (0,590–3,816)	7,67	8,02	8,37	99
15+18+20+22	1,76	2,11	2,35	2,58	8,80 (3,40–11,60)	1,869 (0,590–3,849)	7,85	8,21	8,57	99
15+18+20+25	1,71	2,05	2,28	2,85	8,90 (3,40–11,60)	1,872 (0,590–3,842)	7,86	8,22	8,58	99
15+18+20+35	1,55	1,86	2,07	3,62	9,10 (3,40–11,60)	1,912 (0,590–3,842)	8,03	8,40	8,77	99
15+18+20+42	1,39	1,67	1,85	3,89	8,80 (3,40–11,60)	1,852 (0,590–3,842)	7,78	8,13	8,48	99
15+18+20+50	1,33	1,59	1,77	4,42	9,10 (3,40–11,60)	1,906 (0,590–3,836)	8,01	8,37	8,73	99
15+18+20+60	1,21	1,45	1,61	4,83	9,10 (3,40–11,60)	1,906 (0,590–3,836)	8,01	8,37	8,73	99
15+18+20+71	1,10	1,32	1,47	5,21	9,10 (3,40–11,60)	1,889 (0,590–3,819)	7,94	8,30	8,66	99
15+18+22+22	1,73	2,08	2,54	2,54	8,90 (3,40–11,60)	1,853 (0,590–3,823)	7,79	8,14	8,49	99
15+18+22+25	1,71	2,05	2,50	2,84	9,10 (3,40–11,60)	1,875 (0,590–3,835)	7,87	8,23	8,59	99
15+18+22+35	1,48	1,78	2,18	3,46	8,90 (3,40–11,60)	1,845 (0,590–3,835)	7,75	8,10	8,45	99
15+18+22+42	1,38	1,65	2,02	3,85	8,90 (3,40–11,60)	1,845 (0,590–3,835)	7,75	8,10	8,45	99
15+18+22+50	1,31	1,58	1,93	4,38	9,20 (3,40–11,60)	1,899 (0,590–3,829)	7,98	8,34	8,70	99
15+18+22+60	1,20	1,44	1,76	4,80	9,20 (3,40–11,60)	1,899 (0,590–3,829)	7,98	8,34	8,70	99
15+18+22+71	1,10	1,31	1,61	5,18	9,20 (3,40–11,60)	1,882 (0,590–3,812)	7,91	8,27	8,63	99
15+18+25+35	1,44	1,72	2,39	3,35	8,90 (3,40–11,60)	1,826 (0,590–3,816)	7,67	8,02	8,37	99
15+18+25+42	1,38	1,66	2,30	3,86	9,20 (3,40–11,60)	1,905 (0,590–3,835)	8,01	8,37	8,73	99
15+18+25+50	1,28	1,53	2,13	4,26	9,20 (3,40–11,60)	1,899 (0,590–3,829)	7,98	8,34	8,70	99

Fortsetzung auf der nächsten Seite

Modell MXZ-4F83VF (Heizbetrieb)										
Kombinations- möglichkeiten	Heizleistung [kW]				Gesamtheizleistung [kW]	Leistungsaufnahme [kW]	Nennbetriebsstrom [A]			Leistungs- faktor [%]
	Innengerät A	Innengerät B	Innengerät C	Innengerät D			220 V	230 V	240 V	
15+18+25+60	1,17	1,40	1,95	4,68	9,20 (3,40–11,60)	1,899 (0,590–3,829)	7,98	8,34	8,70	99
15+18+25+71	1,07	1,28	1,78	5,06	9,20 (3,40–11,60)	1,882 (0,590–3,812)	7,91	8,27	8,63	99
15+18+35+35	1,34	1,61	3,13	3,13	9,20 (3,40–11,60)	1,886 (0,590–3,816)	7,92	8,28	8,64	99
15+18+35+42	1,25	1,51	2,93	3,51	9,20 (3,40–11,60)	1,905 (0,590–3,835)	8,01	8,37	8,73	99
15+18+35+50	1,17	1,40	2,73	3,90	9,20 (3,40–11,60)	1,899 (0,590–3,829)	7,98	8,34	8,70	99
15+18+35+60	1,08	1,29	2,52	4,31	9,20 (3,40–11,60)	1,899 (0,590–3,829)	7,98	8,34	8,70	99
15+18+35+71	0,99	1,19	2,32	4,70	9,20 (3,40–11,60)	1,882 (0,590–3,812)	7,91	8,27	8,63	99
15+18+42+42	1,18	1,42	3,30	3,30	9,20 (3,40–11,60)	1,886 (0,590–3,816)	7,92	8,28	8,64	99
15+18+42+50	1,10	1,32	3,09	3,68	9,20 (3,40–11,60)	1,893 (0,590–3,823)	7,95	8,31	8,67	99
15+18+42+60	1,02	1,23	2,86	4,09	9,20 (3,40–11,60)	1,893 (0,590–3,823)	7,95	8,31	8,67	99
15+18+50+50	1,04	1,25	3,46	3,46	9,20 (3,40–11,60)	1,876 (0,590–3,806)	7,88	8,24	8,60	99
15+18+50+60	0,97	1,16	3,22	3,86	9,20 (3,40–11,60)	1,893 (0,590–3,823)	7,95	8,31	8,67	99
15+20+20+20	1,80	2,40	2,40	2,40	9,00 (3,40–11,60)	1,826 (0,590–3,806)	7,67	8,02	8,37	99
15+20+20+22	1,69	2,26	2,26	2,49	8,70 (3,40–11,60)	1,886 (0,590–3,856)	7,92	8,28	8,64	99
15+20+20+25	1,67	2,23	2,23	2,78	8,90 (3,40–11,60)	1,889 (0,590–3,849)	7,94	8,30	8,66	99
15+20+20+35	1,45	1,93	1,93	3,38	8,70 (3,40–11,60)	1,859 (0,590–3,849)	7,81	8,16	8,51	99
15+20+20+42	1,35	1,79	1,79	3,77	8,70 (3,40–11,60)	1,859 (0,590–3,849)	7,81	8,16	8,51	99
15+20+20+50	1,29	1,71	1,71	4,29	9,00 (3,40–11,60)	1,913 (0,590–3,843)	8,03	8,40	8,77	99
15+20+20+60	1,17	1,57	1,57	4,70	9,00 (3,40–11,60)	1,913 (0,590–3,843)	8,03	8,40	8,77	99
15+20+20+71	1,07	1,43	1,43	5,07	9,00 (3,40–11,60)	1,896 (0,590–3,826)	7,97	8,33	8,69	99
15+20+22+22	1,67	2,23	2,45	2,45	8,80 (3,40–11,60)	1,870 (0,590–3,830)	7,85	8,21	8,57	99
15+20+22+25	1,65	2,20	2,41	2,74	9,00 (3,40–11,60)	1,892 (0,590–3,842)	7,95	8,31	8,67	99
15+20+22+35	1,43	1,91	2,10	3,35	8,80 (3,40–11,60)	1,852 (0,590–3,842)	7,78	8,13	8,48	99
15+20+22+42	1,33	1,78	1,96	3,73	8,80 (3,40–11,60)	1,852 (0,590–3,842)	7,78	8,13	8,48	99
15+20+22+50	1,28	1,70	1,87	4,25	9,10 (3,40–11,60)	1,906 (0,590–3,836)	8,01	8,37	8,73	99
15+20+22+60	1,17	1,56	1,71	4,67	9,10 (3,40–11,60)	1,906 (0,590–3,836)	8,01	8,37	8,73	99
15+20+22+71	1,07	1,42	1,56	5,05	9,10 (3,40–11,60)	1,889 (0,590–3,819)	7,94	8,30	8,66	99
15+20+25+25	1,59	2,12	2,65	2,65	9,00 (3,40–11,60)	1,883 (0,590–3,823)	7,91	8,27	8,63	99
15+20+25+35	1,39	1,85	2,32	3,24	8,80 (3,40–11,60)	1,852 (0,590–3,842)	7,78	8,13	8,48	99
15+20+25+42	1,34	1,78	2,23	3,75	9,10 (3,40–11,60)	1,912 (0,590–3,842)	8,03	8,40	8,77	99
15+20+25+50	1,24	1,65	2,07	4,14	9,10 (3,40–11,60)	1,906 (0,590–3,836)	8,01	8,37	8,73	99
15+20+25+60	1,14	1,52	1,90	4,55	9,10 (3,40–11,60)	1,906 (0,590–3,836)	8,01	8,37	8,73	99
15+20+25+71	1,04	1,39	1,74	4,93	9,10 (3,40–11,60)	1,889 (0,590–3,819)	7,94	8,30	8,66	99
15+20+35+35	1,30	1,73	3,03	3,03	9,10 (3,40–11,60)	1,893 (0,590–3,823)	7,95	8,31	8,67	99
15+20+35+42	1,22	1,63	2,84	3,41	9,10 (3,40–11,60)	1,912 (0,590–3,842)	8,03	8,40	8,77	99
15+20+35+50	1,14	1,52	2,65	3,79	9,10 (3,40–11,60)	1,906 (0,590–3,836)	8,01	8,37	8,73	99
15+20+35+60	1,05	1,40	2,45	4,20	9,10 (3,40–11,60)	1,906 (0,590–3,836)	8,01	8,37	8,73	99
15+20+35+71	0,97	1,29	2,26	4,58	9,10 (3,40–11,60)	1,889 (0,590–3,819)	7,94	8,30	8,66	99
15+20+42+42	1,15	1,53	3,21	3,21	9,10 (3,40–11,60)	1,893 (0,590–3,823)	7,95	8,31	8,67	99
15+20+42+50	1,07	1,43	3,01	3,58	9,10 (3,40–11,60)	1,900 (0,590–3,830)	7,98	8,34	8,70	99
15+20+42+60	1,00	1,33	2,79	3,99	9,10 (3,40–11,60)	1,900 (0,590–3,830)	7,98	8,34	8,70	99
15+20+50+50	1,01	1,35	3,37	3,37	9,10 (3,40–11,60)	1,883 (0,590–3,813)	7,91	8,27	8,63	99
15+20+50+60	0,94	1,26	3,14	3,77	9,10 (3,40–11,60)	1,900 (0,590–3,830)	7,98	8,34	8,70	99
15+22+22+22	1,67	2,44	2,44	2,44	9,00 (3,40–11,60)	1,853 (0,590–3,813)	7,79	8,14	8,49	99
15+22+22+25	1,63	2,38	2,38	2,71	9,10 (3,40–11,60)	1,895 (0,590–3,835)	7,96	8,32	8,68	99

Fortsetzung auf der nächsten Seite

Modell MXZ-4F83VF (Heizbetrieb)										
Kombinationsmöglichkeiten	Heizleistung [kW]				Gesamtheizleistung [kW]	Leistungsaufnahme [kW]	Nennbetriebsstrom [A]			Leistungsfaktor [%]
	Innengerät A	Innengerät B	Innengerät C	Innengerät D			220 V	230 V	240 V	
15+22+22+35	1,42	2,08	2,08	3,31	8,90 (3,40–11,60)	1,845 (0,590–3,835)	7,75	8,10	8,45	99
15+22+22+42	1,37	2,00	2,00	3,83	9,20 (3,40–11,60)	1,905 (0,590–3,835)	8,01	8,37	8,73	99
15+22+22+50	1,27	1,86	1,86	4,22	9,20 (3,40–11,60)	1,899 (0,590–3,829)	7,98	8,34	8,70	99
15+22+22+60	1,16	1,70	1,70	4,64	9,20 (3,40–11,60)	1,899 (0,590–3,829)	7,98	8,34	8,70	99
15+22+22+71	1,06	1,56	1,56	5,02	9,20 (3,40–11,60)	1,882 (0,590–3,812)	7,91	8,27	8,63	99
15+22+25+25	1,59	2,33	2,64	2,64	9,20 (3,40–11,60)	1,886 (0,590–3,816)	7,92	8,28	8,64	99
15+22+25+35	1,38	2,02	2,29	3,21	8,90 (3,40–11,60)	1,845 (0,590–3,835)	7,75	8,10	8,45	99
15+22+25+42	1,33	1,95	2,21	3,72	9,20 (3,40–11,60)	1,905 (0,590–3,835)	8,01	8,37	8,73	99
15+22+25+50	1,23	1,81	2,05	4,11	9,20 (3,40–11,60)	1,899 (0,590–3,829)	7,98	8,34	8,70	99
15+22+25+60	1,13	1,66	1,89	4,52	9,20 (3,40–11,60)	1,899 (0,590–3,829)	7,98	8,34	8,70	99
15+22+25+71	1,04	1,52	1,73	4,91	9,20 (3,40–11,60)	1,882 (0,590–3,812)	7,91	8,27	8,63	99
15+22+35+35	1,29	1,89	3,01	3,01	9,20 (3,40–11,60)	1,886 (0,590–3,816)	7,92	8,28	8,64	99
15+22+35+42	1,21	1,78	2,82	3,39	9,20 (3,40–11,60)	1,905 (0,590–3,835)	8,01	8,37	8,73	99
15+22+35+50	1,13	1,66	2,64	3,77	9,20 (3,40–11,60)	1,899 (0,590–3,829)	7,98	8,34	8,70	99
15+22+35+60	1,05	1,53	2,44	4,18	9,20 (3,40–11,60)	1,899 (0,590–3,829)	7,98	8,34	8,70	99
15+22+35+71	0,97	1,42	2,25	4,57	9,20 (3,40–11,60)	1,882 (0,590–3,812)	7,91	8,27	8,63	99
15+22+42+42	1,14	1,67	3,19	3,19	9,20 (3,40–11,60)	1,886 (0,590–3,816)	7,92	8,28	8,64	99
15+22+42+50	1,07	1,57	3,00	3,57	9,20 (3,40–11,60)	1,893 (0,590–3,823)	7,95	8,31	8,67	99
15+22+42+60	0,99	1,46	2,78	3,97	9,20 (3,40–11,60)	1,893 (0,590–3,823)	7,95	8,31	8,67	99
15+22+50+50	1,01	1,48	3,36	3,36	9,20 (3,40–11,60)	1,876 (0,590–3,806)	7,88	8,24	8,60	99
15+25+25+25	1,48	2,47	2,47	2,47	8,90 (3,40–11,60)	1,833 (0,590–3,823)	7,70	8,05	8,40	99
15+25+25+35	1,38	2,30	2,30	3,22	9,20 (3,40–11,60)	1,905 (0,590–3,835)	8,01	8,37	8,73	99
15+25+25+42	1,29	2,15	2,15	3,61	9,20 (3,40–11,60)	1,905 (0,590–3,835)	8,01	8,37	8,73	99
15+25+25+50	1,20	2,00	2,00	4,00	9,20 (3,40–11,60)	1,899 (0,590–3,829)	7,98	8,34	8,70	99
15+25+25+60	1,10	1,84	1,84	4,42	9,20 (3,40–11,60)	1,899 (0,590–3,829)	7,98	8,34	8,70	99
15+25+25+71	1,01	1,69	1,69	4,80	9,20 (3,40–11,60)	1,882 (0,590–3,812)	7,91	8,27	8,63	99
15+25+35+35	1,25	2,09	2,93	2,93	9,20 (3,40–11,60)	1,886 (0,590–3,816)	7,92	8,28	8,64	99
15+25+35+42	1,18	1,97	2,75	3,30	9,20 (3,40–11,60)	1,905 (0,590–3,835)	8,01	8,37	8,73	99
15+25+35+50	1,10	1,84	2,58	3,68	9,20 (3,40–11,60)	1,899 (0,590–3,829)	7,98	8,34	8,70	99
15+25+35+60	1,02	1,70	2,39	4,09	9,20 (3,40–11,60)	1,899 (0,590–3,829)	7,98	8,34	8,70	99
15+25+42+42	1,11	1,85	3,12	3,12	9,20 (3,40–11,60)	1,882 (0,590–3,812)	7,91	8,27	8,63	99
15+25+42+50	1,05	1,74	2,93	3,48	9,20 (3,40–11,60)	1,893 (0,590–3,823)	7,95	8,31	8,67	99
15+25+42+60	0,97	1,62	2,72	3,89	9,20 (3,40–11,60)	1,893 (0,590–3,823)	7,95	8,31	8,67	99
15+25+50+50	0,99	1,64	3,29	3,29	9,20 (3,40–11,60)	1,876 (0,590–3,806)	7,88	8,24	8,60	99
15+35+35+35	1,15	2,68	2,68	2,68	9,20 (3,40–11,60)	1,893 (0,590–3,823)	7,95	8,31	8,67	99
15+35+35+42	1,09	2,54	2,54	3,04	9,20 (3,40–11,60)	1,905 (0,590–3,835)	8,01	8,37	8,73	99
15+35+35+50	1,02	2,39	2,39	3,41	9,20 (3,40–11,60)	1,899 (0,590–3,829)	7,98	8,34	8,70	99
15+35+35+60	0,95	2,22	2,22	3,81	9,20 (3,40–11,60)	1,899 (0,590–3,829)	7,98	8,34	8,70	99
15+35+42+42	1,03	2,40	2,88	2,88	9,20 (3,40–11,60)	1,882 (0,590–3,812)	7,91	8,27	8,63	99
15+35+42+50	0,97	2,27	2,72	3,24	9,20 (3,40–11,60)	1,893 (0,590–3,823)	7,95	8,31	8,67	99
15+42+42+42	0,98	2,74	2,74	2,74	9,20 (3,40–11,60)	1,893 (0,590–3,823)	7,95	8,31	8,67	99
18+18+18+18	2,23	2,23	2,23	2,23	8,90 (3,40–11,60)	1,827 (0,590–3,817)	7,67	8,02	8,37	99
18+18+18+20	2,19	2,19	2,19	2,43	9,00 (3,40–11,60)	1,846 (0,590–3,826)	7,76	8,11	8,46	99
18+18+18+22	2,13	2,13	2,13	2,61	9,00 (3,40–11,60)	1,863 (0,590–3,833)	7,82	8,18	8,54	99
18+18+18+25	2,07	2,07	2,07	2,88	9,10 (3,40–11,60)	1,866 (0,590–3,826)	7,83	8,19	8,55	99

Fortsetzung auf der nächsten Seite

Modell MXZ-4F83VF (Heizbetrieb)										
Kombinations- möglichkeiten	Heizleistung [kW]				Gesamtheizleistung [kW]	Leistungsaufnahme [kW]	Nennbetriebsstrom [A]			Leistungs- faktor [%]
	Innengerät A	Innengerät B	Innengerät C	Innengerät D			220 V	230 V	240 V	
18+18+18+35	1,82	1,82	1,82	3,54	9,00 (3,40–11,60)	1,836 (0,590–3,826)	7,71	8,06	8,41	99
18+18+18+42	1,69	1,69	1,69	3,94	9,00 (3,40–11,60)	1,836 (0,590–3,826)	7,71	8,06	8,41	99
18+18+18+50	1,61	1,61	1,61	4,47	9,30 (3,40–11,60)	1,890 (0,590–3,820)	7,94	8,30	8,66	99
18+18+18+60	1,47	1,47	1,47	4,89	9,30 (3,40–11,60)	1,890 (0,590–3,820)	7,94	8,30	8,66	99
18+18+18+71	1,34	1,34	1,34	5,28	9,30 (3,40–11,60)	1,873 (0,590–3,803)	7,87	8,23	8,59	99
18+18+20+20	2,16	2,16	2,39	2,39	9,10 (3,40–11,60)	1,837 (0,590–3,807)	7,72	8,07	8,42	99
18+18+20+22	2,05	2,05	2,28	2,51	8,90 (3,40–11,60)	1,870 (0,590–3,840)	7,85	8,21	8,57	99
18+18+20+25	2,02	2,02	2,25	2,81	9,10 (3,40–11,60)	1,873 (0,590–3,833)	7,87	8,23	8,59	99
18+18+20+35	1,76	1,76	1,96	3,42	8,90 (3,40–11,60)	1,843 (0,590–3,833)	7,74	8,09	8,44	99
18+18+20+42	1,63	1,63	1,82	3,81	8,90 (3,40–11,60)	1,843 (0,590–3,833)	7,74	8,09	8,44	99
18+18+20+50	1,56	1,56	1,74	4,34	9,20 (3,40–11,60)	1,897 (0,590–3,827)	7,97	8,33	8,69	99
18+18+20+60	1,43	1,43	1,59	4,76	9,20 (3,40–11,60)	1,897 (0,590–3,827)	7,97	8,33	8,69	99
18+18+20+71	1,30	1,30	1,45	5,14	9,20 (3,40–11,60)	1,880 (0,590–3,810)	7,90	8,26	8,62	99
18+18+22+22	2,05	2,05	2,50	2,50	9,10 (3,40–11,60)	1,854 (0,590–3,814)	7,79	8,14	8,49	99
18+18+22+35	1,74	1,74	2,13	3,39	9,00 (3,40–11,60)	1,836 (0,590–3,826)	7,71	8,06	8,41	99
18+18+22+42	1,67	1,67	2,05	3,91	9,30 (3,40–11,60)	1,896 (0,590–3,826)	7,97	8,33	8,69	99
18+18+22+50	1,55	1,55	1,89	4,31	9,30 (3,40–11,60)	1,890 (0,590–3,820)	7,94	8,30	8,66	99
18+18+22+60	1,42	1,42	1,73	4,73	9,30 (3,40–11,60)	1,890 (0,590–3,820)	7,94	8,30	8,66	99
18+18+22+71	1,30	1,30	1,59	5,12	9,30 (3,40–11,60)	1,873 (0,590–3,803)	7,87	8,23	8,59	99
18+18+25+25	1,95	1,95	2,70	2,70	9,30 (3,40–11,60)	1,867 (0,590–3,807)	7,84	8,20	8,56	99
18+18+25+35	1,69	1,69	2,34	3,28	9,00 (3,40–11,60)	1,836 (0,590–3,826)	7,71	8,06	8,41	99
18+18+25+42	1,63	1,63	2,26	3,79	9,30 (3,40–11,60)	1,896 (0,590–3,826)	7,97	8,33	8,69	99
18+18+25+50	1,51	1,51	2,09	4,19	9,30 (3,40–11,60)	1,890 (0,590–3,820)	7,94	8,30	8,66	99
18+18+25+60	1,38	1,38	1,92	4,61	9,30 (3,40–11,60)	1,890 (0,590–3,820)	7,94	8,30	8,66	99
18+18+25+71	1,27	1,27	1,76	5,00	9,30 (3,40–11,60)	1,873 (0,590–3,803)	7,87	8,23	8,59	99
18+18+35+35	1,58	1,58	3,07	3,07	9,30 (3,40–11,60)	1,877 (0,590–3,807)	7,88	8,24	8,60	99
18+18+35+42	1,48	1,48	2,88	3,46	9,30 (3,40–11,60)	1,896 (0,590–3,826)	7,97	8,33	8,69	99
18+18+35+50	1,38	1,38	2,69	3,84	9,30 (3,40–11,60)	1,890 (0,590–3,820)	7,94	8,30	8,66	99
18+18+35+60	1,28	1,28	2,48	4,26	9,30 (3,40–11,60)	1,890 (0,590–3,820)	7,94	8,30	8,66	99
18+18+35+71	1,18	1,18	2,29	4,65	9,30 (3,40–11,60)	1,873 (0,590–3,803)	7,87	8,23	8,59	99
18+18+42+42	1,40	1,40	3,26	3,26	9,30 (3,40–11,60)	1,877 (0,590–3,807)	7,88	8,24	8,60	99
18+18+42+50	1,31	1,31	3,05	3,63	9,30 (3,40–11,60)	1,884 (0,590–3,814)	7,91	8,27	8,63	99
18+18+42+60	1,21	1,21	2,83	4,04	9,30 (3,40–11,60)	1,884 (0,590–3,814)	7,91	8,27	8,63	99
18+18+50+50	1,23	1,23	3,42	3,42	9,30 (3,40–11,60)	1,867 (0,590–3,797)	7,84	8,20	8,56	99
18+20+20+20	2,10	2,33	2,33	2,33	9,10 (3,40–11,60)	1,844 (0,590–3,814)	7,75	8,10	8,45	99
18+20+20+22	2,00	2,23	2,23	2,45	8,90 (3,40–11,60)	1,887 (0,590–3,847)	7,93	8,29	8,65	99
18+20+20+35	1,70	1,89	1,89	3,31	8,80 (3,40–11,60)	1,850 (0,590–3,840)	7,77	8,12	8,47	99
18+20+20+42	1,64	1,82	1,82	3,82	9,10 (3,40–11,60)	1,910 (0,590–3,840)	8,03	8,39	8,75	99
18+20+20+50	1,52	1,69	1,69	4,21	9,10 (3,40–11,60)	1,904 (0,590–3,834)	8,00	8,36	8,72	99
18+20+20+60	1,39	1,54	1,54	4,63	9,10 (3,40–11,60)	1,904 (0,590–3,834)	8,00	8,36	8,72	99
18+20+20+71	1,27	1,41	1,41	5,01	9,10 (3,40–11,60)	1,887 (0,590–3,817)	7,93	8,29	8,65	99
18+20+22+22	1,98	2,20	2,41	2,41	9,00 (3,40–11,60)	1,871 (0,590–3,821)	7,86	8,22	8,58	99
18+20+22+25	1,93	2,14	2,36	2,68	9,10 (3,40–11,60)	1,893 (0,590–3,833)	7,95	8,31	8,67	99
18+20+22+35	1,69	1,87	2,06	3,28	8,90 (3,40–11,60)	1,843 (0,590–3,833)	7,74	8,09	8,44	99
18+20+22+42	1,62	1,80	1,98	3,79	9,20 (3,40–11,60)	1,903 (0,590–3,833)	8,00	8,36	8,72	99

Fortsetzung auf der nächsten Seite

Modell MXZ-4F83VF (Heizbetrieb)										
Kombinationsmöglichkeiten	Heizleistung [kW]				Gesamtheizleistung [kW]	Leistungsaufnahme [kW]	Nennbetriebsstrom [A]			Leistungsfaktor [%]
	Innengerät A	Innengerät B	Innengerät C	Innengerät D			220 V	230 V	240 V	
18+20+22+50	1,51	1,67	1,84	4,18	9,20 (3,40–11,60)	1,897 (0,590–3,827)	7,97	8,33	8,69	99
18+20+22+60	1,38	1,53	1,69	4,60	9,20 (3,40–11,60)	1,897 (0,590–3,827)	7,97	8,33	8,69	99
18+20+22+71	1,26	1,40	1,55	4,99	9,20 (3,40–11,60)	1,880 (0,590–3,810)	7,90	8,26	8,62	99
18+20+25+25	1,88	2,09	2,61	2,61	9,20 (3,40–11,60)	1,884 (0,590–3,814)	7,91	8,27	8,63	99
18+20+25+35	1,63	1,82	2,27	3,18	8,90 (3,40–11,60)	1,843 (0,590–3,833)	7,74	8,09	8,44	99
18+20+25+42	1,58	1,75	2,19	3,68	9,20 (3,40–11,60)	1,903 (0,590–3,833)	8,00	8,36	8,72	99
18+20+25+50	1,47	1,63	2,04	4,07	9,20 (3,40–11,60)	1,897 (0,590–3,827)	7,97	8,33	8,69	99
18+20+25+60	1,35	1,50	1,87	4,49	9,20 (3,40–11,60)	1,897 (0,590–3,827)	7,97	8,33	8,69	99
18+20+25+71	1,24	1,37	1,72	4,87	9,20 (3,40–11,60)	1,880 (0,590–3,810)	7,90	8,26	8,62	99
18+20+35+35	1,53	1,70	2,98	2,98	9,20 (3,40–11,60)	1,884 (0,590–3,814)	7,91	8,27	8,63	99
18+20+35+42	1,44	1,60	2,80	3,36	9,20 (3,40–11,60)	1,903 (0,590–3,833)	8,00	8,36	8,72	99
18+20+35+50	1,35	1,50	2,62	3,74	9,20 (3,40–11,60)	1,897 (0,590–3,827)	7,97	8,33	8,69	99
18+20+35+60	1,25	1,38	2,42	4,15	9,20 (3,40–11,60)	1,897 (0,590–3,827)	7,97	8,33	8,69	99
18+20+35+71	1,15	1,28	2,24	4,54	9,20 (3,40–11,60)	1,880 (0,590–3,810)	7,90	8,26	8,62	99
18+20+42+42	1,36	1,51	3,17	3,17	9,20 (3,40–11,60)	1,884 (0,590–3,814)	7,91	8,27	8,63	99
18+20+42+50	1,27	1,42	2,97	3,54	9,20 (3,40–11,60)	1,891 (0,590–3,821)	7,94	8,30	8,66	99
18+20+42+60	1,18	1,31	2,76	3,94	9,20 (3,40–11,60)	1,891 (0,590–3,821)	7,94	8,30	8,66	99
18+20+50+50	1,20	1,33	3,33	3,33	9,20 (3,40–11,60)	1,874 (0,590–3,804)	7,87	8,23	8,59	99
18+22+22+22	1,95	2,38	2,38	2,38	9,10 (3,40–11,60)	1,881 (0,590–3,821)	7,90	8,26	8,62	99
18+22+22+25	1,92	2,35	2,35	2,67	9,30 (3,40–11,60)	1,896 (0,590–3,826)	7,97	8,33	8,69	99
18+22+22+35	1,67	2,04	2,04	3,25	9,00 (3,40–11,60)	1,836 (0,590–3,826)	7,71	8,06	8,41	99
18+22+22+42	1,61	1,97	1,97	3,76	9,30 (3,40–11,60)	1,896 (0,590–3,826)	7,97	8,33	8,69	99
18+22+22+50	1,49	1,83	1,83	4,15	9,30 (3,40–11,60)	1,890 (0,590–3,820)	7,94	8,30	8,66	99
18+22+22+60	1,37	1,68	1,68	4,57	9,30 (3,40–11,60)	1,890 (0,590–3,820)	7,94	8,30	8,66	99
18+22+22+71	1,26	1,54	1,54	4,96	9,30 (3,40–11,60)	1,873 (0,590–3,803)	7,87	8,23	8,59	99
18+22+25+25	1,80	2,20	2,50	2,50	9,00 (3,40–11,60)	1,817 (0,590–3,807)	7,63	7,98	8,33	99
18+22+25+35	1,67	2,05	2,33	3,26	9,30 (3,40–11,60)	1,896 (0,590–3,826)	7,97	8,33	8,69	99
18+22+25+42	1,56	1,91	2,17	3,65	9,30 (3,40–11,60)	1,896 (0,590–3,826)	7,97	8,33	8,69	99
18+22+25+50	1,46	1,78	2,02	4,04	9,30 (3,40–11,60)	1,890 (0,590–3,820)	7,94	8,30	8,66	99
18+22+25+60	1,34	1,64	1,86	4,46	9,30 (3,40–11,60)	1,890 (0,590–3,820)	7,94	8,30	8,66	99
18+22+25+71	1,23	1,50	1,71	4,86	9,30 (3,40–11,60)	1,873 (0,590–3,803)	7,87	8,23	8,59	99
18+22+35+35	1,52	1,86	2,96	2,96	9,30 (3,40–11,60)	1,877 (0,590–3,807)	7,88	8,24	8,60	99
18+22+35+42	1,43	1,75	2,78	3,34	9,30 (3,40–11,60)	1,896 (0,590–3,826)	7,97	8,33	8,69	99
18+22+35+50	1,34	1,64	2,60	3,72	9,30 (3,40–11,60)	1,890 (0,590–3,820)	7,94	8,30	8,66	99
18+22+35+60	1,24	1,52	2,41	4,13	9,30 (3,40–11,60)	1,890 (0,590–3,820)	7,94	8,30	8,66	99
18+22+42+42	1,35	1,65	3,15	3,15	9,30 (3,40–11,60)	1,873 (0,590–3,803)	7,87	8,23	8,59	99
18+22+42+50	1,27	1,55	2,96	3,52	9,30 (3,40–11,60)	1,884 (0,590–3,814)	7,91	8,27	8,63	99
18+22+42+60	1,18	1,44	2,75	3,93	9,30 (3,40–11,60)	1,884 (0,590–3,814)	7,91	8,27	8,63	99
18+22+50+50	1,20	1,46	3,32	3,32	9,30 (3,40–11,60)	1,867 (0,590–3,797)	7,84	8,20	8,56	99
18+25+25+25	1,74	2,42	2,42	2,42	9,00 (3,40–11,60)	1,824 (0,590–3,814)	7,66	8,01	8,36	99
18+25+25+35	1,63	2,26	2,26	3,16	9,30 (3,40–11,60)	1,896 (0,590–3,826)	7,97	8,33	8,69	99
18+25+25+42	1,52	2,11	2,11	3,55	9,30 (3,40–11,60)	1,896 (0,590–3,826)	7,97	8,33	8,69	99
18+25+25+50	1,42	1,97	1,97	3,94	9,30 (3,40–11,60)	1,890 (0,590–3,820)	7,94	8,30	8,66	99
18+25+25+60	1,31	1,82	1,82	4,36	9,30 (3,40–11,60)	1,890 (0,590–3,820)	7,94	8,30	8,66	99
18+25+25+71	1,20	1,67	1,67	4,75	9,30 (3,40–11,60)	1,873 (0,590–3,803)	7,87	8,23	8,59	99

Fortsetzung auf der nächsten Seite

Modell MXZ-4F83VF (Heizbetrieb)										
Kombinationsmöglichkeiten	Heizleistung [kW]				Gesamtheizleistung [kW]	Leistungsaufnahme [kW]	Nennbetriebsstrom [A]			Leistungsfaktor [%]
	Innengerät A	Innengerät B	Innengerät C	Innengerät D			220 V	230 V	240 V	
18+25+35+35	1,48	2,06	2,88	2,88	9,30 (3,40–11,60)	1,877 (0,590–3,807)	7,88	8,24	8,60	99
18+25+35+42	1,40	1,94	2,71	3,26	9,30 (3,40–11,60)	1,896 (0,590–3,826)	7,97	8,33	8,69	99
18+25+35+50	1,31	1,82	2,54	3,63	9,30 (3,40–11,60)	1,890 (0,590–3,820)	7,94	8,30	8,66	99
18+25+35+60	1,21	1,68	2,36	4,04	9,30 (3,40–11,60)	1,890 (0,590–3,820)	7,94	8,30	8,66	99
18+25+42+42	1,32	1,83	3,08	3,08	9,30 (3,40–11,60)	1,873 (0,590–3,803)	7,87	8,23	8,59	99
18+25+42+50	1,24	1,72	2,89	3,44	9,30 (3,40–11,60)	1,884 (0,590–3,814)	7,91	8,27	8,63	99
18+25+42+60	1,15	1,60	2,69	3,85	9,30 (3,40–11,60)	1,884 (0,590–3,814)	7,91	8,27	8,63	99
18+25+50+50	1,17	1,63	3,25	3,25	9,30 (3,40–11,60)	1,867 (0,590–3,797)	7,84	8,20	8,56	99
18+35+35+35	1,36	2,65	2,65	2,65	9,30 (3,40–11,60)	1,884 (0,590–3,814)	7,91	8,27	8,63	99
18+35+35+42	1,29	2,50	2,50	3,00	9,30 (3,40–11,60)	1,896 (0,590–3,826)	7,97	8,33	8,69	99
18+35+35+50	1,21	2,36	2,36	3,37	9,30 (3,40–11,60)	1,890 (0,590–3,820)	7,94	8,30	8,66	99
18+35+42+42	1,22	2,38	2,85	2,85	9,30 (3,40–11,60)	1,890 (0,590–3,820)	7,94	8,30	8,66	99
18+35+42+50	1,15	2,24	2,69	3,21	9,30 (3,40–11,60)	1,884 (0,590–3,814)	7,91	8,27	8,63	99
18+42+42+42	1,16	2,71	2,71	2,71	9,30 (3,40–11,60)	1,884 (0,590–3,814)	7,91	8,27	8,63	99
20+20+20+20	2,30	2,30	2,30	2,30	9,20 (3,40–11,60)	1,848 (0,590–3,808)	7,77	8,12	8,47	99
20+20+20+22	2,15	2,15	2,15	2,36	8,80 (3,40–11,60)	1,904 (0,590–3,854)	8,00	8,36	8,72	99
20+20+20+25	2,09	2,09	2,09	2,62	8,90 (3,40–11,60)	1,907 (0,590–3,847)	8,02	8,38	8,74	99
20+20+20+35	1,83	1,83	1,83	3,21	8,70 (3,40–11,60)	1,857 (0,590–3,847)	7,81	8,16	8,51	99
20+20+20+42	1,76	1,76	1,76	3,71	9,00 (3,40–11,60)	1,917 (0,590–3,847)	8,05	8,42	8,79	99
20+20+20+50	1,64	1,64	1,64	4,09	9,00 (3,40–11,60)	1,911 (0,590–3,841)	8,03	8,39	8,75	99
20+20+20+60	1,50	1,50	1,50	4,50	9,00 (3,40–11,60)	1,911 (0,590–3,841)	8,03	8,39	8,75	99
20+20+20+71	1,37	1,37	1,37	4,88	9,00 (3,40–11,60)	1,894 (0,590–3,824)	7,96	8,32	8,68	99
20+20+22+22	2,12	2,12	2,33	2,33	8,90 (3,40–11,60)	1,888 (0,590–3,828)	7,93	8,29	8,65	99
20+20+22+25	2,09	2,09	2,30	2,61	9,10 (3,40–11,60)	1,910 (0,590–3,840)	8,03	8,39	8,75	99
20+20+22+35	1,81	1,81	2,00	3,18	8,80 (3,40–11,60)	1,850 (0,590–3,840)	7,77	8,12	8,47	99
20+20+22+42	1,75	1,75	1,93	3,68	9,10 (3,40–11,60)	1,910 (0,590–3,840)	8,03	8,39	8,75	99
20+20+22+50	1,63	1,63	1,79	4,06	9,10 (3,40–11,60)	1,904 (0,590–3,834)	8,00	8,36	8,72	99
20+20+22+60	1,49	1,49	1,64	4,48	9,10 (3,40–11,60)	1,904 (0,590–3,834)	8,00	8,36	8,72	99
20+20+22+71	1,37	1,37	1,51	4,86	9,10 (3,40–11,60)	1,887 (0,590–3,817)	7,93	8,29	8,65	99
20+20+25+25	1,96	1,96	2,44	2,44	8,80 (3,40–11,60)	1,831 (0,590–3,821)	7,69	8,04	8,39	99
20+20+25+35	1,82	1,82	2,28	3,19	9,10 (3,40–11,60)	1,910 (0,590–3,840)	8,03	8,39	8,75	99
20+20+25+42	1,70	1,70	2,13	3,57	9,10 (3,40–11,60)	1,910 (0,590–3,840)	8,03	8,39	8,75	99
20+20+25+50	1,58	1,58	1,98	3,96	9,10 (3,40–11,60)	1,904 (0,590–3,834)	8,00	8,36	8,72	99
20+20+25+60	1,46	1,46	1,82	4,37	9,10 (3,40–11,60)	1,904 (0,590–3,834)	8,00	8,36	8,72	99
20+20+25+71	1,34	1,34	1,67	4,75	9,10 (3,40–11,60)	1,887 (0,590–3,817)	7,93	8,29	8,65	99
20+20+35+35	1,65	1,65	2,90	2,90	9,10 (3,40–11,60)	1,891 (0,590–3,821)	7,94	8,30	8,66	99
20+20+35+42	1,56	1,56	2,72	3,27	9,10 (3,40–11,60)	1,910 (0,590–3,840)	8,03	8,39	8,75	99
20+20+35+50	1,46	1,46	2,55	3,64	9,10 (3,40–11,60)	1,904 (0,590–3,834)	8,00	8,36	8,72	99
20+20+35+60	1,35	1,35	2,36	4,04	9,10 (3,40–11,60)	1,904 (0,590–3,834)	8,00	8,36	8,72	99
20+20+42+42	1,47	1,47	3,08	3,08	9,10 (3,40–11,60)	1,887 (0,590–3,817)	7,93	8,29	8,65	99
20+20+42+50	1,38	1,38	2,90	3,45	9,10 (3,40–11,60)	1,898 (0,590–3,828)	7,98	8,34	8,70	99
20+20+42+60	1,28	1,28	2,69	3,85	9,10 (3,40–11,60)	1,898 (0,590–3,828)	7,98	8,34	8,70	99
20+20+50+50	1,30	1,30	3,25	3,25	9,10 (3,40–11,60)	1,881 (0,590–3,811)	7,90	8,26	8,62	99
20+22+22+22	2,12	2,33	2,33	2,33	9,10 (3,40–11,60)	1,888 (0,590–3,828)	7,93	8,29	8,65	99
20+22+22+25	2,00	2,20	2,20	2,50	8,90 (3,40–11,60)	1,843 (0,590–3,833)	7,74	8,09	8,44	99

Fortsetzung auf der nächsten Seite

Modell MXZ-4F83VF (Heizbetrieb)										
Kombinationsmöglichkeiten	Heizleistung [kW]				Gesamtheizleistung [kW]	Leistungsaufnahme [kW]	Nennbetriebsstrom [A]			Leistungsfaktor [%]
	Innengerät A	Innengerät B	Innengerät C	Innengerät D			220 V	230 V	240 V	
20+22+22+35	1,80	1,98	1,98	3,15	8,90 (3,40–11,60)	1,843 (0,590–3,833)	7,74	8,09	8,44	99
20+22+22+42	1,74	1,91	1,91	3,65	9,20 (3,40–11,60)	1,903 (0,590–3,833)	8,00	8,36	8,72	99
20+22+22+50	1,61	1,78	1,78	4,04	9,20 (3,40–11,60)	1,897 (0,590–3,827)	7,97	8,33	8,69	99
20+22+22+60	1,48	1,63	1,63	4,45	9,20 (3,40–11,60)	1,897 (0,590–3,827)	7,97	8,33	8,69	99
20+22+22+71	1,36	1,50	1,50	4,84	9,20 (3,40–11,60)	1,880 (0,590–3,810)	7,90	8,26	8,62	99
20+22+25+25	1,93	2,13	2,42	2,42	8,90 (3,40–11,60)	1,824 (0,590–3,814)	7,66	8,01	8,36	99
20+22+25+35	1,80	1,98	2,25	3,16	9,20 (3,40–11,60)	1,903 (0,590–3,833)	8,00	8,36	8,72	99
20+22+25+42	1,69	1,86	2,11	3,54	9,20 (3,40–11,60)	1,903 (0,590–3,833)	8,00	8,36	8,72	99
20+22+25+50	1,57	1,73	1,97	3,93	9,20 (3,40–11,60)	1,897 (0,590–3,827)	7,97	8,33	8,69	99
20+22+25+60	1,45	1,59	1,81	4,35	9,20 (3,40–11,60)	1,897 (0,590–3,827)	7,97	8,33	8,69	99
20+22+25+71	1,33	1,47	1,67	4,73	9,20 (3,40–11,60)	1,880 (0,590–3,810)	7,90	8,26	8,62	99
20+22+35+35	1,64	1,81	2,88	2,88	9,20 (3,40–11,60)	1,884 (0,590–3,814)	7,91	8,27	8,63	99
20+22+35+42	1,55	1,70	2,71	3,25	9,20 (3,40–11,60)	1,903 (0,590–3,833)	8,00	8,36	8,72	99
20+22+35+50	1,45	1,59	2,54	3,62	9,20 (3,40–11,60)	1,897 (0,590–3,827)	7,97	8,33	8,69	99
20+22+35+60	1,34	1,48	2,35	4,03	9,20 (3,40–11,60)	1,897 (0,590–3,827)	7,97	8,33	8,69	99
20+22+42+42	1,46	1,61	3,07	3,07	9,20 (3,40–11,60)	1,880 (0,590–3,810)	7,90	8,26	8,62	99
20+22+42+50	1,37	1,51	2,88	3,43	9,20 (3,40–11,60)	1,891 (0,590–3,821)	7,94	8,30	8,66	99
20+22+42+60	1,28	1,41	2,68	3,83	9,20 (3,40–11,60)	1,891 (0,590–3,821)	7,94	8,30	8,66	99
20+22+50+50	1,30	1,43	3,24	3,24	9,20 (3,40–11,60)	1,874 (0,590–3,804)	7,87	8,23	8,59	99
20+25+25+25	1,87	2,34	2,34	2,34	8,90 (3,40–11,60)	1,831 (0,590–3,821)	7,69	8,04	8,39	99
20+25+25+35	1,75	2,19	2,19	3,07	9,20 (3,40–11,60)	1,903 (0,590–3,833)	8,00	8,36	8,72	99
20+25+25+42	1,64	2,05	2,05	3,45	9,20 (3,40–11,60)	1,903 (0,590–3,833)	8,00	8,36	8,72	99
20+25+25+50	1,53	1,92	1,92	3,83	9,20 (3,40–11,60)	1,897 (0,590–3,827)	7,97	8,33	8,69	99
20+25+25+60	1,42	1,77	1,77	4,25	9,20 (3,40–11,60)	1,897 (0,590–3,827)	7,97	8,33	8,69	99
20+25+25+71	1,30	1,63	1,63	4,63	9,20 (3,40–11,60)	1,880 (0,590–3,810)	7,90	8,26	8,62	99
20+25+35+35	1,60	2,00	2,80	2,80	9,20 (3,40–11,60)	1,884 (0,590–3,814)	7,91	8,27	8,63	99
20+25+35+42	1,51	1,89	2,64	3,17	9,20 (3,40–11,60)	1,903 (0,590–3,833)	8,00	8,36	8,72	99
20+25+35+50	1,42	1,77	2,48	3,54	9,20 (3,40–11,60)	1,897 (0,590–3,827)	7,97	8,33	8,69	99
20+25+35+60	1,31	1,64	2,30	3,94	9,20 (3,40–11,60)	1,897 (0,590–3,827)	7,97	8,33	8,69	99
20+25+42+42	1,43	1,78	3,00	3,00	9,20 (3,40–11,60)	1,880 (0,590–3,810)	7,90	8,26	8,62	99
20+25+42+50	1,34	1,68	2,82	3,36	9,20 (3,40–11,60)	1,891 (0,590–3,821)	7,94	8,30	8,66	99
20+25+50+50	1,27	1,59	3,17	3,17	9,20 (3,40–11,60)	1,891 (0,590–3,821)	7,94	8,30	8,66	99
20+35+35+35	1,47	2,58	2,58	2,58	9,20 (3,40–11,60)	1,891 (0,590–3,821)	7,94	8,30	8,66	99
20+35+35+42	1,39	2,44	2,44	2,93	9,20 (3,40–11,60)	1,903 (0,590–3,833)	8,00	8,36	8,72	99
20+35+35+50	1,31	2,30	2,30	3,29	9,20 (3,40–11,60)	1,897 (0,590–3,827)	7,97	8,33	8,69	99
20+35+42+42	1,32	2,32	2,78	2,78	9,20 (3,40–11,60)	1,897 (0,590–3,827)	7,97	8,33	8,69	99
22+22+22+22	2,30	2,30	2,30	2,30	9,20 (3,40–11,60)	1,891 (0,590–3,821)	7,94	8,30	8,66	99
22+22+22+25	2,18	2,18	2,18	2,47	9,00 (3,40–11,60)	1,836 (0,590–3,826)	7,71	8,06	8,41	99
22+22+22+35	2,03	2,03	2,03	3,22	9,30 (3,40–11,60)	1,896 (0,590–3,826)	7,97	8,33	8,69	99
22+22+22+42	1,89	1,89	1,89	3,62	9,30 (3,40–11,60)	1,896 (0,590–3,826)	7,97	8,33	8,69	99
22+22+22+50	1,76	1,76	1,76	4,01	9,30 (3,40–11,60)	1,890 (0,590–3,820)	7,94	8,30	8,66	99
22+22+22+60	1,62	1,62	1,62	4,43	9,30 (3,40–11,60)	1,890 (0,590–3,820)	7,94	8,30	8,66	99
22+22+22+71	1,49	1,49	1,49	4,82	9,30 (3,40–11,60)	1,873 (0,590–3,803)	7,87	8,23	8,59	99
22+22+25+25	2,11	2,11	2,39	2,39	9,00 (3,40–11,60)	1,817 (0,590–3,807)	7,63	7,98	8,33	99
22+22+25+35	1,97	1,97	2,24	3,13	9,30 (3,40–11,60)	1,896 (0,590–3,826)	7,97	8,33	8,69	99

Fortsetzung auf der nächsten Seite



Modell MXZ-4F83VF (Heizbetrieb)										
Kombinationsmöglichkeiten	Heizleistung [kW]				Gesamtheizleistung [kW]	Leistungsaufnahme [kW]	Nennbetriebsstrom [A]			Leistungsfaktor [%]
	Innengerät A	Innengerät B	Innengerät C	Innengerät D			220 V	230 V	240 V	
22+22+25+42	1,84	1,84	2,09	3,52	9,30 (3,40–11,60)	1,896 (0,590–3,826)	7,97	8,33	8,69	99
22+22+25+50	1,72	1,72	1,95	3,91	9,30 (3,40–11,60)	1,890 (0,590–3,820)	7,94	8,30	8,66	99
22+22+25+60	1,59	1,59	1,80	4,33	9,30 (3,40–11,60)	1,890 (0,590–3,820)	7,94	8,30	8,66	99
22+22+25+71	1,46	1,46	1,66	4,72	9,30 (3,40–11,60)	1,873 (0,590–3,803)	7,87	8,23	8,59	99
22+22+35+35	1,79	1,79	2,86	2,86	9,30 (3,40–11,60)	1,877 (0,590–3,807)	7,88	8,24	8,60	99
22+22+35+42	1,69	1,69	2,69	3,23	9,30 (3,40–11,60)	1,896 (0,590–3,826)	7,97	8,33	8,69	99
22+22+35+50	1,59	1,59	2,52	3,60	9,30 (3,40–11,60)	1,890 (0,590–3,820)	7,94	8,30	8,66	99
22+22+35+60	1,47	1,47	2,34	4,01	9,30 (3,40–11,60)	1,890 (0,590–3,820)	7,94	8,30	8,66	99
22+22+42+42	1,60	1,60	3,05	3,05	9,30 (3,40–11,60)	1,873 (0,590–3,803)	7,87	8,23	8,59	99
22+22+42+50	1,50	1,50	2,87	3,42	9,30 (3,40–11,60)	1,884 (0,590–3,814)	7,91	8,27	8,63	99
22+22+50+50	1,42	1,42	3,23	3,23	9,30 (3,40–11,60)	1,884 (0,590–3,814)	7,91	8,27	8,63	99
22+25+25+25	2,04	2,32	2,32	2,32	9,00 (3,40–11,60)	1,824 (0,590–3,814)	7,66	8,01	8,36	99
22+25+25+35	1,91	2,17	2,17	3,04	9,30 (3,40–11,60)	1,896 (0,590–3,826)	7,97	8,33	8,69	99
22+25+25+42	1,79	2,04	2,04	3,43	9,30 (3,40–11,60)	1,896 (0,590–3,826)	7,97	8,33	8,69	99
22+25+25+50	1,68	1,91	1,91	3,81	9,30 (3,40–11,60)	1,890 (0,590–3,820)	7,94	8,30	8,66	99
22+25+25+60	1,55	1,76	1,76	4,23	9,30 (3,40–11,60)	1,890 (0,590–3,820)	7,94	8,30	8,66	99
22+25+25+71	1,43	1,63	1,63	4,62	9,30 (3,40–11,60)	1,873 (0,590–3,803)	7,87	8,23	8,59	99
22+25+35+35	1,75	1,99	2,78	2,78	9,30 (3,40–11,60)	1,877 (0,590–3,807)	7,88	8,24	8,60	99
22+25+35+42	1,65	1,88	2,63	3,15	9,30 (3,40–11,60)	1,896 (0,590–3,826)	7,97	8,33	8,69	99
22+25+35+50	1,55	1,76	2,47	3,52	9,30 (3,40–11,60)	1,890 (0,590–3,820)	7,94	8,30	8,66	99
22+25+35+60	1,44	1,64	2,29	3,93	9,30 (3,40–11,60)	1,890 (0,590–3,820)	7,94	8,30	8,66	99
22+25+42+42	1,56	1,77	2,98	2,98	9,30 (3,40–11,60)	1,873 (0,590–3,803)	7,87	8,23	8,59	99
22+25+42+50	1,47	1,67	2,81	3,35	9,30 (3,40–11,60)	1,884 (0,590–3,814)	7,91	8,27	8,63	99
22+35+35+35	1,61	2,56	2,56	2,56	9,30 (3,40–11,60)	1,884 (0,590–3,814)	7,91	8,27	8,63	99
22+35+35+42	1,53	2,43	2,43	2,91	9,30 (3,40–11,60)	1,896 (0,590–3,826)	7,97	8,33	8,69	99
22+35+35+50	1,44	2,29	2,29	3,27	9,30 (3,40–11,60)	1,890 (0,590–3,820)	7,94	8,30	8,66	99
22+35+42+42	1,45	2,31	2,77	2,77	9,30 (3,40–11,60)	1,890 (0,590–3,820)	7,94	8,30	8,66	99
25+25+25+25	2,33	2,33	2,33	2,33	9,30 (3,40–11,60)	1,884 (0,590–3,814)	7,91	8,27	8,63	99
25+25+25+35	2,11	2,11	2,11	2,96	9,30 (3,40–11,60)	1,896 (0,590–3,826)	7,97	8,33	8,69	99
25+25+25+42	1,99	1,99	1,99	3,34	9,30 (3,40–11,60)	1,896 (0,590–3,826)	7,97	8,33	8,69	99
25+25+25+50	1,86	1,86	1,86	3,72	9,30 (3,40–11,60)	1,890 (0,590–3,820)	7,94	8,30	8,66	99
25+25+25+60	1,72	1,72	1,72	4,13	9,30 (3,40–11,60)	1,890 (0,590–3,820)	7,94	8,30	8,66	99
25+25+35+35	1,94	1,94	2,71	2,71	9,30 (3,40–11,60)	1,873 (0,590–3,803)	7,87	8,23	8,59	99
25+25+35+42	1,83	1,83	2,56	3,08	9,30 (3,40–11,60)	1,896 (0,590–3,826)	7,97	8,33	8,69	99
25+25+35+50	1,72	1,72	2,41	3,44	9,30 (3,40–11,60)	1,890 (0,590–3,820)	7,94	8,30	8,66	99
25+25+35+60	1,60	1,60	2,24	3,85	9,30 (3,40–11,60)	1,890 (0,590–3,820)	7,94	8,30	8,66	99
25+25+42+42	1,74	1,74	2,91	2,91	9,30 (3,40–11,60)	1,873 (0,590–3,803)	7,87	8,23	8,59	99
25+25+42+50	1,64	1,64	2,75	3,27	9,30 (3,40–11,60)	1,884 (0,590–3,814)	7,91	8,27	8,63	99
25+35+35+35	1,79	2,50	2,50	2,50	9,30 (3,40–11,60)	1,884 (0,590–3,814)	7,91	8,27	8,63	99
25+35+35+42	1,70	2,38	2,38	2,85	9,30 (3,40–11,60)	1,896 (0,590–3,826)	7,97	8,33	8,69	99
25+35+35+50	1,60	2,24	2,24	3,21	9,30 (3,40–11,60)	1,890 (0,590–3,820)	7,94	8,30	8,66	99
25+35+42+42	1,61	2,26	2,71	2,71	9,30 (3,40–11,60)	1,890 (0,590–3,820)	7,94	8,30	8,66	99
35+35+35+35	2,33	2,33	2,33	2,33	9,30 (3,40–11,60)	1,884 (0,590–3,814)	7,91	8,27	8,63	99

## 8.9 Modell MXZ-5F102VF

### 8.9.1 Kühlbetrieb

Modell MXZ-5F102VF (Kühlbetrieb)											
Kombinations- möglichkeiten	Kühlleistung [kW]					Gesamtkühlleistung [kW]	Leistungsaufnahme [kW]	Nennbetriebsstrom [A]			Leistungs- faktor [%]
	Innen- gerät A	Innen- gerät B	Innen- gerät C	Innen- gerät D	Innen- gerät E			220 V	230 V	240 V	
15	1,50	—	—	—	—	1,50 (1,50–2,20)	0,570 (0,570–0,870)	2,39	2,50	2,61	99
18	1,80	—	—	—	—	1,80 (1,50–4,20)	0,580 (0,580–1,060)	2,44	2,55	2,66	99
20	2,00	—	—	—	—	2,00 (1,50–2,40)	0,580 (0,570–0,870)	2,44	2,55	2,66	99
22	2,20	—	—	—	—	2,20 (1,50–4,20)	0,610 (0,580–1,060)	2,56	2,68	2,80	99
25	2,50	—	—	—	—	2,50 (1,50–4,20)	0,630 (0,580–1,060)	2,65	2,77	2,89	99
35	3,50	—	—	—	—	3,50 (1,50–4,30)	0,790 (0,580–1,120)	3,32	3,47	3,62	99
42	4,20	—	—	—	—	4,20 (1,50–5,00)	0,960 (0,580–1,740)	4,04	4,22	4,40	99
50	5,00	—	—	—	—	5,00 (1,50–5,50)	1,270 (0,620–1,780)	5,34	5,58	5,82	99
60	6,00	—	—	—	—	6,00 (1,50–6,40)	1,780 (0,620–1,950)	7,48	7,82	8,16	99
71	7,10	—	—	—	—	7,10 (1,50–7,40)	2,480 (0,650–2,930)	10,42	10,89	11,36	99
15+15	1,50	1,50	—	—	—	3,00 (2,00–4,40)	0,640 (0,600–1,520)	2,69	2,81	2,93	99
15+18	1,41	1,69	—	—	—	3,10 (2,00–5,00)	0,706 (0,600–1,486)	2,97	3,10	3,23	99
15+20	1,46	1,94	—	—	—	3,40 (2,00–5,40)	0,767 (0,600–1,477)	3,22	3,37	3,52	99
15+22	1,42	2,08	—	—	—	3,50 (2,00–5,60)	0,824 (0,600–1,484)	3,46	3,62	3,78	99
15+25	1,46	2,44	—	—	—	3,90 (2,00–5,60)	0,887 (0,600–1,477)	3,73	3,90	4,07	99
15+35	1,47	3,43	—	—	—	4,90 (2,00–6,20)	1,197 (0,590–1,807)	5,03	5,26	5,49	99
15+42	1,47	4,13	—	—	—	5,60 (2,00–6,70)	1,487 (0,590–2,157)	6,25	6,53	6,81	99
15+50	1,48	4,92	—	—	—	6,40 (2,00–7,30)	1,811 (0,580–2,541)	7,60	7,95	8,30	99
15+60	1,44	5,76	—	—	—	7,20 (2,00–8,10)	2,251 (0,580–2,871)	9,46	9,89	10,32	99
15+71	1,36	6,44	—	—	—	7,80 (2,00–8,80)	2,684 (0,580–3,024)	11,28	11,79	12,30	99
18+18	1,75	1,75	—	—	—	3,50 (2,00–5,60)	0,778 (0,600–1,458)	3,27	3,42	3,57	99
18+20	1,80	2,00	—	—	—	3,80 (2,00–5,60)	0,838 (0,600–1,468)	3,52	3,68	3,84	99
18+22	1,76	2,15	—	—	—	3,90 (2,00–5,60)	0,885 (0,600–1,475)	3,72	3,89	4,06	99
18+25	1,80	2,50	—	—	—	4,30 (2,00–5,60)	0,948 (0,600–1,468)	3,98	4,16	4,34	99
18+35	1,80	3,50	—	—	—	5,30 (2,00–6,40)	1,308 (0,590–1,948)	5,49	5,74	5,99	99
18+42	1,80	4,20	—	—	—	6,00 (2,00–7,00)	1,608 (0,590–2,298)	6,75	7,06	7,37	99
18+50	1,80	5,00	—	—	—	6,80 (2,00–7,60)	1,932 (0,580–2,682)	8,11	8,48	8,85	99
18+60	1,73	5,77	—	—	—	7,50 (2,00–8,30)	2,382 (0,580–2,912)	10,01	10,46	10,91	99
18+71	1,62	6,38	—	—	—	8,00 (2,00–8,90)	2,735 (0,580–3,065)	11,49	12,01	12,53	99
20+20	2,00	2,00	—	—	—	4,00 (2,00–5,60)	0,859 (0,600–1,449)	3,61	3,77	3,93	99
20+22	1,90	2,10	—	—	—	4,00 (2,00–5,60)	0,942 (0,600–1,482)	3,96	4,14	4,32	99
20+25	1,96	2,44	—	—	—	4,40 (2,00–5,70)	1,015 (0,600–1,535)	4,27	4,46	4,65	99
20+35	1,96	3,44	—	—	—	5,40 (2,00–6,60)	1,405 (0,590–2,055)	5,90	6,17	6,44	99
20+42	1,97	4,13	—	—	—	6,10 (2,00–7,10)	1,695 (0,580–2,395)	7,12	7,44	7,76	99
20+50	1,97	4,93	—	—	—	6,90 (2,00–7,70)	2,019 (0,580–2,789)	8,48	8,87	9,26	99
20+60	1,88	5,63	—	—	—	7,50 (2,00–8,50)	2,479 (0,580–2,949)	10,42	10,89	11,36	99
20+71	1,74	6,16	—	—	—	7,90 (2,00–8,90)	2,782 (0,580–3,102)	11,69	12,22	12,75	99
22+22	2,15	2,15	—	—	—	4,30 (2,00–5,60)	0,956 (0,600–1,456)	4,02	4,20	4,38	99
22+25	2,20	2,50	—	—	—	4,70 (2,00–5,90)	1,078 (0,600–1,638)	4,52	4,73	4,94	99
22+35	2,20	3,50	—	—	—	5,70 (2,00–6,70)	1,478 (0,590–2,148)	6,21	6,49	6,77	99
22+42	2,20	4,20	—	—	—	6,40 (2,00–7,30)	1,768 (0,580–2,488)	7,42	7,76	8,10	99
22+50	2,17	4,93	—	—	—	7,10 (2,00–7,90)	2,102 (0,580–2,812)	8,83	9,23	9,63	99

Fortsetzung auf der nächsten Seite

Modell MXZ-5F102VF (Kühlbetrieb)											
Kombinations- möglichkeiten	Kühlleistung [kW]					Gesamtkühlleistung [kW]	Leistungsaufnahme [kW]	Nennbetriebsstrom [A]			Leistungs- faktor [%]
	Innen- gerät A	Innen- gerät B	Innen- gerät C	Innen- gerät D	Innen- gerät E			220 V	230 V	240 V	
22+60	2,07	5,63	—	—	—	7,70 (2,00–8,60)	2,562 (0,580–2,972)	10,76	11,25	11,74	99
22+71	1,92	6,18	—	—	—	8,10 (2,10–9,00)	2,805 (0,580–3,125)	11,78	12,32	12,86	99
25+25	2,50	2,50	—	—	—	5,00 (2,00–6,20)	1,169 (0,590–1,779)	4,91	5,13	5,35	99
25+35	2,50	3,50	—	—	—	6,00 (2,00–7,00)	1,608 (0,590–2,298)	6,75	7,06	7,37	99
25+42	2,50	4,20	—	—	—	6,70 (2,00–7,50)	1,898 (0,580–2,638)	7,98	8,34	8,70	99
25+50	2,43	4,87	—	—	—	7,30 (2,00–8,10)	2,242 (0,580–2,862)	9,42	9,85	10,28	99
25+60	2,29	5,51	—	—	—	7,80 (2,00–8,80)	2,672 (0,580–3,022)	11,22	11,73	12,24	99
25+71	2,14	6,06	—	—	—	8,20 (2,10–9,00)	2,865 (0,580–3,175)	12,03	12,58	13,13	99
35+35	3,50	3,50	—	—	—	7,00 (2,00–7,70)	1,999 (0,580–2,769)	8,40	8,78	9,16	99
35+42	3,36	4,04	—	—	—	7,40 (2,00–8,30)	2,338 (0,580–2,898)	9,82	10,27	10,72	99
35+50	3,21	4,59	—	—	—	7,80 (2,00–8,80)	2,672 (0,580–3,022)	11,22	11,73	12,24	99
35+60	2,98	5,12	—	—	—	8,10 (2,10–9,00)	2,862 (0,580–3,172)	12,02	12,57	13,12	99
35+71	2,81	5,69	—	—	—	8,50 (2,10–9,10)	3,035 (0,570–3,265)	12,75	13,33	13,91	99
42+42	3,90	3,90	—	—	—	7,80 (2,00–8,80)	2,639 (0,580–2,989)	11,09	11,59	12,09	99
42+50	3,70	4,40	—	—	—	8,10 (2,10–9,00)	2,806 (0,580–3,126)	11,78	12,32	12,86	99
42+71	3,23	5,47	—	—	—	8,70 (2,10–9,20)	3,146 (0,560–3,316)	13,22	13,82	14,42	99
50+50	4,15	4,15	—	—	—	8,30 (2,10–9,10)	2,943 (0,580–3,233)	12,36	12,92	13,48	99
50+60	3,91	4,69	—	—	—	8,60 (2,10–9,20)	3,106 (0,570–3,306)	13,05	13,64	14,23	99
50+71	3,68	5,22	—	—	—	8,90 (2,10–9,20)	3,239 (0,550–3,349)	13,60	14,22	14,84	99
60+60	4,45	4,45	—	—	—	8,90 (2,10–9,20)	3,233 (0,550–3,343)	13,58	14,20	14,82	99
60+71	4,12	4,88	—	—	—	9,00 (2,10–9,20)	3,342 (0,550–3,412)	14,04	14,68	15,32	99
71+71	4,55	4,55	—	—	—	9,10 (2,10–9,20)	3,466 (0,550–3,506)	14,56	15,22	15,88	99
15+15+15	1,50	1,50	1,50	—	—	4,50 (2,90–6,30)	0,970 (0,690–2,320)	4,07	4,26	4,45	99
15+15+18	1,41	1,41	1,69	—	—	4,50 (2,90–6,90)	1,079 (0,690–2,359)	4,53	4,74	4,95	99
15+15+20	1,44	1,44	1,92	—	—	4,80 (2,90–7,30)	1,120 (0,690–2,350)	4,71	4,92	5,13	99
15+15+22	1,41	1,41	2,07	—	—	4,90 (2,90–7,70)	1,167 (0,690–2,357)	4,91	5,13	5,35	99
15+15+25	1,45	1,45	2,41	—	—	5,30 (2,90–8,10)	1,230 (0,690–2,350)	5,17	5,40	5,63	99
15+15+35	1,45	1,45	3,39	—	—	6,30 (2,90–8,10)	1,480 (0,690–2,350)	6,22	6,50	6,78	99
15+15+42	1,46	1,46	4,08 *	—	—	7,00 (2,90–8,70)	1,660 (0,690–2,620)	6,97	7,29	7,61	99
15+15+50	1,41	1,41	4,69 *	—	—	7,50 (2,90–9,00)	1,884 (0,690–2,774)	7,91	8,27	8,63	99
15+15+60	1,32	1,32	5,27	—	—	7,90 (2,90–9,10)	2,194 (0,690–2,804)	9,22	9,64	10,06	99
15+15+71	1,23	1,23	5,83	—	—	8,30 (2,90–9,20)	2,517 (0,690–2,817)	10,57	11,05	11,53	99
15+18+18	1,44	1,73	1,73	—	—	4,90 (2,90–7,50)	1,121 (0,690–2,331)	4,71	4,92	5,13	99
15+18+20	1,47	1,77	1,96	—	—	5,20 (2,90–7,90)	1,181 (0,690–2,341)	4,96	5,19	5,42	99
15+18+22	1,45	1,73	2,12	—	—	5,30 (2,90–8,10)	1,228 (0,690–2,348)	5,16	5,39	5,62	99
15+18+25	1,47	1,77	2,46	—	—	5,70 (2,90–8,10)	1,291 (0,690–2,341)	5,42	5,67	5,92	99
15+18+35	1,48	1,77	3,45	—	—	6,70 (2,90–8,30)	1,541 (0,690–2,431)	6,48	6,77	7,06	99
15+18+42	1,48	1,78	4,14 *	—	—	7,40 (2,90–9,00)	1,731 (0,690–2,751)	7,27	7,60	7,93	99
15+18+50	1,39	1,67	4,64 *	—	—	7,70 (2,90–9,10)	1,975 (0,690–2,765)	8,29	8,67	9,05	99
15+18+60	1,31	1,57	5,23	—	—	8,10 (2,90–9,10)	2,275 (0,690–2,795)	9,56	9,99	10,42	99
15+18+71	1,23	1,47	5,80	—	—	8,50 (2,90–9,20)	2,598 (0,690–2,818)	10,91	11,41	11,91	99
15+20+20	1,47	1,96	1,96	—	—	5,40 (2,90–8,10)	1,202 (0,690–2,322)	5,05	5,28	5,51	99
15+20+22	1,42	1,89	2,08	—	—	5,40 (2,90–8,10)	1,285 (0,690–2,355)	5,39	5,64	5,89	99
15+20+25	1,45	1,93	2,42	—	—	5,80 (2,90–8,10)	1,348 (0,690–2,348)	5,66	5,92	6,18	99
15+20+35	1,46	1,94	3,40	—	—	6,80 (2,90–8,50)	1,608 (0,690–2,528)	6,75	7,06	7,37	99
15+20+42	1,44	1,92	4,04 *	—	—	7,40 (2,90–9,00)	1,798 (0,690–2,768)	7,56	7,90	8,24	99

Fortsetzung auf der nächsten Seite

Modell MXZ-5F102VF (Kühlbetrieb)											
Kombinations- möglichkeiten	Kühlleistung [kW]					Gesamtkühlleistung [kW]	Leistungsaufnahme [kW]	Nennbetriebsstrom [A]			Leistungs- faktor [%]
	Innen- gerät A	Innen- gerät B	Innen- gerät C	Innen- gerät D	Innen- gerät E			220 V	230 V	240 V	
15+20+50	1,36	1,81	4,53 *	—	—	7,70 (2,90–9,10)	2,042 (0,690–2,782)	8,58	8,97	9,36	99
15+20+60	1,26	1,68	5,05	—	—	8,00 (2,90–9,10)	2,342 (0,690–2,812)	9,84	10,29	10,74	99
15+20+71	1,19	1,58	5,63	—	—	8,40 (2,90–9,20)	2,645 (0,690–2,825)	11,11	11,62	12,13	99
15+22+22	1,45	2,13	2,13	—	—	5,70 (2,90–8,10)	1,309 (0,690–2,329)	5,50	5,75	6,00	99
15+22+25	1,48	2,16	2,46	—	—	6,10 (2,90–8,10)	1,391 (0,690–2,341)	5,84	6,11	6,38	99
15+22+35	1,48	2,17	3,45	—	—	7,10 (2,90–8,70)	1,651 (0,690–2,611)	6,93	7,25	7,57	99
15+22+42	1,42	2,09	3,99 *	—	—	7,50 (2,90–9,00)	1,851 (0,690–2,761)	7,78	8,13	8,48	99
15+22+50	1,34	1,97	4,48 *	—	—	7,80 (2,90–9,10)	2,095 (0,690–2,785)	8,80	9,20	9,60	99
15+22+60	1,27	1,86	5,07	—	—	8,20 (2,90–9,10)	2,395 (0,690–2,815)	10,06	10,52	10,98	99
15+22+71	1,19	1,75	5,65	—	—	8,60 (2,90–9,20)	2,648 (0,690–2,828)	11,12	11,63	12,14	99
15+25+25	1,48	2,46	2,46	—	—	6,40 (2,90–8,10)	1,452 (0,690–2,322)	6,10	6,38	6,66	99
15+25+35	1,48	2,47	3,45	—	—	7,40 (2,90–9,00)	1,731 (0,690–2,751)	7,27	7,60	7,93	99
15+25+42	1,41	2,35	3,94 *	—	—	7,70 (2,90–9,00)	1,941 (0,690–2,771)	8,15	8,52	8,89	99
15+25+50	1,33	2,22	4,44 *	—	—	8,00 (2,90–9,10)	2,185 (0,690–2,795)	9,18	9,60	10,02	99
15+25+60	1,25	2,08	4,98	—	—	8,30 (2,90–9,20)	2,495 (0,690–2,825)	10,48	10,96	11,44	99
15+25+71	1,16	1,94	5,50	—	—	8,60 (2,90–9,20)	2,668 (0,690–2,838)	11,21	11,72	12,23	99
15+35+35	1,38	3,21	3,21	—	—	7,80 (2,90–9,10)	2,022 (0,690–2,762)	8,49	8,88	9,27	99
15+35+42	1,30	3,04	3,65 *	—	—	8,00 (2,90–9,10)	2,251 (0,690–2,801)	9,46	9,89	10,32	99
15+35+50	1,25	2,91	4,15 *	—	—	8,30 (2,90–9,20)	2,495 (0,690–2,825)	10,48	10,96	11,44	99
15+35+60	1,17	2,74	4,69	—	—	8,60 (2,90–9,20)	2,685 (0,690–2,855)	11,28	11,79	12,30	99
15+35+71	1,09	2,55	5,16	—	—	8,80 (2,90–9,20)	2,738 (0,690–2,878)	11,50	12,02	12,54	99
15+42+42	1,26	3,52	3,52 *	—	—	8,30 (2,90–9,20)	2,452 (0,690–2,802)	10,30	10,77	11,24	99
15+42+50	1,19	3,34	3,97 *	—	—	8,50 (2,90–9,20)	2,649 (0,690–2,839)	11,12	11,63	12,14	99
15+42+60	1,12	3,12	4,46	—	—	8,70 (2,90–9,20)	2,729 (0,690–2,879)	11,47	11,99	12,51	99
15+42+71	1,04	2,92	4,94	—	—	8,90 (2,90–9,20)	2,792 (0,690–2,902)	11,73	12,26	12,79	99
15+50+50	1,13	3,78	3,78 *	—	—	8,70 (2,90–9,20)	2,696 (0,690–2,856)	11,33	11,84	12,35	99
15+50+60	1,07	3,56	4,27	—	—	8,90 (2,90–9,20)	2,779 (0,690–2,909)	11,67	12,20	12,73	99
15+50+71	0,98	3,27	4,65	—	—	8,90 (2,90–9,20)	2,872 (0,690–2,962)	12,06	12,61	13,16	99
15+60+60	0,99	3,96	3,96	—	—	8,90 (2,90–9,20)	2,866 (0,690–2,966)	12,04	12,59	13,14	99
15+60+71	0,92	3,70	4,38	—	—	9,00 (2,90–9,30)	2,975 (0,690–3,045)	12,50	13,07	13,64	99
15+71+71	0,89	4,21	4,21	—	—	9,30 (2,90–9,60)	3,089 (0,690–3,159)	12,98	13,57	14,16	99
18+18+18	1,77	1,77	1,77	—	—	5,30 (2,90–8,10)	1,163 (0,690–2,303)	4,89	5,11	5,33	99
18+18+20	1,80	1,80	2,00	—	—	5,60 (2,90–8,10)	1,242 (0,690–2,332)	5,21	5,45	5,69	99
18+18+22	1,77	1,77	2,16	—	—	5,70 (2,90–8,10)	1,289 (0,690–2,339)	5,41	5,66	5,91	99
18+18+25	1,80	1,80	2,50	—	—	6,10 (2,90–8,10)	1,362 (0,690–2,332)	5,72	5,98	6,24	99
18+18+35	1,80	1,80	3,50	—	—	7,10 (2,90–8,60)	1,612 (0,690–2,562)	6,77	7,08	7,39	99
18+18+42	1,75	1,75	4,09 *	—	—	7,60 (2,90–9,00)	1,812 (0,690–2,752)	7,61	7,96	8,31	99
18+18+50	1,65	1,65	4,59 *	—	—	7,90 (2,90–9,10)	2,056 (0,690–2,766)	8,64	9,03	9,42	99
18+18+60	1,56	1,56	5,19	—	—	8,30 (2,90–9,10)	2,356 (0,690–2,796)	9,90	10,35	10,80	99
18+18+71	1,45	1,45	5,71	—	—	8,60 (2,90–9,20)	2,629 (0,690–2,819)	11,05	11,55	12,05	99
18+20+20	1,80	2,00	2,00	—	—	5,80 (2,90–8,10)	1,263 (0,690–2,313)	5,31	5,55	5,79	99
18+20+22	1,74	1,93	2,13	—	—	5,80 (2,90–8,10)	1,346 (0,690–2,346)	5,65	5,91	6,17	99
18+20+25	1,77	1,97	2,46	—	—	6,20 (2,90–8,10)	1,419 (0,690–2,339)	5,96	6,23	6,50	99
18+20+35	1,78	1,97	3,45	—	—	7,20 (2,90–8,80)	1,679 (0,690–2,659)	7,05	7,37	7,69	99
18+20+42	1,71	1,90	3,99 *	—	—	7,60 (2,90–9,00)	1,879 (0,690–2,769)	7,89	8,25	8,61	99
18+20+50	1,62	1,80	4,49 *	—	—	7,90 (2,90–9,10)	2,123 (0,690–2,783)	8,91	9,32	9,73	99

Fortsetzung auf der nächsten Seite

Modell MXZ-5F102VF (Kühlbetrieb)											
Kombinations- möglichkeiten	Kühlleistung [kW]					Gesamtkühlleistung [kW]	Leistungsaufnahme [kW]	Nennbetriebsstrom [A]			Leistungs- faktor [%]
	Innen- gerät A	Innen- gerät B	Innen- gerät C	Innen- gerät D	Innen- gerät E			220 V	230 V	240 V	
18+20+60	1,51	1,67	5,02	—	—	8,20 (2,90–9,20)	2,433 (0,690–2,813)	10,23	10,69	11,15	99
18+20+71	1,42	1,58	5,60	—	—	8,60 (2,90–9,20)	2,656 (0,690–2,836)	11,15	11,66	12,17	99
18+22+22	1,77	2,16	2,16	—	—	6,10 (2,90–8,10)	1,370 (0,690–2,320)	5,76	6,02	6,28	99
18+22+25	1,80	2,20	2,50	—	—	6,50 (2,90–8,10)	1,462 (0,690–2,332)	6,14	6,42	6,70	99
18+22+35	1,80	2,20	3,50	—	—	7,50 (2,90–9,00)	1,722 (0,690–2,742)	7,23	7,56	7,89	99
18+22+42	1,71	2,09	4,00 *	—	—	7,80 (2,90–9,00)	1,932 (0,690–2,762)	8,11	8,48	8,85	99
18+22+50	1,62	1,98	4,50 *	—	—	8,10 (2,90–9,10)	2,176 (0,690–2,786)	9,14	9,56	9,98	99
18+22+60	1,51	1,85	5,04	—	—	8,40 (2,90–9,20)	2,486 (0,690–2,816)	10,45	10,92	11,39	99
18+22+71	1,41	1,72	5,56	—	—	8,70 (2,90–9,20)	2,659 (0,690–2,829)	11,17	11,68	12,19	99
18+25+25	1,80	2,50	2,50	—	—	6,80 (2,90–8,30)	1,513 (0,690–2,403)	6,35	6,64	6,93	99
18+25+35	1,75	2,44	3,41	—	—	7,60 (2,90–9,00)	1,812 (0,690–2,752)	7,61	7,96	8,31	99
18+25+42	1,67	2,32	3,90 *	—	—	7,90 (2,90–9,10)	2,032 (0,690–2,772)	8,53	8,92	9,31	99
18+25+50	1,59	2,20	4,41 *	—	—	8,20 (2,90–9,10)	2,266 (0,690–2,786)	9,52	9,95	10,38	99
18+25+60	1,49	2,06	4,95	—	—	8,50 (2,90–9,20)	2,576 (0,690–2,816)	10,82	11,31	11,80	99
18+25+71	1,39	1,93	5,48	—	—	8,80 (2,90–9,20)	2,679 (0,690–2,839)	11,26	11,77	12,28	99
18+35+35	1,64	3,18	3,18	—	—	8,00 (2,90–9,10)	2,103 (0,690–2,763)	8,84	9,24	9,64	99
18+35+42	1,55	3,02	3,63 *	—	—	8,20 (2,90–9,10)	2,332 (0,690–2,802)	9,79	10,24	10,69	99
18+35+50	1,49	2,89	4,13 *	—	—	8,50 (2,90–9,20)	2,576 (0,690–2,816)	10,82	11,31	11,80	99
18+35+60	1,40	2,73	4,67	—	—	8,80 (2,90–9,20)	2,696 (0,690–2,856)	11,33	11,84	12,35	99
18+35+71	1,31	2,54	5,15	—	—	9,00 (2,90–9,20)	2,759 (0,690–2,879)	11,59	12,12	12,65	99
18+42+50	1,42	3,32	3,95 *	—	—	8,70 (2,90–9,20)	2,663 (0,690–2,833)	11,19	11,70	12,21	99
18+42+60	1,34	3,12	4,45	—	—	8,90 (2,90–9,20)	2,740 (0,690–2,880)	11,51	12,03	12,55	99
18+42+71	1,24	2,89	4,88	—	—	9,00 (2,90–9,20)	2,813 (0,690–2,923)	11,81	12,35	12,89	99
18+50+50	1,34	3,73	3,73 *	—	—	8,80 (2,90–9,20)	2,707 (0,690–2,857)	11,37	11,89	12,41	99
18+50+60	1,27	3,52	4,22	—	—	9,00 (2,90–9,20)	2,800 (0,690–2,910)	11,77	12,30	12,83	99
18+50+71	1,17	3,24	4,60	—	—	9,00 (2,90–9,20)	2,893 (0,690–2,983)	12,16	12,71	13,26	99
18+60+60	1,17	3,91	3,91	—	—	9,00 (2,90–9,20)	2,887 (0,690–2,977)	12,13	12,68	13,23	99
18+60+71	1,12	3,74	4,43	—	—	9,30 (2,90–9,50)	3,046 (0,690–3,116)	12,80	13,38	13,96	99
18+71+71	1,06	4,17	4,17	—	—	9,40 (2,90–9,60)	3,080 (0,690–3,150)	12,94	13,53	14,12	99
20+20+20	2,00	2,00	2,00	—	—	6,00 (2,90–8,10)	1,294 (0,690–2,294)	5,43	5,68	5,93	99
20+20+22	1,90	1,90	2,09	—	—	5,90 (2,90–8,10)	1,403 (0,690–2,353)	5,89	6,16	6,43	99
20+20+25	1,94	1,94	2,42	—	—	6,30 (2,90–8,10)	1,476 (0,690–2,346)	6,20	6,48	6,76	99
20+20+35	1,95	1,95	3,41	—	—	7,30 (2,90–9,00)	1,736 (0,690–2,756)	7,29	7,62	7,95	99
20+20+42	1,85	1,85	3,89 *	—	—	7,60 (2,90–9,00)	1,946 (0,690–2,776)	8,18	8,55	8,92	99
20+20+50	1,76	1,76	4,39 *	—	—	7,90 (2,90–9,10)	2,190 (0,690–2,800)	9,20	9,62	10,04	99
20+20+60	1,64	1,64	4,92	—	—	8,20 (2,90–9,20)	2,500 (0,690–2,830)	10,50	10,98	11,46	99
20+20+71	1,53	1,53	5,44	—	—	8,50 (2,90–9,20)	2,673 (0,690–2,843)	11,23	11,74	12,25	99
20+22+22	1,94	2,13	2,13	—	—	6,20 (2,90–8,10)	1,427 (0,690–2,327)	6,00	6,27	6,54	99
20+22+25	1,97	2,17	2,46	—	—	6,60 (2,90–8,20)	1,519 (0,690–2,389)	6,38	6,67	6,96	99
20+22+35	1,95	2,14	3,41	—	—	7,50 (2,90–9,00)	1,789 (0,690–2,759)	7,52	7,86	8,20	99
20+22+42	1,83	2,02	3,85 *	—	—	7,70 (2,90–9,10)	2,009 (0,690–2,779)	8,44	8,82	9,20	99
20+22+50	1,74	1,91	4,35 *	—	—	8,00 (2,90–9,10)	2,243 (0,690–2,793)	9,42	9,85	10,28	99
20+22+71	1,54	1,69	5,47	—	—	8,70 (2,90–9,20)	2,703 (0,690–2,863)	11,35	11,87	12,39	99
20+25+25	1,97	2,46	2,46	—	—	6,90 (2,90–8,50)	1,580 (0,690–2,500)	6,64	6,94	7,24	99
20+25+35	1,90	2,38	3,33	—	—	7,60 (2,90–9,00)	1,879 (0,690–2,769)	7,89	8,25	8,61	99
20+25+42	1,79	2,24	3,77 *	—	—	7,80 (2,90–9,10)	2,099 (0,690–2,789)	8,82	9,22	9,62	99

Fortsetzung auf der nächsten Seite

Modell MXZ-5F102VF (Kühlbetrieb)											
Kombinations- möglichkeiten	Kühlleistung [kW]					Gesamtkühlleistung [kW]	Leistungsaufnahme [kW]	Nennbetriebsstrom [A]			Leistungs- faktor [%]
	Innen- gerät A	Innen- gerät B	Innen- gerät C	Innen- gerät D	Innen- gerät E			220 V	230 V	240 V	
20+25+50	1,71	2,13	4,26 *	—	—	8,10 (2,90–9,10)	2,333 (0,690–2,803)	9,80	10,25	10,70	99
20+25+60	1,62	2,02	4,86	—	—	8,50 (2,90–9,20)	2,643 (0,690–2,833)	11,11	11,61	12,11	99
20+25+71	1,50	1,88	5,33	—	—	8,70 (2,90–9,20)	2,706 (0,690–2,856)	11,36	11,88	12,40	99
20+35+35	1,78	3,11	3,11	—	—	8,00 (2,90–9,10)	2,170 (0,690–2,780)	9,12	9,53	9,94	99
20+35+42	1,69	2,96	3,55 *	—	—	8,20 (2,90–9,10)	2,399 (0,690–2,819)	10,08	10,54	11,00	99
20+35+50	1,62	2,83	4,05 *	—	—	8,50 (2,90–9,20)	2,643 (0,690–2,833)	11,11	11,61	12,11	99
20+35+60	1,51	2,65	4,54	—	—	8,70 (2,90–9,20)	2,713 (0,690–2,873)	11,39	11,91	12,43	99
20+35+71	1,41	2,47	5,02	—	—	8,90 (2,90–9,20)	2,776 (0,690–2,896)	11,66	12,19	12,72	99
20+42+42	1,63	3,43	3,43 *	—	—	8,50 (2,90–9,20)	2,600 (0,690–2,820)	10,92	11,42	11,92	99
20+42+50	1,54	3,23	3,84 *	—	—	8,60 (2,90–9,20)	2,687 (0,690–2,857)	11,29	11,80	12,31	99
20+42+60	1,44	3,03	4,33	—	—	8,80 (2,90–9,20)	2,757 (0,690–2,887)	11,58	12,11	12,64	99
20+42+71	1,34	2,81	4,75	—	—	8,90 (2,90–9,20)	2,840 (0,690–2,940)	11,93	12,47	13,01	99
20+50+50	1,47	3,67	3,67 *	—	—	8,80 (2,90–9,20)	2,734 (0,690–2,874)	11,49	12,01	12,53	99
20+50+60	1,37	3,42	4,11	—	—	8,90 (2,90–9,20)	2,827 (0,690–2,937)	11,88	12,42	12,96	99
20+50+71	1,26	3,16	4,48	—	—	8,90 (2,90–9,20)	2,920 (0,690–3,000)	12,26	12,82	13,38	99
20+60+60	1,27	3,81	3,81	—	—	8,90 (2,90–9,20)	2,914 (0,690–2,994)	12,24	12,80	13,36	99
20+60+71	1,23	3,70	4,37	—	—	9,30 (2,90–9,60)	3,083 (0,690–3,153)	12,95	13,54	14,13	99
20+71+71	1,15	4,08	4,08	—	—	9,30 (2,90–9,60)	3,087 (0,690–3,157)	12,97	13,56	14,15	99
22+22+22	2,17	2,17	2,17	—	—	6,50 (2,90–8,10)	1,451 (0,690–2,301)	6,09	6,37	6,65	99
22+22+25	2,20	2,20	2,50	—	—	6,90 (2,90–8,40)	1,562 (0,690–2,472)	6,56	6,86	7,16	99
22+22+35	2,12	2,12	3,37	—	—	7,60 (2,90–9,00)	1,842 (0,690–2,752)	7,74	8,09	8,44	99
22+22+42	2,02	2,02	3,86 *	—	—	7,90 (2,90–9,10)	2,062 (0,690–2,772)	8,67	9,06	9,45	99
22+22+50	1,92	1,92	4,36 *	—	—	8,20 (2,90–9,10)	2,296 (0,690–2,796)	9,64	10,08	10,52	99
22+22+60	1,82	1,82	4,96	—	—	8,60 (2,90–9,20)	2,606 (0,690–2,826)	10,94	11,44	11,94	99
22+22+71	1,68	1,68	5,43	—	—	8,80 (2,90–9,20)	2,689 (0,690–2,849)	11,30	11,81	12,32	99
22+25+25	2,20	2,50	2,50	—	—	7,20 (2,90–8,70)	1,623 (0,690–2,583)	6,82	7,13	7,44	99
22+25+35	2,09	2,38	3,33	—	—	7,80 (2,90–9,00)	1,932 (0,690–2,762)	8,11	8,48	8,85	99
22+25+42	1,98	2,25	3,78 *	—	—	8,00 (2,90–9,10)	2,152 (0,690–2,782)	9,04	9,45	9,86	99
22+25+50	1,88	2,14	4,28 *	—	—	8,30 (2,90–9,10)	2,386 (0,690–2,806)	10,02	10,48	10,94	99
22+25+60	1,77	2,01	4,82	—	—	8,60 (2,90–9,20)	2,646 (0,690–2,836)	11,11	11,62	12,13	99
22+25+71	1,64	1,86	5,29	—	—	8,80 (2,90–9,20)	2,709 (0,690–2,859)	11,38	11,90	12,42	99
22+35+35	1,94	3,08	3,08	—	—	8,10 (2,90–9,10)	2,223 (0,690–2,773)	9,34	9,76	10,18	99
22+35+42	1,87	2,97	3,56 *	—	—	8,40 (2,90–9,20)	2,462 (0,690–2,812)	10,34	10,81	11,28	99
22+35+50	1,77	2,81	4,02 *	—	—	8,60 (2,90–9,20)	2,646 (0,690–2,836)	11,11	11,62	12,13	99
22+35+60	1,65	2,63	4,51	—	—	8,80 (2,90–9,20)	2,726 (0,690–2,876)	11,45	11,97	12,49	99
22+35+71	1,55	2,46	4,99	—	—	9,00 (2,90–9,20)	2,789 (0,690–2,899)	11,72	12,25	12,78	99
22+42+42	1,78	3,41	3,41 *	—	—	8,60 (2,90–9,20)	2,633 (0,690–2,813)	11,06	11,56	12,06	99
22+42+50	1,70	3,24	3,86 *	—	—	8,80 (2,90–9,20)	2,690 (0,690–2,850)	11,30	11,81	12,32	99
22+42+60	1,60	3,05	4,35	—	—	9,00 (2,90–9,20)	2,770 (0,690–2,890)	11,64	12,17	12,70	99
22+42+71	1,47	2,80	4,73	—	—	9,00 (2,90–9,20)	2,853 (0,690–2,953)	11,99	12,53	13,07	99
22+50+50	1,60	3,65	3,65 *	—	—	8,90 (2,90–9,20)	2,737 (0,690–2,867)	11,50	12,02	12,54	99
22+50+60	1,50	3,41	4,09	—	—	9,00 (2,90–9,20)	2,840 (0,690–2,940)	11,93	12,47	13,01	99
22+50+71	1,38	3,15	4,47	—	—	9,00 (2,90–9,20)	2,933 (0,690–3,013)	12,32	12,88	13,44	99
22+60+60	1,39	3,80	3,80	—	—	9,00 (2,90–9,20)	2,927 (0,690–3,007)	12,29	12,85	13,41	99
22+60+71	1,35	3,69	4,36	—	—	9,40 (2,90–9,60)	3,076 (0,690–3,146)	12,92	13,51	14,10	99
22+71+71	1,26	4,07	4,07	—	—	9,40 (2,90–9,60)	3,080 (0,690–3,150)	12,94	13,53	14,12	99

Fortsetzung auf der nächsten Seite

Modell MXZ-5F102VF (Kühlbetrieb)											
Kombinations- möglichkeiten	Kühlleistung [kW]					Gesamtkühlleistung [kW]	Leistungsaufnahme [kW]	Nennbetriebsstrom [A]			Leistungs- faktor [%]
	Innen- gerät A	Innen- gerät B	Innen- gerät C	Innen- gerät D	Innen- gerät E			220 V	230 V	240 V	
25+25+25	2,50	2,50	2,50	—	—	7,50 (2,90–9,00)	1,684 (0,690–2,704)	7,08	7,40	7,72	99
25+25+35	2,32	2,32	3,25	—	—	7,90 (2,90–9,10)	2,032 (0,690–2,772)	8,53	8,92	9,31	99
25+25+42	2,20	2,20	3,70 *	—	—	8,10 (2,90–9,10)	2,242 (0,690–2,792)	9,42	9,85	10,28	99
25+25+50	2,10	2,10	4,20 *	—	—	8,40 (2,90–9,20)	2,486 (0,690–2,816)	10,45	10,92	11,39	99
25+25+60	1,98	1,98	4,75	—	—	8,70 (2,90–9,20)	2,676 (0,690–2,846)	11,24	11,75	12,26	99
25+25+71	1,84	1,84	5,22	—	—	8,90 (2,90–9,20)	2,729 (0,690–2,869)	11,47	11,99	12,51	99
25+35+35	2,16	3,02	3,02	—	—	8,20 (2,90–9,10)	2,313 (0,690–2,783)	9,72	10,16	10,60	99
25+35+50	1,98	2,77	3,95 *	—	—	8,70 (2,90–9,20)	2,682 (0,690–2,852)	11,27	11,78	12,29	99
25+35+60	1,85	2,60	4,45	—	—	8,90 (2,90–9,20)	2,746 (0,690–2,886)	11,54	12,06	12,58	99
25+35+71	1,72	2,40	4,88	—	—	9,00 (2,90–9,20)	2,819 (0,690–2,929)	11,84	12,38	12,92	99
25+42+42	2,00	3,35	3,35 *	—	—	8,70 (2,90–9,20)	2,653 (0,690–2,833)	11,14	11,65	12,16	99
25+42+50	1,88	3,16	3,76 *	—	—	8,80 (2,90–9,20)	2,720 (0,690–2,870)	11,43	11,95	12,47	99
25+42+60	1,77	2,98	4,25	—	—	9,00 (2,90–9,20)	2,790 (0,690–2,910)	11,72	12,25	12,78	99
25+42+71	1,63	2,74	4,63	—	—	9,00 (2,90–9,20)	2,883 (0,690–2,973)	12,11	12,66	13,21	99
25+50+50	1,80	3,60	3,60 *	—	—	9,00 (2,90–9,20)	2,757 (0,690–2,887)	11,58	12,11	12,64	99
25+50+60	1,67	3,33	4,00	—	—	9,00 (2,90–9,20)	2,870 (0,690–2,970)	12,05	12,60	13,15	99
25+50+71	1,56	3,12	4,43	—	—	9,10 (2,90–9,30)	2,983 (0,690–3,053)	12,53	13,10	13,67	99
25+60+60	1,55	3,72	3,72	—	—	9,00 (2,90–9,20)	2,957 (0,690–3,027)	12,43	12,99	13,55	99
25+60+71	1,51	3,62	4,28	—	—	9,40 (2,90–9,60)	3,076 (0,690–3,146)	12,92	13,51	14,10	99
25+71+71	1,41	4,00	4,00	—	—	9,40 (2,90–9,60)	3,080 (0,690–3,150)	12,94	13,53	14,12	99
35+35+35	2,87	2,87	2,87	—	—	8,60 (2,90–9,20)	2,604 (0,690–2,794)	10,94	11,44	11,94	99
35+35+42	2,72	2,72	3,26 *	—	—	8,70 (2,90–9,20)	2,692 (0,690–2,862)	11,31	11,82	12,33	99
35+35+50	2,60	2,60	3,71 *	—	—	8,90 (2,90–9,20)	2,746 (0,690–2,886)	11,54	12,06	12,58	99
35+35+60	2,42	2,42	4,15	—	—	9,00 (2,90–9,20)	2,826 (0,690–2,936)	11,87	12,41	12,95	99
35+35+71	2,23	2,23	4,53	—	—	9,00 (2,90–9,20)	2,919 (0,690–2,999)	12,26	12,82	13,38	99
35+42+42	2,62	3,14	3,14 *	—	—	8,90 (2,90–9,20)	2,723 (0,690–2,863)	11,44	11,96	12,48	99
35+42+50	2,48	2,98	3,54 *	—	—	9,00 (2,90–9,20)	2,790 (0,690–2,910)	11,72	12,25	12,78	99
35+42+60	2,30	2,76	3,94	—	—	9,00 (2,90–9,20)	2,890 (0,690–2,980)	12,14	12,69	13,24	99
35+42+71	2,18	2,61	4,41	—	—	9,20 (2,90–9,40)	3,033 (0,690–3,103)	12,74	13,32	13,90	99
35+50+50	2,33	3,33	3,33 *	—	—	9,00 (2,90–9,20)	2,857 (0,690–2,957)	12,00	12,55	13,10	99
35+50+60	2,17	3,10	3,72	—	—	9,00 (2,90–9,20)	2,970 (0,690–3,040)	12,47	13,04	13,61	99
35+50+71	2,11	3,01	4,28	—	—	9,40 (2,90–9,60)	3,093 (0,690–3,163)	12,99	13,58	14,17	99
35+60+60	2,12	3,64	3,64	—	—	9,40 (2,90–9,60)	3,097 (0,690–3,167)	13,01	13,60	14,19	99
35+60+71	1,98	3,40	4,02	—	—	9,40 (2,90–9,60)	3,076 (0,690–3,146)	12,92	13,51	14,10	99
42+42+42	3,00	3,00	3,00 *	—	—	9,00 (2,90–9,20)	2,750 (0,690–2,870)	11,55	12,08	12,61	99
42+42+50	2,82	2,82	3,36 *	—	—	9,00 (2,90–9,20)	2,854 (0,690–2,954)	11,99	12,53	13,07	99
42+42+60	2,63	2,63	3,75	—	—	9,00 (2,90–9,20)	2,954 (0,690–3,024)	12,41	12,97	13,53	99
42+42+71	2,55	2,55	4,31	—	—	9,40 (2,90–9,60)	3,087 (0,690–3,157)	12,97	13,56	14,15	99
42+50+50	2,66	3,17	3,17 *	—	—	9,00 (2,90–9,20)	2,921 (0,690–3,001)	12,27	12,83	13,39	99
42+50+60	2,60	3,09	3,71	—	—	9,40 (2,90–9,60)	3,104 (0,690–3,174)	13,04	13,63	14,22	99
42+50+71	2,42	2,88	4,09	—	—	9,40 (2,90–9,60)	3,087 (0,690–3,157)	12,97	13,56	14,15	99
42+60+60	2,44	3,48	3,48	—	—	9,40 (2,90–9,60)	3,091 (0,690–3,161)	12,98	13,57	14,16	99
50+50+50	3,13	3,13	3,13 *	—	—	9,40 (2,90–9,60)	3,070 (0,690–3,140)	12,89	13,48	14,07	99
50+50+60	2,94	2,94	3,53	—	—	9,40 (2,90–9,60)	3,104 (0,690–3,174)	13,04	13,63	14,22	99
50+50+71	2,75	2,75	3,90	—	—	9,40 (2,90–9,60)	3,087 (0,690–3,157)	12,97	13,56	14,15	99
50+60+60	2,76	3,32	3,32	—	—	9,40 (2,90–9,60)	3,091 (0,690–3,161)	12,98	13,57	14,16	99

Fortsetzung auf der nächsten Seite

Modell MXZ-5F102VF (Kühlbetrieb)											
Kombinationsmöglichkeiten	Kühlleistung [kW]					Gesamtkühlleistung [kW]	Leistungsaufnahme [kW]	Nennbetriebsstrom [A]			Leistungsfaktor [%]
	Innen-gerät A	Innen-gerät B	Innen-gerät C	Innen-gerät D	Innen-gerät E			220 V	230 V	240 V	
15+15+15+15	1,50	1,50	1,50	1,50	—	6,00 (3,70–7,20)	1,290 (0,660–2,910)	5,42	5,67	5,92	99
15+15+15+18	1,40	1,40	1,40	1,69	—	5,90 (3,70–7,70)	1,422 (0,660–3,242)	5,98	6,25	6,52	99
15+15+15+20	1,43	1,43	1,43	1,91	—	6,20 (3,70–8,00)	1,463 (0,660–3,413)	6,15	6,43	6,71	99
15+15+15+22	1,41	1,41	1,41	2,07	—	6,30 (3,70–8,40)	1,520 (0,660–3,600)	6,39	6,68	6,97	99
15+15+15+25	1,44	1,44	1,44	2,39	—	6,70 (3,70–8,90)	1,583 (0,660–3,863)	6,65	6,95	7,25	99
15+15+15+35	1,44	1,44	1,44	3,37	—	7,70 (3,70–9,20)	1,823 (0,660–4,043)	7,66	8,01	8,36	99
15+15+15+42	1,45	1,45	1,45	4,06 *	—	8,40 (3,70–9,20)	1,993 (0,660–4,043)	8,37	8,75	9,13	99
15+15+15+50	1,07	1,07	1,07	3,58 *	—	6,80 (3,70–9,60)	1,597 (0,660–4,037)	6,71	7,01	7,31	99
15+15+15+60	1,20	1,20	1,20	4,80	—	8,40 (3,70–10,00)	2,177 (0,660–4,037)	9,14	9,56	9,98	99
15+15+15+71	1,11	1,11	1,11	5,26	—	8,60 (3,70–10,10)	2,640 (0,660–4,020)	11,09	11,59	12,09	99
15+15+18+18	1,43	1,43	1,72	1,72	—	6,30 (3,70–8,20)	1,474 (0,660–3,484)	6,19	6,47	6,75	99
15+15+18+20	1,46	1,46	1,75	1,94	—	6,60 (3,70–8,50)	1,524 (0,660–3,674)	6,40	6,69	6,98	99
15+15+18+22	1,44	1,44	1,72	2,11	—	6,70 (3,70–8,90)	1,581 (0,660–3,861)	6,64	6,94	7,24	99
15+15+18+25	1,46	1,46	1,75	2,43	—	7,10 (3,70–9,20)	1,644 (0,660–4,034)	6,91	7,22	7,53	99
15+15+18+35	1,46	1,46	1,76	3,42	—	8,10 (3,70–9,20)	1,884 (0,660–4,034)	7,91	8,27	8,63	99
15+15+18+42	1,17	1,17	1,40	3,27 *	—	7,00 (3,70–9,30)	1,614 (0,660–4,034)	6,78	7,09	7,40	99
15+15+18+50	1,04	1,04	1,25	3,47 *	—	6,80 (3,70–9,80)	1,578 (0,660–4,028)	6,63	6,93	7,23	99
15+15+18+60	1,19	1,19	1,43	4,78	—	8,60 (3,70–10,00)	2,298 (0,660–4,028)	9,65	10,09	10,53	99
15+15+18+71	1,11	1,11	1,33	5,25	—	8,80 (3,70–10,20)	2,761 (0,660–4,011)	11,60	12,13	12,66	99
15+15+20+20	1,46	1,46	1,94	1,94	—	6,80 (3,70–8,90)	1,555 (0,660–3,835)	6,53	6,83	7,13	99
15+15+20+22	1,42	1,42	1,89	2,08	—	6,80 (3,70–9,20)	1,638 (0,660–4,048)	6,88	7,19	7,50	99
15+15+20+25	1,44	1,44	1,92	2,40	—	7,20 (3,70–9,20)	1,701 (0,660–4,041)	7,15	7,47	7,79	99
15+15+20+35	1,45	1,45	1,93	3,38	—	8,20 (3,70–9,20)	1,941 (0,660–4,041)	8,15	8,52	8,89	99
15+15+20+42	1,11	1,11	1,48	3,10 *	—	6,80 (3,70–9,40)	1,611 (0,660–4,041)	6,77	7,08	7,39	99
15+15+20+50	1,25	1,25	1,66	4,15 *	—	8,30 (3,70–9,90)	1,955 (0,660–4,035)	8,22	8,59	8,96	99
15+15+20+60	1,16	1,16	1,55	4,64	—	8,50 (3,70–10,10)	2,395 (0,660–4,035)	10,06	10,52	10,98	99
15+15+20+71	1,08	1,08	1,44	5,10	—	8,70 (3,70–10,20)	2,808 (0,660–4,018)	11,79	12,33	12,87	99
15+15+22+22	1,44	1,44	2,11	2,11	—	7,10 (3,70–9,20)	1,662 (0,660–4,022)	6,98	7,30	7,62	99
15+15+22+25	1,46	1,46	2,14	2,44	—	7,50 (3,70–9,20)	1,744 (0,660–4,034)	7,33	7,66	7,99	99
15+15+22+35	1,47	1,47	2,15	3,42	—	8,50 (3,70–9,20)	1,984 (0,660–4,034)	8,33	8,71	9,09	99
15+15+22+42	1,10	1,10	1,61	3,08 *	—	6,90 (3,70–9,60)	1,604 (0,660–4,034)	6,73	7,04	7,35	99
15+15+22+60	1,15	1,15	1,69	4,61	—	8,60 (3,70–10,10)	2,468 (0,660–4,028)	10,37	10,84	11,31	99
15+15+22+71	1,07	1,07	1,57	5,08	—	8,80 (3,70–10,20)	2,801 (0,660–4,011)	11,77	12,30	12,83	99
15+15+25+25	1,46	1,46	2,44	2,44	—	7,80 (3,70–9,20)	1,795 (0,660–4,015)	7,54	7,88	8,22	99
15+15+25+35	1,17	1,17	1,94	2,72	—	7,00 (3,70–9,30)	1,614 (0,660–4,034)	6,78	7,09	7,40	99
15+15+25+42	1,07	1,07	1,78	2,99 *	—	6,90 (3,70–9,70)	1,584 (0,660–4,034)	6,66	6,96	7,26	99
15+15+25+50	1,21	1,21	2,02	4,05 *	—	8,50 (3,70–10,00)	2,168 (0,660–4,028)	9,11	9,52	9,93	99
15+15+25+60	1,13	1,13	1,89	4,54	—	8,70 (3,70–10,10)	2,598 (0,660–4,028)	10,91	11,41	11,91	99
15+15+25+71	1,05	1,05	1,75	4,96	—	8,80 (3,70–10,20)	2,801 (0,660–4,011)	11,77	12,30	12,83	99
15+15+35+35	1,26	1,26	2,94	2,94	—	8,40 (3,70–9,90)	1,935 (0,660–4,015)	8,13	8,50	8,87	99
15+15+35+42	1,19	1,19	2,78	3,34 *	—	8,50 (3,70–10,00)	2,254 (0,660–4,034)	9,47	9,90	10,33	99
15+15+35+50	1,13	1,13	2,65	3,78 *	—	8,70 (3,70–10,10)	2,598 (0,660–4,028)	10,91	11,41	11,91	99
15+15+35+60	1,06	1,06	2,46	4,22	—	8,80 (3,70–10,20)	2,818 (0,660–4,028)	11,84	12,38	12,92	99
15+15+35+71	0,97	0,97	2,26	4,59	—	8,80 (3,70–10,20)	2,801 (0,660–4,011)	11,77	12,30	12,83	99
15+15+42+42	1,14	1,14	3,21 *	3,21 *	—	8,70 (3,70–10,10)	2,545 (0,660–4,015)	10,69	11,18	11,67	99
15+15+42+50	1,08	1,08	3,03 *	3,61 *	—	8,80 (3,70–10,20)	2,812 (0,660–4,022)	11,81	12,35	12,89	99

Fortsetzung auf der nächsten Seite



Modell MXZ-5F102VF (Kühlbetrieb)												
Kombinations- möglichkeiten	Kühlleistung [kW]					Gesamtkühlleistung [kW]	Leistungsaufnahme [kW]	Nennbetriebsstrom [A]			Leistungs- faktor [%]	
	Innen- gerät A	Innen- gerät B	Innen- gerät C	Innen- gerät D	Innen- gerät E			220 V	230 V	240 V		
15+15+42+60	1,00	1,00	2,80 *	4,00	—	8,80 (3,70–10,20)	2,812 (0,660–4,022)	11,81	12,35	12,89	99	
15+15+42+71	0,92	0,92	2,58 *	4,37	—	8,80 (3,70–10,20)	2,795 (0,660–4,005)	11,74	12,27	12,80	99	
15+15+50+50	1,02	1,02	3,38 *	3,38 *	—	8,80 (3,70–10,20)	2,799 (0,660–4,009)	11,76	12,29	12,82	99	
15+15+50+60	0,94	0,94	3,14 *	3,77	—	8,80 (3,70–10,20)	2,812 (0,660–4,022)	11,81	12,35	12,89	99	
15+15+50+71	0,88	0,88	2,95 *	4,18	—	8,90 (3,70–10,20)	2,875 (0,660–4,005)	12,08	12,63	13,18	99	
15+15+60+60	0,89	0,89	3,56	3,56	—	8,90 (3,70–10,20)	2,859 (0,660–4,009)	12,01	12,56	13,11	99	
15+15+60+71	0,85	0,85	3,39	4,01	—	9,10 (3,70–10,20)	2,978 (0,660–3,988)	12,51	13,08	13,65	99	
15+15+71+71	0,80	0,80	3,80	3,80	—	9,20 (3,70–10,20)	3,072 (0,660–3,992)	12,90	13,49	14,08	99	
15+18+18+18	1,46	1,75	1,75	1,75	—	6,70 (3,70–8,70)	1,516 (0,660–3,726)	6,37	6,66	6,95	99	
15+18+18+20	1,48	1,77	1,77	1,97	—	7,00 (3,70–9,00)	1,595 (0,660–3,935)	6,70	7,00	7,30	99	
15+18+18+22	1,46	1,75	1,75	2,14	—	7,10 (3,70–9,20)	1,642 (0,660–4,032)	6,90	7,21	7,52	99	
15+18+18+25	1,48	1,78	1,78	2,47	—	7,50 (3,70–9,20)	1,715 (0,660–4,025)	7,20	7,53	7,86	99	
15+18+18+35	1,48	1,78	1,78	3,46	—	8,50 (3,70–9,20)	1,945 (0,660–4,025)	8,17	8,54	8,91	99	
15+18+18+42	1,13	1,35	1,35	3,16 *	—	7,00 (3,70–9,50)	1,595 (0,660–4,025)	6,70	7,00	7,30	99	
15+18+18+50	1,26	1,51	1,51	4,21 *	—	8,50 (3,70–9,90)	1,979 (0,660–4,019)	8,31	8,69	9,07	99	
15+18+18+60	1,18	1,41	1,41	4,70	—	8,70 (3,70–10,10)	2,419 (0,660–4,019)	10,16	10,62	11,08	99	
15+18+18+71	1,09	1,31	1,31	5,18	—	8,90 (3,70–10,20)	2,792 (0,660–4,002)	11,73	12,26	12,79	99	
15+18+20+20	1,48	1,78	1,97	1,97	—	7,20 (3,70–9,20)	1,616 (0,660–4,006)	6,79	7,10	7,41	99	
15+18+20+22	1,44	1,73	1,92	2,11	—	7,20 (3,70–9,20)	1,699 (0,660–4,039)	7,14	7,46	7,78	99	
15+18+20+25	1,46	1,75	1,95	2,44	—	7,60 (3,70–9,20)	1,762 (0,660–4,032)	7,40	7,74	8,08	99	
15+18+20+35	1,47	1,76	1,95	3,42	—	8,60 (3,70–9,20)	2,002 (0,660–4,032)	8,41	8,79	9,17	99	
15+18+20+42	1,09	1,31	1,45	3,05 *	—	6,90 (3,70–9,60)	1,592 (0,660–4,032)	6,69	6,99	7,29	99	
15+18+20+50	1,24	1,49	1,65	4,13 *	—	8,50 (3,70–9,90)	2,076 (0,660–4,026)	8,72	9,12	9,52	99	
15+18+20+60	1,15	1,39	1,54	4,62	—	8,70 (3,70–10,10)	2,516 (0,660–4,026)	10,57	11,05	11,53	99	
15+18+20+71	1,06	1,28	1,42	5,04	—	8,80 (3,70–10,20)	2,799 (0,660–4,009)	11,76	12,29	12,82	99	
15+18+22+22	1,46	1,75	2,14	2,14	—	7,50 (3,70–9,20)	1,723 (0,660–4,013)	7,24	7,57	7,90	99	
15+18+22+25	1,48	1,78	2,17	2,47	—	7,90 (3,70–9,20)	1,805 (0,660–4,025)	7,59	7,93	8,27	99	
15+18+22+35	1,18	1,42	1,74	2,76	—	7,10 (3,70–9,30)	1,605 (0,660–4,025)	6,74	7,05	7,36	99	
15+18+22+42	1,08	1,30	1,59	3,03 *	—	7,00 (3,70–9,70)	1,575 (0,660–4,025)	6,62	6,92	7,22	99	
15+18+22+50	1,23	1,47	1,80	4,10 *	—	8,60 (3,70–10,00)	2,159 (0,660–4,019)	9,07	9,48	9,89	99	
15+18+22+60	1,15	1,38	1,68	4,59	—	8,80 (3,70–10,10)	2,589 (0,660–4,019)	10,88	11,37	11,86	99	
15+18+22+71	1,06	1,27	1,55	5,02	—	8,90 (3,70–10,20)	2,792 (0,660–4,002)	11,73	12,26	12,79	99	
15+18+25+25	1,48	1,78	2,47	2,47	—	8,20 (3,70–9,20)	1,856 (0,660–4,006)	7,80	8,15	8,50	99	
15+18+25+35	1,13	1,35	1,88	2,63	—	7,00 (3,70–9,50)	1,595 (0,660–4,025)	6,70	7,00	7,30	99	
15+18+25+42	1,28	1,53	2,13	3,57 *	—	8,50 (3,70–9,90)	1,945 (0,660–4,025)	8,17	8,54	8,91	99	
15+18+25+50	1,21	1,45	2,01	4,03 *	—	8,70 (3,70–10,00)	2,289 (0,660–4,019)	9,61	10,05	10,49	99	
15+18+25+60	1,13	1,36	1,89	4,53	—	8,90 (3,70–10,20)	2,719 (0,660–4,019)	11,42	11,94	12,46	99	
15+18+25+71	1,03	1,24	1,72	4,90	—	8,90 (3,70–10,20)	2,792 (0,660–4,002)	11,73	12,26	12,79	99	
15+18+35+35	1,25	1,50	2,92	2,92	—	8,60 (3,70–9,90)	2,056 (0,660–4,006)	8,64	9,03	9,42	99	
15+18+35+42	1,19	1,42	2,77	3,32 *	—	8,70 (3,70–10,10)	2,385 (0,660–4,025)	10,01	10,47	10,93	99	
15+18+35+50	1,13	1,36	2,64	3,77 *	—	8,90 (3,70–10,20)	2,719 (0,660–4,019)	11,42	11,94	12,46	99	
15+18+35+60	1,04	1,25	2,43	4,17	—	8,90 (3,70–10,20)	2,809 (0,660–4,019)	11,80	12,34	12,88	99	
15+18+35+71	0,96	1,15	2,24	4,55	—	8,90 (3,70–10,20)	2,792 (0,660–4,002)	11,73	12,26	12,79	99	
15+18+42+42	1,13	1,35	3,16 *	3,16 *	—	8,80 (3,70–10,20)	2,666 (0,660–4,006)	11,20	11,71	12,22	99	
15+18+42+50	1,07	1,28	2,99 *	3,56 *	—	8,90 (3,70–10,20)	2,803 (0,660–4,013)	11,77	12,31	12,85	99	
15+18+42+60	0,99	1,19	2,77 *	3,96	—	8,90 (3,70–10,20)	2,803 (0,660–4,013)	11,77	12,31	12,85	99	

Fortsetzung auf der nächsten Seite

Modell MXZ-5F102VF (Kühlbetrieb)												
Kombinations- möglichkeiten	Kühlleistung [kW]					Gesamtkühlleistung [kW]	Leistungsaufnahme [kW]	Nennbetriebsstrom [A]			Leistungs- faktor [%]	
	Innen- gerät A	Innen- gerät B	Innen- gerät C	Innen- gerät D	Innen- gerät E			220 V	230 V	240 V		
15+18+42+71	0,91	1,10	2,56 *	4,33	—	8,90 (3,70–10,20)	2,796 (0,660–3,996)	11,75	12,28	12,81	99	
15+18+50+50	1,00	1,20	3,35 *	3,35 *	—	8,90 (3,70–10,20)	2,790 (0,660–4,000)	11,72	12,25	12,78	99	
15+18+50+60	0,93	1,12	3,11 *	3,73	—	8,90 (3,70–10,20)	2,803 (0,660–4,013)	11,77	12,31	12,85	99	
15+18+50+71	0,89	1,06	2,95 *	4,20	—	9,10 (3,70–10,20)	2,896 (0,660–3,996)	12,17	12,72	13,27	99	
15+18+60+60	0,88	1,06	3,53	3,53	—	9,00 (3,70–10,20)	2,890 (0,660–4,000)	12,14	12,69	13,24	99	
15+18+60+71	0,84	1,01	3,37	3,98	—	9,20 (3,70–10,20)	3,009 (0,660–3,979)	12,64	13,21	13,78	99	
15+20+20+20	1,48	1,97	1,97	1,97	—	7,40 (3,70–9,20)	1,643 (0,660–3,983)	6,91	7,22	7,53	99	
15+20+20+22	1,42	1,90	1,90	2,09	—	7,30 (3,70–9,20)	1,756 (0,660–4,046)	7,37	7,71	8,05	99	
15+20+20+25	1,44	1,93	1,93	2,41	—	7,70 (3,70–9,20)	1,819 (0,660–4,039)	7,64	7,99	8,34	99	
15+20+20+35	1,15	1,53	1,53	2,68	—	6,90 (3,70–9,30)	1,619 (0,660–4,039)	6,80	7,11	7,42	99	
15+20+20+42	1,05	1,40	1,40	2,94 *	—	6,80 (3,70–9,70)	1,589 (0,660–4,039)	6,68	6,98	7,28	99	
15+20+20+50	1,20	1,60	1,60	4,00 *	—	8,40 (3,70–10,00)	2,173 (0,660–4,033)	9,13	9,54	9,95	99	
15+20+20+60	1,12	1,50	1,50	4,49	—	8,60 (3,70–10,10)	2,603 (0,660–4,033)	10,93	11,43	11,93	99	
15+20+20+71	1,04	1,38	1,38	4,90	—	8,70 (3,70–10,20)	2,806 (0,660–4,016)	11,78	12,32	12,86	99	
15+20+22+22	1,44	1,92	2,12	2,12	—	7,60 (3,70–9,20)	1,780 (0,660–4,020)	7,48	7,82	8,16	99	
15+20+22+25	1,46	1,95	2,15	2,44	—	8,00 (3,70–9,20)	1,862 (0,660–4,032)	7,82	8,18	8,54	99	
15+20+22+35	1,13	1,50	1,65	2,63	—	6,90 (3,70–9,40)	1,602 (0,660–4,032)	6,73	7,04	7,35	99	
15+20+22+42	1,03	1,37	1,51	2,88 *	—	6,80 (3,70–9,80)	1,572 (0,660–4,032)	6,60	6,90	7,20	99	
15+20+22+50	1,19	1,59	1,75	3,97 *	—	8,50 (3,70–10,00)	2,246 (0,660–4,026)	9,43	9,86	10,29	99	
15+20+22+60	1,12	1,49	1,64	4,46	—	8,70 (3,70–10,20)	2,686 (0,660–4,026)	11,29	11,80	12,31	99	
15+20+22+71	1,03	1,38	1,51	4,88	—	8,80 (3,70–10,20)	2,799 (0,660–4,009)	11,76	12,29	12,82	99	
15+20+25+25	1,46	1,95	2,44	2,44	—	8,30 (3,70–9,20)	1,913 (0,660–4,013)	8,03	8,40	8,77	99	
15+20+25+35	1,09	1,45	1,82	2,54	—	6,90 (3,70–9,60)	1,592 (0,660–4,032)	6,69	6,99	7,29	99	
15+20+25+50	1,17	1,56	1,95	3,91 *	—	8,60 (3,70–10,10)	2,392 (0,660–4,032)	10,05	10,51	10,97	99	
15+20+25+60	1,10	1,47	1,83	4,40	—	8,80 (3,70–10,20)	2,816 (0,660–4,026)	11,83	12,37	12,91	99	
15+20+25+71	1,01	1,34	1,68	4,77	—	8,80 (3,70–10,20)	2,799 (0,660–4,009)	11,76	12,29	12,82	99	
15+20+35+35	1,21	1,62	2,83	2,83	—	8,50 (3,70–10,00)	2,153 (0,660–4,013)	9,05	9,46	9,87	99	
15+20+35+42	1,15	1,54	2,69	3,23 *	—	8,60 (3,70–10,10)	2,472 (0,660–4,032)	10,39	10,86	11,33	99	
15+20+35+50	1,10	1,47	2,57	3,67 *	—	8,80 (3,70–10,20)	2,816 (0,660–4,026)	11,83	12,37	12,91	99	
15+20+35+60	1,02	1,35	2,37	4,06	—	8,80 (3,70–10,20)	2,816 (0,660–4,026)	11,83	12,37	12,91	99	
15+20+35+71	0,94	1,25	2,18	4,43	—	8,80 (3,70–10,20)	2,799 (0,660–4,009)	11,76	12,29	12,82	99	
15+20+42+42	1,11	1,48	3,11 *	3,11 *	—	8,80 (3,70–10,20)	2,763 (0,660–4,013)	11,60	12,13	12,66	99	
15+20+42+50	1,04	1,39	2,91 *	3,46 *	—	8,80 (3,70–10,20)	2,810 (0,660–4,020)	11,80	12,34	12,88	99	
15+20+42+60	0,96	1,28	2,70 *	3,85	—	8,80 (3,70–10,20)	2,810 (0,660–4,020)	11,80	12,34	12,88	99	
15+20+42+71	0,90	1,20	2,53 *	4,27	—	8,90 (3,70–10,20)	2,833 (0,660–4,003)	11,90	12,44	12,98	99	
15+20+50+50	0,98	1,30	3,26 *	3,26 *	—	8,80 (3,70–10,20)	2,797 (0,660–4,007)	11,75	12,28	12,81	99	
15+20+50+60	0,91	1,21	3,03 *	3,64	—	8,80 (3,70–10,20)	2,810 (0,660–4,020)	11,80	12,34	12,88	99	
15+20+50+71	0,87	1,15	2,88 *	4,10	—	9,00 (3,70–10,20)	2,933 (0,660–4,003)	12,32	12,88	13,44	99	
15+20+60+60	0,87	1,16	3,48	3,48	—	9,00 (3,70–10,20)	2,927 (0,660–4,007)	12,29	12,85	13,41	99	
15+20+60+71	0,83	1,11	3,33	3,93	—	9,20 (3,70–10,20)	3,036 (0,660–3,986)	12,75	13,33	13,91	99	
15+22+22+22	1,46	2,15	2,15	2,15	—	7,90 (3,70–9,20)	1,790 (0,660–3,990)	7,52	7,86	8,20	99	
15+22+22+25	1,48	2,17	2,17	2,47	—	8,30 (3,70–9,20)	1,905 (0,660–4,025)	8,01	8,37	8,73	99	
15+22+22+35	1,12	1,64	1,64	2,61	—	7,00 (3,70–9,60)	1,595 (0,660–4,025)	6,70	7,00	7,30	99	
15+22+22+42	1,26	1,85	1,85	3,53 *	—	8,50 (3,70–9,90)	1,985 (0,660–4,025)	8,34	8,72	9,10	99	
15+22+22+50	1,20	1,76	1,76	3,99 *	—	8,70 (3,70–10,00)	2,329 (0,660–4,019)	9,79	10,23	10,67	99	
15+22+22+60	1,12	1,65	1,65	4,49	—	8,90 (3,70–10,20)	2,769 (0,660–4,019)	11,63	12,16	12,69	99	

Fortsetzung auf der nächsten Seite

Modell MXZ-5F102VF (Kühlbetrieb)												
Kombinations- möglichkeiten	Kühlleistung [kW]					Gesamtkühlleistung [kW]	Leistungsaufnahme [kW]	Nennbetriebsstrom [A]			Leistungs- faktor [%]	
	Innen- gerät A	Innen- gerät B	Innen- gerät C	Innen- gerät D	Innen- gerät E			220 V	230 V	240 V		
15+22+22+71	1,03	1,51	1,51	4,86	—	8,90 (3,70–10,20)	2,792 (0,660–4,002)	11,73	12,26	12,79	99	
15+22+25+25	1,48	2,17	2,47	2,47	—	8,60 (3,70–9,20)	1,956 (0,660–4,006)	8,22	8,59	8,96	99	
15+22+25+35	1,08	1,59	1,80	2,53	—	7,00 (3,70–9,70)	1,575 (0,660–4,025)	6,62	6,92	7,22	99	
15+22+25+42	1,24	1,82	2,07	3,47 *	—	8,60 (3,70–10,00)	2,115 (0,660–4,025)	8,89	9,29	9,69	99	
15+22+25+50	1,17	1,71	1,94	3,88 *	—	8,70 (3,70–10,10)	2,459 (0,660–4,019)	10,33	10,80	11,27	99	
15+22+25+60	1,09	1,60	1,82	4,38	—	8,90 (3,70–10,20)	2,809 (0,660–4,019)	11,80	12,34	12,88	99	
15+22+25+71	1,00	1,47	1,67	4,75	—	8,90 (3,70–10,20)	2,792 (0,660–4,002)	11,73	12,26	12,79	99	
15+22+35+35	1,21	1,77	2,81	2,81	—	8,60 (3,70–10,00)	2,226 (0,660–4,006)	9,35	9,78	10,21	99	
15+22+35+42	1,16	1,70	2,70	3,24 *	—	8,80 (3,70–10,10)	2,555 (0,660–4,025)	10,73	11,22	11,71	99	
15+22+35+50	1,09	1,60	2,55	3,65 *	—	8,90 (3,70–10,20)	2,809 (0,660–4,019)	11,80	12,34	12,88	99	
15+22+35+60	1,01	1,48	2,36	4,05	—	8,90 (3,70–10,20)	2,809 (0,660–4,019)	11,80	12,34	12,88	99	
15+22+35+71	0,93	1,37	2,18	4,42	—	8,90 (3,70–10,20)	2,792 (0,660–4,002)	11,73	12,26	12,79	99	
15+22+42+42	1,10	1,62	3,09 *	3,09 *	—	8,90 (3,70–10,20)	2,796 (0,660–4,006)	11,75	12,28	12,81	99	
15+22+42+50	1,03	1,52	2,90 *	3,45 *	—	8,90 (3,70–10,20)	2,803 (0,660–4,013)	11,77	12,31	12,85	99	
15+22+42+60	0,96	1,41	2,69 *	3,84	—	8,90 (3,70–10,20)	2,803 (0,660–4,013)	11,77	12,31	12,85	99	
15+22+42+71	0,90	1,32	2,52 *	4,26	—	9,00 (3,70–10,20)	2,846 (0,660–3,996)	11,96	12,50	13,04	99	
15+22+50+50	0,97	1,43	3,25 *	3,25 *	—	8,90 (3,70–10,20)	2,790 (0,660–4,000)	11,72	12,25	12,78	99	
15+22+50+60	0,91	1,33	3,03 *	3,63	—	8,90 (3,70–10,20)	2,833 (0,660–4,013)	11,90	12,44	12,98	99	
15+22+50+71	0,86	1,27	2,88 *	4,09	—	9,10 (3,70–10,20)	2,946 (0,660–3,996)	12,38	12,94	13,50	99	
15+22+60+60	0,87	1,28	3,48	3,48	—	9,10 (3,70–10,20)	2,940 (0,660–4,000)	12,35	12,91	13,47	99	
15+22+60+71	0,83	1,22	3,32	3,93	—	9,30 (3,70–10,20)	3,059 (0,660–3,979)	12,85	13,43	14,01	99	
15+25+25+25	1,18	1,97	1,97	1,97	—	7,10 (3,70–9,30)	1,563 (0,660–3,983)	6,56	6,86	7,16	99	
15+25+25+35	1,28	2,13	2,13	2,98	—	8,50 (3,70–9,90)	1,945 (0,660–4,025)	8,17	8,54	8,91	99	
15+25+25+42	1,21	2,01	2,01	3,38 *	—	8,60 (3,70–10,00)	2,245 (0,660–4,025)	9,43	9,86	10,29	99	
15+25+25+50	1,15	1,91	1,91	3,83 *	—	8,80 (3,70–10,10)	2,589 (0,660–4,019)	10,88	11,37	11,86	99	
15+25+25+60	1,07	1,78	1,78	4,27	—	8,90 (3,70–10,20)	2,809 (0,660–4,019)	11,80	12,34	12,88	99	
15+25+25+71	0,98	1,64	1,64	4,65	—	8,90 (3,70–10,20)	2,792 (0,660–4,002)	11,73	12,26	12,79	99	
15+25+35+35	1,19	1,98	2,77	2,77	—	8,70 (3,70–10,10)	2,366 (0,660–4,006)	9,94	10,39	10,84	99	
15+25+35+42	1,13	1,88	2,63	3,16 *	—	8,80 (3,70–10,20)	2,685 (0,660–4,025)	11,28	11,79	12,30	99	
15+25+35+50	1,07	1,78	2,49	3,56 *	—	8,90 (3,70–10,20)	2,809 (0,660–4,019)	11,80	12,34	12,88	99	
15+25+35+60	0,99	1,65	2,31	3,96	—	8,90 (3,70–10,20)	2,809 (0,660–4,019)	11,80	12,34	12,88	99	
15+25+35+71	0,91	1,52	2,13	4,33	—	8,90 (3,70–10,20)	2,802 (0,660–4,002)	11,77	12,31	12,85	99	
15+25+42+42	1,08	1,79	3,01 *	3,01 *	—	8,90 (3,70–10,20)	2,796 (0,660–4,006)	11,75	12,28	12,81	99	
15+25+42+50	1,01	1,69	2,83 *	3,37 *	—	8,90 (3,70–10,20)	2,803 (0,660–4,013)	11,77	12,31	12,85	99	
15+25+42+60	0,94	1,57	2,63 *	3,76	—	8,90 (3,70–10,20)	2,803 (0,660–4,013)	11,77	12,31	12,85	99	
15+25+42+71	0,88	1,47	2,47 *	4,18	—	9,00 (3,70–10,20)	2,886 (0,660–3,996)	12,12	12,67	13,22	99	
15+25+50+50	0,95	1,59	3,18 *	3,18 *	—	8,90 (3,70–10,20)	2,790 (0,660–4,000)	11,72	12,25	12,78	99	
15+25+50+60	0,90	1,50	3,00 *	3,60	—	9,00 (3,70–10,20)	2,863 (0,660–4,013)	12,02	12,57	13,12	99	
15+25+50+71	0,86	1,43	2,86 *	4,06	—	9,20 (3,70–10,20)	2,986 (0,660–3,996)	12,54	13,11	13,68	99	
15+25+60+60	0,86	1,44	3,45	3,45	—	9,20 (3,70–10,20)	2,980 (0,660–4,000)	12,52	13,09	13,66	99	
15+25+60+71	0,82	1,36	3,26	3,86	—	9,30 (3,70–10,20)	3,059 (0,660–3,979)	12,85	13,43	14,01	99	
15+35+35+35	1,11	2,60	2,60	2,60	—	8,90 (3,70–10,20)	2,773 (0,660–3,983)	11,65	12,18	12,71	99	
15+35+35+42	1,05	2,45	2,45	2,94 *	—	8,90 (3,70–10,20)	2,815 (0,660–4,025)	11,82	12,36	12,90	99	
15+35+35+50	0,99	2,31	2,31	3,30 *	—	8,90 (3,70–10,20)	2,809 (0,660–4,019)	11,80	12,34	12,88	99	
15+35+35+60	0,92	2,15	2,15	3,68	—	8,90 (3,70–10,20)	2,809 (0,660–4,019)	11,80	12,34	12,88	99	
15+35+35+71	0,88	2,04	2,04	4,14	—	9,10 (3,70–10,20)	2,932 (0,660–4,002)	12,32	12,88	13,44	99	

Fortsetzung auf der nächsten Seite

Modell MXZ-5F102VF (Kühlbetrieb)											
Kombinationsmöglichkeiten	Kühlleistung [kW]					Gesamtkühlleistung [kW]	Leistungsaufnahme [kW]	Nennbetriebsstrom [A]			Leistungsfaktor [%]
	Innen-gerät A	Innen-gerät B	Innen-gerät C	Innen-gerät D	Innen-gerät E			220 V	230 V	240 V	
15+35+42+42	1,00	2,32	2,79 *	2,79 *	—	8,90 (3,70–10,20)	2,796 (0,660–4,006)	11,75	12,28	12,81	99
15+35+42+50	0,94	2,19	2,63 *	3,13 *	—	8,90 (3,70–10,20)	2,803 (0,660–4,013)	11,77	12,31	12,85	99
15+35+42+60	0,89	2,07	2,49 *	3,55	—	9,00 (3,70–10,20)	2,893 (0,660–4,013)	12,16	12,71	13,26	99
15+35+42+71	0,85	1,98	2,37 *	4,01	—	9,20 (3,70–10,20)	3,016 (0,660–3,996)	12,67	13,25	13,83	99
15+35+50+50	0,90	2,10	3,00 *	3,00 *	—	9,00 (3,70–10,20)	2,850 (0,660–4,000)	11,98	12,52	13,06	99
15+35+50+60	0,86	2,01	2,88 *	3,45	—	9,20 (3,70–10,20)	2,993 (0,660–4,013)	12,57	13,14	13,71	99
15+35+50+71	0,82	1,90	2,72 *	3,86	—	9,30 (3,70–10,20)	3,076 (0,660–3,996)	12,92	13,51	14,10	99
15+35+60+60	0,82	1,91	3,28	3,28	—	9,30 (3,70–10,20)	3,080 (0,660–4,000)	12,94	13,53	14,12	99
15+42+42+42	0,95	2,65	2,65 *	2,65 *	—	8,90 (3,70–10,20)	2,769 (0,660–3,979)	11,63	12,16	12,69	99
15+42+42+50	0,91	2,54	2,54 *	3,02 *	—	9,00 (3,70–10,20)	2,847 (0,660–4,007)	11,96	12,50	13,04	99
15+42+42+60	0,86	2,40	2,40 *	3,43	—	9,10 (3,70–10,20)	2,977 (0,660–4,007)	12,50	13,07	13,64	99
15+42+42+71	0,82	2,30	2,30 *	3,88	—	9,30 (3,70–10,20)	3,070 (0,660–3,990)	12,89	13,48	14,07	99
15+42+50+50	0,87	2,43	2,90 *	2,90 *	—	9,10 (3,70–10,20)	2,934 (0,660–3,994)	12,33	12,89	13,45	99
15+42+50+60	0,84	2,34	2,78 *	3,34	—	9,30 (3,70–10,20)	3,077 (0,660–4,007)	12,92	13,51	14,10	99
15+50+50+50	0,84	2,79	2,79 *	2,79 *	—	9,20 (3,70–10,20)	3,030 (0,660–3,990)	12,73	13,31	13,89	99
18+18+18+18	1,78	1,78	1,78	1,78	—	7,10 (3,70–9,20)	1,597 (0,660–4,007)	6,71	7,01	7,31	99
18+18+18+20	1,80	1,80	1,80	2,00	—	7,40 (3,70–9,20)	1,656 (0,660–4,016)	6,95	7,27	7,59	99
18+18+18+22	1,78	1,78	1,78	2,17	—	7,50 (3,70–9,20)	1,713 (0,660–4,023)	7,19	7,52	7,85	99
18+18+18+25	1,80	1,80	1,80	2,50	—	7,90 (3,70–9,20)	1,776 (0,660–4,016)	7,46	7,80	8,14	99
18+18+18+35	1,46	1,46	1,46	2,83	—	7,20 (3,70–9,30)	1,606 (0,660–4,016)	6,74	7,05	7,36	99
18+18+18+42	1,33	1,33	1,33	3,11 *	—	7,10 (3,70–9,70)	1,576 (0,660–4,016)	6,62	6,92	7,22	99
18+18+18+50	1,51	1,51	1,51	4,18 *	—	8,70 (3,70–10,00)	2,100 (0,660–4,010)	8,82	9,22	9,62	99
18+18+18+60	1,41	1,41	1,41	4,68	—	8,90 (3,70–10,10)	2,540 (0,660–4,010)	10,67	11,16	11,65	99
18+18+18+71	1,30	1,30	1,30	5,11	—	9,00 (3,70–10,20)	2,783 (0,660–3,993)	11,69	12,22	12,75	99
18+18+20+20	1,80	1,80	2,00	2,00	—	7,60 (3,70–9,20)	1,687 (0,660–3,997)	7,09	7,41	7,73	99
18+18+20+22	1,75	1,75	1,95	2,14	—	7,60 (3,70–9,20)	1,760 (0,660–4,030)	7,39	7,73	8,07	99
18+18+20+25	1,78	1,78	1,98	2,47	—	8,00 (3,70–9,20)	1,823 (0,660–4,023)	7,66	8,01	8,36	99
18+18+20+35	1,40	1,40	1,56	2,73	—	7,10 (3,70–9,40)	1,603 (0,660–4,023)	6,73	7,04	7,35	99
18+18+20+42	1,27	1,27	1,41	2,96 *	—	6,90 (3,70–9,80)	1,573 (0,660–4,023)	6,61	6,91	7,21	99
18+18+20+50	1,46	1,46	1,62	4,06 *	—	8,60 (3,70–10,00)	2,197 (0,660–4,017)	9,23	9,65	10,07	99
18+18+20+60	1,37	1,37	1,52	4,55	—	8,80 (3,70–10,10)	2,637 (0,660–4,017)	11,08	11,58	12,08	99
18+18+20+71	1,26	1,26	1,40	4,98	—	8,90 (3,70–10,20)	2,790 (0,660–4,000)	11,72	12,25	12,78	99
18+18+22+22	1,78	1,78	2,17	2,17	—	7,90 (3,70–9,20)	1,784 (0,660–4,004)	7,49	7,83	8,17	99
18+18+22+25	1,80	1,80	2,20	2,50	—	8,30 (3,70–9,20)	1,866 (0,660–4,016)	7,83	8,19	8,55	99
18+18+22+35	1,37	1,37	1,68	2,67	—	7,10 (3,70–9,50)	1,586 (0,660–4,016)	6,67	6,97	7,27	99
18+18+22+42	1,55	1,55	1,89	3,61 *	—	8,60 (3,70–9,90)	1,936 (0,660–4,016)	8,13	8,50	8,87	99
18+18+22+50	1,47	1,47	1,79	4,07 *	—	8,80 (3,70–10,00)	2,280 (0,660–4,010)	9,57	10,01	10,45	99
18+18+22+60	1,37	1,37	1,68	4,58	—	9,00 (3,70–10,20)	2,710 (0,660–4,010)	11,38	11,90	12,42	99
18+18+22+71	1,26	1,26	1,53	4,95	—	9,00 (3,70–10,20)	2,783 (0,660–3,993)	11,69	12,22	12,75	99
18+18+25+25	1,80	1,80	2,50	2,50	—	8,60 (3,70–9,20)	1,917 (0,660–3,997)	8,05	8,42	8,79	99
18+18+25+35	1,33	1,33	1,85	2,59	—	7,10 (3,70–9,70)	1,576 (0,660–4,016)	6,62	6,92	7,22	99
18+18+25+42	1,52	1,52	2,11	3,55 *	—	8,70 (3,70–9,90)	2,066 (0,660–4,016)	8,68	9,07	9,46	99
18+18+25+50	1,43	1,43	1,98	3,96 *	—	8,80 (3,70–10,10)	2,410 (0,660–4,010)	10,12	10,58	11,04	99
18+18+25+60	1,34	1,34	1,86	4,46	—	9,00 (3,70–10,20)	2,800 (0,660–4,010)	11,77	12,30	12,83	99
18+18+25+71	1,23	1,23	1,70	4,84	—	9,00 (3,70–10,20)	2,783 (0,660–3,993)	11,69	12,22	12,75	99
18+18+35+35	1,48	1,48	2,87	2,87	—	8,70 (3,70–10,00)	2,177 (0,660–3,997)	9,14	9,56	9,98	99

Fortsetzung auf der nächsten Seite

Modell MXZ-5F102VF (Kühlbetrieb)											
Kombinationsmöglichkeiten	Kühlleistung [kW]					Gesamtkühlleistung [kW]	Leistungsaufnahme [kW]	Nennbetriebsstrom [A]			Leistungsfaktor [%]
	Innen-gerät A	Innen-gerät B	Innen-gerät C	Innen-gerät D	Innen-gerät E			220 V	230 V	240 V	
18+18+35+42	1,42	1,42	2,76	3,31 *	—	8,90 (3,70–10,10)	2,506 (0,660–4,016)	10,53	11,01	11,49	99
18+18+35+50	1,34	1,34	2,60	3,72 *	—	9,00 (3,70–10,20)	2,800 (0,660–4,010)	11,77	12,30	12,83	99
18+18+35+60	1,24	1,24	2,40	4,12	—	9,00 (3,70–10,20)	2,800 (0,660–4,010)	11,77	12,30	12,83	99
18+18+35+71	1,14	1,14	2,22	4,50	—	9,00 (3,70–10,20)	2,783 (0,660–3,993)	11,69	12,22	12,75	99
18+18+42+42	1,35	1,35	3,15 *	3,15 *	—	9,00 (3,70–10,20)	2,787 (0,660–3,997)	11,71	12,24	12,77	99
18+18+42+50	1,27	1,27	2,95 *	3,52 *	—	9,00 (3,70–10,20)	2,794 (0,660–4,004)	11,74	12,27	12,80	99
18+18+42+60	1,17	1,17	2,74 *	3,91	—	9,00 (3,70–10,20)	2,794 (0,660–4,004)	11,74	12,27	12,80	99
18+18+42+71	1,10	1,10	2,57 *	4,34	—	9,10 (3,70–10,20)	2,827 (0,660–3,987)	11,88	12,42	12,96	99
18+18+50+50	1,19	1,19	3,31 *	3,31 *	—	9,00 (3,70–10,20)	2,781 (0,660–3,991)	11,68	12,21	12,74	99
18+18+50+60	1,11	1,11	3,08 *	3,70	—	9,00 (3,70–10,20)	2,804 (0,660–4,004)	11,77	12,31	12,85	99
18+18+50+71	1,05	1,05	2,93 *	4,16	—	9,20 (3,70–10,20)	2,927 (0,660–3,987)	12,29	12,85	13,41	99
18+18+60+60	1,06	1,06	3,54	3,54	—	9,20 (3,70–10,20)	2,921 (0,660–3,991)	12,27	12,83	13,39	99
18+18+60+71	1,01	1,01	3,38	4,00	—	9,40 (3,70–10,20)	3,040 (0,660–3,970)	12,77	13,35	13,93	99
18+20+20+20	1,80	2,00	2,00	2,00	—	7,80 (3,70–9,20)	1,704 (0,660–3,974)	7,15	7,48	7,81	99
18+20+20+22	1,73	1,93	1,93	2,12	—	7,70 (3,70–9,20)	1,817 (0,660–4,037)	7,63	7,98	8,33	99
18+20+20+25	1,76	1,95	1,95	2,44	—	8,10 (3,70–9,20)	1,880 (0,660–4,030)	7,90	8,26	8,62	99
18+20+20+35	1,34	1,48	1,48	2,60	—	6,90 (3,70–9,50)	1,600 (0,660–4,030)	6,72	7,03	7,34	99
18+20+20+42	1,51	1,68	1,68	3,53 *	—	8,40 (3,70–9,90)	1,950 (0,660–4,030)	8,19	8,56	8,93	99
18+20+20+50	1,43	1,59	1,59	3,98 *	—	8,60 (3,70–10,00)	2,294 (0,660–4,024)	9,63	10,07	10,51	99
18+20+20+60	1,34	1,49	1,49	4,47	—	8,80 (3,70–10,20)	2,724 (0,660–4,024)	11,44	11,96	12,48	99
18+20+20+71	1,23	1,36	1,36	4,84	—	8,80 (3,70–10,20)	2,797 (0,660–4,007)	11,75	12,28	12,81	99
18+20+22+22	1,76	1,95	2,15	2,15	—	8,00 (3,70–9,20)	1,841 (0,660–4,011)	7,74	8,09	8,44	99
18+20+22+25	1,78	1,98	2,17	2,47	—	8,40 (3,70–9,20)	1,923 (0,660–4,023)	8,08	8,45	8,82	99
18+20+22+35	1,33	1,47	1,62	2,58	—	7,00 (3,70–9,60)	1,583 (0,660–4,023)	6,65	6,95	7,25	99
18+20+22+50	1,42	1,58	1,74	3,95 *	—	8,70 (3,70–10,10)	2,383 (0,660–4,023)	10,01	10,47	10,93	99
18+20+22+60	1,34	1,48	1,63	4,45	—	8,90 (3,70–10,20)	2,807 (0,660–4,017)	11,79	12,33	12,87	99
18+20+22+71	1,22	1,36	1,49	4,82	—	8,90 (3,70–10,20)	2,790 (0,660–4,000)	11,72	12,25	12,78	99
18+20+25+25	1,78	1,98	2,47	2,47	—	8,70 (3,70–9,20)	1,974 (0,660–4,004)	8,29	8,67	9,05	99
18+20+25+35	1,27	1,41	1,76	2,46	—	6,90 (3,70–9,80)	1,573 (0,660–4,023)	6,61	6,91	7,21	99
18+20+25+42	1,47	1,64	2,05	3,44 *	—	8,60 (3,70–10,00)	2,163 (0,660–4,023)	9,09	9,50	9,91	99
18+20+25+50	1,40	1,56	1,95	3,89 *	—	8,80 (3,70–10,10)	2,507 (0,660–4,017)	10,53	11,01	11,49	99
18+20+25+60	1,30	1,45	1,81	4,34	—	8,90 (3,70–10,20)	2,807 (0,660–4,017)	11,79	12,33	12,87	99
18+20+25+71	1,20	1,33	1,66	4,72	—	8,90 (3,70–10,20)	2,790 (0,660–4,000)	11,72	12,25	12,78	99
18+20+35+35	1,45	1,61	2,82	2,82	—	8,70 (3,70–10,00)	2,274 (0,660–4,004)	9,56	9,99	10,42	99
18+20+35+42	1,38	1,53	2,68	3,21 *	—	8,80 (3,70–10,10)	2,593 (0,660–4,023)	10,89	11,39	11,89	99
18+20+35+50	1,30	1,45	2,53	3,62 *	—	8,90 (3,70–10,20)	2,807 (0,660–4,017)	11,79	12,33	12,87	99
18+20+35+60	1,20	1,34	2,34	4,02	—	8,90 (3,70–10,20)	2,807 (0,660–4,017)	11,79	12,33	12,87	99
18+20+35+71	1,11	1,24	2,16	4,39	—	8,90 (3,70–10,20)	2,790 (0,660–4,000)	11,72	12,25	12,78	99
18+20+42+42	1,31	1,46	3,06 *	3,06 *	—	8,90 (3,70–10,20)	2,794 (0,660–4,004)	11,74	12,27	12,80	99
18+20+42+50	1,23	1,37	2,88 *	3,42 *	—	8,90 (3,70–10,20)	2,801 (0,660–4,011)	11,77	12,30	12,83	99
18+20+42+60	1,14	1,27	2,67 *	3,81	—	8,90 (3,70–10,20)	2,801 (0,660–4,011)	11,77	12,30	12,83	99
18+20+42+71	1,07	1,19	2,50 *	4,23	—	9,00 (3,70–10,20)	2,864 (0,660–3,994)	12,03	12,58	13,13	99
18+20+50+50	1,16	1,29	3,22 *	3,22 *	—	8,90 (3,70–10,20)	2,788 (0,660–3,998)	11,71	12,24	12,77	99
18+20+50+60	1,09	1,22	3,04 *	3,65	—	9,00 (3,70–10,20)	2,841 (0,660–4,011)	11,94	12,48	13,02	99
18+20+50+71	1,03	1,14	2,86 *	4,06	—	9,10 (3,70–10,20)	2,964 (0,660–3,994)	12,45	13,02	13,59	99
18+20+60+60	1,04	1,15	3,46	3,46	—	9,10 (3,70–10,20)	2,948 (0,660–3,998)	12,39	12,95	13,51	99

Fortsetzung auf der nächsten Seite

Modell MXZ-5F102VF (Kühlbetrieb)											
Kombinationsmöglichkeiten	Kühlleistung [kW]					Gesamtkühlleistung [kW]	Leistungsaufnahme [kW]	Nennbetriebsstrom [A]			Leistungsfaktor [%]
	Innen-gerät A	Innen-gerät B	Innen-gerät C	Innen-gerät D	Innen-gerät E			220 V	230 V	240 V	
18+20+60+71	0,99	1,10	3,30	3,91	—	9,30 (3,70–10,20)	3,057 (0,660–3,977)	12,85	13,43	14,01	99
18+22+22+22	1,78	2,17	2,17	2,17	—	8,30 (3,70–9,20)	1,861 (0,660–3,981)	7,81	8,17	8,53	99
18+22+22+25	1,80	2,20	2,20	2,50	—	8,70 (3,70–9,20)	1,966 (0,660–4,016)	8,25	8,63	9,01	99
18+22+22+35	1,32	1,61	1,61	2,56	—	7,10 (3,70–9,70)	1,566 (0,660–4,016)	6,58	6,88	7,18	99
18+22+22+42	1,51	1,84	1,84	3,51 *	—	8,70 (3,70–10,00)	2,106 (0,660–4,016)	8,85	9,25	9,65	99
18+22+22+50	1,41	1,73	1,73	3,93 *	—	8,80 (3,70–10,10)	2,450 (0,660–4,010)	10,29	10,76	11,23	99
18+22+22+60	1,33	1,62	1,62	4,43	—	9,00 (3,70–10,20)	2,800 (0,660–4,010)	11,77	12,30	12,83	99
18+22+22+71	1,22	1,49	1,49	4,80	—	9,00 (3,70–10,20)	2,783 (0,660–3,993)	11,69	12,22	12,75	99
18+22+25+25	1,44	1,76	2,00	2,00	—	7,20 (3,70–9,30)	1,577 (0,660–3,997)	6,63	6,93	7,23	99
18+22+25+35	1,55	1,89	2,15	3,01	—	8,60 (3,70–9,90)	1,936 (0,660–4,016)	8,13	8,50	8,87	99
18+22+25+42	1,46	1,79	2,03	3,41 *	—	8,70 (3,70–10,00)	2,236 (0,660–4,016)	9,39	9,82	10,25	99
18+22+25+50	1,39	1,70	1,93	3,87 *	—	8,90 (3,70–10,10)	2,580 (0,660–4,010)	10,84	11,33	11,82	99
18+22+25+60	1,30	1,58	1,80	4,32	—	9,00 (3,70–10,20)	2,800 (0,660–4,010)	11,77	12,30	12,83	99
18+22+25+71	1,19	1,46	1,65	4,70	—	9,00 (3,70–10,20)	2,783 (0,660–3,993)	11,69	12,22	12,75	99
18+22+35+35	1,44	1,76	2,80	2,80	—	8,80 (3,70–10,10)	2,357 (0,660–3,997)	9,90	10,35	10,80	99
18+22+35+42	1,37	1,67	2,66	3,19 *	—	8,90 (3,70–10,20)	2,676 (0,660–4,016)	11,24	11,75	12,26	99
18+22+35+50	1,30	1,58	2,52	3,60 *	—	9,00 (3,70–10,20)	2,800 (0,660–4,010)	11,77	12,30	12,83	99
18+22+35+60	1,20	1,47	2,33	4,00	—	9,00 (3,70–10,20)	2,800 (0,660–4,010)	11,77	12,30	12,83	99
18+22+35+71	1,11	1,36	2,16	4,38	—	9,00 (3,70–10,20)	2,793 (0,660–3,993)	11,74	12,27	12,80	99
18+22+42+42	1,31	1,60	3,05 *	3,05 *	—	9,00 (3,70–10,20)	2,787 (0,660–3,997)	11,71	12,24	12,77	99
18+22+42+50	1,23	1,50	2,86 *	3,41 *	—	9,00 (3,70–10,20)	2,794 (0,660–4,004)	11,74	12,27	12,80	99
18+22+42+60	1,14	1,39	2,66 *	3,80	—	9,00 (3,70–10,20)	2,794 (0,660–4,004)	11,74	12,27	12,80	99
18+22+42+71	1,07	1,31	2,50 *	4,22	—	9,10 (3,70–10,20)	2,877 (0,660–3,987)	12,09	12,64	13,19	99
18+22+50+50	1,16	1,41	3,21 *	3,21 *	—	9,00 (3,70–10,20)	2,781 (0,660–3,991)	11,68	12,21	12,74	99
18+22+50+60	1,09	1,33	3,03 *	3,64	—	9,10 (3,70–10,20)	2,854 (0,660–4,004)	11,99	12,53	13,07	99
18+22+50+71	1,04	1,27	2,89 *	4,10	—	9,30 (3,70–10,20)	2,977 (0,660–3,987)	12,50	13,07	13,64	99
18+22+60+60	1,05	1,28	3,49	3,49	—	9,30 (3,70–10,20)	2,971 (0,660–3,991)	12,48	13,05	13,62	99
18+22+60+71	0,99	1,21	3,30	3,90	—	9,40 (3,70–10,20)	3,050 (0,660–3,970)	12,81	13,39	13,97	99
18+25+25+25	1,37	1,91	1,91	1,91	—	7,10 (3,70–9,50)	1,544 (0,660–3,974)	6,49	6,78	7,07	99
18+25+25+35	1,52	2,11	2,11	2,96	—	8,70 (3,70–9,90)	2,066 (0,660–4,016)	8,68	9,07	9,46	99
18+25+25+42	1,44	2,00	2,00	3,36 *	—	8,80 (3,70–10,10)	2,376 (0,660–4,016)	9,98	10,43	10,88	99
18+25+25+50	1,37	1,91	1,91	3,81 *	—	9,00 (3,70–10,20)	2,710 (0,660–4,010)	11,38	11,90	12,42	99
18+25+25+60	1,27	1,76	1,76	4,22	—	9,00 (3,70–10,20)	2,800 (0,660–4,010)	11,77	12,30	12,83	99
18+25+25+71	1,17	1,62	1,62	4,60	—	9,00 (3,70–10,20)	2,783 (0,660–3,993)	11,69	12,22	12,75	99
18+25+35+35	1,42	1,97	2,76	2,76	—	8,90 (3,70–10,10)	2,487 (0,660–3,997)	10,45	10,92	11,39	99
18+25+35+42	1,35	1,88	2,63	3,15 *	—	9,00 (3,70–10,20)	2,806 (0,660–4,016)	11,78	12,32	12,86	99
18+25+35+50	1,27	1,76	2,46	3,52 *	—	9,00 (3,70–10,20)	2,800 (0,660–4,010)	11,77	12,30	12,83	99
18+25+35+60	1,17	1,63	2,28	3,91	—	9,00 (3,70–10,20)	2,800 (0,660–4,010)	11,77	12,30	12,83	99
18+25+35+71	1,10	1,53	2,14	4,34	—	9,10 (3,70–10,20)	2,833 (0,660–3,993)	11,90	12,44	12,98	99
18+25+42+42	1,28	1,77	2,98 *	2,98 *	—	9,00 (3,70–10,20)	2,787 (0,660–3,997)	11,71	12,24	12,77	99
18+25+42+50	1,20	1,67	2,80 *	3,33 *	—	9,00 (3,70–10,20)	2,794 (0,660–4,004)	11,74	12,27	12,80	99
18+25+42+60	1,12	1,55	2,61 *	3,72	—	9,00 (3,70–10,20)	2,794 (0,660–4,004)	11,74	12,27	12,80	99
18+25+42+71	1,06	1,47	2,48 *	4,19	—	9,20 (3,70–10,20)	2,917 (0,660–3,987)	12,25	12,81	13,37	99
18+25+50+50	1,13	1,57	3,15 *	3,15 *	—	9,00 (3,70–10,20)	2,781 (0,660–3,991)	11,68	12,21	12,74	99
18+25+50+60	1,07	1,49	2,97 *	3,57	—	9,10 (3,70–10,20)	2,894 (0,660–4,004)	12,16	12,71	13,26	99
18+25+50+71	1,02	1,42	2,84 *	4,03	—	9,30 (3,70–10,20)	3,017 (0,660–3,987)	12,67	13,25	13,83	99

Fortsetzung auf der nächsten Seite

Modell MXZ-5F102VF (Kühlbetrieb)											
Kombinations- möglichkeiten	Kühlleistung [kW]					Gesamtkühlleistung [kW]	Leistungsaufnahme [kW]	Nennbetriebsstrom [A]			Leistungs- faktor [%]
	Innen- gerät A	Innen- gerät B	Innen- gerät C	Innen- gerät D	Innen- gerät E			220 V	230 V	240 V	
18+25+60+60	1,03	1,43	3,42	3,42	—	9,30 (3,70–10,20)	3,011 (0,660–3,991)	12,65	13,22	13,79	99
18+35+35+35	1,32	2,56	2,56	2,56	—	9,00 (3,70–10,20)	2,760 (0,660–3,970)	11,59	12,12	12,65	99
18+35+35+42	1,25	2,42	2,42	2,91 *	—	9,00 (3,70–10,20)	2,806 (0,660–4,016)	11,78	12,32	12,86	99
18+35+35+50	1,17	2,28	2,28	3,26 *	—	9,00 (3,70–10,20)	2,800 (0,660–4,010)	11,77	12,30	12,83	99
18+35+35+60	1,11	2,15	2,15	3,69	—	9,10 (3,70–10,20)	2,840 (0,660–4,010)	11,93	12,47	13,01	99
18+35+35+71	1,04	2,03	2,03	4,11	—	9,20 (3,70–10,20)	2,963 (0,660–3,993)	12,44	13,01	13,58	99
18+35+42+42	1,18	2,30	2,76 *	2,76 *	—	9,00 (3,70–10,20)	2,787 (0,660–3,997)	11,71	12,24	12,77	99
18+35+42+50	1,12	2,17	2,61 *	3,10 *	—	9,00 (3,70–10,20)	2,794 (0,660–4,004)	11,74	12,27	12,80	99
18+35+42+60	1,07	2,08	2,49 *	3,56	—	9,20 (3,70–10,20)	2,924 (0,660–4,004)	12,28	12,84	13,40	99
18+35+42+71	1,02	1,98	2,38 *	4,02	—	9,40 (3,70–10,20)	3,037 (0,660–3,987)	12,76	13,34	13,92	99
18+35+50+50	1,07	2,08	2,97 *	2,97 *	—	9,10 (3,70–10,20)	2,881 (0,660–3,991)	12,10	12,65	13,20	99
18+35+50+60	1,03	2,00	2,85 *	3,42	—	9,30 (3,70–10,20)	3,024 (0,660–4,004)	12,70	13,28	13,86	99
18+42+42+42	1,13	2,63	2,63 *	2,63 *	—	9,00 (3,70–10,20)	2,777 (0,660–3,987)	11,67	12,20	12,73	99
18+42+42+50	1,08	2,51	2,51 *	2,99 *	—	9,10 (3,70–10,20)	2,878 (0,660–3,998)	12,09	12,64	13,19	99
18+42+42+60	1,03	2,41	2,41 *	3,44	—	9,30 (3,70–10,20)	2,998 (0,660–3,998)	12,60	13,17	13,74	99
18+42+50+50	1,05	2,44	2,91 *	2,91 *	—	9,30 (3,70–10,20)	2,961 (0,660–3,981)	12,43	13,00	13,57	99
18+42+50+60	1,00	2,32	2,76 *	3,32	—	9,40 (3,70–10,20)	3,078 (0,660–3,998)	12,93	13,52	14,11	99
18+50+50+50	1,01	2,80	2,80 *	2,80 *	—	9,40 (3,70–10,20)	3,061 (0,660–3,981)	12,86	13,44	14,02	99
20+20+20+20	2,00	2,00	2,00	2,00	—	8,00 (3,70–9,20)	1,778 (0,660–3,998)	7,47	7,81	8,15	99
20+20+20+22	1,90	1,90	1,90	2,09	—	7,80 (3,70–9,20)	1,874 (0,660–4,044)	7,87	8,23	8,59	99
20+20+20+25	1,93	1,93	1,93	2,41	—	8,20 (3,70–9,20)	1,937 (0,660–4,037)	8,14	8,51	8,88	99
20+20+20+35	1,43	1,43	1,43	2,51	—	6,80 (3,70–9,60)	1,597 (0,660–4,037)	6,71	7,01	7,31	99
20+20+20+50	1,55	1,55	1,55	3,86 *	—	8,50 (3,70–10,10)	2,397 (0,660–4,037)	10,07	10,53	10,99	99
20+20+20+60	1,45	1,45	1,45	4,35	—	8,70 (3,70–10,20)	2,821 (0,660–4,031)	11,85	12,39	12,93	99
20+20+20+71	1,33	1,33	1,33	4,72	—	8,70 (3,70–10,20)	2,804 (0,660–4,014)	11,77	12,31	12,85	99
20+20+22+22	1,93	1,93	2,12	2,12	—	8,10 (3,70–9,20)	1,898 (0,660–4,018)	7,98	8,34	8,70	99
20+20+22+25	1,95	1,95	2,15	2,44	—	8,50 (3,70–9,20)	1,980 (0,660–4,030)	8,32	8,70	9,08	99
20+20+22+35	1,42	1,42	1,56	2,49	—	6,90 (3,70–9,70)	1,580 (0,660–4,030)	6,64	6,94	7,24	99
20+20+22+42	1,63	1,63	1,80	3,43 *	—	8,50 (3,70–10,00)	2,120 (0,660–4,030)	8,91	9,31	9,71	99
20+20+22+50	1,54	1,54	1,69	3,84 *	—	8,60 (3,70–10,10)	2,464 (0,660–4,024)	10,35	10,82	11,29	99
20+20+22+60	1,44	1,44	1,59	4,33	—	8,80 (3,70–10,20)	2,814 (0,660–4,024)	11,82	12,36	12,90	99
20+20+22+71	1,32	1,32	1,46	4,70	—	8,80 (3,70–10,20)	2,797 (0,660–4,007)	11,75	12,28	12,81	99
20+20+25+25	1,56	1,56	1,94	1,94	—	7,00 (3,70–9,30)	1,591 (0,660–4,011)	6,69	6,99	7,29	99
20+20+25+35	1,68	1,68	2,10	2,94	—	8,40 (3,70–9,90)	1,950 (0,660–4,030)	8,19	8,56	8,93	99
20+20+25+42	1,59	1,59	1,99	3,34 *	—	8,50 (3,70–10,00)	2,250 (0,660–4,030)	9,45	9,88	10,31	99
20+20+25+50	1,51	1,51	1,89	3,78 *	—	8,70 (3,70–10,10)	2,594 (0,660–4,024)	10,89	11,39	11,89	99
20+20+25+60	1,41	1,41	1,76	4,22	—	8,80 (3,70–10,20)	2,814 (0,660–4,024)	11,82	12,36	12,90	99
20+20+25+71	1,29	1,29	1,62	4,59	—	8,80 (3,70–10,20)	2,797 (0,660–4,007)	11,75	12,28	12,81	99
20+20+35+35	1,56	1,56	2,74	2,74	—	8,60 (3,70–10,10)	2,371 (0,660–4,011)	9,96	10,41	10,86	99
20+20+35+42	1,49	1,49	2,60	3,12 *	—	8,70 (3,70–10,20)	2,690 (0,660–4,030)	11,30	11,81	12,32	99
20+20+35+50	1,41	1,41	2,46	3,52 *	—	8,80 (3,70–10,20)	2,814 (0,660–4,024)	11,82	12,36	12,90	99
20+20+35+60	1,30	1,30	2,28	3,91	—	8,80 (3,70–10,20)	2,814 (0,660–4,024)	11,82	12,36	12,90	99
20+20+35+71	1,21	1,21	2,11	4,28	—	8,80 (3,70–10,20)	2,807 (0,660–4,007)	11,79	12,33	12,87	99
20+20+42+42	1,42	1,42	2,98 *	2,98 *	—	8,80 (3,70–10,20)	2,801 (0,660–4,011)	11,77	12,30	12,83	99
20+20+42+50	1,33	1,33	2,80 *	3,33 *	—	8,80 (3,70–10,20)	2,808 (0,660–4,018)	11,79	12,33	12,87	99
20+20+42+60	1,24	1,24	2,60 *	3,72	—	8,80 (3,70–10,20)	2,808 (0,660–4,018)	11,79	12,33	12,87	99

Fortsetzung auf der nächsten Seite

Modell MXZ-5F102VF (Kühlbetrieb)												
Kombinationsmöglichkeiten	Kühlleistung [kW]					Gesamtkühlleistung [kW]	Leistungsaufnahme [kW]	Nennbetriebsstrom [A]			Leistungsfaktor [%]	
	Innen-gerät A	Innen-gerät B	Innen-gerät C	Innen-gerät D	Innen-gerät E			220 V	230 V	240 V		
20+20+42+71	1,16	1,16	2,44 *	4,13	—	8,90 (3,70–10,20)	2,891 (0,660–4,001)	12,15	12,70	13,25	99	
20+20+50+50	1,26	1,26	3,14 *	3,14 *	—	8,80 (3,70–10,20)	2,795 (0,660–4,005)	11,74	12,27	12,80	99	
20+20+50+60	1,19	1,19	2,97 *	3,56	—	8,90 (3,70–10,20)	2,868 (0,660–4,018)	12,05	12,60	13,15	99	
20+20+50+71	1,13	1,13	2,83 *	4,01	—	9,10 (3,70–10,20)	2,991 (0,660–4,001)	12,57	13,14	13,71	99	
20+20+60+60	1,14	1,14	3,41	3,41	—	9,10 (3,70–10,20)	2,985 (0,660–4,005)	12,54	13,11	13,68	99	
20+20+60+71	1,08	1,08	3,23	3,82	—	9,20 (3,70–10,20)	3,064 (0,660–3,984)	12,87	13,46	14,05	99	
20+22+22+22	1,95	2,15	2,15	2,15	—	8,40 (3,70–9,20)	1,908 (0,660–3,988)	8,02	8,38	8,74	99	
20+22+22+25	1,60	1,76	1,76	1,99	—	7,10 (3,70–9,30)	1,613 (0,660–4,023)	6,77	7,08	7,39	99	
20+22+22+35	1,39	1,53	1,53	2,44	—	6,90 (3,70–9,80)	1,563 (0,660–4,023)	6,56	6,86	7,16	99	
20+22+22+42	1,62	1,78	1,78	3,41 *	—	8,60 (3,70–10,00)	2,203 (0,660–4,023)	9,26	9,68	10,10	99	
20+22+22+50	1,54	1,70	1,70	3,86 *	—	8,80 (3,70–10,10)	2,547 (0,660–4,017)	10,70	11,19	11,68	99	
20+22+22+60	1,44	1,58	1,58	4,31	—	8,90 (3,70–10,20)	2,807 (0,660–4,017)	11,79	12,33	12,87	99	
20+22+22+71	1,32	1,45	1,45	4,68	—	8,90 (3,70–10,20)	2,790 (0,660–4,000)	11,72	12,25	12,78	99	
20+22+25+25	1,52	1,67	1,90	1,90	—	7,00 (3,70–9,40)	1,574 (0,660–4,004)	6,61	6,91	7,21	99	
20+22+25+42	1,60	1,76	2,00	3,35 *	—	8,70 (3,70–10,00)	2,333 (0,660–4,023)	9,80	10,25	10,70	99	
20+22+25+50	1,50	1,65	1,88	3,76 *	—	8,80 (3,70–10,20)	2,677 (0,660–4,017)	11,25	11,76	12,27	99	
20+22+25+60	1,40	1,54	1,75	4,20	—	8,90 (3,70–10,20)	2,807 (0,660–4,017)	11,79	12,33	12,87	99	
20+22+25+71	1,29	1,42	1,61	4,58	—	8,90 (3,70–10,20)	2,790 (0,660–4,000)	11,72	12,25	12,78	99	
20+22+35+35	1,55	1,71	2,72	2,72	—	8,70 (3,70–10,10)	2,444 (0,660–4,004)	10,26	10,73	11,20	99	
20+22+35+42	1,50	1,65	2,62	3,14 *	—	8,90 (3,70–10,20)	2,773 (0,660–4,023)	11,65	12,18	12,71	99	
20+22+35+50	1,40	1,54	2,45	3,50 *	—	8,90 (3,70–10,20)	2,807 (0,660–4,017)	11,79	12,33	12,87	99	
20+22+35+60	1,30	1,43	2,27	3,90	—	8,90 (3,70–10,20)	2,807 (0,660–4,017)	11,79	12,33	12,87	99	
20+22+35+71	1,22	1,34	2,13	4,32	—	9,00 (3,70–10,20)	2,830 (0,660–4,000)	11,89	12,43	12,97	99	
20+22+42+42	1,41	1,55	2,97 *	2,97 *	—	8,90 (3,70–10,20)	2,794 (0,660–4,004)	11,74	12,27	12,80	99	
20+22+42+50	1,33	1,46	2,79 *	3,32 *	—	8,90 (3,70–10,20)	2,801 (0,660–4,011)	11,77	12,30	12,83	99	
20+22+42+60	1,24	1,36	2,60 *	3,71	—	8,90 (3,70–10,20)	2,801 (0,660–4,011)	11,77	12,30	12,83	99	
20+22+42+71	1,17	1,29	2,47 *	4,17	—	9,10 (3,70–10,20)	2,914 (0,660–3,994)	12,24	12,80	13,36	99	
20+22+50+50	1,25	1,38	3,13 *	3,13 *	—	8,90 (3,70–10,20)	2,788 (0,660–3,998)	11,71	12,24	12,77	99	
20+22+50+60	1,18	1,30	2,96 *	3,55	—	9,00 (3,70–10,20)	2,891 (0,660–4,011)	12,15	12,70	13,25	99	
20+22+50+71	1,13	1,24	2,82 *	4,01	—	9,20 (3,70–10,20)	3,014 (0,660–3,994)	12,66	13,24	13,82	99	
20+22+60+60	1,14	1,25	3,41	3,41	—	9,20 (3,70–10,20)	2,998 (0,660–3,998)	12,60	13,17	13,74	99	
20+25+25+25	1,47	1,84	1,84	1,84	—	7,00 (3,70–9,60)	1,537 (0,660–3,977)	6,46	6,75	7,04	99	
20+25+25+35	1,64	2,05	2,05	2,87	—	8,60 (3,70–10,00)	2,163 (0,660–4,023)	9,09	9,50	9,91	99	
20+25+25+42	1,55	1,94	1,94	3,26 *	—	8,70 (3,70–10,10)	2,463 (0,660–4,023)	10,35	10,82	11,29	99	
20+25+25+50	1,48	1,85	1,85	3,71 *	—	8,90 (3,70–10,20)	2,807 (0,660–4,017)	11,79	12,33	12,87	99	
20+25+25+60	1,37	1,71	1,71	4,11	—	8,90 (3,70–10,20)	2,807 (0,660–4,017)	11,79	12,33	12,87	99	
20+25+25+71	1,26	1,58	1,58	4,48	—	8,90 (3,70–10,20)	2,790 (0,660–4,000)	11,72	12,25	12,78	99	
20+25+35+35	1,53	1,91	2,68	2,68	—	8,80 (3,70–10,10)	2,574 (0,660–4,004)	10,81	11,30	11,79	99	
20+25+35+42	1,46	1,82	2,55	3,06 *	—	8,90 (3,70–10,20)	2,813 (0,660–4,023)	11,81	12,35	12,89	99	
20+25+35+50	1,37	1,71	2,40	3,42 *	—	8,90 (3,70–10,20)	2,807 (0,660–4,017)	11,79	12,33	12,87	99	
20+25+35+60	1,27	1,59	2,23	3,81	—	8,90 (3,70–10,20)	2,807 (0,660–4,017)	11,79	12,33	12,87	99	
20+25+35+71	1,19	1,49	2,09	4,23	—	9,00 (3,70–10,20)	2,870 (0,660–4,000)	12,05	12,60	13,15	99	
20+25+42+42	1,38	1,72	2,90 *	2,90 *	—	8,90 (3,70–10,20)	2,794 (0,660–4,004)	11,74	12,27	12,80	99	
20+25+42+50	1,30	1,62	2,73 *	3,25 *	—	8,90 (3,70–10,20)	2,801 (0,660–4,011)	11,77	12,30	12,83	99	
20+25+42+60	1,21	1,51	2,54 *	3,63	—	8,90 (3,70–10,20)	2,831 (0,660–4,011)	11,89	12,43	12,97	99	
20+25+42+71	1,15	1,44	2,42 *	4,09	—	9,10 (3,70–10,20)	2,944 (0,660–3,994)	12,37	12,93	13,49	99	

Fortsetzung auf der nächsten Seite



Modell MXZ-5F102VF (Kühlbetrieb)											
Kombinations- möglichkeiten	Kühlleistung [kW]					Gesamtkühlleistung [kW]	Leistungsaufnahme [kW]	Nennbetriebsstrom [A]			Leistungs- faktor [%]
	Innen- gerät A	Innen- gerät B	Innen- gerät C	Innen- gerät D	Innen- gerät E			220 V	230 V	240 V	
20+25+50+50	1,23	1,53	3,07 *	3,07 *	—	8,90 (3,70–10,20)	2,788 (0,660–3,998)	11,71	12,24	12,77	99
20+25+50+60	1,17	1,47	2,94 *	3,52	—	9,10 (3,70–10,20)	2,931 (0,660–4,011)	12,31	12,87	13,43	99
20+25+50+71	1,12	1,40	2,80 *	3,98	—	9,30 (3,70–10,20)	3,044 (0,660–3,994)	12,79	13,37	13,95	99
20+25+60+60	1,12	1,39	3,35	3,35	—	9,20 (3,70–10,20)	3,038 (0,660–3,998)	12,76	13,34	13,92	99
20+35+35+35	1,42	2,49	2,49	2,49	—	8,90 (3,70–10,20)	2,767 (0,660–3,977)	11,62	12,15	12,68	99
20+35+35+42	1,35	2,36	2,36	2,83 *	—	8,90 (3,70–10,20)	2,813 (0,660–4,023)	11,81	12,35	12,89	99
20+35+35+50	1,27	2,23	2,23	3,18 *	—	8,90 (3,70–10,20)	2,807 (0,660–4,017)	11,79	12,33	12,87	99
20+35+35+60	1,20	2,10	2,10	3,60	—	9,00 (3,70–10,20)	2,867 (0,660–4,017)	12,04	12,59	13,14	99
20+35+35+71	1,14	2,00	2,00	4,06	—	9,20 (3,70–10,20)	2,990 (0,660–4,000)	12,56	13,13	13,70	99
20+35+42+42	1,28	2,24	2,69 *	2,69 *	—	8,90 (3,70–10,20)	2,794 (0,660–4,004)	11,74	12,27	12,80	99
20+35+42+50	1,21	2,12	2,54 *	3,03 *	—	8,90 (3,70–10,20)	2,831 (0,660–4,011)	11,89	12,43	12,97	99
20+35+42+60	1,16	2,03	2,43 *	3,48	—	9,10 (3,70–10,20)	2,951 (0,660–4,011)	12,40	12,96	13,52	99
20+35+42+71	1,11	1,94	2,33 *	3,93	—	9,30 (3,70–10,20)	3,074 (0,660–3,994)	12,91	13,50	14,09	99
20+35+50+50	1,17	2,05	2,94 *	2,94 *	—	9,10 (3,70–10,20)	2,918 (0,660–3,998)	12,26	12,82	13,38	99
20+35+50+60	1,12	1,95	2,79 *	3,35	—	9,20 (3,70–10,20)	3,051 (0,660–4,011)	12,82	13,40	13,98	99
20+42+42+42	1,22	2,56	2,56 *	2,56 *	—	8,90 (3,70–10,20)	2,794 (0,660–3,994)	11,74	12,27	12,80	99
20+42+42+50	1,18	2,48	2,48 *	2,95 *	—	9,10 (3,70–10,20)	2,905 (0,660–4,005)	12,21	12,76	13,31	99
20+42+42+60	1,12	2,36	2,36 *	3,37	—	9,20 (3,70–10,20)	3,035 (0,660–4,005)	12,75	13,33	13,91	99
20+42+50+50	1,14	2,39	2,84 *	2,84 *	—	9,20 (3,70–10,20)	2,988 (0,660–3,988)	12,55	13,12	13,69	99
20+42+50+60	1,08	2,27	2,70 *	3,24	—	9,30 (3,70–10,20)	3,085 (0,660–4,005)	12,96	13,55	14,14	99
20+50+50+50	1,09	2,74	2,74 *	2,74 *	—	9,30 (3,70–10,20)	3,068 (0,660–3,988)	12,88	13,47	14,06	99
22+22+22+22	2,18	2,18	2,18	2,18	—	8,70 (3,70–9,20)	1,975 (0,660–4,005)	8,29	8,67	9,05	99
22+22+22+25	1,74	1,74	1,74	1,98	—	7,20 (3,70–9,40)	1,596 (0,660–4,016)	6,71	7,01	7,31	99
22+22+22+35	1,87	1,87	1,87	2,98	—	8,60 (3,70–9,90)	1,976 (0,660–4,016)	8,30	8,68	9,06	99
22+22+22+42	1,79	1,79	1,79	3,42 *	—	8,80 (3,70–10,00)	2,286 (0,660–4,016)	9,60	10,04	10,48	99
22+22+22+50	1,69	1,69	1,69	3,84 *	—	8,90 (3,70–10,10)	2,630 (0,660–4,010)	11,05	11,55	12,05	99
22+22+22+60	1,57	1,57	1,57	4,29	—	9,00 (3,70–10,20)	2,800 (0,660–4,010)	11,77	12,30	12,83	99
22+22+22+71	1,45	1,45	1,45	4,66	—	9,00 (3,70–10,20)	2,783 (0,660–3,993)	11,69	12,22	12,75	99
22+22+25+25	1,66	1,66	1,89	1,89	—	7,10 (3,70–9,60)	1,567 (0,660–3,997)	6,58	6,88	7,18	99
22+22+25+35	1,84	1,84	2,09	2,93	—	8,70 (3,70–10,00)	2,106 (0,660–4,016)	8,85	9,25	9,65	99
22+22+25+42	1,74	1,74	1,98	3,33 *	—	8,80 (3,70–10,10)	2,416 (0,660–4,016)	10,15	10,61	11,07	99
22+22+25+50	1,66	1,66	1,89	3,78 *	—	9,00 (3,70–10,20)	2,760 (0,660–4,010)	11,59	12,12	12,65	99
22+22+25+60	1,53	1,53	1,74	4,19	—	9,00 (3,70–10,20)	2,800 (0,660–4,010)	11,77	12,30	12,83	99
22+22+25+71	1,41	1,41	1,61	4,56	—	9,00 (3,70–10,20)	2,783 (0,660–3,993)	11,69	12,22	12,75	99
22+22+35+35	1,72	1,72	2,73	2,73	—	8,90 (3,70–10,10)	2,527 (0,660–3,997)	10,62	11,10	11,58	99
22+22+35+42	1,64	1,64	2,60	3,12 *	—	9,00 (3,70–10,20)	2,806 (0,660–4,016)	11,78	12,32	12,86	99
22+22+35+50	1,53	1,53	2,44	3,49 *	—	9,00 (3,70–10,20)	2,800 (0,660–4,010)	11,77	12,30	12,83	99
22+22+35+60	1,42	1,42	2,27	3,88	—	9,00 (3,70–10,20)	2,800 (0,660–4,010)	11,77	12,30	12,83	99
22+22+35+71	1,33	1,33	2,12	4,31	—	9,10 (3,70–10,20)	2,843 (0,660–3,993)	11,95	12,49	13,03	99
22+22+42+42	1,55	1,55	2,95 *	2,95 *	—	9,00 (3,70–10,20)	2,787 (0,660–3,997)	11,71	12,24	12,77	99
22+22+42+50	1,46	1,46	2,78 *	3,31 *	—	9,00 (3,70–10,20)	2,794 (0,660–4,004)	11,74	12,27	12,80	99
22+22+42+60	1,36	1,36	2,59 *	3,70	—	9,00 (3,70–10,20)	2,804 (0,660–4,004)	11,77	12,31	12,85	99
22+22+42+71	1,29	1,29	2,46 *	4,16	—	9,20 (3,70–10,20)	2,927 (0,660–3,987)	12,29	12,85	13,41	99
22+22+50+50	1,38	1,38	3,13 *	3,13 *	—	9,00 (3,70–10,20)	2,781 (0,660–3,991)	11,68	12,21	12,74	99
22+22+50+60	1,31	1,31	2,99 *	3,58	—	9,20 (3,70–10,20)	2,904 (0,660–4,004)	12,20	12,75	13,30	99
22+22+50+71	1,24	1,24	2,82 *	4,00	—	9,30 (3,70–10,20)	3,027 (0,660–3,987)	12,71	13,29	13,87	99

Fortsetzung auf der nächsten Seite

Modell MXZ-5F102VF (Kühlbetrieb)												
Kombinationsmöglichkeiten	Kühlleistung [kW]					Gesamtkühlleistung [kW]	Leistungsaufnahme [kW]	Nennbetriebsstrom [A]			Leistungsfaktor [%]	
	Innen-gerät A	Innen-gerät B	Innen-gerät C	Innen-gerät D	Innen-gerät E			220 V	230 V	240 V		
22+22+60+60	1,25	1,25	3,40	3,40	—	9,30 (3,70–10,20)	3,021 (0,660–3,991)	12,69	13,27	13,85	99	
22+25+25+25	1,61	1,83	1,83	1,83	—	7,10 (3,70–9,70)	1,520 (0,660–3,970)	6,39	6,68	6,97	99	
22+25+25+35	1,79	2,03	2,03	2,85	—	8,70 (3,70–10,00)	2,236 (0,660–4,016)	9,39	9,82	10,25	99	
22+25+25+42	1,72	1,95	1,95	3,28 *	—	8,90 (3,70–10,10)	2,546 (0,660–4,016)	10,69	11,18	11,67	99	
22+25+25+50	1,62	1,84	1,84	3,69 *	—	9,00 (3,70–10,20)	2,800 (0,660–4,010)	11,77	12,30	12,83	99	
22+25+25+60	1,50	1,70	1,70	4,09	—	9,00 (3,70–10,20)	2,800 (0,660–4,010)	11,77	12,30	12,83	99	
22+25+25+71	1,38	1,57	1,57	4,47	—	9,00 (3,70–10,20)	2,783 (0,660–3,993)	11,69	12,22	12,75	99	
22+25+35+35	1,67	1,90	2,66	2,66	—	8,90 (3,70–10,20)	2,657 (0,660–3,997)	11,16	11,67	12,18	99	
22+25+35+42	1,60	1,81	2,54	3,05 *	—	9,00 (3,70–10,20)	2,806 (0,660–4,016)	11,78	12,32	12,86	99	
22+25+35+50	1,50	1,70	2,39	3,41 *	—	9,00 (3,70–10,20)	2,800 (0,660–4,010)	11,77	12,30	12,83	99	
22+25+35+60	1,39	1,58	2,22	3,80	—	9,00 (3,70–10,20)	2,800 (0,660–4,010)	11,77	12,30	12,83	99	
22+25+35+71	1,31	1,49	2,08	4,22	—	9,10 (3,70–10,20)	2,883 (0,660–3,993)	12,11	12,66	13,21	99	
22+25+42+42	1,51	1,72	2,89 *	2,89 *	—	9,00 (3,70–10,20)	2,787 (0,660–3,997)	11,71	12,24	12,77	99	
22+25+42+50	1,42	1,62	2,72 *	3,24 *	—	9,00 (3,70–10,20)	2,794 (0,660–4,004)	11,74	12,27	12,80	99	
22+25+42+60	1,34	1,53	2,57 *	3,66	—	9,10 (3,70–10,20)	2,844 (0,660–4,004)	11,95	12,49	13,03	99	
22+25+42+71	1,28	1,45	2,44 *	4,13	—	9,30 (3,70–10,20)	2,967 (0,660–3,987)	12,46	13,03	13,60	99	
22+25+50+50	1,35	1,53	3,06 *	3,06 *	—	9,00 (3,70–10,20)	2,811 (0,660–3,991)	11,81	12,35	12,89	99	
22+25+50+60	1,29	1,46	2,93 *	3,52	—	9,20 (3,70–10,20)	2,944 (0,660–4,004)	12,37	12,93	13,49	99	
22+25+50+71	1,23	1,40	2,80 *	3,97	—	9,40 (3,70–10,20)	3,067 (0,660–3,987)	12,88	13,47	14,06	99	
22+25+60+60	1,24	1,41	3,38	3,38	—	9,40 (3,70–10,20)	3,061 (0,660–3,991)	12,86	13,44	14,02	99	
22+35+35+35	1,56	2,48	2,48	2,48	—	9,00 (3,70–10,20)	2,760 (0,660–3,970)	11,59	12,12	12,65	99	
22+35+35+42	1,48	2,35	2,35	2,82 *	—	9,00 (3,70–10,20)	2,806 (0,660–4,016)	11,78	12,32	12,86	99	
22+35+35+50	1,39	2,22	2,22	3,17 *	—	9,00 (3,70–10,20)	2,800 (0,660–4,010)	11,77	12,30	12,83	99	
22+35+35+60	1,32	2,10	2,10	3,59	—	9,10 (3,70–10,20)	2,890 (0,660–4,010)	12,14	12,69	13,24	99	
22+35+35+71	1,26	2,00	2,00	4,05	—	9,30 (3,70–10,20)	3,013 (0,660–3,993)	12,65	13,23	13,81	99	
22+35+42+42	1,40	2,23	2,68 *	2,68 *	—	9,00 (3,70–10,20)	2,787 (0,660–3,997)	11,71	12,24	12,77	99	
22+35+42+50	1,34	2,14	2,57 *	3,05 *	—	9,10 (3,70–10,20)	2,844 (0,660–4,004)	11,95	12,49	13,03	99	
22+35+42+60	1,27	2,03	2,43 *	3,47	—	9,20 (3,70–10,20)	2,974 (0,660–4,004)	12,49	13,06	13,63	99	
22+35+42+71	1,22	1,94	2,32 *	3,93	—	9,40 (3,70–10,20)	3,067 (0,660–3,987)	12,88	13,47	14,06	99	
22+35+50+50	1,29	2,05	2,93 *	2,93 *	—	9,20 (3,70–10,20)	2,931 (0,660–3,991)	12,31	12,87	13,43	99	
22+35+50+60	1,24	1,97	2,81 *	3,38	—	9,40 (3,70–10,20)	3,074 (0,660–4,004)	12,91	13,50	14,09	99	
22+42+42+42	1,35	2,58	2,58 *	2,58 *	—	9,10 (3,70–10,20)	2,817 (0,660–3,987)	11,83	12,37	12,91	99	
22+42+42+50	1,30	2,48	2,48 *	2,95 *	—	9,20 (3,70–10,20)	2,928 (0,660–3,998)	12,30	12,86	13,42	99	
22+42+42+60	1,25	2,38	2,38 *	3,40	—	9,40 (3,70–10,20)	3,048 (0,660–3,998)	12,81	13,39	13,97	99	
22+42+50+50	1,25	2,38	2,84 *	2,84 *	—	9,30 (3,70–10,20)	3,011 (0,660–3,981)	12,65	13,22	13,79	99	
22+50+50+50	1,20	2,73	2,73 *	2,73 *	—	9,40 (3,70–10,20)	3,078 (0,660–3,998)	12,93	13,52	14,11	99	
25+25+25+25	2,15	2,15	2,15	2,15	—	8,60 (3,70–9,90)	1,918 (0,660–3,998)	8,05	8,42	8,79	99	
25+25+25+35	2,00	2,00	2,00	2,80	—	8,80 (3,70–10,10)	2,376 (0,660–4,016)	9,98	10,43	10,88	99	
25+25+25+42	1,90	1,90	1,90	3,19 *	—	8,90 (3,70–10,20)	2,676 (0,660–4,016)	11,24	11,75	12,26	99	
25+25+25+50	1,80	1,80	1,80	3,60 *	—	9,00 (3,70–10,20)	2,800 (0,660–4,010)	11,77	12,30	12,83	99	
25+25+25+60	1,67	1,67	1,67	4,00	—	9,00 (3,70–10,20)	2,800 (0,660–4,010)	11,77	12,30	12,83	99	
25+25+25+71	1,54	1,54	1,54	4,38	—	9,00 (3,70–10,20)	2,793 (0,660–3,993)	11,74	12,27	12,80	99	
25+25+35+35	1,88	1,88	2,63	2,63	—	9,00 (3,70–10,20)	2,787 (0,660–3,997)	11,71	12,24	12,77	99	
25+25+35+42	1,77	1,77	2,48	2,98 *	—	9,00 (3,70–10,20)	2,806 (0,660–4,016)	11,78	12,32	12,86	99	
25+25+35+50	1,67	1,67	2,33	3,33 *	—	9,00 (3,70–10,20)	2,800 (0,660–4,010)	11,77	12,30	12,83	99	
25+25+35+60	1,55	1,55	2,17	3,72	—	9,00 (3,70–10,20)	2,800 (0,660–4,010)	11,77	12,30	12,83	99	

Fortsetzung auf der nächsten Seite

Modell MXZ-5F102VF (Kühlbetrieb)											
Kombinations- möglichkeiten	Kühlleistung [kW]					Gesamtkühlleistung [kW]	Leistungsaufnahme [kW]	Nennbetriebsstrom [A]			Leistungs- faktor [%]
	Innen- gerät A	Innen- gerät B	Innen- gerät C	Innen- gerät D	Innen- gerät E			220 V	230 V	240 V	
25+25+35+71	1,47	1,47	2,06	4,19	—	9,20 (3,70–10,20)	2,923 (0,660–3,993)	12,28	12,84	13,40	99
25+25+42+42	1,68	1,68	2,82 *	2,82 *	—	9,00 (3,70–10,20)	2,787 (0,660–3,997)	11,71	12,24	12,77	99
25+25+42+50	1,58	1,58	2,66 *	3,17 *	—	9,00 (3,70–10,20)	2,794 (0,660–4,004)	11,74	12,27	12,80	99
25+25+42+60	1,50	1,50	2,51 *	3,59	—	9,10 (3,70–10,20)	2,884 (0,660–4,004)	12,12	12,67	13,22	99
25+25+42+71	1,43	1,43	2,40 *	4,05	—	9,30 (3,70–10,20)	3,007 (0,660–3,987)	12,64	13,21	13,78	99
25+25+50+50	1,52	1,52	3,03 *	3,03 *	—	9,10 (3,70–10,20)	2,841 (0,660–3,991)	11,94	12,48	13,02	99
25+25+50+60	1,45	1,45	2,91 *	3,49	—	9,30 (3,70–10,20)	2,984 (0,660–4,004)	12,53	13,10	13,67	99
25+25+50+71	1,37	1,37	2,75 *	3,90	—	9,40 (3,70–10,20)	3,067 (0,660–3,987)	12,88	13,47	14,06	99
25+25+60+60	1,38	1,38	3,32	3,32	—	9,40 (3,70–10,20)	3,071 (0,660–3,991)	12,90	13,49	14,08	99
25+35+35+35	1,73	2,42	2,42	2,42	—	9,00 (3,70–10,20)	2,760 (0,660–3,970)	11,59	12,12	12,65	99
25+35+35+42	1,64	2,30	2,30	2,76 *	—	9,00 (3,70–10,20)	2,806 (0,660–4,016)	11,78	12,32	12,86	99
25+35+35+50	1,55	2,17	2,17	3,10 *	—	9,00 (3,70–10,20)	2,800 (0,660–4,010)	11,77	12,30	12,83	99
25+35+35+60	1,48	2,08	2,08	3,56	—	9,20 (3,70–10,20)	2,930 (0,660–4,010)	12,31	12,87	13,43	99
25+35+35+71	1,42	1,98	1,98	4,02	—	9,40 (3,70–10,20)	3,043 (0,660–3,993)	12,78	13,36	13,94	99
25+35+42+42	1,56	2,19	2,63 *	2,63 *	—	9,00 (3,70–10,20)	2,787 (0,660–3,997)	11,71	12,24	12,77	99
25+35+42+50	1,50	2,10	2,51 *	2,99 *	—	9,10 (3,70–10,20)	2,884 (0,660–4,004)	12,12	12,67	13,22	99
25+35+42+60	1,44	2,01	2,41 *	3,44	—	9,30 (3,70–10,20)	3,004 (0,660–4,004)	12,62	13,19	13,76	99
25+35+50+50	1,45	2,03	2,91 *	2,91 *	—	9,30 (3,70–10,20)	2,967 (0,660–3,987)	12,46	13,03	13,60	99
25+35+50+60	1,38	1,94	2,76 *	3,32	—	9,40 (3,70–10,20)	3,084 (0,660–4,004)	12,95	13,54	14,13	99
25+42+42+42	1,51	2,53	2,53 *	2,53 *	—	9,10 (3,70–10,20)	2,857 (0,660–3,987)	12,00	12,55	13,10	99
25+42+42+50	1,45	2,43	2,43 *	2,89 *	—	9,20 (3,70–10,20)	2,968 (0,660–3,998)	12,46	13,03	13,60	99
25+42+42+60	1,39	2,34	2,34 *	3,34	—	9,40 (3,70–10,20)	3,078 (0,660–3,998)	12,93	13,52	14,11	99
25+42+50+50	1,41	2,36	2,81 *	2,81 *	—	9,40 (3,70–10,20)	3,051 (0,660–3,981)	12,82	13,40	13,98	99
35+35+35+35	2,25	2,25	2,25	2,25	—	9,00 (3,70–10,20)	2,788 (0,660–3,998)	11,71	12,24	12,77	99
35+35+35+42	2,14	2,14	2,14	2,57 *	—	9,00 (3,70–10,20)	2,836 (0,660–4,016)	11,91	12,45	12,99	99
35+35+35+50	2,08	2,08	2,08	2,97 *	—	9,20 (3,70–10,20)	2,930 (0,660–4,010)	12,31	12,87	13,43	99
35+35+35+60	1,97	1,97	1,97	3,38	—	9,30 (3,70–10,20)	3,050 (0,660–4,010)	12,81	13,39	13,97	99
35+35+42+42	2,09	2,09	2,51 *	2,51 *	—	9,20 (3,70–10,20)	2,893 (0,660–3,993)	12,16	12,71	13,26	99
35+35+42+50	2,01	2,01	2,41 *	2,87 *	—	9,30 (3,70–10,20)	3,004 (0,660–4,004)	12,62	13,19	13,76	99
35+35+42+60	1,91	1,91	2,30 *	3,28	—	9,40 (3,70–10,20)	3,084 (0,660–4,004)	12,95	13,54	14,13	99
35+35+50+50	1,94	1,94	2,76 *	2,76 *	—	9,40 (3,70–10,20)	3,067 (0,660–3,987)	12,88	13,47	14,06	99
35+42+42+42	2,02	2,43	2,43 *	2,43 *	—	9,30 (3,70–10,20)	2,994 (0,660–4,004)	12,58	13,15	13,72	99
35+42+42+50	1,95	2,34	2,34 *	2,78 *	—	9,40 (3,70–10,20)	3,078 (0,660–3,998)	12,93	13,52	14,11	99
42+42+42+42	2,35	2,35	2,35 *	2,35 *	—	9,40 (3,70–10,20)	3,078 (0,660–3,998)	12,93	13,52	14,11	99
15+15+15+15+15	1,50	1,50	1,50	1,50	1,50	7,50 (3,90–8,90)	1,932 (0,640–3,992)	8,11	8,48	8,85	99
15+15+15+15+18	1,40	1,40	1,40	1,40	1,68	7,30 (3,90–9,32)	2,055 (0,640–4,065)	8,64	9,03	9,42	99
15+15+15+15+20	1,43	1,43	1,43	1,43	1,90	7,60 (3,90–9,60)	2,106 (0,640–4,076)	8,85	9,25	9,65	99
15+15+15+15+22	1,41	1,41	1,41	1,41	2,07	7,70 (3,90–9,88)	2,163 (0,640–4,103)	9,09	9,50	9,91	99
15+15+15+15+25	1,43	1,43	1,43	1,43	2,38	8,10 (3,90–10,30)	2,236 (0,640–4,126)	9,39	9,82	10,25	99
15+15+15+15+35	1,43	1,43	1,43	1,43	3,33	9,03 (3,90–11,00)	2,496 (0,640–4,176)	10,48	10,96	11,44	99
15+15+15+15+42	1,42	1,42	1,42	1,42	3,97 *	9,63 (3,90–11,00)	2,656 (0,640–4,176)	11,15	11,66	12,17	99
15+15+15+15+50	1,34	1,34	1,34	1,34	4,45 *	9,80 (3,90–11,00)	2,700 (0,640–4,170)	11,34	11,86	12,38	99
15+15+15+15+60	1,23	1,23	1,23	1,23	4,90	9,80 (3,90–11,00)	2,700 (0,640–4,170)	11,34	11,86	12,38	99
15+15+15+15+71	1,12	1,12	1,12	1,12	5,31	9,80 (3,90–11,00)	2,683 (0,640–4,153)	11,27	11,78	12,29	99
15+15+15+18+18	1,43	1,43	1,43	1,71	1,71	7,70 (3,90–9,74)	2,107 (0,640–4,067)	8,85	9,25	9,65	99
15+15+15+18+20	1,45	1,45	1,45	1,73	1,93	8,00 (3,90–10,02)	2,177 (0,640–4,097)	9,14	9,56	9,98	99

Fortsetzung auf der nächsten Seite

Modell MXZ-5F102VF (Kühlbetrieb)											
Kombinations- möglichkeiten	Kühlleistung [kW]					Gesamtkühlleistung [kW]	Leistungsaufnahme [kW]	Nennbetriebsstrom [A]			Leistungs- faktor [%]
	Innen- gerät A	Innen- gerät B	Innen- gerät C	Innen- gerät D	Innen- gerät E			220 V	230 V	240 V	
15+15+15+18+22	1,43	1,43	1,43	1,72	2,10	8,10 (3,90–10,30)	2,234 (0,640–4,124)	9,38	9,81	10,24	99
15+15+15+18+25	1,45	1,45	1,45	1,74	2,41	8,50 (3,90–10,72)	2,317 (0,640–4,147)	9,74	10,18	10,62	99
15+15+15+18+35	1,44	1,44	1,44	1,72	3,35	9,39 (3,90–11,00)	2,557 (0,640–4,167)	10,74	11,23	11,72	99
15+15+15+18+42	1,41	1,41	1,41	1,70	3,96 *	9,90 (3,90–11,00)	2,697 (0,640–4,167)	11,33	11,84	12,35	99
15+15+15+18+50	1,31	1,31	1,31	1,58	4,38 *	9,90 (3,90–11,00)	2,691 (0,640–4,161)	11,31	11,82	12,33	99
15+15+15+18+60	1,21	1,21	1,21	1,45	4,83	9,90 (3,90–11,00)	2,691 (0,640–4,161)	11,31	11,82	12,33	99
15+15+15+18+71	1,11	1,11	1,11	1,33	5,25	9,90 (3,90–11,00)	2,674 (0,640–4,144)	11,23	11,74	12,25	99
15+15+15+20+20	1,45	1,45	1,45	1,93	1,93	8,20 (3,90–10,30)	2,208 (0,640–4,098)	9,28	9,70	10,12	99
15+15+15+20+22	1,41	1,41	1,41	1,89	2,07	8,20 (3,90–10,58)	2,301 (0,640–4,151)	9,67	10,11	10,55	99
15+15+15+20+25	1,43	1,43	1,43	1,91	2,39	8,60 (3,90–11,00)	2,374 (0,640–4,174)	9,98	10,43	10,88	99
15+15+15+20+35	1,42	1,42	1,42	1,89	3,31	9,46 (3,90–11,00)	2,614 (0,640–4,174)	10,98	11,48	11,98	99
15+15+15+20+42	1,37	1,37	1,37	1,83	3,85 *	9,80 (3,90–11,00)	2,704 (0,640–4,174)	11,36	11,88	12,40	99
15+15+15+20+50	1,28	1,28	1,28	1,70	4,26 *	9,80 (3,90–11,00)	2,698 (0,640–4,168)	11,33	11,85	12,37	99
15+15+15+20+60	1,18	1,18	1,18	1,57	4,70	9,80 (3,90–11,00)	2,698 (0,640–4,168)	11,33	11,85	12,37	99
15+15+15+20+71	1,08	1,08	1,08	1,44	5,12	9,80 (3,90–11,00)	2,681 (0,640–4,151)	11,26	11,77	12,28	99
15+15+15+22+22	1,43	1,43	1,43	2,10	2,10	8,50 (3,90–10,86)	2,325 (0,640–4,145)	9,77	10,21	10,65	99
15+15+15+22+25	1,45	1,45	1,45	2,12	2,41	8,87 (3,90–11,00)	2,417 (0,640–4,167)	10,15	10,61	11,07	99
15+15+15+22+35	1,43	1,43	1,43	2,10	3,34	9,73 (3,90–11,00)	2,647 (0,640–4,167)	11,11	11,62	12,13	99
15+15+15+22+42	1,36	1,36	1,36	2,00	3,81 *	9,90 (3,90–11,00)	2,697 (0,640–4,167)	11,33	11,84	12,35	99
15+15+15+22+50	1,27	1,27	1,27	1,86	4,23 *	9,90 (3,90–11,00)	2,691 (0,640–4,161)	11,31	11,82	12,33	99
15+15+15+22+60	1,17	1,17	1,17	1,71	4,68	9,90 (3,90–11,00)	2,691 (0,640–4,161)	11,31	11,82	12,33	99
15+15+15+22+71	1,08	1,08	1,08	1,58	5,09	9,90 (3,90–11,00)	2,674 (0,640–4,144)	11,23	11,74	12,25	99
15+15+15+25+25	1,44	1,44	1,44	2,40	2,40	9,13 (3,90–11,00)	2,468 (0,640–4,148)	10,37	10,84	11,31	99
15+15+15+25+35	1,41	1,41	1,41	2,36	3,30	9,90 (3,90–11,00)	2,697 (0,640–4,167)	11,33	11,84	12,35	99
15+15+15+25+42	1,33	1,33	1,33	2,21	3,71 *	9,90 (3,90–11,00)	2,697 (0,640–4,167)	11,33	11,84	12,35	99
15+15+15+25+50	1,24	1,24	1,24	2,06	4,13 *	9,90 (3,90–11,00)	2,691 (0,640–4,161)	11,31	11,82	12,33	99
15+15+15+25+60	1,14	1,14	1,14	1,90	4,57	9,90 (3,90–11,00)	2,691 (0,640–4,161)	11,31	11,82	12,33	99
15+15+15+25+71	1,05	1,05	1,05	1,76	4,99	9,90 (3,90–11,00)	2,674 (0,640–4,144)	11,23	11,74	12,25	99
15+15+15+35+35	1,29	1,29	1,29	3,01	3,01	9,90 (3,90–11,00)	2,678 (0,640–4,148)	11,25	11,76	12,27	99
15+15+15+35+42	1,22	1,22	1,22	2,84	3,41 *	9,90 (3,90–11,00)	2,697 (0,640–4,167)	11,33	11,84	12,35	99
15+15+15+35+50	1,14	1,14	1,14	2,67	3,81 *	9,90 (3,90–11,00)	2,691 (0,640–4,161)	11,31	11,82	12,33	99
15+15+15+35+60	1,06	1,06	1,06	2,48	4,24	9,90 (3,90–11,00)	2,691 (0,640–4,161)	11,31	11,82	12,33	99
15+15+15+35+71	0,98	0,98	0,98	2,29	4,65	9,90 (3,90–11,00)	2,674 (0,640–4,144)	11,23	11,74	12,25	99
15+15+15+42+42	1,15	1,15	1,15	3,22 *	3,22 *	9,90 (3,90–11,00)	2,678 (0,640–4,148)	11,25	11,76	12,27	99
15+15+15+42+50	1,08	1,08	1,08	3,04 *	3,61 *	9,90 (3,90–11,00)	2,685 (0,640–4,155)	11,28	11,79	12,30	99
15+15+15+42+60	1,01	1,01	1,01	2,83 *	4,04	9,90 (3,90–11,00)	2,685 (0,640–4,155)	11,28	11,79	12,30	99
15+15+15+42+71	0,94	0,94	0,94	2,63 *	4,45	9,90 (3,90–11,00)	2,668 (0,640–4,138)	11,21	11,72	12,23	99
15+15+15+50+50	1,02	1,02	1,02	3,41 *	3,41 *	9,90 (3,90–11,00)	2,672 (0,640–4,142)	11,22	11,73	12,24	99
15+15+15+50+60	0,96	0,96	0,96	3,19 *	3,83	9,90 (3,90–11,00)	2,685 (0,640–4,155)	11,28	11,79	12,30	99
15+15+15+50+71	0,89	0,89	0,89	2,98 *	4,23	9,90 (3,90–11,00)	2,668 (0,640–4,138)	11,21	11,72	12,23	99
15+15+15+60+60	0,90	0,90	0,90	3,60	3,60	9,90 (3,90–11,00)	2,672 (0,640–4,142)	11,22	11,73	12,24	99
15+15+18+18+18	1,45	1,45	1,74	1,74	1,74	8,10 (3,90–10,16)	2,161 (0,640–4,061)	9,08	9,49	9,90	99
15+15+18+18+20	1,47	1,47	1,76	1,76	1,95	8,40 (3,90–10,44)	2,248 (0,640–4,118)	9,44	9,87	10,30	99
15+15+18+18+22	1,45	1,45	1,74	1,74	2,13	8,50 (3,90–10,72)	2,315 (0,640–4,145)	9,73	10,17	10,61	99
15+15+18+18+25	1,47	1,47	1,76	1,76	2,44	8,89 (3,90–11,00)	2,378 (0,640–4,158)	9,99	10,44	10,89	99
15+15+18+18+35	1,45	1,45	1,74	1,74	3,38	9,74 (3,90–11,00)	2,618 (0,640–4,158)	11,00	11,50	12,00	99

Fortsetzung auf der nächsten Seite

Modell MXZ-5F102VF (Kühlbetrieb)											
Kombinations- möglichkeiten	Kühlleistung [kW]					Gesamtkühlleistung [kW]	Leistungsaufnahme [kW]	Nennbetriebsstrom [A]			Leistungs- faktor [%]
	Innen- gerät A	Innen- gerät B	Innen- gerät C	Innen- gerät D	Innen- gerät E			220 V	230 V	240 V	
15+15+18+18+42	1,39	1,39	1,67	1,67	3,89 *	10,00 (3,90–11,00)	2,688 (0,640–4,158)	11,30	11,81	12,32	99
15+15+18+18+50	1,29	1,29	1,55	1,55	4,31 *	10,00 (3,90–11,00)	2,682 (0,640–4,152)	11,27	11,78	12,29	99
15+15+18+18+60	1,19	1,19	1,43	1,43	4,76	10,00 (3,90–11,00)	2,682 (0,640–4,152)	11,27	11,78	12,29	99
15+15+18+18+71	1,09	1,09	1,31	1,31	5,18	10,00 (3,90–11,00)	2,665 (0,640–4,135)	11,19	11,70	12,21	99
15+15+18+20+20	1,47	1,47	1,76	1,95	1,95	8,60 (3,90–10,72)	2,289 (0,640–4,119)	9,61	10,05	10,49	99
15+15+18+20+22	1,43	1,43	1,72	1,91	2,10	8,60 (3,90–11,00)	2,372 (0,640–4,172)	9,97	10,42	10,87	99
15+15+18+20+25	1,45	1,45	1,73	1,93	2,41	8,96 (3,90–11,00)	2,435 (0,640–4,165)	10,23	10,69	11,15	99
15+15+18+20+35	1,43	1,43	1,71	1,90	3,33	9,81 (3,90–11,00)	2,675 (0,640–4,165)	11,24	11,75	12,26	99
15+15+18+20+42	1,35	1,35	1,62	1,80	3,78 *	9,90 (3,90–11,00)	2,695 (0,640–4,165)	11,33	11,84	12,35	99
15+15+18+20+50	1,26	1,26	1,51	1,68	4,19 *	9,90 (3,90–11,00)	2,689 (0,640–4,159)	11,30	11,81	12,32	99
15+15+18+20+60	1,16	1,16	1,39	1,55	4,64	9,90 (3,90–11,00)	2,689 (0,640–4,159)	11,30	11,81	12,32	99
15+15+18+20+71	1,07	1,07	1,28	1,42	5,06	9,90 (3,90–11,00)	2,672 (0,640–4,142)	11,22	11,73	12,24	99
15+15+18+22+22	1,45	1,45	1,74	2,12	2,12	8,87 (3,90–11,00)	2,396 (0,640–4,146)	10,06	10,52	10,98	99
15+15+18+22+25	1,46	1,46	1,75	2,14	2,43	9,23 (3,90–11,00)	2,478 (0,640–4,158)	10,41	10,88	11,35	99
15+15+18+22+35	1,43	1,43	1,71	2,10	3,33	10,00 (3,90–11,00)	2,688 (0,640–4,158)	11,30	11,81	12,32	99
15+15+18+22+42	1,34	1,34	1,61	1,96	3,75 *	10,00 (3,90–11,00)	2,688 (0,640–4,158)	11,30	11,81	12,32	99
15+15+18+22+50	1,25	1,25	1,50	1,83	4,17 *	10,00 (3,90–11,00)	2,682 (0,640–4,152)	11,27	11,78	12,29	99
15+15+18+22+60	1,15	1,15	1,38	1,69	4,62	10,00 (3,90–11,00)	2,682 (0,640–4,152)	11,27	11,78	12,29	99
15+15+18+22+71	1,06	1,06	1,28	1,56	5,04	10,00 (3,90–11,00)	2,665 (0,640–4,135)	11,19	11,70	12,21	99
15+15+18+25+25	1,45	1,45	1,74	2,42	2,42	9,49 (3,90–11,00)	2,529 (0,640–4,139)	10,63	11,11	11,59	99
15+15+18+25+35	1,39	1,39	1,67	2,31	3,24	10,00 (3,90–11,00)	2,688 (0,640–4,158)	11,30	11,81	12,32	99
15+15+18+25+42	1,30	1,30	1,57	2,17	3,65 *	10,00 (3,90–11,00)	2,688 (0,640–4,158)	11,30	11,81	12,32	99
15+15+18+25+50	1,22	1,22	1,46	2,03	4,07 *	10,00 (3,90–11,00)	2,682 (0,640–4,152)	11,27	11,78	12,29	99
15+15+18+25+60	1,13	1,13	1,35	1,88	4,51	10,00 (3,90–11,00)	2,682 (0,640–4,152)	11,27	11,78	12,29	99
15+15+18+25+71	1,04	1,04	1,25	1,74	4,93	10,00 (3,90–11,00)	2,665 (0,640–4,135)	11,19	11,70	12,21	99
15+15+18+35+35	1,27	1,27	1,53	2,97	2,97	10,00 (3,90–11,00)	2,669 (0,640–4,139)	11,21	11,72	12,23	99
15+15+18+35+42	1,20	1,20	1,44	2,80	3,36 *	10,00 (3,90–11,00)	2,688 (0,640–4,158)	11,30	11,81	12,32	99
15+15+18+35+50	1,13	1,13	1,35	2,63	3,76 *	10,00 (3,90–11,00)	2,682 (0,640–4,152)	11,27	11,78	12,29	99
15+15+18+35+60	1,05	1,05	1,26	2,45	4,20	10,00 (3,90–11,00)	2,682 (0,640–4,152)	11,27	11,78	12,29	99
15+15+18+35+71	0,97	0,97	1,17	2,27	4,61	10,00 (3,90–11,00)	2,665 (0,640–4,135)	11,19	11,70	12,21	99
15+15+18+42+42	1,14	1,14	1,36	3,18 *	3,18 *	10,00 (3,90–11,00)	2,669 (0,640–4,139)	11,21	11,72	12,23	99
15+15+18+42+50	1,07	1,07	1,29	3,00 *	3,57 *	10,00 (3,90–11,00)	2,676 (0,640–4,146)	11,24	11,75	12,26	99
15+15+18+42+60	1,00	1,00	1,20	2,80 *	4,00	10,00 (3,90–11,00)	2,676 (0,640–4,146)	11,24	11,75	12,26	99
15+15+18+42+71	0,93	0,93	1,12	2,61 *	4,41	10,00 (3,90–11,00)	2,659 (0,640–4,129)	11,17	11,68	12,19	99
15+15+18+50+50	1,01	1,01	1,22	3,38 *	3,38 *	10,00 (3,90–11,00)	2,663 (0,640–4,133)	11,19	11,70	12,21	99
15+15+18+50+60	0,95	0,95	1,14	3,16 *	3,80	10,00 (3,90–11,00)	2,676 (0,640–4,146)	11,24	11,75	12,26	99
15+15+18+50+71	0,89	0,89	1,07	2,96 *	4,20	10,00 (3,90–11,00)	2,659 (0,640–4,129)	11,17	11,68	12,19	99
15+15+18+60+60	0,89	0,89	1,07	3,57	3,57	10,00 (3,90–11,00)	2,663 (0,640–4,133)	11,19	11,70	12,21	99
15+15+20+20+20	1,47	1,47	1,96	1,96	1,96	8,80 (3,90–11,00)	2,312 (0,640–4,112)	9,71	10,15	10,59	99
15+15+20+20+22	1,41	1,41	1,88	1,88	2,07	8,67 (3,90–11,00)	2,429 (0,640–4,179)	10,21	10,67	11,13	99
15+15+20+20+25	1,43	1,43	1,90	1,90	2,38	9,03 (3,90–11,00)	2,492 (0,640–4,172)	10,46	10,94	11,42	99
15+15+20+20+35	1,40	1,40	1,87	1,87	3,27	9,80 (3,90–11,00)	2,702 (0,640–4,172)	11,35	11,87	12,39	99
15+15+20+20+42	1,31	1,31	1,75	1,75	3,68 *	9,80 (3,90–11,00)	2,702 (0,640–4,172)	11,35	11,87	12,39	99
15+15+20+20+50	1,23	1,23	1,63	1,63	4,08 *	9,80 (3,90–11,00)	2,696 (0,640–4,166)	11,33	11,84	12,35	99
15+15+20+20+60	1,13	1,13	1,51	1,51	4,52	9,80 (3,90–11,00)	2,696 (0,640–4,166)	11,33	11,84	12,35	99
15+15+20+20+71	1,04	1,04	1,39	1,39	4,93	9,80 (3,90–11,00)	2,679 (0,640–4,149)	11,26	11,77	12,28	99

Fortsetzung auf der nächsten Seite

Modell MXZ-5F102VF (Kühlbetrieb)											
Kombinations- möglichkeiten	Kühlleistung [kW]					Gesamtkühlleistung [kW]	Leistungsaufnahme [kW]	Nennbetriebsstrom [A]			Leistungs- faktor [%]
	Innen- gerät A	Innen- gerät B	Innen- gerät C	Innen- gerät D	Innen- gerät E			220 V	230 V	240 V	
15+15+20+22+22	1,43	1,43	1,90	2,09	2,09	8,94 (3,90–11,00)	2,443 (0,640–4,153)	10,26	10,73	11,20	99
15+15+20+22+25	1,44	1,44	1,92	2,11	2,40	9,30 (3,90–11,00)	2,535 (0,640–4,165)	10,65	11,13	11,61	99
15+15+20+22+35	1,39	1,39	1,85	2,04	3,24	9,90 (3,90–11,00)	2,695 (0,640–4,165)	11,33	11,84	12,35	99
15+15+20+22+42	1,30	1,30	1,74	1,91	3,65 *	9,90 (3,90–11,00)	2,695 (0,640–4,165)	11,33	11,84	12,35	99
15+15+20+22+50	1,22	1,22	1,62	1,79	4,06 *	9,90 (3,90–11,00)	2,689 (0,640–4,159)	11,30	11,81	12,32	99
15+15+20+22+60	1,13	1,13	1,50	1,65	4,50	9,90 (3,90–11,00)	2,689 (0,640–4,159)	11,30	11,81	12,32	99
15+15+20+22+71	1,04	1,04	1,38	1,52	4,92	9,90 (3,90–11,00)	2,672 (0,640–4,142)	11,22	11,73	12,24	99
15+15+20+25+25	1,43	1,43	1,91	2,39	2,39	9,56 (3,90–11,00)	2,586 (0,640–4,146)	10,87	11,36	11,85	99
15+15+20+25+35	1,35	1,35	1,80	2,25	3,15	9,90 (3,90–11,00)	2,695 (0,640–4,165)	11,33	11,84	12,35	99
15+15+20+25+42	1,27	1,27	1,69	2,12	3,55 *	9,90 (3,90–11,00)	2,695 (0,640–4,165)	11,33	11,84	12,35	99
15+15+20+25+50	1,19	1,19	1,58	1,98	3,96 *	9,90 (3,90–11,00)	2,689 (0,640–4,159)	11,30	11,81	12,32	99
15+15+20+25+60	1,10	1,10	1,47	1,83	4,40	9,90 (3,90–11,00)	2,689 (0,640–4,159)	11,30	11,81	12,32	99
15+15+20+25+71	1,02	1,02	1,36	1,70	4,81	9,90 (3,90–11,00)	2,672 (0,640–4,142)	11,22	11,73	12,24	99
15+15+20+35+35	1,24	1,24	1,65	2,89	2,89	9,90 (3,90–11,00)	2,676 (0,640–4,146)	11,24	11,75	12,26	99
15+15+20+35+42	1,17	1,17	1,56	2,73	3,27 *	9,90 (3,90–11,00)	2,695 (0,640–4,165)	11,33	11,84	12,35	99
15+15+20+35+50	1,10	1,10	1,47	2,57	3,67 *	9,90 (3,90–11,00)	2,689 (0,640–4,159)	11,30	11,81	12,32	99
15+15+20+35+60	1,02	1,02	1,37	2,39	4,10	9,90 (3,90–11,00)	2,689 (0,640–4,159)	11,30	11,81	12,32	99
15+15+20+35+71	0,95	0,95	1,27	2,22	4,51	9,90 (3,90–11,00)	2,672 (0,640–4,142)	11,22	11,73	12,24	99
15+15+20+42+42	1,11	1,11	1,48	3,10 *	3,10 *	9,90 (3,90–11,00)	2,676 (0,640–4,146)	11,24	11,75	12,26	99
15+15+20+42+50	1,05	1,05	1,39	2,93 *	3,49 *	9,90 (3,90–11,00)	2,683 (0,640–4,153)	11,27	11,78	12,29	99
15+15+20+42+60	0,98	0,98	1,30	2,74 *	3,91	9,90 (3,90–11,00)	2,683 (0,640–4,153)	11,27	11,78	12,29	99
15+15+20+42+71	0,91	0,91	1,21	2,55 *	4,31	9,90 (3,90–11,00)	2,666 (0,640–4,136)	11,20	11,71	12,22	99
15+15+20+50+50	0,99	0,99	1,32	3,30 *	3,30 *	9,90 (3,90–11,00)	2,670 (0,640–4,140)	11,22	11,73	12,24	99
15+15+20+50+60	0,93	0,93	1,24	3,09 *	3,71	9,90 (3,90–11,00)	2,683 (0,640–4,153)	11,27	11,78	12,29	99
15+15+20+50+71	0,87	0,87	1,16	2,89 *	4,11	9,90 (3,90–11,00)	2,666 (0,640–4,136)	11,20	11,71	12,22	99
15+15+20+60+60	0,87	0,87	1,16	3,49	3,49	9,90 (3,90–11,00)	2,670 (0,640–4,140)	11,22	11,73	12,24	99
15+15+22+22+22	1,44	1,44	2,11	2,11	2,11	9,21 (3,90–11,00)	2,459 (0,640–4,119)	10,33	10,80	11,27	99
15+15+22+22+25	1,45	1,45	2,13	2,13	2,42	9,57 (3,90–11,00)	2,568 (0,640–4,158)	10,79	11,28	11,77	99
15+15+22+22+35	1,38	1,38	2,02	2,02	3,21	10,00 (3,90–11,00)	2,688 (0,640–4,158)	11,30	11,81	12,32	99
15+15+22+22+42	1,29	1,29	1,90	1,90	3,62 *	10,00 (3,90–11,00)	2,688 (0,640–4,158)	11,30	11,81	12,32	99
15+15+22+22+50	1,21	1,21	1,77	1,77	4,03 *	10,00 (3,90–11,00)	2,682 (0,640–4,152)	11,27	11,78	12,29	99
15+15+22+22+60	1,12	1,12	1,64	1,64	4,48	10,00 (3,90–11,00)	2,682 (0,640–4,152)	11,27	11,78	12,29	99
15+15+22+22+71	1,03	1,03	1,52	1,52	4,90	10,00 (3,90–11,00)	2,665 (0,640–4,135)	11,19	11,70	12,21	99
15+15+22+25+25	1,45	1,45	2,12	2,41	2,41	9,83 (3,90–11,00)	2,619 (0,640–4,139)	11,00	11,50	12,00	99
15+15+22+25+35	1,34	1,34	1,96	2,23	3,13	10,00 (3,90–11,00)	2,688 (0,640–4,158)	11,30	11,81	12,32	99
15+15+22+25+42	1,26	1,26	1,85	2,10	3,53 *	10,00 (3,90–11,00)	2,688 (0,640–4,158)	11,30	11,81	12,32	99
15+15+22+25+50	1,18	1,18	1,73	1,97	3,94 *	10,00 (3,90–11,00)	2,682 (0,640–4,152)	11,27	11,78	12,29	99
15+15+22+25+60	1,09	1,09	1,61	1,82	4,38	10,00 (3,90–11,00)	2,682 (0,640–4,152)	11,27	11,78	12,29	99
15+15+22+25+71	1,01	1,01	1,49	1,69	4,80	10,00 (3,90–11,00)	2,665 (0,640–4,135)	11,19	11,70	12,21	99
15+15+22+35+35	1,23	1,23	1,80	2,87	2,87	10,00 (3,90–11,00)	2,669 (0,640–4,139)	11,21	11,72	12,23	99
15+15+22+35+42	1,16	1,16	1,71	2,71	3,26 *	10,00 (3,90–11,00)	2,688 (0,640–4,158)	11,30	11,81	12,32	99
15+15+22+35+50	1,09	1,09	1,61	2,55	3,65 *	10,00 (3,90–11,00)	2,682 (0,640–4,152)	11,27	11,78	12,29	99
15+15+22+35+60	1,02	1,02	1,50	2,38	4,08	10,00 (3,90–11,00)	2,682 (0,640–4,152)	11,27	11,78	12,29	99
15+15+22+35+71	0,95	0,95	1,39	2,22	4,49	10,00 (3,90–11,00)	2,665 (0,640–4,135)	11,19	11,70	12,21	99
15+15+22+42+42	1,10	1,10	1,62	3,09 *	3,09 *	10,00 (3,90–11,00)	2,669 (0,640–4,139)	11,21	11,72	12,23	99
15+15+22+42+50	1,04	1,04	1,53	2,92 *	3,47 *	10,00 (3,90–11,00)	2,676 (0,640–4,146)	11,24	11,75	12,26	99

Fortsetzung auf der nächsten Seite

Modell MXZ-5F102VF (Kühlbetrieb)												
Kombinations- möglichkeiten	Kühlleistung [kW]					Gesamtkühlleistung [kW]	Leistungsaufnahme [kW]	Nennbetriebsstrom [A]			Leistungs- faktor [%]	
	Innen- gerät A	Innen- gerät B	Innen- gerät C	Innen- gerät D	Innen- gerät E			220 V	230 V	240 V		
15+15+22+42+60	0,97	0,97	1,43	2,73 *	3,90	10,00 (3,90–11,00)	2,676 (0,640–4,146)	11,24	11,75	12,26	99	
15+15+22+42+71	0,91	0,91	1,33	2,55 *	4,30	10,00 (3,90–11,00)	2,659 (0,640–4,129)	11,17	11,68	12,19	99	
15+15+22+50+50	0,99	0,99	1,45	3,29 *	3,29 *	10,00 (3,90–11,00)	2,663 (0,640–4,133)	11,19	11,70	12,21	99	
15+15+22+50+60	0,93	0,93	1,36	3,09 *	3,70	10,00 (3,90–11,00)	2,676 (0,640–4,146)	11,24	11,75	12,26	99	
15+15+22+60+60	0,87	0,87	1,28	3,49	3,49	10,00 (3,90–11,00)	2,659 (0,640–4,129)	11,17	11,68	12,19	99	
15+15+25+25+25	1,43	1,43	2,38	2,38	2,38	10,00 (3,90–11,00)	2,642 (0,640–4,112)	11,10	11,60	12,10	99	
15+15+25+25+35	1,30	1,30	2,17	2,17	3,04	10,00 (3,90–11,00)	2,688 (0,640–4,158)	11,30	11,81	12,32	99	
15+15+25+25+42	1,23	1,23	2,05	2,05	3,44 *	10,00 (3,90–11,00)	2,688 (0,640–4,158)	11,30	11,81	12,32	99	
15+15+25+25+50	1,15	1,15	1,92	1,92	3,85 *	10,00 (3,90–11,00)	2,682 (0,640–4,152)	11,27	11,78	12,29	99	
15+15+25+25+60	1,07	1,07	1,79	1,79	4,29	10,00 (3,90–11,00)	2,682 (0,640–4,152)	11,27	11,78	12,29	99	
15+15+25+25+71	0,99	0,99	1,66	1,66	4,70	10,00 (3,90–11,00)	2,665 (0,640–4,135)	11,19	11,70	12,21	99	
15+15+25+35+35	1,20	1,20	2,00	2,80	2,80	10,00 (3,90–11,00)	2,669 (0,640–4,139)	11,21	11,72	12,23	99	
15+15+25+35+42	1,14	1,14	1,89	2,65	3,18 *	10,00 (3,90–11,00)	2,688 (0,640–4,158)	11,30	11,81	12,32	99	
15+15+25+35+50	1,07	1,07	1,79	2,50	3,57 *	10,00 (3,90–11,00)	2,682 (0,640–4,152)	11,27	11,78	12,29	99	
15+15+25+35+60	1,00	1,00	1,67	2,33	4,00	10,00 (3,90–11,00)	2,682 (0,640–4,152)	11,27	11,78	12,29	99	
15+15+25+35+71	0,93	0,93	1,55	2,17	4,41	10,00 (3,90–11,00)	2,665 (0,640–4,135)	11,19	11,70	12,21	99	
15+15+25+42+42	1,08	1,08	1,80	3,02 *	3,02 *	10,00 (3,90–11,00)	2,669 (0,640–4,139)	11,21	11,72	12,23	99	
15+15+25+42+50	1,02	1,02	1,70	2,86 *	3,40 *	10,00 (3,90–11,00)	2,676 (0,640–4,146)	11,24	11,75	12,26	99	
15+15+25+42+60	0,96	0,96	1,59	2,68 *	3,82	10,00 (3,90–11,00)	2,676 (0,640–4,146)	11,24	11,75	12,26	99	
15+15+25+42+71	0,89	0,89	1,49	2,50 *	4,23	10,00 (3,90–11,00)	2,659 (0,640–4,129)	11,17	11,68	12,19	99	
15+15+25+50+50	0,97	0,97	1,61	3,23 *	3,23 *	10,00 (3,90–11,00)	2,663 (0,640–4,133)	11,19	11,70	12,21	99	
15+15+25+50+60	0,91	0,91	1,52	3,03 *	3,64	10,00 (3,90–11,00)	2,676 (0,640–4,146)	11,24	11,75	12,26	99	
15+15+35+35+35	1,11	1,11	2,59	2,59	2,59	10,00 (3,90–11,00)	2,659 (0,640–4,129)	11,17	11,68	12,19	99	
15+15+35+35+42	1,06	1,06	2,46	2,46	2,96 *	10,00 (3,90–11,00)	2,688 (0,640–4,158)	11,30	11,81	12,32	99	
15+15+35+35+50	1,00	1,00	2,33	2,33	3,33 *	10,00 (3,90–11,00)	2,682 (0,640–4,152)	11,27	11,78	12,29	99	
15+15+35+35+60	0,94	0,94	2,19	2,19	3,75	10,00 (3,90–11,00)	2,682 (0,640–4,152)	11,27	11,78	12,29	99	
15+15+35+35+71	0,88	0,88	2,05	2,05	4,15	10,00 (3,90–11,00)	2,665 (0,640–4,135)	11,19	11,70	12,21	99	
15+15+35+42+42	1,01	1,01	2,35	2,82 *	2,82 *	10,00 (3,90–11,00)	2,669 (0,640–4,139)	11,21	11,72	12,23	99	
15+15+35+42+50	0,96	0,96	2,23	2,68 *	3,18 *	10,00 (3,90–11,00)	2,676 (0,640–4,146)	11,24	11,75	12,26	99	
15+15+35+42+60	0,90	0,90	2,10	2,51 *	3,59	10,00 (3,90–11,00)	2,676 (0,640–4,146)	11,24	11,75	12,26	99	
15+15+35+50+50	0,91	0,91	2,12	3,03 *	3,03 *	10,00 (3,90–11,00)	2,659 (0,640–4,129)	11,17	11,68	12,19	99	
15+15+42+42+42	0,96	0,96	2,69 *	2,69 *	2,69 *	10,00 (3,90–11,00)	2,676 (0,640–4,146)	11,24	11,75	12,26	99	
15+15+42+42+50	0,91	0,91	2,56 *	2,56 *	3,05 *	10,00 (3,90–11,00)	2,670 (0,640–4,140)	11,22	11,73	12,24	99	
15+15+42+50+50	0,87	0,87	2,44 *	2,91 *	2,91 *	10,00 (3,90–11,00)	2,670 (0,640–4,140)	11,22	11,73	12,24	99	
15+18+18+18+18	1,47	1,76	1,76	1,76	1,76	8,50 (3,90–10,58)	2,260 (0,640–4,110)	9,50	9,93	10,36	99	
15+18+18+18+20	1,48	1,78	1,78	1,78	1,98	8,80 (3,90–10,86)	2,319 (0,640–4,139)	9,74	10,18	10,62	99	
15+18+18+18+22	1,47	1,76	1,76	1,76	2,15	8,89 (3,90–11,00)	2,376 (0,640–4,156)	9,98	10,43	10,88	99	
15+18+18+18+25	1,47	1,77	1,77	1,77	2,46	9,24 (3,90–11,00)	2,439 (0,640–4,149)	10,24	10,71	11,18	99	
15+18+18+18+42	1,36	1,64	1,64	1,64	3,82 *	10,10 (3,90–11,00)	2,679 (0,640–4,149)	11,26	11,77	12,28	99	
15+18+18+18+50	1,27	1,53	1,53	1,53	4,24 *	10,10 (3,90–11,00)	2,673 (0,640–4,143)	11,23	11,74	12,25	99	
15+18+18+18+60	1,17	1,41	1,41	1,41	4,70	10,10 (3,90–11,00)	2,673 (0,640–4,143)	11,23	11,74	12,25	99	
15+18+18+18+71	1,08	1,30	1,30	1,30	5,12	10,10 (3,90–11,00)	2,656 (0,640–4,126)	11,15	11,66	12,17	99	
15+18+18+20+20	1,48	1,78	1,78	1,98	1,98	8,99 (3,90–11,00)	2,350 (0,640–4,130)	9,87	10,32	10,77	99	
15+18+18+20+22	1,45	1,73	1,73	1,93	2,12	8,96 (3,90–11,00)	2,433 (0,640–4,163)	10,23	10,69	11,15	99	
15+18+18+20+25	1,45	1,75	1,75	1,94	2,42	9,31 (3,90–11,00)	2,496 (0,640–4,156)	10,48	10,96	11,44	99	
15+18+18+20+35	1,42	1,70	1,70	1,89	3,30	10,00 (3,90–11,00)	2,686 (0,640–4,156)	11,29	11,80	12,31	99	

Fortsetzung auf der nächsten Seite

Modell MXZ-5F102VF (Kühlbetrieb)											
Kombinationsmöglichkeiten	Kühlleistung [kW]					Gesamtkühlleistung [kW]	Leistungsaufnahme [kW]	Nennbetriebsstrom [A]			Leistungsfaktor [%]
	Innen-gerät A	Innen-gerät B	Innen-gerät C	Innen-gerät D	Innen-gerät E			220 V	230 V	240 V	
15+18+18+20+42	1,33	1,59	1,59	1,77	3,72 *	10,00 (3,90–11,00)	2,686 (0,640–4,156)	11,29	11,80	12,31	99
15+18+18+20+50	1,24	1,49	1,49	1,65	4,13 *	10,00 (3,90–11,00)	2,680 (0,640–4,150)	11,26	11,77	12,28	99
15+18+18+20+60	1,15	1,37	1,37	1,53	4,58	10,00 (3,90–11,00)	2,680 (0,640–4,150)	11,26	11,77	12,28	99
15+18+18+20+71	1,06	1,27	1,27	1,41	5,00	10,00 (3,90–11,00)	2,663 (0,640–4,133)	11,19	11,70	12,21	99
15+18+18+22+22	1,46	1,75	1,75	2,14	2,14	9,23 (3,90–11,00)	2,457 (0,640–4,137)	10,32	10,79	11,26	99
15+18+18+22+25	1,47	1,76	1,76	2,15	2,45	9,59 (3,90–11,00)	2,539 (0,640–4,149)	10,67	11,15	11,63	99
15+18+18+22+35	1,40	1,68	1,68	2,06	3,27	10,10 (3,90–11,00)	2,679 (0,640–4,149)	11,26	11,77	12,28	99
15+18+18+22+42	1,32	1,58	1,58	1,93	3,69 *	10,10 (3,90–11,00)	2,679 (0,640–4,149)	11,26	11,77	12,28	99
15+18+18+22+50	1,23	1,48	1,48	1,81	4,11 *	10,10 (3,90–11,00)	2,673 (0,640–4,143)	11,23	11,74	12,25	99
15+18+18+22+60	1,14	1,37	1,37	1,67	4,56	10,10 (3,90–11,00)	2,673 (0,640–4,143)	11,23	11,74	12,25	99
15+18+18+22+71	1,05	1,26	1,26	1,54	4,98	10,10 (3,90–11,00)	2,656 (0,640–4,126)	11,15	11,66	12,17	99
15+18+18+25+25	1,46	1,75	1,75	2,44	2,44	9,84 (3,90–11,00)	2,590 (0,640–4,130)	10,88	11,37	11,86	99
15+18+18+25+35	1,36	1,64	1,64	2,27	3,18	10,10 (3,90–11,00)	2,679 (0,640–4,149)	11,26	11,77	12,28	99
15+18+18+25+42	1,28	1,54	1,54	2,14	3,59 *	10,10 (3,90–11,00)	2,679 (0,640–4,149)	11,26	11,77	12,28	99
15+18+18+25+50	1,20	1,44	1,44	2,00	4,01 *	10,10 (3,90–11,00)	2,673 (0,640–4,143)	11,23	11,74	12,25	99
15+18+18+25+60	1,11	1,34	1,34	1,86	4,46	10,10 (3,90–11,00)	2,673 (0,640–4,143)	11,23	11,74	12,25	99
15+18+18+25+71	1,03	1,24	1,24	1,72	4,88	10,10 (3,90–11,00)	2,656 (0,640–4,126)	11,15	11,66	12,17	99
15+18+18+35+35	1,25	1,50	1,50	2,92	2,92	10,10 (3,90–11,00)	2,660 (0,640–4,130)	11,17	11,68	12,19	99
15+18+18+35+42	1,18	1,42	1,42	2,76	3,31 *	10,10 (3,90–11,00)	2,679 (0,640–4,149)	11,26	11,77	12,28	99
15+18+18+35+50	1,11	1,34	1,34	2,60	3,71 *	10,10 (3,90–11,00)	2,673 (0,640–4,143)	11,23	11,74	12,25	99
15+18+18+35+60	1,04	1,25	1,25	2,42	4,15	10,10 (3,90–11,00)	2,673 (0,640–4,143)	11,23	11,74	12,25	99
15+18+18+35+71	0,96	1,16	1,16	2,25	4,57	10,10 (3,90–11,00)	2,656 (0,640–4,126)	11,15	11,66	12,17	99
15+18+18+42+42	1,12	1,35	1,35	3,14 *	3,14 *	10,10 (3,90–11,00)	2,660 (0,640–4,130)	11,17	11,68	12,19	99
15+18+18+42+50	1,06	1,27	1,27	2,97 *	3,53 *	10,10 (3,90–11,00)	2,667 (0,640–4,137)	11,20	11,71	12,22	99
15+18+18+42+60	0,99	1,19	1,19	2,77 *	3,96	10,10 (3,90–11,00)	2,667 (0,640–4,137)	11,20	11,71	12,22	99
15+18+18+42+71	0,92	1,11	1,11	2,59 *	4,37	10,10 (3,90–11,00)	2,650 (0,640–4,120)	11,13	11,64	12,15	99
15+18+18+50+50	1,00	1,20	1,20	3,34 *	3,34 *	10,10 (3,90–11,00)	2,654 (0,640–4,124)	11,15	11,66	12,17	99
15+18+18+50+60	0,94	1,13	1,13	3,14 *	3,76	10,10 (3,90–11,00)	2,667 (0,640–4,137)	11,20	11,71	12,22	99
15+18+18+50+71	0,88	1,06	1,06	2,94 *	4,17	10,10 (3,90–11,00)	2,650 (0,640–4,120)	11,13	11,64	12,15	99
15+18+18+60+60	0,89	1,06	1,06	3,54	3,54	10,10 (3,90–11,00)	2,654 (0,640–4,124)	11,15	11,66	12,17	99
15+18+20+20+20	1,48	1,77	1,97	1,97	1,97	9,16 (3,90–11,00)	2,373 (0,640–4,103)	9,97	10,42	10,87	99
15+18+20+20+22	1,43	1,71	1,90	1,90	2,09	9,03 (3,90–11,00)	2,490 (0,640–4,170)	10,46	10,94	11,42	99
15+18+20+20+25	1,44	1,72	1,92	1,92	2,40	9,39 (3,90–11,00)	2,553 (0,640–4,163)	10,72	11,21	11,70	99
15+18+20+20+35	1,38	1,65	1,83	1,83	3,21	9,90 (3,90–11,00)	2,693 (0,640–4,163)	11,32	11,83	12,34	99
15+18+20+20+42	1,29	1,55	1,72	1,72	3,62 *	9,90 (3,90–11,00)	2,693 (0,640–4,163)	11,32	11,83	12,34	99
15+18+20+20+50	1,21	1,45	1,61	1,61	4,02 *	9,90 (3,90–11,00)	2,687 (0,640–4,157)	11,29	11,80	12,31	99
15+18+20+20+60	1,12	1,34	1,49	1,49	4,47	9,90 (3,90–11,00)	2,687 (0,640–4,157)	11,29	11,80	12,31	99
15+18+20+20+71	1,03	1,24	1,38	1,38	4,88	9,90 (3,90–11,00)	2,670 (0,640–4,140)	11,22	11,73	12,24	99
15+18+20+22+22	1,44	1,73	1,92	2,11	2,11	9,30 (3,90–11,00)	2,514 (0,640–4,144)	10,56	11,04	11,52	99
15+18+20+22+25	1,45	1,74	1,93	2,13	2,42	9,66 (3,90–11,00)	2,596 (0,640–4,156)	10,90	11,40	11,90	99
15+18+20+22+35	1,36	1,64	1,82	2,00	3,18	10,00 (3,90–11,00)	2,686 (0,640–4,156)	11,29	11,80	12,31	99
15+18+20+22+42	1,28	1,54	1,71	1,88	3,59 *	10,00 (3,90–11,00)	2,686 (0,640–4,156)	11,29	11,80	12,31	99
15+18+20+22+50	1,20	1,44	1,60	1,76	4,00 *	10,00 (3,90–11,00)	2,680 (0,640–4,150)	11,26	11,77	12,28	99
15+18+20+22+60	1,11	1,33	1,48	1,63	4,44	10,00 (3,90–11,00)	2,680 (0,640–4,150)	11,26	11,77	12,28	99
15+18+20+22+71	1,03	1,23	1,37	1,51	4,86	10,00 (3,90–11,00)	2,663 (0,640–4,133)	11,19	11,70	12,21	99
15+18+20+25+25	1,44	1,73	1,92	2,41	2,41	9,91 (3,90–11,00)	2,647 (0,640–4,137)	11,11	11,62	12,13	99

Fortsetzung auf der nächsten Seite



Modell MXZ-5F102VF (Kühlbetrieb)											
Kombinations- möglichkeiten	Kühlleistung [kW]					Gesamtkühlleistung [kW]	Leistungsaufnahme [kW]	Nennbetriebsstrom [A]			Leistungs- faktor [%]
	Innen- gerät A	Innen- gerät B	Innen- gerät C	Innen- gerät D	Innen- gerät E			220 V	230 V	240 V	
15+18+20+25+35	1,33	1,59	1,77	2,21	3,10	10,00 (3,90–11,00)	2,686 (0,640–4,156)	11,29	11,80	12,31	99
15+18+20+25+42	1,25	1,50	1,67	2,08	3,50 *	10,00 (3,90–11,00)	2,686 (0,640–4,156)	11,29	11,80	12,31	99
15+18+20+25+50	1,17	1,41	1,56	1,95	3,91 *	10,00 (3,90–11,00)	2,680 (0,640–4,150)	11,26	11,77	12,28	99
15+18+20+25+60	1,09	1,30	1,45	1,81	4,35	10,00 (3,90–11,00)	2,680 (0,640–4,150)	11,26	11,77	12,28	99
15+18+20+25+71	1,01	1,21	1,34	1,68	4,77	10,00 (3,90–11,00)	2,663 (0,640–4,133)	11,19	11,70	12,21	99
15+18+20+35+35	1,22	1,46	1,63	2,85	2,85	10,00 (3,90–11,00)	2,667 (0,640–4,137)	11,20	11,71	12,22	99
15+18+20+35+42	1,15	1,38	1,54	2,69	3,23 *	10,00 (3,90–11,00)	2,686 (0,640–4,156)	11,29	11,80	12,31	99
15+18+20+35+50	1,09	1,30	1,45	2,54	3,62 *	10,00 (3,90–11,00)	2,680 (0,640–4,150)	11,26	11,77	12,28	99
15+18+20+35+60	1,01	1,22	1,35	2,36	4,05	10,00 (3,90–11,00)	2,680 (0,640–4,150)	11,26	11,77	12,28	99
15+18+20+35+71	0,94	1,13	1,26	2,20	4,47	10,00 (3,90–11,00)	2,663 (0,640–4,133)	11,19	11,70	12,21	99
15+18+20+42+42	1,09	1,31	1,46	3,07 *	3,07 *	10,00 (3,90–11,00)	2,667 (0,640–4,137)	11,20	11,71	12,22	99
15+18+20+42+50	1,03	1,24	1,38	2,90 *	3,45 *	10,00 (3,90–11,00)	2,674 (0,640–4,144)	11,23	11,74	12,25	99
15+18+20+42+60	0,97	1,16	1,29	2,71 *	3,87	10,00 (3,90–11,00)	2,674 (0,640–4,144)	11,23	11,74	12,25	99
15+18+20+42+71	0,90	1,08	1,20	2,53 *	4,28	10,00 (3,90–11,00)	2,657 (0,640–4,127)	11,16	11,67	12,18	99
15+18+20+50+50	0,98	1,18	1,31	3,27 *	3,27 *	10,00 (3,90–11,00)	2,661 (0,640–4,131)	11,18	11,69	12,20	99
15+18+20+50+60	0,92	1,10	1,23	3,07 *	3,68	10,00 (3,90–11,00)	2,674 (0,640–4,144)	11,23	11,74	12,25	99
15+18+22+22+22	1,45	1,74	2,13	2,13	2,13	9,57 (3,90–11,00)	2,537 (0,640–4,127)	10,66	11,14	11,62	99
15+18+22+22+25	1,46	1,75	2,14	2,14	2,43	9,93 (3,90–11,00)	2,629 (0,640–4,149)	11,05	11,55	12,05	99
15+18+22+22+35	1,35	1,62	1,98	1,98	3,16	10,10 (3,90–11,00)	2,679 (0,640–4,149)	11,26	11,77	12,28	99
15+18+22+22+42	1,27	1,53	1,87	1,87	3,56 *	10,10 (3,90–11,00)	2,679 (0,640–4,149)	11,26	11,77	12,28	99
15+18+22+22+50	1,19	1,43	1,75	1,75	3,98 *	10,10 (3,90–11,00)	2,673 (0,640–4,143)	11,23	11,74	12,25	99
15+18+22+22+60	1,11	1,33	1,62	1,62	4,42	10,10 (3,90–11,00)	2,673 (0,640–4,143)	11,23	11,74	12,25	99
15+18+22+22+71	1,02	1,23	1,50	1,50	4,85	10,10 (3,90–11,00)	2,656 (0,640–4,126)	11,15	11,66	12,17	99
15+18+22+25+25	1,44	1,73	2,12	2,40	2,40	10,10 (3,90–11,00)	2,660 (0,640–4,130)	11,17	11,68	12,19	99
15+18+22+25+35	1,32	1,58	1,93	2,20	3,07	10,10 (3,90–11,00)	2,679 (0,640–4,149)	11,26	11,77	12,28	99
15+18+22+25+42	1,24	1,49	1,82	2,07	3,48 *	10,10 (3,90–11,00)	2,679 (0,640–4,149)	11,26	11,77	12,28	99
15+18+22+25+50	1,17	1,40	1,71	1,94	3,88 *	10,10 (3,90–11,00)	2,673 (0,640–4,143)	11,23	11,74	12,25	99
15+18+22+25+60	1,08	1,30	1,59	1,80	4,33	10,10 (3,90–11,00)	2,673 (0,640–4,143)	11,23	11,74	12,25	99
15+18+22+25+71	1,00	1,20	1,47	1,67	4,75	10,10 (3,90–11,00)	2,656 (0,640–4,126)	11,15	11,66	12,17	99
15+18+22+35+35	1,21	1,45	1,78	2,83	2,83	10,10 (3,90–11,00)	2,660 (0,640–4,130)	11,17	11,68	12,19	99
15+18+22+35+42	1,15	1,38	1,68	2,68	3,21 *	10,10 (3,90–11,00)	2,679 (0,640–4,149)	11,26	11,77	12,28	99
15+18+22+35+50	1,08	1,30	1,59	2,53	3,61 *	10,10 (3,90–11,00)	2,673 (0,640–4,143)	11,23	11,74	12,25	99
15+18+22+35+60	1,01	1,21	1,48	2,36	4,04	10,10 (3,90–11,00)	2,673 (0,640–4,143)	11,23	11,74	12,25	99
15+18+22+35+71	0,94	1,13	1,38	2,20	4,45	10,10 (3,90–11,00)	2,656 (0,640–4,126)	11,15	11,66	12,17	99
15+18+22+42+42	1,09	1,31	1,60	3,05 *	3,05 *	10,10 (3,90–11,00)	2,660 (0,640–4,130)	11,17	11,68	12,19	99
15+18+22+42+50	1,03	1,24	1,51	2,89 *	3,44 *	10,10 (3,90–11,00)	2,667 (0,640–4,137)	11,20	11,71	12,22	99
15+18+22+42+60	0,96	1,16	1,42	2,70 *	3,86	10,10 (3,90–11,00)	2,667 (0,640–4,137)	11,20	11,71	12,22	99
15+18+22+42+71	0,90	1,08	1,32	2,53 *	4,27	10,10 (3,90–11,00)	2,650 (0,640–4,120)	11,13	11,64	12,15	99
15+18+22+50+50	0,98	1,17	1,43	3,26 *	3,26 *	10,10 (3,90–11,00)	2,654 (0,640–4,124)	11,15	11,66	12,17	99
15+18+22+50+60	0,92	1,10	1,35	3,06 *	3,67	10,10 (3,90–11,00)	2,667 (0,640–4,137)	11,20	11,71	12,22	99
15+18+25+25+25	1,40	1,68	2,34	2,34	2,34	10,10 (3,90–11,00)	2,650 (0,640–4,120)	11,13	11,64	12,15	99
15+18+25+25+35	1,28	1,54	2,14	2,14	3,00	10,10 (3,90–11,00)	2,679 (0,640–4,149)	11,26	11,77	12,28	99
15+18+25+25+42	1,21	1,45	2,02	2,02	3,39 *	10,10 (3,90–11,00)	2,679 (0,640–4,149)	11,26	11,77	12,28	99
15+18+25+25+50	1,14	1,37	1,90	1,90	3,80 *	10,10 (3,90–11,00)	2,673 (0,640–4,143)	11,23	11,74	12,25	99
15+18+25+25+60	1,06	1,27	1,77	1,77	4,24	10,10 (3,90–11,00)	2,673 (0,640–4,143)	11,23	11,74	12,25	99
15+18+25+25+71	0,98	1,18	1,64	1,64	4,66	10,10 (3,90–11,00)	2,656 (0,640–4,126)	11,15	11,66	12,17	99

Fortsetzung auf der nächsten Seite

Modell MXZ-5F102VF (Kühlbetrieb)												
Kombinations- möglichkeiten	Kühlleistung [kW]					Gesamtkühlleistung [kW]	Leistungsaufnahme [kW]	Nennbetriebsstrom [A]			Leistungs- faktor [%]	
	Innen- gerät A	Innen- gerät B	Innen- gerät C	Innen- gerät D	Innen- gerät E			220 V	230 V	240 V		
15+18+25+35+35	1,18	1,42	1,97	2,76	2,76	10,10 (3,90–11,00)	2,660 (0,640–4,130)	11,17	11,68	12,19	99	
15+18+25+35+42	1,12	1,35	1,87	2,62	3,14 *	10,10 (3,90–11,00)	2,679 (0,640–4,149)	11,26	11,77	12,28	99	
15+18+25+35+50	1,06	1,27	1,77	2,47	3,53 *	10,10 (3,90–11,00)	2,673 (0,640–4,143)	11,23	11,74	12,25	99	
15+18+25+35+60	0,99	1,19	1,65	2,31	3,96	10,10 (3,90–11,00)	2,673 (0,640–4,143)	11,23	11,74	12,25	99	
15+18+25+35+71	0,92	1,11	1,54	2,16	4,37	10,10 (3,90–11,00)	2,656 (0,640–4,126)	11,15	11,66	12,17	99	
15+18+25+42+42	1,07	1,28	1,78	2,99 *	2,99 *	10,10 (3,90–11,00)	2,660 (0,640–4,130)	11,17	11,68	12,19	99	
15+18+25+42+50	1,01	1,21	1,68	2,83 *	3,37 *	10,10 (3,90–11,00)	2,667 (0,640–4,137)	11,20	11,71	12,22	99	
15+18+25+42+60	0,95	1,14	1,58	2,65 *	3,79	10,10 (3,90–11,00)	2,667 (0,640–4,137)	11,20	11,71	12,22	99	
15+18+25+42+71	0,89	1,06	1,48	2,48 *	4,19	10,10 (3,90–11,00)	2,650 (0,640–4,120)	11,13	11,64	12,15	99	
15+18+25+50+50	0,96	1,15	1,60	3,20 *	3,20 *	10,10 (3,90–11,00)	2,654 (0,640–4,124)	11,15	11,66	12,17	99	
15+18+25+50+60	0,90	1,08	1,50	3,01 *	3,61	10,10 (3,90–11,00)	2,667 (0,640–4,137)	11,20	11,71	12,22	99	
15+18+35+35+35	1,10	1,32	2,56	2,56	2,56	10,10 (3,90–11,00)	2,650 (0,640–4,120)	11,13	11,64	12,15	99	
15+18+35+35+42	1,04	1,25	2,44	2,44	2,93 *	10,10 (3,90–11,00)	2,679 (0,640–4,149)	11,26	11,77	12,28	99	
15+18+35+35+50	0,99	1,19	2,31	2,31	3,30 *	10,10 (3,90–11,00)	2,673 (0,640–4,143)	11,23	11,74	12,25	99	
15+18+35+35+60	0,93	1,12	2,17	2,17	3,72	10,10 (3,90–11,00)	2,673 (0,640–4,143)	11,23	11,74	12,25	99	
15+18+35+42+42	1,00	1,20	2,33	2,79 *	2,79 *	10,10 (3,90–11,00)	2,656 (0,640–4,126)	11,15	11,66	12,17	99	
15+18+35+42+50	0,95	1,14	2,21	2,65 *	3,16 *	10,10 (3,90–11,00)	2,667 (0,640–4,137)	11,20	11,71	12,22	99	
15+18+35+42+60	0,89	1,07	2,08	2,50 *	3,56	10,10 (3,90–11,00)	2,667 (0,640–4,137)	11,20	11,71	12,22	99	
15+18+35+50+50	0,90	1,08	2,10	3,01 *	3,01 *	10,10 (3,90–11,00)	2,650 (0,640–4,120)	11,13	11,64	12,15	99	
15+18+42+42+42	0,95	1,14	2,67 *	2,67 *	2,67 *	10,10 (3,90–11,00)	2,667 (0,640–4,137)	11,20	11,71	12,22	99	
15+18+42+42+50	0,91	1,09	2,54 *	2,54 *	3,02 *	10,10 (3,90–11,00)	2,661 (0,640–4,131)	11,18	11,69	12,20	99	
15+20+20+20+20	1,47	1,96	1,96	1,96	1,96	9,33 (3,90–11,00)	2,451 (0,640–4,131)	10,29	10,76	11,23	99	
15+20+20+20+22	1,41	1,88	1,88	1,88	2,06	9,10 (3,90–11,00)	2,547 (0,640–4,177)	10,70	11,19	11,68	99	
15+20+20+20+25	1,42	1,89	1,89	1,89	2,37	9,46 (3,90–11,00)	2,610 (0,640–4,170)	10,96	11,46	11,96	99	
15+20+20+20+35	1,34	1,78	1,78	1,78	3,12	9,80 (3,90–11,00)	2,700 (0,640–4,170)	11,34	11,86	12,38	99	
15+20+20+20+42	1,26	1,68	1,68	1,68	3,52 *	9,80 (3,90–11,00)	2,700 (0,640–4,170)	11,34	11,86	12,38	99	
15+20+20+20+50	1,18	1,57	1,57	1,57	3,92 *	9,80 (3,90–11,00)	2,694 (0,640–4,164)	11,32	11,83	12,34	99	
15+20+20+20+60	1,09	1,45	1,45	1,45	4,36	9,80 (3,90–11,00)	2,694 (0,640–4,164)	11,32	11,83	12,34	99	
15+20+20+20+71	1,01	1,34	1,34	1,34	4,77	9,80 (3,90–11,00)	2,677 (0,640–4,147)	11,25	11,76	12,27	99	
15+20+20+22+22	1,42	1,89	1,89	2,08	2,08	9,37 (3,90–11,00)	2,561 (0,640–4,151)	10,76	11,25	11,74	99	
15+20+20+22+25	1,43	1,91	1,91	2,10	2,38	9,73 (3,90–11,00)	2,643 (0,640–4,163)	11,11	11,61	12,11	99	
15+20+20+22+35	1,33	1,77	1,77	1,94	3,09	9,90 (3,90–11,00)	2,693 (0,640–4,163)	11,32	11,83	12,34	99	
15+20+20+22+42	1,25	1,66	1,66	1,83	3,49 *	9,90 (3,90–11,00)	2,693 (0,640–4,163)	11,32	11,83	12,34	99	
15+20+20+22+50	1,17	1,56	1,56	1,71	3,90 *	9,90 (3,90–11,00)	2,687 (0,640–4,157)	11,29	11,80	12,31	99	
15+20+20+22+60	1,08	1,45	1,45	1,59	4,34	9,90 (3,90–11,00)	2,687 (0,640–4,157)	11,29	11,80	12,31	99	
15+20+20+22+71	1,00	1,34	1,34	1,47	4,75	9,90 (3,90–11,00)	2,670 (0,640–4,140)	11,22	11,73	12,24	99	
15+20+20+25+25	1,41	1,89	1,89	2,36	2,36	9,90 (3,90–11,00)	2,674 (0,640–4,144)	11,23	11,74	12,25	99	
15+20+20+25+35	1,29	1,72	1,72	2,15	3,01	9,90 (3,90–11,00)	2,693 (0,640–4,163)	11,32	11,83	12,34	99	
15+20+20+25+42	1,22	1,62	1,62	2,03	3,41 *	9,90 (3,90–11,00)	2,693 (0,640–4,163)	11,32	11,83	12,34	99	
15+20+20+25+50	1,14	1,52	1,52	1,90	3,81 *	9,90 (3,90–11,00)	2,687 (0,640–4,157)	11,29	11,80	12,31	99	
15+20+20+25+60	1,06	1,41	1,41	1,77	4,24	9,90 (3,90–11,00)	2,687 (0,640–4,157)	11,29	11,80	12,31	99	
15+20+20+25+71	0,98	1,31	1,31	1,64	4,65	9,90 (3,90–11,00)	2,670 (0,640–4,140)	11,22	11,73	12,24	99	
15+20+20+35+35	1,19	1,58	1,58	2,77	2,77	9,90 (3,90–11,00)	2,674 (0,640–4,144)	11,23	11,74	12,25	99	
15+20+20+35+42	1,13	1,50	1,50	2,63	3,15 *	9,90 (3,90–11,00)	2,693 (0,640–4,163)	11,32	11,83	12,34	99	
15+20+20+35+50	1,06	1,41	1,41	2,48	3,54 *	9,90 (3,90–11,00)	2,687 (0,640–4,157)	11,29	11,80	12,31	99	
15+20+20+35+60	0,99	1,32	1,32	2,31	3,96	9,90 (3,90–11,00)	2,687 (0,640–4,157)	11,29	11,80	12,31	99	

Fortsetzung auf der nächsten Seite

Modell MXZ-5F102VF (Kühlbetrieb)												
Kombinations- möglichkeiten	Kühlleistung [kW]					Gesamtkühlleistung [kW]	Leistungsaufnahme [kW]	Nennbetriebsstrom [A]			Leistungs- faktor [%]	
	Innen- gerät A	Innen- gerät B	Innen- gerät C	Innen- gerät D	Innen- gerät E			220 V	230 V	240 V		
15+20+20+35+71	0,92	1,23	1,23	2,15	4,37	9,90 (3,90–11,00)	2,670 (0,640–4,140)	11,22	11,73	12,24	99	
15+20+20+42+42	1,07	1,42	1,42	2,99 *	2,99	9,90 (3,90–11,00)	2,674 (0,640–4,144)	11,23	11,74	12,25	99	
15+20+20+42+50	1,01	1,35	1,35	2,83 *	3,37	9,90 (3,90–11,00)	2,681 (0,640–4,151)	11,26	11,77	12,28	99	
15+20+20+42+60	0,95	1,26	1,26	2,65 *	3,78	9,90 (3,90–11,00)	2,681 (0,640–4,151)	11,26	11,77	12,28	99	
15+20+20+42+71	0,88	1,18	1,18	2,48 *	4,18	9,90 (3,90–11,00)	2,664 (0,640–4,134)	11,19	11,70	12,21	99	
15+20+20+50+50	0,96	1,28	1,28	3,19 *	3,19 *	9,90 (3,90–11,00)	2,668 (0,640–4,138)	11,21	11,72	12,23	99	
15+20+20+50+60	0,90	1,20	1,20	3,00 *	3,60	9,90 (3,90–11,00)	2,681 (0,640–4,151)	11,26	11,77	12,28	99	
15+20+22+22+22	1,43	1,91	2,10	2,10	2,10	9,64 (3,90–11,00)	2,594 (0,640–4,134)	10,89	11,39	11,89	99	
15+20+22+22+35	1,32	1,75	1,93	1,93	3,07	10,00 (3,90–11,00)	2,686 (0,640–4,156)	11,29	11,80	12,31	99	
15+20+22+22+42	1,24	1,65	1,82	1,82	3,47 *	10,00 (3,90–11,00)	2,686 (0,640–4,156)	11,29	11,80	12,31	99	
15+20+22+22+50	1,16	1,55	1,71	1,71	3,88 *	10,00 (3,90–11,00)	2,680 (0,640–4,150)	11,26	11,77	12,28	99	
15+20+22+22+60	1,08	1,44	1,58	1,58	4,32	10,00 (3,90–11,00)	2,680 (0,640–4,150)	11,26	11,77	12,28	99	
15+20+22+22+71	1,00	1,33	1,47	1,47	4,73	10,00 (3,90–11,00)	2,663 (0,640–4,133)	11,19	11,70	12,21	99	
15+20+22+25+25	1,40	1,87	2,06	2,34	2,34	10,00 (3,90–11,00)	2,667 (0,640–4,137)	11,20	11,71	12,22	99	
15+20+22+25+35	1,28	1,71	1,88	2,14	2,99	10,00 (3,90–11,00)	2,686 (0,640–4,156)	11,29	11,80	12,31	99	
15+20+22+25+42	1,21	1,61	1,77	2,02	3,39 *	10,00 (3,90–11,00)	2,686 (0,640–4,156)	11,29	11,80	12,31	99	
15+20+22+25+50	1,14	1,52	1,67	1,89	3,79 *	10,00 (3,90–11,00)	2,680 (0,640–4,150)	11,26	11,77	12,28	99	
15+20+22+25+60	1,06	1,41	1,55	1,76	4,23	10,00 (3,90–11,00)	2,680 (0,640–4,150)	11,26	11,77	12,28	99	
15+20+22+25+71	0,98	1,31	1,44	1,63	4,64	10,00 (3,90–11,00)	2,663 (0,640–4,133)	11,19	11,70	12,21	99	
15+20+22+35+35	1,18	1,57	1,73	2,76	2,76	10,00 (3,90–11,00)	2,667 (0,640–4,137)	11,20	11,71	12,22	99	
15+20+22+35+42	1,12	1,49	1,64	2,61	3,13 *	10,00 (3,90–11,00)	2,686 (0,640–4,156)	11,29	11,80	12,31	99	
15+20+22+35+50	1,06	1,41	1,55	2,46	3,52 *	10,00 (3,90–11,00)	2,680 (0,640–4,150)	11,26	11,77	12,28	99	
15+20+22+35+60	0,99	1,32	1,45	2,30	3,95	10,00 (3,90–11,00)	2,680 (0,640–4,150)	11,26	11,77	12,28	99	
15+20+22+35+71	0,92	1,23	1,35	2,15	4,36	10,00 (3,90–11,00)	2,663 (0,640–4,133)	11,19	11,70	12,21	99	
15+20+22+42+42	1,06	1,42	1,56	2,98 *	2,98 *	10,00 (3,90–11,00)	2,667 (0,640–4,137)	11,20	11,71	12,22	99	
15+20+22+42+50	1,01	1,34	1,48	2,82 *	3,36 *	10,00 (3,90–11,00)	2,674 (0,640–4,144)	11,23	11,74	12,25	99	
15+20+22+42+60	0,94	1,26	1,38	2,64 *	3,77	10,00 (3,90–11,00)	2,674 (0,640–4,144)	11,23	11,74	12,25	99	
15+20+22+42+71	0,88	1,18	1,29	2,47 *	4,18	10,00 (3,90–11,00)	2,657 (0,640–4,127)	11,16	11,67	12,18	99	
15+20+22+50+50	0,96	1,27	1,40	3,18 *	3,18 *	10,00 (3,90–11,00)	2,661 (0,640–4,131)	11,18	11,69	12,20	99	
15+20+22+50+60	0,90	1,20	1,32	2,99 *	3,59	10,00 (3,90–11,00)	2,674 (0,640–4,144)	11,23	11,74	12,25	99	
15+20+25+25+25	1,36	1,82	2,27	2,27	2,27	10,00 (3,90–11,00)	2,657 (0,640–4,127)	11,16	11,67	12,18	99	
15+20+25+25+35	1,25	1,67	2,08	2,08	2,92	10,00 (3,90–11,00)	2,686 (0,640–4,156)	11,29	11,80	12,31	99	
15+20+25+25+42	1,18	1,57	1,97	1,97	3,31 *	10,00 (3,90–11,00)	2,686 (0,640–4,156)	11,29	11,80	12,31	99	
15+20+25+25+50	1,11	1,48	1,85	1,85	3,70 *	10,00 (3,90–11,00)	2,680 (0,640–4,150)	11,26	11,77	12,28	99	
15+20+25+25+60	1,03	1,38	1,72	1,72	4,14	10,00 (3,90–11,00)	2,680 (0,640–4,150)	11,26	11,77	12,28	99	
15+20+25+25+71	0,96	1,28	1,60	1,60	4,55	10,00 (3,90–11,00)	2,663 (0,640–4,133)	11,19	11,70	12,21	99	
15+20+25+35+35	1,15	1,54	1,92	2,69	2,69	10,00 (3,90–11,00)	2,667 (0,640–4,137)	11,20	11,71	12,22	99	
15+20+25+35+42	1,09	1,46	1,82	2,55	3,07 *	10,00 (3,90–11,00)	2,686 (0,640–4,156)	11,29	11,80	12,31	99	
15+20+25+35+50	1,03	1,38	1,72	2,41	3,45 *	10,00 (3,90–11,00)	2,680 (0,640–4,150)	11,26	11,77	12,28	99	
15+20+25+35+60	0,97	1,29	1,61	2,26	3,87	10,00 (3,90–11,00)	2,680 (0,640–4,150)	11,26	11,77	12,28	99	
15+20+25+35+71	0,90	1,20	1,51	2,11	4,28	10,00 (3,90–11,00)	2,663 (0,640–4,133)	11,19	11,70	12,21	99	
15+20+25+42+42	1,04	1,39	1,74	2,92 *	2,92 *	10,00 (3,90–11,00)	2,667 (0,640–4,137)	11,20	11,71	12,22	99	
15+20+25+42+50	0,99	1,32	1,64	2,76 *	3,29 *	10,00 (3,90–11,00)	2,674 (0,640–4,144)	11,23	11,74	12,25	99	
15+20+25+42+60	0,93	1,23	1,54	2,59 *	3,70	10,00 (3,90–11,00)	2,674 (0,640–4,144)	11,23	11,74	12,25	99	
15+20+25+50+50	0,94	1,25	1,56	3,13 *	3,13 *	10,00 (3,90–11,00)	2,657 (0,640–4,127)	11,16	11,67	12,18	99	
15+20+25+50+60	0,88	1,18	1,47	2,94 *	3,53	10,00 (3,90–11,00)	2,674 (0,640–4,144)	11,23	11,74	12,25	99	

Fortsetzung auf der nächsten Seite

Modell MXZ-5F102VF (Kühlbetrieb)											
Kombinations- möglichkeiten	Kühlleistung [kW]					Gesamtkühlleistung [kW]	Leistungsaufnahme [kW]	Nennbetriebsstrom [A]			Leistungs- faktor [%]
	Innen- gerät A	Innen- gerät B	Innen- gerät C	Innen- gerät D	Innen- gerät E			220 V	230 V	240 V	
15+20+35+35+35	1,07	1,43	2,50	2,50	2,50	10,00 (3,90–11,00)	2,657 (0,640–4,127)	11,16	11,67	12,18	99
15+20+35+35+42	1,02	1,36	2,38	2,38	2,86 *	10,00 (3,90–11,00)	2,686 (0,640–4,156)	11,29	11,80	12,31	99
15+20+35+35+50	0,97	1,29	2,26	2,26	3,23 *	10,00 (3,90–11,00)	2,680 (0,640–4,150)	11,26	11,77	12,28	99
15+20+35+35+60	0,91	1,21	2,12	2,12	3,64	10,00 (3,90–11,00)	2,680 (0,640–4,150)	11,26	11,77	12,28	99
15+20+35+42+42	0,97	1,30	2,27	2,73 *	2,73 *	10,00 (3,90–11,00)	2,663 (0,640–4,133)	11,19	11,70	12,21	99
15+20+35+42+50	0,93	1,23	2,16	2,59 *	3,09 *	10,00 (3,90–11,00)	2,674 (0,640–4,144)	11,23	11,74	12,25	99
15+20+35+42+60	0,87	1,16	2,03	2,44 *	3,49	10,00 (3,90–11,00)	2,674 (0,640–4,144)	11,23	11,74	12,25	99
15+20+35+50+50	0,88	1,18	2,06	2,94 *	2,94 *	10,00 (3,90–11,00)	2,657 (0,640–4,127)	11,16	11,67	12,18	99
15+20+42+42+42	0,93	1,24	2,61 *	2,61 *	2,61 *	10,00 (3,90–11,00)	2,674 (0,640–4,144)	11,23	11,74	12,25	99
15+20+42+42+50	0,89	1,18	2,49 *	2,49 *	2,96 *	10,00 (3,90–11,00)	2,668 (0,640–4,138)	11,21	11,72	12,23	99
15+22+22+22+22	1,44	2,12	2,12	2,12	2,12	9,91 (3,90–11,00)	2,648 (0,640–4,138)	11,12	11,63	12,14	99
15+22+22+22+25	1,43	2,10	2,10	2,10	2,38	10,10 (3,90–11,00)	2,679 (0,640–4,149)	11,26	11,77	12,28	99
15+22+22+22+35	1,31	1,92	1,92	1,92	3,05	10,10 (3,90–11,00)	2,679 (0,640–4,149)	11,26	11,77	12,28	99
15+22+22+22+42	1,23	1,81	1,81	1,81	3,45 *	10,10 (3,90–11,00)	2,679 (0,640–4,149)	11,26	11,77	12,28	99
15+22+22+22+50	1,16	1,70	1,70	1,70	3,85 *	10,10 (3,90–11,00)	2,673 (0,640–4,143)	11,23	11,74	12,25	99
15+22+22+22+60	1,07	1,58	1,58	1,58	4,30	10,10 (3,90–11,00)	2,673 (0,640–4,143)	11,23	11,74	12,25	99
15+22+22+22+71	1,00	1,46	1,46	1,46	4,72	10,10 (3,90–11,00)	2,656 (0,640–4,126)	11,15	11,66	12,17	99
15+22+22+25+25	1,39	2,04	2,04	2,32	2,32	10,10 (3,90–11,00)	2,660 (0,640–4,130)	11,17	11,68	12,19	99
15+22+22+25+35	1,27	1,87	1,87	2,12	2,97	10,10 (3,90–11,00)	2,679 (0,640–4,149)	11,26	11,77	12,28	99
15+22+22+25+42	1,20	1,76	1,76	2,00	3,37 *	10,10 (3,90–11,00)	2,679 (0,640–4,149)	11,26	11,77	12,28	99
15+22+22+25+50	1,13	1,66	1,66	1,88	3,77 *	10,10 (3,90–11,00)	2,673 (0,640–4,143)	11,23	11,74	12,25	99
15+22+22+25+60	1,05	1,54	1,54	1,75	4,21	10,10 (3,90–11,00)	2,673 (0,640–4,143)	11,23	11,74	12,25	99
15+22+22+25+71	0,98	1,43	1,43	1,63	4,63	10,10 (3,90–11,00)	2,656 (0,640–4,126)	11,15	11,66	12,17	99
15+22+22+35+35	1,17	1,72	1,72	2,74	2,74	10,10 (3,90–11,00)	2,660 (0,640–4,130)	11,17	11,68	12,19	99
15+22+22+35+42	1,11	1,63	1,63	2,60	3,12 *	10,10 (3,90–11,00)	2,679 (0,640–4,149)	11,26	11,77	12,28	99
15+22+22+35+50	1,05	1,54	1,54	2,45	3,51 *	10,10 (3,90–11,00)	2,673 (0,640–4,143)	11,23	11,74	12,25	99
15+22+22+35+60	0,98	1,44	1,44	2,30	3,94	10,10 (3,90–11,00)	2,673 (0,640–4,143)	11,23	11,74	12,25	99
15+22+22+35+71	0,92	1,35	1,35	2,14	4,35	10,10 (3,90–11,00)	2,656 (0,640–4,126)	11,15	11,66	12,17	99
15+22+22+42+42	1,06	1,55	1,55	2,97 *	2,97 *	10,10 (3,90–11,00)	2,660 (0,640–4,130)	11,17	11,68	12,19	99
15+22+22+42+50	1,00	1,47	1,47	2,81 *	3,34 *	10,10 (3,90–11,00)	2,667 (0,640–4,137)	11,20	11,71	12,22	99
15+22+22+42+60	0,94	1,38	1,38	2,63 *	3,76	10,10 (3,90–11,00)	2,667 (0,640–4,137)	11,20	11,71	12,22	99
15+22+22+42+71	0,88	1,29	1,29	2,47 *	4,17	10,10 (3,90–11,00)	2,650 (0,640–4,120)	11,13	11,64	12,15	99
15+22+22+50+50	0,95	1,40	1,40	3,18 *	3,18 *	10,10 (3,90–11,00)	2,654 (0,640–4,124)	11,15	11,66	12,17	99
15+22+22+50+60	0,90	1,31	1,31	2,99 *	3,59	10,10 (3,90–11,00)	2,667 (0,640–4,137)	11,20	11,71	12,22	99
15+22+25+25+25	1,35	1,98	2,25	2,25	2,25	10,10 (3,90–11,00)	2,650 (0,640–4,120)	11,13	11,64	12,15	99
15+22+25+25+35	1,24	1,82	2,07	2,07	2,90	10,10 (3,90–11,00)	2,679 (0,640–4,149)	11,26	11,77	12,28	99
15+22+25+25+42	1,17	1,72	1,96	1,96	3,29 *	10,10 (3,90–11,00)	2,679 (0,640–4,149)	11,26	11,77	12,28	99
15+22+25+25+50	1,11	1,62	1,84	1,84	3,69 *	10,10 (3,90–11,00)	2,673 (0,640–4,143)	11,23	11,74	12,25	99
15+22+25+25+60	1,03	1,51	1,72	1,72	4,12	10,10 (3,90–11,00)	2,673 (0,640–4,143)	11,23	11,74	12,25	99
15+22+25+25+71	0,96	1,41	1,60	1,60	4,54	10,10 (3,90–11,00)	2,656 (0,640–4,126)	11,15	11,66	12,17	99
15+22+25+35+35	1,15	1,68	1,91	2,68	2,68	10,10 (3,90–11,00)	2,660 (0,640–4,130)	11,17	11,68	12,19	99
15+22+25+35+42	1,09	1,60	1,82	2,54	3,05 *	10,10 (3,90–11,00)	2,679 (0,640–4,149)	11,26	11,77	12,28	99
15+22+25+35+50	1,03	1,51	1,72	2,40	3,44 *	10,10 (3,90–11,00)	2,673 (0,640–4,143)	11,23	11,74	12,25	99
15+22+25+35+60	0,96	1,42	1,61	2,25	3,86	10,10 (3,90–11,00)	2,673 (0,640–4,143)	11,23	11,74	12,25	99
15+22+25+35+71	0,90	1,32	1,50	2,10	4,27	10,10 (3,90–11,00)	2,656 (0,640–4,126)	11,15	11,66	12,17	99
15+22+25+42+42	1,04	1,52	1,73	2,91 *	2,91 *	10,10 (3,90–11,00)	2,660 (0,640–4,130)	11,17	11,68	12,19	99

Fortsetzung auf der nächsten Seite

Modell MXZ-5F102VF (Kühlbetrieb)												
Kombinations- möglichkeiten	Kühlleistung [kW]					Gesamtkühlleistung [kW]	Leistungsaufnahme [kW]	Nennbetriebsstrom [A]			Leistungs- faktor [%]	
	Innen- gerät A	Innen- gerät B	Innen- gerät C	Innen- gerät D	Innen- gerät E			220 V	230 V	240 V		
15+22+25+42+50	0,98	1,44	1,64	2,75 *	3,28 *	10,10 (3,90–11,00)	2,667 (0,640–4,137)	11,20	11,71	12,22	99	
15+22+25+42+60	0,92	1,35	1,54	2,59 *	3,70	10,10 (3,90–11,00)	2,667 (0,640–4,137)	11,20	11,71	12,22	99	
15+22+25+50+50	0,94	1,37	1,56	3,12 *	3,12 *	10,10 (3,90–11,00)	2,650 (0,640–4,120)	11,13	11,64	12,15	99	
15+22+25+50+60	0,88	1,29	1,47	2,94 *	3,52	10,10 (3,90–11,00)	2,667 (0,640–4,137)	11,20	11,71	12,22	99	
15+22+35+35+35	1,07	1,56	2,49	2,49	2,49	10,10 (3,90–11,00)	2,650 (0,640–4,120)	11,13	11,64	12,15	99	
15+22+35+35+42	1,02	1,49	2,37	2,37	2,85 *	10,10 (3,90–11,00)	2,679 (0,640–4,149)	11,26	11,77	12,28	99	
15+22+35+35+50	0,96	1,42	2,25	2,25	3,22 *	10,10 (3,90–11,00)	2,673 (0,640–4,143)	11,23	11,74	12,25	99	
15+22+35+35+60	0,91	1,33	2,12	2,12	3,63	10,10 (3,90–11,00)	2,673 (0,640–4,143)	11,23	11,74	12,25	99	
15+22+35+42+42	0,97	1,42	2,27	2,72 *	2,72 *	10,10 (3,90–11,00)	2,656 (0,640–4,126)	11,15	11,66	12,17	99	
15+22+35+42+50	0,92	1,35	2,16	2,59 *	3,08 *	10,10 (3,90–11,00)	2,667 (0,640–4,137)	11,20	11,71	12,22	99	
15+22+35+50+50	0,88	1,29	2,06	2,94 *	2,94 *	10,10 (3,90–11,00)	2,667 (0,640–4,137)	11,20	11,71	12,22	99	
15+22+42+42+42	0,93	1,36	2,60 *	2,60 *	2,60 *	10,10 (3,90–11,00)	2,667 (0,640–4,137)	11,20	11,71	12,22	99	
15+22+42+42+50	0,89	1,30	2,48 *	2,48 *	2,95 *	10,10 (3,90–11,00)	2,661 (0,640–4,131)	11,18	11,69	12,20	99	
15+25+25+25+25	1,32	2,20	2,20	2,20	2,20	10,10 (3,90–11,00)	2,661 (0,640–4,131)	11,18	11,69	12,20	99	
15+25+25+25+35	1,21	2,02	2,02	2,02	2,83	10,10 (3,90–11,00)	2,679 (0,640–4,149)	11,26	11,77	12,28	99	
15+25+25+25+42	1,15	1,91	1,91	1,91	3,21 *	10,10 (3,90–11,00)	2,679 (0,640–4,149)	11,26	11,77	12,28	99	
15+25+25+25+50	1,08	1,80	1,80	1,80	3,61 *	10,10 (3,90–11,00)	2,673 (0,640–4,143)	11,23	11,74	12,25	99	
15+25+25+25+60	1,01	1,68	1,68	1,68	4,04	10,10 (3,90–11,00)	2,673 (0,640–4,143)	11,23	11,74	12,25	99	
15+25+25+25+71	0,94	1,57	1,57	1,57	4,45	10,10 (3,90–11,00)	2,656 (0,640–4,126)	11,15	11,66	12,17	99	
15+25+25+35+35	1,12	1,87	1,87	2,62	2,62	10,10 (3,90–11,00)	2,660 (0,640–4,130)	11,17	11,68	12,19	99	
15+25+25+35+42	1,07	1,78	1,78	2,49	2,99 *	10,10 (3,90–11,00)	2,679 (0,640–4,149)	11,26	11,77	12,28	99	
15+25+25+35+50	1,01	1,68	1,68	2,36	3,37 *	10,10 (3,90–11,00)	2,673 (0,640–4,143)	11,23	11,74	12,25	99	
15+25+25+35+60	0,95	1,58	1,58	2,21	3,79	10,10 (3,90–11,00)	2,673 (0,640–4,143)	11,23	11,74	12,25	99	
15+25+25+35+71	0,89	1,48	1,48	2,07	4,19	10,10 (3,90–11,00)	2,656 (0,640–4,126)	11,15	11,66	12,17	99	
15+25+25+42+42	1,02	1,69	1,69	2,85 *	2,85 *	10,10 (3,90–11,00)	2,660 (0,640–4,130)	11,17	11,68	12,19	99	
15+25+25+42+50	0,96	1,61	1,61	2,70 *	3,22 *	10,10 (3,90–11,00)	2,667 (0,640–4,137)	11,20	11,71	12,22	99	
15+25+25+42+60	0,91	1,51	1,51	2,54 *	3,63	10,10 (3,90–11,00)	2,667 (0,640–4,137)	11,20	11,71	12,22	99	
15+25+25+50+50	0,92	1,53	1,53	3,06 *	3,06 *	10,10 (3,90–11,00)	2,650 (0,640–4,120)	11,13	11,64	12,15	99	
15+25+35+35+35	1,04	1,74	2,44	2,44	2,44	10,10 (3,90–11,00)	2,667 (0,640–4,137)	11,20	11,71	12,22	99	
15+25+35+35+42	1,00	1,66	2,33	2,33	2,79 *	10,10 (3,90–11,00)	2,679 (0,640–4,149)	11,26	11,77	12,28	99	
15+25+35+35+50	0,95	1,58	2,21	2,21	3,16 *	10,10 (3,90–11,00)	2,673 (0,640–4,143)	11,23	11,74	12,25	99	
15+25+35+35+60	0,89	1,49	2,08	2,08	3,56	10,10 (3,90–11,00)	2,673 (0,640–4,143)	11,23	11,74	12,25	99	
15+25+35+42+42	0,95	1,59	2,22	2,67 *	2,67 *	10,10 (3,90–11,00)	2,656 (0,640–4,126)	11,15	11,66	12,17	99	
15+25+35+42+50	0,91	1,51	2,12	2,54 *	3,02 *	10,10 (3,90–11,00)	2,667 (0,640–4,137)	11,20	11,71	12,22	99	
15+25+42+42+42	0,91	1,52	2,56 *	2,56 *	2,56 *	10,10 (3,90–11,00)	2,667 (0,640–4,137)	11,20	11,71	12,22	99	
15+35+35+35+35	0,98	2,28	2,28	2,28	2,28	10,10 (3,90–11,00)	2,661 (0,640–4,131)	11,18	11,69	12,20	99	
15+35+35+35+42	0,94	2,18	2,18	2,18	2,62 *	10,10 (3,90–11,00)	2,679 (0,640–4,149)	11,26	11,77	12,28	99	
15+35+35+35+50	0,89	2,08	2,08	2,08	2,97 *	10,10 (3,90–11,00)	2,673 (0,640–4,143)	11,23	11,74	12,25	99	
15+35+35+42+42	0,90	2,09	2,09	2,51 *	2,51 *	10,10 (3,90–11,00)	2,673 (0,640–4,143)	11,23	11,74	12,25	99	
18+18+18+18+18	1,78	1,78	1,78	1,78	1,78	8,90 (3,90–11,00)	2,337 (0,640–4,137)	9,81	10,26	10,71	99	
18+18+18+18+20	1,79	1,79	1,79	1,79	1,99	9,17 (3,90–11,00)	2,390 (0,640–4,140)	10,04	10,50	10,96	99	
18+18+18+18+22	1,77	1,77	1,77	1,77	2,16	9,24 (3,90–11,00)	2,437 (0,640–4,147)	10,23	10,70	11,17	99	
18+18+18+18+25	1,78	1,78	1,78	1,78	2,47	9,60 (3,90–11,00)	2,510 (0,640–4,140)	10,54	11,02	11,50	99	
18+18+18+18+35	1,72	1,72	1,72	1,72	3,34	10,20 (3,90–11,00)	2,670 (0,640–4,140)	11,22	11,73	12,24	99	
18+18+18+18+42	1,61	1,61	1,61	1,61	3,76 *	10,20 (3,90–11,00)	2,670 (0,640–4,140)	11,22	11,73	12,24	99	
18+18+18+18+50	1,50	1,50	1,50	1,50	4,18 *	10,20 (3,90–11,00)	2,664 (0,640–4,134)	11,19	11,70	12,21	99	

Fortsetzung auf der nächsten Seite

Modell MXZ-5F102VF (Kühlbetrieb)											
Kombinations- möglichkeiten	Kühlleistung [kW]					Gesamtkühlleistung [kW]	Leistungsaufnahme [kW]	Nennbetriebsstrom [A]			Leistungs- faktor [%]
	Innen- gerät A	Innen- gerät B	Innen- gerät C	Innen- gerät D	Innen- gerät E			220 V	230 V	240 V	
18+18+18+18+60	1,39	1,39	1,39	1,39	4,64	10,20 (3,90–11,00)	2,664 (0,640–4,134)	11,19	11,70	12,21	99
18+18+18+18+71	1,28	1,28	1,28	1,28	5,06	10,20 (3,90–11,00)	2,647 (0,640–4,117)	11,11	11,62	12,13	99
18+18+18+20+20	1,79	1,79	1,79	1,99	1,99	9,34 (3,90–11,00)	2,411 (0,640–4,121)	10,13	10,59	11,05	99
18+18+18+20+22	1,75	1,75	1,75	1,94	2,13	9,31 (3,90–11,00)	2,494 (0,640–4,154)	10,47	10,95	11,43	99
18+18+18+20+25	1,76	1,76	1,76	1,95	2,44	9,67 (3,90–11,00)	2,557 (0,640–4,147)	10,74	11,23	11,72	99
18+18+18+20+35	1,67	1,67	1,67	1,85	3,24	10,10 (3,90–11,00)	2,677 (0,640–4,147)	11,25	11,76	12,27	99
18+18+18+20+42	1,57	1,57	1,57	1,74	3,66 *	10,10 (3,90–11,00)	2,677 (0,640–4,147)	11,25	11,76	12,27	99
18+18+18+20+50	1,47	1,47	1,47	1,63	4,07 *	10,10 (3,90–11,00)	2,671 (0,640–4,141)	11,22	11,73	12,24	99
18+18+18+20+60	1,36	1,36	1,36	1,51	4,52	10,10 (3,90–11,00)	2,671 (0,640–4,141)	11,22	11,73	12,24	99
18+18+18+20+71	1,25	1,25	1,25	1,39	4,95	10,10 (3,90–11,00)	2,654 (0,640–4,124)	11,15	11,66	12,17	99
18+18+18+22+22	1,76	1,76	1,76	2,15	2,15	9,59 (3,90–11,00)	2,518 (0,640–4,128)	10,58	11,06	11,54	99
18+18+18+22+25	1,77	1,77	1,77	2,17	2,46	9,94 (3,90–11,00)	2,600 (0,640–4,140)	10,92	11,42	11,92	99
18+18+18+22+35	1,65	1,65	1,65	2,02	3,22	10,20 (3,90–11,00)	2,670 (0,640–4,140)	11,22	11,73	12,24	99
18+18+18+22+42	1,56	1,56	1,56	1,90	3,63 *	10,20 (3,90–11,00)	2,670 (0,640–4,140)	11,22	11,73	12,24	99
18+18+18+22+50	1,46	1,46	1,46	1,78	4,05 *	10,20 (3,90–11,00)	2,664 (0,640–4,134)	11,19	11,70	12,21	99
18+18+18+22+60	1,35	1,35	1,35	1,65	4,50	10,20 (3,90–11,00)	2,664 (0,640–4,134)	11,19	11,70	12,21	99
18+18+18+22+71	1,25	1,25	1,25	1,53	4,93	10,20 (3,90–11,00)	2,647 (0,640–4,117)	11,11	11,62	12,13	99
18+18+18+25+25	1,77	1,77	1,77	2,45	2,45	10,20 (3,90–11,00)	2,651 (0,640–4,121)	11,13	11,64	12,15	99
18+18+18+25+35	1,61	1,61	1,61	2,24	3,13	10,20 (3,90–11,00)	2,670 (0,640–4,140)	11,22	11,73	12,24	99
18+18+18+25+42	1,52	1,52	1,52	2,11	3,54 *	10,20 (3,90–11,00)	2,670 (0,640–4,140)	11,22	11,73	12,24	99
18+18+18+25+50	1,42	1,42	1,42	1,98	3,95 *	10,20 (3,90–11,00)	2,664 (0,640–4,134)	11,19	11,70	12,21	99
18+18+18+25+60	1,32	1,32	1,32	1,83	4,40	10,20 (3,90–11,00)	2,664 (0,640–4,134)	11,19	11,70	12,21	99
18+18+18+25+71	1,22	1,22	1,22	1,70	4,83	10,20 (3,90–11,00)	2,647 (0,640–4,117)	11,11	11,62	12,13	99
18+18+18+35+35	1,48	1,48	1,48	2,88	2,88	10,20 (3,90–11,00)	2,651 (0,640–4,121)	11,13	11,64	12,15	99
18+18+18+35+42	1,40	1,40	1,40	2,73	3,27 *	10,20 (3,90–11,00)	2,670 (0,640–4,140)	11,22	11,73	12,24	99
18+18+18+35+50	1,32	1,32	1,32	2,57	3,67 *	10,20 (3,90–11,00)	2,664 (0,640–4,134)	11,19	11,70	12,21	99
18+18+18+35+60	1,23	1,23	1,23	2,40	4,11	10,20 (3,90–11,00)	2,664 (0,640–4,134)	11,19	11,70	12,21	99
18+18+18+35+71	1,15	1,15	1,15	2,23	4,53	10,20 (3,90–11,00)	2,647 (0,640–4,117)	11,11	11,62	12,13	99
18+18+18+42+42	1,33	1,33	1,33	3,10 *	3,10	10,20 (3,90–11,00)	2,651 (0,640–4,121)	11,13	11,64	12,15	99
18+18+18+42+50	1,26	1,26	1,26	2,93 *	3,49 *	10,20 (3,90–11,00)	2,658 (0,640–4,128)	11,16	11,67	12,18	99
18+18+18+42+60	1,18	1,18	1,18	2,75 *	3,92	10,20 (3,90–11,00)	2,658 (0,640–4,128)	11,16	11,67	12,18	99
18+18+18+42+71	1,10	1,10	1,10	2,57 *	4,34	10,20 (3,90–11,00)	2,641 (0,640–4,111)	11,10	11,60	12,10	99
18+18+18+50+50	1,19	1,19	1,19	3,31 *	3,31 *	10,20 (3,90–11,00)	2,645 (0,640–4,115)	11,11	11,62	12,13	99
18+18+18+50+60	1,12	1,12	1,12	3,11 *	3,73	10,20 (3,90–11,00)	2,658 (0,640–4,128)	11,16	11,67	12,18	99
18+18+20+20+20	1,78	1,78	1,98	1,98	1,98	9,51 (3,90–11,00)	2,451 (0,640–4,111)	10,29	10,76	11,23	99
18+18+20+20+22	1,72	1,72	1,92	1,92	2,11	9,39 (3,90–11,00)	2,551 (0,640–4,161)	10,71	11,20	11,69	99
18+18+20+20+25	1,74	1,74	1,93	1,93	2,41	9,74 (3,90–11,00)	2,614 (0,640–4,154)	10,98	11,48	11,98	99
18+18+20+20+35	1,62	1,62	1,80	1,80	3,15	10,00 (3,90–11,00)	2,684 (0,640–4,154)	11,28	11,79	12,30	99
18+18+20+20+42	1,53	1,53	1,69	1,69	3,56 *	10,00 (3,90–11,00)	2,684 (0,640–4,154)	11,28	11,79	12,30	99
18+18+20+20+50	1,43	1,43	1,59	1,59	3,97 *	10,00 (3,90–11,00)	2,678 (0,640–4,148)	11,25	11,76	12,27	99
18+18+20+20+60	1,32	1,32	1,47	1,47	4,41	10,00 (3,90–11,00)	2,678 (0,640–4,148)	11,25	11,76	12,27	99
18+18+20+20+71	1,22	1,22	1,36	1,36	4,83	10,00 (3,90–11,00)	2,661 (0,640–4,131)	11,18	11,69	12,20	99
18+18+20+22+22	1,74	1,74	1,93	2,13	2,13	9,66 (3,90–11,00)	2,575 (0,640–4,135)	10,82	11,31	11,80	99
18+18+20+22+25	1,75	1,75	1,94	2,14	2,43	10,01 (3,90–11,00)	2,657 (0,640–4,147)	11,16	11,67	12,18	99
18+18+20+22+35	1,61	1,61	1,79	1,97	3,13	10,10 (3,90–11,00)	2,677 (0,640–4,147)	11,25	11,76	12,27	99
18+18+20+22+42	1,52	1,52	1,68	1,85	3,54 *	10,10 (3,90–11,00)	2,677 (0,640–4,147)	11,25	11,76	12,27	99

Fortsetzung auf der nächsten Seite

Modell MXZ-5F102VF (Kühlbetrieb)											
Kombinations- möglichkeiten	Kühlleistung [kW]					Gesamtkühlleistung [kW]	Leistungsaufnahme [kW]	Nennbetriebsstrom [A]			Leistungs- faktor [%]
	Innen- gerät A	Innen- gerät B	Innen- gerät C	Innen- gerät D	Innen- gerät E			220 V	230 V	240 V	
18+18+20+22+50	1,42	1,42	1,58	1,74	3,95 *	10,10 (3,90–11,00)	2,671 (0,640–4,141)	11,22	11,73	12,24	99
18+18+20+22+60	1,32	1,32	1,46	1,61	4,39	10,10 (3,90–11,00)	2,671 (0,640–4,141)	11,22	11,73	12,24	99
18+18+20+22+71	1,22	1,22	1,36	1,49	4,81	10,10 (3,90–11,00)	2,654 (0,640–4,124)	11,15	11,66	12,17	99
18+18+20+25+25	1,72	1,72	1,91	2,38	2,38	10,10 (3,90–11,00)	2,658 (0,640–4,128)	11,16	11,67	12,18	99
18+18+20+25+35	1,57	1,57	1,74	2,18	3,05	10,10 (3,90–11,00)	2,677 (0,640–4,147)	11,25	11,76	12,27	99
18+18+20+25+42	1,48	1,48	1,64	2,05	3,45 *	10,10 (3,90–11,00)	2,677 (0,640–4,147)	11,25	11,76	12,27	99
18+18+20+25+50	1,39	1,39	1,54	1,93	3,85 *	10,10 (3,90–11,00)	2,671 (0,640–4,141)	11,22	11,73	12,24	99
18+18+20+25+60	1,29	1,29	1,43	1,79	4,30	10,10 (3,90–11,00)	2,671 (0,640–4,141)	11,22	11,73	12,24	99
18+18+20+25+71	1,20	1,20	1,33	1,66	4,72	10,10 (3,90–11,00)	2,654 (0,640–4,124)	11,15	11,66	12,17	99
18+18+20+35+35	1,44	1,44	1,60	2,81	2,81	10,10 (3,90–11,00)	2,658 (0,640–4,128)	11,16	11,67	12,18	99
18+18+20+35+42	1,37	1,37	1,52	2,66	3,19 *	10,10 (3,90–11,00)	2,677 (0,640–4,147)	11,25	11,76	12,27	99
18+18+20+35+50	1,29	1,29	1,43	2,51	3,58 *	10,10 (3,90–11,00)	2,671 (0,640–4,141)	11,22	11,73	12,24	99
18+18+20+35+60	1,20	1,20	1,34	2,34	4,01	10,10 (3,90–11,00)	2,671 (0,640–4,141)	11,22	11,73	12,24	99
18+18+20+35+71	1,12	1,12	1,25	2,18	4,43	10,10 (3,90–11,00)	2,654 (0,640–4,124)	11,15	11,66	12,17	99
18+18+20+42+42	1,30	1,30	1,44	3,03 *	3,03 *	10,10 (3,90–11,00)	2,658 (0,640–4,128)	11,16	11,67	12,18	99
18+18+20+42+50	1,23	1,23	1,36	2,87 *	3,41 *	10,10 (3,90–11,00)	2,665 (0,640–4,135)	11,19	11,70	12,21	99
18+18+20+42+60	1,15	1,15	1,28	2,68 *	3,84	10,10 (3,90–11,00)	2,665 (0,640–4,135)	11,19	11,70	12,21	99
18+18+20+42+71	1,08	1,08	1,20	2,51 *	4,24	10,10 (3,90–11,00)	2,648 (0,640–4,118)	11,12	11,63	12,14	99
18+18+20+50+50	1,17	1,17	1,29	3,24 *	3,24 *	10,10 (3,90–11,00)	2,652 (0,640–4,122)	11,14	11,65	12,16	99
18+18+20+50+60	1,10	1,10	1,22	3,04 *	3,65	10,10 (3,90–11,00)	2,665 (0,640–4,135)	11,19	11,70	12,21	99
18+18+22+22+22	1,75	1,75	2,14	2,14	2,14	9,93 (3,90–11,00)	2,598 (0,640–4,118)	10,91	11,41	11,91	99
18+18+22+22+25	1,75	1,75	2,14	2,14	2,43	10,20 (3,90–11,00)	2,670 (0,640–4,140)	11,22	11,73	12,24	99
18+18+22+22+35	1,60	1,60	1,95	1,95	3,10	10,20 (3,90–11,00)	2,670 (0,640–4,140)	11,22	11,73	12,24	99
18+18+22+22+42	1,50	1,50	1,84	1,84	3,51 *	10,20 (3,90–11,00)	2,670 (0,640–4,140)	11,22	11,73	12,24	99
18+18+22+22+50	1,41	1,41	1,73	1,73	3,92 *	10,20 (3,90–11,00)	2,664 (0,640–4,134)	11,19	11,70	12,21	99
18+18+22+22+60	1,31	1,31	1,60	1,60	4,37	10,20 (3,90–11,00)	2,664 (0,640–4,134)	11,19	11,70	12,21	99
18+18+22+22+71	1,22	1,22	1,49	1,49	4,80	10,20 (3,90–11,00)	2,647 (0,640–4,117)	11,11	11,62	12,13	99
18+18+22+25+25	1,70	1,70	2,08	2,36	2,36	10,20 (3,90–11,00)	2,651 (0,640–4,121)	11,13	11,64	12,15	99
18+18+22+25+35	1,56	1,56	1,90	2,16	3,03	10,20 (3,90–11,00)	2,670 (0,640–4,140)	11,22	11,73	12,24	99
18+18+22+25+42	1,47	1,47	1,80	2,04	3,43 *	10,20 (3,90–11,00)	2,670 (0,640–4,140)	11,22	11,73	12,24	99
18+18+22+25+50	1,38	1,38	1,69	1,92	3,83 *	10,20 (3,90–11,00)	2,664 (0,640–4,134)	11,19	11,70	12,21	99
18+18+22+25+60	1,28	1,28	1,57	1,78	4,28	10,20 (3,90–11,00)	2,664 (0,640–4,134)	11,19	11,70	12,21	99
18+18+22+25+71	1,19	1,19	1,46	1,66	4,70	10,20 (3,90–11,00)	2,647 (0,640–4,117)	11,11	11,62	12,13	99
18+18+22+35+35	1,43	1,43	1,75	2,79	2,79	10,20 (3,90–11,00)	2,651 (0,640–4,121)	11,13	11,64	12,15	99
18+18+22+35+42	1,36	1,36	1,66	2,64	3,17 *	10,20 (3,90–11,00)	2,670 (0,640–4,140)	11,22	11,73	12,24	99
18+18+22+35+50	1,28	1,28	1,57	2,50	3,57 *	10,20 (3,90–11,00)	2,664 (0,640–4,134)	11,19	11,70	12,21	99
18+18+22+35+60	1,20	1,20	1,47	2,33	4,00	10,20 (3,90–11,00)	2,664 (0,640–4,134)	11,19	11,70	12,21	99
18+18+22+35+71	1,12	1,12	1,37	2,18	4,42	10,20 (3,90–11,00)	2,647 (0,640–4,117)	11,11	11,62	12,13	99
18+18+22+42+42	1,29	1,29	1,58	3,02 *	3,02 *	10,20 (3,90–11,00)	2,651 (0,640–4,121)	11,13	11,64	12,15	99
18+18+22+42+50	1,22	1,22	1,50	2,86 *	3,40 *	10,20 (3,90–11,00)	2,658 (0,640–4,128)	11,16	11,67	12,18	99
18+18+22+42+60	1,15	1,15	1,40	2,68 *	3,83	10,20 (3,90–11,00)	2,658 (0,640–4,128)	11,16	11,67	12,18	99
18+18+22+42+71	1,07	1,07	1,31	2,51 *	4,24	10,20 (3,90–11,00)	2,641 (0,640–4,111)	11,10	11,60	12,10	99
18+18+22+50+50	1,16	1,16	1,42	3,23 *	3,23 *	10,20 (3,90–11,00)	2,645 (0,640–4,115)	11,11	11,62	12,13	99
18+18+22+50+60	1,09	1,09	1,34	3,04 *	3,64	10,20 (3,90–11,00)	2,658 (0,640–4,128)	11,16	11,67	12,18	99
18+18+25+25+25	1,65	1,65	2,30	2,30	2,30	10,20 (3,90–11,00)	2,641 (0,640–4,111)	11,10	11,60	12,10	99
18+18+25+25+35	1,52	1,52	2,11	2,11	2,95	10,20 (3,90–11,00)	2,670 (0,640–4,140)	11,22	11,73	12,24	99

Fortsetzung auf der nächsten Seite

Modell MXZ-5F102VF (Kühlbetrieb)											
Kombinations- möglichkeiten	Kühlleistung [kW]					Gesamtkühlleistung [kW]	Leistungsaufnahme [kW]	Nennbetriebsstrom [A]			Leistungs- faktor [%]
	Innen- gerät A	Innen- gerät B	Innen- gerät C	Innen- gerät D	Innen- gerät E			220 V	230 V	240 V	
18+18+25+25+42	1,43	1,43	1,99	1,99	3,35 *	10,20 (3,90–11,00)	2,670 (0,640–4,140)	11,22	11,73	12,24	99
18+18+25+25+50	1,35	1,35	1,88	1,88	3,75 *	10,20 (3,90–11,00)	2,664 (0,640–4,134)	11,19	11,70	12,21	99
18+18+25+25+60	1,26	1,26	1,75	1,75	4,19	10,20 (3,90–11,00)	2,664 (0,640–4,134)	11,19	11,70	12,21	99
18+18+25+25+71	1,17	1,17	1,62	1,62	4,61	10,20 (3,90–11,00)	2,647 (0,640–4,117)	11,11	11,62	12,13	99
18+18+25+35+35	1,40	1,40	1,95	2,73	2,73	10,20 (3,90–11,00)	2,651 (0,640–4,121)	11,13	11,64	12,15	99
18+18+25+35+42	1,33	1,33	1,85	2,59	3,10 *	10,20 (3,90–11,00)	2,670 (0,640–4,140)	11,22	11,73	12,24	99
18+18+25+35+50	1,26	1,26	1,75	2,45	3,49 *	10,20 (3,90–11,00)	2,664 (0,640–4,134)	11,19	11,70	12,21	99
18+18+25+35+60	1,18	1,18	1,63	2,29	3,92	10,20 (3,90–11,00)	2,664 (0,640–4,134)	11,19	11,70	12,21	99
18+18+25+35+71	1,10	1,10	1,53	2,14	4,34	10,20 (3,90–11,00)	2,647 (0,640–4,117)	11,11	11,62	12,13	99
18+18+25+42+42	1,27	1,27	1,76	2,95 *	2,95 *	10,20 (3,90–11,00)	2,651 (0,640–4,121)	11,13	11,64	12,15	99
18+18+25+42+50	1,20	1,20	1,67	2,80 *	3,33 *	10,20 (3,90–11,00)	2,658 (0,640–4,128)	11,16	11,67	12,18	99
18+18+25+42+60	1,13	1,13	1,56	2,63 *	3,75	10,20 (3,90–11,00)	2,658 (0,640–4,128)	11,16	11,67	12,18	99
18+18+25+50+50	1,14	1,14	1,58	3,17 *	3,17 *	10,20 (3,90–11,00)	2,641 (0,640–4,111)	11,10	11,60	12,10	99
18+18+25+50+60	1,07	1,07	1,49	2,98 *	3,58	10,20 (3,90–11,00)	2,658 (0,640–4,128)	11,16	11,67	12,18	99
18+18+35+35+35	1,30	1,30	2,53	2,53	2,53	10,20 (3,90–11,00)	2,641 (0,640–4,111)	11,10	11,60	12,10	99
18+18+35+35+42	1,24	1,24	2,41	2,41	2,89 *	10,20 (3,90–11,00)	2,670 (0,640–4,140)	11,22	11,73	12,24	99
18+18+35+35+50	1,18	1,18	2,29	2,29	3,27 *	10,20 (3,90–11,00)	2,664 (0,640–4,134)	11,19	11,70	12,21	99
18+18+35+35+60	1,11	1,11	2,15	2,15	3,69	10,20 (3,90–11,00)	2,664 (0,640–4,134)	11,19	11,70	12,21	99
18+18+35+42+42	1,18	1,18	2,30	2,76 *	2,76 *	10,20 (3,90–11,00)	2,647 (0,640–4,117)	11,11	11,62	12,13	99
18+18+35+42+50	1,13	1,13	2,19	2,63 *	3,13 *	10,20 (3,90–11,00)	2,658 (0,640–4,128)	11,16	11,67	12,18	99
18+18+35+50+50	1,07	1,07	2,09	2,98 *	2,98 *	10,20 (3,90–11,00)	2,658 (0,640–4,128)	11,16	11,67	12,18	99
18+18+42+42+42	1,13	1,13	2,64 *	2,64 *	2,64 *	10,20 (3,90–11,00)	2,658 (0,640–4,128)	11,16	11,67	12,18	99
18+18+42+42+50	1,08	1,08	2,52 *	2,52 *	3,00 *	10,20 (3,90–11,00)	2,652 (0,640–4,122)	11,14	11,65	12,16	99
18+20+20+20+20	1,78	1,98	1,98	1,98	1,98	9,69 (3,90–11,00)	2,512 (0,640–4,122)	10,55	11,03	11,51	99
18+20+20+20+22	1,70	1,89	1,89	1,89	2,08	9,46 (3,90–11,00)	2,608 (0,640–4,168)	10,95	11,45	11,95	99
18+20+20+20+25	1,71	1,90	1,90	1,90	2,38	9,81 (3,90–11,00)	2,671 (0,640–4,161)	11,22	11,73	12,24	99
18+20+20+20+35	1,58	1,75	1,75	1,75	3,07	9,90 (3,90–11,00)	2,691 (0,640–4,161)	11,31	11,82	12,33	99
18+20+20+20+42	1,49	1,65	1,65	1,65	3,47 *	9,90 (3,90–11,00)	2,691 (0,640–4,161)	11,31	11,82	12,33	99
18+20+20+20+50	1,39	1,55	1,55	1,55	3,87 *	9,90 (3,90–11,00)	2,685 (0,640–4,155)	11,28	11,79	12,30	99
18+20+20+20+60	1,29	1,43	1,43	1,43	4,30	9,90 (3,90–11,00)	2,685 (0,640–4,155)	11,28	11,79	12,30	99
18+20+20+20+71	1,20	1,33	1,33	1,33	4,72	9,90 (3,90–11,00)	2,668 (0,640–4,138)	11,21	11,72	12,23	99
18+20+20+22+22	1,72	1,91	1,91	2,10	2,10	9,73 (3,90–11,00)	2,622 (0,640–4,142)	11,02	11,52	12,02	99
18+20+20+22+25	1,71	1,90	1,90	2,10	2,38	10,00 (3,90–11,00)	2,684 (0,640–4,154)	11,28	11,79	12,30	99
18+20+20+22+35	1,57	1,74	1,74	1,91	3,04	10,00 (3,90–11,00)	2,684 (0,640–4,154)	11,28	11,79	12,30	99
18+20+20+22+42	1,48	1,64	1,64	1,80	3,44 *	10,00 (3,90–11,00)	2,684 (0,640–4,154)	11,28	11,79	12,30	99
18+20+20+22+50	1,38	1,54	1,54	1,69	3,85 *	10,00 (3,90–11,00)	2,678 (0,640–4,148)	11,25	11,76	12,27	99
18+20+20+22+60	1,29	1,43	1,43	1,57	4,29	10,00 (3,90–11,00)	2,678 (0,640–4,148)	11,25	11,76	12,27	99
18+20+20+22+71	1,19	1,32	1,32	1,46	4,70	10,00 (3,90–11,00)	2,661 (0,640–4,131)	11,18	11,69	12,20	99
18+20+20+25+25	1,67	1,85	1,85	2,31	2,31	10,00 (3,90–11,00)	2,665 (0,640–4,135)	11,19	11,70	12,21	99
18+20+20+25+35	1,53	1,69	1,69	2,12	2,97	10,00 (3,90–11,00)	2,684 (0,640–4,154)	11,28	11,79	12,30	99
18+20+20+25+42	1,44	1,60	1,60	2,00	3,36 *	10,00 (3,90–11,00)	2,684 (0,640–4,154)	11,28	11,79	12,30	99
18+20+20+25+50	1,35	1,50	1,50	1,88	3,76 *	10,00 (3,90–11,00)	2,678 (0,640–4,148)	11,25	11,76	12,27	99
18+20+20+25+60	1,26	1,40	1,40	1,75	4,20	10,00 (3,90–11,00)	2,678 (0,640–4,148)	11,25	11,76	12,27	99
18+20+20+25+71	1,17	1,30	1,30	1,62	4,61	10,00 (3,90–11,00)	2,661 (0,640–4,131)	11,18	11,69	12,20	99
18+20+20+35+35	1,41	1,56	1,56	2,73	2,73	10,00 (3,90–11,00)	2,665 (0,640–4,135)	11,19	11,70	12,21	99
18+20+20+35+42	1,33	1,48	1,48	2,59	3,11 *	10,00 (3,90–11,00)	2,684 (0,640–4,154)	11,28	11,79	12,30	99

Fortsetzung auf der nächsten Seite



Modell MXZ-5F102VF (Kühlbetrieb)												
Kombinations- möglichkeiten	Kühlleistung [kW]					Gesamtkühlleistung [kW]	Leistungsaufnahme [kW]	Nennbetriebsstrom [A]			Leistungs- faktor [%]	
	Innen- gerät A	Innen- gerät B	Innen- gerät C	Innen- gerät D	Innen- gerät E			220 V	230 V	240 V		
18+20+20+35+50	1,26	1,40	1,40	2,45	3,50 *	10,00 (3,90–11,00)	2,678 (0,640–4,148)	11,25	11,76	12,27	99	
18+20+20+35+60	1,18	1,31	1,31	2,29	3,92	10,00 (3,90–11,00)	2,678 (0,640–4,148)	11,25	11,76	12,27	99	
18+20+20+35+71	1,10	1,22	1,22	2,13	4,33	10,00 (3,90–11,00)	2,661 (0,640–4,131)	11,18	11,69	12,20	99	
18+20+20+42+42	1,27	1,41	1,41	2,96 *	2,96 *	10,00 (3,90–11,00)	2,665 (0,640–4,135)	11,19	11,70	12,21	99	
18+20+20+42+50	1,20	1,33	1,33	2,80 *	3,33 *	10,00 (3,90–11,00)	2,672 (0,640–4,142)	11,22	11,73	12,24	99	
18+20+20+42+60	1,13	1,25	1,25	2,63 *	3,75	10,00 (3,90–11,00)	2,672 (0,640–4,142)	11,22	11,73	12,24	99	
18+20+20+42+71	1,05	1,17	1,17	2,46 *	4,15	10,00 (3,90–11,00)	2,655 (0,640–4,125)	11,15	11,66	12,17	99	
18+20+20+50+50	1,14	1,27	1,27	3,16 *	3,16 *	10,00 (3,90–11,00)	2,659 (0,640–4,129)	11,17	11,68	12,19	99	
18+20+20+50+60	1,07	1,19	1,19	2,98 *	3,57	10,00 (3,90–11,00)	2,672 (0,640–4,142)	11,22	11,73	12,24	99	
18+20+22+22+25	1,68	1,87	2,06	2,06	2,34	10,00 (3,90–11,00)	2,655 (0,640–4,125)	11,15	11,66	12,17	99	
18+20+22+22+35	1,55	1,73	1,90	1,90	3,02	10,10 (3,90–11,00)	2,677 (0,640–4,147)	11,25	11,76	12,27	99	
18+20+22+22+42	1,47	1,63	1,79	1,79	3,42 *	10,10 (3,90–11,00)	2,677 (0,640–4,147)	11,25	11,76	12,27	99	
18+20+22+22+50	1,38	1,53	1,68	1,68	3,83 *	10,10 (3,90–11,00)	2,671 (0,640–4,141)	11,22	11,73	12,24	99	
18+20+22+22+60	1,28	1,42	1,56	1,56	4,27	10,10 (3,90–11,00)	2,671 (0,640–4,141)	11,22	11,73	12,24	99	
18+20+22+22+71	1,19	1,32	1,45	1,45	4,69	10,10 (3,90–11,00)	2,654 (0,640–4,124)	11,15	11,66	12,17	99	
18+20+22+25+25	1,65	1,84	2,02	2,30	2,30	10,10 (3,90–11,00)	2,658 (0,640–4,128)	11,16	11,67	12,18	99	
18+20+22+25+35	1,52	1,68	1,85	2,10	2,95	10,10 (3,90–11,00)	2,677 (0,640–4,147)	11,25	11,76	12,27	99	
18+20+22+25+42	1,43	1,59	1,75	1,99	3,34 *	10,10 (3,90–11,00)	2,677 (0,640–4,147)	11,25	11,76	12,27	99	
18+20+22+25+50	1,35	1,50	1,65	1,87	3,74 *	10,10 (3,90–11,00)	2,671 (0,640–4,141)	11,22	11,73	12,24	99	
18+20+22+25+60	1,25	1,39	1,53	1,74	4,18	10,10 (3,90–11,00)	2,671 (0,640–4,141)	11,22	11,73	12,24	99	
18+20+22+25+71	1,17	1,29	1,42	1,62	4,60	10,10 (3,90–11,00)	2,654 (0,640–4,124)	11,15	11,66	12,17	99	
18+20+22+35+35	1,40	1,55	1,71	2,72	2,72	10,10 (3,90–11,00)	2,658 (0,640–4,128)	11,16	11,67	12,18	99	
18+20+22+35+42	1,33	1,47	1,62	2,58	3,10 *	10,10 (3,90–11,00)	2,677 (0,640–4,147)	11,25	11,76	12,27	99	
18+20+22+35+50	1,25	1,39	1,53	2,44	3,48 *	10,10 (3,90–11,00)	2,671 (0,640–4,141)	11,22	11,73	12,24	99	
18+20+22+35+60	1,17	1,30	1,43	2,28	3,91	10,10 (3,90–11,00)	2,671 (0,640–4,141)	11,22	11,73	12,24	99	
18+20+22+35+71	1,10	1,22	1,34	2,13	4,32	10,10 (3,90–11,00)	2,654 (0,640–4,124)	11,15	11,66	12,17	99	
18+20+22+42+42	1,26	1,40	1,54	2,95 *	2,95 *	10,10 (3,90–11,00)	2,658 (0,640–4,128)	11,16	11,67	12,18	99	
18+20+22+42+50	1,20	1,33	1,46	2,79 *	3,32 *	10,10 (3,90–11,00)	2,665 (0,640–4,135)	11,19	11,70	12,21	99	
18+20+22+42+60	1,12	1,25	1,37	2,62 *	3,74	10,10 (3,90–11,00)	2,665 (0,640–4,135)	11,19	11,70	12,21	99	
18+20+22+50+50	1,14	1,26	1,39	3,16 *	3,16 *	10,10 (3,90–11,00)	2,648 (0,640–4,118)	11,12	11,63	12,14	99	
18+20+22+50+60	1,07	1,19	1,31	2,97 *	3,56	10,10 (3,90–11,00)	2,665 (0,640–4,135)	11,19	11,70	12,21	99	
18+20+25+25+25	1,61	1,79	2,23	2,23	2,23	10,10 (3,90–11,00)	2,648 (0,640–4,118)	11,12	11,63	12,14	99	
18+20+25+25+35	1,48	1,64	2,05	2,05	2,87	10,10 (3,90–11,00)	2,677 (0,640–4,147)	11,25	11,76	12,27	99	
18+20+25+25+42	1,40	1,55	1,94	1,94	3,26 *	10,10 (3,90–11,00)	2,677 (0,640–4,147)	11,25	11,76	12,27	99	
18+20+25+25+50	1,32	1,46	1,83	1,83	3,66 *	10,10 (3,90–11,00)	2,671 (0,640–4,141)	11,22	11,73	12,24	99	
18+20+25+25+60	1,23	1,36	1,71	1,71	4,09	10,10 (3,90–11,00)	2,671 (0,640–4,141)	11,22	11,73	12,24	99	
18+20+25+25+71	1,14	1,27	1,59	1,59	4,51	10,10 (3,90–11,00)	2,654 (0,640–4,124)	11,15	11,66	12,17	99	
18+20+25+35+35	1,37	1,52	1,90	2,66	2,66	10,10 (3,90–11,00)	2,658 (0,640–4,128)	11,16	11,67	12,18	99	
18+20+25+35+42	1,30	1,44	1,80	2,53	3,03 *	10,10 (3,90–11,00)	2,677 (0,640–4,147)	11,25	11,76	12,27	99	
18+20+25+35+50	1,23	1,36	1,71	2,39	3,41 *	10,10 (3,90–11,00)	2,671 (0,640–4,141)	11,22	11,73	12,24	99	
18+20+25+35+60	1,15	1,28	1,60	2,24	3,84	10,10 (3,90–11,00)	2,671 (0,640–4,141)	11,22	11,73	12,24	99	
18+20+25+35+71	1,08	1,20	1,49	2,09	4,24	10,10 (3,90–11,00)	2,654 (0,640–4,124)	11,15	11,66	12,17	99	
18+20+25+42+42	1,24	1,37	1,72	2,89 *	2,89 *	10,10 (3,90–11,00)	2,658 (0,640–4,128)	11,16	11,67	12,18	99	
18+20+25+42+50	1,17	1,30	1,63	2,74 *	3,26 *	10,10 (3,90–11,00)	2,665 (0,640–4,135)	11,19	11,70	12,21	99	
18+20+25+42+60	1,10	1,22	1,53	2,57 *	3,67	10,10 (3,90–11,00)	2,665 (0,640–4,135)	11,19	11,70	12,21	99	
18+20+25+50+50	1,12	1,24	1,55	3,10 *	3,10 *	10,10 (3,90–11,00)	2,648 (0,640–4,118)	11,12	11,63	12,14	99	

Fortsetzung auf der nächsten Seite

Modell MXZ-5F102VF (Kühlbetrieb)											
Kombinations- möglichkeiten	Kühlleistung [kW]					Gesamtkühlleistung [kW]	Leistungsaufnahme [kW]	Nennbetriebsstrom [A]			Leistungs- faktor [%]
	Innen- gerät A	Innen- gerät B	Innen- gerät C	Innen- gerät D	Innen- gerät E			220 V	230 V	240 V	
18+20+35+35+35	1,27	1,41	2,47	2,47	2,47	10,10 (3,90–11,00)	2,665 (0,640–4,135)	11,19	11,70	12,21	99
18+20+35+35+42	1,21	1,35	2,36	2,36	2,83 *	10,10 (3,90–11,00)	2,677 (0,640–4,147)	11,25	11,76	12,27	99
18+20+35+35+50	1,15	1,28	2,24	2,24	3,20 *	10,10 (3,90–11,00)	2,671 (0,640–4,141)	11,22	11,73	12,24	99
18+20+35+35+60	1,08	1,20	2,10	2,10	3,61	10,10 (3,90–11,00)	2,671 (0,640–4,141)	11,22	11,73	12,24	99
18+20+35+42+42	1,16	1,29	2,25	2,70 *	2,70 *	10,10 (3,90–11,00)	2,654 (0,640–4,124)	11,15	11,66	12,17	99
18+20+35+42+50	1,10	1,22	2,14	2,57 *	3,06 *	10,10 (3,90–11,00)	2,665 (0,640–4,135)	11,19	11,70	12,21	99
18+20+42+42+42	1,11	1,23	2,59 *	2,59 *	2,59 *	10,10 (3,90–11,00)	2,665 (0,640–4,135)	11,19	11,70	12,21	99
18+20+42+42+50	1,06	1,17	2,47 *	2,47 *	2,94 *	10,10 (3,90–11,00)	2,659 (0,640–4,129)	11,17	11,68	12,19	99
18+22+22+22+22	1,72	2,10	2,10	2,10	2,10	10,10 (3,90–11,00)	2,659 (0,640–4,129)	11,17	11,68	12,19	99
18+22+22+22+25	1,68	2,06	2,06	2,06	2,34	10,20 (3,90–11,00)	2,670 (0,640–4,140)	11,22	11,73	12,24	99
18+22+22+22+35	1,54	1,89	1,89	1,89	3,00	10,20 (3,90–11,00)	2,670 (0,640–4,140)	11,22	11,73	12,24	99
18+22+22+22+42	1,46	1,78	1,78	1,78	3,40 *	10,20 (3,90–11,00)	2,670 (0,640–4,140)	11,22	11,73	12,24	99
18+22+22+22+50	1,37	1,67	1,67	1,67	3,81 *	10,20 (3,90–11,00)	2,664 (0,640–4,134)	11,19	11,70	12,21	99
18+22+22+22+60	1,28	1,56	1,56	1,56	4,25	10,20 (3,90–11,00)	2,664 (0,640–4,134)	11,19	11,70	12,21	99
18+22+22+22+71	1,18	1,45	1,45	1,45	4,67	10,20 (3,90–11,00)	2,647 (0,640–4,117)	11,11	11,62	12,13	99
18+22+22+25+25	1,64	2,00	2,00	2,28	2,28	10,20 (3,90–11,00)	2,651 (0,640–4,121)	11,13	11,64	12,15	99
18+22+22+25+35	1,50	1,84	1,84	2,09	2,93	10,20 (3,90–11,00)	2,670 (0,640–4,140)	11,22	11,73	12,24	99
18+22+22+25+42	1,42	1,74	1,74	1,98	3,32 *	10,20 (3,90–11,00)	2,670 (0,640–4,140)	11,22	11,73	12,24	99
18+22+22+25+50	1,34	1,64	1,64	1,86	3,72 *	10,20 (3,90–11,00)	2,664 (0,640–4,134)	11,19	11,70	12,21	99
18+22+22+25+60	1,25	1,53	1,53	1,73	4,16	10,20 (3,90–11,00)	2,664 (0,640–4,134)	11,19	11,70	12,21	99
18+22+22+25+71	1,16	1,42	1,42	1,61	4,58	10,20 (3,90–11,00)	2,647 (0,640–4,117)	11,11	11,62	12,13	99
18+22+22+35+35	1,39	1,70	1,70	2,70	2,70	10,20 (3,90–11,00)	2,651 (0,640–4,121)	11,13	11,64	12,15	99
18+22+22+35+42	1,32	1,61	1,61	2,57	3,08 *	10,20 (3,90–11,00)	2,670 (0,640–4,140)	11,22	11,73	12,24	99
18+22+22+35+50	1,25	1,53	1,53	2,43	3,47 *	10,20 (3,90–11,00)	2,664 (0,640–4,134)	11,19	11,70	12,21	99
18+22+22+35+60	1,17	1,43	1,43	2,27	3,90	10,20 (3,90–11,00)	2,664 (0,640–4,134)	11,19	11,70	12,21	99
18+22+22+35+71	1,09	1,34	1,34	2,13	4,31	10,20 (3,90–11,00)	2,647 (0,640–4,117)	11,11	11,62	12,13	99
18+22+22+42+42	1,26	1,54	1,54	2,93 *	2,93 *	10,20 (3,90–11,00)	2,651 (0,640–4,121)	11,13	11,64	12,15	99
18+22+22+42+50	1,19	1,46	1,46	2,78 *	3,31 *	10,20 (3,90–11,00)	2,658 (0,640–4,128)	11,16	11,67	12,18	99
18+22+22+42+60	1,12	1,37	1,37	2,61 *	3,73	10,20 (3,90–11,00)	2,658 (0,640–4,128)	11,16	11,67	12,18	99
18+22+22+50+50	1,13	1,39	1,39	3,15 *	3,15 *	10,20 (3,90–11,00)	2,641 (0,640–4,111)	11,10	11,60	12,10	99
18+22+22+50+60	1,07	1,30	1,30	2,97 *	3,56	10,20 (3,90–11,00)	2,658 (0,640–4,128)	11,16	11,67	12,18	99
18+22+25+25+25	1,60	1,95	2,22	2,22	2,22	10,20 (3,90–11,00)	2,641 (0,640–4,111)	11,10	11,60	12,10	99
18+22+25+25+35	1,47	1,80	2,04	2,04	2,86	10,20 (3,90–11,00)	2,670 (0,640–4,140)	11,22	11,73	12,24	99
18+22+25+25+42	1,39	1,70	1,93	1,93	3,25 *	10,20 (3,90–11,00)	2,670 (0,640–4,140)	11,22	11,73	12,24	99
18+22+25+25+50	1,31	1,60	1,82	1,82	3,64 *	10,20 (3,90–11,00)	2,664 (0,640–4,134)	11,19	11,70	12,21	99
18+22+25+25+60	1,22	1,50	1,70	1,70	4,08	10,20 (3,90–11,00)	2,664 (0,640–4,134)	11,19	11,70	12,21	99
18+22+25+25+71	1,14	1,39	1,58	1,58	4,50	10,20 (3,90–11,00)	2,647 (0,640–4,117)	11,11	11,62	12,13	99
18+22+25+35+35	1,36	1,66	1,89	2,64	2,64	10,20 (3,90–11,00)	2,651 (0,640–4,121)	11,13	11,64	12,15	99
18+22+25+35+42	1,29	1,58	1,80	2,51	3,02 *	10,20 (3,90–11,00)	2,670 (0,640–4,140)	11,22	11,73	12,24	99
18+22+25+35+50	1,22	1,50	1,70	2,38	3,40 *	10,20 (3,90–11,00)	2,664 (0,640–4,134)	11,19	11,70	12,21	99
18+22+25+35+60	1,15	1,40	1,59	2,23	3,83	10,20 (3,90–11,00)	2,664 (0,640–4,134)	11,19	11,70	12,21	99
18+22+25+35+71	1,07	1,31	1,49	2,09	4,24	10,20 (3,90–11,00)	2,647 (0,640–4,117)	11,11	11,62	12,13	99
18+22+25+42+42	1,23	1,51	1,71	2,88 *	2,88 *	10,20 (3,90–11,00)	2,651 (0,640–4,121)	11,13	11,64	12,15	99
18+22+25+42+50	1,17	1,43	1,62	2,73 *	3,25 *	10,20 (3,90–11,00)	2,658 (0,640–4,128)	11,16	11,67	12,18	99
18+22+25+42+60	1,10	1,34	1,53	2,57 *	3,66	10,20 (3,90–11,00)	2,658 (0,640–4,128)	11,16	11,67	12,18	99
18+22+25+50+50	1,11	1,36	1,55	3,09 *	3,09 *	10,20 (3,90–11,00)	2,641 (0,640–4,111)	11,10	11,60	12,10	99

Fortsetzung auf der nächsten Seite

Modell MXZ-5F102VF (Kühlbetrieb)												
Kombinations- möglichkeiten	Kühlleistung [kW]					Gesamtkühlleistung [kW]	Leistungsaufnahme [kW]	Nennbetriebsstrom [A]			Leistungs- faktor [%]	
	Innen- gerät A	Innen- gerät B	Innen- gerät C	Innen- gerät D	Innen- gerät E			220 V	230 V	240 V		
18+22+35+35+35	1,27	1,55	2,46	2,46	2,46	10,20 (3,90–11,00)	2,658 (0,640–4,128)	11,16	11,67	12,18	99	
18+22+35+35+42	1,21	1,48	2,35	2,35	2,82 *	10,20 (3,90–11,00)	2,670 (0,640–4,140)	11,22	11,73	12,24	99	
18+22+35+35+50	1,15	1,40	2,23	2,23	3,19 *	10,20 (3,90–11,00)	2,664 (0,640–4,134)	11,19	11,70	12,21	99	
18+22+35+35+60	1,08	1,32	2,10	2,10	3,60	10,20 (3,90–11,00)	2,664 (0,640–4,134)	11,19	11,70	12,21	99	
18+22+35+42+42	1,15	1,41	2,25	2,69 *	2,69 *	10,20 (3,90–11,00)	2,647 (0,640–4,117)	11,11	11,62	12,13	99	
18+22+35+42+50	1,10	1,34	2,14	2,57 *	3,05 *	10,20 (3,90–11,00)	2,658 (0,640–4,128)	11,16	11,67	12,18	99	
18+22+42+42+42	1,11	1,35	2,58 *	2,58 *	2,58 *	10,20 (3,90–11,00)	2,658 (0,640–4,128)	11,16	11,67	12,18	99	
18+25+25+25+25	1,56	2,16	2,16	2,16	2,16	10,20 (3,90–11,00)	2,652 (0,640–4,122)	11,14	11,65	12,16	99	
18+25+25+25+35	1,43	1,99	1,99	1,99	2,79	10,20 (3,90–11,00)	2,670 (0,640–4,140)	11,22	11,73	12,24	99	
18+25+25+25+42	1,36	1,89	1,89	1,89	3,17 *	10,20 (3,90–11,00)	2,670 (0,640–4,140)	11,22	11,73	12,24	99	
18+25+25+25+50	1,28	1,78	1,78	1,78	3,57 *	10,20 (3,90–11,00)	2,664 (0,640–4,134)	11,19	11,70	12,21	99	
18+25+25+25+60	1,20	1,67	1,67	1,67	4,00	10,20 (3,90–11,00)	2,664 (0,640–4,134)	11,19	11,70	12,21	99	
18+25+25+25+71	1,12	1,55	1,55	1,55	4,42	10,20 (3,90–11,00)	2,647 (0,640–4,117)	11,11	11,62	12,13	99	
18+25+25+35+35	1,33	1,85	1,85	2,59	2,59	10,20 (3,90–11,00)	2,651 (0,640–4,121)	11,13	11,64	12,15	99	
18+25+25+35+42	1,27	1,76	1,76	2,46	2,95 *	10,20 (3,90–11,00)	2,670 (0,640–4,140)	11,22	11,73	12,24	99	
18+25+25+35+50	1,20	1,67	1,67	2,33	3,33 *	10,20 (3,90–11,00)	2,664 (0,640–4,134)	11,19	11,70	12,21	99	
18+25+25+35+60	1,13	1,56	1,56	2,19	3,75	10,20 (3,90–11,00)	2,664 (0,640–4,134)	11,19	11,70	12,21	99	
18+25+25+42+42	1,21	1,68	1,68	2,82 *	2,82 *	10,20 (3,90–11,00)	2,647 (0,640–4,117)	11,11	11,62	12,13	99	
18+25+25+42+50	1,15	1,59	1,59	2,68 *	3,19 *	10,20 (3,90–11,00)	2,658 (0,640–4,128)	11,16	11,67	12,18	99	
18+25+25+42+60	1,08	1,50	1,50	2,52 *	3,60	10,20 (3,90–11,00)	2,658 (0,640–4,128)	11,16	11,67	12,18	99	
18+25+25+50+50	1,09	1,52	1,52	3,04 *	3,04 *	10,20 (3,90–11,00)	2,641 (0,640–4,111)	11,10	11,60	12,10	99	
18+25+35+35+35	1,24	1,72	2,41	2,41	2,41	10,20 (3,90–11,00)	2,658 (0,640–4,128)	11,16	11,67	12,18	99	
18+25+35+35+42	1,18	1,65	2,30	2,30	2,76 *	10,20 (3,90–11,00)	2,670 (0,640–4,140)	11,22	11,73	12,24	99	
18+25+35+35+50	1,13	1,56	2,19	2,19	3,13 *	10,20 (3,90–11,00)	2,664 (0,640–4,134)	11,19	11,70	12,21	99	
18+25+35+42+42	1,13	1,57	2,20	2,64 *	2,64 *	10,20 (3,90–11,00)	2,664 (0,640–4,134)	11,19	11,70	12,21	99	
18+25+35+42+50	1,08	1,50	2,10	2,52 *	3,00 *	10,20 (3,90–11,00)	2,658 (0,640–4,128)	11,16	11,67	12,18	99	
18+25+42+42+42	1,09	1,51	2,53 *	2,53 *	2,53 *	10,20 (3,90–11,00)	2,658 (0,640–4,128)	11,16	11,67	12,18	99	
18+35+35+35+35	1,16	2,26	2,26	2,26	2,26	10,20 (3,90–11,00)	2,652 (0,640–4,122)	11,14	11,65	12,16	99	
18+35+35+35+42	1,11	2,16	2,16	2,16	2,60 *	10,20 (3,90–11,00)	2,670 (0,640–4,140)	11,22	11,73	12,24	99	
18+35+35+42+42	1,07	2,08	2,08	2,49 *	2,49 *	10,20 (3,90–11,00)	2,664 (0,640–4,134)	11,19	11,70	12,21	99	
20+20+20+20+20	1,97	1,97	1,97	1,97	1,97	9,86 (3,90–11,00)	2,568 (0,640–4,128)	10,79	11,28	11,77	99	
20+20+20+20+22	1,87	1,87	1,87	1,87	2,06	9,53 (3,90–11,00)	2,655 (0,640–4,175)	11,15	11,66	12,17	99	
20+20+20+20+25	1,87	1,87	1,87	1,87	2,33	9,80 (3,90–11,00)	2,698 (0,640–4,168)	11,33	11,85	12,37	99	
20+20+20+20+35	1,70	1,70	1,70	1,70	2,98	9,80 (3,90–11,00)	2,698 (0,640–4,168)	11,33	11,85	12,37	99	
20+20+20+20+42	1,61	1,61	1,61	1,61	3,37 *	9,80 (3,90–11,00)	2,698 (0,640–4,168)	11,33	11,85	12,37	99	
20+20+20+20+50	1,51	1,51	1,51	1,51	3,77 *	9,80 (3,90–11,00)	2,692 (0,640–4,162)	11,31	11,82	12,33	99	
20+20+20+20+60	1,40	1,40	1,40	1,40	4,20	9,80 (3,90–11,00)	2,692 (0,640–4,162)	11,31	11,82	12,33	99	
20+20+20+20+71	1,30	1,30	1,30	1,30	4,61	9,80 (3,90–11,00)	2,675 (0,640–4,145)	11,24	11,75	12,26	99	
20+20+20+22+25	1,83	1,83	1,83	2,01	2,29	9,80 (3,90–11,00)	2,679 (0,640–4,149)	11,26	11,77	12,28	99	
20+20+20+22+35	1,69	1,69	1,69	1,86	2,96	9,90 (3,90–11,00)	2,691 (0,640–4,161)	11,31	11,82	12,33	99	
20+20+20+22+42	1,60	1,60	1,60	1,76	3,35 *	9,90 (3,90–11,00)	2,691 (0,640–4,161)	11,31	11,82	12,33	99	
20+20+20+22+50	1,50	1,50	1,50	1,65	3,75 *	9,90 (3,90–11,00)	2,685 (0,640–4,155)	11,28	11,79	12,30	99	
20+20+20+22+60	1,39	1,39	1,39	1,53	4,18	9,90 (3,90–11,00)	2,685 (0,640–4,155)	11,28	11,79	12,30	99	
20+20+20+22+71	1,29	1,29	1,29	1,42	4,59	9,90 (3,90–11,00)	2,668 (0,640–4,138)	11,21	11,72	12,23	99	
20+20+20+25+25	1,80	1,80	1,80	2,25	2,25	9,90 (3,90–11,00)	2,672 (0,640–4,142)	11,22	11,73	12,24	99	
20+20+20+25+35	1,65	1,65	1,65	2,06	2,89	9,90 (3,90–11,00)	2,691 (0,640–4,161)	11,31	11,82	12,33	99	

Fortsetzung auf der nächsten Seite

Modell MXZ-5F102VF (Kühlbetrieb)											
Kombinationsmöglichkeiten	Kühlleistung [kW]					Gesamtkühlleistung [kW]	Leistungsaufnahme [kW]	Nennbetriebsstrom [A]			Leistungsfaktor [%]
	Innen-gerät A	Innen-gerät B	Innen-gerät C	Innen-gerät D	Innen-gerät E			220 V	230 V	240 V	
20+20+20+25+42	1,56	1,56	1,56	1,95	3,27 *	9,90 (3,90–11,00)	2,691 (0,640–4,161)	11,31	11,82	12,33	99
20+20+20+25+50	1,47	1,47	1,47	1,83	3,67 *	9,90 (3,90–11,00)	2,685 (0,640–4,155)	11,28	11,79	12,30	99
20+20+20+25+60	1,37	1,37	1,37	1,71	4,10	9,90 (3,90–11,00)	2,685 (0,640–4,155)	11,28	11,79	12,30	99
20+20+20+25+71	1,27	1,27	1,27	1,59	4,51	9,90 (3,90–11,00)	2,668 (0,640–4,138)	11,21	11,72	12,23	99
20+20+20+35+35	1,52	1,52	1,52	2,67	2,67	9,90 (3,90–11,00)	2,672 (0,640–4,142)	11,22	11,73	12,24	99
20+20+20+35+42	1,45	1,45	1,45	2,53	3,04 *	9,90 (3,90–11,00)	2,691 (0,640–4,161)	11,31	11,82	12,33	99
20+20+20+35+50	1,37	1,37	1,37	2,39	3,41 *	9,90 (3,90–11,00)	2,685 (0,640–4,155)	11,28	11,79	12,30	99
20+20+20+35+60	1,28	1,28	1,28	2,24	3,83	9,90 (3,90–11,00)	2,685 (0,640–4,155)	11,28	11,79	12,30	99
20+20+20+35+71	1,19	1,19	1,19	2,09	4,23	9,90 (3,90–11,00)	2,668 (0,640–4,138)	11,21	11,72	12,23	99
20+20+20+42+42	1,38	1,38	1,38	2,89 *	2,89 *	9,90 (3,90–11,00)	2,672 (0,640–4,142)	11,22	11,73	12,24	99
20+20+20+42+50	1,30	1,30	1,30	2,74 *	3,26 *	9,90 (3,90–11,00)	2,679 (0,640–4,149)	11,26	11,77	12,28	99
20+20+20+42+60	1,22	1,22	1,22	2,57 *	3,67	9,90 (3,90–11,00)	2,679 (0,640–4,149)	11,26	11,77	12,28	99
20+20+20+50+50	1,24	1,24	1,24	3,09 *	3,09 *	9,90 (3,90–11,00)	2,662 (0,640–4,132)	11,18	11,69	12,20	99
20+20+20+50+60	1,16	1,16	1,16	2,91 *	3,49	9,90 (3,90–11,00)	2,679 (0,640–4,149)	11,26	11,77	12,28	99
20+20+22+22+22	1,87	1,87	2,05	2,05	2,05	9,90 (3,90–11,00)	2,662 (0,640–4,132)	11,18	11,69	12,20	99
20+20+22+22+25	1,83	1,83	2,02	2,02	2,29	10,00 (3,90–11,00)	2,684 (0,640–4,154)	11,28	11,79	12,30	99
20+20+22+22+35	1,68	1,68	1,85	1,85	2,94	10,00 (3,90–11,00)	2,684 (0,640–4,154)	11,28	11,79	12,30	99
20+20+22+22+42	1,59	1,59	1,75	1,75	3,33 *	10,00 (3,90–11,00)	2,684 (0,640–4,154)	11,28	11,79	12,30	99
20+20+22+22+50	1,49	1,49	1,64	1,64	3,73 *	10,00 (3,90–11,00)	2,678 (0,640–4,148)	11,25	11,76	12,27	99
20+20+22+22+60	1,39	1,39	1,53	1,53	4,17	10,00 (3,90–11,00)	2,678 (0,640–4,148)	11,25	11,76	12,27	99
20+20+22+22+71	1,29	1,29	1,42	1,42	4,58	10,00 (3,90–11,00)	2,661 (0,640–4,131)	11,18	11,69	12,20	99
20+20+22+25+25	1,79	1,79	1,96	2,23	2,23	10,00 (3,90–11,00)	2,665 (0,640–4,135)	11,19	11,70	12,21	99
20+20+22+25+35	1,64	1,64	1,80	2,05	2,87	10,00 (3,90–11,00)	2,684 (0,640–4,154)	11,28	11,79	12,30	99
20+20+22+25+42	1,55	1,55	1,71	1,94	3,26 *	10,00 (3,90–11,00)	2,684 (0,640–4,154)	11,28	11,79	12,30	99
20+20+22+25+50	1,46	1,46	1,61	1,82	3,65 *	10,00 (3,90–11,00)	2,678 (0,640–4,148)	11,25	11,76	12,27	99
20+20+22+25+60	1,36	1,36	1,50	1,70	4,08	10,00 (3,90–11,00)	2,678 (0,640–4,148)	11,25	11,76	12,27	99
20+20+22+25+71	1,27	1,27	1,39	1,58	4,49	10,00 (3,90–11,00)	2,661 (0,640–4,131)	11,18	11,69	12,20	99
20+20+22+35+35	1,52	1,52	1,67	2,65	2,65	10,00 (3,90–11,00)	2,665 (0,640–4,135)	11,19	11,70	12,21	99
20+20+22+35+42	1,44	1,44	1,58	2,52	3,02 *	10,00 (3,90–11,00)	2,684 (0,640–4,154)	11,28	11,79	12,30	99
20+20+22+35+50	1,36	1,36	1,50	2,38	3,40 *	10,00 (3,90–11,00)	2,678 (0,640–4,148)	11,25	11,76	12,27	99
20+20+22+35+60	1,27	1,27	1,40	2,23	3,82	10,00 (3,90–11,00)	2,678 (0,640–4,148)	11,25	11,76	12,27	99
20+20+22+35+71	1,19	1,19	1,31	2,08	4,23	10,00 (3,90–11,00)	2,661 (0,640–4,131)	11,18	11,69	12,20	99
20+20+22+42+42	1,37	1,37	1,51	2,88 *	2,88 *	10,00 (3,90–11,00)	2,665 (0,640–4,135)	11,19	11,70	12,21	99
20+20+22+42+50	1,30	1,30	1,43	2,73 *	3,25 *	10,00 (3,90–11,00)	2,672 (0,640–4,142)	11,22	11,73	12,24	99
20+20+22+42+60	1,22	1,22	1,34	2,56 *	3,66	10,00 (3,90–11,00)	2,672 (0,640–4,142)	11,22	11,73	12,24	99
20+20+22+50+50	1,23	1,23	1,36	3,09 *	3,09 *	10,00 (3,90–11,00)	2,655 (0,640–4,125)	11,15	11,66	12,17	99
20+20+22+50+60	1,16	1,16	1,28	2,91 *	3,49	10,00 (3,90–11,00)	2,672 (0,640–4,142)	11,22	11,73	12,24	99
20+20+25+25+25	1,74	1,74	2,17	2,17	2,17	10,00 (3,90–11,00)	2,655 (0,640–4,125)	11,15	11,66	12,17	99
20+20+25+25+35	1,60	1,60	2,00	2,00	2,80	10,00 (3,90–11,00)	2,684 (0,640–4,154)	11,28	11,79	12,30	99
20+20+25+25+42	1,52	1,52	1,89	1,89	3,18 *	10,00 (3,90–11,00)	2,684 (0,640–4,154)	11,28	11,79	12,30	99
20+20+25+25+50	1,43	1,43	1,79	1,79	3,57 *	10,00 (3,90–11,00)	2,678 (0,640–4,148)	11,25	11,76	12,27	99
20+20+25+25+60	1,33	1,33	1,67	1,67	4,00	10,00 (3,90–11,00)	2,678 (0,640–4,148)	11,25	11,76	12,27	99
20+20+25+25+71	1,24	1,24	1,55	1,55	4,41	10,00 (3,90–11,00)	2,661 (0,640–4,131)	11,18	11,69	12,20	99
20+20+25+35+35	1,48	1,48	1,85	2,59	2,59	10,00 (3,90–11,00)	2,665 (0,640–4,135)	11,19	11,70	12,21	99
20+20+25+35+42	1,41	1,41	1,76	2,46	2,96 *	10,00 (3,90–11,00)	2,684 (0,640–4,154)	11,28	11,79	12,30	99
20+20+25+35+50	1,33	1,33	1,67	2,33	3,33 *	10,00 (3,90–11,00)	2,678 (0,640–4,148)	11,25	11,76	12,27	99

Fortsetzung auf der nächsten Seite

Modell MXZ-5F102VF (Kühlbetrieb)											
Kombinations- möglichkeiten	Kühlleistung [kW]					Gesamtkühlleistung [kW]	Leistungsaufnahme [kW]	Nennbetriebsstrom [A]			Leistungs- faktor [%]
	Innen- gerät A	Innen- gerät B	Innen- gerät C	Innen- gerät D	Innen- gerät E			220 V	230 V	240 V	
20+20+25+35+60	1,25	1,25	1,56	2,19	3,75	10,00 (3,90–11,00)	2,678 (0,640–4,148)	11,25	11,76	12,27	99
20+20+25+35+71	1,17	1,17	1,46	2,05	4,15	10,00 (3,90–11,00)	2,661 (0,640–4,131)	11,18	11,69	12,20	99
20+20+25+42+42	1,34	1,34	1,68	2,82 *	2,82 *	10,00 (3,90–11,00)	2,665 (0,640–4,135)	11,19	11,70	12,21	99
20+20+25+42+50	1,27	1,27	1,59	2,68 *	3,18 *	10,00 (3,90–11,00)	2,672 (0,640–4,142)	11,22	11,73	12,24	99
20+20+25+42+60	1,20	1,20	1,50	2,51 *	3,59	10,00 (3,90–11,00)	2,672 (0,640–4,142)	11,22	11,73	12,24	99
20+20+25+50+50	1,21	1,21	1,52	3,03 *	3,03 *	10,00 (3,90–11,00)	2,655 (0,640–4,125)	11,15	11,66	12,17	99
20+20+35+35+35	1,38	1,38	2,41	2,41	2,41	10,00 (3,90–11,00)	2,672 (0,640–4,142)	11,22	11,73	12,24	99
20+20+35+35+42	1,32	1,32	2,30	2,30	2,76 *	10,00 (3,90–11,00)	2,684 (0,640–4,154)	11,28	11,79	12,30	99
20+20+35+35+50	1,25	1,25	2,19	2,19	3,13 *	10,00 (3,90–11,00)	2,678 (0,640–4,148)	11,25	11,76	12,27	99
20+20+35+35+60	1,18	1,18	2,06	2,06	3,53	10,00 (3,90–11,00)	2,678 (0,640–4,148)	11,25	11,76	12,27	99
20+20+35+42+42	1,26	1,26	2,20	2,64 *	2,64 *	10,00 (3,90–11,00)	2,661 (0,640–4,131)	11,18	11,69	12,20	99
20+20+35+42+50	1,20	1,20	2,10	2,51 *	2,99 *	10,00 (3,90–11,00)	2,672 (0,640–4,142)	11,22	11,73	12,24	99
20+20+42+42+42	1,20	1,20	2,53 *	2,53 *	2,53 *	10,00 (3,90–11,00)	2,672 (0,640–4,142)	11,22	11,73	12,24	99
20+22+22+22+22	1,85	2,04	2,04	2,04	2,04	10,00 (3,90–11,00)	2,666 (0,640–4,136)	11,20	11,71	12,22	99
20+22+22+22+25	1,82	2,00	2,00	2,00	2,27	10,10 (3,90–11,00)	2,677 (0,640–4,147)	11,25	11,76	12,27	99
20+22+22+22+35	1,67	1,84	1,84	1,84	2,92	10,10 (3,90–11,00)	2,677 (0,640–4,147)	11,25	11,76	12,27	99
20+22+22+22+42	1,58	1,74	1,74	1,74	3,31 *	10,10 (3,90–11,00)	2,677 (0,640–4,147)	11,25	11,76	12,27	99
20+22+22+22+50	1,49	1,63	1,63	1,63	3,71 *	10,10 (3,90–11,00)	2,671 (0,640–4,141)	11,22	11,73	12,24	99
20+22+22+22+60	1,38	1,52	1,52	1,52	4,15	10,10 (3,90–11,00)	2,671 (0,640–4,141)	11,22	11,73	12,24	99
20+22+22+22+71	1,29	1,42	1,42	1,42	4,57	10,10 (3,90–11,00)	2,654 (0,640–4,124)	11,15	11,66	12,17	99
20+22+22+25+25	1,77	1,95	1,95	2,21	2,21	10,10 (3,90–11,00)	2,658 (0,640–4,128)	11,16	11,67	12,18	99
20+22+22+25+35	1,63	1,79	1,79	2,04	2,85	10,10 (3,90–11,00)	2,677 (0,640–4,147)	11,25	11,76	12,27	99
20+22+22+25+42	1,54	1,70	1,70	1,93	3,24 *	10,10 (3,90–11,00)	2,677 (0,640–4,147)	11,25	11,76	12,27	99
20+22+22+25+50	1,45	1,60	1,60	1,82	3,63 *	10,10 (3,90–11,00)	2,671 (0,640–4,141)	11,22	11,73	12,24	99
20+22+22+25+60	1,36	1,49	1,49	1,69	4,07	10,10 (3,90–11,00)	2,671 (0,640–4,141)	11,22	11,73	12,24	99
20+22+22+25+71	1,26	1,39	1,39	1,58	4,48	10,10 (3,90–11,00)	2,654 (0,640–4,124)	11,15	11,66	12,17	99
20+22+22+35+35	1,51	1,66	1,66	2,64	2,64	10,10 (3,90–11,00)	2,658 (0,640–4,128)	11,16	11,67	12,18	99
20+22+22+35+42	1,43	1,58	1,58	2,51	3,01 *	10,10 (3,90–11,00)	2,677 (0,640–4,147)	11,25	11,76	12,27	99
20+22+22+35+50	1,36	1,49	1,49	2,37	3,39 *	10,10 (3,90–11,00)	2,671 (0,640–4,141)	11,22	11,73	12,24	99
20+22+22+35+60	1,27	1,40	1,40	2,22	3,81	10,10 (3,90–11,00)	2,671 (0,640–4,141)	11,22	11,73	12,24	99
20+22+22+35+71	1,19	1,31	1,31	2,08	4,22	10,10 (3,90–11,00)	2,654 (0,640–4,124)	11,15	11,66	12,17	99
20+22+22+42+42	1,36	1,50	1,50	2,87 *	2,87 *	10,10 (3,90–11,00)	2,658 (0,640–4,128)	11,16	11,67	12,18	99
20+22+22+42+50	1,29	1,42	1,42	2,72 *	3,24 *	10,10 (3,90–11,00)	2,665 (0,640–4,135)	11,19	11,70	12,21	99
20+22+22+42+60	1,22	1,34	1,34	2,56 *	3,65	10,10 (3,90–11,00)	2,665 (0,640–4,135)	11,19	11,70	12,21	99
20+22+22+50+50	1,23	1,35	1,35	3,08 *	3,08 *	10,10 (3,90–11,00)	2,648 (0,640–4,118)	11,12	11,63	12,14	99
20+22+25+25+25	1,73	1,90	2,16	2,16	2,16	10,10 (3,90–11,00)	2,665 (0,640–4,135)	11,19	11,70	12,21	99
20+22+25+25+35	1,59	1,75	1,99	1,99	2,78	10,10 (3,90–11,00)	2,677 (0,640–4,147)	11,25	11,76	12,27	99
20+22+25+25+42	1,51	1,66	1,88	1,88	3,17 *	10,10 (3,90–11,00)	2,677 (0,640–4,147)	11,25	11,76	12,27	99
20+22+25+25+50	1,42	1,56	1,78	1,78	3,56 *	10,10 (3,90–11,00)	2,671 (0,640–4,141)	11,22	11,73	12,24	99
20+22+25+25+60	1,33	1,46	1,66	1,66	3,99	10,10 (3,90–11,00)	2,671 (0,640–4,141)	11,22	11,73	12,24	99
20+22+25+25+71	1,24	1,36	1,55	1,55	4,40	10,10 (3,90–11,00)	2,654 (0,640–4,124)	11,15	11,66	12,17	99
20+22+25+35+35	1,47	1,62	1,84	2,58	2,58	10,10 (3,90–11,00)	2,658 (0,640–4,128)	11,16	11,67	12,18	99
20+22+25+35+42	1,40	1,54	1,75	2,45	2,95 *	10,10 (3,90–11,00)	2,677 (0,640–4,147)	11,25	11,76	12,27	99
20+22+25+35+50	1,33	1,46	1,66	2,33	3,32 *	10,10 (3,90–11,00)	2,671 (0,640–4,141)	11,22	11,73	12,24	99
20+22+25+35+60	1,25	1,37	1,56	2,18	3,74	10,10 (3,90–11,00)	2,671 (0,640–4,141)	11,22	11,73	12,24	99
20+22+25+42+42	1,34	1,47	1,67	2,81 *	2,81 *	10,10 (3,90–11,00)	2,654 (0,640–4,124)	11,15	11,66	12,17	99

Fortsetzung auf der nächsten Seite

Modell MXZ-5F102VF (Kühlbetrieb)												
Kombinations- möglichkeiten	Kühlleistung [kW]					Gesamtkühlleistung [kW]	Leistungsaufnahme [kW]	Nennbetriebsstrom [A]			Leistungs- faktor [%]	
	Innen- gerät A	Innen- gerät B	Innen- gerät C	Innen- gerät D	Innen- gerät E			220 V	230 V	240 V		
20+22+25+42+50	1,27	1,40	1,59	2,67 *	3,18 *	10,10 (3,90–11,00)	2,665 (0,640–4,135)	11,19	11,70	12,21	99	
20+22+25+42+60	1,20	1,31	1,49	2,51 *	3,59	10,10 (3,90–11,00)	2,665 (0,640–4,135)	11,19	11,70	12,21	99	
20+22+25+50+50	1,21	1,33	1,51	3,02 *	3,02 *	10,10 (3,90–11,00)	2,648 (0,640–4,118)	11,12	11,63	12,14	99	
20+22+35+35+35	1,37	1,51	2,40	2,40	2,40	10,10 (3,90–11,00)	2,665 (0,640–4,135)	11,19	11,70	12,21	99	
20+22+35+35+42	1,31	1,44	2,30	2,30	2,75 *	10,10 (3,90–11,00)	2,677 (0,640–4,147)	11,25	11,76	12,27	99	
20+22+35+35+50	1,25	1,37	2,18	2,18	3,12 *	10,10 (3,90–11,00)	2,671 (0,640–4,141)	11,22	11,73	12,24	99	
20+22+35+35+60	1,17	1,29	2,06	2,06	3,52	10,10 (3,90–11,00)	2,671 (0,640–4,141)	11,22	11,73	12,24	99	
20+22+35+42+42	1,25	1,38	2,20	2,63 *	2,63 *	10,10 (3,90–11,00)	2,654 (0,640–4,124)	11,15	11,66	12,17	99	
20+22+35+42+50	1,20	1,31	2,09	2,51 *	2,99 *	10,10 (3,90–11,00)	2,665 (0,640–4,135)	11,19	11,70	12,21	99	
20+22+42+42+42	1,20	1,32	2,53 *	2,53 *	2,53 *	10,10 (3,90–11,00)	2,665 (0,640–4,135)	11,19	11,70	12,21	99	
20+25+25+25+25	1,68	2,10	2,10	2,10	2,10	10,10 (3,90–11,00)	2,659 (0,640–4,129)	11,17	11,68	12,19	99	
20+25+25+25+35	1,55	1,94	1,94	1,94	2,72	10,10 (3,90–11,00)	2,677 (0,640–4,147)	11,25	11,76	12,27	99	
20+25+25+25+42	1,47	1,84	1,84	1,84	3,10 *	10,10 (3,90–11,00)	2,677 (0,640–4,147)	11,25	11,76	12,27	99	
20+25+25+25+50	1,39	1,74	1,74	1,74	3,48 *	10,10 (3,90–11,00)	2,671 (0,640–4,141)	11,22	11,73	12,24	99	
20+25+25+25+60	1,30	1,63	1,63	1,63	3,91	10,10 (3,90–11,00)	2,671 (0,640–4,141)	11,22	11,73	12,24	99	
20+25+25+25+71	1,22	1,52	1,52	1,52	4,32	10,10 (3,90–11,00)	2,654 (0,640–4,124)	11,15	11,66	12,17	99	
20+25+25+35+35	1,44	1,80	1,80	2,53	2,53	10,10 (3,90–11,00)	2,658 (0,640–4,128)	11,16	11,67	12,18	99	
20+25+25+35+42	1,37	1,72	1,72	2,40	2,89 *	10,10 (3,90–11,00)	2,677 (0,640–4,147)	11,25	11,76	12,27	99	
20+25+25+35+50	1,30	1,63	1,63	2,28	3,26 *	10,10 (3,90–11,00)	2,671 (0,640–4,141)	11,22	11,73	12,24	99	
20+25+25+35+60	1,22	1,53	1,53	2,14	3,67	10,10 (3,90–11,00)	2,671 (0,640–4,141)	11,22	11,73	12,24	99	
20+25+25+42+42	1,31	1,64	1,64	2,75 *	2,75 *	10,10 (3,90–11,00)	2,654 (0,640–4,124)	11,15	11,66	12,17	99	
20+25+25+42+50	1,25	1,56	1,56	2,62 *	3,12 *	10,10 (3,90–11,00)	2,665 (0,640–4,135)	11,19	11,70	12,21	99	
20+25+25+42+60	1,17	1,47	1,47	2,47 *	3,52	10,10 (3,90–11,00)	2,665 (0,640–4,135)	11,19	11,70	12,21	99	
20+25+25+50+50	1,19	1,49	1,49	2,97 *	2,97 *	10,10 (3,90–11,00)	2,648 (0,640–4,118)	11,12	11,63	12,14	99	
20+25+35+35+35	1,35	1,68	2,36	2,36	2,36	10,10 (3,90–11,00)	2,665 (0,640–4,135)	11,19	11,70	12,21	99	
20+25+35+35+42	1,29	1,61	2,25	2,25	2,70 *	10,10 (3,90–11,00)	2,677 (0,640–4,147)	11,25	11,76	12,27	99	
20+25+35+35+50	1,22	1,53	2,14	2,14	3,06 *	10,10 (3,90–11,00)	2,671 (0,640–4,141)	11,22	11,73	12,24	99	
20+25+35+42+42	1,23	1,54	2,16	2,59 *	2,59 *	10,10 (3,90–11,00)	2,671 (0,640–4,141)	11,22	11,73	12,24	99	
20+25+35+42+50	1,17	1,47	2,06	2,47 *	2,94 *	10,10 (3,90–11,00)	2,665 (0,640–4,135)	11,19	11,70	12,21	99	
20+25+42+42+42	1,18	1,48	2,48 *	2,48 *	2,48 *	10,10 (3,90–11,00)	2,665 (0,640–4,135)	11,19	11,70	12,21	99	
20+35+35+35+35	1,26	2,21	2,21	2,21	2,21	10,10 (3,90–11,00)	2,659 (0,640–4,129)	11,17	11,68	12,19	99	
20+35+35+35+42	1,21	2,12	2,12	2,12	2,54 *	10,10 (3,90–11,00)	2,677 (0,640–4,147)	11,25	11,76	12,27	99	
22+22+22+22+22	2,02	2,02	2,02	2,02	2,02	10,10 (3,90–11,00)	2,671 (0,640–4,141)	11,22	11,73	12,24	99	
22+22+22+22+25	1,99	1,99	1,99	1,99	2,26	10,20 (3,90–11,00)	2,670 (0,640–4,140)	11,22	11,73	12,24	99	
22+22+22+22+35	1,82	1,82	1,82	1,82	2,90	10,20 (3,90–11,00)	2,670 (0,640–4,140)	11,22	11,73	12,24	99	
22+22+22+22+42	1,73	1,73	1,73	1,73	3,30 *	10,20 (3,90–11,00)	2,670 (0,640–4,140)	11,22	11,73	12,24	99	
22+22+22+22+50	1,63	1,63	1,63	1,63	3,70 *	10,20 (3,90–11,00)	2,664 (0,640–4,134)	11,19	11,70	12,21	99	
22+22+22+22+60	1,52	1,52	1,52	1,52	4,14	10,20 (3,90–11,00)	2,664 (0,640–4,134)	11,19	11,70	12,21	99	
22+22+22+22+71	1,41	1,41	1,41	1,41	4,55	10,20 (3,90–11,00)	2,647 (0,640–4,117)	11,11	11,62	12,13	99	
22+22+22+25+25	1,93	1,93	1,93	2,20	2,20	10,20 (3,90–11,00)	2,651 (0,640–4,121)	11,13	11,64	12,15	99	
22+22+22+25+35	1,78	1,78	1,78	2,02	2,83	10,20 (3,90–11,00)	2,670 (0,640–4,140)	11,22	11,73	12,24	99	
22+22+22+25+42	1,69	1,69	1,69	1,92	3,22 *	10,20 (3,90–11,00)	2,670 (0,640–4,140)	11,22	11,73	12,24	99	
22+22+22+25+50	1,59	1,59	1,59	1,81	3,62 *	10,20 (3,90–11,00)	2,664 (0,640–4,134)	11,19	11,70	12,21	99	
22+22+22+25+60	1,49	1,49	1,49	1,69	4,05	10,20 (3,90–11,00)	2,664 (0,640–4,134)	11,19	11,70	12,21	99	
22+22+22+25+71	1,39	1,39	1,39	1,57	4,47	10,20 (3,90–11,00)	2,647 (0,640–4,117)	11,11	11,62	12,13	99	
22+22+22+35+35	1,65	1,65	1,65	2,63	2,63	10,20 (3,90–11,00)	2,651 (0,640–4,121)	11,13	11,64	12,15	99	

Fortsetzung auf der nächsten Seite

Modell MXZ-5F102VF (Kühlbetrieb)											
Kombinations- möglichkeiten	Kühlleistung [kW]					Gesamtkühlleistung [kW]	Leistungsaufnahme [kW]	Nennbetriebsstrom [A]			Leistungs- faktor [%]
	Innen- gerät A	Innen- gerät B	Innen- gerät C	Innen- gerät D	Innen- gerät E			220 V	230 V	240 V	
22+22+22+35+42	1,57	1,57	1,57	2,50	3,00 *	10,20 (3,90–11,00)	2,670 (0,640–4,140)	11,22	11,73	12,24	99
22+22+22+35+50	1,49	1,49	1,49	2,36	3,38 *	10,20 (3,90–11,00)	2,664 (0,640–4,134)	11,19	11,70	12,21	99
22+22+22+35+60	1,39	1,39	1,39	2,22	3,80	10,20 (3,90–11,00)	2,664 (0,640–4,134)	11,19	11,70	12,21	99
22+22+22+35+71	1,30	1,30	1,30	2,08	4,21	10,20 (3,90–11,00)	2,647 (0,640–4,117)	11,11	11,62	12,13	99
22+22+22+42+42	1,50	1,50	1,50	2,86 *	2,86 *	10,20 (3,90–11,00)	2,651 (0,640–4,121)	11,13	11,64	12,15	99
22+22+22+42+50	1,42	1,42	1,42	2,71 *	3,23 *	10,20 (3,90–11,00)	2,658 (0,640–4,128)	11,16	11,67	12,18	99
22+22+22+42+60	1,34	1,34	1,34	2,55 *	3,64	10,20 (3,90–11,00)	2,658 (0,640–4,128)	11,16	11,67	12,18	99
22+22+22+50+50	1,35	1,35	1,35	3,07 *	3,07 *	10,20 (3,90–11,00)	2,641 (0,640–4,111)	11,10	11,60	12,10	99
22+22+25+25+25	1,89	1,89	2,14	2,14	2,14	10,20 (3,90–11,00)	2,658 (0,640–4,128)	11,16	11,67	12,18	99
22+22+25+25+35	1,74	1,74	1,98	1,98	2,77	10,20 (3,90–11,00)	2,670 (0,640–4,140)	11,22	11,73	12,24	99
22+22+25+25+42	1,65	1,65	1,88	1,88	3,15 *	10,20 (3,90–11,00)	2,670 (0,640–4,140)	11,22	11,73	12,24	99
22+22+25+25+50	1,56	1,56	1,77	1,77	3,54 *	10,20 (3,90–11,00)	2,664 (0,640–4,134)	11,19	11,70	12,21	99
22+22+25+25+60	1,46	1,46	1,66	1,66	3,97	10,20 (3,90–11,00)	2,664 (0,640–4,134)	11,19	11,70	12,21	99
22+22+25+25+71	1,36	1,36	1,55	1,55	4,39	10,20 (3,90–11,00)	2,647 (0,640–4,117)	11,11	11,62	12,13	99
22+22+25+35+35	1,61	1,61	1,83	2,57	2,57	10,20 (3,90–11,00)	2,651 (0,640–4,121)	11,13	11,64	12,15	99
22+22+25+35+42	1,54	1,54	1,75	2,45	2,93 *	10,20 (3,90–11,00)	2,670 (0,640–4,140)	11,22	11,73	12,24	99
22+22+25+35+50	1,46	1,46	1,66	2,32	3,31 *	10,20 (3,90–11,00)	2,664 (0,640–4,134)	11,19	11,70	12,21	99
22+22+25+35+60	1,37	1,37	1,55	2,18	3,73	10,20 (3,90–11,00)	2,664 (0,640–4,134)	11,19	11,70	12,21	99
22+22+25+42+42	1,47	1,47	1,67	2,80 *	2,80 *	10,20 (3,90–11,00)	2,647 (0,640–4,117)	11,11	11,62	12,13	99
22+22+25+42+50	1,39	1,39	1,58	2,66 *	3,17 *	10,20 (3,90–11,00)	2,658 (0,640–4,128)	11,16	11,67	12,18	99
22+22+25+42+60	1,31	1,31	1,49	2,51 *	3,58	10,20 (3,90–11,00)	2,658 (0,640–4,128)	11,16	11,67	12,18	99
22+22+25+50+50	1,33	1,33	1,51	3,02 *	3,02 *	10,20 (3,90–11,00)	2,641 (0,640–4,111)	11,10	11,60	12,10	99
22+22+35+35+35	1,51	1,51	2,40	2,40	2,40	10,20 (3,90–11,00)	2,658 (0,640–4,128)	11,16	11,67	12,18	99
22+22+35+35+42	1,44	1,44	2,29	2,29	2,75 *	10,20 (3,90–11,00)	2,670 (0,640–4,140)	11,22	11,73	12,24	99
22+22+35+35+50	1,37	1,37	2,18	2,18	3,11 *	10,20 (3,90–11,00)	2,664 (0,640–4,134)	11,19	11,70	12,21	99
22+22+35+42+42	1,38	1,38	2,19	2,63 *	2,63 *	10,20 (3,90–11,00)	2,664 (0,640–4,134)	11,19	11,70	12,21	99
22+22+35+42+50	1,31	1,31	2,09	2,51 *	2,98 *	10,20 (3,90–11,00)	2,658 (0,640–4,128)	11,16	11,67	12,18	99
22+22+42+42+42	1,32	1,32	2,52 *	2,52 *	2,52 *	10,20 (3,90–11,00)	2,658 (0,640–4,128)	11,16	11,67	12,18	99
22+25+25+25+25	1,84	2,09	2,09	2,09	2,09	10,20 (3,90–11,00)	2,652 (0,640–4,122)	11,14	11,65	12,16	99
22+25+25+25+35	1,70	1,93	1,93	1,93	2,70	10,20 (3,90–11,00)	2,670 (0,640–4,140)	11,22	11,73	12,24	99
22+25+25+25+42	1,61	1,83	1,83	1,83	3,08 *	10,20 (3,90–11,00)	2,670 (0,640–4,140)	11,22	11,73	12,24	99
22+25+25+25+50	1,53	1,73	1,73	1,73	3,47 *	10,20 (3,90–11,00)	2,664 (0,640–4,134)	11,19	11,70	12,21	99
22+25+25+25+60	1,43	1,62	1,62	1,62	3,90	10,20 (3,90–11,00)	2,664 (0,640–4,134)	11,19	11,70	12,21	99
22+25+25+25+71	1,34	1,52	1,52	1,52	4,31	10,20 (3,90–11,00)	2,647 (0,640–4,117)	11,11	11,62	12,13	99
22+25+25+35+35	1,58	1,80	1,80	2,51	2,51	10,20 (3,90–11,00)	2,651 (0,640–4,121)	11,13	11,64	12,15	99
22+25+25+35+42	1,51	1,71	1,71	2,40	2,88 *	10,20 (3,90–11,00)	2,670 (0,640–4,140)	11,22	11,73	12,24	99
22+25+25+35+50	1,43	1,62	1,62	2,27	3,25 *	10,20 (3,90–11,00)	2,664 (0,640–4,134)	11,19	11,70	12,21	99
22+25+25+35+60	1,34	1,53	1,53	2,14	3,66	10,20 (3,90–11,00)	2,664 (0,640–4,134)	11,19	11,70	12,21	99
22+25+25+42+42	1,44	1,63	1,63	2,75 *	2,75 *	10,20 (3,90–11,00)	2,647 (0,640–4,117)	11,11	11,62	12,13	99
22+25+25+42+50	1,37	1,55	1,55	2,61 *	3,11 *	10,20 (3,90–11,00)	2,658 (0,640–4,128)	11,16	11,67	12,18	99
22+25+25+50+50	1,30	1,48	1,48	2,97 *	2,97 *	10,20 (3,90–11,00)	2,658 (0,640–4,128)	11,16	11,67	12,18	99
22+25+35+35+35	1,48	1,68	2,35	2,35	2,35	10,20 (3,90–11,00)	2,658 (0,640–4,128)	11,16	11,67	12,18	99
22+25+35+35+42	1,41	1,60	2,25	2,25	2,69 *	10,20 (3,90–11,00)	2,670 (0,640–4,140)	11,22	11,73	12,24	99
22+25+35+35+50	1,34	1,53	2,14	2,14	3,05 *	10,20 (3,90–11,00)	2,664 (0,640–4,134)	11,19	11,70	12,21	99
22+25+35+42+42	1,35	1,54	2,15	2,58 *	2,58 *	10,20 (3,90–11,00)	2,664 (0,640–4,134)	11,19	11,70	12,21	99
22+35+35+35+35	1,39	2,20	2,20	2,20	2,20	10,20 (3,90–11,00)	2,658 (0,640–4,128)	11,16	11,67	12,18	99

Fortsetzung auf der nächsten Seite

Modell MXZ-5F102VF (Kühlbetrieb)												
Kombinationsmöglichkeiten	Kühlleistung [kW]					Gesamtkühlleistung [kW]	Leistungsaufnahme [kW]	Nennbetriebsstrom [A]			Leistungsfaktor [%]	
	Innen-gerät A	Innen-gerät B	Innen-gerät C	Innen-gerät D	Innen-gerät E			220 V	230 V	240 V		
22+35+35+35+42	1,33	2,11	2,11	2,11	2,53 *	10,20 (3,90–11,00)	2,670 (0,640–4,140)	11,22	11,73	12,24	99	
25+25+25+25+25	2,04	2,04	2,04	2,04	2,04	10,20 (3,90–11,00)	2,664 (0,640–4,134)	11,19	11,70	12,21	99	
25+25+25+25+35	1,89	1,89	1,89	1,89	2,64	10,20 (3,90–11,00)	2,670 (0,640–4,140)	11,22	11,73	12,24	99	
25+25+25+25+42	1,80	1,80	1,80	1,80	3,02 *	10,20 (3,90–11,00)	2,670 (0,640–4,140)	11,22	11,73	12,24	99	
25+25+25+25+50	1,70	1,70	1,70	1,70	3,40 *	10,20 (3,90–11,00)	2,664 (0,640–4,134)	11,19	11,70	12,21	99	
25+25+25+25+60	1,59	1,59	1,59	1,59	3,83	10,20 (3,90–11,00)	2,664 (0,640–4,134)	11,19	11,70	12,21	99	
25+25+25+25+71	1,49	1,49	1,49	1,49	4,24	10,20 (3,90–11,00)	2,647 (0,640–4,117)	11,11	11,62	12,13	99	
25+25+25+35+35	1,76	1,76	1,76	2,46	2,46	10,20 (3,90–11,00)	2,651 (0,640–4,121)	11,13	11,64	12,15	99	
25+25+25+35+42	1,68	1,68	1,68	2,35	2,82 *	10,20 (3,90–11,00)	2,670 (0,640–4,140)	11,22	11,73	12,24	99	
25+25+25+35+50	1,59	1,59	1,59	2,23	3,19 *	10,20 (3,90–11,00)	2,664 (0,640–4,134)	11,19	11,70	12,21	99	
25+25+25+35+60	1,50	1,50	1,50	2,10	3,60	10,20 (3,90–11,00)	2,664 (0,640–4,134)	11,19	11,70	12,21	99	
25+25+25+42+42	1,60	1,60	1,60	2,69 *	2,69 *	10,20 (3,90–11,00)	2,647 (0,640–4,117)	11,11	11,62	12,13	99	
25+25+25+42+50	1,53	1,53	1,53	2,57 *	3,05 *	10,20 (3,90–11,00)	2,658 (0,640–4,128)	11,16	11,67	12,18	99	
25+25+35+35+35	1,65	1,65	2,30	2,30	2,30	10,20 (3,90–11,00)	2,658 (0,640–4,128)	11,16	11,67	12,18	99	
25+25+35+35+42	1,57	1,57	2,20	2,20	2,64 *	10,20 (3,90–11,00)	2,670 (0,640–4,140)	11,22	11,73	12,24	99	
25+25+35+35+50	1,50	1,50	2,10	2,10	3,00 *	10,20 (3,90–11,00)	2,664 (0,640–4,134)	11,19	11,70	12,21	99	
25+25+35+42+42	1,51	1,51	2,11	2,53 *	2,53 *	10,20 (3,90–11,00)	2,664 (0,640–4,134)	11,19	11,70	12,21	99	
25+35+35+35+35	1,55	2,16	2,16	2,16	2,16	10,20 (3,90–11,00)	2,658 (0,640–4,128)	11,16	11,67	12,18	99	
25+35+35+35+42	1,48	2,08	2,08	2,08	2,49 *	10,20 (3,90–11,00)	2,670 (0,640–4,140)	11,22	11,73	12,24	99	

\* Bei MSZ-AP42/50VG oder SLZ-M50FA ist die Nennleistung niedriger als bei anderen Modellen.

	Insgesamt angeschlossene Innengeräte
<b>Innengeräte</b>	<b>Mind. 3 Innengeräte</b>
MSZ-AP42VG	90% der Nennleistung
MSZ-AP50VG	80% der Nennleistung
SLZ-M50FA	70% der Nennleistung

Beispiele:

- MSZ-LN18VG + MSZ-LN22VG + MSZ-AP42VG
- MSZ-LN18VG: Die Nennleistung beträgt 1,67 kW.
- MSZ-LN22VG: Die Nennleistung beträgt 2,32 kW.
- MSZ-AP42VG: Die Nennleistung beträgt 3,51 kW. (=3,92 × 0,9)



## 8.9.2 Heizbetrieb

Modell MXZ-5F102VF (Heizbetrieb)											
Kombinations- möglichkeiten	Heizleistung [kW]					Gesamtheizleistung [kW]	Leistungsaufnahme [kW]	Nennbetriebsstrom [A]			Leistungs- faktor [%]
	Innen- gerät A	Innen- gerät B	Innen- gerät C	Innen- gerät D	Innen- gerät E			220 V	230 V	240 V	
15	1,70	—	—	—	—	1,70 (1,50–3,20)	0,590 (0,590–1,300)	2,48	2,59	2,70	99
18	3,30	—	—	—	—	3,30 (1,50–4,60)	0,750 (0,600–1,610)	3,15	3,29	3,43	99
20	2,20	—	—	—	—	2,20 (1,50–3,40)	0,620 (0,590–1,380)	2,60	2,72	2,84	99
22	3,30	—	—	—	—	3,30 (1,50–4,80)	0,750 (0,600–1,670)	3,15	3,29	3,43	99
25	3,60	—	—	—	—	3,60 (1,50–5,10)	0,800 (0,600–1,720)	3,36	3,51	3,66	99
35	4,00	—	—	—	—	4,00 (1,50–5,60)	0,890 (0,600–1,890)	3,74	3,91	4,08	99
42	5,40	—	—	—	—	5,40 (1,50–6,50)	1,250 (0,600–2,180)	5,25	5,49	5,73	99
50	7,20	—	—	—	—	7,20 (1,50–7,50)	1,930 (0,700–2,520)	8,11	8,48	8,85	99
60	7,90	—	—	—	—	7,90 (1,50–8,60)	2,200 (0,700–2,970)	9,24	9,66	10,08	99
71	8,60	—	—	—	—	8,60 (1,50–9,20)	2,560 (0,730–3,400)	10,75	11,24	11,73	99
15+15	3,30	3,30	—	—	—	6,60 (3,00–7,20)	1,420 (0,780–2,500)	5,97	6,24	6,51	99
15+18	2,91	3,49	—	—	—	6,40 (3,00–7,20)	1,386 (0,750–2,556)	5,83	6,09	6,35	99
15+20	2,79	3,71	—	—	—	6,50 (3,00–7,20)	1,377 (0,730–2,607)	5,79	6,05	6,31	99
15+22	2,59	3,81	—	—	—	6,40 (3,00–7,20)	1,384 (0,740–2,644)	5,82	6,08	6,34	99
15+25	2,44	4,06	—	—	—	6,50 (3,00–7,20)	1,377 (0,780–2,637)	5,79	6,05	6,31	99
15+35	2,13	4,97	—	—	—	7,10 (3,00–8,80)	1,547 (0,720–2,787)	6,49	6,79	7,09	99
15+42	1,95	5,45	—	—	—	7,40 (3,00–9,20)	1,657 (0,720–2,847)	6,96	7,28	7,60	99
15+50	1,78	5,92	—	—	—	7,70 (3,00–9,60)	1,771 (0,720–2,921)	7,44	7,78	8,12	99
15+60	1,66	6,64	—	—	—	8,30 (3,00–10,20)	2,021 (0,710–3,041)	8,49	8,88	9,27	99
15+71	1,57	7,43	—	—	—	9,00 (3,00–11,00)	2,334 (0,690–3,154)	9,80	10,25	10,70	99
18+18	3,25	3,25	—	—	—	6,50 (3,00–7,20)	1,358 (0,720–2,618)	5,70	5,96	6,22	99
18+20	3,13	3,47	—	—	—	6,60 (3,00–7,20)	1,368 (0,750–2,628)	5,75	6,01	6,27	99
18+22	2,93	3,58	—	—	—	6,50 (3,00–7,20)	1,375 (0,780–2,635)	5,78	6,04	6,30	99
18+25	2,76	3,84	—	—	—	6,60 (3,00–7,20)	1,368 (0,740–2,628)	5,75	6,01	6,27	99
18+35	2,48	4,82	—	—	—	7,30 (3,00–9,00)	1,588 (0,720–2,808)	6,67	6,97	7,27	99
18+42	2,28	5,32	—	—	—	7,60 (3,00–9,30)	1,698 (0,720–2,868)	7,14	7,46	7,78	99
18+50	2,09	5,81	—	—	—	7,90 (3,00–9,70)	1,812 (0,720–2,932)	7,61	7,96	8,31	99
18+60	1,98	6,62	—	—	—	8,60 (3,00–10,50)	2,112 (0,700–3,072)	8,88	9,28	9,68	99
18+71	1,88	7,42	—	—	—	9,30 (3,00–11,00)	2,375 (0,690–3,145)	9,98	10,43	10,88	99
20+20	3,30	3,30	—	—	—	6,60 (3,00–7,20)	1,349 (0,780–2,609)	5,66	5,92	6,18	99
20+22	3,05	3,35	—	—	—	6,40 (3,00–7,20)	1,382 (0,750–2,642)	5,81	6,07	6,33	99
20+25	2,93	3,67	—	—	—	6,60 (3,00–7,50)	1,405 (0,720–2,665)	5,90	6,17	6,44	99
20+35	2,65	4,65	—	—	—	7,30 (3,00–9,10)	1,625 (0,720–2,835)	6,83	7,14	7,45	99
20+42	2,45	5,15	—	—	—	7,60 (3,00–9,40)	1,735 (0,720–2,895)	7,29	7,62	7,95	99
20+50	2,26	5,64	—	—	—	7,90 (3,00–9,80)	1,849 (0,720–2,959)	7,77	8,12	8,47	99
20+60	2,15	6,45	—	—	—	8,60 (3,00–10,70)	2,189 (0,700–3,109)	9,19	9,61	10,03	99
20+71	2,04	7,26	—	—	—	9,30 (3,00–11,00)	2,422 (0,690–3,152)	10,18	10,64	11,10	99
22+22	3,25	3,25	—	—	—	6,50 (3,00–7,20)	1,356 (0,720–2,616)	5,70	5,96	6,22	99
22+25	3,23	3,67	—	—	—	6,90 (3,00–8,00)	1,458 (0,720–2,708)	6,12	6,40	6,68	99
22+35	2,89	4,61	—	—	—	7,50 (3,00–9,20)	1,648 (0,720–2,838)	6,93	7,24	7,55	99
22+42	2,68	5,12	—	—	—	7,80 (3,00–9,50)	1,758 (0,720–2,908)	7,38	7,72	8,06	99
22+50	2,48	5,63	—	—	—	8,10 (3,00–10,00)	1,912 (0,720–2,982)	8,03	8,40	8,77	99
22+60	2,39	6,51	—	—	—	8,90 (3,00–10,80)	2,242 (0,690–3,132)	9,42	9,85	10,28	99
22+71	2,27	7,33	—	—	—	9,60 (3,00–11,00)	2,445 (0,690–3,145)	10,27	10,74	11,21	99

Fortsetzung auf der nächsten Seite

Modell MXZ-5F102VF (Heizbetrieb)											
Kombinations- möglichkeiten	Heizleistung [kW]					Gesamtheizleistung [kW]	Leistungsaufnahme [kW]	Nennbetriebsstrom [A]			Leistungs- faktor [%]
	Innen- gerät A	Innen- gerät B	Innen- gerät C	Innen- gerät D	Innen- gerät E			220 V	230 V	240 V	
25+25	3,60	3,60	—	—	—	7,20 (3,00–8,80)	1,519 (0,720–2,759)	6,38	6,67	6,96	99
25+35	3,17	4,43	—	—	—	7,60 (3,00–9,30)	1,698 (0,720–2,868)	7,14	7,46	7,78	99
25+42	2,95	4,95	—	—	—	7,90 (3,00–9,70)	1,798 (0,720–2,928)	7,56	7,90	8,24	99
25+50	2,80	5,60	—	—	—	8,40 (3,00–10,20)	2,012 (0,710–3,032)	8,46	8,84	9,22	99
25+60	2,68	6,42	—	—	—	9,10 (3,00–11,00)	2,332 (0,690–3,162)	9,79	10,24	10,69	99
25+71	2,55	7,25	—	—	—	9,80 (3,00–11,00)	2,495 (0,690–3,145)	10,48	10,96	11,44	99
35+35	4,00	4,00	—	—	—	8,00 (3,00–9,80)	1,829 (0,720–2,939)	7,68	8,03	8,38	99
35+42	3,86	4,64	—	—	—	8,50 (3,00–10,40)	2,088 (0,710–3,068)	8,77	9,17	9,57	99
35+50	3,75	5,35	—	—	—	9,10 (3,00–11,00)	2,332 (0,690–3,162)	9,79	10,24	10,69	99
35+60	3,57	6,13	—	—	—	9,70 (3,00–11,00)	2,502 (0,690–3,162)	10,51	10,99	11,47	99
35+71	3,37	6,83	—	—	—	10,20 (3,00–11,00)	2,605 (0,690–3,145)	10,94	11,44	11,94	99
42+42	4,50	4,50	—	—	—	9,00 (3,00–11,00)	2,299 (0,690–3,149)	9,66	10,10	10,54	99
42+50	4,34	5,16	—	—	—	9,50 (3,00–11,00)	2,446 (0,690–3,156)	10,27	10,74	11,21	99
42+71	3,83	6,47	—	—	—	10,30 (3,00–11,00)	2,656 (0,690–3,156)	11,15	11,66	12,17	99
50+50	5,00	5,00	—	—	—	10,00 (3,00–11,00)	2,563 (0,690–3,143)	10,77	11,26	11,75	99
50+60	4,68	5,62	—	—	—	10,30 (3,00–11,00)	2,646 (0,690–3,156)	11,11	11,62	12,13	99
50+71	4,34	6,16	—	—	—	10,50 (3,00–11,00)	2,689 (0,690–3,139)	11,30	11,81	12,32	99
60+60	5,25	5,25	—	—	—	10,50 (3,00–11,00)	2,693 (0,690–3,143)	11,32	11,83	12,34	99
60+71	4,81	5,69	—	—	—	10,50 (3,00–11,00)	2,672 (0,690–3,122)	11,22	11,73	12,24	99
71+71	5,25	5,25	—	—	—	10,50 (3,00–11,00)	2,676 (0,690–3,126)	11,24	11,75	12,26	99
15+15+15	2,90	2,90	2,90	—	—	8,70 (3,20–10,60)	1,680 (0,530–3,840)	7,06	7,38	7,70	99
15+15+18	2,63	2,63	3,15	—	—	8,40 (3,20–10,60)	1,719 (0,530–3,879)	7,22	7,55	7,88	99
15+15+20	2,55	2,55	3,40	—	—	8,50 (3,20–10,60)	1,710 (0,530–3,870)	7,18	7,51	7,84	99
15+15+22	2,42	2,42	3,55	—	—	8,40 (3,20–10,60)	1,717 (0,530–3,877)	7,21	7,54	7,87	99
15+15+25	2,32	2,32	3,86	—	—	8,50 (3,20–10,60)	1,710 (0,530–3,870)	7,18	7,51	7,84	99
15+15+35	1,96	1,96	4,58	—	—	8,50 (3,20–10,60)	1,710 (0,530–3,870)	7,18	7,51	7,84	99
15+15+42	1,81	1,81	5,08	—	—	8,70 (3,20–11,30)	1,820 (0,530–3,870)	7,64	7,99	8,34	99
15+15+50	1,69	1,69	5,63	—	—	9,00 (3,20–11,80)	2,034 (0,560–3,864)	8,54	8,93	9,32	99
15+15+60	1,55	1,55	6,20	—	—	9,30 (3,20–12,10)	2,344 (0,610–3,864)	9,84	10,29	10,74	99
15+15+71	1,44	1,44	6,82	—	—	9,70 (3,20–12,50)	2,667 (0,660–3,847)	11,20	11,71	12,22	99
15+18+18	2,50	3,00	3,00	—	—	8,50 (3,20–10,60)	1,691 (0,530–3,851)	7,11	7,43	7,75	99
15+18+20	2,43	2,92	3,25	—	—	8,60 (3,20–10,60)	1,701 (0,530–3,861)	7,15	7,47	7,79	99
15+18+22	2,32	2,78	3,40	—	—	8,50 (3,20–10,60)	1,708 (0,530–3,868)	7,17	7,50	7,83	99
15+18+25	2,22	2,67	3,71	—	—	8,60 (3,20–10,60)	1,701 (0,530–3,861)	7,15	7,47	7,79	99
15+18+35	1,92	2,30	4,48	—	—	8,70 (3,20–10,80)	1,741 (0,530–3,861)	7,32	7,65	7,98	99
15+18+42	1,78	2,14	4,98	—	—	8,90 (3,20–11,60)	1,871 (0,530–3,861)	7,86	8,22	8,58	99
15+18+50	1,66	2,00	5,54	—	—	9,20 (3,20–11,90)	2,115 (0,570–3,855)	8,89	9,29	9,69	99
15+18+60	1,53	1,84	6,13	—	—	9,50 (3,20–12,20)	2,425 (0,620–3,855)	10,19	10,65	11,11	99
15+18+71	1,43	1,71	6,76	—	—	9,90 (3,20–12,60)	2,758 (0,680–3,838)	11,58	12,11	12,64	99
15+20+20	2,35	3,13	3,13	—	—	8,60 (3,20–10,60)	1,682 (0,530–3,842)	7,07	7,39	7,71	99
15+20+22	2,21	2,95	3,24	—	—	8,40 (3,20–10,60)	1,715 (0,530–3,875)	7,20	7,53	7,86	99
15+20+25	2,13	2,83	3,54	—	—	8,50 (3,20–10,60)	1,708 (0,530–3,868)	7,17	7,50	7,83	99
15+20+35	1,84	2,46	4,30	—	—	8,60 (3,20–11,00)	1,788 (0,530–3,868)	7,51	7,85	8,19	99
15+20+42	1,73	2,31	4,85	—	—	8,90 (3,20–11,70)	1,938 (0,540–3,868)	8,14	8,51	8,88	99
15+20+50	1,61	2,14	5,35	—	—	9,10 (3,20–11,90)	2,182 (0,580–3,862)	9,16	9,58	10,00	99

Fortsetzung auf der nächsten Seite

Modell MXZ-5F102VF (Heizbetrieb)											
Kombinations- möglichkeiten	Heizleistung [kW]					Gesamtheizleistung [kW]	Leistungsaufnahme [kW]	Nennbetriebsstrom [A]			Leistungs- faktor [%]
	Innen- gerät A	Innen- gerät B	Innen- gerät C	Innen- gerät D	Innen- gerät E			220 V	230 V	240 V	
15+20+60	1,50	2,00	6,00	—	—	9,50 (3,20–12,30)	2,502 (0,630–3,862)	10,51	10,99	11,47	99
15+20+71	1,39	1,85	6,56	—	—	9,80 (3,20–12,60)	2,795 (0,680–3,845)	11,74	12,27	12,80	99
15+22+22	2,16	3,17	3,17	—	—	8,50 (3,20–10,60)	1,689 (0,530–3,849)	7,10	7,42	7,74	99
15+22+25	2,08	3,05	3,47	—	—	8,60 (3,20–10,60)	1,701 (0,530–3,861)	7,15	7,47	7,79	99
15+22+35	1,83	2,69	4,28	—	—	8,80 (3,20–11,30)	1,811 (0,530–3,861)	7,60	7,95	8,30	99
15+22+42	1,71	2,51	4,78	—	—	9,00 (3,20–11,70)	2,001 (0,550–3,861)	8,41	8,79	9,17	99
15+22+50	1,60	2,35	5,34	—	—	9,30 (3,20–12,00)	2,245 (0,590–3,855)	9,43	9,86	10,29	99
15+22+60	1,48	2,18	5,94	—	—	9,60 (3,20–12,30)	2,555 (0,640–3,855)	10,73	11,22	11,71	99
15+22+71	1,38	2,02	6,51	—	—	9,90 (3,20–12,60)	2,788 (0,680–3,838)	11,71	12,24	12,77	99
15+25+25	1,98	3,31	3,31	—	—	8,60 (3,20–10,60)	1,682 (0,530–3,842)	7,07	7,39	7,71	99
15+25+35	1,78	2,97	4,15	—	—	8,90 (3,20–11,60)	1,871 (0,530–3,861)	7,86	8,22	8,58	99
15+25+42	1,66	2,77	4,66	—	—	9,10 (3,20–11,80)	2,091 (0,570–3,861)	8,78	9,18	9,58	99
15+25+50	1,57	2,61	5,22	—	—	9,40 (3,20–12,10)	2,335 (0,610–3,855)	9,80	10,25	10,70	99
15+25+60	1,46	2,43	5,82	—	—	9,70 (3,20–12,40)	2,645 (0,660–3,855)	11,11	11,62	12,13	99
15+25+71	1,34	2,23	6,33	—	—	9,90 (3,20–12,60)	2,788 (0,680–3,838)	11,71	12,24	12,77	99
15+35+35	1,62	3,79	3,79	—	—	9,20 (3,20–11,90)	2,162 (0,580–3,842)	9,08	9,49	9,90	99
15+35+42	1,55	3,61	4,34	—	—	9,50 (3,20–12,20)	2,401 (0,620–3,861)	10,08	10,54	11,00	99
15+35+50	1,46	3,40	4,85	—	—	9,70 (3,20–12,40)	2,645 (0,660–3,855)	11,11	11,62	12,13	99
15+35+60	1,35	3,15	5,40	—	—	9,90 (3,20–12,60)	2,805 (0,680–3,855)	11,78	12,32	12,86	99
15+35+71	1,23	2,86	5,81	—	—	9,90 (3,20–12,60)	2,788 (0,680–3,838)	11,71	12,24	12,77	99
15+42+42	1,47	4,12	4,12	—	—	9,70 (3,20–12,40)	2,602 (0,650–3,842)	10,93	11,43	11,93	99
15+42+50	1,39	3,89	4,63	—	—	9,90 (3,20–12,60)	2,799 (0,680–3,849)	11,76	12,29	12,82	99
15+42+60	1,27	3,55	5,08	—	—	9,90 (3,20–12,60)	2,799 (0,680–3,849)	11,76	12,29	12,82	99
15+42+71	1,16	3,25	5,49	—	—	9,90 (3,20–12,60)	2,782 (0,680–3,832)	11,69	12,22	12,75	99
15+50+50	1,29	4,30	4,30	—	—	9,90 (3,20–12,60)	2,786 (0,680–3,836)	11,71	12,24	12,77	99
15+50+60	1,19	3,96	4,75	—	—	9,90 (3,20–12,60)	2,799 (0,680–3,849)	11,76	12,29	12,82	99
15+50+71	1,09	3,64	5,17	—	—	9,90 (3,20–12,60)	2,782 (0,680–3,832)	11,69	12,22	12,75	99
15+60+60	1,10	4,40	4,40	—	—	9,90 (3,20–12,60)	2,786 (0,680–3,836)	11,71	12,24	12,77	99
15+60+71	1,02	4,07	4,81	—	—	9,90 (3,20–12,60)	2,765 (0,680–3,815)	11,61	12,14	12,67	99
15+71+71	0,95	4,48	4,48	—	—	9,90 (3,20–12,60)	2,769 (0,680–3,819)	11,63	12,16	12,69	99
18+18+18	2,87	2,87	2,87	—	—	8,60 (3,20–10,60)	1,663 (0,530–3,823)	6,98	7,30	7,62	99
18+18+20	2,80	2,80	3,11	—	—	8,70 (3,20–10,60)	1,692 (0,530–3,852)	7,11	7,43	7,75	99
18+18+22	2,67	2,67	3,26	—	—	8,60 (3,20–10,60)	1,699 (0,530–3,859)	7,14	7,46	7,78	99
18+18+25	2,57	2,57	3,57	—	—	8,70 (3,20–10,60)	1,692 (0,530–3,852)	7,11	7,43	7,75	99
18+18+35	2,26	2,26	4,39	—	—	8,90 (3,20–11,20)	1,782 (0,530–3,852)	7,49	7,83	8,17	99
18+18+42	2,10	2,10	4,90	—	—	9,10 (3,20–11,70)	1,952 (0,550–3,852)	8,20	8,57	8,94	99
18+18+50	1,97	1,97	5,47	—	—	9,40 (3,20–12,00)	2,196 (0,590–3,846)	9,22	9,64	10,06	99
18+18+60	1,82	1,82	6,06	—	—	9,70 (3,20–12,30)	2,516 (0,640–3,846)	10,57	11,05	11,53	99
18+18+71	1,68	1,68	6,64	—	—	10,00 (3,20–12,60)	2,779 (0,680–3,829)	11,67	12,20	12,73	99
18+20+20	2,70	3,00	3,00	—	—	8,70 (3,20–10,60)	1,673 (0,530–3,833)	7,03	7,35	7,67	99
18+20+22	2,55	2,83	3,12	—	—	8,50 (3,20–10,60)	1,706 (0,530–3,866)	7,16	7,49	7,82	99
18+20+25	2,46	2,73	3,41	—	—	8,60 (3,20–10,60)	1,699 (0,530–3,859)	7,14	7,46	7,78	99
18+20+35	2,17	2,41	4,22	—	—	8,80 (3,20–11,40)	1,829 (0,530–3,859)	7,68	8,03	8,38	99
18+20+42	2,05	2,28	4,78	—	—	9,10 (3,20–11,80)	2,029 (0,560–3,859)	8,52	8,91	9,30	99
18+20+50	1,90	2,11	5,28	—	—	9,30 (3,20–12,00)	2,273 (0,600–3,853)	9,55	9,98	10,41	99

Fortsetzung auf der nächsten Seite

Modell MXZ-5F102VF (Heizbetrieb)											
Kombinations- möglichkeiten	Heizleistung [kW]					Gesamtheizleistung [kW]	Leistungsaufnahme [kW]	Nennbetriebsstrom [A]			Leistungs- faktor [%]
	Innen- gerät A	Innen- gerät B	Innen- gerät C	Innen- gerät D	Innen- gerät E			220 V	230 V	240 V	
18+20+60	1,78	1,98	5,94	—	—	9,70 (3,20–12,40)	2,583 (0,650–3,853)	10,85	11,34	11,83	99
18+20+71	1,63	1,82	6,45	—	—	9,90 (3,20–12,60)	2,786 (0,680–3,836)	11,71	12,24	12,77	99
18+22+22	2,50	3,05	3,05	—	—	8,60 (3,20–10,60)	1,680 (0,530–3,840)	7,06	7,38	7,70	99
18+22+25	2,41	2,94	3,35	—	—	8,70 (3,20–10,60)	1,692 (0,530–3,852)	7,11	7,43	7,75	99
18+22+35	2,16	2,64	4,20	—	—	9,00 (3,20–11,60)	1,862 (0,530–3,852)	7,82	8,18	8,54	99
18+22+42	2,02	2,47	4,71	—	—	9,20 (3,20–11,80)	2,082 (0,570–3,852)	8,74	9,14	9,54	99
18+22+50	1,90	2,32	5,28	—	—	9,50 (3,20–12,10)	2,326 (0,610–3,846)	9,78	10,22	10,66	99
18+22+60	1,76	2,16	5,88	—	—	9,80 (3,20–12,40)	2,636 (0,660–3,846)	11,08	11,58	12,08	99
18+22+71	1,62	1,98	6,40	—	—	10,00 (3,20–12,60)	2,779 (0,680–3,829)	11,67	12,20	12,73	99
18+25+25	2,33	3,24	3,24	—	—	8,80 (3,20–10,80)	1,713 (0,530–3,833)	7,19	7,52	7,85	99
18+25+35	2,10	2,92	4,08	—	—	9,10 (3,20–11,70)	1,952 (0,550–3,852)	8,20	8,57	8,94	99
18+25+42	1,97	2,74	4,60	—	—	9,30 (3,20–11,90)	2,172 (0,580–3,852)	9,13	9,54	9,95	99
18+25+50	1,86	2,58	5,16	—	—	9,60 (3,20–12,20)	2,416 (0,620–3,846)	10,15	10,61	11,07	99
18+25+60	1,73	2,40	5,77	—	—	9,90 (3,20–12,50)	2,736 (0,670–3,846)	11,50	12,02	12,54	99
18+25+71	1,58	2,19	6,23	—	—	10,00 (3,20–12,60)	2,779 (0,680–3,829)	11,67	12,20	12,73	99
18+35+35	1,92	3,74	3,74	—	—	9,40 (3,20–12,00)	2,253 (0,600–3,833)	9,46	9,89	10,32	99
18+35+42	1,84	3,57	4,29	—	—	9,70 (3,20–12,30)	2,492 (0,630–3,852)	10,46	10,94	11,42	99
18+35+50	1,73	3,36	4,81	—	—	9,90 (3,20–12,50)	2,736 (0,670–3,846)	11,50	12,02	12,54	99
18+35+60	1,59	3,10	5,31	—	—	10,00 (3,20–12,60)	2,796 (0,680–3,846)	11,75	12,28	12,81	99
18+35+71	1,45	2,82	5,73	—	—	10,00 (3,20–12,60)	2,779 (0,680–3,829)	11,67	12,20	12,73	99
18+42+50	1,64	3,82	4,55	—	—	10,00 (3,20–12,60)	2,783 (0,680–3,833)	11,69	12,22	12,75	99
18+42+60	1,50	3,50	5,00	—	—	10,00 (3,20–12,60)	2,790 (0,680–3,840)	11,72	12,25	12,78	99
18+42+71	1,37	3,21	5,42	—	—	10,00 (3,20–12,60)	2,773 (0,680–3,823)	11,65	12,18	12,71	99
18+50+50	1,53	4,24	4,24	—	—	10,00 (3,20–12,60)	2,777 (0,680–3,827)	11,67	12,20	12,73	99
18+50+60	1,41	3,91	4,69	—	—	10,00 (3,20–12,60)	2,790 (0,680–3,840)	11,72	12,25	12,78	99
18+50+71	1,29	3,60	5,11	—	—	10,00 (3,20–12,60)	2,773 (0,680–3,823)	11,65	12,18	12,71	99
18+60+60	1,30	4,35	4,35	—	—	10,00 (3,20–12,60)	2,777 (0,680–3,827)	11,67	12,20	12,73	99
18+60+71	1,21	4,03	4,77	—	—	10,00 (3,20–12,60)	2,756 (0,680–3,806)	11,57	12,10	12,63	99
18+71+71	1,13	4,44	4,44	—	—	10,00 (3,20–12,60)	2,760 (0,680–3,810)	11,59	12,12	12,65	99
20+20+20	2,90	2,90	2,90	—	—	8,70 (3,20–10,60)	1,654 (0,530–3,814)	6,94	7,26	7,58	99
20+20+22	2,71	2,71	2,98	—	—	8,40 (3,20–10,60)	1,713 (0,530–3,873)	7,19	7,52	7,85	99
20+20+25	2,62	2,62	3,27	—	—	8,50 (3,20–10,60)	1,706 (0,530–3,866)	7,16	7,49	7,82	99
20+20+35	2,35	2,35	4,11	—	—	8,80 (3,20–11,60)	1,876 (0,530–3,866)	7,88	8,24	8,60	99
20+20+42	2,20	2,20	4,61	—	—	9,00 (3,20–11,80)	2,096 (0,570–3,866)	8,81	9,21	9,61	99
20+20+50	2,07	2,07	5,17	—	—	9,30 (3,20–12,10)	2,340 (0,610–3,860)	9,83	10,28	10,73	99
20+20+60	1,92	1,92	5,76	—	—	9,60 (3,20–12,40)	2,650 (0,660–3,860)	11,13	11,64	12,15	99
20+20+71	1,77	1,77	6,27	—	—	9,80 (3,20–12,60)	2,793 (0,680–3,843)	11,74	12,27	12,80	99
20+22+22	2,66	2,92	2,92	—	—	8,50 (3,20–10,60)	1,687 (0,530–3,847)	7,09	7,41	7,73	99
20+22+25	2,57	2,82	3,21	—	—	8,60 (3,20–10,70)	1,719 (0,530–3,859)	7,22	7,55	7,88	99
20+22+35	2,34	2,57	4,09	—	—	9,00 (3,20–11,70)	1,929 (0,540–3,859)	8,10	8,47	8,84	99
20+22+42	2,19	2,41	4,60	—	—	9,20 (3,20–11,90)	2,149 (0,580–3,859)	9,03	9,44	9,85	99
20+22+50	2,07	2,27	5,16	—	—	9,50 (3,20–12,20)	2,393 (0,620–3,853)	10,05	10,51	10,97	99
20+22+71	1,75	1,93	6,22	—	—	9,90 (3,20–12,60)	2,803 (0,680–3,853)	11,77	12,31	12,85	99
20+25+25	2,49	3,11	3,11	—	—	8,70 (3,20–11,00)	1,760 (0,530–3,840)	7,39	7,73	8,07	99
20+25+35	2,28	2,84	3,98	—	—	9,10 (3,20–11,80)	2,029 (0,560–3,859)	8,52	8,91	9,30	99

Fortsetzung auf der nächsten Seite

Modell MXZ-5F102VF (Heizbetrieb)											
Kombinations- möglichkeiten	Heizleistung [kW]					Gesamtheizleistung [kW]	Leistungsaufnahme [kW]	Nennbetriebsstrom [A]			Leistungs- faktor [%]
	Innen- gerät A	Innen- gerät B	Innen- gerät C	Innen- gerät D	Innen- gerät E			220 V	230 V	240 V	
20+25+42	2,14	2,67	4,49	—	—	9,30 (3,20–12,00)	2,249 (0,590–3,859)	9,45	9,88	10,31	99
20+25+50	2,02	2,53	5,05	—	—	9,60 (3,20–12,30)	2,493 (0,630–3,853)	10,47	10,95	11,43	99
20+25+60	1,89	2,36	5,66	—	—	9,90 (3,20–12,60)	2,803 (0,680–3,853)	11,77	12,31	12,85	99
20+25+71	1,71	2,13	6,06	—	—	9,90 (3,20–12,60)	2,786 (0,680–3,836)	11,71	12,24	12,77	99
20+35+35	2,09	3,66	3,66	—	—	9,40 (3,20–12,10)	2,320 (0,610–3,840)	9,75	10,19	10,63	99
20+35+42	1,98	3,46	4,16	—	—	9,60 (3,20–12,30)	2,559 (0,640–3,859)	10,75	11,24	11,73	99
20+35+50	1,89	3,30	4,71	—	—	9,90 (3,20–12,60)	2,803 (0,680–3,853)	11,77	12,31	12,85	99
20+35+60	1,72	3,01	5,17	—	—	9,90 (3,20–12,60)	2,803 (0,680–3,853)	11,77	12,31	12,85	99
20+35+71	1,57	2,75	5,58	—	—	9,90 (3,20–12,60)	2,786 (0,680–3,836)	11,71	12,24	12,77	99
20+42+42	1,90	4,00	4,00	—	—	9,90 (3,20–12,60)	2,760 (0,680–3,840)	11,59	12,12	12,65	99
20+42+50	1,77	3,71	4,42	—	—	9,90 (3,20–12,60)	2,797 (0,680–3,847)	11,75	12,28	12,81	99
20+42+60	1,62	3,41	4,87	—	—	9,90 (3,20–12,60)	2,797 (0,680–3,847)	11,75	12,28	12,81	99
20+42+71	1,49	3,13	5,28	—	—	9,90 (3,20–12,60)	2,780 (0,680–3,830)	11,68	12,21	12,74	99
20+50+50	1,65	4,13	4,13	—	—	9,90 (3,20–12,60)	2,784 (0,680–3,834)	11,70	12,23	12,76	99
20+50+60	1,52	3,81	4,57	—	—	9,90 (3,20–12,60)	2,797 (0,680–3,847)	11,75	12,28	12,81	99
20+50+71	1,40	3,51	4,99	—	—	9,90 (3,20–12,60)	2,780 (0,680–3,830)	11,68	12,21	12,74	99
20+60+60	1,41	4,24	4,24	—	—	9,90 (3,20–12,60)	2,784 (0,680–3,834)	11,70	12,23	12,76	99
20+60+71	1,31	3,93	4,65	—	—	9,90 (3,20–12,60)	2,763 (0,680–3,813)	11,60	12,13	12,66	99
20+71+71	1,22	4,34	4,34	—	—	9,90 (3,20–12,60)	2,767 (0,680–3,817)	11,62	12,15	12,68	99
22+22+22	2,87	2,87	2,87	—	—	8,60 (3,20–10,60)	1,661 (0,530–3,821)	6,97	7,29	7,61	99
22+22+25	2,81	2,81	3,19	—	—	8,80 (3,20–10,90)	1,752 (0,530–3,852)	7,36	7,69	8,02	99
22+22+35	2,53	2,53	4,03	—	—	9,10 (3,20–11,70)	1,992 (0,550–3,852)	8,37	8,75	9,13	99
22+22+42	2,40	2,40	4,59	—	—	9,40 (3,20–12,00)	2,202 (0,590–3,852)	9,25	9,67	10,09	99
22+22+50	2,25	2,25	5,11	—	—	9,60 (3,20–12,20)	2,456 (0,630–3,846)	10,32	10,79	11,26	99
22+22+60	2,12	2,12	5,77	—	—	10,00 (3,20–12,60)	2,766 (0,680–3,846)	11,62	12,15	12,68	99
22+22+71	1,91	1,91	6,17	—	—	10,00 (3,20–12,60)	2,779 (0,680–3,829)	11,67	12,20	12,73	99
22+25+25	2,72	3,09	3,09	—	—	8,90 (3,20–11,30)	1,783 (0,530–3,833)	7,49	7,83	8,17	99
22+25+35	2,47	2,80	3,93	—	—	9,20 (3,20–11,80)	2,082 (0,570–3,852)	8,74	9,14	9,54	99
22+25+42	2,35	2,67	4,48	—	—	9,50 (3,20–12,10)	2,302 (0,600–3,852)	9,67	10,11	10,55	99
22+25+50	2,20	2,50	5,00	—	—	9,70 (3,20–12,30)	2,546 (0,640–3,846)	10,69	11,18	11,67	99
22+25+60	2,06	2,34	5,61	—	—	10,00 (3,20–12,60)	2,796 (0,680–3,846)	11,75	12,28	12,81	99
22+25+71	1,86	2,12	6,02	—	—	10,00 (3,20–12,60)	2,779 (0,680–3,829)	11,67	12,20	12,73	99
22+35+35	2,30	3,65	3,65	—	—	9,60 (3,20–12,20)	2,373 (0,620–3,833)	9,97	10,42	10,87	99
22+35+42	2,18	3,46	4,16	—	—	9,80 (3,20–12,40)	2,612 (0,650–3,852)	10,97	11,47	11,97	99
22+35+50	2,06	3,27	4,67	—	—	10,00 (3,20–12,60)	2,796 (0,680–3,846)	11,75	12,28	12,81	99
22+35+60	1,88	2,99	5,13	—	—	10,00 (3,20–12,60)	2,796 (0,680–3,846)	11,75	12,28	12,81	99
22+35+71	1,72	2,73	5,55	—	—	10,00 (3,20–12,60)	2,779 (0,680–3,829)	11,67	12,20	12,73	99
22+42+42	2,08	3,96	3,96	—	—	10,00 (3,20–12,60)	2,783 (0,680–3,833)	11,69	12,22	12,75	99
22+42+50	1,93	3,68	4,39	—	—	10,00 (3,20–12,60)	2,790 (0,680–3,840)	11,72	12,25	12,78	99
22+42+60	1,77	3,39	4,84	—	—	10,00 (3,20–12,60)	2,790 (0,680–3,840)	11,72	12,25	12,78	99
22+42+71	1,63	3,11	5,26	—	—	10,00 (3,20–12,60)	2,773 (0,680–3,823)	11,65	12,18	12,71	99
22+50+50	1,80	4,10	4,10	—	—	10,00 (3,20–12,60)	2,777 (0,680–3,827)	11,67	12,20	12,73	99
22+50+60	1,67	3,79	4,55	—	—	10,00 (3,20–12,60)	2,790 (0,680–3,840)	11,72	12,25	12,78	99
22+50+71	1,54	3,50	4,97	—	—	10,00 (3,20–12,60)	2,773 (0,680–3,823)	11,65	12,18	12,71	99
22+60+60	1,55	4,23	4,23	—	—	10,00 (3,20–12,60)	2,777 (0,680–3,827)	11,67	12,20	12,73	99

Fortsetzung auf der nächsten Seite

Modell MXZ-5F102VF (Heizbetrieb)											
Kombinations- möglichkeiten	Heizleistung [kW]					Gesamtheizleistung [kW]	Leistungsaufnahme [kW]	Nennbetriebsstrom [A]			Leistungs- faktor [%]
	Innen- gerät A	Innen- gerät B	Innen- gerät C	Innen- gerät D	Innen- gerät E			220 V	230 V	240 V	
22+60+71	1,44	3,92	4,64	—	—	10,00 (3,20–12,60)	2,756 (0,680–3,806)	11,57	12,10	12,63	99
22+71+71	1,34	4,33	4,33	—	—	10,00 (3,20–12,60)	2,760 (0,680–3,810)	11,59	12,12	12,65	99
25+25+25	3,00	3,00	3,00	—	—	9,00 (3,20–11,60)	1,824 (0,530–3,814)	7,66	8,01	8,36	99
25+25+35	2,74	2,74	3,83	—	—	9,30 (3,20–11,90)	2,172 (0,580–3,852)	9,13	9,54	9,95	99
25+25+42	2,61	2,61	4,38	—	—	9,60 (3,20–12,20)	2,392 (0,620–3,852)	10,05	10,51	10,97	99
25+25+50	2,45	2,45	4,90	—	—	9,80 (3,20–12,40)	2,636 (0,660–3,846)	11,08	11,58	12,08	99
25+25+60	2,27	2,27	5,45	—	—	10,00 (3,20–12,60)	2,796 (0,680–3,846)	11,75	12,28	12,81	99
25+25+71	2,07	2,07	5,87	—	—	10,00 (3,20–12,60)	2,779 (0,680–3,829)	11,67	12,20	12,73	99
25+35+35	2,55	3,57	3,57	—	—	9,70 (3,20–12,30)	2,473 (0,630–3,833)	10,39	10,86	11,33	99
25+35+50	2,27	3,18	4,55	—	—	10,00 (3,20–12,60)	2,802 (0,680–3,852)	11,77	12,31	12,85	99
25+35+60	2,08	2,92	5,00	—	—	10,00 (3,20–12,60)	2,796 (0,680–3,846)	11,75	12,28	12,81	99
25+35+71	1,91	2,67	5,42	—	—	10,00 (3,20–12,60)	2,779 (0,680–3,829)	11,67	12,20	12,73	99
25+42+42	2,29	3,85	3,85	—	—	10,00 (3,20–12,60)	2,783 (0,680–3,833)	11,69	12,22	12,75	99
25+42+50	2,14	3,59	4,27	—	—	10,00 (3,20–12,60)	2,790 (0,680–3,840)	11,72	12,25	12,78	99
25+42+60	1,97	3,31	4,72	—	—	10,00 (3,20–12,60)	2,790 (0,680–3,840)	11,72	12,25	12,78	99
25+42+71	1,81	3,04	5,14	—	—	10,00 (3,20–12,60)	2,773 (0,680–3,823)	11,65	12,18	12,71	99
25+50+50	2,00	4,00	4,00	—	—	10,00 (3,20–12,60)	2,777 (0,680–3,827)	11,67	12,20	12,73	99
25+50+60	1,85	3,70	4,44	—	—	10,00 (3,20–12,60)	2,790 (0,680–3,840)	11,72	12,25	12,78	99
25+50+71	1,71	3,42	4,86	—	—	10,00 (3,20–12,60)	2,773 (0,680–3,823)	11,65	12,18	12,71	99
25+60+60	1,72	4,14	4,14	—	—	10,00 (3,20–12,60)	2,777 (0,680–3,827)	11,67	12,20	12,73	99
25+60+71	1,60	3,85	4,55	—	—	10,00 (3,20–12,60)	2,756 (0,680–3,806)	11,57	12,10	12,63	99
25+71+71	1,50	4,25	4,25	—	—	10,00 (3,20–12,60)	2,760 (0,680–3,810)	11,59	12,12	12,65	99
35+35+35	3,33	3,33	3,33	—	—	10,00 (3,20–12,60)	2,764 (0,680–3,814)	11,61	12,14	12,67	99
35+35+42	3,13	3,13	3,75	—	—	10,00 (3,20–12,60)	2,802 (0,680–3,852)	11,77	12,31	12,85	99
35+35+50	2,92	2,92	4,17	—	—	10,00 (3,20–12,60)	2,796 (0,680–3,846)	11,75	12,28	12,81	99
35+35+60	2,69	2,69	4,62	—	—	10,00 (3,20–12,60)	2,796 (0,680–3,846)	11,75	12,28	12,81	99
35+35+71	2,48	2,48	5,04	—	—	10,00 (3,20–12,60)	2,779 (0,680–3,829)	11,67	12,20	12,73	99
35+42+42	2,94	3,53	3,53	—	—	10,00 (3,20–12,60)	2,783 (0,680–3,833)	11,69	12,22	12,75	99
35+42+50	2,76	3,31	3,94	—	—	10,00 (3,20–12,60)	2,790 (0,680–3,840)	11,72	12,25	12,78	99
35+42+60	2,55	3,07	4,38	—	—	10,00 (3,20–12,60)	2,790 (0,680–3,840)	11,72	12,25	12,78	99
35+42+71	2,36	2,84	4,80	—	—	10,00 (3,20–12,60)	2,773 (0,680–3,823)	11,65	12,18	12,71	99
35+50+50	2,59	3,70	3,70	—	—	10,00 (3,20–12,60)	2,777 (0,680–3,827)	11,67	12,20	12,73	99
35+50+60	2,41	3,45	4,14	—	—	10,00 (3,20–12,60)	2,790 (0,680–3,840)	11,72	12,25	12,78	99
35+50+71	2,24	3,21	4,55	—	—	10,00 (3,20–12,60)	2,773 (0,680–3,823)	11,65	12,18	12,71	99
35+60+60	2,26	3,87	3,87	—	—	10,00 (3,20–12,60)	2,777 (0,680–3,827)	11,67	12,20	12,73	99
35+60+71	2,11	3,61	4,28	—	—	10,00 (3,20–12,60)	2,756 (0,680–3,806)	11,57	12,10	12,63	99
42+42+42	3,33	3,33	3,33	—	—	10,00 (3,20–12,60)	2,760 (0,680–3,810)	11,59	12,12	12,65	99
42+42+50	3,13	3,13	3,73	—	—	10,00 (3,20–12,60)	2,784 (0,680–3,834)	11,70	12,23	12,76	99
42+42+60	2,92	2,92	4,17	—	—	10,00 (3,20–12,60)	2,784 (0,680–3,834)	11,70	12,23	12,76	99
42+42+71	2,71	2,71	4,58	—	—	10,00 (3,20–12,60)	2,767 (0,680–3,817)	11,62	12,15	12,68	99
42+50+50	2,96	3,52	3,52	—	—	10,00 (3,20–12,60)	2,771 (0,680–3,821)	11,64	12,17	12,70	99
42+50+60	2,76	3,29	3,95	—	—	10,00 (3,20–12,60)	2,784 (0,680–3,834)	11,70	12,23	12,76	99
42+50+71	2,58	3,07	4,36	—	—	10,00 (3,20–12,60)	2,767 (0,680–3,817)	11,62	12,15	12,68	99
42+60+60	2,59	3,70	3,70	—	—	10,00 (3,20–12,60)	2,771 (0,680–3,821)	11,64	12,17	12,70	99
50+50+50	3,33	3,33	3,33	—	—	10,00 (3,20–12,60)	2,750 (0,680–3,800)	11,55	12,08	12,61	99

Fortsetzung auf der nächsten Seite

Modell MXZ-5F102VF (Heizbetrieb)											
Kombinations- möglichkeiten	Heizleistung [kW]					Gesamtheizleistung [kW]	Leistungsaufnahme [kW]	Nennbetriebsstrom [A]			Leistungs- faktor [%]
	Innen- gerät A	Innen- gerät B	Innen- gerät C	Innen- gerät D	Innen- gerät E			220 V	230 V	240 V	
50+50+60	3,13	3,13	3,75	—	—	10,00 (3,20–12,60)	2,784 (0,680–3,834)	11,70	12,23	12,76	99
50+50+71	2,92	2,92	4,15	—	—	10,00 (3,20–12,60)	2,767 (0,680–3,817)	11,62	12,15	12,68	99
50+60+60	2,94	3,53	3,53	—	—	10,00 (3,20–12,60)	2,771 (0,680–3,821)	11,64	12,17	12,70	99
15+15+15+15	2,25	2,25	2,25	2,25	—	9,00 (3,40–11,60)	1,810 (0,590–3,800)	7,60	7,95	8,30	99
15+15+15+18	2,12	2,12	2,12	2,54	—	8,90 (3,40–12,00)	1,982 (0,590–3,862)	8,32	8,70	9,08	99
15+15+15+20	2,10	2,10	2,10	2,80	—	9,10 (3,40–12,30)	2,053 (0,590–3,853)	8,63	9,02	9,41	99
15+15+15+22	2,06	2,06	2,06	3,02	—	9,20 (3,40–12,60)	2,130 (0,590–3,860)	8,94	9,35	9,76	99
15+15+15+25	2,04	2,04	2,04	3,39	—	9,50 (3,40–13,00)	2,243 (0,590–3,853)	9,42	9,85	10,28	99
15+15+15+35	1,82	1,82	1,82	4,24	—	9,70 (3,40–13,30)	2,313 (0,590–3,853)	9,72	10,16	10,60	99
15+15+15+42	1,67	1,67	1,67	4,68	—	9,70 (3,40–13,30)	2,313 (0,590–3,853)	9,72	10,16	10,60	99
15+15+15+50	1,53	1,53	1,53	5,11	—	9,70 (3,40–13,30)	2,307 (0,590–3,847)	9,69	10,13	10,57	99
15+15+15+60	1,40	1,40	1,40	5,60	—	9,80 (3,40–13,30)	2,377 (0,590–3,847)	9,99	10,44	10,89	99
15+15+15+71	1,31	1,31	1,31	6,18	—	10,10 (3,40–13,30)	2,520 (0,590–3,830)	10,59	11,07	11,55	99
15+15+18+18	2,09	2,09	2,51	2,51	—	9,20 (3,40–12,50)	2,074 (0,590–3,834)	8,71	9,11	9,51	99
15+15+18+20	2,10	2,10	2,51	2,79	—	9,50 (3,40–12,70)	2,154 (0,590–3,844)	9,05	9,46	9,87	99
15+15+18+22	2,04	2,04	2,44	2,99	—	9,50 (3,40–13,00)	2,241 (0,590–3,851)	9,41	9,84	10,27	99
15+15+18+25	2,01	2,01	2,42	3,36	—	9,80 (3,40–13,30)	2,304 (0,590–3,844)	9,68	10,12	10,56	99
15+15+18+35	1,77	1,77	2,13	4,13	—	9,80 (3,40–13,30)	2,304 (0,590–3,844)	9,68	10,12	10,56	99
15+15+18+42	1,63	1,63	1,96	4,57	—	9,80 (3,40–13,30)	2,304 (0,590–3,844)	9,68	10,12	10,56	99
15+15+18+50	1,50	1,50	1,80	5,00	—	9,80 (3,40–13,30)	2,298 (0,590–3,838)	9,65	10,09	10,53	99
15+15+18+60	1,39	1,39	1,67	5,56	—	10,00 (3,40–13,30)	2,418 (0,590–3,838)	10,16	10,62	11,08	99
15+15+18+71	1,30	1,30	1,56	6,15	—	10,30 (3,40–13,30)	2,561 (0,590–3,821)	10,76	11,25	11,74	99
15+15+20+20	2,06	2,06	2,74	2,74	—	9,60 (3,40–13,00)	2,215 (0,590–3,825)	9,31	9,73	10,15	99
15+15+20+22	2,00	2,00	2,67	2,93	—	9,60 (3,40–13,30)	2,318 (0,590–3,858)	9,74	10,18	10,62	99
15+15+20+25	1,94	1,94	2,59	3,23	—	9,70 (3,40–13,30)	2,311 (0,590–3,851)	9,71	10,15	10,59	99
15+15+20+35	1,71	1,71	2,28	3,99	—	9,70 (3,40–13,30)	2,311 (0,590–3,851)	9,71	10,15	10,59	99
15+15+20+42	1,58	1,58	2,11	4,43	—	9,70 (3,40–13,30)	2,311 (0,590–3,851)	9,71	10,15	10,59	99
15+15+20+50	1,46	1,46	1,94	4,85	—	9,70 (3,40–13,30)	2,305 (0,590–3,845)	9,68	10,12	10,56	99
15+15+20+60	1,36	1,36	1,82	5,45	—	10,00 (3,40–13,30)	2,455 (0,590–3,845)	10,31	10,78	11,25	99
15+15+20+71	1,26	1,26	1,69	5,99	—	10,20 (3,40–13,30)	2,578 (0,590–3,828)	10,83	11,32	11,81	99
15+15+22+22	1,97	1,97	2,88	2,88	—	9,70 (3,40–13,30)	2,292 (0,590–3,832)	9,63	10,07	10,51	99
15+15+22+25	1,91	1,91	2,80	3,18	—	9,80 (3,40–13,30)	2,304 (0,590–3,844)	9,68	10,12	10,56	99
15+15+22+35	1,69	1,69	2,48	3,94	—	9,80 (3,40–13,30)	2,304 (0,590–3,844)	9,68	10,12	10,56	99
15+15+22+42	1,56	1,56	2,29	4,38	—	9,80 (3,40–13,30)	2,304 (0,590–3,844)	9,68	10,12	10,56	99
15+15+22+60	1,35	1,35	1,98	5,41	—	10,10 (3,40–13,30)	2,468 (0,590–3,838)	10,37	10,84	11,31	99
15+15+22+71	1,26	1,26	1,84	5,95	—	10,30 (3,40–13,30)	2,571 (0,590–3,821)	10,80	11,29	11,78	99
15+15+25+25	1,84	1,84	3,06	3,06	—	9,80 (3,40–13,30)	2,285 (0,590–3,825)	9,60	10,04	10,48	99
15+15+25+35	1,63	1,63	2,72	3,81	—	9,80 (3,40–13,30)	2,304 (0,590–3,844)	9,68	10,12	10,56	99
15+15+25+42	1,52	1,52	2,53	4,24	—	9,80 (3,40–13,30)	2,304 (0,590–3,844)	9,68	10,12	10,56	99
15+15+25+50	1,41	1,41	2,36	4,71	—	9,90 (3,40–13,30)	2,368 (0,590–3,838)	9,95	10,40	10,85	99
15+15+25+60	1,33	1,33	2,22	5,32	—	10,20 (3,40–13,30)	2,518 (0,590–3,838)	10,58	11,06	11,54	99
15+15+25+71	1,23	1,23	2,04	5,80	—	10,30 (3,40–13,30)	2,571 (0,590–3,821)	10,80	11,29	11,78	99
15+15+35+35	1,47	1,47	3,43	3,43	—	9,80 (3,40–13,30)	2,285 (0,590–3,825)	9,60	10,04	10,48	99
15+15+35+42	1,40	1,40	3,27	3,93	—	10,00 (3,40–13,30)	2,404 (0,590–3,844)	10,10	10,56	11,02	99
15+15+35+50	1,33	1,33	3,10	4,43	—	10,20 (3,40–13,30)	2,518 (0,590–3,838)	10,58	11,06	11,54	99

Fortsetzung auf der nächsten Seite

Modell MXZ-5F102VF (Heizbetrieb)											
Kombinationsmöglichkeiten	Heizleistung [kW]					Gesamtheizleistung [kW]	Leistungsaufnahme [kW]	Nennbetriebsstrom [A]			Leistungsfaktor [%]
	Innen-gerät A	Innen-gerät B	Innen-gerät C	Innen-gerät D	Innen-gerät E			220 V	230 V	240 V	
15+15+35+60	1,24	1,24	2,88	4,94	—	10,30 (3,40–13,30)	2,588 (0,590–3,838)	10,88	11,37	11,86	99
15+15+35+71	1,14	1,14	2,65	5,38	—	10,30 (3,40–13,30)	2,571 (0,590–3,821)	10,80	11,29	11,78	99
15+15+42+42	1,34	1,34	3,76	3,76	—	10,20 (3,40–13,30)	2,485 (0,590–3,825)	10,44	10,91	11,38	99
15+15+42+50	1,27	1,27	3,55	4,22	—	10,30 (3,40–13,30)	2,582 (0,590–3,832)	10,85	11,34	11,83	99
15+15+42+60	1,17	1,17	3,28	4,68	—	10,30 (3,40–13,30)	2,582 (0,590–3,832)	10,85	11,34	11,83	99
15+15+42+71	1,08	1,08	3,03	5,11	—	10,30 (3,40–13,30)	2,565 (0,590–3,815)	10,77	11,26	11,75	99
15+15+50+50	1,19	1,19	3,96	3,96	—	10,30 (3,40–13,30)	2,569 (0,590–3,819)	10,79	11,28	11,77	99
15+15+50+60	1,10	1,10	3,68	4,41	—	10,30 (3,40–13,30)	2,582 (0,590–3,832)	10,85	11,34	11,83	99
15+15+50+71	1,02	1,02	3,41	4,84	—	10,30 (3,40–13,30)	2,565 (0,590–3,815)	10,77	11,26	11,75	99
15+15+60+60	1,03	1,03	4,12	4,12	—	10,30 (3,40–13,30)	2,569 (0,590–3,819)	10,79	11,28	11,77	99
15+15+60+71	0,96	0,96	3,84	4,54	—	10,30 (3,50–13,30)	2,548 (0,590–3,798)	10,70	11,19	11,68	99
15+15+71+71	0,90	0,90	4,25	4,25	—	10,30 (3,50–13,30)	2,552 (0,590–3,802)	10,72	11,21	11,70	99
15+18+18+18	2,09	2,50	2,50	2,50	—	9,60 (3,40–12,90)	2,156 (0,590–3,806)	9,06	9,47	9,88	99
15+18+18+20	2,07	2,48	2,48	2,76	—	9,80 (3,40–13,20)	2,255 (0,590–3,835)	9,47	9,90	10,33	99
15+18+18+22	2,01	2,42	2,42	2,95	—	9,80 (3,40–13,30)	2,302 (0,590–3,842)	9,67	10,11	10,55	99
15+18+18+25	1,95	2,34	2,34	3,26	—	9,90 (3,40–13,30)	2,295 (0,590–3,835)	9,64	10,08	10,52	99
15+18+18+35	1,73	2,07	2,07	4,03	—	9,90 (3,40–13,30)	2,295 (0,590–3,835)	9,64	10,08	10,52	99
15+18+18+42	1,60	1,92	1,92	4,47	—	9,90 (3,40–13,30)	2,295 (0,590–3,835)	9,64	10,08	10,52	99
15+18+18+50	1,47	1,76	1,76	4,90	—	9,90 (3,40–13,30)	2,299 (0,590–3,829)	9,66	10,10	10,54	99
15+18+18+60	1,38	1,65	1,65	5,51	—	10,20 (3,40–13,30)	2,449 (0,590–3,829)	10,29	10,76	11,23	99
15+18+18+71	1,28	1,53	1,53	6,05	—	10,40 (3,40–13,30)	2,562 (0,590–3,812)	10,76	11,25	11,74	99
15+18+20+20	2,03	2,44	2,71	2,71	—	9,90 (3,40–13,30)	2,276 (0,590–3,816)	9,57	10,00	10,43	99
15+18+20+22	1,94	2,33	2,59	2,85	—	9,70 (3,40–13,30)	2,309 (0,590–3,849)	9,70	10,14	10,58	99
15+18+20+25	1,88	2,26	2,51	3,14	—	9,80 (3,40–13,30)	2,302 (0,590–3,842)	9,67	10,11	10,55	99
15+18+20+35	1,67	2,00	2,23	3,90	—	9,80 (3,40–13,30)	2,302 (0,590–3,842)	9,67	10,11	10,55	99
15+18+20+42	1,55	1,86	2,06	4,33	—	9,80 (3,40–13,30)	2,302 (0,590–3,842)	9,67	10,11	10,55	99
15+18+20+50	1,44	1,73	1,92	4,81	—	9,90 (3,40–13,30)	2,336 (0,590–3,836)	9,81	10,26	10,71	99
15+18+20+60	1,34	1,61	1,79	5,36	—	10,10 (3,40–13,30)	2,486 (0,590–3,836)	10,45	10,92	11,39	99
15+18+20+71	1,25	1,50	1,66	5,90	—	10,30 (3,40–13,30)	2,569 (0,590–3,819)	10,79	11,28	11,77	99
15+18+22+22	1,91	2,29	2,80	2,80	—	9,80 (3,40–13,30)	2,283 (0,590–3,823)	9,59	10,03	10,47	99
15+18+22+25	1,86	2,23	2,72	3,09	—	9,90 (3,40–13,30)	2,295 (0,590–3,835)	9,64	10,08	10,52	99
15+18+22+35	1,65	1,98	2,42	3,85	—	9,90 (3,40–13,30)	2,295 (0,590–3,835)	9,64	10,08	10,52	99
15+18+22+42	1,53	1,84	2,25	4,29	—	9,90 (3,40–13,30)	2,295 (0,590–3,835)	9,64	10,08	10,52	99
15+18+22+50	1,43	1,71	2,10	4,76	—	10,00 (3,40–13,30)	2,359 (0,590–3,829)	9,91	10,36	10,81	99
15+18+22+60	1,34	1,61	1,97	5,37	—	10,30 (3,40–13,30)	2,509 (0,590–3,829)	10,54	11,02	11,50	99
15+18+22+71	1,24	1,49	1,82	5,86	—	10,40 (3,40–13,30)	2,562 (0,590–3,812)	10,76	11,25	11,74	99
15+18+25+25	1,79	2,15	2,98	2,98	—	9,90 (3,40–13,30)	2,276 (0,590–3,816)	9,57	10,00	10,43	99
15+18+25+35	1,60	1,92	2,66	3,73	—	9,90 (3,40–13,30)	2,295 (0,590–3,835)	9,64	10,08	10,52	99
15+18+25+42	1,49	1,78	2,48	4,16	—	9,90 (3,40–13,30)	2,295 (0,590–3,835)	9,64	10,08	10,52	99
15+18+25+50	1,40	1,68	2,34	4,68	—	10,10 (3,40–13,30)	2,409 (0,590–3,829)	10,12	10,58	11,04	99
15+18+25+60	1,32	1,59	2,20	5,29	—	10,40 (3,40–13,30)	2,549 (0,590–3,829)	10,70	11,19	11,68	99
15+18+25+71	1,21	1,45	2,02	5,72	—	10,40 (3,40–13,30)	2,562 (0,590–3,812)	10,76	11,25	11,74	99
15+18+35+35	1,46	1,75	3,40	3,40	—	10,00 (3,40–13,30)	2,316 (0,590–3,816)	9,73	10,17	10,61	99
15+18+35+42	1,39	1,67	3,25	3,89	—	10,20 (3,40–13,30)	2,445 (0,590–3,835)	10,27	10,74	11,21	99
15+18+35+50	1,32	1,59	3,08	4,41	—	10,40 (3,40–13,30)	2,549 (0,590–3,829)	10,70	11,19	11,68	99

Fortsetzung auf der nächsten Seite



Modell MXZ-5F102VF (Heizbetrieb)											
Kombinations- möglichkeiten	Heizleistung [kW]					Gesamtheizleistung [kW]	Leistungsaufnahme [kW]	Nennbetriebsstrom [A]			Leistungs- faktor [%]
	Innen- gerät A	Innen- gerät B	Innen- gerät C	Innen- gerät D	Innen- gerät E			220 V	230 V	240 V	
15+18+35+60	1,22	1,46	2,84	4,88	—	10,40 (3,40–13,30)	2,579 (0,590–3,829)	10,84	11,33	11,82	99
15+18+35+71	1,12	1,35	2,62	5,31	—	10,40 (3,40–13,30)	2,562 (0,590–3,812)	10,76	11,25	11,74	99
15+18+42+42	1,32	1,58	3,70	3,70	—	10,30 (3,40–13,30)	2,526 (0,590–3,816)	10,61	11,09	11,57	99
15+18+42+50	1,25	1,50	3,49	4,16	—	10,40 (3,40–13,30)	2,573 (0,590–3,823)	10,81	11,30	11,79	99
15+18+42+60	1,16	1,39	3,24	4,62	—	10,40 (3,40–13,30)	2,573 (0,590–3,823)	10,81	11,30	11,79	99
15+18+42+71	1,07	1,28	2,99	5,06	—	10,40 (3,40–13,30)	2,556 (0,590–3,806)	10,74	11,23	11,72	99
15+18+50+50	1,17	1,41	3,91	3,91	—	10,40 (3,40–13,30)	2,560 (0,590–3,810)	10,75	11,24	11,73	99
15+18+50+60	1,09	1,31	3,64	4,36	—	10,40 (3,40–13,30)	2,573 (0,590–3,823)	10,81	11,30	11,79	99
15+18+50+71	1,01	1,22	3,38	4,79	—	10,40 (3,40–13,30)	2,556 (0,590–3,806)	10,74	11,23	11,72	99
15+18+60+60	1,02	1,22	4,08	4,08	—	10,40 (3,40–13,30)	2,560 (0,590–3,810)	10,75	11,24	11,73	99
15+18+60+71	0,95	1,14	3,80	4,50	—	10,40 (3,50–13,30)	2,539 (0,590–3,789)	10,67	11,15	11,63	99
15+20+20+20	1,98	2,64	2,64	2,64	—	9,90 (3,40–13,30)	2,253 (0,590–3,793)	9,46	9,89	10,32	99
15+20+20+22	1,87	2,49	2,49	2,74	—	9,60 (3,40–13,30)	2,316 (0,590–3,856)	9,73	10,17	10,61	99
15+20+20+25	1,82	2,43	2,43	3,03	—	9,70 (3,40–13,30)	2,309 (0,590–3,849)	9,70	10,14	10,58	99
15+20+20+35	1,62	2,16	2,16	3,77	—	9,70 (3,40–13,30)	2,309 (0,590–3,849)	9,70	10,14	10,58	99
15+20+20+42	1,50	2,00	2,00	4,20	—	9,70 (3,40–13,30)	2,309 (0,590–3,849)	9,70	10,14	10,58	99
15+20+20+50	1,40	1,87	1,87	4,67	—	9,80 (3,40–13,30)	2,373 (0,590–3,843)	9,97	10,42	10,87	99
15+20+20+60	1,32	1,76	1,76	5,27	—	10,10 (3,40–13,30)	2,523 (0,590–3,843)	10,60	11,08	11,56	99
15+20+20+71	1,21	1,62	1,62	5,75	—	10,20 (3,40–13,30)	2,576 (0,590–3,826)	10,82	11,31	11,80	99
15+20+22+22	1,84	2,46	2,70	2,70	—	9,70 (3,40–13,30)	2,290 (0,590–3,830)	9,62	10,06	10,50	99
15+20+22+25	1,79	2,39	2,63	2,99	—	9,80 (3,40–13,30)	2,302 (0,590–3,842)	9,67	10,11	10,55	99
15+20+22+35	1,60	2,13	2,34	3,73	—	9,80 (3,40–13,30)	2,302 (0,590–3,842)	9,67	10,11	10,55	99
15+20+22+42	1,48	1,98	2,18	4,16	—	9,80 (3,40–13,30)	2,302 (0,590–3,842)	9,67	10,11	10,55	99
15+20+22+50	1,40	1,87	2,06	4,67	—	10,00 (3,40–13,30)	2,396 (0,590–3,836)	10,06	10,52	10,98	99
15+20+22+60	1,31	1,74	1,92	5,23	—	10,20 (3,40–13,30)	2,546 (0,590–3,836)	10,69	11,18	11,67	99
15+20+22+71	1,21	1,61	1,77	5,71	—	10,30 (3,40–13,30)	2,569 (0,590–3,819)	10,79	11,28	11,77	99
15+20+25+25	1,73	2,31	2,88	2,88	—	9,80 (3,40–13,30)	2,283 (0,590–3,823)	9,59	10,03	10,47	99
15+20+25+35	1,55	2,06	2,58	3,61	—	9,80 (3,40–13,30)	2,302 (0,590–3,842)	9,67	10,11	10,55	99
15+20+25+50	1,38	1,84	2,30	4,59	—	10,10 (3,40–13,30)	2,452 (0,590–3,842)	10,30	10,77	11,24	99
15+20+25+60	1,29	1,72	2,15	5,15	—	10,30 (3,40–13,30)	2,586 (0,590–3,836)	10,87	11,36	11,85	99
15+20+25+71	1,18	1,57	1,97	5,58	—	10,30 (3,40–13,30)	2,569 (0,590–3,819)	10,79	11,28	11,77	99
15+20+35+35	1,41	1,89	3,30	3,30	—	9,90 (3,40–13,30)	2,353 (0,590–3,823)	9,88	10,33	10,78	99
15+20+35+42	1,35	1,80	3,16	3,79	—	10,10 (3,40–13,30)	2,472 (0,590–3,842)	10,39	10,86	11,33	99
15+20+35+50	1,29	1,72	3,00	4,29	—	10,30 (3,40–13,30)	2,586 (0,590–3,836)	10,87	11,36	11,85	99
15+20+35+60	1,19	1,58	2,77	4,75	—	10,30 (3,40–13,30)	2,586 (0,590–3,836)	10,87	11,36	11,85	99
15+20+35+71	1,10	1,46	2,56	5,19	—	10,30 (3,40–13,30)	2,569 (0,590–3,819)	10,79	11,28	11,77	99
15+20+42+42	1,30	1,73	3,64	3,64	—	10,30 (3,40–13,30)	2,563 (0,590–3,823)	10,77	11,26	11,75	99
15+20+42+50	1,22	1,62	3,41	4,06	—	10,30 (3,40–13,30)	2,580 (0,590–3,830)	10,84	11,33	11,82	99
15+20+42+60	1,13	1,50	3,16	4,51	—	10,30 (3,40–13,30)	2,580 (0,590–3,830)	10,84	11,33	11,82	99
15+20+42+71	1,04	1,39	2,92	4,94	—	10,30 (3,40–13,30)	2,563 (0,590–3,813)	10,77	11,26	11,75	99
15+20+50+50	1,14	1,53	3,81	3,81	—	10,30 (3,40–13,30)	2,567 (0,590–3,817)	10,78	11,27	11,76	99
15+20+50+60	1,07	1,42	3,55	4,26	—	10,30 (3,40–13,30)	2,580 (0,590–3,830)	10,84	11,33	11,82	99
15+20+50+71	0,99	1,32	3,30	4,69	—	10,30 (3,40–13,30)	2,563 (0,590–3,813)	10,77	11,26	11,75	99
15+20+60+60	1,00	1,33	3,99	3,99	—	10,30 (3,40–13,30)	2,567 (0,590–3,817)	10,78	11,27	11,76	99
15+20+60+71	0,93	1,24	3,72	4,41	—	10,30 (3,50–13,30)	2,546 (0,590–3,796)	10,69	11,18	11,67	99

Fortsetzung auf der nächsten Seite

Modell MXZ-5F102VF (Heizbetrieb)											
Kombinationsmöglichkeiten	Heizleistung [kW]					Gesamtheizleistung [kW]	Leistungsaufnahme [kW]	Nennbetriebsstrom [A]			Leistungsfaktor [%]
	Innen-gerät A	Innen-gerät B	Innen-gerät C	Innen-gerät D	Innen-gerät E			220 V	230 V	240 V	
15+22+22+22	1,81	2,66	2,66	2,66	—	9,80 (3,40–13,30)	2,260 (0,590–3,800)	9,50	9,93	10,36	99
15+22+22+25	1,77	2,59	2,59	2,95	—	9,90 (3,40–13,30)	2,295 (0,590–3,835)	9,64	10,08	10,52	99
15+22+22+35	1,58	2,32	2,32	3,69	—	9,90 (3,40–13,30)	2,295 (0,590–3,835)	9,64	10,08	10,52	99
15+22+22+42	1,47	2,16	2,16	4,12	—	9,90 (3,40–13,30)	2,305 (0,590–3,835)	9,68	10,12	10,56	99
15+22+22+50	1,39	2,04	2,04	4,63	—	10,10 (3,40–13,30)	2,419 (0,590–3,829)	10,16	10,62	11,08	99
15+22+22+60	1,31	1,92	1,92	5,24	—	10,40 (3,40–13,30)	2,569 (0,590–3,829)	10,79	11,28	11,77	99
15+22+22+71	1,20	1,76	1,76	5,68	—	10,40 (3,40–13,30)	2,562 (0,590–3,812)	10,76	11,25	11,74	99
15+22+25+25	1,71	2,50	2,84	2,84	—	9,90 (3,40–13,30)	2,276 (0,590–3,816)	9,57	10,00	10,43	99
15+22+25+35	1,53	2,25	2,55	3,57	—	9,90 (3,40–13,30)	2,295 (0,590–3,835)	9,64	10,08	10,52	99
15+22+25+42	1,44	2,12	2,40	4,04	—	10,00 (3,40–13,30)	2,355 (0,590–3,835)	9,89	10,34	10,79	99
15+22+25+50	1,37	2,00	2,28	4,55	—	10,20 (3,40–13,30)	2,459 (0,590–3,829)	10,33	10,80	11,27	99
15+22+25+60	1,28	1,88	2,13	5,11	—	10,40 (3,40–13,30)	2,579 (0,590–3,829)	10,84	11,33	11,82	99
15+22+25+71	1,17	1,72	1,95	5,55	—	10,40 (3,40–13,30)	2,562 (0,590–3,812)	10,76	11,25	11,74	99
15+22+35+35	1,42	2,08	3,30	3,30	—	10,10 (3,40–13,30)	2,376 (0,590–3,816)	9,98	10,43	10,88	99
15+22+35+42	1,36	1,99	3,16	3,79	—	10,30 (3,40–13,30)	2,495 (0,590–3,835)	10,48	10,96	11,44	99
15+22+35+50	1,28	1,88	2,98	4,26	—	10,40 (3,40–13,30)	2,579 (0,590–3,829)	10,84	11,33	11,82	99
15+22+35+60	1,18	1,73	2,76	4,73	—	10,40 (3,40–13,30)	2,579 (0,590–3,829)	10,84	11,33	11,82	99
15+22+35+71	1,09	1,60	2,55	5,16	—	10,40 (3,40–13,30)	2,562 (0,590–3,812)	10,76	11,25	11,74	99
15+22+42+42	1,29	1,89	3,61	3,61	—	10,40 (3,40–13,30)	2,566 (0,590–3,816)	10,78	11,27	11,76	99
15+22+42+50	1,21	1,77	3,39	4,03	—	10,40 (3,40–13,30)	2,573 (0,590–3,823)	10,81	11,30	11,79	99
15+22+42+60	1,12	1,65	3,14	4,49	—	10,40 (3,40–13,30)	2,573 (0,590–3,823)	10,81	11,30	11,79	99
15+22+42+71	1,04	1,53	2,91	4,92	—	10,40 (3,40–13,30)	2,556 (0,590–3,806)	10,74	11,23	11,72	99
15+22+50+50	1,14	1,67	3,80	3,80	—	10,40 (3,40–13,30)	2,560 (0,590–3,810)	10,75	11,24	11,73	99
15+22+50+60	1,06	1,56	3,54	4,24	—	10,40 (3,40–13,30)	2,573 (0,590–3,823)	10,81	11,30	11,79	99
15+22+50+71	0,99	1,45	3,29	4,67	—	10,40 (3,50–13,30)	2,556 (0,590–3,806)	10,74	11,23	11,72	99
15+22+60+60	0,99	1,46	3,97	3,97	—	10,40 (3,50–13,30)	2,560 (0,590–3,810)	10,75	11,24	11,73	99
15+22+60+71	0,93	1,36	3,71	4,40	—	10,40 (3,50–13,30)	2,539 (0,590–3,789)	10,67	11,15	11,63	99
15+25+25+25	1,65	2,75	2,75	2,75	—	9,90 (3,40–13,30)	2,253 (0,590–3,793)	9,46	9,89	10,32	99
15+25+25+35	1,49	2,48	2,48	3,47	—	9,90 (3,40–13,30)	2,295 (0,590–3,835)	9,64	10,08	10,52	99
15+25+25+42	1,42	2,36	2,36	3,96	—	10,10 (3,40–13,30)	2,395 (0,590–3,835)	10,06	10,52	10,98	99
15+25+25+50	1,34	2,24	2,24	4,48	—	10,30 (3,40–13,30)	2,509 (0,590–3,829)	10,54	11,02	11,50	99
15+25+25+60	1,25	2,08	2,08	4,99	—	10,40 (3,40–13,30)	2,579 (0,590–3,829)	10,84	11,33	11,82	99
15+25+25+71	1,15	1,91	1,91	5,43	—	10,40 (3,40–13,30)	2,562 (0,590–3,812)	10,76	11,25	11,74	99
15+25+35+35	1,39	2,32	3,25	3,25	—	10,20 (3,40–13,30)	2,426 (0,590–3,816)	10,19	10,65	11,11	99
15+25+35+42	1,32	2,20	3,08	3,70	—	10,30 (3,40–13,30)	2,545 (0,590–3,835)	10,69	11,18	11,67	99
15+25+35+50	1,25	2,08	2,91	4,16	—	10,40 (3,40–13,30)	2,579 (0,590–3,829)	10,84	11,33	11,82	99
15+25+35+60	1,16	1,93	2,70	4,62	—	10,40 (3,40–13,30)	2,579 (0,590–3,829)	10,84	11,33	11,82	99
15+25+35+71	1,07	1,78	2,49	5,06	—	10,40 (3,40–13,30)	2,562 (0,590–3,812)	10,76	11,25	11,74	99
15+25+42+42	1,26	2,10	3,52	3,52	—	10,40 (3,40–13,30)	2,566 (0,590–3,816)	10,78	11,27	11,76	99
15+25+42+50	1,18	1,97	3,31	3,94	—	10,40 (3,40–13,30)	2,573 (0,590–3,823)	10,81	11,30	11,79	99
15+25+42+60	1,10	1,83	3,08	4,39	—	10,40 (3,40–13,30)	2,573 (0,590–3,823)	10,81	11,30	11,79	99
15+25+42+71	1,02	1,70	2,85	4,83	—	10,40 (3,40–13,30)	2,556 (0,590–3,806)	10,74	11,23	11,72	99
15+25+50+50	1,11	1,86	3,71	3,71	—	10,40 (3,40–13,30)	2,560 (0,590–3,810)	10,75	11,24	11,73	99
15+25+50+60	1,04	1,73	3,47	4,16	—	10,40 (3,40–13,30)	2,573 (0,590–3,823)	10,81	11,30	11,79	99
15+25+50+71	0,97	1,61	3,23	4,59	—	10,40 (3,50–13,30)	2,556 (0,590–3,806)	10,74	11,23	11,72	99

Fortsetzung auf der nächsten Seite

Modell MXZ-5F102VF (Heizbetrieb)											
Kombinationsmöglichkeiten	Heizleistung [kW]					Gesamtheizleistung [kW]	Leistungsaufnahme [kW]	Nennbetriebsstrom [A]			Leistungsfaktor [%]
	Innen-gerät A	Innen-gerät B	Innen-gerät C	Innen-gerät D	Innen-gerät E			220 V	230 V	240 V	
15+25+60+60	0,98	1,63	3,90	3,90	—	10,40 (3,50–13,30)	2,560 (0,590–3,810)	10,75	11,24	11,73	99
15+25+60+71	0,91	1,52	3,65	4,32	—	10,40 (3,50–13,30)	2,539 (0,590–3,789)	10,67	11,15	11,63	99
15+35+35+35	1,30	3,03	3,03	3,03	—	10,40 (3,40–13,30)	2,543 (0,590–3,793)	10,68	11,17	11,66	99
15+35+35+42	1,23	2,87	2,87	3,44	—	10,40 (3,40–13,30)	2,585 (0,590–3,835)	10,86	11,35	11,84	99
15+35+35+50	1,16	2,70	2,70	3,85	—	10,40 (3,40–13,30)	2,579 (0,590–3,829)	10,84	11,33	11,82	99
15+35+35+60	1,08	2,51	2,51	4,30	—	10,40 (3,40–13,30)	2,579 (0,590–3,829)	10,84	11,33	11,82	99
15+35+35+71	1,00	2,33	2,33	4,73	—	10,40 (3,40–13,30)	2,562 (0,590–3,812)	10,76	11,25	11,74	99
15+35+42+42	1,16	2,72	3,26	3,26	—	10,40 (3,40–13,30)	2,566 (0,590–3,816)	10,78	11,27	11,76	99
15+35+42+50	1,10	2,56	3,08	3,66	—	10,40 (3,40–13,30)	2,573 (0,590–3,823)	10,81	11,30	11,79	99
15+35+42+60	1,03	2,39	2,87	4,11	—	10,40 (3,40–13,30)	2,573 (0,590–3,823)	10,81	11,30	11,79	99
15+35+42+71	0,96	2,23	2,68	4,53	—	10,40 (3,50–13,30)	2,556 (0,590–3,806)	10,74	11,23	11,72	99
15+35+50+50	1,04	2,43	3,47	3,47	—	10,40 (3,40–13,30)	2,560 (0,590–3,810)	10,75	11,24	11,73	99
15+35+50+60	0,98	2,28	3,25	3,90	—	10,40 (3,50–13,30)	2,573 (0,590–3,823)	10,81	11,30	11,79	99
15+35+50+71	0,91	2,13	3,04	4,32	—	10,40 (3,50–13,30)	2,556 (0,590–3,806)	10,74	11,23	11,72	99
15+35+60+60	0,92	2,14	3,67	3,67	—	10,40 (3,50–13,30)	2,560 (0,590–3,810)	10,75	11,24	11,73	99
15+42+42+42	1,11	3,10	3,10	3,10	—	10,40 (3,40–13,30)	2,539 (0,590–3,789)	10,67	11,15	11,63	99
15+42+42+50	1,05	2,93	2,93	3,49	—	10,40 (3,40–13,30)	2,567 (0,590–3,817)	10,78	11,27	11,76	99
15+42+42+60	0,98	2,75	2,75	3,92	—	10,40 (3,50–13,30)	2,567 (0,590–3,817)	10,78	11,27	11,76	99
15+42+42+71	0,92	2,57	2,57	4,34	—	10,40 (3,50–13,30)	2,550 (0,590–3,800)	10,71	11,20	11,69	99
15+42+50+50	0,99	2,78	3,31	3,31	—	10,40 (3,50–13,30)	2,554 (0,590–3,804)	10,73	11,22	11,71	99
15+42+50+60	0,93	2,62	3,11	3,74	—	10,40 (3,50–13,30)	2,567 (0,590–3,817)	10,78	11,27	11,76	99
15+50+50+50	0,95	3,15	3,15	3,15	—	10,40 (3,50–13,30)	2,550 (0,590–3,800)	10,71	11,20	11,69	99
18+18+18+18	2,48	2,48	2,48	2,48	—	9,90 (3,40–13,30)	2,277 (0,590–3,817)	9,57	10,00	10,43	99
18+18+18+20	2,43	2,43	2,43	2,70	—	10,00 (3,40–13,30)	2,286 (0,590–3,826)	9,60	10,04	10,48	99
18+18+18+22	2,34	2,34	2,34	2,87	—	9,90 (3,40–13,30)	2,293 (0,590–3,833)	9,63	10,07	10,51	99
18+18+18+25	2,28	2,28	2,28	3,16	—	10,00 (3,40–13,30)	2,286 (0,590–3,826)	9,60	10,04	10,48	99
18+18+18+35	2,02	2,02	2,02	3,93	—	10,00 (3,40–13,30)	2,286 (0,590–3,826)	9,60	10,04	10,48	99
18+18+18+42	1,88	1,88	1,88	4,38	—	10,00 (3,40–13,30)	2,286 (0,590–3,826)	9,60	10,04	10,48	99
18+18+18+50	1,75	1,75	1,75	4,86	—	10,10 (3,40–13,30)	2,340 (0,590–3,820)	9,83	10,28	10,73	99
18+18+18+60	1,64	1,64	1,64	5,47	—	10,40 (3,40–13,30)	2,480 (0,590–3,820)	10,42	10,89	11,36	99
18+18+18+71	1,51	1,51	1,51	5,96	—	10,50 (3,40–13,30)	2,553 (0,590–3,803)	10,72	11,21	11,70	99
18+18+20+20	2,37	2,37	2,63	2,63	—	10,00 (3,40–13,30)	2,267 (0,590–3,807)	9,53	9,96	10,39	99
18+18+20+22	2,26	2,26	2,51	2,76	—	9,80 (3,40–13,30)	2,300 (0,590–3,840)	9,66	10,10	10,54	99
18+18+20+25	2,20	2,20	2,44	3,06	—	9,90 (3,40–13,30)	2,293 (0,590–3,833)	9,63	10,07	10,51	99
18+18+20+35	1,96	1,96	2,18	3,81	—	9,90 (3,40–13,30)	2,293 (0,590–3,833)	9,63	10,07	10,51	99
18+18+20+42	1,82	1,82	2,02	4,24	—	9,90 (3,40–13,30)	2,293 (0,590–3,833)	9,63	10,07	10,51	99
18+18+20+50	1,72	1,72	1,91	4,76	—	10,10 (3,40–13,30)	2,377 (0,590–3,827)	9,99	10,44	10,89	99
18+18+20+60	1,60	1,60	1,78	5,33	—	10,30 (3,40–13,30)	2,517 (0,590–3,827)	10,57	11,05	11,53	99
18+18+20+71	1,47	1,47	1,64	5,81	—	10,40 (3,40–13,30)	2,560 (0,590–3,810)	10,75	11,24	11,73	99
18+18+22+22	2,23	2,23	2,72	2,72	—	9,90 (3,40–13,30)	2,274 (0,590–3,814)	9,56	9,99	10,42	99
18+18+22+25	2,17	2,17	2,65	3,01	—	10,00 (3,40–13,30)	2,286 (0,590–3,826)	9,60	10,04	10,48	99
18+18+22+35	1,94	1,94	2,37	3,76	—	10,00 (3,40–13,30)	2,286 (0,590–3,826)	9,60	10,04	10,48	99
18+18+22+42	1,80	1,80	2,20	4,20	—	10,00 (3,40–13,30)	2,286 (0,590–3,826)	9,60	10,04	10,48	99
18+18+22+50	1,70	1,70	2,08	4,72	—	10,20 (3,40–13,30)	2,400 (0,590–3,820)	10,08	10,54	11,00	99
18+18+22+60	1,60	1,60	1,96	5,34	—	10,50 (3,40–13,30)	2,540 (0,590–3,820)	10,67	11,16	11,65	99

Fortsetzung auf der nächsten Seite

Modell MXZ-5F102VF (Heizbetrieb)											
Kombinationsmöglichkeiten	Heizleistung [kW]					Gesamtheizleistung [kW]	Leistungsaufnahme [kW]	Nennbetriebsstrom [A]			Leistungsfaktor [%]
	Innen-gerät A	Innen-gerät B	Innen-gerät C	Innen-gerät D	Innen-gerät E			220 V	230 V	240 V	
18+18+22+71	1,47	1,47	1,79	5,78	—	10,50 (3,40–13,30)	2,553 (0,590–3,803)	10,72	11,21	11,70	99
18+18+25+25	2,09	2,09	2,91	2,91	—	10,00 (3,40–13,30)	2,267 (0,590–3,807)	9,53	9,96	10,39	99
18+18+25+35	1,88	1,88	2,60	3,65	—	10,00 (3,40–13,30)	2,286 (0,590–3,826)	9,60	10,04	10,48	99
18+18+25+42	1,77	1,77	2,45	4,12	—	10,10 (3,40–13,30)	2,326 (0,590–3,826)	9,78	10,22	10,66	99
18+18+25+50	1,67	1,67	2,32	4,64	—	10,30 (3,40–13,30)	2,440 (0,590–3,820)	10,25	10,72	11,19	99
18+18+25+60	1,56	1,56	2,17	5,21	—	10,50 (3,40–13,30)	2,570 (0,590–3,820)	10,80	11,29	11,78	99
18+18+25+71	1,43	1,43	1,99	5,65	—	10,50 (3,40–13,30)	2,553 (0,590–3,803)	10,72	11,21	11,70	99
18+18+35+35	1,73	1,73	3,37	3,37	—	10,20 (3,40–13,30)	2,357 (0,590–3,807)	9,90	10,35	10,80	99
18+18+35+42	1,64	1,64	3,19	3,83	—	10,30 (3,40–13,30)	2,476 (0,590–3,826)	10,40	10,87	11,34	99
18+18+35+50	1,56	1,56	3,04	4,34	—	10,50 (3,40–13,30)	2,570 (0,590–3,820)	10,80	11,29	11,78	99
18+18+35+60	1,44	1,44	2,81	4,81	—	10,50 (3,40–13,30)	2,570 (0,590–3,820)	10,80	11,29	11,78	99
18+18+35+71	1,33	1,33	2,59	5,25	—	10,50 (3,40–13,30)	2,553 (0,590–3,803)	10,72	11,21	11,70	99
18+18+42+42	1,58	1,58	3,68	3,68	—	10,50 (3,40–13,30)	2,557 (0,590–3,807)	10,74	11,23	11,72	99
18+18+42+50	1,48	1,48	3,45	4,10	—	10,50 (3,40–13,30)	2,564 (0,590–3,814)	10,77	11,26	11,75	99
18+18+42+60	1,37	1,37	3,20	4,57	—	10,50 (3,40–13,30)	2,564 (0,590–3,814)	10,77	11,26	11,75	99
18+18+42+71	1,27	1,27	2,96	5,00	—	10,50 (3,40–13,30)	2,547 (0,590–3,797)	10,70	11,19	11,68	99
18+18+50+50	1,39	1,39	3,86	3,86	—	10,50 (3,40–13,30)	2,551 (0,590–3,801)	10,71	11,20	11,69	99
18+18+50+60	1,29	1,29	3,60	4,32	—	10,50 (3,40–13,30)	2,564 (0,590–3,814)	10,77	11,26	11,75	99
18+18+50+71	1,20	1,20	3,34	4,75	—	10,50 (3,50–13,30)	2,547 (0,590–3,797)	10,70	11,19	11,68	99
18+18+60+60	1,21	1,21	4,04	4,04	—	10,50 (3,40–13,30)	2,551 (0,590–3,801)	10,71	11,20	11,69	99
18+18+60+71	1,13	1,13	3,77	4,46	—	10,50 (3,50–13,30)	2,530 (0,590–3,780)	10,63	11,11	11,59	99
18+20+20+20	2,31	2,56	2,56	2,56	—	10,00 (3,40–13,30)	2,244 (0,590–3,784)	9,43	9,86	10,29	99
18+20+20+22	2,18	2,43	2,43	2,67	—	9,70 (3,40–13,30)	2,307 (0,590–3,847)	9,69	10,13	10,57	99
18+20+20+25	2,13	2,36	2,36	2,95	—	9,80 (3,40–13,30)	2,300 (0,590–3,840)	9,66	10,10	10,54	99
18+20+20+35	1,90	2,11	2,11	3,69	—	9,80 (3,40–13,30)	2,300 (0,590–3,840)	9,66	10,10	10,54	99
18+20+20+42	1,76	1,96	1,96	4,12	—	9,80 (3,40–13,30)	2,300 (0,590–3,840)	9,66	10,10	10,54	99
18+20+20+50	1,67	1,85	1,85	4,63	—	10,00 (3,40–13,30)	2,414 (0,590–3,834)	10,14	10,60	11,06	99
18+20+20+60	1,57	1,75	1,75	5,24	—	10,30 (3,40–13,30)	2,554 (0,590–3,834)	10,73	11,22	11,71	99
18+20+20+71	1,44	1,60	1,60	5,67	—	10,30 (3,40–13,30)	2,567 (0,590–3,817)	10,78	11,27	11,76	99
18+20+22+22	2,15	2,39	2,63	2,63	—	9,80 (3,40–13,30)	2,281 (0,590–3,821)	9,58	10,02	10,46	99
18+20+22+25	2,10	2,33	2,56	2,91	—	9,90 (3,40–13,30)	2,293 (0,590–3,833)	9,63	10,07	10,51	99
18+20+22+35	1,88	2,08	2,29	3,65	—	9,90 (3,40–13,30)	2,293 (0,590–3,833)	9,63	10,07	10,51	99
18+20+22+50	1,67	1,85	2,04	4,64	—	10,20 (3,40–13,30)	2,443 (0,590–3,833)	10,26	10,73	11,20	99
18+20+22+60	1,56	1,73	1,91	5,20	—	10,40 (3,40–13,30)	2,577 (0,590–3,827)	10,83	11,32	11,81	99
18+20+22+71	1,43	1,59	1,75	5,64	—	10,40 (3,40–13,30)	2,560 (0,590–3,810)	10,75	11,24	11,73	99
18+20+25+25	2,03	2,25	2,81	2,81	—	9,90 (3,40–13,30)	2,274 (0,590–3,814)	9,56	9,99	10,42	99
18+20+25+35	1,82	2,02	2,53	3,54	—	9,90 (3,40–13,30)	2,293 (0,590–3,833)	9,63	10,07	10,51	99
18+20+25+42	1,71	1,90	2,38	4,00	—	10,00 (3,40–13,30)	2,363 (0,590–3,833)	9,93	10,38	10,83	99
18+20+25+50	1,62	1,81	2,26	4,51	—	10,20 (3,40–13,30)	2,477 (0,590–3,827)	10,41	10,88	11,35	99
18+20+25+60	1,52	1,69	2,11	5,07	—	10,40 (3,40–13,30)	2,577 (0,590–3,827)	10,83	11,32	11,81	99
18+20+25+71	1,40	1,55	1,94	5,51	—	10,40 (3,40–13,30)	2,560 (0,590–3,810)	10,75	11,24	11,73	99
18+20+35+35	1,68	1,87	3,27	3,27	—	10,10 (3,40–13,30)	2,394 (0,590–3,814)	10,05	10,51	10,97	99
18+20+35+42	1,61	1,79	3,13	3,76	—	10,30 (3,40–13,30)	2,513 (0,590–3,833)	10,56	11,04	11,52	99
18+20+35+50	1,52	1,69	2,96	4,23	—	10,40 (3,40–13,30)	2,577 (0,590–3,827)	10,83	11,32	11,81	99
18+20+35+60	1,41	1,56	2,74	4,69	—	10,40 (3,40–13,30)	2,577 (0,590–3,827)	10,83	11,32	11,81	99

Fortsetzung auf der nächsten Seite

Modell MXZ-5F102VF (Heizbetrieb)											
Kombinations- möglichkeiten	Heizleistung [kW]					Gesamtheizleistung [kW]	Leistungsaufnahme [kW]	Nennbetriebsstrom [A]			Leistungs- faktor [%]
	Innen- gerät A	Innen- gerät B	Innen- gerät C	Innen- gerät D	Innen- gerät E			220 V	230 V	240 V	
18+20+35+71	1,30	1,44	2,53	5,13	—	10,40 (3,40–13,30)	2,560 (0,590–3,810)	10,75	11,24	11,73	99
18+20+42+42	1,53	1,70	3,58	3,58	—	10,40 (3,40–13,30)	2,564 (0,590–3,814)	10,77	11,26	11,75	99
18+20+42+50	1,44	1,60	3,36	4,00	—	10,40 (3,40–13,30)	2,571 (0,590–3,821)	10,80	11,29	11,78	99
18+20+42+60	1,34	1,49	3,12	4,46	—	10,40 (3,40–13,30)	2,571 (0,590–3,821)	10,80	11,29	11,78	99
18+20+42+71	1,24	1,38	2,89	4,89	—	10,40 (3,40–13,30)	2,554 (0,590–3,804)	10,73	11,22	11,71	99
18+20+50+50	1,36	1,51	3,77	3,77	—	10,40 (3,40–13,30)	2,558 (0,590–3,808)	10,74	11,23	11,72	99
18+20+50+60	1,26	1,41	3,51	4,22	—	10,40 (3,40–13,30)	2,571 (0,590–3,821)	10,80	11,29	11,78	99
18+20+50+71	1,18	1,31	3,27	4,64	—	10,40 (3,50–13,30)	2,554 (0,590–3,804)	10,73	11,22	11,71	99
18+20+60+60	1,18	1,32	3,95	3,95	—	10,40 (3,50–13,30)	2,558 (0,590–3,808)	10,74	11,23	11,72	99
18+20+60+71	1,11	1,23	3,69	4,37	—	10,40 (3,50–13,30)	2,537 (0,590–3,787)	10,66	11,14	11,62	99
18+22+22+22	2,12	2,59	2,59	2,59	—	9,90 (3,40–13,30)	2,251 (0,590–3,791)	9,46	9,89	10,32	99
18+22+22+25	2,07	2,53	2,53	2,87	—	10,00 (3,40–13,30)	2,286 (0,590–3,826)	9,60	10,04	10,48	99
18+22+22+35	1,86	2,27	2,27	3,61	—	10,00 (3,40–13,30)	2,286 (0,590–3,826)	9,60	10,04	10,48	99
18+22+22+42	1,75	2,14	2,14	4,08	—	10,10 (3,40–13,30)	2,346 (0,590–3,826)	9,85	10,30	10,75	99
18+22+22+50	1,66	2,02	2,02	4,60	—	10,30 (3,40–13,30)	2,450 (0,590–3,820)	10,29	10,76	11,23	99
18+22+22+60	1,55	1,89	1,89	5,16	—	10,50 (3,40–13,30)	2,570 (0,590–3,820)	10,80	11,29	11,78	99
18+22+22+71	1,42	1,74	1,74	5,61	—	10,50 (3,40–13,30)	2,553 (0,590–3,803)	10,72	11,21	11,70	99
18+22+25+25	2,00	2,44	2,78	2,78	—	10,00 (3,40–13,30)	2,267 (0,590–3,807)	9,53	9,96	10,39	99
18+22+25+35	1,80	2,20	2,50	3,50	—	10,00 (3,40–13,30)	2,286 (0,590–3,826)	9,60	10,04	10,48	99
18+22+25+42	1,72	2,10	2,38	4,00	—	10,20 (3,40–13,30)	2,386 (0,590–3,826)	10,02	10,48	10,94	99
18+22+25+50	1,63	1,99	2,26	4,52	—	10,40 (3,40–13,30)	2,500 (0,590–3,820)	10,50	10,98	11,46	99
18+22+25+60	1,51	1,85	2,10	5,04	—	10,50 (3,40–13,30)	2,570 (0,590–3,820)	10,80	11,29	11,78	99
18+22+25+71	1,39	1,70	1,93	5,48	—	10,50 (3,40–13,30)	2,553 (0,590–3,803)	10,72	11,21	11,70	99
18+22+35+35	1,69	2,06	3,28	3,28	—	10,30 (3,40–13,30)	2,417 (0,590–3,807)	10,15	10,61	11,07	99
18+22+35+42	1,60	1,96	3,11	3,73	—	10,40 (3,40–13,30)	2,536 (0,590–3,826)	10,66	11,14	11,62	99
18+22+35+50	1,51	1,85	2,94	4,20	—	10,50 (3,40–13,30)	2,570 (0,590–3,820)	10,80	11,29	11,78	99
18+22+35+60	1,40	1,71	2,72	4,67	—	10,50 (3,40–13,30)	2,570 (0,590–3,820)	10,80	11,29	11,78	99
18+22+35+71	1,29	1,58	2,52	5,11	—	10,50 (3,40–13,30)	2,553 (0,590–3,803)	10,72	11,21	11,70	99
18+22+42+42	1,52	1,86	3,56	3,56	—	10,50 (3,40–13,30)	2,557 (0,590–3,807)	10,74	11,23	11,72	99
18+22+42+50	1,43	1,75	3,34	3,98	—	10,50 (3,40–13,30)	2,564 (0,590–3,814)	10,77	11,26	11,75	99
18+22+42+60	1,33	1,63	3,11	4,44	—	10,50 (3,40–13,30)	2,564 (0,590–3,814)	10,77	11,26	11,75	99
18+22+42+71	1,24	1,51	2,88	4,87	—	10,50 (3,40–13,30)	2,547 (0,590–3,797)	10,70	11,19	11,68	99
18+22+50+50	1,35	1,65	3,75	3,75	—	10,50 (3,40–13,30)	2,551 (0,590–3,801)	10,71	11,20	11,69	99
18+22+50+60	1,26	1,54	3,50	4,20	—	10,50 (3,40–13,30)	2,564 (0,590–3,814)	10,77	11,26	11,75	99
18+22+50+71	1,17	1,43	3,26	4,63	—	10,50 (3,50–13,30)	2,547 (0,590–3,797)	10,70	11,19	11,68	99
18+22+60+60	1,18	1,44	3,94	3,94	—	10,50 (3,50–13,30)	2,551 (0,590–3,801)	10,71	11,20	11,69	99
18+22+60+71	1,11	1,35	3,68	4,36	—	10,50 (3,50–13,30)	2,530 (0,590–3,780)	10,63	11,11	11,59	99
18+25+25+25	1,94	2,69	2,69	2,69	—	10,00 (3,40–13,30)	2,244 (0,590–3,784)	9,43	9,86	10,29	99
18+25+25+35	1,77	2,45	2,45	3,43	—	10,10 (3,40–13,30)	2,326 (0,590–3,826)	9,78	10,22	10,66	99
18+25+25+42	1,69	2,34	2,34	3,93	—	10,30 (3,40–13,30)	2,436 (0,590–3,826)	10,23	10,70	11,17	99
18+25+25+50	1,60	2,22	2,22	4,45	—	10,50 (3,40–13,30)	2,540 (0,590–3,820)	10,67	11,16	11,65	99
18+25+25+60	1,48	2,05	2,05	4,92	—	10,50 (3,40–13,30)	2,570 (0,590–3,820)	10,80	11,29	11,78	99
18+25+25+71	1,36	1,89	1,89	5,36	—	10,50 (3,40–13,30)	2,553 (0,590–3,803)	10,72	11,21	11,70	99
18+25+35+35	1,64	2,28	3,19	3,19	—	10,30 (3,40–13,30)	2,457 (0,590–3,807)	10,32	10,79	11,26	99
18+25+35+42	1,58	2,19	3,06	3,68	—	10,50 (3,40–13,30)	2,576 (0,590–3,826)	10,82	11,31	11,80	99

Fortsetzung auf der nächsten Seite

Modell MXZ-5F102VF (Heizbetrieb)											
Kombinationsmöglichkeiten	Heizleistung [kW]					Gesamtheizleistung [kW]	Leistungsaufnahme [kW]	Nennbetriebsstrom [A]			Leistungsfaktor [%]
	Innen-gerät A	Innen-gerät B	Innen-gerät C	Innen-gerät D	Innen-gerät E			220 V	230 V	240 V	
18+25+35+50	1,48	2,05	2,87	4,10	—	10,50 (3,40–13,30)	2,570 (0,590–3,820)	10,80	11,29	11,78	99
18+25+35+60	1,37	1,90	2,66	4,57	—	10,50 (3,40–13,30)	2,570 (0,590–3,820)	10,80	11,29	11,78	99
18+25+35+71	1,27	1,76	2,47	5,00	—	10,50 (3,40–13,30)	2,553 (0,590–3,803)	10,72	11,21	11,70	99
18+25+42+42	1,49	2,07	3,47	3,47	—	10,50 (3,40–13,30)	2,557 (0,590–3,807)	10,74	11,23	11,72	99
18+25+42+50	1,40	1,94	3,27	3,89	—	10,50 (3,40–13,30)	2,564 (0,590–3,814)	10,77	11,26	11,75	99
18+25+42+60	1,30	1,81	3,04	4,34	—	10,50 (3,40–13,30)	2,564 (0,590–3,814)	10,77	11,26	11,75	99
18+25+42+71	1,21	1,68	2,83	4,78	—	10,50 (3,40–13,30)	2,547 (0,590–3,797)	10,70	11,19	11,68	99
18+25+50+50	1,32	1,84	3,67	3,67	—	10,50 (3,40–13,30)	2,551 (0,590–3,801)	10,71	11,20	11,69	99
18+25+50+60	1,24	1,72	3,43	4,12	—	10,50 (3,40–13,30)	2,564 (0,590–3,814)	10,77	11,26	11,75	99
18+25+50+71	1,15	1,60	3,20	4,55	—	10,50 (3,50–13,30)	2,547 (0,590–3,797)	10,70	11,19	11,68	99
18+25+60+60	1,16	1,61	3,87	3,87	—	10,50 (3,50–13,30)	2,551 (0,590–3,801)	10,71	11,20	11,69	99
18+35+35+35	1,54	2,99	2,99	2,99	—	10,50 (3,40–13,30)	2,530 (0,590–3,780)	10,63	11,11	11,59	99
18+35+35+42	1,45	2,83	2,83	3,39	—	10,50 (3,40–13,30)	2,576 (0,590–3,826)	10,82	11,31	11,80	99
18+35+35+50	1,37	2,66	2,66	3,80	—	10,50 (3,40–13,30)	2,570 (0,590–3,820)	10,80	11,29	11,78	99
18+35+35+60	1,28	2,48	2,48	4,26	—	10,50 (3,40–13,30)	2,570 (0,590–3,820)	10,80	11,29	11,78	99
18+35+35+71	1,19	2,31	2,31	4,69	—	10,50 (3,50–13,30)	2,553 (0,590–3,803)	10,72	11,21	11,70	99
18+35+42+42	1,38	2,68	3,22	3,22	—	10,50 (3,40–13,30)	2,557 (0,590–3,807)	10,74	11,23	11,72	99
18+35+42+50	1,30	2,53	3,04	3,62	—	10,50 (3,40–13,30)	2,564 (0,590–3,814)	10,77	11,26	11,75	99
18+35+42+60	1,22	2,37	2,85	4,06	—	10,50 (3,40–13,30)	2,564 (0,590–3,814)	10,77	11,26	11,75	99
18+35+42+71	1,14	2,21	2,66	4,49	—	10,50 (3,50–13,30)	2,547 (0,590–3,797)	10,70	11,19	11,68	99
18+35+50+50	1,24	2,40	3,43	3,43	—	10,50 (3,40–13,30)	2,551 (0,590–3,801)	10,71	11,20	11,69	99
18+35+50+60	1,16	2,25	3,22	3,87	—	10,50 (3,50–13,30)	2,564 (0,590–3,814)	10,77	11,26	11,75	99
18+42+42+42	1,31	3,06	3,06	3,06	—	10,50 (3,40–13,30)	2,547 (0,590–3,797)	10,70	11,19	11,68	99
18+42+42+50	1,24	2,90	2,90	3,45	—	10,50 (3,40–13,30)	2,558 (0,590–3,808)	10,74	11,23	11,72	99
18+42+42+60	1,17	2,72	2,72	3,89	—	10,50 (3,50–13,30)	2,558 (0,590–3,808)	10,74	11,23	11,72	99
18+42+50+50	1,18	2,76	3,28	3,28	—	10,50 (3,50–13,30)	2,541 (0,590–3,791)	10,67	11,16	11,65	99
18+42+50+60	1,11	2,59	3,09	3,71	—	10,50 (3,50–13,30)	2,558 (0,590–3,808)	10,74	11,23	11,72	99
18+50+50+50	1,13	3,13	3,13	3,13	—	10,50 (3,50–13,30)	2,541 (0,590–3,791)	10,67	11,16	11,65	99
20+20+20+20	2,50	2,50	2,50	2,50	—	10,00 (3,40–13,30)	2,268 (0,590–3,808)	9,53	9,96	10,39	99
20+20+20+22	2,34	2,34	2,34	2,58	—	9,60 (3,40–13,30)	2,314 (0,590–3,854)	9,72	10,16	10,60	99
20+20+20+25	2,28	2,28	2,28	2,85	—	9,70 (3,40–13,30)	2,307 (0,590–3,847)	9,69	10,13	10,57	99
20+20+20+35	2,04	2,04	2,04	3,57	—	9,70 (3,40–13,30)	2,307 (0,590–3,847)	9,69	10,13	10,57	99
20+20+20+50	1,82	1,82	1,82	4,55	—	10,00 (3,40–13,30)	2,457 (0,590–3,847)	10,32	10,79	11,26	99
20+20+20+60	1,70	1,70	1,70	5,10	—	10,20 (3,40–13,30)	2,591 (0,590–3,841)	10,89	11,38	11,87	99
20+20+20+71	1,56	1,56	1,56	5,53	—	10,20 (3,40–13,30)	2,574 (0,590–3,824)	10,81	11,30	11,79	99
20+20+22+22	2,31	2,31	2,54	2,54	—	9,70 (3,40–13,30)	2,288 (0,590–3,828)	9,61	10,05	10,49	99
20+20+22+25	2,25	2,25	2,48	2,82	—	9,80 (3,40–13,30)	2,300 (0,590–3,840)	9,66	10,10	10,54	99
20+20+22+35	2,02	2,02	2,22	3,54	—	9,80 (3,40–13,30)	2,300 (0,590–3,840)	9,66	10,10	10,54	99
20+20+22+42	1,90	1,90	2,09	4,00	—	9,90 (3,40–13,30)	2,360 (0,590–3,840)	9,91	10,36	10,81	99
20+20+22+50	1,80	1,80	1,98	4,51	—	10,10 (3,40–13,30)	2,464 (0,590–3,834)	10,35	10,82	11,29	99
20+20+22+60	1,69	1,69	1,86	5,07	—	10,30 (3,40–13,30)	2,584 (0,590–3,834)	10,86	11,35	11,84	99
20+20+22+71	1,55	1,55	1,70	5,50	—	10,30 (3,40–13,30)	2,567 (0,590–3,817)	10,78	11,27	11,76	99
20+20+25+25	2,18	2,18	2,72	2,72	—	9,80 (3,40–13,30)	2,281 (0,590–3,821)	9,58	10,02	10,46	99
20+20+25+35	1,96	1,96	2,45	3,43	—	9,80 (3,40–13,30)	2,300 (0,590–3,840)	9,66	10,10	10,54	99
20+20+25+42	1,87	1,87	2,34	3,93	—	10,00 (3,40–13,30)	2,400 (0,590–3,840)	10,08	10,54	11,00	99

Fortsetzung auf der nächsten Seite

Modell MXZ-5F102VF (Heizbetrieb)											
Kombinations- möglichkeiten	Heizleistung [kW]					Gesamtheizleistung [kW]	Leistungsaufnahme [kW]	Nennbetriebsstrom [A]			Leistungs- faktor [%]
	Innen- gerät A	Innen- gerät B	Innen- gerät C	Innen- gerät D	Innen- gerät E			220 V	230 V	240 V	
20+20+25+50	1,77	1,77	2,22	4,43	—	10,20 (3,40–13,30)	2,514 (0,590–3,834)	10,56	11,04	11,52	99
20+20+25+60	1,65	1,65	2,06	4,94	—	10,30 (3,40–13,30)	2,584 (0,590–3,834)	10,86	11,35	11,84	99
20+20+25+71	1,51	1,51	1,89	5,38	—	10,30 (3,40–13,30)	2,567 (0,590–3,817)	10,78	11,27	11,76	99
20+20+35+35	1,84	1,84	3,21	3,21	—	10,10 (3,40–13,30)	2,431 (0,590–3,821)	10,22	10,68	11,14	99
20+20+35+42	1,74	1,74	3,05	3,66	—	10,20 (3,40–13,30)	2,550 (0,590–3,840)	10,71	11,20	11,69	99
20+20+35+50	1,65	1,65	2,88	4,12	—	10,30 (3,40–13,30)	2,584 (0,590–3,834)	10,86	11,35	11,84	99
20+20+35+60	1,53	1,53	2,67	4,58	—	10,30 (3,40–13,30)	2,584 (0,590–3,834)	10,86	11,35	11,84	99
20+20+35+71	1,41	1,41	2,47	5,01	—	10,30 (3,40–13,30)	2,567 (0,590–3,817)	10,78	11,27	11,76	99
20+20+42+42	1,66	1,66	3,49	3,49	—	10,30 (3,40–13,30)	2,571 (0,590–3,821)	10,80	11,29	11,78	99
20+20+42+50	1,56	1,56	3,28	3,90	—	10,30 (3,40–13,30)	2,578 (0,590–3,828)	10,83	11,32	11,81	99
20+20+42+60	1,45	1,45	3,05	4,35	—	10,30 (3,40–13,30)	2,578 (0,590–3,828)	10,83	11,32	11,81	99
20+20+42+71	1,35	1,35	2,83	4,78	—	10,30 (3,40–13,30)	2,561 (0,590–3,811)	10,76	11,25	11,74	99
20+20+50+50	1,47	1,47	3,68	3,68	—	10,30 (3,40–13,30)	2,565 (0,590–3,815)	10,77	11,26	11,75	99
20+20+50+60	1,37	1,37	3,43	4,12	—	10,30 (3,40–13,30)	2,578 (0,590–3,828)	10,83	11,32	11,81	99
20+20+50+71	1,28	1,28	3,20	4,54	—	10,30 (3,50–13,30)	2,561 (0,590–3,811)	10,76	11,25	11,74	99
20+20+60+60	1,29	1,29	3,86	3,86	—	10,30 (3,50–13,30)	2,565 (0,590–3,815)	10,77	11,26	11,75	99
20+20+60+71	1,20	1,20	3,61	4,28	—	10,30 (3,50–13,30)	2,544 (0,590–3,794)	10,68	11,17	11,66	99
20+22+22+22	2,28	2,51	2,51	2,51	—	9,80 (3,40–13,30)	2,258 (0,590–3,798)	9,49	9,92	10,35	99
20+22+22+25	2,22	2,45	2,45	2,78	—	9,90 (3,40–13,30)	2,293 (0,590–3,833)	9,63	10,07	10,51	99
20+22+22+35	2,00	2,20	2,20	3,50	—	9,90 (3,40–13,30)	2,293 (0,590–3,833)	9,63	10,07	10,51	99
20+22+22+42	1,91	2,10	2,10	4,00	—	10,10 (3,40–13,30)	2,383 (0,590–3,833)	10,01	10,47	10,93	99
20+22+22+50	1,81	1,99	1,99	4,52	—	10,30 (3,40–13,30)	2,487 (0,590–3,827)	10,45	10,92	11,39	99
20+22+22+60	1,68	1,85	1,85	5,03	—	10,40 (3,40–13,30)	2,577 (0,590–3,827)	10,83	11,32	11,81	99
20+22+22+71	1,54	1,69	1,69	5,47	—	10,40 (3,40–13,30)	2,560 (0,590–3,810)	10,75	11,24	11,73	99
20+22+25+25	2,15	2,37	2,69	2,69	—	9,90 (3,40–13,30)	2,274 (0,590–3,814)	9,56	9,99	10,42	99
20+22+25+42	1,85	2,04	2,32	3,89	—	10,10 (3,40–13,30)	2,423 (0,590–3,833)	10,18	10,64	11,10	99
20+22+25+50	1,76	1,94	2,20	4,40	—	10,30 (3,40–13,30)	2,537 (0,590–3,827)	10,66	11,14	11,62	99
20+22+25+60	1,64	1,80	2,05	4,91	—	10,40 (3,40–13,30)	2,577 (0,590–3,827)	10,83	11,32	11,81	99
20+22+25+71	1,51	1,66	1,88	5,35	—	10,40 (3,40–13,30)	2,560 (0,590–3,810)	10,75	11,24	11,73	99
20+22+35+35	1,82	2,00	3,19	3,19	—	10,20 (3,40–13,30)	2,444 (0,590–3,814)	10,26	10,73	11,20	99
20+22+35+42	1,75	1,92	3,06	3,67	—	10,40 (3,40–13,30)	2,573 (0,590–3,833)	10,81	11,30	11,79	99
20+22+35+50	1,64	1,80	2,87	4,09	—	10,40 (3,40–13,30)	2,577 (0,590–3,827)	10,83	11,32	11,81	99
20+22+35+60	1,52	1,67	2,66	4,55	—	10,40 (3,40–13,30)	2,577 (0,590–3,827)	10,83	11,32	11,81	99
20+22+35+71	1,41	1,55	2,46	4,99	—	10,40 (3,40–13,30)	2,560 (0,590–3,810)	10,75	11,24	11,73	99
20+22+42+42	1,65	1,82	3,47	3,47	—	10,40 (3,40–13,30)	2,564 (0,590–3,814)	10,77	11,26	11,75	99
20+22+42+50	1,55	1,71	3,26	3,88	—	10,40 (3,40–13,30)	2,571 (0,590–3,821)	10,80	11,29	11,78	99
20+22+42+60	1,44	1,59	3,03	4,33	—	10,40 (3,40–13,30)	2,571 (0,590–3,821)	10,80	11,29	11,78	99
20+22+42+71	1,34	1,48	2,82	4,76	—	10,40 (3,40–13,30)	2,554 (0,590–3,804)	10,73	11,22	11,71	99
20+22+50+50	1,46	1,61	3,66	3,66	—	10,40 (3,40–13,30)	2,558 (0,590–3,808)	10,74	11,23	11,72	99
20+22+50+60	1,37	1,51	3,42	4,11	—	10,40 (3,40–13,30)	2,571 (0,590–3,821)	10,80	11,29	11,78	99
20+22+50+71	1,28	1,40	3,19	4,53	—	10,40 (3,50–13,30)	2,554 (0,590–3,804)	10,73	11,22	11,71	99
20+22+60+60	1,28	1,41	3,85	3,85	—	10,40 (3,50–13,30)	2,558 (0,590–3,808)	10,74	11,23	11,72	99
20+25+25+25	2,08	2,61	2,61	2,61	—	9,90 (3,40–13,30)	2,247 (0,590–3,787)	9,44	9,87	10,30	99
20+25+25+35	1,90	2,38	2,38	3,33	—	10,00 (3,40–13,30)	2,363 (0,590–3,833)	9,93	10,38	10,83	99
20+25+25+42	1,82	2,28	2,28	3,83	—	10,20 (3,40–13,30)	2,463 (0,590–3,833)	10,35	10,82	11,29	99

Fortsetzung auf der nächsten Seite

Modell MXZ-5F102VF (Heizbetrieb)											
Kombinationsmöglichkeiten	Heizleistung [kW]					Gesamtheizleistung [kW]	Leistungsaufnahme [kW]	Nennbetriebsstrom [A]			Leistungsfaktor [%]
	Innen-gerät A	Innen-gerät B	Innen-gerät C	Innen-gerät D	Innen-gerät E			220 V	230 V	240 V	
20+25+25+50	1,73	2,17	2,17	4,33	—	10,40 (3,40–13,30)	2,577 (0,590–3,827)	10,83	11,32	11,81	99
20+25+25+60	1,60	2,00	2,00	4,80	—	10,40 (3,40–13,30)	2,577 (0,590–3,827)	10,83	11,32	11,81	99
20+25+25+71	1,48	1,84	1,84	5,24	—	10,40 (3,40–13,30)	2,560 (0,590–3,810)	10,75	11,24	11,73	99
20+25+35+35	1,79	2,24	3,13	3,13	—	10,30 (3,40–13,30)	2,494 (0,590–3,814)	10,47	10,95	11,43	99
20+25+35+42	1,70	2,13	2,98	3,58	—	10,40 (3,40–13,30)	2,583 (0,590–3,833)	10,85	11,34	11,83	99
20+25+35+50	1,60	2,00	2,80	4,00	—	10,40 (3,40–13,30)	2,577 (0,590–3,827)	10,83	11,32	11,81	99
20+25+35+60	1,49	1,86	2,60	4,46	—	10,40 (3,40–13,30)	2,577 (0,590–3,827)	10,83	11,32	11,81	99
20+25+35+71	1,38	1,72	2,41	4,89	—	10,40 (3,40–13,30)	2,560 (0,590–3,810)	10,75	11,24	11,73	99
20+25+42+42	1,61	2,02	3,39	3,39	—	10,40 (3,40–13,30)	2,564 (0,590–3,814)	10,77	11,26	11,75	99
20+25+42+50	1,52	1,90	3,19	3,80	—	10,40 (3,40–13,30)	2,571 (0,590–3,821)	10,80	11,29	11,78	99
20+25+42+60	1,41	1,77	2,97	4,24	—	10,40 (3,40–13,30)	2,571 (0,590–3,821)	10,80	11,29	11,78	99
20+25+42+71	1,32	1,65	2,76	4,67	—	10,40 (3,50–13,30)	2,554 (0,590–3,804)	10,73	11,22	11,71	99
20+25+50+50	1,43	1,79	3,59	3,59	—	10,40 (3,40–13,30)	2,558 (0,590–3,808)	10,74	11,23	11,72	99
20+25+50+60	1,34	1,68	3,35	4,03	—	10,40 (3,40–13,30)	2,571 (0,590–3,821)	10,80	11,29	11,78	99
20+25+50+71	1,25	1,57	3,13	4,45	—	10,40 (3,50–13,30)	2,554 (0,590–3,804)	10,73	11,22	11,71	99
20+25+60+60	1,26	1,58	3,78	3,78	—	10,40 (3,50–13,30)	2,558 (0,590–3,808)	10,74	11,23	11,72	99
20+35+35+35	1,66	2,91	2,91	2,91	—	10,40 (3,40–13,30)	2,537 (0,590–3,787)	10,66	11,14	11,62	99
20+35+35+42	1,58	2,76	2,76	3,31	—	10,40 (3,40–13,30)	2,583 (0,590–3,833)	10,85	11,34	11,83	99
20+35+35+50	1,49	2,60	2,60	3,71	—	10,40 (3,40–13,30)	2,577 (0,590–3,827)	10,83	11,32	11,81	99
20+35+35+60	1,39	2,43	2,43	4,16	—	10,40 (3,40–13,30)	2,577 (0,590–3,827)	10,83	11,32	11,81	99
20+35+35+71	1,29	2,26	2,26	4,59	—	10,40 (3,50–13,30)	2,560 (0,590–3,810)	10,75	11,24	11,73	99
20+35+42+42	1,50	2,62	3,14	3,14	—	10,40 (3,40–13,30)	2,564 (0,590–3,814)	10,77	11,26	11,75	99
20+35+42+50	1,41	2,48	2,97	3,54	—	10,40 (3,40–13,30)	2,571 (0,590–3,821)	10,80	11,29	11,78	99
20+35+42+60	1,32	2,32	2,78	3,97	—	10,40 (3,50–13,30)	2,571 (0,590–3,821)	10,80	11,29	11,78	99
20+35+42+71	1,24	2,17	2,60	4,40	—	10,40 (3,50–13,30)	2,554 (0,590–3,804)	10,73	11,22	11,71	99
20+35+50+50	1,34	2,35	3,35	3,35	—	10,40 (3,40–13,30)	2,558 (0,590–3,808)	10,74	11,23	11,72	99
20+35+50+60	1,26	2,21	3,15	3,78	—	10,40 (3,50–13,30)	2,571 (0,590–3,821)	10,80	11,29	11,78	99
20+42+42+42	1,42	2,99	2,99	2,99	—	10,40 (3,40–13,30)	2,554 (0,590–3,804)	10,73	11,22	11,71	99
20+42+42+50	1,35	2,84	2,84	3,38	—	10,40 (3,40–13,30)	2,565 (0,590–3,815)	10,77	11,26	11,75	99
20+42+42+60	1,27	2,66	2,66	3,80	—	10,40 (3,50–13,30)	2,565 (0,590–3,815)	10,77	11,26	11,75	99
20+42+50+50	1,28	2,70	3,21	3,21	—	10,40 (3,50–13,30)	2,548 (0,590–3,798)	10,70	11,19	11,68	99
20+42+50+60	1,21	2,54	3,02	3,63	—	10,40 (3,50–13,30)	2,565 (0,590–3,815)	10,77	11,26	11,75	99
20+50+50+50	1,22	3,06	3,06	3,06	—	10,40 (3,50–13,30)	2,548 (0,590–3,798)	10,70	11,19	11,68	99
22+22+22+22	2,48	2,48	2,48	2,48	—	9,90 (3,40–13,30)	2,275 (0,590–3,815)	9,56	9,99	10,42	99
22+22+22+25	2,42	2,42	2,42	2,75	—	10,00 (3,40–13,30)	2,286 (0,590–3,826)	9,60	10,04	10,48	99
22+22+22+35	2,18	2,18	2,18	3,47	—	10,00 (3,40–13,30)	2,296 (0,590–3,826)	9,64	10,08	10,52	99
22+22+22+42	2,08	2,08	2,08	3,97	—	10,20 (3,40–13,30)	2,406 (0,590–3,826)	10,11	10,57	11,03	99
22+22+22+50	1,97	1,97	1,97	4,48	—	10,40 (3,40–13,30)	2,510 (0,590–3,820)	10,54	11,02	11,50	99
22+22+22+60	1,83	1,83	1,83	5,00	—	10,50 (3,40–13,30)	2,570 (0,590–3,820)	10,80	11,29	11,78	99
22+22+22+71	1,69	1,69	1,69	5,44	—	10,50 (3,40–13,30)	2,553 (0,590–3,803)	10,72	11,21	11,70	99
22+22+25+25	2,34	2,34	2,66	2,66	—	10,00 (3,40–13,30)	2,267 (0,590–3,807)	9,53	9,96	10,39	99
22+22+25+35	2,14	2,14	2,43	3,40	—	10,10 (3,40–13,30)	2,346 (0,590–3,826)	9,85	10,30	10,75	99
22+22+25+42	2,04	2,04	2,32	3,90	—	10,30 (3,40–13,30)	2,446 (0,590–3,826)	10,27	10,74	11,21	99
22+22+25+50	1,94	1,94	2,21	4,41	—	10,50 (3,40–13,30)	2,560 (0,590–3,820)	10,75	11,24	11,73	99
22+22+25+60	1,79	1,79	2,03	4,88	—	10,50 (3,40–13,30)	2,570 (0,590–3,820)	10,80	11,29	11,78	99

Fortsetzung auf der nächsten Seite



Modell MXZ-5F102VF (Heizbetrieb)											
Kombinationsmöglichkeiten	Heizleistung [kW]					Gesamtheizleistung [kW]	Leistungsaufnahme [kW]	Nennbetriebsstrom [A]			Leistungsfaktor [%]
	Innen-gerät A	Innen-gerät B	Innen-gerät C	Innen-gerät D	Innen-gerät E			220 V	230 V	240 V	
22+22+25+71	1,65	1,65	1,88	5,33	—	10,50 (3,40–13,30)	2,553 (0,590–3,803)	10,72	11,21	11,70	99
22+22+35+35	2,01	2,01	3,19	3,19	—	10,40 (3,40–13,30)	2,467 (0,590–3,807)	10,36	10,83	11,30	99
22+22+35+42	1,91	1,91	3,04	3,64	—	10,50 (3,40–13,30)	2,576 (0,590–3,826)	10,82	11,31	11,80	99
22+22+35+50	1,79	1,79	2,85	4,07	—	10,50 (3,40–13,30)	2,570 (0,590–3,820)	10,80	11,29	11,78	99
22+22+35+60	1,66	1,66	2,64	4,53	—	10,50 (3,40–13,30)	2,570 (0,590–3,820)	10,80	11,29	11,78	99
22+22+35+71	1,54	1,54	2,45	4,97	—	10,50 (3,40–13,30)	2,553 (0,590–3,803)	10,72	11,21	11,70	99
22+22+42+42	1,80	1,80	3,45	3,45	—	10,50 (3,40–13,30)	2,557 (0,590–3,807)	10,74	11,23	11,72	99
22+22+42+50	1,70	1,70	3,24	3,86	—	10,50 (3,40–13,30)	2,564 (0,590–3,814)	10,77	11,26	11,75	99
22+22+42+60	1,58	1,58	3,02	4,32	—	10,50 (3,40–13,30)	2,564 (0,590–3,814)	10,77	11,26	11,75	99
22+22+42+71	1,47	1,47	2,81	4,75	—	10,50 (3,50–13,30)	2,547 (0,590–3,797)	10,70	11,19	11,68	99
22+22+50+50	1,60	1,60	3,65	3,65	—	10,50 (3,40–13,30)	2,551 (0,590–3,801)	10,71	11,20	11,69	99
22+22+50+60	1,50	1,50	3,41	4,09	—	10,50 (3,40–13,30)	2,564 (0,590–3,814)	10,77	11,26	11,75	99
22+22+50+71	1,40	1,40	3,18	4,52	—	10,50 (3,50–13,30)	2,547 (0,590–3,797)	10,70	11,19	11,68	99
22+22+60+60	1,41	1,41	3,84	3,84	—	10,50 (3,50–13,30)	2,551 (0,590–3,801)	10,71	11,20	11,69	99
22+25+25+25	2,27	2,58	2,58	2,58	—	10,00 (3,40–13,30)	2,240 (0,590–3,780)	9,41	9,84	10,27	99
22+25+25+35	2,10	2,38	2,38	3,34	—	10,20 (3,40–13,30)	2,386 (0,590–3,826)	10,02	10,48	10,94	99
22+25+25+42	2,01	2,28	2,28	3,83	—	10,40 (3,40–13,30)	2,486 (0,590–3,826)	10,45	10,92	11,39	99
22+25+25+50	1,89	2,15	2,15	4,30	—	10,50 (3,40–13,30)	2,570 (0,590–3,820)	10,80	11,29	11,78	99
22+25+25+60	1,75	1,99	1,99	4,77	—	10,50 (3,40–13,30)	2,570 (0,590–3,820)	10,80	11,29	11,78	99
22+25+25+71	1,62	1,84	1,84	5,21	—	10,50 (3,40–13,30)	2,553 (0,590–3,803)	10,72	11,21	11,70	99
22+25+35+35	1,96	2,22	3,11	3,11	—	10,40 (3,40–13,30)	2,517 (0,590–3,807)	10,57	11,05	11,53	99
22+25+35+42	1,86	2,12	2,96	3,56	—	10,50 (3,40–13,30)	2,576 (0,590–3,826)	10,82	11,31	11,80	99
22+25+35+50	1,75	1,99	2,78	3,98	—	10,50 (3,40–13,30)	2,570 (0,590–3,820)	10,80	11,29	11,78	99
22+25+35+60	1,63	1,85	2,59	4,44	—	10,50 (3,40–13,30)	2,570 (0,590–3,820)	10,80	11,29	11,78	99
22+25+35+71	1,51	1,72	2,40	4,87	—	10,50 (3,40–13,30)	2,553 (0,590–3,803)	10,72	11,21	11,70	99
22+25+42+42	1,76	2,00	3,37	3,37	—	10,50 (3,40–13,30)	2,557 (0,590–3,807)	10,74	11,23	11,72	99
22+25+42+50	1,66	1,89	3,17	3,78	—	10,50 (3,40–13,30)	2,564 (0,590–3,814)	10,77	11,26	11,75	99
22+25+42+60	1,55	1,76	2,96	4,23	—	10,50 (3,40–13,30)	2,564 (0,590–3,814)	10,77	11,26	11,75	99
22+25+42+71	1,44	1,64	2,76	4,66	—	10,50 (3,50–13,30)	2,547 (0,590–3,797)	10,70	11,19	11,68	99
22+25+50+50	1,57	1,79	3,57	3,57	—	10,50 (3,40–13,30)	2,551 (0,590–3,801)	10,71	11,20	11,69	99
22+25+50+60	1,47	1,67	3,34	4,01	—	10,50 (3,50–13,30)	2,564 (0,590–3,814)	10,77	11,26	11,75	99
22+25+50+71	1,38	1,56	3,13	4,44	—	10,50 (3,50–13,30)	2,547 (0,590–3,797)	10,70	11,19	11,68	99
22+25+60+60	1,38	1,57	3,77	3,77	—	10,50 (3,50–13,30)	2,551 (0,590–3,801)	10,71	11,20	11,69	99
22+35+35+35	1,82	2,89	2,89	2,89	—	10,50 (3,40–13,30)	2,530 (0,590–3,780)	10,63	11,11	11,59	99
22+35+35+42	1,72	2,74	2,74	3,29	—	10,50 (3,40–13,30)	2,576 (0,590–3,826)	10,82	11,31	11,80	99
22+35+35+50	1,63	2,59	2,59	3,70	—	10,50 (3,40–13,30)	2,570 (0,590–3,820)	10,80	11,29	11,78	99
22+35+35+60	1,52	2,42	2,42	4,14	—	10,50 (3,40–13,30)	2,570 (0,590–3,820)	10,80	11,29	11,78	99
22+35+35+71	1,42	2,25	2,25	4,57	—	10,50 (3,50–13,30)	2,553 (0,590–3,803)	10,72	11,21	11,70	99
22+35+42+42	1,64	2,61	3,13	3,13	—	10,50 (3,40–13,30)	2,557 (0,590–3,807)	10,74	11,23	11,72	99
22+35+42+50	1,55	2,47	2,96	3,52	—	10,50 (3,40–13,30)	2,564 (0,590–3,814)	10,77	11,26	11,75	99
22+35+42+60	1,45	2,31	2,77	3,96	—	10,50 (3,50–13,30)	2,564 (0,590–3,814)	10,77	11,26	11,75	99
22+35+42+71	1,36	2,16	2,59	4,39	—	10,50 (3,50–13,30)	2,547 (0,590–3,797)	10,70	11,19	11,68	99
22+35+50+50	1,47	2,34	3,34	3,34	—	10,50 (3,50–13,30)	2,551 (0,590–3,801)	10,71	11,20	11,69	99
22+35+50+60	1,38	2,20	3,14	3,77	—	10,50 (3,50–13,30)	2,564 (0,590–3,814)	10,77	11,26	11,75	99
22+42+42+42	1,56	2,98	2,98	2,98	—	10,50 (3,40–13,30)	2,547 (0,590–3,797)	10,70	11,19	11,68	99

Fortsetzung auf der nächsten Seite

Modell MXZ-5F102VF (Heizbetrieb)											
Kombinationsmöglichkeiten	Heizleistung [kW]					Gesamtheizleistung [kW]	Leistungsaufnahme [kW]	Nennbetriebsstrom [A]			Leistungsfaktor [%]
	Innen-gerät A	Innen-gerät B	Innen-gerät C	Innen-gerät D	Innen-gerät E			220 V	230 V	240 V	
22+42+42+50	1,48	2,83	2,83	3,37	—	10,50 (3,40–13,30)	2,558 (0,590–3,808)	10,74	11,23	11,72	99
22+42+42+60	1,39	2,66	2,66	3,80	—	10,50 (3,50–13,30)	2,558 (0,590–3,808)	10,74	11,23	11,72	99
22+42+50+50	1,41	2,69	3,20	3,20	—	10,50 (3,50–13,30)	2,541 (0,590–3,791)	10,67	11,16	11,65	99
22+50+50+50	1,34	3,05	3,05	3,05	—	10,50 (3,50–13,30)	2,558 (0,590–3,808)	10,74	11,23	11,72	99
25+25+25+25	2,50	2,50	2,50	2,50	—	10,00 (3,40–13,30)	2,268 (0,590–3,808)	9,53	9,96	10,39	99
25+25+25+35	2,34	2,34	2,34	3,28	—	10,30 (3,40–13,30)	2,436 (0,590–3,826)	10,23	10,70	11,17	99
25+25+25+42	2,22	2,22	2,22	3,73	—	10,40 (3,40–13,30)	2,536 (0,590–3,826)	10,66	11,14	11,62	99
25+25+25+50	2,10	2,10	2,10	4,20	—	10,50 (3,40–13,30)	2,570 (0,590–3,820)	10,80	11,29	11,78	99
25+25+25+60	1,94	1,94	1,94	4,67	—	10,50 (3,40–13,30)	2,570 (0,590–3,820)	10,80	11,29	11,78	99
25+25+25+71	1,80	1,80	1,80	5,11	—	10,50 (3,40–13,30)	2,553 (0,590–3,803)	10,72	11,21	11,70	99
25+25+35+35	2,19	2,19	3,06	3,06	—	10,50 (3,40–13,30)	2,557 (0,590–3,807)	10,74	11,23	11,72	99
25+25+35+42	2,07	2,07	2,89	3,47	—	10,50 (3,40–13,30)	2,576 (0,590–3,826)	10,82	11,31	11,80	99
25+25+35+50	1,94	1,94	2,72	3,89	—	10,50 (3,40–13,30)	2,570 (0,590–3,820)	10,80	11,29	11,78	99
25+25+35+60	1,81	1,81	2,53	4,34	—	10,50 (3,40–13,30)	2,570 (0,590–3,820)	10,80	11,29	11,78	99
25+25+35+71	1,68	1,68	2,36	4,78	—	10,50 (3,40–13,30)	2,553 (0,590–3,803)	10,72	11,21	11,70	99
25+25+42+42	1,96	1,96	3,29	3,29	—	10,50 (3,40–13,30)	2,557 (0,590–3,807)	10,74	11,23	11,72	99
25+25+42+50	1,85	1,85	3,11	3,70	—	10,50 (3,40–13,30)	2,564 (0,590–3,814)	10,77	11,26	11,75	99
25+25+42+60	1,73	1,73	2,90	4,14	—	10,50 (3,40–13,30)	2,564 (0,590–3,814)	10,77	11,26	11,75	99
25+25+42+71	1,61	1,61	2,71	4,57	—	10,50 (3,50–13,30)	2,547 (0,590–3,797)	10,70	11,19	11,68	99
25+25+50+50	1,75	1,75	3,50	3,50	—	10,50 (3,40–13,30)	2,551 (0,590–3,801)	10,71	11,20	11,69	99
25+25+50+60	1,64	1,64	3,28	3,94	—	10,50 (3,50–13,30)	2,564 (0,590–3,814)	10,77	11,26	11,75	99
25+25+50+71	1,54	1,54	3,07	4,36	—	10,50 (3,50–13,30)	2,547 (0,590–3,797)	10,70	11,19	11,68	99
25+25+60+60	1,54	1,54	3,71	3,71	—	10,50 (3,50–13,30)	2,551 (0,590–3,801)	10,71	11,20	11,69	99
25+35+35+35	2,02	2,83	2,83	2,83	—	10,50 (3,40–13,30)	2,530 (0,590–3,780)	10,63	11,11	11,59	99
25+35+35+42	1,92	2,68	2,68	3,22	—	10,50 (3,40–13,30)	2,576 (0,590–3,826)	10,82	11,31	11,80	99
25+35+35+50	1,81	2,53	2,53	3,62	—	10,50 (3,40–13,30)	2,570 (0,590–3,820)	10,80	11,29	11,78	99
25+35+35+60	1,69	2,37	2,37	4,06	—	10,50 (3,40–13,30)	2,570 (0,590–3,820)	10,80	11,29	11,78	99
25+35+35+71	1,58	2,21	2,21	4,49	—	10,50 (3,50–13,30)	2,553 (0,590–3,803)	10,72	11,21	11,70	99
25+35+42+42	1,82	2,55	3,06	3,06	—	10,50 (3,40–13,30)	2,557 (0,590–3,807)	10,74	11,23	11,72	99
25+35+42+50	1,73	2,42	2,90	3,45	—	10,50 (3,40–13,30)	2,564 (0,590–3,814)	10,77	11,26	11,75	99
25+35+42+60	1,62	2,27	2,72	3,89	—	10,50 (3,50–13,30)	2,564 (0,590–3,814)	10,77	11,26	11,75	99
25+35+50+50	1,64	2,30	3,28	3,28	—	10,50 (3,50–13,30)	2,547 (0,590–3,797)	10,70	11,19	11,68	99
25+35+50+60	1,54	2,16	3,09	3,71	—	10,50 (3,50–13,30)	2,564 (0,590–3,814)	10,77	11,26	11,75	99
25+42+42+42	1,74	2,92	2,92	2,92	—	10,50 (3,40–13,30)	2,547 (0,590–3,797)	10,70	11,19	11,68	99
25+42+42+50	1,65	2,77	2,77	3,30	—	10,50 (3,50–13,30)	2,558 (0,590–3,808)	10,74	11,23	11,72	99
25+42+42+60	1,55	2,61	2,61	3,73	—	10,50 (3,50–13,30)	2,558 (0,590–3,808)	10,74	11,23	11,72	99
25+42+50+50	1,57	2,64	3,14	3,14	—	10,50 (3,50–13,30)	2,541 (0,590–3,791)	10,67	11,16	11,65	99
35+35+35+35	2,63	2,63	2,63	2,63	—	10,50 (3,40–13,30)	2,558 (0,590–3,808)	10,74	11,23	11,72	99
35+35+35+42	2,50	2,50	2,50	3,00	—	10,50 (3,40–13,30)	2,576 (0,590–3,826)	10,82	11,31	11,80	99
35+35+35+50	2,37	2,37	2,37	3,39	—	10,50 (3,40–13,30)	2,570 (0,590–3,820)	10,80	11,29	11,78	99
35+35+35+60	2,23	2,23	2,23	3,82	—	10,50 (3,50–13,30)	2,570 (0,590–3,820)	10,80	11,29	11,78	99
35+35+42+42	2,39	2,39	2,86	2,86	—	10,50 (3,40–13,30)	2,553 (0,590–3,803)	10,72	11,21	11,70	99
35+35+42+50	2,27	2,27	2,72	3,24	—	10,50 (3,50–13,30)	2,564 (0,590–3,814)	10,77	11,26	11,75	99
35+35+42+60	2,14	2,14	2,56	3,66	—	10,50 (3,50–13,30)	2,564 (0,590–3,814)	10,77	11,26	11,75	99
35+35+50+50	2,16	2,16	3,09	3,09	—	10,50 (3,50–13,30)	2,547 (0,590–3,797)	10,70	11,19	11,68	99

Fortsetzung auf der nächsten Seite

Modell MXZ-5F102VF (Heizbetrieb)											
Kombinations- möglichkeiten	Heizleistung [kW]					Gesamtheizleistung [kW]	Leistungsaufnahme [kW]	Nennbetriebsstrom [A]			Leistungs- faktor [%]
	Innen- gerät A	Innen- gerät B	Innen- gerät C	Innen- gerät D	Innen- gerät E			220 V	230 V	240 V	
35+42+42+42	2,28	2,74	2,74	2,74	—	10,50 (3,50–13,30)	2,564 (0,590–3,814)	10,77	11,26	11,75	99
35+42+42+50	2,17	2,61	2,61	3,11	—	10,50 (3,50–13,30)	2,558 (0,590–3,808)	10,74	11,23	11,72	99
42+42+42+42	2,63	2,63	2,63	2,63	—	10,50 (3,50–13,30)	2,558 (0,590–3,808)	10,74	11,23	11,72	99
15+15+15+15+15	2,10	2,10	2,10	2,10	2,10	10,50 (4,10–13,00)	2,182 (0,640–3,902)	9,16	9,58	10,00	99
15+15+15+15+18	1,92	1,92	1,92	1,92	2,31	10,00 (4,10–13,20)	2,225 (0,640–3,945)	9,35	9,77	10,19	99
15+15+15+15+20	1,89	1,89	1,89	1,89	2,53	10,10 (4,10–13,33)	2,216 (0,640–3,936)	9,31	9,73	10,15	99
15+15+15+15+22	1,83	1,83	1,83	1,83	2,68	10,00 (4,10–13,47)	2,223 (0,640–3,943)	9,34	9,76	10,18	99
15+15+15+15+25	1,78	1,78	1,78	1,78	2,97	10,10 (4,10–13,67)	2,206 (0,640–3,936)	9,27	9,69	10,11	99
15+15+15+15+35	1,59	1,59	1,59	1,59	3,72	10,10 (4,10–14,00)	2,196 (0,640–3,936)	9,22	9,64	10,06	99
15+15+15+15+42	1,49	1,49	1,49	1,49	4,16	10,10 (4,10–14,00)	2,186 (0,640–3,936)	9,18	9,60	10,02	99
15+15+15+15+50	1,38	1,38	1,38	1,38	4,59	10,10 (4,10–14,00)	2,180 (0,640–3,920)	9,15	9,57	9,99	99
15+15+15+15+60	1,26	1,26	1,26	1,26	5,05	10,10 (4,10–14,00)	2,170 (0,640–3,920)	9,12	9,53	9,94	99
15+15+15+15+71	1,16	1,16	1,16	1,16	5,47	10,10 (4,10–14,00)	2,153 (0,640–3,903)	9,05	9,46	9,87	99
15+15+15+18+18	1,87	1,87	1,87	2,24	2,24	10,10 (4,10–13,40)	2,197 (0,640–3,917)	9,23	9,65	10,07	99
15+15+15+18+20	1,84	1,84	1,84	2,21	2,46	10,20 (4,10–13,53)	2,197 (0,640–3,927)	9,23	9,65	10,07	99
15+15+15+18+22	1,78	1,78	1,78	2,14	2,61	10,10 (4,10–13,67)	2,204 (0,640–3,934)	9,26	9,68	10,10	99
15+15+15+18+25	1,74	1,74	1,74	2,09	2,90	10,20 (4,10–13,87)	2,197 (0,640–3,927)	9,23	9,65	10,07	99
15+15+15+18+35	1,56	1,56	1,56	1,87	3,64	10,20 (4,10–14,00)	2,187 (0,640–3,927)	9,18	9,60	10,02	99
15+15+15+18+42	1,46	1,46	1,46	1,75	4,08	10,20 (4,10–14,00)	2,187 (0,640–3,927)	9,18	9,60	10,02	99
15+15+15+18+50	1,35	1,35	1,35	1,62	4,51	10,20 (4,10–14,00)	2,171 (0,640–3,911)	9,12	9,53	9,94	99
15+15+15+18+60	1,24	1,24	1,24	1,49	4,98	10,20 (4,10–14,00)	2,161 (0,640–3,911)	9,08	9,49	9,90	99
15+15+15+18+71	1,14	1,14	1,14	1,37	5,40	10,20 (4,10–14,00)	2,144 (0,640–3,894)	9,01	9,42	9,83	99
15+15+15+20+20	1,80	1,80	1,80	2,40	2,40	10,20 (4,10–13,67)	2,178 (0,640–3,908)	9,15	9,57	9,99	99
15+15+15+20+22	1,72	1,72	1,72	2,30	2,53	10,00 (4,10–13,80)	2,211 (0,640–3,941)	9,29	9,71	10,13	99
15+15+15+20+25	1,68	1,68	1,68	2,24	2,81	10,10 (4,10–14,00)	2,204 (0,640–3,934)	9,26	9,68	10,10	99
15+15+15+20+35	1,52	1,52	1,52	2,02	3,54	10,10 (4,10–14,00)	2,194 (0,640–3,934)	9,22	9,64	10,06	99
15+15+15+20+42	1,42	1,42	1,42	1,89	3,96	10,10 (4,10–14,00)	2,194 (0,640–3,934)	9,22	9,64	10,06	99
15+15+15+20+50	1,32	1,32	1,32	1,76	4,39	10,10 (4,10–14,00)	2,178 (0,640–3,918)	9,15	9,57	9,99	99
15+15+15+20+60	1,21	1,21	1,21	1,62	4,85	10,10 (4,10–14,00)	2,168 (0,640–3,918)	9,11	9,52	9,93	99
15+15+15+20+71	1,11	1,11	1,11	1,49	5,27	10,10 (4,10–14,00)	2,151 (0,640–3,901)	9,04	9,45	9,86	99
15+15+15+22+22	1,70	1,70	1,70	2,50	2,50	10,10 (4,10–13,93)	2,185 (0,640–3,915)	9,18	9,60	10,02	99
15+15+15+22+25	1,66	1,66	1,66	2,44	2,77	10,20 (4,10–14,00)	2,197 (0,640–3,927)	9,23	9,65	10,07	99
15+15+15+22+35	1,50	1,50	1,50	2,20	3,50	10,20 (4,10–14,00)	2,177 (0,640–3,927)	9,14	9,56	9,98	99
15+15+15+22+42	1,40	1,40	1,40	2,06	3,93	10,20 (4,10–14,00)	2,177 (0,640–3,917)	9,14	9,56	9,98	99
15+15+15+22+50	1,31	1,31	1,31	1,92	4,36	10,20 (4,10–14,00)	2,171 (0,640–3,911)	9,12	9,53	9,94	99
15+15+15+22+60	1,20	1,20	1,20	1,77	4,82	10,20 (4,10–14,00)	2,161 (0,640–3,911)	9,08	9,49	9,90	99
15+15+15+22+71	1,11	1,11	1,11	1,63	5,25	10,20 (4,10–14,00)	2,144 (0,640–3,894)	9,01	9,42	9,83	99
15+15+15+25+25	1,61	1,61	1,61	2,68	2,68	10,20 (4,10–14,00)	2,168 (0,640–3,908)	9,11	9,52	9,93	99
15+15+15+25+35	1,46	1,46	1,46	2,43	3,40	10,20 (4,10–14,00)	2,187 (0,640–3,927)	9,18	9,60	10,02	99
15+15+15+25+42	1,37	1,37	1,37	2,28	3,83	10,20 (4,10–14,00)	2,177 (0,640–3,917)	9,14	9,56	9,98	99
15+15+15+25+50	1,28	1,28	1,28	2,13	4,25	10,20 (4,10–14,00)	2,161 (0,640–3,911)	9,08	9,49	9,90	99
15+15+15+25+60	1,18	1,18	1,18	1,96	4,71	10,20 (4,10–14,00)	2,161 (0,640–3,911)	9,08	9,49	9,90	99
15+15+15+25+71	1,09	1,09	1,09	1,81	5,14	10,20 (4,10–14,00)	2,144 (0,640–3,894)	9,01	9,42	9,83	99
15+15+15+35+35	1,33	1,33	1,33	3,10	3,10	10,20 (4,10–14,00)	2,158 (0,640–3,898)	9,07	9,48	9,89	99
15+15+15+35+42	1,25	1,25	1,25	2,93	3,51	10,20 (4,10–14,00)	2,167 (0,640–3,917)	9,11	9,52	9,93	99

Fortsetzung auf der nächsten Seite

Modell MXZ-5F102VF (Heizbetrieb)											
Kombinations- möglichkeiten	Heizleistung [kW]					Gesamtheizleistung [kW]	Leistungsaufnahme [kW]	Nennbetriebsstrom [A]			Leistungs- faktor [%]
	Innen- gerät A	Innen- gerät B	Innen- gerät C	Innen- gerät D	Innen- gerät E			220 V	230 V	240 V	
15+15+15+35+50	1,18	1,18	1,18	2,75	3,92	10,20 (4,10–14,00)	2,161 (0,640–3,911)	9,08	9,49	9,90	99
15+15+15+35+60	1,09	1,09	1,09	2,55	4,37	10,20 (4,10–14,00)	2,161 (0,640–3,911)	9,08	9,49	9,90	99
15+15+15+35+71	1,01	1,01	1,01	2,36	4,80	10,20 (4,10–14,00)	2,144 (0,640–3,894)	9,01	9,42	9,83	99
15+15+15+42+42	1,19	1,19	1,19	3,32	3,32	10,20 (4,10–14,00)	2,148 (0,640–3,898)	9,02	9,43	9,84	99
15+15+15+42+50	1,12	1,12	1,12	3,13	3,72	10,20 (4,10–14,00)	2,155 (0,640–3,905)	9,05	9,46	9,87	99
15+15+15+42+60	1,04	1,04	1,04	2,91	4,16	10,20 (4,10–14,00)	2,155 (0,640–3,905)	9,05	9,46	9,87	99
15+15+15+42+71	0,97	0,97	0,97	2,71	4,58	10,20 (4,10–14,00)	2,138 (0,640–3,888)	8,98	9,39	9,80	99
15+15+15+50+50	1,06	1,06	1,06	3,52	3,52	10,20 (4,10–14,00)	2,142 (0,640–3,892)	9,00	9,41	9,82	99
15+15+15+50+60	0,99	0,99	0,99	3,29	3,95	10,20 (4,10–14,00)	2,155 (0,640–3,905)	9,05	9,46	9,87	99
15+15+15+50+71	0,92	0,92	0,92	3,07	4,36	10,20 (4,10–14,00)	2,138 (0,640–3,888)	8,98	9,39	9,80	99
15+15+15+60+60	0,93	0,93	0,93	3,71	3,71	10,20 (4,10–14,00)	2,142 (0,640–3,892)	9,00	9,41	9,82	99
15+15+18+18+18	1,82	1,82	2,19	2,19	2,19	10,20 (4,10–13,60)	2,151 (0,640–3,881)	9,04	9,45	9,86	99
15+15+18+18+20	1,80	1,80	2,16	2,16	2,40	10,30 (4,10–13,73)	2,188 (0,640–3,918)	9,19	9,61	10,03	99
15+15+18+18+22	1,74	1,74	2,09	2,09	2,55	10,20 (4,10–13,87)	2,195 (0,640–3,925)	9,22	9,64	10,06	99
15+15+18+18+25	1,70	1,70	2,04	2,04	2,83	10,30 (4,10–14,00)	2,188 (0,640–3,918)	9,19	9,61	10,03	99
15+15+18+18+35	1,53	1,53	1,84	1,84	3,57	10,30 (4,10–14,00)	2,168 (0,640–3,918)	9,11	9,52	9,93	99
15+15+18+18+42	1,43	1,43	1,72	1,72	4,01	10,30 (4,10–14,00)	2,168 (0,640–3,908)	9,11	9,52	9,93	99
15+15+18+18+50	1,33	1,33	1,60	1,60	4,44	10,30 (4,10–14,00)	2,162 (0,640–3,902)	9,08	9,49	9,90	99
15+15+18+18+60	1,23	1,23	1,47	1,47	4,90	10,30 (4,10–14,00)	2,152 (0,640–3,902)	9,04	9,45	9,86	99
15+15+18+18+71	1,13	1,13	1,35	1,35	5,34	10,30 (4,10–14,00)	2,135 (0,640–3,885)	8,97	9,38	9,79	99
15+15+18+20+20	1,76	1,76	2,11	2,34	2,34	10,30 (4,10–13,87)	2,169 (0,640–3,899)	9,12	9,53	9,94	99
15+15+18+20+22	1,68	1,68	2,02	2,24	2,47	10,10 (4,10–14,00)	2,202 (0,640–3,932)	9,25	9,67	10,09	99
15+15+18+20+25	1,65	1,65	1,97	2,19	2,74	10,20 (4,10–14,00)	2,195 (0,640–3,925)	9,22	9,64	10,06	99
15+15+18+20+35	1,49	1,49	1,78	1,98	3,47	10,20 (4,10–14,00)	2,175 (0,640–3,925)	9,13	9,55	9,97	99
15+15+18+20+42	1,39	1,39	1,67	1,85	3,89	10,20 (4,10–14,00)	2,175 (0,640–3,915)	9,13	9,55	9,97	99
15+15+18+20+50	1,30	1,30	1,56	1,73	4,32	10,20 (4,10–14,00)	2,169 (0,640–3,909)	9,12	9,53	9,94	99
15+15+18+20+60	1,20	1,20	1,43	1,59	4,78	10,20 (4,10–14,00)	2,159 (0,640–3,909)	9,07	9,48	9,89	99
15+15+18+20+71	1,10	1,10	1,32	1,47	5,21	10,20 (4,10–14,00)	2,142 (0,640–3,892)	9,00	9,41	9,82	99
15+15+18+22+22	1,66	1,66	2,00	2,44	2,44	10,20 (4,10–14,00)	2,176 (0,640–3,906)	9,14	9,56	9,98	99
15+15+18+22+25	1,63	1,63	1,95	2,39	2,71	10,30 (4,10–14,00)	2,178 (0,640–3,918)	9,15	9,57	9,99	99
15+15+18+22+35	1,47	1,47	1,77	2,16	3,43	10,30 (4,10–14,00)	2,178 (0,640–3,918)	9,15	9,57	9,99	99
15+15+18+22+42	1,38	1,38	1,66	2,02	3,86	10,30 (4,10–14,00)	2,168 (0,640–3,908)	9,11	9,52	9,93	99
15+15+18+22+50	1,29	1,29	1,55	1,89	4,29	10,30 (4,10–14,00)	2,152 (0,640–3,902)	9,04	9,45	9,86	99
15+15+18+22+60	1,19	1,19	1,43	1,74	4,75	10,30 (4,10–14,00)	2,152 (0,640–3,902)	9,04	9,45	9,86	99
15+15+18+22+71	1,10	1,10	1,31	1,61	5,19	10,30 (4,10–14,00)	2,135 (0,640–3,885)	8,97	9,38	9,79	99
15+15+18+25+25	1,58	1,58	1,89	2,63	2,63	10,30 (4,10–14,00)	2,159 (0,640–3,899)	9,07	9,48	9,89	99
15+15+18+25+35	1,43	1,43	1,72	2,38	3,34	10,30 (4,10–14,00)	2,168 (0,640–3,908)	9,11	9,52	9,93	99
15+15+18+25+42	1,34	1,34	1,61	2,24	3,76	10,30 (4,10–14,00)	2,168 (0,640–3,908)	9,11	9,52	9,93	99
15+15+18+25+50	1,26	1,26	1,51	2,09	4,19	10,30 (4,10–14,00)	2,152 (0,640–3,902)	9,04	9,45	9,86	99
15+15+18+25+60	1,16	1,16	1,39	1,94	4,65	10,30 (4,10–14,00)	2,152 (0,640–3,902)	9,04	9,45	9,86	99
15+15+18+25+71	1,07	1,07	1,29	1,79	5,08	10,30 (4,10–14,00)	2,135 (0,640–3,885)	8,97	9,38	9,79	99
15+15+18+35+35	1,31	1,31	1,57	3,06	3,06	10,30 (4,10–14,00)	2,149 (0,640–3,889)	9,03	9,44	9,85	99
15+15+18+35+42	1,24	1,24	1,48	2,88	3,46	10,30 (4,10–14,00)	2,158 (0,640–3,908)	9,07	9,48	9,89	99
15+15+18+35+50	1,16	1,16	1,39	2,71	3,87	10,30 (4,10–14,00)	2,152 (0,640–3,902)	9,04	9,45	9,86	99
15+15+18+35+60	1,08	1,08	1,30	2,52	4,32	10,30 (4,10–14,00)	2,152 (0,640–3,902)	9,04	9,45	9,86	99

Fortsetzung auf der nächsten Seite

Modell MXZ-5F102VF (Heizbetrieb)											
Kombinations- möglichkeiten	Heizleistung [kW]					Gesamtheizleistung [kW]	Leistungsaufnahme [kW]	Nennbetriebsstrom [A]			Leistungs- faktor [%]
	Innen- gerät A	Innen- gerät B	Innen- gerät C	Innen- gerät D	Innen- gerät E			220 V	230 V	240 V	
15+15+18+35+71	1,00	1,00	1,20	2,34	4,75	10,30 (4,10–14,00)	2,135 (0,640–3,885)	8,97	9,38	9,79	99
15+15+18+42+42	1,17	1,17	1,40	3,28	3,28	10,30 (4,10–14,00)	2,139 (0,640–3,889)	8,98	9,39	9,80	99
15+15+18+42+50	1,10	1,10	1,32	3,09	3,68	10,30 (4,10–14,00)	2,146 (0,640–3,896)	9,01	9,42	9,83	99
15+15+18+42+60	1,03	1,03	1,24	2,88	4,12	10,30 (4,10–14,00)	2,146 (0,640–3,896)	9,01	9,42	9,83	99
15+15+18+42+71	0,96	0,96	1,15	2,69	4,54	10,30 (4,10–14,00)	2,129 (0,640–3,879)	8,94	9,35	9,76	99
15+15+18+50+50	1,04	1,04	1,25	3,48	3,48	10,30 (4,10–14,00)	2,133 (0,640–3,883)	8,96	9,37	9,78	99
15+15+18+50+60	0,98	0,98	1,17	3,26	3,91	10,30 (4,10–14,00)	2,146 (0,640–3,896)	9,01	9,42	9,83	99
15+15+18+50+71	0,91	0,91	1,10	3,05	4,33	10,30 (4,10–14,00)	2,129 (0,640–3,879)	8,94	9,35	9,76	99
15+15+18+60+60	0,92	0,92	1,10	3,68	3,68	10,30 (4,10–14,00)	2,133 (0,640–3,883)	8,96	9,37	9,78	99
15+15+20+20+20	1,72	1,72	2,29	2,29	2,29	10,30 (4,10–14,00)	2,142 (0,640–3,872)	9,00	9,41	9,82	99
15+15+20+20+22	1,63	1,63	2,17	2,17	2,39	10,00 (4,10–14,00)	2,209 (0,640–3,939)	9,28	9,70	10,12	99
15+15+20+20+25	1,59	1,59	2,13	2,13	2,66	10,10 (4,10–14,00)	2,192 (0,640–3,932)	9,21	9,63	10,05	99
15+15+20+20+35	1,44	1,44	1,92	1,92	3,37	10,10 (4,10–14,00)	2,192 (0,640–3,932)	9,21	9,63	10,05	99
15+15+20+20+42	1,35	1,35	1,80	1,80	3,79	10,10 (4,10–14,00)	2,182 (0,640–3,922)	9,16	9,58	10,00	99
15+15+20+20+50	1,26	1,26	1,68	1,68	4,21	10,10 (4,10–14,00)	2,166 (0,640–3,916)	9,10	9,51	9,92	99
15+15+20+20+60	1,17	1,17	1,55	1,55	4,66	10,10 (4,10–14,00)	2,166 (0,640–3,916)	9,10	9,51	9,92	99
15+15+20+20+71	1,07	1,07	1,43	1,43	5,09	10,10 (4,10–14,00)	2,149 (0,640–3,899)	9,03	9,44	9,85	99
15+15+20+22+22	1,61	1,61	2,15	2,36	2,36	10,10 (4,10–14,00)	2,173 (0,640–3,913)	9,13	9,54	9,95	99
15+15+20+22+25	1,58	1,58	2,10	2,31	2,63	10,20 (4,10–14,00)	2,185 (0,640–3,925)	9,18	9,60	10,02	99
15+15+20+22+35	1,43	1,43	1,91	2,10	3,34	10,20 (4,10–14,00)	2,185 (0,640–3,925)	9,18	9,60	10,02	99
15+15+20+22+42	1,34	1,34	1,79	1,97	3,76	10,20 (4,10–14,00)	2,175 (0,640–3,915)	9,13	9,55	9,97	99
15+15+20+22+50	1,25	1,25	1,67	1,84	4,18	10,20 (4,10–14,00)	2,159 (0,640–3,909)	9,07	9,48	9,89	99
15+15+20+22+60	1,16	1,16	1,55	1,70	4,64	10,20 (4,10–14,00)	2,159 (0,640–3,909)	9,07	9,48	9,89	99
15+15+20+22+71	1,07	1,07	1,43	1,57	5,06	10,20 (4,10–14,00)	2,142 (0,640–3,892)	9,00	9,41	9,82	99
15+15+20+25+25	1,53	1,53	2,04	2,55	2,55	10,20 (4,10–14,00)	2,166 (0,640–3,906)	9,10	9,51	9,92	99
15+15+20+25+35	1,39	1,39	1,85	2,32	3,25	10,20 (4,10–14,00)	2,175 (0,640–3,915)	9,13	9,55	9,97	99
15+15+20+25+42	1,31	1,31	1,74	2,18	3,66	10,20 (4,10–14,00)	2,175 (0,640–3,915)	9,13	9,55	9,97	99
15+15+20+25+50	1,22	1,22	1,63	2,04	4,08	10,20 (4,10–14,00)	2,159 (0,640–3,909)	9,07	9,48	9,89	99
15+15+20+25+60	1,13	1,13	1,51	1,89	4,53	10,20 (4,10–14,00)	2,159 (0,640–3,909)	9,07	9,48	9,89	99
15+15+20+25+71	1,05	1,05	1,40	1,75	4,96	10,20 (4,10–14,00)	2,142 (0,640–3,892)	9,00	9,41	9,82	99
15+15+20+35+35	1,28	1,28	1,70	2,98	2,98	10,20 (4,10–14,00)	2,146 (0,640–3,896)	9,01	9,42	9,83	99
15+15+20+35+42	1,20	1,20	1,61	2,81	3,37	10,20 (4,10–14,00)	2,165 (0,640–3,915)	9,10	9,51	9,92	99
15+15+20+35+50	1,13	1,13	1,51	2,64	3,78	10,20 (4,10–14,00)	2,159 (0,640–3,909)	9,07	9,48	9,89	99
15+15+20+35+60	1,06	1,06	1,41	2,46	4,22	10,20 (4,10–14,00)	2,159 (0,640–3,909)	9,07	9,48	9,89	99
15+15+20+35+71	0,98	0,98	1,31	2,29	4,64	10,20 (4,10–14,00)	2,142 (0,640–3,892)	9,00	9,41	9,82	99
15+15+20+42+42	1,14	1,14	1,52	3,20	3,20	10,20 (4,10–14,00)	2,146 (0,640–3,896)	9,01	9,42	9,83	99
15+15+20+42+50	1,08	1,08	1,44	3,02	3,59	10,20 (4,10–14,00)	2,153 (0,640–3,903)	9,05	9,46	9,87	99
15+15+20+42+60	1,01	1,01	1,34	2,82	4,03	10,20 (4,10–14,00)	2,153 (0,640–3,903)	9,05	9,46	9,87	99
15+15+20+42+71	0,94	0,94	1,25	2,63	4,44	10,20 (4,10–14,00)	2,136 (0,640–3,886)	8,97	9,38	9,79	99
15+15+20+50+50	1,02	1,02	1,36	3,40	3,40	10,20 (4,10–14,00)	2,140 (0,640–3,890)	8,99	9,40	9,81	99
15+15+20+50+60	0,96	0,96	1,28	3,19	3,83	10,20 (4,10–14,00)	2,153 (0,640–3,903)	9,05	9,46	9,87	99
15+15+20+50+71	0,89	0,89	1,19	2,98	4,24	10,20 (4,10–14,00)	2,136 (0,640–3,886)	8,97	9,38	9,79	99
15+15+20+60+60	0,90	0,90	1,20	3,60	3,60	10,20 (4,10–14,00)	2,140 (0,640–3,890)	8,99	9,40	9,81	99
15+15+22+22+22	1,59	1,59	2,34	2,34	2,34	10,20 (4,10–14,00)	2,139 (0,640–3,879)	8,98	9,39	9,80	99
15+15+22+22+25	1,56	1,56	2,29	2,29	2,60	10,30 (4,10–14,00)	2,178 (0,640–3,918)	9,15	9,57	9,99	99

Fortsetzung auf der nächsten Seite

Modell MXZ-5F102VF (Heizbetrieb)											
Kombinations- möglichkeiten	Heizleistung [kW]					Gesamtheizleistung [kW]	Leistungsaufnahme [kW]	Nennbetriebsstrom [A]			Leistungs- faktor [%]
	Innen- gerät A	Innen- gerät B	Innen- gerät C	Innen- gerät D	Innen- gerät E			220 V	230 V	240 V	
15+15+22+22+35	1,42	1,42	2,08	2,08	3,31	10,30 (4,10–14,00)	2,168 (0,640–3,908)	9,11	9,52	9,93	99
15+15+22+22+42	1,33	1,33	1,95	1,95	3,73	10,30 (4,10–14,00)	2,168 (0,640–3,908)	9,11	9,52	9,93	99
15+15+22+22+50	1,25	1,25	1,83	1,83	4,15	10,30 (4,10–14,00)	2,152 (0,640–3,902)	9,04	9,45	9,86	99
15+15+22+22+60	1,15	1,15	1,69	1,69	4,61	10,30 (4,10–14,00)	2,152 (0,640–3,902)	9,04	9,45	9,86	99
15+15+22+22+71	1,07	1,07	1,56	1,56	5,04	10,30 (4,10–14,00)	2,135 (0,640–3,885)	8,97	9,38	9,79	99
15+15+22+25+25	1,51	1,51	2,22	2,52	2,52	10,30 (4,10–14,00)	2,149 (0,640–3,899)	9,03	9,44	9,85	99
15+15+22+25+35	1,38	1,38	2,02	2,30	3,22	10,30 (4,10–14,00)	2,168 (0,640–3,908)	9,11	9,52	9,93	99
15+15+22+25+42	1,30	1,30	1,90	2,16	3,64	10,30 (4,10–14,00)	2,168 (0,640–3,908)	9,11	9,52	9,93	99
15+15+22+25+50	1,22	1,22	1,78	2,03	4,06	10,30 (4,10–14,00)	2,152 (0,640–3,902)	9,04	9,45	9,86	99
15+15+22+25+60	1,13	1,13	1,65	1,88	4,51	10,30 (4,10–14,00)	2,152 (0,640–3,902)	9,04	9,45	9,86	99
15+15+22+25+71	1,04	1,04	1,53	1,74	4,94	10,30 (4,10–14,00)	2,135 (0,640–3,885)	8,97	9,38	9,79	99
15+15+22+35+35	1,27	1,27	1,86	2,95	2,95	10,30 (4,10–14,00)	2,139 (0,640–3,889)	8,98	9,39	9,80	99
15+15+22+35+42	1,20	1,20	1,76	2,79	3,35	10,30 (4,10–14,00)	2,158 (0,640–3,908)	9,07	9,48	9,89	99
15+15+22+35+50	1,13	1,13	1,65	2,63	3,76	10,30 (4,10–14,00)	2,152 (0,640–3,902)	9,04	9,45	9,86	99
15+15+22+35+60	1,05	1,05	1,54	2,45	4,20	10,30 (4,10–14,00)	2,152 (0,640–3,902)	9,04	9,45	9,86	99
15+15+22+35+71	0,98	0,98	1,43	2,28	4,63	10,30 (4,10–14,00)	2,135 (0,640–3,885)	8,97	9,38	9,79	99
15+15+22+42+42	1,14	1,14	1,67	3,18	3,18	10,30 (4,10–14,00)	2,139 (0,640–3,889)	8,98	9,39	9,80	99
15+15+22+42+50	1,07	1,07	1,57	3,00	3,58	10,30 (4,10–14,00)	2,146 (0,640–3,896)	9,01	9,42	9,83	99
15+15+22+42+60	1,00	1,00	1,47	2,81	4,01	10,30 (4,10–14,00)	2,146 (0,640–3,896)	9,01	9,42	9,83	99
15+15+22+42+71	0,94	0,94	1,37	2,62	4,43	10,30 (4,10–14,00)	2,129 (0,640–3,879)	8,94	9,35	9,76	99
15+15+22+50+50	1,02	1,02	1,49	3,39	3,39	10,30 (4,10–14,00)	2,133 (0,640–3,883)	8,96	9,37	9,78	99
15+15+22+50+60	0,95	0,95	1,40	3,18	3,81	10,30 (4,10–14,00)	2,146 (0,640–3,896)	9,01	9,42	9,83	99
15+15+22+60+60	0,90	0,90	1,32	3,59	3,59	10,30 (4,10–14,00)	2,129 (0,640–3,879)	8,94	9,35	9,76	99
15+15+25+25+25	1,47	1,47	2,45	2,45	2,45	10,30 (4,10–14,00)	2,132 (0,640–3,872)	8,95	9,36	9,77	99
15+15+25+25+35	1,34	1,34	2,24	2,24	3,13	10,30 (4,10–14,00)	2,168 (0,640–3,908)	9,11	9,52	9,93	99
15+15+25+25+42	1,27	1,27	2,11	2,11	3,55	10,30 (4,10–14,00)	2,158 (0,640–3,908)	9,07	9,48	9,89	99
15+15+25+25+50	1,19	1,19	1,98	1,98	3,96	10,30 (4,10–14,00)	2,152 (0,640–3,902)	9,04	9,45	9,86	99
15+15+25+25+60	1,10	1,10	1,84	1,84	4,41	10,30 (4,10–14,00)	2,152 (0,640–3,902)	9,04	9,45	9,86	99
15+15+25+25+71	1,02	1,02	1,71	1,71	4,84	10,30 (4,10–14,00)	2,135 (0,640–3,885)	8,97	9,38	9,79	99
15+15+25+35+35	1,24	1,24	2,06	2,88	2,88	10,30 (4,10–14,00)	2,139 (0,640–3,889)	8,98	9,39	9,80	99
15+15+25+35+42	1,17	1,17	1,95	2,73	3,28	10,30 (4,10–14,00)	2,158 (0,640–3,908)	9,07	9,48	9,89	99
15+15+25+35+50	1,10	1,10	1,84	2,58	3,68	10,30 (4,10–14,00)	2,152 (0,640–3,902)	9,04	9,45	9,86	99
15+15+25+35+60	1,03	1,03	1,72	2,40	4,12	10,30 (4,10–14,00)	2,152 (0,640–3,902)	9,04	9,45	9,86	99
15+15+25+35+71	0,96	0,96	1,60	2,24	4,54	10,30 (4,10–14,00)	2,135 (0,640–3,885)	8,97	9,38	9,79	99
15+15+25+42+42	1,11	1,11	1,85	3,11	3,11	10,30 (4,10–14,00)	2,139 (0,640–3,889)	8,98	9,39	9,80	99
15+15+25+42+50	1,05	1,05	1,75	2,94	3,50	10,30 (4,10–14,00)	2,146 (0,640–3,896)	9,01	9,42	9,83	99
15+15+25+42+60	0,98	0,98	1,64	2,76	3,94	10,30 (4,10–14,00)	2,146 (0,640–3,896)	9,01	9,42	9,83	99
15+15+25+42+71	0,92	0,92	1,53	2,58	4,35	10,30 (4,10–14,00)	2,129 (0,640–3,879)	8,94	9,35	9,76	99
15+15+25+50+50	1,00	1,00	1,66	3,32	3,32	10,30 (4,10–14,00)	2,133 (0,640–3,883)	8,96	9,37	9,78	99
15+15+25+50+60	0,94	0,94	1,56	3,12	3,75	10,30 (4,10–14,00)	2,146 (0,640–3,896)	9,01	9,42	9,83	99
15+15+35+35+35	1,14	1,14	2,67	2,67	2,67	10,30 (4,10–14,00)	2,129 (0,640–3,879)	8,94	9,35	9,76	99
15+15+35+35+42	1,09	1,09	2,54	2,54	3,05	10,30 (4,10–14,00)	2,158 (0,640–3,908)	9,07	9,48	9,89	99
15+15+35+35+50	1,03	1,03	2,40	2,40	3,43	10,30 (4,10–14,00)	2,152 (0,640–3,902)	9,04	9,45	9,86	99
15+15+35+35+60	0,97	0,97	2,25	2,25	3,86	10,30 (4,10–14,00)	2,152 (0,640–3,902)	9,04	9,45	9,86	99
15+15+35+35+71	0,90	0,90	2,11	2,11	4,28	10,30 (4,10–14,00)	2,135 (0,640–3,885)	8,97	9,38	9,79	99

Fortsetzung auf der nächsten Seite

Modell MXZ-5F102VF (Heizbetrieb)											
Kombinations- möglichkeiten	Heizleistung [kW]					Gesamtheizleistung [kW]	Leistungsaufnahme [kW]	Nennbetriebsstrom [A]			Leistungs- faktor [%]
	Innen- gerät A	Innen- gerät B	Innen- gerät C	Innen- gerät D	Innen- gerät E			220 V	230 V	240 V	
15+15+35+42+42	1,04	1,04	2,42	2,90	2,90	10,30 (4,10–14,00)	2,139 (0,640–3,889)	8,98	9,39	9,80	99
15+15+35+42+50	0,98	0,98	2,30	2,76	3,28	10,30 (4,10–14,00)	2,146 (0,640–3,896)	9,01	9,42	9,83	99
15+15+35+42+60	0,93	0,93	2,16	2,59	3,70	10,30 (4,10–14,00)	2,146 (0,640–3,896)	9,01	9,42	9,83	99
15+15+35+50+50	0,94	0,94	2,18	3,12	3,12	10,30 (4,10–14,00)	2,129 (0,640–3,879)	8,94	9,35	9,76	99
15+15+42+42+42	0,99	0,99	2,77	2,77	2,77	10,30 (4,10–14,00)	2,146 (0,640–3,896)	9,01	9,42	9,83	99
15+15+42+42+50	0,94	0,94	2,64	2,64	3,14	10,30 (4,10–14,00)	2,140 (0,640–3,890)	8,99	9,40	9,81	99
15+15+42+50+50	0,90	0,90	2,52	2,99	2,99	10,30 (4,10–14,00)	2,140 (0,640–3,890)	8,99	9,40	9,81	99
15+18+18+18+18	1,78	2,13	2,13	2,13	2,13	10,30 (4,10–13,80)	2,170 (0,640–3,900)	9,12	9,53	9,94	99
15+18+18+18+20	1,75	2,10	2,10	2,10	2,34	10,40 (4,10–13,93)	2,179 (0,640–3,909)	9,15	9,57	9,99	99
15+18+18+18+22	1,70	2,04	2,04	2,04	2,49	10,30 (4,10–14,00)	2,186 (0,640–3,916)	9,18	9,60	10,02	99
15+18+18+18+25	1,66	1,99	1,99	1,99	2,77	10,40 (4,10–14,00)	2,169 (0,640–3,909)	9,12	9,53	9,94	99
15+18+18+18+42	1,41	1,69	1,69	1,69	3,94	10,40 (4,10–14,00)	2,159 (0,640–3,899)	9,07	9,48	9,89	99
15+18+18+18+50	1,31	1,57	1,57	1,57	4,37	10,40 (4,10–14,00)	2,153 (0,640–3,893)	9,05	9,46	9,87	99
15+18+18+18+60	1,21	1,45	1,45	1,45	4,84	10,40 (4,10–14,00)	2,143 (0,640–3,893)	9,00	9,41	9,82	99
15+18+18+18+71	1,11	1,34	1,34	1,34	5,27	10,40 (4,10–14,00)	2,126 (0,640–3,876)	8,93	9,34	9,75	99
15+18+18+20+20	1,71	2,06	2,06	2,29	2,29	10,40 (4,10–14,00)	2,160 (0,640–3,890)	9,08	9,49	9,90	99
15+18+18+20+22	1,65	1,97	1,97	2,19	2,41	10,20 (4,10–14,00)	2,193 (0,640–3,923)	9,21	9,63	10,05	99
15+18+18+20+25	1,61	1,93	1,93	2,15	2,68	10,30 (4,10–14,00)	2,176 (0,640–3,916)	9,14	9,56	9,98	99
15+18+18+20+35	1,46	1,75	1,75	1,94	3,40	10,30 (4,10–14,00)	2,176 (0,640–3,916)	9,14	9,56	9,98	99
15+18+18+20+42	1,37	1,64	1,64	1,82	3,83	10,30 (4,10–14,00)	2,166 (0,640–3,906)	9,10	9,51	9,92	99
15+18+18+20+50	1,28	1,53	1,53	1,70	4,26	10,30 (4,10–14,00)	2,150 (0,640–3,900)	9,03	9,44	9,85	99
15+18+18+20+60	1,18	1,42	1,42	1,57	4,72	10,30 (4,10–14,00)	2,150 (0,640–3,900)	9,03	9,44	9,85	99
15+18+18+20+71	1,09	1,31	1,31	1,45	5,15	10,30 (4,10–14,00)	2,133 (0,640–3,883)	8,96	9,37	9,78	99
15+18+18+22+22	1,63	1,95	1,95	2,39	2,39	10,30 (4,10–14,00)	2,157 (0,640–3,897)	9,06	9,47	9,88	99
15+18+18+22+25	1,59	1,91	1,91	2,33	2,65	10,40 (4,10–14,00)	2,169 (0,640–3,909)	9,12	9,53	9,94	99
15+18+18+22+35	1,44	1,73	1,73	2,12	3,37	10,40 (4,10–14,00)	2,159 (0,640–3,899)	9,07	9,48	9,89	99
15+18+18+22+42	1,36	1,63	1,63	1,99	3,80	10,40 (4,10–14,00)	2,159 (0,640–3,899)	9,07	9,48	9,89	99
15+18+18+22+50	1,27	1,52	1,52	1,86	4,23	10,40 (4,10–14,00)	2,143 (0,640–3,893)	9,00	9,41	9,82	99
15+18+18+22+60	1,17	1,41	1,41	1,72	4,69	10,40 (4,10–14,00)	2,143 (0,640–3,893)	9,00	9,41	9,82	99
15+18+18+22+71	1,08	1,30	1,30	1,59	5,13	10,40 (4,10–14,00)	2,126 (0,640–3,876)	8,93	9,34	9,75	99
15+18+18+25+25	1,54	1,85	1,85	2,57	2,57	10,40 (4,10–14,00)	2,140 (0,640–3,890)	8,99	9,40	9,81	99
15+18+18+25+35	1,41	1,69	1,69	2,34	3,28	10,40 (4,10–14,00)	2,159 (0,640–3,899)	9,07	9,48	9,89	99
15+18+18+25+42	1,32	1,59	1,59	2,20	3,70	10,40 (4,10–14,00)	2,159 (0,640–3,899)	9,07	9,48	9,89	99
15+18+18+25+50	1,24	1,49	1,49	2,06	4,13	10,40 (4,10–14,00)	2,143 (0,640–3,893)	9,00	9,41	9,82	99
15+18+18+25+60	1,15	1,38	1,38	1,91	4,59	10,40 (4,10–14,00)	2,143 (0,640–3,893)	9,00	9,41	9,82	99
15+18+18+25+71	1,06	1,27	1,27	1,77	5,02	10,40 (4,10–14,00)	2,126 (0,640–3,876)	8,93	9,34	9,75	99
15+18+18+35+35	1,29	1,55	1,55	3,01	3,01	10,40 (4,10–14,00)	2,130 (0,640–3,880)	8,94	9,35	9,76	99
15+18+18+35+42	1,22	1,46	1,46	2,84	3,41	10,40 (4,10–14,00)	2,149 (0,640–3,899)	9,03	9,44	9,85	99
15+18+18+35+50	1,15	1,38	1,38	2,68	3,82	10,40 (4,10–14,00)	2,143 (0,640–3,893)	9,00	9,41	9,82	99
15+18+18+35+60	1,07	1,28	1,28	2,49	4,27	10,40 (4,10–14,00)	2,143 (0,640–3,893)	9,00	9,41	9,82	99
15+18+18+35+71	0,99	1,19	1,19	2,32	4,70	10,40 (4,10–14,00)	2,126 (0,640–3,876)	8,93	9,34	9,75	99
15+18+18+42+42	1,16	1,39	1,39	3,24	3,24	10,40 (4,10–14,00)	2,130 (0,640–3,880)	8,94	9,35	9,76	99
15+18+18+42+50	1,09	1,31	1,31	3,05	3,64	10,40 (4,10–14,00)	2,137 (0,640–3,887)	8,98	9,39	9,80	99
15+18+18+42+60	1,02	1,22	1,22	2,85	4,08	10,40 (4,10–14,00)	2,137 (0,640–3,887)	8,98	9,39	9,80	99
15+18+18+42+71	0,95	1,14	1,14	2,66	4,50	10,40 (4,10–14,00)	2,120 (0,640–3,870)	8,91	9,31	9,71	99

Fortsetzung auf der nächsten Seite

Modell MXZ-5F102VF (Heizbetrieb)											
Kombinationsmöglichkeiten	Heizleistung [kW]					Gesamtheizleistung [kW]	Leistungsaufnahme [kW]	Nennbetriebsstrom [A]			Leistungsfaktor [%]
	Innen-gerät A	Innen-gerät B	Innen-gerät C	Innen-gerät D	Innen-gerät E			220 V	230 V	240 V	
15+18+18+50+50	1,03	1,24	1,24	3,44	3,44	10,40 (4,10–14,00)	2,124 (0,640–3,874)	8,92	9,33	9,74	99
15+18+18+50+60	0,97	1,16	1,16	3,23	3,88	10,40 (4,10–14,00)	2,137 (0,640–3,887)	8,98	9,39	9,80	99
15+18+18+50+71	0,91	1,09	1,09	3,02	4,29	10,40 (4,10–14,00)	2,120 (0,640–3,870)	8,91	9,31	9,71	99
15+18+18+60+60	0,91	1,09	1,09	3,65	3,65	10,40 (4,10–14,00)	2,124 (0,640–3,874)	8,92	9,33	9,74	99
15+18+20+20+20	1,68	2,01	2,24	2,24	2,24	10,40 (4,10–14,00)	2,133 (0,640–3,863)	8,96	9,37	9,78	99
15+18+20+20+22	1,59	1,91	2,13	2,13	2,34	10,10 (4,10–14,00)	2,190 (0,640–3,930)	9,20	9,62	10,04	99
15+18+20+20+25	1,56	1,87	2,08	2,08	2,60	10,20 (4,10–14,00)	2,183 (0,640–3,923)	9,17	9,59	10,01	99
15+18+20+20+35	1,42	1,70	1,89	1,89	3,31	10,20 (4,10–14,00)	2,173 (0,640–3,913)	9,13	9,54	9,95	99
15+18+20+20+42	1,33	1,60	1,77	1,77	3,73	10,20 (4,10–14,00)	2,173 (0,640–3,913)	9,13	9,54	9,95	99
15+18+20+20+50	1,24	1,49	1,66	1,66	4,15	10,20 (4,10–14,00)	2,157 (0,640–3,907)	9,06	9,47	9,88	99
15+18+20+20+60	1,15	1,38	1,53	1,53	4,60	10,20 (4,10–14,00)	2,157 (0,640–3,907)	9,06	9,47	9,88	99
15+18+20+20+71	1,06	1,28	1,42	1,42	5,03	10,20 (4,10–14,00)	2,140 (0,640–3,890)	8,99	9,40	9,81	99
15+18+20+22+22	1,58	1,89	2,10	2,31	2,31	10,20 (4,10–14,00)	2,164 (0,640–3,904)	9,09	9,50	9,91	99
15+18+20+22+25	1,55	1,85	2,06	2,27	2,58	10,30 (4,10–14,00)	2,176 (0,640–3,916)	9,14	9,56	9,98	99
15+18+20+22+35	1,40	1,69	1,87	2,06	3,28	10,30 (4,10–14,00)	2,166 (0,640–3,906)	9,10	9,51	9,92	99
15+18+20+22+42	1,32	1,58	1,76	1,94	3,70	10,30 (4,10–14,00)	2,166 (0,640–3,906)	9,10	9,51	9,92	99
15+18+20+22+50	1,24	1,48	1,65	1,81	4,12	10,30 (4,10–14,00)	2,150 (0,640–3,900)	9,03	9,44	9,85	99
15+18+20+22+60	1,14	1,37	1,53	1,68	4,58	10,30 (4,10–14,00)	2,150 (0,640–3,900)	9,03	9,44	9,85	99
15+18+20+22+71	1,06	1,27	1,41	1,55	5,01	10,30 (4,10–14,00)	2,133 (0,640–3,883)	8,96	9,37	9,78	99
15+18+20+25+25	1,50	1,80	2,00	2,50	2,50	10,30 (4,10–14,00)	2,147 (0,640–3,897)	9,02	9,43	9,84	99
15+18+20+25+35	1,37	1,64	1,82	2,28	3,19	10,30 (4,10–14,00)	2,166 (0,640–3,906)	9,10	9,51	9,92	99
15+18+20+25+42	1,29	1,55	1,72	2,15	3,61	10,30 (4,10–14,00)	2,156 (0,640–3,906)	9,06	9,47	9,88	99
15+18+20+25+50	1,21	1,45	1,61	2,01	4,02	10,30 (4,10–14,00)	2,150 (0,640–3,900)	9,03	9,44	9,85	99
15+18+20+25+60	1,12	1,34	1,49	1,87	4,48	10,30 (4,10–14,00)	2,150 (0,640–3,900)	9,03	9,44	9,85	99
15+18+20+25+71	1,04	1,24	1,38	1,73	4,91	10,30 (4,10–14,00)	2,133 (0,640–3,883)	8,96	9,37	9,78	99
15+18+20+35+35	1,26	1,51	1,67	2,93	2,93	10,30 (4,10–14,00)	2,137 (0,640–3,887)	8,98	9,39	9,80	99
15+18+20+35+42	1,19	1,43	1,58	2,77	3,33	10,30 (4,10–14,00)	2,156 (0,640–3,906)	9,06	9,47	9,88	99
15+18+20+35+50	1,12	1,34	1,49	2,61	3,73	10,30 (4,10–14,00)	2,150 (0,640–3,900)	9,03	9,44	9,85	99
15+18+20+35+60	1,04	1,25	1,39	2,44	4,18	10,30 (4,10–14,00)	2,150 (0,640–3,900)	9,03	9,44	9,85	99
15+18+20+35+71	0,97	1,17	1,30	2,27	4,60	10,30 (4,10–14,00)	2,133 (0,640–3,883)	8,96	9,37	9,78	99
15+18+20+42+42	1,13	1,35	1,50	3,16	3,16	10,30 (4,10–14,00)	2,137 (0,640–3,887)	8,98	9,39	9,80	99
15+18+20+42+50	1,07	1,28	1,42	2,98	3,55	10,30 (4,10–14,00)	2,144 (0,640–3,894)	9,01	9,42	9,83	99
15+18+20+42+60	1,00	1,20	1,33	2,79	3,99	10,30 (4,10–14,00)	2,144 (0,640–3,894)	9,01	9,42	9,83	99
15+18+20+42+71	0,93	1,12	1,24	2,61	4,41	10,30 (4,10–14,00)	2,127 (0,640–3,877)	8,93	9,34	9,75	99
15+18+20+50+50	1,01	1,21	1,35	3,37	3,37	10,30 (4,10–14,00)	2,131 (0,640–3,881)	8,95	9,36	9,77	99
15+18+20+50+60	0,95	1,14	1,26	3,16	3,79	10,30 (4,10–14,00)	2,144 (0,640–3,894)	9,01	9,42	9,83	99
15+18+22+22+22	1,56	1,87	2,29	2,29	2,29	10,30 (4,10–14,00)	2,147 (0,640–3,887)	9,02	9,43	9,84	99
15+18+22+22+25	1,53	1,84	2,24	2,24	2,55	10,40 (4,10–14,00)	2,159 (0,640–3,909)	9,07	9,48	9,89	99
15+18+22+22+35	1,39	1,67	2,04	2,04	3,25	10,40 (4,10–14,00)	2,159 (0,640–3,899)	9,07	9,48	9,89	99
15+18+22+22+42	1,31	1,57	1,92	1,92	3,67	10,40 (4,10–14,00)	2,159 (0,640–3,899)	9,07	9,48	9,89	99
15+18+22+22+50	1,23	1,47	1,80	1,80	4,09	10,40 (4,10–14,00)	2,143 (0,640–3,893)	9,00	9,41	9,82	99
15+18+22+22+60	1,14	1,37	1,67	1,67	4,55	10,40 (4,10–14,00)	2,143 (0,640–3,893)	9,00	9,41	9,82	99
15+18+22+22+71	1,05	1,26	1,55	1,55	4,99	10,40 (4,10–14,00)	2,126 (0,640–3,876)	8,93	9,34	9,75	99
15+18+22+25+25	1,49	1,78	2,18	2,48	2,48	10,40 (4,10–14,00)	2,150 (0,640–3,890)	9,03	9,44	9,85	99
15+18+22+25+35	1,36	1,63	1,99	2,26	3,17	10,40 (4,10–14,00)	2,159 (0,640–3,899)	9,07	9,48	9,89	99

Fortsetzung auf der nächsten Seite



Modell MXZ-5F102VF (Heizbetrieb)											
Kombinations- möglichkeiten	Heizleistung [kW]					Gesamtheizleistung [kW]	Leistungsaufnahme [kW]	Nennbetriebsstrom [A]			Leistungs- faktor [%]
	Innen- gerät A	Innen- gerät B	Innen- gerät C	Innen- gerät D	Innen- gerät E			220 V	230 V	240 V	
15+18+22+25+42	1,28	1,53	1,88	2,13	3,58	10,40 (4,10–14,00)	2,149 (0,640–3,899)	9,03	9,44	9,85	99
15+18+22+25+50	1,20	1,44	1,76	2,00	4,00	10,40 (4,10–14,00)	2,143 (0,640–3,893)	9,00	9,41	9,82	99
15+18+22+25+60	1,11	1,34	1,63	1,86	4,46	10,40 (4,10–14,00)	2,143 (0,640–3,893)	9,00	9,41	9,82	99
15+18+22+25+71	1,03	1,24	1,52	1,72	4,89	10,40 (4,10–14,00)	2,126 (0,640–3,876)	8,93	9,34	9,75	99
15+18+22+35+35	1,25	1,50	1,83	2,91	2,91	10,40 (4,10–14,00)	2,130 (0,640–3,880)	8,94	9,35	9,76	99
15+18+22+35+42	1,18	1,42	1,73	2,76	3,31	10,40 (4,10–14,00)	2,149 (0,640–3,899)	9,03	9,44	9,85	99
15+18+22+35+50	1,11	1,34	1,63	2,60	3,71	10,40 (4,10–14,00)	2,143 (0,640–3,893)	9,00	9,41	9,82	99
15+18+22+35+60	1,04	1,25	1,53	2,43	4,16	10,40 (4,10–14,00)	2,143 (0,640–3,893)	9,00	9,41	9,82	99
15+18+22+35+71	0,97	1,16	1,42	2,26	4,59	10,40 (4,10–14,00)	2,126 (0,640–3,876)	8,93	9,34	9,75	99
15+18+22+42+42	1,12	1,35	1,65	3,14	3,14	10,40 (4,10–14,00)	2,130 (0,640–3,880)	8,94	9,35	9,76	99
15+18+22+42+50	1,06	1,27	1,56	2,97	3,54	10,40 (4,10–14,00)	2,137 (0,640–3,887)	8,98	9,39	9,80	99
15+18+22+42+60	0,99	1,19	1,46	2,78	3,97	10,40 (4,10–14,00)	2,137 (0,640–3,887)	8,98	9,39	9,80	99
15+18+22+42+71	0,93	1,11	1,36	2,60	4,40	10,40 (4,10–14,00)	2,120 (0,640–3,870)	8,91	9,31	9,71	99
15+18+22+50+50	1,01	1,21	1,48	3,35	3,35	10,40 (4,10–14,00)	2,124 (0,640–3,874)	8,92	9,33	9,74	99
15+18+22+50+60	0,95	1,13	1,39	3,15	3,78	10,40 (4,10–14,00)	2,137 (0,640–3,887)	8,98	9,39	9,80	99
15+18+25+25+25	1,44	1,73	2,41	2,41	2,41	10,40 (4,10–14,00)	2,130 (0,640–3,870)	8,94	9,35	9,76	99
15+18+25+25+35	1,32	1,59	2,20	2,20	3,08	10,40 (4,10–14,00)	2,159 (0,640–3,899)	9,07	9,48	9,89	99
15+18+25+25+42	1,25	1,50	2,08	2,08	3,49	10,40 (4,10–14,00)	2,149 (0,640–3,899)	9,03	9,44	9,85	99
15+18+25+25+50	1,17	1,41	1,95	1,95	3,91	10,40 (4,10–14,00)	2,143 (0,640–3,893)	9,00	9,41	9,82	99
15+18+25+25+60	1,09	1,31	1,82	1,82	4,36	10,40 (4,10–14,00)	2,143 (0,640–3,893)	9,00	9,41	9,82	99
15+18+25+25+71	1,01	1,22	1,69	1,69	4,79	10,40 (4,10–14,00)	2,126 (0,640–3,876)	8,93	9,34	9,75	99
15+18+25+35+35	1,22	1,46	2,03	2,84	2,84	10,40 (4,10–14,00)	2,130 (0,640–3,880)	8,94	9,35	9,76	99
15+18+25+35+42	1,16	1,39	1,93	2,70	3,24	10,40 (4,10–14,00)	2,149 (0,640–3,899)	9,03	9,44	9,85	99
15+18+25+35+50	1,09	1,31	1,82	2,55	3,64	10,40 (4,10–14,00)	2,143 (0,640–3,893)	9,00	9,41	9,82	99
15+18+25+35+60	1,02	1,22	1,70	2,38	4,08	10,40 (4,10–14,00)	2,143 (0,640–3,893)	9,00	9,41	9,82	99
15+18+25+35+71	0,95	1,14	1,59	2,22	4,50	10,40 (4,10–14,00)	2,126 (0,640–3,876)	8,93	9,34	9,75	99
15+18+25+42+42	1,10	1,32	1,83	3,08	3,08	10,40 (4,10–14,00)	2,130 (0,640–3,880)	8,94	9,35	9,76	99
15+18+25+42+50	1,04	1,25	1,73	2,91	3,47	10,40 (4,10–14,00)	2,137 (0,640–3,887)	8,98	9,39	9,80	99
15+18+25+42+60	0,98	1,17	1,63	2,73	3,90	10,40 (4,10–14,00)	2,137 (0,640–3,887)	8,98	9,39	9,80	99
15+18+25+42+71	0,91	1,09	1,52	2,55	4,32	10,40 (4,10–14,00)	2,120 (0,640–3,870)	8,91	9,31	9,71	99
15+18+25+50+50	0,99	1,18	1,65	3,29	3,29	10,40 (4,10–14,00)	2,124 (0,640–3,874)	8,92	9,33	9,74	99
15+18+25+50+60	0,93	1,11	1,55	3,10	3,71	10,40 (4,10–14,00)	2,137 (0,640–3,887)	8,98	9,39	9,80	99
15+18+35+35+35	1,13	1,36	2,64	2,64	2,64	10,40 (4,10–14,00)	2,120 (0,640–3,870)	8,91	9,31	9,71	99
15+18+35+35+42	1,08	1,29	2,51	2,51	3,01	10,40 (4,10–14,00)	2,149 (0,640–3,899)	9,03	9,44	9,85	99
15+18+35+35+50	1,02	1,22	2,38	2,38	3,40	10,40 (4,10–14,00)	2,143 (0,640–3,893)	9,00	9,41	9,82	99
15+18+35+35+60	0,96	1,15	2,23	2,23	3,83	10,40 (4,10–14,00)	2,143 (0,640–3,893)	9,00	9,41	9,82	99
15+18+35+42+42	1,03	1,23	2,39	2,87	2,87	10,40 (4,10–14,00)	2,126 (0,640–3,876)	8,93	9,34	9,75	99
15+18+35+42+50	0,98	1,17	2,28	2,73	3,25	10,40 (4,10–14,00)	2,137 (0,640–3,887)	8,98	9,39	9,80	99
15+18+35+42+60	0,92	1,10	2,14	2,57	3,67	10,40 (4,10–14,00)	2,137 (0,640–3,887)	8,98	9,39	9,80	99
15+18+35+50+50	0,93	1,11	2,17	3,10	3,10	10,40 (4,10–14,00)	2,120 (0,640–3,870)	8,91	9,31	9,71	99
15+18+42+42+42	0,98	1,18	2,75	2,75	2,75	10,40 (4,10–14,00)	2,137 (0,640–3,887)	8,98	9,39	9,80	99
15+18+42+42+50	0,93	1,12	2,62	2,62	3,11	10,40 (4,10–14,00)	2,131 (0,640–3,881)	8,95	9,36	9,77	99
15+20+20+20+20	1,64	2,19	2,19	2,19	2,19	10,40 (4,10–14,00)	2,151 (0,640–3,891)	9,04	9,45	9,86	99
15+20+20+20+22	1,55	2,06	2,06	2,06	2,27	10,00 (4,10–14,00)	2,197 (0,640–3,937)	9,23	9,65	10,07	99
15+20+20+20+25	1,52	2,02	2,02	2,02	2,53	10,10 (4,10–14,00)	2,190 (0,640–3,930)	9,20	9,62	10,04	99

Fortsetzung auf der nächsten Seite

Modell MXZ-5F102VF (Heizbetrieb)											
Kombinationsmöglichkeiten	Heizleistung [kW]					Gesamtheizleistung [kW]	Leistungsaufnahme [kW]	Nennbetriebsstrom [A]			Leistungsfaktor [%]
	Innen-gerät A	Innen-gerät B	Innen-gerät C	Innen-gerät D	Innen-gerät E			220 V	230 V	240 V	
15+20+20+20+35	1,38	1,84	1,84	1,84	3,21	10,10 (4,10–14,00)	2,180 (0,640–3,920)	9,15	9,57	9,99	99
15+20+20+20+42	1,29	1,73	1,73	1,73	3,63	10,10 (4,10–14,00)	2,180 (0,640–3,920)	9,15	9,57	9,99	99
15+20+20+20+50	1,21	1,62	1,62	1,62	4,04	10,10 (4,10–14,00)	2,164 (0,640–3,914)	9,09	9,50	9,91	99
15+20+20+20+60	1,12	1,50	1,50	1,50	4,49	10,10 (4,10–14,00)	2,164 (0,640–3,914)	9,09	9,50	9,91	99
15+20+20+20+71	1,04	1,38	1,38	1,38	4,91	10,10 (4,10–14,00)	2,147 (0,640–3,897)	9,02	9,43	9,84	99
15+20+20+22+22	1,53	2,04	2,04	2,24	2,24	10,10 (4,10–14,00)	2,171 (0,640–3,911)	9,12	9,53	9,94	99
15+20+20+22+25	1,50	2,00	2,00	2,20	2,50	10,20 (4,10–14,00)	2,173 (0,640–3,923)	9,13	9,54	9,95	99
15+20+20+22+35	1,37	1,82	1,82	2,00	3,19	10,20 (4,10–14,00)	2,173 (0,640–3,913)	9,13	9,54	9,95	99
15+20+20+22+42	1,29	1,71	1,71	1,89	3,60	10,20 (4,10–14,00)	2,173 (0,640–3,913)	9,13	9,54	9,95	99
15+20+20+22+50	1,20	1,61	1,61	1,77	4,02	10,20 (4,10–14,00)	2,157 (0,640–3,907)	9,06	9,47	9,88	99
15+20+20+22+60	1,12	1,49	1,49	1,64	4,47	10,20 (4,10–14,00)	2,157 (0,640–3,907)	9,06	9,47	9,88	99
15+20+20+22+71	1,03	1,38	1,38	1,52	4,89	10,20 (4,10–14,00)	2,140 (0,640–3,890)	8,99	9,40	9,81	99
15+20+20+25+25	1,46	1,94	1,94	2,43	2,43	10,20 (4,10–14,00)	2,164 (0,640–3,904)	9,09	9,50	9,91	99
15+20+20+25+35	1,33	1,77	1,77	2,22	3,10	10,20 (4,10–14,00)	2,173 (0,640–3,913)	9,13	9,54	9,95	99
15+20+20+25+42	1,25	1,67	1,67	2,09	3,51	10,20 (4,10–14,00)	2,163 (0,640–3,913)	9,09	9,50	9,91	99
15+20+20+25+50	1,18	1,57	1,57	1,96	3,92	10,20 (4,10–14,00)	2,157 (0,640–3,907)	9,06	9,47	9,88	99
15+20+20+25+60	1,09	1,46	1,46	1,82	4,37	10,20 (4,10–14,00)	2,157 (0,640–3,907)	9,06	9,47	9,88	99
15+20+20+25+71	1,01	1,35	1,35	1,69	4,80	10,20 (4,10–14,00)	2,140 (0,640–3,890)	8,99	9,40	9,81	99
15+20+20+35+35	1,22	1,63	1,63	2,86	2,86	10,20 (4,10–14,00)	2,144 (0,640–3,894)	9,01	9,42	9,83	99
15+20+20+35+42	1,16	1,55	1,55	2,70	3,25	10,20 (4,10–14,00)	2,163 (0,640–3,913)	9,09	9,50	9,91	99
15+20+20+35+50	1,09	1,46	1,46	2,55	3,64	10,20 (4,10–14,00)	2,157 (0,640–3,907)	9,06	9,47	9,88	99
15+20+20+35+60	1,02	1,36	1,36	2,38	4,08	10,20 (4,10–14,00)	2,157 (0,640–3,907)	9,06	9,47	9,88	99
15+20+20+35+71	0,95	1,27	1,27	2,22	4,50	10,20 (4,10–14,00)	2,140 (0,640–3,890)	8,99	9,40	9,81	99
15+20+20+42+42	1,10	1,47	1,47	3,08	3,08	10,20 (4,10–14,00)	2,144 (0,640–3,894)	9,01	9,42	9,83	99
15+20+20+42+50	1,04	1,39	1,39	2,91	3,47	10,20 (4,10–14,00)	2,151 (0,640–3,901)	9,04	9,45	9,86	99
15+20+20+42+60	0,97	1,30	1,30	2,73	3,90	10,20 (4,10–14,00)	2,151 (0,640–3,901)	9,04	9,45	9,86	99
15+20+20+42+71	0,91	1,21	1,21	2,55	4,31	10,20 (4,10–14,00)	2,134 (0,640–3,884)	8,96	9,37	9,78	99
15+20+20+50+50	0,99	1,32	1,32	3,29	3,29	10,20 (4,10–14,00)	2,138 (0,640–3,888)	8,98	9,39	9,80	99
15+20+20+50+60	0,93	1,24	1,24	3,09	3,71	10,20 (4,10–14,00)	2,151 (0,640–3,901)	9,04	9,45	9,86	99
15+20+22+22+22	1,51	2,02	2,22	2,22	2,22	10,20 (4,10–14,00)	2,144 (0,640–3,894)	9,01	9,42	9,83	99
15+20+22+22+35	1,36	1,81	1,99	1,99	3,16	10,30 (4,10–14,00)	2,166 (0,640–3,906)	9,10	9,51	9,92	99
15+20+22+22+42	1,28	1,70	1,87	1,87	3,58	10,30 (4,10–14,00)	2,156 (0,640–3,906)	9,06	9,47	9,88	99
15+20+22+22+50	1,20	1,60	1,76	1,76	3,99	10,30 (4,10–14,00)	2,150 (0,640–3,900)	9,03	9,44	9,85	99
15+20+22+22+60	1,11	1,48	1,63	1,63	4,45	10,30 (4,10–14,00)	2,150 (0,640–3,900)	9,03	9,44	9,85	99
15+20+22+22+71	1,03	1,37	1,51	1,51	4,88	10,30 (4,10–14,00)	2,133 (0,640–3,883)	8,96	9,37	9,78	99
15+20+22+25+25	1,44	1,93	2,12	2,41	2,41	10,30 (4,10–14,00)	2,157 (0,640–3,897)	9,06	9,47	9,88	99
15+20+22+25+35	1,32	1,76	1,94	2,20	3,08	10,30 (4,10–14,00)	2,166 (0,640–3,906)	9,10	9,51	9,92	99
15+20+22+25+42	1,25	1,66	1,83	2,08	3,49	10,30 (4,10–14,00)	2,156 (0,640–3,906)	9,06	9,47	9,88	99
15+20+22+25+50	1,17	1,56	1,72	1,95	3,90	10,30 (4,10–14,00)	2,150 (0,640–3,900)	9,03	9,44	9,85	99
15+20+22+25+60	1,09	1,45	1,60	1,81	4,35	10,30 (4,10–14,00)	2,150 (0,640–3,900)	9,03	9,44	9,85	99
15+20+22+25+71	1,01	1,35	1,48	1,68	4,78	10,30 (4,10–14,00)	2,133 (0,640–3,883)	8,96	9,37	9,78	99
15+20+22+35+35	1,22	1,62	1,78	2,84	2,84	10,30 (4,10–14,00)	2,137 (0,640–3,887)	8,98	9,39	9,80	99
15+20+22+35+42	1,15	1,54	1,69	2,69	3,23	10,30 (4,10–14,00)	2,156 (0,640–3,906)	9,06	9,47	9,88	99
15+20+22+35+50	1,09	1,45	1,60	2,54	3,63	10,30 (4,10–14,00)	2,150 (0,640–3,900)	9,03	9,44	9,85	99
15+20+22+35+60	1,02	1,36	1,49	2,37	4,07	10,30 (4,10–14,00)	2,150 (0,640–3,900)	9,03	9,44	9,85	99

Fortsetzung auf der nächsten Seite

Modell MXZ-5F102VF (Heizbetrieb)											
Kombinations- möglichkeiten	Heizleistung [kW]					Gesamtheizleistung [kW]	Leistungsaufnahme [kW]	Nennbetriebsstrom [A]			Leistungs- faktor [%]
	Innen- gerät A	Innen- gerät B	Innen- gerät C	Innen- gerät D	Innen- gerät E			220 V	230 V	240 V	
15+20+22+35+71	0,95	1,26	1,39	2,21	4,49	10,30 (4,10–14,00)	2,133 (0,640–3,883)	8,96	9,37	9,78	99
15+20+22+42+42	1,10	1,46	1,61	3,07	3,07	10,30 (4,10–14,00)	2,137 (0,640–3,887)	8,98	9,39	9,80	99
15+20+22+42+50	1,04	1,38	1,52	2,90	3,46	10,30 (4,10–14,00)	2,144 (0,640–3,894)	9,01	9,42	9,83	99
15+20+22+42+60	0,97	1,30	1,43	2,72	3,89	10,30 (4,10–14,00)	2,144 (0,640–3,894)	9,01	9,42	9,83	99
15+20+22+42+71	0,91	1,21	1,33	2,54	4,30	10,30 (4,10–14,00)	2,127 (0,640–3,877)	8,93	9,34	9,75	99
15+20+22+50+50	0,98	1,31	1,44	3,28	3,28	10,30 (4,10–14,00)	2,131 (0,640–3,881)	8,95	9,36	9,77	99
15+20+22+50+60	0,93	1,23	1,36	3,08	3,70	10,30 (4,10–14,00)	2,144 (0,640–3,894)	9,01	9,42	9,83	99
15+20+25+25+25	1,40	1,87	2,34	2,34	2,34	10,30 (4,10–14,00)	2,137 (0,640–3,877)	8,98	9,39	9,80	99
15+20+25+25+35	1,29	1,72	2,15	2,15	3,00	10,30 (4,10–14,00)	2,156 (0,640–3,906)	9,06	9,47	9,88	99
15+20+25+25+42	1,22	1,62	2,03	2,03	3,41	10,30 (4,10–14,00)	2,156 (0,640–3,906)	9,06	9,47	9,88	99
15+20+25+25+50	1,14	1,53	1,91	1,91	3,81	10,30 (4,10–14,00)	2,150 (0,640–3,900)	9,03	9,44	9,85	99
15+20+25+25+60	1,07	1,42	1,78	1,78	4,26	10,30 (4,10–14,00)	2,150 (0,640–3,900)	9,03	9,44	9,85	99
15+20+25+25+71	0,99	1,32	1,65	1,65	4,69	10,30 (4,10–14,00)	2,133 (0,640–3,883)	8,96	9,37	9,78	99
15+20+25+35+35	1,19	1,58	1,98	2,77	2,77	10,30 (4,10–14,00)	2,137 (0,640–3,887)	8,98	9,39	9,80	99
15+20+25+35+42	1,13	1,50	1,88	2,63	3,16	10,30 (4,10–14,00)	2,156 (0,640–3,906)	9,06	9,47	9,88	99
15+20+25+35+50	1,07	1,42	1,78	2,49	3,55	10,30 (4,10–14,00)	2,150 (0,640–3,900)	9,03	9,44	9,85	99
15+20+25+35+60	1,00	1,33	1,66	2,33	3,99	10,30 (4,10–14,00)	2,150 (0,640–3,900)	9,03	9,44	9,85	99
15+20+25+35+71	0,93	1,24	1,55	2,17	4,41	10,30 (4,10–14,00)	2,133 (0,640–3,883)	8,96	9,37	9,78	99
15+20+25+42+42	1,07	1,43	1,79	3,00	3,00	10,30 (4,10–14,00)	2,137 (0,640–3,887)	8,98	9,39	9,80	99
15+20+25+42+50	1,02	1,36	1,69	2,85	3,39	10,30 (4,10–14,00)	2,144 (0,640–3,894)	9,01	9,42	9,83	99
15+20+25+42+60	0,95	1,27	1,59	2,67	3,81	10,30 (4,10–14,00)	2,144 (0,640–3,894)	9,01	9,42	9,83	99
15+20+25+50+50	0,97	1,29	1,61	3,22	3,22	10,30 (4,10–14,00)	2,127 (0,640–3,877)	8,93	9,34	9,75	99
15+20+25+50+60	0,91	1,21	1,51	3,03	3,64	10,30 (4,10–14,00)	2,144 (0,640–3,894)	9,01	9,42	9,83	99
15+20+35+35+35	1,10	1,47	2,58	2,58	2,58	10,30 (4,10–14,00)	2,127 (0,640–3,877)	8,93	9,34	9,75	99
15+20+35+35+42	1,05	1,40	2,45	2,45	2,94	10,30 (4,10–14,00)	2,156 (0,640–3,906)	9,06	9,47	9,88	99
15+20+35+35+50	1,00	1,33	2,33	2,33	3,32	10,30 (4,10–14,00)	2,150 (0,640–3,900)	9,03	9,44	9,85	99
15+20+35+35+60	0,94	1,25	2,18	2,18	3,75	10,30 (4,10–14,00)	2,150 (0,640–3,900)	9,03	9,44	9,85	99
15+20+35+42+42	1,00	1,34	2,34	2,81	2,81	10,30 (4,10–14,00)	2,133 (0,640–3,883)	8,96	9,37	9,78	99
15+20+35+42+50	0,95	1,27	2,23	2,67	3,18	10,30 (4,10–14,00)	2,144 (0,640–3,894)	9,01	9,42	9,83	99
15+20+35+42+60	0,90	1,20	2,10	2,52	3,59	10,30 (4,10–14,00)	2,144 (0,640–3,894)	9,01	9,42	9,83	99
15+20+35+50+50	0,91	1,21	2,12	3,03	3,03	10,30 (4,10–14,00)	2,127 (0,640–3,877)	8,93	9,34	9,75	99
15+20+42+42+42	0,96	1,28	2,69	2,69	2,69	10,30 (4,10–14,00)	2,144 (0,640–3,894)	9,01	9,42	9,83	99
15+20+42+42+50	0,91	1,22	2,56	2,56	3,05	10,30 (4,10–14,00)	2,138 (0,640–3,888)	8,98	9,39	9,80	99
15+22+22+22+22	1,50	2,20	2,20	2,20	2,20	10,30 (4,10–14,00)	2,148 (0,640–3,898)	9,02	9,43	9,84	99
15+22+22+22+25	1,47	2,16	2,16	2,16	2,45	10,40 (4,10–14,00)	2,169 (0,640–3,909)	9,12	9,53	9,94	99
15+22+22+22+35	1,34	1,97	1,97	1,97	3,14	10,40 (4,10–14,00)	2,159 (0,640–3,899)	9,07	9,48	9,89	99
15+22+22+22+42	1,27	1,86	1,86	1,86	3,55	10,40 (4,10–14,00)	2,149 (0,640–3,899)	9,03	9,44	9,85	99
15+22+22+22+50	1,19	1,75	1,75	1,75	3,97	10,40 (4,10–14,00)	2,143 (0,640–3,893)	9,00	9,41	9,82	99
15+22+22+22+60	1,11	1,62	1,62	1,62	4,43	10,40 (4,10–14,00)	2,143 (0,640–3,893)	9,00	9,41	9,82	99
15+22+22+22+71	1,03	1,51	1,51	1,51	4,86	10,40 (4,10–14,00)	2,126 (0,640–3,876)	8,93	9,34	9,75	99
15+22+22+25+25	1,43	2,10	2,10	2,39	2,39	10,40 (4,10–14,00)	2,140 (0,640–3,880)	8,99	9,40	9,81	99
15+22+22+25+35	1,31	1,92	1,92	2,18	3,06	10,40 (4,10–14,00)	2,159 (0,640–3,899)	9,07	9,48	9,89	99
15+22+22+25+42	1,24	1,82	1,82	2,06	3,47	10,40 (4,10–14,00)	2,149 (0,640–3,899)	9,03	9,44	9,85	99
15+22+22+25+50	1,16	1,71	1,71	1,94	3,88	10,40 (4,10–14,00)	2,143 (0,640–3,893)	9,00	9,41	9,82	99
15+22+22+25+60	1,08	1,59	1,59	1,81	4,33	10,40 (4,10–14,00)	2,143 (0,640–3,893)	9,00	9,41	9,82	99

Fortsetzung auf der nächsten Seite

Modell MXZ-5F102VF (Heizbetrieb)											
Kombinations- möglichkeiten	Heizleistung [kW]					Gesamtheizleistung [kW]	Leistungsaufnahme [kW]	Nennbetriebsstrom [A]			Leistungs- faktor [%]
	Innen- gerät A	Innen- gerät B	Innen- gerät C	Innen- gerät D	Innen- gerät E			220 V	230 V	240 V	
15+22+22+25+71	1,01	1,48	1,48	1,68	4,76	10,40 (4,10–14,00)	2,126 (0,640–3,876)	8,93	9,34	9,75	99
15+22+22+35+35	1,21	1,77	1,77	2,82	2,82	10,40 (4,10–14,00)	2,130 (0,640–3,880)	8,94	9,35	9,76	99
15+22+22+35+42	1,15	1,68	1,68	2,68	3,21	10,40 (4,10–14,00)	2,149 (0,640–3,899)	9,03	9,44	9,85	99
15+22+22+35+50	1,08	1,59	1,59	2,53	3,61	10,40 (4,10–14,00)	2,143 (0,640–3,893)	9,00	9,41	9,82	99
15+22+22+35+60	1,01	1,49	1,49	2,36	4,05	10,40 (4,10–14,00)	2,143 (0,640–3,893)	9,00	9,41	9,82	99
15+22+22+35+71	0,95	1,39	1,39	2,21	4,48	10,40 (4,10–14,00)	2,126 (0,640–3,876)	8,93	9,34	9,75	99
15+22+22+42+42	1,09	1,60	1,60	3,05	3,05	10,40 (4,10–14,00)	2,130 (0,640–3,880)	8,94	9,35	9,76	99
15+22+22+42+50	1,03	1,52	1,52	2,89	3,44	10,40 (4,10–14,00)	2,137 (0,640–3,887)	8,98	9,39	9,80	99
15+22+22+42+60	0,97	1,42	1,42	2,71	3,88	10,40 (4,10–14,00)	2,137 (0,640–3,887)	8,98	9,39	9,80	99
15+22+22+42+71	0,91	1,33	1,33	2,54	4,29	10,40 (4,10–14,00)	2,120 (0,640–3,870)	8,91	9,31	9,71	99
15+22+22+50+50	0,98	1,44	1,44	3,27	3,27	10,40 (4,10–14,00)	2,124 (0,640–3,874)	8,92	9,33	9,74	99
15+22+22+50+60	0,92	1,35	1,35	3,08	3,69	10,40 (4,10–14,00)	2,137 (0,640–3,887)	8,98	9,39	9,80	99
15+22+25+25+25	1,39	2,04	2,32	2,32	2,32	10,40 (4,10–14,00)	2,130 (0,640–3,870)	8,94	9,35	9,76	99
15+22+25+25+35	1,28	1,88	2,13	2,13	2,98	10,40 (4,10–14,00)	2,149 (0,640–3,899)	9,03	9,44	9,85	99
15+22+25+25+42	1,21	1,77	2,02	2,02	3,39	10,40 (4,10–14,00)	2,149 (0,640–3,899)	9,03	9,44	9,85	99
15+22+25+25+50	1,14	1,67	1,90	1,90	3,80	10,40 (4,10–14,00)	2,143 (0,640–3,893)	9,00	9,41	9,82	99
15+22+25+25+60	1,06	1,56	1,77	1,77	4,24	10,40 (4,10–14,00)	2,143 (0,640–3,893)	9,00	9,41	9,82	99
15+22+25+25+71	0,99	1,45	1,65	1,65	4,67	10,40 (4,10–14,00)	2,126 (0,640–3,876)	8,93	9,34	9,75	99
15+22+25+35+35	1,18	1,73	1,97	2,76	2,76	10,40 (4,10–14,00)	2,130 (0,640–3,880)	8,94	9,35	9,76	99
15+22+25+35+42	1,12	1,65	1,87	2,62	3,14	10,40 (4,10–14,00)	2,149 (0,640–3,899)	9,03	9,44	9,85	99
15+22+25+35+50	1,06	1,56	1,77	2,48	3,54	10,40 (4,10–14,00)	2,143 (0,640–3,893)	9,00	9,41	9,82	99
15+22+25+35+60	0,99	1,46	1,66	2,32	3,97	10,40 (4,10–14,00)	2,143 (0,640–3,893)	9,00	9,41	9,82	99
15+22+25+35+71	0,93	1,36	1,55	2,17	4,40	10,40 (4,10–14,00)	2,126 (0,640–3,876)	8,93	9,34	9,75	99
15+22+25+42+42	1,07	1,57	1,78	2,99	2,99	10,40 (4,10–14,00)	2,130 (0,640–3,880)	8,94	9,35	9,76	99
15+22+25+42+50	1,01	1,49	1,69	2,84	3,38	10,40 (4,10–14,00)	2,137 (0,640–3,887)	8,98	9,39	9,80	99
15+22+25+42+60	0,95	1,40	1,59	2,66	3,80	10,40 (4,10–14,00)	2,137 (0,640–3,887)	8,98	9,39	9,80	99
15+22+25+50+50	0,96	1,41	1,60	3,21	3,21	10,40 (4,10–14,00)	2,120 (0,640–3,870)	8,91	9,31	9,71	99
15+22+25+50+60	0,91	1,33	1,51	3,02	3,63	10,40 (4,10–14,00)	2,137 (0,640–3,887)	8,98	9,39	9,80	99
15+22+35+35+35	1,10	1,61	2,56	2,56	2,56	10,40 (4,10–14,00)	2,120 (0,640–3,870)	8,91	9,31	9,71	99
15+22+35+35+42	1,05	1,54	2,44	2,44	2,93	10,40 (4,10–14,00)	2,149 (0,640–3,899)	9,03	9,44	9,85	99
15+22+35+35+50	0,99	1,46	2,32	2,32	3,31	10,40 (4,10–14,00)	2,143 (0,640–3,893)	9,00	9,41	9,82	99
15+22+35+35+60	0,93	1,37	2,18	2,18	3,74	10,40 (4,10–14,00)	2,143 (0,640–3,893)	9,00	9,41	9,82	99
15+22+35+42+42	1,00	1,47	2,33	2,80	2,80	10,40 (4,10–14,00)	2,126 (0,640–3,876)	8,93	9,34	9,75	99
15+22+35+42+50	0,95	1,40	2,22	2,66	3,17	10,40 (4,10–14,00)	2,137 (0,640–3,887)	8,98	9,39	9,80	99
15+22+35+50+50	0,91	1,33	2,12	3,02	3,02	10,40 (4,10–14,00)	2,137 (0,640–3,887)	8,98	9,39	9,80	99
15+22+42+42+42	0,96	1,40	2,68	2,68	2,68	10,40 (4,10–14,00)	2,137 (0,640–3,887)	8,98	9,39	9,80	99
15+22+42+42+50	0,91	1,34	2,55	2,55	3,04	10,40 (4,10–14,00)	2,131 (0,640–3,881)	8,95	9,36	9,77	99
15+25+25+25+25	1,36	2,26	2,26	2,26	2,26	10,40 (4,10–14,00)	2,141 (0,640–3,881)	8,99	9,40	9,81	99
15+25+25+25+35	1,25	2,08	2,08	2,08	2,91	10,40 (4,10–14,00)	2,149 (0,640–3,899)	9,03	9,44	9,85	99
15+25+25+25+42	1,18	1,97	1,97	1,97	3,31	10,40 (4,10–14,00)	2,149 (0,640–3,899)	9,03	9,44	9,85	99
15+25+25+25+50	1,11	1,86	1,86	1,86	3,71	10,40 (4,10–14,00)	2,143 (0,640–3,893)	9,00	9,41	9,82	99
15+25+25+25+60	1,04	1,73	1,73	1,73	4,16	10,40 (4,10–14,00)	2,143 (0,640–3,893)	9,00	9,41	9,82	99
15+25+25+25+71	0,97	1,61	1,61	1,61	4,59	10,40 (4,10–14,00)	2,126 (0,640–3,876)	8,93	9,34	9,75	99
15+25+25+35+35	1,16	1,93	1,93	2,70	2,70	10,40 (4,10–14,00)	2,130 (0,640–3,880)	8,94	9,35	9,76	99
15+25+25+35+42	1,10	1,83	1,83	2,56	3,08	10,40 (4,10–14,00)	2,149 (0,640–3,899)	9,03	9,44	9,85	99

Fortsetzung auf der nächsten Seite

Modell MXZ-5F102VF (Heizbetrieb)											
Kombinations- möglichkeiten	Heizleistung [kW]					Gesamtheizleistung [kW]	Leistungsaufnahme [kW]	Nennbetriebsstrom [A]			Leistungs- faktor [%]
	Innen- gerät A	Innen- gerät B	Innen- gerät C	Innen- gerät D	Innen- gerät E			220 V	230 V	240 V	
15+25+25+35+50	1,04	1,73	1,73	2,43	3,47	10,40 (4,10–14,00)	2,143 (0,640–3,893)	9,00	9,41	9,82	99
15+25+25+35+60	0,98	1,63	1,63	2,28	3,90	10,40 (4,10–14,00)	2,143 (0,640–3,893)	9,00	9,41	9,82	99
15+25+25+35+71	0,91	1,52	1,52	2,13	4,32	10,40 (4,10–14,00)	2,126 (0,640–3,876)	8,93	9,34	9,75	99
15+25+25+42+42	1,05	1,74	1,74	2,93	2,93	10,40 (4,10–14,00)	2,130 (0,640–3,880)	8,94	9,35	9,76	99
15+25+25+42+50	0,99	1,66	1,66	2,78	3,31	10,40 (4,10–14,00)	2,137 (0,640–3,887)	8,98	9,39	9,80	99
15+25+25+42+60	0,93	1,56	1,56	2,62	3,74	10,40 (4,10–14,00)	2,137 (0,640–3,887)	8,98	9,39	9,80	99
15+25+25+50+50	0,95	1,58	1,58	3,15	3,15	10,40 (4,10–14,00)	2,120 (0,640–3,870)	8,91	9,31	9,71	99
15+25+35+35+35	1,08	1,79	2,51	2,51	2,51	10,40 (4,10–14,00)	2,137 (0,640–3,887)	8,98	9,39	9,80	99
15+25+35+35+42	1,03	1,71	2,39	2,39	2,87	10,40 (4,10–14,00)	2,149 (0,640–3,899)	9,03	9,44	9,85	99
15+25+35+35+50	0,98	1,63	2,28	2,28	3,25	10,40 (4,10–14,00)	2,143 (0,640–3,893)	9,00	9,41	9,82	99
15+25+35+35+60	0,92	1,53	2,14	2,14	3,67	10,40 (4,10–14,00)	2,143 (0,640–3,893)	9,00	9,41	9,82	99
15+25+35+42+42	0,98	1,64	2,29	2,75	2,75	10,40 (4,10–14,00)	2,126 (0,640–3,876)	8,93	9,34	9,75	99
15+25+35+42+50	0,93	1,56	2,18	2,62	3,11	10,40 (4,10–14,00)	2,137 (0,640–3,887)	8,98	9,39	9,80	99
15+25+42+42+42	0,94	1,57	2,63	2,63	2,63	10,40 (4,10–14,00)	2,137 (0,640–3,887)	8,98	9,39	9,80	99
15+35+35+35+35	1,01	2,35	2,35	2,35	2,35	10,40 (4,10–14,00)	2,131 (0,640–3,881)	8,95	9,36	9,77	99
15+35+35+35+42	0,96	2,25	2,25	2,25	2,70	10,40 (4,10–14,00)	2,149 (0,640–3,899)	9,03	9,44	9,85	99
15+35+35+35+50	0,92	2,14	2,14	2,14	3,06	10,40 (4,10–14,00)	2,143 (0,640–3,893)	9,00	9,41	9,82	99
15+35+35+42+42	0,92	2,15	2,15	2,58	2,58	10,40 (4,10–14,00)	2,143 (0,640–3,893)	9,00	9,41	9,82	99
18+18+18+18+18	2,08	2,08	2,08	2,08	2,08	10,40 (4,10–14,00)	2,167 (0,640–3,897)	9,11	9,52	9,93	99
18+18+18+18+20	2,05	2,05	2,05	2,05	2,28	10,50 (4,10–14,00)	2,170 (0,640–3,900)	9,12	9,53	9,94	99
18+18+18+18+22	1,99	1,99	1,99	1,99	2,43	10,40 (4,10–14,00)	2,167 (0,640–3,907)	9,11	9,52	9,93	99
18+18+18+18+25	1,95	1,95	1,95	1,95	2,71	10,50 (4,10–14,00)	2,160 (0,640–3,900)	9,08	9,49	9,90	99
18+18+18+18+35	1,77	1,77	1,77	1,77	3,43	10,50 (4,10–14,00)	2,160 (0,640–3,900)	9,08	9,49	9,90	99
18+18+18+18+42	1,66	1,66	1,66	1,66	3,87	10,50 (4,10–14,00)	2,150 (0,640–3,890)	9,03	9,44	9,85	99
18+18+18+18+50	1,55	1,55	1,55	1,55	4,30	10,50 (4,10–14,00)	2,134 (0,640–3,884)	8,96	9,37	9,78	99
18+18+18+18+60	1,43	1,43	1,43	1,43	4,77	10,50 (4,10–14,00)	2,134 (0,640–3,884)	8,96	9,37	9,78	99
18+18+18+18+71	1,32	1,32	1,32	1,32	5,21	10,50 (4,10–14,00)	2,117 (0,640–3,867)	8,90	9,30	9,70	99
18+18+18+20+20	2,01	2,01	2,01	2,23	2,23	10,50 (4,10–14,00)	2,141 (0,640–3,881)	8,99	9,40	9,81	99
18+18+18+20+22	1,93	1,93	1,93	2,15	2,36	10,30 (4,10–14,00)	2,174 (0,640–3,914)	9,13	9,55	9,97	99
18+18+18+20+25	1,89	1,89	1,89	2,10	2,63	10,40 (4,10–14,00)	2,167 (0,640–3,907)	9,11	9,52	9,93	99
18+18+18+20+35	1,72	1,72	1,72	1,91	3,34	10,40 (4,10–14,00)	2,157 (0,640–3,897)	9,06	9,47	9,88	99
18+18+18+20+42	1,61	1,61	1,61	1,79	3,77	10,40 (4,10–14,00)	2,157 (0,640–3,897)	9,06	9,47	9,88	99
18+18+18+20+50	1,51	1,51	1,51	1,68	4,19	10,40 (4,10–14,00)	2,141 (0,640–3,891)	8,99	9,40	9,81	99
18+18+18+20+60	1,40	1,40	1,40	1,55	4,66	10,40 (4,10–14,00)	2,141 (0,640–3,891)	8,99	9,40	9,81	99
18+18+18+20+71	1,29	1,29	1,29	1,43	5,09	10,40 (4,10–14,00)	2,124 (0,640–3,874)	8,92	9,33	9,74	99
18+18+18+22+22	1,91	1,91	1,91	2,33	2,33	10,40 (4,10–14,00)	2,148 (0,640–3,888)	9,02	9,43	9,84	99
18+18+18+22+25	1,87	1,87	1,87	2,29	2,60	10,50 (4,10–14,00)	2,150 (0,640–3,900)	9,03	9,44	9,85	99
18+18+18+22+35	1,70	1,70	1,70	2,08	3,31	10,50 (4,10–14,00)	2,150 (0,640–3,890)	9,03	9,44	9,85	99
18+18+18+22+42	1,60	1,60	1,60	1,96	3,74	10,50 (4,10–14,00)	2,150 (0,640–3,890)	9,03	9,44	9,85	99
18+18+18+22+50	1,50	1,50	1,50	1,83	4,17	10,50 (4,10–14,00)	2,134 (0,640–3,884)	8,96	9,37	9,78	99
18+18+18+22+60	1,39	1,39	1,39	1,70	4,63	10,50 (4,10–14,00)	2,134 (0,640–3,884)	8,96	9,37	9,78	99
18+18+18+22+71	1,29	1,29	1,29	1,57	5,07	10,50 (4,10–14,00)	2,117 (0,640–3,867)	8,90	9,30	9,70	99
18+18+18+25+25	1,82	1,82	1,82	2,52	2,52	10,50 (4,10–14,00)	2,131 (0,640–3,881)	8,95	9,36	9,77	99
18+18+18+25+35	1,66	1,66	1,66	2,30	3,22	10,50 (4,10–14,00)	2,150 (0,640–3,890)	9,03	9,44	9,85	99
18+18+18+25+42	1,56	1,56	1,56	2,17	3,64	10,50 (4,10–14,00)	2,140 (0,640–3,890)	8,99	9,40	9,81	99

Fortsetzung auf der nächsten Seite

Modell MXZ-5F102VF (Heizbetrieb)											
Kombinations- möglichkeiten	Heizleistung [kW]					Gesamtheizleistung [kW]	Leistungsaufnahme [kW]	Nennbetriebsstrom [A]			Leistungs- faktor [%]
	Innen- gerät A	Innen- gerät B	Innen- gerät C	Innen- gerät D	Innen- gerät E			220 V	230 V	240 V	
18+18+18+25+50	1,47	1,47	1,47	2,03	4,07	10,50 (4,10–14,00)	2,134 (0,640–3,884)	8,96	9,37	9,78	99
18+18+18+25+60	1,36	1,36	1,36	1,89	4,53	10,50 (4,10–14,00)	2,134 (0,640–3,884)	8,96	9,37	9,78	99
18+18+18+25+71	1,26	1,26	1,26	1,75	4,97	10,50 (4,10–14,00)	2,117 (0,640–3,867)	8,90	9,30	9,70	99
18+18+18+35+35	1,52	1,52	1,52	2,96	2,96	10,50 (4,10–14,00)	2,121 (0,640–3,871)	8,91	9,31	9,71	99
18+18+18+35+42	1,44	1,44	1,44	2,81	3,37	10,50 (4,10–14,00)	2,140 (0,640–3,890)	8,99	9,40	9,81	99
18+18+18+35+50	1,36	1,36	1,36	2,64	3,78	10,50 (4,10–14,00)	2,134 (0,640–3,884)	8,96	9,37	9,78	99
18+18+18+35+60	1,27	1,27	1,27	2,47	4,23	10,50 (4,10–14,00)	2,134 (0,640–3,884)	8,96	9,37	9,78	99
18+18+18+35+71	1,18	1,18	1,18	2,30	4,66	10,50 (4,10–14,00)	2,117 (0,640–3,867)	8,90	9,30	9,70	99
18+18+18+42+42	1,37	1,37	1,37	3,20	3,20	10,50 (4,10–14,00)	2,121 (0,640–3,871)	8,91	9,31	9,71	99
18+18+18+42+50	1,29	1,29	1,29	3,02	3,60	10,50 (4,10–14,00)	2,128 (0,640–3,878)	8,94	9,35	9,76	99
18+18+18+42+60	1,21	1,21	1,21	2,83	4,04	10,50 (4,10–14,00)	2,128 (0,640–3,878)	8,94	9,35	9,76	99
18+18+18+42+71	1,13	1,13	1,13	2,64	4,46	10,50 (4,10–14,00)	2,111 (0,640–3,861)	8,87	9,27	9,67	99
18+18+18+50+50	1,23	1,23	1,23	3,41	3,41	10,50 (4,10–14,00)	2,115 (0,640–3,865)	8,89	9,29	9,69	99
18+18+18+50+60	1,15	1,15	1,15	3,20	3,84	10,50 (4,10–14,00)	2,128 (0,640–3,878)	8,94	9,35	9,76	99
18+18+20+20+20	1,97	1,97	2,19	2,19	2,19	10,50 (4,10–14,00)	2,131 (0,640–3,871)	8,95	9,36	9,77	99
18+18+20+20+22	1,87	1,87	2,08	2,08	2,29	10,20 (4,10–14,00)	2,181 (0,640–3,921)	9,16	9,58	10,00	99
18+18+20+20+25	1,84	1,84	2,04	2,04	2,55	10,30 (4,10–14,00)	2,164 (0,640–3,914)	9,09	9,50	9,91	99
18+18+20+20+35	1,67	1,67	1,86	1,86	3,25	10,30 (4,10–14,00)	2,164 (0,640–3,904)	9,09	9,50	9,91	99
18+18+20+20+42	1,57	1,57	1,75	1,75	3,67	10,30 (4,10–14,00)	2,164 (0,640–3,904)	9,09	9,50	9,91	99
18+18+20+20+50	1,47	1,47	1,63	1,63	4,09	10,30 (4,10–14,00)	2,148 (0,640–3,898)	9,02	9,43	9,84	99
18+18+20+20+60	1,36	1,36	1,51	1,51	4,54	10,30 (4,10–14,00)	2,148 (0,640–3,898)	9,02	9,43	9,84	99
18+18+20+20+71	1,26	1,26	1,40	1,40	4,97	10,30 (4,10–14,00)	2,131 (0,640–3,881)	8,95	9,36	9,77	99
18+18+20+22+22	1,85	1,85	2,06	2,27	2,27	10,30 (4,10–14,00)	2,155 (0,640–3,895)	9,05	9,46	9,87	99
18+18+20+22+25	1,82	1,82	2,02	2,22	2,52	10,40 (4,10–14,00)	2,157 (0,640–3,907)	9,06	9,47	9,88	99
18+18+20+22+35	1,66	1,66	1,84	2,02	3,22	10,40 (4,10–14,00)	2,157 (0,640–3,897)	9,06	9,47	9,88	99
18+18+20+22+42	1,56	1,56	1,73	1,91	3,64	10,40 (4,10–14,00)	2,147 (0,640–3,897)	9,02	9,43	9,84	99
18+18+20+22+50	1,46	1,46	1,63	1,79	4,06	10,40 (4,10–14,00)	2,141 (0,640–3,891)	8,99	9,40	9,81	99
18+18+20+22+60	1,36	1,36	1,51	1,66	4,52	10,40 (4,10–14,00)	2,141 (0,640–3,891)	8,99	9,40	9,81	99
18+18+20+22+71	1,26	1,26	1,40	1,54	4,96	10,40 (4,10–14,00)	2,124 (0,640–3,874)	8,92	9,33	9,74	99
18+18+20+25+25	1,77	1,77	1,96	2,45	2,45	10,40 (4,10–14,00)	2,148 (0,640–3,888)	9,02	9,43	9,84	99
18+18+20+25+35	1,61	1,61	1,79	2,24	3,14	10,40 (4,10–14,00)	2,157 (0,640–3,897)	9,06	9,47	9,88	99
18+18+20+25+42	1,52	1,52	1,69	2,11	3,55	10,40 (4,10–14,00)	2,147 (0,640–3,897)	9,02	9,43	9,84	99
18+18+20+25+50	1,43	1,43	1,59	1,98	3,97	10,40 (4,10–14,00)	2,141 (0,640–3,891)	8,99	9,40	9,81	99
18+18+20+25+60	1,33	1,33	1,48	1,84	4,43	10,40 (4,10–14,00)	2,141 (0,640–3,891)	8,99	9,40	9,81	99
18+18+20+25+71	1,23	1,23	1,37	1,71	4,86	10,40 (4,10–14,00)	2,124 (0,640–3,874)	8,92	9,33	9,74	99
18+18+20+35+35	1,49	1,49	1,65	2,89	2,89	10,40 (4,10–14,00)	2,128 (0,640–3,878)	8,94	9,35	9,76	99
18+18+20+35+42	1,41	1,41	1,56	2,74	3,28	10,40 (4,10–14,00)	2,147 (0,640–3,897)	9,02	9,43	9,84	99
18+18+20+35+50	1,33	1,33	1,48	2,58	3,69	10,40 (4,10–14,00)	2,141 (0,640–3,891)	8,99	9,40	9,81	99
18+18+20+35+60	1,24	1,24	1,38	2,41	4,13	10,40 (4,10–14,00)	2,141 (0,640–3,891)	8,99	9,40	9,81	99
18+18+20+35+71	1,16	1,16	1,28	2,25	4,56	10,40 (4,10–14,00)	2,124 (0,640–3,874)	8,92	9,33	9,74	99
18+18+20+42+42	1,34	1,34	1,49	3,12	3,12	10,40 (4,10–14,00)	2,128 (0,640–3,878)	8,94	9,35	9,76	99
18+18+20+42+50	1,26	1,26	1,41	2,95	3,51	10,40 (4,10–14,00)	2,135 (0,640–3,885)	8,97	9,38	9,79	99
18+18+20+42+60	1,18	1,18	1,32	2,76	3,95	10,40 (4,10–14,00)	2,135 (0,640–3,885)	8,97	9,38	9,79	99
18+18+20+42+71	1,11	1,11	1,23	2,58	4,37	10,40 (4,10–14,00)	2,118 (0,640–3,868)	8,90	9,30	9,70	99
18+18+20+50+50	1,20	1,20	1,33	3,33	3,33	10,40 (4,10–14,00)	2,122 (0,640–3,872)	8,91	9,32	9,73	99

Fortsetzung auf der nächsten Seite

Modell MXZ-5F102VF (Heizbetrieb)											
Kombinations- möglichkeiten	Heizleistung [kW]					Gesamtheizleistung [kW]	Leistungsaufnahme [kW]	Nennbetriebsstrom [A]			Leistungs- faktor [%]
	Innen- gerät A	Innen- gerät B	Innen- gerät C	Innen- gerät D	Innen- gerät E			220 V	230 V	240 V	
18+18+20+50+60	1,13	1,13	1,25	3,13	3,76	10,40 (4,10–14,00)	2,135 (0,640–3,885)	8,97	9,38	9,79	99
18+18+22+22+22	1,84	1,84	2,24	2,24	2,24	10,40 (4,10–14,00)	2,128 (0,640–3,878)	8,94	9,35	9,76	99
18+18+22+22+25	1,80	1,80	2,20	2,20	2,50	10,50 (4,10–14,00)	2,160 (0,640–3,900)	9,08	9,49	9,90	99
18+18+22+22+35	1,64	1,64	2,01	2,01	3,20	10,50 (4,10–14,00)	2,150 (0,640–3,890)	9,03	9,44	9,85	99
18+18+22+22+42	1,55	1,55	1,89	1,89	3,61	10,50 (4,10–14,00)	2,140 (0,640–3,890)	8,99	9,40	9,81	99
18+18+22+22+50	1,45	1,45	1,78	1,78	4,04	10,50 (4,10–14,00)	2,134 (0,640–3,884)	8,96	9,37	9,78	99
18+18+22+22+60	1,35	1,35	1,65	1,65	4,50	10,50 (4,10–14,00)	2,134 (0,640–3,884)	8,96	9,37	9,78	99
18+18+22+22+71	1,25	1,25	1,53	1,53	4,94	10,50 (4,10–14,00)	2,117 (0,640–3,867)	8,90	9,30	9,70	99
18+18+22+25+25	1,75	1,75	2,14	2,43	2,43	10,50 (4,10–14,00)	2,131 (0,640–3,871)	8,95	9,36	9,77	99
18+18+22+25+35	1,60	1,60	1,96	2,22	3,11	10,50 (4,10–14,00)	2,150 (0,640–3,890)	9,03	9,44	9,85	99
18+18+22+25+42	1,51	1,51	1,85	2,10	3,53	10,50 (4,10–14,00)	2,140 (0,640–3,890)	8,99	9,40	9,81	99
18+18+22+25+50	1,42	1,42	1,74	1,97	3,95	10,50 (4,10–14,00)	2,134 (0,640–3,884)	8,96	9,37	9,78	99
18+18+22+25+60	1,32	1,32	1,62	1,84	4,41	10,50 (4,10–14,00)	2,134 (0,640–3,884)	8,96	9,37	9,78	99
18+18+22+25+71	1,23	1,23	1,50	1,70	4,84	10,50 (4,10–14,00)	2,117 (0,640–3,867)	8,90	9,30	9,70	99
18+18+22+35+35	1,48	1,48	1,80	2,87	2,87	10,50 (4,10–14,00)	2,121 (0,640–3,871)	8,91	9,31	9,71	99
18+18+22+35+42	1,40	1,40	1,71	2,72	3,27	10,50 (4,10–14,00)	2,140 (0,640–3,890)	8,99	9,40	9,81	99
18+18+22+35+50	1,32	1,32	1,62	2,57	3,67	10,50 (4,10–14,00)	2,134 (0,640–3,884)	8,96	9,37	9,78	99
18+18+22+35+60	1,24	1,24	1,51	2,40	4,12	10,50 (4,10–14,00)	2,134 (0,640–3,884)	8,96	9,37	9,78	99
18+18+22+35+71	1,15	1,15	1,41	2,24	4,55	10,50 (4,10–14,00)	2,117 (0,640–3,867)	8,90	9,30	9,70	99
18+18+22+42+42	1,33	1,33	1,63	3,11	3,11	10,50 (4,10–14,00)	2,121 (0,640–3,871)	8,91	9,31	9,71	99
18+18+22+42+50	1,26	1,26	1,54	2,94	3,50	10,50 (4,10–14,00)	2,128 (0,640–3,878)	8,94	9,35	9,76	99
18+18+22+42+60	1,18	1,18	1,44	2,76	3,94	10,50 (4,10–14,00)	2,128 (0,640–3,878)	8,94	9,35	9,76	99
18+18+22+42+71	1,11	1,11	1,35	2,58	4,36	10,50 (4,10–14,00)	2,111 (0,640–3,861)	8,87	9,27	9,67	99
18+18+22+50+50	1,20	1,20	1,46	3,32	3,32	10,50 (4,10–14,00)	2,115 (0,640–3,865)	8,89	9,29	9,69	99
18+18+22+50+60	1,13	1,13	1,38	3,13	3,75	10,50 (4,10–14,00)	2,128 (0,640–3,878)	8,94	9,35	9,76	99
18+18+25+25+25	1,70	1,70	2,36	2,36	2,36	10,50 (4,10–14,00)	2,121 (0,640–3,861)	8,91	9,31	9,71	99
18+18+25+25+35	1,56	1,56	2,17	2,17	3,04	10,50 (4,10–14,00)	2,140 (0,640–3,890)	8,99	9,40	9,81	99
18+18+25+25+42	1,48	1,48	2,05	2,05	3,45	10,50 (4,10–14,00)	2,140 (0,640–3,890)	8,99	9,40	9,81	99
18+18+25+25+50	1,39	1,39	1,93	1,93	3,86	10,50 (4,10–14,00)	2,134 (0,640–3,884)	8,96	9,37	9,78	99
18+18+25+25+60	1,29	1,29	1,80	1,80	4,32	10,50 (4,10–14,00)	2,134 (0,640–3,884)	8,96	9,37	9,78	99
18+18+25+25+71	1,20	1,20	1,67	1,67	4,75	10,50 (4,10–14,00)	2,117 (0,640–3,867)	8,90	9,30	9,70	99
18+18+25+35+35	1,44	1,44	2,00	2,81	2,81	10,50 (4,10–14,00)	2,121 (0,640–3,871)	8,91	9,31	9,71	99
18+18+25+35+42	1,37	1,37	1,90	2,66	3,20	10,50 (4,10–14,00)	2,140 (0,640–3,890)	8,99	9,40	9,81	99
18+18+25+35+50	1,29	1,29	1,80	2,52	3,60	10,50 (4,10–14,00)	2,134 (0,640–3,884)	8,96	9,37	9,78	99
18+18+25+35+60	1,21	1,21	1,68	2,36	4,04	10,50 (4,10–14,00)	2,134 (0,640–3,884)	8,96	9,37	9,78	99
18+18+25+35+71	1,13	1,13	1,57	2,20	4,46	10,50 (4,10–14,00)	2,117 (0,640–3,867)	8,90	9,30	9,70	99
18+18+25+42+42	1,30	1,30	1,81	3,04	3,04	10,50 (4,10–14,00)	2,121 (0,640–3,871)	8,91	9,31	9,71	99
18+18+25+42+50	1,24	1,24	1,72	2,88	3,43	10,50 (4,10–14,00)	2,128 (0,640–3,878)	8,94	9,35	9,76	99
18+18+25+42+60	1,16	1,16	1,61	2,71	3,87	10,50 (4,10–14,00)	2,128 (0,640–3,878)	8,94	9,35	9,76	99
18+18+25+50+50	1,17	1,17	1,63	3,26	3,26	10,50 (4,10–14,00)	2,111 (0,640–3,861)	8,87	9,27	9,67	99
18+18+25+50+60	1,11	1,11	1,54	3,07	3,68	10,50 (4,10–14,00)	2,128 (0,640–3,878)	8,94	9,35	9,76	99
18+18+35+35+35	1,34	1,34	2,61	2,61	2,61	10,50 (4,10–14,00)	2,111 (0,640–3,861)	8,87	9,27	9,67	99
18+18+35+35+42	1,28	1,28	2,48	2,48	2,98	10,50 (4,10–14,00)	2,140 (0,640–3,890)	8,99	9,40	9,81	99
18+18+35+35+50	1,21	1,21	2,36	2,36	3,37	10,50 (4,10–14,00)	2,134 (0,640–3,884)	8,96	9,37	9,78	99
18+18+35+35+60	1,14	1,14	2,21	2,21	3,80	10,50 (4,10–14,00)	2,134 (0,640–3,884)	8,96	9,37	9,78	99

Fortsetzung auf der nächsten Seite

Modell MXZ-5F102VF (Heizbetrieb)											
Kombinations- möglichkeiten	Heizleistung [kW]					Gesamtheizleistung [kW]	Leistungsaufnahme [kW]	Nennbetriebsstrom [A]			Leistungs- faktor [%]
	Innen- gerät A	Innen- gerät B	Innen- gerät C	Innen- gerät D	Innen- gerät E			220 V	230 V	240 V	
18+18+35+42+42	1,22	1,22	2,37	2,85	2,85	10,50 (4,10–14,00)	2,117 (0,640–3,867)	8,90	9,30	9,70	99
18+18+35+42+50	1,16	1,16	2,25	2,71	3,22	10,50 (4,10–14,00)	2,128 (0,640–3,878)	8,94	9,35	9,76	99
18+18+35+50+50	1,11	1,11	2,15	3,07	3,07	10,50 (4,10–14,00)	2,128 (0,640–3,878)	8,94	9,35	9,76	99
18+18+42+42+42	1,17	1,17	2,72	2,72	2,72	10,50 (4,10–14,00)	2,128 (0,640–3,878)	8,94	9,35	9,76	99
18+18+42+42+50	1,11	1,11	2,59	2,59	3,09	10,50 (4,10–14,00)	2,122 (0,640–3,872)	8,91	9,32	9,73	99
18+20+20+20+20	1,93	2,14	2,14	2,14	2,14	10,50 (4,10–14,00)	2,142 (0,640–3,882)	9,00	9,41	9,82	99
18+20+20+20+22	1,82	2,02	2,02	2,02	2,22	10,10 (4,10–14,00)	2,188 (0,640–3,928)	9,19	9,61	10,03	99
18+20+20+20+25	1,78	1,98	1,98	1,98	2,48	10,20 (4,10–14,00)	2,171 (0,640–3,921)	9,12	9,53	9,94	99
18+20+20+20+35	1,62	1,81	1,81	1,81	3,16	10,20 (4,10–14,00)	2,171 (0,640–3,911)	9,12	9,53	9,94	99
18+20+20+20+42	1,53	1,70	1,70	1,70	3,57	10,20 (4,10–14,00)	2,161 (0,640–3,911)	9,08	9,49	9,90	99
18+20+20+20+50	1,43	1,59	1,59	1,59	3,98	10,20 (4,10–14,00)	2,155 (0,640–3,905)	9,05	9,46	9,87	99
18+20+20+20+60	1,33	1,48	1,48	1,48	4,43	10,20 (4,10–14,00)	2,155 (0,640–3,905)	9,05	9,46	9,87	99
18+20+20+20+71	1,23	1,37	1,37	1,37	4,86	10,20 (4,10–14,00)	2,138 (0,640–3,888)	8,98	9,39	9,80	99
18+20+20+22+22	1,80	2,00	2,00	2,20	2,20	10,20 (4,10–14,00)	2,152 (0,640–3,902)	9,04	9,45	9,86	99
18+20+20+22+25	1,77	1,96	1,96	2,16	2,45	10,30 (4,10–14,00)	2,174 (0,640–3,914)	9,13	9,55	9,97	99
18+20+20+22+35	1,61	1,79	1,79	1,97	3,13	10,30 (4,10–14,00)	2,164 (0,640–3,904)	9,09	9,50	9,91	99
18+20+20+22+42	1,52	1,69	1,69	1,86	3,55	10,30 (4,10–14,00)	2,154 (0,640–3,904)	9,05	9,46	9,87	99
18+20+20+22+50	1,43	1,58	1,58	1,74	3,96	10,30 (4,10–14,00)	2,148 (0,640–3,898)	9,02	9,43	9,84	99
18+20+20+22+60	1,32	1,47	1,47	1,62	4,41	10,30 (4,10–14,00)	2,148 (0,640–3,898)	9,02	9,43	9,84	99
18+20+20+22+71	1,23	1,36	1,36	1,50	4,84	10,30 (4,10–14,00)	2,131 (0,640–3,881)	8,95	9,36	9,77	99
18+20+20+25+25	1,72	1,91	1,91	2,38	2,38	10,30 (4,10–14,00)	2,145 (0,640–3,885)	9,01	9,42	9,83	99
18+20+20+25+35	1,57	1,75	1,75	2,18	3,06	10,30 (4,10–14,00)	2,164 (0,640–3,904)	9,09	9,50	9,91	99
18+20+20+25+42	1,48	1,65	1,65	2,06	3,46	10,30 (4,10–14,00)	2,154 (0,640–3,904)	9,05	9,46	9,87	99
18+20+20+25+50	1,39	1,55	1,55	1,94	3,87	10,30 (4,10–14,00)	2,148 (0,640–3,898)	9,02	9,43	9,84	99
18+20+20+25+60	1,30	1,44	1,44	1,80	4,32	10,30 (4,10–14,00)	2,148 (0,640–3,898)	9,02	9,43	9,84	99
18+20+20+25+71	1,20	1,34	1,34	1,67	4,75	10,30 (4,10–14,00)	2,131 (0,640–3,881)	8,95	9,36	9,77	99
18+20+20+35+35	1,45	1,61	1,61	2,82	2,82	10,30 (4,10–14,00)	2,135 (0,640–3,885)	8,97	9,38	9,79	99
18+20+20+35+42	1,37	1,53	1,53	2,67	3,20	10,30 (4,10–14,00)	2,154 (0,640–3,904)	9,05	9,46	9,87	99
18+20+20+35+50	1,30	1,44	1,44	2,52	3,60	10,30 (4,10–14,00)	2,148 (0,640–3,898)	9,02	9,43	9,84	99
18+20+20+35+60	1,21	1,35	1,35	2,36	4,04	10,30 (4,10–14,00)	2,148 (0,640–3,898)	9,02	9,43	9,84	99
18+20+20+35+71	1,13	1,26	1,26	2,20	4,46	10,30 (4,10–14,00)	2,131 (0,640–3,881)	8,95	9,36	9,77	99
18+20+20+42+42	1,31	1,45	1,45	3,05	3,05	10,30 (4,10–14,00)	2,135 (0,640–3,885)	8,97	9,38	9,79	99
18+20+20+42+50	1,24	1,37	1,37	2,88	3,43	10,30 (4,10–14,00)	2,142 (0,640–3,892)	9,00	9,41	9,82	99
18+20+20+42+60	1,16	1,29	1,29	2,70	3,86	10,30 (4,10–14,00)	2,142 (0,640–3,892)	9,00	9,41	9,82	99
18+20+20+42+71	1,08	1,20	1,20	2,53	4,28	10,30 (4,10–14,00)	2,125 (0,640–3,875)	8,92	9,33	9,74	99
18+20+20+50+50	1,17	1,30	1,30	3,26	3,26	10,30 (4,10–14,00)	2,129 (0,640–3,879)	8,94	9,35	9,76	99
18+20+20+50+60	1,10	1,23	1,23	3,07	3,68	10,30 (4,10–14,00)	2,142 (0,640–3,892)	9,00	9,41	9,82	99
18+20+22+22+25	1,73	1,93	2,12	2,12	2,41	10,30 (4,10–14,00)	2,145 (0,640–3,885)	9,01	9,42	9,83	99
18+20+22+22+35	1,60	1,78	1,96	1,96	3,11	10,40 (4,10–14,00)	2,157 (0,640–3,897)	9,06	9,47	9,88	99
18+20+22+22+42	1,51	1,68	1,85	1,85	3,52	10,40 (4,10–14,00)	2,147 (0,640–3,897)	9,02	9,43	9,84	99
18+20+22+22+50	1,42	1,58	1,73	1,73	3,94	10,40 (4,10–14,00)	2,141 (0,640–3,891)	8,99	9,40	9,81	99
18+20+22+22+60	1,32	1,46	1,61	1,61	4,39	10,40 (4,10–14,00)	2,141 (0,640–3,891)	8,99	9,40	9,81	99
18+20+22+22+71	1,22	1,36	1,50	1,50	4,83	10,40 (4,10–14,00)	2,124 (0,640–3,874)	8,92	9,33	9,74	99
18+20+22+25+25	1,70	1,89	2,08	2,36	2,36	10,40 (4,10–14,00)	2,138 (0,640–3,878)	8,98	9,39	9,80	99
18+20+22+25+35	1,56	1,73	1,91	2,17	3,03	10,40 (4,10–14,00)	2,147 (0,640–3,897)	9,02	9,43	9,84	99

Fortsetzung auf der nächsten Seite



Modell MXZ-5F102VF (Heizbetrieb)											
Kombinations- möglichkeiten	Heizleistung [kW]					Gesamtheizleistung [kW]	Leistungsaufnahme [kW]	Nennbetriebsstrom [A]			Leistungs- faktor [%]
	Innen- gerät A	Innen- gerät B	Innen- gerät C	Innen- gerät D	Innen- gerät E			220 V	230 V	240 V	
18+20+22+25+42	1,47	1,64	1,80	2,05	3,44	10,40 (4,10–14,00)	2,147 (0,640–3,897)	9,02	9,43	9,84	99
18+20+22+25+50	1,39	1,54	1,69	1,93	3,85	10,40 (4,10–14,00)	2,141 (0,640–3,891)	8,99	9,40	9,81	99
18+20+22+25+60	1,29	1,43	1,58	1,79	4,30	10,40 (4,10–14,00)	2,141 (0,640–3,891)	8,99	9,40	9,81	99
18+20+22+25+71	1,20	1,33	1,47	1,67	4,73	10,40 (4,10–14,00)	2,124 (0,640–3,874)	8,92	9,33	9,74	99
18+20+22+35+35	1,44	1,60	1,76	2,80	2,80	10,40 (4,10–14,00)	2,128 (0,640–3,878)	8,94	9,35	9,76	99
18+20+22+35+42	1,37	1,52	1,67	2,66	3,19	10,40 (4,10–14,00)	2,147 (0,640–3,897)	9,02	9,43	9,84	99
18+20+22+35+50	1,29	1,43	1,58	2,51	3,59	10,40 (4,10–14,00)	2,141 (0,640–3,891)	8,99	9,40	9,81	99
18+20+22+35+60	1,21	1,34	1,48	2,35	4,03	10,40 (4,10–14,00)	2,141 (0,640–3,891)	8,99	9,40	9,81	99
18+20+22+35+71	1,13	1,25	1,38	2,19	4,45	10,40 (4,10–14,00)	2,124 (0,640–3,874)	8,92	9,33	9,74	99
18+20+22+42+42	1,30	1,44	1,59	3,03	3,03	10,40 (4,10–14,00)	2,128 (0,640–3,878)	8,94	9,35	9,76	99
18+20+22+42+50	1,23	1,37	1,51	2,87	3,42	10,40 (4,10–14,00)	2,135 (0,640–3,885)	8,97	9,38	9,79	99
18+20+22+42+60	1,16	1,28	1,41	2,70	3,85	10,40 (4,10–14,00)	2,135 (0,640–3,885)	8,97	9,38	9,79	99
18+20+22+50+50	1,17	1,30	1,43	3,25	3,25	10,40 (4,10–14,00)	2,118 (0,640–3,868)	8,90	9,30	9,70	99
18+20+22+50+60	1,10	1,22	1,35	3,06	3,67	10,40 (4,10–14,00)	2,135 (0,640–3,885)	8,97	9,38	9,79	99
18+20+25+25+25	1,66	1,84	2,30	2,30	2,30	10,40 (4,10–14,00)	2,128 (0,640–3,868)	8,94	9,35	9,76	99
18+20+25+25+35	1,52	1,69	2,11	2,11	2,96	10,40 (4,10–14,00)	2,147 (0,640–3,897)	9,02	9,43	9,84	99
18+20+25+25+42	1,44	1,60	2,00	2,00	3,36	10,40 (4,10–14,00)	2,147 (0,640–3,897)	9,02	9,43	9,84	99
18+20+25+25+50	1,36	1,51	1,88	1,88	3,77	10,40 (4,10–14,00)	2,141 (0,640–3,891)	8,99	9,40	9,81	99
18+20+25+25+60	1,26	1,41	1,76	1,76	4,22	10,40 (4,10–14,00)	2,141 (0,640–3,891)	8,99	9,40	9,81	99
18+20+25+25+71	1,18	1,31	1,64	1,64	4,64	10,40 (4,10–14,00)	2,124 (0,640–3,874)	8,92	9,33	9,74	99
18+20+25+35+35	1,41	1,56	1,95	2,74	2,74	10,40 (4,10–14,00)	2,128 (0,640–3,878)	8,94	9,35	9,76	99
18+20+25+35+42	1,34	1,49	1,86	2,60	3,12	10,40 (4,10–14,00)	2,147 (0,640–3,897)	9,02	9,43	9,84	99
18+20+25+35+50	1,26	1,41	1,76	2,46	3,51	10,40 (4,10–14,00)	2,141 (0,640–3,891)	8,99	9,40	9,81	99
18+20+25+35+60	1,18	1,32	1,65	2,30	3,95	10,40 (4,10–14,00)	2,141 (0,640–3,891)	8,99	9,40	9,81	99
18+20+25+35+71	1,11	1,23	1,54	2,15	4,37	10,40 (4,10–14,00)	2,124 (0,640–3,874)	8,92	9,33	9,74	99
18+20+25+42+42	1,27	1,41	1,77	2,97	2,97	10,40 (4,10–14,00)	2,128 (0,640–3,878)	8,94	9,35	9,76	99
18+20+25+42+50	1,21	1,34	1,68	2,82	3,35	10,40 (4,10–14,00)	2,135 (0,640–3,885)	8,97	9,38	9,79	99
18+20+25+42+60	1,13	1,26	1,58	2,65	3,78	10,40 (4,10–14,00)	2,135 (0,640–3,885)	8,97	9,38	9,79	99
18+20+25+50+50	1,15	1,28	1,60	3,19	3,19	10,40 (4,10–14,00)	2,118 (0,640–3,868)	8,90	9,30	9,70	99
18+20+35+35+35	1,31	1,45	2,55	2,55	2,55	10,40 (4,10–14,00)	2,135 (0,640–3,885)	8,97	9,38	9,79	99
18+20+35+35+42	1,25	1,39	2,43	2,43	2,91	10,40 (4,10–14,00)	2,147 (0,640–3,897)	9,02	9,43	9,84	99
18+20+35+35+50	1,18	1,32	2,30	2,30	3,29	10,40 (4,10–14,00)	2,141 (0,640–3,891)	8,99	9,40	9,81	99
18+20+35+35+60	1,11	1,24	2,17	2,17	3,71	10,40 (4,10–14,00)	2,141 (0,640–3,891)	8,99	9,40	9,81	99
18+20+35+42+42	1,19	1,32	2,32	2,78	2,78	10,40 (4,10–14,00)	2,124 (0,640–3,874)	8,92	9,33	9,74	99
18+20+35+42+50	1,13	1,26	2,21	2,65	3,15	10,40 (4,10–14,00)	2,135 (0,640–3,885)	8,97	9,38	9,79	99
18+20+42+42+42	1,14	1,27	2,66	2,66	2,66	10,40 (4,10–14,00)	2,135 (0,640–3,885)	8,97	9,38	9,79	99
18+20+42+42+50	1,09	1,21	2,54	2,54	3,02	10,40 (4,10–14,00)	2,129 (0,640–3,879)	8,94	9,35	9,76	99
18+22+22+22+22	1,77	2,16	2,16	2,16	2,16	10,40 (4,10–14,00)	2,149 (0,640–3,889)	9,03	9,44	9,85	99
18+22+22+22+25	1,73	2,12	2,12	2,12	2,41	10,50 (4,10–14,00)	2,150 (0,640–3,890)	9,03	9,44	9,85	99
18+22+22+22+35	1,59	1,94	1,94	1,94	3,09	10,50 (4,10–14,00)	2,150 (0,640–3,890)	9,03	9,44	9,85	99
18+22+22+22+42	1,50	1,83	1,83	1,83	3,50	10,50 (4,10–14,00)	2,140 (0,640–3,890)	8,99	9,40	9,81	99
18+22+22+22+50	1,41	1,72	1,72	1,72	3,92	10,50 (4,10–14,00)	2,134 (0,640–3,884)	8,96	9,37	9,78	99
18+22+22+22+60	1,31	1,60	1,60	1,60	4,38	10,50 (4,10–14,00)	2,134 (0,640–3,884)	8,96	9,37	9,78	99
18+22+22+22+71	1,22	1,49	1,49	1,49	4,81	10,50 (4,10–14,00)	2,117 (0,640–3,867)	8,90	9,30	9,70	99
18+22+22+25+25	1,69	2,06	2,06	2,34	2,34	10,50 (4,10–14,00)	2,131 (0,640–3,871)	8,95	9,36	9,77	99

Fortsetzung auf der nächsten Seite

Modell MXZ-5F102VF (Heizbetrieb)											
Kombinations- möglichkeiten	Heizleistung [kW]					Gesamtheizleistung [kW]	Leistungsaufnahme [kW]	Nennbetriebsstrom [A]			Leistungs- faktor [%]
	Innen- gerät A	Innen- gerät B	Innen- gerät C	Innen- gerät D	Innen- gerät E			220 V	230 V	240 V	
18+22+22+25+35	1,55	1,89	1,89	2,15	3,01	10,50 (4,10–14,00)	2,140 (0,640–3,890)	8,99	9,40	9,81	99
18+22+22+25+42	1,47	1,79	1,79	2,03	3,42	10,50 (4,10–14,00)	2,140 (0,640–3,890)	8,99	9,40	9,81	99
18+22+22+25+50	1,38	1,69	1,69	1,92	3,83	10,50 (4,10–14,00)	2,134 (0,640–3,884)	8,96	9,37	9,78	99
18+22+22+25+60	1,29	1,57	1,57	1,79	4,29	10,50 (4,10–14,00)	2,134 (0,640–3,884)	8,96	9,37	9,78	99
18+22+22+25+71	1,20	1,46	1,46	1,66	4,72	10,50 (4,10–14,00)	2,117 (0,640–3,867)	8,90	9,30	9,70	99
18+22+22+35+35	1,43	1,75	1,75	2,78	2,78	10,50 (4,10–14,00)	2,121 (0,640–3,871)	8,91	9,31	9,71	99
18+22+22+35+42	1,36	1,66	1,66	2,64	3,17	10,50 (4,10–14,00)	2,140 (0,640–3,890)	8,99	9,40	9,81	99
18+22+22+35+50	1,29	1,57	1,57	2,50	3,57	10,50 (4,10–14,00)	2,134 (0,640–3,884)	8,96	9,37	9,78	99
18+22+22+35+60	1,20	1,47	1,47	2,34	4,01	10,50 (4,10–14,00)	2,134 (0,640–3,884)	8,96	9,37	9,78	99
18+22+22+35+71	1,13	1,38	1,38	2,19	4,44	10,50 (4,10–14,00)	2,117 (0,640–3,867)	8,90	9,30	9,70	99
18+22+22+42+42	1,29	1,58	1,58	3,02	3,02	10,50 (4,10–14,00)	2,121 (0,640–3,871)	8,91	9,31	9,71	99
18+22+22+42+50	1,23	1,50	1,50	2,86	3,41	10,50 (4,10–14,00)	2,128 (0,640–3,878)	8,94	9,35	9,76	99
18+22+22+42+60	1,15	1,41	1,41	2,69	3,84	10,50 (4,10–14,00)	2,128 (0,640–3,878)	8,94	9,35	9,76	99
18+22+22+50+50	1,17	1,43	1,43	3,24	3,24	10,50 (4,10–14,00)	2,111 (0,640–3,861)	8,87	9,27	9,67	99
18+22+22+50+60	1,10	1,34	1,34	3,05	3,66	10,50 (4,10–14,00)	2,128 (0,640–3,878)	8,94	9,35	9,76	99
18+22+25+25+25	1,64	2,01	2,28	2,28	2,28	10,50 (4,10–14,00)	2,121 (0,640–3,861)	8,91	9,31	9,71	99
18+22+25+25+35	1,51	1,85	2,10	2,10	2,94	10,50 (4,10–14,00)	2,140 (0,640–3,890)	8,99	9,40	9,81	99
18+22+25+25+42	1,43	1,75	1,99	1,99	3,34	10,50 (4,10–14,00)	2,140 (0,640–3,890)	8,99	9,40	9,81	99
18+22+25+25+50	1,35	1,65	1,88	1,88	3,75	10,50 (4,10–14,00)	2,134 (0,640–3,884)	8,96	9,37	9,78	99
18+22+25+25+60	1,26	1,54	1,75	1,75	4,20	10,50 (4,10–14,00)	2,134 (0,640–3,884)	8,96	9,37	9,78	99
18+22+25+25+71	1,17	1,43	1,63	1,63	4,63	10,50 (4,10–14,00)	2,117 (0,640–3,867)	8,90	9,30	9,70	99
18+22+25+35+35	1,40	1,71	1,94	2,72	2,72	10,50 (4,10–14,00)	2,121 (0,640–3,871)	8,91	9,31	9,71	99
18+22+25+35+42	1,33	1,63	1,85	2,59	3,11	10,50 (4,10–14,00)	2,140 (0,640–3,890)	8,99	9,40	9,81	99
18+22+25+35+50	1,26	1,54	1,75	2,45	3,50	10,50 (4,10–14,00)	2,134 (0,640–3,884)	8,96	9,37	9,78	99
18+22+25+35+60	1,18	1,44	1,64	2,30	3,94	10,50 (4,10–14,00)	2,134 (0,640–3,884)	8,96	9,37	9,78	99
18+22+25+35+71	1,11	1,35	1,54	2,15	4,36	10,50 (4,10–14,00)	2,117 (0,640–3,867)	8,90	9,30	9,70	99
18+22+25+42+42	1,27	1,55	1,76	2,96	2,96	10,50 (4,10–14,00)	2,121 (0,640–3,871)	8,91	9,31	9,71	99
18+22+25+42+50	1,20	1,47	1,67	2,81	3,34	10,50 (4,10–14,00)	2,128 (0,640–3,878)	8,94	9,35	9,76	99
18+22+25+42+60	1,13	1,38	1,57	2,64	3,77	10,50 (4,10–14,00)	2,128 (0,640–3,878)	8,94	9,35	9,76	99
18+22+25+50+50	1,15	1,40	1,59	3,18	3,18	10,50 (4,10–14,00)	2,111 (0,640–3,861)	8,87	9,27	9,67	99
18+22+35+35+35	1,30	1,59	2,53	2,53	2,53	10,50 (4,10–14,00)	2,128 (0,640–3,878)	8,94	9,35	9,76	99
18+22+35+35+42	1,24	1,52	2,42	2,42	2,90	10,50 (4,10–14,00)	2,140 (0,640–3,890)	8,99	9,40	9,81	99
18+22+35+35+50	1,18	1,44	2,30	2,30	3,28	10,50 (4,10–14,00)	2,134 (0,640–3,884)	8,96	9,37	9,78	99
18+22+35+35+60	1,11	1,36	2,16	2,16	3,71	10,50 (4,10–14,00)	2,134 (0,640–3,884)	8,96	9,37	9,78	99
18+22+35+42+42	1,19	1,45	2,31	2,77	2,77	10,50 (4,10–14,00)	2,117 (0,640–3,867)	8,90	9,30	9,70	99
18+22+35+42+50	1,13	1,38	2,20	2,64	3,14	10,50 (4,10–14,00)	2,128 (0,640–3,878)	8,94	9,35	9,76	99
18+22+42+42+42	1,14	1,39	2,66	2,66	2,66	10,50 (4,10–14,00)	2,128 (0,640–3,878)	8,94	9,35	9,76	99
18+25+25+25+25	1,60	2,22	2,22	2,22	2,22	10,50 (4,10–14,00)	2,132 (0,640–3,872)	8,95	9,36	9,77	99
18+25+25+25+35	1,48	2,05	2,05	2,05	2,87	10,50 (4,10–14,00)	2,140 (0,640–3,890)	8,99	9,40	9,81	99
18+25+25+25+42	1,40	1,94	1,94	1,94	3,27	10,50 (4,10–14,00)	2,140 (0,640–3,890)	8,99	9,40	9,81	99
18+25+25+25+50	1,32	1,84	1,84	1,84	3,67	10,50 (4,10–14,00)	2,134 (0,640–3,884)	8,96	9,37	9,78	99
18+25+25+25+60	1,24	1,72	1,72	1,72	4,12	10,50 (4,10–14,00)	2,134 (0,640–3,884)	8,96	9,37	9,78	99
18+25+25+25+71	1,15	1,60	1,60	1,60	4,55	10,50 (4,10–14,00)	2,117 (0,640–3,867)	8,90	9,30	9,70	99
18+25+25+35+35	1,37	1,90	1,90	2,66	2,66	10,50 (4,10–14,00)	2,121 (0,640–3,871)	8,91	9,31	9,71	99
18+25+25+35+42	1,30	1,81	1,81	2,53	3,04	10,50 (4,10–14,00)	2,140 (0,640–3,890)	8,99	9,40	9,81	99

Fortsetzung auf der nächsten Seite

Modell MXZ-5F102VF (Heizbetrieb)											
Kombinations- möglichkeiten	Heizleistung [kW]					Gesamtheizleistung [kW]	Leistungsaufnahme [kW]	Nennbetriebsstrom [A]			Leistungs- faktor [%]
	Innen- gerät A	Innen- gerät B	Innen- gerät C	Innen- gerät D	Innen- gerät E			220 V	230 V	240 V	
18+25+25+35+50	1,24	1,72	1,72	2,40	3,43	10,50 (4,10–14,00)	2,134 (0,640–3,884)	8,96	9,37	9,78	99
18+25+25+35+60	1,16	1,61	1,61	2,25	3,87	10,50 (4,10–14,00)	2,134 (0,640–3,884)	8,96	9,37	9,78	99
18+25+25+42+42	1,24	1,73	1,73	2,90	2,90	10,50 (4,10–14,00)	2,117 (0,640–3,867)	8,90	9,30	9,70	99
18+25+25+42+50	1,18	1,64	1,64	2,76	3,28	10,50 (4,10–14,00)	2,128 (0,640–3,878)	8,94	9,35	9,76	99
18+25+25+42+60	1,11	1,54	1,54	2,59	3,71	10,50 (4,10–14,00)	2,128 (0,640–3,878)	8,94	9,35	9,76	99
18+25+25+50+50	1,13	1,56	1,56	3,13	3,13	10,50 (4,10–14,00)	2,111 (0,640–3,861)	8,87	9,27	9,67	99
18+25+35+35+35	1,28	1,77	2,48	2,48	2,48	10,50 (4,10–14,00)	2,128 (0,640–3,878)	8,94	9,35	9,76	99
18+25+35+35+42	1,22	1,69	2,37	2,37	2,85	10,50 (4,10–14,00)	2,140 (0,640–3,890)	8,99	9,40	9,81	99
18+25+35+35+50	1,16	1,61	2,25	2,25	3,22	10,50 (4,10–14,00)	2,134 (0,640–3,884)	8,96	9,37	9,78	99
18+25+35+42+42	1,17	1,62	2,27	2,72	2,72	10,50 (4,10–14,00)	2,134 (0,640–3,884)	8,96	9,37	9,78	99
18+25+35+42+50	1,11	1,54	2,16	2,59	3,09	10,50 (4,10–14,00)	2,128 (0,640–3,878)	8,94	9,35	9,76	99
18+25+42+42+42	1,12	1,55	2,61	2,61	2,61	10,50 (4,10–14,00)	2,128 (0,640–3,878)	8,94	9,35	9,76	99
18+35+35+35+35	1,20	2,33	2,33	2,33	2,33	10,50 (4,10–14,00)	2,122 (0,640–3,872)	8,91	9,32	9,73	99
18+35+35+35+42	1,15	2,23	2,23	2,23	2,67	10,50 (4,10–14,00)	2,140 (0,640–3,890)	8,99	9,40	9,81	99
18+35+35+42+42	1,10	2,14	2,14	2,56	2,56	10,50 (4,10–14,00)	2,134 (0,640–3,884)	8,96	9,37	9,78	99
20+20+20+20+20	2,10	2,10	2,10	2,10	2,10	10,50 (4,10–14,00)	2,148 (0,640–3,888)	9,02	9,43	9,84	99
20+20+20+20+22	1,96	1,96	1,96	1,96	2,16	10,00 (4,10–14,00)	2,185 (0,640–3,935)	9,18	9,60	10,02	99
20+20+20+20+25	1,92	1,92	1,92	1,92	2,40	10,10 (4,10–14,00)	2,188 (0,640–3,928)	9,19	9,61	10,03	99
20+20+20+20+35	1,76	1,76	1,76	1,76	3,07	10,10 (4,10–14,00)	2,178 (0,640–3,918)	9,15	9,57	9,99	99
20+20+20+20+42	1,66	1,66	1,66	1,66	3,48	10,10 (4,10–14,00)	2,168 (0,640–3,918)	9,11	9,52	9,93	99
20+20+20+20+50	1,55	1,55	1,55	1,55	3,88	10,10 (4,10–14,00)	2,162 (0,640–3,912)	9,08	9,49	9,90	99
20+20+20+20+60	1,44	1,44	1,44	1,44	4,33	10,10 (4,10–14,00)	2,162 (0,640–3,912)	9,08	9,49	9,90	99
20+20+20+20+71	1,34	1,34	1,34	1,34	4,75	10,10 (4,10–14,00)	2,145 (0,640–3,895)	9,01	9,42	9,83	99
20+20+20+22+25	1,89	1,89	1,89	2,08	2,36	10,10 (4,10–14,00)	2,169 (0,640–3,909)	9,12	9,53	9,94	99
20+20+20+22+35	1,74	1,74	1,74	1,92	3,05	10,20 (4,10–14,00)	2,171 (0,640–3,911)	9,12	9,53	9,94	99
20+20+20+22+42	1,65	1,65	1,65	1,81	3,45	10,20 (4,10–14,00)	2,161 (0,640–3,911)	9,08	9,49	9,90	99
20+20+20+22+50	1,55	1,55	1,55	1,70	3,86	10,20 (4,10–14,00)	2,155 (0,640–3,905)	9,05	9,46	9,87	99
20+20+20+22+60	1,44	1,44	1,44	1,58	4,31	10,20 (4,10–14,00)	2,155 (0,640–3,905)	9,05	9,46	9,87	99
20+20+20+22+71	1,33	1,33	1,33	1,47	4,73	10,20 (4,10–14,00)	2,138 (0,640–3,888)	8,98	9,39	9,80	99
20+20+20+25+25	1,85	1,85	1,85	2,32	2,32	10,20 (4,10–14,00)	2,152 (0,640–3,892)	9,04	9,45	9,86	99
20+20+20+25+35	1,70	1,70	1,70	2,13	2,98	10,20 (4,10–14,00)	2,161 (0,640–3,911)	9,08	9,49	9,90	99
20+20+20+25+42	1,61	1,61	1,61	2,01	3,37	10,20 (4,10–14,00)	2,161 (0,640–3,911)	9,08	9,49	9,90	99
20+20+20+25+50	1,51	1,51	1,51	1,89	3,78	10,20 (4,10–14,00)	2,155 (0,640–3,905)	9,05	9,46	9,87	99
20+20+20+25+60	1,41	1,41	1,41	1,76	4,22	10,20 (4,10–14,00)	2,155 (0,640–3,905)	9,05	9,46	9,87	99
20+20+20+25+71	1,31	1,31	1,31	1,63	4,64	10,20 (4,10–14,00)	2,138 (0,640–3,888)	8,98	9,39	9,80	99
20+20+20+35+35	1,57	1,57	1,57	2,75	2,75	10,20 (4,10–14,00)	2,142 (0,640–3,892)	9,00	9,41	9,82	99
20+20+20+35+42	1,49	1,49	1,49	2,61	3,13	10,20 (4,10–14,00)	2,161 (0,640–3,911)	9,08	9,49	9,90	99
20+20+20+35+50	1,41	1,41	1,41	2,46	3,52	10,20 (4,10–14,00)	2,155 (0,640–3,905)	9,05	9,46	9,87	99
20+20+20+35+60	1,32	1,32	1,32	2,30	3,95	10,20 (4,10–14,00)	2,155 (0,640–3,905)	9,05	9,46	9,87	99
20+20+20+35+71	1,23	1,23	1,23	2,15	4,36	10,20 (4,10–14,00)	2,138 (0,640–3,888)	8,98	9,39	9,80	99
20+20+20+42+42	1,42	1,42	1,42	2,98	2,98	10,20 (4,10–14,00)	2,142 (0,640–3,892)	9,00	9,41	9,82	99
20+20+20+42+50	1,34	1,34	1,34	2,82	3,36	10,20 (4,10–14,00)	2,149 (0,640–3,899)	9,03	9,44	9,85	99
20+20+20+42+60	1,26	1,26	1,26	2,64	3,78	10,20 (4,10–14,00)	2,149 (0,640–3,899)	9,03	9,44	9,85	99
20+20+20+50+50	1,28	1,28	1,28	3,19	3,19	10,20 (4,10–14,00)	2,132 (0,640–3,882)	8,95	9,36	9,77	99
20+20+20+50+60	1,20	1,20	1,20	3,00	3,60	10,20 (4,10–14,00)	2,149 (0,640–3,899)	9,03	9,44	9,85	99

Fortsetzung auf der nächsten Seite

Modell MXZ-5F102VF (Heizbetrieb)											
Kombinations- möglichkeiten	Heizleistung [kW]					Gesamtheizleistung [kW]	Leistungsaufnahme [kW]	Nennbetriebsstrom [A]			Leistungs- faktor [%]
	Innen- gerät A	Innen- gerät B	Innen- gerät C	Innen- gerät D	Innen- gerät E			220 V	230 V	240 V	
20+20+22+22+22	1,92	1,92	2,12	2,12	2,12	10,20 (4,10–14,00)	2,152 (0,640–3,892)	9,04	9,45	9,86	99
20+20+22+22+25	1,89	1,89	2,08	2,08	2,36	10,30 (4,10–14,00)	2,164 (0,640–3,904)	9,09	9,50	9,91	99
20+20+22+22+35	1,73	1,73	1,90	1,90	3,03	10,30 (4,10–14,00)	2,164 (0,640–3,904)	9,09	9,50	9,91	99
20+20+22+22+42	1,63	1,63	1,80	1,80	3,43	10,30 (4,10–14,00)	2,154 (0,640–3,904)	9,05	9,46	9,87	99
20+20+22+22+50	1,54	1,54	1,69	1,69	3,84	10,30 (4,10–14,00)	2,148 (0,640–3,898)	9,02	9,43	9,84	99
20+20+22+22+60	1,43	1,43	1,57	1,57	4,29	10,30 (4,10–14,00)	2,148 (0,640–3,898)	9,02	9,43	9,84	99
20+20+22+22+71	1,33	1,33	1,46	1,46	4,72	10,30 (4,10–14,00)	2,131 (0,640–3,881)	8,95	9,36	9,77	99
20+20+22+25+25	1,84	1,84	2,02	2,30	2,30	10,30 (4,10–14,00)	2,145 (0,640–3,885)	9,01	9,42	9,83	99
20+20+22+25+35	1,69	1,69	1,86	2,11	2,95	10,30 (4,10–14,00)	2,154 (0,640–3,904)	9,05	9,46	9,87	99
20+20+22+25+42	1,60	1,60	1,76	2,00	3,35	10,30 (4,10–14,00)	2,154 (0,640–3,904)	9,05	9,46	9,87	99
20+20+22+25+50	1,50	1,50	1,65	1,88	3,76	10,30 (4,10–14,00)	2,148 (0,640–3,898)	9,02	9,43	9,84	99
20+20+22+25+60	1,40	1,40	1,54	1,75	4,20	10,30 (4,10–14,00)	2,148 (0,640–3,898)	9,02	9,43	9,84	99
20+20+22+25+71	1,30	1,30	1,43	1,63	4,63	10,30 (4,10–14,00)	2,131 (0,640–3,881)	8,95	9,36	9,77	99
20+20+22+35+35	1,56	1,56	1,72	2,73	2,73	10,30 (4,10–14,00)	2,135 (0,640–3,885)	8,97	9,38	9,79	99
20+20+22+35+42	1,48	1,48	1,63	2,59	3,11	10,30 (4,10–14,00)	2,154 (0,640–3,904)	9,05	9,46	9,87	99
20+20+22+35+50	1,40	1,40	1,54	2,45	3,50	10,30 (4,10–14,00)	2,148 (0,640–3,898)	9,02	9,43	9,84	99
20+20+22+35+60	1,31	1,31	1,44	2,30	3,94	10,30 (4,10–14,00)	2,148 (0,640–3,898)	9,02	9,43	9,84	99
20+20+22+35+71	1,23	1,23	1,35	2,15	4,35	10,30 (4,10–14,00)	2,131 (0,640–3,881)	8,95	9,36	9,77	99
20+20+22+42+42	1,41	1,41	1,55	2,96	2,96	10,30 (4,10–14,00)	2,135 (0,640–3,885)	8,97	9,38	9,79	99
20+20+22+42+50	1,34	1,34	1,47	2,81	3,34	10,30 (4,10–14,00)	2,142 (0,640–3,892)	9,00	9,41	9,82	99
20+20+22+42+60	1,26	1,26	1,38	2,64	3,77	10,30 (4,10–14,00)	2,142 (0,640–3,892)	9,00	9,41	9,82	99
20+20+22+50+50	1,27	1,27	1,40	3,18	3,18	10,30 (4,10–14,00)	2,125 (0,640–3,875)	8,92	9,33	9,74	99
20+20+22+50+60	1,20	1,20	1,32	2,99	3,59	10,30 (4,10–14,00)	2,142 (0,640–3,892)	9,00	9,41	9,82	99
20+20+25+25+25	1,79	1,79	2,24	2,24	2,24	10,30 (4,10–14,00)	2,135 (0,640–3,875)	8,97	9,38	9,79	99
20+20+25+25+35	1,65	1,65	2,06	2,06	2,88	10,30 (4,10–14,00)	2,154 (0,640–3,904)	9,05	9,46	9,87	99
20+20+25+25+42	1,56	1,56	1,95	1,95	3,28	10,30 (4,10–14,00)	2,154 (0,640–3,904)	9,05	9,46	9,87	99
20+20+25+25+50	1,47	1,47	1,84	1,84	3,68	10,30 (4,10–14,00)	2,148 (0,640–3,898)	9,02	9,43	9,84	99
20+20+25+25+60	1,37	1,37	1,72	1,72	4,12	10,30 (4,10–14,00)	2,148 (0,640–3,898)	9,02	9,43	9,84	99
20+20+25+25+71	1,28	1,28	1,60	1,60	4,54	10,30 (4,10–14,00)	2,131 (0,640–3,881)	8,95	9,36	9,77	99
20+20+25+35+35	1,53	1,53	1,91	2,67	2,67	10,30 (4,10–14,00)	2,135 (0,640–3,885)	8,97	9,38	9,79	99
20+20+25+35+42	1,45	1,45	1,81	2,54	3,05	10,30 (4,10–14,00)	2,154 (0,640–3,904)	9,05	9,46	9,87	99
20+20+25+35+50	1,37	1,37	1,72	2,40	3,43	10,30 (4,10–14,00)	2,148 (0,640–3,898)	9,02	9,43	9,84	99
20+20+25+35+60	1,29	1,29	1,61	2,25	3,86	10,30 (4,10–14,00)	2,148 (0,640–3,898)	9,02	9,43	9,84	99
20+20+25+35+71	1,20	1,20	1,51	2,11	4,28	10,30 (4,10–14,00)	2,131 (0,640–3,881)	8,95	9,36	9,77	99
20+20+25+42+42	1,38	1,38	1,73	2,90	2,90	10,30 (4,10–14,00)	2,135 (0,640–3,885)	8,97	9,38	9,79	99
20+20+25+42+50	1,31	1,31	1,64	2,76	3,28	10,30 (4,10–14,00)	2,142 (0,640–3,892)	9,00	9,41	9,82	99
20+20+25+42+60	1,23	1,23	1,54	2,59	3,70	10,30 (4,10–14,00)	2,142 (0,640–3,892)	9,00	9,41	9,82	99
20+20+25+50+50	1,25	1,25	1,56	3,12	3,12	10,30 (4,10–14,00)	2,125 (0,640–3,875)	8,92	9,33	9,74	99
20+20+35+35+35	1,42	1,42	2,49	2,49	2,49	10,30 (4,10–14,00)	2,142 (0,640–3,892)	9,00	9,41	9,82	99
20+20+35+35+42	1,36	1,36	2,37	2,37	2,85	10,30 (4,10–14,00)	2,154 (0,640–3,904)	9,05	9,46	9,87	99
20+20+35+35+50	1,29	1,29	2,25	2,25	3,22	10,30 (4,10–14,00)	2,148 (0,640–3,898)	9,02	9,43	9,84	99
20+20+35+35+60	1,21	1,21	2,12	2,12	3,64	10,30 (4,10–14,00)	2,148 (0,640–3,898)	9,02	9,43	9,84	99
20+20+35+42+42	1,30	1,30	2,27	2,72	2,72	10,30 (4,10–14,00)	2,131 (0,640–3,881)	8,95	9,36	9,77	99
20+20+35+42+50	1,23	1,23	2,16	2,59	3,08	10,30 (4,10–14,00)	2,142 (0,640–3,892)	9,00	9,41	9,82	99
20+20+42+42+42	1,24	1,24	2,61	2,61	2,61	10,30 (4,10–14,00)	2,142 (0,640–3,892)	9,00	9,41	9,82	99

Fortsetzung auf der nächsten Seite

Modell MXZ-5F102VF (Heizbetrieb)											
Kombinations- möglichkeiten	Heizleistung [kW]					Gesamtheizleistung [kW]	Leistungsaufnahme [kW]	Nennbetriebsstrom [A]			Leistungs- faktor [%]
	Innen- gerät A	Innen- gerät B	Innen- gerät C	Innen- gerät D	Innen- gerät E			220 V	230 V	240 V	
20+22+22+22+22	1,91	2,10	2,10	2,10	2,10	10,30 (4,10–14,00)	2,146 (0,640–3,886)	9,01	9,42	9,83	99
20+22+22+22+25	1,87	2,06	2,06	2,06	2,34	10,40 (4,10–14,00)	2,157 (0,640–3,897)	9,06	9,47	9,88	99
20+22+22+22+35	1,72	1,89	1,89	1,89	3,01	10,40 (4,10–14,00)	2,147 (0,640–3,897)	9,02	9,43	9,84	99
20+22+22+22+42	1,63	1,79	1,79	1,79	3,41	10,40 (4,10–14,00)	2,147 (0,640–3,897)	9,02	9,43	9,84	99
20+22+22+22+50	1,53	1,68	1,68	1,68	3,82	10,40 (4,10–14,00)	2,141 (0,640–3,891)	8,99	9,40	9,81	99
20+22+22+22+60	1,42	1,57	1,57	1,57	4,27	10,40 (4,10–14,00)	2,141 (0,640–3,891)	8,99	9,40	9,81	99
20+22+22+22+71	1,32	1,46	1,46	1,46	4,70	10,40 (4,10–14,00)	2,124 (0,640–3,874)	8,92	9,33	9,74	99
20+22+22+25+25	1,82	2,01	2,01	2,28	2,28	10,40 (4,10–14,00)	2,138 (0,640–3,878)	8,98	9,39	9,80	99
20+22+22+25+35	1,68	1,85	1,85	2,10	2,94	10,40 (4,10–14,00)	2,147 (0,640–3,897)	9,02	9,43	9,84	99
20+22+22+25+42	1,59	1,75	1,75	1,98	3,33	10,40 (4,10–14,00)	2,147 (0,640–3,897)	9,02	9,43	9,84	99
20+22+22+25+50	1,50	1,65	1,65	1,87	3,74	10,40 (4,10–14,00)	2,141 (0,640–3,891)	8,99	9,40	9,81	99
20+22+22+25+60	1,40	1,54	1,54	1,74	4,19	10,40 (4,10–14,00)	2,141 (0,640–3,891)	8,99	9,40	9,81	99
20+22+22+25+71	1,30	1,43	1,43	1,63	4,62	10,40 (4,10–14,00)	2,124 (0,640–3,874)	8,92	9,33	9,74	99
20+22+22+35+35	1,55	1,71	1,71	2,72	2,72	10,40 (4,10–14,00)	2,128 (0,640–3,878)	8,94	9,35	9,76	99
20+22+22+35+42	1,48	1,62	1,62	2,58	3,10	10,40 (4,10–14,00)	2,147 (0,640–3,897)	9,02	9,43	9,84	99
20+22+22+35+50	1,40	1,54	1,54	2,44	3,49	10,40 (4,10–14,00)	2,141 (0,640–3,891)	8,99	9,40	9,81	99
20+22+22+35+60	1,31	1,44	1,44	2,29	3,92	10,40 (4,10–14,00)	2,141 (0,640–3,891)	8,99	9,40	9,81	99
20+22+22+35+71	1,22	1,35	1,35	2,14	4,34	10,40 (4,10–14,00)	2,124 (0,640–3,874)	8,92	9,33	9,74	99
20+22+22+42+42	1,41	1,55	1,55	2,95	2,95	10,40 (4,10–14,00)	2,128 (0,640–3,878)	8,94	9,35	9,76	99
20+22+22+42+50	1,33	1,47	1,47	2,80	3,33	10,40 (4,10–14,00)	2,135 (0,640–3,885)	8,97	9,38	9,79	99
20+22+22+42+60	1,25	1,38	1,38	2,63	3,76	10,40 (4,10–14,00)	2,135 (0,640–3,885)	8,97	9,38	9,79	99
20+22+22+50+50	1,27	1,40	1,40	3,17	3,17	10,40 (4,10–14,00)	2,118 (0,640–3,868)	8,90	9,30	9,70	99
20+22+25+25+25	1,78	1,96	2,22	2,22	2,22	10,40 (4,10–14,00)	2,145 (0,640–3,885)	9,01	9,42	9,83	99
20+22+25+25+35	1,64	1,80	2,05	2,05	2,87	10,40 (4,10–14,00)	2,147 (0,640–3,897)	9,02	9,43	9,84	99
20+22+25+25+42	1,55	1,71	1,94	1,94	3,26	10,40 (4,10–14,00)	2,147 (0,640–3,897)	9,02	9,43	9,84	99
20+22+25+25+50	1,46	1,61	1,83	1,83	3,66	10,40 (4,10–14,00)	2,141 (0,640–3,891)	8,99	9,40	9,81	99
20+22+25+25+60	1,37	1,51	1,71	1,71	4,11	10,40 (4,10–14,00)	2,141 (0,640–3,891)	8,99	9,40	9,81	99
20+22+25+25+71	1,28	1,40	1,60	1,60	4,53	10,40 (4,10–14,00)	2,124 (0,640–3,874)	8,92	9,33	9,74	99
20+22+25+35+35	1,52	1,67	1,90	2,66	2,66	10,40 (4,10–14,00)	2,128 (0,640–3,878)	8,94	9,35	9,76	99
20+22+25+35+42	1,44	1,59	1,81	2,53	3,03	10,40 (4,10–14,00)	2,147 (0,640–3,897)	9,02	9,43	9,84	99
20+22+25+35+50	1,37	1,51	1,71	2,39	3,42	10,40 (4,10–14,00)	2,141 (0,640–3,891)	8,99	9,40	9,81	99
20+22+25+35+60	1,28	1,41	1,60	2,25	3,85	10,40 (4,10–14,00)	2,141 (0,640–3,891)	8,99	9,40	9,81	99
20+22+25+42+42	1,38	1,52	1,72	2,89	2,89	10,40 (4,10–14,00)	2,124 (0,640–3,874)	8,92	9,33	9,74	99
20+22+25+42+50	1,31	1,44	1,64	2,75	3,27	10,40 (4,10–14,00)	2,135 (0,640–3,885)	8,97	9,38	9,79	99
20+22+25+42+60	1,23	1,35	1,54	2,58	3,69	10,40 (4,10–14,00)	2,135 (0,640–3,885)	8,97	9,38	9,79	99
20+22+25+50+50	1,25	1,37	1,56	3,11	3,11	10,40 (4,10–14,00)	2,118 (0,640–3,868)	8,90	9,30	9,70	99
20+22+35+35+35	1,41	1,56	2,48	2,48	2,48	10,40 (4,10–14,00)	2,135 (0,640–3,885)	8,97	9,38	9,79	99
20+22+35+35+42	1,35	1,49	2,36	2,36	2,84	10,40 (4,10–14,00)	2,147 (0,640–3,897)	9,02	9,43	9,84	99
20+22+35+35+50	1,28	1,41	2,25	2,25	3,21	10,40 (4,10–14,00)	2,141 (0,640–3,891)	8,99	9,40	9,81	99
20+22+35+35+60	1,21	1,33	2,12	2,12	3,63	10,40 (4,10–14,00)	2,141 (0,640–3,891)	8,99	9,40	9,81	99
20+22+35+42+42	1,29	1,42	2,26	2,71	2,71	10,40 (4,10–14,00)	2,124 (0,640–3,874)	8,92	9,33	9,74	99
20+22+35+42+50	1,23	1,35	2,15	2,58	3,08	10,40 (4,10–14,00)	2,135 (0,640–3,885)	8,97	9,38	9,79	99
20+22+42+42+42	1,24	1,36	2,60	2,60	2,60	10,40 (4,10–14,00)	2,135 (0,640–3,885)	8,97	9,38	9,79	99
20+25+25+25+25	1,73	2,17	2,17	2,17	2,17	10,40 (4,10–14,00)	2,129 (0,640–3,879)	8,94	9,35	9,76	99
20+25+25+25+35	1,60	2,00	2,00	2,00	2,80	10,40 (4,10–14,00)	2,147 (0,640–3,897)	9,02	9,43	9,84	99

Fortsetzung auf der nächsten Seite

Modell MXZ-5F102VF (Heizbetrieb)											
Kombinations- möglichkeiten	Heizleistung [kW]					Gesamtheizleistung [kW]	Leistungsaufnahme [kW]	Nennbetriebsstrom [A]			Leistungs- faktor [%]
	Innen- gerät A	Innen- gerät B	Innen- gerät C	Innen- gerät D	Innen- gerät E			220 V	230 V	240 V	
20+25+25+25+42	1,52	1,90	1,90	1,90	3,19	10,40 (4,10–14,00)	2,147 (0,640–3,897)	9,02	9,43	9,84	99
20+25+25+25+50	1,43	1,79	1,79	1,79	3,59	10,40 (4,10–14,00)	2,141 (0,640–3,891)	8,99	9,40	9,81	99
20+25+25+25+60	1,34	1,68	1,68	1,68	4,03	10,40 (4,10–14,00)	2,141 (0,640–3,891)	8,99	9,40	9,81	99
20+25+25+25+71	1,25	1,57	1,57	1,57	4,45	10,40 (4,10–14,00)	2,124 (0,640–3,874)	8,92	9,33	9,74	99
20+25+25+35+35	1,49	1,86	1,86	2,60	2,60	10,40 (4,10–14,00)	2,128 (0,640–3,878)	8,94	9,35	9,76	99
20+25+25+35+42	1,41	1,77	1,77	2,48	2,97	10,40 (4,10–14,00)	2,147 (0,640–3,897)	9,02	9,43	9,84	99
20+25+25+35+50	1,34	1,68	1,68	2,35	3,35	10,40 (4,10–14,00)	2,141 (0,640–3,891)	8,99	9,40	9,81	99
20+25+25+35+60	1,26	1,58	1,58	2,21	3,78	10,40 (4,10–14,00)	2,141 (0,640–3,891)	8,99	9,40	9,81	99
20+25+25+42+42	1,35	1,69	1,69	2,84	2,84	10,40 (4,10–14,00)	2,124 (0,640–3,874)	8,92	9,33	9,74	99
20+25+25+42+50	1,28	1,60	1,60	2,70	3,21	10,40 (4,10–14,00)	2,135 (0,640–3,885)	8,97	9,38	9,79	99
20+25+25+42+60	1,21	1,51	1,51	2,54	3,63	10,40 (4,10–14,00)	2,135 (0,640–3,885)	8,97	9,38	9,79	99
20+25+25+50+50	1,22	1,53	1,53	3,06	3,06	10,40 (4,10–14,00)	2,118 (0,640–3,868)	8,90	9,30	9,70	99
20+25+35+35+35	1,39	1,73	2,43	2,43	2,43	10,40 (4,10–14,00)	2,135 (0,640–3,885)	8,97	9,38	9,79	99
20+25+35+35+42	1,32	1,66	2,32	2,32	2,78	10,40 (4,10–14,00)	2,147 (0,640–3,897)	9,02	9,43	9,84	99
20+25+35+35+50	1,26	1,58	2,21	2,21	3,15	10,40 (4,10–14,00)	2,141 (0,640–3,891)	8,99	9,40	9,81	99
20+25+35+42+42	1,27	1,59	2,22	2,66	2,66	10,40 (4,10–14,00)	2,141 (0,640–3,891)	8,99	9,40	9,81	99
20+25+35+42+50	1,21	1,51	2,12	2,54	3,02	10,40 (4,10–14,00)	2,135 (0,640–3,885)	8,97	9,38	9,79	99
20+25+42+42+42	1,22	1,52	2,55	2,55	2,55	10,40 (4,10–14,00)	2,135 (0,640–3,885)	8,97	9,38	9,79	99
20+35+35+35+35	1,30	2,28	2,28	2,28	2,28	10,40 (4,10–14,00)	2,129 (0,640–3,879)	8,94	9,35	9,76	99
20+35+35+35+42	1,25	2,18	2,18	2,18	2,62	10,40 (4,10–14,00)	2,147 (0,640–3,897)	9,02	9,43	9,84	99
22+22+22+22+22	2,08	2,08	2,08	2,08	2,08	10,40 (4,10–14,00)	2,151 (0,640–3,891)	9,04	9,45	9,86	99
22+22+22+22+25	2,04	2,04	2,04	2,04	2,32	10,50 (4,10–14,00)	2,150 (0,640–3,890)	9,03	9,44	9,85	99
22+22+22+22+35	1,88	1,88	1,88	1,88	2,99	10,50 (4,10–14,00)	2,140 (0,640–3,890)	8,99	9,40	9,81	99
22+22+22+22+42	1,78	1,78	1,78	1,78	3,39	10,50 (4,10–14,00)	2,140 (0,640–3,890)	8,99	9,40	9,81	99
22+22+22+22+50	1,67	1,67	1,67	1,67	3,80	10,50 (4,10–14,00)	2,134 (0,640–3,884)	8,96	9,37	9,78	99
22+22+22+22+60	1,56	1,56	1,56	1,56	4,26	10,50 (4,10–14,00)	2,134 (0,640–3,884)	8,96	9,37	9,78	99
22+22+22+22+71	1,45	1,45	1,45	1,45	4,69	10,50 (4,10–14,00)	2,117 (0,640–3,867)	8,90	9,30	9,70	99
22+22+22+25+25	1,99	1,99	1,99	2,26	2,26	10,50 (4,10–14,00)	2,131 (0,640–3,871)	8,95	9,36	9,77	99
22+22+22+25+35	1,83	1,83	1,83	2,08	2,92	10,50 (4,10–14,00)	2,140 (0,640–3,890)	8,99	9,40	9,81	99
22+22+22+25+42	1,74	1,74	1,74	1,97	3,32	10,50 (4,10–14,00)	2,140 (0,640–3,890)	8,99	9,40	9,81	99
22+22+22+25+50	1,64	1,64	1,64	1,86	3,72	10,50 (4,10–14,00)	2,134 (0,640–3,884)	8,96	9,37	9,78	99
22+22+22+25+60	1,53	1,53	1,53	1,74	4,17	10,50 (4,10–14,00)	2,134 (0,640–3,884)	8,96	9,37	9,78	99
22+22+22+25+71	1,43	1,43	1,43	1,62	4,60	10,50 (4,10–14,00)	2,117 (0,640–3,867)	8,90	9,30	9,70	99
22+22+22+35+35	1,70	1,70	1,70	2,70	2,70	10,50 (4,10–14,00)	2,121 (0,640–3,871)	8,91	9,31	9,71	99
22+22+22+35+42	1,62	1,62	1,62	2,57	3,08	10,50 (4,10–14,00)	2,140 (0,640–3,890)	8,99	9,40	9,81	99
22+22+22+35+50	1,53	1,53	1,53	2,43	3,48	10,50 (4,10–14,00)	2,134 (0,640–3,884)	8,96	9,37	9,78	99
22+22+22+35+60	1,43	1,43	1,43	2,28	3,91	10,50 (4,10–14,00)	2,134 (0,640–3,884)	8,96	9,37	9,78	99
22+22+22+35+71	1,34	1,34	1,34	2,14	4,33	10,50 (4,10–14,00)	2,117 (0,640–3,867)	8,90	9,30	9,70	99
22+22+22+42+42	1,54	1,54	1,54	2,94	2,94	10,50 (4,10–14,00)	2,121 (0,640–3,871)	8,91	9,31	9,71	99
22+22+22+42+50	1,46	1,46	1,46	2,79	3,32	10,50 (4,10–14,00)	2,128 (0,640–3,878)	8,94	9,35	9,76	99
22+22+22+42+60	1,38	1,38	1,38	2,63	3,75	10,50 (4,10–14,00)	2,128 (0,640–3,878)	8,94	9,35	9,76	99
22+22+22+50+50	1,39	1,39	1,39	3,16	3,16	10,50 (4,10–14,00)	2,111 (0,640–3,861)	8,87	9,27	9,67	99
22+22+25+25+25	1,94	1,94	2,21	2,21	2,21	10,50 (4,10–14,00)	2,138 (0,640–3,878)	8,98	9,39	9,80	99
22+22+25+25+35	1,79	1,79	2,03	2,03	2,85	10,50 (4,10–14,00)	2,140 (0,640–3,890)	8,99	9,40	9,81	99
22+22+25+25+42	1,70	1,70	1,93	1,93	3,24	10,50 (4,10–14,00)	2,140 (0,640–3,890)	8,99	9,40	9,81	99

Fortsetzung auf der nächsten Seite

Modell MXZ-5F102VF (Heizbetrieb)											
Kombinations- möglichkeiten	Heizleistung [kW]					Gesamtheizleistung [kW]	Leistungsaufnahme [kW]	Nennbetriebsstrom [A]			Leistungs- faktor [%]
	Innen- gerät A	Innen- gerät B	Innen- gerät C	Innen- gerät D	Innen- gerät E			220 V	230 V	240 V	
22+22+25+25+50	1,60	1,60	1,82	1,82	3,65	10,50 (4,10–14,00)	2,134 (0,640–3,884)	8,96	9,37	9,78	99
22+22+25+25+60	1,50	1,50	1,70	1,70	4,09	10,50 (4,10–14,00)	2,134 (0,640–3,884)	8,96	9,37	9,78	99
22+22+25+25+71	1,40	1,40	1,59	1,59	4,52	10,50 (4,10–14,00)	2,117 (0,640–3,867)	8,90	9,30	9,70	99
22+22+25+35+35	1,66	1,66	1,89	2,64	2,64	10,50 (4,10–14,00)	2,121 (0,640–3,871)	8,91	9,31	9,71	99
22+22+25+35+42	1,58	1,58	1,80	2,52	3,02	10,50 (4,10–14,00)	2,140 (0,640–3,890)	8,99	9,40	9,81	99
22+22+25+35+50	1,50	1,50	1,70	2,39	3,41	10,50 (4,10–14,00)	2,134 (0,640–3,884)	8,96	9,37	9,78	99
22+22+25+35+60	1,41	1,41	1,60	2,24	3,84	10,50 (4,10–14,00)	2,134 (0,640–3,884)	8,96	9,37	9,78	99
22+22+25+42+42	1,51	1,51	1,72	2,88	2,88	10,50 (4,10–14,00)	2,117 (0,640–3,867)	8,90	9,30	9,70	99
22+22+25+42+50	1,43	1,43	1,63	2,74	3,26	10,50 (4,10–14,00)	2,128 (0,640–3,878)	8,94	9,35	9,76	99
22+22+25+42+60	1,35	1,35	1,54	2,58	3,68	10,50 (4,10–14,00)	2,128 (0,640–3,878)	8,94	9,35	9,76	99
22+22+25+50+50	1,37	1,37	1,55	3,11	3,11	10,50 (4,10–14,00)	2,111 (0,640–3,861)	8,87	9,27	9,67	99
22+22+35+35+35	1,55	1,55	2,47	2,47	2,47	10,50 (4,10–14,00)	2,128 (0,640–3,878)	8,94	9,35	9,76	99
22+22+35+35+42	1,48	1,48	2,36	2,36	2,83	10,50 (4,10–14,00)	2,140 (0,640–3,890)	8,99	9,40	9,81	99
22+22+35+35+50	1,41	1,41	2,24	2,24	3,20	10,50 (4,10–14,00)	2,134 (0,640–3,884)	8,96	9,37	9,78	99
22+22+35+42+42	1,42	1,42	2,25	2,71	2,71	10,50 (4,10–14,00)	2,134 (0,640–3,884)	8,96	9,37	9,78	99
22+22+35+42+50	1,35	1,35	2,15	2,58	3,07	10,50 (4,10–14,00)	2,128 (0,640–3,878)	8,94	9,35	9,76	99
22+22+42+42+42	1,36	1,36	2,59	2,59	2,59	10,50 (4,10–14,00)	2,128 (0,640–3,878)	8,94	9,35	9,76	99
22+25+25+25+25	1,89	2,15	2,15	2,15	2,15	10,50 (4,10–14,00)	2,122 (0,640–3,872)	8,91	9,32	9,73	99
22+25+25+25+35	1,75	1,99	1,99	1,99	2,78	10,50 (4,10–14,00)	2,140 (0,640–3,890)	8,99	9,40	9,81	99
22+25+25+25+42	1,66	1,89	1,89	1,89	3,17	10,50 (4,10–14,00)	2,140 (0,640–3,890)	8,99	9,40	9,81	99
22+25+25+25+50	1,57	1,79	1,79	1,79	3,57	10,50 (4,10–14,00)	2,134 (0,640–3,884)	8,96	9,37	9,78	99
22+25+25+25+60	1,47	1,67	1,67	1,67	4,01	10,50 (4,10–14,00)	2,134 (0,640–3,884)	8,96	9,37	9,78	99
22+25+25+25+71	1,38	1,56	1,56	1,56	4,44	10,50 (4,10–14,00)	2,117 (0,640–3,867)	8,90	9,30	9,70	99
22+25+25+35+35	1,63	1,85	1,85	2,59	2,59	10,50 (4,10–14,00)	2,121 (0,640–3,871)	8,91	9,31	9,71	99
22+25+25+35+42	1,55	1,76	1,76	2,47	2,96	10,50 (4,10–14,00)	2,140 (0,640–3,890)	8,99	9,40	9,81	99
22+25+25+35+50	1,47	1,67	1,67	2,34	3,34	10,50 (4,10–14,00)	2,134 (0,640–3,884)	8,96	9,37	9,78	99
22+25+25+35+60	1,38	1,57	1,57	2,20	3,77	10,50 (4,10–14,00)	2,134 (0,640–3,884)	8,96	9,37	9,78	99
22+25+25+42+42	1,48	1,68	1,68	2,83	2,83	10,50 (4,10–14,00)	2,117 (0,640–3,867)	8,90	9,30	9,70	99
22+25+25+42+50	1,41	1,60	1,60	2,69	3,20	10,50 (4,10–14,00)	2,128 (0,640–3,878)	8,94	9,35	9,76	99
22+25+25+50+50	1,34	1,53	1,53	3,05	3,05	10,50 (4,10–14,00)	2,128 (0,640–3,878)	8,94	9,35	9,76	99
22+25+35+35+35	1,52	1,73	2,42	2,42	2,42	10,50 (4,10–14,00)	2,128 (0,640–3,878)	8,94	9,35	9,76	99
22+25+35+35+42	1,45	1,65	2,31	2,31	2,77	10,50 (4,10–14,00)	2,140 (0,640–3,890)	8,99	9,40	9,81	99
22+25+35+35+50	1,38	1,57	2,20	2,20	3,14	10,50 (4,10–14,00)	2,134 (0,640–3,884)	8,96	9,37	9,78	99
22+25+35+42+42	1,39	1,58	2,21	2,66	2,66	10,50 (4,10–14,00)	2,134 (0,640–3,884)	8,96	9,37	9,78	99
22+35+35+35+35	1,43	2,27	2,27	2,27	2,27	10,50 (4,10–14,00)	2,128 (0,640–3,878)	8,94	9,35	9,76	99
22+35+35+35+42	1,37	2,17	2,17	2,17	2,61	10,50 (4,10–14,00)	2,140 (0,640–3,890)	8,99	9,40	9,81	99
25+25+25+25+25	2,10	2,10	2,10	2,10	2,10	10,50 (4,10–14,00)	2,134 (0,640–3,884)	8,96	9,37	9,78	99
25+25+25+25+35	1,94	1,94	1,94	1,94	2,72	10,50 (4,10–14,00)	2,140 (0,640–3,890)	8,99	9,40	9,81	99
25+25+25+25+42	1,85	1,85	1,85	1,85	3,11	10,50 (4,10–14,00)	2,140 (0,640–3,890)	8,99	9,40	9,81	99
25+25+25+25+50	1,75	1,75	1,75	1,75	3,50	10,50 (4,10–14,00)	2,134 (0,640–3,884)	8,96	9,37	9,78	99
25+25+25+25+60	1,64	1,64	1,64	1,64	3,94	10,50 (4,10–14,00)	2,134 (0,640–3,884)	8,96	9,37	9,78	99
25+25+25+25+71	1,54	1,54	1,54	1,54	4,36	10,50 (4,10–14,00)	2,117 (0,640–3,867)	8,90	9,30	9,70	99
25+25+25+35+35	1,81	1,81	1,81	2,53	2,53	10,50 (4,10–14,00)	2,121 (0,640–3,871)	8,91	9,31	9,71	99
25+25+25+35+42	1,73	1,73	1,73	2,42	2,90	10,50 (4,10–14,00)	2,140 (0,640–3,890)	8,99	9,40	9,81	99
25+25+25+35+50	1,64	1,64	1,64	2,30	3,28	10,50 (4,10–14,00)	2,134 (0,640–3,884)	8,96	9,37	9,78	99

Fortsetzung auf der nächsten Seite

Modell MXZ-5F102VF (Heizbetrieb)											
Kombinationsmöglichkeiten	Heizleistung [kW]					Gesamtheizleistung [kW]	Leistungsaufnahme [kW]	Nennbetriebsstrom [A]			Leistungsfaktor [%]
	Innen-gerät A	Innen-gerät B	Innen-gerät C	Innen-gerät D	Innen-gerät E			220 V	230 V	240 V	
25+25+25+35+60	1,54	1,54	1,54	2,16	3,71	10,50 (4,10–14,00)	2,134 (0,640–3,884)	8,96	9,37	9,78	99
25+25+25+42+42	1,65	1,65	1,65	2,77	2,77	10,50 (4,10–14,00)	2,117 (0,640–3,867)	8,90	9,30	9,70	99
25+25+25+42+50	1,57	1,57	1,57	2,64	3,14	10,50 (4,10–14,00)	2,128 (0,640–3,878)	8,94	9,35	9,76	99
25+25+35+35+35	1,69	1,69	2,37	2,37	2,37	10,50 (4,10–14,00)	2,128 (0,640–3,878)	8,94	9,35	9,76	99
25+25+35+35+42	1,62	1,62	2,27	2,27	2,72	10,50 (4,10–14,00)	2,140 (0,640–3,890)	8,99	9,40	9,81	99
25+25+35+35+50	1,54	1,54	2,16	2,16	3,09	10,50 (4,10–14,00)	2,134 (0,640–3,884)	8,96	9,37	9,78	99
25+25+35+42+42	1,55	1,55	2,17	2,61	2,61	10,50 (4,10–14,00)	2,134 (0,640–3,884)	8,96	9,37	9,78	99
25+35+35+35+35	1,59	2,23	2,23	2,23	2,23	10,50 (4,10–14,00)	2,128 (0,640–3,878)	8,94	9,35	9,76	99
25+35+35+35+42	1,53	2,14	2,14	2,14	2,56	10,50 (4,10–14,00)	2,140 (0,640–3,890)	8,99	9,40	9,81	99

## 8.10 Modell MXZ-6F122VF

### 8.10.1 Kühlbetrieb

Modell MXZ-6F122VF (Kühlbetrieb)												
Kombinationsmöglichkeiten	Kühlleistung [kW]						Gesamtkühlleistung [kW]	Leistungsaufnahme [kW]	Nennbetriebsstrom [A]			Leistungsfaktor [%]
	Innen-gerät A	Innen-gerät B	Innen-gerät C	Innen-gerät D	Innen-gerät E	Innen-gerät F			220 V	230 V	240 V	
15	1,50	—	—	—	—	—	1,50 (1,50–3,20)	0,530 (0,530–1,300)	2,23	2,33	2,43	99
18	1,80	—	—	—	—	—	1,80 (1,50–3,70)	0,540 (0,530–1,360)	2,27	2,37	2,47	99
20	2,00	—	—	—	—	—	2,00 (1,50–3,20)	0,600 (0,530–1,310)	2,53	2,64	2,75	99
22	2,20	—	—	—	—	—	2,20 (1,50–3,70)	0,710 (0,530–1,430)	2,98	3,12	3,26	99
25	2,50	—	—	—	—	—	2,50 (1,50–3,70)	0,800 (0,530–1,500)	3,36	3,51	3,66	99
35	3,50	—	—	—	—	—	3,50 (1,50–3,80)	1,100 (0,530–1,530)	4,62	4,83	5,04	99
42	4,20	—	—	—	—	—	4,20 (1,50–5,00)	1,290 (0,530–1,650)	5,42	5,67	5,92	99
50	5,00	—	—	—	—	—	5,00 (1,50–5,60)	1,610 (0,530–1,920)	6,76	7,07	7,38	99
60	6,00	—	—	—	—	—	6,00 (1,50–7,50)	1,870 (0,530–2,220)	7,85	8,21	8,57	99
71	7,10	—	—	—	—	—	7,10 (1,50–8,70)	2,240 (0,530–2,940)	9,41	9,84	10,27	99
15+15	1,50	1,50	—	—	—	—	3,00 (2,50–4,20)	0,910 (0,530–2,300)	3,83	4,00	4,17	99
15+18	1,41	1,69	—	—	—	—	3,10 (2,60–4,80)	0,896 (0,530–2,216)	3,77	3,94	4,11	99
15+20	1,46	1,94	—	—	—	—	3,40 (2,70–5,50)	0,897 (0,530–2,177)	3,77	3,94	4,11	99
15+22	1,42	2,08	—	—	—	—	3,50 (2,70–5,60)	0,954 (0,530–2,374)	4,01	4,19	4,37	99
15+25	1,46	2,44	—	—	—	—	3,90 (2,50–5,40)	1,057 (0,530–2,977)	4,44	4,64	4,84	99
15+35	1,47	3,43	—	—	—	—	4,90 (2,70–6,40)	1,307 (0,530–2,237)	5,49	5,74	5,99	99
15+42	1,47	4,13	—	—	—	—	5,60 (2,70–7,10)	1,587 (0,530–2,457)	6,67	6,97	7,27	99
15+50	1,48	4,92	—	—	—	—	6,40 (2,80–7,80)	1,901 (0,530–2,711)	7,99	8,35	8,71	99
15+60	1,48	5,92	—	—	—	—	7,40 (2,80–8,60)	2,331 (0,530–2,951)	9,79	10,24	10,69	99
15+71	1,47	6,93	—	—	—	—	8,40 (2,80–9,10)	2,734 (0,530–3,064)	11,49	12,01	12,53	99
18+18	1,75	1,75	—	—	—	—	3,50 (2,70–5,75)	0,888 (0,530–2,138)	3,73	3,90	4,07	99
18+20	1,80	2,00	—	—	—	—	3,80 (2,60–5,70)	0,978 (0,530–2,558)	4,11	4,30	4,49	99
18+22	1,76	2,15	—	—	—	—	3,90 (2,50–5,40)	1,055 (0,530–2,975)	4,43	4,63	4,83	99
18+25	1,80	2,50	—	—	—	—	4,30 (2,70–5,80)	1,068 (0,530–2,358)	4,49	4,69	4,89	99
18+35	1,80	3,50	—	—	—	—	5,30 (2,70–6,80)	1,418 (0,530–2,328)	5,96	6,23	6,50	99
18+42	1,80	4,20	—	—	—	—	6,00 (2,80–7,50)	1,698 (0,530–2,548)	7,14	7,46	7,78	99

Fortsetzung auf der nächsten Seite



Modell MXZ-6F122VF (Kühlbetrieb)												
Kombinations- möglichkeiten	Kühlleistung [kW]						Gesamtkühlleistung [kW]	Leistungsaufnahme [kW]	Nennbetriebsstrom [A]			Leistungs- faktor [%]
	Innen- gerät A	Innen- gerät B	Innen- gerät C	Innen- gerät D	Innen- gerät E	Innen- gerät F			220 V	230 V	240 V	
18+50	1,80	5,00	—	—	—	—	6,80 (2,80–8,20)	2,012 (0,530–2,802)	8,46	8,84	9,22	99
18+60	1,80	6,00	—	—	—	—	7,80 (2,80–8,90)	2,452 (0,530–2,982)	10,3	10,77	11,24	99
18+71	1,74	6,86	—	—	—	—	8,60 (2,80–9,30)	2,755 (0,530–3,055)	11,57	12,1	12,63	99
20+20	2,00	2,00	—	—	—	—	4,00 (2,50–5,50)	1,029 (0,530–2,949)	4,32	4,52	4,72	99
20+22	1,90	2,10	—	—	—	—	4,00 (2,60–5,50)	1,082 (0,530–2,572)	4,54	4,75	4,96	99
20+25	1,96	2,44	—	—	—	—	4,40 (2,70–5,90)	1,125 (0,530–2,165)	4,73	4,94	5,15	99
20+35	1,96	3,44	—	—	—	—	5,40 (2,70–6,90)	1,505 (0,530–2,395)	6,32	6,61	6,90	99
20+42	1,97	4,13	—	—	—	—	6,10 (2,80–7,50)	1,785 (0,530–2,615)	7,5	7,84	8,18	99
20+50	1,97	4,93	—	—	—	—	6,90 (2,80–8,30)	2,099 (0,530–2,869)	8,82	9,22	9,62	99
20+60	1,98	5,93	—	—	—	—	7,90 (2,80–8,90)	2,549 (0,530–3,019)	10,7	11,19	11,68	99
20+71	1,87	6,63	—	—	—	—	8,50 (2,80–9,20)	2,782 (0,530–3,062)	11,69	12,22	12,75	99
22+22	2,15	2,15	—	—	—	—	4,30 (2,70–5,75)	1,066 (0,530–2,136)	4,48	4,68	4,88	99
22+25	2,20	2,50	—	—	—	—	4,70 (2,70–6,20)	1,188 (0,530–2,188)	4,99	5,22	5,45	99
22+35	2,20	3,50	—	—	—	—	5,70 (2,70–7,20)	1,578 (0,530–2,448)	6,63	6,93	7,23	99
22+42	2,20	4,20	—	—	—	—	6,40 (2,80–7,80)	1,858 (0,530–2,678)	7,81	8,16	8,51	99
22+50	2,20	5,00	—	—	—	—	7,20 (2,80–8,50)	2,182 (0,530–2,892)	9,16	9,58	10,00	99
22+60	2,20	6,00	—	—	—	—	8,20 (2,80–9,10)	2,632 (0,530–3,042)	11,06	11,56	12,06	99
22+71	2,06	6,64	—	—	—	—	8,70 (2,80–9,40)	2,795 (0,530–3,055)	11,74	12,27	12,8	99
25+25	2,50	2,50	—	—	—	—	5,00 (2,70–6,50)	1,279 (0,530–2,209)	5,38	5,62	5,86	99
25+35	2,50	3,50	—	—	—	—	6,00 (2,80–7,50)	1,698 (0,530–2,548)	7,14	7,46	7,78	99
25+42	2,50	4,20	—	—	—	—	6,70 (2,80–8,10)	1,978 (0,530–2,768)	8,31	8,69	9,07	99
25+50	2,50	5,00	—	—	—	—	7,50 (2,80–8,70)	2,322 (0,530–2,942)	9,76	10,2	10,64	99
25+60	2,47	5,93	—	—	—	—	8,40 (2,80–9,20)	2,732 (0,530–3,072)	11,48	12,00	12,52	99
25+71	2,29	6,51	—	—	—	—	8,80 (2,80–9,40)	2,825 (0,530–3,055)	11,87	12,41	12,95	99
35+35	3,50	3,50	—	—	—	—	7,00 (2,80–8,40)	2,079 (0,530–2,849)	8,73	9,13	9,53	99
35+42	3,50	4,20	—	—	—	—	7,70 (2,80–8,80)	2,418 (0,530–2,978)	10,16	10,62	11,08	99
35+50	3,46	4,94	—	—	—	—	8,40 (2,80–9,20)	2,732 (0,530–3,072)	11,48	12,00	12,52	99
35+60	3,21	5,49	—	—	—	—	8,70 (2,80–9,40)	2,832 (0,530–3,072)	11,9	12,44	12,98	99
35+71	3,00	6,10	—	—	—	—	9,10 (2,80–9,70)	2,875 (0,530–3,085)	12,08	12,63	13,18	99
42+42	4,20	4,20	—	—	—	—	8,40 (2,80–9,20)	2,709 (0,530–3,059)	11,38	11,9	12,42	99
42+50	3,97	4,73	—	—	—	—	8,70 (2,80–9,40)	2,796 (0,530–3,066)	11,75	12,28	12,81	99
42+71	3,49	5,91	—	—	—	—	9,40 (2,90–10,00)	2,886 (0,530–3,136)	12,12	12,67	13,22	99
50+50	4,45	4,45	—	—	—	—	8,90 (2,80–9,50)	2,863 (0,530–3,053)	12,02	12,57	13,12	99
50+60	4,23	5,07	—	—	—	—	9,30 (2,90–9,90)	2,886 (0,530–3,116)	12,12	12,67	13,22	99
50+71	3,97	5,63	—	—	—	—	9,60 (2,90–10,20)	2,879 (0,530–3,149)	12,09	12,64	13,19	99
60+60	4,80	4,80	—	—	—	—	9,60 (2,90–10,20)	2,883 (0,530–3,153)	12,11	12,66	13,21	99
60+71	4,44	5,26	—	—	—	—	9,70 (2,90–10,30)	2,872 (0,530–3,142)	12,06	12,61	13,16	99
71+71	4,85	4,85	—	—	—	—	9,70 (2,90–10,30)	2,886 (0,530–3,146)	12,12	12,67	13,22	99
15+15+15	1,50	1,50	1,50	—	—	—	4,50 (2,90–6,00)	1,110 (0,530–3,190)	4,66	4,87	5,08	99
15+15+18	1,41	1,41	1,69	—	—	—	4,50 (3,00–6,50)	1,219 (0,530–2,969)	5,12	5,35	5,58	99
15+15+20	1,44	1,44	1,92	—	—	—	4,80 (3,10–7,20)	1,250 (0,530–2,790)	5,25	5,49	5,73	99
15+15+22	1,41	1,41	2,07	—	—	—	4,90 (3,10–7,60)	1,307 (0,530–2,617)	5,49	5,74	5,99	99
15+15+25	1,45	1,45	2,41	—	—	—	5,30 (3,20–8,30)	1,360 (0,530–2,590)	5,71	5,97	6,23	99
15+15+35	1,45	1,45	3,39	—	—	—	6,30 (3,20–8,30)	1,570 (0,530–2,590)	6,60	6,90	7,20	99
15+15+42	1,46	1,46	4,08 *	—	—	—	7,00 (3,20–9,00)	1,820 (0,530–2,920)	7,64	7,99	8,34	99

Fortsetzung auf der nächsten Seite

Modell MXZ-6F122VF (Kühlbetrieb)												
Kombinations- möglichkeiten	Kühlleistung [kW]						Gesamtkühlleistung [kW]	Leistungsaufnahme [kW]	Nennbetriebsstrom [A]			Leistungs- faktor [%]
	Innen- gerät A	Innen- gerät B	Innen- gerät C	Innen- gerät D	Innen- gerät E	Innen- gerät F			220 V	230 V	240 V	
15+15+50	1,44	1,44	4,81 *	—	—	—	7,70 (3,20–9,60)	2,114 (0,530–3,324)	8,88	9,28	9,68	99
15+15+60	1,40	1,40	5,60	—	—	—	8,40 (3,30–10,20)	2,484 (0,530–3,664)	10,44	10,91	11,38	99
15+15+71	1,35	1,35	6,40	—	—	—	9,10 (3,30–10,80)	2,867 (0,530–4,017)	12,04	12,59	13,14	99
15+18+18	1,44	1,73	1,73	—	—	—	4,90 (3,10–7,50)	1,251 (0,530–2,681)	5,25	5,49	5,73	99
15+18+20	1,47	1,77	1,96	—	—	—	5,20 (3,20–8,10)	1,311 (0,530–2,521)	5,51	5,76	6,01	99
15+18+22	1,45	1,73	2,12	—	—	—	5,30 (3,20–8,30)	1,358 (0,530–2,588)	5,70	5,96	6,22	99
15+18+25	1,47	1,77	2,46	—	—	—	5,70 (3,10–8,30)	1,401 (0,530–3,031)	5,88	6,15	6,42	99
15+18+35	1,48	1,77	3,45	—	—	—	6,70 (3,20–8,60)	1,661 (0,530–2,591)	6,97	7,29	7,61	99
15+18+42	1,48	1,78	4,14 *	—	—	—	7,40 (3,20–9,40)	1,931 (0,530–3,151)	8,11	8,48	8,85	99
15+18+50	1,45	1,73	4,82 *	—	—	—	8,00 (3,20–9,90)	2,215 (0,530–3,415)	9,31	9,73	10,15	99
15+18+60	1,40	1,68	5,61	—	—	—	8,70 (3,30–10,40)	2,585 (0,530–3,755)	10,86	11,35	11,84	99
15+18+71	1,36	1,63	6,42	—	—	—	9,40 (3,30–11,00)	2,968 (0,530–4,108)	12,46	13,03	13,6	99
15+20+20	1,47	1,96	1,96	—	—	—	5,40 (3,20–8,40)	1,332 (0,530–2,562)	5,60	5,85	6,10	99
15+20+22	1,42	1,89	2,08	—	—	—	5,40 (3,10–8,10)	1,405 (0,530–2,895)	5,90	6,17	6,44	99
15+20+25	1,45	1,93	2,42	—	—	—	5,80 (3,00–8,10)	1,448 (0,530–3,338)	6,08	6,36	6,64	99
15+20+35	1,46	1,94	3,40	—	—	—	6,80 (3,20–8,70)	1,748 (0,530–2,758)	7,35	7,68	8,01	99
15+20+42	1,44	1,92	4,04 *	—	—	—	7,40 (3,20–9,40)	2,008 (0,530–3,228)	8,44	8,82	9,20	99
15+20+50	1,41	1,88	4,71 *	—	—	—	8,00 (3,20–9,90)	2,302 (0,530–3,492)	9,67	10,11	10,55	99
15+20+60	1,37	1,83	5,49	—	—	—	8,70 (3,30–10,40)	2,662 (0,530–3,822)	11,18	11,69	12,20	99
15+20+71	1,33	1,77	6,30	—	—	—	9,40 (3,30–11,00)	3,025 (0,530–4,155)	12,71	13,29	13,87	99
15+22+22	1,45	2,13	2,13	—	—	—	5,70 (3,00–8,10)	1,409 (0,530–3,169)	5,92	6,19	6,46	99
15+22+25	1,48	2,16	2,46	—	—	—	6,10 (3,10–8,30)	1,491 (0,530–3,031)	6,27	6,55	6,83	99
15+22+35	1,48	2,17	3,45	—	—	—	7,10 (3,20–9,10)	1,811 (0,530–2,911)	7,6	7,95	8,30	99
15+22+42	1,46	2,14	4,09 *	—	—	—	7,70 (3,20–9,60)	2,081 (0,530–3,281)	8,74	9,14	9,54	99
15+22+50	1,41	2,07	4,71 *	—	—	—	8,20 (3,20–10,10)	2,365 (0,530–3,545)	9,94	10,39	10,84	99
15+22+60	1,38	2,02	5,51	—	—	—	8,90 (3,30–10,60)	2,735 (0,530–3,885)	11,49	12,01	12,53	99
15+22+71	1,32	1,94	6,25	—	—	—	9,50 (3,30–11,10)	3,038 (0,530–4,168)	12,76	13,34	13,92	99
15+25+25	1,48	2,46	2,46	—	—	—	6,40 (3,20–8,40)	1,542 (0,530–2,562)	6,48	6,77	7,06	99
15+25+35	1,48	2,47	3,45	—	—	—	7,40 (3,20–9,40)	1,931 (0,530–3,151)	8,11	8,48	8,85	99
15+25+42	1,45	2,41	4,05 *	—	—	—	7,90 (3,20–9,80)	2,191 (0,530–3,391)	9,20	9,62	10,04	99
15+25+50	1,42	2,36	4,72 *	—	—	—	8,50 (3,30–10,30)	2,475 (0,530–3,655)	10,4	10,87	11,34	99
15+25+60	1,38	2,30	5,52	—	—	—	9,20 (3,30–10,80)	2,845 (0,530–3,985)	11,95	12,49	13,03	99
15+25+71	1,30	2,16	6,14	—	—	—	9,60 (3,30–11,20)	3,078 (0,530–4,188)	12,93	13,52	14,11	99
15+35+35	1,43	3,34	3,34	—	—	—	8,10 (3,20–10,00)	2,282 (0,530–3,472)	9,58	10,02	10,46	99
15+35+42	1,40	3,27	3,93 *	—	—	—	8,60 (3,30–10,40)	2,551 (0,530–3,721)	10,71	11,2	11,69	99
15+35+50	1,38	3,22	4,60 *	—	—	—	9,20 (3,30–10,80)	2,845 (0,530–3,985)	11,95	12,49	13,03	99
15+35+60	1,31	3,05	5,24	—	—	—	9,60 (3,30–11,20)	3,085 (0,530–4,205)	12,96	13,55	14,14	99
15+35+71	1,20	2,81	5,69	—	—	—	9,70 (3,30–11,30)	3,188 (0,530–4,278)	13,39	14,00	14,61	99
15+42+42	1,38	3,86	3,86 *	—	—	—	9,10 (3,30–10,80)	2,792 (0,530–3,942)	11,73	12,26	12,79	99
15+42+50	1,33	3,73	4,44 *	—	—	—	9,50 (3,30–11,10)	3,039 (0,530–4,169)	12,77	13,35	13,93	99
15+42+60	1,24	3,48	4,97	—	—	—	9,70 (3,30–11,30)	3,159 (0,530–4,259)	13,27	13,87	14,47	99
15+42+71	1,15	3,22	5,44	—	—	—	9,80 (3,30–11,40)	3,242 (0,530–4,322)	13,62	14,24	14,86	99
15+50+50	1,25	4,17	4,17 *	—	—	—	9,60 (3,30–11,20)	3,116 (0,530–4,226)	13,09	13,68	14,27	99
15+50+60	1,18	3,92	4,70	—	—	—	9,80 (3,30–11,40)	3,249 (0,530–4,329)	13,65	14,27	14,89	99
15+50+71	1,08	3,60	5,12	—	—	—	9,80 (3,30–11,40)	3,242 (0,530–4,322)	13,62	14,24	14,86	99

Fortsetzung auf der nächsten Seite

Modell MXZ-6F122VF (Kühlbetrieb)												
Kombinations- möglichkeiten	Kühlleistung [kW]						Gesamtkühlleistung [kW]	Leistungsaufnahme [kW]	Nennbetriebsstrom [A]			Leistungs- faktor [%]
	Innen- gerät A	Innen- gerät B	Innen- gerät C	Innen- gerät D	Innen- gerät E	Innen- gerät F			220 V	230 V	240 V	
15+60+60	1,09	4,36	4,36	—	—	—	9,80 (3,30–11,40)	3,246 (0,530–4,326)	13,64	14,26	14,88	99
15+60+71	1,02	4,07	4,81	—	—	—	9,90 (3,30–11,50)	3,305 (0,530–4,405)	13,88	14,51	15,14	99
15+71+71	1,00	4,75	4,75	—	—	—	10,50 (3,30–12,10)	3,629 (0,530–4,819)	15,25	15,94	16,63	99
18+18+18	1,77	1,77	1,77	—	—	—	5,30 (3,20–8,40)	1,293 (0,530–2,393)	5,43	5,68	5,93	99
18+18+20	1,80	1,80	2,00	—	—	—	5,60 (3,10–8,40)	1,362 (0,530–2,722)	5,72	5,98	6,24	99
18+18+22	1,77	1,77	2,16	—	—	—	5,70 (3,10–8,30)	1,399 (0,530–3,029)	5,87	6,14	6,41	99
18+18+25	1,80	1,80	2,50	—	—	—	6,10 (3,00–8,30)	1,452 (0,530–3,172)	6,10	6,38	6,66	99
18+18+35	1,80	1,80	3,50	—	—	—	7,10 (3,20–9,10)	1,762 (0,530–2,822)	7,40	7,74	8,08	99
18+18+42	1,78	1,78	4,15 *	—	—	—	7,70 (3,20–9,70)	2,032 (0,530–3,242)	8,53	8,92	9,31	99
18+18+50	1,74	1,74	4,83 *	—	—	—	8,30 (3,20–10,10)	2,316 (0,530–3,506)	9,73	10,17	10,61	99
18+18+60	1,69	1,69	5,63	—	—	—	9,00 (3,30–10,70)	2,686 (0,530–3,846)	11,29	11,80	12,31	99
18+18+71	1,61	1,61	6,37	—	—	—	9,60 (3,30–11,20)	3,019 (0,530–4,149)	12,68	13,26	13,84	99
18+20+20	1,80	2,00	2,00	—	—	—	5,80 (3,10–8,40)	1,373 (0,530–3,003)	5,77	6,03	6,29	99
18+20+22	1,74	1,93	2,13	—	—	—	5,80 (3,00–8,10)	1,446 (0,530–3,336)	6,07	6,35	6,63	99
18+20+25	1,77	1,97	2,46	—	—	—	6,20 (3,10–8,30)	1,509 (0,530–2,879)	6,34	6,63	6,92	99
18+20+35	1,78	1,97	3,45	—	—	—	7,20 (3,20–9,20)	1,849 (0,530–2,989)	7,77	8,12	8,47	99
18+20+42	1,76	1,95	4,10 *	—	—	—	7,80 (3,20–9,70)	2,109 (0,530–3,319)	8,86	9,26	9,66	99
18+20+50	1,70	1,89	4,72 *	—	—	—	8,30 (3,20–10,10)	2,403 (0,530–3,583)	10,09	10,55	11,01	99
18+20+60	1,65	1,84	5,51	—	—	—	9,00 (3,30–10,70)	2,763 (0,530–3,913)	11,6	12,13	12,66	99
18+20+71	1,59	1,76	6,25	—	—	—	9,60 (3,30–11,20)	3,056 (0,530–4,176)	12,84	13,42	14,0	99
18+22+22	1,77	2,16	2,16	—	—	—	6,10 (3,10–8,30)	1,470 (0,530–3,010)	6,18	6,46	6,74	99
18+22+25	1,80	2,20	2,50	—	—	—	6,50 (3,20–8,50)	1,552 (0,530–2,572)	6,52	6,82	7,12	99
18+22+35	1,80	2,20	3,50	—	—	—	7,50 (3,20–9,50)	1,922 (0,530–3,142)	8,07	8,44	8,81	99
18+22+42	1,76	2,15	4,10 *	—	—	—	8,00 (3,20–9,90)	2,182 (0,530–3,382)	9,16	9,58	10,00	99
18+22+50	1,72	2,10	4,78 *	—	—	—	8,60 (3,30–10,40)	2,466 (0,530–3,646)	10,36	10,83	11,3	99
18+22+60	1,67	2,05	5,58	—	—	—	9,30 (3,30–10,90)	2,836 (0,530–3,976)	11,91	12,45	12,99	99
18+22+71	1,57	1,92	6,20	—	—	—	9,70 (3,30–11,30)	3,069 (0,530–4,179)	12,89	13,48	14,07	99
18+25+25	1,80	2,50	2,50	—	—	—	6,80 (3,20–8,70)	1,633 (0,530–2,563)	6,86	7,17	7,48	99
18+25+35	1,78	2,47	3,46	—	—	—	7,70 (3,20–9,70)	2,032 (0,530–3,242)	8,53	8,92	9,31	99
18+25+42	1,74	2,41	4,05 *	—	—	—	8,20 (3,20–10,10)	2,292 (0,530–3,482)	9,63	10,07	10,51	99
18+25+50	1,70	2,37	4,73 *	—	—	—	8,80 (3,30–10,50)	2,576 (0,530–3,746)	10,82	11,31	11,80	99
18+25+60	1,66	2,31	5,53	—	—	—	9,50 (3,30–11,10)	2,946 (0,530–4,076)	12,38	12,94	13,50	99
18+25+71	1,53	2,13	6,04	—	—	—	9,70 (3,30–11,30)	3,099 (0,530–4,209)	13,02	13,61	14,20	99
18+35+35	1,72	3,34	3,34	—	—	—	8,40 (3,20–10,20)	2,383 (0,530–3,563)	10,01	10,47	10,93	99
18+35+42	1,69	3,28	3,93 *	—	—	—	8,90 (3,30–10,60)	2,652 (0,530–3,812)	11,14	11,65	12,16	99
18+35+50	1,66	3,23	4,61 *	—	—	—	9,50 (3,30–11,10)	2,946 (0,530–4,076)	12,38	12,94	13,5	99
18+35+60	1,55	3,00	5,15	—	—	—	9,70 (3,30–11,30)	3,106 (0,530–4,216)	13,05	13,64	14,23	99
18+35+71	1,44	2,79	5,67	—	—	—	9,90 (3,30–11,50)	3,219 (0,530–4,299)	13,53	14,14	14,75	99
18+42+42	1,66	3,87	3,87 *	—	—	—	9,40 (3,30–11,00)	2,893 (0,530–4,033)	12,16	12,71	13,26	99
18+42+50	1,59	3,70	4,41 *	—	—	—	9,70 (3,30–11,30)	3,070 (0,530–4,190)	12,89	13,48	14,07	99
18+42+60	1,47	3,43	4,90	—	—	—	9,80 (3,30–11,40)	3,180 (0,530–4,280)	13,36	13,97	14,58	99
18+42+71	1,36	3,17	5,37	—	—	—	9,90 (3,30–11,50)	3,233 (0,530–4,313)	13,58	14,20	14,82	99
18+50+50	1,49	4,15	4,15 *	—	—	—	9,80 (3,30–11,40)	3,147 (0,530–4,247)	13,22	13,82	14,42	99
18+50+60	1,39	3,87	4,64	—	—	—	9,90 (3,30–11,50)	3,250 (0,530–4,330)	13,65	14,27	14,89	99
18+50+71	1,28	3,56	5,06	—	—	—	9,90 (3,30–11,50)	3,233 (0,530–4,313)	13,58	14,20	14,82	99

Fortsetzung auf der nächsten Seite

Modell MXZ-6F122VF (Kühlbetrieb)												
Kombinations- möglichkeiten	Kühlleistung [kW]						Gesamtkühlleistung [kW]	Leistungsaufnahme [kW]	Nennbetriebsstrom [A]			Leistungs- faktor [%]
	Innen- gerät A	Innen- gerät B	Innen- gerät C	Innen- gerät D	Innen- gerät E	Innen- gerät F			220 V	230 V	240 V	
18+60+60	1,29	4,30	4,30	—	—	—	9,90 (3,30–11,50)	3,237 (0,530–4,317)	13,60	14,22	14,84	99
18+60+71	1,27	4,23	5,00	—	—	—	10,50 (3,30–12,10)	3,536 (0,530–4,706)	14,85	15,53	16,21	99
18+71+71	1,19	4,70	4,70	—	—	—	10,60 (3,30–12,20)	3,620 (0,530–4,810)	15,21	15,9	16,59	99
20+20+20	2,00	2,00	2,00	—	—	—	6,00 (3,00–8,30)	1,394 (0,530–3,284)	5,85	6,12	6,39	99
20+20+22	1,90	1,90	2,09	—	—	—	5,90 (3,10–8,10)	1,503 (0,530–3,043)	6,31	6,6	6,89	99
20+20+25	1,94	1,94	2,42	—	—	—	6,30 (3,20–8,30)	1,566 (0,530–2,586)	6,58	6,88	7,18	99
20+20+35	1,95	1,95	3,41	—	—	—	7,30 (3,20–9,30)	1,936 (0,530–3,156)	8,13	8,5	8,87	99
20+20+42	1,90	1,90	4,00 *	—	—	—	7,80 (3,20–9,70)	2,196 (0,530–3,396)	9,22	9,64	10,06	99
20+20+50	1,87	1,87	4,67 *	—	—	—	8,40 (3,30–10,20)	2,480 (0,530–3,660)	10,42	10,89	11,36	99
20+20+60	1,82	1,82	5,46	—	—	—	9,10 (3,30–10,70)	2,850 (0,530–3,990)	11,98	12,52	13,06	99
20+20+71	1,71	1,71	6,08	—	—	—	9,50 (3,30–11,10)	3,083 (0,530–4,193)	12,95	13,54	14,13	99
20+22+22	1,94	2,13	2,13	—	—	—	6,20 (3,10–8,20)	1,517 (0,530–2,717)	6,37	6,66	6,95	99
20+22+25	1,97	2,17	2,46	—	—	—	6,60 (3,20–8,50)	1,619 (0,530–2,509)	6,80	7,11	7,42	99
20+22+35	1,95	2,14	3,41	—	—	—	7,50 (3,20–9,50)	1,999 (0,530–3,219)	8,40	8,78	9,16	99
20+22+42	1,90	2,10	4,00 *	—	—	—	8,00 (3,20–9,90)	2,259 (0,530–3,449)	9,49	9,92	10,35	99
20+22+50	1,87	2,06	4,67 *	—	—	—	8,60 (3,30–10,40)	2,543 (0,530–3,713)	10,68	11,17	11,66	99
20+22+60	1,82	2,01	5,47	—	—	—	9,30 (3,30–10,90)	2,913 (0,530–4,053)	12,23	12,79	13,35	99
20+22+71	1,70	1,87	6,03	—	—	—	9,60 (3,30–11,20)	3,096 (0,530–4,206)	13,01	13,6	14,19	99
20+25+25	1,97	2,46	2,46	—	—	—	6,90 (3,20–8,80)	1,720 (0,530–2,730)	7,22	7,55	7,88	99
20+25+35	1,95	2,44	3,41	—	—	—	7,80 (3,20–9,70)	2,109 (0,530–3,319)	8,86	9,26	9,66	99
20+25+42	1,89	2,36	3,96 *	—	—	—	8,20 (3,20–10,10)	2,369 (0,530–3,549)	9,95	10,4	10,85	99
20+25+50	1,85	2,32	4,63 *	—	—	—	8,80 (3,30–10,50)	2,653 (0,530–3,813)	11,14	11,65	12,16	99
20+25+60	1,81	2,26	5,43	—	—	—	9,50 (3,30–11,10)	3,023 (0,530–4,153)	12,7	13,28	13,86	99
20+25+71	1,67	2,09	5,94	—	—	—	9,70 (3,30–11,30)	3,136 (0,530–4,236)	13,17	13,77	14,37	99
20+35+35	1,89	3,31	3,31	—	—	—	8,50 (3,30–10,30)	2,460 (0,530–3,640)	10,33	10,80	11,27	99
20+35+42	1,84	3,21	3,85 *	—	—	—	8,90 (3,30–10,60)	2,739 (0,530–3,889)	11,51	12,03	12,55	99
20+35+50	1,81	3,17	4,52 *	—	—	—	9,50 (3,30–11,10)	3,023 (0,530–4,153)	12,7	13,28	13,86	99
20+35+60	1,67	2,92	5,01	—	—	—	9,60 (3,30–11,20)	3,133 (0,530–4,243)	13,16	13,76	14,36	99
20+35+71	1,56	2,72	5,52	—	—	—	9,80 (3,30–11,40)	3,246 (0,530–4,326)	13,64	14,26	14,88	99
20+42+42	1,81	3,80	3,80 *	—	—	—	9,40 (3,30–11,00)	2,970 (0,530–4,110)	12,47	13,04	13,61	99
20+42+50	1,71	3,60	4,29 *	—	—	—	9,60 (3,30–11,20)	3,097 (0,530–4,207)	13,01	13,6	14,19	99
20+42+71	1,47	3,09	5,23	—	—	—	9,80 (3,30–11,40)	3,257 (0,530–4,337)	13,68	14,3	14,92	99
20+50+50	1,62	4,04	4,04 *	—	—	—	9,70 (3,30–11,30)	3,174 (0,530–4,274)	13,33	13,94	14,55	99
20+50+60	1,51	3,77	4,52	—	—	—	9,80 (3,30–11,40)	3,257 (0,530–4,337)	13,68	14,3	14,92	99
20+50+71	1,39	3,48	4,93	—	—	—	9,80 (3,30–11,40)	3,240 (0,530–4,320)	13,61	14,23	14,85	99
20+60+60	1,40	4,20	4,20	—	—	—	9,80 (3,30–11,40)	3,244 (0,530–4,324)	13,63	14,25	14,87	99
20+60+71	1,39	4,17	4,94	—	—	—	10,50 (3,30–12,10)	3,623 (0,530–4,813)	15,22	15,91	16,6	99
20+71+71	1,30	4,60	4,60	—	—	—	10,50 (3,30–12,10)	3,627 (0,530–4,817)	15,24	15,93	16,62	99
22+22+22	2,17	2,17	2,17	—	—	—	6,50 (3,20–8,40)	1,541 (0,530–2,391)	6,48	6,77	7,06	99
22+22+25	2,20	2,20	2,50	—	—	—	6,90 (3,20–8,80)	1,692 (0,530–2,662)	7,11	7,43	7,75	99
22+22+35	2,17	2,17	3,46	—	—	—	7,80 (3,20–9,70)	2,072 (0,530–3,272)	8,7	9,1	9,5	99
22+22+42	2,12	2,12	4,05 *	—	—	—	8,30 (3,20–10,10)	2,322 (0,530–3,512)	9,76	10,2	10,64	99
22+22+50	2,06	2,06	4,68 *	—	—	—	8,80 (3,30–10,60)	2,616 (0,530–3,776)	10,99	11,49	11,99	99
22+22+60	2,01	2,01	5,48	—	—	—	9,50 (3,30–11,10)	2,976 (0,530–4,116)	12,5	13,07	13,64	99
22+22+71	1,86	1,86	5,99	—	—	—	9,70 (3,30–11,30)	3,109 (0,530–4,219)	13,06	13,65	14,24	99

Fortsetzung auf der nächsten Seite

Modell MXZ-6F122VF (Kühlbetrieb)												
Kombinations- möglichkeiten	Kühlleistung [kW]						Gesamtkühlleistung [kW]	Leistungsaufnahme [kW]	Nennbetriebsstrom [A]			Leistungs- faktor [%]
	Innen- gerät A	Innen- gerät B	Innen- gerät C	Innen- gerät D	Innen- gerät E	Innen- gerät F			220 V	230 V	240 V	
22+25+25	2,20	2,50	2,50	—	—	—	7,20 (3,20–9,20)	1,783 (0,530–2,883)	7,49	7,83	8,17	99
22+25+35	2,15	2,44	3,41	—	—	—	8,00 (3,20–9,90)	2,182 (0,530–3,382)	9,16	9,58	10	99
22+25+42	2,10	2,39	4,01 *	—	—	—	8,50 (3,20–10,30)	2,432 (0,530–3,612)	10,22	10,68	11,14	99
22+25+50	2,04	2,32	4,64 *	—	—	—	9,00 (3,30–10,70)	2,726 (0,530–3,876)	11,45	11,97	12,49	99
22+25+60	1,97	2,24	5,38	—	—	—	9,60 (3,30–11,20)	3,036 (0,530–4,166)	12,75	13,33	13,91	99
22+25+71	1,83	2,08	5,90	—	—	—	9,80 (3,30–11,40)	3,149 (0,530–4,249)	13,23	13,83	14,43	99
22+35+35	2,08	3,31	3,31	—	—	—	8,70 (3,30–10,50)	2,523 (0,530–3,693)	10,60	11,08	11,56	99
22+35+42	2,04	3,25	3,90 *	—	—	—	9,20 (3,30–10,90)	2,802 (0,530–3,952)	11,77	12,31	12,85	99
22+35+50	1,97	3,14	4,49 *	—	—	—	9,60 (3,30–11,20)	3,036 (0,530–4,166)	12,75	13,33	13,91	99
22+35+60	1,84	2,93	5,03	—	—	—	9,80 (3,30–11,40)	3,156 (0,530–4,256)	13,26	13,86	14,46	99
22+35+71	1,70	2,71	5,49	—	—	—	9,90 (3,30–11,50)	3,239 (0,530–4,319)	13,60	14,22	14,84	99
22+42+42	1,99	3,80	3,80 *	—	—	—	9,60 (3,30–11,20)	3,013 (0,530–4,143)	12,65	13,23	13,81	99
22+42+50	1,87	3,57	4,25 *	—	—	—	9,70 (3,30–11,30)	3,110 (0,530–4,220)	13,07	13,66	14,25	99
22+42+60	1,76	3,35	4,79	—	—	—	9,90 (3,30–11,50)	3,230 (0,530–4,310)	13,57	14,19	14,81	99
22+42+71	1,61	3,08	5,21	—	—	—	9,90 (3,30–11,50)	3,233 (0,530–4,313)	13,58	14,20	14,82	99
22+50+60	1,65	3,75	4,50	—	—	—	9,90 (3,30–11,50)	3,237 (0,530–4,317)	13,6	14,22	14,84	99
22+50+71	1,52	3,46	4,92	—	—	—	9,90 (3,30–11,50)	3,233 (0,530–4,313)	13,58	14,20	14,82	99
22+60+60	1,53	4,18	4,18	—	—	—	9,90 (3,30–11,50)	3,237 (0,530–4,317)	13,60	14,22	14,84	99
22+60+71	1,52	4,16	4,92	—	—	—	10,60 (3,30–12,20)	3,616 (0,530–4,806)	15,19	15,88	16,57	99
22+71+71	1,42	4,59	4,59	—	—	—	10,60 (3,30–12,20)	3,620 (0,530–4,810)	15,21	15,9	16,59	99
25+25+25	2,50	2,50	2,50	—	—	—	7,50 (3,20–9,50)	1,884 (0,530–3,104)	7,91	8,27	8,63	99
25+25+35	2,41	2,41	3,38	—	—	—	8,20 (3,20–10,10)	2,292 (0,530–3,482)	9,63	10,07	10,51	99
25+25+42	2,36	2,36	3,97 *	—	—	—	8,70 (3,30–10,50)	2,542 (0,530–3,712)	10,67	11,16	11,65	99
25+25+50	2,33	2,33	4,65 *	—	—	—	9,30 (3,30–10,90)	2,836 (0,530–3,976)	11,91	12,45	12,99	99
25+25+60	2,20	2,20	5,29	—	—	—	9,70 (3,30–11,30)	3,076 (0,530–4,196)	12,92	13,51	14,1	99
25+25+71	2,02	2,02	5,75	—	—	—	9,80 (3,30–11,40)	3,179 (0,530–4,269)	13,35	13,96	14,57	99
25+35+35	2,34	3,28	3,28	—	—	—	8,90 (3,30–10,60)	2,633 (0,530–3,793)	11,06	11,56	12,06	99
25+35+42	2,30	3,23	3,87 *	—	—	—	9,40 (3,30–11,00)	2,912 (0,530–4,052)	12,23	12,79	13,35	99
25+35+50	2,20	3,09	4,41 *	—	—	—	9,70 (3,30–11,30)	3,076 (0,530–4,196)	12,92	13,51	14,1	99
25+35+60	2,04	2,86	4,90	—	—	—	9,80 (3,30–11,40)	3,186 (0,530–4,286)	13,38	13,99	14,6	99
25+35+71	1,89	2,65	5,37	—	—	—	9,90 (3,30–11,50)	3,239 (0,530–4,319)	13,6	14,22	14,84	99
25+42+42	2,22	3,74	3,74 *	—	—	—	9,70 (3,30–11,30)	3,053 (0,530–4,173)	12,83	13,41	13,99	99
25+42+50	2,09	3,52	4,19 *	—	—	—	9,80 (3,30–11,40)	3,150 (0,530–4,250)	13,23	13,83	14,43	99
25+42+60	1,95	3,27	4,68	—	—	—	9,90 (3,30–11,50)	3,250 (0,530–4,330)	13,65	14,27	14,89	99
25+42+71	1,79	3,01	5,09	—	—	—	9,90 (3,30–11,50)	3,233 (0,530–4,313)	13,58	14,20	14,82	99
25+50+50	1,98	3,96	3,96 *	—	—	—	9,90 (3,30–11,50)	3,227 (0,530–4,307)	13,55	14,17	14,79	99
25+50+60	1,83	3,67	4,40	—	—	—	9,90 (3,30–11,50)	3,250 (0,530–4,330)	13,65	14,27	14,89	99
25+50+71	1,71	3,42	4,86	—	—	—	10,00 (3,30–11,60)	3,313 (0,530–4,413)	13,92	14,55	15,18	99
25+60+60	1,71	4,10	4,10	—	—	—	9,90 (3,30–11,50)	3,237 (0,530–4,317)	13,6	14,22	14,84	99
25+60+71	1,70	4,08	4,82	—	—	—	10,60 (3,30–12,20)	3,616 (0,530–4,806)	15,19	15,88	16,57	99
25+71+71	1,59	4,51	4,51	—	—	—	10,60 (3,30–12,20)	3,620 (0,530–4,810)	15,21	15,90	16,59	99
35+35+35	3,20	3,20	3,20	—	—	—	9,60 (3,30–11,20)	2,984 (0,530–4,114)	12,53	13,10	13,67	99
35+35+42	3,03	3,03	3,64 *	—	—	—	9,70 (3,30–11,30)	3,102 (0,530–4,212)	13,03	13,62	14,21	99
35+35+50	2,86	2,86	4,08 *	—	—	—	9,80 (3,30–11,40)	3,186 (0,530–4,286)	13,38	13,99	14,6	99
35+35+60	2,67	2,67	4,57	—	—	—	9,90 (3,30–11,50)	3,256 (0,530–4,336)	13,68	14,30	14,92	99

Fortsetzung auf der nächsten Seite

Modell MXZ-6F122VF (Kühlbetrieb)												
Kombinations- möglichkeiten	Kühlleistung [kW]						Gesamtkühlleistung [kW]	Leistungsaufnahme [kW]	Nennbetriebsstrom [A]			Leistungs- faktor [%]
	Innen- gerät A	Innen- gerät B	Innen- gerät C	Innen- gerät D	Innen- gerät E	Innen- gerät F			220 V	230 V	240 V	
35+35+71	2,46	2,46	4,99	—	—	—	9,90 (3,30–11,50)	3,239 (0,530–4,319)	13,6	14,22	14,84	99
35+42+42	2,88	3,46	3,46 *	—	—	—	9,80 (3,30–11,40)	3,163 (0,530–4,263)	13,29	13,89	14,49	99
35+42+50	2,73	3,27	3,90 *	—	—	—	9,90 (3,30–11,50)	3,250 (0,530–4,330)	13,65	14,27	14,89	99
35+42+60	2,53	3,04	4,34	—	—	—	9,90 (3,30–11,50)	3,250 (0,530–4,330)	13,65	14,27	14,89	99
35+42+71	2,44	2,92	4,94	—	—	—	10,30 (3,30–11,90)	3,473 (0,530–4,623)	14,59	15,25	15,91	99
35+50+50	2,57	3,67	3,67 *	—	—	—	9,90 (3,30–11,50)	3,237 (0,530–4,317)	13,6	14,22	14,84	99
35+50+60	2,39	3,41	4,10	—	—	—	9,90 (3,30–11,50)	3,250 (0,530–4,330)	13,65	14,27	14,89	99
35+50+71	2,38	3,40	4,82	—	—	—	10,60 (3,30–12,20)	3,633 (0,530–4,823)	15,27	15,96	16,65	99
35+60+60	2,39	4,10	4,10	—	—	—	10,60 (3,30–12,20)	3,637 (0,530–4,827)	15,28	15,97	16,66	99
35+60+71	2,23	3,83	4,53	—	—	—	10,60 (3,30–12,20)	3,616 (0,530–4,806)	15,19	15,88	16,57	99
35+71+71	2,10	4,25	4,25	—	—	—	10,60 (3,30–12,20)	3,620 (0,530–4,810)	15,21	15,9	16,59	99
42+42+42	3,30	3,30	3,30 *	—	—	—	9,90 (3,30–11,50)	3,224 (0,530–4,304)	13,54	14,16	14,78	99
42+42+50	3,10	3,10	3,69 *	—	—	—	9,90 (3,30–11,50)	3,244 (0,530–4,324)	13,63	14,25	14,87	99
42+42+60	2,89	2,89	4,13	—	—	—	9,90 (3,30–11,50)	3,244 (0,530–4,324)	13,63	14,25	14,87	99
42+42+71	2,87	2,87	4,86	—	—	—	10,60 (3,30–12,20)	3,627 (0,530–4,817)	15,24	15,93	16,62	99
42+50+50	2,93	3,49	3,49 *	—	—	—	9,90 (3,30–11,50)	3,231 (0,530–4,311)	13,57	14,19	14,81	99
42+50+60	2,93	3,49	4,18	—	—	—	10,60 (3,30–12,20)	3,644 (0,530–4,834)	15,3	16	16,7	99
42+50+71	2,73	3,25	4,62	—	—	—	10,60 (3,30–12,20)	3,627 (0,530–4,817)	15,24	15,93	16,62	99
42+60+60	2,75	3,93	3,93	—	—	—	10,60 (3,30–12,20)	3,631 (0,530–4,821)	15,26	15,95	16,64	99
42+60+71	2,57	3,68	4,35	—	—	—	10,60 (3,30–12,20)	3,610 (0,530–4,800)	15,16	15,85	16,54	99
50+50+50	3,53	3,53	3,53 *	—	—	—	10,60 (3,30–12,20)	3,614 (0,530–4,804)	15,18	15,87	16,56	99
50+50+60	3,31	3,31	3,98	—	—	—	10,60 (3,30–12,20)	3,644 (0,530–4,834)	15,3	16	16,7	99
50+50+71	3,10	3,10	4,40	—	—	—	10,60 (3,30–12,20)	3,627 (0,530–4,817)	15,24	15,93	16,62	99
50+60+60	3,12	3,74	3,74	—	—	—	10,60 (3,30–12,20)	3,631 (0,530–4,821)	15,26	15,95	16,64	99
60+60+60	3,53	3,53	3,53	—	—	—	10,60 (3,30–12,20)	3,610 (0,530–4,800)	15,16	15,85	16,54	99
15+15+15+15	1,50	1,50	1,50	1,50	—	—	6,00 (3,10–8,40)	1,303 (0,530–3,983)	5,47	5,72	5,97	99
15+15+15+18	1,40	1,40	1,40	1,69	—	—	5,90 (3,10–8,30)	1,502 (0,530–3,932)	6,31	6,6	6,89	99
15+15+15+20	1,43	1,43	1,43	1,91	—	—	6,20 (3,10–8,60)	1,573 (0,530–3,833)	6,61	6,91	7,21	99
15+15+15+22	1,41	1,41	1,41	2,07	—	—	6,30 (3,10–8,80)	1,670 (0,530–3,750)	7,01	7,33	7,65	99
15+15+15+25	1,44	1,44	1,44	2,39	—	—	6,70 (3,10–9,20)	1,783 (0,530–3,613)	7,49	7,83	8,17	99
15+15+15+35	1,44	1,44	1,44	3,37	—	—	7,70 (3,20–10,10)	2,093 (0,530–3,653)	8,79	9,19	9,59	99
15+15+15+42	1,45	1,45	1,45	4,06 *	—	—	8,40 (3,30–10,60)	2,293 (0,530–3,753)	9,63	10,07	10,51	99
15+15+15+50	1,20	1,20	1,20	4,00 *	—	—	7,60 (3,10–9,90)	2,187 (0,530–3,637)	9,18	9,6	10,02	99
15+15+15+60	1,41	1,41	1,41	5,66	—	—	9,90 (3,30–11,70)	2,987 (0,530–4,037)	12,55	13,12	13,69	99
15+15+15+71	1,33	1,33	1,33	6,30	—	—	10,30 (3,40–12,00)	3,170 (0,530–4,170)	13,31	13,92	14,53	99
15+15+18+18	1,43	1,43	1,72	1,72	—	—	6,30 (3,10–8,80)	1,604 (0,530–3,774)	6,73	7,04	7,35	99
15+15+18+20	1,46	1,46	1,75	1,94	—	—	6,60 (3,10–9,10)	1,694 (0,530–3,694)	7,12	7,44	7,76	99
15+15+18+22	1,44	1,44	1,72	2,11	—	—	6,70 (3,10–9,20)	1,781 (0,530–3,611)	7,48	7,82	8,16	99
15+15+18+25	1,46	1,46	1,75	2,43	—	—	7,10 (3,10–9,60)	1,884 (0,530–3,534)	7,91	8,27	8,63	99
15+15+18+35	1,46	1,46	1,76	3,42	—	—	8,10 (3,20–10,40)	2,174 (0,530–3,684)	9,13	9,55	9,97	99
15+15+18+42	1,20	1,20	1,44	3,36 *	—	—	7,20 (3,10–9,60)	1,954 (0,530–3,544)	8,21	8,58	8,95	99
15+15+18+50	1,22	1,22	1,47	4,08 *	—	—	8,00 (3,10–10,20)	2,328 (0,530–3,678)	9,78	10,22	10,66	99
15+15+18+60	1,40	1,40	1,68	5,61	—	—	10,10 (3,30–11,80)	3,028 (0,530–4,068)	12,72	13,3	13,88	99
15+15+18+71	1,32	1,32	1,59	6,26	—	—	10,50 (3,40–12,20)	3,221 (0,530–4,211)	13,53	14,15	14,77	99
15+15+20+20	1,46	1,46	1,94	1,94	—	—	6,80 (3,10–9,30)	1,755 (0,530–3,585)	7,37	7,71	8,05	99

Fortsetzung auf der nächsten Seite

Modell MXZ-6F122VF (Kühlbetrieb)												
Kombinations- möglichkeiten	Kühlleistung [kW]						Gesamtkühlleistung [kW]	Leistungsaufnahme [kW]	Nennbetriebsstrom [A]			Leistungs- faktor [%]
	Innen- gerät A	Innen- gerät B	Innen- gerät C	Innen- gerät D	Innen- gerät E	Innen- gerät F			220 V	230 V	240 V	
15+15+20+22	1,42	1,42	1,89	2,08	—	—	6,80 (3,10–9,30)	1,868 (0,530–3,528)	7,84	8,2	8,56	99
15+15+20+25	1,44	1,44	1,92	2,40	—	—	7,20 (3,10–9,60)	1,951 (0,530–3,571)	8,2	8,57	8,94	99
15+15+20+35	1,45	1,45	1,93	3,38	—	—	8,20 (3,30–10,50)	2,231 (0,530–3,721)	9,37	9,8	10,23	99
15+15+20+42	1,19	1,19	1,59	3,33 *	—	—	7,30 (3,10–9,70)	2,051 (0,530–3,591)	8,62	9,01	9,4	99
15+15+20+50	1,46	1,46	1,94	4,85 *	—	—	9,70 (3,30–11,50)	2,885 (0,530–3,965)	12,12	12,67	13,22	99
15+15+20+60	1,38	1,38	1,84	5,51	—	—	10,10 (3,40–11,80)	3,075 (0,530–4,105)	12,91	13,5	14,09	99
15+15+20+71	1,29	1,29	1,72	6,10	—	—	10,40 (3,40–12,10)	3,298 (0,500–4,198)	13,85	14,48	15,11	99
15+15+22+22	1,44	1,44	2,11	2,11	—	—	7,10 (3,10–9,60)	1,902 (0,530–3,532)	7,99	8,35	8,71	99
15+15+22+25	1,46	1,46	2,14	2,44	—	—	7,50 (3,20–9,90)	1,994 (0,530–3,594)	8,38	8,76	9,14	99
15+15+22+35	1,47	1,47	2,15	3,42	—	—	8,50 (3,30–10,70)	2,284 (0,530–3,744)	9,59	10,03	10,47	99
15+15+22+42	1,21	1,21	1,78	3,40 *	—	—	7,60 (3,10–9,90)	2,144 (0,530–3,614)	9,01	9,42	9,83	99
15+15+22+50	1,46	1,46	2,14	4,85 *	—	—	9,90 (3,30–11,70)	2,918 (0,530–3,988)	12,26	12,82	13,38	99
15+15+22+60	1,37	1,37	2,00	5,46	—	—	10,20 (3,40–12,00)	3,108 (0,530–4,128)	13,06	13,65	14,24	99
15+15+22+71	1,28	1,28	1,88	6,06	—	—	10,50 (3,40–12,20)	3,291 (0,500–4,191)	13,82	14,45	15,08	99
15+15+25+25	1,46	1,46	2,44	2,44	—	—	7,80 (3,20–10,20)	2,065 (0,530–3,625)	8,68	9,07	9,46	99
15+15+25+35	1,20	1,20	2,00	2,80	—	—	7,20 (3,10–9,60)	1,954 (0,530–3,544)	8,21	8,58	8,95	99
15+15+25+42	1,22	1,22	2,04	3,42 *	—	—	7,90 (3,10–10,10)	2,284 (0,530–3,664)	9,59	10,03	10,47	99
15+15+25+50	1,43	1,43	2,38	4,76 *	—	—	10,00 (3,30–11,80)	2,978 (0,530–4,028)	12,51	13,08	13,65	99
15+15+25+60	1,34	1,34	2,24	5,37	—	—	10,30 (3,40–12,10)	3,168 (0,530–4,168)	13,31	13,91	14,51	99
15+15+25+71	1,25	1,25	2,08	5,92	—	—	10,50 (3,40–12,20)	3,291 (0,500–4,191)	13,82	14,45	15,08	99
15+15+35+35	1,47	1,47	3,43	3,43	—	—	9,80 (3,30–11,60)	2,865 (0,530–3,945)	12,03	12,58	13,13	99
15+15+35+42	1,40	1,40	3,27	3,93 *	—	—	10,00 (3,30–11,80)	3,014 (0,530–4,064)	12,66	13,24	13,82	99
15+15+35+50	1,34	1,34	3,13	4,48 *	—	—	10,30 (3,40–12,10)	3,168 (0,530–4,168)	13,31	13,91	14,51	99
15+15+35+60	1,26	1,26	2,94	5,04	—	—	10,50 (3,40–12,20)	3,308 (0,500–4,208)	13,9	14,53	15,16	99
15+15+35+71	1,16	1,16	2,70	5,48	—	—	10,50 (3,40–12,20)	3,291 (0,500–4,291)	13,82	14,45	15,08	99
15+15+42+42	1,36	1,36	3,79 *	3,79 *	—	—	10,30 (3,40–12,00)	3,135 (0,530–4,145)	13,17	13,77	14,37	99
15+15+42+60	1,19	1,19	3,34 *	4,77	—	—	10,50 (3,40–12,20)	3,302 (0,500–4,202)	13,87	14,5	15,13	99
15+15+42+71	1,10	1,10	3,08 *	5,21	—	—	10,50 (3,40–12,20)	3,285 (0,500–4,285)	13,8	14,43	15,06	99
15+15+50+50	1,21	1,21	4,04 *	4,04 *	—	—	10,50 (3,40–12,20)	3,289 (0,500–4,189)	13,81	14,44	15,07	99
15+15+50+60	1,13	1,13	3,75 *	4,50	—	—	10,50 (3,40–12,20)	3,302 (0,500–4,302)	13,87	14,5	15,13	99
15+15+50+71	1,05	1,05	3,51 *	4,98	—	—	10,60 (3,40–12,30)	3,285 (0,500–4,285)	13,8	14,43	15,06	99
15+15+60+60	1,06	1,06	4,24	4,24	—	—	10,60 (3,40–12,30)	3,289 (0,500–4,289)	13,81	14,44	15,07	99
15+15+60+71	0,99	0,99	3,95	4,67	—	—	10,60 (3,40–12,30)	3,268 (0,500–4,268)	13,73	14,35	14,97	99
15+15+71+71	0,92	0,92	4,38	4,38	—	—	10,60 (3,40–12,30)	3,302 (0,530–4,272)	13,87	14,5	15,13	99
15+18+18+18	1,46	1,75	1,75	1,75	—	—	6,70 (3,10–9,20)	1,696 (0,530–3,606)	7,13	7,45	7,77	99
15+18+18+20	1,48	1,77	1,77	1,97	—	—	7,00 (3,10–9,50)	1,805 (0,530–3,545)	7,59	7,93	8,27	99
15+18+18+22	1,46	1,75	1,75	2,14	—	—	7,10 (3,10–9,60)	1,882 (0,530–3,532)	7,91	8,27	8,63	99
15+18+18+25	1,48	1,78	1,78	2,47	—	—	7,50 (3,20–9,90)	1,965 (0,530–3,565)	8,25	8,63	9,01	99
15+18+18+35	1,48	1,78	1,78	3,46	—	—	8,50 (3,30–10,70)	2,245 (0,530–3,725)	9,43	9,86	10,29	99
15+18+18+42	1,23	1,47	1,47	3,43 *	—	—	7,60 (3,10–9,90)	2,085 (0,530–3,585)	8,76	9,16	9,56	99
15+18+18+50	1,47	1,76	1,76	4,90 *	—	—	9,90 (3,30–11,70)	2,889 (0,530–3,959)	12,14	12,69	13,24	99
15+18+18+60	1,39	1,67	1,67	5,57	—	—	10,30 (3,40–12,00)	3,079 (0,530–4,099)	12,93	13,52	14,11	99
15+18+20+20	1,48	1,78	1,97	1,97	—	—	7,20 (3,10–9,70)	1,852 (0,530–3,502)	7,78	8,13	8,48	99
15+18+20+22	1,44	1,73	1,92	2,11	—	—	7,20 (3,10–9,60)	1,949 (0,530–3,569)	8,19	8,56	8,93	99
15+18+20+25	1,46	1,75	1,95	2,44	—	—	7,60 (3,20–10,00)	2,022 (0,530–3,602)	8,49	8,88	9,27	99

Fortsetzung auf der nächsten Seite

Modell MXZ-6F122VF (Kühlbetrieb)												
Kombinationsmöglichkeiten	Kühlleistung [kW]						Gesamtkühlleistung [kW]	Leistungsaufnahme [kW]	Nennbetriebsstrom [A]			Leistungsfaktor [%]
	Innen-gerät A	Innen-gerät B	Innen-gerät C	Innen-gerät D	Innen-gerät E	Innen-gerät F			220 V	230 V	240 V	
15+18+20+35	1,47	1,76	1,95	3,42	—	—	8,60 (3,30–10,80)	2,312 (0,530–3,762)	9,71	10,15	10,59	99
15+18+20+42	1,22	1,46	1,62	3,40 *	—	—	7,70 (3,10–10,00)	2,182 (0,530–3,632)	9,16	9,58	10	99
15+18+20+50	1,44	1,73	1,92	4,81 *	—	—	9,90 (3,30–11,70)	2,936 (0,530–3,996)	12,33	12,89	13,45	99
15+18+20+60	1,37	1,64	1,82	5,47	—	—	10,30 (3,40–12,00)	3,126 (0,530–4,136)	13,13	13,73	14,33	99
15+18+20+71	1,27	1,52	1,69	6,01	—	—	10,50 (3,40–12,20)	3,289 (0,500–4,189)	13,81	14,44	15,07	99
15+18+22+22	1,46	1,75	2,14	2,14	—	—	7,50 (3,20–9,90)	1,973 (0,530–3,573)	8,28	8,66	9,04	99
15+18+22+25	1,48	1,78	2,17	2,47	—	—	7,90 (3,20–10,30)	2,075 (0,530–3,635)	8,71	9,11	9,51	99
15+18+22+35	1,22	1,46	1,78	2,84	—	—	7,30 (3,10–9,70)	1,945 (0,530–3,535)	8,17	8,54	8,91	99
15+18+22+42	1,24	1,48	1,81	3,46 *	—	—	8,00 (3,10–10,20)	2,275 (0,530–3,655)	9,56	9,99	10,42	99
15+18+22+50	1,44	1,73	2,12	4,81 *	—	—	10,10 (3,30–11,90)	2,969 (0,530–4,019)	12,47	13,04	13,61	99
15+18+22+60	1,36	1,63	1,99	5,43	—	—	10,40 (3,40–12,20)	3,159 (0,530–4,159)	13,27	13,87	14,47	99
15+18+22+71	1,26	1,51	1,85	5,97	—	—	10,60 (3,40–12,30)	3,282 (0,500–4,182)	13,78	14,41	15,04	99
15+18+25+25	1,48	1,78	2,47	2,47	—	—	8,20 (3,20–10,50)	2,146 (0,530–3,656)	9,01	9,42	9,83	99
15+18+25+35	1,23	1,47	2,04	2,86	—	—	7,60 (3,10–9,90)	2,085 (0,530–3,585)	8,76	9,16	9,56	99
15+18+25+42	1,49	1,78	2,48	4,16 *	—	—	9,90 (3,30–11,70)	2,875 (0,530–3,955)	12,08	12,63	13,18	99
15+18+25+50	1,42	1,70	2,36	4,72 *	—	—	10,20 (3,30–11,90)	3,019 (0,530–4,059)	12,68	13,26	13,84	99
15+18+25+60	1,33	1,60	2,22	5,34	—	—	10,50 (3,40–12,20)	3,209 (0,530–4,199)	13,48	14,09	14,7	99
15+18+25+71	1,23	1,48	2,05	5,83	—	—	10,60 (3,40–12,30)	3,282 (0,500–4,182)	13,78	14,41	15,04	99
15+18+35+35	1,46	1,75	3,40	3,40	—	—	10,00 (3,30–11,80)	2,916 (0,530–3,976)	12,25	12,81	13,37	99
15+18+35+42	1,40	1,69	3,28	3,93 *	—	—	10,30 (3,40–12,00)	3,065 (0,530–4,095)	12,87	13,46	14,05	99
15+18+35+50	1,33	1,60	3,11	4,45 *	—	—	10,50 (3,40–12,20)	3,209 (0,530–4,199)	13,48	14,09	14,7	99
15+18+35+60	1,24	1,49	2,90	4,97	—	—	10,60 (3,40–12,30)	3,299 (0,500–4,199)	13,86	14,49	15,12	99
15+18+35+71	1,14	1,37	2,67	5,41	—	—	10,60 (3,40–12,30)	3,282 (0,500–4,282)	13,78	14,41	15,04	99
15+18+42+42	1,35	1,62	3,77 *	3,77 *	—	—	10,50 (3,40–12,20)	3,176 (0,530–4,176)	13,34	13,95	14,56	99
15+18+42+50	1,27	1,53	3,56 *	4,24 *	—	—	10,60 (3,40–12,30)	3,293 (0,500–4,193)	13,83	14,46	15,09	99
15+18+42+60	1,18	1,41	3,30 *	4,71	—	—	10,60 (3,40–12,30)	3,293 (0,500–4,293)	13,83	14,46	15,09	99
15+18+42+71	1,10	1,32	3,08 *	5,20	—	—	10,70 (3,40–12,40)	3,276 (0,500–4,276)	13,76	14,39	15,02	99
15+18+50+50	1,20	1,43	3,98 *	3,98 *	—	—	10,60 (3,40–12,30)	3,280 (0,500–4,180)	13,77	14,4	15,03	99
15+18+50+60	1,11	1,33	3,71 *	4,45	—	—	10,60 (3,40–12,30)	3,293 (0,500–4,293)	13,83	14,46	15,09	99
15+18+50+71	1,04	1,25	3,47 *	4,93	—	—	10,70 (3,40–12,40)	3,276 (0,500–4,276)	13,76	14,39	15,02	99
15+18+60+60	1,05	1,26	4,20	4,20	—	—	10,70 (3,40–12,40)	3,280 (0,500–4,280)	13,77	14,4	15,03	99
15+18+60+71	0,98	1,17	3,91	4,63	—	—	10,70 (3,40–12,40)	3,259 (0,500–4,259)	13,69	14,31	14,93	99
15+18+71+71	0,92	1,10	4,34	4,34	—	—	10,70 (3,40–12,40)	3,293 (0,530–4,263)	13,83	14,46	15,09	99
15+20+20+20	1,48	1,97	1,97	1,97	—	—	7,40 (3,10–9,80)	1,897 (0,530–3,517)	7,97	8,33	8,69	99
15+20+20+22	1,42	1,90	1,90	2,09	—	—	7,30 (3,20–9,70)	2,006 (0,530–3,606)	8,43	8,81	9,19	99
15+20+20+25	1,44	1,93	1,93	2,41	—	—	7,70 (3,20–10,10)	2,089 (0,530–3,649)	8,77	9,17	9,57	99
15+20+20+35	1,18	1,58	1,58	2,76	—	—	7,10 (3,10–9,50)	1,959 (0,530–3,549)	8,23	8,6	8,97	99
15+20+20+42	1,21	1,61	1,61	3,38 *	—	—	7,80 (3,10–10,00)	2,289 (0,530–3,669)	9,61	10,05	10,49	99
15+20+20+50	1,41	1,89	1,89	4,71 *	—	—	9,90 (3,30–11,70)	2,983 (0,530–4,033)	12,53	13,1	13,67	99
15+20+20+60	1,33	1,77	1,77	5,32	—	—	10,20 (3,40–12,00)	3,173 (0,530–4,173)	13,33	13,94	14,55	99
15+20+20+71	1,24	1,65	1,65	5,86	—	—	10,40 (3,40–12,10)	3,296 (0,500–4,196)	13,85	14,48	15,11	99
15+20+22+22	1,44	1,92	2,12	2,12	—	—	7,60 (3,20–10,00)	2,040 (0,530–3,610)	8,57	8,96	9,35	99
15+20+22+25	1,46	1,95	2,15	2,44	—	—	8,00 (3,20–10,30)	2,142 (0,530–3,672)	9	9,41	9,82	99
15+20+22+35	1,21	1,61	1,77	2,82	—	—	7,40 (3,10–9,80)	2,042 (0,530–3,582)	8,58	8,97	9,36	99
15+20+22+42	1,23	1,64	1,80	3,44 *	—	—	8,10 (3,10–10,20)	2,372 (0,530–3,692)	9,97	10,42	10,87	99

Fortsetzung auf der nächsten Seite



Modell MXZ-6F122VF (Kühlbetrieb)												
Kombinationsmöglichkeiten	Kühlleistung [kW]						Gesamtkühlleistung [kW]	Leistungsaufnahme [kW]	Nennbetriebsstrom [A]			Leistungsfaktor [%]
	Innen-gerät A	Innen-gerät B	Innen-gerät C	Innen-gerät D	Innen-gerät E	Innen-gerät F			220 V	230 V	240 V	
15+20+22+50	1,40	1,87	2,06	4,67 *	—	—	10,00 (3,30–11,80)	3,006 (0,530–4,056)	12,63	13,2	13,77	99
15+20+22+60	1,33	1,78	1,96	5,33	—	—	10,40 (3,40–12,10)	3,196 (0,530–4,196)	13,43	14,04	14,65	99
15+20+22+71	1,23	1,64	1,80	5,82	—	—	10,50 (3,40–12,20)	3,289 (0,500–4,189)	13,81	14,44	15,07	99
15+20+25+25	1,46	1,95	2,44	2,44	—	—	8,30 (3,30–10,60)	2,203 (0,530–3,693)	9,26	9,68	10,1	99
15+20+25+35	1,22	1,62	2,03	2,84	—	—	7,70 (3,10–10,00)	2,182 (0,530–3,632)	9,16	9,58	10	99
15+20+25+42	1,46	1,94	2,43	4,08 *	—	—	9,90 (3,30–11,70)	2,922 (0,530–3,992)	12,27	12,83	13,39	99
15+20+25+50	1,39	1,85	2,32	4,64 *	—	—	10,20 (3,40–11,90)	3,066 (0,530–4,096)	12,88	13,47	14,06	99
15+20+25+60	1,31	1,75	2,19	5,25	—	—	10,50 (3,40–12,20)	3,256 (0,530–4,236)	13,68	14,3	14,92	99
15+20+25+71	1,20	1,60	2,00	5,69	—	—	10,50 (3,40–12,20)	3,289 (0,500–4,189)	13,81	14,44	15,07	99
15+20+35+35	1,43	1,90	3,33	3,33	—	—	10,00 (3,30–11,80)	2,963 (0,530–4,013)	12,44	13,01	13,58	99
+42	1,37	1,82	3,19	3,83 *	—	—	10,20 (3,40–12,00)	3,112 (0,530–4,132)	13,08	13,67	14,26	99
15+20+35+50	1,31	1,75	3,06	4,38 *	—	—	10,50 (3,40–12,20)	3,256 (0,530–4,236)	13,68	14,3	14,92	99
15+20+35+60	1,21	1,62	2,83	4,85	—	—	10,50 (3,40–12,20)	3,306 (0,500–4,206)	13,89	14,52	15,15	99
15+20+35+71	1,12	1,49	2,61	5,29	—	—	10,50 (3,40–12,20)	3,289 (0,500–4,289)	13,81	14,44	15,07	99
15+20+42+42	1,32	1,76	3,71 *	3,71 *	—	—	10,50 (3,40–12,20)	3,223 (0,530–4,213)	13,53	14,15	14,77	99
15+20+42+50	1,24	1,65	3,47 *	4,13 *	—	—	10,50 (3,40–12,20)	3,300 (0,500–4,200)	13,86	14,49	15,12	99
15+20+42+60	1,15	1,53	3,22 *	4,60	—	—	10,50 (3,40–12,20)	3,300 (0,500–4,300)	13,86	14,49	15,12	99
15+20+42+71	1,07	1,43	3,01 *	5,09	—	—	10,60 (3,40–12,30)	3,283 (0,500–4,283)	13,79	14,42	15,05	99
15+20+50+50	1,17	1,56	3,89 *	3,89 *	—	—	10,50 (3,40–12,20)	3,287 (0,500–4,287)	13,81	14,44	15,07	99
15+20+50+60	1,10	1,46	3,66 *	4,39	—	—	10,60 (3,40–12,30)	3,300 (0,500–4,300)	13,86	14,49	15,12	99
15+20+50+71	1,02	1,36	3,40 *	4,82	—	—	10,60 (3,40–12,30)	3,283 (0,500–4,283)	13,79	14,42	15,05	99
15+20+60+60	1,03	1,37	4,10	4,10	—	—	10,60 (3,40–12,30)	3,287 (0,500–4,287)	13,81	14,44	15,07	99
15+20+60+71	0,96	1,28	3,83	4,53	—	—	10,60 (3,40–12,30)	3,266 (0,500–4,266)	13,72	14,34	14,96	99
15+20+71+71	0,90	1,20	4,25	4,25	—	—	10,60 (3,40–12,30)	3,300 (0,530–4,270)	13,86	14,49	15,12	99
15+22+22+22	1,46	2,15	2,15	2,15	—	—	7,90 (3,20–10,20)	2,074 (0,530–3,614)	8,71	9,11	9,51	99
15+22+22+25	1,48	2,17	2,17	2,47	—	—	8,30 (3,30–10,60)	2,195 (0,530–3,695)	9,22	9,64	10,06	99
15+22+22+35	1,23	1,80	1,80	2,87	—	—	7,70 (3,10–10,00)	2,135 (0,530–3,605)	8,97	9,38	9,79	99
15+22+22+42	1,47	2,16	2,16	4,12 *	—	—	9,90 (3,30–11,70)	2,895 (0,530–3,965)	12,16	12,71	13,26	99
15+22+22+50	1,40	2,06	2,06	4,68 *	—	—	10,20 (3,30–12,00)	3,039 (0,530–4,079)	12,77	13,35	13,93	99
15+22+22+60	1,34	1,96	1,96	5,34	—	—	10,60 (3,40–12,30)	3,229 (0,530–4,219)	13,56	14,18	14,8	99
15+22+22+71	1,22	1,79	1,79	5,79	—	—	10,60 (3,40–12,30)	3,282 (0,500–4,182)	13,78	14,41	15,04	99
15+22+25+25	1,48	2,17	2,47	2,47	—	—	8,60 (3,30–10,80)	2,256 (0,530–3,716)	9,48	9,91	10,34	99
15+22+25+35	1,24	1,81	2,06	2,89	—	—	8,00 (3,10–10,20)	2,275 (0,530–3,655)	9,56	9,99	10,42	99
15+22+25+42	1,44	2,12	2,40	4,04 *	—	—	10,00 (3,30–11,80)	2,955 (0,530–4,015)	12,42	12,98	13,54	99
15+22+25+50	1,38	2,02	2,30	4,60 *	—	—	10,30 (3,40–12,10)	3,099 (0,530–4,119)	13,02	13,61	14,2	99
15+22+25+71	1,20	1,75	1,99	5,66	—	—	10,60 (3,40–12,30)	3,299 (0,500–4,199)	13,86	14,49	15,12	99
15+22+35+35	1,42	2,08	3,30	3,30	—	—	10,10 (3,30–11,90)	2,986 (0,530–4,036)	12,54	13,11	13,68	99
15+22+35+42	1,37	2,01	3,19	3,83 *	—	—	10,40 (3,40–12,10)	3,145 (0,530–4,155)	13,21	13,81	14,41	99
15+22+35+60	1,20	1,77	2,81	4,82	—	—	10,60 (3,40–12,30)	3,299 (0,500–4,199)	13,86	14,49	15,12	99
15+22+35+71	1,11	1,63	2,59	5,26	—	—	10,60 (3,40–12,30)	3,282 (0,500–4,282)	13,78	14,41	15,04	99
15+22+42+42	1,31	1,93	3,68 *	3,68 *	—	—	10,60 (3,40–12,30)	3,286 (0,500–4,186)	13,8	14,43	15,06	99
15+22+42+50	1,23	1,81	3,45 *	4,11 *	—	—	10,60 (3,40–12,30)	3,293 (0,500–4,193)	13,83	14,46	15,09	99
15+22+42+60	1,14	1,68	3,20 *	4,58	—	—	10,60 (3,40–12,30)	3,293 (0,500–4,293)	13,83	14,46	15,09	99
15+22+42+71	1,07	1,57	3,00 *	5,06	—	—	10,70 (3,40–12,40)	3,276 (0,500–4,276)	13,76	14,39	15,02	99
15+22+50+50	1,16	1,70	3,87 *	3,87 *	—	—	10,60 (3,40–12,30)	3,280 (0,500–4,280)	13,77	14,4	15,03	99

Fortsetzung auf der nächsten Seite

Modell MXZ-6F122VF (Kühlbetrieb)												
Kombinationsmöglichkeiten	Kühlleistung [kW]						Gesamtkühlleistung [kW]	Leistungsaufnahme [kW]	Nennbetriebsstrom [A]			Leistungsfaktor [%]
	Innen-gerät A	Innen-gerät B	Innen-gerät C	Innen-gerät D	Innen-gerät E	Innen-gerät F			220 V	230 V	240 V	
15+22+50+60	1,09	1,60	3,64 *	4,37	—	—	10,70 (3,40–12,40)	3,293 (0,500–4,293)	13,83	14,46	15,09	99
15+22+50+71	1,02	1,49	3,39 *	4,81	—	—	10,70 (3,40–12,40)	3,276 (0,500–4,276)	13,76	14,39	15,02	99
15+22+60+60	1,02	1,50	4,09	4,09	—	—	10,70 (3,40–12,40)	3,280 (0,500–4,280)	13,77	14,4	15,03	99
15+22+60+71	0,96	1,40	3,82	4,52	—	—	10,70 (3,40–12,40)	3,289 (0,530–4,259)	13,81	14,44	15,07	99
15+22+71+71	0,90	1,32	4,24	4,24	—	—	10,70 (3,40–12,40)	3,293 (0,530–4,263)	13,83	14,46	15,09	99
15+25+25+25	1,22	2,03	2,03	2,03	—	—	7,30 (3,10–9,70)	1,907 (0,530–3,497)	8,02	8,38	8,74	99
15+25+25+35	1,49	2,48	2,48	3,47	—	—	9,90 (3,30–11,70)	2,875 (0,530–3,955)	12,08	12,63	13,18	99
15+25+25+42	1,42	2,36	2,36	3,96 *	—	—	10,10 (3,30–11,90)	3,005 (0,530–4,055)	12,63	13,2	13,77	99
15+25+25+50	1,36	2,26	2,26	4,52 *	—	—	10,40 (3,40–12,20)	3,159 (0,530–4,159)	13,27	13,87	14,47	99
15+25+25+60	1,27	2,12	2,12	5,09	—	—	10,60 (3,40–12,30)	3,299 (0,500–4,199)	13,86	14,49	15,12	99
15+25+25+71	1,17	1,95	1,95	5,53	—	—	10,60 (3,40–12,30)	3,282 (0,500–4,282)	13,78	14,41	15,04	99
15+25+35+35	1,40	2,34	3,28	3,28	—	—	10,30 (3,40–12,00)	3,046 (0,530–4,076)	12,8	13,38	13,96	99
15+25+35+42	1,35	2,24	3,14	3,77 *	—	—	10,50 (3,40–12,20)	3,195 (0,530–4,195)	13,42	14,03	14,64	99
15+25+35+50	1,27	2,12	2,97	4,24 *	—	—	10,60 (3,40–12,30)	3,299 (0,500–4,199)	13,86	14,49	15,12	99
15+25+35+60	1,18	1,96	2,75	4,71	—	—	10,60 (3,40–12,30)	3,299 (0,500–4,299)	13,86	14,49	15,12	99
15+25+35+71	1,10	1,83	2,57	5,20	—	—	10,70 (3,40–12,40)	3,282 (0,500–4,282)	13,78	14,41	15,04	99
15+25+42+42	1,28	2,14	3,59 *	3,59 *	—	—	10,60 (3,40–12,30)	3,286 (0,500–4,186)	13,8	14,43	15,06	99
15+25+42+50	1,20	2,01	3,37 *	4,02 *	—	—	10,60 (3,40–12,30)	3,293 (0,500–4,193)	13,83	14,46	15,09	99
15+25+42+60	1,12	1,87	3,14 *	4,48	—	—	10,60 (3,40–12,30)	3,293 (0,500–4,293)	13,83	14,46	15,09	99
15+25+42+71	1,05	1,75	2,94 *	4,97	—	—	10,70 (3,40–12,40)	3,276 (0,500–4,276)	13,76	14,39	15,02	99
15+25+50+50	1,14	1,89	3,79 *	3,79 *	—	—	10,60 (3,40–12,30)	3,280 (0,500–4,280)	13,77	14,4	15,03	99
15+25+50+60	1,07	1,78	3,57 *	4,28	—	—	10,70 (3,40–12,40)	3,293 (0,500–4,293)	13,83	14,46	15,09	99
15+25+50+71	1,00	1,66	3,32 *	4,72	—	—	10,70 (3,40–12,40)	3,276 (0,500–4,276)	13,76	14,39	15,02	99
15+25+60+60	1,00	1,67	4,01	4,01	—	—	10,70 (3,40–12,40)	3,280 (0,500–4,280)	13,77	14,4	15,03	99
15+25+60+71	0,94	1,56	3,75	4,44	—	—	10,70 (3,40–12,40)	3,289 (0,530–4,259)	13,81	14,44	15,07	99
15+35+35+35	1,33	3,09	3,09	3,09	—	—	10,60 (3,40–12,30)	3,213 (0,530–4,193)	13,5	14,11	14,72	99
15+35+35+42	1,25	2,92	2,92	3,51 *	—	—	10,60 (3,40–12,30)	3,305 (0,500–4,205)	13,88	14,51	15,14	99
15+35+35+50	1,18	2,75	2,75	3,93 *	—	—	10,60 (3,40–12,30)	3,299 (0,500–4,299)	13,86	14,49	15,12	99
15+35+35+60	1,11	2,58	2,58	4,43	—	—	10,70 (3,40–12,40)	3,299 (0,500–4,299)	13,86	14,49	15,12	99
15+35+35+71	1,03	2,40	2,40	4,87	—	—	10,70 (3,40–12,40)	3,282 (0,500–4,282)	13,78	14,41	15,04	99
15+35+42+42	1,19	2,77	3,32 *	3,32 *	—	—	10,60 (3,40–12,30)	3,286 (0,500–4,286)	13,8	14,43	15,06	99
15+35+42+50	1,12	2,61	3,14 *	3,73 *	—	—	10,60 (3,40–12,30)	3,293 (0,500–4,293)	13,83	14,46	15,09	99
15+35+42+60	1,06	2,46	2,96 *	4,22	—	—	10,70 (3,40–12,40)	3,293 (0,500–4,293)	13,83	14,46	15,09	99
15+35+42+71	0,98	2,30	2,76 *	4,66	—	—	10,70 (3,40–12,40)	3,276 (0,500–4,276)	13,76	14,39	15,02	99
15+35+50+50	1,07	2,50	3,57 *	3,57 *	—	—	10,70 (3,40–12,40)	3,280 (0,500–4,280)	13,77	14,4	15,03	99
15+35+50+60	1,00	2,34	3,34 *	4,01	—	—	10,70 (3,40–12,40)	3,293 (0,500–4,293)	13,83	14,46	15,09	99
15+35+50+71	0,94	2,19	3,13 *	4,44	—	—	10,70 (3,40–12,40)	3,306 (0,530–4,276)	13,89	14,52	15,15	99
15+35+60+60	0,94	2,20	3,78	3,78	—	—	10,70 (3,40–12,40)	3,310 (0,530–4,280)	13,91	14,54	15,17	99
15+42+42+42	1,13	3,16	3,16 *	3,16 *	—	—	10,60 (3,40–12,30)	3,259 (0,500–4,259)	13,69	14,31	14,93	99
15+42+42+50	1,08	3,02	3,02 *	3,59 *	—	—	10,70 (3,40–12,40)	3,287 (0,500–4,287)	13,81	14,44	15,07	99
15+42+42+60	1,01	2,83	2,83 *	4,04	—	—	10,70 (3,40–12,40)	3,287 (0,500–4,287)	13,81	14,44	15,07	99
15+42+42+71	0,94	2,64	2,64 *	4,47	—	—	10,70 (3,40–12,40)	3,300 (0,530–4,270)	13,86	14,49	15,12	99
15+42+50+50	1,02	2,86	3,41 *	3,41 *	—	—	10,70 (3,40–12,40)	3,274 (0,500–4,274)	13,75	14,38	15,01	99
15+42+50+60	0,96	2,69	3,20 *	3,84	—	—	10,70 (3,40–12,40)	3,287 (0,500–4,287)	13,81	14,44	15,07	99
15+42+50+71	0,90	2,52	3,01 *	4,27	—	—	10,70 (3,40–12,40)	3,300 (0,530–4,270)	13,86	14,49	15,12	99

Fortsetzung auf der nächsten Seite

Modell MXZ-6F122VF (Kühlbetrieb)												
Kombinationsmöglichkeiten	Kühlleistung [kW]						Gesamtkühlleistung [kW]	Leistungsaufnahme [kW]	Nennbetriebsstrom [A]			Leistungsfaktor [%]
	Innen-gerät A	Innen-gerät B	Innen-gerät C	Innen-gerät D	Innen-gerät E	Innen-gerät F			220 V	230 V	240 V	
15+42+60+60	0,91	2,54	3,63	3,63	—	—	10,70 (3,40–12,40)	3,304 (0,530–4,274)	13,88	14,51	15,14	99
15+50+50+50	0,97	3,24	3,24 *	3,24 *	—	—	10,70 (3,40–12,40)	3,253 (0,500–4,253)	13,67	14,29	14,91	99
15+50+50+60	0,92	3,06	3,06 *	3,67	—	—	10,70 (3,40–12,40)	3,317 (0,530–4,287)	13,94	14,57	15,2	99
18+18+18+18	1,78	1,78	1,78	1,78	—	—	7,10 (3,10–9,60)	1,810 (0,530–3,470)	7,6	7,95	8,3	99
18+18+18+20	1,80	1,80	1,80	2,00	—	—	7,40 (3,10–9,90)	1,896 (0,530–3,526)	7,97	8,33	8,69	99
18+18+18+22	1,78	1,78	1,78	2,17	—	—	7,50 (3,20–9,90)	1,963 (0,530–3,563)	8,25	8,62	8,99	99
18+18+18+25	1,80	1,80	1,80	2,50	—	—	7,90 (3,20–10,30)	2,036 (0,530–3,606)	8,55	8,94	9,33	99
18+18+18+35	1,48	1,48	1,48	2,87	—	—	7,30 (3,10–9,80)	1,886 (0,530–3,516)	7,92	8,28	8,64	99
18+18+18+42	1,50	1,50	1,50	3,50 *	—	—	8,00 (3,10–10,20)	2,216 (0,530–3,626)	9,31	9,73	10,15	99
18+18+18+50	1,75	1,75	1,75	4,86 *	—	—	10,10 (3,30–11,90)	2,940 (0,530–4,000)	12,35	12,91	13,47	99
18+18+18+60	1,66	1,66	1,66	5,53	—	—	10,50 (3,40–12,20)	3,130 (0,530–4,140)	13,15	13,75	14,35	99
18+18+18+71	1,54	1,54	1,54	6,08	—	—	10,70 (3,40–12,40)	3,273 (0,500–4,173)	13,75	14,37	14,99	99
18+18+20+20	1,80	1,80	2,00	2,00	—	—	7,60 (3,20–10,00)	1,937 (0,530–3,537)	8,14	8,51	8,88	99
18+18+20+22	1,75	1,75	1,95	2,14	—	—	7,60 (3,20–10,00)	2,020 (0,530–3,600)	8,48	8,87	9,26	99
18+18+20+25	1,78	1,78	1,98	2,47	—	—	8,00 (3,20–10,30)	2,103 (0,530–3,643)	8,84	9,24	9,64	99
18+18+20+35	1,46	1,46	1,63	2,85	—	—	7,40 (3,10–9,80)	1,983 (0,530–3,553)	8,33	8,71	9,09	99
18+18+20+42	1,49	1,49	1,65	3,47 *	—	—	8,10 (3,10–10,30)	2,323 (0,530–3,673)	9,76	10,2	10,64	99
18+18+20+50	1,72	1,72	1,91	4,76 *	—	—	10,10 (3,30–11,90)	2,977 (0,530–4,027)	12,5	13,07	13,64	99
18+18+20+60	1,63	1,63	1,81	5,43	—	—	10,50 (3,40–12,20)	3,167 (0,530–4,167)	13,31	13,91	14,51	99
18+18+20+71	1,50	1,50	1,67	5,93	—	—	10,60 (3,40–12,30)	3,280 (0,500–4,180)	13,77	14,4	15,03	99
18+18+22+22	1,78	1,78	2,17	2,17	—	—	7,90 (3,20–10,30)	2,054 (0,530–3,614)	8,63	9,02	9,41	99
18+18+22+25	1,80	1,80	2,20	2,50	—	—	8,30 (3,20–10,60)	2,156 (0,530–3,666)	9,06	9,47	9,88	99
18+18+22+35	1,49	1,49	1,82	2,90	—	—	7,70 (3,10–10,00)	2,076 (0,530–3,576)	8,72	9,12	9,52	99
18+18+22+42	1,80	1,80	2,20	4,20 *	—	—	10,00 (3,30–11,80)	2,866 (0,530–3,946)	12,04	12,59	13,14	99
18+18+22+50	1,72	1,72	2,10	4,77 *	—	—	10,30 (3,30–12,00)	3,010 (0,530–4,050)	12,65	13,22	13,79	99
18+18+22+60	1,62	1,62	1,98	5,39	—	—	10,60 (3,40–12,30)	3,200 (0,530–4,190)	13,44	14,05	14,66	99
18+18+22+71	1,49	1,49	1,82	5,89	—	—	10,70 (3,40–12,40)	3,273 (0,500–4,173)	13,75	14,37	14,99	99
18+18+25+25	1,80	1,80	2,50	2,50	—	—	8,60 (3,30–10,80)	2,217 (0,530–3,697)	9,32	9,74	10,16	99
18+18+25+35	1,50	1,50	2,08	2,92	—	—	8,00 (3,10–10,20)	2,216 (0,530–3,626)	9,31	9,73	10,15	99
18+18+25+42	1,77	1,77	2,45	4,12 *	—	—	10,10 (3,30–11,90)	2,926 (0,530–3,986)	12,29	12,85	13,41	99
18+18+25+50	1,69	1,69	2,34	4,68 *	—	—	10,40 (3,40–12,10)	3,070 (0,530–4,090)	12,89	13,48	14,07	99
18+18+25+60	1,59	1,59	2,21	5,31	—	—	10,70 (3,40–12,40)	3,290 (0,500–4,190)	13,82	14,45	15,08	99
18+18+25+71	1,46	1,46	2,03	5,76	—	—	10,70 (3,40–12,40)	3,273 (0,500–4,173)	13,75	14,37	14,99	99
18+18+35+35	1,73	1,73	3,37	3,37	—	—	10,20 (3,30–12,00)	2,957 (0,530–4,007)	12,43	12,99	13,55	99
18+18+35+42	1,67	1,67	3,25	3,90 *	—	—	10,50 (3,40–12,20)	3,116 (0,530–4,126)	13,09	13,68	14,27	99
18+18+35+50	1,59	1,59	3,10	4,42 *	—	—	10,70 (3,40–12,40)	3,290 (0,500–4,190)	13,82	14,45	15,08	99
18+18+35+60	1,47	1,47	2,86	4,90	—	—	10,70 (3,40–12,40)	3,290 (0,500–4,190)	13,82	14,45	15,08	99
18+18+35+71	1,36	1,36	2,64	5,35	—	—	10,70 (3,40–12,40)	3,273 (0,500–4,273)	13,75	14,37	14,99	99
18+18+42+42	1,61	1,61	3,75 *	3,75 *	—	—	10,70 (3,40–12,40)	3,227 (0,530–4,207)	13,55	14,17	14,79	99
18+18+42+50	1,50	1,50	3,51 *	4,18 *	—	—	10,70 (3,40–12,40)	3,284 (0,500–4,184)	13,79	14,42	15,05	99
18+18+42+60	1,40	1,40	3,26 *	4,65	—	—	10,70 (3,40–12,40)	3,284 (0,500–4,284)	13,79	14,42	15,05	99
18+18+42+71	1,30	1,30	3,04 *	5,15	—	—	10,80 (3,40–12,50)	3,267 (0,500–4,267)	13,73	14,35	14,97	99
18+18+50+50	1,42	1,42	3,93 *	3,93 *	—	—	10,70 (3,40–12,40)	3,271 (0,500–4,271)	13,75	14,37	14,99	99
18+18+50+60	1,33	1,33	3,70 *	4,44	—	—	10,80 (3,40–12,50)	3,284 (0,500–4,284)	13,79	14,42	15,05	99
18+18+50+71	1,24	1,24	3,44 *	4,88	—	—	10,80 (3,40–12,50)	3,267 (0,500–4,267)	13,73	14,35	14,97	99

Fortsetzung auf der nächsten Seite

Modell MXZ-6F122VF (Kühlbetrieb)												
Kombinationsmöglichkeiten	Kühlleistung [kW]						Gesamtkühlleistung [kW]	Leistungsaufnahme [kW]	Nennbetriebsstrom [A]			Leistungsfaktor [%]
	Innen-gerät A	Innen-gerät B	Innen-gerät C	Innen-gerät D	Innen-gerät E	Innen-gerät F			220 V	230 V	240 V	
18+18+60+60	1,25	1,25	4,15	4,15	—	—	10,80 (3,40–12,50)	3,271 (0,500–4,271)	13,75	14,37	14,99	99
18+18+60+71	1,16	1,16	3,88	4,59	—	—	10,80 (3,40–12,50)	3,250 (0,500–4,250)	13,65	14,27	14,89	99
18+18+71+71	1,09	1,09	4,31	4,31	—	—	10,80 (3,40–12,50)	3,284 (0,530–4,254)	13,79	14,42	15,05	99
18+20+20+20	1,80	2,00	2,00	2,00	—	—	7,80 (3,20–10,20)	1,968 (0,530–3,548)	8,26	8,64	9,02	99
18+20+20+22	1,73	1,93	1,93	2,12	—	—	7,70 (3,20–10,10)	2,087 (0,530–3,647)	8,77	9,17	9,57	99
18+20+20+25	1,76	1,95	1,95	2,44	—	—	8,10 (3,20–10,40)	2,170 (0,530–3,680)	9,12	9,53	9,94	99
18+20+20+35	1,45	1,61	1,61	2,82	—	—	7,50 (3,10–9,80)	2,090 (0,530–3,590)	8,78	9,18	9,58	99
18+20+20+42	1,76	1,96	1,96	4,12 *	—	—	9,80 (3,30–11,60)	2,880 (0,530–3,960)	12,1	12,65	13,2	99
18+20+20+50	1,68	1,87	1,87	4,68 *	—	—	10,10 (3,30–11,80)	3,024 (0,530–4,064)	12,7	13,28	13,86	99
18+20+20+60	1,59	1,76	1,76	5,29	—	—	10,40 (3,40–12,10)	3,214 (0,530–4,204)	13,51	14,12	14,73	99
18+20+20+71	1,47	1,63	1,63	5,78	—	—	10,50 (3,40–12,20)	3,287 (0,500–4,187)	13,81	14,44	15,07	99
18+20+22+22	1,76	1,95	2,15	2,15	—	—	8,00 (3,20–10,30)	2,121 (0,530–3,651)	8,91	9,31	9,71	99
18+20+22+25	1,78	1,98	2,17	2,47	—	—	8,40 (3,30–10,70)	2,213 (0,530–3,703)	9,3	9,72	10,14	99
18+20+22+35	1,48	1,64	1,81	2,87	—	—	7,80 (3,10–10,10)	2,173 (0,530–3,623)	9,13	9,54	9,95	99
18+20+22+42	1,76	1,96	2,16	4,12 *	—	—	10,00 (3,30–11,80)	2,913 (0,530–3,983)	12,23	12,79	13,35	99
18+20+22+50	1,69	1,87	2,06	4,68 *	—	—	10,30 (3,40–12,00)	3,057 (0,530–4,087)	12,85	13,43	14,01	99
18+20+22+60	1,59	1,77	1,94	5,30	—	—	10,60 (3,40–12,30)	3,247 (0,530–4,227)	13,64	14,26	14,88	99
18+20+22+71	1,46	1,62	1,78	5,75	—	—	10,60 (3,40–12,30)	3,280 (0,500–4,180)	13,77	14,4	15,03	99
18+20+25+25	1,78	1,98	2,47	2,47	—	—	8,70 (3,30–10,90)	2,284 (0,530–3,734)	9,59	10,03	10,47	99
18+20+25+35	1,49	1,65	2,07	2,89	—	—	8,10 (3,10–10,30)	2,323 (0,530–3,673)	9,76	10,2	10,64	99
18+20+25+42	1,73	1,92	2,40	4,04 *	—	—	10,10 (3,30–11,90)	2,973 (0,530–4,023)	12,49	13,06	13,63	99
18+20+25+50	1,66	1,84	2,30	4,60 *	—	—	10,40 (3,40–12,10)	3,117 (0,530–4,127)	13,09	13,69	14,29	99
18+20+25+60	1,55	1,72	2,15	5,17	—	—	10,60 (3,40–12,30)	3,297 (0,500–4,197)	13,85	14,48	15,11	99
18+20+25+71	1,42	1,58	1,98	5,62	—	—	10,60 (3,40–12,30)	3,280 (0,500–4,280)	13,77	14,4	15,03	99
18+20+35+35	1,70	1,89	3,31	3,31	—	—	10,20 (3,30–11,90)	3,004 (0,530–4,044)	12,62	13,19	13,76	99
18+20+35+42	1,63	1,81	3,17	3,80 *	—	—	10,40 (3,40–12,20)	3,163 (0,530–4,163)	13,29	13,89	14,49	99
18+20+35+50	1,55	1,72	3,02	4,31 *	—	—	10,60 (3,40–12,30)	3,297 (0,500–4,197)	13,85	14,48	15,11	99
18+20+35+60	1,43	1,59	2,79	4,78	—	—	10,60 (3,40–12,30)	3,297 (0,500–4,197)	13,85	14,48	15,11	99
18+20+35+71	1,34	1,49	2,60	5,28	—	—	10,70 (3,40–12,40)	3,280 (0,500–4,280)	13,77	14,4	15,03	99
18+20+42+50	1,47	1,63	3,42 *	4,08 *	—	—	10,60 (3,40–12,30)	3,284 (0,500–4,184)	13,79	14,42	15,05	99
18+20+42+60	1,36	1,51	3,18 *	4,54	—	—	10,60 (3,40–12,30)	3,291 (0,500–4,291)	13,82	14,45	15,08	99
18+20+42+71	1,28	1,42	2,98 *	5,03	—	—	10,70 (3,40–12,40)	3,274 (0,500–4,274)	13,75	14,38	15,01	99
18+20+50+50	1,38	1,54	3,84 *	3,84 *	—	—	10,60 (3,40–12,30)	3,278 (0,500–4,278)	13,77	14,4	15,03	99
18+20+50+60	1,30	1,45	3,61 *	4,34	—	—	10,70 (3,40–12,40)	3,291 (0,500–4,291)	13,82	14,45	15,08	99
18+20+50+71	1,21	1,35	3,36 *	4,78	—	—	10,70 (3,40–12,40)	3,274 (0,500–4,274)	13,75	14,38	15,01	99
18+20+60+60	1,22	1,35	4,06	4,06	—	—	10,70 (3,40–12,40)	3,278 (0,500–4,278)	13,77	14,4	15,03	99
18+20+60+71	1,14	1,27	3,80	4,50	—	—	10,70 (3,40–12,40)	3,287 (0,530–4,257)	13,81	14,44	15,07	99
18+20+71+71	1,07	1,19	4,22	4,22	—	—	10,70 (3,40–12,40)	3,291 (0,530–4,261)	13,82	14,45	15,08	99
18+22+22+22	1,78	2,17	2,17	2,17	—	—	8,30 (3,30–10,60)	2,155 (0,530–3,655)	9,05	9,46	9,87	99
18+22+22+25	1,80	2,20	2,20	2,50	—	—	8,70 (3,30–10,90)	2,266 (0,530–3,726)	9,52	9,95	10,38	99
18+22+22+35	1,50	1,84	1,84	2,92	—	—	8,10 (3,10–10,30)	2,266 (0,530–3,646)	9,52	9,95	10,38	99
18+22+22+42	1,75	2,14	2,14	4,08 *	—	—	10,10 (3,30–11,90)	2,946 (0,530–4,006)	12,38	12,94	13,5	99
18+22+22+50	1,67	2,04	2,04	4,64 *	—	—	10,40 (3,40–12,20)	3,090 (0,530–4,110)	12,98	13,57	14,16	99
18+22+22+71	1,45	1,77	1,77	5,71	—	—	10,70 (3,40–12,40)	3,290 (0,500–4,190)	13,82	14,45	15,08	99
18+22+25+25	1,48	1,81	2,06	2,06	—	—	7,40 (3,10–9,80)	1,917 (0,530–3,507)	8,05	8,42	8,79	99

Fortsetzung auf der nächsten Seite

Modell MXZ-6F122VF (Kühlbetrieb)												
Kombinations- möglichkeiten	Kühlleistung [kW]						Gesamtkühlleistung [kW]	Leistungsaufnahme [kW]	Nennbetriebsstrom [A]			Leistungs- faktor [%]
	Innen- gerät A	Innen- gerät B	Innen- gerät C	Innen- gerät D	Innen- gerät E	Innen- gerät F			220 V	230 V	240 V	
18+22+25+35	1,80	2,20	2,50	3,50	—	—	10,00 (3,30–11,80)	2,866 (0,530–3,946)	12,04	12,59	13,14	99
18+22+25+42	1,72	2,10	2,38	4,00 *	—	—	10,20 (3,30–12,00)	2,996 (0,530–4,046)	12,59	13,16	13,73	99
18+22+25+50	1,64	2,01	2,28	4,57 *	—	—	10,50 (3,40–12,30)	3,150 (0,530–4,150)	13,23	13,83	14,43	99
18+22+25+60	1,54	1,88	2,14	5,14	—	—	10,70 (3,40–12,40)	3,290 (0,500–4,190)	13,82	14,45	15,08	99
18+22+25+71	1,42	1,73	1,97	5,59	—	—	10,70 (3,40–12,40)	3,273 (0,500–4,273)	13,75	14,37	14,99	99
18+22+35+35	1,70	2,08	3,31	3,31	—	—	10,40 (3,40–12,10)	3,037 (0,530–4,067)	12,76	13,34	13,92	99
18+22+35+42	1,63	1,99	3,17	3,81 *	—	—	10,60 (3,40–12,30)	3,186 (0,530–4,186)	13,38	13,99	14,6	99
18+22+35+50	1,54	1,88	3,00	4,28 *	—	—	10,70 (3,40–12,40)	3,290 (0,500–4,190)	13,82	14,45	15,08	99
18+22+35+60	1,43	1,74	2,77	4,76	—	—	10,70 (3,40–12,40)	3,290 (0,500–4,290)	13,82	14,45	15,08	99
18+22+35+71	1,33	1,63	2,59	5,25	—	—	10,80 (3,40–12,50)	3,273 (0,500–4,273)	13,75	14,37	14,99	99
18+22+42+42	1,55	1,90	3,62 *	3,62 *	—	—	10,70 (3,40–12,40)	3,277 (0,500–4,177)	13,76	14,39	15,02	99
18+22+42+50	1,46	1,78	3,40 *	4,05 *	—	—	10,70 (3,40–12,40)	3,284 (0,500–4,184)	13,79	14,42	15,05	99
18+22+42+60	1,36	1,66	3,16 *	4,52	—	—	10,70 (3,40–12,40)	3,284 (0,500–4,284)	13,79	14,42	15,05	99
18+22+42+71	1,27	1,55	2,96 *	5,01	—	—	10,80 (3,40–12,50)	3,267 (0,500–4,267)	13,73	14,35	14,97	99
18+22+50+50	1,38	1,68	3,82 *	3,82 *	—	—	10,70 (3,40–12,40)	3,271 (0,500–4,271)	13,75	14,37	14,99	99
18+22+50+60	1,30	1,58	3,60 *	4,32	—	—	10,80 (3,40–12,50)	3,284 (0,500–4,284)	13,79	14,42	15,05	99
18+22+50+71	1,21	1,48	3,35 *	4,76	—	—	10,80 (3,40–12,50)	3,267 (0,500–4,267)	13,73	14,35	14,97	99
18+22+60+60	1,22	1,49	4,05	4,05	—	—	10,80 (3,40–12,50)	3,271 (0,500–4,271)	13,75	14,37	14,99	99
18+22+60+71	1,14	1,39	3,79	4,48	—	—	10,80 (3,40–12,50)	3,280 (0,530–4,250)	13,77	14,4	15,03	99
18+25+25+25	1,49	2,07	2,07	2,07	—	—	7,70 (3,10–10,00)	2,034 (0,530–3,534)	8,54	8,93	9,32	99
18+25+25+35	1,77	2,45	2,45	3,43	—	—	10,10 (3,30–11,90)	2,926 (0,530–3,986)	12,29	12,85	13,41	99
18+25+25+42	1,70	2,36	2,36	3,97 *	—	—	10,40 (3,40–12,10)	3,056 (0,530–4,086)	12,84	13,42	14	99
18+25+25+50	1,62	2,25	2,25	4,49 *	—	—	10,60 (3,40–12,30)	3,200 (0,530–4,190)	13,44	14,05	14,66	99
18+25+25+60	1,50	2,09	2,09	5,02	—	—	10,70 (3,40–12,40)	3,290 (0,500–4,190)	13,82	14,45	15,08	99
18+25+25+71	1,39	1,92	1,92	5,47	—	—	10,70 (3,40–12,40)	3,273 (0,500–4,273)	13,75	14,37	14,99	99
18+25+35+35	1,67	2,32	3,25	3,25	—	—	10,50 (3,40–12,20)	3,097 (0,530–4,107)	13,01	13,6	14,19	99
18+25+35+42	1,61	2,23	3,12	3,75 *	—	—	10,70 (3,40–12,40)	3,246 (0,530–4,226)	13,64	14,26	14,88	99
18+25+35+50	1,50	2,09	2,93	4,18 *	—	—	10,70 (3,40–12,40)	3,290 (0,500–4,190)	13,82	14,45	15,08	99
18+25+35+60	1,40	1,94	2,71	4,65	—	—	10,70 (3,40–12,40)	3,290 (0,500–4,290)	13,82	14,45	15,08	99
18+25+35+71	1,30	1,81	2,54	5,15	—	—	10,80 (3,40–12,50)	3,273 (0,500–4,273)	13,75	14,37	14,99	99
18+25+42+42	1,52	2,11	3,54 *	3,54 *	—	—	10,70 (3,40–12,40)	3,277 (0,500–4,177)	13,76	14,39	15,02	99
18+25+42+50	1,43	1,98	3,33 *	3,96 *	—	—	10,70 (3,40–12,40)	3,284 (0,500–4,284)	13,79	14,42	15,05	99
18+25+42+60	1,34	1,86	3,13 *	4,47	—	—	10,80 (3,40–12,50)	3,284 (0,500–4,284)	13,79	14,42	15,05	99
18+25+42+71	1,25	1,73	2,91 *	4,92	—	—	10,80 (3,40–12,50)	3,267 (0,500–4,267)	13,73	14,35	14,97	99
18+25+50+50	1,35	1,87	3,74 *	3,74 *	—	—	10,70 (3,40–12,40)	3,271 (0,500–4,271)	13,75	14,37	14,99	99
18+25+50+60	1,27	1,76	3,53 *	4,24	—	—	10,80 (3,40–12,50)	3,284 (0,500–4,284)	13,79	14,42	15,05	99
18+25+50+71	1,19	1,65	3,29 *	4,68	—	—	10,80 (3,40–12,50)	3,267 (0,500–4,267)	13,73	14,35	14,97	99
18+25+60+60	1,19	1,66	3,98	3,98	—	—	10,80 (3,40–12,50)	3,271 (0,500–4,271)	13,75	14,37	14,99	99
18+25+60+71	1,12	1,55	3,72	4,41	—	—	10,80 (3,40–12,50)	3,280 (0,530–4,250)	13,77	14,4	15,03	99
18+35+35+35	1,57	3,04	3,04	3,04	—	—	10,70 (3,40–12,40)	3,254 (0,500–4,154)	13,67	14,29	14,91	99
18+35+35+42	1,48	2,88	2,88	3,46 *	—	—	10,70 (3,40–12,40)	3,296 (0,500–4,196)	13,85	14,48	15,11	99
18+35+35+50	1,40	2,71	2,71	3,88 *	—	—	10,70 (3,40–12,40)	3,290 (0,500–4,290)	13,82	14,45	15,08	99
18+35+35+60	1,31	2,55	2,55	4,38	—	—	10,80 (3,40–12,50)	3,290 (0,500–4,290)	13,82	14,45	15,08	99
18+35+35+71	1,22	2,38	2,38	4,82	—	—	10,80 (3,40–12,50)	3,273 (0,500–4,273)	13,75	14,37	14,99	99
18+35+42+42	1,41	2,73	3,28 *	3,28 *	—	—	10,70 (3,40–12,40)	3,277 (0,500–4,277)	13,76	14,39	15,02	99

Fortsetzung auf der nächsten Seite

Modell MXZ-6F122VF (Kühlbetrieb)													
Kombinationsmöglichkeiten	Kühlleistung [kW]						Gesamtkühlleistung [kW]	Leistungsaufnahme [kW]	Nennbetriebsstrom [A]			Leistungsfaktor [%]	
	Innen-gerät A	Innen-gerät B	Innen-gerät C	Innen-gerät D	Innen-gerät E	Innen-gerät F			220 V	230 V	240 V		
18+35+42+50	1,34	2,61	3,13 *	3,72 *	—	—	10,80 (3,40–12,50)	3,284 (0,500–4,284)	13,79	14,42	15,05	99	
18+35+42+60	1,25	2,44	2,93 *	4,18	—	—	10,80 (3,40–12,50)	3,284 (0,500–4,284)	13,79	14,42	15,05	99	
18+35+42+71	1,17	2,28	2,73 *	4,62	—	—	10,80 (3,40–12,50)	3,267 (0,500–4,267)	13,73	14,35	14,97	99	
18+35+50+50	1,27	2,47	3,53 *	3,53 *	—	—	10,80 (3,40–12,50)	3,271 (0,500–4,271)	13,75	14,37	14,99	99	
18+35+50+60	1,19	2,32	3,31 *	3,98	—	—	10,80 (3,40–12,50)	3,284 (0,500–4,284)	13,79	14,42	15,05	99	
18+35+50+71	1,12	2,17	3,10 *	4,41	—	—	10,80 (3,40–12,50)	3,297 (0,530–4,267)	13,85	14,48	15,11	99	
18+35+60+60	1,12	2,18	3,75	3,75	—	—	10,80 (3,40–12,50)	3,301 (0,530–4,271)	13,87	14,5	15,13	99	
18+42+42+42	1,35	3,15	3,15 *	3,15 *	—	—	10,80 (3,40–12,50)	3,250 (0,500–4,250)	13,65	14,27	14,89	99	
18+42+42+50	1,28	2,98	2,98 *	3,55 *	—	—	10,80 (3,40–12,50)	3,278 (0,500–4,278)	13,77	14,4	15,03	99	
18+42+42+60	1,20	2,80	2,80 *	4,00	—	—	10,80 (3,40–12,50)	3,278 (0,500–4,278)	13,77	14,4	15,03	99	
18+42+42+71	1,12	2,62	2,62 *	4,43	—	—	10,80 (3,40–12,50)	3,291 (0,530–4,261)	13,82	14,45	15,08	99	
18+42+50+50	1,22	2,84	3,38 *	3,38 *	—	—	10,80 (3,40–12,50)	3,265 (0,500–4,265)	13,72	14,34	14,96	99	
18+42+50+60	1,14	2,67	3,18 *	3,81	—	—	10,80 (3,40–12,50)	3,308 (0,530–4,278)	13,9	14,53	15,16	99	
18+42+60+60	1,08	2,52	3,60	3,60	—	—	10,80 (3,40–12,50)	3,291 (0,530–4,261)	13,82	14,45	15,08	99	
18+50+50+50	1,16	3,21	3,21 *	3,21 *	—	—	10,80 (3,40–12,50)	3,274 (0,530–4,244)	13,75	14,38	15,01	99	
18+50+50+60	1,09	3,03	3,03 *	3,64	—	—	10,80 (3,40–12,50)	3,308 (0,530–4,278)	13,9	14,53	15,16	99	
20+20+20+20	2,00	2,00	2,00	2,00	—	—	8,00 (3,20–10,40)	2,031 (0,530–3,591)	8,53	8,92	9,31	99	
20+20+20+22	1,90	1,90	1,90	2,09	—	—	7,80 (3,20–10,10)	2,154 (0,530–3,684)	9,05	9,46	9,87	99	
20+20+20+25	1,93	1,93	1,93	2,41	—	—	8,20 (3,30–10,50)	2,227 (0,530–3,717)	9,35	9,78	10,21	99	
20+20+20+35	1,60	1,60	1,60	2,80	—	—	7,60 (3,10–9,90)	2,187 (0,530–3,637)	9,18	9,6	10,02	99	
20+20+20+42	1,92	1,92	1,92	4,04 *	—	—	9,80 (3,30–11,60)	2,927 (0,530–3,997)	12,29	12,85	13,41	99	
20+20+20+50	1,84	1,84	1,84	4,59 *	—	—	10,10 (3,40–11,80)	3,071 (0,530–4,101)	12,9	13,49	14,08	99	
20+20+20+60	1,73	1,73	1,73	5,20	—	—	10,40 (3,40–12,10)	3,261 (0,530–4,241)	13,7	14,32	14,94	99	
20+20+20+71	1,59	1,59	1,59	5,64	—	—	10,40 (3,40–12,10)	3,294 (0,500–4,194)	13,84	14,47	15,1	99	
20+20+22+22	1,93	1,93	2,12	2,12	—	—	8,10 (3,30–10,40)	2,188 (0,530–3,688)	9,19	9,61	10,03	99	
20+20+22+25	1,95	1,95	2,15	2,44	—	—	8,50 (3,30–10,70)	2,280 (0,530–3,740)	9,57	10,01	10,45	99	
20+20+22+35	1,63	1,63	1,79	2,85	—	—	7,90 (3,10–10,10)	2,280 (0,530–3,660)	9,57	10,01	10,45	99	
20+20+22+42	1,90	1,90	2,09	4,00 *	—	—	9,90 (3,30–11,70)	2,960 (0,530–4,020)	12,43	13	13,57	99	
20+20+22+50	1,82	1,82	2,00	4,55 *	—	—	10,20 (3,40–12,00)	3,104 (0,530–4,124)	13,04	13,63	14,22	99	
20+20+22+71	1,58	1,58	1,74	5,61	—	—	10,50 (3,40–12,20)	3,304 (0,500–4,204)	13,88	14,51	15,14	99	
20+20+25+25	1,60	1,60	2,00	2,00	—	—	7,20 (3,10–9,60)	1,931 (0,530–3,521)	8,11	8,48	8,85	99	
20+20+25+35	1,96	1,96	2,45	3,43	—	—	9,80 (3,30–11,60)	2,880 (0,530–3,960)	12,1	12,65	13,2	99	
20+20+25+42	1,87	1,87	2,34	3,93 *	—	—	10,00 (3,30–11,80)	3,010 (0,530–4,060)	12,65	13,22	13,79	99	
20+20+25+50	1,79	1,79	2,24	4,48 *	—	—	10,30 (3,40–12,10)	3,164 (0,530–4,164)	13,3	13,9	14,5	99	
20+20+25+60	1,68	1,68	2,10	5,04	—	—	10,50 (3,40–12,20)	3,304 (0,500–4,204)	13,88	14,51	15,14	99	
20+20+25+71	1,54	1,54	1,93	5,48	—	—	10,50 (3,40–12,20)	3,287 (0,500–4,287)	13,81	14,44	15,07	99	
20+20+35+35	1,85	1,85	3,25	3,25	—	—	10,20 (3,40–11,90)	3,051 (0,530–4,081)	12,82	13,4	13,98	99	
20+20+35+42	1,78	1,78	3,11	3,73 *	—	—	10,40 (3,40–12,10)	3,200 (0,530–4,200)	13,44	14,05	14,66	99	
20+20+35+50	1,68	1,68	2,94	4,20 *	—	—	10,50 (3,40–12,20)	3,304 (0,500–4,204)	13,88	14,51	15,14	99	
20+20+35+60	1,56	1,56	2,72	4,67	—	—	10,50 (3,40–12,20)	3,304 (0,500–4,304)	13,88	14,51	15,14	99	
20+20+35+71	1,45	1,45	2,54	5,15	—	—	10,60 (3,40–12,30)	3,287 (0,500–4,287)	13,81	14,44	15,07	99	
20+20+42+42	1,69	1,69	3,56 *	3,56 *	—	—	10,50 (3,40–12,20)	3,291 (0,500–4,191)	13,82	14,45	15,08	99	
20+20+42+50	1,59	1,59	3,34 *	3,98 *	—	—	10,50 (3,40–12,20)	3,298 (0,500–4,198)	13,85	14,48	15,11	99	
20+20+42+60	1,48	1,48	3,11 *	4,44	—	—	10,50 (3,40–12,20)	3,298 (0,500–4,298)	13,85	14,48	15,11	99	
20+20+42+71	1,39	1,39	2,91 *	4,92	—	—	10,60 (3,40–12,30)	3,281 (0,500–4,281)	13,78	14,41	15,04	99	

Fortsetzung auf der nächsten Seite

Modell MXZ-6F122VF (Kühlbetrieb)												
Kombinations- möglichkeiten	Kühlleistung [kW]						Gesamtkühlleistung [kW]	Leistungsaufnahme [kW]	Nennbetriebsstrom [A]			Leistungs- faktor [%]
	Innen- gerät A	Innen- gerät B	Innen- gerät C	Innen- gerät D	Innen- gerät E	Innen- gerät F			220 V	230 V	240 V	
20+20+50+50	1,50	1,50	3,75 *	3,75 *	—	—	10,50 (3,40–12,20)	3,285 (0,500–4,285)	13,8	14,43	15,06	99
20+20+50+60	1,41	1,41	3,53 *	4,24	—	—	10,60 (3,40–12,30)	3,298 (0,500–4,298)	13,85	14,48	15,11	99
20+20+50+71	1,32	1,32	3,29 *	4,67	—	—	10,60 (3,40–12,30)	3,281 (0,500–4,281)	13,78	14,41	15,04	99
20+20+60+60	1,33	1,33	3,98	3,98	—	—	10,60 (3,40–12,30)	3,285 (0,500–4,285)	13,8	14,43	15,06	99
20+20+60+71	1,24	1,24	3,72	4,40	—	—	10,60 (3,40–12,30)	3,294 (0,530–4,264)	13,84	14,47	15,1	99
20+22+22+22	1,95	2,15	2,15	2,15	—	—	8,40 (3,30–10,60)	2,208 (0,530–3,688)	9,28	9,7	10,12	99
20+22+22+25	1,62	1,78	1,78	2,02	—	—	7,20 (3,10–9,70)	1,893 (0,530–3,523)	7,95	8,31	8,67	99
20+22+22+35	1,66	1,82	1,82	2,90	—	—	8,20 (3,10–10,30)	2,363 (0,530–3,683)	9,93	10,38	10,83	99
20+22+22+42	1,91	2,10	2,10	4,00 *	—	—	10,10 (3,30–11,90)	2,983 (0,530–4,033)	12,53	13,1	13,67	99
20+22+22+50	1,82	2,01	2,01	4,56 *	—	—	10,40 (3,40–12,10)	3,137 (0,530–4,147)	13,18	13,78	14,38	99
20+22+22+60	1,71	1,88	1,88	5,13	—	—	10,60 (3,40–12,30)	3,297 (0,500–4,197)	13,85	14,48	15,11	99
20+22+22+71	1,57	1,73	1,73	5,57	—	—	10,60 (3,40–12,30)	3,280 (0,500–4,280)	13,77	14,4	15,03	99
20+22+25+25	1,63	1,79	2,04	2,04	—	—	7,50 (3,10–9,90)	2,014 (0,530–3,554)	8,46	8,84	9,22	99
20+22+25+35	1,96	2,16	2,45	3,43	—	—	10,00 (3,30–11,80)	2,913 (0,530–3,983)	12,23	12,79	13,35	99
20+22+25+42	1,87	2,06	2,34	3,93 *	—	—	10,20 (3,30–12,00)	3,043 (0,530–4,083)	12,78	13,36	13,94	99
20+22+25+50	1,79	1,97	2,24	4,49 *	—	—	10,50 (3,40–12,20)	3,187 (0,530–4,187)	13,39	14	14,61	99
20+22+25+60	1,67	1,84	2,09	5,01	—	—	10,60 (3,40–12,30)	3,297 (0,500–4,197)	13,85	14,48	15,11	99
20+22+25+71	1,54	1,69	1,92	5,45	—	—	10,60 (3,40–12,30)	3,280 (0,500–4,280)	13,77	14,4	15,03	99
20+22+35+35	1,84	2,02	3,22	3,22	—	—	10,30 (3,40–12,10)	3,084 (0,530–4,104)	12,95	13,54	14,13	99
20+22+35+42	1,78	1,96	3,12	3,74 *	—	—	10,60 (3,40–12,30)	3,233 (0,530–4,223)	13,58	14,2	14,82	99
20+22+35+50	1,67	1,84	2,92	4,17 *	—	—	10,60 (3,40–12,30)	3,297 (0,500–4,197)	13,85	14,48	15,11	99
20+22+35+60	1,55	1,70	2,71	4,64	—	—	10,60 (3,40–12,30)	3,297 (0,500–4,297)	13,85	14,48	15,11	99
20+22+35+71	1,45	1,59	2,53	5,13	—	—	10,70 (3,40–12,40)	3,280 (0,500–4,280)	13,77	14,4	15,03	99
20+22+42+42	1,68	1,85	3,53 *	3,53 *	—	—	10,60 (3,40–12,30)	3,284 (0,500–4,184)	13,79	14,42	15,05	99
20+22+42+50	1,58	1,74	3,32 *	3,96 *	—	—	10,60 (3,40–12,30)	3,291 (0,500–4,291)	13,82	14,45	15,08	99
20+22+42+60	1,49	1,63	3,12 *	4,46	—	—	10,70 (3,40–12,40)	3,291 (0,500–4,291)	13,82	14,45	15,08	99
20+22+42+71	1,38	1,52	2,90 *	4,90	—	—	10,70 (3,40–12,40)	3,274 (0,500–4,274)	13,75	14,38	15,01	99
20+22+50+50	1,49	1,64	3,73 *	3,73 *	—	—	10,60 (3,40–12,30)	3,278 (0,500–4,278)	13,77	14,4	15,03	99
20+22+50+60	1,41	1,55	3,52 *	4,22	—	—	10,70 (3,40–12,40)	3,291 (0,500–4,291)	13,82	14,45	15,08	99
20+22+50+71	1,31	1,44	3,28 *	4,66	—	—	10,70 (3,40–12,40)	3,274 (0,500–4,274)	13,75	14,38	15,01	99
20+22+60+60	1,32	1,45	3,96	3,96	—	—	10,70 (3,40–12,40)	3,278 (0,500–4,278)	13,77	14,4	15,03	99
20+22+60+71	1,24	1,36	3,71	4,39	—	—	10,70 (3,40–12,40)	3,287 (0,530–4,257)	13,81	14,44	15,07	99
20+25+25+25	1,64	2,05	2,05	2,05	—	—	7,80 (3,10–10,10)	2,131 (0,530–3,581)	8,95	9,36	9,77	99
20+25+25+35	1,92	2,40	2,40	3,37	—	—	10,10 (3,30–11,90)	2,973 (0,530–4,023)	12,49	13,06	13,63	99
20+25+25+42	1,84	2,30	2,30	3,86 *	—	—	10,30 (3,40–12,10)	3,103 (0,530–4,123)	13,04	13,63	14,22	99
20+25+25+50	1,77	2,21	2,21	4,42 *	—	—	10,60 (3,40–12,30)	3,247 (0,530–4,227)	13,64	14,26	14,88	99
20+25+25+60	1,63	2,04	2,04	4,89	—	—	10,60 (3,40–12,30)	3,297 (0,500–4,197)	13,85	14,48	15,11	99
20+25+25+71	1,50	1,88	1,88	5,34	—	—	10,60 (3,40–12,30)	3,280 (0,500–4,280)	13,77	14,4	15,03	99
20+25+35+35	1,81	2,26	3,17	3,17	—	—	10,40 (3,40–12,20)	3,144 (0,530–4,144)	13,21	13,81	14,41	99
20+25+35+50	1,63	2,04	2,85	4,08 *	—	—	10,60 (3,40–12,30)	3,303 (0,500–4,203)	13,88	14,51	15,14	99
20+25+35+60	1,51	1,89	2,65	4,54	—	—	10,60 (3,40–12,30)	3,297 (0,500–4,297)	13,85	14,48	15,11	99
20+25+35+71	1,42	1,77	2,48	5,03	—	—	10,70 (3,40–12,40)	3,280 (0,500–4,280)	13,77	14,4	15,03	99
20+25+42+42	1,64	2,05	3,45 *	3,45 *	—	—	10,60 (3,40–12,30)	3,284 (0,500–4,184)	13,79	14,42	15,05	99
20+25+42+50	1,55	1,93	3,25 *	3,87 *	—	—	10,60 (3,40–12,30)	3,291 (0,500–4,291)	13,82	14,45	15,08	99
20+25+42+60	1,46	1,82	3,06 *	4,37	—	—	10,70 (3,40–12,40)	3,291 (0,500–4,291)	13,82	14,45	15,08	99

Fortsetzung auf der nächsten Seite

Modell MXZ-6F122VF (Kühlbetrieb)												
Kombinationsmöglichkeiten	Kühlleistung [kW]						Gesamtkühlleistung [kW]	Leistungsaufnahme [kW]	Nennbetriebsstrom [A]			Leistungsfaktor [%]
	Innen-gerät A	Innen-gerät B	Innen-gerät C	Innen-gerät D	Innen-gerät E	Innen-gerät F			220 V	230 V	240 V	
20+25+42+71	1,35	1,69	2,84 *	4,81	—	—	10,70 (3,40–12,40)	3,274 (0,500–4,274)	13,75	14,38	15,01	99
20+25+50+50	1,48	1,84	3,69 *	3,69 *	—	—	10,70 (3,40–12,40)	3,278 (0,500–4,278)	13,77	14,4	15,03	99
20+25+50+60	1,38	1,73	3,45 *	4,14	—	—	10,70 (3,40–12,40)	3,291 (0,500–4,291)	13,82	14,45	15,08	99
20+25+50+71	1,29	1,61	3,22 *	4,58	—	—	10,70 (3,40–12,40)	3,274 (0,500–4,274)	13,75	14,38	15,01	99
20+25+60+60	1,30	1,62	3,89	3,89	—	—	10,70 (3,40–12,40)	3,278 (0,500–4,278)	13,77	14,4	15,03	99
20+25+60+71	1,22	1,52	3,65	4,32	—	—	10,70 (3,40–12,40)	3,287 (0,530–4,257)	13,81	14,44	15,07	99
20+35+35+35	1,70	2,97	2,97	2,97	—	—	10,60 (3,40–12,30)	3,261 (0,500–4,161)	13,7	14,32	14,94	99
20+35+35+42	1,61	2,81	2,81	3,37 *	—	—	10,60 (3,40–12,30)	3,303 (0,500–4,203)	13,88	14,51	15,14	99
20+35+35+50	1,51	2,65	2,65	3,79 *	—	—	10,60 (3,40–12,30)	3,297 (0,500–4,297)	13,85	14,48	15,11	99
20+35+35+60	1,43	2,50	2,50	4,28	—	—	10,70 (3,40–12,40)	3,297 (0,500–4,297)	13,85	14,48	15,11	99
20+35+35+71	1,33	2,33	2,33	4,72	—	—	10,70 (3,40–12,40)	3,280 (0,500–4,280)	13,77	14,4	15,03	99
20+35+42+42	1,53	2,67	3,20 *	3,20 *	—	—	10,60 (3,40–12,30)	3,284 (0,500–4,284)	13,79	14,42	15,05	99
20+35+42+50	1,46	2,55	3,06 *	3,64 *	—	—	10,70 (3,40–12,40)	3,291 (0,500–4,291)	13,82	14,45	15,08	99
20+35+42+60	1,36	2,39	2,86 *	4,09	—	—	10,70 (3,40–12,40)	3,291 (0,500–4,291)	13,82	14,45	15,08	99
20+35+42+71	1,27	2,23	2,68 *	4,52	—	—	10,70 (3,40–12,40)	3,304 (0,530–4,274)	13,88	14,51	15,14	99
20+35+50+50	1,38	2,42	3,45 *	3,45 *	—	—	10,70 (3,40–12,40)	3,278 (0,500–4,278)	13,77	14,4	15,03	99
20+35+50+60	1,30	2,27	3,24 *	3,89	—	—	10,70 (3,40–12,40)	3,291 (0,500–4,291)	13,82	14,45	15,08	99
20+35+50+71	1,22	2,13	3,04 *	4,32	—	—	10,70 (3,40–12,40)	3,304 (0,530–4,274)	13,88	14,51	15,14	99
20+35+60+60	1,22	2,14	3,67	3,67	—	—	10,70 (3,40–12,40)	3,308 (0,530–4,278)	13,9	14,53	15,16	99
20+42+42+42	1,47	3,08	3,08 *	3,08 *	—	—	10,70 (3,40–12,40)	3,257 (0,500–4,257)	13,68	14,3	14,92	99
20+42+42+50	1,39	2,92	2,92 *	3,47 *	—	—	10,70 (3,40–12,40)	3,285 (0,500–4,285)	13,8	14,43	15,06	99
20+42+42+60	1,30	2,74	2,74 *	3,91	—	—	10,70 (3,40–12,40)	3,285 (0,500–4,285)	13,8	14,43	15,06	99
20+42+42+71	1,22	2,57	2,57 *	4,34	—	—	10,70 (3,40–12,40)	3,298 (0,530–4,268)	13,85	14,48	15,11	99
20+42+50+50	1,32	2,77	3,30 *	3,30 *	—	—	10,70 (3,40–12,40)	3,272 (0,500–4,272)	13,75	14,37	14,99	99
20+42+50+60	1,24	2,61	3,11 *	3,73	—	—	10,70 (3,40–12,40)	3,315 (0,530–4,285)	13,93	14,56	15,19	99
20+50+50+50	1,26	3,15	3,15 *	3,15 *	—	—	10,70 (3,40–12,40)	3,298 (0,530–4,268)	13,85	14,48	15,11	99
20+50+50+60	1,19	2,97	2,97 *	3,57	—	—	10,70 (3,40–12,40)	3,315 (0,530–4,285)	13,93	14,56	15,19	99
22+22+22+22	2,18	2,18	2,18	2,18	—	—	8,70 (3,30–10,90)	2,268 (0,530–3,718)	9,53	9,96	10,39	99
22+22+22+25	1,81	1,81	1,81	2,06	—	—	7,50 (3,10–9,90)	1,976 (0,530–3,546)	8,3	8,68	9,06	99
22+22+22+35	2,18	2,18	2,18	3,47	—	—	10,00 (3,30–11,80)	2,886 (0,530–3,956)	12,12	12,67	13,22	99
22+22+22+42	2,10	2,10	2,10	4,01 *	—	—	10,30 (3,30–12,00)	3,016 (0,530–4,056)	12,67	13,25	13,83	99
22+22+22+50	2,01	2,01	2,01	4,57 *	—	—	10,60 (3,40–12,30)	3,160 (0,530–4,160)	13,28	13,88	14,48	99
22+22+22+60	1,87	1,87	1,87	5,10 *	—	—	10,70 (3,40–12,40)	3290,000 (0,500–4,190)	13,82	14,45	15,08	99
22+22+22+71	1,72	1,72	1,72	5,55	—	—	10,70 (3,40–12,40)	3,273 (0,500–4,273)	13,75	14,37	14,99	99
22+22+25+25	1,83	1,83	2,07	2,07	—	—	7,80 (3,10–10,10)	2107,000 (0,530–3,577)	8,85	9,25	9,65	99
22+22+25+35	2,14	2,14	2,43	3,40	—	—	10,10 (3,30–11,90)	2,946 (0,530–4,006)	12,38	12,94	13,5	99
22+22+25+42	2,06	2,06	2,34	3,94 *	—	—	10,40 (3,40–12,10)	3,076 (0,530–4,096)	12,92	13,51	14,1	99
22+22+25+50	1,98	1,98	2,25	4,50 *	—	—	10,70 (3,40–12,40)	3,220 (0,530–4,210)	13,53	14,14	14,75	99
22+22+25+60	1,82	1,82	2,07	4,98	—	—	10,70 (3,40–12,40)	3,290 (0,500–4,190)	13,82	14,45	15,08	99
22+22+25+71	1,68	1,68	1,91	5,43	—	—	10,70 (3,40–12,40)	3,273 (0,500–4,273)	13,75	14,37	14,99	99
22+22+35+35	2,03	2,03	3,22	3,22	—	—	10,50 (3,40–12,20)	3,117 (0,530–4,127)	13,09	13,69	14,29	99
22+22+35+42	1,95	1,95	3,10	3,71 *	—	—	10,70 (3,40–12,40)	3,296 (0,500–4,196)	13,85	14,48	15,11	99
22+22+35+50	1,82	1,82	2,90	4,15 *	—	—	10,70 (3,40–12,40)	3,290 (0,500–4,190)	13,82	14,45	15,08	99
22+22+35+60	1,69	1,69	2,69	4,62	—	—	10,70 (3,40–12,40)	3,290 (0,500–4,290)	13,82	14,45	15,08	99

Fortsetzung auf der nächsten Seite



Modell MXZ-6F122VF (Kühlbetrieb)												
Kombinations- möglichkeiten	Kühlleistung [kW]						Gesamtkühlleistung [kW]	Leistungsaufnahme [kW]	Nennbetriebsstrom [A]			Leistungs- faktor [%]
	Innen- gerät A	Innen- gerät B	Innen- gerät C	Innen- gerät D	Innen- gerät E	Innen- gerät F			220 V	230 V	240 V	
22+22+35+71	1,58	1,58	2,52	5,11	—	—	10,80 (3,40–12,50)	3,273 (0,500–4,273)	13,75	14,37	14,99	99
22+22+42+42	1,84	1,84	3,51 *	3,51 *	—	—	10,70 (3,40–12,40)	3,277 (0,500–4,177)	13,76	14,39	15,02	99
22+22+42+50	1,73	1,73	3,30 *	3,93 *	—	—	10,70 (3,40–12,40)	3,284 (0,500–4,284)	13,79	14,42	15,05	99
22+22+42+60	1,63	1,63	3,11 *	4,44	—	—	10,80 (3,40–12,50)	3,284 (0,500–4,284)	13,79	14,42	15,05	99
22+22+42+71	1,51	1,51	2,89 *	4,88	—	—	10,80 (3,40–12,50)	3,267 (0,500–4,267)	13,73	14,35	14,97	99
22+22+50+50	1,65	1,65	3,75 *	3,75 *	—	—	10,80 (3,40–12,50)	3,271 (0,500–4,271)	13,75	14,37	14,99	99
22+22+50+60	1,54	1,54	3,51 *	4,21	—	—	10,80 (3,40–12,50)	3,284 (0,500–4,284)	13,79	14,42	15,05	99
22+22+50+71	1,44	1,44	3,27 *	4,65	—	—	10,80 (3,40–12,50)	3,267 (0,500–4,267)	13,73	14,35	14,97	99
22+22+60+60	1,45	1,45	3,95	3,95	—	—	10,80 (3,40–12,50)	3,271 (0,500–4,271)	13,75	14,37	14,99	99
22+22+60+71	1,36	1,36	3,70	4,38	—	—	10,80 (3,40–12,50)	3,280 (0,530–4,250)	13,77	14,4	15,03	99
22+25+25+25	1,84	2,09	2,09	2,09	—	—	8,10 (3,10–10,30)	2,224 (0,530–3,604)	9,35	9,77	10,19	99
22+25+25+35	2,10	2,38	2,38	3,34	—	—	10,20 (3,30–12,00)	2,996 (0,530–4,046)	12,59	13,16	13,73	99
22+25+25+42	2,03	2,30	2,30	3,87 *	—	—	10,50 (3,40–12,20)	3,136 (0,530–4,146)	13,17	13,77	14,37	99
22+25+25+60	1,78	2,03	2,03	4,86	—	—	10,70 (3,40–12,40)	3,290 (0,500–4,190)	13,82	14,45	15,08	99
22+25+25+71	1,65	1,87	1,87	5,31	—	—	10,70 (3,40–12,40)	3,273 (0,500–4,273)	13,75	14,37	14,99	99
22+25+35+35	1,99	2,26	3,17	3,17	—	—	10,60 (3,40–12,30)	3,167 (0,530–4,167)	13,31	13,91	14,51	99
22+25+35+42	1,90	2,16	3,02	3,62 *	—	—	10,70 (3,40–12,40)	3,296 (0,500–4,196)	13,85	14,48	15,11	99
22+25+35+50	1,78	2,03	2,84	4,05 *	—	—	10,70 (3,40–12,40)	3,290 (0,500–4,190)	13,82	14,45	15,08	99
22+25+35+60	1,66	1,88	2,64	4,52	—	—	10,70 (3,40–12,40)	3,290 (0,500–4,290)	13,82	14,45	15,08	99
22+25+35+71	1,55	1,76	2,47	5,01	—	—	10,80 (3,40–12,50)	3,273 (0,500–4,273)	13,75	14,37	14,99	99
22+25+42+42	1,80	2,04	3,43 *	3,43 *	—	—	10,70 (3,40–12,40)	3,277 (0,500–4,177)	13,76	14,39	15,02	99
22+25+42+50	1,69	1,92	3,23 *	3,85 *	—	—	10,70 (3,40–12,40)	3,284 (0,500–4,284)	13,79	14,42	15,05	99
22+25+42+60	1,59	1,81	3,04 *	4,35	—	—	10,80 (3,40–12,50)	3,284 (0,500–4,284)	13,79	14,42	15,05	99
22+25+42+71	1,49	1,69	2,84 *	4,79	—	—	10,80 (3,40–12,50)	3,267 (0,500–4,267)	13,73	14,35	14,97	99
22+25+50+50	1,62	1,84	3,67 *	3,67 *	—	—	10,80 (3,40–12,50)	3,271 (0,500–4,271)	13,75	14,37	14,99	99
22+25+50+60	1,51	1,72	3,44 *	4,13	—	—	10,80 (3,40–12,50)	3,284 (0,500–4,284)	13,79	14,42	15,05	99
22+25+50+71	1,41	1,61	3,21 *	4,56	—	—	10,80 (3,40–12,50)	3,297 (0,530–4,267)	13,85	14,48	15,11	99
22+25+60+60	1,42	1,62	3,88	3,88	—	—	10,80 (3,40–12,50)	3,271 (0,500–4,271)	13,75	14,37	14,99	99
22+25+60+71	1,33	1,52	3,64	4,31	—	—	10,80 (3,40–12,50)	3,280 (0,530–4,250)	13,77	14,4	15,03	99
22+35+35+35	1,85	2,95	2,95	2,95	—	—	10,70 (3,40–12,40)	3,254 (0,500–4,154)	13,67	14,29	14,91	99
22+35+35+42	1,76	2,79	2,79	3,35 *	—	—	10,70 (3,40–12,40)	3,296 (0,500–4,296)	13,85	14,48	15,11	99
22+35+35+50	1,66	2,64	2,64	3,77 *	—	—	10,70 (3,40–12,40)	3,290 (0,500–4,290)	13,82	14,45	15,08	99
22+35+35+60	1,56	2,49	2,49	4,26	—	—	10,80 (3,40–12,50)	3,290 (0,500–4,290)	13,82	14,45	15,08	99
22+35+35+71	1,46	2,32	2,32	4,70	—	—	10,80 (3,40–12,50)	3,273 (0,500–4,273)	13,75	14,37	14,99	99
22+35+42+42	1,67	2,66	3,19 *	3,19 *	—	—	10,70 (3,40–12,40)	3,277 (0,500–4,277)	13,76	14,39	15,02	99
22+35+42+50	1,59	2,54	3,04 *	3,62 *	—	—	10,80 (3,40–12,50)	3,284 (0,500–4,284)	13,79	14,42	15,05	99
22+35+42+60	1,49	2,38	2,85 *	4,08	—	—	10,80 (3,40–12,50)	3,284 (0,500–4,284)	13,79	14,42	15,05	99
22+35+42+71	1,40	2,22	2,67 *	4,51	—	—	10,80 (3,40–12,50)	3,297 (0,530–4,267)	13,85	14,48	15,11	99
22+35+50+50	1,51	2,41	3,44 *	3,44 *	—	—	10,80 (3,40–12,50)	3,271 (0,500–4,271)	13,75	14,37	14,99	99
22+35+50+60	1,42	2,26	3,23 *	3,88	—	—	10,80 (3,40–12,50)	3,284 (0,500–4,284)	13,79	14,42	15,05	99
22+35+50+71	1,33	2,12	3,03 *	4,31	—	—	10,80 (3,40–12,50)	3,297 (0,530–4,267)	13,85	14,48	15,11	99
22+35+60+60	1,34	2,14	3,66	3,66	—	—	10,80 (3,40–12,50)	3,301 (0,530–4,271)	13,87	14,5	15,13	99
22+42+42+42	1,61	3,06	3,06 *	3,06 *	—	—	10,80 (3,40–12,50)	3,250 (0,500–4,250)	13,65	14,27	14,89	99
22+42+42+50	1,52	2,91	2,91 *	3,46 *	—	—	10,80 (3,40–12,50)	3,278 (0,500–4,278)	13,77	14,4	15,03	99
22+42+42+60	1,43	2,73	2,73 *	3,90	—	—	10,80 (3,40–12,50)	3,278 (0,500–4,278)	13,77	14,4	15,03	99

Fortsetzung auf der nächsten Seite

Modell MXZ-6F122VF (Kühlbetrieb)												
Kombinationsmöglichkeiten	Kühlleistung [kW]						Gesamtkühlleistung [kW]	Leistungsaufnahme [kW]	Nennbetriebsstrom [A]			Leistungsfaktor [%]
	Innen-gerät A	Innen-gerät B	Innen-gerät C	Innen-gerät D	Innen-gerät E	Innen-gerät F			220 V	230 V	240 V	
22+42+42+71	1,34	2,56	2,56 *	4,33	—	—	10,80 (3,40–12,50)	3,291 (0,530–4,261)	13,82	14,45	15,08	99
22+42+50+50	1,45	2,77	3,29 *	3,29 *	—	—	10,80 (3,40–12,50)	3,265 (0,500–4,265)	13,72	14,34	14,96	99
22+42+50+60	1,37	2,61	3,10 *	3,72	—	—	10,80 (3,40–12,50)	3,308 (0,530–4,278)	13,9	14,53	15,16	99
22+50+50+50	1,38	3,14	3,14 *	3,14 *	—	—	10,80 (3,40–12,50)	3,291 (0,530–4,261)	13,82	14,45	15,08	99
25+25+25+25	2,50	2,50	2,50	2,50	—	—	10,00 (3,30–11,80)	2,848 (0,530–3,928)	11,97	12,51	13,05	99
25+25+25+35	2,36	2,36	2,36	3,31	—	—	10,40 (3,40–12,10)	3,056 (0,530–4,086)	12,84	13,42	14	99
25+25+25+42	2,26	2,26	2,26	3,81 *	—	—	10,60 (3,40–12,30)	3,186 (0,530–4,186)	13,38	13,99	14,6	99
25+25+25+50	2,14	2,14	2,14	4,28 *	—	—	10,70 (3,40–12,40)	3,290 (0,500–4,190)	13,82	14,45	15,08	99
25+25+25+60	1,98	1,98	1,98	4,76	—	—	10,70 (3,40–12,40)	3,290 (0,500–4,290)	13,82	14,45	15,08	99
25+25+25+71	1,85	1,85	1,85	5,25	—	—	10,80 (3,40–12,50)	3,273 (0,500–4,273)	13,75	14,37	14,99	99
25+25+35+35	2,23	2,23	3,12	3,12	—	—	10,70 (3,40–12,40)	3,227 (0,530–4,207)	13,55	14,17	14,79	99
25+25+35+42	2,11	2,11	2,95	3,54 *	—	—	10,70 (3,40–12,40)	3,296 (0,500–4,196)	13,85	14,48	15,11	99
25+25+35+50	1,98	1,98	2,77	3,96 *	—	—	10,70 (3,40–12,40)	3,290 (0,500–4,290)	13,82	14,45	15,08	99
25+25+35+60	1,86	1,86	2,61	4,47	—	—	10,80 (3,40–12,50)	3,290 (0,500–4,290)	13,82	14,45	15,08	99
25+25+35+71	1,73	1,73	2,42	4,92	—	—	10,80 (3,40–12,50)	3,273 (0,500–4,273)	13,75	14,37	14,99	99
25+25+42+42	2,00	2,00	3,35 *	3,35 *	—	—	10,70 (3,40–12,40)	3,277 (0,500–4,277)	13,76	14,39	15,02	99
25+25+42+50	1,88	1,88	3,16 *	3,77 *	—	—	10,70 (3,40–12,40)	3,284 (0,500–4,284)	13,79	14,42	15,05	99
25+25+42+60	1,78	1,78	2,98 *	4,26	—	—	10,80 (3,40–12,50)	3,284 (0,500–4,284)	13,79	14,42	15,05	99
25+25+42+71	1,66	1,66	2,78 *	4,70	—	—	10,80 (3,40–12,50)	3,267 (0,500–4,267)	13,73	14,35	14,97	99
25+25+50+50	1,80	1,80	3,60 *	3,60 *	—	—	10,80 (3,40–12,50)	3,271 (0,500–4,271)	13,75	14,37	14,99	99
25+25+50+60	1,69	1,69	3,38 *	4,05	—	—	10,80 (3,40–12,50)	3,284 (0,500–4,284)	13,79	14,42	15,05	99
25+25+50+71	1,58	1,58	3,16 *	4,48	—	—	10,80 (3,40–12,50)	3,297 (0,530–4,267)	13,85	14,48	15,11	99
25+25+60+60	1,59	1,59	3,81	3,81	—	—	10,80 (3,40–12,50)	3,301 (0,530–4,271)	13,87	14,5	15,13	99
25+35+35+35	2,06	2,88	2,88	2,88	—	—	10,70 (3,40–12,40)	3,250 (0,500–4,150)	13,65	14,27	14,89	99
25+35+35+42	1,95	2,73	2,73	3,28 *	—	—	10,70 (3,40–12,40)	3,296 (0,500–4,296)	13,85	14,48	15,11	99
25+35+35+50	1,86	2,61	2,61	3,72 *	—	—	10,80 (3,40–12,50)	3,290 (0,500–4,290)	13,82	14,45	15,08	99
25+35+35+60	1,74	2,44	2,44	4,18	—	—	10,80 (3,40–12,50)	3,290 (0,500–4,290)	13,82	14,45	15,08	99
25+35+35+71	1,63	2,28	2,28	4,62	—	—	10,80 (3,40–12,50)	3,273 (0,500–4,273)	13,75	14,37	14,99	99
25+35+42+42	1,88	2,63	3,15 *	3,15 *	—	—	10,80 (3,40–12,50)	3,277 (0,500–4,277)	13,76	14,39	15,02	99
25+35+42+50	1,78	2,49	2,98 *	3,55 *	—	—	10,80 (3,40–12,50)	3,284 (0,500–4,284)	13,79	14,42	15,05	99
25+35+42+60	1,67	2,33	2,80 *	4,00	—	—	10,80 (3,40–12,50)	3,284 (0,500–4,284)	13,79	14,42	15,05	99
25+35+42+71	1,56	2,18	2,62 *	4,43	—	—	10,80 (3,40–12,50)	3,297 (0,530–4,267)	13,85	14,48	15,11	99
25+35+50+50	1,69	2,36	3,38 *	3,38 *	—	—	10,80 (3,40–12,50)	3,271 (0,500–4,271)	13,75	14,37	14,99	99
25+35+50+60	1,59	2,22	3,18 *	3,81	—	—	10,80 (3,40–12,50)	3,314 (0,530–4,284)	13,92	14,55	15,18	99
25+35+60+60	1,50	2,10	3,60	3,60	—	—	10,80 (3,40–12,50)	3,297 (0,530–4,267)	13,85	14,48	15,11	99
25+42+42+42	1,79	3,00	3,00 *	3,00 *	—	—	10,80 (3,40–12,50)	3,250 (0,500–4,250)	13,65	14,27	14,89	99
25+42+42+50	1,70	2,85	2,85 *	3,40 *	—	—	10,80 (3,40–12,50)	3,278 (0,500–4,278)	13,77	14,4	15,03	99
25+42+42+60	1,60	2,68	2,68 *	3,83	—	—	10,80 (3,40–12,50)	3,308 (0,530–4,278)	13,9	14,53	15,16	99
25+42+42+71	1,50	2,52	2,52 *	4,26	—	—	10,80 (3,40–12,50)	3,291 (0,530–4,261)	13,82	14,45	15,08	99
25+42+50+50	1,62	2,72	3,23 *	3,23 *	—	—	10,80 (3,40–12,50)	3,265 (0,500–4,265)	13,72	14,34	14,96	99
25+42+50+60	1,53	2,56	3,05 *	3,66	—	—	10,80 (3,40–12,50)	3,308 (0,530–4,278)	13,9	14,53	15,16	99
25+50+50+50	1,54	3,09	3,09 *	3,09 *	—	—	10,80 (3,40–12,50)	3,291 (0,530–4,261)	13,82	14,45	15,08	99
35+35+35+35	2,68	2,68	2,68	2,68	—	—	10,70 (3,40–12,40)	3,278 (0,500–4,278)	13,77	14,4	15,03	99
35+35+35+42	2,57	2,57	2,57	3,09 *	—	—	10,80 (3,40–12,50)	3,296 (0,500–4,296)	13,85	14,48	15,11	99
35+35+35+50	2,44	2,44	2,44	3,48 *	—	—	10,80 (3,40–12,50)	3,290 (0,500–4,290)	13,82	14,45	15,08	99

Fortsetzung auf der nächsten Seite

Modell MXZ-6F122VF (Kühlbetrieb)												
Kombinations- möglichkeiten	Kühlleistung [kW]						Gesamtkühlleistung [kW]	Leistungsaufnahme [kW]	Nennbetriebsstrom [A]			Leistungs- faktor [%]
	Innen- gerät A	Innen- gerät B	Innen- gerät C	Innen- gerät D	Innen- gerät E	Innen- gerät F			220 V	230 V	240 V	
35+35+35+60	2,29	2,29	2,29	3,93	—	—	10,80 (3,40–12,50)	3,290 (0,500–4,290)	13,82	14,45	15,08	99
35+35+35+71	2,15	2,15	2,15	4,36	—	—	10,80 (3,40–12,50)	3,303 (0,530–4,273)	13,88	14,51	15,14	99
35+35+42+42	2,45	2,45	2,95 *	2,95 *	—	—	10,80 (3,40–12,50)	3,277 (0,500–4,277)	13,76	14,39	15,02	99
35+35+42+50	2,33	2,33	2,80 *	3,33 *	—	—	10,80 (3,40–12,50)	3,284 (0,500–4,284)	13,79	14,42	15,05	99
35+35+42+60	2,20	2,20	2,64 *	3,77	—	—	10,80 (3,40–12,50)	3,314 (0,530–4,284)	13,92	14,55	15,18	99
35+35+50+50	2,22	2,22	3,18 *	3,18 *	—	—	10,80 (3,40–12,50)	3,297 (0,530–4,267)	13,85	14,48	15,11	99
35+35+50+60	2,10	2,10	3,00 *	3,60	—	—	10,80 (3,40–12,50)	3,314 (0,530–4,284)	13,92	14,55	15,18	99
35+42+42+42	2,35	2,82	2,82 *	2,82 *	—	—	10,80 (3,40–12,50)	3,267 (0,500–4,267)	13,73	14,35	14,97	99
35+42+42+50	2,24	2,68	2,68 *	3,20 *	—	—	10,80 (3,40–12,50)	3,308 (0,530–4,278)	13,9	14,53	15,16	99
35+42+42+60	2,11	2,53	2,53 *	3,62	—	—	10,80 (3,40–12,50)	3,308 (0,530–4,278)	13,9	14,53	15,16	99
35+42+50+50	2,14	2,56	3,05 *	3,05 *	—	—	10,80 (3,40–12,50)	3,291 (0,530–4,261)	13,82	14,45	15,08	99
42+42+42+42	2,70	2,70	2,70 *	2,70 *	—	—	10,80 (3,40–12,50)	3,308 (0,530–4,278)	13,9	14,53	15,16	99
42+42+42+50	2,58	2,58	2,58 *	3,07 *	—	—	10,80 (3,40–12,50)	3,302 (0,530–4,272)	13,87	14,5	15,13	99
15+15+15+15+15	1,50	1,50	1,50	1,50	1,50	—	7,50 (3,30–10,50)	1,672 (0,530–4,772)	7,02	7,34	7,66	99
15+15+15+15+18	1,40	1,40	1,40	1,40	1,68	—	7,30 (3,30–10,16)	1,875 (0,530–4,855)	7,87	8,23	8,59	99
15+15+15+15+20	1,43	1,43	1,43	1,43	1,90	—	7,60 (3,30–10,37)	1,966 (0,530–4,876)	8,25	8,63	9,01	99
15+15+15+15+22	1,41	1,41	1,41	1,41	2,07	—	7,70 (3,30–10,37)	2,073 (0,530–4,903)	8,7	9,1	9,5	99
15+15+15+15+25	1,43	1,43	1,43	1,43	2,38	—	8,10 (3,30–10,63)	2,226 (0,530–4,936)	9,35	9,78	10,21	99
15+15+15+15+35	1,44	1,44	1,44	1,44	3,35	—	9,10 (3,30–11,15)	2,746 (0,530–5,006)	11,54	12,06	12,58	99
15+15+15+15+42	1,44	1,44	1,44	1,44	4,04 *	—	9,80 (3,34–11,68)	3,066 (0,530–5,006)	12,88	13,47	14,06	99
15+15+15+15+50	1,45	1,45	1,45	1,45	4,82 *	—	10,60 (3,50–12,80)	3,280 (0,530–5,000)	13,77	14,4	15,03	99
15+15+15+15+60	1,40	1,40	1,40	1,40	5,60	—	11,20 (3,50–12,80)	3,510 (0,530–5,000)	14,75	15,42	16,09	99
15+15+15+15+71	1,32	1,32	1,32	1,32	6,25	—	11,54 (3,50–12,82)	3,653 (0,530–4,983)	15,34	16,04	16,74	99
15+15+15+18+18	1,43	1,43	1,43	1,71	1,71	—	7,70 (3,30–10,42)	1,997 (0,530–4,867)	8,39	8,77	9,15	99
15+15+15+18+20	1,45	1,45	1,45	1,73	1,93	—	8,00 (3,30–10,63)	2,117 (0,530–4,907)	8,9	9,3	9,7	99
15+15+15+18+22	1,43	1,43	1,43	1,72	2,10	—	8,10 (3,30–10,63)	2,224 (0,530–4,934)	9,35	9,77	10,19	99
15+15+15+18+25	1,45	1,45	1,45	1,74	2,41	—	8,50 (3,30–10,89)	2,377 (0,530–4,967)	9,99	10,44	10,89	99
15+15+15+18+35	1,45	1,45	1,45	1,74	3,39	—	9,50 (3,30–11,40)	2,897 (0,530–4,997)	12,17	12,72	13,27	99
15+15+15+18+42	1,46	1,46	1,46	1,75	4,08 *	—	10,20 (3,40–12,20)	3,137 (0,530–4,997)	13,18	13,78	14,38	99
15+15+15+18+50	1,44	1,44	1,44	1,73	4,81 *	—	10,88 (3,50–12,90)	3,341 (0,530–4,991)	14,03	14,67	15,31	99
15+15+15+18+60	1,40	1,40	1,40	1,68	5,60	—	11,48 (3,50–12,90)	3,571 (0,530–4,991)	15	15,68	16,36	99
15+15+15+18+71	1,30	1,30	1,30	1,56	6,17	—	11,65 (3,50–12,94)	3,654 (0,530–4,974)	15,35	16,05	16,75	99
15+15+15+20+20	1,45	1,45	1,45	1,93	1,93	—	8,20 (3,30–10,73)	2,198 (0,530–4,908)	9,23	9,65	10,07	99
15+15+15+20+22	1,41	1,41	1,41	1,89	2,07	—	8,20 (3,30–10,64)	2,331 (0,530–4,971)	9,79	10,24	10,69	99
15+15+15+20+25	1,43	1,43	1,43	1,91	2,39	—	8,60 (3,30–10,90)	2,484 (0,530–5,004)	10,44	10,91	11,38	99
15+15+15+20+35	1,44	1,44	1,44	1,92	3,36	—	9,60 (3,30–11,40)	3,004 (0,530–5,004)	12,62	13,19	13,76	99
15+15+15+20+42	1,44	1,44	1,44	1,93	4,04 *	—	10,30 (3,44–12,38)	3,204 (0,530–5,004)	13,46	14,07	14,68	99
15+15+15+20+50	1,42	1,42	1,42	1,90	4,74 *	—	10,90 (3,50–12,80)	3,398 (0,530–4,998)	14,27	14,92	15,57	99
15+15+15+20+60	1,38	1,38	1,38	1,84	5,52	—	11,50 (3,50–12,80)	3,628 (0,530–4,998)	15,24	15,93	16,62	99
15+15+15+20+71	1,28	1,28	1,28	1,70	6,04	—	11,57 (3,50–12,84)	3,681 (0,530–4,981)	15,47	16,17	16,87	99
15+15+15+22+22	1,43	1,43	1,43	2,10	2,10	—	8,50 (3,30–10,85)	2,415 (0,530–4,975)	10,15	10,61	11,07	99
15+15+15+22+25	1,45	1,45	1,45	2,13	2,42	—	8,90 (3,30–11,10)	2,577 (0,530–4,997)	10,83	11,32	11,81	99
15+15+15+22+35	1,46	1,46	1,46	2,14	3,40	—	9,90 (3,34–11,78)	3,057 (0,530–4,997)	12,85	13,43	14,01	99
15+15+15+22+42	1,46	1,46	1,46	2,14	4,08 *	—	10,60 (3,48–12,76)	3,247 (0,530–4,997)	13,64	14,26	14,88	99
15+15+15+22+50	1,43	1,43	1,43	2,09	4,75 *	—	11,12 (3,50–12,90)	3,431 (0,530–4,991)	14,41	15,07	15,73	99

Fortsetzung auf der nächsten Seite

Modell MXZ-6F122VF (Kühlbetrieb)												
Kombinations- möglichkeiten	Kühlleistung [kW]						Gesamtkühlleistung [kW]	Leistungsaufnahme [kW]	Nennbetriebsstrom [A]			Leistungs- faktor [%]
	Innen- gerät A	Innen- gerät B	Innen- gerät C	Innen- gerät D	Innen- gerät E	Innen- gerät F			220 V	230 V	240 V	
15+15+15+22+60	1,37	1,37	1,37	2,01	5,49	—	11,61 (3,50–12,91)	3,631 (0,530–4,991)	15,26	15,95	16,64	99
15+15+15+22+71	1,27	1,27	1,27	1,86	6,01	—	11,68 (3,50–12,95)	3,684 (0,530–4,974)	15,48	16,18	16,88	99
15+15+15+25+25	1,45	1,45	1,45	2,42	2,42	—	9,20 (3,30–11,25)	2,718 (0,530–4,978)	11,42	11,94	12,46	99
15+15+15+25+35	1,46	1,46	1,46	2,43	3,40	—	10,20 (3,40–12,20)	3,137 (0,530–4,997)	13,18	13,78	14,38	99
15+15+15+25+42	1,45	1,45	1,45	2,42	4,06 *	—	10,82 (3,50–12,90)	3,327 (0,530–4,997)	13,97	14,61	15,25	99
15+15+15+25+50	1,41	1,41	1,41	2,35	4,71 *	—	11,30 (3,50–12,90)	3,501 (0,530–4,991)	14,71	15,38	16,05	99
15+15+15+25+60	1,34	1,34	1,34	2,24	5,37	—	11,63 (3,50–12,92)	3,651 (0,530–4,991)	15,33	16,03	16,73	99
15+15+15+25+71	1,24	1,24	1,24	2,07	5,89	—	11,70 (3,50–12,96)	3,704 (0,530–4,974)	15,56	16,27	16,98	99
15+15+15+35+35	1,43	1,43	1,43	3,35	3,35	—	11,00 (3,50–12,90)	3,378 (0,530–4,978)	14,19	14,84	15,49	99
15+15+15+35+50	1,34	1,34	1,34	3,13	4,47 *	—	11,63 (3,50–12,92)	3,657 (0,530–4,997)	15,36	16,06	16,76	99
15+15+15+35+60	1,25	1,25	1,25	2,92	5,01	—	11,69 (3,50–12,96)	3,711 (0,530–4,991)	15,59	16,3	17,01	99
15+15+15+35+71	1,17	1,17	1,17	2,73	5,53	—	11,76 (3,50–13,00)	3,764 (0,530–4,974)	15,81	16,53	17,25	99
15+15+15+42+42	1,35	1,35	1,35	3,78 *	3,78 *	—	11,62 (3,50–12,92)	3,628 (0,530–4,978)	15,24	15,93	16,62	99
15+15+15+42+50	1,28	1,28	1,28	3,58 *	4,26 *	—	11,67 (3,50–12,95)	3,685 (0,530–4,985)	15,48	16,18	16,88	99
15+15+15+42+60	1,20	1,20	1,20	3,35 *	4,79	—	11,73 (3,50–12,99)	3,745 (0,530–4,985)	15,73	16,45	17,17	99
15+15+15+42+71	1,12	1,12	1,12	3,14 *	5,30	—	11,80 (3,50–13,03)	3,798 (0,530–4,968)	15,95	16,68	17,41	99
15+15+15+50+50	1,21	1,21	1,21	4,04 *	4,04 *	—	11,72 (3,50–12,98)	3,722 (0,530–4,972)	15,64	16,35	17,06	99
15+15+15+50+60	1,14	1,14	1,14	3,80 *	4,56	—	11,78 (3,50–13,02)	3,795 (0,530–4,985)	15,95	16,67	17,39	99
15+15+15+50+71	1,07	1,07	1,07	3,57 *	5,07	—	11,85 (3,50–13,06)	3,848 (0,530–4,968)	16,17	16,9	17,63	99
15+15+15+60+60	1,08	1,08	1,08	4,31	4,31	—	11,84 (3,50–13,06)	3,842 (0,530–4,972)	16,14	16,87	17,6	99
15+15+15+60+71	1,01	1,01	1,01	4,05	4,79	—	11,88 (3,50–13,09)	3,861 (0,530–4,951)	16,22	16,96	17,7	99
15+15+18+18+18	1,45	1,45	1,74	1,74	1,74	—	8,10 (3,30–10,68)	2,125 (0,530–4,875)	8,92	9,33	9,74	99
15+15+18+18+20	1,47	1,47	1,76	1,76	1,95	—	8,40 (3,30–10,89)	2,258 (0,530–4,938)	9,49	9,92	10,35	99
15+15+18+18+22	1,45	1,45	1,74	1,74	2,13	—	8,50 (3,30–10,89)	2,375 (0,530–4,965)	9,98	10,43	10,88	99
15+15+18+18+25	1,47	1,47	1,76	1,76	2,45	—	8,90 (3,30–11,15)	2,518 (0,530–4,988)	10,58	11,06	11,54	99
15+15+18+18+35	1,47	1,47	1,76	1,76	3,43	—	9,90 (3,32–11,74)	3,018 (0,530–4,988)	12,67	13,25	13,83	99
15+15+18+18+42	1,47	1,47	1,77	1,77	4,12 *	—	10,60 (3,46–12,72)	3,208 (0,530–4,988)	13,48	14,09	14,7	99
15+15+18+18+50	1,44	1,44	1,73	1,73	4,81 *	—	11,16 (3,50–13,00)	3,402 (0,530–4,982)	14,29	14,94	15,59	99
15+15+18+18+60	1,39	1,39	1,67	1,67	5,58	—	11,71 (3,50–13,00)	3,622 (0,530–4,982)	15,22	15,91	16,6	99
15+15+18+18+71	1,29	1,29	1,55	1,55	6,10	—	11,77 (3,50–13,05)	3,665 (0,530–4,965)	15,4	16,1	16,8	99
15+15+18+20+20	1,47	1,47	1,76	1,95	1,95	—	8,60 (3,30–10,99)	2,349 (0,530–4,939)	9,87	10,32	10,77	99
15+15+18+20+22	1,43	1,43	1,72	1,91	2,10	—	8,60 (3,30–10,90)	2,482 (0,530–5,002)	10,43	10,9	11,37	99
15+15+18+20+25	1,45	1,45	1,74	1,94	2,42	—	9,00 (3,30–11,15)	2,635 (0,530–4,995)	11,07	11,57	12,07	99
15+15+18+20+35	1,46	1,46	1,75	1,94	3,40	—	10,00 (3,36–11,92)	3,075 (0,530–4,995)	12,91	13,5	14,09	99
15+15+18+20+42	1,46	1,46	1,75	1,95	4,09 *	—	10,70 (3,50–12,90)	3,275 (0,530–4,995)	13,75	14,38	15,01	99
15+15+18+20+50	1,42	1,42	1,71	1,89	4,74 *	—	11,18 (3,50–12,90)	3,459 (0,530–4,989)	14,53	15,19	15,85	99
15+15+18+20+60	1,36	1,36	1,63	1,82	5,45	—	11,62 (3,50–12,91)	3,639 (0,530–4,989)	15,29	15,98	16,67	99
15+15+18+20+71	1,26	1,26	1,51	1,68	5,97	—	11,68 (3,50–12,96)	3,682 (0,530–4,972)	15,47	16,17	16,87	99
15+15+18+22+22	1,45	1,45	1,74	2,13	2,13	—	8,90 (3,30–11,10)	2,556 (0,530–4,976)	10,74	11,23	11,72	99
15+15+18+22+25	1,47	1,47	1,76	2,15	2,45	—	9,30 (3,30–11,35)	2,728 (0,530–4,988)	11,46	11,98	12,5	99
15+15+18+22+35	1,47	1,47	1,77	2,16	3,43	—	10,30 (3,40–12,30)	3,128 (0,530–4,988)	13,14	13,74	14,34	99
15+15+18+22+42	1,46	1,46	1,76	2,15	4,10 *	—	10,92 (3,50–13,00)	3,318 (0,530–4,988)	13,94	14,57	15,2	99
15+15+18+22+50	1,43	1,43	1,71	2,09	4,75 *	—	11,40 (3,50–13,00)	3,492 (0,530–4,982)	14,67	15,34	16,01	99
15+15+18+22+60	1,35	1,35	1,62	1,99	5,41	—	11,73 (3,50–13,02)	3,642 (0,530–4,982)	15,29	15,99	16,69	99
15+15+18+22+71	1,26	1,26	1,51	1,84	5,94	—	11,80 (3,50–13,06)	3,695 (0,530–4,965)	15,52	16,23	16,94	99

Fortsetzung auf der nächsten Seite

Modell MXZ-6F122VF (Kühlbetrieb)												
Kombinations- möglichkeiten	Kühlleistung [kW]						Gesamtkühlleistung [kW]	Leistungsaufnahme [kW]	Nennbetriebsstrom [A]			Leistungs- faktor [%]
	Innen- gerät A	Innen- gerät B	Innen- gerät C	Innen- gerät D	Innen- gerät E	Innen- gerät F			220 V	230 V	240 V	
15+15+18+25+25	1,47	1,47	1,76	2,45	2,45	—	9,60 (3,30–11,50)	2,869 (0,530–4,969)	12,05	12,6	13,15	99
15+15+18+25+35	1,47	1,47	1,77	2,45	3,44	—	10,60 (3,46–12,72)	3,208 (0,530–4,988)	13,48	14,09	14,7	99
15+15+18+25+42	1,45	1,45	1,74	2,41	4,05 *	—	11,10 (3,50–13,00)	3,388 (0,530–4,988)	14,23	14,88	15,53	99
15+15+18+25+50	1,41	1,41	1,69	2,35	4,71 *	—	11,58 (3,50–13,00)	3,562 (0,530–4,982)	14,96	15,64	16,32	99
15+15+18+25+60	1,33	1,33	1,59	2,21	5,30	—	11,75 (3,50–13,03)	3,662 (0,530–4,982)	15,38	16,08	16,78	99
15+15+18+25+71	1,23	1,23	1,48	2,05	5,82	—	11,81 (3,50–13,08)	3,705 (0,530–4,965)	15,56	16,27	16,98	99
15+15+18+35+35	1,43	1,43	1,72	3,35	3,35	—	11,28 (3,50–13,00)	3,439 (0,530–4,969)	14,44	15,1	15,76	99
15+15+18+35+42	1,40	1,40	1,68	3,28	3,93 *	—	11,70 (3,50–13,00)	3,618 (0,530–4,988)	15,2	15,89	16,58	99
15+15+18+35+50	1,33	1,33	1,59	3,09	4,42 *	—	11,75 (3,50–13,03)	3,662 (0,530–4,982)	15,38	16,08	16,78	99
15+15+18+35+60	1,24	1,24	1,49	2,89	4,96	—	11,81 (3,50–13,07)	3,722 (0,530–4,982)	15,64	16,35	17,06	99
15+15+18+35+71	1,16	1,16	1,39	2,70	5,47	—	11,87 (3,50–13,12)	3,765 (0,530–4,965)	15,81	16,53	17,25	99
15+15+18+42+42	1,33	1,33	1,60	3,74 *	3,74 *	—	11,74 (3,50–13,03)	3,639 (0,530–4,969)	15,29	15,98	16,67	99
15+15+18+42+50	1,26	1,26	1,52	3,54 *	4,21 *	—	11,79 (3,50–13,06)	3,696 (0,530–4,976)	15,52	16,23	16,94	99
15+15+18+42+60	1,19	1,19	1,42	3,32 *	4,74	—	11,85 (3,50–13,10)	3,756 (0,530–4,976)	15,78	16,5	17,22	99
15+15+18+42+71	1,11	1,11	1,33	3,11 *	5,26	—	11,92 (3,50–13,14)	3,809 (0,530–4,959)	16	16,73	17,46	99
15+15+18+50+50	1,20	1,20	1,44	4,00 *	4,00 *	—	11,84 (3,50–13,09)	3,733 (0,530–4,963)	15,68	16,39	17,1	99
15+15+18+50+60	1,13	1,13	1,36	3,77 *	4,52	—	11,90 (3,50–13,13)	3,806 (0,530–4,976)	15,98	16,71	17,44	99
15+15+18+50+71	1,06	1,06	1,27	3,54 *	5,02	—	11,96 (3,50–13,18)	3,849 (0,530–4,959)	16,17	16,9	17,63	99
15+15+18+60+60	1,07	1,07	1,28	4,27	4,27	—	11,96 (3,50–13,17)	3,853 (0,530–4,963)	16,18	16,92	17,66	99
15+15+18+60+71	1,00	1,00	1,20	4,02	4,75	—	11,98 (3,50–13,19)	3,852 (0,530–4,942)	16,18	16,92	17,66	99
15+15+20+20+20	1,47	1,47	1,96	1,96	1,96	—	8,80 (3,30–11,10)	2,426 (0,530–4,946)	10,19	10,65	11,11	99
15+15+20+20+22	1,42	1,42	1,89	1,89	2,08	—	8,70 (3,30–10,90)	2,589 (0,530–5,009)	10,88	11,37	11,86	99
15+15+20+20+25	1,44	1,44	1,92	1,92	2,39	—	9,10 (3,30–11,15)	2,742 (0,530–5,002)	11,52	12,04	12,56	99
15+15+20+20+35	1,44	1,44	1,92	1,92	3,37	—	10,10 (3,40–12,10)	3,142 (0,530–5,002)	13,2	13,8	14,4	99
15+15+20+20+42	1,44	1,44	1,91	1,91	4,02 *	—	10,72 (3,50–12,80)	3,332 (0,530–5,002)	13,99	14,63	15,27	99
15+15+20+20+50	1,40	1,40	1,87	1,87	4,67 *	—	11,20 (3,50–12,80)	3,506 (0,530–4,996)	14,73	15,4	16,07	99
15+15+20+20+60	1,33	1,33	1,77	1,77	5,32	—	11,53 (3,50–12,82)	3,656 (0,530–4,996)	15,36	16,06	16,76	99
15+15+20+20+71	1,23	1,23	1,65	1,65	5,84	—	11,60 (3,50–12,86)	3,709 (0,530–4,979)	15,58	16,29	17	99
15+15+20+22+22	1,44	1,44	1,91	2,11	2,11	—	9,00 (3,30–11,10)	2,673 (0,530–4,983)	11,23	11,74	12,25	99
15+15+20+22+25	1,45	1,45	1,94	2,13	2,42	—	9,40 (3,30–11,35)	2,835 (0,530–4,995)	11,91	12,45	12,99	99
15+15+20+22+35	1,46	1,46	1,94	2,14	3,40	—	10,40 (3,44–12,48)	3,195 (0,530–4,995)	13,42	14,03	14,64	99
15+15+20+22+42	1,44	1,44	1,92	2,11	4,03 *	—	10,94 (3,50–12,90)	3,365 (0,530–4,995)	14,14	14,78	15,42	99
15+15+20+22+60	1,32	1,32	1,76	1,94	5,29	—	11,64 (3,50–12,93)	3,659 (0,530–4,989)	15,37	16,07	16,77	99
15+15+20+22+71	1,23	1,23	1,64	1,80	5,81	—	11,71 (3,50–12,97)	3,712 (0,530–4,972)	15,59	16,3	17,01	99
15+15+20+25+25	1,46	1,46	1,94	2,43	2,43	—	9,70 (3,30–11,50)	2,976 (0,530–4,976)	12,5	13,07	13,64	99
15+15+20+25+35	1,46	1,46	1,95	2,43	3,40	—	10,70 (3,50–12,90)	3,275 (0,530–4,995)	13,75	14,38	15,01	99
15+15+20+25+42	1,43	1,43	1,90	2,38	3,99 *	—	11,12 (3,50–12,90)	3,435 (0,530–4,995)	14,43	15,09	15,75	99
15+15+20+25+50	1,39	1,39	1,86	2,32	4,64 *	—	11,60 (3,50–12,90)	3,619 (0,530–4,989)	15,2	15,89	16,58	99
15+15+20+25+60	1,30	1,30	1,73	2,16	5,18	—	11,66 (3,50–12,94)	3,679 (0,530–4,989)	15,46	16,16	16,86	99
15+15+20+25+71	1,21	1,21	1,61	2,01	5,70	—	11,73 (3,50–12,98)	3,732 (0,530–4,972)	15,68	16,39	17,1	99
15+15+20+35+35	1,41	1,41	1,88	3,30	3,30	—	11,30 (3,50–12,90)	3,486 (0,530–4,976)	14,64	15,31	15,98	99
15+15+20+35+42	1,37	1,37	1,83	3,20	3,84 *	—	11,61 (3,50–12,91)	3,635 (0,530–4,995)	15,27	15,96	16,65	99
15+15+20+35+50	1,30	1,30	1,73	3,02	4,32 *	—	11,66 (3,50–12,94)	3,679 (0,530–4,989)	15,46	16,16	16,86	99
15+15+20+35+60	1,21	1,21	1,62	2,83	4,85	—	11,72 (3,50–12,98)	3,739 (0,530–4,989)	15,71	16,42	17,13	99
15+15+20+35+71	1,13	1,13	1,51	2,65	5,37	—	11,79 (3,50–13,02)	3,792 (0,530–4,972)	15,93	16,65	17,37	99

Fortsetzung auf der nächsten Seite

Modell MXZ-6F122VF (Kühlbetrieb)												
Kombinationsmöglichkeiten	Kühlleistung [kW]						Gesamtkühlleistung [kW]	Leistungsaufnahme [kW]	Nennbetriebsstrom [A]			Leistungsfaktor [%]
	Innen-gerät A	Innen-gerät B	Innen-gerät C	Innen-gerät D	Innen-gerät E	Innen-gerät F			220 V	230 V	240 V	
15+15+20+42+42	1,30	1,30	1,74	3,65 *	3,65 *	—	11,65 (3,50–12,94)	3,656 (0,530–4,976)	15,36	16,06	16,76	99
15+15+20+42+50	1,24	1,24	1,65	3,46 *	4,12 *	—	11,70 (3,50–12,97)	3,713 (0,530–4,983)	15,6	16,31	17,02	99
15+15+20+42+60	1,16	1,16	1,55	3,25 *	4,64	—	11,76 (3,50–13,01)	3,773 (0,530–4,983)	15,85	16,57	17,29	99
15+15+20+42+71	1,09	1,09	1,45	3,05 *	5,15	—	11,83 (3,50–13,05)	3,826 (0,530–4,966)	16,07	16,8	17,53	99
15+15+20+50+50	1,18	1,18	1,57	3,92 *	3,92 *	—	11,75 (3,50–13,00)	3,750 (0,530–4,970)	15,75	16,47	17,19	99
15+15+20+50+60	1,11	1,11	1,48	3,69 *	4,43	—	11,81 (3,50–13,04)	3,823 (0,530–4,983)	16,06	16,79	17,52	99
15+15+20+50+71	1,04	1,04	1,39	3,47 *	4,93	—	11,88 (3,50–13,08)	3,876 (0,530–4,966)	16,28	17,02	17,76	99
15+15+20+60+60	1,05	1,05	1,40	4,19	4,19	—	11,87 (3,50–13,08)	3,870 (0,530–4,970)	16,26	17	17,74	99
15+15+22+22+22	1,45	1,45	2,13	2,13	2,13	—	9,30 (3,30–11,30)	2,739 (0,530–4,949)	11,51	12,03	12,55	99
15+15+22+22+25	1,47	1,47	2,16	2,16	2,45	—	9,70 (3,30–11,55)	2,938 (0,530–4,988)	12,34	12,9	13,46	99
15+15+22+22+35	1,47	1,47	2,16	2,16	3,44	—	10,70 (3,48–12,86)	3,238 (0,530–4,988)	13,6	14,22	14,84	99
15+15+22+22+42	1,44	1,44	2,12	2,12	4,04 *	—	11,16 (3,50–13,00)	3,408 (0,530–4,988)	14,32	14,97	15,62	99
15+15+22+22+50	1,41	1,41	2,07	2,07	4,69 *	—	11,64 (3,50–13,00)	3,592 (0,530–4,982)	15,09	15,78	16,47	99
15+15+22+22+60	1,32	1,32	1,93	1,93	5,26	—	11,75 (3,50–13,04)	3,662 (0,530–4,982)	15,38	16,08	16,78	99
15+15+22+22+71	1,22	1,22	1,79	1,79	5,79	—	11,82 (3,50–13,08)	3,715 (0,530–4,965)	15,61	16,32	17,03	99
15+15+22+25+25	1,47	1,47	2,16	2,45	2,45	—	10,00 (3,34–11,88)	3,029 (0,530–4,969)	12,72	13,3	13,88	99
15+15+22+25+35	1,46	1,46	2,15	2,44	3,41	—	10,92 (3,50–13,00)	3,318 (0,530–4,988)	13,94	14,57	15,2	99
15+15+22+25+42	1,43	1,43	2,10	2,38	4,00 *	—	11,34 (3,50–13,00)	3,478 (0,530–4,988)	14,61	15,27	15,93	99
15+15+22+25+50	1,38	1,38	2,03	2,31	4,61 *	—	11,71 (3,50–13,01)	3,622 (0,530–4,982)	15,22	15,91	16,6	99
15+15+22+25+60	1,29	1,29	1,89	2,15	5,15	—	11,77 (3,50–13,05)	3,682 (0,530–4,982)	15,47	16,17	16,87	99
15+15+22+25+71	1,20	1,20	1,76	2,00	5,68	—	11,84 (3,50–13,09)	3,735 (0,530–4,965)	15,69	16,4	17,11	99
15+15+22+35+42	1,36	1,36	2,00	3,18	3,82 *	—	11,72 (3,50–13,02)	3,619 (0,530–4,969)	15,2	15,89	16,58	99
15+15+22+35+50	1,29	1,29	1,89	3,01	4,30 *	—	11,77 (3,50–13,05)	3,682 (0,530–4,982)	15,47	16,17	16,87	99
15+15+22+35+60	1,21	1,21	1,77	2,82	4,83	—	11,83 (3,50–13,09)	3,742 (0,530–4,982)	15,72	16,43	17,14	99
15+15+22+35+71	1,13	1,13	1,66	2,64	5,35	—	11,90 (3,50–13,13)	3,795 (0,530–4,965)	15,95	16,67	17,39	99
15+15+22+42+42	1,30	1,30	1,90	3,63 *	3,63 *	—	11,77 (3,50–13,04)	3,669 (0,530–4,969)	15,41	16,11	16,81	99
15+15+22+42+50	1,23	1,23	1,80	3,44 *	4,10 *	—	11,81 (3,50–13,08)	3,716 (0,530–4,976)	15,61	16,32	17,03	99
15+15+22+42+60	1,16	1,16	1,70	3,24 *	4,62	—	11,87 (3,50–13,12)	3,776 (0,530–4,976)	15,86	16,58	17,3	99
15+15+22+42+71	1,09	1,09	1,59	3,04 *	5,14	—	11,94 (3,50–13,16)	3,829 (0,530–4,959)	16,09	16,82	17,55	99
15+15+22+50+50	1,17	1,17	1,72	3,90 *	3,90 *	—	11,86 (3,50–13,11)	3,753 (0,530–4,963)	15,76	16,48	17,2	99
15+15+22+50+60	1,10	1,10	1,62	3,68 *	4,41	—	11,92 (3,50–13,15)	3,826 (0,530–4,976)	16,07	16,8	17,53	99
15+15+22+50+71	1,04	1,04	1,52	3,46 *	4,92	—	11,98 (3,50–13,19)	3,869 (0,530–4,959)	16,25	16,99	17,73	99
15+15+22+60+60	1,04	1,04	1,53	4,18	4,18	—	11,98 (3,50–13,19)	3,873 (0,530–4,963)	16,27	17,01	17,75	99
15+15+25+25+25	1,47	1,47	2,45	2,45	2,45	—	10,30 (3,40–12,30)	3,082 (0,530–4,942)	12,95	13,54	14,13	99
15+15+25+25+35	1,45	1,45	2,41	2,41	3,38	—	11,10 (3,50–13,00)	3,388 (0,530–4,988)	14,23	14,88	15,53	99
15+15+25+25+50	1,35	1,35	2,26	2,26	4,51 *	—	11,73 (3,50–13,02)	3,648 (0,530–4,988)	15,32	16,02	16,72	99
15+15+25+25+60	1,26	1,26	2,11	2,11	5,05	—	11,79 (3,50–13,06)	3,702 (0,530–4,982)	15,55	16,26	16,97	99
15+15+25+25+71	1,18	1,18	1,96	1,96	5,58	—	11,86 (3,50–13,10)	3,755 (0,530–4,965)	15,77	16,49	17,21	99
15+15+25+35+35	1,40	1,40	2,34	3,28	3,28	—	11,70 (3,50–13,00)	3,599 (0,530–4,969)	15,12	15,81	16,5	99
15+15+25+35+42	1,33	1,33	2,22	3,11	3,74 *	—	11,74 (3,50–13,03)	3,658 (0,530–4,988)	15,36	16,06	16,76	99
15+15+25+35+50	1,26	1,26	2,11	2,95	4,21 *	—	11,79 (3,50–13,06)	3,702 (0,530–4,982)	15,55	16,26	16,97	99
15+15+25+35+60	1,19	1,19	1,98	2,77	4,74	—	11,85 (3,50–13,10)	3,762 (0,530–4,982)	15,8	16,52	17,24	99
15+15+25+35+71	1,11	1,11	1,85	2,59	5,26	—	11,92 (3,50–13,14)	3,815 (0,530–4,965)	16,02	16,75	17,48	99
15+15+25+42+42	1,27	1,27	2,12	3,56 *	3,56 *	—	11,78 (3,50–13,06)	3,679 (0,530–4,969)	15,46	16,16	16,86	99
15+15+25+42+50	1,21	1,21	2,01	3,38 *	4,02 *	—	11,83 (3,50–13,09)	3,736 (0,530–4,976)	15,7	16,41	17,12	99

Fortsetzung auf der nächsten Seite

Modell MXZ-6F122VF (Kühlbetrieb)												
Kombinations- möglichkeiten	Kühlleistung [kW]						Gesamtkühlleistung [kW]	Leistungsaufnahme [kW]	Nennbetriebsstrom [A]			Leistungs- faktor [%]
	Innen- gerät A	Innen- gerät B	Innen- gerät C	Innen- gerät D	Innen- gerät E	Innen- gerät F			220 V	230 V	240 V	
15+15+25+42+60	1,14	1,14	1,89	3,18 *	4,54	—	11,89 (3,50–13,13)	3,796 (0,530–4,976)	15,95	16,67	17,39	99
15+15+25+42+71	1,07	1,07	1,78	2,99 *	5,05	—	11,96 (3,50–13,17)	3,849 (0,530–4,959)	16,17	16,9	17,63	99
15+15+25+50+50	1,15	1,15	1,92	3,83 *	3,83 *	—	11,88 (3,50–13,12)	3,773 (0,530–4,963)	15,85	16,57	17,29	99
15+15+25+50+60	1,09	1,09	1,81	3,62 *	4,34	—	11,94 (3,50–13,16)	3,846 (0,530–4,976)	16,16	16,89	17,62	99
15+15+25+50+71	1,02	1,02	1,70	3,40 *	4,83	—	11,98 (3,50–13,19)	3,869 (0,530–4,959)	16,25	16,99	17,73	99
15+15+25+60+60	1,03	1,03	1,71	4,11	4,11	—	11,98 (3,50–13,19)	3,873 (0,530–4,963)	16,27	17,01	17,75	99
15+15+35+35+35	1,31	1,31	3,05	3,05	3,05	—	11,76 (3,50–13,04)	3,632 (0,530–4,942)	15,26	15,95	16,64	99
15+15+35+35+42	1,25	1,25	2,91	2,91	3,49 *	—	11,80 (3,50–13,07)	3,718 (0,530–4,988)	15,62	16,33	17,04	99
15+15+35+35+50	1,19	1,19	2,77	2,77	3,95 *	—	11,85 (3,50–13,10)	3,762 (0,530–4,982)	15,8	16,52	17,24	99
15+15+35+35+60	1,12	1,12	2,61	2,61	4,47	—	11,91 (3,50–13,14)	3,822 (0,530–4,982)	16,06	16,79	17,52	99
15+15+35+35+71	1,05	1,05	2,45	2,45	4,97	—	11,98 (3,50–13,18)	3,875 (0,530–4,965)	16,28	17,02	17,76	99
15+15+35+42+42	1,19	1,19	2,78	3,34 *	3,34 *	—	11,84 (3,50–13,10)	3,739 (0,530–4,969)	15,71	16,42	17,13	99
15+15+35+42+50	1,14	1,14	2,65	3,18 *	3,79 *	—	11,89 (3,50–13,13)	3,796 (0,530–4,976)	15,95	16,67	17,39	99
15+15+35+42+60	1,07	1,07	2,50	3,01 *	4,29	—	11,95 (3,50–13,17)	3,856 (0,530–4,976)	16,19	16,93	17,67	99
15+15+35+42+71	1,01	1,01	2,36	2,83 *	4,78	—	11,98 (3,50–13,19)	3,869 (0,530–4,959)	16,25	16,99	17,73	99
15+15+35+50+50	1,09	1,09	2,53	3,62 *	3,62 *	—	11,94 (3,50–13,16)	3,833 (0,530–4,963)	16,1	16,83	17,56	99
15+15+35+50+60	1,03	1,03	2,40	3,42 *	4,11	—	11,98 (3,50–13,19)	3,886 (0,530–4,976)	16,33	17,07	17,81	99
15+15+42+42+42	1,14	1,14	3,20 *	3,20 *	3,20 *	—	11,89 (3,50–13,12)	3,779 (0,530–4,959)	15,88	16,6	17,32	99
15+15+42+42+50	1,09	1,09	3,06 *	3,06 *	3,64 *	—	11,93 (3,50–13,16)	3,830 (0,530–4,970)	16,09	16,82	17,55	99
15+15+42+42+60	1,03	1,03	2,89 *	2,89 *	4,13	—	11,98 (3,50–13,19)	3,880 (0,530–4,970)	16,3	17,04	17,78	99
15+15+42+50+50	1,04	1,04	2,93 *	3,48 *	3,48 *	—	11,98 (3,50–13,19)	3,863 (0,530–4,953)	16,23	16,97	17,71	99
15+15+50+50+50	1,00	1,00	3,33 *	3,33 *	3,33 *	—	11,98 (3,50–13,19)	3,880 (0,530–4,970)	16,3	17,04	17,78	99
15+18+18+18+18	1,47	1,76	1,76	1,76	1,76	—	8,50 (3,30–10,94)	2,290 (0,530–4,930)	9,62	10,06	10,5	99
15+18+18+18+20	1,48	1,78	1,78	1,78	1,98	—	8,80 (3,30–11,15)	2,409 (0,530–4,969)	10,12	10,58	11,04	99
15+18+18+18+22	1,47	1,76	1,76	1,76	2,15	—	8,90 (3,30–11,15)	2,516 (0,530–4,986)	10,57	11,05	11,53	99
15+18+18+18+25	1,48	1,78	1,78	1,78	2,47	—	9,30 (3,30–11,40)	2,669 (0,530–4,979)	11,21	11,72	12,23	99
15+18+18+18+35	1,49	1,78	1,78	1,78	3,47	—	10,30 (3,38–12,26)	3,089 (0,530–4,979)	12,98	13,57	14,16	99
15+18+18+18+42	1,48	1,78	1,78	1,78	4,15 *	—	10,96 (3,50–13,10)	3,279 (0,530–4,979)	13,77	14,4	15,03	99
15+18+18+18+50	1,44	1,73	1,73	1,73	4,81 *	—	11,44 (3,50–13,10)	3,463 (0,530–4,973)	14,55	15,21	15,87	99
15+18+18+18+60	1,37	1,65	1,65	1,65	5,50	—	11,82 (3,50–13,12)	3,623 (0,530–4,973)	15,22	15,91	16,6	99
15+18+18+18+71	1,27	1,53	1,53	1,53	6,03	—	11,89 (3,50–13,16)	3,676 (0,530–4,956)	15,44	16,14	16,84	99
15+18+18+20+20	1,48	1,78	1,78	1,98	1,98	—	9,00 (3,30–11,25)	2,490 (0,530–4,960)	10,46	10,94	11,42	99
15+18+18+20+22	1,45	1,74	1,74	1,94	2,13	—	9,00 (3,30–11,15)	2,633 (0,530–4,993)	11,06	11,56	12,06	99
15+18+18+20+25	1,47	1,76	1,76	1,96	2,45	—	9,40 (3,30–11,40)	2,776 (0,530–4,986)	11,66	12,19	12,72	99
15+18+18+20+35	1,47	1,77	1,77	1,96	3,43	—	10,40 (3,42–12,44)	3,156 (0,530–4,986)	13,26	13,86	14,46	99
15+18+18+20+42	1,46	1,75	1,75	1,94	4,08 *	—	10,98 (3,50–13,00)	3,336 (0,530–4,986)	14,01	14,65	15,29	99
15+18+18+20+50	1,42	1,70	1,70	1,89	4,74 *	—	11,46 (3,50–13,00)	3,520 (0,530–4,980)	14,79	15,46	16,13	99
15+18+18+20+60	1,34	1,61	1,61	1,79	5,38	—	11,74 (3,50–13,02)	3,650 (0,530–4,980)	15,33	16,03	16,73	99
15+18+18+20+71	1,25	1,50	1,50	1,66	5,90	—	11,80 (3,50–13,07)	3,693 (0,530–4,963)	15,51	16,22	16,93	99
15+18+18+22+22	1,47	1,76	1,76	2,15	2,15	—	9,30 (3,30–11,35)	2,707 (0,530–4,967)	11,37	11,89	12,41	99
15+18+18+22+25	1,48	1,78	1,78	2,18	2,47	—	9,70 (3,30–11,60)	2,879 (0,530–4,979)	12,09	12,64	13,19	99
15+18+25+25+71	1,17	1,40	1,94	1,94	5,52	—	11,97 (3,50–13,22)	3,756 (0,530–4,956)	15,78	16,5	17,22	99
15+18+25+35+35	1,39	1,66	2,31	3,23	3,23	—	11,82 (3,50–13,11)	3,610 (0,530–4,960)	15,16	15,85	16,54	99
15+18+25+35+42	1,32	1,58	2,20	3,07	3,69 *	—	11,86 (3,50–13,14)	3,669 (0,530–4,979)	15,41	16,11	16,81	99
15+18+25+35+50	1,25	1,50	2,08	2,92	4,16 *	—	11,91 (3,50–13,17)	3,713 (0,530–4,973)	15,6	16,31	17,02	99

Fortsetzung auf der nächsten Seite

Modell MXZ-6F122VF (Kühlbetrieb)												
Kombinations- möglichkeiten	Kühlleistung [kW]						Gesamtkühlleistung [kW]	Leistungsaufnahme [kW]	Nennbetriebsstrom [A]			Leistungs- faktor [%]
	Innen- gerät A	Innen- gerät B	Innen- gerät C	Innen- gerät D	Innen- gerät E	Innen- gerät F			220 V	230 V	240 V	
15+18+25+35+60	1,17	1,41	1,96	2,74	4,69	—	11,97 (3,50–13,21)	3,773 (0,530–4,973)	15,85	16,57	17,29	99
15+18+25+35+71	1,10	1,32	1,83	2,57	5,21	—	12,03 (3,50–13,26)	3,816 (0,530–4,956)	16,03	16,76	17,49	99
15+18+25+42+42	1,26	1,51	2,10	3,52 *	3,52 *	—	11,90 (3,50–13,17)	3,690 (0,530–4,960)	15,51	16,21	16,91	99
15+18+25+42+50	1,20	1,43	1,99	3,35 *	3,98 *	—	11,95 (3,50–13,20)	3,747 (0,530–4,967)	15,74	16,46	17,18	99
15+18+25+42+60	1,13	1,35	1,88	3,15 *	4,50	—	12,01 (3,50–13,24)	3,807 (0,530–4,967)	15,99	16,72	17,45	99
15+18+25+42+71	1,06	1,27	1,77	2,97 *	5,02	—	12,08 (3,50–13,28)	3,860 (0,530–4,950)	16,21	16,95	17,69	99
15+18+25+50+50	1,14	1,37	1,90	3,80 *	3,80 *	—	12,00 (3,50–13,23)	3,784 (0,530–4,954)	15,9	16,62	17,34	99
15+18+25+50+60	1,08	1,29	1,79	3,59 *	4,31	—	12,06 (3,50–13,27)	3,857 (0,530–4,967)	16,2	16,94	17,68	99
15+18+25+50+71	1,01	1,21	1,69	3,37 *	4,79	—	12,08 (3,50–13,29)	3,860 (0,530–4,950)	16,21	16,95	17,69	99
15+18+25+60+60	1,02	1,22	1,70	4,07	4,07	—	12,08 (3,50–13,29)	3,864 (0,530–4,954)	16,23	16,97	17,71	99
15+18+35+35+35	1,29	1,55	3,01	3,01	3,01	—	11,88 (3,50–13,15)	3,643 (0,530–4,933)	15,3	16	16,7	99
15+18+35+35+42	1,23	1,48	2,88	2,88	3,45 *	—	11,92 (3,50–13,18)	3,729 (0,530–4,979)	15,67	16,38	17,09	99
15+18+35+35+50	1,17	1,41	2,74	2,74	3,91 *	—	11,97 (3,50–13,21)	3,773 (0,530–4,973)	15,85	16,57	17,29	99
15+18+35+35+60	1,11	1,33	2,58	2,58	4,43	—	12,03 (3,50–13,25)	3,833 (0,530–4,973)	16,1	16,83	17,56	99
15+18+35+35+71	1,04	1,25	2,43	2,43	4,93	—	12,08 (3,50–13,29)	3,866 (0,530–4,956)	16,24	16,98	17,72	99
15+18+35+42+42	1,18	1,42	2,75	3,30 *	3,30 *	—	11,96 (3,50–13,21)	3,750 (0,530–4,960)	15,75	16,47	17,19	99
15+18+35+42+50	1,13	1,35	2,63	3,15 *	3,75 *	—	12,01 (3,50–13,24)	3,807 (0,530–4,967)	15,99	16,72	17,45	99
15+18+35+42+60	1,07	1,28	2,49	2,98 *	4,26	—	12,07 (3,50–13,28)	3,867 (0,530–4,967)	16,24	16,98	17,72	99
15+18+35+50+50	1,08	1,29	2,51	3,59 *	3,59 *	—	12,06 (3,50–13,27)	3,840 (0,530–4,950)	16,13	16,86	17,59	99
15+18+35+50+60	1,02	1,22	2,38	3,39 *	4,07	—	12,08 (3,50–13,29)	3,877 (0,530–4,967)	16,29	17,03	17,77	99
15+18+42+42+42	1,13	1,36	3,17 *	3,17 *	3,17 *	—	12,00 (3,50–13,24)	3,780 (0,530–4,950)	15,88	16,6	17,32	99
15+18+42+42+50	1,08	1,30	3,03 *	3,03 *	3,61 *	—	12,05 (3,50–13,27)	3,841 (0,530–4,961)	16,14	16,87	17,6	99
15+18+42+42+60	1,02	1,23	2,87 *	2,87 *	4,09	—	12,08 (3,50–13,29)	3,871 (0,530–4,961)	16,26	17	17,74	99
15+18+42+50+50	1,04	1,24	2,90 *	3,45 *	3,45 *	—	12,08 (3,50–13,29)	3,854 (0,530–4,944)	16,19	16,93	17,67	99
15+20+20+20+20	1,48	1,98	1,98	1,98	1,98	—	9,40 (3,30–11,45)	2,701 (0,530–4,961)	11,34	11,86	12,38	99
15+20+20+20+22	1,42	1,90	1,90	1,90	2,09	—	9,20 (3,30–11,15)	2,847 (0,530–5,007)	11,96	12,5	13,04	99
15+20+20+20+25	1,44	1,92	1,92	1,92	2,40	—	9,60 (3,30–11,40)	3,000 (0,530–5,000)	12,61	13,18	13,75	99
15+20+20+20+35	1,45	1,93	1,93	1,93	3,37	—	10,60 (3,50–12,80)	3,280 (0,530–5,000)	13,77	14,4	15,03	99
15+20+20+20+42	1,41	1,88	1,88	1,88	3,96 *	—	11,02 (3,50–12,80)	3,440 (0,530–5,000)	14,45	15,11	15,77	99
15+20+20+20+50	1,38	1,84	1,84	1,84	4,60 *	—	11,50 (3,50–12,80)	3,624 (0,530–4,994)	15,23	15,92	16,61	99
15+20+20+20+60	1,28	1,71	1,71	1,71	5,14	—	11,56 (3,50–12,84)	3,684 (0,530–4,994)	15,48	16,18	16,88	99
15+20+20+20+71	1,19	1,59	1,59	1,59	5,66	—	11,63 (3,50–12,88)	3,737 (0,530–4,977)	15,7	16,41	17,12	99
15+20+20+22+22	1,44	1,92	1,92	2,11	2,11	—	9,50 (3,30–11,35)	2,931 (0,530–4,981)	12,31	12,87	13,43	99
15+20+20+22+25	1,46	1,94	1,94	2,14	2,43	—	9,90 (3,34–11,78)	3,053 (0,530–4,993)	12,83	13,41	13,99	99
15+20+20+22+35	1,45	1,93	1,93	2,13	3,38	—	10,82 (3,50–12,90)	3,323 (0,530–4,993)	13,96	14,59	15,22	99
15+20+20+22+42	1,42	1,89	1,89	2,08	3,97 *	—	11,24 (3,50–12,90)	3,483 (0,530–4,993)	14,63	15,3	15,97	99
15+20+20+22+50	1,37	1,83	1,83	2,01	4,57 *	—	11,61 (3,50–12,91)	3,627 (0,530–4,987)	15,24	15,93	16,62	99
15+20+20+22+60	1,28	1,70	1,70	1,87	5,11	—	11,67 (3,50–12,95)	3,687 (0,530–4,987)	15,49	16,19	16,89	99
15+20+20+22+71	1,19	1,59	1,59	1,75	5,63	—	11,74 (3,50–12,99)	3,740 (0,530–4,970)	15,72	16,43	17,14	99
15+20+20+25+25	1,46	1,94	1,94	2,43	2,43	—	10,20 (3,40–12,20)	3,114 (0,530–4,974)	13,09	13,68	14,27	99
15+20+20+25+35	1,43	1,91	1,91	2,39	3,35	—	11,00 (3,50–12,90)	3,393 (0,530–4,993)	14,25	14,9	15,55	99
15+20+20+25+50	1,34	1,79	1,79	2,24	4,47 *	—	11,63 (3,50–12,92)	3,653 (0,530–4,993)	15,34	16,04	16,74	99
15+20+20+25+60	1,25	1,67	1,67	2,09	5,01	—	11,69 (3,50–12,96)	3,707 (0,530–4,987)	15,57	16,28	16,99	99
15+20+20+25+71	1,17	1,56	1,56	1,95	5,53	—	11,76 (3,50–13,00)	3,760 (0,530–4,970)	15,79	16,51	17,23	99
15+20+20+35+35	1,39	1,86	1,86	3,25	3,25	—	11,60 (3,50–12,90)	3,604 (0,530–4,974)	15,14	15,83	16,52	99

Fortsetzung auf der nächsten Seite



Modell MXZ-6F122VF (Kühlbetrieb)												
Kombinations- möglichkeiten	Kühlleistung [kW]						Gesamtkühlleistung [kW]	Leistungsaufnahme [kW]	Nennbetriebsstrom [A]			Leistungs- faktor [%]
	Innen- gerät A	Innen- gerät B	Innen- gerät C	Innen- gerät D	Innen- gerät E	Innen- gerät F			220 V	230 V	240 V	
15+20+20+35+42	1,32	1,76	1,76	3,09	3,70 *	—	11,64 (3,50–12,93)	3,663 (0,530–4,993)	15,39	16,09	16,79	99
15+20+20+35+50	1,25	1,67	1,67	2,92	4,18 *	—	11,69 (3,50–12,96)	3,707 (0,530–4,987)	15,57	16,28	16,99	99
15+20+20+35+60	1,18	1,57	1,57	2,74	4,70	—	11,75 (3,50–13,00)	3,767 (0,530–4,987)	15,82	16,54	17,26	99
15+20+20+35+71	1,10	1,47	1,47	2,57	5,21	—	11,82 (3,50–13,04)	3,820 (0,530–4,970)	16,05	16,78	17,51	99
15+20+20+42+42	1,26	1,68	1,68	3,53 *	3,53 *	—	11,68 (3,50–12,96)	3,684 (0,530–4,974)	15,48	16,18	16,88	99
15+20+20+42+50	1,20	1,60	1,60	3,35 *	3,99 *	—	11,73 (3,50–12,99)	3,741 (0,530–4,981)	15,72	16,43	17,14	99
15+20+20+42+60	1,13	1,50	1,50	3,15 *	4,51	—	11,79 (3,50–13,03)	3,801 (0,530–4,981)	15,96	16,69	17,42	99
15+20+20+42+71	1,06	1,41	1,41	2,97 *	5,01	—	11,86 (3,50–13,07)	3,854 (0,530–4,964)	16,19	16,93	17,67	99
15+20+20+50+50	1,14	1,52	1,52	3,80 *	3,80 *	—	11,78 (3,50–13,02)	3,778 (0,530–4,968)	15,87	16,59	17,31	99
15+20+20+50+60	1,08	1,44	1,44	3,59 *	4,31	—	11,84 (3,50–13,06)	3,851 (0,530–4,981)	16,17	16,91	17,65	99
15+20+20+50+71	1,01	1,35	1,35	3,38 *	4,79	—	11,88 (3,50–13,09)	3,874 (0,530–4,964)	16,27	17,01	17,75	99
15+20+20+60+60	1,02	1,36	1,36	4,07	4,07	—	11,88 (3,50–13,09)	3,878 (0,530–4,968)	16,29	17,03	17,77	99
15+20+22+22+22	1,46	1,94	2,13	2,13	2,13	—	9,80 (3,32–11,64)	2,977 (0,530–4,947)	12,5	13,07	13,64	99
15+20+22+22+25	1,47	1,96	2,16	2,16	2,45	—	10,20 (3,38–12,16)	3,096 (0,530–4,986)	13,01	13,6	14,19	99
15+20+22+22+35	1,45	1,94	2,13	2,13	3,39	—	11,04 (3,50–13,00)	3,356 (0,530–4,986)	14,1	14,74	15,38	99
15+20+22+22+42	1,42	1,89	2,08	2,08	3,98 *	—	11,46 (3,50–13,00)	3,526 (0,530–4,986)	14,82	15,49	16,16	99
15+20+22+22+50	1,36	1,82	2,00	2,00	4,54 *	—	11,72 (3,50–13,02)	3,630 (0,530–4,980)	15,25	15,94	16,63	99
15+20+22+22+60	1,27	1,69	1,86	1,86	5,08	—	11,78 (3,50–13,06)	3,690 (0,530–4,980)	15,51	16,21	16,91	99
15+20+22+22+71	1,19	1,58	1,74	1,74	5,61	—	11,85 (3,50–13,10)	3,743 (0,530–4,963)	15,73	16,44	17,15	99
15+20+22+25+25	1,47	1,96	2,16	2,45	2,45	—	10,50 (3,44–12,58)	3,167 (0,530–4,967)	13,31	13,91	14,51	99
15+20+22+25+35	1,44	1,92	2,11	2,40	3,36	—	11,22 (3,50–13,00)	3,426 (0,530–4,986)	14,4	15,05	15,7	99
15+20+22+25+42	1,41	1,88	2,07	2,35	3,94 *	—	11,64 (3,50–13,00)	3,596 (0,530–4,986)	15,1	15,79	16,48	99
15+20+22+25+50	1,33	1,78	1,96	2,22	4,45 *	—	11,74 (3,50–13,03)	3,650 (0,530–4,980)	15,33	16,03	16,73	99
15+20+22+25+60	1,25	1,66	1,83	2,08	4,99	—	11,80 (3,50–13,07)	3,710 (0,530–4,980)	15,58	16,29	17	99
15+20+22+25+71	1,16	1,55	1,71	1,94	5,51	—	11,87 (3,50–13,11)	3,763 (0,530–4,963)	15,81	16,53	17,25	99
15+20+22+35+35	1,38	1,84	2,03	3,23	3,23	—	11,71 (3,50–13,01)	3,607 (0,530–4,967)	15,15	15,84	16,53	99
15+20+22+35+42	1,32	1,75	1,93	3,07	3,68 *	—	11,75 (3,50–13,04)	3,666 (0,530–4,986)	15,4	16,1	16,8	99
15+20+22+35+50	1,25	1,66	1,83	2,91	4,15 *	—	11,80 (3,50–13,07)	3,710 (0,530–4,980)	15,58	16,29	17	99
15+20+22+35+60	1,17	1,56	1,72	2,73	4,68	—	11,86 (3,50–13,11)	3,770 (0,530–4,980)	15,84	16,56	17,28	99
15+20+22+35+71	1,10	1,46	1,61	2,56	5,20	—	11,93 (3,50–13,15)	3,823 (0,530–4,963)	16,06	16,79	17,52	99
15+20+22+42+42	1,26	1,67	1,84	3,51 *	3,51 *	—	11,80 (3,50–13,06)	3,697 (0,530–4,967)	15,53	16,24	16,95	99
15+20+22+42+50	1,19	1,59	1,75	3,34 *	3,97 *	—	11,84 (3,50–13,10)	3,744 (0,530–4,974)	15,73	16,44	17,15	99
15+20+22+42+60	1,12	1,50	1,65	3,14 *	4,49	—	11,90 (3,50–13,14)	3,804 (0,530–4,974)	15,98	16,71	17,44	99
15+20+22+42+71	1,06	1,41	1,55	2,96 *	5,00	—	11,97 (3,50–13,18)	3,857 (0,530–4,957)	16,2	16,94	17,68	99
15+20+22+50+50	1,14	1,51	1,67	3,79 *	3,79 *	—	11,89 (3,50–13,13)	3,781 (0,530–4,961)	15,89	16,61	17,33	99
15+20+22+50+60	1,07	1,43	1,57	3,58 *	4,29	—	11,95 (3,50–13,17)	3,854 (0,530–4,974)	16,19	16,93	17,67	99
15+20+22+50+71	1,01	1,35	1,48	3,37 *	4,78	—	11,98 (3,50–13,19)	3,867 (0,530–4,957)	16,24	16,98	17,72	99
15+20+22+60+60	1,02	1,35	1,49	4,06	4,06	—	11,98 (3,50–13,19)	3,871 (0,530–4,961)	16,26	17	17,74	99
15+20+25+25+25	1,47	1,96	2,45	2,45	2,45	—	10,80 (3,50–13,00)	3,220 (0,530–4,940)	13,53	14,14	14,75	99
15+20+25+25+35	1,43	1,90	2,38	2,38	3,33	—	11,40 (3,50–13,00)	3,496 (0,530–4,986)	14,68	15,35	16,02	99
15+20+25+25+42	1,38	1,84	2,31	2,31	3,87 *	—	11,71 (3,50–13,01)	3,626 (0,530–4,986)	15,23	15,92	16,61	99
15+20+25+25+50	1,31	1,74	2,18	2,18	4,36 *	—	11,76 (3,50–13,04)	3,670 (0,530–4,980)	15,42	16,12	16,82	99
15+20+25+25+60	1,22	1,63	2,04	2,04	4,89	—	11,82 (3,50–13,08)	3,730 (0,530–4,980)	15,67	16,38	17,09	99
15+20+25+25+71	1,14	1,52	1,91	1,91	5,41	—	11,89 (3,50–13,12)	3,783 (0,530–4,963)	15,89	16,61	17,33	99
15+20+25+35+35	1,35	1,80	2,26	3,16	3,16	—	11,73 (3,50–13,02)	3,627 (0,530–4,967)	15,24	15,93	16,62	99

Fortsetzung auf der nächsten Seite

Modell MXZ-6F122VF (Kühlbetrieb)												
Kombinations- möglichkeiten	Kühlleistung [kW]						Gesamtkühlleistung [kW]	Leistungsaufnahme [kW]	Nennbetriebsstrom [A]			Leistungs- faktor [%]
	Innen- gerät A	Innen- gerät B	Innen- gerät C	Innen- gerät D	Innen- gerät E	Innen- gerät F			220 V	230 V	240 V	
15+20+25+35+42	1,29	1,72	2,15	3,01	3,61 *	—	11,77 (3,50–13,05)	3,686 (0,530–4,986)	15,49	16,19	16,89	99
15+20+25+35+50	1,22	1,63	2,04	2,85	4,08 *	—	11,82 (3,50–13,08)	3,730 (0,530–4,980)	15,67	16,38	17,09	99
15+20+25+35+60	1,15	1,53	1,92	2,68	4,60	—	11,88 (3,50–13,12)	3,790 (0,530–4,980)	15,92	16,64	17,36	99
15+20+25+35+71	1,08	1,44	1,80	2,52	5,11	—	11,95 (3,50–13,16)	3,843 (0,530–4,963)	16,15	16,88	17,61	99
15+20+25+42+42	1,23	1,64	2,05	3,44 *	3,44 *	—	11,81 (3,50–13,08)	3,707 (0,530–4,967)	15,57	16,28	16,99	99
15+20+25+42+50	1,17	1,56	1,95	3,28 *	3,90 *	—	11,86 (3,50–13,11)	3,764 (0,530–4,974)	15,81	16,53	17,25	99
15+20+25+42+60	1,10	1,47	1,84	3,09 *	4,41	—	11,92 (3,50–13,15)	3,824 (0,530–4,974)	16,06	16,79	17,52	99
15+20+25+42+71	1,04	1,38	1,73	2,91 *	4,92	—	11,98 (3,50–13,19)	3,867 (0,530–4,957)	16,24	16,98	17,72	99
15+20+25+50+50	1,12	1,49	1,86	3,72 *	3,72 *	—	11,91 (3,50–13,14)	3,801 (0,530–4,961)	15,96	16,69	17,42	99
15+20+25+50+60	1,06	1,41	1,76	3,52 *	4,22	—	11,97 (3,50–13,18)	3,874 (0,530–4,974)	16,27	17,01	17,75	99
15+20+25+60+60	1,00	1,33	1,66	3,99	3,99	—	11,98 (3,50–13,19)	3,867 (0,530–4,957)	16,24	16,98	17,72	99
15+20+35+35+35	1,26	1,68	2,95	2,95	2,95	—	11,79 (3,50–13,06)	3,660 (0,530–4,940)	15,37	16,07	16,77	99
15+20+35+35+42	1,21	1,61	2,82	2,82	3,38 *	—	11,83 (3,50–13,09)	3,746 (0,530–4,986)	15,73	16,45	17,17	99
15+20+35+35+50	1,15	1,53	2,68	2,68	3,83 *	—	11,88 (3,50–13,12)	3,790 (0,530–4,980)	15,92	16,64	17,36	99
15+20+35+35+60	1,09	1,45	2,53	2,53	4,34	—	11,94 (3,50–13,16)	3,850 (0,530–4,980)	16,17	16,91	17,65	99
15+20+35+35+71	1,02	1,36	2,38	2,38	4,83	—	11,98 (3,50–13,19)	3,873 (0,530–4,963)	16,27	17,01	17,75	99
15+20+35+42+42	1,16	1,54	2,70	3,24 *	3,24 *	—	11,87 (3,50–13,12)	3,767 (0,530–4,967)	15,82	16,54	17,26	99
15+20+35+42+50	1,10	1,47	2,58	3,09 *	3,68 *	—	11,92 (3,50–13,15)	3,824 (0,530–4,974)	16,06	16,79	17,52	99
15+20+35+42+60	1,04	1,39	2,44	2,93 *	4,18	—	11,98 (3,50–13,19)	3,884 (0,530–4,974)	16,32	17,06	17,8	99
15+20+35+50+50	1,06	1,41	2,46	3,52 *	3,52 *	—	11,97 (3,50–13,18)	3,857 (0,530–4,957)	16,2	16,94	17,68	99
15+20+35+50+60	1,00	1,33	2,33	3,33 *	3,99	—	11,98 (3,50–13,19)	3,884 (0,530–4,974)	16,32	17,06	17,8	99
15+20+42+42+42	1,11	1,48	3,11 *	3,11 *	3,11 *	—	11,92 (3,50–13,14)	3,807 (0,530–4,957)	15,99	16,72	17,45	99
15+20+42+42+50	1,06	1,42	2,97 *	2,97 *	3,54 *	—	11,96 (3,50–13,18)	3,858 (0,530–4,968)	16,2	16,94	17,68	99
15+20+42+42+60	1,00	1,34	2,81 *	2,81 *	4,02	—	11,98 (3,50–13,19)	3,878 (0,530–4,968)	16,29	17,03	17,77	99
15+20+42+50+50	1,02	1,35	2,84 *	3,38 *	3,38 *	—	11,98 (3,50–13,19)	3,861 (0,530–4,951)	16,22	16,96	17,7	99
15+22+22+22+22	1,47	2,16	2,16	2,16	2,16	—	10,10 (3,36–12,02)	3,048 (0,530–4,968)	12,81	13,39	13,97	99
15+22+22+22+25	1,49	2,18	2,18	2,18	2,48	—	10,50 (3,42–12,54)	3,149 (0,530–4,979)	13,23	13,83	14,43	99
15+22+22+22+35	1,46	2,14	2,14	2,14	3,40	—	11,26 (3,50–13,10)	3,399 (0,530–4,979)	14,28	14,93	15,58	99
15+22+22+22+42	1,42	2,09	2,09	2,09	3,99 *	—	11,68 (3,50–13,10)	3,559 (0,530–4,979)	14,95	15,63	16,31	99
15+22+22+22+50	1,36	1,99	1,99	1,99	4,52 *	—	11,84 (3,50–13,12)	3,643 (0,530–4,973)	15,3	16	16,7	99
15+22+22+22+60	1,27	1,86	1,86	1,86	5,06	—	11,90 (3,50–13,16)	3,703 (0,530–4,973)	15,55	16,26	16,97	99
15+22+22+22+71	1,18	1,73	1,73	1,73	5,59	—	11,96 (3,50–13,21)	3,746 (0,530–4,956)	15,73	16,45	17,17	99
15+22+22+25+25	1,49	2,18	2,18	2,48	2,48	—	10,80 (3,48–12,96)	3,210 (0,530–4,960)	13,49	14,1	14,71	99
15+22+22+25+35	1,44	2,11	2,11	2,40	3,36	—	11,44 (3,50–13,10)	3,469 (0,530–4,979)	14,57	15,23	15,89	99
15+22+22+25+42	1,41	2,06	2,06	2,34	3,94 *	—	11,81 (3,50–13,10)	3,619 (0,530–4,979)	15,2	15,89	16,58	99
15+22+22+25+50	1,33	1,95	1,95	2,21	4,42 *	—	11,85 (3,50–13,14)	3,653 (0,530–4,973)	15,34	16,04	16,74	99
15+22+22+25+60	1,24	1,82	1,82	2,07	4,96	—	11,91 (3,50–13,18)	3,713 (0,530–4,973)	15,6	16,31	17,02	99
15+22+22+25+71	1,16	1,70	1,70	1,93	5,49	—	11,98 (3,50–13,22)	3,766 (0,530–4,956)	15,82	16,54	17,26	99
15+22+22+35+35	1,37	2,02	2,02	3,21	3,21	—	11,82 (3,50–13,12)	3,610 (0,530–4,960)	15,16	15,85	16,54	99
15+22+22+35+42	1,31	1,92	1,92	3,05	3,67 *	—	11,87 (3,50–13,14)	3,679 (0,530–4,979)	15,46	16,16	16,86	99
15+22+22+35+50	1,24	1,82	1,82	2,89	4,14 *	—	11,91 (3,50–13,18)	3,713 (0,530–4,973)	15,6	16,31	17,02	99
15+22+22+35+60	1,17	1,71	1,71	2,72	4,66	—	11,97 (3,50–13,22)	3,773 (0,530–4,973)	15,85	16,57	17,29	99
15+22+22+35+71	1,09	1,61	1,61	2,55	5,18	—	12,04 (3,50–13,26)	3,826 (0,530–4,956)	16,07	16,8	17,53	99
15+22+22+42+42	1,25	1,83	1,83	3,50 *	3,50 *	—	11,91 (3,50–13,17)	3,700 (0,530–4,960)	15,54	16,25	16,96	99
15+22+22+42+50	1,19	1,74	1,74	3,33 *	3,96 *	—	11,96 (3,50–13,20)	3,757 (0,530–4,967)	15,78	16,5	17,22	99

Fortsetzung auf der nächsten Seite

Modell MXZ-6F122VF (Kühlbetrieb)												
Kombinations- möglichkeiten	Kühlleistung [kW]						Gesamtkühlleistung [kW]	Leistungsaufnahme [kW]	Nennbetriebsstrom [A]			Leistungs- faktor [%]
	Innen- gerät A	Innen- gerät B	Innen- gerät C	Innen- gerät D	Innen- gerät E	Innen- gerät F			220 V	230 V	240 V	
15+22+22+42+60	1,12	1,64	1,64	3,14 *	4,48	—	12,02 (3,50–13,24)	3,817 (0,530–4,967)	16,03	16,76	17,49	99
15+22+22+42+71	1,05	1,55	1,55	2,95 *	4,99	—	12,08 (3,50–13,29)	3,860 (0,530–4,950)	16,21	16,95	17,69	99
15+22+22+50+50	1,13	1,66	1,66	3,77 *	3,77 *	—	12,00 (3,50–13,24)	3,784 (0,530–4,954)	15,9	16,62	17,34	99
15+22+22+50+60	1,07	1,57	1,57	3,57 *	4,28	—	12,06 (3,50–13,28)	3,857 (0,530–4,967)	16,2	16,94	17,68	99
15+22+22+50+71	1,01	1,48	1,48	3,36 *	4,76	—	12,08 (3,50–13,29)	3,860 (0,530–4,950)	16,21	16,95	17,69	99
15+22+22+60+60	1,01	1,48	1,48	4,05	4,05	—	12,08 (3,50–13,29)	3,864 (0,530–4,954)	16,23	16,97	17,71	99
15+22+25+25+25	1,48	2,16	2,46	2,46	2,46	—	11,02 (3,50–13,10)	3,263 (0,530–4,933)	13,71	14,33	14,95	99
15+22+25+25+42	1,37	2,02	2,29	2,29	3,85 *	—	11,82 (3,50–13,12)	3,629 (0,530–4,979)	15,25	15,94	16,63	99
15+22+25+25+50	1,30	1,91	2,17	2,17	4,33 *	—	11,87 (3,50–13,15)	3,673 (0,530–4,973)	15,43	16,13	16,83	99
15+22+25+25+60	1,22	1,79	2,03	2,03	4,87	—	11,93 (3,50–13,19)	3,733 (0,530–4,973)	15,68	16,39	17,1	99
15+22+25+25+71	1,14	1,67	1,90	1,90	5,39	—	12,00 (3,50–13,23)	3,786 (0,530–4,956)	15,91	16,63	17,35	99
15+22+25+35+35	1,35	1,97	2,24	3,14	3,14	—	11,84 (3,50–13,13)	3,630 (0,530–4,960)	15,25	15,94	16,63	99
15+22+25+35+42	1,28	1,88	2,14	2,99	3,59 *	—	11,88 (3,50–13,16)	3,689 (0,530–4,979)	15,5	16,2	16,9	99
15+22+25+35+50	1,22	1,79	2,03	2,84	4,06 *	—	11,93 (3,50–13,19)	3,733 (0,530–4,973)	15,68	16,39	17,1	99
15+22+25+35+60	1,15	1,68	1,91	2,67	4,58	—	11,99 (3,50–13,23)	3,793 (0,530–4,973)	15,94	16,66	17,38	99
15+22+25+35+71	1,08	1,58	1,79	2,51	5,10	—	12,06 (3,50–13,27)	3,846 (0,530–4,956)	16,16	16,89	17,62	99
15+22+25+42+42	1,23	1,80	2,04	3,43 *	3,43 *	—	11,93 (3,50–13,18)	3,720 (0,530–4,960)	15,63	16,34	17,05	99
15+22+25+42+50	1,17	1,71	1,94	3,26 *	3,89 *	—	11,97 (3,50–13,22)	3,767 (0,530–4,967)	15,82	16,54	17,26	99
15+22+25+42+60	1,10	1,61	1,83	3,08 *	4,40	—	12,03 (3,50–13,26)	3,827 (0,530–4,967)	16,08	16,81	17,54	99
15+22+25+42+71	1,04	1,52	1,73	2,90 *	4,90	—	12,08 (3,50–13,29)	3,860 (0,530–4,950)	16,21	16,95	17,69	99
15+22+25+50+50	1,11	1,63	1,85	3,71 *	3,71 *	—	12,02 (3,50–13,25)	3,804 (0,530–4,954)	15,98	16,71	17,44	99
15+22+25+50+60	1,05	1,55	1,76	3,51 *	4,21	—	12,08 (3,50–13,29)	3,877 (0,530–4,967)	16,29	17,03	17,77	99
15+22+35+35+35	1,26	1,84	2,93	2,93	2,93	—	11,90 (3,50–13,17)	3,680 (0,530–4,950)	15,46	16,16	16,86	99
15+22+35+35+42	1,20	1,76	2,80	2,80	3,37 *	—	11,94 (3,50–13,20)	3,749 (0,530–4,979)	15,74	16,46	17,18	99
15+22+35+35+50	1,15	1,68	2,67	2,67	3,82 *	—	11,99 (3,50–13,23)	3,793 (0,530–4,973)	15,94	16,66	17,38	99
15+22+35+35+60	1,08	1,59	2,53	2,53	4,33	—	12,05 (3,50–13,27)	3,853 (0,530–4,973)	16,18	16,92	17,66	99
15+22+35+35+71	1,02	1,49	2,38	2,38	4,82	—	12,08 (3,50–13,29)	3,866 (0,530–4,956)	16,24	16,98	17,72	99
15+22+35+42+42	1,15	1,69	2,69	3,23 *	3,23 *	—	11,99 (3,50–13,22)	3,780 (0,530–4,960)	15,88	16,6	17,32	99
15+22+35+42+50	1,10	1,61	2,57	3,08 *	3,67 *	—	12,03 (3,50–13,26)	3,827 (0,530–4,967)	16,08	16,81	17,54	99
15+22+35+42+60	1,04	1,53	2,43	2,92 *	4,17	—	12,08 (3,50–13,29)	3,877 (0,530–4,967)	16,29	17,03	17,77	99
15+22+35+50+50	1,05	1,55	2,46	3,51 *	3,51 *	—	12,08 (3,50–13,29)	3,860 (0,530–4,950)	16,21	16,95	17,69	99
15+22+42+42+42	1,11	1,62	3,10 *	3,10 *	3,10 *	—	12,03 (3,50–13,25)	3,827 (0,530–4,967)	16,08	16,81	17,54	99
15+22+42+42+50	1,06	1,55	2,97 *	2,97 *	3,53 *	—	12,08 (3,50–13,28)	3,871 (0,530–4,961)	16,26	17	17,74	99
15+22+42+50+50	1,01	1,48	2,83 *	3,37 *	3,37 *	—	12,08 (3,50–13,29)	3,871 (0,530–4,961)	16,26	17	17,74	99
15+25+25+25+25	1,46	2,43	2,43	2,43	2,43	—	11,20 (3,50–13,10)	3,361 (0,530–4,961)	14,12	14,76	15,4	99
15+25+25+25+35	1,42	2,36	2,36	2,36	3,30	—	11,80 (3,50–13,10)	3,609 (0,530–4,979)	15,16	15,85	16,54	99
15+25+25+25+42	1,35	2,24	2,24	2,24	3,77 *	—	11,84 (3,50–13,13)	3,649 (0,530–4,979)	15,33	16,03	16,73	99
15+25+25+25+50	1,27	2,12	2,12	2,12	4,25 *	—	11,89 (3,50–13,16)	3,693 (0,530–4,973)	15,51	16,22	16,93	99
15+25+25+25+60	1,20	1,99	1,99	1,99	4,78	—	11,95 (3,50–13,20)	3,753 (0,530–4,973)	15,76	16,48	17,2	99
15+25+25+25+71	1,12	1,87	1,87	1,87	5,30	—	12,02 (3,50–13,24)	3,806 (0,530–4,956)	15,98	16,71	17,44	99
15+25+25+35+35	1,32	2,20	2,20	3,07	3,07	—	11,86 (3,50–13,14)	3,650 (0,530–4,960)	15,33	16,03	16,73	99
15+25+25+35+42	1,26	2,10	2,10	2,93	3,52 *	—	11,90 (3,50–13,17)	3,709 (0,530–4,979)	15,58	16,29	17	99
15+25+25+35+50	1,20	1,99	1,99	2,79	3,98 *	—	11,95 (3,50–13,20)	3,753 (0,530–4,973)	15,76	16,48	17,2	99
15+25+25+35+60	1,13	1,88	1,88	2,63	4,50	—	12,01 (3,50–13,24)	3,813 (0,530–4,973)	16,02	16,75	17,48	99
15+25+25+35+71	1,06	1,77	1,77	2,47	5,02	—	12,08 (3,50–13,28)	3,866 (0,530–4,956)	16,24	16,98	17,72	99

Fortsetzung auf der nächsten Seite

Modell MXZ-6F122VF (Kühlbetrieb)												
Kombinations- möglichkeiten	Kühlleistung [kW]						Gesamtkühlleistung [kW]	Leistungsaufnahme [kW]	Nennbetriebsstrom [A]			Leistungs- faktor [%]
	Innen- gerät A	Innen- gerät B	Innen- gerät C	Innen- gerät D	Innen- gerät E	Innen- gerät F			220 V	230 V	240 V	
15+25+25+42+42	1,20	2,00	2,00	3,37 *	3,37 *	—	11,94 (3,50–13,20)	3,730 (0,530–4,960)	15,67	16,38	17,09	99
15+25+25+42+50	1,15	1,91	1,91	3,21 *	3,82 *	—	11,99 (3,50–13,23)	3,787 (0,530–4,967)	15,91	16,63	17,35	99
15+25+25+42+60	1,08	1,80	1,80	3,03 *	4,33	—	12,05 (3,50–13,27)	3,847 (0,530–4,967)	16,17	16,9	17,63	99
15+25+25+42+71	1,02	1,70	1,70	2,85 *	4,82	—	12,08 (3,50–13,29)	3,860 (0,530–4,950)	16,21	16,95	17,69	99
15+25+25+50+50	1,09	1,82	1,82	3,65 *	3,65 *	—	12,04 (3,50–13,26)	3,824 (0,530–4,954)	16,06	16,79	17,52	99
15+25+25+50+60	1,04	1,73	1,73	3,45 *	4,14	—	12,08 (3,50–13,29)	3,877 (0,530–4,967)	16,29	17,03	17,77	99
15+25+35+35+35	1,23	2,06	2,88	2,88	2,88	—	11,92 (3,50–13,18)	3,700 (0,530–4,950)	15,54	16,25	16,96	99
15+25+35+35+42	1,18	1,97	2,75	2,75	3,30 *	—	11,96 (3,50–13,21)	3,769 (0,530–4,979)	15,83	16,55	17,27	99
15+25+35+35+50	1,13	1,88	2,63	2,63	3,75 *	—	12,01 (3,50–13,24)	3,813 (0,530–4,973)	16,02	16,75	17,48	99
15+25+35+35+60	1,07	1,78	2,49	2,49	4,26	—	12,07 (3,50–13,28)	3,873 (0,530–4,973)	16,27	17,01	17,75	99
15+25+35+42+42	1,13	1,89	2,64	3,17 *	3,17 *	—	12,00 (3,50–13,24)	3,786 (0,530–4,956)	15,91	16,63	17,35	99
15+25+35+42+50	1,08	1,80	2,53	3,03 *	3,61 *	—	12,05 (3,50–13,27)	3,847 (0,530–4,967)	16,17	16,9	17,63	99
15+25+35+42+60	1,02	1,71	2,39	2,87 *	4,09	—	12,08 (3,50–13,29)	3,877 (0,530–4,967)	16,29	17,03	17,77	99
15+25+35+50+50	1,04	1,73	2,42	3,45 *	3,45 *	—	12,08 (3,50–13,29)	3,860 (0,530–4,950)	16,21	16,95	17,69	99
15+25+42+42+42	1,09	1,81	3,05 *	3,05 *	3,05 *	—	12,05 (3,50–13,26)	3,847 (0,530–4,967)	16,17	16,9	17,63	99
15+25+42+42+50	1,04	1,74	2,92 *	2,92 *	3,47 *	—	12,08 (3,50–13,29)	3,871 (0,530–4,961)	16,26	17	17,74	99
15+35+35+35+35	1,16	2,71	2,71	2,71	2,71	—	11,98 (3,50–13,22)	3,771 (0,530–4,961)	15,84	16,56	17,28	99
15+35+35+35+42	1,11	2,60	2,60	2,60	3,12 *	—	12,02 (3,50–13,25)	3,829 (0,530–4,979)	16,09	16,82	17,55	99
15+35+35+35+50	1,07	2,49	2,49	2,49	3,55 *	—	12,07 (3,50–13,28)	3,873 (0,530–4,973)	16,27	17,01	17,75	99
15+35+35+35+60	1,01	2,35	2,35	2,35	4,03	—	12,08 (3,50–13,29)	3,883 (0,530–4,973)	16,31	17,05	17,79	99
15+35+35+42+42	1,07	2,50	2,50	3,00 *	3,00 *	—	12,06 (3,50–13,28)	3,846 (0,530–4,956)	16,16	16,89	17,62	99
15+35+35+42+50	1,02	2,39	2,39	2,87 *	3,41 *	—	12,08 (3,50–13,29)	3,877 (0,530–4,967)	16,29	17,03	17,77	99
15+35+42+42+42	1,03	2,40	2,88 *	2,88 *	2,88 *	—	12,08 (3,50–13,29)	3,877 (0,530–4,967)	16,29	17,03	17,77	99
18+18+18+18+18	1,78	1,78	1,78	1,78	1,78	—	8,90 (3,30–11,20)	2,441 (0,530–4,961)	10,25	10,72	11,19	99
18+18+18+18+20	1,80	1,80	1,80	1,80	2,00	—	9,20 (3,30–11,40)	2,550 (0,530–4,970)	10,71	11,2	11,69	99
18+18+18+18+22	1,78	1,78	1,78	1,78	2,18	—	9,30 (3,30–11,40)	2,667 (0,530–4,977)	11,2	11,71	12,22	99
18+18+18+18+25	1,80	1,80	1,80	1,80	2,50	—	9,70 (3,30–11,65)	2,810 (0,530–4,970)	11,8	12,34	12,88	99
18+18+18+18+35	1,80	1,80	1,80	1,80	3,50	—	10,70 (3,44–12,78)	3,170 (0,530–4,970)	13,31	13,92	14,53	99
18+18+18+18+42	1,77	1,77	1,77	1,77	4,14 *	—	11,24 (3,50–13,20)	3,340 (0,530–4,970)	14,03	14,67	15,31	99
18+18+18+18+60	1,63	1,63	1,63	1,63	5,43	—	11,94 (3,50–13,23)	3,634 (0,530–4,964)	15,27	15,96	16,65	99
18+18+18+18+71	1,51	1,51	1,51	1,51	5,96	—	12,01 (3,50–13,27)	3,687 (0,530–4,947)	15,49	16,19	16,89	99
18+18+18+20+20	1,80	1,80	1,80	2,00	2,00	—	9,40 (3,30–11,50)	2,641 (0,530–4,951)	11,1	11,6	12,1	99
18+18+18+20+22	1,76	1,76	1,76	1,96	2,15	—	9,40 (3,30–11,40)	2,774 (0,530–4,984)	11,65	12,18	12,71	99
18+18+18+20+25	1,78	1,78	1,78	1,98	2,47	—	9,80 (3,30–11,65)	2,927 (0,530–4,977)	12,29	12,85	13,41	99
18+18+18+20+35	1,78	1,78	1,78	1,98	3,47	—	10,80 (3,48–12,96)	3,227 (0,530–4,977)	13,55	14,17	14,79	99
18+18+18+20+42	1,75	1,75	1,75	1,94	4,08 *	—	11,26 (3,50–13,10)	3,397 (0,530–4,977)	14,27	14,92	15,57	99
18+18+18+20+50	1,70	1,70	1,70	1,89	4,73 *	—	11,74 (3,50–13,10)	3,581 (0,530–4,971)	15,05	15,73	16,41	99
18+18+18+20+60	1,59	1,59	1,59	1,77	5,31	—	11,85 (3,50–13,14)	3,651 (0,530–4,971)	15,33	16,03	16,73	99
18+18+18+20+71	1,48	1,48	1,48	1,64	5,84	—	11,92 (3,50–13,18)	3,704 (0,530–4,954)	15,56	16,27	16,98	99
18+18+18+22+22	1,78	1,78	1,78	2,18	2,18	—	9,70 (3,30–11,60)	2,858 (0,530–4,958)	12	12,55	13,1	99
18+18+18+22+25	1,80	1,80	1,80	2,20	2,50	—	10,10 (3,32–11,94)	3,000 (0,530–4,970)	12,61	13,18	13,75	99
18+18+18+22+35	1,79	1,79	1,79	2,19	3,49	—	11,06 (3,50–13,20)	3,270 (0,530–4,970)	13,74	14,36	14,98	99
18+18+18+22+42	1,75	1,75	1,75	2,14	4,09 *	—	11,48 (3,50–13,20)	3,440 (0,530–4,970)	14,45	15,11	15,77	99
18+18+18+22+50	1,70	1,70	1,70	2,08	4,73 *	—	11,91 (3,50–13,20)	3,604 (0,530–4,964)	15,14	15,83	16,52	99
18+18+18+22+60	1,58	1,58	1,58	1,94	5,28	—	11,97 (3,50–13,24)	3,664 (0,530–4,964)	15,39	16,09	16,79	99

Fortsetzung auf der nächsten Seite

Modell MXZ-6F122VF (Kühlbetrieb)												
Kombinations- möglichkeiten	Kühlleistung [kW]						Gesamtkühlleistung [kW]	Leistungsaufnahme [kW]	Nennbetriebsstrom [A]			Leistungs- faktor [%]
	Innen- gerät A	Innen- gerät B	Innen- gerät C	Innen- gerät D	Innen- gerät E	Innen- gerät F			220 V	230 V	240 V	
18+18+18+22+71	1,47	1,47	1,47	1,80	5,81	—	12,03 (3,50–13,29)	3,707 (0,530–4,947)	15,57	16,28	16,99	99
18+18+18+25+25	1,80	1,80	1,80	2,50	2,50	—	10,40 (3,38–12,36)	3,061 (0,530–4,951)	12,86	13,44	14,02	99
18+18+18+25+35	1,77	1,77	1,77	2,46	3,45	—	11,24 (3,50–13,20)	3,340 (0,530–4,970)	14,03	14,67	15,31	99
18+18+18+25+42	1,73	1,73	1,73	2,41	4,05 *	—	11,66 (3,50–13,20)	3,510 (0,530–4,970)	14,75	15,42	16,09	99
18+18+18+25+50	1,66	1,66	1,66	2,31	4,62 *	—	11,92 (3,50–13,22)	3,614 (0,530–4,964)	15,18	15,87	16,56	99
18+18+18+25+60	1,55	1,55	1,55	2,15	5,17	—	11,98 (3,50–13,26)	3,674 (0,530–4,964)	15,44	16,14	16,84	99
18+18+18+25+71	1,45	1,45	1,45	2,01	5,70	—	12,05 (3,50–13,30)	3,727 (0,530–4,947)	15,66	16,37	17,08	99
18+18+18+35+35	1,72	1,72	1,72	3,34	3,34	—	11,84 (3,50–13,20)	3,561 (0,530–4,951)	14,96	15,64	16,32	99
18+18+18+35+42	1,64	1,64	1,64	3,19	3,83 *	—	11,94 (3,50–13,22)	3,640 (0,530–4,970)	15,29	15,99	16,69	99
18+18+18+35+50	1,55	1,55	1,55	3,02	4,31 *	—	11,98 (3,50–13,26)	3,674 (0,530–4,964)	15,44	16,14	16,84	99
18+18+18+35+60	1,45	1,45	1,45	2,83	4,85	—	12,04 (3,50–13,30)	3,734 (0,530–4,964)	15,69	16,4	17,11	99
18+18+18+35+71	1,36	1,36	1,36	2,65	5,37	—	12,11 (3,50–13,34)	3,787 (0,530–4,947)	15,91	16,63	17,35	99
18+18+18+42+42	1,56	1,56	1,56	3,65 *	3,65 *	—	11,98 (3,50–13,25)	3,661 (0,530–4,951)	15,38	16,08	16,78	99
18+18+18+42+50	1,48	1,48	1,48	3,46 *	4,12 *	—	12,03 (3,50–13,28)	3,718 (0,530–4,958)	15,62	16,33	17,04	99
18+18+18+42+60	1,40	1,40	1,40	3,26 *	4,65	—	12,09 (3,50–13,32)	3,778 (0,530–4,958)	15,87	16,59	17,31	99
18+18+18+42+71	1,31	1,31	1,31	3,06 *	5,17	—	12,15 (3,50–13,37)	3,821 (0,530–4,941)	16,05	16,78	17,51	99
18+18+18+50+50	1,41	1,41	1,41	3,92 *	3,92 *	—	12,07 (3,50–13,32)	3,745 (0,530–4,945)	15,73	16,45	17,17	99
18+18+18+50+60	1,33	1,33	1,33	3,70 *	4,44	—	12,13 (3,50–13,36)	3,818 (0,530–4,958)	16,04	16,77	17,5	99
18+18+18+50+71	1,25	1,25	1,25	3,48 *	4,94	—	12,18 (3,50–13,39)	3,851 (0,530–4,941)	16,17	16,91	17,65	99
18+18+18+60+60	1,26	1,26	1,26	4,20	4,20	—	12,18 (3,50–13,39)	3,855 (0,530–4,945)	16,19	16,93	17,67	99
18+18+20+20+20	1,80	1,80	2,00	2,00	2,00	—	9,60 (3,30–11,60)	2,714 (0,530–4,924)	11,4	11,92	12,44	99
18+18+20+20+22	1,74	1,74	1,94	1,94	2,13	—	9,50 (3,30–11,40)	2,891 (0,530–4,991)	12,15	12,7	13,25	99
18+18+20+20+25	1,76	1,76	1,96	1,96	2,45	—	9,90 (3,32–11,74)	3,014 (0,530–4,984)	12,66	13,24	13,82	99
18+18+20+20+35	1,76	1,76	1,96	1,96	3,42	—	10,86 (3,50–13,00)	3,284 (0,530–4,984)	13,79	14,42	15,05	99
18+18+20+20+42	1,72	1,72	1,91	1,91	4,01 *	—	11,28 (3,50–13,00)	3,454 (0,530–4,984)	14,51	15,17	15,83	99
18+18+20+20+50	1,67	1,67	1,86	1,86	4,65 *	—	11,71 (3,50–13,00)	3,618 (0,530–4,978)	15,2	15,89	16,58	99
18+18+20+20+60	1,56	1,56	1,73	1,73	5,19	—	11,77 (3,50–13,04)	3,678 (0,530–4,978)	15,45	16,15	16,85	99
18+18+20+20+71	1,45	1,45	1,61	1,61	5,71	—	11,83 (3,50–13,09)	3,721 (0,530–4,961)	15,63	16,34	17,05	99
18+18+20+22+22	1,76	1,76	1,96	2,16	2,16	—	9,80 (3,30–11,60)	2,965 (0,530–4,965)	12,45	13,02	13,59	99
18+18+20+22+25	1,78	1,78	1,98	2,18	2,48	—	10,20 (3,36–12,12)	3,057 (0,530–4,977)	12,85	13,43	14,01	99
18+18+20+22+35	1,76	1,76	1,96	2,16	3,43	—	11,08 (3,50–13,10)	3,327 (0,530–4,977)	13,97	14,61	15,25	99
18+18+20+22+42	1,73	1,73	1,92	2,11	4,03 *	—	11,50 (3,50–13,10)	3,487 (0,530–4,977)	14,64	15,31	15,98	99
18+18+20+22+50	1,66	1,66	1,85	2,03	4,62 *	—	11,82 (3,50–13,11)	3,621 (0,530–4,971)	15,21	15,9	16,59	99
18+18+20+22+60	1,55	1,55	1,72	1,89	5,17	—	11,88 (3,50–13,15)	3,681 (0,530–4,971)	15,47	16,17	16,87	99
18+18+20+22+71	1,44	1,44	1,60	1,76	5,69	—	11,94 (3,50–13,20)	3,724 (0,530–4,954)	15,64	16,35	17,06	99
18+18+20+25+25	1,78	1,78	1,98	2,48	2,48	—	10,50 (3,42–12,54)	3,128 (0,530–4,958)	13,14	13,74	14,34	99
18+18+20+25+35	1,75	1,75	1,94	2,43	3,40	—	11,26 (3,50–13,10)	3,397 (0,530–4,977)	14,27	14,92	15,57	99
18+18+20+25+42	1,71	1,71	1,90	2,37	3,99 *	—	11,68 (3,50–13,10)	3,557 (0,530–4,977)	14,94	15,62	16,3	99
18+18+20+25+50	1,63	1,63	1,81	2,26	4,52 *	—	11,84 (3,50–13,12)	3,641 (0,530–4,971)	15,29	15,99	16,69	99
18+18+20+25+60	1,52	1,52	1,69	2,11	5,06	—	11,90 (3,50–13,16)	3,701 (0,530–4,971)	15,54	16,25	16,96	99
18+18+20+25+71	1,42	1,42	1,57	1,97	5,59	—	11,96 (3,50–13,21)	3,744 (0,530–4,954)	15,73	16,44	17,15	99
18+18+20+35+35	1,69	1,69	1,87	3,28	3,28	—	11,81 (3,50–13,10)	3,598 (0,530–4,958)	15,11	15,8	16,49	99
18+18+20+35+42	1,60	1,60	1,78	3,12	3,74 *	—	11,85 (3,50–13,13)	3,657 (0,530–4,977)	15,36	16,06	16,76	99
18+18+20+35+50	1,52	1,52	1,69	2,95	4,22 *	—	11,90 (3,50–13,16)	3,701 (0,530–4,971)	15,54	16,25	16,96	99
18+18+20+35+60	1,43	1,43	1,58	2,77	4,75	—	11,96 (3,50–13,20)	3,761 (0,530–4,971)	15,8	16,52	17,24	99

Fortsetzung auf der nächsten Seite

Modell MXZ-6F122VF (Kühlbetrieb)													
Kombinations- möglichkeiten	Kühlleistung [kW]						Gesamtkühlleistung [kW]	Leistungsaufnahme [kW]	Nennbetriebsstrom [A]			Leistungs- faktor [%]	
	Innen- gerät A	Innen- gerät B	Innen- gerät C	Innen- gerät D	Innen- gerät E	Innen- gerät F			220 V	230 V	240 V		
18+18+20+35+71	1,34	1,34	1,48	2,60	5,27	—	12,02 (3,50–13,25)	3,804 (0,530–4,954)	15,98	16,71	17,44	99	
18+18+20+42+42	1,53	1,53	1,70	3,57 *	3,57 *	—	11,89 (3,50–13,16)	3,678 (0,530–4,958)	15,45	16,15	16,85	99	
18+18+20+42+50	1,45	1,45	1,61	3,39 *	4,03 *	—	11,94 (3,50–13,19)	3,735 (0,530–4,965)	15,69	16,4	17,11	99	
18+18+20+42+60	1,37	1,37	1,52	3,19 *	4,56	—	12,00 (3,50–13,23)	3,795 (0,530–4,965)	15,95	16,67	17,39	99	
18+18+20+42+71	1,28	1,28	1,43	3,00 *	5,07	—	12,06 (3,50–13,28)	3,838 (0,530–4,948)	16,13	16,86	17,59	99	
18+18+20+50+50	1,38	1,38	1,54	3,84 *	3,84 *	—	11,99 (3,50–13,22)	3,772 (0,530–4,952)	15,85	16,57	17,29	99	
18+18+20+50+60	1,31	1,31	1,45	3,63 *	4,36	—	12,05 (3,50–13,26)	3,845 (0,530–4,965)	16,16	16,89	17,62	99	
18+18+20+50+71	1,23	1,23	1,36	3,41 *	4,85	—	12,08 (3,50–13,29)	3,858 (0,530–4,948)	16,2	16,94	17,68	99	
18+18+20+60+60	1,24	1,24	1,37	4,12	4,12	—	12,08 (3,50–13,29)	3,862 (0,530–4,952)	16,22	16,96	17,7	99	
18+18+22+22+22	1,78	1,78	2,18	2,18	2,18	—	10,10 (3,34–11,98)	2,991 (0,530–4,931)	12,57	13,14	13,71	99	
18+18+22+22+25	1,80	1,80	2,20	2,20	2,50	—	10,50 (3,40–12,50)	3,110 (0,530–4,970)	13,07	13,66	14,25	99	
18+18+22+22+35	1,77	1,77	2,16	2,16	3,44	—	11,30 (3,50–13,20)	3,370 (0,530–4,970)	14,16	14,8	15,44	99	
18+18+22+22+50	1,65	1,65	2,02	2,02	4,59 *	—	11,93 (3,50–13,22)	3,630 (0,530–4,970)	15,25	15,94	16,63	99	
18+18+22+22+60	1,54	1,54	1,88	1,88	5,14	—	11,99 (3,50–13,26)	3,684 (0,530–4,964)	15,48	16,18	16,88	99	
18+18+22+22+71	1,44	1,44	1,76	1,76	5,67	—	12,06 (3,50–13,30)	3,737 (0,530–4,947)	15,7	16,41	17,12	99	
18+18+22+25+25	1,80	1,80	2,20	2,50	2,50	—	10,80 (3,46–12,92)	3,171 (0,530–4,951)	13,32	13,93	14,54	99	
18+18+22+25+35	1,75	1,75	2,14	2,43	3,41	—	11,48 (3,50–13,20)	3,440 (0,530–4,970)	14,45	15,11	15,77	99	
18+18+22+25+42	1,71	1,71	2,09	2,38	4,00 *	—	11,90 (3,50–13,20)	3,600 (0,530–4,970)	15,12	15,81	16,5	99	
18+18+22+25+50	1,62	1,62	1,98	2,25	4,49 *	—	11,95 (3,50–13,23)	3,644 (0,530–4,964)	15,3	16	16,7	99	
18+18+22+25+60	1,51	1,51	1,85	2,10	5,04	—	12,01 (3,50–13,27)	3,704 (0,530–4,964)	15,56	16,27	16,98	99	
18+18+22+25+71	1,41	1,41	1,72	1,96	5,56	—	12,07 (3,50–13,32)	3,747 (0,530–4,947)	15,74	16,46	17,18	99	
18+18+22+35+35	1,68	1,68	2,05	3,26	3,26	—	11,92 (3,50–13,21)	3,601 (0,530–4,951)	15,12	15,81	16,5	99	
18+18+22+35+42	1,59	1,59	1,95	3,10	3,72 *	—	11,96 (3,50–13,24)	3,660 (0,530–4,970)	15,37	16,07	16,77	99	
18+18+22+35+50	1,51	1,51	1,85	2,94	4,20 *	—	12,01 (3,50–13,27)	3,704 (0,530–4,964)	15,56	16,27	16,98	99	
18+18+22+35+60	1,42	1,42	1,74	2,76	4,73	—	12,07 (3,50–13,31)	3,764 (0,530–4,964)	15,81	16,53	17,25	99	
18+18+22+35+71	1,33	1,33	1,63	2,59	5,25	—	12,13 (3,50–13,36)	3,807 (0,530–4,947)	15,99	16,72	17,45	99	
18+18+22+42+42	1,52	1,52	1,86	3,55 *	3,55 *	—	12,00 (3,50–13,27)	3,681 (0,530–4,951)	15,47	16,17	16,87	99	
18+18+22+42+50	1,45	1,45	1,77	3,37 *	4,02 *	—	12,05 (3,50–13,30)	3,738 (0,530–4,958)	15,71	16,42	17,13	99	
18+18+22+42+60	1,36	1,36	1,67	3,18 *	4,54	—	12,11 (3,50–13,34)	3,798 (0,530–4,958)	15,95	16,68	17,41	99	
18+18+22+42+71	1,28	1,28	1,57	2,99 *	5,06	—	12,18 (3,50–13,38)	3,851 (0,530–4,941)	16,17	16,91	17,65	99	
18+18+22+50+50	1,38	1,38	1,68	3,83 *	3,83 *	—	12,10 (3,50–13,33)	3,775 (0,530–4,945)	15,86	16,58	17,3	99	
18+18+22+50+60	1,30	1,30	1,59	3,62 *	4,34	—	12,16 (3,50–13,37)	3,848 (0,530–4,958)	16,17	16,9	17,63	99	
18+18+22+50+71	1,22	1,22	1,50	3,40 *	4,83	—	12,18 (3,50–13,39)	3,851 (0,530–4,941)	16,17	16,91	17,65	99	
18+18+22+60+60	1,23	1,23	1,51	4,11	4,11	—	12,18 (3,50–13,39)	3,855 (0,530–4,945)	16,19	16,93	17,67	99	
18+18+25+25+25	1,79	1,79	2,49	2,49	2,49	—	11,06 (3,50–13,20)	3,224 (0,530–4,924)	13,54	14,16	14,78	99	
18+18+25+25+35	1,73	1,73	2,41	2,41	3,37	—	11,66 (3,50–13,20)	3,510 (0,530–4,970)	14,75	15,42	16,09	99	
18+18+25+25+42	1,68	1,68	2,33	2,33	3,91 *	—	11,92 (3,50–13,21)	3,620 (0,530–4,970)	15,21	15,9	16,59	99	
18+18+25+25+50	1,58	1,58	2,20	2,20	4,40 *	—	11,97 (3,50–13,24)	3,664 (0,530–4,964)	15,39	16,09	16,79	99	
18+18+25+25+60	1,48	1,48	2,06	2,06	4,94	—	12,03 (3,50–13,28)	3,724 (0,530–4,964)	15,64	16,35	17,06	99	
18+18+25+25+71	1,39	1,39	1,93	1,93	5,47	—	12,09 (3,50–13,33)	3,767 (0,530–4,947)	15,82	16,54	17,26	99	
18+18+25+35+35	1,64	1,64	2,28	3,19	3,19	—	11,94 (3,50–13,22)	3,621 (0,530–4,951)	15,21	15,9	16,59	99	
18+18+25+35+42	1,56	1,56	2,17	3,04	3,65 *	—	11,98 (3,50–13,25)	3,680 (0,530–4,970)	15,46	16,16	16,86	99	
18+18+25+35+50	1,48	1,48	2,06	2,88	4,12 *	—	12,03 (3,50–13,28)	3,724 (0,530–4,964)	15,64	16,35	17,06	99	
18+18+25+35+60	1,40	1,40	1,94	2,71	4,65	—	12,09 (3,50–13,32)	3,784 (0,530–4,964)	15,9	16,62	17,34	99	
18+18+25+35+71	1,31	1,31	1,82	2,55	5,17	—	12,15 (3,50–13,37)	3,827 (0,530–4,947)	16,08	16,81	17,54	99	

Fortsetzung auf der nächsten Seite

Modell MXZ-6F122VF (Kühlbetrieb)												
Kombinations- möglichkeiten	Kühlleistung [kW]						Gesamtkühlleistung [kW]	Leistungsaufnahme [kW]	Nennbetriebsstrom [A]			Leistungs- faktor [%]
	Innen- gerät A	Innen- gerät B	Innen- gerät C	Innen- gerät D	Innen- gerät E	Innen- gerät F			220 V	230 V	240 V	
18+18+25+42+42	1,49	1,49	2,07	3,48 *	3,48 *	—	12,02 (3,50–13,28)	3,701 (0,530–4,951)	15,54	16,25	16,96	99
18+18+25+42+50	1,42	1,42	1,97	3,31 *	3,94 *	—	12,07 (3,50–13,31)	3,758 (0,530–4,958)	15,78	16,5	17,22	99
18+18+25+42+60	1,34	1,34	1,86	3,13 *	4,47	—	12,13 (3,50–13,35)	3,818 (0,530–4,958)	16,04	16,77	17,5	99
18+18+25+42+71	1,26	1,26	1,75	2,94 *	4,97	—	12,18 (3,50–13,39)	3,851 (0,530–4,941)	16,17	16,91	17,65	99
18+18+25+50+50	1,36	1,36	1,88	3,76 *	3,76 *	—	12,12 (3,50–13,34)	3,795 (0,530–4,945)	15,95	16,67	17,39	99
18+18+25+50+60	1,28	1,28	1,78	3,56 *	4,27	—	12,18 (3,50–13,38)	3,868 (0,530–4,958)	16,25	16,99	17,73	99
18+18+35+35+35	1,53	1,53	2,98	2,98	2,98	—	12,00 (3,50–13,26)	3,671 (0,530–4,941)	15,42	16,12	16,82	99
18+18+35+35+42	1,46	1,46	2,85	2,85	3,42 *	—	12,04 (3,50–13,29)	3,740 (0,530–4,970)	15,72	16,43	17,14	99
18+18+35+35+50	1,40	1,40	2,71	2,71	3,88 *	—	12,09 (3,50–13,32)	3,784 (0,530–4,964)	15,9	16,62	17,34	99
18+18+35+35+60	1,32	1,32	2,56	2,56	4,39	—	12,15 (3,50–13,36)	3,844 (0,530–4,964)	16,15	16,88	17,61	99
18+18+35+35+71	1,24	1,24	2,41	2,41	4,89	—	12,18 (3,50–13,39)	3,857 (0,530–4,947)	16,2	16,94	17,68	99
18+18+35+42+42	1,40	1,40	2,73	3,27 *	3,27 *	—	12,08 (3,50–13,32)	3,761 (0,530–4,951)	15,8	16,52	17,24	99
18+18+35+42+50	1,34	1,34	2,60	3,13 *	3,72 *	—	12,13 (3,50–13,35)	3,818 (0,530–4,958)	16,04	16,77	17,5	99
18+18+35+42+60	1,27	1,27	2,46	2,96 *	4,22	—	12,18 (3,50–13,39)	3,868 (0,530–4,958)	16,25	16,99	17,73	99
18+18+35+50+50	1,28	1,28	2,49	3,56 *	3,56 *	—	12,18 (3,50–13,38)	3,851 (0,530–4,941)	16,17	16,91	17,65	99
18+18+42+42+42	1,35	1,35	3,14 *	3,14 *	3,14 *	—	12,12 (3,50–13,35)	3,808 (0,530–4,958)	15,99	16,72	17,45	99
18+18+42+42+50	1,29	1,29	3,01 *	3,01 *	3,58 *	—	12,17 (3,50–13,38)	3,852 (0,530–4,952)	16,18	16,92	17,66	99
18+18+42+42+60	1,22	1,22	2,84 *	2,84 *	4,06	—	12,18 (3,50–13,39)	3,862 (0,530–4,952)	16,22	16,96	17,7	99
18+18+42+50+50	1,23	1,23	2,87 *	3,42 *	3,42 *	—	12,18 (3,50–13,39)	3,845 (0,530–4,935)	16,16	16,89	17,62	99
18+20+20+20+20	1,80	2,00	2,00	2,00	2,00	—	9,80 (3,30–11,70)	2,852 (0,530–4,952)	11,99	12,53	13,07	99
18+20+20+20+22	1,73	1,92	1,92	1,92	2,11	—	9,60 (3,30–11,40)	2,998 (0,530–4,998)	12,6	13,17	13,74	99
18+20+20+20+25	1,75	1,94	1,94	1,94	2,43	—	10,00 (3,36–11,92)	3,071 (0,530–4,991)	12,9	13,49	14,08	99
18+20+20+20+35	1,73	1,93	1,93	1,93	3,37	—	10,88 (3,50–12,90)	3,341 (0,530–4,991)	14,03	14,67	15,31	99
18+20+20+20+42	1,70	1,88	1,88	1,88	3,96 *	—	11,30 (3,50–12,90)	3,501 (0,530–4,991)	14,71	15,38	16,05	99
18+20+20+20+50	1,63	1,82	1,82	1,82	4,54 *	—	11,62 (3,50–12,91)	3,635 (0,530–4,985)	15,27	15,96	16,65	99
18+20+20+20+60	1,52	1,69	1,69	1,69	5,08	—	11,68 (3,50–12,95)	3,695 (0,530–4,985)	15,52	16,23	16,94	99
18+20+20+20+71	1,42	1,58	1,58	1,58	5,59	—	11,74 (3,50–13,00)	3,738 (0,530–4,968)	15,71	16,42	17,13	99
18+20+20+22+22	1,75	1,94	1,94	2,14	2,14	—	9,90 (3,34–11,78)	3,032 (0,530–4,972)	12,74	13,32	13,9	99
18+20+20+22+25	1,77	1,96	1,96	2,16	2,45	—	10,30 (3,40–12,30)	3,124 (0,530–4,984)	13,12	13,72	14,32	99
18+20+20+22+35	1,74	1,93	1,93	2,12	3,38	—	11,10 (3,50–13,00)	3,384 (0,530–4,984)	14,21	14,86	15,51	99
18+20+20+22+50	1,62	1,80	1,80	1,99	4,51 *	—	11,73 (3,50–13,02)	3,644 (0,530–4,984)	15,3	16	16,7	99
18+20+20+22+60	1,52	1,68	1,68	1,85	5,05	—	11,79 (3,50–13,06)	3,698 (0,530–4,978)	15,53	16,24	16,95	99
18+20+20+22+71	1,41	1,57	1,57	1,73	5,58	—	11,86 (3,50–13,10)	3,751 (0,530–4,961)	15,75	16,47	17,19	99
18+20+20+25+25	1,77	1,96	1,96	2,45	2,45	—	10,60 (3,46–12,72)	3,185 (0,530–4,965)	13,38	13,99	14,6	99
18+20+20+25+35	1,72	1,91	1,91	2,39	3,35	—	11,28 (3,50–13,00)	3,454 (0,530–4,984)	14,51	15,17	15,83	99
18+20+20+25+42	1,68	1,87	1,87	2,34	3,93 *	—	11,70 (3,50–13,00)	3,614 (0,530–4,984)	15,18	15,87	16,56	99
18+20+20+25+50	1,59	1,77	1,77	2,21	4,42 *	—	11,75 (3,50–13,03)	3,658 (0,530–4,978)	15,36	16,06	16,76	99
18+20+20+25+60	1,49	1,65	1,65	2,06	4,96	—	11,81 (3,50–13,07)	3,718 (0,530–4,978)	15,62	16,33	17,04	99
18+20+20+25+71	1,39	1,54	1,54	1,93	5,47	—	11,87 (3,50–13,12)	3,761 (0,530–4,961)	15,8	16,52	17,24	99
18+20+20+35+35	1,65	1,83	1,83	3,20	3,20	—	11,72 (3,50–13,01)	3,615 (0,530–4,965)	15,19	15,88	16,57	99
18+20+20+35+42	1,57	1,74	1,74	3,05	3,66 *	—	11,76 (3,50–13,04)	3,674 (0,530–4,984)	15,44	16,14	16,84	99
18+20+20+35+50	1,49	1,65	1,65	2,89	4,13 *	—	11,81 (3,50–13,07)	3,718 (0,530–4,978)	15,62	16,33	17,04	99
18+20+20+35+60	1,40	1,55	1,55	2,72	4,65	—	11,87 (3,50–13,11)	3,778 (0,530–4,978)	15,87	16,59	17,31	99
18+20+20+35+71	1,31	1,45	1,45	2,55	5,16	—	11,93 (3,50–13,16)	3,821 (0,530–4,961)	16,05	16,78	17,51	99
18+20+20+42+42	1,50	1,66	1,66	3,49 *	3,49 *	—	11,80 (3,50–13,07)	3,695 (0,530–4,965)	15,52	16,23	16,94	99

Fortsetzung auf der nächsten Seite

Modell MXZ-6F122VF (Kühlbetrieb)												
Kombinationsmöglichkeiten	Kühlleistung [kW]						Gesamtkühlleistung [kW]	Leistungsaufnahme [kW]	Nennbetriebsstrom [A]			Leistungsfaktor [%]
	Innen-gerät A	Innen-gerät B	Innen-gerät C	Innen-gerät D	Innen-gerät E	Innen-gerät F			220 V	230 V	240 V	
18+20+20+42+50	1,42	1,58	1,58	3,32 *	3,95 *	—	11,85 (3,50–13,10)	3,752 (0,530–4,972)	15,76	16,48	17,2	99
18+20+20+42+60	1,34	1,49	1,49	3,13 *	4,47	—	11,91 (3,50–13,14)	3,812 (0,530–4,972)	16,01	16,74	17,47	99
18+20+20+42+71	1,26	1,40	1,40	2,94 *	4,97	—	11,98 (3,50–13,18)	3,865 (0,530–4,955)	16,23	16,97	17,71	99
18+20+20+50+50	1,36	1,51	1,51	3,77 *	3,77 *	—	11,90 (3,50–13,13)	3,789 (0,530–4,959)	15,92	16,64	17,36	99
18+20+20+50+60	1,28	1,42	1,42	3,56 *	4,27	—	11,96 (3,50–13,17)	3,862 (0,530–4,972)	16,22	16,96	17,7	99
18+20+20+50+71	1,20	1,34	1,34	3,35 *	4,75	—	11,98 (3,50–13,19)	3,865 (0,530–4,955)	16,23	16,97	17,71	99
18+20+20+60+60	1,21	1,35	1,35	4,04	4,04	—	11,98 (3,50–13,19)	3,869 (0,530–4,959)	16,25	16,99	17,73	99
18+20+22+22+22	1,77	1,96	2,16	2,16	2,16	—	10,20 (3,38–12,16)	3,048 (0,530–4,938)	12,81	13,39	13,97	99
18+20+22+22+25	1,78	1,98	2,18	2,18	2,48	—	10,60 (3,44–12,68)	3,177 (0,530–4,977)	13,34	13,95	14,56	99
18+20+22+22+35	1,74	1,94	2,13	2,13	3,39	—	11,32 (3,50–13,10)	3,417 (0,530–4,977)	14,36	15,01	15,66	99
18+20+22+22+42	1,70	1,89	2,08	2,08	3,98 *	—	11,74 (3,50–13,10)	3,587 (0,530–4,977)	15,07	15,75	16,43	99
18+20+22+22+50	1,61	1,79	1,97	1,97	4,48 *	—	11,84 (3,50–13,13)	3,641 (0,530–4,971)	15,29	15,99	16,69	99
18+20+22+22+60	1,51	1,68	1,84	1,84	5,03	—	11,90 (3,50–13,17)	3,701 (0,530–4,971)	15,54	16,25	16,96	99
18+20+22+22+71	1,41	1,56	1,72	1,72	5,55	—	11,97 (3,50–13,21)	3,754 (0,530–4,954)	15,77	16,49	17,21	99
18+20+22+25+25	1,78	1,98	2,18	2,48	2,48	—	10,90 (3,50–13,10)	3,238 (0,530–4,958)	13,6	14,22	14,84	99
18+20+22+25+35	1,73	1,92	2,11	2,40	3,35	—	11,50 (3,50–13,10)	3,487 (0,530–4,977)	14,64	15,31	15,98	99
18+20+22+25+42	1,67	1,86	2,05	2,32	3,91 *	—	11,81 (3,50–13,11)	3,617 (0,530–4,977)	15,19	15,88	16,57	99
18+20+22+25+50	1,58	1,76	1,93	2,20	4,39 *	—	11,86 (3,50–13,14)	3,661 (0,530–4,971)	15,38	16,08	16,78	99
18+20+22+25+60	1,48	1,64	1,81	2,06	4,93	—	11,92 (3,50–13,18)	3,721 (0,530–4,971)	15,63	16,34	17,05	99
18+20+22+25+71	1,38	1,54	1,69	1,92	5,46	—	11,99 (3,50–13,22)	3,774 (0,530–4,954)	15,85	16,57	17,29	99
18+20+22+35+35	1,64	1,82	2,00	3,19	3,19	—	11,83 (3,50–13,12)	3,618 (0,530–4,958)	15,2	15,89	16,58	99
18+20+22+35+42	1,56	1,73	1,91	3,03	3,64 *	—	11,87 (3,50–13,15)	3,677 (0,530–4,977)	15,45	16,15	16,85	99
18+20+22+35+50	1,48	1,64	1,81	2,88	4,11 *	—	11,92 (3,50–13,18)	3,721 (0,530–4,971)	15,63	16,34	17,05	99
18+20+22+35+60	1,39	1,55	1,70	2,71	4,64	—	11,98 (3,50–13,22)	3,781 (0,530–4,971)	15,89	16,61	17,33	99
18+20+22+35+71	1,31	1,45	1,60	2,54	5,15	—	12,05 (3,50–13,26)	3,834 (0,530–4,954)	16,11	16,84	17,57	99
18+20+22+42+42	1,49	1,65	1,82	3,47 *	3,47 *	—	11,91 (3,50–13,18)	3,698 (0,530–4,958)	15,53	16,24	16,95	99
18+20+22+42+50	1,42	1,57	1,73	3,30 *	3,93 *	—	11,96 (3,50–13,21)	3,755 (0,530–4,965)	15,77	16,49	17,21	99
18+20+22+42+60	1,34	1,48	1,63	3,12 *	4,45	—	12,02 (3,50–13,25)	3,815 (0,530–4,965)	16,02	16,75	17,48	99
18+20+22+42+71	1,26	1,40	1,54	2,93 *	4,96	—	12,08 (3,50–13,29)	3,858 (0,530–4,948)	16,2	16,94	17,68	99
18+20+22+50+50	1,35	1,50	1,65	3,75 *	3,75 *	—	12,01 (3,50–13,24)	3,792 (0,530–4,952)	15,93	16,65	17,37	99
18+20+22+50+60	1,28	1,42	1,56	3,55 *	4,26	—	12,07 (3,50–13,28)	3,865 (0,530–4,965)	16,23	16,97	17,71	99
18+20+22+60+60	1,21	1,34	1,48	4,03	4,03	—	12,08 (3,50–13,29)	3,858 (0,530–4,948)	16,2	16,94	17,68	99
18+20+25+25+25	1,76	1,96	2,45	2,45	2,45	—	11,08 (3,50–13,10)	3,281 (0,530–4,931)	13,78	14,41	15,04	99
18+20+25+25+35	1,71	1,90	2,37	2,37	3,32	—	11,68 (3,50–13,10)	3,557 (0,530–4,977)	14,94	15,62	16,3	99
18+20+25+25+42	1,64	1,82	2,28	2,28	3,82 *	—	11,83 (3,50–13,12)	3,637 (0,530–4,977)	15,28	15,97	16,66	99
18+20+25+25+50	1,55	1,72	2,15	2,15	4,30 *	—	11,88 (3,50–13,15)	3,681 (0,530–4,971)	15,47	16,17	16,87	99
18+20+25+25+60	1,45	1,61	2,02	2,02	4,84	—	11,94 (3,50–13,19)	3,741 (0,530–4,971)	15,72	16,43	17,14	99
18+20+25+25+71	1,36	1,51	1,89	1,89	5,36	—	12,00 (3,50–13,24)	3,784 (0,530–4,954)	15,9	16,62	17,34	99
18+20+25+35+35	1,60	1,78	2,23	3,12	3,12	—	11,85 (3,50–13,13)	3,638 (0,530–4,958)	15,29	15,98	16,67	99
18+20+25+35+42	1,53	1,70	2,12	2,97	3,57 *	—	11,89 (3,50–13,16)	3,697 (0,530–4,977)	15,53	16,24	16,95	99
18+20+25+35+50	1,45	1,61	2,02	2,82	4,03 *	—	11,94 (3,50–13,19)	3,741 (0,530–4,971)	15,72	16,43	17,14	99
18+20+25+35+60	1,37	1,52	1,90	2,66	4,56	—	12,00 (3,50–13,23)	3,801 (0,530–4,971)	15,96	16,69	17,42	99
18+20+25+35+71	1,28	1,43	1,78	2,50	5,07	—	12,06 (3,50–13,28)	3,844 (0,530–4,954)	16,15	16,88	17,61	99
18+20+25+42+42	1,46	1,62	2,03	3,41 *	3,41 *	—	11,93 (3,50–13,19)	3,718 (0,530–4,958)	15,62	16,33	17,04	99
18+20+25+42+50	1,39	1,55	1,93	3,25 *	3,86 *	—	11,98 (3,50–13,22)	3,775 (0,530–4,965)	15,86	16,58	17,3	99

Fortsetzung auf der nächsten Seite



Modell MXZ-6F122VF (Kühlbetrieb)												
Kombinations- möglichkeiten	Kühlleistung [kW]						Gesamtkühlleistung [kW]	Leistungsaufnahme [kW]	Nennbetriebsstrom [A]			Leistungs- faktor [%]
	Innen- gerät A	Innen- gerät B	Innen- gerät C	Innen- gerät D	Innen- gerät E	Innen- gerät F			220 V	230 V	240 V	
18+20+25+42+60	1,31	1,46	1,82	3,06 *	4,38	—	12,04 (3,50–13,26)	3,835 (0,530–4,965)	16,11	16,84	17,57	99
18+20+25+42+71	1,24	1,37	1,72	2,88 *	4,87	—	12,08 (3,50–13,29)	3,858 (0,530–4,948)	16,2	16,94	17,68	99
18+20+25+50+50	1,33	1,48	1,85	3,69 *	3,69 *	—	12,03 (3,50–13,25)	3,812 (0,530–4,952)	16,01	16,74	17,47	99
18+20+25+50+60	1,26	1,40	1,75	3,49 *	4,19	—	12,08 (3,50–13,29)	3,875 (0,530–4,965)	16,28	17,02	17,76	99
18+20+35+35+35	1,50	1,67	2,92	2,92	2,92	—	11,91 (3,50–13,17)	3,688 (0,530–4,948)	15,5	16,2	16,9	99
18+20+35+35+42	1,43	1,59	2,79	2,79	3,35 *	—	11,95 (3,50–13,20)	3,757 (0,530–4,977)	15,78	16,5	17,22	99
18+20+35+35+50	1,37	1,52	2,66	2,66	3,80 *	—	12,00 (3,50–13,23)	3,801 (0,530–4,971)	15,96	16,69	17,42	99
18+20+35+35+60	1,29	1,44	2,51	2,51	4,31	—	12,06 (3,50–13,27)	3,861 (0,530–4,971)	16,22	16,96	17,7	99
18+20+35+35+71	1,21	1,35	2,36	2,36	4,79	—	12,08 (3,50–13,29)	3,864 (0,530–4,954)	16,23	16,97	17,71	99
18+20+35+42+42	1,37	1,53	2,67	3,21 *	3,21 *	—	11,99 (3,50–13,23)	3,778 (0,530–4,958)	15,87	16,59	17,31	99
18+20+35+42+50	1,31	1,46	2,55	3,06 *	3,65 *	—	12,04 (3,50–13,26)	3,835 (0,530–4,965)	16,11	16,84	17,57	99
18+20+35+42+60	1,24	1,38	2,42	2,90 *	4,14	—	12,08 (3,50–13,29)	3,875 (0,530–4,965)	16,28	17,02	17,76	99
18+20+35+50+50	1,26	1,40	2,44	3,49 *	3,49 *	—	12,08 (3,50–13,29)	3,858 (0,530–4,948)	16,2	16,94	17,68	99
18+20+42+42+42	1,32	1,47	3,08 *	3,08 *	3,08 *	—	12,03 (3,50–13,26)	3,825 (0,530–4,965)	16,07	16,8	17,53	99
18+20+42+42+50	1,26	1,40	2,95 *	2,95 *	3,51 *	—	12,08 (3,50–13,29)	3,869 (0,530–4,959)	16,25	16,99	17,73	99
18+20+42+50+50	1,21	1,34	2,82 *	3,36 *	3,36 *	—	12,08 (3,50–13,29)	3,869 (0,530–4,959)	16,25	16,99	17,73	99
18+22+22+22+22	1,78	2,18	2,18	2,18	2,18	—	10,50 (3,42–12,54)	3,129 (0,530–4,959)	13,14	13,74	14,34	99
18+22+22+22+25	1,80	2,20	2,20	2,20	2,50	—	10,90 (3,48–13,06)	3,220 (0,530–4,970)	13,53	14,14	14,75	99
18+22+22+22+35	1,75	2,13	2,13	2,13	3,39	—	11,54 (3,50–13,20)	3,460 (0,530–4,970)	14,54	15,2	15,86	99
18+22+22+22+42	1,70	2,08	2,08	2,08	3,97 *	—	11,91 (3,50–13,20)	3,610 (0,530–4,970)	15,16	15,85	16,54	99
18+22+22+22+50	1,61	1,96	1,96	1,96	4,46 *	—	11,95 (3,50–13,24)	3,644 (0,530–4,964)	15,3	16	16,7	99
18+22+22+22+60	1,50	1,83	1,83	1,83	5,00	—	12,01 (3,50–13,28)	3,704 (0,530–4,964)	15,56	16,27	16,98	99
18+22+22+22+71	1,40	1,71	1,71	1,71	5,53	—	12,08 (3,50–13,32)	3,757 (0,530–4,947)	15,78	16,5	17,22	99
18+22+22+25+25	1,79	2,18	2,18	2,48	2,48	—	11,12 (3,50–13,20)	3,281 (0,530–4,951)	13,78	14,41	15,04	99
18+22+22+25+42	1,66	2,03	2,03	2,31	3,88 *	—	11,92 (3,50–13,22)	3,620 (0,530–4,970)	15,21	15,9	16,59	99
18+22+22+25+50	1,57	1,92	1,92	2,18	4,37 *	—	11,97 (3,50–13,25)	3,664 (0,530–4,964)	15,39	16,09	16,79	99
18+22+22+25+60	1,47	1,80	1,80	2,05	4,91	—	12,03 (3,50–13,29)	3,724 (0,530–4,964)	15,64	16,35	17,06	99
18+22+22+25+71	1,38	1,68	1,68	1,91	5,44	—	12,10 (3,50–13,33)	3,777 (0,530–4,947)	15,87	16,59	17,31	99
18+22+22+35+35	1,63	1,99	1,99	3,17	3,17	—	11,94 (3,50–13,23)	3,621 (0,530–4,951)	15,21	15,9	16,59	99
18+22+22+35+42	1,55	1,90	1,90	3,02	3,62 *	—	11,98 (3,50–13,26)	3,680 (0,530–4,970)	15,46	16,16	16,86	99
18+22+22+35+50	1,47	1,80	1,80	2,86	4,09 *	—	12,03 (3,50–13,29)	3,724 (0,530–4,964)	15,64	16,35	17,06	99
18+22+22+35+60	1,39	1,69	1,69	2,70	4,62	—	12,09 (3,50–13,33)	3,784 (0,530–4,964)	15,9	16,62	17,34	99
18+22+22+35+71	1,30	1,59	1,59	2,53	5,14	—	12,16 (3,50–13,37)	3,837 (0,530–4,947)	16,12	16,85	17,58	99
18+22+22+42+42	1,48	1,81	1,81	3,46 *	3,46 *	—	12,03 (3,50–13,28)	3,711 (0,530–4,951)	15,59	16,3	17,01	99
18+22+22+42+50	1,41	1,72	1,72	3,29 *	3,92 *	—	12,07 (3,50–13,32)	3,758 (0,530–4,958)	15,78	16,5	17,22	99
18+22+22+42+60	1,33	1,63	1,63	3,11 *	4,44	—	12,13 (3,50–13,36)	3,818 (0,530–4,958)	16,04	16,77	17,5	99
18+22+22+42+71	1,25	1,53	1,53	2,92 *	4,94	—	12,18 (3,50–13,39)	3,851 (0,530–4,941)	16,17	16,91	17,65	99
18+22+22+50+50	1,35	1,65	1,65	3,74 *	3,74 *	—	12,12 (3,50–13,35)	3,795 (0,530–4,945)	15,95	16,67	17,39	99
18+22+22+50+60	1,27	1,56	1,56	3,54 *	4,25	—	12,18 (3,50–13,39)	3,868 (0,530–4,958)	16,25	16,99	17,73	99
18+22+25+25+25	1,77	2,16	2,46	2,46	2,46	—	11,30 (3,50–13,20)	3,341 (0,530–4,941)	14,03	14,67	15,31	99
18+22+25+25+35	1,71	2,09	2,38	2,38	3,33	—	11,90 (3,50–13,20)	3,600 (0,530–4,970)	15,12	15,81	16,5	99
18+22+25+25+42	1,63	1,99	2,26	2,26	3,80 *	—	11,94 (3,50–13,23)	3,640 (0,530–4,970)	15,29	15,99	16,69	99
18+22+25+25+50	1,54	1,88	2,14	2,14	4,28 *	—	11,99 (3,50–13,26)	3,684 (0,530–4,964)	15,48	16,18	16,88	99
18+22+25+25+60	1,45	1,77	2,01	2,01	4,82	—	12,05 (3,50–13,30)	3,744 (0,530–4,964)	15,73	16,44	17,15	99
18+22+25+25+71	1,36	1,66	1,88	1,88	5,34	—	12,12 (3,50–13,34)	3,797 (0,530–4,947)	15,95	16,68	17,41	99

Fortsetzung auf der nächsten Seite

Modell MXZ-6F122VF (Kühlbetrieb)													
Kombinations- möglichkeiten	Kühlleistung [kW]						Gesamtkühlleistung [kW]	Leistungsaufnahme [kW]	Nennbetriebsstrom [A]			Leistungs- faktor [%]	
	Innen- gerät A	Innen- gerät B	Innen- gerät C	Innen- gerät D	Innen- gerät E	Innen- gerät F			220 V	230 V	240 V		
18+22+25+35+35	1,59	1,95	2,21	3,10	3,10	—	11,96 (3,50–13,24)	3,641 (0,530–4,951)	15,29	15,99	16,69	99	
18+22+25+35+42	1,52	1,86	2,11	2,96	3,55 *	—	12,00 (3,50–13,27)	3,700 (0,530–4,970)	15,54	16,25	16,96	99	
18+22+25+35+50	1,45	1,77	2,01	2,81	4,02 *	—	12,05 (3,50–13,30)	3,744 (0,530–4,964)	15,73	16,44	17,15	99	
18+22+25+35+60	1,36	1,67	1,89	2,65	4,54	—	12,11 (3,50–13,34)	3,804 (0,530–4,964)	15,98	16,71	17,44	99	
18+22+25+35+71	1,28	1,57	1,78	2,49	5,06	—	12,18 (3,50–13,38)	3,857 (0,530–4,947)	16,2	16,94	17,68	99	
18+22+25+42+42	1,45	1,78	2,02	3,39 *	3,39 *	—	12,04 (3,50–13,30)	3,721 (0,530–4,951)	15,63	16,34	17,05	99	
18+22+25+42+50	1,39	1,69	1,93	3,23 *	3,85 *	—	12,09 (3,50–13,33)	3,778 (0,530–4,958)	15,87	16,59	17,31	99	
18+22+25+42+60	1,31	1,60	1,82	3,06 *	4,37	—	12,15 (3,50–13,37)	3,838 (0,530–4,958)	16,13	16,86	17,59	99	
18+22+25+42+71	1,23	1,51	1,71	2,87 *	4,86	—	12,18 (3,50–13,39)	3,851 (0,530–4,941)	16,17	16,91	17,65	99	
18+22+25+50+50	1,32	1,62	1,84	3,68 *	3,68 *	—	12,14 (3,50–13,36)	3,815 (0,530–4,945)	16,02	16,75	17,48	99	
18+22+25+50+60	1,25	1,53	1,74	3,48 *	4,18	—	12,18 (3,50–13,39)	3,868 (0,530–4,958)	16,25	16,99	17,73	99	
18+22+35+35+35	1,49	1,82	2,90	2,90	2,90	—	12,02 (3,50–13,28)	3,691 (0,530–4,941)	15,51	16,21	16,91	99	
18+22+35+35+42	1,43	1,75	2,78	2,78	3,33 *	—	12,06 (3,50–13,31)	3,760 (0,530–4,970)	15,79	16,51	17,23	99	
18+22+35+35+50	1,36	1,67	2,65	2,65	3,78 *	—	12,11 (3,50–13,34)	3,804 (0,530–4,964)	15,98	16,71	17,44	99	
18+22+35+35+60	1,29	1,57	2,51	2,51	4,30	—	12,17 (3,50–13,38)	3,864 (0,530–4,964)	16,23	16,97	17,71	99	
18+22+35+42+42	1,37	1,67	2,66	3,20 *	3,20 *	—	12,10 (3,50–13,34)	3,777 (0,530–4,947)	15,87	16,59	17,31	99	
18+22+35+42+50	1,31	1,60	2,55	3,06 *	3,64 *	—	12,15 (3,50–13,37)	3,838 (0,530–4,958)	16,13	16,86	17,59	99	
18+22+35+42+60	1,24	1,51	2,41	2,89 *	4,13	—	12,18 (3,50–13,39)	3,868 (0,530–4,958)	16,25	16,99	17,73	99	
18+22+35+50+50	1,25	1,53	2,44	3,48 *	3,48 *	—	12,18 (3,50–13,39)	3,851 (0,530–4,941)	16,17	16,91	17,65	99	
18+22+42+42+42	1,32	1,61	3,07 *	3,07 *	3,07 *	—	12,15 (3,50–13,36)	3,838 (0,530–4,958)	16,13	16,86	17,59	99	
18+22+42+42+50	1,26	1,54	2,94 *	2,94 *	3,50 *	—	12,18 (3,50–13,39)	3,862 (0,530–4,952)	16,22	16,96	17,7	99	
18+25+25+25+25	1,75	2,43	2,43	2,43	2,43	—	11,48 (3,50–13,20)	3,422 (0,530–4,952)	14,38	15,03	15,68	99	
18+25+25+25+35	1,68	2,33	2,33	2,33	3,26	—	11,92 (3,50–13,21)	3,620 (0,530–4,970)	15,21	15,9	16,59	99	
18+25+25+25+42	1,59	2,21	2,21	2,21	3,72 *	—	11,96 (3,50–13,24)	3,660 (0,530–4,970)	15,37	16,07	16,77	99	
18+25+25+25+50	1,51	2,10	2,10	2,10	4,20 *	—	12,01 (3,50–13,27)	3,704 (0,530–4,964)	15,56	16,27	16,98	99	
18+25+25+25+60	1,42	1,97	1,97	1,97	4,73	—	12,07 (3,50–13,31)	3,764 (0,530–4,964)	15,81	16,53	17,25	99	
18+25+25+25+71	1,33	1,85	1,85	1,85	5,25	—	12,13 (3,50–13,36)	3,807 (0,530–4,947)	15,99	16,72	17,45	99	
18+25+25+35+35	1,56	2,17	2,17	3,04	3,04	—	11,98 (3,50–13,25)	3,661 (0,530–4,951)	15,38	16,08	16,78	99	
18+25+25+35+42	1,49	2,07	2,07	2,90	3,48 *	—	12,02 (3,50–13,28)	3,720 (0,530–4,970)	15,63	16,34	17,05	99	
18+25+25+35+50	1,42	1,97	1,97	2,76	3,94 *	—	12,07 (3,50–13,31)	3,764 (0,530–4,964)	15,81	16,53	17,25	99	
18+25+25+35+60	1,34	1,86	1,86	2,60	4,47	—	12,13 (3,50–13,35)	3,824 (0,530–4,964)	16,06	16,79	17,52	99	
18+25+25+35+71	1,26	1,75	1,75	2,45	4,97	—	12,18 (3,50–13,39)	3,857 (0,530–4,947)	16,2	16,94	17,68	99	
18+25+25+42+42	1,43	1,98	1,98	3,33 *	3,33 *	—	12,06 (3,50–13,31)	3,741 (0,530–4,951)	15,72	16,43	17,14	99	
18+25+25+42+50	1,36	1,89	1,89	3,18 *	3,78 *	—	12,11 (3,50–13,34)	3,798 (0,530–4,958)	15,95	16,68	17,41	99	
18+25+25+42+60	1,29	1,79	1,79	3,01 *	4,30	—	12,17 (3,50–13,38)	3,858 (0,530–4,958)	16,2	16,94	17,68	99	
18+25+25+50+50	1,30	1,81	1,81	3,62 *	3,62 *	—	12,16 (3,50–13,37)	3,831 (0,530–4,941)	16,09	16,82	17,55	99	
18+25+25+50+60	1,23	1,71	1,71	3,42 *	4,11	—	12,18 (3,50–13,39)	3,868 (0,530–4,958)	16,25	16,99	17,73	99	
18+25+35+35+35	1,46	2,03	2,85	2,85	2,85	—	12,04 (3,50–13,29)	3,711 (0,530–4,941)	15,59	16,3	17,01	99	
18+25+35+35+42	1,40	1,95	2,73	2,73	3,27 *	—	12,08 (3,50–13,32)	3,780 (0,530–4,970)	15,88	16,6	17,32	99	
18+25+35+35+50	1,34	1,86	2,60	2,60	3,72 *	—	12,13 (3,50–13,35)	3,824 (0,530–4,964)	16,06	16,79	17,52	99	
18+25+35+35+60	1,27	1,76	2,46	2,46	4,22	—	12,18 (3,50–13,39)	3,874 (0,530–4,964)	16,27	17,01	17,75	99	
18+25+35+42+42	1,35	1,87	2,62	3,14 *	3,14 *	—	12,12 (3,50–13,35)	3,797 (0,530–4,947)	15,95	16,68	17,41	99	
18+25+35+42+50	1,29	1,79	2,51	3,01 *	3,58 *	—	12,17 (3,50–13,38)	3,858 (0,530–4,958)	16,2	16,94	17,68	99	
18+25+35+42+60	1,22	1,69	2,37	2,84 *	4,06	—	12,18 (3,50–13,39)	3,868 (0,530–4,958)	16,25	16,99	17,73	99	
18+25+35+50+50	1,23	1,71	2,39	3,42 *	3,42 *	—	12,18 (3,50–13,39)	3,851 (0,530–4,941)	16,17	16,91	17,65	99	

Fortsetzung auf der nächsten Seite

Modell MXZ-6F122VF (Kühlbetrieb)												
Kombinations- möglichkeiten	Kühlleistung [kW]						Gesamtkühlleistung [kW]	Leistungsaufnahme [kW]	Nennbetriebsstrom [A]			Leistungs- faktor [%]
	Innen- gerät A	Innen- gerät B	Innen- gerät C	Innen- gerät D	Innen- gerät E	Innen- gerät F			220 V	230 V	240 V	
18+25+42+42+42	1,30	1,80	3,02 *	3,02 *	3,02 *	—	12,16 (3,50–13,38)	3,848 (0,530–4,958)	16,17	16,9	17,63	99
18+25+42+42+50	1,24	1,72	2,89 *	2,89 *	3,44 *	—	12,18 (3,50–13,39)	3,862 (0,530–4,952)	16,22	16,96	17,7	99
18+35+35+35+35	1,38	2,68	2,68	2,68	2,68	—	12,10 (3,50–13,33)	3,782 (0,530–4,952)	15,89	16,61	17,33	99
18+35+35+35+42	1,32	2,58	2,58	2,58	3,09 *	—	12,14 (3,50–13,36)	3,840 (0,530–4,970)	16,13	16,86	17,59	99
18+35+35+35+50	1,27	2,46	2,46	2,46	3,52 *	—	12,18 (3,50–13,39)	3,874 (0,530–4,964)	16,27	17,01	17,75	99
18+35+35+42+42	1,27	2,48	2,48	2,97 *	2,97 *	—	12,18 (3,50–13,39)	3,874 (0,530–4,964)	16,27	17,01	17,75	99
18+35+35+42+50	1,22	2,37	2,37	2,84 *	3,38 *	—	12,18 (3,50–13,39)	3,868 (0,530–4,958)	16,25	16,99	17,73	99
18+35+42+42+42	1,22	2,38	2,86 *	2,86 *	2,86 *	—	12,18 (3,50–13,39)	3,868 (0,530–4,958)	16,25	16,99	17,73	99
20+20+20+20+20	2,00	2,00	2,00	2,00	2,00	—	10,00 (3,30–11,80)	2,952 (0,530–4,952)	12,4	12,96	13,52	99
20+20+20+20+22	1,90	1,90	1,90	1,90	2,09	—	9,70 (3,34–11,58)	3,065 (0,530–5,005)	12,87	13,46	14,05	99
20+20+20+20+25	1,92	1,92	1,92	1,92	2,40	—	10,10 (3,40–12,10)	3,138 (0,530–4,998)	13,18	13,78	14,38	99
20+20+20+20+35	1,90	1,90	1,90	1,90	3,32	—	10,90 (3,50–12,80)	3,398 (0,530–4,998)	14,27	14,92	15,57	99
20+20+20+20+50	1,77	1,77	1,77	1,77	4,43 *	—	11,53 (3,50–12,82)	3,658 (0,530–4,998)	15,36	16,06	16,76	99
20+20+20+20+60	1,66	1,66	1,66	1,66	4,97	—	11,59 (3,50–12,86)	3,712 (0,530–4,992)	15,59	16,3	17,01	99
20+20+20+20+71	1,54	1,54	1,54	1,54	5,48	—	11,66 (3,50–12,90)	3,765 (0,530–4,975)	15,81	16,53	17,25	99
20+20+20+22+22	1,92	1,92	1,92	2,12	2,12	—	10,00 (3,38–11,96)	3,089 (0,530–4,979)	12,98	13,57	14,16	99
20+20+20+22+25	1,94	1,94	1,94	2,14	2,43	—	10,40 (3,44–12,48)	3,191 (0,530–4,991)	13,4	14,01	14,62	99
20+20+20+22+35	1,90	1,90	1,90	2,09	3,33	—	11,12 (3,50–12,90)	3,431 (0,530–4,991)	14,41	15,07	15,73	99
20+20+20+22+42	1,86	1,86	1,86	2,05	3,91 *	—	11,54 (3,50–12,90)	3,601 (0,530–4,991)	15,12	15,81	16,5	99
20+20+20+22+50	1,76	1,76	1,76	1,94	4,41 *	—	11,64 (3,50–12,93)	3,655 (0,530–4,985)	15,35	16,05	16,75	99
20+20+20+22+60	1,65	1,65	1,65	1,81	4,94	—	11,70 (3,50–12,97)	3,715 (0,530–4,985)	15,61	16,32	17,03	99
20+20+20+22+71	1,54	1,54	1,54	1,69	5,46	—	11,77 (3,50–13,01)	3,768 (0,530–4,968)	15,83	16,55	17,27	99
20+20+20+25+25	1,95	1,95	1,95	2,43	2,43	—	10,70 (3,50–12,90)	3,252 (0,530–4,972)	13,66	14,28	14,9	99
20+20+20+25+35	1,88	1,88	1,88	2,35	3,30	—	11,30 (3,50–12,90)	3,501 (0,530–4,991)	14,71	15,38	16,05	99
20+20+20+25+42	1,83	1,83	1,83	2,29	3,84 *	—	11,61 (3,50–12,91)	3,631 (0,530–4,991)	15,26	15,95	16,64	99
20+20+20+25+50	1,73	1,73	1,73	2,16	4,32 *	—	11,66 (3,50–12,94)	3,675 (0,530–4,985)	15,44	16,14	16,84	99
20+20+20+25+60	1,62	1,62	1,62	2,02	4,85	—	11,72 (3,50–12,98)	3,735 (0,530–4,985)	15,69	16,4	17,11	99
20+20+20+25+71	1,51	1,51	1,51	1,89	5,37	—	11,79 (3,50–13,02)	3,788 (0,530–4,968)	15,92	16,64	17,36	99
20+20+20+35+35	1,79	1,79	1,79	3,13	3,13	—	11,63 (3,50–12,92)	3,632 (0,530–4,972)	15,26	15,95	16,64	99
20+20+20+35+42	1,70	1,70	1,70	2,98	3,58 *	—	11,67 (3,50–12,95)	3,691 (0,530–4,991)	15,51	16,21	16,91	99
20+20+20+35+50	1,62	1,62	1,62	2,83	4,04 *	—	11,72 (3,50–12,98)	3,735 (0,530–4,985)	15,69	16,4	17,11	99
20+20+20+35+60	1,52	1,52	1,52	2,66	4,56	—	11,78 (3,50–13,02)	3,795 (0,530–4,985)	15,95	16,67	17,39	99
20+20+20+35+71	1,43	1,43	1,43	2,50	5,07	—	11,85 (3,50–13,06)	3,848 (0,530–4,968)	16,17	16,9	17,63	99
20+20+20+42+42	1,63	1,63	1,63	3,42 *	3,42 *	—	11,71 (3,50–12,98)	3,712 (0,530–4,972)	15,59	16,3	17,01	99
20+20+20+42+50	1,55	1,55	1,55	3,25 *	3,87 *	—	11,76 (3,50–13,01)	3,769 (0,530–4,979)	15,83	16,55	17,27	99
20+20+20+42+60	1,46	1,46	1,46	3,06 *	4,38	—	11,82 (3,50–13,05)	3,829 (0,530–4,979)	16,09	16,82	17,55	99
20+20+20+42+71	1,37	1,37	1,37	2,88 *	4,88	—	11,88 (3,50–13,09)	3,872 (0,530–4,962)	16,26	17	17,74	99
20+20+20+50+50	1,48	1,48	1,48	3,69 *	3,69 *	—	11,81 (3,50–13,04)	3,806 (0,530–4,966)	15,98	16,71	17,44	99
20+20+20+50+60	1,40	1,40	1,40	3,49 *	4,19	—	11,87 (3,50–13,08)	3,879 (0,530–4,979)	16,3	17,04	17,78	99
20+20+20+60+60	1,32	1,32	1,32	3,96	3,96	—	11,88 (3,50–13,09)	3,872 (0,530–4,962)	16,26	17	17,74	99
20+20+22+22+22	1,94	1,94	2,14	2,14	2,14	—	10,30 (3,42–12,34)	3,115 (0,530–4,945)	13,09	13,68	14,27	99
20+20+22+22+25	1,96	1,96	2,16	2,16	2,45	—	10,70 (3,48–12,86)	3,234 (0,530–4,984)	13,58	14,2	14,82	99
20+20+22+22+35	1,91	1,91	2,10	2,10	3,34	—	11,34 (3,50–13,00)	3,474 (0,530–4,984)	14,6	15,26	15,92	99
20+20+22+22+42	1,86	1,86	2,04	2,04	3,90 *	—	11,71 (3,50–13,00)	3,624 (0,530–4,984)	15,23	15,92	16,61	99
20+20+22+22+50	1,75	1,75	1,93	1,93	4,38 *	—	11,75 (3,50–13,04)	3,658 (0,530–4,978)	15,36	16,06	16,76	99

Fortsetzung auf der nächsten Seite

Modell MXZ-6F122VF (Kühlbetrieb)												
Kombinations- möglichkeiten	Kühlleistung [kW]						Gesamtkühlleistung [kW]	Leistungsaufnahme [kW]	Nennbetriebsstrom [A]			Leistungs- faktor [%]
	Innen- gerät A	Innen- gerät B	Innen- gerät C	Innen- gerät D	Innen- gerät E	Innen- gerät F			220 V	230 V	240 V	
20+20+22+22+60	1,64	1,64	1,80	1,80	4,92	—	11,81 (3,50–13,08)	3,718 (0,530–4,978)	15,62	16,33	17,04	99
20+20+22+22+71	1,53	1,53	1,69	1,69	5,44	—	11,88 (3,50–13,12)	3,771 (0,530–4,961)	15,84	16,56	17,28	99
20+20+22+25+25	1,95	1,95	2,15	2,44	2,44	—	10,92 (3,50–13,00)	3,295 (0,530–4,965)	13,84	14,47	15,1	99
20+20+22+25+42	1,82	1,82	2,00	2,27	3,82 *	—	11,72 (3,50–13,02)	3,634 (0,530–4,984)	15,27	15,96	16,65	99
20+20+22+25+50	1,72	1,72	1,89	2,15	4,30 *	—	11,77 (3,50–13,05)	3,678 (0,530–4,978)	15,45	16,15	16,85	99
20+20+22+25+60	1,61	1,61	1,77	2,01	4,83	—	11,83 (3,50–13,09)	3,738 (0,530–4,978)	15,71	16,42	17,13	99
20+20+22+25+71	1,51	1,51	1,66	1,88	5,35	—	11,90 (3,50–13,13)	3,791 (0,530–4,961)	15,93	16,65	17,37	99
20+20+22+35+35	1,78	1,78	1,96	3,11	3,11	—	11,74 (3,50–13,03)	3,635 (0,530–4,965)	15,27	15,96	16,65	99
20+20+22+35+42	1,69	1,69	1,86	2,97	3,56 *	—	11,78 (3,50–13,06)	3,694 (0,530–4,984)	15,51	16,22	16,93	99
20+20+22+35+50	1,61	1,61	1,77	2,82	4,02 *	—	11,83 (3,50–13,09)	3,738 (0,530–4,978)	15,71	16,42	17,13	99
20+20+22+35+60	1,51	1,51	1,67	2,65	4,54	—	11,89 (3,50–13,13)	3,798 (0,530–4,978)	15,95	16,68	17,41	99
20+20+22+35+71	1,42	1,42	1,57	2,49	5,05	—	11,96 (3,50–13,17)	3,851 (0,530–4,961)	16,17	16,91	17,65	99
20+20+22+42+42	1,62	1,62	1,78	3,40 *	3,40 *	—	11,83 (3,50–13,08)	3,725 (0,530–4,965)	15,65	16,36	17,07	99
20+20+22+42+50	1,54	1,54	1,70	3,24 *	3,85 *	—	11,87 (3,50–13,12)	3,772 (0,530–4,972)	15,85	16,57	17,29	99
20+20+22+42+60	1,45	1,45	1,60	3,06 *	4,36	—	11,93 (3,50–13,16)	3,832 (0,530–4,972)	16,1	16,83	17,56	99
20+20+22+42+71	1,37	1,37	1,51	2,88 *	4,86	—	11,98 (3,50–13,19)	3,865 (0,530–4,955)	16,23	16,97	17,71	99
20+20+22+50+50	1,47	1,47	1,62	3,68 *	3,68 *	—	11,92 (3,50–13,15)	3,809 (0,530–4,959)	16	16,73	17,46	99
20+20+22+50+60	1,39	1,39	1,53	3,48 *	4,18	—	11,98 (3,50–13,19)	3,882 (0,530–4,972)	16,31	17,05	17,79	99
20+20+25+25+25	1,93	1,93	2,41	2,41	2,41	—	11,10 (3,50–13,00)	3,355 (0,530–4,955)	14,09	14,73	15,37	99
20+20+25+25+35	1,87	1,87	2,34	2,34	3,28	—	11,70 (3,50–13,00)	3,614 (0,530–4,984)	15,18	15,87	16,56	99
20+20+25+25+42	1,78	1,78	2,22	2,22	3,74 *	—	11,74 (3,50–13,03)	3,654 (0,530–4,984)	15,35	16,05	16,75	99
20+20+25+25+50	1,68	1,68	2,11	2,11	4,21 *	—	11,79 (3,50–13,06)	3,698 (0,530–4,978)	15,53	16,24	16,95	99
20+20+25+25+60	1,58	1,58	1,98	1,98	4,74	—	11,85 (3,50–13,10)	3,758 (0,530–4,978)	15,78	16,5	17,22	99
20+20+25+25+71	1,48	1,48	1,85	1,85	5,26	—	11,92 (3,50–13,14)	3,811 (0,530–4,961)	16,01	16,74	17,47	99
20+20+25+35+35	1,74	1,74	2,18	3,05	3,05	—	11,76 (3,50–13,04)	3,655 (0,530–4,965)	15,35	16,05	16,75	99
20+20+25+35+42	1,66	1,66	2,08	2,91	3,49 *	—	11,80 (3,50–13,07)	3,714 (0,530–4,984)	15,6	16,31	17,02	99
20+20+25+35+50	1,58	1,58	1,98	2,77	3,95 *	—	11,85 (3,50–13,10)	3,758 (0,530–4,978)	15,78	16,5	17,22	99
20+20+25+35+60	1,49	1,49	1,86	2,61	4,47	—	11,91 (3,50–13,14)	3,818 (0,530–4,978)	16,04	16,77	17,5	99
20+20+25+35+71	1,40	1,40	1,75	2,45	4,97	—	11,98 (3,50–13,18)	3,871 (0,530–4,961)	16,26	17	17,74	99
20+20+25+42+42	1,59	1,59	1,99	3,34 *	3,34 *	—	11,84 (3,50–13,10)	3,735 (0,530–4,965)	15,69	16,4	17,11	99
20+20+25+42+50	1,51	1,51	1,89	3,18 *	3,79 *	—	11,89 (3,50–13,13)	3,792 (0,530–4,972)	15,93	16,65	17,37	99
20+20+25+42+60	1,43	1,43	1,79	3,01 *	4,29	—	11,95 (3,50–13,17)	3,852 (0,530–4,972)	16,18	16,92	17,66	99
20+20+25+42+71	1,35	1,35	1,68	2,83 *	4,78	—	11,98 (3,50–13,19)	3,865 (0,530–4,955)	16,23	16,97	17,71	99
20+20+25+50+50	1,45	1,45	1,81	3,62 *	3,62 *	—	11,94 (3,50–13,16)	3,829 (0,530–4,959)	16,09	16,82	17,55	99
20+20+25+50+60	1,37	1,37	1,71	3,42 *	4,11	—	11,98 (3,50–13,19)	3,882 (0,530–4,972)	16,31	17,05	17,79	99
20+20+35+35+35	1,63	1,63	2,85	2,85	2,85	—	11,82 (3,50–13,08)	3,705 (0,530–4,955)	15,56	16,27	16,98	99
20+20+35+35+42	1,56	1,56	2,73	2,73	3,28 *	—	11,86 (3,50–13,11)	3,774 (0,530–4,984)	15,85	16,57	17,29	99
20+20+35+35+50	1,49	1,49	2,61	2,61	3,72 *	—	11,91 (3,50–13,14)	3,818 (0,530–4,978)	16,04	16,77	17,5	99
20+20+35+35+60	1,41	1,41	2,46	2,46	4,22	—	11,97 (3,50–13,18)	3,878 (0,530–4,978)	16,29	17,03	17,77	99
20+20+35+42+42	1,50	1,50	2,62	3,14 *	3,14 *	—	11,90 (3,50–13,14)	3,791 (0,530–4,961)	15,93	16,65	17,37	99
20+20+35+42+50	1,43	1,43	2,50	3,01 *	3,58 *	—	11,95 (3,50–13,17)	3,852 (0,530–4,972)	16,18	16,92	17,66	99
20+20+35+42+60	1,35	1,35	2,37	2,84 *	4,06	—	11,98 (3,50–13,19)	3,882 (0,530–4,972)	16,31	17,05	17,79	99
20+20+35+50+50	1,37	1,37	2,40	3,42 *	3,42 *	—	11,98 (3,50–13,19)	3,865 (0,530–4,955)	16,23	16,97	17,71	99
20+20+42+42+42	1,44	1,44	3,02 *	3,02 *	3,02 *	—	11,95 (3,50–13,16)	3,852 (0,530–4,972)	16,18	16,92	17,66	99
20+20+42+42+50	1,38	1,38	2,89 *	2,89 *	3,44 *	—	11,98 (3,50–13,19)	3,876 (0,530–4,966)	16,28	17,02	17,76	99

Fortsetzung auf der nächsten Seite

Modell MXZ-6F122VF (Kühlbetrieb)												
Kombinations- möglichkeiten	Kühlleistung [kW]						Gesamtkühlleistung [kW]	Leistungsaufnahme [kW]	Nennbetriebsstrom [A]			Leistungs- faktor [%]
	Innen- gerät A	Innen- gerät B	Innen- gerät C	Innen- gerät D	Innen- gerät E	Innen- gerät F			220 V	230 V	240 V	
20+22+22+22+22	1,96	2,16	2,16	2,16	2,16	—	10,60 (3,46–12,72)	3,186 (0,530–4,966)	13,38	13,99	14,6	99
20+22+22+22+25	1,97	2,17	2,17	2,17	2,47	—	10,96 (3,50–13,10)	3,277 (0,530–4,977)	13,76	14,39	15,02	99
20+22+22+22+35	1,91	2,10	2,10	2,10	3,34	—	11,56 (3,50–13,10)	3,517 (0,530–4,977)	14,78	15,45	16,12	99
20+22+22+22+42	1,85	2,03	2,03	2,03	3,88 *	—	11,82 (3,50–13,11)	3,627 (0,530–4,977)	15,24	15,93	16,62	99
20+22+22+22+50	1,75	1,92	1,92	1,92	4,36 *	—	11,87 (3,50–13,14)	3,671 (0,530–4,971)	15,42	16,12	16,82	99
20+22+22+22+60	1,63	1,80	1,80	1,80	4,90	—	11,93 (3,50–13,18)	3,731 (0,530–4,971)	15,68	16,39	17,1	99
20+22+22+22+71	1,53	1,68	1,68	1,68	5,42	—	11,99 (3,50–13,23)	3,774 (0,530–4,954)	15,85	16,57	17,29	99
20+22+22+25+25	1,95	2,15	2,15	2,44	2,44	—	11,14 (3,50–13,10)	3,328 (0,530–4,958)	13,98	14,62	15,26	99
20+22+22+25+35	1,89	2,08	2,08	2,37	3,31	—	11,74 (3,50–13,10)	3,587 (0,530–4,977)	15,07	15,75	16,43	99
20+22+22+25+42	1,81	1,99	1,99	2,26	3,80 *	—	11,84 (3,50–13,12)	3,647 (0,530–4,977)	15,32	16,02	16,72	99
20+22+22+25+50	1,71	1,88	1,88	2,14	4,27 *	—	11,88 (3,50–13,16)	3,681 (0,530–4,971)	15,47	16,17	16,87	99
20+22+22+25+60	1,60	1,76	1,76	2,00	4,81	—	11,94 (3,50–13,20)	3,741 (0,530–4,971)	15,72	16,43	17,14	99
20+22+22+25+71	1,50	1,65	1,65	1,88	5,33	—	12,01 (3,50–13,24)	3,794 (0,530–4,954)	15,94	16,66	17,38	99
20+22+22+35+35	1,77	1,95	1,95	3,10	3,10	—	11,85 (3,50–13,14)	3,638 (0,530–4,958)	15,29	15,98	16,67	99
20+22+22+35+42	1,69	1,86	1,86	2,95	3,54 *	—	11,90 (3,50–13,16)	3,707 (0,530–4,977)	15,57	16,28	16,99	99
20+22+22+35+50	1,60	1,76	1,76	2,80	4,01 *	—	11,94 (3,50–13,20)	3,741 (0,530–4,971)	15,72	16,43	17,14	99
20+22+22+35+60	1,51	1,66	1,66	2,64	4,53	—	12,00 (3,50–13,24)	3,801 (0,530–4,971)	15,96	16,69	17,42	99
20+22+22+35+71	1,42	1,56	1,56	2,49	5,04	—	12,07 (3,50–13,28)	3,854 (0,530–4,954)	16,19	16,93	17,67	99
20+22+22+42+42	1,61	1,77	1,77	3,39 *	3,39 *	—	11,94 (3,50–13,19)	3,728 (0,530–4,958)	15,66	16,37	17,08	99
20+22+22+42+50	1,54	1,69	1,69	3,23 *	3,84 *	—	11,99 (3,50–13,22)	3,785 (0,530–4,965)	15,9	16,62	17,34	99
20+22+22+42+60	1,45	1,60	1,60	3,05 *	4,36	—	12,05 (3,50–13,26)	3,845 (0,530–4,965)	16,16	16,89	17,62	99
20+22+22+42+71	1,36	1,50	1,50	2,87 *	4,85	—	12,08 (3,50–13,29)	3,858 (0,530–4,948)	16,2	16,94	17,68	99
20+22+22+50+50	1,47	1,61	1,61	3,67 *	3,67 *	—	12,03 (3,50–13,26)	3,812 (0,530–4,952)	16,01	16,74	17,47	99
20+22+22+50+60	1,39	1,53	1,53	3,47 *	4,17	—	12,08 (3,50–13,29)	3,875 (0,530–4,965)	16,28	17,02	17,76	99
20+22+25+25+25	1,94	2,13	2,42	2,42	2,42	—	11,32 (3,50–13,10)	3,388 (0,530–4,948)	14,23	14,88	15,53	99
20+22+25+25+35	1,86	2,05	2,32	2,32	3,25	—	11,81 (3,50–13,11)	3,617 (0,530–4,977)	15,19	15,88	16,57	99
20+22+25+25+42	1,77	1,95	2,21	2,21	3,71 *	—	11,85 (3,50–13,14)	3,657 (0,530–4,977)	15,36	16,06	16,76	99
20+22+25+25+50	1,68	1,84	2,10	2,10	4,19 *	—	11,90 (3,50–13,17)	3,701 (0,530–4,971)	15,54	16,25	16,96	99
20+22+25+25+60	1,57	1,73	1,97	1,97	4,72	—	11,96 (3,50–13,21)	3,761 (0,530–4,971)	15,8	16,52	17,24	99
20+22+25+25+71	1,48	1,62	1,85	1,85	5,24	—	12,03 (3,50–13,25)	3,814 (0,530–4,954)	16,02	16,75	17,48	99
20+22+25+35+35	1,73	1,91	2,17	3,03	3,03	—	11,87 (3,50–13,15)	3,658 (0,530–4,958)	15,36	16,06	16,76	99
20+22+25+35+42	1,65	1,82	2,07	2,89	3,47 *	—	11,91 (3,50–13,18)	3,717 (0,530–4,977)	15,61	16,32	17,03	99
20+22+25+35+50	1,57	1,73	1,97	2,75	3,93 *	—	11,96 (3,50–13,21)	3,761 (0,530–4,971)	15,8	16,52	17,24	99
20+22+25+35+60	1,48	1,63	1,85	2,60	4,45	—	12,02 (3,50–13,25)	3,821 (0,530–4,971)	16,05	16,78	17,51	99
20+22+25+35+71	1,40	1,54	1,75	2,44	4,96	—	12,08 (3,50–13,29)	3,864 (0,530–4,954)	16,23	16,97	17,71	99
20+22+25+42+42	1,58	1,74	1,98	3,33 *	3,33 *	—	11,96 (3,50–13,20)	3,748 (0,530–4,958)	15,74	16,46	17,18	99
20+22+25+42+50	1,51	1,66	1,89	3,17 *	3,77 *	—	12,00 (3,50–13,24)	3,795 (0,530–4,965)	15,95	16,67	17,39	99
20+22+25+42+60	1,43	1,57	1,78	3,00 *	4,28	—	12,06 (3,50–13,28)	3,855 (0,530–4,965)	16,19	16,93	17,67	99
20+22+25+42+71	1,34	1,48	1,68	2,82 *	4,76	—	12,08 (3,50–13,29)	3,858 (0,530–4,948)	16,2	16,94	17,68	99
20+22+25+50+50	1,44	1,59	1,80	3,61 *	3,61 *	—	12,05 (3,50–13,27)	3,832 (0,530–4,952)	16,1	16,83	17,56	99
20+22+25+50+60	1,36	1,50	1,71	3,41 *	4,09	—	12,08 (3,50–13,29)	3,875 (0,530–4,965)	16,28	17,02	17,76	99
20+22+35+35+35	1,62	1,79	2,84	2,84	2,84	—	11,93 (3,50–13,19)	3,708 (0,530–4,948)	15,57	16,28	16,99	99
20+22+35+35+42	1,55	1,71	2,72	2,72	3,26 *	—	11,97 (3,50–13,22)	3,777 (0,530–4,977)	15,87	16,59	17,31	99
20+22+35+35+50	1,48	1,63	2,60	2,60	3,71 *	—	12,02 (3,50–13,25)	3,821 (0,530–4,971)	16,05	16,78	17,51	99
20+22+35+35+60	1,40	1,55	2,46	2,46	4,21	—	12,08 (3,50–13,29)	3,881 (0,530–4,971)	16,3	17,04	17,78	99

Fortsetzung auf der nächsten Seite

Modell MXZ-6F122VF (Kühlbetrieb)												
Kombinations- möglichkeiten	Kühlleistung [kW]						Gesamtkühlleistung [kW]	Leistungsaufnahme [kW]	Nennbetriebsstrom [A]			Leistungs- faktor [%]
	Innen- gerät A	Innen- gerät B	Innen- gerät C	Innen- gerät D	Innen- gerät E	Innen- gerät F			220 V	230 V	240 V	
20+22+35+42+42	1,49	1,64	2,61	3,14 *	3,14 *	—	12,02 (3,50–13,24)	3,804 (0,530–4,954)	15,98	16,71	17,44	99
20+22+35+42+50	1,43	1,57	2,50	3,00 *	3,57 *	—	12,06 (3,50–13,28)	3,855 (0,530–4,965)	16,19	16,93	17,67	99
20+22+35+42+60	1,35	1,48	2,36	2,83 *	4,05	—	12,08 (3,50–13,29)	3,875 (0,530–4,965)	16,28	17,02	17,76	99
20+22+35+50+50	1,36	1,50	2,39	3,41 *	3,41 *	—	12,08 (3,50–13,29)	3,858 (0,530–4,948)	16,2	16,94	17,68	99
20+22+42+42+42	1,44	1,58	3,02 *	3,02 *	3,02 *	—	12,06 (3,50–13,27)	3,855 (0,530–4,965)	16,19	16,93	17,67	99
20+22+42+42+50	1,37	1,51	2,88 *	2,88 *	3,43 *	—	12,08 (3,50–13,29)	3,869 (0,530–4,959)	16,25	16,99	17,73	99
20+25+25+25+25	1,92	2,40	2,40	2,40	2,40	—	11,50 (3,50–13,10)	3,469 (0,530–4,959)	14,57	15,23	15,89	99
20+25+25+25+35	1,82	2,28	2,28	2,28	3,19	—	11,83 (3,50–13,12)	3,637 (0,530–4,977)	15,28	15,97	16,66	99
20+25+25+25+42	1,73	2,17	2,17	2,17	3,64 *	—	11,87 (3,50–13,15)	3,677 (0,530–4,977)	15,45	16,15	16,85	99
20+25+25+25+50	1,64	2,06	2,06	2,06	4,11 *	—	11,92 (3,50–13,18)	3,721 (0,530–4,971)	15,63	16,34	17,05	99
20+25+25+25+60	1,55	1,93	1,93	1,93	4,64	—	11,98 (3,50–13,22)	3,781 (0,530–4,971)	15,89	16,61	17,33	99
20+25+25+25+71	1,45	1,81	1,81	1,81	5,15	—	12,05 (3,50–13,26)	3,834 (0,530–4,954)	16,11	16,84	17,57	99
20+25+25+35+35	1,70	2,12	2,12	2,97	2,97	—	11,89 (3,50–13,16)	3,678 (0,530–4,958)	15,45	16,15	16,85	99
20+25+25+35+42	1,62	2,03	2,03	2,84	3,41 *	—	11,93 (3,50–13,19)	3,737 (0,530–4,977)	15,7	16,41	17,12	99
20+25+25+35+50	1,55	1,93	1,93	2,71	3,86 *	—	11,98 (3,50–13,22)	3,781 (0,530–4,971)	15,89	16,61	17,33	99
20+25+25+35+60	1,46	1,82	1,82	2,55	4,38	—	12,04 (3,50–13,26)	3,841 (0,530–4,971)	16,14	16,87	17,6	99
20+25+25+35+71	1,37	1,72	1,72	2,40	4,87	—	12,08 (3,50–13,29)	3,864 (0,530–4,954)	16,23	16,97	17,71	99
20+25+25+42+42	1,55	1,94	1,94	3,26 *	3,26 *	—	11,97 (3,50–13,22)	3,758 (0,530–4,958)	15,78	16,5	17,22	99
20+25+25+42+50	1,48	1,85	1,85	3,12 *	3,71 *	—	12,02 (3,50–13,25)	3,815 (0,530–4,965)	16,02	16,75	17,48	99
20+25+25+42+60	1,40	1,76	1,76	2,95 *	4,21	—	12,08 (3,50–13,29)	3,875 (0,530–4,965)	16,28	17,02	17,76	99
20+25+25+50+50	1,42	1,78	1,78	3,55 *	3,55 *	—	12,07 (3,50–13,28)	3,848 (0,530–4,948)	16,17	16,9	17,63	99
20+25+25+50+60	1,34	1,68	1,68	3,36 *	4,03	—	12,08 (3,50–13,29)	3,875 (0,530–4,965)	16,28	17,02	17,76	99
20+25+35+35+35	1,59	1,99	2,79	2,79	2,79	—	11,95 (3,50–13,20)	3,728 (0,530–4,948)	15,66	16,37	17,08	99
20+25+35+35+42	1,53	1,91	2,67	2,67	3,21 *	—	11,99 (3,50–13,23)	3,797 (0,530–4,977)	15,95	16,68	17,41	99
20+25+35+35+50	1,46	1,82	2,55	2,55	3,65 *	—	12,04 (3,50–13,26)	3,841 (0,530–4,971)	16,14	16,87	17,6	99
20+25+35+35+60	1,38	1,73	2,42	2,42	4,14	—	12,08 (3,50–13,29)	3,881 (0,530–4,971)	16,3	17,04	17,78	99
20+25+35+42+42	1,47	1,83	2,57	3,08 *	3,08 *	—	12,03 (3,50–13,26)	3,814 (0,530–4,954)	16,02	16,75	17,48	99
20+25+35+42+50	1,40	1,76	2,46	2,95 *	3,51 *	—	12,08 (3,50–13,29)	3,875 (0,530–4,965)	16,28	17,02	17,76	99
20+25+35+50+50	1,34	1,68	2,35	3,36 *	3,36 *	—	12,08 (3,50–13,29)	3,875 (0,530–4,965)	16,28	17,02	17,76	99
20+25+42+42+42	1,41	1,77	2,97 *	2,97 *	2,97 *	—	12,08 (3,50–13,28)	3,875 (0,530–4,965)	16,28	17,02	17,76	99
20+25+42+42+50	1,35	1,69	2,83 *	2,83 *	3,37 *	—	12,08 (3,50–13,29)	3,869 (0,530–4,959)	16,25	16,99	17,73	99
20+35+35+35+35	1,50	2,63	2,63	2,63	2,63	—	12,01 (3,50–13,24)	3,799 (0,530–4,959)	15,95	16,68	17,41	99
20+35+35+35+42	1,44	2,53	2,53	2,53	3,03 *	—	12,05 (3,50–13,27)	3,857 (0,530–4,977)	16,2	16,94	17,68	99
20+35+35+35+50	1,38	2,42	2,42	2,42	3,45 *	—	12,08 (3,50–13,29)	3,881 (0,530–4,971)	16,3	17,04	17,78	99
20+35+35+42+42	1,39	2,43	2,43	2,92 *	2,92 *	—	12,08 (3,50–13,29)	3,881 (0,530–4,971)	16,3	17,04	17,78	99
22+22+22+22+22	2,18	2,18	2,18	2,18	2,18	—	10,90 (3,50–13,10)	3,245 (0,530–4,965)	13,63	14,25	14,87	99
22+22+22+22+25	2,18	2,18	2,18	2,18	2,47	—	11,18 (3,50–13,20)	3,320 (0,530–4,970)	13,95	14,58	15,21	99
22+22+22+22+35	2,11	2,11	2,11	2,11	3,35	—	11,78 (3,50–13,20)	3,550 (0,530–4,970)	14,91	15,59	16,27	99
22+22+22+22+42	2,02	2,02	2,02	2,02	3,85 *	—	11,93 (3,50–13,22)	3,630 (0,530–4,970)	15,25	15,94	16,63	99
22+22+22+22+50	1,91	1,91	1,91	1,91	4,34 *	—	11,98 (3,50–13,25)	3,674 (0,530–4,964)	15,44	16,14	16,84	99
22+22+22+22+60	1,79	1,79	1,79	1,79	4,88	—	12,04 (3,50–13,29)	3,734 (0,530–4,964)	15,69	16,4	17,11	99
22+22+22+22+71	1,67	1,67	1,67	1,67	5,40	—	12,10 (3,50–13,34)	3,777 (0,530–4,947)	15,87	16,59	17,31	99
22+22+22+25+25	2,15	2,15	2,15	2,45	2,45	—	11,36 (3,50–13,20)	3,371 (0,530–4,951)	14,16	14,8	15,44	99
22+22+22+25+35	2,08	2,08	2,08	2,36	3,31	—	11,91 (3,50–13,20)	3,610 (0,530–4,970)	15,16	15,85	16,54	99
22+22+22+25+42	1,98	1,98	1,98	2,25	3,77 *	—	11,95 (3,50–13,23)	3,650 (0,530–4,970)	15,33	16,03	16,73	99

Fortsetzung auf der nächsten Seite

Modell MXZ-6F122VF (Kühlbetrieb)												
Kombinations- möglichkeiten	Kühlleistung [kW]						Gesamtkühlleistung [kW]	Leistungsaufnahme [kW]	Nennbetriebsstrom [A]			Leistungs- faktor [%]
	Innen- gerät A	Innen- gerät B	Innen- gerät C	Innen- gerät D	Innen- gerät E	Innen- gerät F			220 V	230 V	240 V	
22+22+22+25+50	1,87	1,87	1,87	2,13	4,26 *	—	12,00 (3,50–13,26)	3,694 (0,530–4,964)	15,51	16,22	16,93	99
22+22+22+25+60	1,76	1,76	1,76	2,00	4,79	—	12,06 (3,50–13,30)	3,754 (0,530–4,964)	15,77	16,49	17,21	99
22+22+22+25+71	1,65	1,65	1,65	1,87	5,31	—	12,12 (3,50–13,35)	3,797 (0,530–4,947)	15,95	16,68	17,41	99
22+22+22+35+35	1,94	1,94	1,94	3,08	3,08	—	11,97 (3,50–13,24)	3,651 (0,530–4,951)	15,33	16,03	16,73	99
22+22+22+35+42	1,85	1,85	1,85	2,94	3,53 *	—	12,01 (3,50–13,27)	3,710 (0,530–4,970)	15,58	16,29	17	99
22+22+22+35+50	1,76	1,76	1,76	2,80	3,99 *	—	12,06 (3,50–13,30)	3,754 (0,530–4,964)	15,77	16,49	17,21	99
22+22+22+35+60	1,66	1,66	1,66	2,63	4,52	—	12,12 (3,50–13,34)	3,814 (0,530–4,964)	16,02	16,75	17,48	99
22+22+22+35+71	1,56	1,56	1,56	2,48	5,03	—	12,18 (3,50–13,39)	3,857 (0,530–4,947)	16,2	16,94	17,68	99
22+22+22+42+42	1,77	1,77	1,77	3,37 *	3,37 *	—	12,05 (3,50–13,30)	3,731 (0,530–4,951)	15,68	16,39	17,1	99
22+22+22+42+50	1,68	1,68	1,68	3,22 *	3,83 *	—	12,10 (3,50–13,33)	3,788 (0,530–4,958)	15,92	16,64	17,36	99
22+22+22+42+60	1,59	1,59	1,59	3,04 *	4,34	—	12,16 (3,50–13,37)	3,848 (0,530–4,958)	16,17	16,9	17,63	99
22+22+22+42+71	1,50	1,50	1,50	2,86 *	4,83	—	12,18 (3,50–13,39)	3,851 (0,530–4,941)	16,17	16,91	17,65	99
22+22+22+50+50	1,61	1,61	1,61	3,66 *	3,66 *	—	12,15 (3,50–13,36)	3,825 (0,530–4,945)	16,07	16,8	17,53	99
22+22+22+50+60	1,52	1,52	1,52	3,46 *	4,15	—	12,18 (3,50–13,39)	3,868 (0,530–4,958)	16,25	16,99	17,73	99
22+22+25+25+25	2,13	2,13	2,42	2,42	2,42	—	11,54 (3,50–13,20)	3,431 (0,530–4,941)	14,41	15,07	15,73	99
22+22+25+25+35	2,03	2,03	2,31	2,31	3,23	—	11,92 (3,50–13,22)	3,620 (0,530–4,970)	15,21	15,9	16,59	99
22+22+25+25+42	1,94	1,94	2,20	2,20	3,70 *	—	11,97 (3,50–13,24)	3,670 (0,530–4,970)	15,42	16,12	16,82	99
22+22+25+25+50	1,83	1,83	2,09	2,09	4,17 *	—	12,01 (3,50–13,28)	3,704 (0,530–4,964)	15,56	16,27	16,98	99
22+22+25+25+60	1,72	1,72	1,96	1,96	4,70	—	12,07 (3,50–13,32)	3,764 (0,530–4,964)	15,81	16,53	17,25	99
22+22+25+25+71	1,62	1,62	1,84	1,84	5,22	—	12,14 (3,50–13,36)	3,817 (0,530–4,947)	16,03	16,76	17,49	99
22+22+25+35+35	1,90	1,90	2,15	3,02	3,02	—	11,98 (3,50–13,26)	3,661 (0,530–4,951)	15,38	16,08	16,78	99
22+22+25+35+42	1,81	1,81	2,06	2,88	3,46 *	—	12,03 (3,50–13,28)	3,730 (0,530–4,970)	15,67	16,38	17,09	99
22+22+25+35+50	1,72	1,72	1,96	2,74	3,92 *	—	12,07 (3,50–13,32)	3,764 (0,530–4,964)	15,81	16,53	17,25	99
22+22+25+35+60	1,63	1,63	1,85	2,59	4,44	—	12,13 (3,50–13,36)	3,824 (0,530–4,964)	16,06	16,79	17,52	99
22+22+25+35+71	1,53	1,53	1,74	2,44	4,94	—	12,18 (3,50–13,39)	3,857 (0,530–4,947)	16,2	16,94	17,68	99
22+22+25+42+42	1,74	1,74	1,97	3,31 *	3,31 *	—	12,07 (3,50–13,31)	3,751 (0,530–4,951)	15,75	16,47	17,19	99
22+22+25+42+50	1,66	1,66	1,88	3,16 *	3,76 *	—	12,12 (3,50–13,34)	3,808 (0,530–4,958)	15,99	16,72	17,45	99
22+22+25+42+60	1,57	1,57	1,78	2,99 *	4,27	—	12,18 (3,50–13,38)	3,868 (0,530–4,958)	16,25	16,99	17,73	99
22+22+25+50+50	1,58	1,58	1,80	3,60 *	3,60 *	—	12,16 (3,50–13,38)	3,831 (0,530–4,941)	16,09	16,82	17,55	99
22+22+25+50+60	1,50	1,50	1,70	3,40 *	4,08	—	12,18 (3,50–13,39)	3,868 (0,530–4,958)	16,25	16,99	17,73	99
22+22+35+35+35	1,78	1,78	2,83	2,83	2,83	—	12,04 (3,50–13,30)	3,711 (0,530–4,941)	15,59	16,3	17,01	99
22+22+35+35+42	1,71	1,71	2,71	2,71	3,26 *	—	12,09 (3,50–13,32)	3,790 (0,530–4,970)	15,92	16,64	17,36	99
22+22+35+35+50	1,63	1,63	2,59	2,59	3,70 *	—	12,13 (3,50–13,36)	3,824 (0,530–4,964)	16,06	16,79	17,52	99
22+22+35+35+60	1,54	1,54	2,45	2,45	4,20	—	12,18 (3,50–13,39)	3,874 (0,530–4,964)	16,27	17,01	17,75	99
22+22+35+42+42	1,64	1,64	2,60	3,13 *	3,13 *	—	12,13 (3,50–13,35)	3,807 (0,530–4,947)	15,99	16,72	17,45	99
22+22+35+42+50	1,57	1,57	2,49	2,99 *	3,56 *	—	12,18 (3,50–13,38)	3,868 (0,530–4,958)	16,25	16,99	17,73	99
22+22+35+50+50	1,50	1,50	2,38	3,40 *	3,40 *	—	12,18 (3,50–13,39)	3,868 (0,530–4,958)	16,25	16,99	17,73	99
22+22+42+42+42	1,57	1,57	3,01 *	3,01 *	3,01 *	—	12,17 (3,50–13,38)	3,858 (0,530–4,958)	16,2	16,94	17,68	99
22+22+42+42+50	1,51	1,51	2,87 *	2,87 *	3,42 *	—	12,18 (3,50–13,39)	3,862 (0,530–4,952)	16,22	16,96	17,7	99
22+25+25+25+35	1,99	2,26	2,26	2,26	3,17	—	11,94 (3,50–13,23)	3,622 (0,530–4,952)	15,22	15,91	16,6	99
22+25+25+25+42	1,90	2,15	2,15	2,15	3,62 *	—	11,98 (3,50–13,26)	3,680 (0,530–4,970)	15,46	16,16	16,86	99
22+25+25+25+50	1,80	2,05	2,05	2,05	4,09 *	—	12,03 (3,50–13,29)	3,724 (0,530–4,964)	15,64	16,35	17,06	99
22+25+25+25+60	1,69	1,93	1,93	1,93	4,62	—	12,09 (3,50–13,33)	3,784 (0,530–4,964)	15,9	16,62	17,34	99
22+25+25+25+71	1,59	1,81	1,81	1,81	5,14	—	12,16 (3,50–13,37)	3,837 (0,530–4,947)	16,12	16,85	17,58	99
22+25+25+35+35	1,86	2,11	2,11	2,96	2,96	—	12,00 (3,50–13,27)	3,681 (0,530–4,951)	15,47	16,17	16,87	99

Fortsetzung auf der nächsten Seite

Modell MXZ-6F122VF (Kühlbetrieb)												
Kombinationsmöglichkeiten	Kühlleistung [kW]						Gesamtkühlleistung [kW]	Leistungsaufnahme [kW]	Nennbetriebsstrom [A]			Leistungsfaktor [%]
	Innen-gerät A	Innen-gerät B	Innen-gerät C	Innen-gerät D	Innen-gerät E	Innen-gerät F			220 V	230 V	240 V	
22+25+25+35+42	1,78	2,02	2,02	2,83	3,39 *	—	12,04 (3,50–13,30)	3,740 (0,530–4,970)	15,72	16,43	17,14	99
22+25+25+35+50	1,69	1,93	1,93	2,70	3,85 *	—	12,09 (3,50–13,33)	3,784 (0,530–4,964)	15,9	16,62	17,34	99
22+25+25+35+60	1,60	1,82	1,82	2,55	4,37	—	12,15 (3,50–13,37)	3,844 (0,530–4,964)	16,15	16,88	17,61	99
22+25+25+35+71	1,51	1,71	1,71	2,39	4,86	—	12,18 (3,50–13,39)	3,857 (0,530–4,947)	16,2	16,94	17,68	99
22+25+25+42+42	1,71	1,94	1,94	3,26 *	3,26 *	—	12,09 (3,50–13,32)	3,771 (0,530–4,951)	15,84	16,56	17,28	99
22+25+25+42+50	1,63	1,85	1,85	3,11 *	3,70 *	—	12,13 (3,50–13,36)	3,818 (0,530–4,958)	16,04	16,77	17,5	99
22+25+25+42+60	1,54	1,75	1,75	2,94 *	4,20	—	12,18 (3,50–13,39)	3,868 (0,530–4,958)	16,25	16,99	17,73	99
22+25+25+50+50	1,56	1,77	1,77	3,54 *	3,54 *	—	12,18 (3,50–13,39)	3,851 (0,530–4,941)	16,17	16,91	17,65	99
22+25+35+35+35	1,75	1,98	2,78	2,78	2,78	—	12,06 (3,50–13,31)	3,748 (0,530–4,958)	15,74	16,46	17,18	99
22+25+35+35+42	1,67	1,90	2,66	2,66	3,20 *	—	12,10 (3,50–13,34)	3,800 (0,530–4,970)	15,96	16,69	17,42	99
22+25+35+35+50	1,60	1,82	2,55	2,55	3,64 *	—	12,15 (3,50–13,37)	3,844 (0,530–4,964)	16,15	16,88	17,61	99
22+25+35+35+60	1,51	1,72	2,41	2,41	4,13	—	12,18 (3,50–13,39)	3,874 (0,530–4,964)	16,27	17,01	17,75	99
22+25+35+42+42	1,61	1,83	2,56	3,07 *	3,07 *	—	12,15 (3,50–13,36)	3,827 (0,530–4,947)	16,08	16,81	17,54	99
22+25+35+42+50	1,54	1,75	2,45	2,94 *	3,50 *	—	12,18 (3,50–13,39)	3,868 (0,530–4,958)	16,25	16,99	17,73	99
22+25+42+42+42	1,55	1,76	2,96 *	2,96 *	2,96 *	—	12,18 (3,50–13,39)	3,868 (0,530–4,958)	16,25	16,99	17,73	99
22+35+35+35+35	1,65	2,62	2,62	2,62	2,62	—	12,12 (3,50–13,35)	3,802 (0,530–4,952)	15,97	16,7	17,43	99
22+35+35+35+42	1,58	2,52	2,52	2,52	3,02 *	—	12,16 (3,50–13,38)	3,860 (0,530–4,970)	16,21	16,95	17,69	99
22+35+35+35+50	1,51	2,41	2,41	2,41	3,44 *	—	12,18 (3,50–13,39)	3,874 (0,530–4,964)	16,27	17,01	17,75	99
22+35+35+42+42	1,52	2,42	2,42	2,91 *	2,91 *	—	12,18 (3,50–13,39)	3,874 (0,530–4,964)	16,27	17,01	17,75	99
25+25+25+25+25	2,38	2,38	2,38	2,38	2,38	—	11,90 (3,50–13,20)	3,588 (0,530–4,958)	15,07	15,76	16,45	99
25+25+25+25+35	2,21	2,21	2,21	2,21	3,10	—	11,96 (3,50–13,24)	3,660 (0,530–4,970)	15,37	16,07	16,77	99
25+25+25+25+42	2,11	2,11	2,11	2,11	3,55 *	—	12,00 (3,50–13,27)	3,700 (0,530–4,970)	15,54	16,25	16,96	99
25+25+25+25+50	2,01	2,01	2,01	2,01	4,02 *	—	12,05 (3,50–13,30)	3,744 (0,530–4,964)	15,73	16,44	17,15	99
25+25+25+25+60	1,89	1,89	1,89	1,89	4,54	—	12,11 (3,50–13,34)	3,804 (0,530–4,964)	15,98	16,71	17,44	99
25+25+25+25+71	1,78	1,78	1,78	1,78	5,06	—	12,18 (3,50–13,38)	3,857 (0,530–4,947)	16,2	16,94	17,68	99
25+25+25+35+35	2,07	2,07	2,07	2,90	2,90	—	12,02 (3,50–13,28)	3,701 (0,530–4,951)	15,54	16,25	16,96	99
25+25+25+35+42	1,98	1,98	1,98	2,78	3,33 *	—	12,06 (3,50–13,31)	3,760 (0,530–4,970)	15,79	16,51	17,23	99
25+25+25+35+50	1,89	1,89	1,89	2,65	3,78 *	—	12,11 (3,50–13,34)	3,804 (0,530–4,964)	15,98	16,71	17,44	99
25+25+25+35+60	1,79	1,79	1,79	2,51	4,30	—	12,17 (3,50–13,38)	3,864 (0,530–4,964)	16,23	16,97	17,71	99
25+25+25+42+42	1,90	1,90	1,90	3,20 *	3,20 *	—	12,10 (3,50–13,34)	3,777 (0,530–4,947)	15,87	16,59	17,31	99
25+25+25+42+50	1,82	1,82	1,82	3,06 *	3,64 *	—	12,15 (3,50–13,37)	3,838 (0,530–4,958)	16,13	16,86	17,59	99
25+25+25+42+60	1,72	1,72	1,72	2,89 *	4,13	—	12,18 (3,50–13,39)	3,868 (0,530–4,958)	16,25	16,99	17,73	99
25+25+25+50+50	1,74	1,74	1,74	3,48 *	3,48 *	—	12,18 (3,50–13,39)	3,851 (0,530–4,941)	16,17	16,91	17,65	99
25+25+35+35+35	1,95	1,95	2,73	2,73	2,73	—	12,08 (3,50–13,32)	3,768 (0,530–4,958)	15,83	16,55	17,27	99
25+25+35+35+42	1,87	1,87	2,62	2,62	3,14 *	—	12,12 (3,50–13,35)	3,820 (0,530–4,970)	16,05	16,78	17,51	99
25+25+35+35+50	1,79	1,79	2,51	2,51	3,58 *	—	12,17 (3,50–13,38)	3,864 (0,530–4,964)	16,23	16,97	17,71	99
25+25+35+35+60	1,69	1,69	2,37	2,37	4,06	—	12,18 (3,50–13,39)	3,874 (0,530–4,964)	16,27	17,01	17,75	99
25+25+35+42+42	1,80	1,80	2,52	3,02 *	3,02 *	—	12,16 (3,50–13,38)	3,837 (0,530–4,947)	16,12	16,85	17,58	99
25+25+35+42+50	1,72	1,72	2,41	2,89 *	3,44 *	—	12,18 (3,50–13,39)	3,868 (0,530–4,958)	16,25	16,99	17,73	99
25+25+42+42+42	1,73	1,73	2,91 *	2,91 *	2,91 *	—	12,18 (3,50–13,39)	3,868 (0,530–4,958)	16,25	16,99	17,73	99
25+35+35+35+35	1,84	2,58	2,58	2,58	2,58	—	12,14 (3,50–13,36)	3,822 (0,530–4,952)	16,06	16,79	17,52	99
25+35+35+35+42	1,77	2,48	2,48	2,48	2,97 *	—	12,18 (3,50–13,39)	3,880 (0,530–4,970)	16,3	17,04	17,78	99
25+35+35+35+50	1,69	2,37	2,37	2,37	3,38 *	—	12,18 (3,50–13,39)	3,874 (0,530–4,964)	16,27	17,01	17,75	99
25+35+35+42+42	1,70	2,38	2,38	2,86 *	2,86 *	—	12,18 (3,50–13,39)	3,874 (0,530–4,964)	16,27	17,01	17,75	99
35+35+35+35+35	2,44	2,44	2,44	2,44	2,44	—	12,18 (3,50–13,39)	3,868 (0,530–4,958)	16,25	16,99	17,73	99

Fortsetzung auf der nächsten Seite



Modell MXZ-6F122VF (Kühlbetrieb)													
Kombinations- möglichkeiten	Kühlleistung [kW]						Gesamtkühlleistung [kW]	Leistungsaufnahme [kW]	Nennbetriebsstrom [A]			Leistungs- faktor [%]	
	Innen- gerät A	Innen- gerät B	Innen- gerät C	Innen- gerät D	Innen- gerät E	Innen- gerät F			220 V	230 V	240 V		
15+15+15+15+15+15	1,50	1,50	1,50	1,50	1,50	1,50	9,00 (3,50–13,00)	2,270 (0,530–4,870)	9,54	9,97	10,4	99	
15+15+15+15+15+18	1,39	1,39	1,39	1,39	1,39	1,66	8,60 (3,50–12,60)	2,448 (0,530–4,918)	10,28	10,75	11,22	99	
15+15+15+15+15+20	1,41	1,41	1,41	1,41	1,41	1,87	8,90 (3,50–12,80)	2,539 (0,530–4,919)	10,67	11,15	11,63	99	
15+15+15+15+15+22	1,39	1,39	1,39	1,39	1,39	2,04	9,00 (3,50–12,80)	2,646 (0,530–4,936)	11,11	11,62	12,13	99	
15+15+15+15+15+25	1,40	1,40	1,40	1,40	1,40	2,33	9,30 (3,50–13,10)	2,789 (0,530–4,949)	11,72	12,25	12,78	99	
15+15+15+15+15+35	1,39	1,39	1,39	1,39	1,39	3,25	10,21 (3,50–13,50)	3,289 (0,530–4,989)	13,81	14,44	15,07	99	
15+15+15+15+15+42	1,42	1,42	1,42	1,42	1,42	3,99 *	11,11 (3,50–13,50)	3,619 (0,530–4,989)	15,2	15,89	16,58	99	
15+15+15+15+15+50	1,38	1,38	1,38	1,38	1,38	4,61 *	11,53 (3,50–13,50)	3,723 (0,530–4,983)	15,64	16,35	17,06	99	
15+15+15+15+15+60	1,29	1,29	1,29	1,29	1,29	5,16	11,60 (3,50–13,50)	3,653 (0,530–4,983)	15,34	16,04	16,74	99	
15+15+15+15+15+71	1,20	1,20	1,20	1,20	1,20	5,68	11,67 (3,50–13,50)	3,556 (0,530–4,966)	14,94	15,62	16,3	99	
15+15+15+15+18+18	1,41	1,41	1,41	1,41	1,69	1,69	9,00 (3,50–12,80)	2,570 (0,530–4,900)	10,8	11,29	11,78	99	
15+15+15+15+18+20	1,41	1,41	1,41	1,41	1,69	1,88	9,20 (3,50–13,00)	2,680 (0,530–4,920)	11,26	11,77	12,28	99	
15+15+15+15+18+22	1,40	1,40	1,40	1,40	1,67	2,05	9,30 (3,50–13,10)	2,787 (0,530–4,947)	11,71	12,24	12,77	99	
15+15+15+15+18+25	1,40	1,40	1,40	1,40	1,68	2,33	9,60 (3,50–13,30)	2,930 (0,530–4,950)	12,31	12,87	13,43	99	
15+15+15+15+18+35	1,42	1,42	1,42	1,42	1,70	3,31	10,70 (3,50–13,60)	3,420 (0,530–4,980)	14,37	15,02	15,67	99	
15+15+15+15+18+42	1,45	1,45	1,45	1,45	1,74	4,06 *	11,60 (3,50–13,60)	3,750 (0,530–4,980)	15,75	16,47	17,19	99	
15+15+15+15+18+50	1,37	1,37	1,37	1,37	1,64	4,55 *	11,65 (3,50–13,60)	3,684 (0,530–4,974)	15,48	16,18	16,88	99	
15+15+15+15+18+60	1,27	1,27	1,27	1,27	1,53	5,10	11,72 (3,50–13,60)	3,614 (0,530–4,974)	15,18	15,87	16,56	99	
15+15+15+15+18+71	1,19	1,19	1,19	1,19	1,42	5,62	11,79 (3,50–13,60)	3,527 (0,530–4,957)	14,82	15,49	16,16	99	
15+15+15+15+20+20	1,41	1,41	1,41	1,41	1,88	1,88	9,40 (3,50–13,20)	2,761 (0,530–4,921)	11,6	12,13	12,66	99	
15+15+15+15+20+22	1,38	1,38	1,38	1,38	1,84	2,03	9,40 (3,50–13,10)	2,894 (0,530–4,964)	12,16	12,71	13,26	99	
15+15+15+15+20+25	1,39	1,39	1,39	1,39	1,85	2,31	9,70 (3,50–13,30)	3,037 (0,530–4,967)	12,76	13,34	13,92	99	
15+15+15+15+20+35	1,42	1,42	1,42	1,42	1,89	3,30	10,85 (3,50–13,50)	3,517 (0,530–4,987)	14,78	15,45	16,12	99	
15+15+15+15+20+50	1,34	1,34	1,34	1,34	1,78	4,45 *	11,57 (3,50–13,50)	3,687 (0,530–4,987)	15,49	16,19	16,89	99	
15+15+15+15+20+60	1,25	1,25	1,25	1,25	1,66	4,98	11,63 (3,50–13,50)	3,611 (0,530–4,981)	15,17	15,86	16,55	99	
15+15+15+15+20+71	1,16	1,16	1,16	1,16	1,55	5,50	11,70 (3,50–13,50)	3,524 (0,530–4,964)	14,81	15,48	16,15	99	
15+15+15+15+22+22	1,38	1,38	1,38	1,38	2,03	2,03	9,60 (3,50–13,30)	2,968 (0,530–4,948)	12,46	13,03	13,6	99	
15+15+15+15+22+25	1,40	1,40	1,40	1,40	2,06	2,34	10,00 (3,50–13,50)	3,130 (0,530–4,970)	13,15	13,75	14,35	99	
15+15+15+15+22+35	1,44	1,44	1,44	1,44	2,11	3,35	11,21 (3,50–13,60)	3,610 (0,530–4,980)	15,16	15,85	16,54	99	
15+15+15+15+22+42	1,41	1,41	1,41	1,41	2,06	3,94 *	11,63 (3,50–13,60)	3,720 (0,530–4,980)	15,63	16,34	17,05	99	
15+15+15+15+22+50	1,33	1,33	1,33	1,33	1,95	4,42 *	11,68 (3,50–13,60)	3,664 (0,530–4,974)	15,39	16,09	16,79	99	
15+15+15+15+22+60	1,24	1,24	1,24	1,24	1,82	4,96	11,75 (3,50–13,60)	3,594 (0,530–4,974)	15,09	15,78	16,47	99	
15+15+15+15+22+71	1,16	1,16	1,16	1,16	1,70	5,48	11,80 (3,50–13,60)	3,517 (0,530–4,957)	14,78	15,45	16,12	99	
15+15+15+15+25+25	1,41	1,41	1,41	1,41	2,34	2,34	10,31 (3,50–13,60)	3,261 (0,530–4,961)	13,7	14,32	14,94	99	
15+15+15+15+25+35	1,45	1,45	1,45	1,45	2,42	3,38	11,60 (3,50–13,60)	3,750 (0,530–4,980)	15,75	16,47	17,19	99	
15+15+15+15+25+42	1,38	1,38	1,38	1,38	2,29	3,85 *	11,65 (3,50–13,60)	3,700 (0,530–4,980)	15,54	16,25	16,96	99	
15+15+15+15+25+50	1,30	1,30	1,30	1,30	2,17	4,33 *	11,70 (3,50–13,60)	3,644 (0,530–4,974)	15,3	16	16,7	99	
15+15+15+15+25+60	1,22	1,22	1,22	1,22	2,03	4,87	11,77 (3,50–13,60)	3,574 (0,530–4,974)	15,02	15,7	16,38	99	
15+15+15+15+25+71	1,13	1,13	1,13	1,13	1,89	5,37	11,80 (3,50–13,60)	3,517 (0,530–4,957)	14,78	15,45	16,12	99	
15+15+15+15+35+35	1,35	1,35	1,35	1,35	3,14	3,14	11,67 (3,50–13,60)	3,661 (0,530–4,961)	15,38	16,08	16,78	99	
15+15+15+15+35+42	1,28	1,28	1,28	1,28	2,99	3,59 *	11,71 (3,50–13,60)	3,630 (0,530–4,980)	15,25	15,94	16,63	99	
15+15+15+15+35+50	1,22	1,22	1,22	1,22	2,84	4,06 *	11,77 (3,50–13,60)	3,574 (0,530–4,974)	15,02	15,7	16,38	99	
15+15+15+15+35+60	1,14	1,14	1,14	1,14	2,66	4,57	11,80 (3,50–13,60)	3,534 (0,530–4,974)	14,85	15,52	16,19	99	
15+15+15+15+35+71	1,07	1,07	1,07	1,07	2,49	5,05	11,80 (3,50–13,60)	3,517 (0,530–4,957)	14,78	15,45	16,12	99	
15+15+15+15+42+42	1,23	1,23	1,23	1,23	3,43 *	3,43 *	11,76 (3,50–13,60)	3,561 (0,530–4,961)	14,96	15,64	16,32	99	

Fortsetzung auf der nächsten Seite

Modell MXZ-6F122VF (Kühlbetrieb)												
Kombinations- möglichkeiten	Kühlleistung [kW]						Gesamtkühlleistung [kW]	Leistungsaufnahme [kW]	Nennbetriebsstrom [A]			Leistungs- faktor [%]
	Innen- gerät A	Innen- gerät B	Innen- gerät C	Innen- gerät D	Innen- gerät E	Innen- gerät F			220 V	230 V	240 V	
15+15+15+15+42+50	1,16	1,16	1,16	1,16	3,26 *	3,88 *	11,80 (3,50–13,60)	3,528 (0,530–4,968)	14,82	15,49	16,16	99
15+15+15+15+42+60	1,09	1,09	1,09	1,09	3,06 *	4,37	11,80 (3,50–13,60)	3,528 (0,530–4,968)	14,82	15,49	16,16	99
15+15+15+15+42+71	1,02	1,02	1,02	1,02	2,86 *	4,84	11,80 (3,50–13,60)	3,511 (0,530–4,951)	14,75	15,42	16,09	99
15+15+15+15+50+50	1,11	1,11	1,11	1,11	3,69 *	3,69 *	11,80 (3,50–13,60)	3,515 (0,530–4,955)	14,77	15,44	16,11	99
15+15+15+15+50+60	1,04	1,04	1,04	1,04	3,47 *	4,16	11,80 (3,50–13,60)	3,528 (0,530–4,968)	14,82	15,49	16,16	99
15+15+15+15+60+60	0,98	0,98	0,98	0,98	3,93	3,93	11,80 (3,50–13,60)	3,511 (0,530–4,951)	14,75	15,42	16,09	99
15+15+15+18+18+18	1,41	1,41	1,41	1,69	1,69	1,69	9,30 (3,50–13,10)	2,684 (0,530–4,884)	11,28	11,79	12,3	99
15+15+15+18+18+20	1,43	1,43	1,43	1,71	1,71	1,90	9,60 (3,50–13,30)	2,821 (0,530–4,931)	11,85	12,39	12,93	99
15+15+15+18+18+22	1,40	1,40	1,40	1,68	1,68	2,05	9,60 (3,50–13,30)	2,928 (0,530–4,948)	12,3	12,86	13,42	99
15+15+15+18+18+25	1,42	1,42	1,42	1,70	1,70	2,36	10,00 (3,50–13,60)	3,071 (0,530–4,961)	12,9	13,49	14,08	99
15+15+15+18+18+35	1,45	1,45	1,45	1,73	1,73	3,37	11,18 (3,50–13,70)	3,551 (0,530–4,971)	14,92	15,6	16,28	99
15+15+15+18+18+42	1,43	1,43	1,43	1,72	1,72	4,00 *	11,72 (3,50–13,70)	3,721 (0,530–4,971)	15,63	16,34	17,05	99
15+15+15+18+18+50	1,35	1,35	1,35	1,62	1,62	4,49 *	11,77 (3,50–13,70)	3,655 (0,530–4,965)	15,35	16,05	16,75	99
15+15+15+18+18+60	1,26	1,26	1,26	1,51	1,51	5,04	11,84 (3,50–13,70)	3,585 (0,530–4,965)	15,06	15,74	16,42	99
15+15+15+18+18+71	1,17	1,17	1,17	1,41	1,41	5,56	11,90 (3,50–13,70)	3,508 (0,530–4,948)	14,74	15,41	16,08	99
15+15+15+18+20+20	1,41	1,41	1,41	1,70	1,88	1,88	9,70 (3,50–13,40)	2,902 (0,530–4,922)	12,19	12,74	13,29	99
15+15+15+18+20+22	1,39	1,39	1,39	1,66	1,85	2,03	9,70 (3,50–13,30)	3,035 (0,530–4,965)	12,75	13,33	13,91	99
15+15+15+18+20+25	1,40	1,40	1,40	1,68	1,86	2,33	10,05 (3,50–13,60)	3,178 (0,530–4,978)	13,35	13,96	14,57	99
15+15+15+18+20+35	1,44	1,44	1,44	1,73	1,92	3,36	11,34 (3,50–13,60)	3,658 (0,530–4,978)	15,36	16,06	16,76	99
15+15+15+18+20+42	1,40	1,40	1,40	1,67	1,86	3,91 *	11,63 (3,50–13,60)	3,718 (0,530–4,978)	15,62	16,33	17,04	99
15+15+15+18+20+50	1,32	1,32	1,32	1,58	1,76	4,39 *	11,69 (3,50–13,60)	3,652 (0,530–4,972)	15,34	16,04	16,74	99
15+15+15+18+20+60	1,23	1,23	1,23	1,48	1,64	4,93	11,75 (3,50–13,60)	3,582 (0,530–4,972)	15,05	15,73	16,41	99
15+15+15+18+20+71	1,15	1,15	1,15	1,38	1,53	5,44	11,80 (3,50–13,60)	3,515 (0,530–4,955)	14,77	15,44	16,11	99
15+15+15+18+22+22	1,40	1,40	1,40	1,68	2,06	2,06	10,00 (3,50–13,50)	3,109 (0,530–4,949)	13,06	13,65	14,24	99
15+15+15+18+22+25	1,42	1,42	1,42	1,70	2,08	2,37	10,41 (3,50–13,70)	3,271 (0,530–4,971)	13,75	14,37	14,99	99
15+15+15+18+22+35	1,46	1,46	1,46	1,76	2,15	3,41	11,70 (3,50–13,70)	3,741 (0,530–4,971)	15,72	16,43	17,14	99
15+15+15+18+22+42	1,39	1,39	1,39	1,67	2,04	3,89 *	11,75 (3,50–13,70)	3,691 (0,530–4,971)	15,51	16,21	16,91	99
15+15+15+18+22+50	1,31	1,31	1,31	1,57	1,92	4,37 *	11,80 (3,50–13,70)	3,635 (0,530–4,965)	15,27	15,96	16,65	99
15+15+15+18+22+60	1,23	1,23	1,23	1,47	1,80	4,91	11,87 (3,50–13,70)	3,565 (0,530–4,965)	14,98	15,66	16,34	99
15+15+15+18+22+71	1,14	1,14	1,14	1,37	1,68	5,42	11,90 (3,50–13,70)	3,508 (0,530–4,948)	14,74	15,41	16,08	99
15+15+15+18+25+25	1,43	1,43	1,43	1,72	2,39	2,39	10,80 (3,50–13,70)	3,392 (0,530–4,952)	14,25	14,9	15,55	99
15+15+15+18+25+35	1,43	1,43	1,43	1,72	2,38	3,33	11,72 (3,50–13,70)	3,721 (0,530–4,971)	15,63	16,34	17,05	99
15+15+15+18+25+42	1,36	1,36	1,36	1,63	2,26	3,80 *	11,77 (3,50–13,70)	3,671 (0,530–4,971)	15,42	16,12	16,82	99
15+15+15+18+25+50	1,28	1,28	1,28	1,54	2,14	4,28 *	11,82 (3,50–13,70)	3,605 (0,530–4,965)	15,14	15,83	16,52	99
15+15+15+18+25+60	1,21	1,21	1,21	1,45	2,01	4,82	11,89 (3,50–13,70)	3,535 (0,530–4,965)	14,85	15,52	16,19	99
15+15+15+18+25+71	1,12	1,12	1,12	1,35	1,87	5,31	11,90 (3,50–13,70)	3,508 (0,530–4,948)	14,74	15,41	16,08	99
15+15+15+18+35+35	1,33	1,33	1,33	1,60	3,10	3,10	11,79 (3,50–13,70)	3,632 (0,530–4,952)	15,26	15,95	16,64	99
15+15+15+18+35+42	1,27	1,27	1,27	1,52	2,96	3,55 *	11,83 (3,50–13,70)	3,601 (0,530–4,971)	15,12	15,81	16,5	99
15+15+15+18+35+50	1,21	1,21	1,21	1,45	2,81	4,02 *	11,89 (3,50–13,70)	3,535 (0,530–4,965)	14,85	15,52	16,19	99
15+15+15+18+35+60	1,13	1,13	1,13	1,36	2,64	4,52	11,90 (3,50–13,70)	3,525 (0,530–4,965)	14,81	15,48	16,15	99
15+15+15+18+35+71	1,06	1,06	1,06	1,27	2,46	5,00	11,90 (3,50–13,70)	3,508 (0,530–4,948)	14,74	15,41	16,08	99
15+15+15+18+42+42	1,21	1,21	1,21	1,45	3,39 *	3,39 *	11,88 (3,50–13,70)	3,532 (0,530–4,952)	14,84	15,51	16,18	99
15+15+15+18+42+50	1,15	1,15	1,15	1,38	3,22 *	3,84 *	11,90 (3,50–13,70)	3,519 (0,530–4,959)	14,78	15,45	16,12	99
15+15+15+18+42+60	1,08	1,08	1,08	1,30	3,03 *	4,33	11,90 (3,50–13,70)	3,519 (0,530–4,959)	14,78	15,45	16,12	99
15+15+15+18+42+71	1,01	1,01	1,01	1,22	2,84 *	4,80	11,90 (3,50–13,70)	3,502 (0,530–4,942)	14,71	15,38	16,05	99

Fortsetzung auf der nächsten Seite

Modell MXZ-6F122VF (Kühlbetrieb)												
Kombinations- möglichkeiten	Kühlleistung [kW]						Gesamtkühlleistung [kW]	Leistungsaufnahme [kW]	Nennbetriebsstrom [A]			Leistungs- faktor [%]
	Innen- gerät A	Innen- gerät B	Innen- gerät C	Innen- gerät D	Innen- gerät E	Innen- gerät F			220 V	230 V	240 V	
15+15+15+18+50+50	1,10	1,10	1,10	1,31	3,65 *	3,65 *	11,90 (3,50–13,70)	3,506 (0,530–4,946)	14,73	15,4	16,07	99
15+15+15+18+50+60	1,03	1,03	1,03	1,24	3,44 *	4,13	11,90 (3,50–13,70)	3,519 (0,530–4,959)	14,78	15,45	16,12	99
15+15+15+20+20+20	1,41	1,41	1,41	1,89	1,89	1,89	9,90 (3,50–13,50)	2,992 (0,530–4,922)	12,57	13,14	13,71	99
15+15+15+20+20+22	1,37	1,37	1,37	1,83	1,83	2,01	9,80 (3,50–13,30)	3,142 (0,530–4,982)	13,2	13,8	14,4	99
15+15+15+20+20+25	1,39	1,39	1,39	1,86	1,86	2,32	10,21 (3,50–13,50)	3,285 (0,530–4,985)	13,8	14,43	15,06	99
15+15+15+20+20+35	1,44	1,44	1,44	1,92	1,92	3,35	11,50 (3,50–13,50)	3,755 (0,530–4,985)	15,77	16,49	17,21	99
15+15+15+20+20+42	1,36	1,36	1,36	1,82	1,82	3,82 *	11,55 (3,50–13,50)	3,705 (0,530–4,985)	15,56	16,27	16,98	99
15+15+15+20+20+50	1,29	1,29	1,29	1,72	1,72	4,30 *	11,60 (3,50–13,50)	3,649 (0,530–4,979)	15,33	16,03	16,73	99
15+15+15+20+20+60	1,21	1,21	1,21	1,61	1,61	4,83	11,67 (3,50–13,50)	3,579 (0,530–4,979)	15,04	15,72	16,4	99
15+15+15+20+20+71	1,13	1,13	1,13	1,50	1,50	5,33	11,70 (3,50–13,50)	3,522 (0,530–4,962)	14,8	15,47	16,14	99
15+15+15+20+22+22	1,39	1,39	1,39	1,85	2,03	2,03	10,08 (3,50–13,50)	3,216 (0,530–4,966)	13,51	14,12	14,73	99
15+15+15+20+22+25	1,42	1,42	1,42	1,89	2,08	2,36	10,57 (3,50–13,60)	3,368 (0,530–4,978)	14,15	14,79	15,43	99
15+15+15+20+22+42	1,36	1,36	1,36	1,81	1,99	3,80 *	11,66 (3,50–13,60)	3,688 (0,530–4,978)	15,5	16,2	16,9	99
15+15+15+20+22+50	1,28	1,28	1,28	1,71	1,88	4,27 *	11,71 (3,50–13,60)	3,622 (0,530–4,972)	15,22	15,91	16,6	99
15+15+15+20+22+60	1,20	1,20	1,20	1,60	1,76	4,81	11,78 (3,50–13,60)	3,552 (0,530–4,972)	14,92	15,6	16,28	99
15+15+15+20+22+71	1,12	1,12	1,12	1,49	1,64	5,30	11,80 (3,50–13,60)	3,515 (0,530–4,955)	14,77	15,44	16,11	99
15+15+15+20+25+25	1,43	1,43	1,43	1,90	2,38	2,38	10,95 (3,50–13,60)	3,489 (0,530–4,959)	14,65	15,32	15,99	99
15+15+15+20+25+35	1,40	1,40	1,40	1,86	2,33	3,26	11,63 (3,50–13,60)	3,718 (0,530–4,978)	15,62	16,33	17,04	99
15+15+15+20+25+42	1,33	1,33	1,33	1,77	2,21	3,72 *	11,68 (3,50–13,60)	3,668 (0,530–4,978)	15,41	16,11	16,81	99
15+15+15+20+25+50	1,26	1,26	1,26	1,68	2,09	4,19 *	11,73 (3,50–13,60)	3,602 (0,530–4,972)	15,13	15,82	16,51	99
15+15+15+20+25+60	1,18	1,18	1,18	1,57	1,97	4,72	11,80 (3,50–13,60)	3,532 (0,530–4,972)	14,84	15,51	16,18	99
15+15+15+20+25+71	1,10	1,10	1,10	1,47	1,83	5,20	11,80 (3,50–13,60)	3,515 (0,530–4,955)	14,77	15,44	16,11	99
15+15+15+20+35+35	1,30	1,30	1,30	1,73	3,03	3,03	11,70 (3,50–13,60)	3,629 (0,530–4,959)	15,25	15,94	16,63	99
15+15+15+20+35+42	1,24	1,24	1,24	1,65	2,90	3,48 *	11,75 (3,50–13,60)	3,598 (0,530–4,978)	15,11	15,8	16,49	99
15+15+15+20+35+50	1,18	1,18	1,18	1,57	2,75	3,93 *	11,80 (3,50–13,60)	3,532 (0,530–4,972)	14,84	15,51	16,18	99
15+15+15+20+35+60	1,11	1,11	1,11	1,48	2,58	4,43	11,80 (3,50–13,60)	3,532 (0,530–4,972)	14,84	15,51	16,18	99
15+15+15+20+35+71	1,04	1,04	1,04	1,38	2,42	4,90	11,80 (3,50–13,60)	3,515 (0,530–4,955)	14,77	15,44	16,11	99
15+15+15+20+42+42	1,19	1,19	1,19	1,58	3,32 *	3,32 *	11,79 (3,50–13,60)	3,529 (0,530–4,959)	14,83	15,5	16,17	99
15+15+15+20+42+50	1,13	1,13	1,13	1,50	3,16 *	3,76 *	11,80 (3,50–13,60)	3,526 (0,530–4,966)	14,82	15,49	16,16	99
15+15+15+20+42+60	1,06	1,06	1,06	1,41	2,97 *	4,24	11,80 (3,50–13,60)	3,526 (0,530–4,966)	14,82	15,49	16,16	99
15+15+15+20+42+71	0,99	0,99	0,99	1,33	2,78 *	4,71	11,80 (3,50–13,60)	3,509 (0,530–4,949)	14,74	15,41	16,08	99
15+15+15+20+50+50	1,07	1,07	1,07	1,43	3,58 *	3,58 *	11,80 (3,50–13,60)	3,513 (0,530–4,953)	14,76	15,43	16,1	99
15+15+15+20+50+60	1,01	1,01	1,01	1,35	3,37 *	4,05	11,80 (3,50–13,60)	3,526 (0,530–4,966)	14,82	15,49	16,16	99
15+15+15+22+22+22	1,41	1,41	1,41	2,07	2,07	2,07	10,44 (3,50–13,60)	3,289 (0,530–4,949)	13,81	14,44	15,07	99
15+15+15+22+22+25	1,44	1,44	1,44	2,11	2,11	2,40	10,93 (3,50–13,70)	3,461 (0,530–4,971)	14,54	15,2	15,86	99
15+15+15+22+22+35	1,42	1,42	1,42	2,08	2,08	3,31	11,73 (3,50–13,70)	3,711 (0,530–4,971)	15,59	16,3	17,01	99
15+15+15+22+22+42	1,35	1,35	1,35	1,98	1,98	3,77 *	11,77 (3,50–13,70)	3,661 (0,530–4,971)	15,38	16,08	16,78	99
15+15+15+22+22+50	1,28	1,28	1,28	1,87	1,87	4,26 *	11,83 (3,50–13,70)	3,605 (0,530–4,965)	15,14	15,83	16,52	99
15+15+15+22+22+60	1,20	1,20	1,20	1,76	1,76	4,79	11,89 (3,50–13,70)	3,535 (0,530–4,965)	14,85	15,52	16,19	99
15+15+15+22+22+71	1,12	1,12	1,12	1,64	1,64	5,28	11,90 (3,50–13,70)	3,508 (0,530–4,948)	14,74	15,41	16,08	99
15+15+15+22+25+25	1,45	1,45	1,45	2,13	2,42	2,42	11,31 (3,50–13,70)	3,582 (0,530–4,952)	15,05	15,73	16,41	99
15+15+15+22+25+35	1,39	1,39	1,39	2,04	2,31	3,24	11,75 (3,50–13,70)	3,691 (0,530–4,971)	15,51	16,21	16,91	99
15+15+15+22+25+42	1,32	1,32	1,32	1,94	2,20	3,70 *	11,79 (3,50–13,70)	3,641 (0,530–4,971)	15,29	15,99	16,69	99
15+15+15+22+25+50	1,25	1,25	1,25	1,84	2,09	4,17 *	11,85 (3,50–13,70)	3,585 (0,530–4,965)	15,06	15,74	16,42	99
15+15+15+22+25+60	1,17	1,17	1,17	1,72	1,96	4,70	11,90 (3,50–13,70)	3,525 (0,530–4,965)	14,81	15,48	16,15	99

Fortsetzung auf der nächsten Seite

Modell MXZ-6F122VF (Kühlbetrieb)													
Kombinations- möglichkeiten	Kühlleistung [kW]						Gesamtkühlleistung [kW]	Leistungsaufnahme [kW]	Nennbetriebsstrom [A]			Leistungs- faktor [%]	
	Innen- gerät A	Innen- gerät B	Innen- gerät C	Innen- gerät D	Innen- gerät E	Innen- gerät F			220 V	230 V	240 V		
15+15+15+22+25+71	1,10	1,10	1,10	1,61	1,83	5,18	11,90 (3,50–13,70)	3,508 (0,530–4,948)	14,74	15,41	16,08	99	
15+15+15+22+35+35	1,29	1,29	1,29	1,90	3,02	3,02	11,81 (3,50–13,70)	3,602 (0,530–4,952)	15,13	15,82	16,51	99	
15+15+15+22+35+42	1,24	1,24	1,24	1,81	2,88	3,46 *	11,86 (3,50–13,70)	3,571 (0,530–4,971)	15	15,68	16,36	99	
15+15+15+22+35+50	1,17	1,17	1,17	1,72	2,74	3,91 *	11,90 (3,50–13,70)	3,525 (0,530–4,965)	14,81	15,48	16,15	99	
15+15+15+22+35+60	1,10	1,10	1,10	1,62	2,57	4,41	11,90 (3,50–13,70)	3,525 (0,530–4,965)	14,81	15,48	16,15	99	
15+15+15+22+35+71	1,03	1,03	1,03	1,51	2,41	4,88	11,90 (3,50–13,70)	3,508 (0,530–4,948)	14,74	15,41	16,08	99	
15+15+15+22+42+42	1,18	1,18	1,18	1,73	3,31 *	3,31 *	11,90 (3,50–13,70)	3,512 (0,530–4,952)	14,75	15,42	16,09	99	
15+15+15+22+42+50	1,12	1,12	1,12	1,65	3,14 *	3,74 *	11,90 (3,50–13,70)	3,519 (0,530–4,959)	14,78	15,45	16,12	99	
15+15+15+22+42+60	1,06	1,06	1,06	1,55	2,96 *	4,22	11,90 (3,50–13,70)	3,519 (0,530–4,959)	14,78	15,45	16,12	99	
15+15+15+22+42+71	0,99	0,99	0,99	1,45	2,78 *	4,69	11,90 (3,50–13,70)	3,502 (0,530–4,942)	14,71	15,38	16,05	99	
15+15+15+22+50+50	1,07	1,07	1,07	1,57	3,56 *	3,56 *	11,90 (3,50–13,70)	3,506 (0,530–4,946)	14,73	15,4	16,07	99	
15+15+15+22+50+60	1,01	1,01	1,01	1,48	3,36 *	4,03	11,90 (3,50–13,70)	3,519 (0,530–4,959)	14,78	15,45	16,12	99	
15+15+15+25+25+25	1,46	1,46	1,46	2,44	2,44	2,44	11,70 (3,50–13,70)	3,712 (0,530–4,942)	15,59	16,3	17,01	99	
15+15+15+25+25+35	1,36	1,36	1,36	2,26	2,26	3,17	11,77 (3,50–13,70)	3,671 (0,530–4,971)	15,42	16,12	16,82	99	
15+15+15+25+25+42	1,29	1,29	1,29	2,16	2,16	3,62 *	11,81 (3,50–13,70)	3,621 (0,530–4,971)	15,21	15,9	16,59	99	
15+15+15+25+25+50	1,23	1,23	1,23	2,05	2,05	4,09 *	11,87 (3,50–13,70)	3,565 (0,530–4,965)	14,98	15,66	16,34	99	
15+15+15+25+25+60	1,15	1,15	1,15	1,92	1,92	4,61	11,90 (3,50–13,70)	3,525 (0,530–4,965)	14,81	15,48	16,15	99	
15+15+15+25+25+71	1,08	1,08	1,08	1,79	1,79	5,09	11,90 (3,50–13,70)	3,508 (0,530–4,948)	14,74	15,41	16,08	99	
15+15+15+25+35+35	1,27	1,27	1,27	2,11	2,96	2,96	11,83 (3,50–13,70)	3,582 (0,530–4,952)	15,05	15,73	16,41	99	
15+15+15+25+35+42	1,21	1,21	1,21	2,02	2,83	3,39 *	11,88 (3,50–13,70)	3,551 (0,530–4,971)	14,92	15,6	16,28	99	
15+15+15+25+35+50	1,15	1,15	1,15	1,92	2,69	3,84 *	11,90 (3,50–13,70)	3,525 (0,530–4,965)	14,81	15,48	16,15	99	
15+15+15+25+35+60	1,08	1,08	1,08	1,80	2,52	4,33	11,90 (3,50–13,70)	3,525 (0,530–4,965)	14,81	15,48	16,15	99	
15+15+15+25+35+71	1,01	1,01	1,01	1,69	2,37	4,80	11,90 (3,50–13,70)	3,508 (0,530–4,948)	14,74	15,41	16,08	99	
15+15+15+25+42+42	1,16	1,16	1,16	1,93	3,25 *	3,25 *	11,90 (3,50–13,70)	3,512 (0,530–4,952)	14,75	15,42	16,09	99	
15+15+15+25+42+50	1,10	1,10	1,10	1,84	3,09 *	3,67 *	11,90 (3,50–13,70)	3,519 (0,530–4,959)	14,78	15,45	16,12	99	
15+15+15+25+42+60	1,04	1,04	1,04	1,73	2,91 *	4,15	11,90 (3,50–13,70)	3,519 (0,530–4,959)	14,78	15,45	16,12	99	
15+15+15+25+50+50	1,05	1,05	1,05	1,75	3,50 *	3,50 *	11,90 (3,50–13,70)	3,502 (0,530–4,942)	14,71	15,38	16,05	99	
15+15+15+25+50+60	0,99	0,99	0,99	1,65	3,31 *	3,97	11,90 (3,50–13,70)	3,519 (0,530–4,959)	14,78	15,45	16,12	99	
15+15+15+35+35+35	1,19	1,19	1,19	2,78	2,78	2,78	11,90 (3,50–13,70)	3,502 (0,530–4,942)	14,71	15,38	16,05	99	
15+15+15+35+35+42	1,14	1,14	1,14	2,65	2,65	3,18 *	11,90 (3,50–13,70)	3,531 (0,530–4,971)	14,84	15,51	16,18	99	
15+15+15+35+35+50	1,08	1,08	1,08	2,52	2,52	3,61 *	11,90 (3,50–13,70)	3,525 (0,530–4,965)	14,81	15,48	16,15	99	
15+15+15+35+35+60	1,02	1,02	1,02	2,38	2,38	4,08	11,90 (3,50–13,70)	3,525 (0,530–4,965)	14,81	15,48	16,15	99	
15+15+15+35+42+42	1,09	1,09	1,09	2,54	3,05 *	3,05 *	11,90 (3,50–13,70)	3,508 (0,530–4,948)	14,74	15,41	16,08	99	
15+15+15+35+42+50	1,04	1,04	1,04	2,42	2,91 *	3,46 *	11,90 (3,50–13,70)	3,519 (0,530–4,959)	14,78	15,45	16,12	99	
15+15+15+35+50+50	0,99	0,99	0,99	2,31	3,31 *	3,31 *	11,90 (3,50–13,70)	3,519 (0,530–4,959)	14,78	15,45	16,12	99	
15+15+15+42+42+42	1,04	1,04	1,04	2,92 *	2,92 *	2,92 *	11,90 (3,50–13,70)	3,519 (0,530–4,959)	14,78	15,45	16,12	99	
15+15+15+42+42+50	1,00	1,00	1,00	2,79 *	2,79 *	3,32 *	11,90 (3,50–13,70)	3,513 (0,530–4,953)	14,76	15,43	16,1	99	
15+15+18+18+18+18	1,43	1,43	1,71	1,71	1,71	1,71	9,70 (3,50–13,40)	2,853 (0,530–4,923)	11,99	12,53	13,07	99	
15+15+18+18+18+20	1,43	1,43	1,71	1,71	1,71	1,90	9,90 (3,50–13,60)	2,962 (0,530–4,942)	12,44	13,01	13,58	99	
15+15+18+18+18+22	1,42	1,42	1,70	1,70	1,70	2,08	10,00 (3,50–13,60)	3,069 (0,530–4,959)	12,89	13,48	14,07	99	
15+15+18+18+18+25	1,43	1,43	1,71	1,71	1,71	2,38	10,38 (3,50–13,80)	3,212 (0,530–4,962)	13,5	14,11	14,72	99	
15+15+18+18+18+35	1,47	1,47	1,77	1,77	1,77	3,43	11,67 (3,50–13,80)	3,682 (0,530–4,962)	15,47	16,17	16,87	99	
15+15+18+18+18+42	1,41	1,41	1,69	1,69	1,69	3,95 *	11,84 (3,50–13,80)	3,692 (0,530–4,962)	15,51	16,21	16,91	99	
15+15+18+18+18+50	1,33	1,33	1,60	1,60	1,60	4,44 *	11,89 (3,50–13,80)	3,626 (0,530–4,956)	15,23	15,92	16,61	99	
15+15+18+18+18+60	1,25	1,25	1,50	1,50	1,50	4,98	11,96 (3,50–13,80)	3,556 (0,530–4,956)	14,94	15,62	16,3	99	

Fortsetzung auf der nächsten Seite

Modell MXZ-6F122VF (Kühlbetrieb)												
Kombinations- möglichkeiten	Kühlleistung [kW]						Gesamtkühlleistung [kW]	Leistungsaufnahme [kW]	Nennbetriebsstrom [A]			Leistungs- faktor [%]
	Innen- gerät A	Innen- gerät B	Innen- gerät C	Innen- gerät D	Innen- gerät E	Innen- gerät F			220 V	230 V	240 V	
15+15+18+18+18+71	1,16	1,16	1,39	1,39	1,39	5,50	12,00 (3,50–13,80)	3,499 (0,530–4,939)	14,7	15,37	16,04	99
15+15+18+18+20+20	1,43	1,43	1,72	1,72	1,91	1,91	10,10 (3,50–13,70)	3,043 (0,530–4,933)	12,78	13,36	13,94	99
15+15+18+18+20+22	1,40	1,40	1,68	1,68	1,86	2,05	10,05 (3,50–13,60)	3,176 (0,530–4,976)	13,34	13,95	14,56	99
15+15+18+18+20+25	1,42	1,42	1,71	1,71	1,90	2,37	10,54 (3,50–13,70)	3,309 (0,530–4,969)	13,9	14,53	15,16	99
15+15+18+18+20+35	1,45	1,45	1,74	1,74	1,94	3,39	11,71 (3,50–13,70)	3,729 (0,530–4,969)	15,67	16,38	17,09	99
15+15+18+18+20+42	1,38	1,38	1,65	1,65	1,84	3,86 *	11,75 (3,50–13,70)	3,679 (0,530–4,969)	15,46	16,16	16,86	99
15+15+18+18+20+50	1,30	1,30	1,56	1,56	1,74	4,34 *	11,81 (3,50–13,70)	3,623 (0,530–4,963)	15,22	15,91	16,6	99
15+15+18+18+20+60	1,22	1,22	1,46	1,46	1,63	4,88	11,87 (3,50–13,70)	3,553 (0,530–4,963)	14,92	15,6	16,28	99
15+15+18+18+20+71	1,14	1,14	1,36	1,36	1,52	5,38	11,90 (3,50–13,70)	3,506 (0,530–4,946)	14,73	15,4	16,07	99
15+15+18+18+22+22	1,42	1,42	1,70	1,70	2,08	2,08	10,41 (3,50–13,70)	3,250 (0,530–4,950)	13,65	14,27	14,89	99
15+15+18+18+22+25	1,45	1,45	1,74	1,74	2,12	2,41	10,90 (3,50–13,80)	3,402 (0,530–4,962)	14,29	14,94	15,59	99
15+15+18+18+22+35	1,44	1,44	1,73	1,73	2,11	3,36	11,82 (3,50–13,80)	3,712 (0,530–4,962)	15,59	16,3	17,01	99
15+15+18+18+22+42	1,37	1,37	1,64	1,64	2,01	3,83 *	11,87 (3,50–13,80)	3,662 (0,530–4,962)	15,38	16,08	16,78	99
15+15+18+18+22+50	1,30	1,30	1,55	1,55	1,90	4,32 *	11,92 (3,50–13,80)	3,596 (0,530–4,956)	15,1	15,79	16,48	99
15+15+18+18+22+60	1,22	1,22	1,46	1,46	1,78	4,86	11,99 (3,50–13,80)	3,526 (0,530–4,956)	14,82	15,49	16,16	99
15+15+18+18+22+71	1,13	1,13	1,36	1,36	1,66	5,36	12,00 (3,50–13,80)	3,499 (0,530–4,939)	14,7	15,37	16,04	99
15+15+18+18+25+25	1,46	1,46	1,75	1,75	2,43	2,43	11,28 (3,50–13,80)	3,523 (0,530–4,943)	14,8	15,47	16,14	99
15+15+18+18+25+35	1,41	1,41	1,69	1,69	2,35	3,29	11,84 (3,50–13,80)	3,692 (0,530–4,962)	15,51	16,21	16,91	99
15+15+18+18+25+42	1,34	1,34	1,61	1,61	2,23	3,75 *	11,89 (3,50–13,80)	3,642 (0,530–4,962)	15,29	15,99	16,69	99
15+15+18+18+25+50	1,27	1,27	1,52	1,52	2,12	4,23 *	11,94 (3,50–13,80)	3,576 (0,530–4,956)	15,02	15,7	16,38	99
15+15+18+18+25+60	1,19	1,19	1,43	1,43	1,99	4,77	12,00 (3,50–13,80)	3,516 (0,530–4,956)	14,77	15,44	16,11	99
15+15+18+18+25+71	1,11	1,11	1,33	1,33	1,85	5,26	12,00 (3,50–13,80)	3,499 (0,530–4,939)	14,7	15,37	16,04	99
15+15+18+18+35+35	1,31	1,31	1,58	1,58	3,07	3,07	11,91 (3,50–13,80)	3,603 (0,530–4,943)	15,13	15,82	16,51	99
15+15+18+18+35+42	1,25	1,25	1,50	1,50	2,92	3,51 *	11,95 (3,50–13,80)	3,572 (0,530–4,962)	15,01	15,69	16,37	99
15+15+18+18+35+50	1,19	1,19	1,43	1,43	2,78	3,97 *	12,00 (3,50–13,80)	3,516 (0,530–4,956)	14,77	15,44	16,11	99
15+15+18+18+35+60	1,12	1,12	1,34	1,34	2,61	4,47	12,00 (3,50–13,80)	3,516 (0,530–4,956)	14,77	15,44	16,11	99
15+15+18+18+35+71	1,05	1,05	1,26	1,26	2,44	4,95	12,00 (3,50–13,80)	3,499 (0,530–4,939)	14,7	15,37	16,04	99
15+15+18+18+42+42	1,20	1,20	1,44	1,44	3,36 *	3,36 *	12,00 (3,50–13,80)	3,503 (0,530–4,943)	14,71	15,38	16,05	99
15+15+18+18+42+50	1,14	1,14	1,37	1,37	3,19 *	3,80 *	12,00 (3,50–13,80)	3,510 (0,530–4,950)	14,75	15,42	16,09	99
15+15+18+18+42+60	1,07	1,07	1,29	1,29	3,00 *	4,29	12,00 (3,50–13,80)	3,510 (0,530–4,950)	14,75	15,42	16,09	99
15+15+18+18+42+71	1,01	1,01	1,21	1,21	2,82 *	4,76	12,00 (3,50–13,80)	3,493 (0,530–4,933)	14,67	15,34	16,01	99
15+15+18+18+50+50	1,08	1,08	1,30	1,30	3,61 *	3,61 *	12,00 (3,50–13,80)	3,497 (0,530–4,937)	14,69	15,36	16,03	99
15+15+18+18+50+60	1,02	1,02	1,23	1,23	3,41 *	4,09	12,00 (3,50–13,80)	3,510 (0,530–4,950)	14,75	15,42	16,09	99
15+15+18+20+20+20	1,42	1,42	1,71	1,90	1,90	1,90	10,25 (3,50–13,80)	3,133 (0,530–4,933)	13,16	13,76	14,36	99
15+15+18+20+20+22	1,39	1,39	1,67	1,86	1,86	2,04	10,21 (3,50–13,50)	3,283 (0,530–4,983)	13,79	14,42	15,05	99
15+15+18+20+20+25	1,42	1,42	1,70	1,89	1,89	2,37	10,70 (3,50–13,60)	3,416 (0,530–4,976)	14,35	15	15,65	99
15+15+18+20+20+35	1,42	1,42	1,70	1,89	1,89	3,31	11,62 (3,50–13,60)	3,726 (0,530–4,976)	15,65	16,36	17,07	99
15+15+18+20+20+42	1,35	1,35	1,62	1,80	1,80	3,77 *	11,67 (3,50–13,60)	3,676 (0,530–4,976)	15,44	16,14	16,84	99
15+15+18+20+20+50	1,27	1,27	1,53	1,70	1,70	4,25 *	11,72 (3,50–13,60)	3,610 (0,530–4,970)	15,16	15,85	16,54	99
15+15+18+20+20+60	1,19	1,19	1,43	1,59	1,59	4,78	11,79 (3,50–13,60)	3,540 (0,530–4,970)	14,87	15,55	16,23	99
15+15+18+20+20+71	1,11	1,11	1,34	1,48	1,48	5,27	11,80 (3,50–13,60)	3,513 (0,530–4,953)	14,76	15,43	16,1	99
15+15+18+20+22+22	1,42	1,42	1,70	1,89	2,08	2,08	10,57 (3,50–13,60)	3,347 (0,530–4,957)	14,06	14,7	15,34	99
15+15+18+20+22+25	1,44	1,44	1,73	1,92	2,11	2,40	11,05 (3,50–13,70)	3,499 (0,530–4,969)	14,7	15,37	16,04	99
15+15+18+20+22+35	1,41	1,41	1,69	1,88	2,06	3,28	11,73 (3,50–13,70)	3,709 (0,530–4,969)	15,58	16,29	17	99
15+15+18+20+22+42	1,34	1,34	1,61	1,78	1,96	3,75 *	11,78 (3,50–13,70)	3,659 (0,530–4,969)	15,37	16,07	16,77	99

Fortsetzung auf der nächsten Seite

Modell MXZ-6F122VF (Kühlbetrieb)												
Kombinations- möglichkeiten	Kühlleistung [kW]						Gesamtkühlleistung [kW]	Leistungsaufnahme [kW]	Nennbetriebsstrom [A]			Leistungs- faktor [%]
	Innen- gerät A	Innen- gerät B	Innen- gerät C	Innen- gerät D	Innen- gerät E	Innen- gerät F			220 V	230 V	240 V	
15+15+18+20+22+50	1,27	1,27	1,52	1,69	1,86	4,23 *	11,83 (3,50–13,70)	3,593 (0,530–4,963)	15,09	15,78	16,47	99
15+15+18+20+22+60	1,19	1,19	1,43	1,59	1,75	4,76	11,90 (3,50–13,70)	3,523 (0,530–4,963)	14,8	15,47	16,14	99
15+15+18+20+22+71	1,11	1,11	1,33	1,48	1,63	5,25	11,90 (3,50–13,70)	3,506 (0,530–4,946)	14,73	15,4	16,07	99
15+15+18+20+25+25	1,45	1,45	1,75	1,94	2,42	2,42	11,44 (3,50–13,70)	3,630 (0,530–4,950)	15,25	15,94	16,63	99
15+15+18+20+25+35	1,38	1,38	1,65	1,84	2,29	3,21	11,75 (3,50–13,70)	3,679 (0,530–4,969)	15,46	16,16	16,86	99
15+15+18+20+25+42	1,31	1,31	1,57	1,75	2,19	3,67 *	11,80 (3,50–13,70)	3,639 (0,530–4,969)	15,29	15,98	16,67	99
15+15+18+20+25+50	1,24	1,24	1,49	1,66	2,07	4,14 *	11,85 (3,50–13,70)	3,573 (0,530–4,963)	15,01	15,69	16,37	99
15+15+18+20+25+60	1,17	1,17	1,40	1,56	1,94	4,67	11,90 (3,50–13,70)	3,523 (0,530–4,963)	14,8	15,47	16,14	99
15+15+18+20+25+71	1,09	1,09	1,31	1,45	1,81	5,15	11,90 (3,50–13,70)	3,506 (0,530–4,946)	14,73	15,4	16,07	99
15+15+18+20+35+35	1,28	1,28	1,54	1,71	3,00	3,00	11,82 (3,50–13,70)	3,590 (0,530–4,950)	15,08	15,77	16,46	99
15+15+18+20+35+42	1,23	1,23	1,47	1,64	2,87	3,44 *	11,87 (3,50–13,70)	3,569 (0,530–4,969)	14,99	15,67	16,35	99
15+15+18+20+35+50	1,17	1,17	1,40	1,56	2,72	3,89 *	11,90 (3,50–13,70)	3,523 (0,530–4,963)	14,8	15,47	16,14	99
15+15+18+20+35+60	1,10	1,10	1,31	1,46	2,56	4,38	11,90 (3,50–13,70)	3,523 (0,530–4,963)	14,8	15,47	16,14	99
15+15+18+20+35+71	1,03	1,03	1,23	1,37	2,39	4,86	11,90 (3,50–13,70)	3,506 (0,530–4,946)	14,73	15,4	16,07	99
15+15+18+20+42+42	1,17	1,17	1,41	1,57	3,29 *	3,29 *	11,90 (3,50–13,70)	3,510 (0,530–4,950)	14,75	15,42	16,09	99
15+15+18+20+42+50	1,12	1,12	1,34	1,49	3,12 *	3,72 *	11,90 (3,50–13,70)	3,517 (0,530–4,957)	14,78	15,45	16,12	99
15+15+18+20+42+60	1,05	1,05	1,26	1,40	2,94 *	4,20	11,90 (3,50–13,70)	3,517 (0,530–4,957)	14,78	15,45	16,12	99
15+15+18+20+50+50	1,06	1,06	1,28	1,42	3,54 *	3,54 *	11,90 (3,50–13,70)	3,500 (0,530–4,940)	14,7	15,37	16,04	99
15+15+18+20+50+60	1,00	1,00	1,20	1,34	3,34 *	4,01	11,90 (3,50–13,70)	3,517 (0,530–4,957)	14,78	15,45	16,12	99
15+15+18+22+22+22	1,44	1,44	1,73	2,11	2,11	2,11	10,93 (3,50–13,70)	3,430 (0,530–4,940)	14,41	15,06	15,71	99
15+15+18+22+22+25	1,46	1,46	1,76	2,15	2,15	2,44	11,41 (3,50–13,80)	3,592 (0,530–4,962)	15,09	15,78	16,47	99
15+15+18+22+22+35	1,40	1,40	1,68	2,05	2,05	3,27	11,85 (3,50–13,80)	3,682 (0,530–4,962)	15,47	16,17	16,87	99
15+15+18+22+22+42	1,33	1,33	1,60	1,95	1,95	3,73 *	11,89 (3,50–13,80)	3,632 (0,530–4,962)	15,26	15,95	16,64	99
15+15+18+22+22+50	1,26	1,26	1,51	1,85	1,85	4,21 *	11,95 (3,50–13,80)	3,576 (0,530–4,956)	15,02	15,7	16,38	99
15+15+18+22+22+60	1,18	1,18	1,42	1,74	1,74	4,74	12,00 (3,50–13,80)	3,516 (0,530–4,956)	14,77	15,44	16,11	99
15+15+18+22+22+71	1,10	1,10	1,33	1,62	1,62	5,23	12,00 (3,50–13,80)	3,499 (0,530–4,939)	14,7	15,37	16,04	99
15+15+18+22+25+25	1,48	1,48	1,77	2,16	2,46	2,46	11,80 (3,50–13,80)	3,713 (0,530–4,943)	15,6	16,31	17,02	99
15+15+18+22+25+35	1,37	1,37	1,64	2,01	2,28	3,20	11,87 (3,50–13,80)	3,662 (0,530–4,962)	15,38	16,08	16,78	99
15+15+18+22+25+42	1,30	1,30	1,56	1,91	2,17	3,65 *	11,91 (3,50–13,80)	3,612 (0,530–4,962)	15,17	15,86	16,55	99
15+15+18+22+25+50	1,24	1,24	1,49	1,82	2,06	4,13 *	11,97 (3,50–13,80)	3,556 (0,530–4,956)	14,94	15,62	16,3	99
15+15+18+22+25+60	1,16	1,16	1,39	1,70	1,94	4,65	12,00 (3,50–13,80)	3,516 (0,530–4,956)	14,77	15,44	16,11	99
15+15+18+22+25+71	1,08	1,08	1,30	1,59	1,81	5,13	12,00 (3,50–13,80)	3,499 (0,530–4,939)	14,7	15,37	16,04	99
15+15+18+22+35+35	1,28	1,28	1,53	1,87	2,98	2,98	11,93 (3,50–13,80)	3,573 (0,530–4,943)	15,01	15,69	16,37	99
15+15+18+22+35+42	1,22	1,22	1,47	1,79	2,85	3,42 *	11,98 (3,50–13,80)	3,542 (0,530–4,962)	14,88	15,56	16,24	99
15+15+18+22+35+50	1,16	1,16	1,39	1,70	2,71	3,87 *	12,00 (3,50–13,80)	3,516 (0,530–4,956)	14,77	15,44	16,11	99
15+15+18+22+35+60	1,09	1,09	1,31	1,60	2,55	4,36	12,00 (3,50–13,80)	3,516 (0,530–4,956)	14,77	15,44	16,11	99
15+15+18+22+35+71	1,02	1,02	1,23	1,50	2,39	4,84	12,00 (3,50–13,80)	3,499 (0,530–4,939)	14,7	15,37	16,04	99
15+15+18+22+42+42	1,17	1,17	1,40	1,71	3,27 *	3,27 *	12,00 (3,50–13,80)	3,503 (0,530–4,943)	14,71	15,38	16,05	99
15+15+18+22+42+50	1,11	1,11	1,33	1,63	3,11 *	3,70 *	12,00 (3,50–13,80)	3,510 (0,530–4,950)	14,75	15,42	16,09	99
15+15+18+22+42+60	1,05	1,05	1,26	1,53	2,93 *	4,19	12,00 (3,50–13,80)	3,510 (0,530–4,950)	14,75	15,42	16,09	99
15+15+18+22+50+50	1,06	1,06	1,27	1,55	3,53 *	3,53 *	12,00 (3,50–13,80)	3,493 (0,530–4,933)	14,67	15,34	16,01	99
15+15+18+22+50+60	1,00	1,00	1,20	1,47	3,33 *	4,00	12,00 (3,50–13,80)	3,510 (0,530–4,950)	14,75	15,42	16,09	99
15+15+18+25+25+25	1,44	1,44	1,73	2,40	2,40	2,40	11,82 (3,50–13,80)	3,683 (0,530–4,933)	15,47	16,17	16,87	99
15+15+18+25+25+35	1,34	1,34	1,61	2,23	2,23	3,13	11,89 (3,50–13,80)	3,642 (0,530–4,962)	15,29	15,99	16,69	99
15+15+18+25+25+42	1,28	1,28	1,53	2,13	2,13	3,58 *	11,93 (3,50–13,80)	3,592 (0,530–4,962)	15,09	15,78	16,47	99

Fortsetzung auf der nächsten Seite

Modell MXZ-6F122VF (Kühlbetrieb)												
Kombinations- möglichkeiten	Kühlleistung [kW]						Gesamtkühlleistung [kW]	Leistungsaufnahme [kW]	Nennbetriebsstrom [A]			Leistungs- faktor [%]
	Innen- gerät A	Innen- gerät B	Innen- gerät C	Innen- gerät D	Innen- gerät E	Innen- gerät F			220 V	230 V	240 V	
15+15+18+25+25+50	1,22	1,22	1,46	2,03	2,03	4,05 *	11,99 (3,50–13,80)	3,526 (0,530–4,956)	14,82	15,49	16,16	99
15+15+18+25+25+60	1,14	1,14	1,37	1,90	1,90	4,56	12,00 (3,50–13,80)	3,516 (0,530–4,956)	14,77	15,44	16,11	99
15+15+18+25+25+71	1,07	1,07	1,28	1,78	1,78	5,04	12,00 (3,50–13,80)	3,499 (0,530–4,939)	14,7	15,37	16,04	99
15+15+18+25+35+35	1,25	1,25	1,50	2,09	2,92	2,92	11,95 (3,50–13,80)	3,553 (0,530–4,943)	14,92	15,6	16,28	99
15+15+18+25+35+42	1,20	1,20	1,44	2,00	2,80	3,36 *	12,00 (3,50–13,80)	3,522 (0,530–4,962)	14,8	15,47	16,14	99
15+15+18+25+35+50	1,14	1,14	1,37	1,90	2,66	3,80 *	12,00 (3,50–13,80)	3,516 (0,530–4,956)	14,77	15,44	16,11	99
15+15+18+25+35+60	1,07	1,07	1,29	1,79	2,50	4,29	12,00 (3,50–13,80)	3,516 (0,530–4,956)	14,77	15,44	16,11	99
15+15+18+25+35+71	1,01	1,01	1,21	1,68	2,35	4,76	12,00 (3,50–13,80)	3,499 (0,530–4,939)	14,7	15,37	16,04	99
15+15+18+25+42+42	1,15	1,15	1,38	1,91	3,21 *	3,21 *	12,00 (3,50–13,80)	3,503 (0,530–4,943)	14,71	15,38	16,05	99
15+15+18+25+42+50	1,09	1,09	1,31	1,82	3,05 *	3,64 *	12,00 (3,50–13,80)	3,510 (0,530–4,950)	14,75	15,42	16,09	99
15+15+18+25+42+60	1,03	1,03	1,23	1,71	2,88 *	4,11	12,00 (3,50–13,80)	3,510 (0,530–4,950)	14,75	15,42	16,09	99
15+15+18+25+50+50	1,04	1,04	1,25	1,73	3,47 *	3,47 *	12,00 (3,50–13,80)	3,493 (0,530–4,933)	14,67	15,34	16,01	99
15+15+18+35+35+35	1,18	1,18	1,41	2,75	2,75	2,75	12,00 (3,50–13,80)	3,510 (0,530–4,950)	14,75	15,42	16,09	99
15+15+18+35+35+42	1,13	1,13	1,35	2,63	2,63	3,15 *	12,00 (3,50–13,80)	3,522 (0,530–4,962)	14,8	15,47	16,14	99
15+15+18+35+35+50	1,07	1,07	1,29	2,50	2,50	3,57 *	12,00 (3,50–13,80)	3,516 (0,530–4,956)	14,77	15,44	16,11	99
15+15+18+35+35+60	1,01	1,01	1,21	2,36	2,36	4,04	12,00 (3,50–13,80)	3,516 (0,530–4,956)	14,77	15,44	16,11	99
15+15+18+35+42+42	1,08	1,08	1,29	2,51	3,02 *	3,02 *	12,00 (3,50–13,80)	3,499 (0,530–4,939)	14,7	15,37	16,04	99
15+15+18+35+42+50	1,03	1,03	1,23	2,40	2,88 *	3,43 *	12,00 (3,50–13,80)	3,510 (0,530–4,950)	14,75	15,42	16,09	99
15+15+18+42+42+42	1,03	1,03	1,24	2,90 *	2,90 *	2,90 *	12,00 (3,50–13,80)	3,510 (0,530–4,950)	14,75	15,42	16,09	99
15+15+20+20+20+20	1,43	1,43	1,91	1,91	1,91	1,91	10,51 (3,50–13,80)	3,244 (0,530–4,944)	13,63	14,25	14,87	99
15+15+20+20+20+22	1,39	1,39	1,85	1,85	1,85	2,04	10,37 (3,50–13,40)	3,380 (0,530–4,990)	14,19	14,84	15,49	99
15+15+20+20+20+25	1,42	1,42	1,89	1,89	1,89	2,36	10,85 (3,50–13,50)	3,513 (0,530–4,983)	14,76	15,43	16,1	99
15+15+20+20+20+35	1,38	1,38	1,84	1,84	1,84	3,23	11,53 (3,50–13,50)	3,723 (0,530–4,983)	15,64	16,35	17,06	99
15+15+20+20+20+42	1,32	1,32	1,75	1,75	1,75	3,68 *	11,58 (3,50–13,50)	3,673 (0,530–4,983)	15,43	16,13	16,83	99
15+15+20+20+20+50	1,25	1,25	1,66	1,66	1,66	4,15 *	11,63 (3,50–13,50)	3,607 (0,530–4,977)	15,15	15,84	16,53	99
15+15+20+20+20+60	1,17	1,17	1,56	1,56	1,56	4,68	11,70 (3,50–13,50)	3,537 (0,530–4,977)	14,85	15,53	16,21	99
15+15+20+20+20+71	1,09	1,09	1,45	1,45	1,45	5,16	11,70 (3,50–13,50)	3,520 (0,530–4,960)	14,79	15,46	16,13	99
15+15+20+20+22+22	1,41	1,41	1,88	1,88	2,07	2,07	10,73 (3,50–13,50)	3,454 (0,530–4,964)	14,51	15,17	15,83	99
15+15+20+20+22+25	1,44	1,44	1,92	1,92	2,11	2,40	11,21 (3,50–13,60)	3,606 (0,530–4,976)	15,15	15,84	16,53	99
15+15+20+20+22+35	1,38	1,38	1,83	1,83	2,02	3,21	11,65 (3,50–13,60)	3,696 (0,530–4,976)	15,52	16,23	16,94	99
15+15+20+20+22+42	1,31	1,31	1,74	1,74	1,92	3,66 *	11,69 (3,50–13,60)	3,646 (0,530–4,976)	15,31	16,01	16,71	99
15+15+20+20+22+50	1,24	1,24	1,65	1,65	1,82	4,14 *	11,75 (3,50–13,60)	3,590 (0,530–4,970)	15,08	15,77	16,46	99
15+15+20+20+22+60	1,16	1,16	1,55	1,55	1,71	4,66	11,80 (3,50–13,60)	3,530 (0,530–4,970)	14,83	15,5	16,17	99
15+15+20+20+22+71	1,09	1,09	1,45	1,45	1,59	5,14	11,80 (3,50–13,60)	3,513 (0,530–4,953)	14,76	15,43	16,1	99
15+15+20+20+25+25	1,45	1,45	1,93	1,93	2,42	2,42	11,60 (3,50–13,60)	3,727 (0,530–4,957)	15,66	16,37	17,08	99
15+15+20+20+25+35	1,35	1,35	1,80	1,80	2,24	3,14	11,67 (3,50–13,60)	3,676 (0,530–4,976)	15,44	16,14	16,84	99
15+15+20+20+25+42	1,28	1,28	1,71	1,71	2,14	3,59 *	11,71 (3,50–13,60)	3,626 (0,530–4,976)	15,23	15,92	16,61	99
15+15+20+20+25+50	1,22	1,22	1,62	1,62	2,03	4,06 *	11,77 (3,50–13,60)	3,570 (0,530–4,970)	15	15,68	16,36	99
15+15+20+20+25+60	1,14	1,14	1,52	1,52	1,90	4,57	11,80 (3,50–13,60)	3,530 (0,530–4,970)	14,83	15,5	16,17	99
15+15+20+20+25+71	1,07	1,07	1,42	1,42	1,78	5,05	11,80 (3,50–13,60)	3,513 (0,530–4,953)	14,76	15,43	16,1	99
15+15+20+20+35+35	1,26	1,26	1,68	1,68	2,93	2,93	11,73 (3,50–13,60)	3,587 (0,530–4,957)	15,07	15,75	16,43	99
15+15+20+20+35+42	1,20	1,20	1,60	1,60	2,80	3,37 *	11,78 (3,50–13,60)	3,556 (0,530–4,976)	14,94	15,62	16,3	99
15+15+20+20+35+50	1,14	1,14	1,52	1,52	2,66	3,81 *	11,80 (3,50–13,60)	3,530 (0,530–4,970)	14,83	15,5	16,17	99
15+15+20+20+35+60	1,07	1,07	1,43	1,43	2,50	4,29	11,80 (3,50–13,60)	3,530 (0,530–4,970)	14,83	15,5	16,17	99
15+15+20+20+35+71	1,01	1,01	1,34	1,34	2,35	4,76	11,80 (3,50–13,60)	3,513 (0,530–4,953)	14,76	15,43	16,1	99

Fortsetzung auf der nächsten Seite

Modell MXZ-6F122VF (Kühlbetrieb)												
Kombinations- möglichkeiten	Kühlleistung [kW]						Gesamtkühlleistung [kW]	Leistungsaufnahme [kW]	Nennbetriebsstrom [A]			Leistungs- faktor [%]
	Innen- gerät A	Innen- gerät B	Innen- gerät C	Innen- gerät D	Innen- gerät E	Innen- gerät F			220 V	230 V	240 V	
15+15+20+20+42+42	1,15	1,15	1,53	1,53	3,22 *	3,22 *	11,80 (3,50–13,60)	3,517 (0,530–4,957)	14,78	15,45	16,12	99
15+15+20+20+42+50	1,09	1,09	1,46	1,46	3,06 *	3,64 *	11,80 (3,50–13,60)	3,524 (0,530–4,964)	14,81	15,48	16,15	99
15+15+20+20+42+60	1,03	1,03	1,37	1,37	2,88 *	4,12	11,80 (3,50–13,60)	3,524 (0,530–4,964)	14,81	15,48	16,15	99
15+15+20+20+50+50	1,04	1,04	1,39	1,39	3,47 *	3,47 *	11,80 (3,50–13,60)	3,507 (0,530–4,947)	14,73	15,4	16,07	99
15+15+20+20+50+60	0,98	0,98	1,31	1,31	3,28 *	3,93	11,80 (3,50–13,60)	3,524 (0,530–4,964)	14,81	15,48	16,15	99
15+15+20+22+22+22	1,43	1,43	1,91	2,10	2,10	2,10	11,08 (3,50–13,60)	3,527 (0,530–4,947)	14,82	15,49	16,16	99
15+15+20+22+22+25	1,46	1,46	1,94	2,14	2,14	2,43	11,57 (3,50–13,70)	3,689 (0,530–4,969)	15,5	16,2	16,9	99
15+15+20+22+22+35	1,37	1,37	1,82	2,01	2,01	3,19	11,76 (3,50–13,70)	3,679 (0,530–4,969)	15,46	16,16	16,86	99
15+15+20+22+22+42	1,30	1,30	1,74	1,91	1,91	3,65 *	11,81 (3,50–13,70)	3,629 (0,530–4,969)	15,25	15,94	16,63	99
15+15+20+22+22+50	1,24	1,24	1,65	1,81	1,81	4,12 *	11,86 (3,50–13,70)	3,563 (0,530–4,963)	14,97	15,65	16,33	99
15+15+20+22+22+60	1,16	1,16	1,55	1,70	1,70	4,64	11,90 (3,50–13,70)	3,523 (0,530–4,963)	14,8	15,47	16,14	99
15+15+20+22+22+71	1,08	1,08	1,44	1,59	1,59	5,12	11,90 (3,50–13,70)	3,506 (0,530–4,946)	14,73	15,4	16,07	99
15+15+20+22+25+35	1,34	1,34	1,78	1,96	2,23	3,12	11,78 (3,50–13,70)	3,640 (0,530–4,950)	15,29	15,99	16,69	99
15+15+20+22+25+42	1,28	1,28	1,70	1,87	2,13	3,57 *	11,83 (3,50–13,70)	3,609 (0,530–4,969)	15,16	15,85	16,54	99
15+15+20+22+25+50	1,21	1,21	1,62	1,78	2,02	4,04 *	11,88 (3,50–13,70)	3,543 (0,530–4,963)	14,88	15,56	16,24	99
15+15+20+22+25+60	1,14	1,14	1,52	1,67	1,89	4,55	11,90 (3,50–13,70)	3,523 (0,530–4,963)	14,8	15,47	16,14	99
15+15+20+22+25+71	1,06	1,06	1,42	1,56	1,77	5,03	11,90 (3,50–13,70)	3,506 (0,530–4,946)	14,73	15,4	16,07	99
15+15+20+22+35+35	1,25	1,25	1,67	1,84	2,92	2,92	11,85 (3,50–13,70)	3,570 (0,530–4,950)	15	15,68	16,36	99
15+15+20+22+35+42	1,20	1,20	1,60	1,76	2,79	3,35 *	11,89 (3,50–13,70)	3,539 (0,530–4,969)	14,86	15,54	16,22	99
15+15+20+22+35+50	1,14	1,14	1,52	1,67	2,65	3,79 *	11,90 (3,50–13,70)	3,523 (0,530–4,963)	14,8	15,47	16,14	99
15+15+20+22+35+60	1,07	1,07	1,43	1,57	2,49	4,28	11,90 (3,50–13,70)	3,523 (0,530–4,963)	14,8	15,47	16,14	99
15+15+20+22+35+71	1,00	1,00	1,34	1,47	2,34	4,75	11,90 (3,50–13,70)	3,506 (0,530–4,946)	14,73	15,4	16,07	99
15+15+20+22+42+42	1,14	1,14	1,53	1,68	3,20 *	3,20 *	11,90 (3,50–13,70)	3,510 (0,530–4,950)	14,75	15,42	16,09	99
15+15+20+22+42+50	1,09	1,09	1,45	1,60	3,05 *	3,63 *	11,90 (3,50–13,70)	3,517 (0,530–4,957)	14,78	15,45	16,12	99
15+15+20+22+42+60	1,03	1,03	1,37	1,50	2,87 *	4,10	11,90 (3,50–13,70)	3,517 (0,530–4,957)	14,78	15,45	16,12	99
15+15+20+22+50+50	1,04	1,04	1,38	1,52	3,46 *	3,46 *	11,90 (3,50–13,70)	3,500 (0,530–4,940)	14,7	15,37	16,04	99
15+15+20+25+25+25	1,41	1,41	1,88	2,35	2,35	2,35	11,73 (3,50–13,70)	3,697 (0,530–4,957)	15,53	16,24	16,95	99
15+15+20+25+25+35	1,31	1,31	1,75	2,19	2,19	3,06	11,80 (3,50–13,70)	3,639 (0,530–4,969)	15,29	15,98	16,67	99
15+15+20+25+25+42	1,25	1,25	1,67	2,09	2,09	3,50 *	11,85 (3,50–13,70)	3,589 (0,530–4,969)	15,07	15,76	16,45	99
15+15+20+25+25+50	1,19	1,19	1,59	1,98	1,98	3,97 *	11,90 (3,50–13,70)	3,523 (0,530–4,963)	14,8	15,47	16,14	99
15+15+20+25+25+60	1,12	1,12	1,49	1,86	1,86	4,46	11,90 (3,50–13,70)	3,523 (0,530–4,963)	14,8	15,47	16,14	99
15+15+20+25+25+71	1,04	1,04	1,39	1,74	1,74	4,94	11,90 (3,50–13,70)	3,506 (0,530–4,946)	14,73	15,4	16,07	99
15+15+20+25+35+35	1,23	1,23	1,64	2,05	2,87	2,87	11,87 (3,50–13,70)	3,550 (0,530–4,950)	14,91	15,59	16,27	99
15+15+20+25+35+42	1,17	1,17	1,57	1,96	2,74	3,29 *	11,90 (3,50–13,70)	3,529 (0,530–4,969)	14,83	15,5	16,17	99
15+15+20+25+35+50	1,12	1,12	1,49	1,86	2,60	3,72 *	11,90 (3,50–13,70)	3,523 (0,530–4,963)	14,8	15,47	16,14	99
15+15+20+25+35+60	1,05	1,05	1,40	1,75	2,45	4,20	11,90 (3,50–13,70)	3,523 (0,530–4,963)	14,8	15,47	16,14	99
15+15+20+25+42+42	1,12	1,12	1,50	1,87	3,14 *	3,14 *	11,90 (3,50–13,70)	3,506 (0,530–4,946)	14,73	15,4	16,07	99
15+15+20+25+42+50	1,07	1,07	1,43	1,78	2,99 *	3,56 *	11,90 (3,50–13,70)	3,517 (0,530–4,957)	14,78	15,45	16,12	99
15+15+20+25+42+60	1,01	1,01	1,34	1,68	2,82 *	4,03	11,90 (3,50–13,70)	3,517 (0,530–4,957)	14,78	15,45	16,12	99
15+15+20+25+50+50	1,02	1,02	1,36	1,70	3,40 *	3,40 *	11,90 (3,50–13,70)	3,500 (0,530–4,940)	14,7	15,37	16,04	99
15+15+20+35+35+35	1,15	1,15	1,54	2,69	2,69	2,69	11,90 (3,50–13,70)	3,517 (0,530–4,957)	14,78	15,45	16,12	99
15+15+20+35+35+42	1,10	1,10	1,47	2,57	2,57	3,09 *	11,90 (3,50–13,70)	3,529 (0,530–4,969)	14,83	15,5	16,17	99
15+15+20+35+35+50	1,05	1,05	1,40	2,45	2,45	3,50 *	11,90 (3,50–13,70)	3,523 (0,530–4,963)	14,8	15,47	16,14	99
15+15+20+35+35+60	0,99	0,99	1,32	2,31	2,31	3,97	11,90 (3,50–13,70)	3,523 (0,530–4,963)	14,8	15,47	16,14	99
15+15+20+35+42+42	1,06	1,06	1,41	2,46	2,96 *	2,96 *	11,90 (3,50–13,70)	3,506 (0,530–4,946)	14,73	15,4	16,07	99

Fortsetzung auf der nächsten Seite



Modell MXZ-6F122VF (Kühlbetrieb)												
Kombinations- möglichkeiten	Kühlleistung [kW]						Gesamtkühlleistung [kW]	Leistungsaufnahme [kW]	Nennbetriebsstrom [A]			Leistungs- faktor [%]
	Innen- gerät A	Innen- gerät B	Innen- gerät C	Innen- gerät D	Innen- gerät E	Innen- gerät F			220 V	230 V	240 V	
15+15+20+35+42+50	1,01	1,01	1,34	2,35	2,82 *	3,36 *	11,90 (3,50–13,70)	3,517 (0,530–4,957)	14,78	15,45	16,12	99
15+15+20+42+42+42	1,01	1,01	1,35	2,84 *	2,84 *	2,84 *	11,90 (3,50–13,70)	3,517 (0,530–4,957)	14,78	15,45	16,12	99
15+15+22+22+22+22	1,45	1,45	2,13	2,13	2,13	2,13	11,44 (3,50–13,70)	3,631 (0,530–4,951)	15,26	15,95	16,64	99
15+15+22+22+22+25	1,46	1,46	2,15	2,15	2,15	2,44	11,81 (3,50–13,80)	3,722 (0,530–4,962)	15,64	16,35	17,06	99
15+15+22+22+22+35	1,36	1,36	1,99	1,99	1,99	3,17	11,87 (3,50–13,80)	3,652 (0,530–4,962)	15,34	16,04	16,74	99
15+15+22+22+22+42	1,30	1,30	1,90	1,90	1,90	3,63 *	11,92 (3,50–13,80)	3,602 (0,530–4,962)	15,13	15,82	16,51	99
15+15+22+22+22+50	1,23	1,23	1,80	1,80	1,80	4,10 *	11,97 (3,50–13,80)	3,546 (0,530–4,956)	14,89	15,57	16,25	99
15+15+22+22+22+60	1,15	1,15	1,69	1,69	1,69	4,62	12,00 (3,50–13,80)	3,516 (0,530–4,956)	14,77	15,44	16,11	99
15+15+22+22+22+71	1,08	1,08	1,58	1,58	1,58	5,10	12,00 (3,50–13,80)	3,499 (0,530–4,939)	14,7	15,37	16,04	99
15+15+22+22+25+25	1,43	1,43	2,10	2,10	2,39	2,39	11,83 (3,50–13,80)	3,683 (0,530–4,943)	15,47	16,17	16,87	99
15+15+22+22+25+35	1,33	1,33	1,95	1,95	2,22	3,11	11,89 (3,50–13,80)	3,632 (0,530–4,962)	15,26	15,95	16,64	99
15+15+22+22+25+42	1,27	1,27	1,86	1,86	2,12	3,56 *	11,94 (3,50–13,80)	3,582 (0,530–4,962)	15,05	15,73	16,41	99
15+15+22+22+25+50	1,21	1,21	1,77	1,77	2,01	4,02 *	11,99 (3,50–13,80)	3,526 (0,530–4,956)	14,82	15,49	16,16	99
15+15+22+22+25+60	1,13	1,13	1,66	1,66	1,89	4,53	12,00 (3,50–13,80)	3,516 (0,530–4,956)	14,77	15,44	16,11	99
15+15+22+22+25+71	1,06	1,06	1,55	1,55	1,76	5,01	12,00 (3,50–13,80)	3,499 (0,530–4,939)	14,7	15,37	16,04	99
15+15+22+22+35+35	1,25	1,25	1,83	1,83	2,91	2,91	11,96 (3,50–13,80)	3,543 (0,530–4,943)	14,88	15,56	16,24	99
15+15+22+22+35+42	1,19	1,19	1,75	1,75	2,78	3,34 *	12,00 (3,50–13,80)	3,522 (0,530–4,962)	14,8	15,47	16,14	99
15+15+22+22+35+50	1,13	1,13	1,66	1,66	2,64	3,77 *	12,00 (3,50–13,80)	3,516 (0,530–4,956)	14,77	15,44	16,11	99
15+15+22+22+35+60	1,07	1,07	1,56	1,56	2,49	4,26	12,00 (3,50–13,80)	3,516 (0,530–4,956)	14,77	15,44	16,11	99
15+15+22+22+35+71	1,00	1,00	1,47	1,47	2,33	4,73	12,00 (3,50–13,80)	3,499 (0,530–4,939)	14,7	15,37	16,04	99
15+15+22+22+42+42	1,14	1,14	1,67	1,67	3,19 *	3,19 *	12,00 (3,50–13,80)	3,503 (0,530–4,943)	14,71	15,38	16,05	99
15+15+22+22+42+50	1,08	1,08	1,59	1,59	3,04 *	3,61 *	12,00 (3,50–13,80)	3,510 (0,530–4,950)	14,75	15,42	16,09	99
15+15+22+22+42+60	1,02	1,02	1,50	1,50	2,86 *	4,09	12,00 (3,50–13,80)	3,510 (0,530–4,950)	14,75	15,42	16,09	99
15+15+22+22+50+50	1,03	1,03	1,52	1,52	3,45 *	3,45 *	12,00 (3,50–13,80)	3,493 (0,530–4,933)	14,67	15,34	16,01	99
15+15+22+25+25+25	1,40	1,40	2,05	2,33	2,33	2,33	11,85 (3,50–13,80)	3,670 (0,530–4,950)	15,42	16,12	16,82	99
15+15+22+25+25+35	1,30	1,30	1,91	2,17	2,17	3,04	11,91 (3,50–13,80)	3,612 (0,530–4,962)	15,17	15,86	16,55	99
15+15+22+25+25+42	1,25	1,25	1,83	2,08	2,08	3,49 *	11,96 (3,50–13,80)	3,562 (0,530–4,962)	14,96	15,64	16,32	99
15+15+22+25+25+50	1,18	1,18	1,74	1,97	1,97	3,95 *	12,00 (3,50–13,80)	3,516 (0,530–4,956)	14,77	15,44	16,11	99
15+15+22+25+25+60	1,11	1,11	1,63	1,85	1,85	4,44	12,00 (3,50–13,80)	3,516 (0,530–4,956)	14,77	15,44	16,11	99
15+15+22+25+25+71	1,04	1,04	1,53	1,73	1,73	4,92	12,00 (3,50–13,80)	3,499 (0,530–4,939)	14,7	15,37	16,04	99
15+15+22+25+35+35	1,22	1,22	1,79	2,04	2,85	2,85	11,98 (3,50–13,80)	3,523 (0,530–4,943)	14,8	15,47	16,14	99
15+15+22+25+35+42	1,17	1,17	1,71	1,95	2,73	3,27 *	12,00 (3,50–13,80)	3,522 (0,530–4,962)	14,8	15,47	16,14	99
15+15+22+25+35+50	1,11	1,11	1,63	1,85	2,59	3,70 *	12,00 (3,50–13,80)	3,516 (0,530–4,956)	14,77	15,44	16,11	99
15+15+22+25+35+60	1,05	1,05	1,53	1,74	2,44	4,19	12,00 (3,50–13,80)	3,516 (0,530–4,956)	14,77	15,44	16,11	99
15+15+22+25+42+42	1,12	1,12	1,64	1,86	3,13 *	3,13 *	12,00 (3,50–13,80)	3,499 (0,530–4,939)	14,7	15,37	16,04	99
15+15+22+25+42+50	1,07	1,07	1,56	1,78	2,98 *	3,55 *	12,00 (3,50–13,80)	3,510 (0,530–4,950)	14,75	15,42	16,09	99
15+15+22+25+42+60	1,01	1,01	1,47	1,68	2,82 *	4,02	12,00 (3,50–13,80)	3,510 (0,530–4,950)	14,75	15,42	16,09	99
15+15+22+25+50+50	1,02	1,02	1,49	1,69	3,39 *	3,39 *	12,00 (3,50–13,80)	3,493 (0,530–4,933)	14,67	15,34	16,01	99
15+15+22+35+35+35	1,15	1,15	1,68	2,68	2,68	2,68	12,00 (3,50–13,80)	3,510 (0,530–4,950)	14,75	15,42	16,09	99
15+15+22+35+35+42	1,10	1,10	1,61	2,56	2,56	3,07 *	12,00 (3,50–13,80)	3,522 (0,530–4,962)	14,8	15,47	16,14	99
15+15+22+35+35+50	1,05	1,05	1,53	2,44	2,44	3,49 *	12,00 (3,50–13,80)	3,516 (0,530–4,956)	14,77	15,44	16,11	99
15+15+22+35+42+42	1,05	1,05	1,54	2,46	2,95 *	2,95 *	12,00 (3,50–13,80)	3,516 (0,530–4,956)	14,77	15,44	16,11	99
15+15+22+35+42+50	1,01	1,01	1,47	2,35	2,82 *	3,35 *	12,00 (3,50–13,80)	3,510 (0,530–4,950)	14,75	15,42	16,09	99
15+15+22+42+42+42	1,01	1,01	1,48	2,83 *	2,83 *	2,83 *	12,00 (3,50–13,80)	3,510 (0,530–4,950)	14,75	15,42	16,09	99
15+15+25+25+25+25	1,37	1,37	2,28	2,28	2,28	2,28	11,87 (3,50–13,80)	3,644 (0,530–4,944)	15,3	16	16,7	99

Fortsetzung auf der nächsten Seite

Modell MXZ-6F122VF (Kühlbetrieb)													
Kombinationsmöglichkeiten	Kühlleistung [kW]						Gesamtkühlleistung [kW]	Leistungsaufnahme [kW]	Nennbetriebsstrom [A]			Leistungsfaktor [%]	
	Innen-gerät A	Innen-gerät B	Innen-gerät C	Innen-gerät D	Innen-gerät E	Innen-gerät F			220 V	230 V	240 V		
15+15+25+25+25+35	1,28	1,28	2,13	2,13	2,13	2,98	11,93 (3,50–13,80)	3,592 (0,530–4,962)	15,09	15,78	16,47	99	
15+15+25+25+25+42	1,22	1,22	2,04	2,04	2,04	3,42 *	11,98 (3,50–13,80)	3,542 (0,530–4,962)	14,88	15,56	16,24	99	
15+15+25+25+25+50	1,16	1,16	1,94	1,94	1,94	3,87 *	12,00 (3,50–13,80)	3,516 (0,530–4,956)	14,77	15,44	16,11	99	
15+15+25+25+25+60	1,09	1,09	1,82	1,82	1,82	4,36	12,00 (3,50–13,80)	3,516 (0,530–4,956)	14,77	15,44	16,11	99	
15+15+25+25+25+71	1,02	1,02	1,70	1,70	1,70	4,84	12,00 (3,50–13,80)	3,499 (0,530–4,939)	14,7	15,37	16,04	99	
15+15+25+25+35+35	1,20	1,20	2,00	2,00	2,80	2,80	12,00 (3,50–13,80)	3,503 (0,530–4,943)	14,71	15,38	16,05	99	
15+15+25+25+35+42	1,15	1,15	1,91	1,91	2,68	3,21 *	12,00 (3,50–13,80)	3,522 (0,530–4,962)	14,8	15,47	16,14	99	
15+15+25+25+35+50	1,09	1,09	1,82	1,82	2,55	3,64 *	12,00 (3,50–13,80)	3,516 (0,530–4,956)	14,77	15,44	16,11	99	
15+15+25+25+35+60	1,03	1,03	1,71	1,71	2,40	4,11	12,00 (3,50–13,80)	3,516 (0,530–4,956)	14,77	15,44	16,11	99	
15+15+25+25+42+42	1,10	1,10	1,83	1,83	3,07 *	3,07 *	12,00 (3,50–13,80)	3,499 (0,530–4,939)	14,7	15,37	16,04	99	
15+15+25+25+42+50	1,05	1,05	1,74	1,74	2,93 *	3,49 *	12,00 (3,50–13,80)	3,510 (0,530–4,950)	14,75	15,42	16,09	99	
15+15+25+25+50+50	1,00	1,00	1,67	1,67	3,33 *	3,33 *	12,00 (3,50–13,80)	3,510 (0,530–4,950)	14,75	15,42	16,09	99	
15+15+25+35+35+35	1,13	1,13	1,88	2,63	2,63	2,63	12,00 (3,50–13,80)	3,510 (0,530–4,950)	14,75	15,42	16,09	99	
15+15+25+35+35+42	1,08	1,08	1,80	2,51	2,51	3,02 *	12,00 (3,50–13,80)	3,522 (0,530–4,962)	14,8	15,47	16,14	99	
15+15+25+35+35+50	1,03	1,03	1,71	2,40	2,40	3,43 *	12,00 (3,50–13,80)	3,516 (0,530–4,956)	14,77	15,44	16,11	99	
15+15+25+35+42+42	1,03	1,03	1,72	2,41	2,90 *	2,90 *	12,00 (3,50–13,80)	3,516 (0,530–4,956)	14,77	15,44	16,11	99	
15+15+35+35+35+35	1,06	1,06	2,47	2,47	2,47	2,47	12,00 (3,50–13,80)	3,510 (0,530–4,950)	14,75	15,42	16,09	99	
15+15+35+35+35+42	1,02	1,02	2,37	2,37	2,37	2,85 *	12,00 (3,50–13,80)	3,522 (0,530–4,962)	14,8	15,47	16,14	99	
15+18+18+18+18+18	1,43	1,71	1,71	1,71	1,71	1,71	10,00 (3,50–13,60)	3,006 (0,530–4,936)	12,63	13,2	13,77	99	
15+18+18+18+18+20	1,44	1,73	1,73	1,73	1,73	1,93	10,30 (3,50–13,80)	3,103 (0,530–4,943)	13,04	13,63	14,22	99	
15+18+18+18+18+22	1,43	1,71	1,71	1,71	1,71	2,10	10,38 (3,50–13,80)	3,210 (0,530–4,960)	13,49	14,1	14,71	99	
15+18+18+18+18+25	1,46	1,75	1,75	1,75	1,75	2,43	10,87 (3,50–13,90)	3,343 (0,530–4,953)	14,04	14,68	15,32	99	
15+18+18+18+18+42	1,39	1,67	1,67	1,67	1,67	3,89 *	11,96 (3,50–13,90)	3,663 (0,530–4,953)	15,39	16,09	16,79	99	
15+18+18+18+18+50	1,31	1,58	1,58	1,58	1,58	4,38 *	12,01 (3,50–13,90)	3,597 (0,530–4,947)	15,11	15,8	16,49	99	
15+18+18+18+18+60	1,23	1,48	1,48	1,48	1,48	4,93	12,08 (3,50–13,90)	3,527 (0,530–4,947)	14,82	15,49	16,16	99	
15+18+18+18+18+71	1,15	1,38	1,38	1,38	1,38	5,44	12,10 (3,50–13,90)	3,490 (0,530–4,930)	14,66	15,33	16	99	
15+18+18+18+20+20	1,44	1,73	1,73	1,73	1,92	1,92	10,48 (3,50–13,90)	3,184 (0,530–4,934)	13,37	13,98	14,59	99	
15+18+18+18+20+22	1,42	1,71	1,71	1,71	1,90	2,09	10,54 (3,50–13,70)	3,307 (0,530–4,967)	13,89	14,52	15,15	99	
15+18+18+18+20+25	1,45	1,74	1,74	1,74	1,94	2,42	11,03 (3,50–13,80)	3,450 (0,530–4,960)	14,49	15,15	15,81	99	
15+18+18+18+20+35	1,43	1,72	1,72	1,72	1,91	3,34	11,83 (3,50–13,80)	3,700 (0,530–4,960)	15,54	16,25	16,96	99	
15+18+18+18+20+42	1,36	1,63	1,63	1,63	1,81	3,81 *	11,87 (3,50–13,80)	3,650 (0,530–4,960)	15,33	16,03	16,73	99	
15+18+18+18+20+50	1,29	1,54	1,54	1,54	1,72	4,29 *	11,93 (3,50–13,80)	3,594 (0,530–4,954)	15,09	15,78	16,47	99	
15+18+18+18+20+60	1,21	1,45	1,45	1,45	1,61	4,83	11,99 (3,50–13,80)	3,524 (0,530–4,954)	14,81	15,48	16,15	99	
15+18+18+18+20+71	1,13	1,35	1,35	1,35	1,50	5,33	12,00 (3,50–13,80)	3,497 (0,530–4,937)	14,69	15,36	16,03	99	
15+18+18+18+22+22	1,45	1,74	1,74	1,74	2,12	2,12	10,90 (3,50–13,80)	3,381 (0,530–4,941)	14,2	14,85	15,5	99	
15+18+18+18+22+25	1,47	1,77	1,77	1,77	2,16	2,45	11,38 (3,50–13,90)	3,533 (0,530–4,953)	14,85	15,52	16,19	99	
15+18+18+18+22+35	1,42	1,71	1,71	1,71	2,08	3,32	11,94 (3,50–13,90)	3,683 (0,530–4,953)	15,47	16,17	16,87	99	
15+18+18+18+22+42	1,35	1,62	1,62	1,62	1,98	3,79 *	11,99 (3,50–13,90)	3,633 (0,530–4,953)	15,27	15,96	16,65	99	
15+18+18+18+22+50	1,28	1,54	1,54	1,54	1,88	4,27 *	12,04 (3,50–13,90)	3,567 (0,530–4,947)	14,99	15,67	16,35	99	
15+18+18+18+22+60	1,20	1,44	1,44	1,44	1,76	4,81	12,10 (3,50–13,90)	3,507 (0,530–4,947)	14,73	15,4	16,07	99	
15+18+18+18+22+71	1,12	1,34	1,34	1,34	1,64	5,30	12,10 (3,50–13,90)	3,490 (0,530–4,930)	14,66	15,33	16	99	
15+18+18+18+25+25	1,48	1,78	1,78	1,78	2,47	2,47	11,77 (3,50–13,90)	3,654 (0,530–4,934)	15,35	16,05	16,75	99	
15+18+18+18+25+35	1,39	1,67	1,67	1,67	2,32	3,24	11,96 (3,50–13,90)	3,663 (0,530–4,953)	15,39	16,09	16,79	99	
15+18+18+18+25+42	1,32	1,59	1,59	1,59	2,21	3,71 *	12,01 (3,50–13,90)	3,613 (0,530–4,953)	15,18	15,87	16,56	99	
15+18+18+18+25+50	1,26	1,51	1,51	1,51	2,09	4,19 *	12,06 (3,50–13,90)	3,547 (0,530–4,947)	14,9	15,58	16,26	99	

Fortsetzung auf der nächsten Seite

Modell MXZ-6F122VF (Kühlbetrieb)												
Kombinations- möglichkeiten	Kühlleistung [kW]						Gesamtkühlleistung [kW]	Leistungsaufnahme [kW]	Nennbetriebsstrom [A]			Leistungs- faktor [%]
	Innen- gerät A	Innen- gerät B	Innen- gerät C	Innen- gerät D	Innen- gerät E	Innen- gerät F			220 V	230 V	240 V	
15+18+18+18+25+60	1,18	1,41	1,41	1,41	1,96	4,71	12,10 (3,50–13,90)	3,507 (0,530–4,947)	14,73	15,4	16,07	99
15+18+18+18+25+71	1,10	1,32	1,32	1,32	1,83	5,21	12,10 (3,50–13,90)	3,490 (0,530–4,930)	14,66	15,33	16	99
15+18+18+18+35+35	1,30	1,56	1,56	1,56	3,03	3,03	12,03 (3,50–13,90)	3,574 (0,530–4,934)	15,02	15,7	16,38	99
15+18+18+18+35+42	1,24	1,49	1,49	1,49	2,89	3,47 *	12,07 (3,50–13,90)	3,543 (0,530–4,953)	14,88	15,56	16,24	99
15+18+18+18+35+50	1,18	1,41	1,41	1,41	2,75	3,93 *	12,10 (3,50–13,90)	3,507 (0,530–4,947)	14,73	15,4	16,07	99
15+18+18+18+35+60	1,11	1,33	1,33	1,33	2,58	4,43	12,10 (3,50–13,90)	3,507 (0,530–4,947)	14,73	15,4	16,07	99
15+18+18+18+35+71	1,04	1,24	1,24	1,24	2,42	4,91	12,10 (3,50–13,90)	3,490 (0,530–4,930)	14,66	15,33	16	99
15+18+18+18+42+42	1,19	1,42	1,42	1,42	3,32 *	3,32 *	12,10 (3,50–13,90)	3,494 (0,530–4,934)	14,67	15,34	16,01	99
15+18+18+18+42+50	1,13	1,35	1,35	1,35	3,16 *	3,76 *	12,10 (3,50–13,90)	3,501 (0,530–4,941)	14,71	15,38	16,05	99
15+18+18+18+42+60	1,06	1,27	1,27	1,27	2,97 *	4,25	12,10 (3,50–13,90)	3,501 (0,530–4,941)	14,71	15,38	16,05	99
15+18+18+18+50+50	1,07	1,29	1,29	1,29	3,58 *	3,58 *	12,10 (3,50–13,90)	3,484 (0,530–4,924)	14,63	15,3	15,97	99
15+18+18+18+50+60	1,01	1,22	1,22	1,22	3,38 *	4,06	12,10 (3,50–13,90)	3,501 (0,530–4,941)	14,71	15,38	16,05	99
15+18+18+20+20+20	1,45	1,74	1,74	1,94	1,94	1,94	10,74 (3,50–13,90)	3,264 (0,530–4,924)	13,71	14,33	14,95	99
15+18+18+20+20+22	1,42	1,70	1,70	1,89	1,89	2,08	10,70 (3,50–13,60)	3,414 (0,530–4,974)	14,34	14,99	15,64	99
15+18+18+20+20+25	1,45	1,73	1,73	1,93	1,93	2,41	11,18 (3,50–13,70)	3,547 (0,530–4,967)	14,9	15,58	16,26	99
15+18+18+20+20+35	1,40	1,68	1,68	1,86	1,86	3,26	11,74 (3,50–13,70)	3,697 (0,530–4,967)	15,53	16,24	16,95	99
15+18+18+20+20+42	1,33	1,60	1,60	1,77	1,77	3,72 *	11,79 (3,50–13,70)	3,647 (0,530–4,967)	15,32	16,02	16,72	99
15+18+18+20+20+50	1,26	1,51	1,51	1,68	1,68	4,20 *	11,84 (3,50–13,70)	3,581 (0,530–4,961)	15,05	15,73	16,41	99
15+18+18+20+20+60	1,18	1,42	1,42	1,58	1,58	4,73	11,90 (3,50–13,70)	3,521 (0,530–4,961)	14,79	15,46	16,13	99
15+18+18+20+20+71	1,10	1,32	1,32	1,47	1,47	5,22	11,90 (3,50–13,70)	3,504 (0,530–4,944)	14,72	15,39	16,06	99
15+18+18+20+22+22	1,44	1,73	1,73	1,92	2,11	2,11	11,05 (3,50–13,70)	3,478 (0,530–4,948)	14,61	15,27	15,93	99
15+18+18+20+22+25	1,47	1,76	1,76	1,96	2,15	2,44	11,54 (3,50–13,80)	3,640 (0,530–4,960)	15,29	15,99	16,69	99
15+18+18+20+22+35	1,39	1,67	1,67	1,85	2,04	3,24	11,85 (3,50–13,80)	3,670 (0,530–4,960)	15,42	16,12	16,82	99
15+18+18+20+22+42	1,32	1,59	1,59	1,76	1,94	3,70 *	11,90 (3,50–13,80)	3,630 (0,530–4,960)	15,25	15,94	16,63	99
15+18+18+20+22+50	1,25	1,50	1,50	1,67	1,84	4,18 *	11,95 (3,50–13,80)	3,564 (0,530–4,954)	14,97	15,65	16,33	99
15+18+18+20+22+60	1,18	1,41	1,41	1,57	1,73	4,71	12,00 (3,50–13,80)	3,514 (0,530–4,954)	14,76	15,43	16,1	99
15+18+18+20+22+71	1,10	1,32	1,32	1,46	1,61	5,20	12,00 (3,50–13,80)	3,497 (0,530–4,937)	14,69	15,36	16,03	99
15+18+18+20+25+25	1,46	1,76	1,76	1,95	2,44	2,44	11,81 (3,50–13,80)	3,701 (0,530–4,941)	15,54	16,25	16,96	99
15+18+18+20+25+35	1,36	1,63	1,63	1,81	2,27	3,17	11,87 (3,50–13,80)	3,650 (0,530–4,960)	15,33	16,03	16,73	99
15+18+18+20+25+42	1,30	1,55	1,55	1,73	2,16	3,63 *	11,92 (3,50–13,80)	3,600 (0,530–4,960)	15,12	15,81	16,5	99
15+18+18+20+25+50	1,23	1,48	1,48	1,64	2,05	4,10 *	11,97 (3,50–13,80)	3,544 (0,530–4,954)	14,88	15,56	16,24	99
15+18+18+20+25+60	1,15	1,38	1,38	1,54	1,92	4,62	12,00 (3,50–13,80)	3,514 (0,530–4,954)	14,76	15,43	16,1	99
15+18+18+20+25+71	1,08	1,29	1,29	1,44	1,80	5,10	12,00 (3,50–13,80)	3,497 (0,530–4,937)	14,69	15,36	16,03	99
15+18+18+20+35+35	1,27	1,52	1,52	1,69	2,96	2,96	11,94 (3,50–13,80)	3,561 (0,530–4,941)	14,96	15,64	16,32	99
15+18+18+20+35+42	1,22	1,46	1,46	1,62	2,84	3,40 *	11,99 (3,50–13,80)	3,530 (0,530–4,960)	14,83	15,5	16,17	99
15+18+18+20+35+50	1,15	1,38	1,38	1,54	2,69	3,85 *	12,00 (3,50–13,80)	3,514 (0,530–4,954)	14,76	15,43	16,1	99
15+18+18+20+35+60	1,08	1,30	1,30	1,45	2,53	4,34	12,00 (3,50–13,80)	3,514 (0,530–4,954)	14,76	15,43	16,1	99
15+18+18+20+35+71	1,02	1,22	1,22	1,36	2,37	4,81	12,00 (3,50–13,80)	3,497 (0,530–4,937)	14,69	15,36	16,03	99
15+18+18+20+42+42	1,16	1,39	1,39	1,55	3,25 *	3,25 *	12,00 (3,50–13,80)	3,501 (0,530–4,941)	14,71	15,38	16,05	99
15+18+18+20+42+50	1,10	1,33	1,33	1,47	3,09 *	3,68 *	12,00 (3,50–13,80)	3,508 (0,530–4,948)	14,74	15,41	16,08	99
15+18+18+20+42+60	1,04	1,25	1,25	1,39	2,91 *	4,16	12,00 (3,50–13,80)	3,508 (0,530–4,948)	14,74	15,41	16,08	99
15+18+18+20+50+50	1,05	1,26	1,26	1,40	3,51 *	3,51 *	12,00 (3,50–13,80)	3,491 (0,530–4,931)	14,66	15,33	16	99
15+18+18+22+22+22	1,46	1,76	1,76	2,15	2,15	2,15	11,41 (3,50–13,80)	3,578 (0,530–4,948)	15,03	15,71	16,39	99
15+18+18+22+22+25	1,49	1,79	1,79	2,18	2,18	2,48	11,90 (3,50–13,90)	3,723 (0,530–4,953)	15,64	16,35	17,06	99
15+18+18+22+22+35	1,38	1,66	1,66	2,03	2,03	3,22	11,97 (3,50–13,90)	3,653 (0,530–4,953)	15,34	16,04	16,74	99

Fortsetzung auf der nächsten Seite

Modell MXZ-6F122VF (Kühlbetrieb)												
Kombinationsmöglichkeiten	Kühlleistung [kW]						Gesamtkühlleistung [kW]	Leistungsaufnahme [kW]	Nennbetriebsstrom [A]			Leistungsfaktor [%]
	Innen-gerät A	Innen-gerät B	Innen-gerät C	Innen-gerät D	Innen-gerät E	Innen-gerät F			220 V	230 V	240 V	
15+18+18+22+22+42	1,31	1,58	1,58	1,93	1,93	3,68 *	12,01 (3,50–13,90)	3,603 (0,530–4,953)	15,13	15,82	16,51	99
15+18+18+22+22+50	1,25	1,50	1,50	1,83	1,83	4,16 *	12,07 (3,50–13,90)	3,547 (0,530–4,947)	14,9	15,58	16,26	99
15+18+18+22+22+60	1,17	1,41	1,41	1,72	1,72	4,68	12,10 (3,50–13,90)	3,507 (0,530–4,947)	14,73	15,4	16,07	99
15+18+18+22+22+71	1,09	1,31	1,31	1,60	1,60	5,18	12,10 (3,50–13,90)	3,490 (0,530–4,930)	14,66	15,33	16	99
15+18+18+22+25+25	1,45	1,74	1,74	2,13	2,42	2,42	11,92 (3,50–13,90)	3,684 (0,530–4,934)	15,48	16,18	16,88	99
15+18+18+22+25+35	1,35	1,62	1,62	1,98	2,25	3,16	11,99 (3,50–13,90)	3,633 (0,530–4,953)	15,27	15,96	16,65	99
15+18+18+22+25+42	1,29	1,55	1,55	1,89	2,15	3,61 *	12,03 (3,50–13,90)	3,583 (0,530–4,953)	15,06	15,74	16,42	99
15+18+18+22+25+50	1,23	1,47	1,47	1,80	2,04	4,08 *	12,09 (3,50–13,90)	3,517 (0,530–4,947)	14,78	15,45	16,12	99
15+18+18+22+25+60	1,15	1,38	1,38	1,68	1,91	4,59	12,10 (3,50–13,90)	3,507 (0,530–4,947)	14,73	15,4	16,07	99
15+18+18+22+25+71	1,07	1,29	1,29	1,58	1,79	5,08	12,10 (3,50–13,90)	3,490 (0,530–4,930)	14,66	15,33	16	99
15+18+18+22+35+35	1,26	1,52	1,52	1,85	2,95	2,95	12,05 (3,50–13,90)	3,544 (0,530–4,934)	14,88	15,56	16,24	99
15+18+18+22+35+42	1,21	1,45	1,45	1,77	2,82	3,39 *	12,10 (3,50–13,90)	3,513 (0,530–4,953)	14,76	15,43	16,1	99
15+18+18+22+35+50	1,15	1,38	1,38	1,68	2,68	3,83 *	12,10 (3,50–13,90)	3,507 (0,530–4,947)	14,73	15,4	16,07	99
15+18+18+22+35+60	1,08	1,30	1,30	1,58	2,52	4,32	12,10 (3,50–13,90)	3,507 (0,530–4,947)	14,73	15,4	16,07	99
15+18+18+22+35+71	1,01	1,22	1,22	1,49	2,37	4,80	12,10 (3,50–13,90)	3,490 (0,530–4,930)	14,66	15,33	16	99
15+18+18+22+42+42	1,16	1,39	1,39	1,70	3,24 *	3,24 *	12,10 (3,50–13,90)	3,494 (0,530–4,934)	14,67	15,34	16,01	99
15+18+18+22+42+50	1,10	1,32	1,32	1,61	3,08 *	3,67 *	12,10 (3,50–13,90)	3,501 (0,530–4,941)	14,71	15,38	16,05	99
15+18+18+22+42+60	1,04	1,24	1,24	1,52	2,90 *	4,15	12,10 (3,50–13,90)	3,501 (0,530–4,941)	14,71	15,38	16,05	99
15+18+18+22+50+50	1,05	1,26	1,26	1,54	3,50 *	3,50 *	12,10 (3,50–13,90)	3,484 (0,530–4,924)	14,63	15,3	15,97	99
15+18+18+25+25+25	1,42	1,71	1,71	2,37	2,37	2,37	11,94 (3,50–13,90)	3,671 (0,530–4,941)	15,42	16,12	16,82	99
15+18+18+25+25+35	1,32	1,59	1,59	2,21	2,21	3,09	12,01 (3,50–13,90)	3,613 (0,530–4,953)	15,18	15,87	16,56	99
15+18+18+25+25+42	1,26	1,52	1,52	2,11	2,11	3,54 *	12,05 (3,50–13,90)	3,563 (0,530–4,953)	14,97	15,65	16,33	99
15+18+18+25+25+50	1,20	1,44	1,44	2,00	2,00	4,01 *	12,10 (3,50–13,90)	3,507 (0,530–4,947)	14,73	15,4	16,07	99
15+18+18+25+25+60	1,13	1,35	1,35	1,88	1,88	4,51	12,10 (3,50–13,90)	3,507 (0,530–4,947)	14,73	15,4	16,07	99
15+18+18+25+25+71	1,06	1,27	1,27	1,76	1,76	4,99	12,10 (3,50–13,90)	3,490 (0,530–4,930)	14,66	15,33	16	99
15+18+18+25+35+35	1,24	1,49	1,49	2,07	2,89	2,89	12,07 (3,50–13,90)	3,524 (0,530–4,934)	14,81	15,48	16,15	99
15+18+18+25+35+42	1,19	1,42	1,42	1,98	2,77	3,32 *	12,10 (3,50–13,90)	3,513 (0,530–4,953)	14,76	15,43	16,1	99
15+18+18+25+35+50	1,13	1,35	1,35	1,88	2,63	3,76 *	12,10 (3,50–13,90)	3,507 (0,530–4,947)	14,73	15,4	16,07	99
15+18+18+25+35+60	1,06	1,27	1,27	1,77	2,48	4,25	12,10 (3,50–13,90)	3,507 (0,530–4,947)	14,73	15,4	16,07	99
15+18+18+25+42+42	1,13	1,36	1,36	1,89	3,18 *	3,18 *	12,10 (3,50–13,90)	3,490 (0,530–4,930)	14,66	15,33	16	99
15+18+18+25+42+50	1,08	1,30	1,30	1,80	3,03 *	3,60 *	12,10 (3,50–13,90)	3,501 (0,530–4,941)	14,71	15,38	16,05	99
15+18+18+25+42+60	1,02	1,22	1,22	1,70	2,86 *	4,08	12,10 (3,50–13,90)	3,501 (0,530–4,941)	14,71	15,38	16,05	99
15+18+18+25+50+50	1,03	1,24	1,24	1,72	3,44 *	3,44 *	12,10 (3,50–13,90)	3,484 (0,530–4,924)	14,63	15,3	15,97	99
15+18+18+35+35+35	1,16	1,40	1,40	2,71	2,71	2,71	12,10 (3,50–13,90)	3,501 (0,530–4,941)	14,71	15,38	16,05	99
15+18+18+35+35+42	1,11	1,34	1,34	2,60	2,60	3,12 *	12,10 (3,50–13,90)	3,513 (0,530–4,953)	14,76	15,43	16,1	99
15+18+18+35+35+50	1,06	1,27	1,27	2,48	2,48	3,54 *	12,10 (3,50–13,90)	3,507 (0,530–4,947)	14,73	15,4	16,07	99
15+18+18+35+42+42	1,07	1,28	1,28	2,49	2,99 *	2,99 *	12,10 (3,50–13,90)	3,507 (0,530–4,947)	14,73	15,4	16,07	99
15+18+18+35+42+50	1,02	1,22	1,22	2,38	2,86 *	3,40 *	12,10 (3,50–13,90)	3,501 (0,530–4,941)	14,71	15,38	16,05	99
15+18+18+42+42+42	1,03	1,23	1,23	2,87 *	2,87 *	2,87 *	12,10 (3,50–13,90)	3,501 (0,530–4,941)	14,71	15,38	16,05	99
15+18+20+20+20+20	1,46	1,75	1,95	1,95	1,95	1,95	11,00 (3,50–13,90)	3,375 (0,530–4,935)	14,18	14,82	15,46	99
15+18+20+20+20+22	1,42	1,70	1,89	1,89	1,89	2,08	10,85 (3,50–13,50)	3,511 (0,530–4,981)	14,75	15,42	16,09	99
15+18+20+20+20+25	1,44	1,73	1,92	1,92	1,92	2,40	11,34 (3,50–13,60)	3,654 (0,530–4,974)	15,35	16,05	16,75	99
15+18+20+20+20+35	1,37	1,64	1,82	1,82	1,82	3,19	11,65 (3,50–13,60)	3,684 (0,530–4,974)	15,48	16,18	16,88	99
15+18+20+20+20+42	1,30	1,56	1,73	1,73	1,73	3,64 *	11,70 (3,50–13,60)	3,644 (0,530–4,974)	15,3	16	16,7	99
15+18+20+20+20+50	1,23	1,48	1,64	1,64	1,64	4,11 *	11,75 (3,50–13,60)	3,578 (0,530–4,968)	15,03	15,71	16,39	99

Fortsetzung auf der nächsten Seite

Modell MXZ-6F122VF (Kühlbetrieb)													
Kombinations- möglichkeiten	Kühlleistung [kW]						Gesamtkühlleistung [kW]	Leistungsaufnahme [kW]	Nennbetriebsstrom [A]			Leistungs- faktor [%]	
	Innen- gerät A	Innen- gerät B	Innen- gerät C	Innen- gerät D	Innen- gerät E	Innen- gerät F			220 V	230 V	240 V		
15+18+20+20+20+60	1,16	1,39	1,54	1,54	1,54	4,63	11,80 (3,50–13,60)	3,528 (0,530–4,968)	14,82	15,49	16,16	99	
15+18+20+20+20+71	1,08	1,30	1,44	1,44	1,44	5,11	11,80 (3,50–13,60)	3,511 (0,530–4,951)	14,75	15,42	16,09	99	
15+18+20+20+22+22	1,44	1,72	1,92	1,92	2,11	2,11	11,21 (3,50–13,60)	3,585 (0,530–4,955)	15,06	15,74	16,42	99	
15+18+20+20+22+25	1,46	1,76	1,95	1,95	2,15	2,44	11,70 (3,50–13,70)	3,737 (0,530–4,967)	15,7	16,41	17,12	99	
15+18+20+20+22+35	1,36	1,63	1,81	1,81	1,99	3,17	11,77 (3,50–13,70)	3,667 (0,530–4,967)	15,4	16,1	16,8	99	
15+18+20+20+22+42	1,29	1,55	1,72	1,72	1,90	3,62 *	11,81 (3,50–13,70)	3,617 (0,530–4,967)	15,19	15,88	16,57	99	
15+18+20+20+22+50	1,23	1,47	1,64	1,64	1,80	4,09 *	11,87 (3,50–13,70)	3,561 (0,530–4,961)	14,96	15,64	16,32	99	
15+18+20+20+22+60	1,15	1,38	1,54	1,54	1,69	4,61	11,90 (3,50–13,70)	3,521 (0,530–4,961)	14,79	15,46	16,13	99	
15+18+20+20+22+71	1,08	1,29	1,43	1,43	1,58	5,09	11,90 (3,50–13,70)	3,504 (0,530–4,944)	14,72	15,39	16,06	99	
15+18+20+20+25+25	1,43	1,72	1,91	1,91	2,38	2,38	11,72 (3,50–13,70)	3,698 (0,530–4,948)	15,53	16,24	16,95	99	
15+18+20+20+25+35	1,33	1,60	1,77	1,77	2,22	3,10	11,79 (3,50–13,70)	3,647 (0,530–4,967)	15,32	16,02	16,72	99	
15+18+20+20+25+42	1,27	1,52	1,69	1,69	2,11	3,55 *	11,83 (3,50–13,70)	3,597 (0,530–4,967)	15,11	15,8	16,49	99	
15+18+20+20+25+50	1,21	1,45	1,61	1,61	2,01	4,02 *	11,89 (3,50–13,70)	3,531 (0,530–4,961)	14,84	15,51	16,18	99	
15+18+20+20+25+60	1,13	1,36	1,51	1,51	1,88	4,52	11,90 (3,50–13,70)	3,521 (0,530–4,961)	14,79	15,46	16,13	99	
15+18+20+20+25+71	1,06	1,27	1,41	1,41	1,76	5,00	11,90 (3,50–13,70)	3,504 (0,530–4,944)	14,72	15,39	16,06	99	
15+18+20+20+35+35	1,24	1,49	1,66	1,66	2,90	2,90	11,85 (3,50–13,70)	3,558 (0,530–4,948)	14,95	15,63	16,31	99	
15+18+20+20+35+42	1,19	1,43	1,59	1,59	2,78	3,33 *	11,90 (3,50–13,70)	3,527 (0,530–4,967)	14,82	15,49	16,16	99	
15+18+20+20+35+50	1,13	1,36	1,51	1,51	2,64	3,77 *	11,90 (3,50–13,70)	3,521 (0,530–4,961)	14,79	15,46	16,13	99	
15+18+20+20+35+60	1,06	1,28	1,42	1,42	2,48	4,25	11,90 (3,50–13,70)	3,521 (0,530–4,961)	14,79	15,46	16,13	99	
15+18+20+20+35+71	1,00	1,20	1,33	1,33	2,33	4,72	11,90 (3,50–13,70)	3,504 (0,530–4,944)	14,72	15,39	16,06	99	
15+18+20+20+42+42	1,14	1,36	1,52	1,52	3,18 *	3,18 *	11,90 (3,50–13,70)	3,508 (0,530–4,948)	14,74	15,41	16,08	99	
15+18+20+20+42+50	1,08	1,30	1,44	1,44	3,03 *	3,61 *	11,90 (3,50–13,70)	3,515 (0,530–4,955)	14,77	15,44	16,11	99	
15+18+20+20+42+60	1,02	1,22	1,36	1,36	2,86 *	4,08	11,90 (3,50–13,70)	3,515 (0,530–4,955)	14,77	15,44	16,11	99	
15+18+20+20+50+50	1,03	1,24	1,38	1,38	3,44 *	3,44 *	11,90 (3,50–13,70)	3,498 (0,530–4,938)	14,69	15,36	16,03	99	
15+18+20+22+22+22	1,46	1,75	1,94	2,14	2,14	2,14	11,57 (3,50–13,70)	3,675 (0,530–4,955)	15,44	16,14	16,84	99	
15+18+20+22+22+35	1,35	1,62	1,80	1,98	1,98	3,15	11,88 (3,50–13,80)	3,650 (0,530–4,960)	15,33	16,03	16,73	99	
15+18+20+22+22+42	1,29	1,54	1,72	1,89	1,89	3,60 *	11,93 (3,50–13,80)	3,600 (0,530–4,960)	15,12	15,81	16,5	99	
15+18+20+22+22+50	1,22	1,47	1,63	1,79	1,79	4,07 *	11,98 (3,50–13,80)	3,534 (0,530–4,954)	14,85	15,52	16,19	99	
15+18+20+22+22+60	1,15	1,38	1,53	1,68	1,68	4,59	12,00 (3,50–13,80)	3,514 (0,530–4,954)	14,76	15,43	16,1	99	
15+18+20+22+22+71	1,07	1,29	1,43	1,57	1,57	5,07	12,00 (3,50–13,80)	3,497 (0,530–4,937)	14,69	15,36	16,03	99	
15+18+20+22+25+25	1,42	1,70	1,89	2,08	2,37	2,37	11,83 (3,50–13,80)	3,681 (0,530–4,941)	15,47	16,17	16,87	99	
15+18+20+22+25+35	1,32	1,59	1,76	1,94	2,20	3,09	11,90 (3,50–13,80)	3,630 (0,530–4,960)	15,25	15,94	16,63	99	
15+18+20+22+25+42	1,26	1,51	1,68	1,85	2,10	3,53 *	11,95 (3,50–13,80)	3,580 (0,530–4,960)	15,04	15,72	16,4	99	
15+18+20+22+25+50	1,20	1,44	1,60	1,76	2,00	4,00 *	12,00 (3,50–13,80)	3,514 (0,530–4,954)	14,76	15,43	16,1	99	
15+18+20+22+25+60	1,13	1,35	1,50	1,65	1,88	4,50	12,00 (3,50–13,80)	3,514 (0,530–4,954)	14,76	15,43	16,1	99	
15+18+20+22+25+71	1,05	1,26	1,40	1,54	1,75	4,98	12,00 (3,50–13,80)	3,497 (0,530–4,937)	14,69	15,36	16,03	99	
15+18+20+22+35+35	1,24	1,49	1,65	1,82	2,89	2,89	11,97 (3,50–13,80)	3,541 (0,530–4,941)	14,87	15,55	16,23	99	
15+18+20+22+35+42	1,18	1,42	1,58	1,74	2,76	3,32 *	12,00 (3,50–13,80)	3,520 (0,530–4,960)	14,79	15,46	16,13	99	
15+18+20+22+35+50	1,13	1,35	1,50	1,65	2,63	3,75 *	12,00 (3,50–13,80)	3,514 (0,530–4,954)	14,76	15,43	16,1	99	
15+18+20+22+35+60	1,06	1,27	1,41	1,55	2,47	4,24	12,00 (3,50–13,80)	3,514 (0,530–4,954)	14,76	15,43	16,1	99	
15+18+20+22+42+42	1,13	1,36	1,51	1,66	3,17 *	3,17 *	12,00 (3,50–13,80)	3,497 (0,530–4,937)	14,69	15,36	16,03	99	
15+18+20+22+42+50	1,08	1,29	1,44	1,58	3,02 *	3,59 *	12,00 (3,50–13,80)	3,508 (0,530–4,948)	14,74	15,41	16,08	99	
15+18+20+22+42+60	1,02	1,22	1,36	1,49	2,85 *	4,07	12,00 (3,50–13,80)	3,508 (0,530–4,948)	14,74	15,41	16,08	99	
15+18+20+22+50+50	1,03	1,23	1,37	1,51	3,43 *	3,43 *	12,00 (3,50–13,80)	3,491 (0,530–4,931)	14,66	15,33	16	99	
15+18+20+25+25+25	1,39	1,67	1,85	2,31	2,31	2,31	11,85 (3,50–13,80)	3,658 (0,530–4,948)	15,36	16,06	16,76	99	

Fortsetzung auf der nächsten Seite

Modell MXZ-6F122VF (Kühlbetrieb)													
Kombinations- möglichkeiten	Kühlleistung [kW]						Gesamtkühlleistung [kW]	Leistungsaufnahme [kW]	Nennbetriebsstrom [A]			Leistungs- faktor [%]	
	Innen- gerät A	Innen- gerät B	Innen- gerät C	Innen- gerät D	Innen- gerät E	Innen- gerät F			220 V	230 V	240 V		
15+18+20+25+25+35	1,30	1,55	1,73	2,16	2,16	3,02	11,92 (3,50–13,80)	3,600 (0,530–4,960)	15,12	15,81	16,5	99	
15+18+20+25+25+42	1,24	1,49	1,65	2,06	2,06	3,47 *	11,97 (3,50–13,80)	3,560 (0,530–4,960)	14,95	15,63	16,31	99	
15+18+20+25+25+50	1,18	1,41	1,57	1,96	1,96	3,92 *	12,00 (3,50–13,80)	3,514 (0,530–4,954)	14,76	15,43	16,1	99	
15+18+20+25+25+60	1,10	1,33	1,47	1,84	1,84	4,42	12,00 (3,50–13,80)	3,514 (0,530–4,954)	14,76	15,43	16,1	99	
15+18+20+25+25+71	1,03	1,24	1,38	1,72	1,72	4,90	12,00 (3,50–13,80)	3,497 (0,530–4,937)	14,69	15,36	16,03	99	
15+18+20+25+35+35	1,22	1,46	1,62	2,03	2,84	2,84	11,99 (3,50–13,80)	3,511 (0,530–4,941)	14,75	15,42	16,09	99	
15+18+20+25+35+42	1,16	1,39	1,55	1,94	2,71	3,25 *	12,00 (3,50–13,80)	3,520 (0,530–4,960)	14,79	15,46	16,13	99	
15+18+20+25+35+50	1,10	1,33	1,47	1,84	2,58	3,68 *	12,00 (3,50–13,80)	3,514 (0,530–4,954)	14,76	15,43	16,1	99	
15+18+20+25+35+60	1,04	1,25	1,39	1,73	2,43	4,16	12,00 (3,50–13,80)	3,514 (0,530–4,954)	14,76	15,43	16,1	99	
15+18+20+25+42+42	1,11	1,33	1,48	1,85	3,11 *	3,11 *	12,00 (3,50–13,80)	3,497 (0,530–4,937)	14,69	15,36	16,03	99	
15+18+20+25+42+50	1,06	1,27	1,41	1,76	2,96 *	3,53 *	12,00 (3,50–13,80)	3,508 (0,530–4,948)	14,74	15,41	16,08	99	
15+18+20+25+42+60	1,00	1,20	1,33	1,67	2,80 *	4,00	12,00 (3,50–13,80)	3,508 (0,530–4,948)	14,74	15,41	16,08	99	
15+18+20+25+50+50	1,01	1,21	1,35	1,69	3,37 *	3,37 *	12,00 (3,50–13,80)	3,491 (0,530–4,931)	14,66	15,33	16	99	
15+18+20+35+35+35	1,14	1,37	1,52	2,66	2,66	2,66	12,00 (3,50–13,80)	3,508 (0,530–4,948)	14,74	15,41	16,08	99	
15+18+20+35+35+42	1,09	1,31	1,45	2,55	2,55	3,05 *	12,00 (3,50–13,80)	3,520 (0,530–4,960)	14,79	15,46	16,13	99	
15+18+20+35+35+50	1,04	1,25	1,39	2,43	2,43	3,47 *	12,00 (3,50–13,80)	3,514 (0,530–4,954)	14,76	15,43	16,1	99	
15+18+20+35+42+42	1,05	1,26	1,40	2,44	2,93 *	2,93 *	12,00 (3,50–13,80)	3,514 (0,530–4,954)	14,76	15,43	16,1	99	
15+18+20+35+42+50	1,00	1,20	1,33	2,33	2,80 *	3,33 *	12,00 (3,50–13,80)	3,508 (0,530–4,948)	14,74	15,41	16,08	99	
15+18+20+42+42+42	1,01	1,21	1,34	2,82 *	2,82 *	2,82 *	12,00 (3,50–13,80)	3,508 (0,530–4,948)	14,74	15,41	16,08	99	
15+18+22+22+22+22	1,46	1,76	2,15	2,15	2,15	2,15	11,81 (3,50–13,80)	3,702 (0,530–4,942)	15,55	16,26	16,97	99	
15+18+22+22+22+25	1,44	1,73	2,12	2,12	2,12	2,41	11,93 (3,50–13,90)	3,693 (0,530–4,953)	15,51	16,22	16,93	99	
15+18+22+22+22+35	1,34	1,61	1,97	1,97	1,97	3,13	11,99 (3,50–13,90)	3,623 (0,530–4,953)	15,22	15,91	16,6	99	
15+18+22+22+22+42	1,28	1,54	1,88	1,88	1,88	3,59 *	12,04 (3,50–13,90)	3,573 (0,530–4,953)	15,01	15,69	16,37	99	
15+18+22+22+22+50	1,22	1,46	1,79	1,79	1,79	4,06 *	12,09 (3,50–13,90)	3,517 (0,530–4,947)	14,78	15,45	16,12	99	
15+18+22+22+22+60	1,14	1,37	1,67	1,67	1,67	4,57	12,10 (3,50–13,90)	3,507 (0,530–4,947)	14,73	15,4	16,07	99	
15+18+22+22+22+71	1,07	1,28	1,57	1,57	1,57	5,05	12,10 (3,50–13,90)	3,490 (0,530–4,930)	14,66	15,33	16	99	
15+18+22+22+25+25	1,41	1,69	2,07	2,07	2,35	2,35	11,95 (3,50–13,90)	3,654 (0,530–4,934)	15,35	16,05	16,75	99	
15+18+22+22+25+35	1,31	1,58	1,93	1,93	2,19	3,07	12,01 (3,50–13,90)	3,603 (0,530–4,953)	15,13	15,82	16,51	99	
15+18+22+22+25+42	1,26	1,51	1,84	1,84	2,09	3,52 *	12,06 (3,50–13,90)	3,553 (0,530–4,953)	14,92	15,6	16,28	99	
15+18+22+22+25+50	1,19	1,43	1,75	1,75	1,99	3,98 *	12,10 (3,50–13,90)	3,507 (0,530–4,947)	14,73	15,4	16,07	99	
15+18+22+22+25+60	1,12	1,34	1,64	1,64	1,87	4,48	12,10 (3,50–13,90)	3,507 (0,530–4,947)	14,73	15,4	16,07	99	
15+18+22+22+25+71	1,05	1,26	1,54	1,54	1,75	4,97	12,10 (3,50–13,90)	3,490 (0,530–4,930)	14,66	15,33	16	99	
15+18+22+22+35+35	1,23	1,48	1,81	1,81	2,88	2,88	12,08 (3,50–13,90)	3,514 (0,530–4,934)	14,76	15,43	16,1	99	
15+18+22+22+35+42	1,18	1,41	1,73	1,73	2,75	3,30 *	12,10 (3,50–13,90)	3,513 (0,530–4,953)	14,76	15,43	16,1	99	
15+18+22+22+35+50	1,12	1,34	1,64	1,64	2,61	3,73 *	12,10 (3,50–13,90)	3,507 (0,530–4,947)	14,73	15,4	16,07	99	
15+18+22+22+35+60	1,06	1,27	1,55	1,55	2,46	4,22	12,10 (3,50–13,90)	3,507 (0,530–4,947)	14,73	15,4	16,07	99	
15+18+22+22+42+42	1,13	1,35	1,65	1,65	3,16 *	3,16 *	12,10 (3,50–13,90)	3,490 (0,530–4,930)	14,66	15,33	16	99	
15+18+22+22+42+50	1,07	1,29	1,58	1,58	3,01 *	3,58 *	12,10 (3,50–13,90)	3,501 (0,530–4,941)	14,71	15,38	16,05	99	
15+18+22+22+42+60	1,01	1,22	1,49	1,49	2,84 *	4,06	12,10 (3,50–13,90)	3,501 (0,530–4,941)	14,71	15,38	16,05	99	
15+18+22+22+50+50	1,03	1,23	1,50	1,50	3,42 *	3,42 *	12,10 (3,50–13,90)	3,484 (0,530–4,924)	14,63	15,3	15,97	99	
15+18+22+25+25+25	1,38	1,66	2,03	2,30	2,30	2,30	11,97 (3,50–13,90)	3,641 (0,530–4,941)	15,29	15,99	16,69	99	
15+18+22+25+25+35	1,29	1,55	1,89	2,15	2,15	3,01	12,03 (3,50–13,90)	3,583 (0,530–4,953)	15,06	15,74	16,42	99	
15+18+22+25+25+42	1,23	1,48	1,81	2,05	2,05	3,45 *	12,08 (3,50–13,90)	3,533 (0,530–4,953)	14,85	15,52	16,19	99	
15+18+22+25+25+50	1,17	1,41	1,72	1,95	1,95	3,90 *	12,10 (3,50–13,90)	3,507 (0,530–4,947)	14,73	15,4	16,07	99	
15+18+22+25+25+60	1,10	1,32	1,61	1,83	1,83	4,40	12,10 (3,50–13,90)	3,507 (0,530–4,947)	14,73	15,4	16,07	99	

Fortsetzung auf der nächsten Seite

Modell MXZ-6F122VF (Kühlbetrieb)												
Kombinations- möglichkeiten	Kühlleistung [kW]						Gesamtkühlleistung [kW]	Leistungsaufnahme [kW]	Nennbetriebsstrom [A]			Leistungs- faktor [%]
	Innen- gerät A	Innen- gerät B	Innen- gerät C	Innen- gerät D	Innen- gerät E	Innen- gerät F			220 V	230 V	240 V	
15+18+22+25+25+71	1,03	1,24	1,51	1,72	1,72	4,88	12,10 (3,50–13,90)	3,490 (0,530–4,930)	14,66	15,33	16	99
15+18+22+25+35+35	1,21	1,45	1,77	2,02	2,82	2,82	12,10 (3,50–13,90)	3,494 (0,530–4,934)	14,67	15,34	16,01	99
15+18+22+25+35+42	1,16	1,39	1,70	1,93	2,70	3,24 *	12,10 (3,50–13,90)	3,513 (0,530–4,953)	14,76	15,43	16,1	99
15+18+22+25+35+50	1,10	1,32	1,61	1,83	2,57	3,67 *	12,10 (3,50–13,90)	3,507 (0,530–4,947)	14,73	15,4	16,07	99
15+18+22+25+35+60	1,04	1,24	1,52	1,73	2,42	4,15	12,10 (3,50–13,90)	3,507 (0,530–4,947)	14,73	15,4	16,07	99
15+18+22+25+42+42	1,11	1,33	1,62	1,84	3,10 *	3,10 *	12,10 (3,50–13,90)	3,490 (0,530–4,930)	14,66	15,33	16	99
15+18+22+25+42+50	1,06	1,27	1,55	1,76	2,95 *	3,52 *	12,10 (3,50–13,90)	3,501 (0,530–4,941)	14,71	15,38	16,05	99
15+18+22+25+50+50	1,01	1,21	1,48	1,68	3,36 *	3,36 *	12,10 (3,50–13,90)	3,501 (0,530–4,941)	14,71	15,38	16,05	99
15+18+22+35+35+35	1,13	1,36	1,66	2,65	2,65	2,65	12,10 (3,50–13,90)	3,501 (0,530–4,941)	14,71	15,38	16,05	99
15+18+22+35+35+42	1,09	1,30	1,59	2,54	2,54	3,04 *	12,10 (3,50–13,90)	3,513 (0,530–4,953)	14,76	15,43	16,1	99
15+18+22+35+35+50	1,04	1,24	1,52	2,42	2,42	3,46 *	12,10 (3,50–13,90)	3,507 (0,530–4,947)	14,73	15,4	16,07	99
15+18+22+35+42+42	1,04	1,25	1,53	2,43	2,92 *	2,92 *	12,10 (3,50–13,90)	3,507 (0,530–4,947)	14,73	15,4	16,07	99
15+18+25+25+25+25	1,35	1,62	2,25	2,25	2,25	2,25	11,99 (3,50–13,90)	3,621 (0,530–4,941)	15,21	15,9	16,59	99
15+18+25+25+25+35	1,26	1,52	2,11	2,11	2,11	2,95	12,05 (3,50–13,90)	3,563 (0,530–4,953)	14,97	15,65	16,33	99
15+18+25+25+25+42	1,21	1,45	2,02	2,02	2,02	3,39 *	12,10 (3,50–13,90)	3,513 (0,530–4,953)	14,76	15,43	16,1	99
15+18+25+25+25+50	1,15	1,38	1,91	1,91	1,91	3,83 *	12,10 (3,50–13,90)	3,507 (0,530–4,947)	14,73	15,4	16,07	99
15+18+25+25+25+60	1,08	1,30	1,80	1,80	1,80	4,32	12,10 (3,50–13,90)	3,507 (0,530–4,947)	14,73	15,4	16,07	99
15+18+25+25+25+71	1,01	1,22	1,69	1,69	1,69	4,80	12,10 (3,50–13,90)	3,490 (0,530–4,930)	14,66	15,33	16	99
15+18+25+25+35+35	1,19	1,42	1,98	1,98	2,77	2,77	12,10 (3,50–13,90)	3,494 (0,530–4,934)	14,67	15,34	16,01	99
15+18+25+25+35+42	1,13	1,36	1,89	1,89	2,65	3,18 *	12,10 (3,50–13,90)	3,513 (0,530–4,953)	14,76	15,43	16,1	99
15+18+25+25+35+50	1,08	1,30	1,80	1,80	2,52	3,60 *	12,10 (3,50–13,90)	3,507 (0,530–4,947)	14,73	15,4	16,07	99
15+18+25+25+35+60	1,02	1,22	1,70	1,70	2,38	4,08	12,10 (3,50–13,90)	3,507 (0,530–4,947)	14,73	15,4	16,07	99
15+18+25+25+42+42	1,09	1,30	1,81	1,81	3,04 *	3,04 *	12,10 (3,50–13,90)	3,490 (0,530–4,930)	14,66	15,33	16	99
15+18+25+25+42+50	1,04	1,24	1,73	1,73	2,90 *	3,46 *	12,10 (3,50–13,90)	3,501 (0,530–4,941)	14,71	15,38	16,05	99
15+18+25+35+35+35	1,11	1,34	1,86	2,60	2,60	2,60	12,10 (3,50–13,90)	3,501 (0,530–4,941)	14,71	15,38	16,05	99
15+18+25+35+35+42	1,07	1,28	1,78	2,49	2,49	2,99 *	12,10 (3,50–13,90)	3,513 (0,530–4,953)	14,76	15,43	16,1	99
15+18+25+35+35+50	1,02	1,22	1,70	2,38	2,38	3,40 *	12,10 (3,50–13,90)	3,507 (0,530–4,947)	14,73	15,4	16,07	99
15+18+25+35+42+42	1,03	1,23	1,71	2,39	2,87 *	2,87 *	12,10 (3,50–13,90)	3,507 (0,530–4,947)	14,73	15,4	16,07	99
15+18+35+35+35+35	1,05	1,26	2,45	2,45	2,45	2,45	12,10 (3,50–13,90)	3,501 (0,530–4,941)	14,71	15,38	16,05	99
15+18+35+35+35+42	1,01	1,21	2,35	2,35	2,35	2,82 *	12,10 (3,50–13,90)	3,513 (0,530–4,953)	14,76	15,43	16,1	99
15+20+20+20+20+20	1,47	1,96	1,96	1,96	1,96	1,96	11,25 (3,50–13,90)	3,477 (0,530–4,947)	14,61	15,27	15,93	99
15+20+20+20+20+22	1,41	1,88	1,88	1,88	1,88	2,07	11,01 (3,50–13,40)	3,618 (0,530–4,988)	15,2	15,89	16,58	99
15+20+20+20+20+25	1,44	1,92	1,92	1,92	1,92	2,40	11,50 (3,50–13,50)	3,751 (0,530–4,981)	15,75	16,47	17,19	99
15+20+20+20+20+35	1,34	1,78	1,78	1,78	1,78	3,12	11,57 (3,50–13,50)	3,681 (0,530–4,981)	15,47	16,17	16,87	99
15+20+20+20+20+42	1,27	1,69	1,69	1,69	1,69	3,56 *	11,61 (3,50–13,50)	3,631 (0,530–4,981)	15,26	15,95	16,64	99
15+20+20+20+20+50	1,21	1,61	1,61	1,61	1,61	4,02 *	11,67 (3,50–13,50)	3,575 (0,530–4,975)	15,02	15,7	16,38	99
15+20+20+20+20+60	1,13	1,51	1,51	1,51	1,51	4,53	11,70 (3,50–13,50)	3,535 (0,530–4,975)	14,85	15,52	16,19	99
15+20+20+20+20+71	1,06	1,41	1,41	1,41	1,41	5,00	11,70 (3,50–13,50)	3,518 (0,530–4,958)	14,78	15,45	16,12	99
15+20+20+20+22+22	1,43	1,91	1,91	1,91	2,10	2,10	11,37 (3,50–13,50)	3,682 (0,530–4,962)	15,47	16,17	16,87	99
15+20+20+20+22+35	1,33	1,77	1,77	1,77	1,95	3,10	11,68 (3,50–13,60)	3,664 (0,530–4,974)	15,39	16,09	16,79	99
15+20+20+20+22+42	1,27	1,69	1,69	1,69	1,86	3,54 *	11,73 (3,50–13,60)	3,614 (0,530–4,974)	15,18	15,87	16,56	99
15+20+20+20+22+50	1,20	1,60	1,60	1,60	1,76	4,01 *	11,78 (3,50–13,60)	3,548 (0,530–4,968)	14,9	15,58	16,26	99
15+20+20+20+22+60	1,13	1,50	1,50	1,50	1,65	4,51	11,80 (3,50–13,60)	3,528 (0,530–4,968)	14,82	15,49	16,16	99
15+20+20+20+22+71	1,05	1,40	1,40	1,40	1,55	4,99	11,80 (3,50–13,60)	3,511 (0,530–4,951)	14,75	15,42	16,09	99
15+20+20+20+25+25	1,40	1,86	1,86	1,86	2,33	2,33	11,63 (3,50–13,60)	3,695 (0,530–4,955)	15,52	16,23	16,94	99

Fortsetzung auf der nächsten Seite

Modell MXZ-6F122VF (Kühlbetrieb)												
Kombinationsmöglichkeiten	Kühlleistung [kW]						Gesamtkühlleistung [kW]	Leistungsaufnahme [kW]	Nennbetriebsstrom [A]			Leistungsfaktor [%]
	Innen-gerät A	Innen-gerät B	Innen-gerät C	Innen-gerät D	Innen-gerät E	Innen-gerät F			220 V	230 V	240 V	
15+20+20+20+25+35	1,30	1,73	1,73	1,73	2,17	3,03	11,70 (3,50–13,60)	3,644 (0,530–4,974)	15,3	16	16,7	99
15+20+20+20+25+42	1,24	1,65	1,65	1,65	2,07	3,48 *	11,75 (3,50–13,60)	3,594 (0,530–4,974)	15,09	15,78	16,47	99
15+20+20+20+25+50	1,18	1,57	1,57	1,57	1,97	3,93 *	11,80 (3,50–13,60)	3,528 (0,530–4,968)	14,82	15,49	16,16	99
15+20+20+20+25+60	1,11	1,48	1,48	1,48	1,84	4,43	11,80 (3,50–13,60)	3,528 (0,530–4,968)	14,82	15,49	16,16	99
15+20+20+20+25+71	1,04	1,38	1,38	1,38	1,73	4,90	11,80 (3,50–13,60)	3,511 (0,530–4,951)	14,75	15,42	16,09	99
15+20+20+20+35+35	1,22	1,62	1,62	1,62	2,84	2,84	11,77 (3,50–13,60)	3,555 (0,530–4,955)	14,93	15,61	16,29	99
15+20+20+20+35+42	1,16	1,55	1,55	1,55	2,72	3,26 *	11,80 (3,50–13,60)	3,534 (0,530–4,974)	14,85	15,52	16,19	99
15+20+20+20+35+50	1,11	1,48	1,48	1,48	2,58	3,69 *	11,80 (3,50–13,60)	3,528 (0,530–4,968)	14,82	15,49	16,16	99
15+20+20+20+35+60	1,04	1,39	1,39	1,39	2,43	4,16	11,80 (3,50–13,60)	3,528 (0,530–4,968)	14,82	15,49	16,16	99
15+20+20+20+42+42	1,11	1,48	1,48	1,48	3,12 *	3,12 *	11,80 (3,50–13,60)	3,511 (0,530–4,951)	14,75	15,42	16,09	99
15+20+20+20+42+50	1,06	1,41	1,41	1,41	2,97 *	3,53 *	11,80 (3,50–13,60)	3,522 (0,530–4,962)	14,8	15,47	16,14	99
15+20+20+20+42+60	1,00	1,33	1,33	1,33	2,80 *	4,00	11,80 (3,50–13,60)	3,522 (0,530–4,962)	14,8	15,47	16,14	99
15+20+20+20+50+50	1,01	1,35	1,35	1,35	3,37 *	3,37 *	11,80 (3,50–13,60)	3,505 (0,530–4,945)	14,72	15,39	16,06	99
15+20+20+22+22+22	1,44	1,92	1,92	2,11	2,11	2,11	11,61 (3,50–13,60)	3,722 (0,530–4,962)	15,64	16,35	17,06	99
15+20+20+22+22+25	1,42	1,89	1,89	2,08	2,08	2,36	11,73 (3,50–13,70)	3,707 (0,530–4,967)	15,57	16,28	16,99	99
15+20+20+22+22+35	1,32	1,76	1,76	1,94	1,94	3,08	11,79 (3,50–13,70)	3,637 (0,530–4,967)	15,28	15,97	16,66	99
15+20+20+22+22+42	1,26	1,68	1,68	1,85	1,85	3,53 *	11,84 (3,50–13,70)	3,587 (0,530–4,967)	15,07	15,75	16,43	99
15+20+20+22+22+50	1,20	1,60	1,60	1,76	1,76	3,99 *	11,89 (3,50–13,70)	3,531 (0,530–4,961)	14,84	15,51	16,18	99
15+20+20+22+22+60	1,12	1,50	1,50	1,65	1,65	4,49	11,90 (3,50–13,70)	3,521 (0,530–4,961)	14,79	15,46	16,13	99
15+20+20+22+22+71	1,05	1,40	1,40	1,54	1,54	4,97	11,90 (3,50–13,70)	3,504 (0,530–4,944)	14,72	15,39	16,06	99
15+20+20+22+25+25	1,39	1,85	1,85	2,04	2,31	2,31	11,75 (3,50–13,70)	3,668 (0,530–4,948)	15,41	16,11	16,81	99
15+20+20+22+25+35	1,29	1,72	1,72	1,90	2,16	3,02	11,81 (3,50–13,70)	3,617 (0,530–4,967)	15,19	15,88	16,57	99
15+20+20+22+25+42	1,24	1,65	1,65	1,81	2,06	3,46 *	11,86 (3,50–13,70)	3,567 (0,530–4,967)	14,99	15,67	16,35	99
15+20+20+22+25+50	1,17	1,57	1,57	1,72	1,96	3,91 *	11,90 (3,50–13,70)	3,521 (0,530–4,961)	14,79	15,46	16,13	99
15+20+20+22+25+60	1,10	1,47	1,47	1,62	1,84	4,41	11,90 (3,50–13,70)	3,521 (0,530–4,961)	14,79	15,46	16,13	99
15+20+20+22+25+71	1,03	1,38	1,38	1,51	1,72	4,88	11,90 (3,50–13,70)	3,504 (0,530–4,944)	14,72	15,39	16,06	99
15+20+20+22+35+35	1,21	1,62	1,62	1,78	2,83	2,83	11,88 (3,50–13,70)	3,528 (0,530–4,948)	14,82	15,49	16,16	99
15+20+20+22+35+42	1,16	1,55	1,55	1,70	2,70	3,25 *	11,90 (3,50–13,70)	3,527 (0,530–4,967)	14,82	15,49	16,16	99
15+20+20+22+35+50	1,10	1,47	1,47	1,62	2,57	3,67 *	11,90 (3,50–13,70)	3,521 (0,530–4,961)	14,79	15,46	16,13	99
15+20+20+22+35+60	1,04	1,38	1,38	1,52	2,42	4,15	11,90 (3,50–13,70)	3,521 (0,530–4,961)	14,79	15,46	16,13	99
15+20+20+22+42+42	1,11	1,48	1,48	1,63	3,10 *	3,10 *	11,90 (3,50–13,70)	3,504 (0,530–4,944)	14,72	15,39	16,06	99
15+20+20+22+42+50	1,06	1,41	1,41	1,55	2,96 *	3,52 *	11,90 (3,50–13,70)	3,515 (0,530–4,955)	14,77	15,44	16,11	99
15+20+20+22+42+60	1,00	1,33	1,33	1,46	2,79 *	3,99	11,90 (3,50–13,70)	3,515 (0,530–4,955)	14,77	15,44	16,11	99
15+20+20+22+50+50	1,01	1,34	1,34	1,48	3,36 *	3,36 *	11,90 (3,50–13,70)	3,498 (0,530–4,938)	14,69	15,36	16,03	99
15+20+20+25+25+25	1,36	1,81	1,81	2,26	2,26	2,26	11,77 (3,50–13,70)	3,655 (0,530–4,955)	15,35	16,05	16,75	99
15+20+20+25+25+35	1,27	1,69	1,69	2,11	2,11	2,96	11,83 (3,50–13,70)	3,597 (0,530–4,967)	15,11	15,8	16,49	99
15+20+20+25+25+42	1,21	1,62	1,62	2,02	2,02	3,39 *	11,88 (3,50–13,70)	3,547 (0,530–4,967)	14,9	15,58	16,26	99
15+20+20+25+25+50	1,15	1,54	1,54	1,92	1,92	3,84 *	11,90 (3,50–13,70)	3,521 (0,530–4,961)	14,79	15,46	16,13	99
15+20+20+25+25+60	1,08	1,44	1,44	1,80	1,80	4,33	11,90 (3,50–13,70)	3,521 (0,530–4,961)	14,79	15,46	16,13	99
15+20+20+25+25+71	1,01	1,35	1,35	1,69	1,69	4,80	11,90 (3,50–13,70)	3,504 (0,530–4,944)	14,72	15,39	16,06	99
15+20+20+25+35+35	1,19	1,59	1,59	1,98	2,78	2,78	11,90 (3,50–13,70)	3,508 (0,530–4,948)	14,74	15,41	16,08	99
15+20+20+25+35+42	1,14	1,52	1,52	1,89	2,65	3,18 *	11,90 (3,50–13,70)	3,527 (0,530–4,967)	14,82	15,49	16,16	99
15+20+20+25+35+50	1,08	1,44	1,44	1,80	2,52	3,61 *	11,90 (3,50–13,70)	3,521 (0,530–4,961)	14,79	15,46	16,13	99
15+20+20+25+35+60	1,02	1,36	1,36	1,70	2,38	4,08	11,90 (3,50–13,70)	3,521 (0,530–4,961)	14,79	15,46	16,13	99
15+20+20+25+42+42	1,09	1,45	1,45	1,81	3,05 *	3,05 *	11,90 (3,50–13,70)	3,504 (0,530–4,944)	14,72	15,39	16,06	99

Fortsetzung auf der nächsten Seite



Modell MXZ-6F122VF (Kühlbetrieb)												
Kombinations- möglichkeiten	Kühlleistung [kW]						Gesamtkühlleistung [kW]	Leistungsaufnahme [kW]	Nennbetriebsstrom [A]			Leistungs- faktor [%]
	Innen- gerät A	Innen- gerät B	Innen- gerät C	Innen- gerät D	Innen- gerät E	Innen- gerät F			220 V	230 V	240 V	
15+20+20+25+42+50	1,04	1,38	1,38	1,73	2,91 *	3,46 *	11,90 (3,50–13,70)	3,515 (0,530–4,955)	14,77	15,44	16,11	99
15+20+20+25+50+50	0,99	1,32	1,32	1,65	3,31 *	3,31 *	11,90 (3,50–13,70)	3,515 (0,530–4,955)	14,77	15,44	16,11	99
15+20+20+35+35+35	1,12	1,49	1,49	2,60	2,60	2,60	11,90 (3,50–13,70)	3,515 (0,530–4,955)	14,77	15,44	16,11	99
15+20+20+35+35+42	1,07	1,43	1,43	2,49	2,49	2,99 *	11,90 (3,50–13,70)	3,527 (0,530–4,967)	14,82	15,49	16,16	99
15+20+20+35+35+50	1,02	1,36	1,36	2,38	2,38	3,40 *	11,90 (3,50–13,70)	3,521 (0,530–4,961)	14,79	15,46	16,13	99
15+20+20+35+42+42	1,03	1,37	1,37	2,39	2,87 *	2,87 *	11,90 (3,50–13,70)	3,521 (0,530–4,961)	14,79	15,46	16,13	99
15+20+22+22+22+22	1,43	1,91	2,10	2,10	2,10	2,10	11,72 (3,50–13,70)	3,705 (0,530–4,955)	15,56	16,27	16,98	99
15+20+22+22+22+25	1,41	1,88	2,07	2,07	2,07	2,35	11,84 (3,50–13,80)	3,690 (0,530–4,960)	15,51	16,21	16,91	99
15+20+22+22+22+35	1,31	1,75	1,93	1,93	1,93	3,07	11,91 (3,50–13,80)	3,620 (0,530–4,960)	15,21	15,9	16,59	99
15+20+22+22+22+42	1,25	1,67	1,84	1,84	1,84	3,51 *	11,95 (3,50–13,80)	3,570 (0,530–4,960)	15	15,68	16,36	99
15+20+22+22+22+50	1,19	1,59	1,75	1,75	1,75	3,97 *	12,00 (3,50–13,80)	3,514 (0,530–4,954)	14,76	15,43	16,1	99
15+20+22+22+22+60	1,12	1,49	1,64	1,64	1,64	4,47	12,00 (3,50–13,80)	3,514 (0,530–4,954)	14,76	15,43	16,1	99
15+20+22+22+22+71	1,05	1,40	1,53	1,53	1,53	4,95	12,00 (3,50–13,80)	3,497 (0,530–4,937)	14,69	15,36	16,03	99
15+20+22+22+25+25	1,38	1,84	2,02	2,02	2,30	2,30	11,86 (3,50–13,80)	3,651 (0,530–4,941)	15,33	16,03	16,73	99
15+20+22+22+25+35	1,29	1,72	1,89	1,89	2,15	3,00	11,93 (3,50–13,80)	3,600 (0,530–4,960)	15,12	15,81	16,5	99
15+20+22+22+25+42	1,23	1,64	1,80	1,80	2,05	3,44 *	11,97 (3,50–13,80)	3,550 (0,530–4,960)	14,91	15,59	16,27	99
15+20+22+22+25+50	1,17	1,56	1,71	1,71	1,95	3,90 *	12,00 (3,50–13,80)	3,514 (0,530–4,954)	14,76	15,43	16,1	99
15+20+22+22+25+60	1,10	1,46	1,61	1,61	1,83	4,39	12,00 (3,50–13,80)	3,514 (0,530–4,954)	14,76	15,43	16,1	99
15+20+22+22+25+71	1,03	1,37	1,51	1,51	1,71	4,87	12,00 (3,50–13,80)	3,497 (0,530–4,937)	14,69	15,36	16,03	99
15+20+22+22+35+35	1,21	1,61	1,77	1,77	2,82	2,82	11,99 (3,50–13,80)	3,511 (0,530–4,941)	14,75	15,42	16,09	99
15+20+22+22+35+42	1,15	1,54	1,69	1,69	2,69	3,23 *	12,00 (3,50–13,80)	3,520 (0,530–4,960)	14,79	15,46	16,13	99
15+20+22+22+35+50	1,10	1,46	1,61	1,61	2,56	3,66 *	12,00 (3,50–13,80)	3,514 (0,530–4,954)	14,76	15,43	16,1	99
15+20+22+22+35+60	1,03	1,38	1,52	1,52	2,41	4,14	12,00 (3,50–13,80)	3,514 (0,530–4,954)	14,76	15,43	16,1	99
15+20+22+22+42+42	1,10	1,47	1,62	1,62	3,09 *	3,09 *	12,00 (3,50–13,80)	3,497 (0,530–4,937)	14,69	15,36	16,03	99
15+20+22+22+42+50	1,05	1,40	1,54	1,54	2,95 *	3,51 *	12,00 (3,50–13,80)	3,508 (0,530–4,948)	14,74	15,41	16,08	99
15+20+22+22+50+50	1,01	1,34	1,47	1,47	3,35 *	3,35 *	12,00 (3,50–13,80)	3,508 (0,530–4,948)	14,74	15,41	16,08	99
15+20+22+25+25+25	1,35	1,80	1,98	2,25	2,25	2,25	11,88 (3,50–13,80)	3,638 (0,530–4,948)	15,29	15,98	16,67	99
15+20+22+25+25+35	1,26	1,68	1,85	2,10	2,10	2,95	11,95 (3,50–13,80)	3,580 (0,530–4,960)	15,04	15,72	16,4	99
15+20+22+25+25+42	1,21	1,61	1,77	2,01	2,01	3,38 *	11,99 (3,50–13,80)	3,530 (0,530–4,960)	14,83	15,5	16,17	99
15+20+22+25+25+50	1,15	1,53	1,68	1,91	1,91	3,82 *	12,00 (3,50–13,80)	3,514 (0,530–4,954)	14,76	15,43	16,1	99
15+20+22+25+25+60	1,08	1,44	1,58	1,80	1,80	4,31	12,00 (3,50–13,80)	3,514 (0,530–4,954)	14,76	15,43	16,1	99
15+20+22+25+25+71	1,01	1,35	1,48	1,69	1,69	4,79	12,00 (3,50–13,80)	3,497 (0,530–4,937)	14,69	15,36	16,03	99
15+20+22+25+35+35	1,18	1,58	1,74	1,97	2,76	2,76	12,00 (3,50–13,80)	3,501 (0,530–4,941)	14,71	15,38	16,05	99
15+20+22+25+35+42	1,13	1,51	1,66	1,89	2,64	3,17 *	12,00 (3,50–13,80)	3,520 (0,530–4,960)	14,79	15,46	16,13	99
15+20+22+25+35+50	1,08	1,44	1,58	1,80	2,51	3,59 *	12,00 (3,50–13,80)	3,514 (0,530–4,954)	14,76	15,43	16,1	99
15+20+22+25+35+60	1,02	1,36	1,49	1,69	2,37	4,07	12,00 (3,50–13,80)	3,514 (0,530–4,954)	14,76	15,43	16,1	99
15+20+22+25+42+42	1,08	1,45	1,59	1,81	3,04 *	3,04 *	12,00 (3,50–13,80)	3,497 (0,530–4,937)	14,69	15,36	16,03	99
15+20+22+25+42+50	1,03	1,38	1,52	1,72	2,90 *	3,45 *	12,00 (3,50–13,80)	3,508 (0,530–4,948)	14,74	15,41	16,08	99
15+20+22+35+35+35	1,11	1,48	1,63	2,59	2,59	2,59	12,00 (3,50–13,80)	3,508 (0,530–4,948)	14,74	15,41	16,08	99
15+20+22+35+35+42	1,07	1,42	1,56	2,49	2,49	2,98 *	12,00 (3,50–13,80)	3,520 (0,530–4,960)	14,79	15,46	16,13	99
15+20+22+35+35+50	1,02	1,36	1,49	2,37	2,37	3,39 *	12,00 (3,50–13,80)	3,514 (0,530–4,954)	14,76	15,43	16,1	99
15+20+22+35+42+42	1,02	1,36	1,50	2,39	2,86 *	2,86 *	12,00 (3,50–13,80)	3,514 (0,530–4,954)	14,76	15,43	16,1	99
15+20+25+25+25+25	1,32	1,76	2,20	2,20	2,20	2,20	11,90 (3,50–13,80)	3,618 (0,530–4,948)	15,2	15,89	16,58	99
15+20+25+25+25+35	1,24	1,65	2,06	2,06	2,06	2,89	11,97 (3,50–13,80)	3,560 (0,530–4,960)	14,95	15,63	16,31	99
15+20+25+25+25+42	1,18	1,58	1,97	1,97	1,97	3,32 *	12,00 (3,50–13,80)	3,520 (0,530–4,960)	14,79	15,46	16,13	99

Fortsetzung auf der nächsten Seite

Modell MXZ-6F122VF (Kühlbetrieb)												
Kombinations- möglichkeiten	Kühlleistung [kW]						Gesamtkühlleistung [kW]	Leistungsaufnahme [kW]	Nennbetriebsstrom [A]			Leistungs- faktor [%]
	Innen- gerät A	Innen- gerät B	Innen- gerät C	Innen- gerät D	Innen- gerät E	Innen- gerät F			220 V	230 V	240 V	
15+20+25+25+25+50	1,13	1,50	1,88	1,88	1,88	3,75 *	12,00 (3,50–13,80)	3,514 (0,530–4,954)	14,76	15,43	16,1	99
15+20+25+25+25+60	1,06	1,41	1,76	1,76	1,76	4,24	12,00 (3,50–13,80)	3,514 (0,530–4,954)	14,76	15,43	16,1	99
15+20+25+25+35+35	1,16	1,55	1,94	1,94	2,71	2,71	12,00 (3,50–13,80)	3,497 (0,530–4,937)	14,69	15,36	16,03	99
15+20+25+25+35+42	1,11	1,48	1,85	1,85	2,59	3,11 *	12,00 (3,50–13,80)	3,520 (0,530–4,960)	14,79	15,46	16,13	99
15+20+25+25+35+50	1,06	1,41	1,76	1,76	2,47	3,53 *	12,00 (3,50–13,80)	3,514 (0,530–4,954)	14,76	15,43	16,1	99
15+20+25+25+35+60	1,00	1,33	1,67	1,67	2,33	4,00	12,00 (3,50–13,80)	3,514 (0,530–4,954)	14,76	15,43	16,1	99
15+20+25+25+42+42	1,07	1,42	1,78	1,78	2,98 *	2,98 *	12,00 (3,50–13,80)	3,497 (0,530–4,937)	14,69	15,36	16,03	99
15+20+25+25+42+50	1,02	1,36	1,69	1,69	2,85 *	3,39 *	12,00 (3,50–13,80)	3,508 (0,530–4,948)	14,74	15,41	16,08	99
15+20+25+35+35+35	1,09	1,45	1,82	2,55	2,55	2,55	12,00 (3,50–13,80)	3,508 (0,530–4,948)	14,74	15,41	16,08	99
15+20+25+35+35+42	1,05	1,40	1,74	2,44	2,44	2,93 *	12,00 (3,50–13,80)	3,520 (0,530–4,960)	14,79	15,46	16,13	99
15+20+25+35+35+50	1,00	1,33	1,67	2,33	2,33	3,33 *	12,00 (3,50–13,80)	3,514 (0,530–4,954)	14,76	15,43	16,1	99
15+20+25+35+42+42	1,01	1,34	1,68	2,35	2,82 *	2,82 *	12,00 (3,50–13,80)	3,514 (0,530–4,954)	14,76	15,43	16,1	99
15+20+35+35+35+35	1,03	1,37	2,40	2,40	2,40	2,40	12,00 (3,50–13,80)	3,508 (0,530–4,948)	14,74	15,41	16,08	99
15+22+22+22+22+22	1,42	2,08	2,08	2,08	2,08	2,08	11,83 (3,50–13,80)	3,700 (0,530–4,960)	15,54	16,25	16,96	99
15+22+22+22+22+25	1,40	2,05	2,05	2,05	2,05	2,33	11,95 (3,50–13,90)	3,663 (0,530–4,953)	15,39	16,09	16,79	99
15+22+22+22+22+35	1,31	1,92	1,92	1,92	1,92	3,05	12,02 (3,50–13,90)	3,593 (0,530–4,953)	15,09	15,78	16,47	99
15+22+22+22+22+42	1,25	1,83	1,83	1,83	1,83	3,50 *	12,07 (3,50–13,90)	3,553 (0,530–4,953)	14,92	15,6	16,28	99
15+22+22+22+22+50	1,19	1,74	1,74	1,74	1,74	3,95 *	12,10 (3,50–13,90)	3,507 (0,530–4,947)	14,73	15,4	16,07	99
15+22+22+22+22+60	1,11	1,63	1,63	1,63	1,63	4,45	12,10 (3,50–13,90)	3,507 (0,530–4,947)	14,73	15,4	16,07	99
15+22+22+22+22+71	1,04	1,53	1,53	1,53	1,53	4,94	12,10 (3,50–13,90)	3,490 (0,530–4,930)	14,66	15,33	16	99
15+22+22+22+25+25	1,37	2,01	2,01	2,01	2,28	2,28	11,97 (3,50–13,90)	3,624 (0,530–4,934)	15,23	15,92	16,61	99
15+22+22+22+25+35	1,28	1,88	1,88	1,88	2,13	2,99	12,04 (3,50–13,90)	3,573 (0,530–4,953)	15,01	15,69	16,37	99
15+22+22+22+25+42	1,23	1,80	1,80	1,80	2,04	3,43 *	12,09 (3,50–13,90)	3,523 (0,530–4,953)	14,8	15,47	16,14	99
15+22+22+22+25+50	1,16	1,71	1,71	1,71	1,94	3,88 *	12,10 (3,50–13,90)	3,507 (0,530–4,947)	14,73	15,4	16,07	99
15+22+22+22+25+60	1,09	1,60	1,60	1,60	1,82	4,37	12,10 (3,50–13,90)	3,507 (0,530–4,947)	14,73	15,4	16,07	99
15+22+22+22+25+71	1,03	1,50	1,50	1,50	1,71	4,85	12,10 (3,50–13,90)	3,490 (0,530–4,930)	14,66	15,33	16	99
15+22+22+22+35+35	1,20	1,76	1,76	1,76	2,80	2,80	12,10 (3,50–13,90)	3,494 (0,530–4,934)	14,67	15,34	16,01	99
15+22+22+22+35+42	1,15	1,68	1,68	1,68	2,68	3,22 *	12,10 (3,50–13,90)	3,513 (0,530–4,953)	14,76	15,43	16,1	99
15+22+22+22+35+50	1,09	1,60	1,60	1,60	2,55	3,64 *	12,10 (3,50–13,90)	3,507 (0,530–4,947)	14,73	15,4	16,07	99
15+22+22+22+35+60	1,03	1,51	1,51	1,51	2,41	4,13	12,10 (3,50–13,90)	3,507 (0,530–4,947)	14,73	15,4	16,07	99
15+22+22+22+42+42	1,10	1,61	1,61	1,61	3,08 *	3,08 *	12,10 (3,50–13,90)	3,490 (0,530–4,930)	14,66	15,33	16	99
15+22+22+22+42+50	1,05	1,54	1,54	1,54	2,94 *	3,50 *	12,10 (3,50–13,90)	3,501 (0,530–4,941)	14,71	15,38	16,05	99
15+22+22+25+25+25	1,34	1,97	1,97	2,24	2,24	2,24	11,99 (3,50–13,90)	3,611 (0,530–4,941)	15,17	15,86	16,55	99
15+22+22+25+25+35	1,26	1,84	1,84	2,09	2,09	2,93	12,06 (3,50–13,90)	3,553 (0,530–4,953)	14,92	15,6	16,28	99
15+22+22+25+25+42	1,20	1,76	1,76	2,00	2,00	3,37 *	12,10 (3,50–13,90)	3,513 (0,530–4,953)	14,76	15,43	16,1	99
15+22+22+25+25+50	1,14	1,67	1,67	1,90	1,90	3,81 *	12,10 (3,50–13,90)	3,507 (0,530–4,947)	14,73	15,4	16,07	99
15+22+22+25+25+60	1,07	1,58	1,58	1,79	1,79	4,30	12,10 (3,50–13,90)	3,507 (0,530–4,947)	14,73	15,4	16,07	99
15+22+22+25+25+71	1,01	1,48	1,48	1,68	1,68	4,77	12,10 (3,50–13,90)	3,490 (0,530–4,930)	14,66	15,33	16	99
15+22+22+25+35+35	1,18	1,73	1,73	1,96	2,75	2,75	12,10 (3,50–13,90)	3,494 (0,530–4,934)	14,67	15,34	16,01	99
15+22+22+25+35+42	1,13	1,65	1,65	1,88	2,63	3,16 *	12,10 (3,50–13,90)	3,513 (0,530–4,953)	14,76	15,43	16,1	99
15+22+22+25+35+50	1,07	1,58	1,58	1,79	2,51	3,58 *	12,10 (3,50–13,90)	3,507 (0,530–4,947)	14,73	15,4	16,07	99
15+22+22+25+35+60	1,01	1,49	1,49	1,69	2,37	4,06	12,10 (3,50–13,90)	3,507 (0,530–4,947)	14,73	15,4	16,07	99
15+22+22+25+42+42	1,08	1,58	1,58	1,80	3,03 *	3,03 *	12,10 (3,50–13,90)	3,490 (0,530–4,930)	14,66	15,33	16	99
15+22+22+25+42+50	1,03	1,51	1,51	1,72	2,89 *	3,44 *	12,10 (3,50–13,90)	3,501 (0,530–4,941)	14,71	15,38	16,05	99
15+22+22+35+35+35	1,11	1,62	1,62	2,58	2,58	2,58	12,10 (3,50–13,90)	3,501 (0,530–4,941)	14,71	15,38	16,05	99

Fortsetzung auf der nächsten Seite

Modell MXZ-6F122VF (Kühlbetrieb)												
Kombinationsmöglichkeiten	Kühlleistung [kW]						Gesamtkühlleistung [kW]	Leistungsaufnahme [kW]	Nennbetriebsstrom [A]			Leistungsfaktor [%]
	Innen-gerät A	Innen-gerät B	Innen-gerät C	Innen-gerät D	Innen-gerät E	Innen-gerät F			220 V	230 V	240 V	
15+22+22+35+35+42	1,06	1,56	1,56	2,48	2,48	2,97 *	12,10 (3,50–13,90)	3,513 (0,530–4,953)	14,76	15,43	16,1	99
15+22+22+35+35+50	1,01	1,49	1,49	2,37	2,37	3,38 *	12,10 (3,50–13,90)	3,507 (0,530–4,947)	14,73	15,4	16,07	99
15+22+22+35+42+42	1,02	1,50	1,50	2,38	2,86 *	2,86 *	12,10 (3,50–13,90)	3,507 (0,530–4,947)	14,73	15,4	16,07	99
15+22+25+25+25+25	1,31	1,93	2,19	2,19	2,19	2,19	12,01 (3,50–13,90)	3,591 (0,530–4,941)	15,08	15,77	16,46	99
15+22+25+25+25+35	1,23	1,81	2,05	2,05	2,05	2,88	12,08 (3,50–13,90)	3,533 (0,530–4,953)	14,85	15,52	16,19	99
15+22+25+25+25+42	1,18	1,73	1,96	1,96	1,96	3,30 *	12,10 (3,50–13,90)	3,513 (0,530–4,953)	14,76	15,43	16,1	99
15+22+25+25+25+50	1,12	1,64	1,87	1,87	1,87	3,73 *	12,10 (3,50–13,90)	3,507 (0,530–4,947)	14,73	15,4	16,07	99
15+22+25+25+25+60	1,06	1,55	1,76	1,76	1,76	4,22	12,10 (3,50–13,90)	3,507 (0,530–4,947)	14,73	15,4	16,07	99
15+22+25+25+35+35	1,16	1,70	1,93	1,93	2,70	2,70	12,10 (3,50–13,90)	3,490 (0,530–4,930)	14,66	15,33	16	99
15+22+25+25+35+42	1,11	1,62	1,84	1,84	2,58	3,10 *	12,10 (3,50–13,90)	3,513 (0,530–4,953)	14,76	15,43	16,1	99
15+22+25+25+35+50	1,06	1,55	1,76	1,76	2,46	3,52 *	12,10 (3,50–13,90)	3,507 (0,530–4,947)	14,73	15,4	16,07	99
15+22+25+25+42+42	1,06	1,56	1,77	1,77	2,97 *	2,97 *	12,10 (3,50–13,90)	3,507 (0,530–4,947)	14,73	15,4	16,07	99
15+22+25+25+42+50	1,01	1,49	1,69	1,69	2,84 *	3,38 *	12,10 (3,50–13,90)	3,501 (0,530–4,941)	14,71	15,38	16,05	99
15+22+25+35+35+35	1,09	1,59	1,81	2,54	2,54	2,54	12,10 (3,50–13,90)	3,501 (0,530–4,941)	14,71	15,38	16,05	99
15+22+25+35+35+42	1,04	1,53	1,74	2,43	2,43	2,92 *	12,10 (3,50–13,90)	3,513 (0,530–4,953)	14,76	15,43	16,1	99
15+22+35+35+35+35	1,03	1,50	2,39	2,39	2,39	2,39	12,10 (3,50–13,90)	3,507 (0,530–4,947)	14,73	15,4	16,07	99
15+25+25+25+25+25	1,29	2,15	2,15	2,15	2,15	2,15	12,03 (3,50–13,90)	3,583 (0,530–4,953)	15,06	15,74	16,42	99
15+25+25+25+25+35	1,21	2,02	2,02	2,02	2,02	2,82	12,10 (3,50–13,90)	3,513 (0,530–4,953)	14,76	15,43	16,1	99
15+25+25+25+25+42	1,16	1,93	1,93	1,93	1,93	3,24 *	12,10 (3,50–13,90)	3,513 (0,530–4,953)	14,76	15,43	16,1	99
15+25+25+25+25+50	1,10	1,83	1,83	1,83	1,83	3,67 *	12,10 (3,50–13,90)	3,507 (0,530–4,947)	14,73	15,4	16,07	99
15+25+25+25+25+60	1,04	1,73	1,73	1,73	1,73	4,15	12,10 (3,50–13,90)	3,507 (0,530–4,947)	14,73	15,4	16,07	99
15+25+25+25+35+35	1,13	1,89	1,89	1,89	2,65	2,65	12,10 (3,50–13,90)	3,490 (0,530–4,930)	14,66	15,33	16	99
15+25+25+25+35+42	1,09	1,81	1,81	1,81	2,54	3,04 *	12,10 (3,50–13,90)	3,513 (0,530–4,953)	14,76	15,43	16,1	99
15+25+25+25+35+50	1,04	1,73	1,73	1,73	2,42	3,46 *	12,10 (3,50–13,90)	3,507 (0,530–4,947)	14,73	15,4	16,07	99
15+25+25+25+42+42	1,04	1,74	1,74	1,74	2,92 *	2,92 *	12,10 (3,50–13,90)	3,507 (0,530–4,947)	14,73	15,4	16,07	99
15+25+25+35+35+35	1,07	1,78	1,78	2,49	2,49	2,49	12,10 (3,50–13,90)	3,501 (0,530–4,941)	14,71	15,38	16,05	99
15+25+25+35+35+42	1,03	1,71	1,71	2,39	2,39	2,87 *	12,10 (3,50–13,90)	3,513 (0,530–4,953)	14,76	15,43	16,1	99
15+25+35+35+35+35	1,01	1,68	2,35	2,35	2,35	2,35	12,10 (3,50–13,90)	3,507 (0,530–4,947)	14,73	15,4	16,07	99
18+18+18+18+18+18	1,73	1,73	1,73	1,73	1,73	1,73	10,35 (3,50–13,90)	3,153 (0,530–4,953)	13,25	13,85	14,45	99
18+18+18+18+18+20	1,75	1,75	1,75	1,75	1,75	1,95	10,71 (3,50–14,00)	3,244 (0,530–4,944)	13,63	14,25	14,87	99
18+18+18+18+18+22	1,75	1,75	1,75	1,75	1,75	2,14	10,87 (3,50–13,90)	3,341 (0,530–4,951)	14,03	14,67	15,31	99
18+18+18+18+18+25	1,78	1,78	1,78	1,78	1,78	2,47	11,35 (3,50–14,00)	3,474 (0,530–4,944)	14,6	15,26	15,92	99
18+18+18+18+18+35	1,73	1,73	1,73	1,73	1,73	3,37	12,03 (3,50–14,00)	3,684 (0,530–4,944)	15,48	16,18	16,88	99
18+18+18+18+18+42	1,65	1,65	1,65	1,65	1,65	3,84 *	12,08 (3,50–14,00)	3,634 (0,530–4,944)	15,27	15,96	16,65	99
18+18+18+18+18+50	1,56	1,56	1,56	1,56	1,56	4,33 *	12,13 (3,50–14,00)	3,568 (0,530–4,938)	14,99	15,67	16,35	99
18+18+18+18+18+60	1,46	1,46	1,46	1,46	1,46	4,88	12,20 (3,50–14,00)	3,498 (0,530–4,938)	14,69	15,36	16,03	99
18+18+18+18+18+71	1,36	1,36	1,36	1,36	1,36	5,38	12,20 (3,50–14,00)	3,481 (0,530–4,921)	14,63	15,29	15,95	99
18+18+18+18+20+20	1,76	1,76	1,76	1,76	1,96	1,96	10,97 (3,50–14,00)	3,315 (0,530–4,925)	13,93	14,56	15,19	99
18+18+18+18+20+22	1,74	1,74	1,74	1,74	1,94	2,13	11,03 (3,50–13,80)	3,448 (0,530–4,958)	14,48	15,14	15,8	99
18+18+18+18+20+25	1,77	1,77	1,77	1,77	1,97	2,46	11,51 (3,50–13,90)	3,581 (0,530–4,951)	15,05	15,73	16,41	99
18+18+18+18+20+35	1,69	1,69	1,69	1,69	1,88	3,29	11,95 (3,50–13,90)	3,671 (0,530–4,951)	15,42	16,12	16,82	99
18+18+18+18+20+42	1,61	1,61	1,61	1,61	1,79	3,76 *	11,99 (3,50–13,90)	3,621 (0,530–4,951)	15,21	15,9	16,59	99
18+18+18+18+20+50	1,53	1,53	1,53	1,53	1,70	4,24 *	12,05 (3,50–13,90)	3,565 (0,530–4,945)	14,98	15,66	16,34	99
18+18+18+18+20+60	1,43	1,43	1,43	1,43	1,59	4,78	12,10 (3,50–13,90)	3,505 (0,530–4,945)	14,72	15,39	16,06	99
18+18+18+18+20+71	1,34	1,34	1,34	1,34	1,48	5,27	12,10 (3,50–13,90)	3,488 (0,530–4,928)	14,65	15,32	15,99	99

Fortsetzung auf der nächsten Seite

Modell MXZ-6F122VF (Kühlbetrieb)													
Kombinationsmöglichkeiten	Kühlleistung [kW]						Gesamtkühlleistung [kW]	Leistungsaufnahme [kW]	Nennbetriebsstrom [A]			Leistungsfaktor [%]	
	Innen-gerät A	Innen-gerät B	Innen-gerät C	Innen-gerät D	Innen-gerät E	Innen-gerät F			220 V	230 V	240 V		
18+18+18+18+22+22	1,77	1,77	1,77	1,77	2,16	2,16	11,38 (3,50–13,90)	3,512 (0,530–4,932)	14,75	15,42	16,09	99	
18+18+18+18+22+25	1,80	1,80	1,80	1,80	2,19	2,49	11,87 (3,50–14,00)	3,664 (0,530–4,944)	15,39	16,09	16,79	99	
18+18+18+18+22+35	1,68	1,68	1,68	1,68	2,06	3,27	12,06 (3,50–14,00)	3,654 (0,530–4,944)	15,35	16,05	16,75	99	
18+18+18+18+22+42	1,60	1,60	1,60	1,60	1,96	3,74 *	12,11 (3,50–14,00)	3,604 (0,530–4,944)	15,14	15,83	16,52	99	
18+18+18+18+22+50	1,52	1,52	1,52	1,52	1,86	4,22 *	12,16 (3,50–14,00)	3,538 (0,530–4,938)	14,86	15,54	16,22	99	
18+18+18+18+22+60	1,43	1,43	1,43	1,43	1,74	4,75	12,20 (3,50–14,00)	3,498 (0,530–4,938)	14,69	15,36	16,03	99	
18+18+18+18+22+71	1,33	1,33	1,33	1,33	1,63	5,25	12,20 (3,50–14,00)	3,481 (0,530–4,921)	14,63	15,29	15,95	99	
18+18+18+18+25+25	1,80	1,80	1,80	1,80	2,50	2,50	12,20 (3,50–14,00)	3,485 (0,530–4,925)	14,64	15,31	15,98	99	
18+18+18+18+25+35	1,65	1,65	1,65	1,65	2,29	3,20	12,08 (3,50–14,00)	3,634 (0,530–4,944)	15,27	15,96	16,65	99	
18+18+18+18+25+42	1,57	1,57	1,57	1,57	2,18	3,67 *	12,13 (3,50–14,00)	3,584 (0,530–4,944)	15,06	15,74	16,42	99	
18+18+18+18+25+50	1,49	1,49	1,49	1,49	2,07	4,14 *	12,18 (3,50–14,00)	3,518 (0,530–4,938)	14,78	15,45	16,12	99	
18+18+18+18+25+60	1,40	1,40	1,40	1,40	1,94	4,66	12,20 (3,50–14,00)	3,498 (0,530–4,938)	14,69	15,36	16,03	99	
18+18+18+18+25+71	1,31	1,31	1,31	1,31	1,82	5,16	12,20 (3,50–14,00)	3,481 (0,530–4,921)	14,63	15,29	15,95	99	
18+18+18+18+35+35	1,54	1,54	1,54	1,54	2,99	2,99	12,15 (3,50–14,00)	3,545 (0,530–4,925)	14,89	15,57	16,25	99	
18+18+18+18+35+42	1,47	1,47	1,47	1,47	2,86	3,44 *	12,19 (3,50–14,00)	3,514 (0,530–4,944)	14,76	15,43	16,1	99	
18+18+18+18+35+50	1,40	1,40	1,40	1,40	2,72	3,89 *	12,20 (3,50–14,00)	3,498 (0,530–4,938)	14,69	15,36	16,03	99	
18+18+18+18+35+60	1,31	1,31	1,31	1,31	2,56	4,38	12,20 (3,50–14,00)	3,498 (0,530–4,938)	14,69	15,36	16,03	99	
18+18+18+18+35+71	1,23	1,23	1,23	1,23	2,40	4,87	12,20 (3,50–14,00)	3,481 (0,530–4,921)	14,63	15,29	15,95	99	
18+18+18+18+42+42	1,41	1,41	1,41	1,41	3,28 *	3,28 *	12,20 (3,50–14,00)	3,485 (0,530–4,925)	14,64	15,31	15,98	99	
18+18+18+18+42+50	1,34	1,34	1,34	1,34	3,12 *	3,72 *	12,20 (3,50–14,00)	3,492 (0,530–4,932)	14,67	15,34	16,01	99	
18+18+18+18+42+60	1,26	1,26	1,26	1,26	2,94 *	4,21	12,20 (3,50–14,00)	3,492 (0,530–4,932)	14,67	15,34	16,01	99	
18+18+18+18+50+50	1,28	1,28	1,28	1,28	3,55 *	3,55 *	12,20 (3,50–14,00)	3,475 (0,530–4,915)	14,6	15,26	15,92	99	
18+18+18+20+20+20	1,77	1,77	1,77	1,97	1,97	1,97	11,23 (3,50–14,00)	3,422 (0,530–4,932)	14,38	15,03	15,68	99	
18+18+18+20+20+22	1,73	1,73	1,73	1,93	1,93	2,12	11,18 (3,50–13,70)	3,545 (0,530–4,965)	14,89	15,57	16,25	99	
18+18+18+20+20+25	1,77	1,77	1,77	1,96	1,96	2,45	11,67 (3,50–13,80)	3,678 (0,530–4,958)	15,45	16,15	16,85	99	
18+18+18+20+20+35	1,65	1,65	1,65	1,84	1,84	3,22	11,86 (3,50–13,80)	3,668 (0,530–4,958)	15,41	16,11	16,81	99	
18+18+18+20+20+42	1,58	1,58	1,58	1,75	1,75	3,68 *	11,91 (3,50–13,80)	3,618 (0,530–4,958)	15,2	15,89	16,58	99	
18+18+18+20+20+50	1,50	1,50	1,50	1,66	1,66	4,15 *	11,96 (3,50–13,80)	3,552 (0,530–4,952)	14,92	15,6	16,28	99	
18+18+18+20+20+60	1,40	1,40	1,40	1,56	1,56	4,68	12,00 (3,50–13,80)	3,512 (0,530–4,952)	14,75	15,42	16,09	99	
18+18+18+20+20+71	1,31	1,31	1,31	1,45	1,45	5,16	12,00 (3,50–13,80)	3,495 (0,530–4,935)	14,68	15,35	16,02	99	
18+18+18+20+22+22	1,76	1,76	1,76	1,96	2,15	2,15	11,54 (3,50–13,80)	3,619 (0,530–4,939)	15,2	15,89	16,58	99	
18+18+18+20+22+25	1,77	1,77	1,77	1,97	2,17	2,46	11,91 (3,50–13,90)	3,711 (0,530–4,951)	15,59	16,3	17,01	99	
18+18+18+20+22+35	1,64	1,64	1,64	1,83	2,01	3,20	11,97 (3,50–13,90)	3,641 (0,530–4,951)	15,29	15,99	16,69	99	
18+18+18+20+22+42	1,57	1,57	1,57	1,74	1,92	3,66 *	12,02 (3,50–13,90)	3,591 (0,530–4,951)	15,08	15,77	16,46	99	
18+18+18+20+22+50	1,49	1,49	1,49	1,65	1,82	4,13 *	12,07 (3,50–13,90)	3,535 (0,530–4,945)	14,85	15,52	16,19	99	
18+18+18+20+22+60	1,40	1,40	1,40	1,55	1,71	4,65	12,10 (3,50–13,90)	3,505 (0,530–4,945)	14,72	15,39	16,06	99	
18+18+18+20+22+71	1,30	1,30	1,30	1,45	1,59	5,14	12,10 (3,50–13,90)	3,488 (0,530–4,928)	14,65	15,32	15,99	99	
18+18+18+20+25+25	1,73	1,73	1,73	1,92	2,41	2,41	11,93 (3,50–13,90)	3,672 (0,530–4,932)	15,43	16,13	16,83	99	
18+18+18+20+25+35	1,61	1,61	1,61	1,79	2,24	3,13	11,99 (3,50–13,90)	3,621 (0,530–4,951)	15,21	15,9	16,59	99	
18+18+18+20+25+42	1,54	1,54	1,54	1,71	2,13	3,59 *	12,04 (3,50–13,90)	3,571 (0,530–4,951)	15	15,68	16,36	99	
18+18+18+20+25+50	1,46	1,46	1,46	1,62	2,03	4,06 *	12,09 (3,50–13,90)	3,515 (0,530–4,945)	14,77	15,44	16,11	99	
18+18+18+20+25+60	1,37	1,37	1,37	1,52	1,90	4,57	12,10 (3,50–13,90)	3,505 (0,530–4,945)	14,72	15,39	16,06	99	
18+18+18+20+25+71	1,28	1,28	1,28	1,42	1,78	5,05	12,10 (3,50–13,90)	3,488 (0,530–4,928)	14,65	15,32	15,99	99	
18+18+18+20+35+35	1,51	1,51	1,51	1,68	2,93	2,93	12,06 (3,50–13,90)	3,532 (0,530–4,932)	14,84	15,51	16,18	99	
18+18+18+20+35+42	1,44	1,44	1,44	1,60	2,80	3,37 *	12,10 (3,50–13,90)	3,511 (0,530–4,951)	14,75	15,42	16,09	99	

Fortsetzung auf der nächsten Seite

Modell MXZ-6F122VF (Kühlbetrieb)												
Kombinationsmöglichkeiten	Kühlleistung [kW]						Gesamtkühlleistung [kW]	Leistungsaufnahme [kW]	Nennbetriebsstrom [A]			Leistungsfaktor [%]
	Innengerät A	Innengerät B	Innengerät C	Innengerät D	Innengerät E	Innengerät F			220 V	230 V	240 V	
18+18+18+20+35+50	1,37	1,37	1,37	1,52	2,66	3,81 *	12,10 (3,50–13,90)	3,505 (0,530–4,945)	14,72	15,39	16,06	99
18+18+18+20+35+60	1,29	1,29	1,29	1,43	2,51	4,30	12,10 (3,50–13,90)	3,505 (0,530–4,945)	14,72	15,39	16,06	99
18+18+18+20+35+71	1,21	1,21	1,21	1,34	2,35	4,77	12,10 (3,50–13,90)	3,488 (0,530–4,928)	14,65	15,32	15,99	99
18+18+18+20+42+42	1,38	1,38	1,38	1,53	3,22 *	3,22 *	12,10 (3,50–13,90)	3,492 (0,530–4,932)	14,67	15,34	16,01	99
18+18+18+20+42+50	1,31	1,31	1,31	1,46	3,06 *	3,64 *	12,10 (3,50–13,90)	3,499 (0,530–4,939)	14,7	15,37	16,04	99
18+18+18+20+42+60	1,24	1,24	1,24	1,38	2,89 *	4,13	12,10 (3,50–13,90)	3,499 (0,530–4,939)	14,7	15,37	16,04	99
18+18+18+20+50+50	1,25	1,25	1,25	1,39	3,48 *	3,48 *	12,10 (3,50–13,90)	3,482 (0,530–4,922)	14,63	15,29	15,95	99
18+18+18+22+22+22	1,79	1,79	1,79	2,18	2,18	2,18	11,90 (3,50–13,90)	3,709 (0,530–4,939)	15,58	16,29	17	99
18+18+18+22+22+25	1,76	1,76	1,76	2,15	2,15	2,44	12,02 (3,50–14,00)	3,694 (0,530–4,944)	15,51	16,22	16,93	99
18+18+18+22+22+35	1,64	1,64	1,64	2,00	2,00	3,18	12,09 (3,50–14,00)	3,624 (0,530–4,944)	15,23	15,92	16,61	99
18+18+18+22+22+42	1,56	1,56	1,56	1,91	1,91	3,64 *	12,13 (3,50–14,00)	3,574 (0,530–4,944)	15,02	15,7	16,38	99
18+18+18+22+22+50	1,48	1,48	1,48	1,81	1,81	4,12 *	12,19 (3,50–14,00)	3,508 (0,530–4,938)	14,74	15,41	16,08	99
18+18+18+22+22+60	1,39	1,39	1,39	1,70	1,70	4,63	12,20 (3,50–14,00)	3,498 (0,530–4,938)	14,69	15,36	16,03	99
18+18+18+22+22+71	1,30	1,30	1,30	1,59	1,59	5,13	12,20 (3,50–14,00)	3,481 (0,530–4,921)	14,63	15,29	15,95	99
18+18+18+22+25+25	1,72	1,72	1,72	2,10	2,39	2,39	12,04 (3,50–14,00)	3,655 (0,530–4,925)	15,35	16,05	16,75	99
18+18+18+22+25+35	1,60	1,60	1,60	1,96	2,23	3,12	12,11 (3,50–14,00)	3,604 (0,530–4,944)	15,14	15,83	16,52	99
18+18+18+22+25+42	1,53	1,53	1,53	1,87	2,12	3,57 *	12,15 (3,50–14,00)	3,554 (0,530–4,944)	14,93	15,61	16,29	99
18+18+18+22+25+50	1,45	1,45	1,45	1,78	2,02	4,04 *	12,20 (3,50–14,00)	3,498 (0,530–4,938)	14,69	15,36	16,03	99
18+18+18+22+25+60	1,36	1,36	1,36	1,67	1,89	4,55	12,20 (3,50–14,00)	3,498 (0,530–4,938)	14,69	15,36	16,03	99
18+18+18+22+25+71	1,28	1,28	1,28	1,56	1,77	5,04	12,20 (3,50–14,00)	3,481 (0,530–4,921)	14,63	15,29	15,95	99
18+18+18+22+35+35	1,50	1,50	1,50	1,83	2,92	2,92	12,17 (3,50–14,00)	3,515 (0,530–4,925)	14,77	15,44	16,11	99
18+18+18+22+35+42	1,44	1,44	1,44	1,75	2,79	3,35 *	12,20 (3,50–14,00)	3,504 (0,530–4,944)	14,72	15,39	16,06	99
18+18+18+22+35+50	1,36	1,36	1,36	1,67	2,65	3,79 *	12,20 (3,50–14,00)	3,498 (0,530–4,938)	14,69	15,36	16,03	99
18+18+18+22+35+60	1,28	1,28	1,28	1,57	2,50	4,28	12,20 (3,50–14,00)	3,498 (0,530–4,938)	14,69	15,36	16,03	99
18+18+18+22+42+42	1,37	1,37	1,37	1,68	3,20 *	3,20 *	12,20 (3,50–14,00)	3,481 (0,530–4,921)	14,63	15,29	15,95	99
18+18+18+22+42+50	1,31	1,31	1,31	1,60	3,05 *	3,63 *	12,20 (3,50–14,00)	3,492 (0,530–4,932)	14,67	15,34	16,01	99
18+18+18+22+42+60	1,23	1,23	1,23	1,51	2,88 *	4,11	12,20 (3,50–14,00)	3,492 (0,530–4,932)	14,67	15,34	16,01	99
18+18+18+22+50+50	1,25	1,25	1,25	1,53	3,47 *	3,47 *	12,20 (3,50–14,00)	3,475 (0,530–4,915)	14,6	15,26	15,92	99
18+18+18+25+25+25	1,68	1,68	1,68	2,34	2,34	2,34	12,06 (3,50–14,00)	3,642 (0,530–4,932)	15,29	15,99	16,69	99
18+18+18+25+25+35	1,57	1,57	1,57	2,18	2,18	3,05	12,13 (3,50–14,00)	3,584 (0,530–4,944)	15,06	15,74	16,42	99
18+18+18+25+25+42	1,50	1,50	1,50	2,08	2,08	3,50 *	12,17 (3,50–14,00)	3,534 (0,530–4,944)	14,85	15,52	16,19	99
18+18+18+25+25+50	1,43	1,43	1,43	1,98	1,98	3,96 *	12,20 (3,50–14,00)	3,498 (0,530–4,938)	14,69	15,36	16,03	99
18+18+18+25+25+60	1,34	1,34	1,34	1,86	1,86	4,46	12,20 (3,50–14,00)	3,498 (0,530–4,938)	14,69	15,36	16,03	99
18+18+18+25+25+71	1,25	1,25	1,25	1,74	1,74	4,95	12,20 (3,50–14,00)	3,481 (0,530–4,921)	14,63	15,29	15,95	99
18+18+18+25+35+35	1,47	1,47	1,47	2,05	2,86	2,86	12,19 (3,50–14,00)	3,495 (0,530–4,925)	14,68	15,35	16,02	99
18+18+18+25+35+42	1,41	1,41	1,41	1,96	2,74	3,28 *	12,20 (3,50–14,00)	3,504 (0,530–4,944)	14,72	15,39	16,06	99
18+18+18+25+35+50	1,34	1,34	1,34	1,86	2,60	3,72 *	12,20 (3,50–14,00)	3,498 (0,530–4,938)	14,69	15,36	16,03	99
18+18+18+25+35+60	1,26	1,26	1,26	1,75	2,45	4,21	12,20 (3,50–14,00)	3,498 (0,530–4,938)	14,69	15,36	16,03	99
18+18+18+25+42+42	1,35	1,35	1,35	1,87	3,14 *	3,14 *	12,20 (3,50–14,00)	3,481 (0,530–4,921)	14,63	15,29	15,95	99
18+18+18+25+42+50	1,28	1,28	1,28	1,78	3,00 *	3,57 *	12,20 (3,50–14,00)	3,492 (0,530–4,932)	14,67	15,34	16,01	99
18+18+18+25+50+50	1,23	1,23	1,23	1,70	3,41 *	3,41 *	12,20 (3,50–14,00)	3,492 (0,530–4,932)	14,67	15,34	16,01	99
18+18+18+35+35+35	1,38	1,38	1,38	2,69	2,69	2,69	12,20 (3,50–14,00)	3,492 (0,530–4,932)	14,67	15,34	16,01	99
18+18+18+35+35+42	1,32	1,32	1,32	2,57	2,57	3,09 *	12,20 (3,50–14,00)	3,504 (0,530–4,944)	14,72	15,39	16,06	99
18+18+18+35+35+50	1,26	1,26	1,26	2,45	2,45	3,51 *	12,20 (3,50–14,00)	3,498 (0,530–4,938)	14,69	15,36	16,03	99
18+18+18+35+42+42	1,27	1,27	1,27	2,47	2,96 *	2,96 *	12,20 (3,50–14,00)	3,498 (0,530–4,938)	14,69	15,36	16,03	99

Fortsetzung auf der nächsten Seite

Modell MXZ-6F122VF (Kühlbetrieb)												
Kombinationsmöglichkeiten	Kühlleistung [kW]						Gesamtkühlleistung [kW]	Leistungsaufnahme [kW]	Nennbetriebsstrom [A]			Leistungsfaktor [%]
	Innen-gerät A	Innen-gerät B	Innen-gerät C	Innen-gerät D	Innen-gerät E	Innen-gerät F			220 V	230 V	240 V	
18+18+18+42+42+42	1,22	1,22	1,22	2,85 *	2,85 *	2,85 *	12,20 (3,50–14,00)	3,492 (0,530–4,932)	14,67	15,34	16,01	99
18+18+20+20+20+20	1,78	1,78	1,98	1,98	1,98	1,98	11,48 (3,50–14,00)	3,506 (0,530–4,926)	14,73	15,4	16,07	99
18+18+20+20+20+22	1,73	1,73	1,92	1,92	1,92	2,11	11,34 (3,50–13,60)	3,652 (0,530–4,972)	15,34	16,04	16,74	99
18+18+20+20+20+25	1,74	1,74	1,94	1,94	1,94	2,42	11,71 (3,50–13,70)	3,725 (0,530–4,965)	15,65	16,36	17,07	99
18+18+20+20+20+35	1,62	1,62	1,80	1,80	1,80	3,14	11,77 (3,50–13,70)	3,655 (0,530–4,965)	15,35	16,05	16,75	99
18+18+20+20+20+42	1,54	1,54	1,71	1,71	1,71	3,60 *	11,82 (3,50–13,70)	3,605 (0,530–4,965)	15,14	15,83	16,52	99
18+18+20+20+20+50	1,46	1,46	1,63	1,63	1,63	4,07 *	11,87 (3,50–13,70)	3,549 (0,530–4,959)	14,91	15,59	16,27	99
18+18+20+20+20+60	1,37	1,37	1,53	1,53	1,53	4,58	11,90 (3,50–13,70)	3,519 (0,530–4,959)	14,78	15,45	16,12	99
18+18+20+20+20+71	1,28	1,28	1,43	1,43	1,43	5,06	11,90 (3,50–13,70)	3,502 (0,530–4,942)	14,71	15,38	16,05	99
18+18+20+20+22+22	1,76	1,76	1,95	1,95	2,15	2,15	11,70 (3,50–13,70)	3,716 (0,530–4,946)	15,61	16,32	17,03	99
18+18+20+20+22+25	1,73	1,73	1,92	1,92	2,11	2,40	11,82 (3,50–13,80)	3,708 (0,530–4,958)	15,57	16,28	16,99	99
18+18+20+20+22+35	1,61	1,61	1,79	1,79	1,97	3,13	11,89 (3,50–13,80)	3,638 (0,530–4,958)	15,29	15,98	16,67	99
18+18+20+20+22+42	1,53	1,53	1,70	1,70	1,87	3,58 *	11,93 (3,50–13,80)	3,588 (0,530–4,958)	15,07	15,76	16,45	99
18+18+20+20+22+50	1,46	1,46	1,62	1,62	1,78	4,05 *	11,99 (3,50–13,80)	3,522 (0,530–4,952)	14,8	15,47	16,14	99
18+18+20+20+22+60	1,37	1,37	1,52	1,52	1,67	4,56	12,00 (3,50–13,80)	3,512 (0,530–4,952)	14,75	15,42	16,09	99
18+18+20+20+22+71	1,28	1,28	1,42	1,42	1,56	5,04	12,00 (3,50–13,80)	3,495 (0,530–4,935)	14,68	15,35	16,02	99
18+18+20+20+25+25	1,69	1,69	1,88	1,88	2,35	2,35	11,84 (3,50–13,80)	3,669 (0,530–4,939)	15,41	16,11	16,81	99
18+18+20+20+25+35	1,58	1,58	1,75	1,75	2,19	3,07	11,91 (3,50–13,80)	3,618 (0,530–4,958)	15,2	15,89	16,58	99
18+18+20+20+25+42	1,50	1,50	1,67	1,67	2,09	3,51 *	11,95 (3,50–13,80)	3,568 (0,530–4,958)	14,99	15,67	16,35	99
18+18+20+20+25+50	1,43	1,43	1,59	1,59	1,99	3,97 *	12,00 (3,50–13,80)	3,512 (0,530–4,952)	14,75	15,42	16,09	99
18+18+20+20+25+60	1,34	1,34	1,49	1,49	1,86	4,47	12,00 (3,50–13,80)	3,512 (0,530–4,952)	14,75	15,42	16,09	99
18+18+20+20+25+71	1,26	1,26	1,40	1,40	1,74	4,95	12,00 (3,50–13,80)	3,495 (0,530–4,935)	14,68	15,35	16,02	99
18+18+20+20+35+35	1,48	1,48	1,64	1,64	2,87	2,87	11,97 (3,50–13,80)	3,529 (0,530–4,939)	14,83	15,5	16,17	99
18+18+20+20+35+42	1,41	1,41	1,57	1,57	2,75	3,29 *	12,00 (3,50–13,80)	3,518 (0,530–4,958)	14,78	15,45	16,12	99
18+18+20+20+35+50	1,34	1,34	1,49	1,49	2,61	3,73 *	12,00 (3,50–13,80)	3,512 (0,530–4,952)	14,75	15,42	16,09	99
18+18+20+20+35+60	1,26	1,26	1,40	1,40	2,46	4,21	12,00 (3,50–13,80)	3,512 (0,530–4,952)	14,75	15,42	16,09	99
18+18+20+20+42+42	1,35	1,35	1,50	1,50	3,15 *	3,15 *	12,00 (3,50–13,80)	3,495 (0,530–4,935)	14,68	15,35	16,02	99
18+18+20+20+42+50	1,29	1,29	1,43	1,43	3,00 *	3,57 *	12,00 (3,50–13,80)	3,506 (0,530–4,946)	14,73	15,4	16,07	99
18+18+20+20+42+60	1,21	1,21	1,35	1,35	2,83 *	4,04	12,00 (3,50–13,80)	3,506 (0,530–4,946)	14,73	15,4	16,07	99
18+18+20+20+50+50	1,23	1,23	1,36	1,36	3,41 *	3,41 *	12,00 (3,50–13,80)	3,489 (0,530–4,929)	14,65	15,32	15,99	99
18+18+20+22+22+25	1,70	1,70	1,89	2,08	2,08	2,37	11,83 (3,50–13,80)	3,686 (0,530–4,946)	15,49	16,19	16,89	99
18+18+20+22+22+35	1,60	1,60	1,78	1,96	1,96	3,11	12,00 (3,50–13,90)	3,621 (0,530–4,951)	15,21	15,9	16,59	99
18+18+20+22+22+42	1,53	1,53	1,70	1,87	1,87	3,56 *	12,05 (3,50–13,90)	3,571 (0,530–4,951)	15	15,68	16,36	99
18+18+20+22+22+50	1,45	1,45	1,61	1,77	1,77	4,03 *	12,10 (3,50–13,90)	3,505 (0,530–4,945)	14,72	15,39	16,06	99
18+18+20+22+22+60	1,36	1,36	1,51	1,66	1,66	4,54	12,10 (3,50–13,90)	3,505 (0,530–4,945)	14,72	15,39	16,06	99
18+18+20+22+22+71	1,27	1,27	1,42	1,56	1,56	5,02	12,10 (3,50–13,90)	3,488 (0,530–4,928)	14,65	15,32	15,99	99
18+18+20+22+25+25	1,68	1,68	1,87	2,05	2,33	2,33	11,95 (3,50–13,90)	3,642 (0,530–4,932)	15,29	15,99	16,69	99
18+18+20+22+25+35	1,57	1,57	1,74	1,92	2,18	3,05	12,02 (3,50–13,90)	3,591 (0,530–4,951)	15,08	15,77	16,46	99
18+18+20+22+25+42	1,50	1,50	1,66	1,83	2,08	3,50 *	12,07 (3,50–13,90)	3,551 (0,530–4,951)	14,92	15,6	16,28	99
18+18+20+22+25+50	1,42	1,42	1,58	1,74	1,98	3,95 *	12,10 (3,50–13,90)	3,505 (0,530–4,945)	14,72	15,39	16,06	99
18+18+20+22+25+60	1,34	1,34	1,48	1,63	1,86	4,45	12,10 (3,50–13,90)	3,505 (0,530–4,945)	14,72	15,39	16,06	99
18+18+20+22+25+71	1,25	1,25	1,39	1,53	1,74	4,94	12,10 (3,50–13,90)	3,488 (0,530–4,928)	14,65	15,32	15,99	99
18+18+20+22+35+35	1,47	1,47	1,63	1,80	2,86	2,86	12,09 (3,50–13,90)	3,502 (0,530–4,932)	14,71	15,38	16,05	99
18+18+20+22+35+42	1,41	1,41	1,56	1,72	2,73	3,28 *	12,10 (3,50–13,90)	3,511 (0,530–4,951)	14,75	15,42	16,09	99
18+18+20+22+35+50	1,34	1,34	1,48	1,63	2,60	3,71 *	12,10 (3,50–13,90)	3,505 (0,530–4,945)	14,72	15,39	16,06	99

Fortsetzung auf der nächsten Seite

Modell MXZ-6F122VF (Kühbetrieb)												
Kombinations- möglichkeiten	Kühlleistung [kW]						Gesamtkühlleistung [kW]	Leistungsaufnahme [kW]	Nennbetriebsstrom [A]			Leistungs- faktor [%]
	Innen- gerät A	Innen- gerät B	Innen- gerät C	Innen- gerät D	Innen- gerät E	Innen- gerät F			220 V	230 V	240 V	
18+18+20+22+35+60	1,26	1,26	1,40	1,54	2,45	4,20	12,10 (3,50–13,90)	3,505 (0,530–4,945)	14,72	15,39	16,06	99
18+18+20+22+42+42	1,34	1,34	1,49	1,64	3,14 *	3,14 *	12,10 (3,50–13,90)	3,488 (0,530–4,928)	14,65	15,32	15,99	99
18+18+20+22+42+50	1,28	1,28	1,42	1,57	2,99 *	3,56 *	12,10 (3,50–13,90)	3,499 (0,530–4,939)	14,7	15,37	16,04	99
18+18+20+22+42+60	1,21	1,21	1,34	1,48	2,82 *	4,03	12,10 (3,50–13,90)	3,499 (0,530–4,939)	14,7	15,37	16,04	99
18+18+20+22+50+50	1,22	1,22	1,36	1,50	3,40 *	3,40 *	12,10 (3,50–13,90)	3,482 (0,530–4,922)	14,63	15,29	15,95	99
18+18+20+25+25+25	1,64	1,64	1,83	2,28	2,28	2,28	11,97 (3,50–13,90)	3,629 (0,530–4,939)	15,25	15,94	16,63	99
18+18+20+25+25+35	1,54	1,54	1,71	2,13	2,13	2,99	12,04 (3,50–13,90)	3,571 (0,530–4,951)	15	15,68	16,36	99
18+18+20+25+25+42	1,47	1,47	1,63	2,04	2,04	3,43 *	12,09 (3,50–13,90)	3,521 (0,530–4,951)	14,79	15,46	16,13	99
18+18+20+25+25+50	1,40	1,40	1,55	1,94	1,94	3,88 *	12,10 (3,50–13,90)	3,505 (0,530–4,945)	14,72	15,39	16,06	99
18+18+20+25+25+60	1,31	1,31	1,46	1,82	1,82	4,37	12,10 (3,50–13,90)	3,505 (0,530–4,945)	14,72	15,39	16,06	99
18+18+20+25+25+71	1,23	1,23	1,37	1,71	1,71	4,85	12,10 (3,50–13,90)	3,488 (0,530–4,928)	14,65	15,32	15,99	99
18+18+20+25+35+35	1,44	1,44	1,60	2,00	2,80	2,80	12,10 (3,50–13,90)	3,492 (0,530–4,932)	14,67	15,34	16,01	99
18+18+20+25+35+42	1,38	1,38	1,53	1,91	2,68	3,22 *	12,10 (3,50–13,90)	3,511 (0,530–4,951)	14,75	15,42	16,09	99
18+18+20+25+35+50	1,31	1,31	1,46	1,82	2,55	3,64 *	12,10 (3,50–13,90)	3,505 (0,530–4,945)	14,72	15,39	16,06	99
18+18+20+25+35+60	1,24	1,24	1,38	1,72	2,41	4,13	12,10 (3,50–13,90)	3,505 (0,530–4,945)	14,72	15,39	16,06	99
18+18+20+25+42+42	1,32	1,32	1,47	1,83	3,08 *	3,08 *	12,10 (3,50–13,90)	3,488 (0,530–4,928)	14,65	15,32	15,99	99
18+18+20+25+42+50	1,26	1,26	1,40	1,75	2,94 *	3,50 *	12,10 (3,50–13,90)	3,499 (0,530–4,939)	14,7	15,37	16,04	99
18+18+20+35+35+35	1,35	1,35	1,50	2,63	2,63	2,63	12,10 (3,50–13,90)	3,499 (0,530–4,939)	14,7	15,37	16,04	99
18+18+20+35+35+42	1,30	1,30	1,44	2,52	2,52	3,03 *	12,10 (3,50–13,90)	3,511 (0,530–4,951)	14,75	15,42	16,09	99
18+18+20+35+35+50	1,24	1,24	1,38	2,41	2,41	3,44 *	12,10 (3,50–13,90)	3,505 (0,530–4,945)	14,72	15,39	16,06	99
18+18+20+35+42+42	1,24	1,24	1,38	2,42	2,90 *	2,90 *	12,10 (3,50–13,90)	3,505 (0,530–4,945)	14,72	15,39	16,06	99
18+18+22+22+22+22	1,73	1,73	2,12	2,12	2,12	2,12	11,93 (3,50–13,90)	3,679 (0,530–4,939)	15,46	16,16	16,86	99
18+18+22+22+22+25	1,71	1,71	2,09	2,09	2,09	2,37	12,05 (3,50–14,00)	3,664 (0,530–4,944)	15,39	16,09	16,79	99
18+18+22+22+22+35	1,59	1,59	1,94	1,94	1,94	3,09	12,11 (3,50–14,00)	3,594 (0,530–4,944)	15,09	15,78	16,47	99
18+18+22+22+22+42	1,52	1,52	1,86	1,86	1,86	3,55 *	12,16 (3,50–14,00)	3,544 (0,530–4,944)	14,88	15,56	16,24	99
18+18+22+22+22+50	1,44	1,44	1,77	1,77	1,77	4,01 *	12,20 (3,50–14,00)	3,498 (0,530–4,938)	14,69	15,36	16,03	99
18+18+22+22+22+60	1,36	1,36	1,66	1,66	1,66	4,52	12,20 (3,50–14,00)	3,498 (0,530–4,938)	14,69	15,36	16,03	99
18+18+22+22+22+71	1,27	1,27	1,55	1,55	1,55	5,01	12,20 (3,50–14,00)	3,481 (0,530–4,921)	14,63	15,29	15,95	99
18+18+22+22+25+25	1,67	1,67	2,04	2,04	2,32	2,32	12,07 (3,50–14,00)	3,625 (0,530–4,925)	15,23	15,92	16,61	99
18+18+22+22+25+35	1,56	1,56	1,91	1,91	2,17	3,03	12,13 (3,50–14,00)	3,574 (0,530–4,944)	15,02	15,7	16,38	99
18+18+22+22+25+42	1,49	1,49	1,82	1,82	2,07	3,48 *	12,18 (3,50–14,00)	3,524 (0,530–4,944)	14,81	15,48	16,15	99
18+18+22+22+25+50	1,42	1,42	1,73	1,73	1,97	3,94 *	12,20 (3,50–14,00)	3,498 (0,530–4,938)	14,69	15,36	16,03	99
18+18+22+22+25+60	1,33	1,33	1,63	1,63	1,85	4,44	12,20 (3,50–14,00)	3,498 (0,530–4,938)	14,69	15,36	16,03	99
18+18+22+22+25+71	1,25	1,25	1,53	1,53	1,73	4,92	12,20 (3,50–14,00)	3,481 (0,530–4,921)	14,63	15,29	15,95	99
18+18+22+22+35+35	1,46	1,46	1,79	1,79	2,85	2,85	12,20 (3,50–14,00)	3,485 (0,530–4,925)	14,64	15,31	15,98	99
18+18+22+22+35+42	1,40	1,40	1,71	1,71	2,72	3,26 *	12,20 (3,50–14,00)	3,504 (0,530–4,944)	14,72	15,39	16,06	99
18+18+22+22+35+50	1,33	1,33	1,63	1,63	2,59	3,70 *	12,20 (3,50–14,00)	3,498 (0,530–4,938)	14,69	15,36	16,03	99
18+18+22+22+35+60	1,25	1,25	1,53	1,53	2,44	4,18	12,20 (3,50–14,00)	3,498 (0,530–4,938)	14,69	15,36	16,03	99
18+18+22+22+42+42	1,34	1,34	1,64	1,64	3,12 *	3,12 *	12,20 (3,50–14,00)	3,481 (0,530–4,921)	14,63	15,29	15,95	99
18+18+22+22+42+50	1,28	1,28	1,56	1,56	2,98 *	3,55 *	12,20 (3,50–14,00)	3,492 (0,530–4,932)	14,67	15,34	16,01	99
18+18+22+22+50+50	1,22	1,22	1,49	1,49	3,39 *	3,39 *	12,20 (3,50–14,00)	3,492 (0,530–4,932)	14,67	15,34	16,01	99
18+18+22+25+25+25	1,64	1,64	2,00	2,27	2,27	2,27	12,09 (3,50–14,00)	3,612 (0,530–4,932)	15,17	15,86	16,55	99
18+18+22+25+25+35	1,53	1,53	1,87	2,12	2,12	2,97	12,15 (3,50–14,00)	3,554 (0,530–4,944)	14,93	15,61	16,29	99
18+18+22+25+25+42	1,46	1,46	1,79	2,03	2,03	3,42 *	12,20 (3,50–14,00)	3,504 (0,530–4,944)	14,72	15,39	16,06	99
18+18+22+25+25+50	1,39	1,39	1,70	1,93	1,93	3,86 *	12,20 (3,50–14,00)	3,498 (0,530–4,938)	14,69	15,36	16,03	99

Fortsetzung auf der nächsten Seite

Modell MXZ-6F122VF (Kühlbetrieb)												
Kombinationsmöglichkeiten	Kühlleistung [kW]						Gesamtkühlleistung [kW]	Leistungsaufnahme [kW]	Nennbetriebsstrom [A]			Leistungsfaktor [%]
	Innen-gerät A	Innen-gerät B	Innen-gerät C	Innen-gerät D	Innen-gerät E	Innen-gerät F			220 V	230 V	240 V	
18+18+22+25+25+60	1,31	1,31	1,60	1,82	1,82	4,36	12,20 (3,50–14,00)	3,498 (0,530–4,938)	14,69	15,36	16,03	99
18+18+22+25+25+71	1,23	1,23	1,50	1,70	1,70	4,84	12,20 (3,50–14,00)	3,481 (0,530–4,921)	14,63	15,29	15,95	99
18+18+22+25+35+35	1,44	1,44	1,75	1,99	2,79	2,79	12,20 (3,50–14,00)	3,485 (0,530–4,925)	14,64	15,31	15,98	99
18+18+22+25+35+42	1,37	1,37	1,68	1,91	2,67	3,20 *	12,20 (3,50–14,00)	3,504 (0,530–4,944)	14,72	15,39	16,06	99
18+18+22+25+35+50	1,31	1,31	1,60	1,82	2,54	3,63 *	12,20 (3,50–14,00)	3,498 (0,530–4,938)	14,69	15,36	16,03	99
18+18+22+25+35+60	1,23	1,23	1,51	1,71	2,40	4,11	12,20 (3,50–14,00)	3,498 (0,530–4,938)	14,69	15,36	16,03	99
18+18+22+25+42+42	1,31	1,31	1,61	1,83	3,07 *	3,07 *	12,20 (3,50–14,00)	3,481 (0,530–4,921)	14,63	15,29	15,95	99
18+18+22+25+42+50	1,25	1,25	1,53	1,74	2,93 *	3,49 *	12,20 (3,50–14,00)	3,492 (0,530–4,932)	14,67	15,34	16,01	99
18+18+22+35+35+35	1,35	1,35	1,65	2,62	2,62	2,62	12,20 (3,50–14,00)	3,492 (0,530–4,932)	14,67	15,34	16,01	99
18+18+22+35+35+42	1,29	1,29	1,58	2,51	2,51	3,01 *	12,20 (3,50–14,00)	3,504 (0,530–4,944)	14,72	15,39	16,06	99
18+18+22+35+35+50	1,23	1,23	1,51	2,40	2,40	3,43 *	12,20 (3,50–14,00)	3,498 (0,530–4,938)	14,69	15,36	16,03	99
18+18+22+35+42+42	1,24	1,24	1,52	2,41	2,89 *	2,89 *	12,20 (3,50–14,00)	3,498 (0,530–4,938)	14,69	15,36	16,03	99
18+18+25+25+25+25	1,60	1,60	2,23	2,23	2,23	2,23	12,11 (3,50–14,00)	3,592 (0,530–4,932)	15,09	15,78	16,47	99
18+18+25+25+25+35	1,50	1,50	2,08	2,08	2,08	2,92	12,17 (3,50–14,00)	3,534 (0,530–4,944)	14,85	15,52	16,19	99
18+18+25+25+25+42	1,44	1,44	1,99	1,99	1,99	3,35 *	12,20 (3,50–14,00)	3,504 (0,530–4,944)	14,72	15,39	16,06	99
18+18+25+25+25+50	1,36	1,36	1,89	1,89	1,89	3,79 *	12,20 (3,50–14,00)	3,498 (0,530–4,938)	14,69	15,36	16,03	99
18+18+25+25+25+60	1,28	1,28	1,78	1,78	1,78	4,28	12,20 (3,50–14,00)	3,498 (0,530–4,938)	14,69	15,36	16,03	99
18+18+25+25+35+35	1,41	1,41	1,96	1,96	2,74	2,74	12,20 (3,50–14,00)	3,481 (0,530–4,921)	14,63	15,29	15,95	99
18+18+25+25+35+42	1,35	1,35	1,87	1,87	2,62	3,14 *	12,20 (3,50–14,00)	3,504 (0,530–4,944)	14,72	15,39	16,06	99
18+18+25+25+35+50	1,28	1,28	1,78	1,78	2,50	3,57 *	12,20 (3,50–14,00)	3,498 (0,530–4,938)	14,69	15,36	16,03	99
18+18+25+25+42+42	1,29	1,29	1,79	1,79	3,01 *	3,01 *	12,20 (3,50–14,00)	3,498 (0,530–4,938)	14,69	15,36	16,03	99
18+18+25+25+42+50	1,23	1,23	1,71	1,71	2,88 *	3,43 *	12,20 (3,50–14,00)	3,492 (0,530–4,932)	14,67	15,34	16,01	99
18+18+25+35+35+35	1,32	1,32	1,84	2,57	2,57	2,57	12,20 (3,50–14,00)	3,492 (0,530–4,932)	14,67	15,34	16,01	99
18+18+25+35+35+42	1,27	1,27	1,76	2,47	2,47	2,96 *	12,20 (3,50–14,00)	3,504 (0,530–4,944)	14,72	15,39	16,06	99
18+18+25+35+42+42	1,22	1,22	1,69	2,37	2,85 *	2,85 *	12,20 (3,50–14,00)	3,498 (0,530–4,938)	14,69	15,36	16,03	99
18+18+35+35+35+35	1,25	1,25	2,43	2,43	2,43	2,43	12,20 (3,50–14,00)	3,492 (0,530–4,932)	14,67	15,34	16,01	99
18+20+20+20+20+20	1,79	1,99	1,99	1,99	1,99	1,99	11,74 (3,50–14,00)	3,624 (0,530–4,944)	15,23	15,92	16,61	99
18+20+20+20+20+22	1,73	1,92	1,92	1,92	1,92	2,11	11,50 (3,50–13,50)	3,749 (0,530–4,979)	15,74	16,46	17,18	99
18+20+20+20+20+25	1,70	1,89	1,89	1,89	1,89	2,36	11,62 (3,50–13,60)	3,722 (0,530–4,972)	15,64	16,35	17,06	99
18+20+20+20+20+35	1,58	1,76	1,76	1,76	1,76	3,08	11,69 (3,50–13,60)	3,652 (0,530–4,972)	15,34	16,04	16,74	99
18+20+20+20+20+42	1,51	1,68	1,68	1,68	1,68	3,52 *	11,73 (3,50–13,60)	3,602 (0,530–4,972)	15,13	15,82	16,51	99
18+20+20+20+20+50	1,43	1,59	1,59	1,59	1,59	3,98 *	11,79 (3,50–13,60)	3,536 (0,530–4,966)	14,85	15,53	16,21	99
18+20+20+20+20+60	1,34	1,49	1,49	1,49	1,49	4,48	11,80 (3,50–13,60)	3,526 (0,530–4,966)	14,82	15,49	16,16	99
18+20+20+20+20+71	1,26	1,40	1,40	1,40	1,40	4,96	11,80 (3,50–13,60)	3,509 (0,530–4,949)	14,74	15,41	16,08	99
18+20+20+20+22+25	1,67	1,86	1,86	1,86	2,05	2,33	11,63 (3,50–13,60)	3,693 (0,530–4,953)	15,51	16,22	16,93	99
18+20+20+20+22+35	1,57	1,75	1,75	1,75	1,92	3,06	11,80 (3,50–13,70)	3,635 (0,530–4,965)	15,27	15,96	16,65	99
18+20+20+20+22+42	1,50	1,67	1,67	1,67	1,84	3,50 *	11,85 (3,50–13,70)	3,585 (0,530–4,965)	15,06	15,74	16,42	99
18+20+20+20+22+50	1,43	1,59	1,59	1,59	1,75	3,97 *	11,90 (3,50–13,70)	3,519 (0,530–4,959)	14,78	15,45	16,12	99
18+20+20+20+22+60	1,34	1,49	1,49	1,49	1,64	4,46	11,90 (3,50–13,70)	3,519 (0,530–4,959)	14,78	15,45	16,12	99
18+20+20+20+22+71	1,25	1,39	1,39	1,39	1,53	4,94	11,90 (3,50–13,70)	3,502 (0,530–4,942)	14,71	15,38	16,05	99
18+20+20+20+25+25	1,65	1,84	1,84	1,84	2,29	2,29	11,75 (3,50–13,70)	3,656 (0,530–4,946)	15,36	16,06	16,76	99
18+20+20+20+25+35	1,54	1,71	1,71	1,71	2,14	3,00	11,82 (3,50–13,70)	3,605 (0,530–4,965)	15,14	15,83	16,52	99
18+20+20+20+25+42	1,47	1,64	1,64	1,64	2,05	3,44 *	11,87 (3,50–13,70)	3,565 (0,530–4,965)	14,98	15,66	16,34	99
18+20+20+20+25+50	1,40	1,56	1,56	1,56	1,94	3,89 *	11,90 (3,50–13,70)	3,519 (0,530–4,959)	14,78	15,45	16,12	99
18+20+20+20+25+60	1,31	1,46	1,46	1,46	1,83	4,38	11,90 (3,50–13,70)	3,519 (0,530–4,959)	14,78	15,45	16,12	99

Fortsetzung auf der nächsten Seite



Modell MXZ-6F122VF (Kühlbetrieb)												
Kombinations- möglichkeiten	Kühlleistung [kW]						Gesamtkühlleistung [kW]	Leistungsaufnahme [kW]	Nennbetriebsstrom [A]			Leistungs- faktor [%]
	Innen- gerät A	Innen- gerät B	Innen- gerät C	Innen- gerät D	Innen- gerät E	Innen- gerät F			220 V	230 V	240 V	
18+20+20+20+25+71	1,23	1,37	1,37	1,37	1,71	4,86	11,90 (3,50–13,70)	3,502 (0,530–4,942)	14,71	15,38	16,05	99
18+20+20+20+35+35	1,45	1,61	1,61	1,61	2,81	2,81	11,89 (3,50–13,70)	3,516 (0,530–4,946)	14,77	15,44	16,11	99
18+20+20+20+35+42	1,38	1,54	1,54	1,54	2,69	3,22 *	11,90 (3,50–13,70)	3,525 (0,530–4,965)	14,81	15,48	16,15	99
18+20+20+20+35+50	1,31	1,46	1,46	1,46	2,56	3,65 *	11,90 (3,50–13,70)	3,519 (0,530–4,959)	14,78	15,45	16,12	99
18+20+20+20+35+60	1,24	1,38	1,38	1,38	2,41	4,13	11,90 (3,50–13,70)	3,519 (0,530–4,959)	14,78	15,45	16,12	99
18+20+20+20+42+42	1,32	1,47	1,47	1,47	3,09 *	3,09 *	11,90 (3,50–13,70)	3,502 (0,530–4,942)	14,71	15,38	16,05	99
18+20+20+20+42+50	1,26	1,40	1,40	1,40	2,94 *	3,50 *	11,90 (3,50–13,70)	3,513 (0,530–4,953)	14,76	15,43	16,1	99
18+20+20+20+42+60	1,19	1,32	1,32	1,32	2,78 *	3,97	11,90 (3,50–13,70)	3,513 (0,530–4,953)	14,76	15,43	16,1	99
18+20+20+20+50+50	1,20	1,34	1,34	1,34	3,34 *	3,34 *	11,90 (3,50–13,70)	3,496 (0,530–4,936)	14,68	15,35	16,02	99
18+20+20+22+22+22	1,70	1,89	1,89	2,08	2,08	2,08	11,73 (3,50–13,70)	3,693 (0,530–4,953)	15,51	16,22	16,93	99
18+20+20+22+22+25	1,68	1,87	1,87	2,05	2,05	2,33	11,85 (3,50–13,80)	3,678 (0,530–4,958)	15,45	16,15	16,85	99
18+20+20+22+22+35	1,56	1,74	1,74	1,91	1,91	3,04	11,91 (3,50–13,80)	3,608 (0,530–4,958)	15,16	15,85	16,54	99
18+20+20+22+22+42	1,50	1,66	1,66	1,83	1,83	3,49 *	11,96 (3,50–13,80)	3,558 (0,530–4,958)	14,95	15,63	16,31	99
18+20+20+22+22+50	1,42	1,58	1,58	1,74	1,74	3,95 *	12,00 (3,50–13,80)	3,512 (0,530–4,952)	14,75	15,42	16,09	99
18+20+20+22+22+60	1,33	1,48	1,48	1,63	1,63	4,44	12,00 (3,50–13,80)	3,512 (0,530–4,952)	14,75	15,42	16,09	99
18+20+20+22+22+71	1,25	1,39	1,39	1,53	1,53	4,92	12,00 (3,50–13,80)	3,495 (0,530–4,935)	14,68	15,35	16,02	99
18+20+20+22+25+25	1,64	1,83	1,83	2,01	2,28	2,28	11,87 (3,50–13,80)	3,639 (0,530–4,939)	15,29	15,98	16,67	99
18+20+20+22+25+35	1,53	1,70	1,70	1,87	2,13	2,98	11,93 (3,50–13,80)	3,588 (0,530–4,958)	15,07	15,76	16,45	99
18+20+20+22+25+42	1,47	1,63	1,63	1,79	2,04	3,42 *	11,98 (3,50–13,80)	3,538 (0,530–4,958)	14,86	15,54	16,22	99
18+20+20+22+25+50	1,39	1,55	1,55	1,70	1,94	3,87 *	12,00 (3,50–13,80)	3,512 (0,530–4,952)	14,75	15,42	16,09	99
18+20+20+22+25+60	1,31	1,45	1,45	1,60	1,82	4,36	12,00 (3,50–13,80)	3,512 (0,530–4,952)	14,75	15,42	16,09	99
18+20+20+22+25+71	1,23	1,36	1,36	1,50	1,70	4,84	12,00 (3,50–13,80)	3,495 (0,530–4,935)	14,68	15,35	16,02	99
18+20+20+22+35+35	1,44	1,60	1,60	1,76	2,80	2,80	12,00 (3,50–13,80)	3,499 (0,530–4,939)	14,7	15,37	16,04	99
18+20+20+22+35+42	1,38	1,53	1,53	1,68	2,68	3,21 *	12,00 (3,50–13,80)	3,518 (0,530–4,958)	14,78	15,45	16,12	99
18+20+20+22+35+50	1,31	1,45	1,45	1,60	2,55	3,64 *	12,00 (3,50–13,80)	3,512 (0,530–4,952)	14,75	15,42	16,09	99
18+20+20+22+35+60	1,23	1,37	1,37	1,51	2,40	4,11	12,00 (3,50–13,80)	3,512 (0,530–4,952)	14,75	15,42	16,09	99
18+20+20+22+42+42	1,32	1,46	1,46	1,61	3,07 *	3,07 *	12,00 (3,50–13,80)	3,495 (0,530–4,935)	14,68	15,35	16,02	99
18+20+20+22+42+50	1,26	1,40	1,40	1,53	2,93 *	3,49 *	12,00 (3,50–13,80)	3,506 (0,530–4,946)	14,73	15,4	16,07	99
18+20+20+22+50+50	1,20	1,33	1,33	1,47	3,33 *	3,33 *	12,00 (3,50–13,80)	3,506 (0,530–4,946)	14,73	15,4	16,07	99
18+20+20+25+25+25	1,61	1,79	1,79	2,23	2,23	2,23	11,89 (3,50–13,80)	3,626 (0,530–4,946)	15,23	15,92	16,61	99
18+20+20+25+25+35	1,50	1,67	1,67	2,09	2,09	2,92	11,95 (3,50–13,80)	3,568 (0,530–4,958)	14,99	15,67	16,35	99
18+20+20+25+25+42	1,44	1,60	1,60	2,00	2,00	3,36 *	12,00 (3,50–13,80)	3,518 (0,530–4,958)	14,78	15,45	16,12	99
18+20+20+25+25+50	1,37	1,52	1,52	1,90	1,90	3,80 *	12,00 (3,50–13,80)	3,512 (0,530–4,952)	14,75	15,42	16,09	99
18+20+20+25+25+60	1,29	1,43	1,43	1,79	1,79	4,29	12,00 (3,50–13,80)	3,512 (0,530–4,952)	14,75	15,42	16,09	99
18+20+20+25+25+71	1,21	1,34	1,34	1,68	1,68	4,76	12,00 (3,50–13,80)	3,495 (0,530–4,935)	14,68	15,35	16,02	99
18+20+20+25+35+35	1,41	1,57	1,57	1,96	2,75	2,75	12,00 (3,50–13,80)	3,499 (0,530–4,939)	14,7	15,37	16,04	99
18+20+20+25+35+42	1,35	1,50	1,50	1,88	2,63	3,15 *	12,00 (3,50–13,80)	3,518 (0,530–4,958)	14,78	15,45	16,12	99
18+20+20+25+35+50	1,29	1,43	1,43	1,79	2,50	3,57 *	12,00 (3,50–13,80)	3,512 (0,530–4,952)	14,75	15,42	16,09	99
18+20+20+25+35+60	1,21	1,35	1,35	1,69	2,36	4,04	12,00 (3,50–13,80)	3,512 (0,530–4,952)	14,75	15,42	16,09	99
18+20+20+25+42+42	1,29	1,44	1,44	1,80	3,02 *	3,02 *	12,00 (3,50–13,80)	3,495 (0,530–4,935)	14,68	15,35	16,02	99
18+20+20+25+42+50	1,23	1,37	1,37	1,71	2,88 *	3,43 *	12,00 (3,50–13,80)	3,506 (0,530–4,946)	14,73	15,4	16,07	99
18+20+20+35+35+35	1,33	1,47	1,47	2,58	2,58	2,58	12,00 (3,50–13,80)	3,506 (0,530–4,946)	14,73	15,4	16,07	99
18+20+20+35+35+42	1,27	1,41	1,41	2,47	2,47	2,96 *	12,00 (3,50–13,80)	3,518 (0,530–4,958)	14,78	15,45	16,12	99
18+20+20+35+35+50	1,21	1,35	1,35	2,36	2,36	3,37 *	12,00 (3,50–13,80)	3,512 (0,530–4,952)	14,75	15,42	16,09	99
18+20+20+35+42+42	1,22	1,36	1,36	2,37	2,85 *	2,85 *	12,00 (3,50–13,80)	3,512 (0,530–4,952)	14,75	15,42	16,09	99

Fortsetzung auf der nächsten Seite

Modell MXZ-6F122VF (Kühlbetrieb)												
Kombinations- möglichkeiten	Kühlleistung [kW]						Gesamtkühlleistung [kW]	Leistungsaufnahme [kW]	Nennbetriebsstrom [A]			Leistungs- faktor [%]
	Innen- gerät A	Innen- gerät B	Innen- gerät C	Innen- gerät D	Innen- gerät E	Innen- gerät F			220 V	230 V	240 V	
18+20+22+22+22+22	1,69	1,88	2,07	2,07	2,07	2,07	11,84 (3,50–13,80)	3,676 (0,530–4,946)	15,44	16,14	16,84	99
18+20+22+22+22+25	1,67	1,85	2,04	2,04	2,04	2,32	11,96 (3,50–13,90)	3,661 (0,530–4,951)	15,38	16,08	16,78	99
18+20+22+22+22+35	1,56	1,73	1,90	1,90	1,90	3,03	12,03 (3,50–13,90)	3,591 (0,530–4,951)	15,08	15,77	16,46	99
18+20+22+22+22+42	1,49	1,65	1,82	1,82	1,82	3,47 *	12,07 (3,50–13,90)	3,541 (0,530–4,951)	14,87	15,55	16,23	99
18+20+22+22+22+50	1,41	1,57	1,73	1,73	1,73	3,93 *	12,10 (3,50–13,90)	3,505 (0,530–4,945)	14,72	15,39	16,06	99
18+20+22+22+22+60	1,33	1,48	1,62	1,62	1,62	4,43	12,10 (3,50–13,90)	3,505 (0,530–4,945)	14,72	15,39	16,06	99
18+20+22+22+22+71	1,24	1,38	1,52	1,52	1,52	4,91	12,10 (3,50–13,90)	3,488 (0,530–4,928)	14,65	15,32	15,99	99
18+20+22+22+25+25	1,63	1,82	2,00	2,00	2,27	2,27	11,98 (3,50–13,90)	3,622 (0,530–4,932)	15,22	15,91	16,6	99
18+20+22+22+25+35	1,53	1,70	1,87	1,87	2,12	2,97	12,05 (3,50–13,90)	3,571 (0,530–4,951)	15	15,68	16,36	99
18+20+22+22+25+42	1,46	1,62	1,79	1,79	2,03	3,41 *	12,09 (3,50–13,90)	3,521 (0,530–4,951)	14,79	15,46	16,13	99
18+20+22+22+25+50	1,39	1,54	1,70	1,70	1,93	3,85 *	12,10 (3,50–13,90)	3,505 (0,530–4,945)	14,72	15,39	16,06	99
18+20+22+22+25+60	1,30	1,45	1,59	1,59	1,81	4,35	12,10 (3,50–13,90)	3,505 (0,530–4,945)	14,72	15,39	16,06	99
18+20+22+22+25+71	1,22	1,36	1,50	1,50	1,70	4,83	12,10 (3,50–13,90)	3,488 (0,530–4,928)	14,65	15,32	15,99	99
18+20+22+22+35+35	1,43	1,59	1,75	1,75	2,79	2,79	12,10 (3,50–13,90)	3,492 (0,530–4,932)	14,67	15,34	16,01	99
18+20+22+22+35+42	1,37	1,52	1,67	1,67	2,66	3,20 *	12,10 (3,50–13,90)	3,511 (0,530–4,951)	14,75	15,42	16,09	99
18+20+22+22+35+50	1,30	1,45	1,59	1,59	2,54	3,62 *	12,10 (3,50–13,90)	3,505 (0,530–4,945)	14,72	15,39	16,06	99
18+20+22+22+35+60	1,23	1,37	1,50	1,50	2,39	4,10	12,10 (3,50–13,90)	3,505 (0,530–4,945)	14,72	15,39	16,06	99
18+20+22+22+42+42	1,31	1,46	1,60	1,60	3,06 *	3,06 *	12,10 (3,50–13,90)	3,488 (0,530–4,928)	14,65	15,32	15,99	99
18+20+22+22+42+50	1,25	1,39	1,53	1,53	2,92 *	3,48 *	12,10 (3,50–13,90)	3,499 (0,530–4,939)	14,7	15,37	16,04	99
18+20+22+25+25+25	1,60	1,78	1,96	2,22	2,22	2,22	12,00 (3,50–13,90)	3,609 (0,530–4,939)	15,16	15,85	16,54	99
18+20+22+25+25+35	1,50	1,66	1,83	2,08	2,08	2,91	12,07 (3,50–13,90)	3,551 (0,530–4,951)	14,92	15,6	16,28	99
18+20+22+25+25+42	1,43	1,59	1,75	1,99	1,99	3,34 *	12,10 (3,50–13,90)	3,511 (0,530–4,951)	14,75	15,42	16,09	99
18+20+22+25+25+50	1,36	1,51	1,66	1,89	1,89	3,78 *	12,10 (3,50–13,90)	3,505 (0,530–4,945)	14,72	15,39	16,06	99
18+20+22+25+25+60	1,28	1,42	1,57	1,78	1,78	4,27	12,10 (3,50–13,90)	3,505 (0,530–4,945)	14,72	15,39	16,06	99
18+20+22+25+35+35	1,41	1,56	1,72	1,95	2,73	2,73	12,10 (3,50–13,90)	3,488 (0,530–4,928)	14,65	15,32	15,99	99
18+20+22+25+35+42	1,34	1,49	1,64	1,87	2,61	3,14 *	12,10 (3,50–13,90)	3,511 (0,530–4,951)	14,75	15,42	16,09	99
18+20+22+25+35+50	1,28	1,42	1,57	1,78	2,49	3,56 *	12,10 (3,50–13,90)	3,505 (0,530–4,945)	14,72	15,39	16,06	99
18+20+22+25+35+60	1,21	1,34	1,48	1,68	2,35	4,03	12,10 (3,50–13,90)	3,505 (0,530–4,945)	14,72	15,39	16,06	99
18+20+22+25+42+42	1,29	1,43	1,58	1,79	3,01 *	3,01 *	12,10 (3,50–13,90)	3,488 (0,530–4,928)	14,65	15,32	15,99	99
18+20+22+25+42+50	1,23	1,37	1,50	1,71	2,87 *	3,42 *	12,10 (3,50–13,90)	3,499 (0,530–4,939)	14,7	15,37	16,04	99
18+20+22+35+35+35	1,32	1,47	1,61	2,57	2,57	2,57	12,10 (3,50–13,90)	3,499 (0,530–4,939)	14,7	15,37	16,04	99
18+20+22+35+35+42	1,27	1,41	1,55	2,46	2,46	2,95 *	12,10 (3,50–13,90)	3,511 (0,530–4,951)	14,75	15,42	16,09	99
18+20+22+35+35+50	1,21	1,34	1,48	2,35	2,35	3,36 *	12,10 (3,50–13,90)	3,505 (0,530–4,945)	14,72	15,39	16,06	99
18+20+22+35+42+42	1,22	1,35	1,49	2,37	2,84 *	2,84 *	12,10 (3,50–13,90)	3,505 (0,530–4,945)	14,72	15,39	16,06	99
18+20+25+25+25+25	1,57	1,74	2,18	2,18	2,18	2,18	12,02 (3,50–13,90)	3,579 (0,530–4,939)	15,04	15,72	16,4	99
18+20+25+25+25+35	1,47	1,63	2,04	2,04	2,04	2,86	12,09 (3,50–13,90)	3,521 (0,530–4,951)	14,79	15,46	16,13	99
18+20+25+25+25+42	1,41	1,56	1,95	1,95	1,95	3,28 *	12,10 (3,50–13,90)	3,511 (0,530–4,951)	14,75	15,42	16,09	99
18+20+25+25+25+50	1,34	1,48	1,86	1,86	1,86	3,71 *	12,10 (3,50–13,90)	3,505 (0,530–4,945)	14,72	15,39	16,06	99
18+20+25+25+25+60	1,26	1,40	1,75	1,75	1,75	4,20	12,10 (3,50–13,90)	3,505 (0,530–4,945)	14,72	15,39	16,06	99
18+20+25+25+35+35	1,38	1,53	1,91	1,91	2,68	2,68	12,10 (3,50–13,90)	3,488 (0,530–4,928)	14,65	15,32	15,99	99
18+20+25+25+35+42	1,32	1,47	1,83	1,83	2,57	3,08 *	12,10 (3,50–13,90)	3,511 (0,530–4,951)	14,75	15,42	16,09	99
18+20+25+25+35+50	1,26	1,40	1,75	1,75	2,45	3,50 *	12,10 (3,50–13,90)	3,505 (0,530–4,945)	14,72	15,39	16,06	99
18+20+25+25+42+42	1,27	1,41	1,76	1,76	2,95 *	2,95 *	12,10 (3,50–13,90)	3,505 (0,530–4,945)	14,72	15,39	16,06	99
18+20+25+25+42+50	1,21	1,34	1,68	1,68	2,82 *	3,36 *	12,10 (3,50–13,90)	3,499 (0,530–4,939)	14,7	15,37	16,04	99
18+20+25+35+35+35	1,30	1,44	1,80	2,52	2,52	2,52	12,10 (3,50–13,90)	3,499 (0,530–4,939)	14,7	15,37	16,04	99

Fortsetzung auf der nächsten Seite

Modell MXZ-6F122VF (Kühlbetrieb)												
Kombinations- möglichkeiten	Kühlleistung [kW]						Gesamtkühlleistung [kW]	Leistungsaufnahme [kW]	Nennbetriebsstrom [A]			Leistungs- faktor [%]
	Innen- gerät A	Innen- gerät B	Innen- gerät C	Innen- gerät D	Innen- gerät E	Innen- gerät F			220 V	230 V	240 V	
18+20+25+35+35+42	1,24	1,38	1,73	2,42	2,42	2,90 *	12,10 (3,50–13,90)	3,511 (0,530–4,951)	14,75	15,42	16,09	99
18+20+35+35+35+35	1,22	1,36	2,38	2,38	2,38	2,38	12,10 (3,50–13,90)	3,505 (0,530–4,945)	14,72	15,39	16,06	99
18+22+22+22+22+22	1,68	2,05	2,05	2,05	2,05	2,05	11,95 (3,50–13,90)	3,661 (0,530–4,951)	15,38	16,08	16,78	99
18+22+22+22+22+25	1,66	2,03	2,03	2,03	2,03	2,30	12,07 (3,50–14,00)	3,634 (0,530–4,944)	15,27	15,96	16,65	99
18+22+22+22+22+35	1,55	1,89	1,89	1,89	1,89	3,01	12,14 (3,50–14,00)	3,564 (0,530–4,944)	14,97	15,65	16,33	99
18+22+22+22+22+42	1,48	1,81	1,81	1,81	1,81	3,46 *	12,19 (3,50–14,00)	3,514 (0,530–4,944)	14,76	15,43	16,1	99
18+22+22+22+22+50	1,41	1,72	1,72	1,72	1,72	3,91 *	12,20 (3,50–14,00)	3,498 (0,530–4,938)	14,69	15,36	16,03	99
18+22+22+22+22+60	1,32	1,62	1,62	1,62	1,62	4,41	12,20 (3,50–14,00)	3,498 (0,530–4,938)	14,69	15,36	16,03	99
18+22+22+22+22+71	1,24	1,52	1,52	1,52	1,52	4,89	12,20 (3,50–14,00)	3,481 (0,530–4,921)	14,63	15,29	15,95	99
18+22+22+22+25+25	1,62	1,98	1,98	1,98	2,26	2,26	12,09 (3,50–14,00)	3,595 (0,530–4,925)	15,1	15,79	16,48	99
18+22+22+22+25+35	1,52	1,86	1,86	1,86	2,11	2,96	12,16 (3,50–14,00)	3,544 (0,530–4,944)	14,88	15,56	16,24	99
18+22+22+22+25+42	1,45	1,78	1,78	1,78	2,02	3,39 *	12,20 (3,50–14,00)	3,504 (0,530–4,944)	14,72	15,39	16,06	99
18+22+22+22+25+50	1,38	1,69	1,69	1,69	1,92	3,84 *	12,20 (3,50–14,00)	3,498 (0,530–4,938)	14,69	15,36	16,03	99
18+22+22+22+25+60	1,30	1,59	1,59	1,59	1,80	4,33	12,20 (3,50–14,00)	3,498 (0,530–4,938)	14,69	15,36	16,03	99
18+22+22+22+25+71	1,22	1,49	1,49	1,49	1,69	4,81	12,20 (3,50–14,00)	3,481 (0,530–4,921)	14,63	15,29	15,95	99
18+22+22+22+35+35	1,43	1,74	1,74	1,74	2,77	2,77	12,20 (3,50–14,00)	3,485 (0,530–4,925)	14,64	15,31	15,98	99
18+22+22+22+35+42	1,36	1,67	1,67	1,67	2,65	3,18 *	12,20 (3,50–14,00)	3,504 (0,530–4,944)	14,72	15,39	16,06	99
18+22+22+22+35+50	1,30	1,59	1,59	1,59	2,53	3,61 *	12,20 (3,50–14,00)	3,498 (0,530–4,938)	14,69	15,36	16,03	99
18+22+22+22+35+60	1,23	1,50	1,50	1,50	2,39	4,09	12,20 (3,50–14,00)	3,498 (0,530–4,938)	14,69	15,36	16,03	99
18+22+22+22+42+42	1,31	1,60	1,60	1,60	3,05 *	3,05 *	12,20 (3,50–14,00)	3,481 (0,530–4,921)	14,63	15,29	15,95	99
18+22+22+22+42+50	1,25	1,53	1,53	1,53	2,91 *	3,47 *	12,20 (3,50–14,00)	3,492 (0,530–4,932)	14,67	15,34	16,01	99
18+22+22+25+25+25	1,59	1,94	1,94	2,21	2,21	2,21	12,11 (3,50–14,00)	3,582 (0,530–4,932)	15,05	15,73	16,41	99
18+22+22+25+25+35	1,49	1,82	1,82	2,07	2,07	2,90	12,18 (3,50–14,00)	3,524 (0,530–4,944)	14,81	15,48	16,15	99
18+22+22+25+25+42	1,43	1,74	1,74	1,98	1,98	3,33 *	12,20 (3,50–14,00)	3,504 (0,530–4,944)	14,72	15,39	16,06	99
18+22+22+25+25+50	1,36	1,66	1,66	1,88	1,88	3,77 *	12,20 (3,50–14,00)	3,498 (0,530–4,938)	14,69	15,36	16,03	99
18+22+22+25+25+60	1,28	1,56	1,56	1,77	1,77	4,26	12,20 (3,50–14,00)	3,498 (0,530–4,938)	14,69	15,36	16,03	99
18+22+22+25+35+35	1,40	1,71	1,71	1,94	2,72	2,72	12,20 (3,50–14,00)	3,481 (0,530–4,921)	14,63	15,29	15,95	99
18+22+22+25+35+42	1,34	1,64	1,64	1,86	2,60	3,12 *	12,20 (3,50–14,00)	3,504 (0,530–4,944)	14,72	15,39	16,06	99
18+22+22+25+35+50	1,28	1,56	1,56	1,77	2,48	3,55 *	12,20 (3,50–14,00)	3,498 (0,530–4,938)	14,69	15,36	16,03	99
18+22+22+25+42+42	1,28	1,57	1,57	1,78	3,00 *	3,00 *	12,20 (3,50–14,00)	3,498 (0,530–4,938)	14,69	15,36	16,03	99
18+22+22+25+42+50	1,23	1,50	1,50	1,70	2,86 *	3,41 *	12,20 (3,50–14,00)	3,492 (0,530–4,932)	14,67	15,34	16,01	99
18+22+22+35+35+35	1,31	1,61	1,61	2,56	2,56	2,56	12,20 (3,50–14,00)	3,492 (0,530–4,932)	14,67	15,34	16,01	99
18+22+22+35+35+42	1,26	1,54	1,54	2,45	2,45	2,94 *	12,20 (3,50–14,00)	3,504 (0,530–4,944)	14,72	15,39	16,06	99
18+22+25+25+25+25	1,56	1,91	2,17	2,17	2,17	2,17	12,13 (3,50–14,00)	3,568 (0,530–4,938)	14,99	15,67	16,35	99
18+22+25+25+25+35	1,46	1,79	2,03	2,03	2,03	2,85	12,20 (3,50–14,00)	3,504 (0,530–4,944)	14,72	15,39	16,06	99
18+22+25+25+25+42	1,40	1,71	1,94	1,94	1,94	3,26 *	12,20 (3,50–14,00)	3,504 (0,530–4,944)	14,72	15,39	16,06	99
18+22+25+25+25+50	1,33	1,63	1,85	1,85	1,85	3,70 *	12,20 (3,50–14,00)	3,498 (0,530–4,938)	14,69	15,36	16,03	99
18+22+25+25+25+60	1,25	1,53	1,74	1,74	1,74	4,18	12,20 (3,50–14,00)	3,498 (0,530–4,938)	14,69	15,36	16,03	99
18+22+25+25+35+35	1,37	1,68	1,91	1,91	2,67	2,67	12,20 (3,50–14,00)	3,481 (0,530–4,921)	14,63	15,29	15,95	99
18+22+25+25+35+42	1,31	1,61	1,83	1,83	2,56	3,07 *	12,20 (3,50–14,00)	3,504 (0,530–4,944)	14,72	15,39	16,06	99
18+22+25+25+35+50	1,25	1,53	1,74	1,74	2,44	3,49 *	12,20 (3,50–14,00)	3,498 (0,530–4,938)	14,69	15,36	16,03	99
18+22+25+25+42+42	1,26	1,54	1,75	1,75	2,94 *	2,94 *	12,20 (3,50–14,00)	3,498 (0,530–4,938)	14,69	15,36	16,03	99
18+22+25+35+35+35	1,29	1,58	1,79	2,51	2,51	2,51	12,20 (3,50–14,00)	3,492 (0,530–4,932)	14,67	15,34	16,01	99
18+22+25+35+35+42	1,24	1,52	1,72	2,41	2,41	2,89 *	12,20 (3,50–14,00)	3,504 (0,530–4,944)	14,72	15,39	16,06	99
18+22+35+35+35+35	1,22	1,49	2,37	2,37	2,37	2,37	12,20 (3,50–14,00)	3,498 (0,530–4,938)	14,69	15,36	16,03	99

Fortsetzung auf der nächsten Seite

Modell MXZ-6F122VF (Kühlbetrieb)												
Kombinationsmöglichkeiten	Kühlleistung [kW]						Gesamtkühlleistung [kW]	Leistungsaufnahme [kW]	Nennbetriebsstrom [A]			Leistungsfaktor [%]
	Innen-gerät A	Innen-gerät B	Innen-gerät C	Innen-gerät D	Innen-gerät E	Innen-gerät F			220 V	230 V	240 V	
18+25+25+25+25+25	1,53	2,12	2,12	2,12	2,12	2,12	12,15 (3,50–14,00)	3,554 (0,530–4,944)	14,93	15,61	16,29	99
18+25+25+25+25+35	1,44	1,99	1,99	1,99	1,99	2,79	12,20 (3,50–14,00)	3,504 (0,530–4,944)	14,72	15,39	16,06	99
18+25+25+25+25+42	1,37	1,91	1,91	1,91	1,91	3,20 *	12,20 (3,50–14,00)	3,504 (0,530–4,944)	14,72	15,39	16,06	99
18+25+25+25+25+50	1,31	1,82	1,82	1,82	1,82	3,63 *	12,20 (3,50–14,00)	3,498 (0,530–4,938)	14,69	15,36	16,03	99
18+25+25+25+25+60	1,23	1,71	1,71	1,71	1,71	4,11	12,20 (3,50–14,00)	3,498 (0,530–4,938)	14,69	15,36	16,03	99
18+25+25+25+35+35	1,35	1,87	1,87	1,87	2,62	2,62	12,20 (3,50–14,00)	3,481 (0,530–4,921)	14,63	15,29	15,95	99
18+25+25+25+35+42	1,29	1,79	1,79	1,79	2,51	3,01 *	12,20 (3,50–14,00)	3,504 (0,530–4,944)	14,72	15,39	16,06	99
18+25+25+25+35+50	1,23	1,71	1,71	1,71	2,40	3,43 *	12,20 (3,50–14,00)	3,498 (0,530–4,938)	14,69	15,36	16,03	99
18+25+25+25+42+42	1,24	1,72	1,72	1,72	2,89 *	2,89 *	12,20 (3,50–14,00)	3,498 (0,530–4,938)	14,69	15,36	16,03	99
18+25+25+35+35+35	1,27	1,76	1,76	2,47	2,47	2,47	12,20 (3,50–14,00)	3,492 (0,530–4,932)	14,67	15,34	16,01	99
18+25+25+35+35+42	1,22	1,69	1,69	2,37	2,37	2,85 *	12,20 (3,50–14,00)	3,504 (0,530–4,944)	14,72	15,39	16,06	99
20+20+20+20+20+20	2,00	2,00	2,00	2,00	2,00	2,00	12,00 (3,50–14,00)	3,708 (0,530–4,938)	15,57	16,28	16,99	99
20+20+20+20+20+25	1,83	1,83	1,83	1,83	1,83	2,29	11,43 (3,50–13,40)	3,726 (0,530–4,986)	15,65	16,36	17,07	99
20+20+20+20+20+35	1,72	1,72	1,72	1,72	1,72	3,01	11,60 (3,50–13,50)	3,649 (0,530–4,979)	15,33	16,03	16,73	99
20+20+20+20+20+42	1,64	1,64	1,64	1,64	1,64	3,45 *	11,65 (3,50–13,50)	3,599 (0,530–4,979)	15,12	15,81	16,5	99
20+20+20+20+20+50	1,56	1,56	1,56	1,56	1,56	3,90 *	11,70 (3,50–13,50)	3,533 (0,530–4,973)	14,85	15,52	16,19	99
20+20+20+20+20+60	1,46	1,46	1,46	1,46	1,46	4,39	11,70 (3,50–13,50)	3,533 (0,530–4,973)	14,85	15,52	16,19	99
20+20+20+20+20+71	1,37	1,37	1,37	1,37	1,37	4,86	11,70 (3,50–13,50)	3,516 (0,530–4,956)	14,77	15,44	16,11	99
20+20+20+20+22+22	1,86	1,86	1,86	1,86	2,05	2,05	11,53 (3,50–13,50)	3,700 (0,530–4,960)	15,54	16,25	16,96	99
20+20+20+20+22+25	1,83	1,83	1,83	1,83	2,02	2,29	11,65 (3,50–13,60)	3,692 (0,530–4,972)	15,51	16,21	16,91	99
20+20+20+20+22+35	1,71	1,71	1,71	1,71	1,88	2,99	11,71 (3,50–13,60)	3,622 (0,530–4,972)	15,22	15,91	16,6	99
20+20+20+20+22+42	1,63	1,63	1,63	1,63	1,80	3,43 *	11,76 (3,50–13,60)	3,572 (0,530–4,972)	15,01	15,69	16,37	99
20+20+20+20+22+50	1,55	1,55	1,55	1,55	1,71	3,88 *	11,80 (3,50–13,60)	3,526 (0,530–4,966)	14,82	15,49	16,16	99
20+20+20+20+22+60	1,46	1,46	1,46	1,46	1,60	4,37	11,80 (3,50–13,60)	3,526 (0,530–4,966)	14,82	15,49	16,16	99
20+20+20+20+22+71	1,36	1,36	1,36	1,36	1,50	4,84	11,80 (3,50–13,60)	3,509 (0,530–4,949)	14,74	15,41	16,08	99
20+20+20+20+25+25	1,80	1,80	1,80	1,80	2,24	2,24	11,67 (3,50–13,60)	3,653 (0,530–4,953)	15,34	16,04	16,74	99
20+20+20+20+25+35	1,68	1,68	1,68	1,68	2,09	2,93	11,73 (3,50–13,60)	3,602 (0,530–4,972)	15,13	15,82	16,51	99
20+20+20+20+25+42	1,60	1,60	1,60	1,60	2,00	3,37 *	11,78 (3,50–13,60)	3,552 (0,530–4,972)	14,92	15,6	16,28	99
20+20+20+20+25+50	1,52	1,52	1,52	1,52	1,90	3,81 *	11,80 (3,50–13,60)	3,526 (0,530–4,966)	14,82	15,49	16,16	99
20+20+20+20+25+60	1,43	1,43	1,43	1,43	1,79	4,29	11,80 (3,50–13,60)	3,526 (0,530–4,966)	14,82	15,49	16,16	99
20+20+20+20+25+71	1,34	1,34	1,34	1,34	1,68	4,76	11,80 (3,50–13,60)	3,509 (0,530–4,949)	14,74	15,41	16,08	99
20+20+20+20+35+35	1,57	1,57	1,57	1,57	2,75	2,75	11,80 (3,50–13,60)	3,513 (0,530–4,953)	14,76	15,43	16,1	99
20+20+20+20+35+42	1,50	1,50	1,50	1,50	2,63	3,16 *	11,80 (3,50–13,60)	3,532 (0,530–4,972)	14,84	15,51	16,18	99
20+20+20+20+35+50	1,43	1,43	1,43	1,43	2,50	3,58 *	11,80 (3,50–13,60)	3,526 (0,530–4,966)	14,82	15,49	16,16	99
20+20+20+20+35+60	1,35	1,35	1,35	1,35	2,36	4,05	11,80 (3,50–13,60)	3,526 (0,530–4,966)	14,82	15,49	16,16	99
20+20+20+20+42+42	1,44	1,44	1,44	1,44	3,02 *	3,02 *	11,80 (3,50–13,60)	3,509 (0,530–4,949)	14,74	15,41	16,08	99
20+20+20+20+42+50	1,37	1,37	1,37	1,37	2,88 *	3,43 *	11,80 (3,50–13,60)	3,520 (0,530–4,960)	14,79	15,46	16,13	99
20+20+20+20+50+50	1,31	1,31	1,31	1,31	3,28 *	3,28 *	11,80 (3,50–13,60)	3,520 (0,530–4,960)	14,79	15,46	16,13	99
20+20+20+22+22+22	1,85	1,85	1,85	2,03	2,03	2,03	11,64 (3,50–13,60)	3,690 (0,530–4,960)	15,51	16,21	16,91	99
20+20+20+22+22+25	1,82	1,82	1,82	2,01	2,01	2,28	11,76 (3,50–13,70)	3,675 (0,530–4,965)	15,44	16,14	16,84	99
20+20+20+22+22+35	1,70	1,70	1,70	1,87	1,87	2,98	11,83 (3,50–13,70)	3,605 (0,530–4,965)	15,14	15,83	16,52	99
20+20+20+22+22+42	1,63	1,63	1,63	1,79	1,79	3,41 *	11,87 (3,50–13,70)	3,555 (0,530–4,965)	14,93	15,61	16,29	99
20+20+20+22+22+50	1,55	1,55	1,55	1,70	1,70	3,86 *	11,90 (3,50–13,70)	3,519 (0,530–4,959)	14,78	15,45	16,12	99
20+20+20+22+22+60	1,45	1,45	1,45	1,60	1,60	4,35	11,90 (3,50–13,70)	3,519 (0,530–4,959)	14,78	15,45	16,12	99
20+20+20+22+22+71	1,36	1,36	1,36	1,50	1,50	4,83	11,90 (3,50–13,70)	3,502 (0,530–4,942)	14,71	15,38	16,05	99

Fortsetzung auf der nächsten Seite

Modell MXZ-6F122VF (Kühlbetrieb)												
Kombinations- möglichkeiten	Kühlleistung [kW]						Gesamtkühlleistung [kW]	Leistungsaufnahme [kW]	Nennbetriebsstrom [A]			Leistungs- faktor [%]
	Innen- gerät A	Innen- gerät B	Innen- gerät C	Innen- gerät D	Innen- gerät E	Innen- gerät F			220 V	230 V	240 V	
20+20+20+22+25+25	1,78	1,78	1,78	1,96	2,23	2,23	11,78 (3,50–13,70)	3,636 (0,530–4,946)	15,28	15,97	16,66	99
20+20+20+22+25+35	1,67	1,67	1,67	1,84	2,09	2,92	11,85 (3,50–13,70)	3,585 (0,530–4,965)	15,06	15,74	16,42	99
20+20+20+22+25+42	1,60	1,60	1,60	1,76	1,99	3,35 *	11,89 (3,50–13,70)	3,535 (0,530–4,965)	14,85	15,52	16,19	99
20+20+20+22+25+50	1,52	1,52	1,52	1,67	1,89	3,79 *	11,90 (3,50–13,70)	3,519 (0,530–4,959)	14,78	15,45	16,12	99
20+20+20+22+25+60	1,43	1,43	1,43	1,57	1,78	4,28	11,90 (3,50–13,70)	3,519 (0,530–4,959)	14,78	15,45	16,12	99
20+20+20+22+25+71	1,34	1,34	1,34	1,47	1,67	4,75	11,90 (3,50–13,70)	3,502 (0,530–4,942)	14,71	15,38	16,05	99
20+20+20+22+35+35	1,57	1,57	1,57	1,72	2,74	2,74	11,90 (3,50–13,70)	3,506 (0,530–4,946)	14,73	15,4	16,07	99
20+20+20+22+35+42	1,50	1,50	1,50	1,65	2,62	3,14 *	11,90 (3,50–13,70)	3,525 (0,530–4,965)	14,81	15,48	16,15	99
20+20+20+22+35+50	1,43	1,43	1,43	1,57	2,49	3,56 *	11,90 (3,50–13,70)	3,519 (0,530–4,959)	14,78	15,45	16,12	99
20+20+20+22+35+60	1,34	1,34	1,34	1,48	2,35	4,03	11,90 (3,50–13,70)	3,519 (0,530–4,959)	14,78	15,45	16,12	99
20+20+20+22+42+42	1,43	1,43	1,43	1,58	3,01 *	3,01 *	11,90 (3,50–13,70)	3,502 (0,530–4,942)	14,71	15,38	16,05	99
20+20+20+22+42+50	1,37	1,37	1,37	1,50	2,87 *	3,42 *	11,90 (3,50–13,70)	3,513 (0,530–4,953)	14,76	15,43	16,1	99
20+20+20+25+25+25	1,75	1,75	1,75	2,19	2,19	2,19	11,80 (3,50–13,70)	3,623 (0,530–4,953)	15,22	15,91	16,6	99
20+20+20+25+25+35	1,64	1,64	1,64	2,05	2,05	2,87	11,87 (3,50–13,70)	3,565 (0,530–4,965)	14,98	15,66	16,34	99
20+20+20+25+25+42	1,57	1,57	1,57	1,96	1,96	3,29 *	11,90 (3,50–13,70)	3,525 (0,530–4,965)	14,81	15,48	16,15	99
20+20+20+25+25+50	1,49	1,49	1,49	1,86	1,86	3,72 *	11,90 (3,50–13,70)	3,519 (0,530–4,959)	14,78	15,45	16,12	99
20+20+20+25+25+60	1,40	1,40	1,40	1,75	1,75	4,20	11,90 (3,50–13,70)	3,519 (0,530–4,959)	14,78	15,45	16,12	99
20+20+20+25+35+35	1,54	1,54	1,54	1,92	2,69	2,69	11,90 (3,50–13,70)	3,502 (0,530–4,942)	14,71	15,38	16,05	99
20+20+20+25+35+42	1,47	1,47	1,47	1,84	2,57	3,09 *	11,90 (3,50–13,70)	3,525 (0,530–4,965)	14,81	15,48	16,15	99
20+20+20+25+35+50	1,40	1,40	1,40	1,75	2,45	3,50 *	11,90 (3,50–13,70)	3,519 (0,530–4,959)	14,78	15,45	16,12	99
20+20+20+25+35+60	1,32	1,32	1,32	1,65	2,31	3,97	11,90 (3,50–13,70)	3,519 (0,530–4,959)	14,78	15,45	16,12	99
20+20+20+25+42+42	1,41	1,41	1,41	1,76	2,96 *	2,96 *	11,90 (3,50–13,70)	3,502 (0,530–4,942)	14,71	15,38	16,05	99
20+20+20+25+42+50	1,34	1,34	1,34	1,68	2,82 *	3,36 *	11,90 (3,50–13,70)	3,513 (0,530–4,953)	14,76	15,43	16,1	99
20+20+20+35+35+35	1,44	1,44	1,44	2,52	2,52	2,52	11,90 (3,50–13,70)	3,513 (0,530–4,953)	14,76	15,43	16,1	99
20+20+20+35+35+42	1,38	1,38	1,38	2,42	2,42	2,91 *	11,90 (3,50–13,70)	3,525 (0,530–4,965)	14,81	15,48	16,15	99
20+20+20+35+35+50	1,32	1,32	1,32	2,31	2,31	3,31 *	11,90 (3,50–13,70)	3,519 (0,530–4,959)	14,78	15,45	16,12	99
20+20+20+35+42+42	1,33	1,33	1,33	2,33	2,79 *	2,79 *	11,90 (3,50–13,70)	3,519 (0,530–4,959)	14,78	15,45	16,12	99
20+20+22+22+22+22	1,84	1,84	2,02	2,02	2,02	2,02	11,75 (3,50–13,70)	3,663 (0,530–4,953)	15,39	16,09	16,79	99
20+20+22+22+22+25	1,81	1,81	1,99	1,99	1,99	2,27	11,87 (3,50–13,80)	3,648 (0,530–4,958)	15,32	16,02	16,72	99
20+20+22+22+22+35	1,69	1,69	1,86	1,86	1,86	2,96	11,94 (3,50–13,80)	3,578 (0,530–4,958)	15,03	15,71	16,39	99
20+20+22+22+22+42	1,62	1,62	1,78	1,78	1,78	3,40 *	11,99 (3,50–13,80)	3,528 (0,530–4,958)	14,82	15,49	16,16	99
20+20+22+22+22+50	1,54	1,54	1,69	1,69	1,69	3,85 *	12,00 (3,50–13,80)	3,512 (0,530–4,952)	14,75	15,42	16,09	99
20+20+22+22+22+60	1,45	1,45	1,59	1,59	1,59	4,34	12,00 (3,50–13,80)	3,512 (0,530–4,952)	14,75	15,42	16,09	99
20+20+22+22+22+71	1,36	1,36	1,49	1,49	1,49	4,81	12,00 (3,50–13,80)	3,495 (0,530–4,935)	14,68	15,35	16,02	99
20+20+22+22+25+25	1,77	1,77	1,95	1,95	2,22	2,22	11,89 (3,50–13,80)	3,609 (0,530–4,939)	15,16	15,85	16,54	99
20+20+22+22+25+35	1,66	1,66	1,83	1,83	2,08	2,91	11,96 (3,50–13,80)	3,558 (0,530–4,958)	14,95	15,63	16,31	99
20+20+22+22+25+42	1,59	1,59	1,75	1,75	1,99	3,34 *	12,00 (3,50–13,80)	3,518 (0,530–4,958)	14,78	15,45	16,12	99
20+20+22+22+25+50	1,51	1,51	1,66	1,66	1,89	3,77 *	12,00 (3,50–13,80)	3,512 (0,530–4,952)	14,75	15,42	16,09	99
20+20+22+22+25+60	1,42	1,42	1,56	1,56	1,78	4,26	12,00 (3,50–13,80)	3,512 (0,530–4,952)	14,75	15,42	16,09	99
20+20+22+22+25+71	1,33	1,33	1,47	1,47	1,67	4,73	12,00 (3,50–13,80)	3,495 (0,530–4,935)	14,68	15,35	16,02	99
20+20+22+22+35+35	1,56	1,56	1,71	1,71	2,73	2,73	12,00 (3,50–13,80)	3,499 (0,530–4,939)	14,7	15,37	16,04	99
20+20+22+22+35+42	1,49	1,49	1,64	1,64	2,61	3,13 *	12,00 (3,50–13,80)	3,518 (0,530–4,958)	14,78	15,45	16,12	99
20+20+22+22+35+50	1,42	1,42	1,56	1,56	2,49	3,55 *	12,00 (3,50–13,80)	3,512 (0,530–4,952)	14,75	15,42	16,09	99
20+20+22+22+35+60	1,34	1,34	1,47	1,47	2,35	4,02	12,00 (3,50–13,80)	3,512 (0,530–4,952)	14,75	15,42	16,09	99
20+20+22+22+42+42	1,43	1,43	1,57	1,57	3,00 *	3,00 *	12,00 (3,50–13,80)	3,495 (0,530–4,935)	14,68	15,35	16,02	99

Fortsetzung auf der nächsten Seite

Modell MXZ-6F122VF (Kühlbetrieb)												
Kombinations- möglichkeiten	Kühlleistung [kW]						Gesamtkühlleistung [kW]	Leistungsaufnahme [kW]	Nennbetriebsstrom [A]			Leistungs- faktor [%]
	Innen- gerät A	Innen- gerät B	Innen- gerät C	Innen- gerät D	Innen- gerät E	Innen- gerät F			220 V	230 V	240 V	
20+20+22+22+42+50	1,36	1,36	1,50	1,50	2,86 *	3,41 *	12,00 (3,50–13,80)	3,506 (0,530–4,946)	14,73	15,4	16,07	99
20+20+22+25+25+25	1,74	1,74	1,91	2,17	2,17	2,17	11,91 (3,50–13,80)	3,596 (0,530–4,946)	15,1	15,79	16,48	99
20+20+22+25+25+35	1,63	1,63	1,79	2,04	2,04	2,85	11,98 (3,50–13,80)	3,538 (0,530–4,958)	14,86	15,54	16,22	99
20+20+22+25+25+42	1,56	1,56	1,71	1,95	1,95	3,27 *	12,00 (3,50–13,80)	3,518 (0,530–4,958)	14,78	15,45	16,12	99
20+20+22+25+25+50	1,48	1,48	1,63	1,85	1,85	3,70 *	12,00 (3,50–13,80)	3,512 (0,530–4,952)	14,75	15,42	16,09	99
20+20+22+25+25+60	1,40	1,40	1,53	1,74	1,74	4,19	12,00 (3,50–13,80)	3,512 (0,530–4,952)	14,75	15,42	16,09	99
20+20+22+25+35+35	1,53	1,53	1,68	1,91	2,68	2,68	12,00 (3,50–13,80)	3,495 (0,530–4,935)	14,68	15,35	16,02	99
20+20+22+25+35+42	1,46	1,46	1,61	1,83	2,56	3,07 *	12,00 (3,50–13,80)	3,518 (0,530–4,958)	14,78	15,45	16,12	99
20+20+22+25+35+50	1,40	1,40	1,53	1,74	2,44	3,49 *	12,00 (3,50–13,80)	3,512 (0,530–4,952)	14,75	15,42	16,09	99
20+20+22+25+42+42	1,40	1,40	1,54	1,75	2,95 *	2,95 *	12,00 (3,50–13,80)	3,512 (0,530–4,952)	14,75	15,42	16,09	99
20+20+22+25+42+50	1,34	1,34	1,47	1,68	2,82 *	3,35 *	12,00 (3,50–13,80)	3,506 (0,530–4,946)	14,73	15,4	16,07	99
20+20+22+35+35+35	1,44	1,44	1,58	2,51	2,51	2,51	12,00 (3,50–13,80)	3,506 (0,530–4,946)	14,73	15,4	16,07	99
20+20+22+35+35+42	1,38	1,38	1,52	2,41	2,41	2,90 *	12,00 (3,50–13,80)	3,518 (0,530–4,958)	14,78	15,45	16,12	99
20+20+25+25+25+25	1,70	1,70	2,13	2,13	2,13	2,13	11,93 (3,50–13,80)	3,582 (0,530–4,952)	15,05	15,73	16,41	99
20+20+25+25+25+35	1,60	1,60	2,00	2,00	2,00	2,80	12,00 (3,50–13,80)	3,518 (0,530–4,958)	14,78	15,45	16,12	99
20+20+25+25+25+42	1,53	1,53	1,91	1,91	1,91	3,21 *	12,00 (3,50–13,80)	3,518 (0,530–4,958)	14,78	15,45	16,12	99
20+20+25+25+25+50	1,45	1,45	1,82	1,82	1,82	3,64 *	12,00 (3,50–13,80)	3,512 (0,530–4,952)	14,75	15,42	16,09	99
20+20+25+25+25+60	1,37	1,37	1,71	1,71	1,71	4,11	12,00 (3,50–13,80)	3,512 (0,530–4,952)	14,75	15,42	16,09	99
20+20+25+25+35+35	1,50	1,50	1,88	1,88	2,63	2,63	12,00 (3,50–13,80)	3,495 (0,530–4,935)	14,68	15,35	16,02	99
20+20+25+25+35+42	1,44	1,44	1,80	1,80	2,51	3,02 *	12,00 (3,50–13,80)	3,518 (0,530–4,958)	14,78	15,45	16,12	99
20+20+25+25+35+50	1,37	1,37	1,71	1,71	2,40	3,43 *	12,00 (3,50–13,80)	3,512 (0,530–4,952)	14,75	15,42	16,09	99
20+20+25+25+42+42	1,38	1,38	1,72	1,72	2,90 *	2,90 *	12,00 (3,50–13,80)	3,512 (0,530–4,952)	14,75	15,42	16,09	99
20+20+25+35+35+35	1,41	1,41	1,76	2,47	2,47	2,47	12,00 (3,50–13,80)	3,506 (0,530–4,946)	14,73	15,4	16,07	99
20+20+25+35+35+42	1,36	1,36	1,69	2,37	2,37	2,85 *	12,00 (3,50–13,80)	3,518 (0,530–4,958)	14,78	15,45	16,12	99
20+20+35+35+35+35	1,33	1,33	2,33	2,33	2,33	2,33	12,00 (3,50–13,80)	3,512 (0,530–4,952)	14,75	15,42	16,09	99
20+22+22+22+22+22	1,83	2,01	2,01	2,01	2,01	2,01	11,87 (3,50–13,80)	3,658 (0,530–4,958)	15,36	16,06	16,76	99
20+22+22+22+22+25	1,80	1,98	1,98	1,98	1,98	2,25	11,99 (3,50–13,90)	3,631 (0,530–4,951)	15,26	15,95	16,64	99
20+22+22+22+22+35	1,69	1,85	1,85	1,85	1,85	2,95	12,05 (3,50–13,90)	3,561 (0,530–4,951)	14,96	15,64	16,32	99
20+22+22+22+22+42	1,61	1,77	1,77	1,77	1,77	3,39 *	12,10 (3,50–13,90)	3,511 (0,530–4,951)	14,75	15,42	16,09	99
20+22+22+22+22+50	1,53	1,68	1,68	1,68	1,68	3,83 *	12,10 (3,50–13,90)	3,505 (0,530–4,945)	14,72	15,39	16,06	99
20+22+22+22+22+60	1,44	1,58	1,58	1,58	1,58	4,32	12,10 (3,50–13,90)	3,505 (0,530–4,945)	14,72	15,39	16,06	99
20+22+22+22+22+71	1,35	1,49	1,49	1,49	1,49	4,80	12,10 (3,50–13,90)	3,488 (0,530–4,928)	14,65	15,32	15,99	99
20+22+22+22+25+25	1,77	1,94	1,94	1,94	2,21	2,21	12,01 (3,50–13,90)	3,592 (0,530–4,932)	15,09	15,78	16,47	99
20+22+22+22+25+35	1,65	1,82	1,82	1,82	2,07	2,89	12,07 (3,50–13,90)	3,541 (0,530–4,951)	14,87	15,55	16,23	99
20+22+22+22+25+42	1,58	1,74	1,74	1,74	1,98	3,32 *	12,10 (3,50–13,90)	3,511 (0,530–4,951)	14,75	15,42	16,09	99
20+22+22+22+25+50	1,50	1,65	1,65	1,65	1,88	3,76 *	12,10 (3,50–13,90)	3,505 (0,530–4,945)	14,72	15,39	16,06	99
20+22+22+22+25+60	1,42	1,56	1,56	1,56	1,77	4,25	12,10 (3,50–13,90)	3,505 (0,530–4,945)	14,72	15,39	16,06	99
20+22+22+22+35+35	1,55	1,71	1,71	1,71	2,71	2,71	12,10 (3,50–13,90)	3,488 (0,530–4,928)	14,65	15,32	15,99	99
20+22+22+22+35+42	1,48	1,63	1,63	1,63	2,60	3,12 *	12,10 (3,50–13,90)	3,511 (0,530–4,951)	14,75	15,42	16,09	99
20+22+22+22+35+50	1,42	1,56	1,56	1,56	2,48	3,54 *	12,10 (3,50–13,90)	3,505 (0,530–4,945)	14,72	15,39	16,06	99
20+22+22+22+42+42	1,42	1,57	1,57	1,57	2,99 *	2,99 *	12,10 (3,50–13,90)	3,505 (0,530–4,945)	14,72	15,39	16,06	99
20+22+22+22+42+50	1,36	1,50	1,50	1,50	2,86 *	3,40 *	12,10 (3,50–13,90)	3,499 (0,530–4,939)	14,7	15,37	16,04	99
20+22+22+25+25+25	1,73	1,90	1,90	2,16	2,16	2,16	12,03 (3,50–13,90)	3,579 (0,530–4,939)	15,04	15,72	16,4	99
20+22+22+25+25+35	1,62	1,79	1,79	2,03	2,03	2,84	12,09 (3,50–13,90)	3,521 (0,530–4,951)	14,79	15,46	16,13	99
20+22+22+25+25+42	1,55	1,71	1,71	1,94	1,94	3,26 *	12,10 (3,50–13,90)	3,511 (0,530–4,951)	14,75	15,42	16,09	99

Fortsetzung auf der nächsten Seite

Modell MXZ-6F122VF (Kühlbetrieb)												
Kombinations- möglichkeiten	Kühlleistung [kW]						Gesamtkühlleistung [kW]	Leistungsaufnahme [kW]	Nennbetriebsstrom [A]			Leistungs- faktor [%]
	Innen- gerät A	Innen- gerät B	Innen- gerät C	Innen- gerät D	Innen- gerät E	Innen- gerät F			220 V	230 V	240 V	
20+22+22+25+25+50	1,48	1,62	1,62	1,84	1,84	3,69 *	12,10 (3,50–13,90)	3,505 (0,530–4,945)	14,72	15,39	16,06	99
20+22+22+25+25+60	1,39	1,53	1,53	1,74	1,74	4,17	12,10 (3,50–13,90)	3,505 (0,530–4,945)	14,72	15,39	16,06	99
20+22+22+25+35+35	1,52	1,67	1,67	1,90	2,66	2,66	12,10 (3,50–13,90)	3,488 (0,530–4,928)	14,65	15,32	15,99	99
20+22+22+25+35+42	1,46	1,60	1,60	1,82	2,55	3,06 *	12,10 (3,50–13,90)	3,511 (0,530–4,951)	14,75	15,42	16,09	99
20+22+22+25+35+50	1,39	1,53	1,53	1,74	2,43	3,48 *	12,10 (3,50–13,90)	3,505 (0,530–4,945)	14,72	15,39	16,06	99
20+22+22+25+42+42	1,40	1,54	1,54	1,75	2,94 *	2,94 *	12,10 (3,50–13,90)	3,505 (0,530–4,945)	14,72	15,39	16,06	99
20+22+22+35+35+35	1,43	1,58	1,58	2,51	2,51	2,51	12,10 (3,50–13,90)	3,499 (0,530–4,939)	14,7	15,37	16,04	99
20+22+22+35+35+42	1,38	1,51	1,51	2,41	2,41	2,89 *	12,10 (3,50–13,90)	3,511 (0,530–4,951)	14,75	15,42	16,09	99
20+22+25+25+25+25	1,70	1,87	2,12	2,12	2,12	2,12	12,05 (3,50–13,90)	3,565 (0,530–4,945)	14,98	15,66	16,34	99
20+22+25+25+25+35	1,59	1,75	1,99	1,99	1,99	2,79	12,10 (3,50–13,90)	3,511 (0,530–4,951)	14,75	15,42	16,09	99
20+22+25+25+25+42	1,52	1,67	1,90	1,90	1,90	3,20 *	12,10 (3,50–13,90)	3,511 (0,530–4,951)	14,75	15,42	16,09	99
20+22+25+25+25+50	1,45	1,59	1,81	1,81	1,81	3,62 *	12,10 (3,50–13,90)	3,505 (0,530–4,945)	14,72	15,39	16,06	99
20+22+25+25+25+60	1,37	1,50	1,71	1,71	1,71	4,10	12,10 (3,50–13,90)	3,505 (0,530–4,945)	14,72	15,39	16,06	99
20+22+25+25+35+35	1,49	1,64	1,87	1,87	2,61	2,61	12,10 (3,50–13,90)	3,488 (0,530–4,928)	14,65	15,32	15,99	99
20+22+25+25+35+42	1,43	1,58	1,79	1,79	2,51	3,01 *	12,10 (3,50–13,90)	3,511 (0,530–4,951)	14,75	15,42	16,09	99
20+22+25+25+35+50	1,37	1,50	1,71	1,71	2,39	3,42 *	12,10 (3,50–13,90)	3,505 (0,530–4,945)	14,72	15,39	16,06	99
20+22+25+25+42+42	1,38	1,51	1,72	1,72	2,89 *	2,89 *	12,10 (3,50–13,90)	3,505 (0,530–4,945)	14,72	15,39	16,06	99
20+22+25+35+35+35	1,41	1,55	1,76	2,46	2,46	2,46	12,10 (3,50–13,90)	3,499 (0,530–4,939)	14,7	15,37	16,04	99
20+22+25+35+35+42	1,35	1,49	1,69	2,37	2,37	2,84 *	12,10 (3,50–13,90)	3,511 (0,530–4,951)	14,75	15,42	16,09	99
20+25+25+25+25+25	1,66	2,08	2,08	2,08	2,08	2,08	12,07 (3,50–13,90)	3,545 (0,530–4,945)	14,89	15,57	16,25	99
20+25+25+25+25+35	1,56	1,95	1,95	1,95	1,95	2,73	12,10 (3,50–13,90)	3,511 (0,530–4,951)	14,75	15,42	16,09	99
20+25+25+25+25+42	1,49	1,87	1,87	1,87	1,87	3,14 *	12,10 (3,50–13,90)	3,511 (0,530–4,951)	14,75	15,42	16,09	99
20+25+25+25+25+50	1,42	1,78	1,78	1,78	1,78	3,56 *	12,10 (3,50–13,90)	3,505 (0,530–4,945)	14,72	15,39	16,06	99
20+25+25+25+25+60	1,34	1,68	1,68	1,68	1,68	4,03	12,10 (3,50–13,90)	3,505 (0,530–4,945)	14,72	15,39	16,06	99
20+25+25+25+35+35	1,47	1,83	1,83	1,83	2,57	2,57	12,10 (3,50–13,90)	3,488 (0,530–4,928)	14,65	15,32	15,99	99
20+25+25+25+35+42	1,41	1,76	1,76	1,76	2,46	2,95 *	12,10 (3,50–13,90)	3,511 (0,530–4,951)	14,75	15,42	16,09	99
20+25+25+25+35+50	1,34	1,68	1,68	1,68	2,35	3,36 *	12,10 (3,50–13,90)	3,505 (0,530–4,945)	14,72	15,39	16,06	99
20+25+25+25+42+42	1,35	1,69	1,69	1,69	2,84 *	2,84 *	12,10 (3,50–13,90)	3,505 (0,530–4,945)	14,72	15,39	16,06	99
20+25+25+35+35+35	1,38	1,73	1,73	2,42	2,42	2,42	12,10 (3,50–13,90)	3,499 (0,530–4,939)	14,7	15,37	16,04	99
22+22+22+22+22+22	2,00	2,00	2,00	2,00	2,00	2,00	11,98 (3,50–13,90)	3,641 (0,530–4,951)	15,29	15,99	16,69	99
22+22+22+22+22+25	1,97	1,97	1,97	1,97	1,97	2,24	12,10 (3,50–14,00)	3,614 (0,530–4,944)	15,18	15,87	16,56	99
22+22+22+22+22+35	1,85	1,85	1,85	1,85	1,85	2,94	12,17 (3,50–14,00)	3,544 (0,530–4,944)	14,88	15,56	16,24	99
22+22+22+22+22+42	1,77	1,77	1,77	1,77	1,77	3,37 *	12,20 (3,50–14,00)	3,504 (0,530–4,944)	14,72	15,39	16,06	99
22+22+22+22+22+50	1,68	1,68	1,68	1,68	1,68	3,81 *	12,20 (3,50–14,00)	3,498 (0,530–4,938)	14,69	15,36	16,03	99
22+22+22+22+22+60	1,58	1,58	1,58	1,58	1,58	4,31	12,20 (3,50–14,00)	3,498 (0,530–4,938)	14,69	15,36	16,03	99
22+22+22+22+25+25	1,93	1,93	1,93	1,93	2,20	2,20	12,12 (3,50–14,00)	3,561 (0,530–4,921)	14,96	15,64	16,32	99
22+22+22+22+25+35	1,81	1,81	1,81	1,81	2,06	2,88	12,19 (3,50–14,00)	3,514 (0,530–4,944)	14,76	15,43	16,1	99
22+22+22+22+25+42	1,73	1,73	1,73	1,73	1,97	3,31 *	12,20 (3,50–14,00)	3,504 (0,530–4,944)	14,72	15,39	16,06	99
22+22+22+22+25+50	1,65	1,65	1,65	1,65	1,87	3,74 *	12,20 (3,50–14,00)	3,498 (0,530–4,938)	14,69	15,36	16,03	99
22+22+22+22+25+60	1,55	1,55	1,55	1,55	1,76	4,23	12,20 (3,50–14,00)	3,498 (0,530–4,938)	14,69	15,36	16,03	99
22+22+22+22+35+35	1,70	1,70	1,70	1,70	2,70	2,70	12,20 (3,50–14,00)	3,481 (0,530–4,921)	14,63	15,29	15,95	99
22+22+22+22+35+42	1,63	1,63	1,63	1,63	2,59	3,11 *	12,20 (3,50–14,00)	3,504 (0,530–4,944)	14,72	15,39	16,06	99
22+22+22+22+35+50	1,55	1,55	1,55	1,55	2,47	3,53 *	12,20 (3,50–14,00)	3,498 (0,530–4,938)	14,69	15,36	16,03	99
22+22+22+22+42+42	1,56	1,56	1,56	1,56	2,98 *	2,98 *	12,20 (3,50–14,00)	3,498 (0,530–4,938)	14,69	15,36	16,03	99
22+22+22+22+42+50	1,49	1,49	1,49	1,49	2,85 *	3,39 *	12,20 (3,50–14,00)	3,492 (0,530–4,932)	14,67	15,34	16,01	99

Fortsetzung auf der nächsten Seite

Modell MXZ-6F122VF (Kühlbetrieb)												
Kombinationsmöglichkeiten	Kühlleistung [kW]						Gesamtkühlleistung [kW]	Leistungsaufnahme [kW]	Nennbetriebsstrom [A]			Leistungsfaktor [%]
	Innen-gerät A	Innen-gerät B	Innen-gerät C	Innen-gerät D	Innen-gerät E	Innen-gerät F			220 V	230 V	240 V	
22+22+22+25+25+25	1,89	1,89	1,89	2,15	2,15	2,15	12,14 (3,50–14,00)	3,552 (0,530–4,932)	14,92	15,6	16,28	99
22+22+22+25+25+35	1,78	1,78	1,78	2,02	2,02	2,83	12,20 (3,50–14,00)	3,504 (0,530–4,944)	14,72	15,39	16,06	99
22+22+22+25+25+42	1,70	1,70	1,70	1,93	1,93	3,24 *	12,20 (3,50–14,00)	3,504 (0,530–4,944)	14,72	15,39	16,06	99
22+22+22+25+25+50	1,62	1,62	1,62	1,84	1,84	3,67 *	12,20 (3,50–14,00)	3,498 (0,530–4,938)	14,69	15,36	16,03	99
22+22+22+25+25+60	1,53	1,53	1,53	1,73	1,73	4,16	12,20 (3,50–14,00)	3,498 (0,530–4,938)	14,69	15,36	16,03	99
22+22+22+25+35+35	1,67	1,67	1,67	1,89	2,65	2,65	12,20 (3,50–14,00)	3,481 (0,530–4,921)	14,63	15,29	15,95	99
22+22+22+25+35+42	1,60	1,60	1,60	1,82	2,54	3,05 *	12,20 (3,50–14,00)	3,504 (0,530–4,944)	14,72	15,39	16,06	99
22+22+22+25+35+50	1,53	1,53	1,53	1,73	2,43	3,47 *	12,20 (3,50–14,00)	3,498 (0,530–4,938)	14,69	15,36	16,03	99
22+22+22+25+42+42	1,53	1,53	1,53	1,74	2,93 *	2,93 *	12,20 (3,50–14,00)	3,498 (0,530–4,938)	14,69	15,36	16,03	99
22+22+22+35+35+35	1,57	1,57	1,57	2,50	2,50	2,50	12,20 (3,50–14,00)	3,492 (0,530–4,932)	14,67	15,34	16,01	99
22+22+22+35+35+42	1,51	1,51	1,51	2,40	2,40	2,88 *	12,20 (3,50–14,00)	3,504 (0,530–4,944)	14,72	15,39	16,06	99
22+22+25+25+25+25	1,86	1,86	2,11	2,11	2,11	2,11	12,16 (3,50–14,00)	3,538 (0,530–4,938)	14,86	15,54	16,22	99
22+22+25+25+25+35	1,74	1,74	1,98	1,98	1,98	2,77	12,20 (3,50–14,00)	3,504 (0,530–4,944)	14,72	15,39	16,06	99
22+22+25+25+25+42	1,67	1,67	1,89	1,89	1,89	3,18 *	12,20 (3,50–14,00)	3,504 (0,530–4,944)	14,72	15,39	16,06	99
22+22+25+25+25+50	1,59	1,59	1,80	1,80	1,80	3,61 *	12,20 (3,50–14,00)	3,498 (0,530–4,938)	14,69	15,36	16,03	99
22+22+25+25+25+60	1,50	1,50	1,70	1,70	1,70	4,09	12,20 (3,50–14,00)	3,498 (0,530–4,938)	14,69	15,36	16,03	99
22+22+25+25+35+35	1,64	1,64	1,86	1,86	2,60	2,60	12,20 (3,50–14,00)	3,481 (0,530–4,921)	14,63	15,29	15,95	99
22+22+25+25+35+42	1,57	1,57	1,78	1,78	2,50	3,00 *	12,20 (3,50–14,00)	3,504 (0,530–4,944)	14,72	15,39	16,06	99
22+22+25+25+35+50	1,50	1,50	1,70	1,70	2,39	3,41 *	12,20 (3,50–14,00)	3,498 (0,530–4,938)	14,69	15,36	16,03	99
22+22+25+25+42+42	1,51	1,51	1,71	1,71	2,88 *	2,88 *	12,20 (3,50–14,00)	3,498 (0,530–4,938)	14,69	15,36	16,03	99
22+22+25+35+35+35	1,54	1,54	1,75	2,45	2,45	2,45	12,20 (3,50–14,00)	3,492 (0,530–4,932)	14,67	15,34	16,01	99
22+25+25+25+25+25	1,82	2,07	2,07	2,07	2,07	2,07	12,18 (3,50–14,00)	3,524 (0,530–4,944)	14,81	15,48	16,15	99
22+25+25+25+25+35	1,71	1,94	1,94	1,94	1,94	2,72	12,20 (3,50–14,00)	3,504 (0,530–4,944)	14,72	15,39	16,06	99
22+25+25+25+25+42	1,64	1,86	1,86	1,86	1,86	3,12 *	12,20 (3,50–14,00)	3,504 (0,530–4,944)	14,72	15,39	16,06	99
22+25+25+25+25+50	1,56	1,77	1,77	1,77	1,77	3,55 *	12,20 (3,50–14,00)	3,498 (0,530–4,938)	14,69	15,36	16,03	99
22+25+25+25+35+35	1,61	1,83	1,83	1,83	2,56	2,56	12,20 (3,50–14,00)	3,498 (0,530–4,938)	14,69	15,36	16,03	99
22+25+25+25+35+42	1,54	1,75	1,75	1,75	2,45	2,94 *	12,20 (3,50–14,00)	3,504 (0,530–4,944)	14,72	15,39	16,06	99
22+25+25+35+35+35	1,52	1,72	1,72	2,41	2,41	2,41	12,20 (3,50–14,00)	3,498 (0,530–4,938)	14,69	15,36	16,03	99
25+25+25+25+25+25	2,03	2,03	2,03	2,03	2,03	2,03	12,20 (3,50–14,00)	3,504 (0,530–4,944)	14,72	15,39	16,06	99
25+25+25+25+25+35	1,91	1,91	1,91	1,91	1,91	2,67	12,20 (3,50–14,00)	3,504 (0,530–4,944)	14,72	15,39	16,06	99
25+25+25+25+25+42	1,83	1,83	1,83	1,83	1,83	3,07 *	12,20 (3,50–14,00)	3,504 (0,530–4,944)	14,72	15,39	16,06	99
25+25+25+25+25+50	1,74	1,74	1,74	1,74	1,74	3,49 *	12,20 (3,50–14,00)	3,498 (0,530–4,938)	14,69	15,36	16,03	99
25+25+25+25+35+35	1,79	1,79	1,79	1,79	2,51	2,51	12,20 (3,50–14,00)	3,498 (0,530–4,938)	14,69	15,36	16,03	99
25+25+25+25+35+42	1,72	1,72	1,72	1,72	2,41	2,89 *	12,20 (3,50–14,00)	3,504 (0,530–4,944)	14,72	15,39	16,06	99
25+25+25+35+35+35	1,69	1,69	1,69	2,37	2,37	2,37	12,20 (3,50–14,00)	3,498 (0,530–4,938)	14,69	15,36	16,03	99

\* Bei MSZ-AP42/50 VG oder SLZ-M50FA ist die Nennleistung niedriger als bei anderen Modellen.

	Insgesamt angeschlossene Innengeräte
Innengeräte	3 oder 4 Innengeräte
MSZ-AP42VG	90% der Nennleistung
MSZ-AP50VG	80% der Nennleistung
SLZ-M50FA	70% der Nennleistung

Beispiele:

- MSZ-LN18VG + MSZ-LN22VG + MSZ-AP42VG
- MSZ-LN18VG: Die Nennleistung beträgt 1,74 kW.
- MSZ-LN22VG: Die Nennleistung beträgt 2,41 kW.
- MSZ-AP42VG: Die Nennleistung beträgt 3,65 kW. (=4,05 × 0,9)



## 8.10.2 Heizbetrieb

Modell MXZ-6F122VF (Heizbetrieb)												
Kombinations- möglichkeiten	Heizleistung [kW]						Gesamtheizleistung [kW]	Leistungsaufnahme [kW]	Nennbetriebsstrom [A]			Leistungs- faktor [%]
	Innen- gerät A	Innen- gerät B	Innen- gerät C	Innen- gerät D	Innen- gerät E	Innen- gerät F			220 V	230 V	240 V	
15	1,70	—	—	—	—	—	1,70 (1,70–3,20)	0,850 (0,850–1,450)	3,57	3,73	3,89	99
18	3,30	—	—	—	—	—	3,30 (1,70–4,60)	1,100 (0,850–1,570)	4,62	4,83	5,04	99
20	2,20	—	—	—	—	—	2,20 (1,70–3,40)	1,040 (0,850–1,450)	4,37	4,57	4,77	99
22	3,30	—	—	—	—	—	3,30 (1,70–4,80)	1,100 (0,850–1,620)	4,62	4,83	5,04	99
25	3,60	—	—	—	—	—	3,60 (1,70–5,10)	1,200 (0,850–1,670)	5,04	5,27	5,50	99
35	4,00	—	—	—	—	—	4,00 (1,70–5,60)	1,250 (0,850–1,760)	5,25	5,49	5,73	99
42	5,40	—	—	—	—	—	5,40 (1,70–6,50)	1,770 (0,850–2,020)	7,43	7,77	8,11	99
50	7,20	—	—	—	—	—	7,20 (1,70–7,50)	2,290 (0,850–2,800)	9,62	10,06	10,50	99
60	7,90	—	—	—	—	—	7,90 (1,70–8,90)	2,290 (0,850–3,340)	9,62	10,06	10,50	99
71	8,60	—	—	—	—	—	8,60 (1,70–9,70)	2,480 (0,850–3,710)	10,42	10,89	11,36	99
15+15	1,70	1,70	—	—	—	—	3,40 (2,70–5,30)	0,940 (0,850–3,350)	3,95	4,13	4,31	99
15+18	2,18	2,62	—	—	—	—	4,80 (2,80–6,80)	1,306 (0,850–2,866)	5,49	5,74	5,99	99
15+20	2,57	3,43	—	—	—	—	6,00 (2,80–7,80)	1,567 (0,850–2,557)	6,58	6,88	7,18	99
15+22	2,39	3,51	—	—	—	—	5,90 (2,80–8,00)	1,574 (0,850–2,604)	6,61	6,91	7,21	99
15+25	1,61	2,69	—	—	—	—	4,30 (2,70–7,00)	1,187 (0,850–3,147)	4,98	5,21	5,44	99
15+35	2,13	4,97	—	—	—	—	7,10 (2,80–9,35)	1,997 (0,850–2,847)	8,39	8,77	9,15	99
15+42	1,95	5,45	—	—	—	—	7,40 (2,80–9,70)	2,087 (0,850–3,047)	8,77	9,17	9,57	99
15+50	1,78	5,92	—	—	—	—	7,70 (2,80–10,10)	2,191 (0,850–3,271)	9,20	9,62	10,04	99
15+60	1,80	7,20	—	—	—	—	9,00 (2,80–11,20)	2,671 (0,850–3,561)	11,22	11,73	12,24	99
15+71	1,94	9,16	—	—	—	—	11,10 (2,80–12,50)	3,364 (0,850–3,774)	14,13	14,77	15,41	99
18+18	3,25	3,25	—	—	—	—	6,50 (2,80–8,30)	1,678 (0,850–2,388)	7,05	7,37	7,69	99
18+20	2,61	2,89	—	—	—	—	5,50 (2,80–7,70)	1,438 (0,850–2,768)	6,05	6,32	6,59	99
18+22	1,94	2,37	—	—	—	—	4,30 (2,70–7,00)	1,185 (0,850–3,145)	4,97	5,20	5,43	99
18+25	2,55	3,55	—	—	—	—	6,10 (2,80–8,00)	1,558 (0,850–2,588)	6,54	6,84	7,14	99
18+35	2,48	4,82	—	—	—	—	7,30 (2,80–9,50)	2,028 (0,850–2,928)	8,52	8,91	9,30	99
18+42	2,28	5,32	—	—	—	—	7,60 (2,80–9,90)	2,128 (0,850–3,128)	8,94	9,35	9,76	99
18+50	2,09	5,81	—	—	—	—	7,90 (2,80–10,30)	2,222 (0,850–3,342)	9,34	9,76	10,18	99
18+60	2,26	7,54	—	—	—	—	9,80 (2,80–11,60)	2,912 (0,850–3,642)	12,23	12,79	13,35	99
18+71	2,27	8,93	—	—	—	—	11,20 (2,80–12,60)	3,295 (0,850–3,715)	13,84	14,47	15,10	99
20+20	2,20	2,20	—	—	—	—	4,40 (2,70–7,00)	1,159 (0,850–3,119)	4,87	5,09	5,31	99
20+22	2,52	2,78	—	—	—	—	5,30 (2,80–7,70)	1,452 (0,850–2,782)	6,10	6,38	6,66	99
20+25	2,93	3,67	—	—	—	—	6,60 (2,80–8,50)	1,745 (0,850–2,475)	7,33	7,66	7,99	99
20+35	2,65	4,65	—	—	—	—	7,30 (2,80–9,60)	2,065 (0,850–2,985)	8,68	9,07	9,46	99
20+42	2,45	5,15	—	—	—	—	7,60 (2,80–10,00)	2,155 (0,850–3,185)	9,05	9,46	9,87	99
20+50	2,26	5,64	—	—	—	—	7,90 (2,80–10,40)	2,259 (0,850–3,409)	9,49	9,92	10,35	99
20+60	2,55	7,65	—	—	—	—	10,20 (2,80–11,90)	3,089 (0,850–3,709)	12,98	13,57	14,16	99
20+71	2,44	8,66	—	—	—	—	11,10 (2,80–12,60)	3,262 (0,850–3,682)	13,71	14,33	14,95	99
22+22	3,25	3,25	—	—	—	—	6,50 (2,80–8,30)	1,676 (0,850–2,386)	7,04	7,36	7,68	99
22+25	3,23	3,67	—	—	—	—	6,90 (2,80–8,80)	1,838 (0,850–2,618)	7,72	8,07	8,42	99
22+35	2,89	4,61	—	—	—	—	7,50 (2,80–9,70)	2,078 (0,850–3,038)	8,73	9,13	9,53	99
22+42	2,68	5,12	—	—	—	—	7,80 (2,80–10,10)	2,178 (0,850–3,238)	9,15	9,57	9,99	99
22+50	2,60	5,90	—	—	—	—	8,50 (2,80–10,70)	2,422 (0,850–3,462)	10,18	10,64	11,10	99
22+60	2,87	7,83	—	—	—	—	10,70 (2,80–12,20)	3,242 (0,850–3,762)	13,62	14,24	14,86	99
22+71	2,67	8,63	—	—	—	—	11,30 (2,80–12,70)	3,205 (0,850–3,645)	13,47	14,08	14,69	99

Fortsetzung auf der nächsten Seite

Modell MXZ-6F122VF (Heizbetrieb)												
Kombinationsmöglichkeiten	Heizleistung [kW]						Gesamtheizleistung [kW]	Leistungsaufnahme [kW]	Nennbetriebsstrom [A]			Leistungsfaktor [%]
	Innen-gerät A	Innen-gerät B	Innen-gerät C	Innen-gerät D	Innen-gerät E	Innen-gerät F			220 V	230 V	240 V	
25+25	3,60	3,60	—	—	—	—	7,20 (2,80–9,35)	1,969 (0,850–2,819)	8,27	8,65	9,03	99
25+35	3,17	4,43	—	—	—	—	7,60 (2,80–9,90)	2,128 (0,850–3,128)	8,94	9,35	9,76	99
25+42	2,95	4,95	—	—	—	—	7,90 (2,80–10,20)	2,218 (0,850–3,318)	9,32	9,74	10,16	99
25+50	3,03	6,07	—	—	—	—	9,10 (2,80–11,20)	2,662 (0,850–3,552)	11,18	11,69	12,20	99
25+60	3,29	7,91	—	—	—	—	11,20 (2,80–12,50)	3,392 (0,850–3,802)	14,25	14,90	15,55	99
25+71	2,94	8,36	—	—	—	—	11,30 (2,80–12,70)	3,145 (0,850–3,585)	13,21	13,81	14,41	99
35+35	4,00	4,00	—	—	—	—	8,00 (2,80–10,40)	2,239 (0,850–3,389)	9,40	9,83	10,26	99
35+42	4,36	5,24	—	—	—	—	9,60 (2,80–11,50)	2,838 (0,850–3,618)	11,92	12,46	13,00	99
35+50	4,61	6,59	—	—	—	—	11,20 (2,80–12,50)	3,392 (0,850–3,802)	14,25	14,90	15,55	99
35+60	4,16	7,14	—	—	—	—	11,30 (2,80–12,70)	3,182 (0,850–3,622)	13,36	13,97	14,58	99
35+71	3,73	7,57	—	—	—	—	11,30 (2,80–12,90)	3,055 (0,850–3,505)	12,84	13,42	14,00	99
42+42	5,60	5,60	—	—	—	—	11,20 (2,80–12,50)	3,399 (0,850–3,809)	14,28	14,93	15,58	99
42+50	5,16	6,14	—	—	—	—	11,30 (2,80–12,70)	3,246 (0,850–3,676)	13,64	14,26	14,88	99
42+71	4,20	7,10	—	—	—	—	11,30 (2,80–12,90)	3,046 (0,850–3,496)	12,80	13,38	13,96	99
50+50	5,65	5,65	—	—	—	—	11,30 (2,80–12,80)	3,063 (0,850–3,513)	12,87	13,45	14,03	99
50+60	5,14	6,16	—	—	—	—	11,30 (2,80–12,90)	3,056 (0,850–3,506)	12,84	13,42	14,00	99
50+71	4,67	6,63	—	—	—	—	11,30 (2,80–13,00)	3,009 (0,850–3,469)	12,64	13,21	13,78	99
60+60	5,65	5,65	—	—	—	—	11,30 (2,80–13,00)	3,013 (0,850–3,473)	12,65	13,23	13,81	99
60+71	5,18	6,12	—	—	—	—	11,30 (2,90–13,00)	2,952 (0,850–3,412)	12,40	12,96	13,52	99
71+71	5,65	5,65	—	—	—	—	11,30 (2,90–13,00)	2,906 (0,850–3,366)	12,21	12,76	13,31	99
15+15+15	1,70	1,70	1,70	—	—	—	5,10 (3,10–8,90)	1,040 (0,850–3,900)	4,37	4,57	4,77	99
15+15+18	2,00	2,00	2,40	—	—	—	6,40 (3,10–10,10)	1,499 (0,850–4,009)	6,29	6,58	6,87	99
15+15+20	2,25	2,25	3,00	—	—	—	7,50 (3,20–10,90)	1,780 (0,850–4,050)	7,48	7,82	8,16	99
15+15+22	2,45	2,45	3,60	—	—	—	8,50 (3,20–11,70)	2,067 (0,850–4,097)	8,69	9,08	9,47	99
15+15+25	2,48	2,48	4,14	—	—	—	9,10 (3,20–12,20)	2,200 (0,850–4,230)	9,24	9,66	10,08	99
15+15+35	2,10	2,10	4,90	—	—	—	9,10 (3,20–12,20)	2,200 (0,850–4,230)	9,24	9,66	10,08	99
15+15+42	2,15	2,15	6,01	—	—	—	10,30 (3,20–13,20)	2,730 (0,850–4,210)	11,47	11,99	12,51	99
15+15+50	2,03	2,03	6,75	—	—	—	10,80 (3,20–13,70)	3,054 (0,850–4,334)	12,83	13,41	13,99	99
15+15+60	1,87	1,87	7,47	—	—	—	11,20 (3,20–14,00)	3,304 (0,850–4,534)	13,88	14,51	15,14	99
15+15+71	1,72	1,72	8,15	—	—	—	11,60 (3,20–14,40)	3,567 (0,850–4,737)	14,99	15,67	16,35	99
15+18+18	2,35	2,82	2,82	—	—	—	8,00 (3,20–11,30)	1,901 (0,850–4,051)	7,99	8,35	8,71	99
15+18+20	2,60	3,12	3,47	—	—	—	9,20 (3,20–12,10)	2,191 (0,850–4,111)	9,20	9,62	10,04	99
15+18+22	2,48	2,98	3,64	—	—	—	9,10 (3,20–12,20)	2,198 (0,850–4,228)	9,23	9,65	10,07	99
15+18+25	1,97	2,36	3,28	—	—	—	7,60 (3,10–11,20)	1,761 (0,850–4,481)	7,39	7,73	8,07	99
15+18+35	2,18	2,62	5,10	—	—	—	9,90 (3,20–12,80)	2,461 (0,850–4,151)	10,34	10,81	11,28	99
15+18+42	2,14	2,57	5,99	—	—	—	10,70 (3,20–13,50)	2,921 (0,850–4,231)	12,27	12,83	13,39	99
15+18+50	1,99	2,39	6,63	—	—	—	11,00 (3,20–13,80)	3,115 (0,850–4,385)	13,09	13,68	14,27	99
15+18+60	1,84	2,21	7,35	—	—	—	11,40 (3,20–14,10)	3,375 (0,850–4,585)	14,18	14,82	15,46	99
15+18+71	1,72	2,06	8,12	—	—	—	11,90 (3,20–14,50)	3,628 (0,850–4,788)	15,24	15,93	16,62	99
15+20+20	2,51	3,35	3,35	—	—	—	9,20 (3,20–12,20)	2,172 (0,850–4,202)	9,13	9,54	9,95	99
15+20+22	2,08	2,77	3,05	—	—	—	7,90 (3,20–11,50)	1,925 (0,850–4,405)	8,08	8,45	8,82	99
15+20+25	1,60	2,13	2,67	—	—	—	6,40 (3,10–10,50)	1,488 (0,850–4,658)	6,25	6,53	6,81	99
15+20+35	2,14	2,86	5,00	—	—	—	10,00 (3,20–13,00)	2,598 (0,850–4,178)	10,91	11,41	11,91	99
15+20+42	2,08	2,78	5,84	—	—	—	10,70 (3,20–13,60)	2,978 (0,850–4,278)	12,51	13,08	13,65	99
15+20+50	1,94	2,59	6,47	—	—	—	11,00 (3,20–13,80)	3,172 (0,850–4,432)	13,32	13,93	14,54	99

Fortsetzung auf der nächsten Seite

Modell MXZ-6F122VF (Heizbetrieb)												
Kombinations- möglichkeiten	Heizleistung [kW]						Gesamtheizleistung [kW]	Leistungsaufnahme [kW]	Nennbetriebsstrom [A]			Leistungs- faktor [%]
	Innen- gerät A	Innen- gerät B	Innen- gerät C	Innen- gerät D	Innen- gerät E	Innen- gerät F			220 V	230 V	240 V	
15+20+60	1,80	2,40	7,20	—	—	—	11,40 (3,20–14,20)	3,432 (0,850–4,632)	14,41	15,07	15,73	99
15+20+71	1,67	2,23	7,90	—	—	—	11,80 (3,20–14,50)	3,675 (0,850–4,795)	15,44	16,14	16,84	99
15+22+22	1,75	2,57	2,57	—	—	—	6,90 (3,10–10,80)	1,609 (0,850–4,549)	6,76	7,07	7,38	99
15+22+25	1,84	2,70	3,06	—	—	—	7,60 (3,10–11,20)	1,761 (0,850–4,481)	7,39	7,73	8,07	99
15+22+35	2,17	3,18	5,06	—	—	—	10,40 (3,20–13,20)	2,721 (0,850–4,201)	11,43	11,95	12,47	99
15+22+42	2,07	3,04	5,79	—	—	—	10,90 (3,20–13,60)	3,021 (0,850–4,311)	12,69	13,27	13,85	99
15+22+50	1,93	2,83	6,44	—	—	—	11,20 (3,20–13,90)	3,215 (0,850–4,465)	13,51	14,12	14,73	99
15+22+60	1,79	2,63	7,18	—	—	—	11,60 (3,20–14,20)	3,475 (0,850–4,665)	14,60	15,26	15,92	99
15+22+71	1,67	2,44	7,89	—	—	—	12,00 (3,20–14,50)	3,698 (0,850–4,758)	15,53	16,24	16,95	99
15+25+25	2,12	3,54	3,54	—	—	—	9,20 (3,20–12,20)	2,172 (0,850–4,202)	9,13	9,54	9,95	99
15+25+35	2,14	3,57	4,99	—	—	—	10,70 (3,20–13,50)	2,921 (0,850–4,231)	12,27	12,83	13,39	99
15+25+42	2,01	3,35	5,63	—	—	—	11,00 (3,20–13,70)	3,101 (0,850–4,371)	13,03	13,62	14,21	99
15+25+50	1,88	3,14	6,28	—	—	—	11,30 (3,20–14,00)	3,295 (0,850–4,525)	13,84	14,47	15,10	99
15+25+60	1,76	2,93	7,02	—	—	—	11,70 (3,20–14,30)	3,545 (0,850–4,725)	14,89	15,57	16,25	99
15+25+71	1,65	2,75	7,80	—	—	—	12,20 (3,20–14,60)	3,728 (0,850–4,708)	15,66	16,37	17,08	99
15+35+35	1,96	4,57	4,57	—	—	—	11,10 (3,20–13,80)	3,152 (0,850–4,412)	13,24	13,84	14,44	99
15+35+42	1,86	4,34	5,20	—	—	—	11,40 (3,20–14,10)	3,351 (0,850–4,571)	14,08	14,72	15,36	99
15+35+50	1,76	4,10	5,85	—	—	—	11,70 (3,20–14,30)	3,545 (0,850–4,725)	14,89	15,57	16,25	99
15+35+60	1,65	3,85	6,60	—	—	—	12,10 (3,20–14,60)	3,735 (0,850–4,745)	15,69	16,40	17,11	99
15+35+71	1,57	3,67	7,45	—	—	—	12,70 (3,20–14,70)	3,848 (0,850–4,538)	16,17	16,90	17,63	99
15+42+42	1,77	4,96	4,96	—	—	—	11,70 (3,20–14,30)	3,512 (0,850–4,692)	14,75	15,42	16,09	99
15+42+50	1,68	4,71	5,61	—	—	—	12,00 (3,20–14,50)	3,689 (0,850–4,789)	15,50	16,20	16,90	99
15+42+60	1,60	4,49	6,41	—	—	—	12,50 (3,20–14,70)	3,809 (0,850–4,619)	16,00	16,73	17,46	99
15+42+71	1,52	4,25	7,18	—	—	—	12,95 (3,20–14,84)	3,882 (0,850–4,452)	16,31	17,05	17,79	99
15+50+50	1,62	5,39	5,39	—	—	—	12,40 (3,20–14,60)	3,776 (0,850–4,636)	15,86	16,58	17,30	99
15+50+60	1,55	5,16	6,19	—	—	—	12,90 (3,20–14,80)	3,909 (0,850–4,489)	16,42	17,17	17,92	99
15+50+71	1,45	4,83	6,87	—	—	—	13,15 (3,20–15,01)	3,812 (0,850–4,472)	16,01	16,74	17,47	99
15+60+60	1,46	5,84	5,84	—	—	—	13,13 (3,20–14,99)	3,826 (0,850–4,476)	16,07	16,80	17,53	99
15+60+71	1,38	5,51	6,52	—	—	—	13,40 (3,20–15,22)	3,705 (0,850–4,475)	15,56	16,27	16,98	99
15+71+71	1,29	6,11	6,11	—	—	—	13,50 (3,20–15,30)	3,669 (0,850–4,489)	15,41	16,11	16,81	99
18+18+18	3,23	3,23	3,23	—	—	—	9,70 (3,20–12,54)	2,293 (0,850–4,093)	9,63	10,07	10,51	99
18+18+20	2,80	2,80	3,11	—	—	—	8,70 (3,20–11,90)	2,042 (0,850–4,292)	8,58	8,97	9,36	99
18+18+22	2,36	2,36	2,88	—	—	—	7,60 (3,10–11,20)	1,759 (0,850–4,479)	7,39	7,73	8,07	99
18+18+25	2,10	2,10	2,91	—	—	—	7,10 (3,10–10,80)	1,612 (0,850–4,552)	6,77	7,08	7,39	99
18+18+35	2,64	2,64	5,13	—	—	—	10,40 (3,20–13,10)	2,652 (0,850–4,182)	11,14	11,65	12,16	99
18+18+42	2,52	2,52	5,87	—	—	—	10,90 (3,20–13,60)	2,992 (0,850–4,282)	12,57	13,14	13,71	99
18+18+50	2,34	2,34	6,51	—	—	—	11,20 (3,20–13,90)	3,186 (0,850–4,436)	13,38	13,99	14,60	99
18+18+60	2,18	2,18	7,25	—	—	—	11,60 (3,20–14,20)	3,436 (0,850–4,636)	14,43	15,09	15,75	99
18+18+71	2,04	2,04	8,03	—	—	—	12,10 (3,20–14,50)	3,669 (0,850–4,769)	15,41	16,11	16,81	99
18+20+20	2,39	2,66	2,66	—	—	—	7,70 (3,10–11,20)	1,733 (0,850–4,453)	7,28	7,61	7,94	99
18+20+22	1,92	2,13	2,35	—	—	—	6,40 (3,10–10,50)	1,486 (0,850–4,656)	6,25	6,53	6,81	99
18+20+25	2,31	2,57	3,21	—	—	—	8,10 (3,20–11,50)	1,909 (0,850–4,389)	8,02	8,38	8,74	99
18+20+35	2,59	2,88	5,03	—	—	—	10,50 (3,20–13,30)	2,789 (0,850–4,209)	11,72	12,25	12,78	99
18+20+42	2,45	2,73	5,72	—	—	—	10,90 (3,20–13,70)	3,049 (0,850–4,329)	12,81	13,39	13,97	99
18+20+50	2,29	2,55	6,36	—	—	—	11,20 (3,20–13,90)	3,243 (0,850–4,483)	13,62	14,24	14,86	99

Fortsetzung auf der nächsten Seite

Modell MXZ-6F122VF (Heizbetrieb)												
Kombinations- möglichkeiten	Heizleistung [kW]						Gesamtheizleistung [kW]	Leistungsaufnahme [kW]	Nennbetriebsstrom [A]			Leistungs- faktor [%]
	Innen- gerät A	Innen- gerät B	Innen- gerät C	Innen- gerät D	Innen- gerät E	Innen- gerät F			220 V	230 V	240 V	
18+20+60	2,13	2,37	7,10	—	—	—	11,60 (3,20–14,30)	3,493 (0,850–4,683)	14,67	15,34	16,01	99
18+20+71	2,00	2,22	7,88	—	—	—	12,10 (3,20–14,60)	3,706 (0,850–4,736)	15,57	16,28	16,99	99
18+22+22	2,21	2,70	2,70	—	—	—	7,60 (3,10–11,20)	1,740 (0,850–4,460)	7,31	7,64	7,97	99
18+22+25	2,58	3,15	3,58	—	—	—	9,30 (3,20–12,20)	2,182 (0,850–4,212)	9,16	9,58	10,00	99
18+22+35	2,59	3,17	5,04	—	—	—	10,80 (3,20–13,50)	2,912 (0,850–4,222)	12,23	12,79	13,35	99
18+22+42	2,44	2,98	5,69	—	—	—	11,10 (3,20–13,70)	3,092 (0,850–4,362)	12,99	13,58	14,17	99
18+22+50	2,28	2,79	6,33	—	—	—	11,40 (3,20–14,00)	3,286 (0,850–4,516)	13,80	14,43	15,06	99
18+22+60	2,12	2,60	7,08	—	—	—	11,80 (3,20–14,30)	3,536 (0,850–4,716)	14,85	15,53	16,21	99
18+22+71	1,99	2,44	7,87	—	—	—	12,30 (3,20–14,60)	3,719 (0,850–4,699)	15,62	16,33	17,04	99
18+25+25	2,65	3,68	3,68	—	—	—	10,00 (3,20–12,80)	2,433 (0,850–4,123)	10,23	10,69	11,15	99
18+25+35	2,52	3,49	4,89	—	—	—	10,90 (3,20–13,60)	2,992 (0,850–4,282)	12,57	13,14	13,71	99
18+25+42	2,37	3,29	5,53	—	—	—	11,20 (3,20–13,80)	3,162 (0,850–4,422)	13,29	13,89	14,49	99
18+25+50	2,23	3,09	6,18	—	—	—	11,50 (3,20–14,10)	3,366 (0,850–4,576)	14,14	14,78	15,42	99
18+25+60	2,08	2,89	6,93	—	—	—	11,90 (3,20–14,40)	3,616 (0,850–4,776)	15,19	15,88	16,57	99
18+25+71	1,96	2,72	7,72	—	—	—	12,40 (3,20–14,60)	3,759 (0,850–4,649)	15,79	16,51	17,23	99
18+35+35	2,31	4,49	4,49	—	—	—	11,30 (3,20–13,90)	3,223 (0,850–4,463)	13,53	14,15	14,77	99
18+35+42	2,20	4,27	5,13	—	—	—	11,60 (3,20–14,20)	3,422 (0,850–4,622)	14,38	15,03	15,68	99
18+35+50	2,08	4,04	5,78	—	—	—	11,90 (3,20–14,40)	3,616 (0,850–4,776)	15,19	15,88	16,57	99
18+35+60	1,98	3,84	6,58	—	—	—	12,40 (3,20–14,60)	3,766 (0,850–4,686)	15,82	16,54	17,26	99
18+35+71	1,87	3,64	7,39	—	—	—	12,90 (3,20–14,80)	3,879 (0,850–4,479)	16,30	17,04	17,78	99
18+42+42	2,10	4,90	4,90	—	—	—	11,90 (3,20–14,40)	3,573 (0,850–4,743)	15,01	15,69	16,37	99
18+42+50	2,00	4,66	5,55	—	—	—	12,20 (3,20–14,60)	3,720 (0,850–4,730)	15,63	16,34	17,05	99
18+42+60	1,91	4,45	6,35	—	—	—	12,70 (3,20–14,70)	3,840 (0,850–4,560)	16,13	16,86	17,59	99
18+42+71	1,80	4,21	7,12	—	—	—	13,13 (3,20–14,90)	3,843 (0,850–4,453)	16,15	16,88	17,61	99
18+50+50	1,92	5,34	5,34	—	—	—	12,60 (3,20–14,70)	3,797 (0,850–4,577)	15,95	16,68	17,41	99
18+50+60	1,84	5,10	6,12	—	—	—	13,05 (3,20–14,84)	3,890 (0,850–4,460)	16,34	17,08	17,82	99
18+50+71	1,73	4,79	6,81	—	—	—	13,33 (3,20–15,07)	3,773 (0,850–4,473)	15,85	16,57	17,29	99
18+60+60	1,73	5,78	5,78	—	—	—	13,30 (3,20–15,05)	3,787 (0,850–4,477)	15,91	16,63	17,35	99
18+60+71	1,64	5,47	6,47	—	—	—	13,58 (3,20–15,28)	3,666 (0,850–4,476)	15,40	16,10	16,80	99
18+71+71	1,53	6,04	6,04	—	—	—	13,60 (3,20–15,30)	3,660 (0,850–4,480)	15,37	16,07	16,77	99
20+20+20	2,20	2,20	2,20	—	—	—	6,60 (3,10–10,50)	1,434 (0,850–4,604)	6,03	6,30	6,57	99
20+20+22	2,39	2,39	2,63	—	—	—	7,40 (3,10–11,20)	1,773 (0,850–4,493)	7,45	7,79	8,13	99
20+20+25	2,80	2,80	3,50	—	—	—	9,10 (3,20–12,20)	2,196 (0,850–4,226)	9,22	9,64	10,06	99
20+20+35	2,83	2,83	4,95	—	—	—	10,60 (3,20–13,50)	2,926 (0,850–4,236)	12,29	12,85	13,41	99
20+20+42	2,66	2,66	5,58	—	—	—	10,90 (3,20–13,70)	3,106 (0,850–4,376)	13,05	13,64	14,23	99
20+20+50	2,49	2,49	6,22	—	—	—	11,20 (3,20–14,00)	3,300 (0,850–4,530)	13,86	14,49	15,12	99
20+20+60	2,32	2,32	6,96	—	—	—	11,60 (3,20–14,30)	3,550 (0,850–4,730)	14,91	15,59	16,27	99
20+20+71	2,18	2,18	7,74	—	—	—	12,10 (3,20–14,60)	3,733 (0,850–4,713)	15,68	16,39	17,10	99
20+22+22	2,66	2,92	2,92	—	—	—	8,50 (3,20–11,90)	2,037 (0,850–4,287)	8,56	8,95	9,34	99
20+22+25	2,93	3,22	3,66	—	—	—	9,80 (3,20–12,60)	2,399 (0,850–4,139)	10,08	10,54	11,00	99
20+22+35	2,81	3,09	4,91	—	—	—	10,80 (3,20–13,60)	2,969 (0,850–4,269)	12,47	13,04	13,61	99
20+22+42	2,64	2,91	5,55	—	—	—	11,10 (3,20–13,80)	3,149 (0,850–4,409)	13,23	13,83	14,43	99
20+22+50	2,48	2,73	6,20	—	—	—	11,40 (3,20–14,10)	3,343 (0,850–4,563)	14,04	14,68	15,32	99
20+22+60	2,31	2,55	6,94	—	—	—	11,80 (3,20–14,40)	3,593 (0,850–4,763)	15,09	15,78	16,47	99
20+22+71	2,18	2,39	7,73	—	—	—	12,30 (3,20–14,60)	3,756 (0,850–4,676)	15,78	16,50	17,22	99

Fortsetzung auf der nächsten Seite

Modell MXZ-6F122VF (Heizbetrieb)												
Kombinations- möglichkeiten	Heizleistung [kW]						Gesamtheizleistung [kW]	Leistungsaufnahme [kW]	Nennbetriebsstrom [A]			Leistungs- faktor [%]
	Innen- gerät A	Innen- gerät B	Innen- gerät C	Innen- gerät D	Innen- gerät E	Innen- gerät F			220 V	230 V	240 V	
20+25+25	2,89	3,61	3,61	—	—	—	10,10 (3,20–13,00)	2,570 (0,850–4,150)	10,80	11,29	11,78	99
20+25+35	2,73	3,41	4,77	—	—	—	10,90 (3,20–13,70)	3,049 (0,850–4,329)	12,81	13,39	13,97	99
20+25+42	2,57	3,22	5,41	—	—	—	11,20 (3,20–13,90)	3,219 (0,850–4,469)	13,53	14,14	14,75	99
20+25+50	2,42	3,03	6,05	—	—	—	11,50 (3,20–14,20)	3,423 (0,850–4,623)	14,38	15,03	15,68	99
20+25+60	2,27	2,83	6,80	—	—	—	11,90 (3,20–14,50)	3,673 (0,850–4,823)	15,43	16,13	16,83	99
20+25+71	2,14	2,67	7,59	—	—	—	12,40 (3,20–14,70)	3,786 (0,850–4,626)	15,91	16,63	17,35	99
20+35+35	2,51	4,39	4,39	—	—	—	11,30 (3,20–14,00)	3,280 (0,850–4,510)	13,77	14,40	15,03	99
20+35+42	2,39	4,19	5,02	—	—	—	11,60 (3,20–14,20)	3,479 (0,850–4,669)	14,62	15,28	15,94	99
20+35+50	2,27	3,97	5,67	—	—	—	11,90 (3,20–14,50)	3,673 (0,850–4,823)	15,43	16,13	16,83	99
20+35+60	2,16	3,77	6,47	—	—	—	12,40 (3,20–14,60)	3,793 (0,850–4,653)	15,94	16,66	17,38	99
20+35+71	2,05	3,58	7,27	—	—	—	12,90 (3,20–14,80)	3,906 (0,850–4,456)	16,40	17,15	17,90	99
20+42+42	2,29	4,81	4,81	—	—	—	11,90 (3,20–14,50)	3,630 (0,850–4,790)	15,25	15,94	16,63	99
20+42+50	2,18	4,58	5,45	—	—	—	12,20 (3,20–14,60)	3,747 (0,850–4,697)	15,74	16,46	17,18	99
20+42+71	1,97	4,13	6,98	—	—	—	13,08 (3,20–14,95)	3,857 (0,850–4,477)	16,20	16,94	17,68	99
20+50+50	2,10	5,25	5,25	—	—	—	12,60 (3,20–14,70)	3,834 (0,850–4,554)	16,11	16,84	17,57	99
20+50+60	2,00	5,00	6,00	—	—	—	13,00 (3,20–14,88)	3,877 (0,850–4,477)	16,29	17,03	17,77	99
20+50+71	1,88	4,71	6,69	—	—	—	13,28 (3,20–15,11)	3,760 (0,850–4,480)	15,79	16,51	17,23	99
20+60+60	1,89	5,68	5,68	—	—	—	13,25 (3,20–15,09)	3,774 (0,850–4,484)	15,85	16,57	17,29	99
20+60+71	1,79	5,36	6,35	—	—	—	13,50 (3,20–15,30)	3,663 (0,850–4,483)	15,39	16,09	16,79	99
20+71+71	1,67	5,92	5,92	—	—	—	13,50 (3,20–15,30)	3,667 (0,850–4,487)	15,40	16,10	16,80	99
22+22+22	3,23	3,23	3,23	—	—	—	9,70 (3,20–12,54)	2,291 (0,850–4,091)	9,62	10,06	10,50	99
22+22+25	3,22	3,22	3,66	—	—	—	10,10 (3,20–12,90)	2,522 (0,850–4,152)	10,60	11,08	11,56	99
22+22+35	3,06	3,06	4,87	—	—	—	11,00 (3,20–13,60)	3,012 (0,850–4,302)	12,65	13,23	13,81	99
22+22+42	2,87	2,87	5,47	—	—	—	11,20 (3,20–13,90)	3,192 (0,850–4,442)	13,41	14,02	14,63	99
22+22+50	2,71	2,71	6,17	—	—	—	11,60 (3,20–14,10)	3,386 (0,850–4,596)	14,22	14,87	15,52	99
22+22+60	2,54	2,54	6,92	—	—	—	12,00 (3,20–14,50)	3,636 (0,850–4,796)	15,28	15,97	16,66	99
22+22+71	2,39	2,39	7,72	—	—	—	12,50 (3,20–14,60)	3,769 (0,850–4,629)	15,83	16,55	17,27	99
22+25+25	3,21	3,65	3,65	—	—	—	10,50 (3,20–13,20)	2,693 (0,850–4,173)	11,32	11,83	12,34	99
22+25+35	2,98	3,38	4,74	—	—	—	11,10 (3,20–13,70)	3,092 (0,850–4,362)	12,99	13,58	14,17	99
22+25+42	2,82	3,20	5,38	—	—	—	11,40 (3,20–14,00)	3,262 (0,850–4,502)	13,71	14,33	14,95	99
22+25+50	2,65	3,02	6,03	—	—	—	11,70 (3,20–14,20)	3,466 (0,850–4,656)	14,56	15,22	15,88	99
22+25+60	2,49	2,83	6,79	—	—	—	12,10 (3,20–14,50)	3,686 (0,850–4,786)	15,49	16,19	16,89	99
22+25+71	2,35	2,67	7,58	—	—	—	12,60 (3,20–14,70)	3,799 (0,850–4,579)	15,95	16,68	17,41	99
22+35+35	2,75	4,38	4,38	—	—	—	11,50 (3,20–14,10)	3,323 (0,850–4,543)	13,96	14,59	15,22	99
22+35+42	2,62	4,17	5,01	—	—	—	11,80 (3,20–14,30)	3,522 (0,850–4,702)	14,80	15,47	16,14	99
22+35+50	2,49	3,96	5,65	—	—	—	12,10 (3,20–14,50)	3,686 (0,850–4,786)	15,49	16,19	16,89	99
22+35+60	2,37	3,77	6,46	—	—	—	12,60 (3,20–14,70)	3,806 (0,850–4,616)	15,98	16,71	17,44	99
22+35+71	2,24	3,57	7,24	—	—	—	13,05 (3,20–14,84)	3,879 (0,850–4,449)	16,30	17,04	17,78	99
22+42+42	2,49	4,75	4,75	—	—	—	12,00 (3,20–14,50)	3,663 (0,850–4,783)	15,39	16,09	16,79	99
22+42+50	2,39	4,57	5,44	—	—	—	12,40 (3,20–14,60)	3,770 (0,850–4,660)	15,84	16,56	17,28	99
22+42+60	2,29	4,37	6,24	—	—	—	12,90 (3,20–14,80)	3,890 (0,850–4,490)	16,34	17,08	17,82	99
22+42+71	2,16	4,12	6,96	—	—	—	13,23 (3,20–14,99)	3,813 (0,850–4,463)	16,02	16,75	17,48	99
22+50+60	2,19	4,98	5,98	—	—	—	13,15 (3,20–14,93)	3,847 (0,850–4,457)	16,17	16,90	17,63	99
22+50+71	2,07	4,70	6,67	—	—	—	13,43 (3,20–15,15)	3,733 (0,850–4,483)	15,68	16,39	17,10	99
22+60+60	2,08	5,66	5,66	—	—	—	13,40 (3,20–15,13)	3,747 (0,850–4,477)	15,74	16,46	17,18	99

Fortsetzung auf der nächsten Seite

Modell MXZ-6F122VF (Heizbetrieb)												
Kombinations- möglichkeiten	Heizleistung [kW]						Gesamtheizleistung [kW]	Leistungsaufnahme [kW]	Nennbetriebsstrom [A]			Leistungs- faktor [%]
	Innen- gerät A	Innen- gerät B	Innen- gerät C	Innen- gerät D	Innen- gerät E	Innen- gerät F			220 V	230 V	240 V	
22+60+71	1,96	5,33	6,31	—	—	—	13,60 (3,20–15,30)	3,656 (0,850–4,476)	15,36	16,06	16,76	99
22+71+71	1,82	5,89	5,89	—	—	—	13,60 (3,20–15,30)	3,660 (0,850–4,480)	15,37	16,07	16,77	99
25+25+25	3,60	3,60	3,60	—	—	—	10,80 (3,20–13,50)	2,874 (0,850–4,184)	12,07	12,62	13,17	99
25+25+35	3,29	3,29	4,61	—	—	—	11,20 (3,20–13,80)	3,162 (0,850–4,422)	13,29	13,89	14,49	99
25+25+42	3,13	3,13	5,25	—	—	—	11,50 (3,20–14,10)	3,342 (0,850–4,562)	14,04	14,68	15,32	99
25+25+50	2,95	2,95	5,90	—	—	—	11,80 (3,20–14,30)	3,536 (0,850–4,716)	14,85	15,53	16,21	99
25+25+60	2,77	2,77	6,65	—	—	—	12,20 (3,20–14,60)	3,726 (0,850–4,736)	15,65	16,36	17,07	99
25+25+71	2,64	2,64	7,51	—	—	—	12,80 (3,20–14,70)	3,839 (0,850–4,529)	16,13	16,86	17,59	99
25+35+35	3,05	4,27	4,27	—	—	—	11,60 (3,20–14,20)	3,403 (0,850–4,603)	14,30	14,95	15,60	99
25+35+42	2,92	4,08	4,90	—	—	—	11,90 (3,20–14,40)	3,592 (0,850–4,762)	15,09	15,78	16,47	99
25+35+50	2,77	3,88	5,55	—	—	—	12,20 (3,20–14,60)	3,726 (0,850–4,736)	15,65	16,36	17,07	99
25+35+60	2,65	3,70	6,35	—	—	—	12,70 (3,20–14,70)	3,846 (0,850–4,566)	16,16	16,89	17,62	99
25+35+71	2,51	3,51	7,12	—	—	—	13,13 (3,20–14,90)	3,849 (0,850–4,459)	16,17	16,90	17,63	99
25+42+42	2,80	4,70	4,70	—	—	—	12,20 (3,20–14,60)	3,703 (0,850–4,733)	15,55	16,26	16,97	99
25+42+50	2,69	4,52	5,38	—	—	—	12,60 (3,20–14,70)	3,800 (0,850–4,610)	15,96	16,69	17,42	99
25+42+60	2,56	4,31	6,16	—	—	—	13,03 (3,20–14,82)	3,900 (0,850–4,460)	16,39	17,13	17,87	99
25+42+71	2,41	4,05	6,84	—	—	—	13,30 (3,20–15,05)	3,783 (0,850–4,473)	15,89	16,61	17,33	99
25+50+50	2,60	5,20	5,20	—	—	—	13,00 (3,20–14,80)	3,887 (0,850–4,467)	16,33	17,07	17,81	99
25+50+60	2,45	4,90	5,88	—	—	—	13,23 (3,20–14,99)	3,830 (0,850–4,480)	16,09	16,82	17,55	99
25+50+71	2,31	4,62	6,57	—	—	—	13,50 (3,20–15,22)	3,713 (0,850–4,483)	15,60	16,31	17,02	99
25+60+60	2,32	5,58	5,58	—	—	—	13,48 (3,20–15,20)	3,727 (0,850–4,487)	15,66	16,37	17,08	99
25+60+71	2,18	5,23	6,19	—	—	—	13,60 (3,20–15,30)	3,656 (0,850–4,476)	15,36	16,06	16,76	99
25+71+71	2,04	5,78	5,78	—	—	—	13,60 (3,20–15,30)	3,660 (0,850–4,480)	15,37	16,07	16,77	99
35+35+35	4,00	4,00	4,00	—	—	—	12,00 (3,20–14,50)	3,634 (0,850–4,784)	15,27	15,96	16,65	99
35+35+42	3,84	3,84	4,61	—	—	—	12,30 (3,20–14,60)	3,752 (0,850–4,702)	15,76	16,48	17,20	99
35+35+50	3,70	3,70	5,29	—	—	—	12,70 (3,20–14,70)	3,846 (0,850–4,566)	16,16	16,89	17,62	99
35+35+60	3,53	3,53	6,05	—	—	—	13,10 (3,20–14,88)	3,876 (0,850–4,476)	16,28	17,02	17,76	99
35+35+71	3,32	3,32	6,74	—	—	—	13,38 (3,20–15,11)	3,759 (0,850–4,479)	15,79	16,51	17,23	99
35+42+42	3,74	4,48	4,48	—	—	—	12,70 (3,20–14,70)	3,823 (0,850–4,573)	16,06	16,79	17,52	99
35+42+50	3,59	4,31	5,13	—	—	—	13,03 (3,20–14,82)	3,900 (0,850–4,460)	16,39	17,13	17,87	99
35+42+60	3,39	4,07	5,82	—	—	—	13,28 (3,20–15,03)	3,810 (0,850–4,480)	16,00	16,73	17,46	99
35+42+71	3,20	3,85	6,50	—	—	—	13,55 (3,20–15,26)	3,693 (0,850–4,493)	15,51	16,22	16,93	99
35+50+50	3,43	4,90	4,90	—	—	—	13,23 (3,20–14,99)	3,817 (0,850–4,467)	16,03	16,76	17,49	99
35+50+60	3,25	4,65	5,58	—	—	—	13,48 (3,20–15,20)	3,740 (0,850–4,500)	15,72	16,43	17,14	99
35+50+71	3,05	4,36	6,19	—	—	—	13,60 (3,20–15,30)	3,673 (0,850–4,493)	15,43	16,13	16,83	99
35+60+60	3,07	5,26	5,26	—	—	—	13,60 (3,20–15,30)	3,677 (0,850–4,497)	15,45	16,15	16,85	99
35+60+71	2,87	4,92	5,82	—	—	—	13,60 (3,20–15,30)	3,656 (0,850–4,476)	15,36	16,06	16,76	99
35+71+71	2,69	5,46	5,46	—	—	—	13,60 (3,20–15,30)	3,660 (0,850–4,480)	15,37	16,07	16,77	99
42+42+42	4,33	4,33	4,33	—	—	—	13,00 (3,20–14,80)	3,884 (0,850–4,434)	16,32	17,06	17,80	99
42+42+50	4,14	4,14	4,93	—	—	—	13,20 (3,20–14,97)	3,834 (0,850–4,474)	16,11	16,84	17,57	99
42+42+60	3,92	3,92	5,60	—	—	—	13,45 (3,20–15,18)	3,744 (0,850–4,494)	15,73	16,44	17,15	99
42+42+71	3,69	3,69	6,23	—	—	—	13,60 (3,20–15,30)	3,667 (0,850–4,487)	15,40	16,10	16,80	99
42+50+50	3,96	4,72	4,72	—	—	—	13,40 (3,20–15,13)	3,741 (0,850–4,471)	15,72	16,43	17,14	99
42+50+60	3,76	4,47	5,37	—	—	—	13,60 (3,20–15,30)	3,684 (0,850–4,504)	15,48	16,18	16,88	99
42+50+71	3,50	4,17	5,92	—	—	—	13,60 (3,20–15,30)	3,667 (0,850–4,487)	15,40	16,10	16,80	99

Fortsetzung auf der nächsten Seite

Modell MXZ-6F122VF (Heizbetrieb)												
Kombinations- möglichkeiten	Heizleistung [kW]						Gesamtheizleistung [kW]	Leistungsaufnahme [kW]	Nennbetriebsstrom [A]			Leistungs- faktor [%]
	Innen- gerät A	Innen- gerät B	Innen- gerät C	Innen- gerät D	Innen- gerät E	Innen- gerät F			220 V	230 V	240 V	
42+60+60	3,53	5,04	5,04	—	—	—	13,60 (3,20–15,30)	3,671 (0,850–4,491)	15,42	16,12	16,82	99
42+60+71	3,30	4,72	5,58	—	—	—	13,60 (3,20–15,30)	3,650 (0,850–4,470)	15,33	16,03	16,73	99
50+50+50	4,53	4,53	4,53	—	—	—	13,60 (3,20–15,30)	3,654 (0,850–4,474)	15,35	16,05	16,75	99
50+50+60	4,25	4,25	5,10	—	—	—	13,60 (3,20–15,30)	3,684 (0,850–4,504)	15,48	16,18	16,88	99
50+50+71	3,98	3,98	5,65	—	—	—	13,60 (3,20–15,30)	3,667 (0,850–4,487)	15,40	16,10	16,80	99
50+60+60	4,00	4,80	4,80	—	—	—	13,60 (3,20–15,30)	3,671 (0,850–4,491)	15,42	16,12	16,82	99
60+60+60	4,53	4,53	4,53	—	—	—	13,60 (3,20–15,30)	3,650 (0,850–4,470)	15,33	16,03	16,73	99
15+15+15+15	1,70	1,70	1,70	1,70	—	—	6,80 (3,10–9,90)	1,353 (0,850–3,083)	5,68	5,94	6,20	99
15+15+15+18	1,86	1,86	1,86	2,23	—	—	7,80 (3,10–11,20)	1,902 (0,850–3,422)	7,99	8,35	8,71	99
15+15+15+20	2,05	2,05	2,05	2,74	—	—	8,90 (3,10–12,00)	2,203 (0,850–3,583)	9,26	9,68	10,10	99
15+15+15+22	2,17	2,17	2,17	3,19	—	—	9,70 (3,20–12,80)	2,520 (0,850–3,760)	10,59	11,07	11,55	99
15+15+15+25	2,42	2,42	2,42	4,04	—	—	11,30 (3,20–14,10)	2,983 (0,850–4,003)	12,53	13,10	13,67	99
15+15+15+35	2,29	2,29	2,29	5,34	—	—	12,20 (3,20–14,90)	3,293 (0,850–4,173)	13,83	14,46	15,09	99
15+15+15+42	2,10	2,10	2,10	5,89	—	—	12,20 (3,20–14,90)	3,293 (0,850–4,173)	13,83	14,46	15,09	99
15+15+15+50	1,96	1,96	1,96	6,53	—	—	12,40 (3,20–15,00)	3,397 (0,850–4,437)	14,27	14,92	15,57	99
15+15+15+60	1,80	1,80	1,80	7,20	—	—	12,60 (3,20–15,00)	3,477 (0,850–4,637)	14,61	15,27	15,93	99
15+15+15+71	1,66	1,66	1,66	7,83	—	—	12,80 (3,20–15,00)	3,490 (0,850–4,620)	14,66	15,33	16,00	99
15+15+18+18	2,14	2,14	2,56	2,56	—	—	9,40 (3,20–12,40)	2,344 (0,850–3,644)	9,84	10,29	10,74	99
15+15+18+20	2,29	2,29	2,75	3,06	—	—	10,40 (3,20–13,20)	2,664 (0,850–3,824)	11,19	11,70	12,21	99
15+15+18+22	2,42	2,42	2,91	3,55	—	—	11,30 (3,20–14,10)	2,981 (0,850–4,001)	12,52	13,09	13,66	99
15+15+18+25	2,53	2,53	3,03	4,21	—	—	12,30 (3,20–14,90)	3,284 (0,850–4,164)	13,79	14,42	15,05	99
15+15+18+35	2,22	2,22	2,67	5,19	—	—	12,30 (3,20–14,90)	3,284 (0,850–4,164)	13,79	14,42	15,05	99
15+15+18+42	2,07	2,07	2,48	5,79	—	—	12,40 (3,20–14,90)	3,314 (0,850–4,244)	13,92	14,55	15,18	99
15+15+18+50	1,93	1,93	2,31	6,43	—	—	12,60 (3,20–15,00)	3,428 (0,850–4,548)	14,40	15,05	15,70	99
15+15+18+60	1,78	1,78	2,13	7,11	—	—	12,80 (3,20–15,00)	3,478 (0,850–4,628)	14,61	15,27	15,93	99
15+15+18+71	1,64	1,64	1,97	7,76	—	—	13,00 (3,20–15,00)	3,491 (0,850–4,611)	14,66	15,33	16,00	99
15+15+20+20	2,44	2,44	3,26	3,26	—	—	11,40 (3,20–14,10)	2,955 (0,850–3,975)	12,42	12,98	13,54	99
15+15+20+22	2,52	2,52	3,36	3,70	—	—	12,10 (3,20–14,90)	3,298 (0,850–4,178)	13,85	14,48	15,11	99
15+15+20+25	2,44	2,44	3,25	4,07	—	—	12,20 (3,20–14,90)	3,291 (0,850–4,171)	13,82	14,45	15,08	99
15+15+20+35	2,15	2,15	2,87	5,02	—	—	12,20 (3,20–14,90)	3,291 (0,850–4,171)	13,82	14,45	15,08	99
15+15+20+42	2,01	2,01	2,67	5,62	—	—	12,30 (3,20–14,90)	3,351 (0,850–4,331)	14,08	14,72	15,36	99
15+15+20+50	1,88	1,88	2,50	6,25	—	—	12,50 (3,20–15,00)	3,465 (0,850–4,635)	14,56	15,22	15,88	99
15+15+20+60	1,73	1,73	2,31	6,93	—	—	12,70 (3,20–15,00)	3,495 (0,850–4,635)	14,68	15,35	16,02	99
15+15+20+71	1,60	1,60	2,13	7,57	—	—	12,90 (3,20–15,00)	3,498 (0,850–4,618)	14,69	15,36	16,03	99
15+15+22+22	2,47	2,47	3,63	3,63	—	—	12,20 (3,20–14,90)	3,272 (0,850–4,152)	13,75	14,37	14,99	99
15+15+22+25	2,40	2,40	3,51	3,99	—	—	12,30 (3,20–14,90)	3,284 (0,850–4,164)	13,79	14,42	15,05	99
15+15+22+35	2,12	2,12	3,11	4,95	—	—	12,30 (3,20–14,90)	3,284 (0,850–4,164)	13,79	14,42	15,05	99
15+15+22+42	1,99	1,99	2,93	5,59	—	—	12,50 (3,20–15,00)	3,374 (0,850–4,404)	14,18	14,82	15,46	99
15+15+22+50	1,85	1,85	2,72	6,18	—	—	12,60 (3,20–15,00)	3,468 (0,850–4,628)	14,57	15,23	15,89	99
15+15+22+60	1,71	1,71	2,51	6,86	—	—	12,80 (3,20–15,00)	3,488 (0,850–4,628)	14,65	15,32	15,99	99
15+15+22+71	1,59	1,59	2,33	7,50	—	—	13,00 (3,20–15,01)	3,491 (0,850–4,601)	14,66	15,33	16,00	99
15+15+25+25	2,31	2,31	3,84	3,84	—	—	12,30 (3,20–14,90)	3,265 (0,850–4,145)	13,72	14,34	14,96	99
15+15+25+35	2,07	2,07	3,44	4,82	—	—	12,40 (3,20–14,90)	3,314 (0,850–4,244)	13,92	14,55	15,18	99
15+15+25+42	1,93	1,93	3,22	5,41	—	—	12,50 (3,20–15,00)	3,424 (0,850–4,514)	14,39	15,04	15,69	99
15+15+25+50	1,81	1,81	3,02	6,05	—	—	12,70 (3,20–15,00)	3,468 (0,850–4,628)	14,57	15,23	15,89	99

Fortsetzung auf der nächsten Seite

Modell MXZ-6F122VF (Heizbetrieb)												
Kombinationsmöglichkeiten	Heizleistung [kW]						Gesamtheizleistung [kW]	Leistungsaufnahme [kW]	Nennbetriebsstrom [A]			Leistungsfaktor [%]
	Innen-gerät A	Innen-gerät B	Innen-gerät C	Innen-gerät D	Innen-gerät E	Innen-gerät F			220 V	230 V	240 V	
15+15+25+60	1,68	1,68	2,80	6,73	—	—	12,90 (3,20–15,00)	3,498 (0,850–4,628)	14,69	15,36	16,03	99
15+15+25+71	1,55	1,55	2,58	7,33	—	—	13,00 (3,20–15,01)	3,491 (0,850–4,581)	14,66	15,33	16,00	99
15+15+35+35	1,89	1,89	4,41	4,41	—	—	12,60 (3,20–15,00)	3,445 (0,850–4,615)	14,47	15,13	15,79	99
15+15+35+42	1,78	1,78	4,15	4,99	—	—	12,70 (3,20–15,00)	3,484 (0,850–4,634)	14,63	15,30	15,97	99
15+15+35+50	1,68	1,68	3,93	5,61	—	—	12,90 (3,20–15,00)	3,498 (0,850–4,628)	14,69	15,36	16,03	99
15+15+35+60	1,56	1,56	3,64	6,24	—	—	13,00 (3,20–15,01)	3,508 (0,850–4,608)	14,74	15,41	16,08	99
15+15+35+71	1,43	1,43	3,35	6,79	—	—	13,00 (3,20–15,03)	3,491 (0,850–4,541)	14,66	15,33	16,00	99
15+15+42+42	1,70	1,70	4,75	4,75	—	—	12,90 (3,20–15,00)	3,485 (0,850–4,615)	14,64	15,31	15,98	99
15+15+42+60	1,48	1,48	4,14	5,91	—	—	13,00 (3,20–15,03)	3,502 (0,850–4,572)	14,71	15,38	16,05	99
15+15+42+71	1,36	1,36	3,82	6,45	—	—	13,00 (3,20–15,05)	3,485 (0,850–4,495)	14,64	15,31	15,98	99
15+15+50+50	1,50	1,50	5,00	5,00	—	—	13,00 (3,20–15,02)	3,489 (0,850–4,559)	14,65	15,32	15,99	99
15+15+50+60	1,39	1,39	4,64	5,57	—	—	13,00 (3,20–15,04)	3,502 (0,850–4,532)	14,71	15,38	16,05	99
15+15+50+71	1,29	1,29	4,30	6,11	—	—	13,00 (3,20–15,06)	3,485 (0,850–4,465)	14,64	15,31	15,98	99
15+15+60+60	1,30	1,30	5,20	5,20	—	—	13,00 (3,20–15,06)	3,489 (0,850–4,469)	14,65	15,32	15,99	99
15+15+60+71	1,21	1,21	4,84	5,73	—	—	13,00 (3,20–15,09)	3,468 (0,850–4,398)	14,57	15,23	15,89	99
15+15+71+71	1,13	1,13	5,37	5,37	—	—	13,00 (3,20–15,10)	3,472 (0,850–4,372)	14,59	15,25	15,91	99
15+18+18+18	2,37	2,84	2,84	2,84	—	—	10,90 (3,20–13,70)	2,776 (0,850–3,876)	11,66	12,19	12,72	99
15+18+18+20	2,51	3,02	3,02	3,35	—	—	11,90 (3,20–14,50)	3,115 (0,850–4,075)	13,09	13,68	14,27	99
15+18+18+22	2,53	3,03	3,03	3,71	—	—	12,30 (3,20–14,90)	3,282 (0,850–4,162)	13,78	14,41	15,04	99
15+18+18+25	2,45	2,94	2,94	4,08	—	—	12,40 (3,20–14,90)	3,275 (0,850–4,155)	13,75	14,38	15,01	99
15+18+18+35	2,16	2,60	2,60	5,05	—	—	12,40 (3,20–14,90)	3,275 (0,850–4,155)	13,75	14,38	15,01	99
15+18+18+42	2,02	2,42	2,42	5,65	—	—	12,50 (3,20–14,90)	3,355 (0,850–4,355)	14,09	14,73	15,37	99
15+18+18+50	1,89	2,26	2,26	6,29	—	—	12,70 (3,20–15,00)	3,449 (0,850–4,619)	14,49	15,15	15,81	99
15+18+18+60	1,74	2,09	2,09	6,97	—	—	12,90 (3,20–15,00)	3,479 (0,850–4,619)	14,62	15,28	15,94	99
15+18+20+20	2,55	3,06	3,40	3,40	—	—	12,40 (3,20–14,90)	3,252 (0,850–4,132)	13,66	14,28	14,90	99
15+18+20+22	2,44	2,93	3,25	3,58	—	—	12,20 (3,20–14,90)	3,289 (0,850–4,169)	13,81	14,44	15,07	99
15+18+20+25	2,37	2,84	3,15	3,94	—	—	12,30 (3,20–14,90)	3,282 (0,850–4,162)	13,78	14,41	15,04	99
15+18+20+35	2,10	2,52	2,80	4,89	—	—	12,30 (3,20–14,90)	3,282 (0,850–4,162)	13,78	14,41	15,04	99
15+18+20+42	1,97	2,37	2,63	5,53	—	—	12,50 (3,20–15,00)	3,392 (0,850–4,432)	14,25	14,90	15,55	99
15+18+20+50	1,85	2,22	2,47	6,17	—	—	12,70 (3,20–15,00)	3,466 (0,850–4,626)	14,56	15,22	15,88	99
15+18+20+60	1,71	2,05	2,28	6,85	—	—	12,90 (3,20–15,00)	3,486 (0,850–4,626)	14,64	15,31	15,98	99
15+18+20+71	1,57	1,89	2,10	7,44	—	—	13,00 (3,20–15,01)	3,489 (0,850–4,589)	14,65	15,32	15,99	99
15+18+22+22	2,40	2,88	3,51	3,51	—	—	12,30 (3,20–14,90)	3,263 (0,850–4,143)	13,71	14,33	14,95	99
15+18+22+25	2,33	2,79	3,41	3,88	—	—	12,40 (3,20–14,90)	3,275 (0,850–4,155)	13,75	14,38	15,01	99
15+18+22+35	2,08	2,50	3,06	4,86	—	—	12,50 (3,20–14,90)	3,305 (0,850–4,235)	13,88	14,51	15,14	99
15+18+22+42	1,95	2,34	2,86	5,46	—	—	12,60 (3,20–15,00)	3,415 (0,850–4,505)	14,35	15,00	15,65	99
15+18+22+50	1,83	2,19	2,68	6,10	—	—	12,80 (3,20–15,00)	3,459 (0,850–4,619)	14,53	15,19	15,85	99
15+18+22+60	1,70	2,03	2,49	6,78	—	—	13,00 (3,20–15,00)	3,489 (0,850–4,619)	14,65	15,32	15,99	99
15+18+22+71	1,56	1,87	2,29	7,38	—	—	13,10 (3,20–15,01)	3,482 (0,850–4,572)	14,63	15,29	15,95	99
15+18+25+25	2,24	2,69	3,73	3,73	—	—	12,40 (3,20–14,90)	3,256 (0,850–4,136)	13,68	14,30	14,92	99
15+18+25+35	2,02	2,42	3,36	4,70	—	—	12,50 (3,20–14,90)	3,355 (0,850–4,355)	14,09	14,73	15,37	99
15+18+25+42	1,91	2,29	3,18	5,33	—	—	12,70 (3,20–15,00)	3,455 (0,850–4,625)	14,51	15,17	15,83	99
15+18+25+50	1,79	2,15	2,99	5,97	—	—	12,90 (3,20–15,00)	3,469 (0,850–4,619)	14,57	15,23	15,89	99
15+18+25+60	1,67	2,00	2,78	6,66	—	—	13,10 (3,20–15,00)	3,499 (0,850–4,619)	14,70	15,37	16,04	99
15+18+25+71	1,52	1,83	2,54	7,21	—	—	13,10 (3,20–15,02)	3,482 (0,850–4,562)	14,63	15,29	15,95	99

Fortsetzung auf der nächsten Seite



Modell MXZ-6F122VF (Heizbetrieb)												
Kombinations- möglichkeiten	Heizleistung [kW]						Gesamtheizleistung [kW]	Leistungsaufnahme [kW]	Nennbetriebsstrom [A]			Leistungs- faktor [%]
	Innen- gerät A	Innen- gerät B	Innen- gerät C	Innen- gerät D	Innen- gerät E	Innen- gerät F			220 V	230 V	240 V	
15+18+35+35	1,86	2,24	4,35	4,35	—	—	12,80 (3,20–15,00)	3,446 (0,850–4,606)	14,47	15,13	15,79	99
15+18+35+42	1,76	2,11	4,10	4,93	—	—	12,90 (3,20–15,00)	3,485 (0,850–4,625)	14,64	15,31	15,98	99
15+18+35+50	1,67	2,00	3,89	5,55	—	—	13,10 (3,20–15,00)	3,499 (0,850–4,619)	14,70	15,37	16,04	99
15+18+35+60	1,54	1,84	3,58	6,14	—	—	13,10 (3,20–15,02)	3,499 (0,850–4,579)	14,70	15,37	16,04	99
15+18+35+71	1,41	1,70	3,30	6,69	—	—	13,10 (3,20–15,04)	3,482 (0,850–4,512)	14,63	15,29	15,95	99
15+18+42+42	1,67	2,00	4,67	4,67	—	—	13,00 (3,20–15,00)	3,476 (0,850–4,606)	14,61	15,27	15,93	99
15+18+42+50	1,57	1,89	4,40	5,24	—	—	13,10 (3,20–15,01)	3,493 (0,850–4,593)	14,67	15,34	16,01	99
15+18+42+60	1,46	1,75	4,08	5,82	—	—	13,10 (3,20–15,03)	3,493 (0,850–4,543)	14,67	15,34	16,01	99
15+18+42+71	1,35	1,62	3,77	6,37	—	—	13,10 (3,20–15,05)	3,476 (0,850–4,476)	14,61	15,27	15,93	99
15+18+50+50	1,48	1,77	4,92	4,92	—	—	13,10 (3,20–15,03)	3,480 (0,850–4,540)	14,62	15,28	15,94	99
15+18+50+60	1,37	1,65	4,58	5,50	—	—	13,10 (3,20–15,05)	3,493 (0,850–4,503)	14,67	15,34	16,01	99
15+18+50+71	1,28	1,53	4,25	6,04	—	—	13,10 (3,20–15,07)	3,476 (0,850–4,436)	14,61	15,27	15,93	99
15+18+60+60	1,28	1,54	5,14	5,14	—	—	13,10 (3,20–15,07)	3,480 (0,850–4,450)	14,62	15,28	15,94	99
15+18+60+71	1,20	1,44	4,79	5,67	—	—	13,10 (3,20–15,09)	3,459 (0,850–4,379)	14,53	15,19	15,85	99
15+18+71+71	1,12	1,35	5,31	5,31	—	—	13,10 (3,20–15,10)	3,463 (0,850–4,363)	14,55	15,21	15,87	99
15+20+20+20	2,48	3,31	3,31	3,31	—	—	12,40 (3,20–14,90)	3,237 (0,850–4,117)	13,60	14,22	14,84	99
15+20+20+22	2,36	3,14	3,14	3,46	—	—	12,10 (3,20–14,90)	3,296 (0,850–4,176)	13,85	14,48	15,11	99
15+20+20+25	2,29	3,05	3,05	3,81	—	—	12,20 (3,20–14,90)	3,289 (0,850–4,169)	13,81	14,44	15,07	99
15+20+20+35	2,05	2,73	2,73	4,78	—	—	12,30 (3,20–14,90)	3,319 (0,850–4,249)	13,95	14,58	15,21	99
15+20+20+42	1,92	2,56	2,56	5,37	—	—	12,40 (3,20–15,00)	3,429 (0,850–4,519)	14,41	15,06	15,71	99
15+20+20+50	1,80	2,40	2,40	6,00	—	—	12,60 (3,20–15,00)	3,473 (0,850–4,633)	14,59	15,25	15,91	99
15+20+20+60	1,67	2,23	2,23	6,68	—	—	12,80 (3,20–15,00)	3,503 (0,850–4,633)	14,71	15,38	16,05	99
15+20+20+71	1,54	2,05	2,05	7,27	—	—	12,90 (3,20–15,01)	3,496 (0,850–4,586)	14,68	15,35	16,02	99
15+20+22+22	2,32	3,09	3,40	3,40	—	—	12,20 (3,20–14,90)	3,270 (0,850–4,150)	13,74	14,36	14,98	99
15+20+22+25	2,25	3,00	3,30	3,75	—	—	12,30 (3,20–14,90)	3,282 (0,850–4,162)	13,78	14,41	15,04	99
15+20+22+35	2,02	2,70	2,97	4,72	—	—	12,40 (3,20–14,90)	3,342 (0,850–4,322)	14,04	14,68	15,32	99
15+20+22+42	1,91	2,55	2,80	5,35	—	—	12,60 (3,20–15,00)	3,452 (0,850–4,592)	14,50	15,16	15,82	99
15+20+22+50	1,78	2,37	2,61	5,93	—	—	12,70 (3,20–15,00)	3,476 (0,850–4,626)	14,61	15,27	15,93	99
15+20+22+60	1,65	2,21	2,43	6,62	—	—	12,90 (3,20–15,00)	3,496 (0,850–4,626)	14,68	15,35	16,02	99
15+20+22+71	1,52	2,03	2,23	7,21	—	—	13,00 (3,20–15,02)	3,489 (0,850–4,569)	14,65	15,32	15,99	99
15+20+25+25	2,17	2,89	3,62	3,62	—	—	12,30 (3,20–14,90)	3,263 (0,850–4,143)	13,71	14,33	14,95	99
15+20+25+35	1,97	2,63	3,29	4,61	—	—	12,50 (3,20–15,00)	3,392 (0,850–4,432)	14,25	14,90	15,55	99
15+20+25+42	1,85	2,47	3,09	5,19	—	—	12,60 (3,20–15,00)	3,472 (0,850–4,632)	14,59	15,25	15,91	99
15+20+25+50	1,75	2,33	2,91	5,82	—	—	12,80 (3,20–15,00)	3,486 (0,850–4,626)	14,64	15,31	15,98	99
15+20+25+60	1,63	2,17	2,71	6,50	—	—	13,00 (3,20–15,00)	3,506 (0,850–4,626)	14,73	15,40	16,07	99
15+20+25+71	1,49	1,98	2,48	7,05	—	—	13,00 (3,20–15,02)	3,489 (0,850–4,559)	14,65	15,32	15,99	99
15+20+35+35	1,81	2,42	4,23	4,23	—	—	12,70 (3,20–15,00)	3,453 (0,850–4,613)	14,50	15,16	15,82	99
15+20+35+42	1,71	2,29	4,00	4,80	—	—	12,80 (3,20–15,00)	3,492 (0,850–4,632)	14,67	15,34	16,01	99
15+20+35+50	1,63	2,17	3,79	5,42	—	—	13,00 (3,20–15,00)	3,506 (0,850–4,626)	14,73	15,40	16,07	99
15+20+35+60	1,50	2,00	3,50	6,00	—	—	13,00 (3,20–15,02)	3,506 (0,850–4,576)	14,73	15,40	16,07	99
15+20+35+71	1,38	1,84	3,23	6,55	—	—	13,00 (3,20–15,04)	3,489 (0,850–4,509)	14,65	15,32	15,99	99
15+20+42+42	1,64	2,18	4,59	4,59	—	—	13,00 (3,20–15,00)	3,493 (0,850–4,613)	14,67	15,34	16,01	99
15+20+42+50	1,54	2,05	4,30	5,12	—	—	13,00 (3,20–15,01)	3,500 (0,850–4,590)	14,70	15,37	16,04	99
15+20+42+60	1,42	1,90	3,99	5,69	—	—	13,00 (3,20–15,04)	3,500 (0,850–4,540)	14,70	15,37	16,04	99
15+20+42+71	1,32	1,76	3,69	6,24	—	—	13,00 (3,20–15,06)	3,483 (0,850–4,473)	14,63	15,30	15,97	99

Fortsetzung auf der nächsten Seite

Modell MXZ-6F122VF (Heizbetrieb)												
Kombinationsmöglichkeiten	Heizleistung [kW]						Gesamtheizleistung [kW]	Leistungsaufnahme [kW]	Nennbetriebsstrom [A]			Leistungsfaktor [%]
	Innen-gerät A	Innen-gerät B	Innen-gerät C	Innen-gerät D	Innen-gerät E	Innen-gerät F			220 V	230 V	240 V	
15+20+50+50	1,44	1,93	4,81	4,81	—	—	13,00 (3,20–15,03)	3,487 (0,850–4,537)	14,64	15,31	15,98	99
15+20+50+60	1,34	1,79	4,48	5,38	—	—	13,00 (3,20–15,05)	3,500 (0,850–4,510)	14,70	15,37	16,04	99
15+20+50+71	1,25	1,67	4,17	5,92	—	—	13,00 (3,20–15,08)	3,483 (0,850–4,443)	14,63	15,30	15,97	99
15+20+60+60	1,26	1,68	5,03	5,03	—	—	13,00 (3,20–15,07)	3,487 (0,850–4,447)	14,64	15,31	15,98	99
15+20+60+71	1,17	1,57	4,70	5,56	—	—	13,00 (3,20–15,10)	3,466 (0,850–4,376)	14,56	15,22	15,88	99
15+20+71+71	1,10	1,47	5,21	5,21	—	—	13,00 (3,20–15,10)	3,470 (0,850–4,370)	14,58	15,24	15,90	99
15+22+22+22	2,28	3,34	3,34	3,34	—	—	12,30 (3,20–14,90)	3,244 (0,850–4,124)	13,63	14,25	14,87	99
15+22+22+25	2,21	3,25	3,25	3,69	—	—	12,40 (3,20–14,90)	3,275 (0,850–4,155)	13,75	14,38	15,01	99
15+22+22+35	2,01	2,95	2,95	4,69	—	—	12,60 (3,20–15,00)	3,365 (0,850–4,395)	14,14	14,78	15,42	99
15+22+22+42	1,89	2,77	2,77	5,28	—	—	12,70 (3,20–15,00)	3,455 (0,850–4,625)	14,51	15,17	15,83	99
15+22+22+50	1,78	2,60	2,60	5,92	—	—	12,90 (3,20–15,00)	3,469 (0,850–4,619)	14,57	15,23	15,89	99
15+22+22+60	1,65	2,42	2,42	6,61	—	—	13,10 (3,20–15,00)	3,499 (0,850–4,619)	14,70	15,37	16,04	99
15+22+22+71	1,51	2,22	2,22	7,15	—	—	13,10 (3,20–15,02)	3,482 (0,850–4,552)	14,63	15,29	15,95	99
15+22+25+25	2,14	3,14	3,56	3,56	—	—	12,40 (3,20–14,90)	3,256 (0,850–4,136)	13,68	14,30	14,92	99
15+22+25+35	1,95	2,86	3,25	4,55	—	—	12,60 (3,20–15,00)	3,415 (0,850–4,505)	14,35	15,00	15,65	99
15+22+25+42	1,85	2,71	3,08	5,17	—	—	12,80 (3,20–15,00)	3,465 (0,850–4,625)	14,56	15,22	15,88	99
15+22+25+50	1,73	2,53	2,88	5,76	—	—	12,90 (3,20–15,00)	3,479 (0,850–4,619)	14,62	15,28	15,94	99
15+22+25+71	1,48	2,17	2,46	6,99	—	—	13,10 (3,20–15,03)	3,499 (0,850–4,559)	14,70	15,37	16,04	99
15+22+35+35	1,79	2,63	4,19	4,19	—	—	12,80 (3,20–15,00)	3,456 (0,850–4,606)	14,52	15,18	15,84	99
15+22+35+42	1,71	2,51	3,99	4,79	—	—	13,00 (3,20–15,00)	3,495 (0,850–4,625)	14,68	15,35	16,02	99
15+22+35+60	1,49	2,18	3,47	5,95	—	—	13,10 (3,20–15,03)	3,499 (0,850–4,569)	14,70	15,37	16,04	99
15+22+35+71	1,37	2,02	3,21	6,50	—	—	13,10 (3,20–15,05)	3,482 (0,850–4,492)	14,63	15,29	15,95	99
15+22+42+42	1,62	2,38	4,55	4,55	—	—	13,10 (3,20–15,00)	3,486 (0,850–4,606)	14,64	15,31	15,98	99
15+22+42+50	1,52	2,23	4,27	5,08	—	—	13,10 (3,20–15,02)	3,493 (0,850–4,573)	14,67	15,34	16,01	99
15+22+42+60	1,41	2,07	3,96	5,65	—	—	13,10 (3,20–15,04)	3,493 (0,850–4,523)	14,67	15,34	16,01	99
15+22+42+71	1,31	1,92	3,67	6,20	—	—	13,10 (3,20–15,06)	3,476 (0,850–4,456)	14,61	15,27	15,93	99
15+22+50+50	1,43	2,10	4,78	4,78	—	—	13,10 (3,20–15,04)	3,480 (0,850–4,520)	14,62	15,28	15,94	99
15+22+50+60	1,34	1,96	4,46	5,35	—	—	13,10 (3,20–15,06)	3,493 (0,850–4,493)	14,67	15,34	16,01	99
15+22+50+71	1,24	1,82	4,15	5,89	—	—	13,10 (3,20–15,08)	3,476 (0,850–4,426)	14,61	15,27	15,93	99
15+22+60+60	1,25	1,84	5,01	5,01	—	—	13,10 (3,20–15,08)	3,480 (0,850–4,430)	14,62	15,28	15,94	99
15+22+60+71	1,17	1,72	4,68	5,54	—	—	13,10 (3,20–15,10)	3,459 (0,850–4,359)	14,53	15,19	15,85	99
15+22+71+71	1,10	1,61	5,20	5,20	—	—	13,10 (3,20–15,10)	3,463 (0,850–4,363)	14,55	15,21	15,87	99
15+25+25+25	2,08	3,47	3,47	3,47	—	—	12,50 (3,20–14,90)	3,267 (0,850–4,197)	13,73	14,35	14,97	99
15+25+25+35	1,91	3,18	3,18	4,45	—	—	12,70 (3,20–15,00)	3,455 (0,850–4,625)	14,51	15,17	15,83	99
15+25+25+42	1,79	2,99	2,99	5,02	—	—	12,80 (3,20–15,00)	3,475 (0,850–4,625)	14,60	15,26	15,92	99
15+25+25+50	1,70	2,83	2,83	5,65	—	—	13,00 (3,20–15,00)	3,489 (0,850–4,619)	14,65	15,32	15,99	99
15+25+25+60	1,57	2,62	2,62	6,29	—	—	13,10 (3,20–15,01)	3,499 (0,850–4,599)	14,70	15,37	16,04	99
15+25+25+71	1,44	2,41	2,41	6,84	—	—	13,10 (3,20–15,03)	3,482 (0,850–4,532)	14,63	15,29	15,95	99
15+25+35+35	1,76	2,93	4,10	4,10	—	—	12,90 (3,20–15,00)	3,466 (0,850–4,606)	14,56	15,22	15,88	99
15+25+35+42	1,67	2,78	3,89	4,67	—	—	13,00 (3,20–15,00)	3,495 (0,850–4,625)	14,68	15,35	16,02	99
15+25+35+50	1,57	2,62	3,67	5,24	—	—	13,10 (3,20–15,01)	3,499 (0,850–4,599)	14,70	15,37	16,04	99
15+25+35+60	1,46	2,43	3,40	5,82	—	—	13,10 (3,20–15,03)	3,499 (0,850–4,549)	14,70	15,37	16,04	99
15+25+35+71	1,35	2,24	3,14	6,37	—	—	13,10 (3,20–15,05)	3,482 (0,850–4,482)	14,63	15,29	15,95	99
15+25+42+42	1,58	2,64	4,44	4,44	—	—	13,10 (3,20–15,01)	3,486 (0,850–4,586)	14,64	15,31	15,98	99
15+25+42+50	1,49	2,48	4,17	4,96	—	—	13,10 (3,20–15,03)	3,493 (0,850–4,563)	14,67	15,34	16,01	99

Fortsetzung auf der nächsten Seite

Modell MXZ-6F122VF (Heizbetrieb)												
Kombinations- möglichkeiten	Heizleistung [kW]						Gesamtheizleistung [kW]	Leistungsaufnahme [kW]	Nennbetriebsstrom [A]			Leistungs- faktor [%]
	Innen- gerät A	Innen- gerät B	Innen- gerät C	Innen- gerät D	Innen- gerät E	Innen- gerät F			220 V	230 V	240 V	
15+25+42+60	1,38	2,31	3,87	5,54	—	—	13,10 (3,20–15,05)	3,493 (0,850–4,513)	14,67	15,34	16,01	99
15+25+42+71	1,28	2,14	3,60	6,08	—	—	13,10 (3,20–15,07)	3,476 (0,850–4,446)	14,61	15,27	15,93	99
15+25+50+50	1,40	2,34	4,68	4,68	—	—	13,10 (3,20–15,04)	3,480 (0,850–4,510)	14,62	15,28	15,94	99
15+25+50+60	1,31	2,18	4,37	5,24	—	—	13,10 (3,20–15,06)	3,493 (0,850–4,473)	14,67	15,34	16,01	99
15+25+50+71	1,22	2,03	4,07	5,78	—	—	13,10 (3,20–15,09)	3,476 (0,850–4,406)	14,61	15,27	15,93	99
15+25+60+60	1,23	2,05	4,91	4,91	—	—	13,10 (3,20–15,08)	3,480 (0,850–4,420)	14,62	15,28	15,94	99
15+25+60+71	1,15	1,92	4,60	5,44	—	—	13,10 (3,20–15,10)	3,459 (0,850–4,359)	14,53	15,19	15,85	99
15+35+35+35	1,64	3,82	3,82	3,82	—	—	13,10 (3,20–15,00)	3,463 (0,850–4,583)	14,55	15,21	15,87	99
15+35+35+42	1,55	3,61	3,61	4,33	—	—	13,10 (3,20–15,01)	3,505 (0,850–4,595)	14,72	15,39	16,06	99
15+35+35+50	1,46	3,40	3,40	4,85	—	—	13,10 (3,20–15,03)	3,499 (0,850–4,549)	14,70	15,37	16,04	99
15+35+35+60	1,36	3,16	3,16	5,42	—	—	13,10 (3,20–15,05)	3,499 (0,850–4,509)	14,70	15,37	16,04	99
15+35+35+71	1,26	2,94	2,94	5,96	—	—	13,10 (3,20–15,08)	3,482 (0,850–4,442)	14,63	15,29	15,95	99
15+35+42+42	1,47	3,42	4,11	4,11	—	—	13,10 (3,20–15,03)	3,486 (0,850–4,546)	14,64	15,31	15,98	99
15+35+42+50	1,38	3,23	3,87	4,61	—	—	13,10 (3,20–15,05)	3,493 (0,850–4,513)	14,67	15,34	16,01	99
15+35+42+60	1,29	3,02	3,62	5,17	—	—	13,10 (3,20–15,07)	3,493 (0,850–4,463)	14,67	15,34	16,01	99
15+35+42+71	1,21	2,81	3,38	5,71	—	—	13,10 (3,20–15,09)	3,476 (0,850–4,396)	14,61	15,27	15,93	99
15+35+50+50	1,31	3,06	4,37	4,37	—	—	13,10 (3,20–15,06)	3,480 (0,850–4,460)	14,62	15,28	15,94	99
15+35+50+60	1,23	2,87	4,09	4,91	—	—	13,10 (3,20–15,08)	3,493 (0,850–4,433)	14,67	15,34	16,01	99
15+35+50+71	1,15	2,68	3,83	5,44	—	—	13,10 (3,20–15,10)	3,476 (0,850–4,376)	14,61	15,27	15,93	99
15+35+60+60	1,16	2,70	4,62	4,62	—	—	13,10 (3,20–15,10)	3,480 (0,850–4,380)	14,62	15,28	15,94	99
15+42+42+42	1,39	3,90	3,90	3,90	—	—	13,10 (3,20–15,04)	3,459 (0,850–4,479)	14,53	15,19	15,85	99
15+42+42+50	1,32	3,69	3,69	4,40	—	—	13,10 (3,20–15,06)	3,487 (0,850–4,477)	14,64	15,31	15,98	99
15+42+42+60	1,24	3,46	3,46	4,94	—	—	13,10 (3,20–15,08)	3,487 (0,850–4,427)	14,64	15,31	15,98	99
15+42+42+71	1,16	3,24	3,24	5,47	—	—	13,10 (3,20–15,10)	3,470 (0,850–4,370)	14,58	15,24	15,90	99
15+42+50+50	1,25	3,50	4,17	4,17	—	—	13,10 (3,20–15,08)	3,474 (0,850–4,424)	14,60	15,26	15,92	99
15+42+50+60	1,18	3,29	3,92	4,71	—	—	13,10 (3,20–15,10)	3,487 (0,850–4,387)	14,64	15,31	15,98	99
15+42+50+71	1,10	3,09	3,68	5,23	—	—	13,10 (3,20–15,10)	3,470 (0,850–4,370)	14,58	15,24	15,90	99
15+42+60+60	1,11	3,11	4,44	4,44	—	—	13,10 (3,20–15,10)	3,474 (0,850–4,374)	14,60	15,26	15,92	99
15+50+50+50	1,19	3,97	3,97	3,97	—	—	13,10 (3,20–15,09)	3,453 (0,850–4,363)	14,50	15,16	15,82	99
15+50+50+60	1,12	3,74	3,74	4,49	—	—	13,10 (3,20–15,10)	3,487 (0,850–4,387)	14,64	15,31	15,98	99
18+18+18+18	3,10	3,10	3,10	3,10	—	—	12,40 (3,20–14,90)	3,240 (0,850–4,120)	13,61	14,23	14,85	99
18+18+18+20	3,04	3,04	3,04	3,38	—	—	12,50 (3,20–14,90)	3,266 (0,850–4,146)	13,72	14,34	14,96	99
18+18+18+22	2,94	2,94	2,94	3,59	—	—	12,40 (3,20–14,90)	3,273 (0,850–4,153)	13,75	14,37	14,99	99
18+18+18+25	2,85	2,85	2,85	3,96	—	—	12,50 (3,20–14,90)	3,266 (0,850–4,146)	13,72	14,34	14,96	99
18+18+18+35	2,53	2,53	2,53	4,92	—	—	12,50 (3,20–14,90)	3,286 (0,850–4,186)	13,80	14,43	15,06	99
18+18+18+42	2,38	2,38	2,38	5,56	—	—	12,70 (3,20–15,00)	3,386 (0,850–4,456)	14,22	14,87	15,52	99
18+18+18+50	2,23	2,23	2,23	6,20	—	—	12,90 (3,20–15,00)	3,450 (0,850–4,610)	14,49	15,15	15,81	99
18+18+18+60	2,07	2,07	2,07	6,89	—	—	13,10 (3,20–15,00)	3,480 (0,850–4,610)	14,62	15,28	15,94	99
18+18+18+71	1,90	1,90	1,90	7,50	—	—	13,20 (3,20–15,01)	3,473 (0,850–4,573)	14,59	15,25	15,91	99
18+18+20+20	2,96	2,96	3,29	3,29	—	—	12,50 (3,20–14,90)	3,247 (0,850–4,127)	13,64	14,26	14,88	99
18+18+20+22	2,84	2,84	3,15	3,47	—	—	12,30 (3,20–14,90)	3,280 (0,850–4,160)	13,77	14,40	15,03	99
18+18+20+25	2,76	2,76	3,06	3,83	—	—	12,40 (3,20–14,90)	3,273 (0,850–4,153)	13,75	14,37	14,99	99
18+18+20+35	2,47	2,47	2,75	4,81	—	—	12,50 (3,20–14,90)	3,323 (0,850–4,273)	13,96	14,59	15,22	99
18+18+20+42	2,33	2,33	2,59	5,44	—	—	12,70 (3,20–15,00)	3,423 (0,850–4,543)	14,38	15,03	15,68	99
18+18+20+50	2,17	2,17	2,42	6,04	—	—	12,80 (3,20–15,00)	3,467 (0,850–4,617)	14,57	15,23	15,89	99

Fortsetzung auf der nächsten Seite

Modell MXZ-6F122VF (Heizbetrieb)												
Kombinationsmöglichkeiten	Heizleistung [kW]						Gesamtheizleistung [kW]	Leistungsaufnahme [kW]	Nennbetriebsstrom [A]			Leistungsfaktor [%]
	Innen-gerät A	Innen-gerät B	Innen-gerät C	Innen-gerät D	Innen-gerät E	Innen-gerät F			220 V	230 V	240 V	
18+18+20+60	2,02	2,02	2,24	6,72	—	—	13,00 (3,20–15,00)	3,487 (0,850–4,617)	14,64	15,31	15,98	99
18+18+20+71	1,86	1,86	2,06	7,32	—	—	13,10 (3,20–15,01)	3,480 (0,850–4,570)	14,62	15,28	15,94	99
18+18+22+22	2,79	2,79	3,41	3,41	—	—	12,40 (3,20–14,90)	3,254 (0,850–4,134)	13,67	14,29	14,91	99
18+18+22+25	2,71	2,71	3,31	3,77	—	—	12,50 (3,20–14,90)	3,266 (0,850–4,146)	13,72	14,34	14,96	99
18+18+22+35	2,44	2,44	2,98	4,74	—	—	12,60 (3,20–14,90)	3,346 (0,850–4,346)	14,05	14,69	15,33	99
18+18+22+42	2,30	2,30	2,82	5,38	—	—	12,80 (3,20–15,00)	3,446 (0,850–4,616)	14,47	15,13	15,79	99
18+18+22+50	2,17	2,17	2,65	6,02	—	—	13,00 (3,20–15,00)	3,460 (0,850–4,610)	14,54	15,20	15,86	99
18+18+22+60	2,01	2,01	2,46	6,71	—	—	13,20 (3,20–15,00)	3,490 (0,850–4,610)	14,66	15,33	16,00	99
18+18+22+71	1,84	1,84	2,25	7,27	—	—	13,20 (3,20–15,02)	3,473 (0,850–4,553)	14,59	15,25	15,91	99
18+18+25+25	2,62	2,62	3,63	3,63	—	—	12,50 (3,20–14,90)	3,247 (0,850–4,127)	13,64	14,26	14,88	99
18+18+25+35	2,38	2,38	3,31	4,63	—	—	12,70 (3,20–15,00)	3,386 (0,850–4,456)	14,22	14,87	15,52	99
18+18+25+42	2,25	2,25	3,13	5,26	—	—	12,90 (3,20–15,00)	3,456 (0,850–4,616)	14,52	15,18	15,84	99
18+18+25+50	2,11	2,11	2,93	5,86	—	—	13,00 (3,20–15,00)	3,470 (0,850–4,610)	14,58	15,24	15,90	99
18+18+25+60	1,96	1,96	2,73	6,55	—	—	13,20 (3,20–15,00)	3,490 (0,850–4,610)	14,66	15,33	16,00	99
18+18+25+71	1,80	1,80	2,50	7,10	—	—	13,20 (3,20–15,03)	3,473 (0,850–4,543)	14,59	15,25	15,91	99
18+18+35+35	2,19	2,19	4,26	4,26	—	—	12,90 (3,20–15,00)	3,447 (0,850–4,597)	14,48	15,14	15,80	99
18+18+35+42	2,09	2,09	4,06	4,87	—	—	13,10 (3,20–15,00)	3,476 (0,850–4,616)	14,61	15,27	15,93	99
18+18+35+50	1,96	1,96	3,82	5,45	—	—	13,20 (3,20–15,00)	3,490 (0,850–4,610)	14,66	15,33	16,00	99
18+18+35+60	1,81	1,81	3,53	6,05	—	—	13,20 (3,20–15,02)	3,490 (0,850–4,560)	14,66	15,33	16,00	99
18+18+35+71	1,67	1,67	3,25	6,60	—	—	13,20 (3,20–15,05)	3,473 (0,850–4,493)	14,59	15,25	15,91	99
18+18+42+42	1,98	1,98	4,62	4,62	—	—	13,20 (3,20–15,00)	3,477 (0,850–4,597)	14,61	15,27	15,93	99
18+18+42+50	1,86	1,86	4,33	5,16	—	—	13,20 (3,20–15,02)	3,484 (0,850–4,564)	14,63	15,30	15,97	99
18+18+42+60	1,72	1,72	4,02	5,74	—	—	13,20 (3,20–15,04)	3,484 (0,850–4,524)	14,63	15,30	15,97	99
18+18+42+71	1,59	1,59	3,72	6,29	—	—	13,20 (3,20–15,06)	3,467 (0,850–4,457)	14,57	15,23	15,89	99
18+18+50+50	1,75	1,75	4,85	4,85	—	—	13,20 (3,20–15,03)	3,471 (0,850–4,521)	14,58	15,24	15,90	99
18+18+50+60	1,63	1,63	4,52	5,42	—	—	13,20 (3,20–15,05)	3,484 (0,850–4,484)	14,63	15,30	15,97	99
18+18+50+71	1,51	1,51	4,20	5,97	—	—	13,20 (3,20–15,08)	3,467 (0,850–4,417)	14,57	15,23	15,89	99
18+18+60+60	1,52	1,52	5,08	5,08	—	—	13,20 (3,20–15,08)	3,471 (0,850–4,431)	14,58	15,24	15,90	99
18+18+60+71	1,42	1,42	4,74	5,61	—	—	13,20 (3,20–15,10)	3,450 (0,850–4,350)	14,49	15,15	15,81	99
18+18+71+71	1,33	1,33	5,27	5,27	—	—	13,20 (3,20–15,10)	3,454 (0,850–4,354)	14,51	15,17	15,83	99
18+20+20+20	2,88	3,21	3,21	3,21	—	—	12,50 (3,20–14,90)	3,228 (0,850–4,108)	13,56	14,18	14,80	99
18+20+20+22	2,75	3,05	3,05	3,36	—	—	12,20 (3,20–14,90)	3,287 (0,850–4,167)	13,81	14,44	15,07	99
18+20+20+25	2,67	2,96	2,96	3,70	—	—	12,30 (3,20–14,90)	3,280 (0,850–4,160)	13,77	14,40	15,03	99
18+20+20+35	2,40	2,67	2,67	4,67	—	—	12,40 (3,20–14,90)	3,360 (0,850–4,360)	14,12	14,76	15,40	99
18+20+20+42	2,27	2,52	2,52	5,29	—	—	12,60 (3,20–15,00)	3,460 (0,850–4,630)	14,54	15,20	15,86	99
18+20+20+50	2,13	2,37	2,37	5,93	—	—	12,80 (3,20–15,00)	3,474 (0,850–4,624)	14,60	15,26	15,92	99
18+20+20+60	1,98	2,20	2,20	6,61	—	—	13,00 (3,20–15,00)	3,504 (0,850–4,624)	14,72	15,39	16,06	99
18+20+20+71	1,81	2,02	2,02	7,16	—	—	13,00 (3,20–15,02)	3,487 (0,850–4,567)	14,64	15,31	15,98	99
18+20+22+22	2,70	3,00	3,30	3,30	—	—	12,30 (3,20–14,90)	3,261 (0,850–4,141)	13,70	14,32	14,94	99
18+20+22+25	2,63	2,92	3,21	3,65	—	—	12,40 (3,20–14,90)	3,273 (0,850–4,153)	13,75	14,37	14,99	99
18+20+22+35	2,39	2,65	2,92	4,64	—	—	12,60 (3,20–15,00)	3,383 (0,850–4,423)	14,21	14,86	15,51	99
18+20+22+42	2,24	2,49	2,74	5,23	—	—	12,70 (3,20–15,00)	3,463 (0,850–4,623)	14,55	15,21	15,87	99
18+20+22+50	2,11	2,35	2,58	5,86	—	—	12,90 (3,20–15,00)	3,477 (0,850–4,617)	14,61	15,27	15,93	99
18+20+22+60	1,97	2,18	2,40	6,55	—	—	13,10 (3,20–15,00)	3,497 (0,850–4,617)	14,69	15,36	16,03	99
18+20+22+71	1,80	2,00	2,20	7,10	—	—	13,10 (3,20–15,02)	3,480 (0,850–4,550)	14,62	15,28	15,94	99

Fortsetzung auf der nächsten Seite

Modell MXZ-6F122VF (Heizbetrieb)												
Kombinationsmöglichkeiten	Heizleistung [kW]						Gesamtheizleistung [kW]	Leistungsaufnahme [kW]	Nennbetriebsstrom [A]			Leistungsfaktor [%]
	Innen-gerät A	Innen-gerät B	Innen-gerät C	Innen-gerät D	Innen-gerät E	Innen-gerät F			220 V	230 V	240 V	
18+20+25+25	2,54	2,82	3,52	3,52	—	—	12,40 (3,20–14,90)	3,254 (0,850–4,134)	13,67	14,29	14,91	99
18+20+25+35	2,33	2,59	3,24	4,54	—	—	12,70 (3,20–15,00)	3,423 (0,850–4,543)	14,38	15,03	15,68	99
18+20+25+42	2,19	2,44	3,05	5,12	—	—	12,80 (3,20–15,00)	3,463 (0,850–4,623)	14,55	15,21	15,87	99
18+20+25+50	2,07	2,30	2,88	5,75	—	—	13,00 (3,20–15,00)	3,477 (0,850–4,617)	14,61	15,27	15,93	99
18+20+25+60	1,92	2,13	2,66	6,39	—	—	13,10 (3,20–15,01)	3,497 (0,850–4,607)	14,69	15,36	16,03	99
18+20+25+71	1,76	1,96	2,44	6,94	—	—	13,10 (3,20–15,03)	3,480 (0,850–4,540)	14,62	15,28	15,94	99
18+20+35+35	2,15	2,39	4,18	4,18	—	—	12,90 (3,20–15,00)	3,454 (0,850–4,604)	14,51	15,17	15,83	99
18+20+35+42	2,03	2,26	3,96	4,75	—	—	13,00 (3,20–15,00)	3,493 (0,850–4,623)	14,67	15,34	16,01	99
18+20+35+50	1,92	2,13	3,73	5,33	—	—	13,10 (3,20–15,01)	3,497 (0,850–4,607)	14,69	15,36	16,03	99
18+20+35+60	1,77	1,97	3,45	5,91	—	—	13,10 (3,20–15,03)	3,497 (0,850–4,557)	14,69	15,36	16,03	99
18+20+35+71	1,64	1,82	3,18	6,46	—	—	13,10 (3,20–15,05)	3,480 (0,850–4,490)	14,62	15,28	15,94	99
18+20+42+50	1,81	2,02	4,23	5,04	—	—	13,10 (3,20–15,02)	3,484 (0,850–4,554)	14,63	15,30	15,97	99
18+20+42+60	1,68	1,87	3,93	5,61	—	—	13,10 (3,20–15,04)	3,491 (0,850–4,521)	14,66	15,33	16,00	99
18+20+42+71	1,56	1,74	3,64	6,16	—	—	13,10 (3,20–15,06)	3,474 (0,850–4,454)	14,60	15,26	15,92	99
18+20+50+50	1,71	1,90	4,75	4,75	—	—	13,10 (3,20–15,04)	3,478 (0,850–4,518)	14,61	15,27	15,93	99
18+20+50+60	1,59	1,77	4,43	5,31	—	—	13,10 (3,20–15,06)	3,491 (0,850–4,481)	14,66	15,33	16,00	99
18+20+50+71	1,48	1,65	4,12	5,85	—	—	13,10 (3,20–15,08)	3,474 (0,850–4,414)	14,60	15,26	15,92	99
18+20+60+60	1,49	1,66	4,97	4,97	—	—	13,10 (3,20–15,08)	3,478 (0,850–4,428)	14,61	15,27	15,93	99
18+20+60+71	1,40	1,55	4,65	5,50	—	—	13,10 (3,20–15,10)	3,457 (0,850–4,357)	14,52	15,18	15,84	99
18+20+71+71	1,31	1,46	5,17	5,17	—	—	13,10 (3,20–15,10)	3,461 (0,850–4,361)	14,54	15,20	15,86	99
18+22+22+22	2,66	3,25	3,25	3,25	—	—	12,40 (3,20–14,90)	3,235 (0,850–4,115)	13,59	14,21	14,83	99
18+22+22+25	2,59	3,16	3,16	3,59	—	—	12,50 (3,20–14,90)	3,266 (0,850–4,146)	13,72	14,34	14,96	99
18+22+22+35	2,36	2,88	2,88	4,58	—	—	12,70 (3,20–15,00)	3,406 (0,850–4,496)	14,31	14,96	15,61	99
18+22+22+42	2,23	2,73	2,73	5,21	—	—	12,90 (3,20–15,00)	3,456 (0,850–4,616)	14,52	15,18	15,84	99
18+22+22+50	2,09	2,55	2,55	5,80	—	—	13,00 (3,20–15,00)	3,470 (0,850–4,610)	14,58	15,24	15,90	99
18+22+22+71	1,79	2,18	2,18	7,05	—	—	13,20 (3,20–15,03)	3,490 (0,850–4,550)	14,66	15,33	16,00	99
18+22+25+25	2,52	3,08	3,50	3,50	—	—	12,60 (3,20–14,90)	3,277 (0,850–4,207)	13,76	14,39	15,02	99
18+22+25+35	2,30	2,82	3,20	4,48	—	—	12,80 (3,20–15,00)	3,446 (0,850–4,616)	14,47	15,13	15,79	99
18+22+25+42	2,17	2,65	3,01	5,06	—	—	12,90 (3,20–15,00)	3,466 (0,850–4,616)	14,56	15,22	15,88	99
18+22+25+50	2,05	2,51	2,85	5,70	—	—	13,10 (3,20–15,00)	3,480 (0,850–4,610)	14,62	15,28	15,94	99
18+22+25+60	1,90	2,32	2,64	6,34	—	—	13,20 (3,20–15,01)	3,490 (0,850–4,590)	14,66	15,33	16,00	99
18+22+25+71	1,75	2,14	2,43	6,89	—	—	13,20 (3,20–15,03)	3,473 (0,850–4,523)	14,59	15,25	15,91	99
18+22+35+35	2,13	2,60	4,14	4,14	—	—	13,00 (3,20–15,00)	3,457 (0,850–4,597)	14,52	15,18	15,84	99
18+22+35+42	2,02	2,46	3,92	4,70	—	—	13,10 (3,20–15,00)	3,486 (0,850–4,616)	14,64	15,31	15,98	99
18+22+35+50	1,90	2,32	3,70	5,28	—	—	13,20 (3,20–15,01)	3,490 (0,850–4,590)	14,66	15,33	16,00	99
18+22+35+60	1,76	2,15	3,42	5,87	—	—	13,20 (3,20–15,03)	3,490 (0,850–4,540)	14,66	15,33	16,00	99
18+22+35+71	1,63	1,99	3,16	6,42	—	—	13,20 (3,20–15,05)	3,473 (0,850–4,473)	14,59	15,25	15,91	99
18+22+42+42	1,92	2,34	4,47	4,47	—	—	13,20 (3,20–15,01)	3,477 (0,850–4,577)	14,61	15,27	15,93	99
18+22+42+50	1,80	2,20	4,20	5,00	—	—	13,20 (3,20–15,03)	3,484 (0,850–4,554)	14,63	15,30	15,97	99
18+22+42+60	1,67	2,05	3,90	5,58	—	—	13,20 (3,20–15,05)	3,484 (0,850–4,504)	14,63	15,30	15,97	99
18+22+42+71	1,55	1,90	3,62	6,13	—	—	13,20 (3,20–15,07)	3,467 (0,850–4,437)	14,57	15,23	15,89	99
18+22+50+50	1,70	2,07	4,71	4,71	—	—	13,20 (3,20–15,04)	3,471 (0,850–4,501)	14,58	15,24	15,90	99
18+22+50+60	1,58	1,94	4,40	5,28	—	—	13,20 (3,20–15,06)	3,484 (0,850–4,464)	14,63	15,30	15,97	99
18+22+50+71	1,48	1,80	4,10	5,82	—	—	13,20 (3,20–15,09)	3,467 (0,850–4,397)	14,57	15,23	15,89	99
18+22+60+60	1,49	1,82	4,95	4,95	—	—	13,20 (3,20–15,08)	3,471 (0,850–4,411)	14,58	15,24	15,90	99

Fortsetzung auf der nächsten Seite

Modell MXZ-6F122VF (Heizbetrieb)												
Kombinationsmöglichkeiten	Heizleistung [kW]						Gesamtheizleistung [kW]	Leistungsaufnahme [kW]	Nennbetriebsstrom [A]			Leistungsfaktor [%]
	Innen-gerät A	Innen-gerät B	Innen-gerät C	Innen-gerät D	Innen-gerät E	Innen-gerät F			220 V	230 V	240 V	
18+22+60+71	1,39	1,70	4,63	5,48	—	—	13,20 (3,20–15,10)	3,450 (0,850–4,350)	14,49	15,15	15,81	99
18+25+25+25	2,44	3,39	3,39	3,39	—	—	12,60 (3,20–14,90)	3,304 (0,850–4,304)	13,88	14,51	15,14	99
18+25+25+35	2,25	3,13	3,13	4,38	—	—	12,90 (3,20–15,00)	3,456 (0,850–4,616)	14,52	15,18	15,84	99
18+25+25+42	2,13	2,95	2,95	4,96	—	—	13,00 (3,20–15,00)	3,476 (0,850–4,616)	14,61	15,27	15,93	99
18+25+25+50	2,01	2,80	2,80	5,59	—	—	13,20 (3,20–15,00)	3,490 (0,850–4,610)	14,66	15,33	16,00	99
18+25+25+60	1,86	2,58	2,58	6,19	—	—	13,20 (3,20–15,02)	3,490 (0,850–4,570)	14,66	15,33	16,00	99
18+25+25+71	1,71	2,37	2,37	6,74	—	—	13,20 (3,20–15,04)	3,473 (0,850–4,503)	14,59	15,25	15,91	99
18+25+35+35	2,09	2,90	4,06	4,06	—	—	13,10 (3,20–15,00)	3,457 (0,850–4,597)	14,52	15,18	15,84	99
18+25+35+42	1,98	2,75	3,85	4,62	—	—	13,20 (3,20–15,00)	3,496 (0,850–4,616)	14,68	15,35	16,02	99
18+25+35+50	1,86	2,58	3,61	5,16	—	—	13,20 (3,20–15,02)	3,490 (0,850–4,570)	14,66	15,33	16,00	99
18+25+35+60	1,72	2,39	3,35	5,74	—	—	13,20 (3,20–15,04)	3,490 (0,850–4,530)	14,66	15,33	16,00	99
18+25+35+71	1,59	2,21	3,10	6,29	—	—	13,20 (3,20–15,06)	3,473 (0,850–4,463)	14,59	15,25	15,91	99
18+25+42+42	1,87	2,60	4,37	4,37	—	—	13,20 (3,20–15,01)	3,477 (0,850–4,567)	14,61	15,27	15,93	99
18+25+42+50	1,76	2,44	4,11	4,89	—	—	13,20 (3,20–15,03)	3,484 (0,850–4,534)	14,63	15,30	15,97	99
18+25+42+60	1,64	2,28	3,82	5,46	—	—	13,20 (3,20–15,05)	3,484 (0,850–4,494)	14,63	15,30	15,97	99
18+25+42+71	1,52	2,12	3,55	6,01	—	—	13,20 (3,20–15,08)	3,467 (0,850–4,427)	14,57	15,23	15,89	99
18+25+50+50	1,66	2,31	4,62	4,62	—	—	13,20 (3,20–15,05)	3,471 (0,850–4,481)	14,58	15,24	15,90	99
18+25+50+60	1,55	2,16	4,31	5,18	—	—	13,20 (3,20–15,07)	3,484 (0,850–4,454)	14,63	15,30	15,97	99
18+25+50+71	1,45	2,01	4,02	5,71	—	—	13,20 (3,20–15,09)	3,467 (0,850–4,387)	14,57	15,23	15,89	99
18+25+60+60	1,46	2,02	4,86	4,86	—	—	13,20 (3,20–15,09)	3,471 (0,850–4,391)	14,58	15,24	15,90	99
18+25+60+71	1,37	1,90	4,55	5,39	—	—	13,20 (3,20–15,10)	3,450 (0,850–4,350)	14,49	15,15	15,81	99
18+35+35+35	1,93	3,76	3,76	3,76	—	—	13,20 (3,20–15,01)	3,454 (0,850–4,564)	14,51	15,17	15,83	99
18+35+35+42	1,83	3,55	3,55	4,26	—	—	13,20 (3,20–15,02)	3,496 (0,850–4,566)	14,68	15,35	16,02	99
18+35+35+50	1,72	3,35	3,35	4,78	—	—	13,20 (3,20–15,04)	3,490 (0,850–4,530)	14,66	15,33	16,00	99
18+35+35+60	1,61	3,12	3,12	5,35	—	—	13,20 (3,20–15,06)	3,490 (0,850–4,480)	14,66	15,33	16,00	99
18+35+35+71	1,49	2,91	2,91	5,89	—	—	13,20 (3,20–15,08)	3,473 (0,850–4,413)	14,59	15,25	15,91	99
18+35+42+42	1,73	3,37	4,05	4,05	—	—	13,20 (3,20–15,04)	3,477 (0,850–4,517)	14,61	15,27	15,93	99
18+35+42+50	1,64	3,19	3,82	4,55	—	—	13,20 (3,20–15,05)	3,484 (0,850–4,494)	14,63	15,30	15,97	99
18+35+42+60	1,53	2,98	3,58	5,11	—	—	13,20 (3,20–15,07)	3,484 (0,850–4,444)	14,63	15,30	15,97	99
18+35+42+71	1,43	2,78	3,34	5,65	—	—	13,20 (3,20–15,10)	3,467 (0,850–4,377)	14,57	15,23	15,89	99
18+35+50+50	1,55	3,02	4,31	4,31	—	—	13,20 (3,20–15,07)	3,471 (0,850–4,441)	14,58	15,24	15,90	99
18+35+50+60	1,46	2,83	4,05	4,86	—	—	13,20 (3,20–15,09)	3,484 (0,850–4,404)	14,63	15,30	15,97	99
18+35+50+71	1,37	2,66	3,79	5,39	—	—	13,20 (3,20–15,10)	3,467 (0,850–4,367)	14,57	15,23	15,89	99
18+35+60+60	1,37	2,67	4,58	4,58	—	—	13,20 (3,20–15,10)	3,471 (0,850–4,371)	14,58	15,24	15,90	99
18+42+42+42	1,65	3,85	3,85	3,85	—	—	13,20 (3,20–15,05)	3,450 (0,850–4,460)	14,49	15,15	15,81	99
18+42+42+50	1,56	3,65	3,65	4,34	—	—	13,20 (3,20–15,07)	3,478 (0,850–4,448)	14,61	15,27	15,93	99
18+42+42+60	1,47	3,42	3,42	4,89	—	—	13,20 (3,20–15,09)	3,478 (0,850–4,408)	14,61	15,27	15,93	99
18+42+42+71	1,37	3,20	3,20	5,42	—	—	13,20 (3,20–15,10)	3,461 (0,850–4,361)	14,54	15,20	15,86	99
18+42+50+50	1,49	3,47	4,13	4,13	—	—	13,20 (3,20–15,08)	3,465 (0,850–4,405)	14,56	15,22	15,88	99
18+42+50+60	1,40	3,26	3,88	4,66	—	—	13,20 (3,20–15,10)	3,478 (0,850–4,378)	14,61	15,27	15,93	99
18+42+60+60	1,32	3,08	4,40	4,40	—	—	13,20 (3,20–15,10)	3,461 (0,850–4,361)	14,54	15,20	15,86	99
18+50+50+50	1,41	3,93	3,93	3,93	—	—	13,20 (3,20–15,10)	3,444 (0,850–4,344)	14,47	15,13	15,79	99
18+50+50+60	1,33	3,71	3,71	4,45	—	—	13,20 (3,20–15,10)	3,478 (0,850–4,378)	14,61	15,27	15,93	99
20+20+20+20	3,13	3,13	3,13	3,13	—	—	12,50 (3,20–14,90)	3,231 (0,850–4,111)	13,57	14,19	14,81	99
20+20+20+22	2,95	2,95	2,95	3,25	—	—	12,10 (3,20–14,90)	3,294 (0,850–4,174)	13,84	14,47	15,10	99

Fortsetzung auf der nächsten Seite

Modell MXZ-6F122VF (Heizbetrieb)												
Kombinationsmöglichkeiten	Heizleistung [kW]						Gesamtheizleistung [kW]	Leistungsaufnahme [kW]	Nennbetriebsstrom [A]			Leistungsfaktor [%]
	Innen-gerät A	Innen-gerät B	Innen-gerät C	Innen-gerät D	Innen-gerät E	Innen-gerät F			220 V	230 V	240 V	
20+20+20+25	2,87	2,87	2,87	3,59	—	—	12,20 (3,20–14,90)	3,287 (0,850–4,167)	13,81	14,44	15,07	99
20+20+20+35	2,61	2,61	2,61	4,57	—	—	12,40 (3,20–15,00)	3,397 (0,850–4,437)	14,27	14,92	15,57	99
20+20+20+42	2,45	2,45	2,45	5,15	—	—	12,50 (3,20–15,00)	3,477 (0,850–4,637)	14,61	15,27	15,93	99
20+20+20+50	2,31	2,31	2,31	5,77	—	—	12,70 (3,20–15,00)	3,491 (0,850–4,631)	14,66	15,33	16,00	99
20+20+20+60	2,15	2,15	2,15	6,45	—	—	12,90 (3,20–15,00)	3,511 (0,850–4,631)	14,75	15,42	16,09	99
20+20+20+71	1,97	1,97	1,97	6,99	—	—	12,90 (3,20–15,02)	3,494 (0,850–4,564)	14,67	15,34	16,01	99
20+20+22+22	2,90	2,90	3,20	3,20	—	—	12,20 (3,20–14,90)	3,268 (0,850–4,148)	13,73	14,35	14,97	99
20+20+22+25	2,83	2,83	3,11	3,53	—	—	12,30 (3,20–14,90)	3,280 (0,850–4,160)	13,77	14,40	15,03	99
20+20+22+35	2,58	2,58	2,84	4,51	—	—	12,50 (3,20–15,00)	3,420 (0,850–4,510)	14,37	15,02	15,67	99
20+20+22+42	2,44	2,44	2,69	5,13	—	—	12,70 (3,20–15,00)	3,470 (0,850–4,630)	14,58	15,24	15,90	99
20+20+22+50	2,29	2,29	2,51	5,71	—	—	12,80 (3,20–15,00)	3,484 (0,850–4,624)	14,63	15,30	15,97	99
20+20+22+71	1,95	1,95	2,15	6,94	—	—	13,00 (3,20–15,03)	3,504 (0,850–4,564)	14,72	15,39	16,06	99
20+20+25+25	2,76	2,76	3,44	3,44	—	—	12,40 (3,20–14,90)	3,291 (0,850–4,221)	13,82	14,45	15,08	99
20+20+25+35	2,52	2,52	3,15	4,41	—	—	12,60 (3,20–15,00)	3,460 (0,850–4,630)	14,54	15,20	15,86	99
20+20+25+42	2,37	2,37	2,97	4,99	—	—	12,70 (3,20–15,00)	3,480 (0,850–4,630)	14,62	15,28	15,94	99
20+20+25+50	2,24	2,24	2,80	5,61	—	—	12,90 (3,20–15,00)	3,494 (0,850–4,624)	14,67	15,34	16,01	99
20+20+25+60	2,08	2,08	2,60	6,24	—	—	13,00 (3,20–15,01)	3,504 (0,850–4,604)	14,72	15,39	16,06	99
20+20+25+71	1,91	1,91	2,39	6,79	—	—	13,00 (3,20–15,03)	3,487 (0,850–4,537)	14,64	15,31	15,98	99
20+20+35+35	2,33	2,33	4,07	4,07	—	—	12,80 (3,20–15,00)	3,471 (0,850–4,611)	14,58	15,24	15,90	99
20+20+35+42	2,21	2,21	3,86	4,63	—	—	12,90 (3,20–15,00)	3,500 (0,850–4,630)	14,70	15,37	16,04	99
20+20+35+50	2,08	2,08	3,64	5,20	—	—	13,00 (3,20–15,01)	3,504 (0,850–4,604)	14,72	15,39	16,06	99
20+20+35+60	1,93	1,93	3,37	5,78	—	—	13,00 (3,20–15,03)	3,504 (0,850–4,554)	14,72	15,39	16,06	99
20+20+35+71	1,78	1,78	3,12	6,32	—	—	13,00 (3,20–15,05)	3,487 (0,850–4,487)	14,64	15,31	15,98	99
20+20+42+42	2,10	2,10	4,40	4,40	—	—	13,00 (3,20–15,01)	3,491 (0,850–4,591)	14,66	15,33	16,00	99
20+20+42+50	1,97	1,97	4,14	4,92	—	—	13,00 (3,20–15,03)	3,498 (0,850–4,568)	14,69	15,36	16,03	99
20+20+42+60	1,83	1,83	3,85	5,49	—	—	13,00 (3,20–15,05)	3,498 (0,850–4,518)	14,69	15,36	16,03	99
20+20+42+71	1,70	1,70	3,57	6,03	—	—	13,00 (3,20–15,07)	3,481 (0,850–4,451)	14,63	15,29	15,95	99
20+20+50+50	1,86	1,86	4,64	4,64	—	—	13,00 (3,20–15,04)	3,485 (0,850–4,515)	14,64	15,31	15,98	99
20+20+50+60	1,73	1,73	4,33	5,20	—	—	13,00 (3,20–15,06)	3,498 (0,850–4,478)	14,69	15,36	16,03	99
20+20+50+71	1,61	1,61	4,04	5,73	—	—	13,00 (3,20–15,09)	3,481 (0,850–4,411)	14,63	15,29	15,95	99
20+20+60+60	1,63	1,63	4,88	4,88	—	—	13,00 (3,20–15,08)	3,485 (0,850–4,425)	14,64	15,31	15,98	99
20+20+60+71	1,52	1,52	4,56	5,40	—	—	13,00 (3,20–15,10)	3,464 (0,850–4,364)	14,55	15,21	15,87	99
20+22+22+22	2,86	3,15	3,15	3,15	—	—	12,30 (3,20–14,90)	3,238 (0,850–4,118)	13,60	14,22	14,84	99
20+22+22+25	2,79	3,07	3,07	3,48	—	—	12,40 (3,20–14,90)	3,293 (0,850–4,193)	13,83	14,46	15,09	99
20+22+22+35	2,57	2,82	2,82	4,49	—	—	12,70 (3,20–15,00)	3,443 (0,850–4,583)	14,46	15,12	15,78	99
20+22+22+42	2,42	2,66	2,66	5,07	—	—	12,80 (3,20–15,00)	3,473 (0,850–4,623)	14,59	15,25	15,91	99
20+22+22+50	2,28	2,51	2,51	5,70	—	—	13,00 (3,20–15,00)	3,487 (0,850–4,617)	14,64	15,31	15,98	99
20+22+22+60	2,11	2,32	2,32	6,34	—	—	13,10 (3,20–15,01)	3,497 (0,850–4,597)	14,69	15,36	16,03	99
20+22+22+71	1,94	2,13	2,13	6,89	—	—	13,10 (3,20–15,03)	3,480 (0,850–4,530)	14,62	15,28	15,94	99
20+22+25+25	2,72	2,99	3,40	3,40	—	—	12,50 (3,20–14,90)	3,314 (0,850–4,294)	13,92	14,55	15,18	99
20+22+25+35	2,49	2,74	3,11	4,36	—	—	12,70 (3,20–15,00)	3,463 (0,850–4,623)	14,55	15,21	15,87	99
20+22+25+42	2,37	2,60	2,96	4,97	—	—	12,90 (3,20–15,00)	3,473 (0,850–4,623)	14,59	15,25	15,91	99
20+22+25+50	2,22	2,44	2,78	5,56	—	—	13,00 (3,20–15,00)	3,487 (0,850–4,617)	14,64	15,31	15,98	99
20+22+25+60	2,06	2,27	2,58	6,19	—	—	13,10 (3,20–15,01)	3,497 (0,850–4,587)	14,69	15,36	16,03	99
20+22+25+71	1,90	2,09	2,37	6,74	—	—	13,10 (3,20–15,04)	3,480 (0,850–4,520)	14,62	15,28	15,94	99

Fortsetzung auf der nächsten Seite

Modell MXZ-6F122VF (Heizbetrieb)												
Kombinationsmöglichkeiten	Heizleistung [kW]						Gesamtheizleistung [kW]	Leistungsaufnahme [kW]	Nennbetriebsstrom [A]			Leistungsfaktor [%]
	Innen-gerät A	Innen-gerät B	Innen-gerät C	Innen-gerät D	Innen-gerät E	Innen-gerät F			220 V	230 V	240 V	
20+22+35+35	2,30	2,53	4,03	4,03	—	—	12,90 (3,20–15,00)	3,464 (0,850–4,604)	14,55	15,21	15,87	99
20+22+35+42	2,20	2,42	3,85	4,62	—	—	13,10 (3,20–15,00)	3,503 (0,850–4,623)	14,71	15,38	16,05	99
20+22+35+50	2,06	2,27	3,61	5,16	—	—	13,10 (3,20–15,01)	3,497 (0,850–4,587)	14,69	15,36	16,03	99
20+22+35+60	1,91	2,10	3,35	5,74	—	—	13,10 (3,20–15,04)	3,497 (0,850–4,537)	14,69	15,36	16,03	99
20+22+35+71	1,77	1,95	3,10	6,28	—	—	13,10 (3,20–15,06)	3,480 (0,850–4,470)	14,62	15,28	15,94	99
20+22+42+42	2,08	2,29	4,37	4,37	—	—	13,10 (3,20–15,01)	3,484 (0,850–4,574)	14,63	15,30	15,97	99
20+22+42+50	1,96	2,15	4,11	4,89	—	—	13,10 (3,20–15,03)	3,491 (0,850–4,551)	14,66	15,33	16,00	99
20+22+42+60	1,82	2,00	3,82	5,46	—	—	13,10 (3,20–15,05)	3,491 (0,850–4,501)	14,66	15,33	16,00	99
20+22+42+71	1,69	1,86	3,55	6,00	—	—	13,10 (3,20–15,07)	3,474 (0,850–4,434)	14,60	15,26	15,92	99
20+22+50+50	1,85	2,03	4,61	4,61	—	—	13,10 (3,20–15,05)	3,478 (0,850–4,498)	14,61	15,27	15,93	99
20+22+50+60	1,72	1,90	4,31	5,17	—	—	13,10 (3,20–15,07)	3,491 (0,850–4,461)	14,66	15,33	16,00	99
20+22+50+71	1,61	1,77	4,02	5,71	—	—	13,10 (3,20–15,09)	3,474 (0,850–4,394)	14,60	15,26	15,92	99
20+22+60+60	1,62	1,78	4,85	4,85	—	—	13,10 (3,20–15,09)	3,478 (0,850–4,408)	14,61	15,27	15,93	99
20+22+60+71	1,51	1,67	4,54	5,38	—	—	13,10 (3,20–15,10)	3,457 (0,850–4,357)	14,52	15,18	15,84	99
20+25+25+25	2,65	3,32	3,32	3,32	—	—	12,60 (3,20–15,00)	3,341 (0,850–4,381)	14,03	14,67	15,31	99
20+25+25+35	2,44	3,05	3,05	4,27	—	—	12,80 (3,20–15,00)	3,463 (0,850–4,623)	14,55	15,21	15,87	99
20+25+25+42	2,30	2,88	2,88	4,84	—	—	12,90 (3,20–15,00)	3,483 (0,850–4,623)	14,63	15,30	15,97	99
20+25+25+50	2,18	2,73	2,73	5,46	—	—	13,10 (3,20–15,00)	3,497 (0,850–4,617)	14,69	15,36	16,03	99
20+25+25+60	2,02	2,52	2,52	6,05	—	—	13,10 (3,20–15,02)	3,497 (0,850–4,567)	14,69	15,36	16,03	99
20+25+25+71	1,86	2,32	2,32	6,60	—	—	13,10 (3,20–15,04)	3,480 (0,850–4,500)	14,62	15,28	15,94	99
20+25+35+35	2,26	2,83	3,96	3,96	—	—	13,00 (3,20–15,00)	3,474 (0,850–4,604)	14,60	15,26	15,92	99
20+25+35+50	2,02	2,52	3,53	5,04	—	—	13,10 (3,20–15,02)	3,503 (0,850–4,573)	14,71	15,38	16,05	99
20+25+35+60	1,87	2,34	3,28	5,61	—	—	13,10 (3,20–15,04)	3,497 (0,850–4,527)	14,69	15,36	16,03	99
20+25+35+71	1,74	2,17	3,04	6,16	—	—	13,10 (3,20–15,06)	3,480 (0,850–4,460)	14,62	15,28	15,94	99
20+25+42+42	2,03	2,54	4,27	4,27	—	—	13,10 (3,20–15,02)	3,484 (0,850–4,564)	14,63	15,30	15,97	99
20+25+42+50	1,91	2,39	4,02	4,78	—	—	13,10 (3,20–15,04)	3,491 (0,850–4,531)	14,66	15,33	16,00	99
20+25+42+60	1,78	2,23	3,74	5,35	—	—	13,10 (3,20–15,06)	3,491 (0,850–4,491)	14,66	15,33	16,00	99
20+25+42+71	1,66	2,07	3,48	5,89	—	—	13,10 (3,20–15,08)	3,474 (0,850–4,424)	14,60	15,26	15,92	99
20+25+50+50	1,81	2,26	4,52	4,52	—	—	13,10 (3,20–15,05)	3,478 (0,850–4,488)	14,61	15,27	15,93	99
20+25+50+60	1,69	2,11	4,23	5,07	—	—	13,10 (3,20–15,07)	3,491 (0,850–4,451)	14,66	15,33	16,00	99
20+25+50+71	1,58	1,97	3,95	5,60	—	—	13,10 (3,20–15,10)	3,474 (0,850–4,384)	14,60	15,26	15,92	99
20+25+60+60	1,59	1,98	4,76	4,76	—	—	13,10 (3,20–15,09)	3,478 (0,850–4,388)	14,61	15,27	15,93	99
20+25+60+71	1,49	1,86	4,47	5,28	—	—	13,10 (3,20–15,10)	3,457 (0,850–4,357)	14,52	15,18	15,84	99
20+35+35+35	2,10	3,67	3,67	3,67	—	—	13,10 (3,20–15,01)	3,461 (0,850–4,561)	14,54	15,20	15,86	99
20+35+35+42	1,98	3,47	3,47	4,17	—	—	13,10 (3,20–15,03)	3,503 (0,850–4,573)	14,71	15,38	16,05	99
20+35+35+50	1,87	3,28	3,28	4,68	—	—	13,10 (3,20–15,04)	3,497 (0,850–4,527)	14,69	15,36	16,03	99
20+35+35+60	1,75	3,06	3,06	5,24	—	—	13,10 (3,20–15,06)	3,497 (0,850–4,477)	14,69	15,36	16,03	99
20+35+35+71	1,63	2,85	2,85	5,78	—	—	13,10 (3,20–15,09)	3,480 (0,850–4,410)	14,62	15,28	15,94	99
20+35+42+42	1,88	3,30	3,96	3,96	—	—	13,10 (3,20–15,04)	3,484 (0,850–4,514)	14,63	15,30	15,97	99
20+35+42+50	1,78	3,12	3,74	4,46	—	—	13,10 (3,20–15,06)	3,491 (0,850–4,491)	14,66	15,33	16,00	99
20+35+42+60	1,67	2,92	3,50	5,01	—	—	13,10 (3,20–15,08)	3,491 (0,850–4,441)	14,66	15,33	16,00	99
20+35+42+71	1,56	2,73	3,28	5,54	—	—	13,10 (3,20–15,10)	3,474 (0,850–4,374)	14,60	15,26	15,92	99
20+35+50+50	1,69	2,96	4,23	4,23	—	—	13,10 (3,20–15,07)	3,478 (0,850–4,438)	14,61	15,27	15,93	99
20+35+50+60	1,59	2,78	3,97	4,76	—	—	13,10 (3,20–15,09)	3,491 (0,850–4,401)	14,66	15,33	16,00	99
20+35+50+71	1,49	2,61	3,72	5,28	—	—	13,10 (3,20–15,10)	3,474 (0,850–4,374)	14,60	15,26	15,92	99

Fortsetzung auf der nächsten Seite



Modell MXZ-6F122VF (Heizbetrieb)												
Kombinationsmöglichkeiten	Heizleistung [kW]						Gesamtheizleistung [kW]	Leistungsaufnahme [kW]	Nennbetriebsstrom [A]			Leistungsfaktor [%]
	Innen-gerät A	Innen-gerät B	Innen-gerät C	Innen-gerät D	Innen-gerät E	Innen-gerät F			220 V	230 V	240 V	
20+35+60+60	1,50	2,62	4,49	4,49	—	—	13,10 (3,20–15,10)	3,478 (0,850–4,378)	14,61	15,27	15,93	99
20+42+42+42	1,79	3,77	3,77	3,77	—	—	13,10 (3,20–15,05)	3,457 (0,850–4,457)	14,52	15,18	15,84	99
20+42+42+50	1,70	3,57	3,57	4,25	—	—	13,10 (3,20–15,07)	3,485 (0,850–4,445)	14,64	15,31	15,98	99
20+42+42+60	1,60	3,35	3,35	4,79	—	—	13,10 (3,20–15,09)	3,485 (0,850–4,405)	14,64	15,31	15,98	99
20+42+42+71	1,50	3,14	3,14	5,31	—	—	13,10 (3,20–15,10)	3,468 (0,850–4,368)	14,57	15,23	15,89	99
20+42+50+50	1,62	3,40	4,04	4,04	—	—	13,10 (3,20–15,09)	3,472 (0,850–4,402)	14,59	15,25	15,91	99
20+42+50+60	1,52	3,20	3,81	4,57	—	—	13,10 (3,20–15,10)	3,485 (0,850–4,385)	14,64	15,31	15,98	99
20+50+50+50	1,54	3,85	3,85	3,85	—	—	13,10 (3,20–15,10)	3,468 (0,850–4,368)	14,57	15,23	15,89	99
20+50+50+60	1,46	3,64	3,64	4,37	—	—	13,10 (3,20–15,10)	3,485 (0,850–4,385)	14,64	15,31	15,98	99
22+22+22+22	3,10	3,10	3,10	3,10	—	—	12,40 (3,20–14,90)	3,238 (0,850–4,118)	13,60	14,22	14,84	99
22+22+22+25	3,05	3,05	3,05	3,46	—	—	12,60 (3,20–14,90)	3,316 (0,850–4,266)	13,93	14,56	15,19	99
22+22+22+35	2,79	2,79	2,79	4,44	—	—	12,80 (3,20–15,00)	3,446 (0,850–4,616)	14,47	15,13	15,79	99
22+22+22+42	2,65	2,65	2,65	5,06	—	—	13,00 (3,20–15,00)	3,466 (0,850–4,616)	14,56	15,22	15,88	99
22+22+22+50	2,48	2,48	2,48	5,65	—	—	13,10 (3,20–15,00)	3,480 (0,850–4,610)	14,62	15,28	15,94	99
22+22+22+60	2,30	2,30	2,30	6,29	—	—	13,20 (3,20–15,01)	3,490 (0,850–4,580)	14,66	15,33	16,00	99
22+22+22+71	2,12	2,12	2,12	6,84	—	—	13,20 (3,20–15,04)	3,473 (0,850–4,513)	14,59	15,25	15,91	99
22+22+25+25	2,97	2,97	3,38	3,38	—	—	12,70 (3,20–15,00)	3,337 (0,850–4,367)	14,02	14,66	15,30	99
22+22+25+35	2,73	2,73	3,10	4,34	—	—	12,90 (3,20–15,00)	3,456 (0,850–4,616)	14,52	15,18	15,84	99
22+22+25+42	2,58	2,58	2,93	4,92	—	—	13,00 (3,20–15,00)	3,476 (0,850–4,616)	14,61	15,27	15,93	99
22+22+25+50	2,44	2,44	2,77	5,55	—	—	13,20 (3,20–15,00)	3,490 (0,850–4,610)	14,66	15,33	16,00	99
22+22+25+60	2,25	2,25	2,56	6,14	—	—	13,20 (3,20–15,02)	3,490 (0,850–4,570)	14,66	15,33	16,00	99
22+22+25+71	2,07	2,07	2,36	6,69	—	—	13,20 (3,20–15,04)	3,473 (0,850–4,503)	14,59	15,25	15,91	99
22+22+35+35	2,53	2,53	4,02	4,02	—	—	13,10 (3,20–15,00)	3,467 (0,850–4,597)	14,57	15,23	15,89	99
22+22+35+42	2,40	2,40	3,82	4,58	—	—	13,20 (3,20–15,00)	3,496 (0,850–4,616)	14,68	15,35	16,02	99
22+22+35+50	2,25	2,25	3,58	5,12	—	—	13,20 (3,20–15,02)	3,490 (0,850–4,570)	14,66	15,33	16,00	99
22+22+35+60	2,09	2,09	3,32	5,70	—	—	13,20 (3,20–15,04)	3,490 (0,850–4,520)	14,66	15,33	16,00	99
22+22+35+71	1,94	1,94	3,08	6,25	—	—	13,20 (3,20–15,06)	3,473 (0,850–4,453)	14,59	15,25	15,91	99
22+22+42+42	2,27	2,27	4,33	4,33	—	—	13,20 (3,20–15,02)	3,477 (0,850–4,557)	14,61	15,27	15,93	99
22+22+42+50	2,14	2,14	4,08	4,85	—	—	13,20 (3,20–15,03)	3,484 (0,850–4,534)	14,63	15,30	15,97	99
22+22+42+60	1,99	1,99	3,80	5,42	—	—	13,20 (3,20–15,05)	3,484 (0,850–4,484)	14,63	15,30	15,97	99
22+22+42+71	1,85	1,85	3,53	5,97	—	—	13,20 (3,20–15,08)	3,467 (0,850–4,417)	14,57	15,23	15,89	99
22+22+50+50	2,02	2,02	4,58	4,58	—	—	13,20 (3,20–15,05)	3,471 (0,850–4,481)	14,58	15,24	15,90	99
22+22+50+60	1,89	1,89	4,29	5,14	—	—	13,20 (3,20–15,07)	3,484 (0,850–4,444)	14,63	15,30	15,97	99
22+22+50+71	1,76	1,76	4,00	5,68	—	—	13,20 (3,20–15,09)	3,467 (0,850–4,377)	14,57	15,23	15,89	99
22+22+60+60	1,77	1,77	4,83	4,83	—	—	13,20 (3,20–15,09)	3,471 (0,850–4,391)	14,58	15,24	15,90	99
22+22+60+71	1,66	1,66	4,53	5,36	—	—	13,20 (3,20–15,10)	3,450 (0,850–4,350)	14,49	15,15	15,81	99
22+25+25+25	2,88	3,27	3,27	3,27	—	—	12,70 (3,20–15,00)	3,364 (0,850–4,454)	14,13	14,77	15,41	99
22+25+25+35	2,65	3,01	3,01	4,22	—	—	12,90 (3,20–15,00)	3,466 (0,850–4,616)	14,56	15,22	15,88	99
22+25+25+42	2,53	2,87	2,87	4,83	—	—	13,10 (3,20–15,00)	3,486 (0,850–4,616)	14,64	15,31	15,98	99
22+25+25+60	2,20	2,50	2,50	6,00	—	—	13,20 (3,20–15,03)	3,490 (0,850–4,560)	14,66	15,33	16,00	99
22+25+25+71	2,03	2,31	2,31	6,55	—	—	13,20 (3,20–15,05)	3,473 (0,850–4,483)	14,59	15,25	15,91	99
22+25+35+35	2,46	2,80	3,92	3,92	—	—	13,10 (3,20–15,00)	3,467 (0,850–4,597)	14,57	15,23	15,89	99
22+25+35+42	2,34	2,66	3,73	4,47	—	—	13,20 (3,20–15,01)	3,496 (0,850–4,596)	14,68	15,35	16,02	99
22+25+35+50	2,20	2,50	3,50	5,00	—	—	13,20 (3,20–15,03)	3,490 (0,850–4,560)	14,66	15,33	16,00	99
22+25+35+60	2,05	2,32	3,25	5,58	—	—	13,20 (3,20–15,05)	3,490 (0,850–4,510)	14,66	15,33	16,00	99

Fortsetzung auf der nächsten Seite

Modell MXZ-6F122VF (Heizbetrieb)												
Kombinationsmöglichkeiten	Heizleistung [kW]						Gesamtheizleistung [kW]	Leistungsaufnahme [kW]	Nennbetriebsstrom [A]			Leistungsfaktor [%]
	Innen-gerät A	Innen-gerät B	Innen-gerät C	Innen-gerät D	Innen-gerät E	Innen-gerät F			220 V	230 V	240 V	
22+25+35+71	1,90	2,16	3,02	6,13	—	—	13,20 (3,20–15,07)	3,473 (0,850–4,443)	14,59	15,25	15,91	99
22+25+42+42	2,22	2,52	4,23	4,23	—	—	13,20 (3,20–15,02)	3,477 (0,850–4,547)	14,61	15,27	15,93	99
22+25+42+50	2,09	2,37	3,99	4,75	—	—	13,20 (3,20–15,04)	3,484 (0,850–4,514)	14,63	15,30	15,97	99
22+25+42+60	1,95	2,21	3,72	5,32	—	—	13,20 (3,20–15,06)	3,484 (0,850–4,474)	14,63	15,30	15,97	99
22+25+42+71	1,82	2,06	3,47	5,86	—	—	13,20 (3,20–15,08)	3,467 (0,850–4,407)	14,57	15,23	15,89	99
22+25+50+50	1,98	2,24	4,49	4,49	—	—	13,20 (3,20–15,06)	3,471 (0,850–4,471)	14,58	15,24	15,90	99
22+25+50+60	1,85	2,10	4,20	5,04	—	—	13,20 (3,20–15,08)	3,484 (0,850–4,434)	14,63	15,30	15,97	99
22+25+50+71	1,73	1,96	3,93	5,58	—	—	13,20 (3,20–15,10)	3,467 (0,850–4,367)	14,57	15,23	15,89	99
22+25+60+60	1,74	1,98	4,74	4,74	—	—	13,20 (3,20–15,10)	3,471 (0,850–4,371)	14,58	15,24	15,90	99
22+25+60+71	1,63	1,85	4,45	5,27	—	—	13,20 (3,20–15,10)	3,450 (0,850–4,350)	14,49	15,15	15,81	99
22+35+35+35	2,29	3,64	3,64	3,64	—	—	13,20 (3,20–15,01)	3,454 (0,850–4,544)	14,51	15,17	15,83	99
22+35+35+42	2,17	3,45	3,45	4,14	—	—	13,20 (3,20–15,03)	3,496 (0,850–4,556)	14,68	15,35	16,02	99
22+35+35+50	2,05	3,25	3,25	4,65	—	—	13,20 (3,20–15,05)	3,490 (0,850–4,510)	14,66	15,33	16,00	99
22+35+35+60	1,91	3,04	3,04	5,21	—	—	13,20 (3,20–15,07)	3,490 (0,850–4,460)	14,66	15,33	16,00	99
22+35+35+71	1,78	2,83	2,83	5,75	—	—	13,20 (3,20–15,09)	3,473 (0,850–4,393)	14,59	15,25	15,91	99
22+35+42+42	2,06	3,28	3,93	3,93	—	—	13,20 (3,20–15,04)	3,477 (0,850–4,497)	14,61	15,27	15,93	99
22+35+42+50	1,95	3,10	3,72	4,43	—	—	13,20 (3,20–15,06)	3,484 (0,850–4,474)	14,63	15,30	15,97	99
22+35+42+60	1,83	2,91	3,49	4,98	—	—	13,20 (3,20–15,08)	3,484 (0,850–4,424)	14,63	15,30	15,97	99
22+35+42+71	1,71	2,72	3,26	5,51	—	—	13,20 (3,20–15,10)	3,467 (0,850–4,367)	14,57	15,23	15,89	99
22+35+50+50	1,85	2,94	4,20	4,20	—	—	13,20 (3,20–15,08)	3,471 (0,850–4,421)	14,58	15,24	15,90	99
22+35+50+60	1,74	2,77	3,95	4,74	—	—	13,20 (3,20–15,10)	3,484 (0,850–4,384)	14,63	15,30	15,97	99
22+35+50+71	1,63	2,60	3,71	5,27	—	—	13,20 (3,20–15,10)	3,467 (0,850–4,367)	14,57	15,23	15,89	99
22+35+60+60	1,64	2,61	4,47	4,47	—	—	13,20 (3,20–15,10)	3,471 (0,850–4,371)	14,58	15,24	15,90	99
22+42+42+42	1,96	3,75	3,75	3,75	—	—	13,20 (3,20–15,06)	3,450 (0,850–4,440)	14,49	15,15	15,81	99
22+42+42+50	1,86	3,55	3,55	4,23	—	—	13,20 (3,20–15,08)	3,478 (0,850–4,438)	14,61	15,27	15,93	99
22+42+42+60	1,75	3,34	3,34	4,77	—	—	13,20 (3,20–15,10)	3,478 (0,850–4,388)	14,61	15,27	15,93	99
22+42+42+71	1,64	3,13	3,13	5,29	—	—	13,20 (3,20–15,10)	3,461 (0,850–4,361)	14,54	15,20	15,86	99
22+42+50+50	1,77	3,38	4,02	4,02	—	—	13,20 (3,20–15,09)	3,465 (0,850–4,385)	14,56	15,22	15,88	99
22+42+50+60	1,67	3,19	3,79	4,55	—	—	13,20 (3,20–15,10)	3,478 (0,850–4,378)	14,61	15,27	15,93	99
22+50+50+50	1,69	3,84	3,84	3,84	—	—	13,20 (3,20–15,10)	3,461 (0,850–4,361)	14,54	15,20	15,86	99
25+25+25+25	3,20	3,20	3,20	3,20	—	—	12,80 (3,20–15,00)	3,428 (0,850–4,598)	14,40	15,05	15,70	99
25+25+25+35	2,95	2,95	2,95	4,14	—	—	13,00 (3,20–15,00)	3,476 (0,850–4,616)	14,61	15,27	15,93	99
25+25+25+42	2,80	2,80	2,80	4,70	—	—	13,10 (3,20–15,00)	3,486 (0,850–4,616)	14,64	15,31	15,98	99
25+25+25+50	2,64	2,64	2,64	5,28	—	—	13,20 (3,20–15,01)	3,490 (0,850–4,590)	14,66	15,33	16,00	99
25+25+25+60	2,44	2,44	2,44	5,87	—	—	13,20 (3,20–15,03)	3,490 (0,850–4,540)	14,66	15,33	16,00	99
25+25+25+71	2,26	2,26	2,26	6,42	—	—	13,20 (3,20–15,05)	3,473 (0,850–4,473)	14,59	15,25	15,91	99
25+25+35+35	2,75	2,75	3,85	3,85	—	—	13,20 (3,20–15,00)	3,477 (0,850–4,597)	14,61	15,27	15,93	99
25+25+35+42	2,60	2,60	3,64	4,37	—	—	13,20 (3,20–15,01)	3,496 (0,850–4,586)	14,68	15,35	16,02	99
25+25+35+50	2,44	2,44	3,42	4,89	—	—	13,20 (3,20–15,03)	3,490 (0,850–4,540)	14,66	15,33	16,00	99
25+25+35+60	2,28	2,28	3,19	5,46	—	—	13,20 (3,20–15,05)	3,490 (0,850–4,500)	14,66	15,33	16,00	99
25+25+35+71	2,12	2,12	2,96	6,01	—	—	13,20 (3,20–15,08)	3,473 (0,850–4,433)	14,59	15,25	15,91	99
25+25+42+42	2,46	2,46	4,14	4,14	—	—	13,20 (3,20–15,03)	3,477 (0,850–4,537)	14,61	15,27	15,93	99
25+25+42+50	2,32	2,32	3,90	4,65	—	—	13,20 (3,20–15,05)	3,484 (0,850–4,504)	14,63	15,30	15,97	99
25+25+42+60	2,17	2,17	3,65	5,21	—	—	13,20 (3,20–15,07)	3,484 (0,850–4,454)	14,63	15,30	15,97	99
25+25+42+71	2,02	2,02	3,40	5,75	—	—	13,20 (3,20–15,09)	3,467 (0,850–4,387)	14,57	15,23	15,89	99

Fortsetzung auf der nächsten Seite

Modell MXZ-6F122VF (Heizbetrieb)												
Kombinations- möglichkeiten	Heizleistung [kW]						Gesamtheizleistung [kW]	Leistungsaufnahme [kW]	Nennbetriebsstrom [A]			Leistungs- faktor [%]
	Innen- gerät A	Innen- gerät B	Innen- gerät C	Innen- gerät D	Innen- gerät E	Innen- gerät F			220 V	230 V	240 V	
25+25+50+50	2,20	2,20	4,40	4,40	—	—	13,20 (3,20–15,06)	3,471 (0,850–4,451)	14,58	15,24	15,90	99
25+25+50+60	2,06	2,06	4,13	4,95	—	—	13,20 (3,20–15,08)	3,484 (0,850–4,424)	14,63	15,30	15,97	99
25+25+50+71	1,93	1,93	3,86	5,48	—	—	13,20 (3,20–15,10)	3,467 (0,850–4,367)	14,57	15,23	15,89	99
25+25+60+60	1,94	1,94	4,66	4,66	—	—	13,20 (3,20–15,10)	3,471 (0,850–4,371)	14,58	15,24	15,90	99
25+35+35+35	2,54	3,55	3,55	3,55	—	—	13,20 (3,20–15,02)	3,450 (0,850–4,520)	14,49	15,15	15,81	99
25+35+35+42	2,41	3,37	3,37	4,05	—	—	13,20 (3,20–15,04)	3,496 (0,850–4,536)	14,68	15,35	16,02	99
25+35+35+50	2,28	3,19	3,19	4,55	—	—	13,20 (3,20–15,05)	3,490 (0,850–4,500)	14,66	15,33	16,00	99
25+35+35+60	2,13	2,98	2,98	5,11	—	—	13,20 (3,20–15,07)	3,490 (0,850–4,450)	14,66	15,33	16,00	99
25+35+35+71	1,99	2,78	2,78	5,65	—	—	13,20 (3,20–15,10)	3,473 (0,850–4,383)	14,59	15,25	15,91	99
25+35+42+42	2,29	3,21	3,85	3,85	—	—	13,20 (3,20–15,05)	3,477 (0,850–4,487)	14,61	15,27	15,93	99
25+35+42+50	2,17	3,04	3,65	4,34	—	—	13,20 (3,20–15,07)	3,484 (0,850–4,454)	14,63	15,30	15,97	99
25+35+42+60	2,04	2,85	3,42	4,89	—	—	13,20 (3,20–15,09)	3,484 (0,850–4,414)	14,63	15,30	15,97	99
25+35+42+71	1,91	2,67	3,20	5,42	—	—	13,20 (3,20–15,10)	3,467 (0,850–4,367)	14,57	15,23	15,89	99
25+35+50+50	2,06	2,89	4,13	4,13	—	—	13,20 (3,20–15,08)	3,471 (0,850–4,411)	14,58	15,24	15,90	99
25+35+50+60	1,94	2,72	3,88	4,66	—	—	13,20 (3,20–15,10)	3,484 (0,850–4,384)	14,63	15,30	15,97	99
25+35+60+60	1,83	2,57	4,40	4,40	—	—	13,20 (3,20–15,10)	3,467 (0,850–4,367)	14,57	15,23	15,89	99
25+42+42+42	2,19	3,67	3,67	3,67	—	—	13,20 (3,20–15,06)	3,450 (0,850–4,430)	14,49	15,15	15,81	99
25+42+42+50	2,08	3,49	3,49	4,15	—	—	13,20 (3,20–15,08)	3,478 (0,850–4,418)	14,61	15,27	15,93	99
25+42+42+60	1,95	3,28	3,28	4,69	—	—	13,20 (3,20–15,10)	3,478 (0,850–4,378)	14,61	15,27	15,93	99
25+42+42+71	1,83	3,08	3,08	5,21	—	—	13,20 (3,20–15,10)	3,461 (0,850–4,361)	14,54	15,20	15,86	99
25+42+50+50	1,98	3,32	3,95	3,95	—	—	13,20 (3,20–15,10)	3,465 (0,850–4,365)	14,56	15,22	15,88	99
25+42+50+60	1,86	3,13	3,73	4,47	—	—	13,20 (3,20–15,10)	3,478 (0,850–4,378)	14,61	15,27	15,93	99
25+50+50+50	1,89	3,77	3,77	3,77	—	—	13,20 (3,20–15,10)	3,461 (0,850–4,361)	14,54	15,20	15,86	99
35+35+35+35	3,30	3,30	3,30	3,30	—	—	13,20 (3,20–15,04)	3,478 (0,850–4,508)	14,61	15,27	15,93	99
35+35+35+42	3,14	3,14	3,14	3,77	—	—	13,20 (3,20–15,06)	3,496 (0,850–4,496)	14,68	15,35	16,02	99
35+35+35+50	2,98	2,98	2,98	4,26	—	—	13,20 (3,20–15,07)	3,490 (0,850–4,450)	14,66	15,33	16,00	99
35+35+35+60	2,80	2,80	2,80	4,80	—	—	13,20 (3,20–15,09)	3,490 (0,850–4,400)	14,66	15,33	16,00	99
35+35+35+71	2,63	2,63	2,63	5,33	—	—	13,20 (3,20–15,10)	3,473 (0,850–4,373)	14,59	15,25	15,91	99
35+35+42+42	3,00	3,00	3,60	3,60	—	—	13,20 (3,20–15,07)	3,477 (0,850–4,437)	14,61	15,27	15,93	99
35+35+42+50	2,85	2,85	3,42	4,07	—	—	13,20 (3,20–15,09)	3,484 (0,850–4,414)	14,63	15,30	15,97	99
35+35+42+60	2,69	2,69	3,22	4,60	—	—	13,20 (3,20–15,10)	3,484 (0,850–4,384)	14,63	15,30	15,97	99
35+35+50+50	2,72	2,72	3,88	3,88	—	—	13,20 (3,20–15,10)	3,467 (0,850–4,367)	14,57	15,23	15,89	99
35+35+50+60	2,57	2,57	3,67	4,40	—	—	13,20 (3,20–15,10)	3,484 (0,850–4,384)	14,63	15,30	15,97	99
35+42+42+42	2,87	3,44	3,44	3,44	—	—	13,20 (3,20–15,09)	3,467 (0,850–4,397)	14,57	15,23	15,89	99
35+42+42+50	2,73	3,28	3,28	3,91	—	—	13,20 (3,20–15,10)	3,478 (0,850–4,378)	14,61	15,27	15,93	99
35+42+42+60	2,58	3,10	3,10	4,42	—	—	13,20 (3,20–15,10)	3,478 (0,850–4,378)	14,61	15,27	15,93	99
35+42+50+50	2,61	3,13	3,73	3,73	—	—	13,20 (3,20–15,10)	3,461 (0,850–4,361)	14,54	15,20	15,86	99
42+42+42+42	3,30	3,30	3,30	3,30	—	—	13,20 (3,20–15,10)	3,478 (0,850–4,378)	14,61	15,27	15,93	99
42+42+42+50	3,15	3,15	3,15	3,75	—	—	13,20 (3,20–15,10)	3,472 (0,850–4,372)	14,59	15,25	15,91	99
15+15+15+15+15	1,70	1,70	1,70	1,70	1,70	—	8,50 (3,40–13,80)	1,782 (0,850–4,972)	7,49	7,83	8,17	99
15+15+15+15+18	1,73	1,73	1,73	1,73	2,07	—	8,98 (3,42–14,16)	2,115 (0,850–4,975)	8,89	9,29	9,69	99
15+15+15+15+20	1,82	1,82	1,82	1,82	2,43	—	9,73 (3,43–14,40)	2,306 (0,850–4,936)	9,69	10,13	10,57	99
15+15+15+15+22	1,88	1,88	1,88	1,88	2,76	—	10,29 (3,45–14,64)	2,513 (0,850–4,923)	10,56	11,04	11,52	99
15+15+15+15+25	2,01	2,01	2,01	2,01	3,34	—	11,37 (3,47–15,00)	2,796 (0,850–4,876)	11,75	12,28	12,81	99
15+15+15+15+35	1,86	1,86	1,86	1,86	4,35	—	11,80 (3,45–15,25)	3,066 (0,850–5,006)	12,88	13,47	14,06	99

Fortsetzung auf der nächsten Seite

Modell MXZ-6F122VF (Heizbetrieb)													
Kombinationsmöglichkeiten	Heizleistung [kW]						Gesamtheizleistung [kW]	Leistungsaufnahme [kW]	Nennbetriebsstrom [A]			Leistungsfaktor [%]	
	Innen-gerät A	Innen-gerät B	Innen-gerät C	Innen-gerät D	Innen-gerät E	Innen-gerät F			220 V	230 V	240 V		
15+15+15+15+42	1,63	1,63	1,63	1,63	4,56	—	11,08 (3,42–15,04)	2,926 (0,850–5,126)	12,29	12,85	13,41	99	
15+15+15+15+50	1,77	1,77	1,77	1,77	5,91	—	13,00 (3,50–15,60)	3,280 (0,850–4,800)	13,77	14,40	15,03	99	
15+15+15+15+60	1,63	1,63	1,63	1,63	6,50	—	13,00 (3,50–15,60)	3,270 (0,850–4,800)	13,74	14,36	14,98	99	
15+15+15+15+71	1,49	1,49	1,49	1,49	7,05	—	13,00 (3,50–15,60)	3,253 (0,850–4,783)	13,67	14,29	14,91	99	
15+15+15+18+18	1,86	1,86	1,86	2,24	2,24	—	10,06 (3,44–14,52)	2,387 (0,850–4,907)	10,02	10,48	10,94	99	
15+15+15+18+20	1,95	1,95	1,95	2,34	2,60	—	10,81 (3,45–14,76)	2,587 (0,850–4,887)	10,87	11,36	11,85	99	
15+15+15+18+22	2,01	2,01	2,01	2,41	2,94	—	11,37 (3,47–15,00)	2,794 (0,850–4,874)	11,74	12,27	12,80	99	
15+15+15+18+25	2,12	2,12	2,12	2,55	3,54	—	12,45 (3,49–15,36)	3,077 (0,850–4,827)	12,92	13,51	14,10	99	
15+15+15+18+35	1,71	1,71	1,71	2,05	3,99	—	11,18 (3,42–15,04)	2,917 (0,850–5,117)	12,25	12,81	13,37	99	
15+15+15+18+42	1,70	1,70	1,70	2,04	4,76	—	11,90 (3,45–15,25)	3,057 (0,850–4,997)	12,85	13,43	14,01	99	
15+15+15+18+50	1,74	1,74	1,74	2,09	5,80	—	13,10 (3,50–15,60)	3,271 (0,850–4,791)	13,75	14,37	14,99	99	
15+15+15+18+60	1,60	1,60	1,60	1,92	6,39	—	13,10 (3,50–15,60)	3,261 (0,850–4,791)	13,70	14,32	14,94	99	
15+15+15+18+71	1,47	1,47	1,47	1,76	6,94	—	13,10 (3,50–15,60)	3,244 (0,850–4,774)	13,63	14,25	14,87	99	
15+15+15+20+20	2,02	2,02	2,02	2,70	2,70	—	11,47 (3,47–15,00)	2,768 (0,850–4,848)	11,63	12,16	12,69	99	
15+15+15+20+22	2,06	2,06	2,06	2,74	3,01	—	11,92 (3,48–15,24)	3,001 (0,850–4,851)	12,61	13,18	13,75	99	
15+15+15+20+25	2,17	2,17	2,17	2,89	3,61	—	13,00 (3,50–15,60)	3,284 (0,850–4,804)	13,79	14,42	15,05	99	
15+15+15+20+35	1,59	1,59	1,59	2,12	3,71	—	10,60 (3,40–14,90)	2,834 (0,850–5,204)	11,91	12,45	12,99	99	
15+15+15+20+42	1,72	1,72	1,72	2,30	4,82	—	12,28 (3,47–15,39)	3,154 (0,850–4,924)	13,25	13,85	14,45	99	
15+15+15+20+50	1,70	1,70	1,70	2,26	5,65	—	13,00 (3,50–15,60)	3,278 (0,850–4,798)	13,77	14,40	15,03	99	
15+15+15+20+60	1,56	1,56	1,56	2,08	6,24	—	13,00 (3,50–15,60)	3,268 (0,850–4,798)	13,73	14,35	14,97	99	
15+15+15+20+71	1,43	1,43	1,43	1,91	6,79	—	13,00 (3,50–15,60)	3,251 (0,850–4,781)	13,66	14,28	14,90	99	
15+15+15+22+22	2,14	2,14	2,14	3,13	3,13	—	12,67 (3,49–15,48)	3,165 (0,850–4,795)	13,30	13,90	14,50	99	
15+15+15+22+25	2,06	2,06	2,06	3,02	3,43	—	12,62 (3,48–15,46)	3,187 (0,850–4,877)	13,39	14,00	14,61	99	
15+15+15+22+35	1,64	1,64	1,64	2,41	3,84	—	11,18 (3,42–15,04)	2,917 (0,850–5,117)	12,25	12,81	13,37	99	
15+15+15+22+42	1,77	1,77	1,77	2,60	4,96	—	12,86 (3,49–15,53)	3,237 (0,850–4,837)	13,60	14,22	14,84	99	
15+15+15+22+50	1,68	1,68	1,68	2,46	5,60	—	13,10 (3,50–15,60)	3,271 (0,850–4,791)	13,75	14,37	14,99	99	
15+15+15+22+60	1,55	1,55	1,55	2,27	6,19	—	13,10 (3,50–15,60)	3,261 (0,850–4,791)	13,70	14,32	14,94	99	
15+15+15+22+71	1,42	1,42	1,42	2,09	6,74	—	13,10 (3,50–15,60)	3,244 (0,850–4,774)	13,63	14,25	14,87	99	
15+15+15+25+25	1,88	1,88	1,88	3,13	3,13	—	11,90 (3,45–15,25)	3,038 (0,850–4,978)	12,76	13,34	13,92	99	
15+15+15+25+35	1,70	1,70	1,70	2,83	3,97	—	11,90 (3,45–15,25)	3,057 (0,850–4,997)	12,85	13,43	14,01	99	
15+15+15+25+42	1,75	1,75	1,75	2,92	4,91	—	13,10 (3,50–15,60)	3,277 (0,850–4,797)	13,76	14,39	15,02	99	
15+15+15+25+50	1,64	1,64	1,64	2,73	5,46	—	13,10 (3,50–15,60)	3,261 (0,850–4,791)	13,70	14,32	14,94	99	
15+15+15+25+60	1,51	1,51	1,51	2,52	6,05	—	13,10 (3,50–15,60)	3,261 (0,850–4,791)	13,70	14,32	14,94	99	
15+15+15+25+71	1,39	1,39	1,39	2,32	6,60	—	13,10 (3,50–15,60)	3,244 (0,850–4,774)	13,63	14,25	14,87	99	
15+15+15+35+35	1,71	1,71	1,71	3,99	3,99	—	13,10 (3,50–15,60)	3,258 (0,850–4,778)	13,69	14,31	14,93	99	
15+15+15+35+50	1,51	1,51	1,51	3,53	5,04	—	13,10 (3,50–15,60)	3,267 (0,850–4,797)	13,73	14,35	14,97	99	
15+15+15+35+60	1,40	1,40	1,40	3,28	5,61	—	13,10 (3,50–15,60)	3,261 (0,850–4,791)	13,70	14,32	14,94	99	
15+15+15+35+71	1,30	1,30	1,30	3,04	6,16	—	13,10 (3,50–15,60)	3,234 (0,850–4,774)	13,58	14,20	14,82	99	
15+15+15+42+42	1,52	1,52	1,52	4,27	4,27	—	13,10 (3,50–15,60)	3,248 (0,850–4,778)	13,64	14,26	14,88	99	
15+15+15+42+50	1,43	1,43	1,43	4,02	4,78	—	13,10 (3,50–15,60)	3,255 (0,850–4,785)	13,68	14,30	14,92	99	
15+15+15+42+60	1,34	1,34	1,34	3,74	5,35	—	13,10 (3,50–15,60)	3,255 (0,850–4,785)	13,68	14,30	14,92	99	
15+15+15+42+71	1,24	1,24	1,24	3,48	5,89	—	13,10 (3,50–15,60)	3,228 (0,850–4,768)	13,56	14,18	14,80	99	
15+15+15+50+50	1,36	1,36	1,36	4,52	4,52	—	13,10 (3,50–15,60)	3,242 (0,850–4,772)	13,62	14,24	14,86	99	
15+15+15+50+60	1,27	1,27	1,27	4,23	5,07	—	13,10 (3,50–15,60)	3,245 (0,850–4,785)	13,63	14,25	14,87	99	
15+15+15+50+71	1,18	1,18	1,18	3,95	5,60	—	13,10 (3,50–15,60)	3,228 (0,850–4,768)	13,56	14,18	14,80	99	

Fortsetzung auf der nächsten Seite

Modell MXZ-6F122VF (Heizbetrieb)												
Kombinations- möglichkeiten	Heizleistung [kW]						Gesamtheizleistung [kW]	Leistungsaufnahme [kW]	Nennbetriebsstrom [A]			Leistungs- faktor [%]
	Innen- gerät A	Innen- gerät B	Innen- gerät C	Innen- gerät D	Innen- gerät E	Innen- gerät F			220 V	230 V	240 V	
15+15+15+60+60	1,19	1,19	1,19	4,76	4,76	—	13,10 (3,50–15,60)	3,232 (0,850–4,772)	13,57	14,19	14,81	99
15+15+15+60+71	1,12	1,12	1,12	4,47	5,28	—	13,10 (3,50–15,60)	3,211 (0,850–4,751)	13,49	14,10	14,71	99
15+15+18+18+18	1,99	1,99	2,39	2,39	2,39	—	11,14 (3,46–14,88)	2,645 (0,850–4,835)	11,11	11,62	12,13	99
15+15+18+18+20	2,07	2,07	2,49	2,49	2,77	—	11,89 (3,47–15,12)	2,878 (0,850–4,838)	12,09	12,64	13,19	99
15+15+18+18+22	2,12	2,12	2,55	2,55	3,11	—	12,45 (3,49–15,36)	3,075 (0,850–4,825)	12,91	13,50	14,09	99
15+15+18+18+25	2,14	2,14	2,56	2,56	3,56	—	12,96 (3,49–15,53)	3,228 (0,850–4,828)	13,56	14,18	14,80	99
15+15+18+18+35	1,64	1,64	1,97	1,97	3,83	—	11,04 (3,41–14,97)	2,868 (0,850–5,148)	12,05	12,60	13,15	99
15+15+18+18+42	1,77	1,77	2,12	2,12	4,95	—	12,72 (3,48–15,46)	3,178 (0,850–4,868)	13,35	13,96	14,57	99
15+15+18+18+50	1,71	1,71	2,05	2,05	5,69	—	13,20 (3,50–15,60)	3,262 (0,850–4,782)	13,71	14,33	14,95	99
15+15+18+18+60	1,57	1,57	1,89	1,89	6,29	—	13,20 (3,50–15,60)	3,252 (0,850–4,782)	13,66	14,28	14,90	99
15+15+18+18+71	1,45	1,45	1,73	1,73	6,84	—	13,20 (3,50–15,60)	3,235 (0,850–4,765)	13,59	14,21	14,83	99
15+15+18+20+20	2,14	2,14	2,57	2,85	2,85	—	12,55 (3,49–15,36)	3,049 (0,850–4,799)	12,81	13,39	13,97	99
15+15+18+20+22	2,17	2,17	2,60	2,89	3,18	—	13,00 (3,50–15,60)	3,282 (0,850–4,802)	13,78	14,41	15,04	99
15+15+18+20+25	2,00	2,00	2,40	2,66	3,33	—	12,38 (3,47–15,39)	3,145 (0,850–4,915)	13,21	13,81	14,41	99
15+15+18+20+35	1,66	1,66	2,00	2,22	3,88	—	11,42 (3,43–15,11)	2,965 (0,850–5,075)	12,45	13,02	13,59	99
15+15+18+20+42	1,79	1,79	2,14	2,38	5,00	—	13,10 (3,50–15,60)	3,275 (0,850–4,795)	13,75	14,38	15,01	99
15+15+18+20+50	1,67	1,67	2,00	2,22	5,55	—	13,10 (3,50–15,60)	3,259 (0,850–4,789)	13,69	14,31	14,93	99
15+15+18+20+60	1,54	1,54	1,84	2,05	6,14	—	13,10 (3,50–15,60)	3,259 (0,850–4,789)	13,69	14,31	14,93	99
15+15+18+20+71	1,41	1,41	1,70	1,88	6,69	—	13,10 (3,50–15,60)	3,242 (0,850–4,772)	13,62	14,24	14,86	99
15+15+18+22+22	2,06	2,06	2,47	3,02	3,02	—	12,62 (3,48–15,46)	3,166 (0,850–4,856)	13,30	13,90	14,50	99
15+15+18+22+25	1,89	1,89	2,27	2,78	3,16	—	12,00 (3,45–15,25)	3,048 (0,850–4,988)	12,81	13,39	13,97	99
15+15+18+22+35	1,71	1,71	2,06	2,51	4,00	—	12,00 (3,45–15,25)	3,048 (0,850–4,988)	12,81	13,39	13,97	99
15+15+18+22+42	1,77	1,77	2,12	2,59	4,95	—	13,20 (3,50–15,60)	3,268 (0,850–4,788)	13,73	14,35	14,97	99
15+15+18+22+50	1,65	1,65	1,98	2,42	5,50	—	13,20 (3,50–15,60)	3,252 (0,850–4,782)	13,66	14,28	14,90	99
15+15+18+22+60	1,52	1,52	1,83	2,23	6,09	—	13,20 (3,50–15,60)	3,252 (0,850–4,782)	13,66	14,28	14,90	99
15+15+18+22+71	1,40	1,40	1,69	2,06	6,65	—	13,20 (3,50–15,60)	3,235 (0,850–4,765)	13,59	14,21	14,83	99
15+15+18+25+25	1,73	1,73	2,07	2,88	2,88	—	11,28 (3,42–15,04)	2,889 (0,850–5,089)	12,14	12,69	13,24	99
15+15+18+25+35	1,77	1,77	2,12	2,94	4,12	—	12,72 (3,48–15,46)	3,178 (0,850–4,868)	13,35	13,96	14,57	99
15+15+18+25+42	1,72	1,72	2,07	2,87	4,82	—	13,20 (3,50–15,60)	3,268 (0,850–4,788)	13,73	14,35	14,97	99
15+15+18+25+50	1,61	1,61	1,93	2,68	5,37	—	13,20 (3,50–15,60)	3,252 (0,850–4,782)	13,66	14,28	14,90	99
15+15+18+25+60	1,49	1,49	1,79	2,48	5,95	—	13,20 (3,50–15,60)	3,252 (0,850–4,782)	13,66	14,28	14,90	99
15+15+18+25+71	1,38	1,38	1,65	2,29	6,51	—	13,20 (3,50–15,60)	3,235 (0,850–4,765)	13,59	14,21	14,83	99
15+15+18+35+35	1,68	1,68	2,01	3,92	3,92	—	13,20 (3,50–15,60)	3,239 (0,850–4,769)	13,60	14,22	14,84	99
15+15+18+35+42	1,58	1,58	1,90	3,70	4,44	—	13,20 (3,50–15,60)	3,258 (0,850–4,788)	13,69	14,31	14,93	99
15+15+18+35+50	1,49	1,49	1,79	3,47	4,96	—	13,20 (3,50–15,60)	3,252 (0,850–4,782)	13,66	14,28	14,90	99
15+15+18+35+60	1,38	1,38	1,66	3,23	5,54	—	13,20 (3,50–15,60)	3,252 (0,850–4,782)	13,66	14,28	14,90	99
15+15+18+35+71	1,29	1,29	1,54	3,00	6,09	—	13,20 (3,50–15,60)	3,225 (0,850–4,765)	13,54	14,16	14,78	99
15+15+18+42+42	1,50	1,50	1,80	4,20	4,20	—	13,20 (3,50–15,60)	3,239 (0,850–4,769)	13,60	14,22	14,84	99
15+15+18+42+50	1,41	1,41	1,70	3,96	4,71	—	13,20 (3,50–15,60)	3,246 (0,850–4,776)	13,64	14,26	14,88	99
15+15+18+42+60	1,32	1,32	1,58	3,70	5,28	—	13,20 (3,50–15,60)	3,246 (0,850–4,776)	13,64	14,26	14,88	99
15+15+18+42+71	1,23	1,23	1,48	3,44	5,82	—	13,20 (3,50–15,60)	3,219 (0,850–4,759)	13,53	14,14	14,75	99
15+15+18+50+50	1,34	1,34	1,61	4,46	4,46	—	13,20 (3,50–15,60)	3,233 (0,850–4,763)	13,58	14,20	14,82	99
15+15+18+50+60	1,25	1,25	1,50	4,18	5,01	—	13,20 (3,50–15,60)	3,236 (0,850–4,776)	13,59	14,21	14,83	99
15+15+18+50+71	1,17	1,17	1,41	3,91	5,55	—	13,20 (3,50–15,60)	3,219 (0,850–4,759)	13,53	14,14	14,75	99
15+15+18+60+60	1,18	1,18	1,41	4,71	4,71	—	13,20 (3,50–15,60)	3,223 (0,850–4,763)	13,53	14,15	14,77	99

Fortsetzung auf der nächsten Seite

Modell MXZ-6F122VF (Heizbetrieb)												
Kombinations- möglichkeiten	Heizleistung [kW]						Gesamtheizleistung [kW]	Leistungsaufnahme [kW]	Nennbetriebsstrom [A]			Leistungs- faktor [%]
	Innen- gerät A	Innen- gerät B	Innen- gerät C	Innen- gerät D	Innen- gerät E	Innen- gerät F			220 V	230 V	240 V	
15+15+18+60+71	1,11	1,11	1,33	4,42	5,24	—	13,20 (3,50–15,60)	3,202 (0,850–4,742)	13,45	14,06	14,67	99
15+15+20+20+20	2,20	2,20	2,93	2,93	2,93	—	13,20 (3,50–15,60)	3,226 (0,850–4,746)	13,55	14,17	14,79	99
15+15+20+20+22	2,03	2,03	2,70	2,70	2,97	—	12,42 (3,48–15,46)	3,199 (0,850–4,889)	13,44	14,05	14,66	99
15+15+20+20+25	1,86	1,86	2,48	2,48	3,11	—	11,80 (3,45–15,25)	3,062 (0,850–5,002)	12,87	13,45	14,03	99
15+15+20+20+35	1,69	1,69	2,25	2,25	3,93	—	11,80 (3,45–15,25)	3,062 (0,850–5,002)	12,87	13,45	14,03	99
15+15+20+20+42	1,74	1,74	2,32	2,32	4,88	—	13,00 (3,50–15,60)	3,282 (0,850–4,802)	13,78	14,41	15,04	99
15+15+20+20+50	1,63	1,63	2,17	2,17	5,42	—	13,00 (3,50–15,60)	3,266 (0,850–4,796)	13,72	14,34	14,96	99
15+15+20+20+60	1,50	1,50	2,00	2,00	6,00	—	13,00 (3,50–15,60)	3,266 (0,850–4,796)	13,72	14,34	14,96	99
15+15+20+20+71	1,38	1,38	1,84	1,84	6,55	—	13,00 (3,50–15,60)	3,249 (0,850–4,779)	13,65	14,27	14,89	99
15+15+20+22+22	1,92	1,92	2,56	2,82	2,82	—	12,04 (3,46–15,32)	3,083 (0,850–4,943)	12,95	13,54	14,13	99
15+15+20+22+25	1,77	1,77	2,35	2,59	2,94	—	11,42 (3,43–15,11)	2,965 (0,850–5,075)	12,45	13,02	13,59	99
15+15+20+22+35	1,74	1,74	2,31	2,55	4,05	—	12,38 (3,47–15,39)	3,145 (0,850–4,915)	13,21	13,81	14,41	99
15+15+20+22+42	1,72	1,72	2,30	2,53	4,83	—	13,10 (3,50–15,60)	3,275 (0,850–4,795)	13,75	14,38	15,01	99
15+15+20+22+60	1,49	1,49	1,98	2,18	5,95	—	13,10 (3,50–15,60)	3,259 (0,850–4,789)	13,69	14,31	14,93	99
15+15+20+22+71	1,37	1,37	1,83	2,02	6,50	—	13,10 (3,50–15,60)	3,242 (0,850–4,772)	13,62	14,24	14,86	99
15+15+20+25+25	1,61	1,61	2,14	2,68	2,68	—	10,70 (3,40–14,90)	2,806 (0,850–5,176)	11,78	12,32	12,86	99
15+15+20+25+35	1,79	1,79	2,38	2,98	4,17	—	13,10 (3,50–15,60)	3,275 (0,850–4,795)	13,75	14,38	15,01	99
15+15+20+25+42	1,68	1,68	2,24	2,80	4,70	—	13,10 (3,50–15,60)	3,275 (0,850–4,795)	13,75	14,38	15,01	99
15+15+20+25+50	1,57	1,57	2,10	2,62	5,24	—	13,10 (3,50–15,60)	3,259 (0,850–4,789)	13,69	14,31	14,93	99
15+15+20+25+60	1,46	1,46	1,94	2,43	5,82	—	13,10 (3,50–15,60)	3,259 (0,850–4,789)	13,69	14,31	14,93	99
15+15+20+25+71	1,35	1,35	1,79	2,24	6,37	—	13,10 (3,50–15,60)	3,242 (0,850–4,772)	13,62	14,24	14,86	99
15+15+20+35+35	1,64	1,64	2,18	3,82	3,82	—	13,10 (3,50–15,60)	3,246 (0,850–4,776)	13,64	14,26	14,88	99
15+15+20+35+42	1,55	1,55	2,06	3,61	4,33	—	13,10 (3,50–15,60)	3,265 (0,850–4,795)	13,72	14,34	14,96	99
15+15+20+35+50	1,46	1,46	1,94	3,40	4,85	—	13,10 (3,50–15,60)	3,259 (0,850–4,789)	13,69	14,31	14,93	99
15+15+20+35+60	1,36	1,36	1,81	3,16	5,42	—	13,10 (3,50–15,60)	3,259 (0,850–4,789)	13,69	14,31	14,93	99
15+15+20+35+71	1,26	1,26	1,68	2,94	5,96	—	13,10 (3,50–15,60)	3,232 (0,850–4,772)	13,57	14,19	14,81	99
15+15+20+42+42	1,47	1,47	1,96	4,11	4,11	—	13,10 (3,50–15,60)	3,246 (0,850–4,776)	13,64	14,26	14,88	99
15+15+20+42+50	1,38	1,38	1,85	3,87	4,61	—	13,10 (3,50–15,60)	3,253 (0,850–4,783)	13,67	14,29	14,91	99
15+15+20+42+60	1,29	1,29	1,72	3,62	5,17	—	13,10 (3,50–15,60)	3,243 (0,850–4,783)	13,62	14,24	14,86	99
15+15+20+42+71	1,21	1,21	1,61	3,38	5,71	—	13,10 (3,50–15,60)	3,226 (0,850–4,766)	13,55	14,17	14,79	99
15+15+20+50+50	1,31	1,31	1,75	4,37	4,37	—	13,10 (3,50–15,60)	3,240 (0,850–4,770)	13,61	14,23	14,85	99
15+15+20+50+60	1,23	1,23	1,64	4,09	4,91	—	13,10 (3,50–15,60)	3,243 (0,850–4,783)	13,62	14,24	14,86	99
15+15+20+50+71	1,15	1,15	1,53	3,83	5,44	—	13,10 (3,50–15,60)	3,226 (0,850–4,766)	13,55	14,17	14,79	99
15+15+20+60+60	1,16	1,16	1,54	4,62	4,62	—	13,10 (3,50–15,60)	3,230 (0,850–4,770)	13,57	14,19	14,81	99
15+15+22+22+22	1,82	1,82	2,67	2,67	2,67	—	11,66 (3,44–15,18)	2,959 (0,850–4,989)	12,43	13,00	13,57	99
15+15+22+22+25	1,67	1,67	2,45	2,45	2,79	—	11,04 (3,41–14,97)	2,868 (0,850–5,148)	12,05	12,60	13,15	99
15+15+22+22+35	1,78	1,78	2,62	2,62	4,16	—	12,96 (3,49–15,53)	3,228 (0,850–4,828)	13,56	14,18	14,80	99
15+15+22+22+42	1,71	1,71	2,50	2,50	4,78	—	13,20 (3,50–15,60)	3,268 (0,850–4,788)	13,73	14,35	14,97	99
15+15+22+22+50	1,60	1,60	2,34	2,34	5,32	—	13,20 (3,50–15,60)	3,252 (0,850–4,782)	13,66	14,28	14,90	99
15+15+22+22+60	1,48	1,48	2,17	2,17	5,91	—	13,20 (3,50–15,60)	3,252 (0,850–4,782)	13,66	14,28	14,90	99
15+15+22+22+71	1,37	1,37	2,00	2,00	6,46	—	13,20 (3,50–15,60)	3,235 (0,850–4,765)	13,59	14,21	14,83	99
15+15+22+25+25	1,66	1,66	2,43	2,76	2,76	—	11,28 (3,42–15,04)	2,889 (0,850–5,089)	12,14	12,69	13,24	99
15+15+22+25+35	1,77	1,77	2,59	2,95	4,13	—	13,20 (3,50–15,60)	3,268 (0,850–4,788)	13,73	14,35	14,97	99
15+15+22+25+42	1,66	1,66	2,44	2,77	4,66	—	13,20 (3,50–15,60)	3,258 (0,850–4,788)	13,69	14,31	14,93	99
15+15+22+25+50	1,56	1,56	2,29	2,60	5,20	—	13,20 (3,50–15,60)	3,252 (0,850–4,782)	13,66	14,28	14,90	99

Fortsetzung auf der nächsten Seite

Modell MXZ-6F122VF (Heizbetrieb)												
Kombinations- möglichkeiten	Heizleistung [kW]						Gesamtheizleistung [kW]	Leistungsaufnahme [kW]	Nennbetriebsstrom [A]			Leistungs- faktor [%]
	Innen- gerät A	Innen- gerät B	Innen- gerät C	Innen- gerät D	Innen- gerät E	Innen- gerät F			220 V	230 V	240 V	
15+15+22+25+60	1,45	1,45	2,12	2,41	5,78	—	13,20 (3,50–15,60)	3,252 (0,850–4,782)	13,66	14,28	14,90	99
15+15+22+25+71	1,34	1,34	1,96	2,23	6,33	—	13,20 (3,50–15,60)	3,235 (0,850–4,765)	13,59	14,21	14,83	99
15+15+22+35+42	1,53	1,53	2,25	3,58	4,30	—	13,20 (3,50–15,60)	3,239 (0,850–4,769)	13,60	14,22	14,84	99
15+15+22+35+50	1,45	1,45	2,12	3,37	4,82	—	13,20 (3,50–15,60)	3,252 (0,850–4,782)	13,66	14,28	14,90	99
15+15+22+35+60	1,35	1,35	1,98	3,14	5,39	—	13,20 (3,50–15,60)	3,252 (0,850–4,782)	13,66	14,28	14,90	99
15+15+22+35+71	1,25	1,25	1,84	2,92	5,93	—	13,20 (3,50–15,60)	3,225 (0,850–4,765)	13,54	14,16	14,78	99
15+15+22+42+42	1,46	1,46	2,14	4,08	4,08	—	13,20 (3,50–15,60)	3,239 (0,850–4,769)	13,60	14,22	14,84	99
15+15+22+42+50	1,38	1,38	2,02	3,85	4,58	—	13,20 (3,50–15,60)	3,246 (0,850–4,776)	13,64	14,26	14,88	99
15+15+22+42+60	1,29	1,29	1,89	3,60	5,14	—	13,20 (3,50–15,60)	3,236 (0,850–4,776)	13,59	14,21	14,83	99
15+15+22+42+71	1,20	1,20	1,76	3,36	5,68	—	13,20 (3,50–15,60)	3,219 (0,850–4,759)	13,53	14,14	14,75	99
15+15+22+50+50	1,30	1,30	1,91	4,34	4,34	—	13,20 (3,50–15,60)	3,223 (0,850–4,763)	13,53	14,15	14,77	99
15+15+22+50+60	1,22	1,22	1,79	4,07	4,89	—	13,20 (3,50–15,60)	3,236 (0,850–4,776)	13,59	14,21	14,83	99
15+15+22+50+71	1,14	1,14	1,68	3,82	5,42	—	13,20 (3,50–15,60)	3,219 (0,850–4,759)	13,53	14,14	14,75	99
15+15+22+60+60	1,15	1,15	1,69	4,60	4,60	—	13,20 (3,50–15,60)	3,223 (0,850–4,763)	13,53	14,15	14,77	99
15+15+25+25+25	1,71	1,71	2,86	2,86	2,86	—	12,00 (3,45–15,25)	3,002 (0,850–4,942)	12,61	13,18	13,75	99
15+15+25+25+35	1,72	1,72	2,87	2,87	4,02	—	13,20 (3,50–15,60)	3,268 (0,850–4,788)	13,73	14,35	14,97	99
15+15+25+25+50	1,52	1,52	2,54	2,54	5,08	—	13,20 (3,50–15,60)	3,258 (0,850–4,788)	13,69	14,31	14,93	99
15+15+25+25+60	1,41	1,41	2,36	2,36	5,66	—	13,20 (3,50–15,60)	3,252 (0,850–4,782)	13,66	14,28	14,90	99
15+15+25+25+71	1,31	1,31	2,19	2,19	6,21	—	13,20 (3,50–15,60)	3,225 (0,850–4,765)	13,54	14,16	14,78	99
15+15+25+35+35	1,58	1,58	2,64	3,70	3,70	—	13,20 (3,50–15,60)	3,239 (0,850–4,769)	13,60	14,22	14,84	99
15+15+25+35+42	1,50	1,50	2,50	3,50	4,20	—	13,20 (3,50–15,60)	3,258 (0,850–4,788)	13,69	14,31	14,93	99
15+15+25+35+50	1,41	1,41	2,36	3,30	4,71	—	13,20 (3,50–15,60)	3,252 (0,850–4,782)	13,66	14,28	14,90	99
15+15+25+35+60	1,32	1,32	2,20	3,08	5,28	—	13,20 (3,50–15,60)	3,252 (0,850–4,782)	13,66	14,28	14,90	99
15+15+25+35+71	1,23	1,23	2,05	2,87	5,82	—	13,20 (3,50–15,60)	3,225 (0,850–4,765)	13,54	14,16	14,78	99
15+15+25+42+42	1,42	1,42	2,37	3,99	3,99	—	13,20 (3,50–15,60)	3,239 (0,850–4,769)	13,60	14,22	14,84	99
15+15+25+42+50	1,35	1,35	2,24	3,77	4,49	—	13,20 (3,50–15,60)	3,246 (0,850–4,776)	13,64	14,26	14,88	99
15+15+25+42+60	1,26	1,26	2,10	3,53	5,04	—	13,20 (3,50–15,60)	3,236 (0,850–4,776)	13,59	14,21	14,83	99
15+15+25+42+71	1,18	1,18	1,96	3,30	5,58	—	13,20 (3,50–15,60)	3,219 (0,850–4,759)	13,53	14,14	14,75	99
15+15+25+50+50	1,28	1,28	2,13	4,26	4,26	—	13,20 (3,50–15,60)	3,223 (0,850–4,763)	13,53	14,15	14,77	99
15+15+25+50+60	1,20	1,20	2,00	4,00	4,80	—	13,20 (3,50–15,60)	3,236 (0,850–4,776)	13,59	14,21	14,83	99
15+15+25+50+71	1,13	1,13	1,88	3,75	5,33	—	13,20 (3,50–15,60)	3,219 (0,850–4,759)	13,53	14,14	14,75	99
15+15+25+60+60	1,13	1,13	1,89	4,53	4,53	—	13,20 (3,50–15,60)	3,223 (0,850–4,763)	13,53	14,15	14,77	99
15+15+35+35+35	1,47	1,47	3,42	3,42	3,42	—	13,20 (3,50–15,60)	3,212 (0,850–4,742)	13,50	14,11	14,72	99
15+15+35+35+42	1,39	1,39	3,25	3,25	3,90	—	13,20 (3,50–15,60)	3,258 (0,850–4,788)	13,69	14,31	14,93	99
15+15+35+35+50	1,32	1,32	3,08	3,08	4,40	—	13,20 (3,50–15,60)	3,252 (0,850–4,782)	13,66	14,28	14,90	99
15+15+35+35+60	1,24	1,24	2,89	2,89	4,95	—	13,20 (3,50–15,60)	3,242 (0,850–4,782)	13,62	14,24	14,86	99
15+15+35+35+71	1,16	1,16	2,70	2,70	5,48	—	13,20 (3,50–15,60)	3,225 (0,850–4,765)	13,54	14,16	14,78	99
15+15+35+42+42	1,33	1,33	3,10	3,72	3,72	—	13,20 (3,50–15,60)	3,239 (0,850–4,769)	13,60	14,22	14,84	99
15+15+35+42+50	1,26	1,26	2,94	3,53	4,20	—	13,20 (3,50–15,60)	3,236 (0,850–4,776)	13,59	14,21	14,83	99
15+15+35+42+60	1,19	1,19	2,77	3,32	4,74	—	13,20 (3,50–15,60)	3,236 (0,850–4,776)	13,59	14,21	14,83	99
15+15+35+42+71	1,11	1,11	2,60	3,11	5,27	—	13,20 (3,50–15,60)	3,219 (0,850–4,759)	13,53	14,14	14,75	99
15+15+35+50+50	1,20	1,20	2,80	4,00	4,00	—	13,20 (3,50–15,60)	3,223 (0,850–4,763)	13,53	14,15	14,77	99
15+15+35+50+60	1,13	1,13	2,64	3,77	4,53	—	13,20 (3,50–15,60)	3,236 (0,850–4,776)	13,59	14,21	14,83	99
15+15+42+42+42	1,27	1,27	3,55	3,55	3,55	—	13,20 (3,50–15,60)	3,219 (0,850–4,759)	13,53	14,14	14,75	99
15+15+42+42+50	1,21	1,21	3,38	3,38	4,02	—	13,20 (3,50–15,60)	3,230 (0,850–4,770)	13,57	14,19	14,81	99

Fortsetzung auf der nächsten Seite

Modell MXZ-6F122VF (Heizbetrieb)													
Kombinations- möglichkeiten	Heizleistung [kW]						Gesamtheizleistung [kW]	Leistungsaufnahme [kW]	Nennbetriebsstrom [A]			Leistungs- faktor [%]	
	Innen- gerät A	Innen- gerät B	Innen- gerät C	Innen- gerät D	Innen- gerät E	Innen- gerät F			220 V	230 V	240 V		
15+15+42+42+60	1,14	1,14	3,19	3,19	4,55	—	13,20 (3,50–15,60)	3,230 (0,850–4,770)	13,57	14,19	14,81	99	
15+15+42+50+50	1,15	1,15	3,22	3,84	3,84	—	13,20 (3,50–15,60)	3,213 (0,850–4,753)	13,50	14,11	14,72	99	
15+15+50+50+50	1,10	1,10	3,67	3,67	3,67	—	13,20 (3,50–15,60)	3,230 (0,850–4,770)	13,57	14,19	14,81	99	
15+18+18+18+18	2,11	2,53	2,53	2,53	2,53	—	12,22 (3,48–15,24)	2,960 (0,850–4,810)	12,43	13,00	13,57	99	
15+18+18+18+20	2,19	2,62	2,62	2,62	2,91	—	12,97 (3,49–15,48)	3,159 (0,850–4,789)	13,27	13,87	14,47	99	
15+18+18+18+22	2,14	2,56	2,56	2,56	3,13	—	12,96 (3,49–15,53)	3,226 (0,850–4,826)	13,55	14,17	14,79	99	
15+18+18+18+25	1,97	2,36	2,36	2,36	3,28	—	12,34 (3,46–15,32)	3,079 (0,850–4,939)	12,93	13,52	14,11	99	
15+18+18+18+35	1,71	2,05	2,05	2,05	3,99	—	11,86 (3,44–15,18)	2,989 (0,850–5,019)	12,56	13,13	13,70	99	
15+18+18+18+42	1,80	2,16	2,16	2,16	5,03	—	13,30 (3,50–15,60)	3,259 (0,850–4,779)	13,69	14,31	14,93	99	
15+18+18+18+50	1,68	2,01	2,01	2,01	5,59	—	13,30 (3,50–15,60)	3,243 (0,850–4,773)	13,62	14,24	14,86	99	
15+18+18+18+60	1,55	1,86	1,86	1,86	6,19	—	13,30 (3,50–15,60)	3,243 (0,850–4,773)	13,62	14,24	14,86	99	
15+18+18+18+71	1,43	1,71	1,71	1,71	6,75	—	13,30 (3,50–15,60)	3,226 (0,850–4,756)	13,55	14,17	14,79	99	
15+18+18+20+20	2,15	2,58	2,58	2,87	2,87	—	13,06 (3,49–15,53)	3,200 (0,850–4,800)	13,44	14,05	14,66	99	
15+18+18+20+22	2,00	2,40	2,40	2,66	2,93	—	12,38 (3,47–15,39)	3,143 (0,850–4,913)	13,20	13,80	14,40	99	
15+18+18+20+25	1,84	2,21	2,21	2,45	3,06	—	11,76 (3,44–15,18)	2,996 (0,850–5,026)	12,59	13,16	13,73	99	
15+18+18+20+35	1,73	2,08	2,08	2,31	4,04	—	12,24 (3,46–15,32)	3,086 (0,850–4,946)	12,96	13,55	14,14	99	
15+18+18+20+42	1,75	2,10	2,10	2,34	4,91	—	13,20 (3,50–15,60)	3,266 (0,850–4,786)	13,72	14,34	14,96	99	
15+18+18+20+50	1,64	1,96	1,96	2,18	5,45	—	13,20 (3,50–15,60)	3,250 (0,850–4,780)	13,65	14,27	14,89	99	
15+18+18+20+60	1,51	1,81	1,81	2,02	6,05	—	13,20 (3,50–15,60)	3,250 (0,850–4,780)	13,65	14,27	14,89	99	
15+18+18+20+71	1,39	1,67	1,67	1,86	6,60	—	13,20 (3,50–15,60)	3,233 (0,850–4,763)	13,58	14,20	14,82	99	
15+18+18+22+22	1,89	2,27	2,27	2,78	2,78	—	12,00 (3,45–15,25)	3,027 (0,850–4,967)	12,71	13,29	13,87	99	
15+18+18+22+25	1,74	2,09	2,09	2,55	2,90	—	11,38 (3,42–15,04)	2,899 (0,850–5,099)	12,18	12,73	13,28	99	
15+18+18+22+35	1,78	2,14	2,14	2,61	4,15	—	12,82 (3,48–15,46)	3,169 (0,850–4,859)	13,31	13,92	14,53	99	
15+18+18+22+42	1,73	2,08	2,08	2,54	4,86	—	13,30 (3,50–15,60)	3,259 (0,850–4,779)	13,69	14,31	14,93	99	
15+18+18+22+50	1,62	1,95	1,95	2,38	5,41	—	13,30 (3,50–15,60)	3,243 (0,850–4,773)	13,62	14,24	14,86	99	
15+18+18+22+60	1,50	1,80	1,80	2,20	6,00	—	13,30 (3,50–15,60)	3,243 (0,850–4,773)	13,62	14,24	14,86	99	
15+18+18+22+71	1,39	1,66	1,66	2,03	6,56	—	13,30 (3,50–15,60)	3,226 (0,850–4,756)	13,55	14,17	14,79	99	
15+18+18+25+25	1,65	1,99	1,99	2,76	2,76	—	11,14 (3,41–14,97)	2,840 (0,850–5,120)	11,93	12,47	13,01	99	
15+18+18+25+35	1,80	2,16	2,16	3,00	4,19	—	13,30 (3,50–15,60)	3,259 (0,850–4,779)	13,69	14,31	14,93	99	
15+18+18+25+42	1,69	2,03	2,03	2,82	4,73	—	13,30 (3,50–15,60)	3,249 (0,850–4,779)	13,65	14,27	14,89	99	
15+18+18+25+50	1,58	1,90	1,90	2,64	5,28	—	13,30 (3,50–15,60)	3,243 (0,850–4,773)	13,62	14,24	14,86	99	
15+18+18+25+60	1,47	1,76	1,76	2,44	5,87	—	13,30 (3,50–15,60)	3,243 (0,850–4,773)	13,62	14,24	14,86	99	
15+18+18+25+71	1,36	1,63	1,63	2,26	6,42	—	13,30 (3,50–15,60)	3,226 (0,850–4,756)	13,55	14,17	14,79	99	
15+18+18+35+35	1,65	1,98	1,98	3,85	3,85	—	13,30 (3,50–15,60)	3,230 (0,850–4,760)	13,57	14,19	14,81	99	
15+18+18+35+42	1,56	1,87	1,87	3,64	4,36	—	13,30 (3,50–15,60)	3,249 (0,850–4,779)	13,65	14,27	14,89	99	
15+18+18+35+50	1,47	1,76	1,76	3,42	4,89	—	13,30 (3,50–15,60)	3,243 (0,850–4,773)	13,62	14,24	14,86	99	
15+18+18+35+60	1,37	1,64	1,64	3,19	5,47	—	13,30 (3,50–15,60)	3,243 (0,850–4,773)	13,62	14,24	14,86	99	
15+18+18+35+71	1,27	1,52	1,52	2,96	6,01	—	13,30 (3,50–15,60)	3,216 (0,850–4,756)	13,51	14,12	14,73	99	
15+18+18+42+42	1,48	1,77	1,77	4,14	4,14	—	13,30 (3,50–15,60)	3,230 (0,850–4,760)	13,57	14,19	14,81	99	
15+18+18+42+50	1,40	1,67	1,67	3,91	4,65	—	13,30 (3,50–15,60)	3,237 (0,850–4,767)	13,60	14,22	14,84	99	
15+18+18+42+60	1,30	1,56	1,56	3,65	5,22	—	13,30 (3,50–15,60)	3,227 (0,850–4,767)	13,55	14,17	14,79	99	
15+18+18+42+71	1,22	1,46	1,46	3,41	5,76	—	13,30 (3,50–15,60)	3,210 (0,850–4,750)	13,49	14,10	14,71	99	
15+18+18+50+50	1,32	1,59	1,59	4,40	4,40	—	13,30 (3,50–15,60)	3,214 (0,850–4,754)	13,51	14,12	14,73	99	
15+18+18+50+60	1,24	1,49	1,49	4,13	4,96	—	13,30 (3,50–15,60)	3,227 (0,850–4,767)	13,55	14,17	14,79	99	
15+18+18+50+71	1,16	1,39	1,39	3,87	5,49	—	13,30 (3,50–15,60)	3,210 (0,850–4,750)	13,49	14,10	14,71	99	

Fortsetzung auf der nächsten Seite



Modell MXZ-6F122VF (Heizbetrieb)												
Kombinations- möglichkeiten	Heizleistung [kW]						Gesamtheizleistung [kW]	Leistungsaufnahme [kW]	Nennbetriebsstrom [A]			Leistungs- faktor [%]
	Innen- gerät A	Innen- gerät B	Innen- gerät C	Innen- gerät D	Innen- gerät E	Innen- gerät F			220 V	230 V	240 V	
15+18+18+60+60	1,17	1,40	1,40	4,67	4,67	—	13,30 (3,50–15,60)	3,214 (0,850–4,754)	13,51	14,12	14,73	99
15+18+20+20+20	2,03	2,43	2,71	2,71	2,71	—	12,58 (3,47–15,39)	3,083 (0,850–4,853)	12,95	13,54	14,13	99
15+18+20+20+22	1,86	2,24	2,48	2,48	2,73	—	11,80 (3,45–15,25)	3,060 (0,850–5,000)	12,86	13,44	14,02	99
15+18+20+20+25	1,71	2,05	2,28	2,28	2,85	—	11,18 (3,42–15,04)	2,913 (0,850–5,113)	12,23	12,79	13,35	99
15+18+20+20+35	1,75	2,10	2,34	2,34	4,09	—	12,62 (3,48–15,46)	3,183 (0,850–4,873)	13,37	13,98	14,59	99
15+18+20+20+42	1,71	2,05	2,28	2,28	4,78	—	13,10 (3,50–15,60)	3,273 (0,850–4,793)	13,75	14,37	14,99	99
15+18+20+20+50	1,60	1,92	2,13	2,13	5,33	—	13,10 (3,50–15,60)	3,257 (0,850–4,787)	13,68	14,30	14,92	99
15+18+20+20+60	1,48	1,77	1,97	1,97	5,91	—	13,10 (3,50–15,60)	3,257 (0,850–4,787)	13,68	14,30	14,92	99
15+18+20+20+71	1,36	1,64	1,82	1,82	6,46	—	13,10 (3,50–15,60)	3,240 (0,850–4,770)	13,61	14,23	14,85	99
15+18+20+22+22	1,77	2,12	2,35	2,59	2,59	—	11,42 (3,43–15,11)	2,944 (0,850–5,054)	12,37	12,93	13,49	99
15+18+20+22+25	1,62	1,94	2,16	2,38	2,70	—	10,80 (3,40–14,90)	2,816 (0,850–5,186)	11,83	12,37	12,91	99
15+18+20+22+35	1,80	2,16	2,40	2,64	4,20	—	13,20 (3,50–15,60)	3,266 (0,850–4,786)	13,72	14,34	14,96	99
15+18+20+22+42	1,69	2,03	2,26	2,48	4,74	—	13,20 (3,50–15,60)	3,266 (0,850–4,786)	13,72	14,34	14,96	99
15+18+20+22+50	1,58	1,90	2,11	2,32	5,28	—	13,20 (3,50–15,60)	3,250 (0,850–4,780)	13,65	14,27	14,89	99
15+18+20+22+60	1,47	1,76	1,96	2,15	5,87	—	13,20 (3,50–15,60)	3,250 (0,850–4,780)	13,65	14,27	14,89	99
15+18+20+22+71	1,36	1,63	1,81	1,99	6,42	—	13,20 (3,50–15,60)	3,233 (0,850–4,763)	13,58	14,20	14,82	99
15+18+20+25+25	1,68	2,01	2,24	2,80	2,80	—	11,52 (3,43–15,11)	2,937 (0,850–5,047)	12,34	12,90	13,46	99
15+18+20+25+35	1,75	2,10	2,34	2,92	4,09	—	13,20 (3,50–15,60)	3,266 (0,850–4,786)	13,72	14,34	14,96	99
15+18+20+25+42	1,65	1,98	2,20	2,75	4,62	—	13,20 (3,50–15,60)	3,256 (0,850–4,786)	13,68	14,30	14,92	99
15+18+20+25+50	1,55	1,86	2,06	2,58	5,16	—	13,20 (3,50–15,60)	3,250 (0,850–4,780)	13,65	14,27	14,89	99
15+18+20+25+60	1,43	1,72	1,91	2,39	5,74	—	13,20 (3,50–15,60)	3,250 (0,850–4,780)	13,65	14,27	14,89	99
15+18+20+25+71	1,33	1,59	1,77	2,21	6,29	—	13,20 (3,50–15,60)	3,233 (0,850–4,763)	13,58	14,20	14,82	99
15+18+20+35+35	1,61	1,93	2,15	3,76	3,76	—	13,20 (3,50–15,60)	3,237 (0,850–4,767)	13,60	14,22	14,84	99
15+18+20+35+42	1,52	1,83	2,03	3,55	4,26	—	13,20 (3,50–15,60)	3,256 (0,850–4,786)	13,68	14,30	14,92	99
15+18+20+35+50	1,43	1,72	1,91	3,35	4,78	—	13,20 (3,50–15,60)	3,250 (0,850–4,780)	13,65	14,27	14,89	99
15+18+20+35+60	1,34	1,61	1,78	3,12	5,35	—	13,20 (3,50–15,60)	3,250 (0,850–4,780)	13,65	14,27	14,89	99
15+18+20+35+71	1,25	1,49	1,66	2,91	5,89	—	13,20 (3,50–15,60)	3,223 (0,850–4,763)	13,53	14,15	14,77	99
15+18+20+42+42	1,45	1,73	1,93	4,05	4,05	—	13,20 (3,50–15,60)	3,237 (0,850–4,767)	13,60	14,22	14,84	99
15+18+20+42+50	1,37	1,64	1,82	3,82	4,55	—	13,20 (3,50–15,60)	3,244 (0,850–4,774)	13,63	14,25	14,87	99
15+18+20+42+60	1,28	1,53	1,70	3,58	5,11	—	13,20 (3,50–15,60)	3,234 (0,850–4,774)	13,58	14,20	14,82	99
15+18+20+42+71	1,19	1,43	1,59	3,34	5,65	—	13,20 (3,50–15,60)	3,217 (0,850–4,757)	13,52	14,13	14,74	99
15+18+20+50+50	1,29	1,55	1,73	4,31	4,31	—	13,20 (3,50–15,60)	3,221 (0,850–4,761)	13,53	14,15	14,77	99
15+18+20+50+60	1,21	1,46	1,62	4,05	4,86	—	13,20 (3,50–15,60)	3,234 (0,850–4,774)	13,58	14,20	14,82	99
15+18+20+50+71	1,14	1,37	1,52	3,79	5,39	—	13,20 (3,50–15,60)	3,217 (0,850–4,757)	13,52	14,13	14,74	99
15+18+20+60+60	1,14	1,37	1,53	4,58	4,58	—	13,20 (3,50–15,60)	3,221 (0,850–4,761)	13,53	14,15	14,77	99
15+18+22+22+22	1,67	2,01	2,45	2,45	2,45	—	11,04 (3,41–14,97)	2,820 (0,850–5,100)	11,84	12,38	12,92	99
15+18+22+22+25	1,67	2,01	2,45	2,45	2,79	—	11,38 (3,42–15,04)	2,899 (0,850–5,099)	12,18	12,73	13,28	99
15+18+22+22+35	1,78	2,14	2,61	2,61	4,16	—	13,30 (3,50–15,60)	3,259 (0,850–4,779)	13,69	14,31	14,93	99
15+18+22+22+42	1,68	2,01	2,46	2,46	4,69	—	13,30 (3,50–15,60)	3,249 (0,850–4,779)	13,65	14,27	14,89	99
15+18+22+22+50	1,57	1,89	2,30	2,30	5,24	—	13,30 (3,50–15,60)	3,243 (0,850–4,773)	13,62	14,24	14,86	99
15+18+22+22+60	1,46	1,75	2,14	2,14	5,82	—	13,30 (3,50–15,60)	3,243 (0,850–4,773)	13,62	14,24	14,86	99
15+18+22+22+71	1,35	1,62	1,98	1,98	6,38	—	13,30 (3,50–15,60)	3,226 (0,850–4,756)	13,55	14,17	14,79	99
15+18+22+25+25	1,73	2,07	2,54	2,88	2,88	—	12,10 (3,45–15,25)	3,020 (0,850–4,960)	12,68	13,26	13,84	99
15+18+22+25+35	1,73	2,08	2,54	2,89	4,05	—	13,30 (3,50–15,60)	3,259 (0,850–4,779)	13,69	14,31	14,93	99
15+18+22+25+50	1,53	1,84	2,25	2,56	5,12	—	13,30 (3,50–15,60)	3,249 (0,850–4,779)	13,65	14,27	14,89	99

Fortsetzung auf der nächsten Seite

Modell MXZ-6F122VF (Heizbetrieb)												
Kombinations- möglichkeiten	Heizleistung [kW]						Gesamtheizleistung [kW]	Leistungsaufnahme [kW]	Nennbetriebsstrom [A]			Leistungs- faktor [%]
	Innen- gerät A	Innen- gerät B	Innen- gerät C	Innen- gerät D	Innen- gerät E	Innen- gerät F			220 V	230 V	240 V	
15+18+22+25+60	1,43	1,71	2,09	2,38	5,70	—	13,30 (3,50–15,60)	3,243 (0,850–4,773)	13,62	14,24	14,86	99
15+18+22+25+71	1,32	1,59	1,94	2,20	6,25	—	13,30 (3,50–15,60)	3,216 (0,850–4,756)	13,51	14,12	14,73	99
15+18+22+35+35	1,60	1,92	2,34	3,72	3,72	—	13,30 (3,50–15,60)	3,230 (0,850–4,760)	13,57	14,19	14,81	99
15+18+22+35+42	1,51	1,81	2,22	3,53	4,23	—	13,30 (3,50–15,60)	3,249 (0,850–4,779)	13,65	14,27	14,89	99
15+18+22+35+50	1,43	1,71	2,09	3,33	4,75	—	13,30 (3,50–15,60)	3,243 (0,850–4,773)	13,62	14,24	14,86	99
15+18+22+35+60	1,33	1,60	1,95	3,10	5,32	—	13,30 (3,50–15,60)	3,243 (0,850–4,773)	13,62	14,24	14,86	99
15+18+22+35+71	1,24	1,49	1,82	2,89	5,87	—	13,30 (3,50–15,60)	3,216 (0,850–4,756)	13,51	14,12	14,73	99
15+18+22+42+42	1,44	1,72	2,11	4,02	4,02	—	13,30 (3,50–15,60)	3,230 (0,850–4,760)	13,57	14,19	14,81	99
15+18+22+42+50	1,36	1,63	1,99	3,80	4,52	—	13,30 (3,50–15,60)	3,237 (0,850–4,767)	13,60	14,22	14,84	99
15+18+22+42+60	1,27	1,52	1,86	3,56	5,08	—	13,30 (3,50–15,60)	3,227 (0,850–4,767)	13,55	14,17	14,79	99
15+18+22+42+71	1,19	1,43	1,74	3,33	5,62	—	13,30 (3,50–15,60)	3,210 (0,850–4,750)	13,49	14,10	14,71	99
15+18+22+50+50	1,29	1,54	1,89	4,29	4,29	—	13,30 (3,50–15,60)	3,214 (0,850–4,754)	13,51	14,12	14,73	99
15+18+22+50+60	1,21	1,45	1,77	4,03	4,84	—	13,30 (3,50–15,60)	3,227 (0,850–4,767)	13,55	14,17	14,79	99
15+18+22+50+71	1,13	1,36	1,66	3,78	5,37	—	13,30 (3,50–15,60)	3,210 (0,850–4,750)	13,49	14,10	14,71	99
15+18+22+60+60	1,14	1,37	1,67	4,56	4,56	—	13,30 (3,50–15,60)	3,214 (0,850–4,754)	13,51	14,12	14,73	99
15+18+25+25+25	1,78	2,14	2,97	2,97	2,97	—	12,82 (3,48–15,46)	3,123 (0,850–4,813)	13,12	13,72	14,32	99
15+18+25+25+35	1,69	2,03	2,82	2,82	3,94	—	13,30 (3,50–15,60)	3,249 (0,850–4,779)	13,65	14,27	14,89	99
15+18+25+25+42	1,60	1,92	2,66	2,66	4,47	—	13,30 (3,50–15,60)	3,249 (0,850–4,779)	13,65	14,27	14,89	99
15+18+25+25+50	1,50	1,80	2,50	2,50	5,00	—	13,30 (3,50–15,60)	3,243 (0,850–4,773)	13,62	14,24	14,86	99
15+18+25+25+60	1,40	1,67	2,33	2,33	5,58	—	13,30 (3,50–15,60)	3,243 (0,850–4,773)	13,62	14,24	14,86	99
15+18+25+25+71	1,30	1,55	2,16	2,16	6,13	—	13,30 (3,50–15,60)	3,216 (0,850–4,756)	13,51	14,12	14,73	99
15+18+25+35+35	1,56	1,87	2,60	3,64	3,64	—	13,30 (3,50–15,60)	3,230 (0,850–4,760)	13,57	14,19	14,81	99
15+18+25+35+42	1,48	1,77	2,46	3,45	4,14	—	13,30 (3,50–15,60)	3,249 (0,850–4,779)	13,65	14,27	14,89	99
15+18+25+35+50	1,40	1,67	2,33	3,26	4,65	—	13,30 (3,50–15,60)	3,243 (0,850–4,773)	13,62	14,24	14,86	99
15+18+25+35+60	1,30	1,56	2,17	3,04	5,22	—	13,30 (3,50–15,60)	3,233 (0,850–4,773)	13,58	14,20	14,82	99
15+18+25+35+71	1,22	1,46	2,03	2,84	5,76	—	13,30 (3,50–15,60)	3,216 (0,850–4,756)	13,51	14,12	14,73	99
15+18+25+42+42	1,40	1,69	2,34	3,93	3,93	—	13,30 (3,50–15,60)	3,230 (0,850–4,760)	13,57	14,19	14,81	99
15+18+25+42+50	1,33	1,60	2,22	3,72	4,43	—	13,30 (3,50–15,60)	3,237 (0,850–4,767)	13,60	14,22	14,84	99
15+18+25+42+60	1,25	1,50	2,08	3,49	4,99	—	13,30 (3,50–15,60)	3,227 (0,850–4,767)	13,55	14,17	14,79	99
15+18+25+42+71	1,17	1,40	1,94	3,27	5,52	—	13,30 (3,50–15,60)	3,210 (0,850–4,750)	13,49	14,10	14,71	99
15+18+25+50+50	1,26	1,52	2,10	4,21	4,21	—	13,30 (3,50–15,60)	3,214 (0,850–4,754)	13,51	14,12	14,73	99
15+18+25+50+60	1,19	1,43	1,98	3,96	4,75	—	13,30 (3,50–15,60)	3,227 (0,850–4,767)	13,55	14,17	14,79	99
15+18+25+50+71	1,11	1,34	1,86	3,72	5,28	—	13,30 (3,50–15,60)	3,210 (0,850–4,750)	13,49	14,10	14,71	99
15+18+25+60+60	1,12	1,34	1,87	4,48	4,48	—	13,30 (3,50–15,60)	3,214 (0,850–4,754)	13,51	14,12	14,73	99
15+18+35+35+35	1,45	1,73	3,37	3,37	3,37	—	13,30 (3,50–15,60)	3,203 (0,850–4,733)	13,46	14,07	14,68	99
15+18+35+35+42	1,38	1,65	3,21	3,21	3,85	—	13,30 (3,50–15,60)	3,249 (0,850–4,779)	13,65	14,27	14,89	99
15+18+35+35+50	1,30	1,56	3,04	3,04	4,35	—	13,30 (3,50–15,60)	3,233 (0,850–4,773)	13,58	14,20	14,82	99
15+18+35+35+60	1,22	1,47	2,86	2,86	4,90	—	13,30 (3,50–15,60)	3,233 (0,850–4,773)	13,58	14,20	14,82	99
15+18+35+35+71	1,15	1,38	2,68	2,68	5,43	—	13,30 (3,50–15,60)	3,216 (0,850–4,756)	13,51	14,12	14,73	99
15+18+35+42+42	1,31	1,58	3,06	3,68	3,68	—	13,30 (3,50–15,60)	3,220 (0,850–4,760)	13,53	14,14	14,75	99
15+18+35+42+50	1,25	1,50	2,91	3,49	4,16	—	13,30 (3,50–15,60)	3,227 (0,850–4,767)	13,55	14,17	14,79	99
15+18+35+42+60	1,17	1,41	2,74	3,29	4,69	—	13,30 (3,50–15,60)	3,227 (0,850–4,767)	13,55	14,17	14,79	99
15+18+35+50+50	1,19	1,43	2,77	3,96	3,96	—	13,30 (3,50–15,60)	3,210 (0,850–4,750)	13,49	14,10	14,71	99
15+18+35+50+60	1,12	1,34	2,62	3,74	4,48	—	13,30 (3,50–15,60)	3,227 (0,850–4,767)	13,55	14,17	14,79	99
15+18+42+42+42	1,25	1,51	3,51	3,51	3,51	—	13,30 (3,50–15,60)	3,210 (0,850–4,750)	13,49	14,10	14,71	99

Fortsetzung auf der nächsten Seite

Modell MXZ-6F122VF (Heizbetrieb)												
Kombinations- möglichkeiten	Heizleistung [kW]						Gesamtheizleistung [kW]	Leistungsaufnahme [kW]	Nennbetriebsstrom [A]			Leistungs- faktor [%]
	Innen- gerät A	Innen- gerät B	Innen- gerät C	Innen- gerät D	Innen- gerät E	Innen- gerät F			220 V	230 V	240 V	
15+18+42+42+50	1,19	1,43	3,34	3,34	3,98	—	13,30 (3,50–15,60)	3,221 (0,850–4,761)	13,53	14,15	14,77	99
15+18+42+42+60	1,13	1,35	3,16	3,16	4,51	—	13,30 (3,50–15,60)	3,221 (0,850–4,761)	13,53	14,15	14,77	99
15+18+42+50+50	1,14	1,37	3,19	3,80	3,80	—	13,30 (3,50–15,60)	3,204 (0,850–4,744)	13,46	14,07	14,68	99
15+20+20+20+20	1,91	2,55	2,55	2,55	2,55	—	12,10 (3,45–15,25)	3,021 (0,850–4,961)	12,69	13,27	13,85	99
15+20+20+20+22	1,74	2,31	2,31	2,31	2,54	—	11,22 (3,43–15,11)	2,977 (0,850–5,087)	12,50	13,07	13,64	99
15+20+20+20+25	1,59	2,12	2,12	2,12	2,65	—	10,60 (3,40–14,90)	2,830 (0,850–5,200)	11,89	12,43	12,97	99
15+20+20+20+35	1,77	2,36	2,36	2,36	4,14	—	13,00 (3,50–15,60)	3,280 (0,850–4,800)	13,77	14,40	15,03	99
15+20+20+20+42	1,67	2,22	2,22	2,22	4,67	—	13,00 (3,50–15,60)	3,280 (0,850–4,800)	13,77	14,40	15,03	99
15+20+20+20+50	1,56	2,08	2,08	2,08	5,20	—	13,00 (3,50–15,60)	3,264 (0,850–4,794)	13,71	14,33	14,95	99
15+20+20+20+60	1,44	1,93	1,93	1,93	5,78	—	13,00 (3,50–15,60)	3,264 (0,850–4,794)	13,71	14,33	14,95	99
15+20+20+20+71	1,34	1,78	1,78	1,78	6,32	—	13,00 (3,50–15,60)	3,247 (0,850–4,777)	13,64	14,26	14,88	99
15+20+20+22+22	1,64	2,19	2,19	2,41	2,41	—	10,84 (3,41–14,97)	2,861 (0,850–5,141)	12,01	12,56	13,11	99
15+20+20+22+25	1,64	2,19	2,19	2,41	2,74	—	11,18 (3,42–15,04)	2,913 (0,850–5,113)	12,23	12,79	13,35	99
15+20+20+22+35	1,75	2,34	2,34	2,57	4,09	—	13,10 (3,50–15,60)	3,273 (0,850–4,793)	13,75	14,37	14,99	99
15+20+20+22+42	1,65	2,20	2,20	2,42	4,62	—	13,10 (3,50–15,60)	3,263 (0,850–4,793)	13,71	14,33	14,95	99
15+20+20+22+50	1,55	2,06	2,06	2,27	5,16	—	13,10 (3,50–15,60)	3,257 (0,850–4,787)	13,68	14,30	14,92	99
15+20+20+22+60	1,43	1,91	1,91	2,10	5,74	—	13,10 (3,50–15,60)	3,257 (0,850–4,787)	13,68	14,30	14,92	99
15+20+20+22+71	1,33	1,77	1,77	1,95	6,28	—	13,10 (3,50–15,60)	3,240 (0,850–4,770)	13,61	14,23	14,85	99
15+20+20+25+25	1,70	2,27	2,27	2,83	2,83	—	11,90 (3,45–15,25)	3,034 (0,850–4,974)	12,74	13,32	13,90	99
15+20+20+25+35	1,71	2,28	2,28	2,85	3,99	—	13,10 (3,50–15,60)	3,273 (0,850–4,793)	13,75	14,37	14,99	99
15+20+20+25+50	1,51	2,02	2,02	2,52	5,04	—	13,10 (3,50–15,60)	3,263 (0,850–4,793)	13,71	14,33	14,95	99
15+20+20+25+60	1,40	1,87	1,87	2,34	5,61	—	13,10 (3,50–15,60)	3,257 (0,850–4,787)	13,68	14,30	14,92	99
15+20+20+25+71	1,30	1,74	1,74	2,17	6,16	—	13,10 (3,50–15,60)	3,230 (0,850–4,770)	13,57	14,19	14,81	99
15+20+20+35+35	1,57	2,10	2,10	3,67	3,67	—	13,10 (3,50–15,60)	3,244 (0,850–4,774)	13,63	14,25	14,87	99
15+20+20+35+42	1,49	1,98	1,98	3,47	4,17	—	13,10 (3,50–15,60)	3,263 (0,850–4,793)	13,71	14,33	14,95	99
15+20+20+35+50	1,40	1,87	1,87	3,28	4,68	—	13,10 (3,50–15,60)	3,257 (0,850–4,787)	13,68	14,30	14,92	99
15+20+20+35+60	1,31	1,75	1,75	3,06	5,24	—	13,10 (3,50–15,60)	3,257 (0,850–4,787)	13,68	14,30	14,92	99
15+20+20+35+71	1,22	1,63	1,63	2,85	5,78	—	13,10 (3,50–15,60)	3,230 (0,850–4,770)	13,57	14,19	14,81	99
15+20+20+42+42	1,41	1,88	1,88	3,96	3,96	—	13,10 (3,50–15,60)	3,244 (0,850–4,774)	13,63	14,25	14,87	99
15+20+20+42+50	1,34	1,78	1,78	3,74	4,46	—	13,10 (3,50–15,60)	3,251 (0,850–4,781)	13,66	14,28	14,90	99
15+20+20+42+60	1,25	1,67	1,67	3,50	5,01	—	13,10 (3,50–15,60)	3,241 (0,850–4,781)	13,61	14,23	14,85	99
15+20+20+42+71	1,17	1,56	1,56	3,28	5,54	—	13,10 (3,50–15,60)	3,224 (0,850–4,764)	13,54	14,16	14,78	99
15+20+20+50+50	1,27	1,69	1,69	4,23	4,23	—	13,10 (3,50–15,60)	3,228 (0,850–4,768)	13,56	14,18	14,80	99
15+20+20+50+60	1,19	1,59	1,59	3,97	4,76	—	13,10 (3,50–15,60)	3,241 (0,850–4,781)	13,61	14,23	14,85	99
15+20+20+50+71	1,12	1,49	1,49	3,72	5,28	—	13,10 (3,50–15,60)	3,224 (0,850–4,764)	13,54	14,16	14,78	99
15+20+20+60+60	1,12	1,50	1,50	4,49	4,49	—	13,10 (3,50–15,60)	3,228 (0,850–4,768)	13,56	14,18	14,80	99
15+20+22+22+22	1,62	2,17	2,38	2,38	2,38	—	10,94 (3,41–14,97)	2,827 (0,850–5,107)	11,88	12,42	12,96	99
15+20+22+22+25	1,70	2,26	2,49	2,49	2,83	—	11,76 (3,44–15,18)	2,996 (0,850–5,026)	12,59	13,16	13,73	99
15+20+22+22+35	1,74	2,32	2,55	2,55	4,05	—	13,20 (3,50–15,60)	3,266 (0,850–4,786)	13,72	14,34	14,96	99
15+20+22+22+42	1,64	2,18	2,40	2,40	4,58	—	13,20 (3,50–15,60)	3,256 (0,850–4,786)	13,68	14,30	14,92	99
15+20+22+22+50	1,53	2,05	2,25	2,25	5,12	—	13,20 (3,50–15,60)	3,250 (0,850–4,780)	13,65	14,27	14,89	99
15+20+22+22+60	1,42	1,90	2,09	2,09	5,70	—	13,20 (3,50–15,60)	3,250 (0,850–4,780)	13,65	14,27	14,89	99
15+20+22+22+71	1,32	1,76	1,94	1,94	6,25	—	13,20 (3,50–15,60)	3,233 (0,850–4,763)	13,58	14,20	14,82	99
15+20+22+25+25	1,75	2,33	2,57	2,92	2,92	—	12,48 (3,47–15,39)	3,117 (0,850–4,887)	13,09	13,69	14,29	99
15+20+22+25+35	1,69	2,26	2,48	2,82	3,95	—	13,20 (3,50–15,60)	3,266 (0,850–4,786)	13,72	14,34	14,96	99

Fortsetzung auf der nächsten Seite

Modell MXZ-6F122VF (Heizbetrieb)												
Kombinations- möglichkeiten	Heizleistung [kW]						Gesamtheizleistung [kW]	Leistungsaufnahme [kW]	Nennbetriebsstrom [A]			Leistungs- faktor [%]
	Innen- gerät A	Innen- gerät B	Innen- gerät C	Innen- gerät D	Innen- gerät E	Innen- gerät F			220 V	230 V	240 V	
15+20+22+25+42	1,60	2,13	2,34	2,66	4,47	—	13,20 (3,50–15,60)	3,256 (0,850–4,786)	13,68	14,30	14,92	99
15+20+22+25+50	1,50	2,00	2,20	2,50	5,00	—	13,20 (3,50–15,60)	3,250 (0,850–4,780)	13,65	14,27	14,89	99
15+20+22+25+60	1,39	1,86	2,05	2,32	5,58	—	13,20 (3,50–15,60)	3,250 (0,850–4,780)	13,65	14,27	14,89	99
15+20+22+25+71	1,29	1,73	1,90	2,16	6,13	—	13,20 (3,50–15,60)	3,223 (0,850–4,763)	13,53	14,15	14,77	99
15+20+22+35+35	1,56	2,08	2,29	3,64	3,64	—	13,20 (3,50–15,60)	3,237 (0,850–4,767)	13,60	14,22	14,84	99
15+20+22+35+42	1,48	1,97	2,17	3,45	4,14	—	13,20 (3,50–15,60)	3,256 (0,850–4,786)	13,68	14,30	14,92	99
15+20+22+35+50	1,39	1,86	2,05	3,25	4,65	—	13,20 (3,50–15,60)	3,250 (0,850–4,780)	13,65	14,27	14,89	99
15+20+22+35+60	1,30	1,74	1,91	3,04	5,21	—	13,20 (3,50–15,60)	3,240 (0,850–4,780)	13,61	14,23	14,85	99
15+20+22+35+71	1,21	1,62	1,78	2,83	5,75	—	13,20 (3,50–15,60)	3,223 (0,850–4,763)	13,53	14,15	14,77	99
15+20+22+42+42	1,40	1,87	2,06	3,93	3,93	—	13,20 (3,50–15,60)	3,237 (0,850–4,767)	13,60	14,22	14,84	99
15+20+22+42+50	1,33	1,77	1,95	3,72	4,43	—	13,20 (3,50–15,60)	3,244 (0,850–4,774)	13,63	14,25	14,87	99
15+20+22+42+60	1,25	1,66	1,83	3,49	4,98	—	13,20 (3,50–15,60)	3,234 (0,850–4,774)	13,58	14,20	14,82	99
15+20+22+42+71	1,16	1,55	1,71	3,26	5,51	—	13,20 (3,50–15,60)	3,217 (0,850–4,757)	13,52	14,13	14,74	99
15+20+22+50+50	1,26	1,68	1,85	4,20	4,20	—	13,20 (3,50–15,60)	3,221 (0,850–4,761)	13,53	14,15	14,77	99
15+20+22+50+60	1,19	1,58	1,74	3,95	4,74	—	13,20 (3,50–15,60)	3,234 (0,850–4,774)	13,58	14,20	14,82	99
15+20+22+50+71	1,11	1,48	1,63	3,71	5,27	—	13,20 (3,50–15,60)	3,217 (0,850–4,757)	13,52	14,13	14,74	99
15+20+22+60+60	1,12	1,49	1,64	4,47	4,47	—	13,20 (3,50–15,60)	3,221 (0,850–4,761)	13,53	14,15	14,77	99
15+20+25+25+25	1,80	2,40	3,00	3,00	3,00	—	13,20 (3,50–15,60)	3,220 (0,850–4,740)	13,53	14,14	14,75	99
15+20+25+25+35	1,65	2,20	2,75	2,75	3,85	—	13,20 (3,50–15,60)	3,256 (0,850–4,786)	13,68	14,30	14,92	99
15+20+25+25+42	1,56	2,08	2,60	2,60	4,37	—	13,20 (3,50–15,60)	3,256 (0,850–4,786)	13,68	14,30	14,92	99
15+20+25+25+50	1,47	1,96	2,44	2,44	4,89	—	13,20 (3,50–15,60)	3,250 (0,850–4,780)	13,65	14,27	14,89	99
15+20+25+25+60	1,37	1,82	2,28	2,28	5,46	—	13,20 (3,50–15,60)	3,250 (0,850–4,780)	13,65	14,27	14,89	99
15+20+25+25+71	1,27	1,69	2,12	2,12	6,01	—	13,20 (3,50–15,60)	3,223 (0,850–4,763)	13,53	14,15	14,77	99
15+20+25+35+35	1,52	2,03	2,54	3,55	3,55	—	13,20 (3,50–15,60)	3,237 (0,850–4,767)	13,60	14,22	14,84	99
15+20+25+35+42	1,45	1,93	2,41	3,37	4,05	—	13,20 (3,50–15,60)	3,256 (0,850–4,786)	13,68	14,30	14,92	99
15+20+25+35+50	1,37	1,82	2,28	3,19	4,55	—	13,20 (3,50–15,60)	3,250 (0,850–4,780)	13,65	14,27	14,89	99
15+20+25+35+60	1,28	1,70	2,13	2,98	5,11	—	13,20 (3,50–15,60)	3,240 (0,850–4,780)	13,61	14,23	14,85	99
15+20+25+35+71	1,19	1,59	1,99	2,78	5,65	—	13,20 (3,50–15,60)	3,223 (0,850–4,763)	13,53	14,15	14,77	99
15+20+25+42+42	1,38	1,83	2,29	3,85	3,85	—	13,20 (3,50–15,60)	3,237 (0,850–4,767)	13,60	14,22	14,84	99
15+20+25+42+50	1,30	1,74	2,17	3,65	4,34	—	13,20 (3,50–15,60)	3,234 (0,850–4,774)	13,58	14,20	14,82	99
15+20+25+42+60	1,22	1,63	2,04	3,42	4,89	—	13,20 (3,50–15,60)	3,234 (0,850–4,774)	13,58	14,20	14,82	99
15+20+25+42+71	1,14	1,53	1,91	3,20	5,42	—	13,20 (3,50–15,60)	3,217 (0,850–4,757)	13,52	14,13	14,74	99
15+20+25+50+50	1,24	1,65	2,06	4,13	4,13	—	13,20 (3,50–15,60)	3,221 (0,850–4,761)	13,53	14,15	14,77	99
15+20+25+50+60	1,16	1,55	1,94	3,88	4,66	—	13,20 (3,50–15,60)	3,234 (0,850–4,774)	13,58	14,20	14,82	99
15+20+25+60+60	1,10	1,47	1,83	4,40	4,40	—	13,20 (3,50–15,60)	3,217 (0,850–4,757)	13,52	14,13	14,74	99
15+20+35+35+35	1,41	1,89	3,30	3,30	3,30	—	13,20 (3,50–15,60)	3,210 (0,850–4,740)	13,49	14,10	14,71	99
15+20+35+35+42	1,35	1,80	3,14	3,14	3,77	—	13,20 (3,50–15,60)	3,256 (0,850–4,786)	13,68	14,30	14,92	99
15+20+35+35+50	1,28	1,70	2,98	2,98	4,26	—	13,20 (3,50–15,60)	3,240 (0,850–4,780)	13,61	14,23	14,85	99
15+20+35+35+60	1,20	1,60	2,80	2,80	4,80	—	13,20 (3,50–15,60)	3,240 (0,850–4,780)	13,61	14,23	14,85	99
15+20+35+35+71	1,13	1,50	2,63	2,63	5,33	—	13,20 (3,50–15,60)	3,223 (0,850–4,763)	13,53	14,15	14,77	99
15+20+35+42+42	1,29	1,71	3,00	3,60	3,60	—	13,20 (3,50–15,60)	3,227 (0,850–4,767)	13,55	14,17	14,79	99
15+20+35+42+50	1,22	1,63	2,85	3,42	4,07	—	13,20 (3,50–15,60)	3,234 (0,850–4,774)	13,58	14,20	14,82	99
15+20+35+42+60	1,15	1,53	2,69	3,22	4,60	—	13,20 (3,50–15,60)	3,234 (0,850–4,774)	13,58	14,20	14,82	99
15+20+35+50+50	1,16	1,55	2,72	3,88	3,88	—	13,20 (3,50–15,60)	3,217 (0,850–4,757)	13,52	14,13	14,74	99
15+20+35+50+60	1,10	1,47	2,57	3,67	4,40	—	13,20 (3,50–15,60)	3,234 (0,850–4,774)	13,58	14,20	14,82	99

Fortsetzung auf der nächsten Seite

Modell MXZ-6F122VF (Heizbetrieb)												
Kombinations- möglichkeiten	Heizleistung [kW]						Gesamtheizleistung [kW]	Leistungsaufnahme [kW]	Nennbetriebsstrom [A]			Leistungs- faktor [%]
	Innen- gerät A	Innen- gerät B	Innen- gerät C	Innen- gerät D	Innen- gerät E	Innen- gerät F			220 V	230 V	240 V	
15+20+42+42+42	1,23	1,64	3,44	3,44	3,44	—	13,20 (3,50–15,60)	3,217 (0,850–4,757)	13,52	14,13	14,74	99
15+20+42+42+50	1,17	1,56	3,28	3,28	3,91	—	13,20 (3,50–15,60)	3,228 (0,850–4,768)	13,56	14,18	14,80	99
15+20+42+42+60	1,11	1,47	3,10	3,10	4,42	—	13,20 (3,50–15,60)	3,228 (0,850–4,768)	13,56	14,18	14,80	99
15+20+42+50+50	1,12	1,49	3,13	3,73	3,73	—	13,20 (3,50–15,60)	3,211 (0,850–4,751)	13,49	14,10	14,71	99
15+22+22+22+22	1,68	2,46	2,46	2,46	2,46	—	11,52 (3,43–15,11)	2,938 (0,850–5,048)	12,34	12,90	13,46	99
15+22+22+22+25	1,75	2,56	2,56	2,56	2,91	—	12,34 (3,46–15,32)	3,079 (0,850–4,939)	12,93	13,52	14,11	99
15+22+22+22+35	1,72	2,52	2,52	2,52	4,01	—	13,30 (3,50–15,60)	3,259 (0,850–4,779)	13,69	14,31	14,93	99
15+22+22+22+42	1,62	2,38	2,38	2,38	4,54	—	13,30 (3,50–15,60)	3,249 (0,850–4,779)	13,65	14,27	14,89	99
15+22+22+22+50	1,52	2,23	2,23	2,23	5,08	—	13,30 (3,50–15,60)	3,243 (0,850–4,773)	13,62	14,24	14,86	99
15+22+22+22+60	1,41	2,08	2,08	2,08	5,66	—	13,30 (3,50–15,60)	3,243 (0,850–4,773)	13,62	14,24	14,86	99
15+22+22+22+71	1,31	1,93	1,93	1,93	6,21	—	13,30 (3,50–15,60)	3,216 (0,850–4,756)	13,51	14,12	14,73	99
15+22+22+25+25	1,80	2,64	2,64	3,00	3,00	—	13,06 (3,49–15,53)	3,200 (0,850–4,800)	13,44	14,05	14,66	99
15+22+22+25+35	1,68	2,46	2,46	2,79	3,91	—	13,30 (3,50–15,60)	3,249 (0,850–4,779)	13,65	14,27	14,89	99
15+22+22+25+42	1,58	2,32	2,32	2,64	4,43	—	13,30 (3,50–15,60)	3,249 (0,850–4,779)	13,65	14,27	14,89	99
15+22+22+25+50	1,49	2,18	2,18	2,48	4,96	—	13,30 (3,50–15,60)	3,243 (0,850–4,773)	13,62	14,24	14,86	99
15+22+22+25+60	1,39	2,03	2,03	2,31	5,54	—	13,30 (3,50–15,60)	3,243 (0,850–4,773)	13,62	14,24	14,86	99
15+22+22+25+71	1,29	1,89	1,89	2,15	6,09	—	13,30 (3,50–15,60)	3,216 (0,850–4,756)	13,51	14,12	14,73	99
15+22+22+35+35	1,55	2,27	2,27	3,61	3,61	—	13,30 (3,50–15,60)	3,230 (0,850–4,760)	13,57	14,19	14,81	99
15+22+22+35+42	1,47	2,15	2,15	3,42	4,11	—	13,30 (3,50–15,60)	3,249 (0,850–4,779)	13,65	14,27	14,89	99
15+22+22+35+50	1,39	2,03	2,03	3,23	4,62	—	13,30 (3,50–15,60)	3,243 (0,850–4,773)	13,62	14,24	14,86	99
15+22+22+35+60	1,30	1,90	1,90	3,02	5,18	—	13,30 (3,50–15,60)	3,233 (0,850–4,773)	13,58	14,20	14,82	99
15+22+22+35+71	1,21	1,77	1,77	2,82	5,72	—	13,30 (3,50–15,60)	3,216 (0,850–4,756)	13,51	14,12	14,73	99
15+22+22+42+42	1,40	2,05	2,05	3,91	3,91	—	13,30 (3,50–15,60)	3,230 (0,850–4,760)	13,57	14,19	14,81	99
15+22+22+42+50	1,32	1,94	1,94	3,70	4,40	—	13,30 (3,50–15,60)	3,227 (0,850–4,767)	13,55	14,17	14,79	99
15+22+22+42+60	1,24	1,82	1,82	3,47	4,96	—	13,30 (3,50–15,60)	3,227 (0,850–4,767)	13,55	14,17	14,79	99
15+22+22+42+71	1,16	1,70	1,70	3,25	5,49	—	13,30 (3,50–15,60)	3,210 (0,850–4,750)	13,49	14,10	14,71	99
15+22+22+50+50	1,25	1,84	1,84	4,18	4,18	—	13,30 (3,50–15,60)	3,214 (0,850–4,754)	13,51	14,12	14,73	99
15+22+22+50+60	1,18	1,73	1,73	3,93	4,72	—	13,30 (3,50–15,60)	3,227 (0,850–4,767)	13,55	14,17	14,79	99
15+22+22+50+71	1,11	1,63	1,63	3,69	5,25	—	13,30 (3,50–15,60)	3,210 (0,850–4,750)	13,49	14,10	14,71	99
15+22+22+60+60	1,11	1,63	1,63	4,46	4,46	—	13,30 (3,50–15,60)	3,214 (0,850–4,754)	13,51	14,12	14,73	99
15+22+25+25+25	1,78	2,61	2,97	2,97	2,97	—	13,30 (3,50–15,60)	3,213 (0,850–4,733)	13,50	14,11	14,72	99
15+22+25+25+42	1,55	2,27	2,58	2,58	4,33	—	13,30 (3,50–15,60)	3,249 (0,850–4,779)	13,65	14,27	14,89	99
15+22+25+25+50	1,46	2,14	2,43	2,43	4,85	—	13,30 (3,50–15,60)	3,243 (0,850–4,773)	13,62	14,24	14,86	99
15+22+25+25+60	1,36	1,99	2,26	2,26	5,43	—	13,30 (3,50–15,60)	3,243 (0,850–4,773)	13,62	14,24	14,86	99
15+22+25+25+71	1,26	1,85	2,10	2,10	5,98	—	13,30 (3,50–15,60)	3,216 (0,850–4,756)	13,51	14,12	14,73	99
15+22+25+35+35	1,51	2,22	2,52	3,53	3,53	—	13,30 (3,50–15,60)	3,230 (0,850–4,760)	13,57	14,19	14,81	99
15+22+25+35+42	1,44	2,11	2,39	3,35	4,02	—	13,30 (3,50–15,60)	3,249 (0,850–4,779)	13,65	14,27	14,89	99
15+22+25+35+50	1,36	1,99	2,26	3,17	4,52	—	13,30 (3,50–15,60)	3,243 (0,850–4,773)	13,62	14,24	14,86	99
15+22+25+35+60	1,27	1,86	2,12	2,96	5,08	—	13,30 (3,50–15,60)	3,233 (0,850–4,773)	13,58	14,20	14,82	99
15+22+25+35+71	1,19	1,74	1,98	2,77	5,62	—	13,30 (3,50–15,60)	3,216 (0,850–4,756)	13,51	14,12	14,73	99
15+22+25+42+42	1,37	2,00	2,28	3,83	3,83	—	13,30 (3,50–15,60)	3,230 (0,850–4,760)	13,57	14,19	14,81	99
15+22+25+42+50	1,30	1,90	2,16	3,63	4,32	—	13,30 (3,50–15,60)	3,227 (0,850–4,767)	13,55	14,17	14,79	99
15+22+25+42+60	1,22	1,78	2,03	3,41	4,87	—	13,30 (3,50–15,60)	3,227 (0,850–4,767)	13,55	14,17	14,79	99
15+22+25+42+71	1,14	1,67	1,90	3,19	5,40	—	13,30 (3,50–15,60)	3,210 (0,850–4,750)	13,49	14,10	14,71	99
15+22+25+50+50	1,23	1,81	2,05	4,10	4,10	—	13,30 (3,50–15,60)	3,214 (0,850–4,754)	13,51	14,12	14,73	99

Fortsetzung auf der nächsten Seite

Modell MXZ-6F122VF (Heizbetrieb)												
Kombinationsmöglichkeiten	Heizleistung [kW]						Gesamtheizleistung [kW]	Leistungsaufnahme [kW]	Nennbetriebsstrom [A]			Leistungsfaktor [%]
	Innen-gerät A	Innen-gerät B	Innen-gerät C	Innen-gerät D	Innen-gerät E	Innen-gerät F			220 V	230 V	240 V	
15+22+25+50+60	1,16	1,70	1,93	3,87	4,64	—	13,30 (3,50–15,60)	3,227 (0,850–4,767)	13,55	14,17	14,79	99
15+22+35+35+35	1,40	2,06	3,28	3,28	3,28	—	13,30 (3,50–15,60)	3,220 (0,850–4,750)	13,53	14,14	14,75	99
15+22+35+35+42	1,34	1,96	3,12	3,12	3,75	—	13,30 (3,50–15,60)	3,249 (0,850–4,779)	13,65	14,27	14,89	99
15+22+35+35+50	1,27	1,86	2,96	2,96	4,24	—	13,30 (3,50–15,60)	3,233 (0,850–4,773)	13,58	14,20	14,82	99
15+22+35+35+60	1,19	1,75	2,79	2,79	4,78	—	13,30 (3,50–15,60)	3,233 (0,850–4,773)	13,58	14,20	14,82	99
15+22+35+35+71	1,12	1,64	2,62	2,62	5,31	—	13,30 (3,50–15,60)	3,216 (0,850–4,756)	13,51	14,12	14,73	99
15+22+35+42+42	1,28	1,88	2,98	3,58	3,58	—	13,30 (3,50–15,60)	3,220 (0,850–4,760)	13,53	14,14	14,75	99
15+22+35+42+50	1,22	1,78	2,84	3,41	4,05	—	13,30 (3,50–15,60)	3,227 (0,850–4,767)	13,55	14,17	14,79	99
15+22+35+42+60	1,15	1,68	2,68	3,21	4,59	—	13,30 (3,50–15,60)	3,227 (0,850–4,767)	13,55	14,17	14,79	99
15+22+35+50+50	1,16	1,70	2,71	3,87	3,87	—	13,30 (3,50–15,60)	3,210 (0,850–4,750)	13,49	14,10	14,71	99
15+22+42+42+42	1,22	1,80	3,43	3,43	3,43	—	13,30 (3,50–15,60)	3,227 (0,850–4,767)	13,55	14,17	14,79	99
15+22+42+42+50	1,17	1,71	3,27	3,27	3,89	—	13,30 (3,50–15,60)	3,221 (0,850–4,761)	13,53	14,15	14,77	99
15+22+42+50+50	1,11	1,63	3,12	3,72	3,72	—	13,30 (3,50–15,60)	3,221 (0,850–4,761)	13,53	14,15	14,77	99
15+25+25+25+25	1,73	2,89	2,89	2,89	2,89	—	13,30 (3,50–15,60)	3,241 (0,850–4,761)	13,61	14,23	14,85	99
15+25+25+25+35	1,60	2,66	2,66	2,66	3,72	—	13,30 (3,50–15,60)	3,249 (0,850–4,779)	13,65	14,27	14,89	99
15+25+25+25+42	1,51	2,52	2,52	2,52	4,23	—	13,30 (3,50–15,60)	3,249 (0,850–4,779)	13,65	14,27	14,89	99
15+25+25+25+50	1,43	2,38	2,38	2,38	4,75	—	13,30 (3,50–15,60)	3,243 (0,850–4,773)	13,62	14,24	14,86	99
15+25+25+25+60	1,33	2,22	2,22	2,22	5,32	—	13,30 (3,50–15,60)	3,243 (0,850–4,773)	13,62	14,24	14,86	99
15+25+25+25+71	1,24	2,07	2,07	2,07	5,87	—	13,30 (3,50–15,60)	3,216 (0,850–4,756)	13,51	14,12	14,73	99
15+25+25+35+35	1,48	2,46	2,46	3,45	3,45	—	13,30 (3,50–15,60)	3,230 (0,850–4,760)	13,57	14,19	14,81	99
15+25+25+35+42	1,40	2,34	2,34	3,28	3,93	—	13,30 (3,50–15,60)	3,249 (0,850–4,779)	13,65	14,27	14,89	99
15+25+25+35+50	1,33	2,22	2,22	3,10	4,43	—	13,30 (3,50–15,60)	3,243 (0,850–4,773)	13,62	14,24	14,86	99
15+25+25+35+60	1,25	2,08	2,08	2,91	4,99	—	13,30 (3,50–15,60)	3,233 (0,850–4,773)	13,58	14,20	14,82	99
15+25+25+35+71	1,17	1,94	1,94	2,72	5,52	—	13,30 (3,50–15,60)	3,216 (0,850–4,756)	13,51	14,12	14,73	99
15+25+25+42+42	1,34	2,23	2,23	3,75	3,75	—	13,30 (3,50–15,60)	3,230 (0,850–4,760)	13,57	14,19	14,81	99
15+25+25+42+50	1,27	2,12	2,12	3,56	4,24	—	13,30 (3,50–15,60)	3,227 (0,850–4,767)	13,55	14,17	14,79	99
15+25+25+42+60	1,19	1,99	1,99	3,34	4,78	—	13,30 (3,50–15,60)	3,227 (0,850–4,767)	13,55	14,17	14,79	99
15+25+25+42+71	1,12	1,87	1,87	3,14	5,31	—	13,30 (3,50–15,60)	3,210 (0,850–4,750)	13,49	14,10	14,71	99
15+25+25+50+50	1,21	2,02	2,02	4,03	4,03	—	13,30 (3,50–15,60)	3,214 (0,850–4,754)	13,51	14,12	14,73	99
15+25+25+50+60	1,14	1,90	1,90	3,80	4,56	—	13,30 (3,50–15,60)	3,227 (0,850–4,767)	13,55	14,17	14,79	99
15+25+35+35+35	1,38	2,29	3,21	3,21	3,21	—	13,30 (3,50–15,60)	3,220 (0,850–4,750)	13,53	14,14	14,75	99
15+25+35+35+42	1,31	2,19	3,06	3,06	3,68	—	13,30 (3,50–15,60)	3,239 (0,850–4,779)	13,60	14,22	14,84	99
15+25+35+35+50	1,25	2,08	2,91	2,91	4,16	—	13,30 (3,50–15,60)	3,233 (0,850–4,773)	13,58	14,20	14,82	99
15+25+35+35+60	1,17	1,96	2,74	2,74	4,69	—	13,30 (3,50–15,60)	3,233 (0,850–4,773)	13,58	14,20	14,82	99
15+25+35+42+42	1,25	2,09	2,93	3,51	3,51	—	13,30 (3,50–15,60)	3,216 (0,850–4,756)	13,51	14,12	14,73	99
15+25+35+42+50	1,19	1,99	2,79	3,34	3,98	—	13,30 (3,50–15,60)	3,227 (0,850–4,767)	13,55	14,17	14,79	99
15+25+35+42+60	1,13	1,88	2,63	3,16	4,51	—	13,30 (3,50–15,60)	3,227 (0,850–4,767)	13,55	14,17	14,79	99
15+25+35+50+50	1,14	1,90	2,66	3,80	3,80	—	13,30 (3,50–15,60)	3,210 (0,850–4,750)	13,49	14,10	14,71	99
15+25+42+42+42	1,20	2,00	3,37	3,37	3,37	—	13,30 (3,50–15,60)	3,227 (0,850–4,767)	13,55	14,17	14,79	99
15+25+42+42+50	1,15	1,91	3,21	3,21	3,82	—	13,30 (3,50–15,60)	3,221 (0,850–4,761)	13,53	14,15	14,77	99
15+35+35+35+35	1,29	3,00	3,00	3,00	3,00	—	13,30 (3,50–15,60)	3,221 (0,850–4,761)	13,53	14,15	14,77	99
15+35+35+35+42	1,23	2,87	2,87	2,87	3,45	—	13,30 (3,50–15,60)	3,239 (0,850–4,779)	13,60	14,22	14,84	99
15+35+35+35+50	1,17	2,74	2,74	2,74	3,91	—	13,30 (3,50–15,60)	3,233 (0,850–4,773)	13,58	14,20	14,82	99
15+35+35+35+60	1,11	2,59	2,59	2,59	4,43	—	13,30 (3,50–15,60)	3,233 (0,850–4,773)	13,58	14,20	14,82	99
15+35+35+42+42	1,18	2,75	2,75	3,31	3,31	—	13,30 (3,50–15,60)	3,216 (0,850–4,756)	13,51	14,12	14,73	99

Fortsetzung auf der nächsten Seite

Modell MXZ-6F122VF (Heizbetrieb)												
Kombinations- möglichkeiten	Heizleistung [kW]						Gesamtheizleistung [kW]	Leistungsaufnahme [kW]	Nennbetriebsstrom [A]			Leistungs- faktor [%]
	Innen- gerät A	Innen- gerät B	Innen- gerät C	Innen- gerät D	Innen- gerät E	Innen- gerät F			220 V	230 V	240 V	
15+35+35+42+50	1,13	2,63	2,63	3,16	3,76	—	13,30 (3,50–15,60)	3,227 (0,850–4,767)	13,55	14,17	14,79	99
15+35+42+42+42	1,13	2,64	3,17	3,17	3,17	—	13,30 (3,50–15,60)	3,227 (0,850–4,767)	13,55	14,17	14,79	99
18+18+18+18+18	2,66	2,66	2,66	2,66	2,66	—	13,30 (3,50–15,60)	3,241 (0,850–4,761)	13,61	14,23	14,85	99
18+18+18+18+20	2,53	2,53	2,53	2,53	2,81	—	12,92 (3,48–15,46)	3,160 (0,850–4,850)	13,28	13,88	14,48	99
18+18+18+18+22	2,36	2,36	2,36	2,36	2,89	—	12,34 (3,46–15,32)	3,077 (0,850–4,937)	12,92	13,51	14,10	99
18+18+18+18+25	2,17	2,17	2,17	2,17	3,02	—	11,72 (3,43–15,11)	2,940 (0,850–5,050)	12,35	12,91	13,47	99
18+18+18+18+35	2,13	2,13	2,13	2,13	4,15	—	12,68 (3,47–15,39)	3,120 (0,850–4,890)	13,10	13,70	14,30	99
18+18+18+18+42	2,12	2,12	2,12	2,12	4,94	—	13,40 (3,50–15,60)	3,250 (0,850–4,770)	13,65	14,27	14,89	99
18+18+18+18+60	1,83	1,83	1,83	1,83	6,09	—	13,40 (3,50–15,60)	3,234 (0,850–4,764)	13,58	14,20	14,82	99
18+18+18+18+71	1,69	1,69	1,69	1,69	6,65	—	13,40 (3,50–15,60)	3,217 (0,850–4,747)	13,52	14,13	14,74	99
18+18+18+20+20	2,38	2,38	2,38	2,65	2,65	—	12,44 (3,46–15,32)	3,051 (0,850–4,911)	12,82	13,40	13,98	99
18+18+18+20+22	2,21	2,21	2,21	2,45	2,70	—	11,76 (3,44–15,18)	2,994 (0,850–5,024)	12,58	13,15	13,72	99
18+18+18+20+25	2,03	2,03	2,03	2,25	2,81	—	11,14 (3,41–14,97)	2,857 (0,850–5,137)	12,00	12,55	13,10	99
18+18+18+20+35	2,16	2,16	2,16	2,40	4,19	—	13,06 (3,49–15,53)	3,217 (0,850–4,817)	13,52	14,13	14,74	99
18+18+18+20+42	2,06	2,06	2,06	2,29	4,82	—	13,30 (3,50–15,60)	3,257 (0,850–4,777)	13,68	14,30	14,92	99
18+18+18+20+50	1,93	1,93	1,93	2,15	5,36	—	13,30 (3,50–15,60)	3,241 (0,850–4,771)	13,61	14,23	14,85	99
18+18+18+20+60	1,79	1,79	1,79	1,99	5,96	—	13,30 (3,50–15,60)	3,241 (0,850–4,771)	13,61	14,23	14,85	99
18+18+18+20+71	1,65	1,65	1,65	1,83	6,51	—	13,30 (3,50–15,60)	3,224 (0,850–4,754)	13,54	14,16	14,78	99
18+18+18+22+22	2,09	2,09	2,09	2,55	2,55	—	11,38 (3,42–15,04)	2,878 (0,850–5,078)	12,09	12,64	13,19	99
18+18+18+22+25	2,00	2,00	2,00	2,45	2,78	—	11,24 (3,41–14,97)	2,850 (0,850–5,130)	11,98	12,52	13,06	99
18+18+18+22+35	2,17	2,17	2,17	2,66	4,23	—	13,40 (3,50–15,60)	3,250 (0,850–4,770)	13,65	14,27	14,89	99
18+18+18+22+42	2,04	2,04	2,04	2,50	4,77	—	13,40 (3,50–15,60)	3,240 (0,850–4,770)	13,61	14,23	14,85	99
18+18+18+22+50	1,91	1,91	1,91	2,34	5,32	—	13,40 (3,50–15,60)	3,234 (0,850–4,764)	13,58	14,20	14,82	99
18+18+18+22+60	1,77	1,77	1,77	2,17	5,91	—	13,40 (3,50–15,60)	3,234 (0,850–4,764)	13,58	14,20	14,82	99
18+18+18+22+71	1,64	1,64	1,64	2,01	6,47	—	13,40 (3,50–15,60)	3,217 (0,850–4,747)	13,52	14,13	14,74	99
18+18+18+25+25	2,07	2,07	2,07	2,88	2,88	—	11,96 (3,44–15,18)	2,961 (0,850–4,991)	12,43	13,00	13,57	99
18+18+18+25+35	2,12	2,12	2,12	2,94	4,11	—	13,40 (3,50–15,60)	3,250 (0,850–4,770)	13,65	14,27	14,89	99
18+18+18+25+42	1,99	1,99	1,99	2,77	4,65	—	13,40 (3,50–15,60)	3,240 (0,850–4,770)	13,61	14,23	14,85	99
18+18+18+25+50	1,87	1,87	1,87	2,60	5,19	—	13,40 (3,50–15,60)	3,234 (0,850–4,764)	13,58	14,20	14,82	99
18+18+18+25+60	1,74	1,74	1,74	2,41	5,78	—	13,40 (3,50–15,60)	3,234 (0,850–4,764)	13,58	14,20	14,82	99
18+18+18+25+71	1,61	1,61	1,61	2,23	6,34	—	13,40 (3,50–15,60)	3,217 (0,850–4,747)	13,52	14,13	14,74	99
18+18+18+35+35	1,95	1,95	1,95	3,78	3,78	—	13,40 (3,50–15,60)	3,221 (0,850–4,751)	13,53	14,15	14,77	99
18+18+18+35+42	1,84	1,84	1,84	3,58	4,30	—	13,40 (3,50–15,60)	3,240 (0,850–4,770)	13,61	14,23	14,85	99
18+18+18+35+50	1,74	1,74	1,74	3,37	4,82	—	13,40 (3,50–15,60)	3,234 (0,850–4,764)	13,58	14,20	14,82	99
18+18+18+35+60	1,62	1,62	1,62	3,15	5,40	—	13,40 (3,50–15,60)	3,234 (0,850–4,764)	13,58	14,20	14,82	99
18+18+18+35+71	1,51	1,51	1,51	2,93	5,95	—	13,40 (3,50–15,60)	3,207 (0,850–4,747)	13,47	14,08	14,69	99
18+18+18+42+42	1,75	1,75	1,75	4,08	4,08	—	13,40 (3,50–15,60)	3,221 (0,850–4,751)	13,53	14,15	14,77	99
18+18+18+42+50	1,65	1,65	1,65	3,85	4,59	—	13,40 (3,50–15,60)	3,228 (0,850–4,758)	13,56	14,18	14,80	99
18+18+18+42+60	1,55	1,55	1,55	3,61	5,15	—	13,40 (3,50–15,60)	3,218 (0,850–4,758)	13,52	14,13	14,74	99
18+18+18+42+71	1,44	1,44	1,44	3,37	5,70	—	13,40 (3,50–15,60)	3,201 (0,850–4,741)	13,45	14,06	14,67	99
18+18+18+50+50	1,57	1,57	1,57	4,35	4,35	—	13,40 (3,50–15,60)	3,205 (0,850–4,745)	13,47	14,08	14,69	99
18+18+18+50+60	1,47	1,47	1,47	4,09	4,90	—	13,40 (3,50–15,60)	3,218 (0,850–4,758)	13,52	14,13	14,74	99
18+18+18+50+71	1,38	1,38	1,38	3,83	5,44	—	13,40 (3,50–15,60)	3,201 (0,850–4,741)	13,45	14,06	14,67	99
18+18+18+60+60	1,39	1,39	1,39	4,62	4,62	—	13,40 (3,50–15,60)	3,205 (0,850–4,745)	13,47	14,08	14,69	99
18+18+20+20+20	2,24	2,24	2,49	2,49	2,49	—	11,96 (3,44–15,18)	2,934 (0,850–4,964)	12,33	12,89	13,45	99

Fortsetzung auf der nächsten Seite

Modell MXZ-6F122VF (Heizbetrieb)													
Kombinationsmöglichkeiten	Heizleistung [kW]						Gesamtheizleistung [kW]	Leistungsaufnahme [kW]	Nennbetriebsstrom [A]			Leistungsfaktor [%]	
	Innen-gerät A	Innen-gerät B	Innen-gerät C	Innen-gerät D	Innen-gerät E	Innen-gerät F			220 V	230 V	240 V		
18+18+20+20+22	2,05	2,05	2,28	2,28	2,51	—	11,18 (3,42–15,04)	2,911 (0,850–5,111)	12,22	12,78	13,34	99	
18+18+20+20+25	1,97	1,97	2,19	2,19	2,73	—	11,04 (3,41–14,97)	2,864 (0,850–5,144)	12,03	12,58	13,13	99	
18+18+20+20+35	2,14	2,14	2,38	2,38	4,16	—	13,20 (3,50–15,60)	3,264 (0,850–4,784)	13,71	14,33	14,95	99	
18+18+20+20+42	2,01	2,01	2,24	2,24	4,70	—	13,20 (3,50–15,60)	3,254 (0,850–4,784)	13,67	14,29	14,91	99	
18+18+20+20+50	1,89	1,89	2,10	2,10	5,24	—	13,20 (3,50–15,60)	3,248 (0,850–4,778)	13,64	14,26	14,88	99	
18+18+20+20+60	1,75	1,75	1,94	1,94	5,82	—	13,20 (3,50–15,60)	3,248 (0,850–4,778)	13,64	14,26	14,88	99	
18+18+20+20+71	1,62	1,62	1,80	1,80	6,38	—	13,20 (3,50–15,60)	3,231 (0,850–4,761)	13,57	14,19	14,81	99	
18+18+20+22+22	1,94	1,94	2,16	2,38	2,38	—	10,80 (3,40–14,90)	2,795 (0,850–5,165)	11,74	12,27	12,80	99	
18+18+20+22+25	2,03	2,03	2,26	2,48	2,82	—	11,62 (3,43–15,11)	2,947 (0,850–5,057)	12,38	12,94	13,50	99	
18+18+20+22+35	2,12	2,12	2,35	2,59	4,12	—	13,30 (3,50–15,60)	3,257 (0,850–4,777)	13,68	14,30	14,92	99	
18+18+20+22+42	2,00	2,00	2,22	2,44	4,66	—	13,30 (3,50–15,60)	3,247 (0,850–4,777)	13,64	14,26	14,88	99	
18+18+20+22+50	1,87	1,87	2,08	2,29	5,20	—	13,30 (3,50–15,60)	3,241 (0,850–4,771)	13,61	14,23	14,85	99	
18+18+20+22+60	1,73	1,73	1,93	2,12	5,78	—	13,30 (3,50–15,60)	3,241 (0,850–4,771)	13,61	14,23	14,85	99	
18+18+20+22+71	1,61	1,61	1,79	1,96	6,34	—	13,30 (3,50–15,60)	3,224 (0,850–4,754)	13,54	14,16	14,78	99	
18+18+20+25+25	2,10	2,10	2,33	2,91	2,91	—	12,34 (3,46–15,32)	3,058 (0,850–4,918)	12,85	13,43	14,01	99	
18+18+20+25+35	2,06	2,06	2,29	2,87	4,01	—	13,30 (3,50–15,60)	3,257 (0,850–4,777)	13,68	14,30	14,92	99	
18+18+20+25+42	1,95	1,95	2,16	2,70	4,54	—	13,30 (3,50–15,60)	3,247 (0,850–4,777)	13,64	14,26	14,88	99	
18+18+20+25+50	1,83	1,83	2,03	2,54	5,08	—	13,30 (3,50–15,60)	3,241 (0,850–4,771)	13,61	14,23	14,85	99	
18+18+20+25+60	1,70	1,70	1,89	2,36	5,66	—	13,30 (3,50–15,60)	3,241 (0,850–4,771)	13,61	14,23	14,85	99	
18+18+20+25+71	1,58	1,58	1,75	2,19	6,21	—	13,30 (3,50–15,60)	3,214 (0,850–4,754)	13,51	14,12	14,73	99	
18+18+20+35+35	1,90	1,90	2,11	3,69	3,69	—	13,30 (3,50–15,60)	3,228 (0,850–4,758)	13,56	14,18	14,80	99	
18+18+20+35+42	1,80	1,80	2,00	3,50	4,20	—	13,30 (3,50–15,60)	3,247 (0,850–4,777)	13,64	14,26	14,88	99	
18+18+20+35+50	1,70	1,70	1,89	3,30	4,72	—	13,30 (3,50–15,60)	3,241 (0,850–4,771)	13,61	14,23	14,85	99	
18+18+20+35+60	1,59	1,59	1,76	3,08	5,28	—	13,30 (3,50–15,60)	3,231 (0,850–4,771)	13,57	14,19	14,81	99	
18+18+20+35+71	1,48	1,48	1,64	2,87	5,83	—	13,30 (3,50–15,60)	3,214 (0,850–4,754)	13,51	14,12	14,73	99	
18+18+20+42+42	1,71	1,71	1,90	3,99	3,99	—	13,30 (3,50–15,60)	3,228 (0,850–4,758)	13,56	14,18	14,80	99	
18+18+20+42+50	1,62	1,62	1,80	3,77	4,49	—	13,30 (3,50–15,60)	3,235 (0,850–4,765)	13,59	14,21	14,83	99	
18+18+20+42+60	1,52	1,52	1,68	3,54	5,05	—	13,30 (3,50–15,60)	3,225 (0,850–4,765)	13,54	14,16	14,78	99	
18+18+20+42+71	1,42	1,42	1,57	3,31	5,59	—	13,30 (3,50–15,60)	3,208 (0,850–4,748)	13,48	14,09	14,70	99	
18+18+20+50+50	1,53	1,53	1,71	4,26	4,26	—	13,30 (3,50–15,60)	3,212 (0,850–4,752)	13,50	14,11	14,72	99	
18+18+20+50+60	1,44	1,44	1,60	4,01	4,81	—	13,30 (3,50–15,60)	3,225 (0,850–4,765)	13,54	14,16	14,78	99	
18+18+20+50+71	1,35	1,35	1,50	3,76	5,34	—	13,30 (3,50–15,60)	3,208 (0,850–4,748)	13,48	14,09	14,70	99	
18+18+20+60+60	1,36	1,36	1,51	4,53	4,53	—	13,30 (3,50–15,60)	3,212 (0,850–4,752)	13,50	14,11	14,72	99	
18+18+22+22+22	2,01	2,01	2,45	2,45	2,45	—	11,38 (3,42–15,04)	2,851 (0,850–5,051)	11,98	12,52	13,06	99	
18+18+22+22+25	2,09	2,09	2,56	2,56	2,90	—	12,20 (3,45–15,25)	3,030 (0,850–4,970)	12,73	13,31	13,89	99	
18+18+22+22+35	2,10	2,10	2,56	2,56	4,08	—	13,40 (3,50–15,60)	3,250 (0,850–4,770)	13,65	14,27	14,89	99	
18+18+22+22+50	1,86	1,86	2,27	2,27	5,15	—	13,40 (3,50–15,60)	3,240 (0,850–4,770)	13,61	14,23	14,85	99	
18+18+22+22+60	1,72	1,72	2,11	2,11	5,74	—	13,40 (3,50–15,60)	3,234 (0,850–4,764)	13,58	14,20	14,82	99	
18+18+22+22+71	1,60	1,60	1,95	1,95	6,30	—	13,40 (3,50–15,60)	3,207 (0,850–4,747)	13,47	14,08	14,69	99	
18+18+22+25+25	2,15	2,15	2,63	2,99	2,99	—	12,92 (3,48–15,46)	3,141 (0,850–4,831)	13,19	13,79	14,39	99	
18+18+22+25+35	2,04	2,04	2,50	2,84	3,97	—	13,40 (3,50–15,60)	3,240 (0,850–4,770)	13,61	14,23	14,85	99	
18+18+22+25+42	1,93	1,93	2,36	2,68	4,50	—	13,40 (3,50–15,60)	3,240 (0,850–4,770)	13,61	14,23	14,85	99	
18+18+22+25+50	1,81	1,81	2,22	2,52	5,04	—	13,40 (3,50–15,60)	3,234 (0,850–4,764)	13,58	14,20	14,82	99	
18+18+22+25+60	1,69	1,69	2,06	2,34	5,62	—	13,40 (3,50–15,60)	3,234 (0,850–4,764)	13,58	14,20	14,82	99	
18+18+22+25+71	1,57	1,57	1,91	2,18	6,18	—	13,40 (3,50–15,60)	3,207 (0,850–4,747)	13,47	14,08	14,69	99	

Fortsetzung auf der nächsten Seite



Modell MXZ-6F122VF (Heizbetrieb)												
Kombinations- möglichkeiten	Heizleistung [kW]						Gesamtheizleistung [kW]	Leistungsaufnahme [kW]	Nennbetriebsstrom [A]			Leistungs- faktor [%]
	Innen- gerät A	Innen- gerät B	Innen- gerät C	Innen- gerät D	Innen- gerät E	Innen- gerät F			220 V	230 V	240 V	
18+18+22+35+35	1,88	1,88	2,30	3,66	3,66	—	13,40 (3,50–15,60)	3,221 (0,850–4,751)	13,53	14,15	14,77	99
18+18+22+35+42	1,79	1,79	2,18	3,47	4,17	—	13,40 (3,50–15,60)	3,240 (0,850–4,770)	13,61	14,23	14,85	99
18+18+22+35+50	1,69	1,69	2,06	3,28	4,69	—	13,40 (3,50–15,60)	3,234 (0,850–4,764)	13,58	14,20	14,82	99
18+18+22+35+60	1,58	1,58	1,93	3,07	5,25	—	13,40 (3,50–15,60)	3,224 (0,850–4,764)	13,54	14,16	14,78	99
18+18+22+35+71	1,47	1,47	1,80	2,86	5,80	—	13,40 (3,50–15,60)	3,207 (0,850–4,747)	13,47	14,08	14,69	99
18+18+22+42+42	1,70	1,70	2,08	3,96	3,96	—	13,40 (3,50–15,60)	3,221 (0,850–4,751)	13,53	14,15	14,77	99
18+18+22+42+50	1,61	1,61	1,97	3,75	4,47	—	13,40 (3,50–15,60)	3,228 (0,850–4,758)	13,56	14,18	14,80	99
18+18+22+42+60	1,51	1,51	1,84	3,52	5,03	—	13,40 (3,50–15,60)	3,218 (0,850–4,758)	13,52	14,13	14,74	99
18+18+22+42+71	1,41	1,41	1,72	3,29	5,56	—	13,40 (3,50–15,60)	3,201 (0,850–4,741)	13,45	14,06	14,67	99
18+18+22+50+50	1,53	1,53	1,87	4,24	4,24	—	13,40 (3,50–15,60)	3,205 (0,850–4,745)	13,47	14,08	14,69	99
18+18+22+50+60	1,44	1,44	1,75	3,99	4,79	—	13,40 (3,50–15,60)	3,218 (0,850–4,758)	13,52	14,13	14,74	99
18+18+22+50+71	1,35	1,35	1,65	3,74	5,32	—	13,40 (3,50–15,60)	3,201 (0,850–4,741)	13,45	14,06	14,67	99
18+18+22+60+60	1,36	1,36	1,66	4,52	4,52	—	13,40 (3,50–15,60)	3,205 (0,850–4,745)	13,47	14,08	14,69	99
18+18+25+25+25	2,17	2,17	3,02	3,02	3,02	—	13,40 (3,50–15,60)	3,204 (0,850–4,724)	13,46	14,07	14,68	99
18+18+25+25+35	1,99	1,99	2,77	2,77	3,88	—	13,40 (3,50–15,60)	3,240 (0,850–4,770)	13,61	14,23	14,85	99
18+18+25+25+42	1,88	1,88	2,62	2,62	4,40	—	13,40 (3,50–15,60)	3,240 (0,850–4,770)	13,61	14,23	14,85	99
18+18+25+25+50	1,77	1,77	2,46	2,46	4,93	—	13,40 (3,50–15,60)	3,234 (0,850–4,764)	13,58	14,20	14,82	99
18+18+25+25+60	1,65	1,65	2,29	2,29	5,51	—	13,40 (3,50–15,60)	3,234 (0,850–4,764)	13,58	14,20	14,82	99
18+18+25+25+71	1,54	1,54	2,13	2,13	6,06	—	13,40 (3,50–15,60)	3,207 (0,850–4,747)	13,47	14,08	14,69	99
18+18+25+35+35	1,84	1,84	2,56	3,58	3,58	—	13,40 (3,50–15,60)	3,221 (0,850–4,751)	13,53	14,15	14,77	99
18+18+25+35+42	1,75	1,75	2,43	3,40	4,08	—	13,40 (3,50–15,60)	3,240 (0,850–4,770)	13,61	14,23	14,85	99
18+18+25+35+50	1,65	1,65	2,29	3,21	4,59	—	13,40 (3,50–15,60)	3,234 (0,850–4,764)	13,58	14,20	14,82	99
18+18+25+35+60	1,55	1,55	2,15	3,01	5,15	—	13,40 (3,50–15,60)	3,224 (0,850–4,764)	13,54	14,16	14,78	99
18+18+25+35+71	1,44	1,44	2,01	2,81	5,70	—	13,40 (3,50–15,60)	3,207 (0,850–4,747)	13,47	14,08	14,69	99
18+18+25+42+42	1,66	1,66	2,31	3,88	3,88	—	13,40 (3,50–15,60)	3,221 (0,850–4,751)	13,53	14,15	14,77	99
18+18+25+42+50	1,58	1,58	2,19	3,68	4,38	—	13,40 (3,50–15,60)	3,218 (0,850–4,758)	13,52	14,13	14,74	99
18+18+25+42+60	1,48	1,48	2,06	3,45	4,93	—	13,40 (3,50–15,60)	3,218 (0,850–4,758)	13,52	14,13	14,74	99
18+18+25+42+71	1,39	1,39	1,93	3,23	5,47	—	13,40 (3,50–15,60)	3,201 (0,850–4,741)	13,45	14,06	14,67	99
18+18+25+50+50	1,50	1,50	2,08	4,16	4,16	—	13,40 (3,50–15,60)	3,205 (0,850–4,745)	13,47	14,08	14,69	99
18+18+25+50+60	1,41	1,41	1,96	3,92	4,70	—	13,40 (3,50–15,60)	3,218 (0,850–4,758)	13,52	14,13	14,74	99
18+18+35+35+35	1,71	1,71	3,33	3,33	3,33	—	13,40 (3,50–15,60)	3,211 (0,850–4,741)	13,49	14,10	14,71	99
18+18+35+35+42	1,63	1,63	3,17	3,17	3,80	—	13,40 (3,50–15,60)	3,240 (0,850–4,770)	13,61	14,23	14,85	99
18+18+35+35+50	1,55	1,55	3,01	3,01	4,29	—	13,40 (3,50–15,60)	3,224 (0,850–4,764)	13,54	14,16	14,78	99
18+18+35+35+60	1,45	1,45	2,83	2,83	4,84	—	13,40 (3,50–15,60)	3,224 (0,850–4,764)	13,54	14,16	14,78	99
18+18+35+35+71	1,36	1,36	2,65	2,65	5,38	—	13,40 (3,50–15,60)	3,207 (0,850–4,747)	13,47	14,08	14,69	99
18+18+35+42+42	1,56	1,56	3,03	3,63	3,63	—	13,40 (3,50–15,60)	3,211 (0,850–4,751)	13,49	14,10	14,71	99
18+18+35+42+50	1,48	1,48	2,88	3,45	4,11	—	13,40 (3,50–15,60)	3,218 (0,850–4,758)	13,52	14,13	14,74	99
18+18+35+42+60	1,39	1,39	2,71	3,25	4,65	—	13,40 (3,50–15,60)	3,218 (0,850–4,758)	13,52	14,13	14,74	99
18+18+35+50+50	1,41	1,41	2,74	3,92	3,92	—	13,40 (3,50–15,60)	3,201 (0,850–4,741)	13,45	14,06	14,67	99
18+18+42+42+42	1,49	1,49	3,47	3,47	3,47	—	13,40 (3,50–15,60)	3,218 (0,850–4,758)	13,52	14,13	14,74	99
18+18+42+42+50	1,42	1,42	3,31	3,31	3,94	—	13,40 (3,50–15,60)	3,212 (0,850–4,752)	13,50	14,11	14,72	99
18+18+42+42+60	1,34	1,34	3,13	3,13	4,47	—	13,40 (3,50–15,60)	3,212 (0,850–4,752)	13,50	14,11	14,72	99
18+18+42+50+50	1,36	1,36	3,16	3,76	3,76	—	13,40 (3,50–15,60)	3,195 (0,850–4,735)	13,42	14,03	14,64	99
18+20+20+20+20	2,11	2,34	2,34	2,34	2,34	—	11,48 (3,42–15,04)	2,872 (0,850–5,072)	12,06	12,61	13,16	99
18+20+20+20+22	1,91	2,12	2,12	2,12	2,33	—	10,60 (3,40–14,90)	2,828 (0,850–5,198)	11,88	12,42	12,96	99

Fortsetzung auf der nächsten Seite

Modell MXZ-6F122VF (Heizbetrieb)												
Kombinations- möglichkeiten	Heizleistung [kW]						Gesamtheizleistung [kW]	Leistungsaufnahme [kW]	Nennbetriebsstrom [A]			Leistungs- faktor [%]
	Innen- gerät A	Innen- gerät B	Innen- gerät C	Innen- gerät D	Innen- gerät E	Innen- gerät F			220 V	230 V	240 V	
18+20+20+20+25	2,00	2,22	2,22	2,22	2,77	—	11,42 (3,43–15,11)	2,961 (0,850–5,071)	12,43	13,00	13,57	99
18+20+20+20+35	2,09	2,32	2,32	2,32	4,06	—	13,10 (3,50–15,60)	3,271 (0,850–4,791)	13,75	14,37	14,99	99
18+20+20+20+42	1,97	2,18	2,18	2,18	4,59	—	13,10 (3,50–15,60)	3,261 (0,850–4,791)	13,70	14,32	14,94	99
18+20+20+20+50	1,84	2,05	2,05	2,05	5,12	—	13,10 (3,50–15,60)	3,255 (0,850–4,785)	13,68	14,30	14,92	99
18+20+20+20+60	1,71	1,90	1,90	1,90	5,70	—	13,10 (3,50–15,60)	3,255 (0,850–4,785)	13,68	14,30	14,92	99
18+20+20+20+71	1,58	1,76	1,76	1,76	6,24	—	13,10 (3,50–15,60)	3,238 (0,850–4,768)	13,60	14,22	14,84	99
18+20+20+22+22	1,97	2,19	2,19	2,41	2,41	—	11,18 (3,42–15,04)	2,892 (0,850–5,092)	12,15	12,70	13,25	99
18+20+20+22+25	2,06	2,29	2,29	2,51	2,86	—	12,00 (3,45–15,25)	3,044 (0,850–4,984)	12,79	13,37	13,95	99
18+20+20+22+35	2,07	2,30	2,30	2,53	4,02	—	13,20 (3,50–15,60)	3,264 (0,850–4,784)	13,71	14,33	14,95	99
18+20+20+22+50	1,83	2,03	2,03	2,23	5,08	—	13,20 (3,50–15,60)	3,254 (0,850–4,784)	13,67	14,29	14,91	99
18+20+20+22+60	1,70	1,89	1,89	2,07	5,66	—	13,20 (3,50–15,60)	3,248 (0,850–4,778)	13,64	14,26	14,88	99
18+20+20+22+71	1,57	1,75	1,75	1,92	6,21	—	13,20 (3,50–15,60)	3,221 (0,850–4,761)	13,53	14,15	14,77	99
18+20+20+25+25	2,12	2,36	2,36	2,94	2,94	—	12,72 (3,48–15,46)	3,155 (0,850–4,845)	13,26	13,86	14,46	99
18+20+20+25+35	2,01	2,24	2,24	2,80	3,92	—	13,20 (3,50–15,60)	3,254 (0,850–4,784)	13,67	14,29	14,91	99
18+20+20+25+42	1,90	2,11	2,11	2,64	4,44	—	13,20 (3,50–15,60)	3,254 (0,850–4,784)	13,67	14,29	14,91	99
18+20+20+25+50	1,79	1,98	1,98	2,48	4,96	—	13,20 (3,50–15,60)	3,248 (0,850–4,778)	13,64	14,26	14,88	99
18+20+20+25+60	1,66	1,85	1,85	2,31	5,54	—	13,20 (3,50–15,60)	3,248 (0,850–4,778)	13,64	14,26	14,88	99
18+20+20+25+71	1,54	1,71	1,71	2,14	6,09	—	13,20 (3,50–15,60)	3,221 (0,850–4,761)	13,53	14,15	14,77	99
18+20+20+35+35	1,86	2,06	2,06	3,61	3,61	—	13,20 (3,50–15,60)	3,235 (0,850–4,765)	13,59	14,21	14,83	99
18+20+20+35+42	1,76	1,96	1,96	3,42	4,11	—	13,20 (3,50–15,60)	3,254 (0,850–4,784)	13,67	14,29	14,91	99
18+20+20+35+50	1,66	1,85	1,85	3,23	4,62	—	13,20 (3,50–15,60)	3,248 (0,850–4,778)	13,64	14,26	14,88	99
18+20+20+35+60	1,55	1,73	1,73	3,02	5,18	—	13,20 (3,50–15,60)	3,238 (0,850–4,778)	13,60	14,22	14,84	99
18+20+20+35+71	1,45	1,61	1,61	2,82	5,71	—	13,20 (3,50–15,60)	3,221 (0,850–4,761)	13,53	14,15	14,77	99
18+20+20+42+42	1,67	1,86	1,86	3,90	3,90	—	13,20 (3,50–15,60)	3,235 (0,850–4,765)	13,59	14,21	14,83	99
18+20+20+42+50	1,58	1,76	1,76	3,70	4,40	—	13,20 (3,50–15,60)	3,242 (0,850–4,772)	13,62	14,24	14,86	99
18+20+20+42+60	1,49	1,65	1,65	3,47	4,95	—	13,20 (3,50–15,60)	3,232 (0,850–4,772)	13,57	14,19	14,81	99
18+20+20+42+71	1,39	1,54	1,54	3,24	5,48	—	13,20 (3,50–15,60)	3,215 (0,850–4,755)	13,51	14,12	14,73	99
18+20+20+50+50	1,50	1,67	1,67	4,18	4,18	—	13,20 (3,50–15,60)	3,219 (0,850–4,759)	13,53	14,14	14,75	99
18+20+20+50+60	1,41	1,57	1,57	3,93	4,71	—	13,20 (3,50–15,60)	3,232 (0,850–4,772)	13,57	14,19	14,81	99
18+20+20+50+71	1,33	1,47	1,47	3,69	5,24	—	13,20 (3,50–15,60)	3,215 (0,850–4,755)	13,51	14,12	14,73	99
18+20+20+60+60	1,33	1,48	1,48	4,45	4,45	—	13,20 (3,50–15,60)	3,219 (0,850–4,759)	13,53	14,14	14,75	99
18+20+22+22+22	2,04	2,26	2,49	2,49	2,49	—	11,76 (3,44–15,18)	2,948 (0,850–4,978)	12,39	12,95	13,51	99
18+20+22+22+25	2,12	2,35	2,59	2,59	2,94	—	12,58 (3,47–15,39)	3,127 (0,850–4,897)	13,13	13,73	14,33	99
18+20+22+22+35	2,05	2,27	2,50	2,50	3,98	—	13,30 (3,50–15,60)	3,257 (0,850–4,777)	13,68	14,30	14,92	99
18+20+22+22+42	1,93	2,15	2,36	2,36	4,50	—	13,30 (3,50–15,60)	3,247 (0,850–4,777)	13,64	14,26	14,88	99
18+20+22+22+50	1,81	2,02	2,22	2,22	5,04	—	13,30 (3,50–15,60)	3,241 (0,850–4,771)	13,61	14,23	14,85	99
18+20+22+22+60	1,69	1,87	2,06	2,06	5,62	—	13,30 (3,50–15,60)	3,241 (0,850–4,771)	13,61	14,23	14,85	99
18+20+22+22+71	1,56	1,74	1,91	1,91	6,17	—	13,30 (3,50–15,60)	3,214 (0,850–4,754)	13,51	14,12	14,73	99
18+20+22+25+25	2,18	2,42	2,66	3,02	3,02	—	13,30 (3,50–15,60)	3,238 (0,850–4,758)	13,60	14,22	14,84	99
18+20+22+25+35	2,00	2,22	2,44	2,77	3,88	—	13,30 (3,50–15,60)	3,247 (0,850–4,777)	13,64	14,26	14,88	99
18+20+22+25+42	1,89	2,09	2,30	2,62	4,40	—	13,30 (3,50–15,60)	3,247 (0,850–4,777)	13,64	14,26	14,88	99
18+20+22+25+50	1,77	1,97	2,17	2,46	4,93	—	13,30 (3,50–15,60)	3,241 (0,850–4,771)	13,61	14,23	14,85	99
18+20+22+25+60	1,65	1,83	2,02	2,29	5,50	—	13,30 (3,50–15,60)	3,241 (0,850–4,771)	13,61	14,23	14,85	99
18+20+22+25+71	1,53	1,71	1,88	2,13	6,05	—	13,30 (3,50–15,60)	3,214 (0,850–4,754)	13,51	14,12	14,73	99
18+20+22+35+35	1,84	2,05	2,25	3,58	3,58	—	13,30 (3,50–15,60)	3,228 (0,850–4,758)	13,56	14,18	14,80	99

Fortsetzung auf der nächsten Seite

Modell MXZ-6F122VF (Heizbetrieb)												
Kombinations- möglichkeiten	Heizleistung [kW]						Gesamtheizleistung [kW]	Leistungsaufnahme [kW]	Nennbetriebsstrom [A]			Leistungs- faktor [%]
	Innen- gerät A	Innen- gerät B	Innen- gerät C	Innen- gerät D	Innen- gerät E	Innen- gerät F			220 V	230 V	240 V	
18+20+22+35+42	1,75	1,94	2,14	3,40	4,08	—	13,30 (3,50–15,60)	3,247 (0,850–4,777)	13,64	14,26	14,88	99
18+20+22+35+50	1,65	1,83	2,02	3,21	4,59	—	13,30 (3,50–15,60)	3,241 (0,850–4,771)	13,61	14,23	14,85	99
18+20+22+35+60	1,54	1,72	1,89	3,00	5,15	—	13,30 (3,50–15,60)	3,231 (0,850–4,771)	13,57	14,19	14,81	99
18+20+22+35+71	1,44	1,60	1,76	2,80	5,69	—	13,30 (3,50–15,60)	3,214 (0,850–4,754)	13,51	14,12	14,73	99
18+20+22+42+42	1,66	1,85	2,03	3,88	3,88	—	13,30 (3,50–15,60)	3,228 (0,850–4,758)	13,56	14,18	14,80	99
18+20+22+42+50	1,58	1,75	1,93	3,68	4,38	—	13,30 (3,50–15,60)	3,225 (0,850–4,765)	13,54	14,16	14,78	99
18+20+22+42+60	1,48	1,64	1,81	3,45	4,93	—	13,30 (3,50–15,60)	3,225 (0,850–4,765)	13,54	14,16	14,78	99
18+20+22+42+71	1,38	1,54	1,69	3,23	5,46	—	13,30 (3,50–15,60)	3,208 (0,850–4,748)	13,48	14,09	14,70	99
18+20+22+50+50	1,50	1,66	1,83	4,16	4,16	—	13,30 (3,50–15,60)	3,212 (0,850–4,752)	13,50	14,11	14,72	99
18+20+22+50+60	1,41	1,56	1,72	3,91	4,69	—	13,30 (3,50–15,60)	3,225 (0,850–4,765)	13,54	14,16	14,78	99
18+20+22+60+60	1,33	1,48	1,63	4,43	4,43	—	13,30 (3,50–15,60)	3,208 (0,850–4,748)	13,48	14,09	14,70	99
18+20+25+25+25	2,12	2,35	2,94	2,94	2,94	—	13,30 (3,50–15,60)	3,211 (0,850–4,731)	13,49	14,10	14,71	99
18+20+25+25+35	1,95	2,16	2,70	2,70	3,78	—	13,30 (3,50–15,60)	3,247 (0,850–4,777)	13,64	14,26	14,88	99
18+20+25+25+42	1,84	2,05	2,56	2,56	4,30	—	13,30 (3,50–15,60)	3,247 (0,850–4,777)	13,64	14,26	14,88	99
18+20+25+25+50	1,73	1,93	2,41	2,41	4,82	—	13,30 (3,50–15,60)	3,241 (0,850–4,771)	13,61	14,23	14,85	99
18+20+25+25+60	1,62	1,80	2,25	2,25	5,39	—	13,30 (3,50–15,60)	3,241 (0,850–4,771)	13,61	14,23	14,85	99
18+20+25+25+71	1,51	1,67	2,09	2,09	5,94	—	13,30 (3,50–15,60)	3,214 (0,850–4,754)	13,51	14,12	14,73	99
18+20+25+35+35	1,80	2,00	2,50	3,50	3,50	—	13,30 (3,50–15,60)	3,228 (0,850–4,758)	13,56	14,18	14,80	99
18+20+25+35+42	1,71	1,90	2,38	3,33	3,99	—	13,30 (3,50–15,60)	3,247 (0,850–4,777)	13,64	14,26	14,88	99
18+20+25+35+50	1,62	1,80	2,25	3,15	4,49	—	13,30 (3,50–15,60)	3,241 (0,850–4,771)	13,61	14,23	14,85	99
18+20+25+35+60	1,52	1,68	2,10	2,95	5,05	—	13,30 (3,50–15,60)	3,231 (0,850–4,771)	13,57	14,19	14,81	99
18+20+25+35+71	1,42	1,57	1,97	2,75	5,59	—	13,30 (3,50–15,60)	3,214 (0,850–4,754)	13,51	14,12	14,73	99
18+20+25+42+42	1,63	1,81	2,26	3,80	3,80	—	13,30 (3,50–15,60)	3,228 (0,850–4,758)	13,56	14,18	14,80	99
18+20+25+42+50	1,54	1,72	2,15	3,60	4,29	—	13,30 (3,50–15,60)	3,225 (0,850–4,765)	13,54	14,16	14,78	99
18+20+25+42+60	1,45	1,61	2,02	3,39	4,84	—	13,30 (3,50–15,60)	3,225 (0,850–4,765)	13,54	14,16	14,78	99
18+20+25+42+71	1,36	1,51	1,89	3,17	5,37	—	13,30 (3,50–15,60)	3,208 (0,850–4,748)	13,48	14,09	14,70	99
18+20+25+50+50	1,47	1,63	2,04	4,08	4,08	—	13,30 (3,50–15,60)	3,212 (0,850–4,752)	13,50	14,11	14,72	99
18+20+25+50+60	1,38	1,54	1,92	3,84	4,61	—	13,30 (3,50–15,60)	3,225 (0,850–4,765)	13,54	14,16	14,78	99
18+20+35+35+35	1,67	1,86	3,26	3,26	3,26	—	13,30 (3,50–15,60)	3,218 (0,850–4,748)	13,52	14,13	14,74	99
18+20+35+35+42	1,60	1,77	3,10	3,10	3,72	—	13,30 (3,50–15,60)	3,247 (0,850–4,777)	13,64	14,26	14,88	99
18+20+35+35+50	1,52	1,68	2,95	2,95	4,21	—	13,30 (3,50–15,60)	3,231 (0,850–4,771)	13,57	14,19	14,81	99
18+20+35+35+60	1,43	1,58	2,77	2,77	4,75	—	13,30 (3,50–15,60)	3,231 (0,850–4,771)	13,57	14,19	14,81	99
18+20+35+35+71	1,34	1,49	2,60	2,60	5,28	—	13,30 (3,50–15,60)	3,214 (0,850–4,754)	13,51	14,12	14,73	99
18+20+35+42+42	1,52	1,69	2,96	3,56	3,56	—	13,30 (3,50–15,60)	3,218 (0,850–4,758)	13,52	14,13	14,74	99
18+20+35+42+50	1,45	1,61	2,82	3,39	4,03	—	13,30 (3,50–15,60)	3,225 (0,850–4,765)	13,54	14,16	14,78	99
18+20+35+42+60	1,37	1,52	2,66	3,19	4,56	—	13,30 (3,50–15,60)	3,225 (0,850–4,765)	13,54	14,16	14,78	99
18+20+35+50+50	1,38	1,54	2,69	3,84	3,84	—	13,30 (3,50–15,60)	3,208 (0,850–4,748)	13,48	14,09	14,70	99
18+20+42+42+42	1,46	1,62	3,41	3,41	3,41	—	13,30 (3,50–15,60)	3,225 (0,850–4,765)	13,54	14,16	14,78	99
18+20+42+42+50	1,39	1,55	3,25	3,25	3,87	—	13,30 (3,50–15,60)	3,219 (0,850–4,759)	13,53	14,14	14,75	99
18+20+42+50+50	1,33	1,48	3,10	3,69	3,69	—	13,30 (3,50–15,60)	3,219 (0,850–4,759)	13,53	14,14	14,75	99
18+22+22+22+22	2,10	2,56	2,56	2,56	2,56	—	12,34 (3,46–15,32)	3,059 (0,850–4,919)	12,85	13,43	14,01	99
18+22+22+22+25	2,17	2,66	2,66	2,66	3,02	—	13,16 (3,49–15,53)	3,210 (0,850–4,810)	13,49	14,10	14,71	99
18+22+22+22+35	2,03	2,48	2,48	2,48	3,94	—	13,40 (3,50–15,60)	3,240 (0,850–4,770)	13,61	14,23	14,85	99
18+22+22+22+42	1,91	2,34	2,34	2,34	4,47	—	13,40 (3,50–15,60)	3,240 (0,850–4,770)	13,61	14,23	14,85	99
18+22+22+22+50	1,80	2,20	2,20	2,20	5,00	—	13,40 (3,50–15,60)	3,234 (0,850–4,764)	13,58	14,20	14,82	99

Fortsetzung auf der nächsten Seite

Modell MXZ-6F122VF (Heizbetrieb)												
Kombinationsmöglichkeiten	Heizleistung [kW]						Gesamtheizleistung [kW]	Leistungsaufnahme [kW]	Nennbetriebsstrom [A]			Leistungsfaktor [%]
	Innen-gerät A	Innen-gerät B	Innen-gerät C	Innen-gerät D	Innen-gerät E	Innen-gerät F			220 V	230 V	240 V	
18+22+22+22+60	1,68	2,05	2,05	2,05	5,58	—	13,40 (3,50–15,60)	3,234 (0,850–4,764)	13,58	14,20	14,82	99
18+22+22+22+71	1,56	1,90	1,90	1,90	6,14	—	13,40 (3,50–15,60)	3,207 (0,850–4,747)	13,47	14,08	14,69	99
18+22+22+25+25	2,15	2,63	2,63	2,99	2,99	—	13,40 (3,50–15,60)	3,231 (0,850–4,751)	13,57	14,19	14,81	99
18+22+22+25+42	1,87	2,29	2,29	2,60	4,36	—	13,40 (3,50–15,60)	3,240 (0,850–4,770)	13,61	14,23	14,85	99
18+22+22+25+50	1,76	2,15	2,15	2,45	4,89	—	13,40 (3,50–15,60)	3,234 (0,850–4,764)	13,58	14,20	14,82	99
18+22+22+25+60	1,64	2,01	2,01	2,28	5,47	—	13,40 (3,50–15,60)	3,234 (0,850–4,764)	13,58	14,20	14,82	99
18+22+22+25+71	1,53	1,87	1,87	2,12	6,02	—	13,40 (3,50–15,60)	3,207 (0,850–4,747)	13,47	14,08	14,69	99
18+22+22+35+35	1,83	2,23	2,23	3,55	3,55	—	13,40 (3,50–15,60)	3,221 (0,850–4,751)	13,53	14,15	14,77	99
18+22+22+35+42	1,74	2,12	2,12	3,37	4,05	—	13,40 (3,50–15,60)	3,240 (0,850–4,770)	13,61	14,23	14,85	99
18+22+22+35+50	1,64	2,01	2,01	3,19	4,56	—	13,40 (3,50–15,60)	3,234 (0,850–4,764)	13,58	14,20	14,82	99
18+22+22+35+60	1,54	1,88	1,88	2,99	5,12	—	13,40 (3,50–15,60)	3,224 (0,850–4,764)	13,54	14,16	14,78	99
18+22+22+35+71	1,44	1,75	1,75	2,79	5,66	—	13,40 (3,50–15,60)	3,207 (0,850–4,747)	13,47	14,08	14,69	99
18+22+22+42+42	1,65	2,02	2,02	3,85	3,85	—	13,40 (3,50–15,60)	3,221 (0,850–4,751)	13,53	14,15	14,77	99
18+22+22+42+50	1,57	1,91	1,91	3,65	4,35	—	13,40 (3,50–15,60)	3,218 (0,850–4,758)	13,52	14,13	14,74	99
18+22+22+42+60	1,47	1,80	1,80	3,43	4,90	—	13,40 (3,50–15,60)	3,218 (0,850–4,758)	13,52	14,13	14,74	99
18+22+22+42+71	1,38	1,68	1,68	3,22	5,44	—	13,40 (3,50–15,60)	3,201 (0,850–4,741)	13,45	14,06	14,67	99
18+22+22+50+50	1,49	1,82	1,82	4,14	4,14	—	13,40 (3,50–15,60)	3,205 (0,850–4,745)	13,47	14,08	14,69	99
18+22+22+50+60	1,40	1,71	1,71	3,90	4,67	—	13,40 (3,50–15,60)	3,218 (0,850–4,758)	13,52	14,13	14,74	99
18+22+25+25+25	2,10	2,56	2,91	2,91	2,91	—	13,40 (3,50–15,60)	3,221 (0,850–4,741)	13,53	14,15	14,77	99
18+22+25+25+35	1,93	2,36	2,68	2,68	3,75	—	13,40 (3,50–15,60)	3,240 (0,850–4,770)	13,61	14,23	14,85	99
18+22+25+25+42	1,83	2,23	2,54	2,54	4,26	—	13,40 (3,50–15,60)	3,240 (0,850–4,770)	13,61	14,23	14,85	99
18+22+25+25+50	1,72	2,11	2,39	2,39	4,79	—	13,40 (3,50–15,60)	3,234 (0,850–4,764)	13,58	14,20	14,82	99
18+22+25+25+60	1,61	1,97	2,23	2,23	5,36	—	13,40 (3,50–15,60)	3,234 (0,850–4,764)	13,58	14,20	14,82	99
18+22+25+25+71	1,50	1,83	2,08	2,08	5,91	—	13,40 (3,50–15,60)	3,207 (0,850–4,747)	13,47	14,08	14,69	99
18+22+25+35+35	1,79	2,18	2,48	3,47	3,47	—	13,40 (3,50–15,60)	3,221 (0,850–4,751)	13,53	14,15	14,77	99
18+22+25+35+42	1,70	2,08	2,36	3,30	3,96	—	13,40 (3,50–15,60)	3,240 (0,850–4,770)	13,61	14,23	14,85	99
18+22+25+35+50	1,61	1,97	2,23	3,13	4,47	—	13,40 (3,50–15,60)	3,234 (0,850–4,764)	13,58	14,20	14,82	99
18+22+25+35+60	1,51	1,84	2,09	2,93	5,03	—	13,40 (3,50–15,60)	3,224 (0,850–4,764)	13,54	14,16	14,78	99
18+22+25+35+71	1,41	1,72	1,96	2,74	5,56	—	13,40 (3,50–15,60)	3,207 (0,850–4,747)	13,47	14,08	14,69	99
18+22+25+42+42	1,62	1,98	2,25	3,78	3,78	—	13,40 (3,50–15,60)	3,221 (0,850–4,751)	13,53	14,15	14,77	99
18+22+25+42+50	1,54	1,88	2,13	3,58	4,27	—	13,40 (3,50–15,60)	3,218 (0,850–4,758)	13,52	14,13	14,74	99
18+22+25+42+60	1,44	1,77	2,01	3,37	4,81	—	13,40 (3,50–15,60)	3,218 (0,850–4,758)	13,52	14,13	14,74	99
18+22+25+42+71	1,36	1,66	1,88	3,16	5,34	—	13,40 (3,50–15,60)	3,201 (0,850–4,741)	13,45	14,06	14,67	99
18+22+25+50+50	1,46	1,79	2,03	4,06	4,06	—	13,40 (3,50–15,60)	3,205 (0,850–4,745)	13,47	14,08	14,69	99
18+22+25+50+60	1,38	1,68	1,91	3,83	4,59	—	13,40 (3,50–15,60)	3,218 (0,850–4,758)	13,52	14,13	14,74	99
18+22+35+35+35	1,66	2,03	3,23	3,23	3,23	—	13,40 (3,50–15,60)	3,211 (0,850–4,741)	13,49	14,10	14,71	99
18+22+35+35+42	1,59	1,94	3,09	3,09	3,70	—	13,40 (3,50–15,60)	3,230 (0,850–4,770)	13,57	14,19	14,81	99
18+22+35+35+50	1,51	1,84	2,93	2,93	4,19	—	13,40 (3,50–15,60)	3,224 (0,850–4,764)	13,54	14,16	14,78	99
18+22+35+35+60	1,42	1,73	2,76	2,76	4,73	—	13,40 (3,50–15,60)	3,224 (0,850–4,764)	13,54	14,16	14,78	99
18+22+35+42+42	1,52	1,85	2,95	3,54	3,54	—	13,40 (3,50–15,60)	3,207 (0,850–4,747)	13,47	14,08	14,69	99
18+22+35+42+50	1,44	1,77	2,81	3,37	4,01	—	13,40 (3,50–15,60)	3,218 (0,850–4,758)	13,52	14,13	14,74	99
18+22+35+42+60	1,36	1,67	2,65	3,18	4,54	—	13,40 (3,50–15,60)	3,218 (0,850–4,758)	13,52	14,13	14,74	99
18+22+35+50+50	1,38	1,68	2,68	3,83	3,83	—	13,40 (3,50–15,60)	3,201 (0,850–4,741)	13,45	14,06	14,67	99
18+22+42+42+42	1,45	1,78	3,39	3,39	3,39	—	13,40 (3,50–15,60)	3,218 (0,850–4,758)	13,52	14,13	14,74	99
18+22+42+42+50	1,39	1,69	3,23	3,23	3,85	—	13,40 (3,50–15,60)	3,212 (0,850–4,752)	13,50	14,11	14,72	99

Fortsetzung auf der nächsten Seite

Modell MXZ-6F122VF (Heizbetrieb)												
Kombinations- möglichkeiten	Heizleistung [kW]						Gesamtheizleistung [kW]	Leistungsaufnahme [kW]	Nennbetriebsstrom [A]			Leistungs- faktor [%]
	Innen- gerät A	Innen- gerät B	Innen- gerät C	Innen- gerät D	Innen- gerät E	Innen- gerät F			220 V	230 V	240 V	
18+25+25+25+25	2,04	2,84	2,84	2,84	2,84	—	13,40 (3,50–15,60)	3,222 (0,850–4,752)	13,53	14,15	14,77	99
18+25+25+25+35	1,88	2,62	2,62	2,62	3,66	—	13,40 (3,50–15,60)	3,240 (0,850–4,770)	13,61	14,23	14,85	99
18+25+25+25+42	1,79	2,48	2,48	2,48	4,17	—	13,40 (3,50–15,60)	3,240 (0,850–4,770)	13,61	14,23	14,85	99
18+25+25+25+50	1,69	2,34	2,34	2,34	4,69	—	13,40 (3,50–15,60)	3,234 (0,850–4,764)	13,58	14,20	14,82	99
18+25+25+25+60	1,58	2,19	2,19	2,19	5,25	—	13,40 (3,50–15,60)	3,224 (0,850–4,764)	13,54	14,16	14,78	99
18+25+25+25+71	1,47	2,04	2,04	2,04	5,80	—	13,40 (3,50–15,60)	3,207 (0,850–4,747)	13,47	14,08	14,69	99
18+25+25+35+35	1,75	2,43	2,43	3,40	3,40	—	13,40 (3,50–15,60)	3,221 (0,850–4,751)	13,53	14,15	14,77	99
18+25+25+35+42	1,66	2,31	2,31	3,23	3,88	—	13,40 (3,50–15,60)	3,240 (0,850–4,770)	13,61	14,23	14,85	99
18+25+25+35+50	1,58	2,19	2,19	3,07	4,38	—	13,40 (3,50–15,60)	3,224 (0,850–4,764)	13,54	14,16	14,78	99
18+25+25+35+60	1,48	2,06	2,06	2,88	4,93	—	13,40 (3,50–15,60)	3,224 (0,850–4,764)	13,54	14,16	14,78	99
18+25+25+35+71	1,39	1,93	1,93	2,70	5,47	—	13,40 (3,50–15,60)	3,207 (0,850–4,747)	13,47	14,08	14,69	99
18+25+25+42+42	1,59	2,20	2,20	3,70	3,70	—	13,40 (3,50–15,60)	3,211 (0,850–4,751)	13,49	14,10	14,71	99
18+25+25+42+50	1,51	2,09	2,09	3,52	4,19	—	13,40 (3,50–15,60)	3,218 (0,850–4,758)	13,52	14,13	14,74	99
18+25+25+42+60	1,42	1,97	1,97	3,31	4,73	—	13,40 (3,50–15,60)	3,218 (0,850–4,758)	13,52	14,13	14,74	99
18+25+25+50+50	1,44	1,99	1,99	3,99	3,99	—	13,40 (3,50–15,60)	3,201 (0,850–4,741)	13,45	14,06	14,67	99
18+25+25+50+60	1,36	1,88	1,88	3,76	4,52	—	13,40 (3,50–15,60)	3,218 (0,850–4,758)	13,52	14,13	14,74	99
18+25+35+35+35	1,63	2,26	3,17	3,17	3,17	—	13,40 (3,50–15,60)	3,211 (0,850–4,741)	13,49	14,10	14,71	99
18+25+35+35+42	1,56	2,16	3,03	3,03	3,63	—	13,40 (3,50–15,60)	3,230 (0,850–4,770)	13,57	14,19	14,81	99
18+25+35+35+50	1,48	2,06	2,88	2,88	4,11	—	13,40 (3,50–15,60)	3,224 (0,850–4,764)	13,54	14,16	14,78	99
18+25+35+35+60	1,39	1,94	2,71	2,71	4,65	—	13,40 (3,50–15,60)	3,224 (0,850–4,764)	13,54	14,16	14,78	99
18+25+35+42+42	1,49	2,07	2,90	3,47	3,47	—	13,40 (3,50–15,60)	3,207 (0,850–4,747)	13,47	14,08	14,69	99
18+25+35+42+50	1,42	1,97	2,76	3,31	3,94	—	13,40 (3,50–15,60)	3,218 (0,850–4,758)	13,52	14,13	14,74	99
18+25+35+42+60	1,34	1,86	2,61	3,13	4,47	—	13,40 (3,50–15,60)	3,218 (0,850–4,758)	13,52	14,13	14,74	99
18+25+35+50+50	1,36	1,88	2,63	3,76	3,76	—	13,40 (3,50–15,60)	3,201 (0,850–4,741)	13,45	14,06	14,67	99
18+25+42+42+42	1,43	1,98	3,33	3,33	3,33	—	13,40 (3,50–15,60)	3,218 (0,850–4,758)	13,52	14,13	14,74	99
18+25+42+42+50	1,36	1,89	3,18	3,18	3,79	—	13,40 (3,50–15,60)	3,212 (0,850–4,752)	13,50	14,11	14,72	99
18+35+35+35+35	1,53	2,97	2,97	2,97	2,97	—	13,40 (3,50–15,60)	3,212 (0,850–4,752)	13,50	14,11	14,72	99
18+35+35+35+42	1,46	2,84	2,84	2,84	3,41	—	13,40 (3,50–15,60)	3,230 (0,850–4,770)	13,57	14,19	14,81	99
18+35+35+35+50	1,39	2,71	2,71	2,71	3,87	—	13,40 (3,50–15,60)	3,224 (0,850–4,764)	13,54	14,16	14,78	99
18+35+35+42+42	1,40	2,73	2,73	3,27	3,27	—	13,40 (3,50–15,60)	3,224 (0,850–4,764)	13,54	14,16	14,78	99
18+35+35+42+50	1,34	2,61	2,61	3,13	3,72	—	13,40 (3,50–15,60)	3,218 (0,850–4,758)	13,52	14,13	14,74	99
18+35+42+42+42	1,35	2,62	3,14	3,14	3,14	—	13,40 (3,50–15,60)	3,218 (0,850–4,758)	13,52	14,13	14,74	99
20+20+20+20+20	2,20	2,20	2,20	2,20	2,20	—	11,00 (3,40–14,90)	2,782 (0,850–5,152)	11,69	12,22	12,75	99
20+20+20+20+22	2,15	2,15	2,15	2,15	2,37	—	10,98 (3,42–15,04)	2,925 (0,850–5,125)	12,29	12,85	13,41	99
20+20+20+20+25	2,25	2,25	2,25	2,25	2,81	—	11,80 (3,45–15,25)	3,058 (0,850–4,998)	12,85	13,43	14,01	99
20+20+20+20+35	2,26	2,26	2,26	2,26	3,96	—	13,00 (3,50–15,60)	3,278 (0,850–4,798)	13,77	14,40	15,03	99
20+20+20+20+50	2,00	2,00	2,00	2,00	5,00	—	13,00 (3,50–15,60)	3,268 (0,850–4,798)	13,73	14,35	14,97	99
20+20+20+20+60	1,86	1,86	1,86	1,86	5,57	—	13,00 (3,50–15,60)	3,262 (0,850–4,792)	13,71	14,33	14,95	99
20+20+20+20+71	1,72	1,72	1,72	1,72	6,11	—	13,00 (3,50–15,60)	3,235 (0,850–4,775)	13,59	14,21	14,83	99
20+20+20+22+22	2,22	2,22	2,22	2,45	2,45	—	11,56 (3,44–15,18)	2,989 (0,850–5,019)	12,56	13,13	13,70	99
20+20+20+22+25	2,31	2,31	2,31	2,55	2,89	—	12,38 (3,47–15,39)	3,141 (0,850–4,911)	13,19	13,79	14,39	99
20+20+20+22+35	2,24	2,24	2,24	2,46	3,92	—	13,10 (3,50–15,60)	3,271 (0,850–4,791)	13,75	14,37	14,99	99
20+20+20+22+42	2,11	2,11	2,11	2,32	4,44	—	13,10 (3,50–15,60)	3,261 (0,850–4,791)	13,70	14,32	14,94	99
20+20+20+22+50	1,98	1,98	1,98	2,18	4,96	—	13,10 (3,50–15,60)	3,255 (0,850–4,785)	13,68	14,30	14,92	99
20+20+20+22+60	1,85	1,85	1,85	2,03	5,54	—	13,10 (3,50–15,60)	3,255 (0,850–4,785)	13,68	14,30	14,92	99

Fortsetzung auf der nächsten Seite

Modell MXZ-6F122VF (Heizbetrieb)												
Kombinations- möglichkeiten	Heizleistung [kW]						Gesamtheizleistung [kW]	Leistungsaufnahme [kW]	Nennbetriebsstrom [A]			Leistungs- faktor [%]
	Innen- gerät A	Innen- gerät B	Innen- gerät C	Innen- gerät D	Innen- gerät E	Innen- gerät F			220 V	230 V	240 V	
20+20+20+22+71	1,71	1,71	1,71	1,88	6,08	—	13,10 (3,50–15,60)	3,228 (0,850–4,768)	13,56	14,18	14,80	99
20+20+20+25+25	2,38	2,38	2,38	2,98	2,98	—	13,10 (3,50–15,60)	3,252 (0,850–4,772)	13,66	14,28	14,90	99
20+20+20+25+35	2,18	2,18	2,18	2,73	3,82	—	13,10 (3,50–15,60)	3,261 (0,850–4,791)	13,70	14,32	14,94	99
20+20+20+25+42	2,06	2,06	2,06	2,58	4,33	—	13,10 (3,50–15,60)	3,261 (0,850–4,791)	13,70	14,32	14,94	99
20+20+20+25+50	1,94	1,94	1,94	2,43	4,85	—	13,10 (3,50–15,60)	3,255 (0,850–4,785)	13,68	14,30	14,92	99
20+20+20+25+60	1,81	1,81	1,81	2,26	5,42	—	13,10 (3,50–15,60)	3,255 (0,850–4,785)	13,68	14,30	14,92	99
20+20+20+25+71	1,68	1,68	1,68	2,10	5,96	—	13,10 (3,50–15,60)	3,228 (0,850–4,768)	13,56	14,18	14,80	99
20+20+20+35+35	2,02	2,02	2,02	3,53	3,53	—	13,10 (3,50–15,60)	3,242 (0,850–4,772)	13,62	14,24	14,86	99
20+20+20+35+42	1,91	1,91	1,91	3,35	4,02	—	13,10 (3,50–15,60)	3,261 (0,850–4,791)	13,70	14,32	14,94	99
20+20+20+35+50	1,81	1,81	1,81	3,16	4,52	—	13,10 (3,50–15,60)	3,255 (0,850–4,785)	13,68	14,30	14,92	99
20+20+20+35+60	1,69	1,69	1,69	2,96	5,07	—	13,10 (3,50–15,60)	3,245 (0,850–4,785)	13,63	14,25	14,87	99
20+20+20+35+71	1,58	1,58	1,58	2,76	5,60	—	13,10 (3,50–15,60)	3,228 (0,850–4,768)	13,56	14,18	14,80	99
20+20+20+42+42	1,82	1,82	1,82	3,82	3,82	—	13,10 (3,50–15,60)	3,242 (0,850–4,772)	13,62	14,24	14,86	99
20+20+20+42+50	1,72	1,72	1,72	3,62	4,31	—	13,10 (3,50–15,60)	3,239 (0,850–4,779)	13,60	14,22	14,84	99
20+20+20+42+60	1,62	1,62	1,62	3,40	4,85	—	13,10 (3,50–15,60)	3,239 (0,850–4,779)	13,60	14,22	14,84	99
20+20+20+42+71	1,51	1,51	1,51	3,18	5,38	—	13,10 (3,50–15,60)	3,222 (0,850–4,762)	13,53	14,15	14,77	99
20+20+20+50+50	1,64	1,64	1,64	4,09	4,09	—	13,10 (3,50–15,60)	3,226 (0,850–4,766)	13,55	14,17	14,79	99
20+20+20+50+60	1,54	1,54	1,54	3,85	4,62	—	13,10 (3,50–15,60)	3,239 (0,850–4,779)	13,60	14,22	14,84	99
20+20+20+60+60	1,46	1,46	1,46	4,37	4,37	—	13,10 (3,50–15,60)	3,222 (0,850–4,762)	13,53	14,15	14,77	99
20+20+22+22+22	2,29	2,29	2,52	2,52	2,52	—	12,14 (3,46–15,32)	3,045 (0,850–4,905)	12,79	13,37	13,95	99
20+20+22+22+25	2,38	2,38	2,62	2,62	2,97	—	12,96 (3,49–15,53)	3,224 (0,850–4,824)	13,54	14,16	14,78	99
20+20+22+22+35	2,22	2,22	2,44	2,44	3,88	—	13,20 (3,50–15,60)	3,254 (0,850–4,784)	13,67	14,29	14,91	99
20+20+22+22+42	2,10	2,10	2,30	2,30	4,40	—	13,20 (3,50–15,60)	3,254 (0,850–4,784)	13,67	14,29	14,91	99
20+20+22+22+50	1,97	1,97	2,17	2,17	4,93	—	13,20 (3,50–15,60)	3,248 (0,850–4,778)	13,64	14,26	14,88	99
20+20+22+22+60	1,83	1,83	2,02	2,02	5,50	—	13,20 (3,50–15,60)	3,248 (0,850–4,778)	13,64	14,26	14,88	99
20+20+22+22+71	1,70	1,70	1,87	1,87	6,05	—	13,20 (3,50–15,60)	3,221 (0,850–4,761)	13,53	14,15	14,77	99
20+20+22+25+25	2,36	2,36	2,59	2,95	2,95	—	13,20 (3,50–15,60)	3,245 (0,850–4,765)	13,63	14,25	14,87	99
20+20+22+25+42	2,05	2,05	2,25	2,56	4,30	—	13,20 (3,50–15,60)	3,254 (0,850–4,784)	13,67	14,29	14,91	99
20+20+22+25+50	1,93	1,93	2,12	2,41	4,82	—	13,20 (3,50–15,60)	3,248 (0,850–4,778)	13,64	14,26	14,88	99
20+20+22+25+60	1,80	1,80	1,98	2,24	5,39	—	13,20 (3,50–15,60)	3,248 (0,850–4,778)	13,64	14,26	14,88	99
20+20+22+25+71	1,67	1,67	1,84	2,09	5,93	—	13,20 (3,50–15,60)	3,221 (0,850–4,761)	13,53	14,15	14,77	99
20+20+22+35+35	2,00	2,00	2,20	3,50	3,50	—	13,20 (3,50–15,60)	3,235 (0,850–4,765)	13,59	14,21	14,83	99
20+20+22+35+42	1,90	1,90	2,09	3,32	3,99	—	13,20 (3,50–15,60)	3,254 (0,850–4,784)	13,67	14,29	14,91	99
20+20+22+35+50	1,80	1,80	1,98	3,14	4,49	—	13,20 (3,50–15,60)	3,248 (0,850–4,778)	13,64	14,26	14,88	99
20+20+22+35+60	1,68	1,68	1,85	2,94	5,04	—	13,20 (3,50–15,60)	3,238 (0,850–4,778)	13,60	14,22	14,84	99
20+20+22+35+71	1,57	1,57	1,73	2,75	5,58	—	13,20 (3,50–15,60)	3,221 (0,850–4,761)	13,53	14,15	14,77	99
20+20+22+42+42	1,81	1,81	1,99	3,80	3,80	—	13,20 (3,50–15,60)	3,235 (0,850–4,765)	13,59	14,21	14,83	99
20+20+22+42+50	1,71	1,71	1,89	3,60	4,29	—	13,20 (3,50–15,60)	3,232 (0,850–4,772)	13,57	14,19	14,81	99
20+20+22+42+60	1,61	1,61	1,77	3,38	4,83	—	13,20 (3,50–15,60)	3,232 (0,850–4,772)	13,57	14,19	14,81	99
20+20+22+42+71	1,51	1,51	1,66	3,17	5,36	—	13,20 (3,50–15,60)	3,215 (0,850–4,755)	13,51	14,12	14,73	99
20+20+22+50+50	1,63	1,63	1,79	4,07	4,07	—	13,20 (3,50–15,60)	3,219 (0,850–4,759)	13,53	14,14	14,75	99
20+20+22+50+60	1,53	1,53	1,69	3,84	4,60	—	13,20 (3,50–15,60)	3,232 (0,850–4,772)	13,57	14,19	14,81	99
20+20+25+25+25	2,30	2,30	2,87	2,87	2,87	—	13,20 (3,50–15,60)	3,235 (0,850–4,755)	13,59	14,21	14,83	99
20+20+25+25+35	2,11	2,11	2,64	2,64	3,70	—	13,20 (3,50–15,60)	3,254 (0,850–4,784)	13,67	14,29	14,91	99
20+20+25+25+42	2,00	2,00	2,50	2,50	4,20	—	13,20 (3,50–15,60)	3,254 (0,850–4,784)	13,67	14,29	14,91	99

Fortsetzung auf der nächsten Seite

Modell MXZ-6F122VF (Heizbetrieb)												
Kombinations- möglichkeiten	Heizleistung [kW]						Gesamtheizleistung [kW]	Leistungsaufnahme [kW]	Nennbetriebsstrom [A]			Leistungs- faktor [%]
	Innen- gerät A	Innen- gerät B	Innen- gerät C	Innen- gerät D	Innen- gerät E	Innen- gerät F			220 V	230 V	240 V	
20+20+25+25+50	1,89	1,89	2,36	2,36	4,71	—	13,20 (3,50–15,60)	3,248 (0,850–4,778)	13,64	14,26	14,88	99
20+20+25+25+60	1,76	1,76	2,20	2,20	5,28	—	13,20 (3,50–15,60)	3,248 (0,850–4,778)	13,64	14,26	14,88	99
20+20+25+25+71	1,64	1,64	2,05	2,05	5,82	—	13,20 (3,50–15,60)	3,221 (0,850–4,761)	13,53	14,15	14,77	99
20+20+25+35+35	1,96	1,96	2,44	3,42	3,42	—	13,20 (3,50–15,60)	3,235 (0,850–4,765)	13,59	14,21	14,83	99
20+20+25+35+42	1,86	1,86	2,32	3,25	3,90	—	13,20 (3,50–15,60)	3,254 (0,850–4,784)	13,67	14,29	14,91	99
20+20+25+35+50	1,76	1,76	2,20	3,08	4,40	—	13,20 (3,50–15,60)	3,248 (0,850–4,778)	13,64	14,26	14,88	99
20+20+25+35+60	1,65	1,65	2,06	2,89	4,95	—	13,20 (3,50–15,60)	3,238 (0,850–4,778)	13,60	14,22	14,84	99
20+20+25+35+71	1,54	1,54	1,93	2,70	5,48	—	13,20 (3,50–15,60)	3,221 (0,850–4,761)	13,53	14,15	14,77	99
20+20+25+42+42	1,77	1,77	2,21	3,72	3,72	—	13,20 (3,50–15,60)	3,235 (0,850–4,765)	13,59	14,21	14,83	99
20+20+25+42+50	1,68	1,68	2,10	3,53	4,20	—	13,20 (3,50–15,60)	3,232 (0,850–4,772)	13,57	14,19	14,81	99
20+20+25+42+60	1,58	1,58	1,98	3,32	4,74	—	13,20 (3,50–15,60)	3,232 (0,850–4,772)	13,57	14,19	14,81	99
20+20+25+42+71	1,48	1,48	1,85	3,11	5,27	—	13,20 (3,50–15,60)	3,215 (0,850–4,755)	13,51	14,12	14,73	99
20+20+25+50+50	1,60	1,60	2,00	4,00	4,00	—	13,20 (3,50–15,60)	3,219 (0,850–4,759)	13,53	14,14	14,75	99
20+20+25+50+60	1,51	1,51	1,89	3,77	4,53	—	13,20 (3,50–15,60)	3,232 (0,850–4,772)	13,57	14,19	14,81	99
20+20+35+35+35	1,82	1,82	3,19	3,19	3,19	—	13,20 (3,50–15,60)	3,225 (0,850–4,755)	13,54	14,16	14,78	99
20+20+35+35+42	1,74	1,74	3,04	3,04	3,65	—	13,20 (3,50–15,60)	3,244 (0,850–4,784)	13,63	14,25	14,87	99
20+20+35+35+50	1,65	1,65	2,89	2,89	4,13	—	13,20 (3,50–15,60)	3,238 (0,850–4,778)	13,60	14,22	14,84	99
20+20+35+35+60	1,55	1,55	2,72	2,72	4,66	—	13,20 (3,50–15,60)	3,238 (0,850–4,778)	13,60	14,22	14,84	99
20+20+35+42+42	1,66	1,66	2,91	3,49	3,49	—	13,20 (3,50–15,60)	3,221 (0,850–4,761)	13,53	14,15	14,77	99
20+20+35+42+50	1,58	1,58	2,77	3,32	3,95	—	13,20 (3,50–15,60)	3,232 (0,850–4,772)	13,57	14,19	14,81	99
20+20+35+42+60	1,49	1,49	2,61	3,13	4,47	—	13,20 (3,50–15,60)	3,232 (0,850–4,772)	13,57	14,19	14,81	99
20+20+35+50+50	1,51	1,51	2,64	3,77	3,77	—	13,20 (3,50–15,60)	3,215 (0,850–4,755)	13,51	14,12	14,73	99
20+20+42+42+42	1,59	1,59	3,34	3,34	3,34	—	13,20 (3,50–15,60)	3,232 (0,850–4,772)	13,57	14,19	14,81	99
20+20+42+42+50	1,52	1,52	3,19	3,19	3,79	—	13,20 (3,50–15,60)	3,226 (0,850–4,766)	13,55	14,17	14,79	99
20+22+22+22+22	2,36	2,59	2,59	2,59	2,59	—	12,72 (3,48–15,46)	3,156 (0,850–4,846)	13,26	13,86	14,46	99
20+22+22+22+25	2,40	2,64	2,64	2,64	3,00	—	13,30 (3,50–15,60)	3,257 (0,850–4,777)	13,68	14,30	14,92	99
20+22+22+22+35	2,20	2,42	2,42	2,42	3,85	—	13,30 (3,50–15,60)	3,247 (0,850–4,777)	13,64	14,26	14,88	99
20+22+22+22+42	2,08	2,29	2,29	2,29	4,36	—	13,30 (3,50–15,60)	3,247 (0,850–4,777)	13,64	14,26	14,88	99
20+22+22+22+50	1,96	2,15	2,15	2,15	4,89	—	13,30 (3,50–15,60)	3,241 (0,850–4,771)	13,61	14,23	14,85	99
20+22+22+22+60	1,82	2,00	2,00	2,00	5,47	—	13,30 (3,50–15,60)	3,241 (0,850–4,771)	13,61	14,23	14,85	99
20+22+22+22+71	1,69	1,86	1,86	1,86	6,01	—	13,30 (3,50–15,60)	3,214 (0,850–4,754)	13,51	14,12	14,73	99
20+22+22+25+25	2,33	2,57	2,57	2,92	2,92	—	13,30 (3,50–15,60)	3,238 (0,850–4,758)	13,60	14,22	14,84	99
20+22+22+25+35	2,15	2,36	2,36	2,68	3,75	—	13,30 (3,50–15,60)	3,247 (0,850–4,777)	13,64	14,26	14,88	99
20+22+22+25+42	2,03	2,23	2,23	2,54	4,26	—	13,30 (3,50–15,60)	3,247 (0,850–4,777)	13,64	14,26	14,88	99
20+22+22+25+50	1,91	2,11	2,11	2,39	4,78	—	13,30 (3,50–15,60)	3,241 (0,850–4,771)	13,61	14,23	14,85	99
20+22+22+25+60	1,79	1,96	1,96	2,23	5,36	—	13,30 (3,50–15,60)	3,241 (0,850–4,771)	13,61	14,23	14,85	99
20+22+22+25+71	1,66	1,83	1,83	2,08	5,90	—	13,30 (3,50–15,60)	3,214 (0,850–4,754)	13,51	14,12	14,73	99
20+22+22+35+35	1,99	2,18	2,18	3,47	3,47	—	13,30 (3,50–15,60)	3,228 (0,850–4,758)	13,56	14,18	14,80	99
20+22+22+35+42	1,89	2,08	2,08	3,30	3,96	—	13,30 (3,50–15,60)	3,247 (0,850–4,777)	13,64	14,26	14,88	99
20+22+22+35+50	1,79	1,96	1,96	3,12	4,46	—	13,30 (3,50–15,60)	3,241 (0,850–4,771)	13,61	14,23	14,85	99
20+22+22+35+60	1,67	1,84	1,84	2,93	5,02	—	13,30 (3,50–15,60)	3,231 (0,850–4,771)	13,57	14,19	14,81	99
20+22+22+35+71	1,56	1,72	1,72	2,74	5,55	—	13,30 (3,50–15,60)	3,214 (0,850–4,754)	13,51	14,12	14,73	99
20+22+22+42+42	1,80	1,98	1,98	3,77	3,77	—	13,30 (3,50–15,60)	3,228 (0,850–4,758)	13,56	14,18	14,80	99
20+22+22+42+50	1,71	1,88	1,88	3,58	4,26	—	13,30 (3,50–15,60)	3,225 (0,850–4,765)	13,54	14,16	14,78	99
20+22+22+42+60	1,60	1,76	1,76	3,37	4,81	—	13,30 (3,50–15,60)	3,225 (0,850–4,765)	13,54	14,16	14,78	99

Fortsetzung auf der nächsten Seite

Modell MXZ-6F122VF (Heizbetrieb)												
Kombinationsmöglichkeiten	Heizleistung [kW]						Gesamtheizleistung [kW]	Leistungsaufnahme [kW]	Nennbetriebsstrom [A]			Leistungsfaktor [%]
	Innen-gerät A	Innen-gerät B	Innen-gerät C	Innen-gerät D	Innen-gerät E	Innen-gerät F			220 V	230 V	240 V	
20+22+22+42+71	1,50	1,65	1,65	3,16	5,34	—	13,30 (3,50–15,60)	3,208 (0,850–4,748)	13,48	14,09	14,70	99
20+22+22+50+50	1,62	1,78	1,78	4,05	4,05	—	13,30 (3,50–15,60)	3,212 (0,850–4,752)	13,50	14,11	14,72	99
20+22+22+50+60	1,53	1,68	1,68	3,82	4,59	—	13,30 (3,50–15,60)	3,225 (0,850–4,765)	13,54	14,16	14,78	99
20+22+25+25+25	2,27	2,50	2,84	2,84	2,84	—	13,30 (3,50–15,60)	3,228 (0,850–4,748)	13,56	14,18	14,80	99
20+22+25+25+35	2,09	2,30	2,62	2,62	3,67	—	13,30 (3,50–15,60)	3,247 (0,850–4,777)	13,64	14,26	14,88	99
20+22+25+25+42	1,99	2,18	2,48	2,48	4,17	—	13,30 (3,50–15,60)	3,247 (0,850–4,777)	13,64	14,26	14,88	99
20+22+25+25+50	1,87	2,06	2,34	2,34	4,68	—	13,30 (3,50–15,60)	3,241 (0,850–4,771)	13,61	14,23	14,85	99
20+22+25+25+60	1,75	1,93	2,19	2,19	5,25	—	13,30 (3,50–15,60)	3,231 (0,850–4,771)	13,57	14,19	14,81	99
20+22+25+25+71	1,63	1,80	2,04	2,04	5,79	—	13,30 (3,50–15,60)	3,214 (0,850–4,754)	13,51	14,12	14,73	99
20+22+25+35+35	1,94	2,14	2,43	3,40	3,40	—	13,30 (3,50–15,60)	3,228 (0,850–4,758)	13,56	14,18	14,80	99
20+22+25+35+42	1,85	2,03	2,31	3,23	3,88	—	13,30 (3,50–15,60)	3,247 (0,850–4,777)	13,64	14,26	14,88	99
20+22+25+35+50	1,75	1,93	2,19	3,06	4,38	—	13,30 (3,50–15,60)	3,231 (0,850–4,771)	13,57	14,19	14,81	99
20+22+25+35+60	1,64	1,81	2,05	2,87	4,93	—	13,30 (3,50–15,60)	3,231 (0,850–4,771)	13,57	14,19	14,81	99
20+22+25+35+71	1,54	1,69	1,92	2,69	5,46	—	13,30 (3,50–15,60)	3,214 (0,850–4,754)	13,51	14,12	14,73	99
20+22+25+42+42	1,76	1,94	2,20	3,70	3,70	—	13,30 (3,50–15,60)	3,218 (0,850–4,758)	13,52	14,13	14,74	99
20+22+25+42+50	1,67	1,84	2,09	3,51	4,18	—	13,30 (3,50–15,60)	3,225 (0,850–4,765)	13,54	14,16	14,78	99
20+22+25+42+60	1,57	1,73	1,97	3,31	4,72	—	13,30 (3,50–15,60)	3,225 (0,850–4,765)	13,54	14,16	14,78	99
20+22+25+42+71	1,48	1,63	1,85	3,10	5,25	—	13,30 (3,50–15,60)	3,208 (0,850–4,748)	13,48	14,09	14,70	99
20+22+25+50+50	1,59	1,75	1,99	3,98	3,98	—	13,30 (3,50–15,60)	3,212 (0,850–4,752)	13,50	14,11	14,72	99
20+22+25+50+60	1,50	1,65	1,88	3,76	4,51	—	13,30 (3,50–15,60)	3,225 (0,850–4,765)	13,54	14,16	14,78	99
20+22+35+35+35	1,81	1,99	3,17	3,17	3,17	—	13,30 (3,50–15,60)	3,218 (0,850–4,748)	13,52	14,13	14,74	99
20+22+35+35+42	1,73	1,90	3,02	3,02	3,63	—	13,30 (3,50–15,60)	3,237 (0,850–4,777)	13,60	14,22	14,84	99
20+22+35+35+50	1,64	1,81	2,87	2,87	4,10	—	13,30 (3,50–15,60)	3,231 (0,850–4,771)	13,57	14,19	14,81	99
20+22+35+35+60	1,55	1,70	2,71	2,71	4,64	—	13,30 (3,50–15,60)	3,231 (0,850–4,771)	13,57	14,19	14,81	99
20+22+35+42+42	1,65	1,82	2,89	3,47	3,47	—	13,30 (3,50–15,60)	3,214 (0,850–4,754)	13,51	14,12	14,73	99
20+22+35+42+50	1,57	1,73	2,75	3,31	3,93	—	13,30 (3,50–15,60)	3,225 (0,850–4,765)	13,54	14,16	14,78	99
20+22+35+42+60	1,49	1,63	2,60	3,12	4,46	—	13,30 (3,50–15,60)	3,225 (0,850–4,765)	13,54	14,16	14,78	99
20+22+35+50+50	1,50	1,65	2,63	3,76	3,76	—	13,30 (3,50–15,60)	3,208 (0,850–4,748)	13,48	14,09	14,70	99
20+22+42+42+42	1,58	1,74	3,33	3,33	3,33	—	13,30 (3,50–15,60)	3,225 (0,850–4,765)	13,54	14,16	14,78	99
20+22+42+42+50	1,51	1,66	3,17	3,17	3,78	—	13,30 (3,50–15,60)	3,219 (0,850–4,759)	13,53	14,14	14,75	99
20+25+25+25+25	2,22	2,77	2,77	2,77	2,77	—	13,30 (3,50–15,60)	3,229 (0,850–4,759)	13,56	14,18	14,80	99
20+25+25+25+35	2,05	2,56	2,56	2,56	3,58	—	13,30 (3,50–15,60)	3,247 (0,850–4,777)	13,64	14,26	14,88	99
20+25+25+25+42	1,94	2,43	2,43	2,43	4,08	—	13,30 (3,50–15,60)	3,247 (0,850–4,777)	13,64	14,26	14,88	99
20+25+25+25+50	1,83	2,29	2,29	2,29	4,59	—	13,30 (3,50–15,60)	3,241 (0,850–4,771)	13,61	14,23	14,85	99
20+25+25+25+60	1,72	2,15	2,15	2,15	5,15	—	13,30 (3,50–15,60)	3,231 (0,850–4,771)	13,57	14,19	14,81	99
20+25+25+25+71	1,60	2,00	2,00	2,00	5,69	—	13,30 (3,50–15,60)	3,214 (0,850–4,754)	13,51	14,12	14,73	99
20+25+25+35+35	1,90	2,38	2,38	3,33	3,33	—	13,30 (3,50–15,60)	3,228 (0,850–4,758)	13,56	14,18	14,80	99
20+25+25+35+42	1,81	2,26	2,26	3,17	3,80	—	13,30 (3,50–15,60)	3,247 (0,850–4,777)	13,64	14,26	14,88	99
20+25+25+35+50	1,72	2,15	2,15	3,00	4,29	—	13,30 (3,50–15,60)	3,231 (0,850–4,771)	13,57	14,19	14,81	99
20+25+25+35+60	1,61	2,02	2,02	2,82	4,84	—	13,30 (3,50–15,60)	3,231 (0,850–4,771)	13,57	14,19	14,81	99
20+25+25+35+71	1,51	1,89	1,89	2,64	5,37	—	13,30 (3,50–15,60)	3,214 (0,850–4,754)	13,51	14,12	14,73	99
20+25+25+42+42	1,73	2,16	2,16	3,63	3,63	—	13,30 (3,50–15,60)	3,218 (0,850–4,758)	13,52	14,13	14,74	99
20+25+25+42+50	1,64	2,05	2,05	3,45	4,10	—	13,30 (3,50–15,60)	3,225 (0,850–4,765)	13,54	14,16	14,78	99
20+25+25+42+60	1,55	1,93	1,93	3,25	4,64	—	13,30 (3,50–15,60)	3,225 (0,850–4,765)	13,54	14,16	14,78	99
20+25+25+50+50	1,56	1,96	1,96	3,91	3,91	—	13,30 (3,50–15,60)	3,208 (0,850–4,748)	13,48	14,09	14,70	99

Fortsetzung auf der nächsten Seite



Modell MXZ-6F122VF (Heizbetrieb)												
Kombinations- möglichkeiten	Heizleistung [kW]						Gesamtheizleistung [kW]	Leistungsaufnahme [kW]	Nennbetriebsstrom [A]			Leistungs- faktor [%]
	Innen- gerät A	Innen- gerät B	Innen- gerät C	Innen- gerät D	Innen- gerät E	Innen- gerät F			220 V	230 V	240 V	
20+25+25+50+60	1,48	1,85	1,85	3,69	4,43	—	13,30 (3,50–15,60)	3,225 (0,850–4,765)	13,54	14,16	14,78	99
20+25+35+35+35	1,77	2,22	3,10	3,10	3,10	—	13,30 (3,50–15,60)	3,218 (0,850–4,748)	13,52	14,13	14,74	99
20+25+35+35+42	1,69	2,12	2,96	2,96	3,56	—	13,30 (3,50–15,60)	3,237 (0,850–4,777)	13,60	14,22	14,84	99
20+25+35+35+50	1,61	2,02	2,82	2,82	4,03	—	13,30 (3,50–15,60)	3,231 (0,850–4,771)	13,57	14,19	14,81	99
20+25+35+35+60	1,52	1,90	2,66	2,66	4,56	—	13,30 (3,50–15,60)	3,231 (0,850–4,771)	13,57	14,19	14,81	99
20+25+35+42+42	1,62	2,03	2,84	3,41	3,41	—	13,30 (3,50–15,60)	3,214 (0,850–4,754)	13,51	14,12	14,73	99
20+25+35+42+50	1,55	1,93	2,71	3,25	3,87	—	13,30 (3,50–15,60)	3,225 (0,850–4,765)	13,54	14,16	14,78	99
20+25+35+50+50	1,48	1,85	2,59	3,69	3,69	—	13,30 (3,50–15,60)	3,225 (0,850–4,765)	13,54	14,16	14,78	99
20+25+42+42+42	1,56	1,94	3,27	3,27	3,27	—	13,30 (3,50–15,60)	3,225 (0,850–4,765)	13,54	14,16	14,78	99
20+25+42+42+50	1,49	1,86	3,12	3,12	3,72	—	13,30 (3,50–15,60)	3,219 (0,850–4,759)	13,53	14,14	14,75	99
20+35+35+35+35	1,66	2,91	2,91	2,91	2,91	—	13,30 (3,50–15,60)	3,219 (0,850–4,759)	13,53	14,14	14,75	99
20+35+35+35+42	1,59	2,79	2,79	2,79	3,34	—	13,30 (3,50–15,60)	3,237 (0,850–4,777)	13,60	14,22	14,84	99
20+35+35+35+50	1,52	2,66	2,66	2,66	3,80	—	13,30 (3,50–15,60)	3,231 (0,850–4,771)	13,57	14,19	14,81	99
20+35+35+42+42	1,53	2,68	2,68	3,21	3,21	—	13,30 (3,50–15,60)	3,231 (0,850–4,771)	13,57	14,19	14,81	99
22+22+22+22+22	2,66	2,66	2,66	2,66	2,66	—	13,30 (3,50–15,60)	3,245 (0,850–4,765)	13,63	14,25	14,87	99
22+22+22+22+25	2,61	2,61	2,61	2,61	2,96	—	13,40 (3,50–15,60)	3,250 (0,850–4,770)	13,65	14,27	14,89	99
22+22+22+22+35	2,40	2,40	2,40	2,40	3,81	—	13,40 (3,50–15,60)	3,240 (0,850–4,770)	13,61	14,23	14,85	99
22+22+22+22+42	2,27	2,27	2,27	2,27	4,33	—	13,40 (3,50–15,60)	3,240 (0,850–4,770)	13,61	14,23	14,85	99
22+22+22+22+50	2,14	2,14	2,14	2,14	4,86	—	13,40 (3,50–15,60)	3,234 (0,850–4,764)	13,58	14,20	14,82	99
22+22+22+22+60	1,99	1,99	1,99	1,99	5,43	—	13,40 (3,50–15,60)	3,234 (0,850–4,764)	13,58	14,20	14,82	99
22+22+22+22+71	1,85	1,85	1,85	1,85	5,98	—	13,40 (3,50–15,60)	3,207 (0,850–4,747)	13,47	14,08	14,69	99
22+22+22+25+25	2,54	2,54	2,54	2,89	2,89	—	13,40 (3,50–15,60)	3,231 (0,850–4,751)	13,57	14,19	14,81	99
22+22+22+25+35	2,34	2,34	2,34	2,66	3,72	—	13,40 (3,50–15,60)	3,240 (0,850–4,770)	13,61	14,23	14,85	99
22+22+22+25+42	2,22	2,22	2,22	2,52	4,23	—	13,40 (3,50–15,60)	3,240 (0,850–4,770)	13,61	14,23	14,85	99
22+22+22+25+50	2,09	2,09	2,09	2,38	4,75	—	13,40 (3,50–15,60)	3,234 (0,850–4,764)	13,58	14,20	14,82	99
22+22+22+25+60	1,95	1,95	1,95	2,22	5,32	—	13,40 (3,50–15,60)	3,224 (0,850–4,764)	13,54	14,16	14,78	99
22+22+22+25+71	1,82	1,82	1,82	2,07	5,87	—	13,40 (3,50–15,60)	3,207 (0,850–4,747)	13,47	14,08	14,69	99
22+22+22+35+35	2,17	2,17	2,17	3,45	3,45	—	13,40 (3,50–15,60)	3,221 (0,850–4,751)	13,53	14,15	14,77	99
22+22+22+35+42	2,06	2,06	2,06	3,28	3,94	—	13,40 (3,50–15,60)	3,240 (0,850–4,770)	13,61	14,23	14,85	99
22+22+22+35+50	1,95	1,95	1,95	3,11	4,44	—	13,40 (3,50–15,60)	3,224 (0,850–4,764)	13,54	14,16	14,78	99
22+22+22+35+60	1,83	1,83	1,83	2,91	4,99	—	13,40 (3,50–15,60)	3,224 (0,850–4,764)	13,54	14,16	14,78	99
22+22+22+35+71	1,71	1,71	1,71	2,73	5,53	—	13,40 (3,50–15,60)	3,207 (0,850–4,747)	13,47	14,08	14,69	99
22+22+22+42+42	1,97	1,97	1,97	3,75	3,75	—	13,40 (3,50–15,60)	3,221 (0,850–4,751)	13,53	14,15	14,77	99
22+22+22+42+50	1,87	1,87	1,87	3,56	4,24	—	13,40 (3,50–15,60)	3,218 (0,850–4,758)	13,52	14,13	14,74	99
22+22+22+42+60	1,75	1,75	1,75	3,35	4,79	—	13,40 (3,50–15,60)	3,218 (0,850–4,758)	13,52	14,13	14,74	99
22+22+22+42+71	1,65	1,65	1,65	3,14	5,32	—	13,40 (3,50–15,60)	3,201 (0,850–4,741)	13,45	14,06	14,67	99
22+22+22+50+50	1,78	1,78	1,78	4,04	4,04	—	13,40 (3,50–15,60)	3,205 (0,850–4,745)	13,47	14,08	14,69	99
22+22+22+50+60	1,68	1,68	1,68	3,81	4,57	—	13,40 (3,50–15,60)	3,218 (0,850–4,758)	13,52	14,13	14,74	99
22+22+25+25+25	2,48	2,48	2,82	2,82	2,82	—	13,40 (3,50–15,60)	3,211 (0,850–4,741)	13,49	14,10	14,71	99
22+22+25+25+35	2,29	2,29	2,60	2,60	3,64	—	13,40 (3,50–15,60)	3,240 (0,850–4,770)	13,61	14,23	14,85	99
22+22+25+25+42	2,17	2,17	2,46	2,46	4,14	—	13,40 (3,50–15,60)	3,240 (0,850–4,770)	13,61	14,23	14,85	99
22+22+25+25+50	2,05	2,05	2,33	2,33	4,65	—	13,40 (3,50–15,60)	3,234 (0,850–4,764)	13,58	14,20	14,82	99
22+22+25+25+60	1,91	1,91	2,18	2,18	5,22	—	13,40 (3,50–15,60)	3,224 (0,850–4,764)	13,54	14,16	14,78	99
22+22+25+25+71	1,79	1,79	2,03	2,03	5,77	—	13,40 (3,50–15,60)	3,207 (0,850–4,747)	13,47	14,08	14,69	99
22+22+25+35+35	2,12	2,12	2,41	3,37	3,37	—	13,40 (3,50–15,60)	3,221 (0,850–4,751)	13,53	14,15	14,77	99

Fortsetzung auf der nächsten Seite

Modell MXZ-6F122VF (Heizbetrieb)												
Kombinations- möglichkeiten	Heizleistung [kW]						Gesamtheizleistung [kW]	Leistungsaufnahme [kW]	Nennbetriebsstrom [A]			Leistungs- faktor [%]
	Innen- gerät A	Innen- gerät B	Innen- gerät C	Innen- gerät D	Innen- gerät E	Innen- gerät F			220 V	230 V	240 V	
22+22+25+35+42	2,02	2,02	2,29	3,21	3,85	—	13,40 (3,50–15,60)	3,240 (0,850–4,770)	13,61	14,23	14,85	99
22+22+25+35+50	1,91	1,91	2,18	3,05	4,35	—	13,40 (3,50–15,60)	3,224 (0,850–4,764)	13,54	14,16	14,78	99
22+22+25+35+60	1,80	1,80	2,04	2,86	4,90	—	13,40 (3,50–15,60)	3,224 (0,850–4,764)	13,54	14,16	14,78	99
22+22+25+35+71	1,68	1,68	1,91	2,68	5,44	—	13,40 (3,50–15,60)	3,207 (0,850–4,747)	13,47	14,08	14,69	99
22+22+25+42+42	1,93	1,93	2,19	3,68	3,68	—	13,40 (3,50–15,60)	3,211 (0,850–4,751)	13,49	14,10	14,71	99
22+22+25+42+50	1,83	1,83	2,08	3,50	4,16	—	13,40 (3,50–15,60)	3,218 (0,850–4,758)	13,52	14,13	14,74	99
22+22+25+42+60	1,72	1,72	1,96	3,29	4,70	—	13,40 (3,50–15,60)	3,218 (0,850–4,758)	13,52	14,13	14,74	99
22+22+25+50+50	1,74	1,74	1,98	3,96	3,96	—	13,40 (3,50–15,60)	3,201 (0,850–4,741)	13,45	14,06	14,67	99
22+22+25+50+60	1,65	1,65	1,87	3,74	4,49	—	13,40 (3,50–15,60)	3,218 (0,850–4,758)	13,52	14,13	14,74	99
22+22+35+35+35	1,98	1,98	3,15	3,15	3,15	—	13,40 (3,50–15,60)	3,211 (0,850–4,741)	13,49	14,10	14,71	99
22+22+35+35+42	1,89	1,89	3,01	3,01	3,61	—	13,40 (3,50–15,60)	3,230 (0,850–4,770)	13,57	14,19	14,81	99
22+22+35+35+50	1,80	1,80	2,86	2,86	4,09	—	13,40 (3,50–15,60)	3,224 (0,850–4,764)	13,54	14,16	14,78	99
22+22+35+35+60	1,69	1,69	2,70	2,70	4,62	—	13,40 (3,50–15,60)	3,224 (0,850–4,764)	13,54	14,16	14,78	99
22+22+35+42+42	1,81	1,81	2,88	3,45	3,45	—	13,40 (3,50–15,60)	3,207 (0,850–4,747)	13,47	14,08	14,69	99
22+22+35+42+50	1,72	1,72	2,74	3,29	3,92	—	13,40 (3,50–15,60)	3,218 (0,850–4,758)	13,52	14,13	14,74	99
22+22+35+50+50	1,65	1,65	2,62	3,74	3,74	—	13,40 (3,50–15,60)	3,218 (0,850–4,758)	13,52	14,13	14,74	99
22+22+42+42+42	1,73	1,73	3,31	3,31	3,31	—	13,40 (3,50–15,60)	3,218 (0,850–4,758)	13,52	14,13	14,74	99
22+22+42+42+50	1,66	1,66	3,16	3,16	3,76	—	13,40 (3,50–15,60)	3,212 (0,850–4,752)	13,50	14,11	14,72	99
22+25+25+25+35	2,23	2,54	2,54	2,54	3,55	—	13,40 (3,50–15,60)	3,222 (0,850–4,752)	13,53	14,15	14,77	99
22+25+25+25+42	2,12	2,41	2,41	2,41	4,05	—	13,40 (3,50–15,60)	3,240 (0,850–4,770)	13,61	14,23	14,85	99
22+25+25+25+50	2,01	2,28	2,28	2,28	4,56	—	13,40 (3,50–15,60)	3,234 (0,850–4,764)	13,58	14,20	14,82	99
22+25+25+25+60	1,88	2,13	2,13	2,13	5,12	—	13,40 (3,50–15,60)	3,224 (0,850–4,764)	13,54	14,16	14,78	99
22+25+25+25+71	1,75	1,99	1,99	1,99	5,66	—	13,40 (3,50–15,60)	3,207 (0,850–4,747)	13,47	14,08	14,69	99
22+25+25+35+35	2,08	2,36	2,36	3,30	3,30	—	13,40 (3,50–15,60)	3,221 (0,850–4,751)	13,53	14,15	14,77	99
22+25+25+35+42	1,98	2,25	2,25	3,15	3,78	—	13,40 (3,50–15,60)	3,240 (0,850–4,770)	13,61	14,23	14,85	99
22+25+25+35+50	1,88	2,13	2,13	2,99	4,27	—	13,40 (3,50–15,60)	3,224 (0,850–4,764)	13,54	14,16	14,78	99
22+25+25+35+60	1,77	2,01	2,01	2,81	4,81	—	13,40 (3,50–15,60)	3,224 (0,850–4,764)	13,54	14,16	14,78	99
22+25+25+35+71	1,66	1,88	1,88	2,63	5,34	—	13,40 (3,50–15,60)	3,207 (0,850–4,747)	13,47	14,08	14,69	99
22+25+25+42+42	1,89	2,15	2,15	3,61	3,61	—	13,40 (3,50–15,60)	3,211 (0,850–4,751)	13,49	14,10	14,71	99
22+25+25+42+50	1,80	2,04	2,04	3,43	4,09	—	13,40 (3,50–15,60)	3,218 (0,850–4,758)	13,52	14,13	14,74	99
22+25+25+42+60	1,69	1,93	1,93	3,23	4,62	—	13,40 (3,50–15,60)	3,218 (0,850–4,758)	13,52	14,13	14,74	99
22+25+25+50+50	1,71	1,95	1,95	3,90	3,90	—	13,40 (3,50–15,60)	3,201 (0,850–4,741)	13,45	14,06	14,67	99
22+25+35+35+35	1,94	2,20	3,09	3,09	3,09	—	13,40 (3,50–15,60)	3,218 (0,850–4,758)	13,52	14,13	14,74	99
22+25+35+35+42	1,85	2,11	2,95	2,95	3,54	—	13,40 (3,50–15,60)	3,230 (0,850–4,770)	13,57	14,19	14,81	99
22+25+35+35+50	1,77	2,01	2,81	2,81	4,01	—	13,40 (3,50–15,60)	3,224 (0,850–4,764)	13,54	14,16	14,78	99
22+25+35+35+60	1,67	1,89	2,65	2,65	4,54	—	13,40 (3,50–15,60)	3,224 (0,850–4,764)	13,54	14,16	14,78	99
22+25+35+42+42	1,78	2,02	2,83	3,39	3,39	—	13,40 (3,50–15,60)	3,207 (0,850–4,747)	13,47	14,08	14,69	99
22+25+35+42+50	1,69	1,93	2,70	3,23	3,85	—	13,40 (3,50–15,60)	3,218 (0,850–4,758)	13,52	14,13	14,74	99
22+25+42+42+42	1,70	1,94	3,25	3,25	3,25	—	13,40 (3,50–15,60)	3,218 (0,850–4,758)	13,52	14,13	14,74	99
22+35+35+35+35	1,82	2,90	2,90	2,90	2,90	—	13,40 (3,50–15,60)	3,212 (0,850–4,752)	13,50	14,11	14,72	99
22+35+35+35+42	1,74	2,78	2,78	2,78	3,33	—	13,40 (3,50–15,60)	3,230 (0,850–4,770)	13,57	14,19	14,81	99
22+35+35+35+50	1,67	2,65	2,65	2,65	3,79	—	13,40 (3,50–15,60)	3,224 (0,850–4,764)	13,54	14,16	14,78	99
22+35+35+42+42	1,68	2,66	2,66	3,20	3,20	—	13,40 (3,50–15,60)	3,224 (0,850–4,764)	13,54	14,16	14,78	99
25+25+25+25+25	2,68	2,68	2,68	2,68	2,68	—	13,40 (3,50–15,60)	3,228 (0,850–4,758)	13,56	14,18	14,80	99
25+25+25+25+35	2,48	2,48	2,48	2,48	3,47	—	13,40 (3,50–15,60)	3,240 (0,850–4,770)	13,61	14,23	14,85	99

Fortsetzung auf der nächsten Seite

Modell MXZ-6F122VF (Heizbetrieb)													
Kombinations- möglichkeiten	Heizleistung [kW]						Gesamtheizleistung [kW]	Leistungsaufnahme [kW]	Nennbetriebsstrom [A]			Leistungs- faktor [%]	
	Innen- gerät A	Innen- gerät B	Innen- gerät C	Innen- gerät D	Innen- gerät E	Innen- gerät F			220 V	230 V	240 V		
25+25+25+25+42	2,36	2,36	2,36	2,36	3,96	—	13,40 (3,50–15,60)	3,240 (0,850–4,770)	13,61	14,23	14,85	99	
25+25+25+25+50	2,23	2,23	2,23	2,23	4,47	—	13,40 (3,50–15,60)	3,234 (0,850–4,764)	13,58	14,20	14,82	99	
25+25+25+25+60	2,09	2,09	2,09	2,09	5,03	—	13,40 (3,50–15,60)	3,224 (0,850–4,764)	13,54	14,16	14,78	99	
25+25+25+25+71	1,96	1,96	1,96	1,96	5,56	—	13,40 (3,50–15,60)	3,207 (0,850–4,747)	13,47	14,08	14,69	99	
25+25+25+35+35	2,31	2,31	2,31	3,23	3,23	—	13,40 (3,50–15,60)	3,221 (0,850–4,751)	13,53	14,15	14,77	99	
25+25+25+35+42	2,20	2,20	2,20	3,09	3,70	—	13,40 (3,50–15,60)	3,230 (0,850–4,770)	13,57	14,19	14,81	99	
25+25+25+35+50	2,09	2,09	2,09	2,93	4,19	—	13,40 (3,50–15,60)	3,224 (0,850–4,764)	13,54	14,16	14,78	99	
25+25+25+35+60	1,97	1,97	1,97	2,76	4,73	—	13,40 (3,50–15,60)	3,224 (0,850–4,764)	13,54	14,16	14,78	99	
25+25+25+42+42	2,11	2,11	2,11	3,54	3,54	—	13,40 (3,50–15,60)	3,207 (0,850–4,747)	13,47	14,08	14,69	99	
25+25+25+42+50	2,01	2,01	2,01	3,37	4,01	—	13,40 (3,50–15,60)	3,218 (0,850–4,758)	13,52	14,13	14,74	99	
25+25+25+42+60	1,89	1,89	1,89	3,18	4,54	—	13,40 (3,50–15,60)	3,218 (0,850–4,758)	13,52	14,13	14,74	99	
25+25+25+50+50	1,91	1,91	1,91	3,83	3,83	—	13,40 (3,50–15,60)	3,201 (0,850–4,741)	13,45	14,06	14,67	99	
25+25+35+35+35	2,16	2,16	3,03	3,03	3,03	—	13,40 (3,50–15,60)	3,218 (0,850–4,758)	13,52	14,13	14,74	99	
25+25+35+35+42	2,07	2,07	2,90	2,90	3,47	—	13,40 (3,50–15,60)	3,230 (0,850–4,770)	13,57	14,19	14,81	99	
25+25+35+35+50	1,97	1,97	2,76	2,76	3,94	—	13,40 (3,50–15,60)	3,224 (0,850–4,764)	13,54	14,16	14,78	99	
25+25+35+35+60	1,86	1,86	2,61	2,61	4,47	—	13,40 (3,50–15,60)	3,224 (0,850–4,764)	13,54	14,16	14,78	99	
25+25+35+42+42	1,98	1,98	2,78	3,33	3,33	—	13,40 (3,50–15,60)	3,207 (0,850–4,747)	13,47	14,08	14,69	99	
25+25+35+42+50	1,89	1,89	2,65	3,18	3,79	—	13,40 (3,50–15,60)	3,218 (0,850–4,758)	13,52	14,13	14,74	99	
25+25+42+42+42	1,90	1,90	3,20	3,20	3,20	—	13,40 (3,50–15,60)	3,218 (0,850–4,758)	13,52	14,13	14,74	99	
25+35+35+35+35	2,03	2,84	2,84	2,84	2,84	—	13,40 (3,50–15,60)	3,212 (0,850–4,752)	13,50	14,11	14,72	99	
25+35+35+35+42	1,95	2,73	2,73	2,73	3,27	—	13,40 (3,50–15,60)	3,230 (0,850–4,770)	13,57	14,19	14,81	99	
25+35+35+35+50	1,86	2,61	2,61	2,61	3,72	—	13,40 (3,50–15,60)	3,224 (0,850–4,764)	13,54	14,16	14,78	99	
25+35+35+42+42	1,87	2,62	2,62	3,14	3,14	—	13,40 (3,50–15,60)	3,224 (0,850–4,764)	13,54	14,16	14,78	99	
35+35+35+35+35	2,68	2,68	2,68	2,68	2,68	—	13,40 (3,50–15,60)	3,218 (0,850–4,758)	13,52	14,13	14,74	99	
15+15+15+15+15+15	1,83	1,83	1,83	1,83	1,83	1,83	11,00 (3,50–15,90)	2,270 (0,850–5,170)	9,54	9,97	10,40	99	
15+15+15+15+15+18	1,76	1,76	1,76	1,76	1,76	2,11	10,90 (3,50–16,00)	2,448 (0,850–5,198)	10,28	10,75	11,22	99	
15+15+15+15+15+20	1,78	1,78	1,78	1,78	1,78	2,38	11,30 (3,50–16,10)	2,539 (0,850–5,189)	10,67	11,15	11,63	99	
15+15+15+15+15+22	1,79	1,79	1,79	1,79	1,79	2,63	11,60 (3,50–16,10)	2,646 (0,850–5,196)	11,11	11,62	12,13	99	
15+15+15+15+15+25	1,83	1,83	1,83	1,83	1,83	3,05	12,20 (3,50–16,20)	2,799 (0,850–5,189)	11,76	12,29	12,82	99	
15+15+15+15+15+35	1,84	1,84	1,84	1,84	1,84	4,30	13,50 (3,50–16,40)	3,149 (0,850–5,189)	13,23	13,83	14,43	99	
15+15+15+15+15+42	1,73	1,73	1,73	1,73	1,73	4,85	13,50 (3,50–16,05)	2,949 (0,850–5,189)	12,39	12,95	13,51	99	
15+15+15+15+15+50	1,62	1,62	1,62	1,62	1,62	5,40	13,50 (3,50–16,00)	2,923 (0,850–5,183)	12,28	12,84	13,40	99	
15+15+15+15+15+60	1,50	1,50	1,50	1,50	1,50	6,00	13,50 (3,50–16,20)	3,033 (0,850–5,183)	12,74	13,32	13,90	99	
15+15+15+15+15+71	1,39	1,39	1,39	1,39	1,39	6,57	13,50 (3,50–16,42)	3,136 (0,850–5,166)	13,17	13,77	14,37	99	
15+15+15+15+18+18	1,80	1,80	1,80	1,80	2,16	2,16	11,50 (3,50–16,10)	2,570 (0,850–5,170)	10,80	11,29	11,78	99	
15+15+15+15+18+20	1,82	1,82	1,82	1,82	2,19	2,43	11,90 (3,50–16,20)	2,680 (0,850–5,180)	11,26	11,77	12,28	99	
15+15+15+15+18+22	1,83	1,83	1,83	1,83	2,20	2,68	12,20 (3,50–16,20)	2,797 (0,850–5,187)	11,75	12,28	12,81	99	
15+15+15+15+18+25	1,86	1,86	1,86	1,86	2,24	3,11	12,80 (3,50–16,30)	2,940 (0,850–5,180)	12,35	12,91	13,47	99	
15+15+15+15+18+35	1,81	1,81	1,81	1,81	2,17	4,21	13,60 (3,50–16,25)	3,050 (0,850–5,180)	12,81	13,39	13,97	99	
15+15+15+15+18+42	1,70	1,70	1,70	1,70	2,04	4,76	13,60 (3,50–15,90)	2,860 (0,850–5,180)	12,01	12,56	13,11	99	
15+15+15+15+18+50	1,59	1,59	1,59	1,59	1,91	5,31	13,60 (3,50–16,06)	2,944 (0,850–5,174)	12,37	12,93	13,49	99	
15+15+15+15+18+60	1,48	1,48	1,48	1,48	1,77	5,91	13,60 (3,50–16,26)	3,054 (0,850–5,174)	12,83	13,41	13,99	99	
15+15+15+15+18+71	1,37	1,37	1,37	1,37	1,64	6,48	13,60 (3,50–16,48)	3,157 (0,850–5,157)	13,26	13,86	14,46	99	
15+15+15+15+20+20	1,85	1,85	1,85	1,85	2,46	2,46	12,30 (3,50–16,20)	2,771 (0,850–5,161)	11,64	12,17	12,70	99	
15+15+15+15+20+22	1,82	1,82	1,82	1,82	2,43	2,67	12,40 (3,50–16,30)	2,904 (0,850–5,194)	12,20	12,75	13,30	99	

Fortsetzung auf der nächsten Seite

Modell MXZ-6F122VF (Heizbetrieb)												
Kombinations- möglichkeiten	Heizleistung [kW]						Gesamtheizleistung [kW]	Leistungsaufnahme [kW]	Nennbetriebsstrom [A]			Leistungs- faktor [%]
	Innen- gerät A	Innen- gerät B	Innen- gerät C	Innen- gerät D	Innen- gerät E	Innen- gerät F			220 V	230 V	240 V	
15+15+15+15+20+25	1,86	1,86	1,86	1,86	2,48	3,10	13,00 (3,50–16,40)	3,047 (0,850–5,187)	12,80	13,38	13,96	99
15+15+15+15+20+35	1,76	1,76	1,76	1,76	2,35	4,11	13,50 (3,50–16,15)	3,007 (0,850–5,187)	12,64	13,21	13,78	99
15+15+15+15+20+50	1,56	1,56	1,56	1,56	2,08	5,19	13,50 (3,50–16,10)	2,977 (0,850–5,187)	12,50	13,07	13,64	99
15+15+15+15+20+60	1,45	1,45	1,45	1,45	1,93	5,79	13,50 (3,50–16,30)	3,081 (0,850–5,181)	12,94	13,53	14,12	99
15+15+15+15+20+71	1,34	1,34	1,34	1,34	1,79	6,35	13,50 (3,50–16,50)	3,174 (0,850–5,164)	13,33	13,94	14,55	99
15+15+15+15+22+22	1,85	1,85	1,85	1,85	2,71	2,71	12,80 (3,50–16,40)	2,978 (0,850–5,168)	12,51	13,08	13,65	99
15+15+15+15+22+25	1,88	1,88	1,88	1,88	2,76	3,13	13,40 (3,50–16,50)	3,140 (0,850–5,180)	13,19	13,79	14,39	99
15+15+15+15+22+35	1,74	1,74	1,74	1,74	2,56	4,07	13,60 (3,50–16,05)	2,940 (0,850–5,180)	12,35	12,91	13,47	99
15+15+15+15+22+42	1,65	1,65	1,65	1,65	2,41	4,61	13,60 (3,50–15,98)	2,900 (0,850–5,180)	12,19	12,74	13,29	99
15+15+15+15+22+50	1,55	1,55	1,55	1,55	2,27	5,15	13,60 (3,50–16,14)	2,984 (0,850–5,174)	12,53	13,10	13,67	99
15+15+15+15+22+60	1,44	1,44	1,44	1,44	2,11	5,75	13,60 (3,50–16,34)	3,094 (0,850–5,174)	13,00	13,59	14,18	99
15+15+15+15+22+71	1,33	1,33	1,33	1,33	1,96	6,31	13,60 (3,50–16,50)	3,167 (0,850–5,157)	13,31	13,91	14,51	99
15+15+15+15+25+25	1,85	1,85	1,85	1,85	3,09	3,09	13,60 (3,50–16,40)	3,121 (0,850–5,161)	13,11	13,71	14,31	99
15+15+15+15+25+35	1,70	1,70	1,70	1,70	2,83	3,97	13,60 (3,50–15,90)	2,860 (0,850–5,180)	12,01	12,56	13,11	99
15+15+15+15+25+42	1,61	1,61	1,61	1,61	2,68	4,50	13,60 (3,50–16,04)	2,940 (0,850–5,180)	12,35	12,91	13,47	99
15+15+15+15+25+50	1,51	1,51	1,51	1,51	2,52	5,04	13,60 (3,50–16,20)	3,024 (0,850–5,174)	12,70	13,28	13,86	99
15+15+15+15+25+60	1,41	1,41	1,41	1,41	2,34	5,63	13,60 (3,50–16,40)	3,134 (0,850–5,174)	13,16	13,76	14,36	99
15+15+15+15+25+71	1,31	1,31	1,31	1,31	2,18	6,19	13,60 (3,50–16,50)	3,167 (0,850–5,157)	13,31	13,91	14,51	99
15+15+15+15+35+35	1,57	1,57	1,57	1,57	3,66	3,66	13,60 (3,50–16,10)	2,951 (0,850–5,161)	12,40	12,96	13,52	99
15+15+15+15+35+42	1,49	1,49	1,49	1,49	3,47	4,17	13,60 (3,50–16,24)	3,050 (0,850–5,180)	12,81	13,39	13,97	99
15+15+15+15+35+50	1,41	1,41	1,41	1,41	3,28	4,69	13,60 (3,50–16,40)	3,134 (0,850–5,174)	13,16	13,76	14,36	99
15+15+15+15+35+60	1,32	1,32	1,32	1,32	3,07	5,26	13,60 (3,50–16,50)	3,184 (0,850–5,174)	13,37	13,98	14,59	99
15+15+15+15+35+71	1,23	1,23	1,23	1,23	2,87	5,82	13,60 (3,50–16,50)	3,167 (0,850–5,157)	13,31	13,91	14,51	99
15+15+15+15+42+42	1,42	1,42	1,42	1,42	3,97	3,97	13,60 (3,50–16,38)	3,101 (0,850–5,161)	13,03	13,62	14,21	99
15+15+15+15+42+50	1,34	1,34	1,34	1,34	3,76	4,47	13,60 (3,50–16,50)	3,178 (0,850–5,168)	13,35	13,96	14,57	99
15+15+15+15+42+60	1,26	1,26	1,26	1,26	3,53	5,04	13,60 (3,50–16,50)	3,178 (0,850–5,168)	13,35	13,96	14,57	99
15+15+15+15+42+71	1,18	1,18	1,18	1,18	3,30	5,58	13,60 (3,50–16,50)	3,161 (0,850–5,151)	13,28	13,88	14,48	99
15+15+15+15+50+50	1,28	1,28	1,28	1,28	4,25	4,25	13,60 (3,50–16,50)	3,165 (0,850–5,155)	13,30	13,90	14,50	99
15+15+15+15+50+60	1,20	1,20	1,20	1,20	4,00	4,80	13,60 (3,50–16,50)	3,178 (0,850–5,168)	13,35	13,96	14,57	99
15+15+15+15+60+60	1,13	1,13	1,13	1,13	4,53	4,53	13,60 (3,50–16,50)	3,161 (0,850–5,151)	13,28	13,88	14,48	99
15+15+15+18+18+18	1,83	1,83	1,83	2,20	2,20	2,20	12,10 (3,50–16,20)	2,694 (0,850–5,134)	11,32	11,83	12,34	99
15+15+15+18+18+20	1,86	1,86	1,86	2,23	2,23	2,48	12,50 (3,50–16,30)	2,831 (0,850–5,171)	11,89	12,43	12,97	99
15+15+15+18+18+22	1,86	1,86	1,86	2,24	2,24	2,73	12,80 (3,50–16,30)	2,938 (0,850–5,178)	12,34	12,90	13,46	99
15+15+15+18+18+25	1,90	1,90	1,90	2,28	2,28	3,16	13,40 (3,50–16,40)	3,081 (0,850–5,171)	12,94	13,53	14,12	99
15+15+15+18+18+35	1,77	1,77	1,77	2,13	2,13	4,13	13,70 (3,50–16,10)	2,961 (0,850–5,171)	12,43	13,00	13,57	99
15+15+15+18+18+42	1,67	1,67	1,67	2,00	2,00	4,68	13,70 (3,50–15,96)	2,881 (0,850–5,171)	12,10	12,65	13,20	99
15+15+15+18+18+50	1,57	1,57	1,57	1,88	1,88	5,23	13,70 (3,50–16,12)	2,965 (0,850–5,165)	12,45	13,02	13,59	99
15+15+15+18+18+60	1,46	1,46	1,46	1,75	1,75	5,83	13,70 (3,50–16,32)	3,075 (0,850–5,165)	12,91	13,50	14,09	99
15+15+15+18+18+71	1,35	1,35	1,35	1,62	1,62	6,40	13,70 (3,50–16,50)	3,158 (0,850–5,148)	13,27	13,87	14,47	99
15+15+15+18+20+20	1,88	1,88	1,88	2,25	2,50	2,50	12,90 (3,50–16,30)	2,912 (0,850–5,152)	12,23	12,79	13,35	99
15+15+15+18+20+22	1,86	1,86	1,86	2,23	2,48	2,72	13,00 (3,50–16,40)	3,045 (0,850–5,185)	12,79	13,37	13,95	99
15+15+15+18+20+25	1,89	1,89	1,89	2,27	2,52	3,15	13,60 (3,50–16,50)	3,188 (0,850–5,178)	13,39	14,00	14,61	99
15+15+15+18+20+35	1,73	1,73	1,73	2,07	2,31	4,03	13,60 (3,50–16,00)	2,918 (0,850–5,178)	12,26	12,82	13,38	99
15+15+15+18+20+42	1,63	1,63	1,63	1,96	2,18	4,57	13,60 (3,50–16,00)	2,918 (0,850–5,178)	12,26	12,82	13,38	99
15+15+15+18+20+50	1,53	1,53	1,53	1,84	2,05	5,11	13,60 (3,50–16,16)	2,992 (0,850–5,172)	12,57	13,14	13,71	99

Fortsetzung auf der nächsten Seite

Modell MXZ-6F122VF (Heizbetrieb)												
Kombinations- möglichkeiten	Heizleistung [kW]						Gesamtheizleistung [kW]	Leistungsaufnahme [kW]	Nennbetriebsstrom [A]			Leistungs- faktor [%]
	Innen- gerät A	Innen- gerät B	Innen- gerät C	Innen- gerät D	Innen- gerät E	Innen- gerät F			220 V	230 V	240 V	
15+15+15+18+20+60	1,43	1,43	1,43	1,71	1,90	5,71	13,60 (3,50–16,36)	3,102 (0,850–5,172)	13,03	13,62	14,21	99
15+15+15+18+20+71	1,32	1,32	1,32	1,59	1,77	6,27	13,60 (3,50–16,50)	3,165 (0,850–5,155)	13,30	13,90	14,50	99
15+15+15+18+22+22	1,88	1,88	1,88	2,25	2,76	2,76	13,40 (3,50–16,50)	3,119 (0,850–5,159)	13,10	13,70	14,30	99
15+15+15+18+22+25	1,87	1,87	1,87	2,24	2,74	3,11	13,70 (3,50–16,40)	3,131 (0,850–5,171)	13,15	13,75	14,35	99
15+15+15+18+22+35	1,71	1,71	1,71	2,06	2,51	4,00	13,70 (3,50–15,90)	2,851 (0,850–5,171)	11,98	12,52	13,06	99
15+15+15+18+22+42	1,62	1,62	1,62	1,94	2,37	4,53	13,70 (3,50–16,04)	2,931 (0,850–5,171)	12,31	12,87	13,43	99
15+15+15+18+22+50	1,52	1,52	1,52	1,83	2,23	5,07	13,70 (3,50–16,20)	3,015 (0,850–5,165)	12,66	13,24	13,82	99
15+15+15+18+22+60	1,42	1,42	1,42	1,70	2,08	5,67	13,70 (3,50–16,40)	3,125 (0,850–5,165)	13,12	13,72	14,32	99
15+15+15+18+22+71	1,32	1,32	1,32	1,58	1,93	6,24	13,70 (3,50–16,50)	3,158 (0,850–5,148)	13,27	13,87	14,47	99
15+15+15+18+25+25	1,82	1,82	1,82	2,18	3,03	3,03	13,70 (3,50–16,25)	3,022 (0,850–5,152)	12,69	13,27	13,85	99
15+15+15+18+25+35	1,67	1,67	1,67	2,00	2,78	3,90	13,70 (3,50–15,96)	2,881 (0,850–5,171)	12,10	12,65	13,20	99
15+15+15+18+25+42	1,58	1,58	1,58	1,90	2,63	4,43	13,70 (3,50–16,10)	2,961 (0,850–5,171)	12,43	13,00	13,57	99
15+15+15+18+25+50	1,49	1,49	1,49	1,79	2,48	4,96	13,70 (3,50–16,26)	3,045 (0,850–5,165)	12,79	13,37	13,95	99
15+15+15+18+25+60	1,39	1,39	1,39	1,67	2,31	5,55	13,70 (3,50–16,46)	3,155 (0,850–5,165)	13,26	13,86	14,46	99
15+15+15+18+25+71	1,29	1,29	1,29	1,55	2,15	6,12	13,70 (3,50–16,50)	3,158 (0,850–5,148)	13,27	13,87	14,47	99
15+15+15+18+35+35	1,55	1,55	1,55	1,85	3,61	3,61	13,70 (3,50–16,16)	2,972 (0,850–5,152)	12,48	13,05	13,62	99
15+15+15+18+35+42	1,47	1,47	1,47	1,76	3,43	4,11	13,70 (3,50–16,30)	3,071 (0,850–5,171)	12,90	13,49	14,08	99
15+15+15+18+35+50	1,39	1,39	1,39	1,67	3,24	4,63	13,70 (3,50–16,46)	3,155 (0,850–5,165)	13,26	13,86	14,46	99
15+15+15+18+35+60	1,30	1,30	1,30	1,56	3,03	5,20	13,70 (3,50–16,50)	3,175 (0,850–5,165)	13,33	13,94	14,55	99
15+15+15+18+35+71	1,22	1,22	1,22	1,46	2,84	5,76	13,70 (3,50–16,50)	3,158 (0,850–5,148)	13,27	13,87	14,47	99
15+15+15+18+42+42	1,40	1,40	1,40	1,68	3,91	3,91	13,70 (3,50–16,44)	3,132 (0,850–5,152)	13,15	13,75	14,35	99
15+15+15+18+42+50	1,33	1,33	1,33	1,59	3,71	4,42	13,70 (3,50–16,50)	3,169 (0,850–5,159)	13,31	13,92	14,53	99
15+15+15+18+42+60	1,25	1,25	1,25	1,49	3,49	4,98	13,70 (3,50–16,50)	3,169 (0,850–5,159)	13,31	13,92	14,53	99
15+15+15+18+42+71	1,17	1,17	1,17	1,40	3,27	5,53	13,70 (3,50–16,50)	3,152 (0,850–5,142)	13,24	13,84	14,44	99
15+15+15+18+50+50	1,26	1,26	1,26	1,51	4,20	4,20	13,70 (3,50–16,50)	3,156 (0,850–5,146)	13,26	13,86	14,46	99
15+15+15+18+50+60	1,19	1,19	1,19	1,43	3,96	4,75	13,70 (3,50–16,50)	3,169 (0,850–5,159)	13,31	13,92	14,53	99
15+15+15+20+20+20	1,89	1,89	1,89	2,51	2,51	2,51	13,20 (3,50–16,40)	3,002 (0,850–5,142)	12,61	13,18	13,75	99
15+15+15+20+20+22	1,85	1,85	1,85	2,47	2,47	2,71	13,20 (3,50–16,50)	3,152 (0,850–5,192)	13,24	13,84	14,44	99
15+15+15+20+20+25	1,84	1,84	1,84	2,45	2,45	3,07	13,50 (3,50–16,40)	3,145 (0,850–5,185)	13,21	13,81	14,41	99
15+15+15+20+20+35	1,69	1,69	1,69	2,25	2,25	3,94	13,50 (3,50–15,90)	2,865 (0,850–5,185)	12,03	12,58	13,13	99
15+15+15+20+20+42	1,59	1,59	1,59	2,13	2,13	4,46	13,50 (3,50–16,04)	2,945 (0,850–5,185)	12,37	12,93	13,49	99
15+15+15+20+20+50	1,50	1,50	1,50	2,00	2,00	5,00	13,50 (3,50–16,20)	3,029 (0,850–5,179)	12,72	13,30	13,88	99
15+15+15+20+20+60	1,40	1,40	1,40	1,86	1,86	5,59	13,50 (3,50–16,40)	3,139 (0,850–5,179)	13,19	13,79	14,39	99
15+15+15+20+20+71	1,30	1,30	1,30	1,73	1,73	6,14	13,50 (3,50–16,50)	3,172 (0,850–5,162)	13,32	13,93	14,54	99
15+15+15+20+22+22	1,86	1,86	1,86	2,48	2,72	2,72	13,50 (3,50–16,45)	3,146 (0,850–5,166)	13,22	13,82	14,42	99
15+15+15+20+22+25	1,82	1,82	1,82	2,43	2,67	3,04	13,60 (3,50–16,30)	3,078 (0,850–5,178)	12,93	13,52	14,11	99
15+15+15+20+22+42	1,58	1,58	1,58	2,11	2,32	4,43	13,60 (3,50–16,08)	2,958 (0,850–5,178)	12,43	12,99	13,55	99
15+15+15+20+22+50	1,49	1,49	1,49	1,99	2,18	4,96	13,60 (3,50–16,24)	3,042 (0,850–5,172)	12,78	13,36	13,94	99
15+15+15+20+22+60	1,39	1,39	1,39	1,85	2,04	5,55	13,60 (3,50–16,44)	3,152 (0,850–5,172)	13,24	13,84	14,44	99
15+15+15+20+22+71	1,29	1,29	1,29	1,72	1,89	6,11	13,60 (3,50–16,50)	3,165 (0,850–5,155)	13,30	13,90	14,50	99
15+15+15+20+25+25	1,77	1,77	1,77	2,37	2,96	2,96	13,60 (3,50–16,15)	2,979 (0,850–5,159)	12,51	13,08	13,65	99
15+15+15+20+25+35	1,63	1,63	1,63	2,18	2,72	3,81	13,60 (3,50–16,00)	2,918 (0,850–5,178)	12,26	12,82	13,38	99
15+15+15+20+25+42	1,55	1,55	1,55	2,06	2,58	4,33	13,60 (3,50–16,14)	2,988 (0,850–5,178)	12,55	13,12	13,69	99
15+15+15+20+25+50	1,46	1,46	1,46	1,94	2,43	4,86	13,60 (3,50–16,30)	3,072 (0,850–5,172)	12,90	13,49	14,08	99
15+15+15+20+25+60	1,36	1,36	1,36	1,81	2,27	5,44	13,60 (3,50–16,50)	3,182 (0,850–5,172)	13,36	13,97	14,58	99

Fortsetzung auf der nächsten Seite

Modell MXZ-6F122VF (Heizbetrieb)												
Kombinations- möglichkeiten	Heizleistung [kW]						Gesamtheizleistung [kW]	Leistungsaufnahme [kW]	Nennbetriebsstrom [A]			Leistungs- faktor [%]
	Innen- gerät A	Innen- gerät B	Innen- gerät C	Innen- gerät D	Innen- gerät E	Innen- gerät F			220 V	230 V	240 V	
15+15+15+20+25+71	1,27	1,27	1,27	1,69	2,11	6,00	13,60 (3,50–16,50)	3,165 (0,850–5,155)	13,30	13,90	14,50	99
15+15+15+20+35+35	1,51	1,51	1,51	2,01	3,53	3,53	13,60 (3,50–16,20)	3,009 (0,850–5,159)	12,64	13,21	13,78	99
15+15+15+20+35+42	1,44	1,44	1,44	1,92	3,35	4,02	13,60 (3,50–16,34)	3,098 (0,850–5,178)	13,02	13,61	14,20	99
15+15+15+20+35+50	1,36	1,36	1,36	1,81	3,17	4,53	13,60 (3,50–16,50)	3,182 (0,850–5,172)	13,36	13,97	14,58	99
15+15+15+20+35+60	1,28	1,28	1,28	1,70	2,98	5,10	13,60 (3,50–16,50)	3,182 (0,850–5,172)	13,36	13,97	14,58	99
15+15+15+20+35+71	1,19	1,19	1,19	1,59	2,78	5,65	13,60 (3,50–16,50)	3,165 (0,850–5,155)	13,30	13,90	14,50	99
15+15+15+20+42+42	1,37	1,37	1,37	1,83	3,83	3,83	13,60 (3,50–16,48)	3,159 (0,850–5,159)	13,27	13,87	14,47	99
15+15+15+20+42+50	1,30	1,30	1,30	1,73	3,64	4,33	13,60 (3,50–16,50)	3,176 (0,850–5,166)	13,34	13,95	14,56	99
15+15+15+20+42+60	1,22	1,22	1,22	1,63	3,42	4,89	13,60 (3,50–16,50)	3,176 (0,850–5,166)	13,34	13,95	14,56	99
15+15+15+20+42+71	1,15	1,15	1,15	1,53	3,21	5,42	13,60 (3,50–16,50)	3,159 (0,850–5,149)	13,27	13,87	14,47	99
15+15+15+20+50+50	1,24	1,24	1,24	1,65	4,12	4,12	13,60 (3,50–16,50)	3,163 (0,850–5,153)	13,29	13,89	14,49	99
15+15+15+20+50+60	1,17	1,17	1,17	1,55	3,89	4,66	13,60 (3,50–16,50)	3,176 (0,850–5,166)	13,34	13,95	14,56	99
15+15+15+22+22+22	1,84	1,84	1,84	2,70	2,70	2,70	13,60 (3,50–16,35)	3,079 (0,850–5,149)	12,93	13,52	14,11	99
15+15+15+22+22+25	1,80	1,80	1,80	2,64	2,64	3,00	13,70 (3,50–16,20)	3,021 (0,850–5,171)	12,69	13,27	13,85	99
15+15+15+22+22+35	1,66	1,66	1,66	2,43	2,43	3,87	13,70 (3,50–15,98)	2,891 (0,850–5,171)	12,15	12,70	13,25	99
15+15+15+22+22+42	1,57	1,57	1,57	2,30	2,30	4,39	13,70 (3,50–16,12)	2,971 (0,850–5,171)	12,48	13,05	13,62	99
15+15+15+22+22+50	1,48	1,48	1,48	2,17	2,17	4,93	13,70 (3,50–16,28)	3,055 (0,850–5,165)	12,84	13,42	14,00	99
15+15+15+22+22+60	1,38	1,38	1,38	2,02	2,02	5,52	13,70 (3,50–16,48)	3,165 (0,850–5,165)	13,30	13,90	14,50	99
15+15+15+22+22+71	1,28	1,28	1,28	1,88	1,88	6,08	13,70 (3,50–16,50)	3,158 (0,850–5,148)	13,27	13,87	14,47	99
15+15+15+22+25+25	1,76	1,76	1,76	2,58	2,93	2,93	13,70 (3,50–16,05)	2,912 (0,850–5,152)	12,23	12,79	13,35	99
15+15+15+22+25+35	1,62	1,62	1,62	2,37	2,70	3,78	13,70 (3,50–16,04)	2,931 (0,850–5,171)	12,31	12,87	13,43	99
15+15+15+22+25+42	1,53	1,53	1,53	2,25	2,56	4,29	13,70 (3,50–16,18)	3,001 (0,850–5,171)	12,61	13,18	13,75	99
15+15+15+22+25+50	1,45	1,45	1,45	2,12	2,41	4,82	13,70 (3,50–16,34)	3,085 (0,850–5,165)	12,96	13,55	14,14	99
15+15+15+22+25+60	1,35	1,35	1,35	1,98	2,25	5,41	13,70 (3,50–16,50)	3,175 (0,850–5,165)	13,33	13,94	14,55	99
15+15+15+22+25+71	1,26	1,26	1,26	1,85	2,10	5,97	13,70 (3,50–16,50)	3,158 (0,850–5,148)	13,27	13,87	14,47	99
15+15+15+22+35+35	1,50	1,50	1,50	2,20	3,50	3,50	13,70 (3,50–16,24)	3,022 (0,850–5,152)	12,69	13,27	13,85	99
15+15+15+22+35+42	1,43	1,43	1,43	2,09	3,33	4,00	13,70 (3,50–16,38)	3,111 (0,850–5,171)	13,07	13,66	14,25	99
15+15+15+22+35+50	1,35	1,35	1,35	1,98	3,15	4,51	13,70 (3,50–16,50)	3,175 (0,850–5,165)	13,33	13,94	14,55	99
15+15+15+22+35+60	1,27	1,27	1,27	1,86	2,96	5,07	13,70 (3,50–16,50)	3,175 (0,850–5,165)	13,33	13,94	14,55	99
15+15+15+22+35+71	1,19	1,19	1,19	1,74	2,77	5,62	13,70 (3,50–16,50)	3,158 (0,850–5,148)	13,27	13,87	14,47	99
15+15+15+22+42+42	1,36	1,36	1,36	2,00	3,81	3,81	13,70 (3,50–16,50)	3,162 (0,850–5,152)	13,29	13,89	14,49	99
15+15+15+22+42+50	1,29	1,29	1,29	1,90	3,62	4,31	13,70 (3,50–16,50)	3,169 (0,850–5,159)	13,31	13,92	14,53	99
15+15+15+22+42+60	1,22	1,22	1,22	1,78	3,40	4,86	13,70 (3,50–16,50)	3,169 (0,850–5,159)	13,31	13,92	14,53	99
15+15+15+22+42+71	1,14	1,14	1,14	1,67	3,20	5,40	13,70 (3,50–16,50)	3,152 (0,850–5,142)	13,24	13,84	14,44	99
15+15+15+22+50+50	1,23	1,23	1,23	1,80	4,10	4,10	13,70 (3,50–16,50)	3,156 (0,850–5,146)	13,26	13,86	14,46	99
15+15+15+22+50+60	1,16	1,16	1,16	1,70	3,87	4,64	13,70 (3,50–16,50)	3,169 (0,850–5,159)	13,31	13,92	14,53	99
15+15+15+25+25+25	1,71	1,71	1,71	2,85	2,85	2,85	13,70 (3,50–15,90)	2,822 (0,850–5,142)	11,85	12,39	12,93	99
15+15+15+25+25+35	1,58	1,58	1,58	2,63	2,63	3,69	13,70 (3,50–16,10)	2,961 (0,850–5,171)	12,43	13,00	13,57	99
15+15+15+25+25+42	1,50	1,50	1,50	2,50	2,50	4,20	13,70 (3,50–16,24)	3,041 (0,850–5,171)	12,78	13,36	13,94	99
15+15+15+25+25+50	1,42	1,42	1,42	2,36	2,36	4,72	13,70 (3,50–16,40)	3,125 (0,850–5,165)	13,12	13,72	14,32	99
15+15+15+25+25+60	1,33	1,33	1,33	2,21	2,21	5,30	13,70 (3,50–16,50)	3,175 (0,850–5,165)	13,33	13,94	14,55	99
15+15+15+25+25+71	1,24	1,24	1,24	2,06	2,06	5,86	13,70 (3,50–16,50)	3,158 (0,850–5,148)	13,27	13,87	14,47	99
15+15+15+25+35+35	1,47	1,47	1,47	2,45	3,43	3,43	13,70 (3,50–16,30)	3,052 (0,850–5,152)	12,82	13,40	13,98	99
15+15+15+25+35+42	1,40	1,40	1,40	2,33	3,26	3,91	13,70 (3,50–16,44)	3,151 (0,850–5,171)	13,24	13,84	14,44	99
15+15+15+25+35+50	1,33	1,33	1,33	2,21	3,09	4,42	13,70 (3,50–16,50)	3,175 (0,850–5,165)	13,33	13,94	14,55	99

Fortsetzung auf der nächsten Seite

Modell MXZ-6F122VF (Heizbetrieb)												
Kombinations- möglichkeiten	Heizleistung [kW]						Gesamtheizleistung [kW]	Leistungsaufnahme [kW]	Nennbetriebsstrom [A]			Leistungs- faktor [%]
	Innen- gerät A	Innen- gerät B	Innen- gerät C	Innen- gerät D	Innen- gerät E	Innen- gerät F			220 V	230 V	240 V	
15+15+15+25+35+60	1,25	1,25	1,25	2,08	2,91	4,98	13,70 (3,50–16,50)	3,175 (0,850–5,165)	13,33	13,94	14,55	99
15+15+15+25+35+71	1,17	1,17	1,17	1,95	2,72	5,53	13,70 (3,50–16,50)	3,158 (0,850–5,148)	13,27	13,87	14,47	99
15+15+15+25+42+42	1,33	1,33	1,33	2,22	3,74	3,74	13,70 (3,50–16,50)	3,162 (0,850–5,152)	13,29	13,89	14,49	99
15+15+15+25+42+50	1,27	1,27	1,27	2,11	3,55	4,23	13,70 (3,50–16,50)	3,169 (0,850–5,159)	13,31	13,92	14,53	99
15+15+15+25+42+60	1,19	1,19	1,19	1,99	3,35	4,78	13,70 (3,50–16,50)	3,169 (0,850–5,159)	13,31	13,92	14,53	99
15+15+15+25+50+50	1,21	1,21	1,21	2,01	4,03	4,03	13,70 (3,50–16,50)	3,152 (0,850–5,142)	13,24	13,84	14,44	99
15+15+15+25+50+60	1,14	1,14	1,14	1,90	3,81	4,57	13,70 (3,50–16,50)	3,169 (0,850–5,159)	13,31	13,92	14,53	99
15+15+15+35+35+35	1,37	1,37	1,37	3,20	3,20	3,20	13,70 (3,50–16,50)	3,152 (0,850–5,142)	13,24	13,84	14,44	99
15+15+15+35+35+42	1,31	1,31	1,31	3,05	3,05	3,66	13,70 (3,50–16,50)	3,181 (0,850–5,171)	13,36	13,97	14,58	99
15+15+15+35+35+50	1,25	1,25	1,25	2,91	2,91	4,15	13,70 (3,50–16,50)	3,175 (0,850–5,165)	13,33	13,94	14,55	99
15+15+15+35+35+60	1,17	1,17	1,17	2,74	2,74	4,70	13,70 (3,50–16,50)	3,175 (0,850–5,165)	13,33	13,94	14,55	99
15+15+15+35+42+42	1,25	1,25	1,25	2,92	3,51	3,51	13,70 (3,50–16,50)	3,158 (0,850–5,148)	13,27	13,87	14,47	99
15+15+15+35+42+50	1,19	1,19	1,19	2,79	3,35	3,98	13,70 (3,50–16,50)	3,169 (0,850–5,159)	13,31	13,92	14,53	99
15+15+15+35+50+50	1,14	1,14	1,14	2,66	3,81	3,81	13,70 (3,50–16,50)	3,169 (0,850–5,159)	13,31	13,92	14,53	99
15+15+15+42+42+42	1,20	1,20	1,20	3,36	3,36	3,36	13,70 (3,50–16,50)	3,169 (0,850–5,159)	13,31	13,92	14,53	99
15+15+15+42+42+50	1,15	1,15	1,15	3,21	3,21	3,83	13,70 (3,50–16,50)	3,163 (0,850–5,153)	13,29	13,89	14,49	99
15+15+18+18+18+18	1,87	1,87	2,24	2,24	2,24	2,24	12,70 (3,50–16,30)	2,863 (0,850–5,153)	12,02	12,57	13,12	99
15+15+18+18+18+20	1,89	1,89	2,27	2,27	2,27	2,52	13,10 (3,50–16,40)	2,972 (0,850–5,162)	12,48	13,05	13,62	99
15+15+18+18+18+22	1,90	1,90	2,28	2,28	2,28	2,78	13,40 (3,50–16,40)	3,079 (0,850–5,169)	12,93	13,52	14,11	99
15+15+18+18+18+25	1,90	1,90	2,28	2,28	2,28	3,17	13,80 (3,50–16,45)	3,142 (0,850–5,162)	13,20	13,80	14,40	99
15+15+18+18+18+35	1,74	1,74	2,09	2,09	2,09	4,06	13,80 (3,50–15,95)	2,872 (0,850–5,162)	12,06	12,61	13,16	99
15+15+18+18+18+42	1,64	1,64	1,97	1,97	1,97	4,60	13,80 (3,50–16,02)	2,912 (0,850–5,162)	12,23	12,79	13,35	99
15+15+18+18+18+50	1,54	1,54	1,85	1,85	1,85	5,15	13,80 (3,50–16,18)	2,986 (0,850–5,156)	12,54	13,11	13,68	99
15+15+18+18+18+60	1,44	1,44	1,73	1,73	1,73	5,75	13,80 (3,50–16,38)	3,096 (0,850–5,156)	13,01	13,60	14,19	99
15+15+18+18+18+71	1,34	1,34	1,60	1,60	1,60	6,32	13,80 (3,50–16,50)	3,149 (0,850–5,139)	13,23	13,83	14,43	99
15+15+18+18+20+20	1,91	1,91	2,29	2,29	2,55	2,55	13,50 (3,50–16,40)	3,053 (0,850–5,143)	12,83	13,41	13,99	99
15+15+18+18+20+22	1,89	1,89	2,27	2,27	2,52	2,77	13,60 (3,50–16,50)	3,186 (0,850–5,176)	13,38	13,99	14,60	99
15+15+18+18+20+25	1,85	1,85	2,22	2,22	2,47	3,09	13,70 (3,50–16,35)	3,099 (0,850–5,169)	13,02	13,61	14,20	99
15+15+18+18+20+35	1,70	1,70	2,04	2,04	2,26	3,96	13,70 (3,50–15,92)	2,859 (0,850–5,169)	12,01	12,56	13,11	99
15+15+18+18+20+42	1,61	1,61	1,93	1,93	2,14	4,50	13,70 (3,50–16,06)	2,939 (0,850–5,169)	12,35	12,91	13,47	99
15+15+18+18+20+50	1,51	1,51	1,81	1,81	2,01	5,04	13,70 (3,50–16,22)	3,023 (0,850–5,163)	12,70	13,28	13,86	99
15+15+18+18+20+60	1,41	1,41	1,69	1,69	1,88	5,63	13,70 (3,50–16,42)	3,133 (0,850–5,163)	13,16	13,76	14,36	99
15+15+18+18+20+71	1,31	1,31	1,57	1,57	1,75	6,20	13,70 (3,50–16,50)	3,156 (0,850–5,146)	13,26	13,86	14,46	99
15+15+18+18+22+22	1,87	1,87	2,24	2,24	2,74	2,74	13,70 (3,50–16,40)	3,110 (0,850–5,150)	13,07	13,66	14,25	99
15+15+18+18+22+25	1,83	1,83	2,20	2,20	2,69	3,05	13,80 (3,50–16,25)	3,032 (0,850–5,162)	12,74	13,32	13,90	99
15+15+18+18+22+35	1,68	1,68	2,02	2,02	2,47	3,93	13,80 (3,50–15,96)	2,872 (0,850–5,162)	12,06	12,61	13,16	99
15+15+18+18+22+42	1,59	1,59	1,91	1,91	2,34	4,46	13,80 (3,50–16,10)	2,952 (0,850–5,162)	12,40	12,96	13,52	99
15+15+18+18+22+50	1,50	1,50	1,80	1,80	2,20	5,00	13,80 (3,50–16,26)	3,036 (0,850–5,156)	12,75	13,33	13,91	99
15+15+18+18+22+60	1,40	1,40	1,68	1,68	2,05	5,59	13,80 (3,50–16,46)	3,146 (0,850–5,156)	13,22	13,82	14,42	99
15+15+18+18+22+71	1,30	1,30	1,56	1,56	1,91	6,16	13,80 (3,50–16,50)	3,149 (0,850–5,139)	13,23	13,83	14,43	99
15+15+18+18+25+25	1,78	1,78	2,14	2,14	2,97	2,97	13,80 (3,50–16,10)	2,933 (0,850–5,143)	12,32	12,88	13,44	99
15+15+18+18+25+35	1,64	1,64	1,97	1,97	2,74	3,83	13,80 (3,50–16,02)	2,912 (0,850–5,162)	12,23	12,79	13,35	99
15+15+18+18+25+42	1,56	1,56	1,87	1,87	2,59	4,36	13,80 (3,50–16,16)	2,982 (0,850–5,162)	12,53	13,10	13,67	99
15+15+18+18+25+50	1,47	1,47	1,76	1,76	2,45	4,89	13,80 (3,50–16,32)	3,066 (0,850–5,156)	12,88	13,47	14,06	99
15+15+18+18+25+60	1,37	1,37	1,65	1,65	2,28	5,48	13,80 (3,50–16,50)	3,166 (0,850–5,156)	13,30	13,90	14,50	99

Fortsetzung auf der nächsten Seite

Modell MXZ-6F122VF (Heizbetrieb)												
Kombinations- möglichkeiten	Heizleistung [kW]						Gesamtheizleistung [kW]	Leistungsaufnahme [kW]	Nennbetriebsstrom [A]			Leistungs- faktor [%]
	Innen- gerät A	Innen- gerät B	Innen- gerät C	Innen- gerät D	Innen- gerät E	Innen- gerät F			220 V	230 V	240 V	
15+15+18+18+25+71	1,28	1,28	1,53	1,53	2,13	6,05	13,80 (3,50–16,50)	3,149 (0,850–5,139)	13,23	13,83	14,43	99
15+15+18+18+35+35	1,52	1,52	1,83	1,83	3,55	3,55	13,80 (3,50–16,22)	3,003 (0,850–5,143)	12,62	13,19	13,76	99
15+15+18+18+35+42	1,45	1,45	1,74	1,74	3,38	4,05	13,80 (3,50–16,36)	3,092 (0,850–5,162)	12,99	13,58	14,17	99
15+15+18+18+35+50	1,37	1,37	1,65	1,65	3,20	4,57	13,80 (3,50–16,50)	3,166 (0,850–5,156)	13,30	13,90	14,50	99
15+15+18+18+35+60	1,29	1,29	1,54	1,54	3,00	5,14	13,80 (3,50–16,50)	3,166 (0,850–5,156)	13,30	13,90	14,50	99
15+15+18+18+35+71	1,20	1,20	1,44	1,44	2,81	5,70	13,80 (3,50–16,50)	3,149 (0,850–5,139)	13,23	13,83	14,43	99
15+15+18+18+42+42	1,38	1,38	1,66	1,66	3,86	3,86	13,80 (3,50–16,50)	3,153 (0,850–5,143)	13,25	13,85	14,45	99
15+15+18+18+42+50	1,31	1,31	1,57	1,57	3,67	4,37	13,80 (3,50–16,50)	3,160 (0,850–5,150)	13,28	13,88	14,48	99
15+15+18+18+42+60	1,23	1,23	1,48	1,48	3,45	4,93	13,80 (3,50–16,50)	3,160 (0,850–5,150)	13,28	13,88	14,48	99
15+15+18+18+42+71	1,16	1,16	1,39	1,39	3,24	5,47	13,80 (3,50–16,50)	3,143 (0,850–5,133)	13,20	13,80	14,40	99
15+15+18+18+50+50	1,25	1,25	1,50	1,50	4,16	4,16	13,80 (3,50–16,50)	3,147 (0,850–5,137)	13,22	13,82	14,42	99
15+15+18+18+50+60	1,18	1,18	1,41	1,41	3,92	4,70	13,80 (3,50–16,50)	3,160 (0,850–5,150)	13,28	13,88	14,48	99
15+15+18+20+20+20	1,92	1,92	2,30	2,56	2,56	2,56	13,80 (3,50–16,50)	3,143 (0,850–5,133)	13,20	13,80	14,40	99
15+15+18+20+20+22	1,84	1,84	2,21	2,45	2,45	2,70	13,50 (3,50–16,40)	3,143 (0,850–5,183)	13,20	13,80	14,40	99
15+15+18+20+20+25	1,81	1,81	2,17	2,41	2,41	3,01	13,60 (3,50–16,25)	3,046 (0,850–5,176)	12,80	13,38	13,96	99
15+15+18+20+20+35	1,66	1,66	1,99	2,21	2,21	3,87	13,60 (3,50–15,96)	2,886 (0,850–5,176)	12,12	12,67	13,22	99
15+15+18+20+20+42	1,57	1,57	1,88	2,09	2,09	4,39	13,60 (3,50–16,10)	2,966 (0,850–5,176)	12,46	13,03	13,60	99
15+15+18+20+20+50	1,48	1,48	1,77	1,97	1,97	4,93	13,60 (3,50–16,26)	3,050 (0,850–5,170)	12,81	13,39	13,97	99
15+15+18+20+20+60	1,38	1,38	1,65	1,84	1,84	5,51	13,60 (3,50–16,46)	3,160 (0,850–5,170)	13,28	13,88	14,48	99
15+15+18+20+20+71	1,28	1,28	1,54	1,71	1,71	6,07	13,60 (3,50–16,50)	3,163 (0,850–5,153)	13,29	13,89	14,49	99
15+15+18+20+22+22	1,82	1,82	2,19	2,43	2,67	2,67	13,60 (3,50–16,30)	3,057 (0,850–5,157)	12,85	13,43	14,01	99
15+15+18+20+22+25	1,79	1,79	2,14	2,38	2,62	2,98	13,70 (3,50–16,15)	2,989 (0,850–5,169)	12,56	13,13	13,70	99
15+15+18+20+22+35	1,64	1,64	1,97	2,19	2,41	3,84	13,70 (3,50–16,00)	2,909 (0,850–5,169)	12,22	12,78	13,34	99
15+15+18+20+22+42	1,56	1,56	1,87	2,08	2,28	4,36	13,70 (3,50–16,14)	2,979 (0,850–5,169)	12,51	13,08	13,65	99
15+15+18+20+22+50	1,47	1,47	1,76	1,96	2,15	4,89	13,70 (3,50–16,30)	3,063 (0,850–5,163)	12,87	13,45	14,03	99
15+15+18+20+22+60	1,37	1,37	1,64	1,83	2,01	5,48	13,70 (3,50–16,50)	3,173 (0,850–5,163)	13,33	13,94	14,55	99
15+15+18+20+22+71	1,28	1,28	1,53	1,70	1,87	6,04	13,70 (3,50–16,50)	3,156 (0,850–5,146)	13,26	13,86	14,46	99
15+15+18+20+25+25	1,74	1,74	2,09	2,32	2,90	2,90	13,70 (3,50–16,00)	2,890 (0,850–5,150)	12,14	12,69	13,24	99
15+15+18+20+25+35	1,61	1,61	1,93	2,14	2,68	3,75	13,70 (3,50–16,06)	2,939 (0,850–5,169)	12,35	12,91	13,47	99
15+15+18+20+25+42	1,52	1,52	1,83	2,03	2,54	4,26	13,70 (3,50–16,20)	3,019 (0,850–5,169)	12,68	13,26	13,84	99
15+15+18+20+25+50	1,44	1,44	1,72	1,92	2,40	4,79	13,70 (3,50–16,36)	3,093 (0,850–5,163)	12,99	13,58	14,17	99
15+15+18+20+25+60	1,34	1,34	1,61	1,79	2,24	5,37	13,70 (3,50–16,50)	3,173 (0,850–5,163)	13,33	13,94	14,55	99
15+15+18+20+25+71	1,25	1,25	1,50	1,67	2,09	5,93	13,70 (3,50–16,50)	3,156 (0,850–5,146)	13,26	13,86	14,46	99
15+15+18+20+35+35	1,49	1,49	1,79	1,99	3,47	3,47	13,70 (3,50–16,26)	3,030 (0,850–5,150)	12,73	13,31	13,89	99
15+15+18+20+35+42	1,42	1,42	1,70	1,89	3,31	3,97	13,70 (3,50–16,40)	3,129 (0,850–5,169)	13,14	13,74	14,34	99
15+15+18+20+35+50	1,34	1,34	1,61	1,79	3,13	4,48	13,70 (3,50–16,50)	3,173 (0,850–5,163)	13,33	13,94	14,55	99
15+15+18+20+35+60	1,26	1,26	1,51	1,68	2,94	5,04	13,70 (3,50–16,50)	3,173 (0,850–5,163)	13,33	13,94	14,55	99
15+15+18+20+35+71	1,18	1,18	1,42	1,57	2,76	5,59	13,70 (3,50–16,50)	3,156 (0,850–5,146)	13,26	13,86	14,46	99
15+15+18+20+42+42	1,35	1,35	1,62	1,80	3,79	3,79	13,70 (3,50–16,50)	3,160 (0,850–5,150)	13,28	13,88	14,48	99
15+15+18+20+42+50	1,28	1,28	1,54	1,71	3,60	4,28	13,70 (3,50–16,50)	3,167 (0,850–5,157)	13,31	13,91	14,51	99
15+15+18+20+42+60	1,21	1,21	1,45	1,61	3,38	4,84	13,70 (3,50–16,50)	3,167 (0,850–5,157)	13,31	13,91	14,51	99
15+15+18+20+50+50	1,22	1,22	1,47	1,63	4,08	4,08	13,70 (3,50–16,50)	3,150 (0,850–5,140)	13,23	13,83	14,43	99
15+15+18+20+50+60	1,15	1,15	1,39	1,54	3,85	4,62	13,70 (3,50–16,50)	3,167 (0,850–5,157)	13,31	13,91	14,51	99
15+15+18+22+22+22	1,80	1,80	2,16	2,64	2,64	2,64	13,70 (3,50–16,20)	2,990 (0,850–5,140)	12,56	13,13	13,70	99
15+15+18+22+22+25	1,77	1,77	2,12	2,59	2,59	2,95	13,80 (3,50–16,05)	2,922 (0,850–5,162)	12,27	12,83	13,39	99

Fortsetzung auf der nächsten Seite



Modell MXZ-6F122VF (Heizbetrieb)												
Kombinations- möglichkeiten	Heizleistung [kW]						Gesamtheizleistung [kW]	Leistungsaufnahme [kW]	Nennbetriebsstrom [A]			Leistungs- faktor [%]
	Innen- gerät A	Innen- gerät B	Innen- gerät C	Innen- gerät D	Innen- gerät E	Innen- gerät F			220 V	230 V	240 V	
15+15+18+22+22+35	1,63	1,63	1,96	2,39	2,39	3,80	13,80 (3,50–16,04)	2,922 (0,850–5,162)	12,27	12,83	13,39	99
15+15+18+22+22+42	1,54	1,54	1,85	2,27	2,27	4,33	13,80 (3,50–16,18)	2,992 (0,850–5,162)	12,57	13,14	13,71	99
15+15+18+22+22+50	1,46	1,46	1,75	2,14	2,14	4,86	13,80 (3,50–16,34)	3,076 (0,850–5,156)	12,92	13,51	14,10	99
15+15+18+22+22+60	1,36	1,36	1,63	2,00	2,00	5,45	13,80 (3,50–16,50)	3,166 (0,850–5,156)	13,30	13,90	14,50	99
15+15+18+22+22+71	1,27	1,27	1,52	1,86	1,86	6,01	13,80 (3,50–16,50)	3,149 (0,850–5,139)	13,23	13,83	14,43	99
15+15+18+22+25+25	1,73	1,73	2,07	2,53	2,88	2,88	13,80 (3,50–15,90)	2,823 (0,850–5,143)	11,86	12,40	12,94	99
15+15+18+22+25+35	1,59	1,59	1,91	2,34	2,65	3,72	13,80 (3,50–16,10)	2,952 (0,850–5,162)	12,40	12,96	13,52	99
15+15+18+22+25+42	1,51	1,51	1,81	2,22	2,52	4,23	13,80 (3,50–16,24)	3,032 (0,850–5,162)	12,74	13,32	13,90	99
15+15+18+22+25+50	1,43	1,43	1,71	2,09	2,38	4,76	13,80 (3,50–16,40)	3,116 (0,850–5,156)	13,09	13,68	14,27	99
15+15+18+22+25+60	1,34	1,34	1,60	1,96	2,23	5,34	13,80 (3,50–16,50)	3,166 (0,850–5,156)	13,30	13,90	14,50	99
15+15+18+22+25+71	1,25	1,25	1,50	1,83	2,08	5,90	13,80 (3,50–16,50)	3,149 (0,850–5,139)	13,23	13,83	14,43	99
15+15+18+22+35+35	1,48	1,48	1,77	2,17	3,45	3,45	13,80 (3,50–16,30)	3,043 (0,850–5,143)	12,78	13,36	13,94	99
15+15+18+22+35+42	1,41	1,41	1,69	2,07	3,29	3,94	13,80 (3,50–16,44)	3,142 (0,850–5,162)	13,20	13,80	14,40	99
15+15+18+22+35+50	1,34	1,34	1,60	1,96	3,12	4,45	13,80 (3,50–16,50)	3,166 (0,850–5,156)	13,30	13,90	14,50	99
15+15+18+22+35+60	1,25	1,25	1,51	1,84	2,93	5,02	13,80 (3,50–16,50)	3,166 (0,850–5,156)	13,30	13,90	14,50	99
15+15+18+22+35+71	1,18	1,18	1,41	1,73	2,74	5,57	13,80 (3,50–16,50)	3,149 (0,850–5,139)	13,23	13,83	14,43	99
15+15+18+22+42+42	1,34	1,34	1,61	1,97	3,76	3,76	13,80 (3,50–16,50)	3,153 (0,850–5,143)	13,25	13,85	14,45	99
15+15+18+22+42+50	1,28	1,28	1,53	1,87	3,58	4,26	13,80 (3,50–16,50)	3,160 (0,850–5,150)	13,28	13,88	14,48	99
15+15+18+22+42+60	1,20	1,20	1,44	1,77	3,37	4,81	13,80 (3,50–16,50)	3,160 (0,850–5,150)	13,28	13,88	14,48	99
15+15+18+22+50+50	1,22	1,22	1,46	1,79	4,06	4,06	13,80 (3,50–16,50)	3,143 (0,850–5,133)	13,20	13,80	14,40	99
15+15+18+22+50+60	1,15	1,15	1,38	1,69	3,83	4,60	13,80 (3,50–16,50)	3,160 (0,850–5,150)	13,28	13,88	14,48	99
15+15+18+25+25+25	1,68	1,68	2,02	2,80	2,80	2,80	13,80 (3,50–15,96)	2,843 (0,850–5,133)	11,95	12,49	13,03	99
15+15+18+25+25+35	1,56	1,56	1,87	2,59	2,59	3,63	13,80 (3,50–16,16)	2,982 (0,850–5,162)	12,53	13,10	13,67	99
15+15+18+25+25+42	1,48	1,48	1,77	2,46	2,46	4,14	13,80 (3,50–16,30)	3,062 (0,850–5,162)	12,87	13,45	14,03	99
15+15+18+25+25+50	1,40	1,40	1,68	2,33	2,33	4,66	13,80 (3,50–16,46)	3,146 (0,850–5,156)	13,22	13,82	14,42	99
15+15+18+25+25+60	1,31	1,31	1,57	2,18	2,18	5,24	13,80 (3,50–16,50)	3,166 (0,850–5,156)	13,30	13,90	14,50	99
15+15+18+25+25+71	1,22	1,22	1,47	2,04	2,04	5,80	13,80 (3,50–16,50)	3,149 (0,850–5,139)	13,23	13,83	14,43	99
15+15+18+25+35+35	1,45	1,45	1,74	2,41	3,38	3,38	13,80 (3,50–16,36)	3,073 (0,850–5,143)	12,91	13,50	14,09	99
15+15+18+25+35+42	1,38	1,38	1,66	2,30	3,22	3,86	13,80 (3,50–16,50)	3,172 (0,850–5,162)	13,32	13,93	14,54	99
15+15+18+25+35+50	1,31	1,31	1,57	2,18	3,06	4,37	13,80 (3,50–16,50)	3,166 (0,850–5,156)	13,30	13,90	14,50	99
15+15+18+25+35+60	1,23	1,23	1,48	2,05	2,88	4,93	13,80 (3,50–16,50)	3,166 (0,850–5,156)	13,30	13,90	14,50	99
15+15+18+25+35+71	1,16	1,16	1,39	1,93	2,70	5,47	13,80 (3,50–16,50)	3,149 (0,850–5,139)	13,23	13,83	14,43	99
15+15+18+25+42+42	1,32	1,32	1,58	2,20	3,69	3,69	13,80 (3,50–16,50)	3,153 (0,850–5,143)	13,25	13,85	14,45	99
15+15+18+25+42+50	1,25	1,25	1,51	2,09	3,51	4,18	13,80 (3,50–16,50)	3,160 (0,850–5,150)	13,28	13,88	14,48	99
15+15+18+25+42+60	1,18	1,18	1,42	1,97	3,31	4,73	13,80 (3,50–16,50)	3,160 (0,850–5,150)	13,28	13,88	14,48	99
15+15+18+25+50+50	1,20	1,20	1,44	1,99	3,99	3,99	13,80 (3,50–16,50)	3,143 (0,850–5,133)	13,20	13,80	14,40	99
15+15+18+35+35+35	1,35	1,35	1,62	3,16	3,16	3,16	13,80 (3,50–16,50)	3,160 (0,850–5,150)	13,28	13,88	14,48	99
15+15+18+35+35+42	1,29	1,29	1,55	3,02	3,02	3,62	13,80 (3,50–16,50)	3,172 (0,850–5,162)	13,32	13,93	14,54	99
15+15+18+35+35+50	1,23	1,23	1,48	2,88	2,88	4,11	13,80 (3,50–16,50)	3,166 (0,850–5,156)	13,30	13,90	14,50	99
15+15+18+35+35+60	1,16	1,16	1,40	2,71	2,71	4,65	13,80 (3,50–16,50)	3,166 (0,850–5,156)	13,30	13,90	14,50	99
15+15+18+35+42+42	1,24	1,24	1,49	2,89	3,47	3,47	13,80 (3,50–16,50)	3,149 (0,850–5,139)	13,23	13,83	14,43	99
15+15+18+35+42+50	1,18	1,18	1,42	2,76	3,31	3,94	13,80 (3,50–16,50)	3,160 (0,850–5,150)	13,28	13,88	14,48	99
15+15+18+42+42+42	1,19	1,19	1,43	3,33	3,33	3,33	13,80 (3,50–16,50)	3,160 (0,850–5,150)	13,28	13,88	14,48	99
15+15+20+20+20+20	1,88	1,88	2,51	2,51	2,51	2,51	13,80 (3,50–16,40)	3,104 (0,850–5,144)	13,04	13,63	14,22	99
15+15+20+20+20+22	1,79	1,79	2,39	2,39	2,39	2,63	13,40 (3,50–16,30)	3,090 (0,850–5,190)	12,98	13,57	14,16	99

Fortsetzung auf der nächsten Seite

Modell MXZ-6F122VF (Heizbetrieb)												
Kombinations- möglichkeiten	Heizleistung [kW]						Gesamtheizleistung [kW]	Leistungsaufnahme [kW]	Nennbetriebsstrom [A]			Leistungs- faktor [%]
	Innen- gerät A	Innen- gerät B	Innen- gerät C	Innen- gerät D	Innen- gerät E	Innen- gerät F			220 V	230 V	240 V	
15+15+20+20+20+25	1,76	1,76	2,35	2,35	2,35	2,93	13,50 (3,50–16,15)	3,003 (0,850–5,183)	12,62	13,19	13,76	99
15+15+20+20+20+35	1,62	1,62	2,16	2,16	2,16	3,78	13,50 (3,50–16,00)	2,923 (0,850–5,183)	12,28	12,84	13,40	99
15+15+20+20+20+42	1,53	1,53	2,05	2,05	2,05	4,30	13,50 (3,50–16,14)	2,993 (0,850–5,183)	12,57	13,14	13,71	99
15+15+20+20+20+50	1,45	1,45	1,93	1,93	1,93	4,82	13,50 (3,50–16,30)	3,077 (0,850–5,177)	12,92	13,51	14,10	99
15+15+20+20+20+60	1,35	1,35	1,80	1,80	1,80	5,40	13,50 (3,50–16,50)	3,187 (0,850–5,177)	13,39	14,00	14,61	99
15+15+20+20+20+71	1,26	1,26	1,68	1,68	1,68	5,95	13,50 (3,50–16,50)	3,170 (0,850–5,160)	13,31	13,92	14,53	99
15+15+20+20+22+22	1,78	1,78	2,37	2,37	2,61	2,61	13,50 (3,50–16,20)	3,014 (0,850–5,164)	12,66	13,24	13,82	99
15+15+20+20+22+25	1,74	1,74	2,32	2,32	2,56	2,91	13,60 (3,50–16,05)	2,936 (0,850–5,176)	12,33	12,89	13,45	99
15+15+20+20+22+35	1,61	1,61	2,14	2,14	2,36	3,75	13,60 (3,50–16,04)	2,936 (0,850–5,176)	12,33	12,89	13,45	99
15+15+20+20+22+42	1,52	1,52	2,03	2,03	2,23	4,26	13,60 (3,50–16,18)	3,006 (0,850–5,176)	12,63	13,20	13,77	99
15+15+20+20+22+50	1,44	1,44	1,92	1,92	2,11	4,79	13,60 (3,50–16,34)	3,090 (0,850–5,170)	12,98	13,57	14,16	99
15+15+20+20+22+60	1,34	1,34	1,79	1,79	1,97	5,37	13,60 (3,50–16,50)	3,180 (0,850–5,170)	13,36	13,97	14,58	99
15+15+20+20+22+71	1,25	1,25	1,67	1,67	1,84	5,92	13,60 (3,50–16,50)	3,163 (0,850–5,153)	13,29	13,89	14,49	99
15+15+20+20+25+25	1,70	1,70	2,27	2,27	2,83	2,83	13,60 (3,50–15,90)	2,837 (0,850–5,157)	11,92	12,46	13,00	99
15+15+20+20+25+35	1,57	1,57	2,09	2,09	2,62	3,66	13,60 (3,50–16,10)	2,966 (0,850–5,176)	12,46	13,03	13,60	99
15+15+20+20+25+42	1,49	1,49	1,99	1,99	2,48	4,17	13,60 (3,50–16,24)	3,046 (0,850–5,176)	12,80	13,38	13,96	99
15+15+20+20+25+50	1,41	1,41	1,88	1,88	2,34	4,69	13,60 (3,50–16,40)	3,130 (0,850–5,170)	13,15	13,75	14,35	99
15+15+20+20+25+60	1,32	1,32	1,75	1,75	2,19	5,26	13,60 (3,50–16,50)	3,180 (0,850–5,170)	13,36	13,97	14,58	99
15+15+20+20+25+71	1,23	1,23	1,64	1,64	2,05	5,82	13,60 (3,50–16,50)	3,163 (0,850–5,153)	13,29	13,89	14,49	99
15+15+20+20+35+35	1,46	1,46	1,94	1,94	3,40	3,40	13,60 (3,50–16,30)	3,057 (0,850–5,157)	12,85	13,43	14,01	99
15+15+20+20+35+42	1,39	1,39	1,85	1,85	3,24	3,89	13,60 (3,50–16,44)	3,156 (0,850–5,176)	13,26	13,86	14,46	99
15+15+20+20+35+50	1,32	1,32	1,75	1,75	3,07	4,39	13,60 (3,50–16,50)	3,180 (0,850–5,170)	13,36	13,97	14,58	99
15+15+20+20+35+60	1,24	1,24	1,65	1,65	2,88	4,95	13,60 (3,50–16,50)	3,180 (0,850–5,170)	13,36	13,97	14,58	99
15+15+20+20+35+71	1,16	1,16	1,55	1,55	2,70	5,49	13,60 (3,50–16,50)	3,163 (0,850–5,153)	13,29	13,89	14,49	99
15+15+20+20+42+42	1,32	1,32	1,77	1,77	3,71	3,71	13,60 (3,50–16,50)	3,167 (0,850–5,157)	13,31	13,91	14,51	99
15+15+20+20+42+50	1,26	1,26	1,68	1,68	3,53	4,20	13,60 (3,50–16,50)	3,174 (0,850–5,164)	13,33	13,94	14,55	99
15+15+20+20+42+60	1,19	1,19	1,58	1,58	3,32	4,74	13,60 (3,50–16,50)	3,174 (0,850–5,164)	13,33	13,94	14,55	99
15+15+20+20+50+50	1,20	1,20	1,60	1,60	4,00	4,00	13,60 (3,50–16,50)	3,157 (0,850–5,147)	13,26	13,86	14,46	99
15+15+20+20+50+60	1,13	1,13	1,51	1,51	3,78	4,53	13,60 (3,50–16,50)	3,174 (0,850–5,164)	13,33	13,94	14,55	99
15+15+20+22+22+22	1,76	1,76	2,34	2,58	2,58	2,58	13,60 (3,50–16,10)	2,937 (0,850–5,147)	12,34	12,90	13,46	99
15+15+20+22+22+25	1,73	1,73	2,30	2,53	2,53	2,88	13,70 (3,50–15,95)	2,879 (0,850–5,169)	12,09	12,64	13,19	99
15+15+20+22+22+35	1,59	1,59	2,12	2,34	2,34	3,72	13,70 (3,50–16,08)	2,949 (0,850–5,169)	12,39	12,95	13,51	99
15+15+20+22+22+42	1,51	1,51	2,01	2,22	2,22	4,23	13,70 (3,50–16,22)	3,029 (0,850–5,169)	12,72	13,30	13,88	99
15+15+20+22+22+50	1,43	1,43	1,90	2,09	2,09	4,76	13,70 (3,50–16,38)	3,103 (0,850–5,163)	13,04	13,63	14,22	99
15+15+20+22+22+60	1,33	1,33	1,78	1,96	1,96	5,34	13,70 (3,50–16,50)	3,173 (0,850–5,163)	13,33	13,94	14,55	99
15+15+20+22+22+71	1,25	1,25	1,66	1,83	1,83	5,90	13,70 (3,50–16,50)	3,156 (0,850–5,146)	13,26	13,86	14,46	99
15+15+20+22+25+35	1,56	1,56	2,08	2,28	2,59	3,63	13,70 (3,50–16,14)	2,960 (0,850–5,150)	12,43	13,00	13,57	99
15+15+20+22+25+42	1,48	1,48	1,97	2,17	2,46	4,14	13,70 (3,50–16,28)	3,059 (0,850–5,169)	12,85	13,43	14,01	99
15+15+20+22+25+50	1,40	1,40	1,86	2,05	2,33	4,66	13,70 (3,50–16,44)	3,143 (0,850–5,163)	13,20	13,80	14,40	99
15+15+20+22+25+60	1,31	1,31	1,75	1,92	2,18	5,24	13,70 (3,50–16,50)	3,173 (0,850–5,163)	13,33	13,94	14,55	99
15+15+20+22+25+71	1,22	1,22	1,63	1,79	2,04	5,79	13,70 (3,50–16,50)	3,156 (0,850–5,146)	13,26	13,86	14,46	99
15+15+20+22+35+35	1,45	1,45	1,93	2,12	3,38	3,38	13,70 (3,50–16,34)	3,070 (0,850–5,150)	12,89	13,48	14,07	99
15+15+20+22+35+42	1,38	1,38	1,84	2,02	3,22	3,86	13,70 (3,50–16,48)	3,169 (0,850–5,169)	13,31	13,92	14,53	99
15+15+20+22+35+50	1,31	1,31	1,75	1,92	3,05	4,36	13,70 (3,50–16,50)	3,173 (0,850–5,163)	13,33	13,94	14,55	99
15+15+20+22+35+60	1,23	1,23	1,64	1,80	2,87	4,92	13,70 (3,50–16,50)	3,173 (0,850–5,163)	13,33	13,94	14,55	99

Fortsetzung auf der nächsten Seite

Modell MXZ-6F122VF (Heizbetrieb)												
Kombinations- möglichkeiten	Heizleistung [kW]						Gesamtheizleistung [kW]	Leistungsaufnahme [kW]	Nennbetriebsstrom [A]			Leistungs- faktor [%]
	Innen- gerät A	Innen- gerät B	Innen- gerät C	Innen- gerät D	Innen- gerät E	Innen- gerät F			220 V	230 V	240 V	
15+15+20+22+35+71	1,15	1,15	1,54	1,69	2,69	5,46	13,70 (3,50–16,50)	3,156 (0,850–5,146)	13,26	13,86	14,46	99
15+15+20+22+42+42	1,32	1,32	1,76	1,93	3,69	3,69	13,70 (3,50–16,50)	3,160 (0,850–5,150)	13,28	13,88	14,48	99
15+15+20+22+42+50	1,25	1,25	1,67	1,84	3,51	4,18	13,70 (3,50–16,50)	3,167 (0,850–5,157)	13,31	13,91	14,51	99
15+15+20+22+42+60	1,18	1,18	1,57	1,73	3,31	4,72	13,70 (3,50–16,50)	3,167 (0,850–5,157)	13,31	13,91	14,51	99
15+15+20+22+50+50	1,19	1,19	1,59	1,75	3,98	3,98	13,70 (3,50–16,50)	3,150 (0,850–5,140)	13,23	13,83	14,43	99
15+15+20+25+25+25	1,64	1,64	2,19	2,74	2,74	2,74	13,70 (3,50–16,00)	2,897 (0,850–5,157)	12,17	12,72	13,27	99
15+15+20+25+25+35	1,52	1,52	2,03	2,54	2,54	3,55	13,70 (3,50–16,20)	3,019 (0,850–5,169)	12,68	13,26	13,84	99
15+15+20+25+25+42	1,45	1,45	1,93	2,41	2,41	4,05	13,70 (3,50–16,34)	3,089 (0,850–5,169)	12,98	13,57	14,16	99
15+15+20+25+25+50	1,37	1,37	1,83	2,28	2,28	4,57	13,70 (3,50–16,50)	3,173 (0,850–5,163)	13,33	13,94	14,55	99
15+15+20+25+25+60	1,28	1,28	1,71	2,14	2,14	5,14	13,70 (3,50–16,50)	3,173 (0,850–5,163)	13,33	13,94	14,55	99
15+15+20+25+25+71	1,20	1,20	1,60	2,00	2,00	5,69	13,70 (3,50–16,50)	3,156 (0,850–5,146)	13,26	13,86	14,46	99
15+15+20+25+35+35	1,42	1,42	1,89	2,36	3,31	3,31	13,70 (3,50–16,40)	3,110 (0,850–5,150)	13,07	13,66	14,25	99
15+15+20+25+35+42	1,35	1,35	1,80	2,25	3,15	3,79	13,70 (3,50–16,50)	3,179 (0,850–5,169)	13,35	13,96	14,57	99
15+15+20+25+35+50	1,28	1,28	1,71	2,14	3,00	4,28	13,70 (3,50–16,50)	3,173 (0,850–5,163)	13,33	13,94	14,55	99
15+15+20+25+35+60	1,21	1,21	1,61	2,01	2,82	4,84	13,70 (3,50–16,50)	3,173 (0,850–5,163)	13,33	13,94	14,55	99
15+15+20+25+42+42	1,29	1,29	1,72	2,15	3,62	3,62	13,70 (3,50–16,50)	3,156 (0,850–5,146)	13,26	13,86	14,46	99
15+15+20+25+42+50	1,23	1,23	1,64	2,05	3,45	4,10	13,70 (3,50–16,50)	3,167 (0,850–5,157)	13,31	13,91	14,51	99
15+15+20+25+42+60	1,16	1,16	1,55	1,94	3,25	4,64	13,70 (3,50–16,50)	3,167 (0,850–5,157)	13,31	13,91	14,51	99
15+15+20+25+50+50	1,17	1,17	1,57	1,96	3,91	3,91	13,70 (3,50–16,50)	3,150 (0,850–5,140)	13,23	13,83	14,43	99
15+15+20+35+35+35	1,33	1,33	1,77	3,09	3,09	3,09	13,70 (3,50–16,50)	3,167 (0,850–5,157)	13,31	13,91	14,51	99
15+15+20+35+35+42	1,27	1,27	1,69	2,96	2,96	3,55	13,70 (3,50–16,50)	3,179 (0,850–5,169)	13,35	13,96	14,57	99
15+15+20+35+35+50	1,21	1,21	1,61	2,82	2,82	4,03	13,70 (3,50–16,50)	3,173 (0,850–5,163)	13,33	13,94	14,55	99
15+15+20+35+35+60	1,14	1,14	1,52	2,66	2,66	4,57	13,70 (3,50–16,50)	3,173 (0,850–5,163)	13,33	13,94	14,55	99
15+15+20+35+42+42	1,22	1,22	1,62	2,84	3,40	3,40	13,70 (3,50–16,50)	3,156 (0,850–5,146)	13,26	13,86	14,46	99
15+15+20+35+42+50	1,16	1,16	1,55	2,71	3,25	3,87	13,70 (3,50–16,50)	3,167 (0,850–5,157)	13,31	13,91	14,51	99
15+15+20+42+42+42	1,17	1,17	1,56	3,27	3,27	3,27	13,70 (3,50–16,50)	3,167 (0,850–5,157)	13,31	13,91	14,51	99
15+15+22+22+22+22	1,74	1,74	2,55	2,55	2,55	2,55	13,70 (3,50–16,00)	2,891 (0,850–5,151)	12,15	12,70	13,25	99
15+15+22+22+22+25	1,71	1,71	2,51	2,51	2,51	2,85	13,80 (3,50–15,92)	2,852 (0,850–5,162)	11,99	12,53	13,07	99
15+15+22+22+22+35	1,58	1,58	2,32	2,32	2,32	3,69	13,80 (3,50–16,12)	2,962 (0,850–5,162)	12,44	13,01	13,58	99
15+15+22+22+22+42	1,50	1,50	2,20	2,20	2,20	4,20	13,80 (3,50–16,26)	3,042 (0,850–5,162)	12,78	13,36	13,94	99
15+15+22+22+22+50	1,42	1,42	2,08	2,08	2,08	4,73	13,80 (3,50–16,42)	3,126 (0,850–5,156)	13,13	13,73	14,33	99
15+15+22+22+22+60	1,33	1,33	1,95	1,95	1,95	5,31	13,80 (3,50–16,50)	3,166 (0,850–5,156)	13,30	13,90	14,50	99
15+15+22+22+22+71	1,24	1,24	1,82	1,82	1,82	5,87	13,80 (3,50–16,50)	3,149 (0,850–5,139)	13,23	13,83	14,43	99
15+15+22+22+25+25	1,67	1,67	2,45	2,45	2,78	2,78	13,80 (3,50–15,98)	2,863 (0,850–5,143)	12,02	12,57	13,12	99
15+15+22+22+25+35	1,54	1,54	2,27	2,27	2,57	3,60	13,80 (3,50–16,18)	2,992 (0,850–5,162)	12,57	13,14	13,71	99
15+15+22+22+25+42	1,47	1,47	2,15	2,15	2,45	4,11	13,80 (3,50–16,32)	3,072 (0,850–5,162)	12,90	13,49	14,08	99
15+15+22+22+25+50	1,39	1,39	2,04	2,04	2,32	4,63	13,80 (3,50–16,48)	3,156 (0,850–5,156)	13,26	13,86	14,46	99
15+15+22+22+25+60	1,30	1,30	1,91	1,91	2,17	5,21	13,80 (3,50–16,50)	3,166 (0,850–5,156)	13,30	13,90	14,50	99
15+15+22+22+25+71	1,22	1,22	1,79	1,79	2,03	5,76	13,80 (3,50–16,50)	3,149 (0,850–5,139)	13,23	13,83	14,43	99
15+15+22+22+35+35	1,44	1,44	2,11	2,11	3,35	3,35	13,80 (3,50–16,38)	3,083 (0,850–5,143)	12,95	13,54	14,13	99
15+15+22+22+35+42	1,37	1,37	2,01	2,01	3,20	3,84	13,80 (3,50–16,50)	3,172 (0,850–5,162)	13,32	13,93	14,54	99
15+15+22+22+35+50	1,30	1,30	1,91	1,91	3,04	4,34	13,80 (3,50–16,50)	3,166 (0,850–5,156)	13,30	13,90	14,50	99
15+15+22+22+35+60	1,22	1,22	1,80	1,80	2,86	4,90	13,80 (3,50–16,50)	3,166 (0,850–5,156)	13,30	13,90	14,50	99
15+15+22+22+35+71	1,15	1,15	1,69	1,69	2,68	5,44	13,80 (3,50–16,50)	3,149 (0,850–5,139)	13,23	13,83	14,43	99
15+15+22+22+42+42	1,31	1,31	1,92	1,92	3,67	3,67	13,80 (3,50–16,50)	3,153 (0,850–5,143)	13,25	13,85	14,45	99

Fortsetzung auf der nächsten Seite

Modell MXZ-6F122VF (Heizbetrieb)												
Kombinationsmöglichkeiten	Heizleistung [kW]						Gesamtheizleistung [kW]	Leistungsaufnahme [kW]	Nennbetriebsstrom [A]			Leistungsfaktor [%]
	Innen-gerät A	Innen-gerät B	Innen-gerät C	Innen-gerät D	Innen-gerät E	Innen-gerät F			220 V	230 V	240 V	
15+15+22+22+42+50	1,25	1,25	1,83	1,83	3,49	4,16	13,80 (3,50–16,50)	3,160 (0,850–5,150)	13,28	13,88	14,48	99
15+15+22+22+42+60	1,18	1,18	1,73	1,73	3,29	4,70	13,80 (3,50–16,50)	3,160 (0,850–5,150)	13,28	13,88	14,48	99
15+15+22+22+50+50	1,19	1,19	1,74	1,74	3,97	3,97	13,80 (3,50–16,50)	3,143 (0,850–5,133)	13,20	13,80	14,40	99
15+15+22+25+25+25	1,63	1,63	2,39	2,72	2,72	2,72	13,80 (3,50–16,04)	2,910 (0,850–5,150)	12,22	12,78	13,34	99
15+15+22+25+25+35	1,51	1,51	2,22	2,52	2,52	3,53	13,80 (3,50–16,24)	3,032 (0,850–5,162)	12,74	13,32	13,90	99
15+15+22+25+25+42	1,44	1,44	2,11	2,40	2,40	4,03	13,80 (3,50–16,38)	3,102 (0,850–5,162)	13,03	13,62	14,21	99
15+15+22+25+25+50	1,36	1,36	2,00	2,27	2,27	4,54	13,80 (3,50–16,50)	3,166 (0,850–5,156)	13,30	13,90	14,50	99
15+15+22+25+25+60	1,28	1,28	1,87	2,13	2,13	5,11	13,80 (3,50–16,50)	3,166 (0,850–5,156)	13,30	13,90	14,50	99
15+15+22+25+25+71	1,20	1,20	1,75	1,99	1,99	5,66	13,80 (3,50–16,50)	3,149 (0,850–5,139)	13,23	13,83	14,43	99
15+15+22+25+35+35	1,41	1,41	2,07	2,35	3,29	3,29	13,80 (3,50–16,44)	3,123 (0,850–5,143)	13,12	13,72	14,32	99
15+15+22+25+35+42	1,34	1,34	1,97	2,24	3,14	3,76	13,80 (3,50–16,50)	3,172 (0,850–5,162)	13,32	13,93	14,54	99
15+15+22+25+35+50	1,28	1,28	1,87	2,13	2,98	4,26	13,80 (3,50–16,50)	3,166 (0,850–5,156)	13,30	13,90	14,50	99
15+15+22+25+35+60	1,20	1,20	1,77	2,01	2,81	4,81	13,80 (3,50–16,50)	3,166 (0,850–5,156)	13,30	13,90	14,50	99
15+15+22+25+42+42	1,29	1,29	1,89	2,14	3,60	3,60	13,80 (3,50–16,50)	3,149 (0,850–5,139)	13,23	13,83	14,43	99
15+15+22+25+42+50	1,22	1,22	1,80	2,04	3,43	4,08	13,80 (3,50–16,50)	3,160 (0,850–5,150)	13,28	13,88	14,48	99
15+15+22+25+42+60	1,16	1,16	1,70	1,93	3,24	4,63	13,80 (3,50–16,50)	3,160 (0,850–5,150)	13,28	13,88	14,48	99
15+15+22+25+50+50	1,17	1,17	1,72	1,95	3,90	3,90	13,80 (3,50–16,50)	3,143 (0,850–5,133)	13,20	13,80	14,40	99
15+15+22+35+35+35	1,32	1,32	1,93	3,08	3,08	3,08	13,80 (3,50–16,50)	3,160 (0,850–5,150)	13,28	13,88	14,48	99
15+15+22+35+35+42	1,26	1,26	1,85	2,95	2,95	3,53	13,80 (3,50–16,50)	3,172 (0,850–5,162)	13,32	13,93	14,54	99
15+15+22+35+35+50	1,20	1,20	1,77	2,81	2,81	4,01	13,80 (3,50–16,50)	3,166 (0,850–5,156)	13,30	13,90	14,50	99
15+15+22+35+42+42	1,21	1,21	1,78	2,82	3,39	3,39	13,80 (3,50–16,50)	3,166 (0,850–5,156)	13,30	13,90	14,50	99
15+15+22+35+42+50	1,16	1,16	1,70	2,70	3,24	3,85	13,80 (3,50–16,50)	3,160 (0,850–5,150)	13,28	13,88	14,48	99
15+15+22+42+42+42	1,16	1,16	1,71	3,26	3,26	3,26	13,80 (3,50–16,50)	3,160 (0,850–5,150)	13,28	13,88	14,48	99
15+15+25+25+25+25	1,59	1,59	2,65	2,65	2,65	2,65	13,80 (3,50–16,10)	2,934 (0,850–5,144)	12,33	12,89	13,45	99
15+15+25+25+25+35	1,48	1,48	2,46	2,46	2,46	3,45	13,80 (3,50–16,30)	3,062 (0,850–5,162)	12,87	13,45	14,03	99
15+15+25+25+25+42	1,41	1,41	2,35	2,35	2,35	3,94	13,80 (3,50–16,44)	3,142 (0,850–5,162)	13,20	13,80	14,40	99
15+15+25+25+25+50	1,34	1,34	2,23	2,23	2,23	4,45	13,80 (3,50–16,50)	3,166 (0,850–5,156)	13,30	13,90	14,50	99
15+15+25+25+25+60	1,25	1,25	2,09	2,09	2,09	5,02	13,80 (3,50–16,50)	3,166 (0,850–5,156)	13,30	13,90	14,50	99
15+15+25+25+25+71	1,18	1,18	1,96	1,96	1,96	5,57	13,80 (3,50–16,50)	3,149 (0,850–5,139)	13,23	13,83	14,43	99
15+15+25+25+35+35	1,38	1,38	2,30	2,30	3,22	3,22	13,80 (3,50–16,50)	3,153 (0,850–5,143)	13,25	13,85	14,45	99
15+15+25+25+35+42	1,32	1,32	2,20	2,20	3,08	3,69	13,80 (3,50–16,50)	3,172 (0,850–5,162)	13,32	13,93	14,54	99
15+15+25+25+35+50	1,25	1,25	2,09	2,09	2,93	4,18	13,80 (3,50–16,50)	3,166 (0,850–5,156)	13,30	13,90	14,50	99
15+15+25+25+35+60	1,18	1,18	1,97	1,97	2,76	4,73	13,80 (3,50–16,50)	3,166 (0,850–5,156)	13,30	13,90	14,50	99
15+15+25+25+42+42	1,26	1,26	2,10	2,10	3,53	3,53	13,80 (3,50–16,50)	3,149 (0,850–5,139)	13,23	13,83	14,43	99
15+15+25+25+42+50	1,20	1,20	2,01	2,01	3,37	4,01	13,80 (3,50–16,50)	3,160 (0,850–5,150)	13,28	13,88	14,48	99
15+15+25+25+50+50	1,15	1,15	1,92	1,92	3,83	3,83	13,80 (3,50–16,50)	3,160 (0,850–5,150)	13,28	13,88	14,48	99
15+15+25+35+35+35	1,29	1,29	2,16	3,02	3,02	3,02	13,80 (3,50–16,50)	3,160 (0,850–5,150)	13,28	13,88	14,48	99
15+15+25+35+35+42	1,24	1,24	2,07	2,89	2,89	3,47	13,80 (3,50–16,50)	3,172 (0,850–5,162)	13,32	13,93	14,54	99
15+15+25+35+35+50	1,18	1,18	1,97	2,76	2,76	3,94	13,80 (3,50–16,50)	3,166 (0,850–5,156)	13,30	13,90	14,50	99
15+15+25+35+42+42	1,19	1,19	1,98	2,78	3,33	3,33	13,80 (3,50–16,50)	3,166 (0,850–5,156)	13,30	13,90	14,50	99
15+15+35+35+35+35	1,22	1,22	2,84	2,84	2,84	2,84	13,80 (3,50–16,50)	3,160 (0,850–5,150)	13,28	13,88	14,48	99
15+15+35+35+35+42	1,17	1,17	2,73	2,73	2,73	3,27	13,80 (3,50–16,50)	3,172 (0,850–5,162)	13,32	13,93	14,54	99
15+18+18+18+18+18	1,90	2,28	2,28	2,28	2,28	2,28	13,30 (3,50–16,40)	3,016 (0,850–5,156)	12,67	13,25	13,83	99
15+18+18+18+18+20	1,92	2,30	2,30	2,30	2,30	2,56	13,70 (3,50–16,50)	3,113 (0,850–5,153)	13,08	13,67	14,26	99
15+18+18+18+18+22	1,90	2,28	2,28	2,28	2,28	2,79	13,80 (3,50–16,45)	3,140 (0,850–5,160)	13,19	13,79	14,39	99

Fortsetzung auf der nächsten Seite

Modell MXZ-6F122VF (Heizbetrieb)												
Kombinations- möglichkeiten	Heizleistung [kW]						Gesamtheizleistung [kW]	Leistungsaufnahme [kW]	Nennbetriebsstrom [A]			Leistungs- faktor [%]
	Innen- gerät A	Innen- gerät B	Innen- gerät C	Innen- gerät D	Innen- gerät E	Innen- gerät F			220 V	230 V	240 V	
15+18+18+18+18+25	1,86	2,23	2,23	2,23	2,23	3,10	13,90 (3,50–16,30)	3,053 (0,850–5,153)	12,83	13,41	13,99	99
15+18+18+18+18+42	1,62	1,94	1,94	1,94	1,94	4,53	13,90 (3,50–16,08)	2,933 (0,850–5,153)	12,32	12,88	13,44	99
15+18+18+18+18+50	1,52	1,83	1,83	1,83	1,83	5,07	13,90 (3,50–16,24)	3,017 (0,850–5,147)	12,67	13,25	13,83	99
15+18+18+18+18+60	1,42	1,70	1,70	1,70	1,70	5,67	13,90 (3,50–16,44)	3,127 (0,850–5,147)	13,13	13,73	14,33	99
15+18+18+18+18+71	1,32	1,58	1,58	1,58	1,58	6,25	13,90 (3,50–16,50)	3,140 (0,850–5,130)	13,19	13,79	14,39	99
15+18+18+18+20+20	1,91	2,30	2,30	2,30	2,55	2,55	13,90 (3,50–16,45)	3,114 (0,850–5,134)	13,09	13,68	14,27	99
15+18+18+18+20+22	1,85	2,22	2,22	2,22	2,47	2,72	13,70 (3,50–16,35)	3,097 (0,850–5,167)	13,01	13,60	14,19	99
15+18+18+18+20+25	1,82	2,18	2,18	2,18	2,42	3,03	13,80 (3,50–16,20)	3,010 (0,850–5,160)	12,65	13,22	13,79	99
15+18+18+18+20+35	1,67	2,00	2,00	2,00	2,23	3,90	13,80 (3,50–15,98)	2,880 (0,850–5,160)	12,10	12,65	13,20	99
15+18+18+18+20+42	1,58	1,90	1,90	1,90	2,11	4,42	13,80 (3,50–16,12)	2,960 (0,850–5,160)	12,43	13,00	13,57	99
15+18+18+18+20+50	1,49	1,79	1,79	1,79	1,99	4,96	13,80 (3,50–16,28)	3,044 (0,850–5,154)	12,79	13,37	13,95	99
15+18+18+18+20+60	1,39	1,67	1,67	1,67	1,85	5,56	13,80 (3,50–16,48)	3,154 (0,850–5,154)	13,25	13,85	14,45	99
15+18+18+18+20+71	1,29	1,55	1,55	1,55	1,73	6,12	13,80 (3,50–16,50)	3,147 (0,850–5,137)	13,22	13,82	14,42	99
15+18+18+18+22+22	1,83	2,20	2,20	2,20	2,69	2,69	13,80 (3,50–16,25)	3,011 (0,850–5,141)	12,65	13,22	13,79	99
15+18+18+18+22+25	1,80	2,16	2,16	2,16	2,64	3,00	13,90 (3,50–16,10)	2,943 (0,850–5,153)	12,36	12,92	13,48	99
15+18+18+18+22+35	1,65	1,99	1,99	1,99	2,43	3,86	13,90 (3,50–16,02)	2,903 (0,850–5,153)	12,20	12,75	13,30	99
15+18+18+18+22+42	1,57	1,88	1,88	1,88	2,30	4,39	13,90 (3,50–16,16)	2,973 (0,850–5,153)	12,49	13,06	13,63	99
15+18+18+18+22+50	1,48	1,77	1,77	1,77	2,17	4,93	13,90 (3,50–16,32)	3,057 (0,850–5,147)	12,85	13,43	14,01	99
15+18+18+18+22+60	1,38	1,66	1,66	1,66	2,03	5,52	13,90 (3,50–16,50)	3,157 (0,850–5,147)	13,26	13,86	14,46	99
15+18+18+18+22+71	1,29	1,54	1,54	1,54	1,89	6,09	13,90 (3,50–16,50)	3,140 (0,850–5,130)	13,19	13,79	14,39	99
15+18+18+18+25+25	1,75	2,10	2,10	2,10	2,92	2,92	13,90 (3,50–15,95)	2,844 (0,850–5,134)	11,95	12,49	13,03	99
15+18+18+18+25+35	1,62	1,94	1,94	1,94	2,69	3,77	13,90 (3,50–16,08)	2,933 (0,850–5,153)	12,32	12,88	13,44	99
15+18+18+18+25+42	1,53	1,84	1,84	1,84	2,56	4,29	13,90 (3,50–16,22)	3,013 (0,850–5,153)	12,65	13,23	13,81	99
15+18+18+18+25+50	1,45	1,74	1,74	1,74	2,41	4,83	13,90 (3,50–16,38)	3,087 (0,850–5,147)	12,97	13,56	14,15	99
15+18+18+18+25+60	1,35	1,62	1,62	1,62	2,26	5,42	13,90 (3,50–16,50)	3,157 (0,850–5,147)	13,26	13,86	14,46	99
15+18+18+18+25+71	1,26	1,52	1,52	1,52	2,11	5,98	13,90 (3,50–16,50)	3,140 (0,850–5,130)	13,19	13,79	14,39	99
15+18+18+18+35+35	1,50	1,80	1,80	1,80	3,50	3,50	13,90 (3,50–16,28)	3,024 (0,850–5,134)	12,70	13,28	13,86	99
15+18+18+18+35+42	1,43	1,71	1,71	1,71	3,33	4,00	13,90 (3,50–16,42)	3,123 (0,850–5,153)	13,12	13,72	14,32	99
15+18+18+18+35+50	1,35	1,62	1,62	1,62	3,16	4,51	13,90 (3,50–16,50)	3,157 (0,850–5,147)	13,26	13,86	14,46	99
15+18+18+18+35+60	1,27	1,53	1,53	1,53	2,97	5,09	13,90 (3,50–16,50)	3,157 (0,850–5,147)	13,26	13,86	14,46	99
15+18+18+18+35+71	1,19	1,43	1,43	1,43	2,78	5,64	13,90 (3,50–16,50)	3,140 (0,850–5,130)	13,19	13,79	14,39	99
15+18+18+18+42+42	1,36	1,64	1,64	1,64	3,82	3,82	13,90 (3,50–16,50)	3,144 (0,850–5,134)	13,21	13,81	14,41	99
15+18+18+18+42+50	1,30	1,55	1,55	1,55	3,63	4,32	13,90 (3,50–16,50)	3,151 (0,850–5,141)	13,24	13,84	14,44	99
15+18+18+18+42+60	1,22	1,46	1,46	1,46	3,41	4,88	13,90 (3,50–16,50)	3,151 (0,850–5,141)	13,24	13,84	14,44	99
15+18+18+18+50+50	1,23	1,48	1,48	1,48	4,11	4,11	13,90 (3,50–16,50)	3,134 (0,850–5,124)	13,16	13,76	14,36	99
15+18+18+18+50+60	1,16	1,40	1,40	1,40	3,88	4,66	13,90 (3,50–16,50)	3,151 (0,850–5,141)	13,24	13,84	14,44	99
15+18+18+20+20+20	1,88	2,25	2,25	2,50	2,50	2,50	13,90 (3,50–16,35)	3,054 (0,850–5,124)	12,83	13,41	13,99	99
15+18+18+20+20+22	1,81	2,17	2,17	2,41	2,41	2,65	13,60 (3,50–16,25)	3,044 (0,850–5,174)	12,79	13,37	13,95	99
15+18+18+20+20+25	1,77	2,13	2,13	2,36	2,36	2,95	13,70 (3,50–16,10)	2,957 (0,850–5,167)	12,43	12,99	13,55	99
15+18+18+20+20+35	1,63	1,96	1,96	2,17	2,17	3,81	13,70 (3,50–16,02)	2,917 (0,850–5,167)	12,25	12,81	13,37	99
15+18+18+20+20+42	1,55	1,85	1,85	2,06	2,06	4,33	13,70 (3,50–16,16)	2,987 (0,850–5,167)	12,55	13,12	13,69	99
15+18+18+20+20+50	1,46	1,75	1,75	1,94	1,94	4,86	13,70 (3,50–16,32)	3,071 (0,850–5,161)	12,90	13,49	14,08	99
15+18+18+20+20+60	1,36	1,63	1,63	1,81	1,81	5,44	13,70 (3,50–16,50)	3,171 (0,850–5,161)	13,32	13,93	14,54	99
15+18+18+20+20+71	1,27	1,52	1,52	1,69	1,69	6,00	13,70 (3,50–16,50)	3,154 (0,850–5,144)	13,25	13,85	14,45	99
15+18+18+20+22+22	1,79	2,14	2,14	2,38	2,62	2,62	13,70 (3,50–16,15)	2,968 (0,850–5,148)	12,46	13,03	13,60	99

Fortsetzung auf der nächsten Seite

Modell MXZ-6F122VF (Heizbetrieb)													
Kombinations- möglichkeiten	Heizleistung [kW]						Gesamtheizleistung [kW]	Leistungsaufnahme [kW]	Nennbetriebsstrom [A]			Leistungs- faktor [%]	
	Innen- gerät A	Innen- gerät B	Innen- gerät C	Innen- gerät D	Innen- gerät E	Innen- gerät F			220 V	230 V	240 V		
15+18+18+20+22+25	1,75	2,11	2,11	2,34	2,57	2,92	13,80 (3,50–16,00)	2,900 (0,850–5,160)	12,19	12,74	13,29	99	
15+18+18+20+22+35	1,62	1,94	1,94	2,16	2,37	3,77	13,80 (3,50–16,06)	2,930 (0,850–5,160)	12,31	12,87	13,43	99	
15+18+18+20+22+42	1,53	1,84	1,84	2,04	2,25	4,29	13,80 (3,50–16,20)	3,010 (0,850–5,160)	12,65	13,22	13,79	99	
15+18+18+20+22+50	1,45	1,74	1,74	1,93	2,12	4,83	13,80 (3,50–16,36)	3,084 (0,850–5,154)	12,95	13,54	14,13	99	
15+18+18+20+22+60	1,35	1,62	1,62	1,80	1,98	5,41	13,80 (3,50–16,50)	3,164 (0,850–5,154)	13,30	13,90	14,50	99	
15+18+18+20+22+71	1,26	1,51	1,51	1,68	1,85	5,97	13,80 (3,50–16,50)	3,147 (0,850–5,137)	13,22	13,82	14,42	99	
15+18+18+20+25+25	1,71	2,05	2,05	2,28	2,85	2,85	13,80 (3,50–15,92)	2,831 (0,850–5,141)	11,89	12,43	12,97	99	
15+18+18+20+25+35	1,58	1,90	1,90	2,11	2,63	3,69	13,80 (3,50–16,12)	2,960 (0,850–5,160)	12,43	13,00	13,57	99	
15+18+18+20+25+42	1,50	1,80	1,80	2,00	2,50	4,20	13,80 (3,50–16,26)	3,040 (0,850–5,160)	12,77	13,35	13,93	99	
15+18+18+20+25+50	1,42	1,70	1,70	1,89	2,36	4,73	13,80 (3,50–16,42)	3,124 (0,850–5,154)	13,12	13,72	14,32	99	
15+18+18+20+25+60	1,33	1,59	1,59	1,77	2,21	5,31	13,80 (3,50–16,50)	3,164 (0,850–5,154)	13,30	13,90	14,50	99	
15+18+18+20+25+71	1,24	1,49	1,49	1,65	2,07	5,87	13,80 (3,50–16,50)	3,147 (0,850–5,137)	13,22	13,82	14,42	99	
15+18+18+20+35+35	1,47	1,76	1,76	1,96	3,43	3,43	13,80 (3,50–16,32)	3,051 (0,850–5,141)	12,82	13,40	13,98	99	
15+18+18+20+35+42	1,40	1,68	1,68	1,86	3,26	3,92	13,80 (3,50–16,46)	3,150 (0,850–5,160)	13,23	13,83	14,43	99	
15+18+18+20+35+50	1,33	1,59	1,59	1,77	3,10	4,42	13,80 (3,50–16,50)	3,164 (0,850–5,154)	13,30	13,90	14,50	99	
15+18+18+20+35+60	1,25	1,50	1,50	1,66	2,91	4,99	13,80 (3,50–16,50)	3,164 (0,850–5,154)	13,30	13,90	14,50	99	
15+18+18+20+35+71	1,17	1,40	1,40	1,56	2,73	5,54	13,80 (3,50–16,50)	3,147 (0,850–5,137)	13,22	13,82	14,42	99	
15+18+18+20+42+42	1,34	1,60	1,60	1,78	3,74	3,74	13,80 (3,50–16,50)	3,151 (0,850–5,141)	13,24	13,84	14,44	99	
15+18+18+20+42+50	1,27	1,52	1,52	1,69	3,56	4,23	13,80 (3,50–16,50)	3,158 (0,850–5,148)	13,27	13,87	14,47	99	
15+18+18+20+42+60	1,20	1,44	1,44	1,60	3,35	4,79	13,80 (3,50–16,50)	3,158 (0,850–5,148)	13,27	13,87	14,47	99	
15+18+18+20+50+50	1,21	1,45	1,45	1,61	4,04	4,04	13,80 (3,50–16,50)	3,141 (0,850–5,131)	13,19	13,79	14,39	99	
15+18+18+22+22+22	1,77	2,12	2,12	2,59	2,59	2,59	13,80 (3,50–16,05)	2,908 (0,850–5,148)	12,21	12,77	13,33	99	
15+18+18+22+22+25	1,74	2,09	2,09	2,55	2,55	2,90	13,90 (3,50–15,90)	2,833 (0,850–5,153)	11,90	12,44	12,98	99	
15+18+18+22+22+35	1,60	1,92	1,92	2,35	2,35	3,74	13,90 (3,50–16,10)	2,943 (0,850–5,153)	12,36	12,92	13,48	99	
15+18+18+22+22+42	1,52	1,83	1,83	2,23	2,23	4,26	13,90 (3,50–16,24)	3,023 (0,850–5,153)	12,70	13,28	13,86	99	
15+18+18+22+22+50	1,44	1,73	1,73	2,11	2,11	4,79	13,90 (3,50–16,40)	3,107 (0,850–5,147)	13,06	13,65	14,24	99	
15+18+18+22+22+60	1,35	1,61	1,61	1,97	1,97	5,38	13,90 (3,50–16,50)	3,157 (0,850–5,147)	13,26	13,86	14,46	99	
15+18+18+22+22+71	1,26	1,51	1,51	1,84	1,84	5,95	13,90 (3,50–16,50)	3,140 (0,850–5,130)	13,19	13,79	14,39	99	
15+18+18+22+25+25	1,70	2,03	2,03	2,49	2,83	2,83	13,90 (3,50–15,96)	2,844 (0,850–5,134)	11,95	12,49	13,03	99	
15+18+18+22+25+35	1,57	1,88	1,88	2,30	2,61	3,66	13,90 (3,50–16,16)	2,973 (0,850–5,153)	12,49	13,06	13,63	99	
15+18+18+22+25+42	1,49	1,79	1,79	2,18	2,48	4,17	13,90 (3,50–16,30)	3,053 (0,850–5,153)	12,83	13,41	13,99	99	
15+18+18+22+25+50	1,41	1,69	1,69	2,07	2,35	4,70	13,90 (3,50–16,46)	3,137 (0,850–5,147)	13,18	13,78	14,38	99	
15+18+18+22+25+60	1,32	1,58	1,58	1,94	2,20	5,28	13,90 (3,50–16,50)	3,157 (0,850–5,147)	13,26	13,86	14,46	99	
15+18+18+22+25+71	1,23	1,48	1,48	1,81	2,06	5,84	13,90 (3,50–16,50)	3,140 (0,850–5,130)	13,19	13,79	14,39	99	
15+18+18+22+35+35	1,46	1,75	1,75	2,14	3,40	3,40	13,90 (3,50–16,36)	3,064 (0,850–5,134)	12,87	13,46	14,05	99	
15+18+18+22+35+42	1,39	1,67	1,67	2,04	3,24	3,89	13,90 (3,50–16,50)	3,163 (0,850–5,153)	13,29	13,89	14,49	99	
15+18+18+22+35+50	1,32	1,58	1,58	1,94	3,08	4,40	13,90 (3,50–16,50)	3,157 (0,850–5,147)	13,26	13,86	14,46	99	
15+18+18+22+35+60	1,24	1,49	1,49	1,82	2,90	4,96	13,90 (3,50–16,50)	3,157 (0,850–5,147)	13,26	13,86	14,46	99	
15+18+18+22+35+71	1,16	1,40	1,40	1,71	2,72	5,51	13,90 (3,50–16,50)	3,140 (0,850–5,130)	13,19	13,79	14,39	99	
15+18+18+22+42+42	1,33	1,59	1,59	1,95	3,72	3,72	13,90 (3,50–16,50)	3,144 (0,850–5,134)	13,21	13,81	14,41	99	
15+18+18+22+42+50	1,26	1,52	1,52	1,85	3,54	4,21	13,90 (3,50–16,50)	3,151 (0,850–5,141)	13,24	13,84	14,44	99	
15+18+18+22+42+60	1,19	1,43	1,43	1,75	3,34	4,77	13,90 (3,50–16,50)	3,151 (0,850–5,141)	13,24	13,84	14,44	99	
15+18+18+22+50+50	1,21	1,45	1,45	1,77	4,02	4,02	13,90 (3,50–16,50)	3,134 (0,850–5,124)	13,16	13,76	14,36	99	
15+18+18+25+25+25	1,65	1,99	1,99	2,76	2,76	2,76	13,90 (3,50–16,02)	2,891 (0,850–5,141)	12,15	12,70	13,25	99	
15+18+18+25+25+35	1,53	1,84	1,84	2,56	2,56	3,58	13,90 (3,50–16,22)	3,013 (0,850–5,153)	12,65	13,23	13,81	99	

Fortsetzung auf der nächsten Seite

Modell MXZ-6F122VF (Heizbetrieb)												
Kombinations- möglichkeiten	Heizleistung [kW]						Gesamtheizleistung [kW]	Leistungsaufnahme [kW]	Nennbetriebsstrom [A]			Leistungs- faktor [%]
	Innen- gerät A	Innen- gerät B	Innen- gerät C	Innen- gerät D	Innen- gerät E	Innen- gerät F			220 V	230 V	240 V	
15+18+18+25+25+42	1,46	1,75	1,75	2,43	2,43	4,08	13,90 (3,50–16,36)	3,083 (0,850–5,153)	12,95	13,54	14,13	99
15+18+18+25+25+50	1,38	1,66	1,66	2,30	2,30	4,60	13,90 (3,50–16,50)	3,157 (0,850–5,147)	13,26	13,86	14,46	99
15+18+18+25+25+60	1,30	1,55	1,55	2,16	2,16	5,18	13,90 (3,50–16,50)	3,157 (0,850–5,147)	13,26	13,86	14,46	99
15+18+18+25+25+71	1,21	1,45	1,45	2,02	2,02	5,74	13,90 (3,50–16,50)	3,140 (0,850–5,130)	13,19	13,79	14,39	99
15+18+18+25+35+35	1,43	1,71	1,71	2,38	3,33	3,33	13,90 (3,50–16,42)	3,104 (0,850–5,134)	13,04	13,63	14,22	99
15+18+18+25+35+42	1,36	1,64	1,64	2,27	3,18	3,82	13,90 (3,50–16,50)	3,163 (0,850–5,153)	13,29	13,89	14,49	99
15+18+18+25+35+50	1,30	1,55	1,55	2,16	3,02	4,32	13,90 (3,50–16,50)	3,157 (0,850–5,147)	13,26	13,86	14,46	99
15+18+18+25+35+60	1,22	1,46	1,46	2,03	2,85	4,88	13,90 (3,50–16,50)	3,157 (0,850–5,147)	13,26	13,86	14,46	99
15+18+18+25+42+42	1,30	1,56	1,56	2,17	3,65	3,65	13,90 (3,50–16,50)	3,140 (0,850–5,130)	13,19	13,79	14,39	99
15+18+18+25+42+50	1,24	1,49	1,49	2,07	3,48	4,14	13,90 (3,50–16,50)	3,151 (0,850–5,141)	13,24	13,84	14,44	99
15+18+18+25+42+60	1,17	1,41	1,41	1,95	3,28	4,69	13,90 (3,50–16,50)	3,151 (0,850–5,141)	13,24	13,84	14,44	99
15+18+18+25+50+50	1,18	1,42	1,42	1,97	3,95	3,95	13,90 (3,50–16,50)	3,134 (0,850–5,124)	13,16	13,76	14,36	99
15+18+18+35+35+35	1,34	1,60	1,60	3,12	3,12	3,12	13,90 (3,50–16,50)	3,151 (0,850–5,141)	13,24	13,84	14,44	99
15+18+18+35+35+42	1,28	1,53	1,53	2,98	2,98	3,58	13,90 (3,50–16,50)	3,163 (0,850–5,153)	13,29	13,89	14,49	99
15+18+18+35+35+50	1,22	1,46	1,46	2,85	2,85	4,06	13,90 (3,50–16,50)	3,157 (0,850–5,147)	13,26	13,86	14,46	99
15+18+18+35+42+42	1,23	1,47	1,47	2,86	3,43	3,43	13,90 (3,50–16,50)	3,157 (0,850–5,147)	13,26	13,86	14,46	99
15+18+18+35+42+50	1,17	1,41	1,41	2,73	3,28	3,90	13,90 (3,50–16,50)	3,151 (0,850–5,141)	13,24	13,84	14,44	99
15+18+18+42+42+42	1,18	1,41	1,41	3,30	3,30	3,30	13,90 (3,50–16,50)	3,151 (0,850–5,141)	13,24	13,84	14,44	99
15+18+20+20+20+20	1,85	2,21	2,46	2,46	2,46	2,46	13,90 (3,50–16,25)	3,005 (0,850–5,135)	12,63	13,20	13,77	99
15+18+20+20+20+22	1,76	2,11	2,35	2,35	2,35	2,58	13,50 (3,50–16,15)	3,001 (0,850–5,181)	12,61	13,18	13,75	99
15+18+20+20+20+25	1,73	2,07	2,31	2,31	2,31	2,88	13,60 (3,50–16,00)	2,914 (0,850–5,174)	12,24	12,80	13,36	99
15+18+20+20+20+35	1,59	1,91	2,13	2,13	2,13	3,72	13,60 (3,50–16,06)	2,944 (0,850–5,174)	12,37	12,93	13,49	99
15+18+20+20+20+42	1,51	1,81	2,01	2,01	2,01	4,23	13,60 (3,50–16,20)	3,024 (0,850–5,174)	12,70	13,28	13,86	99
15+18+20+20+20+50	1,43	1,71	1,90	1,90	1,90	4,76	13,60 (3,50–16,36)	3,098 (0,850–5,168)	13,02	13,61	14,20	99
15+18+20+20+20+60	1,33	1,60	1,78	1,78	1,78	5,33	13,60 (3,50–16,50)	3,178 (0,850–5,168)	13,35	13,96	14,57	99
15+18+20+20+20+71	1,24	1,49	1,66	1,66	1,66	5,89	13,60 (3,50–16,50)	3,161 (0,850–5,151)	13,28	13,88	14,48	99
15+18+20+20+22+22	1,74	2,09	2,32	2,32	2,56	2,56	13,60 (3,50–16,05)	2,915 (0,850–5,155)	12,24	12,80	13,36	99
15+18+20+20+22+25	1,71	2,06	2,28	2,28	2,51	2,85	13,70 (3,50–15,90)	2,847 (0,850–5,167)	11,96	12,50	13,04	99
15+18+20+20+22+35	1,58	1,90	2,11	2,11	2,32	3,69	13,70 (3,50–16,10)	2,957 (0,850–5,167)	12,43	12,99	13,55	99
15+18+20+20+22+42	1,50	1,80	2,00	2,00	2,20	4,20	13,70 (3,50–16,24)	3,037 (0,850–5,167)	12,76	13,34	13,92	99
15+18+20+20+22+50	1,42	1,70	1,89	1,89	2,08	4,72	13,70 (3,50–16,40)	3,121 (0,850–5,161)	13,11	13,71	14,31	99
15+18+20+20+22+60	1,33	1,59	1,77	1,77	1,94	5,30	13,70 (3,50–16,50)	3,171 (0,850–5,161)	13,32	13,93	14,54	99
15+18+20+20+22+71	1,24	1,49	1,65	1,65	1,82	5,86	13,70 (3,50–16,50)	3,154 (0,850–5,144)	13,25	13,85	14,45	99
15+18+20+20+25+25	1,67	2,00	2,23	2,23	2,78	2,78	13,70 (3,50–15,96)	2,858 (0,850–5,148)	12,00	12,55	13,10	99
15+18+20+20+25+35	1,55	1,85	2,06	2,06	2,58	3,61	13,70 (3,50–16,16)	2,987 (0,850–5,167)	12,55	13,12	13,69	99
15+18+20+20+25+42	1,47	1,76	1,96	1,96	2,45	4,11	13,70 (3,50–16,30)	3,067 (0,850–5,167)	12,88	13,47	14,06	99
15+18+20+20+25+50	1,39	1,67	1,85	1,85	2,31	4,63	13,70 (3,50–16,46)	3,151 (0,850–5,161)	13,24	13,84	14,44	99
15+18+20+20+25+60	1,30	1,56	1,73	1,73	2,17	5,20	13,70 (3,50–16,50)	3,171 (0,850–5,161)	13,32	13,93	14,54	99
15+18+20+20+25+71	1,22	1,46	1,62	1,62	2,03	5,76	13,70 (3,50–16,50)	3,154 (0,850–5,144)	13,25	13,85	14,45	99
15+18+20+20+35+35	1,44	1,72	1,92	1,92	3,35	3,35	13,70 (3,50–16,36)	3,078 (0,850–5,148)	12,93	13,52	14,11	99
15+18+20+20+35+42	1,37	1,64	1,83	1,83	3,20	3,84	13,70 (3,50–16,50)	3,177 (0,850–5,167)	13,34	13,95	14,56	99
15+18+20+20+35+50	1,30	1,56	1,73	1,73	3,03	4,34	13,70 (3,50–16,50)	3,171 (0,850–5,161)	13,32	13,93	14,54	99
15+18+20+20+35+60	1,22	1,47	1,63	1,63	2,85	4,89	13,70 (3,50–16,50)	3,171 (0,850–5,161)	13,32	13,93	14,54	99
15+18+20+20+35+71	1,15	1,38	1,53	1,53	2,68	5,43	13,70 (3,50–16,50)	3,154 (0,850–5,144)	13,25	13,85	14,45	99
15+18+20+20+42+42	1,31	1,57	1,75	1,75	3,66	3,66	13,70 (3,50–16,50)	3,158 (0,850–5,148)	13,27	13,87	14,47	99

Fortsetzung auf der nächsten Seite

Modell MXZ-6F122VF (Heizbetrieb)												
Kombinationsmöglichkeiten	Heizleistung [kW]						Gesamtheizleistung [kW]	Leistungsaufnahme [kW]	Nennbetriebsstrom [A]			Leistungsfaktor [%]
	Innen-gerät A	Innen-gerät B	Innen-gerät C	Innen-gerät D	Innen-gerät E	Innen-gerät F			220 V	230 V	240 V	
15+18+20+20+42+50	1,25	1,49	1,66	1,66	3,49	4,15	13,70 (3,50–16,50)	3,165 (0,850–5,155)	13,30	13,90	14,50	99
15+18+20+20+42+60	1,17	1,41	1,57	1,57	3,29	4,70	13,70 (3,50–16,50)	3,165 (0,850–5,155)	13,30	13,90	14,50	99
15+18+20+20+50+50	1,19	1,43	1,58	1,58	3,96	3,96	13,70 (3,50–16,50)	3,148 (0,850–5,138)	13,23	13,83	14,43	99
15+18+20+22+22+22	1,73	2,07	2,30	2,53	2,53	2,53	13,70 (3,50–15,95)	2,865 (0,850–5,155)	12,03	12,58	13,13	99
15+18+20+22+22+35	1,57	1,88	2,09	2,30	2,30	3,66	13,80 (3,50–16,14)	2,970 (0,850–5,160)	12,47	13,04	13,61	99
15+18+20+22+22+42	1,49	1,79	1,99	2,18	2,18	4,17	13,80 (3,50–16,28)	3,050 (0,850–5,160)	12,81	13,39	13,97	99
15+18+20+22+22+50	1,41	1,69	1,88	2,07	2,07	4,69	13,80 (3,50–16,44)	3,134 (0,850–5,154)	13,16	13,76	14,36	99
15+18+20+22+22+60	1,32	1,58	1,76	1,93	1,93	5,27	13,80 (3,50–16,50)	3,164 (0,850–5,154)	13,30	13,90	14,50	99
15+18+20+22+22+71	1,23	1,48	1,64	1,81	1,81	5,83	13,80 (3,50–16,50)	3,147 (0,850–5,137)	13,22	13,82	14,42	99
15+18+20+22+25+25	1,66	1,99	2,21	2,43	2,76	2,76	13,80 (3,50–16,00)	2,881 (0,850–5,141)	12,10	12,65	13,20	99
15+18+20+22+25+35	1,53	1,84	2,04	2,25	2,56	3,58	13,80 (3,50–16,20)	3,010 (0,850–5,160)	12,65	13,22	13,79	99
15+18+20+22+25+42	1,46	1,75	1,94	2,14	2,43	4,08	13,80 (3,50–16,34)	3,080 (0,850–5,160)	12,94	13,53	14,12	99
15+18+20+22+25+50	1,38	1,66	1,84	2,02	2,30	4,60	13,80 (3,50–16,50)	3,164 (0,850–5,154)	13,30	13,90	14,50	99
15+18+20+22+25+60	1,29	1,55	1,73	1,90	2,16	5,18	13,80 (3,50–16,50)	3,164 (0,850–5,154)	13,30	13,90	14,50	99
15+18+20+22+25+71	1,21	1,45	1,61	1,78	2,02	5,73	13,80 (3,50–16,50)	3,147 (0,850–5,137)	13,22	13,82	14,42	99
15+18+20+22+35+35	1,43	1,71	1,90	2,09	3,33	3,33	13,80 (3,50–16,40)	3,101 (0,850–5,141)	13,03	13,62	14,21	99
15+18+20+22+35+42	1,36	1,63	1,82	2,00	3,18	3,81	13,80 (3,50–16,50)	3,170 (0,850–5,160)	13,31	13,92	14,53	99
15+18+20+22+35+50	1,29	1,55	1,73	1,90	3,02	4,31	13,80 (3,50–16,50)	3,164 (0,850–5,154)	13,30	13,90	14,50	99
15+18+20+22+35+60	1,22	1,46	1,62	1,79	2,84	4,87	13,80 (3,50–16,50)	3,164 (0,850–5,154)	13,30	13,90	14,50	99
15+18+20+22+42+42	1,30	1,56	1,74	1,91	3,65	3,65	13,80 (3,50–16,50)	3,147 (0,850–5,137)	13,22	13,82	14,42	99
15+18+20+22+42+50	1,24	1,49	1,65	1,82	3,47	4,13	13,80 (3,50–16,50)	3,158 (0,850–5,148)	13,27	13,87	14,47	99
15+18+20+22+42+60	1,17	1,40	1,56	1,72	3,27	4,68	13,80 (3,50–16,50)	3,158 (0,850–5,148)	13,27	13,87	14,47	99
15+18+20+22+50+50	1,18	1,42	1,58	1,73	3,94	3,94	13,80 (3,50–16,50)	3,141 (0,850–5,131)	13,19	13,79	14,39	99
15+18+20+25+25+25	1,62	1,94	2,16	2,70	2,70	2,70	13,80 (3,50–16,06)	2,918 (0,850–5,148)	12,26	12,82	13,38	99
15+18+20+25+25+35	1,50	1,80	2,00	2,50	2,50	3,50	13,80 (3,50–16,26)	3,040 (0,850–5,160)	12,77	13,35	13,93	99
15+18+20+25+25+42	1,43	1,71	1,90	2,38	2,38	4,00	13,80 (3,50–16,40)	3,120 (0,850–5,160)	13,10	13,70	14,30	99
15+18+20+25+25+50	1,35	1,62	1,80	2,25	2,25	4,51	13,80 (3,50–16,50)	3,164 (0,850–5,154)	13,30	13,90	14,50	99
15+18+20+25+25+60	1,27	1,52	1,69	2,12	2,12	5,08	13,80 (3,50–16,50)	3,164 (0,850–5,154)	13,30	13,90	14,50	99
15+18+20+25+25+71	1,19	1,43	1,59	1,98	1,98	5,63	13,80 (3,50–16,50)	3,147 (0,850–5,137)	13,22	13,82	14,42	99
15+18+20+25+35+35	1,40	1,68	1,86	2,33	3,26	3,26	13,80 (3,50–16,46)	3,131 (0,850–5,141)	13,15	13,75	14,35	99
15+18+20+25+35+42	1,34	1,60	1,78	2,23	3,12	3,74	13,80 (3,50–16,50)	3,170 (0,850–5,160)	13,31	13,92	14,53	99
15+18+20+25+35+50	1,27	1,52	1,69	2,12	2,96	4,23	13,80 (3,50–16,50)	3,164 (0,850–5,154)	13,30	13,90	14,50	99
15+18+20+25+35+60	1,20	1,44	1,60	1,99	2,79	4,79	13,80 (3,50–16,50)	3,164 (0,850–5,154)	13,30	13,90	14,50	99
15+18+20+25+42+42	1,28	1,53	1,70	2,13	3,58	3,58	13,80 (3,50–16,50)	3,147 (0,850–5,137)	13,22	13,82	14,42	99
15+18+20+25+42+50	1,22	1,46	1,62	2,03	3,41	4,06	13,80 (3,50–16,50)	3,158 (0,850–5,148)	13,27	13,87	14,47	99
15+18+20+25+42+60	1,15	1,38	1,53	1,92	3,22	4,60	13,80 (3,50–16,50)	3,158 (0,850–5,148)	13,27	13,87	14,47	99
15+18+20+25+50+50	1,16	1,40	1,55	1,94	3,88	3,88	13,80 (3,50–16,50)	3,141 (0,850–5,131)	13,19	13,79	14,39	99
15+18+20+35+35+35	1,31	1,57	1,75	3,06	3,06	3,06	13,80 (3,50–16,50)	3,158 (0,850–5,148)	13,27	13,87	14,47	99
15+18+20+35+35+42	1,25	1,51	1,67	2,93	2,93	3,51	13,80 (3,50–16,50)	3,170 (0,850–5,160)	13,31	13,92	14,53	99
15+18+20+35+35+50	1,20	1,44	1,60	2,79	2,79	3,99	13,80 (3,50–16,50)	3,164 (0,850–5,154)	13,30	13,90	14,50	99
15+18+20+35+42+42	1,20	1,44	1,60	2,81	3,37	3,37	13,80 (3,50–16,50)	3,164 (0,850–5,154)	13,30	13,90	14,50	99
15+18+20+35+42+50	1,15	1,38	1,53	2,68	3,22	3,83	13,80 (3,50–16,50)	3,158 (0,850–5,148)	13,27	13,87	14,47	99
15+18+20+42+42+42	1,16	1,39	1,54	3,24	3,24	3,24	13,80 (3,50–16,50)	3,158 (0,850–5,148)	13,27	13,87	14,47	99
15+18+22+22+22+22	1,71	2,05	2,51	2,51	2,51	2,51	13,80 (3,50–15,92)	2,832 (0,850–5,142)	11,90	12,44	12,98	99
15+18+22+22+22+25	1,68	2,02	2,47	2,47	2,47	2,80	13,90 (3,50–15,98)	2,873 (0,850–5,153)	12,07	12,62	13,17	99

Fortsetzung auf der nächsten Seite



Modell MXZ-6F122VF (Heizbetrieb)												
Kombinations- möglichkeiten	Heizleistung [kW]						Gesamtheizleistung [kW]	Leistungsaufnahme [kW]	Nennbetriebsstrom [A]			Leistungs- faktor [%]
	Innen- gerät A	Innen- gerät B	Innen- gerät C	Innen- gerät D	Innen- gerät E	Innen- gerät F			220 V	230 V	240 V	
15+18+22+22+22+35	1,56	1,87	2,28	2,28	2,28	3,63	13,90 (3,50–16,18)	2,983 (0,850–5,153)	12,53	13,10	13,67	99
15+18+22+22+22+42	1,48	1,77	2,17	2,17	2,17	4,14	13,90 (3,50–16,32)	3,063 (0,850–5,153)	12,87	13,45	14,03	99
15+18+22+22+22+50	1,40	1,68	2,05	2,05	2,05	4,66	13,90 (3,50–16,48)	3,147 (0,850–5,147)	13,22	13,82	14,42	99
15+18+22+22+22+60	1,31	1,57	1,92	1,92	1,92	5,25	13,90 (3,50–16,50)	3,157 (0,850–5,147)	13,26	13,86	14,46	99
15+18+22+22+22+71	1,23	1,47	1,80	1,80	1,80	5,81	13,90 (3,50–16,50)	3,140 (0,850–5,130)	13,19	13,79	14,39	99
15+18+22+22+25+25	1,64	1,97	2,41	2,41	2,74	2,74	13,90 (3,50–16,04)	2,894 (0,850–5,134)	12,16	12,71	13,26	99
15+18+22+22+25+35	1,52	1,83	2,23	2,23	2,54	3,55	13,90 (3,50–16,24)	3,023 (0,850–5,153)	12,70	13,28	13,86	99
15+18+22+22+25+42	1,45	1,74	2,12	2,12	2,41	4,05	13,90 (3,50–16,38)	3,093 (0,850–5,153)	12,99	13,58	14,17	99
15+18+22+22+25+50	1,37	1,65	2,01	2,01	2,29	4,57	13,90 (3,50–16,50)	3,157 (0,850–5,147)	13,26	13,86	14,46	99
15+18+22+22+25+60	1,29	1,54	1,89	1,89	2,15	5,15	13,90 (3,50–16,50)	3,157 (0,850–5,147)	13,26	13,86	14,46	99
15+18+22+22+25+71	1,21	1,45	1,77	1,77	2,01	5,70	13,90 (3,50–16,50)	3,140 (0,850–5,130)	13,19	13,79	14,39	99
15+18+22+22+35+35	1,42	1,70	2,08	2,08	3,31	3,31	13,90 (3,50–16,44)	3,114 (0,850–5,134)	13,09	13,68	14,27	99
15+18+22+22+35+42	1,35	1,62	1,99	1,99	3,16	3,79	13,90 (3,50–16,50)	3,163 (0,850–5,153)	13,29	13,89	14,49	99
15+18+22+22+35+50	1,29	1,54	1,89	1,89	3,00	4,29	13,90 (3,50–16,50)	3,157 (0,850–5,147)	13,26	13,86	14,46	99
15+18+22+22+35+60	1,21	1,45	1,78	1,78	2,83	4,85	13,90 (3,50–16,50)	3,157 (0,850–5,147)	13,26	13,86	14,46	99
15+18+22+22+42+42	1,30	1,55	1,90	1,90	3,63	3,63	13,90 (3,50–16,50)	3,140 (0,850–5,130)	13,19	13,79	14,39	99
15+18+22+22+42+50	1,23	1,48	1,81	1,81	3,45	4,11	13,90 (3,50–16,50)	3,151 (0,850–5,141)	13,24	13,84	14,44	99
15+18+22+22+42+60	1,16	1,40	1,71	1,71	3,26	4,66	13,90 (3,50–16,50)	3,151 (0,850–5,141)	13,24	13,84	14,44	99
15+18+22+22+50+50	1,18	1,41	1,73	1,73	3,93	3,93	13,90 (3,50–16,50)	3,134 (0,850–5,124)	13,16	13,76	14,36	99
15+18+22+25+25+25	1,60	1,92	2,35	2,67	2,67	2,67	13,90 (3,50–16,10)	2,931 (0,850–5,141)	12,31	12,87	13,43	99
15+18+22+25+25+35	1,49	1,79	2,18	2,48	2,48	3,48	13,90 (3,50–16,30)	3,053 (0,850–5,153)	12,83	13,41	13,99	99
15+18+22+25+25+42	1,42	1,70	2,08	2,36	2,36	3,97	13,90 (3,50–16,44)	3,133 (0,850–5,153)	13,16	13,76	14,36	99
15+18+22+25+25+50	1,35	1,61	1,97	2,24	2,24	4,48	13,90 (3,50–16,50)	3,157 (0,850–5,147)	13,26	13,86	14,46	99
15+18+22+25+25+60	1,26	1,52	1,85	2,11	2,11	5,05	13,90 (3,50–16,50)	3,157 (0,850–5,147)	13,26	13,86	14,46	99
15+18+22+25+25+71	1,18	1,42	1,74	1,97	1,97	5,61	13,90 (3,50–16,50)	3,140 (0,850–5,130)	13,19	13,79	14,39	99
15+18+22+25+35+35	1,39	1,67	2,04	2,32	3,24	3,24	13,90 (3,50–16,50)	3,144 (0,850–5,134)	13,21	13,81	14,41	99
15+18+22+25+35+42	1,33	1,59	1,95	2,21	3,10	3,72	13,90 (3,50–16,50)	3,163 (0,850–5,153)	13,29	13,89	14,49	99
15+18+22+25+35+50	1,26	1,52	1,85	2,11	2,95	4,21	13,90 (3,50–16,50)	3,157 (0,850–5,147)	13,26	13,86	14,46	99
15+18+22+25+35+60	1,19	1,43	1,75	1,99	2,78	4,77	13,90 (3,50–16,50)	3,157 (0,850–5,147)	13,26	13,86	14,46	99
15+18+22+25+42+42	1,27	1,53	1,86	2,12	3,56	3,56	13,90 (3,50–16,50)	3,140 (0,850–5,130)	13,19	13,79	14,39	99
15+18+22+25+42+50	1,21	1,45	1,78	2,02	3,39	4,04	13,90 (3,50–16,50)	3,151 (0,850–5,141)	13,24	13,84	14,44	99
15+18+22+25+50+50	1,16	1,39	1,70	1,93	3,86	3,86	13,90 (3,50–16,50)	3,151 (0,850–5,141)	13,24	13,84	14,44	99
15+18+22+35+35+35	1,30	1,56	1,91	3,04	3,04	3,04	13,90 (3,50–16,50)	3,151 (0,850–5,141)	13,24	13,84	14,44	99
15+18+22+35+35+42	1,25	1,50	1,83	2,91	2,91	3,50	13,90 (3,50–16,50)	3,163 (0,850–5,153)	13,29	13,89	14,49	99
15+18+22+35+35+50	1,19	1,43	1,75	2,78	2,78	3,97	13,90 (3,50–16,50)	3,157 (0,850–5,147)	13,26	13,86	14,46	99
15+18+22+35+42+42	1,20	1,44	1,76	2,80	3,36	3,36	13,90 (3,50–16,50)	3,157 (0,850–5,147)	13,26	13,86	14,46	99
15+18+25+25+25+25	1,57	1,88	2,61	2,61	2,61	2,61	13,90 (3,50–16,16)	2,961 (0,850–5,141)	12,43	13,00	13,57	99
15+18+25+25+25+35	1,46	1,75	2,43	2,43	2,43	3,40	13,90 (3,50–16,36)	3,083 (0,850–5,153)	12,95	13,54	14,13	99
15+18+25+25+25+42	1,39	1,67	2,32	2,32	2,32	3,89	13,90 (3,50–16,50)	3,163 (0,850–5,153)	13,29	13,89	14,49	99
15+18+25+25+25+50	1,32	1,58	2,20	2,20	2,20	4,40	13,90 (3,50–16,50)	3,157 (0,850–5,147)	13,26	13,86	14,46	99
15+18+25+25+25+60	1,24	1,49	2,07	2,07	2,07	4,96	13,90 (3,50–16,50)	3,157 (0,850–5,147)	13,26	13,86	14,46	99
15+18+25+25+25+71	1,16	1,40	1,94	1,94	1,94	5,51	13,90 (3,50–16,50)	3,140 (0,850–5,130)	13,19	13,79	14,39	99
15+18+25+25+35+35	1,36	1,64	2,27	2,27	3,18	3,18	13,90 (3,50–16,50)	3,144 (0,850–5,134)	13,21	13,81	14,41	99
15+18+25+25+35+42	1,30	1,56	2,17	2,17	3,04	3,65	13,90 (3,50–16,50)	3,163 (0,850–5,153)	13,29	13,89	14,49	99
15+18+25+25+35+50	1,24	1,49	2,07	2,07	2,90	4,14	13,90 (3,50–16,50)	3,157 (0,850–5,147)	13,26	13,86	14,46	99

Fortsetzung auf der nächsten Seite

Modell MXZ-6F122VF (Heizbetrieb)												
Kombinations- möglichkeiten	Heizleistung [kW]						Gesamtheizleistung [kW]	Leistungsaufnahme [kW]	Nennbetriebsstrom [A]			Leistungs- faktor [%]
	Innen- gerät A	Innen- gerät B	Innen- gerät C	Innen- gerät D	Innen- gerät E	Innen- gerät F			220 V	230 V	240 V	
15+18+25+25+35+60	1,17	1,41	1,95	1,95	2,73	4,69	13,90 (3,50–16,50)	3,157 (0,850–5,147)	13,26	13,86	14,46	99
15+18+25+25+42+42	1,25	1,50	2,08	2,08	3,50	3,50	13,90 (3,50–16,50)	3,140 (0,850–5,130)	13,19	13,79	14,39	99
15+18+25+25+42+50	1,19	1,43	1,99	1,99	3,34	3,97	13,90 (3,50–16,50)	3,151 (0,850–5,141)	13,24	13,84	14,44	99
15+18+25+35+35+35	1,28	1,53	2,13	2,98	2,98	2,98	13,90 (3,50–16,50)	3,151 (0,850–5,141)	13,24	13,84	14,44	99
15+18+25+35+35+42	1,23	1,47	2,04	2,86	2,86	3,43	13,90 (3,50–16,50)	3,163 (0,850–5,153)	13,29	13,89	14,49	99
15+18+25+35+35+50	1,17	1,41	1,95	2,73	2,73	3,90	13,90 (3,50–16,50)	3,157 (0,850–5,147)	13,26	13,86	14,46	99
15+18+25+35+42+42	1,18	1,41	1,96	2,75	3,30	3,30	13,90 (3,50–16,50)	3,157 (0,850–5,147)	13,26	13,86	14,46	99
15+18+35+35+35+35	1,21	1,45	2,81	2,81	2,81	2,81	13,90 (3,50–16,50)	3,151 (0,850–5,141)	13,24	13,84	14,44	99
15+18+35+35+35+42	1,16	1,39	2,70	2,70	2,70	3,24	13,90 (3,50–16,50)	3,163 (0,850–5,153)	13,29	13,89	14,49	99
15+20+20+20+20+20	1,81	2,42	2,42	2,42	2,42	2,42	13,90 (3,50–16,15)	2,967 (0,850–5,147)	12,46	13,03	13,60	99
15+20+20+20+20+22	1,72	2,29	2,29	2,29	2,29	2,52	13,40 (3,50–16,05)	2,948 (0,850–5,188)	12,39	12,95	13,51	99
15+20+20+20+20+25	1,69	2,25	2,25	2,25	2,25	2,81	13,50 (3,50–15,90)	2,861 (0,850–5,181)	12,01	12,56	13,11	99
15+20+20+20+20+35	1,56	2,08	2,08	2,08	2,08	3,63	13,50 (3,50–16,10)	2,971 (0,850–5,181)	12,48	13,05	13,62	99
15+20+20+20+20+42	1,48	1,97	1,97	1,97	1,97	4,14	13,50 (3,50–16,24)	3,051 (0,850–5,181)	12,82	13,40	13,98	99
15+20+20+20+20+50	1,40	1,86	1,86	1,86	1,86	4,66	13,50 (3,50–16,40)	3,135 (0,850–5,175)	13,17	13,77	14,37	99
15+20+20+20+20+60	1,31	1,74	1,74	1,74	1,74	5,23	13,50 (3,50–16,50)	3,185 (0,850–5,175)	13,38	13,99	14,60	99
15+20+20+20+20+71	1,22	1,63	1,63	1,63	1,63	5,77	13,50 (3,50–16,50)	3,168 (0,850–5,158)	13,31	13,91	14,51	99
15+20+20+20+22+22	1,70	2,27	2,27	2,27	2,50	2,50	13,50 (3,50–15,95)	2,872 (0,850–5,162)	12,06	12,61	13,16	99
15+20+20+20+22+35	1,55	2,06	2,06	2,06	2,27	3,61	13,60 (3,50–16,14)	2,984 (0,850–5,174)	12,53	13,10	13,67	99
15+20+20+20+22+42	1,47	1,96	1,96	1,96	2,15	4,11	13,60 (3,50–16,28)	3,064 (0,850–5,174)	12,87	13,46	14,05	99
15+20+20+20+22+50	1,39	1,85	1,85	1,85	2,04	4,63	13,60 (3,50–16,44)	3,148 (0,850–5,168)	13,23	13,83	14,43	99
15+20+20+20+22+60	1,30	1,73	1,73	1,73	1,91	5,20	13,60 (3,50–16,50)	3,178 (0,850–5,168)	13,35	13,96	14,57	99
15+20+20+20+22+71	1,21	1,62	1,62	1,62	1,78	5,75	13,60 (3,50–16,50)	3,161 (0,850–5,151)	13,28	13,88	14,48	99
15+20+20+20+25+25	1,63	2,18	2,18	2,18	2,72	2,72	13,60 (3,50–16,00)	2,895 (0,850–5,155)	12,16	12,71	13,26	99
15+20+20+20+25+35	1,51	2,01	2,01	2,01	2,52	3,53	13,60 (3,50–16,20)	3,024 (0,850–5,174)	12,70	13,28	13,86	99
15+20+20+20+25+42	1,44	1,92	1,92	1,92	2,39	4,02	13,60 (3,50–16,34)	3,094 (0,850–5,174)	13,00	13,59	14,18	99
15+20+20+20+25+50	1,36	1,81	1,81	1,81	2,27	4,53	13,60 (3,50–16,50)	3,178 (0,850–5,168)	13,35	13,96	14,57	99
15+20+20+20+25+60	1,28	1,70	1,70	1,70	2,13	5,10	13,60 (3,50–16,50)	3,178 (0,850–5,168)	13,35	13,96	14,57	99
15+20+20+20+25+71	1,19	1,59	1,59	1,59	1,99	5,65	13,60 (3,50–16,50)	3,161 (0,850–5,151)	13,28	13,88	14,48	99
15+20+20+20+35+35	1,41	1,88	1,88	1,88	3,28	3,28	13,60 (3,50–16,40)	3,115 (0,850–5,155)	13,09	13,68	14,27	99
15+20+20+20+35+42	1,34	1,79	1,79	1,79	3,13	3,76	13,60 (3,50–16,50)	3,184 (0,850–5,174)	13,37	13,98	14,59	99
15+20+20+20+35+50	1,28	1,70	1,70	1,70	2,98	4,25	13,60 (3,50–16,50)	3,178 (0,850–5,168)	13,35	13,96	14,57	99
15+20+20+20+35+60	1,20	1,60	1,60	1,60	2,80	4,80	13,60 (3,50–16,50)	3,178 (0,850–5,168)	13,35	13,96	14,57	99
15+20+20+20+42+42	1,28	1,71	1,71	1,71	3,59	3,59	13,60 (3,50–16,50)	3,161 (0,850–5,151)	13,28	13,88	14,48	99
15+20+20+20+42+50	1,22	1,63	1,63	1,63	3,42	4,07	13,60 (3,50–16,50)	3,172 (0,850–5,162)	13,32	13,93	14,54	99
15+20+20+20+42+60	1,15	1,54	1,54	1,54	3,23	4,61	13,60 (3,50–16,50)	3,172 (0,850–5,162)	13,32	13,93	14,54	99
15+20+20+20+50+50	1,17	1,55	1,55	1,55	3,89	3,89	13,60 (3,50–16,50)	3,155 (0,850–5,145)	13,26	13,86	14,46	99
15+20+20+22+22+22	1,69	2,25	2,25	2,47	2,47	2,47	13,60 (3,50–15,92)	2,852 (0,850–5,162)	11,99	12,53	13,07	99
15+20+20+22+22+25	1,66	2,21	2,21	2,43	2,43	2,76	13,70 (3,50–15,98)	2,887 (0,850–5,167)	12,13	12,68	13,23	99
15+20+20+22+22+35	1,53	2,04	2,04	2,25	2,25	3,58	13,70 (3,50–16,18)	2,997 (0,850–5,167)	12,59	13,16	13,73	99
15+20+20+22+22+42	1,46	1,94	1,94	2,14	2,14	4,08	13,70 (3,50–16,32)	3,077 (0,850–5,167)	12,92	13,51	14,10	99
15+20+20+22+22+50	1,38	1,84	1,84	2,02	2,02	4,60	13,70 (3,50–16,48)	3,161 (0,850–5,161)	13,28	13,88	14,48	99
15+20+20+22+22+60	1,29	1,72	1,72	1,90	1,90	5,17	13,70 (3,50–16,50)	3,171 (0,850–5,161)	13,32	13,93	14,54	99
15+20+20+22+22+71	1,21	1,61	1,61	1,77	1,77	5,72	13,70 (3,50–16,50)	3,154 (0,850–5,144)	13,25	13,85	14,45	99
15+20+20+22+25+25	1,62	2,16	2,16	2,37	2,70	2,70	13,70 (3,50–16,04)	2,908 (0,850–5,148)	12,21	12,77	13,33	99

Fortsetzung auf der nächsten Seite

Modell MXZ-6F122VF (Heizbetrieb)												
Kombinations- möglichkeiten	Heizleistung [kW]						Gesamtheizleistung [kW]	Leistungsaufnahme [kW]	Nennbetriebsstrom [A]			Leistungs- faktor [%]
	Innen- gerät A	Innen- gerät B	Innen- gerät C	Innen- gerät D	Innen- gerät E	Innen- gerät F			220 V	230 V	240 V	
15+20+20+22+25+35	1,50	2,00	2,00	2,20	2,50	3,50	13,70 (3,50–16,24)	3,037 (0,850–5,167)	12,76	13,34	13,92	99
15+20+20+22+25+42	1,43	1,90	1,90	2,09	2,38	4,00	13,70 (3,50–16,38)	3,107 (0,850–5,167)	13,06	13,65	14,24	99
15+20+20+22+25+50	1,35	1,80	1,80	1,98	2,25	4,51	13,70 (3,50–16,50)	3,171 (0,850–5,161)	13,32	13,93	14,54	99
15+20+20+22+25+60	1,27	1,69	1,69	1,86	2,11	5,07	13,70 (3,50–16,50)	3,171 (0,850–5,161)	13,32	13,93	14,54	99
15+20+20+22+25+71	1,19	1,58	1,58	1,74	1,98	5,62	13,70 (3,50–16,50)	3,154 (0,850–5,144)	13,25	13,85	14,45	99
15+20+20+22+35+35	1,40	1,86	1,86	2,05	3,26	3,26	13,70 (3,50–16,44)	3,128 (0,850–5,148)	13,14	13,74	14,34	99
15+20+20+22+35+42	1,33	1,78	1,78	1,96	3,11	3,74	13,70 (3,50–16,50)	3,177 (0,850–5,167)	13,34	13,95	14,56	99
15+20+20+22+35+50	1,27	1,69	1,69	1,86	2,96	4,23	13,70 (3,50–16,50)	3,171 (0,850–5,161)	13,32	13,93	14,54	99
15+20+20+22+35+60	1,19	1,59	1,59	1,75	2,79	4,78	13,70 (3,50–16,50)	3,171 (0,850–5,161)	13,32	13,93	14,54	99
15+20+20+22+42+42	1,28	1,70	1,70	1,87	3,57	3,57	13,70 (3,50–16,50)	3,154 (0,850–5,144)	13,25	13,85	14,45	99
15+20+20+22+42+50	1,22	1,62	1,62	1,78	3,40	4,05	13,70 (3,50–16,50)	3,165 (0,850–5,155)	13,30	13,90	14,50	99
15+20+20+22+42+60	1,15	1,53	1,53	1,68	3,21	4,59	13,70 (3,50–16,50)	3,165 (0,850–5,155)	13,30	13,90	14,50	99
15+20+20+22+50+50	1,16	1,55	1,55	1,70	3,87	3,87	13,70 (3,50–16,50)	3,148 (0,850–5,138)	13,23	13,83	14,43	99
15+20+20+25+25+25	1,58	2,11	2,11	2,63	2,63	2,63	13,70 (3,50–16,10)	2,945 (0,850–5,155)	12,37	12,93	13,49	99
15+20+20+25+25+35	1,47	1,96	1,96	2,45	2,45	3,43	13,70 (3,50–16,30)	3,067 (0,850–5,167)	12,88	13,47	14,06	99
15+20+20+25+25+42	1,40	1,86	1,86	2,33	2,33	3,91	13,70 (3,50–16,44)	3,147 (0,850–5,167)	13,22	13,82	14,42	99
15+20+20+25+25+50	1,33	1,77	1,77	2,21	2,21	4,42	13,70 (3,50–16,50)	3,171 (0,850–5,161)	13,32	13,93	14,54	99
15+20+20+25+25+60	1,25	1,66	1,66	2,08	2,08	4,98	13,70 (3,50–16,50)	3,171 (0,850–5,161)	13,32	13,93	14,54	99
15+20+20+25+25+71	1,17	1,56	1,56	1,95	1,95	5,53	13,70 (3,50–16,50)	3,154 (0,850–5,144)	13,25	13,85	14,45	99
15+20+20+25+35+35	1,37	1,83	1,83	2,28	3,20	3,20	13,70 (3,50–16,50)	3,158 (0,850–5,148)	13,27	13,87	14,47	99
15+20+20+25+35+42	1,31	1,75	1,75	2,18	3,05	3,66	13,70 (3,50–16,50)	3,177 (0,850–5,167)	13,34	13,95	14,56	99
15+20+20+25+35+50	1,25	1,66	1,66	2,08	2,91	4,15	13,70 (3,50–16,50)	3,171 (0,850–5,161)	13,32	13,93	14,54	99
15+20+20+25+35+60	1,17	1,57	1,57	1,96	2,74	4,70	13,70 (3,50–16,50)	3,171 (0,850–5,161)	13,32	13,93	14,54	99
15+20+20+25+42+42	1,25	1,67	1,67	2,09	3,51	3,51	13,70 (3,50–16,50)	3,154 (0,850–5,144)	13,25	13,85	14,45	99
15+20+20+25+42+50	1,19	1,59	1,59	1,99	3,35	3,98	13,70 (3,50–16,50)	3,165 (0,850–5,155)	13,30	13,90	14,50	99
15+20+20+25+50+50	1,14	1,52	1,52	1,90	3,81	3,81	13,70 (3,50–16,50)	3,165 (0,850–5,155)	13,30	13,90	14,50	99
15+20+20+35+35+35	1,28	1,71	1,71	3,00	3,00	3,00	13,70 (3,50–16,50)	3,165 (0,850–5,155)	13,30	13,90	14,50	99
15+20+20+35+35+42	1,23	1,64	1,64	2,87	2,87	3,45	13,70 (3,50–16,50)	3,177 (0,850–5,167)	13,34	13,95	14,56	99
15+20+20+35+35+50	1,17	1,57	1,57	2,74	2,74	3,91	13,70 (3,50–16,50)	3,171 (0,850–5,161)	13,32	13,93	14,54	99
15+20+20+35+42+42	1,18	1,57	1,57	2,76	3,31	3,31	13,70 (3,50–16,50)	3,171 (0,850–5,161)	13,32	13,93	14,54	99
15+20+22+22+22+22	1,67	2,23	2,45	2,45	2,45	2,45	13,70 (3,50–15,96)	2,865 (0,850–5,155)	12,03	12,58	13,13	99
15+20+22+22+22+25	1,64	2,19	2,41	2,41	2,41	2,74	13,80 (3,50–16,02)	2,910 (0,850–5,160)	12,22	12,78	13,34	99
15+20+22+22+22+35	1,52	2,03	2,23	2,23	2,23	3,55	13,80 (3,50–16,22)	3,020 (0,850–5,160)	12,68	13,26	13,84	99
15+20+22+22+22+42	1,45	1,93	2,12	2,12	2,12	4,05	13,80 (3,50–16,36)	3,090 (0,850–5,160)	12,98	13,57	14,16	99
15+20+22+22+22+50	1,37	1,83	2,01	2,01	2,01	4,57	13,80 (3,50–16,50)	3,164 (0,850–5,154)	13,30	13,90	14,50	99
15+20+22+22+22+60	1,29	1,71	1,89	1,89	1,89	5,14	13,80 (3,50–16,50)	3,164 (0,850–5,154)	13,30	13,90	14,50	99
15+20+22+22+22+71	1,20	1,60	1,77	1,77	1,77	5,70	13,80 (3,50–16,50)	3,147 (0,850–5,137)	13,22	13,82	14,42	99
15+20+22+22+25+25	1,60	2,14	2,35	2,35	2,67	2,67	13,80 (3,50–16,08)	2,921 (0,850–5,141)	12,27	12,83	13,39	99
15+20+22+22+25+35	1,49	1,99	2,18	2,18	2,48	3,47	13,80 (3,50–16,28)	3,050 (0,850–5,160)	12,81	13,39	13,97	99
15+20+22+22+25+42	1,42	1,89	2,08	2,08	2,36	3,97	13,80 (3,50–16,42)	3,130 (0,850–5,160)	13,15	13,75	14,35	99
15+20+22+22+25+50	1,34	1,79	1,97	1,97	2,24	4,48	13,80 (3,50–16,50)	3,164 (0,850–5,154)	13,30	13,90	14,50	99
15+20+22+22+25+60	1,26	1,68	1,85	1,85	2,10	5,05	13,80 (3,50–16,50)	3,164 (0,850–5,154)	13,30	13,90	14,50	99
15+20+22+22+25+71	1,18	1,58	1,73	1,73	1,97	5,60	13,80 (3,50–16,50)	3,147 (0,850–5,137)	13,22	13,82	14,42	99
15+20+22+22+35+35	1,39	1,85	2,04	2,04	3,24	3,24	13,80 (3,50–16,48)	3,141 (0,850–5,141)	13,19	13,79	14,39	99
15+20+22+22+35+42	1,33	1,77	1,95	1,95	3,10	3,72	13,80 (3,50–16,50)	3,170 (0,850–5,160)	13,31	13,92	14,53	99

Fortsetzung auf der nächsten Seite

Modell MXZ-6F122VF (Heizbetrieb)												
Kombinationsmöglichkeiten	Heizleistung [kW]						Gesamtheizleistung [kW]	Leistungsaufnahme [kW]	Nennbetriebsstrom [A]			Leistungsfaktor [%]
	Innen-gerät A	Innen-gerät B	Innen-gerät C	Innen-gerät D	Innen-gerät E	Innen-gerät F			220 V	230 V	240 V	
15+20+22+22+35+50	1,26	1,68	1,85	1,85	2,95	4,21	13,80 (3,50–16,50)	3,164 (0,850–5,154)	13,30	13,90	14,50	99
15+20+22+22+35+60	1,19	1,59	1,74	1,74	2,78	4,76	13,80 (3,50–16,50)	3,164 (0,850–5,154)	13,30	13,90	14,50	99
15+20+22+22+42+42	1,27	1,69	1,86	1,86	3,56	3,56	13,80 (3,50–16,50)	3,147 (0,850–5,137)	13,22	13,82	14,42	99
15+20+22+22+42+50	1,21	1,61	1,78	1,78	3,39	4,04	13,80 (3,50–16,50)	3,158 (0,850–5,148)	13,27	13,87	14,47	99
15+20+22+22+50+50	1,16	1,54	1,70	1,70	3,85	3,85	13,80 (3,50–16,50)	3,158 (0,850–5,148)	13,27	13,87	14,47	99
15+20+22+25+25+25	1,57	2,09	2,30	2,61	2,61	2,61	13,80 (3,50–16,14)	2,958 (0,850–5,148)	12,43	12,99	13,55	99
15+20+22+25+25+35	1,46	1,94	2,14	2,43	2,43	3,40	13,80 (3,50–16,34)	3,080 (0,850–5,160)	12,94	13,53	14,12	99
15+20+22+25+25+42	1,39	1,85	2,04	2,32	2,32	3,89	13,80 (3,50–16,48)	3,160 (0,850–5,160)	13,28	13,88	14,48	99
15+20+22+25+25+50	1,32	1,76	1,93	2,20	2,20	4,39	13,80 (3,50–16,50)	3,164 (0,850–5,154)	13,30	13,90	14,50	99
15+20+22+25+25+60	1,24	1,65	1,82	2,07	2,07	4,96	13,80 (3,50–16,50)	3,164 (0,850–5,154)	13,30	13,90	14,50	99
15+20+22+25+25+71	1,16	1,55	1,71	1,94	1,94	5,50	13,80 (3,50–16,50)	3,147 (0,850–5,137)	13,22	13,82	14,42	99
15+20+22+25+35+35	1,36	1,82	2,00	2,27	3,18	3,18	13,80 (3,50–16,50)	3,151 (0,850–5,141)	13,24	13,84	14,44	99
15+20+22+25+35+42	1,30	1,74	1,91	2,17	3,04	3,65	13,80 (3,50–16,50)	3,170 (0,850–5,160)	13,31	13,92	14,53	99
15+20+22+25+35+50	1,24	1,65	1,82	2,07	2,89	4,13	13,80 (3,50–16,50)	3,164 (0,850–5,154)	13,30	13,90	14,50	99
15+20+22+25+35+60	1,17	1,56	1,72	1,95	2,73	4,68	13,80 (3,50–16,50)	3,164 (0,850–5,154)	13,30	13,90	14,50	99
15+20+22+25+42+42	1,25	1,66	1,83	2,08	3,49	3,49	13,80 (3,50–16,50)	3,147 (0,850–5,137)	13,22	13,82	14,42	99
15+20+22+25+42+50	1,19	1,59	1,74	1,98	3,33	3,97	13,80 (3,50–16,50)	3,158 (0,850–5,148)	13,27	13,87	14,47	99
15+20+22+35+35+35	1,28	1,70	1,87	2,98	2,98	2,98	13,80 (3,50–16,50)	3,158 (0,850–5,148)	13,27	13,87	14,47	99
15+20+22+35+35+42	1,22	1,63	1,80	2,86	2,86	3,43	13,80 (3,50–16,50)	3,170 (0,850–5,160)	13,31	13,92	14,53	99
15+20+22+35+35+50	1,17	1,56	1,72	2,73	2,73	3,90	13,80 (3,50–16,50)	3,164 (0,850–5,154)	13,30	13,90	14,50	99
15+20+22+35+42+42	1,18	1,57	1,73	2,74	3,29	3,29	13,80 (3,50–16,50)	3,164 (0,850–5,154)	13,30	13,90	14,50	99
15+20+25+25+25+25	1,53	2,04	2,56	2,56	2,56	2,56	13,80 (3,50–16,20)	2,998 (0,850–5,148)	12,60	13,17	13,74	99
15+20+25+25+25+35	1,43	1,90	2,38	2,38	2,38	3,33	13,80 (3,50–16,40)	3,120 (0,850–5,160)	13,10	13,70	14,30	99
15+20+25+25+25+42	1,36	1,82	2,27	2,27	2,27	3,81	13,80 (3,50–16,50)	3,170 (0,850–5,160)	13,31	13,92	14,53	99
15+20+25+25+25+50	1,29	1,73	2,16	2,16	2,16	4,31	13,80 (3,50–16,50)	3,164 (0,850–5,154)	13,30	13,90	14,50	99
15+20+25+25+25+60	1,22	1,62	2,03	2,03	2,03	4,87	13,80 (3,50–16,50)	3,164 (0,850–5,154)	13,30	13,90	14,50	99
15+20+25+25+35+35	1,34	1,78	2,23	2,23	3,12	3,12	13,80 (3,50–16,50)	3,147 (0,850–5,137)	13,22	13,82	14,42	99
15+20+25+25+35+42	1,28	1,70	2,13	2,13	2,98	3,58	13,80 (3,50–16,50)	3,170 (0,850–5,160)	13,31	13,92	14,53	99
15+20+25+25+35+50	1,22	1,62	2,03	2,03	2,84	4,06	13,80 (3,50–16,50)	3,164 (0,850–5,154)	13,30	13,90	14,50	99
15+20+25+25+35+60	1,15	1,53	1,92	1,92	2,68	4,60	13,80 (3,50–16,50)	3,164 (0,850–5,154)	13,30	13,90	14,50	99
15+20+25+25+42+42	1,22	1,63	2,04	2,04	3,43	3,43	13,80 (3,50–16,50)	3,147 (0,850–5,137)	13,22	13,82	14,42	99
15+20+25+25+42+50	1,17	1,56	1,95	1,95	3,27	3,90	13,80 (3,50–16,50)	3,158 (0,850–5,148)	13,27	13,87	14,47	99
15+20+25+35+35+35	1,25	1,67	2,09	2,93	2,93	2,93	13,80 (3,50–16,50)	3,158 (0,850–5,148)	13,27	13,87	14,47	99
15+20+25+35+35+42	1,20	1,60	2,01	2,81	2,81	3,37	13,80 (3,50–16,50)	3,170 (0,850–5,160)	13,31	13,92	14,53	99
15+20+25+35+35+50	1,15	1,53	1,92	2,68	2,68	3,83	13,80 (3,50–16,50)	3,164 (0,850–5,154)	13,30	13,90	14,50	99
15+20+25+35+42+42	1,16	1,54	1,93	2,70	3,24	3,24	13,80 (3,50–16,50)	3,164 (0,850–5,154)	13,30	13,90	14,50	99
15+20+35+35+35+35	1,18	1,58	2,76	2,76	2,76	2,76	13,80 (3,50–16,50)	3,158 (0,850–5,148)	13,27	13,87	14,47	99
15+22+22+22+22+22	1,66	2,43	2,43	2,43	2,43	2,43	13,80 (3,50–16,00)	2,900 (0,850–5,160)	12,19	12,74	13,29	99
15+22+22+22+22+25	1,63	2,39	2,39	2,39	2,39	2,71	13,90 (3,50–16,06)	2,923 (0,850–5,153)	12,28	12,84	13,40	99
15+22+22+22+22+35	1,51	2,22	2,22	2,22	2,22	3,53	13,90 (3,50–16,26)	3,033 (0,850–5,153)	12,74	13,32	13,90	99
15+22+22+22+22+42	1,44	2,11	2,11	2,11	2,11	4,03	13,90 (3,50–16,40)	3,113 (0,850–5,153)	13,08	13,67	14,26	99
15+22+22+22+22+50	1,36	2,00	2,00	2,00	2,00	4,54	13,90 (3,50–16,50)	3,157 (0,850–5,147)	13,26	13,86	14,46	99
15+22+22+22+22+60	1,28	1,88	1,88	1,88	1,88	5,12	13,90 (3,50–16,50)	3,157 (0,850–5,147)	13,26	13,86	14,46	99
15+22+22+22+22+71	1,20	1,76	1,76	1,76	1,76	5,67	13,90 (3,50–16,50)	3,140 (0,850–5,130)	13,19	13,79	14,39	99
15+22+22+22+25+25	1,59	2,33	2,33	2,33	2,65	2,65	13,90 (3,50–16,12)	2,934 (0,850–5,134)	12,33	12,89	13,45	99

Fortsetzung auf der nächsten Seite

Modell MXZ-6F122VF (Heizbetrieb)												
Kombinations- möglichkeiten	Heizleistung [kW]						Gesamtheizleistung [kW]	Leistungsaufnahme [kW]	Nennbetriebsstrom [A]			Leistungs- faktor [%]
	Innen- gerät A	Innen- gerät B	Innen- gerät C	Innen- gerät D	Innen- gerät E	Innen- gerät F			220 V	230 V	240 V	
15+22+22+22+25+35	1,48	2,17	2,17	2,17	2,46	3,45	13,90 (3,50–16,32)	3,063 (0,850–5,153)	12,87	13,45	14,03	99
15+22+22+22+25+42	1,41	2,07	2,07	2,07	2,35	3,94	13,90 (3,50–16,46)	3,143 (0,850–5,153)	13,20	13,80	14,40	99
15+22+22+22+25+50	1,34	1,96	1,96	1,96	2,23	4,46	13,90 (3,50–16,50)	3,157 (0,850–5,147)	13,26	13,86	14,46	99
15+22+22+22+25+60	1,26	1,84	1,84	1,84	2,09	5,02	13,90 (3,50–16,50)	3,157 (0,850–5,147)	13,26	13,86	14,46	99
15+22+22+22+25+71	1,18	1,73	1,73	1,73	1,96	5,58	13,90 (3,50–16,50)	3,140 (0,850–5,130)	13,19	13,79	14,39	99
15+22+22+22+35+35	1,38	2,03	2,03	2,03	3,22	3,22	13,90 (3,50–16,50)	3,144 (0,850–5,134)	13,21	13,81	14,41	99
15+22+22+22+35+42	1,32	1,94	1,94	1,94	3,08	3,69	13,90 (3,50–16,50)	3,163 (0,850–5,153)	13,29	13,89	14,49	99
15+22+22+22+35+50	1,26	1,84	1,84	1,84	2,93	4,19	13,90 (3,50–16,50)	3,157 (0,850–5,147)	13,26	13,86	14,46	99
15+22+22+22+35+60	1,18	1,74	1,74	1,74	2,76	4,74	13,90 (3,50–16,50)	3,157 (0,850–5,147)	13,26	13,86	14,46	99
15+22+22+22+42+42	1,26	1,85	1,85	1,85	3,54	3,54	13,90 (3,50–16,50)	3,140 (0,850–5,130)	13,19	13,79	14,39	99
15+22+22+22+42+50	1,21	1,77	1,77	1,77	3,37	4,02	13,90 (3,50–16,50)	3,151 (0,850–5,141)	13,24	13,84	14,44	99
15+22+22+25+25+25	1,56	2,28	2,28	2,59	2,59	2,59	13,90 (3,50–16,18)	2,971 (0,850–5,141)	12,48	13,05	13,62	99
15+22+22+25+25+35	1,45	2,12	2,12	2,41	2,41	3,38	13,90 (3,50–16,38)	3,093 (0,850–5,153)	12,99	13,58	14,17	99
15+22+22+25+25+42	1,38	2,03	2,03	2,30	2,30	3,87	13,90 (3,50–16,50)	3,163 (0,850–5,153)	13,29	13,89	14,49	99
15+22+22+25+25+50	1,31	1,92	1,92	2,19	2,19	4,37	13,90 (3,50–16,50)	3,157 (0,850–5,147)	13,26	13,86	14,46	99
15+22+22+25+25+60	1,23	1,81	1,81	2,06	2,06	4,93	13,90 (3,50–16,50)	3,157 (0,850–5,147)	13,26	13,86	14,46	99
15+22+22+25+25+71	1,16	1,70	1,70	1,93	1,93	5,48	13,90 (3,50–16,50)	3,140 (0,850–5,130)	13,19	13,79	14,39	99
15+22+22+25+35+35	1,35	1,99	1,99	2,26	3,16	3,16	13,90 (3,50–16,50)	3,144 (0,850–5,134)	13,21	13,81	14,41	99
15+22+22+25+35+42	1,30	1,90	1,90	2,16	3,02	3,63	13,90 (3,50–16,50)	3,163 (0,850–5,153)	13,29	13,89	14,49	99
15+22+22+25+35+50	1,23	1,81	1,81	2,06	2,88	4,11	13,90 (3,50–16,50)	3,157 (0,850–5,147)	13,26	13,86	14,46	99
15+22+22+25+35+60	1,16	1,71	1,71	1,94	2,72	4,66	13,90 (3,50–16,50)	3,157 (0,850–5,147)	13,26	13,86	14,46	99
15+22+22+25+42+42	1,24	1,82	1,82	2,07	3,48	3,48	13,90 (3,50–16,50)	3,140 (0,850–5,130)	13,19	13,79	14,39	99
15+22+22+25+42+50	1,18	1,74	1,74	1,97	3,32	3,95	13,90 (3,50–16,50)	3,151 (0,850–5,141)	13,24	13,84	14,44	99
15+22+22+35+35+35	1,27	1,86	1,86	2,97	2,97	2,97	13,90 (3,50–16,50)	3,151 (0,850–5,141)	13,24	13,84	14,44	99
15+22+22+35+35+42	1,22	1,79	1,79	2,85	2,85	3,41	13,90 (3,50–16,50)	3,163 (0,850–5,153)	13,29	13,89	14,49	99
15+22+22+35+35+50	1,16	1,71	1,71	2,72	2,72	3,88	13,90 (3,50–16,50)	3,157 (0,850–5,147)	13,26	13,86	14,46	99
15+22+22+35+42+42	1,17	1,72	1,72	2,73	3,28	3,28	13,90 (3,50–16,50)	3,157 (0,850–5,147)	13,26	13,86	14,46	99
15+22+25+25+25+25	1,52	2,23	2,54	2,54	2,54	2,54	13,90 (3,50–16,24)	3,011 (0,850–5,141)	12,65	13,22	13,79	99
15+22+25+25+25+35	1,42	2,08	2,36	2,36	2,36	3,31	13,90 (3,50–16,44)	3,133 (0,850–5,153)	13,16	13,76	14,36	99
15+22+25+25+25+42	1,35	1,99	2,26	2,26	2,26	3,79	13,90 (3,50–16,50)	3,163 (0,850–5,153)	13,29	13,89	14,49	99
15+22+25+25+25+50	1,29	1,89	2,15	2,15	2,15	4,29	13,90 (3,50–16,50)	3,157 (0,850–5,147)	13,26	13,86	14,46	99
15+22+25+25+25+60	1,21	1,78	2,02	2,02	2,02	4,85	13,90 (3,50–16,50)	3,157 (0,850–5,147)	13,26	13,86	14,46	99
15+22+25+25+35+35	1,33	1,95	2,21	2,21	3,10	3,10	13,90 (3,50–16,50)	3,140 (0,850–5,130)	13,19	13,79	14,39	99
15+22+25+25+35+42	1,27	1,86	2,12	2,12	2,97	3,56	13,90 (3,50–16,50)	3,163 (0,850–5,153)	13,29	13,89	14,49	99
15+22+25+25+35+50	1,21	1,78	2,02	2,02	2,83	4,04	13,90 (3,50–16,50)	3,157 (0,850–5,147)	13,26	13,86	14,46	99
15+22+25+25+42+42	1,22	1,79	2,03	2,03	3,41	3,41	13,90 (3,50–16,50)	3,157 (0,850–5,147)	13,26	13,86	14,46	99
15+22+25+25+42+50	1,16	1,71	1,94	1,94	3,26	3,88	13,90 (3,50–16,50)	3,151 (0,850–5,141)	13,24	13,84	14,44	99
15+22+25+35+35+35	1,25	1,83	2,08	2,91	2,91	2,91	13,90 (3,50–16,50)	3,151 (0,850–5,141)	13,24	13,84	14,44	99
15+22+25+35+35+42	1,20	1,76	2,00	2,80	2,80	3,36	13,90 (3,50–16,50)	3,163 (0,850–5,153)	13,29	13,89	14,49	99
15+22+35+35+35+35	1,18	1,73	2,75	2,75	2,75	2,75	13,90 (3,50–16,50)	3,157 (0,850–5,147)	13,26	13,86	14,46	99
15+25+25+25+25+25	1,49	2,48	2,48	2,48	2,48	2,48	13,90 (3,50–16,30)	3,053 (0,850–5,153)	12,83	13,41	13,99	99
15+25+25+25+25+35	1,39	2,32	2,32	2,32	2,32	3,24	13,90 (3,50–16,50)	3,163 (0,850–5,153)	13,29	13,89	14,49	99
15+25+25+25+25+42	1,33	2,21	2,21	2,21	2,21	3,72	13,90 (3,50–16,50)	3,163 (0,850–5,153)	13,29	13,89	14,49	99
15+25+25+25+25+50	1,26	2,11	2,11	2,11	2,11	4,21	13,90 (3,50–16,50)	3,157 (0,850–5,147)	13,26	13,86	14,46	99
15+25+25+25+25+60	1,19	1,99	1,99	1,99	1,99	4,77	13,90 (3,50–16,50)	3,157 (0,850–5,147)	13,26	13,86	14,46	99

Fortsetzung auf der nächsten Seite

Modell MXZ-6F122VF (Heizbetrieb)												
Kombinations- möglichkeiten	Heizleistung [kW]						Gesamtheizleistung [kW]	Leistungsaufnahme [kW]	Nennbetriebsstrom [A]			Leistungs- faktor [%]
	Innen- gerät A	Innen- gerät B	Innen- gerät C	Innen- gerät D	Innen- gerät E	Innen- gerät F			220 V	230 V	240 V	
15+25+25+25+35+35	1,30	2,17	2,17	2,17	3,04	3,04	13,90 (3,50–16,50)	3,140 (0,850–5,130)	13,19	13,79	14,39	99
15+25+25+25+35+42	1,25	2,08	2,08	2,08	2,91	3,50	13,90 (3,50–16,50)	3,163 (0,850–5,153)	13,29	13,89	14,49	99
15+25+25+25+35+50	1,19	1,99	1,99	1,99	2,78	3,97	13,90 (3,50–16,50)	3,157 (0,850–5,147)	13,26	13,86	14,46	99
15+25+25+25+42+42	1,20	2,00	2,00	2,00	3,36	3,36	13,90 (3,50–16,50)	3,157 (0,850–5,147)	13,26	13,86	14,46	99
15+25+25+35+35+35	1,23	2,04	2,04	2,86	2,86	2,86	13,90 (3,50–16,50)	3,151 (0,850–5,141)	13,24	13,84	14,44	99
15+25+25+35+35+42	1,18	1,96	1,96	2,75	2,75	3,30	13,90 (3,50–16,50)	3,163 (0,850–5,153)	13,29	13,89	14,49	99
15+25+35+35+35+35	1,16	1,93	2,70	2,70	2,70	2,70	13,90 (3,50–16,50)	3,157 (0,850–5,147)	13,26	13,86	14,46	99
18+18+18+18+18+18	2,32	2,32	2,32	2,32	2,32	2,32	13,90 (3,50–16,50)	3,163 (0,850–5,153)	13,29	13,89	14,49	99
18+18+18+18+18+20	2,29	2,29	2,29	2,29	2,29	2,55	14,00 (3,50–16,40)	3,104 (0,850–5,144)	13,04	13,63	14,22	99
18+18+18+18+18+22	2,23	2,23	2,23	2,23	2,23	2,73	13,90 (3,50–16,30)	3,051 (0,850–5,151)	12,82	13,40	13,98	99
18+18+18+18+18+25	2,19	2,19	2,19	2,19	2,19	3,04	14,00 (3,50–16,15)	2,964 (0,850–5,144)	12,45	13,02	13,59	99
18+18+18+18+18+35	2,02	2,02	2,02	2,02	2,02	3,92	14,00 (3,50–16,00)	2,884 (0,850–5,144)	12,12	12,67	13,22	99
18+18+18+18+18+42	1,91	1,91	1,91	1,91	1,91	4,45	14,00 (3,50–16,14)	2,954 (0,850–5,144)	12,41	12,97	13,53	99
18+18+18+18+18+50	1,80	1,80	1,80	1,80	1,80	5,00	14,00 (3,50–16,30)	3,038 (0,850–5,138)	12,76	13,34	13,92	99
18+18+18+18+18+60	1,68	1,68	1,68	1,68	1,68	5,60	14,00 (3,50–16,50)	3,148 (0,850–5,138)	13,23	13,83	14,43	99
18+18+18+18+18+71	1,57	1,57	1,57	1,57	1,57	6,17	14,00 (3,50–16,50)	3,131 (0,850–5,121)	13,15	13,75	14,35	99
18+18+18+18+20+20	2,25	2,25	2,25	2,25	2,50	2,50	14,00 (3,50–16,30)	3,025 (0,850–5,125)	12,71	13,29	13,87	99
18+18+18+18+20+22	2,18	2,18	2,18	2,18	2,42	2,66	13,80 (3,50–16,20)	3,008 (0,850–5,158)	12,64	13,21	13,78	99
18+18+18+18+20+25	2,14	2,14	2,14	2,14	2,38	2,97	13,90 (3,50–16,05)	2,911 (0,850–5,151)	12,22	12,78	13,34	99
18+18+18+18+20+35	1,97	1,97	1,97	1,97	2,19	3,83	13,90 (3,50–16,04)	2,911 (0,850–5,151)	12,22	12,78	13,34	99
18+18+18+18+20+42	1,87	1,87	1,87	1,87	2,07	4,36	13,90 (3,50–16,18)	2,981 (0,850–5,151)	12,52	13,09	13,66	99
18+18+18+18+20+50	1,76	1,76	1,76	1,76	1,96	4,89	13,90 (3,50–16,34)	3,065 (0,850–5,145)	12,87	13,46	14,05	99
18+18+18+18+20+60	1,65	1,65	1,65	1,65	1,83	5,49	13,90 (3,50–16,50)	3,155 (0,850–5,145)	13,26	13,86	14,46	99
18+18+18+18+20+71	1,53	1,53	1,53	1,53	1,71	6,05	13,90 (3,50–16,50)	3,138 (0,850–5,128)	13,18	13,78	14,38	99
18+18+18+18+22+22	2,16	2,16	2,16	2,16	2,64	2,64	13,90 (3,50–16,10)	2,922 (0,850–5,132)	12,27	12,83	13,39	99
18+18+18+18+22+25	2,12	2,12	2,12	2,12	2,59	2,94	14,00 (3,50–15,95)	2,854 (0,850–5,144)	11,99	12,53	13,07	99
18+18+18+18+22+35	1,95	1,95	1,95	1,95	2,39	3,80	14,00 (3,50–16,08)	2,924 (0,850–5,144)	12,28	12,84	13,40	99
18+18+18+18+22+42	1,85	1,85	1,85	1,85	2,26	4,32	14,00 (3,50–16,22)	3,004 (0,850–5,144)	12,62	13,19	13,76	99
18+18+18+18+22+50	1,75	1,75	1,75	1,75	2,14	4,86	14,00 (3,50–16,38)	3,078 (0,850–5,138)	12,93	13,52	14,11	99
18+18+18+18+22+60	1,64	1,64	1,64	1,64	2,00	5,45	14,00 (3,50–16,50)	3,148 (0,850–5,138)	13,23	13,83	14,43	99
18+18+18+18+22+71	1,53	1,53	1,53	1,53	1,87	6,02	14,00 (3,50–16,50)	3,131 (0,850–5,121)	13,15	13,75	14,35	99
18+18+18+18+25+25	2,07	2,07	2,07	2,07	2,87	2,87	14,00 (3,50–16,50)	3,135 (0,850–5,125)	13,17	13,77	14,37	99
18+18+18+18+25+35	1,91	1,91	1,91	1,91	2,65	3,71	14,00 (3,50–16,14)	2,954 (0,850–5,144)	12,41	12,97	13,53	99
18+18+18+18+25+42	1,81	1,81	1,81	1,81	2,52	4,23	14,00 (3,50–16,28)	3,034 (0,850–5,144)	12,74	13,32	13,90	99
18+18+18+18+25+50	1,71	1,71	1,71	1,71	2,38	4,76	14,00 (3,50–16,44)	3,118 (0,850–5,138)	13,09	13,69	14,29	99
18+18+18+18+25+60	1,61	1,61	1,61	1,61	2,23	5,35	14,00 (3,50–16,50)	3,148 (0,850–5,138)	13,23	13,83	14,43	99
18+18+18+18+25+71	1,50	1,50	1,50	1,50	2,08	5,92	14,00 (3,50–16,50)	3,131 (0,850–5,121)	13,15	13,75	14,35	99
18+18+18+18+35+35	1,77	1,77	1,77	1,77	3,45	3,45	14,00 (3,50–16,34)	3,045 (0,850–5,125)	12,79	13,37	13,95	99
18+18+18+18+35+42	1,69	1,69	1,69	1,69	3,29	3,95	14,00 (3,50–16,48)	3,144 (0,850–5,144)	13,21	13,81	14,41	99
18+18+18+18+35+50	1,61	1,61	1,61	1,61	3,12	4,46	14,00 (3,50–16,50)	3,148 (0,850–5,138)	13,23	13,83	14,43	99
18+18+18+18+35+60	1,51	1,51	1,51	1,51	2,93	5,03	14,00 (3,50–16,50)	3,148 (0,850–5,138)	13,23	13,83	14,43	99
18+18+18+18+35+71	1,42	1,42	1,42	1,42	2,75	5,58	14,00 (3,50–16,50)	3,131 (0,850–5,121)	13,15	13,75	14,35	99
18+18+18+18+42+42	1,62	1,62	1,62	1,62	3,77	3,77	14,00 (3,50–16,50)	3,135 (0,850–5,125)	13,17	13,77	14,37	99
18+18+18+18+42+50	1,54	1,54	1,54	1,54	3,59	4,27	14,00 (3,50–16,50)	3,142 (0,850–5,132)	13,20	13,80	14,40	99
18+18+18+18+42+60	1,45	1,45	1,45	1,45	3,38	4,83	14,00 (3,50–16,50)	3,142 (0,850–5,132)	13,20	13,80	14,40	99

Fortsetzung auf der nächsten Seite

Modell MXZ-6F122VF (Heizbetrieb)												
Kombinations- möglichkeiten	Heizleistung [kW]						Gesamtheizleistung [kW]	Leistungsaufnahme [kW]	Nennbetriebsstrom [A]			Leistungs- faktor [%]
	Innen- gerät A	Innen- gerät B	Innen- gerät C	Innen- gerät D	Innen- gerät E	Innen- gerät F			220 V	230 V	240 V	
18+18+18+18+50+50	1,47	1,47	1,47	1,47	4,07	4,07	14,00 (3,50–16,50)	3,125 (0,850–5,115)	13,12	13,72	14,32	99
18+18+18+20+20+20	2,21	2,21	2,21	2,46	2,46	2,46	14,00 (3,50–16,20)	2,982 (0,850–5,132)	12,53	13,10	13,67	99
18+18+18+20+20+22	2,13	2,13	2,13	2,36	2,36	2,60	13,70 (3,50–16,10)	2,955 (0,850–5,165)	12,42	12,98	13,54	99
18+18+18+20+20+25	2,09	2,09	2,09	2,32	2,32	2,90	13,80 (3,50–15,95)	2,868 (0,850–5,158)	12,05	12,60	13,15	99
18+18+18+20+20+35	1,93	1,93	1,93	2,14	2,14	3,74	13,80 (3,50–16,08)	2,938 (0,850–5,158)	12,34	12,90	13,46	99
18+18+18+20+20+42	1,83	1,83	1,83	2,03	2,03	4,26	13,80 (3,50–16,22)	3,018 (0,850–5,158)	12,67	13,25	13,83	99
18+18+18+20+20+50	1,73	1,73	1,73	1,92	1,92	4,79	13,80 (3,50–16,38)	3,092 (0,850–5,152)	12,99	13,58	14,17	99
18+18+18+20+20+60	1,61	1,61	1,61	1,79	1,79	5,38	13,80 (3,50–16,50)	3,162 (0,850–5,152)	13,29	13,89	14,49	99
18+18+18+20+20+71	1,51	1,51	1,51	1,67	1,67	5,94	13,80 (3,50–16,50)	3,145 (0,850–5,135)	13,21	13,81	14,41	99
18+18+18+20+22+22	2,11	2,11	2,11	2,34	2,57	2,57	13,80 (3,50–16,00)	2,879 (0,850–5,139)	12,09	12,64	13,19	99
18+18+18+20+22+25	2,07	2,07	2,07	2,30	2,53	2,87	13,90 (3,50–15,92)	2,841 (0,850–5,151)	11,94	12,48	13,02	99
18+18+18+20+22+35	1,91	1,91	1,91	2,12	2,33	3,71	13,90 (3,50–16,12)	2,951 (0,850–5,151)	12,40	12,96	13,52	99
18+18+18+20+22+42	1,81	1,81	1,81	2,01	2,22	4,23	13,90 (3,50–16,26)	3,031 (0,850–5,151)	12,73	13,31	13,89	99
18+18+18+20+22+50	1,71	1,71	1,71	1,90	2,09	4,76	13,90 (3,50–16,42)	3,115 (0,850–5,145)	13,09	13,68	14,27	99
18+18+18+20+22+60	1,60	1,60	1,60	1,78	1,96	5,35	13,90 (3,50–16,50)	3,155 (0,850–5,145)	13,26	13,86	14,46	99
18+18+18+20+22+71	1,50	1,50	1,50	1,66	1,83	5,91	13,90 (3,50–16,50)	3,138 (0,850–5,128)	13,18	13,78	14,38	99
18+18+18+20+25+25	2,02	2,02	2,02	2,24	2,80	2,80	13,90 (3,50–15,98)	2,852 (0,850–5,132)	11,99	12,53	13,07	99
18+18+18+20+25+35	1,87	1,87	1,87	2,07	2,59	3,63	13,90 (3,50–16,18)	2,981 (0,850–5,151)	12,52	13,09	13,66	99
18+18+18+20+25+42	1,77	1,77	1,77	1,97	2,46	4,14	13,90 (3,50–16,32)	3,061 (0,850–5,151)	12,86	13,44	14,02	99
18+18+18+20+25+50	1,68	1,68	1,68	1,87	2,33	4,66	13,90 (3,50–16,48)	3,145 (0,850–5,145)	13,21	13,81	14,41	99
18+18+18+20+25+60	1,57	1,57	1,57	1,75	2,19	5,25	13,90 (3,50–16,50)	3,155 (0,850–5,145)	13,26	13,86	14,46	99
18+18+18+20+25+71	1,47	1,47	1,47	1,64	2,04	5,81	13,90 (3,50–16,50)	3,138 (0,850–5,128)	13,18	13,78	14,38	99
18+18+18+20+35+35	1,74	1,74	1,74	1,93	3,38	3,38	13,90 (3,50–16,38)	3,072 (0,850–5,132)	12,90	13,49	14,08	99
18+18+18+20+35+42	1,66	1,66	1,66	1,84	3,22	3,87	13,90 (3,50–16,50)	3,161 (0,850–5,151)	13,28	13,88	14,48	99
18+18+18+20+35+50	1,57	1,57	1,57	1,75	3,06	4,37	13,90 (3,50–16,50)	3,155 (0,850–5,145)	13,26	13,86	14,46	99
18+18+18+20+35+60	1,48	1,48	1,48	1,64	2,88	4,93	13,90 (3,50–16,50)	3,155 (0,850–5,145)	13,26	13,86	14,46	99
18+18+18+20+35+71	1,39	1,39	1,39	1,54	2,70	5,48	13,90 (3,50–16,50)	3,138 (0,850–5,128)	13,18	13,78	14,38	99
18+18+18+20+42+42	1,58	1,58	1,58	1,76	3,69	3,69	13,90 (3,50–16,50)	3,142 (0,850–5,132)	13,20	13,80	14,40	99
18+18+18+20+42+50	1,51	1,51	1,51	1,67	3,52	4,19	13,90 (3,50–16,50)	3,149 (0,850–5,139)	13,23	13,83	14,43	99
18+18+18+20+42+60	1,42	1,42	1,42	1,58	3,32	4,74	13,90 (3,50–16,50)	3,149 (0,850–5,139)	13,23	13,83	14,43	99
18+18+18+20+50+50	1,44	1,44	1,44	1,60	3,99	3,99	13,90 (3,50–16,50)	3,132 (0,850–5,122)	13,15	13,75	14,35	99
18+18+18+22+22+22	2,09	2,09	2,09	2,55	2,55	2,55	13,90 (3,50–15,90)	2,819 (0,850–5,139)	11,84	12,38	12,92	99
18+18+18+22+22+25	2,05	2,05	2,05	2,50	2,50	2,85	14,00 (3,50–15,96)	2,854 (0,850–5,144)	11,99	12,53	13,07	99
18+18+18+22+22+35	1,89	1,89	1,89	2,32	2,32	3,68	14,00 (3,50–16,16)	2,964 (0,850–5,144)	12,45	13,02	13,59	99
18+18+18+22+22+42	1,80	1,80	1,80	2,20	2,20	4,20	14,00 (3,50–16,30)	3,044 (0,850–5,144)	12,79	13,37	13,95	99
18+18+18+22+22+50	1,70	1,70	1,70	2,08	2,08	4,73	14,00 (3,50–16,46)	3,128 (0,850–5,138)	13,14	13,74	14,34	99
18+18+18+22+22+60	1,59	1,59	1,59	1,95	1,95	5,32	14,00 (3,50–16,50)	3,148 (0,850–5,138)	13,23	13,83	14,43	99
18+18+18+22+22+71	1,49	1,49	1,49	1,82	1,82	5,88	14,00 (3,50–16,50)	3,131 (0,850–5,121)	13,15	13,75	14,35	99
18+18+18+22+25+25	2,00	2,00	2,00	2,44	2,78	2,78	14,00 (3,50–16,02)	2,875 (0,850–5,125)	12,08	12,63	13,18	99
18+18+18+22+25+35	1,85	1,85	1,85	2,26	2,57	3,60	14,00 (3,50–16,22)	3,004 (0,850–5,144)	12,62	13,19	13,76	99
18+18+18+22+25+42	1,76	1,76	1,76	2,15	2,45	4,11	14,00 (3,50–16,36)	3,074 (0,850–5,144)	12,91	13,50	14,09	99
18+18+18+22+25+50	1,67	1,67	1,67	2,04	2,32	4,64	14,00 (3,50–16,50)	3,148 (0,850–5,138)	13,23	13,83	14,43	99
18+18+18+22+25+60	1,57	1,57	1,57	1,91	2,17	5,22	14,00 (3,50–16,50)	3,148 (0,850–5,138)	13,23	13,83	14,43	99
18+18+18+22+25+71	1,47	1,47	1,47	1,79	2,03	5,78	14,00 (3,50–16,50)	3,131 (0,850–5,121)	13,15	13,75	14,35	99
18+18+18+22+35+35	1,73	1,73	1,73	2,11	3,36	3,36	14,00 (3,50–16,42)	3,095 (0,850–5,125)	13,00	13,59	14,18	99

Fortsetzung auf der nächsten Seite

Modell MXZ-6F122VF (Heizbetrieb)													
Kombinations- möglichkeiten	Heizleistung [kW]						Gesamtheizleistung [kW]	Leistungsaufnahme [kW]	Nennbetriebsstrom [A]			Leistungs- faktor [%]	
	Innen- gerät A	Innen- gerät B	Innen- gerät C	Innen- gerät D	Innen- gerät E	Innen- gerät F			220 V	230 V	240 V		
18+18+18+22+35+42	1,65	1,65	1,65	2,01	3,20	3,84	14,00 (3,50–16,50)	3,154 (0,850–5,144)	13,25	13,85	14,45	99	
18+18+18+22+35+50	1,57	1,57	1,57	1,91	3,04	4,35	14,00 (3,50–16,50)	3,148 (0,850–5,138)	13,23	13,83	14,43	99	
18+18+18+22+35+60	1,47	1,47	1,47	1,80	2,87	4,91	14,00 (3,50–16,50)	3,148 (0,850–5,138)	13,23	13,83	14,43	99	
18+18+18+22+42+42	1,58	1,58	1,58	1,93	3,68	3,68	14,00 (3,50–16,50)	3,131 (0,850–5,121)	13,15	13,75	14,35	99	
18+18+18+22+42+50	1,50	1,50	1,50	1,83	3,50	4,17	14,00 (3,50–16,50)	3,142 (0,850–5,132)	13,20	13,80	14,40	99	
18+18+18+22+42+60	1,42	1,42	1,42	1,73	3,30	4,72	14,00 (3,50–16,50)	3,142 (0,850–5,132)	13,20	13,80	14,40	99	
18+18+18+22+50+50	1,43	1,43	1,43	1,75	3,98	3,98	14,00 (3,50–16,50)	3,125 (0,850–5,115)	13,12	13,72	14,32	99	
18+18+18+25+25+25	1,95	1,95	1,95	2,71	2,71	2,71	14,00 (3,50–16,08)	2,912 (0,850–5,132)	12,23	12,79	13,35	99	
18+18+18+25+25+35	1,81	1,81	1,81	2,52	2,52	3,53	14,00 (3,50–16,28)	3,034 (0,850–5,144)	12,74	13,32	13,90	99	
18+18+18+25+25+42	1,73	1,73	1,73	2,40	2,40	4,03	14,00 (3,50–16,42)	3,114 (0,850–5,144)	13,09	13,68	14,27	99	
18+18+18+25+25+50	1,64	1,64	1,64	2,27	2,27	4,55	14,00 (3,50–16,50)	3,148 (0,850–5,138)	13,23	13,83	14,43	99	
18+18+18+25+25+60	1,54	1,54	1,54	2,13	2,13	5,12	14,00 (3,50–16,50)	3,148 (0,850–5,138)	13,23	13,83	14,43	99	
18+18+18+25+25+71	1,44	1,44	1,44	2,00	2,00	5,68	14,00 (3,50–16,50)	3,131 (0,850–5,121)	13,15	13,75	14,35	99	
18+18+18+25+35+35	1,69	1,69	1,69	2,35	3,29	3,29	14,00 (3,50–16,48)	3,125 (0,850–5,125)	13,12	13,72	14,32	99	
18+18+18+25+35+42	1,62	1,62	1,62	2,24	3,14	3,77	14,00 (3,50–16,50)	3,154 (0,850–5,144)	13,25	13,85	14,45	99	
18+18+18+25+35+50	1,54	1,54	1,54	2,13	2,99	4,27	14,00 (3,50–16,50)	3,148 (0,850–5,138)	13,23	13,83	14,43	99	
18+18+18+25+35+60	1,45	1,45	1,45	2,01	2,82	4,83	14,00 (3,50–16,50)	3,148 (0,850–5,138)	13,23	13,83	14,43	99	
18+18+18+25+42+42	1,55	1,55	1,55	2,15	3,61	3,61	14,00 (3,50–16,50)	3,131 (0,850–5,121)	13,15	13,75	14,35	99	
18+18+18+25+42+50	1,47	1,47	1,47	2,05	3,44	4,09	14,00 (3,50–16,50)	3,142 (0,850–5,132)	13,20	13,80	14,40	99	
18+18+18+25+50+50	1,41	1,41	1,41	1,96	3,91	3,91	14,00 (3,50–16,50)	3,142 (0,850–5,132)	13,20	13,80	14,40	99	
18+18+18+35+35+35	1,58	1,58	1,58	3,08	3,08	3,08	14,00 (3,50–16,50)	3,142 (0,850–5,132)	13,20	13,80	14,40	99	
18+18+18+35+35+42	1,52	1,52	1,52	2,95	2,95	3,54	14,00 (3,50–16,50)	3,154 (0,850–5,144)	13,25	13,85	14,45	99	
18+18+18+35+35+50	1,45	1,45	1,45	2,82	2,82	4,02	14,00 (3,50–16,50)	3,148 (0,850–5,138)	13,23	13,83	14,43	99	
18+18+18+35+42+42	1,46	1,46	1,46	2,83	3,40	3,40	14,00 (3,50–16,50)	3,148 (0,850–5,138)	13,23	13,83	14,43	99	
18+18+18+42+42+42	1,40	1,40	1,40	3,27	3,27	3,27	14,00 (3,50–16,50)	3,142 (0,850–5,132)	13,20	13,80	14,40	99	
18+18+20+20+20+20	2,17	2,17	2,41	2,41	2,41	2,41	14,00 (3,50–16,10)	2,916 (0,850–5,126)	12,25	12,81	13,37	99	
18+18+20+20+20+22	2,07	2,07	2,31	2,31	2,31	2,54	13,60 (3,50–16,00)	2,912 (0,850–5,172)	12,23	12,79	13,35	99	
18+18+20+20+20+25	2,04	2,04	2,26	2,26	2,26	2,83	13,70 (3,50–15,92)	2,855 (0,850–5,165)	11,99	12,54	13,09	99	
18+18+20+20+20+35	1,88	1,88	2,09	2,09	2,09	3,66	13,70 (3,50–16,12)	2,965 (0,850–5,165)	12,45	13,02	13,59	99	
18+18+20+20+20+42	1,79	1,79	1,99	1,99	1,99	4,17	13,70 (3,50–16,26)	3,045 (0,850–5,165)	12,79	13,37	13,95	99	
18+18+20+20+20+50	1,69	1,69	1,88	1,88	1,88	4,69	13,70 (3,50–16,42)	3,129 (0,850–5,159)	13,14	13,74	14,34	99	
18+18+20+20+20+60	1,58	1,58	1,76	1,76	1,76	5,27	13,70 (3,50–16,50)	3,169 (0,850–5,159)	13,31	13,92	14,53	99	
18+18+20+20+20+71	1,48	1,48	1,64	1,64	1,64	5,82	13,70 (3,50–16,50)	3,152 (0,850–5,142)	13,24	13,84	14,44	99	
18+18+20+20+22+22	2,06	2,06	2,28	2,28	2,51	2,51	13,70 (3,50–15,90)	2,826 (0,850–5,146)	11,87	12,41	12,95	99	
18+18+20+20+22+25	2,02	2,02	2,24	2,24	2,47	2,80	13,80 (3,50–15,96)	2,868 (0,850–5,158)	12,05	12,60	13,15	99	
18+18+20+20+22+35	1,87	1,87	2,08	2,08	2,28	3,63	13,80 (3,50–16,16)	2,978 (0,850–5,158)	12,51	13,08	13,65	99	
18+18+20+20+22+42	1,77	1,77	1,97	1,97	2,17	4,14	13,80 (3,50–16,30)	3,058 (0,850–5,158)	12,85	13,43	14,01	99	
18+18+20+20+22+50	1,68	1,68	1,86	1,86	2,05	4,66	13,80 (3,50–16,46)	3,142 (0,850–5,152)	13,20	13,80	14,40	99	
18+18+20+20+22+60	1,57	1,57	1,75	1,75	1,92	5,24	13,80 (3,50–16,50)	3,162 (0,850–5,152)	13,29	13,89	14,49	99	
18+18+20+20+22+71	1,47	1,47	1,63	1,63	1,80	5,80	13,80 (3,50–16,50)	3,145 (0,850–5,135)	13,21	13,81	14,41	99	
18+18+20+20+25+25	1,97	1,97	2,19	2,19	2,74	2,74	13,80 (3,50–16,02)	2,889 (0,850–5,139)	12,14	12,69	13,24	99	
18+18+20+20+25+35	1,83	1,83	2,03	2,03	2,54	3,55	13,80 (3,50–16,22)	3,018 (0,850–5,158)	12,67	13,25	13,83	99	
18+18+20+20+25+42	1,74	1,74	1,93	1,93	2,41	4,05	13,80 (3,50–16,36)	3,088 (0,850–5,158)	12,97	13,56	14,15	99	
18+18+20+20+25+50	1,65	1,65	1,83	1,83	2,28	4,57	13,80 (3,50–16,50)	3,162 (0,850–5,152)	13,29	13,89	14,49	99	
18+18+20+20+25+60	1,54	1,54	1,71	1,71	2,14	5,14	13,80 (3,50–16,50)	3,162 (0,850–5,152)	13,29	13,89	14,49	99	

Fortsetzung auf der nächsten Seite



Modell MXZ-6F122VF (Heizbetrieb)												
Kombinations- möglichkeiten	Heizleistung [kW]						Gesamtheizleistung [kW]	Leistungsaufnahme [kW]	Nennbetriebsstrom [A]			Leistungs- faktor [%]
	Innen- gerät A	Innen- gerät B	Innen- gerät C	Innen- gerät D	Innen- gerät E	Innen- gerät F			220 V	230 V	240 V	
18+18+20+20+25+71	1,44	1,44	1,60	1,60	2,01	5,70	13,80 (3,50–16,50)	3,145 (0,850–5,135)	13,21	13,81	14,41	99
18+18+20+20+35+35	1,70	1,70	1,89	1,89	3,31	3,31	13,80 (3,50–16,42)	3,109 (0,850–5,139)	13,06	13,65	14,24	99
18+18+20+20+35+42	1,62	1,62	1,80	1,80	3,16	3,79	13,80 (3,50–16,50)	3,168 (0,850–5,158)	13,31	13,91	14,51	99
18+18+20+20+35+50	1,54	1,54	1,71	1,71	3,00	4,29	13,80 (3,50–16,50)	3,162 (0,850–5,152)	13,29	13,89	14,49	99
18+18+20+20+35+60	1,45	1,45	1,61	1,61	2,82	4,84	13,80 (3,50–16,50)	3,162 (0,850–5,152)	13,29	13,89	14,49	99
18+18+20+20+42+42	1,55	1,55	1,73	1,73	3,62	3,62	13,80 (3,50–16,50)	3,145 (0,850–5,135)	13,21	13,81	14,41	99
18+18+20+20+42+50	1,48	1,48	1,64	1,64	3,45	4,11	13,80 (3,50–16,50)	3,156 (0,850–5,146)	13,26	13,86	14,46	99
18+18+20+20+42+60	1,40	1,40	1,55	1,55	3,26	4,65	13,80 (3,50–16,50)	3,156 (0,850–5,146)	13,26	13,86	14,46	99
18+18+20+20+50+50	1,41	1,41	1,57	1,57	3,92	3,92	13,80 (3,50–16,50)	3,139 (0,850–5,129)	13,19	13,79	14,39	99
18+18+20+22+22+25	1,99	1,99	2,21	2,43	2,43	2,76	13,80 (3,50–16,00)	2,886 (0,850–5,146)	12,12	12,67	13,22	99
18+18+20+22+22+35	1,85	1,85	2,06	2,27	2,27	3,60	13,90 (3,50–16,20)	3,001 (0,850–5,151)	12,61	13,18	13,75	99
18+18+20+22+22+42	1,76	1,76	1,96	2,15	2,15	4,11	13,90 (3,50–16,34)	3,071 (0,850–5,151)	12,90	13,49	14,08	99
18+18+20+22+22+50	1,67	1,67	1,85	2,04	2,04	4,63	13,90 (3,50–16,50)	3,155 (0,850–5,145)	13,26	13,86	14,46	99
18+18+20+22+22+60	1,56	1,56	1,74	1,91	1,91	5,21	13,90 (3,50–16,50)	3,155 (0,850–5,145)	13,26	13,86	14,46	99
18+18+20+22+22+71	1,46	1,46	1,63	1,79	1,79	5,77	13,90 (3,50–16,50)	3,138 (0,850–5,128)	13,18	13,78	14,38	99
18+18+20+22+25+25	1,95	1,95	2,17	2,39	2,71	2,71	13,90 (3,50–16,06)	2,902 (0,850–5,132)	12,19	12,74	13,29	99
18+18+20+22+25+35	1,81	1,81	2,01	2,22	2,52	3,53	13,90 (3,50–16,26)	3,031 (0,850–5,151)	12,73	13,31	13,89	99
18+18+20+22+25+42	1,73	1,73	1,92	2,11	2,40	4,03	13,90 (3,50–16,40)	3,111 (0,850–5,151)	13,07	13,66	14,25	99
18+18+20+22+25+50	1,64	1,64	1,82	2,00	2,27	4,54	13,90 (3,50–16,50)	3,155 (0,850–5,145)	13,26	13,86	14,46	99
18+18+20+22+25+60	1,53	1,53	1,71	1,88	2,13	5,12	13,90 (3,50–16,50)	3,155 (0,850–5,145)	13,26	13,86	14,46	99
18+18+20+22+25+71	1,44	1,44	1,60	1,76	2,00	5,67	13,90 (3,50–16,50)	3,138 (0,850–5,128)	13,18	13,78	14,38	99
18+18+20+22+35+35	1,69	1,69	1,88	2,07	3,29	3,29	13,90 (3,50–16,46)	3,122 (0,850–5,132)	13,11	13,71	14,31	99
18+18+20+22+35+42	1,61	1,61	1,79	1,97	3,14	3,77	13,90 (3,50–16,50)	3,161 (0,850–5,151)	13,28	13,88	14,48	99
18+18+20+22+35+50	1,53	1,53	1,71	1,88	2,98	4,26	13,90 (3,50–16,50)	3,155 (0,850–5,145)	13,26	13,86	14,46	99
18+18+20+22+35+60	1,45	1,45	1,61	1,77	2,81	4,82	13,90 (3,50–16,50)	3,155 (0,850–5,145)	13,26	13,86	14,46	99
18+18+20+22+42+42	1,54	1,54	1,72	1,89	3,60	3,60	13,90 (3,50–16,50)	3,138 (0,850–5,128)	13,18	13,78	14,38	99
18+18+20+22+42+50	1,47	1,47	1,64	1,80	3,43	4,09	13,90 (3,50–16,50)	3,149 (0,850–5,139)	13,23	13,83	14,43	99
18+18+20+22+42+60	1,39	1,39	1,54	1,70	3,24	4,63	13,90 (3,50–16,50)	3,149 (0,850–5,139)	13,23	13,83	14,43	99
18+18+20+22+50+50	1,41	1,41	1,56	1,72	3,90	3,90	13,90 (3,50–16,50)	3,132 (0,850–5,122)	13,15	13,75	14,35	99
18+18+20+25+25+25	1,91	1,91	2,12	2,65	2,65	2,65	13,90 (3,50–16,12)	2,939 (0,850–5,139)	12,35	12,91	13,47	99
18+18+20+25+25+35	1,77	1,77	1,97	2,46	2,46	3,45	13,90 (3,50–16,32)	3,061 (0,850–5,151)	12,86	13,44	14,02	99
18+18+20+25+25+42	1,69	1,69	1,88	2,35	2,35	3,94	13,90 (3,50–16,46)	3,141 (0,850–5,151)	13,19	13,79	14,39	99
18+18+20+25+25+50	1,60	1,60	1,78	2,23	2,23	4,46	13,90 (3,50–16,50)	3,155 (0,850–5,145)	13,26	13,86	14,46	99
18+18+20+25+25+60	1,51	1,51	1,67	2,09	2,09	5,02	13,90 (3,50–16,50)	3,155 (0,850–5,145)	13,26	13,86	14,46	99
18+18+20+25+25+71	1,41	1,41	1,57	1,96	1,96	5,58	13,90 (3,50–16,50)	3,138 (0,850–5,128)	13,18	13,78	14,38	99
18+18+20+25+35+35	1,66	1,66	1,84	2,30	3,22	3,22	13,90 (3,50–16,50)	3,142 (0,850–5,132)	13,20	13,80	14,40	99
18+18+20+25+35+42	1,58	1,58	1,76	2,20	3,08	3,69	13,90 (3,50–16,50)	3,161 (0,850–5,151)	13,28	13,88	14,48	99
18+18+20+25+35+50	1,51	1,51	1,67	2,09	2,93	4,19	13,90 (3,50–16,50)	3,155 (0,850–5,145)	13,26	13,86	14,46	99
18+18+20+25+35+60	1,42	1,42	1,58	1,97	2,76	4,74	13,90 (3,50–16,50)	3,155 (0,850–5,145)	13,26	13,86	14,46	99
18+18+20+25+42+42	1,52	1,52	1,68	2,11	3,54	3,54	13,90 (3,50–16,50)	3,138 (0,850–5,128)	13,18	13,78	14,38	99
18+18+20+25+42+50	1,45	1,45	1,61	2,01	3,37	4,02	13,90 (3,50–16,50)	3,149 (0,850–5,139)	13,23	13,83	14,43	99
18+18+20+35+35+35	1,55	1,55	1,73	3,02	3,02	3,02	13,90 (3,50–16,50)	3,149 (0,850–5,139)	13,23	13,83	14,43	99
18+18+20+35+35+42	1,49	1,49	1,65	2,90	2,90	3,48	13,90 (3,50–16,50)	3,161 (0,850–5,151)	13,28	13,88	14,48	99
18+18+20+35+35+50	1,42	1,42	1,58	2,76	2,76	3,95	13,90 (3,50–16,50)	3,155 (0,850–5,145)	13,26	13,86	14,46	99
18+18+20+35+42+42	1,43	1,43	1,59	2,78	3,34	3,34	13,90 (3,50–16,50)	3,155 (0,850–5,145)	13,26	13,86	14,46	99

Fortsetzung auf der nächsten Seite

Modell MXZ-6F122VF (Heizbetrieb)												
Kombinationsmöglichkeiten	Heizleistung [kW]						Gesamtheizleistung [kW]	Leistungsaufnahme [kW]	Nennbetriebsstrom [A]			Leistungsfaktor [%]
	Innen-gerät A	Innen-gerät B	Innen-gerät C	Innen-gerät D	Innen-gerät E	Innen-gerät F			220 V	230 V	240 V	
18+18+22+22+22+22	2,02	2,02	2,47	2,47	2,47	2,47	13,90 (3,50–15,98)	2,859 (0,850–5,139)	12,01	12,56	13,11	99
18+18+22+22+22+25	1,98	1,98	2,43	2,43	2,43	2,76	14,00 (3,50–16,04)	2,904 (0,850–5,144)	12,20	12,75	13,30	99
18+18+22+22+22+35	1,84	1,84	2,25	2,25	2,25	3,58	14,00 (3,50–16,24)	3,014 (0,850–5,144)	12,66	13,24	13,82	99
18+18+22+22+22+42	1,75	1,75	2,14	2,14	2,14	4,08	14,00 (3,50–16,38)	3,084 (0,850–5,144)	12,95	13,54	14,13	99
18+18+22+22+22+50	1,66	1,66	2,03	2,03	2,03	4,61	14,00 (3,50–16,50)	3,148 (0,850–5,138)	13,23	13,83	14,43	99
18+18+22+22+22+60	1,56	1,56	1,90	1,90	1,90	5,19	14,00 (3,50–16,50)	3,148 (0,850–5,138)	13,23	13,83	14,43	99
18+18+22+22+22+71	1,46	1,46	1,78	1,78	1,78	5,75	14,00 (3,50–16,50)	3,131 (0,850–5,121)	13,15	13,75	14,35	99
18+18+22+22+25+25	1,94	1,94	2,37	2,37	2,69	2,69	14,00 (3,50–16,10)	2,915 (0,850–5,125)	12,24	12,80	13,36	99
18+18+22+22+25+35	1,80	1,80	2,20	2,20	2,50	3,50	14,00 (3,50–16,30)	3,044 (0,850–5,144)	12,79	13,37	13,95	99
18+18+22+22+25+42	1,71	1,71	2,10	2,10	2,38	4,00	14,00 (3,50–16,44)	3,124 (0,850–5,144)	13,12	13,72	14,32	99
18+18+22+22+25+50	1,63	1,63	1,99	1,99	2,26	4,52	14,00 (3,50–16,50)	3,148 (0,850–5,138)	13,23	13,83	14,43	99
18+18+22+22+25+60	1,53	1,53	1,87	1,87	2,12	5,09	14,00 (3,50–16,50)	3,148 (0,850–5,138)	13,23	13,83	14,43	99
18+18+22+22+25+71	1,43	1,43	1,75	1,75	1,99	5,65	14,00 (3,50–16,50)	3,131 (0,850–5,121)	13,15	13,75	14,35	99
18+18+22+22+35+35	1,68	1,68	2,05	2,05	3,27	3,27	14,00 (3,50–16,50)	3,135 (0,850–5,125)	13,17	13,77	14,37	99
18+18+22+22+35+42	1,61	1,61	1,96	1,96	3,12	3,75	14,00 (3,50–16,50)	3,154 (0,850–5,144)	13,25	13,85	14,45	99
18+18+22+22+35+50	1,53	1,53	1,87	1,87	2,97	4,24	14,00 (3,50–16,50)	3,148 (0,850–5,138)	13,23	13,83	14,43	99
18+18+22+22+35+60	1,44	1,44	1,76	1,76	2,80	4,80	14,00 (3,50–16,50)	3,148 (0,850–5,138)	13,23	13,83	14,43	99
18+18+22+22+42+42	1,54	1,54	1,88	1,88	3,59	3,59	14,00 (3,50–16,50)	3,131 (0,850–5,121)	13,15	13,75	14,35	99
18+18+22+22+42+50	1,47	1,47	1,79	1,79	3,42	4,07	14,00 (3,50–16,50)	3,142 (0,850–5,132)	13,20	13,80	14,40	99
18+18+22+22+50+50	1,40	1,40	1,71	1,71	3,89	3,89	14,00 (3,50–16,50)	3,142 (0,850–5,132)	13,20	13,80	14,40	99
18+18+22+25+25+25	1,89	1,89	2,32	2,63	2,63	2,63	14,00 (3,50–16,16)	2,952 (0,850–5,132)	12,40	12,96	13,52	99
18+18+22+25+25+35	1,76	1,76	2,15	2,45	2,45	3,43	14,00 (3,50–16,36)	3,074 (0,850–5,144)	12,91	13,50	14,09	99
18+18+22+25+25+42	1,68	1,68	2,05	2,33	2,33	3,92	14,00 (3,50–16,50)	3,154 (0,850–5,144)	13,25	13,85	14,45	99
18+18+22+25+25+50	1,59	1,59	1,95	2,22	2,22	4,43	14,00 (3,50–16,50)	3,148 (0,850–5,138)	13,23	13,83	14,43	99
18+18+22+25+25+60	1,50	1,50	1,83	2,08	2,08	5,00	14,00 (3,50–16,50)	3,148 (0,850–5,138)	13,23	13,83	14,43	99
18+18+22+25+25+71	1,41	1,41	1,72	1,96	1,96	5,55	14,00 (3,50–16,50)	3,131 (0,850–5,121)	13,15	13,75	14,35	99
18+18+22+25+35+35	1,65	1,65	2,01	2,29	3,20	3,20	14,00 (3,50–16,50)	3,135 (0,850–5,125)	13,17	13,77	14,37	99
18+18+22+25+35+42	1,58	1,58	1,93	2,19	3,06	3,68	14,00 (3,50–16,50)	3,154 (0,850–5,144)	13,25	13,85	14,45	99
18+18+22+25+35+50	1,50	1,50	1,83	2,08	2,92	4,17	14,00 (3,50–16,50)	3,148 (0,850–5,138)	13,23	13,83	14,43	99
18+18+22+25+35+60	1,42	1,42	1,73	1,97	2,75	4,72	14,00 (3,50–16,50)	3,148 (0,850–5,138)	13,23	13,83	14,43	99
18+18+22+25+42+42	1,51	1,51	1,84	2,10	3,52	3,52	14,00 (3,50–16,50)	3,131 (0,850–5,121)	13,15	13,75	14,35	99
18+18+22+25+42+50	1,44	1,44	1,76	2,00	3,36	4,00	14,00 (3,50–16,50)	3,142 (0,850–5,132)	13,20	13,80	14,40	99
18+18+22+35+35+35	1,55	1,55	1,89	3,01	3,01	3,01	14,00 (3,50–16,50)	3,142 (0,850–5,132)	13,20	13,80	14,40	99
18+18+22+35+35+42	1,48	1,48	1,81	2,88	2,88	3,46	14,00 (3,50–16,50)	3,154 (0,850–5,144)	13,25	13,85	14,45	99
18+18+22+35+35+50	1,42	1,42	1,73	2,75	2,75	3,93	14,00 (3,50–16,50)	3,148 (0,850–5,138)	13,23	13,83	14,43	99
18+18+22+35+42+42	1,42	1,42	1,74	2,77	3,32	3,32	14,00 (3,50–16,50)	3,148 (0,850–5,138)	13,23	13,83	14,43	99
18+18+25+25+25+25	1,85	1,85	2,57	2,57	2,57	2,57	14,00 (3,50–16,22)	2,992 (0,850–5,132)	12,57	13,14	13,71	99
18+18+25+25+25+35	1,73	1,73	2,40	2,40	2,40	3,36	14,00 (3,50–16,42)	3,114 (0,850–5,144)	13,09	13,68	14,27	99
18+18+25+25+25+42	1,65	1,65	2,29	2,29	2,29	3,84	14,00 (3,50–16,50)	3,154 (0,850–5,144)	13,25	13,85	14,45	99
18+18+25+25+25+50	1,57	1,57	2,17	2,17	2,17	4,35	14,00 (3,50–16,50)	3,148 (0,850–5,138)	13,23	13,83	14,43	99
18+18+25+25+25+60	1,47	1,47	2,05	2,05	2,05	4,91	14,00 (3,50–16,50)	3,148 (0,850–5,138)	13,23	13,83	14,43	99
18+18+25+25+35+35	1,62	1,62	2,24	2,24	3,14	3,14	14,00 (3,50–16,50)	3,131 (0,850–5,121)	13,15	13,75	14,35	99
18+18+25+25+35+42	1,55	1,55	2,15	2,15	3,01	3,61	14,00 (3,50–16,50)	3,154 (0,850–5,144)	13,25	13,85	14,45	99
18+18+25+25+35+50	1,47	1,47	2,05	2,05	2,87	4,09	14,00 (3,50–16,50)	3,148 (0,850–5,138)	13,23	13,83	14,43	99
18+18+25+25+42+42	1,48	1,48	2,06	2,06	3,46	3,46	14,00 (3,50–16,50)	3,148 (0,850–5,138)	13,23	13,83	14,43	99

Fortsetzung auf der nächsten Seite

Modell MXZ-6F122VF (Heizbetrieb)												
Kombinations- möglichkeiten	Heizleistung [kW]						Gesamtheizleistung [kW]	Leistungsaufnahme [kW]	Nennbetriebsstrom [A]			Leistungs- faktor [%]
	Innen- gerät A	Innen- gerät B	Innen- gerät C	Innen- gerät D	Innen- gerät E	Innen- gerät F			220 V	230 V	240 V	
18+18+25+25+42+50	1,42	1,42	1,97	1,97	3,30	3,93	14,00 (3,50–16,50)	3,142 (0,850–5,132)	13,20	13,80	14,40	99
18+18+25+35+35+35	1,52	1,52	2,11	2,95	2,95	2,95	14,00 (3,50–16,50)	3,142 (0,850–5,132)	13,20	13,80	14,40	99
18+18+25+35+35+42	1,46	1,46	2,02	2,83	2,83	3,40	14,00 (3,50–16,50)	3,154 (0,850–5,144)	13,25	13,85	14,45	99
18+18+25+35+42+42	1,40	1,40	1,94	2,72	3,27	3,27	14,00 (3,50–16,50)	3,148 (0,850–5,138)	13,23	13,83	14,43	99
18+18+35+35+35+35	1,43	1,43	2,78	2,78	2,78	2,78	14,00 (3,50–16,50)	3,142 (0,850–5,132)	13,20	13,80	14,40	99
18+20+20+20+20+20	2,14	2,37	2,37	2,37	2,37	2,37	14,00 (3,50–16,00)	2,884 (0,850–5,144)	12,12	12,67	13,22	99
18+20+20+20+20+22	2,03	2,25	2,25	2,25	2,25	2,48	13,50 (3,50–15,90)	2,859 (0,850–5,179)	12,01	12,56	13,11	99
18+20+20+20+20+25	1,99	2,21	2,21	2,21	2,21	2,76	13,60 (3,50–15,96)	2,882 (0,850–5,172)	12,11	12,66	13,21	99
18+20+20+20+20+35	1,84	2,05	2,05	2,05	2,05	3,58	13,60 (3,50–16,16)	2,992 (0,850–5,172)	12,57	13,14	13,71	99
18+20+20+20+20+42	1,75	1,94	1,94	1,94	1,94	4,08	13,60 (3,50–16,30)	3,072 (0,850–5,172)	12,90	13,49	14,08	99
18+20+20+20+20+50	1,65	1,84	1,84	1,84	1,84	4,59	13,60 (3,50–16,46)	3,156 (0,850–5,166)	13,26	13,86	14,46	99
18+20+20+20+20+60	1,55	1,72	1,72	1,72	1,72	5,16	13,60 (3,50–16,50)	3,176 (0,850–5,166)	13,34	13,95	14,56	99
18+20+20+20+20+71	1,45	1,61	1,61	1,61	1,61	5,71	13,60 (3,50–16,50)	3,159 (0,850–5,149)	13,27	13,87	14,47	99
18+20+20+20+22+25	1,96	2,18	2,18	2,18	2,39	2,72	13,60 (3,50–16,00)	2,893 (0,850–5,153)	12,16	12,71	13,26	99
18+20+20+20+22+35	1,83	2,03	2,03	2,03	2,23	3,55	13,70 (3,50–16,20)	3,015 (0,850–5,165)	12,66	13,24	13,82	99
18+20+20+20+22+42	1,74	1,93	1,93	1,93	2,12	4,05	13,70 (3,50–16,34)	3,085 (0,850–5,165)	12,96	13,55	14,14	99
18+20+20+20+22+50	1,64	1,83	1,83	1,83	2,01	4,57	13,70 (3,50–16,50)	3,169 (0,850–5,159)	13,31	13,92	14,53	99
18+20+20+20+22+60	1,54	1,71	1,71	1,71	1,88	5,14	13,70 (3,50–16,50)	3,169 (0,850–5,159)	13,31	13,92	14,53	99
18+20+20+20+22+71	1,44	1,60	1,60	1,60	1,76	5,69	13,70 (3,50–16,50)	3,152 (0,850–5,142)	13,24	13,84	14,44	99
18+20+20+20+25+25	1,93	2,14	2,14	2,14	2,68	2,68	13,70 (3,50–16,06)	2,916 (0,850–5,146)	12,25	12,81	13,37	99
18+20+20+20+25+35	1,79	1,99	1,99	1,99	2,48	3,47	13,70 (3,50–16,26)	3,045 (0,850–5,165)	12,79	13,37	13,95	99
18+20+20+20+25+42	1,70	1,89	1,89	1,89	2,36	3,97	13,70 (3,50–16,40)	3,125 (0,850–5,165)	13,12	13,72	14,32	99
18+20+20+20+25+50	1,61	1,79	1,79	1,79	2,24	4,48	13,70 (3,50–16,50)	3,169 (0,850–5,159)	13,31	13,92	14,53	99
18+20+20+20+25+60	1,51	1,68	1,68	1,68	2,10	5,04	13,70 (3,50–16,50)	3,169 (0,850–5,159)	13,31	13,92	14,53	99
18+20+20+20+25+71	1,42	1,57	1,57	1,57	1,97	5,59	13,70 (3,50–16,50)	3,152 (0,850–5,142)	13,24	13,84	14,44	99
18+20+20+20+35+35	1,67	1,85	1,85	1,85	3,24	3,24	13,70 (3,50–16,46)	3,136 (0,850–5,146)	13,17	13,77	14,37	99
18+20+20+20+35+42	1,59	1,77	1,77	1,77	3,09	3,71	13,70 (3,50–16,50)	3,175 (0,850–5,165)	13,33	13,94	14,55	99
18+20+20+20+35+50	1,51	1,68	1,68	1,68	2,94	4,20	13,70 (3,50–16,50)	3,169 (0,850–5,159)	13,31	13,92	14,53	99
18+20+20+20+35+60	1,43	1,58	1,58	1,58	2,77	4,75	13,70 (3,50–16,50)	3,169 (0,850–5,159)	13,31	13,92	14,53	99
18+20+20+20+42+42	1,52	1,69	1,69	1,69	3,55	3,55	13,70 (3,50–16,50)	3,152 (0,850–5,142)	13,24	13,84	14,44	99
18+20+20+20+42+50	1,45	1,61	1,61	1,61	3,38	4,03	13,70 (3,50–16,50)	3,163 (0,850–5,153)	13,29	13,89	14,49	99
18+20+20+20+42+60	1,37	1,52	1,52	1,52	3,20	4,57	13,70 (3,50–16,50)	3,163 (0,850–5,153)	13,29	13,89	14,49	99
18+20+20+20+50+50	1,39	1,54	1,54	1,54	3,85	3,85	13,70 (3,50–16,50)	3,146 (0,850–5,136)	13,22	13,82	14,42	99
18+20+20+22+22+22	1,99	2,21	2,21	2,43	2,43	2,43	13,70 (3,50–15,98)	2,873 (0,850–5,153)	12,07	12,62	13,17	99
18+20+20+22+22+25	1,96	2,17	2,17	2,39	2,39	2,72	13,80 (3,50–16,04)	2,918 (0,850–5,158)	12,26	12,82	13,38	99
18+20+20+22+22+35	1,81	2,01	2,01	2,22	2,22	3,53	13,80 (3,50–16,24)	3,028 (0,850–5,158)	12,72	13,30	13,88	99
18+20+20+22+22+42	1,73	1,92	1,92	2,11	2,11	4,03	13,80 (3,50–16,38)	3,098 (0,850–5,158)	13,02	13,61	14,20	99
18+20+20+22+22+50	1,63	1,82	1,82	2,00	2,00	4,54	13,80 (3,50–16,50)	3,162 (0,850–5,152)	13,29	13,89	14,49	99
18+20+20+22+22+60	1,53	1,70	1,70	1,87	1,87	5,11	13,80 (3,50–16,50)	3,162 (0,850–5,152)	13,29	13,89	14,49	99
18+20+20+22+22+71	1,44	1,60	1,60	1,75	1,75	5,66	13,80 (3,50–16,50)	3,145 (0,850–5,135)	13,21	13,81	14,41	99
18+20+20+22+25+25	1,91	2,12	2,12	2,34	2,65	2,65	13,80 (3,50–16,10)	2,929 (0,850–5,139)	12,30	12,86	13,42	99
18+20+20+22+25+35	1,77	1,97	1,97	2,17	2,46	3,45	13,80 (3,50–16,30)	3,058 (0,850–5,158)	12,85	13,43	14,01	99
18+20+20+22+25+42	1,69	1,88	1,88	2,07	2,35	3,94	13,80 (3,50–16,44)	3,138 (0,850–5,158)	13,18	13,78	14,38	99
18+20+20+22+25+50	1,60	1,78	1,78	1,96	2,23	4,45	13,80 (3,50–16,50)	3,162 (0,850–5,152)	13,29	13,89	14,49	99
18+20+20+22+25+60	1,51	1,67	1,67	1,84	2,09	5,02	13,80 (3,50–16,50)	3,162 (0,850–5,152)	13,29	13,89	14,49	99

Fortsetzung auf der nächsten Seite

Modell MXZ-6F122VF (Heizbetrieb)												
Kombinations- möglichkeiten	Heizleistung [kW]						Gesamtheizleistung [kW]	Leistungsaufnahme [kW]	Nennbetriebsstrom [A]			Leistungs- faktor [%]
	Innen- gerät A	Innen- gerät B	Innen- gerät C	Innen- gerät D	Innen- gerät E	Innen- gerät F			220 V	230 V	240 V	
18+20+20+22+25+71	1,41	1,57	1,57	1,73	1,96	5,57	13,80 (3,50–16,50)	3,145 (0,850–5,135)	13,21	13,81	14,41	99
18+20+20+22+35+35	1,66	1,84	1,84	2,02	3,22	3,22	13,80 (3,50–16,50)	3,149 (0,850–5,139)	13,23	13,83	14,43	99
18+20+20+22+35+42	1,58	1,76	1,76	1,93	3,08	3,69	13,80 (3,50–16,50)	3,168 (0,850–5,158)	13,31	13,91	14,51	99
18+20+20+22+35+50	1,51	1,67	1,67	1,84	2,93	4,18	13,80 (3,50–16,50)	3,162 (0,850–5,152)	13,29	13,89	14,49	99
18+20+20+22+35+60	1,42	1,58	1,58	1,73	2,76	4,73	13,80 (3,50–16,50)	3,162 (0,850–5,152)	13,29	13,89	14,49	99
18+20+20+22+42+42	1,51	1,68	1,68	1,85	3,53	3,53	13,80 (3,50–16,50)	3,145 (0,850–5,135)	13,21	13,81	14,41	99
18+20+20+22+42+50	1,44	1,60	1,60	1,77	3,37	4,01	13,80 (3,50–16,50)	3,156 (0,850–5,146)	13,26	13,86	14,46	99
18+20+20+22+50+50	1,38	1,53	1,53	1,69	3,83	3,83	13,80 (3,50–16,50)	3,156 (0,850–5,146)	13,26	13,86	14,46	99
18+20+20+25+25+25	1,87	2,08	2,08	2,59	2,59	2,59	13,80 (3,50–16,16)	2,966 (0,850–5,146)	12,46	13,03	13,60	99
18+20+20+25+25+35	1,74	1,93	1,93	2,41	2,41	3,38	13,80 (3,50–16,36)	3,088 (0,850–5,158)	12,97	13,56	14,15	99
18+20+20+25+25+42	1,66	1,84	1,84	2,30	2,30	3,86	13,80 (3,50–16,50)	3,168 (0,850–5,158)	13,31	13,91	14,51	99
18+20+20+25+25+50	1,57	1,75	1,75	2,18	2,18	4,37	13,80 (3,50–16,50)	3,162 (0,850–5,152)	13,29	13,89	14,49	99
18+20+20+25+25+60	1,48	1,64	1,64	2,05	2,05	4,93	13,80 (3,50–16,50)	3,162 (0,850–5,152)	13,29	13,89	14,49	99
18+20+20+25+25+71	1,39	1,54	1,54	1,93	1,93	5,47	13,80 (3,50–16,50)	3,145 (0,850–5,135)	13,21	13,81	14,41	99
18+20+20+25+35+35	1,62	1,80	1,80	2,25	3,16	3,16	13,80 (3,50–16,50)	3,149 (0,850–5,139)	13,23	13,83	14,43	99
18+20+20+25+35+42	1,55	1,73	1,73	2,16	3,02	3,62	13,80 (3,50–16,50)	3,168 (0,850–5,158)	13,31	13,91	14,51	99
18+20+20+25+35+50	1,48	1,64	1,64	2,05	2,88	4,11	13,80 (3,50–16,50)	3,162 (0,850–5,152)	13,29	13,89	14,49	99
18+20+20+25+35+60	1,40	1,55	1,55	1,94	2,71	4,65	13,80 (3,50–16,50)	3,162 (0,850–5,152)	13,29	13,89	14,49	99
18+20+20+25+42+42	1,49	1,65	1,65	2,07	3,47	3,47	13,80 (3,50–16,50)	3,145 (0,850–5,135)	13,21	13,81	14,41	99
18+20+20+25+42+50	1,42	1,58	1,58	1,97	3,31	3,94	13,80 (3,50–16,50)	3,156 (0,850–5,146)	13,26	13,86	14,46	99
18+20+20+35+35+35	1,52	1,69	1,69	2,96	2,96	2,96	13,80 (3,50–16,50)	3,156 (0,850–5,146)	13,26	13,86	14,46	99
18+20+20+35+35+42	1,46	1,62	1,62	2,84	2,84	3,41	13,80 (3,50–16,50)	3,168 (0,850–5,158)	13,31	13,91	14,51	99
18+20+20+35+35+50	1,40	1,55	1,55	2,71	2,71	3,88	13,80 (3,50–16,50)	3,162 (0,850–5,152)	13,29	13,89	14,49	99
18+20+20+35+42+42	1,40	1,56	1,56	2,73	3,27	3,27	13,80 (3,50–16,50)	3,162 (0,850–5,152)	13,29	13,89	14,49	99
18+20+22+22+22+22	1,97	2,19	2,41	2,41	2,41	2,41	13,80 (3,50–16,02)	2,896 (0,850–5,146)	12,17	12,72	13,27	99
18+20+22+22+22+25	1,94	2,16	2,37	2,37	2,37	2,69	13,90 (3,50–16,08)	2,931 (0,850–5,151)	12,31	12,87	13,43	99
18+20+22+22+22+35	1,80	2,00	2,20	2,20	2,20	3,50	13,90 (3,50–16,28)	3,041 (0,850–5,151)	12,78	13,36	13,94	99
18+20+22+22+22+42	1,71	1,90	2,09	2,09	2,09	4,00	13,90 (3,50–16,42)	3,121 (0,850–5,151)	13,11	13,71	14,31	99
18+20+22+22+22+50	1,62	1,81	1,99	1,99	1,99	4,51	13,90 (3,50–16,50)	3,155 (0,850–5,145)	13,26	13,86	14,46	99
18+20+22+22+22+60	1,53	1,70	1,86	1,86	1,86	5,09	13,90 (3,50–16,50)	3,155 (0,850–5,145)	13,26	13,86	14,46	99
18+20+22+22+22+71	1,43	1,59	1,75	1,75	1,75	5,64	13,90 (3,50–16,50)	3,138 (0,850–5,128)	13,18	13,78	14,38	99
18+20+22+22+25+25	1,90	2,11	2,32	2,32	2,63	2,63	13,90 (3,50–16,14)	2,942 (0,850–5,132)	12,36	12,92	13,48	99
18+20+22+22+25+35	1,76	1,96	2,15	2,15	2,45	3,43	13,90 (3,50–16,34)	3,071 (0,850–5,151)	12,90	13,49	14,08	99
18+20+22+22+25+42	1,68	1,87	2,05	2,05	2,33	3,92	13,90 (3,50–16,48)	3,151 (0,850–5,151)	13,24	13,84	14,44	99
18+20+22+22+25+50	1,59	1,77	1,95	1,95	2,21	4,43	13,90 (3,50–16,50)	3,155 (0,850–5,145)	13,26	13,86	14,46	99
18+20+22+22+25+60	1,50	1,66	1,83	1,83	2,08	4,99	13,90 (3,50–16,50)	3,155 (0,850–5,145)	13,26	13,86	14,46	99
18+20+22+22+25+71	1,41	1,56	1,72	1,72	1,95	5,54	13,90 (3,50–16,50)	3,138 (0,850–5,128)	13,18	13,78	14,38	99
18+20+22+22+35+35	1,65	1,83	2,01	2,01	3,20	3,20	13,90 (3,50–16,50)	3,142 (0,850–5,132)	13,20	13,80	14,40	99
18+20+22+22+35+42	1,57	1,75	1,92	1,92	3,06	3,67	13,90 (3,50–16,50)	3,161 (0,850–5,151)	13,28	13,88	14,48	99
18+20+22+22+35+50	1,50	1,66	1,83	1,83	2,91	4,16	13,90 (3,50–16,50)	3,155 (0,850–5,145)	13,26	13,86	14,46	99
18+20+22+22+35+60	1,41	1,57	1,73	1,73	2,75	4,71	13,90 (3,50–16,50)	3,155 (0,850–5,145)	13,26	13,86	14,46	99
18+20+22+22+42+42	1,51	1,67	1,84	1,84	3,52	3,52	13,90 (3,50–16,50)	3,138 (0,850–5,128)	13,18	13,78	14,38	99
18+20+22+22+42+50	1,44	1,60	1,76	1,76	3,36	3,99	13,90 (3,50–16,50)	3,149 (0,850–5,139)	13,23	13,83	14,43	99
18+20+22+25+25+25	1,85	2,06	2,27	2,57	2,57	2,57	13,90 (3,50–16,20)	2,989 (0,850–5,139)	12,56	13,13	13,70	99
18+20+22+25+25+35	1,73	1,92	2,11	2,40	2,40	3,36	13,90 (3,50–16,40)	3,111 (0,850–5,151)	13,07	13,66	14,25	99

Fortsetzung auf der nächsten Seite

Modell MXZ-6F122VF (Heizbetrieb)													
Kombinations- möglichkeiten	Heizleistung [kW]						Gesamtheizleistung [kW]	Leistungsaufnahme [kW]	Nennbetriebsstrom [A]			Leistungs- faktor [%]	
	Innen- gerät A	Innen- gerät B	Innen- gerät C	Innen- gerät D	Innen- gerät E	Innen- gerät F			220 V	230 V	240 V		
18+20+22+25+25+42	1,65	1,83	2,01	2,29	2,29	3,84	13,90 (3,50–16,50)	3,161 (0,850–5,151)	13,28	13,88	14,48	99	
18+20+22+25+25+50	1,56	1,74	1,91	2,17	2,17	4,34	13,90 (3,50–16,50)	3,155 (0,850–5,145)	13,26	13,86	14,46	99	
18+20+22+25+25+60	1,47	1,64	1,80	2,04	2,04	4,91	13,90 (3,50–16,50)	3,155 (0,850–5,145)	13,26	13,86	14,46	99	
18+20+22+25+35+35	1,61	1,79	1,97	2,24	3,14	3,14	13,90 (3,50–16,50)	3,138 (0,850–5,128)	13,18	13,78	14,38	99	
18+20+22+25+35+42	1,54	1,72	1,89	2,15	3,00	3,60	13,90 (3,50–16,50)	3,161 (0,850–5,151)	13,28	13,88	14,48	99	
18+20+22+25+35+50	1,47	1,64	1,80	2,04	2,86	4,09	13,90 (3,50–16,50)	3,155 (0,850–5,145)	13,26	13,86	14,46	99	
18+20+22+25+35+60	1,39	1,54	1,70	1,93	2,70	4,63	13,90 (3,50–16,50)	3,155 (0,850–5,145)	13,26	13,86	14,46	99	
18+20+22+25+42+42	1,48	1,64	1,81	2,06	3,45	3,45	13,90 (3,50–16,50)	3,138 (0,850–5,128)	13,18	13,78	14,38	99	
18+20+22+25+42+50	1,41	1,57	1,73	1,96	3,30	3,93	13,90 (3,50–16,50)	3,149 (0,850–5,139)	13,23	13,83	14,43	99	
18+20+22+35+35+35	1,52	1,68	1,85	2,95	2,95	2,95	13,90 (3,50–16,50)	3,149 (0,850–5,139)	13,23	13,83	14,43	99	
18+20+22+35+35+42	1,45	1,62	1,78	2,83	2,83	3,39	13,90 (3,50–16,50)	3,161 (0,850–5,151)	13,28	13,88	14,48	99	
18+20+22+35+35+50	1,39	1,54	1,70	2,70	2,70	3,86	13,90 (3,50–16,50)	3,155 (0,850–5,145)	13,26	13,86	14,46	99	
18+20+22+35+42+42	1,40	1,55	1,71	2,72	3,26	3,26	13,90 (3,50–16,50)	3,155 (0,850–5,145)	13,26	13,86	14,46	99	
18+20+25+25+25+25	1,81	2,01	2,52	2,52	2,52	2,52	13,90 (3,50–16,26)	3,019 (0,850–5,139)	12,68	13,26	13,84	99	
18+20+25+25+25+35	1,69	1,88	2,35	2,35	2,35	3,29	13,90 (3,50–16,46)	3,141 (0,850–5,151)	13,19	13,79	14,39	99	
18+20+25+25+25+42	1,61	1,79	2,24	2,24	2,24	3,77	13,90 (3,50–16,50)	3,161 (0,850–5,151)	13,28	13,88	14,48	99	
18+20+25+25+25+50	1,53	1,71	2,13	2,13	2,13	4,26	13,90 (3,50–16,50)	3,155 (0,850–5,145)	13,26	13,86	14,46	99	
18+20+25+25+25+60	1,45	1,61	2,01	2,01	2,01	4,82	13,90 (3,50–16,50)	3,155 (0,850–5,145)	13,26	13,86	14,46	99	
18+20+25+25+35+35	1,58	1,76	2,20	2,20	3,08	3,08	13,90 (3,50–16,50)	3,138 (0,850–5,128)	13,18	13,78	14,38	99	
18+20+25+25+35+42	1,52	1,68	2,11	2,11	2,95	3,54	13,90 (3,50–16,50)	3,161 (0,850–5,151)	13,28	13,88	14,48	99	
18+20+25+25+35+50	1,45	1,61	2,01	2,01	2,81	4,02	13,90 (3,50–16,50)	3,155 (0,850–5,145)	13,26	13,86	14,46	99	
18+20+25+25+42+42	1,45	1,62	2,02	2,02	3,39	3,39	13,90 (3,50–16,50)	3,155 (0,850–5,145)	13,26	13,86	14,46	99	
18+20+25+25+42+50	1,39	1,54	1,93	1,93	3,24	3,86	13,90 (3,50–16,50)	3,149 (0,850–5,139)	13,23	13,83	14,43	99	
18+20+25+35+35+35	1,49	1,65	2,07	2,90	2,90	2,90	13,90 (3,50–16,50)	3,149 (0,850–5,139)	13,23	13,83	14,43	99	
18+20+25+35+35+42	1,43	1,59	1,99	2,78	2,78	3,34	13,90 (3,50–16,50)	3,161 (0,850–5,151)	13,28	13,88	14,48	99	
18+20+35+35+35+35	1,41	1,56	2,73	2,73	2,73	2,73	13,90 (3,50–16,50)	3,155 (0,850–5,145)	13,26	13,86	14,46	99	
18+22+22+22+22+22	1,95	2,39	2,39	2,39	2,39	2,39	13,90 (3,50–16,06)	2,921 (0,850–5,151)	12,27	12,83	13,39	99	
18+22+22+22+22+25	1,92	2,35	2,35	2,35	2,35	2,67	14,00 (3,50–16,12)	2,944 (0,850–5,144)	12,37	12,93	13,49	99	
18+22+22+22+22+35	1,79	2,18	2,18	2,18	2,18	3,48	14,00 (3,50–16,32)	3,054 (0,850–5,144)	12,83	13,41	13,99	99	
18+22+22+22+22+42	1,70	2,08	2,08	2,08	2,08	3,97	14,00 (3,50–16,46)	3,134 (0,850–5,144)	13,16	13,76	14,36	99	
18+22+22+22+22+50	1,62	1,97	1,97	1,97	1,97	4,49	14,00 (3,50–16,50)	3,148 (0,850–5,138)	13,23	13,83	14,43	99	
18+22+22+22+22+60	1,52	1,86	1,86	1,86	1,86	5,06	14,00 (3,50–16,50)	3,148 (0,850–5,138)	13,23	13,83	14,43	99	
18+22+22+22+22+71	1,42	1,74	1,74	1,74	1,74	5,62	14,00 (3,50–16,50)	3,131 (0,850–5,121)	13,15	13,75	14,35	99	
18+22+22+22+25+25	1,88	2,30	2,30	2,30	2,61	2,61	14,00 (3,50–16,18)	2,955 (0,850–5,125)	12,42	12,98	13,54	99	
18+22+22+22+25+35	1,75	2,14	2,14	2,14	2,43	3,40	14,00 (3,50–16,38)	3,084 (0,850–5,144)	12,95	13,54	14,13	99	
18+22+22+22+25+42	1,67	2,04	2,04	2,04	2,32	3,89	14,00 (3,50–16,50)	3,154 (0,850–5,144)	13,25	13,85	14,45	99	
18+22+22+22+25+50	1,58	1,94	1,94	1,94	2,20	4,40	14,00 (3,50–16,50)	3,148 (0,850–5,138)	13,23	13,83	14,43	99	
18+22+22+22+25+60	1,49	1,82	1,82	1,82	2,07	4,97	14,00 (3,50–16,50)	3,148 (0,850–5,138)	13,23	13,83	14,43	99	
18+22+22+22+25+71	1,40	1,71	1,71	1,71	1,94	5,52	14,00 (3,50–16,50)	3,131 (0,850–5,121)	13,15	13,75	14,35	99	
18+22+22+22+35+35	1,64	2,00	2,00	2,00	3,18	3,18	14,00 (3,50–16,50)	3,135 (0,850–5,125)	13,17	13,77	14,37	99	
18+22+22+22+35+42	1,57	1,91	1,91	1,91	3,04	3,65	14,00 (3,50–16,50)	3,154 (0,850–5,144)	13,25	13,85	14,45	99	
18+22+22+22+35+50	1,49	1,82	1,82	1,82	2,90	4,14	14,00 (3,50–16,50)	3,148 (0,850–5,138)	13,23	13,83	14,43	99	
18+22+22+22+35+60	1,41	1,72	1,72	1,72	2,74	4,69	14,00 (3,50–16,50)	3,148 (0,850–5,138)	13,23	13,83	14,43	99	
18+22+22+22+42+42	1,50	1,83	1,83	1,83	3,50	3,50	14,00 (3,50–16,50)	3,131 (0,850–5,121)	13,15	13,75	14,35	99	
18+22+22+22+42+50	1,43	1,75	1,75	1,75	3,34	3,98	14,00 (3,50–16,50)	3,142 (0,850–5,132)	13,20	13,80	14,40	99	

Fortsetzung auf der nächsten Seite

Modell MXZ-6F122VF (Heizbetrieb)												
Kombinations- möglichkeiten	Heizleistung [kW]						Gesamtheizleistung [kW]	Leistungsaufnahme [kW]	Nennbetriebsstrom [A]			Leistungs- faktor [%]
	Innen- gerät A	Innen- gerät B	Innen- gerät C	Innen- gerät D	Innen- gerät E	Innen- gerät F			220 V	230 V	240 V	
18+22+22+25+25+25	1,84	2,25	2,25	2,55	2,55	2,55	14,00 (3,50–16,24)	3,002 (0,850–5,132)	12,61	13,18	13,75	99
18+22+22+25+25+35	1,71	2,10	2,10	2,38	2,38	3,33	14,00 (3,50–16,44)	3,124 (0,850–5,144)	13,12	13,72	14,32	99
18+22+22+25+25+42	1,64	2,00	2,00	2,27	2,27	3,82	14,00 (3,50–16,50)	3,154 (0,850–5,144)	13,25	13,85	14,45	99
18+22+22+25+25+50	1,56	1,90	1,90	2,16	2,16	4,32	14,00 (3,50–16,50)	3,148 (0,850–5,138)	13,23	13,83	14,43	99
18+22+22+25+25+60	1,47	1,79	1,79	2,03	2,03	4,88	14,00 (3,50–16,50)	3,148 (0,850–5,138)	13,23	13,83	14,43	99
18+22+22+25+35+35	1,61	1,96	1,96	2,23	3,12	3,12	14,00 (3,50–16,50)	3,131 (0,850–5,121)	13,15	13,75	14,35	99
18+22+22+25+35+42	1,54	1,88	1,88	2,13	2,99	3,59	14,00 (3,50–16,50)	3,154 (0,850–5,144)	13,25	13,85	14,45	99
18+22+22+25+35+50	1,47	1,79	1,79	2,03	2,85	4,07	14,00 (3,50–16,50)	3,148 (0,850–5,138)	13,23	13,83	14,43	99
18+22+22+25+42+42	1,47	1,80	1,80	2,05	3,44	3,44	14,00 (3,50–16,50)	3,148 (0,850–5,138)	13,23	13,83	14,43	99
18+22+22+25+42+50	1,41	1,72	1,72	1,96	3,28	3,91	14,00 (3,50–16,50)	3,142 (0,850–5,132)	13,20	13,80	14,40	99
18+22+22+35+35+35	1,51	1,84	1,84	2,93	2,93	2,93	14,00 (3,50–16,50)	3,142 (0,850–5,132)	13,20	13,80	14,40	99
18+22+22+35+35+42	1,45	1,77	1,77	2,82	2,82	3,38	14,00 (3,50–16,50)	3,154 (0,850–5,144)	13,25	13,85	14,45	99
18+22+25+25+25+25	1,80	2,20	2,50	2,50	2,50	2,50	14,00 (3,50–16,30)	3,038 (0,850–5,138)	12,76	13,34	13,92	99
18+22+25+25+25+35	1,68	2,05	2,33	2,33	2,33	3,27	14,00 (3,50–16,50)	3,154 (0,850–5,144)	13,25	13,85	14,45	99
18+22+25+25+25+42	1,61	1,96	2,23	2,23	2,23	3,75	14,00 (3,50–16,50)	3,154 (0,850–5,144)	13,25	13,85	14,45	99
18+22+25+25+25+50	1,53	1,87	2,12	2,12	2,12	4,24	14,00 (3,50–16,50)	3,148 (0,850–5,138)	13,23	13,83	14,43	99
18+22+25+25+25+60	1,44	1,76	2,00	2,00	2,00	4,80	14,00 (3,50–16,50)	3,148 (0,850–5,138)	13,23	13,83	14,43	99
18+22+25+25+35+35	1,58	1,93	2,19	2,19	3,06	3,06	14,00 (3,50–16,50)	3,131 (0,850–5,121)	13,15	13,75	14,35	99
18+22+25+25+35+42	1,51	1,84	2,10	2,10	2,93	3,52	14,00 (3,50–16,50)	3,154 (0,850–5,144)	13,25	13,85	14,45	99
18+22+25+25+35+50	1,44	1,76	2,00	2,00	2,80	4,00	14,00 (3,50–16,50)	3,148 (0,850–5,138)	13,23	13,83	14,43	99
18+22+25+25+42+42	1,45	1,77	2,01	2,01	3,38	3,38	14,00 (3,50–16,50)	3,148 (0,850–5,138)	13,23	13,83	14,43	99
18+22+25+35+35+35	1,48	1,81	2,06	2,88	2,88	2,88	14,00 (3,50–16,50)	3,142 (0,850–5,132)	13,20	13,80	14,40	99
18+22+25+35+35+42	1,42	1,74	1,98	2,77	2,77	3,32	14,00 (3,50–16,50)	3,154 (0,850–5,144)	13,25	13,85	14,45	99
18+22+35+35+35+35	1,40	1,71	2,72	2,72	2,72	2,72	14,00 (3,50–16,50)	3,148 (0,850–5,138)	13,23	13,83	14,43	99
18+25+25+25+25+25	1,76	2,45	2,45	2,45	2,45	2,45	14,00 (3,50–16,36)	3,074 (0,850–5,144)	12,91	13,50	14,09	99
18+25+25+25+25+35	1,65	2,29	2,29	2,29	2,29	3,20	14,00 (3,50–16,50)	3,154 (0,850–5,144)	13,25	13,85	14,45	99
18+25+25+25+25+42	1,58	2,19	2,19	2,19	2,19	3,68	14,00 (3,50–16,50)	3,154 (0,850–5,144)	13,25	13,85	14,45	99
18+25+25+25+25+50	1,50	2,08	2,08	2,08	2,08	4,17	14,00 (3,50–16,50)	3,148 (0,850–5,138)	13,23	13,83	14,43	99
18+25+25+25+25+60	1,42	1,97	1,97	1,97	1,97	4,72	14,00 (3,50–16,50)	3,148 (0,850–5,138)	13,23	13,83	14,43	99
18+25+25+25+35+35	1,55	2,15	2,15	2,15	3,01	3,01	14,00 (3,50–16,50)	3,131 (0,850–5,121)	13,15	13,75	14,35	99
18+25+25+25+35+42	1,48	2,06	2,06	2,06	2,88	3,46	14,00 (3,50–16,50)	3,154 (0,850–5,144)	13,25	13,85	14,45	99
18+25+25+25+35+50	1,42	1,97	1,97	1,97	2,75	3,93	14,00 (3,50–16,50)	3,148 (0,850–5,138)	13,23	13,83	14,43	99
18+25+25+25+42+42	1,42	1,98	1,98	1,98	3,32	3,32	14,00 (3,50–16,50)	3,148 (0,850–5,138)	13,23	13,83	14,43	99
18+25+25+35+35+35	1,46	2,02	2,02	2,83	2,83	2,83	14,00 (3,50–16,50)	3,142 (0,850–5,132)	13,20	13,80	14,40	99
18+25+25+35+35+42	1,40	1,94	1,94	2,72	2,72	3,27	14,00 (3,50–16,50)	3,154 (0,850–5,144)	13,25	13,85	14,45	99
20+20+20+20+20+20	2,33	2,33	2,33	2,33	2,33	2,33	14,00 (3,50–15,90)	2,818 (0,850–5,138)	11,84	12,38	12,92	99
20+20+20+20+20+25	2,14	2,14	2,14	2,14	2,14	2,68	13,40 (3,50–16,00)	2,926 (0,850–5,186)	12,29	12,85	13,41	99
20+20+20+20+20+35	2,00	2,00	2,00	2,00	2,00	3,50	13,50 (3,50–16,20)	3,029 (0,850–5,179)	12,72	13,30	13,88	99
20+20+20+20+20+42	1,90	1,90	1,90	1,90	1,90	3,99	13,50 (3,50–16,34)	3,099 (0,850–5,179)	13,02	13,61	14,20	99
20+20+20+20+20+50	1,80	1,80	1,80	1,80	1,80	4,50	13,50 (3,50–16,50)	3,183 (0,850–5,173)	13,37	13,98	14,59	99
20+20+20+20+20+60	1,69	1,69	1,69	1,69	1,69	5,06	13,50 (3,50–16,50)	3,183 (0,850–5,173)	13,37	13,98	14,59	99
20+20+20+20+20+71	1,58	1,58	1,58	1,58	1,58	5,61	13,50 (3,50–16,50)	3,166 (0,850–5,156)	13,30	13,90	14,50	99
20+20+20+20+22+22	2,18	2,18	2,18	2,18	2,40	2,40	13,50 (3,50–15,98)	2,880 (0,850–5,160)	12,10	12,65	13,20	99
20+20+20+20+22+25	2,14	2,14	2,14	2,14	2,36	2,68	13,60 (3,50–16,04)	2,932 (0,850–5,172)	12,32	12,88	13,44	99
20+20+20+20+22+35	1,99	1,99	1,99	1,99	2,18	3,47	13,60 (3,50–16,24)	3,042 (0,850–5,172)	12,78	13,36	13,94	99

Fortsetzung auf der nächsten Seite

Modell MXZ-6F122VF (Heizbetrieb)												
Kombinations- möglichkeiten	Heizleistung [kW]						Gesamtheizleistung [kW]	Leistungsaufnahme [kW]	Nennbetriebsstrom [A]			Leistungs- faktor [%]
	Innen- gerät A	Innen- gerät B	Innen- gerät C	Innen- gerät D	Innen- gerät E	Innen- gerät F			220 V	230 V	240 V	
20+20+20+20+22+42	1,89	1,89	1,89	1,89	2,08	3,97	13,60 (3,50–16,38)	3,112 (0,850–5,172)	13,08	13,67	14,26	99
20+20+20+20+22+50	1,79	1,79	1,79	1,79	1,97	4,47	13,60 (3,50–16,50)	3,176 (0,850–5,166)	13,34	13,95	14,56	99
20+20+20+20+22+60	1,68	1,68	1,68	1,68	1,85	5,04	13,60 (3,50–16,50)	3,176 (0,850–5,166)	13,34	13,95	14,56	99
20+20+20+20+22+71	1,57	1,57	1,57	1,57	1,73	5,58	13,60 (3,50–16,50)	3,159 (0,850–5,149)	13,27	13,87	14,47	99
20+20+20+20+25+25	2,09	2,09	2,09	2,09	2,62	2,62	13,60 (3,50–16,10)	2,943 (0,850–5,153)	12,36	12,92	13,48	99
20+20+20+20+25+35	1,94	1,94	1,94	1,94	2,43	3,40	13,60 (3,50–16,30)	3,072 (0,850–5,172)	12,90	13,49	14,08	99
20+20+20+20+25+42	1,85	1,85	1,85	1,85	2,31	3,89	13,60 (3,50–16,44)	3,152 (0,850–5,172)	13,24	13,84	14,44	99
20+20+20+20+25+50	1,75	1,75	1,75	1,75	2,19	4,39	13,60 (3,50–16,50)	3,176 (0,850–5,166)	13,34	13,95	14,56	99
20+20+20+20+25+60	1,65	1,65	1,65	1,65	2,06	4,95	13,60 (3,50–16,50)	3,176 (0,850–5,166)	13,34	13,95	14,56	99
20+20+20+20+25+71	1,55	1,55	1,55	1,55	1,93	5,49	13,60 (3,50–16,50)	3,159 (0,850–5,149)	13,27	13,87	14,47	99
20+20+20+20+35+35	1,81	1,81	1,81	1,81	3,17	3,17	13,60 (3,50–16,50)	3,163 (0,850–5,153)	13,29	13,89	14,49	99
20+20+20+20+35+42	1,73	1,73	1,73	1,73	3,03	3,64	13,60 (3,50–16,50)	3,182 (0,850–5,172)	13,36	13,97	14,58	99
20+20+20+20+35+50	1,65	1,65	1,65	1,65	2,88	4,12	13,60 (3,50–16,50)	3,176 (0,850–5,166)	13,34	13,95	14,56	99
20+20+20+20+35+60	1,55	1,55	1,55	1,55	2,72	4,66	13,60 (3,50–16,50)	3,176 (0,850–5,166)	13,34	13,95	14,56	99
20+20+20+20+42+42	1,66	1,66	1,66	1,66	3,48	3,48	13,60 (3,50–16,50)	3,159 (0,850–5,149)	13,27	13,87	14,47	99
20+20+20+20+42+50	1,58	1,58	1,58	1,58	3,32	3,95	13,60 (3,50–16,50)	3,170 (0,850–5,160)	13,31	13,92	14,53	99
20+20+20+20+50+50	1,51	1,51	1,51	1,51	3,78	3,78	13,60 (3,50–16,50)	3,170 (0,850–5,160)	13,31	13,92	14,53	99
20+20+20+22+22+22	2,16	2,16	2,16	2,37	2,37	2,37	13,60 (3,50–16,02)	2,910 (0,850–5,160)	12,22	12,78	13,34	99
20+20+20+22+22+25	2,12	2,12	2,12	2,34	2,34	2,66	13,70 (3,50–16,08)	2,945 (0,850–5,165)	12,37	12,93	13,49	99
20+20+20+22+22+35	1,97	1,97	1,97	2,17	2,17	3,45	13,70 (3,50–16,28)	3,055 (0,850–5,165)	12,84	13,42	14,00	99
20+20+20+22+22+42	1,88	1,88	1,88	2,06	2,06	3,94	13,70 (3,50–16,42)	3,135 (0,850–5,165)	13,17	13,77	14,37	99
20+20+20+22+22+50	1,78	1,78	1,78	1,96	1,96	4,45	13,70 (3,50–16,50)	3,169 (0,850–5,159)	13,31	13,92	14,53	99
20+20+20+22+22+60	1,67	1,67	1,67	1,84	1,84	5,01	13,70 (3,50–16,50)	3,169 (0,850–5,159)	13,31	13,92	14,53	99
20+20+20+22+22+71	1,57	1,57	1,57	1,72	1,72	5,56	13,70 (3,50–16,50)	3,152 (0,850–5,142)	13,24	13,84	14,44	99
20+20+20+22+25+25	2,08	2,08	2,08	2,28	2,59	2,59	13,70 (3,50–16,14)	2,956 (0,850–5,146)	12,42	12,98	13,54	99
20+20+20+22+25+35	1,93	1,93	1,93	2,12	2,41	3,38	13,70 (3,50–16,34)	3,085 (0,850–5,165)	12,96	13,55	14,14	99
20+20+20+22+25+42	1,84	1,84	1,84	2,02	2,30	3,86	13,70 (3,50–16,48)	3,165 (0,850–5,165)	13,30	13,90	14,50	99
20+20+20+22+25+50	1,75	1,75	1,75	1,92	2,18	4,36	13,70 (3,50–16,50)	3,169 (0,850–5,159)	13,31	13,92	14,53	99
20+20+20+22+25+60	1,64	1,64	1,64	1,80	2,05	4,92	13,70 (3,50–16,50)	3,169 (0,850–5,159)	13,31	13,92	14,53	99
20+20+20+22+25+71	1,54	1,54	1,54	1,69	1,92	5,46	13,70 (3,50–16,50)	3,152 (0,850–5,142)	13,24	13,84	14,44	99
20+20+20+22+35+35	1,80	1,80	1,80	1,98	3,15	3,15	13,70 (3,50–16,50)	3,156 (0,850–5,146)	13,26	13,86	14,46	99
20+20+20+22+35+42	1,72	1,72	1,72	1,90	3,02	3,62	13,70 (3,50–16,50)	3,175 (0,850–5,165)	13,33	13,94	14,55	99
20+20+20+22+35+50	1,64	1,64	1,64	1,80	2,87	4,10	13,70 (3,50–16,50)	3,169 (0,850–5,159)	13,31	13,92	14,53	99
20+20+20+22+35+60	1,55	1,55	1,55	1,70	2,71	4,64	13,70 (3,50–16,50)	3,169 (0,850–5,159)	13,31	13,92	14,53	99
20+20+20+22+42+42	1,65	1,65	1,65	1,82	3,47	3,47	13,70 (3,50–16,50)	3,152 (0,850–5,142)	13,24	13,84	14,44	99
20+20+20+22+42+50	1,57	1,57	1,57	1,73	3,31	3,94	13,70 (3,50–16,50)	3,163 (0,850–5,153)	13,29	13,89	14,49	99
20+20+20+25+25+25	2,03	2,03	2,03	2,54	2,54	2,54	13,70 (3,50–16,20)	3,003 (0,850–5,153)	12,62	13,19	13,76	99
20+20+20+25+25+35	1,89	1,89	1,89	2,36	2,36	3,31	13,70 (3,50–16,40)	3,125 (0,850–5,165)	13,12	13,72	14,32	99
20+20+20+25+25+42	1,80	1,80	1,80	2,25	2,25	3,79	13,70 (3,50–16,50)	3,175 (0,850–5,165)	13,33	13,94	14,55	99
20+20+20+25+25+50	1,71	1,71	1,71	2,14	2,14	4,28	13,70 (3,50–16,50)	3,169 (0,850–5,159)	13,31	13,92	14,53	99
20+20+20+25+25+60	1,61	1,61	1,61	2,01	2,01	4,84	13,70 (3,50–16,50)	3,169 (0,850–5,159)	13,31	13,92	14,53	99
20+20+20+25+35+35	1,77	1,77	1,77	2,21	3,09	3,09	13,70 (3,50–16,50)	3,152 (0,850–5,142)	13,24	13,84	14,44	99
20+20+20+25+35+42	1,69	1,69	1,69	2,11	2,96	3,55	13,70 (3,50–16,50)	3,175 (0,850–5,165)	13,33	13,94	14,55	99
20+20+20+25+35+50	1,61	1,61	1,61	2,01	2,82	4,03	13,70 (3,50–16,50)	3,169 (0,850–5,159)	13,31	13,92	14,53	99
20+20+20+25+35+60	1,52	1,52	1,52	1,90	2,66	4,57	13,70 (3,50–16,50)	3,169 (0,850–5,159)	13,31	13,92	14,53	99

Fortsetzung auf der nächsten Seite

Modell MXZ-6F122VF (Heizbetrieb)													
Kombinations- möglichkeiten	Heizleistung [kW]						Gesamtheizleistung [kW]	Leistungsaufnahme [kW]	Nennbetriebsstrom [A]			Leistungs- faktor [%]	
	Innen- gerät A	Innen- gerät B	Innen- gerät C	Innen- gerät D	Innen- gerät E	Innen- gerät F			220 V	230 V	240 V		
20+20+20+25+42+42	1,62	1,62	1,62	2,03	3,40	3,40	13,70 (3,50–16,50)	3,152 (0,850–5,142)	13,24	13,84	14,44	99	
20+20+20+25+42+50	1,55	1,55	1,55	1,94	3,25	3,87	13,70 (3,50–16,50)	3,163 (0,850–5,153)	13,29	13,89	14,49	99	
20+20+20+35+35+35	1,66	1,66	1,66	2,91	2,91	2,91	13,70 (3,50–16,50)	3,163 (0,850–5,153)	13,29	13,89	14,49	99	
20+20+20+35+35+42	1,59	1,59	1,59	2,79	2,79	3,35	13,70 (3,50–16,50)	3,175 (0,850–5,165)	13,33	13,94	14,55	99	
20+20+20+35+35+50	1,52	1,52	1,52	2,66	2,66	3,81	13,70 (3,50–16,50)	3,169 (0,850–5,159)	13,31	13,92	14,53	99	
20+20+20+35+42+42	1,53	1,53	1,53	2,68	3,21	3,21	13,70 (3,50–16,50)	3,169 (0,850–5,159)	13,31	13,92	14,53	99	
20+20+22+22+22+22	2,14	2,14	2,35	2,35	2,35	2,35	13,70 (3,50–16,06)	2,923 (0,850–5,153)	12,28	12,84	13,40	99	
20+20+22+22+22+25	2,11	2,11	2,32	2,32	2,32	2,63	13,80 (3,50–16,12)	2,958 (0,850–5,158)	12,43	12,99	13,55	99	
20+20+22+22+22+35	1,96	1,96	2,15	2,15	2,15	3,43	13,80 (3,50–16,32)	3,068 (0,850–5,158)	12,88	13,47	14,06	99	
20+20+22+22+22+42	1,86	1,86	2,05	2,05	2,05	3,92	13,80 (3,50–16,46)	3,148 (0,850–5,158)	13,23	13,83	14,43	99	
20+20+22+22+22+50	1,77	1,77	1,95	1,95	1,95	4,42	13,80 (3,50–16,50)	3,162 (0,850–5,152)	13,29	13,89	14,49	99	
20+20+22+22+22+60	1,66	1,66	1,83	1,83	1,83	4,99	13,80 (3,50–16,50)	3,162 (0,850–5,152)	13,29	13,89	14,49	99	
20+20+22+22+22+71	1,56	1,56	1,72	1,72	1,72	5,54	13,80 (3,50–16,50)	3,145 (0,850–5,135)	13,21	13,81	14,41	99	
20+20+22+22+25+25	2,06	2,06	2,27	2,27	2,57	2,57	13,80 (3,50–16,18)	2,969 (0,850–5,139)	12,47	13,04	13,61	99	
20+20+22+22+25+35	1,92	1,92	2,11	2,11	2,40	3,35	13,80 (3,50–16,38)	3,098 (0,850–5,158)	13,02	13,61	14,20	99	
20+20+22+22+25+42	1,83	1,83	2,01	2,01	2,28	3,84	13,80 (3,50–16,50)	3,168 (0,850–5,158)	13,31	13,91	14,51	99	
20+20+22+22+25+50	1,74	1,74	1,91	1,91	2,17	4,34	13,80 (3,50–16,50)	3,162 (0,850–5,152)	13,29	13,89	14,49	99	
20+20+22+22+25+60	1,63	1,63	1,80	1,80	2,04	4,90	13,80 (3,50–16,50)	3,162 (0,850–5,152)	13,29	13,89	14,49	99	
20+20+22+22+25+71	1,53	1,53	1,69	1,69	1,92	5,44	13,80 (3,50–16,50)	3,145 (0,850–5,135)	13,21	13,81	14,41	99	
20+20+22+22+35+35	1,79	1,79	1,97	1,97	3,14	3,14	13,80 (3,50–16,50)	3,149 (0,850–5,139)	13,23	13,83	14,43	99	
20+20+22+22+35+42	1,71	1,71	1,89	1,89	3,00	3,60	13,80 (3,50–16,50)	3,168 (0,850–5,158)	13,31	13,91	14,51	99	
20+20+22+22+35+50	1,63	1,63	1,80	1,80	2,86	4,08	13,80 (3,50–16,50)	3,162 (0,850–5,152)	13,29	13,89	14,49	99	
20+20+22+22+35+60	1,54	1,54	1,70	1,70	2,70	4,63	13,80 (3,50–16,50)	3,162 (0,850–5,152)	13,29	13,89	14,49	99	
20+20+22+22+42+42	1,64	1,64	1,81	1,81	3,45	3,45	13,80 (3,50–16,50)	3,145 (0,850–5,135)	13,21	13,81	14,41	99	
20+20+22+22+42+50	1,57	1,57	1,73	1,73	3,29	3,92	13,80 (3,50–16,50)	3,156 (0,850–5,146)	13,26	13,86	14,46	99	
20+20+22+25+25+25	2,01	2,01	2,22	2,52	2,52	2,52	13,80 (3,50–16,24)	3,016 (0,850–5,146)	12,67	13,25	13,83	99	
20+20+22+25+25+35	1,88	1,88	2,07	2,35	2,35	3,29	13,80 (3,50–16,44)	3,138 (0,850–5,158)	13,18	13,78	14,38	99	
20+20+22+25+25+42	1,79	1,79	1,97	2,24	2,24	3,76	13,80 (3,50–16,50)	3,168 (0,850–5,158)	13,31	13,91	14,51	99	
20+20+22+25+25+50	1,70	1,70	1,87	2,13	2,13	4,26	13,80 (3,50–16,50)	3,162 (0,850–5,152)	13,29	13,89	14,49	99	
20+20+22+25+25+60	1,60	1,60	1,77	2,01	2,01	4,81	13,80 (3,50–16,50)	3,162 (0,850–5,152)	13,29	13,89	14,49	99	
20+20+22+25+35+35	1,76	1,76	1,93	2,20	3,08	3,08	13,80 (3,50–16,50)	3,145 (0,850–5,135)	13,21	13,81	14,41	99	
20+20+22+25+35+42	1,68	1,68	1,85	2,10	2,95	3,53	13,80 (3,50–16,50)	3,168 (0,850–5,158)	13,31	13,91	14,51	99	
20+20+22+25+35+50	1,60	1,60	1,77	2,01	2,81	4,01	13,80 (3,50–16,50)	3,162 (0,850–5,152)	13,29	13,89	14,49	99	
20+20+22+25+42+42	1,61	1,61	1,78	2,02	3,39	3,39	13,80 (3,50–16,50)	3,162 (0,850–5,152)	13,29	13,89	14,49	99	
20+20+22+25+42+50	1,54	1,54	1,70	1,93	3,24	3,85	13,80 (3,50–16,50)	3,156 (0,850–5,146)	13,26	13,86	14,46	99	
20+20+22+35+35+35	1,65	1,65	1,82	2,89	2,89	2,89	13,80 (3,50–16,50)	3,156 (0,850–5,146)	13,26	13,86	14,46	99	
20+20+22+35+35+42	1,59	1,59	1,74	2,78	2,78	3,33	13,80 (3,50–16,50)	3,168 (0,850–5,158)	13,31	13,91	14,51	99	
20+20+25+25+25+25	1,97	1,97	2,46	2,46	2,46	2,46	13,80 (3,50–16,30)	3,052 (0,850–5,152)	12,82	13,40	13,98	99	
20+20+25+25+25+35	1,84	1,84	2,30	2,30	2,30	3,22	13,80 (3,50–16,50)	3,168 (0,850–5,158)	13,31	13,91	14,51	99	
20+20+25+25+25+42	1,76	1,76	2,20	2,20	2,20	3,69	13,80 (3,50–16,50)	3,168 (0,850–5,158)	13,31	13,91	14,51	99	
20+20+25+25+25+50	1,67	1,67	2,09	2,09	2,09	4,18	13,80 (3,50–16,50)	3,162 (0,850–5,152)	13,29	13,89	14,49	99	
20+20+25+25+25+60	1,58	1,58	1,97	1,97	1,97	4,73	13,80 (3,50–16,50)	3,162 (0,850–5,152)	13,29	13,89	14,49	99	
20+20+25+25+35+35	1,73	1,73	2,16	2,16	3,02	3,02	13,80 (3,50–16,50)	3,145 (0,850–5,135)	13,21	13,81	14,41	99	
20+20+25+25+35+42	1,65	1,65	2,07	2,07	2,89	3,47	13,80 (3,50–16,50)	3,168 (0,850–5,158)	13,31	13,91	14,51	99	
20+20+25+25+35+50	1,58	1,58	1,97	1,97	2,76	3,94	13,80 (3,50–16,50)	3,162 (0,850–5,152)	13,29	13,89	14,49	99	

Fortsetzung auf der nächsten Seite



Modell MXZ-6F122VF (Heizbetrieb)												
Kombinations- möglichkeiten	Heizleistung [kW]						Gesamtheizleistung [kW]	Leistungsaufnahme [kW]	Nennbetriebsstrom [A]			Leistungs- faktor [%]
	Innen- gerät A	Innen- gerät B	Innen- gerät C	Innen- gerät D	Innen- gerät E	Innen- gerät F			220 V	230 V	240 V	
20+20+25+25+42+42	1,59	1,59	1,98	1,98	3,33	3,33	13,80 (3,50–16,50)	3,162 (0,850–5,152)	13,29	13,89	14,49	99
20+20+25+35+35+35	1,62	1,62	2,03	2,84	2,84	2,84	13,80 (3,50–16,50)	3,156 (0,850–5,146)	13,26	13,86	14,46	99
20+20+25+35+35+42	1,56	1,56	1,95	2,73	2,73	3,27	13,80 (3,50–16,50)	3,168 (0,850–5,158)	13,31	13,91	14,51	99
20+20+35+35+35+35	1,53	1,53	2,68	2,68	2,68	2,68	13,80 (3,50–16,50)	3,162 (0,850–5,152)	13,29	13,89	14,49	99
20+22+22+22+22+22	2,12	2,34	2,34	2,34	2,34	2,34	13,80 (3,50–16,10)	2,948 (0,850–5,158)	12,39	12,95	13,51	99
20+22+22+22+22+25	2,09	2,30	2,30	2,30	2,30	2,61	13,90 (3,50–16,16)	2,971 (0,850–5,151)	12,48	13,05	13,62	99
20+22+22+22+22+35	1,94	2,14	2,14	2,14	2,14	3,40	13,90 (3,50–16,36)	3,081 (0,850–5,151)	12,94	13,53	14,12	99
20+22+22+22+22+42	1,85	2,04	2,04	2,04	2,04	3,89	13,90 (3,50–16,50)	3,161 (0,850–5,151)	13,28	13,88	14,48	99
20+22+22+22+22+50	1,76	1,94	1,94	1,94	1,94	4,40	13,90 (3,50–16,50)	3,155 (0,850–5,145)	13,26	13,86	14,46	99
20+22+22+22+22+60	1,65	1,82	1,82	1,82	1,82	4,96	13,90 (3,50–16,50)	3,155 (0,850–5,145)	13,26	13,86	14,46	99
20+22+22+22+22+71	1,55	1,71	1,71	1,71	1,71	5,51	13,90 (3,50–16,50)	3,138 (0,850–5,128)	13,18	13,78	14,38	99
20+22+22+22+25+25	2,04	2,25	2,25	2,25	2,56	2,56	13,90 (3,50–16,22)	2,992 (0,850–5,132)	12,57	13,14	13,71	99
20+22+22+22+25+35	1,90	2,09	2,09	2,09	2,38	3,33	13,90 (3,50–16,42)	3,121 (0,850–5,151)	13,11	13,71	14,31	99
20+22+22+22+25+42	1,82	2,00	2,00	2,00	2,27	3,82	13,90 (3,50–16,50)	3,161 (0,850–5,151)	13,28	13,88	14,48	99
20+22+22+22+25+50	1,73	1,90	1,90	1,90	2,16	4,32	13,90 (3,50–16,50)	3,155 (0,850–5,145)	13,26	13,86	14,46	99
20+22+22+22+25+60	1,63	1,79	1,79	1,79	2,03	4,88	13,90 (3,50–16,50)	3,155 (0,850–5,145)	13,26	13,86	14,46	99
20+22+22+22+35+35	1,78	1,96	1,96	1,96	3,12	3,12	13,90 (3,50–16,50)	3,138 (0,850–5,128)	13,18	13,78	14,38	99
20+22+22+22+35+42	1,71	1,88	1,88	1,88	2,98	3,58	13,90 (3,50–16,50)	3,161 (0,850–5,151)	13,28	13,88	14,48	99
20+22+22+22+35+50	1,63	1,79	1,79	1,79	2,85	4,06	13,90 (3,50–16,50)	3,155 (0,850–5,145)	13,26	13,86	14,46	99
20+22+22+22+42+42	1,64	1,80	1,80	1,80	3,43	3,43	13,90 (3,50–16,50)	3,155 (0,850–5,145)	13,26	13,86	14,46	99
20+22+22+22+42+50	1,56	1,72	1,72	1,72	3,28	3,90	13,90 (3,50–16,50)	3,149 (0,850–5,139)	13,23	13,83	14,43	99
20+22+22+25+25+25	2,00	2,20	2,20	2,50	2,50	2,50	13,90 (3,50–16,28)	3,029 (0,850–5,139)	12,72	13,30	13,88	99
20+22+22+25+25+35	1,87	2,05	2,05	2,33	2,33	3,27	13,90 (3,50–16,48)	3,151 (0,850–5,151)	13,24	13,84	14,44	99
20+22+22+25+25+42	1,78	1,96	1,96	2,23	2,23	3,74	13,90 (3,50–16,50)	3,161 (0,850–5,151)	13,28	13,88	14,48	99
20+22+22+25+25+50	1,70	1,86	1,86	2,12	2,12	4,24	13,90 (3,50–16,50)	3,155 (0,850–5,145)	13,26	13,86	14,46	99
20+22+22+25+25+60	1,60	1,76	1,76	2,00	2,00	4,79	13,90 (3,50–16,50)	3,155 (0,850–5,145)	13,26	13,86	14,46	99
20+22+22+25+35+35	1,75	1,92	1,92	2,19	3,06	3,06	13,90 (3,50–16,50)	3,138 (0,850–5,128)	13,18	13,78	14,38	99
20+22+22+25+35+42	1,67	1,84	1,84	2,09	2,93	3,52	13,90 (3,50–16,50)	3,161 (0,850–5,151)	13,28	13,88	14,48	99
20+22+22+25+35+50	1,60	1,76	1,76	2,00	2,80	3,99	13,90 (3,50–16,50)	3,155 (0,850–5,145)	13,26	13,86	14,46	99
20+22+22+25+42+42	1,61	1,77	1,77	2,01	3,37	3,37	13,90 (3,50–16,50)	3,155 (0,850–5,145)	13,26	13,86	14,46	99
20+22+22+35+35+35	1,64	1,81	1,81	2,88	2,88	2,88	13,90 (3,50–16,50)	3,149 (0,850–5,139)	13,23	13,83	14,43	99
20+22+22+35+35+42	1,58	1,74	1,74	2,76	2,76	3,32	13,90 (3,50–16,50)	3,161 (0,850–5,151)	13,28	13,88	14,48	99
20+22+25+25+25+25	1,96	2,15	2,45	2,45	2,45	2,45	13,90 (3,50–16,34)	3,065 (0,850–5,145)	12,87	13,46	14,05	99
20+22+25+25+25+35	1,83	2,01	2,29	2,29	2,29	3,20	13,90 (3,50–16,50)	3,161 (0,850–5,151)	13,28	13,88	14,48	99
20+22+25+25+25+42	1,75	1,92	2,19	2,19	2,19	3,67	13,90 (3,50–16,50)	3,161 (0,850–5,151)	13,28	13,88	14,48	99
20+22+25+25+25+50	1,66	1,83	2,08	2,08	2,08	4,16	13,90 (3,50–16,50)	3,155 (0,850–5,145)	13,26	13,86	14,46	99
20+22+25+25+25+60	1,57	1,73	1,96	1,96	1,96	4,71	13,90 (3,50–16,50)	3,155 (0,850–5,145)	13,26	13,86	14,46	99
20+22+25+25+35+35	1,72	1,89	2,15	2,15	3,00	3,00	13,90 (3,50–16,50)	3,138 (0,850–5,128)	13,18	13,78	14,38	99
20+22+25+25+35+42	1,64	1,81	2,06	2,06	2,88	3,45	13,90 (3,50–16,50)	3,161 (0,850–5,151)	13,28	13,88	14,48	99
20+22+25+25+35+50	1,57	1,73	1,96	1,96	2,75	3,93	13,90 (3,50–16,50)	3,155 (0,850–5,145)	13,26	13,86	14,46	99
20+22+25+25+42+42	1,58	1,74	1,97	1,97	3,32	3,32	13,90 (3,50–16,50)	3,155 (0,850–5,145)	13,26	13,86	14,46	99
20+22+25+35+35+35	1,62	1,78	2,02	2,83	2,83	2,83	13,90 (3,50–16,50)	3,149 (0,850–5,139)	13,23	13,83	14,43	99
20+22+25+35+35+42	1,55	1,71	1,94	2,72	2,72	3,26	13,90 (3,50–16,50)	3,161 (0,850–5,151)	13,28	13,88	14,48	99
20+25+25+25+25+25	1,92	2,40	2,40	2,40	2,40	2,40	13,90 (3,50–16,40)	3,105 (0,850–5,145)	13,05	13,64	14,23	99
20+25+25+25+25+35	1,79	2,24	2,24	2,24	2,24	3,14	13,90 (3,50–16,50)	3,161 (0,850–5,151)	13,28	13,88	14,48	99

Fortsetzung auf der nächsten Seite

Modell MXZ-6F122VF (Heizbetrieb)												
Kombinations- möglichkeiten	Heizleistung [kW]						Gesamtheizleistung [kW]	Leistungsaufnahme [kW]	Nennbetriebsstrom [A]			Leistungs- faktor [%]
	Innen- gerät A	Innen- gerät B	Innen- gerät C	Innen- gerät D	Innen- gerät E	Innen- gerät F			220 V	230 V	240 V	
20+25+25+25+25+42	1,72	2,15	2,15	2,15	2,15	3,60	13,90 (3,50–16,50)	3,161 (0,850–5,151)	13,28	13,88	14,48	99
20+25+25+25+25+50	1,64	2,04	2,04	2,04	2,04	4,09	13,90 (3,50–16,50)	3,155 (0,850–5,145)	13,26	13,86	14,46	99
20+25+25+25+25+60	1,54	1,93	1,93	1,93	1,93	4,63	13,90 (3,50–16,50)	3,155 (0,850–5,145)	13,26	13,86	14,46	99
20+25+25+25+35+35	1,68	2,11	2,11	2,11	2,95	2,95	13,90 (3,50–16,50)	3,138 (0,850–5,128)	13,18	13,78	14,38	99
20+25+25+25+35+42	1,62	2,02	2,02	2,02	2,83	3,39	13,90 (3,50–16,50)	3,161 (0,850–5,151)	13,28	13,88	14,48	99
20+25+25+25+35+50	1,54	1,93	1,93	1,93	2,70	3,86	13,90 (3,50–16,50)	3,155 (0,850–5,145)	13,26	13,86	14,46	99
20+25+25+25+42+42	1,55	1,94	1,94	1,94	3,26	3,26	13,90 (3,50–16,50)	3,155 (0,850–5,145)	13,26	13,86	14,46	99
20+25+25+35+35+35	1,59	1,99	1,99	2,78	2,78	2,78	13,90 (3,50–16,50)	3,149 (0,850–5,139)	13,23	13,83	14,43	99
22+22+22+22+22+22	2,32	2,32	2,32	2,32	2,32	2,32	13,90 (3,50–16,14)	2,961 (0,850–5,151)	12,43	13,00	13,57	99
22+22+22+22+22+25	2,28	2,28	2,28	2,28	2,28	2,59	14,00 (3,50–16,20)	2,994 (0,850–5,144)	12,58	13,15	13,72	99
22+22+22+22+22+35	2,12	2,12	2,12	2,12	2,12	3,38	14,00 (3,50–16,40)	3,104 (0,850–5,144)	13,04	13,63	14,22	99
22+22+22+22+22+42	2,03	2,03	2,03	2,03	2,03	3,87	14,00 (3,50–16,50)	3,154 (0,850–5,144)	13,25	13,85	14,45	99
22+22+22+22+22+50	1,93	1,93	1,93	1,93	1,93	4,38	14,00 (3,50–16,50)	3,148 (0,850–5,138)	13,23	13,83	14,43	99
22+22+22+22+22+60	1,81	1,81	1,81	1,81	1,81	4,94	14,00 (3,50–16,50)	3,148 (0,850–5,138)	13,23	13,83	14,43	99
22+22+22+22+25+25	2,23	2,23	2,23	2,23	2,54	2,54	14,00 (3,50–16,26)	3,001 (0,850–5,121)	12,61	13,18	13,75	99
22+22+22+22+25+35	2,08	2,08	2,08	2,08	2,36	3,31	14,00 (3,50–16,46)	3,134 (0,850–5,144)	13,16	13,76	14,36	99
22+22+22+22+25+42	1,99	1,99	1,99	1,99	2,26	3,79	14,00 (3,50–16,50)	3,154 (0,850–5,144)	13,25	13,85	14,45	99
22+22+22+22+25+50	1,89	1,89	1,89	1,89	2,15	4,29	14,00 (3,50–16,50)	3,148 (0,850–5,138)	13,23	13,83	14,43	99
22+22+22+22+25+60	1,78	1,78	1,78	1,78	2,02	4,86	14,00 (3,50–16,50)	3,148 (0,850–5,138)	13,23	13,83	14,43	99
22+22+22+22+35+35	1,95	1,95	1,95	1,95	3,10	3,10	14,00 (3,50–16,50)	3,131 (0,850–5,121)	13,15	13,75	14,35	99
22+22+22+22+35+42	1,87	1,87	1,87	1,87	2,97	3,56	14,00 (3,50–16,50)	3,154 (0,850–5,144)	13,25	13,85	14,45	99
22+22+22+22+35+50	1,78	1,78	1,78	1,78	2,83	4,05	14,00 (3,50–16,50)	3,148 (0,850–5,138)	13,23	13,83	14,43	99
22+22+22+22+42+42	1,79	1,79	1,79	1,79	3,42	3,42	14,00 (3,50–16,50)	3,148 (0,850–5,138)	13,23	13,83	14,43	99
22+22+22+22+42+50	1,71	1,71	1,71	1,71	3,27	3,89	14,00 (3,50–16,50)	3,142 (0,850–5,132)	13,20	13,80	14,40	99
22+22+22+25+25+25	2,18	2,18	2,18	2,48	2,48	2,48	14,00 (3,50–16,32)	3,042 (0,850–5,132)	12,78	13,36	13,94	99
22+22+22+25+25+35	2,04	2,04	2,04	2,32	2,32	3,25	14,00 (3,50–16,50)	3,154 (0,850–5,144)	13,25	13,85	14,45	99
22+22+22+25+25+42	1,95	1,95	1,95	2,22	2,22	3,72	14,00 (3,50–16,50)	3,154 (0,850–5,144)	13,25	13,85	14,45	99
22+22+22+25+25+50	1,86	1,86	1,86	2,11	2,11	4,22	14,00 (3,50–16,50)	3,148 (0,850–5,138)	13,23	13,83	14,43	99
22+22+22+25+25+60	1,75	1,75	1,75	1,99	1,99	4,77	14,00 (3,50–16,50)	3,148 (0,850–5,138)	13,23	13,83	14,43	99
22+22+22+25+35+35	1,91	1,91	1,91	2,17	3,04	3,04	14,00 (3,50–16,50)	3,131 (0,850–5,121)	13,15	13,75	14,35	99
22+22+22+25+35+42	1,83	1,83	1,83	2,08	2,92	3,50	14,00 (3,50–16,50)	3,154 (0,850–5,144)	13,25	13,85	14,45	99
22+22+22+25+35+50	1,75	1,75	1,75	1,99	2,78	3,98	14,00 (3,50–16,50)	3,148 (0,850–5,138)	13,23	13,83	14,43	99
22+22+22+25+42+42	1,76	1,76	1,76	2,00	3,36	3,36	14,00 (3,50–16,50)	3,148 (0,850–5,138)	13,23	13,83	14,43	99
22+22+22+35+35+35	1,80	1,80	1,80	2,87	2,87	2,87	14,00 (3,50–16,50)	3,142 (0,850–5,132)	13,20	13,80	14,40	99
22+22+22+35+35+42	1,73	1,73	1,73	2,75	2,75	3,30	14,00 (3,50–16,50)	3,154 (0,850–5,144)	13,25	13,85	14,45	99
22+22+25+25+25+25	2,14	2,14	2,43	2,43	2,43	2,43	14,00 (3,50–16,38)	3,078 (0,850–5,138)	12,93	13,52	14,11	99
22+22+25+25+25+35	2,00	2,00	2,27	2,27	2,27	3,18	14,00 (3,50–16,50)	3,154 (0,850–5,144)	13,25	13,85	14,45	99
22+22+25+25+25+42	1,91	1,91	2,17	2,17	2,17	3,65	14,00 (3,50–16,50)	3,154 (0,850–5,144)	13,25	13,85	14,45	99
22+22+25+25+25+50	1,82	1,82	2,07	2,07	2,07	4,14	14,00 (3,50–16,50)	3,148 (0,850–5,138)	13,23	13,83	14,43	99
22+22+25+25+25+60	1,72	1,72	1,96	1,96	1,96	4,69	14,00 (3,50–16,50)	3,148 (0,850–5,138)	13,23	13,83	14,43	99
22+22+25+25+35+35	1,88	1,88	2,13	2,13	2,99	2,99	14,00 (3,50–16,50)	3,131 (0,850–5,121)	13,15	13,75	14,35	99
22+22+25+25+35+42	1,80	1,80	2,05	2,05	2,87	3,44	14,00 (3,50–16,50)	3,154 (0,850–5,144)	13,25	13,85	14,45	99
22+22+25+25+35+50	1,72	1,72	1,96	1,96	2,74	3,91	14,00 (3,50–16,50)	3,148 (0,850–5,138)	13,23	13,83	14,43	99
22+22+25+25+42+42	1,73	1,73	1,97	1,97	3,30	3,30	14,00 (3,50–16,50)	3,148 (0,850–5,138)	13,23	13,83	14,43	99
22+22+25+35+35+35	1,77	1,77	2,01	2,82	2,82	2,82	14,00 (3,50–16,50)	3,142 (0,850–5,132)	13,20	13,80	14,40	99

Fortsetzung auf der nächsten Seite

Modell MXZ-6F122VF (Heizbetrieb)												
Kombinations- möglichkeiten	Heizleistung [kW]						Gesamtheizleistung [kW]	Leistungsaufnahme [kW]	Nennbetriebsstrom [A]			Leistungs- faktor [%]
	Innen- gerät A	Innen- gerät B	Innen- gerät C	Innen- gerät D	Innen- gerät E	Innen- gerät F			220 V	230 V	240 V	
22+25+25+25+25+25	2,10	2,38	2,38	2,38	2,38	2,38	14,00 (3,50–16,44)	3,124 (0,850–5,144)	13,12	13,72	14,32	99
22+25+25+25+25+35	1,96	2,23	2,23	2,23	2,23	3,12	14,00 (3,50–16,50)	3,154 (0,850–5,144)	13,25	13,85	14,45	99
22+25+25+25+25+42	1,88	2,13	2,13	2,13	2,13	3,59	14,00 (3,50–16,50)	3,154 (0,850–5,144)	13,25	13,85	14,45	99
22+25+25+25+25+50	1,79	2,03	2,03	2,03	2,03	4,07	14,00 (3,50–16,50)	3,148 (0,850–5,138)	13,23	13,83	14,43	99
22+25+25+25+35+35	1,84	2,10	2,10	2,10	2,93	2,93	14,00 (3,50–16,50)	3,148 (0,850–5,138)	13,23	13,83	14,43	99
22+25+25+25+35+42	1,77	2,01	2,01	2,01	2,82	3,38	14,00 (3,50–16,50)	3,154 (0,850–5,144)	13,25	13,85	14,45	99
22+25+25+35+35+35	1,74	1,98	1,98	2,77	2,77	2,77	14,00 (3,50–16,50)	3,148 (0,850–5,138)	13,23	13,83	14,43	99
25+25+25+25+25+25	2,33	2,33	2,33	2,33	2,33	2,33	14,00 (3,50–16,50)	3,154 (0,850–5,144)	13,25	13,85	14,45	99
25+25+25+25+25+35	2,19	2,19	2,19	2,19	2,19	3,06	14,00 (3,50–16,50)	3,154 (0,850–5,144)	13,25	13,85	14,45	99
25+25+25+25+25+42	2,10	2,10	2,10	2,10	2,10	3,52	14,00 (3,50–16,50)	3,154 (0,850–5,144)	13,25	13,85	14,45	99
25+25+25+25+25+50	2,00	2,00	2,00	2,00	2,00	4,00	14,00 (3,50–16,50)	3,148 (0,850–5,138)	13,23	13,83	14,43	99
25+25+25+25+35+35	2,06	2,06	2,06	2,06	2,88	2,88	14,00 (3,50–16,50)	3,148 (0,850–5,138)	13,23	13,83	14,43	99
25+25+25+25+35+42	1,98	1,98	1,98	1,98	2,77	3,32	14,00 (3,50–16,50)	3,154 (0,850–5,144)	13,25	13,85	14,45	99
25+25+25+35+35+35	1,94	1,94	1,94	2,72	2,72	2,72	14,00 (3,50–16,50)	3,148 (0,850–5,138)	13,23	13,83	14,43	99

## 8.11 Modell MXZ-2F53VFHZ

### 8.11.1 Kühlbetrieb

Modell MXZ-2F53VFHZ (Kühlbetrieb)								
Kombinations- möglichkeiten	Kühlleistung [kW]		Gesamtkühlleistung [kW]	Leistungsaufnahme [kW]	Nennbetriebsstrom [A]			Leistungs- faktor [%]
	Innengerät A	Innengerät B			220 V	230 V	240 V	
15	1,50	—	1,50 (1,50–2,10)	0,490 (0,490–0,860)	2,06	2,15	2,24	99
18	1,80	—	1,80 (1,80–3,00)	0,520 (0,520–0,870)	2,18	2,28	2,38	99
20	2,00	—	2,00 (1,50–2,80)	0,720 (0,490–1,300)	3,02	3,16	3,30	99
22	2,20	—	2,20 (1,80–3,00)	0,570 (0,520–0,710)	2,39	2,50	2,61	99
25	2,50	—	2,50 (1,80–3,30)	0,600 (0,520–0,800)	2,53	2,64	2,75	99
35	3,50	—	3,50 (1,80–4,30)	0,860 (0,520–1,190)	3,62	3,78	3,94	99
42	4,20	—	4,20 (1,80–5,00)	1,110 (0,520–1,360)	4,66	4,87	5,08	99
50	5,00	—	5,00 (1,80–5,60)	1,260 (0,520–1,550)	5,29	5,53	5,77	99
15+15	1,50	1,50	3,00 (1,10–4,80)	0,640 (0,300–1,520)	2,69	2,81	2,93	99
15+18	1,50	1,80	3,30 (1,10–5,20)	0,740 (0,300–1,520)	3,11	3,25	3,39	99
15+20	1,50	2,00	3,50 (1,10–5,40)	0,810 (0,300–1,520)	3,41	3,56	3,71	99
15+22	1,42	2,08	3,50 (1,10–5,30)	0,824 (0,300–1,484)	3,46	3,62	3,78	99
15+25	1,46	2,44	3,90 (1,10–4,80)	0,887 (0,300–1,477)	3,73	3,90	4,07	99
15+35	1,56	3,64	5,20 (1,10–6,00)	1,247 (0,300–2,357)	5,24	5,48	5,72	99
15+42	1,37	3,83	5,20 (1,10–6,00)	1,247 (0,300–2,357)	5,24	5,48	5,72	99
15+50	1,20	4,00	5,20 (1,10–6,00)	1,241 (0,300–2,351)	5,21	5,45	5,69	99
18+18	1,75	1,75	3,50 (1,10–5,50)	0,791 (0,300–1,471)	3,32	3,47	3,62	99
18+20	1,80	2,00	3,80 (1,10–5,20)	0,838 (0,300–1,468)	3,52	3,68	3,84	99
18+22	1,76	2,15	3,90 (1,10–4,80)	0,885 (0,300–1,475)	3,72	3,89	4,06	99
18+25	1,80	2,50	4,30 (1,10–5,30)	0,948 (0,300–1,468)	3,98	4,16	4,34	99
18+35	1,80	3,50	5,30 (1,10–6,00)	1,238 (0,300–2,348)	5,20	5,44	5,68	99
18+42	1,59	3,71	5,30 (1,10–6,00)	1,238 (0,300–2,348)	5,20	5,44	5,68	99
18+50	1,40	3,90	5,30 (1,10–6,00)	1,232 (0,300–2,342)	5,17	5,41	5,65	99

Fortsetzung auf der nächsten Seite

Modell MXZ-2F53VFHZ (Kühlbetrieb)								
Kombinationsmöglichkeiten	Kühlleistung [kW]		Gesamtkühlleistung [kW]	Leistungsaufnahme [kW]	Nennbetriebsstrom [A]			Leistungsfaktor [%]
	Innengerät A	Innengerät B			220 V	230 V	240 V	
20+20	2,00	2,00	4,00 (1,10–4,80)	0,872 (0,300–1,462)	3,66	3,83	4,00	99
20+22	1,90	2,10	4,00 (1,10–5,20)	0,942 (0,300–1,482)	3,96	4,14	4,32	99
20+25	2,00	2,50	4,50 (1,10–5,60)	1,025 (0,300–1,625)	4,30	4,50	4,70	99
20+35	1,89	3,31	5,20 (1,10–6,00)	1,245 (0,300–2,355)	5,23	5,47	5,71	99
20+42	1,68	3,52	5,20 (1,10–6,00)	1,245 (0,300–2,355)	5,23	5,47	5,71	99
20+50	1,49	3,71	5,20 (1,10–6,00)	1,239 (0,300–2,349)	5,20	5,44	5,68	99
22+22	2,15	2,15	4,30 (1,10–5,50)	0,969 (0,300–1,469)	4,07	4,26	4,45	99
22+25	2,29	2,61	4,90 (1,10–5,80)	1,108 (0,300–1,908)	4,66	4,87	5,08	99
22+35	2,05	3,25	5,30 (1,10–6,00)	1,238 (0,300–2,348)	5,20	5,44	5,68	99
22+42	1,82	3,48	5,30 (1,10–6,00)	1,238 (0,300–2,348)	5,20	5,44	5,68	99
22+50	1,62	3,68	5,30 (1,10–6,00)	1,232 (0,300–2,342)	5,17	5,41	5,65	99
25+25	2,65	2,65	5,30 (1,10–6,00)	1,232 (0,300–2,342)	5,17	5,41	5,65	99
25+35	2,21	3,09	5,30 (1,10–6,00)	1,238 (0,300–2,348)	5,20	5,44	5,68	99
25+42	1,98	3,32	5,30 (1,10–6,00)	1,238 (0,300–2,348)	5,20	5,44	5,68	99
25+50	1,77	3,53	5,30 (1,10–6,00)	1,232 (0,300–2,342)	5,17	5,41	5,65	99
35+35	2,65	2,65	5,30 (1,10–6,00)	1,232 (0,300–2,342)	5,17	5,41	5,65	99

## 8.11.2 Heizbetrieb

Modell MXZ-2F53VFHZ (Heizbetrieb)								
Kombinationsmöglichkeiten	Heizleistung [kW]		Gesamtheizleistung [kW]	Leistungsaufnahme [kW]	Nennbetriebsstrom [A]			Leistungsfaktor [%]
	Innengerät A	Innengerät B			220 V	230 V	240 V	
15	1,70	—	1,70 (1,00–3,00)	0,640 (0,300–1,630)	2,69	2,81	2,93	99
18	3,30	—	3,30 (1,00–4,20)	0,840 (0,300–1,400)	3,53	3,69	3,85	99
20	2,20	—	2,20 (1,00–3,90)	0,790 (0,300–2,100)	3,32	3,47	3,62	99
22	3,30	—	3,30 (1,00–4,20)	0,840 (0,300–1,400)	3,53	3,69	3,85	99
25	3,60	—	3,60 (1,00–4,50)	0,930 (0,300–1,500)	3,90	4,08	4,26	99
35	4,00	—	4,00 (1,00–5,50)	1,090 (0,300–1,460)	4,58	4,79	5,00	99
42	5,40	—	5,40 (1,00–6,50)	1,530 (0,300–2,110)	6,43	6,72	7,01	99
50	6,40	—	6,40 (1,00–7,00)	2,000 (0,300–2,400)	8,40	8,78	9,16	99
15+15	1,70	1,70	3,40 (1,00–5,00)	0,600 (0,300–2,000)	2,53	2,64	2,75	99
15+18	2,18	2,62	4,80 (1,00–5,90)	0,930 (0,300–2,100)	3,90	4,08	4,26	99
15+20	2,44	3,26	5,70 (1,00–6,40)	1,150 (0,300–2,170)	4,83	5,05	5,27	99
15+22	2,23	3,27	5,50 (1,00–6,30)	1,134 (0,300–2,114)	4,76	4,98	5,20	99
15+25	1,61	2,69	4,30 (1,00–5,00)	0,857 (0,300–1,957)	3,60	3,76	3,92	99
15+35	1,86	4,34	6,20 (1,00–7,00)	1,277 (0,300–2,357)	5,37	5,61	5,85	99
15+42	1,66	4,64	6,30 (1,00–7,00)	1,317 (0,300–2,357)	5,53	5,78	6,03	99
15+50	1,45	4,85	6,30 (1,00–7,00)	1,311 (0,300–2,351)	5,51	5,76	6,01	99
18+18	3,00	3,00	6,00 (1,00–6,70)	1,211 (0,300–2,151)	5,09	5,32	5,55	99
18+20	2,51	2,79	5,30 (1,00–5,90)	1,028 (0,300–2,048)	4,31	4,51	4,71	99
18+22	1,94	2,37	4,30 (1,00–5,00)	0,855 (0,300–1,955)	3,59	3,75	3,91	99
18+25	2,39	3,31	5,70 (1,00–6,30)	1,118 (0,300–2,098)	4,70	4,91	5,12	99
18+35	2,17	4,23	6,40 (1,00–7,00)	1,308 (0,300–2,348)	5,49	5,74	5,99	99
18+42	1,92	4,48	6,40 (1,00–7,00)	1,308 (0,300–2,348)	5,49	5,74	5,99	99
18+50	1,69	4,71	6,40 (1,00–7,00)	1,302 (0,300–2,342)	5,47	5,72	5,97	99
20+20	2,20	2,20	4,40 (1,00–5,00)	0,842 (0,300–1,942)	3,54	3,70	3,86	99

Fortsetzung auf der nächsten Seite

Modell MXZ-2F53VFHZ (Heizbetrieb)								
Kombinations- möglichkeiten	Heizleistung [kW]		Gesamtheizleistung [kW]	Leistungsaufnahme [kW]	Nennbetriebsstrom [A]			Leistungs- faktor [%]
	Innengerät A	Innengerät B			220 V	230 V	240 V	
20+22	2,43	2,67	5,10 (1,00–5,90)	1,042 (0,300–2,062)	4,38	4,58	4,78	99
20+25	2,67	3,33	6,00 (1,00–6,80)	1,225 (0,300–2,185)	5,15	5,38	5,61	99
20+35	2,29	4,01	6,30 (1,00–7,00)	1,315 (0,300–2,355)	5,53	5,78	6,03	99
20+42	2,03	4,27	6,30 (1,00–7,00)	1,315 (0,300–2,355)	5,53	5,78	6,03	99
20+50	1,80	4,50	6,30 (1,00–7,00)	1,309 (0,300–2,349)	5,50	5,75	6,00	99
22+22	3,00	3,00	6,00 (1,00–6,70)	1,209 (0,300–2,149)	5,08	5,31	5,54	99
22+25	2,90	3,30	6,20 (1,00–6,90)	1,238 (0,300–2,248)	5,20	5,44	5,68	99
22+35	2,47	3,93	6,40 (1,00–7,00)	1,308 (0,300–2,348)	5,49	5,74	5,99	99
22+42	2,20	4,20	6,40 (1,00–7,00)	1,308 (0,300–2,348)	5,49	5,74	5,99	99
22+50	1,96	4,44	6,40 (1,00–7,00)	1,302 (0,300–2,342)	5,47	5,72	5,97	99
25+25	3,15	3,15	6,30 (1,00–7,00)	1,262 (0,300–2,342)	5,30	5,54	5,78	99
25+35	2,67	3,73	6,40 (1,00–7,00)	1,308 (0,300–2,348)	5,49	5,74	5,99	99
25+42	2,39	4,01	6,40 (1,00–7,00)	1,308 (0,300–2,348)	5,49	5,74	5,99	99
25+50	2,13	4,27	6,40 (1,00–7,00)	1,302 (0,300–2,342)	5,47	5,72	5,97	99
35+35	3,20	3,20	6,40 (1,00–7,00)	1,302 (0,300–2,342)	5,47	5,72	5,97	99

## 8.12 Modell MXZ-4F83VFHZ

### 8.12.1 Kühlbetrieb

Modell MXZ-4F83VFHZ (Kühlbetrieb)										
Kombinations- möglichkeiten	Kühlleistung [kW]				Gesamtkühlleistung [kW]	Leistungsaufnahme [kW]	Nennbetriebsstrom [A]			Leistungs- faktor [%]
	Innengerät A	Innengerät B	Innengerät C	Innengerät D			220 V	230 V	240 V	
15	1,50	—	—	—	1,50 (1,50–3,20)	0,530 (0,530–1,300)	2,23	2,33	2,43	99
18	1,80	—	—	—	1,80 (1,50–3,70)	0,540 (0,530–1,360)	2,27	2,37	2,43	99
20	2,00	—	—	—	2,00 (1,50–3,20)	0,600 (0,530–1,310)	2,53	2,64	2,43	99
22	2,20	—	—	—	2,20 (1,50–3,70)	0,710 (0,530–1,430)	2,98	3,12	2,43	99
25	2,50	—	—	—	2,50 (1,50–3,70)	0,800 (0,530–1,500)	3,36	3,51	2,43	99
35	3,50	—	—	—	3,50 (1,50–3,80)	1,100 (0,530–1,530)	4,62	4,83	2,43	99
42	4,20	—	—	—	4,20 (1,50–5,00)	1,290 (0,530–1,650)	5,42	5,67	2,43	99
50	5,00	—	—	—	5,00 (1,50–5,60)	1,610 (0,530–1,920)	6,76	7,07	2,43	99
60	6,00	—	—	—	6,00 (1,50–7,50)	1,870 (0,530–2,220)	7,85	8,21	2,43	99
71	7,10	—	—	—	7,10 (1,50–8,70)	2,240 (0,530–2,940)	9,41	9,84	2,43	99
15+15	1,50	1,50	—	—	3,00 (2,50–4,20)	0,910 (0,530–2,300)	3,83	4,00	2,43	99
15+18	1,41	1,69	—	—	3,10 (2,60–4,80)	0,896 (0,530–2,216)	3,77	3,94	2,43	99
15+20	1,46	1,94	—	—	3,40 (2,70–5,50)	0,897 (0,530–2,177)	3,77	3,94	2,43	99
15+22	1,42	2,08	—	—	3,50 (2,70–5,60)	0,954 (0,530–2,374)	4,01	4,19	2,43	99
15+25	1,46	2,44	—	—	3,90 (2,50–5,40)	1,057 (0,530–2,977)	4,44	4,64	2,43	99
15+35	1,47	3,43	—	—	4,90 (2,70–6,40)	1,307 (0,530–2,237)	5,49	5,74	2,43	99
15+42	1,47	4,13	—	—	5,60 (2,70–7,10)	1,587 (0,530–2,457)	6,67	6,97	2,43	99
15+50	1,48	4,92	—	—	6,40 (2,80–7,80)	1,901 (0,530–2,711)	7,99	8,35	2,43	99
15+60	1,48	5,92	—	—	7,40 (2,80–8,60)	2,331 (0,530–2,951)	9,79	10,24	2,43	99
15+71	1,43	6,77	—	—	8,20 (2,80–9,10)	2,724 (0,530–3,064)	11,44	11,96	2,43	99
18+18	1,75	1,75	—	—	3,50 (2,70–5,75)	0,888 (0,530–2,138)	3,73	3,90	2,43	99
18+20	1,80	2,00	—	—	3,80 (2,60–5,70)	0,978 (0,530–2,558)	4,11	4,30	2,43	99

Fortsetzung auf der nächsten Seite

Modell MXZ-4F83VFHZ (Kühlbetrieb)										
Kombinations- möglichkeiten	Kühlleistung [kW]				Gesamtkühlleistung [kW]	Leistungsaufnahme [kW]	Nennbetriebsstrom [A]			Leistungs- faktor [%]
	Innengerät A	Innengerät B	Innengerät C	Innengerät D			220 V	230 V	240 V	
18+22	1,76	2,15	—	—	3,90 (2,50–5,40)	1,055 (0,530–2,975)	4,43	4,63	2,43	99
18+25	1,80	2,50	—	—	4,30 (2,70–5,80)	1,068 (0,530–2,358)	4,49	4,69	2,43	99
18+35	1,80	3,50	—	—	5,30 (2,70–6,80)	1,418 (0,530–2,328)	5,96	6,23	2,43	99
18+42	1,80	4,20	—	—	6,00 (2,80–7,50)	1,698 (0,530–2,548)	7,14	7,46	2,43	99
18+50	1,80	5,00	—	—	6,80 (2,80–8,20)	2,012 (0,530–2,802)	8,46	8,84	2,43	99
18+60	1,78	5,92	—	—	7,70 (2,80–8,90)	2,452 (0,530–2,982)	10,30	10,77	2,43	99
18+71	1,68	6,62	—	—	8,30 (2,80–9,20)	2,735 (0,530–3,055)	11,49	12,01	2,43	99
20+20	2,00	2,00	—	—	4,00 (2,50–5,50)	1,029 (0,530–2,949)	4,32	4,52	2,43	99
20+22	1,90	2,10	—	—	4,00 (2,60–5,50)	1,082 (0,530–2,572)	4,54	4,75	2,43	99
20+25	1,96	2,44	—	—	4,40 (2,70–5,90)	1,125 (0,530–2,165)	4,73	4,94	2,43	99
20+35	1,96	3,44	—	—	5,40 (2,70–6,90)	1,505 (0,530–2,395)	6,32	6,61	2,43	99
20+42	1,97	4,13	—	—	6,10 (2,80–7,50)	1,785 (0,530–2,615)	7,50	7,84	2,43	99
20+50	1,97	4,93	—	—	6,90 (2,80–8,30)	2,099 (0,530–2,869)	8,82	9,22	2,43	99
20+60	1,95	5,85	—	—	7,80 (2,80–8,90)	2,549 (0,530–3,019)	10,70	11,19	2,43	99
20+71	1,80	6,40	—	—	8,20 (2,80–9,10)	2,752 (0,530–3,062)	11,56	12,09	2,43	99
22+22	2,15	2,15	—	—	4,30 (2,70–5,75)	1,066 (0,530–2,136)	4,48	4,68	2,43	99
22+25	2,20	2,50	—	—	4,70 (2,70–6,20)	1,188 (0,530–2,188)	4,99	5,22	2,43	99
22+35	2,20	3,50	—	—	5,70 (2,70–7,20)	1,578 (0,530–2,448)	6,63	6,93	2,43	99
22+42	2,20	4,20	—	—	6,40 (2,80–7,80)	1,858 (0,530–2,678)	7,81	8,16	2,43	99
22+50	2,20	5,00	—	—	7,20 (2,80–8,50)	2,182 (0,530–2,892)	9,16	9,58	2,43	99
22+60	2,17	5,93	—	—	8,10 (2,80–9,10)	2,632 (0,530–3,042)	11,06	11,56	2,43	99
22+71	1,96	6,34	—	—	8,30 (2,80–9,20)	2,765 (0,530–3,055)	11,61	12,14	2,43	99
25+25	2,50	2,50	—	—	5,00 (2,70–6,50)	1,279 (0,530–2,209)	5,38	5,62	2,43	99
25+35	2,50	3,50	—	—	6,00 (2,80–7,50)	1,698 (0,530–2,548)	7,14	7,46	2,43	99
25+42	2,50	4,20	—	—	6,70 (2,80–8,10)	1,978 (0,530–2,768)	8,31	8,69	2,43	99
25+50	2,50	5,00	—	—	7,50 (2,80–8,70)	2,322 (0,530–2,942)	9,76	10,20	2,43	99
25+60	2,44	5,86	—	—	8,30 (2,80–9,20)	2,732 (0,530–3,072)	11,48	12,00	2,43	99
25+71	2,16	6,14	—	—	8,30 (2,80–9,20)	2,785 (0,530–3,055)	11,70	12,23	2,43	99
35+35	3,50	3,50	—	—	7,00 (2,80–8,40)	2,079 (0,530–2,849)	8,73	9,13	2,43	99
35+42	3,50	4,20	—	—	7,70 (2,80–8,80)	2,418 (0,530–2,978)	10,16	10,62	2,43	99
35+50	3,42	4,88	—	—	8,30 (2,80–9,20)	2,732 (0,530–3,072)	11,48	12,00	2,43	99
35+60	3,06	5,24	—	—	8,30 (2,80–9,20)	2,792 (0,530–3,072)	11,73	12,26	2,43	99
35+71	2,74	5,56	—	—	8,30 (2,80–9,20)	2,815 (0,530–3,085)	11,82	12,36	2,43	99
42+42	4,15	4,15	—	—	8,30 (2,80–9,20)	2,709 (0,530–3,059)	11,38	11,90	2,43	99
42+50	3,79	4,51	—	—	8,30 (2,80–9,20)	2,766 (0,530–3,066)	11,62	12,15	2,43	99
42+71	3,08	5,22	—	—	8,30 (2,90–9,20)	2,826 (0,530–3,136)	11,87	12,41	2,43	99
50+50	4,15	4,15	—	—	8,30 (2,80–9,20)	2,803 (0,530–3,053)	11,77	12,31	2,43	99
50+60	3,77	4,53	—	—	8,30 (2,90–9,20)	2,826 (0,530–3,116)	11,87	12,41	2,43	99
50+71	3,43	4,87	—	—	8,30 (2,90–9,20)	2,819 (0,530–3,149)	11,84	12,38	2,43	99
60+60	4,15	4,15	—	—	8,30 (2,90–9,20)	2,823 (0,530–3,153)	11,86	12,40	2,43	99
60+71	3,80	4,50	—	—	8,30 (2,90–9,20)	2,812 (0,530–3,142)	11,81	12,35	2,43	99
71+71	4,15	4,15	—	—	8,30 (2,90–9,20)	2,826 (0,530–3,146)	11,87	12,41	2,43	99
15+15+15	1,50	1,50	1,50	—	4,50 (2,90–6,00)	1,110 (0,530–3,190)	4,66	4,87	2,43	99
15+15+18	1,41	1,41	1,69	—	4,50 (3,00–6,50)	1,219 (0,530–2,969)	5,12	5,35	2,43	99
15+15+20	1,44	1,44	1,92	—	4,80 (3,10–7,20)	1,250 (0,530–2,790)	5,25	5,49	2,43	99

Fortsetzung auf der nächsten Seite

Modell MXZ-4F83VFHZ (Kühlbetrieb)										
Kombinations- möglichkeiten	Kühlleistung [kW]				Gesamtkühlleistung [kW]	Leistungsaufnahme [kW]	Nennbetriebsstrom [A]			Leistungs- faktor [%]
	Innengerät A	Innengerät B	Innengerät C	Innengerät D			220 V	230 V	240 V	
15+15+22	1,41	1,41	2,07	—	4,90 (3,10–7,60)	1,307 (0,530–2,617)	5,49	5,74	2,43	99
15+15+25	1,45	1,45	2,41	—	5,30 (3,20–8,30)	1,360 (0,530–2,590)	5,71	5,97	2,43	99
15+15+35	1,45	1,45	3,39	—	6,30 (3,20–8,30)	1,570 (0,530–2,590)	6,60	6,90	2,43	99
15+15+42	1,46	1,46	4,08 *	—	7,00 (3,20–8,80)	1,820 (0,530–4,310)	7,64	7,99	2,43	99
15+15+50	1,39	1,39	4,63 *	—	7,40 (3,20–9,00)	2,044 (0,530–5,234)	8,59	8,98	2,43	99
15+15+60	1,28	1,28	5,13	—	7,70 (3,30–9,00)	2,264 (0,530–5,234)	9,51	9,94	2,43	99
15+15+71	1,19	1,19	5,62	—	8,00 (3,30–9,00)	2,477 (0,530–5,217)	10,41	10,88	2,43	99
15+18+18	1,44	1,73	1,73	—	4,90 (3,10–7,50)	1,251 (0,530–2,681)	5,25	5,49	2,43	99
15+18+20	1,47	1,77	1,96	—	5,20 (3,20–8,10)	1,311 (0,530–2,521)	5,51	5,76	2,43	99
15+18+22	1,45	1,73	2,12	—	5,30 (3,20–8,30)	1,358 (0,530–2,588)	5,70	5,96	2,43	99
15+18+25	1,47	1,77	2,46	—	5,70 (3,10–8,30)	1,401 (0,530–3,031)	5,88	6,15	2,43	99
15+18+35	1,48	1,77	3,45	—	6,70 (3,20–8,60)	1,661 (0,530–3,051)	6,97	7,29	2,43	99
15+18+42	1,48	1,78	4,14 *	—	7,40 (3,20–9,10)	1,931 (0,530–5,231)	8,11	8,48	2,43	99
15+18+60	1,27	1,53	5,10	—	7,90 (3,30–9,10)	2,315 (0,530–5,225)	9,73	10,17	2,43	99
15+18+71	1,18	1,42	5,60	—	8,20 (3,30–9,10)	2,538 (0,530–5,208)	10,67	11,15	2,43	99
15+20+20	1,47	1,96	1,96	—	5,40 (3,20–8,40)	1,332 (0,530–2,562)	5,60	5,85	2,43	99
15+20+22	1,42	1,89	2,08	—	5,40 (3,10–8,10)	1,405 (0,530–2,895)	5,90	6,17	2,43	99
15+20+25	1,45	1,93	2,42	—	5,80 (3,00–8,10)	1,448 (0,530–3,338)	6,08	6,36	2,43	99
15+20+35	1,46	1,94	3,40	—	6,80 (3,20–8,60)	1,748 (0,530–3,678)	7,35	7,68	2,43	99
15+20+42	1,44	1,92	4,04 *	—	7,40 (3,20–9,00)	1,978 (0,530–5,238)	8,31	8,69	2,43	99
15+20+50	1,34	1,79	4,47 *	—	7,60 (3,20–9,00)	2,152 (0,530–5,232)	9,04	9,45	2,43	99
15+20+60	1,23	1,64	4,93	—	7,80 (3,30–9,00)	2,362 (0,530–5,232)	9,92	10,37	2,43	99
15+20+71	1,15	1,53	5,43	—	8,10 (3,30–9,00)	2,565 (0,530–5,215)	10,77	11,26	2,43	99
15+22+22	1,45	2,13	2,13	—	5,70 (3,00–8,10)	1,409 (0,530–3,169)	5,92	6,19	2,43	99
15+22+25	1,48	2,16	2,46	—	6,10 (3,10–8,30)	1,491 (0,530–3,031)	6,27	6,55	2,43	99
15+22+35	1,48	2,17	3,45	—	7,10 (3,20–8,90)	1,811 (0,530–4,301)	7,60	7,95	2,43	99
15+22+42	1,42	2,09	3,99 *	—	7,50 (3,20–9,10)	2,021 (0,530–5,231)	8,49	8,88	2,43	99
15+22+50	1,33	1,95	4,43 *	—	7,70 (3,20–9,10)	2,185 (0,530–5,225)	9,18	9,60	2,43	99
15+22+60	1,24	1,81	4,95	—	8,00 (3,30–9,10)	2,405 (0,530–5,225)	10,10	10,56	2,43	99
15+22+71	1,14	1,67	5,39	—	8,20 (3,30–9,10)	2,558 (0,530–5,208)	10,74	11,23	2,43	99
15+25+25	1,48	2,46	2,46	—	6,40 (3,20–8,40)	1,542 (0,530–2,562)	6,48	6,77	2,43	99
15+25+35	1,48	2,47	3,45	—	7,40 (3,20–9,10)	1,931 (0,530–5,231)	8,11	8,48	2,43	99
15+25+42	1,39	2,32	3,89 *	—	7,60 (3,20–9,10)	2,081 (0,530–5,231)	8,74	9,14	2,43	99
15+25+50	1,30	2,17	4,33 *	—	7,80 (3,30–9,10)	2,255 (0,530–5,225)	9,47	9,90	2,43	99
15+25+60	1,22	2,03	4,86	—	8,10 (3,30–9,10)	2,465 (0,530–5,225)	10,36	10,83	2,43	99
15+25+71	1,11	1,85	5,25	—	8,20 (3,30–9,10)	2,558 (0,530–5,208)	10,74	11,23	2,43	99
15+35+35	1,36	3,17	3,17	—	7,70 (3,20–9,10)	2,132 (0,530–5,212)	8,95	9,36	2,43	99
15+35+42	1,29	3,01	3,61 *	—	7,90 (3,30–9,10)	2,301 (0,530–5,231)	9,67	10,11	2,43	99
15+35+50	1,22	2,84	4,05 *	—	8,10 (3,30–9,10)	2,465 (0,530–5,225)	10,36	10,83	2,43	99
15+35+60	1,12	2,61	4,47	—	8,20 (3,30–9,10)	2,575 (0,530–5,225)	10,82	11,31	2,43	99
15+35+71	1,02	2,37	4,81	—	8,20 (3,30–9,10)	2,548 (0,530–5,208)	10,70	11,19	2,43	99
15+42+42	1,21	3,39	3,39 *	—	8,00 (3,30–9,10)	2,432 (0,530–5,212)	10,22	10,68	2,43	99
15+42+50	1,15	3,22	3,83 *	—	8,20 (3,30–9,10)	2,569 (0,530–5,219)	10,79	11,28	2,43	99
15+42+60	1,05	2,94	4,21	—	8,20 (3,30–9,10)	2,559 (0,530–5,219)	10,75	11,24	2,43	99
15+42+71	0,96	2,69	4,55	—	8,20 (3,30–9,10)	2,542 (0,530–5,202)	10,67	11,16	2,43	99

Fortsetzung auf der nächsten Seite

Modell MXZ-4F83VFHZ (Kühlbetrieb)										
Kombinationsmöglichkeiten	Kühlleistung [kW]				Gesamtkühlleistung [kW]	Leistungsaufnahme [kW]	Nennbetriebsstrom [A]			Leistungsfaktor [%]
	Innengerät A	Innengerät B	Innengerät C	Innengerät D			220 V	230 V	240 V	
15+50+50	1,07	3,57	3,57 *	—	8,20 (3,30–9,10)	2,556 (0,530–5,206)	10,74	11,23	2,43	99
15+50+60	0,98	3,28	3,94	—	8,20 (3,30–9,10)	2,559 (0,530–5,219)	10,75	11,24	2,43	99
15+50+71	0,90	3,01	4,28	—	8,20 (3,30–9,10)	2,542 (0,530–5,202)	10,67	11,16	2,43	99
15+60+60	0,91	3,64	3,64	—	8,20 (3,30–9,10)	2,546 (0,530–5,206)	10,69	11,18	2,43	99
18+18+18	1,77	1,77	1,77	—	5,30 (3,20–8,40)	1,285 (0,530–2,385)	5,39	5,64	2,43	99
18+18+20	1,80	1,80	2,00	—	5,60 (3,10–8,40)	1,362 (0,530–2,722)	5,72	5,98	2,43	99
18+18+22	1,77	1,77	2,16	—	5,70 (3,10–8,30)	1,399 (0,530–3,029)	5,87	6,14	2,43	99
18+18+25	1,80	1,80	2,50	—	6,10 (3,00–8,30)	1,452 (0,530–3,172)	6,10	6,38	2,43	99
18+18+35	1,80	1,80	3,50	—	7,10 (3,20–8,90)	1,762 (0,530–3,982)	7,40	7,74	2,43	99
18+18+42	1,75	1,75	4,09 *	—	7,60 (3,20–9,20)	1,992 (0,530–5,222)	8,37	8,75	2,43	99
18+18+50	1,63	1,63	4,53 *	—	7,80 (3,20–9,20)	2,156 (0,530–5,216)	9,06	9,47	2,43	99
18+18+60	1,52	1,52	5,06	—	8,10 (3,30–9,20)	2,376 (0,530–5,216)	9,98	10,43	2,43	99
18+18+71	1,40	1,40	5,51	—	8,30 (3,30–9,20)	2,549 (0,530–5,199)	10,70	11,19	2,43	99
18+20+20	1,80	2,00	2,00	—	5,80 (3,10–8,40)	1,373 (0,530–3,003)	5,77	6,03	2,43	99
18+20+22	1,74	1,93	2,13	—	5,80 (3,00–8,10)	1,446 (0,530–3,336)	6,07	6,35	2,43	99
18+20+25	1,77	1,97	2,46	—	6,20 (3,10–8,30)	1,509 (0,530–2,879)	6,34	6,63	2,43	99
18+20+35	1,78	1,97	3,45	—	7,20 (3,20–8,90)	1,849 (0,530–4,609)	7,77	8,12	2,43	99
18+20+42	1,69	1,88	3,94 *	—	7,50 (3,20–9,10)	2,039 (0,530–5,229)	8,56	8,95	2,43	99
18+20+50	1,58	1,75	4,38 *	—	7,70 (3,20–9,10)	2,203 (0,530–5,223)	9,26	9,68	2,43	99
18+20+60	1,47	1,63	4,90	—	8,00 (3,30–9,10)	2,423 (0,530–5,223)	10,18	10,64	2,43	99
18+20+71	1,35	1,50	5,34	—	8,20 (3,30–9,10)	2,556 (0,530–5,206)	10,74	11,23	2,43	99
18+22+22	1,77	2,16	2,16	—	6,10 (3,10–8,30)	1,470 (0,530–3,010)	6,18	6,46	2,43	99
18+22+25	1,80	2,20	2,50	—	6,50 (3,20–8,50)	1,552 (0,530–2,572)	6,52	6,82	2,43	99
18+22+35	1,80	2,20	3,50	—	7,50 (3,20–9,20)	1,922 (0,530–5,222)	8,07	8,44	2,43	99
18+22+42	1,69	2,07	3,94 *	—	7,70 (3,20–9,20)	2,072 (0,530–5,222)	8,70	9,10	2,43	99
18+22+50	1,58	1,93	4,39 *	—	7,90 (3,30–9,20)	2,246 (0,530–5,216)	9,43	9,86	2,43	99
18+22+60	1,48	1,80	4,92	—	8,20 (3,30–9,20)	2,456 (0,530–5,216)	10,32	10,79	2,43	99
18+22+71	1,35	1,65	5,31	—	8,30 (3,30–9,20)	2,549 (0,530–5,199)	10,70	11,19	2,43	99
18+25+25	1,80	2,50	2,50	—	6,80 (3,20–8,70)	1,633 (0,530–3,023)	6,86	7,17	2,43	99
18+25+35	1,75	2,44	3,41	—	7,60 (3,20–9,20)	1,992 (0,530–5,222)	8,37	8,75	2,43	99
18+25+42	1,65	2,29	3,85 *	—	7,80 (3,20–9,20)	2,142 (0,530–5,222)	9,00	9,41	2,43	99
18+25+50	1,55	2,15	4,30 *	—	8,00 (3,30–9,20)	2,306 (0,530–5,216)	9,69	10,13	2,43	99
18+25+60	1,43	1,99	4,78	—	8,20 (3,30–9,20)	2,526 (0,530–5,216)	10,61	11,09	2,43	99
18+25+71	1,31	1,82	5,17	—	8,30 (3,30–9,20)	2,549 (0,530–5,199)	10,70	11,19	2,43	99
18+35+35	1,60	3,10	3,10	—	7,80 (3,20–9,20)	2,183 (0,530–5,203)	9,17	9,59	2,43	99
18+35+42	1,52	2,95	3,54 *	—	8,00 (3,30–9,20)	2,352 (0,530–5,222)	9,88	10,33	2,43	99
18+35+50	1,43	2,79	3,98 *	—	8,20 (3,30–9,20)	2,526 (0,530–5,216)	10,61	11,09	2,43	99
18+35+60	1,32	2,57	4,41	—	8,30 (3,30–9,20)	2,566 (0,530–5,216)	10,78	11,27	2,43	99
18+35+71	1,20	2,34	4,75	—	8,30 (3,30–9,20)	2,539 (0,530–5,199)	10,67	11,15	2,43	99
18+42+42	1,45	3,38	3,38 *	—	8,20 (3,30–9,20)	2,493 (0,530–5,203)	10,47	10,95	2,43	99
18+42+50	1,36	3,17	3,77 *	—	8,30 (3,30–9,20)	2,560 (0,530–5,210)	10,75	11,24	2,43	99
18+42+60	1,25	2,91	4,15	—	8,30 (3,30–9,20)	2,550 (0,530–5,210)	10,71	11,20	2,43	99
18+42+71	1,14	2,66	4,50	—	8,30 (3,30–9,20)	2,533 (0,530–5,193)	10,64	11,12	2,43	99
18+50+50	1,27	3,52	3,52 *	—	8,30 (3,30–9,20)	2,537 (0,530–5,197)	10,66	11,14	2,43	99
18+50+60	1,17	3,24	3,89	—	8,30 (3,30–9,20)	2,550 (0,530–5,210)	10,71	11,20	2,43	99

Fortsetzung auf der nächsten Seite



Modell MXZ-4F83VFHZ (Kühlbetrieb)										
Kombinations- möglichkeiten	Kühlleistung [kW]				Gesamtkühlleistung [kW]	Leistungsaufnahme [kW]	Nennbetriebsstrom [A]			Leistungs- faktor [%]
	Innengerät A	Innengerät B	Innengerät C	Innengerät D			220 V	230 V	240 V	
18+50+71	1,07	2,99	4,24	—	8,30 (3,30–9,20)	2,533 (0,530–5,193)	10,64	11,12	2,43	99
18+60+60	1,08	3,61	3,61	—	8,30 (3,30–9,20)	2,537 (0,530–5,197)	10,66	11,14	2,43	99
20+20+20	2,00	2,00	2,00	—	6,00 (3,00–8,30)	1,386 (0,530–3,276)	5,83	6,09	2,43	99
20+20+22	1,90	1,90	2,09	—	5,90 (3,10–8,10)	1,503 (0,530–3,043)	6,31	6,60	2,43	99
20+20+25	1,94	1,94	2,42	—	6,30 (3,20–8,30)	1,566 (0,530–2,586)	6,58	6,88	2,43	99
20+20+35	1,95	1,95	3,41	—	7,30 (3,20–9,00)	1,936 (0,530–5,236)	8,13	8,50	2,43	99
20+20+42	1,83	1,83	3,84 *	—	7,50 (3,20–9,00)	2,086 (0,530–5,236)	8,76	9,16	2,43	99
20+20+50	1,71	1,71	4,28 *	—	7,70 (3,30–9,00)	2,260 (0,530–5,230)	9,50	9,93	2,43	99
20+20+60	1,60	1,60	4,80	—	8,00 (3,30–9,00)	2,470 (0,530–5,230)	10,38	10,85	2,43	99
20+20+71	1,46	1,46	5,18	—	8,10 (3,30–9,00)	2,563 (0,530–5,213)	10,77	11,26	2,43	99
20+22+22	1,94	2,13	2,13	—	6,20 (3,10–8,20)	1,517 (0,530–2,717)	6,37	6,66	2,43	99
20+22+25	1,97	2,17	2,46	—	6,60 (3,20–8,50)	1,619 (0,530–2,739)	6,80	7,11	2,43	99
20+22+35	1,95	2,14	3,41	—	7,50 (3,20–9,10)	1,969 (0,530–5,229)	8,27	8,65	2,43	99
20+22+42	1,81	1,99	3,80 *	—	7,60 (3,20–9,10)	2,129 (0,530–5,229)	8,94	9,35	2,43	99
20+22+50	1,72	1,89	4,29 *	—	7,90 (3,30–9,10)	2,293 (0,530–5,223)	9,63	10,07	2,43	99
20+22+60	1,59	1,75	4,76	—	8,10 (3,30–9,10)	2,513 (0,530–5,223)	10,56	11,04	2,43	99
20+22+71	1,45	1,60	5,15	—	8,20 (3,30–9,10)	2,556 (0,530–5,206)	10,74	11,23	2,43	99
20+25+25	1,97	2,46	2,46	—	6,90 (3,20–8,70)	1,720 (0,530–3,650)	7,22	7,55	2,43	99
20+25+35	1,88	2,34	3,28	—	7,50 (3,20–9,10)	2,039 (0,530–5,229)	8,56	8,95	2,43	99
20+25+42	1,77	2,21	3,72 *	—	7,70 (3,20–9,10)	2,189 (0,530–5,229)	9,19	9,61	2,43	99
20+25+50	1,66	2,08	4,16 *	—	7,90 (3,30–9,10)	2,353 (0,530–5,223)	9,88	10,33	2,43	99
20+25+60	1,56	1,95	4,69	—	8,20 (3,30–9,10)	2,573 (0,530–5,223)	10,81	11,30	2,43	99
20+25+71	1,41	1,77	5,02	—	8,20 (3,30–9,10)	2,546 (0,530–5,206)	10,69	11,18	2,43	99
20+35+35	1,73	3,03	3,03	—	7,80 (3,30–9,10)	2,240 (0,530–5,210)	9,41	9,84	2,43	99
20+35+42	1,65	2,89	3,46 *	—	8,00 (3,30–9,10)	2,409 (0,530–5,229)	10,12	10,58	2,43	99
20+35+50	1,56	2,73	3,90 *	—	8,20 (3,30–9,10)	2,573 (0,530–5,223)	10,81	11,30	2,43	99
20+35+60	1,43	2,50	4,28	—	8,20 (3,30–9,10)	2,573 (0,530–5,223)	10,81	11,30	2,43	99
20+35+71	1,30	2,28	4,62	—	8,20 (3,30–9,10)	2,546 (0,530–5,206)	10,69	11,18	2,43	99
20+42+42	1,58	3,31	3,31 *	—	8,20 (3,30–9,10)	2,540 (0,530–5,210)	10,67	11,16	2,43	99
20+42+50	1,46	3,08	3,66 *	—	8,20 (3,30–9,10)	2,567 (0,530–5,217)	10,78	11,27	2,43	99
20+42+60	1,34	2,82	4,03	—	8,20 (3,30–9,10)	2,557 (0,530–5,217)	10,74	11,23	2,43	99
20+42+71	1,23	2,59	4,38	—	8,20 (3,30–9,10)	2,540 (0,530–5,200)	10,67	11,16	2,43	99
20+50+50	1,37	3,42	3,42 *	—	8,20 (3,30–9,10)	2,544 (0,530–5,204)	10,68	11,17	2,43	99
20+50+60	1,26	3,15	3,78	—	8,20 (3,30–9,10)	2,557 (0,530–5,217)	10,74	11,23	2,43	99
20+50+71	1,16	2,91	4,13	—	8,20 (3,30–9,10)	2,540 (0,530–5,200)	10,67	11,16	2,43	99
20+60+60	1,17	3,51	3,51	—	8,20 (3,30–9,10)	2,544 (0,530–5,204)	10,68	11,17	2,43	99
22+22+22	2,17	2,17	2,17	—	6,50 (3,20–8,40)	1,533 (0,530–2,383)	6,44	6,73	2,43	99
22+22+25	2,20	2,20	2,50	—	6,90 (3,20–8,70)	1,692 (0,530–3,352)	7,11	7,43	2,43	99
22+22+35	2,12	2,12	3,37	—	7,60 (3,20–9,20)	2,012 (0,530–5,222)	8,46	8,84	2,43	99
22+22+42	2,00	2,00	3,81 *	—	7,80 (3,20–9,20)	2,162 (0,530–5,222)	9,08	9,49	2,43	99
22+22+50	1,87	1,87	4,26 *	—	8,00 (3,30–9,20)	2,326 (0,530–5,216)	9,78	10,22	2,43	99
22+22+60	1,76	1,76	4,79	—	8,30 (3,30–9,20)	2,546 (0,530–5,216)	10,69	11,18	2,43	99
22+22+71	1,59	1,59	5,12	—	8,30 (3,30–9,20)	2,549 (0,530–5,199)	10,70	11,19	2,43	99
22+25+25	2,20	2,50	2,50	—	7,20 (3,20–9,00)	1,783 (0,530–4,273)	7,49	7,83	2,43	99
22+25+35	2,07	2,35	3,29	—	7,70 (3,20–9,20)	2,072 (0,530–5,222)	8,70	9,10	2,43	99

Fortsetzung auf der nächsten Seite

Modell MXZ-4F83VFHZ (Kühlbetrieb)										
Kombinationsmöglichkeiten	Kühlleistung [kW]				Gesamtkühlleistung [kW]	Leistungsaufnahme [kW]	Nennbetriebsstrom [A]			Leistungsfaktor [%]
	Innengerät A	Innengerät B	Innengerät C	Innengerät D			220 V	230 V	240 V	
22+25+42	1,95	2,22	3,73 *	—	7,90 (3,20–9,20)	2,222 (0,530–5,222)	9,34	9,76	2,43	99
22+25+50	1,84	2,09	4,18 *	—	8,10 (3,30–9,20)	2,396 (0,530–5,216)	10,06	10,52	2,43	99
22+25+60	1,71	1,94	4,65	—	8,30 (3,30–9,20)	2,566 (0,530–5,216)	10,78	11,27	2,43	99
22+25+71	1,55	1,76	4,99	—	8,30 (3,30–9,20)	2,539 (0,530–5,199)	10,67	11,15	2,43	99
22+35+35	1,91	3,04	3,04	—	8,00 (3,30–9,20)	2,273 (0,530–5,203)	9,55	9,98	2,43	99
22+35+42	1,80	2,86	3,44 *	—	8,10 (3,30–9,20)	2,442 (0,530–5,222)	10,25	10,72	2,43	99
22+35+50	1,71	2,71	3,88 *	—	8,30 (3,30–9,20)	2,566 (0,530–5,216)	10,78	11,27	2,43	99
22+35+60	1,56	2,48	4,26	—	8,30 (3,30–9,20)	2,556 (0,530–5,216)	10,74	11,23	2,43	99
22+35+71	1,43	2,27	4,60	—	8,30 (3,30–9,20)	2,539 (0,530–5,199)	10,67	11,15	2,43	99
22+42+42	1,72	3,29	3,29 *	—	8,30 (3,30–9,20)	2,553 (0,530–5,203)	10,72	11,21	2,43	99
22+42+50	1,60	3,06	3,64 *	—	8,30 (3,30–9,20)	2,560 (0,530–5,210)	10,75	11,24	2,43	99
22+42+60	1,47	2,81	4,02	—	8,30 (3,30–9,20)	2,550 (0,530–5,210)	10,71	11,20	2,43	99
22+42+71	1,35	2,58	4,37	—	8,30 (3,30–9,20)	2,533 (0,530–5,193)	10,64	11,12	2,43	99
22+50+50	1,50	3,40	3,40 *	—	8,30 (3,30–9,20)	2,537 (0,530–5,197)	10,66	11,14	2,43	99
22+50+60	1,38	3,14	3,77	—	8,30 (3,30–9,20)	2,550 (0,530–5,210)	10,71	11,20	2,43	99
22+50+71	1,28	2,90	4,12	—	8,30 (3,30–9,20)	2,533 (0,530–5,193)	10,64	11,12	2,43	99
22+60+60	1,29	3,51	3,51	—	8,30 (3,30–9,20)	2,537 (0,530–5,197)	10,66	11,14	2,43	99
25+25+25	2,50	2,50	2,50	—	7,50 (3,20–9,20)	1,876 (0,530–5,176)	7,88	8,24	2,43	99
25+25+35	2,29	2,29	3,21	—	7,80 (3,20–9,20)	2,142 (0,530–5,222)	9,00	9,41	2,43	99
25+25+42	2,17	2,17	3,65 *	—	8,00 (3,30–9,20)	2,292 (0,530–5,222)	9,63	10,07	2,43	99
25+25+50	2,05	2,05	4,10 *	—	8,20 (3,30–9,20)	2,456 (0,530–5,216)	10,32	10,79	2,43	99
25+25+60	1,89	1,89	4,53	—	8,30 (3,30–9,20)	2,566 (0,530–5,216)	10,78	11,27	2,43	99
25+25+71	1,71	1,71	4,87	—	8,30 (3,30–9,20)	2,539 (0,530–5,199)	10,67	11,15	2,43	99
25+35+35	2,11	2,95	2,95	—	8,00 (3,30–9,20)	2,333 (0,530–5,203)	9,80	10,25	2,43	99
25+35+42	2,01	2,81	3,38 *	—	8,20 (3,30–9,20)	2,512 (0,530–5,222)	10,55	11,03	2,43	99
25+35+50	1,89	2,64	3,77 *	—	8,30 (3,30–9,20)	2,566 (0,530–5,216)	10,78	11,27	2,43	99
25+35+60	1,73	2,42	4,15	—	8,30 (3,30–9,20)	2,556 (0,530–5,216)	10,74	11,23	2,43	99
25+35+71	1,58	2,22	4,50	—	8,30 (3,30–9,20)	2,539 (0,530–5,199)	10,67	11,15	2,43	99
25+42+42	1,90	3,20	3,20 *	—	8,30 (3,30–9,20)	2,553 (0,530–5,203)	10,72	11,21	2,43	99
25+42+50	1,77	2,98	3,55 *	—	8,30 (3,30–9,20)	2,550 (0,530–5,210)	10,71	11,20	2,43	99
25+42+60	1,63	2,74	3,92	—	8,30 (3,30–9,20)	2,550 (0,530–5,210)	10,71	11,20	2,43	99
25+42+71	1,50	2,53	4,27	—	8,30 (3,30–9,20)	2,533 (0,530–5,193)	10,64	11,12	2,43	99
25+50+50	1,66	3,32	3,32 *	—	8,30 (3,30–9,20)	2,537 (0,530–5,197)	10,66	11,14	2,43	99
25+50+60	1,54	3,07	3,69	—	8,30 (3,30–9,20)	2,550 (0,530–5,210)	10,71	11,20	2,43	99
25+60+60	1,43	3,43	3,43	—	8,30 (3,30–9,20)	2,533 (0,530–5,193)	10,64	11,12	2,43	99
35+35+35	2,77	2,77	2,77	—	8,30 (3,30–9,20)	2,526 (0,530–5,176)	10,61	11,09	2,43	99
35+35+42	2,59	2,59	3,11 *	—	8,30 (3,30–9,20)	2,572 (0,530–5,222)	10,81	11,30	2,43	99
35+35+50	2,42	2,42	3,46 *	—	8,30 (3,30–9,20)	2,556 (0,530–5,216)	10,74	11,23	2,43	99
35+35+60	2,23	2,23	3,83	—	8,30 (3,30–9,20)	2,556 (0,530–5,216)	10,74	11,23	2,43	99
35+35+71	2,06	2,06	4,18	—	8,30 (3,30–9,20)	2,539 (0,530–5,199)	10,67	11,15	2,43	99
35+42+42	2,44	2,93	2,93 *	—	8,30 (3,30–9,20)	2,543 (0,530–5,203)	10,68	11,17	2,43	99
35+42+50	2,29	2,74	3,27 *	—	8,30 (3,30–9,20)	2,550 (0,530–5,210)	10,71	11,20	2,43	99
35+42+60	2,12	2,54	3,64	—	8,30 (3,30–9,20)	2,550 (0,530–5,210)	10,71	11,20	2,43	99
35+50+50	2,15	3,07	3,07 *	—	8,30 (3,30–9,20)	2,533 (0,530–5,193)	10,64	11,12	2,43	99
35+50+60	2,00	2,86	3,43	—	8,30 (3,30–9,20)	2,550 (0,530–5,210)	10,71	11,20	2,43	99

Fortsetzung auf der nächsten Seite

Modell MXZ-4F83VFHZ (Kühlbetrieb)										
Kombinationsmöglichkeiten	Kühlleistung [kW]				Gesamtkühlleistung [kW]	Leistungsaufnahme [kW]	Nennbetriebsstrom [A]			Leistungsfaktor [%]
	Innengerät A	Innengerät B	Innengerät C	Innengerät D			220 V	230 V	240 V	
42+42+42	2,77	2,77	2,77 *	—	8,30 (3,30–9,20)	2,533 (0,530–5,193)	10,64	11,12	2,43	99
42+42+50	2,60	2,60	3,10 *	—	8,30 (3,30–9,20)	2,544 (0,530–5,204)	10,68	11,17	2,43	99
42+42+60	2,42	2,42	3,46	—	8,30 (3,30–9,20)	2,544 (0,530–5,204)	10,68	11,17	2,43	99
42+50+50	2,45	2,92	2,92 *	—	8,30 (3,30–9,20)	2,527 (0,530–5,187)	10,62	11,10	2,43	99
15+15+15+15	1,50	1,50	1,50	1,50	6,00 (3,10–8,40)	1,354 (0,530–4,034)	5,69	5,95	2,43	99
15+15+15+18	1,40	1,40	1,40	1,69	5,90 (3,10–8,20)	1,502 (0,530–4,352)	6,31	6,60	2,43	99
15+15+15+20	1,43	1,43	1,43	1,91	6,20 (3,10–8,40)	1,573 (0,530–4,543)	6,61	6,91	2,43	99
15+15+15+22	1,41	1,41	1,41	2,07	6,30 (3,10–8,50)	1,670 (0,530–4,740)	7,01	7,33	2,43	99
15+15+15+25	1,44	1,44	1,44	2,39	6,70 (3,10–8,80)	1,783 (0,530–5,033)	7,49	7,83	2,43	99
15+15+15+35	1,41	1,41	1,41	3,28	7,50 (3,20–8,90)	2,093 (0,530–5,223)	8,79	9,19	2,43	99
15+15+15+42	1,36	1,36	1,36	3,81 *	7,90 (3,30–8,90)	2,293 (0,530–5,223)	9,63	10,07	2,43	99
15+15+15+50	1,09	1,09	1,09	3,63 *	6,90 (3,10–8,90)	1,737 (0,530–5,217)	7,30	7,63	2,43	99
15+15+15+60	1,14	1,14	1,14	4,57	8,00 (3,30–8,90)	2,117 (0,530–5,217)	8,90	9,30	2,43	99
15+15+15+71	1,03	1,03	1,03	4,90	8,00 (3,40–8,90)	2,100 (0,530–5,200)	8,82	9,22	2,43	99
15+15+18+18	1,43	1,43	1,72	1,72	6,30 (3,10–8,50)	1,604 (0,530–4,624)	6,73	7,04	2,43	99
15+15+18+20	1,46	1,46	1,75	1,94	6,60 (3,10–8,70)	1,694 (0,530–4,824)	7,12	7,44	2,43	99
15+15+18+22	1,44	1,44	1,72	2,11	6,70 (3,10–8,80)	1,781 (0,530–5,031)	7,48	7,82	2,43	99
15+15+18+25	1,46	1,46	1,75	2,43	7,10 (3,10–9,00)	1,884 (0,530–5,214)	7,91	8,27	2,43	99
15+15+18+42	1,17	1,17	1,40	3,27 *	7,00 (3,10–9,00)	1,824 (0,530–5,214)	7,66	8,01	2,43	99
15+15+18+50	1,07	1,07	1,29	3,57 *	7,00 (3,10–9,00)	1,678 (0,530–5,208)	7,05	7,37	2,43	99
15+15+18+60	1,13	1,13	1,35	4,50	8,10 (3,30–9,00)	2,108 (0,530–5,208)	8,86	9,26	2,43	99
15+15+18+71	1,02	1,02	1,23	4,83	8,10 (3,40–9,00)	2,091 (0,530–5,191)	8,78	9,18	2,43	99
15+15+20+20	1,46	1,46	1,94	1,94	6,80 (3,10–8,90)	1,755 (0,530–5,005)	7,37	7,71	2,43	99
15+15+20+22	1,42	1,42	1,89	2,08	6,80 (3,10–8,80)	1,868 (0,530–5,228)	7,84	8,20	2,43	99
15+15+20+25	1,42	1,42	1,89	2,37	7,10 (3,10–8,90)	1,951 (0,530–5,221)	8,20	8,57	2,43	99
15+15+20+35	1,38	1,38	1,84	3,21	7,80 (3,30–8,90)	2,231 (0,530–5,221)	9,37	9,80	2,43	99
15+15+20+42	1,13	1,13	1,50	3,15 *	6,90 (3,10–8,90)	1,791 (0,530–5,221)	7,53	7,87	2,43	99
15+15+20+50	1,20	1,20	1,60	4,00 *	8,00 (3,30–8,90)	2,115 (0,530–5,215)	8,89	9,29	2,43	99
15+15+20+60	1,09	1,09	1,45	4,36	8,00 (3,40–8,90)	2,115 (0,530–5,215)	8,89	9,29	2,43	99
15+15+20+71	0,99	0,99	1,32	4,69	8,00 (3,40–8,90)	2,098 (0,530–5,198)	8,81	9,21	2,43	99
15+15+22+22	1,42	1,42	2,08	2,08	7,00 (3,10–8,90)	1,902 (0,530–5,202)	7,99	8,35	2,43	99
15+15+22+25	1,42	1,42	2,09	2,37	7,30 (3,20–9,00)	1,994 (0,530–5,214)	8,38	8,76	2,43	99
15+15+22+35	1,38	1,38	2,02	3,22	8,00 (3,30–9,00)	2,284 (0,530–5,214)	9,59	10,03	2,43	99
15+15+22+42	1,12	1,12	1,64	3,13 *	7,00 (3,10–9,00)	1,754 (0,530–5,214)	7,37	7,70	2,43	99
15+15+22+50	1,19	1,19	1,75	3,97 *	8,10 (3,30–9,00)	2,108 (0,530–5,208)	8,86	9,26	2,43	99
15+15+22+60	1,08	1,08	1,59	4,34	8,10 (3,40–9,00)	2,108 (0,530–5,208)	8,86	9,26	2,43	99
15+15+22+71	0,99	0,99	1,45	4,68	8,10 (3,40–9,00)	2,091 (0,530–5,191)	8,78	9,18	2,43	99
15+15+25+25	1,43	1,43	2,38	2,38	7,60 (3,20–9,00)	2,065 (0,530–5,195)	8,68	9,07	2,43	99
15+15+25+35	1,17	1,17	1,94	2,72	7,00 (3,10–9,00)	1,824 (0,530–5,214)	7,66	8,01	2,43	99
15+15+25+42	1,08	1,08	1,80	3,03 *	7,00 (3,10–9,00)	1,704 (0,530–5,214)	7,15	7,48	2,43	99
15+15+25+50	1,16	1,16	1,93	3,86 *	8,10 (3,30–9,00)	2,108 (0,530–5,208)	8,86	9,26	2,43	99
15+15+25+60	1,06	1,06	1,76	4,23	8,10 (3,40–9,00)	2,108 (0,530–5,208)	8,86	9,26	2,43	99
15+15+25+71	0,96	0,96	1,61	4,56	8,10 (3,40–9,00)	2,091 (0,530–5,191)	8,78	9,18	2,43	99
15+15+35+35	1,22	1,22	2,84	2,84	8,10 (3,30–9,00)	2,095 (0,530–5,195)	8,80	9,20	2,43	99
15+15+35+42	1,14	1,14	2,65	3,18 *	8,10 (3,30–9,00)	2,114 (0,530–5,214)	8,88	9,28	2,43	99

Fortsetzung auf der nächsten Seite

Modell MXZ-4F83VFHZ (Kühlbetrieb)										
Kombinationsmöglichkeiten	Kühlleistung [kW]				Gesamtkühlleistung [kW]	Leistungsaufnahme [kW]	Nennbetriebsstrom [A]			Leistungsfaktor [%]
	Innengerät A	Innengerät B	Innengerät C	Innengerät D			220 V	230 V	240 V	
15+15+35+50	1,06	1,06	2,47	3,52 *	8,10 (3,40–9,00)	2,108 (0,530–5,208)	8,86	9,26	2,43	99
15+15+35+60	0,97	0,97	2,27	3,89	8,10 (3,40–9,00)	2,108 (0,530–5,208)	8,86	9,26	2,43	99
15+15+35+71	0,89	0,89	2,08	4,23	8,10 (3,40–9,00)	2,091 (0,530–5,191)	8,78	9,18	2,43	99
15+15+42+42	1,07	1,07	2,98 *	2,98 *	8,10 (3,40–9,00)	2,095 (0,530–5,195)	8,80	9,20	2,43	99
15+15+42+50	1,00	1,00	2,79 *	3,32 *	8,10 (3,50–9,00)	1,802 (0,530–5,202)	7,57	7,91	2,43	99
15+15+42+60	0,92	0,92	2,58 *	3,68	8,10 (3,40–9,00)	2,102 (0,530–5,202)	8,83	9,23	2,43	99
15+15+42+71	0,85	0,85	2,38 *	4,02	8,10 (3,40–9,00)	2,085 (0,530–5,185)	8,76	9,16	2,43	99
15+15+50+50	0,93	0,93	3,12 *	3,12 *	8,10 (3,40–9,00)	2,089 (0,530–5,189)	8,77	9,17	2,43	99
15+15+50+60	0,87	0,87	2,89 *	3,47	8,10 (3,40–9,00)	2,102 (0,530–5,202)	8,83	9,23	2,43	99
15+18+18+18	1,46	1,75	1,75	1,75	6,70 (3,10–8,80)	1,705 (0,530–4,895)	7,16	7,49	2,43	99
15+18+18+20	1,48	1,77	1,77	1,97	7,00 (3,10–9,00)	1,805 (0,530–5,105)	7,59	7,93	2,43	99
15+18+18+22	1,46	1,75	1,75	2,14	7,10 (3,10–9,00)	1,882 (0,530–5,212)	7,91	8,27	2,43	99
15+18+18+25	1,46	1,75	1,75	2,43	7,40 (3,20–9,10)	1,965 (0,530–5,205)	8,25	8,63	2,43	99
15+18+18+35	1,41	1,70	1,70	3,30	8,10 (3,30–9,10)	2,245 (0,530–5,205)	9,43	9,86	2,43	99
15+18+18+42	1,15	1,37	1,37	3,21 *	7,10 (3,10–9,10)	1,765 (0,530–5,205)	7,41	7,75	2,43	99
15+18+18+50	1,22	1,46	1,46	4,06 *	8,20 (3,30–9,10)	2,099 (0,530–5,199)	8,82	9,22	2,43	99
15+18+18+60	1,11	1,33	1,33	4,43	8,20 (3,40–9,10)	2,099 (0,530–5,199)	8,82	9,22	2,43	99
15+18+18+71	1,01	1,21	1,21	4,77	8,20 (3,50–9,10)	1,782 (0,530–5,182)	7,49	7,83	2,43	99
15+18+20+20	1,48	1,78	1,97	1,97	7,20 (3,10–9,10)	1,856 (0,530–5,186)	7,80	8,15	2,43	99
15+18+20+22	1,42	1,70	1,89	2,08	7,10 (3,10–8,90)	1,949 (0,530–5,219)	8,19	8,56	2,43	99
15+18+20+25	1,42	1,71	1,90	2,37	7,40 (3,20–9,00)	2,022 (0,530–5,212)	8,49	8,88	2,43	99
15+18+20+35	1,38	1,66	1,84	3,22	8,10 (3,30–9,00)	2,312 (0,530–5,212)	9,71	10,15	2,43	99
15+18+20+42	1,11	1,33	1,47	3,09 *	7,00 (3,10–9,00)	1,732 (0,530–5,212)	7,28	7,61	2,43	99
15+18+20+50	1,18	1,42	1,57	3,93 *	8,10 (3,30–9,00)	2,106 (0,530–5,206)	8,85	9,25	2,43	99
15+18+20+60	1,08	1,29	1,43	4,30	8,10 (3,40–9,00)	2,106 (0,530–5,206)	8,85	9,25	2,43	99
15+18+20+71	0,98	1,18	1,31	4,64	8,10 (3,40–9,00)	2,089 (0,530–5,189)	8,77	9,17	2,43	99
15+18+22+22	1,42	1,71	2,09	2,09	7,30 (3,20–9,00)	1,973 (0,530–5,193)	8,28	8,66	2,43	99
15+18+22+25	1,44	1,73	2,12	2,41	7,70 (3,20–9,10)	2,075 (0,530–5,205)	8,71	9,11	2,43	99
15+18+22+35	1,18	1,42	1,74	2,76	7,10 (3,10–9,10)	1,815 (0,530–5,205)	7,62	7,97	2,43	99
15+18+22+42	1,10	1,32	1,61	3,07 *	7,10 (3,10–9,10)	1,695 (0,530–5,205)	7,12	7,44	2,43	99
15+18+22+50	1,17	1,41	1,72	3,90 *	8,20 (3,30–9,10)	2,099 (0,530–5,199)	8,82	9,22	2,43	99
15+18+22+60	1,07	1,28	1,57	4,28	8,20 (3,40–9,10)	2,099 (0,530–5,199)	8,82	9,22	2,43	99
15+18+22+71	0,98	1,17	1,43	4,62	8,20 (3,40–9,10)	2,082 (0,530–5,182)	8,74	9,14	2,43	99
15+18+25+35	1,15	1,37	1,91	2,67	7,10 (3,10–9,10)	1,746 (0,530–5,186)	7,34	7,67	2,43	99
15+18+25+42	1,23	1,48	2,05	3,44 *	8,20 (3,30–9,10)	2,105 (0,530–5,205)	8,84	9,24	2,43	99
15+18+25+50	1,14	1,37	1,90	3,80 *	8,20 (3,30–9,10)	2,099 (0,530–5,199)	8,82	9,22	2,43	99
15+18+25+60	1,04	1,25	1,74	4,17	8,20 (3,40–9,10)	2,099 (0,530–5,199)	8,82	9,22	2,43	99
15+18+25+71	0,95	1,14	1,59	4,51	8,20 (3,40–9,10)	2,082 (0,530–5,182)	8,74	9,14	2,43	99
15+18+35+35	1,19	1,43	2,79	2,79	8,20 (3,30–9,10)	2,086 (0,530–5,186)	8,76	9,16	2,43	99
15+18+35+42	1,12	1,34	2,61	3,13 *	8,20 (3,40–9,10)	2,105 (0,530–5,205)	8,84	9,24	2,43	99
15+18+35+50	1,04	1,25	2,43	3,47 *	8,20 (3,40–9,10)	2,099 (0,530–5,199)	8,82	9,22	2,43	99
15+18+35+60	0,96	1,15	2,24	3,84	8,20 (3,40–9,10)	2,099 (0,530–5,199)	8,82	9,22	2,43	99
15+18+35+71	0,88	1,06	2,06	4,19	8,20 (3,40–9,10)	2,082 (0,530–5,182)	8,74	9,14	2,43	99
15+18+42+42	1,05	1,26	2,94 *	2,94 *	8,20 (3,40–9,10)	2,086 (0,530–5,186)	8,76	9,16	2,43	99
15+18+42+50	0,98	1,18	2,76 *	3,28 *	8,20 (3,40–9,10)	2,093 (0,530–5,193)	8,79	9,19	2,43	99

Fortsetzung auf der nächsten Seite

Modell MXZ-4F83VFHZ (Kühlbetrieb)										
Kombinationsmöglichkeiten	Kühlleistung [kW]				Gesamtkühlleistung [kW]	Leistungsaufnahme [kW]	Nennbetriebsstrom [A]			Leistungsfaktor [%]
	Innengerät A	Innengerät B	Innengerät C	Innengerät D			220 V	230 V	240 V	
15+18+42+60	0,91	1,09	2,55 *	3,64	8,20 (3,40–9,10)	2,093 (0,530–5,193)	8,79	9,19	2,43	99
15+18+50+50	0,92	1,11	3,08 *	3,08 *	8,20 (3,40–9,10)	2,076 (0,530–5,176)	8,72	9,12	2,43	99
15+18+50+60	0,86	1,03	2,87 *	3,44	8,20 (3,40–9,10)	2,093 (0,530–5,193)	8,79	9,19	2,43	99
15+20+20+20	1,46	1,95	1,95	1,95	7,30 (3,10–9,10)	1,906 (0,530–5,176)	8,01	8,37	2,43	99
15+20+20+22	1,38	1,84	1,84	2,03	7,10 (3,20–8,80)	2,006 (0,530–5,226)	8,43	8,81	2,43	99
15+20+20+25	1,41	1,88	1,88	2,34	7,50 (3,20–8,90)	2,089 (0,530–5,219)	8,77	9,17	2,43	99
15+20+20+35	1,15	1,53	1,53	2,68	6,90 (3,10–8,90)	1,829 (0,530–5,219)	7,68	8,03	2,43	99
15+20+20+42	1,07	1,42	1,42	2,99 *	6,90 (3,10–8,90)	1,709 (0,530–5,219)	7,18	7,51	2,43	99
15+20+20+50	1,14	1,52	1,52	3,81 *	8,00 (3,30–8,90)	2,113 (0,530–5,213)	8,88	9,28	2,43	99
15+20+20+60	1,04	1,39	1,39	4,17	8,00 (3,40–8,90)	2,113 (0,530–5,213)	8,88	9,28	2,43	99
15+20+20+71	0,95	1,27	1,27	4,51	8,00 (3,40–8,90)	2,096 (0,530–5,196)	8,81	9,21	2,43	99
15+20+22+22	1,41	1,87	2,06	2,06	7,40 (3,20–8,90)	2,040 (0,530–5,200)	8,57	8,96	2,43	99
15+20+22+25	1,41	1,88	2,07	2,35	7,70 (3,20–9,00)	2,142 (0,530–5,212)	9,00	9,41	2,43	99
15+20+22+35	1,14	1,52	1,67	2,66	7,00 (3,10–9,00)	1,782 (0,530–5,212)	7,49	7,83	2,43	99
15+20+22+42	1,06	1,41	1,56	2,97 *	7,00 (3,10–9,00)	1,672 (0,530–5,212)	7,02	7,34	2,43	99
15+20+22+50	1,14	1,51	1,67	3,79 *	8,10 (3,30–9,00)	2,106 (0,530–5,206)	8,85	9,25	2,43	99
15+20+22+60	1,04	1,38	1,52	4,15	8,10 (3,40–9,00)	2,106 (0,530–5,206)	8,85	9,25	2,43	99
15+20+22+71	0,95	1,27	1,39	4,49	8,10 (3,40–9,00)	2,089 (0,530–5,189)	8,77	9,17	2,43	99
15+20+25+25	1,39	1,86	2,32	2,32	7,90 (3,30–9,00)	2,203 (0,530–5,193)	9,26	9,68	2,43	99
15+20+25+35	1,11	1,47	1,84	2,58	7,00 (3,10–9,00)	1,732 (0,530–5,212)	7,28	7,61	2,43	99
15+20+25+42	1,19	1,59	1,99	3,34 *	8,10 (3,30–9,00)	2,112 (0,530–5,212)	8,88	9,28	2,43	99
15+20+25+50	1,10	1,47	1,84	3,68 *	8,10 (3,40–9,00)	2,106 (0,530–5,206)	8,85	9,25	2,43	99
15+20+25+60	1,01	1,35	1,69	4,05	8,10 (3,40–9,00)	2,106 (0,530–5,206)	8,85	9,25	2,43	99
15+20+25+71	0,93	1,24	1,55	4,39	8,10 (3,40–9,00)	2,089 (0,530–5,189)	8,77	9,17	2,43	99
15+20+35+35	1,16	1,54	2,70	2,70	8,10 (3,30–9,00)	2,093 (0,530–5,193)	8,79	9,19	2,43	99
15+20+35+42	1,08	1,45	2,53	3,04 *	8,10 (3,40–9,00)	2,112 (0,530–5,212)	8,88	9,28	2,43	99
15+20+35+50	1,01	1,35	2,36	3,38 *	8,10 (3,40–9,00)	2,106 (0,530–5,206)	8,85	9,25	2,43	99
15+20+35+60	0,93	1,25	2,18	3,74	8,10 (3,40–9,00)	2,106 (0,530–5,206)	8,85	9,25	2,43	99
15+20+35+71	0,86	1,15	2,01	4,08	8,10 (3,40–9,00)	2,089 (0,530–5,189)	8,77	9,17	2,43	99
15+20+42+42	1,02	1,36	2,86 *	2,86 *	8,10 (3,40–9,00)	2,093 (0,530–5,193)	8,79	9,19	2,43	99
15+20+42+50	0,96	1,28	2,68 *	3,19 *	8,10 (3,40–9,00)	2,100 (0,530–5,200)	8,82	9,22	2,43	99
15+20+42+60	0,89	1,18	2,48 *	3,55	8,10 (3,40–9,00)	2,100 (0,530–5,200)	8,82	9,22	2,43	99
15+20+50+50	0,90	1,20	3,00 *	3,00 *	8,10 (3,40–9,00)	2,083 (0,530–5,183)	8,75	9,15	2,43	99
15+20+50+60	0,84	1,12	2,79 *	3,35	8,10 (3,40–9,00)	2,100 (0,530–5,200)	8,82	9,22	2,43	99
15+22+22+22	1,41	2,06	2,06	2,06	7,60 (3,20–9,00)	2,083 (0,530–5,183)	8,75	9,15	2,43	99
15+22+22+25	1,41	2,07	2,07	2,35	7,90 (3,30–9,10)	2,195 (0,530–5,205)	9,22	9,64	2,43	99
15+22+22+35	1,13	1,66	1,66	2,64	7,10 (3,10–9,10)	1,745 (0,530–5,205)	7,33	7,66	2,43	99
15+22+22+42	1,22	1,79	1,79	3,41 *	8,20 (3,30–9,10)	2,105 (0,530–5,205)	8,84	9,24	2,43	99
15+22+22+50	1,13	1,66	1,66	3,76 *	8,20 (3,30–9,10)	2,099 (0,530–5,199)	8,82	9,22	2,43	99
15+22+22+60	1,03	1,52	1,52	4,13	8,20 (3,40–9,10)	2,099 (0,530–5,199)	8,82	9,22	2,43	99
15+22+22+71	0,95	1,39	1,39	4,48	8,20 (3,40–9,10)	2,082 (0,530–5,182)	8,74	9,14	2,43	99
15+22+25+25	1,40	2,05	2,33	2,33	8,10 (3,30–9,10)	2,256 (0,530–5,186)	9,48	9,91	2,43	99
15+22+25+35	1,10	1,61	1,83	2,56	7,10 (3,10–9,10)	1,695 (0,530–5,205)	7,12	7,44	2,43	99
15+22+25+42	1,18	1,73	1,97	3,31 *	8,20 (3,30–9,10)	2,105 (0,530–5,205)	8,84	9,24	2,43	99
15+22+25+50	1,10	1,61	1,83	3,66 *	8,20 (3,40–9,10)	2,099 (0,530–5,199)	8,82	9,22	2,43	99

Fortsetzung auf der nächsten Seite

Modell MXZ-4F83VFHZ (Kühlbetrieb)										
Kombinationsmöglichkeiten	Kühlleistung [kW]				Gesamtkühlleistung [kW]	Leistungsaufnahme [kW]	Nennbetriebsstrom [A]			Leistungsfaktor [%]
	Innengerät A	Innengerät B	Innengerät C	Innengerät D			220 V	230 V	240 V	
15+22+25+60	1,01	1,48	1,68	4,03	8,20 (3,50–9,10)	1,799 (0,530–5,199)	7,56	7,90	2,43	99
15+22+25+71	0,92	1,36	1,54	4,38	8,20 (3,40–9,10)	2,082 (0,530–5,182)	8,74	9,14	2,43	99
15+22+35+35	1,15	1,69	2,68	2,68	8,20 (3,30–9,10)	2,086 (0,530–5,186)	8,76	9,16	2,43	99
15+22+35+42	1,08	1,58	2,52	3,02 *	8,20 (3,40–9,10)	2,105 (0,530–5,205)	8,84	9,24	2,43	99
15+22+35+50	1,01	1,48	2,35	3,36 *	8,20 (3,50–9,10)	1,799 (0,530–5,199)	7,56	7,90	2,43	99
15+22+35+60	0,93	1,37	2,17	3,73	8,20 (3,40–9,10)	2,099 (0,530–5,199)	8,82	9,22	2,43	99
15+22+35+71	0,86	1,26	2,01	4,07	8,20 (3,40–9,10)	2,082 (0,530–5,182)	8,74	9,14	2,43	99
15+22+42+42	1,02	1,49	2,85 *	2,85 *	8,20 (3,40–9,10)	2,086 (0,530–5,186)	8,76	9,16	2,43	99
15+22+42+50	0,95	1,40	2,67 *	3,18 *	8,20 (3,40–9,10)	2,093 (0,530–5,193)	8,79	9,19	2,43	99
15+22+42+60	0,88	1,30	2,48 *	3,54	8,20 (3,40–9,10)	2,093 (0,530–5,193)	8,79	9,19	2,43	99
15+22+50+50	0,90	1,32	2,99 *	2,99 *	8,20 (3,40–9,10)	2,076 (0,530–5,176)	8,72	9,12	2,43	99
15+25+25+25	1,18	1,97	1,97	1,97	7,10 (3,10–9,10)	1,803 (0,530–5,193)	7,58	7,92	2,43	99
15+25+25+35	1,23	2,05	2,05	2,87	8,20 (3,30–9,10)	2,105 (0,530–5,205)	8,84	9,24	2,43	99
15+25+25+42	1,15	1,92	1,92	3,22 *	8,20 (3,30–9,10)	2,105 (0,530–5,205)	8,84	9,24	2,43	99
15+25+25+50	1,07	1,78	1,78	3,57 *	8,20 (3,40–9,10)	2,099 (0,530–5,199)	8,82	9,22	2,43	99
15+25+25+60	0,98	1,64	1,64	3,94	8,20 (3,40–9,10)	2,099 (0,530–5,199)	8,82	9,22	2,43	99
15+25+25+71	0,90	1,51	1,51	4,28	8,20 (3,40–9,10)	2,082 (0,530–5,182)	8,74	9,14	2,43	99
15+25+35+35	1,12	1,86	2,61	2,61	8,20 (3,40–9,10)	2,086 (0,530–5,186)	8,76	9,16	2,43	99
15+25+35+42	1,05	1,75	2,45	2,94 *	8,20 (3,40–9,10)	2,105 (0,530–5,205)	8,84	9,24	2,43	99
15+25+35+50	0,98	1,64	2,30	3,28 *	8,20 (3,40–9,10)	2,099 (0,530–5,199)	8,82	9,22	2,43	99
15+25+35+60	0,91	1,52	2,13	3,64	8,20 (3,40–9,10)	2,099 (0,530–5,199)	8,82	9,22	2,43	99
15+25+42+42	0,99	1,65	2,78 *	2,78 *	8,20 (3,40–9,10)	2,082 (0,530–5,182)	8,74	9,14	2,43	99
15+25+42+50	0,93	1,55	2,61 *	3,11 *	8,20 (3,40–9,10)	2,093 (0,530–5,193)	8,79	9,19	2,43	99
15+25+42+60	0,87	1,44	2,43 *	3,46	8,20 (3,40–9,10)	2,093 (0,530–5,193)	8,79	9,19	2,43	99
15+25+50+50	0,88	1,46	2,93 *	2,93 *	8,20 (3,40–9,10)	2,076 (0,530–5,176)	8,72	9,12	2,43	99
15+35+35+35	1,03	2,39	2,39	2,39	8,20 (3,40–9,10)	2,093 (0,530–5,193)	8,79	9,19	2,43	99
15+35+35+42	0,97	2,26	2,26	2,71 *	8,20 (3,40–9,10)	2,105 (0,530–5,205)	8,84	9,24	2,43	99
15+35+35+50	0,91	2,13	2,13	3,04 *	8,20 (3,40–9,10)	2,099 (0,530–5,199)	8,82	9,22	2,43	99
15+35+35+60	0,85	1,98	1,98	3,39	8,20 (3,40–9,10)	2,099 (0,530–5,199)	8,82	9,22	2,43	99
15+35+42+42	0,92	2,14	2,57 *	2,57 *	8,20 (3,40–9,10)	2,082 (0,530–5,182)	8,74	9,14	2,43	99
15+35+42+50	0,87	2,02	2,43 *	2,89 *	8,20 (3,40–9,10)	2,093 (0,530–5,193)	8,79	9,19	2,43	99
15+42+42+42	0,87	2,44	2,44 *	2,44 *	8,20 (3,40–9,10)	2,093 (0,530–5,193)	8,79	9,19	2,43	99
18+18+18+18	1,78	1,78	1,78	1,78	7,10 (3,10–9,10)	1,827 (0,530–5,187)	7,67	8,02	2,43	99
18+18+18+20	1,78	1,78	1,78	1,97	7,30 (3,10–9,20)	1,896 (0,530–5,196)	7,97	8,33	2,43	99
18+18+18+22	1,75	1,75	1,75	2,14	7,40 (3,20–9,10)	1,963 (0,530–5,203)	8,25	8,62	2,43	99
18+18+18+25	1,75	1,75	1,75	2,44	7,70 (3,20–9,20)	2,036 (0,530–5,196)	8,55	8,94	2,43	99
18+18+18+35	1,46	1,46	1,46	2,83	7,20 (3,10–9,20)	1,816 (0,530–5,196)	7,63	7,98	2,43	99
18+18+18+42	1,35	1,35	1,35	3,15 *	7,20 (3,10–9,20)	1,706 (0,530–5,196)	7,16	7,49	2,43	99
18+18+18+50	1,44	1,44	1,44	3,99 *	8,30 (3,30–9,20)	2,090 (0,530–5,190)	8,78	9,18	2,43	99
18+18+18+60	1,31	1,31	1,31	4,37	8,30 (3,40–9,20)	2,090 (0,530–5,190)	8,78	9,18	2,43	99
18+18+18+71	1,20	1,20	1,20	4,71	8,30 (3,40–9,20)	2,073 (0,530–5,173)	8,70	9,10	2,43	99
18+18+20+20	1,78	1,78	1,97	1,97	7,50 (3,20–9,20)	1,937 (0,530–5,177)	8,14	8,51	2,43	99
18+18+20+22	1,71	1,71	1,90	2,09	7,40 (3,20–9,00)	2,020 (0,530–5,210)	8,48	8,87	2,43	99
18+18+20+25	1,71	1,71	1,90	2,38	7,70 (3,20–9,10)	2,103 (0,530–5,203)	8,84	9,24	2,43	99
18+18+20+35	1,40	1,40	1,56	2,73	7,10 (3,10–9,10)	1,793 (0,530–5,203)	7,53	7,87	2,43	99

Fortsetzung auf der nächsten Seite

Modell MXZ-4F83VFHZ (Kühlbetrieb)										
Kombinationsmöglichkeiten	Kühlleistung [kW]				Gesamtkühlleistung [kW]	Leistungsaufnahme [kW]	Nennbetriebsstrom [A]			Leistungsfaktor [%]
	Innengerät A	Innengerät B	Innengerät C	Innengerät D			220 V	230 V	240 V	
18+18+20+42	1,30	1,30	1,45	3,04 *	7,10 (3,10–9,10)	1,673 (0,530–5,203)	7,03	7,35	2,43	99
18+18+20+50	1,39	1,39	1,55	3,87 *	8,20 (3,30–9,10)	2,097 (0,530–5,197)	8,81	9,21	2,43	99
18+18+20+60	1,27	1,27	1,41	4,24	8,20 (3,40–9,10)	2,097 (0,530–5,197)	8,81	9,21	2,43	99
18+18+20+71	1,16	1,16	1,29	4,58	8,20 (3,40–9,10)	2,080 (0,530–5,180)	8,73	9,13	2,43	99
18+18+22+22	1,73	1,73	2,12	2,12	7,70 (3,20–9,10)	2,054 (0,530–5,184)	8,63	9,02	2,43	99
18+18+22+35	1,39	1,39	1,70	2,71	7,20 (3,10–9,20)	1,756 (0,530–5,196)	7,37	7,71	2,43	99
18+18+22+42	1,49	1,49	1,83	3,49 *	8,30 (3,30–9,20)	2,096 (0,530–5,196)	8,81	9,21	2,43	99
18+18+22+50	1,38	1,38	1,69	3,84 *	8,30 (3,30–9,20)	2,090 (0,530–5,190)	8,78	9,18	2,43	99
18+18+22+60	1,27	1,27	1,55	4,22	8,30 (3,40–9,20)	2,090 (0,530–5,190)	8,78	9,18	2,43	99
18+18+22+71	1,16	1,16	1,42	4,57	8,30 (3,40–9,20)	2,073 (0,530–5,173)	8,70	9,10	2,43	99
18+18+25+25	1,72	1,72	2,38	2,38	8,20 (3,30–9,20)	2,217 (0,530–5,177)	9,32	9,74	2,43	99
18+18+25+35	1,35	1,35	1,88	2,63	7,20 (3,10–9,20)	1,706 (0,530–5,196)	7,16	7,49	2,43	99
18+18+25+42	1,45	1,45	2,01	3,38 *	8,30 (3,30–9,20)	2,096 (0,530–5,196)	8,81	9,21	2,43	99
18+18+25+50	1,35	1,35	1,87	3,74 *	8,30 (3,40–9,20)	2,090 (0,530–5,190)	8,78	9,18	2,43	99
18+18+25+60	1,23	1,23	1,71	4,12	8,30 (3,40–9,20)	2,090 (0,530–5,190)	8,78	9,18	2,43	99
18+18+25+71	1,13	1,13	1,57	4,46	8,30 (3,40–9,20)	2,073 (0,530–5,173)	8,70	9,10	2,43	99
18+18+35+35	1,41	1,41	2,74	2,74	8,30 (3,30–9,20)	2,077 (0,530–5,177)	8,72	9,12	2,43	99
18+18+35+42	1,32	1,32	2,57	3,08 *	8,30 (3,40–9,20)	2,096 (0,530–5,196)	8,81	9,21	2,43	99
18+18+35+50	1,23	1,23	2,40	3,43 *	8,30 (3,40–9,20)	2,090 (0,530–5,190)	8,78	9,18	2,43	99
18+18+35+60	1,14	1,14	2,22	3,80	8,30 (3,40–9,20)	2,090 (0,530–5,190)	8,78	9,18	2,43	99
18+18+35+71	1,05	1,05	2,05	4,15	8,30 (3,40–9,20)	2,073 (0,530–5,173)	8,70	9,10	2,43	99
18+18+42+42	1,25	1,25	2,91 *	2,91 *	8,30 (3,40–9,20)	2,077 (0,530–5,177)	8,72	9,12	2,43	99
18+18+42+50	1,17	1,17	2,72 *	3,24 *	8,30 (3,40–9,20)	2,084 (0,530–5,184)	8,75	9,15	2,43	99
18+18+42+60	1,08	1,08	2,53 *	3,61	8,30 (3,40–9,20)	2,084 (0,530–5,184)	8,75	9,15	2,43	99
18+18+50+50	1,10	1,10	3,05 *	3,05 *	8,30 (3,40–9,20)	2,067 (0,530–5,167)	8,69	9,08	2,43	99
18+20+20+20	1,75	1,95	1,95	1,95	7,60 (3,20–9,20)	1,994 (0,530–5,184)	8,38	8,76	2,43	99
18+20+20+22	1,69	1,88	1,88	2,06	7,50 (3,20–8,90)	2,087 (0,530–5,217)	8,77	9,17	2,43	99
18+20+20+35	1,35	1,51	1,51	2,63	7,00 (3,10–9,00)	1,770 (0,530–5,210)	7,43	7,77	2,43	99
18+20+20+42	1,46	1,62	1,62	3,40 *	8,10 (3,30–9,00)	2,110 (0,530–5,210)	8,87	9,27	2,43	99
18+20+20+50	1,35	1,50	1,50	3,75 *	8,10 (3,30–9,00)	2,104 (0,530–5,204)	8,84	9,24	2,43	99
18+20+20+60	1,24	1,37	1,37	4,12	8,10 (3,40–9,00)	2,104 (0,530–5,204)	8,84	9,24	2,43	99
18+20+20+71	1,13	1,26	1,26	4,46	8,10 (3,40–9,00)	2,087 (0,530–5,187)	8,77	9,17	2,43	99
18+20+22+22	1,69	1,88	2,07	2,07	7,70 (3,20–9,00)	2,121 (0,530–5,191)	8,91	9,31	2,43	99
18+20+22+25	1,69	1,88	2,07	2,35	8,00 (3,30–9,10)	2,213 (0,530–5,203)	9,30	9,72	2,43	99
18+20+22+35	1,35	1,49	1,64	2,62	7,10 (3,10–9,10)	1,723 (0,530–5,203)	7,24	7,57	2,43	99
18+20+22+42	1,45	1,61	1,77	3,38 *	8,20 (3,30–9,10)	2,103 (0,530–5,203)	8,84	9,24	2,43	99
18+20+22+50	1,34	1,49	1,64	3,73 *	8,20 (3,40–9,10)	2,097 (0,530–5,197)	8,81	9,21	2,43	99
18+20+22+60	1,23	1,37	1,50	4,10	8,20 (3,40–9,10)	2,097 (0,530–5,197)	8,81	9,21	2,43	99
18+20+22+71	1,13	1,25	1,38	4,44	8,20 (3,40–9,10)	2,080 (0,530–5,180)	8,73	9,13	2,43	99
18+20+25+25	1,68	1,86	2,33	2,33	8,20 (3,30–9,10)	2,284 (0,530–5,184)	9,59	10,03	2,43	99
18+20+25+35	1,30	1,45	1,81	2,54	7,10 (3,10–9,10)	1,673 (0,530–5,203)	7,03	7,35	2,43	99
18+20+25+42	1,41	1,56	1,95	3,28 *	8,20 (3,30–9,10)	2,103 (0,530–5,203)	8,84	9,24	2,43	99
18+20+25+50	1,31	1,45	1,81	3,63 *	8,20 (3,40–9,10)	2,097 (0,530–5,197)	8,81	9,21	2,43	99
18+20+25+60	1,20	1,33	1,67	4,00	8,20 (3,40–9,10)	2,097 (0,530–5,197)	8,81	9,21	2,43	99
18+20+25+71	1,10	1,22	1,53	4,34	8,20 (3,40–9,10)	2,080 (0,530–5,180)	8,73	9,13	2,43	99

Fortsetzung auf der nächsten Seite

Modell MXZ-4F83VFHZ (Kühlbetrieb)										
Kombinationsmöglichkeiten	Kühlleistung [kW]				Gesamtkühlleistung [kW]	Leistungsaufnahme [kW]	Nennbetriebsstrom [A]			Leistungsfaktor [%]
	Innengerät A	Innengerät B	Innengerät C	Innengerät D			220 V	230 V	240 V	
18+20+35+35	1,37	1,52	2,66	2,66	8,20 (3,30–9,10)	2,084 (0,530–5,184)	8,75	9,15	2,43	99
18+20+35+42	1,28	1,43	2,50	2,99 *	8,20 (3,40–9,10)	2,103 (0,530–5,203)	8,84	9,24	2,43	99
18+20+35+50	1,20	1,33	2,33	3,33 *	8,20 (3,40–9,10)	2,097 (0,530–5,197)	8,81	9,21	2,43	99
18+20+35+60	1,11	1,23	2,16	3,70	8,20 (3,40–9,10)	2,097 (0,530–5,197)	8,81	9,21	2,43	99
18+20+35+71	1,03	1,14	1,99	4,04	8,20 (3,40–9,10)	2,080 (0,530–5,180)	8,73	9,13	2,43	99
18+20+42+42	1,21	1,34	2,82 *	2,82 *	8,20 (3,50–9,10)	1,784 (0,530–5,184)	7,49	7,83	2,43	99
18+20+42+50	1,14	1,26	2,65 *	3,15 *	8,20 (3,40–9,10)	2,091 (0,530–5,191)	8,78	9,18	2,43	99
18+20+42+60	1,05	1,17	2,46 *	3,51	8,20 (3,40–9,10)	2,091 (0,530–5,191)	8,78	9,18	2,43	99
18+20+50+50	1,07	1,19	2,97 *	2,97 *	8,20 (3,40–9,10)	2,074 (0,530–5,174)	8,71	9,11	2,43	99
18+22+22+22	1,69	2,07	2,07	2,07	7,90 (3,30–9,10)	2,181 (0,530–5,191)	9,16	9,58	2,43	99
18+22+22+25	1,70	2,07	2,07	2,36	8,20 (3,30–9,20)	2,266 (0,530–5,196)	9,52	9,95	2,43	99
18+22+22+35	1,34	1,63	1,63	2,60	7,20 (3,10–9,20)	1,686 (0,530–5,196)	7,08	7,40	2,43	99
18+22+22+42	1,44	1,76	1,76	3,35 *	8,30 (3,30–9,20)	2,096 (0,530–5,196)	8,81	9,21	2,43	99
18+22+22+50	1,33	1,63	1,63	3,71 *	8,30 (3,40–9,20)	2,090 (0,530–5,190)	8,78	9,18	2,43	99
18+22+22+60	1,22	1,50	1,50	4,08	8,30 (3,50–9,20)	1,790 (0,530–5,190)	7,52	7,86	2,43	99
18+22+22+71	1,12	1,37	1,37	4,43	8,30 (3,40–9,20)	2,073 (0,530–5,173)	8,70	9,10	2,43	99
18+22+25+25	1,44	1,76	2,00	2,00	7,20 (3,10–9,20)	1,787 (0,530–5,177)	7,51	7,85	2,43	99
18+22+25+35	1,49	1,83	2,08	2,91	8,30 (3,30–9,20)	2,096 (0,530–5,196)	8,81	9,21	2,43	99
18+22+25+42	1,40	1,71	1,94	3,26 *	8,30 (3,30–9,20)	2,096 (0,530–5,196)	8,81	9,21	2,43	99
18+22+25+50	1,30	1,59	1,80	3,61 *	8,30 (3,40–9,20)	2,090 (0,530–5,190)	8,78	9,18	2,43	99
18+22+25+60	1,20	1,46	1,66	3,98	8,30 (3,40–9,20)	2,090 (0,530–5,190)	8,78	9,18	2,43	99
18+22+25+71	1,10	1,34	1,53	4,33	8,30 (3,40–9,20)	2,073 (0,530–5,173)	8,70	9,10	2,43	99
18+22+35+35	1,36	1,66	2,64	2,64	8,30 (3,40–9,20)	2,077 (0,530–5,177)	8,72	9,12	2,43	99
18+22+35+42	1,28	1,56	2,48	2,98 *	8,30 (3,40–9,20)	2,096 (0,530–5,196)	8,81	9,21	2,43	99
18+22+35+50	1,20	1,46	2,32	3,32 *	8,30 (3,40–9,20)	2,090 (0,530–5,190)	8,78	9,18	2,43	99
18+22+35+60	1,11	1,35	2,15	3,69	8,30 (3,40–9,20)	2,090 (0,530–5,190)	8,78	9,18	2,43	99
18+22+42+42	1,20	1,47	2,81 *	2,81 *	8,30 (3,40–9,20)	2,073 (0,530–5,173)	8,70	9,10	2,43	99
18+22+42+50	1,13	1,38	2,64 *	3,14 *	8,30 (3,40–9,20)	2,084 (0,530–5,184)	8,75	9,15	2,43	99
18+22+42+60	1,05	1,29	2,45 *	3,51	8,30 (3,40–9,20)	2,084 (0,530–5,184)	8,75	9,15	2,43	99
18+22+50+50	1,07	1,30	2,96 *	2,96 *	8,30 (3,40–9,20)	2,067 (0,530–5,167)	8,69	9,08	2,43	99
18+25+25+25	1,39	1,94	1,94	1,94	7,20 (3,10–9,20)	1,744 (0,530–5,184)	7,33	7,66	2,43	99
18+25+25+35	1,45	2,01	2,01	2,82	8,30 (3,30–9,20)	2,096 (0,530–5,196)	8,81	9,21	2,43	99
18+25+25+42	1,36	1,89	1,89	3,17 *	8,30 (3,40–9,20)	2,096 (0,530–5,196)	8,81	9,21	2,43	99
18+25+25+50	1,27	1,76	1,76	3,52 *	8,30 (3,40–9,20)	2,090 (0,530–5,190)	8,78	9,18	2,43	99
18+25+25+60	1,17	1,62	1,62	3,89	8,30 (3,40–9,20)	2,090 (0,530–5,190)	8,78	9,18	2,43	99
18+25+25+71	1,07	1,49	1,49	4,24	8,30 (3,40–9,20)	2,073 (0,530–5,173)	8,70	9,10	2,43	99
18+25+35+35	1,32	1,84	2,57	2,57	8,30 (3,40–9,20)	2,077 (0,530–5,177)	8,72	9,12	2,43	99
18+25+35+42	1,25	1,73	2,42	2,91 *	8,30 (3,40–9,20)	2,096 (0,530–5,196)	8,81	9,21	2,43	99
18+25+35+50	1,17	1,62	2,27	3,24 *	8,30 (3,40–9,20)	2,090 (0,530–5,190)	8,78	9,18	2,43	99
18+25+35+60	1,08	1,50	2,11	3,61	8,30 (3,40–9,20)	2,090 (0,530–5,190)	8,78	9,18	2,43	99
18+25+42+42	1,18	1,63	2,74 *	2,74 *	8,30 (3,40–9,20)	2,073 (0,530–5,173)	8,70	9,10	2,43	99
18+25+42+50	1,11	1,54	2,58 *	3,07 *	8,30 (3,40–9,20)	2,084 (0,530–5,184)	8,75	9,15	2,43	99
18+25+42+60	1,03	1,43	2,40 *	3,43	8,30 (3,40–9,20)	2,084 (0,530–5,184)	8,75	9,15	2,43	99
18+25+50+50	1,04	1,45	2,90 *	2,90 *	8,30 (3,40–9,20)	2,067 (0,530–5,167)	8,69	9,08	2,43	99
18+35+35+35	1,21	2,36	2,36	2,36	8,30 (3,40–9,20)	2,084 (0,530–5,184)	8,75	9,15	2,43	99

Fortsetzung auf der nächsten Seite



Modell MXZ-4F83VFHZ (Kühlbetrieb)										
Kombinationsmöglichkeiten	Kühlleistung [kW]				Gesamtkühlleistung [kW]	Leistungsaufnahme [kW]	Nennbetriebsstrom [A]			Leistungsfaktor [%]
	Innengerät A	Innengerät B	Innengerät C	Innengerät D			220 V	230 V	240 V	
18+35+35+42	1,15	2,23	2,23	2,68 *	8,30 (3,40–9,20)	2,096 (0,530–5,196)	8,81	9,21	2,43	99
18+35+35+50	1,08	2,11	2,11	3,01 *	8,30 (3,40–9,20)	2,090 (0,530–5,190)	8,78	9,18	2,43	99
18+35+42+42	1,09	2,12	2,54 *	2,54 *	8,30 (3,40–9,20)	2,090 (0,530–5,190)	8,78	9,18	2,43	99
18+35+42+50	1,03	2,00	2,40 *	2,86 *	8,30 (3,40–9,20)	2,084 (0,530–5,184)	8,75	9,15	2,43	99
18+42+42+42	1,04	2,42	2,42 *	2,42 *	8,30 (3,40–9,20)	2,084 (0,530–5,184)	8,75	9,15	2,43	99
20+20+20+20	1,95	1,95	1,95	1,95	7,80 (3,20–9,20)	2,048 (0,530–5,178)	8,60	8,99	2,43	99
20+20+20+22	1,83	1,83	1,83	2,01	7,50 (3,20–8,80)	2,154 (0,530–5,224)	9,05	9,46	2,43	99
20+20+20+25	1,84	1,84	1,84	2,29	7,80 (3,30–8,90)	2,227 (0,530–5,217)	9,35	9,78	2,43	99
20+20+20+35	1,45	1,45	1,45	2,54	6,90 (3,10–8,90)	1,737 (0,530–5,217)	7,30	7,63	2,43	99
20+20+20+42	1,57	1,57	1,57	3,29 *	8,00 (3,30–8,90)	2,117 (0,530–5,217)	8,90	9,30	2,43	99
20+20+20+50	1,45	1,45	1,45	3,64 *	8,00 (3,40–8,90)	2,111 (0,530–5,211)	8,87	9,27	2,43	99
20+20+20+60	1,33	1,33	1,33	4,00	8,00 (3,40–8,90)	2,111 (0,530–5,211)	8,87	9,27	2,43	99
20+20+20+71	1,22	1,22	1,22	4,34	8,00 (3,40–8,90)	2,094 (0,530–5,194)	8,80	9,20	2,43	99
20+20+22+22	1,83	1,83	2,02	2,02	7,70 (3,30–8,90)	2,188 (0,530–5,198)	9,19	9,61	2,43	99
20+20+22+25	1,84	1,84	2,02	2,30	8,00 (3,30–9,00)	2,280 (0,530–5,210)	9,57	10,01	2,43	99
20+20+22+35	1,44	1,44	1,59	2,53	7,00 (3,10–9,00)	1,700 (0,530–5,210)	7,15	7,47	2,43	99
20+20+22+42	1,56	1,56	1,71	3,27 *	8,10 (3,30–9,00)	2,110 (0,530–5,210)	8,87	9,27	2,43	99
20+20+22+50	1,45	1,45	1,59	3,62 *	8,10 (3,40–9,00)	2,104 (0,530–5,204)	8,84	9,24	2,43	99
20+20+22+60	1,33	1,33	1,46	3,98	8,10 (3,50–9,00)	1,804 (0,530–5,204)	7,58	7,92	2,43	99
20+20+22+71	1,22	1,22	1,34	4,32	8,10 (3,40–9,00)	2,087 (0,530–5,187)	8,77	9,17	2,43	99
20+20+25+25	1,56	1,56	1,94	1,94	7,00 (3,10–9,00)	1,801 (0,530–5,191)	7,57	7,91	2,43	99
20+20+25+35	1,62	1,62	2,03	2,84	8,10 (3,30–9,00)	2,110 (0,530–5,210)	8,87	9,27	2,43	99
20+20+25+42	1,51	1,51	1,89	3,18 *	8,10 (3,30–9,00)	2,110 (0,530–5,210)	8,87	9,27	2,43	99
20+20+25+50	1,41	1,41	1,76	3,52 *	8,10 (3,40–9,00)	2,104 (0,530–5,204)	8,84	9,24	2,43	99
20+20+25+60	1,30	1,30	1,62	3,89	8,10 (3,40–9,00)	2,104 (0,530–5,204)	8,84	9,24	2,43	99
20+20+25+71	1,19	1,19	1,49	4,23	8,10 (3,40–9,00)	2,087 (0,530–5,187)	8,77	9,17	2,43	99
20+20+35+35	1,47	1,47	2,58	2,58	8,10 (3,40–9,00)	2,091 (0,530–5,191)	8,78	9,18	2,43	99
20+20+35+42	1,38	1,38	2,42	2,91 *	8,10 (3,40–9,00)	2,110 (0,530–5,210)	8,87	9,27	2,43	99
20+20+35+50	1,30	1,30	2,27	3,24 *	8,10 (3,40–9,00)	2,104 (0,530–5,204)	8,84	9,24	2,43	99
20+20+35+60	1,20	1,20	2,10	3,60	8,10 (3,40–9,00)	2,104 (0,530–5,204)	8,84	9,24	2,43	99
20+20+42+42	1,31	1,31	2,74 *	2,74 *	8,10 (3,40–9,00)	2,087 (0,530–5,187)	8,77	9,17	2,43	99
20+20+42+50	1,23	1,23	2,58 *	3,07 *	8,10 (3,40–9,00)	2,098 (0,530–5,198)	8,81	9,21	2,43	99
20+20+42+60	1,14	1,14	2,40 *	3,42	8,10 (3,40–9,00)	2,098 (0,530–5,198)	8,81	9,21	2,43	99
20+20+50+50	1,16	1,16	2,89 *	2,89 *	8,10 (3,40–9,00)	2,081 (0,530–5,181)	8,74	9,14	2,43	99
20+22+22+22	1,86	2,05	2,05	2,05	8,00 (3,30–9,00)	2,238 (0,530–5,198)	9,40	9,83	2,43	99
20+22+22+25	1,60	1,76	1,76	1,99	7,10 (3,10–9,10)	1,823 (0,530–5,203)	7,66	8,01	2,43	99
20+22+22+35	1,43	1,58	1,58	2,51	7,10 (3,10–9,10)	1,663 (0,530–5,203)	6,98	7,30	2,43	99
20+22+22+42	1,55	1,70	1,70	3,25 *	8,20 (3,30–9,10)	2,103 (0,530–5,203)	8,84	9,24	2,43	99
20+22+22+50	1,44	1,58	1,58	3,60 *	8,20 (3,40–9,10)	2,097 (0,530–5,197)	8,81	9,21	2,43	99
20+22+22+60	1,32	1,45	1,45	3,97	8,20 (3,40–9,10)	2,097 (0,530–5,197)	8,81	9,21	2,43	99
20+22+22+71	1,21	1,34	1,34	4,31	8,20 (3,40–9,10)	2,080 (0,530–5,180)	8,73	9,13	2,43	99
20+22+25+25	1,54	1,70	1,93	1,93	7,10 (3,10–9,10)	1,754 (0,530–5,184)	7,37	7,70	2,43	99
20+22+25+35	1,61	1,77	2,01	2,81	8,20 (3,30–9,10)	2,103 (0,530–5,203)	8,84	9,24	2,43	99
20+22+25+42	1,50	1,66	1,88	3,16 *	8,20 (3,30–9,10)	2,103 (0,530–5,203)	8,84	9,24	2,43	99
20+22+25+50	1,40	1,54	1,75	3,50 *	8,20 (3,40–9,10)	2,097 (0,530–5,197)	8,81	9,21	2,43	99

Fortsetzung auf der nächsten Seite

Modell MXZ-4F83VFHZ (Kühlbetrieb)										
Kombinationsmöglichkeiten	Kühlleistung [kW]				Gesamtkühlleistung [kW]	Leistungsaufnahme [kW]	Nennbetriebsstrom [A]			Leistungsfaktor [%]
	Innengerät A	Innengerät B	Innengerät C	Innengerät D			220 V	230 V	240 V	
20+22+25+60	1,29	1,42	1,61	3,87	8,20 (3,40–9,10)	2,097 (0,530–5,197)	8,81	9,21	2,43	99
20+22+25+71	1,19	1,31	1,49	4,22	8,20 (3,40–9,10)	2,080 (0,530–5,180)	8,73	9,13	2,43	99
20+22+35+35	1,46	1,61	2,56	2,56	8,20 (3,40–9,10)	2,084 (0,530–5,184)	8,75	9,15	2,43	99
20+22+35+42	1,38	1,52	2,41	2,89 *	8,20 (3,40–9,10)	2,103 (0,530–5,203)	8,84	9,24	2,43	99
20+22+35+50	1,29	1,42	2,26	3,23 *	8,20 (3,40–9,10)	2,097 (0,530–5,197)	8,81	9,21	2,43	99
20+22+35+60	1,20	1,32	2,09	3,59	8,20 (3,40–9,10)	2,097 (0,530–5,197)	8,81	9,21	2,43	99
20+22+42+42	1,30	1,43	2,73 *	2,73 *	8,20 (3,40–9,10)	2,080 (0,530–5,180)	8,73	9,13	2,43	99
20+22+42+50	1,22	1,35	2,57 *	3,06 *	8,20 (3,40–9,10)	2,091 (0,530–5,191)	8,78	9,18	2,43	99
20+22+42+60	1,14	1,25	2,39 *	3,42	8,20 (3,40–9,10)	2,091 (0,530–5,191)	8,78	9,18	2,43	99
20+22+50+50	1,15	1,27	2,89 *	2,89 *	8,20 (3,40–9,10)	2,074 (0,530–5,174)	8,71	9,11	2,43	99
20+25+25+25	1,49	1,87	1,87	1,87	7,10 (3,10–9,10)	1,711 (0,530–5,191)	7,18	7,51	2,43	99
20+25+25+35	1,56	1,95	1,95	2,73	8,20 (3,30–9,10)	2,103 (0,530–5,203)	8,84	9,24	2,43	99
20+25+25+42	1,46	1,83	1,83	3,08 *	8,20 (3,40–9,10)	2,103 (0,530–5,203)	8,84	9,24	2,43	99
20+25+25+50	1,37	1,71	1,71	3,42 *	8,20 (3,40–9,10)	2,097 (0,530–5,197)	8,81	9,21	2,43	99
20+25+25+60	1,26	1,58	1,58	3,78	8,20 (3,40–9,10)	2,097 (0,530–5,197)	8,81	9,21	2,43	99
20+25+25+71	1,16	1,45	1,45	4,13	8,20 (3,40–9,10)	2,080 (0,530–5,180)	8,73	9,13	2,43	99
20+25+35+35	1,43	1,78	2,50	2,50	8,20 (3,40–9,10)	2,084 (0,530–5,184)	8,75	9,15	2,43	99
20+25+35+42	1,34	1,68	2,35	2,82 *	8,20 (3,50–9,10)	1,803 (0,530–5,203)	7,58	7,92	2,43	99
20+25+35+50	1,26	1,58	2,21	3,15 *	8,20 (3,40–9,10)	2,097 (0,530–5,197)	8,81	9,21	2,43	99
20+25+35+60	1,17	1,46	2,05	3,51	8,20 (3,40–9,10)	2,097 (0,530–5,197)	8,81	9,21	2,43	99
20+25+42+42	1,27	1,59	2,67 *	2,67 *	8,20 (3,40–9,10)	2,080 (0,530–5,180)	8,73	9,13	2,43	99
20+25+42+50	1,20	1,50	2,51 *	2,99 *	8,20 (3,40–9,10)	2,091 (0,530–5,191)	8,78	9,18	2,43	99
20+25+50+50	1,13	1,41	2,83 *	2,83 *	8,20 (3,40–9,10)	2,091 (0,530–5,191)	8,78	9,18	2,43	99
20+35+35+35	1,31	2,30	2,30	2,30	8,20 (3,40–9,10)	2,091 (0,530–5,191)	8,78	9,18	2,43	99
20+35+35+42	1,24	2,17	2,17	2,61 *	8,20 (3,40–9,10)	2,103 (0,530–5,203)	8,84	9,24	2,43	99
20+35+35+50	1,17	2,05	2,05	2,93 *	8,20 (3,40–9,10)	2,097 (0,530–5,197)	8,81	9,21	2,43	99
20+35+42+42	1,18	2,06	2,48 *	2,48 *	8,20 (3,40–9,10)	2,097 (0,530–5,197)	8,81	9,21	2,43	99
22+22+22+22	2,05	2,05	2,05	2,05	8,20 (3,30–9,10)	2,291 (0,530–5,191)	9,62	10,06	2,43	99
22+22+22+25	1,74	1,74	1,74	1,98	7,20 (3,10–9,20)	1,786 (0,530–5,196)	7,50	7,84	2,43	99
22+22+22+35	1,81	1,81	1,81	2,88	8,30 (3,30–9,20)	2,096 (0,530–5,196)	8,81	9,21	2,43	99
22+22+22+42	1,69	1,69	1,69	3,23 *	8,30 (3,30–9,20)	2,096 (0,530–5,196)	8,81	9,21	2,43	99
22+22+22+50	1,57	1,57	1,57	3,58 *	8,30 (3,40–9,20)	2,090 (0,530–5,190)	8,78	9,18	2,43	99
22+22+22+60	1,45	1,45	1,45	3,95	8,30 (3,40–9,20)	2,090 (0,530–5,190)	8,78	9,18	2,43	99
22+22+22+71	1,33	1,33	1,33	4,30	8,30 (3,40–9,20)	2,073 (0,530–5,173)	8,70	9,10	2,43	99
22+22+25+25	1,69	1,69	1,91	1,91	7,20 (3,10–9,20)	1,717 (0,530–5,177)	7,21	7,54	2,43	99
22+22+25+35	1,76	1,76	2,00	2,79	8,30 (3,30–9,20)	2,096 (0,530–5,196)	8,81	9,21	2,43	99
22+22+25+42	1,65	1,65	1,87	3,14 *	8,30 (3,40–9,20)	2,096 (0,530–5,196)	8,81	9,21	2,43	99
22+22+25+50	1,53	1,53	1,74	3,49 *	8,30 (3,40–9,20)	2,090 (0,530–5,190)	8,78	9,18	2,43	99
22+22+25+60	1,42	1,42	1,61	3,86	8,30 (3,40–9,20)	2,090 (0,530–5,190)	8,78	9,18	2,43	99
22+22+25+71	1,30	1,30	1,48	4,21	8,30 (3,40–9,20)	2,073 (0,530–5,173)	8,70	9,10	2,43	99
22+22+35+35	1,60	1,60	2,55	2,55	8,30 (3,40–9,20)	2,077 (0,530–5,177)	8,72	9,12	2,43	99
22+22+35+42	1,51	1,51	2,40	2,88 *	8,30 (3,40–9,20)	2,096 (0,530–5,196)	8,81	9,21	2,43	99
22+22+35+50	1,42	1,42	2,25	3,22 *	8,30 (3,40–9,20)	2,090 (0,530–5,190)	8,78	9,18	2,43	99
22+22+35+60	1,31	1,31	2,09	3,58	8,30 (3,40–9,20)	2,090 (0,530–5,190)	8,78	9,18	2,43	99
22+22+42+42	1,43	1,43	2,72 *	2,72 *	8,30 (3,40–9,20)	2,073 (0,530–5,173)	8,70	9,10	2,43	99

Fortsetzung auf der nächsten Seite

Modell MXZ-4F83VFHZ (Kühlbetrieb)										
Kombinationsmöglichkeiten	Kühlleistung [kW]				Gesamtkühlleistung [kW]	Leistungsaufnahme [kW]	Nennbetriebsstrom [A]			Leistungsfaktor [%]
	Innengerät A	Innengerät B	Innengerät C	Innengerät D			220 V	230 V	240 V	
22+22+42+50	1,34	1,34	2,56 *	3,05 *	8,30 (3,40–9,20)	2,084 (0,530–5,184)	8,75	9,15	2,43	99
22+22+50+50	1,27	1,27	2,88 *	2,88 *	8,30 (3,40–9,20)	2,084 (0,530–5,184)	8,75	9,15	2,43	99
22+25+25+25	1,63	1,86	1,86	1,86	7,20 (3,10–9,20)	1,674 (0,530–5,184)	7,03	7,35	2,43	99
22+25+25+35	1,71	1,94	1,94	2,71	8,30 (3,30–9,20)	2,096 (0,530–5,196)	8,81	9,21	2,43	99
22+25+25+42	1,60	1,82	1,82	3,06 *	8,30 (3,40–9,20)	2,096 (0,530–5,196)	8,81	9,21	2,43	99
22+25+25+50	1,50	1,70	1,70	3,40 *	8,30 (3,50–9,20)	1,790 (0,530–5,190)	7,52	7,86	2,43	99
22+25+25+60	1,38	1,57	1,57	3,77	8,30 (3,40–9,20)	2,090 (0,530–5,190)	8,78	9,18	2,43	99
22+25+25+71	1,28	1,45	1,45	4,12	8,30 (3,40–9,20)	2,073 (0,530–5,173)	8,70	9,10	2,43	99
22+25+35+35	1,56	1,77	2,48	2,48	8,30 (3,40–9,20)	2,077 (0,530–5,177)	8,72	9,12	2,43	99
22+25+35+42	1,47	1,67	2,34	2,81 *	8,30 (3,40–9,20)	2,096 (0,530–5,196)	8,81	9,21	2,43	99
22+25+35+50	1,38	1,57	2,20	3,14 *	8,30 (3,40–9,20)	2,090 (0,530–5,190)	8,78	9,18	2,43	99
22+25+35+60	1,29	1,46	2,05	3,51	8,30 (3,40–9,20)	2,090 (0,530–5,190)	8,78	9,18	2,43	99
22+25+42+42	1,39	1,58	2,66 *	2,66 *	8,30 (3,40–9,20)	2,073 (0,530–5,173)	8,70	9,10	2,43	99
22+25+42+50	1,31	1,49	2,51 *	2,99 *	8,30 (3,40–9,20)	2,084 (0,530–5,184)	8,75	9,15	2,43	99
22+35+35+35	1,44	2,29	2,29	2,29	8,30 (3,40–9,20)	2,084 (0,530–5,184)	8,75	9,15	2,43	99
22+35+35+42	1,36	2,17	2,17	2,60 *	8,30 (3,40–9,20)	2,096 (0,530–5,196)	8,81	9,21	2,43	99
22+35+35+50	1,29	2,05	2,05	2,92 *	8,30 (3,40–9,20)	2,090 (0,530–5,190)	8,78	9,18	2,43	99
22+35+42+42	1,30	2,06	2,47 *	2,47 *	8,30 (3,40–9,20)	2,090 (0,530–5,190)	8,78	9,18	2,43	99
25+25+25+25	2,08	2,08	2,08	2,08	8,30 (3,30–9,20)	2,084 (0,530–5,184)	8,75	9,15	2,43	99
25+25+25+35	1,89	1,89	1,89	2,64	8,30 (3,40–9,20)	2,096 (0,530–5,196)	8,81	9,21	2,43	99
25+25+25+42	1,77	1,77	1,77	2,98 *	8,30 (3,40–9,20)	2,096 (0,530–5,196)	8,81	9,21	2,43	99
25+25+25+50	1,66	1,66	1,66	3,32 *	8,30 (3,40–9,20)	2,090 (0,530–5,190)	8,78	9,18	2,43	99
25+25+25+60	1,54	1,54	1,54	3,69	8,30 (3,40–9,20)	2,090 (0,530–5,190)	8,78	9,18	2,43	99
25+25+35+35	1,73	1,73	2,42	2,42	8,30 (3,40–9,20)	2,073 (0,530–5,173)	8,70	9,10	2,43	99
25+25+35+42	1,63	1,63	2,29	2,74 *	8,30 (3,40–9,20)	2,096 (0,530–5,196)	8,81	9,21	2,43	99
25+25+35+50	1,54	1,54	2,15	3,07 *	8,30 (3,40–9,20)	2,090 (0,530–5,190)	8,78	9,18	2,43	99
25+25+35+60	1,43	1,43	2,00	3,43	8,30 (3,40–9,20)	2,090 (0,530–5,190)	8,78	9,18	2,43	99
25+25+42+42	1,55	1,55	2,60 *	2,60 *	8,30 (3,40–9,20)	2,073 (0,530–5,173)	8,70	9,10	2,43	99
25+25+42+50	1,46	1,46	2,45 *	2,92 *	8,30 (3,40–9,20)	2,084 (0,530–5,184)	8,75	9,15	2,43	99
25+35+35+35	1,60	2,23	2,23	2,23	8,30 (3,40–9,20)	2,084 (0,530–5,184)	8,75	9,15	2,43	99
25+35+35+42	1,51	2,12	2,12	2,54 *	8,30 (3,40–9,20)	2,096 (0,530–5,196)	8,81	9,21	2,43	99
25+35+35+50	1,43	2,00	2,00	2,86 *	8,30 (3,40–9,20)	2,090 (0,530–5,190)	8,78	9,18	2,43	99
25+35+42+42	1,44	2,02	2,42 *	2,42 *	8,30 (3,40–9,20)	2,090 (0,530–5,190)	8,78	9,18	2,43	99
35+35+35+35	2,08	2,08	2,08	2,08	8,30 (3,40–9,20)	2,084 (0,530–5,184)	8,75	9,15	2,43	99

\* Bei MSZ-AP42/50VG oder SLZ-M50FA ist die Nennleistung niedriger als bei einem anderen Modell.

	Insgesamt angeschlossene Innengeräte
<b>Innengeräte</b>	<b>3 oder 4 Innengeräte</b>
MSZ-AP42VG	90% der Nennleistung
MSZ-AP50VG	80% der Nennleistung
SLZ-M50FA	70% der Nennleistung

Beispiele:

- MSZ-LN18VG2 + MSZ-LN25VG2 + MSZ-AP42VG
- MSZ-LN18VG2: Die Nennleistung beträgt 1,65 kW.
- MSZ-LN25VG2: Die Nennleistung beträgt 2,29 kW.
- MSZ-AP42VG: Die Nennleistung beträgt 3,47 kW. (=3,85 × 0,9)

## 8.12.2 Heizbetrieb

Modell MXZ-4F83VFHZ (Heizbetrieb)										
Kombinations- möglichkeiten	Heizleistung [kW]				Gesamtheizleistung [kW]	Leistungsaufnahme [kW]	Nennbetriebsstrom [A]			Leistungs- faktor [%]
	Innengerät A	Innengerät B	Innengerät C	Innengerät D			220 V	230 V	240 V	
15	1,70	—	—	—	1,70 (1,70–3,20)	0,850 (0,850–1,450)	3,57	3,73	3,89	99
18	3,30	—	—	—	3,30 (1,70–4,60)	1,100 (0,850–1,570)	4,62	4,83	3,89	99
20	2,20	—	—	—	2,20 (1,70–3,40)	1,040 (0,850–1,450)	4,37	4,57	3,89	99
22	3,30	—	—	—	3,30 (1,70–4,80)	1,100 (0,850–1,620)	4,62	4,83	3,89	99
25	3,60	—	—	—	3,60 (1,70–5,10)	1,200 (0,850–1,670)	5,04	5,27	3,89	99
35	4,00	—	—	—	4,00 (1,70–5,60)	1,250 (0,850–1,760)	5,25	5,49	3,89	99
42	5,40	—	—	—	5,40 (1,70–6,50)	1,770 (0,850–2,020)	7,43	7,77	3,89	99
50	7,20	—	—	—	7,20 (1,70–7,50)	2,290 (0,850–2,800)	9,62	10,06	3,89	99
60	7,90	—	—	—	7,90 (1,70–8,90)	2,290 (0,850–3,340)	9,62	10,06	3,89	99
71	8,60	—	—	—	8,60 (1,70–9,70)	2,480 (0,850–3,710)	10,42	10,89	3,89	99
15+15	1,70	1,70	—	—	3,40 (2,70–5,30)	0,940 (0,850–3,350)	3,95	4,13	3,89	99
15+18	2,18	2,62	—	—	4,80 (2,80–6,80)	1,306 (0,850–2,866)	5,49	5,74	3,89	99
15+20	2,57	3,43	—	—	6,00 (2,80–7,80)	1,567 (0,850–2,557)	6,58	6,88	3,89	99
15+22	2,39	3,51	—	—	5,90 (2,80–8,00)	1,574 (0,850–2,604)	6,61	6,91	3,89	99
15+25	1,61	2,69	—	—	4,30 (2,70–7,00)	1,187 (0,850–3,147)	4,98	5,21	3,89	99
15+35	2,13	4,97	—	—	7,10 (2,80–9,35)	1,997 (0,850–2,847)	8,39	8,77	3,89	99
15+42	1,95	5,45	—	—	7,40 (2,80–9,70)	2,087 (0,850–3,047)	8,77	9,17	3,89	99
15+50	1,78	5,92	—	—	7,70 (2,80–10,10)	2,191 (0,850–3,271)	9,20	9,62	3,89	99
15+60	1,66	6,64	—	—	8,30 (2,80–10,80)	2,491 (0,850–3,781)	10,46	10,94	3,89	99
15+71	1,55	7,35	—	—	8,90 (2,80–11,60)	2,884 (0,850–4,434)	12,12	12,67	3,89	99
18+18	3,25	3,25	—	—	6,50 (2,80–8,30)	1,678 (0,850–2,388)	7,05	7,37	3,89	99
18+20	2,61	2,89	—	—	5,50 (2,80–7,70)	1,438 (0,850–2,768)	6,05	6,32	3,89	99
18+22	1,94	2,37	—	—	4,30 (2,70–7,00)	1,185 (0,850–3,145)	4,97	5,20	3,89	99
18+25	2,55	3,55	—	—	6,10 (2,80–8,00)	1,558 (0,850–2,588)	6,54	6,84	3,89	99
18+35	2,48	4,82	—	—	7,30 (2,80–9,50)	2,028 (0,850–2,928)	8,52	8,91	3,89	99
18+42	2,28	5,32	—	—	7,60 (2,80–9,90)	2,128 (0,850–3,128)	8,94	9,35	3,89	99
18+50	2,09	5,81	—	—	7,90 (2,80–10,30)	2,222 (0,850–3,342)	9,34	9,76	3,89	99
18+60	1,98	6,62	—	—	8,60 (2,80–11,10)	2,622 (0,850–3,992)	11,02	11,52	3,89	99
18+71	1,82	7,18	—	—	9,00 (2,80–11,60)	2,875 (0,850–4,425)	12,08	12,63	3,89	99
20+20	2,20	2,20	—	—	4,40 (2,70–7,00)	1,159 (0,850–3,119)	4,87	5,09	3,89	99
20+22	2,52	2,78	—	—	5,30 (2,80–7,70)	1,452 (0,850–2,782)	6,10	6,38	3,89	99
20+25	2,93	3,67	—	—	6,60 (2,80–8,50)	1,745 (0,850–2,475)	7,33	7,66	3,89	99
20+35	2,65	4,65	—	—	7,30 (2,80–9,60)	2,065 (0,850–2,985)	8,68	9,07	3,89	99
20+42	2,45	5,15	—	—	7,60 (2,80–10,00)	2,155 (0,850–3,185)	9,05	9,46	3,89	99
20+50	2,26	5,64	—	—	7,90 (2,80–10,40)	2,259 (0,850–3,409)	9,49	9,92	3,89	99
20+60	2,15	6,45	—	—	8,60 (2,80–11,30)	2,719 (0,850–4,149)	11,42	11,94	3,89	99
20+71	1,96	6,94	—	—	8,90 (2,80–11,60)	2,882 (0,850–4,432)	12,11	12,66	3,89	99
22+22	3,25	3,25	—	—	6,50 (2,80–8,30)	1,676 (0,850–2,386)	7,04	7,36	3,89	99
22+25	3,23	3,67	—	—	6,90 (2,80–8,80)	1,838 (0,850–2,618)	7,72	8,07	3,89	99
22+35	2,89	4,61	—	—	7,50 (2,80–9,70)	2,078 (0,850–3,038)	8,73	9,13	3,89	99
22+42	2,68	5,12	—	—	7,80 (2,80–10,10)	2,178 (0,850–3,238)	9,15	9,57	3,89	99
22+50	2,48	5,63	—	—	8,10 (2,80–10,60)	2,342 (0,850–3,552)	9,84	10,29	3,89	99
22+60	2,39	6,51	—	—	8,90 (2,80–11,40)	2,802 (0,850–4,292)	11,77	12,31	3,89	99
22+71	2,13	6,87	—	—	9,00 (2,80–11,60)	2,875 (0,850–4,425)	12,08	12,63	3,89	99

Fortsetzung auf der nächsten Seite

Modell MXZ-4F83VFHZ (Heizbetrieb)										
Kombinations- möglichkeiten	Heizleistung [kW]				Gesamtheizleistung [kW]	Leistungsaufnahme [kW]	Nennbetriebsstrom [A]			Leistungs- faktor [%]
	Innengerät A	Innengerät B	Innengerät C	Innengerät D			220 V	230 V	240 V	
25+25	3,60	3,60	—	—	7,20 (2,80–9,35)	1,969 (0,850–2,819)	8,27	8,65	3,89	99
25+35	3,17	4,43	—	—	7,60 (2,80–9,90)	2,128 (0,850–3,128)	8,94	9,35	3,89	99
25+42	2,95	4,95	—	—	7,90 (2,80–10,20)	2,218 (0,850–3,318)	9,32	9,74	3,89	99
25+50	2,80	5,60	—	—	8,40 (2,80–10,80)	2,482 (0,850–3,772)	10,43	10,90	3,89	99
25+60	2,65	6,35	—	—	9,00 (2,80–11,60)	2,892 (0,850–4,442)	12,15	12,70	3,89	99
25+71	2,34	6,66	—	—	9,00 (2,80–11,60)	2,875 (0,850–4,425)	12,08	12,63	3,89	99
35+35	4,00	4,00	—	—	8,00 (2,80–10,40)	2,239 (0,850–3,389)	9,40	9,83	3,89	99
35+42	3,86	4,64	—	—	8,50 (2,80–11,00)	2,578 (0,850–3,928)	10,83	11,32	3,89	99
35+50	3,71	5,29	—	—	9,00 (2,80–11,60)	2,892 (0,850–4,442)	12,15	12,70	3,89	99
35+60	3,32	5,68	—	—	9,00 (2,80–11,60)	2,892 (0,850–4,442)	12,15	12,70	3,89	99
35+71	2,97	6,03	—	—	9,00 (2,80–11,60)	2,875 (0,850–4,425)	12,08	12,63	3,89	99
42+42	4,50	4,50	—	—	9,00 (2,80–11,60)	2,879 (0,850–4,429)	12,09	12,64	3,89	99
42+50	4,11	4,89	—	—	9,00 (2,80–11,60)	2,886 (0,850–4,436)	12,12	12,67	3,89	99
42+71	3,35	5,65	—	—	9,00 (2,80–11,60)	2,886 (0,850–4,436)	12,12	12,67	3,89	99
50+50	4,50	4,50	—	—	9,00 (2,80–11,60)	2,873 (0,850–4,423)	12,07	12,62	3,89	99
50+60	4,09	4,91	—	—	9,00 (2,80–11,60)	2,886 (0,850–4,436)	12,12	12,67	3,89	99
50+71	3,72	5,28	—	—	9,00 (2,80–11,60)	2,869 (0,850–4,419)	12,05	12,60	3,89	99
60+60	4,50	4,50	—	—	9,00 (2,80–11,60)	2,873 (0,850–4,423)	12,07	12,62	3,89	99
60+71	4,12	4,88	—	—	9,00 (2,90–11,60)	2,852 (0,850–4,402)	11,99	12,53	3,89	99
71+71	4,50	4,50	—	—	9,00 (2,90–11,60)	2,856 (0,850–4,406)	11,99	12,54	3,89	99
15+15+15	1,70	1,70	1,70	—	5,10 (3,10–9,20)	1,040 (0,850–3,900)	4,37	4,57	3,89	99
15+15+18	1,91	1,91	2,29	—	6,10 (3,10–10,00)	1,369 (0,850–4,109)	5,75	6,01	3,89	99
15+15+20	2,13	2,13	2,84	—	7,10 (3,20–10,50)	1,550 (0,850–4,210)	6,51	6,81	3,89	99
15+15+22	2,25	2,25	3,30	—	7,80 (3,20–11,10)	1,757 (0,850–4,337)	7,38	7,72	3,89	99
15+15+25	2,29	2,29	3,82	—	8,40 (3,20–11,50)	1,870 (0,850–4,440)	7,85	8,21	3,89	99
15+15+35	1,94	1,94	4,52	—	8,40 (3,20–11,50)	2,530 (0,850–4,440)	10,63	11,11	3,89	99
15+15+42	1,83	1,83	5,13	—	8,80 (3,20–11,60)	2,620 (0,850–4,440)	11,01	11,51	3,89	99
15+15+50	1,65	1,65	5,50	—	8,80 (3,20–11,60)	2,544 (0,850–4,434)	10,68	11,17	3,89	99
15+15+60	1,47	1,47	5,87	—	8,80 (3,20–11,60)	2,524 (0,850–4,434)	10,60	11,08	3,89	99
15+15+71	1,31	1,31	6,19	—	8,80 (3,20–11,60)	2,487 (0,850–4,417)	10,45	10,92	3,89	99
15+18+18	2,21	2,65	2,65	—	7,50 (3,20–10,80)	1,631 (0,850–4,251)	6,85	7,16	3,89	99
15+18+20	2,41	2,89	3,21	—	8,50 (3,20–11,30)	1,831 (0,850–4,371)	7,69	8,04	3,89	99
15+18+22	2,29	2,75	3,36	—	8,40 (3,20–11,50)	1,868 (0,850–4,438)	7,84	8,20	3,89	99
15+18+25	1,89	2,27	3,15	—	7,30 (3,10–11,10)	1,631 (0,850–4,431)	6,85	7,16	3,89	99
15+18+35	1,96	2,36	4,58	—	8,90 (3,20–11,60)	2,691 (0,850–4,431)	11,31	11,82	3,89	99
15+18+42	1,78	2,14	4,98	—	8,90 (3,20–11,60)	2,551 (0,850–4,431)	10,71	11,20	3,89	99
15+18+60	1,44	1,72	5,74	—	8,90 (3,20–11,60)	2,505 (0,850–4,425)	10,52	11,00	3,89	99
15+18+71	1,28	1,54	6,08	—	8,90 (3,20–11,60)	2,468 (0,850–4,408)	10,37	10,84	3,89	99
15+20+20	2,32	3,09	3,09	—	8,50 (3,20–11,50)	1,842 (0,850–4,412)	7,74	8,09	3,89	99
15+20+22	1,97	2,63	2,89	—	7,50 (3,20–11,20)	1,725 (0,850–4,445)	7,25	7,58	3,89	99
15+20+25	1,60	2,13	2,67	—	6,40 (3,10–10,80)	1,488 (0,850–4,438)	6,25	6,53	3,89	99
15+20+35	1,89	2,51	4,40	—	8,80 (3,20–11,60)	2,658 (0,850–4,438)	11,16	11,67	3,89	99
15+20+42	1,71	2,29	4,80	—	8,80 (3,20–11,60)	2,558 (0,850–4,438)	10,74	11,23	3,89	99
15+20+50	1,55	2,07	5,18	—	8,80 (3,20–11,60)	2,532 (0,850–4,432)	10,64	11,12	3,89	99
15+20+60	1,39	1,85	5,56	—	8,80 (3,20–11,60)	2,512 (0,850–4,432)	10,55	11,03	3,89	99

Fortsetzung auf der nächsten Seite

Modell MXZ-4F83VFHZ (Heizbetrieb)										
Kombinationsmöglichkeiten	Heizleistung [kW]				Gesamtheizleistung [kW]	Leistungsaufnahme [kW]	Nennbetriebsstrom [A]			Leistungsfaktor [%]
	Innengerät A	Innengerät B	Innengerät C	Innengerät D			220 V	230 V	240 V	
15+20+71	1,25	1,66	5,89	—	8,80 (3,20–11,60)	2,475 (0,850–4,415)	10,40	10,87	3,89	99
15+22+22	1,73	2,54	2,54	—	6,80 (3,10–10,90)	1,549 (0,850–4,419)	6,50	6,80	3,89	99
15+22+25	1,77	2,59	2,94	—	7,30 (3,10–11,10)	1,901 (0,850–4,431)	7,99	8,35	3,89	99
15+22+35	1,85	2,72	4,33	—	8,90 (3,20–11,60)	2,611 (0,850–4,431)	10,97	11,47	3,89	99
15+22+42	1,69	2,48	4,73	—	8,90 (3,20–11,60)	2,541 (0,850–4,431)	10,67	11,16	3,89	99
15+22+50	1,53	2,25	5,11	—	8,90 (3,20–11,60)	2,525 (0,850–4,425)	10,61	11,09	3,89	99
15+22+60	1,38	2,02	5,51	—	8,90 (3,20–11,60)	2,505 (0,850–4,425)	10,52	11,00	3,89	99
15+22+71	1,24	1,81	5,85	—	8,90 (3,20–11,60)	2,468 (0,850–4,408)	10,37	10,84	3,89	99
15+25+25	1,96	3,27	3,27	—	8,50 (3,20–11,50)	2,502 (0,850–4,412)	10,51	10,99	3,89	99
15+25+35	1,78	2,97	4,15	—	8,90 (3,20–11,60)	2,551 (0,850–4,431)	10,71	11,20	3,89	99
15+25+42	1,63	2,71	4,56	—	8,90 (3,20–11,60)	2,541 (0,850–4,431)	10,67	11,16	3,89	99
15+25+50	1,48	2,47	4,94	—	8,90 (3,20–11,60)	2,515 (0,850–4,425)	10,57	11,05	3,89	99
15+25+60	1,34	2,23	5,34	—	8,90 (3,20–11,60)	2,495 (0,850–4,425)	10,48	10,96	3,89	99
15+25+71	1,20	2,00	5,69	—	8,90 (3,20–11,60)	2,458 (0,850–4,408)	10,32	10,79	3,89	99
15+35+35	1,57	3,66	3,66	—	8,90 (3,20–11,60)	2,512 (0,850–4,412)	10,55	11,03	3,89	99
15+35+42	1,45	3,39	4,06	—	8,90 (3,20–11,60)	2,521 (0,850–4,431)	10,59	11,07	3,89	99
15+35+50	1,34	3,12	4,45	—	8,90 (3,20–11,60)	2,495 (0,850–4,425)	10,48	10,96	3,89	99
15+35+60	1,21	2,83	4,85	—	8,90 (3,20–11,60)	2,475 (0,850–4,425)	10,40	10,87	3,89	99
15+35+71	1,10	2,57	5,22	—	8,90 (3,20–11,60)	2,448 (0,850–4,408)	10,28	10,75	3,89	99
15+42+42	1,35	3,78	3,78	—	8,90 (3,20–11,60)	2,482 (0,850–4,412)	10,43	10,90	3,89	99
15+42+50	1,25	3,49	4,16	—	8,90 (3,20–11,60)	2,479 (0,850–4,419)	10,42	10,89	3,89	99
15+42+60	1,14	3,19	4,56	—	8,90 (3,20–11,60)	2,459 (0,850–4,419)	10,33	10,80	3,89	99
15+42+71	1,03	2,89	4,88	—	8,80 (3,20–11,30)	2,442 (0,820–4,482)	10,25	10,72	3,89	99
15+50+50	1,16	3,87	3,87	—	8,90 (3,20–11,60)	2,456 (0,850–4,406)	10,32	10,79	3,89	99
15+50+60	1,07	3,56	4,27	—	8,90 (3,20–11,60)	2,449 (0,850–4,419)	10,29	10,76	3,89	99
15+50+71	0,94	3,13	4,44	—	8,50 (3,30–10,30)	2,492 (0,680–4,822)	10,46	10,94	3,89	99
15+60+60	0,96	3,82	3,82	—	8,60 (3,20–10,50)	2,486 (0,700–4,786)	10,45	10,92	3,89	99
18+18+18	2,97	2,97	2,97	—	8,90 (3,20–11,60)	1,885 (0,850–4,385)	7,92	8,28	3,89	99
18+18+20	2,64	2,64	2,93	—	8,20 (3,20–11,30)	1,772 (0,850–4,422)	7,44	7,78	3,89	99
18+18+22	2,27	2,27	2,77	—	7,30 (3,10–11,10)	1,629 (0,850–4,429)	6,84	7,15	3,89	99
18+18+25	2,07	2,07	2,87	—	7,00 (3,10–10,90)	1,682 (0,850–4,422)	7,07	7,39	3,89	99
18+18+35	2,28	2,28	4,44	—	9,00 (3,20–11,60)	2,622 (0,850–4,422)	11,02	11,52	3,89	99
18+18+42	2,08	2,08	4,85	—	9,00 (3,20–11,60)	2,532 (0,850–4,422)	10,64	11,12	3,89	99
18+18+50	1,88	1,88	5,23	—	9,00 (3,20–11,60)	2,516 (0,850–4,416)	10,57	11,05	3,89	99
18+18+60	1,69	1,69	5,63	—	9,00 (3,20–11,60)	2,496 (0,850–4,416)	10,48	10,96	3,89	99
18+18+71	1,51	1,51	5,97	—	9,00 (3,20–11,60)	2,459 (0,850–4,399)	10,33	10,80	3,89	99
18+20+20	2,30	2,55	2,55	—	7,40 (3,10–11,10)	1,603 (0,850–4,403)	6,73	7,04	3,89	99
18+20+22	1,92	2,13	2,35	—	6,40 (3,10–10,80)	1,486 (0,850–4,436)	6,25	6,53	3,89	99
18+20+25	2,20	2,44	3,06	—	7,70 (3,20–11,20)	2,109 (0,850–4,429)	8,86	9,26	3,89	99
18+20+35	2,19	2,44	4,27	—	8,90 (3,20–11,60)	2,589 (0,850–4,429)	10,88	11,37	3,89	99
18+20+42	2,00	2,23	4,67	—	8,90 (3,20–11,60)	2,539 (0,850–4,429)	10,67	11,15	3,89	99
18+20+50	1,82	2,02	5,06	—	8,90 (3,20–11,60)	2,513 (0,850–4,423)	10,56	11,04	3,89	99
18+20+60	1,63	1,82	5,45	—	8,90 (3,20–11,60)	2,493 (0,850–4,423)	10,47	10,95	3,89	99
18+20+71	1,47	1,63	5,80	—	8,90 (3,20–11,60)	2,456 (0,850–4,406)	10,32	10,79	3,89	99
18+22+22	2,12	2,59	2,59	—	7,30 (3,10–11,10)	1,880 (0,850–4,410)	7,90	8,26	3,89	99

Fortsetzung auf der nächsten Seite

Modell MXZ-4F83VFHZ (Heizbetrieb)										
Kombinations- möglichkeiten	Heizleistung [kW]				Gesamtheizleistung [kW]	Leistungsaufnahme [kW]	Nennbetriebsstrom [A]			Leistungs- faktor [%]
	Innengerät A	Innengerät B	Innengerät C	Innengerät D			220 V	230 V	240 V	
18+22+25	2,38	2,91	3,31	—	8,60 (3,20–11,50)	2,512 (0,850–4,422)	10,55	11,03	3,89	99
18+22+35	2,16	2,64	4,20	—	9,00 (3,20–11,60)	2,542 (0,850–4,422)	10,67	11,16	3,89	99
18+22+42	1,98	2,41	4,61	—	9,00 (3,20–11,60)	2,532 (0,850–4,422)	10,64	11,12	3,89	99
18+22+50	1,80	2,20	5,00	—	9,00 (3,20–11,60)	2,506 (0,850–4,416)	10,53	11,01	3,89	99
18+22+60	1,62	1,98	5,40	—	9,00 (3,20–11,60)	2,486 (0,850–4,416)	10,45	10,92	3,89	99
18+22+71	1,46	1,78	5,76	—	9,00 (3,20–11,60)	2,449 (0,850–4,399)	10,29	10,76	3,89	99
18+25+25	2,38	3,31	3,31	—	9,00 (3,20–11,60)	2,663 (0,850–4,403)	11,19	11,70	3,89	99
18+25+35	2,08	2,88	4,04	—	9,00 (3,20–11,60)	2,532 (0,850–4,422)	10,64	11,12	3,89	99
18+25+42	1,91	2,65	4,45	—	9,00 (3,20–11,60)	2,522 (0,850–4,422)	10,60	11,08	3,89	99
18+25+50	1,74	2,42	4,84	—	9,00 (3,20–11,60)	2,496 (0,850–4,416)	10,48	10,96	3,89	99
18+25+60	1,57	2,18	5,24	—	9,00 (3,20–11,60)	2,476 (0,850–4,416)	10,40	10,87	3,89	99
18+25+71	1,42	1,97	5,61	—	9,00 (3,20–11,60)	2,449 (0,850–4,399)	10,29	10,76	3,89	99
18+35+35	1,84	3,58	3,58	—	9,00 (3,20–11,60)	2,493 (0,850–4,403)	10,47	10,95	3,89	99
18+35+42	1,71	3,32	3,98	—	9,00 (3,20–11,60)	2,502 (0,850–4,422)	10,51	10,99	3,89	99
18+35+50	1,57	3,06	4,37	—	9,00 (3,20–11,60)	2,476 (0,850–4,416)	10,40	10,87	3,89	99
18+35+60	1,43	2,79	4,78	—	9,00 (3,20–11,60)	2,466 (0,850–4,416)	10,36	10,83	3,89	99
18+35+71	1,31	2,54	5,15	—	9,00 (3,20–11,60)	2,429 (0,850–4,399)	10,21	10,67	3,89	99
18+42+42	1,59	3,71	3,71	—	9,00 (3,20–11,60)	2,473 (0,850–4,403)	10,39	10,86	3,89	99
18+42+50	1,47	3,44	4,09	—	9,00 (3,20–11,60)	2,460 (0,850–4,410)	10,33	10,80	3,89	99
18+42+60	1,35	3,15	4,50	—	9,00 (3,20–11,60)	2,450 (0,850–4,410)	10,29	10,76	3,89	99
18+42+71	1,21	2,82	4,77	—	8,80 (3,20–11,00)	2,453 (0,770–4,603)	10,30	10,77	3,89	99
18+50+50	1,37	3,81	3,81	—	9,00 (3,20–11,60)	2,437 (0,850–4,397)	10,23	10,70	3,89	99
18+50+60	1,25	3,48	4,17	—	8,90 (3,20–11,30)	2,450 (0,820–4,490)	10,29	10,76	3,89	99
18+50+71	1,10	3,06	4,34	—	8,50 (3,30–10,00)	2,503 (0,630–4,943)	10,51	10,99	3,89	99
18+60+60	1,12	3,74	3,74	—	8,60 (3,30–10,10)	2,497 (0,650–4,907)	10,49	10,97	3,89	99
20+20+20	2,20	2,20	2,20	—	6,60 (3,10–10,80)	1,426 (0,850–4,376)	5,99	6,26	3,89	99
20+20+22	2,29	2,29	2,52	—	7,10 (3,10–11,10)	1,913 (0,850–4,443)	8,03	8,40	3,89	99
20+20+25	2,58	2,58	3,23	—	8,40 (3,20–11,50)	2,526 (0,850–4,436)	10,61	11,09	3,89	99
20+20+35	2,35	2,35	4,11	—	8,80 (3,20–11,60)	2,556 (0,850–4,436)	10,74	11,23	3,89	99
20+20+42	2,15	2,15	4,51	—	8,80 (3,20–11,60)	2,546 (0,850–4,436)	10,69	11,18	3,89	99
20+20+50	1,96	1,96	4,89	—	8,80 (3,20–11,60)	2,520 (0,850–4,430)	10,59	11,07	3,89	99
20+20+60	1,76	1,76	5,28	—	8,80 (3,20–11,60)	2,500 (0,850–4,430)	10,50	10,98	3,89	99
20+20+71	1,59	1,59	5,63	—	8,80 (3,20–11,60)	2,463 (0,850–4,413)	10,35	10,82	3,89	99
20+22+22	2,50	2,75	2,75	—	8,00 (3,20–11,30)	2,297 (0,850–4,417)	9,65	10,09	3,89	99
20+22+25	2,66	2,92	3,32	—	8,90 (3,20–11,60)	2,709 (0,850–4,429)	11,38	11,90	3,89	99
20+22+35	2,31	2,54	4,05	—	8,90 (3,20–11,60)	2,549 (0,850–4,429)	10,70	11,19	3,89	99
20+22+42	2,12	2,33	4,45	—	8,90 (3,20–11,60)	2,529 (0,850–4,429)	10,63	11,11	3,89	99
20+22+50	1,93	2,13	4,84	—	8,90 (3,20–11,60)	2,513 (0,850–4,423)	10,56	11,04	3,89	99
20+22+60	1,75	1,92	5,24	—	8,90 (3,20–11,60)	2,493 (0,850–4,423)	10,47	10,95	3,89	99
20+22+71	1,58	1,73	5,59	—	8,90 (3,20–11,60)	2,456 (0,850–4,406)	10,32	10,79	3,89	99
20+25+25	2,54	3,18	3,18	—	8,90 (3,20–11,60)	2,630 (0,850–4,410)	11,05	11,55	3,89	99
20+25+35	2,23	2,78	3,89	—	8,90 (3,20–11,60)	2,539 (0,850–4,429)	10,67	11,15	3,89	99
20+25+42	2,05	2,56	4,30	—	8,90 (3,20–11,60)	2,529 (0,850–4,429)	10,63	11,11	3,89	99
20+25+50	1,87	2,34	4,68	—	8,90 (3,20–11,60)	2,503 (0,850–4,423)	10,51	10,99	3,89	99
20+25+60	1,70	2,12	5,09	—	8,90 (3,20–11,60)	2,483 (0,850–4,423)	10,43	10,90	3,89	99

Fortsetzung auf der nächsten Seite

Modell MXZ-4F83VFHZ (Heizbetrieb)										
Kombinationsmöglichkeiten	Heizleistung [kW]				Gesamtheizleistung [kW]	Leistungsaufnahme [kW]	Nennbetriebsstrom [A]			Leistungsfaktor [%]
	Innengerät A	Innengerät B	Innengerät C	Innengerät D			220 V	230 V	240 V	
20+25+71	1,53	1,92	5,45	—	8,90 (3,20–11,60)	2,446 (0,850–4,406)	10,27	10,74	3,89	99
20+35+35	1,98	3,46	3,46	—	8,90 (3,20–11,60)	2,500 (0,850–4,410)	10,50	10,98	3,89	99
20+35+42	1,84	3,21	3,85	—	8,90 (3,20–11,60)	2,509 (0,850–4,429)	10,54	11,02	3,89	99
20+35+50	1,70	2,97	4,24	—	8,90 (3,20–11,60)	2,483 (0,850–4,423)	10,43	10,90	3,89	99
20+35+60	1,55	2,71	4,64	—	8,90 (3,20–11,60)	2,473 (0,850–4,423)	10,39	10,86	3,89	99
20+35+71	1,41	2,47	5,02	—	8,90 (3,20–11,60)	2,436 (0,850–4,406)	10,23	10,70	3,89	99
20+42+42	1,71	3,59	3,59	—	8,90 (3,20–11,60)	2,470 (0,850–4,410)	10,38	10,85	3,89	99
20+42+50	1,59	3,34	3,97	—	8,90 (3,20–11,60)	2,467 (0,850–4,417)	10,36	10,83	3,89	99
20+42+60	1,46	3,06	4,38	—	8,90 (3,20–11,60)	2,457 (0,850–4,417)	10,32	10,79	3,89	99
20+42+71	1,29	2,72	4,59	—	8,60 (3,20–10,70)	2,470 (0,730–4,690)	10,38	10,85	3,89	99
20+50+50	1,48	3,71	3,71	—	8,90 (3,20–11,60)	2,444 (0,850–4,404)	10,26	10,73	3,89	99
20+50+60	1,35	3,38	4,06	—	8,80 (3,20–11,10)	2,467 (0,780–4,587)	10,36	10,83	3,89	99
20+50+71	1,18	2,94	4,18	—	8,30 (3,30–9,70)	2,520 (0,600–5,030)	10,59	11,07	3,89	99
20+60+60	1,20	3,60	3,60	—	8,40 (3,30–9,80)	2,514 (0,610–4,994)	10,56	11,04	3,89	99
22+22+22	2,97	2,97	2,97	—	8,90 (3,20–11,60)	2,683 (0,850–4,383)	11,27	11,78	3,89	99
22+22+25	2,87	2,87	3,26	—	9,00 (3,20–11,60)	2,662 (0,850–4,422)	11,18	11,69	3,89	99
22+22+35	2,51	2,51	3,99	—	9,00 (3,20–11,60)	2,532 (0,850–4,422)	10,64	11,12	3,89	99
22+22+42	2,30	2,30	4,40	—	9,00 (3,20–11,60)	2,522 (0,850–4,422)	10,60	11,08	3,89	99
22+22+50	2,11	2,11	4,79	—	9,00 (3,20–11,60)	2,496 (0,850–4,416)	10,48	10,96	3,89	99
22+22+60	1,90	1,90	5,19	—	9,00 (3,20–11,60)	2,476 (0,850–4,416)	10,40	10,87	3,89	99
22+22+71	1,72	1,72	5,56	—	9,00 (3,20–11,60)	2,449 (0,850–4,399)	10,29	10,76	3,89	99
22+25+25	2,75	3,13	3,13	—	9,00 (3,20–11,60)	2,583 (0,850–4,403)	10,85	11,34	3,89	99
22+25+35	2,41	2,74	3,84	—	9,00 (3,20–11,60)	2,532 (0,850–4,422)	10,64	11,12	3,89	99
22+25+42	2,22	2,53	4,25	—	9,00 (3,20–11,60)	2,512 (0,850–4,422)	10,55	11,03	3,89	99
22+25+50	2,04	2,32	4,64	—	9,00 (3,20–11,60)	2,496 (0,850–4,416)	10,48	10,96	3,89	99
22+25+60	1,85	2,10	5,05	—	9,00 (3,20–11,60)	2,476 (0,850–4,416)	10,40	10,87	3,89	99
22+25+71	1,68	1,91	5,42	—	9,00 (3,20–11,60)	2,439 (0,850–4,399)	10,24	10,71	3,89	99
22+35+35	2,15	3,42	3,42	—	9,00 (3,20–11,60)	2,493 (0,850–4,403)	10,47	10,95	3,89	99
22+35+42	2,00	3,18	3,82	—	9,00 (3,20–11,60)	2,492 (0,850–4,422)	10,46	10,94	3,89	99
22+35+50	1,85	2,94	4,21	—	9,00 (3,20–11,60)	2,476 (0,850–4,416)	10,40	10,87	3,89	99
22+35+60	1,69	2,69	4,62	—	9,00 (3,20–11,60)	2,456 (0,850–4,416)	10,32	10,79	3,89	99
22+35+71	1,53	2,43	4,94	—	8,90 (3,20–11,30)	2,439 (0,820–4,479)	10,24	10,71	3,89	99
22+42+42	1,87	3,57	3,57	—	9,00 (3,20–11,60)	2,463 (0,850–4,403)	10,35	10,82	3,89	99
22+42+50	1,74	3,32	3,95	—	9,00 (3,20–11,60)	2,460 (0,850–4,410)	10,33	10,80	3,89	99
22+42+60	1,60	3,05	4,35	—	9,00 (3,20–11,60)	2,440 (0,850–4,410)	10,25	10,72	3,89	99
22+42+71	1,42	2,71	4,58	—	8,70 (3,20–10,50)	2,473 (0,700–4,773)	10,39	10,86	3,89	99
22+50+50	1,62	3,69	3,69	—	9,00 (3,20–11,60)	2,437 (0,850–4,397)	10,23	10,70	3,89	99
22+50+60	1,47	3,33	4,00	—	8,80 (3,20–10,80)	2,470 (0,750–4,660)	10,38	10,85	3,89	99
22+50+71	1,29	2,94	4,17	—	8,40 (3,30–9,50)	2,523 (0,560–5,113)	10,60	11,08	3,89	99
22+60+60	1,30	3,55	3,55	—	8,40 (3,30–9,60)	2,517 (0,580–5,067)	10,57	11,05	3,89	99
25+25+25	3,00	3,00	3,00	—	9,00 (3,20–11,60)	2,496 (0,850–4,376)	10,48	10,96	3,89	99
25+25+35	2,65	2,65	3,71	—	9,00 (3,20–11,60)	2,522 (0,850–4,422)	10,60	11,08	3,89	99
25+25+42	2,45	2,45	4,11	—	9,00 (3,20–11,60)	2,512 (0,850–4,422)	10,55	11,03	3,89	99
25+25+50	2,25	2,25	4,50	—	9,00 (3,20–11,60)	2,486 (0,850–4,416)	10,45	10,92	3,89	99
25+25+60	2,05	2,05	4,91	—	9,00 (3,20–11,60)	2,466 (0,850–4,416)	10,36	10,83	3,89	99

Fortsetzung auf der nächsten Seite



Modell MXZ-4F83VFHZ (Heizbetrieb)										
Kombinations- möglichkeiten	Heizleistung [kW]				Gesamtheizleistung [kW]	Leistungsaufnahme [kW]	Nennbetriebsstrom [A]			Leistungs- faktor [%]
	Innengerät A	Innengerät B	Innengerät C	Innengerät D			220 V	230 V	240 V	
25+25+71	1,86	1,86	5,28	—	9,00 (3,20–11,60)	2,439 (0,850–4,399)	10,24	10,71	3,89	99
25+35+35	2,37	3,32	3,32	—	9,00 (3,20–11,60)	2,483 (0,850–4,403)	10,43	10,90	3,89	99
25+35+42	2,21	3,09	3,71	—	9,00 (3,20–11,60)	2,492 (0,850–4,422)	10,46	10,94	3,89	99
25+35+50	2,05	2,86	4,09	—	9,00 (3,20–11,60)	2,466 (0,850–4,416)	10,36	10,83	3,89	99
25+35+60	1,88	2,63	4,50	—	9,00 (3,20–11,60)	2,456 (0,850–4,416)	10,32	10,79	3,89	99
25+35+71	1,68	2,35	4,77	—	8,80 (3,20–11,00)	2,459 (0,770–4,609)	10,33	10,80	3,89	99
25+42+42	2,06	3,47	3,47	—	9,00 (3,20–11,60)	2,453 (0,850–4,403)	10,30	10,77	3,89	99
25+42+50	1,92	3,23	3,85	—	9,00 (3,20–11,60)	2,450 (0,850–4,410)	10,29	10,76	3,89	99
25+42+60	1,77	2,98	4,25	—	9,00 (3,20–11,50)	2,450 (0,830–4,450)	10,29	10,76	3,89	99
25+42+71	1,56	2,62	4,42	—	8,60 (3,30–10,10)	2,493 (0,650–4,903)	10,47	10,95	3,89	99
25+50+50	1,80	3,60	3,60	—	9,00 (3,20–11,60)	2,427 (0,850–4,397)	10,20	10,66	3,89	99
25+50+60	1,61	3,22	3,87	—	8,70 (3,20–10,50)	2,490 (0,700–4,790)	10,46	10,94	3,89	99
25+60+60	1,43	3,43	3,43	—	8,30 (3,30–9,20)	2,533 (0,530–5,193)	10,64	11,12	3,89	99
35+35+35	3,00	3,00	3,00	—	9,00 (3,20–11,60)	2,436 (0,850–4,376)	10,23	10,70	3,89	99
35+35+42	2,81	2,81	3,38	—	9,00 (3,20–11,60)	2,472 (0,850–4,422)	10,39	10,86	3,89	99
35+35+50	2,63	2,63	3,75	—	9,00 (3,20–11,60)	2,456 (0,850–4,416)	10,32	10,79	3,89	99
35+35+60	2,40	2,40	4,11	—	8,90 (3,20–11,10)	2,466 (0,780–4,586)	10,36	10,83	3,89	99
35+35+71	2,09	2,09	4,23	—	8,40 (3,30–9,70)	2,519 (0,600–5,029)	10,58	11,06	3,89	99
35+42+42	2,65	3,18	3,18	—	9,00 (3,20–11,60)	2,443 (0,850–4,403)	10,26	10,73	3,89	99
35+42+50	2,48	2,98	3,54	—	9,00 (3,20–11,50)	2,450 (0,830–4,450)	10,29	10,76	3,89	99
35+42+60	2,20	2,64	3,77	—	8,60 (3,30–10,20)	2,500 (0,660–4,870)	10,50	10,98	3,89	99
35+50+50	2,26	3,22	3,22	—	8,70 (3,20–10,50)	2,473 (0,700–4,773)	10,39	10,86	3,89	99
35+50+60	2,00	2,86	3,43	—	8,30 (3,30–9,20)	2,550 (0,530–5,210)	10,71	11,20	3,89	99
42+42+42	3,00	3,00	3,00	—	9,00 (3,20–11,60)	2,423 (0,850–4,393)	10,18	10,64	3,89	99
42+42+50	2,73	2,73	3,25	—	8,70 (3,20–10,60)	2,484 (0,720–4,744)	10,44	10,91	3,89	99
42+42+60	2,42	2,42	3,46	—	8,30 (3,30–9,30)	2,534 (0,550–5,164)	10,65	11,13	3,89	99
42+50+50	2,48	2,96	2,96	—	8,40 (3,30–9,60)	2,507 (0,580–5,057)	10,53	11,01	3,89	99
15+15+15+15	1,70	1,70	1,70	1,70	6,80 (3,10–9,90)	1,404 (0,850–3,134)	5,90	6,17	3,89	99
15+15+15+18	1,67	1,67	1,67	2,00	7,00 (3,10–10,30)	1,542 (0,850–3,482)	6,48	6,77	3,89	99
15+15+15+20	1,71	1,71	1,71	2,28	7,40 (3,10–10,60)	1,603 (0,850–3,683)	6,73	7,04	3,89	99
15+15+15+22	1,72	1,72	1,72	2,53	7,70 (3,20–10,90)	1,680 (0,850–3,900)	7,06	7,38	3,89	99
15+15+15+25	1,78	1,78	1,78	2,96	8,30 (3,20–11,30)	1,773 (0,850–4,213)	7,45	7,79	3,89	99
15+15+15+35	1,63	1,63	1,63	3,81	8,70 (3,20–11,60)	1,853 (0,850–4,423)	7,79	8,14	3,89	99
15+15+15+42	1,50	1,50	1,50	4,20	8,70 (3,20–11,60)	1,863 (0,850–4,423)	7,82	8,18	3,89	99
15+15+15+50	1,37	1,37	1,37	4,58	8,70 (3,20–11,60)	1,827 (0,850–4,417)	7,67	8,02	3,89	99
15+15+15+60	1,24	1,24	1,24	4,97	8,70 (3,20–11,60)	1,837 (0,850–4,417)	7,72	8,07	3,89	99
15+15+15+71	1,13	1,13	1,13	5,33	8,70 (3,20–11,60)	1,800 (0,850–4,400)	7,57	7,91	3,89	99
15+15+18+18	1,73	1,73	2,07	2,07	7,60 (3,20–10,80)	1,614 (0,850–3,774)	6,78	7,09	3,89	99
15+15+18+20	1,79	1,79	2,14	2,38	8,10 (3,20–11,00)	1,694 (0,850–3,994)	7,12	7,44	3,89	99
15+15+18+22	1,78	1,78	2,13	2,61	8,30 (3,20–11,30)	1,771 (0,850–4,211)	7,44	7,78	3,89	99
15+15+18+25	1,81	1,81	2,17	3,01	8,80 (3,20–11,60)	1,834 (0,850–4,414)	7,70	8,05	3,89	99
15+15+18+42	1,47	1,47	1,76	4,11	8,80 (3,20–11,60)	1,834 (0,850–4,414)	7,70	8,05	3,89	99
15+15+18+50	1,35	1,35	1,62	4,49	8,80 (3,20–11,60)	1,808 (0,850–4,408)	7,59	7,94	3,89	99
15+15+18+60	1,22	1,22	1,47	4,89	8,80 (3,20–11,60)	1,818 (0,850–4,408)	7,63	7,98	3,89	99
15+15+18+71	1,11	1,11	1,33	5,25	8,80 (3,20–11,60)	1,791 (0,850–4,391)	7,53	7,87	3,89	99

Fortsetzung auf der nächsten Seite

Modell MXZ-4F83VFHZ (Heizbetrieb)										
Kombinationsmöglichkeiten	Heizleistung [kW]				Gesamtheizleistung [kW]	Leistungsaufnahme [kW]	Nennbetriebsstrom [A]			Leistungsfaktor [%]
	Innengerät A	Innengerät B	Innengerät C	Innengerät D			220 V	230 V	240 V	
15+15+20+20	1,80	1,80	2,40	2,40	8,40 (3,20–11,30)	1,745 (0,850–4,185)	7,33	7,66	3,89	99
15+15+20+22	1,79	1,79	2,39	2,63	8,60 (3,20–11,60)	1,848 (0,850–4,428)	7,77	8,12	3,89	99
15+15+20+25	1,74	1,74	2,32	2,90	8,70 (3,20–11,60)	1,841 (0,850–4,421)	7,74	8,09	3,89	99
15+15+20+35	1,54	1,54	2,05	3,58	8,70 (3,20–11,60)	1,861 (0,850–4,421)	7,81	8,17	3,89	99
15+15+20+42	1,42	1,42	1,89	3,97	8,70 (3,20–11,60)	1,831 (0,850–4,421)	7,69	8,04	3,89	99
15+15+20+50	1,31	1,31	1,74	4,35	8,70 (3,20–11,60)	1,835 (0,850–4,415)	7,71	8,06	3,89	99
15+15+20+60	1,19	1,19	1,58	4,75	8,70 (3,20–11,60)	1,825 (0,850–4,415)	7,66	8,01	3,89	99
15+15+20+71	1,08	1,08	1,44	5,10	8,70 (3,20–11,60)	1,798 (0,850–4,398)	7,56	7,90	3,89	99
15+15+22+22	1,76	1,76	2,59	2,59	8,70 (3,20–11,60)	1,822 (0,850–4,402)	7,65	8,00	3,89	99
15+15+22+25	1,71	1,71	2,51	2,86	8,80 (3,20–11,60)	1,844 (0,850–4,414)	7,75	8,10	3,89	99
15+15+22+35	1,52	1,52	2,23	3,54	8,80 (3,20–11,60)	1,854 (0,850–4,414)	7,79	8,14	3,89	99
15+15+22+42	1,40	1,40	2,06	3,93	8,80 (3,20–11,60)	1,824 (0,850–4,414)	7,66	8,01	3,89	99
15+15+22+50	1,29	1,29	1,90	4,31	8,80 (3,20–11,60)	1,828 (0,850–4,408)	7,68	8,03	3,89	99
15+15+22+60	1,18	1,18	1,73	4,71	8,80 (3,20–11,60)	1,818 (0,850–4,408)	7,63	7,98	3,89	99
15+15+22+71	1,07	1,07	1,57	5,08	8,80 (3,20–11,60)	1,791 (0,850–4,391)	7,53	7,87	3,89	99
15+15+25+25	1,65	1,65	2,75	2,75	8,80 (3,20–11,60)	1,825 (0,850–4,395)	7,66	8,01	3,89	99
15+15+25+35	1,47	1,47	2,44	3,42	8,80 (3,20–11,60)	1,834 (0,850–4,414)	7,70	8,05	3,89	99
15+15+25+42	1,36	1,36	2,27	3,81	8,80 (3,20–11,60)	1,824 (0,850–4,414)	7,66	8,01	3,89	99
15+15+25+50	1,26	1,26	2,10	4,19	8,80 (3,20–11,60)	1,828 (0,850–4,408)	7,68	8,03	3,89	99
15+15+25+60	1,15	1,15	1,91	4,59	8,80 (3,20–11,60)	1,818 (0,850–4,408)	7,63	7,98	3,89	99
15+15+25+71	1,05	1,05	1,75	4,96	8,80 (3,20–11,60)	1,791 (0,850–4,391)	7,53	7,87	3,89	99
15+15+35+35	1,32	1,32	3,08	3,08	8,80 (3,20–11,60)	1,815 (0,850–4,395)	7,62	7,97	3,89	99
15+15+35+42	1,23	1,23	2,88	3,45	8,80 (3,20–11,60)	1,824 (0,850–4,414)	7,66	8,01	3,89	99
15+15+35+50	1,15	1,15	2,68	3,83	8,80 (3,20–11,60)	1,818 (0,850–4,408)	7,63	7,98	3,89	99
15+15+35+60	1,06	1,06	2,46	4,22	8,80 (3,20–11,60)	1,808 (0,850–4,408)	7,59	7,94	3,89	99
15+15+35+71	0,97	0,97	2,26	4,59	8,80 (3,20–11,60)	1,791 (0,850–4,391)	7,53	7,87	3,89	99
15+15+42+42	1,16	1,16	3,24	3,24	8,80 (3,20–11,60)	1,805 (0,850–4,395)	7,59	7,93	3,89	99
15+15+42+50	1,08	1,08	3,03	3,61	8,80 (3,50–11,60)	1,602 (0,850–4,402)	6,73	7,04	3,89	99
15+15+42+60	1,00	1,00	2,80	4,00	8,80 (3,20–11,60)	1,802 (0,850–4,402)	7,57	7,91	3,89	99
15+15+42+71	0,92	0,92	2,58	4,37	8,80 (3,20–11,60)	1,785 (0,850–4,385)	7,50	7,84	3,89	99
15+15+50+50	1,02	1,02	3,38	3,38	8,80 (3,20–11,60)	1,789 (0,850–4,389)	7,52	7,86	3,89	99
15+15+50+60	0,94	0,94	3,14	3,77	8,80 (3,20–11,60)	1,802 (0,850–4,402)	7,57	7,91	3,89	99
15+18+18+18	1,80	2,17	2,17	2,17	8,30 (3,20–11,20)	1,705 (0,850–4,065)	7,16	7,49	3,89	99
15+18+18+20	1,84	2,21	2,21	2,45	8,70 (3,20–11,50)	1,795 (0,850–4,295)	7,54	7,88	3,89	99
15+18+18+22	1,81	2,17	2,17	2,65	8,80 (3,20–11,60)	1,832 (0,850–4,412)	7,70	8,05	3,89	99
15+18+18+25	1,76	2,11	2,11	2,93	8,90 (3,20–11,60)	1,835 (0,850–4,405)	7,71	8,06	3,89	99
15+18+18+35	1,55	1,86	1,86	3,62	8,90 (3,20–11,60)	1,845 (0,850–4,405)	7,75	8,10	3,89	99
15+18+18+42	1,44	1,72	1,72	4,02	8,90 (3,20–11,60)	1,815 (0,850–4,405)	7,62	7,97	3,89	99
15+18+18+50	1,32	1,59	1,59	4,41	8,90 (3,20–11,60)	1,819 (0,850–4,399)	7,64	7,99	3,89	99
15+18+18+60	1,20	1,44	1,44	4,81	8,90 (3,20–11,60)	1,809 (0,850–4,399)	7,59	7,94	3,89	99
15+18+18+71	1,09	1,31	1,31	5,18	8,90 (3,50–11,60)	1,582 (0,850–4,382)	6,65	6,95	3,89	99
15+18+20+20	1,83	2,19	2,44	2,44	8,90 (3,20–11,60)	1,806 (0,850–4,386)	7,59	7,93	3,89	99
15+18+20+22	1,74	2,09	2,32	2,55	8,70 (3,20–11,60)	1,839 (0,850–4,419)	7,73	8,08	3,89	99
15+18+20+25	1,69	2,03	2,26	2,82	8,80 (3,20–11,60)	1,842 (0,850–4,412)	7,74	8,09	3,89	99
15+18+20+35	1,50	1,80	2,00	3,50	8,80 (3,20–11,60)	1,852 (0,850–4,412)	7,78	8,13	3,89	99

Fortsetzung auf der nächsten Seite

Modell MXZ-4F83VFHZ (Heizbetrieb)										
Kombinationsmöglichkeiten	Heizleistung [kW]				Gesamtheizleistung [kW]	Leistungsaufnahme [kW]	Nennbetriebsstrom [A]			Leistungsfaktor [%]
	Innengerät A	Innengerät B	Innengerät C	Innengerät D			220 V	230 V	240 V	
15+18+20+42	1,39	1,67	1,85	3,89	8,80 (3,20–11,60)	1,822 (0,850–4,412)	7,65	8,00	3,89	99
15+18+20+50	1,28	1,54	1,71	4,27	8,80 (3,20–11,60)	1,826 (0,850–4,406)	7,67	8,02	3,89	99
15+18+20+60	1,17	1,40	1,56	4,67	8,80 (3,20–11,60)	1,816 (0,850–4,406)	7,63	7,98	3,89	99
15+18+20+71	1,06	1,28	1,42	5,04	8,80 (3,20–11,60)	1,789 (0,850–4,389)	7,52	7,86	3,89	99
15+18+22+22	1,71	2,06	2,51	2,51	8,80 (3,20–11,60)	1,823 (0,850–4,393)	7,66	8,01	3,89	99
15+18+22+25	1,67	2,00	2,45	2,78	8,90 (3,20–11,60)	1,835 (0,850–4,405)	7,71	8,06	3,89	99
15+18+22+35	1,48	1,78	2,18	3,46	8,90 (3,20–11,60)	1,825 (0,850–4,405)	7,66	8,01	3,89	99
15+18+22+42	1,38	1,65	2,02	3,85	8,90 (3,20–11,60)	1,815 (0,850–4,405)	7,62	7,97	3,89	99
15+18+22+50	1,27	1,53	1,86	4,24	8,90 (3,20–11,60)	1,819 (0,850–4,399)	7,64	7,99	3,89	99
15+18+22+60	1,16	1,39	1,70	4,64	8,90 (3,20–11,60)	1,809 (0,850–4,399)	7,59	7,94	3,89	99
15+18+22+71	1,06	1,27	1,55	5,02	8,90 (3,20–11,60)	1,782 (0,850–4,382)	7,49	7,83	3,89	99
15+18+25+35	1,44	1,72	2,39	3,35	8,90 (3,20–11,60)	1,796 (0,850–4,386)	7,55	7,89	3,89	99
15+18+25+42	1,34	1,60	2,23	3,74	8,90 (3,20–11,60)	1,825 (0,850–4,405)	7,66	8,01	3,89	99
15+18+25+50	1,24	1,48	2,06	4,12	8,90 (3,20–11,60)	1,809 (0,850–4,399)	7,59	7,94	3,89	99
15+18+25+60	1,13	1,36	1,89	4,53	8,90 (3,20–11,60)	1,799 (0,850–4,399)	7,56	7,90	3,89	99
15+18+25+71	1,03	1,24	1,72	4,90	8,90 (3,20–11,60)	1,782 (0,850–4,382)	7,49	7,83	3,89	99
15+18+35+35	1,30	1,56	3,02	3,02	8,90 (3,20–11,60)	1,806 (0,850–4,386)	7,59	7,93	3,89	99
15+18+35+42	1,21	1,46	2,83	3,40	8,90 (3,20–11,60)	1,815 (0,850–4,405)	7,62	7,97	3,89	99
15+18+35+50	1,13	1,36	2,64	3,77	8,90 (3,20–11,60)	1,799 (0,850–4,399)	7,56	7,90	3,89	99
15+18+35+60	1,04	1,25	2,43	4,17	8,90 (3,20–11,60)	1,799 (0,850–4,399)	7,56	7,90	3,89	99
15+18+35+71	0,96	1,15	2,24	4,55	8,90 (3,20–11,60)	1,782 (0,850–4,382)	7,49	7,83	3,89	99
15+18+42+42	1,14	1,37	3,19	3,19	8,90 (3,20–11,60)	1,786 (0,850–4,386)	7,50	7,84	3,89	99
15+18+42+50	1,07	1,28	2,99	3,56	8,90 (3,20–11,60)	1,793 (0,850–4,393)	7,53	7,87	3,89	99
15+18+42+60	0,99	1,19	2,77	3,96	8,90 (3,20–11,60)	1,793 (0,850–4,393)	7,53	7,87	3,89	99
15+18+50+50	1,00	1,20	3,35	3,35	8,90 (3,20–11,60)	1,776 (0,850–4,376)	7,46	7,80	3,89	99
15+18+50+60	0,93	1,12	3,11	3,73	8,90 (3,20–11,60)	1,793 (0,850–4,393)	7,53	7,87	3,89	99
15+20+20+20	1,78	2,37	2,37	2,37	8,90 (3,20–11,60)	1,796 (0,850–4,376)	7,55	7,89	3,89	99
15+20+20+22	1,68	2,23	2,23	2,46	8,60 (3,20–11,60)	1,856 (0,850–4,426)	7,80	8,15	3,89	99
15+20+20+25	1,63	2,18	2,18	2,72	8,70 (3,20–11,60)	1,849 (0,850–4,419)	7,77	8,12	3,89	99
15+20+20+35	1,45	1,93	1,93	3,38	8,70 (3,20–11,60)	1,839 (0,850–4,419)	7,73	8,08	3,89	99
15+20+20+42	1,35	1,79	1,79	3,77	8,70 (3,20–11,60)	1,829 (0,850–4,419)	7,68	8,03	3,89	99
15+20+20+50	1,24	1,66	1,66	4,14	8,70 (3,20–11,60)	1,833 (0,850–4,413)	7,70	8,05	3,89	99
15+20+20+60	1,13	1,51	1,51	4,54	8,70 (3,20–11,60)	1,823 (0,850–4,413)	7,66	8,01	3,89	99
15+20+20+71	1,04	1,38	1,38	4,90	8,70 (3,20–11,60)	1,796 (0,850–4,396)	7,55	7,89	3,89	99
15+20+22+22	1,65	2,20	2,42	2,42	8,70 (3,20–11,60)	1,830 (0,850–4,400)	7,69	8,04	3,89	99
15+20+22+25	1,61	2,15	2,36	2,68	8,80 (3,20–11,60)	1,842 (0,850–4,412)	7,74	8,09	3,89	99
15+20+22+35	1,43	1,91	2,10	3,35	8,80 (3,20–11,60)	1,822 (0,850–4,412)	7,65	8,00	3,89	99
15+20+22+42	1,33	1,78	1,96	3,73	8,80 (3,20–11,60)	1,812 (0,850–4,412)	7,61	7,96	3,89	99
15+20+22+50	1,23	1,64	1,81	4,11	8,80 (3,20–11,60)	1,816 (0,850–4,406)	7,63	7,98	3,89	99
15+20+22+60	1,13	1,50	1,65	4,51	8,80 (3,20–11,60)	1,806 (0,850–4,406)	7,59	7,93	3,89	99
15+20+22+71	1,03	1,38	1,51	4,88	8,80 (3,20–11,60)	1,789 (0,850–4,389)	7,52	7,86	3,89	99
15+20+25+25	1,55	2,07	2,59	2,59	8,80 (3,20–11,60)	1,833 (0,850–4,393)	7,70	8,05	3,89	99
15+20+25+35	1,39	1,85	2,32	3,24	8,80 (3,20–11,60)	1,822 (0,850–4,412)	7,65	8,00	3,89	99
15+20+25+42	1,29	1,73	2,16	3,62	8,80 (3,20–11,60)	1,832 (0,850–4,412)	7,70	8,05	3,89	99
15+20+25+50	1,20	1,60	2,00	4,00	8,80 (3,20–11,60)	1,816 (0,850–4,406)	7,63	7,98	3,89	99

Fortsetzung auf der nächsten Seite

Modell MXZ-4F83VFHZ (Heizbetrieb)										
Kombinationsmöglichkeiten	Heizleistung [kW]				Gesamtheizleistung [kW]	Leistungsaufnahme [kW]	Nennbetriebsstrom [A]			Leistungsfaktor [%]
	Innengerät A	Innengerät B	Innengerät C	Innengerät D			220 V	230 V	240 V	
15+20+25+60	1,10	1,47	1,83	4,40	8,80 (3,20–11,60)	1,806 (0,850–4,406)	7,59	7,93	3,89	99
15+20+25+71	1,01	1,34	1,68	4,77	8,80 (3,20–11,60)	1,789 (0,850–4,389)	7,52	7,86	3,89	99
15+20+35+35	1,26	1,68	2,93	2,93	8,80 (3,20–11,60)	1,813 (0,850–4,393)	7,61	7,96	3,89	99
15+20+35+42	1,18	1,57	2,75	3,30	8,80 (3,20–11,60)	1,822 (0,850–4,412)	7,65	8,00	3,89	99
15+20+35+50	1,10	1,47	2,57	3,67	8,80 (3,20–11,60)	1,806 (0,850–4,406)	7,59	7,93	3,89	99
15+20+35+60	1,02	1,35	2,37	4,06	8,80 (3,20–11,60)	1,806 (0,850–4,406)	7,59	7,93	3,89	99
15+20+35+71	0,94	1,25	2,18	4,43	8,80 (3,20–11,60)	1,789 (0,850–4,389)	7,52	7,86	3,89	99
15+20+42+42	1,11	1,48	3,11	3,11	8,80 (3,20–11,60)	1,793 (0,850–4,393)	7,53	7,87	3,89	99
15+20+42+50	1,04	1,39	2,91	3,46	8,80 (3,20–11,60)	1,800 (0,850–4,400)	7,57	7,91	3,89	99
15+20+42+60	0,96	1,28	2,70	3,85	8,80 (3,20–11,60)	1,800 (0,850–4,400)	7,57	7,91	3,89	99
15+20+50+50	0,98	1,30	3,26	3,26	8,80 (3,20–11,60)	1,783 (0,850–4,383)	7,49	7,83	3,89	99
15+20+50+60	0,91	1,21	3,03	3,64	8,80 (3,20–11,60)	1,800 (0,850–4,400)	7,57	7,91	3,89	99
15+22+22+22	1,63	2,39	2,39	2,39	8,80 (3,20–11,60)	1,813 (0,850–4,383)	7,61	7,96	3,89	99
15+22+22+25	1,59	2,33	2,33	2,65	8,90 (3,20–11,60)	1,845 (0,850–4,405)	7,75	8,10	3,89	99
15+22+22+35	1,42	2,08	2,08	3,31	8,90 (3,20–11,60)	1,815 (0,850–4,405)	7,62	7,97	3,89	99
15+22+22+42	1,32	1,94	1,94	3,70	8,90 (3,20–11,60)	1,825 (0,850–4,405)	7,66	8,01	3,89	99
15+22+22+50	1,22	1,80	1,80	4,08	8,90 (3,20–11,60)	1,809 (0,850–4,399)	7,59	7,94	3,89	99
15+22+22+60	1,12	1,65	1,65	4,49	8,90 (3,20–11,60)	1,799 (0,850–4,399)	7,56	7,90	3,89	99
15+22+22+71	1,03	1,51	1,51	4,86	8,90 (3,20–11,60)	1,782 (0,850–4,382)	7,49	7,83	3,89	99
15+22+25+25	1,53	2,25	2,56	2,56	8,90 (3,20–11,60)	1,826 (0,850–4,386)	7,67	8,02	3,89	99
15+22+25+35	1,38	2,02	2,29	3,21	8,90 (3,20–11,60)	1,815 (0,850–4,405)	7,62	7,97	3,89	99
15+22+25+42	1,28	1,88	2,14	3,59	8,90 (3,20–11,60)	1,825 (0,850–4,405)	7,66	8,01	3,89	99
15+22+25+50	1,19	1,75	1,99	3,97	8,90 (3,20–11,60)	1,809 (0,850–4,399)	7,59	7,94	3,89	99
15+22+25+60	1,09	1,60	1,82	4,38	8,90 (3,50–11,60)	1,599 (0,850–4,399)	6,71	7,02	3,89	99
15+22+25+71	1,00	1,47	1,67	4,75	8,90 (3,20–11,60)	1,782 (0,850–4,382)	7,49	7,83	3,89	99
15+22+35+35	1,25	1,83	2,91	2,91	8,90 (3,20–11,60)	1,796 (0,850–4,386)	7,55	7,89	3,89	99
15+22+35+42	1,17	1,72	2,73	3,28	8,90 (3,20–11,60)	1,815 (0,850–4,405)	7,62	7,97	3,89	99
15+22+35+50	1,09	1,60	2,55	3,65	8,90 (3,50–11,60)	1,599 (0,850–4,399)	6,71	7,02	3,89	99
15+22+35+60	1,01	1,48	2,36	4,05	8,90 (3,20–11,60)	1,799 (0,850–4,399)	7,56	7,90	3,89	99
15+22+35+71	0,93	1,37	2,18	4,42	8,90 (3,20–11,60)	1,782 (0,850–4,382)	7,49	7,83	3,89	99
15+22+42+42	1,10	1,62	3,09	3,09	8,90 (3,20–11,60)	1,786 (0,850–4,386)	7,50	7,84	3,89	99
15+22+42+50	1,03	1,52	2,90	3,45	8,90 (3,20–11,60)	1,793 (0,850–4,393)	7,53	7,87	3,89	99
15+22+42+60	0,96	1,41	2,69	3,84	8,90 (3,20–11,60)	1,793 (0,850–4,393)	7,53	7,87	3,89	99
15+22+50+50	0,97	1,43	3,25	3,25	8,90 (3,20–11,60)	1,776 (0,850–4,376)	7,46	7,80	3,89	99
15+25+25+25	1,48	2,47	2,47	2,47	8,90 (3,20–11,60)	1,813 (0,850–4,393)	7,61	7,96	3,89	99
15+25+25+35	1,34	2,23	2,23	3,12	8,90 (3,20–11,60)	1,825 (0,850–4,405)	7,66	8,01	3,89	99
15+25+25+42	1,25	2,08	2,08	3,49	8,90 (3,20–11,60)	1,815 (0,850–4,405)	7,62	7,97	3,89	99
15+25+25+50	1,16	1,93	1,93	3,87	8,90 (3,20–11,60)	1,809 (0,850–4,399)	7,59	7,94	3,89	99
15+25+25+60	1,07	1,78	1,78	4,27	8,90 (3,20–11,60)	1,799 (0,850–4,399)	7,56	7,90	3,89	99
15+25+25+71	0,98	1,64	1,64	4,65	8,90 (3,20–11,60)	1,782 (0,850–4,382)	7,49	7,83	3,89	99
15+25+35+35	1,21	2,02	2,83	2,83	8,90 (3,20–11,60)	1,796 (0,850–4,386)	7,55	7,89	3,89	99
15+25+35+42	1,14	1,90	2,66	3,19	8,90 (3,20–11,60)	1,805 (0,850–4,405)	7,59	7,93	3,89	99
15+25+35+50	1,07	1,78	2,49	3,56	8,90 (3,20–11,60)	1,799 (0,850–4,399)	7,56	7,90	3,89	99
15+25+35+60	0,99	1,65	2,31	3,96	8,90 (3,20–11,60)	1,799 (0,850–4,399)	7,56	7,90	3,89	99
15+25+42+42	1,08	1,79	3,01	3,01	8,90 (3,20–11,60)	1,782 (0,850–4,382)	7,49	7,83	3,89	99

Fortsetzung auf der nächsten Seite

Modell MXZ-4F83VFHZ (Heizbetrieb)										
Kombinations- möglichkeiten	Heizleistung [kW]				Gesamtheizleistung [kW]	Leistungsaufnahme [kW]	Nennbetriebsstrom [A]			Leistungs- faktor [%]
	Innengerät A	Innengerät B	Innengerät C	Innengerät D			220 V	230 V	240 V	
15+25+42+50	1,01	1,69	2,83	3,37	8,90 (3,20–11,60)	1,793 (0,850–4,393)	7,53	7,87	3,89	99
15+25+42+60	0,94	1,57	2,63	3,76	8,90 (3,20–11,60)	1,793 (0,850–4,393)	7,53	7,87	3,89	99
15+25+50+50	0,95	1,59	3,18	3,18	8,90 (3,20–11,60)	1,776 (0,850–4,376)	7,46	7,80	3,89	99
15+35+35+35	1,11	2,60	2,60	2,60	8,90 (3,20–11,60)	1,793 (0,850–4,393)	7,53	7,87	3,89	99
15+35+35+42	1,05	2,45	2,45	2,94	8,90 (3,20–11,60)	1,805 (0,850–4,405)	7,59	7,93	3,89	99
15+35+35+50	0,99	2,31	2,31	3,30	8,90 (3,20–11,60)	1,799 (0,850–4,399)	7,56	7,90	3,89	99
15+35+35+60	0,92	2,15	2,15	3,68	8,90 (3,20–11,60)	1,799 (0,850–4,399)	7,56	7,90	3,89	99
15+35+42+42	1,00	2,32	2,79	2,79	8,90 (3,20–11,60)	1,782 (0,850–4,382)	7,49	7,83	3,89	99
15+35+42+50	0,94	2,19	2,63	3,13	8,90 (3,20–11,60)	1,793 (0,850–4,393)	7,53	7,87	3,89	99
15+42+42+42	0,95	2,65	2,65	2,65	8,90 (3,20–11,60)	1,793 (0,850–4,393)	7,53	7,87	3,89	99
18+18+18+18	2,23	2,23	2,23	2,23	8,90 (3,20–11,60)	1,807 (0,850–4,387)	7,59	7,94	3,89	99
18+18+18+20	2,19	2,19	2,19	2,43	9,00 (3,20–11,60)	1,816 (0,850–4,396)	7,63	7,98	3,89	99
18+18+18+22	2,11	2,11	2,11	2,58	8,90 (3,20–11,60)	1,833 (0,850–4,403)	7,70	8,05	3,89	99
18+18+18+25	2,05	2,05	2,05	2,85	9,00 (3,20–11,60)	1,826 (0,850–4,396)	7,67	8,02	3,89	99
18+18+18+35	1,82	1,82	1,82	3,54	9,00 (3,20–11,60)	1,816 (0,850–4,396)	7,63	7,98	3,89	99
18+18+18+42	1,69	1,69	1,69	3,94	9,00 (3,20–11,60)	1,806 (0,850–4,396)	7,59	7,93	3,89	99
18+18+18+50	1,56	1,56	1,56	4,33	9,00 (3,20–11,60)	1,810 (0,850–4,390)	7,60	7,95	3,89	99
18+18+18+60	1,42	1,42	1,42	4,74	9,00 (3,20–11,60)	1,800 (0,850–4,390)	7,57	7,91	3,89	99
18+18+18+71	1,30	1,30	1,30	5,11	9,00 (3,20–11,60)	1,773 (0,850–4,373)	7,45	7,79	3,89	99
18+18+20+20	2,13	2,13	2,37	2,37	9,00 (3,20–11,60)	1,807 (0,850–4,377)	7,59	7,94	3,89	99
18+18+20+22	2,03	2,03	2,26	2,48	8,80 (3,20–11,60)	1,840 (0,850–4,410)	7,73	8,08	3,89	99
18+18+20+25	1,98	1,98	2,20	2,75	8,90 (3,20–11,60)	1,833 (0,850–4,403)	7,70	8,05	3,89	99
18+18+20+35	1,76	1,76	1,96	3,42	8,90 (3,20–11,60)	1,823 (0,850–4,403)	7,66	8,01	3,89	99
18+18+20+42	1,63	1,63	1,82	3,81	8,90 (3,20–11,60)	1,803 (0,850–4,403)	7,58	7,92	3,89	99
18+18+20+50	1,51	1,51	1,68	4,20	8,90 (3,20–11,60)	1,807 (0,850–4,397)	7,59	7,94	3,89	99
18+18+20+60	1,38	1,38	1,53	4,60	8,90 (3,20–11,60)	1,797 (0,850–4,397)	7,55	7,89	3,89	99
18+18+20+71	1,26	1,26	1,40	4,98	8,90 (3,20–11,60)	1,780 (0,850–4,380)	7,48	7,82	3,89	99
18+18+22+22	2,00	2,00	2,45	2,45	8,90 (3,20–11,60)	1,814 (0,850–4,384)	7,62	7,97	3,89	99
18+18+22+35	1,74	1,74	2,13	3,39	9,00 (3,20–11,60)	1,806 (0,850–4,396)	7,59	7,93	3,89	99
18+18+22+42	1,62	1,62	1,98	3,78	9,00 (3,20–11,60)	1,816 (0,850–4,396)	7,63	7,98	3,89	99
18+18+22+50	1,50	1,50	1,83	4,17	9,00 (3,20–11,60)	1,800 (0,850–4,390)	7,57	7,91	3,89	99
18+18+22+60	1,37	1,37	1,68	4,58	9,00 (3,20–11,60)	1,790 (0,850–4,390)	7,52	7,86	3,89	99
18+18+22+71	1,26	1,26	1,53	4,95	9,00 (3,20–11,60)	1,773 (0,850–4,373)	7,45	7,79	3,89	99
18+18+25+25	1,88	1,88	2,62	2,62	9,00 (3,20–11,60)	1,817 (0,850–4,377)	7,63	7,98	3,89	99
18+18+25+35	1,69	1,69	2,34	3,28	9,00 (3,20–11,60)	1,806 (0,850–4,396)	7,59	7,93	3,89	99
18+18+25+42	1,57	1,57	2,18	3,67	9,00 (3,20–11,60)	1,816 (0,850–4,396)	7,63	7,98	3,89	99
18+18+25+50	1,46	1,46	2,03	4,05	9,00 (3,20–11,60)	1,800 (0,850–4,390)	7,57	7,91	3,89	99
18+18+25+60	1,34	1,34	1,86	4,46	9,00 (3,20–11,60)	1,790 (0,850–4,390)	7,52	7,86	3,89	99
18+18+25+71	1,23	1,23	1,70	4,84	9,00 (3,20–11,60)	1,773 (0,850–4,373)	7,45	7,79	3,89	99
18+18+35+35	1,53	1,53	2,97	2,97	9,00 (3,20–11,60)	1,787 (0,850–4,377)	7,51	7,85	3,89	99
18+18+35+42	1,43	1,43	2,79	3,35	9,00 (3,20–11,60)	1,806 (0,850–4,396)	7,59	7,93	3,89	99
18+18+35+50	1,34	1,34	2,60	3,72	9,00 (3,20–11,60)	1,790 (0,850–4,390)	7,52	7,86	3,89	99
18+18+35+60	1,24	1,24	2,40	4,12	9,00 (3,20–11,60)	1,790 (0,850–4,390)	7,52	7,86	3,89	99
18+18+35+71	1,14	1,14	2,22	4,50	9,00 (3,20–11,60)	1,773 (0,850–4,373)	7,45	7,79	3,89	99
18+18+42+42	1,35	1,35	3,15	3,15	9,00 (3,20–11,60)	1,777 (0,850–4,377)	7,46	7,80	3,89	99

Fortsetzung auf der nächsten Seite

Modell MXZ-4F83VFHZ (Heizbetrieb)										
Kombinationsmöglichkeiten	Heizleistung [kW]				Gesamtheizleistung [kW]	Leistungsaufnahme [kW]	Nennbetriebsstrom [A]			Leistungsfaktor [%]
	Innengerät A	Innengerät B	Innengerät C	Innengerät D			220 V	230 V	240 V	
18+18+42+50	1,27	1,27	2,95	3,52	9,00 (3,20–11,60)	1,784 (0,850–4,384)	7,49	7,83	3,89	99
18+18+42+60	1,17	1,17	2,74	3,91	9,00 (3,20–11,60)	1,784 (0,850–4,384)	7,49	7,83	3,89	99
18+18+50+50	1,19	1,19	3,31	3,31	9,00 (3,20–11,60)	1,767 (0,850–4,367)	7,42	7,76	3,89	99
18+20+20+20	2,08	2,31	2,31	2,31	9,00 (3,20–11,60)	1,814 (0,850–4,384)	7,62	7,97	3,89	99
18+20+20+22	1,96	2,18	2,18	2,39	8,70 (3,20–11,60)	1,847 (0,850–4,417)	7,76	8,11	3,89	99
18+20+20+35	1,70	1,89	1,89	3,31	8,80 (3,20–11,60)	1,820 (0,850–4,410)	7,64	7,99	3,89	99
18+20+20+42	1,58	1,76	1,76	3,70	8,80 (3,20–11,60)	1,830 (0,850–4,410)	7,69	8,04	3,89	99
18+20+20+50	1,47	1,63	1,63	4,07	8,80 (3,20–11,60)	1,814 (0,850–4,404)	7,62	7,97	3,89	99
18+20+20+60	1,34	1,49	1,49	4,47	8,80 (3,20–11,60)	1,804 (0,850–4,404)	7,58	7,92	3,89	99
18+20+20+71	1,23	1,36	1,36	4,84	8,80 (3,20–11,60)	1,787 (0,850–4,387)	7,51	7,85	3,89	99
18+20+22+22	1,93	2,15	2,36	2,36	8,80 (3,20–11,60)	1,821 (0,850–4,391)	7,65	8,00	3,89	99
18+20+22+25	1,88	2,09	2,30	2,62	8,90 (3,20–11,60)	1,843 (0,850–4,403)	7,74	8,09	3,89	99
18+20+22+35	1,69	1,87	2,06	3,28	8,90 (3,20–11,60)	1,813 (0,850–4,403)	7,61	7,96	3,89	99
18+20+22+42	1,57	1,75	1,92	3,66	8,90 (3,20–11,60)	1,823 (0,850–4,403)	7,66	8,01	3,89	99
18+20+22+50	1,46	1,62	1,78	4,05	8,90 (3,20–11,60)	1,807 (0,850–4,397)	7,59	7,94	3,89	99
18+20+22+60	1,34	1,48	1,63	4,45	8,90 (3,20–11,60)	1,797 (0,850–4,397)	7,55	7,89	3,89	99
18+20+22+71	1,22	1,36	1,49	4,82	8,90 (3,20–11,60)	1,780 (0,850–4,380)	7,48	7,82	3,89	99
18+20+25+25	1,82	2,02	2,53	2,53	8,90 (3,20–11,60)	1,824 (0,850–4,384)	7,66	8,01	3,89	99
18+20+25+35	1,63	1,82	2,27	3,18	8,90 (3,20–11,60)	1,803 (0,850–4,403)	7,58	7,92	3,89	99
18+20+25+42	1,53	1,70	2,12	3,56	8,90 (3,20–11,60)	1,823 (0,850–4,403)	7,66	8,01	3,89	99
18+20+25+50	1,42	1,58	1,97	3,94	8,90 (3,20–11,60)	1,807 (0,850–4,397)	7,59	7,94	3,89	99
18+20+25+60	1,30	1,45	1,81	4,34	8,90 (3,20–11,60)	1,797 (0,850–4,397)	7,55	7,89	3,89	99
18+20+25+71	1,20	1,33	1,66	4,72	8,90 (3,20–11,60)	1,780 (0,850–4,380)	7,48	7,82	3,89	99
18+20+35+35	1,48	1,65	2,88	2,88	8,90 (3,20–11,60)	1,794 (0,850–4,384)	7,54	7,88	3,89	99
18+20+35+42	1,39	1,55	2,71	3,25	8,90 (3,20–11,60)	1,813 (0,850–4,403)	7,61	7,96	3,89	99
18+20+35+50	1,30	1,45	2,53	3,62	8,90 (3,20–11,60)	1,797 (0,850–4,397)	7,55	7,89	3,89	99
18+20+35+60	1,20	1,34	2,34	4,02	8,90 (3,20–11,60)	1,797 (0,850–4,397)	7,55	7,89	3,89	99
18+20+35+71	1,11	1,24	2,16	4,39	8,90 (3,20–11,60)	1,780 (0,850–4,380)	7,48	7,82	3,89	99
18+20+42+42	1,31	1,46	3,06	3,06	8,90 (3,50–11,60)	1,584 (0,850–4,384)	6,66	6,96	3,89	99
18+20+42+50	1,23	1,37	2,88	3,42	8,90 (3,20–11,60)	1,791 (0,850–4,391)	7,53	7,87	3,89	99
18+20+42+60	1,14	1,27	2,67	3,81	8,90 (3,20–11,60)	1,791 (0,850–4,391)	7,53	7,87	3,89	99
18+20+50+50	1,16	1,29	3,22	3,22	8,90 (3,20–11,60)	1,774 (0,850–4,374)	7,45	7,79	3,89	99
18+22+22+22	1,91	2,33	2,33	2,33	8,90 (3,20–11,60)	1,831 (0,850–4,391)	7,69	8,04	3,89	99
18+22+22+25	1,86	2,28	2,28	2,59	9,00 (3,20–11,60)	1,836 (0,850–4,396)	7,71	8,06	3,89	99
18+22+22+35	1,67	2,04	2,04	3,25	9,00 (3,20–11,60)	1,806 (0,850–4,396)	7,59	7,93	3,89	99
18+22+22+42	1,56	1,90	1,90	3,63	9,00 (3,20–11,60)	1,816 (0,850–4,396)	7,63	7,98	3,89	99
18+22+22+50	1,45	1,77	1,77	4,02	9,00 (3,20–11,60)	1,800 (0,850–4,390)	7,57	7,91	3,89	99
18+22+22+60	1,33	1,62	1,62	4,43	9,00 (3,50–11,60)	1,590 (0,850–4,390)	6,68	6,98	3,89	99
18+22+22+71	1,22	1,49	1,49	4,80	9,00 (3,20–11,60)	1,773 (0,850–4,373)	7,45	7,79	3,89	99
18+22+25+25	1,80	2,20	2,50	2,50	9,00 (3,20–11,60)	1,797 (0,850–4,377)	7,55	7,89	3,89	99
18+22+25+35	1,62	1,98	2,25	3,15	9,00 (3,20–11,60)	1,816 (0,850–4,396)	7,63	7,98	3,89	99
18+22+25+42	1,51	1,85	2,10	3,53	9,00 (3,20–11,60)	1,806 (0,850–4,396)	7,59	7,93	3,89	99
18+22+25+50	1,41	1,72	1,96	3,91	9,00 (3,20–11,60)	1,800 (0,850–4,390)	7,57	7,91	3,89	99
18+22+25+60	1,30	1,58	1,80	4,32	9,00 (3,20–11,60)	1,790 (0,850–4,390)	7,52	7,86	3,89	99
18+22+25+71	1,19	1,46	1,65	4,70	9,00 (3,20–11,60)	1,773 (0,850–4,373)	7,45	7,79	3,89	99

Fortsetzung auf der nächsten Seite

Modell MXZ-4F83VFHZ (Heizbetrieb)										
Kombinationsmöglichkeiten	Heizleistung [kW]				Gesamtheizleistung [kW]	Leistungsaufnahme [kW]	Nennbetriebsstrom [A]			Leistungsfaktor [%]
	Innengerät A	Innengerät B	Innengerät C	Innengerät D			220 V	230 V	240 V	
18+22+35+35	1,47	1,80	2,86	2,86	9,00 (3,20–11,60)	1,787 (0,850–4,377)	7,51	7,85	3,89	99
18+22+35+42	1,38	1,69	2,69	3,23	9,00 (3,20–11,60)	1,796 (0,850–4,396)	7,55	7,89	3,89	99
18+22+35+50	1,30	1,58	2,52	3,60	9,00 (3,20–11,60)	1,790 (0,850–4,390)	7,52	7,86	3,89	99
18+22+35+60	1,20	1,47	2,33	4,00	9,00 (3,20–11,60)	1,790 (0,850–4,390)	7,52	7,86	3,89	99
18+22+42+42	1,31	1,60	3,05	3,05	9,00 (3,20–11,60)	1,773 (0,850–4,373)	7,45	7,79	3,89	99
18+22+42+50	1,23	1,50	2,86	3,41	9,00 (3,20–11,60)	1,784 (0,850–4,384)	7,49	7,83	3,89	99
18+22+42+60	1,14	1,39	2,66	3,80	9,00 (3,20–11,60)	1,784 (0,850–4,384)	7,49	7,83	3,89	99
18+22+50+50	1,16	1,41	3,21	3,21	9,00 (3,20–11,60)	1,767 (0,850–4,367)	7,42	7,76	3,89	99
18+25+25+25	1,74	2,42	2,42	2,42	9,00 (3,20–11,60)	1,794 (0,850–4,384)	7,54	7,88	3,89	99
18+25+25+35	1,57	2,18	2,18	3,06	9,00 (3,20–11,60)	1,816 (0,850–4,396)	7,63	7,98	3,89	99
18+25+25+42	1,47	2,05	2,05	3,44	9,00 (3,20–11,60)	1,806 (0,850–4,396)	7,59	7,93	3,89	99
18+25+25+50	1,37	1,91	1,91	3,81	9,00 (3,20–11,60)	1,790 (0,850–4,390)	7,52	7,86	3,89	99
18+25+25+60	1,27	1,76	1,76	4,22	9,00 (3,20–11,60)	1,790 (0,850–4,390)	7,52	7,86	3,89	99
18+25+25+71	1,17	1,62	1,62	4,60	9,00 (3,20–11,60)	1,773 (0,850–4,373)	7,45	7,79	3,89	99
18+25+35+35	1,43	1,99	2,79	2,79	9,00 (3,20–11,60)	1,787 (0,850–4,377)	7,51	7,85	3,89	99
18+25+35+42	1,35	1,88	2,63	3,15	9,00 (3,20–11,60)	1,796 (0,850–4,396)	7,55	7,89	3,89	99
18+25+35+50	1,27	1,76	2,46	3,52	9,00 (3,20–11,60)	1,790 (0,850–4,390)	7,52	7,86	3,89	99
18+25+35+60	1,17	1,63	2,28	3,91	9,00 (3,20–11,60)	1,790 (0,850–4,390)	7,52	7,86	3,89	99
18+25+42+42	1,28	1,77	2,98	2,98	9,00 (3,20–11,60)	1,773 (0,850–4,373)	7,45	7,79	3,89	99
18+25+42+50	1,20	1,67	2,80	3,33	9,00 (3,20–11,60)	1,784 (0,850–4,384)	7,49	7,83	3,89	99
18+25+42+60	1,12	1,55	2,61	3,72	9,00 (3,20–11,60)	1,784 (0,850–4,384)	7,49	7,83	3,89	99
18+25+50+50	1,13	1,57	3,15	3,15	9,00 (3,20–11,60)	1,767 (0,850–4,367)	7,42	7,76	3,89	99
18+35+35+35	1,32	2,56	2,56	2,56	9,00 (3,20–11,60)	1,784 (0,850–4,384)	7,49	7,83	3,89	99
18+35+35+42	1,25	2,42	2,42	2,91	9,00 (3,20–11,60)	1,796 (0,850–4,396)	7,55	7,89	3,89	99
18+35+35+50	1,17	2,28	2,28	3,26	9,00 (3,20–11,60)	1,790 (0,850–4,390)	7,52	7,86	3,89	99
18+35+42+42	1,18	2,30	2,76	2,76	9,00 (3,20–11,60)	1,790 (0,850–4,390)	7,52	7,86	3,89	99
18+35+42+50	1,12	2,17	2,61	3,10	9,00 (3,20–11,60)	1,784 (0,850–4,384)	7,49	7,83	3,89	99
18+42+42+42	1,13	2,63	2,63	2,63	9,00 (3,20–11,60)	1,784 (0,850–4,384)	7,49	7,83	3,89	99
20+20+20+20	2,25	2,25	2,25	2,25	9,00 (3,20–11,60)	1,808 (0,850–4,378)	7,59	7,94	3,89	99
20+20+20+22	2,10	2,10	2,10	2,31	8,60 (3,20–11,60)	1,854 (0,850–4,424)	7,79	8,14	3,89	99
20+20+20+25	2,05	2,05	2,05	2,56	8,70 (3,20–11,60)	1,857 (0,850–4,417)	7,81	8,16	3,89	99
20+20+20+35	1,83	1,83	1,83	3,21	8,70 (3,20–11,60)	1,827 (0,850–4,417)	7,67	8,02	3,89	99
20+20+20+42	1,71	1,71	1,71	3,58	8,70 (3,20–11,60)	1,837 (0,850–4,417)	7,72	8,07	3,89	99
20+20+20+50	1,58	1,58	1,58	3,95	8,70 (3,20–11,60)	1,821 (0,850–4,411)	7,65	8,00	3,89	99
20+20+20+60	1,45	1,45	1,45	4,35	8,70 (3,20–11,60)	1,811 (0,850–4,411)	7,60	7,95	3,89	99
20+20+20+71	1,33	1,33	1,33	4,72	8,70 (3,20–11,60)	1,794 (0,850–4,394)	7,54	7,88	3,89	99
20+20+22+22	2,07	2,07	2,28	2,28	8,70 (3,20–11,60)	1,838 (0,850–4,398)	7,72	8,07	3,89	99
20+20+22+25	2,02	2,02	2,23	2,53	8,80 (3,20–11,60)	1,850 (0,850–4,410)	7,77	8,12	3,89	99
20+20+22+35	1,81	1,81	2,00	3,18	8,80 (3,20–11,60)	1,820 (0,850–4,410)	7,64	7,99	3,89	99
20+20+22+42	1,69	1,69	1,86	3,55	8,80 (3,20–11,60)	1,830 (0,850–4,410)	7,69	8,04	3,89	99
20+20+22+50	1,57	1,57	1,73	3,93	8,80 (3,20–11,60)	1,814 (0,850–4,404)	7,62	7,97	3,89	99
20+20+22+60	1,44	1,44	1,59	4,33	8,80 (3,50–11,60)	1,604 (0,850–4,404)	6,73	7,04	3,89	99
20+20+22+71	1,32	1,32	1,46	4,70	8,80 (3,20–11,60)	1,787 (0,850–4,387)	7,51	7,85	3,89	99
20+20+25+25	1,96	1,96	2,44	2,44	8,80 (3,20–11,60)	1,811 (0,850–4,391)	7,60	7,95	3,89	99
20+20+25+35	1,76	1,76	2,20	3,08	8,80 (3,20–11,60)	1,830 (0,850–4,410)	7,69	8,04	3,89	99

Fortsetzung auf der nächsten Seite

Modell MXZ-4F83VFHZ (Heizbetrieb)										
Kombinationsmöglichkeiten	Heizleistung [kW]				Gesamtheizleistung [kW]	Leistungsaufnahme [kW]	Nennbetriebsstrom [A]			Leistungsfaktor [%]
	Innengerät A	Innengerät B	Innengerät C	Innengerät D			220 V	230 V	240 V	
20+20+25+42	1,64	1,64	2,06	3,45	8,80 (3,20–11,60)	1,820 (0,850–4,410)	7,64	7,99	3,89	99
20+20+25+50	1,53	1,53	1,91	3,83	8,80 (3,20–11,60)	1,814 (0,850–4,404)	7,62	7,97	3,89	99
20+20+25+60	1,41	1,41	1,76	4,22	8,80 (3,20–11,60)	1,804 (0,850–4,404)	7,58	7,92	3,89	99
20+20+25+71	1,29	1,29	1,62	4,59	8,80 (3,20–11,60)	1,787 (0,850–4,387)	7,51	7,85	3,89	99
20+20+35+35	1,60	1,60	2,80	2,80	8,80 (3,20–11,60)	1,801 (0,850–4,391)	7,57	7,91	3,89	99
20+20+35+42	1,50	1,50	2,63	3,16	8,80 (3,20–11,60)	1,810 (0,850–4,410)	7,60	7,95	3,89	99
20+20+35+50	1,41	1,41	2,46	3,52	8,80 (3,20–11,60)	1,804 (0,850–4,404)	7,58	7,92	3,89	99
20+20+35+60	1,30	1,30	2,28	3,91	8,80 (3,20–11,60)	1,804 (0,850–4,404)	7,58	7,92	3,89	99
20+20+42+42	1,42	1,42	2,98	2,98	8,80 (3,20–11,60)	1,787 (0,850–4,387)	7,51	7,85	3,89	99
20+20+42+50	1,33	1,33	2,80	3,33	8,80 (3,20–11,60)	1,798 (0,850–4,398)	7,56	7,90	3,89	99
20+20+42+60	1,24	1,24	2,60	3,72	8,80 (3,20–11,60)	1,798 (0,850–4,398)	7,56	7,90	3,89	99
20+20+50+50	1,26	1,26	3,14	3,14	8,80 (3,20–11,60)	1,781 (0,850–4,381)	7,48	7,82	3,89	99
20+22+22+22	2,05	2,25	2,25	2,25	8,80 (3,20–11,60)	1,838 (0,850–4,398)	7,72	8,07	3,89	99
20+22+22+25	2,00	2,20	2,20	2,50	8,90 (3,20–11,60)	1,823 (0,850–4,403)	7,66	8,01	3,89	99
20+22+22+35	1,80	1,98	1,98	3,15	8,90 (3,20–11,60)	1,803 (0,850–4,403)	7,58	7,92	3,89	99
20+22+22+42	1,68	1,85	1,85	3,53	8,90 (3,20–11,60)	1,813 (0,850–4,403)	7,61	7,96	3,89	99
20+22+22+50	1,56	1,72	1,72	3,90	8,90 (3,20–11,60)	1,807 (0,850–4,397)	7,59	7,94	3,89	99
20+22+22+60	1,44	1,58	1,58	4,31	8,90 (3,20–11,60)	1,797 (0,850–4,397)	7,55	7,89	3,89	99
20+22+22+71	1,32	1,45	1,45	4,68	8,90 (3,20–11,60)	1,780 (0,850–4,380)	7,48	7,82	3,89	99
20+22+25+25	1,93	2,13	2,42	2,42	8,90 (3,20–11,60)	1,794 (0,850–4,384)	7,54	7,88	3,89	99
20+22+25+35	1,75	1,92	2,18	3,05	8,90 (3,20–11,60)	1,823 (0,850–4,403)	7,66	8,01	3,89	99
20+22+25+42	1,63	1,80	2,04	3,43	8,90 (3,20–11,60)	1,813 (0,850–4,403)	7,61	7,96	3,89	99
20+22+25+50	1,52	1,67	1,90	3,80	8,90 (3,20–11,60)	1,797 (0,850–4,397)	7,55	7,89	3,89	99
20+22+25+60	1,40	1,54	1,75	4,20	8,90 (3,20–11,60)	1,797 (0,850–4,397)	7,55	7,89	3,89	99
20+22+25+71	1,29	1,42	1,61	4,58	8,90 (3,20–11,60)	1,780 (0,850–4,380)	7,48	7,82	3,89	99
20+22+35+35	1,59	1,75	2,78	2,78	8,90 (3,20–11,60)	1,794 (0,850–4,384)	7,54	7,88	3,89	99
20+22+35+42	1,50	1,65	2,62	3,14	8,90 (3,20–11,60)	1,803 (0,850–4,403)	7,58	7,92	3,89	99
20+22+35+50	1,40	1,54	2,45	3,50	8,90 (3,20–11,60)	1,797 (0,850–4,397)	7,55	7,89	3,89	99
20+22+35+60	1,30	1,43	2,27	3,90	8,90 (3,20–11,60)	1,797 (0,850–4,397)	7,55	7,89	3,89	99
20+22+42+42	1,41	1,55	2,97	2,97	8,90 (3,20–11,60)	1,780 (0,850–4,380)	7,48	7,82	3,89	99
20+22+42+50	1,33	1,46	2,79	3,32	8,90 (3,20–11,60)	1,791 (0,850–4,391)	7,53	7,87	3,89	99
20+22+42+60	1,24	1,36	2,60	3,71	8,90 (3,20–11,60)	1,791 (0,850–4,391)	7,53	7,87	3,89	99
20+22+50+50	1,25	1,38	3,13	3,13	8,90 (3,20–11,60)	1,774 (0,850–4,374)	7,45	7,79	3,89	99
20+25+25+25	1,87	2,34	2,34	2,34	8,90 (3,20–11,60)	1,801 (0,850–4,391)	7,57	7,91	3,89	99
20+25+25+35	1,70	2,12	2,12	2,97	8,90 (3,20–11,60)	1,823 (0,850–4,403)	7,66	8,01	3,89	99
20+25+25+42	1,59	1,99	1,99	3,34	8,90 (3,20–11,60)	1,813 (0,850–4,403)	7,61	7,96	3,89	99
20+25+25+50	1,48	1,85	1,85	3,71	8,90 (3,20–11,60)	1,797 (0,850–4,397)	7,55	7,89	3,89	99
20+25+25+60	1,37	1,71	1,71	4,11	8,90 (3,20–11,60)	1,797 (0,850–4,397)	7,55	7,89	3,89	99
20+25+25+71	1,26	1,58	1,58	4,48	8,90 (3,20–11,60)	1,780 (0,850–4,380)	7,48	7,82	3,89	99
20+25+35+35	1,55	1,93	2,71	2,71	8,90 (3,20–11,60)	1,794 (0,850–4,384)	7,54	7,88	3,89	99
20+25+35+42	1,46	1,82	2,55	3,06	8,90 (3,50–11,60)	1,603 (0,850–4,403)	6,73	7,04	3,89	99
20+25+35+50	1,37	1,71	2,40	3,42	8,90 (3,20–11,60)	1,797 (0,850–4,397)	7,55	7,89	3,89	99
20+25+35+60	1,27	1,59	2,23	3,81	8,90 (3,20–11,60)	1,797 (0,850–4,397)	7,55	7,89	3,89	99
20+25+42+42	1,38	1,72	2,90	2,90	8,90 (3,20–11,60)	1,780 (0,850–4,380)	7,48	7,82	3,89	99
20+25+42+50	1,30	1,62	2,73	3,25	8,90 (3,20–11,60)	1,791 (0,850–4,391)	7,53	7,87	3,89	99

Fortsetzung auf der nächsten Seite



Modell MXZ-4F83VFHZ (Heizbetrieb)										
Kombinationsmöglichkeiten	Heizleistung [kW]				Gesamtheizleistung [kW]	Leistungsaufnahme [kW]	Nennbetriebsstrom [A]			Leistungsfaktor [%]
	Innengerät A	Innengerät B	Innengerät C	Innengerät D			220 V	230 V	240 V	
20+25+50+50	1,23	1,53	3,07	3,07	8,90 (3,20–11,60)	1,791 (0,850–4,391)	7,53	7,87	3,89	99
20+35+35+35	1,42	2,49	2,49	2,49	8,90 (3,20–11,60)	1,791 (0,850–4,391)	7,53	7,87	3,89	99
20+35+35+42	1,35	2,36	2,36	2,83	8,90 (3,20–11,60)	1,803 (0,850–4,403)	7,58	7,92	3,89	99
20+35+35+50	1,27	2,23	2,23	3,18	8,90 (3,20–11,60)	1,797 (0,850–4,397)	7,55	7,89	3,89	99
20+35+42+42	1,28	2,24	2,69	2,69	8,90 (3,20–11,60)	1,797 (0,850–4,397)	7,55	7,89	3,89	99
22+22+22+22	2,23	2,23	2,23	2,23	8,90 (3,20–11,60)	1,831 (0,850–4,391)	7,69	8,04	3,89	99
22+22+22+25	2,18	2,18	2,18	2,47	9,00 (3,20–11,60)	1,816 (0,850–4,396)	7,63	7,98	3,89	99
22+22+22+35	1,96	1,96	1,96	3,12	9,00 (3,20–11,60)	1,816 (0,850–4,396)	7,63	7,98	3,89	99
22+22+22+42	1,83	1,83	1,83	3,50	9,00 (3,20–11,60)	1,806 (0,850–4,396)	7,59	7,93	3,89	99
22+22+22+50	1,71	1,71	1,71	3,88	9,00 (3,20–11,60)	1,790 (0,850–4,390)	7,52	7,86	3,89	99
22+22+22+60	1,57	1,57	1,57	4,29	9,00 (3,20–11,60)	1,790 (0,850–4,390)	7,52	7,86	3,89	99
22+22+22+71	1,45	1,45	1,45	4,66	9,00 (3,20–11,60)	1,773 (0,850–4,373)	7,45	7,79	3,89	99
22+22+25+25	2,11	2,11	2,39	2,39	9,00 (3,20–11,60)	1,787 (0,850–4,377)	7,51	7,85	3,89	99
22+22+25+35	1,90	1,90	2,16	3,03	9,00 (3,20–11,60)	1,816 (0,850–4,396)	7,63	7,98	3,89	99
22+22+25+42	1,78	1,78	2,03	3,41	9,00 (3,20–11,60)	1,806 (0,850–4,396)	7,59	7,93	3,89	99
22+22+25+50	1,66	1,66	1,89	3,78	9,00 (3,20–11,60)	1,790 (0,850–4,390)	7,52	7,86	3,89	99
22+22+25+60	1,53	1,53	1,74	4,19	9,00 (3,20–11,60)	1,790 (0,850–4,390)	7,52	7,86	3,89	99
22+22+25+71	1,41	1,41	1,61	4,56	9,00 (3,20–11,60)	1,773 (0,850–4,373)	7,45	7,79	3,89	99
22+22+35+35	1,74	1,74	2,76	2,76	9,00 (3,20–11,60)	1,787 (0,850–4,377)	7,51	7,85	3,89	99
22+22+35+42	1,64	1,64	2,60	3,12	9,00 (3,20–11,60)	1,796 (0,850–4,396)	7,55	7,89	3,89	99
22+22+35+50	1,53	1,53	2,44	3,49	9,00 (3,20–11,60)	1,790 (0,850–4,390)	7,52	7,86	3,89	99
22+22+35+60	1,42	1,42	2,27	3,88	9,00 (3,20–11,60)	1,790 (0,850–4,390)	7,52	7,86	3,89	99
22+22+42+42	1,55	1,55	2,95	2,95	9,00 (3,20–11,60)	1,773 (0,850–4,373)	7,45	7,79	3,89	99
22+22+42+50	1,46	1,46	2,78	3,31	9,00 (3,20–11,60)	1,784 (0,850–4,384)	7,49	7,83	3,89	99
22+22+50+50	1,38	1,38	3,13	3,13	9,00 (3,20–11,60)	1,784 (0,850–4,384)	7,49	7,83	3,89	99
22+25+25+25	2,04	2,32	2,32	2,32	9,00 (3,20–11,60)	1,794 (0,850–4,384)	7,54	7,88	3,89	99
22+25+25+35	1,85	2,10	2,10	2,94	9,00 (3,20–11,60)	1,806 (0,850–4,396)	7,59	7,93	3,89	99
22+25+25+42	1,74	1,97	1,97	3,32	9,00 (3,20–11,60)	1,806 (0,850–4,396)	7,59	7,93	3,89	99
22+25+25+50	1,62	1,84	1,84	3,69	9,00 (3,50–11,60)	1,590 (0,850–4,390)	6,68	6,98	3,89	99
22+25+25+60	1,50	1,70	1,70	4,09	9,00 (3,20–11,60)	1,790 (0,850–4,390)	7,52	7,86	3,89	99
22+25+25+71	1,38	1,57	1,57	4,47	9,00 (3,20–11,60)	1,773 (0,850–4,373)	7,45	7,79	3,89	99
22+25+35+35	1,69	1,92	2,69	2,69	9,00 (3,20–11,60)	1,777 (0,850–4,377)	7,46	7,80	3,89	99
22+25+35+42	1,60	1,81	2,54	3,05	9,00 (3,20–11,60)	1,796 (0,850–4,396)	7,55	7,89	3,89	99
22+25+35+50	1,50	1,70	2,39	3,41	9,00 (3,20–11,60)	1,790 (0,850–4,390)	7,52	7,86	3,89	99
22+25+35+60	1,39	1,58	2,22	3,80	9,00 (3,20–11,60)	1,790 (0,850–4,390)	7,52	7,86	3,89	99
22+25+42+42	1,51	1,72	2,89	2,89	9,00 (3,20–11,60)	1,773 (0,850–4,373)	7,45	7,79	3,89	99
22+25+42+50	1,42	1,62	2,72	3,24	9,00 (3,20–11,60)	1,784 (0,850–4,384)	7,49	7,83	3,89	99
22+35+35+35	1,56	2,48	2,48	2,48	9,00 (3,20–11,60)	1,784 (0,850–4,384)	7,49	7,83	3,89	99
22+35+35+42	1,48	2,35	2,35	2,82	9,00 (3,20–11,60)	1,796 (0,850–4,396)	7,55	7,89	3,89	99
22+35+35+50	1,39	2,22	2,22	3,17	9,00 (3,20–11,60)	1,790 (0,850–4,390)	7,52	7,86	3,89	99
22+35+42+42	1,40	2,23	2,68	2,68	9,00 (3,20–11,60)	1,790 (0,850–4,390)	7,52	7,86	3,89	99
25+25+25+25	2,25	2,25	2,25	2,25	9,00 (3,20–11,60)	1,804 (0,850–4,384)	7,58	7,92	3,89	99
25+25+25+35	2,05	2,05	2,05	2,86	9,00 (3,20–11,60)	1,806 (0,850–4,396)	7,59	7,93	3,89	99
25+25+25+42	1,92	1,92	1,92	3,23	9,00 (3,20–11,60)	1,796 (0,850–4,396)	7,55	7,89	3,89	99
25+25+25+50	1,80	1,80	1,80	3,60	9,00 (3,20–11,60)	1,790 (0,850–4,390)	7,52	7,86	3,89	99

Fortsetzung auf der nächsten Seite

Modell MXZ-4F83VFHZ (Heizbetrieb)										
Kombinationsmöglichkeiten	Heizleistung [kW]				Gesamtheizleistung [kW]	Leistungsaufnahme [kW]	Nennbetriebsstrom [A]			Leistungsfaktor [%]
	Innengerät A	Innengerät B	Innengerät C	Innengerät D			220 V	230 V	240 V	
25+25+25+60	1,67	1,67	1,67	4,00	9,00 (3,20–11,60)	1,790 (0,850–4,390)	7,52	7,86	3,89	99
25+25+35+35	1,88	1,88	2,63	2,63	9,00 (3,20–11,60)	1,773 (0,850–4,373)	7,45	7,79	3,89	99
25+25+35+42	1,77	1,77	2,48	2,98	9,00 (3,20–11,60)	1,796 (0,850–4,396)	7,55	7,89	3,89	99
25+25+35+50	1,67	1,67	2,33	3,33	9,00 (3,20–11,60)	1,790 (0,850–4,390)	7,52	7,86	3,89	99
25+25+35+60	1,55	1,55	2,17	3,72	9,00 (3,20–11,60)	1,790 (0,850–4,390)	7,52	7,86	3,89	99
25+25+42+42	1,68	1,68	2,82	2,82	9,00 (3,20–11,60)	1,773 (0,850–4,373)	7,45	7,79	3,89	99
25+25+42+50	1,58	1,58	2,66	3,17	9,00 (3,20–11,60)	1,784 (0,850–4,384)	7,49	7,83	3,89	99
25+35+35+35	1,73	2,42	2,42	2,42	9,00 (3,20–11,60)	1,784 (0,850–4,384)	7,49	7,83	3,89	99
25+35+35+42	1,64	2,30	2,30	2,76	9,00 (3,20–11,60)	1,796 (0,850–4,396)	7,55	7,89	3,89	99
25+35+35+50	1,55	2,17	2,17	3,10	9,00 (3,20–11,60)	1,790 (0,850–4,390)	7,52	7,86	3,89	99
25+35+42+42	1,56	2,19	2,63	2,63	9,00 (3,20–11,60)	1,790 (0,850–4,390)	7,52	7,86	3,89	99
35+35+35+35	2,25	2,25	2,25	2,25	9,00 (3,20–11,60)	1,784 (0,850–4,384)	7,49	7,83	3,89	99



# Mitsubishi Electric ist für Sie vor Ort

## Zentrale

Living Environment Systems  
Mitsubishi-Electric-Platz 1  
D-40882 Ratingen  
Phone +49 2102 486-0  
Fax +49 2102 486-1120

## Bremen

PLZ 26–28, 49  
Max-Pechstein-Straße 6  
D-28816 Stuhr  
Phone +49 40 55620347-0  
Fax +49 40 55620347-99  
les-bremen@meg.mee.com

## Dortmund

PLZ 41, 44, 57–59  
Mitsubishi-Electric-Platz 1  
D-40882 Ratingen  
Phone +49 2102 486-8521  
Fax +49 2102 486-4664  
les-dortmund@meg.mee.com

## Kaiserslautern

PLZ 54, 66–69  
Seligenstädter Grund 1  
D-63150 Heusenstamm  
Phone +49 6104 80243-0  
Fax +49 6104 80243-29  
les-kaiserslautern@meg.mee.com

## München

PLZ 80–88  
Rollnerstraße 12  
D-90408 Nürnberg  
Phone +49 711 327001-610  
Fax +49 2102 486666-8620  
les-muenchen@meg.mee.com

## Key Account

PLZ 01–99  
Mitsubishi-Electric-Platz 1  
D-40882 Ratingen  
Phone +49 2102 486-4176  
Fax +49 2102 486-4664  
les-keyaccount@meg.mee.com

## Berlin

PLZ 10–18, 39  
Hauptstraße 80  
D-16348 Wandlitz (Schönwalde)  
Phone +49 40 55620347-0  
Fax +49 40 55620347-99  
les-berlin@meg.mee.com

## Köln

PLZ 42, 50–53  
Mitsubishi-Electric-Platz 1  
D-40882 Ratingen  
Phone +49 2102 486-8521  
Fax +49 2102 486-4664  
les-koeln@meg.mee.com

## Stuttgart

PLZ 70–74, 89  
Schelmenwasenstraße 16–20  
D-70567 Stuttgart  
Phone +49 711 327001-610  
Fax +49 711 327001-615  
les-stuttgart@meg.mee.com

## Hamburg

PLZ 19–25  
Borsteler Bogen 27 D  
D-22453 Hamburg  
Phone +49 40 55620347-0  
Fax +49 40 55620347-99  
les-hamburg@meg.mee.com

## Dresden

PLZ 01–09, 98–99  
Asterweg 16  
D-09648 Altmittweida  
Phone +49 40 55620347-0  
Fax +49 2102 486-8616  
les-dresden@meg.mee.com

## Frankfurt

PLZ 35, 36, 55, 56, 60–65  
Seligenstädter Grund 1  
D-63150 Heusenstamm  
Phone +49 6104 80243-0  
Fax +49 6104 80243-29  
les-frankfurt@meg.mee.com

## Baden-Baden

PLZ 75–79  
Schelmenwasenstraße 16–20  
D-70567 Stuttgart  
Phone +49 711 327001-610  
Fax +49 711 327001-615  
les-badenbaden@meg.mee.com

## Hannover

PLZ 29–31, 38  
Borsteler Bogen 27 D  
D-22453 Hamburg  
Phone +49 40 55620347-0  
Fax +49 40 55620347-99  
les-hannover@meg.mee.com

## Düsseldorf

PLZ 40, 45–48  
Mitsubishi-Electric-Platz 1  
D-40882 Ratingen  
Phone +49 2102 486-8521  
Fax +49 2102 486-4664  
les-duesseldorf@meg.mee.com

## Kassel

PLZ 32–34, 37  
Mitsubishi-Electric-Platz 1  
D-40882 Ratingen  
Phone +49 2102 486-8521  
Fax +49 2102 486-4664  
les-kassel@meg.mee.com

## Nürnberg

PLZ 90–97  
Rollnerstraße 12  
D-90408 Nürnberg  
Phone +49 711 327001-610  
Fax +49 2102 486666-8618  
les-nuernberg@meg.mee.com

Unsere Klimaanlage und Wärmepumpen enthalten fluorierte Treibhausgase R410A, R407C, R134a und R32.  
Weitere Informationen finden Sie in der entsprechenden Bedienungsanleitung.

Alle Angaben und Abbildungen ohne Gewähr. Nicht alle Produkte sind in allen Ländern verfügbar.

