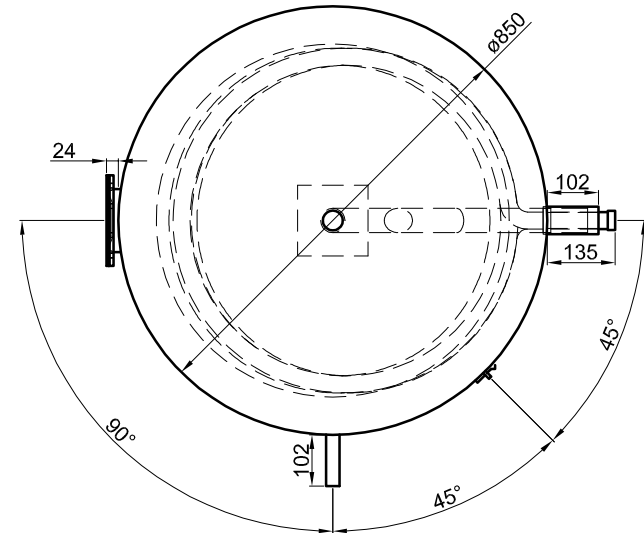


Alle Anschlüsse mit Innengewinde Rp
Anschlüsse WT mit Außengewinde R



Fühlerklemmleisten

Betriebsangaben:

Behälter:

Nennvolumen: 988 l
zulässiger Druck (PS): 10,0 bar
Prüfdruck (PT): 13,0 bar
zulässige Temperatur (TS): 0 - 95 °C
zulässiges Medium: Trinkwasser
Gewicht: 190 kg
Werkstoff: 1.4571/1.4404
Korrosionsschutz: tauchgebeizt und passiviert

Glattrohr-Wärmetauscher unten:

Übertragungsfläche: 2,8 m²
Inhalt: 19,5 l
zulässiger Druck (PS): 25,0 bar
zulässige Temperatur (TS): 0 - 110 °C
zulässiges Medium: Wasser/Glykol
Werkstoff: 1.4571

Materialstärken:

Mantelblech: 2,0 mm
Klöpferböden: 2,5 mm

Materialstärken sind nicht dargestellt!

TWL-Technologie GmbH
Im Gewerbegebiet 2 - 12
D-92271 Freihung
www.twl-technologie.de

Gezeichnet: Julian Klier	Datum: 01.09.2016	Maßstab: M 1:15
Edelstahl-Standspeicher Typ ES 1000		
Art-Nr. ES.1000		