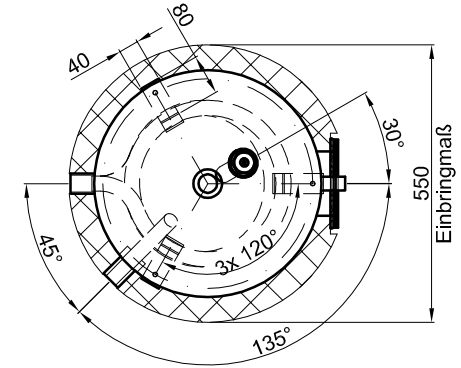
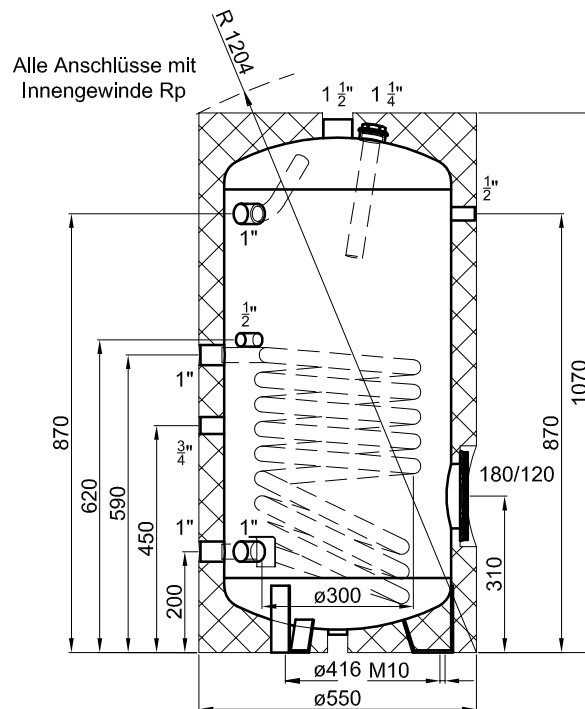


Technische Änderungen im Zuge der Weiterentwicklung vorbehalten.
Maßangaben können eine Toleranz von +/- 5 mm aufweisen!



Betriebsangaben:

Behälter:

Nennvolumen: 139 l
 zulässiger Druck (PS): 10,0 bar
 Prüfdruck (PT): 15,0 bar
 zulässige Temperatur (TS): 0 - 95 °C
 zulässiges Medium: Trinkwasser
 Gewicht: 68 kg
 Werkstoff: S235JR+AR
 Korrosionsschutz: innen emailliert, außen beschichtet

Glattrohr-Wärmetauscher unten:

Übertragungsfläche: 1,0 m²
 Inhalt: 5,6 l
 zulässiger Druck (PS): 16,0 bar
 zulässige Temperatur (TS): 0 - 110 °C
 zulässiges Medium: Wasser/Glykol
 Werkstoff: S235JR+AR

Materialstärken:

Mantelblech: 3,0 mm
 Klöpferböden: 4,0 mm

Materialstärken sind nicht dargestellt!

PU-Hartschaum
fest aufgeschäumt



TWL-Technologie GmbH
 Im Gewerbegebiet 2 - 12
 D-92271 Freihung
 www.twl-technologie.de

Gezeichnet: Julian Klier	Datum: 01.09.2016	Maßstab: M 1:15
Emaillierter Standspeicher Typ S 150		
Art-Nr. S.0150		