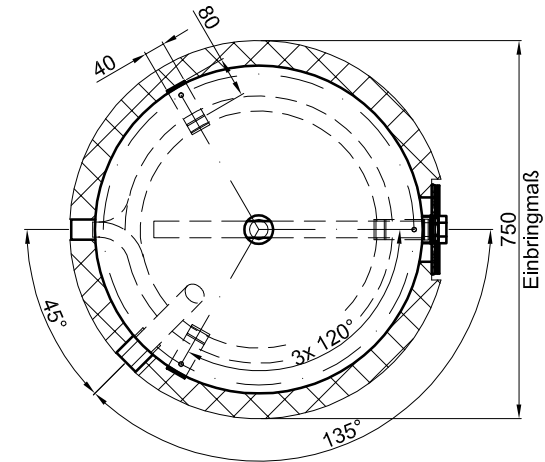
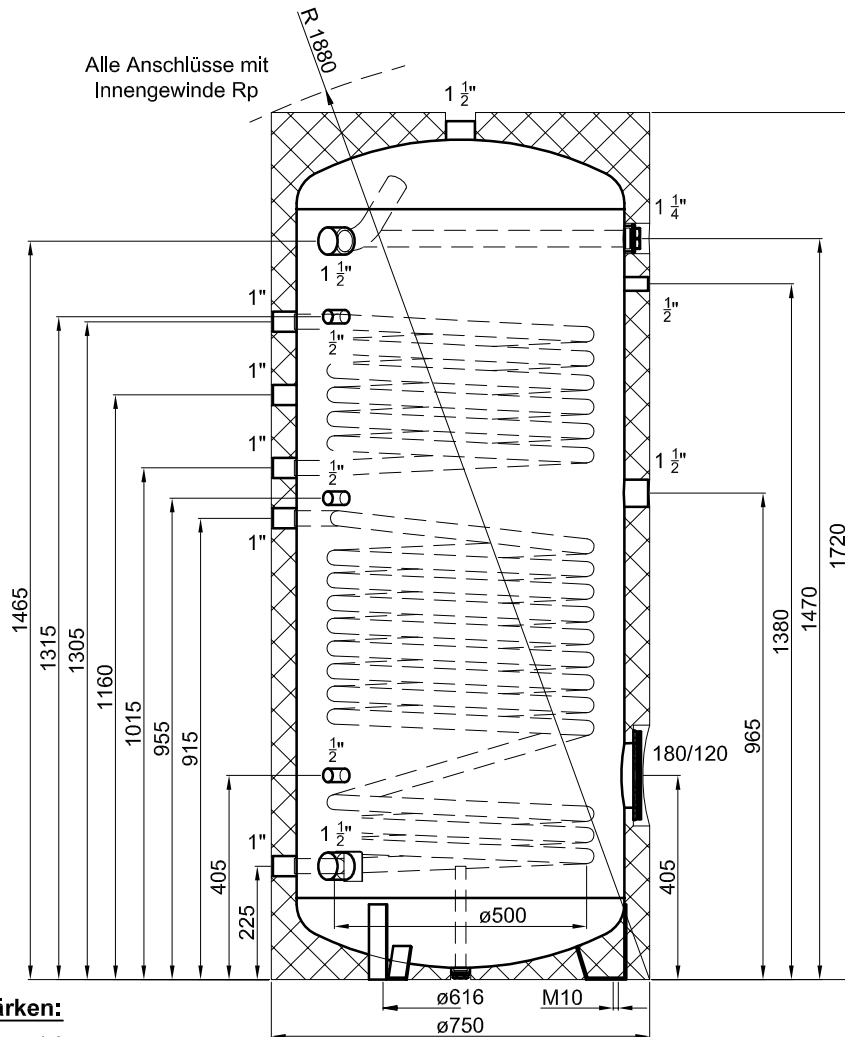


Technische Änderungen im Zuge der Weiterentwicklung vorbehalten.
Maßangaben können eine Toleranz von +/- 5 mm aufweisen!



Materialstärken:

Mantelblech: 4,0 mm
Klöpferböden: 4,0 mm

Materialstärken sind nicht dargestellt!

PU-Hartschaum
fest aufgeschäumt



Betriebsangaben:

Behälter:

Nennvolumen: 494 l
zulässiger Druck (PS): 10,0 bar
Prüfdruck (PT): 15,0 bar
zulässige Temperatur (TS): 0 - 95 °C
zulässiges Medium: Trinkwasser
Gewicht: 192 kg
Werkstoff: S235JR+AR
Korrosionsschutz: innen emailliert,
außen beschichtet

Glattrohr-Wärmetauscher unten:

Übertragungsfläche: 2,1 m²
Inhalt: 11,7 l
zulässiger Druck (PS): 16,0 bar
zulässige Temperatur (TS): 0 - 110 °C
zulässiges Medium: Wasser/Glykol
Werkstoff: S235JR+AR

Glattrohr-Wärmetauscher oben:

Übertragungsfläche: 1,3 m²
Inhalt: 7,6 l
zulässiger Druck (PS): 16,0 bar
zulässige Temperatur (TS): 0 - 110 °C
zulässiges Medium: Wasser/Glykol
Werkstoff: S235JR+AR

TWL-Technologie GmbH
Im Gewerbegebiet 2 - 12
D-92271 Freihung
www.twl-technologie.de

Gezeichnet: Julian Klier	Datum: 01.09.2016	Maßstab: M 1:15
Emallierter Solarspeicher Typ SO 500		
Art-Nr. SO.0500		