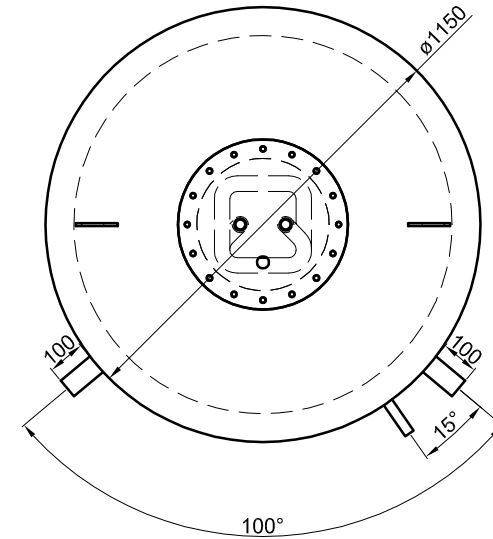


Alle Anschlüsse mit  
Innengewinde Rp  
KW + WW mit  
Außengewinde R



**Betriebsangaben:**

**Behälter:**

Nennvolumen: 1.911 l  
zulässiger Druck (PS): 3,0 bar  
Prüfdruck (PT): 4,5 bar  
zulässige Temperatur (TS): 0 - 95 °C  
zulässiges Medium: Wasser  
Gewicht: 273 kg  
Werkstoff: S235JR+AR  
Korrosionsschutz: innen roh,  
außen beschichtet

**Edelstahl-Wellrohr-Wärmetauscher:**

Übertragungsfläche: 5,8 m<sup>2</sup>  
Inhalt: 29,2 l  
zulässiger Druck (PS): 10,0 bar  
zulässige Temperatur (TS): 0 - 110 °C  
zulässiges Medium: Trinkwasser  
Werkstoff: 1.4404

**Materialstärken:**

Mantelblech: 3,0 mm  
Klöpferböden: 4,0 mm

Materialstärken sind nicht dargestellt!

TWL-Technologie GmbH  
Im Gewerbegebiet 2 - 12  
D-92271 Freihung  
www.twl-technologie.de

Gezeichnet: Julian Klier	Datum: 01.09.2016	Maßstab: M 1:20
<b>Hygiene-Kombispeicher Typ KE 2000</b>		
Art-Nr. KE.2000		