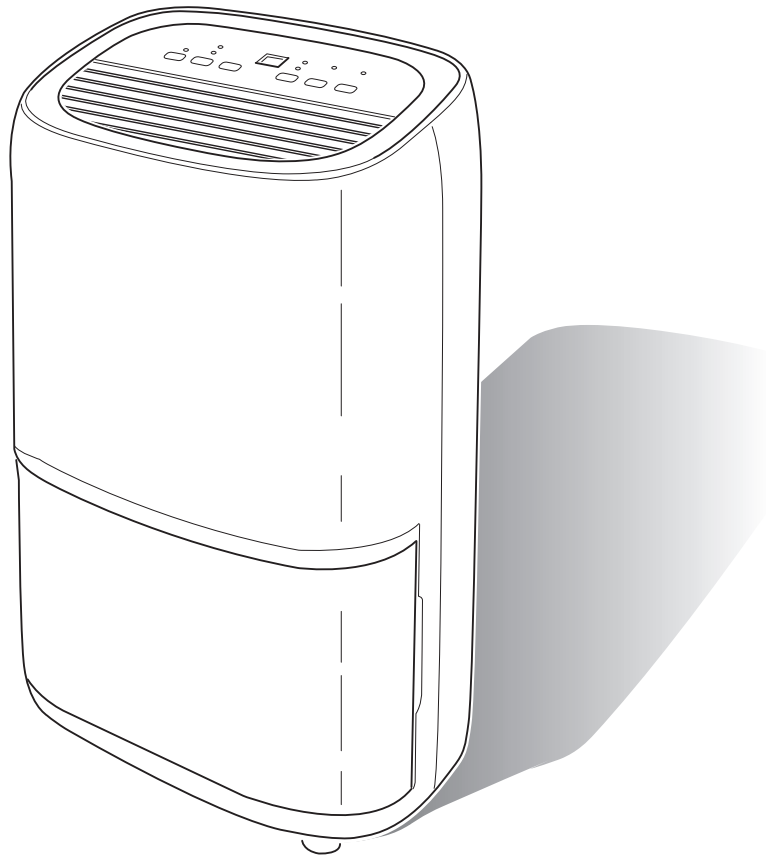


# AQUARIA 18 P

# AQUARIA 22 P



ISTRUZIONI PER INSTALLAZIONE, USO E MANUTENZIONE **IT**

INSTRUCTIONS FOR INSTALLATION, USE AND MAINTENANCE **EN**

INSTRUCTIONS POUR L'INSTALLATION, L'EMPLOI ET L'ENTRETIEN **FR**

HANDBUCH FÜR INSTALLATION, GEBRAUCH UND WARTUNG **DE**

INSTRUCCIONES PARA LA INSTALACIÓN, USO Y MANTENIMIENTO **ES**

ΕΓΧΕΙΡΙΔΙΟ ΟΔΗΓΙΩΝ ΤΟΠΟΘΕΤΗΣΗΣ ΚΑΙ ΧΡΗΣΗΣ **GR**



**Attenzione:** rischio di incendio  
**Caution:** risk of fire  
**Attention :** risque d'incendie  
**Achtung:** Brandrisiko  
**Atención:** riesgo de incendio  
**Atenção:** risco de incêndio  
**Let op:** brandgevaar  
**Προσοχή:** κίνδυνος πυρκαγιάς



 **OLIMPIA  
SPLENDID**  
HOME OF COMFORT



## AVVERTENZE

IT

1. L'apparecchio contiene gas R290 (classificazione infiammabilità A3).
2. L'apparecchio deve essere immagazzinato in un locale ben ventilato in cui la dimensione della stanza corrisponde alle misure specificate per l'utilizzo dell'apparecchio. L'apparecchio deve essere installato, utilizzato e conservato in un locale la cui superficie rispetti le dimensioni minime indicate nella tabella di pagina 9.  
Questo apparecchio contiene una quantità di gas refrigerante R290 pari a quella indicata nell'etichetta dati posta sull'apparecchio.
3. L'apparecchio può essere utilizzato da bambini di età non inferiore a 8 anni e da persone con ridotte capacità fisiche, sensoriali o mentali, o prive di esperienza o della necessaria conoscenza, purché sotto sorveglianza oppure dopo che le stesse abbiano ricevuto istruzioni relative all'uso sicuro dell'apparecchio e alla comprensione dei pericoli ad esso inerenti. I bambini non devono giocare con l'apparecchio. La pulizia e la manutenzione destinata ad essere effettuata dall'utilizzatore non deve essere effettuata da bambini senza sorveglianza (applicabile per i paesi dell'Unione Europea).
4. L'apparecchio può essere utilizzato da persone (inclusi i bambini) con ridotte capacità fisiche, sensoriali o mentali, o prive di esperienza o della necessaria conoscenza, purché sotto sorveglianza oppure dopo che le stesse abbiano ricevuto istruzioni relative all'uso sicuro dell'apparecchio da una persona responsabile per la loro sicurezza (applicabile solo per i paesi fuori dall'Unione Europea).
5. Se il cavo di alimentazione è danneggiato, esso deve essere sostituito dal costruttore o dal suo servizio assistenza tecnica o comunque da una persona con qualifica simile, in modo da prevenire ogni rischio.
6. Per prevenire ogni rischio di folgorazione è indispensabile scollegare la spina dalla presa di corrente prima di effettuare ogni operazione di manutenzione sull'apparecchio.
7. Per il corretto funzionamento dell'apparecchio, rispettare le distanze minime e le indicazioni riportate nel presente manuale (vedere figura 1)
8. Per il corretto collegamento elettrico dell'apparecchio, seguire le indicazioni riportate nel paragrafo 2.3.

## WARNINGS

EN

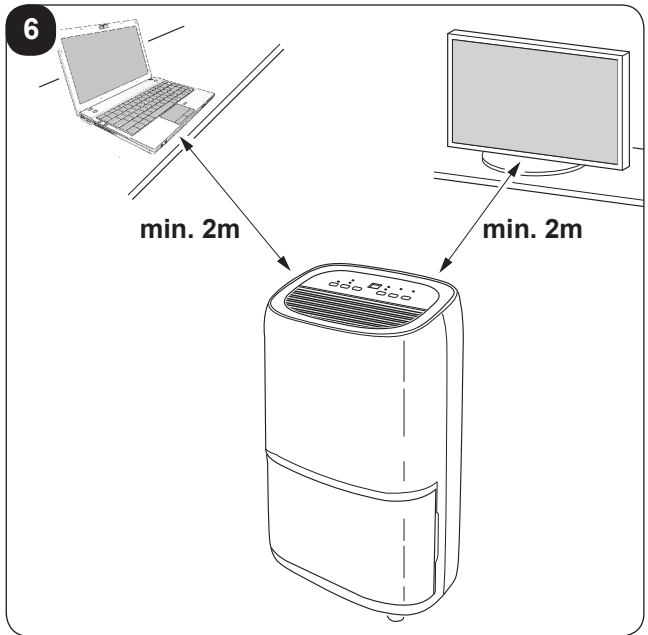
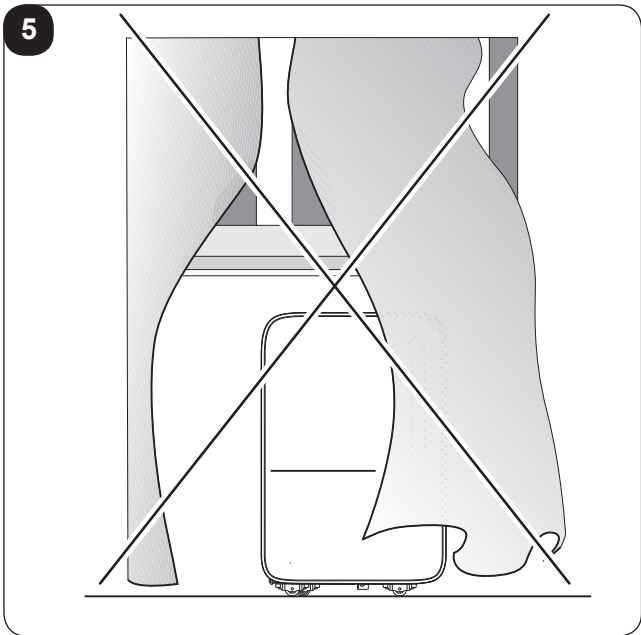
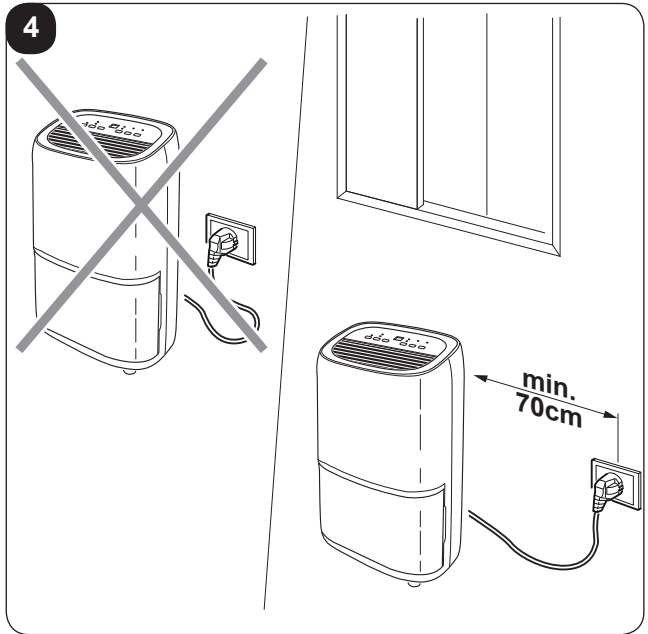
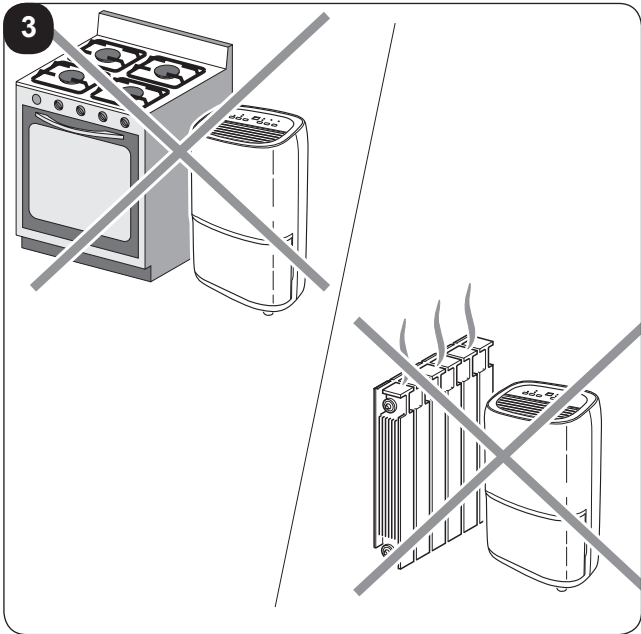
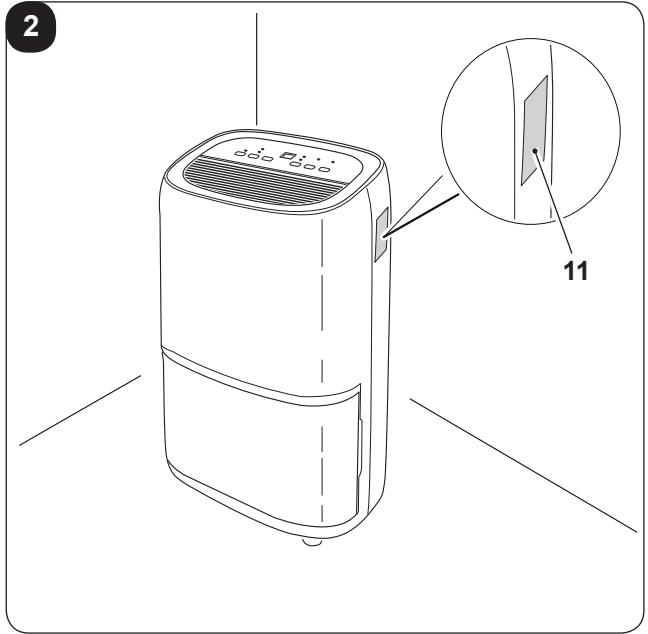
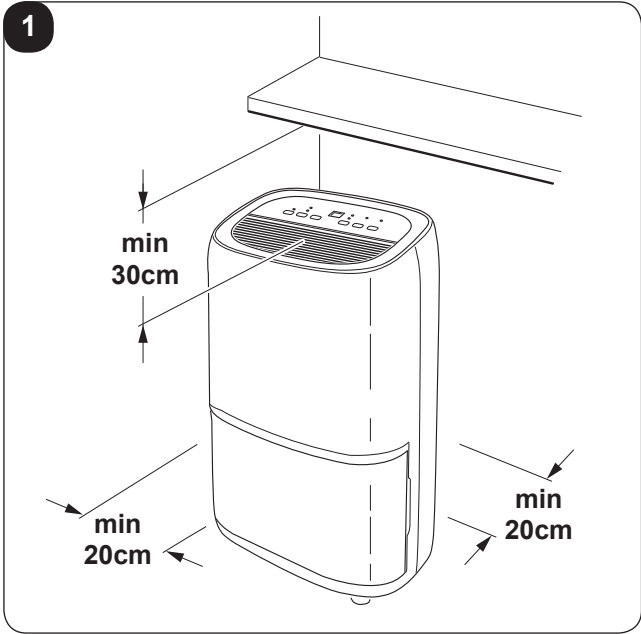
1. The appliance contains R290 gas (A3 flammability classification)
2. The appliance shall be stored in a well-ventilated area where the room size corresponds to the room area as specified for operation. The appliance must be installed, used and stored in a room with a floor surface in compliance with the minimum sizes indicated in the chart at page 9. This appliance contains a quantity of refrigerant gas R290 equal to the one indicated in the data label located on the appliance.
3. This appliance can be used by children aged from 8 years and above and person with reduced physical, sensory or mental capabilities or lack of experience and knowledge if they have been given supervision or instruction concerning use of the appliance in a safe way and understand the hazards involved. Children shall not play with the appliance. Cleaning and user maintenance shall not be made by children without supervision. (be applicable for the European Countries).
4. This appliance is not intended for use by persons (including children) with reduced physical, sensory or mental capabilities or lack of experience and knowledge, unless they have been given supervision or instruction concerning use of the appliance by a person responsible for their safety. (be applicable for other countries except the European Countries).
5. If the supply cord is damaged, it must be replaced by the manufacturer, its service agent or similarly qualified persons in order to avoid a hazard.
6. To prevent any electrocution risk, it is essential to disconnect the plug from the power socket before performing any maintenance operation on the appliance.
7. For the correct operation of the appliance, observe the minimum distances and the indications written in this manual (see figure 1).
8. For the correct electrical connection of the appliance, follow the indications in paragraph 2.3.

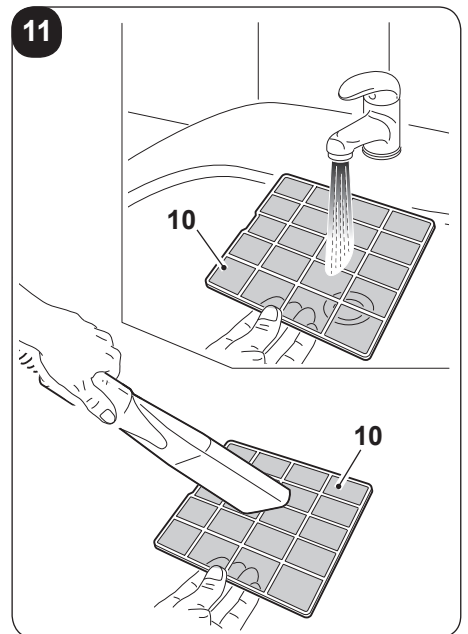
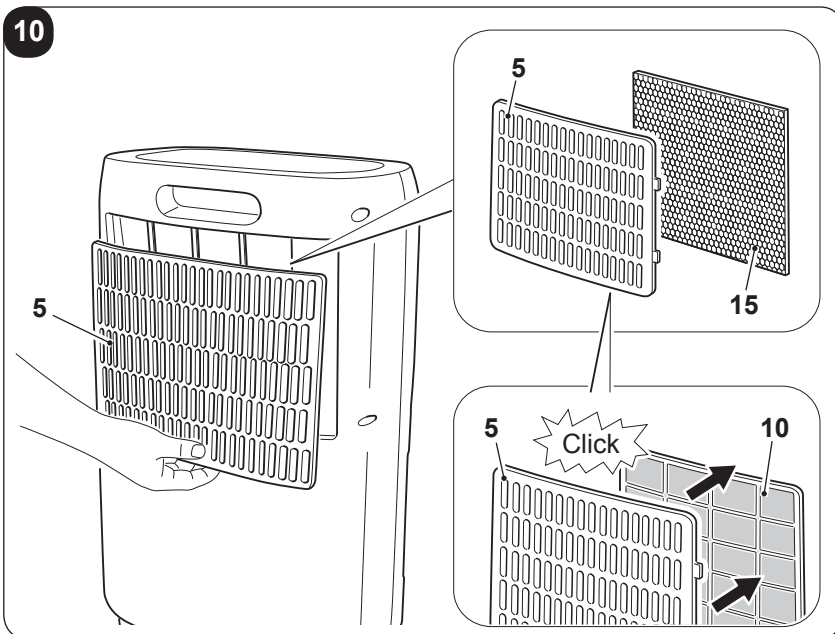
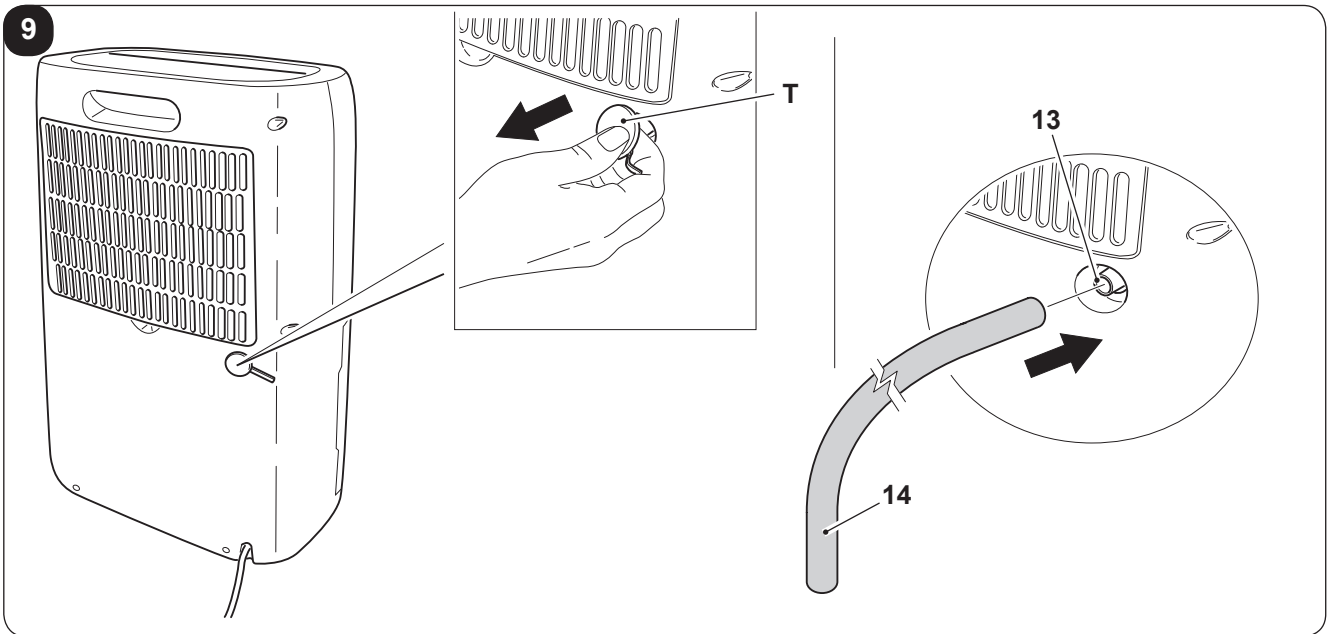
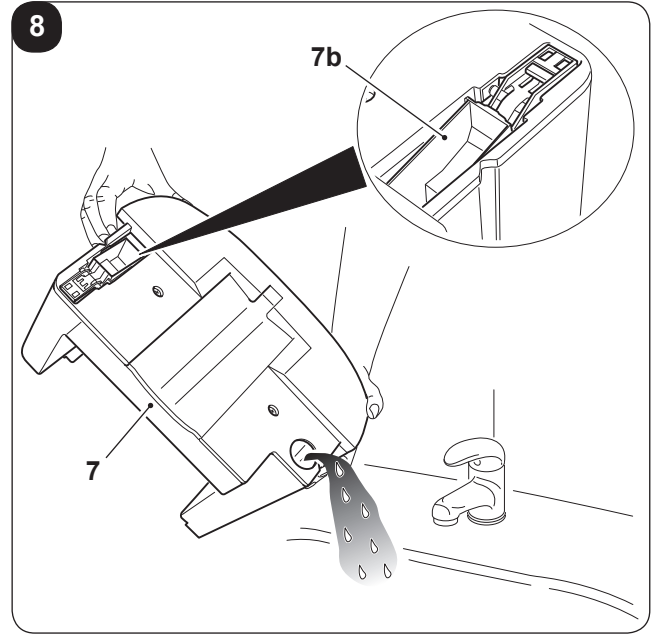
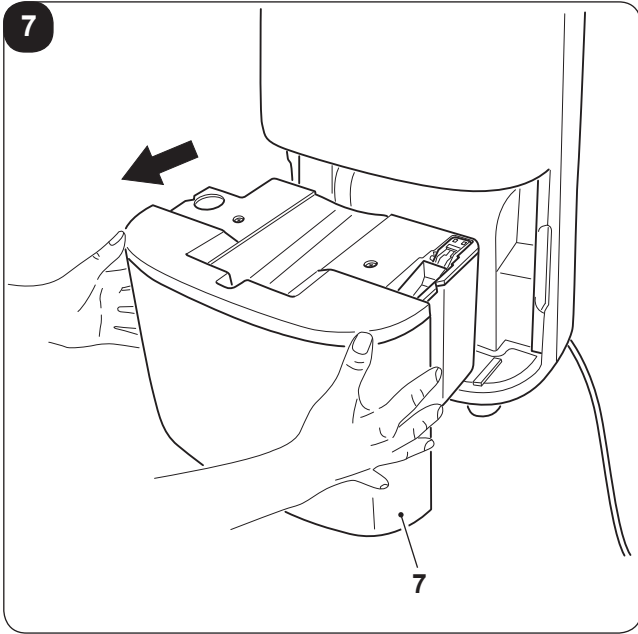
1. L'appareil contient du gaz R290 (classement d'inflammabilité A3)
2. L'appareil doit être stocké dans une pièce bien ventilée où la taille de la pièce correspond aux mesures indiquées pour l'utilisation de l'appareil. L'appareil doit être installé, utilisé et rangé dans une pièce dont la surface respecte les dimensions minimales indiquées dans le tableau de la page 9.  
Cet appareil contient une quantité de gaz réfrigérant R290 égale à celle indiquée sur l'étiquette de données figurant sur l'appareil.
3. Cet appareil peut être utilisé par des enfants âgés de moins de 8 ans et par des personnes dont les capacités physiques, sensorielles ou mentales sont limitées, qui manquent d'expérience ou des connaissances nécessaires, à condition qu'elles soient sous surveillance ou après avoir reçu des instructions concernant l'utilisation en toute sécurité de l'appareil et la compréhension des dangers qui lui sont inhérents. Les enfants ne doivent pas jouer avec cet appareil. Le nettoyage et l'entretien qui incombent à l'utilisateur ne doivent pas être effectués par les enfants sans surveillance. (applicable pour les pays de l'Union européenne).
4. Cet appareil peut être utilisé par des personnes (y compris les enfants) dont les capacités physiques, sensorielles ou mentales sont limitées, qui manquent d'expérience ou des connaissances nécessaires, à condition qu'elles soient sous surveillance ou après avoir reçu des instructions concernant l'utilisation en toute sécurité (uniquement pour les pays en dehors de l'Union Européenne).
5. Si le cordon d'alimentation est abîmé, il doit être remplacé par le fabricant ou par son service d'assistance technique ou, dans tous les cas, par une personne ayant une qualification similaire, de façon à prévenir tout risque.
6. Pour éviter tout risque d'électrochoc, il est essentiel de débrancher la fiche de la prise de courant avant de procéder à toute opération de maintenance de l'appareil.
7. Pour un fonctionnement correct de l'appareil, respectez les distances minimales et les indications de ce manuel (voir figure 1).
8. Pour raccorder correctement l'appareil, suivez les instructions du paragraphe 2.3.

1. Das Gerät enthält Gas R290 (Entflammbarkeitsstufe A3)
2. Das Gerät ist in einem gut belüfteten Raum zu lagern; die Abmessungen des Raumes haben den Abmessungen zu entsprechen, die für den Gerätegebrauch angegeben sind. Das Gerät muss in einem Raum installiert, benutzt und gelagert werden, dessen Oberfläche den minimalen Abmessungen entspricht, die in der Tabelle auf Seite 9 angegeben sind. Die Menge an Kältemittel R290 entspricht den Angaben auf dem Datenschild am Apparat.
3. Dieses Gerät kann von Kindern ab 8 Jahren und darüber sowie von Personen mit verringerten physischen, sensorischen oder mentalen Fähigkeiten oder Mangel an Erfahrung und Wissen benutzt werden, wenn sie beaufsichtigt oder bezüglich des sicheren Gebrauchs des Gerätes unterwiesen wurden und die daraus resultierenden Gefahren verstehen. Kinder dürfen nicht mit dem Gerät spielen. Reinigung und Benutzer-Wartung dürfen nicht von Kindern ohne Beaufsichtigung durchgeführt werden.
4. Das Gerät kann von Personen (Kinder inbegriffen) mit eingeschränkten körperlichen, sinnlichen oder geistigen Fähigkeiten oder von unerfahrenen oder unwissenden Personen unter Überwachung benutzt werden oder nachdem sie entsprechende Anleitungen zum sicheren Gebrauch des Geräts durch eine, für ihre Sicherheit verantwortliche Person, erhalten haben (nur in Ländern außerhalb der Europäischen Union anwendbar).
5. Wenn die Netzanschlussleitung dieses Gerätes beschädigt wird, muss sie durch den Hersteller oder seinen Kundendienst oder eine ähnlich qualifizierte Person ersetzt werden, um Gefährdungen zu vermeiden.
6. Um jegliche Gefahr von Stromschlägen zu vermeiden, muss der Stecker vor jedem Wartungseingriff am Gerät aus der Steckdose gezogen werden.
7. Damit das Gerät einwandfrei funktioniert, die Minimalabstände und Anleitungen dieses Handbuchs beachten (siehe Abbildung 1)
8. Um das Gerät korrekt an den Strom anzuschließen, den Anleitungen in Abschnitt 2.3 Folge leisten.

1. El aparato contiene gas R290 (clasificación de inflamabilidad A3)
2. El aparato debe almacenarse en un lugar bien ventilado en el cual la dimensión de la habitación corresponda a las medidas especificadas para el uso del aparato. El aparato debe instalarse, utilizarse y almacenarse en una habitación cuya superficie respete las dimensiones mínimas en la tabla de página 9.  
Este aparato contiene una cantidad de gas refrigerante R290 igual a la indicada en la etiqueta de datos colocada en el aparato.
3. El aparato puede utilizarse por niños con una edad no inferior a los 8 años y por personas con reducidas capacidades físicas, sensoriales o mentales, o sin experiencia ni el necesario conocimiento, siempre y cuando bajo supervisión o después de que las mismas hayan recibido instrucciones relativas al uso seguro del aparato y a la comprensión de los peligros inherentes. Los niños no deben jugar con el aparato. La limpieza y el mantenimiento que deben efectuarse por el usuario no deben efectuarse por niños sin supervisión (aplicable para los países de la Unión Europea).
4. El aparato puede utilizarse por personas (incluso niños) con reducidas capacidades físicas, sensoriales o mentales, o sin experiencia ni el necesario conocimiento, siempre y cuando bajo supervisión o después de que las mismas hayan recibido instrucciones relativas al uso seguro del aparato por una persona responsable de su seguridad (sólo aplicable para los países fuera de la Unión Europea).
5. En caso de deterioro del cable de alimentación, debe ser sustituido por el fabricante, por el servicio de asistencia técnica o por una persona con cualificación similar, para prevenir cualquier riesgo.
6. Para prevenir cualquier riesgo de electrocución, es indispensable desconectar el enchufe de la toma de corriente antes de que se efectúe cualquiera operación de mantenimiento en el aparato.
7. Para el correcto funcionamiento del aparato, respete las distancias mínimas y las indicaciones indicadas en este manual (vea figura 1).
8. Para la correcta conexión eléctrica del aparato, siga las indicaciones en el párrafo 2.3.

1. Η συσκευή περιέχει αέριο R290 (ταξινόμηση ευφλεκτικότητας A3)
2. Το μηχάνημα πρέπει να φυλάσσεται σε καλά αεριζόμενο χώρο, όπου το μέγεθος του χώρου αντιστοιχεί στις μετρήσεις που καθορίζονται για τη χρήση της συσκευής. Η συσκευή πρέπει να τοποθετείται, να χρησιμοποιείται και να αποθηκεύεται σε δωμάτιο του οποίου η επιφάνεια συμμορφώνεται με τις ελάχιστες διαστάσεις που αναφέρονται στον πίνακα στη σελίδα 9.  
Αυτό το μηχάνημα περιέχει μια ποσότητα ψυκτικού αερίου R290 ίση με εκείνη που αναφέρεται στην ετικέτα δεδομένων επί της συσκευής.
3. Η συσκευή μπορεί να χρησιμοποιηθεί από παιδιά ηλικίας άνω των 8 ετών και από άτομα με μειωμένες φυσικές και νοητικές ικανότητες ή χωρίς εμπειρία ή απαραίτητη γνώση, εφόσον βρίσκονται υπό επιτήρηση ή έχουν λάβει οδηγίες σχετικά με την ασφαλή χρήση της συσκευής και έχουν κατανοήσει τους κινδύνους που ενέχει η χρήση της. Τα παιδιά δεν θα πρέπει να παίζουν με τη μηχανή. Ο καθαρισμός και η συντήρηση που πρέπει να γίνονται από τον χρήστη δεν θα πρέπει να πραγματοποιούνται από παιδιά χωρίς επιτήρηση (ισχύει για τις Χώρες της Ευρωπαϊκής Ένωσης).
4. Το μηχάνημα μπορεί να χρησιμοποιηθεί από άτομα (συμπεριλαμβανομένων των παιδιών) με μειωμένη φυσική, αισθητηριακή ή διανοητική ικανότητα, ή με έλλειψη εμπειρίας ή γνώσεων, υπό την προϋπόθεση ότι εποπτεύονται, ή αφού έχουν λάβει οδηγίες σχετικά με την ασφαλή χρήση της συσκευής από άτομο υπεύθυνο για την ασφάλειά τους (ισχύει μόνο για χώρες εκτός της Ευρωπαϊκής Ένωσης).
5. Εάν το καλώδιο τροφοδοσίας έχει φθαρεί, πρέπει να αντικατασταθεί από τον κατασκευαστή ή από την υπηρεσία τεχνικής υποστήριξής του ή σε κάθε περίπτωση από ένα άτομο με παρόμοια ιδιότητα, έτσι ώστε να προληφθεί κάθε κίνδυνος.
6. Για να αποφύγετε τυχόν κίνδυνο ηλεκτροπληξίας, είναι απαραίτητο να αποσυνδέετε το φισ από την πρίζα πριν από την εκτέλεση των εργασιών συντήρησης στη συσκευή.
7. Για τη σωστή λειτουργία της συσκευής, τηρείτε τις ελάχιστες αποστάσεις και τις ενδείξεις που δίνονται στο παρόν εγχειρίδιο (δείτε εικόνα 1)
8. Για τη σωστή ηλεκτρική σύνδεση της μονάδας, ακολουθήστε τις υποδείξεις που αναφέρονται στην παράγραφο 2.3.





**PAGINA INTENZIONALMENTE BIANCA**  
***PAGE INTENTIONALLY LEFT BLANK***  
***PAGE INTENTIONNELLEMENT BLANCHE***  
***DIESE SEITE WURDE ABSICHTLICH WEISS GELASSEN***  
***ΡΆGINA INTENCIONADAMENTE BLANCA***  
***Η ΣΕΛΙΔΑ ΠΡΟΚΑΤΑΛΛΗΛΗ ΑΡΝΗΤΗ ΛΕΥΚΗ***



# INDICE GENERALE

<b>0 - AVVERTENZE</b> .....	<b>2</b>
0.1 - INFORMAZIONI GENERALI .....	2
0.2 - SIMBOLOGIA .....	2
0.2.1 - Pittogrammi redazionali .....	2
0.3 - AVVERTENZE GENERALI .....	4
0.4 - USO PREVISTO .....	8
0.5 - USO NON PREVISTO E POTENZIALMENTE PERICOLOSO .....	8
0.6 - AVVERTENZE PER IL GAS REFRIGERANTE R290 .....	9
<b>1 - DESCRIZIONE APPARECCHIO</b> .....	<b>16</b>
1.1 - CARATTERISTICHE .....	16
1.2 - IDENTIFICAZIONE DELLE PARTI PRINCIPALI .....	16
1.3 - INSTALLAZIONE APPARECCHIO .....	17
1.4 - PANNELLO COMANDI .....	17
1.5 - BLACKOUT .....	19
<b>2 - INSTALLAZIONE</b> .....	<b>19</b>
2.1 - TRASPORTO DELL'APPARECCHIO .....	19
2.2 - AVVERTENZE .....	19
2.3 - COLLEGAMENTO ELETTRICO .....	20
<b>3 - SCARICO ACQUA</b> .....	<b>20</b>
3.1.a - Svuotare il serbatoio .....	20
3.1.b - Scarico dell'acqua in continuo .....	20
<b>4 - MANUTENZIONE E PULIZIA</b> .....	<b>21</b>
4.1 - PULIZIA .....	21
4.1.a - Pulizia dell'apparecchio .....	21
4.2 - Pulizia del filtro aria .....	21
4.3 - PULIZIA DEL SERBATOIO .....	22
<b>5 - CONSERVAZIONE DELL'APPARECCHIO</b> .....	<b>22</b>
<b>6 - DATI TECNICI</b> .....	<b>22</b>
<b>7 - INCONVENIENTI E RIMEDI</b> .....	<b>23</b>



## SMALTIMENTO

Il simbolo su il prodotto o sulla confezione indica che il prodotto non deve essere considerato come un normale rifiuto domestico, ma deve essere portato nel punto di raccolta appropriato per il riciclaggio di apparecchiature elettriche ed elettroniche. Provvedendo a smaltire questo prodotto in modo appropriato, si contribuisce a evitare potenziali conseguenze negative per l'ambiente e per la salute, che potrebbero derivare da uno smaltimento inadeguato del prodotto.

Per informazioni più dettagliate sul riciclaggio di questo prodotto, contattare l'ufficio comunale, il servizio locale di smaltimento rifiuti o il negozio in cui è stato acquistato il prodotto.

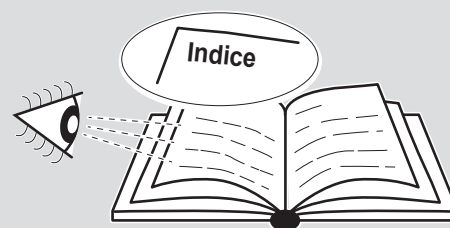
Questa disposizione è valida solamente negli stati membri dell'UE.

**ILLUSTRAZIONI**

Le illustrazioni sono raggruppate nelle pagine iniziali del manuale

**INDICE GENERALE**

L'indice generale del presente manuale è riportato a pagina "IT-1"

**0 - AVVERTENZE****0.1 - INFORMAZIONI GENERALI**

Desideriamo innanzitutto ringraziarVi per aver deciso di accordare la vostra preferenza ad un apparecchio di nostra produzione.

**0.2 - SIMBOLOGIA**

I pittogrammi riportati nel seguente capitolo consentono di fornire rapidamente ed in modo univoco informazioni necessarie alla corretta utilizzazione della macchina in condizioni di sicurezza.

**0.2.1 - Pittogrammi redazionali****Service**

Contrassegna situazioni nelle quali si deve informare il SERVICE aziendale interno:  
**SERVIZIO ASSISTENZA TECNICA CLIENTI**

**Indice**

I paragrafi preceduti da questo simbolo contengono informazioni e prescrizioni molto importanti, particolarmente per quanto riguarda la sicurezza.

Il mancato rispetto può comportare:

- pericolo per l'incolumità degli operatori
- perdita della garanzia contrattuale
- declinazione di responsabilità da parte della ditta costruttrice.

**Mano alzata**

Contrassegna azioni che non si devono assolutamente fare.

**PERICOLO**

Segnala che l'apparecchio utilizza refrigerante infiammabile. Se il refrigerante fuoriesce e viene esposto a una fonte di ignizione esterna, c'è il rischio di incendio.

**TENSIONE ELETTRICA PERICOLOSA**

Segnala al personale interessato che l'operazione descritta presenta, se non effettuata nel rispetto delle normative di sicurezza, il rischio di subire uno shock elettrico.

**PERICOLO GENERICO**

Segnala al personale interessato che l'operazione descritta presenta, se non effettuata nel rispetto delle normative di sicurezza, il rischio di subire danni fisici.

**PERICOLO DI FORTE CALORE**

Segnala al personale interessato che l'operazione descritta presenta, se non effettuata nel rispetto delle normative di sicurezza, il rischio di subire bruciature per contatto con componenti con elevata temperatura.

**NON COPRIRE**

Segnala al personale interessato che è vietato coprire l'apparecchio per evitarne il surriscaldamento.

**ATTENZIONE**

- Segnala che il presente documento deve essere letto con attenzione prima di installare e/o utilizzare l'apparecchio.
- Indica che il personale di assistenza deve maneggiare l'apparecchio attenendosi al manuale di installazione.

**ATTENZIONE**

- Segnala che potrebbero esserci delle informazioni aggiuntive su manuali allegati.
- Indica che sono disponibili informazioni nel manuale d'uso o nel manuale di installazione.

**ATTENZIONE**

Indica che il personale di assistenza deve maneggiare l'apparecchio attenendosi al manuale di installazione.

### 0.3 - AVVERTENZE GENERALI

**QUANDO SI UTILIZZANO APPARECCHIATURE ELETTRICHE,  
È SEMPRE NECESSARIO SEGUIRE PRECAUZIONI DI SICUREZZA DI BASE  
PER RIDURRE RISCHI DI INCENDIO, SCOSSE ELETTRICHE  
E INFORTUNI A PERSONE, INCLUSO QUANTO SEGUE:**



- 1. Documento riservato ai termini di legge con divieto di riproduzione o di trasmissione a terzi senza esplicita autorizzazione della ditta OLIMPIA SPLENDID.**

Le macchine possono subire aggiornamenti e quindi presentare particolari diversi da quelli raffigurati, senza per questo costituire pregiudizio per i testi contenuti in questo manuale.



- 2. Leggere attentamente il presente manuale prima di procedere con qualsiasi operazione (installazione, manutenzione, uso) ed attenersi scrupolosamente a quanto descritto nei singoli capitoli.**



- 3. Conservare con cura questo libretto per ogni ulteriore consultazione.**

- 4. Dopo aver tolto l'imballaggio assicurarsi dell'integrità dell'apparecchio; gli elementi dell'imballaggio non devono essere lasciati alla portata dei bambini in quanto potenziali fonti di pericolo.**

- 5. LA DITTA COSTRUTTRICE NON SI ASSUME RESPONSABILITÀ PER DANNI A PERSONE O COSE DERIVANTI DALLA MANCATA OSSERVANZA DELLE NORME CONTENUTE NEL PRESENTE LIBRETTO.**

- 6. La ditta costruttrice si riserva il diritto di apportare modifiche in qualsiasi momento ai propri modelli, fermo restando le caratteristiche essenziali descritte nel presente manuale.**



- 7. La manutenzione di apparecchiature per la deumidificazione dell'aria come la presente potrebbe risultare pericolosa in quanto all'interno di questo apparecchio è presente un gas refrigerante sotto pressione e componenti elettrici sotto tensione.**

Pertanto gli eventuali interventi di manutenzione (ad eccezione della pulizia dei filtri) devono essere eseguite esclusivamente da personale autorizzato e qualificato.

- 8. Installazioni eseguite al di fuori delle avvertenze fornite dal presente manuale e l'utilizzo al di fuori dei limiti di temperatura prescritti fanno decadere la garanzia.**

- 9. L'ordinaria manutenzione dei filtri, la pulizia generale esterna possono essere eseguite anche dall'utente, in quanto non comportano operazioni difficoltose o pericolose.**

10. Durante il montaggio, e ad ogni operazione di manutenzione, è necessario osservare le precauzioni citate nel presente manuale, e sulle etichette apposte all'interno o sull'apparecchio, nonché adottare ogni precauzione suggerita dal comune buonsenso e dalle Normative di Sicurezza vigenti nel luogo d'installazione.



11. In caso di sostituzione di componenti utilizzare esclusivamente ricambi originali OLIMPIA SPLENDID.



12. Se l'apparecchio rimane inutilizzato per un lungo periodo, oppure nessuno soggiorna nella stanza climatizzata, per evitare incidenti, è consigliabile scollegare l'alimentazione elettrica.



13. Non utilizzare detergenti liquidi o corrosivi per pulire l'apparecchio, non spruzzare acqua o altri liquidi sull'apparecchio in quanto potrebbero danneggiare i componenti in plastica o, addirittura, provocare scosse elettriche.



14. Non bagnare l'apparecchio.  
Potrebbero verificarsi corto circuiti o incendi.  
Non immergere l'apparecchio in acqua o altri liquidi.



15. In caso di anomalie di funzionamento (per esempio: rumore anomalo, cattivo odore, fumo, innalzamento anomalo della temperatura, dispersioni elettriche, ecc.) spegnere immediatamente l'apparecchio e scollegare la spina dalla presa di corrente.  
Per l'eventuale riparazione rivolgersi esclusivamente ai centri di assistenza tecnica autorizzati dal costruttore e richiedere l'utilizzo di ricambi originali. Il mancato rispetto di quanto sopra può compromettere la sicurezza dell'apparecchio.

16. Non lasciare l'apparecchio in funzione se vi sono porte o finestre aperte.



17. Non scollegare la spina di alimentazione durante il funzionamento. Rischio di incendio o scosse elettriche.

18. Non appoggiare oggetti pesanti o caldi sopra l'apparecchio.  
Non sedersi o salire sull'apparecchio.

19. Prima di collegare elettricamente l'apparecchio accertarsi che i dati targa siano rispondenti a quelli della rete di distribuzione elettrica. La presa di corrente deve essere dotata di messa a terra. La targa (11) è situata sul lato dell'apparecchio (Fig.2).

20. Installare l'apparecchio secondo le istruzioni del costruttore. Un'errata installazione può causare danni a persone, animali o cose, nei confronti dei quali il costruttore non può essere considerato responsabile.




21. Non far funzionare l'apparecchio in una area chiusa come dentro un armadio in quanto esso potrebbe causare un incendio.

22. In caso di incompatibilità tra la presa e la spina dell'apparecchio, far sostituire la presa con altra di tipo adatto da personale professionalmente qualificato, il quale accerti che la sezione dei cavi della presa sia idonea alla potenza assorbita dall'apparecchio. In generale è sconsigliato l'uso di

adattatori e/o prolunghe; se il loro uso si rendesse indispensabile, devono essere conformi alle vigenti norme di sicurezza e la loro portata di corrente (A) non deve essere inferiore a quella massima dell'apparecchio.

23. Questo apparecchio **NON** è destinato a essere fatto funzionare per mezzo di un temporizzatore esterno o con un sistema di comando a distanza separato.
24. Usare l'apparecchio sempre e soltanto in posizione verticale.
25. Non ostruire in alcun modo le griglie di entrata aria e quelle di uscita.
26. Non inserire oggetti estranei nelle griglie di entrata ed uscita aria in quanto vi è il rischio di scosse elettriche, incendio o danni all'apparecchio.
27. Non utilizzare l'apparecchio:
  - con le mani bagnate o umide;
  - a piedi nudi.
28. Non tirare il cavo di alimentazione o l'apparecchio stesso, per staccare la spina dalla presa di corrente.
29. Non utilizzare l'apparecchio sotto la luce diretta del sole o vicino vicino a fonti di calore come stufa, calorifero o radiatore (Fig.3)
30. Non utilizzare l'apparecchio vicino ad apparecchi a gas (Fig.3)
31. Non azionare l'apparecchio in prossimità di tende, in quanto il materiale potrebbe essere risucchiato nelle prese d'aria (Fig. 5).
32. Collocare sempre l'apparecchio su una superficie stabile, piana e livellata.
33. Lasciare almeno 20cm di spazio libero sui lati e dietro l'apparecchio e lasciare almeno 30cm di spazio libero sopra l'apparecchio (Fig.1).
34. Non collocare l'apparecchio vicino a una presa elettrica (Fig.4).
35. La presa di corrente deve essere facilmente accessibile in modo da poter disinserire con facilità la spina in caso di emergenza.
36. Non maneggiare la spina con le mani bagnate.
37. Non piegare eccessivamente, attorcigliare, tirare o danneggiare il cavo di alimentazione.
38. Non svolgere il cavo di alimentazione elettrica sotto a tappeti, coperte o guide. Sistemare il cavo in zone non di passaggio in modo da evitare inciampi.
39. Scollegare il cavo quando l'apparecchio non è in uso per un periodo di tempo prolungato e/o quando nessuno si trova in casa.

40. Non utilizzare l'apparecchio all'esterno o su superfici bagnate. Evitare il versamento di liquidi sull'apparecchio. Non utilizzare l'apparecchio vicino a lavelli o rubinetti.
41. Non inclinare l'apparecchio su nessun lato perché l'acqua che eventualmente fuoriesce potrebbe danneggiarlo.
  - 41a. Svuotare l'acqua che è stata recuperata nel serbatoio.  
Se installato, il tubo di scarico deve essere in discesa per garantire che l'acqua di condensa venga scaricata con continuità.
42. Pulire l'apparecchio con un panno umido; non utilizzare prodotti o materiali abrasivi. Per la pulizia dei filtri vedere l'apposito paragrafo.
43. La causa più comune di surriscaldamento è il deposito di polvere o lanugine nell'apparecchio. Rimuovere regolarmente questi accumuli scollegando l'apparecchio dalla presa di corrente ed aspirando le griglie.
44. Non utilizzare l'apparecchio in ambienti con notevoli sbalzi di temperatura in quanto si potrebbe formare condensa all'interno dello stesso.
45. Installare l'apparecchio ad almeno 2 metri da altri apparecchi elettronici (TV, radio, computer, lettore dvd, ecc.) onde evitare interferenze (Fig.6).
46. Non utilizzare l'apparecchio se nel locale è stato da poco spruzzato insetticida a gas o in presenza di incensi accesi, vapori chimici o residui oleosi.
47. Non utilizzare l'apparecchio senza i filtri correttamente posizionati.
48. Lo smontaggio, riparazione o riconversione da parte di una persona non autorizzata potrebbe comportare gravi danni e annullerà la garanzia del fabbricante.
49. Non utilizzare l'apparecchio in caso di guasto o cattivo funzionamento, se il cavo o spina sono danneggiati, o se è stato fatto cadere o è danneggiato in qualsiasi modo. Spegnerne l'apparecchio, scollegare la spina dalla presa di corrente e farlo controllare da personale professionalmente qualificato.
50. Non smontare, né apportare modifiche all'apparecchio.
-  51. In presenza di perdite di gas da altre apparecchiature, arieggiare bene l'ambiente prima di azionare l'apparecchio.
52. Utilizzare l'apparecchio in ambienti con temperatura compresa tra 5°C e 35°C.
53. Riparare da se l'apparecchio è estremamente pericoloso.
54. Nel caso in cui si decida di non utilizzare più un apparecchio di questo tipo, si raccomanda di renderlo inoperante tagliando il cavo di alimentazione, dopo avere staccato la spina dalla presa di corrente. Si raccomanda

inoltre di rendere innocue quelle parti dell'apparecchio suscettibili di costituire un pericolo, specialmente per i bambini che potrebbero servirsi dell'apparecchio fuori uso per i propri giochi.

55. Non lasciare l'apparecchio esposto ad agenti atmosferici (pioggia, sole, ecc).
56. Non utilizzare l'apparecchio nelle immediate vicinanze della vasca da bagno, della doccia o di una piscina.

Tipologia e caratteristiche dei fusibili: AT; 3.15A

#### 0.4 - USO PREVISTO

- L'apparecchio deve essere utilizzato esclusivamente come ventilatore o deumidificatore con il solo scopo di rendere confortevole l'ambiente dove si soggiorna.
- Questo apparecchio è destinato solo per un utilizzo domestico o simile.
- Un uso improprio dell'apparecchio con eventuali danni causati a persone, cose o animali esulano OLIMPIA SPLENDID da ogni responsabilità.

#### 0.5 - USO NON PREVISTO E POTENZIALMENTE PERICOLOSO

- I deumidificatori non devono essere installati in ambienti con presenza di gas infiammabili, gas esplosivi, in ambienti molto umidi (lavanderie, serre, ecc.), o in locali dove sono presenti altri macchinari che generano una forte fonte di calore, in prossimità di una fonte di acqua salata o acqua sulfurea.



- **NON** usare gas, benzine o altri liquidi infiammabili vicino all'apparecchio.




Questo prodotto deve essere utilizzato unicamente secondo le specifiche indicate nel presente manuale. L'utilizzo diverso da quanto specificato potrebbe comportare gravi infortuni.

**LA DITTA COSTRUTTRICE NON SI ASSUME RESPONSABILITÀ  
PER DANNI A PERSONE O COSE DERIVANTI DALLA MANCATA  
OSSERVANZA DELLE NORME CONTENUTE NEL PRESENTE MANUALE.**



## 0.6 - AVVERTENZE PER IL GAS REFRIGERANTE R290

1. L'APPARECCHIO CONTIENE GAS R290 (CLASSIFICAZIONE INFIAMMABILITÀ A3)
2. L'APPARECCHIO DEVE ESSERE IMMAGAZZINATO IN UN LOCALE BEN VENTILATO IN CUI LA DIMENSIONE DELLA STANZA CORRISPONDE ALLE MISURE SPECIFICATE PER L'UTILIZZO DELL'APPARECCHIO.
3. L'APPARECCHIO DEVE ESSERE INSTALLATO, UTILIZZATO E CONSERVATO IN UN LOCALE CON LA SUPERFICIE DEL PAVIMENTO MAGGIORE DI 4m<sup>2</sup>.
4. QUESTO APPARECCHIO CONTIENE UNA QUANTITÀ DI GAS REFRIGERANTE R290 PARI A QUELLA INDICATA NELL'ETICHETTA DATI POSTA SULL'APPARECCHIO.
5. L'APPARECCHIO DEVE ESSERE IMMAGAZZINATO IN UN LOCALE SENZA LA PRESENZA DI FONTI DI ACCENSIONE A FUNZIONAMENTO CONTINUO (PER ESEMPIO: FIAMME LIBERE, APPARECCHI FUNZIONANTI A GAS O RISCALDATORI A FUNZIONAMENTO ELETTRICO).
6. Non perforare o bruciare.
7. Tenere presente che i refrigeranti potrebbero essere inodori.
8. L'R290 è un gas refrigerante conforme alla direttive europee sull'ambiente. Non perforare in alcuna parte del circuito del refrigerante.
9. Non utilizzare mezzi per accelerare il processo di scongelamento o per la pulizia, ad eccezione di quelli raccomandati dal produttore.
10. Quando si scongela e si pulisce l'apparecchio, non utilizzare strumenti diversi da quelli raccomandati dal fabbricante.
11. Se l'apparecchio viene installato, utilizzato o conservato in una zona non ventilata, il locale deve essere progettato per prevenire l'accumulo di perdite di refrigerante, dovuta a riscaldatori elettrici, stufe o altre fonti di accensione.
12. Rispettare le norme nazionali sul gas.
13. Mantenere le aperture di ventilazione libere da ostruzioni.
14. L'apparecchio deve essere immagazzinato in modo tale da evitare danni meccanici.
15. Qualsiasi persona che si trovasse a lavorare al di sopra o all'interno di un circuito refrigerante deve essere in possesso di un certificato valido che attesti la competenza di tale persona a maneggiare i refrigeranti in modo sicuro, in conformità con una specifica di valutazione riconosciuta dal settore.
16.  La manutenzione deve essere eseguita esclusivamente come raccomandato dal produttore dell'apparecchio. Le manutenzioni e le riparazioni che richiedono l'assistenza di altro personale specializzato devono essere eseguite sotto la supervisione di una persona competente nell'uso di refrigeranti infiammabili.

17. TRASPORTO DI APPARECCHIATURA CONTENENTE REFRIGERANTI INFIAMMABILI  
Fare riferimento alle normative sul trasporto.
18. MARCATURA DELL'APPARECCHIATURA CON SIMBOLI  
Fare riferimento alle normative locali.
19. SMALTIMENTO DI APPARECCHIATURA CHE UTILIZZA REFRIGERANTI INFIAMMABILI  
Fare riferimento alle normative nazionali.
20. STOCCAGGIO DELL'APPARECCHIATURA/DISPOSITIVI  
Lo stoccaggio dell'apparecchiatura deve essere conforme alle istruzioni del costruttore.
21. STOCCAGGIO DI APPARECCHIATURA IMBALLATA (INVENDUTA)  
L'imballo deve essere costruito in modo che un danno meccanico dell'apparecchiatura all'interno dello stesso non provochi una perdita di refrigerante.  
Il massimo numero di parti dell'apparecchiatura che possono essere immagazzinate insieme è indicato dalle normative locali.



22. INFORMAZIONI SULLA MANUTENZIONE

a) Controlli dell'area

Prima di iniziare ad effettuare operazioni su sistemi contenenti refrigeranti infiammabili, è necessario effettuare controlli di sicurezza per assicurarsi che il rischio di ignizione sia minimo. Rispettare le seguenti precauzioni per effettuare eventuali riparazioni del sistema refrigerante prima di utilizzarlo.

b) Svolgimento del lavoro

Il lavoro deve essere eseguito sotto controllo per minimizzare il rischio della presenza di gas o vapore infiammabili durante lo svolgimento dello stesso.

c) Area di lavoro generale

Tutto lo staff addetto alla manutenzione e gli altri operatori presenti nell'area di lavoro devono essere istruiti sulla natura del lavoro che si sta svolgendo. Evitare di lavorare in spazi ristretti. La zona circostante all'area di lavoro deve essere area sezionata. Assicurarsi che l'area sia in sicurezza grazie al controllo del materiale infiammabile.

d) Verifica della presenza di refrigerante

L'area deve essere controllata utilizzando un adeguato rilevatore di refrigerante prima e durante il lavoro per assicurarsi che l'operatore sia consapevole della presenza di atmosfere potenzialmente infiammabili. Assicurarsi che l'apparecchiatura per il rilevamento di perdite sia adatta all'uso con refrigeranti infiammabili, cioè che sia antiscintillamento, sigillata adeguatamente o intrinsecamente sicura.

e) Presenza di estintori

Nel caso si debba eseguire qualsiasi lavorazione a caldo sull'apparecchiatura di refrigerazione o su qualsiasi parte associata ad essa, dell'adeguata attrezzatura antincendio deve essere disponibile a portata di mano. Tenere sempre un estintore a polvere secca o a CO<sub>2</sub> vicino all'area di ricarica.

f) Assenza di fonti infiammabili

Nessun operatore che sta effettuando un lavoro relativo al sistema di refrigerazione che comporti l'esposizione di qualsiasi tubazione che contiene o ha contenuto refrigerante infiammabile deve utilizzare una qualsiasi fonte

inflammabile in maniera tale che possa causare un incendio od un esplosione. Tutte le possibili fonti infiammabili, incluso il consumo di sigarette, devono essere tenute sufficientemente lontane dal sito di installazione, riparazione, rimozione e smaltimento, durante i quali il refrigerante infiammabile potrebbe venire rilasciato nello spazio circostante.

Prima che il lavoro abbia inizio, l'area attorno all'apparecchiatura deve essere esaminata per assicurarsi che non esistano elementi infiammabili o rischi di ignizione.

Utilizzare segnaletica antifumo.

g) Area ventilata

Assicurarsi che l'area di installazione sia all'aperto o adeguatamente ventilata prima di avviare il sistema o di effettuare qualsiasi lavorazione a caldo. Il grado di ventilazione deve essere presente durante tutto il periodo nel quale si sta eseguendo la lavorazione.

La ventilazione deve essere in grado di disperdere in maniera sicura qualsiasi refrigerante rilasciato e, preferibilmente, di espellerlo esternamente nell'atmosfera.

h) Controlli sull'apparecchiatura di refrigerazione

Nel momento in cui vengono sostituiti dei componenti elettrici, essi devono essere idonei all'uso e conformi alle specifiche indicate.

Le linee guida del costruttore riguardo alla manutenzione e all'assistenza devono essere sempre rispettate. In caso di dubbio, consultare il servizio tecnico del costruttore per assistenza.

I controlli che seguono devono essere eseguiti su installazioni che utilizzano refrigeranti infiammabili: controllare che la grandezza del carico sia conforme alle dimensioni del locale dove sono installate le parti contenenti refrigerante; che il sistema e le bocchette di ventilazione funzionino correttamente e che non siano ostruiti; se si sta utilizzando un circuito refrigerante, verificare la presenza di refrigerante nel circuito secondario; che la marcatura applicata alla macchina continui a essere visibile e leggibile.

Marcature e segnaletica non leggibili devono essere corrette; che i tubi e i componenti di refrigerazione siano installati in una posizione nella quale è improbabile che vengano esposti a qualsiasi sostanza che potrebbe corrodere i componenti che contengono refrigerante, a meno che tali componenti siano composti da materiale intrinsecamente resistente alla corrosione o che siano opportunamente protetti contro la stessa.

i) Controlli sugli apparecchi elettrici

La riparazione e la manutenzione dei componenti elettrici devono comprendere controlli iniziali di sicurezza e procedure di ispezione dei componenti.

Nel caso si verifichi un guasto che potrebbe compromettere la sicurezza, non alimentare elettricamente il circuito finché non sia stato adeguatamente risolto. Utilizzare una soluzione temporanea adeguata se il guasto non può essere immediatamente risolto ma è necessario continuare il funzionamento.

Questa situazione deve essere riferita al proprietario dell'apparecchiatura così che tutte le parti siano informate.

I controlli di sicurezza iniziali comprendono: controllare che i condensatori siano scarichi: questo controllo deve essere eseguito in modalità sicura per evitare scintillamenti; controllare che componenti elettrici e cablaggi in tensioni non siano esposti durante il caricamento, ripristino o lo spurgo del sistema; verificare la continuità del collegamento di messa a terra.

## 23. RIPARAZIONE COMPONENTI SIGILLATI

- a) Durante la riparazione di componenti sigillati, tutte le alimentazioni elettriche devono essere scollegate dall'attrezzatura sulla quale si deve lavorare prima di rimuovere qualsiasi copertura sigillata, etc. Nel caso fosse assolutamente necessario avere alimentazione elettrica sull'attrezzatura durante la riparazione, un dispositivo di rilevamento perdite permanentemente funzionante deve essere posizionato nel punto più critico per avvisare l'operatore di una situazione potenzialmente pericolosa.
- b) Prestare particolare attenzione a ciò che segue per assicurarsi che la copertura non venga alterata in maniera tale da incidere sul livello di sicurezza quando si opera su componenti elettrici.  
Ciò include danni ai cavi, numero eccessivo di collegamenti, terminali non in conformità con le specifiche originali, danni alle guarnizioni, montaggio scorretto dei pressacavi, etc.  
Assicurarsi che l'apparecchiatura sia montata in maniera sicura.  
Assicurarsi che le guarnizioni o i materiali di sigillatura non si siano deteriorati in maniera tale da non poter più prevenire l'ingresso di atmosfere infiammabili.  
Le parti di ricambio devono essere conformi alle specifiche del costruttore.



*L'utilizzo di sigillante siliconico potrebbe inibire l'efficacia di alcuni tipi di sistemi di rilevamento delle perdite. I componenti intrinsecamente sicuri non devono essere isolati prima di operare su di essi.*

## 24. RIPARAZIONE DI COMPONENTI INTRINSECAMENTE SICURI

Non applicare nessun carico induttivo e di capacità permanente al circuito senza essersi assicurati che non superi la massima tensione e corrente ammesse per l'apparecchiatura in uso. I componenti intrinsecamente sicuri sono gli unici su cui si può operare in tensione in presenza di un'atmosfera infiammabile. Il sistema di prova deve essere al corretto amperaggio. Sostituire i componenti solo con parti di ricambio indicate dal costruttore. Parti diverse da quelle indicate potrebbero causare l'ignizione del refrigerante in atmosfera dopo una perdita.

## 25. CABLAGGIO

Controllare che il cablaggio non sia soggetto a usura, corrosione, pressione eccessiva, vibrazioni, bordi taglienti o qualsiasi altro effetto ambientale avverso. Durante il controllo, tenere anche presente gli effetti dell'invecchiamento o della vibrazione costante causati da elementi come i compressori o le ventole.

## 26. RILEVAMENTO DI REFRIGERANTI INFIAMMABILI

In nessun caso utilizzare potenziali fonti di ignizione per rilevare perdite di refrigerante. Non utilizzare fiamme ossidriche (o qualsiasi altro sistema di rilevamento che utilizza una fiamma libera).

## 27. METODI DI RILEVAMENTO PERDITE

I seguenti metodi di rilevamento perdite sono considerati accettabili per sistemi che contengono refrigeranti infiammabili.

Utilizzare rilevatori di perdite elettronici per refrigeranti infiammabili, anche se la sensibilità potrebbe non essere adeguata o gli stessi potrebbero dover essere ricalibrati. (L'attrezzatura di rilevamento deve essere calibrata in un'area priva di refrigerante.) Assicurarsi che il rilevatore non sia una potenziale fonte di ignizione e che sia adatto al refrigerante utilizzato. L'attrezzatura di rilevamento

perdite deve essere impostata ad una percentuale di LFL del refrigerante e deve calibrato rispetto al refrigerante utilizzato e la percentuale appropriata di gas (massimo 25 %) è confermata. I fluidi di rilevamento perdite possono essere utilizzati con la maggior parte dei refrigeranti ma l'uso di detergenti che contengono cloro devono essere evitate dato che il cloro potrebbe reagire con il refrigerante e corrodere le tubazioni in rame. Se si sospetta una perdita, tutte le fiamme libere devono essere rimosse/ spente. Se viene rilevata una perdita di refrigerante la quale necessita di saldatura, recuperare tutto il refrigerante dal sistema od isolarlo (attraverso valvole di intercettazione) in una parte del sistema lontana dalla perdita. Azoto esente da ossigeno (OFN) deve quindi essere liberato nel sistema prima e durante il processo di saldatura.

## 28. RIMOZIONE E SVUOTAMENTO

Utilizzare procedure convenzionali quando si opera sul circuito refrigerante per effettuare riparazioni o per ogni altro motivo. Nonostante ciò, è importante che la miglior prassi sia rispettata dato che l'inflammabilità deve essere presa in considerazione. Rispettare la seguente procedura:

- Rimuovere il refrigerante;
- Spurgare il circuito con gas inerte;
- Svuotare;
- Spurgare ancora con gas inerte;
- Aprire il circuito tagliando o saldando.

La carica di refrigerante deve essere ripristinata nei cilindri di recupero adeguati. Pulire il sistema con l'OFN per rendere l'apparecchio sicuro. Potrebbe essere necessario ripetere questo procedimento più volte. Non utilizzare aria compressa od ossigeno per questa operazione.

La pulizia deve essere completata riempiendo il vuoto nel sistema con l'OFN e continuando a riempirlo finché non viene raggiunta la pressione di lavoro, poi disperdendo l'OFN nell'atmosfera ed infine riportando il sistema in una condizione di vuoto. Ripetere il processo finché non rimane più refrigerante all'interno del sistema. Quando l'ultima carica di OFN viene utilizzata, il sistema deve essere portato a pressione atmosferica per poterlo utilizzare. Questa operazione è assolutamente vitale se devono essere eseguite operazioni di saldatura sulle tubazioni.

Assicurarsi che lo scarico della pompa a vuoto non sia vicino ad alcuna fonte di ignizione e che la ventilazione sia disponibile.

## 29. PROCEDURE DI CARICO

In aggiunta alle procedure di carico convenzionali, rispettare i requisiti che seguono.

Assicurarsi che non si verifichi la contaminazione di diversi refrigeranti durante il carico dell'apparecchiatura. I tubi devono essere il più corti possibili per ridurre al minimo la quantità di refrigerante al loro interno.

I cilindri devono essere mantenuti in posizione eretta.

Assicurarsi che il sistema di refrigerazione sia collegato a terra prima di caricarlo con del refrigerante.

Etichettare il sistema una volta caricato (se non è ancora stato fatto).

Prestare massima attenzione a non sovraccaricare il sistema di refrigerazione.

Testare la pressione con l'OFN prima di ricaricare il sistema. Eseguire la prova di tenuta del sistema al termine del carico ma prima della messa in servizio.

Un'ulteriore prova di tenuta deve essere eseguita prima di lasciare il sito di installazione.

### 30. MESSA FUORI SERVIZIO

Prima di eseguire questa procedura, è essenziale che il tecnico abbia familiarizzato con l'apparecchiatura e con tutti i suoi componenti.

E' considerata buona prassi recuperare tutti i refrigeranti in maniera sicura.

Prima di eseguire questa operazione, prendere un campione di olio e di refrigerante nel caso sia necessaria un'analisi prima di un nuovo utilizzo del refrigerante recuperato. E' essenziale che l'energia elettrica sia disponibile prima di cominciare questa procedura.

- a) Familiarizzare con l'apparecchiatura e con il suo funzionamento.
- b) Isolare elettricamente il sistema.
- c) Prima di eseguire questa procedure, assicurarsi che:
  - L'attrezzatura meccanica di movimentazione sia disponibile, se necessario, per movimentare i cilindri del refrigerante;
  - Tutti i dispositivi di protezione siano disponibili e utilizzati correttamente;
  - Il processo di recupero sia sempre controllato da una persona competente;
  - L'attrezzatura di recupero ed i cilindri siano conformi agli standard appropriati.
- d) Svuotare il sistema refrigerante, se possibile.
- e) Se una condizione di vuoto non è ottenibile, utilizzare un collettore in modo che il refrigerante possa essere rimosso dalle varie parte del sistema.
- f) Assicurarsi che il cilindro sia posizionato sulle bilance prima di effettuare il recupero.
- g) Avviare la macchina di recupero e operare in conformità con le istruzioni del costruttore.
- h) Non sovraccaricare i cilindri. (Non più dell'80 % del volume di carico del liquido).
- i) Non superare la massima pressione di lavoro del cilindro, nemmeno temporaneamente.
- j) Quando i cilindri sono stati riempiti correttamente ed il processo è stato completato, assicurarsi che i cilindri e l'attrezzatura vengano rimossi immediatamente dal sito di installazione e che tutte le valvole di isolamento della stessa siano chiuse.
- k) Il refrigerante recuperato non deve essere caricato in un altro sistema di refrigerazione a meno che non sia stato pulito e controllato.

### 31. ETICHETTATURA

L'attrezzatura deve essere etichettata indicando che è stata messa fuori servizio e svuotata dal refrigerante. Datare e firmare l'etichetta. Assicurarsi che ci siano etichette sull'attrezzatura le quali indichino che la stessa contiene refrigerante infiammabile.

### 32. RECUPERO

Alla rimozione del refrigerante da un sistema, sia per manutenzione o per messa fuori servizio, è considerata buona prassi rimuovere tutti i refrigeranti in modo sicuro.

Al trasferimento del refrigerante nei cilindri, assicurarsi che vengano utilizzati solamente cilindri adatti al recupero di refrigerante.

Assicurarsi che sia disponibile il numero corretto di cilindri per immagazzinare la carica totale del sistema.

Tutti i cilindri da utilizzare sono progettati per il refrigerante recuperato ed etichettati per lo stesso (ossia cilindri speciali per il recupero di refrigerante).

I cilindri devono essere equipaggiati con una valvola di scarico della pressione e le relative valvole d'intercettazione perfettamente funzionanti.

I cilindri di recupero vuoti devono essere messi sotto vuoto e, se possibile, raffreddati prima del recupero. L'attrezzatura di recupero deve essere perfettamente funzionante e comprensiva di un set di istruzioni riguardo la stessa a portata di mano e adatto al recupero di refrigeranti infiammabili. Inoltre, un gruppo di bilance calibrate deve essere disponibile e perfettamente funzionanti.

I tubi devono essere equipaggiati con attacchi ermetici con scollegamento in perfette condizioni.

Prima di utilizzare la macchina di recupero, controllare che sia in condizioni di funzionamento soddisfacenti, che sia stata mantenuta in modo appropriato e che qualsiasi componente elettrico associato sia sigillato per prevenire ignizioni nel caso il refrigerante venga rilasciato.

Consultare il costruttore in caso di dubbi.

Il refrigerante recuperato dovrà essere restituito al suo fornitore nel corretto cilindro di recupero e con la relativa Nota di Trasferimento Rifiuti.

Non mescolare i refrigeranti nelle unità di recupero e specialmente nei cilindri. Se i compressori o gli oli dei compressori devono essere rimossi, assicurarsi che siano stati svuotati ad un livello accettabile per assicurare che il refrigerante infiammabile non rimanga all'interno del lubrificante.

Il processo di svuotamento deve essere eseguito prima di riportare il compressore ai fornitori.

Utilizzare solo sistemi di riscaldamento elettrico sul corpo del compressore per velocizzare questo processo.

Rimuovere l'olio da un sistema in maniera sicura.

# 1 - DESCRIZIONE APPARECCHIO

## 1.1 - CARATTERISTICHE

L'apparecchio è confezionato singolarmente in imballo di cartone.



*Stoccare l'imballo in posizione verticale.*

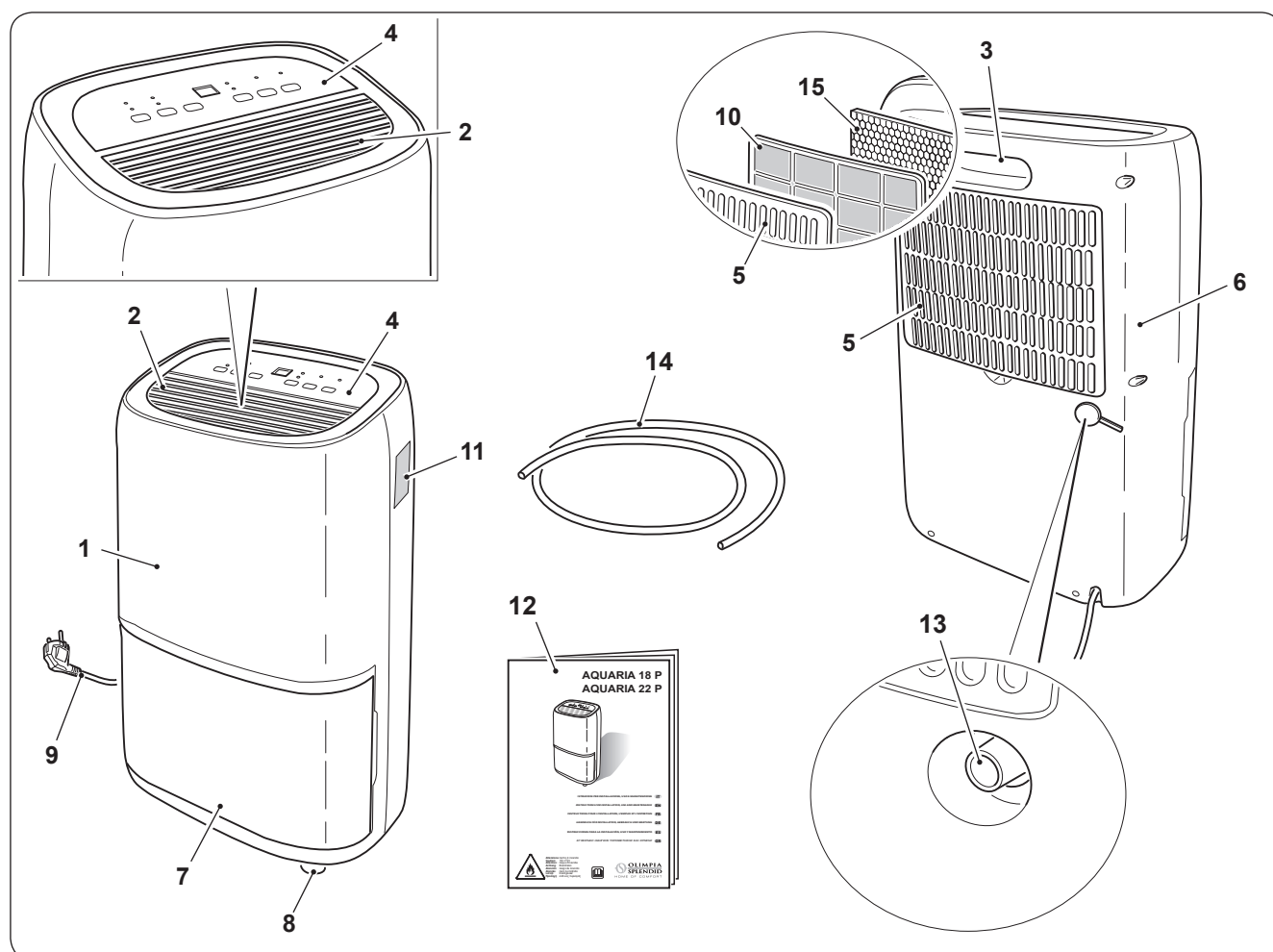
Il deumidificatore rimuove energicamente l'umidità dall'aria, abbassa la umidità della stanza e mantiene l'ambiente interno asciutto e confortevole.

È possibile selezionare il livello di umidità desiderato attraverso l'umidostato digitale.

Tramite il temporizzatore è possibile impostare l'accensione e lo spegnimento automatico dell'apparecchio.

## 1.2 - IDENTIFICAZIONE DELLE PARTI PRINCIPALI

- |                          |   |
|--------------------------|---|
| 1. Guscio frontale       | 9. Cavo di alimentazione                  |
| 2. Griglia uscita aria   | 10. Filtro                                |
| 3. Impugnatura           | 11. Targa dati                            |
| 4. Pannello di comando   | 12. Libretto istruzioni                   |
| 5. Griglia ingresso aria | 13. Raccordo scarico condensa             |
| 6. Guscio posteriore     | 14. Tubo per scarico condensa in continuo |
| 7. Serbatoio acqua       | 15. Filtro a carboni attivi               |
| 8. Ruote                 |   |

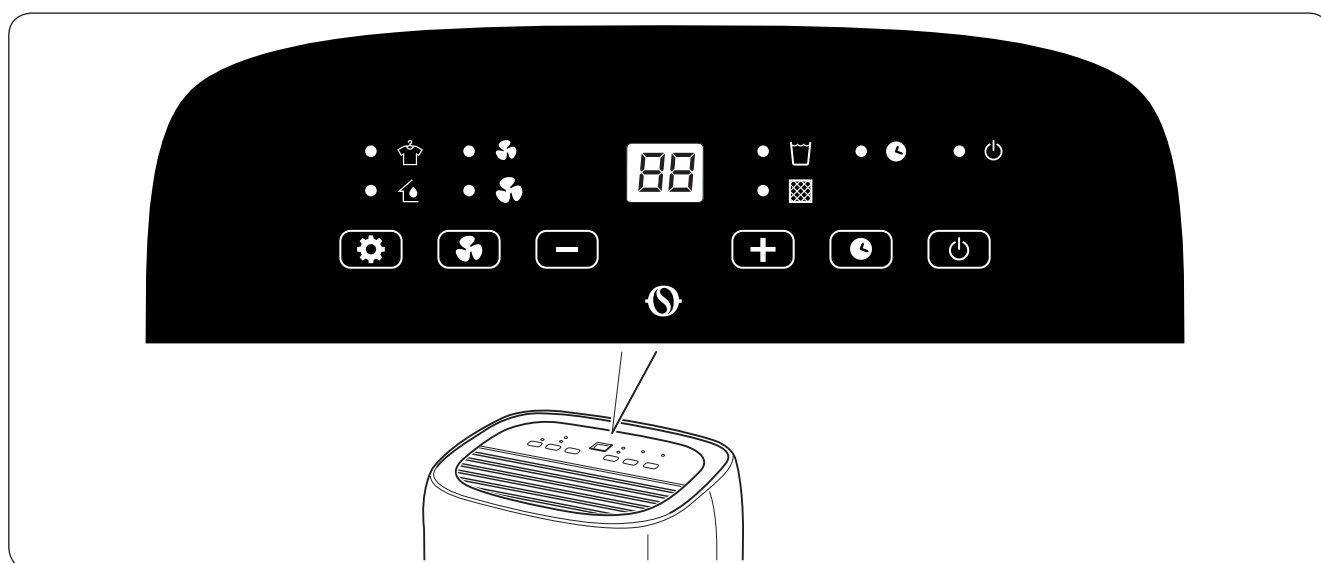




## 1.3 - INSTALLAZIONE APPARECCHIO

- Dopo aver tolto l'imballaggio, assicurarsi dell'integrità dell'apparecchio; in caso di dubbio non utilizzarlo e rivolgersi a personale professionalmente qualificato.
- Installare l'apparecchio su un pavimento rigido e livellato mantenendo la stanza ventilata.
- Collocare l'apparecchio in un ambiente adeguato.  
Assicurarvi che tende o altri oggetti non ostruiscano il flusso d'aria (figura 5).
- Lasciare almeno 20cm di spazio libero sui lati e dietro l'apparecchio e lasciare almeno 30cm di spazio libero sopra l'apparecchio (figura 1).
- Rimuovere il serbatoio (7) e srotolare il cavo di alimentazione (9).
- Riposizionare **correttamente** il serbatoio (7) nel corpo apparecchio.
- Inserire la spina nella presa di corrente; l'apparecchio emette un "beep".

## 1.4 - PANNELLO COMANDI



### Tasto ON/OFF

Premere il tasto per avviare l'apparecchio.

Premere di nuovo il tasto per spegnerlo (la ventola funziona ancora per 1 minuto quindi si ferma).



### Led presenza tensione

Quando l'apparecchio è in funzione il led si accende di colore verde.



### Led serbatoio acqua pieno

Quando il serbatoio dell'acqua è pieno, il led si accende di colore rosso, l'apparecchio si ferma e il cicalino suona per 20 volte per avvisare l'utente.

È necessario rimuovere il serbatoio (7) (figura 7) e svuotarlo.

Per riavviare l'apparecchio riposizionare il serbatoio correttamente.



### Tasto Timer

#### Con l'apparecchio alimentato elettricamente ma non in funzione

premere il tasto "TIMER" per entrare nella funzione, quindi premere una o più volte il tasto "-" o "+" per impostare il tempo di ritardo dell'accensione (da 1 a 24 ore), il led **TIMER** lampeggia di colore verde.

Quando il valore impostato su display termina di lampeggiare, il valore viene salvato e il led si accende fisso. Allo scadere del tempo impostato l'apparecchio si avvia.

Per disattivare la funzione prima dell'avviamento dell'apparecchio impostare su "00" il tempo di TIMER o accendere l'apparecchio oppure spegnerlo.

**Con l'apparecchio in funzione**

premere il tasto "TIMER" per entrare nella funzione, quindi premere una o più volte il tasto "-" o "+" per impostare il tempo di ritardo dello spegnimento (da 1 a 24 ore), il led **TIMER** lampeggia di colore verde. Quando il valore impostato su display termina di lampeggiare, il valore viene salvato e il led si accende fisso. Allo scadere del tempo impostato l'apparecchio si spegne.

Per disattivare la funzione impostare su "00" il tempo di funzionamento o spegnere l'apparecchio.

**Led Timer**

Quando la funzione è attiva il led si accende di colore verde.

Mentre il led lampeggia è possibile impostare il tempo di funzionamento (da 1 a 24 ore). Una volta selezionato il tempo desiderato attendere che il led smetta di lampeggiare; la funzione è attiva.

**Tasto +**

Con l'apparecchio in funzione premere il tasto per aumentare la percentuale di umidità desiderata che dovrà esserci nel locale.

Valore di default **60%** - Valore impostabile da 20% a 80% (con step di 5).

*Non è possibile modificare la percentuale di umidità in modalità "LAUNDRY".*

Tenendo premuto per circa 5 secondi il tasto "+", il display visualizza la temperatura ambiente (°C).

**Tasto -**

Con l'apparecchio in funzione premere il tasto per diminuire la percentuale di umidità desiderata che dovrà esserci nel locale.

*Non è possibile modificare la percentuale di umidità in modalità "LAUNDRY".*

Tenendo premuto per circa 5 secondi il tasto "-", il display visualizza la temperatura ambiente (°C).

**Tasto Fan**

Con l'apparecchio in funzione premere il tasto per selezionare la velocità della ventola desiderata.

- Velocità massima - Led  acceso di colore verde

- Velocità minima - Led  acceso di colore verde

*Non è possibile modificare la velocità della ventola in modalità "LAUNDRY".*

**Tasto Mode**

Con l'apparecchio in funzione premere il tasto per selezionare la funzione desiderata.

- modalità "Laundry" - Led  acceso di colore verde

- modalità "Normal" - Led  acceso di colore verde

**Led avvertimento filtro aria da pulire**

Quando l'apparecchio ha raggiunto le 600 ore di funzionamento il led lampeggia di colore verde per indicare che è necessario procedere alla pulizia del filtro (vedere paragrafo "Pulizia").

Spegnere l'apparecchio, scollegare la spina dalla presa di corrente e procedere alla pulizia del filtro.

**Attendere che il filtro sia asciutto prima di riposizionarlo.**

**Non utilizzare l'apparecchio senza filtro o con lo stesso danneggiato.**

**Display**

Il display ha tre funzioni.

- Quando l'apparecchio è in funzione visualizza la percentuale di umidità presente nel locale.
- Durante l'impostazione della percentuale di umidità (tasti "+" e "-") visualizza la percentuale di umidità che si desidera impostare (se non si preme alcun tasto entro 5 secondi il display torna a visualizzare la percentuale di umidità presente nel locale).
- Durante l'impostazione del **Timer** visualizza il tempo di funzionamento che si desidera impostare (se non si preme alcun tasto entro 5 secondi il display torna a visualizzare la percentuale di umidità presente nel locale).

## 1.5 - BLACKOUT

In caso di mancanza di corrente (blackout), al ripristino della stessa l'apparecchio riprende a funzione nelle condizioni in cui era in precedenza.

## 2 - INSTALLAZIONE

### 2.1 - TRASPORTO DELL'APPARECCHIO

- Il trasporto e la movimentazione dell'apparecchio deve avvenire in posizione verticale.

*In caso di trasporto in posizione orizzontale attendere almeno un'ora prima di riavviarlo.*

- Prima di spostare o trasportare l'apparecchio scaricare completamente l'acqua di condensa operando come descritto nel paragrafo 3.1.a



#### AVVERTENZA

*Trasporto dell'apparecchio su pavimenti delicati (es. pavimenti in legno):*

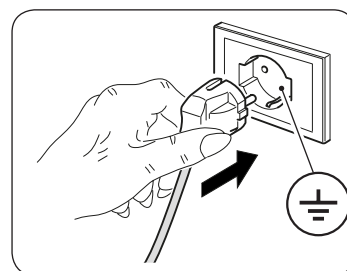
- *Scaricare completamente l'acqua di condensa.*
- *Prestare particolarmente attenzione durante gli spostamenti dell'apparecchio in quanto le ruote potrebbero segnare il pavimento. Le ruote pur essendo in materiale rigido e piroettanti, possono essere danneggiate dall'uso o essere sporche. Si raccomanda di verificare che le ruote risultino pulite e libere nel loro movimento.*

### 2.2 - AVVERTENZE



*La mancata osservanza di quanto segue può essere causa di danni all'apparecchio.*

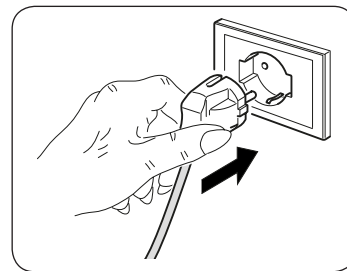
- Installare l'apparecchio su superfici piane, stabili e a pavimento.
- Collegare l'apparecchio solo a prese di corrente dotate di messa a terra.
- Assicurarsi che tende o altri oggetti non ostruiscano i filtri di aspirazione aria (Fig.5).
- Assicurarsi di mantenere tra l'apparecchio e le figure adiacenti una distanza minima di 20/30 cm (Fig.1).
- L'apparecchio deve essere sempre posto in uso facendo attenzione che non ci siano ostacoli per l'aspirazione e l'uscita d'aria.
- L'apparecchio non deve essere utilizzato in locali adibiti a lavanderia.
- Installare l'apparecchio solo in locali asciutti.
- L'apparecchio non deve essere messo in funzione in presenza di materiali, vapori o liquidi pericolosi.
- Pulire i filtri dell'aria almeno una volta a settimana.



## 2.3 - COLLEGAMENTO ELETTRICO

L'apparecchio è dotato di un cavo di alimentazione con spina.  
Prima di collegare l'apparecchio assicurarsi che:

- I valori della tensione e frequenza di alimentazione rispettino quanto specificato sui dati di targa dell'apparecchio.
- La linea di alimentazione sia dotata di un efficace collegamento a terra e sia correttamente dimensionata per il massimo assorbimento dell'apparecchio.
- Sulla rete di alimentazione dell'apparecchio deve essere previsto un adeguato dispositivo di disconnessione onnipolare in conformità alle regole di installazione nazionali.
- L'apparecchiatura venga alimentata esclusivamente attraverso una presa compatibile con la spina fornita a corredo.




### AVVERTENZA

**L'eventuale sostituzione del cavo di alimentazione deve essere effettuata esclusivamente dal servizio di assistenza tecnica Olimpia Splendid o da personale con qualifica simile.**

## 3 - SCARICO ACQUA

### 3.1.a - Svuotare il serbatoio

- Quando si accende il led  l'apparecchio si ferma, il cicalino suona ed è necessario svuotare il serbatoio (7).
- Operando con entrambe le mani rimuovere il serbatoio (7) dal corpo apparecchio (figura 7).
- Svuotare il serbatoio (7) (figura 8).



**Non rimuovere il galleggiante (7b) dal serbatoio dell'acqua (7). Il sensore di acqua piena non sarebbe più in grado di rilevare correttamente il livello d'acqua.**

- Riposizionare correttamente il serbatoio (7) nel corpo apparecchio, in caso contrario il led  resta acceso e l'apparecchio non funziona.

### 3.1.b - Scarico dell'acqua in continuo

- Se desiderato, è possibile collegare il tubetto in dotazione (14) al raccordo (13) per scaricare in continuo l'acqua raccolta dalla deumidificazione.
- **Spegnere l'apparecchio e scollegare la spina dalla presa di corrente.**
- Rimuovere il tappo (T) dal raccordo (13) (figura 9).
- Collegare al raccordo (13) il tubo in gomma (14) del diametro interno di 11mm (figura 9).
- Si consiglia di fissare il tubo (14) al raccordo (13) con una fascetta (non fornita).



**In modalità "Laundry" è necessario scaricare l'acqua in continuo.**



**Assicurarsi che il tubo in gomma (14) non ecceda l'altezza del raccordo di scarico altrimenti l'acqua rimanendo nell'apparecchio potrebbe determinarne il malfunzionamento, danneggiandolo e/o causando pericolose condizioni di lavoro.**



**Durante il funzionamento con scarico continuo, non rimuovere il serbatoio dell'acqua.**

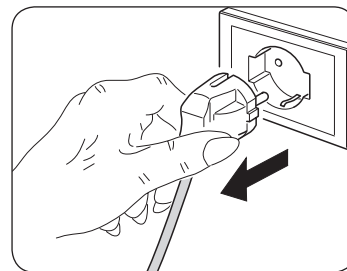


**Eventuali problemi causati dallo scarico esterno dell'acqua non vengono rilevati dall'allarme serbatoio pieno. Una supervisione è necessaria per prevenire malfunzionamenti, danneggiamento dell'apparecchio e/o pericolose condizioni di lavoro.**

## 4 - MANUTENZIONE E PULIZIA



Prima di effettuare qualunque intervento di pulizia o manutenzione sull'apparecchio scollegare la spina dalla presa di corrente ed attendere che la ventola si sia fermata.



### 4.1 - PULIZIA

#### 4.1.a - Pulizia dell'apparecchio

- Utilizzare un panno asciutto per pulire l'apparecchio.
- Se l'apparecchio è molto sporco, è possibile utilizzare un panno inumidito con acqua tiepida (max 50°C) e detergente delicato per pulirne le parti esterne. Asciugare con un panno asciutto.



**Assicurarsi che l'apparecchio sia completamente asciutto prima di ricollegare la spina alla presa di corrente.**



**Non utilizzare un panno trattato chimicamente o antistatico per pulire l'apparecchio. Non utilizzare, benzina, solvente, pasta per lucidare, o solventi simili. Questi prodotti potrebbero provocare la rottura o la deformazione della superficie in plastica.**



**Non usare oli, sostanze chimiche o prodotti abrasivi per pulire l'apparecchio.**



**Non lavare o immergere l'apparecchio in acqua.**

- Utilizzare un aspirapolvere per rimuovere la polvere dalle griglie di entrata/uscita dell'aria.



**In caso di malfunzionamento dell'apparecchio non tentare di smontarlo ma rivolgersi al rivenditore o al servizio di assistenza tecnica.**

### 4.2 - PULIZIA DEL FILTRO ARIA

Si consiglia di pulire il filtro aria ogni due settimane di funzionamento.

- **Spegnere l'apparecchio e scollegare la spina dalla presa di corrente.**
- Rimuovere la griglia di ingresso aria (5) completa di filtro aria (10) e il filtro a carboni attivi (15) (figura 10).
- Pulire la griglia (5) e il filtro (10) utilizzando un aspirapolvere o lavarli con acqua (eventualmente con un detergente non aggressivo), quindi metterli ad asciugare in un luogo fresco (figura 11).
- Pulire il filtro a carboni attivi (15) utilizzando un aspiratore. Se sporco o consunto, sostituirlo.



**Il filtro a carboni attivi (15) NON deve essere lavato. Si consiglia la sostituzione ogni 6÷12 mesi di utilizzo.**



**Se i filtri (10 e 15) sono danneggiati provvedere alla loro sostituzione.**

- Assicurarsi che la griglia (5) e il filtro (10) siano completamente asciutti.
- Riposizionare la griglia di ingresso aria (5) completa di filtro aria (10) e il filtro a carboni attivi (15) (con la parte nera rivolta verso l'interno dell'apparecchio) nell'apposita sede.



**Attendere che la griglia (5) e il filtro (10) siano asciutti prima di riposizionarli. Non utilizzare l'apparecchio senza la griglia (5) e/o i filtri (10 o 15) o con quest'ultimi danneggiati.**

### 4.3 - PULIZIA DEL SERBATOIO

- Se il serbatoio dell'acqua è sporco, lavarlo con acqua fredda o tiepida.
- **Spegnere l'apparecchio e scollegare la spina dalla presa di corrente.**
- Rimuovere il serbatoio (7).
- Operare come descritto nel paragrafo "3.1.a".



**Non utilizzare detersivi, spugne abrasive, panni per polvere chimicamente trattati, benzina, benzene, diluente o altri solventi poiché questi possono graffiare e danneggiare il serbatoio e causare perdite di acqua.**

## 5 - CONSERVAZIONE DELL'APPARECCHIO

Se non si intende utilizzare l'apparecchio per un periodo di tempo particolarmente lungo o si devono effettuare lavori che potrebbero produrre molta polvere, si consiglia di riporre l'apparecchio come segue:

- **Spegnere l'apparecchio e scollegare la spina dalla presa di corrente.**
- Svuotare l'acqua rimasta nel serbatoio dell'acqua.
- Pulire il filtro aria.
- Riporre in un luogo fresco ed asciutto al riparo da umidità.

## 6 - DATI TECNICI

Consultare la targa dati applicata sul prodotto (figura 2) e i dati tecnici sotto elencati:

	<b>AQUARIA 18 P</b>	<b>AQUARIA 22 P</b>
Capacità nominale	16L / giorno (30°C, 80%RH)	20L / giorno (30°C, 80%RH)
Alimentazione	AC 220-240V / 50Hz	AC 220-240V / 50Hz
Consumi	240W / 1.5A	380W / 2.0A
Rumore	≤ 45dB(A)	≤ 45dB(A)
Capacità serbatoio	5,5 L	5,5 L
Carica massima refrigerante	R290 / 80g	R290 / 85g
Peso netto	15kg	15kg
Massima pressione di progetto	Lato alta pressione: 3.2MPa Lato bassa pressione: 0.7MPa	Lato alta pressione: 3.2MPa Lato bassa pressione: 0.7MPa
Dimensione minima stanza	4 m <sup>2</sup> (area pavimento)	4 m <sup>2</sup> (area pavimento)
Dimensioni	335 x 240 x 587 mm	335 x 240 x 587 mm
Tipo di fusibile e portata	Tipo T, AC 250V, 3.15A	Tipo T, AC 250V, 3.15A

## 7 - INCONVENIENTI E RIMEDI

### PRIMA DI CHIAMARE IL SERVIZIO DI ASSISTENZA TECNICA

Prima di contattare il servizio di assistenza, consultare questo elenco.

L'elenco descrive gli inconvenienti più comuni non derivati da difetti di lavorazione o di materiali.

PROBLEMA	POSSIBILI CAUSE	SOLUZIONI SUGGERITE
L'apparecchio non funziona	Cavo di alimentazione disconnesso	Inserire la spina nella presa di corrente e assicurarsi che ci sia tensione elettrica
	Il led di segnalazione serbatoio pieno è acceso (serbatoio pieno o non correttamente posizionato)	Svuotare il serbatoio quindi riposizionarlo correttamente nel corpo apparecchio
	Temperatura ambiente fuori dalle massime condizioni di lavoro dell'apparecchio	È intervenuta la funzione di protezione. L'apparecchio non funziona a queste temperature
La funzione di deumidificazione non funziona o l'unità si accende/spegne frequentemente	Filtro aria ostruito	Pulire il filtro aria
	Porta o finestra aperta	Chiudere la porta e/o la finestra
	Le griglie di ingresso e uscita aria sono ostruite	Rimuovere le ostruzioni o pulire le griglie di ingresso e uscita aria
	Il livello di umidità impostata è superiore al livello di umidità presente nel locale	Impostare un livello di umidità inferiore al livello di umidità presente nel locale
Perdita d'acqua	Il serbatoio dell'acqua è troppo pieno	Svuotare il serbatoio dell'acqua
	Il tubo in gomma è piegato	Posizionare il tubo correttamente per evitare un ritorno dell'acqua
Il funzionamento è rumoroso	Apparecchio inclinato o instabile	Posizionare l'apparecchio su una superficie in piano e stabile (riduzione delle vibrazioni).
	Filtro dell'aria ostruito	Pulire il filtro aria
Il display visualizza E1	Sensore di temperatura guasto	Chiamare il centro assistenza
Il display visualizza CL	Temperatura ambiente inferiore a 5°C (41°F).	Questo è normale. Il compressore si ferma e la ventola continua a funzionare.
Il display visualizza CH	Temperatura ambiente superiore a 35°C (95°F).	Questo è normale. Il compressore si ferma e la ventola continua a funzionare.
Il display visualizza LO	Livello umidità ambiente è inferiore al 20%.	Questo è normale. Il compressore si ferma e la ventola continua a funzionare.
Il display visualizza HI	Livello umidità ambiente è superiore al 95%.	Questo è normale. Il compressore si ferma e la ventola continua a funzionare.

### Funzionamento a bassa temperatura con funzione automatica di sbrinamento

L'apparecchio è dotato della funzione automatica di sbrinamento (segnalata dall'accensione dell'apposito led "POWER") che con opportuni intervalli di tempo e controllando la temperatura ambiente regola il funzionamento della macchina.

# MAIN INDEX

<b>0 - WARNINGS</b> .....	<b>2</b>
0.1 - GENERAL INFORMATION .....	2
0.2 - SYMBOLS .....	2
0.2.1 - Editorial pictograms .....	2
0.3 - GENERAL WARNINGS .....	4
0.4 - PROPER USE .....	8
0.5 - UNINTENDED AND POTENTIALLY DANGEROUS USE .....	8
0.6 - WARNINGS FOR R290 REFRIGERANT GAS .....	9
<b>1 - DESCRIPTION OF THE APPLIANCE</b> .....	<b>16</b>
1.1 - FEATURES .....	16
1.2 - IDENTIFICATION OF THE MAIN COMPONENTS .....	16
1.3 - INSTALLATION OF THE APPLIANCE .....	17
1.4 - CONTROL PANEL .....	17
1.5 - BLACKOUT .....	19
<b>2 - INSTALLATION</b> .....	<b>19</b>
2.1 - APPLIANCE TRANSPORT .....	19
2.2 - WARNINGS .....	19
2.3 - ELECTRICAL CONNECTION .....	20
<b>3 - WATER UNLOADING</b> .....	<b>20</b>
3.1.a - Emptying the tank .....	20
3.1.b - Continuous water unloading .....	20
<b>4 - MAINTENANCE AND CLEANING</b> .....	<b>21</b>
4.1 - CLEANING .....	21
4.1.a - Cleaning the appliance .....	21
4.2 - AIR FILTER CLEANING .....	21
4.3 - TANK CLEANING .....	22
<b>5 - PRESERVATION OF THE APPLIANCE</b> .....	<b>22</b>
<b>6 - TECHNICAL DATA</b> .....	<b>22</b>
<b>7 - TROUBLE SHOOTING</b> .....	<b>23</b>



## DISPOSAL

This symbol on the product or its packaging indicates that the appliance cannot be treated as normal domestic trash, but must be handed in at a collection point for recycling electric and electronic appliances.

Your contribution to the correct disposal of this product protects the environment and the health of your fellow men. Health and the environment are endangered by incorrect disposal.

Further information about the recycling of this product can be obtained from your local town hall, your refuse collection service, or in the store at which you bought the product.

This regulation is valid only in EU member states.



## ILLUSTRATIONS

The illustrations are grouped on the initial pages of the manual



## MAIN INDEX

The main index of this manual is given on page "EN-1"



## 0 - WARNINGS

### 0.1 - GENERAL INFORMATION

First of all, we would like to thank you for choosing our appliance.

### 0.2 - SYMBOLS

The pictograms in the next chapter provide the necessary information for correct, safe use of the machine in a rapid, unmistakable way.

#### 0.2.1 - Editorial pictograms



##### Service

Refers to situations in which you should inform the SERVICE department in the company:  
**CUSTOMER TECHNICAL SERVICE.**



##### Index

Paragraphs marked with this symbol contain very important information and recommendations, particularly as regards safety.

Failure to comply with them may result in:

- danger of injury to the operators
- loss of the warranty
- refusal of liability by the manufacturer.



##### Raised hand

Refers to actions that absolutely must not be performed.



##### HAZARD

Indicates that the appliance uses inflammable refrigerant. If the refrigerant escapes and is exposed to a source of external ignition, there is a fire risk.

**DANGER OF HIGH VOLTAGE**

Signals to the personnel that the operation described could cause electrocution if not performed according to the safety rules.

**GENERIC DANGER**

It informs the personnel concerned that if the operation is not carried out in compliance with the safety regulations, it presents the risk of suffering physical damage.

**DANGER DUE TO HEAT**

It informs the personnel concerned that if the operation is not carried out in compliance with the safety regulations, it presents the risk of burns due to contact with components at very high temperatures.

**DO NOT COVER**

Indicates to the personnel concerned, that it is prohibited to cover the appliance, to prevent over-heating.

**ATTENTION**

- Indicates that this document must be read carefully before installing and/or using the appliance.
- Indicates that the assistance personnel must handle the appliance following the installation manual.

**ATTENTION**

- Indicates that there may be additional information in attached manuals.
- Indicates that information is available in the user manual or in the installation manual.

**ATTENTION**

Indicates that the assistance personnel must handle the appliance following the installation manual.

### 0.3 - GENERAL WARNINGS

**WHEN USING ELECTRICAL EQUIPMENT,  
BASIC SAFETY PRECAUTIONS MUST ALWAYS BE FOLLOWED IN ORDER  
TO REDUCE RISKS OF FIRE, ELECTRIC SHOCKS  
AND INJURY, INCLUDING THE FOLLOWING:**



1. This document is restricted in use to the terms of the law and may not be copied or transferred to third parties without the express authorization of the manufacturer, OLIMPIA SPLENDID.

Our machines are subject to change and some parts may appear different from the ones shown here, without this affecting the text of the manual in any way.



2. Read this manual carefully before performing any operation (installation, maintenance, use) and follow the instructions contained in each chapter.



3. Keep the manual carefully for future reference.

4. After removing the packaging, check that the appliance is in perfect condition. The packaging materials must not be left within reach of children as they can be dangerous.

5. **THE MANUFACTURER IS NOT RESPONSIBLE FOR DAMAGES TO PERSONS OR PROPERTY CAUSED BY FAILURE TO FOLLOW THE INSTRUCTIONS IN THIS MANUAL.**

6. The manufacturer reserves the right to make any changes it deems advisable to its models, although the essential features described in this manual remain the same.



7. The maintenance of appliances for air dehumidification such as this may result dangerous since, inside this appliance, an under pressure refrigerant gas and live electrical components are present.

For this reason, possible maintenance interventions (with the exception of filters cleaning) must be performed exclusively by authorized and qualified personnel.

8. Failing to comply with the instructions contained in this manual, and using the unit with temperatures exceeding the permissible temperature range will invalidate the warranty.

9. Routine maintenance of the filters and general external cleaning can be done by the user as these operations are not difficult or dangerous.

10. During assembly and at each maintenance operation, it is necessary to respect the precautions indicated in this manual and on the labels located inside or on the appliance, as well as to take all the precautions suggested by common sense and by the Safety Regulations in force in the country of installation.



11. In case of replacement of parts, use only original OLIMPIA SPLENDID parts.



12. If the unit is unused for a long period, or no-one uses the climate-controlled room, it is recommended to disconnect the electric power supply in order to prevent accidents.



13. Do not use liquid or corrosive detergents to clean the unit, do not spray water or other liquids onto the unit, since they could damage the plastic components or even cause electric shocks.



14. Do not get the appliance wet.  
Short circuits or fires may occur.  
Do not immerse the appliance in water or in other liquids.



15. In case of functioning anomalies (for example: abnormal noise, bad smell, smoke, abnormal increase in temperature, electrical dispersions, etc.), immediately switch off the appliance and disconnect the plug from the power socket.  
For repair work contact solely the technical service centres authorised by the manufacturer and ask for original spare parts to be used. Failure to do this can affect the safety of the appliance.

16. Do not leave the appliance active if there are opened doors or windows.



17. Do not disconnect the power plug during functioning.  
Fire or electrical shocks hazard.

18. Do not place heavy or hot objects on top of the appliance.  
Do not sit or get on the appliance.

19. Before electrically connecting the appliance, make sure the plate data correspond to those of the distribution network. The power socket must be equipped with a Ground System. The data plate (11) is located on the side of the appliance (Fig.2).


20. Install the appliance according to the manufacturer's instructions. An incorrect installation can cause damage to people, animals or property for which the manufacturer accepts no responsibility.



21. Do not let the appliance work in enclosed areas such as a cabinet since it could cause a fire.

22. If the appliance's plug is incompatible with the socket, have the socket replaced with a suitable one by a qualified technician, who must ascertain that the section of the socket cables is compatible with the power absorbed by the appliance. We do not recommend using adaptors and/or extension

- cables. If they cannot be avoided, however, they must comply with current safety regulations and their ampacity (A) must not be below the maximum ampacity of the appliance.
23. This appliance is NOT intended to be run via an external timer or with a separate remote control system.
  24. Always and only use the appliance in a vertical position.
  25. Do not obstruct the air inlet and outlet grids in any manner.
  26. Do not insert extraneous items in the air inlet and outlet grids as this will create the risk of electrical shocks, fire or damages to the appliance.
  27. Do not use the appliance:
    - with wet or damp hands;
    - barefoot.
  28. Do not pull the power cable or the appliance itself to remove the plug from the socket.
  29. Do not use this product under direct sunlight or near a heat source such as a stove, heater or radiator (Fig.3).
  30. Do not use the appliance near gas equipment (Fig.3).
  31. Do not activate the appliance near curtains since they can be sucked in the air vents (Fig.5)
  32. Always place the appliance on a stable, plane and levelled surface.
  33. Leave at least 20cm of free space on the sides and behind the appliance and leave at least 30cm of free space above the appliance (Fig.1).
  34. Do not place the appliance near a power socket (Fig.4).
  35. The socket must be easily accessible so that the plug can be removed easily in an emergency.
  36. Do not handle the plug with wet hands.
  37. Do not excessively bend, twist, pull or damage the power cord.
  38. Do not run the cord under carpeting, throw rugs or runners etc. Arrange cord away from traffic areas so that it will not be tripped over.
  39. Unplug the cord when unit is not in use for an extended period of time and/ or when no one is home.

40. Do not use the appliance outdoors or on wet surfaces. Avoid dropping liquids on the appliance. Do not use the appliance near sinks and taps.
41. Do not tilt the appliance to any side since water which may leak could damage it.
  - 41a. Empty water which has been recovered in the tank.  
If installed, the exhaust pipe must be downhill in order to ensure that condensing water is continuously unloaded.
42. Clean the appliance with a damp cloth; do not use abrasive products or materials. See the appropriate paragraph for the filters cleaning.
43. The most common cause of overheating is dust or lint deposit in the appliance. Regularly remove these accumulations by disconnecting the appliance from the power socket and vacuuming the grids.
44. Do not use the appliance in environments subject to significant temperature changes as condensation could form inside the appliance itself.
45. Install the appliance at at least 2 meters from other electronic devices (TV, radio, computer, dvd player, etc.) in order to avoid disturbances (Fig.6).
46. Do not use the appliance if insecticide gas has just been sprayed in the room or in the presence of burning incenses, chemical vapours or oily residues.
47. Do not use the appliance if the filters are not positioned correctly.
48. Disassembly, repair or reversion performed by an unauthorized person could cause heavy damages and will cancel the manufacturer warranty.
49. Do not use the appliance in case of malfunctioning or faults, if the cord or plug are damaged, or if it has been dropped or damaged in any manner. Turn the appliance off, disconnect the plug from the socket and let it be checked by professionally qualified personnel.
50. Neither disassemble nor modify the appliance.
-  51. In the presence of gas leaks from other equipment, ventilate the room well before activating the appliance.
52. Use the appliance in environments with a temperature between 5°C and 35°C.
53. Repairing the appliance by yourself is extremely dangerous.
54. If you no longer wish to use this appliance, it must be made inoperative by cutting the power supply cable after removing the plug from the power socket. Hazardous parts of the appliance must be rendered harmless, especially as there is a risk of children playing with it.

55. Do not leave the appliance exposed to atmospheric agents (rain, sun, etc.).
56. Do not use the appliance in the immediate vicinity of a bathtub, a shower or of a pool.

Details of type and rating of fuses: AT; 3.15A

#### 0.4 - PROPER USE

- The appliance must be used exclusively as fan or dehumidifier with the sole purpose of making the room where you're staying comfortable.
- This appliance is only intended for a domestic use or similar.
- An improper use of the appliance with possible damages caused to people, things or animals releases OLIMPIA SPLENDID from any responsibility.

#### 0.5 - UNINTENDED AND POTENTIALLY DANGEROUS USE

- The dehumidifiers must not be installed in environments with the presence of inflammable gases, explosive gases, in very humid environments (laundries, greenhouses, etc.), or in places with other machines that generate a strong heat source, in proximity of a sources of salt water or sulphurous water.

-  • **DO NOT** use gas, gasoline or other inflammable liquids near to the appliance.



This product must be used exclusively according to the specifications indicated in this manual. Use different to that specified, could cause serious injuries.

**THE MANUFACTURER IS NOT LIABLE FOR INJURY/DAMAGE TO PERSONS/OBJECTS DERIVING FROM FAILURE TO COMPLY WITH THE REGULATIONS CONTAINED IN THIS MANUAL.**

## 0.6 - WARNINGS FOR R290 REFRIGERANT GAS

1. THE APPLIANCE CONTAINS R290 GAS (FLAMMABILITY CLASSIFICATION A3).
2. THE APPLIANCE SHALL BE STORED IN A WELL-VENTILATED AREA WHERE THE ROOM SIZE CORRESPONDS TO THE ROOM AREA AS SPECIFIED FOR OPERATION.
3. THE APPLIANCE MUST BE INSTALLED, USED AND STORED IN A ROOM WITH A FLOOR SURFACE HIGHER THAN THE 4m<sup>2</sup>.
4. THIS APPLIANCE CONTAINS A QUANTITY OF REFRIGERANT GAS R290 EQUAL TO THE ONE INDICATED IN THE DATA LABEL LOCATED ON THE APPLIANCE.
5. THE APPLIANCE SHALL BE STORED IN A ROOM WITHOUT CONTINUOUSLY OPERATING IGNITION SOURCES (FOR EXAMPLE: OPEN FLAMES, AN OPERATING GAS APPLIANCE OR AN OPERATING ELECTRIC HEATER).
6. Do not pierce or burn.
7. Be aware that the refrigerants may not contain an odour.
8. R290 is a refrigerant gas in compliance with the European directives on environment. Do not pierce any part of the refrigerant circuit.
9. Do not use means to accelerate the defrosting process or to clean, other than those recommended by the manufacturer.
10. Do not use tools different from those recommended by the manufacturer when defrosting and cleaning the appliance.
11. If the appliance is installed, used or stored in a non-ventilated area, the room must be designed to prevent the accumulation of refrigerant leaks with the consequent fire or explosion hazard due to the refrigerant combustion caused by electrical heaters, stoves or others sources of ignition.
12. Compliance with national gas regulations shall be observed.
13. Keep ventilation openings clear of obstruction.
14. The appliance shall be stored so as to prevent mechanical damage from occurring.
15. Any person who is involved with working on or breaking into a refrigerant circuit should hold a current valid certificate from an industry-accredited assessment authority, which authorises their competence to handle refrigerants safely in accordance with an industry recognised assessment specification.
16. Servicing shall only be performed as recommended by the equipment manufacturer. Maintenance and repair requiring the assistance of other skilled personnel shall be carried out under the supervision of the person competent in the use of flammable refrigerants.





17. TRANSPORT OF EQUIPMENT CONTAINING FLAMMABLE REFRIGERANTS  
See transport regulations.
18. MARKING OF EQUIPMENT USING SIGNS  
See local regulations.
19. DISPOSAL OF EQUIPMENT USING FLAMMABLE REFRIGERANTS  
See national regulations.
20. STORAGE OF EQUIPMENT/APPLIANCES  
The storage of equipment should be in accordance with the manufacturer's instructions.
21. STORAGE OF PACKED (UNSOLD) EQUIPMENT  
Storage package protection should be constructed such that mechanical damage to the equipment inside the package will not cause a leak of the refrigerant charge. The maximum number of pieces of equipment permitted to be stored together will be determined by local regulations.



## 22. INFORMATION ON SERVICING

- a) Checks to the area  
Prior to beginning work on systems containing flammable refrigerants, safety checks are necessary to ensure that the risk of ignition is minimised.  
For repair to the refrigerating system, the following precautions shall be complied with prior to conducting work on the system.
- b) Work procedure  
Work shall be undertaken under a controlled procedure so as to minimise the risk of a flammable gas or vapour being present while the work is being performed.
- c) General work area  
All maintenance staff and others working in the local area shall be instructed on the nature of work being carried out.  
Work in confined spaces shall be avoided.  
The area around the workspace shall be sectioned off.  
Ensure that the conditions within the area have been made safe by control of flammable material.
- d) Checking for presence of refrigerant  
The area shall be checked with an appropriate refrigerant detector prior to and during work, to ensure the technician is aware of potentially flammable atmospheres.  
Ensure that the leak detection equipment being used is suitable for use with flammable refrigerants, i.e. non-sparking, adequately sealed or intrinsically safe.
- e) Presence of fire extinguisher  
If any hot work is to be conducted on the refrigeration equipment or any associated parts, appropriate fire extinguishing equipment shall be available at hand.  
Have a dry powder or CO<sub>2</sub> fire extinguisher adjacent to the charging area.

- f) No ignition sources  
No person carrying out work in relation to a refrigeration system which involves exposing any pipe work that contains or has contained flammable refrigerant shall use any sources of ignition in such a manner that it may lead to the risk of fire or explosion.  
All possible ignition sources, including cigarette smoking, should be kept sufficiently far away from the site of installation, repairing, removing and disposal, during which flammable refrigerant can possibly be released to the surrounding space.  
Prior to work taking place, the area around the equipment is to be surveyed to make sure that there are no flammable hazards or ignition risks. No Smoking signs shall be displayed.
- g) Ventilated area  
Ensure that the area is in the open or that it is adequately ventilated before breaking into the system or conducting any hot work.  
A degree of ventilation shall continue during the period that the work is carried out.  
The ventilation should safely disperse any released refrigerant and preferably expel it externally into the atmosphere.
- h) Checks to the refrigeration equipment  
Where electrical components are being changed, they shall be fit for the purpose and to the correct specification.  
At all times the manufacturer's maintenance and service guidelines shall be followed.  
If in doubt consult the manufacturer's technical department for assistance.  
The following checks shall be applied to installations using flammable refrigerants:  
The charge size is in accordance with the room size within which the refrigerant containing parts are installed; The ventilation machinery and outlets are operating adequately and are not obstructed; If an indirect refrigerating circuit is being used, the secondary circuit shall be checked for the presence of refrigerant; Marking to the equipment continues to be visible and legible. Markings and signs that are illegible shall be corrected; Refrigeration pipe or components are installed in a position where they are unlikely to be exposed to any substance which may corrode refrigerant containing components, unless the components are constructed of materials which are inherently resistant to being corroded or are suitably protected against being so corroded.
- i) Checks to electrical devices  
Repair and maintenance to electrical components shall include initial safety checks and component inspection procedures. If a fault exists that could compromise safety, then no electrical supply shall be connected to the circuit until it is satisfactorily dealt with. If the fault cannot be corrected immediately but it is necessary to continue operation, an adequate temporary solution shall be used.  
This shall be reported to the owner of the equipment so all parties are advised. Initial safety checks shall include: That capacitors are discharged: this shall be done in a safe manner to avoid possibility of sparking; That there no live electrical components and wiring are exposed while charging, recovering or purging the system; That there is continuity of earth bonding.

## 23. REPAIRS TO SEALED COMPONENTS

- a) During repairs to sealed components, all electrical supplies shall be disconnected from the equipment being worked upon prior to any removal of sealed covers, etc. If it is absolutely necessary to have an electrical supply to equipment during servicing, then a permanently operating form of leak detection shall be located at the most critical point to warn of a potentially hazardous situation.
- b) Particular attention shall be paid to the following to ensure that by working on electrical components, the casing is not altered in such a way that the level of protection is affected.  
This shall include damage to cables, excessive number of connections, terminals not made to original specification, damage to seals, incorrect fitting of glands, etc.  
Ensure that apparatus is mounted securely.  
Ensure that seals or sealing materials have not degraded such that they no longer serve the purpose of preventing the ingress of flammable atmospheres.  
Replacement parts shall be in accordance with the manufacturer's specifications.



*The use of silicon sealant may inhibit the effectiveness of some types of leak detection equipment. Intrinsically safe components do not have to be isolated prior to working on them.*

## 24. REPAIR TO INTRINSICALLY SAFE COMPONENTS

Do not apply any permanent inductive or capacitance loads to the circuit without ensuring that this will not exceed the permissible voltage and current permitted for the equipment in use. Intrinsically safe components are the only types that can be worked on while live in the presence of a flammable atmosphere.

The test apparatus shall be at the correct rating.

Replace components only with parts specified by the manufacturer.

Other parts may result in the ignition of refrigerant in the atmosphere from a leak.

## 25. CABLING

Check that cabling will not be subject to wear, corrosion, excessive pressure, vibration, sharp edges or any other adverse environmental effects.

The check shall also take into account the effects of aging or continual vibration from sources such as compressors or fans.

## 26. DETECTION OF FLAMMABLE REFRIGERANTS

Under no circumstances shall potential sources of ignition be used in the searching for or detection of refrigerant leaks.

A halide torch (or any other detector using a naked flame) shall not be used.

## 27. LEAK DETECTION METHODS

The following leak detection methods are deemed acceptable for systems containing flammable refrigerants.

Electronic leak detectors shall be used to detect flammable refrigerants, but the sensitivity may not be adequate, or may need re-calibration. (Detection equipment shall be calibrated in a refrigerant-free area).

Ensure that the detector is not a potential source of ignition and is suitable for the refrigerant used

Leak detection equipment shall be set at a percentage of the LFL of the refrigerant and shall be calibrated to the refrigerant employed and the appropriate percentage of gas (25 % maximum) is confirmed.

Leak detection fluids are suitable for use with most refrigerants but the use of detergents containing chlorine shall be avoided as the chlorine may react with the refrigerant and corrode the copper pipe-work.

If a leak is suspected, all naked flames shall be removed/ extinguished.

If a leakage of refrigerant is found which requires brazing, all of the refrigerant shall be recovered from the system, or isolated (by means of shut off valves) in a part of the system remote from the leak.

Oxygen free nitrogen (OFN) shall then be purged through the system both before and during the brazing process.

## 28. REMOVAL AND EVACUATION

When breaking into the refrigerant circuit to make repairs or for any other purpose conventional procedures shall be used.

However, it is important that best practice is followed since flammability is a consideration.

The following procedure shall be adhered to:

- Remove refrigerant;
- Purge the circuit with inert gas;
- Evacuate;
- Purge again with inert gas;
- Open the circuit by cutting or brazing.

The refrigerant charge shall be recovered into the correct recovery cylinders.

The system shall be flushed with OFN to render the unit safe.

This process may need to be repeated several times.

Compressed air or oxygen shall not be used for this task.

Flushing shall be achieved by breaking the vacuum in the system with OFN and continuing to fill until the working pressure is achieved, then venting to atmosphere, and finally pulling down to a vacuum.

This process shall be repeated until no refrigerant is within the system. When the final OFN charge is used, the system shall be vented down to atmospheric pressure to enable work to take place.

This operation is absolutely vital if brazing operations on the pipe-work are to take place.

Ensure that the outlet for the vacuum pump is not close to any ignition sources and there is ventilation available.

## 29. CHARGING PROCEDURES

In addition to conventional charging procedures, the following requirements shall be followed.

Ensure that contamination of different refrigerants does not occur when using charging equipment. Hoses or lines shall be as short as possible to minimise the amount of refrigerant contained in them.

Cylinders shall be kept upright.

Ensure that the refrigeration system is earthed prior to charging the system with refrigerant.

Label the system when charging is complete (if not already).

Extreme care shall be taken not to overfill the refrigeration system. Prior to recharging the system it shall be pressure tested with OFN.

The system shall be leak tested on completion of charging but prior to

commissioning. A follow up leak test shall be carried out prior to leaving the site.

### 30. DECOMMISSIONING

Before carrying out this procedure, it is essential that the technician is completely familiar with the equipment and all its detail. It is recommended good practice that all refrigerants are recovered safely.

Prior to the task being carried out, an oil and refrigerant sample shall be taken in case analysis is required prior to re-use of reclaimed refrigerant. It is essential that electrical power is available before the task is commenced.

- a) Become familiar with the equipment and its operation.
- b) Isolate system electrically.
- c) Before attempting the procedure ensure that:
  - Mechanical handling equipment is available, if required, for handling refrigerant cylinders;
  - All personal protective equipment is available and being used correctly;
  - The recovery process is supervised at all times by a competent person;
  - Recovery equipment and cylinders conform to the appropriate standards.
- d) Pump down refrigerant system, if possible.
- e) If a vacuum is not possible, make a manifold so that refrigerant can be removed from various parts of the system.
- f) Make sure that cylinder is situated on the scales before recovery takes place.
- g) Start the recovery machine and operate in accordance with manufacturer's instructions.
- h) Do not overfill cylinders. (No more than 80 % volume liquid charge).
- i) Do not exceed the maximum working pressure of the cylinder, even temporarily.
- j) When the cylinders have been filled correctly and the process completed, make sure that the cylinders and the equipment are removed from site promptly and all isolation valves on the equipment are closed off.
- k) Recovered refrigerant shall not be charged into another refrigeration system unless it has been cleaned and checked.

### 31. LABELLING

Equipment shall be labelled stating that it has been de-commissioned and emptied of refrigerant.

The label shall be dated and signed.

Ensure that there are labels on the equipment stating the equipment contains flammable refrigerant.

## 32. RECOVERY

When removing refrigerant from a system, either for servicing or decommissioning, it is recommended good practice that all refrigerants are removed safely.

When transferring refrigerant into cylinders, ensure that only appropriate refrigerant recovery cylinders are employed.

Ensure that the correct number of cylinders for holding the total system charge is available.

All cylinders to be used are designated for the recovered refrigerant and labelled for that refrigerant (i.e. special cylinders for the recovery of refrigerant). Cylinders shall be complete with pressure relief valve and associated shut-off valves in good working order.

Empty recovery cylinders are evacuated and, if possible, cooled before recovery occurs.

The recovery equipment shall be in good working order with a set of instructions concerning the equipment that is at hand and shall be suitable for the recovery of flammable refrigerants.

In addition, a set of calibrated weighing scales shall be available and in good working order.

Hoses shall be complete with leak-free disconnect couplings and in good condition.

Before using the recovery machine, check that it is in satisfactory working order, has been properly maintained and that any associated electrical components are sealed to prevent ignition in the event of a refrigerant release.

Consult manufacturer if in doubt.

The recovered refrigerant shall be returned to the refrigerant supplier in the correct recovery cylinder, and the relevant Waste Transfer Note arranged.

Do not mix refrigerants in recovery units and especially not in cylinders. If compressors or compressor oils are to be removed, ensure that they have been evacuated to an acceptable level to make certain that flammable refrigerant does not remain within the lubricant.

The evacuation process shall be carried out prior to returning the compressor to the suppliers.

Only electric heating to the compressor body shall be employed to accelerate this process.

When oil is drained from a system, it shall be carried out safely.

# 1 - DESCRIPTION OF THE APPLIANCE

## 1.1 - FEATURES

The appliance is packaged singularly in a cardboard packaging.



*Store the packaging in vertical position.*

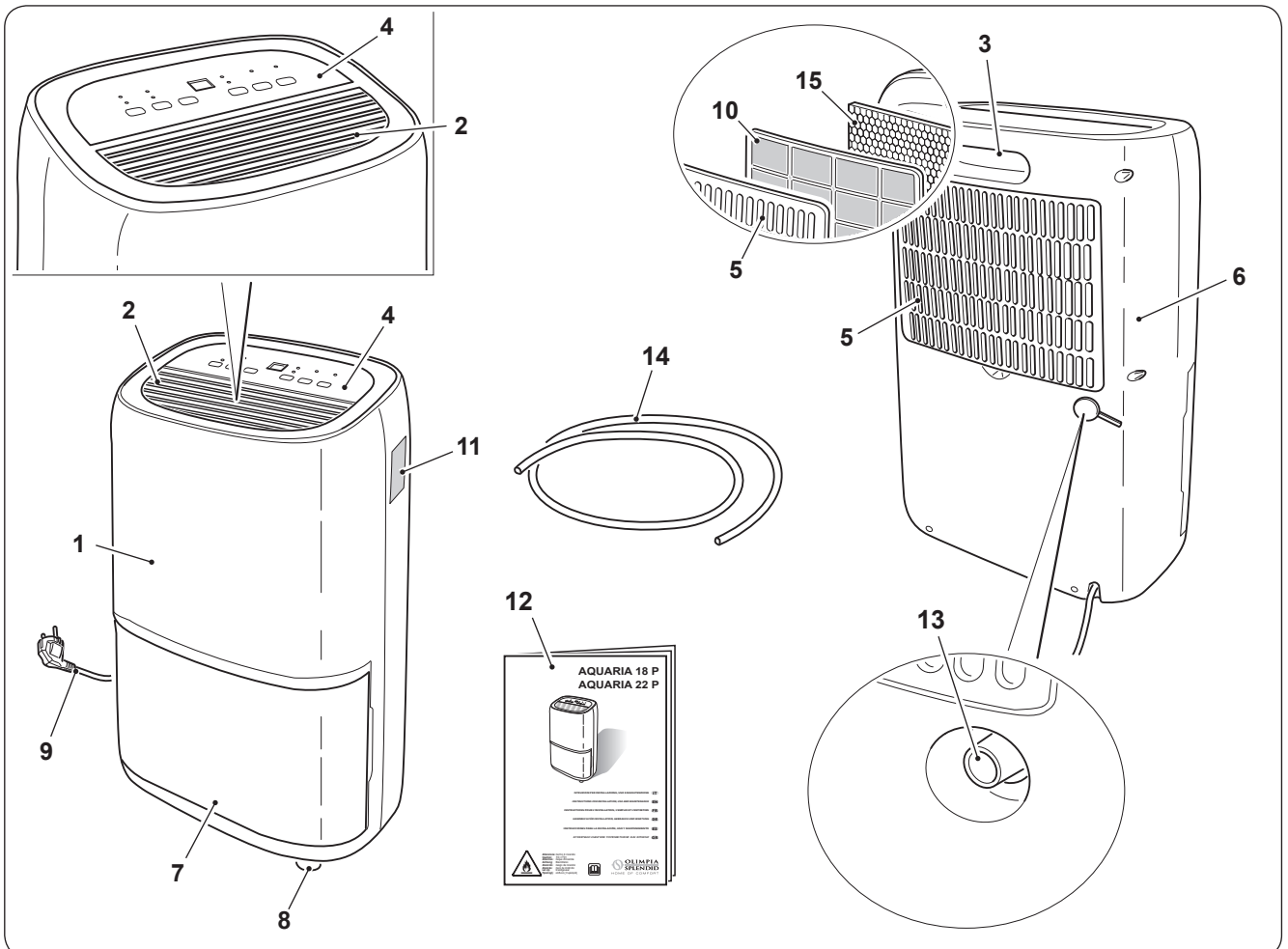
The dehumidifier powerfully removes moisture from the air to decrease the humidity level of the room and keep the indoor air dry and comfortable.

It is possible to select the desired level of humidity by means of the digital humidistat.

Thanks to the timer, it is possible to set the automatic switching on and off of the appliance.

## 1.2 - IDENTIFICATION OF THE MAIN COMPONENTS

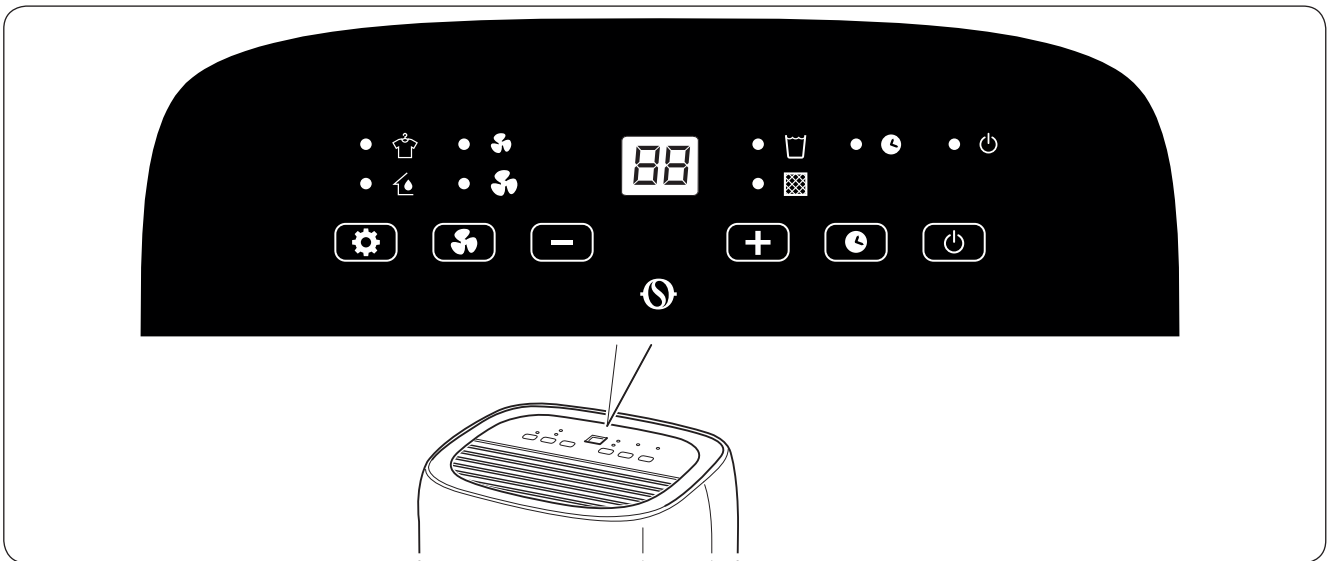
- |   |   |
|---|---|
| <ul style="list-style-type: none"> <li>1. Front shell</li> <li>2. Air outlet grid</li> <li>3. Handle</li> <li>4. Control panel</li> <li>5. Air inlet grid</li> <li>6. Back shell</li> <li>7. Water tank</li> <li>8. Wheels</li> </ul> | <ul style="list-style-type: none"> <li>9. Supply cord</li> <li>10. Filter</li> <li>11. Data plate</li> <li>12. Instruction booklet</li> <li>13. Condensation drain connection</li> <li>14. Hose for continuous condensation drain</li> <li>15. Active carbons filter</li> </ul> |
|---|---|



## 1.3 - INSTALLATION OF THE APPLIANCE

- After removing the packaging, check that the appliance is in perfect condition; in case of doubts do not use it and refer to professionally qualified personnel.
- Install the appliance on a rigid and levelled floor while keeping the room ventilated.
- Place the appliance in a suitable environment.  
Make sure that curtains or other objects don't obstruct the air flow (Fig. 5).
- Leave at least 20cm of free space on both sides and behind the appliance and leave at least 30cm of free space above it (Fig. 1).
- Remove the tank (7) and uncoil the supply cord (9).
- **Correctly** reposition the tank (7) in the appliance body.
- Insert the plug in the power socket; the appliance emits a "beep".

## 1.4 - CONTROL PANEL



### ON/OFF key

Press this key to start the appliance.

Press it again to switch the appliance off (the fan still works for 1 minute, then it stops).



### Voltage presence led

This led turns on in green when the appliance is running.



### Water tank full led

When the water tank is full, the led turns on in red, the appliance stops and the buzzer sounds 20 times to warn the user.

It is necessary to remove the tank (7) (figure 7) and to empty it.

Correctly reposition the tank in order to restart the appliance.



### Timer key

#### With the appliance electrically powered but not running

press the "TIMER" key to enter the function, then press key "-" or "+" once or more times to set the start delay time (from 1 to 24 hours), the led **TIMER** blinks in green.

When the value set on the display stops flashing, the value is saved and the led switches steady on. When the set time finishes, the appliance starts working.

To deactivate the function before the appliance start up, set the TIMER time to "00", switch the appliance on or off.



**With the appliance running**

press the “**TIMER**” key to enter the function, then press key “-” or “+” once or more times to set the switch off delay time (from 1 to 24 hours), the led **TIMER** blinks in green.

When the value set on the display stops flashing, the value is saved and the led switches steady on. When the set time finishes, the appliance switches off.

To deactivate the function, set the operation time to “00” or switch off the appliance.

**Timer led**

This led turns on in green when the function is active.

While the led flashes, it is possible to set the operation time (from 1 to 24 hours). Once the desired time has been selected, wait for the led to stop flashing; the function is active.

**+ key**

Press this key when the appliance is running to increase the desired percentage of humidity in the room.

Default value is **60%** - Value settable from 20% to 80% (steps of 5 at a time).

*It is not possible to change the percentage of humidity in “**LAUNDRY**” mode.*

Keep key “+” pressed for about 5 seconds, the display shows the room temperature (°C).

**- key**

Press this key when the appliance is running to decrease the desired percentage of humidity in the room.

*It is not possible to change the percentage of humidity in “**LAUNDRY**” mode.*

Keep key “-” pressed for about 5 seconds, the display shows the room temperature (°C).

**Fan key**

Press this key when the appliance is running to select the desired fan speed.

- Maximum speed - Led  turned on in green

- Minimum speed - Led  turned on in green

*It is not possible to change the fan speed in “**LAUNDRY**” mode.*

**Mode key**

Press this key when the appliance is running to select the desired function.

- “**Laundry**” mode - Led  on in green

- “**Normal**” mode - Led  on in green

**Air filter to clean warning led**

When the appliance reaches 600 hours of operation, this led flashes in green indicating that it is necessary to proceed with the filter cleaning (see the “Cleaning” paragraph).

Switch the appliance off, disconnect the plug from the power socket and proceed with the filter cleaning.



**Wait for the filter to have completely dried before repositioning it.  
Do not use the appliance without filter or if the latter is damaged.**

**Display**

The display has three functions.

- When the appliance is running, it shows the percentage of humidity in the room.
- During the percentage of humidity setting (“+” and “-” keys), it shows the percentage of humidity you desire to set (if no key is pressed within 5 seconds, the display returns to show the percentage of humidity in the room).
- During the **Timer** setting, it shows the operation time you desire to set (if no key is pressed within 5 seconds, the display returns to show the percentage of humidity in the room).

## 1.5 - BLACKOUT

In case of blackout, the appliance restarts to work in the previously selected conditions when power is restored.

## 2 - INSTALLATION

### 2.1 - APPLIANCE TRANSPORT

- Transport and handling of the appliance must be carried out in vertical position.

*If it is transported in a horizontal position, wait at least one hour before starting it.*

- Before moving or transporting the appliance, completely drain condensation by working as described in paragraph 3.1.a



#### CAUTION

*Transporting the appliance on delicate floors (for instance: wooden floors):*

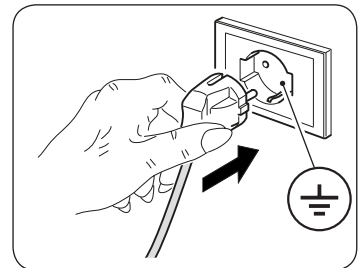
- *Completely drain condensation.*
- *Pay particular attention while moving the appliance since the wheels may mark the floor.*  
*Although the wheels are made from a rigid material and are swivelling, they could get damaged by use or excessive dirt.*  
*It is recommended to check that the wheels are clean and that they can move freely.*

### 2.2 - WARNINGS



*A failure to respect what follows may cause damages to the appliance.*

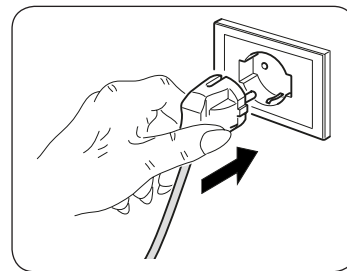
- Install the appliance on flat, stable and on floor level surfaces.
- Only connect the appliance to outlets equipped with a ground system.
- Make sure that curtains or other objects do not obstruct the air suction filters (Fig.5).
- Make sure to keep a minimum distance of 20/30 cm between the appliance and the adjacent objects (Fig.1).
- The appliance must always be activated paying attention that there are no obstacles for air suction and output.
- The appliance must not be used in laundry rooms.
- Only install the appliance in dry rooms.
- The appliance must not be started in the presence of dangerous materials, vapours or liquids.
- Clean the air filters at least once a week.



## 2.3 - ELECTRICAL CONNECTION

The appliance is fitted with a power cable with plug.  
Before connecting the appliance, make sure that:

- The voltage and power frequency values match those specified on the appliance plate data.
- The power supply line is equipped with an efficient ground connection and that it is correctly dimensioned for the maximum absorption of the appliance.
- The appliance's power network must be equipped with a suitable omnipolar disconnection device compliant with national installation regulations.
- The appliance is powered solely through a socket compatible with the plug provided.




### CAUTION

**Any replacement of the power cable must be carried out solely by Olimpia Splendid technical support or by similarly qualified personnel.**


## 3 - WATER UNLOADING

### 3.1.a - Emptying the tank

- When the led  switches on, the appliance stops, the buzzer rings and it is necessary to empty the tank (7).
- Remove the tank (7) from the appliance body working with both hands (Fig.7).
- Empty the tank (Fig. 8).



**Do not remove the float (7b) from the water tank (7).  
The full water sensor won't be able to correctly detect water level anymore.**

- Correctly reposition the tank (7) in the appliance body, otherwise the led  remains turned on and the appliance doesn't work.

### 3.1.b - Continuous water unloading

- If desired, it is possible to connect the supplied hose (14) to the connection (13) to continuously drain water collected by dehumidification.
  - **Switch off the appliance and disconnect the plug from the power socket.**
  - Remove the cover (T) from the connection (13) (Fig. 9).
  - Connect the rubber hose (14) with an internal diameter of 11mm to the connection (13) (Fig. 9).
  - It is advised to fix the hose (14) to the connection (13) using a clamp (not supplied).



*It is necessary to unload water continuously during "Laundry" mode.*



**Make sure the rubber hose (14) doesn't exceed the exhaust joint height, otherwise water will remain in the appliance and could cause a malfunction, damage it and/or cause dangerous work conditions.**



**During operation with continuous unloading, do not remove the water tank.**



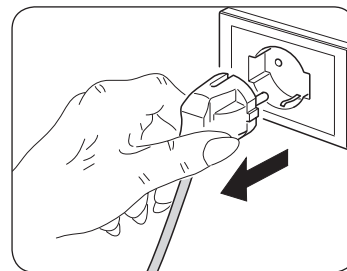
**Possible problems caused by the external water drain are not detected by the full tank alarm.**

**An efficient supervision is necessary in order to prevent malfunctions, damages to the appliance and/or dangerous work conditions.**

## 4 - MAINTENANCE AND CLEANING



Before performing any cleaning or maintenance intervention on the appliance, disconnect the plug from the power socket and wait for the fan to stop completely.



### 4.1 - CLEANING

#### 4.1.a - Cleaning the appliance

- Use a dry cloth to clean the appliance.
- If the appliance is very dirty, it is possible to use a cloth dampened with warm water (max 50°C) and a mild detergent to clean its external parts. Dry with a dry cloth.



**Make sure the appliance is completely dry before reconnecting the plug to the power socket.**



**Do not use a chemically treated or antistatic cloth to clean the appliance. Do not use petrol, solvents, polishing pastes or similar. These products could break or deform the plastic surface.**



**Do not use oils, chemical substances or abrasive products to clean the appliance.**



**Neither wash nor immerse the appliance with/in water.**

- Use a vacuum cleaner to remove dust from the air inlet/outlet grids.



**In case of an appliance malfunction, do not try to disassemble it but instead refer to the retailer or to the technical assistance service.**

### 4.2 - AIR FILTER CLEANING

It is advised to clean the air filter every two weeks of operation.

- **Switch the appliance off and disconnect the plug from the power socket.**
- Remove the air inlet grid (5) complete with the air filter (10) and the active carbons filter (15) (figure 10).
- Clean the grid (5) and the filter (10) using a vacuum cleaner or wash them with water (possibly with a non-aggressive detergent), then let them dry in a fresh room (figure 11).
- Clean the active carbons filter (15) using a vacuum cleaner. Replace it if dirty or worn out.



***The active carbons filter (15) MUST NOT be washed. It is advised to replace it every 6÷12 months of use.***



***If the filters (10 and 15) are damaged, provide for their replacement.***

- Make sure the grid (5) and the filter (10) are completely dry.
- Correctly reposition the air inlet grid (5) complete with the air filter (10) and the active carbons filter (15) (with the black part pointed towards the inside of the appliance) in their specific seat.



**Wait for the grid (5) and the filter (10) to be completely dry before repositioning them. Do not use the appliance without the grid (5) and/or the filters (10 or 15) or if the latter are damaged.**

### 4.3 - TANK CLEANING

- If the drainage tank is dirty, wash it with cold or lukewarm water.
- **Switch the appliance off and disconnect the plug from the power socket.**
- Remove the tank (7).
- Work as described in paragraph "3.1.a".



**Do not use detergent, scouring pads, chemically treated dust cloths, gasoline, benzene, thinner or other solvents, as these can scratch and damage the tank and cause water leakage.**

## 5 - PRESERVATION OF THE APPLIANCE

If you do not intend to use the appliance for a particularly long period of time or if operations which could produce a lot of dust must be performed, it is advised to store the appliance as follows:

- **Switch the appliance off and disconnect the plug from the power socket.**
- Empty any water remaining in the tank.
- Clean the air filter.
- Store in a fresh and dry place away from humidity.

## 6 - TECHNICAL DATA

Consult the rating plate applied to the product (Fig. 2) and the technical data listed below:

	<b>AQUARIA 18 P</b>	<b>AQUARIA 22 P</b>
Rated Capacity	16L / day (30°C, 80%RH)	20L / day (30°C, 80%RH)
Power supply	AC 220-240V / 50Hz	AC 220-240V / 50Hz
Power Consumption	240W / 1.5A	380W / 2.0A
Noise	≤ 45dB(A)	≤ 45dB(A)
Water tank capacity	5,5 L	5,5 L
Maximum Refrigerant Charge	R290 / 80g	R290 / 85g
Net weight	15kg	15kg
Maximum design pressure	High Side: 3.2MPa Low Side: 0.7MPa	High Side: 3.2MPa Low Side: 0.7MPa
Minimum room size	4 m <sup>2</sup> (floor area)	4 m <sup>2</sup> (floor area)
Dimensions	335 x 240 x 587 mm	335 x 240 x 587 mm
Fuse type and rating	T Type, AC 250V, 3.15A	T Type, AC 250V, 3.15A

## 7 - TROUBLE SHOOTING

### BEFORE CALLING FOR SERVICE

Before contacting professional service, consult this list.

This list includes common occurrences that are not the result of a defect in workmanship or materials.

PROBLEM	POSSIBLE CAUSES	ADVISED SOLUTIONS
The unit doesn't operate	The supply cord is disconnected	Insert the plug in the power socket and make sure there's electrical voltage
	The tank full warning led is turned on (tank full or not correctly positioned)	Drain water tank and reset your setting, or replace the water tank to right place
	Room temperature exceeding the maximum work conditions of the appliance	Self-Protection designed to protect the unit. Can not work under such temperature
The dehumidifying function doesn't work or the unit turn on / off frequently	Air filter is clogged	Clean the air filter
	Door or window open	Close the door and/or the window
	The air inlet/outlet grilles are clogged	Remove the obstruction or clean the air inlet/outlet grilles
	The set level of humidity is higher than the level of humidity in the room	Set a level of humidity lower than the level of humidity in the room
Water leak	The water tank is too full	Empty the water tank
	The rubber hose is bent	Position the hose correctly in order to avoid the return of water
Operation is noisy	The unit is tilted or unsteady	Place the appliance on an even, solid surface (less vibration).
	Air filter is clogged	Clean the air filter
The display shows E1	Temperature sensor faulty	Call the service center
The display shows CL	Room temperature lower than 5°C (41°F).	This is normal. The compressor stops and the fan keeps running.
The display shows CH	Room temperature higher than 35°C (95°F).	This is normal. The compressor stops and the fan keeps running.
The display shows LO	Level of humidity in the room lower than 20%.	This is normal. The compressor stops and the fan keeps running.
The display shows HI	Level of humidity in the room higher than 95%.	This is normal. The compressor stops and the fan keeps running.

### Low temperature operation with Auto Defrost function

The appliance is equipped with an automatic defrost function (indicated by the specific led "POWER" switching on) which, thanks to opportunely timed intervals and by checking room temperature, adjust the machine operation.

# TABLE DES MATIÈRES GÉNÉRALE

<b>0 - MISES EN GARDE</b> .....	<b>2</b>
0.1 - INFORMATIONS GÉNÉRALES .....	2
0.2 - SYMBOLOGIE .....	2
0.2.1 - Pictogrammes rédactionnels .....	2
0.3 - MISES EN GARDE GÉNÉRALES .....	4
0.4 - USAGE PRÉVU .....	8
0.5 - USAGE NON PRÉVU ET POTENTIELLEMENT DANGEREUX .....	8
0.6 - AVERTISSEMENTS POUR LE GAZ RÉFRIGÉRANT R290 .....	9
<b>1 - DESCRIPTION DE L'APPAREIL</b> .....	<b>16</b>
1.1 - CARACTÉRISTIQUES.....	16
1.2 - IDENTIFICATION DES PARTIES PRINCIPALES .....	16
1.3 - INSTALLATION DE L'APPAREIL .....	17
1.4 - PANNEAU DE COMMANDES .....	17
1.5 - BLACKOUT .....	19
<b>2 - INSTALLATION</b> .....	<b>19</b>
2.1 - TRANSPORT DE L'APPAREIL .....	19
2.2 - MISES EN GARDE .....	19
2.3 - RACCORDEMENT ELECTRIQUE.....	20
<b>3 - ÉVACUATION D'EAU</b> .....	<b>20</b>
3.1.a - Vider le réservoir .....	20
3.1.b - Évacuation continue de l'eau .....	20
<b>4 - ENTRETIEN ET NETTOYAGE</b> .....	<b>21</b>
4.1 - NETTOYAGE .....	21
4.1.a - Nettoyage de l'appareil.....	21
4.2 - NETTOYAGE DU FILTRE DE L'AIR.....	21
4.3 - NETTOYAGE DU RÉSERVOIR .....	22
<b>5 - CONSERVATION DE L'APPAREIL</b> .....	<b>22</b>
<b>6 - DONNÉES TECHNIQUES</b> .....	<b>22</b>
<b>7 - PROBLÈMES ET SOLUTIONS</b> .....	<b>23</b>



## ELIMINATION

Ce symbole apposé sur le produit ou son emballage indique que ce produit ne doit pas être jeté au titre des ordures ménagères normales, mais doit être remis à un centre de collecte pour le recyclage des appareils électriques et électroniques.

En contribuant à une élimination correcte de ce produit, vous protégez l'environnement et la santé d'autrui. L'environnement et la santé sont mis en danger par une élimination incorrecte du produit.

Pour toutes informations complémentaires concernant le recyclage de ce produit, adressez-vous à votre municipalité, votre service des ordures ou au magasin où vous avez acheté le produit.

Cette consigne n'est valable que pour les états membres de l'UE.

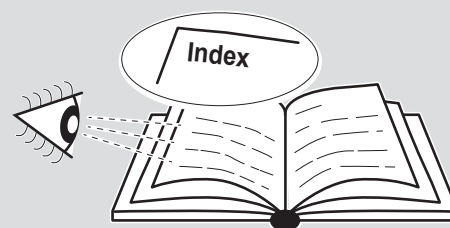
## ILLUSTRATIONS

Les illustrations sont regroupées dans les pages initiales de la notice



## TABLE DES MATIÈRES GÉNÉRALE

La table des matières générales de cette notice figure à la page « FR-1 »



## 0 - MISES EN GARDE

### 0.1 - INFORMATIONS GÉNÉRALES

Tout d'abord, nous tenons à vous remercier pour avoir décidé d'accorder votre préférence à un appareil de notre production.

### 0.2 - SYMBOLOGIE

Les pictogrammes reportés au chapitre suivant permettent de fournir rapidement et de manière univoque les informations nécessaires pour une utilisation correcte de la machine dans des conditions de sécurité.

#### 0.2.1 - Pictogrammes rédactionnels



##### Service

Indique des situations où il faut informer le SERVICE interne de la société:  
**SERVICE APRES-VENTE CLIENTS.**



##### Index

Les paragraphes précédés par ce symbole contiennent des informations et des prescriptions très importantes, notamment pour ce qui concerne la sécurité.

Le non-respect peut comporter:

- danger pour la sécurité des opérateurs.
- perte de la garantie du contrat.
- dégageant de la responsabilité du fabricant.



##### Main levée

Indique les actions qu'il ne faut absolument pas accomplir.



##### DANGER

Il indique que l'appareil utilise un réfrigérant inflammable. Si le liquide réfrigérant fuit et qu'il est exposé à une source d'ignition externe, un incendie risque de survenir.





### **TENSION ÉLECTRIQUE DANGEREUSE**

Signale au personnel concerné que l'opération décrite présente, si elle n'est pas effectuée conformément aux normes de sécurité, le risque de provoquer une décharge électrique.



### **DANGER GÉNÉRAL**

Il signale au personnel concerné que l'opération décrite présente, si elle n'est pas effectuée conformément aux normes de sécurité, le risque de subir des lésions physiques.



### **DANGER DE TEMPÉRATURE ÉLEVÉE**

Il indique au personnel concerné que l'opération décrite présente, si elle n'est pas effectuée conformément aux normes de sécurité, le risque de subir des brûlures par contact avec des composants à haute température.



### **NE PAS COUVRIR**

Il indique au personnel concerné qu'il est interdit de couvrir l'appareil afin d'en éviter la surchauffe.



### **ATTENTION**

- Il indique que ce document doit être lu attentivement avant d'installer et / ou d'utiliser l'appareil.
- Indique que le personnel préposé à la réparation doit gérer l'appareil conformément à la notice d'installation.



### **ATTENTION**

- Il signale la possibilité d'avoir des informations supplémentaires sur les manuels joints.
- Il indique que des informations sont disponibles dans la notice d'utilisation ou dans la notice d'installation.



### **ATTENTION**

Indique que le personnel préposé à la réparation doit gérer l'appareil conformément à la notice d'installation.

**LORSQUE VOUS UTILISEZ DES APPAREILS ÉLECTRIQUES, IL EST TOUJOURS NÉCESSAIRE DE SUIVRE SCRUPULEUSEMENT LES CONSIGNES DE SÉCURITÉ FONDAMENTALES AFIN DE RÉDUIRE LES RISQUES D'INCENDIE ET D'ÉLECTROCHOC ET ACCIDENTS A PERSONNES, Y COMPRIS CE QUI SUIT :**

- 1. Document réservé aux termes de la loi avec interdiction de reproduction ou de transmission à tiers sans l'autorisation expresse de la société OLIMPIA SPLENDID.**  
Les machines peuvent subir des mises à jour et par conséquent présenter des éléments différents de ceux qui sont représentés, sans que cela constitue pour autant un préjudice pour les textes contenus dans ce manuel.
- 2. Lire attentivement le présent manuel avant de procéder à toute opération (installation, entretien, utilisation) et suivre scrupuleusement ce qui est décrit dans chacun des chapitres.**
- 3. Conserver soigneusement le présent livret pour toute consultation ultérieure.**
- 4. Après avoir retiré l'emballage, s'assurer que l'appareil est en parfait état. Les éléments de l'emballage ne doivent pas être laissés à portée des enfants pour qui ils représentent des sources potentielles de danger.**
- 5. LE FABRICANT DECLINE TOUTE RESPONSABILITE EN CAS DE DOMMAGES AUX PERSONNES OU AUX BIENS DERIVANT DU NON-RESPECT DES NORMES CONTENUES DANS LE PRESENT LIVRET.**
- 6. Le fabricant se réserve le droit d'apporter à tout moment des modifications à ces modèles, tout en conservant les caractéristiques essentielles décrites dans le présent manuel.**
- 7. L'entretien d'appareils de déshumidification de l'air tels que celui-ci peut être dangereux en raison de la présence de gaz réfrigérant sous pression et de composants électriques sous tension.**  
En conséquence, toute opération de maintenance (à l'exception d'entretien des filtres) ne doit être effectuée que par du personnel autorisé et qualifié.
- 8. Les installations effectuées en dehors des instructions fournies par le présent manuel et l'utilisation en dehors des limites de température prescrites annulent la garantie.**
- 9. L'entretien courant des filtres, le nettoyage général extérieur peuvent être effectués même par l'utilisateur, étant donné que ces opérations ne comportent pas de difficulté ou de danger.**

10. Durant le montage, et à chaque opération d'entretien, respecter les précautions mentionnées dans ce manuel et sur les étiquettes appliquées dans les appareils, et prendre toutes les précautions suggérées par le bon sens commun et par les Réglementations de Sécurité en vigueur dans le lieu d'installation.



11. En cas de remplacement de composants, utiliser exclusivement des pièces de rechange originales OLIMPIA SPLENDID.



12. Si l'unité n'est pas utilisée pendant longtemps ou que personne ne reste dans la pièce climatisée, il est conseillé de couper l'alimentation pour éviter tout accident.



13. N'utilisez pas de détergents liquides ou corrosifs pour nettoyer l'appareil, ne vaporisez pas d'eau ou d'autres liquides sur l'unité car ils pourraient endommager les composants en plastique et même causer des chocs électriques.



14. Ne pas mouiller l'appareil.  
Des courts-circuits ou des incendies peuvent survenir.  
Ne pas immerger l'appareil dans de l'eau ou autres liquides.



15. En cas de défaillance (par exemple : bruit anormal, mauvaise odeur, fumée, élévation anormale de température, fuites électriques, etc.), couper immédiatement l'alimentation électrique.  
Pour toute réparation, s'adresser exclusivement aux services après-vente agréés par le constructeur et exiger l'utilisation de pièces de rechange originales. Le non-respect de ce qui précède peut compromettre la sécurité de l'appareil.

16. Ne pas laisser l'appareil en fonctionnement si des portes ou des fenêtres sont ouvertes.



17. Ne pas débrancher la fiche secteur pendant le fonctionnement. Risque d'incendie ou de choc électrique.

18. Ne pas appuyer d'objets lourds ou chauds sur l'appareil.  
Ne pas s'asseoir ni monter sur l'appareil.

19. Avant de connecter l'électroménager électriquement, assurez-vous que les données de la plaque signalétique correspondent à celles du réseau de distribution d'énergie électrique. La fiche secteur doit impérativement intégrer une mise à la terre. La plaque (11) se trouve sur le côté de l'appareil (Fig.2).

20. Installer l'appareil selon les instructions du constructeur. Une mauvaise installation peut entraîner des dommages aux personnes, animaux et choses, au sujet desquels le constructeur décline toute responsabilité.




21. Ne pas faire fonctionner l'appareil dans une zone fermée comme à l'intérieur d'une armoire car il pourrait provoquer un incendie.

22. En cas d'incompatibilité entre la prise et la fiche de l'appareil, faire remplacer la prise par une autre de type approprié par du personnel

professionnellement qualifié, qui devra s'assurer que la section des câbles de la prise est appropriée à la puissance absorbée par l'appareil. En général, l'utilisation d'adaptateurs et/ou de rallonges est déconseillée; si leur utilisation devait être indispensable, ils devraient être conformes aux normes de sécurité en vigueur et leur capacité (A) ne doit pas être inférieure à la capacité maximum de l'appareil.

23. Cet appareil n'est pas destiné à fonctionner au moyen d'un temporisateur externe ou avec un système de télécommande séparé.
24. Utiliser l'appareil toujours et uniquement en position verticale.
25. Ne jamais couvrir de quelque façon que ce soit les grilles respectivement d'entrée et de sortie d'air.
26. Ne pas insérer d'objets étrangers dans les grilles d'entrée et sortie afin d'éviter tout risque de choc électrique, incendie ou dommage à l'appareil.
27. Ne pas utiliser l'appareil:
  - avec les mains mouillées ou humides;
  - pieds nus.
28. Ne pas tirer le câble de alimentation ou l'appareil lui-même pour débrancher la fiche de la prise de courant.
29. Ne pas utiliser ce produit à la lumière directe du soleil ou à proximité de sources de chaleur, telles que poêles ou radiateurs (Fig.3).
30. Ne pas utiliser ce dispositif près des appareils à gaz (Fig.3).
31. Ne pas actionner l'appareil près des rideaux, car le matériel pourrait être happé dans les prises d'air (Fig.5).
32. Toujours placer l'appareil sur une surface stable, plane et à niveau.
33. Laisser au moins 20 cm d'espace libre sur les côtés et derrière l'appareil et laisser au moins 30 cm d'espace libre au-dessus de l'appareil (Fig.1).
34. Ne pas placer l'appareil près d'une prise électrique (Fig.4).
35. La prise de courant doit être facilement accessible de façon à pouvoir débrancher avec facilité la fiche en cas d'urgence.
36. Ne pas manipuler la fiche les mains mouillées.
37. Ne pas plier, tordre, tirer ou endommager excessivement le cordon d'alimentation.
38. Ne pas dérouler le câble sous des tapis, couvertures et carpettes. Placer le câble dans des zones sans passage de façon à éviter des trébuchements.
39. Débrancher le cordon d'alimentation quand l'unité n'est pas utilisée de façon prolongée et/ou quand personne n'est à la maison.

40. Ne pas utiliser l'appareil à l'extérieur ou sur des surfaces mouillées. Éviter le déversement de liquides sur l'appareil. Ne pas utiliser l'appareil à proximité d'éviers ou de robinets.
41. N'incliner l'appareil sur aucun côté car l'eau qui sort pourrait l'endommager.
  - 41a. Vider l'eau qui a été récupérée dans le réservoir .  
S'il est installé, le tuyau de drainage doit se trouver en descente pour être certains que l'eau de condensation est constamment évacuée.
42. Nettoyer l'appareil à l'aide d'un chiffon humide ; ne pas utiliser produits ou matériaux abrasifs. Pour nettoyer les filtres voir le paragraphe approprié.
43. La cause la plus fréquente de surchauffe est le dépôt de poussière ou de peluches dans l'appareil. Éliminer régulièrement ces accumulations en débranchant l'appareil de la prise électrique et en aspirant les grilles.
44. Ne pas utiliser l'appareil dans des environnements avec des écarts de température considérables car la condensation pourrait se former à l'intérieur de l'appareil lui-même.
45. Installer le dispositif à au moins 2 mètres des autres appareils électroniques (téléviseur, radio, ordinateur, lecteur DVD, etc.) pour éviter les interférences (Fig.6).
46. Ne pas utiliser l'appareil aussitôt après la pulvérisation de l'insecticide à gaz ou en présence d'encens qui brûlent, de vapeurs chimiques ou de résidus huileux.
47. Ne pas utiliser l'appareil sans les filtres correctement positionnés.
48. Le démontage, la réparation ou la reconversion par une personne non autorisée pourrait comporter des dommages graves et entraîner l'annulation de la garantie du fabricant.
49. Ne pas utiliser l'appareil en cas de panne ou de dysfonctionnement, si le câble ou la fiche est endommagé ou si l'appareil est tombé ou endommagé de quelque façon que ce soit. Éteindre l'appareil, débrancher la fiche de la prise de courant et la faire vérifier par du personnel qualifié.
50. Ne pas démonter ni modifier abusivement l'appareil.
-  51. En cas de pertes de gaz d'autres appareils, aérer soigneusement la pièce avant de mettre en marche le climatiseur.
52. Utiliser l'appareil uniquement dans des pièces avec des températures comprises entre 5°C et 35°C.
53. Réparer l'appareil tout seul est extrêmement dangereux.
54. Si vous décidez de ne plus utiliser un appareil de ce type, il est recommandé de le mettre hors d'usage en coupant le câble d'alimentation, après avoir

dé-branché la fiche de la prise de courant. Il est en outre recommander de rendre inoffensives les éléments de l'appareil susceptibles de constituer un danger, notamment pour les enfants, qui pourraient se servir de l'appareil hors d'usage pour jouer.

55. Ne pas laisser l'appareil exposé aux agents atmosphériques (pluie, soleil, etc.).
56. Ne pas utiliser l'appareil à proximité de la baignoire, de la douche ou d'une piscine.

Type et caractéristiques des fusibles: AT; 3.15A

#### 0.4 - USAGE PRÉVU

- L'appareil doit être utilisé exclusivement comme ventilateur ou déshumidificateur dans le seul but de rendre confortable la pièce où l'on séjourne.
- Cet appareil est conçu **UNIQUEMENT** pour une utilisation domestique ou semblable.
- Un usage impropre de l'appareil avec d'éventuels dommages causés aux personnes, biens ou animaux déchargent **OLIMPIA SPLENDID** de toute responsabilité.

#### 0.5 - USAGE NON PRÉVU ET POTENTIELLEMENT DANGEREUX

- N'installez pas de déshumidificateurs dans des environnements contenant des gaz inflammables, des gaz explosifs, des environnements très humides (laveries, serres, etc.) ou dans des pièces où d'autres machines qui génèrent une forte source de chaleur, à proximité d'une source d'eau salée ou sulfureuse.



- **NE PAS** utiliser de gaz, d'essence ou d'autres liquides inflammables à proximité de l'appareil.

N'utilisez ce produit que conformément aux spécifications indiquées dans cette notice. Toute utilisation autre que celle spécifiée risque d'entraîner de graves lésions.

**LE FABRICANT N'ASSUME AUCUNE RESPONSABILITÉ EN CAS DE DOMMAGES À DES PERSONNES OU À DES BIENS DUES A LA NON-OBSERVATION DES CONSIGNES CONTENUES DANS CETTE NOTICE.**

## 0.6 - AVERTISSEMENTS POUR LE GAZ RÉFRIGÉRANT R290

1. L'APPAREIL CONTIENT DU GAZ R290 (CLASSIFICATION D'INFLAMMABILITÉ A3)
2. L'APPAREIL DOIT ÊTRE STOCKÉ DANS UNE PIÈCE BIEN VENTILÉE OÙ LA TAILLE DE LA PIÈCE CORRESPOND AUX MESURES INDIQUÉES POUR L'UTILISATION DE L'APPAREIL.
3. L'APPAREIL DOIT ÊTRE INSTALLÉ, UTILISÉ ET RANGÉ DANS UNE PIÈCE DONT LA SURFACE DU SOL EST SUPÉRIEURE À 4m<sup>2</sup>.
4. CET APPAREIL CONTIENT UNE QUANTITÉ DE GAZ RÉFRIGÉRANT R290 ÉGALE À CELLE INDIQUÉE SUR L'ÉTIQUETTE DE DONNÉES FIGURANT SUR L'APPAREIL.
5. IL EST INDISPENSABLE DE RANGER L'APPAREIL DANS UNE PIÈCE SANS LA PRÉSENCE DE SOURCES D'INFLAMMATION EN FONCTIONNEMENT CONTINU (PAR EXEMPLE : FLAMMES NUES, APPAREILS À GAZ OU APPAREILS DE CHAUFFAGE ÉLECTRIQUES).
6. Ne pas percer ou brûler.
7. Ne pas oublier que les réfrigérants peuvent être inodores.
8. R290 est un gaz réfrigérant conforme aux directives environnementales européennes. Ne percer aucune partie du circuit du réfrigérant.
9. Ne pas utiliser de moyens pour accélérer le processus de dégivrage ou de nettoyage, autres que ceux préconisés par le fabricant.
10. Lors du dégivrage et du nettoyage de l'appareil, ne pas utiliser d'autres outils que ceux recommandés par le fabricant.
11. Si l'appareil est installé, utilisé ou rangé dans une zone non ventilée, le lieu de destination doit être conçu de manière à empêcher toute accumulation de fuites de réfrigérant, dues aux chauffages électriques, aux cuisinières ou à d'autres sources d'allumage.
12. Se conformer aux normes nationales en matière de gaz.
13. Veiller à ce que les ouvertures de ventilation ne soient pas entravées.
14. L'appareil doit être stocké de manière à éviter les dommages mécaniques.
15. Toute personne qui travaille au-dessus ou à l'intérieur d'un circuit de réfrigération doit être avoir un certificat valide qui prouve sa compétence à manipuler les réfrigérants en toute sécurité, conformément à une spécification d'évaluation reconnue par le secteur.
16. L'entretien ne doit être effectué qu'en suivant scrupuleusement les recommandations du fabricant de l'appareil. L'entretien et les réparations nécessitant l'assistance d'un autre personnel spécialisé doivent être effectués sous la supervision d'une personne qualifiée dans l'utilisation de réfrigérants inflammables.



## 17. TRANSPORT D'APPAREILS CONTENANT DES RÉFRIGÉRANTS INFLAMMABLES

Se référer aux règlements nationaux.

## 18. MARQUAGE DE L'APPAREIL PAR DES SYMBOLES

Se référer aux règlements nationaux.

## 19. ÉCOULEMENT CONTENANT DES RÉFRIGÉRANTS INFLAMMABLES

Se référer aux règlements nationaux.

## 20. STOCKAGE DE L'APPAREIL/DISPOSITIFS

Le stockage de l'appareil doit être conforme aux instructions du fabricant.

## 21. STOCKAGE DE L'APPAREIL (INVENDU)

L'emballage doit être construit de manière à ce que tout dommage mécanique de l'appareil à l'intérieur n'entraîne pas de perte de réfrigérant.

Le nombre maximal de pièces de l'appareil pouvant être stockées ensemble est indiqué par la réglementation locale.



## 22. INFORMATIONS SUR L'ENTRETIEN

### a) Contrôles de la zone

Avant de commencer à utiliser des systèmes contenant des réfrigérants inflammables, il est nécessaire de faire des contrôles de sécurité afin de minimiser le risque d'inflammation. Respectez les consignes suivantes pour réparer le système de réfrigérant avant de l'utiliser.

### b) Exécution du travail

Les travaux doivent être effectués sous contrôle afin de minimiser le risque de présence de gaz ou de vapeurs inflammables lors de leur exécution.

### c) Zone de travail générale

Tout le personnel préposé à la maintenance et les autres opérateurs présents dans la zone de travail doivent être informés de la nature en cours. Évitez de travailler dans des espaces exigus. Coupez l'alimentation dans l'espace qui entoure la zone de travail. Assurez-vous que la zone est en sécurité grâce au contrôle des matériaux inflammables.

### d) Contrôle de la présence de liquide réfrigérant

Contrôlez la zone avec un détecteur de liquide réfrigérant spécifique avant et pendant l'exécution du travail afin de s'assurer que le technicien est bien conscient de la présence d'atmosphères potentiellement inflammables. Vérifiez que l'appareil de détection des fuites utilisé convient à une utilisation avec des liquides réfrigérant inflammables, c'est-à-dire qu'il ne provoque pas d'étincelles, qu'il est correctement fermé ou intrinsèquement sûr.

### e) Présence d'extincteurs

Si des travaux à chaud sont nécessaires sur l'appareil de réfrigération ou sur toute partie de celui-ci, un équipement de lutte contre les incendies adéquat doit être disponible. Gardez toujours un extincteur sec ou à poudre de CO<sub>2</sub> à proximité de la zone de recharge.

### f) Absence de sources inflammables

Aucun opérateur qui exécute un travail de système de réfrigération impliquant l'exposition de toute tuyauterie contenant ou ayant une teneur en réfrigérant inflammable ne doit utiliser une source inflammable susceptibles de causer un incendie ou une explosion.



Toutes les sources possibles d'inflammation, y compris la consommation de cigarettes, doivent être suffisamment éloignées du lieu d'installation, de réparation, de retrait et d'élimination, pendant lesquelles le réfrigérant inflammable pourrait être répandu dans l'espace environnant.

Avant que les travaux ne commencent, examinez la zone autour de l'appareil pour s'assurer qu'il n'y a aucun élément inflammable ou risque d'inflammation. Utilisez des panneaux anti-fumée.

g) Zone ventilée

Assurez-vous que la zone d'installation est à l'extérieur ou correctement ventilée avant de mettre le système en marche ou d'effectuer des opérations à chaud. Veuillez à ce que le degré de ventilation soit présent pendant toute la durée des travaux.

La ventilation doit être en mesure de disperser en toute sécurité tout réfrigérant dégagé et, si possible, l'expulser vers l'extérieur dans l'atmosphère.

h) Contrôles de l'appareil de réfrigération

Lorsque les composants électriques sont remplacés, veillez à ce qu'ils soient appropriés et conformes aux spécifications indiquées.

Les consignes du fabricant en matière d'entretien et de service doivent toujours être respectées. En cas de doute, veuillez consulter le SAV du fabricant.

Veillez effectuer les contrôles suivants sur les installations qui utilisent des réfrigérants inflammables : vérifiez que la taille de la charge est conforme aux dimensions de la pièce où sont installées les pièces contenant du réfrigérant ; que le système et les orifices de ventilation fonctionnent correctement et qu'ils ne sont pas obstrués ; si vous utilisez un circuit de réfrigérant, vérifiez la présence de réfrigérant dans le circuit secondaire ; que le marquage appliqué sur la machine reste visible et lisible.

Les marquages et les panneaux d'indication illisibles doivent être remplacés ; que les tubes et les composants de réfrigération sont installés à une position où ils ne risquent pas d'être exposés à une substance susceptible de corroder les composants contenant du réfrigérant, sauf si ces composants comportent un matériau intrinsèquement résistant à la corrosion ou sont convenablement protégés par ce dernier.

i) Contrôles sur les appareils électriques

La réparation et l'entretien des composants électriques doivent inclure les contrôles de sécurité initiaux et les procédures d'inspection des composants.

En cas de panne susceptible de nuire à la sécurité de l'appareil, évitez d'alimenter le circuit électriquement avant d'avoir résolu le problème. Utilisez une solution temporaire appropriée si le problème ne peut pas être résolu immédiatement mais que l'appareil doit continuer à fonctionner.

Veillez indiquer une telle situation au propriétaire de l'équipement afin que toutes les parties en soient informées.

Les contrôles de sécurité initiaux comprennent le contrôle de la décharge des condensateurs. Ce contrôle doit être effectué en toute sécurité pour éviter les étincelles ; vérifiez que les composants électriques et les faisceaux de tension ne sont pas exposés pendant le chargement, la restauration ou la purge du système ; vérifiez la continuité de la mise à la terre.

## 23. RÉPARATIONS DES COMPOSANTS SCELLÉS

- a) Lors de la réparation de composants scellés, toutes les alimentations électriques doivent être débranchées de l'appareil à traiter avant de retirer tout couvercle scellé, etc. S'il est absolument nécessaire de mettre le matériel sous tension pendant la réparation, veillez à installer un dispositif de détection de fuite qui soit en fonctionnement permanent au point le plus critique pour avertir l'opérateur d'une situation potentiellement dangereuse.
- b) Faites notamment attention aux points suivants pour vous assurer que le capot n'est pas modifié de manière à affecter le niveau de sécurité lors de l'utilisation de composants électriques.  
Cela inclut les dommages aux câbles, le nombre excessif de connexions, les bornes non fabriquées conformément aux spécifications d'origine, les dommages aux joints, la mauvaise installation des presse-câbles, etc.  
Assurez-vous que l'appareil est correctement monté.  
Assurez-vous que les joints d'étanchéité ou les matériaux de scellage ne se sont pas détériorés de manière à ne plus pouvoir empêcher la pénétration d'atmosphères inflammables. Les pièces de rechange doivent être conformes aux spécifications du fabricant.



*L'utilisation de matériau de scellant à la silicone pourrait nuire à l'efficacité de certains types de systèmes de détection de fuites. N'isolez pas les composants de sécurité intrinsèque avant de les utiliser.*

## 24. RÉPARATION DE COMPOSANTS DE SÉCURITÉ INTRINSÈQUE

N'appliquez aucune charge inductive ni capacité permanente au circuit sans vous assurer qu'elle ne dépasse pas la tension et le courant maximaux autorisés pour l'appareil utilisé. Les composants de sécurité intrinsèque sont les seuls à pouvoir fonctionner sous tension en présence d'une atmosphère inflammable. Le système d'essai doit avoir le bon ampérage. Remplacez les composants uniquement par des pièces de rechange spécifiées par le fabricant. Des pièces autres que celles indiquées peuvent provoquer l'inflammation du réfrigérant dans l'atmosphère après une fuite.

## 25. CÂBLAGE

Vérifiez que le câblage n'est pas soumis à l'usure, à la corrosion, à une pression excessive, aux vibrations, aux arêtes vives ou à tout autre effet néfaste sur l'environnement. Pendant le contrôle, n'oubliez jamais les effets du vieillissement ou des vibrations constantes causés par des éléments tels que les compresseurs ou les ventilateurs.

## 26. DÉTECTION DE RÉFRIGÉRANTS INFLAMMABLES

N'utilisez en aucun cas des sources d'inflammation potentielles pour détecter les fuites de réfrigérant. N'utilisez pas de flamme oxydrique (ni aucun autre système de détection qui utilise une flamme libre).

## 27. MÉTHODES DE DÉTECTION DE FUITES

Les méthodes de détection des fuites ci-après sont considérées comme acceptables pour les systèmes contenant des réfrigérants inflammables.

Utilisez des détecteurs de fuites électroniques pour les réfrigérants inflammables, même si la sensibilité risque de ne pas être adéquate ou qu'un recalibrage s'impose. (L'appareil de détection doit être calibré dans une zone sans réfrigérant.)

Assurez-vous que le détecteur n'est pas une source potentielle d'inflammation et qu'il convient au réfrigérant utilisé. L'appareil de détection de fuite doit être réglé sur un pourcentage de réfrigérant LFL et calibré en fonction du réfrigérant utilisé en confirmant le pourcentage de gaz approprié (maximum 25 %). Les fluides de détection des fuites peuvent être utilisés avec la plupart des réfrigérants, en veillant ne pas utiliser des détergents contenant du chlore, une substance pourrait réagir avec le réfrigérant et corroder la tuyauterie en cuivre. Si une fuite est suspectée, toutes les flammes nues doivent être supprimées / éteintes. Si une fuite de réfrigérant nécessitant une soudure est détectée, récupérez tout le réfrigérant du système ou isolez-le (par des vannes d'arrêt) dans une partie du système à l'écart de la fuite. L'azote exempt d'oxygène (OFN) doit ensuite être libéré dans le système avant et pendant le processus de soudage.

## 28. ÉLIMINATION ET VIDANGE

Utilisez les procédures conventionnelles lorsque vous travaillez sur le circuit de réfrigérant pour des réparations ou pour toute autre raison. Malgré cela, il est important que la meilleure pratique soit respectée, car l'inflammabilité doit être prise en compte. Respectez la procédure ci-après :

- Éliminez le réfrigérant ;
- Purgez le circuit avec du gaz inerte ;
- Vidangez ;
- Purgez à nouveau avec un gaz inerte ;
- Ouvrez le circuit en coupant ou en soudant.

Veillez à rétablir la charge de réfrigérant dans les cylindres de récupération appropriés. Nettoyez le système avec de l'OFN pour sécuriser l'unité. Il est possible de voir répéter ce processus plusieurs fois. N'utilisez pas d'air comprimé ou d'oxygène pour cette opération.

Achevez le nettoyage en remplissant le vide dans le système avec l'OFN et en le remplissant jusqu'à ce que la pression de travail soit atteinte, puis en dispersant l'OFN dans l'atmosphère et en ramenant finalement le système à vide. Répétez le processus jusqu'à ce qu'il ne reste plus de réfrigérant dans le système. A la dernière charge d'OFN, veuillez amener le système à la pression atmosphérique pour pouvoir l'utiliser. Cette opération est absolument essentielle si des opérations de soudage doivent être effectuées au niveau de la tuyauterie.

Assurez-vous que la sortie de la pompe à vide ne se trouve à proximité d'aucune source d'inflammation et que la ventilation est disponible.

## 29. PROCÉDURES DE CHARGEMENT

En plus des procédures de chargement classiques, les conditions ci-après sont à remplir :

Veillez à ce qu'aucune contamination de divers réfrigérants ne se produit pendant le chargement de l'appareils. Les tubes doivent être les plus courts possibles afin de minimiser la quantité de réfrigérant qu'elles contiennent.

Maintenez les cylindres en position verticale.

Assurez-vous que le système de réfrigération est mis à la terre avant de le charger avec du réfrigérant.

Étiquetez le système une fois chargé (si l'étiquetage n'a pas encore été fait).

Veillez à ne pas surcharger le système de réfrigération. Testez la pression avec l'OFN avant de charger le système. Effectuez le test d'étanchéité du système à la fin de la charge mais avant la mise en service. Un autre test d'étanchéité doit être effectué avant de quitter le site d'installation.

### 30. MISE HORS SERVICE

Pour exécuter cette procédure, le technicien préposé doit impérativement se familiariser au préalable avec l'appareil et tous ses composants.

Il y a lieu de récupérer tous les réfrigérants en toute sécurité.

Avant de procéder à cette opération, prélevez un échantillon d'huile et de liquide de refroidissement au cas où une analyse serait nécessaire avant de réutiliser le réfrigérant récupéré. Il est essentiel que l'alimentation électrique soit disponible avant de commencer cette procédure.

- a) Familiarisez-vous avec l'appareil et son fonctionnement.
- b) Isolez le système électriquement.
- c) Avant d'exécuter cette procédure, assurez-vous que :
  - Le matériel de manutention mécanique est disponible, si nécessaire, pour déplacer les cylindres de réfrigérant ;
  - Tous les dispositifs de protection sont disponibles et utilisés correctement.
  - Le processus de récupération est toujours contrôlé par une personne compétente ;
  - L'équipement de récupération et les cylindres sont conformes aux normes appropriées.
- d) Videz le système de refroidissement, si possible.
- e) S'il est impossible d'avoir un état de vide, utilisez un collecteur afin que le réfrigérant puisse être éliminé des différentes parties du système.
- f) Assurez-vous que le cylindre se trouve sur les balances avant de passer à la récupération.
- g) Mettez en marche l'équipement de récupération et utilisez-le conformément aux instructions du fabricant.
- h) Ne surchargez pas les cylindres. (Pas plus de 80% du volume de charge liquide).
- i) Ne dépassez pas la pression maximale de service du cylindre même temporairement.
- j) Lorsque les cylindres ont été remplis correctement et que le processus est terminé, assurez-vous que ces derniers et l'équipement sont immédiatement retirés du site d'installation et que toutes les vannes d'isolement sont fermées.
- k) Le réfrigérant récupéré ne doit pas être chargé dans un autre système de réfrigération à moins d'avoir été nettoyé et vérifié.

### 31. ÉTIQUETAGE

L'équipement doit porter une étiquette indiquant qu'il a été mis hors service et vidé du réfrigérant. Dated et signez l'étiquette. Assurez-vous que l'appareil comporte des étiquettes indiquant qu'il contient du réfrigérant inflammable.

### 32. RÉCUPÉRATION

Lors de l'extraction du réfrigérant d'un système, que ce soit pour l'entretien ou la mise hors service, il y a lieu d'éliminer tous les réfrigérants en toute sécurité. Lors du transfert du réfrigérant dans les cylindres, assurez-vous que seuls les cylindres appropriés pour la récupération du réfrigérant sont utilisés.

Assurez-vous que le bon nombre de cylindres est disponible pour stocker la charge totale du système.

Tous les cylindres à utiliser sont conçus pour le réfrigérant récupéré et étiquetés de la même manière (c'est-à-dire des cylindres spéciaux pour la récupération du réfrigérant).

Ces cylindres doivent être équipés d'une vanne de surpression et des vannes d'arrêt correspondantes entièrement fonctionnelles.

Les cylindres de récupération vides sont placés sous vide et, si possible, refroidis avant la récupération. L'équipement de récupération doit être en parfait état de marche, avec un mode d'emploi à portée de main et adapté à la récupération des réfrigérants inflammables. De plus, un groupe de balances calibrées doit être disponible et parfaitement fonctionnelles.

Les tubes doivent être équipés de joints hermétiques avec déconnexion en parfait état.

Avant d'utiliser l'équipement de récupération, veillez à ce qu'il soit en bon état de marche, correctement entretenu et que tout composant électrique associé soit scellé afin d'empêcher toute inflammation en cas de dispersion du réfrigérant.

Consultez le fabricant en cas de doute.

Le réfrigérant récupéré doit être renvoyé à son fournisseur dans le cylindre de récupération approprié et accompagné de la note de transfert de déchets correspondant.

Ne mélangez pas les réfrigérants dans les unités de récupération et en particulier dans les cylindres.

Si les compresseurs ou les huiles de compresseurs doivent être éliminés, assurez-vous qu'ils ont été vidés à un niveau acceptable pour que le réfrigérant inflammable ne reste pas dans le lubrifiant.

Le processus de vidange doit être effectué avant de retourner le compresseur aux fournisseurs.

Utilisez uniquement des systèmes de chauffage électrique sur le corps du compresseur pour accélérer ce processus.

Éliminez l'huile d'un système en toute sécurité.

# 1 - DESCRIPTION DE L'APPAREIL

## 1.1 - CARACTÉRISTIQUES

L'appareil est emballé unitairement dans un emballage en carton.



Conserver l'emballage en position verticale.

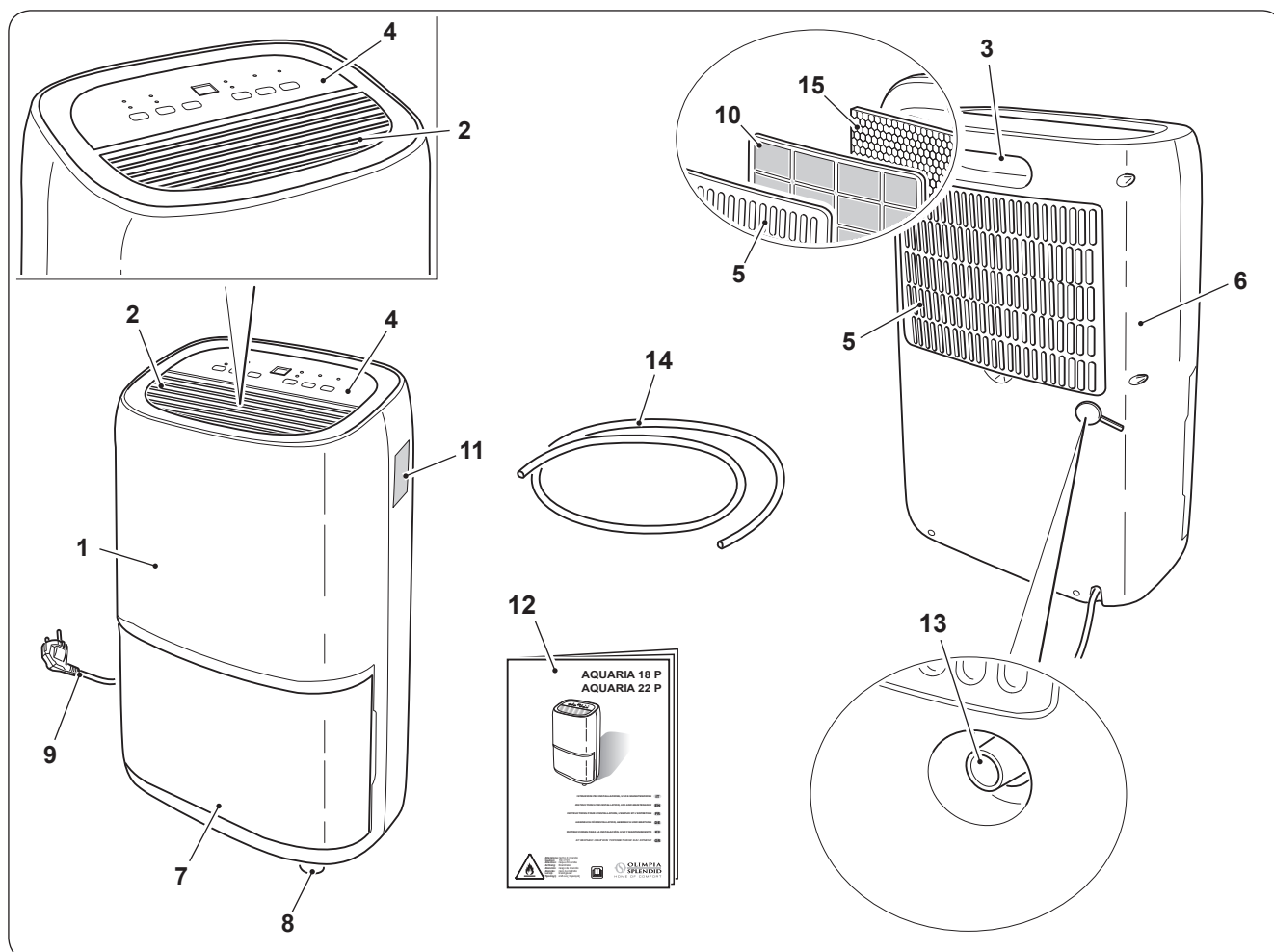
Le déshumidificateur enlève énergiquement l'humidité de l'air, baisse l'humidité de la pièce et maintient l'environnement sec et agréable.

Il est possible de sélectionner le niveau d'humidité désiré à travers l'hygrostat numérique.

En utilisant la minuterie, il est possible de configurer l'allumage et l'extinction automatique de l'appareil..

## 1.2 - IDENTIFICATION DES PARTIES PRINCIPALES

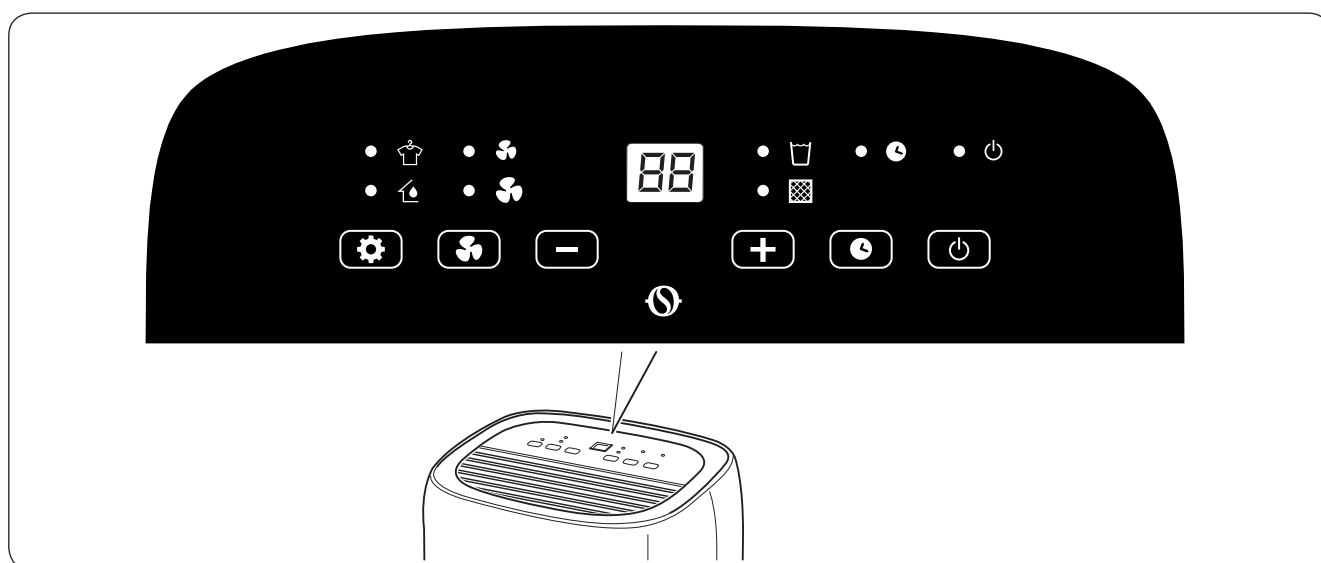
- |                             |  |
|-----------------------------|--|
| 1. Coque frontale           | 9. Câble d'alimentation                              |
| 2. Grille sortie d'air      | 10. Filtre   |
| 3. Poignée                  | 11. Plaque données                                   |
| 4. Panneau de commande      | 12. Notice d'instruction                             |
| 5. Grille d'entrée de l'air | 13. Raccord de vidange de condensat                  |
| 6. Coque arrière            | 14. Tuyau d'évacuation de la condensation en continu |
| 7. Réservoir d'eau          | 15. Filtre à charbon actif                           |
| 8. Roues                    |  |



## 1.3 - INSTALLATION DE L'APPAREIL

- Après avoir retiré l'emballage, s'assurer que l'appareil est en parfait état; en cas de doute, ne pas l'utiliser et s'adresser au personnel qualifié.
- Installer l'appareil sur un sol dur et plat en maintenant la ventilation dans la pièce.
- Placer l'appareil dans un lieu adapté.  
S'assurer que les rideaux ou autres objets ne gênent pas le flux d'air (Fig.5).
- Laisser au moins 20 cm d'espace libre sur les côtés et derrière l'appareil et laisser au moins 30 cm d'espace libre au-dessus de l'appareil (Fig.1).
- Enlever le réservoir (7) et dérouler le câble d'alimentation (9).
- Repositionner **correctement** le réservoir (7) dans le corps de l'appareil.
- Introduire la fiche dans la prise du courant ; l'appareil émet un « bip ».

## 1.4 - PANNEAU DE COMMANDES



### Touche de marche/arrêt ON/OFF

Presser la touche pour allumer l'appareil.

Presser de nouveau la touche pour l'éteindre (le ventilateur fonctionne encore pendant environ 1 minute, puis s'arrête).



### LED de présence de tension

Quand l'appareil est en marche la LED s'allume en vert.



### LED du réservoir d'eau plein

Quand le réservoir d'eau est plein, la LED s'allume en rouge et l'appareil vibre pendant 20 fois puis il s'arrête.

Enlever le réservoir (7) (Fig. 7) et le vider.

Pour remettre l'appareil repositionner le réservoir correctement.



### Touche Minuterie

#### Quand l'appareil est branché mais n'est pas en marche

Appuyer sur la touche « **TIMER** » (minuterie) pour accéder à la fonction. Puis appuyer une ou plusieurs fois sur la touche « - » ou « + » pour configurer le délai de retard de démarrage (de 1 à 24 heures). Le voyant **TIMER** (minuterie) se mettra à clignoter en vert.

Quand la valeur programmée sur l'écran cesse de clignoter, la valeur est enregistrée et la LED s'allume fixe. À l'expiration du délai programmé, l'appareil se met en marche.

Pour désactiver la fonction avant la mise en marche de l'appareil programmer sur « 00 » la durée de MINUTERIE, allumer l'appareil ou bien l'éteindre.

**Quand l'appareil est en marche**

Appuyer sur la touche « **TIMER** » (minuterie) pour accéder à la fonction, Puis appuyer une ou plusieurs fois sur la touche «-» ou «+» pour configurer le délai de retard d'extinction (de 1 à 24 heures). Le voyant **TIMER** (minuterie) se mettra à clignoter en vert.

Quand la valeur programmée sur l'écran cesse de clignoter, la valeur est enregistrée et la LED s'allume fixe. À l'expiration de la durée programmée, l'appareil s'éteint.

Pour désactiver la fonction programmer sur « 00 » la durée de fonctionnement ou éteindre l'appareil.

**LED Minuterie**

Quand la fonction est activée, la led s'allume en vert.

Pendant que la led clignote il est possible de programmer la durée de fonctionnement (de 1 à 24 heures). Une fois que la durée désirée a été sélectionnée, attendre que la led cesse de clignoter ; la fonction est activée.

**Touche +**

Quand l'appareil est en marche, presser la touche pour augmenter le pourcentage d'humidité désiré dans la pièce.

Valeur par défaut **60%** - Valeur programmable comprise entre 20% et 80% (avec des steps de 5).

*Il n'est pas possible de modifier le pourcentage d'humidité en mode « **LAUNDRY** ».*

Maintenir la touche « + » enfoncée pendant environ 5 secondes pour visualiser la température ambiante (°C) à l'écran.

**Touche -**

Quand l'appareil est en marche, presser la touche pour diminuer le pourcentage d'humidité désirée dans la pièce.

*Il n'est pas possible de modifier le pourcentage d'humidité en mode « **LAUNDRY** ».*

Maintenir la touche « - » enfoncée pendant environ 5 secondes pour visualiser la température ambiante (°C) à l'écran.

**Touche Fan**

Avec l'appareil en marche, appuyer sur la touche pour sélectionner la vitesse désirée du ventilateur.

- Vitesse maximale - LED  allumée en vert

- Vitesse minimale - LED  allumée en vert

*Il n'est pas possible de modifier la vitesse du ventilateur en mode « **LAUNDRY** ».*

**Touche Mode**

Avec l'appareil en marche, presser la touche pour sélectionner la fonction désirée.

- Mode « **Laundry** » - LED  allumé en vert

- Mode « **Normal** » - LED  allumé en vert

**LED d'avertissement du filtre à air à nettoyer**

Quand l'appareil a atteint 600 heures de fonctionnement, la led clignote en vert pour indiquer qu'il est nécessaire de procéder au nettoyage du filtre (voir paragraphe « Nettoyage »).

Éteindre l'appareil, débrancher la fiche de la prise de courant et nettoyer le filtre.

**Attendre que le filtre soit complètement sec avant de le repositionner.**

**Ne pas utiliser l'appareil sans le filtre ou quand ce dernier est endommagé.**

**Écran d'affichage**

L'écran a trois fonctions.

- Lorsque l'appareil est en marche, le pourcentage d'humidité de la pièce est indiqué.
- Durant la programmation du pourcentage d'humidité (touches « + » et « - ») il affiche le pourcentage d'humidité que l'on désire programmer (si la touche n'est pas pressée dans un délai de 5 secondes, l'écran affiche de nouveau le pourcentage d'humidité dans le local).
- Durant la programmation de la **Minuterie**, il affiche la durée de fonctionnement que l'on désire programmer (si la touche n'est pas pressée dans un délai de 5 secondes, l'écran affiche de nouveau le pourcentage d'humidité dans le local).



## 1.5 - BLACKOUT

En cas de coupure de courant (blackout), au moment où ce dernier revient, l'appareil fonctionne à nouveau dans les conditions dans lesquelles il se trouvait précédemment.

## 2 - INSTALLATION

### 2.1 - TRANSPORT DE L'APPAREIL

- Le transport et la manutention de l'appareil doivent être effectués en position verticale.

*Dans le cas de transport en position horizontale, attendre au moins une heure avant de le mettre en marche.*

- Avant de déplacer ou de transporter l'appareil, évacuez complètement l'eau de condensat en procédant comme décrit à la section 3.1.a



#### RECOMMANDATION

*Transport de l'appareil sur sols délicats (par exemple sols en bois) :*

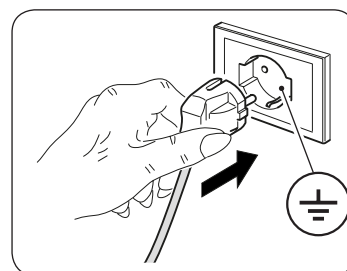
- Videz complètement le condensat.
- Faire particulièrement attention en cas de déplacement de l'appareil car les roues risqueraient de laisser des traces sur le sol. Les roulettes, bien qu'elles soient réalisées dans un matériau rigide et qu'elles soient pivotantes, peuvent s'abîmer à l'usage ou s'encrasser. Il est recommandé de vérifier que les roues sont propres et libres dans leur mouvement.

### 2.2 - MISES EN GARDE



*Le non-respect de ce qui suit peut entraîner des dommages à l'appareil.*

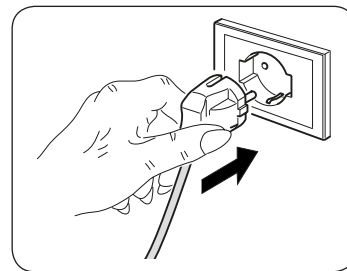
- Installer le climatiseur sur une surface plate, stable et au sol.
- Brancher l'appareil uniquement à des prises de courant équipées de mise à la terre.
- Assurez-vous que les rideaux ou les autres objets ne colmatent pas les filtre d'aspiration d'air (Fig.5).
- Garantir une distance minimum de 20/30 cm entre l'appareil et les objets adjacents (Fig.1).
- Mettez toujours l'appareil en marche en veillant à ce que l'aspiration et la sortie d'air ne soient pas entravées.
- L'appareil ne doit pas être utilisé dans des pièces de type buanderie.
- Installer l'appareil uniquement dans des pièces sèches.
- L'appareil ne doit pas être mis en marche en présence de matériaux, de vapeurs ou de liquides dangereux.
- Nettoyez les filtres à air au moins une fois par semaine.



## 2.3 - RACCORDEMENT ELECTRIQUE

L'appareil est livré avec un cordon d'alimentation avec prise.  
Avant de brancher l'appareil, s'assurer que :

- Les valeurs de la tension et la fréquence sont conformes aux spécifications relatives aux données de la machine.
- La ligne d'alimentation soit équipée d'une connexion de mise à la terre efficace et correctement dimensionnée pour une absorption maximum de l'appareil.
- Sur l'alimentation électrique de l'appareil doit être effectué pour un dispositif de déconnexion de pôle approprié conformément aux règles d'installation nationales.
- L'équipement est alimenté exclusivement par une prise compatible avec la fiche fournie.




### RECOMMANDATION

**Tout remplacement du câble d'alimentation ne doit être effectuée par le service technique Olimpia Splendid ou par du personnel ayant des qualifications similaires.**


## 3 - ÉVACUATION D'EAU

### 3.1.a - Vider le réservoir

- Lorsque le voyant  de l'appareil s'allume, le vibreur sonne indiquant la nécessité de vider le réservoir (7).
  - En utilisant les deux mains, enlever le réservoir (7) du corps de l'appareil (Fig.7).
  - Vider le réservoir (7) (Fig. 8).



**Ne pas enlever le flotteur (7b) du réservoir de l'eau (7). Le capteur d'eau pleine ne serait plus en mesure de relever correctement le niveau d'eau.**

- Repositionner correctement le réservoir (7) dans le corps d'appareil, autrement la led  reste allumée et l'appareil ne fonctionne pas.

### 3.1.b - Évacuation continue de l'eau

- Le cas échéant, il est possible de connecter le petit tuyau fourni en dotation (14) au raccord (13) pour évacuer continuellement l'eau collectée durant la déshumidification.
  - **Éteindre l'appareil et débrancher la fiche de la prise de courant.**
  - Retirer le bouchon (T) du raccord (13) (Fig. 9).
  - Connecter le tuyau en caoutchouc (13) d'un diamètre interne de 11 mm au raccord (14) (Fig. 9).
  - Il est recommandé de fixer le tuyau (14) au raccord (13) avec un collier (non fourni).



*En mode « Laundry », il est nécessaire de vider l'eau en continu*



**S'assurer que le tube en caoutchouc (14) ne dépasse pas la hauteur du raccord d'évacuation autrement l'eau, en restant dans l'appareil, pourrait provoquer son dysfonctionnement, en l'endommageant et/ou en causant des conditions de travail dangereuses.**



**Durant le fonctionnement avec le drainage continu, ne pas enlever le réservoir de l'eau.**

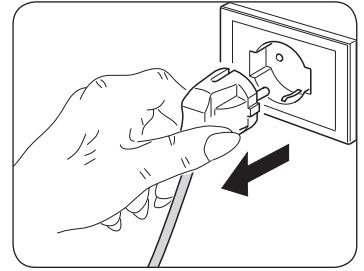


**D'éventuels problèmes provoqués par l'évacuation externe de l'eau ne sont pas relevés par l'alarme réservoir plein. Une supervision est nécessaire pour empêcher des dysfonctionnements, des endommagements de l'appareil et/ou des conditions de travail dangereuses.**

## 4 - ENTRETIEN ET NETTOYAGE



Avant d'effectuer toute opération de nettoyage ou d'entretien sur l'appareil, débrancher la fiche de la prise de courant et attendre que le ventilateur se soit arrêté.



### 4.1 - NETTOYAGE

#### 4.1.a - Nettoyage de l'appareil

- Utiliser un chiffon sec pour nettoyer l'appareil.
- Si l'appareil est très sale, utiliser un chiffon imbibé d'eau tiède (max 50°C) et un détergent doux pour nettoyer les parties externes. Puis sécher avec un chiffon sec.



**S'assurer que l'appareil est complètement sec avant de rebrancher la fiche à la prise de courant.**



**N'utilisez pas de chiffon traité chimiquement ou antistatique pour nettoyer l'appareil. N'utilisez pas d'essence, de solvant, de pâte à polir ou de solvants similaires. Ces produits peuvent entraîner la rupture ou la déformation de la surface en plastique.**



**Ne pas utiliser d'huiles, de produits chimiques ou de produits abrasifs pour nettoyer l'appareil.**



**Ne pas laver ni immerger l'appareil dans l'eau.**

- Utiliser un aspirateur pour éliminer la poussière des grilles d'entrée/sortie d'air.



**En cas de dysfonctionnement de l'appareil, ne pas essayer de le démonter, mais contacter le revendeur ou le service d'assistance technique.**

### 4.2 - NETTOYAGE DU FILTRE DE L'AIR

Il est conseillé de nettoyer le filtre à air toutes les deux semaines de fonctionnement.

- **Éteindre l'appareil et débrancher la fiche de la prise de courant.**
- Retirer la grille d'entrée d'air (5) avec son filtre à air (10), et le filtre à air charbon actif (15) (figure 10).
- Nettoyer la grille (5) et le filtre (10) à l'aide d'un aspirateur ou les laver à l'eau (éventuellement en utilisant un produit détergent doux), puis les faire sécher dans un endroit frais (figure 11).
- Nettoyer le filtre à charbon actif (15) à l'aide d'un aspirateur. S'il est sale ou usé, le remplacer.



**Le filtre à charbon actif (15) NE doit PAS être lavé.**

**Nous recommandons de le remplacer tous les 6 à 12 mois d'utilisation.**



**Si les filtres (10 et 15) sont endommagés, procéder à leur remplacement.**

- S'assurer que la grille (5) et le filtre (10) sont parfaitement secs.
- Repositionner la grille d'entrée d'air (5) et son filtre à air (10), puis le filtre à charbon actif (20) (avec la partie noire tournée vers l'intérieur de l'appareil) dans le siège approprié.



**Attendre que la grille (5) et le filtre (10) soient complètement secs avant de les remettre en place.**

**Ne pas utiliser l'appareil sans la grille (5) et/ou le filtre (10 ou 15) ou si ces derniers sont endommagés.**

### 4.3 - NETTOYAGE DU RÉSERVOIR

- Si le réservoir de l'eau est sale, le laver à l'eau froide ou tiède.
- **Éteindre l'appareil et débrancher la fiche de la prise de courant.**
- Enlever le réservoir (7).
- Suivre les instructions figurant au paragraphe "3.1.a".



**Ne pas utiliser de détergents, d'éponges abrasifs, de chiffons poussière traités chimiquement, d'essence, de benzène, de diluant ou d'autres solvants, car ceux-ci peuvent rayer et endommager le réservoir et provoquer des pertes d'eau.**

## 5 - CONSERVATION DE L'APPAREIL

Si l'appareil ne doit pas être utilisé pendant une période particulièrement longue ou si des travaux susceptibles de provoquer beaucoup de poussière sont prévus, il est recommandé de ranger l'appareil de la manière suivante :

- **Éteindre l'appareil et débrancher la fiche de la prise de courant.**
- Vider l'eau restée dans le réservoir de l'eau.
- Nettoyer le filtre d'air.
- Ranger dans un lieu frais et sec à l'abri de l'humidité.

## 6 - DONNÉES TECHNIQUES

Consulter la plaque signalétique appliquée sur le produit (Fig. 2) et les données techniques ci-dessous :

	<b>AQUARIA 18 P</b>	<b>AQUARIA 22 P</b>
Capacité nominale	16 l / jour (30°C, 80%RH)	20 l / jour (30°C, 80%RH)
Alimentation	AC 220-240V / 50Hz	AC 220-240V / 50Hz
Consommation	240W / 1.5A	380W / 2.0A
Bruit	≤ 45dB(A)	≤ 45dB(A)
Capacité du réservoir	5,5 L	5,5 L
Chargement maximum de réfrigérant	R290 / 80g	R290 / 85g
Poids net	15kg	15kg
Pression théorique maximum	Côté haute pression: 3.2MPa Côté basse pression: 0.7MPa	Côté haute pression: 3.2MPa Côté basse pression: 0.7MPa
Taille minimum de la pièce	4 m <sup>2</sup> (surface au sol)	4 m <sup>2</sup> (surface au sol)
Dimensions	335 x 240 x 587 mm	335 x 240 x 587 mm
Type de fusible et capacité	Type T, AC 250V, 3.15A	Type T, AC 250V, 3.15A

## 7 - PROBLÈMES ET SOLUTIONS

### AVANT D'APPELER LE SERVICE D'ASSISTANCE TECHNIQUE

Avant de contacter le service d'assistance, consulter cette liste.

La liste décrit les inconvénients les plus répandus qui ne dérivent pas de défauts de fabrique ou de matériels.

PROBLÈME	CAUSES ÉVENTUELLES	SOLUTIONS CONSEILLÉES
L'appareil ne fonctionne pas	Câble d'alimentation de l'aspirateur débranché	Insérer la fiche dans la prise de courant et s'assurer qu'il n'y a pas de tension électrique
	La led de signalisation du réservoir plein est allumée (réservoir plein ou qui n'est pas correctement positionné)	Vider le réservoir puis le replacer correctement dans le corps de l'appareil
	La température de la pièce ne remplit pas les conditions maximums de fonctionnement de l'appareil	La fonction de protection est intervenue. L'appareil ne fonctionne pas à de telles températures
La fonction de déshumidification ne fonctionne pas ou l'unité s'allume/s'éteint fréquemment	Filtre à air obstrué	Nettoyer le filtre d'air
	Porte ou fenêtre ouverte	Fermer la porte et/ou la fenêtre
	Les grilles d'entrée et de sortie de l'air sont obstruées	Enlever les obstructions ou nettoyer les grilles d'entrée et sortie d'air
	Le niveau d'humidité configuré est supérieur au niveau d'humidité de la pièce	Configurer un niveau d'humidité inférieur à celui de la pièce
Fuite d'eau	Le réservoir d'eau est trop plein	Vider le réservoir d'eau
	Le tuyau en caoutchouc est plié	Positionner le tuyau correctement pour éviter tout retour d'eau
Le fonctionnement est bruyant	Appareil incliné ou instable	Positionner l'appareil sur une surface plate et stable (réduction des vibrations).
	Filtre à air obstrué	Nettoyer le filtre d'air
La mention « E1 » s'affiche à l'écran	Capteur de température défectueux	Appeler le service d'assistance
La mention « CL » s'affiche à l'écran	Température ambiante inférieure à 5°C (41°F).	Ceci est normal. Le compresseur s'arrête et le ventilateur continue de fonctionner.
La mention « CH » s'affiche à l'écran	Température ambiante supérieure à 35°C (95°F).	Ceci est normal. Le compresseur s'arrête et le ventilateur continue de fonctionner.
La mention « LO » s'affiche à l'écran	Niveau d'humidité ambiante inférieur à 20%.	Ceci est normal. Le compresseur s'arrête et le ventilateur continue de fonctionner.
La mention « HI » s'affiche à l'écran	Niveau d'humidité ambiante supérieur à 95%.	Ceci est normal. Le compresseur s'arrête et le ventilateur continue de fonctionner.

### Fonctionnement à basse température avec une fonction automatique de dégivrage

L'appareil est équipé d'une fonction de dégivrage automatique (indiquée par l'allumage de la led spéciale « **POWER** ») qui, à intervalles temporels appropriés et en contrôlant la température ambiante, régule le fonctionnement de la machine.

# ALLGEMEINES INHALTSVERZEICHNIS

<b>0 - HINWEISE</b> .....	<b>2</b>
0.1 - ALLGEMEINE HINWEISE.....	2
0.2 - BILDSYMBOLS.....	2
0.2.1 - Bildsymbole.....	2
0.3 - ALLGEMEINE HINWEISE.....	4
0.4 - BESTIMMUNGS-GEMÄSSE VERWENDUNG .....	8
0.5 - NICHT VORGESEHENER UND POTENZIELL GEFÄHRLICHER GEBRAUCH.....	8
0.6 - HINWEISE ZUM KÜHLGAS R290 .....	9
<b>1 - BESCHREIBUNG DES GERÄTS</b> .....	<b>16</b>
1.1 - MERKMALE .....	16
1.2 - BEZEICHNUNG DER WICHTIGSTEN BAUTEILE .....	16
1.3 - MONTAGE DES GERÄTS .....	17
1.4 - BEDIENFELD.....	17
1.5 - BLACKOUT .....	19
<b>2 - INSTALLATION</b> .....	<b>19</b>
2.1 - TRANSPORT DES GERÄTS .....	19
2.2 - HINWEISE.....	19
2.3 - STROMANSCHLUSS .....	20
<b>3 - WASSERABFLUSS</b> .....	<b>20</b>
3.1.a - Den Tank leeren .....	20
3.1.b - Fortlaufender Wasserabfluss .....	20
<b>4 - INSTANDHALTUNG UND REINIGUNG</b> .....	<b>21</b>
4.1 - REINIGUNG .....	21
4.1.a - Das Gerät reinigen .....	21
4.2 - REINIGUNG DES LUFTFILTERS .....	21
4.3 - REINIGUNG DES TANKS.....	22
<b>5 - AUFBEWAHRUNG DES GERÄTS</b> .....	<b>22</b>
<b>6 - TECHNISCHE DATEN</b> .....	<b>22</b>
<b>7 - STÖRUNGEN UND ABHILFEN</b> .....	<b>23</b>



## ENTSORGUNG

Dieses Symbol auf dem Produkt oder seiner Verpackung weist darauf hin, dass dieses Produkt nicht als normaler Haushaltsabfall zu behandeln ist, sondern an einem Sammelpunkt für das Recycling von elektrischen und elektronischen Geräten abgegeben werden muss.

Durch Ihren Beitrag zum korrekten Entsorgen dieses Produktes schützen Sie die Umwelt und die Gesundheit Ihrer Mitmenschen. Umwelt und Gesundheit werden durch falsches Entsorgen gefährdet.

Weitere Informationen über das Recycling dieses Produktes erhalten Sie von Ihrem Rathaus, Ihrer Müllabfuhr oder dem Geschäft, in dem Sie das Produkt gekauft haben. Diese Vorschrift ist nur gültig für Mitgliedstaaten der EU.

## ILLUSTRATIONEN

Die Illustrationen sind auf den Anfangsseiten des Handbuchs zusammengefasst



## ALLGEMEINES INHALTSVERZEICHNIS

Das allgemeine Inhaltsverzeichnis des Handbuchs finden Sie auf Seite "DE-1"



## 0 - HINWEISE

### 0.1 - ALLGEMEINE HINWEISE

Wir möchten uns zunächst dafür bedanken, dass Sie sich für ein Gerät unserer Herstellung entschieden haben.

### 0.2 - BILDSYMBOLE

Die im folgenden Kapitel aufgeführten Bildsymbole liefern schnell und eindeutig Informationen zum korrekten und sicheren Gebrauch des Gerätes.

#### 0.2.1 - Bildsymbole



#### **Kundendienst**

Kennzeichnet Situationen, in denen der interne KUNDENDIENST der Firma zu benachrichtigen ist: **KUNDENDIENST**



#### **Inhaltsverzeichnis**

Die Paragraphen, denen dieses Symbol vorausgeht, enthalten sehr wichtige Informationen und Vorschriften, insbesondere bezüglich der Sicherheit.

Die Nichtbeachtung dieser Informationen und Vorschriften kann dazu führen, dass:

- die Unversehrtheit des Personals an den Geräten gefährdet ist
- die vertragliche Garantie verfällt
- die Herstellerfirma jede Verantwortung ablehnt.



#### **Erhobene Hand**

Kennzeichnet Handlungen, die absolut verboten sind.



#### **GEFAHR**

Weist darauf hin, dass das Gerät brennbares Kältemittel verwendet. Falls das Kältemittel austritt und mit einer Zündquelle in Berührung kommt, besteht Brandgefahr.



### **GEFÄHRLICHE ELEKTRISCHE SPANNUNG**

Zeigt dem betreffenden Personal an, dass bei der beschriebenen Tätigkeit die Gefahr eines elektrischen Schlags besteht, wenn diese nicht unter Beachtung der Sicherheitsvorschriften durchgeführt wird.



### **ALLGEMEINE GEFAHR**

Weist das betroffene Personal darauf hin, dass der beschriebene Vorgang das Risiko für körperliche Schäden (Verletzungsgefahr) birgt, wenn er entgegen der Sicherheitsvorschriften ausgeführt wird.



### **GEFAHR DURCH STARKE HITZE**

Weist das betroffene Personal darauf hin, dass der beschriebene Vorgang das Risiko für Verbrennungen an heißen Komponenten birgt, wenn er entgegen der Sicherheitsvorschriften ausgeführt wird.



### **NICHT BEDECKEN**

Weist das betroffene Personal darauf hin, dass es verboten ist, das Gerät wegen Überhitzungsgefahr zu bedecken.



### **ACHTUNG**

- Weist darauf hin, dass dieses Dokument vor der Installation und/oder vor dem Gebrauch des Geräts aufmerksam gelesen werden muss.
- Zeigt an, dass das Assistenzpersonal beim Umgang des Geräts auf die Anweisungen im Installationshandbuch zu achten hat.



### **ACHTUNG**

- Weist auf mögliche Zusatzinformationen in den beiliegenden Handbüchern hin.
- Zeigt an, dass im Gebrauchs- oder Installationshandbuch weiterer Informationen verfügbar sind.



### **ACHTUNG**

Zeigt an, dass das Assistenzpersonal beim Umgang des Geräts auf die Anweisungen im Installationshandbuch zu achten hat.



### 0.3 - ALLGEMEINE HINWEISE

**BEIM UMGANG MIT ELEKTROGERÄTEN MÜSSEN STETS GEWISSE GRUNDLEGENDE SICHERHEITSMASSNAHMEN BEACHTET WERDEN, UM DIE GEFAHR VON BRAND, STROMSCHLÄGEN UND VERLETZUNGEN ZU REDUZIEREN, DARUNTER:**



1. Laut Gesetz ist dies ein vertrauliches Dokument, daher gilt das Verbot der Vervielfältigung oder Übermittlung an Dritte ohne ausdrückliche Genehmigung der Firma OLIMPIA SPLENDID.

An den Geräten können technische Neuerungen vorgenommen werden, d.h. Einzelteile können u.U. anders aussehen als auf den Abbildungen, was jedoch die Gültigkeit der Anweisungen in diesem Benutzerhandbuch in keiner Weise beeinträchtigt.



2. Bevor Sie mit einer Tätigkeit beginnen (Installation, Instandhaltung, Gebrauch), lesen Sie aufmerksam das vorliegende Benutzerhandbuch und halten Sie sich strengstens an die in den einzelnen Kapiteln dargelegten Anweisungen.



3. Bewahren Sie das Handbuch sorgfältig auf, damit Sie es bei Bedarf stets zur Hand haben.

4. Überprüfen Sie das Gerät nach dem Auspacken auf einwandfreien Zustand. Die Verpackungsrückstände nie in Reichweite von Kindern lassen, da sie für diese eine Gefahrenquelle darstellen.

5. DIE HERSTELLERFIRMA ÜBERNIMMT KEINERLEI VERANTWORTUNG FÜR SCHÄDEN AN PERSONEN ODER SACHEN, DIE DURCH NICHTBEACHTUNG DER IM VORLIEGENDEN BENUTZERHANDBUCH ENTHALTENEN SICHERHEITSVORSCHRIFTEN ENTSTEHEN.

6. Die Herstellerfirma behält sich das Recht vor, an ihren Modellen jederzeit Veränderungen vorzunehmen, wobei die wesentlichen im vorliegenden Benutzerhandbuch beschriebenen Geräteeigenschaften unverändert bleiben.



7. Die Wartung von Luftentfeuchtungsgeräten wie dem vorliegenden könnte gefährlich sein, da sich im Gerät ein unter Druck stehendes Kältegas befindet und die elektrischen Bauteile unter Strom stehen.

Daher sind eventuelle Wartungseingriffe (mit Ausnahme der Filterreinigung) ausschließlich durch befugtes und qualifiziertes Fachpersonal auszuführen.

8. Installationen die nicht entsprechend den im vorliegenden Handbuch enthaltenen Anweisungen sowie der Einsatz unter Nichtbeachtung der vorgeschriebenen Temperaturgrenzen, geben keinerlei Anspruch auf Garantie.

9. Die gewöhnliche Instandhaltung der Filter und die allgemeine äußerliche Reinigung können auch durch den Benutzer durchgeführt werden, da sie keine schwierigen oder gefährlichen Tätigkeiten erfordern.

10. Bei der Montage oder bei anderen Wartungen, die in diesem Handbuch und auf den Etiketten im oder am Gerät angegebenen Vorsichtsmaßnahmen beachten sowie jene, die an den gesunden Menschenverstand appellieren und die durch die geltenden Sicherheitsvorschriften des Installationsortes vorgeschrieben sind.



11. Bei der Auswechslung von Einzelteilen bitte ausschließlich original OLIMPIA SPLENDID-Ersatzteile verwenden.



12. Bei längerem Nichtgebrauch des Geräts oder wenn sich im klimatisierten Raum niemand aufhält wird es zur Vermeidung etwaiger Unfälle empfohlen, die Stromversorgung zu trennen.



13. Zur Reinigung des Geräts weder flüssige oder korrosive Reiniger verwenden; kein Wasser oder andere Flüssigkeiten auf das Gerät spritzen, da diese die Kunststoffkomponenten beschädigen oder gar Stromschläge verursachen können.



14. Das Gerät nicht nass machen.  
Es können Kurzschlüsse oder Brände entstehen.  
Das Gerät nicht in Wasser oder andere Flüssigkeiten tauchen.



15. Bei Funktionsstörungen (z.B.: ungewöhnliche Geräusche, unangenehmer Geruch, Rauch, ungewöhnliche Überhitzung, elektrische Dispersion, usw.) muss das Gerät umgehend ausgeschaltet und die Stromversorgung getrennt werden.  
Etwaige Reparaturen dürfen ausschließlich von den Vertrags-Servicezentren und unter Verwendung von Originalersatzteilen aus-geführt werden. Bei Zuwiderhandeln ist die Betriebssicherheit des Gerätes gefährdet.

16. Das Gerät nicht betreiben, wenn Fenster und Türen geöffnet sind.



17. Den Versorgungsstecker nicht während des Betriebs trennen. Brand- oder Stromschlaggefahr.

18. Keine schweren oder heißen Gegenstände auf das Gerät legen.  
Sich nicht auf das Gerät setzen oder darauf steigen.

19. Bevor das Gerät an die Stromversorgung angeschlossen wird, sicherstellen, dass die Angaben auf dem Typenschild mit denen des Stromnetzes übereinstimmen. Die Steckdose muss geerdet sein. Das Typenschild (11) befindet sich auf der Seite des Geräts (Abb.2).

20. Installieren Sie das Gerät nach den Anweisungen des Herstellers. Eine fehlerhafte Installation kann Schäden an Personen, Tieren oder Gegenständen verursachen, für die der Hersteller nicht haftbar gemacht werden kann.




21. Das Gerät nicht in einem geschlossenen Raum, wie beispielsweise in einem Schrank, laufen lassen, denn es besteht Brandgefahr.

22. Inkompatibilität zwischen der Steckdose und dem Gerätestecker lassen Sie die Steckdose von qualifiziertem Fachpersonal durch eine passende ersetzen. Dabei ist sicherzustellen, dass der Querschnitt der Steckdosenkabel geeignet für die vom Gerät aufgenommene Leistung ist. Sollte sich ihre Verwendung

als unverzichtbar erweisen, müssen sie in Übereinstimmung stehen mit den geltenden Sicherheitsvorschriften, und ihre Stromaufnahme (Ampere) darf nicht geringer als die maximale Stromaufnahme des Geräts sein.

23. Dieses Gerät ist NICHT für den Betrieb durch eine externe Zeitschaltuhr oder mit einem separaten Fernbedienungssystem ausgelegt.
24. Das Gerät darf ausschließlich in senkrechter Stellung betrieben werden.
25. Die Lufteinlass- und Luftauslassgitter keinesfalls auf irgendeine Art bedecken.
26. In die Lufteinlass- und Luftauslassgitter keine Fremdgegenstände einführen, da die Gefahr eines Stromschlags, eines Brands oder einer Beschädigung des Geräts besteht.
27. Das Gerät nicht:
  - mit nassen oder feuchten Händen;
  - oder barfuß benutzen.
28. Ziehen Sie nicht am Stromkabel oder am Gerät selbst, um den Stecker aus der Steckdose zu ziehen.
29. Verwenden Sie dieses Produkt nicht unter direktem Sonnenlicht oder in der Nähe von Wärmequellen wie einem Ofen, Heizkörper oder (Abb.3).
30. Das Gerät nicht in der Nähe von Gasgeräten benutzen (Abb.3).
31. Das Gerät nicht in der Nähe von Vorhängen anschalten, da dieses Material vom Lufteintritt angesaugt werden könnte (Abb. 5).
32. Das Gerät immer auf eine stabile, ebene, nivellierte Fläche stellen.
33. An den Seiten und hinter dem Gerät mindestens 20 cm und über dem Gerät mindestens 30 cm freien Raum lassen. (Abb.1).
34. Das Gerät nicht in der Nähe einer Stromsteckdose aufstellen (Abb.4).
35. Die Steckdose muss leicht zugänglich sein, damit sich der Stecker im Notfall leicht ziehen lässt.
36. Berühren Sie den Stecker nicht mit feuchten Händen.
37. Biegen, verdrehen, oder ziehen Sie das Versorgungskabel nicht zu stark und beschädigen Sie dieses nicht.
38. Das Kabel darf nicht unter Teppichen, Decken oder Führungen abgewickelt werden. Beachten Sie, dass niemand über das ausgelegte Kabel stolpern kann.
39. Trennen Sie das Kabel, wenn die Einheit für längere Zeit außer Betrieb ist oder sich niemand im Haus befindet.

40. Das Gerät nicht im Freien oder auf nassen Flächen benutzen. Vermeiden, dass Flüssigkeiten auf das Gerät gelangen. Das Gerät nicht in der Nähe von Wasch-/Spülbecken oder Wasserhähnen benutzen.
41. Das Gerät auf keiner Seite neigen, da eventuell austretendes Wasser dieses beschädigen könnte.
  - 41a. Das im Behälter gesammelte Wasser ausleeren.  
Falls installiert, muss die Abflussleitung abwärts verlaufen, sodass das Kondenswasser kontinuierlich ablaufen kann.
42. Das Gerät mit einem feuchten Tuch reinigen, keine Scheuermittel oder Scheuerschwämme verwenden. Zur Reinigung der Filter siehe entsprechenden Abschnitt.
43. Die häufigste Ursache von Überhitzung ist die Ablagerung von Staub oder Flusen im Gerät. Diese Ablagerungen regelmäßig entfernen, dazu den Gerätestecker aus der Steckdose ziehen und die Gitter absaugen.
44. Das Gerät nicht in Räumen mit erheblichen Temperaturschwankungen benutzen, da sich in seinem Innern Kondenswasser bilden könnte.
45. Das Gerät mindestens 2 Meter von anderen elektronischen Geräten (TV, Radio, Computer, DVD-Player usw.) entfernt aufstellen, um Störungen zu vermeiden (Abb.6).
46. Das Gerät nicht benutzen, wenn im Raum vor kurzem ein Insektizid gesprüht wurde oder Räucherstäbchen angezündet oder Chemikaliendämpfe oder ölige Rückstände vorhanden sind.
47. Das Gerät nicht ohne die richtig platzierten Filter benutzen.
48. Der Ausbau, die Reparatur oder die Umstellung durch eine unbefugte Person könnte schwere Schäden herbeiführen und bewirkt den Verfall der Herstellergarantie.
49. Das Gerät nicht benutzen, falls ein Defekt oder eine Betriebsstörung vorliegt, wenn Kabel oder Stecker beschädigt sind oder wenn es fallen gelassen oder auf irgendeine Weise beschädigt wurde. Das Gerät ausschalten, den Stecker aus der Netzsteckdose ziehen und es von Fachpersonal kontrollieren lassen.
50. Das Gerät weder zerlegen, noch abändern.
-  51. Bei Gasaustritt aus anderen Geräten, den Raum vor dem Einschalten des Klimageräts gut lüften.
52. Betreiben Sie das Gerät nur bei Umgebungstemperaturen zwischen 5°C und 35°C.
53. Es ist äußerst gefährlich, das Gerät selbst zu reparieren.
54. Bei der Entsorgung des Gerätes das Netzkabel durchschneiden und alle Teile entfernen, mit denen Kinder spielen und sich dabei verletzen können.

- 55. Das Gerät keinen Witterungseinflüssen aussetzen (Regen, Sonne, etc.).
- 56. Das Gerät nicht in unmittelbarer Nähe einer Badewanne, einer Dusche oder eines Schwimmbads verwenden.

Angaben über Art und Leistung Sicherungen: AT; 3.15A

#### 0.4 - BESTIMMUNGS-GEMÄSSE VERWENDUNG

- Das Gerät darf nur als Lüfter oder Entfeuchter verwendet werden und zwar ausschließlich dazu, um einen Wohnraum angenehm zu gestalten.
- Dieses Gerät ist nur für den Hausgebrauch oder ähnliche Zwecke bestimmt.
- Der unsachgemäße Gebrauch des Geräts enthebt OLIMPIA SPLENDID von jeglicher Haftung für Schäden an Personen, Gegenständen und Tieren.

#### 0.5 - NICHT VORGESEHENER UND POTENZIELL GEFÄHRLICHER GEBRAUCH

- Die Entfeuchter dürfen nicht in Räumen mit brennbaren, explosionsgefährdeten Gasen installiert werden, in sehr feuchten Räumen (Waschküche, Gewächshaus, usw.) oder in Räumen, in denen weitere Maschine eine große Hitzequelle darstellen. Auch nicht in der Nähe von Salz- oder Schwefelwasserquellen.



- In der Nähe des Geräts ist der Gebrauch von Gas, Benzin oder anderen brennbaren Flüssigkeiten **VERBOTEN**.



Das Gerät darf ausschließlich gemäß den Anweisungen in diesem Handbuch gebraucht werden. Jeder anderweitige Gebrauch kann zu schweren Unfällen führen.

**DER HERSTELLER ÜBERNIMMT KEINE HAFTUNG FÜR PERSONEN- ODER SACHSCHÄDEN, DIE DURCH NICHTBEACHTUNG DER IN DIESER ANLEITUNG ENTHALTENEN VORSCHRIFTEN ENTSTEHEN.**

## 0.6 - HINWEISE ZUM KÜHLGAS R290

1. **DAS GERÄT ENTHÄLT GAS R290 (ENTZÜNDBARKEITSKLASSE A3)**
2. **DAS GERÄT IST IN EINEM GUT BELÜFTETEN RAUM ZU LAGERN; DIE ABMESSUNGEN DES RAUMES HABEN DEN ABMESSUNGEN ZU ENTSPRECHEN, DIE FÜR DEN GERÄTEGEBRAUCH ANGEZEIGT SIND.**
3. **DAS GERÄT MUSS IN EINEM RAUM INSTALLIERT, GEBRAUCHT UND GELAGERT WERDEN, DESSEN BODENFLÄCHE GRÖßER IST ALS 4m<sup>2</sup>.**
4. **DIE MENGE AN KÄLTEMITTEL R290 ENTSPRICHT DEN ANGABEN AUF DEM DATENSCHILD AM APPARAT.**
5. **DAS GERÄT MUSS IN EINEM RAUM GELAGERT WERDEN, IN DEM KEINE ZÜNDQUELLEN MIT KONTINUIERLICHEM BETRIEB VORHANDEN SIND (ZUM BEISPIEL: OFFENE FLAMMEN, GASBETRIEBENE GERÄTE ODER ELEKTROHEIZER).**
6. **Nicht durchstechen oder verbrennen.**
7. **Bitte beachten Sie, dass Kältemittel geruchlos sein können.**
8. **R290 ist ein Kühlgas, das mit den europäischen Umweltrichtlinien konform ist. Den Kältemittelkreislauf nirgends durchstechen.**
9. **Keine Mittel verwenden, um den Abtauvorgang zu beschleunigen oder zur Reinigung, mit Ausnahme von jenen, die vom Hersteller empfohlen werden.**
10. **Wird das Gerät abgetaut und gereinigt, nur Mittel verwenden, die vom Hersteller empfohlen werden.**
11. **Wird das Gerät in einem unbelüfteten Bereich installiert, benutzt oder gelagert, dann muss der Raum so entworfen sein, dass für die Ansammlung von Kältemittelverlusten durch elektrische Heizer, Öfen oder andere Zündquellen vorgesorgt ist.**
12. **Die nationalen Vorschriften über Gas beachten.**
13. **Die Belüftungsöffnungen frei von Hindernissen halten.**
14. **Das Gerät ist so einzulagern, dass mechanische Schäden vermieden werden.**
15. **Personen, die über oder in einem Kühlkreislauf arbeiten, müssen in Besitz einer gültigen Zertifizierung sein, die ihre Kompetenz im sicheren Umgang mit Kältemitteln gemäß einer spezifischen, in der Branche anerkannten Prüfung belegt.**
16. **Wartungen dürfen ausschließlich so durchgeführt werden, wie dies vom Gerätehersteller empfohlen wird. Wartungen und Reparaturen, bei denen die Hilfe weiterer Fachleute notwendig ist, müssen durch eine Person überwacht werden, die Fachkenntnisse im Umgang mit brennbaren Kältemitteln besitzt.**

## 17. TRANSPORT VON GERÄTEN MIT BRENNBAREN KÜHLMITTELN

Nehmen Sie Bezug auf die Gesetzesvorschriften zum Transport.

## 18. GERÄTEMARKIERUNG MIT SYMBOLEN

Nehmen Sie Bezug auf die lokalen Gesetzesvorschriften.

## 19. ENTSORGUNG VON GERÄTEN MIT BRENNBAREN KÜHLMITTELN

Nehmen Sie Bezug auf die nationalen Gesetzesvorschriften.

## 20. LAGERUNG DES GERÄTS/DER VORRICHTUNG

Die Lagerung des Geräts muss mit den Anleitungen des Herstellers konform sein.



## 21. LAGERUNG DES VERPACKTEN GERÄTS (NICHT VERKAUFT)

Die Verpackung ist so vorzusehen, dass eine mechanische Beschädigung des Apparats keinen Kühlmittelverlust verursacht.

Die maximale Anzahl von Geräten, die gemeinsam gelagert werden können, ist in den örtlichen Gesetzesvorschriften angegeben.

## 22. INFORMATIONEN ZUR WARTUNG

### a) Bereichskontrolle

Bevor mit Eingriffen an Systemen mit brennbarem Kühlmittel begonnen wird, müssen Sicherheitskontrollen durchgeführt werden, um sicherzustellen, dass das Zündrisiko minimal ist. Folgende Vorsichtsmaßnahmen bei eventuellen Reparaturen des Kühlsystems vor der Nutzung beachten.

### b) Die Arbeit ausführen

Die Arbeit ist unter Überwachung auszuführen, um das Risiko von vorhandenem, brennbarem Gas oder Dampf während der Arbeit zu minimieren.

### c) Allgemeiner Arbeitsbereich

Das gesamte Wartungsteam und die anderen Bediener im Arbeitsbereich, sind über die durchzuführende Arbeit zu informieren. Arbeiten in engen Räumen vermeiden. Die Zone um den Arbeitsbereich muss abgesperrt werden. Durch die Kontrolle des brennbaren Materials sicherstellen, dass der Bereich sicher ist.



### d) Überprüfung auf vorhandenes Kältemittel

Der Bereich muss vor und während der Arbeiten mit einem speziellen Messgerät für Kältemittel überprüft werden, damit der Techniker stets über eine mögliche, explosionsgefährdete Umgebung informiert ist. Sicherstellen, dass das Leckagemessgerät für den Gebrauch mit brennbaren Kältemitteln geeignet ist, also keine Funken erzeugt, entsprechend versiegelt und wirklich sicher ist.

### e) Vorhandene Feuerlöscher

Falls am Kühlgerät oder an irgendeinem, damit verbundenen Bauteil, Arbeiten auszuführen sind, muss eine geeignete Brandschutzausrüstung in greifbarer Nähe sein. Immer einen Feuerlöscher mit Trockenpulver oder mit CO<sub>2</sub> in der Nähe des Nachfüllbereiches haben.

### f) Abwesenheit von Zündquellen

Keiner der Bediener, der am Kühlsystem einen Eingriff ausführt, bei dem Leitungen vorhanden sind, die brennbares Kühlmittel enthalten oder enthalten haben, darf jemals Zündquellen so verwenden, dass diese einen Brand oder eine Explosion auslösen können. Alle möglichen Zündquellen, dies gilt auch

für das Rauchen von Zigaretten, müssen vom jenem Ort bei Vorgängen, bei denen installiert, repariert, demontiert oder entsorgt wird, entfernt gehalten werden, denn es könnte brennbares Kühlmittel in die Umgebung entweichen. Vor dem Arbeitsbeginn ist der Umgebungsbereich des Geräts zu untersuchen, um sicherzustellen, dass keine brennbaren Elemente oder Zündrisiken vorhanden sind.

Hinweisschilder für Rauchverbot verwenden.

g) Belüfteter Bereich

Sicherstellen, dass der Installationsbereich im Freien liegt oder entsprechend belüftet ist, bevor das System gestartet oder Warmbearbeitungen daran ausgeführt werden. Der Belüftungsgrad muss während der gesamten Bearbeitungszeit garantiert sein. Die Belüftung muss freigesetztes Kältemittel sicher verteilen können und nach Möglichkeit dieses nach außen in die Atmosphäre ableiten.

h) Kontrollen am Kühlgerät

Werden elektrische Bauteile ausgetauscht, dann müssen sich diese für den Gebrauch eignen und mit den angegebenen Spezifikationen übereinstimmen. Die Richtlinien des Herstellers in Bezug auf Wartung und Kundendienst sind stets einzuhalten. Im Zweifelsfall sich vom Kundendienst des Herstellers beraten lassen.

Nachfolgende Kontrollen sind an Installationen durchzuführen, die brennbares Kühlmittel verwenden: überprüfen, dass die Füllmenge mit der Raumgröße konform ist, in denen die Bauteile mit dem Kühlmittel installiert sind; dass das System und die Belüftungsöffnungen einwandfrei funktionieren und diese nicht verstopft sind; falls ein Kühlmittelkreislauf vorhanden ist, überprüfen, dass sich im Nebenkreislauf Kühlmittel befindet; dass die Kennzeichnung, die an der Maschine angebracht ist, immer noch sicht- und lesbar ist. Nicht lesbare Kennzeichnungen und Hinweisschilder müssen korrigiert werden; Rohre und Kühlbauteile sind in einer solchen Position zu installieren, dass die Wahrscheinlichkeit mit anderen Substanzen in Berührung zu kommen, welche die Kühlmittel enthaltenden Bauteile korrodieren können, unwahrscheinlich ist, es sei denn, diese Bauteile bestehen aus Material, das ausdrücklich aus korrosionsbeständigem Material besteht oder entsprechend dagegen geschützt sind.

i) Kontrollen an elektrischen Geräten

Vor Reparatur und Wartung der elektrischen Bauteile müssen an ihnen anfängliche Sicherheitskontrollen und Inspektionen durchgeführt werden. Im Falle einer Störung, welche die Sicherheit in Gefahr bringt, dem Kreislauf keinen Strom zuführen, bis diese nicht zufriedenstellend gelöst ist. Eine geeignete, vorläufige Lösung verwenden, falls die Störung nicht sofort behoben werden kann, es aber notwendig sein sollte, den Betrieb fortzusetzen.

Dieser Zustand ist dem Eigentümer des Gerätes mitzuteilen, so dass alle Beteiligten informiert sind. Anfängliche Sicherheitskontrollen beinhalten: überprüfen, dass die Kondensatoren entladen sind: diese Kontrolle muss auf sichere Weise erfolgen, um Funkenflug zu vermeiden; überprüfen, dass die elektrischen Bauteile und unter Strom stehenden Verkabelungen während der Ladung, der Instandsetzung oder dem Spülen nicht exponiert sind; überprüfen, dass die Erdung stets garantiert ist.



## 23. REPARATUR VON VERSIEGELTEN BAUTEILEN

- a) Bei der Reparatur von versiegelten Bauteilen müssen alle elektrischen Anschlüsse von der Ausrüstung, an der gearbeitet werden muss, getrennt sein und zwar bevor irgendwelche versiegelte Abdeckungen, etc. abgenommen werden. Falls während der Reparatur eine Stromversorgung an der Ausrüstung unerlässlich ist, muss ein Leckagemessgerät fortlaufend funktionieren und am kritischen Punkt positioniert sein, um den Bediener auf eine potentiell gefährliche Situation hinzuweisen.
- b) Auf folgende Hinweise besonders achten, um sicherzustellen, dass die Abdeckung nicht so verändert wird, dass das Sicherheitsniveau beeinflusst wird, wenn an den elektrischen Bauteilen gearbeitet wird.  
Dazu gehören beschädigte Kabel, zu viele Anschlüsse, Kontaktstellen, die nicht den originalen Spezifikationen entsprechen, beschädigte Dichtungen, nicht ordnungsgemäße Installation der Kabeldurchführungen, usw.  
Überprüfen, dass das Gerät sicher montiert ist.  
Sicherstellen, dass Dichtungen oder Versiegelungsmaterial nicht so verschlissen sind, dass es nicht mehr vor dem Eindringen brennbarer Atmosphäre schützt.  
Ersatzteile müssen mit den Spezifikationen des Herstellers übereinstimmen.



*Die Verwendung von silikonhaltigen Dichtungsmitteln könnte die Leistungsfähigkeit einiger Systeme zur Leckagenerhebung behindern. Bauteile, die von sich aus sicher sind, müssen vor einem Eingriff nicht isoliert werden.*

## 24. REPARATUR VON BAUTEILEN, DIE VON SICH AUS SICHER SIND

Keine induktive Ladungen und permanente Kapazitäten am Kreislauf anschließen, ohne sicherzustellen, dass die maximale Spannung und die zugelassene Stromstärke für das verwendete Gerät nicht überschritten werden. Nur an den Bauteilen, die von sich aus sicher sind, kann unter Spannung in brennbarer Atmosphäre gearbeitet werden. Das Prüfsystem muss auf der korrekten Amperezahl stehen. Bauteile nur gegen Ersatzteile austauschen, die vom Hersteller angegeben sind. Andere als die angegebenen Bauteile könnten zur Zündung des Kühlmittels in der Atmosphäre nach einem Verlust führen.

## 25. VERKABELUNG

Überprüfen, dass die Verkabelung nicht Verschleiß, Korrosion, großem Druck, Schwingungen, schneidenden Kanten oder anderen ungünstigen Bedingungen ausgesetzt ist. Während der Kontrolle immer an die Auswirkungen durch Alterung oder ständigen Schwingungen, wie Kompressoren oder Gebläsen, denken.

## 26. MESSUNG VON BRENNBAREN KÜHLMITTELN

Niemals potentielle Zündquellen verwenden, um Kühlmittleckagen zu ermitteln. Keine Gasbremer verwenden (oder andere Erkennungssysteme mit offener Flamme).

## 27. MESSMETHODEN VON LECKAGEN

Folgende Messmethoden von Leckagen sind für Systeme mit brennbarem Kühlmittel geeignet.

Elektronische Leckagen-Messgeräte für brennbare Kühlmittel verwenden, auch wenn deren Empfindlichkeit nicht geeignet sein könnte oder diese nochmals kalibriert werden müssen. (Das Messgerät muss in einem Bereich kalibriert werden,

in dem kein Kühlmittel vorhanden ist.) Sicherstellen, dass das Messgerät keine potentielle Zündquelle darstellt und für das verwendete Kühlmittel geeignet ist. Das Leckagen-Messgerät muss auf einen LFL-Prozentanteil des Kühlmittels eingestellt und in Bezug auf das verwendete Kühlmittel kalibriert werden; der angemessene Gasanteil (max. 25%) wird bestätigt. Messflüssigkeiten für Leckagen können bei den meisten Kühlmitteln verwendet werden, aber Reinigungsmittel mit Chlor sind zu vermeiden, da Chlor mit dem Kühlmittel reagieren kann und die Kupferrohre korrodiert. Falls eine Leckage vermutet wird, dann müssen alle offene Flammen entfernt/ausgemacht werden. Falls eine Leckage erkannt wird, die verschweißt werden muss, das gesamte Kühlmittel des Systems in einem Bereich, der von der Leckage entfernt ist, auffangen oder isolieren (durch Trennventile). Es muss daher vor und während des Schweißvorgangs sauerstofffreier Stickstoff (OFN) durch das System geschickt werden.

## 28. ENTFERNEN UND LEEREN

Herkömmliche Vorgänge verwenden, um an Kühlmittelkreisläufen zu arbeiten, um Reparaturen auszuführen oder aus anderen Gründen. Es ist trotzdem wichtig, dass die beste Vorgehensweise beachtet wird, denn es muss immer mit der Entzündbarkeit gerechnet werden. Folgende Vorgehensweise beachten:

- Kühlmittel entfernen;
- Den Kreislauf mit Edelgas spülen;
- Leeren;
- Nochmals mit Edelgas spülen;
- Den Kreislauf aufschneiden oder verschweißen.

Die Kühlmittelladung muss in entsprechenden Auffangzylindern aufgefangen werden. Das System mit OFN reinigen, um die Einheit sicherer zu machen. Es kann sein, dass dieser Vorgang mehrmals zu wiederholen ist. Keine Druckluft oder Sauerstoff für diesen Vorgang verwenden.

Die Reinigung wird abgeschlossen, in dem der Leerraum des Systems solange mit OFN aufgefüllt wird, bis der Arbeitsdruck erreicht ist; dann wird das OFN in die Atmosphäre abgelassen und das System wieder in einen Leerzustand gebracht. Diesen Vorgang wiederholen, bis sich kein Kühlmittel mehr im System befindet. Wenn die letzte OFN-Ladung verwendet wird, dann muss das System auf den Atmosphärendruck gebracht werden, damit ein Gebrauch möglich ist. Dieser Vorgang ist absolut entscheidend, falls an den Rohren Schweißvorgänge ausgeführt werden sollen.

Sicherstellen, dass der Ablass der Vakuumpumpe sich nicht in der Nähe von Zündquellen befindet und eine Belüftung vorhanden ist.

## 29. LADEVORGANG

Zusätzlich zum herkömmlichen Ladevorgang, nachfolgende Anforderungen beachten.

Sicherstellen, dass sich verschiedene Kühlmittel beim Laden der Geräte nicht vermischen. Leitungen müssen so kurz wie möglich sein, um die Kühlmittelmenge auf ein Minimum zu reduzieren.

Zylinder sind in aufrechter Position zu halten.

Sicherstellen, dass das Kühlsystem geerdet ist, bevor es mit Kühlmittel gefüllt wird. Nach dem Befüllen das System etikettieren (falls dies noch nicht gemacht wurde). Größte Sorgfalt walten lassen, das Kühlsystem nicht zu überladen. Den Druck mit OFN testen, bevor das System nachgefüllt wird. Das System nach dem Befüllen auf Dichtheit prüfen, bevor es in Betrieb genommen wird. Die Dichtheit muss nochmals geprüft werden, bevor der Installationsbereich verlassen wird.

### 30. AUSSERBETRIEBNAHME

Es ist wichtig, dass der Techniker mit dem Gerät und mit seinen Bauteilen vor diesem Vorgang vertraut ist. Es gehört zur Best Practice, das gesamte Kühlmittel wieder sicher aufzufangen. Vor diesem Vorgang, eine Öl- und eine Kühlmittelprobe entnehmen, falls das aufgefangene Kühlmittel vor einer weiteren Verwendung analysiert werden soll. Es ist wichtig, dass vor Beginn dieses Vorgangs Strom zur Verfügung steht.

- a) Sich mit dem Gerät und seiner Funktionsweise vertraut machen.
- b) Das System vom Strom trennen.
- c) Vor diesem Vorgang sicherstellen, dass:
  - mechanische Lastenfördermittel zur Verfügung stehen, falls die Kühlmittelzylinder bewegt werden sollten;
  - alle Schutzvorrichtungen vorhanden sind und richtig benutzt werden;
  - der Rückgewinnungsvorgang stets von einem Fachmann überwacht wird;
  - die Ausrüstung zur Rückgewinnung und die Zylinder mit den entsprechenden Standards konform sind.
- d) Das Kühlmittelsystem, falls möglich, leeren.
- e) Falls es nicht möglich ist, den Leerzustand zu erreichen, eine Saugvorrichtung verwenden, so dass das Kühlmittel aus den verschiedenen Teilen des Systems entfernt werden kann.
- f) Sicherstellen, dass der Zylinder auf den Waagen steht, bevor mit der Rückgewinnung begonnen wird.
- g) Die Maschine zur Rückgewinnung starten und in Übereinstimmung mit den Angaben des Herstellers arbeiten.
- h) Die Zylinder nicht überladen. (Nicht mehr als 80% der Volumenlast der Flüssigkeit).
- i) Den maximalen Betriebsdruck der Zylinder nicht überschreiten, auch nicht für kurze Zeit.
- j) Nachdem die Zylinder korrekt befüllt wurden und der Vorgang abgeschlossen ist, sicherstellen, dass die Zylinder und die Werkzeuge sofort vom Installationsort entfernt werden und alle Trennventile dieser geschlossen sind.
- k) Das Kühlmittel darf nicht in ein anderes Kühlsystem gefüllt werden, es sei denn, dieses wurde gereinigt und überprüft.

### 31. ETIKETTIERUNG

Die Ausrüstung ist zu etikettieren und es ist anzugeben, dass diese außer Betrieb genommen und das Kühlmittel entleert wurde. Das Etikett datieren und unterschreiben. Sicherstellen, dass sich an der Ausrüstung Etiketten mit der Angabe befinden, dass diese brennbares Kühlmittel enthält.

## 32. RÜCKGEWINNUNG

Wird Kühlmittel aus einem System entfernt, sei es aufgrund einer Wartung oder weil dieses außer Betrieb genommen wird, dann gehört es zur Best Practice, das gesamte Kühlmittel sicher abzulassen.

Beim Umladen des Kühlmittels in die Zylinder sicherstellen, dass nur Zylinder verwendet werden, die für die Rückgewinnung des Kühlmittels geeignet sind. Sicherstellen, dass die richtige Anzahl an Zylindern zur Verfügung steht, um die gesamte Ladung des Systems einzulagern. Alle zu verwendenden Zylinder eignen sich für das rückgewonnene Kühlmittel und sind entsprechend etikettiert (d.h. Spezielle Zylinder für die Rückgewinnung des Kühlmittels). Die Zylinder müssen mit einem Druckablassventil ausgestattet sein und die Sperrventile müssen einwandfrei funktionieren.

In den Zylindern zur Rückgewinnung ist ein Vakuum zu erzeugen und diese sollten, falls möglich, vor der Rückgewinnung gekühlt werden.

Die Ausrüstung zur Rückgewinnung muss einwandfrei funktionieren und eine Betriebsanleitung beinhalten. Sie muss sich zur Rückgewinnung von brennbaren Kühlmitteln eignen. Außerdem muss eine Einheit einwandfrei funktionierender, kalibrierter Waagen zur Verfügung stehen. Rohre müssen mit hermetischen Anschlüssen ausgerüstet sein, deren Verschlüsse sich in einem perfekten Zustand befinden. Bevor die Maschine zur Rückgewinnung verwendet wird, kontrollieren, dass sich diese in einem guten Betriebszustand befindet, richtig gewartet ist und alle elektrische Bauteile versiegelt sind, um eine Zündung von eventuell austretendem Kühlmittel zu verhindern. Im Zweifelsfall mit dem Hersteller Kontakt aufnehmen.

Das rückgewonnene Kühlmittel muss dem Lieferanten im korrekten Zylinder zur Rückgewinnung und den entsprechenden Transportunterlagen für Müllübergabe zurückgegeben werden. Kühlmittel nicht in der Rückgewinnungseinheit mischen, vor allem nicht in den Zylindern. Falls Kompressoren oder Kompressoröle entfernt werden müssen, sicherstellen, dass sie auf ein annehmbares Niveau geleert wurden, so dass kein Kühlmittel im Schmiermittel verbleibt. Bevor der Kompressor zum Lieferanten gebracht wird, ist diese Leerung durchzuführen. Am Kompressorkörper nur ein elektrisches Heizsystem verwenden, um diesen Vorgang zu beschleunigen. Das Öl auf sichere Weise aus dem System lassen.

# 1 - BESCHREIBUNG DES GERÄTS

## 1.1 - MERKMALE

Das Gerät ist einzeln in einem Karton verpackt.



*Die Verpackung in vertikaler Position aufstellen.*

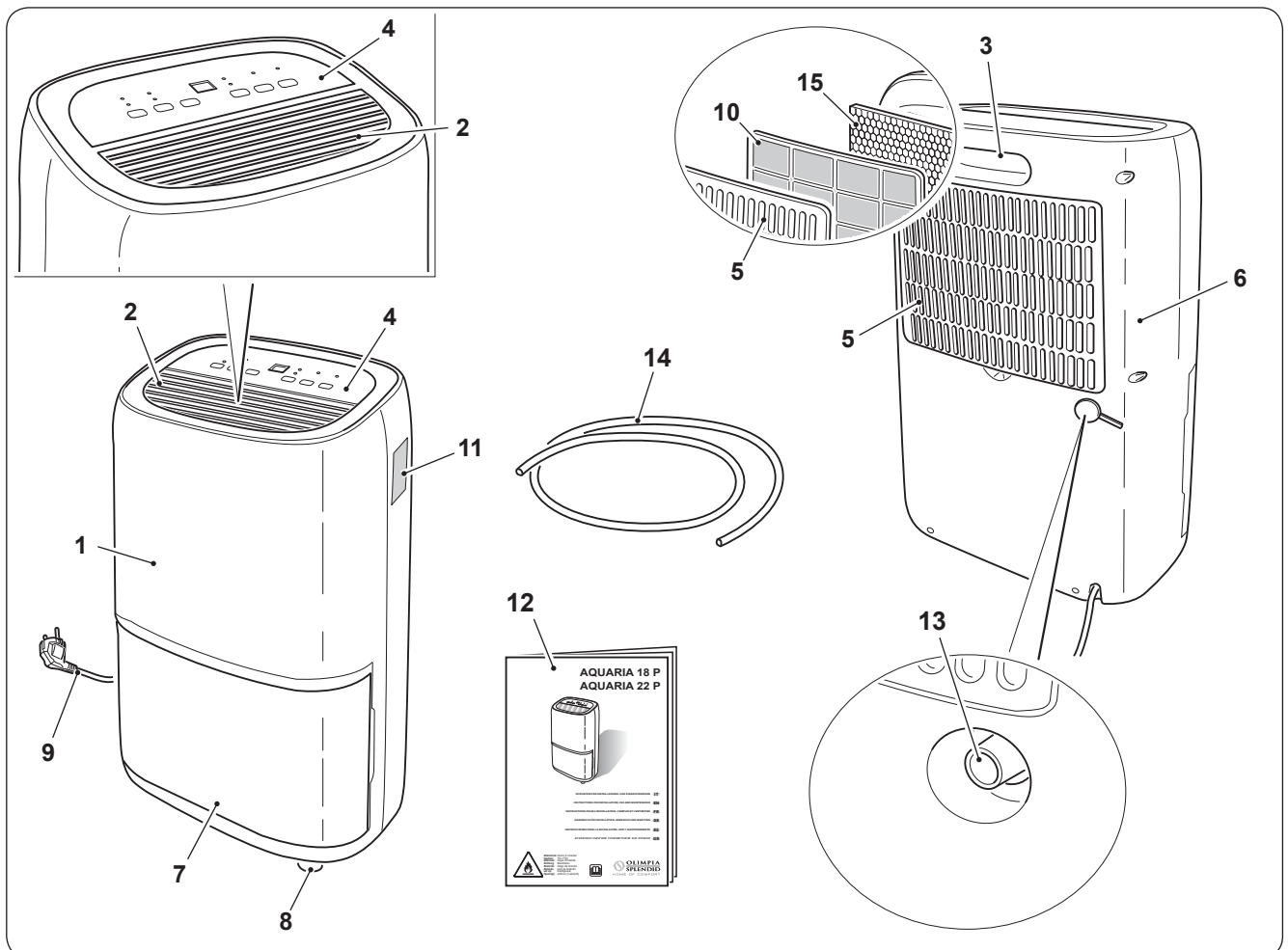
Der Entfeuchter sorgt für eine starke Entfeuchtung der Luft, senkt die Feuchtigkeit im Raum und sorgt für ein dauerhaft trockenes, angenehmes Raumklima.

Das gewünschte Feuchtigkeitsniveau kann über den digitalen Feuchtigkeitsregler gewählt werden.

Mithilfe des Timers kann das automatische Ein- und Ausschalten des Geräts eingestellt werden.

## 1.2 - BEZEICHNUNG DER WICHTIGSTEN BAUTEILE

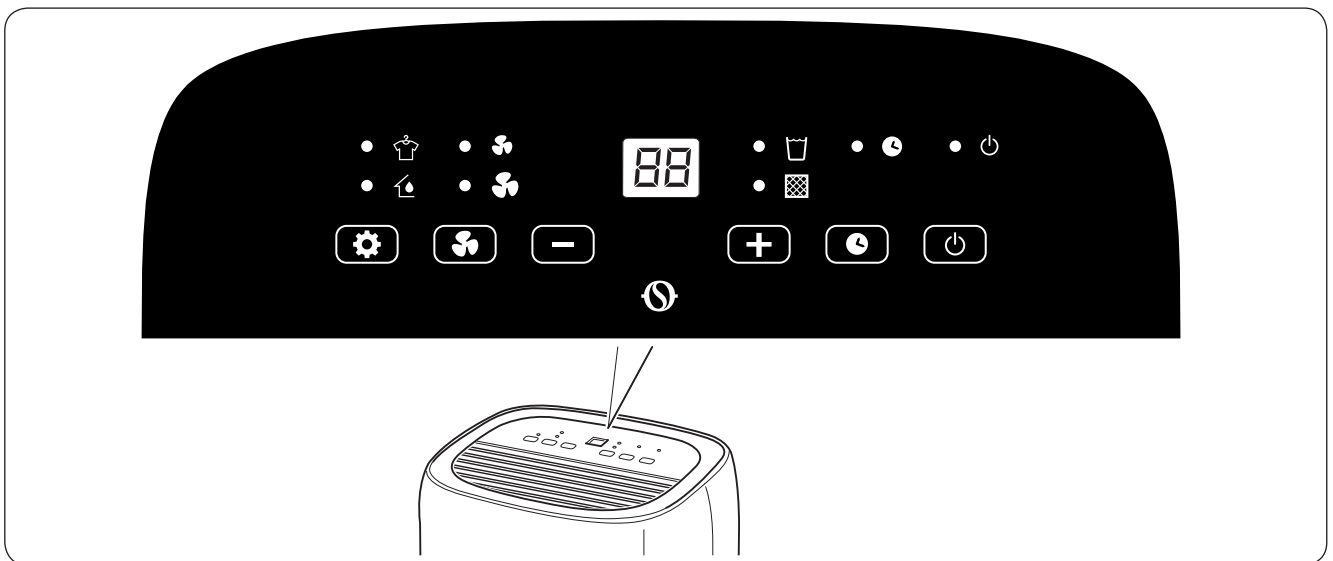
- |                        |   |
|------------------------|---|
| 1. Vordere Verschalung | 9. Versorgungskabel                             |
| 2. Luftauslassgitter   | 10. Filter                                      |
| 3. Griff               | 11. Typenschild des Geräts                      |
| 4. Bedienfeld          | 12. Gebrauchsanweisung                          |
| 5. Lufteinlassgitter   | 13. Kondenswasseranschluss                      |
| 6. Hintere Verschalung | 14. Schlauch für kontinuierlichen Kondensablass |
| 7. Wassertank          | 15. Aktivkohlefilter                            |
| 8. Räder               |   |



## 1.3 - MONTAGE DES GERÄTS

- Überprüfen Sie das Gerät nach dem Auspacken auf einwandfreien Zustand; Zweifelsfall dieses nicht verwenden und sich an fachlich kompetentes Personal wenden.
- Das Gerät auf einem festen und nivellierten Boden installieren und den Raum ausreichend lüften.
- Das Gerät in einem passenden Raum aufstellen.  
Sicherstellen, dass Vorhänge oder andere Gegenstände den Luftfluss nicht behindern (Abb.5).
- An den Seiten und hinter dem Gerät mindestens 20 cm und über dem Gerät mindestens 30 cm frei lassen (Abb.1).
- Den Tank abnehmen (7) und das Netzkabel ausrollen (9).
- Den Tank (7) wieder **richtig** in das Gerät einsetzen.
- Den Stecker in die Steckdose stecken; das Gerät sendet ein „Beep“ aus.

## 1.4 - BEDIENFELD



### Taste ON/OFF

Die Taste drücken, um das Gerät zu starten.

Die Taste nochmals drücken, um das Gerät auszuschalten (der Lüfter läuft noch etwa 1 Minute lang weiter und hält dann an).



### LED Spannung vorhanden

Ist das Gerät in Betrieb, dann erleuchtet die LED grün.



### LED Wassertank voll

Ist der Wassertank voll, dann erleuchtet die LED rot; das Gerät stoppt und der Summer ertönt 20 Mal, um den Benutzer darauf hinzuweisen.

Der Tank (7) (Abb. 7) muss entnommen und geleert werden.

Um das Gerät erneut zu starten, den Tank wieder korrekt einsetzen.



### Timer-Taste

Wenn das Gerät unter Strom steht, aber nicht in Betrieb ist,

die Taste „TIMER“ drücken, um zur Funktion zu gelangen, anschließend einmal oder mehrmals die Taste „-“ oder „+“ für die Einstellung der Startverzögerung (von 1 bis 24 Stunden) drücken; die Led **TIMER** blinkt grün.

Wenn der am Display eingegebene Wert aufhört zu blinken, dann ist der Wert abgespeichert und die LED erleuchtet feststehend. Ist die Verzögerung vorüber, dann startet das Gerät. Um die Funktion vor dem Start des Geräts zu deaktivieren, die TIMER-Zeit auf „00“ stellen oder das Gerät an- oder ausschalten.

**Wenn das Gerät läuft**

die Taste „**TIMER**“ drücken, um zur Funktion zu gelangen und einmal oder mehrmals die Taste „-“ oder „+“ für die Einstellung der Stoppverzögerung (von 1 bis 24 Stunden) drücken; die Led **TIMER** blinkt grün. Wenn der am Display eingegebene Wert aufhört zu blinken, dann ist der Wert abgespeichert und die LED erleuchtet feststehend. Ist die eingegebene Zeit vorüber, dann schaltet das Gerät ab. Um die Funktion zu deaktivieren, die Betriebszeit auf „00“ stellen oder das Gerät ausschalten.

**LED Timer**

Ist die Funktion aktiv, dann erleuchtet die LED grün.

Während die LED blinkt kann die Betriebszeit eingestellt werden (von 1 bis 24 Stunden). Nachdem die gewünschte Zeit gewählt wurde, warten, bis die LED nicht mehr blinkt, danach ist die Funktion aktiv.

**Taste +**

Während das Gerät läuft, die Taste drücken, um den gewünschten Feuchtigkeitsgrad einzustellen, den der Raum haben soll.

Standardwert **60%** - Es kann ein Wert zwischen **20%** und **80%** (mit Abstufungen von 5) eingestellt werden.

*Im Modus „LAUNDRY“ ist es nicht möglich, den Prozentsatz der Luftfeuchtigkeit zu verändern.*

Hält man die Taste „+“ etwa 5 Sekunden lang gedrückt, zeigt das Display die Raumtemperatur (°C) an.

**Taste -**

Während das Gerät läuft, die Taste drücken, um den gewünschten Feuchtigkeitsgrad zu verringern, den der Raum haben soll.


*Im Modus „LAUNDRY“ ist es nicht möglich, den Prozentsatz der Luftfeuchtigkeit zu verändern.*

Hält man die Taste „-“ etwa 5 Sekunden lang gedrückt, zeigt das Display die Raumtemperatur (°C) an.

**Taste Fan**

Während das Gerät in Betrieb ist, die Taste drücken, um die gewünschte Lüftergeschwindigkeit einzustellen.

- Maximale Geschwindigkeit - LED  ist grün erleuchtet

- Minimale Geschwindigkeit - LED  ist grün erleuchtet

*Im Modus „LAUNDRY“ ist es nicht möglich, die Lüftergeschwindigkeit zu verändern.*

**Taste Mode**

Während das Gerät in Betrieb ist, die Taste drücken, um die gewünschte Funktion einzustellen.

- Modus „Laundry“ - LED  leuchtet grün

- Modus „Normal“ - LED  leuchtet grün

**LED Warnhinweis Luftfilter reinigen**

Nach 600 Betriebsstunden des Geräts erleuchtet die grün LED um darauf hinzuweisen, dass der Filter gereinigt werden muss (siehe Abschnitt „Reinigung“).

Das Gerät ausschalten, den Stecker aus der Netzsteckdose ziehen und den Filter reinigen.

**Den Filter vor dem Einbau vollkommen trocknen lassen.**

**Das Gerät nicht ohne Filter oder mit beschädigtem Filter verwenden.**

**Display**

Das Display hat drei Funktionen.

- Wenn das Gerät in Betrieb ist, zeigt es den Feuchtigkeitsgehalt des Raums an.
- Beim Einstellen des Feuchtigkeitsgrads (Tasten „+“ und „-“) wird der gewünschte Feuchtigkeitsgrad, der eingestellt werden soll, angezeigt (falls innerhalb von 5 Sekunden keine Taste gedrückt wird, dann zeigt das Display wieder die derzeitige Raumfeuchtigkeit an).
- Beim Einstellen des **Timers** wird die gewünschte Betriebszeit angezeigt (falls innerhalb von 5 Sekunden keine Taste gedrückt wird, dann zeigt das Display wieder die derzeitige Raumfeuchtigkeit an).

## 1.5 - BLACKOUT

Bei Stromausfall (blackout) nimmt das Gerät seine Funktion wieder so auf, wie er zuvor eingestellt war.

## 2 - INSTALLATION

### 2.1 - TRANSPORT DES GERÄTS

- Das Gerät muss in senkrechter Position bewegt und gehandhabt werden.

*Wird sie in liegender Stellung transportiert, muß vor dem ersten Einschalten mindestens eine Stunde abgewartet werden.*

- Bevor das Gerät bewegt oder transportiert wird, das Kondenswasser vollständig ablassen. Dazu so vorgehen, wie in Abschnitt beschrieben 3.1.a.



#### HINWEIS

*Transport des Geräts auf empfindlichen Böden (z. B., Holzböden):*

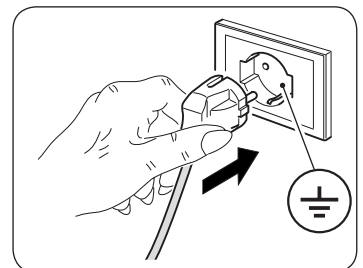
- *Das Kondenswasser vollständig ablassen.*
- *Während der Versetzung des Geräts besonders vorsichtig sein, da die Räder den Boden zerkratzen könnten. Obwohl die Räder aus steifen Material und drehbar sind, können sie durch den Gebrauch beschädigt werden oder verschmutzt sein.*

### 2.2 - HINWEISE



*Werden die nachfolgenden Punkte nicht beachtet, kann das Gerät Schaden nehmen.*

- Das Gerät auf ebenen und stabilen Oberflächen und am Boden aufstellen.
- Das Gerät nur an geerdete Steckdosen anschließen.
- Sicherstellen, dass Gardinen oder andere Gegenstände nicht die Luftansaugfilter verstopfen (Abb.5).
- Sicherstellen, dass ein Abstand von mindestens 20/30 cm (Abb. 1) zwischen dem Gerät und den umliegenden Gegenständen vorhanden ist.
- Das Gerät muss immer so benutzt werden, dass die Luftzufuhr und -abfuhr nicht behindert werden
- Das Gerät darf nicht in einem zur Waschküche bestimmtem Raum installiert werden.
- Das Gerät nur in trockenen Räumen aufstellen.
- Das Gerät darf in Anwesenheit von gefährlichen Stoffen, Dämpfen oder Flüssigkeiten nicht in Betrieb genommen werden.
- Die Luftfilter mindestens einmal pro Woche reinigen.

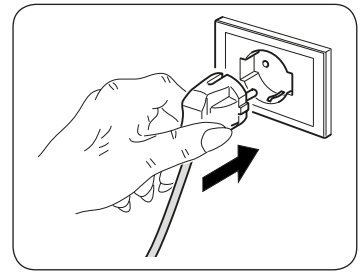




## 2.3 - STROMANSCHLUSS

Das Gerät kommt mit einem Netzkabel mit Stecker.  
Vor dem Anschluss des Geräts sicherstellen, dass:

- Die Werte der Spannung und Frequenz mit den Spezifikationen für den Maschinendaten entsprechen.
- Die Stromversorgungsleitung über eine effiziente Erdung verfügt und für die Leistungsaufnahme des Geräts korrekt bemessen ist.
- Das Stromversorgung des Gerätes muss eine geeignete Pol-Trennvorrichtung in Übereinstimmung mit den nationalen Installationsvorschriften erweisen.
- Das Gerät ausschließlich über eine Steckdose mit Strom versorgt wird, die kompatibel mit dem mitgelieferten Stecker ist.




### HINWEIS

**Jeder Ersatz des Netzkabels muss durch den Technischen Dienst Olimpia Splendid, oder durch Personal mit ähnlichen Qualifikationen durchgeführt werden.**


## 3 - WASSERABFLUSS

### 3.1.a - Den Tank leeren

- Wenn die LED  aufleuchtet, stoppt das Gerät, es ertönt der Summer, und der Tank (7) muss geleert werden.
  - Mit beiden Händen den Tank (7) aus dem Gerät nehmen (Abb. 7).
  - Den Tank leeren (7) (Abb. 8).



**Den Schwimmer (7b) des Wasserbehälters (7) nicht entfernen. Andernfalls kann der Füllstandsensoren den Wasserfüllstand nicht mehr korrekt erfassen.**

- Den Tank wieder richtig in das Gerät einsetzen (7), anderenfalls bleibt die LED  an und das Gerät funktioniert nicht.

### 3.1.b - Fortlaufender Wasserabfluss

- Falls gewünscht, kann der kleine mitgelieferte Schlauch (14) an den Anschluss (13) angeschlossen werden, durch den das gesammelte Wasser fortlaufend aus dem Entfeuchter abläuft.
  - **Das Gerät ausschalten und den Netzstecker aus der Steckdose ziehen.**
  - Den Verschluss (T) vom Anschluss (13) abnehmen (Abb. 9).
  - Den Gummischlauch (14) von 11mm Innendurchmesser (Abb.9) mit dem Anschluss (13) verbinden (Abb. 9).
  - Es wird empfohlen, den Schlauch (14) am Anschluss (13) mit einer Schelle zu befestigen (nicht mitgeliefert).



**Im Modus „Laundry“ muss das Wasser kontinuierlich abgelassen werden.**



**Sicherstellen, dass der Gummischlauch (14) nicht höher als der Ablaufanschluss ist, da ansonsten Wasser im Gerät stehen bleibt, das zu einer Störung, Schäden und/oder zu gefährlichen Betriebsbedingungen führen kann.**



**Den Wasserbehälter während des Betriebs mit kontinuierlichem Abfluss nicht entfernen.**

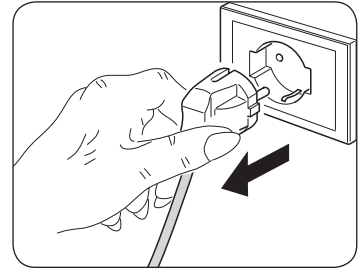


**Eventuelle Probleme am externen Wasserablauf werden nicht vom Alarm des vollen Tanks erfasst. Um Funktionsstörungen bzw. Geräteschäden und/oder gefährliche Betriebsbedingungen zu vermeiden, ist eine Überwachung erforderlich.**

## 4 - INSTANDHALTUNG UND REINIGUNG



Vor einer Reinigung oder Wartung des Geräts, das Netzkabel aus der Steckdose ziehen und warten, bis der Lüfter anhält.



### 4.1 - REINIGUNG

#### 4.1.a - Das Gerät reinigen

- Zur Reinigung des Geräts ein trockenes Tuch verwenden.
- Falls das Gerät sehr schmutzig ist, kann ein mit lauwarmem Wasser (max. 50°C) angefeuchtetes Tuch und ein sanftes Reinigungsmittel verwendet werden, um die Außenseiten zu reinigen. Danach mit einem trockenen Tuch abtrocknen.



**Kontrollieren, dass das Gerät vollkommen trocken ist, bevor der Stecker wieder in die Netzsteckdose gesteckt wird.**



**Zur Reinigung des Geräts keine chemisch behandelten oder antistatischen Lappen verwenden. Weder Benzin, Lösungsmittel, Poliermittel, Lösungsmittel oder Ähnliches verwenden. Diese Produkte können Brüche oder Verformungen der Kunststoffoberfläche verursachen.**



**Zur Reinigung des Geräts niemals Öle, Chemikalien oder scheuernde Produkte verwenden.**



**Das Gerät nicht mit Wasser waschen oder in Wasser tauchen.**

- Einen Staubsauger benutzen, um den Staub an den Lufteintritts-/Luftaustrittsgittern zu entfernen.



**Bei Betriebsstörungen des Geräts nicht versuchen, es zu zerlegen, sondern den Händler oder den technischen Kundendienst kontaktieren.**

### 4.2 - REINIGUNG DES LUFTFILTERS

Es wird empfohlen, den Luftfilter alle zwei Betriebswochen zu reinigen.

- **Das Gerät ausschalten und den Netzstecker aus der Steckdose ziehen.**
- Das Lufteinlassgitter (5) zusammen mit dem Luftfilter (10) und den Aktivkohlefilter (15) entfernen (Abbildung 10).
- Das Lufteinlassgitter (5) und den Filter (10) mit einem Staubsauger reinigen oder mit Wasser abwaschen (möglichst mit einem nicht aggressiven Spülmittel), dann an einem kühlen Ort trocknen lassen (Abbildung 11).
- Den Aktivkohlefilter (15) mit einem Staubsauger reinigen. Ist er verschmutzt oder verbraucht, diesen austauschen.



**Der Aktivkohlefilter (15) darf NICHT gewaschen werden.  
Es wird empfohlen, diesen alle 6÷12 Monate zu ersetzen.**



**Sind die Filter (10 und 15) beschädigt, diese austauschen.**

- Überprüfen, dass das Gitter (5) und der Filter (10) vollkommen trocken sind.
- Das Lufteinlassgitter (5) zusammen mit dem Luftfilter (10) und den Aktivkohlefilter (15) (mit der schwarzen Seite zum Geräteinneren gerichtet) in ihre Aufnahmen einsetzen.



**Das Lufteinlassgitter (5) und den Luftfilter (10) vor dem erneuten Einbau vollkommen trocknen lassen. Das Gerät nicht ohne das Gitter (5) und/oder die Filter (10 oder 15) oder mit beschädigten Filtern benutzen.**

## 4.3 - REINIGUNG DES TANKS

- Den schmutzigen Wasserbehälter mit kaltem oder lauwarmem Wasser abwaschen.
- **Das Gerät ausschalten und den Netzstecker aus der Steckdose ziehen.**
- Den Tank (7) herausnehmen.
- Den Angaben im Abschnitt "3.1.a" Folge leisten.



**Verwenden Sie keine Reinigungsmittel, scheuernden Schwämme, chemisch behandelte Staubtücher, Benzin, Benzol, Verdüner oder sonstige Lösungsmittel, die den Behälter verkratzen und beschädigen sowie Wasserleckagen verursachen können.**

## 5 - AUFBEWAHRUNG DES GERÄTS

Falls beabsichtigt wird, das Gerät für einen besonders langen Zeitraum nicht zu benutzen oder falls Arbeiten durchgeführt werden müssen, bei denen viel Staub entsteht, empfehlen wir, das Gerät folgendermaßen aufzubewahren:

- **Das Gerät ausschalten und den Netzstecker aus der Steckdose ziehen.**
- Das restliche Wasser im Wasserbehälter leeren.
- Den Luftfilter reinigen.
- An einem kühlen und trockenen Ort verstauen.

## 6 - TECHNISCHE DATEN

Die technischen Daten am Typenschild des Geräts ablesen (Abb.2):

	<b>AQUARIA 18 P</b>	<b>AQUARIA 22 P</b>
Nennkapazität	16l / Tag (30°C, 80%RH)	20l / Tag (30°C, 80%RH)
Stromversorgung	AC 220-240V / 50Hz	AC 220-240V / 50Hz
Verbrauch	240W / 1.5A	380W / 2.0A
Lärm	≤ 45dB(A)	≤ 45dB(A)
Tankkapazität	5,5 L	5,5 L
Maximale Füllmenge Kältemittel	R290 / 80g	R290 / 85g
Nettogewicht	15kg	15kg
Maximaler Projektdruck	Hochdruckseitig: 3.2MPa Niederdruckseitig: 0.7MPa	Hochdruckseitig: 3.2MPa Niederdruckseitig: 0.7MPa
Mindestabmessungen des Zimmers	4 m <sup>2</sup> (Bodenbereich)	4 m <sup>2</sup> (Bodenbereich)
Abmessungen	335 x 240 x 587 mm	335 x 240 x 587 mm
Sicherungstyp und Fördermenge	Typ T, AC 250V, 3.15A	Typ T, AC 250V, 3.15A

# 7 - STÖRUNGEN UND ABHILFEN

## BEVOR DER KUNDENDIENST GERUFEN WIRD

Bevor der Kundendienst gerufen wird, folgende Liste zu Rate ziehen.

In diesem Verzeichnis werden die üblichen Schwierigkeiten beschrieben, die nicht auf Betriebs- oder Materialfehler beruhen.

PROBLEM	MÖGLICHE URSACHEN	LÖSUNGSVORSCHLÄGE
Das Gerät funktioniert nicht	Das Versorgungskabel ist nicht eingesteckt	Den Stecker in die Steckdose stecken und überprüfen, ob Spannung vorhanden ist
	Die LED ist erleuchtet, welche anzeigt, dass der Behälter voll ist (Tank voll oder nicht richtig eingesetzt)	Den Tank leeren und wieder korrekt in das Gerät einsetzen
	Die Raumtemperatur übersteigt die maximalen Betriebsbedingungen des Geräts	Schutzvorrichtung ausgelöst. Das Gerät funktioniert bei diesen Temperaturen nicht
Die Funktion „Enfeuchten“ funktioniert nicht oder die Einheit schaltet öfters ein und aus	Luftfilter verstopft	Luftfilter reinigen
	Tür oder Fenster offen	Tür und/oder Fenster schließen
	Die Einlass- und Ausgangsfilter sind verstopft	Verstopfung entfernen oder die Einlass- und Ausgangsgitter reinigen
	Der eingestellte Feuchtigkeitsgehalt übersteigt den im Raum vorliegenden Feuchtigkeitsgehalt	Einen niedrigeren als den im Raum vorliegenden Feuchtigkeitsgehalt einstellen
Wasserverlust	Der Wasserbehälter ist zu voll	Den Wasserbehälter leeren
	Der Gummischlauch ist geknickt	Den Schlauch richtig platzieren, um einen Rückstau des Wassers zu vermeiden
Geräuschvoller Betrieb	Das Gerät ist geneigt oder instabil	Das Gerät auf eine ebene und stabile Fläche stellen (Verminderung der Schwingungen).
	Luftfilter verstopft	Luftfilter reinigen
Das Display zeigt E1 an	Temperatursensor defekt	Den Kundendienst benachrichtigen
Das Display zeigt CL an	Raumtemperatur niedriger als 5°C (41°F)	Dies ist normal. Der Kompressor hält an und der Lüfter läuft weiter.
Das Display zeigt CH an	Raumtemperatur höher als 35°C (95°F)	Dies ist normal. Der Kompressor hält an und der Lüfter läuft weiter.
Das Display zeigt LO an	Die Luftfeuchtigkeit im Raum beträgt weniger als 20%	Dies ist normal. Der Kompressor hält an und der Lüfter läuft weiter.
Das Display zeigt HI an	Die Luftfeuchtigkeit im Raum beträgt mehr als 95%	Dies ist normal. Der Kompressor hält an und der Lüfter läuft weiter.

### Funktion bei niedrigen Temperaturen mit automatischer Abtaufunktion

Das Gerät ist mit der automatischen Abtaufunktion versehen (die vom Aufleuchten der entsprechend Led „POWER“ angezeigt wird), die in angemessenen Zeitabständen und mittels Kontrolle der Raumtemperatur den Betrieb des Geräts regelt.

# ÍNDICE GENERAL

<b>0 - ADVERTENCIAS</b> .....	<b>2</b>
0.1 - INFORMACIONES GENERALES .....	2
0.2 - SIMBOLOGÍA.....	2
0.2.1 - Pictogramas informativos .....	2
0.3 - ADVERTENCIAS GENERALES .....	4
0.4 - USO PREVISTO .....	8
0.5 - USO NO PREVISTO Y POTENCIALMENTE PELIGROSO.....	8
0.6 - ADVERTENCIAS PARA EL GAS REFRIGERANTE R290 .....	9
<b>1 - DESCRIPCIÓN DEL APARATO</b> .....	<b>16</b>
1.1 - CARACTERÍSTICAS.....	16
1.2 - IDENTIFICACIÓN DE LOS COMPONENTES PRINCIPALES .....	16
1.3 - INSTALACIÓN DEL APARATO .....	17
1.4 - PANEL DE MANDOS .....	17
1.5 - APAGÓN .....	19
<b>2 - INSTALACIÓN</b> .....	<b>19</b>
2.1 - TRANSPORTE DEL APARATO.....	19
2.2 - ADVERTENCIAS .....	19
2.3 - CONEXIÓN ELÉCTRICA.....	20
<b>3 - DESCARGA DEL AGUA</b> .....	<b>20</b>
3.1.a - Vaciamiento del tanque .....	20
3.1.b - Descarga constante del agua.....	20
<b>4 - MANTENIMIENTO Y LIMPIEZA</b> .....	<b>21</b>
4.1 - LIMPIEZA.....	21
4.1.a - Limpieza del aparato y del control remoto .....	21
4.2 - LIMPIEZA DEL FILTRO DEL AIRE.....	21
4.3 - LIMPIEZA DEL TANQUE.....	22
<b>5 - PRESERVACIÓN DEL APARATO</b> .....	<b>22</b>
<b>6 - DATOS TÉCNICOS</b> .....	<b>22</b>
<b>7 - INCONVENIENTES Y REMEDIOS</b> .....	<b>23</b>



## DESGUACE

Este símbolo sobre el producto o su embalaje, indica que el mismo no puede ser tratado como residuo doméstico habitual, sino debe ser entregado en un punto de recogida para el reciclado de aparatos eléctricos y electrónicos.

Con su contribución para el desguace correcto de este producto, protegerá el medio ambiente y la salud de sus prójimos. Con un desguace erróneo, se pone en riesgo el medio ambiente y la salud.

Otras informaciones sobre el reciclado de este producto las obtendrá de su ayuntamiento, recogida de basura o en el comercio donde haya adquirido el producto. Esta norma es válida únicamente para los estados miembros de la UE.

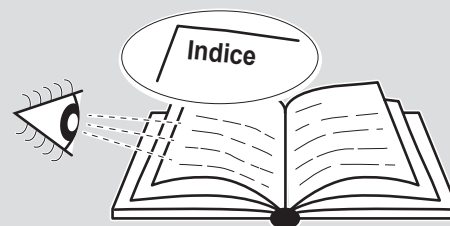
## ILUSTRACIONES

Las ilustraciones están agrupas en las páginas iniciales del manual.



## ÍNDICE GENERAL

El índice general de este manual se proporciona en la página "ES-1".



## 0 - ADVERTENCIAS

### 0.1 - INFORMACIONES GENERALES

En primer lugar, deseamos darle las gracias por haber elegido uno de nuestros aparatos.

### 0.2 - SIMBOLOGÍA

Los pictogramas presentes en este capítulo permiten suministrar rápidamente y de manera unívoca informaciones necesarias para la correcta utilización de la máquina en condiciones de seguridad.

#### 0.2.1 - Pictogramas informativos



##### Servicio

Indica situaciones en las cuales se debe informar al SERVICE empresarial interno: **SERVICIO ASISTENCIA TÉCNICA A CLIENTES.**



##### Índice

los párrafos precedidos por este símbolo, contienen informaciones y prescripciones muy importantes, particularmente por lo que respecta a la seguridad.

La falta de observación de los mismos puede comportar:

- peligro para la incolumidad de los operadores
- pérdida de la garantía de contrato
- declinación de las responsabilidades de la empresa constructora.



##### Mano levantada

Indica acciones que no se deben hacer en absoluto.



##### PELIGRO

Señala que el aparato utiliza refrigerante inflamable. Si sale refrigerante y se expone a una fuente de ignición externa, existe el riesgo de incendio.



### **TENSIÓN ELÉCTRICA PELIGROSA**

Señala al personal interesado que la operación descrita presenta, si no es realizada respetando las normativas de seguridad, el riesgo de sufrir un shock eléctrico.



### **PELIGRO GENÉRICO**

Señala al personal implicado que, si la operación descrita no se realiza respetando las normas de seguridad, existe el riesgo de sufrir daños físicos.



### **PELIGRO DE FUERTE CALOR**

Señala al personal implicado que, si la operación descrita no se realiza respetando las normas de seguridad, existe el riesgo de sufrir quemaduras a causa del contacto con componentes a temperatura elevada.



### **NO CUBRIR**

Señala al personal implicado que está prohibido cubrir el aparato para evitar que se recaliente.



### **ATENCIÓN**

- Señala que este documento se tiene que leer con atención antes de instalar y/o utilizar el aparato.
- Indica que el personal de asistencia debe manejar el aparato ateniéndose al manual de instalación.



### **ATENCIÓN**

- Señala que puede haber información adicional en manuales adjuntos.
- Indica que se encuentra disponible información en el manual de uso o en el manual de instalación.



### **ATENCIÓN**

Indica que el personal de asistencia debe manejar el aparato ateniéndose al manual de instalación.

### 0.3 - ADVERTENCIAS GENERALES

**CUANDO SE UTILIZAN APARATOS ELÉCTRICOS, PARA REDUCIR EL RIESGO DE INCENDIO, DE DESCARGAS ELÉCTRICAS Y DE PROVOCAR DAÑOS A PERSONAS, ES NECESARIO TOMAR SIEMPRE LAS MEDIDAS DE SEGURIDAD ADECUADAS Y TENER EN CUENTA LOS SIGUIENTES CONSEJOS:**



1. Documento reservado según la ley con prohibición de reproducción o transmisión a terceros sin la expresa autorización de la empresa OLIMPIA SPLENDID.

Las máquinas pueden ser actualizadas y por lo tanto presentar detalles distintos respecto a aquellos representados, sin constituir por ello, perjuicio para los textos contenidos en el presente manual.



2. Leer atentamente el presente manual antes de realizar cualquier tipo de operación (instalación, mantenimiento, uso) y abstenerse escrupulosamente a todo lo que se encuentra en cada uno de los capítulos.



3. Conserven con cuidado este manual para consultas posteriores.

4. Una vez quitado el embalaje, verifiquen que el aparato esté íntegro, los elementos del embalaje no deben dejarse al alcance de los niños ya que son potenciales fuentes de peligro.

5. LA EMPRESA CONSTRUCTORA NO ASUME NINGUNA RESPONSABILIDAD POR DAÑOS EN PERSONAS O COSAS QUE DERIVEN DE LA FALTA DE OBSERVACIÓN DE LAS NORMAS CONTENIDAS EN EL PRESENTE MANUAL.

6. La empresa constructora se reserva el derecho de aportar modificaciones en cualquier momento en los propios modelos, manteniendo, sin embargo, las características esenciales descritas en el presente manual.



7. El mantenimiento de aparatos para la deshumidificación del aire como esto podría resultar peligroso dado que dentro de este aparato hay un gas refrigerante bajo presión y componentes eléctricos bajo tensión.

Por eso, las posibles intervenciones de mantenimiento (excepción hecha para la limpieza de los filtros) deben ejecutarse exclusivamente por personal autorizado y cualificado.

8. Si las instalaciones son llevadas a cabo sin respetar las advertencias indicadas en el presente manual y la utilización no observa los límites de temperatura prescritos decae automáticamente la garantía.

9. El ordinario mantenimiento de los filtros y la limpieza general externa pueden ser realizadas incluso por el usuario, ya que no comportan operaciones dificultosas o peligrosas.



10. Durante el montaje, y en cada operación de mantenimiento, es necesario respetar las precauciones citadas en este manual y en las etiquetas dentro del o sobre el aparato, y también adoptar cualquiera precaución sugerida por el sentido común y por las Normativas de Seguridad vigentes en el lugar de instalación.



11. En caso de sustitución de componentes utilizar exclusivamente repuestos originales OLIMPIA SPLENDID.



12. Si la unidad no se utiliza por un período prolongado o si no hay nadie en la habitación climatizada, se recomienda desconectar la alimentación eléctrica para evitar accidentes.



13. No utilice detergentes líquidos o corrosivos para limpiar la unidad ni pulverice agua u otros líquidos en ella, ya que estos productos pueden dañar los componentes de plástico o, incluso, provocar descargas eléctricas.



14. No moje el aparato.  
Podrían producirse cortocircuitos o incendios.  
No sumerge el aparato en agua o en otros líquidos.



15. En el caso de anomalías de funcionamiento (por ejemplo: ruido anormal, mal olor, fumo, aumento anómalo de la temperatura, dispersiones eléctricas, etc.), apague inmediatamente el aparato y desconecte el enchufe de la toma de corriente.

Para eventuales reparaciones diríjase solamente a un centro de asistencia técnica autorizado por el fabricante y soliciten el empleo de piezas de recambio originales. La falta de respeto de todo lo antes expuesto puede poner en peligro la seguridad del aparato.

16. No deje el aparato activo si hay puertas o ventanas abiertas.



17. No desconecte el enchufe de alimentación durante el funcionamiento.  
Riesgo de incendio o descargas eléctricas.

18. No apoyen objetos pesados o calientes sobre el aparato. No siéntese o salga sobre el aparato.

19. Antes de conectar eléctricamente el aparato, asegúrese de que los datos de la placa correspondan a los de la red de distribución eléctrica. La toma de corriente debe ser equipada con un sistema de Tierra. La placa (11) es colocada en el lado del aparato (Fig.2).

20. Después instalarlo según la instrucciones del fabricante. Una instalación errónea puede causar daos a personas, animales o cosas, de las cuales el fabricante no podrá ser considerado responsable.




21. No haga funcionar el aparato en una área cerrada como, por ejemplo, un armario ya que lo mismo podría causar un incendio.

22. En caso de incompatibilidad entre la toma y la clavija del aparato, haga sustituir la toma con otra del tipo adecuado por personal profesionalmente

debe verificar que la sección de los cables de la toma sea adecuada a la potencia del aparato. En general se desaconseja el uso de adaptadores y/o alargaderas; si su uso es indispensable, deben responder a las normas de seguridad vigentes y su capacidad de corriente (A) no debe ser inferior a la absorción máxima del aparato.

23. Este aparato NO está diseñado para funcionar con temporizadores externos o con sistemas de mando a distancia separados.
24. Utilizar el aparato siempre y solamente en posición vertical.
25. No obstruya en modo alguno las rejillas de entrada y salida aire.
26. No inserta objetos extraños en las rejillas de entrada y salida aire ya que hay el riesgo de descargas eléctricas, incendio o daños al aparato.
27. No utilice el aparato:
  - con las manos mojadas o húmedas;
  - descalzo.
28. No tire del cable de alimentación o del aparato para desconectar la clavija de la toma de corriente.
29. No utilice este aparato bajo la luz directa del sol o cerca de fuentes de calor (estufa, calefactor o radiador) (Fig.3).
30. No utilice el aparato cerca de aparatos de gas (Fig.3).
31. No active el aparato cerca de cortinas, ya que el material podría ser aspirado en las rejillas de aire (Fig.5).
32. Siempre coloque el aparato sobre una superficie estable, llana y nivelada.
33. Deje un espacio libre de al menos 20cm en los lados y detrás del aparato y un espacio libre de al menos 30cm sobre el aparato (Fig.1).
34. No coloque el aparato cerca de una toma de corriente (Fig.4).
35. La toma de corriente debe ser fácilmente accesible para poder desconectar fácilmente la clavija en caso de emergencia.
36. No manipule la clavija con las manos mojadas.
37. Evite plegar excesivamente, retorcer, tirar o dañar el cable de alimentación.
38. No extienda el cable debajo de alfombras, mandas o guías. No coloque el cable en zonas de paso para evitar tropiezos.
39. Desconecte el cable cuando la unidad no se utiliza por un período prolongado y/o cuando no hay nadie en casa.

40. No utilice el aparato en el exterior o sobre superficies mojadas. Evite la caída de líquidos sobre el aparato. No utilice el aparato cerca de lavamanos o grifos. No sumerge el aparato en agua o en otros líquidos.
41. No incline el aparato hacia ningún lado puesto que el agua que posiblemente sale podría dañarlo.
  - 41a. Vacíe el agua que ha sido recogida en el tanque. Si está instalada, la manguera de escape debe estar cuesta abajo para garantizar que el agua de condensación sea descargada constantemente.
42. Limpie el aparato con un paño húmedo; no utilice productos o materiales abrasivos. Para la limpieza de los filtros, ver el párrafo correspondiente.
43. La causa más común de recalentamiento es el depósito de polvo o pelusa en el aparato. Remover regularmente estas acumulaciones desconectando el aparato de la toma de corriente y succionando las rejillas.
44. No utilice el aparato en lugares con considerables cambios de temperatura ya que se podría formar condensación en el propio aparato.
45. Instalar el aparato al menos a 2 metros de los otros aparatos electrónicos (televisión, radio, computadora, reproductor de dvd, etc.) para evitar interferencias (Fig.4).
46. No utilice el aparato si, en el lugar, si recientemente ha sido rociado insecticida de gas o en presencia de di inciensos encendidos, vapores químicos o residuos oleaginosos.
47. No utilice el aparato si los filtros no está posicionados correctamente.
48. El desmontaje, la reparación o la o reconversión por parte de una persona no autorizada podría causar daños graves y anulará la garantía del fabricante.
49. No utilice el aparato en caso de avería o de malo funcionamiento, si el cable o el enchufe están dañados, o si se dejó caer o si está dañado en cualquier modo. Apagar el aparato, desconectar el enchufe de la toma de corriente y dejarlo controlar por personal profesionalmente cualificado.
50. No desmonte ni modifique el aparato.
-  51. En presencia de pérdidas de gases desde otros aparatos, ventile bien la habitación antes de accionar el aparato.
52. Utilice el aparato en entornos con temperatura entre 5°C y 35°C.
53. Reparar el aparato por si mismos es extremadamente peligroso.

- 54. En caso de que se decida no utilizar más un aparato de este tipo se recomienda hacerlo inutilizable cortando el cable de alimentación, después de haber quitado el enchufe de la toma de corriente. Se recomienda además inutilizar las partes del aparato susceptibles de constituir un peligro, especialmente para los niños que podrían usar el aparato fuera de uso para sus propios juegos.
- 55. No deje el aparato expuesto a los agentes atmosféricos (lluvia, sol, etc).
- 56. No utilice el aparato en las proximidades de la bañera, de la ducha o de una piscina.

Tipo y características de los fusibles: AT; 3.15A

#### 0.4 - USO PREVISTO

- El aparato debe ser utilizado exclusivamente como ventilador o deshumidificador con la única finalidad de hacer confortable el ambiente donde se queda.
- Este aparato se destinará sólo para un utilizo doméstico o similares.
- Un uso inapropiado del aparato con eventuales daños causados a personas, cosas o animales liberan OLIMPIA SPLENDID de cualquiera responsabilidad.

#### 0.5 - USO NO PREVISTO Y POTENCIALMENTE PELIGROSO

- Los deshumidificadores no se deben instalar en ambientes con gases inflamables o explosivos ni en lugares muy húmedos (lavanderías, invernaderos, etc.); tampoco deben instalarse en locales donde haya otras máquinas que sean una fuerte fuente de calor ni cerca de una fuente de agua salada o sulfurosa.



- NO utilice gases, gasolinas u otros líquidos inflamables cerca del aparato.



Este aparato debe utilizarse únicamente según las especificaciones indicadas en el presente manual. Un uso diferente del especificado puede comportar graves accidentes.

**EL FABRICANTE DECLINA TODA RESPONSABILIDAD POR CUALQUIER DAÑO PERSONAL O MATERIAL OCASIONADO POR EL INCUMPLIMIENTO DE LAS NORMAS ILUSTRADAS EN ESTE MANUAL.**

## 0.6 - ADVERTENCIAS PARA EL GAS REFRIGERANTE R290

1. EL APARATO CONTIENE GAS R290 (CLASIFICACIÓN DE INFLAMABILIDAD A3)
2. EL APARATO SE DEBE CONSERVAR EN UN LUGAR BIEN VENTILADO EN EL CUAL LA DIMENSIÓN DE LA HABITACIÓN CORRESPONDA A LAS MEDIDAS ESPECIFICADAS PARA EL USO DEL APARATO.
3. EL APARATO SE DEBE INSTALAR, UTILIZAR Y CONSERVAR EN UN LUGAR CON UNA SUPERFICIE DEL SUELO MAYOR DE 4m<sup>2</sup>.
4. ESTE APARATO CONTIENE UNA CANTIDAD DE GAS REFRIGERANTE R290 IGUAL A LA INDICADA EN LA PLACA DE DATOS EN EL APARATO.
5. EL APARATO SE DEBE CONSERVAR EN UN LUGAR LIBRE DE FUENTES DE IGNICIÓN DE FUNCIONAMIENTO CONTINUO (POR EJEMPLO: LLAMAS ABIERTAS, APARATOS DE GAS O CALENTADORES ELÉCTRICOS).
6. No perfore o quemé.
7. Tenga en cuenta que los refrigerantes podrían ser inodoros.
8. R290 es un gas refrigerante conforme a las directivas europeas sobre medio ambiente. No perfore en ninguna parte del circuito del refrigerante.
9. No utilice medios para acelerar el proceso de descongelación o la limpieza, excepto los recomendados por el productor.
10. Cuando se descongela y limpia el aparato, no utilice herramientas diferentes de las recomendadas por el productor.
11. Si el aparato se instala, utiliza o conserva en una zona no ventilada, la habitación se debe diseñar para prevenir la acumulación de pérdidas de refrigerante debidas a calentadores eléctricos, estufas u otras fuentes de ignición.
12. Respeten las normas nacionales sobre gas.
13. Mantengan las aberturas de ventilación libres de obstrucciones.
14. El aparato se debe conservar de manera que se eviten daños mecánicos.
15. Cualquiera persona que se encuentre trabajando sobre o dentro de un circuito refrigerante debe poseer un certificado válido el cual certifique su competencia para manejar los refrigerantes de manera segura, en conformidad con una especificación de evaluación reconocida por el sector.
16. El mantenimiento se debe ejecutar exclusivamente tal como se recomienda por el productor del aparato. Los mantenimientos y las reparaciones que necesitan la ayuda de otro personal especializado se deben ejecutar bajo la supervisión de una persona competente sobre el uso de refrigerantes inflamables.
17. TRANSPORTE DE APARATOS QUE CONTIENEN REFRIGERANTES INFLAMABLES  
Consulte las normativas sobre transporte.

## 18. MARCADO DEL APARATO CON SÍMBOLOS

Consulte las normativas locales.

## 19. DISPOSICIÓN DE APARATOS QUE UTILIZAN REFRIGERANTES INFLAMABLES

Consulte las normativas nacionales.



## 20. ALMACENAMIENTO DE LOS APARATOS/DISPOSITIVOS

El almacenamiento de los aparatos debe ser conforme a las instrucciones del constructor.

## 21. ALMACENAMIENTO DE APARATOS EMPAQUETADOS (TODAVÍA NO VENDIDOS)

El embalaje se debe construir de manera que un daño mecánico de los aparatos dentro de los mismos no cause una pérdida de refrigerante.

El número máximo de componentes de los aparatos que se pueden almacenar juntos se indica por las normativas locales.

## 22. INFORMACIONES SOBRE EL MANTENIMIENTO

### a) Controles del área

Antes de empezar a efectuar operaciones en sistemas que contienen refrigerantes inflamables, es necesario efectuar controles de seguridad para asegurarse de que el riesgo de ignición sea mínimo. Respete las siguientes precauciones para efectuar posibles reparaciones del sistema refrigerante antes de utilizarlo.

### b) Procedimiento de trabajo

El trabajo se debe ejecutar bajo control para minimizar el riesgo de presencia de gases o vapores inflamables durante el mismo.

### c) Área de trabajo general

Todo el personal encargado del mantenimiento y los otros operadores presentes en el área de trabajo deben instruirse sobre la naturaleza del trabajo que se está cumpliendo. Evite trabajar en espacios cerrados. La zona alrededor del área de trabajo se debe seccionar. Asegúrese de que el área sea segura gracias al control del material inflamable.

### d) Verificación de la presencia de refrigerante

El área se debe controlar utilizando un adecuado detector de refrigerante antes y durante el trabajo para asegurarse de que el operador esté consciente de la presencia de atmósferas potencialmente inflamables. Asegúrese de que los aparatos para la detección de pérdidas sean adecuados para el uso con refrigerantes inflamables, es decir que sean antichispas, sellados adecuadamente o intrínsecamente seguros.

### e) Presencia de extintores

En el caso de que sea necesario ejecutar cualquier trabajo en caliente en los aparatos de refrigeración o en cualquiera de sus partes, unos adecuados equipos contra incendio deben ser disponibles al alcance. Siempre tenga un extintor de polvo seco o de CO<sub>2</sub> cerca del área de recarga.



- f) Falta de fuentes inflamables  
Ningún operador que está ejecutando un trabajo relativo al sistema de refrigeración que implica la exposición de cualquier tuberías que contienen o contuvieron refrigerante inflamable debe utilizar una cualquiera fuente inflamable de manera tal que pueda causar un incendio o una explosión.  
Todas las posibles fuentes inflamables, incluso el consumo de cigarrillos, deben mantenerse suficientemente lejos del sitio de instalación, reparación, remoción y eliminación, durante las cuales el refrigerante inflamable podría salirse en el espacio circunstante.  
Antes de que el trabajo empiece, el área alrededor de los aparatos se debe verificada para asegurarse de que no existen elementos inflamables o riesgos de ignición.  
Utilice señales de no fumar.
- g) Área ventilada  
Asegúrese de que el área de instalación sea al aire libre o adecuadamente ventilada antes de iniciar el sistema o de efectuar cualquier trabajo en caliente.  
El grado de ventilación se debe mantener durante todo el periodo en el cual se está ejecutando el trabajo.  
La ventilación debe ser capaz de dispersar de manera segura cualquier refrigerante emitido y, preferiblemente, de expulsarlo externamente en la atmósfera.
- h) Controles en los aparatos de refrigeración  
En el momento en que se sustituyan unos componentes eléctricos, estos deben ser adecuados para el uso y conformes a las especificaciones indicadas.  
Las directrices del constructor en cuanto a mantenimiento y asistencia siempre deben respetarse. En caso de duda, consulte el servicio técnico del constructor para ayuda.  
Los siguientes controles se deben ejecutar en instalaciones que utilizan refrigerantes inflamables: controle que la magnitud de la carga sea conforme a las dimensiones de la habitación donde están instaladas las partes que contienen refrigerante; que el sistema y las toberas de ventilación funcionen correctamente y que no sean obstruidos; si se está utilizando un circuito refrigerante, verifique la presencia de refrigerante en el circuito secundario; que el marcado aplicado a la máquina siga siendo visible y legible.  
Marcados y señales no legibles se deben corregir; controle que los tubos y los componentes de refrigeración sean instalados en una posición en la cual es improbable que estén expuestos a cualquiera sustancia que podría corroer los componentes que contienen refrigerante, a menos que estos componentes se compongan de material intrínsecamente resistente a corrosión o que sean oportunamente protegidos contra la misma.
- i) Controles sobre los aparatos eléctricos  
La reparación y el mantenimiento de los componentes eléctricos deben incluir controles iniciales de seguridad y procedimientos de inspección de los componentes.  
En el caso de que se verifique un fallo que podría comprometer la seguridad, no suministre eléctricamente el circuito hasta que el fallo no haya sido adecuadamente resuelto. Utilice un solución temporal adecuada si el fallo no se puede resolver inmediatamente pero es necesario continuar el trabajo.  
El propietario de los aparatos se debe informar de esta situación así que todas las partes estén informadas.

Los controles de seguridad iniciales incluyen: controle que los condensadores estén descargados: este control debe ejecutarse de modo seguro para evitar chispas; controle que los componentes eléctricos y el cableado bajo tensión no estén expuestos durante la carga, el restablecimiento o el expurgo del sistema; verifique la continuidad de la conexión a tierra.

## 23. REPARACIÓN DE COMPONENTES SELLADOS

a) Durante la reparación de componentes sellados, todos los suministros eléctricos se deben desconectar de los aparatos en los cuales es necesario trabajar antes de quitar cualquier sobre cerrado, etc. En el caso de que fuera absolutamente necesario tener suministro eléctrico en los aparatos durante la reparación, un dispositivo de detección de escapes permanentemente operativo debe posicionarse en el punto más crítico para informar al operador de una situación potencialmente peligrosa.

b) Preste particular atención a lo que sigue para asegurarse de que la tapa no se altere de manera tal que afecte el nivel de seguridad cuando se trabaja en componentes eléctricos.

Esto incluye daños a los cables, número excesivo de conexiones, terminales no en conformidad con las especificaciones originales, daños a las juntas, montaje incorrecto de los pasamuros, etc.

Asegúrese de que los aparatos sean montados de manera segura.

Asegúrese de que las juntas o los materiales de sellado no estén deteriorados de forma tal que no se pudiera evitar el ingreso de atmósferas inflamables más. Los repuestos deben conformarse con las especificaciones del constructor.



*El uso de silicona sellante podría inhibir la eficacia de algunos tipos de sistemas de detección de escapes. Los componentes intrínsecamente seguros no deben aislarse antes de trabajar en ellos.*

## 24. REPARACIÓN DE COMPONENTES INTRÍNSECAMENTE SEGUROS

No aplique ninguna carga inductiva y de capacidad permanente al circuito sin que se haya asegurado de que no supere las máximas tensión y corriente permitidas para los aparatos en uso. Los componentes intrínsecamente seguros son los únicos en los cuales se puede trabajar bajo tensión en presencia de una atmósfera inflamable. El sistema de prueba debe estar a la potencia de servicio correcta. Substituya los componentes sólo con repuestos indicados por el constructor. Repuestos diferentes de los indicados podrían causar la ignición del refrigerante en la atmósfera después de un escape.

## 25. CABLEADO

Controle que el cableado no sea sujeto a desgaste, corrosión, presión excesiva, vibraciones, bordes afilados o cualquier otro efecto ambiental adverso. Durante el control, también tenga en cuenta los efectos de envejecimiento o de la vibración constante causados por elementos como compresores o ventiladores.

## 26. DETECCIÓN DE REFRIGERANTES INFLAMABLES

En ningún caso utilice potenciales fuentes de ignición para detectar escapes de refrigerante. No utilice sopletes (o cualquier otro sistema de detección que utiliza una llama viva).



## 27. MÉTODOS DE DETECCIÓN DE ESCAPES

Los siguientes métodos de detección de escapes se consideran aceptables para sistemas que contienen refrigerantes inflamables.

Utilice detectores de escapes electrónicos para refrigerantes inflamables, aunque la sensibilidad podría no ser adecuada o los mismos podrían necesitar de recalibración. (Los equipos de detección deben calibrarse en un área libre de refrigerante.) Asegúrese de que el detector no sea una potencial fuente de ignición y que sea adecuado al refrigerante utilizado. Los equipos de detección de escapes se deben configurar a un porcentaje de LFL del refrigerante y se deben calibrar con respecto al refrigerante utilizado y el porcentaje adecuado de gas (máximo 25 %) es confirmado. Los fluidos de detección de escapes se pueden utilizar con la mayor parte de refrigerantes, pero el uso de detergentes que contienen cloro se deben evitar dado que el cloro podría reaccionar con el refrigerante y corroer las tuberías de cobre. Si sospecha un escape, todas las llamas vivas deben removerse/ apagarse. Si se detecta un escape de refrigerante que necesita sellado, recupere todo el refrigerante del sistema o aíslelo (a través de válvulas de interceptación) en una parte del sistema lejos del escape. Libere azoto libre de oxígeno (OFN) en el sistema antes y durante el proceso de soldadura.

## 28. REMOCIÓN Y VACIAMIENTO

Utilice procedimientos convencionales cuando se trabaja en el circuito refrigerante para efectuar reparaciones o por cualquier otro motivo. No obstante esto, es importante que la mejor praxis sea respetada dado que la inflamabilidad se debe tener en cuenta. Respete el siguiente procedimiento:

- Quite el refrigerante;
- Purgue el circuito con gas inerte;
- Vacíe;
- Purgue una otra vez con gas inerte;
- Abra el circuito cortando o soldando.

La carga de refrigerante se debe restaurar en los cilindros de recuperación adecuados. Limpie el sistema con OFN para hacer la unidad segura. Podría ser necesario repetir este procedimiento varias veces. No utilice aire comprimido o oxígeno para esta operación.

La limpieza debe completarse rellenando el vacío en el sistema con OFN y siguiendo llenándolo hasta que no se alcance la presión de trabajo, luego dispersando el OFN en la atmósfera y por ultimo volviendo a llevar el sistema en una condición de vacío. Repita este proceso hasta que no haya más refrigerante dentro del sistema. Cuando se utiliza la última carga de OFN, el sistema debe llevarse a presión atmosférica para poderlo utilizar. Esta operación es absolutamente vital si deben ejecutarse operaciones de soldadura en las tuberías.

Asegúrese de que la fuga de la bomba de vacío no esté cerca de ninguna fuente de ignición y de que la ventilación esté disponible.

## 29. PROCEDIMIENTOS DE CARGA

Además de los procedimientos de carga convencionales, respete los requisitos que siguen.

Asegúrese de que no se verifique la contaminación de varios refrigerantes durante la carga de los aparatos. Los tubos deben ser lo más cortos posibles para reducir al mínimo la cantidad de refrigerante en sus interiores.

Los cilindros deben mantenerse en posición erecta.

Asegúrese de que el sistema de refrigeración esté conectado a tierra antes de cargarlo con el refrigerante.

Etiquete el sistema una vez cargado (si todavía no haya sido hecho).

Preste máxima atención de no sobrecargar el sistema de refrigeración. Pruebe la presión con el OFN antes de recargar el sistema. Ejecute la prueba de fugas del sistema al término de la carga pero antes de la puesta en marcha. Una prueba de fugas adicional debe ejecutarse antes de dejar el sitio de instalación.

## 30. DESMANTELAMIENTO

Antes de ejecutar este procedimiento, es esencial que el técnico haya familiarizado con los aparatos y con todos sus componentes.

Se considera buena praxis recuperar todos los refrigerantes de manera segura.

Antes de ejecutar esta operación, tome una muestra de aceite y de refrigerante en el caso de que sea necesario un análisis antes de un nuevo uso del refrigerante recuperado. Es esencial que la energía eléctrica esté disponible antes de empezar este procedimiento.

- a) Familiarice con los aparatos y con su funcionamiento.
- b) Aísle eléctricamente el sistema.
- c) Antes de ejecutar estos procedimientos, asegúrese de que:
  - Los equipos mecánicos de manipulación estén disponibles, si necesario, para manipular los cilindros del refrigerante;
  - Todos los dispositivos de protección estén disponibles y utilizados correctamente;
  - El proceso de recuperación siempre sea controlado por una persona competente;
  - Los equipos de recuperación y los cilindros sean conformes a los estándares apropiados.
- d) Vacíe el sistema refrigerante, si posible.
- e) Si una condición de vacío no se puede obtener, utilice un colector de manera que el refrigerante pueda ser quitado de las varias partes del sistema.
- f) Asegúrese de que el cilindro esté posicionado en las balanza antes de efectuar la recuperación.
- g) Inicie la máquina de recuperación y obre en conformidad con las instrucciones del constructor.
- h) No sobrecargue los cilindros. (No más del 80 % del volumen de carga del líquido).
- i) No supere la máxima presión de trabajo del cilindro, ni siquiera momentáneamente.

j) Cuando los cilindros han sido llenados correctamente y el proceso ha sido completado, asegúrese de que los cilindros y los aparatos sean removidos inmediatamente del sitio de instalación y de que todas las válvulas de aislamiento de los mismos estén cerradas.

k) El refrigerante recuperado no debe cargarse en un otro sistema de refrigeración a menos que no haya sido limpiado y controlado.

### 31. ETIQUETADO

Los aparatos se deben etiquetar indicando que hayan sido desmantelados y vaciados del refrigerante. Feche y firme la etiqueta. Asegúrese de que hayan etiquetas en los aparatos las cuales indiquen que los mismo contienen refrigerante inflamable.

### 32. RECUPERACIÓN

A la remoción del refrigerante de un sistema, tanto para mantenimiento como para desmantelamiento, se considera buena praxis quitar todos los refrigerantes de manera segura.

Al desplazamiento del refrigerante en los cilindros, asegúrese de que se utilicen sólo cilindros adecuados para la recuperación de refrigerante.

Asegúrese de que sea disponible el número correcto de cilindros para almacenar la carga total del sistema.

Todos los cilindros de utilizar son diseñados para el refrigerante recuperado y etiquetados para lo mismo (es decir, cilindros especiales para la recuperación de refrigerante).

Los cilindros deben equiparse con una válvula de drenaje de la presión y con las relativas válvulas de interceptación perfectamente operativas.

Los cilindros de recuperación vacíos deben sellarse al vacío y, si posible, enfriarse antes de la recuperación. Los aparatos de recuperación deben funcionar perfectamente y equiparse con un set de instrucciones sobre los mismo al alcance y adecuado para la recuperación de refrigerantes inflamables. Además, un grupo de balanzas calibradas debe ser disponible y perfectamente operativo.

Los tubos deben equiparse con conexiones herméticas con desconexión en condiciones perfectas.

Antes de utilizar la máquina de recuperación, controle que sea en condiciones de funcionamiento satisfactorias, que haya sido mantenida de modo adecuado y que cualquier componente eléctrico asociado sea sellado para prevenir igniciones en el caso de que el refrigerante se libere.

Consulte al constructor en caso de dudas.

El refrigerante recuperado deberá restituirse a su proveedor en su cilindro de recuperación correcto y con la relativa Nota de Transferencia Desechos.

No mezcle los refrigerantes en las unidades de recuperación y especialmente en los cilindros.

Si los compresores o los aceites de los compresores se deben remover, asegúrese de que se hayan vaciados a un nivel aceptable para asegurarse de que el refrigerante inflamable no deje dentro del lubricante.

El proceso de vaciamiento se debe ejecutar antes de devolver el compresor a los proveedores.

Sólo utilicen sistemas de calentamiento eléctrico en el cuerpo del compresor para acelerar este proceso.

Remueva el aceite de un sistema de manera segura.

# 1 - DESCRIPCIÓN DEL APARATO

## 1.1 - CARACTERÍSTICAS

El aparato se embla singularmente en embalajes de cartón.



*Almacene el embalaje en posición vertical.*

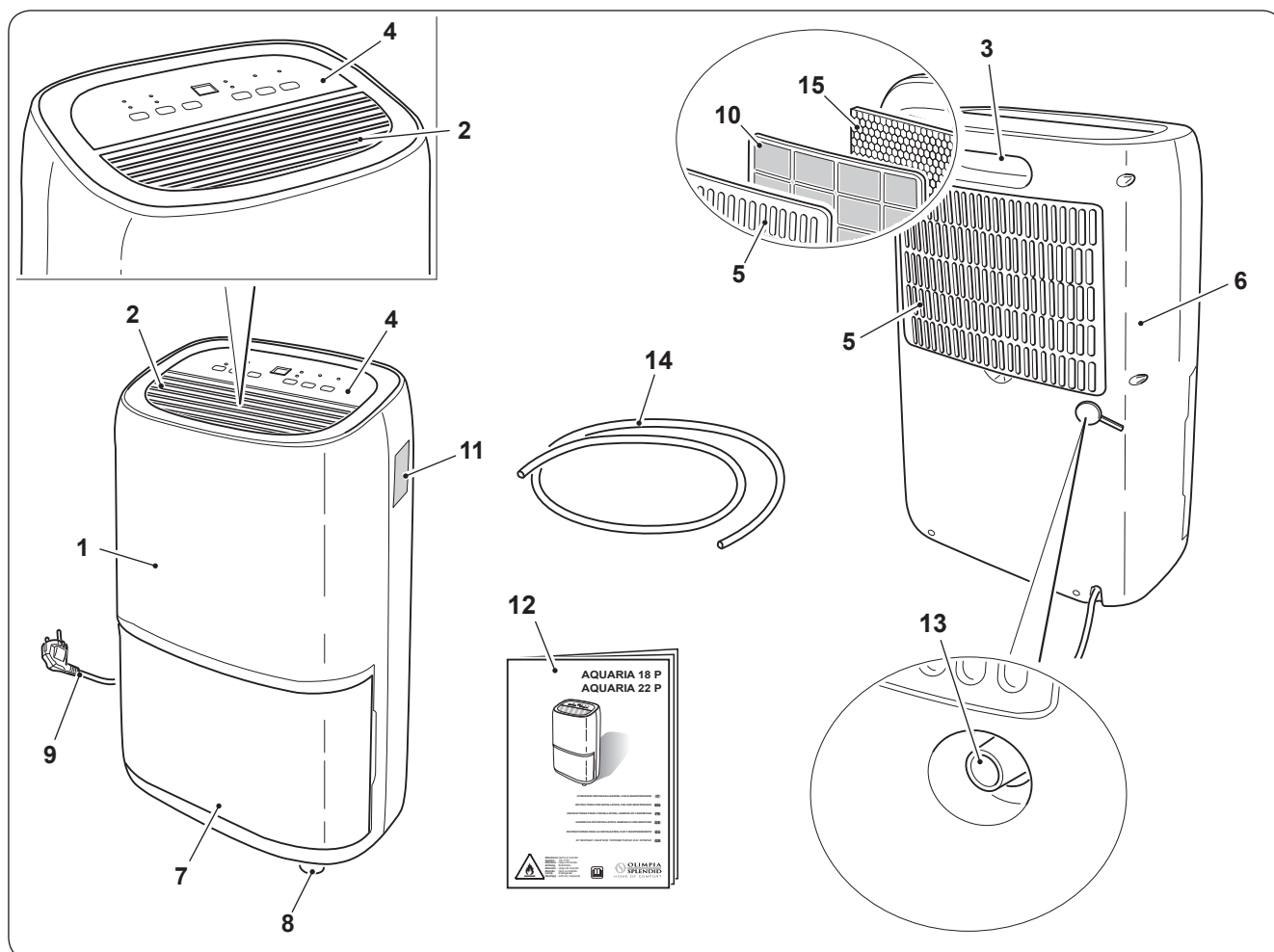
El deshumidificador elimina enérgicamente la humedad del aire, baja la humedad de la habitación y mantiene el ambiente interno seco y confortable.

Es posible seleccionar el nivel de humedad deseado a través del humidostato digital.

A través del temporizador es posible configurar el arranque y el apagamiento automáticos del aparato.

## 1.2 - IDENTIFICACIÓN DE LOS COMPONENTES PRINCIPALES

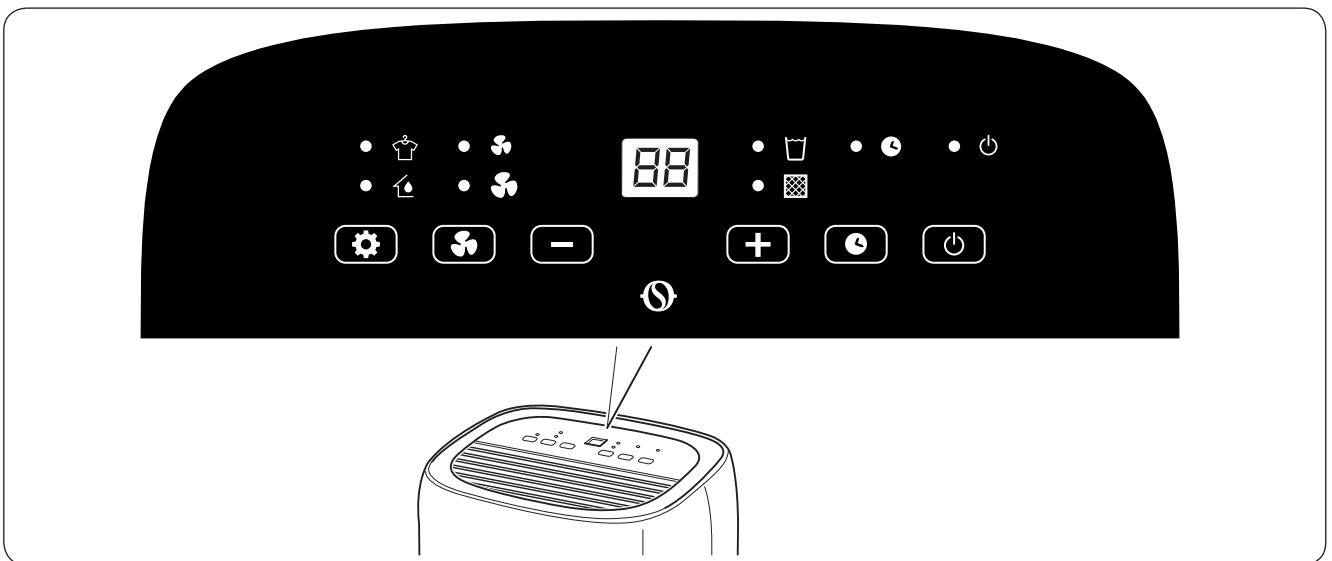
- |                            |   |
|----------------------------|---|
| 1. Carcasa delantera       | 9. Cable de alimentación                          |
| 2. Rejilla de salida aire  | 10. Filtro  |
| 3. Empuñadura              | 11. Placa de datos                                |
| 4. Panel de mandos         | 12. Manual de instrucciones                       |
| 5. Rejilla de entrada aire | 13. Conexión de drenaje de la condensación        |
| 6. Carcasa trasera         | 14. Tubo para drenaje continuo de la condensación |
| 7. Tanque del agua         | 15. Filtro de carbonos activos                    |
| 8. Ruedas                  |   |



## 1.3 - INSTALACIÓN DEL APARATO

- Después de haber quitado el embalaje, asegúrese de que el aparato sea intacto; en caso de dudas no utilícelo y contacte personal profesionalmente calificado.
- Instale el aparato en un suelo rígido y nivelado manteniendo la habitación ventilada.
- Coloque el aparato en un ambiente adecuado.  
Asegúrese de que cortinas u otros objetos no obstruyan el flujo de aire (figura 5).
- Deje por lo menos 20cm de espacio libre a los lados y detrás del aparato deje por lo menos 30cm de espacio libre sobre el aparato (figura 1).
- Quite el tanque (7) y desenrolle el cable de alimentación (9).
- Vuelva a posicionar **correctamente** el tanque (7) en el cuerpo del aparato.
- Inserta el enchufe en la toma de corriente; el aparato emite un “bip”.

## 1.4 - PANEL DE MANDOS



### Tecla ON/OFF

Presione la tecla para iniciar el aparato.

Presione la tecla una otra vez para apagarlo (el ventilador todavía funciona por 1 minuto, y entonces se para).



### Led presencia tensión

Cuando el aparato está funcionando, la led se enciende en verde.



### Led tanque del agua lleno

Cuando el tanque del agua está lleno, la led se enciende en rojo, el aparato se para y el zumbador suena 20 veces para avisar el usuario.

Es necesario quitar el tanque (7) (figura 7) y vaciarlo.

Vuelva a posicionar el tanque correctamente para reiniciar el aparato.



### Tecla Timer

#### Con el aparato alimentado eléctricamente pero no en marcha

presione la tecla “TIMER” para entrar en la función, entonces presione la tecla “-” o “+” una o más veces para configurar el tiempo de retraso del arranque (de 1 a 24 horas), la led **TIMER** parpadea en verde.

Cuando el valor configurado en la pantalla acaba de parpadear, el valor se guarda y la led se enciende fija. Al termino del tiempo configurado el aparato se inicia. Para desactivar la función antes del arranque del aparato, ajuste en “00” el tiempo del TEMPORIZADOR o encienda el aparato o apáguelo.

**Con el aparato en marcha**

presione la tecla "TIMER" para entrar en la función, entonces presione la tecla "-" o "+" una o más veces para configurar el tiempo de retraso del apagamiento (de 1 a 24 horas), la led **TIMER** parpadea en verde.

Cuando el valor configurado en la pantalla acaba de parpadear, el valor se guarda y la led se enciende fija. Al término del tiempo configurado el aparato se apaga. Para desactivar la función ajuste en "00" el tiempo de funcionamiento o apague el aparato.

**Led Temporizador**

Cuando la función está activa la led se enciende en verde.

Mientras que la led esté parpadeando está posible configurar el tiempo de funcionamiento (de 1 a 24 horas). Una vez seleccionado el tiempo deseado, espere que la led acabe de parpadear; la función se activa.

**Tecla +**

Con el aparato en marcha, presione la tecla para aumentar el porcentaje de humedad deseado en la habitación.

Valor por defecto **60%** - Valor ajustable de 20% a 80% (con pasos de 5).

*No es posible modificar el porcentaje de humedad en modo "LAUNDRY".*

Manteniendo presionada por unos 5 segundos la tecla "+", la pantalla visualiza la temperatura del ambiente (°C).

**Tasto -**

Con el aparato en marcha, presione la tecla para disminuir el porcentaje de humedad deseado en la habitación.

*No es posible modificar el porcentaje de humedad en modo "LAUNDRY".*

Manteniendo presionada por unos 5 segundos la tecla "-", la pantalla visualiza la temperatura del ambiente (°C).

**Tecla Ventilador**

Con el aparato en marcha, presione la tecla para seleccionar la velocidad del ventilador deseada.


- Velocidad máxima - Led  encendida en verde

- Velocidad mínima - Led  encendida en verde

*No es posible modificar la velocidad de la ventola en modo "LAUNDRY".*

**Tecla Mode**

Con el aparato en marcha, presione la tecla para seleccionar la función deseada.

- modo "Laundry" - Led  encendida en verde

- modo "Normal" - Led  encendida en verde

**Led de aviso filtro del aire de limpiar**

Cuando el aparato ha alcanzado las 600 horas de funcionamiento, la led parpadea en verde indicando que es necesario proceder con la limpieza del filtro (véase el párrafo "Limpieza"). Apague el aparato, desconecte el enchufe de la toma de corriente y proceda con la limpieza del filtro.



**Espere hasta que el filtro sea seco antes de volver a posicionarlo.**

**No utilice el aparato sin el filtro o si lo mismo está dañado.**

**Pantalla**

La pantalla tiene tres funciones.

- Cuando el aparato está activo visualiza el porcentaje de humedad presente en el ambiente.
- Durante el ajuste del porcentaje de humedad (teclas "+" y "-"), la pantalla visualiza el porcentaje de humedad que se desea configurar (si no se presiona ninguna tecla dentro de 5 segundos la pantalla vuelve a visualizar el porcentaje de humedad en la habitación).
- Durante el ajuste del Temporizador la pantalla visualiza el tiempo de funcionamiento que se desea configurar (si no se presiona ninguna tecla dentro de 5 segundos la pantalla vuelve a visualizar el porcentaje de humedad en la habitación).

## 1.5 - APAGÓN

En caso de apagón (blackout), cuando se restablece la electricidad, el aparato vuelve a funcionar en las condiciones en las que era anteriormente.

## 2 - INSTALACIÓN

### 2.1 - TRANSPORTE DEL APARATO

- El transporte y la manipulación del aparato deben ocurrir en posición vertical.

*En caso de transporte en posición horizontal esperar al menos una hora antes de ponerlo en marcha.*

- Antes de mover o transportar el aparato, descargue completamente el agua de condensación obrando tal como se describe en el párrafo 3.1.a



#### ADVERTENCIA

*Transporte del aparato sobre suelos delicados (por ejemplo: suelos de madera):*

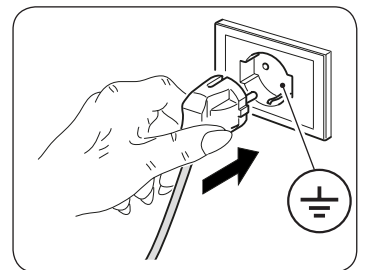
- *Descargue completamente el agua de condensación.*
- *Preste particular atención durante los desplazamientos del aparato ya que las ruedas podrían marcar el suelo.*  
*A pesar de ser pivotantes y de material rígido, las ruedas pueden estar sucias o deterioradas por el uso.*  
*Se recomienda averiguar que las ruedas estén limpias y que se muevan libremente.*

### 2.2 - ADVERTENCIAS



*La falta de respeto de lo que sigue podría causar daños al aparato.*

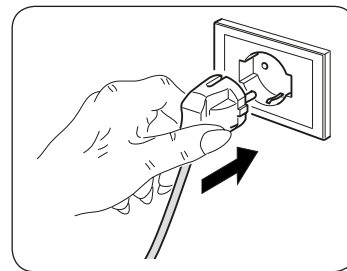
- Instale el aparato en superficies llanas, estables y a nivel del suelo.
- Conecte el aparato sólo a tomas de corriente equipadas con sistema de puesta a tierra.
- Asegúrese de que cortinas u otros objetos no obstruyan los filtros de aspiración del aire (Fig.5).
- Asegúrese de mantener una distancia mínima de 20/30 cm entre el aparato y los objetos adyacentes (Fig.1).
- El aparato siempre debe colocarse en uso teniendo cuidado de que no existan obstáculos para la aspiración y las salidas del aire.
- El aparato no se debe utilizar en espacios destinados a lavandería.
- Sólo instale el aparato en locales secos.
- El aparato no se debe iniciar en presencia de materiales, vapores o líquidos peligrosos.
- Limpie los filtros del aire al menos una vez por semana.



## 2.3 - CONEXIÓN ELÉCTRICA

El aparato está dotado de un cable de alimentación con clavija. Antes de conectar el aparato, asegúrese de que:

- Los valores de tensión y frecuencia de alimentación respeten lo especificado en la placa del aparato;
- La línea de alimentación esté equipada con una eficaz puesta a tierra y que sea correctamente dimensionada para la máxima absorción del aparato.
- La red de alimentación del aparato debe tener un adecuado dispositivo de desconexión omnipolar, en conformidad con las normas nacionales de instalación.
- El aparato esté alimentado exclusivamente con una toma compatible con la clavija suministrada.




### ADVERTENCIA

**La eventual sustitución del cable de alimentación debe ser realizada exclusivamente por el servicio de asistencia técnica Olimpia Splendid o por personal con cualificación similar.**

## 3 - DESCARGA DEL AGUA


### 3.1.a - Vaciamiento del tanque

- Cuando se enciende la led  el aparato se para, el zumbador suena y es necesario vaciar el tanque (7).
  - Obrando con ambas manos, quite el tanque (7) del cuerpo del aparato (Fig.7).
  - Vaciar el tanque (7) (Fig. 8).



**No quite el flotador (7b) del tanque del agua (7).**

**El sensor de agua llena no podrá más detectar correctamente el nivel de agua.**

- Vuelva a posicionar correctamente el tanque (7) en el cuerpo del aparato, de lo contrario la led  se quedará encendida y el aparato no funcionará.

### 3.1.b - Descarga constante del agua

- Si deseado, es posible conectar el tubo suministrado (14) a la conexión (13) para descargar de modo continuo el agua recogida por la deshumidificación.
  - **Apague el aparato y desconecte el enchufe de la toma de corriente.**
  - Remueva la tapa (T) de la conexión (13) (Fig. 9).
  - Conecte el tubo de goma (14) con un diámetro interno de 11mm a la conexión (13) (Fig. 9).
  - Se aconseja fijar el tubo (14) a la conexión (13) con una abrazadera (no suministrada).



**En modo "Laundry" es necesario descarga el agua en continuo.**



**Asegúrese de que la manguera de goma (14) no exceda la altura de la junta de descarga si no el agua, quedándose en el aparato, podría producir un mal funcionamiento, dañándolo y/o causando peligrosas condiciones de trabajo.**



**Durante el funcionamiento con descarga continua, no quite el tanque del agua.**



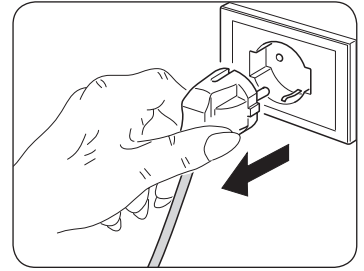
**Posible problemas causados por la descarga externa del agua no es detectado por la alarma de tanque lleno. Una supervisión es necesaria para evitar mal funcionamiento, daños al aparato y/o peligrosas condiciones de trabajo.**



## 4 - MANTENIMIENTO Y LIMPIEZA



Antes de efectuar cualquiera intervención de limpieza o mantenimiento sobre el aparato, desconecte el enchufe de la toma de corriente y espere que el ventilador se pare.



### 4.1 - LIMPIEZA

#### 4.1.a - Limpieza del aparato

- Utilice un paño seco para limpiar el aparato.
- Si el aparato está demasiado sucio, es posible utilizar un paño humedecido con agua tibia (máx 50°C) y con un detergente delicado para limpiar sus partes externas. Seque con un paño seco.



**Asegúrese de que el aparato sea completamente seco antes de volver a conectar el enchufe a la toma de corriente.**



**No utilice un paño químicamente tratado o antiestático para limpiar el aparato. No utilice gasolina, disolventes, pasta de pulido o similares. Estos productos podrían causar la rotura o la deformación de la superficie de plástico.**



**No utilice aceites, sustancias químicas o productos abrasivos para limpiar el aparato.**



**No lave o sumerja el aparato en agua.**

- Utilice una aspiradora para quitar el polvo de las rejillas de entrada/salida aire.



**En caso de mal funcionamiento del aparato, no intente desmontarlo sino referirse al revendedor o al servicio de asistencia técnica.**

### 4.2 - LIMPIEZA DEL FILTRO DEL AIRE

Se aconseja limpiar el filtro del aire cada dos semanas de funcionamiento.

- **Apague el aparato y desconecte el enchufe de la toma de corriente.**
- Remueva la rejilla de entrada de aire (5) completa de filtro de aire (10) y el filtro de carbonos activos (15) (figura 10).
- Limpie la rejilla (5) y el filtro (10) utilizando un aspirador o lávelos con agua (posiblemente con un detergente no agresivo), entonces déjelos secar en un lugar fresco (figura 11).
- Limpie el filtro de carbonos activos (15) utilizando un aspirador. Si sucio o desgastado, sustitúyalo.



**El filtro de carbonos activos (15) NO se debe lavar. Se aconseja sustituirlo cada 6÷12 meses de uso.**



**Si los filtros (10 y 15) están dañados, reemplácelos.**

- Asegúrese de que la rejilla (5) y el filtro (10) estén completamente secos.
- Vuelva a posicionar correctamente la rejilla de entrada de aire (5) completa de filtro de aire (10) y el filtro de carbonos activos (15) (con la parte negra dirigida hacia el interior del aparato) en sus específicos asientos.



**Espere que la rejilla (5) y el filtro (10) estén secos antes de volver a posicionarlos. No utilice el aparato sin la rejilla (5) y/o los filtros (10 o 15) o si este últimos están dañados.**

### 4.3 - LIMPIEZA DEL TANQUE

- Si el depósito de agua está sucio, lavarlo con agua fría o tibia.
- **Apague el aparato y desconecte el enchufe de la toma de corriente.**
- Quite el tanque (7).
- Obre tal como se describe en el párrafo "3.1.a".



**No utilizar detergentes, esponjas abrasivas, paños para el polvo químicamente tratados, gasolina, benceno o disolventes dado que éstos pueden rayar y dañar el depósito y generar pérdidas de agua.**

## 5 - PRESERVACIÓN DEL APARATO

En el caso de que no se desee utilizar el aparato por un periodo de tiempo prolongado, o si se deben efectuar trabajos que podrían producir mucho polvo, se aconseja almacenar el aparato como sigue:

- **Apague el aparato y desconecte el enchufe de la toma de corriente.**
- Vacíe el agua residual en el tanque del agua.
- Limpie el filtro del aire.
- Almacene en un lugar fresco y seco reparado de humedad.

## 6 - DATOS TÉCNICOS

Consulte la placa de datos aplicada en el producto (Fig.2) y los datos técnicos ele listados abajo:

	<b>AQUARIA 18 P</b>	<b>AQUARIA 22 P</b>
Potencia nominal	16L / día (30°C, 80%RH)	20L / día (30°C, 80%RH)
Alimentación	AC 220-240V / 50Hz	AC 220-240V / 50Hz
Consumos	240W / 1.5A	380W / 2.0A
Ruido	≤ 45dB(A)	≤ 45dB(A)
Capacidad del tanque	5,5 L	5,5 L
Carga máxima del refrigerante	R290 / 80g	R290 / 85g
Peso neto	15kg	15kg
Máxima presión de diseño	Lato alta presión: 3.2MPa Lato baja presión: 0.7MPa	Lato alta presión: 3.2MPa Lato baja presión: 0.7MPa
Dimensión mínima del espacio	4 m <sup>2</sup> (área del suelo)	4 m <sup>2</sup> (área del suelo)
Dimensiones	335 x 240 x 587 mm	335 x 240 x 587 mm
Tipo de fusible y capacidad	Tipo T, AC 250V, 3.15A	Tipo T, AC 250V, 3.15A

## 7 - INCONVENIENTES Y REMEDIOS

### ANTES DE LLAMAR EL SERVICIO DE ASISTENCIA TÉCNICA

Antes de contactar el servicio de asistencia, consulte este elenco.

El elenco describe los inconvenientes más comunes que no causados por defectos de tratamiento o de materiales.

PROBLEMA	CAUSAS POSIBLES	SOLUCIONES ACONSEJADAS
El aparato no funciona	Cable de alimentación desconectado	Inserta el enchufe en la toma de corriente y asegúrese de que se haya tensión eléctrica
	La led de aviso tanque lleno está encendida (tanque lleno o no correctamente posicionado)	Vacíe el tanque y entonces vuelva a posicionarlo correctamente en el cuerpo del aparato
	Temperatura ambiente fuera de la máximas condiciones de trabajo del aparato	La función de protección intervino. El aparato no funciona a estas temperaturas
La función de deshumidificación no funciona o la unidad se enciende/apaga frecuentemente	Filtro del aire obstruido	Limpie el filtro del aire
	Puerta o ventana abierta	Cierre la puerta y/o la ventana
	Las rejillas de entrada y salida aire están obstruidas	Remueva las obstrucciones o limpie las rejillas de entrada y salida aire
	El nivel de humedad configurada es superior al nivel de humedad presente en el ambiente	Configure un nivel de humedad inferior al nivel de humedad presente en el ambiente
Pérdida de agua	El tanque del agua está demasiado lleno	Vacíe el tanque del agua
	El tubo de goma está doblado	Posicione el tubo correctamente para evitar un retorno del agua
El funcionamiento está ruidoso	Aparato inclinado o inestable	Posicione el aparato sobre una superficie plana y estable (reducción de las vibraciones).
	Filtro del aire obstruido	Limpie el filtro del aire
La pantalla visualiza E1	Sensor de temperatura defectuoso	Llame al centro de servicio
La pantalla visualiza CL	Temperatura ambiente inferior a los 5°C (41°F).	Esto es normal. El compresor se para y la ventola sigue funcionando.
La pantalla visualiza CH	Temperatura ambiente superior a los 35°C (95°F).	Esto es normal. El compresor se para y la ventola sigue funcionando.
La pantalla visualiza LO	Nivel de humedad ambiente inferior al 20%.	Esto es normal. El compresor se para y la ventola sigue funcionando.
La pantalla visualiza HI	Nivel de humedad ambiente superior al 95%.	Esto es normal. El compresor se para y la ventola sigue funcionando.

### Funcionamiento a baja temperatura con función automática de descongelación

El aparato dispone de una función automática de descongelación (señalada por el encendido de la específica led "POWER") que, a través de oportunos intervalos de tiempo y controlando la temperatura ambiente, ajusta el funcionamiento de la máquina.

# ΓΕΝΙΚΑ ΠΕΡΙΕΧΟΜΕΝΑ

<b>0 - ΠΡΟΕΙΔΟΠΟΙΗΣΕΙΣ</b> .....	<b>2</b>
0.1 - ΓΕΝΙΚΕΣ ΠΛΗΡΟΦΟΡΙΕΣ .....	2
0.2 - ΣΥΜΒΟΛΑ.....	2
0.2.1 - Εικονογράμματα σύνταξης.....	2
0.3 - ΓΕΝΙΚΕΣ - ΠΡΟΕΙΔΟΠΟΙΗΣΕΙΣ .....	4
0.4 - ΠΡΟΒΛΕΠΟΜΕΝΗ ΧΡΗΣΗ.....	8
0.5 - ΜΗ ΠΡΟΒΛΕΠΟΜΕΝΗ ΧΡΗΣΗ ΚΑΙ ΠΙΘΑΝΩΣ ΕΠΙΚΙΝΔΥΝΗ .....	8
0.6 - ΠΡΟΕΙΔΟΠΟΙΗΣΕΙΣ ΓΙΑ ΤΟ ΨΥΚΤΙΚΟ ΑΕΡΙΟ R290.....	9
<b>1 - ΠΕΡΙΓΡΑΦΗ ΣΥΣΚΕΥΗΣ</b> .....	<b>16</b>
1.1 - ΧΑΡΑΚΤΗΡΙΣΤΙΚΑ .....	16
1.2 - ΠΡΟΣΔΡΙΟΡΙΣΜΟΣ ΤΩΝ ΒΑΣΙΚΩΝ ΜΕΡΩΝ.....	16
1.3 - ΕΓΚΑΤΑΣΤΑΣΗ ΣΥΣΚΕΥΗΣ.....	17
1.4 - ΠΙΝΑΚΑΣ ΕΛΕΓΧΟΥ .....	17
1.5 - BLACKOUT .....	19
<b>2 - ΕΓΚΑΤΑΣΤΑΣΗ</b> .....	<b>19</b>
2.1 - ΜΕΤΑΚΙΝΗΣΗ ΤΗΣ ΣΥΣΚΕΥΗΣ .....	19
2.2 - ΠΡΟΕΙΔΟΠΟΙΗΣΕΙΣ .....	19
2.3 - ΗΛΕΚΤΡΙΚΗ ΣΥΝΔΕΣΗ .....	20
<b>3 - ΑΠΟΡΡΙΨΗ ΝΕΡΟΥ</b> .....	<b>20</b>
3.1.a - Άδειασμα του δοχείου.....	20
3.1.b - Συνεχής απόρριψη νερού.....	20
<b>4 - ΣΥΝΤΗΡΗΣΗ ΚΑΙ ΚΑΘΑΡΙΣΜΟΣ</b> .....	<b>21</b>
4.1 - ΚΑΘΑΡΙΣΜΟΣ.....	21
4.1.a - Καθαρισμός του μηχανήματος.....	21
4.2 - ΚΑΘΑΡΙΣΜΟΣ ΦΙΛΤΡΟΥ ΑΕΡΑ .....	21
4.3 - ΚΑΘΑΡΙΣΜΟΣ ΔΟΧΕΪΟΥ.....	22
<b>5 - ΔΙΑΤΗΡΗΣΗ ΤΗΣ ΣΥΣΚΕΥΗΣ</b> .....	<b>22</b>
<b>6 - ΤΕΧΝΙΚΑ ΣΤΟΙΧΕΙΑ</b> .....	<b>22</b>
<b>7 - ΠΡΟΒΛΗΜΑΤΑ ΚΑΙ ΛΥΣΕΙΣ</b> .....	<b>23</b>



## ΑΠΟΣΥΡΣΗ

Αυτό το σύμβολο πάνω στο προϊόν ή στη συσκευασία του υποδεικνύει, ότι αυτό το προϊόν δεν μπορεί να αποσυρθεί με τα κανονικά οικιακά απορρίμματα, αλλά πρέπει να παραδοθεί σε μια θέση συλλογής για την ανακύκλωση των ηλεκτρικών και ηλεκτρονικών συσκευών. Με την προσφορά σας στη σωστή απόσυρση αυτού του προϊόντος προστατεύετε το περιβάλλον και την υγεία των συνανθρώπων σας. Το περιβάλλον και η υγεία τίθενται σε κίνδυνο από μία λάθος απόσυρση.

Περαιτέρω πληροφορίες για την ανακύκλωση αυτού του προϊόντος μπορείτε να έχετε στο δημαρχείο σας, στην υπηρεσία αποκομιδής των απορριμμάτων ή στο κατάστημα, στο οποίο αγοράσατε αυτό το προϊόν.

Αυτός ο κανονισμός ισχύει μόνο για της χώρες μέλη της ΕΕ.

## ΕΙΚΟΝΕΣ

Οι απεικονίσεις έχουν ομαδοποιηθεί στις αρχικές σελίδες του εγχειριδίου



## ΓΕΝΙΚΑ ΠΕΡΙΕΧΟΜΕΝΑ

Ο γενικός πίνακας περιεχομένων του παρόντος εγχειριδίου αναφέρεται στη σελίδα «GR-1»



## 0 - ΠΡΟΕΙΔΟΠΟΙΗΣΕΙΣ

### 0.1 - ΓΕΝΙΚΕΣ ΠΛΗΡΟΦΟΡΙΕΣ

Καταρχάς θα θέλαμε να σας ευχαριστήσουμε που μας δείξατε την προτίμησή σας, αγοράζοντας μια συσκευή κατασκευής μας.

### 0.2 - ΣΥΜΒΟΛΑ

Τα εικονογράμματα που παρατίθενται στο επόμενο κεφάλαιο, παρέχουν με γρήγορο και ξεκάθαρο τρόπο τις απαραίτητες πληροφορίες για τη σωστή χρήση της συσκευής σε συνθήκες ασφαλείας.

#### 0.2.1 - Εικονογράμματα σύνταξης



##### Service

Περιγράφει καταστάσεις κατά τις οποίες πρέπει να πληροφορήσετε το εσωτερικό SERVICE της εταιρείας:

**ΥΠΗΡΕΣΙΑ ΤΕΧΝΙΚΗΣ ΒΟΗΘΕΙΑΣ ΠΕΛΑΤΩΝ.**



##### Δείκτης

Οι παράγραφοι πριν από τις οποίες υπάρχει αυτό το σύμβολο, περιέχουν πολύ σημαντικές πληροφορίες και εντολές, ιδιαίτερα όσον αφορά την ασφάλεια.

Η ελλιπής τήρηση αυτών μπορεί να συνεπάγεται:

- κίνδυνος για την ακεραιότητα των εγκαταστατών
- απώλεια της εγγύησης συμβολαίου
- αποποίηση των ευθυνών εκ μέρους της κατασκευάστριας εταιρείας.



##### Σηκωμένο χέρι

Περιγράφει ενέργειες που δεν πρέπει να γίνουν με κανένα τρόπο.



##### ΚΙΝΔΥΝΟΣ

Επισημαίνει ότι η συσκευή χρησιμοποιεί εύφλεκτο ψυκτικό. Αν υπάρχει διαρροή ψυκτικού υγρού το οποίο θα εκτεθεί σε εξωτερική πηγή καύσης, υπάρχει κίνδυνος πυρκαγιάς.



### **Επικίνδυνη ηλεκτρική τάση**

Επισημαίνει στους εγκαταστάτες ότι η περιγραφόμενη εργασία, αν δεν πραγματοποιηθεί τηρώντας τους κανόνες ασφαλείας, παρουσιάζει τον κίνδυνο να υποστούν ηλεκτρικό σοκ.



### **Γενικός κίνδυνος**

Επισημαίνει στο ενδιαφερόμενο προσωπικό ότι η εργασία που περιγράφεται, αν δεν ολοκληρωθεί τηρώντας τους κανονισμούς ασφαλείας, ενέχει τον κίνδυνο φυσικών τραυματισμών.



### **Κίνδυνος ισχυρής θερμότητας**

Επισημαίνει στο ενδιαφερόμενο προσωπικό ότι η εργασία που περιγράφεται, αν δεν ολοκληρωθεί τηρώντας τους κανονισμούς ασφαλείας, ενέχει τον κίνδυνο εγκαυμάτων λόγω επαφής με τα εξαρτήματα που αναπτύσσουν υψηλή θερμοκρασία.



### **ΜΗΝ ΚΑΛΥΠΤΕΤΕ**

Επισημαίνει στο ενδιαφερόμενο προσωπικό ότι απαγορεύεται να καλύπτει τη συσκευή ώστε να αποτρέπεται η υπερθέρμανση.



### **ΠΡΟΣΟΧΗ**

- Επισημαίνει ότι το παρόν έγγραφο θα πρέπει να διαβαστεί με προσοχή πριν από την εγκατάσταση και/ή χρήση της συσκευής.
- Υποδεικνύει ότι το προσωπικό τεχνικής υποστήριξης θα πρέπει να χειρίζεται τη συσκευή τηρώντας τις υποδείξεις του εγχειριδίου εγκατάστασης.



### **ΠΡΟΣΟΧΗ**

- Επισημαίνει ότι ενδέχεται να υπάρχουν συμπληρωματικές πληροφορίες στα εγχειρίδια που επισυνάπτονται.
- Υποδεικνύει ότι υπάρχουν διαθέσιμες πληροφορίες στο εγχειρίδιο χρήσης ή στο εγχειρίδιο εγκατάστασης.







### **ΠΡΟΣΟΧΗ**

Υποδεικνύει ότι το προσωπικό τεχνικής υποστήριξης θα πρέπει να χειρίζεται τη συσκευή τηρώντας τις υποδείξεις του εγχειριδίου εγκατάστασης.

### 0.3 - ΓΕΝΙΚΕΣ - ΠΡΟΕΙΔΟΠΟΙΗΣΕΙΣ

**ΚΑΤΑ ΤΗ ΧΡΗΣΗ ΗΛΕΚΤΡΙΚΟΥ ΕΞΟΠΛΙΣΜΟΥ, ΠΡΕΠΕΙ ΠΑΝΤΑ ΝΑ ΤΗΡΟΥΝΤΑΙ ΟΙ ΒΑΣΙΚΕΣ ΠΡΟΦΥΛΑΞΕΙΣ ΑΣΦΑΛΕΙΑΣ ΩΣΤΕ ΝΑ ΜΕΙΩΘΟΥΝ ΟΙ ΚΙΝΔΥΝΟΙ ΠΥΡΚΑΓΙΑΣ, ΗΛΕΚΤΡΟΠΛΗΞΙΑΣ ΚΑΙ ΤΡΑΥΜΑΤΙΣΜΩΝ ΣΕ ΑΤΟΜΑ ΣΥΜΠΕΡΙΛΑΜΒΑΝΟΜΕΝΩΝ ΟΣΩΝ ΑΚΟΛΟΥΘΟΥΝ:**

-  1. Απαγορεύεται σύμφωνα με τον νόμο η αναπαραγωγή ή η μεταβίβαση σε τρίτους του παρόντος εγγράφου χωρίς προηγούμενη άδεια της εταιρείας OLIMPIA SPLENDID στην οποία ανήκουν όλα τα δικαιώματα.  
Τα μηχανήματα μπορούν να υποστούν αναθεωρήσεις και επομένως να παρουσιάσουν κάποιες λεπτομέρειες διαφορετικές από εκείνες που απεικονίζονται, χωρίς αυτό να αποτελεί εμπόδιο για την κατανόηση των κειμένων που περιέχονται σ' αυτό το εγχειρίδιο.
-  2. Διαβάστε προσεκτικά το παρόν εγχειρίδιο πριν προβείτε σε οποιαδήποτε ενέργεια (τοποθέτηση, συντήρηση, χρήση) και ακολουθείστε λεπτομερώς όσα περιγράφονται στο κάθε κεφάλαιο.
-  3. Φυλάξτε με φροντίδα αυτό το εγχειρίδιο για τις τυχόν επόμενες συμβουλές.
4. Μετά από την απομάκρυνση της συσκευασίας σιγουρευτείτε ότι η συσκευή είναι ακέραια, τα αποκόμματα της συσκευασίας δεν πρέπει αφήνονται στα παιδιά γιατί μπορούν να γίνουν επικίνδυνα.
5. Η ΚΑΤΑΣΚΕΥΑΣΤΡΙΑ ΕΤΑΙΡΕΙΑ ΔΕ ΦΕΡΕΙ ΚΑΜΙΑ ΕΥΘΥΝΗ ΓΙΑ ΒΛΑΒΕΣ ΣΕ ΑΤΟΜΑ Ή ΠΡΑΓΜΑΤΑ ΟΙ ΟΠΟΙΕΣ ΠΡΟΕΡΧΟΝΤΑΙ ΑΠΟ ΤΗΝ ΕΛΛΙΠΗ ΤΗΡΗΣΗ ΤΩΝ ΚΑΝΟΝΩΝ ΠΟΥ ΠΕΡΙΕΧΟΝΤΑΙ ΣΤΟ ΠΑΡΟΝ ΦΥΛΛΑΔΙΟ.
6. Η κατασκευάστρια εταιρεία διατηρεί το δικαίωμα να επιφέρει τροποποιήσεις στα μοντέλα της οποιαδήποτε στιγμή, κρατώντας σταθερά όμως τα βασικά χαρακτηριστικά που περιγράφονται στο παρόν εγχειρίδιο.
-  7. Η συντήρηση του εξοπλισμού για την αφύγρανση του αέρα όπως η παρούσα μπορεί να είναι επικίνδυνη καθώς στο εσωτερικό της συσκευής υπάρχει ψυκτικό αέριο υπό πίεση και ηλεκτρικά εξαρτήματα υπό τάση.  
Ως εκ τούτου, οποιαδήποτε συντήρηση (εκτός από τον καθαρισμό των φίλτρων) πρέπει να πραγματοποιείται μόνο από εξουσιοδοτημένο και εξειδικευμένο προσωπικό.
8. Τοποθετήσεις που γίνονται χωρίς την τήρηση των προειδοποιήσεων που περιέχονται στο παρόν εγχειρίδιο και χρήση πέραν των ορίων θερμοκρασίας που καθορίζονται σ' αυτό, ακυρώνουν την εγγύηση.
9. Η συνήθης συντήρηση των φίλτρων και ο γενικός εξωτερικός καθαρισμός μπορούν να γίνονται και από τον χρήστη, καθώς δεν απαιτούν δύσκολες ή επικίνδυνες εργασίες.

10. Κατά τη διάρκεια της εγκατάστασης και σε κάθε χειρισμό συντήρησης, είναι απαραίτητη η τήρηση των προειδοποιήσεων που αναφέρονται στο παρόν εγχειρίδιο και στις ανάλογες ετικέτες που βρίσκονται στο εσωτερικό ή επί των συσκευών καθώς και η λήψη κάθε μέτρου κοινής λογικής και των Κανονισμών Ασφαλείας που ισχύουν στον χώρο εγκατάστασης.



11. Σε περίπτωση αντικατάστασης εξαρτημάτων χρησιμοποιείτε αποκλειστικά αυθεντικά ανταλλακτικά OLIMPIA SPLENDID.



12. Αν η μονάδα παραμείνει σε αχρησία για μεγάλο χρονικό διάστημα, ή δεν βρίσκεται κανείς μέσα στο δωμάτιο κλιματισμού, συνιστάται να αποσυνδέεται την ηλεκτρική τροφοδοσία, για την αποφυγή ατυχημάτων.



13. Μη χρησιμοποιείτε υγρά ή διαβρωτικά απορρυπαντικά για να καθαρίσετε τη μονάδα, μην ψεκάζετε με νερό ή άλλα υγρά στη μονάδα καθώς μπορεί να προκαλέσουν βλάβη στα πλαστικά εξαρτήματα ή και ηλεκτροπληξία.



14. Μην βρέχετε τη συσκευή.  
Ενδέχεται να προκληθούν βραχυκυκλώματα ή πυρκαγιές.  
Μην εμβαπτίζετε την συσκευή σε νερό ή άλλα υγρά.



15. Σε περίπτωση προβλημάτων δυσλειτουργίας (για παράδειγμα: ανώμαλος θόρυβος, δυσοσμία, καπνός, μη φυσιολογική αύξηση θερμοκρασίας, ηλεκτρική διαρροή κλπ.), σβήστε αμέσως το μηχάνημα και αποσυνδέστε την τροφοδοσία. Για τις τυχόν επισκευές απευθυνθείτε αποκλειστικά στα κέντρα τεχνικής υποστήριξης που είναι εξουσιοδοτημένα από τον κατασκευαστή και ζητείστε τα πρωτότυπα ανταλλακτικά. Η μη τήρηση των ανωτέρω όρων μπορεί να προκαλέσει βλάβες στην ασφάλεια της συσκευής.

16. Μην αφήνετε τη συσκευή σε λειτουργία εφόσον υπάρχουν παράθυρα ή πόρτες ανοιχτές.



17. Μην αποσυνδέετε το καλώδιο τροφοδοσίας κατά τη διάρκεια της λειτουργίας. Κίνδυνος πυρκαγιάς ή ηλεκτροπληξίας.

18. Μην τοποθετείτε βαριά ή ζεστά αντικείμενα πάνω στην συσκευή.  
Μην κάθεστε και μην ανεβαίνετε επάνω στη συσκευή.

19. Πριν την ηλεκτρική σύνδεση της συσκευής βεβαιωθείτε πως τα δεδομένα της πινακίδας αντιστοιχούν σε εκείνα του ηλεκτρικού δικτύου. Ο ρευματολήπτης θα πρέπει να διαθέτει έναν αυτόματο διακόπτη γείωσης. Η πινακίδα (11) βρίσκεται στο πλάι της συσκευής (Εικ.2).

20. Εγκαταστήστε τη συσκευή σύμφωνα με τις οδηγίες του κατασκευαστή. Η λάθος εγκατάσταση μπορεί να προκαλέσει βλάβες σε άτομα, ζώα ή πράγματα, για τις οποίες ο κατασκευαστής δεν μπορεί να θεωρηθεί υπεύθυνος.




21. Μην αφήνετε τη μονάδα να λειτουργεί σε κλειστή περιοχή όπως για παράδειγμα μέσα σε ένα ερμάριο, μπορεί να προκληθεί πυρκαγιά.

22. Σε περίπτωση ασυμβατότητας ανάμεσα στο βύσμα και την πρίζα, αντικαταστήστε την πρίζα με άλλη κατάλληλη με τη βοήθεια εξουσιοδοτημένου προσωπικού, το οποίο θα βεβαιώσει πως η καλωδίωση της πρίζας είναι η κατάλληλη για



το δυναμικό απορρόφησης από την συσκευή. Γενικά δεν συστήνεται η χρήση μετατροπέων ή/και προεκτάσεων· εφόσον κρίνεται απαραίτητη η χρήση τους, πρέπει να συμβατά με τους ισχύοντες κανόνες ασφαλείας και η ένταση του ρεύματος (A) δεν πρέπει να είναι κατώτερη από την μέγιστη της συσκευής.

23. Αυτή η συσκευή δεν προορίζεται να λειτουργεί μέσω εξωτερικού χρονοδιακόπτη ή με κάποιο σύστημα τηλεχειρισμού.
24. Χρησιμοποιείτε πάντα τη συσκευή σε κατακόρυφη θέση.
25. Μην εμποδίζετε με κανένα τρόπο τις σχάρες εισόδου και εξόδου αέρα.
26. Μην εισάγετε ξένα αντικείμενα στις σχάρες εισόδου και εξόδου αέρα καθώς μπορεί να υπάρξει κίνδυνος ηλεκτροπληξίας, πυρκαγιάς ή βλάβης στη συσκευή.
27. Μην χρησιμοποιείτε τη συσκευή:
  - με βρεγμένα ή υγρά χέρια
  - με γυμνά πόδια.
28. Μην τραβάτε το καλώδιο τροφοδοσίας ή την ίδια τη συσκευή, για να βγάλετε το βύσμα τροφοδοσίας από το ρεύμα.
29. Μην χρησιμοποιείτε τη συσκευή σε απ' ευθείας έκθεση στον ήλιο ή κοντά σε πηγές θερμότητας όπως σόμπες και καλοριφέρ (Εικ.3)
30. Μην χρησιμοποιείτε την συσκευή κοντά σε συσκευές με αέριο (Εικ.3)
31. Μην ενεργοποιείτε την συσκευή κοντά σε κουρτίνες καθώς θα μπορούσαν να εμποδίσουν την είσοδο αέρα (Εικ.5).
32. Τοποθετείτε πάντα την συσκευή σε μια σταθερή, επίπεδη και ισοϋψή επιφάνεια.
33. Αφήστε τουλάχιστον 20εκ. κενού χώρου στα πλάγια και πίσω από την συσκευή και αφήστε τουλάχιστον 30εκ. ελεύθερου χώρου επάνω από αυτήν (Εικ.1).
34. Μην τοποθετείτε τη συσκευή κοντά σε ηλεκτρική πρίζα (Εικ. 4).
35. Η πρίζα ρεύματος πρέπει να είναι εύκολα προσβάσιμη ώστε να μπορεί να αφαιρεθεί εύκολα το βύσμα σε περίπτωση έκτακτης ανάγκης.
36. Μην ακουμπάτε την πρίζα με βρεγμένα χέρια.
37. Μην διπλώνετε υπερβολικά, μην τυλίγετε, τραβάτε ή καταστρέφετε το καλώδιο τροφοδοσίας.
38. Μην τοποθετείτε το καλώδιο τροφοδοσίας κάτω από χαλιά, κουβέρτες ή οδηγούς. Περνάτε το καλώδιο από χώρους παράμερους ώστε να αποφεύγετε παραπατήματα.
39. Αποσυνδέστε το καλώδιο όταν η μονάδα δεν είναι σε χρήση για μεγάλο χρονικό διάστημα ή/και όταν δεν βρίσκεται κανείς στο σπίτι.

40. Μην χρησιμοποιείτε την συσκευή σε εξωτερικούς χώρους ή σε υγρές επιφάνειες. Αποφύγετε την ρίψη υγρών στην συσκευή. Μην χρησιμοποιείτε την συσκευή κοντά σε νεροχύτες ή βρύσες.
41. Μην δίνετε κλίση στη συσκευή σε καμία κατεύθυνση γιατί το νερό πιθανώς να υπερχειλίσει και μπορεί να την καταστρέψει.
- 41a. Αδειάστε το νερό που έχει ανακτηθεί στο δοχείο.  
Αν έχει εγκατασταθεί, ο σωλήνας εκκένωσης θα πρέπει να είναι σε κάθοδο ώστε να διασφαλιστεί ότι το νερό συμπύκνωσης εκκενώνεται συνεχόμενα.
42. Καθαρίστε την συσκευή με ένα υγρό πανί· μην χρησιμοποιείτε λειαντικά προϊόντα ή υλικά. Για τον καθαρισμό των φίλτρων δείτε στην κατάλληλη παράγραφο.
43. Ο πιο κοινός λόγος υπερθέρμανσης είναι η συγκέντρωση σκόνης ή χνουδιού στο μηχάνημα. Αφαιρέστε τακτικά αυτά τα υπολείμματα αποσυνδέοντας την συσκευή από την πρίζα ρεύματος και αναρροφώντας τις σχάρες.
44. Μην χρησιμοποιείτε την συσκευή σε περιβάλλον με ιδιαίτερες μεταβολές θερμοκρασίας καθώς θα μπορούσε να σχηματιστεί υγρασία στο εσωτερικό της.
45. Εγκαταστήστε την συσκευή σε απόσταση τουλάχιστον 2 μέτρων από άλλες ηλεκτρικές συσκευές (τηλεόραση, ραδιόφωνο, Η/Υ, dvd player, κλπ.) ώστε να αποφευχθούν παρεμβολές (Εικ.6).
46. Μην χρησιμοποιείτε την συσκευή αν στο χώρο έχει προσφάτως χρησιμοποιηθεί εντομοκτόνο με αέριο ή παρουσία αναμμένου θυμιάματος, χημικών ατμών ή ελαιωδών καταλοίπων.
47. Μη χρησιμοποιείτε τη συσκευή χωρίς να είναι σωστά τοποθετημένα τα φίλτρα της.
48. Η αποσυναρμολόγηση, επισκευή ή μετατροπή από κάποιο μη εξουσιοδοτημένο άτομο θα μπορούσε να επιφέρει βλάβες και να ακυρώσει την εγγύηση του κατασκευαστή.
49. Μην χρησιμοποιείτε την συσκευή σε περίπτωση βλάβης ή κακής λειτουργίας, αν το καλώδιο ή το βύσμα είναι κατεστραμμένα, ή αν έπεσε ή καταστράφηκε με οποιοδήποτε τρόπο. Σβήνετε την συσκευή, αποσυνδέστε το βύσμα από την πρίζα του ρεύματος και δώστε την για έλεγχο από ειδικά εκπαιδευμένο προσωπικό.
50. Μην αποσυναρμολογείτε και μην κάνετε αλλαγές στη συσκευή.
-  51. Παρουσία διαρροών αερίου από άλλο εξοπλισμό, αερίστε καλά το χώρο πριν ενεργοποιήσετε το κλιματιστικό.
52. Χρησιμοποιείτε την συσκευή σε περιβάλλον με θερμοκρασία ανάμεσα στους 5°C και 35°C.
53. Η επισκευή της συσκευής από εσάς είναι ιδιαίτερος επικίνδυνος.

54. Σε περίπτωση που θα αποφασίσετε να μην χρησιμοποιείτε πια αυτού του είδους την συσκευή, συνίσταται να τη θέσετε σε κατάσταση εκτός λειτουργίας αποσυνδέοντας το καλώδιο τροφοδοσίας από την πρίζα ηλεκτρικής παροχής. Συνίσταται επίσης να αχρηστεύονται τα εξαρτήματα της συσκευής που δύναται να αποτελέσουν κίνδυνο, ειδικά για τα παιδιά, τα οποία μπορούν να χρησιμοποιήσουν την εκτός λειτουργίας συσκευή με σκοπό το παιχνίδι.
55. Μην αφήνετε τη συσκευή εκτεθειμένη σε καιρικά φαινόμενα (βροχή, ήλιος, κλπ.).
56. Μην χρησιμοποιείτε την συσκευή πολύ κοντά στην μπανιέρα, το ντους ή σε πισίνα.

Τύπος και χαρακτηριστικά των ασφαλειών: AT; 3.15A

#### 0.4 - ΠΡΟΒΛΕΠΟΜΕΝΗ ΧΡΗΣΗ

- Η συσκευή πρέπει να χρησιμοποιείται αποκλειστικά ως ανεμιστήρας ή αφυγραντήρας με μόνο σκοπό να κάνει το περιβάλλον παραμονής πιο άνετο.
- Αυτή η συσκευή προορίζεται μόνο για οικιακή ή παρόμοια χρήση.
- Μια ακατάλληλη χρήση της συσκευής με πιθανές βλάβες σε πρόσωπα, πράγματα ή ζώα αφαιρεί την OLIMPIA SPLENDID από κάθε ευθύνη.

#### 0.5 - ΜΗ ΠΡΟΒΛΕΠΟΜΕΝΗ ΧΡΗΣΗ ΚΑΙ ΠΙΘΑΝΩΣ ΕΠΙΚΙΝΔΥΝΗ

- Τα αφυγραντήρας δεν πρέπει να εγκαθίστανται σε περιβάλλοντα με την παρουσία εύφλεκτων αερίων, εκρηκτικών αερίων, σε πολύ υγρό περιβάλλον (πλυντήρια, θερμοκήπια κλπ.) ή σε χώρους όπου υπάρχουν και άλλες μηχανές που παράγουν ισχυρή πηγή θερμότητας, κοντά σε πηγή αλμυρού νερού ή θειωμένου νερού.



- ΜΗΝ χρησιμοποιείτε αέριο, βενζίνη ή άλλα εύφλεκτα υγρά κοντά στην συσκευή.



Το παρόν προϊόν θα πρέπει να χρησιμοποιείται μόνο βάσει των προδιαγραφών που υποδεικνύονται στο παρόν εγχειρίδιο. Η διαφορετική από αυτή που προδιαγράφεται μπορεί να προκαλέσει σοβαρό τραυματισμό. Ο ΚΑΤΑΣΚΕΥΑΣΤΗΣ ΔΕΝ ΑΝΑΛΑΜΒΑΝΕΙ ΚΑΜΙΑ ΕΥΘΥΝΗ ΓΙΑ ΤΡΑΥΜΑΤΙΣΜΟΥΣ ΣΕ ΑΤΟΜΑ Ή ΠΡΑΓΜΑΤΑ ΠΟΥ ΠΡΟΚΥΠΤΟΥΝ ΑΠΟ ΜΗ ΤΗΡΗΣΗ ΤΩΝ ΚΑΝΟΝΙΣΜΩΝ ΠΟΥ ΠΕΡΙΕΧΕΙ ΤΟ ΠΑΡΟΝ ΕΓΧΕΙΡΙΔΙΟ.

## 0.6 - ΠΡΟΕΙΔΟΠΟΙΗΣΕΙΣ ΓΙΑ ΤΟ ΨΥΚΤΙΚΟ ΑΕΡΙΟ R290

1. Η ΣΥΣΚΕΥΗ ΠΕΡΙΕΧΕΙ ΑΕΡΙΟ R290 (ΚΑΤΗΓΟΡΙΑ ΕΥΦΛΕΚΤΟ ΑΕΡΙΟ A3)
2. ΤΟ ΜΗΧΑΝΗΜΑ ΠΡΕΠΕΙ ΝΑ ΦΥΛΑΣΣΕΤΑΙ ΣΕ ΚΑΛΑ ΑΕΡΙΖΟΜΕΝΟ ΧΩΡΟ, ΟΠΟΥ ΤΟ ΜΕΓΕΘΟΣ ΤΟΥ ΧΩΡΟΥ ΑΝΤΙΣΤΟΙΧΕΙ ΣΤΙΣ ΜΕΤΡΗΣΕΙΣ ΠΟΥ ΚΑΘΟΡΙΖΟΝΤΑΙ ΓΙΑ ΤΗ ΧΡΗΣΗ ΤΗΣ ΣΥΣΚΕΥΗΣ.
3. Η ΣΥΣΚΕΥΗ ΠΡΕΠΕΙ ΝΑ ΤΟΠΟΘΕΤΕΙΤΑΙ, ΝΑ ΧΡΗΣΙΜΟΠΟΙΕΙΤΑΙ ΚΑΙ ΝΑ ΑΠΟΘΗΚΕΥΕΤΑΙ ΣΕ ΔΩΜΑΤΙΟ ΜΕ ΔΑΠΕΔΟ ΜΕΓΑΛΥΤΕΡΟ ΑΠΟ ΔΕΙΤΕ 4m<sup>2</sup>.
4. ΑΥΤΟ ΤΟ ΜΗΧΑΝΗΜΑ ΠΕΡΙΕΧΕΙ ΜΙΑ ΠΟΣΟΤΗΤΑ ΨΥΚΤΙΚΟΥ ΑΕΡΙΟΥ R290 ΙΣΗ ΜΕ ΕΚΕΙΝΗ ΠΟΥ ΑΝΑΦΕΡΕΤΑΙ ΣΤΗΝ ΕΤΙΚΕΤΑ ΔΕΔΟΜΕΝΩΝ ΕΠΙ ΤΗΣ ΣΥΣΚΕΥΗΣ.
5. Η ΣΥΣΚΕΥΗ ΠΡΕΠΕΙ ΝΑ ΦΥΛΑΣΣΕΤΑΙ ΣΕ ΕΝΑ ΧΩΡΟ ΧΩΡΙΣ ΤΗΝ ΠΑΡΟΥΣΙΑ ΠΗΓΩΝ ΕΝΑΥΣΗΣ ΣΥΝΕΧΟΥΣ ΛΕΙΤΟΥΡΓΙΑΣ (ΓΙΑ ΠΑΡΑΔΕΙΓΜΑ: ΕΛΕΥΘΕΡΕΣ ΦΛΟΓΕΣ, ΣΥΣΚΕΥΕΣ ΠΟΥ ΛΕΙΤΟΥΡΓΟΥΝ ΜΕ ΑΕΡΙΟ Η ΗΛΕΚΤΡΙΚΕΣ ΘΕΡΜΑΣΤΡΕΣ).
6. Μην τρυπάτε και μην καίτε.
7. Να έχετε υπόψη ότι τα ψυκτικά μέσα μπορεί να είναι άοσμα.
8. Το R290 είναι ένα ψυκτικό αέριο που συμμορφώνεται με τις ευρωπαϊκές οδηγίες για το περιβάλλον. Μην τρυπάτε σε κανένα μέρος το κύκλωμα του ψυκτικού.
9. Μην χρησιμοποιείτε οποιοδήποτε μέσο για την επιτάχυνση της διαδικασίας απόψυξης ή για τον καθαρισμό, εκτός από αυτά που συνιστώνται από τον κατασκευαστή.
10. Κατά την απόψυξη και τον καθαρισμό της συσκευής, μην χρησιμοποιείτε άλλα εργαλεία εκτός από αυτά που συνιστώνται από τον κατασκευαστή.
11. Εάν η συσκευή έχει εγκατασταθεί, χρησιμοποιηθεί ή αποθηκευτεί σε μη αεριζόμενο χώρο, το περίβλημα πρέπει να είναι σχεδιασμένο για να αποτρέπει τη συσσώρευση ψυκτικού υγρού λόγω ηλεκτρικών θερμαστρών, σομπών ή άλλων πηγών ανάφλεξης.
12. Τηρήστε τους εθνικούς κανονισμούς σχετικά με το αέριο.
13. Κρατήστε τις οπές αερισμού καθαρές και χωρίς εμπόδια.
14. Η συσκευή θα πρέπει να φυλάσσεται κατά τρόπο ώστε να αποφεύγονται οι μηχανικές βλάβες.
15. Οποιοδήποτε άτομο που εργάζεται πάνω ή μέσα σε ένα ψυκτικό κύκλωμα πρέπει να διαθέτει έγκυρο πιστοποιητικό που βεβαιώνει την ικανότητα του ατόμου να χειρίζεται τα ψυκτικά μέσα με ασφάλεια, σύμφωνα με ένα πρότυπο αξιολόγησης αποδεκτό από τον τομέα.
16. Η συντήρηση θα πρέπει να γίνεται αποκλειστικά όπως συνιστάται από τον κατασκευαστή της συσκευής. Η συντήρηση και οι επισκευές που απαιτούν τη βοήθεια άλλου εξειδικευμένου προσωπικού πρέπει να διενεργούνται υπό την επίβλεψη προσώπου υπεύθυνου για τη χρήση εύφλεκτων ψυκτικών μέσων.

17. ΜΕΤΑΦΟΡΑ ΕΞΟΠΛΙΣΜΟΥ ΠΟΥ ΠΕΡΙΕΧΕΙ ΕΥΦΛΕΚΤΑ ΨΥΚΤΙΚΑ

Ανατρέξτε στους κανονισμούς μεταφορών.

18. ΣΗΜΑΝΣΗ ΤΟΥ ΜΗΧΑΝΗΜΑΤΟΣ ΜΕ ΣΥΜΒΟΛΑ

Ανατρέξτε στους τοπικούς κανονισμούς.

19. ΔΙΑΘΕΣΗ ΤΟΥ ΕΞΟΠΛΙΣΜΟΥ ΠΟΥ ΧΡΗΣΙΜΟΠΟΙΕΙ ΕΥΦΛΕΚΤΑ ΨΥΚΤΙΚΑ

Ανατρέξτε στους εθνικούς κανονισμούς.

20. ΑΠΟΘΗΚΕΥΣΗ ΤΗΣ ΣΥΣΚΕΥΗΣ/ΔΙΑΤΑΞΕΩΝ

Η αποθήκευση του εξοπλισμού πρέπει να συμμορφώνεται με τις οδηγίες του κατασκευαστή.



21. ΑΠΟΘΗΚΕΥΣΗ ΤΟΥ ΣΥΣΚΕΥΑΣΜΕΝΟΥ ΜΗΧΑΝΗΜΑΤΟΣ (ΠΟΥ ΔΕΝ ΕΧΕΙ ΠΩΛΗΘΕΙ)

Η συσκευασία πρέπει να κατασκευαστεί έτσι ώστε τυχόν μηχανική ζημία στον εξοπλισμό μέσα σε αυτή δεν θα προκαλέσει διαρροή ψυκτικού μέσου.

Ο μέγιστος αριθμός τμημάτων του εξοπλισμού που μπορούν να αποθηκευτούν μαζί υποδεικνύεται από τους τοπικούς κανονισμούς.

22. ΠΛΗΡΟΦΟΡΙΕΣ ΣΧΕΤΙΚΑ ΜΕ ΤΗ ΣΥΝΤΗΡΗΣΗ

a) Έλεγχοι περιοχής

Πριν ξεκινήσετε τις εργασίες σε συστήματα που περιέχουν εύφλεκτα ψυκτικά μέσα, απαιτούνται έλεγχοι ασφαλείας για την ελαχιστοποίηση του κινδύνου ανάφλεξης. Τηρήστε τις ακόλουθες προφυλάξεις για να κάνετε οποιοσδήποτε επιδιορθώσεις στο ψυκτικό σύστημα πριν το χρησιμοποιήσετε.

b) Εκτέλεση της εργασίας

Η εργασία πρέπει να πραγματοποιείται υπό έλεγχο για να ελαχιστοποιηθεί ο κίνδυνος εύφλεκτων αερίων ή ατμού κατά τη διάρκεια της λειτουργίας.

c) Περιοχή γενικών εργασιών

Όλοι οι υπάλληλοι συντήρησης και οι λοιποί χειριστές του χώρου εργασίας πρέπει να ενημερωθούν σχετικά με τη φύση της εργασίας που διεξάγεται. Αποφύγετε να εργάζεστε σε στενούς χώρους. Η περιοχή γύρω από την περιοχή εργασίας θα πρέπει να απομονωθεί. Βεβαιωθείτε ότι η περιοχή είναι ασφαλής χάρη στον έλεγχο του εύφλεκτου υλικού.



d) Έλεγχος της παρουσίας του ψυκτικού

Η περιοχή πρέπει να ελεγχθεί χρησιμοποιώντας κατάλληλο ανιχνευτή ψυκτικού μέσου πριν και κατά τη διάρκεια της εκτέλεσης της εργασίας, ώστε να διασφαλιστεί ότι ο χειριστής είναι ενήμερος για την παρουσία δυνητικά εύφλεκτης ατμόσφαιρας. Βεβαιωθείτε ότι ο εξοπλισμός ανίχνευσης διαρροών είναι κατάλληλος για χρήση με εύφλεκτα ψυκτικά μέσα, δηλαδή δεν προκαλεί σπινθήρες, είναι σωστά σφραγισμένος ή εγγενώς ασφαλής.

e) Παρουσία πυροσβεστήρων

Εάν πρόκειται να πραγματοποιηθεί οποιαδήποτε εργασία εν θερμώ στον ψυκτικό εξοπλισμό ή σε οποιοδήποτε μέρος που συνδέεται με αυτόν, θα πρέπει να υπάρχει άμεσα διαθέσιμος ο κατάλληλος πυροσβεστικός εξοπλισμός. Να έχετε πάντα έναν πυροσβεστήρα ξηρής σκόνης ή CO<sub>2</sub> κοντά στην περιοχή πλήρωσης.

f) Αποτελούν εύφλεκτων πηγών

Κανένας χειριστής που εκτελεί εργασία στο σύστημα ψύξης που περιλαμβάνει την έκθεση σωληνώσεων που περιέχουν ή έχουν περιείχαν εύφλεκτο ψυκτικό μέσο, πρέπει να χρησιμοποιεί μια οποιαδήποτε εύφλεκτη πηγή κατά τρόπο ώστε να μπορεί να προκαλέσει πυρκαγιά ή έκρηξη.

Όλες οι πιθανές εύφλεκτες πηγές, συμπεριλαμβανομένων των τσιγάρων, πρέπει να διατηρούνται αρκετά μακριά από το χώρο εγκατάστασης, επισκευής, απομάκρυνσης και διάθεσης, κατά τη διάρκεια του οποίου το εύφλεκτο ψυκτικό μπορεί να κυκλοφορήσει σε περιβάλλοντα χώρο.

Πριν από την εκτέλεση εργασιών, πρέπει να ελέγξετε την περιοχή γύρω από τη συσκευή για να βεβαιωθείτε ότι δεν υπάρχουν εύφλεκτες ουσίες ή κίνδυνοι ανάφλεξης.

Χρησιμοποιήστε αντικαπνική σήμανση.

g) Αεριζόμενη περιοχή

Βεβαιωθείτε ότι η περιοχή εγκατάστασης είναι υπαίθρια ή κατάλληλα αεριζόμενη πριν ξεκινήσει το σύστημα ή πριν την εκτέλεση οποιασδήποτε εργασίας εν θερμώ. Ο βαθμός αερισμού πρέπει να υπάρχει στη διάρκεια όλης της περιόδου κατά την οποία εκτελείται η επεξεργασία.

Ο αερισμός θα πρέπει να μπορεί να εξαλείφει με ασφαλή τρόπο κάθε ψυκτικό που απελευθερώνεται και αν είναι δυνατό να φεύγει στην ατμόσφαιρα.

h) Έλεγχοι στον εξοπλισμό ψύξης

Όταν τα ηλεκτρικά εξαρτήματα αντικαθίστανται, πρέπει να είναι κατάλληλα για χρήση και να συμμορφώνονται με τις αναγραφόμενες προδιαγραφές.

Πρέπει να τηρούνται πάντα οι κατευθυντήριες γραμμές του κατασκευαστή για τη συντήρηση και τη υποστήριξη. Σε περίπτωση αμφιβολίας, συμβουλευτείτε την τεχνική υπηρεσία του κατασκευαστή για βοήθεια.

Οι ακόλουθοι έλεγχοι πρέπει να διενεργούνται σε εγκαταστάσεις που χρησιμοποιούν εύφλεκτα ψυκτικά μέσα: βεβαιωθείτε ότι το μέγεθος του φορτίου συμμορφώνεται με το μέγεθος του χώρου όπου είναι εγκατεστημένα τα εξαρτήματα που περιέχουν ψυκτικό μέσο. Το σύστημα και οι οπές εξαερισμού λειτουργούν σωστά και δεν εμποδίζονται. Εάν χρησιμοποιείτε κύκλωμα ψυκτικού, βεβαιωθείτε για την ύπαρξη του ψυκτικού μέσου στο δευτερεύων κύκλωμα και ότι η σήμανση που εφαρμόζεται στο μηχάνημα εξακολουθεί να είναι ορατή και ευανάγνωστη.

Τα σημάδια και σήματα που είναι δυσανάγνωστα πρέπει να διορθώνονται. Οι σωληνώσεις και τα εξαρτήματα ψύξης πρέπει να εγκαθίστανται σε θέση όπου είναι απίθανο να εκτεθούν σε οποιαδήποτε ουσία η οποία μπορεί να διαβρώσει τα εξαρτήματα που περιέχουν ψυκτικό μέσο, εκτός εάν τα εξαρτήματα αυτά αποτελούνται από υλικό εγγενώς ανθεκτικό στη διάβρωση ή προστατεύονται κατάλληλα.

l) Έλεγχοι επί των ηλεκτρικών συσκευών

Η επισκευή και συντήρηση των ηλεκτρικών εξαρτημάτων πρέπει να περιλαμβάνει αρχικούς ελέγχους ασφαλείας και διαδικασίες επιθεώρησης εξαρτημάτων.

Εάν προκύψει κάποιο ελάττωμα που θα μπορούσε να υπονομεύσει την ασφάλεια, μην τροφοδοτείται ηλεκτρικά το κύκλωμα μέχρι να επιλυθεί σωστά. Χρησιμοποιήστε μια κατάλληλη προσωρινή λύση εάν το ελάττωμα δεν μπορεί να επιλυθεί αμέσως αλλά πρέπει να συνεχίσετε τη λειτουργία.

Η κατάσταση αυτή πρέπει να αναφερθεί στον ιδιοκτήτη του εξοπλισμού, ώστε να ενημερωθούν όλα τα μέρη.

Οι αρχικοί έλεγχοι ασφαλείας περιλαμβάνουν τα εξής: βεβαιωθείτε ότι οι πυκνωτές έχουν αποφορτιστεί: αυτός ο έλεγχος πρέπει να εκτελείται σε ασφαλή λειτουργία για να αποφευχθούν οι σπινθήρες. Βεβαιωθείτε ότι τα ηλεκτρικά εξαρτήματα και η καλωδίωση υπό τάση δεν είναι εκτεθειμένα κατά τη διάρκεια της φόρτισης, της αποκατάστασης ή της αποστράγγισης του συστήματος. Βεβαιωθείτε για τη συνέχεια της γείωσης.

## 23. ΕΠΙΔΙΟΡΘΩΣΗ ΣΦΡΑΓΙΣΜΕΝΩΝ ΕΞΑΡΤΗΜΑΤΩΝ

- a) Κατά την επισκευή των σφραγισμένων εξαρτημάτων, όλα τα τροφοδοτικά πρέπει να αποσυνδεθούν από τον εξοπλισμό στον οποίο πρόκειται να εκτελεστούν εργασίες πριν από την αφαίρεση οποιουδήποτε σφραγισμένου καλύμματος, κλπ. Εάν είναι απολύτως απαραίτητο να υπάρχει παροχή ηλεκτρικού ρεύματος στον εξοπλισμό κατά τη διάρκεια της επισκευής, πρέπει να τοποθετείται μια συσκευή ανίχνευσης διαρροής που λειτουργεί μόνιμα στο πιο κρίσιμο σημείο για να προειδοποιεί τον χειριστή για δυνητικά επικίνδυνη κατάσταση.
- b) Δώστε ιδιαίτερη προσοχή στα ακόλουθα για να βεβαιωθείτε ότι η κάλυψη δεν μεταβάλλεται κατά τρόπο ώστε να επηρεάζεται το επίπεδο ασφάλειας κατά τη λειτουργία σε ηλεκτρικά εξαρτήματα.  
Αυτό περιλαμβάνει ζημιά στα καλώδια, υπερβολικό αριθμό συνδέσεων, τερματικά που δεν συμμορφώνονται με τις αρχικές προδιαγραφές, βλάβη των παρεμβυσμάτων, λανθασμένη τοποθέτηση των οδηγών κλπ.  
Βεβαιωθείτε ότι ο εξοπλισμός έχει τοποθετηθεί με ασφαλή τρόπο.  
Βεβαιωθείτε ότι οι φλάντζες ή τα υλικά σφραγίσματος δεν έχουν αλλοιωθεί με τρόπο ώστε να μην μπορούν λειτουργήσουν προληπτικά στην είσοδο εύφλεκτων ατμοσφαιρών. Τα ανταλλακτικά πρέπει να συμμορφώνονται με τις προδιαγραφές του κατασκευαστή.



*Η χρήση στεγανωτικών με βάση τη σιλικόνη μπορεί να εμποδίσει την αποτελεσματικότητα ορισμένων συστημάτων ανίχνευσης διαρροών. Τα εγγενώς ασφαλή εξαρτήματα δεν πρέπει να έχουν μονωθεί πριν από την επεξεργασία τους.*

## 24. ΕΠΙΔΙΟΡΘΩΣΗ ΤΩΝ ΕΓΓΕΝΩΣ ΑΣΦΑΛΩΝ ΕΞΑΡΤΗΜΑΤΩΝ

Μην εφαρμόζετε επαγωγικό φορτίο μόνιμης χωρητικότητας στο κύκλωμα χωρίς να βεβαιώνετε ότι δεν υπερβαίνει τη μέγιστη τάση και το ρεύμα που επιτρέπεται για τον εξοπλισμό που χρησιμοποιείται. Τα εγγενώς ασφαλή εξαρτήματα είναι τα μόνα στα οποία μπορείτε να εργασείτε υπό τάση παρουσία εύφλεκτης ατμόσφαιρας. Το σύστημα δοκιμής πρέπει να είναι στη σωστή ένταση ρεύματος. Αντικαταστήστε τα εξαρτήματα μόνο με ανταλλακτικά που υποδεικνύονται από τον κατασκευαστή. Άλλα μέρη εκτός από αυτά που αναγράφονται μπορεί να προκαλέσουν ανάφλεξη του ψυκτικού μέσου στην ατμόσφαιρα μετά από διαρροή.

## 25. ΚΑΛΩΔΙΩΣΗ

Βεβαιωθείτε ότι η καλωδίωση δεν υπόκειται σε φθορά, διάβρωση, υπερβολική πίεση, δονήσεις, αιχμηρές ακμές ή άλλες ανεπιθύμητες περιβαλλοντικές επιδράσεις. Κατά τη διάρκεια του ελέγχου, επίσης να έχετε κατά νου τις επιπτώσεις της παλαιώσης ή συνεχούς δόνησης που προκαλείται από στοιχεία όπως συμπιεστές ή ανεμιστήρες.

## 26. ΑΝΙΧΝΕΥΣΗ ΕΥΦΛΕΚΤΩΝ ΨΥΚΤΙΚΩΝ

Σε καμία περίπτωση δεν πρέπει να χρησιμοποιούνται πιθανές πηγές ανάφλεξης για την ανίχνευση διαρροής ψυκτικού μέσου. Μην χρησιμοποιείτε οξυυδρικές φλόγες (ή οποιοδήποτε άλλο σύστημα ανίχνευσης που χρησιμοποιεί ελεύθερη φλόγα).

## 27. ΜΕΘΟΔΟΙ ΑΝΙΧΝΕΥΣΗΣ ΔΙΑΡΡΟΩΝ

Οι ακόλουθες μέθοδοι ανίχνευσης διαρροών θεωρούνται αποδεκτές για συστήματα που περιέχουν εύφλεκτα ψυκτικά μέσα.

Χρησιμοποιήστε ηλεκτρονικούς ανιχνευτές διαρροής για εύφλεκτα ψυκτικά μέσα, ακόμη και αν η ευαισθησία μπορεί να μην είναι επαρκής ή μπορεί να χρειαστεί να επαναρυθμιστούν. (Ο εξοπλισμός ανίχνευσης πρέπει να βαθμονομείται σε μια περιοχή χωρίς ψυκτικό μέσο.) Βεβαιωθείτε ότι ο ανιχνευτής δεν είναι πιθανή πηγή

ανάφλεξης και ότι είναι κατάλληλος για το ψυκτικό μέσο που χρησιμοποιείται. Ο εξοπλισμός ανίχνευσης διαρροών πρέπει να ορίζεται σε ένα ποσοστό του ψυκτικού κατά το κατώτερο όριο εκρηκτικότητας και πρέπει να βαθμονομείται σε σχέση με το ψυκτικό μέσο που χρησιμοποιείται και να επιβεβαιώνεται το κατάλληλο ποσοστό αερίου (μέγιστο 25%). Τα υγρά ανίχνευσης διαρροών μπορούν να χρησιμοποιηθούν με τα περισσότερα ψυκτικά μέσα, αλλά η χρήση των απορρυπαντικών που περιέχουν το χλώριο πρέπει να αποφευχθεί δεδομένου ότι το χλώριο μπορεί να αντιδράσει με την ψυκτική ουσία και να διαβρώσει τις σωληνώσεις χαλκού. Αν υπάρχει υποψία διαρροής, όλες οι ελεύθερες φλόγες πρέπει να απομακρύνονται/σβήνονται. Εάν ανιχνευθεί μια διαρροή ψυκτικού μέσου που χρειάζεται σφράγισμα, βγάλτε όλο το ψυκτικό από το σύστημα ή απομονώστε το (με βαλβίδες διακοπής) σε ένα μέρος του συστήματος μακριά από τη διαρροή. Το άζωτο απαλλαγμένο από οξυγόνο (OFN) θα πρέπει επομένως να απελευθερωθεί στο σύστημα πριν και κατά τη διάρκεια του σφραγίσματος.

## 28. ΑΦΑΙΡΕΣΗ ΚΑΙ ΑΔΕΙΑΣΜΑ

Χρησιμοποιήστε συμβατικές διαδικασίες όταν χρησιμοποιείτε το κύκλωμα ψυκτικού για να κάνετε επισκευές ή για οποιοδήποτε άλλο λόγο. Ωστόσο, είναι σημαντικό να τηρούνται οι βέλτιστες πρακτικές καθώς πρέπει να λαμβάνεται υπόψη η αναφλεξιμότητα. Τηρήστε την ακόλουθη διαδικασία:

- Αφαιρέστε το ψυκτικό
- Καθαρίστε το κύκλωμα με αδρανές αέριο
- Αδειάστε
- Καθαρίστε ξανά με αδρανές αέριο
- Ανοίξτε το κύκλωμα κόβοντας ή σφραγίζοντας.

Η πλήρωση με ψυκτικό θα πρέπει να αποκατασταθεί στους κατάλληλους κυλίνδρους. Καθαρίστε το σύστημα με OFN για να κάνετε τη μονάδα ασφαλή. Μπορεί να χρειαστεί να επαναλάβετε αυτή τη διαδικασία αρκετές φορές. Μην χρησιμοποιείτε πεπιεσμένο αέρα ή οξυγόνο για αυτή την εργασία.

Ο καθαρισμός πρέπει να ολοκληρώνεται γεμίζοντας το κενό στο σύστημα με OFN και συνεχίζοντας το γέμισμα μέχρι να επιτευχθεί η πίεση λειτουργίας, στη συνέχεια διασκορπίζοντας το OFN στην ατμόσφαιρα και τελικά φέρνοντας το σύστημα πίσω σε κατάσταση κενού. Επαναλάβετε τη διαδικασία μέχρις ότου να μην υπάρχει ψυκτικό μέσα στο σύστημα. Όταν χρησιμοποιείται η τελευταία φόρτιση με OFN, το σύστημα πρέπει να έρθει σε ατμοσφαιρική πίεση προκειμένου να το χρησιμοποιήσει. Αυτή η εργασία είναι πολύ σημασίας εάν πρέπει να γίνουν εργασίες συγκόλλησης στις σωληνώσεις.

Βεβαιωθείτε ότι η εκκένωση της αντλίας κενού δεν είναι κοντά σε καμία πηγή ανάφλεξης και ότι υπάρχει αερισμός.

## 29. ΔΙΑΔΙΚΑΣΙΕΣ ΠΛΗΡΩΣΗΣ

Εκτός από τις συμβατικές διαδικασίες φόρτωσης, τηρείτε τις ακόλουθες απαιτήσεις. Βεβαιωθείτε ότι δεν έχουν αναμιχθεί διαφορετικά ψυκτικά μέσα κατά την πλήρωση του εξοπλισμού. Οι σωλήνες πρέπει να είναι όσο το δυνατόν μικρότεροι για να ελαχιστοποιήσουν την ποσότητα ψυκτικού μέσου στο εσωτερικό τους.

Οι κύλινδροι θα πρέπει να διατηρούνται σε όρθια θέση.

Βεβαιωθείτε ότι το σύστημα ψύξης έχει γειωθεί πριν φορτώσει με ψυκτικό μέσο.

Βάλτε ετικέτα στο σύστημα μόλις γεμίσει (αν δεν έχει γίνει ακόμα)

Δώστε τη μέγιστη προσοχή ώστε να μην υπερφορτώνετε το σύστημα ψύξης. Δοκιμάστε την πίεση με το OFN πριν από την επαναφόρτωση πριν γεμίσετε το σύστημα. Προχωρήστε σε δοκιμή στεγανότητας του συστήματος στο τέλος της φόρτισης αλλά πριν από τη θέση σε λειτουργία. Μια ακόμη δοκιμή σφραγίσματος θα πρέπει να εκτελεστεί πριν φύγετε από το χώρο εγκατάστασης.



### 30. ΘΕΣΗ ΕΚΤΟΣ ΛΕΙΤΟΥΡΓΙΑΣ

Πριν από την εκτέλεση αυτής της διαδικασίας, είναι σημαντικό ο τεχνικός να εξοικειωθεί με τον εξοπλισμό και όλα τα συστήματά του.

Θεωρείται καλή πρακτική η ανάκτηση όλων των ψυκτικών με ασφαλή τρόπο.

Πριν προχωρήσετε σε αυτή την εργασία, πάρτε ένα δείγμα λαδιού και ψυκτικού στην περίπτωση που χρειάζεται ανάλυση πριν από τη νέα χρήση. Είναι σημαντικό να υπάρχει διαθέσιμη ηλεκτρική ενέργεια πριν από την έναρξη αυτής της διαδικασίας.

- a) Εξοικειωθείτε με τον εξοπλισμό και τη λειτουργία του.
- b) Απομονώστε ηλεκτρικά το σύστημα.
- c) Πριν προχωρήσετε σε αυτή τη διαδικασία βεβαιωθείτε ότι:
  - Ο μηχανικός εξοπλισμός μετακίνησης είναι διαθέσιμος αν χρειαστεί μετακίνηση των κυλίνδρων του ψυκτικού
  - Όλες οι διατάξεις προστασίας είναι διαθέσιμες και χρησιμοποιούνται σωστά
  - Η διαδικασία αδειάσματος ελέγχεται πάντα από αρμόδιο πρόσωπο
  - Ο εξοπλισμός αδειάσματος και οι κύλινδροι συμμορφώνονται με τα κατάλληλα πρότυπα.
- d) Αδειάστε το ψυκτικό σύστημα, αν είναι δυνατό.
- e) Αν δεν είναι δυνατή η επίτευξη κατάστασης κενού, χρησιμοποιήστε έναν συλλέκτη ώστε το ψυκτικό μέσο να μπορεί να αφαιρεθεί από τα διάφορα μέρη του συστήματος.
- f) Βεβαιωθείτε ότι ο κύλινδρος είναι τοποθετημένος στη ζυγαριά, πριν από την ανάκτηση.
- g) Ξεκινήστε το μηχάνημα ανάκτησης και λειτουργήστε σύμφωνα με τις οδηγίες του κατασκευαστή.
- h) Μην υπερφορτώνετε τους κυλίνδρους. (Όχι περισσότερο από 80% του φορτίου του υγρού).
- i) Μην υπερβείτε τη μέγιστη πίεση εργασίας του κυλίνδρου ούτε καν προσωρινά.
- j) Όταν οι κύλινδροι έχουν γεμίσει σωστά και η διαδικασία έχει ολοκληρωθεί, βεβαιωθείτε ότι οι κύλινδροι και ο εξοπλισμός αφαιρούνται αμέσως από το χώρο εγκατάστασης και ότι όλες οι βαλβίδες απομόνωσης είναι κλειστές.
- k) Το ψυκτικό που έχει ανακτηθεί δεν θα πρέπει να φορτώνεται σε άλλο σύστημα ψύξης εκτός και αν έχει καθαριστεί και επιθεωρηθεί.

### 31. ΕΤΙΚΕΤΕΣ

Ο εξοπλισμός πρέπει να επισημαίνεται με ένδειξη ότι έχει τεθεί εκτός λειτουργίας και έχει αδειάσει από το ψυκτικό μέσο. Γράψτε ημερομηνία και υπογράψτε την ετικέτα. Βεβαιωθείτε ότι υπάρχουν ετικέτες στον εξοπλισμό που δείχνουν ότι περιέχει εύφλεκτο ψυκτικό μέσο.

## 32. ΑΝΑΚΤΗΣΗ

Κατά την αφαίρεση του ψυκτικού υγρού από ένα σύστημα, είτε για συντήρηση είτε για παροπλισμό, θεωρείται καλή πρακτική να απομακρύνετε όλα τα ψυκτικά μέσα με ασφάλεια.

Όταν το ψυκτικό μέσο μεταφέρεται στους κυλίνδρους, βεβαιωθείτε ότι χρησιμοποιούνται μόνο κύλινδροι κατάλληλοι για την ανάκτηση των ψυκτικών μέσων.

Βεβαιωθείτε ότι ο σωστός αριθμός κυλίνδρων είναι διαθέσιμος για την αποθήκευση της συνολικής φόρτισης του συστήματος.

Όλοι οι κύλινδροι που χρησιμοποιούνται σχεδιάζονται για το ψυκτικό μέσο για το οποίο θα χρησιμοποιηθούν και έχουν σημειωθεί για αυτό (δηλαδή ειδικοί κύλινδροι για την αποκατάσταση ψυκτικών μέσων).

Οι κύλινδροι πρέπει να είναι εφοδιασμένοι με ανακουφιστική βαλβίδα πίεσης και τις αντίστοιχες βαλβίδες διακοπής λειτουργίας να είναι πλήρως λειτουργικές.

Οι κενοί κύλινδροι ανάκτησης τίθενται υπό κενό και, αν είναι δυνατόν, ψύχονται πριν από την ανάκτηση. Ο εξοπλισμός ανάκτησης πρέπει να είναι πλήρως λειτουργικός και να περιλαμβάνει ένα σύνολο οδηγίων σε προσβάσιμο σημείο και κατάλληλο για την ανάκτηση εύφλεκτων ψυκτικών. Επίσης, θα πρέπει να είναι διαθέσιμο και πλήρως λειτουργικό ένα σύστημα βαθμονομημένων κλιμάκων.

Οι εύκαμπτοι σωλήνες πρέπει να είναι εφοδιασμένοι με ερμητικές συνδέσεις με αποσύνδεση σε άριστη κατάσταση.

Πριν χρησιμοποιήσετε τη μηχανή ανάκτησης, βεβαιωθείτε ότι βρίσκεται σε ικανοποιητικές συνθήκες εργασίας, ότι έχει διατηρηθεί σωστά και ότι κάθε συνδεδεμένο ηλεκτρικό στοιχείο είναι σφραγισμένο για την πρόληψη ανάφλεξης σε περίπτωση που απελευθερωθεί το ψυκτικό.

Συμβουλευτείτε τον κατασκευαστή σε περίπτωση αμφιβολίας.

Το ψυκτικό που έχει ανακτηθεί θα πρέπει να επιστραφεί στον προμηθευτή της στον σωστό κύλινδρο και με το σχετικό σημείωμα μεταφοράς απορριμμάτων.

Μην αναμιγνύετε τα ψυκτικά μέσα στις μονάδες ανάκτησης και ειδικά στους κυλίνδρους.

Εάν πρέπει να αφαιρεθούν οι συμπιεστές ή τα λάδια συμπιεστή, βεβαιωθείτε ότι έχουν αδειάσει σε αποδεκτό επίπεδο για να εξασφαλιστεί ότι το εύφλεκτο ψυκτικό μέσο δεν παραμένει μέσα στο λιπαντικό.

Η διαδικασία εκκένωσης πρέπει να πραγματοποιείται πριν ο συμπιεστής επιστρέψει στους προμηθευτές.

Χρησιμοποιήστε μόνο τα συστήματα ηλεκτρικής θέρμανσης στο σώμα του συμπιεστή για να επιταχύνετε αυτήν την διαδικασία.

Αφαιρέστε το λάδι από ένα σύστημα με ασφαλή τρόπο.

# 1 - ΠΕΡΙΓΡΑΦΗ ΣΥΣΚΕΥΗΣ

## 1.1 - ΧΑΡΑΚΤΗΡΙΣΤΙΚΑ

Το μηχάνημα έχει συσκευαστεί μεμονωμένα σε συσκευής χαρτονιού.



Αποθηκεύστε τη συσκευασία σε κάθετη θέση.

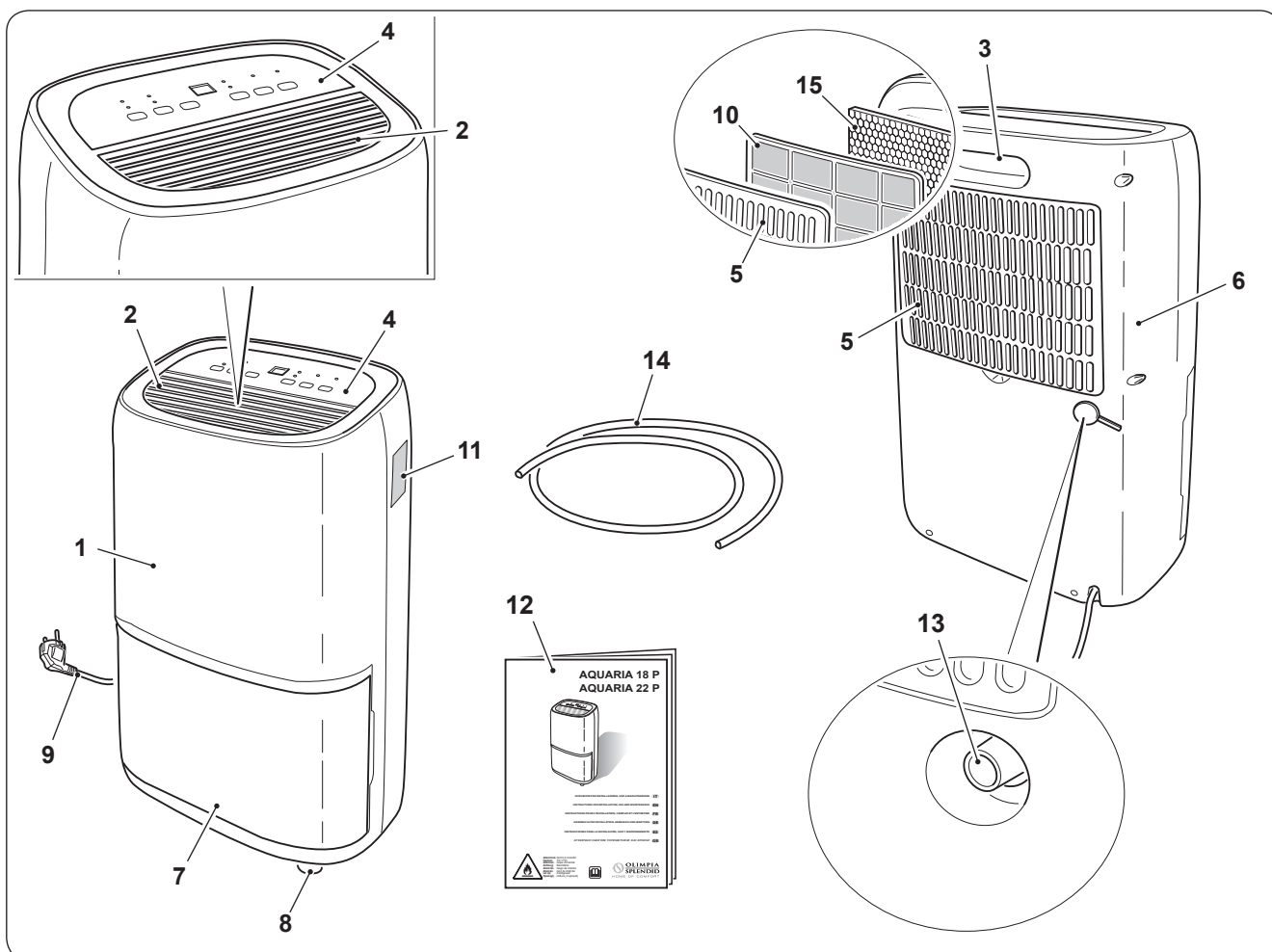
Ο αφυγραντήρας αφαιρεί με δύναμη την υγρασία του αέρα, χαμηλώνει το ποσοστό υγρασίας μέσα στο δωμάτιο και διατηρεί το εσωτερικό περιβάλλον στεγνό και άνετο.

Είναι δυνατή η επιλογή του επιθυμητού επιπέδου υγρασίας μέσω του ψηφιακού υγραστάτη.

Μέσω του χρονομέτρου είναι δυνατή η αυτόματη επιλογή ενεργοποίησης και απενεργοποίησης της συσκευής.

## 1.2 - ΠΡΟΣΔΡΙΟΡΙΣΜΟΣ ΤΩΝ ΒΑΣΙΚΩΝ ΜΕΡΩΝ

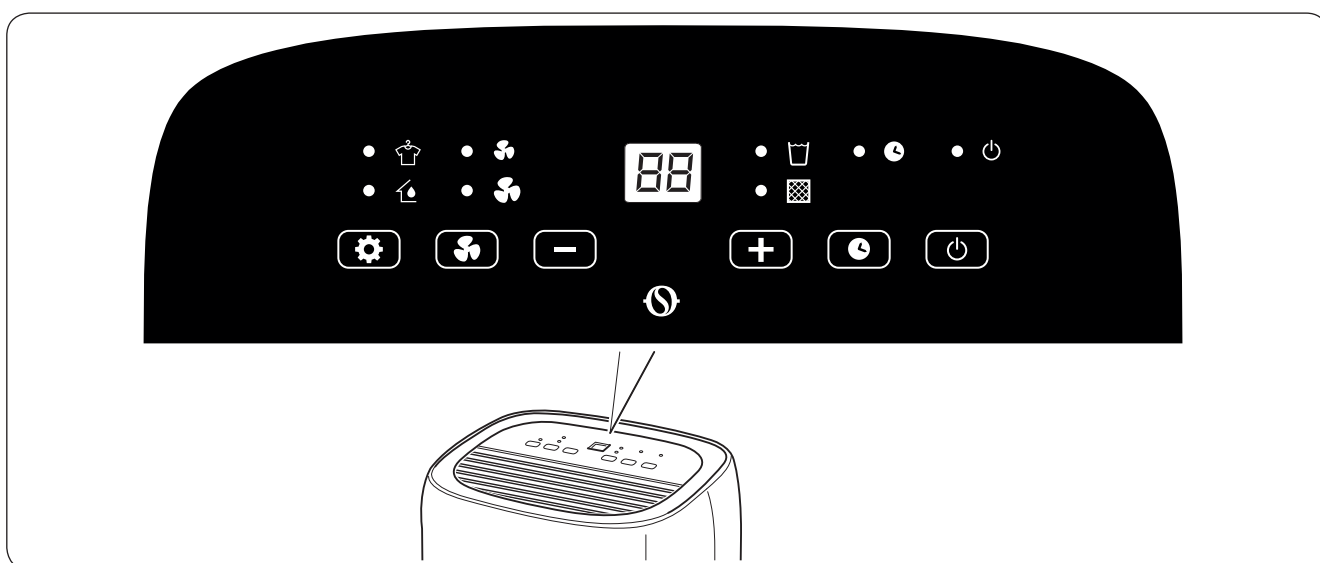
- |                        |  |
|------------------------|--|
| 1. Μπροστινό περίβλημα | 9. Καλώδιο τροφοδοσίας                         |
| 2. Σχάρα εξόδου αέρα   | 10. Φίλτρο                                     |
| 3. Χειρολαβή           | 11. Ταμπέλα δεδομένων                          |
| 4. Πίνακας ελέγχου     | 12. Εγχειρίδιο οδηγιών                         |
| 5. Σχάρα εισόδου αέρα  | 13. Ρακόρ εκκένωσης συμπυκνώματος              |
| 6. Πίσω περίβλημα      | 14. Σωλήνας αποχέτευσης συμπυκνώματος σε σειρά |
| 7. Δοχείο νερού        | 15. Φίλτρο με ενεργό άνθρακα                   |
| 8. Ρόδες               |  |



### 1.3 - ΕΓΚΑΤΑΣΤΑΣΗ ΣΥΣΚΕΥΗΣ

- Αφού αφαιρέσετε την συσκευασία, βεβαιωθείτε για την ακεραιότητα της συσκευής· σε περίπτωση αμφιβολίας, απευθυνθείτε σε επαγγελματικά καταρτισμένο προσωπικό.
- Εγκαταστήστε την συσκευή σε σκληρό και ισουψές δάπεδο, διατηρώντας το δωμάτιο αεριζόμενο.
- Τοποθετήστε τη συσκευή σε κατάλληλο περιβάλλον.  
Βεβαιωθείτε πως κουρτίνες ή άλλα αντικείμενα δεν εμποδίζουν τη ροή του αέρα (Εικ. 5).
- Αφήστε τουλάχιστον 20εκ. κενού χώρου στα πλάγια και πίσω από την συσκευή και αφήστε τουλάχιστον 30εκ. ελεύθερου χώρου επάνω από αυτήν (Εικ. 1).
- Αφαιρέστε το δοχείο (7) και ξετυλίξτε το καλώδιο τροφοδοσίας (9).
- Επανατοποθετείστε σωστά το δοχείο (7) στο σώμα της συσκευής.
- Τοποθετήστε το βύσμα στην πρίζα του ρεύματος· η συσκευή θα εκπέμψει ένα «μπιπ».

### 1.4 - ΠΙΝΑΚΑΣ ΕΛΕΓΧΟΥ



#### Κουμπί ON/OFF

Πατήστε το πλήκτρο για να ξεκινήσει η συσκευή.

Πατήστε εκ νέου το πλήκτρο για να την σβήσετε (ο έλικας θα δουλέψει για ακόμα 1 πρακτικά περίπου και έπειτα θα σταματήσει).



#### Led παρουσία τάσης

Όταν η συσκευή είναι σε λειτουργία το led ανάβει με πράσινο χρώμα.



#### Led πληρότητας δοχείου νερού

Όταν το δοχείο νερού έχει γεμίσει, το led ανάβει με πράσινο χρώμα, η συσκευή σταματά και ο βομβητής χτυπά για 20 φορές ώστε να ειδοποιηθεί ο χρήστης.

Είναι απαραίτητη η αφαίρεση του δοχείου (7) (εικόνα 7) ώστε να αδειάσει.

Για την επανεκκίνηση της συσκευής, τοποθετήστε το δοχείο σωστά.



#### Πλήκτρο Timer

##### Με τη συσκευή να τροφοδοτείται κανονικά αλλά εκτός λειτουργίας

πατήστε το πλήκτρο «TIMER» για να μπείτε στην λειτουργία, έπειτα πατήστε μία ή περισσότερες φορές το πλήκτρο “-” ή “+” για να ρυθμίσετε τον χρόνο καθυστέρησης λειτουργίας (από 1 έως 24 ώρες), το led **TIMER** αναβοσβήνει πράσινο.

Όταν η τιμή που ρυθμίσατε στην οθόνη σταματήσει να αναβοσβήνει, αποθηκεύεται και το led ανάβει μόνιμα. Όταν λήξει ο χρόνος που ρυθμίσατε η συσκευή ξεκινά.

Για να απενεργοποιήσετε την λειτουργία πριν την έναρξη λειτουργίας της συσκευής, ρυθμίστε την τιμή «00» στον χρόνο του TIMER ή ενεργοποιήστε την συσκευή ή σβήστε την.

### Με την συσκευή σε λειτουργία

πατήστε το πλήκτρο «**TIMER**» για να μπείτε στην λειτουργία, έπειτα πατήστε μία ή περισσότερες φορές το πλήκτρο “-” ή “+” για να ρυθμίσετε τον χρόνο καθυστέρησης σβήσιματος (από 1 έως 24 ώρες), το led **TIMER** αναβοσβήνει πράσινο.

Όταν η τιμή που ρυθμίσατε στην οθόνη σταματήσει να αναβοσβήνει, αποθηκεύεται και το led ανάβει μόνιμα. Όταν λήξει ο χρόνος που ρυθμίσατε η συσκευή απενεργοποιείται.

Για να απενεργοποιήσετε την λειτουργία, ρυθμίστε «**00**» στο χρόνο λειτουργίας ή σβήστε τη συσκευή.



#### Led Timer

Όταν είναι ενεργή η λειτουργία, το led ανάβει με πράσινο χρώμα.

Όσο το led αναβοσβήνει, είναι δυνατή η ρύθμιση του χρόνου λειτουργίας (από 1 έως 24 ώρες). Όταν επιλέξετε τον επιθυμητό χρόνο, περιμένετε ώστε το led να σταματήσει να αναβοσβήνει· η λειτουργία είναι ενεργή.



#### Πλήκτρο +

Με τη συσκευή σε λειτουργία, πατήστε το πλήκτρο για να αυξήσετε το ποσοστό υγρασίας που επιθυμείτε στο χώρο.

Τιμή εξ ορισμού **60%** - Ρυθμιζόμενη τιμή από 20% έως 80% (βήματα των 5 κάθε φορά).

*Δεν είναι δυνατόν να αλλάξετε το ποσοστό υγρασίας στην λειτουργία «**LAUNDRY**».*

Κρατώντας πατημένο για 5 δευτερόλεπτα το πλήκτρο «+», η οθόνη εμφανίζει την θερμοκρασία περιβάλλοντος (°C).



#### Πλήκτρο -

Με τη συσκευή σε λειτουργία, πατήστε το πλήκτρο για να μειώσετε το ποσοστό υγρασίας που επιθυμείτε στο χώρο.


*Δεν είναι δυνατόν να αλλάξετε το ποσοστό υγρασίας στην λειτουργία «**LAUNDRY**».*


Κρατώντας πατημένο για 5 δευτερόλεπτα το πλήκτρο «-», η οθόνη εμφανίζει την θερμοκρασία περιβάλλοντος (°C).



#### Πλήκτρο Fan

Με τη συσκευή σε λειτουργία, πατήστε το πλήκτρο για να επιλέξετε την ταχύτητα του ανεμιστήρα.

- Μέγιστη ταχύτητα - Led  αναμμένο πράσινο


- Ελάχιστη ταχύτητα - Led  αναμμένο πράσινο

*Δεν είναι δυνατόν να αλλάξετε την ταχύτητα του ανεμιστήρα στην λειτουργία «**LAUNDRY**».*



#### Πλήκτρο Mode

Με τη συσκευή σε λειτουργία, πατήστε το πλήκτρο για να επιλέξετε την επιθυμητή λειτουργία.

- Λειτουργία “**Laundry**” - Led  αναμμένο πράσινο

- Λειτουργία “**Normal**” - Led  αναμμένο πράσινο



#### Led ειδοποίησης καθαρισμού φίλτρου αέρα

Όταν η συσκευή έχει φτάσει τις 600 ώρες λειτουργίας, το led αναβοσβήνει πράσινο για να ειδοποιήσει πως είναι απαραίτητος ο καθαρισμός του φίλτρου (δείτε την παράγραφο «Καθαρισμός»).

Σβήνετε την συσκευή, αποσυνδέστε το βύσμα από την πρίζα του ρεύματος και προχωρήστε στον καθαρισμό του φίλτρου.



**Περιμένετε ώστε το φίλτρο να στεγνώσει πλήρως πριν το επανατοποθετήσετε. Μην χρησιμοποιείτε την συσκευή χωρίς φίλτρο ή με το φίλτρο κατεστραμμένο.**



#### Οθόνη

Η οθόνη έχει τρεις λειτουργίες:

- Όταν η συσκευή είναι σε λειτουργία, προβάλλει το ποσοστό της υγρασίας που υπάρχει στο χώρο.
- Κατά τη διάρκεια της ρύθμισης του ποσοστού υγρασίας (+ και -) προβάλλει το ποσοστό υγρασίας που επιθυμείτε να ρυθμίσετε (αν δεν πατήσετε κάποιο πλήκτρο εντός 5 δευτερολέπτων η οθόνη επιστρέφει στην προβολή της παρούσας υγρασίας στο χώρο).
- Κατά τη διάρκεια της ρύθμισης **Timer** προβάλλει το χρόνο λειτουργίας που επιθυμείτε να ρυθμίσετε (αν δεν πατήσετε κάποιο πλήκτρο εντός 5 δευτερολέπτων η οθόνη επιστρέφει στην προβολή της παρούσας υγρασίας στο χώρο).

GR - 18

## 1.5 - BLACKOUT

Σε περίπτωση διακοπής ρεύματος (blackout), στην επαναφορά του ρεύματος, η συσκευή ανακτά τη λειτουργία στην οποία βρισκόταν πριν τη διακοπή.

## 2 - ΕΓΚΑΤΑΣΤΑΣΗ

### 2.1 - ΜΕΤΑΚΙΝΗΣΗ ΤΗΣ ΣΥΣΚΕΥΗΣ

- Η μεταφορά και ο χειρισμός της συσκευής πρέπει να είναι σε κατακόρυφη θέση.

*Σε περίπτωση που η μεταφορά έγινε κρατώντας το κλιματιστικό οριζοντίως να περιμένετε τουλάχιστο μία ώρα προτού να το ενεργοποιήσετε.*

- Πριν από τη μετακίνηση ή τη μεταφορά της συσκευής, αδειάστε εντελώς το συμπύκνωμα νερού όπως περιγράφεται στην παράγραφο 3.1.a



#### ΠΡΟΕΙΔΟΠΟΣΗΣΗ

**Μετακίνηση της συσκευής σε ευαίσθητα πατώματα (πχ. πατώματα από ξύλο):**

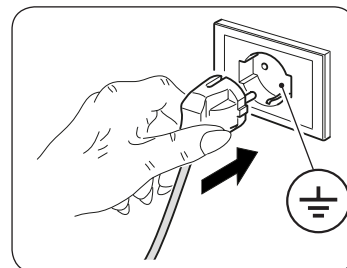
- Αδειάστε εντελώς το συμπύκνωμα νερού.
- Δείξτε ιδιαίτερη προσοχή στις μετακινήσεις της συσκευής καθώς οι ρόδες θα μπορούσαν να χαράξουν το πάτωμα. Οι τροχοί παρόλο που είναι από σκληρό υλικό και περιστρεφόμενοι, μπορεί να χαλάσουν από τη χρήση ή να λερωθούν. Συνιστάται να βεβαιώνετε ότι οι τροχοί είναι καθαροί και ελεύθεροι στην κίνησή τους.

### 2.2 - ΠΡΟΕΙΔΟΠΟΙΗΣΕΙΣ



**Η μη τήρηση των ακόλουθων μπορεί να προκαλέσει ζημιά στη συσκευή.**

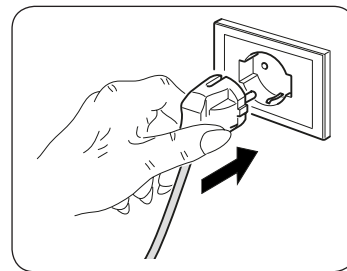
- Εγκαταστήστε τη συσκευή σε επίπεδες επιφάνειες, σταθερές και σε επίπεδο.
- Συνδέστε το κλιματιστικό μόνο με τις πρίζες που διαθέτουν γείωση.
- Βεβαιωθείτε ότι κουρτίνες ή άλλα αντικείμενα δεν εμποδίζουν τα φίλτρα αναρρόφησης αέρα (Εικ.5).
- Βεβαιωθείτε ότι μεταξύ του κλιματιστικού και των παρακείμενων αντικειμένων υπάρχει ελάχιστη απόσταση 20/30 cm (Εικ.1).
- Η συσκευή θα πρέπει πάντα να τίθεται σε χρήση φροντίζοντας να μην υπάρχουν εμπόδια για την αναρρόφηση και την έξοδο του αέρα.
- Η συσκευή δεν πρέπει να χρησιμοποιείται σε χώρους που προορίζονται για πλυντήρια.
- Εγκαταστήστε την συσκευή μόνο σε στεγνούς χώρους.
- Η συσκευή δεν πρέπει να τίθεται σε λειτουργία παρουσία επικίνδυνων υλικών, ατμών ή υγρών.
- Καθαρίστε τα φίλτρα αέρα τουλάχιστον μία φορά την εβδομάδα.



## 2.3 - ΗΛΕΚΤΡΙΚΗ ΣΥΝΔΕΣΗ

Η συσκευή έρχεται με ένα καλώδιο ρεύματος με βύσμα.  
Πριν προχωρήσετε στη σύνδεση της συσκευής βεβαιωθείτε ότι:

- Οι τιμές της τάσης και της συχνότητας συμμορφώνονται με τις προδιαγραφές για τα δεδομένα της μηχανής.
- Η γραμμή ισχύος είναι εξοπλισμένη με μια αποτελεσματική σύνδεση γείωσης και είναι σωστά σχεδιασμένη για τη μέγιστη κατανάλωση της συσκευής.
- Η προσφορά συσκευή δικτύου πρέπει να γίνει για την κατάλληλη πόλο συσκευή αποσύνδεσης, σύμφωνα με τους εθνικούς κανονισμούς εγκατάστασης.
- Ο εξοπλισμός τροφοδοτείται αποκλειστικά μέσω ενός υποδοχή συμβατή με το φισ που παρέχεται.




### ΠΡΟΕΙΔΟΠΟΣΗΣΗ

**Οποιαδήποτε αντικατάσταση του καλωδίου τροφοδοσίας πρέπει να γίνεται μόνο από Olimpia Splendid τεχνική υπηρεσία είτε από προσωπικό με παρόμοια προσόντα.**


## 3 - ΑΠΟΡΡΙΨΗ ΝΕΡΟΥ

### 3.1.a - Άδειασμα του δοχείου

- Όταν ανάβει το led  η συσκευή σταματά, ακούγεται ηχητικό σήμα και είναι απαραίτητο το άδειασμα του νερού του δοχείου (7).
- Χρησιμοποιώντας και τα δύο χέρια, αφαιρέστε το δοχείο (7) από το σώμα της συσκευής (Εικ.7).
- Αδειάστε το δοχείο (7) (Εικ. 8).



**Μην αφαιρείτε τον πλωτήρα (7b) από το δοχείο νερού (7). Ο αισθητήρας γεμάτου νερού δεν θα μπορεί πλέον να είναι σε θέση να ανιχνεύσει σωστά τη στάθμη του νερού.**

- Τοποθετήστε σωστά το δοχείο (7) ( στο σώμα της συσκευής, σε αντίθετη περίπτωση το led  παραμένει αναμμένο και η συσκευή δεν λειτουργεί.

### 3.1.b - Συνεχής απόρριψη νερού

- Εφόσον το επιθυμείτε, είναι δυνατή η σύνδεση του παρεχόμενου σωλήνα (14) στο ρακόρ (13) της συσκευής για συνεχή απόρριψη νερού από τον αφυγραντήρα.
- **Σβήνετε την συσκευή και αποσυνδέετε το βύσμα από την πρίζα του ρεύματος.**
- Αφαιρέστε το καπάκι (T) από το ρακόρ (13) (Εικ.9).
- Συνδέστε στο ρακόρ (13) έναν πλαστικό σωλήνα (14) διαμέτρου 11mm (Εικ.9).
- Σταθεροποιήστε τον σωλήνα (14) στο ρακόρ (13) με έναν ιμάντα (δεν παρέχεται).



**Στη λειτουργία "Laundry" είναι απαραίτητο να αδειάζετε συνέχεια το νερό.**



**Βεβαιωθείτε πως ο πλαστικός σωλήνας (14) δεν υπερβαίνει σε ύψος τον σύνδεσμο απόρριψης αλλιώς το νερό μένοντας στη συσκευή θα μπορούσε να προκαλέσει τη δυσλειτουργία της, βλάβες ή/και επικίνδυνες συνθήκες εργασίας.**



**Κατά τη διάρκεια της λειτουργίας με συνεχή εκφόρτωση, μην αφαιρείτε το δοχείο νερού.**

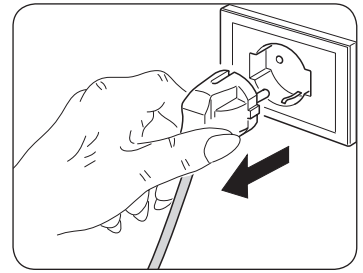


**Πιθανά προβλήματα που προκαλούνται από την εξωτερική απόρριψη νερού δεν γίνονται αντιληπτά από την ένδειξη πληρότητας δοχείου. Η επιτήρηση είναι απαραίτητη για την πρόληψη δυσλειτουργιών, βλάβη της συσκευής ή/και επικίνδυνες καταστάσεις εργασίας.**

## 4 - ΣΥΝΤΗΡΗΣΗ ΚΑΙ ΚΑΘΑΡΙΣΜΟΣ



Πριν να πραγματοποιήσετε οποιαδήποτε καθαριότητα ή συντήρηση στη συσκευή, αποσυνδέετε πρώτα το βύσμα τροφοδοσίας από το ρεύμα και βεβαιωθείτε πως έχει σταματήσει ο έλικας.



### 4.1 - ΚΑΘΑΡΙΣΜΟΣ

#### 4.1.a - Καθαρισμός του μηχανήματος

- Χρησιμοποιήστε ένα στεγνό πανί για τον καθαρισμό της συσκευής.
- Αν η συσκευή είναι πολύ βρώμικη, μπορείτε να χρησιμοποιήσετε ένα ελαφρώς υγρό πανί με χλιαρό νερό (μέχρι 50°C) και ήπιο καθαριστικό για να καθαρίσετε τα εξωτερικά μέρη. Κατόπιν στεγνώστε με ένα στεγνό πανί.



**Βεβαιωθείτε πως η συσκευή είναι εντελώς στεγνή πριν να συνδέσετε το βύσμα στην πρίζα του ρεύματος.**



**Μην χρησιμοποιείτε ένα χημικώς επεξεργασμένο ή αντιστατικό πανί για να καθαρίσετε τη συσκευή.**

**Μην χρησιμοποιείτε βενζίνη, διαλύτη, πολτό στίλβωσης ή παρόμοιους διαλύτες. Αυτά τα προϊόντα μπορεί να προκαλέσουν σπάσιμο ή παραμόρφωση της πλαστικής επιφάνειας.**



**Μην χρησιμοποιείτε έλαια, χημικές ουσίες ή λειαντικά προϊόντα για τον καθαρισμό της συσκευής.**



**Μην πλένετε ή εμβυθίζετε τη συσκευή σε νερό.**

- Χρησιμοποιείτε μια ηλεκτρική σκούπα για να αφαιρείτε τη σκόνη από τις σχάρες εισόδου/εξόδου αέρα.



**Σε περίπτωση δυσλειτουργίας της συσκευής, μην επιχειρήσετε να την αποσυναρμολογήσετε αλλά απευθυνθείτε στον πωλητή ή στην υπηρεσία τεχνικής υποστήριξης.**

### 4.2 - ΚΑΘΑΡΙΣΜΟΣ ΦΙΛΤΡΟΥ ΑΕΡΑ

Συνιστάται ο καθαρισμός του φίλτρου κάθε δύο εβδομάδες λειτουργίας.

- **Σβήνετε την συσκευή και αποσυνδέετε το βύσμα από την πρίζα του ρεύματος.**
- Αφαιρέστε τη σχάρα εισόδου αέρα (5) μαζί με το φίλτρο αέρα (10) και το φίλτρο ενεργού άνθρακα (15) (εικόνα 10).
- Καθαρίστε τη σχάρα (5) και το φίλτρο (10) χρησιμοποιώντας ηλεκτρική σκούπα ή πλύνετε την με νερό (πιθανώς με κάποιο ήπιο απορρυπαντικό) και έπειτα στεγνώστε την σε δροσερό χώρο (εικόνα 11).
- Καθαρίστε το φίλτρο ενεργού άνθρακα (15) χρησιμοποιώντας ηλεκτρική σκούπα. Αν είναι βρώμικο ή φθαρμένο, αντικαταστήστε το.



**Το φίλτρο ενεργού άνθρακα (15) ΔΕΝ πρέπει να πλένεται.**

**Συστήνεται η αντικατάσταση κάθε 6 με 12 μήνες χρήσης.**



**Εφόσον τα φίλτρα (10 και 15) είναι φθαρμένα, προχωρήστε στην αντικατάστασή τους.**

- Βεβαιωθείτε πως η σχάρα (5) και το φίλτρο (10) είναι απολύτως στεγνά.
- Επανατοποθετήστε τη σχάρα εισόδου αέρα (5) μαζί με το φίλτρο αέρα (10) και το φίλτρο ενεργού άνθρακα (15) (με το μαύρο μέρος προς το εσωτερικό της συσκευής) στην κατάλληλη θέση.



**Βεβαιωθείτε πως η σχάρα (5) και το φίλτρο (10) είναι απολύτως στεγνά πριν να τα τοποθετήσετε. Μην χρησιμοποιείτε τη συσκευή χωρίς τη σχάρα (5) και/ή τα φίλτρα (10 ή 15) ή με τα τελευταία κατεστραμμένα.**



### 4.3 - ΚΑΘΑΡΙΣΜΟΣ ΔΟΧΕΙΟΥ

- Αν το δοχείο νερού είναι βρώμικο, πλύνετε με κρύο ή χλιαρό νερό.
- **Σβήνετε την συσκευή και αποσυνδέετε το βύσμα από την πρίζα του ρεύματος.**
- Αφαιρέστε το δοχείο (7)
- Ακολουθείστε τις οδηγίες στην παράγραφο “3.1.a”.



**Μη χρησιμοποιείτε απορρυπαντικά, διαβρωτικά σφουγγάρια, πανιά για σκόνες με χημική επεξεργασία, βενζίνη, βενζέλιο, διαλύτες ή άλλες παρόμοιες ουσίες καθώς μπορεί να γρατζουνίσουν το δοχείο και να προκαλέσουν διαρροές υγρού.**

## 5 - ΔΙΑΤΗΡΗΣΗ ΤΗΣ ΣΥΣΚΕΥΗΣ

Αν δεν σκοπεύετε να χρησιμοποιήσετε την συσκευή για ιδιαίτερα μεγάλο χρονικό διάστημα ή πρέπει να κάνετε εργασίες που θα μπορούσαν να σηκώσουν σκόνη, συνίσταται να κάνετε τις ακόλουθες ενέργειες:

- **Σβήνετε την συσκευή και αποσυνδέετε το βύσμα από την πρίζα του ρεύματος.**
- Αδειάστε το νερό που έχει απομείνει στο δοχείο νερού
- Καθαρίστε το φίλτρο αέρα
- Αποθηκεύστε σε χώρο στεγνό και δροσερό μακριά από υγρασία.

## 6 - ΤΕΧΝΙΚΑ ΣΤΟΙΧΕΙΑ

Συμβουλευτείτε την ταμπέλα δεδομένων που βρίσκεται στο προϊόν (Εικ.2) και τα τεχνικά στοιχεία που ακολουθούν:

	<b>AQUARIA 18 P</b>	<b>AQUARIA 22 P</b>
Ονομαστική χωρητικότητα	16L / ημέρα (30°C, 80%RH)	20L / ημέρα (30°C, 80%RH)
Τροφοδοσία	AC 220-240V / 50Hz	AC 220-240V / 50Hz
Κατανάλωση	240W / 1.5A	380W / 2.0A
Θόρυβος	≤ 45dB(A)	≤ 45dB(A)
Χωρητικότητα δοχείου	5,5 L	5,5 L
Μέγιστο όριο ψυκτικού	R290 / 80g	R290 / 85g
Καθαρό βάρος	15kg	15kg
Μέγιστη πίεση σχεδιασμού	Πλευρά υψηλής πίεσης: 3.2MPa Πλευρά χαμηλής πίεσης: 0.7MPa	Πλευρά υψηλής πίεσης: 3.2MPa Πλευρά χαμηλής πίεσης: 0.7MPa
Ελάχιστο μέγεθος δωματίου	4 m <sup>2</sup> (εμβαδό δαπέδου)	4 m <sup>2</sup> (εμβαδό δαπέδου)
Διαστάσεις	335 x 240 x 587 mm	335 x 240 x 587 mm
Τύπος ασφαλείας ροής	Τύπος T, AC 250V, 3.15A	Τύπος T, AC 250V, 3.15A

## 7 - ΠΡΟΒΛΗΜΑΤΑ ΚΑΙ ΛΥΣΕΙΣ

### ΠΡΙΝ ΝΑ ΚΑΛΕΣΕΤΕ ΤΗΝ ΤΕΧΝΙΚΗ ΥΠΗΡΕΣΙΑ ΥΠΟΣΤΗΡΙΞΗΣ

Πριν να καλέσετε την υπηρεσία υποστήριξης, συμβουλευτείτε αυτήν την λίστα.

Η λίστα περιγράφει τα πιο συχνά προβλήματα που δεν προέρχονται από αστοχίες κατασκευής ή υλικών.

ΠΡΟΒΛΗΜΑ	ΠΙΘΑΝΕΣ ΑΙΤΙΕΣ	ΠΡΟΤΕΙΝΟΜΕΝΕΣ ΛΥΣΕΙΣ
Η συσκευή δεν λειτουργεί	Καλώδιο τροφοδοσίας αποσυνδεδεμένο	Εισάγετε το βύσμα στην πρίζα ρεύματος και βεβαιωθείτε πως υπάρχει ηλεκτρική τάση
	Το led της σήμανσης γεμάτου δοχείου είναι αναμμένο (το δοχείο έχει γεμίσει ή έχει τοποθετηθεί λάθος)	Αδειάστε το δοχείο και έπειτα επανατοποθετήστε το σωστά στο σώμα της συσκευής
	Η θερμοκρασία περιβάλλοντος υπερβαίνει τις μέγιστες συνθήκες εργασίας της συσκευής	Παρεμβάλλεται η λειτουργία προστασίας Η συσκευή δεν λειτουργεί σε αυτές τις θερμοκρασίες
Η λειτουργία αφύγρανσης δεν λειτουργεί ή η συσκευή ανάβει/σβήνει συχνά	Φραγμένο φίλτρο	Καθαρίστε το φίλτρο αέρα
	Πόρτα ή παράθυρο ανοιχτό	Κλείστε την πόρτα ή/και το παράθυρο
	Η σχάρα εισόδου και εξόδου αέρα είναι φραγμένες	Αφαιρέστε τον φραγμό ή καθαρίστε τις σχάρες εισόδου και εξόδου αέρα
	Το επίπεδο ρυθμισμένης υγρασίας είναι ανώτερο από την υγρασία στο περιβάλλον	Ρυθμίστε το επίπεδο υγρασίας κάτω από το επίπεδο υγρασίας περιβάλλοντος
Απώλεια νερού	Το δοχείο νερού είναι πολύ γεμάτο	Αδειάστε το δοχείο νερού
	Ο πλαστικός σωλήνας έχει διπλώσει	Τοποθετήστε τον σωλήνα σωστά για να αποφύγετε την απώλεια νερού
Η λειτουργία είναι θορυβώδης.	Η συσκευή βρίσκεται σε κλίση ή είναι ασταθής	Τοποθετήστε την συσκευή σε επίπεδη και σταθερή επιφάνεια (μείωση δονήσεων).
	Φραγμένο φίλτρο	Καθαρίστε το φίλτρο αέρα
Η οθόνη έχει την ένδειξη E1	Βλάβη αισθητήρα θερμοκρασίας	Καλέστε το κέντρο τεχνικής υποστήριξης
Η οθόνη έχει την ένδειξη CL	Θερμοκρασία περιβάλλοντος κάτω από 5°C (41°F).	Αυτό είναι φυσιολογικό. Ο συμπιεστής σταματά και ο ανεμιστήρας συνεχίζει να λειτουργεί.
Η οθόνη έχει την ένδειξη CH	Θερμοκρασία περιβάλλοντος πάνω από 35°C (95°F).	Αυτό είναι φυσιολογικό. Ο συμπιεστής σταματά και ο ανεμιστήρας συνεχίζει να λειτουργεί.
Η οθόνη έχει την ένδειξη LO	Υγρασία περιβάλλοντος κάτω από 20%.	Αυτό είναι φυσιολογικό. Ο συμπιεστής σταματά και ο ανεμιστήρας συνεχίζει να λειτουργεί.
Η οθόνη έχει την ένδειξη HI	Υγρασία περιβάλλοντος πάνω από 95%.	Αυτό είναι φυσιολογικό. Ο συμπιεστής σταματά και ο ανεμιστήρας συνεχίζει να λειτουργεί.

### Λειτουργία σε χαμηλή θερμοκρασία με αυτόματη λειτουργία απόψυξης

Η συσκευή διαθέτει αυτόματη λειτουργία απόψυξης (που σηματοδοτείται από το αντίστοιχο led «**POWER**») η οποία με κατάλληλα διαστήματα χρόνου και ρυθμίζοντας την θερμοκρασία του χώρου σχεδιάζει την λειτουργία της μηχανής.



OLIMPIA SPLENDID spa  
via Industriale 1/3  
25060 Cellatica (BS)  
[www.olimpiasplendid.it](http://www.olimpiasplendid.it)  
[info@olimpiasplendid.it](mailto:info@olimpiasplendid.it)

I dati tecnici e le caratteristiche estetiche dei prodotti possono subire cambiamenti. Olimpia Splendid si riserva di modificarli in ogni momento senza preavviso.