

Montagehinweise

Luft-Abgassysteme TWIN-PL und PP

Mündungs-Set konzentrisch A.-Nr. PP837 (bei Flex: PPFLEX804)

1 Allgemeine Hinweise

Diese Montagehinweise behandeln nur den o. a. Artikel. Bei der Errichtung von Abgasanlagen sind weitere bauaufsichtliche Vorschriften, Normen und Regelwerke wie DIN 18160-1, DIN 18160-5, EN 13384-1, EN 13384-2, TRGI, Landesbauordnungen (LBO) die Feuerungsverordnungen der Länder (FeuVO) und Muster-Feuerungsverordnungen (MuFeuVO) sowie die Installationshinweise für die anzuschließenden Heizgeräte zu beachten. Wir empfehlen im Planungsstadium die Baumaßnahme mit dem/ der zuständigen Bezirksschornsteinfegermeister/in abzustimmen.

2 Montagezuständigkeiten

Die Montage obliegt dem Fachhandwerk.

3 Systemsicherheit

Twin-PL-Abgassysteme sind ausschließlich für den Anschluss von Brennwert-Geräten, BHKW's, Wärmepumpen oder Dunkelstrahler, befeuert mit Gas oder Öl für die Installationsarten B, C4 und C6, sowie deren bestimmungsgemäßen Verwendung, vorgesehen. Beachten Sie daher die bauartbedingten Anwendungen gemäß den Produktklassifizierungen (s. Anlagenaufkleber). Eine andere darüber hinaus gehende Nutzung gilt als nicht bestimmungsgemäß.

4 Abbildung Artikel

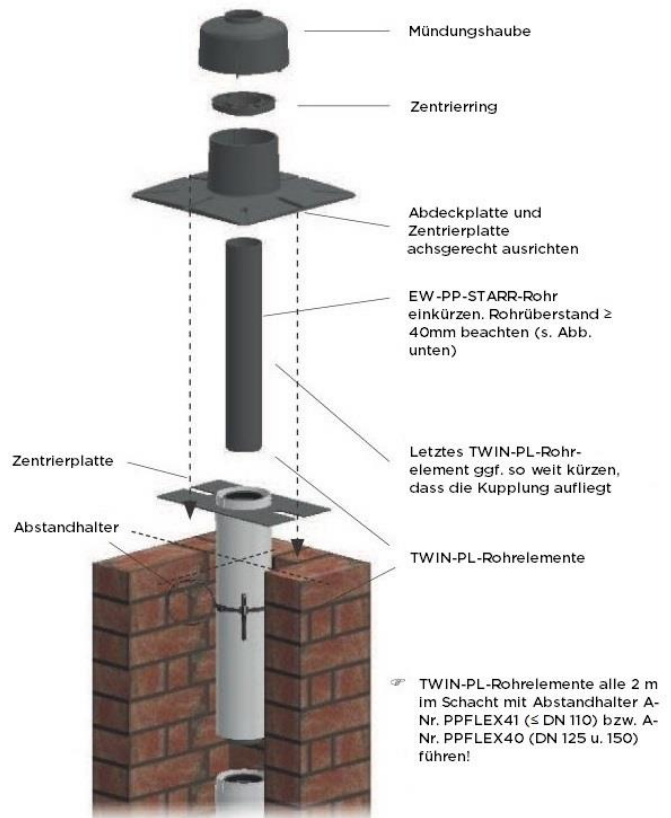
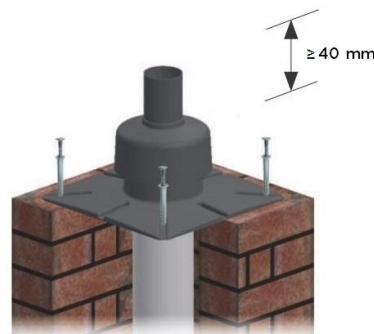


Abb. zeigt Montagebeispiel für Luft-Abgassystem TWIN-PL



Abdeckplatte fest dübeln. Bei Bedarf den Kopf mit einer Betonabdeckung verstärken!



Achtung Vergiftungsgefahren!

Prüfen Sie alle Rohrsteckverbindungen! Durch undichte Leitungen kann eine CO-Vergiftung mit Lebensgefahr entstehen! Alle Öffnungen der Luft-/ Abgasführungen müssen vor Inbetriebnahme und während des Betriebes geschlossen sein!

Technische Änderungen sind vorbehalten!