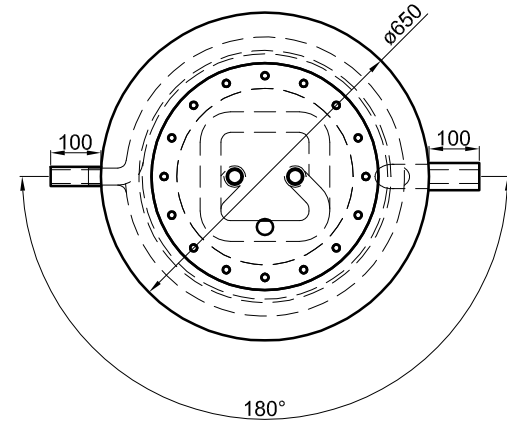


Alle Anschlüsse mit
Innengewinde Rp
KW + WW mit
Außengewinde R



Materialstärken:

Mantelblech: 2,0 mm
Klöpferböden: 2,5 mm

Materialstärken sind nicht dargestellt!

Betriebsangaben:

Behälter:

Nennvolumen: 495 l
zulässiger Druck (PS): 4,5 bar
Prüfdruck (PT): 6,0 bar
zulässige Temperatur (TS): 0 - 95 °C
zulässiges Medium: Wasser
Gewicht: 158 kg
Werkstoff: S235JRG2
Korrosionsschutz: innen roh,
außen beschichtet

Edelstahl-Wellrohr-Wärmetauscher:

Übertragungsfläche: 5,8 m²
Inhalt: 29,2 l
zulässiger Druck (PS): 10,0 bar
zulässige Temperatur (TS): 0 - 110 °C
zulässiges Medium: Trinkwasser
Werkstoff: 1.4404

Glattrohr-Wärmetauscher unten:

Übertragungsfläche: 2,1 m²
Inhalt: 13,1 l
zulässiger Druck (PS): 16,0 bar
zulässige Temperatur (TS): 0 - 110 °C
zulässiges Medium: Wasser/Glykol
Werkstoff: S235JRG2

TWL-Technologie GmbH Im Gewerbegebiet 2 - 12 D-92271 Freihung www.twl-technologie.de	Gezeichnet: Julian Klier	Datum: 01.09.2016	Maßstab: M 1:15
	Hygiene-Kombispeicher Typ KER 500		
	Art-Nr. KER.0500		