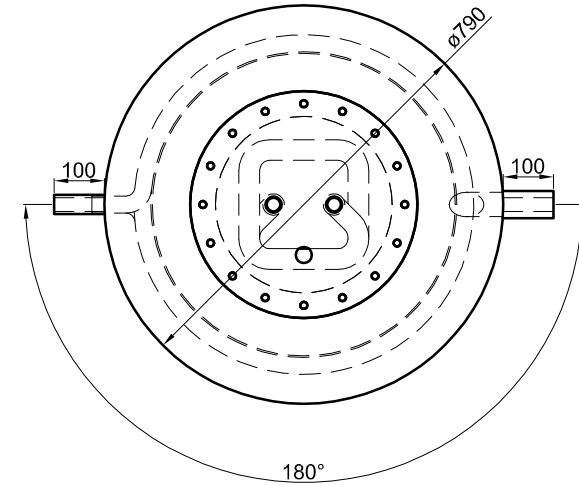
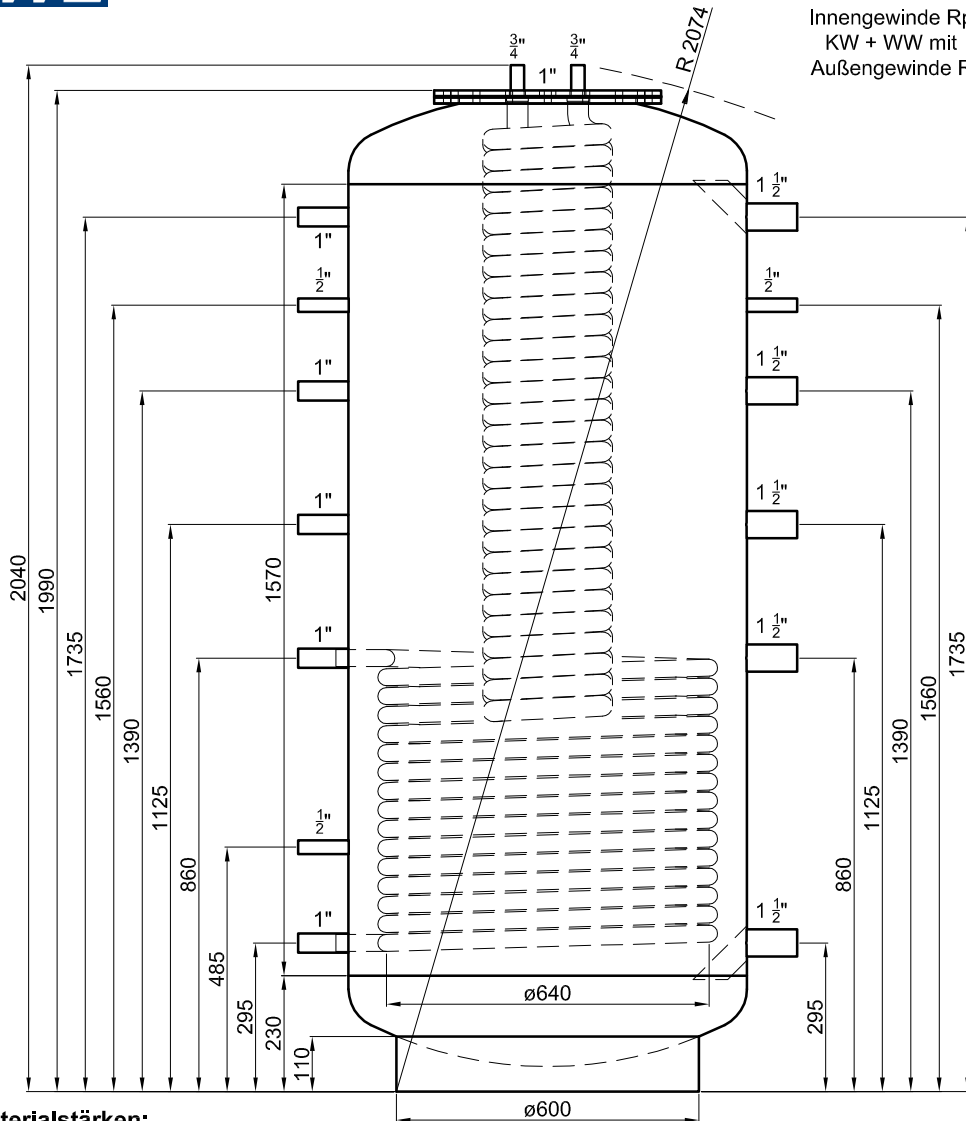


Alle Anschlüsse mit
Innengewinde Rp
KW + WW mit
Außengewinde R



Materialstärken:

Mantelblech: 2,0 mm
Klöpferböden: 2,5 mm

Materialstärken sind nicht dargestellt!

Edelstahl-Wellrohr-Wärmetauscher:

Übertragungsfläche: 5,8 m²
Inhalt: 29,2 l
zulässiger Druck (PS): 10,0 bar
zulässige Temperatur (TS): 0 - 110 °C
zulässiges Medium: Trinkwasser
Werkstoff: 1.4404

Betriebsangaben:

Behälter:

Nennvolumen: 876 l
zulässiger Druck (PS): 4,5 bar
Prüfdruck (PT): 6,0 bar
zulässige Temperatur (TS): 0 - 95 °C
zulässiges Medium: Wasser
Gewicht: 212 kg
Werkstoff: S235JR+AR
Korrosionsschutz: innen roh,
außen beschichtet

Glattrohr-Wärmetauscher unten:

Übertragungsfläche: 3,2 m²
Inhalt: 20,1 l
zulässiger Druck (PS): 16,0 bar
zulässige Temperatur (TS): 0 - 110 °C
zulässiges Medium: Wasser/Glykol
Werkstoff: S235JR+AR

TWL-Technologie GmbH
Im Gewerbegebiet 2 - 12
D-92271 Freihung
www.twl-technologie.de

Gezeichnet:
Julian Klier

Datum:
01.01.2019

Maßstab:
M 1:15

Hygiene-Kombispeicher Typ KER 1079

Art-Nr. KER.1079