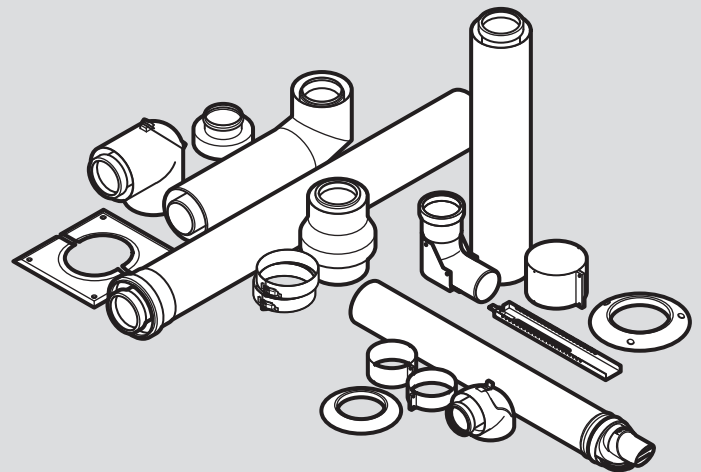


ecoTEC plus, ecoTEC exclusive

VC../NCW../NCI..



Montageanleitung Luft-Abgas-Führung

Inhalt

1	Sicherheit	3	4	Zertifizierte Luft-Abgas-Führungen und Komponenten	16
1.1	Handlungsbezogene Warnhinweise	3	4.1	Luft-Abgas-Führung ø 60/100 mm.....	16
1.2	Bestimmungsgemäße Verwendung	3	4.2	Luft-Abgas-Führung ø 80/125 mm.....	17
1.3	Allgemeine Sicherheitshinweise	3	4.3	Luft-Abgas-Führung ø 80/80 mm.....	19
1.4	CE-Zertifizierung.....	5	5	Lieferumfang	21
1.5	Vorschriften (Richtlinien, Gesetze, Normen)	5	5.1	Luft-Abgas-Führung ø 60/100 mm.....	21
2	Hinweise zur Dokumentation	6	5.2	Luft-Abgas-Führung ø 80/125 mm.....	21
2.1	Mitgeltende Unterlagen beachten.....	6	5.3	Luft-Abgas-Führung ø 80/80 mm.....	23
2.2	Unterlagen aufbewahren	6	6	Montage	23
2.3	Gültigkeit der Anleitung.....	6	6.1	Hinweise zur Systemmontage	23
3	Systemübersicht	6	6.2	Allgemeine Bedingungen für die Montage.....	23
3.1	Systembedingungen.....	6	6.3	Abstand zu Bauteilen aus brennbaren Baustoffen.....	24
3.2	Schachtanschluss an die Abgasleitung für Unterdruck montieren (raumlufthängig).....	6	6.4	Generelle Arbeiten für die Montage der Abgasleitung im Schacht	24
3.3	Schachtanschluss an die starre Abgasleitung ø 80 mm (raumlufthängig) montieren	7	6.5	Abgasleitung im Schacht montieren	26
3.4	Waagerechte Wand-/Dachdurchführung montieren.....	7	6.6	Schachtaufsätze montieren	31
3.5	Senkrechte Dachdurchführung durch Flach- und Schrägdächer montieren	8	6.7	Abgasleitung an der Außenwand montieren	37
3.6	Schachtanschluss an das Luft-Abgas-System für Unterdruck montieren.....	8	6.8	Wand-/Dachdurchführung montieren	41
3.7	Konzentrischer Schachtanschluss an flexible Abgasleitung ø 80 mm (PP) mit getrennter Luftzufuhr montieren.....	9	6.9	Schachtanschluss montieren.....	44
3.8	Konzentrischer Schachtanschluss an starre Abgasleitung ø 80 mm (PP) mit getrennter Luftzufuhr montieren.....	9	6.10	Verbrennungsluftzufuhr herstellen.....	46
3.9	Schachtanschluss an flexible Abgasleitung ø 80 mm (PP) mit getrennter Luftzufuhr montieren.....	10	6.11	Verbindung zwischen Produkt und Zuluft-Abgas-Anschluss herstellen	47
3.10	Schachtanschluss an starre Abgasleitung ø 80 mm (PP) mit getrennter Luftzufuhr montieren.....	10	6.12	Produkt anschließen	50
3.11	Schacht-/Wandanschluss 80/125 mm der Abgasleitung an die Außenwand montieren.....	11	Stichwortverzeichnis	52	
3.12	Schachtanschluss an die flexible Abgasleitung ø 60 mm (PP) montieren.....	11			
3.13	Schachtanschluss an die flexible Doppel-Abgasleitung ø 60 mm (PP) montieren.....	12			
3.14	Schachtanschluss an die flexible Abgasleitung ø 80 mm (PP) montieren.....	12			
3.15	Schachtanschluss an die starre Abgasleitung ø 80 mm (PP) montieren.....	13			
3.16	Schachtanschluss an die flexible Abgasleitung ø 100 mm (PP) montieren.....	14			
3.17	Konzentrischer Schachtanschluss ø 80/125 mm (PP) an konzentrische Abgasleitung ø 80/125 mm (PP) montieren.....	15			
3.18	Schachtanschluss an starre Abgasleitung ø 80 mm (PP) montieren.....	15			

1 Sicherheit

1.1 Handlungsbezogene Warnhinweise

Klassifizierung der handlungsbezogenen Warnhinweise

Die handlungsbezogenen Warnhinweise sind wie folgt mit Warnzeichen und Signalwörtern hinsichtlich der Schwere der möglichen Gefahr abgestuft:

Warnzeichen und Signalwörter



Gefahr!

Unmittelbare Lebensgefahr oder Gefahr schwerer Personenschäden



Gefahr!

Lebensgefahr durch Stromschlag



Warnung!

Gefahr leichter Personenschäden



Vorsicht!

Risiko von Sachschäden oder Schäden für die Umwelt

1.2 Bestimmungsgemäße Verwendung

Die hier beschriebenen Luft-Abgas-Führungen sind nach dem Stand der Technik und den anerkannten sicherheitstechnischen Regeln gebaut. Dennoch können bei unsachgemäßer oder nicht bestimmungsgemäßer Verwendung Gefahren für Leib und Leben des Betreibers der Anlage oder Dritter bzw. Beeinträchtigungen der Produkte und anderer Sachwerte entstehen.

Die in dieser Anleitung genannten Luft-Abgas-Führungen dürfen nur in Verbindung mit den in dieser Anleitung genannten Produkttypen eingesetzt werden.

Eine andere Verwendung als die in der vorliegenden Anleitung beschriebene oder eine Verwendung, die über die hier beschriebene hinausgeht, gilt als nicht bestimmungsgemäß.

Die bestimmungsgemäße Verwendung beinhaltet:

- das Beachten der beiliegenden Betriebs-, Installations- und Wartungsanleitungen aller Komponenten der Anlage
- die Installation und Montage entsprechend der Produkt- und Systemzulassung
- die Einhaltung aller in den Anleitungen aufgeführten Inspektions- und Wartungsbedingungen.

1.3 Allgemeine Sicherheitshinweise

1.3.1 Gefahr durch unzureichende Qualifikation

Folgende Arbeiten dürfen nur Fachhandwerker durchführen, die hinreichend dafür qualifiziert sind:

- Montage
 - Demontage
 - Installation
 - Inbetriebnahme
 - Inspektion und Wartung
 - Reparatur
 - Außerbetriebnahme
- Gehen Sie gemäß dem aktuellen Stand der Technik vor.

1.3.2 Lebensgefahr durch austretende Abgase

Durch eine unsachgemäß montierte Abgasleitung kann Abgas austreten.

- Prüfen Sie vor Inbetriebnahme des Produkts die gesamte Luft-Abgas-Führung auf sicheren Sitz und Dichtheit.

Durch unvorhersehbare äußere Einflüsse kann die Abgasleitung beschädigt werden.

- Überprüfen Sie im Rahmen der jährlichen Wartung die Abgasanlage hinsichtlich:
 - äußerer Mängel, wie Versprödung und Beschädigung
 - sicherer Rohrverbindungen und Befestigungen
- Stellen Sie sicher, dass alle Öffnungen der Luft-Abgas-Führung innerhalb des Gebäudes, die geöffnet werden können, zur Inbetriebnahme und während des Betriebs stets geschlossen sind.

Durch undichte Rohre und an beschädigten Dichtungen kann Abgas austreten. Fette auf Mineralölbasis können die Dichtungen beschädigen.

- Bauen Sie keine beschädigten Rohre ein.
- Entgraten und fassen Sie die Rohre an, bevor Sie sie montieren, und beseitigen Sie die Späne.
- Verwenden Sie zur Montage keinesfalls Fett auf Mineralölbasis.
- Um sich die Montage zu erleichtern, verwenden Sie ausschließlich Wasser, han-

delsüßliche Schmierseife oder ggf. beiliegendes Gleitmittel.

Mörtelreste, Späne usw. im Abgasweg können die Abführung der Abgase behindern, so dass Abgas austreten kann.

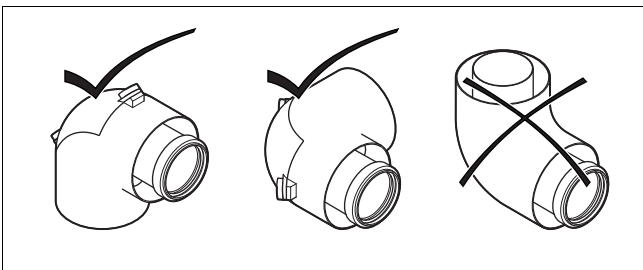
- ▶ Entfernen Sie nach der Montage Mörtelreste, Späne usw. aus der Luft-Abgas-Führung.

Verlängerungen, die nicht an der Wand oder der Decke befestigt sind, können sich durchbiegen und durch Wärmedehnung trennen.

- ▶ Befestigen Sie jede Verlängerung mit einer Rohrschelle an der Wand oder an der Decke. Der Abstand zwischen zwei Rohrschellen darf höchstens das Längenmaß der Verlängerung betragen.
- ▶ Montieren Sie bei Richtungsänderungen kurz vor dem Bogen eine weitere Rohrschelle.

Stehendes Kondensat kann die Dichtungen der Abgasleitung beschädigen.

- ▶ Verlegen Sie das waagerechte Abgasrohr mit Gefälle zum Produkt.
 - Gefälle zum Produkt: $\geq 3^\circ$ (56 mm pro 1 m Rohrlänge)
- ▶ Bauen Sie die Versatzstücke $\varnothing 60/100$ mm und $\varnothing 80/125$ mm nur senkrecht ein.



Eine falsche Einbaulage führt zu Kondensat Austritt am Deckel der Revisionsöffnung und kann zu Korrosionsschäden führen.

- ▶ Bauen Sie den Revisionsbogen gemäß der Abbildung ein.

Scharfe Kanten im Schacht können die flexible Abgasleitung beschädigen.

- ▶ Führen Sie die Abgasleitung mit 2 Personen durch den Schacht.
- ▶ Versuchen Sie keinesfalls, die flexible Abgasleitung ohne die Montagehilfe durch den Schacht zu ziehen.

1.3.3 Lebensgefahr durch austretende Abgase aufgrund von Unterdruck

Bei raumluftabhängigem Betrieb darf das Produkt nicht in Räumen aufgestellt werden, in denen Luft mit Hilfe von Ventilatoren abgesaugt wird (z. B. Lüftungsanlagen, Dunstabzugshauben, Abluft-Wäschetrockner). Diese Anlagen erzeugen einen Unterdruck im Raum. Durch den Unterdruck kann z. B. Abgas von der Mündung durch den Ringspalt zwischen Abgasleitung und Schacht oder aus einer mehrfachbelegten Abgasanlage durch einen nicht betriebenen Wärmeerzeuger in den Aufstellraum angesaugt werden. Das Produkt darf dann raumluftabhängig betrieben werden, wenn ein gleichzeitiger Betrieb von Produkt und Ventilator nicht möglich ist oder eine ausreichende Luftversorgung sichergestellt ist.

- ▶ Bauen Sie eine gegenseitige Verriegelung von Ventilator und Produkt ein.

1.3.4 Brandgefahr und Elektronikschäden durch Blitzschlag

- ▶ Wenn das Gebäude mit einer Blitzschutzanlage ausgerüstet ist, dann beziehen Sie die Luft-Abgas-Führung in den Blitzschutz ein.
- ▶ Wenn die Abgasleitung (außerhalb des Gebäudes liegende Teile der Luft-Abgas-Führung) Werkstoffe aus Metall enthält, dann beziehen Sie die Abgasleitung in den Potenzialausgleich ein.



1.3.5 Verletzungsgefahr durch Vereisung

Bei einer durch das Dach geführten Luft-Abgas-Führung kann sich der im Abgas enthaltene Wasserdampf als Eis auf dem Dach oder auf den Dachaufbauten niederschlagen.

- ▶ Sorgen Sie dafür, dass diese Eisbildungen nicht vom Dach rutschen.

1.3.6 Risiko von Korrosion durch versottete Schornsteine

Schornsteine, die früher das Abgas von öl- oder festbrennstoffbefeuerten Wärmeerzeugern abgeführt haben, sind zur Verbrennungsluftzufuhr ungeeignet. Chemische Ablagerungen im Schornstein können die Verbrennungsluft belasten und Korrosion im Produkt verursachen.

- 
- 
- ▶ Stellen Sie sicher, dass die Verbrennungsluftzufuhr frei von korrosiven Stoffen ist.

1.4 CE-Zertifizierung

Die Wärmeerzeuger sind entsprechend der Gasgeräteverordnung (EU) 2016/426 als Gasgeräte mit dazugehöriger Abgasanlage zertifiziert. Diese Montageanleitung ist Bestandteil der Zertifizierung und wird in der Baumusterprüfbescheinigung zitiert. Unter Einhaltung der Ausführungsbestimmungen dieser Montageanleitung wird der Verwendbarkeitsnachweis der durch Vaillant Artikelnummern gekennzeichneten Elemente zur Luft-Abgas-Führung erbracht. Wenn Sie bei der Installation der Wärmeerzeuger die mit-zertifizierten Elemente der Vaillant Luft-Abgas-Führung nicht verwenden, dann erlischt die CE-Konformität des Wärmeerzeugers. Daher empfehlen wir dringend den Einbau von Vaillant Luft-Abgas-Systemen.

1.5 Vorschriften (Richtlinien, Gesetze, Normen)

- ▶ Beachten Sie die nationalen Vorschriften, Normen, Richtlinien, Verordnungen und Gesetze.

2 Hinweise zur Dokumentation

2.1 Mitgeltende Unterlagen beachten

- ▶ Beachten Sie unbedingt die Installationsanleitung des installierten Wärmeerzeugers.

2.2 Unterlagen aufbewahren

- ▶ Geben Sie diese Anleitung sowie alle mitgeltenden Unterlagen an den Anlagenbetreiber weiter.

2.3 Gültigkeit der Anleitung

Die vorliegende Anleitung gilt ausschließlich für die in den mitgeltenden Unterlagen genannten Wärmeerzeuger, nachfolgend „Produkt“ genannt. Die Tabellen im Kapitel Systemübersicht beziehen sich auf die untenstehende Gruppierung.

Produkt	Artikelnummer	Gruppe
VC 10CS/1-5 (N-DE)	0010022005	1
VC 15CS/1-5 (N-DE)	0010022006	
VC 15CS/1-7 (N-DE)	0010039092	
VC 20CS/1-5 (N-DE)	0010022007	2
VC 20CS/1-7 (N-DE)	0010039093	
VCW 20/26CS/1-5 (N-DE)	0010022010	
VCI 20/26CS/1-5 (N-DE)	0010025181	
VC 25CS/1-5 (N-DE)	0010022008	3
VC 25CS/1-7 (N-DE)	0010039094	
VCW 25/32CS/1-5 (N-DE)	0010022011	
VCI 25/32CS/1-5 (N-DE)	0010025182	
VCW 25/36CF/1-7 (N-DE)	0010022004	4
VC 30CS/1-5 (N-DE)	0010022009	5
VC 30CS/1-7 (N-DE)	0010022052	
nicht verfügbar		6
nicht verfügbar		7

3 Systemübersicht

3.1 Systembedingungen

3.1.1 Bedingungen für die Rohrlängen

Die maximale Rohrlänge im Kaltbereich (unbeheizte Räume und/oder Außenbereich) beträgt 5 m.

Die Gesamtrohrlänge schließt die Anzahl der in den Tabellen angegebenen 87°-Bögen für den waagerechten Bereich und den Stützbogen ein.

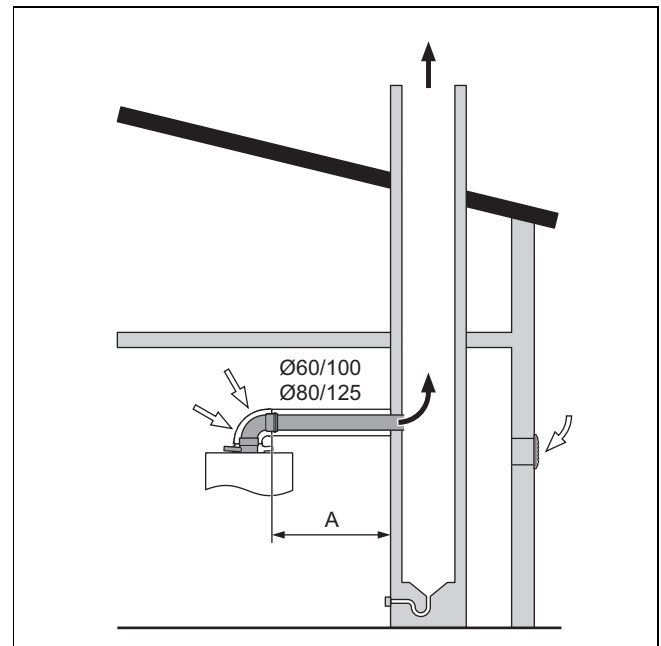
Luft-Abgas-Führung ø 60/100 mm

Die maximale Rohrlänge reduziert sich bei zusätzlichen Umlenkungen wie folgt: je 87°-Bogen um 1 m, je 45°-Bogen um 0,5 m.

Luft-Abgas-Führung ø 80/125 mm oder ø 80 mm

Die maximale Rohrlänge reduziert sich bei zusätzlichen Umlenkungen wie folgt: je 87°-Bogen um 2,5 m, je 45°-Bogen um 1 m und je Revisions-T-Stück um 2,5 m.

3.2 Schachtanschluss an die Abgasleitung für Unterdruck montieren (raumluftabhängig)

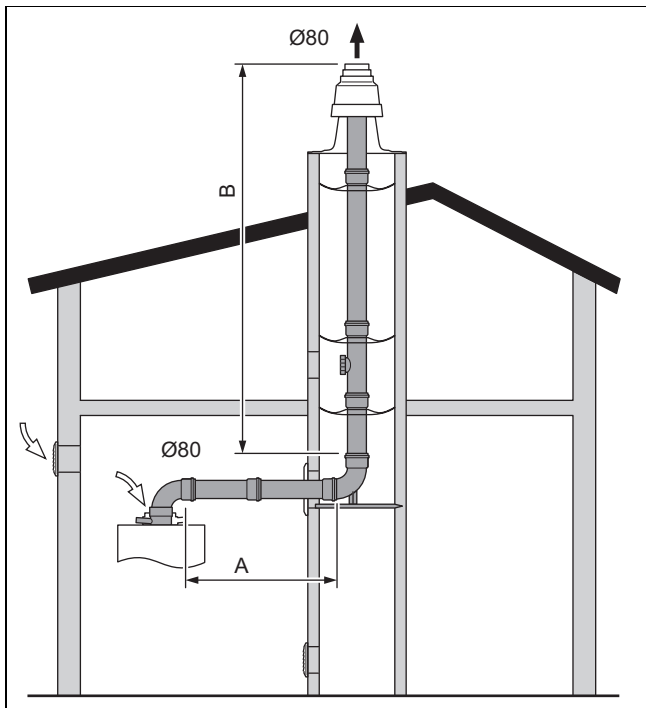


- ▶ Beginnen Sie den Aufbau des Systems mit der Montage des Schachtanschlusses an die Abgasleitung für Unterdruck (→ Seite 45) unter Beachtung der entsprechenden Rohrlängentabellen.

Gültigkeit: Luft-Abgas-Führung ø 60/100 mm ODER Luft-Abgas-Führung ø 80/125 mm

Art.-Nr. System: 303923, 303208		
Gruppe	A _{max} [m]	Anzahl Bögen 87°
alle	3	3

3.3 Schachtanschluss an die starre Abgasleitung \varnothing 80 mm (raumluftabhängig) montieren



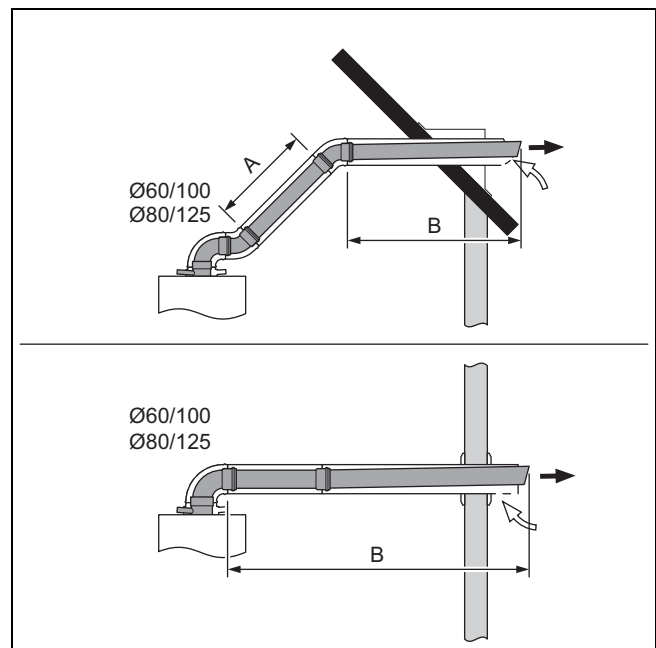
1. Beginnen Sie den Aufbau des Systems mit der Montage der starren Abgasleitung (→ Seite 26) unter Beachtung der entsprechenden Rohrlängentabellen.

Gültigkeit: \varnothing 80 mm

Art.-Nr. System: 303265 Raumluftabhängig Runder Schacht: mindestens 140 mm Eckiger Schacht: mindestens 120 x 120 mm			
Gruppe	$(A+B)_{\max}$ [m]	B_{\max} [m]	Anzahl Bögen 87°
alle	33	30	3

2. Montieren Sie den Anschluss an die starre Abgasleitung (PP). (→ Seite 29)

3.4 Waagerechte Wand-/Dachdurchführung montieren



- Beginnen Sie den Aufbau des Systems mit der Montage der waagerechten Wand-/Dachdurchführung (→ Seite 43) (**Gültigkeit:** Luft-Abgas-Führung \varnothing 60/100 mm ODER Luft-Abgas-Führung \varnothing 80/125 mm) unter Beachtung der entsprechenden Rohrlängentabellen.

Gültigkeit: Luft-Abgas-Führung \varnothing 60/100 mm

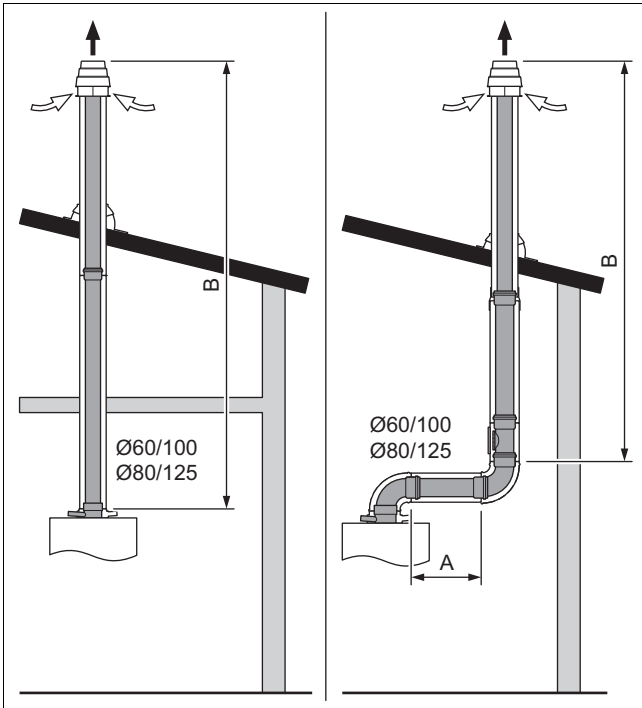
Art.-Nr. System: 0020219516 Raumluftunabhängig		
Gruppe	$(A+B)_{\max}$ [m]	Anzahl Bögen 87°
1 - 3	8	1
4	7*	1
5	8*	1

*Gilt nur für Heizgeräte mit werksseitigem Anschlussstück \varnothing 60/100 mm. Der Umbau von \varnothing 80/125 mm auf \varnothing 60/100 mm ist nicht zulässig.

Gültigkeit: Luft-Abgas-Führung \varnothing 80/125 mm

Art.-Nr. System: 303209 Raumluftunabhängig		
Gruppe	$(A+B)_{\max}$ [m]	Anzahl Bögen 87°
1	11	3
2	23	3
3	28	3
4	25	3
5, 6	23	3
7	20	3

3.5 Senkrechte Dachdurchführung durch Flach- und Schrägdächer montieren



- Beginnen Sie den Aufbau des Systems mit der Montage der Dachdurchführung für Schrägdächer/Flachdächer (→ Seite 42) unter Beachtung der entsprechenden Rohrlängentabellen.

Gültigkeit: Luft-Abgas-Führung \varnothing 60/100 mm

Art.-Nr. System: 0020220656, 0020220657
Raumluftunabhängig

Gruppe	(A+B) _{max} [m]	Anzahl Bögen 87°
1 - 3	12	-
4, 6	9*	-
5, 7	8*	-

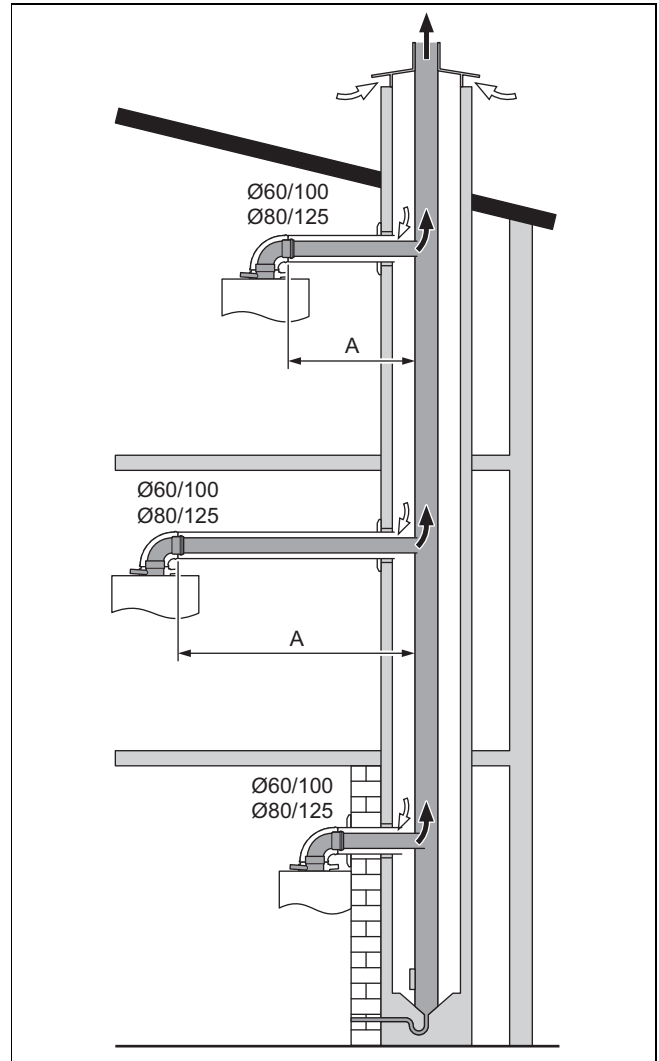
*Gilt nur für Heizgeräte mit werksseitigem Anschlussstück \varnothing 60/100 mm. Der Umbau von \varnothing 80/125 mm auf \varnothing 60/100 mm ist nicht zulässig.

Gültigkeit: Luft-Abgas-Führung \varnothing 80/125 mm

Art.-Nr. System: 303200, 303201
Raumluftunabhängig

Gruppe	(A+B) _{max} [m]	Anzahl Bögen 87°
1	11	3
2	23	3
3	28	3
4	25	3
5, 6	23	3
7	20	3

3.6 Schachtdanschluss an das Luft-Abgas-System für Unterdruck montieren



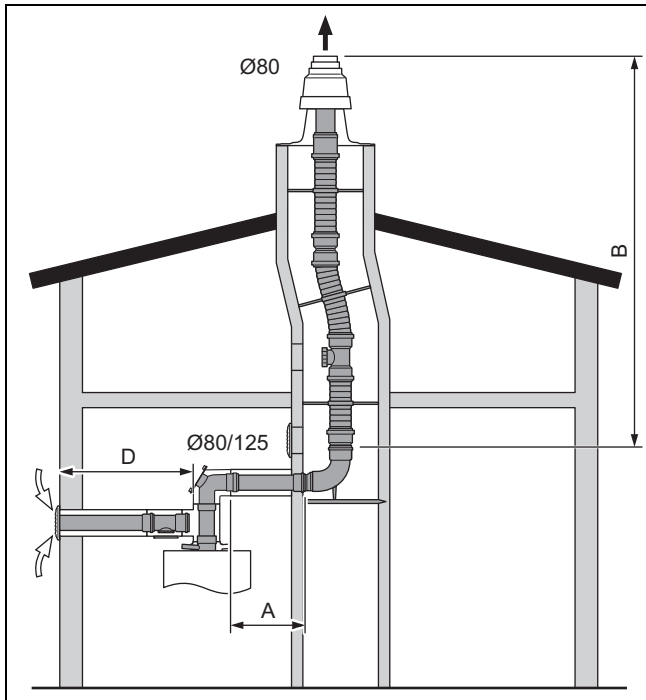
1. Überprüfen Sie die Dimensionen des Schornsteins und beachten Sie dabei die Zulassungen der Schornsteinhersteller.
2. Beginnen Sie den Aufbau des Systems mit der Montage des Anschlusses an das Luft-Abgas-System (→ Seite 45) unter Beachtung der entsprechenden Rohrlängentabellen.

Gültigkeit: Luft-Abgas-Führung \varnothing 60/100 mm ODER Luft-Abgas-Führung \varnothing 80/125 mm

Art.-Nr. System: 303923, 303208

Gruppe	A _{max} [m]	Anzahl Bögen 87°
alle	3	3

3.7 Konzentrischer Schachtanschluss an flexible Abgasleitung \varnothing 80 mm (PP) mit getrennter Luftzufuhr montieren



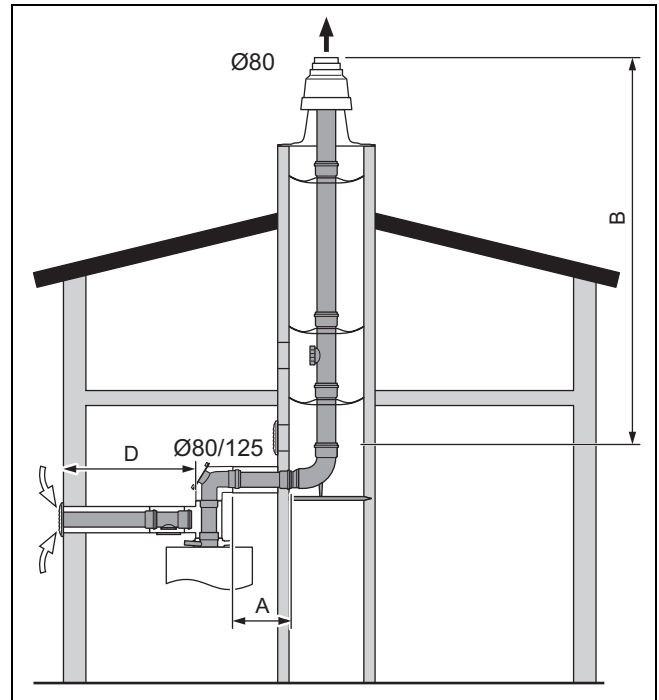
1. Beginnen Sie den Aufbau des Systems mit der Montage der flexiblen Abgasleitung (→ Seite 26) oder der unter Beachtung der entsprechenden Rohrlängentabellen.

Gültigkeit: Luft-Abgas-Führung \varnothing 80/125 mm

Art.-Nr. System: 0020021006		
Raumluftunabhängig		
Runder Schacht: mindestens 160 mm		
Eckiger Schacht: mindestens 140 x 140 mm		
Gruppe	$(A+B)_{\max}$ [m]	Anzahl Bögen 87°
alle	33	3
Gruppe	D_{\max} [m]	Anzahl Bögen 87°
alle	8	1

2. Stellen Sie die Verbrennungsluftzufuhr her. (→ Seite 46)

3.8 Konzentrischer Schachtanschluss an starre Abgasleitung \varnothing 80 mm (PP) mit getrennter Luftzufuhr montieren



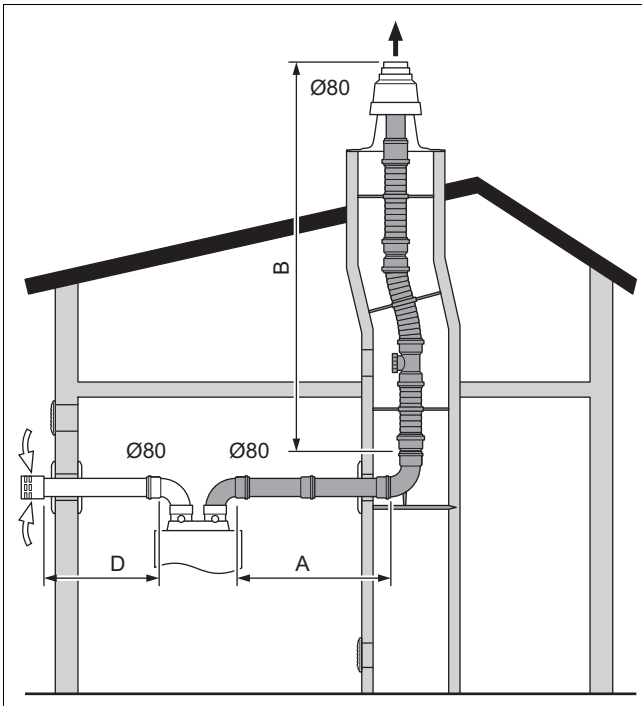
1. Beginnen Sie den Aufbau des Systems mit der Montage der starren Abgasleitung (→ Seite 26) unter Beachtung der entsprechenden Rohrlängentabellen.

Gültigkeit: Luft-Abgas-Führung \varnothing 80/125 mm

Art.-Nr. System: 0020021006			
Raumluftunabhängig			
Runder Schacht: mindestens 140 mm			
Eckiger Schacht: mindestens 120 x 120 mm			
Gruppe	$(A+B)_{\max}$ [m]	B_{\max} [m]	Anzahl Bögen 87°
alle	33	30	3
Gruppe	D_{\max} [m]	Anzahl Bögen 87°	
alle	8	1	

2. Stellen Sie die Verbrennungsluftzufuhr her. (→ Seite 46)

3.9 Schachtanschluss an flexible Abgasleitung ø 80 mm (PP) mit getrennter Luftzufuhr montieren



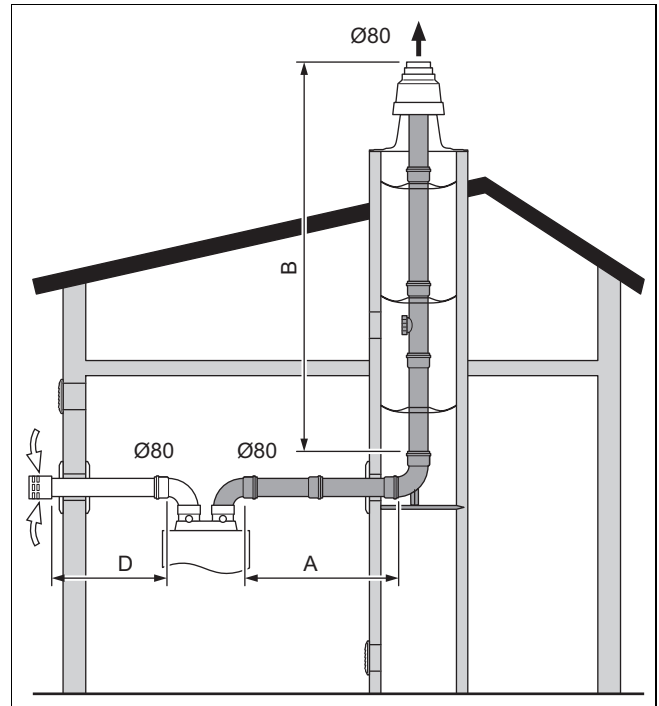
1. Beginnen Sie den Aufbau des Systems mit der Montage der flexiblen Abgasleitung (→ Seite 26) unter Beachtung der entsprechenden Rohrlängentabellen.

Gültigkeit: Luft-Abgas-Führung ø 80/80 mm

Art.-Nr. System: 303265		
Raumluftunabhängig		
Runder Schacht: mindestens 160 mm		
Eckiger Schacht: mindestens 140 x 140 mm		
Gruppe	(A+B) _{max} [m]	Anzahl Bögen 87°
1 - 5, 7	33	3
6	30	3
Gruppe	D _{max} [m]	Anzahl Bögen 87°
alle	8	1

2. Montieren Sie den Anschluss an die flexible Abgasleitung (PP) (→ Seite 29).
3. Montieren Sie den Schacht-/Wandanschluss für die Luftzufuhr. (→ Seite 30)

3.10 Schachtanschluss an starre Abgasleitung ø 80 mm (PP) mit getrennter Luftzufuhr montieren



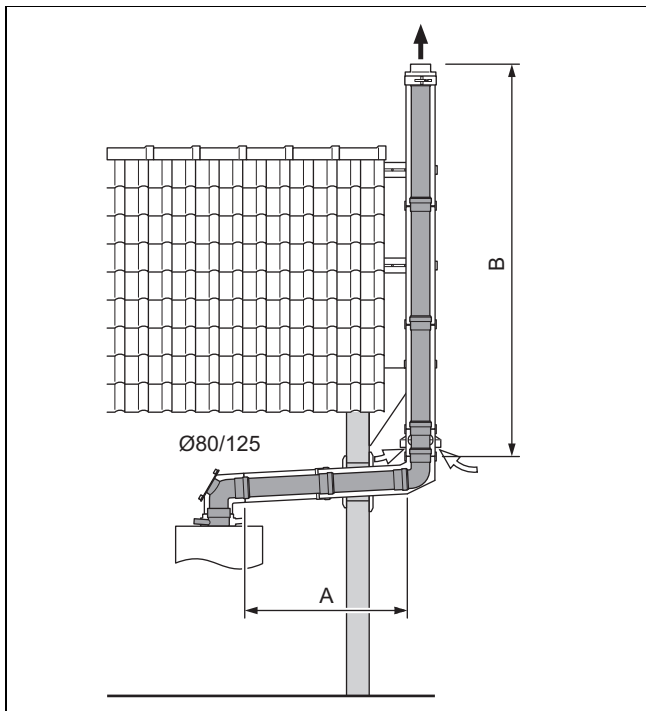
1. Beginnen Sie den Aufbau des Systems mit der Montage der starren Abgasleitung (→ Seite 26) unter Beachtung der entsprechenden Rohrlängentabellen.

Gültigkeit: Luft-Abgas-Führung ø 80/80 mm

Art.-Nr. System: 303265		
Raumluftunabhängig		
Runder Schacht: mindestens 140 mm		
Eckiger Schacht: mindestens 120 x 120 mm		
Gruppe	(A+B) _{max} [m]	Anzahl Bögen 87°
1 - 5, 7	33	3
6	30	3
Gruppe	D _{max} [m]	Anzahl Bögen 87°
alle	8	1

2. Montieren Sie den Anschluss an die starre Abgasleitung (PP). (→ Seite 29)
3. Montieren Sie den Schacht-/Wandanschluss für die Luftzufuhr. (→ Seite 30)

3.11 Schacht-/Wandanschluss 80/125 mm der Abgasleitung an die Außenwand montieren

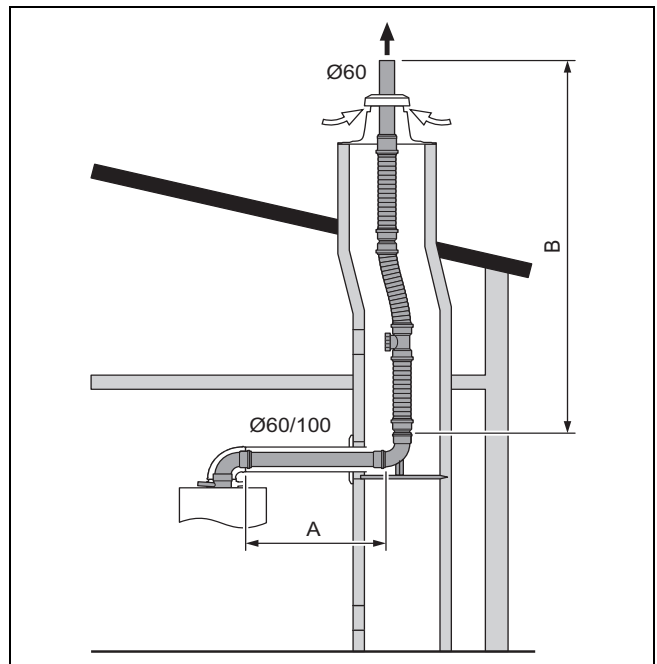


- ▶ Beginnen Sie den Aufbau des Systems mit der Montage der Abgasleitung an die Außenwand (→ Seite 37) unter Beachtung der entsprechenden Rohrlängentabellen.

Gültigkeit: Luft-Abgas-Führung \varnothing 80/125 mm

Art.-Nr. System: 0020042748 (enthalten in 0020042907) Raumluftunabhängig		
Gruppe	(A+B) _{max} [m]	Anzahl Bögen 87°
1	10	3
2	13	3
3	20	3
4	22	3
5	22	3

3.12 Schachtanschluss an die flexible Abgasleitung \varnothing 60 mm (PP) montieren



- ▶ Beginnen Sie den Aufbau des Systems mit der Montage der flexiblen Abgasleitung (→ Seite 26) unter Beachtung der entsprechenden Rohrlängentabellen.

Gültigkeit: Luft-Abgas-Führung \varnothing 60/100 mm

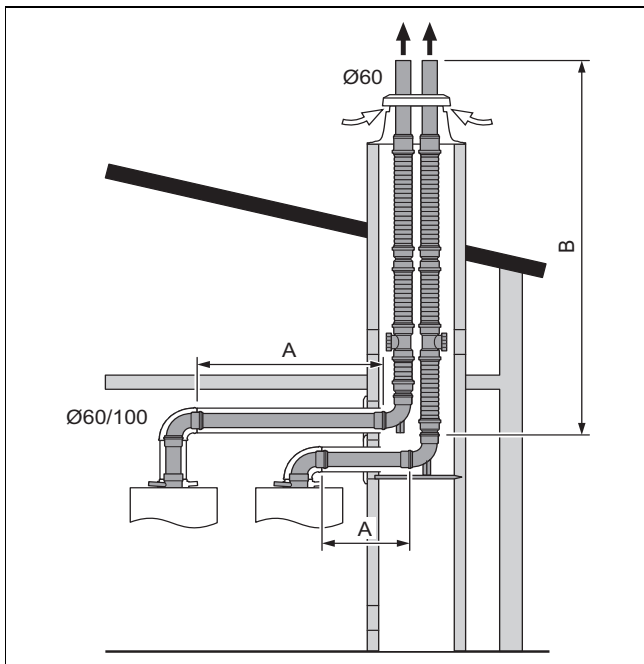
Art.-Nr. System: 0020077523 Raumluftabhängig Runder Schacht: mindestens 120 mm Eckiger Schacht: mindestens 110 x 110 mm			
Gruppe	A _{max} [m]	B _{max} [m]	Anzahl Bögen 87°
1 - 3	2	15	1
4 - 5	2*	6*	1

Art.-Nr. System: 0020077523 Raumluftunabhängig Runder Schacht: mindestens 130 mm Eckiger Schacht: mindestens 120 x 120 mm			
Gruppe	A _{max} [m]	B _{max} [m]	Anzahl Bögen 87°
1	2	12	1
2	2	11	1
3	2	9	1
4 - 5	2*	6*	1

Art.-Nr. System: 0020077523 Raumluftunabhängig Runder Schacht: mindestens 110 mm Eckiger Schacht: mindestens 100 x 100 mm		
Gruppe	(A+B) _{max} [m]	Anzahl Bögen 87°
1	11	1
2	12	1
3	8	1
4 - 5	6*	1

*Gilt nur für Heizgeräte mit werksseitigem Anschlussstück \varnothing 60/100 mm. Der Umbau von \varnothing 80/125 mm auf \varnothing 60/100 mm ist nicht zulässig.

3.13 Schachterschluss an die flexible Doppel-Abgasleitung \varnothing 60 mm (PP) montieren



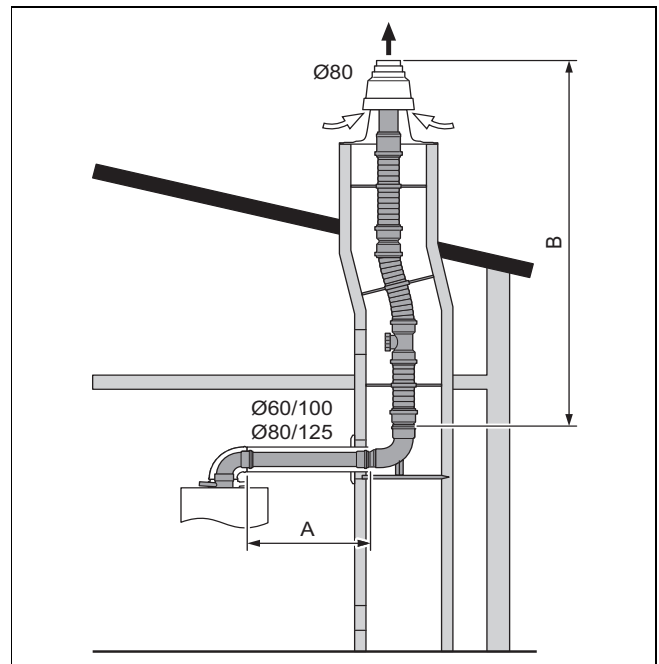
- ▶ Beginnen Sie den Aufbau des Systems mit der Montage der flexiblen Doppel-Abgasleitung (→ Seite 27) unter Beachtung der entsprechenden Rohrlängentabellen.

Gültigkeit: Luft-Abgas-Führung \varnothing 60/100 mm

Art.-Nr. System: 0020077523			
Raumluftabhängig			
Runder Schacht: mindestens 160 mm			
Eckiger Schacht: mindestens 140 x 140 mm			
Keine Abstandshalter einsetzen.			
Gruppe	A _{max} [m]	B _{max} [m]	Anzahl Bögen 87°
1 - 3	3	15	1

Art.-Nr. System: 0020077523		
Raumluftunabhängig		
Runder Schacht: mindestens 160 mm		
Eckiger Schacht: mindestens 140 x 140 mm, 100 x 180 mm oder 120 x 160 mm		
Gruppe	(A+B) _{max} [m]	Anzahl Bögen 87°
1	14	1
2	13	1
3	11	1

3.14 Schachterschluss an die flexible Abgasleitung \varnothing 80 mm (PP) montieren



- ▶ Beginnen Sie den Aufbau des Systems mit der Montage der flexiblen Abgasleitung (→ Seite 26) unter Beachtung der entsprechenden Rohrlängentabellen.

Gültigkeit: Luft-Abgas-Führung \varnothing 60/100 mm

Art.-Nr. System: 303920			
Raumluftabhängig			
Runder Schacht: mindestens 160 mm			
Eckiger Schacht: mindestens 140 x 140 mm			
Gruppe	A _{max} [m]	B _{max} [m]	Anzahl Bögen 87°
alle	3*	30*	3

Art.-Nr. System: 303920			
Raumluftunabhängig			
Runder Schacht: mindestens 130 mm			
Eckiger Schacht: mindestens 120 x 120 mm			
Gruppe	A _{max} [m]	B _{max} [m]	Anzahl Bögen 87°
1	2	9	3
2	2	16	3
3	2	13	3
4 - 5	2*	10*	3
6	2*	6*	3
7	2*	5*	3

*Gilt nur für Heizgeräte mit werksseitigem Anschlussstück \varnothing 60/100 mm. Der Umbau von \varnothing 80/125 mm auf \varnothing 60/100 mm ist nicht zulässig.

Art.-Nr. System: 303920			
Raumluftunabhängig			
Runder Schacht: mindestens 120 mm			
Eckiger Schacht: mindestens 110 x 110 mm			
Keine Abstandshalter einsetzen.			
Gruppe	A _{max} [m]	B _{max} [m]	Anzahl Bögen 87°
1	2	9	3
2	2	13	3
3	2	9	3

Gültigkeit: Luft-Abgas-Führung ø 80/125 mm

Art.-Nr. System: 303250 Raumluftabhängig Runder Schacht: mindestens 160 mm Eckiger Schacht: mindestens 140 x 140 mm			
Gruppe	(A+B) _{max} [m]	B _{max} [m]	Anzahl Bögen 87°
alle	33	30	3

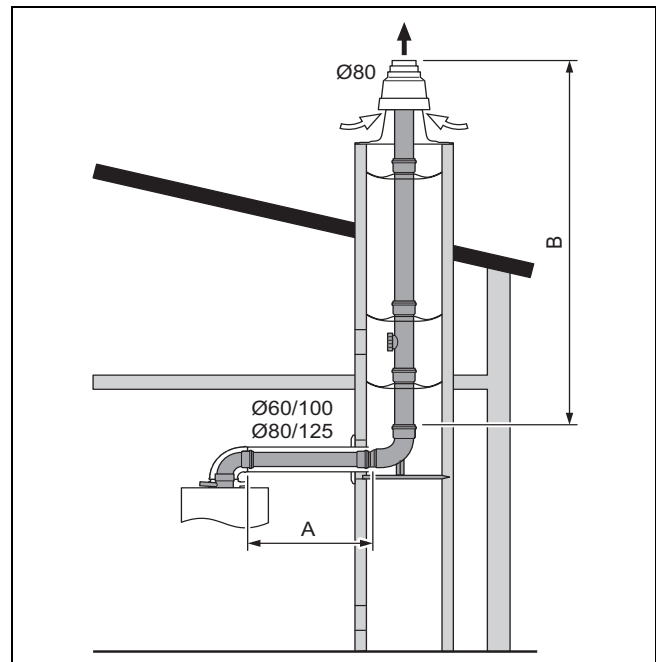
Art.-Nr. System: 303250 Raumluftunabhängig Runder Schacht: mindestens 180 mm Eckiger Schacht: mindestens 140 x 140 mm			
Gruppe	A _{max} [m]	B _{max} [m]	Anzahl Bögen 87°
alle	2	33	3

Art.-Nr. System: 303250 Raumluftunabhängig Runder Schacht: mindestens 150 mm Eckiger Schacht: mindestens 130 x 130 mm			
Gruppe	A _{max} [m]	B _{max} [m]	Anzahl Bögen 87°
alle	2	33	3

Art.-Nr. System: 303250 Raumluftunabhängig Runder Schacht: mindestens 130 mm Eckiger Schacht: mindestens 120 x 120 mm		
Gruppe	(A+B) _{max} [m]	Anzahl Bögen 87°
1	11	3
2	23	3
3	28	3
4	25	3
5, 6	23	3
7	20	3

Art.-Nr. System: 303250 Raumluftunabhängig Runder Schacht: mindestens 120 mm Eckiger Schacht: mindestens 110 x 110 mm Keine Abstandshalter einsetzen.		
Gruppe	(A+B) _{max} [m]	Anzahl Bögen 87°
1	11	3
2	21	3
3	26	3
4	18,5	3
5	21	3
6	15	3
7	15,5	3

3.15 Schachtanschluss an die starre Abgasleitung ø 80 mm (PP) montieren



- Beginnen Sie den Aufbau des Systems mit der Montage der starren Abgasleitung (→ Seite 26) unter Beachtung der entsprechenden Rohrlängentabellen.

Gültigkeit: Luft-Abgas-Führung ø 60/100 mm

Art.-Nr. System: 303920 Raumluftabhängig Runder Schacht: mindestens 140 mm Eckiger Schacht: mindestens 120 x 120 mm			
Gruppe	A _{max} [m]	B _{max} [m]	Anzahl Bögen 87°
alle	3*	30*	3

Art.-Nr. System: 303920 Raumluftunabhängig Runder Schacht: mindestens 130 mm Eckiger Schacht: mindestens 120 x 120 mm			
Gruppe	A _{max} [m]	B _{max} [m]	Anzahl Bögen 87°
1	2	9	3
2	2	16	3
3	2	13	3
4 - 5	2*	10*	3
6	2*	6*	3
7	2*	5*	3

*Gilt nur für Heizgeräte mit werksseitigem Anschlussstück ø 60/100 mm. Der Umbau von ø 80/125 mm auf ø 60/100 mm ist nicht zulässig.

Art.-Nr. System: 303920 Raumluftunabhängig Runder Schacht: mindestens 120 mm Eckiger Schacht: mindestens 110 x 110 mm Keine Abstandshalter einsetzen.			
Gruppe	A _{max} [m]	B _{max} [m]	Anzahl Bögen 87°
1	2	9	3
2	2	13	3
3	2	9	3

Art.-Nr. System: 303920 Raumluftunabhängig Runder Schacht: mindestens 113 mm Eckiger Schacht: mindestens 100 x 100 mm Keine Abstandshalter einsetzen.			
Gruppe	A _{max} [m]	B _{max} [m]	Anzahl Bögen 87°
1	2	9	1
2	2	13	1
3	2	9	1

Gültigkeit: Luft-Abgas-Führung ø 80/125 mm

Art.-Nr. System: 303250 Raumluftabhängig Runder Schacht: mindestens 140 mm Eckiger Schacht: mindestens 120 x 120 mm			
Gruppe	(A+B) _{max} [m]	B _{max} [m]	Anzahl Bögen 87°
alle	33	30	3

Art.-Nr. System: 303250 Raumluftunabhängig Runder Schacht: mindestens 180 mm Eckiger Schacht: mindestens 140 x 140 mm			
Gruppe	A _{max} [m]	B _{max} [m]	Anzahl Bögen 87°
alle	2	33	3

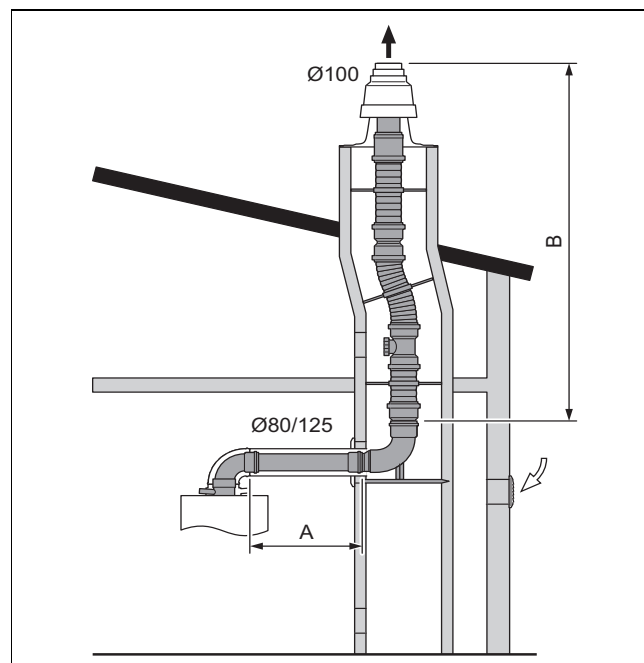
Art.-Nr. System: 303250 Raumluftunabhängig Runder Schacht: mindestens 150 mm Eckiger Schacht: mindestens 130 x 130 mm			
Gruppe	A _{max} [m]	B _{max} [m]	Anzahl Bögen 87°
alle	2	33	3

Art.-Nr. System: 303250 Raumluftunabhängig Runder Schacht: mindestens 130 mm Eckiger Schacht: mindestens 120 x 120 mm			
Gruppe	(A+B) _{max} [m]	Anzahl Bögen 87°	
1	11	3	
2	23	3	
3	28	3	
4	25	3	
5, 6	23	3	
7	20	3	

Art.-Nr. System: 303250 Raumluftunabhängig Runder Schacht: mindestens 120 mm Eckiger Schacht: mindestens 110 x 110 mm Keine Abstandshalter einsetzen.			
Gruppe	(A+B) _{max} [m]	Anzahl Bögen 87°	
1	11	3	
2	21	3	
3	26	3	
4	18,5	3	
5	21	3	
6	15	3	
7	15,5	3	

Art.-Nr. System: 303250 Raumluftunabhängig Runder Schacht: mindestens 113 mm Eckiger Schacht: mindestens 100 x 100 mm Keine Abstandshalter einsetzen.		
Gruppe	(A+B) _{max} [m]	Anzahl Bögen 87°
1	11	3
2	14	3
3	17	3
4	10	3
5	14	3
6	12	3
7	15	3

3.16 Schachtanschluss an die flexible Abgasleitung ø 100 mm (PP) montieren

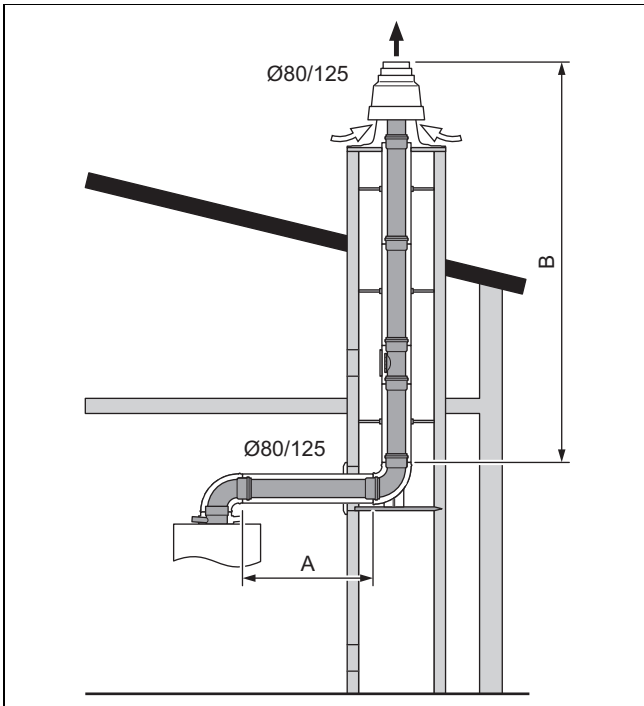


- Beginnen Sie den Aufbau des Systems mit der Montage der flexiblen Abgasleitung (→ Seite 26) unter Beachtung der entsprechenden Rohrlängentabellen.

Gültigkeit: Luft-Abgas-Führung ø 80/125 mm

Art.-Nr. System: 303250 Raumluftabhängig Runder Schacht: mindestens 180 mm Eckiger Schacht: mindestens 160 x 160 mm			
Gruppe	(A+B) _{max} [m]	B _{max} [m]	Anzahl Bögen 87°
alle	33	30	3

**3.17 Konzentrischer Schachterschluss
 ø 80/125 mm (PP) an konzentrische
 Abgasleitung ø 80/125 mm (PP) montieren**

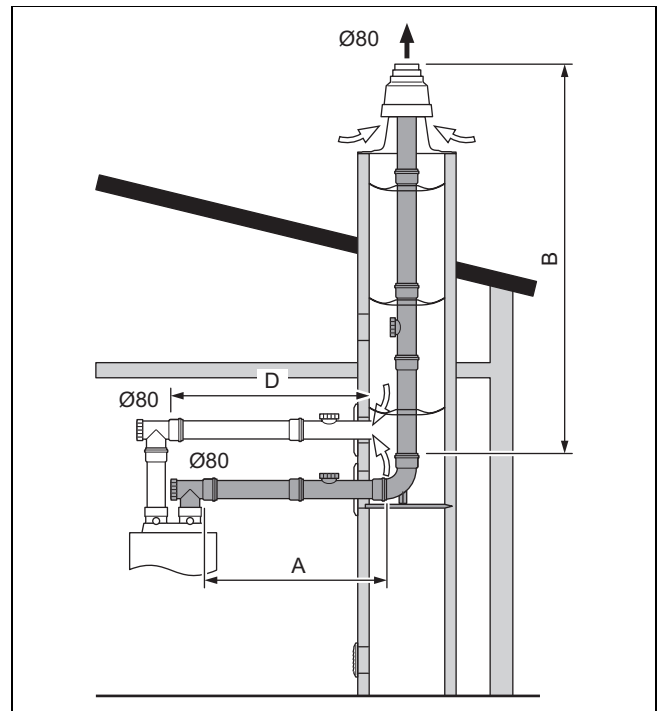


- Beginnen Sie den Aufbau des Systems mit der Montage der konzentrischen Abgasleitung (PP) (→ Seite 29) unter Beachtung der entsprechenden Rohrlängentabellen.

Gültigkeit: Luft-Abgas-Führung ø 80/125 mm

Art.-Nr. System: 303220 Raumluftunabhängig		
Gruppe	(A+B) _{max} [m]	Anzahl Bögen 87°
1	11	3
2	23	3
3	28	3
4	25	3
5, 6	23	3
7	20	3

**3.18 Schachterschluss an starre Abgasleitung
 ø 80 mm (PP) montieren**



1. Beginnen Sie den Aufbau des Systems mit der Montage der starren Abgasleitung (→ Seite 26) unter Beachtung der entsprechenden Rohrlängentabellen.

Gültigkeit: Luft-Abgas-Führung ø 80/80 mm

Art.-Nr. System: 303265 Raumluftunabhängig Runder Schacht: mindestens 130 mm Eckiger Schacht: mindestens 120 x 120 mm		
Gruppe	D < A: (A+B) _{max} [m] D > A: (D+B) _{max} [m]	Anzahl Bögen 87° ¹⁾
1	11	3
2	23	3
3	28	3
4	25	3
5, 6	23	3
7	20	3

¹⁾ Summe der Bögen für Luft- und Abgasrohr.

2. Montieren Sie den Anschluss an die starre Abgasleitung (PP). (→ Seite 29)
 3. Montieren Sie den Schacht-/Wandanschluss für die Luftzufuhr. (→ Seite 30)

4 Zertifizierte Luft-Abgas-Führungen und Komponenten

In den folgenden Tabellen sind die im Rahmen der System-Zertifizierung zugelassenen Luft-Abgas-Führungen und ihre zertifizierten Komponenten aufgeführt.

Die nachfolgenden Tabellen innerhalb dieses Kapitels beziehen sich auf die untenstehende Gruppierung.

Nicht alle Luft-Abgas-Führungen und Komponenten werden in Ihrem Land angeboten.

4.1 Luft-Abgas-Führung ø 60/100 mm

4.1.1 Systemübersicht

System-gruppe	Art.- Nr.	Luft-Abgas-Führung
A	0020220656	Senkrechte Dachdurchführung (schwarz, RAL 9005)
	0020220657	Senkrechte Dachdurchführung (rot, RAL 8023)
B	0020219516	Waagerechte Wand-/Dachdurchführung mit Revisionsbogen
C	303920	Konzentrischer Schachtanschluss an starre/flexible Abgasleitung ø 80
D	0020077523	Konzentrischer Schachtanschluss an einfache/doppelte flexible Abgasleitung ø 60
E	303923	Konzentrischer Schachtanschluss an Luft-Abgas-Führungen Konzentrischer Schachtanschluss an Abgasleitung für Unterdruck

4.1.2 Komponenten

	Art.-Nr.	A	B	C	D	E
System konzentrisch (PP) ø 60/100 mm						
Verlängerung (PP) - konzentrisch - 0,5 m	303902	X	X	X	X	X
Verlängerung (PP) - konzentrisch - 1,0 m	303903	X	X	X	X	X
Verlängerung (PP) - konzentrisch - 2,0 m	303905	X	X	X	X	
Bogen (PP) - konzentrisch (2 Stück) 45°	303911	X	X	X	X	X
Bogen (PP), konzentrisch 87°	303910	X	X	X	X	X
Revisionsöffnung (PP) - 0,25 m	303918	X	X	X	X	X
Trennvorrichtung (PP)	303915	X	X	X	X	X
Bogen (PP) - konzentrisch 87° (PP) mit Revisionsöffnung (für raumlufunabhängigen Betrieb)	303916	X	X	X	X	X
Deckel der Revisionsöffnung mit Luftausgöffnung (für raumlufabhängigen Betrieb in Verbindung mit 303916)	303924			X	X	
Teleskopverlängerung (PP) - 0,5 m - 0,8 m	303906	X	X	X	X	X
Versatzstück 65 mm	0010028132	X				
Versatzstück	303919	X				
Rohrschelle 140 mm (5 Stück) - ø 100 mm	303821	X	X	X	X	X
Rohrschelle 200 mm (5 Stück) - ø 100 mm	303921	X	X	X	X	X
System-Abgasleitung (PP), starr ø 80 mm						
Verlängerung, Abgasleitung (PP) - 0,5 m	303252			X		
Verlängerung, Abgasleitung (PP) - 1,0 m	303253			X		
Verlängerung, Abgasleitung (PP) - 2,0 m	303255			X		
Set Verlängerungen, Abgasleitung (PP) 3 x 2 m, 1 x 1 m, 1 x 0,5 m, 7 Abstandshalter	0020063135			X		
Set Verlängerungen - Abgasleitung (PP) 4 x 2 m, 1 x 1 m, 2 x 0,5 m, 7 Abstandshalter	0020063136			X		
Verlängerung, Abgasleitung (PP) mit Revisionsöffnung - 0,25 m	303256			X		
Bogen, Abgasleitung (PP) - 15°	303257			X		
Bogen, Abgasleitung (PP) - 30°	303258			X		
Bogen, Abgasleitung (PP) - 45°	303259			X		
Abstandshalter (7 Stück) - ø 80 mm	009494			X		
System-Abgasleitung (PP), flexibel ø 80 mm						

	Art.-Nr.	A	B	C	D	E
Set 1: Grundelemente für die flexible Abgasleitung (PP)	303510			X		
Set 2: Reinigungselement (PP) (T-Stück) für die flexible Abgasleitung	303511			X		
Set 3: Verbindungsstück (PP) für die flexible Abgasleitung - 0,13 m	303512			X		
Set 4: Montagehilfe für die flexible Abgasleitung	303513			X		
Set 5: 15 m flexible Abgasleitung (PP) und 7 Abstandshalter	303514			X		
Set 6: Grundelemente für den Schachtaufsatz aus Metall	0020021008			X		
Abstandshalter für die flexible Abgasleitung (7 Stück)	0020042771			X		
System-Abgasleitung (PP) - flexibel - ø 60 mm						
Grundelemente für die flexible Abgasleitung (PP)	0020077524				X	
Grundelemente für die flexible Doppel-Abgasleitung (PP)	0020106046				X	
Verbindungselement (PP) für die flexible Abgasleitung (PP)	0020077525				X	
Montagehilfe mit 15 m Seil für die flexible Abgasleitung (PP)	0020077526				X	
Flexible Abgasleitung (PP) - 15 m	0020077527				X	
Flexible Abgasleitung (PP) - 50 m	0020077883				X	
Grundelemente der flexible Abgasleitung (PP) für den Schachtaufsatz aus Edelstahl	0020095594				X	
Reinigungselement (PP) - T-Stück für flexible Abgasleitung (PP)	0020095595				X	
Systemübergreifende Abgaskomponenten						
Überdachverlängerung (PP) - 1,0 m - ø 125 mm (schwarz)	303002	X				
Überdachverlängerung (PP) - 1,0 m - ø 125 mm (rot)	303003	X				
Dachpfanne für Schrägdach (schwarz)	009076	X				
Dachpfanne für Schrägdach (rot)	300850	X				
Adapter für System Klöber (schwarz)	009058	X				
Adapter für System Klöber (rot)	009080	X				
Flachdachkragen	009056	X				
Schutzgitter	300712		X			
Eisfanggitter für senkrechte Dachdurchführung (schwarz)	303096	X				
Eisfanggitter für waagerechte Dachdurchführung	300865		X			
Universalpfanne, Schrägdach (schwarz)	0020064750	X				
Universalpfanne, Schrägdach (rot)	0020064751	X				
Schachtaufsatz (PP) - ø 80	303963			X		
Schachtaufsatz (Edelstahl) - ø 80	0020021007			X		
Endrohr (Edelstahl) - 1,0 m - ø 80	0020025741			X		

4.2 Luft-Abgas-Führung ø 80/125 mm

4.2.1 Systemübersicht

Systemgruppe	Art.- Nr.	Luft-Abgas-Führung
A	303200 303201	Senkrechte Dachdurchführung (schwarz, RAL 9005) Senkrechte Dachdurchführung (rot, RAL 8023)
B	303209	Waagerechte Wand-/Dachdurchführung
C	303250	Konzentrischer Schachtanschluss an starre/flexible Abgasleitung ø 80 und flexible Abgasleitung ø 100
	0020021006	Konzentrischer Schachtanschluss an Abgasleitung mit getrennter Luftzufuhr
D	303220	Konzentrischer Schachtanschluss an konzentrische Abgasleitung ø 80/125
E	303208	Konzentrischer Schachtanschluss an Luft-Abgas-Führungen Konzentrischer Schachtanschluss an Abgasleitung für Unterdruck
F	0020042907 - 1 x 0020042748 - 1 x 0020042749	Außenwandanschluss

4.2.2 Komponenten

	Art.-Nr.	A	B	C	D	E	F
System konzentrisch (PP) ø 80/125 mm							
Anschlussstück für Luft-Abgas-Führung	0020147469	X	X	X	X	X	X
Verlängerung (PP) - konzentrisch - 0,5 m	303202	X	X	X	X	X	X
Verlängerung (PP) - konzentrisch - 1,0 m	303203	X	X	X	X	X	X
Verlängerung (PP)- konzentrisch - 2,0 m	303205	X	X	X	X	X	X
Bogen (PP) (2 Stück) - konzentrisch - 45°	303211	X	X	X	X	X	X
Bogen (PP) - konzentrisch - 87°	303210	X	X	X	X	X	X
Revisionsöffnung (PP) - 0,25 m	303218	X	X	X	X	X	X
Trennvorrichtung (PP)	303215	X	X	X	X	X	X
Bogen (PP) mit Revisionsöffnung - konzentrisch - 87° (für raumluftunabhängigen Betrieb)	303217	X	X	X	X	X	X
Deckel der Revisionsöffnung (für raumluftabhängigen Betrieb in Verbindung mit 303217)	0020171839			X			
Rohrschelle (5 Stück) - ø 125 mm	303616			X	X	X	X
System konzentrisch (Edelstahl) ø 80/125 mm							
Außenwandkonsole - 50 bis 300 mm verstellbar	0020042749						X
Leitungshalter Außenwand (Edelstahl) - 50 - 90 mm	0020042751						X
Verlängerung für Leitungshalter Außenwand (Edelstahl) - 90 - 280 mm	0020042752						X
Verlängerung (Edelstahl) - konzentrisch - 0,5 m	0020042753						X
Verlängerung (Edelstahl) - konzentrisch - 1,0 m	0020042754						X
Verlängerung kürzbar (Edelstahl) - konzentrisch - 0,5 m	0020042755						X
Bogen (Edelstahl) - konzentrisch - 87°	0020042756						X
Bögen (Edelstahl) (2 Stück) - konzentrisch - 45°	0020042757						X
Bögen (Edelstahl) (2 Stück) - konzentrisch - 30°	0020042758						X
Revisionsstück (Edelstahl) - konzentrisch - 0,25 m	0020042759						X
Regenkragen (Edelstahl) für Dachdurchtritt	0020042760						X
System-Abgasleitung (PP), starr ø 80 mm							
Verlängerung, Abgasleitung (PP) - 0,5 m - ø 80 mm	303252			X			
Verlängerung, Abgasleitung (PP) - 1,0 m	303253			X			
Verlängerung, Abgasleitung (PP) - 2,0 m	303255			X			
Set Verlängerungen, Abgasleitung (PP) 3 x 2 m, 1 x 1 m, 1 x 0,5 m, 7 Abstandshalter	0020063135			X			
Set Verlängerungen, Abgasleitung (PP) 4 x 2 m, 1 x 1 m, 2 x 0,5 m, 7 Abstandshalter	0020063136			X			
Verlängerung, Abgasleitung (PP) mit Revisionsöffnung - 0,25 m	303256			X			
Bogen, Abgasleitung (PP) - 15°	303257			X			
Bogen, Abgasleitung (PP) - 30°	303258			X			
Bogen, Abgasleitung (PP) - 45°	303259			X			
Abstandshalter (7 Stück) - ø 80 mm	009494			X			
System-Abgasleitung (PP), flexibel ø 80 mm							
Set 1: Grundelemente für die flexible Abgasleitung (PP)	303510			X			
Set 2: Reinigungselement (PP) (T-Stück) für die flexible Abgasleitung	303511	X ¹⁾		X			
Set 3: Verbindungsstück (PP) für die flexible Abgasleitung - 0,13 m	303512	X ¹⁾		X			
Set 4: Montagehilfe für die flexible Abgasleitung	303513	X ¹⁾		X			
Set 5: 15 m flexible Abgasleitung (PP) und 7 Abstandshalter	303514	X ¹⁾		X			
Set 6: Grundelemente für den Schachtaufsatz aus Metall	0020021008	X ¹⁾		X			
Abstandshalter für die flexible Abgasleitung (7 Stück)	0020042771	X ¹⁾		X			
1) Beachten Sie die Montage der flexiblen Abgasleitung mit senkrechter Dachdurchführung.							

	Art.-Nr.	A	B	C	D	E	F
System-Abgasleitung (PP), flexibel ø 100 mm							
Set 1: Grundelemente für die flexible Abgasleitung (PP)	303516			X			
Set 2: Reinigungselement (PP) (T-Stück) für die flexible Abgasleitung	303517			X			
Set 3: Verbindungsstück (PP) für die flexible Abgasleitung - 0,13 m	303518			X			
Set 4: Montagehilfe für die flexible Abgasleitung	303519			X			
Set 5: 15 m flexible Abgasleitung (PP) und 7 Abstandshalter	303520			X			
Set 6: 7,5 m flexible Abgasleitung (PP) und 4 Abstandshalter	0020004961			X			
Set 7: 25 m flexible Abgasleitung (PP) und 12 Abstandshalter	0020146336			X			
Abstandshalter für die flexible Abgasleitung (7 Stück)	0020052281			X			
Systemübergreifende Abgaskomponenten							
Überdachverlängerung (PP) - 1,0 m - ø 125 mm (schwarz)	303002	X					
Überdachverlängerung (PP) - 1,0 m - ø 125 mm (rot)	303003	X					
Dachpfanne für Schrägdach (schwarz)	009076	X					X
Dachpfanne für Schrägdach (rot)	300850	X					X
Adapter für System Klöber (schwarz)	009058	X					
Adapter für System Klöber (rot)	009080	X					
Flachdachkragen	009056	X					X
Eisfanggitter für senkrechte Dachdurchführung	303096	X					
Eisfanggitter für waagerechte Dachdurchführung	300865		X				
Universalpfanne, Schrägdach (schwarz)	0020064750	X					
Universalpfanne, Schrägdach (rot)	0020064751	X					
Schachtaufsatz (PP) ø 80	303963			X	X		
Schachtaufsatz (Edelstahl) ø 80	0020021007			X	X		
Endrohr (Edelstahl) - 1,0 m - ø 80	0020025741			X	X		
1) Beachten Sie die Montage der flexiblen Abgasleitung mit senkrechter Dachdurchführung.							

4.3 Luft-Abgas-Führung ø 80/80 mm

4.3.1 Systemübersicht

Systemgruppe	Art.-Nr.	Luft-Abgas-Führung
A	303265	Stützbogen mit Auflageschiene für die Installation im Schacht

4.3.2 Komponenten

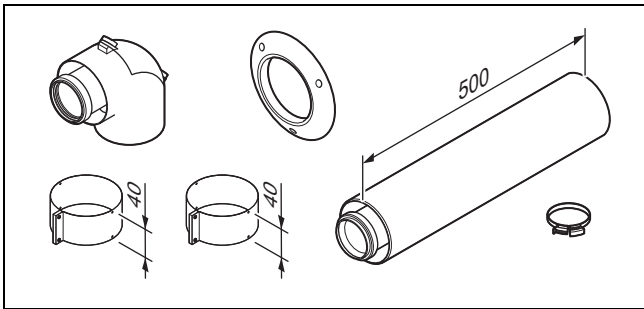
Komponenten	Art.-Nr.	A
System-Abgasleitung (PP) - starr - ø 80 mm		
Anschlussstück für Luft-Abgas-Führung	0020147470	X
Verlängerungen, Abgasleitung (PP) - 0,5 m	303252	X
Verlängerungen, Abgasleitung (PP) - 1,0 m	303253	X
Verlängerungen, Abgasleitung (PP) - 2,0 m	303255	X
Set Verlängerungen, Abgasleitung (PP) 3 x 2 m, 1 x 1 m, 1 x 0,5 m, 7 Abstandshalter	0020063135	X
Set Verlängerungen, Abgasleitung (PP) 4 x 2 m, 1 x 1 m, 2 x 0,5 m, 7 Abstandshalter	0020063136	X
Verlängerung Abgasleitung (PP) mit Revisionsöffnung - 0,25 m	303256	X
Bogen, Abgasleitung (PP) - 15°	303257	X
Bogen, Abgasleitung (PP) - 30°	303258	X
Bogen, Abgasleitung (PP) - 45°	303259	X
Bogen, Abgasleitung (PP) - 87°	303263	X
Abstandshalter (7 Stück)	009494	X

Komponenten	Art.-Nr.	A
Revisions-T-Stück (PP) - 87°	303264	X
Wandrosette	009477	X
Rohrschellen (5 Stück)	300940	X
Windschutz	300941	X
Schachtaufsatz (PP) - ø 80 mm	303963	X
Schachtaufsatz (Edelstahl) - ø 80 mm	0020021007	X
Endrohr (Edelstahl) - 1,0 m - ø 80 mm	0020025741	X

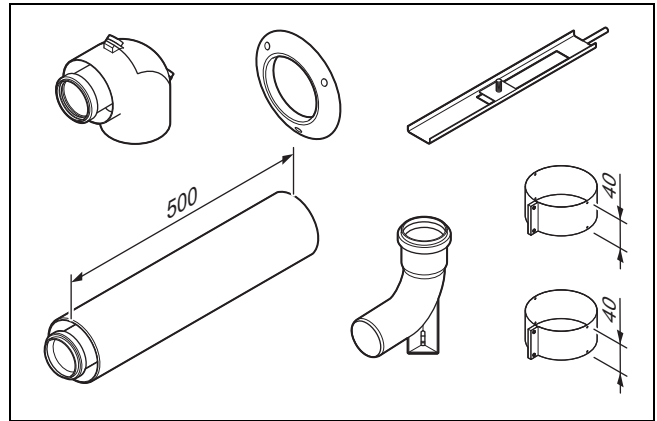
5 Lieferumfang

5.1 Luft-Abgas-Führung \varnothing 60/100 mm

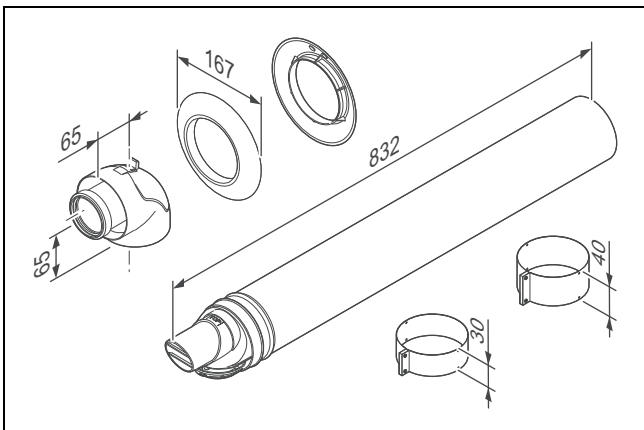
5.1.1 303923



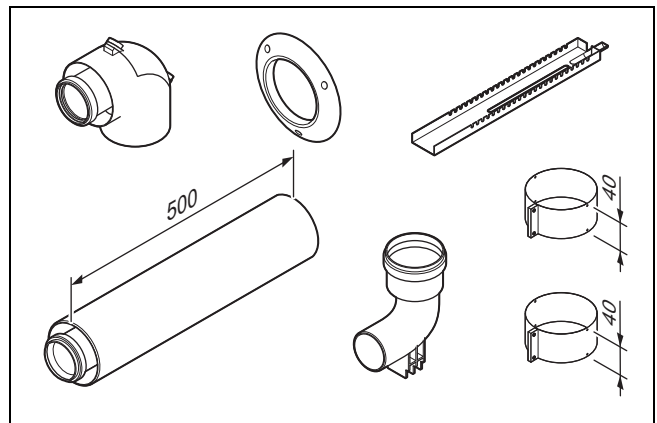
5.1.4 0020077523



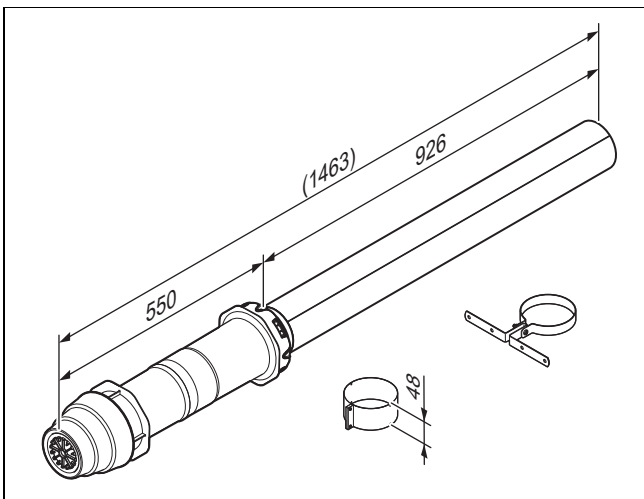
5.1.2 0020219516



5.1.5 303920

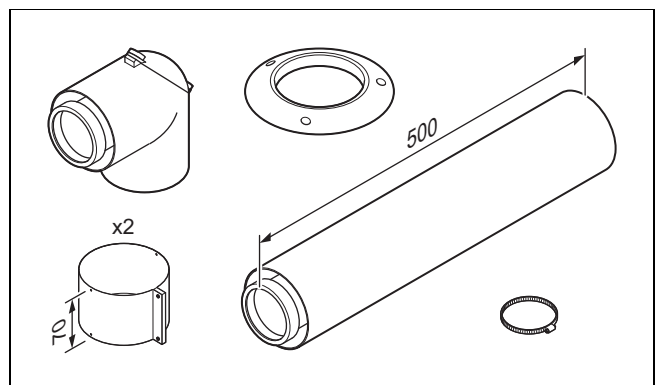


5.1.3 0020220656 und 0020220657

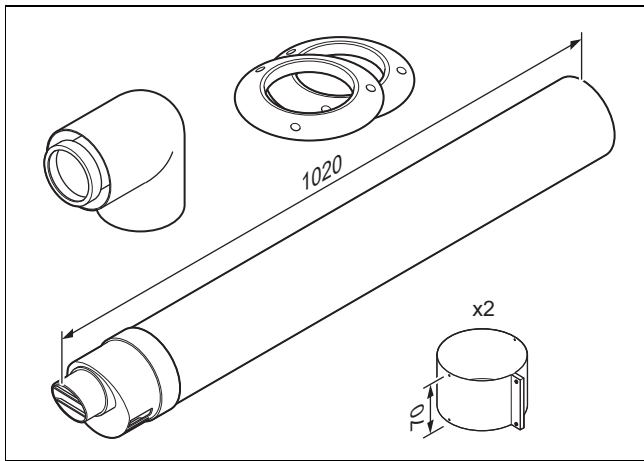


5.2 Luft-Abgas-Führung \varnothing 80/125 mm

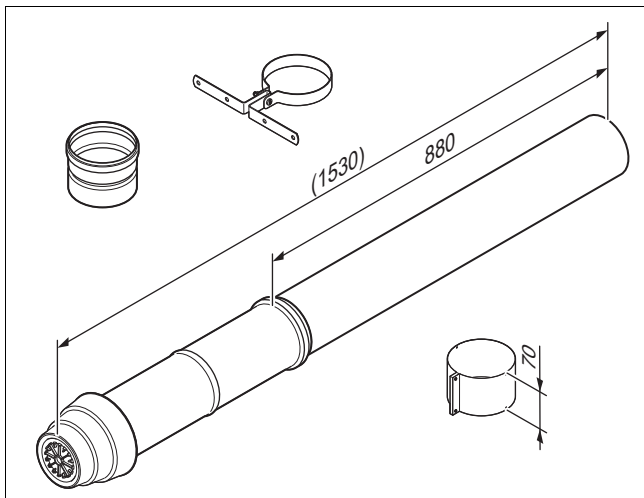
5.2.1 303208



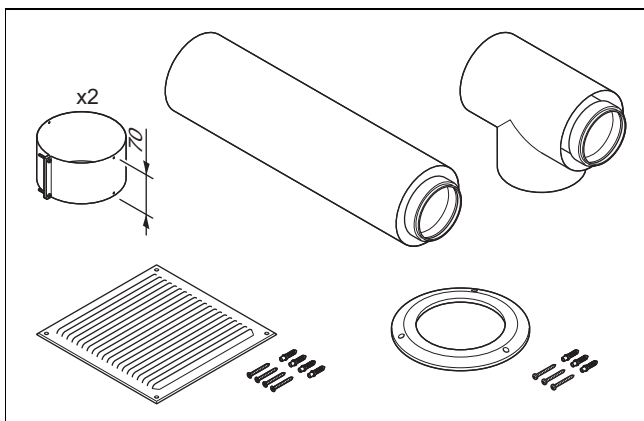
5.2.2 303209



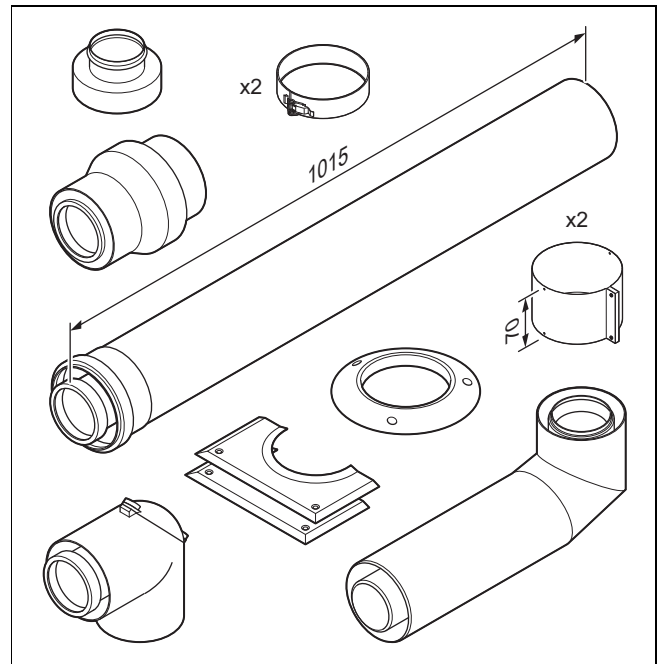
5.2.3 303200 und 303201



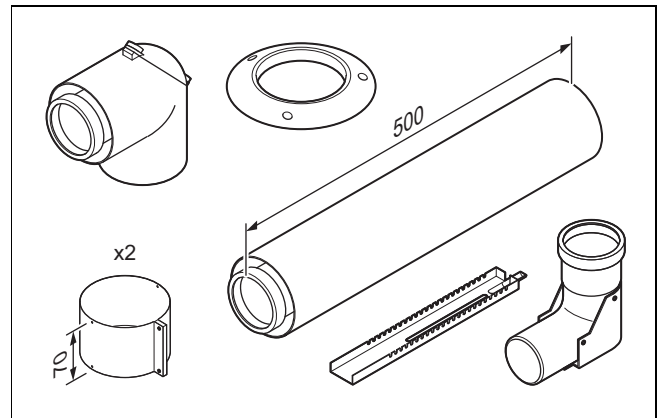
5.2.4 0020021006



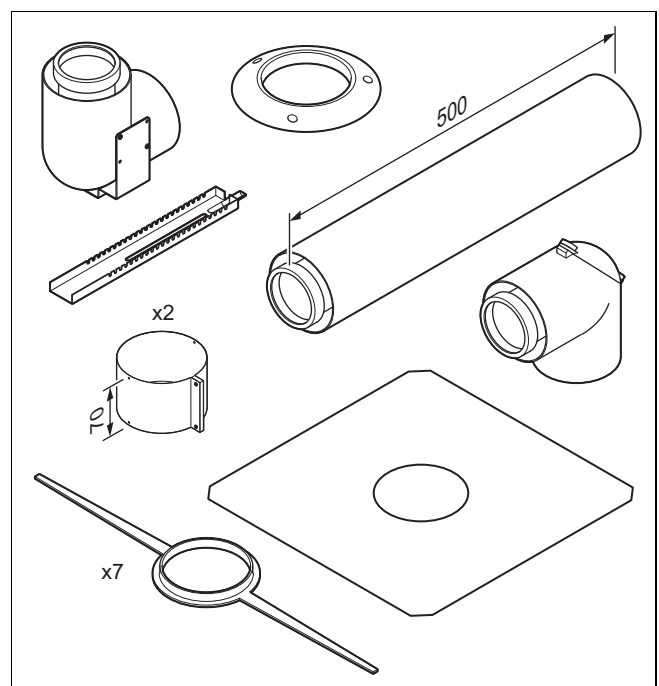
5.2.5 0020042748



5.2.6 303250

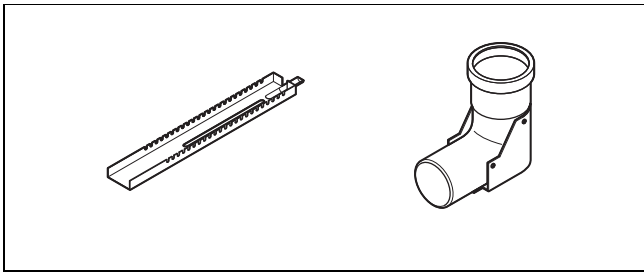


5.2.7 303220



5.3 Luft-Abgas-Führung ø 80/80 mm

5.3.1 303265



6 Montage



Vorsicht!

Risiko der Fehlfunktion des Produkts durch unzureichende Frischluftzufuhr!

Bei raumluftabhängigem Betrieb muss für ausreichende Frischluftzufuhr gesorgt werden.

- ▶ Erstellen Sie entweder eine unmittelbare Öffnung von 150 cm² nach außen oder eine Verbrennungsluftversorgung durch einen Raumlftverbund mit ausreichender Ergiebigkeit.
- ▶ Halten Sie die Öffnungen für die Zuluft frei, andernfalls ist die einwandfreie Funktion des Produkts nicht gewährleistet.



Vorsicht!

Risiko eines Sachschadens durch niedrige Temperaturen!

Bei Temperaturen unter 0°C und in ungeheizten Räumen nimmt die Flexibilität der Abgasleitung ab.

- ▶ Transportieren Sie die Abgasleitung vorsichtig auf das Dach.
- ▶ Überprüfen Sie vor der Montage alle Teile auf Beschädigungen.



Vorsicht!

Risiko eines Sachschadens durch unsachgemäße Montage!

Durch falsches Zusammenstecken der Rohre können die Dichtungen beschädigt werden.

- ▶ Stecken Sie die Rohre immer mit einer Drehbewegung zusammen.

6.1 Hinweise zur Systemmontage

Die Montage der Luft-Abgas-Führung setzt sich zusammen aus der Montage der Abgasleitung im Schacht, des Schachtaufsatzes, des Schachtanschlusses und des Anschlusses des Produkts.

Im Kapitel Montage der Abgasleitung im Schacht wird auf alle weiterführenden Arbeiten verwiesen.

6.2 Allgemeine Bedingungen für die Montage

6.2.1 Komponenten älterer Bauart

Die Verwendbarkeit folgender Artikel mit den Wärmeerzeugern ist ebenfalls in der Zertifizierung dokumentiert.

- Art.-Nr. 0010038138: Anschlussstück für Luft-Abgas-Führung 63/96, in Kombination mit den Vaillant Dachdurchführungen der Systeme 63/96, unter Beachtung der zum Zeitpunkt des Inverkehrbringens gültigen Montageanleitung.
- Alle Vaillant Artikel der Systeme ø 60/100 mm, ø 80/125 mm und ø 80 mm aus PP bzw. ø 80 mm aus PVDF, unter Beachtung der zum Zeitpunkt des Inverkehrbringens gültigen Montageanleitung.

6.2.2 Technische Eigenschaften der Luft-Abgas-Systeme von Vaillant für Brennwertprodukte

Technische Eigenschaft	Beschreibung
Temperaturbeständigkeit	Abgestimmt auf maximale Abgastemperatur des Produkts.
Dichtheit	Abgestimmt auf das Produkt für den Einsatz im Gebäude und im Freien. Eine Dichtheitsprüfung ist mit einem Prüfdruck von 200 Pa durchzuführen.
Kondensatbeständigkeit	Für Brennstoffe Gas und Öl
Korrosionsbeständigkeit	Abgestimmt auf Gas- und Ölbrennwert
Abstand zu brennbaren Baustoffen	– Konzentrische Luft-Abgas-Leitung: kein Abstand erforderlich – Nicht konzentrische Abgasleitung: 5 cm
Einbauort	Gemäß Installationsanweisung
Brandverhalten	Normalentflammbar (nach EN 13501-1 Klasse E)
Feuerwiderstandsdauer	Keine: Die Außenrohre der konzentrischen Luft-Abgas-Führung sind nicht brennbar. Eine erforderliche Feuerwiderstandsdauer wird durch Schächte innerhalb des Gebäudes erbracht.

6.2.3 Anforderungen an den Schacht für die Luft-Abgas-Führung

Luft-Abgas-Führungen von Vaillant haben keinen Feuerwiderstand (Wirkrichtung von außen nach außen).

Wird die Luft-Abgas-Führung durch Gebäudeteile geführt, die einen Feuerwiderstand erfordern, ist ein Schacht zu montieren. Der Schacht muss den Feuerwiderstand (Wirkrichtung von außen nach außen) gewährleisten, der für die Gebäudeteile erforderlich ist, durch die die Abgas-

anlage geführt wird. Der erforderliche Feuerwiderstand muss eine geeignete Klassifizierung (Raumabschluss und Wärmedämmung) aufweisen und den gebäudetechnischen Anforderungen genügen.

Ein bereits vorhandener Schornstein, der zur Abgasführung benutzt wurde, erfüllt diese Anforderungen in der Regel und kann als Schacht für die Luft-Abgas-Führung verwendet werden.

Die Gasdichtheit des Schachts muss der Prüfdruckklasse N2 nach EN 1443 entsprechen.

Ein bereits vorhandener Schornstein, der zur Abgasführung benutzt wurde, erfüllt diese Anforderungen in der Regel und kann als Schacht für die Luftführung verwendet werden.

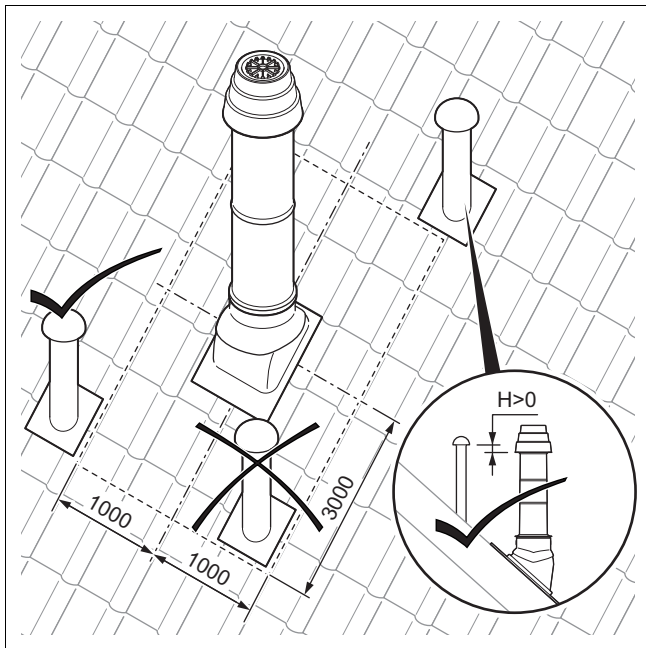
Wird der Schacht zur Verbrennungsluftzufuhr eingesetzt, muss dieser so ausgeführt und insbesondere so gedämmt werden, dass sich an der Außenseite des Schachts keine Feuchtigkeit niederschlagen kann, die aufgrund der Abkühlung des Schachtes durch von außen eindringende kalte Verbrennungsluft verursacht wird.

Ein bereits vorhandener Schornstein, der zur Abgasführung benutzt wurde, erfüllt diese Anforderungen in der Regel und kann ohne zusätzliche Wärmedämmung als Schacht für die Verbrennungsluftzufuhr verwendet werden.

6.2.4 Luft-Abgas-Führung verlegen

- ▶ Sorgen Sie dafür, dass die Luft-Abgas-Führung möglichst kurz und gerade verlegt wird.
- ▶ Ordnen Sie nicht mehrere Bögen oder Revisionselemente unmittelbar hintereinander an.
- ▶ Verlegen Sie die Luft-Abgas-Führung und die Trinkwasserleitungen nicht in einem gemeinsamen Schacht.
- ▶ Sorgen Sie dafür, dass der Abgasweg über die gesamte Länge geprüft und ggf. gereinigt werden kann.
- ▶ Sorgen Sie dafür, dass die Luft-Abgas-Führung mit geringem baulichem Aufwand wieder demontiert werden kann (keine aufwendigen Stemmarbeiten im Wohnbereich, sondern verschraubte Verkleidungen).

6.2.5 Mündung der Abgasanlage montieren



Aus Kanalventilatoren entweicht sehr feuchte Abluft. Diese kann im Luftrohr kondensieren und zu Produktschäden führen.

- ▶ Halten Sie die Mindestabstände für eine raumluft-unabhängige Betriebsweise gemäß der Abbildung ein.
- ▶ Ordnen Sie die Mündung der Abgasanlage so an, dass eine sichere Abführung und Verteilung der Abgase erfolgt und ihr Wiedereintritt durch Öffnungen (Fenster, Zuluftöffnungen und Balkone) in das Gebäude verhindert wird.

6.2.6 Kondensat entsorgen

- ▶ Beachten Sie bei der Entsorgung von Kondensat in das öffentliche Abwassersystem die örtlichen Vorschriften.
- ▶ Verwenden Sie nur korrosionsbeständiges Rohrleitungsmaterial für die Kondensatablaufleitung.

6.3 Abstand zu Bauteilen aus brennbaren Baustoffen

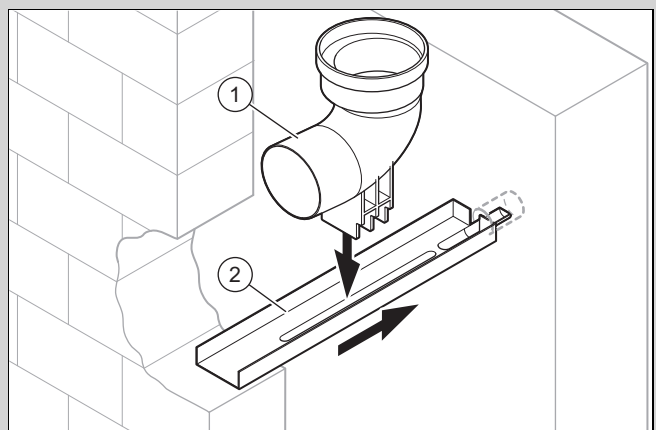
Bei einzeln angeschlossenen Produkten ist kein Abstand der konzentrischen Luft-Abgas-Führung bzw. der zugehörigen Verlängerung von Bauteilen aus brennbaren Baustoffen erforderlich.

6.4 Generelle Arbeiten für die Montage der Abgasleitung im Schacht

6.4.1 Auflageschiene und Stützbogen montieren

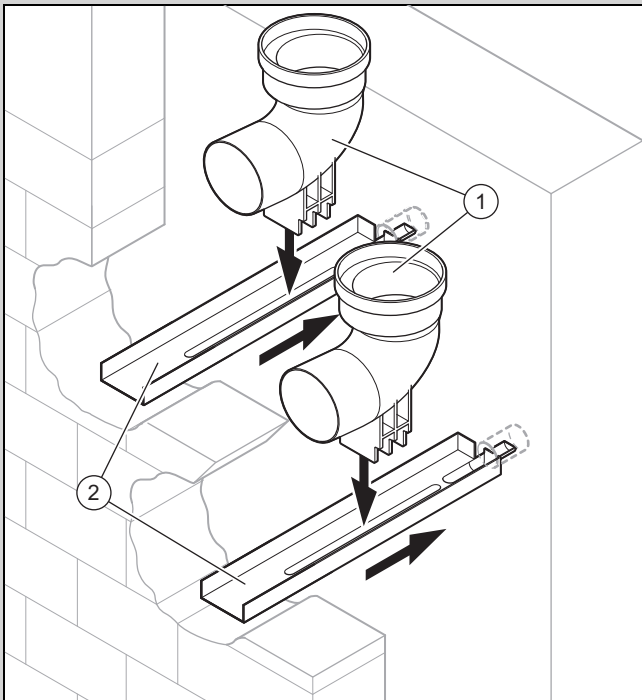
1. Legen Sie den Installationsort fest.

Bedingung: Einfache Abgasleitung



- ▶ Stemmen Sie einen ausreichend großen Durchbruch in die Schachtwange.
- ▶ Bohren Sie 1 Loch in die gegenüberliegende Schachtwange.

Bedingung: Doppel-Abgasleitung

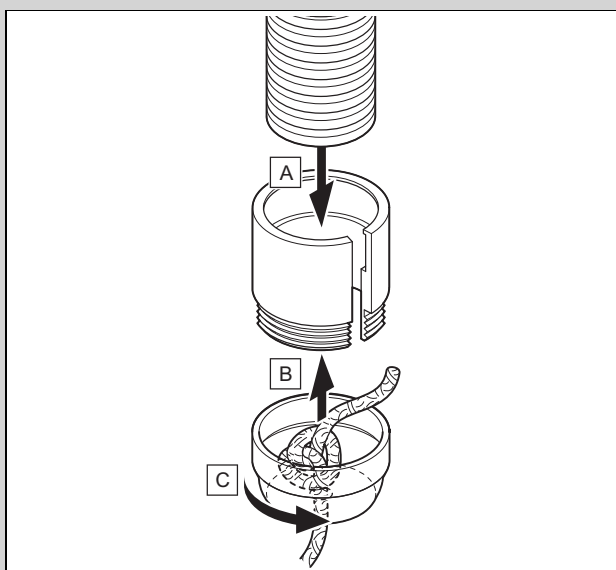


- ▶ Stemmen Sie 2 versetzte ausreichend große Durchbrüche in die Schachtwange. Beachten Sie den Höhenversatz der Stützbögen.
- ▶ Bohren Sie für jeden Durchbruch 1 Loch in die gegenüberliegende Schachtwange.
- ▶ Führen Sie die nachfolgenden Arbeitsschritte jeweils für beide Abgasleitungen durch.

2. Kürzen Sie ggf. die Auflageschiene (2).
3. Befestigen Sie den Stützbogen (1) so auf der Auflageschiene, dass nach dem Einbau die Abgasleitung mittig im Schacht angeordnet ist.
4. Setzen Sie die Auflageschiene mit dem Stützbogen in den Schacht ein.

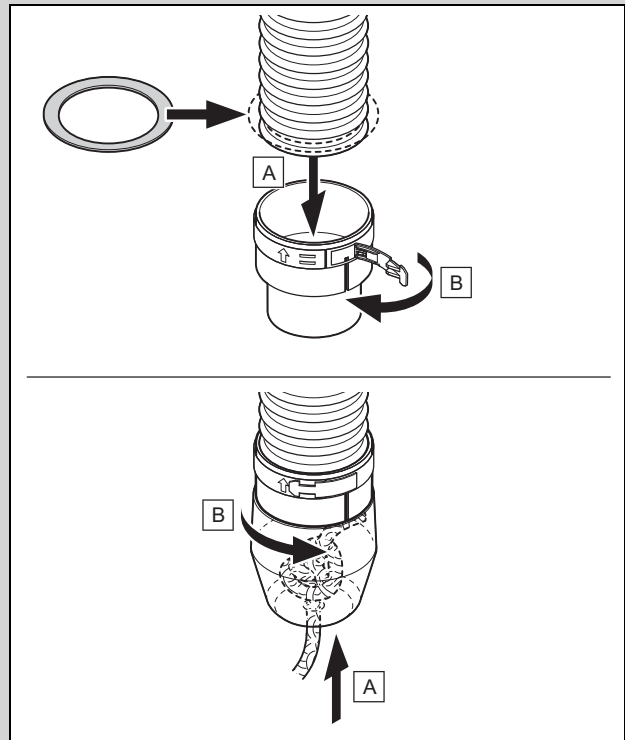
6.4.2 Montagehilfe befestigen

Gültigkeit: ø 60 mm



- ▶ Montieren Sie die Montagehilfe, wie in der Abbildung dargestellt.

Gültigkeit: ø 80 mm ODER ø 100 mm



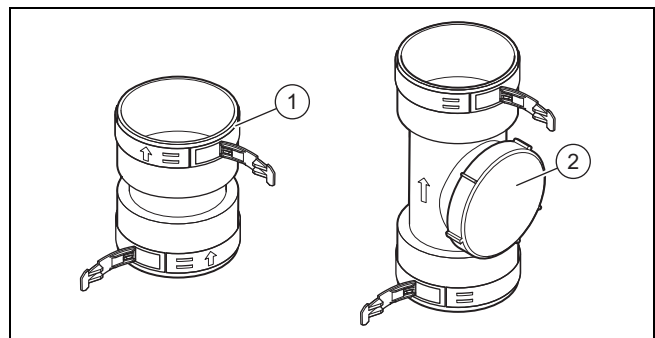
- ▶ Montieren Sie die Dichtung in der untersten unbeschädigten Rille der Abgasleitung.
- ▶ Montieren Sie die Montagehilfe, wie in der Abbildung dargestellt.

6.4.3 Verbindungs- und/oder Reinigungselemente einsetzen



Hinweis

Die flexible Abgasleitung kann aus mehreren Teilstücken, verbunden durch die Verbindungs-/Reinigungselemente, bestehen.



Gefahr!

Vergiftungsgefahr durch austretende Abgase!

Stehendes Kondensat kann die Dichtungen beschädigen.

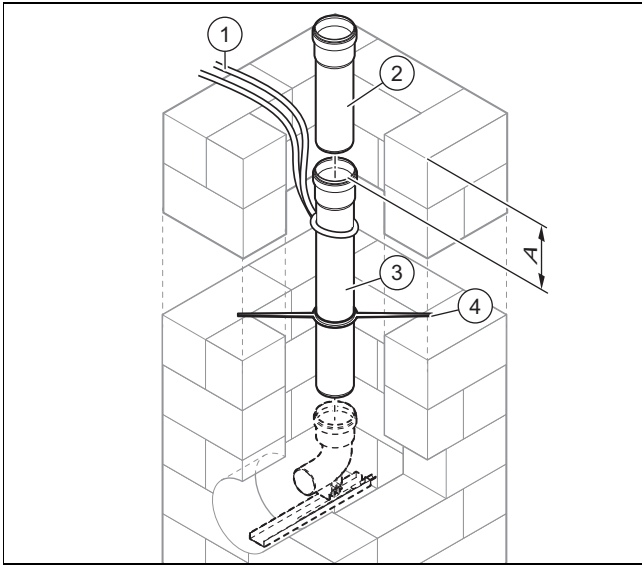
- ▶ Beachten Sie die Einbauichtung des Reinigungselements und des Verbindungselements (Markierung), damit die Dichtungen nicht durch stehendes Kondensat beschädigt werden.

1. Kürzen Sie die Abgasleitung mit einer Säge oder einer Schere in einer Rille auf die erforderliche Länge.
2. Montieren Sie die Dichtung in der untersten bzw. obersten unbeschädigten Rille der Abgasleitung.
3. Schieben Sie das Ende der Abgasleitung bis zum Anschlag in das Verbindungselement (1) oder das Reinigungselement (2).
4. Arretieren Sie die Klickverschlüsse des Verbindungs- oder Reinigungselements.

6.5 Abgasleitung im Schacht montieren

6.5.1 Starre Abgasleitung ø 80 montieren

1. Montieren Sie die Auflageschiene und den Stützbogen. (→ Seite 24)



2. Lassen Sie das erste Abgasrohr (3) mit Hilfe eines Seils (1) so weit herunter, bis Sie das nächste Abgasrohr aufstecken können.
3. Schieben Sie in Abständen von max. 5 m je einen Abstandshalter (4) auf die Abgasrohre. Verwenden Sie keine Abstandshalter bei Schächten mit einem Durchmesser zwischen 113 mm und 120 mm bzw. mit einer Seitenlänge zwischen 100 mm und 110 mm.
4. Wenn Sie eine Revisionsöffnung in die starre Abgasleitung eingesetzt haben, dann montieren Sie zusätzlich vor und hinter der Revisionsöffnung je einen Abstandshalter.
5. Wiederholen Sie das Zusammenstecken der Abgasrohre (Muffenseite zeigt nach oben), bis Sie das unterste Abgasrohr in den Stützbogen stecken können und das oberste Abgasrohr (2) die Montage des Schachtaufsatzes erlaubt.

Bedingung: Oberstes Abgasrohr Edelstahl

- Abstand (A): ≥ 400 mm

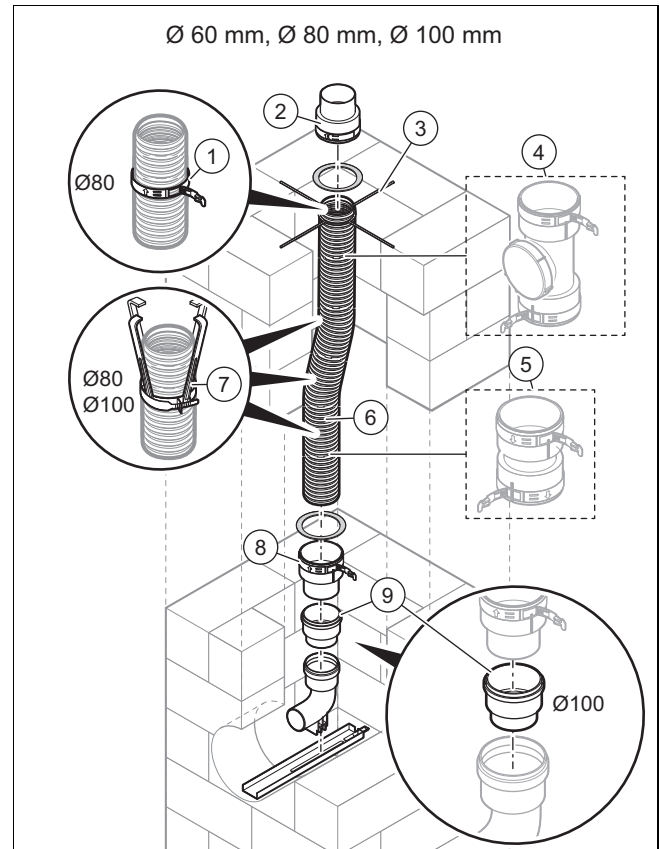
Bedingung: Oberstes Abgasrohr PP

- Abstand (A): ≥ 100 mm

6. Entfernen Sie das Seil aus dem Schacht.
7. Montieren Sie den Schachtaufsatz aus Kunststoff (→ Seite 32) oder den Schachtaufsatz aus Edelstahl (→ Seite 35) für die starre Abgasleitung.
8. Montieren Sie den Schachtanschluss für raumluftabhängige Betriebsweise (→ Seite 44) oder den Schachtanschluss für raumluftunabhängige Betriebsweise (→ Seite 44).

9. Schließen Sie das Produkt an die Luft-Abgas-Führung an. (→ Seite 50)

6.5.2 Flexible Abgasleitung montieren



1. Montieren Sie die Auflageschiene und den Stützbogen. (→ Seite 24)
2. Bestimmen Sie die Gesamtlänge der flexiblen Abgasleitung (6) von der Schachtmündung bis zum Stützbogen und ziehen Sie dabei ggf. vorhandene Reinigungselemente von der Gesamtlänge ab.
3. Legen Sie zunächst die Gesamtlänge nur überschlägig fest unter Beachtung eines Sicherheitszuschlags je Versatz.

Bedingung: Bei geradem Schacht

- Zuschlag: ≥ 500 mm

Bedingung: Bei versetztem Schacht

- Zuschlag: ≥ 700 mm

4. Montieren Sie bei Bedarf zuerst die Verbindungs- (5) und Reinigungselemente (4). (→ Seite 25)
5. Kürzen Sie die flexible Abgasleitung mit einer Säge oder einer Schere in einer Rille auf die erforderliche Länge erst dann, wenn Sie die Abgasleitung in der Schachtmündung befestigen.
6. Befestigen Sie die Montagehilfe. (→ Seite 25)

Gültigkeit: ø 60 mm

- Es werden keine Abstandshalter benötigt.

Gültigkeit: ø 80 mm ODER ø 100 mm

7. Führen Sie die flexible Abgasleitung von oben stets mittig in den Schacht ein, das Seil der Montagehilfe voran. Ziehen Sie zugleich die Abgasleitung mit dem

Seil der Montagehilfe aus dem Aufstellraum des Produkts durch den Schacht.



Hinweis

Die Durchführung dieses Arbeitsschrittes sollte immer mit zwei Personen erfolgen.

8. Wenn die flexible Abgasleitung ganz in den Schacht eingeführt ist, dann demontieren Sie die Montagehilfe.

Gültigkeit: \varnothing 60 mm

- ▶ Montieren Sie die Dichtung in der untersten unbeschädigten Rille der Abgasleitung.
- ▶ Schieben Sie das untere Ende der Abgasleitung bis zum Anschlag in das Einsteckelement (**8**).

9. Befestigen Sie das Einsteckelement mit den Klickverschlüssen.
10. Stecken Sie das Einsteckelement am unteren Ende der Abgasleitung in den Stützbogen.

Gültigkeit: \varnothing 100 mm

- ▶ Montieren Sie das Übergangsstück (**9**) zwischen Einsteckelement und Stützbogen.

11. Schieben Sie das Montagekreuz (**3**) über die Abgasleitung auf die Schachtwange.

Gültigkeit: \varnothing 60 mm ODER \varnothing 100 mm

- ▶ Montieren Sie die Dichtung in der obersten unbeschädigten Rille der Abgasleitung.
- ▶ Schieben Sie das Verbindungsstück mit Muffe (**2**) über die Abgasleitung.
- ▶ Fixieren Sie das Verbindungsstück mit den Klickverschlüssen über dem Montagekreuz.
 - ◀ Die Abgasleitung hängt im Montagekreuz.

Gültigkeit: \varnothing 80 mm

- ▶ Schieben Sie den Anschlussring (**1**) über die Abgasleitung.
- ▶ Fixieren Sie den Anschlussring mit den Klickverschlüssen über dem Montagekreuz.
 - ◀ Die Abgasleitung hängt im Montagekreuz.

12. Montieren Sie den Schachtaufsatz.

Gültigkeit: \varnothing 60 mm

- ▶ Montieren Sie den Schachtaufsatz der flexiblen Abgasleitung aus Kunststoff (→ Seite 33) oder den Schachtaufsatz der flexiblen Abgasleitung aus Edelstahl (→ Seite 33).

Gültigkeit: \varnothing 80 mm

- ▶ Montieren Sie den Schachtaufsatz der flexiblen Abgasleitung (→ Seite 35) oder den Schachtaufsatz der flexiblen Abgasleitung aus Edelstahl (→ Seite 35).

Gültigkeit: \varnothing 100 mm

- ▶ Montieren Sie den Schachtaufsatz der flexiblen Abgasleitung. (→ Seite 36)

13. Montieren Sie den Schachtanschluss für raumluftabhängige Betriebsweise (→ Seite 44) oder den Schachtanschluss für raumluftunabhängige Betriebsweise (→ Seite 44).

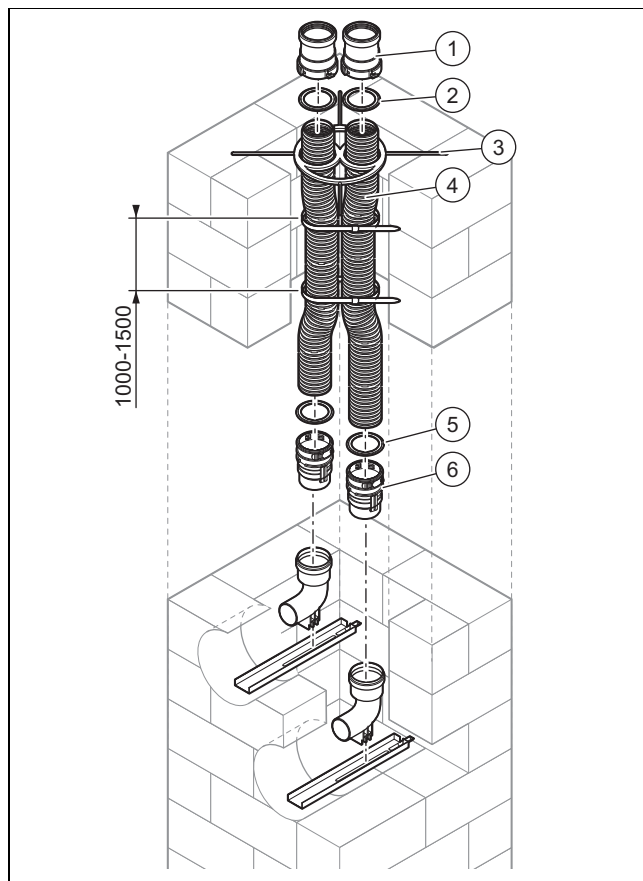
14. Schließen Sie das Produkt an die Luft-Abgas-Führung an. (→ Seite 50)

6.5.3 Flexible Doppel-Abgasleitung \varnothing 60 montieren



Hinweis

Die Heizgeräte können auf unterschiedlichen Etagen montiert werden.



1. Montieren Sie die Auflageschienen und Stützbögen. (→ Seite 24)
2. Bestimmen Sie die Gesamtlängen der flexiblen Abgasleitungen (**4**) von der Oberkante der Schachtmündung bis zu den Stützbögen.
3. Legen Sie zunächst die Gesamtlänge nur überschlägig fest unter Beachtung eines Sicherheitszuschlags je Versatz.
 - Zuschlag: ≥ 500 mm
4. Kürzen Sie die Abgasleitungen mit einer Säge oder einer Schere in einer Rille auf die erforderliche Länge erst dann, wenn Sie die Abgasleitungen in der Schachtmündung befestigen.
5. Montieren Sie bei Bedarf zuerst die Verbindungselemente. (→ Seite 25)
6. Montieren Sie die beiden Abgasleitungen gleichzeitig.
 - Abstandhalter zwischen flexibler Abgasleitung und Schachtwand sind nicht erforderlich.
7. Befestigen Sie die Montagehilfe. (→ Seite 25)
8. Führen Sie die Abgasleitungen von oben in den Schacht ein, das Seil der Montagehilfe voran.



Hinweis

Eine Montagehilfe kann ausreichen, wenn die Abgasleitungen an den Enden mit einem Kabelbinder verbunden werden.

Die Abgasleitungen können auch von unten nach oben montiert werden, wenn die Schachtoffnung groß genug gewählt wird.

9. Wenn die flexiblen Abgasleitungen ganz in den Schacht eingeführt sind, dann demontieren Sie die Montagehilfen.
10. Montieren Sie die Dichtungen (5) in der untersten unbeschädigten Rillen der Abgasleitungen.
11. Tragen Sie etwas des beiliegenden Gleitmittels auf die Dichtungen auf. Beachten Sie bei der Montage, dass die Dichtungen nicht aus den Rillen gedrückt werden.
12. Schieben Sie die unteren Enden der Abgasleitungen bis zum Anschlag in die Einsteckelemente (6).
13. Befestigen Sie das Einsteckelement mit den Klickverschlüssen.
14. Stecken Sie das Einsteckelement am unteren Ende der Abgasleitung in den Stützbogen bis die Rasthaken hinter der Dichtungssicke des Stützbogens einrasten.
15. Montieren Sie die Dichtungen (2) in der obersten unbeschädigten Rille der Abgasleitungen.
16. Schieben Sie die Verbindungsstücke mit Muffe (1) über die Abgasleitungen.
17. Fixieren Sie die Verbindungsstücke mit den Klickverschlüssen über dem Montagekreuz (3).
 - ◁ Die Abgasleitungen hängen im Montagekreuz.
18. Montieren Sie den Schachtaufsatz der flexiblen Doppel-Abgasleitung $\varnothing 60$. (→ Seite 34)
19. Montieren Sie den Schachtanschluss für raumluftabhängige Betriebsweise (→ Seite 44) oder den Schachtanschluss für raumluftunabhängige Betriebsweise (→ Seite 44).
20. Schließen Sie das Produkt an die Luft-Abgas-Führung an. (→ Seite 50)

6.5.4 Flexible Abgasleitung $\varnothing 80$ mit senkrechter Dachdurchführung montieren

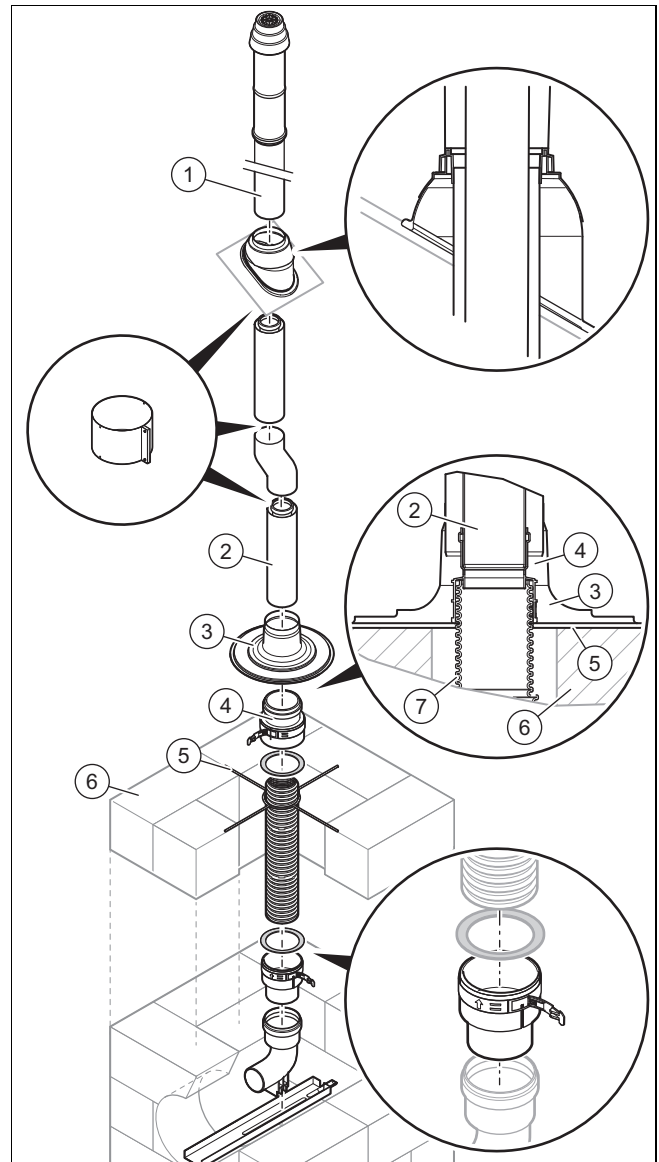


Gefahr!

Brandgefahr durch Nutzung eines abgetragenen Schachts, der nicht die Brandschutzanforderungen erfüllt!

Nur wenn der abgetragene Schacht (alter Schornstein) keine Anforderungen an den Brandschutz erfüllen muss, dann darf er zur Luft-Abgas-Führung verwendet werden.

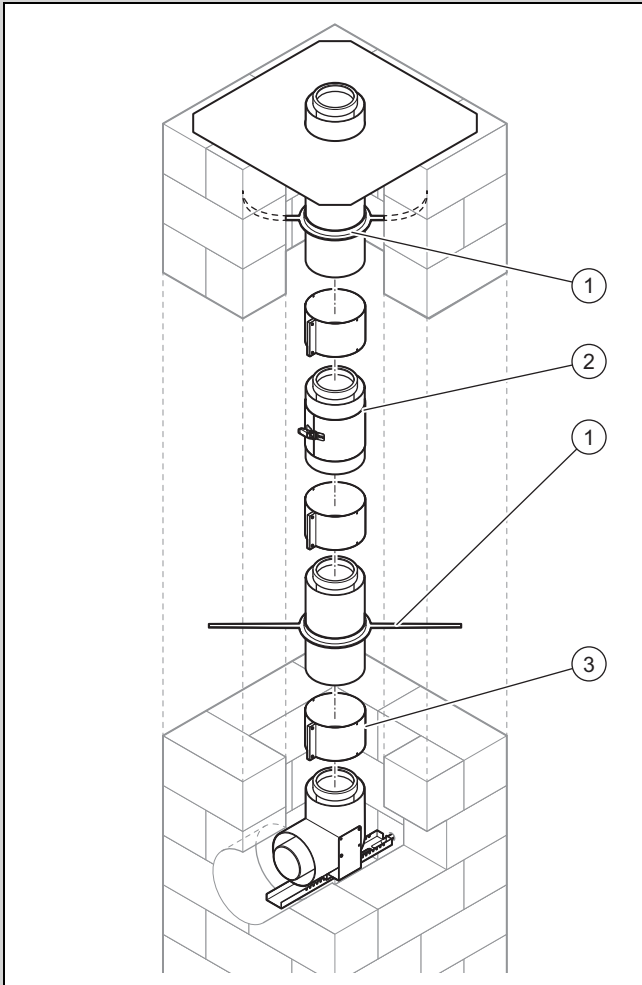
- Beachten Sie die geltenden Bauvorschriften.



1. Stellen Sie die Mündung des abgetragenen Schachtes (6) so her, dass die Mündung glatt und eben ist.
2. Montieren Sie die Auflageschiene und den Stützbogen. (→ Seite 24)
3. Montieren Sie die flexible Abgasleitung $\varnothing 80$. (→ Seite 26)
4. Setzen Sie den Flachdachkragen (3) mittig auf den Schacht mit Montagekreuz (5) auf und befestigen Sie ihn mit Dübel und Schrauben.
5. Stecken Sie das Abgasrohr einer Verlängerung (2) in das Verbindungsstück mit Muffe (4).
6. Montieren Sie die senkrechte Dachdurchführung (1) durch Schrägdächer. (→ Seite 42)
7. Montieren Sie den Schachtanschluss für raumluftunabhängige Betriebsweise. (→ Seite 44)
8. Schließen Sie das Produkt an die Luft-Abgas-Führung an. (→ Seite 50)

6.5.5 Konzentrische Luft-Abgas-Leitung montieren

Gültigkeit: Luft-Abgas-Führung \varnothing 80/125 mm

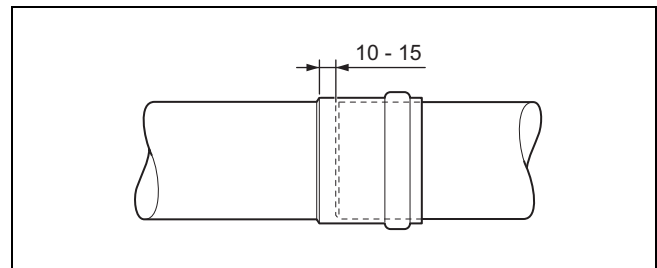


1. Montieren Sie die Auflageschiene und den Stützbogen. (→ Seite 24)
2. Montieren Sie mit Hilfe eines Seils die Abgasleitung in benötigter Länge von der Schachtmündung ausgehend nach unten. Bauen Sie dabei an geeigneter Stelle eine Revisionsöffnung (2) ein.
3. Verbinden Sie alle Trennstellen mit Luftschnellen. (→ Seite 50)
4. Schieben Sie in Abständen von max. 2 m je einen Abstandshalter (1) auf die Luft-Abgas-Leitung.
5. Setzen Sie zusätzlich vor und hinter einer Revisionsöffnung je einen Abstandshalter.
6. Nach dem Eindrücken der gesamten Luft-Abgas-Leitung in den Stützbogen setzen Sie eine Schelle (3) zur Verbindung.
7. Wenn das oberste Luft-Abgas-Rohr eingesteckt ist, dann entfernen Sie die Muffe des Luft-Abgas-Rohr und kürzen Sie das Luft-Abgas-Rohr auf die erforderliche Länge. Achten Sie auf den Überstand der Schachtmündung.
 - Überstand: 300 mm
8. Entgraten Sie das Luft-Abgas-Rohr.
9. Montieren Sie den Schachtaufsatz aus Kunststoff (PP) (→ Seite 32) oder den Schachtaufsatz aus Edelstahl (→ Seite 35) für die starre Abgasleitung.
10. Montieren Sie den Schachttanschluss für die konzentrische Luft-Abgas-Leitung. (→ Seite 45)

11. Schließen Sie das Produkt an die Luft-Abgas-Führung an. (→ Seite 50)

6.5.6 Anschluss an starre/flexible Abgasleitung \varnothing 80 (PP) montieren

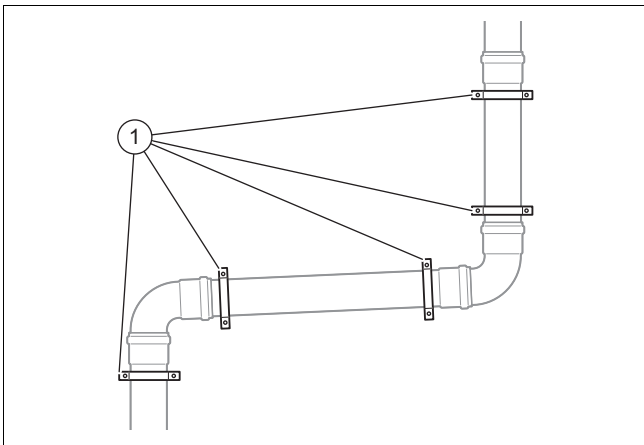
- ▶ Halten Sie den Abstand der Abgasführung von Bauteilen aus brennbaren Baustoffen ein.
 - Mindestabstand: 50 mm
- ▶ Verlegen Sie die Abgasleitung innerhalb von Gebäuden nur in Räumen, die dauerhaft von außen belüftet werden.
 - Lichter Querschnitt der Öffnung: $\geq 150 \text{ cm}^2$
 - Wenn eine ausreichende Belüftung der Räume nicht möglich ist, dann wählen Sie die konzentrische Luft-Abgas-Führung.
- ▶ Wenn Sie den Schacht nicht für die Verbrennungsluftzufuhr verwenden, dann muss die Abgasleitung im Schacht über die gesamte Länge und den ganzen Umfang hinterlüftet sein. Dazu müssen Sie innerhalb des Aufstellraums in den Schacht eine Lüftungsöffnung einbauen.
 - Querschnitt der Lüftungsöffnung: $\geq 150 \text{ cm}^2$
- ▶ Verlegen Sie das waagerechte Abgasrohr mit Gefälle zum Produkt hin.
 - Gefälle zum Produkt: $\geq 3^\circ$ (50 mm pro 1 m Rohrlänge)
- ▶ Verlegen Sie das waagerechte Luftrohr mit Gefälle nach außen.
 - Gefälle des Luftrohrs nach außen: $\geq 2^\circ$ (30 mm pro 1 m Rohrlänge)



- ▶ Stecken Sie die Rohre zwischen dem Produkt und dem senkrechten Teil der Abgasleitung nicht bis zum Anschlag ineinander.

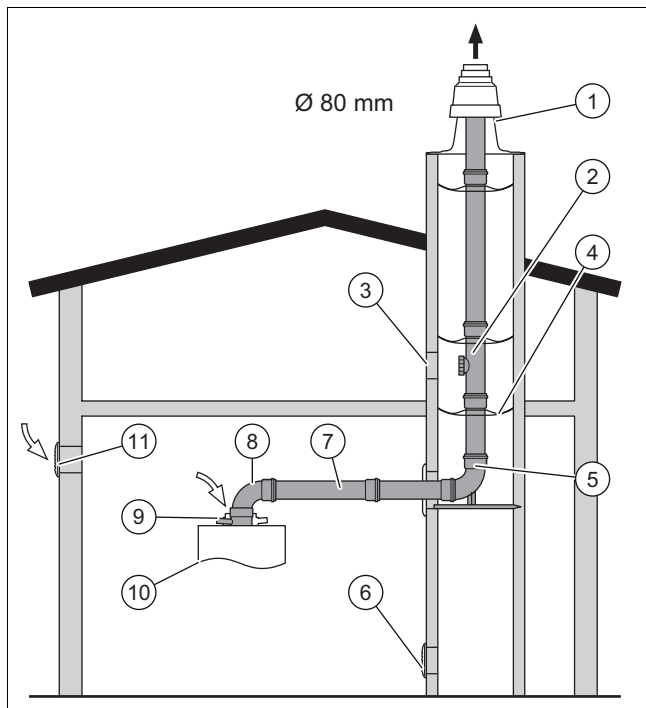
6.5.6.1 Waagerechte Abgas- und Luftleitung montieren

1. Montieren Sie die Verlängerungen beginnend vom Schacht bzw. der Außenwand zum Produkt.
2. Kürzen Sie bei Bedarf die Verlängerungen mit einer Säge.



3. Montieren Sie vor und nach jedem Bogen jeweils eine Schelle (1) an die Verlängerung unmittelbar neben der Muffe.
4. Stecken Sie zuletzt die Bögen oder die Revisions-T-Stücke der Luftleitung und der Abgasleitung in die entsprechenden Anschlüsse des Produkts.

6.5.6.2 Schachtanschluss an starre Abgasleitung montieren (raumluftabhängiger Betrieb)

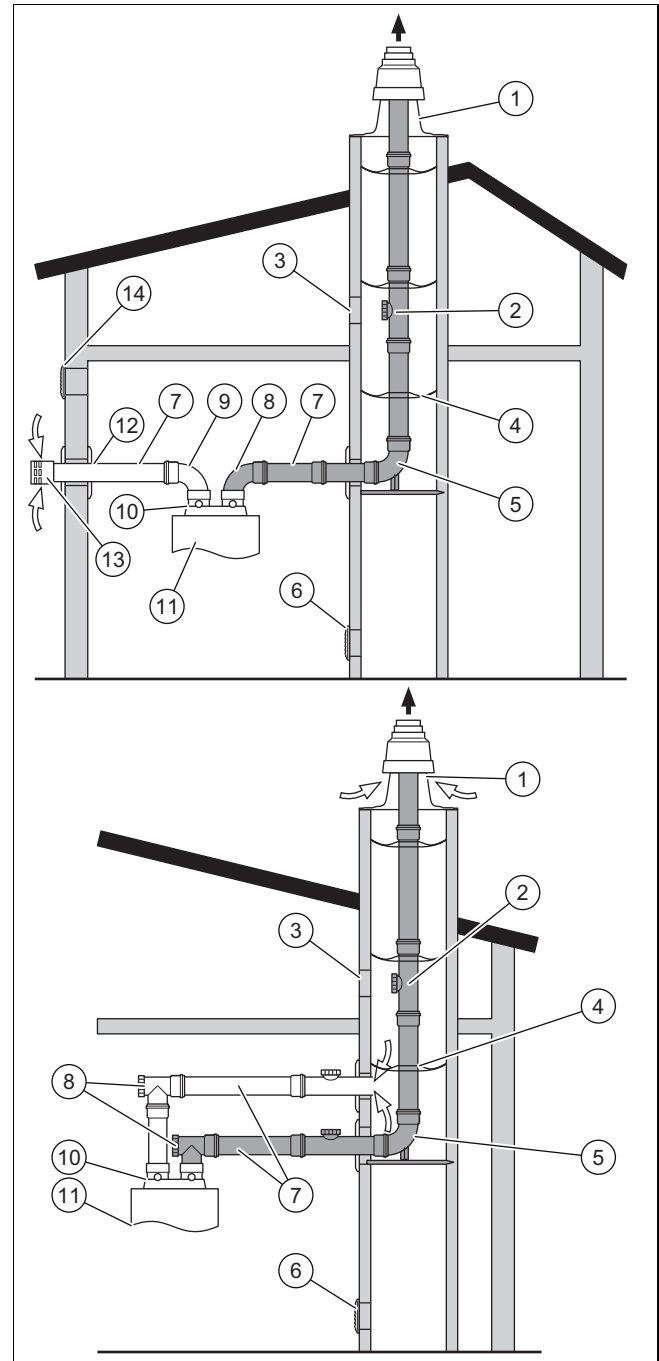


- | | |
|---------------------------------------|------------------------------|
| 1 Schachtaufsatz | 6 Lüftungsöffnung im Schacht |
| 2 Verlängerung mit Inspektionsöffnung | 7 gerade Verlängerungen |
| 3 Inspektionsöffnung Schacht | 8 87°-Bogen |
| 4 Abstandshalter | 9 Produktanschluss |
| 5 Stützbogen mit Auflageschiene | 10 Produkt |
| | 11 Belüftung des Raumes |

1. Wechseln Sie ggf. das Anschlussstück für die Luft-Abgas-Führung (siehe Anleitung Produkt).
2. Montieren Sie die starre Abgasleitung \varnothing 80. (→ Seite 26)
3. Stecken Sie ein Abgasrohr auf den Stützbogen.
4. Befestigen Sie das Abgasrohr mit Mörtel und lassen Sie den Mörtel aushärten.

5. Montieren Sie die waagerechte Abgasleitung. (→ Seite 29)
6. Installieren Sie die das Produkt, wie in der Installationsanleitung des Produkts beschrieben.
7. Wechseln Sie bei Bedarf das Anschlussstück für die Luft-Abgas-Führung (siehe Anleitung des Produkts).
8. Verbinden Sie den Revisionsbogen mit dem Anschlussstück für die Luft-Abgas-Führung.
9. Verbinden Sie den Revisionsbogen mit der Verlängerung der Abgasleitung.

6.5.6.3 Schacht-/Wandanschluss für Luftzufuhr montieren (raumlufunabhängiger Betrieb)

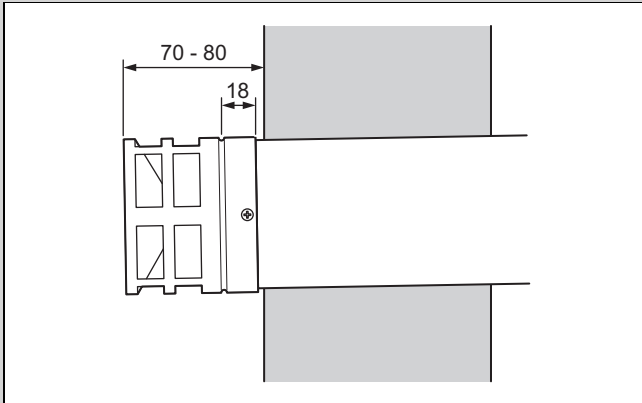


- | | |
|---------------------------------------|--|
| 1 Schachtaufsatz | 5 Stützbogen mit Auflageschiene |
| 2 Verlängerung mit Inspektionsöffnung | 6 Lüftungsöffnung im Schacht |
| 3 Inspektionsöffnung Schacht | 7 gerade Verlängerungen |
| 4 Abstandshalter | 8 87°-Bogen oder Revisions-T-Stück 87° |

9	45°-Bögen	12	Luftrohr
10	Produktanschluss	13	Windschutz
11	Produkt	14	Belüftung des Raums

1. Legen Sie den Installationsort fest.

Bedingung: Verbrennungsluftzufuhr von der Außenwand



Vorsicht!
Beschädigungsgefahr für das Produkt durch unzulässige Verbrennung!

Hohe Druckunterschiede zwischen Zuluft und Abgasöffnung können die Verbrennung unzulässig beeinflussen.

- ▶ Montieren Sie die Öffnung für die Verbrennungsluftzufuhr und die Mündung der Abgasanlage nur auf einer Seite des Firsts.

- ▶ Stemmen Sie einen ausreichend großen Durchbruch aus der Außenwand.
- ▶ Entfernen Sie die Muffe des Luftrohrs, auf das der Windschutz (13) montiert wird.
- ▶ Schieben Sie den Windschutz etwa 20 mm auf das Luftrohr (12).
- ▶ Fixieren Sie den Windschutz mit der beiliegenden Schraube.

Bedingung: Verbrennungsluftzufuhr aus dem Schacht

- ▶ Stemmen Sie einen ausreichend großen Durchbruch aus der Schachtwand.
 - ▶ Setzen Sie das Luftrohr in den Schachtdurchbruch ein, sodass das äußere Ende bündig mit der Schachttinnenwand abschließt.
2. Befestigen Sie das Luftrohr von der Innen- und Außenseite der Außenwand bzw. am Schacht mit Mörtel und lassen Sie den Mörtel aushärten.
 3. Montieren Sie an der Innen- und Außenseite der Außenwand bzw. am Schacht je eine Rosette.
 4. Montieren Sie die waagerechte Abgasleitung und ggf. die Luftleitung. (→ Seite 29)

6.6 Schachtaufsätze montieren



Vorsicht!
**Risiko eines Sachschadens durch Wärme-
dehnung der starren Abgasleitung!**

Durch Wärmeausdehnung der starren Abgasleitung kann sich die Haube zeitweise um bis zu 200 mm anheben.

- ▶ Stellen Sie sicher, dass der notwendige Freiraum über der Haube zur Verfügung steht.



Vorsicht!
**Risiko eines Sachschadens durch Wärme-
dehnung der starren Abgasleitung!**

Die starre Abgasleitung kann sich verkürzen, wenn sie abkühlt.

- ▶ Setzen Sie die Regenhaube nicht unmittelbar auf die Führungslaschen. Lassen Sie ca. 20 mm Bewegungsfreiraum nach unten.

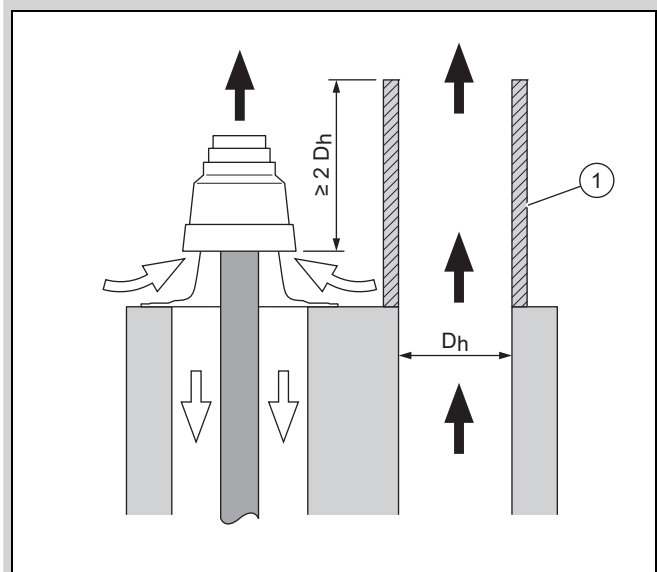
6.6.1 Aufsatz auf benachbarten Schornstein montieren

Wenn die Mündung der Luft-Abgas-Anlage an eine benachbarte Abgasanlage grenzt, dann können hohe Temperaturen der Rauchgase/Abgase, Schmutzpartikel oder Rußbrand das Produkt und den Schachtaufsatz beschädigen.

- ▶ Montieren Sie den Schachtaufsatz und erhöhen Sie ggf. die benachbarte Abgasanlage durch einen Aufsatz.

6.6.1.1 Aufsatz auf benachbarte nicht rußbrandbeständige Abgasanlage montieren

Bedingung: Aufsatz auf benachbarte Abgasanlage möglich, Schachtaufsatz PP



- ▶ Beachten Sie die Höhe des Aufsatzes (1), wie in der Abbildung dargestellt.

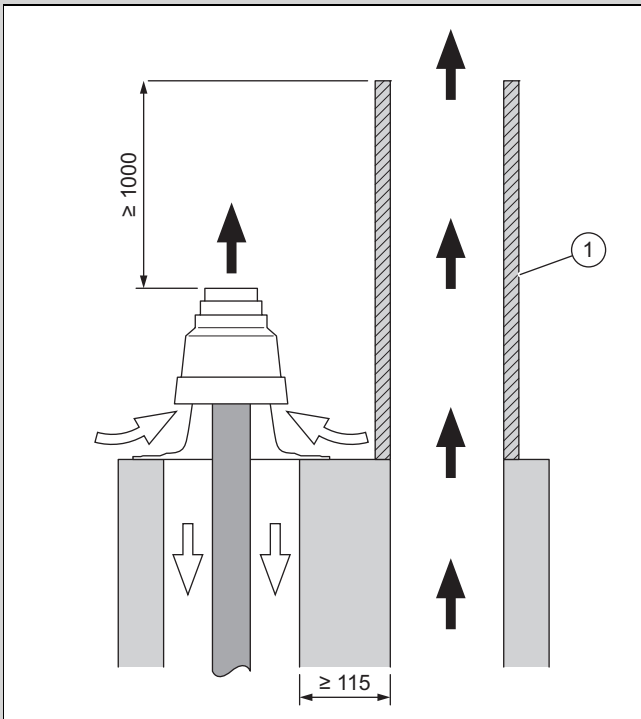
Bedingung: Aufsatz auf benachbarte Abgasanlage nicht möglich, Schachtaufsatz PP

- ▶ Montieren Sie eine Luft-Abgas-Führung für eine raumluft-abhängige Betriebsweise.

6.6.1.2 Aufsatz auf benachbarte rußbrandbeständige Abgasanlage montieren

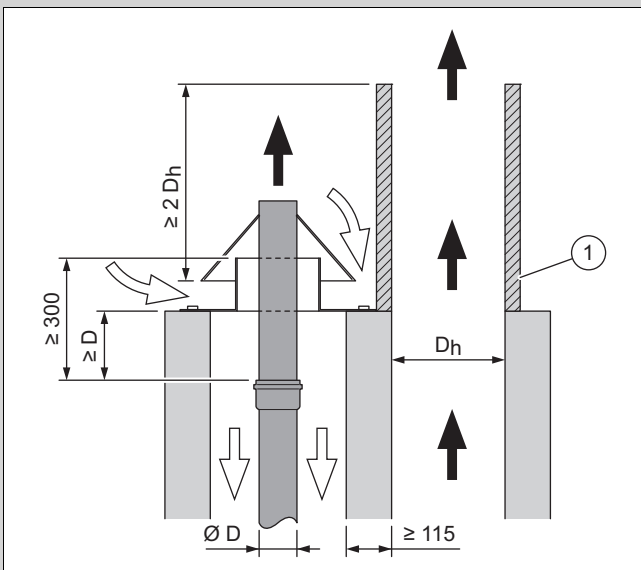
- ▶ Beachten Sie die gemeinsame Wandstärke von Schacht und benachbarten Abgasanlage.
 - Wandstärke: ≥ 115 mm

Bedingung: Aufsatz auf benachbarte Abgasanlage möglich, Schachtaufsatz PP



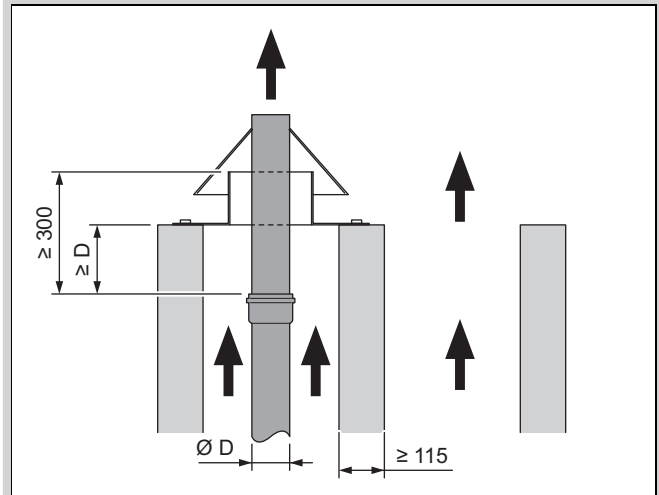
- ▶ Beachten Sie die Höhe des Aufsatzes (1), wie in der Abbildung dargestellt.

Bedingung: Aufsatz auf benachbarte Abgasanlage möglich, Schachtaufsatz und oberstes Abgasrohr aus Edelstahl



- ▶ Beachten Sie die Höhe des Aufsatzes (1), wie in der Abbildung dargestellt.

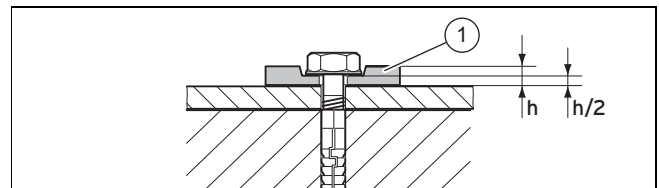
Bedingung: Aufsatz auf benachbarte Abgasanlage nicht möglich



- ▶ Montieren Sie eine Luft-Abgas-Führung für eine raumluft-abhängige Betriebsweise.
- ▶ Montieren Sie den Schachtaufsatz und das oberste Abgasrohr aus Edelstahl.

6.6.2 Generelle Arbeiten für die Montage der Schachtaufsätze

6.6.2.1 Fuß des Schachtaufsatzes aus Kunststoff/Edelstahl montieren

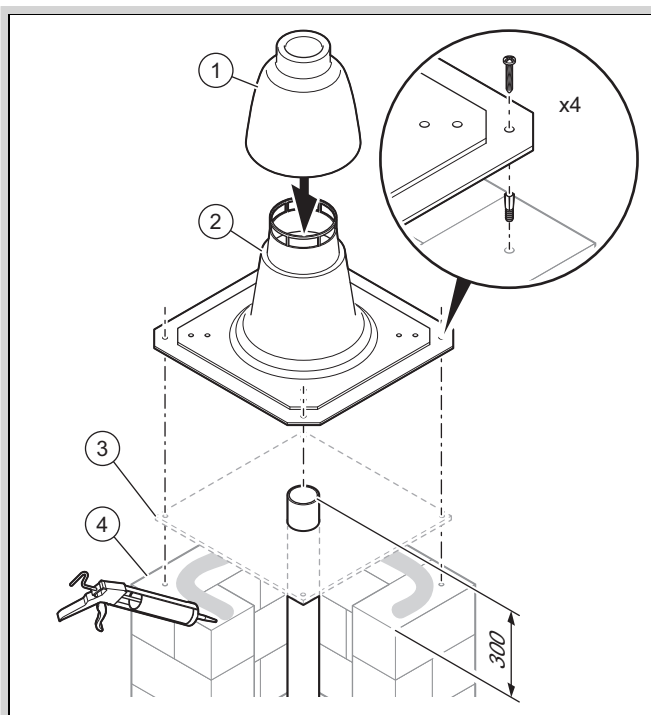


1. Montieren Sie den Fuß des Schachtaufsatzes mit jeweils 4 Schrauben und flexiblen Unterlegscheiben (1).
2. Verpressen Sie die Unterlegscheibe um 50 % ($h/2$).
3. Verkleinern Sie bei Bedarf den Fuß des Schachtaufsatzes mit einer Säge.

6.6.3 Schachtaufsatz aus Kunststoff (PP) $\varnothing 80$ montieren

Gültigkeit: $\varnothing 80$ mm

1. Beachten Sie alle Warnhinweise zur Montage der Schachtaufsätze (\rightarrow Seite 31) und alle nachfolgenden Informationen zur Montage der Aufsätze auf benachbarte Schornsteine (\rightarrow Seite 31).



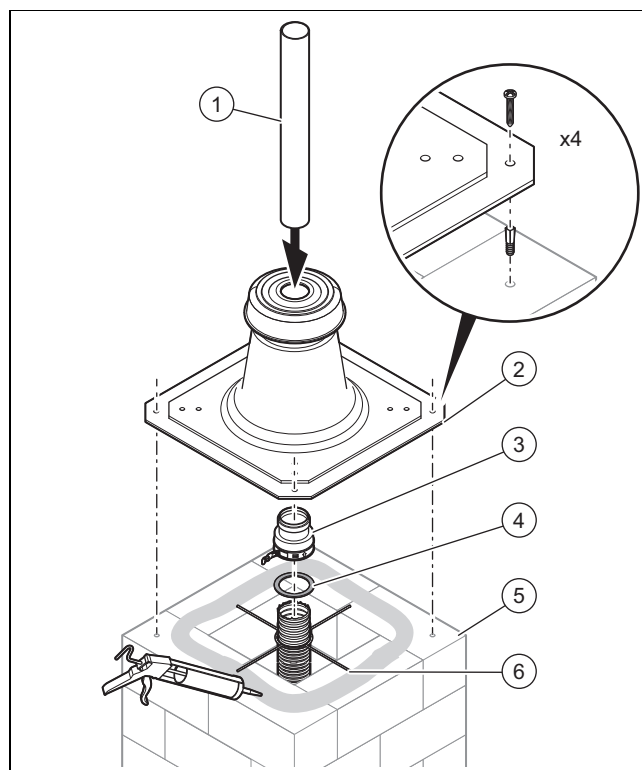
2. Entfernen Sie ggf. die Muffe des obersten Abgasrohrs und kürzen Sie das Rohr auf die erforderliche Länge.
3. Entgraten Sie das Abgasrohr.
4. Dichten Sie den Mündungsrand des Schachts (4) mit Silikon ab.

Bedingung: Konzentrische Abgasleitung

- Montieren Sie die Abdichtplatte (3) auf dem Mündungsrand.
5. Befestigen Sie den Fuß (2) des Schachtausatzes (→ Seite 32).
 - Überstand Abgasrohr: 60 mm
 6. Drücken Sie die Haube (1) des Schachtausatzes in das obere Ende der starren Abgasleitung ein.

6.6.4 Schachtausatz aus Kunststoff (PP) der flexiblen Abgasleitung \varnothing 60 montieren

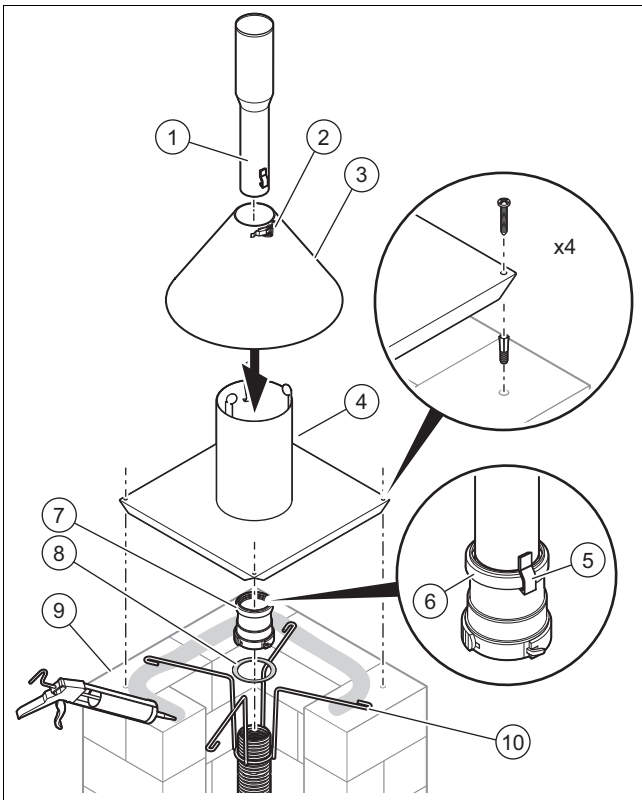
1. Beachten Sie alle Warnhinweise zur Montage der Schachtausätze (→ Seite 31) und alle nachfolgenden Informationen zur Montage der Aufsätze auf benachbarte Schornsteine (→ Seite 31).



2. Schieben Sie das Montagekreuz (6) über die Abgasleitung auf den Mündungsrand.
3. Kürzen Sie die flexible Abgasleitung.
 - Überstand flexibles Abgasrohr: 5 Rillen
4. Montieren Sie die Dichtung (4) in der obersten unbeschädigten Rille der Abgasleitung.
5. Schieben Sie das Verbindungsstück mit Muffe (3) bis zum Anschlag auf die Abgasleitung.
6. Befestigen Sie das Verbindungsstück mit den Klickverschlüssen.
 - ◁ Die Abgasleitung hängt im Montagekreuz.
7. Stecken Sie das Mündungsrohr (1) in das Verbindungsstück.
8. Dichten Sie den Mündungsrand (5) des Schachts mit Silikon ab.
9. Stülpen Sie den Schachtausatz (2) über das Mündungsrohr.
10. Befestigen Sie den Schachtausatz. (→ Seite 32)

6.6.5 Schachtausatz aus Edelstahl der flexiblen Abgasleitung \varnothing 60 montieren

1. Beachten Sie alle Warnhinweise zur Montage der Schachtausätze (→ Seite 31) und alle nachfolgenden Informationen zur Montage der Aufsätze auf benachbarte Schornsteine (→ Seite 31).



2. Schieben Sie das Montagekreuz (10) über die Abgasleitung auf den Mündungsrand (9).
3. Ziehen Sie die Abgasleitung soweit aus dem Schacht, dass Sie die Abgasleitung mit einem geraden Schnitt kürzen können.
4. Kürzen Sie die flexible Abgasleitung.
 - Überstand flexibles Abgasrohr: 5 Rillen
5. Montieren Sie die Dichtung (8) in der obersten unbeschädigten Rille der Abgasleitung.
6. Schieben Sie das Verbindungsstück mit Muffe (7) bis zum Anschlag auf die Abgasleitung.
7. Befestigen Sie das Verbindungsstück mit den Klickverschlüssen.
 - ◁ Die Abgasleitung hängt im Montagekreuz.



Vorsicht!

Risiko eines Sachschadens des Edelstahlrohrs mit Regenhaube!

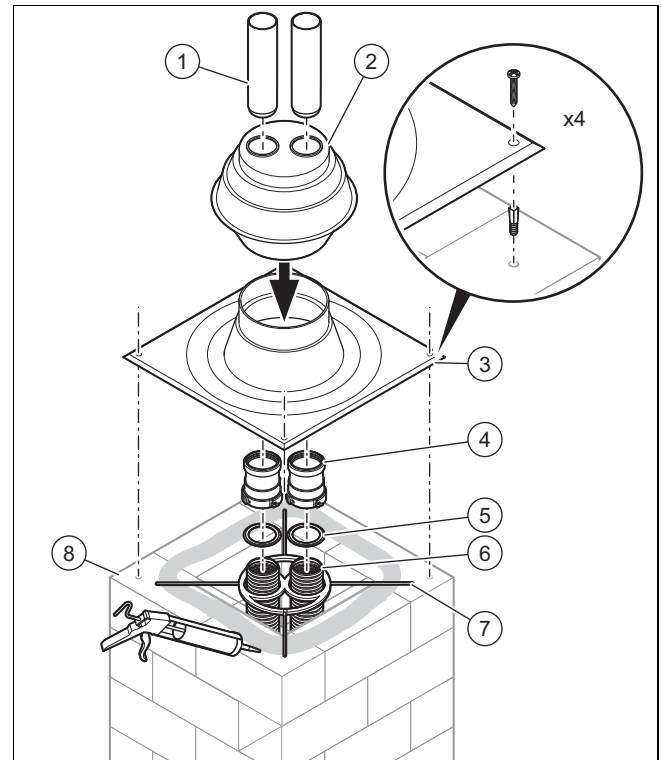
Das Edelstahlrohr mit Regenhaube kann durch Windeinflüsse abgehoben werden.

- ▶ Lassen Sie den Rasthaken immer hinter der Sicke der Muffe einrasten.

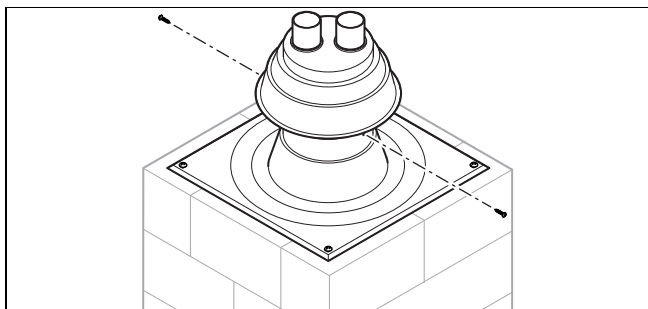
8. Stecken Sie das Edelstahlrohr (1) soweit in das Verbindungsstück, bis der Rasthaken (5) hinter der Sicke der Muffe (6) einrastet.
9. Dichten Sie den Mündungsrand des Schachts mit Silikon ab.
10. Stülpen Sie den Fuß des Schachtaufsatzes (4) über das Mündungsrohr und setzen Sie den Fuß des Schachtaufsatzes auf den Schacht.
11. Befestigen Sie den Fuß des Schachtaufsatzes mit 4 Dübeln und 4 Schrauben.
12. Montieren Sie die Regenhaube (3) und schließen Sie den Klappverschluss (2).

6.6.6 Schachtaufsatz aus Kunststoff (PP) der flexiblen Doppel-Abgasleitung ø 60 montieren

1. Beachten Sie alle Warnhinweise zur Montage der Schachtaufsätze (→ Seite 31) und alle nachfolgenden Informationen zur Montage der Aufsätze auf benachbarte Schornsteine (→ Seite 31).



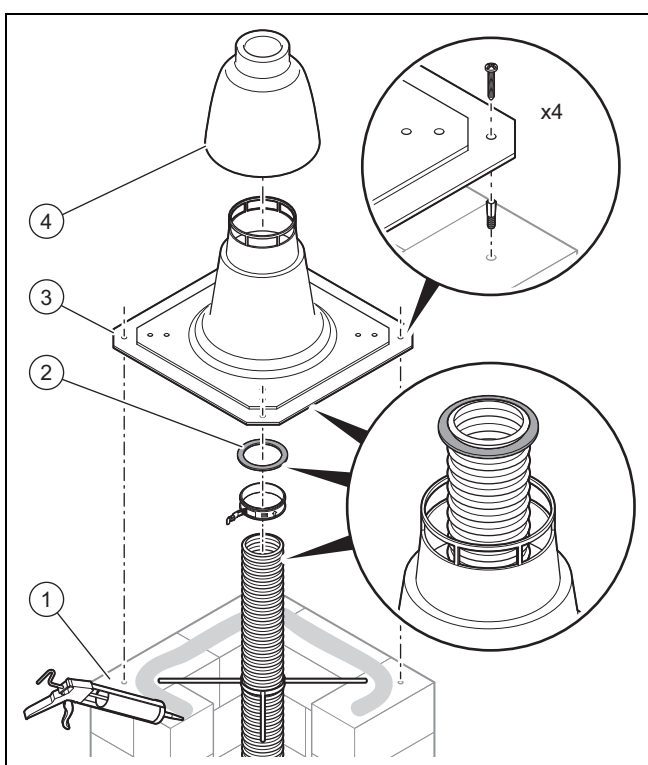
2. Schieben Sie das Montagekreuz (7) über die Abgasleitungen (6).
3. Kürzen Sie die flexiblen Abgasleitungen.
 - Überstand flexible Abgasrohre: 5 Rillen
4. Montieren Sie die Dichtungen (5) in der obersten unbeschädigten Rille jeder Abgasleitung.
5. Tragen Sie etwas des beiliegenden Gleitmittels auf die Dichtungen auf.
6. Beachten Sie bei der Montage, dass die Dichtung nicht aus der Rille gedrückt wird.
7. Schieben Sie die Verbindungsstücke mit Muffe (4) bis zum Anschlag auf die Abgasleitungen und befestigen Sie sie mit den Klickverschlüssen.
 - ◁ Die Abgasleitungen hängen im Montagekreuz.
8. Stecken Sie die Mündungsrohre (1) in die Verbindungsstücke.
9. Dichten Sie den Mündungsrand (8) des Schachts mit Silikon ab.
10. Befestigen Sie den Fuß (3) des Schachtaufsatzes. (→ Seite 32)
11. Stülpen Sie die Haube (2) des Schachtaufsatzes über die beiden Mündungsrohre und drücken Sie die Haube auf den Fuß des Schachtaufsatzes fest.



12. Montieren Sie die selbstschneidenden Sicherungsschrauben.

6.6.7 Schachtaufsatz aus Kunststoff (PP) der flexiblen Abgasleitung ø 80 montieren

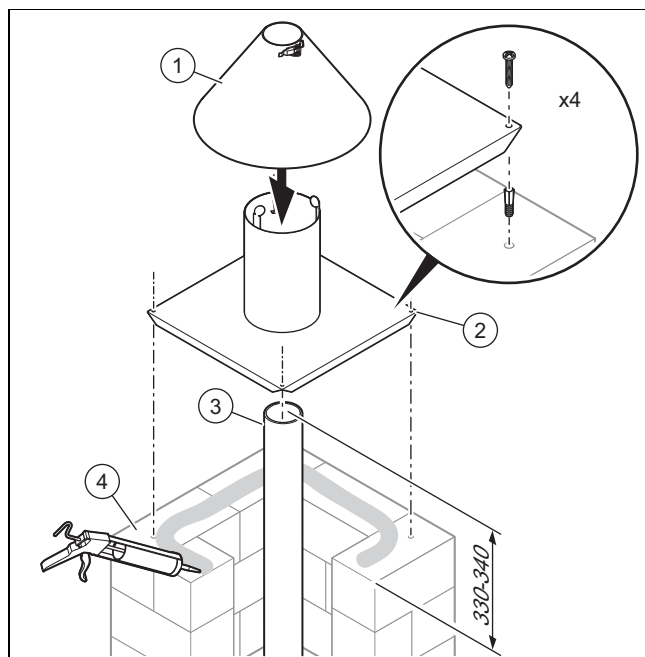
1. Beachten Sie alle Warnhinweise zur Montage der Schachtaufsätze (→ Seite 31) und alle nachfolgenden Informationen zur Montage der Aufsätze auf benachbarte Schornsteine (→ Seite 31).



2. Dichten Sie den Mündungsrand (1) des Schachts mit Silikon ab.
3. Befestigen Sie den Fuß (3) des Schachtausatzes (→ Seite 32).
4. Kürzen Sie die flexible Abgasleitung.
 - Überstand flexibles Abgasrohr: 5 Rillen
5. Montieren Sie die Dichtung (2) in der obersten unbeschädigten Rille der Abgasleitung.
6. Stülpen Sie die Haube (4) des Schachtausatzes über das obere Ende der flexiblen Abgasleitung mit Dichtung.
7. Drücken Sie die Haube auf den Fuß auf, bis sie hörbar einrastet.

6.6.8 Schachtaufsatz aus Edelstahl auf starre Abgasleitung ø 80 montieren

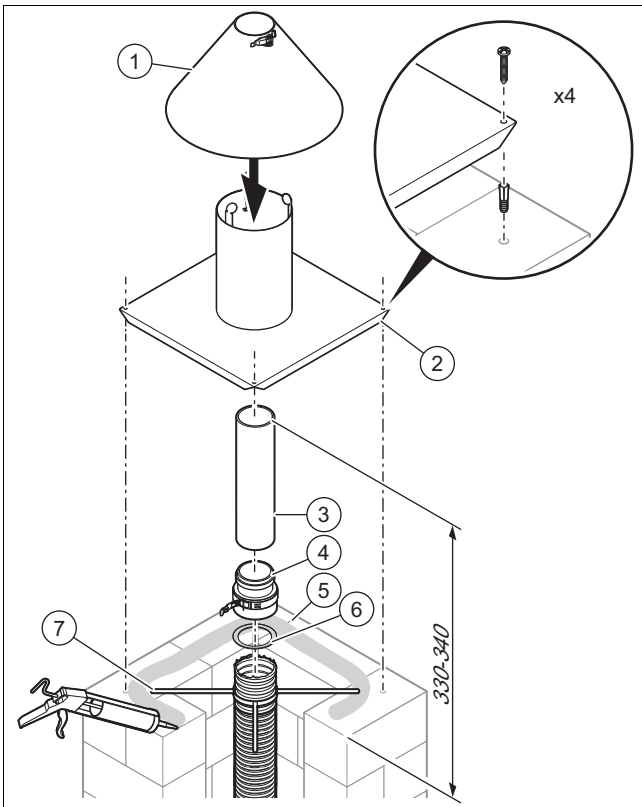
1. Beachten Sie alle Warnhinweise zur Montage der Schachtaufsätze (→ Seite 31) und alle nachfolgenden Informationen zur Montage der Aufsätze auf benachbarte Schornsteine (→ Seite 31).



2. Kürzen Sie das Edelstahlrohr (3).
 - Material letztes Abgasrohr: Edelstahl
 - Überstand Abgasrohr: 330 ... 340 mm
3. Setzen Sie das Edelstahlrohr ein.
4. Dichten Sie den Mündungsrand (4) des Schachts mit Silikon ab.
5. Stülpen Sie den Fuß (2) des Schachtausatzes über das Mündungsrohr und setzen Sie den Fuß des Schachtausatzes auf den Schacht.
6. Befestigen Sie den Fuß des Schachtausatzes mit 4 Dübeln und 4 Schrauben.
7. Montieren Sie die Regenhaube (1).
8. Verkleinern Sie bei Bedarf den Fuß des Schachtausatzes mit einer Blechschere.

6.6.9 Schachtaufsatz aus Edelstahl auf flexible Abgasleitung ø 80 montieren

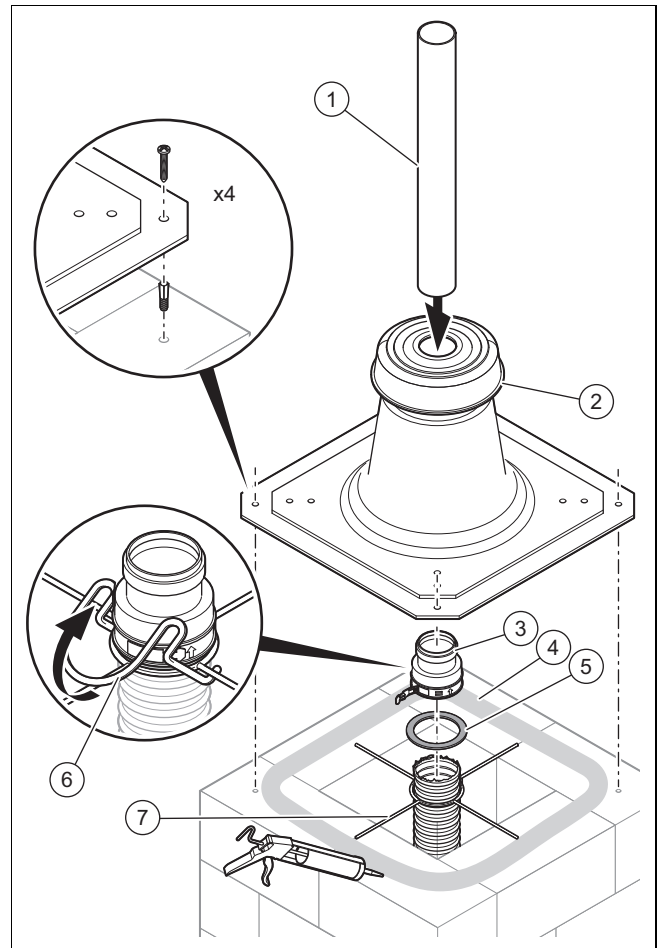
1. Beachten Sie alle Warnhinweise zur Montage der Schachtaufsätze (→ Seite 31) und alle nachfolgenden Informationen zur Montage der Aufsätze auf benachbarte Schornsteine (→ Seite 31).



2. Schieben Sie das Montagekreuz (7) über die Abgasleitung auf den Mündungsrand.
3. Kürzen Sie die flexible Abgasleitung.
 - Überstand flexibles Abgasrohr: 5 Rillen
4. Montieren Sie die Dichtung (6) in der obersten unbeschädigten Rille der Abgasleitung.
5. Schieben Sie das Verbindungsstück mit Muffe (4) bis zum Anschlag auf die Abgasleitung.
6. Befestigen Sie das Verbindungsstück mit den Klickverschlüssen.
 - ◁ Die Abgasleitung hängt im Montagekreuz.
7. Kürzen Sie das Edelstahlrohr (3).
 - Material letztes Abgasrohr: Edelstahl
 - Überstand Abgasrohr: 330 ... 340 mm
8. Setzen Sie das Edelstahlrohr ein.
9. Dichten Sie den Mündungsrand (5) des Schachts mit Silikon ab.
10. Stülpen Sie den Fuß (2) des Schachtaufsatzes über das Mündungsrohr und setzen Sie den Fuß des Schachtaufsatzes auf den Schacht.
11. Befestigen Sie den Fuß des Schachtaufsatzes mit 4 Dübeln und 4 Schrauben.
12. Montieren Sie die Regenhaube (1).
13. Verkleinern Sie bei Bedarf den Fuß des Schachtaufsatzes mit einer Blechschere.

6.6.10 Schachtaufsatz der flexiblen Abgasleitung ø 100 montieren

1. Beachten Sie alle Warnhinweise zur Montage der Schachtaufsätze (→ Seite 31) und alle nachfolgenden Informationen zur Montage der Aufsätze auf benachbarte Schornsteine (→ Seite 31).



2. Schieben Sie das Montagekreuz (7) über die Abgasleitung auf den Mündungsrand (4).
3. Kürzen Sie die flexible Abgasleitung.
 - Überstand flexibles Abgasrohr: 5 Rillen
4. Montieren Sie die Dichtung (5) in der obersten unbeschädigten Rille der Abgasleitung.
5. Schieben Sie das Verbindungsstück mit Muffe (3) bis zum Anschlag auf die Abgasleitung.
6. Befestigen Sie das Verbindungsstück mit den Klickverschlüssen.
 - ◁ Die Abgasleitung hängt im Montagekreuz.
7. Stecken Sie das Mündungsrohr (1) in das Verbindungsstück.

Bedingung: Schiefstehendes Mündungsrohr

- ▶ Haken Sie den Klemmhaken (6) am Montagekreuz ein und fixieren Sie das Verbindungsstück mit dem Bügel.
 - ▶ Positionieren Sie den Bügel an der Seite, zu der das Mündungsrohr gerichtet werden muss.
8. Dichten Sie den Mündungsrand des Schachts mit Silikon ab.
 9. Stülpen Sie den Schachtaufsatz (2) über das Mündungsrohr.
 10. Befestigen Sie den Schachtaufsatz. (→ Seite 32)

6.7 Abgasleitung an der Außenwand montieren

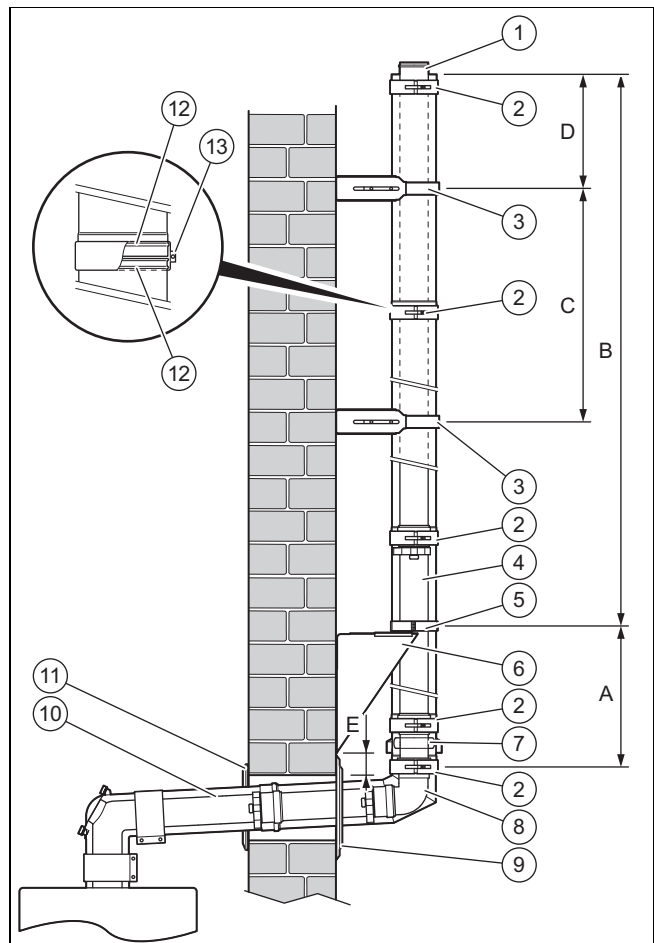


Gefahr!

Verletzungsgefahr durch herabfallende Teile!

Eine Überschreitung der statischen Maße kann zur mechanischen Beschädigung der Abgasführung führen. Im Extremfall können sich Teile von der Wand lösen und durch Herabfallen Personen gefährden.

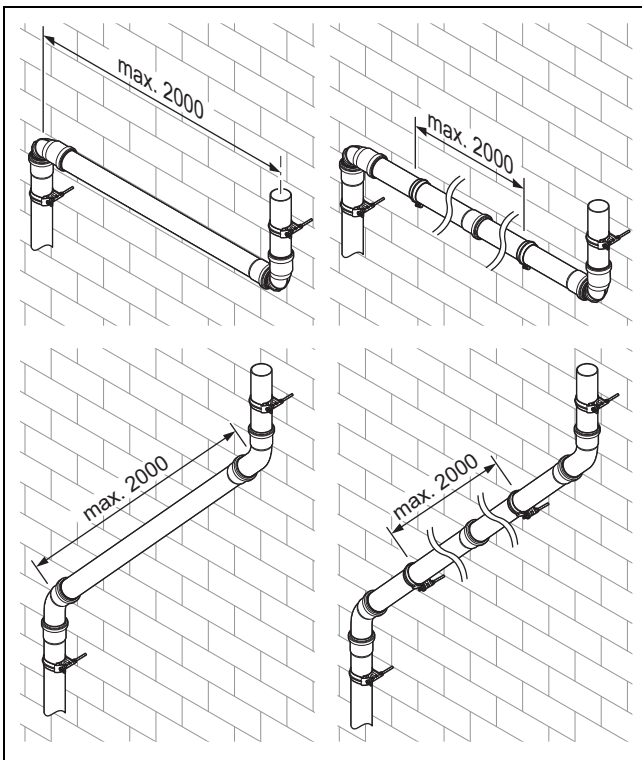
- ▶ Beachten Sie bei der Montage die statischen Maßangaben.
- ▶ Befestigen Sie mindestens jede zweite Verlängerung mit einem Rohrleitungshalter an der Außenwand.
- ▶ Verwenden Sie zugelassene Befestigungsmittel bei Fassaden mit Wärmedämmverbundsystemen.
- ▶ Montieren Sie eine Außenwandkonsole ab einer vertikalen Höhe von 2 m.
- ▶ Montieren Sie nach einem Versatz eine zweite Außenwandkonsole.
- ▶ Montieren Sie den über das Dach hinausragende Teil der Abgasleitung in einer steifen Ausführung.
- ▶ Montieren Sie keinen Versatz zwischen den oberen beiden Rohrleitungshaltern.
- ▶ Montieren Sie einen zusätzlichen Rohrleitungshalter an die Außenwand, wenn Sie eine kürzbare Verlängerung verwenden, damit das System nicht durch Windlasten getrennt und gelöst werden kann.



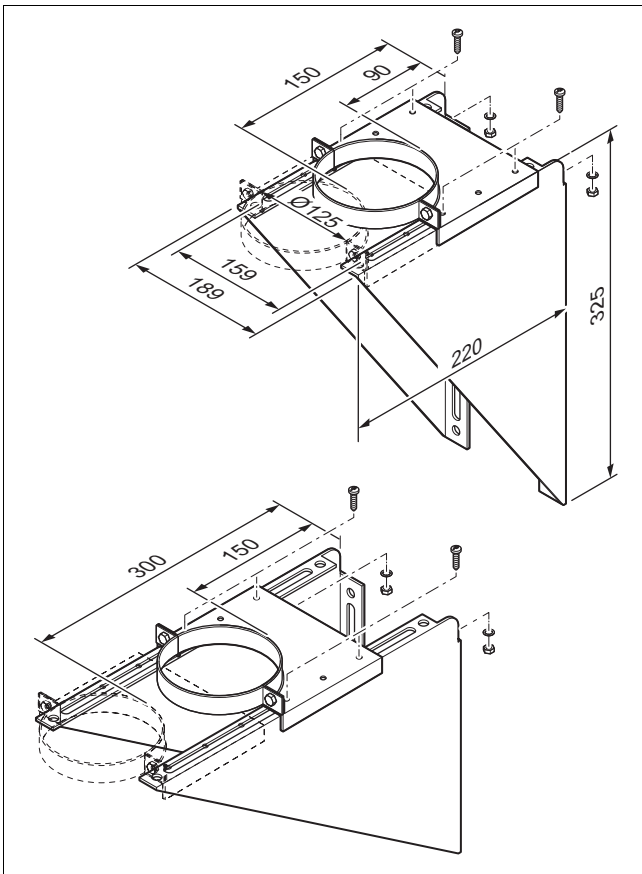
2. Beachten Sie die Längenangaben für die Montage der Abgasleitung.

	Länge
A	≤ 2 m
B	≤ 22 m
C	≤ 2 m
D	≤ 1,5 m
E	≥ 50 mm

3. Beachten Sie den Mindestabstand zu Fenstern und anderen Wandöffnungen.
 - Abstand: ≥ 200 mm
4. Bohren Sie einen Wanddurchbruch in die Außenwand.
 - Kerndurchmesser: 150 mm



1. Beachten Sie bei der Montage eines Versatzes die maximalen Abstände.



5. Montieren Sie die Trägerplatte auf die Halter (6) der Außenwandkonsole.

Bedingung: Abstand zwischen Wand und Abgasleitung: 50 ... 149 mm

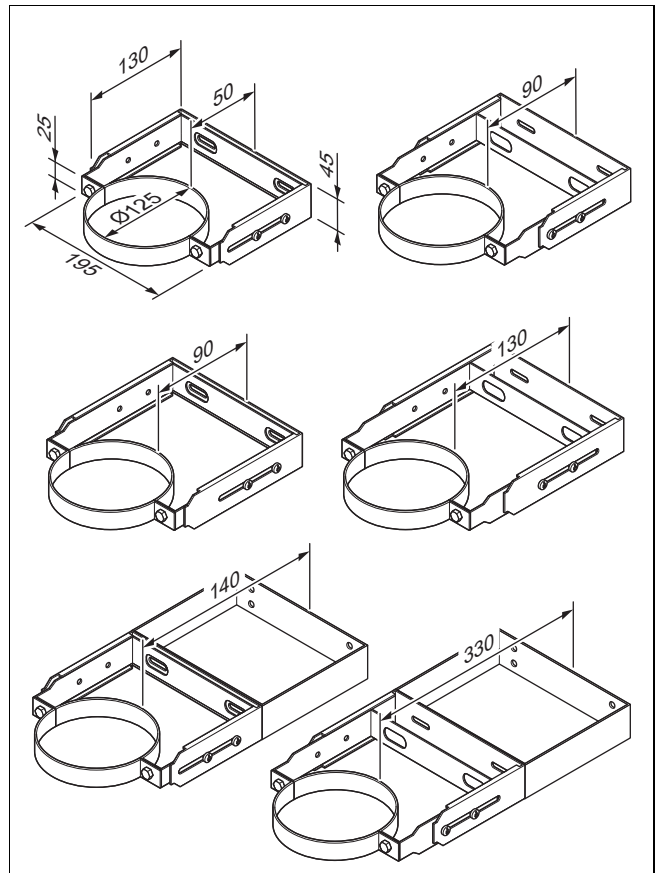
- Montage der Trägerplatte auf den kurzen Teilstücken der Halter der Außenwandkonsole

Bedingung: Abstand zwischen Wand und Abgasleitung: 150 ... 300 mm

- Montage der Trägerplatte auf den langen Teilstücken der Halter der Außenwandkonsole

6. Montieren Sie die Halter der Außenwandkonsole an die Außenwand.
7. Montieren Sie den Wanddurchführungsbogen (8), das Luftansaugstück (7) und eine Außenwandverlängerung (4) vor.
- Abstand zwischen der Geländeoberfläche und der Luftansaugöffnung: ≥ 1 m
 - Anordnung Luftansaugstück: vertikal
 - Die Muffe der Abgasleitung muss immer in Richtung der Abgasmündung zeigen.
8. Hängen Sie jeweils 1 Luftschele (2) auf eine Außenwandverlängerung und das Luftansaugstück.
9. Stecken Sie das Luftansaugstück und den Wanddurchführungsbogen bis zum Anschlag zusammen, ebenso die Außenwandverlängerung und das Luftansaugstück.
10. Legen Sie die Luftschele über die beiden äußeren Sicken (12) und ziehen Sie die Spannvorrichtung (13) fest.
11. Setzen Sie den Wanddurchführungsbogen mit Luftansaugstück und Außenwandverlängerung in den Wanddurchbruch ein.
12. Legen Sie die Spannschelle (5) für die Außenwandkonsole um die Außenwandverlängerung und ziehen Sie die beiden Klemmschrauben fest.
13. Kürzen Sie ggf. die weiße Innenverlängerung (10) auf die benötigte Länge.

14. Verbinden Sie die Innenverlängerung von innen mit dem Wanddurchführungsbogen.
15. Befestigen Sie das Luftrohr von der Innen- und Außen-seite der Außenwand mit Mörtel und lassen Sie den Mörtel aushärten.
16. Verschrauben Sie die Mauerrosette (11) und die Außenrosette (9).
17. Montieren Sie das Produkt an die Luft-Abgas-Führung. (→ Seite 50)



18. Montieren Sie das Unterteil des Rohrleitungshalters Außenwand (3).

- Abstand zwischen den Unterteilen der Rohrleitungshalter: ≤ 2 m

Bedingung: Abstand zwischen Wand und Abgasleitung: 90 ... 330 mm

- ▶ Montieren Sie die entsprechende Verlängerung für die Rohrleitungshalter Außenwand.
- ▶ Montieren Sie die Außenbügel der Rohrleitungshalter Außenwand.

19. Montieren Sie die Abgasleitungen, ggf. die Revisionsöffnung, die Bögen und das Endstück (1).

- Material Endstück: Edelstahl

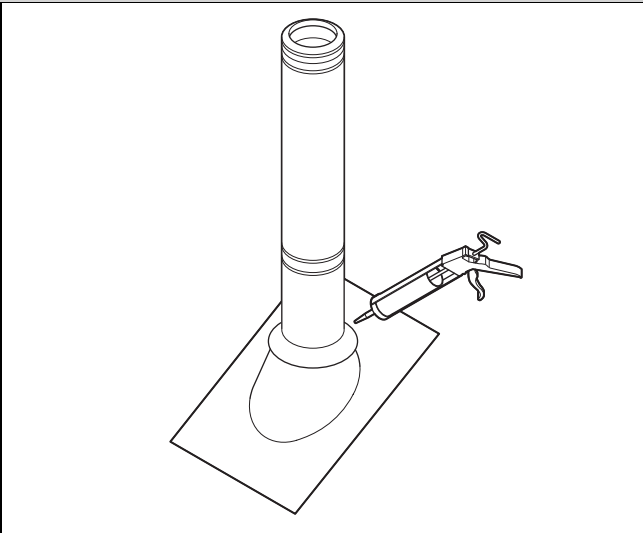
Bedingung: Leistungsstärke Produkt: < 50 kW

- Abstand von Dachfläche bis Mündung: ≥ 400 mm

Bedingung: Leistungsstärke Produkt: ≥ 50 kW

- Abstand von Dachfläche bis Mündung: ≥ 1.000 mm

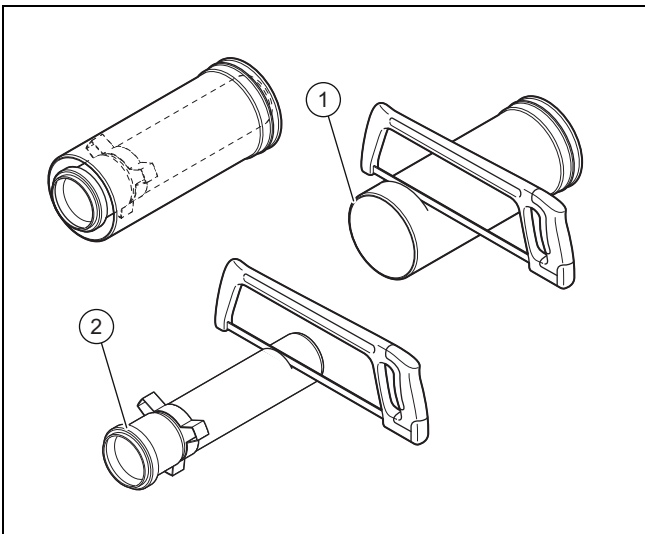
Bedingung: Dachüberstand vorhanden



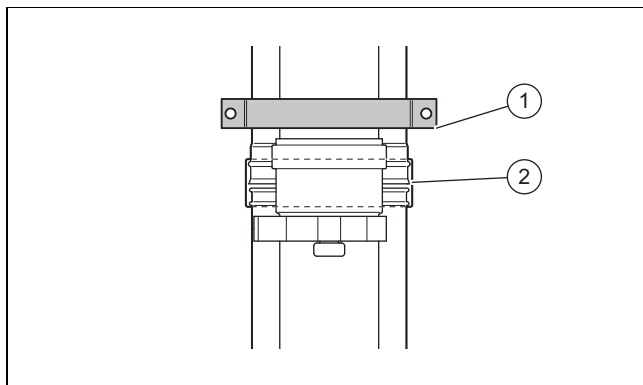
- Positionieren Sie den Regenkragen und ziehen Sie die Klemmschraube fest.
- Dichten Sie die Fuge zwischen Regenkragen und Abgasführung mit einem UV-beständigen Material dauerelastisch ab.

20. Ziehen Sie alle Wandbefestigungen und Luftsellen fest.

6.7.1 Kürzbare Verlängerung montieren



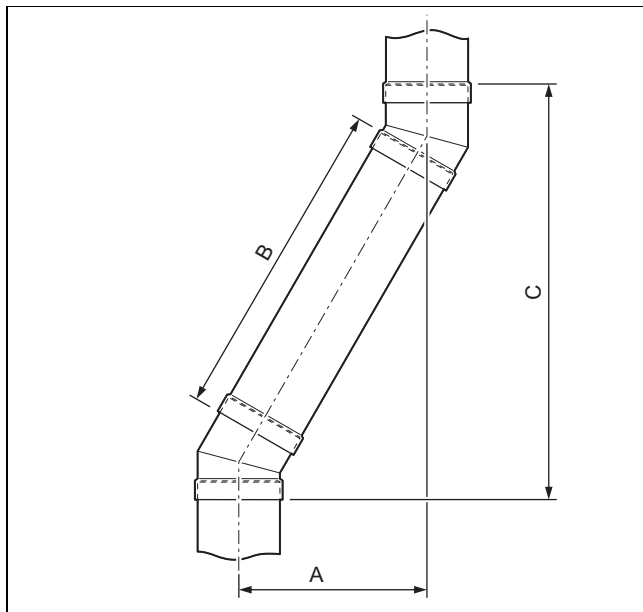
1. Ziehen Sie zum Kürzen der Verlängerung das Abgasrohr (2) aus dem Außenrohr (1) heraus.
2. Kürzen Sie Abgasrohr und Außenrohr um das gleiche Maß an der von der Muffe abgewandten Seite. Der Abstandshalter muss an dem Abgasrohr arretiert bleiben.
3. Schieben Sie das Abgasrohr wieder in das Außenrohr.



4. Montieren Sie die kürzbare Verlängerung mit einer Luftselle (2).
5. Montieren Sie unmittelbar oberhalb der kürzbaren Verlängerung einen zusätzlichen Leitungshalter Außenwand (1).

6.7.2 Berechnung der Versatzmaße für die Außenwandmontage

6.7.2.1 Berechnung der Versatzmaße von 30°-Bögen (Außenwand)



- A Versatz C Höhe
B Länge des Luftrohrs

Formel für Versatz mit kürzbarer Verlängerung

$$B = (A \times 2) - 106 \text{ mm}$$

$$C = (A \times 1,7319) + 136 \text{ mm}$$

Formel für Versatz mit kürzbarer Verlängerung + Verlängerung 0,5 m

$$B = (A \times 2) - 106 \text{ mm}$$

$$C = (A \times 1,7319) + 136 \text{ mm}$$

$$\text{Länge des Luftrohrs der kürzbaren Verlängerung} = B - 460 \text{ mm}$$

Formel für Versatz mit kürzbarer Verlängerung + Verlängerung 1 m

$$B = (A \times 2) - 106 \text{ mm}$$

$$C = (A \times 1,7319) + 136 \text{ mm}$$

$$\text{Länge des Luftrohrs der kürzbaren Verlängerung} = B - 960 \text{ mm}$$

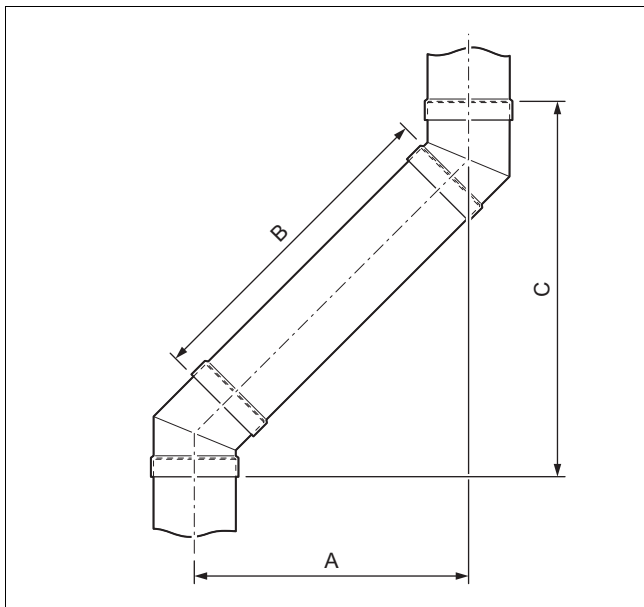
Einschränkungen	
	Versatz (A)
Keine kürzbare Verlängerung	53 mm
Kürzbare Verlängerung	110 ... 300 mm
Nur Verlängerung 0,5 m	298 mm
Verlängerung 0,5 m + kürzbare Verlängerung	340 ... 530 mm
Nur Verlängerung 1 m	548 mm
Verlängerung 1 m + kürzbare Verlängerung	590 ... 780 mm
nicht möglich	54 ... 109 mm 299 ... 339 mm 549 ... 589 mm

Beispiel für Versatz mit kürzbarer Verlängerung
Gewünschter Versatz (A): 200 mm
$B = (200 \text{ mm} \times 2) - 106 \text{ mm} = 294 \text{ mm}$
$C = (200 \text{ mm} \times 1,7319) + 136 \text{ mm} = 482 \text{ mm}$

Beispiel für Versatz mit kürzbarer Verlängerung + Verlängerung 0,5 m
Gewünschter Versatz (A): 450 mm
$B = (450 \text{ mm} \times 2) - 106 \text{ mm} = 794 \text{ mm}$
$C = (450 \text{ mm} \times 1,7319) + 136 \text{ mm} = 915 \text{ mm}$
Länge des Luftrohrs der kürzbaren Verlängerung = $794 \text{ mm} - 460 \text{ mm} = 334 \text{ mm}$

Beispiel für Versatz mit kürzbarer Verlängerung + Verlängerung 1 m
Gewünschter Versatz (A): 750 mm
$B = (750 \text{ mm} \times 2) - 106 \text{ mm} = 1394 \text{ mm}$
$C = (750 \text{ mm} \times 1,7319) + 136 \text{ mm} = 1435 \text{ mm}$
Länge des Luftrohrs der kürzbaren Verlängerung = $1394 \text{ mm} - 960 \text{ mm} = 434 \text{ mm}$

6.7.2.2 Berechnung der Versatzmaße von 45°-Bögen (Außenwand)



- A Versatz C Höhe
B Länge des Luftrohrs

Formel für Versatz mit kürzbarer Verlängerung
$B = (A \times 1,4142) - 120 \text{ mm}$
$C = A + 150 \text{ mm}$

Formel für Versatz mit kürzbarer Verlängerung + Verlängerung 0,5 m
$B = (A \times 1,4142) - 120 \text{ mm}$
$C = A + 150 \text{ mm}$
Länge des Luftrohrs der kürzbaren Verlängerung = $B - 460 \text{ mm}$

Formel für Versatz mit kürzbarer Verlängerung + Verlängerung 1 m
$B = (A \times 1,4142) - 120 \text{ mm}$
$C = A + 150 \text{ mm}$
Länge des Luftrohrs der kürzbaren Verlängerung = $B - 960 \text{ mm}$

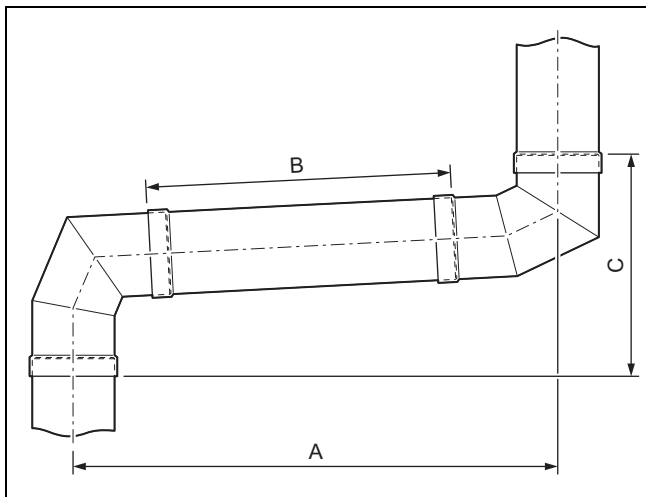
Einschränkungen	
	Versatz (A)
Keine kürzbare Verlängerung	106 mm
Kürzbare Verlängerung	170 ... 430 mm
Nur Verlängerung 0,5 m	431 mm
Verlängerung 0,5 m + kürzbare Verlängerung	500 ... 760 mm
Nur Verlängerung 1 m	785 mm
Verlängerung 1 m + kürzbare Verlängerung	850 ... 1110 mm
nicht möglich	107 ... 169 mm 432 ... 499 mm 786 ... 849 mm

Beispiel für Versatz mit kürzbarer Verlängerung
Gewünschter Versatz (A): 430 mm
$B = (430 \text{ mm} \times 1,4142) - 120 \text{ mm} = 488 \text{ mm}$
$C = 430 \text{ mm} + 150 \text{ mm} = 580 \text{ mm}$

Beispiel für Versatz mit kürzbarer Verlängerung + Verlängerung 0,5 m
Gewünschter Versatz (A): 760 mm
$B = (760 \text{ mm} \times 1,4142) - 120 \text{ mm} = 955 \text{ mm}$
$C = 760 \text{ mm} + 150 \text{ mm} = 910 \text{ mm}$
Länge des Luftrohrs der kürzbaren Verlängerung = $955 \text{ mm} - 460 \text{ mm} = 495 \text{ mm}$

Beispiel für Versatz mit kürzbarer Verlängerung + Verlängerung 1 m
Gewünschter Versatz (A): 900 mm
$B = (900 \text{ mm} \times 1,4142) - 120 \text{ mm} = 1153 \text{ mm}$
$C = 900 \text{ mm} + 150 = 1050 \text{ mm}$
Länge des Luftrohrs der kürzbaren Verlängerung = $1153 - 960 \text{ mm} = 193 \text{ mm}$

6.7.2.3 Berechnung der Versatzmaße von 87°-Bögen (Außenwand)



A Versatz
B Länge des Luftrohrs
C Höhe

Formel für Versatz mit kürzbarer Verlängerung

$$B = A - 275 \text{ mm}$$

$$C = (A \times 0,0524) + 305 \text{ mm}$$

Formel für Versatz mit kürzbarer Verlängerung + Verlängerung 0,5 m

$$B = (A \times 1,0014) - 275 \text{ mm}$$

$$C = (A \times 0,0524) + 305 \text{ mm}$$

Länge des Luftrohrs der kürzbaren Verlängerung = $B - 460 \text{ mm}$

Formel für Versatz mit kürzbarer Verlängerung + Verlängerung 1 m

$$B = (A \times 1,0014) - 275 \text{ mm}$$

$$C = (A \times 0,0524) + 305 \text{ mm}$$

Länge des Luftrohrs der kürzbaren Verlängerung = $B - 960 \text{ mm}$

Einschränkungen

	Versatz (A)
Keine kürzbare Verlängerung	275 mm
Kürzbare Verlängerung	400 ... 760 mm
Nur Verlängerung 0,5 m	764 mm
Verlängerung 0,5 m + kürzbare Verlängerung	860 ... 1220 mm
Nur Verlängerung 1 m	1263 mm
Verlängerung 1 m + kürzbare Verlängerung	1360 ... 1720 mm
nicht möglich	276 ... 399 mm 765 ... 859 mm 1264 ... 1359 mm

Beispiel für Versatz mit kürzbarer Verlängerung

Gewünschter Versatz (A): 500 mm
 $B = 500 \text{ mm} - 275 \text{ mm} = 225 \text{ mm}$
 $C = (500 \text{ mm} \times 0,0524) + 305 \text{ mm} = 331 \text{ mm}$

Beispiel für Versatz mit kürzbarer Verlängerung + Verlängerung 0,5 m

Gewünschter Versatz (A): 1050 mm
 $B = (1050 \text{ mm} \times 1,0014) - 275 \text{ mm} = 776 \text{ mm}$
 $C = (1050 \text{ mm} \times 0,0524) + 305 \text{ mm} = 360 \text{ mm}$
 Länge des Luftrohrs der kürzbaren Verlängerung = $776 \text{ mm} - 460 \text{ mm} = 316 \text{ mm}$

Beispiel für Versatz mit kürzbarer Verlängerung + Verlängerung 1 m

Gewünschter Versatz (A): 1650 mm
 $B = (1650 \text{ mm} \times 1,0014) - 275 \text{ mm} = 1377 \text{ mm}$
 $C = (1650 \text{ mm} \times 0,0524) + 305 \text{ mm} = 391 \text{ mm}$
 Länge des Luftrohrs der kürzbaren Verlängerung = $1377 \text{ mm} - 960 \text{ mm} = 417 \text{ mm}$

6.8 Wand-/Dachdurchführung montieren

6.8.1 Senkrechte Dachdurchführung

Gültigkeit: Luft-Abgas-Führung \varnothing 60/100 mm ODER Luft-Abgas-Führung \varnothing 80/125 mm



Gefahr!

Vergiftungsgefahr durch austretende Abgase und Gefahr von Sachschäden durch Abscherung der Dachdurchführung!

Abrutschende Schnee- und Eismassen können bei Schrägdächern die senkrechte Dachdurchführung an der Dachoberfläche abscheren.

- Montieren Sie in Regionen, in denen mit stärkeren Schneefällen/Eisbildung zu rechnen ist, die senkrechte Dachdurchführung nahe am First oder montieren Sie ein Schneefanggitter oberhalb der Dachdurchführung.



Vorsicht!

Beschädigungsgefahr für die Bausubstanz!

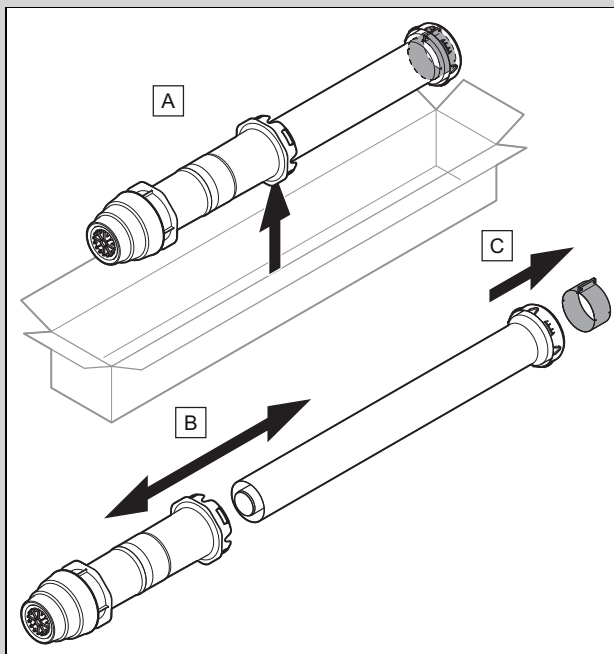
Durch unsachgemäße Montage kann Wasser in das Gebäude eindringen und zu Sachschäden führen.

- Beachten Sie die Festlegungen in den Richtlinien zur Planung und Ausführung von Dächern mit Abdichtungen.

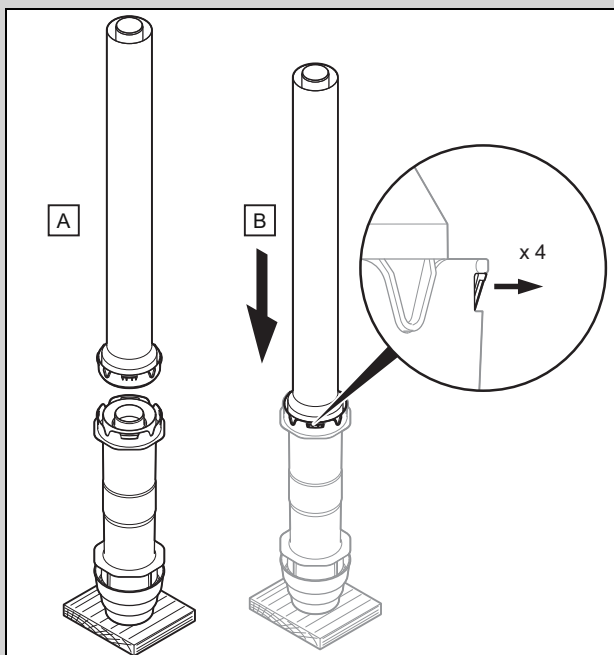
6.8.1.1 Senkrechte Dachdurchführung montieren

- Legen Sie den Installationsort der Dachdurchführung fest.

Gültigkeit: Luft-Abgas-Führung \varnothing 60/100 mm

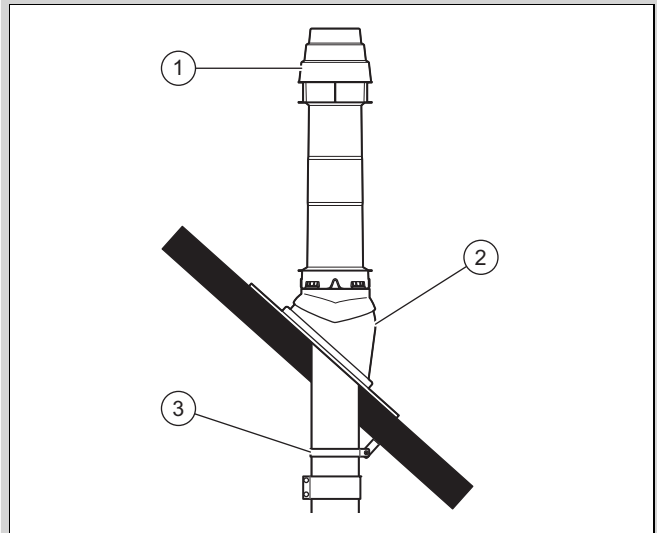


- Entnehmen Sie die senkrechte Dachdurchführung aus der Verpackung und ziehen Sie die Einzelteile auseinander, wie in der Abbildung dargestellt.



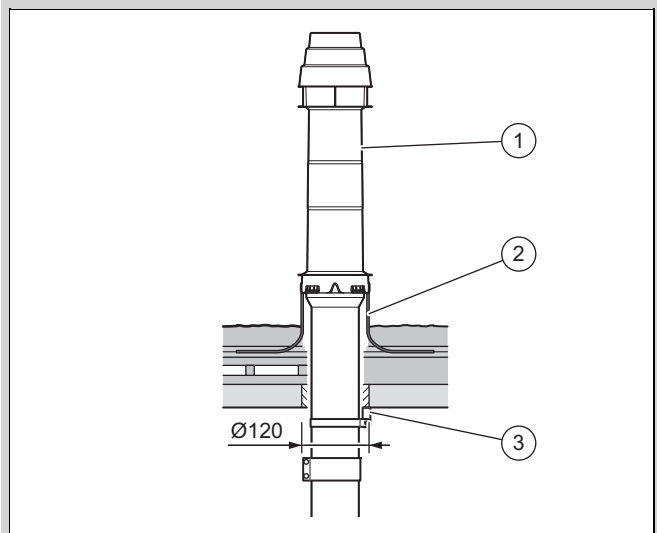
- Montieren Sie die senkrechte Dachdurchführung so zusammen, dass sie hörbar einrastet.

Bedingung: Schrägdach



- Setzen Sie die Dachpfanne (2) ein.
- Stecken Sie die senkrechte Dachdurchführung (1) von oben durch die Dachpfanne, bis die Dachdurchführung dicht aufsitzt.

Bedingung: Flachdach



- Setzen Sie den Flachdachkragen (2) ein.
- Kleben Sie den Flachdachkragen dicht ein.
- Stecken Sie die Dachdurchführung (1) von oben durch den Flachdachkragen, bis die Dachdurchführung dicht aufsitzt.

- Richten Sie die Dachdurchführung senkrecht aus.
- Befestigen Sie die Dachdurchführung mit dem Befestigungsbügel (3) an der Dachkonstruktion.

Gültigkeit: Luft-Abgas-Führung \varnothing 80/125 mm

- Montieren Sie das Übergangsstück \varnothing 110 mm auf \varnothing 125 mm.

- Montieren Sie bei Bedarf die Verlängerungen (\rightarrow Seite 48) und ggf. die Bögen, unter Berücksichtigung der Berechnungen für den Versatz. (\rightarrow Seite 49)
- Montieren Sie die Trennvorrichtung. (\rightarrow Seite 47)
- Verbinden Sie ggf. alle Trennstellen mit Luftsellen. (\rightarrow Seite 50)
- Schließen Sie das Produkt an die Luft-Abgas-Führung an. (\rightarrow Seite 50)

6.8.2 Waagerechte Wand-/Dachdurchführung

Gültigkeit: Luft-Abgas-Führung \varnothing 60/100 mm ODER Luft-Abgas-Führung \varnothing 80/125 mm



Gefahr!

Vergiftungsgefahr durch austretende Abgase!

Abgase können bei Wahl eines ungünstigen Installationsorts der Luft-Abgas-Führung ins Gebäude eindringen.

- ▶ Beachten Sie die hinsichtlich der Abstände zu Fenstern oder Lüftungsöffnungen bestehenden Vorschriften.



Gefahr!

Vergiftungsgefahr durch austretende Abgase!

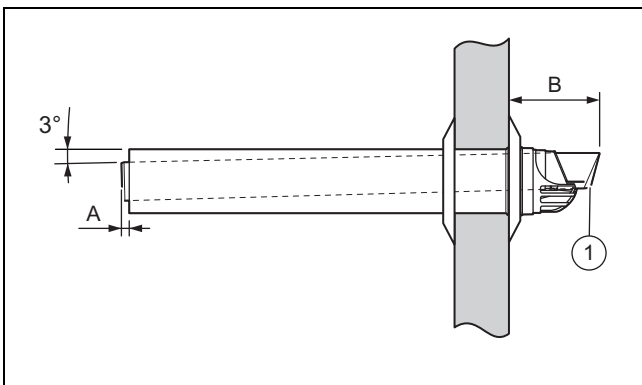
Stehendes Kondensat kann die Dichtungen der Abgasleitung beschädigen.

- ▶ Verlegen Sie das waagerechte Abgasrohr mit einem Gefälle von 3° zum Wärmeerzeuger hin (50 mm pro 1 m Rohrlänge).
- ▶ Beachten Sie dabei, dass die Luft-Abgas-Führung in der Wandbohrung zentriert sein muss.

Bei der Montage nahe einer Lichtquelle muss der Betreiber die Mündung regelmäßig von Verschmutzungen durch Insektenflug reinigen. Der Fachhandwerker muss den Betreiber über diese Reinigungsarbeiten in Kenntnis setzen.

Die Mindestmaße der Dachgaube für Höhe \times Breite betragen: 300 mm \times 300 mm.

6.8.2.1 Waagerechte Wanddurchführung montieren



1. Beachten Sie die Längenangaben für die Montage der Luft-Abgas-Leitung.

Gültigkeit: Luft-Abgas-Führung \varnothing 60/100 mm

A	B
13 mm	140 mm

Gültigkeit: Luft-Abgas-Führung \varnothing 80/125 mm

A	B
15 mm	150...155 mm

2. Bohren Sie 1 Wanddurchbruch in die Außenwand.

Gültigkeit: Luft-Abgas-Führung \varnothing 60/100 mm

Bedingung: Wanddurchführung von der Außenseite nicht zugänglich

- Kerndurchmesser: 125 mm

Gültigkeit: Luft-Abgas-Führung \varnothing 60/100 mm

Bedingung: Wanddurchführung von der Außenseite zugänglich

- Kerndurchmesser: 110 mm

Gültigkeit: Luft-Abgas-Führung \varnothing 80/125 mm

- Kerndurchmesser: 130 mm

3. Kürzen Sie ggf. das Abgasrohr und das Luftrohr in zusammengebautem Zustand um das gleiche Maß.

Gültigkeit: Luft-Abgas-Führung \varnothing 60/100 mm

Bedingung: Vormontierte Außenrosette passt durch Wanddurchbruch

- ▶ Montieren Sie die Außenrosette zwischen der Kunststoffnase und der Rohrwulst des Luftrohrs.
- ▶ Schieben Sie die Luft-Abgas-Führung (1) mit der flexiblen Außenrosette durch die Wand.
- ▶ Ziehen Sie die Luft-Abgas-Führung so weit zurück, bis die Außenrosette an der Außenwand dicht anliegt.

Bedingung: Vormontierte Außenrosette passt nicht durch Wanddurchbruch

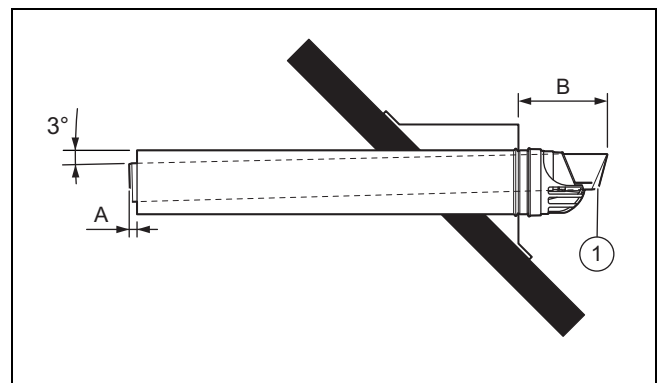
- ▶ Schieben Sie die Luft-Abgas-Führung durch die Wand.
- ▶ Montieren Sie die Außenrosette.

Gültigkeit: Luft-Abgas-Führung \varnothing 80/125 mm

- ▶ Schieben Sie die Luft-Abgas-Führung durch die Wand.
- ▶ Montieren Sie die Außenrosette an der Außenwand.

4. Befestigen Sie die Luft-Abgas-Führung mit Mörtel und lassen Sie den Mörtel aushärten.
5. Montieren Sie die Mauerrosette an der Wandinnenseite.
6. Schließen Sie das Produkt an die Luft-Abgas-Führung an. (\rightarrow Seite 50)

6.8.2.2 Waagerechte Dachdurchführung montieren



1. Beachten Sie die Längenangaben für die Montage der Luft-Abgas-Leitung.

Gültigkeit: Luft-Abgas-Führung \varnothing 60/100 mm

A	B
13 mm	140 mm

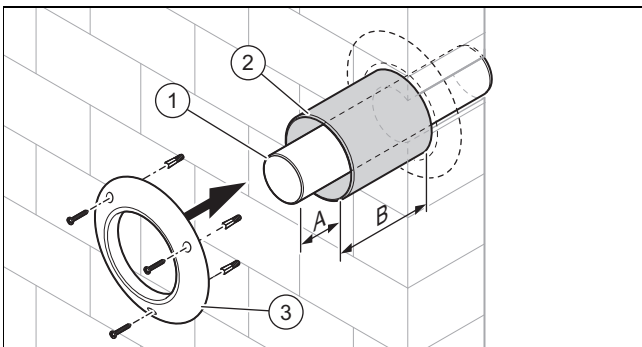
Gültigkeit: Luft-Abgas-Führung \varnothing 80/125 mm

A	B
15 mm	150...155 mm

- Setzen Sie die Luft-Abgas-Führung (1) ohne Außenrosette in die Dachgaube ein.
 - Mindestmaße Dachgaube: 300 mm \times 300 mm (Höhe \times Breite)
- Schließen Sie das Produkt an die Luft-Abgas-Führung an. (\rightarrow Seite 50)

6.9 Schachtanschluss montieren

6.9.1 Schachtanschluss für raumluftabhängige Betriebsweise montieren



- Kürzen Sie das Abgasrohr (1) auf die entsprechende Länge und stecken Sie das Abgasrohr auf den Stützbogen.

Gültigkeit: Luft-Abgas-Führung \varnothing 60/100 mm

A	B
13 mm	25 mm

Gültigkeit: Luft-Abgas-Führung \varnothing 80/125 mm

A	B
25 mm	25 mm

- Befestigen Sie das Abgasrohr mit Mörtel und lassen Sie den Mörtel aushärten.
- Kürzen Sie das Luftrohr (2) auf die entsprechende Länge. Trennen Sie dabei nicht das Ende mit der Arretiervorrichtung ab, da die Zentrierung über die Arretiervorrichtung, die Mauerrosette und die Luftrohrschele erfolgt.
- Schieben Sie das Luftrohr bis zur Wand über das Abgasrohr.
- Montieren Sie die Mauerrosette (3).



Vorsicht!

Beschädigungsgefahr für die Bausubstanz!

Durch eine beschädigte Abgasleitung kann Kondensat austreten und den Schacht durchfeuchten.

- Bauen Sie innerhalb des Aufstellraums am unteren Ende des Schachts eine Lufteintrittsöffnung ein (Öffnungsquer-

schnitt: bei Abgasleitungen \varnothing 60 mindestens 75 cm², bei Abgasleitungen $\geq \varnothing$ 80 mindestens 125 cm²).

- Bauen Sie innerhalb des Aufstellraums am unteren Ende des Schachts eine ausreichend große Lufteintrittsöffnung ein und beachten Sie die Mindestmaße.

Bedingung: Abgasleitungen \varnothing 60

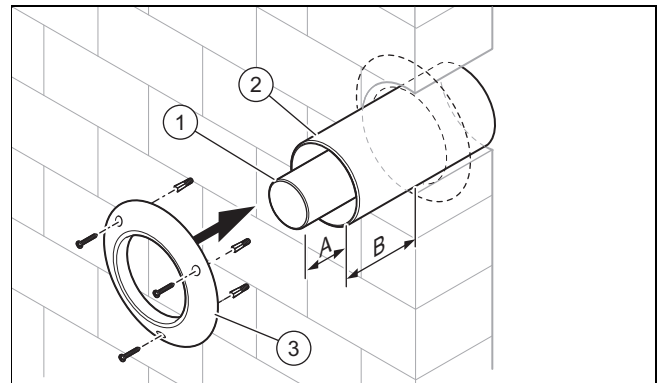
- Lufteintrittsöffnung: ≥ 75 cm²

Bedingung: Abgasleitungen $\geq \varnothing$ 80

- Lufteintrittsöffnung: ≥ 125 cm²

- Ersetzen Sie den geschlossenen Deckel der Revisionsöffnung des 87°- Bogens durch den Deckel mit Luftansaugöffnung.

6.9.2 Schachtanschluss für raumluftunabhängige Betriebsweise montieren



- Kürzen Sie das Abgasrohr (1) auf die entsprechende Länge und stecken Sie das Abgasrohr auf den Stützbogen.

Gültigkeit: Luft-Abgas-Führung \varnothing 60/100 mm

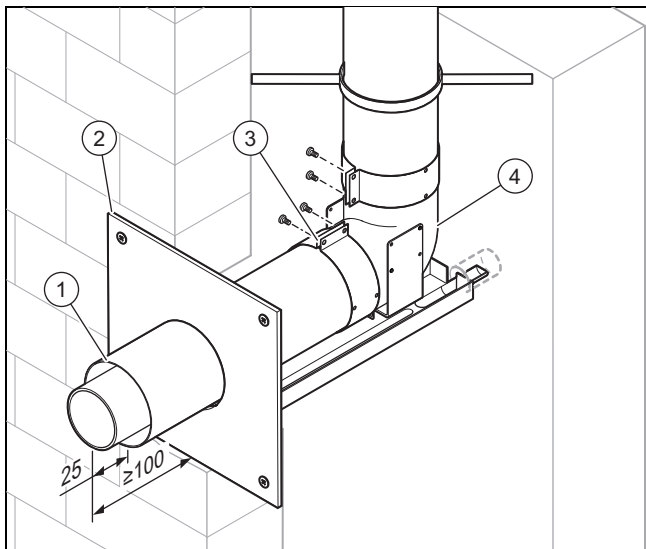
A	B
13 mm	25 mm

Gültigkeit: Luft-Abgas-Führung \varnothing 80/125 mm

A	B
25 mm	25 mm

- Stecken Sie das Abgasrohr auf den Übergangsbogen.
- Kürzen Sie das Luftrohr (2) auf die entsprechende Länge. Trennen Sie dabei nicht das Ende mit der Arretiervorrichtung ab, da die Zentrierung über die Arretiervorrichtung, die Mauerrosette und die Luftrohrschele erfolgt.
- Schieben Sie das Luftrohr über das Abgasrohr in den Schacht, bis es bündig mit der Innenwand abschließt.
- Befestigen Sie das Luftrohr mit Mörtel und lassen Sie den Mörtel aushärten.
- Montieren Sie die Mauerrosette (3).

6.9.3 Schachtanschluss für die konzentrische Luft-Abgas-Leitung montieren



1. Kürzen Sie entsprechend dem Abstand die Verlängerung (1) und verbinden Sie den Stützbogen (4) über die Luftrohrschelle (3) mit der Verlängerung.
2. Befestigen Sie die Verlängerung mit Mörtel und lassen Sie den Mörtel aushärten.
3. Schieben Sie die Mauerrosette (2) über die Verlängerung und befestigen Sie die Mauerrosette an der Wand.

6.9.4 Konzentrischer Schachtanschluss an das Luft-Abgas-System für Unterdruck montieren



Vorsicht! **Beschädigungsgefahr für das Produkt!**

Im senkrechten Teil der Abgasanlage darf kein Überdruck auftreten, da in diesem Fall der Brenner pulsieren kann und das Produkt beschädigt wird. Das Produkt ist für diese Betriebsweise nicht geeignet und nicht geprüft.

- ▶ Führen Sie einen Funktionsnachweis der senkrechten Abgasleitung nach EN-13384 mit den Angaben von Abgastemperatur und Abgasmassenstrom aus der Installationsanleitung des Produkts durch.

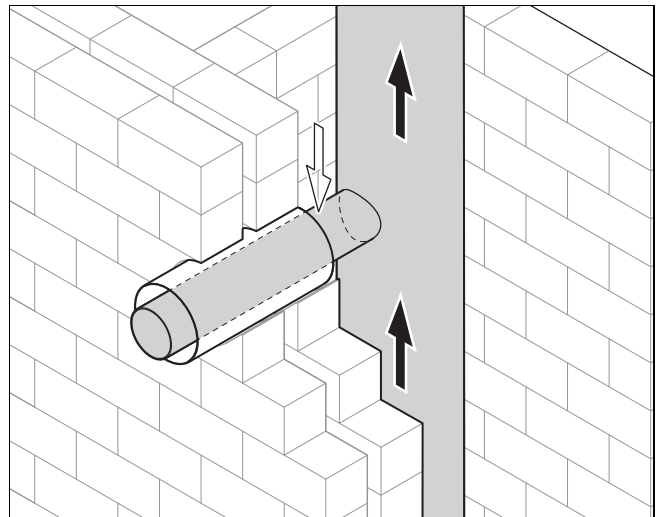


Vorsicht! **Risiko eines Sachschadens an der Baustanz!**

Die statische und die brandschutztechnische Funktion der Schachtwand können durch Befestigungen beeinträchtigt werden.

- ▶ Bringen Sie keine Befestigungen mit Schrauben, Dübeln usw. unmittelbar an der Schachtwand der Luft-Abgas-Anlage an.
- ▶ Bringen Sie Befestigungen an einer Vormauerung oder seitlich an der Wand an.

- ▶ Beachten Sie die Vorgaben des Herstellers des Luft-Abgas-Systems.



1. Erstellen Sie am Luft-Abgas-System einen Anschluss für raumluftunabhängige Betriebsweise, unter Beachtung der Anschlusshöhe des Produkts (inklusive Anschlussstück für Luft-Abgas-Führung und Bogen), wie in der Installationsanleitung des Produkts beschrieben.

Bedingung: Luftabgas-System aus Keramik mit Abgasstutzen

- ▶ Setzen Sie das konzentrische Abgasrohr mit Muffe so ein, dass das Abgasrohr bei dieser Montage mit dem Abstandshalter im Luftrohr arretiert ist.

Bedingung: Luftabgas-System aus Keramik ohne Abgasstutzen

- ▶ Trennen Sie die Muffe am Abgasrohr ab.
- ▶ Beachten Sie beim Kürzen des Luftrohrs, dass Sie das Ende mit dem Abstandshalter nicht abtrennen.
- ▶ Klemmen Sie die beiliegende Fixierschelle um das Abgasrohr, sodass das Abgasrohr nach dem Einsetzen in die Abgasmuffe des Luft-Abgas-Systems am Abstandshalter des Luftrohrs gestützt wird.

Bedingung: Luftabgas-System mit Abgasleitung aus Metall mit Abgasstutzen

- ▶ Setzen Sie das konzentrische Abgasrohr mit Muffe so ein, dass das Abgasrohr bei dieser Montage mit dem Abstandshalter im Luftrohr arretiert ist.

Bedingung: Luftabgas-System mit Abgasleitung aus Metall und Schacht aus mineralischen Baustoffen ohne Abgasstutzen

- ▶ Befestigen Sie das Luftrohr mit Mörtel und verschließen Sie den Schacht.

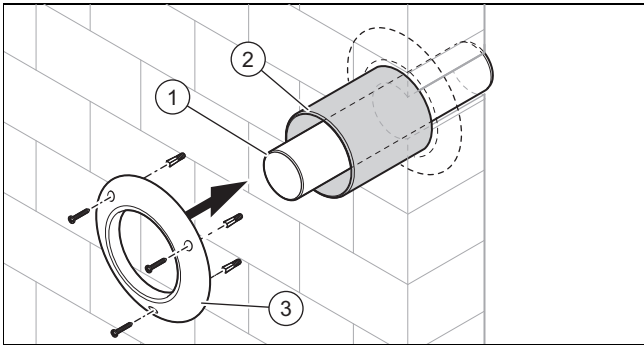
6.9.5 Schachtanschluss an eine Abgasleitung für Unterdruck montieren



Gefahr! **Vergiftungsgefahr durch austretende Abgase!**

Bei Überdruck im senkrechten Teil der Abgasleitung kann Abgas in ein nicht betriebenes Produkt strömen. Die Produkte sind für diese Betriebsweise nicht geeignet und nicht geprüft.

- Führen Sie einen Funktionsnachweis der senkrechten Abgasleitung nach EN-13384 mit den Angaben von Abgastemperatur und Abgasmassenstrom aus der Installationsanleitung des Produkts durch.

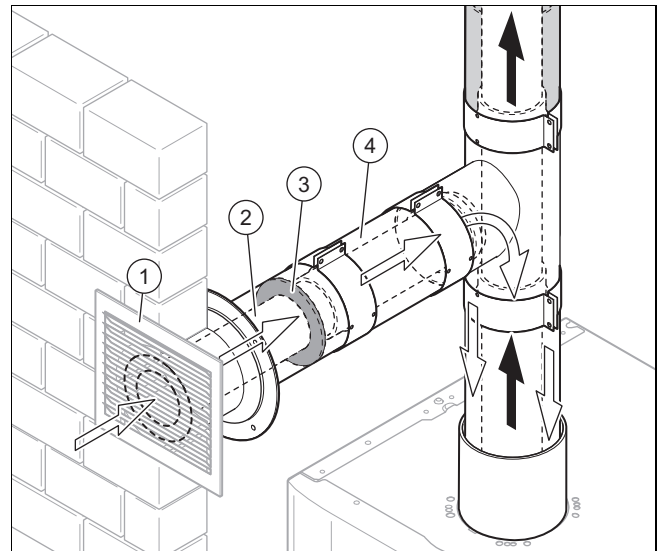


1. Beachten Sie die Anschlusshöhe des Produkts (inklusive Anschlussstück für die Luft-Abgas-Führung und Bogen).
2. Bohren Sie eine Öffnung für eine Abgasleitung $\varnothing 60$ mm bzw. $\varnothing 80$ mm in den senkrechten Teil der Abgasleitung.
3. Kürzen Sie das Luft-Abgas-Rohr.
 - Beim Kürzen des Luftrohrs dürfen Sie das Ende mit dem Abstandshalter nicht abtrennen.
 - Damit das Abgasrohr in die Öffnung der Wand passt, müssen Sie beim Kürzen des Abgasrohrs die Muffe abtrennen.
4. Setzen Sie das Abgasrohr (1) in die Wand und verschließen es baustoffgerecht.
5. Schieben Sie das Luftrohr (2) über das Abgasrohr bis zur Wand und arretieren Sie ggf. das Luftrohr.
6. Montieren Sie die Mauerrosette (3).
7. Schließen Sie das Produkt an die Abgasleitung für Unterdruck an. (→ Seite 51)

6.10 Verbrennungsluftzufuhr herstellen

6.10.1 Funktionsweise der Verbrennungsluftzufuhr $\varnothing 80/125$ durch die Außenwand

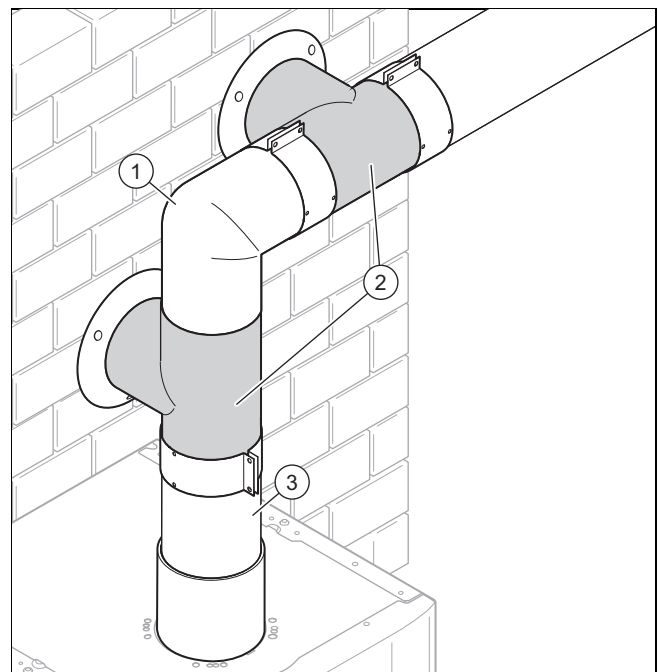
Wenn der bestehende Schacht aufgrund von Ablagerungen für die Verbrennungsluftzufuhr nicht geeignet ist, dann kann die Verbrennungsluft getrennt von der Abgasführung durch die Außenwand angesaugt werden.



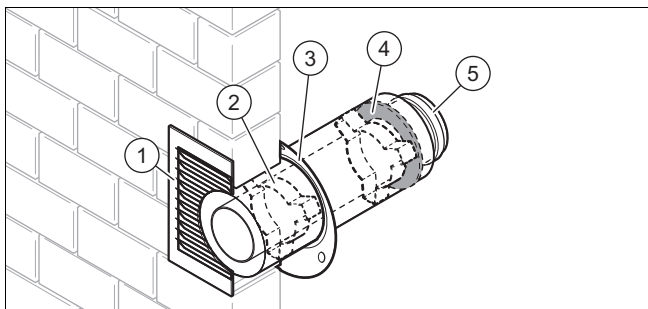
Die Zuluft strömt durch das Luftgitter (1) und wird durch das Innenrohr (2) der konzentrischen Rohrleitung geführt. Der Ringspalt (4) ist durch eine Dichtung (3) für die Luftströmung gesperrt. Die stehende Luftschicht im Ringspalt dient als Wärmedämmung und vermeidet bei kalten Außentemperaturen die Schwitzwasserbildung an der Oberfläche des Außenrohrs.

Die Abgasleitung im Schacht und der Anschluss durch die Schachtwand müssen so ausgeführt werden, wie es für die Betriebsweise für den raumluftabhängigen Betrieb erforderlich ist. Die maximalen Rohrlängen müssen dabei beachtet werden.

6.10.2 Luftansaugstück und Luftzufuhr montieren



1. Wählen Sie die geeignete Position des Luftansaugstück (2) entweder unmittelbar am Produktanschluss (3) oder nach dem ersten Bogen (1).



Vorsicht!

Beschädigungsgefahr für das Produkt!

Eintretendes Regenwasser kann das Produkt beschädigen. Regenwasser kann zu Korrosion im Produkt führen.

- ▶ Um den Eintritt von Regenwasser in das Produkt zu verhindern, verlegen Sie das Luftansaugstück mit einem Gefälle von 2° nach außen.

2. Wählen Sie eine geeignete Position für das Luftansaugstück in der Außenwand.



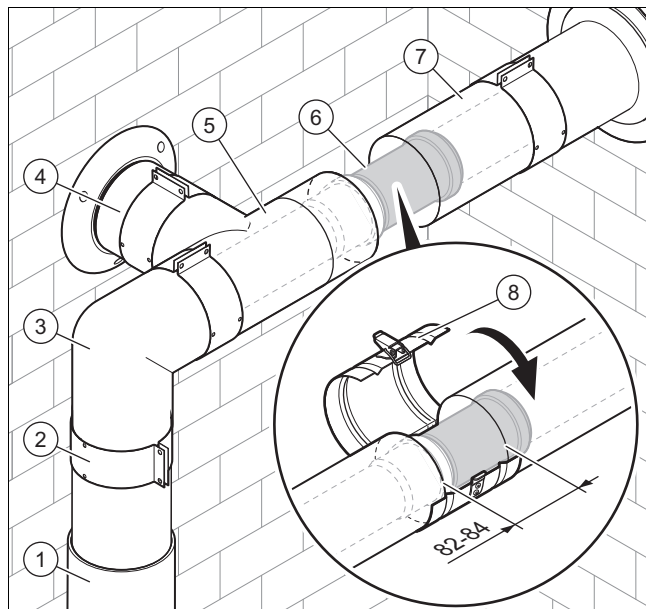
Vorsicht!

Beschädigungsgefahr für das Produkt durch unzulässige Verbrennung

Hohe Druckunterschiede zwischen Zuluft- und Abgasöffnung können die Verbrennung unzulässig beeinflussen.

- ▶ Montieren Sie die Öffnung für die Verbrennungsluftzufuhr und die Mündung der Abgasanlage nur auf einer Seite des Fisches.

3. Bohren Sie 1 Wanddurchbruch in die Außenwand.
 - Kerndurchmesser: 130 mm
4. Setzen Sie das Luftansaugstück in die Bohrung so ein, dass die Abgasmuffe (5) nach innen zeigt und das konzentrische Rohr mit der Außenwand bündig abschließt.
5. Verschließen Sie den Raum zwischen Wand und Luftansaugstück, z. B. mit Mörtel.
6. Befestigen Sie das Zuluftgitter (1) so an der Außenwand, dass die Lamellen schräg nach unten gerichtet sind und kein Wasser eindringen kann.
7. Montieren Sie die Mauerrosette (3).
8. Wenn Sie das Luftansaugstück gekürzt haben, dann setzen Sie die Dichtung (4) und den zweiten Abstandhalter (2) wieder in den Ringspalt ein.



9. Verbinden Sie das Anschlussstück für die Luft-Abgas-Führung (1) mit den Bogen (3).
10. Verbinden Sie den Bogen mit dem Zuluftanschluss-T-Stück (5).
11. Montieren Sie die Trennvorrichtung (6) auf die Verlängerung (7). (→ Seite 47)
12. Verbinden Sie die Verlängerung mit der Abgasleitung.
13. Verbinden Sie die Trennvorrichtung mit dem Zuluftanschluss-T-Stück. Diese Stelle dient später als Trennstelle.
14. Montieren Sie die Luftschele (8) der Trennvorrichtung.
15. Verbinden Sie das Zuluftanschluss-T-Stück mit dem Luftansaugstück (4).
16. Verbinden Sie alle Trennstellen mit Luftscheiden (2). (→ Seite 50)

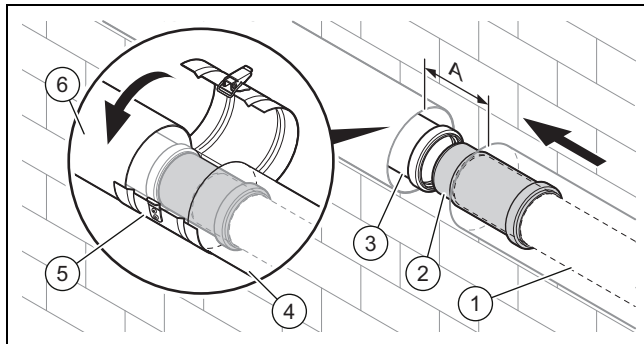
6.11 Verbindung zwischen Produkt und Zuluft-Abgas-Anschluss herstellen

6.11.1 Trennvorrichtung montieren



Hinweis

Die Trennvorrichtung dient der einfachen Montage und der einfachen Trennung der Luft-Abgas-Führung vom Produkt. Die Trennvorrichtung kann senkrecht oder waagrecht montiert werden.



1. Schieben Sie die Trennvorrichtung (2) so weit wie möglich auf das Abgasrohr (1).
2. Ziehen Sie die Trennvorrichtung so weit vom Abgasrohr zurück, dass das Steckende der Trennvorrichtung in der Muffe des Abgasrohrs (3) sitzt.

Gültigkeit: Luft-Abgas-Führung \varnothing 60/100 mm

- Abstand A: 100 ... 110 mm

Gültigkeit: Luft-Abgas-Führung \varnothing 80/125 mm

- Abstand A: 82 ... 90 mm

3. Verbinden Sie die Luftrohre (4) und (6) mit der Luftschelle der Trennvorrichtung (5).

6.11.2 Verlängerungen montieren

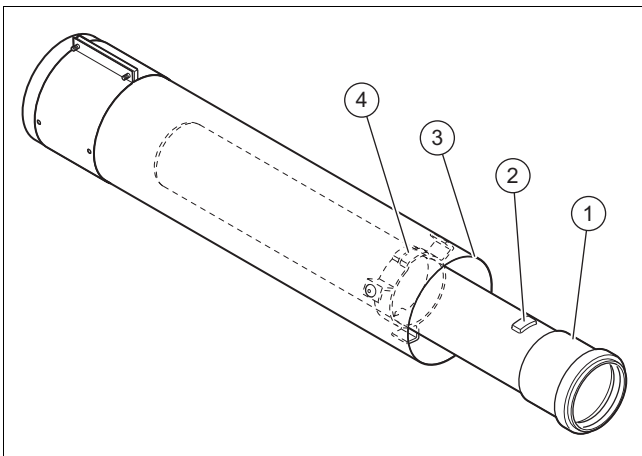


Gefahr!

Vergiftungsgefahr durch austretende Abgase bei unsachgemäßer Montage!

Durch fehlerhafte Montage der Abgasrohre/Dichtungen und fehlende Befestigungen an Wand/Decke können Abgase austreten.

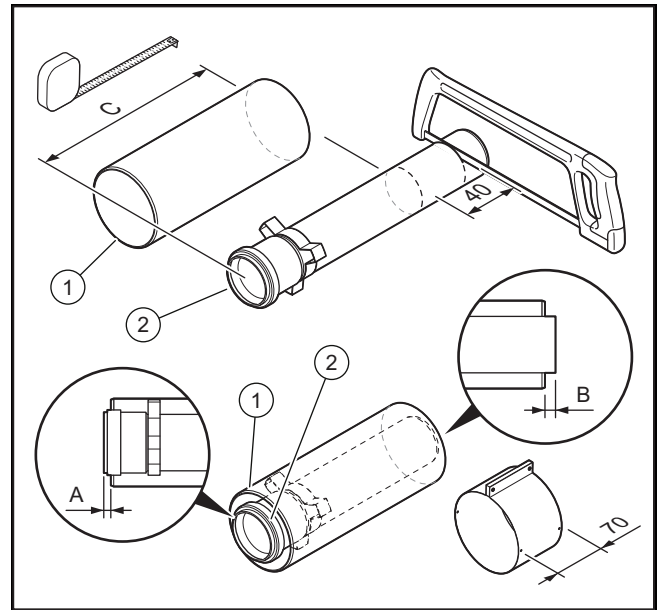
- ▶ Verwenden Sie bei Bedarf ausschließlich Wasser oder handelsübliche Schmierseife zur Montageerleichterung.
- ▶ Achten Sie beim Einbau der Rohre unbedingt auf den richtigen Sitz der Dichtungen (keine beschädigten Dichtungen einbauen).
- ▶ Entgraten und fassen Sie die Rohre an, bevor sie montiert werden, damit die Dichtungen nicht beschädigt werden. Beseitigen Sie die Späne.
- ▶ Bauen Sie keine verbeulten oder in einer anderen Form beschädigten Rohre ein.
- ▶ Befestigen Sie jede Verlängerung mit einer Rohrschelle an der Wand oder an der Decke. Der Abstand zwischen zwei Rohrschellen darf höchstens das Längenmaß der Verlängerung betragen, jedoch nicht mehr als 2 m.
- ▶ Arretieren Sie das Abgasrohr im Abstandshalter des Luftrohrs.
- ▶ Achten Sie auf einen ausreichenden Witterungs- und UV-Schutz bei dem Anschluss an Fassadensysteme.



1. Drehen Sie das Abgasrohr (1), bis sich die Kunststoffnase (2) aus dem Abstandshalter (4) löst.
2. Ziehen Sie das Abgasrohr aus dem Luftrohr (3).

3. Messen Sie erst die erforderliche Länge des Luftrohrs und errechnen Sie dann die jeweils zugehörige Länge des Abgasrohrs aus.

- Länge des Abgasrohrs: Länge des Luftrohrs + 40 mm



4. Beachten Sie die Längenangaben für die Kürzung der Verlängerung.

Gültigkeit: Luft-Abgas-Führung \varnothing 60/100 mm

A	B	C
27 mm	13 mm	≥ 80 mm

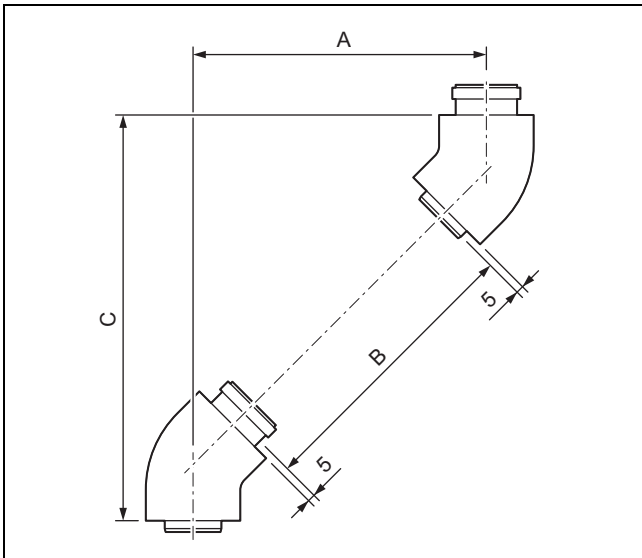
Gültigkeit: Luft-Abgas-Führung \varnothing 80/125 mm

A	B	C
25 mm	15 mm	≥ 100 mm

5. Kürzen Sie die Rohre mit einer Säge oder Blechschere.
6. Arretieren Sie das Abgasrohr (2) wieder im Luftrohr (1).

6.11.3 Berechnung der Versatzmaße für die Luft-Abgas-Leitung

6.11.3.1 Berechnung der Versatzmaße von 45°-Bögen (Luft-Abgas-Leitung)

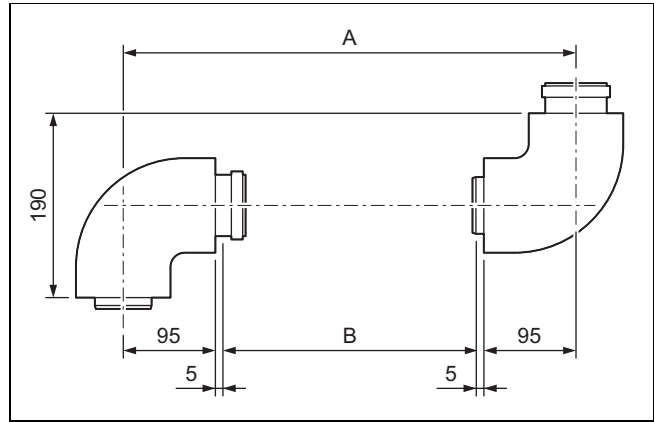


A Versatz
C Höhe
B Länge des Luftrohrs

Beispiel

Gewünschter Versatz (A): 300 mm
 $B = 300 \text{ mm} \times 1,41 - 130 \text{ mm} = 293 \text{ mm}$
 $C = 300 \text{ mm} + 120 = 420 \text{ mm}$
 Länge des Abgasrohrs = $293 + 40 \text{ mm} = 333 \text{ mm}$

6.11.3.2 Berechnung der Versatzmaße von 87°-Bögen (Luft-Abgas-Leitung)



A Versatz
C Höhe
B Länge des Luftrohrs

Gültigkeit: Luft-Abgas-Führung \varnothing 60/100 mm

Formel

$B = (A \times 1,41) - 130 \text{ mm}$
 $C = A + 120 \text{ mm}$
 Länge des Abgasrohrs = $B + 40 \text{ mm}$

Einschränkungen

	Versatz (A)
ohne Verlängerung	90 ... 100 mm
mit Verlängerung	160 ... 800 mm
nicht möglich	106 ... 154 mm

Beispiel

Gewünschter Versatz (A): 450 mm
 $B = 450 \text{ mm} \times 1,41 - 130 \text{ mm} = 504 \text{ mm}$
 $C = 450 \text{ mm} + 120 = 570 \text{ mm}$
 Länge des Abgasrohrs = $504 + 40 \text{ mm} = 544 \text{ mm}$

Gültigkeit: Luft-Abgas-Führung \varnothing 80/125 mm

Formel

$B = (A \times 1,41) - 130 \text{ mm}$
 $C = A + 120 \text{ mm}$
 Länge des Abgasrohrs = $B + 40 \text{ mm}$

Einschränkungen

	Versatz (A)
ohne Verlängerung	85 ... 100 mm
mit Verlängerung	170 ... 730 mm
nicht möglich	101 ... 169 mm

Gültigkeit: Luft-Abgas-Führung \varnothing 60/100 mm

Formel

$B = A - 200 \text{ mm}$
 Länge des Abgasrohrs = $B + 40 \text{ mm}$

Einschränkungen

	Versatz (A)
ohne Verlängerung	190 ... 200 mm
mit Verlängerung	271 ... 800 mm
nicht möglich	201 ... 264 mm

Beispiel

Gewünschter Versatz (A): 350 mm
 $B = 350 \text{ mm} - 200 \text{ mm} = 150 \text{ mm}$
 Länge des Abgasrohrs = $150 \text{ mm} + 40 \text{ mm} = 190 \text{ mm}$

Gültigkeit: Luft-Abgas-Führung \varnothing 80/125 mm

Formel

$B = A - 200 \text{ mm}$
 Länge des Abgasrohrs = $B + 40 \text{ mm}$

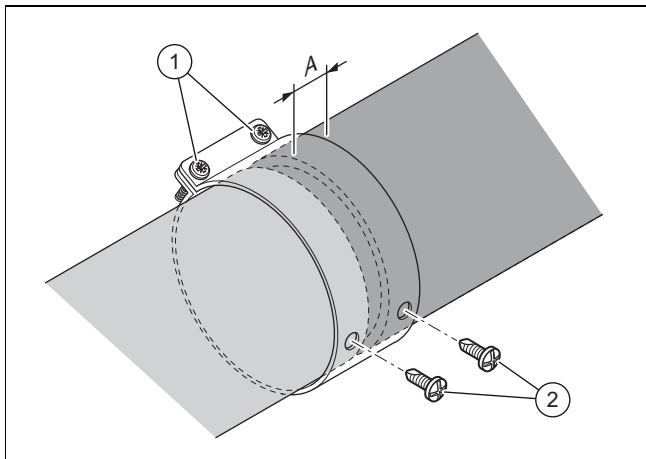
Einschränkungen

	Versatz (A)
ohne Verlängerung	190 ... 200 mm
mit Verlängerung	300 ... 960 mm
nicht möglich	201 ... 299 mm

Beispiel

Gewünschter Versatz (A): 400 mm
 $B = 400 \text{ mm} - 200 \text{ mm} = 200 \text{ mm}$
 Länge des Abgasrohrs = $200 \text{ mm} + 40 \text{ mm} = 240 \text{ mm}$

6.11.4 Luftschellen montieren



Gefahr!

Vergiftungsgefahr durch austretende Abgase!

Abgas kann durch das beschädigte Abgasrohr oder durch nicht sicher miteinander verbundene Rohre austreten.

- ▶ Sichern Sie die Schellen und Luftrohre durch die beiliegenden Schrauben.
- ▶ Achten Sie darauf, dass das Abgasrohr beim Verschrauben nicht beschädigt wird.

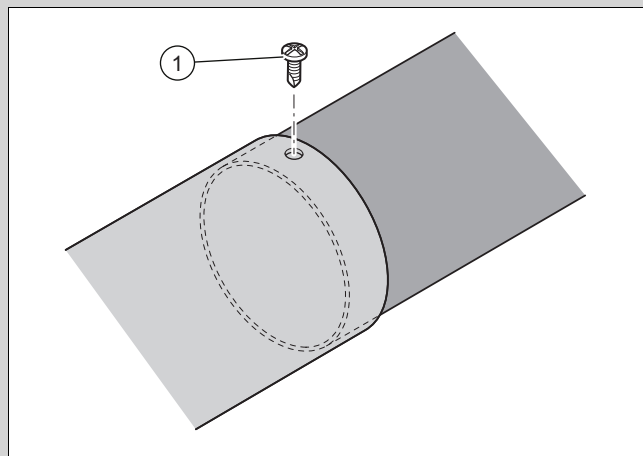
1. Schieben Sie die Luftrohre zusammen.
 - Abstand zwischen den Luftrohren: 0 ... 5 mm
2. Beachten Sie den Mindestabstand zwischen dem Rand der Rohrschelle und dem Luftrohr.

Luftschelle	A _{min} [mm]
70 mm	30
48 mm	15
40 mm	15

3. Schieben Sie die Luftschelle mittig über die Trennstelle der Luftrohre und ziehen Sie die Schrauben (1) an.
4. Verschrauben Sie die selbstschneidenden Sicherungsschrauben (2).

6.11.5 Teleskopverlängerung fixieren

Gültigkeit: Luft-Abgas-Führung ø 60/100 mm



Gefahr!

Vergiftungsgefahr durch austretende Abgase!

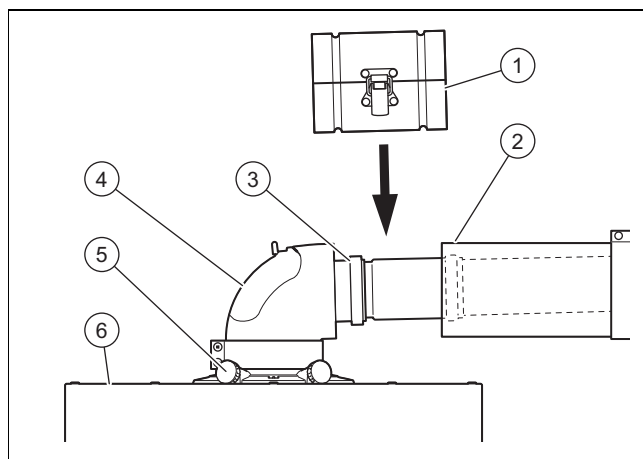
Abgas kann durch das beschädigte Abgasrohr austreten.

- ▶ Achten Sie darauf, dass das Abgasrohr beim Verschrauben nicht beschädigt wird.

1. Schieben Sie die Luftrohre übereinander.
2. Verschrauben Sie die Luftrohre mit den selbstschneidenden Sicherungsschrauben (1).

6.12 Produkt anschließen

6.12.1 Produkt an die Luft-Abgas-Führung anschließen



1. Installieren Sie das Produkt (6), wie in der Installationsanleitung des Produkts beschrieben.
2. Wechseln Sie bei Bedarf das Anschlussstück (5) für die Luft-Abgas-Führung (siehe Anleitung des Produkts).
3. Verbinden Sie den Bogen (4) mit dem Anschlussstück für die Luft-Abgas-Führung.

Bedingung: Produkt unmittelbar an der Vormauerung

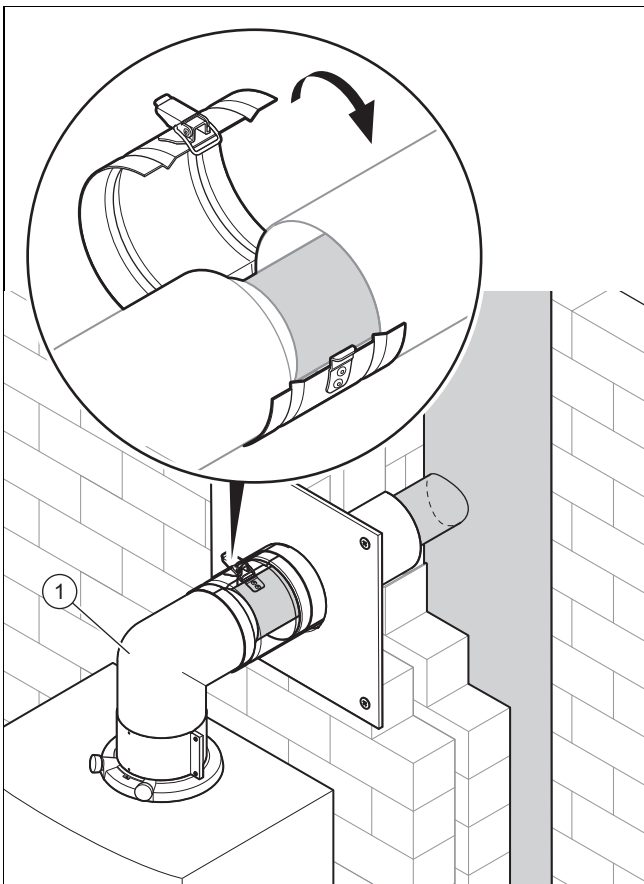
- ▶ Verbinden Sie den Bogen mit der Abgasleitung ohne Trennvorrichtung.

Bedingung: Produkt entfernt von der Vormauerung

- ▶ Montieren Sie die Trennvorrichtung **(3)** auf die Verlängerung **(2)**. (→ Seite 47)

4. Verbinden Sie die Verlängerung mit der Abgasleitung.
5. Verbinden Sie die Trennvorrichtung mit dem Bogen.
6. Montieren Sie die Luftschelle **(1)** der Trennvorrichtung.
7. Verbinden Sie alle Trennstellen mit Luftschellen.
(→ Seite 50)
8. Ersetzen Sie bei raumluftabhängigen Betrieb den geschlossenen Deckel der Revisionsöffnung des 87°-Bogens durch den entsprechenden Deckel mit Luftansaugöffnung für \varnothing 60/100 mm oder \varnothing 80/125 mm.

6.12.2 Produkt an die Abgasleitung für Unterdruck anschließen



1. Installieren Sie die das Produkt, wie in der Installationsanleitung des Produkts beschrieben.
2. Verbinden Sie den 87°-Bogen **(1)** mit dem Produktanschluss und dem Luft-Abgas-Rohr.
3. Ersetzen Sie den geschlossenen Deckel der Revisionsöffnung des 87°-Bogens durch den entsprechenden Deckel mit Luftansaugöffnung für \varnothing 60/100 mm oder \varnothing 80/125 mm.
4. Verbinden Sie alle Trennstellen mit Luftschellen.
(→ Seite 50)

Stichwortverzeichnis

A			
Abgasleitung für Unterdruck	45	Schachtaufsatz	
Abstand	24	Fuß	32
Anforderungen an den Schacht.....	23	Schachtaufsatz Kunststoff.....	32–33, 35
Anschluss ø 80/80 mm	29	Schachtaufsätze	31
Auflageschiene montieren.....	24	Schornstein	4
Außenwandkonsole montieren	37	Senkrechte Dachdurchführung.....	28
B		Starre Abgasleitung montieren.....	26
Benachbarte Abgasanlage	31	Stützbogen montieren	24
bestimmungsgemäße Verwendung.....	3	T	
Blitzschlag	4	Technische Eigenschaften der Luft-Abgas-Systeme	23
C		Teleskopverlängerung fixieren	50
CE-Zertifizierung	5	Trennvorrichtung montieren	47
D		U	
Dachdurchführung ø 60/80 mm montieren.....	42	Unterlagen	6
Doppel-Abgasleitung	27	V	
E		Verbindungselement einsetzen.....	25
Eisbildung.....	4	Verbindungsstück	37
F		Verlängerungen montieren.....	48
Fachhandwerker.....	3	Versatz Abgasleitung	37
Festbrennstoffkessel	4	Versatzmaße	49
Flexible Abgasleitung		Außenwandmontage	39
Montagekreuz.....	36	Versottung	4
Verbindungsstück	36	Vorschriften	5
Flexible Abgasleitung ø 100	26	W	
Flexible Abgasleitung ø 60	26	Waagerechte Abgas- und Luftleitung montieren	29
Flexible Abgasleitung ø 80	26	Z	
Flexible Abgasleitung montieren	28	Zuluftgitter	46
Flexible Doppel-Abgasleitung montieren.....	27		
K			
Klickverschlüsse	25		
Kondensat entsorgen	24		
Konzentrische Luft-Abgas-Leitung	29		
Korrosion	4		
L			
Leitungshalter montieren.....	37		
Luft-Abgas-Führung verlegen.....	24		
Luft-Abgas-System für Unterdruck			
Anschluss	45		
Luftansaugstück	46		
Luftschellen montieren	50		
M			
Montagehilfe	25		
Mündung			
Benachbarte Abgasanlage	31		
Mündung der Abgasanlage			
Mindestabstand zu Kanalentlüftern	24		
O			
Öl-Heizkessel	4		
Q			
Qualifikation.....	3		
R			
Raumluftabhängige Betriebsweise.....	44		
Raumluftunabhängige Betriebsweise.....	44		
Regenhaube	35		
Reinigungselement einsetzen	25		
Revisionsöffnung	29		
S			
Schachtanschluss			
Montage.....	45		
Schachtanschluss, raumluftabhängige Betriebsweise	44		
Schachtanschluss, raumluftunabhängige Betriebsweise	44		

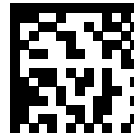
Lieferant**Vaillant Deutschland GmbH & Co.KG**

Berghauser Str. 40 ■ D-42859 Remscheid

Telefon 02191 18 0 ■ Telefax 02191 18 2810

Auftragsannahme Vaillant Kundendienst 02191 5767901

info@vaillant.de ■ www.vaillant.de



0020279446_04

Herausgeber/Hersteller**Vaillant GmbH**

Berghauser Str. 40 ■ D-42859 Remscheid

Tel. +492191 18 0 ■ Fax +492191 18 2810

info@vaillant.de ■ www.vaillant.de

© Diese Anleitungen, oder Teile davon, sind urheberrechtlich geschützt und dürfen nur mit schriftlicher Zustimmung des Herstellers vervielfältigt oder verbreitet werden.

Technische Änderungen vorbehalten.