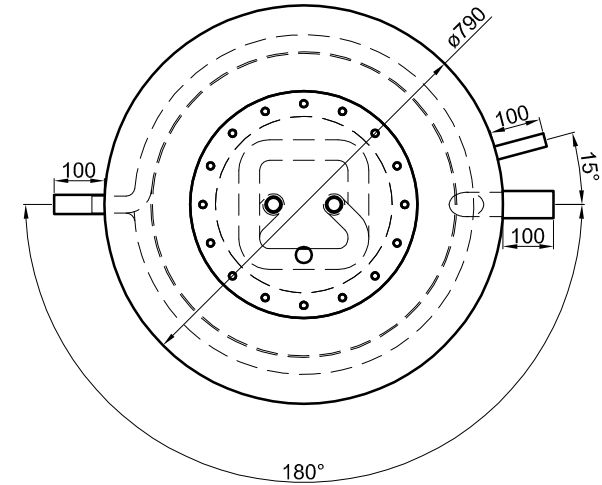


Materialstärken:

Mantelblech: 2,0 mm
 Klöpperböden: 2,5 mm

Materialstärken sind nicht dargestellt!

Alle Anschlüsse mit
 Innengewinde Rp
 KW + WW mit
 Außengewinde R



Edelstahl-Wellrohr-Wärmetauscher:

Übertragungsfläche: 5,8 m²
 Inhalt: 29,2 l
 zulässiger Druck (PS): 10,0 bar
 zulässige Temperatur (TS): 0 - 110 °C
 zulässiges Medium: Trinkwasser
 Werkstoff: 1.4404

Betriebsangaben:

Behälter:

Nennvolumen: 866 l
 zulässiger Druck (PS): 4,5 bar
 Prüfdruck (PT): 6,0 bar
 zulässige Temperatur (TS): 0 - 95 °C
 zulässiges Medium: Wasser
 Gewicht: 282 kg
 Werkstoff: S235JR+AR
 Korrosionsschutz: innen roh,
 außen beschichtet

Glattrohr-Wärmetauscher:

Übertragungsfläche: 7,7 m²
 Inhalt: 48,2 l
 zulässiger Druck (PS): 16,0 bar
 zulässige Temperatur (TS): 0 - 110 °C
 zulässiges Medium: Wasser/Glykol
 Werkstoff: S235JR+AR

TWL-Technologie GmbH
 Im Gewerbegebiet 2 - 12
 D-92271 Freihung
 www.twl-technologie.de

Gezeichnet: Julian Klier	Datum: 01.01.2019	Maßstab: M 1:15
Hochleistungs-Hygiene-Kombispeicher Typ KEH 1079		
Art-Nr. KEH.1079		