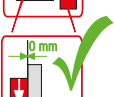


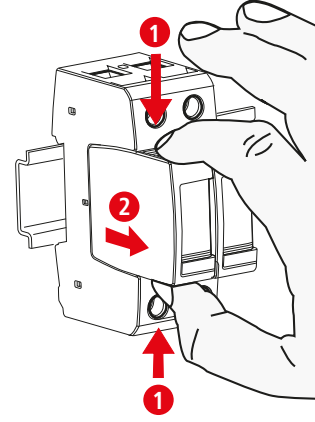
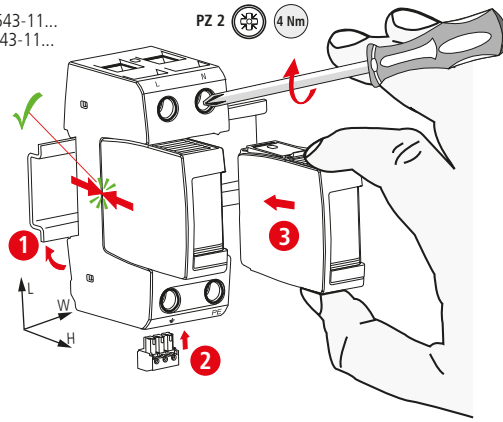


DEHNguard modular DG M TN CI 275 (FM), DG M TT 2P CI 275 (FM)

- DE Einbauanleitung
- GB Installation instructions
- IT Istruzioni di montaggio
- FR Instructions de montage
- NL Montagehandleiding
- ES Instrucciones de montaje
- PT Instruções de montagem
- DK Monteringsvejledning
- SE Monteringsanvisning
- FI Asennusohje
- GR Οδηγίες συναρμολόγησης
- PL Instrukcja montażu
- CZ Návod k montáži
- TR Montaj kılavuzu
- RU Инструкция по монтажу
- CN 安装说明
- HU Szerelési útmutató
- JP 設置説明書



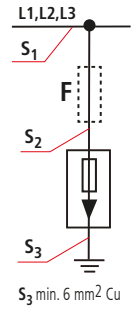
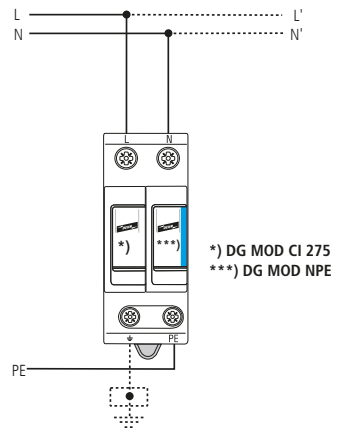
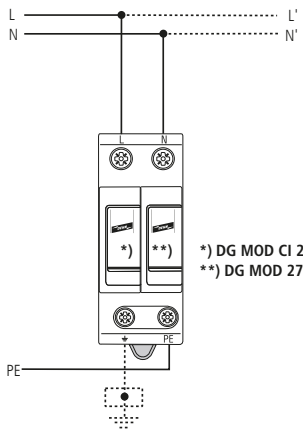
II IEC 61643-11...
2 EN 61643-11...



	DG M TN CI 275 (FM)		DG M TT 2P CI 275 (FM)	
	L-PE	N-PE	L-N	N-PE
	DG MOD CI 275	DG MOD 275	DG MOD CI 275	DG MOD NPE
$U_N / \text{Tol.: } \pm 10\%$	230 / 400 V			
U_c	275 V		255V	
f_N	50/60 Hz			
I_{SCCR}	25 kA _{rms}		---	
I_n	---		100 A _{rms}	
$I_{max} (8/20\mu s)$	25 kA		40 kA	
φ	-40°C ... +80°C			
θ	5% ... 95%			
I_{PE}	< 0.4 mA		< 5 μA	
IP 1)	20			
L x W x H	90 mm x 36 mm x 73 mm			

TN (-C) -S DG M TN CI 275 (FM)

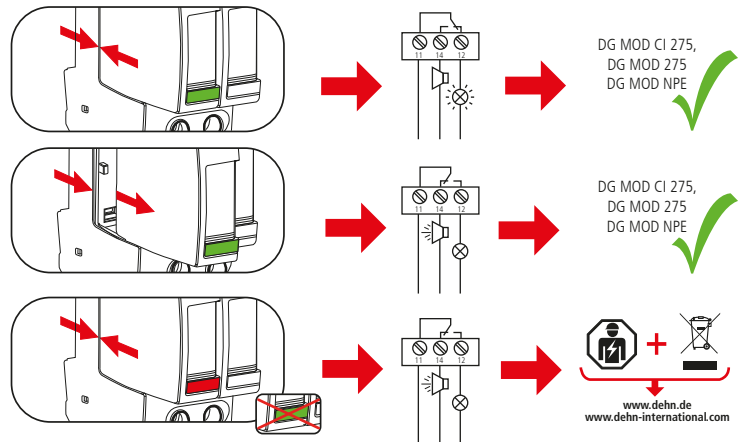
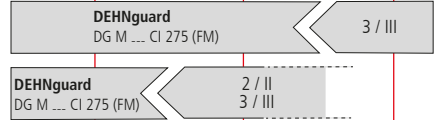
TN / TN DG M TT 2P CI 275 (FM)



S_1 / mm^2	max. Ik	S_2 / mm^2	S_3 / mm^2	
$\leq 25 \text{ mm}^2$	$\leq 25 \text{ kA}$	$= S_1$	$= S_1$ min. 6 mm ²	
$\leq 35 \text{ mm}^2$				
$> 25 \text{ mm}^2$	$\leq 25 \text{ kA}$	16 mm ² 2)	16 mm ²	
$> 35 \text{ mm}^2$				

	12 mm	12 mm	12 mm
min. □ L, N, PE, PE	1.5 mm ²		
max. □ L, N, PE, PE	25 mm ²	35 mm	
	16 mm ² Cu	$\geq 15.5 \text{ mm}$	

LPZ 0_A | LPZ 0_B | LPZ 1 | LPZ 2 | LPZ 3



DEHNguard modular DG M TN CI 275 FM,
DG M TT 2P CI 275 FM

	AC: 250 V / 0.5 A
	DC: 250 V / 0.1 A 125 V / 0.2 A 75 V / 0.5 A

max. 1.5 mm²

