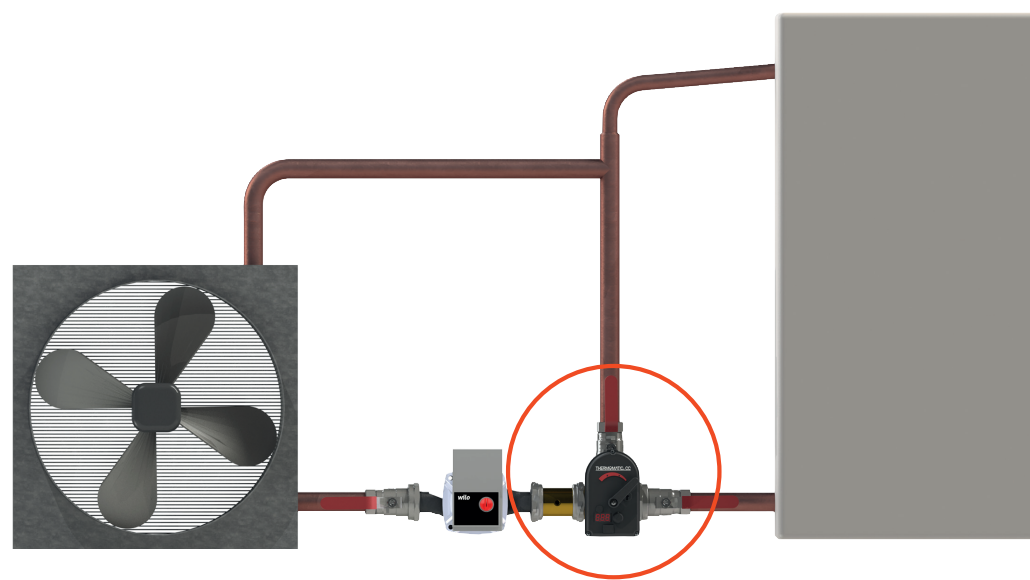
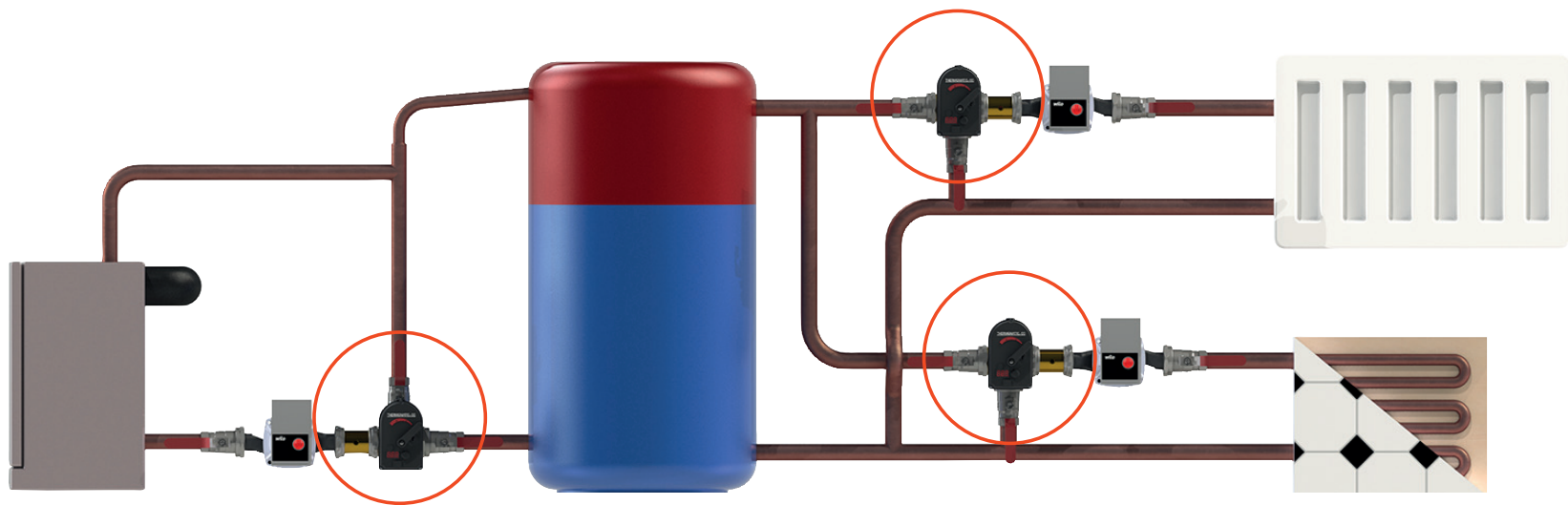


THERMOMATIC® CC 2.0

User & Installation manual



Page:

2-3 English/Swedish/German/French

4-5 Lithuanian

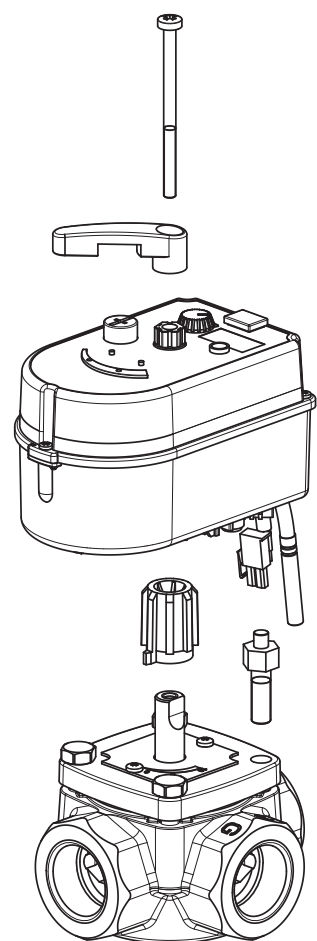
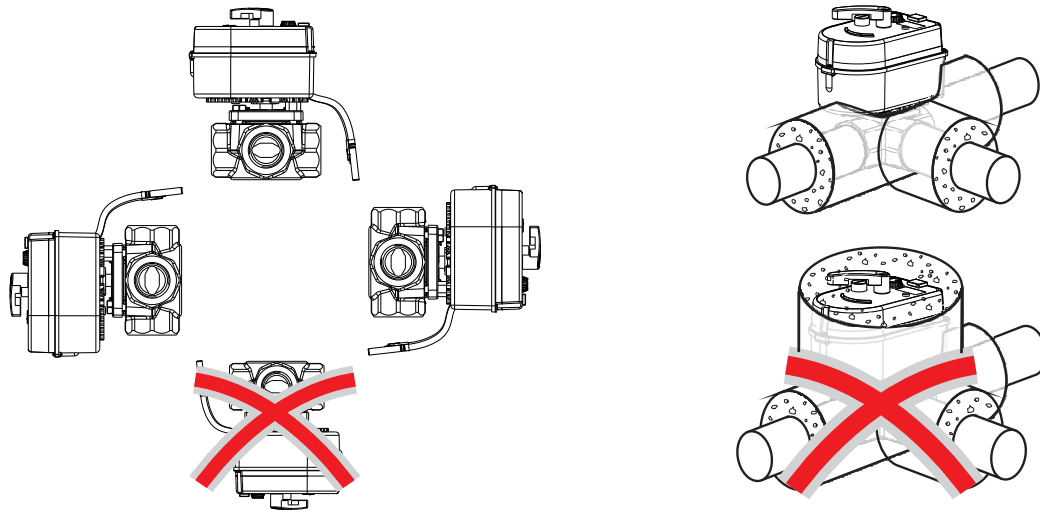
6-7 Russian

8 Technical data / Contact

THERMOMATIC® CC 2.0

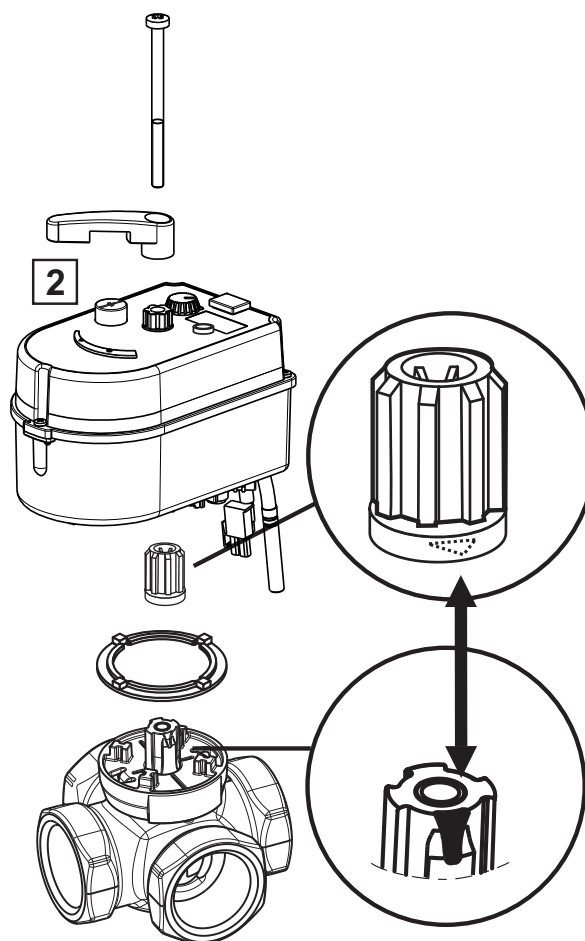
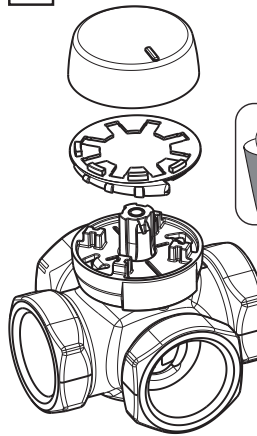
User & Installation manual



Only for indoor use!
Endast för inomhusbruk!
Nur für Inneneinsatz!
Pour utilisation à l'intérieur uniquement !

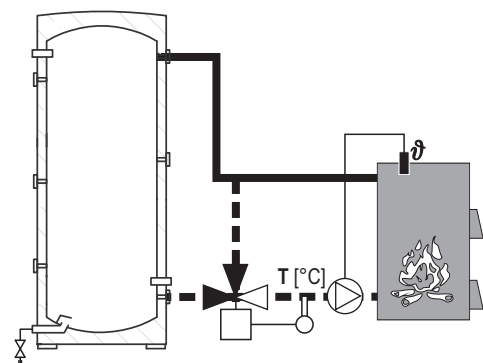


TERMOVENTILER, LK ACASO (TERMOMIX), BARBERI, FEROTERM, PAW, EURONORM, ESBE, IMP, DANFOSS, BESSER, SELTRON, LOVATO, TUXHORN, STRAWA, CIMBERIO, VEXVE

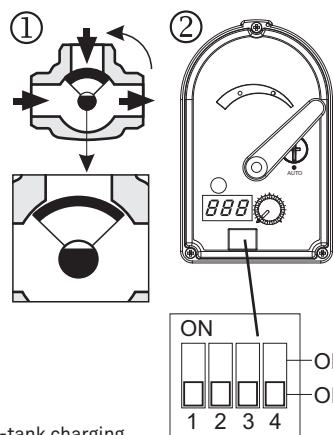
1 ESBE VRB, VRG



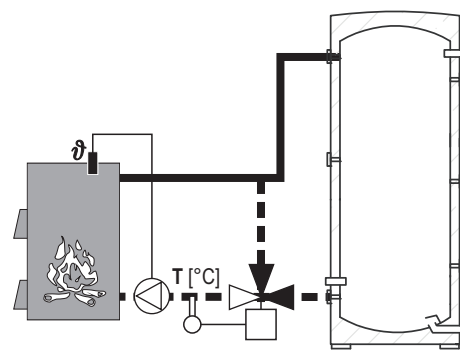

NOTE! Push the actuator to the very end on the axis!
OBS! Tryck ner motorn hela vägen på shuntaxeln!
Achtung! Den Stellmotor am Endpunkt der Drehachse ausrichten.



Ex. 1
 Keeping a constant return flow water temperature for boiler-tank charging.
 Upprätthållande av en konstant framledningstemperatur vid laddning panna-tank.
 Sorgt für eine konstante Rücklauftemperatur bei der Heizkessel-Speicher Ladung.
 Assure une température constante de refoulement lors du chargement du réservoir de la chaudière.



See "Description of DIP switches" on next page.
 Se "Beskrivning av DIP-switchar" på nästa sida.
 Beschreibung der DIP Schalter siehe nächste Seite.
 Voir « Description des commutateurs DIP » à la page suivante.



See "Description of DIP switches" on next page.
 Se "Beskrivning av DIP-switchar" på nästa sida.
 Beschreibung der DIP Schalter siehe nächste Seite.
 Voir « Description des commutateurs DIP » à la page suivante.

Fitting the pipe sensor

The sensor can be installed as contact (Fig. A) or immersion (Fig. B) sensor. Placing the sensor along the tube guarantees max thermal sensor connection and the optimal reaction time of controller. By immersion installation the sensor must be mounted in the sleeve till mid-pipe. (Fig. B)

Sensor cable is necessary to isolate from too high temperature, or the cable can melt. By optimizing the thermal insulation of the measuring point, the influence of ambient temperature on the controller operation can be eliminated.

Montering av framledningsgivaren

Givaren kan monteras mot rör (Fig. A) eller i ett dykrör (Fig. B). Genom att montera givaren utmed röret får man optimal temperaturavkänning och funktion för styrningen. Vid montage i dykrör måste insticksdjupet motsvara halva diametern på röret (Fig. B).

Givarkabeln måste isoleras mot för hög temperatur, annars kan kabeln smälta. Genom isolering av mätpunkten förhindras att omgivningstemperaturen kan påverka regleringen.

Montage des Rohrfühlers

Der Fühler kann als Anlagefühler (Fig. A) oder als Tauchfühler im Rohr (Fig. B) montiert werden. Montage als Anlagefühler sorgt für maximale Temperaturerfassung und optimale Reaktionszeit der Regelung. Bei der Tauchfühlermontage muss der Fühler per Verschraubung mittig im Rohr platziert werden (Fig. B).

Das Fühlerkabel muss vor Überhitzung geschützt werden, da es ansonsten schmelzen kann. Bei optimaler Isolierung am Messpunkt kann der Einfluss der Umgebungstemperatur ausgeschlossen werden.

Installation de la sonde de refoulement

La sonde peut être montée sur le tube comme sonde de contact (fig. A) ou comme sonde immergée (fig. B). Le montage de la sonde sur le tube garantit un niveau optimal de mesure de la température et de fonctionnement de la commande.

En cas de montage immergé, la profondeur d'immersion doit être égale à la moitié du diamètre du tube (fig. B).

Le câble de la sonde doit être protégé contre les températures trop élevées pour éviter toute fusion. L'isolation du point de mesure prévient tout impact de la température ambiante sur le réglage.

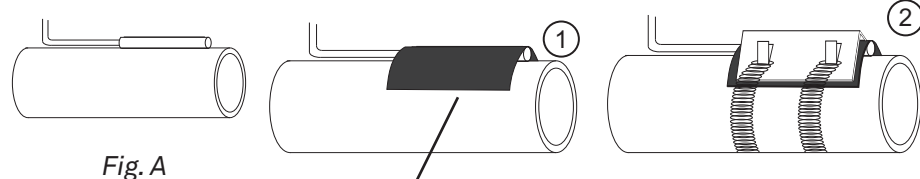


Fig. A

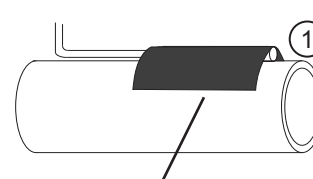
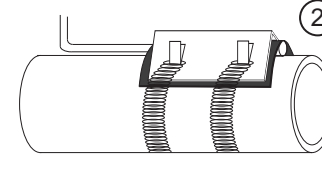


Fig. B

Self adhesive sensor insulation.
 Självhäftande isolering.
 Selbsthaftende Fühlerisolerfolie.
 Isolation auto-adhésive.



Use the insulation (1) and then attach the bracket (2).
 Använd isoleringen (1) och montera hållaren (2).
 Verwende die Isolierfolie (1) und anschließend die Klammer(2).
 Utiliser l'isolation (1) et monter le support (2).

Manufacturer:
Termoventiler AB
 Sweden
 +46 (0)321-261 80
 info@termoventiler.se
 www.termoventiler.eu

Subsidiary:
TV Termoventiler GmbH
 Germany
 +49 (0)3722 505 700
 info@termoventiler.de
 www.termoventiler.eu

Manual operation

In the case of power failure or for service purposes, user can manually operate the actuator.

WARNING:

If the actuator stays in MAN position for a longer time span the controller needs to be reset. Before setting the actuator to AUTO, make sure the power is off for 30 seconds and then turn the actuator to fully closed position.

Manuell manövrering

Vid servicebehov eller om strömmen försvinner, är det möjligt att manövrera motorn manuellt.

WARNING:

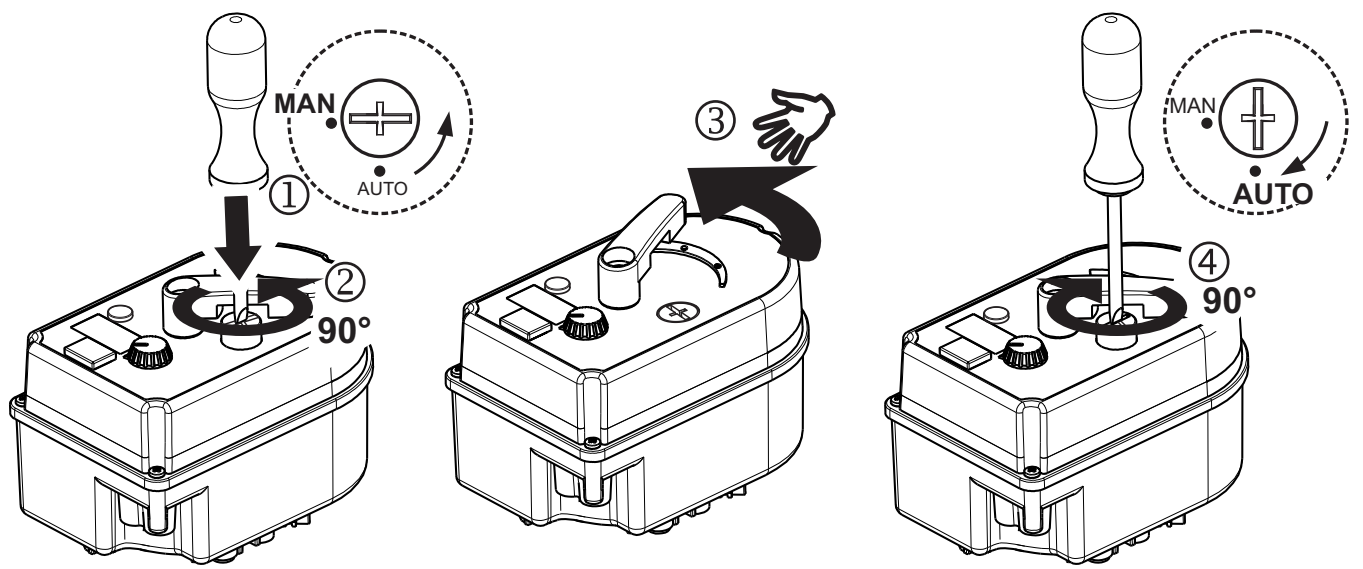
Om motorn står i läge MAN under en längre tid måste styrningen återställas. Före omställning till AUTO, bryt strömmen i 30 s och vrid sedan motorn till helt stängt läge.

Manuelle Bedienung

Bei Stromausfall oder für Servicezwecke kann der Stellmotor auch manuell bedient werden.

WARNUNG:

Falls der Stellmotor längere Zeit in der MAN Position steht, muss der Regler zurückgesetzt werden. Vor der Umstellung auf AUTO muss deshalb die Spannungsversorgung für 30 Sek unterbrochen, und anschließend der Stellmotor in die "Zu"-Position gedreht werden.



Commande manuelle

En cas de maintenance ou de coupure de courant, il est possible de commander le moteur manuellement.

AVERTISSEMENT :

Si le moteur est en position MAN pendant une période prolongée, la commande doit être réinitialisée. Avant tout réglage sur AUTO, couper le courant pendant 30 s et régler ensuite le moteur en position totalement fermée.

Front panel description

- Mechanical indicator. Indicator can be set according to the valve assembly.
- Button for manual/auto control.
- Handle for manually controlling the actuator, which also serves for the indication position of the valve.
- Button for adjusting the required temperature. When adjusting the temperature, the set value flashes on LCD screen.
- LED indication: Flashing 1 time per second - Actuator calibration. Flashing 2 times per second - Low supply voltage. ON: Normal operation.
- Xp parameter trimmer cover (Advanced setting).
- LED screen for displaying temperature.
- DIP switches cover. See explanation below.

Förklaring av frontpanel

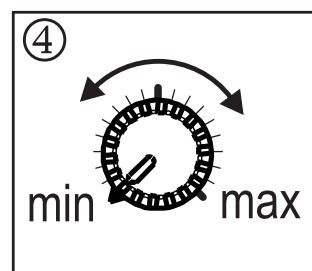
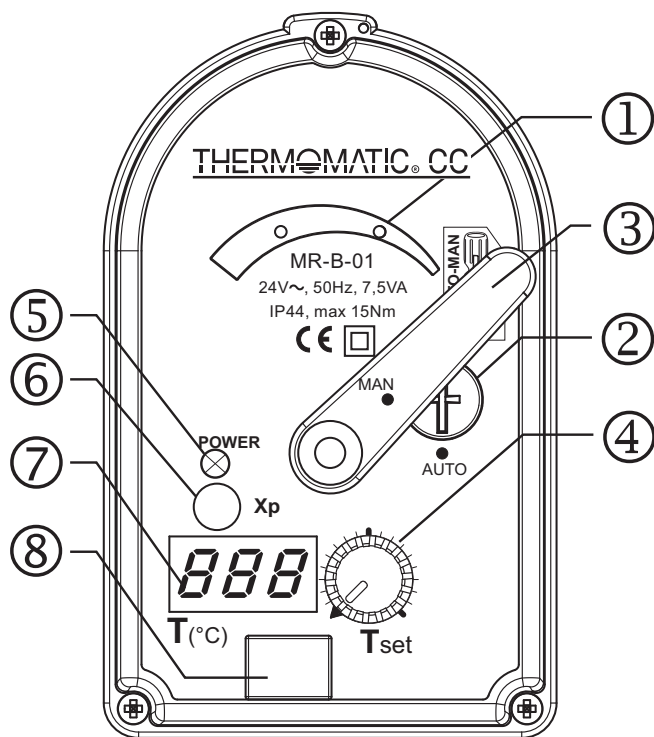
- Mekanisk indikator. Kan ställas utefter hur ventilen monteras.
- Knapp/vred för Automatisk/manuell reglering.
- Handtag för manuell reglering av motorn. Indikerar även motorns position.
- Vred för inställning av önskad temperatur. När temperaturen ställs blinkar inställt värde i displayen
- LED-indikering: Blink 1 ggr/s - Motorkalibrering. Blink 2 ggr/s - Låg matningsspänning. Fast sken - Arbetar normalt.
- Xp-parameterinställning, lock (Avancerad inställning).
- Display för visning av temperatur.
- DIP-switchar, lock. Se förklaring nedan.

Beschreibung der Bedienseite

- Mechanischer Anzeiger. Kann gemäß der Ventilstellung eingerichtet werden
- Stellknopf für manuelle/Automatik Bedienung
- Hebel für manuelle Bedienung des Stellmotors, gibt gleichzeitig die Position des Ventils an
- Drehknopf für Solltemperatur. Während der Einstellung erscheint die Solltemperatur auf LCD Display
- LED Signalgebung: Blinkt 1-mal pro Sekunde - Stellmotorkalibrering. Blinkt 2-mal pro Sekunde - Spannungsversorgung zu gering. AN: Normalbetrieb
- Xp Parameter Einstellung (erweiterte Einstellung)
- LED Display für Temperaturanzeige
- Abdeckung der DIP Schalter. Siehe Erklärung weiter unten

Description du panneau avant

- Témoin mécanique. Réglage possible en fonction du montage de la vanne.
- Bouton de réglage de la commande automatique/manuelle.
- Poignée de commande manuelle du moteur. Indique aussi la position du moteur.
- Bouton rotatif de réglage de la température souhaitée. Lors du réglage de la température, la valeur réglée clignote sur l'écran.
- Voyant LED : Clignote 1 fois/s - étalonnage du moteur Clignote 2 fois/s - faible tension d'alimentation Fixe - fonctionnement normal.
- Réglage des paramètres Xp, verrouillage (réglage avancé).
- Écran d'affichage de la température.
- Commutateurs DIP, verrouillage. Voir explication ci-dessous.



Temperature setting (4)

Temperature setting range depends on the settings of DIP switches (see Description of DIP switches below) (The factory setting is area 0–100°C). When you turn the button (4), the display (7) displays the set temperature and this value is blinking about 3 seconds. After that time, the LED display shows actual sensor temperature.

Temperaturinställning (4)

Inställningsområdet varierar beroende på hur DIP-switcharna är ställda. Se Beskrivning av DIP-switchar nedan. Fabriksinställning är 0–100°C. När man vrider visar displayen (7), inställt temperatur och värdet blinkar i ca 3 s. Efter 3 s återgår displayen till att visa verklig temperatur.

Temperatureinstellungen (4)

Temperatur Stellbereich ist abhängig von DIP Schalterpositionierung. (siehe DIP Schalter unten) (Die Werkseinstellung ist 0–100°C). Beim Betätigen des Drehknopfes (4) zeigt das Display (7) die jeweilige Temperatur für 3 Sekunden mit einem Blinken. Danach zeigt das LED Display die momentane Sensortemperatur.

Réglage de la température (4)

La plage de réglage varie en fonction de la position des commutateurs DIP. Voir « Description des commutateurs DIP » ci-dessous. Le réglage par défaut est 0–100 °C. Lorsque le bouton est tourné, l'écran (7) affiche la température et la valeur clignote pendant 3 s environ. Au bout de 3 s, l'écran affiche de nouveau la température réelle.

Description of DIP switches (Advanced)

DIP1	OFF - way of opening CCW (Counterclockwise)
DIP 2,3	OFF - 0–100°C
DIP 4	ON - x10

Beskrivning av DIP-switchar (Avancerat)

DIP1	OFF - Moturs öppning
DIP 2,3	OFF - 0–100°C
DIP 4	ON - x10

Beschreibung der DIP Schalter (erweitert)

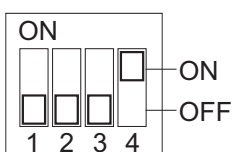
DIP1	OFF - Öffnungsrichtung CCW (gegen Uhrzeigersinn)
DIP 2,3	OFF - 0–100°C
DIP 4	ON - x10

Description des commutateurs DIP (avancé)

DIP1	OFF - ouverture dans le sens anti-horaire
DIP 2,3	OFF - 0–100 °C
DIP 4	ON - x10

DIP	1	2,3	4
ON	Clockwise opening (warmer) Medurs öppning (varmare) Öffnen im Uhrzeigersinn (wärmer) Ouverture dans le sens horaire (plus chaud)	Temperature setting area Temperaturinställningsområde Temperatureinstellungen Plage de réglage de la température	x10
OFF	Counterclockwise opening (warmer) Moturs öppning (varmare) Öffnen entgegen Uhrzeigersinn Ouverture dans le sens anti-horaire (plus chaud)	↓	x1

DIP	0–100°C	60–85°C	20–70°C	25–45°C
2	OFF	OFF	ON	ON
3	OFF	ON	OFF	ON

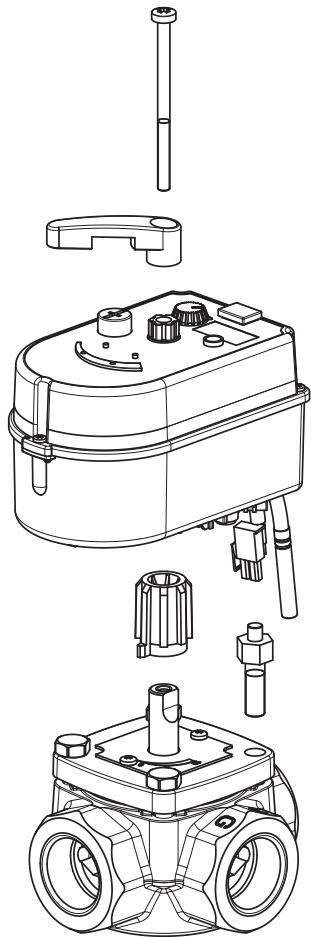
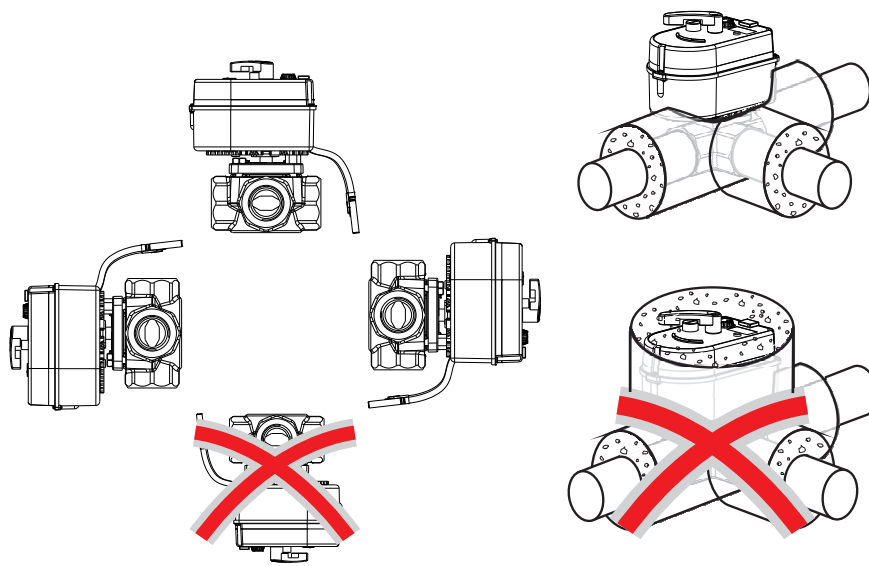


THERMOMATIC® CC 2.0

Naudotojo ir montavimo vadovas

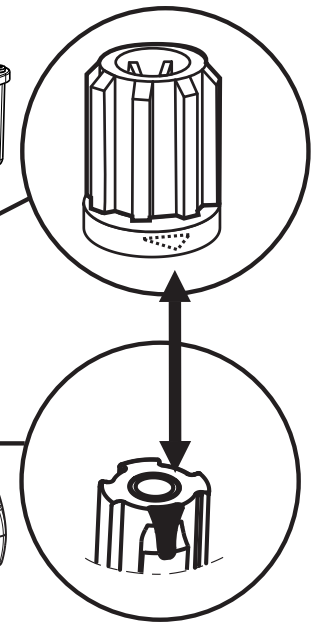
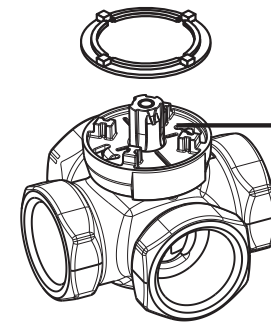
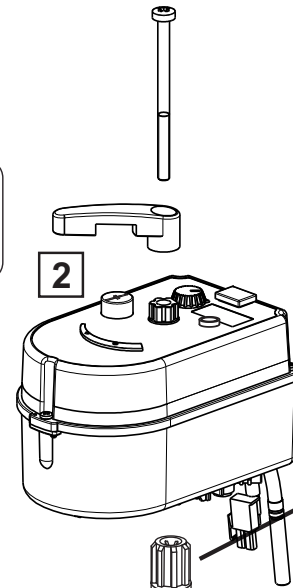
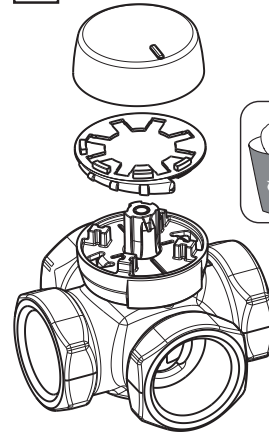


Skirtas naudoti tik uždarose patalpose!

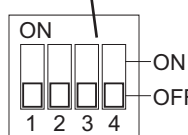
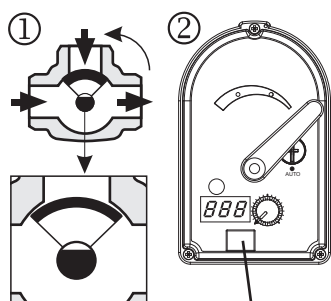
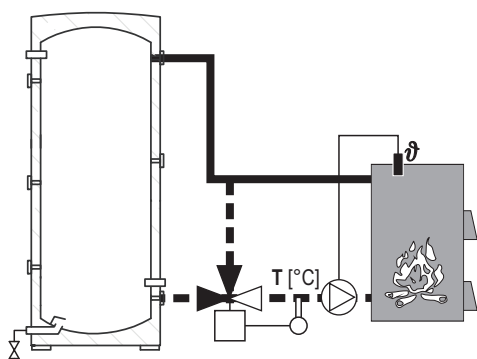


TERMOVENTILER, LK ACASO (TERMOMIX), BARBERI, FEROTERM, PAW, EURONORM, ESBE, IMP, DANFOSS, BESSER, SELTRON, LOVATO, TUXHORN, STRAWA, CIMBERIO, VEXVE

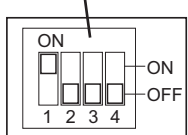
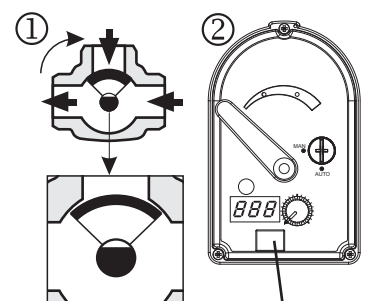
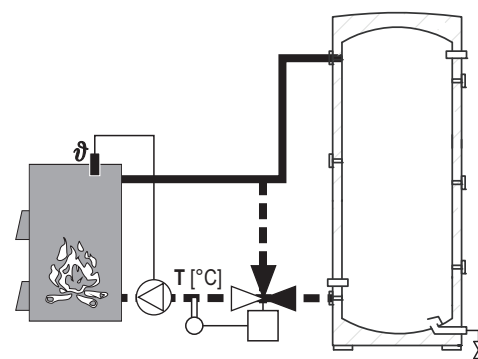
1 ESBE VRB, VRG



Pastaba! Įstatykite ir stumkite pavara iki pat ašies galo!



Žr. kitame puslapyje pateiktą „Dviejų padėčių (DIP) jungiklių aprašą“.



Žr. kitame puslapyje pateiktą „Dviejų padėčių (DIP) jungiklių aprašą“.

1 P.vz.

Pastovios grįžtamojo vandens srauto temperatūros palaikymas katilui šildyti.

Vamzdžio daviklio montavimo nuorodos

Daviklis gali būti montuojamas kaip kontaktas (A pav.) arba kaip panardinamas zondas (B pav.).

Išilgai vamzdžio sumontuotas daviklis užtikrina didžiausią šilumos daviklio našumą ir optimalų valdiklio reakcijos laiką. Vamzdžio viduje panardinamas zondas turi būti montuojamas movoje ir panardinamas ties vamzdžio viduriu. (B pav.).

Būtina užtikrinti tinkamą daviklio laido izoliaciją nuo itin aukštos temperatūros. Priešingu atveju, minėtas laidas gali išsilydyti.

Norėdami išvengti šilumos daviklio aplinkos temperatūros trikdžių, užtikrinkite tinkamą daviklio matuoklio izoliaciją nuo minėto aplinkos poveikio.

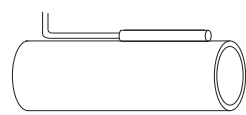


Fig. A

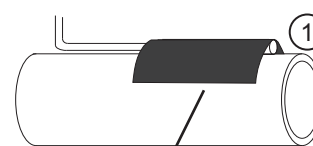
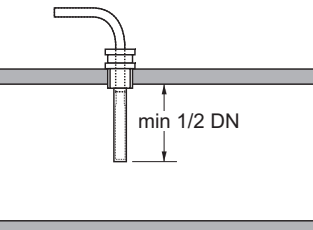
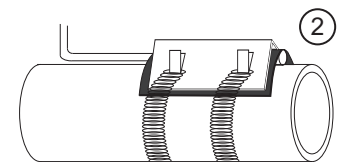


Fig. B



min 1/2 DN

Lipni juosta tinkamai šilumos daviklio izoliacijai užtikrinti.



Apgaubkite daviklį izoliacine medžiaga (1) ir pritvirtinkite minėto daviklio laikiklius (2).

Manufacturer:

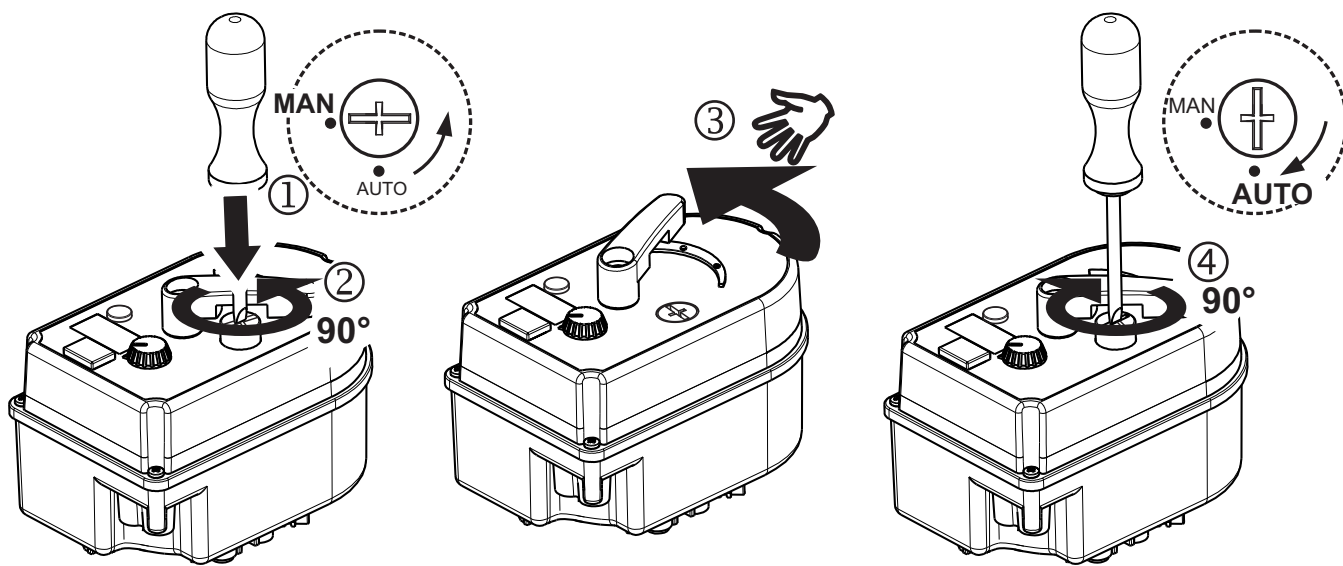
Termostentiler AB

Sweden
+46 (0)321-261 80
info@termostentiler.se
www.termostentiler.eu

Subsidiary:

TV Termostentiler GmbH

Germany
+49 (0)3722 505 700
info@termostentiler.de
www.termostentiler.eu

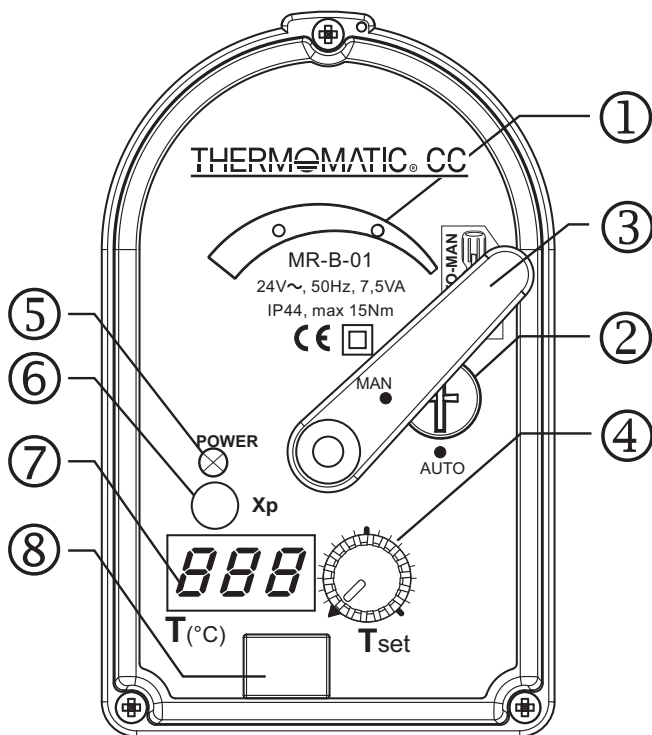


Valdymo rankiniu būdu nuorodos

Įvykus elektros tiekimo gedimui arba techninės priežiūros darbų metu naudotojas gali valdyti pavarą rankiniu būdu.

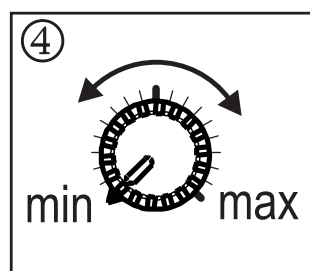
PAVOJUS –

Palikus pavarą ties „MAN“ padėtimi ilgesnį laiką, būtina perkrauti valdiklį. Prieš perkeldami pavarą ties „AUTO“ padėtimi, išjunkite elektros energijos tiekimą ir palaukite bent 30 sekundžių, tuomet pasukite pavarą ties „išjungta“ padėtimi.



Priekinio skydelio dalių aprašas –

1. Mechaninis indikatorius. Mechaninis indikatorius parenkamas pagal sumontuotą vožtuvą.
2. Valdymo rankiniu būdu ir automatinio veikimo režimo perjungimo mygtukas.
3. Valdymo svirtis pavarai valdyti rankiniu būdu. Minėta valdymo svirtis taip pat nurodo vožtuvo padėtį.
4. Mygtukas norimai temperatūrai pasirinkti. Keičiant temperatūros vertę, pasirinkta temperatūros vertė pateikiama LCD skystųjų kristalų ekrane.
5. LED indikatorius: 1 kartą per sekundę mirksintis indikatorius – pavaros kalibravimas. 2 kartus per sekundę mirksintis indikatorius – per žema tiekiamos elektros energijos įtampa. Šviečiantis – įrenginys veikia įprastu režimu.
6. Xp elektros kondensatoriaus parametrų svirties dangtelis (Papildomas nustatymas).
7. LED skystųjų kristalų ekranas temperatūros vertėms nurodyti.
8. Dviejų padėčių (DIP) jungiklių dangtelis. Žr. toliau pateiktą aprašą.
8. Abdeckung der DIP Schalter. Siehe Erklärung weiter unten

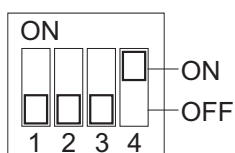


Temperatūros pasirinkimo nuorodos

(4) mygtukas – skirtas norimai temperatūrai pasirinkti. Galimų pasirinkti temperatūros verčių intervalas priklauso nuo numatytų dviejų krypčių jungiklių nustatymų (žr. toliau pateiktą dviejų krypčių jungiklių aprašą) (gamyklinių nustatymų intervalas – 0–100 °C). Pasukus (4) mygtuką, sistema ekrane (7) pateiks pasirinktos temperatūros vertę. Minėta vertė atvaizduojama ekrane apie 3 sekundes. Praėjus numatytam temperatūros atvaizdavimo laikui, sistema ekrane pateikia faktinę temperatūros vertę.

Dviejų padėčių jungiklių (DIP) aprašas (papildoma informacija)

DIP 1	OFF – atveriamas sukant prieš laikrodžio rodyklę
DIP 2,3	OFF - 0–100°C
DIP 4	ON - x10



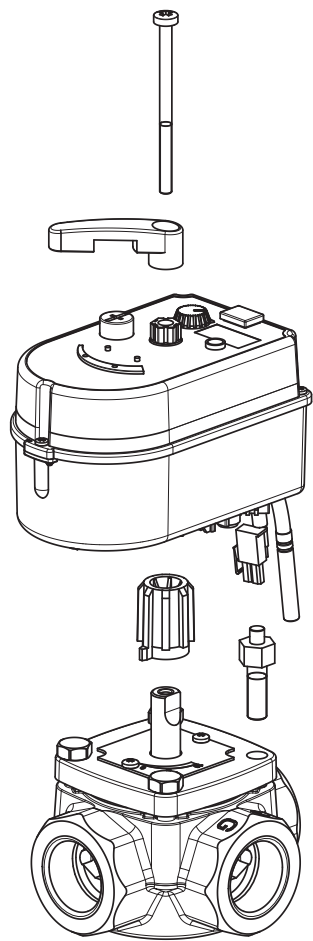
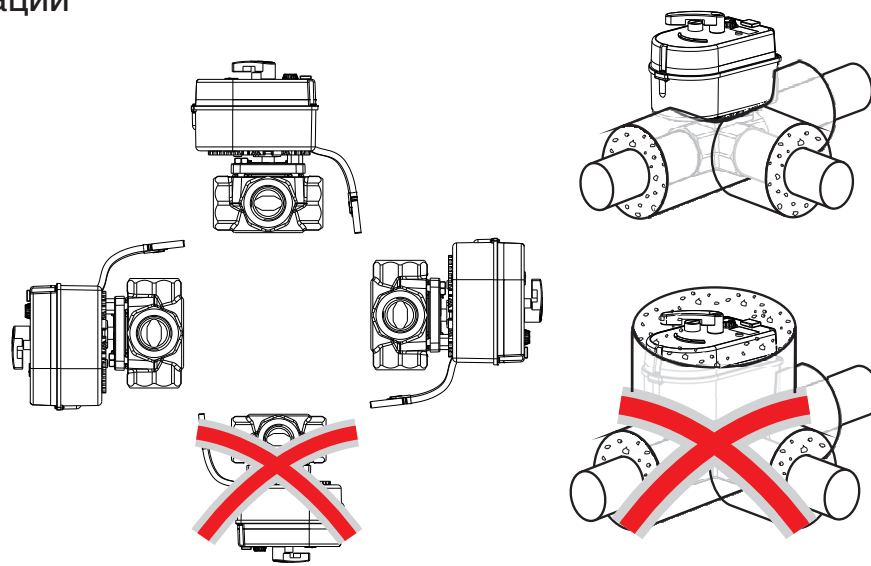
DIP	1	2,3	4
ON	Atveriamas sukant pagal laikrodžio rodyklę (temperatūrai padidinti)	Temperatūros pasirinkimas	x10
OFF	Atveriamas sukant prieš laikrodžio rodyklę (temperatūrai padidinti)	↓	x1

DIP	0–100°C	60–85°C	20–70°C	25–45°C
2	OFF	OFF	ON	ON
3	OFF	ON	OFF	ON

THERMOMATIC® CC 2.0

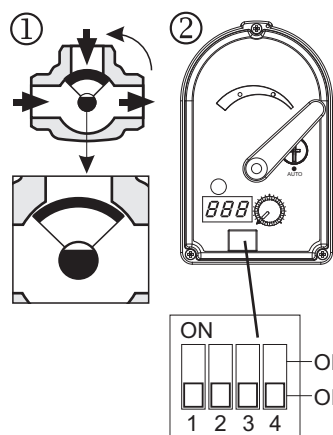
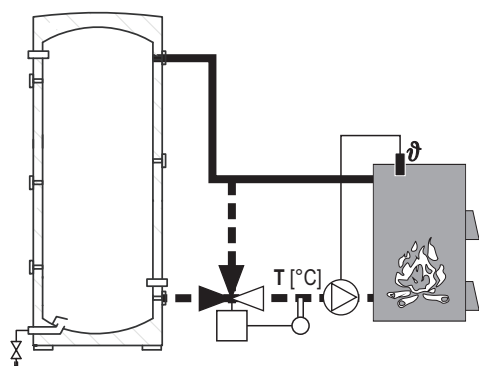
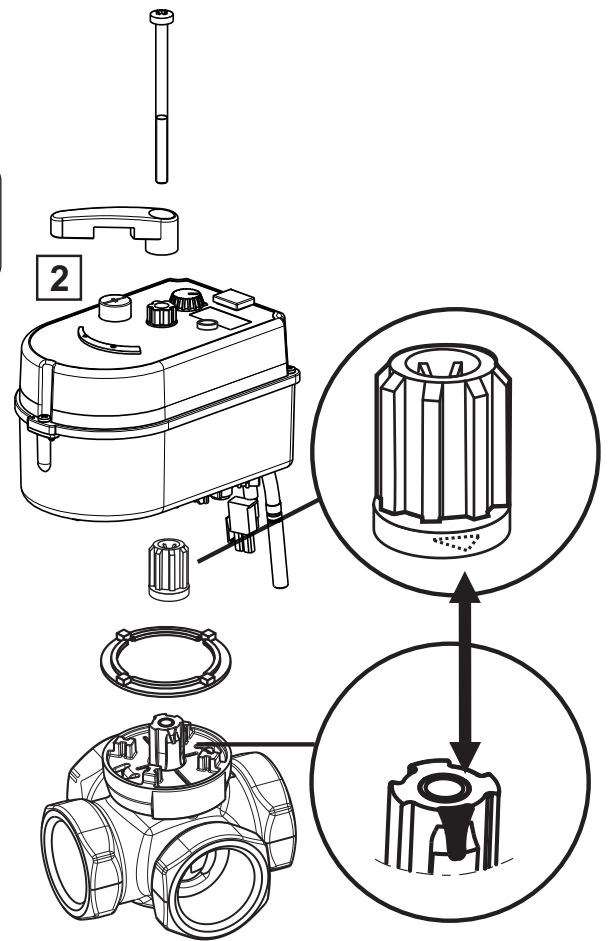
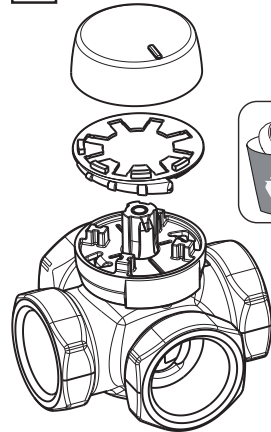
Руководство по установке и эксплуатации

Использовать только в помещении!

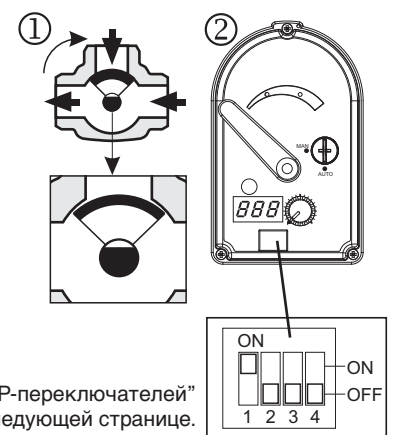
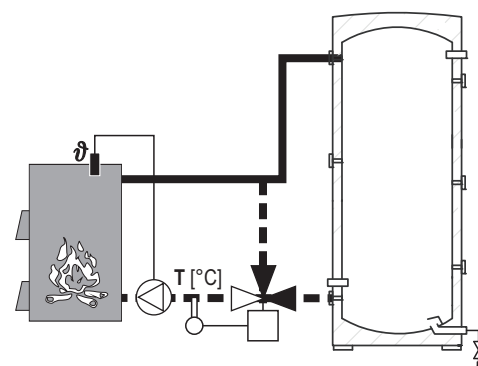


TERMOVENTILER, LK ACASO (TERMOMIX), BARBERI, FEROTERM, PAW, EURONORM, ESBE, IMP, DANFOSS, BESSER, SELTRON, LOVATO, TUXHORN, STRAWA, CIMBERIO, VEXVE

1 ESBE VRB, VRG



Ex. 1
Поддержание постоянной температуры обратного потока воды для зарядки котлом бойлера.



См. "Описание DIP-переключателей" на следующей странице.

Установка датчика трубы

Датчик может быть установлен как контактный (рис. А) или как погружной (рис. В).

Установка датчика вдоль трубы гарантирует наилучшее его соединение и оптимальное время реакции регулятора. При погружной установке датчик должен быть установлен в гильзе до середины трубы (Рис. В).

Кабель датчика необходимо изолировать от высокой температуры, иначе кабель может расплавиться.

Влияние температуры окружающей среды на работу регулятора можно исключить посредством теплоизоляции точки измерения.

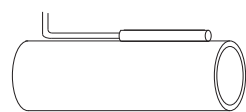
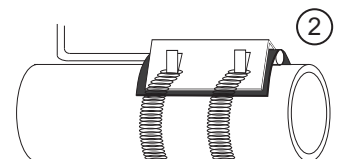


Fig. A

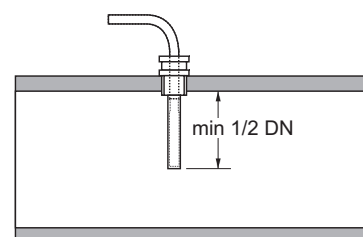


Установка самоклеющегося датчика.

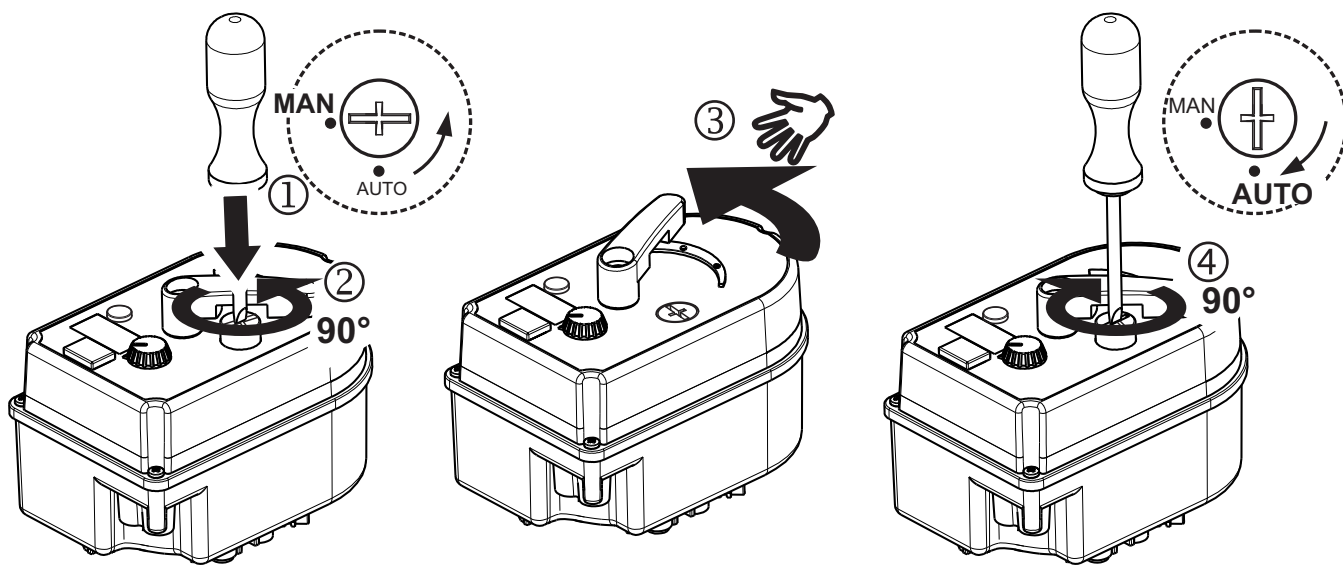


Используйте изоляцию (1), затем прикрепите кронштейн (2).

Fig. B



Производитель: Terмовентилер AB, Sweden, +46 (0)321-261 80, info@termoventiler.se, www.termoventiler.eu
Филиал: TV Terмовентилер GmbH, Germany, +49 (0)3722 505 700, info@termoventiler.de, www.termoventiler.eu

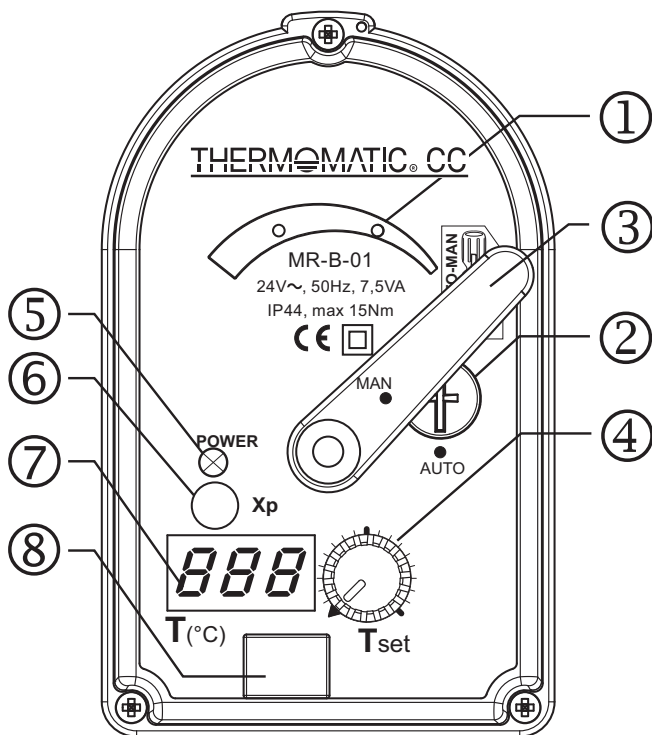


Ручное управление

При отсутствии электричества или с целью обслуживания, привод может управляться вручную.

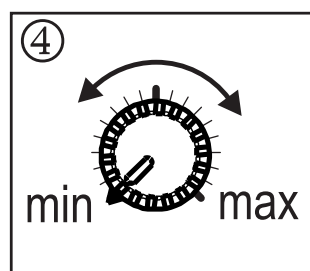
ВНИМАНИЕ:

Если привод находится в положении MAN в течение длительного периода времени, контроллер необходимо сбросить. Перед установкой привода в положение AUTO убедитесь, что питание было выключено в течение 30 секунд, затем переведите привод в полностью закрытое положение.



Описание передней панели

1. Механический индикатор. Индикатор может быть установлен в соответствии с положением клапана.
2. Кнопка установки ручного/автоматического управления.
3. Рычаг для ручного управления приводом, также служит для индикации положения клапана.
4. Кнопка для регулировки необходимой температуры. При регулировке температуры, заданное значение мигает на ЖК-экране.
5. Светодиодная индикация: мигает 1 раз в секунду - калибровка привода. Мигает 2 раза в секунду - низкое напряжение питания. Горит: нормальная работа.
6. Настройка параметра Xp (Расширенная настройка).
7. Светодиодный экран для отображения температуры.
8. Крышка DIP-переключателей. См. описание ниже.

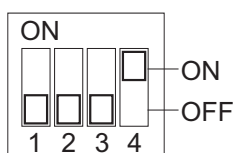


Установка температуры

Вы можете установить желаемую температуру с помощью кнопки (4). Диапазон настройки температуры зависит от настроек DIP-переключателей (см. Описание DIP-переключателей ниже) (заводская настройка - диапазон 0-100°C). При повороте кнопки (4) на дисплее (7) отображается заданная температура, и это значение мигает около 3 секунд. По истечении этого времени светодиодный дисплей показывает фактическую температуру датчика.

Описание DIP переключателей (Расширенная настройка)

DIP1	OFF - способ открытия CCW (против часовой стрелки)
DIP 2,3	OFF - 0-100°C
DIP 4	ON - x10



DIP	1	2,3	4
ON	По часовой стрелке (теплее)	Установка температуры	x10
OFF	Против часовой стрелки (теплее)		x1

DIP	0-100°C	60-85°C	20-70°C	25-45°C
2	OFF	OFF	ON	ON
3	OFF	ON	OFF	ON

Svenska

Tekniska data

Strömförsörjning = 24 VAC, 50 Hz (230-24 V nätadapter ingår)
Strömförbrukning = 7,5 VA / 6 VA (standby)
Givare = KTY 81-210 PVC, 1,7 m, 2x0,75 mm²(2000 Ω @ 25°C)
Vridmoment = 15 Nm
Gångtid/vridningsvinkel = 73 s/90°
Reglertyp = PID
Skyddsklass = II
Kapslingsklass = IP44
Storlek (L x B x H) = 125 x 78 x 94 mm
Förvaringstemperatur = -10 ÷ 65°C
Arbetstemperatur = 0 ÷ 60°C
Luftfuktighet = 0 ÷ 80 % Rh, icke kondenserande

English

Technical specifications

Power supply = 24 VAC, 50 Hz (230-24 V net adapter included)
Power consumption = 7,5 VA / 6 VA (standby)
Sensor = KTY 81-210 PVC, 1,7 m, 2x0,75 mm²(2000 Ω @ 25 °C)
Torque = 15 Nm
Running angle = 73 s /90°
Controller type = PID
Safety class = II
Degree of protection = IP44
Size (L x W x H) = 125 x 78 x 94 mm
Storage temperature = -10 ÷ 65 °C
Operation temperature = 0 ÷ 60 °C
Humidity = 0 ÷ 80 % Rh, non condensing

Deutsch

Technische Spezifikation

Leistung = 24 VAC, 50 Hz (230-24 V Netz Adapter liegt bei)
Verbrauch = 7,5 VA / 6 VA (in Ruhe)
Sensor = KTY 81-210 PVC, 1,7 m, 2x0,75 mm²(2000 Ω @ 25 °C)
Drehmoment = 15 Nm
Drehwinkel = 73 s /90° Regler = PID
Sicherheitsklasse = II
Schutzklasse = IP44
Abmessungen (L x W x H) = 125 x 78 x 94 mm Lagerungs Temperature = -10 ÷ 65 °C
Betriebstemperature = 0 ÷ 60 °C
Feuchtigkeitsbereich = 0 ÷ 80 % RH

Français

Caractéristiques techniques

Alimentation électrique = 24 VCA, 50 Hz (adaptateur secteur 230-24 V inclus)
Consommation électrique = 7,5 VA / 6 VA (veille)
Sonde = KTY 81-210 PVC, 1,7 m, 2x0,75 mm² (2000 Ω @ 25°C)
Couple = 15 Nm
Durée de cycle/angle de rotation = 73 s/90°
Type de régulateur = PID
Classe de sécurité = II
Classe de protection = IP44
Dimensions (L x l x H) = 125 x 78 x 94 mm
Température de stockage = -10 ÷ 65 °C
Température de service = 0 ÷ 60 °C
Humidité de l'air = 0 ÷ 80 % Rh, sans condensation

Lietuvių kalba

Techinės specifikacijos

Elektros energijos maitinimo šaltinis – 24 VAC, 50 Hz (230–24 V pridamas elektros tinklo kištukas)
Suvartojama elektros energija – 7,5 VA / 6 VA (veikiant budėjimo režimu)
Daviklis – „KTY 81-210 PVC“, 1,7 m, 2 x 0,75 mm² (2000 Ω esant 25 °C temperatūrai)
Sukimo momentas – 15 Nm
Veikimo kampas – 73 s, 90° Valdiklio tipas – dviejų krypčių (PID) jungiklis Saugos klasė – II
Apsaugos lygis – IP44
Matmenys (L x W x H) – 125 x 78 x 94 mm
Sandėliavimo patalpų temperatūra – -10–65 °C
Veikimo temperatūra – 0–60 °C
Drėgmės lygis – 0–80 % Rh, patalpose, kuriose nevyksta kondensacija.

русский

Технические данные

Электроподключение = 24 VAC, 50 Hz (230-24 V адаптер в комплекте)
Потребляемая мощность = 7,5 VA / 6 VA (режим ожидания)
Датчик = KTY 81-210 PVC, 1,7 м, 2x0,75 мм (2000 Ω @ 25°C)
Вращающий момент = 15 Нм
Угол поворота = 73 с/90°
Тип контроллера = PID
Класс безопасности = II
Класс защиты = IP44
Размеры (L x B x H) = 125 x 78 x 94 мм
Температура хранения = -10 ÷ 65°C
Рабочая температура = 0 ÷ 60°C
Влажность = 0 ÷ 80 % Rh, без конденсации



Termoventiler AB

Nolhagavägen 12

SE-523 93 Marbäck

Tel. +46 (0) 321 - 261 80

Fax. +46 (0) 321 - 261 89

info@termoventiler.se

www.laddomat.eu

Affiliated company/Branch

TV Termoventiler GmbH

Chemnitzer Straße 71

DE-09212 Limbach-Oberfrohna

Tel. +49 (0) 3722 - 505 700

Fax. +49 (0) 3722 - 505 702

info@termoventiler.de

www.laddomat.de

EC – Declaration of conformity:
Thermomatic CC 2.0, as delivered, are CE-certified according to relevant provisions.



With reservation for possible typing errors.