

# Datenblatt Pufferspeicher Typ PBM



## Ohne Wärmetauscher

## Heizungsspeicher PBM

### Pufferspeicher ohne Wärmetauscher für die Anwendung in einem Heizungskreislauf.

Thermoflux Pufferspeicher für Heizungsanlagen erfüllen Ihnen alle denkbaren Hydraulischen Anwendungen.

#### Vorteile:

- Abnehmbare PVC-Isolierung Farbe RAL 9006 mit einer Dämmstärke von 120mm. Verfügbar für alle Modelle in Weichschaum, Vlies. Optional, Isolierung auch mit Energieeffizienzklasse B erhältlich.
- Temperaturfühler, variabel positionierbar.
- Wasserbehälter aus niederkohlenstoffhaltigem Stahl, Primerbeschichtung der Außenfläche.
- Alle Anschlüsse sind mit Innengewinde ausgeführt.
- Die Anschlüsse sind im 90 Grad Winkel geordnet, zwecks Vereinfachung der Montage. Diese Anordnung der Anschlüsse macht die Montage in einer Ecke möglich.

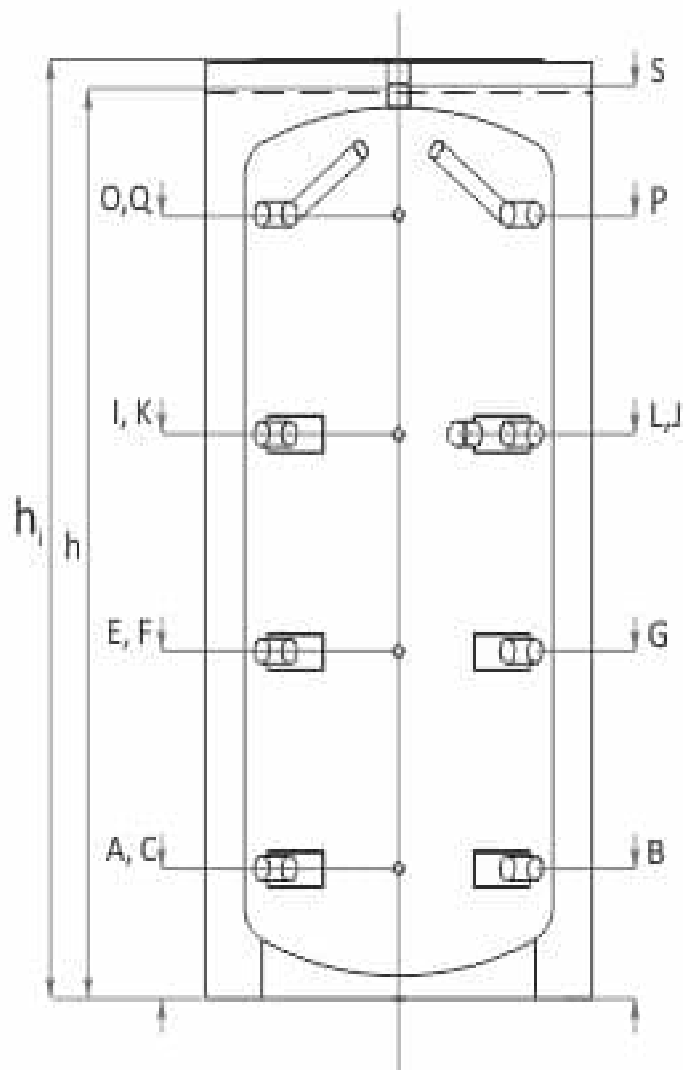
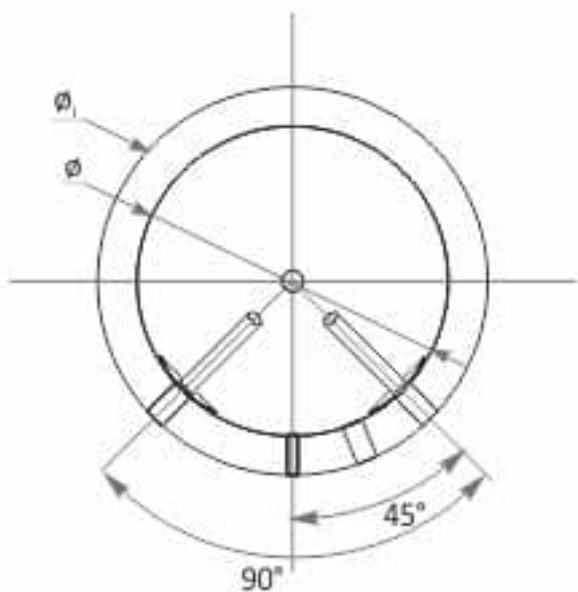
#### Anschlussmuffen

Jeder Speicher besitzt eine ausreichende Anzahl an Muffen in verschiedenen Größen, das sorgt für Flexibilität bei der Installation. Speicher des Typs PBM haben eine 90° Anordnung.

#### Heizstab

Alle Pufferspeicher können mit einem Heizstab ausgestattet werden.

### Energieeffizienzklasse mit Standardisolierung



Technische Angaben	Einheit	PBM 300	PBM 500	PBM 800	PBM 1000	PBM 1500	PBM 2000
Fassungsvermögen	L	285	494	778	880	1442	1911
Durchmesser D $\emptyset$ ohne /mit Wärmedämmung $\emptyset 1$	mm	550/750	650/850	790/1030	790/1030	1000/1240	1200/1440
Höhe h ohne /mit Wärmedämmung hi	mm	1410/1460	1700/1750	1839/1909	2040/2110	2140/2210	2131/2201
Montage-Höhe	mm	1430	1727	1877	2074	2200	2210
Wärmetauscher: Betriebsdruck/ Maximale Temperatur	bar/°C	3/95	3/95	3/95	3/95	3/95	3/95
Kessel Leistungsvermögen zum Anschluss am Puffer	kW	6/10	10/17	15/27	18/33	27/50	36/67
Gewicht ohne /mit Wärmedämmung	Kg	75/9.5	106/12.3	144/16.4	126/18	205/23.2	254/26.5
Rücklauf Kessel	A, mm / G1½"	240	239	290	290	339	388
Rücklauf Heizkreis	B, mm / G1½"	240	239	290	290	339	388
Anschluss Fühler	C, mm / G½"	240	239	290	290	339	388
Zusatzmuffe	E, mm / G1½"	550	643	710	775	833	848
Anschluss Fühler	F, mm / G½"	550	643	710	775	833	848
Zusatzmuffe	G, mm / G1½"	550	643	710	775	833	848
Zusatzmuffe	I, mm / G1½"	860	997	1090	1260	1327	1308
Zusatzmuffe	J, mm / G1½"	860	997	1090	1260	1327	1308
Anschluss Fühler	K, mm / G½"	860	997	1090	1260	1327	1308
Heizstab	L, mm / G1½"	860	997	1090	1260	1327	1308
Vorlauf Kessel	O, mm / G1½"	1170	1451	1750	1750	1821	1768
Vorlauf Heizkreis	P, mm / G1½"	1170	1451	1750	1750	1821	1768
Anschluss Fühler	Q, mm / G½"	1170	1451	1750	1750	1821	1768
Entleerungsmuffe	S, mm / G1½"	1410	1700	2039	2040	2140	2131

# ThermoFlux<sup>®</sup>

## **IMPRESSUM**

### **Thermoflux Deutschland GmbH**

Friedrich-Naumann-Straße 55

99974 Mühlhausen

Telefon +49 (0)3601 408922 200

Telefax +49 (0)3601 408922 222

Internet: [www.ThermoFlux.info](http://www.ThermoFlux.info)

E-Mail: [info@ThermoFlux.info](mailto:info@ThermoFlux.info)

WIR BERATEN SIE GERNE: