

# Oak

*Oak Steel & Oak Concrete*



<b>NL</b>	Handleiding en installatievoorschriften	2
<b>GB</b>	Users guide and installation manual	15
<b>FR</b>	Mode d'emploi et instructions d'installation	28
<b>DE</b>	Bedienungsanleitung und Installationsvorschriften	42



**wanders**  
fires & stoves

**A<sup>+</sup>**

v.1.1-242018  
INK.00.7933

<b>Uw Oak houtkachel in één oogopslag</b>	<b>4</b>
<b>Installatie</b>	<b>4</b>
<b>Aansteken van de kachel</b>	<b>4</b>
<i>Werking van de luchtschuif</i>	5
<b>Eerste keer stoken</b>	<b>5</b>
<b>Brandstof</b>	<b>6</b>
<i>Houtsoorten en opslag</i>	6
<b>De optimale stookwijze</b>	<b>6</b>
<b>Schoorsteen en rookkanaal</b>	<b>7</b>
<b>Onderhoud</b>	<b>7</b>
<i>Klein onderhoud</i>	7
<i>Buiten gebruikstelling</i>	7
<i>Jaarlijks onderhoud</i>	8
<b>Veiligheid</b>	<b>8</b>
<b>Garantie</b>	<b>8</b>
<b>Algemene aanwijzingen</b>	<b>9</b>
<b>Vorbereiding</b>	<b>9</b>
<i>Het schoorsteenkanaal</i>	9
<i>Brandveiligheid</i>	10
<b>Installatie</b>	<b>10</b>
<i>Verbrandingslucht toevoer</i>	10
<i>Externe luchtaansluiting</i>	10
<i>Aansluiten van de haard</i>	11
<b>Reparaties</b>	<b>12</b>
<i>Glas vervangen</i>	12
<i>Binnenkant verbrandingskamer vervangen</i>	12
<b>Technische gegevens</b>	<b>13</b>
<b>Technische tekeningen</b>	<b>55</b>
<i>Oak with Steel Base</i>	55
<i>Oak with Wood Base</i>	55
<i>Oak with Wired Base</i>	56
<i>Oak with Concrete Base</i>	56

Geachte klant,

*Van harte gefeliciteerd met de aanschaf van uw houthaard, een comfortabele warmtebron waar u nog jarenlang plezier van zult hebben. De Oak is dankzij zijn unieke vormgeving vanuit elke hoek van de kamer zichtbaar.*

*Bij de ontwikkeling van deze houtkachel hebben we gelet op gebruiksgemak, veiligheid en vormgeving. De Oak is ontwikkeld en geproduceerd in onze eigen fabriek in Netterden en voor een belangrijk deel handgemaakt. Voor de constructie zijn alleen de beste materialen gebruikt die voldoen aan de Europees geldende normen. Zo hebt u de garantie van een lange levensduur voor deze houtkachel.*

*In het eerste deel van deze handleiding geven we u tips en aanwijzingen voor een juist en veilig gebruik van uw houtkachel. In deel twee staan de installatievoorschriften en de technische specificaties van de Oak. Deze zijn vooral van belang voor de installateur.*

*Het is raadzaam om voor de ingebruikname van uw houtkachel deze handleiding zorgvuldig te lezen en vervolgens goed te bewaren. Uw installateur kan deze handleiding nodig hebben voor het jaarlijkse onderhoud van uw haard.*

*Wij wensen u veel warmte met uw aanschaf.*

*Het Team van WANDERS.*

- *Het toestel mag niet gebruikt worden zonder glas.*
- *Er mogen geen licht ontvlambare materialen, zoals nylon kleding of brandbare vloeistoffen in de nabijheid van het toestel gebracht worden.*
- *Dit toestel is niet bedoeld voor gebruik door personen (incl. kinderen) met beperkte lichamelijke of geestelijke vermogens of personen die niet op de hoogte zijn van de werking van een kachel. Zorg ten allen tijden dat deze personen zich uitsluitend onder toezicht in de nabijheid van het toestel begeven.*
- *Gebruik een haardscherm tegen verbranding ter bescherming van de hierboven vermelde kinderen en personen.*
- *Het toestel dient geplaatst en aangesloten te worden door een erkend installateur volgens dit installatievoorschrift, de nationale en de plaatselijk geldende voorschriften.*
- *De Oak zijpanelen en voeten zijn gemaakt van verschillende materialen en worden op verschillende wijzen bewerkt en gekleurd. WANDERS kan niet garanderen dat er geen kleurverschillen zit in de verschillende onderdelen.*

## Uw Oak houtkachel in één oogopslag



De Oak is een combinatie van comfort en een efficiënte warmteafgifte.

Door de grote hoeveelheid glas zal de warmte in de kachel direct uitgestraald worden zodat u zoveel mogelijk warmte in het vertrek krijgt. De ingebouwde rookgas keerplaat, zorgt ervoor dat er extra warmte aan de rookgassen wordt onttrokken, waardoor de kachel meer warmte uitstraalt. En met de ingebouwde luchtschuif kunt u zelf de verbrandingslucht regelen zodat de haard hierdoor meer/minder zuurstof krijgt en daardoor meer/minder hard brandt, dus meer/minder warmte afgeeft.

### Installatie

Over het algemeen zorgt de dealer waar u de Oak heeft aangeschaft, ook voor de plaatsing. Is dat niet het geval, verzeker u er dan van dat de plaatsing wordt uitgevoerd door een erkende installateur. Een erkende installateur kan u ook het juiste advies geven over het rookkanaal waarop de haard moet worden aangesloten. Aansluiten van houtkachels door onbevoegden is verboden. Wij kunnen u in dat geval geen garantie geven op de juiste werking van de Oak. Houd bij de installatie ook rekening met de brandveiligheid. Zie pagina 10.



*De houthaard is geschikt als bijverwarming en is geen vervanger voor bijvoorbeeld uw Cv-installatie.*

### Aansteken van de kachel

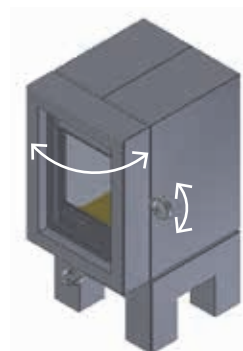


*Aansteken in de vroege herfst of late winter*

*Wanneer de buiten- en binnentemperatuur niet veel van elkaar verschillen is een goede schoorsteentrek een ware uitdaging. In de vroege herfst of late winterdagen kunt u de schoorsteentrek een handje helpen door weinig hout te verbranden terwijl u alle luchtopeningen maximaal open houdt. Veel luchttoevoer bevordert snelle opwarming en dat stimuleert de schoorsteentrek weer. Stoken met weinig hout voorkomt dat rook de kamer weer instroomt*



*De haard wordt bij het aansteken en stoken erg heet en heeft zeker twee uur nodig om af te koelen. Raak de kachel daarom niet onbeschermd aan tijdens het stoken en twee uur daarna. Bedien de haard altijd met een handschoen, anders kunt u zware brandwonden oplopen.*



Voordat u de haard gaat aansteken, veeg met bijv. een papiertje van een keukenrol, de eventuele aanslag van de ramen. En gebruik dit papier gelijk voor het aanmaken van uw vuur.

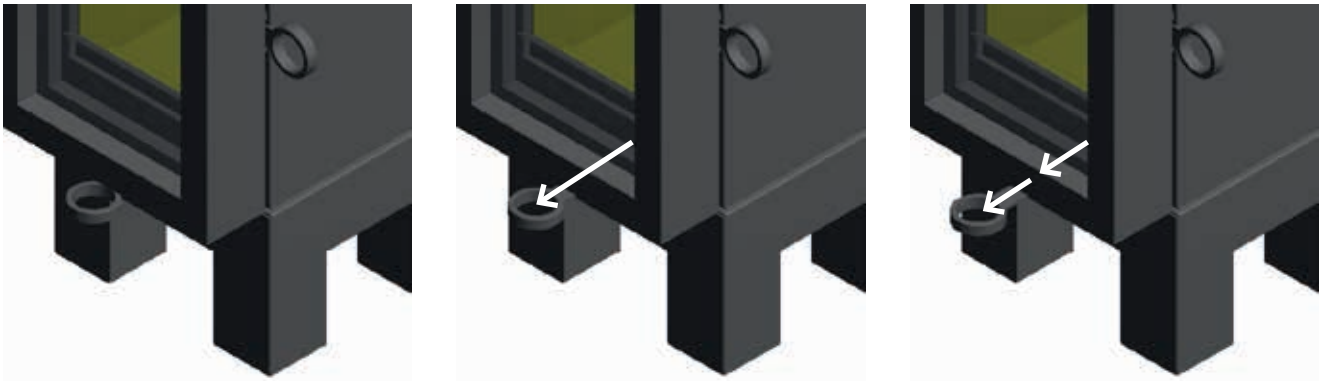
Zet de verbrandingslucht toevoer opening open. Schuif, voordat u de kachel aansteekt,

de schuif maximaal open. Open daarna de deur en leg een paar propjes papier of aanmaakblokjes in de haard met daar bovenop een aantal kleine stukjes hout. Steek de stukjes hout aan en zet de deur voor enkele (3-5) minuten op een kier voor extra luchttoevoer, en om de schoorsteen trek sneller op gang te krijgen. Wanneer de stukjes hout branden, kunt u extra hout toevoegen. (Probeer het hout zodanig losjes in het vuur te leggen, dat de vlammen zich er goed rondom kunnen ontwikkelen).

### **Werking van de luchtschuif**

De luchtschuif heeft 3 standen n.l.

1. helemaal uitgetrokken primaire en secundaire luchttoevoer open.
2. indrukken tot de eerste klik alleen secundaire luchttoevoer open de kachel heeft nu het hoogste rendement en de ruitenspoeling werkt het best.
3. indrukken tot de tweede klik alles dicht de kachel zal nu langzaam uitgaan.



#### **Let op vingerafdrukken**

*Pas op dat u het glas van de kachel niet met de vingers aanraakt. Vingerafdrukken branden in het glas en zijn daarna niet meer te verwijderen.*



*Het is verboden om met vloeibare middelen zoals benzine en spiritus de kachel aan te steken.*

*Voorkom dat in dezelfde ruimte waar u de kachel stookt een afzuigkap aanstaat.*

*Raak de gelakte delen nooit aan bij het opwarmen van de haard.*

## **Eerste keer stoken**



#### **Verkleuren van wanden, plafonds en roosters**

*Na het stoken van de haard kunnen wanden, plafonds en roosters verkleuren. Dit komt doordat stofdeeltjes verbranden in de convectiemantel. Dit is een natuurlijk proces waar WANDERS niet verantwoordelijk voor is. Om verkleuring te minimaliseren verwijzen wij naar het advies dat gegeven wordt in de sfeerhaardenbranche. Uw installateur kan u daarover informeren.*

Wanneer u de Oak voor de eerste keer gebruikt, moet de haard 'instoken'. Het toestel is voorzien van een hittebestendige laklaag die bij temperaturen hoger dan 400 graden Celsius in de kachel branden. Dat gebeurt de eerste paar keren dat u stookt, als de temperaturen oplopen tot 600 graden Celsius. Overigens kan dit 'instoken' een onaangename geur met zich meebrengen, maar die is onschadelijk. We raden u aan om de kachel -de eerste 4 tot 5 keer dat u stookt- minimaal 6 uur te laten branden met niet te veel brandstof. Ventileer de ruimte goed terwijl u stookt. Zorg ervoor dat in dezelfde ruimte geen afzuigkap aanstaat terwijl de haard brandt; een afzuigkap trekt verbrandingslucht weg die de haard nodig heeft.

Tijdens het instoken kan er aanslag komen op het glas van de kacheldeur. Deze aanslag verwijdert u eenvoudig met een licht vochtige doek, als de kachel koud is. Gebruik eventueel speciaal schoonmaakmiddel voor keramische kookplaten. Raak het schone glas niet meer met de vingers aan. Vingerafdrukken branden in het glas en zijn

daarna niet meer te verwijderen.



#### ***Nieuwbouwwoning of recente renovatie?***

*Wacht zes weken met stoken in een nieuwbouwwoning die recent is opgeleverd, of een ruimte die onlangs sterk is gerenoveerd. In muren en plafonds zitten dan nog gassen, weekmakers en vocht afkomstig van stuc- en schilderwerk. Door de warme luchtstromen, kunnen de vele stofdeeltjes in de ruimte verkleuren en vastplakken aan wanden en plafonds. Ook het vocht in de muren en plafonds wordt warm, wat gele vlekken kan veroorzaken.*

## **Brandstof**

Houtsoort	Droogtijd
Den, Populier	1 jaar
Linde, Wilg, Spar, Berk, Es, Els	1,5 jaar
Fruitboom, Beuk	2 jaar
Eik	2,5 jaar

De Oak kan alleen gestookt worden met hout. Leg niet meer dan 1 kg brandstof tegelijk in de kachel. Gebruik altijd schoon, gekapt hout dat voldoende droog is. Zie voor de droogtijden bovenstaande tabel. Nat hout verbrandt slecht en zorgt voor overmatige rookontwikkeling. Daardoor kan de ruit van uw haard zwart van roet worden. Ook kunnen roetdeeltjes zich vastzetten in het rookkanaal. Dat vergroot de kans op schoorsteenbrand.

Vers nat hout, bevat ongeveer 50% procent vocht. Na een jaar drogen, bevat gekloofd hout nog 20% vocht. Na twee jaar drogen is het vochtpercentage gedaald tot 12 tot 15 procent. Droog hout geeft een mooi vlambeeld en weinig tot geen rook. Tijdens het branden hoort u het hout knapperen. Nat hout geeft een sissend geluid, veel rook en een minimaal vlambeeld. Het vermindert het stookplezier en rendement aanzienlijk.

### ***Houtsoorten en opslag***

Alle soorten schoon, gekapt en droog hout kunt u gebruiken als brandstof. Harde houtsoorten zoals eik, beuk en berk branden langzaam, geven veel warmte af en vormen gemakkelijk houtskool. Zachtere houtsoorten zoals spar, den en populier geven meer vlammen, maar minder warmte en minder houtskool.

Hout kunt u het beste opslaan op een winderige plek, beschermt tegen de regen. Zo droogt het hout op een natuurlijke wijze. Stapel de houtblokken op een oude pallet of rooster. Zo kan het hout ook vanaf de onderkant drogen en komen de onderste houtblokken niet in contact met water.



*Gebruik geen paraffine houdende houtblokken in uw haard. Als de deur gesloten is, smelt door de hoge hitte de paraffine te snel uit de houtblokken. De vervuilde rookgassen die hierdoor ontstaan slaan direct neer op het glas van de kacheldeur, branden in het glas en zijn dan niet meer te verwijderen.*



*Gebruik geen hout dat is geverfd, geïmpregneerd, verlijmd of anderszins bewerkt. De rookgassen zijn zeer schadelijk voor het milieu en kunnen uw haard aantasten. Ook is het verboden om plastics en ander afval te verbranden vanwege de giftige rookontwikkeling.*

## **De optimale stookwijze**

Kachels van WANDERS zijn zo ontworpen, dat ze maximaal rendement leveren. Een goed gestookte houtkachel kan een rendement halen van ongeveer 80%. Hierdoor heeft u minder hout nodig voor evenveel warmte. Bovendien

geeft een goed gestookte kachel minder rookvervuiling. Een aantal tips voor optimaal stookplezier:

- Stook uw kachel altijd met gesloten deur; daardoor verbetert het stookrendement 8 tot 10 keer. Bij een open deur trekt de schoorsteen meer lucht aan dan nodig voor een goede verbanding. De relatief koude lucht koelt het vuur af. Tevens voorkomt u brandschade door mogelijk uitspattende vuurdeeltjes, met name van naaldhout.
- Leg niet meer dan 2 houtblokken ineens op het vuur. Veel brandstof ineens werkt efficiënte verbranding tegen en belast het milieu onnodig.
- Ventileer de ruimte goed als uw haard brandt. Een knetterend houtvuur heeft een minimaal verbruik van 25 kubieke meter lucht per uur. Zet nooit uw afzuigkap aan als uw kachel in dezelfde ruimte brandt.
- Wees voorzichtig met stoken bij mist of windstil weer. Bij windstil weer is er nauwelijks trek in de koude schoorsteen. Omdat rook zwaarder is dan lucht bestaat de kans dat de rook dan de kamer instroomt. Bij mist zal de rook uit de schoorsteen (buiten) snel afkoelen, omlaag zakken en overlast veroorzaken in uw omgeving.
- Doof het vuur niet plotseling met water maar laat het opbranden. De materialen binnen in de haard kunnen vervormen of scheuren door plotselinge, grote temperatuurverschillen.
- Om het vuur te doven dient u de luchtschuif te sluiten.

## Schoorsteen en rookkanaal

De schoorsteen is het belangrijkste onderdeel van uw houthaard. De juiste schoorsteen voorkomt rook in de kamer, aanslag op de ruit en slechte verbranding. Voordat hij tot installatie overgaat, dient uw installateur, of een erkend schoorsteenveger, te controleren of het schoorsteenkanaal over de gehele lengte een diameter heeft van minimaal 150 millimeter en of het kanaal schoon, glad en lekdicht is.



### *Wat te doen bij schoorsteenbrand.*

*Bij schoorsteenbrand sluit u direct de afsluitklep in de schoorsteen en alle luchttoevoerkanalen. Bel de brandweer. Na het blussen moeten schoorsteen en kachel opnieuw worden gekeurd door uw installateur.*



### *Schoorsteen met een goede trek*

*Warme lucht wil opstijgen. Van dat principe maakt iedere schoorsteen gebruik. Wat meehelpt, is als de wind bij de schoorsteenmond ook nog eens de lucht uit de schoorsteen 'wegzuigt'.*

*Soms kan valwind echter het omgekeerde effect geven, en de lucht juist terug de schoorsteen inblazen. Ook relatief zware koude mistlucht kan een goede trek van uw schoorsteen tegenwerken, evenals een lang rookkanaal met een ruw oppervlak en veel bochten. Bij slechte natuurlijke trek kan uw installateur u voorlichten over het gebruik van een ventilator voor uw rookkanaal.*

## Onderhoud

### *Klein onderhoud*

- Wij adviseren u om een laagje as van twee tot drie centimeter te laten liggen. Zo beschermt u de stookplaat.
- Reinig de kachel aan de buitenkant met een licht vochtige doek die niet pluist. Gebruik geen agressieve schoonmaak- en schuurmiddelen.
- Maak het koude glas schoon met schoonmaakmiddel voor keramische kookplaten.
- Raak het schone glas niet meer met de vingers aan. Vingerafdrukken branden in het glas.
- Olie af en toe de scharnieren en de deursluiting.



*Gebruik geen agressieve schoonmaak- en schuurmiddelen om uw haard te onderhouden.*

### *Buiten gebruikstelling*

- Sluit alle deuren en luchttoevoeren in het zomerseizoen

- Plaats vocht absorberend zout in de kachel als die in een vochtige ruimte staat

### **Jaarlijks onderhoud**

- Laat, in verband met brandveiligheid en een eventuele brandverzekering, ieder jaar uw schoorsteen grondig vegen door een erkende schoorsteenveger.
- Laat jaarlijks de dichtheid controleren van de rookgasafvoer en de verbrandingsluchttoevoer van het dubbelwandige rookkanaalsysteem
- Laat jaarlijks het volledige kanaalsysteem controleren, inclusief de dak- of geveldoorvoer en de uitmonding net buiten de gevel.
- Laat elk jaar de schuiven en/of kleppen controleren op hun werking.
- Laat jaarlijks alle afdichtingen van deuren en glasramen controleren op slijtage.

## **Veiligheid**

Met een houthaard van WANDERS heeft u een comfortabele én veilige warmtebron in huis.

De brandveiligheid begint bij een correcte installatie en een goed werkend rookgasafvoerkanaal. Uw installateur dient zich daartoe te houden aan de installatievoorschriften, zoals omschreven op pagina 9 en verder. Voor veilig stoken zijn verder de volgende punten van belang:

1. Stook uw haard zo veel mogelijk met een gesloten deur. Dat verhoogt het rendement en is ook beter voor het milieu.
2. Voorkom dat kleine kinderen of hulpbehoevenden in de buurt van een brandende kachel komen en laat ze niet alleen als de haard brandt. Gebruik eventueel een haardscherm.
3. Giet of leg geen brandbare vloeistoffen en materialen in de kachel. Dit kan de kachel onherstelbaar beschadigen.
4. Als de vloer rond de haard van brandbaar materiaal is, gebruik dan een vloerplaat. De vloerplaat dient een minimale grootte te hebben van:
  - aan de voorzijde van de deur: 50 cm uit de haard.
  - Aan elke zijkant van de deur: 30 cm uit de haard
5. Plaats geen brandbare materialen, bijvoorbeeld gordijnen, houten voorwerpen (kasten, schilderijen), vlakbij de kachel of het rookkanaal. Houd minimaal een afstand van 80 centimeter aan vanaf de buitenzijde van de haard en het schoorsteenkanaal.
6. Laat de schouw nooit bekleden met brandbaar materiaal (zoals papierbehang).
7. Houd de punten in acht die staan onder het kopje 'Optimale stookwijze', op pagina 6.
8. Laat de haard alleen repareren door een erkend installateur en met originele onderdelen.

## **Garantie**

Op uw houtkachel biedt WANDERS Metaalproducten B.V. te Netterden een garantie van 5 jaar na aankoopdatum, mits de haard op een juiste wijze is geïnstalleerd en wordt gebruikt volgens de aanwijzingen in deze handleiding. Onder de garantie vallen alle gebreken die te herleiden zijn tot materiaal- en constructiefouten. In die gevallen ontvangt u gratis nieuwe onderdelen. Arbeidsloon en andere kosten vallen niet onder de garantie. Defecte onderdelen kunt franco toezenden aan WANDERS Metaalproducten B.V., Amtweg 4, 7077 AL, Netterden.

Voordat de haard geplaatst wordt, moet u controleren of er zichtbare schade is aan het toestel.

In dat geval moet u het toestel niet accepteren, maar contact opnemen met uw leverancier.

Buiten de garantie vallen: het glas, storingen ontstaan door onoordeelkundig gebruik; niet juiste naleving van de landelijke voorschriften en de bijgevoegde installatie- en bedieningsvoorschriften; installatie door een niet door WANDERS erkend installateur of dealer; verwaarlozing van het toestel en bij wisseling van eigenaar. De garantie vervalt ook bij gebruik van een verkeerde brandstof.

Voor de volgende onderdelen geldt een garantietermijn van 1 jaar: alle gietijzeren en vermiculiet onderdelen, de elektrische onderdelen, de thermostaatklep en de lak.



WANDERS is niet verantwoordelijk voor eventuele scheuren in sierpleisterwerk en verkleuringen van wanden, plafonds en/of roosters na het stoken van de haard. Verkleuringen kunnen ontstaan doordat stofdeeltjes verbranden in de convectiemantel. Om de kans op scheuren in sierpleisterwerk en eventuele verkleuringen te minimaliseren verwijzen wij naar het advies dat gegeven wordt in de sfeerhaardenbranche. Uw installateur kan u hierover informeren.



*De Oak zijpanelen en voeten zijn gemaakt van verschillende materialen en worden op verschillende wijzen bewerkt en gekleurd. WANDERS kan niet garanderen dat er geen kleurverschillen zit in de verschillende onderdelen.*

Klachten worden in behandeling genomen nadat de verkoopfirma/installateur of het gasbedrijf een klacht heeft ingediend, vergezeld van de aankoopdatum en een kopie van de aankoop bon. Reparaties geven geen recht op verlenging van de garantietermijn. Alle gevolgschade wordt uitgesloten.

## Algemene aanwijzingen

De Oak is gekeurd volgens de internationale normering EN 13240 en kent een extra uitbreidingsnormering voor optimaal milieu vriendelijk stoken met betrekking tot rookgassen. De haard kan aangesloten worden op een rookkanaal waar meerdere kachels op zijn aangesloten. De pijp voor de rookgasafvoer heeft een diameter van 150 millimeter.

Het toestel mag alleen geplaatst en aangesloten worden door een erkend installateur en volgens de onderstaande installatievoorschriften. Daarnaast gelden de nationale en lokale wet- en regelgeving voor plaatsing en gebruik van houtkachels. WANDERS biedt geen garantie wanneer de Oak onvolledig of onjuist is aangesloten of geïnstalleerd.

Het is niet toegestaan de kachel te plaatsen in:

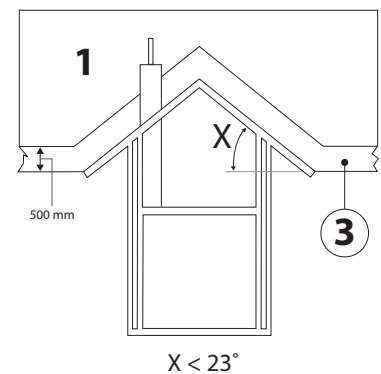
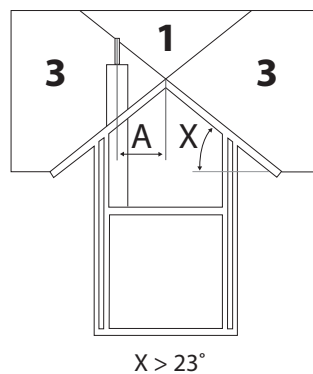
- Algemeen toegankelijke galerijen en gangen.
- Trappenhuisen, behalve in gebouwen met niet meer dan twee woningen
- Ruimtes waar licht ontvlambare of explosieve en gevaarlijke stoffen worden verwerkt.
- Ruimtes waar een afzuigkap aanstaat of een mechanisch afzuigstelsel is geplaatst, behalve wanneer u de luchtaanvoer rechtstreeks van buiten haalt, zodat een gevaarloze verbranding verzekerd is.

## Vorbereiding

### Het schoorsteenkanaal

Voordat u de haard plaatst, dient u de volgende punten in acht te nemen:

- Als u de kachel aansluit op een bestaande schoorsteen, dan moet die eerst vakkundig schoongemaakt en gecontroleerd worden door een erkend schoorsteenveegbedrijf. Eventuele afsluitkleppen dienen te worden verwijderd.
- De rookgasafvoer van de haard dient zonder omwegen te worden aangesloten op het schoorsteenkanaal.
- De onderdruk in het schoorsteenkanaal moet minimaal 12 Pa of 0,12 mbar zijn.
- Het schoorsteenkanaal moet altijd in uitmondingsgebied 1 uit komen. Zie tekening hiernaast.
- Het schoorsteenkanaal dient ten tijde van plaatsing schoon en lekdicht te zijn en zonder enige belemmering een diameter van minstens 150 millimeter te hebben.
- Eventuele bochten in het rookkanaal mogen niet groter zijn dan 45 graden.
- U dient zich ervan te overtuigen dat het



schoorsteenkanaal de rookgassen voldoende, goed en veilig kan afvoeren.

- De waarden voor de berekening van het schoorsteenkanaal vindt u onder de Technische gegevens op bladzijde 13.

### **Brandveiligheid**

In verband met brandveiligheid is het belangrijk om onderstaande voorschriften in acht te nemen voordat de kachel wordt geïnstalleerd.

1. Als de vloer rond de haard van brandbaar materiaal is gebruik dan een vloerplaat. De vloerplaat dient een minimale grootte te hebben van:
  - aan de voorzijde van de deur: 50 centimeter uit de haard
  - aan de zijkant van de deur: 30 centimeter uit de haard
2. Houd minimaal 80 centimeter afstand tussen de kachel en brandbare objecten, zoals: gordijnen, houten voorwerpen (kasten en schilderijen) en glazen objecten. Houd dezelfde afstand aan ten opzichte van het rookkanaal.
3. Houten constructieonderdelen binnen het stralingsbereik van de kachel (100 centimeter vanaf buitenzijde kachel) dienen brandvrij bekleed te worden.
4. Indien de rookgasafvoer door een plafond en/of dak gaat dat bestaat uit brandbare materialen, dienen plafond en dak ongeveer 80 centimeter rondom bekleed te worden met brandvrije materialen. Let hierbij op balklagen en eventuele elektrische leidingen.
5. Tussen de kachel en dragende, stalen constructieonderdelen moet minimaal een afstand van 50 centimeter zitten (in alle richtingen).
6. Scherm alle brandbare materialen af die zich binnen een straal van 100 centimeter van de kachelopeningen bevinden. Doe dit met niet brandbare materialen.
7. Bekleed de schouw nooit met brandbaar materiaal (zoals papierbehang).
8. De muur achter de kachel moet uit brandvrije materialen bestaan of ermee geïsoleerd worden. Het isolatiemateriaal dient een temperatuur van 700 graden Celsius te weerstaan en een dichtheid van 80 kg/m<sup>3</sup> te hebben. Zie voor de isolatiematerialen tabel op pagina 14).
9. Voorkom bij het plaatsen van de haard warmtedoorslag. De warmte afgifte van een brandende haard kan door de muur heen trekken. Dit kan zelfs brand veroorzaken aan de andere kant van de muur. Voorkom dit.

### **Installatie**

De Oak is gekeurd volgens de internationale normering EN 13240 en kent een extra uitbreidingsnormering voor optimaal milieuvriendelijk stoken met betrekking tot rookgassen. De haard kan aangesloten worden op een rookkanaal waar meerdere kachels op zijn aangesloten. De pijp voor de rookgasafvoer heeft een diameter van 150 millimeter.

### **Verbrandingslucht toevoer**

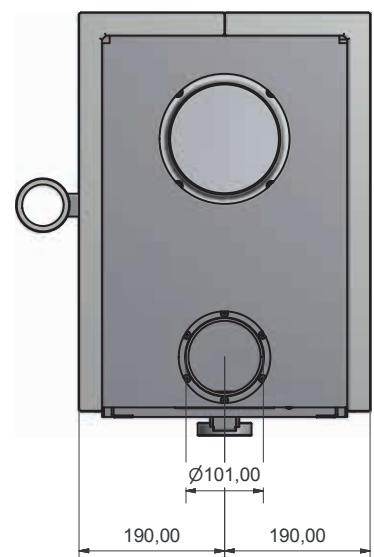
De haard dient voldoende verse verbrandingslucht toegevoerd te krijgen. Maak indien nodig een extra luchttoevoer opening, zo dicht mogelijk bij de kachel; zo vermijdt u tocht. Een extra luchttoevoeropening is absoluut vereist indien:

- Het vertrek is voorzien van een warmte-terugwin-systeem.
- Het vertrek is voorzien van een centraal afzuigstelsel.
- Een afzuigkap in dezelfde ruimte staat.

De luchttoevoeropening moet afsluitbaar zijn indien deze door een brandwerende muur loopt. Zijn er meerdere verbrandingstoestellen in dezelfde ruimte aanwezig, dan moeten er voldoende luchtopeningen zijn om een zorgeloze verbranding te garanderen.

### **Externe luchtaansluiting**

Het kanaal voor de aanvoer van verse buitenlucht heeft een diameter van 100 millimeter. Het luchttoevoerkanaal kan via een onderaansluiting aangebracht worden. Gaat de externe luchttoevoer door een brandmuur, dan dient dit kanaal afsluitbaar te zijn. Is het kanaal langer dan 1 meter, inclusief een bocht van 90



graden, dan moet de diameter van het kanaal worden vergroot.

### Aansluiten van de haard

De Oak is een zware houthaard. De Oak weegt, afhankelijk van de versie -inclusief 2 meter rookgasafvoerkanaal- minimaal 85 kilo. Verzekert u ervan dat de muur of vloer waar u de haard op of aan monteert, dit gewicht probleemloos kan dragen. Volg, voordat u de haard monteert, eerst de aanwijzingen op uit het vorige hoofdstuk 'Vorbereiding'. Bescherm uw rug en de vloer tijdens de hele montage.

Staande versie:

1. Controleer de verpakking, zijn er zichtbare schade zo ja meldt dit.
2. Voor de montage heeft u 3 verschillende dozen (1x de haard + 1x de zijpanelen + 1x de voet)
3. Haal de voet uit de doos,
4. Monteer (alleen bij de Wood en Wired base), de montage plaat op de voet met de bouten,
5. Haal de haard uit de doos (denk aan uw rug).
6. Monteer de haard, met de 4 bouten op de voet.



7. Haal de zijpanelen voorzichtig uit de doos.
8. Hang de zijpanelen aan de kachel.

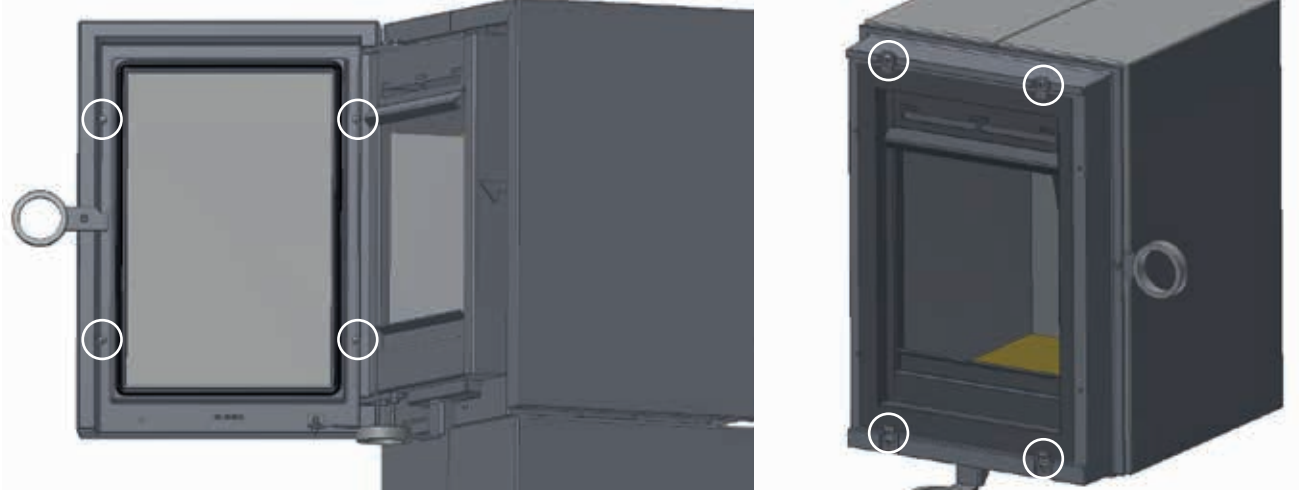


9. Zet de haard op zijn plaats, zorg ervoor dat de haard precies midden onder het afvoer gat staat.
10. Monteer nu uw rookgasafvoer. De rookgasafvoer dient afwaterend gemonteerd te worden

## Reparaties

### Glas vervangen

- Open de deur,
- Verwijder de 4 schroeven aan de binnenzijde van de deur,
- Verwijder het buitenste frame van de deur,



- Sluit de deur,
- Verwijder de 4 glashouders,
- Haal voorzichtig het glas uit de deur,
- Controleer of het band in deur onbeschadigd is en vast zit. Mocht dit niet zo zijn bevestig het band met hittebestendige kit of vervang het band volledig,
- Plaats het nieuwe glas, let hierbij op de scherpe randen van het glas,
- Monteer de verschillende onderdelen weer terug op hun plek.

### Binnenkant verbrandingskamer vervangen

Houdt u de volgende volgorde aan om de panelen uit de kachel te verwijderen;

- Verwijder de keerplaat,
- Verwijder de bodemplaat,
- Verwijder het linker en rechter zijpaneel,
- Verwijder de achterwand.

## Technische gegevens

	<b>Oak</b>	
Deur sluiting	I & II	Ba
Nominaal vermogen*	5,0	kW
Pijpdiameter verbrandingsgassen	150	mm
Maximale vulling met hout	1,5	kg
* nominale warmte wordt verkregen bij een schoorsteentrek van 0,12 mBar		

<b>Brandstof; houtblokken (30 x 10 cm)</b>	
Maximale opleg hoeveelheid	2 stuks
Primaire luchtklep	gesloten
Secundaire luchtopening	maximaal
Brandtijd brandstof	ongeveer 1 uur

<b>Rookgaswaarden volgens DIN 4705, DIN 18895 deel 2 Bij gesloten deur met als brandstof hout</b>		
	<b>Oak</b>	
Rookgashoeveelheid	5,2	g/s
Rookgastemperatuur	257	°C
Voordruk	0,12	mBar
Rendement	81,0	%
CO op 13% O <sub>2</sub>	0,09	%
Fijnstof	18	mg/m <sup>3</sup>
Keuringsinstituut	1625	
Keuringsnorm	EN13240	
Keuringsrapportnummer	RRF - 4013 3404	

Tabel isolatiemateriaal, NB: alleen wat in het gearceerde gebied staat is toegestaan

Isolatie		Verpakt		Warmtegeleiding		Bovenste gebruikstemp.		Dichtheid	
nr	artikel	nr	vorm	nr	verpakt	nr	°C	nr	kg/m <sup>3</sup>
10	mineraal wol	01	banen	01	matten verstikt	10	100	02	20
11	glaswol	02	losse wol		matten verstikt	12	120	03	30
12	steenwol	03	wol	02	matten verstikt	14	140	04	40
13	slakken		granulaat		g. kromme 2	16	160	05	50
		04	vilt					06	60
		05	lamellen mat	10	schilfers			07	70
					g. kromme 1			08	80
		06	matten verstikt	11	schilfers			09	90
		07	platen		g. kromme 2			10	100
		08	schalen			72	720	11	110
		09	segmenten	20	platen	74	740	12	120
		10	gevlochten		g. kromme 1	76	760	13	130
				21	platen				
					g. kromme 2			18	180
		99	overige	99	enkel	99		99	

Zoek in deze tabel het isolatiemateriaal uit. Groep 99 is NIET toegestaan.



<b>Your Oak stove at a single glance</b>	<b>17</b>
<b>Installation</b>	<b>17</b>
<b>Lighting the stove</b>	<b>17</b>
<i>How the air valve works</i>	18
<b>Lighting the stove for the first time</b>	<b>18</b>
<b>Fuel</b>	<b>19</b>
<i>Wood species and storage</i>	19
<b>The best way to burn your stove</b>	<b>19</b>
<b>Chimney and flue</b>	<b>20</b>
<b>Maintenance</b>	<b>20</b>
<i>Small maintenance</i>	20
<i>When the stove is not used</i>	20
<i>Yearly maintenance</i>	20
<b>Safety</b>	<b>21</b>
<b>Guarantee</b>	<b>21</b>
<b>General instructions</b>	<b>22</b>
<b>Preparation</b>	<b>22</b>
<i>The chimney flue</i>	22
<b>Fire Safety</b>	<b>23</b>
<b>Installation</b>	<b>23</b>
<i>Supply of combustion air</i>	23
<i>External air connection</i>	23
<i>Connecting the stove</i>	23
<b>Repairs</b>	<b>25</b>
<i>Change the glass pane</i>	25
<i>Change the inside of the combustion chamber</i>	25
<b>Technical details</b>	<b>26</b>
<b>Technical drawings</b>	<b>55</b>
<i>Oak with Steel Base</i>	55
<i>Oak with Wood Base</i>	55
<i>Oak with Wired Base</i>	56
<i>Oak with Concrete Base</i>	56

Dear Client,

Congratulations on your new wood-burning stove, which will be a comfortable source of heat to enjoy for many years on end.

When designing this fireplace we took particular care regarding the ease of use, the operational safety and the design. The stove is developed and produced at our own factory in Netterden (the Netherlands) and is for the greater part handmade. Only the best materials are used for the construction and comply with current international standards. This will guarantee that your woodstove has a long life.

The first part of this user's guide gives you tips and directions about how to use your wood-burning stove correctly and safely. The second part of the manual contains the installation instructions and the technical specifications of the stove. They are of particular importance to the installer.

We advise you to read this manual thoroughly before using your new stove and to keep the manual in a handy place. Your installer may need the manual for the yearly maintenance of your fireplace.

We wish you much warmth with your new fireplace!

The WANDERS team

- Do not use the appliance without glass.
- Do not place highly flammable materials like nylon clothes or flammable fluids in the neighbourhood of the appliance.
- This appliance is not meant for operation by persons (including children) with limited physical or intellectual faculties, or by persons who are unfamiliar with the operation of gas appliances. Always ensure that they are supervised when near the appliance.
- Use a fire-screen to avoid burning and to protect the above-mentioned children and persons.
- The appliance must be mounted and connected by an acknowledged installer in accordance with the installation instructions and national and currently applicable local regulations
- Oak side panels and feet are manufactured products consisting of various materials further refined and colored subsequently. Wanders do not guarantee any differences in tones and shades of coloring and cannot be held accountable, if there are any.



## Your Oak stove at a single glance



The Oak is a combination of comfort and efficient heat emission. The large glass panes allow emission of the heat from the stove directly to the environment to make your room instantly comfortable. The built-in flue gas deflector ensures circulation of flue gases in the interior parts. Combined with the extra after-burning, it means that the flue gases have better combustion and reduce the burden on the environment. You can regulate the intake of combustion air with the integrated air slide valve and adjust the intensity of the fire and the output of your stove.

### Installation

It is common practice for the dealer where you purchased your Oak stove to also take care of installing it. If this is not the case, please ensure that the installation is done by a certified installer. A certified installer can also give you the right advice about the flue tube to which the stove must be connected. Connecting wood-burning stoves by unqualified persons is prohibited, in which case we cannot give any guarantee about proper functioning of your Oak stove. Please bear the fire safety in mind when installing the stove. See also page 23.



*The wood-burning stove is suitable as an extra heat source and does not replace your principal heating device, such as your central heating system.*

### Lighting the stove



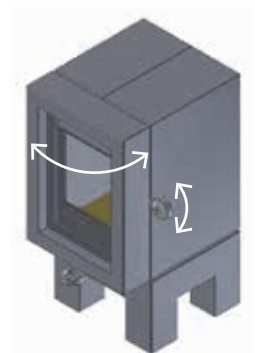
*Lighting your stove early in autumn or late in winter*

*When the external and internal temperatures do not differ much, a proper chimney draught is a challenge. Early in autumn or late in winter you can help chimney draught get started by burning some wood while keeping all air inlets maximally open. An abundant air supply speeds up quick heating which in turn increases the draught in the chimney. Lighting up the stove with only a little wood prevents smoke from streaming into the room.*



*The stove will become very hot when you light it and will need at least two hours to cool off. Don't touch the stove without protection during firing and for two hours after. Handle the stove always with a glove to avoid getting serious burns.*

Before lighting the fire, you must clean away any deposits on the window pane with a paper from a kitchen roll. The same paper can be used for lighting the fire. Open the combustion air inlet. Open the slide to its maximum before lighting the stove. Then open the door and put some balls of paper or firelighters in the stove and place some wood kindling on top. Light the kindling and leave the stove door ajar (for 3 to 5 minutes)

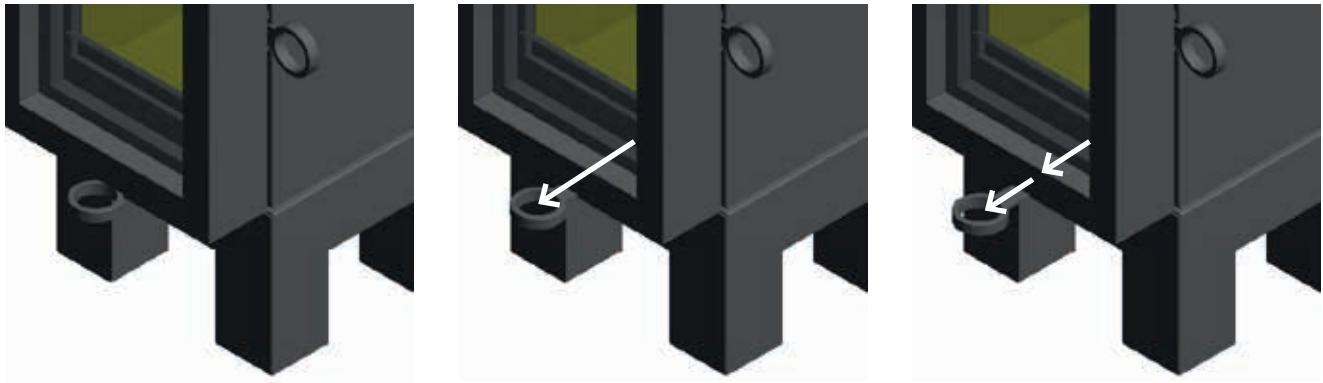


for extra air supply and enhancing chimney draught. Once the kindling has caught fire you can add extra wood. (Put the logs loosely on the fire so that the flames can catch on all around).

### **How the air valve works**

The air valve has 3 positions:

1. Opened all the way: the primary and secondary air supply is open.
2. Pressed until the first click is heard: only the secondary air supply is open and the stove will produce the highest yield while the glass cleaning system works optimally.
3. Pressed until the second click is heard: everything is closed, and the fire will go out slowly.



*It is prohibited to light the stove with liquids like petrol or spirits.  
Do not have the cooker hood on in the room where you operate your stove.  
Never touch the varnished parts when you heat your stove.*



*Avoid finger marks  
Do not touch the glass of the stove with your fingers. Finger marks will burn into the glass and cannot be removed later.*

### **Lighting the stove for the first time**



*Discolouration of walls, ceilings and grates  
The walls, ceilings and grates may show some discolouration after lighting your stove. This is caused by the dust particles that burn in the convection cover. WANDERS cannot be held responsible for this natural process. To minimize discolouring we refer to the advice given for atmospheric hearths. Your installer can give you more information about this.*

When you light the Oak for the first time, the hearth must still 'anneal' and temper itself. The unit has a heat resistant lacquer which must burn in the stove at temperatures above 400 °Celsius. This will happen during the first few times of lighting the stove and temperatures rise to 600 °C. Though this may give an unpleasant smell, it is otherwise harmless. It is advisable to keep the stove burning with limited fuel for at least 6 hours when lighting the stove for the first 4 or 5 times. Air the room well when the stove is burning. Make sure that any cooking hood is not turned on when the stove is burning; a cooking hood extracts the combustion air that the stove needs.

Some deposit may form on the glass panes of the stove when you 'anneal' your hearth. You can easily remove this deposit with a damp cloth after the stove has cooled down. You can also use some cleansing agent for ceramic rings. Please make sure you do not leave any finger marks on the clean glass. Finger marks burn into the glass and cannot be removed later.



### **Newly built house or recently renovated?**

*It is advisable to wait six weeks before lighting the stove in a newly built house that has recently been completed, or in a space that has recently been renovated drastically. The walls and ceilings still contain gases, softeners and moisture from plasterwork or paint. The warm air-streams may discolour the dust particles in the space, which may stick to walls and ceilings. Even the moisture in the walls and ceilings will become warm and may cause yellow stains.*

## **Fuel**

<b>Wood</b>	<b>Drying time</b>
Fir, Poplar	1 year
Lime, Willow, Spruce, Birch, Ash, Alder	1,5 years
Fruit trees, Beech	2 years
Oak	2,5 years

The Oak only burns on wood. Do not put more than 1 kg of fuel in the stove at the time. Always use clean and cut logs, which have sufficiently dried. Please see the above list for drying times. Wet wood does not burn well and gives heavy smoke emission. It may blacken the glass pane of your stove with soot and build up smut in the flue pipe. This may increase the risk of chimney fire.

Fresh, moist wood contains about 50% moisture. Cleaved wood still contains 20% moisture after drying it for a year and moisture percentage will be decreased to 12 to 15% after drying it for two years. Dry wood gives nice flames and little or no smoke, and the fire will crackle when burning. Wet wood makes a hissing sound, gives much smoke and only small flames which will considerably dampen the pleasure of burning your stove and the heat output.

### **Wood species and storage**

You can use all kinds of woods as fuel as long as it is clean, split and dry. Hardwood like oak, beech and birch burn slowly, give off much heat and form charcoal easily. Softer woods like spruce, fir and poplar give more flames but less heat and less charcoal.

The best place to store timber is in a windy spot but sheltered from the rain. This is how the logs can dry in a natural way. Pile the logs on an old pallet or a frame to let the wood dry from underneath and to prevent the lower logs from being in contact with water.



*Do not put any paraffin-containing logs in your stove. When the door is closed, the high heat will melt the paraffin from the logs too quickly. The polluted flue gasses which consequently develop will deposit on and burn in the glass of your stove and cannot be removed later.*



*Do not use any wood that is painted, impregnated, glued together or processed in any other way. The flue gases are very harmful to the environment and may affect your stove. It is also prohibited to burn plastics and other waste matter due to poisonous smoke development.*

## **The best way to burn your stove**

All WANDERS' stoves are designed so that they give a maximum output. A well-lit wood-burning stove can produce a yield of about 80%. This means that you need less wood for the same amount of heat. Moreover, a well-lit stove produces less smoke pollution. Below are a few tips to give you optimum pleasure:

- Always burn your stove with its door closed; this will improve the output within 8 to 10 times. When the door of the stove is open, the chimney will draw more air than is needed for proper combustion. The relatively cold air will cool the fire. It will also preclude fire damage by any sputtering sparks, especially from softwood.
- Do not put more than 2 logs on the fire at one time. Too much fuel at one time thwarts efficient combustion

and burdens the environment unnecessarily.

- Ventilate the space well when you have the stove on. A crackling fire has a minimum air consumption of 25 cubic metres an hour. Never put on your cooking hood when you have a stove burning in the same space.
- Be careful with lighting the stove when it is foggy or when there is no wind outside. There is hardly any draught in the cold chimney when the weather is calm. Since smoke is heavier than air there is the chance of smoke streaming into the room. In foggy weather, the smoke from the chimney (outside) cools quickly and may descend and become a nuisance in your neighbourhood.
- Don't smother the fire suddenly with water, but let it burn out. The materials inside the stove may deform or crack as a result of sudden or great differences in temperature.
- Please shut the valve clack of the air valve to put out the flames.

## Chimney and flue

The chimney is the most important part of your wood-burning hearth.

When the chimney is right it will not distribute any smoke into your room, leave any deposit on the glass pane or create bad combustion. Before starting the installation of the stove, your installer or a qualified chimney sweep must check whether the chimney flue has a diameter of at least 150 millimetres over the entire length, and whether the channel is clean, smooth and leak-proof.



### *Chimney with proper draught*

*Warm air wants to ascend. This is the principle of every chimney. It helps when the wind near the chimney mouth draws the air from the chimney.*

*Fall wind may give the opposite effect and blow the air back into the chimney. Relatively cold foggy air may thwart proper draught in your chimney, as does a long flue pipe with a rough inside and many bends. If the natural draught in your chimney is poor, your installer can give you information about using a ventilator for your flue tube.*



### *What to do in case of chimney fire*

*In case of chimney fire, immediately close the shut-off valve in the flue and all air supply ducts. Call the fire department. After the fire is extinguished, the chimney and the stove must be inspected again by your installer.*

## Maintenance

### *Small maintenance*

- It is advisable to leave an ash layer of two to three centimetres. It will protect the fire plate.
- Clean the exterior of the stove with a damp cloth that does not give off fluff. Do not use any aggressive cleansing agents or abrasives.
- Clean the cold glass pane with a cleaning agent for ceramic cooking rings.
- Do not touch the clean glass with your fingers. Finger marks burn into the glass.
- Oil the hinges and the door fastener once in a while.



*Do not use any aggressive cleaning agents or abrasives to maintain your stove.*

### *When the stove is not used*

- Close all doors and air inlets in summer season
- Place absorbent salt inside the stove if it is stored in a humid space.

### *Yearly maintenance*

- Have your chimney properly cleaned by a qualified chimney sweep every year; this is for safety reasons and any fire insurance.

- Have the flue gas outlet and the combustion air supply of the double-walled flue tube system checked for air-tightness every year.
- Have the complete tube system checked every year; this includes the roof or wall ducts and the outlet just outside the wall.
- Have the valves and/or flaps checked for their functioning.
- Have the sealing of doors and glass panes checked for wear and tear.

## Safety

A WANDERS wood-burning stove gives you a comfortable and a safe source of heat in your home.

Fire safety starts with a proper installation and a properly working flue tube. Your installer must therefore comply with the installation instructions as listed on page 22 and further. To burn your stove safely, the following points are important:

1. Burn your stove as much as possible with a closed door; it increases the output and is better for the environment.
2. Prevent small children or the infirm from getting too close to a burning stove and do not leave them alone in the room when the stove is burning. You could use a fire-screen.
3. Do not pour or put combustible liquids and materials in the stove, as it may damage the fireplace beyond repair.
4. If the floor around the fireplace is made of combustible material you must use a floor slab. The floor slab must have a minimum size of:
  - 50 cm measured from the fireplace on the front side of the door:
  - 30 cm measured from the fireplace on all sides from the door:.
5. Do not place any combustible materials, such as curtains, wooden objects (cupboards, paintings) close to the fireplace or the flue tube. A minimum distance of 80 cm measured from the exterior of the stove and the flue tube is required.
6. Never cover the chimney breast or mantelpiece with combustible material (e.g. paper covering).
7. Please bear in mind the points of the section on 'the best way to burn your stove', on page 19.
8. Have your stove repaired only by a certified installer and with original parts.

## Guarantee

WANDERS Metaalproducten B.V. in Netterden, the Netherlands, gives a guarantee of five years after the purchase date of your wood-burning stove, provided that the fireplace is properly installed and used in accordance with the instructions in the manual.

The guarantee includes all defects which can be reduced to flaws in material and construction, in which case you will receive the new parts free of charge. Labour costs or other expenses are not covered by the guarantee. You can send defect parts (shipping paid) to WANDERS Metaalproducten B.V., Amtweg 4, 7077 AL in Netterden [The Netherlands]. Before installing your stove you must check if there is any visible damage to the unit. If there is, do not accept the unit and contact your supplier.

The guarantee does not include: the glass, failure due to improper use; non-compliance with the national regulations and enclosed installation and operating instructions; installation by an installer of dealer who is not acknowledged by WANDERS, negligence of the unit and change of owner. The guarantee is also disclaimed when a wrong fuel is used.

There is a guarantee period of one year for all cast iron and vermiculite parts, and the lacquer.

WANDERS disclaims responsibility for any cracks in stuccoed walls or discolouration of walls, ceilings and/or grates after burning the fireplace. Discolouration can be caused when dust particles burn in the convection cover. To minimize the chance of cracks in stucco and discolouration we refer to the advice given for decorative hearths. Your installer can give you more information.



*Oak side panels and feet are manufactured products consisting of various materials further refined and colored subsequently. Wanders do not guarantee any differences in tones and shades of coloring and cannot be held accountable, if there are any.*

Any complaints will be dealt with after the sales firm, the installer has filed a complaint and sent a copy of the purchase receipt with purchase date. Any repairs do not entitle you to extend the guarantee term. All consequential damages or loss are excluded.

## General instructions

The Oak is tested in accordance with the international EN 13240 standardization, and has an extra additional standardization for optimally environment-friendly heating devices related to flue gases. The stove can be connected to a flue tube to which several stoves are connected. The flue tube has a diameter of 150 millimetres.

The heating device must be placed by an acknowledged installer and according to the installation instructions given below. The national and local rules and regulations for placing and using wood-burning stoves are equally applicable. WANDERS does not give any guarantee if the Oak is connected or installed incompletely or incorrectly.

It is not allowed to place the stove in:

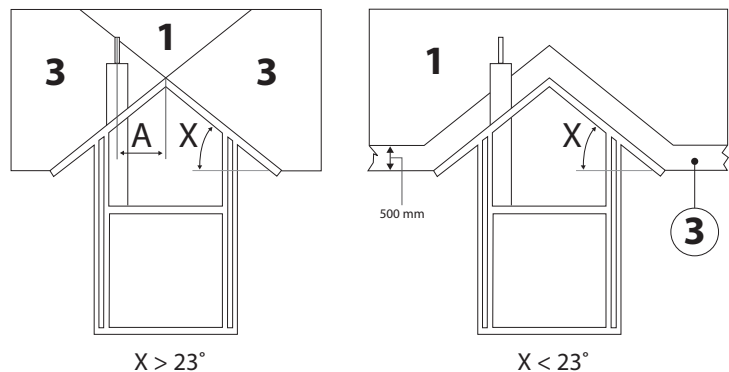
- Arcades and corridors accessible to the public.
- Stairwells, except in buildings with no more than 2 dwellings.
- Spaces where highly flammable or explosive materials are used.
- Spaces where an exhaust system is used or where a mechanical exhaust system is placed, except when the air supply is taken directly from outside to assure a hazardless combustion.

## Preparation

### The chimney flue

Before placing the stove you must observe the following points:

- If the stove is connected to an existing chimney, you must first have the chimney professionally cleaned and checked by a qualified chimney sweep company. Any cut-off valves or stop valves must be removed.
- The flue tube of the stove must be connected with the chimney without diversions.
- The underpressure in the chimney must be at least 12 Pa or 0.12 mbar.
- The chimney flue must always end up in outlet area 1 (see drawing below)
- At the time of placing the stove, the chimney flue must be clean, leak-proof and without obstructions, and must have a diameter of 150 mm.
- Any bends in the flue tube must not exceed 45 degrees.
- Ensure that the chimney tube can discharge the flue gases adequately, properly and safely.
- The values for calculating the chimney tube is given in the section on Technical Information, page 26.



## Fire Safety

For reasons of fire safety it is important to observe the instructions below before installing the stove.

1. If the floor around the stove is made of combustible material, you must use a floor slab. The floor slab must measure at least:
  - 50 cm from the stove on the front side of the door
  - 30 cm from the stove on the sides of the door.
2. Keep at least a distance of 100 cm between the stove and combustible objects such as curtains, wooden objects (cupboards and paintings) and glass objects. Keep the same distance from the flue tube.
3. Wooden construction parts within the radiation range of the stove (80 cm from the exterior of the stove) must be covered with fireproof material.
4. If the flue tube goes through a ceiling and/or roof that consist of flammable materials, the ceiling and the roof must be covered with fireproof materials all around (about 80 cm). Pay also attention to joisted floor layers and any electric wiring.
5. Keep a distance of at least 50 cm (in all directions) between the stove and supporting steel construction parts.
6. Shield off all combustible materials within a radius of 100 cm from the stove openings with non-combustible materials.
7. Never cover the chimney breast with combustible material (e.g. paper covering).
8. The wall behind the stove must consist of, or be insulated with, fire-proof materials. The insulation material must resist a temperature of 700 °C and have a density of 80 kg/m<sup>3</sup>. Please see for insulation materials table page 27).
9. Avoid heat transmission when placing the stove. Heat transmission of a burning stove can penetrate the wall and even cause fire damage on the other side of the wall. Prevention is better than cure.

## Installation

The Oak is tested in accordance with the international EN 13240 standardization, and has an extra additional standardization for optimally environment-friendly heating devices related to flue gases. The stove can be connected to a flue tube to which several stoves are connected. The flue tube has a diameter of 150 mm.

### Supply of combustion air

The stove must have enough supply of fresh combustion air. If necessary, make an extra air supply opening as close to the stove as possible to avoid draught. An extra opening for air supply is always required if:

- the space has a heat recovery system.
- the space has a central exhaust system.
- there is a cooker hood in the same space.

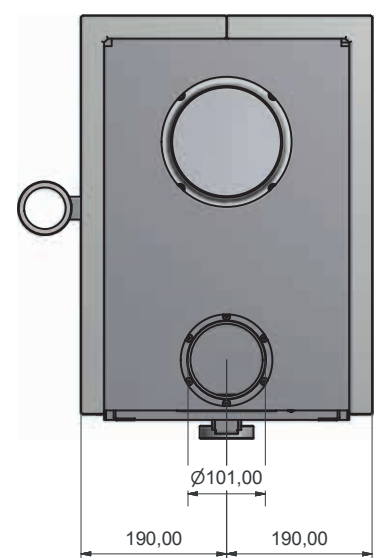
The air supply opening must be closable if it goes through a fire-resistant wall. When there are several combustion devices in the same space there must be enough air openings to guarantee proper combustion.

### External air connection

The external air connection has a diameter of 100 mm wide. A connection can be fitted at the lower back of the stove. If the external air supply shaft is built through a firewall, then the air supply must be able to be shut. If the connection is longer than 1 meter, including a 90 degrees turn, the diameter of the supply must be widened consequently.

### Connecting the stove

The Oak is a high-performance wood burner. Its minimal weight – including the 2 m long pipes for smoke exhaust (smoke vent) – can be at least 85 kg. Therefore, please make sure before starting to build up, that its designated position in the house (the wall where you want to connect the standing up oven, or the floor on which it is to be placed) is able to carry its weight! Before you start, read the



instructions in the previous chapter "Preparation" and protect your back, as well as the floor, while in the building process.

Placing the stove:

1. Check the packages on visible damages, if so, please report.
2. There are 3 different boxes (1 oven, 1 side panels, 1 stander).
3. Take the base out of its box.
4. (Only for the Wood and Wire base versions:) use the bolts to put the mounting plate on the base.
5. Remove the oven from its box (and mind your back please!)
6. Build the oven on the base with the 4 supplied bolts.



7. Get the side panels from their box - handle them carefully.
8. Install the side panels on the stove.



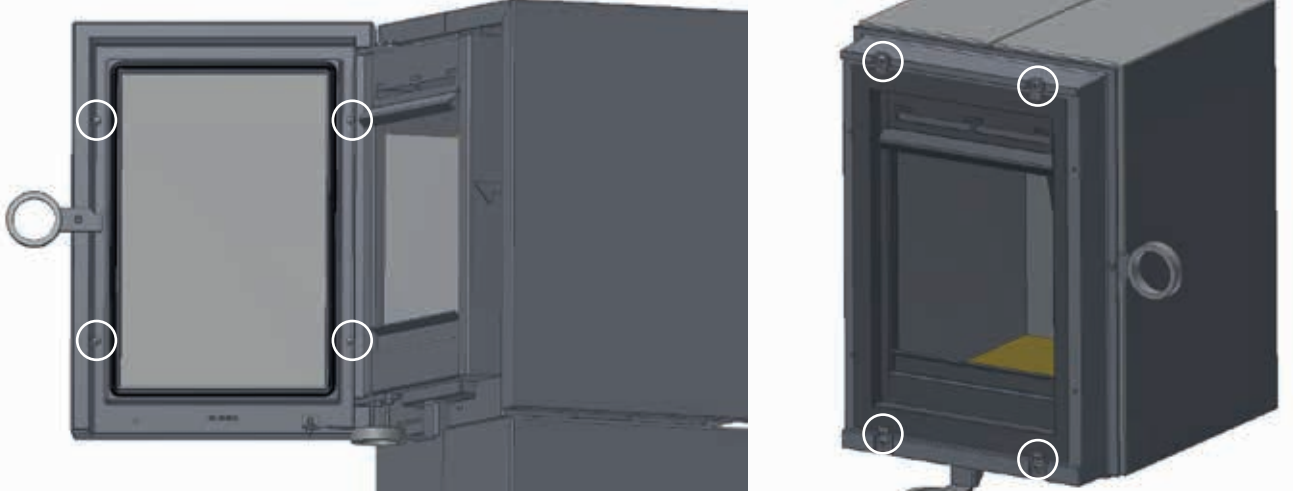
9. Place the oven in its position, making sure that it is placed exactly in front of the exhaust hole.
10. Build your smoke exhaust now.



## Repairs

### *Change the glass pane*

- Open the door
- Unscrew its 4 screws at the inner side
- Remove the glass door's outside frame



- Shut the door
- Remove the 4 glass holders
- Remove the glass pane from the door (gently please)
- Check if the rope in the door's frame is still undamaged, and sticks well. If not, repair it, using heat-resisting kit, or change it .
- Put in the new glass pane and mind the sharp edges.
- Now reassemble the various parts into position.

### *Change the inside of the combustion chamber*

Remove the side panels from the wood burner's body in this order:

- Remove the baffle plate
- Remove the bottom plate
- Remove the left and right side panels
- Remove the rear panel

## Technical details

	Oak	
Door latch	I & II	Ba
Nominal capacity*	5,0	kW
Flue collar diameter	150	mm
Maximum load capacity	1,5	kg
* the nominal heat is obtained with a chimney draft of 0,12 mBar		

Fuel, wood logs (30 x 10 cm)	
Maximum supply capacity	2 pieces
Primary air valve	maximum
Secondary air inlet	maximum
Fuel burning period	about 1 hour

Flue gas values in accordance with DIN 4705, DIN 18895 part 2 With closed door and using only wood as fuel.		
	Oak	
Flue gas quantity	5,2	g/s
Flue gas temperature	257	°C
Pre-pressure	0,12	mBar
Efficiency	81,0	%
CO at 13% O <sub>2</sub>	0,09	%
Particulate matter	18	mg/m <sup>3</sup>
Certificate institute	1625	
Test standard	EN13240	
Test report number	RRF - 4013 3404	

Table for insulation material. Only use products in the shaded area

Insulation		Packed		Thermal conduction		Maximum appliance temp.		Density	
nr	article	nr	form	nr	packed	nr	°C	nr	kg/m <sup>3</sup>
10	mineral wool	01	bands	01	stitched mats	10	100	02	20
11	glass wool	02	loose wool		stitched mats	12	120	03	30
12	rock wool	03	wool	02	stitched mats	14	140	04	40
13	waste prod.		granule		g. curve 2	16	160	05	50
		04	felt					06	60
		05	lamella mat	10	flakes			07	70
					g. curve 1			08	80
		06	stitched mats	11	flakes			09	90
		07	plates		g. curve 2			10	100
		08	scales			72	720	11	110
		09	segments	20	plates	74	740	12	120
		10	interwoven		g. curve 1	76	760	13	130
				21	plates				
					g. curve 2			18	180
		99	otherwise	99	single	99		99	

Select the insulation material from this table. Group 99 is NOT allowed.

<b>Votre poêle à bois Oak</b>	<b>30</b>
<b>Installation</b>	<b>30</b>
<b>Allumage du poêle</b>	<b>30</b>
<i>Fonctionnement du tiroir à air</i>	31
<b>Premier chauffage</b>	<b>31</b>
<b>Combustible</b>	<b>32</b>
<i>Les différentes espèces de bois et leur stockage</i>	32
<b>La façon optimale de chauffer le poêle</b>	<b>33</b>
<b>Cheminée et conduit de cheminée</b>	<b>33</b>
<b>Entretien</b>	<b>33</b>
<i>Petit entretien</i>	33
<i>Mise hors service</i>	34
<i>Entretien annuel</i>	34
<b>Sécurité</b>	<b>34</b>
<b>Garantie</b>	<b>34</b>
<b>Consignes générales</b>	<b>35</b>
<b>Préparation</b>	<b>36</b>
<i>Le conduit de cheminée</i>	36
<b>Sécurité anti-incendie</b>	<b>36</b>
<b>Installation</b>	<b>37</b>
<i>Amenée d'air de combustion</i>	37
<i>Raccordement externe à l'air</i>	37
<i>Raccord du poêle</i>	37
<b>Réparations</b>	<b>38</b>
<i>Remplacement du verre</i>	38
<i>Remplacer l'intérieur de la chambre de combustion</i>	39
<b>Données techniques</b>	<b>40</b>
<b>Dessins techniques</b>	<b>55</b>
<i>Oak with Steel Base</i>	55
<i>Oak with Wood Base</i>	55
<i>Oak with Wired Base</i>	56
<i>Oak with Concrete Base</i>	56

*Cher client,*

*Nous vous félicitons pour l'acquisition de votre nouveau poêle à bois de WANDERS. C'est une source de chaleur confortable qui vous donnera beaucoup de plaisir pendant de longues années. Par son design unique est visible de tous les coins de la pièce.*

*Ce poêle à bois a été conçu tout spécialement pour répondre aux exigences d'un emploi aisé, de la sécurité et du design. Votre poêle est développé et produit dans notre usine à Netterden (Pays-Bas) et fait à la main pour une partie importante. La construction est faite uniquement en les meilleurs matériaux en conformité avec les normes européennes en vigueur. Vous bénéficierez ainsi de la garantie d'une longue durée de vie pour ce poêle.*

*La première partie de ce mode d'emploi est consacrée aux conseils pour une utilisation correcte de votre poêle à bois en toute sécurité. La deuxième partie comporte les instructions d'installation et les caractéristiques techniques destinées notamment à l'installateur.*

*Nous vous recommandons de lire ce manuel attentivement avant la mise en service de votre poêle à bois et de bien le conserver. Votre installateur en aura besoin pour l'entretien annuel de votre poêle.*

*Nous espérons que vous profiterez beaucoup de l'ambiance chaleureuse du Oak.*

*L'Equipe de WANDERS*

- *L'appareil ne peut être utilisé sans le verre.*
- *Il ne peut être posé de matières aisément inflammables, comme des vêtements de nylon, dans les environs d'appareil.*
- *Cet appareil n'est pas conçu pour être utilisé par des personnes (en ce compris les enfants) ayant un léger handicap physique ou psychique ou des personnes qui ne sont pas au courant de son mode d'utilisation. Veillez à tout moment à ce que ces personnes ne s'approchent de l'appareil sans être surveillées.*
- *Utilisez un pare-feu afin d'éviter que les personnes précitées et les enfants ne se brûle.*
- *L'appareil doit être placé et raccordé comme appareil 'fermé par un installateur reconnu, conformément au mode d'installation et aux règlements nationaux et locaux.*
- *Les panneaux latéraux Oak et les pieds sont fabriqués de différents matériaux et sont traités et colorés de différentes façons. WANDERS ne peut dès lors pas garantir qu'il n'y ait pas de différences de couleur des diverses pièces.*

## Votre poêle à bois Oak



Le Oak vous offre à la fois le confort et une émission de chaleur efficace. L'émission de la chaleur est très importante, car la surface de la vitre du poêle par laquelle la chaleur se diffuse directement est très grande. Avec votre Oak vous obtiendrez ainsi le plus de chaleur possible dans votre pièce. Le déflecteur des gaz de fumée intégré sert à retirer encore de la chaleur complémentaire des gaz de fumée, augmentant encore l'émission de la chaleur par le poêle. De plus, à l'aide du tiroir à air intégré vous pouvez régler vous-même l'amenée de l'air de combustion et donc un apport plus ou moins grand en oxygène au poêle, qui de ce fait aura une allure plus grande ou plus modérée et donc une émission de chaleur plus importante ou plus modérée.

### Installation

En règle générale, c'est le revendeur de votre Oak qui se charge de l'installation du poêle. Si ce n'est pas le cas, confiez-la à un installateur agréé. C'est lui qui vous conseillera aussi sur le conduit de cheminée auquel votre poêle devra être raccordé. Le raccordement des poêles à bois par une personne non agréée est fortement déconseillé. Dans ce cas, nous ne garantissons pas le bon fonctionnement du Oak. L'installation devra répondre également aux normes anti-incendie. Voir la page 36.



*Ce poêle à bois est très utile en chauffage d'appoint et ne sert pas à remplacer par exemple votre installation du chauffage central.*

### Allumage du poêle



*Allumage en début d'automne ou à la fin de l'hiver*

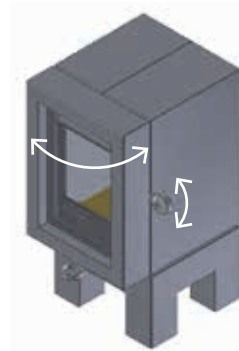
*Lorsque les températures extérieures et intérieures sont rapprochées, le tirage dans la cheminée est une affaire très délicate. Au début de l'automne ou lors des derniers jours de l'hiver vous pouvez améliorer le tirage en faisant brûler peu de bois avec toutes les entrées d'air comburant ouvertes. Un important apport d'air comburant provoque un échauffement rapide ce qui stimule, à son tour, le tirage dans la cheminée. L'utilisation de peu de bois lors du fonctionnement du poêle évite le refoulement de la fumée dans la pièce.*



*Le poêle devient très chaud pendant l'allumage et le chauffage et il a besoin d'au moins deux heures pour refroidir. Evitez de toucher le Oak pendant le chauffage et deux heures après sans être protégé d'un gant. L'utilisation d'un gant est nécessaire si vous manipulez le poêle, sinon vous risquez d'avoir des brûlures sévères.*

Avant d'allumer le poêle, n'oubliez pas d'enlever le dépôt éventuel des vitres avec un bout de papier d'un rouleau essuie-tout par exemple. Vous utiliserez ce papier ensuite pour allumer le feu.

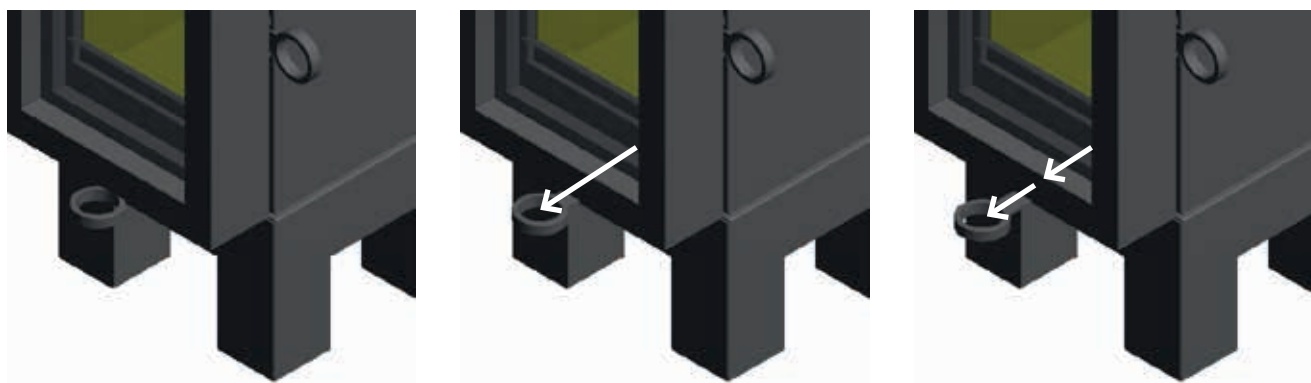
Ouvrez la prise d'air de combustion complètement. Ouvrez aussi le tiroir à air complètement avant l'allumage. Ensuite, ouvrez la porte ; introduisez dans le poêle quelques tortillons de papiers ou quelques allume-feux et ajoutez là-dessus du petit bois sec. Allumez ces bouts de bois et entrouvrez la porte pendant 3 à 5 minutes en vue d'une amenée d'air supplémentaire et pour favoriser le tirage initial de la cheminée. Quand les bouts de bois se sont enflammés, vous pouvez rajouter du bois supplémentaire. (Faites en sorte que les bûches ne soient pas trop serrées afin de permettre aux flammes de bien se développer tout autour)



### Fonctionnement du tiroir à air

Le tiroir à air connaît 3 positions:

1. le tiroir est complètement ouvert : les prises d'air primaire et secondaire sont ouvertes.
2. poussez jusqu'au premier dé clic : seule la prise d'air secondaire est ouverte. Le poêle a alors son meilleur rendement et le lessivage des vitres est le plus performant
3. poussez jusqu'au deuxième dé clic : toutes les prises sont fermées et le poêle s'éteindra peu à peu.



#### *Evitez les traces de doigt*

*Veillez à ne pas toucher la vitre avec vos doigts. Lors du réchauffement du poêle, les empreintes digitales s'incrusteront dans la vitre et ne s'enlèveront plus par la suite.*



*Il est interdit d'allumer le poêle en utilisant des produits liquides tels que l'essence ou l'alcool à brûler.*

*Quand le poêle brûle, vous ne pouvez pas utiliser en même temps une hotte aspirante dans la même pièce. Ne touchez pas les éléments laqués pendant le réchauffement du poêle.*

## Premier chauffage



### *Changements de couleurs des murs, des plafonds et des grilles*

*Le chauffage peut entraîner un changement de couleur des murs, des plafonds et des grilles. Cela est dû à la combustion de poussières dans l'échangeur thermique de la cheminée. Ce processus est naturel et n'engage pas la responsabilité de WANDERS. Pour réduire au maximum le changement de couleur, nous vous conseillons de suivre les recommandations données par les spécialistes des appareils de chauffage d'ambiance. Votre installateur peut vous en informer.*

Pendant le premier chauffage du Oak, le poêle a besoin d'être rodé. Votre poêle est couvert d'une laque thermorésistante qui doit encore être « cuite » à des températures de plus de 400 °C. Cela se fait pendant les premiers chauffages quand les températures peuvent atteindre jusqu'à 600 °C. Au début, cela peut entraîner une odeur désagréable, mais inoffensive. Les 4 à 5 premières fois, il est recommandé de n'introduire que quelques bûches et de faire brûler le poêle pendant au moins 6 heures. Assurez-vous que la ventilation de la pièce soit adéquate. N'utilisez pas une hotte aspirante quand le poêle brûle, car elle aspirerait l'air de combustion dont le

poêle aurait besoin.

Pendant le "rodage" du poêle, un dépôt de suie peut se produire sur la vitre de la porte. La suie s'enlève facilement avec un chiffon humide ou éventuellement à l'aide d'un détergent pour plaques de cuisson céramique quand le poêle s'est refroidi. Ne touchez plus la vitre nettoyée de vos doigts. Les empreintes digitales se fixeront au verre par la température élevée et ne peuvent plus être enlevées par la suite.



#### *Maison neuve ou rénovation récente?*

*Attendez six semaines avant d'allumer votre appareil de chauffage dans une maison neuve, récemment livrée, ou dans une pièce qui a été rénovée dernièrement. Les murs et les plafonds contiennent encore des gaz, des plastifiants et de l'humidité émanant des travaux d'enduit et de peinture. Par les courants d'air chaud, les nombreuses particules dans l'espace peuvent changer de couleur et se coller sur les murs et les plafonds. L'humidité dans les murs chauffe, ce qui peut causer des tâches jaunes.*

## Combustible

Espèce de bois	Durée de séchage
Pin, Peuplier	1 an
Tilleul, Saule, Sapin, Bouleau, Frêne, Aune	1,5 an
Arbre fruitier, Hêtre	2 ans
Chêne	2,5 ans

Le Oak ne peut brûler que du bois exclusivement. Ne chargez le poêle que de 1 kg de combustible à la fois. Utilisez toujours du bois propre, coupé et bien sec. Consultez le tableau qui précède pour les durées de séchage recommandées. Le bois humide ne brûle pas bien et entraîne un dégagement de fumée excessif. De ce fait, la vitre risque de se noircir par la suie. De plus, des particules de suie peuvent se déposer dans le conduit de cheminée et être à l'origine d'un feu de cheminée.

Le bois vert et humide a un taux d'humidité d'environ 50%. Après une année de séchage, le bois de fente contient encore 20% d'humidité. Après deux années, le taux d'humidité n'est que de 12 à 15 pour cent. Le bois sec produit un beau spectacle des flammes sans fumée ou presque. Le crépitement du feu se fait alors entendre. Le bois humide émet un sifflement et produit beaucoup de fumées et une vue des flammes insignifiante. Cela réduit le confort et le rendement du chauffage considérablement.

#### *Les différentes espèces de bois et leur stockage*

Toutes les espèces de bois sain, fendu et sec peuvent être utilisés comme combustible pour votre poêle. Les bois durs comme le chêne, le hêtre et le bouleau, se consomment lentement, dégagent beaucoup de chaleur et créent facilement de la braise. Les bois plus tendres comme le sapin, le pin ou le peuplier, créent plus de flammes mais moins de chaleur et moins de braise.

Le bon stockage du bois nécessite un endroit venté, protégé contre la pluie. Ainsi le bois peut sécher de façon naturelle. Entassez les bûches sur une vieille palette ou une grille. Cela permettra au bois de sécher aussi par le bas et évite le contact des bûches avec l'eau.



*Les bûches contenant de la paraffine ne sont pas admises au poêle. Après la fermeture de la porte, la paraffine se séparerait des bûches en se fondant trop vite en raison de la température élevée. Les gaz de fumée encrassés qu'elles dégagent sont déposés directement sur la vitre de la porte; ils sont marqués sur le verre et ne peuvent plus être nettoyés.*



*Il ne faut pas utiliser du bois peint, imprégné, collé au traité autrement. Les gaz de fumée sont très nuisibles pour l'environnement et peuvent attaquer votre poêle. Il est également interdit de brûler des matières plastiques et d'autres déchets à cause du dégagement de ces fumées toxiques.*



## La façon optimale de chauffer le poêle

Les poêles de WANDERS ont été conçus pour produire un rendement maximal. Un poêle à bois bien chauffé peut avoir un rendement d'environ 80%. Ainsi, pour obtenir la même chaleur vous avez besoin d'une quantité de bûches inférieure. De plus, un poêle bien chauffé dégage moins de fumées polluantes. Quelques conseils pour un confort du chauffage optimal:

- Ne chauffez le poêle que si la porte est bien fermée: le rendement du chauffage en sera 8 à 10 fois plus grand. Si la porte est ouverte, la cheminée aspire plus d'air que nécessaire pour une bonne combustion et l'air relativement frais refroidit le feu. Une porte fermée empêche que des étincelles s'échappent du poêle et causent des dégâts, surtout quand il s'agit de bois de résineux.
- Ne rajoutez pas plus de 2 bûches à la fois au feu. Le chargement de beaucoup de carburant en une fois n'est pas favorable à une combustion efficace et constitue une pollution inutile de l'environnement.
- Prévoyez une ventilation adéquate de la pièce pendant l'utilisation du poêle. Un feu crépitant a une consommation de 25 mètres cubes d'air par heure au minimum. N'utilisez jamais le poêle et une hotte aspirante dans la pièce en même temps.
- Soyez prudent en cas de brouillard ou de calme plat. Par temps calme, il n'y a presque pas de tirage dans la cheminée froide. Puisque la fumée est plus lourde que l'air, il se pourrait alors que la fumée est refoulée dans la pièce. Quand il y a du brouillard, la fumée qui sort de la cheminée se refroidit rapidement et descend tout en causant des nuisances dans votre environnement.
- N'éteignez pas le feu d'un coup à l'aide de l'eau, mais laissez le feu s'éteindre. Sinon, les matériaux à l'intérieur du poêle peuvent subir des déformations ou des fissures par les grands écarts de température survenus brusquement.
- Pour éteindre le feu il y a lieu de fermer le tiroir à air.

## Cheminée et conduit de cheminée

La cheminée est l'élément le plus important de votre poêle à bois.

Une cheminée bien construite empêche que certains problèmes se produisent, tels que la pénétration des fumées dans la pièce, le dépôt de malpropretés sur la vitre ou une mauvaise combustion. Avant l'installation de votre appareil, votre installateur ou un ramoneur agréé devra vérifier si le conduit de la cheminée a un diamètre de 150 millimètres au moins sur toute sa longueur et s'il est propre, lisse et étanche.



### *Une cheminée qui avec un bon tirage*

*L'air chaud veut monter. La cheminée est basée sur ce principe même. Un facteur favorisant ce phénomène est lorsque, à l'embouchure de la cheminée extérieure, le vent "aspire" cet air.*

*Il arrive qu'un vent descendant provoque l'effet inverse et refoule cet air dans la cheminée. Un brouillard froid et épais peut également entraver un bon tirage, ainsi qu'un long conduit de fumée ayant une surface rugueuse et beaucoup de coudes. Si le tirage est de nature faible, votre installateur pourra vous renseigner sur la pose éventuelle d'un accélérateur de tirage dans la cheminée.*



### *Que faire en cas de feu de cheminée*

*Lors d'un feu de cheminée, vous fermez immédiatement le volet d'obturation dans la cheminée et toutes les entrées d'air de votre poêle. Téléphonnez aux pompiers. Après l'extinction du feu, la cheminée et le poêle devront être contrôlés par l'installateur.*

## Entretien

### *Petit entretien*

- Il est recommandé de laisser en place une couche de cendres de deux à trois centimètres ; elle servira à protéger la sole.
- Nettoyez l'extérieur du poêle à l'aide d'un chiffon humide non pelucheux. N'utilisez pas des détergents et abrasifs agressifs.

- Le verre (redevenu froid) se nettoie avec un détergent spécial pour plaques de cuisson en céramique.
- Evitez de toucher encore la vitre nettoyée de vos doigts : les empreintes digitales resteront marquées au verre par la température élevée.
- N'oubliez pas d'huiler de temps en temps les charnières et le verrou de porte.



*N'utilisez pas des détergents et abrasifs agressifs pour l'entretien de votre poêle.*

#### **Mise hors service**

- En été, les portes et les tiroirs à air doivent tous être fermés.
- Il faudra mettre du sel absorbant dans le poêle s'il se trouve dans une pièce humide.

#### **Entretien annuel**

- Tous les ans, pour la sécurité incendie et en application de l'assurance contre l'incendie, faites bien ramoner la cheminée par un ramoneur agréé.
- Tous les ans, faites vérifier l'étanchéité du tuyau d'évacuation des gaz de fumée et du tuyau de l'amenée de l'air de combustion de la canalisation d'évacuation des gaz de fumée à double paroi.
- Tous les ans, faites contrôler la canalisation entière, y compris la traversée de toit ou de façade et le débouché à l'endroit où il dépasse la façade.
- Tous les ans, faites contrôler le fonctionnement des tiroirs et/ou des clapets.
- Tous les ans, faites vérifier si les joints des portes et des châssis ne sont pas usés.

## **Sécurité**

Un poêle à bois de WANDERS, c'est toujours une source de chaleur confortable et sûre.

Ce qui est primordial pour assurer la sécurité contre l'incendie, ce sont une installation correcte et un tuyau d'évacuation des gaz de fumée fonctionnant correctement. C'est pourquoi votre installateur devra respecter les consignes d'installation comme décrites aux pages 35 et suivantes. Pour un chauffage en toute sécurité, les points suivants sont également importants:

1. Chauffez le poêle autant que possible la porte fermée. Cela augmente le rendement et respecte mieux l'environnement.
2. Tenez les jeunes enfants et les personnes infirmes éloignés d'un poêle qui brûle et ne laissez-les pas seuls dans la pièce. Eventuellement, vous pouvez mettre en place un pare-feu.
3. Ne versez ou ne mettez pas des liquides ou des matériaux combustibles dans le poêle. Ils risquent d'endommager le poêle irrémédiablement.
4. Si le plancher autour du poêle est fait en matière combustible, utilisez une plaque d'assise. La plaque doit avoir les dimensions minimales de:
  - sur le devant de la porte: 50 cm depuis le poêle
  - à chaque côté de la porte: 30 cm depuis le poêle
5. Evitez la présence de matières combustibles, par exemple des rideaux, des objets en bois (armoires, tableaux) tout près du poêle ou du conduit de cheminée. Respectez un écartement d'au moins 80 centimètres depuis l'extérieur du poêle et du conduit de cheminée.
6. Ne faites jamais habiller le manteau de cheminée de matières combustibles (telles que des papiers peints).
7. Respectez les points énumérés au chapitre « La façon optimale de chauffer le poêle » à la page 33.
8. Le poêle à bois ne doit être réparé que par un installateur agréé en utilisant des pièces d'origine.

## **Garantie**

Votre poêle à bois de WANDERS Metaalproducten B.V. à Netterden bénéficie d'une garantie de 5 ans à partir de la date d'achat, à condition que le poêle ait été installé et utilisé conformément aux instructions données dans ce mode d'emploi. La garantie couvre tous les défauts qui résulteraient des vices de matière et de construction. Dans ces cas, vous recevrez des pièces nouvelles gratuitement. Les frais de salaire et les autres frais n'entrent pas dans le

champ de la garantie. Les pièces défectueuses peuvent être expédiées franco à WANDERS Metaalproducten B.V., Amtweg 4, 7077 AL, Netterden, Pays-Bas. Avant de procéder à la pose de l'appareil vous devrez vérifier si le poêle ne présente pas des dommages visibles. Dans ce cas, il ne faut pas accepter l'appareil en prendre contact avec votre fournisseur.

La garantie ne couvre pas la vitre et ne s'applique pas aux dérangements provenant d'une mauvaise utilisation, d'un manque de respect de la réglementation nationale et des instructions d'installation et d'emploi fournis avec l'appareil, d'une installation effectuée par un installateur ou revendeur non-agréé par WANDERS, d'un défaut d'entretien et en cas où le poêle serait passé en d'autres mains. La garantie ne s'applique pas non plus si un combustible non approprié a été utilisé.

La garantie a une durée de 1 an pour les éléments suivants: toutes les pièces en fonte ou vermiculite, les éléments électriques, le couvercle de thermostat et la laque.

WANDERS n'est pas responsable des éventuelles fissures au plâtrage de parement et des décolorations des parois, plafonds et/ou grilles après le chauffage du poêle. Les décolorations peuvent être causées par la combustion des grains de poussière dans le manteau de convection. Pour réduire au maximum les fissures au plâtrage et les décolorations éventuelles, veuillez vous reporter aux consignes généralement données dans le commerce sur les poêles d'ambiance. Votre installateur vous renseignera.



*Les panneaux latéraux Oak et les pieds sont fabriqués de différents matériaux et sont traités et coloriés de différentes façons. WANDERS ne peut dès lors pas garantir qu'il n'y ait pas de différences de couleur des diverses pièces.*

Les plaintes sont examinées après qu'elles ont été présentées par l'établissement de vente, par l'installateur, accompagnées d'une copie de la facture d'achat indiquant la date d'achat.

Les réparations ne donnent pas droit à une prorogation de la durée de garantie. Les dommages conséquents sont exclus.

---

## Consignes générales

Le Oak satisfait à la norme internationale EN 13240 et à une norme plus spécifique relative au meilleur respect de l'environnement lors du chauffage en ce qui concerne les gaz de fumée. Le poêle peut être raccordé à un conduit de fumée auquel sont raccordés plusieurs poêles. Le tuyau d'évacuation des gaz de fumée a une diamètre de 150 millimètres.

Votre poêle à bois doit être monté et raccordé uniquement par un installateur agréé et selon les instructions d'installation suivantes. De plus, les législations et réglementations nationales et locales relatives au montage et à l'utilisation de poêles à bois devront être respectées. WANDERS n'est soumise à aucune garantie si le Oak a été raccordé et/ou installé de manière incomplète ou inappropriée.

Il est interdit d'installer votre poêle:

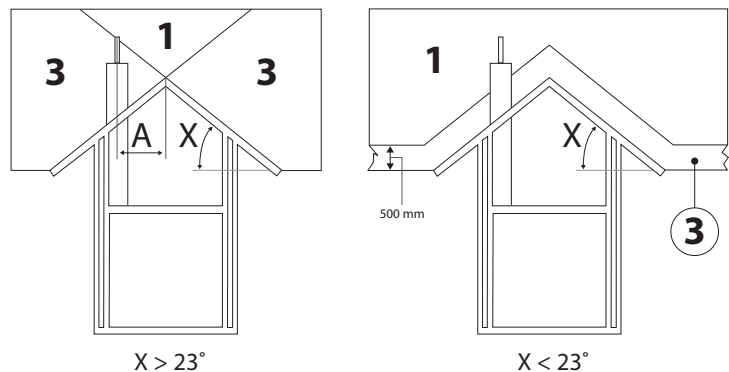
- Dans les galeries ou couloirs accessibles au public.
- Dans les cages d'escalier, sauf dans les immeubles ne comportant pas plus de deux logements.
- Dans les locaux servant à la manutention de matières facilement inflammables ou explosives.
- Dans les locaux où se trouve une hotte aspirante en marche ou qui sont équipés d'un système de tirage mécanique, sauf dans le cas où l'arrivée de l'air provient directement de l'extérieur, ce qui assure une combustion sans danger.

## Préparation

### Le conduit de cheminée

Avant de procéder au montage du poêle, vérifiez les points suivants:

- Si le poêle est raccordé à un conduit de cheminée existant, celui-ci doit d'abord être nettoyé et contrôlé par une entreprise de ramonage agréée. Les éventuels clapets de fermeture doivent être enlevés.
- Le tuyau d'évacuation des gaz de fumée du poêle doit être raccordé sans déviations au conduit de cheminée.
- La dépression dans le conduit de cheminée doit être de 12 Pa ou 0,12 mbar au minimum.
- La bouche du conduit de cheminée doit se trouver dans la zone d'embouchure 1. Voir les figures.
- Avant de faire l'installation, vérifiez si le conduit de cheminée est propre, étanche et sans obstacle. Le diamètre prescrit est de 150 mm.
- Les courbes éventuelles dans le conduit de cheminée ne peuvent être supérieures à 45 degrés.
- Vérifiez la capacité du conduit d'évacuer les gaz de fumée de manière suffisante, adéquate et en toute sécurité.
- Les valeurs à retenir pour le calcul du conduit de cheminée se trouvent sous les données techniques à la page 40.



## Sécurité anti-incendie

En vue de la sécurité anti-incendie, il est important de respecter les prescriptions suivantes avant l'installation du poêle.

1. Si le plancher autour du poêle est fait en matière combustible, utilisez une plaque d'assise. La plaque doit avoir les dimensions minimales de:
  - sur le devant de la porte: 50 cm depuis le poêle
  - à chaque côté de la porte: 30 cm depuis le poêle
2. Respectez un écartement de 80 centimètres au minimum entre le poêle et les objets combustibles, tels que les rideaux, des objets de bois (armoires et tableaux) et des objets de verre. Maintenez une même distance par rapport au conduit de cheminée.
3. Les éléments de construction en bois se trouvant dans le rayon de la chaleur (100 centimètres à partir de l'extérieur du poêle) doivent être habillés de matières résistantes au feu.
4. Si le tuyau d'évacuation des gaz de fumée traverse un plafond et/ou un toit faits en matières combustibles, les entourages (environ 80 centimètres) d'un point de passage doivent être recouverts de matières résistantes au feu. Les solivages et les lignes électriques éventuelles doivent aussi être protégés.
5. Entre le poêle et les éléments de la charpente en acier, il doit y avoir une distance de 50 centimètres au moins (toutes directions).
6. Protégez toutes les matières combustibles se trouvant dans un rayon de 100 centimètres à partir des ouvertures du poêle. Cela sans appliquer de matières combustibles.
7. N'habillez jamais le manteau de cheminée de matières combustibles (telles que les papiers peints).
8. Le mur derrière le poêle doit être composé de matières résistantes au feu ou être isolé par de telles matières. Les matières isolantes devront pouvoir résister à une température de 700 ° Celsius et avoir une densité de 80 kg/m<sup>3</sup>. Consultez le tableau des matériaux d'isolation à la page 41).
9. Faites en sorte que la position du poêle empêche la chaleur de pénétrer dans le mur. Une émission de chaleur traversant un mur qui n'est pas protégé peut même entraîner un feu de l'autre côté du mur. Évitez ce risque.

## Installation

Le Oak satisfait à la norme internationale EN 13240 et à une norme plus spécifique relative au meilleur respect de l'environnement lors du chauffage en ce qui concerne les gaz de fumée. Le poêle peut être raccordé à un conduit de fumée auquel sont raccordés plusieurs poêles. Le tuyau d'évacuation des gaz de fumée a un diamètre de 150 millimètres.

### Amenée d'air de combustion

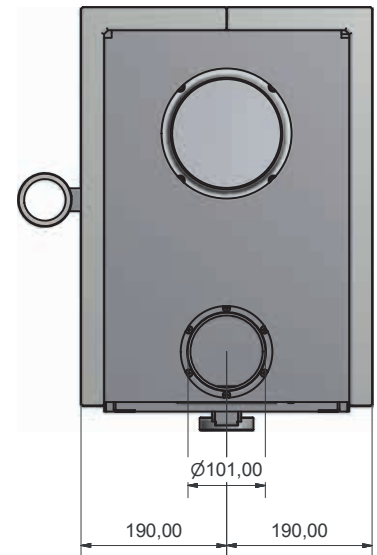
Le poêle a besoin de l'air de combustion suffisant et frais. Aménagez si nécessaire une prise d'air supplémentaire dont l'endroit doit être choisi aussi près du poêle que possible pour éviter le courant d'air. Une prise d'air supplémentaire est absolument imposée si :

- La pièce est équipée d'un système de récupération de chaleur.
- La pièce est équipée d'un système d'extraction central.
- Une hotte aspirante est installée dans la même pièce.

Une prise d'air qui traverse un mur résistant au feu doit pouvoir être fermée. S'il y a plusieurs appareils de combustion dans une pièce, il faudra prévoir des prises d'air en nombre suffisant pour que la combustion se fasse en toute sécurité.

### Raccordement externe à l'air

Le canal d'arrivée d'air frais de l'extérieur a un diamètre de 100 millimètres. Le canal d'arrivée d'air peut être placé au bas du poêle. Si l'arrivée d'air extérieur passe par un mur coupe-feu, le canal doit pouvoir être fermé. Si la longueur du canal dépasse 1 mètre, en ce compris une courbe de 90 degrés, le diamètre du canal doit être augmenté.



### Raccord du poêle

L'Oak est un poêle à bois lourd. Selon la version le poêle Oak y compris le tube d'évacuation des fumées pèse au minimum 85 kilos. Assurez-vous donc que le mur auquel ou le sol sur lequel vous montez le poêle puisse supporter ce poids sans problèmes. Avant de monter le poêle, suivez les indications du chapitre précédent 'Préparation'. Protégez votre dos et le sol pendant toute l'opération de montage.

1. Contrôlez l'emballage et, s'il y a des dégâts visibles, communiquez-le.
2. Pour le montage vous disposez de 3 boîtes différentes (1x pour le poêle + 1x pour les panneaux + latéraux + 1x le pied).
3. Retirez le pied de la boîte.
4. Montez (uniquement pour le modèle Wood et Wire base) la plaque de montage sur le pied à l'aide des boulons.
5. Sortez le poêle de la boîte (pensez à votre dos).
6. Montez le poêle sur le pied, à l'aide des quatre boulons.



7. Retirez prudemment les panneaux latéraux.

8. Pendez les panneaux latéraux au poêle.



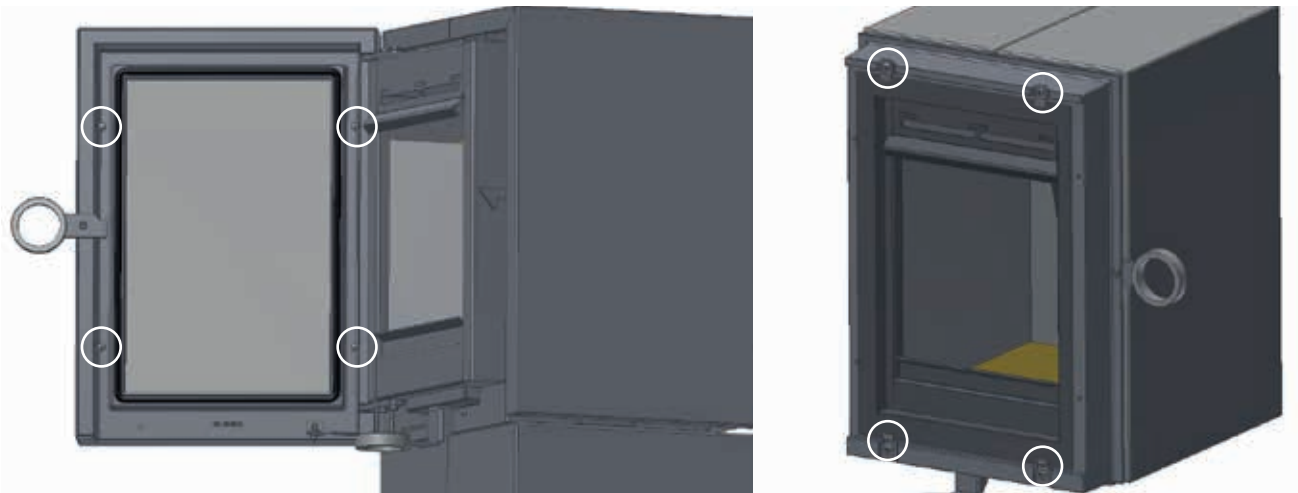
9. Mettez le poêle à son emplacement et veillez à ce qu'il se trouve exactement au milieu du trou d'évacuation.

10. Montez maintenant l'évacuation des fumées. L'évacuation des fumées doit être montée en décharge.

## Réparations

### Remplacement du verre

- Ouvrez la porte,
- Démontez les 4 vis à l'intérieur de la porte,
- Déposez le cadre extérieur de la porte,



- Fermez la porte,
- Enlevez les 4 fixations du verre,
- Retirez prudemment le verre de la porte,
- Vérifiez si la bande de fixation est intacte et bien attachée. Si ce n'est pas le cas, fixez la bande au moyen du kit stable à la chaleur ou remplacez la bande entièrement.
- Placez le nouveau verre, prenez garde à ne pas vous blesser aux bords tranchants du verre,
- Remontez les diverses pièces à leur place.

### *Remplacer l'intérieur de la chambre de combustion*

Respectez l'ordre suivant de démontage des panneaux du poêle:

- Enlevez le panneau d'inversion,
- Retirez la plaque de base,
- Retirez le panneau latéral de gauche et de droite,
- Retirez le panneau arrière.

## Données techniques

	<b>Oak</b>	
Verrou de la porte	I & II	Ba
Puissance nominale *	5,0	kW
Diamètre tuyaux de fumées	150	mm
Chargement en bois maximal	1,5	kg
* la chaleur nominale est obtenue par un tirage de la cheminée de 0,12 mBar		

<b>Combustible; bûches (30 x 10 cm)</b>	
Chargement maximal	2 bûches
Clapet d'air primair	maximal
Trou d'air secondaire	maximal
Durée de consommation combustible	1 heure environ

<b>Valeurs des gaz de fumée selon DIN 4705, DIN 18895 partie 2</b>		
<b>Porte fermée. Combustible bois</b>		
	<b>Oak</b>	
Quantité gaz de fumée	5,2	g/s
Température gaz de fumée	257	°C
Pression préliminaire	0,12	mBar
Rendement	81,0	%
CO à 13% O <sub>2</sub>	0,09	%
Particules fines	18	mg/m <sup>3</sup>
Keuringsinstituut	1625	
Keuringsnorm	EN13240	
Keuringsrapportnummer	RRF - 4013 3404	



Tableau matériau isolant. NB: seul le matériau indiqué dans la zone grise est admis.

Isolation		Emballage		Conduction thermique		Temp e de serv la plus élevée.		Densité	
no	article	no	forme	no	emballage	no	°C	no	kg/m <sup>3</sup>
10	laine minérale	01	bandes	01	matelats piqués	10	100	02	20
11	laine minérale	02	laine en vrac		matelats piqués	12	120	03	30
12	laine de roche	03	laine	02	matelats piqués	14	140	04	40
13	scories		granulat		g. courbe 2	16	160	05	50
		04	feutre					06	60
		05	mat. a lamelles	10	ecailles			07	70
					g. courbe 1			08	80
		06	matelats piqués	11	ecailles			09	90
		07	panneaux		g. courbe 2			10	100
		08	plats			72	720	11	110
		09	segments	20	panneaux	74	740	12	120
		10	tresses		g. courbe 1	76	760	13	130
				21	panneaux				
					g. courbe 2			18	180
		99	autres	99	seul	99		99	

Sélectionnez le matériau d'isolation proposé au tableau. Le groupe 99 est INTERDIT

<b>Ihr Oak auf einen Blick</b>	<b>44</b>
<b>Montage</b>	<b>44</b>
<b>Den Ofen anmachen</b>	<b>44</b>
<i>Funktion des Luftschiebers</i>	45
<b>Das erste mal Heizen</b>	<b>45</b>
<b>Heizmaterial</b>	<b>46</b>
<i>Holzarten und Lagerung</i>	46
<b>Die optimale Art zu Heizen</b>	<b>46</b>
<b>Schornstein und Rauchkanal</b>	<b>47</b>
<b>Wartung</b>	<b>47</b>
<i>Kleine Wartung</i>	47
<i>Auser Gebrauchnahme</i>	47
<i>Jährliche Wartung</i>	48
<b>Brandschutz</b>	<b>48</b>
<b>Garantie</b>	<b>48</b>
<b>Allgemeine Anweisungen</b>	<b>49</b>
<b>Vorbereitung</b>	<b>49</b>
<i>Der Rauchabzugskanal</i>	49
<i>Brandschutzvorrichtung</i>	50
<b>Installation</b>	<b>50</b>
<i>Verbrennungsluftzufuhr</i>	50
<i>Aussenluftanschlussrohr</i>	50
<i>Den Ofen anschließen</i>	51
<b>Reparatur</b>	<b>52</b>
<i>Glas ersetzen</i>	52
<i>Innenseite des Verbrennungskammers ersetzen</i>	52
<b>Technische Angaben</b>	<b>53</b>
<b>Technische Zeichnungen</b>	<b>55</b>
<i>Oak with Steel Base</i>	55
<i>Oak with Wood Base</i>	55
<i>Oak with Wired Base</i>	56
<i>Oak with Concrete Base</i>	56

*Sehr geehrter Kunde,*

*Herzlichen Glückwunsch zum Kauf Ihres Holzofens, der eine komfortable Wärmequelle ist die Ihnen jahrelang Freude machen wird. Dank seiner einzigartigen Form, ist der Kamin von überall im Zimmer zu sehen.*

*Bei der Entwicklung dieses Holzofens haben wir besonders auf Gebrauchsfreundlichkeit, Betriebssicherheit und Design geachtet. Der Kamin ist in unserer eigenen Fabrik in Netterden entwickelt, hergestellt und größtenteils handgemacht. Bei der Produktion wurden nur die besten Materialien, die den europäischen Normen entsprechen, eingesetzt. Damit gewährleisten wir eine lange Lebensdauer dieses Holzofens.*

*Im ersten Teil dieser Gebrauchsanweisung geben wir Ihnen Tipps und Hinweise für die richtige und sichere Art Ihren Holzofen zu benutzen. Im zweiten Teil befinden sich die Installationsvorschriften sowie auch die technischen Angaben dieses Kamins. Diese sind vor Allem für den Installateur wichtig.*

*Vor Gebrauch Ihres Holzofens bitten wir Sie die Gebrauchsanweisung sorgfältig zu lesen und Sie dann gut zu bewahren. Ihr Installateur braucht vielleicht diese Anleitung für die jährliche Wartung Ihres Kamins.*

*Wir wünschen Ihnen viel Wärme mit Ihrem Kauf.*

*Das WANDERS Team*

- *Das Gerät darf nicht ohne Scheibe benutzt werden.*
- *Es ist nicht gestattet, leicht brennbare Materialien, sowie Nylonkleidung oder brennbare Flüssigkeiten in die Nähe des Gerätes zu bringen.*
- *Das Gerät sollte nicht von Personen (einschließlich Kinder) die geistig oder körperlich behindert sind, oder die nicht mit der Funktion vertraut sind, benutzt werden. Sorgen Sie immer dafür, dass diese Personen sich ausschließlich unter Aufsicht in die Nähe des Gerätes begeben.*
- *Benutzen Sie einen Kaminvorsatz um die oben erwähnten Kinder und Personen vor Verbrennung zu schützen.*
- *Das Gerät muss von einem anerkannten Installateur aufgestellt, gemäß dieser Installationsvorschrift, sowie auch der nationalen und örtlich geltenden Vorschriften angeschlossen werden.*
- *Die am Oak ausgeführten Seitenteile und Ständer sind aus unterschiedlichen Materialien hergestellt und auf unterschiedlicher Art und Weise verarbeitet und gefärbt. WANDERS übernimmt keine Haftung auf das Nicht-Vorkommen von Farbunterschieden, für was diesen Teilen anbelangt*

## Ihr Oak auf einen Blick



Der Oak kombiniert Komfort und effiziente Wärmeabgabe. Durch die große Glasoberfläche wird die Wärme im Ofen direkt ausgestrahlt, sodass soviel wie möglich Wärme in den Raum gelangt. Die eingebaute Rauchgas Kehrplatte bewirkt, dass den Rauchgasen extra Wärme entzogen wird, wodurch der Ofen mehr Wärme ausstrahlt. Mit dem eingebauten Luftriegel, können Sie die Verbrennungsluft selbst regulieren, sodass dadurch dem Ofen mehr/weniger Sauerstoff zugeführt wird und dadurch mehr/weniger stark brennt, deshalb mehr/weniger Wärme abgibt

## Montage

Im Allgemeinen kümmert sich der Händler, wo Sie den Ofen gekauft haben, auch um die Installation. Wenn das nicht der Fall ist, beachten Sie, dass die Installation von einem anerkannten Installateur gemacht wird. Ein anerkannter Installateur kann Ihnen auch den korrekten Rat geben, über den Rauchabzugskanal an welchen der Ofen angeschlossen werden muss. Der Anschluss der Holzöfen durch Unbefugte, ist verboten. In dem Fall können wir Ihnen die gute Funktion des Oak Ofens nicht garantieren.

Bei der Installation müssen Sie auch auf die Brandschutzvorrichtung achten. Sie Seite 50.



*Dieser Holzofen ist als Zusatzheizung geeignet und kein Ersatz für Ihre Zentralheizung.*

## Den Ofen anmachen



*Ihren Ofen im Herbst oder Ende Winter anmachen*

*Wenn die Außen- und Raumtemperatur nicht viel verschieden sind, ist ein guter Kaminabzug eine richtige Herausforderung. Früh im Herbst oder Ende des Winters können Sie für einen guten Abzug sorgen indem Sie wenig Holz verbrennen und alle Lüftungsöffnungen maximal offen halten. Viel Luftzufuhr fördert eine schnelle Erwärmung und regt einen guten Abzug an. Mit wenig Holz heizen verhindert, dass der Rauch wieder in den Raum strömen kann*

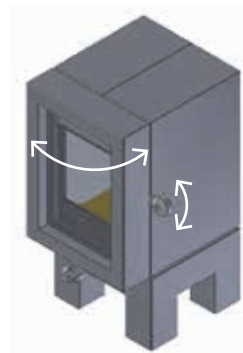


*Der Ofen wird beim anmachen und heizen sehr heiß und braucht mindestens zwei Stunden um abzukühlen. Berühren sie deshalb den Ofen während des Heizens oder bis zwei Stunden danach, nicht ohne Schutz und bedienen Sie den Ofen immer mit Handschuhen, weil Sie sich sonst schwer verbrennen können.*

Bevor Sie den Ofen anmachen, wischen Sie, z.B. mit einem Küchenpapier, den eventuellen Belag vom Ofenfenster. Benützen Sie dieses Papier zum Anzünden des Feuers.

Öffnen Sie die Verbrennungsluftzufuhr. Öffnen Sie –bevor Sie den Ofen anzünden- den Schieber vollständig.

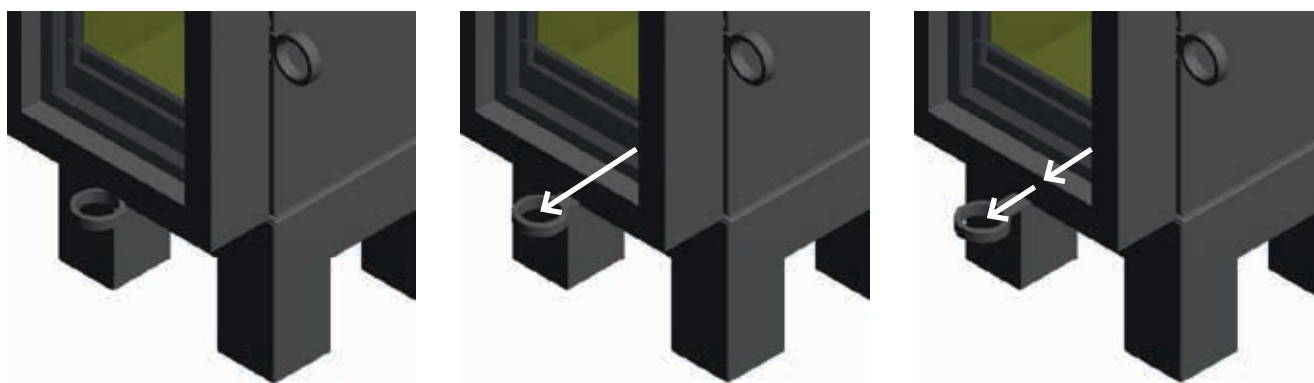
Öffnen Sie dann die Ofentür und legen Sie einige Papierknäuel oder Feueranzünder in den Ofen und Holzspäne oben drauf. Zünden Sie die Späne an und öffnen Sie die Tür einige Minuten(3-5) auf einen Spalt, sodass zusätzlich Luft zugeführt und der Zug im Kamin schneller erreicht wird. Sobald die Holzspäne brennen, füllen Sie Holz nach. (Bitte legen sie die Holzscheiten locker auf das Feuer, damit sich die Flammen rundherum gut entfachen können).



### **Funktion des Luftschiebers**

Der Luftschieber hat 3 Positionen:

1. vollständig ausziehen: primäre und sekundäre Luftzufuhr offen.
2. eindrücken bis es einmal schnappt: nur sekundäre Luftzufuhr ist offen. Der Ofen hat jetzt den Höchstertrag und die Scheibenspülung funktioniert optimal.
3. eindrücken bis es zweimal schnappt: alles ist zu und das Ofenfeuer erlischt langsam.



#### **Achten Sie auf Fingerabdrücke**

*Achten Sie darauf, dass Sie die Scheiben des Ofens nicht mit den Fingern berühren. Fingerabdrücke brennen in das Glas hinein und können danach nicht mehr entfernt werden.*



*Es ist verboten, mit flüssigen Stoffen, so wie Benzin und Spiritus, den Ofen anzumachen. Vermeiden Sie, dass im gleichen Raum in welchem der Ofen steht, eine Abzug Haube an ist. Berühren Sie während des Heizens nie die lackierten Teile des Ofens..*

## **Das erste mal Heizen**



#### **Verfärbung von Wänden, Decken und Roste**

*Durch Heizen des Ofens, können Wände, Decken und Roste sich verfärben. Das kommt daher, dass Staubteilchen im Konvektionsmantel verbrennen. Das ist ein natürlicher Vorgang, wofür WANDERS nicht verantwortlich ist. Um Verfärbung zu minimalisieren, verweisen wir Sie auf den Rat der von der Branche der Kaminöfen gegeben wird. Ihr Installateur kann Sie dabei beraten.*

Wenn Sie den Oak das erste Mal in Gebrauch nehmen, muss der Ofen „eingebraunt“ werden. Das Gerät ist mit einer hitzebeständigen Lackschicht versehen, die bei Temperaturen die höher sind als 400° Celsius, in den Ofen einbrennen. Das geschieht die ersten paar Male, wenn Sie die ersten paar Male heizen, wenn die Temperaturen auf mehr als 600° Celsius steigen. Außerdem kann dieses „Einbrennen“ einen unangenehmen Geruch mit sich bringen, der aber unschädlich ist. Wir raten Ihnen, den Ofen die ersten 4 bis 6 Mal mindestens 6 Stunden mit nicht zu viel Heizmaterial brennen zu lassen. Während des Heizens muss gut gelüftet werden. Vermeiden sie, dass, während sie heizen, im selben Raum eine Abzug Haube an ist; Eine Abzugshaube zieht Verbrennungsluft, die der Ofen braucht, weg.

Während des Einbrennens kann sich ein Belag auf Scheiben und Ofentür bilden. Dieser Belag kann ganz einfach mit einem feuchten Tuch abgewischt werden, wenn der Ofen wieder kalt ist. Sie können auch spezielles Reinigungsmittel für keramische Kochplatten benutzen. Berühren sie die Scheiben, ach dem Reinigen, nicht mehr. Fingerabdrücke brennen in das Glas und lassen sich nicht mehr entfernen.



### **Neubauwohnung oder vor kurzem renoviert?**

Warten sie sechs Wochen bevor Sie den Ofen heizen in einer Neubauwohnung die vor kurzem fertig gestellt wurde, oder einem Raum der stark renoviert wurde. In den Wänden und Decken befinden sich noch Gase, Weichmacher und Feuchtigkeit von den Stuck- und Malerarbeiten. Durch die warmen Luftströme können sich die vielen Staubteilchen im Raum verfärben und sich auf Wände und Decken festsetzen. Auch die noch vorhandene Feuchtigkeit in Wänden und Decken erwärmt sich und kann gelbe Flecken verursachen.

## **Heizmaterial**

<b>Holzart</b>	<b>Trocknungszeit</b>
Kiefer, Pappel	1 Jahr
Linde, Weide, Tanne, Birke, Esche, Erle	1,5 Jahren
Obstbäume, Buch	2 Jahren
Eiche	2,5 Jahren

Der Oak kann nur mit Holz beheizt werden. Legen sie nie mehr als 1 Kg Heizmaterial in den Ofen. Benützen Sie immer sauberes, gehacktes Holz das genügend trocken ist. Die Trocknungszeiten sehen Sie in der Tabelle oben. Feuchtes Holz brennt schlecht und erzeugt übermäßig viel Rauch. Dadurch können die Scheiben des Ofens vom Ruß schwarz werden. Ruß kann sich auch im Rauchabzug Kanal festsetzen, was die Möglichkeit auf einen Schornsteinbrand erhöht.

Frisches feuchtes Holz enthält noch ungefähr 50% Feuchtigkeit. Nach einer Trocknungszeit von einem Jahr, enthält gespaltenes Holz noch 20% Feuchtigkeit. Nach zwei Jahren Trocknung ist der Feuchtigkeitsgehalt auf 12 bis 15% gesunken. Trockenes Holz gibt eine schöne Flamme und so gut wie kein Rauch ab. Während des Verbrennens kann man das Holz prasseln hören. Feuchtes Holz erzeugt ein zischendes Geräusch, viel Rauch und eine kleine Flamme. Die Freude am Heizen und die Nutzleistung werden stark beeinträchtigt.

### **Holzarten und Lagerung**

Alle Arten sauberes, gespaltenes und trockenes Holz können als Heizmaterial gebraucht werden. Harte Holzarten, sowie Eiche, Buche und Birke brennen langsam, geben viel Wärme ab und bilden leicht Holzkohle. Weichere Holzarten, sowie Kiefer, Tanne und Pappel erzeugen mehr Flammen aber weniger Wärme und weniger Holzkohle.

Holz wird am Besten an einer windigen Stelle, aber gut vom Regen geschützt, gelagert. So trocknet das Holz auf natürliche Art. Stapeln Sie die Holzblöcke auf einer alten Palette oder auf einem Rost. So kann das Holz auch von unten trocknen und bleiben die untersten Holzblöcke vor Wassereinwirkung geschützt.



*Gebrauchen sie in Ihrem Ofen keine Holzblöcke die Paraffin enthalten. Wenn die Ofentür geschlossen ist schmilzt das Paraffin zu schnell aus den Holzblöcken. Die verschmutzten Rauchgase die dadurch entstehen, bilden einen Niederschlag auf der Scheibe der Ofentür, brennen ins Glas und können dann nicht mehr entfernt werden.*



*Gebrauchen sie kein gestrichenes, imprägniertes, verleimtes oder anderweitig bearbeitetes Holz. Die Rauchgase sind sehr schädlich für das Milieu und können Ihren Ofen antasten. Es ist auch verboten darin Plastik oder anderen Abfall, wegen der giftigen Rauchentwicklung, zu verbrennen.*

## **Die optimale Art zu Heizen**

Die Öfen von WANDERS sind so entworfen, dass sie die beste Nutzleistung erzeugen. Ein gut beheizter Holzofen kann eine Nutzleistung von etwa 80% erreichen. Dadurch verbrauchen Sie weniger Holz um genauso viel Wärme zu erzeugen. Darüber hinaus, verursacht ein gut beheizter Ofen weniger Verschmutzung durch Rauch. Hier einige Tipps für viel Freude am Heizen:

- Heizen sie Ihren Ofen immer mit geschlossener Tür. Dadurch liegt die Nutzleistung 8- bis 10-mal höher. Wenn die Ofentür auf ist, saugt der Kamin mehr Luft, als für eine gute Verbrennung nötig ist, an. Die relativ kalte Luft kühlt auch das Feuer. Gleichzeitig wird auch Feuerschaden durch herausprühende Funken, vor allem bei Nadelholz, vermieden.
- Legen sie nie mehr als 2 Holzscheite auf das Feuer. Viel Heizmaterial verhindert eine effiziente Verbrennung und belastet unnötig das Milieu.
- Lüften Sie gut den Raum wenn sie heizen. Ein prasselndes Holzfeuer hat einen minimalen Verbrauch von 25 Kubikmeter Luft pro Stunde. Machen Sie nie eine Abzugshaube an, wenn im gleichen Raum ein Ofen brennt.
- Vorsicht bei windstillem und nebligem Wetter. Bei windstillem Wetter gibt es beinahe keinen Zug um Kamin. Weil Rauch schwerer ist als Luft, ist es möglich, dass der Rauch in den Raum strömt. Bei Nebel kühlt kann der Rauch aus dem Schornstein sehr schnell abkühlen und fallen und damit in der Umgebung hinderlich sein.
- Löschen Sie nie das Feuer mit Wasser, sondern lassen es von selbst ausgehen. Die Materiale im Ofen können sich sonst durch den plötzlichen Temperaturunterschied verformen oder reißen.
- Schließen Sie die Luftklappe um das Feuer zum Erlöschen zu bringen.

## Schornstein und Rauchkanal

Der Schornstein ist der wichtigste Teil Ihres Holzofens;

Der korrekte Schornstein verhindert dass Rauch in den Raum strömt, sich ein Belag auf der Scheibe bildet und schlechte Verbrennung. Bevor Sie den Ofen montieren, muss Ihr Händler oder ein anerkannter Schornsteinfeger den Schornsteinkanal über die ganze Länge kontrollieren ob er mindestens einen Durchmesser von 150 Millimeter hat und ob der Kanal sauber, glatt und dicht ist.



### *Schornsteinbrand; was zu tun*

*Bei Schornsteinbrand schließen Sie sofort die Kamin-Abschlussklappe und alle Luftzufuhrkanäle. Rufen Sie die Feuerwehr an. Nach Löscharbeiten müssen Kamin und Ofen erneut vom Installateur abgenommen werden.*



### *Schornstein mit gutem Zug*

*Warme Luft will steigen. Auf diesem Prinzip funktioniert jeder Schornstein. Was dabei hilft, ist dass der Wind auch noch die Luft von der Schornsteinausmündung „weg saugt“.*

*Manchmal kann aber ein Fallwind die umgekehrte Wirkung haben und die Abluft gerade in den Schornstein hinein blasen. So kann auch eine relativ schwere Nebelluft den guten Zug im Schornstein hemmen. Auch ein zu langer Rauchkanal mit rauer Oberfläche und zu vielen Biegungen ergibt diese Wirkung. Bei einem natürlich schlechten Zug kann Sie der Installateur über den Gebrauch eines Ventilators im Rauchkanal aufklären*

## Wartung

### *Kleine Wartung*

- Wir raten Ihnen, eine zwei bis drei Zentimeter dicke Schicht Asche liegen zu lassen. Dies gewährt einen Schutz für die Feuerstelle.
- Reinigen sie den Ofen an der Außenseite mit einem feuchten, nicht fußelndem, Tuch. Benutzen Sie keine beißende Putz- oder Scheuermittel.
- Reinigen Sie den kalten Scheiben mit einem Putzmittel für Keramik Kochplatten.
- Berühren sie dann das gereinigte Glas nicht mehr mit Ihren Fingern. Fingerabdrücke brennen ins Glas.
- Schmieren Sie ab und zu die Scharniere der Ofentür.



*Benutzen sie keine beißenden Putz- und Scheuermittel im Ihren Ofen zu pflegen.*

### *Auser Gebrauchnahme*

- Schließen Sie die Tür und Luftzufuhr im Sommer
- Legen Sie Feuchtigkeitsabsorbierendes Salz in den Ofen, wenn dieser in einem feuchten Raum steht.

### **Jährliche Wartung**

- Mit Bezug auf Brandschutz und eventuell einer Brandschutzversicherung, müssen Sie den Schornstein jährlich durch einen anerkannten Schornsteinfeger fegen lassen.
- Lassen Sie jährlich den Rauchgasabzug und die Verbrennungsluftzufuhr des doppelwandigen Rauchkanalsystems auf Undurchlässigkeit prüfen.
- Lassen Sie jährlich das gesamte Kanalsystem, einschließlich der Durchfuhr durch das Dach oder der Fassade und deren Ausmündungen kontrollieren.
- Lassen Sie jährlich die Funktion der Schieber und/oder Klappen kontrollieren.
- Lassen sie jährlich all Dichtungen von Türen und Glasscheiben auf Verschleißerscheinungen prüfen.

### **Brandschutz**

Mit einem Holzofen von WANDERS haben Sie eine bequeme und sichere Wärmequelle im Haus. Der Brandschutz fängt schon bei der korrekten Montage und einem gut funktionierendem Rauchgasabzug an. Ihr Installateur muss sich deshalb an die Montagevorschriften, sowie auf Seite 49 und folgende Seiten beschrieben, halten. Für sicheres Heizen sind auch folgende Punkte wichtig:

1. Beheizen Sie den Ofen soviel wie möglich mit geschlossener Tür. Dadurch wird die Nutzleistung erhöht und es ist auch besser für das Milieu.
2. Verhindern Sie, dass kleine Kinder oder hilfsbedürftige Personen in die Nähe des Ofens kommen und lassen Sie sie nicht allein wenn der Ofen brennt. Gebrauchen Sie eventuell einen Kaminvorsatz.
3. Gießen oder legen Sie keine brennbaren material in den Ofen. Dadurch kann der Ofen unwiderruflich beschädigt werden.
4. Wenn der Boden um den Ofen herum aus brennbarem Material ist, benutzen Sie dann eine feuerfeste Bodenplatte. Die Bodenplatte muss mindestens eine Größe von:
  - an der Vorderseite der Tür: 50 cm ab Außenseite des Ofens
  - an den Seiten der Tür: 30 cm Außenseite des ab Ofens
5. Bringen Sie keine brennbare Materiale, zum Beispiel Gardinen, Holzgegenstände (Schränke, Gemälde) in der Nähe des Ofens oder des Rauchkanals an. Halten sie mindestens einen Abstand von 80 Zentimeter gemessen ab der Außenseite des Ofens und des Kamins, ein.
6. Bekleiden Sie nie den Kamin mit brennbarem Material (z.B. Tapete).
7. Beachten Sie die Punkte die unter dem Abschnitt „Optimale Art des Heizens“ auf Seite 46 beschrieben sind.
8. Lassen Sie den Ofen nur durch einen anerkannten Installateur mit originalen Ersatzteilen reparieren.

### **Garantie**

Auf Ihren Oak gibt Ihnen WANDERS Metaalproducten B.V. in Netterden ein Jahr Garantie ab Kaufdatum, vorausgesetzt dass der Ofen korrekt installiert und gemäß den Anweisungen in dieser Gebrauchsanweisung benutzt wurde. Unter diese Garantie fallen alle Mängel die auf Material- oder Konstruktionsfehler zurückzuführen sind. In diesen Fällen erhalten Sie gratis neue Ersatzteile. Der Arbeitslohn und andere Kosten fallen nicht unter die Garantie. Fehlerhafte Teile können Sie franco an WANDERS Metaalproducten B.V. Amtweg 4, 7077 AL Netterden (Holland) schicken.

Vor Montage des Ofens müssen Sie kontrollieren ob das Gerät keine sichtbaren Schäden aufweist. In dem Fall müssen Sie das Gerät nicht akzeptieren, müssen aber mit Ihren Lieferanten Kontakt aufnehmen.

Nicht unter die Garantie fallen: Störungen die durch nicht sachgemäßen Gebrauch entstanden sind; nicht strikte Befolgung der Installations- und Bedienungsvorschriften; Montage durch einen nicht von WANDERS anerkannten Installateur, Vernachlässigung des Ofens und bei einem Wechsel des Besitzers. Die Garantie verfällt auch, wenn verkehrtes Heizmaterial benützt wurde.

Für folgendes Zubehör gilt eine Garantiefrist von 1 Jahr: alle gusseisernen und vermiculit Teile, das elektrische Zubehör, und der Lack.



Wanders ist nicht verantwortlich für eventuelle Risse im Feinputz und Verfärbungen der Wände, Decken und/oder Roste nach Heizen des Ofens. Verfärbungen können entstehen weil Staubteilchen im Konvektionsmantel verbrennen. Um eventuelle Risse im Feinputz und Verfärbungen zu minimalisieren, verweisen Sie auf den Rat der von der Branche für Kaminöfen gegeben wird. Ihr Installateur kann Sie darüber informieren.



*Die am Oak ausgeführten Seitenteile und Ständer sind aus unterschiedlichen Materialien hergestellt und auf unterschiedlicher Art und Weise verarbeitet und gefärbt. WANDERS übernimmt keine Haftung auf das Nicht-Vorkommen von Farbunterschieden, für was diesen Teilen anbelangt.*

Reklamationen werden erst dann behandelt, wenn die Verkaufsfirma, der Installateur eine Reklamation, zusammen mit einer Kopie des Kassenzettels mit Kaufdatum, eingereicht hat. Reparaturen berechtigen nicht zu einer Verlängerung der Garantie. Alle Folgeschäden sind ausgeschlossen.

## Allgemeine Anweisungen

Der Oak ist gemäß der internationalen Norm EN 13240 und außerdem gemäß einer zusätzlichen Norm für optimales milieu-freundliches Heizen bezüglich Rauchgas Ausstoß geprüft. Der Ofen kann an einen Rauchkanal mit mehreren Öfen angeschlossen werden. Das Rohr des Rauchgasabzugs hat einen Durchmesser von 150 Millimeter.

Der Ofen darf nur durch einen anerkannten Installateur und gemäß den unten beschriebenen Installationsvorschriften montiert werden. Dabei müssen auch die nationalen und örtlichen Gesetze und Vorschriften für Installation und Gebrauch von Holzöfen beachtet werden. WANDERS bietet keine Garantie bei unvollständig oder nicht korrekt angeschlossenem oder installiertem Oak.

Der Ofen darf nicht montiert werden in:

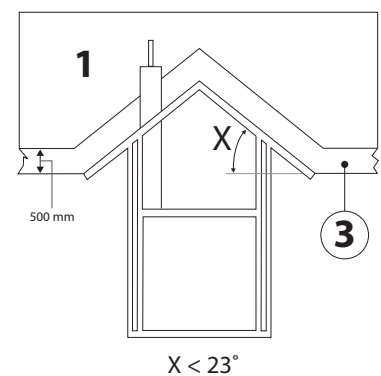
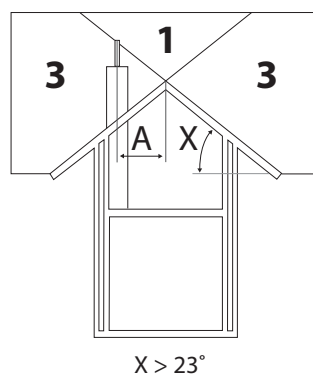
- Allgemein zugängliche Galerien und Gänge
- Treppenhäuser, außer in Gebäuden mit nur zwei Stockwerken
- In Räumen, in welchen leicht entflammbare oder explosive Stoffe verarbeitet werden.
- In Räumen in welchen sich eine Abzug Haube oder ein mechanisches Absaugsystem befindet, außer dann wenn die Luftzufuhr direkt von außen geholt wird sodass die Verbrennung ohne Gefahr geschehen kann.

## Vorbereitung

### Der Rauchabzugskanal

Bevor der Ofen montiert werden kann, müssen folgende Punkte beachtet werden:

- Wenn der Ofen an einen schon bestehenden Rauchabzug angeschlossen werden soll, dann muss dieser erst durch einen anerkannten Schornsteinfeger fachkundig gefegt und kontrolliert werden. Eventuell vorhandene Ventile müssen entfernt werden.
- Der Rauchgasabzug des Ofens muss ohne Umwege direkt an den Rauchgaszugskanal angeschlossen werden.
- Der Unterdruck im Rauchabzugskanal muss mindestens 12 Pa oder 0,12 mbar betragen.
- Der Rauchabzugskanal muss immer in 1 ausmünden. Siehe nebenstehende Skizze.
- Der Schornsteinkanal muss bei der Montage



sauber und ohne Behinderung einen Durchmesser von 150 mm haben.

- Eventuelle Biegungen im Rauchabzugskanal dürfen nicht mehr als 45 Grad betragen.
- Sie müssen sicher stellen, dass der Rauchabzugskanal die Rauchgase gut genug und auf sichere Weise abziehen kann.
- Für die Berechnung des Rauchgasabzugskanals finden Sie die Werte unter den Technischen Angaben auf Seite 53.

### **Brandschutzvorrichtung**

Im Zusammenhang mit Brandschutz ist es wichtig, dass Sie die unten erwähnten Vorschriften beachten, bevor der Ofen montiert wird.

1. Wenn der Fußboden um den Ofen herum aus brennbarem Material ist, dann müssen Sie eine feuerfeste Bodenplatte benutzen. Die Bodenplatte muss mindestens eine Größe haben :
  - an der Seite der Tür: 50 cm ab der Außenseite des Ofens
  - an den Seiten: 30 cm ab der Außenseite des Ofens
2. Halten Sie mindestens 80 cm Abstand zwischen Ofen und brennbaren Materialien ein. Denken Sie dabei an Gardinen, Gegenstände aus Holz (Schränke und Gemälde) und Glasgegenstände. Halten sie den gleichen Abstand vom Rauchabzugskanal ein
3. Hölzerne Konstruktion die innerhalb des 100 cm Bereichs des Ofens sind, müssen mit feuerfestem Material verkleidet werden.
4. Wenn der Rauchgasabzug durch die Decke und/oder das Dach führt welche aus brennbarem Material bestehen, müssen diese rundum + 80 cm mit feuerfestem Material bekleidet werden. Achten sie hierbei auf Zwischenbalken und eventuell elektrische Leitungen.
5. Zwischen Ofen und tragenden Konstruktionsteilen aus Stahl muss mindestens ein Abstand von 50 cm (rundum) eingehalten werden.
6. Schützen sie alle brennbare Materiale die sich in einem Strahl von 100 Zentimeter der Ofentür befinden Nehmen Sie dazu feuerfeste Materiale.
7. Bekleiden sie den Kamin nie mit brennbarem Material (wie z.B. Tapete)
8. Die Wand hinter dem Kamin muss aus feuerfestem Material sein oder muss damit isoliert werden. Das Isolationsmaterial muss eine Temperatur von 700 Grad Celsius vertragen können und eine Dichte von, 80 Kg/ m<sup>3</sup> haben. Angaben über Isolationsmaterial finden Sie in der Tabelle auf Seite 54.
9. Vermeiden Sie Wärmedurchschlag bei der Montage. Die Wärme die der Ofen ausstrahlt kann durch die Wand ziehen. Dies kann sogar Brand auf der anderen Seite der Wand verursachen. Verhindern Sie dies!

## **Installation**

Der Oak ist nach den internationalen Normen EN 13240 geprüft und kennt eine zusätzliche Erweiterungsnorm für optimales umweltfreundliches Heizen in Bezug auf Rauchgase. Der Ofen kann an einen Rauchkanal angeschlossen werden, woran mehrere Ofen angeschlossen sind,. Das Rauchgasabzugsrohr hat einen Durchmesser von 150 mm.

### **Verbrennungsluftzufuhr**

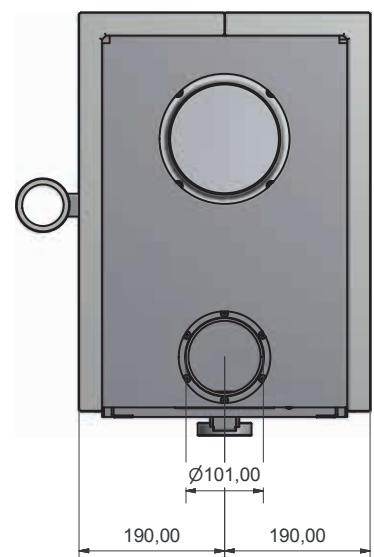
Dem Ofen soll ausreichend frische Verbrennungsluft zugeführt werden. Bringen Sie gegebenenfalls eine zusätzliche Luftzufuhröffnung so nahe wie möglich am Ofen an. Eine zusätzliche Luftzufuhröffnung ist erforderlich, wenn:

- Der Raum mit einem Wärmewiedergewinnungssystem ausgestattet ist.
- Der Raum mit einem zentralen Absaugsystem ausgestattet ist.
- Eine Dunstabzugshaube sich im gleichen Raum befindet

Die Luftzufuhröffnung soll verschliessbar sein, wenn diese durch eine feuerbeständige Wand geht. Gibt es mehrere Verbrennungsgeräte im gleichen Raum, sollen ausreichend Lufzufuhröffnungen angebracht sein, damit eine sorgenfreie Verbrennung garantiert ist.

### **Aussenluftanschlussrohr**

Das Rohr für Frischluftzufuhr, bzw. Aussenluftzufuhr hat einen Durchmesser von 100



Mm. Das Aussenluftanschlussrohr kann an der Rückseite angeschlossen werden. Wird das Aussenluftanschlussrohr durch eine Brandmauer geführt muß das Rohr verschließbar sein. Wenn das Rohr länger ist als 1 Meter (inklusive einen Winkel von 90 Grad) muss der Rohrdurchmesser erweitert werden.

### **Den Ofen anschließen**

Der Oak ist ein schwerer Holzofen. Je nach Ausführung kann er minimale 85 Kg wiegen, einschließlich des 2 Mr.-langen Rauchabzugskanals. Vergewissern Sie sich dessen, dass die Mauer oder der Fußboden, wo Sie den Herd an- oder aufbauen möchten, dieses Gewicht problemlos verträgt. Achten Sie, bevor Sie den Ofen bauen, auf die Hinweise des vorherigen Kapitels „Vorbereitung“. Beim Aufbau schonen Sie bitte Ihren Rücken und gehen Sie während des gesamten Aufbauverfahrens, vorsichtig mit den Fußboden um.

1. Überprüfen Sie die Verpackung auf Sichtschäden und melden Sie sich, falls es welche gibt.
2. Vor Aufbau haben Sie drei unterschiedliche Kartons, 1 x mit Ofen, 1 x mit den seitlichen Wänden (Seitenteile) sowie 1 x mit dem Ständer/Fuss.
3. Entfernen Sie den Ständer aus dessen Verpackung.
4. Bauen Sie (ausschließlich bei den Wood und den Wired Base Ausführungen) die Montageplatte auf dem Ständer auf, unter Verwendung der Bolzen.
5. Entfernen Sie den Herd aus der Verpackung (bitte auf Ihren Rücken acht geben!).
6. Bauen Sie den Ofen, mit den 4 Bolzen, auf dem Ständer auf.



7. Holen Sie jetzt vorsichtig die Seitenteile aus dem Karton raus.
8. Hängen Sie die Seitenteile an dem Ofenkörper ran.



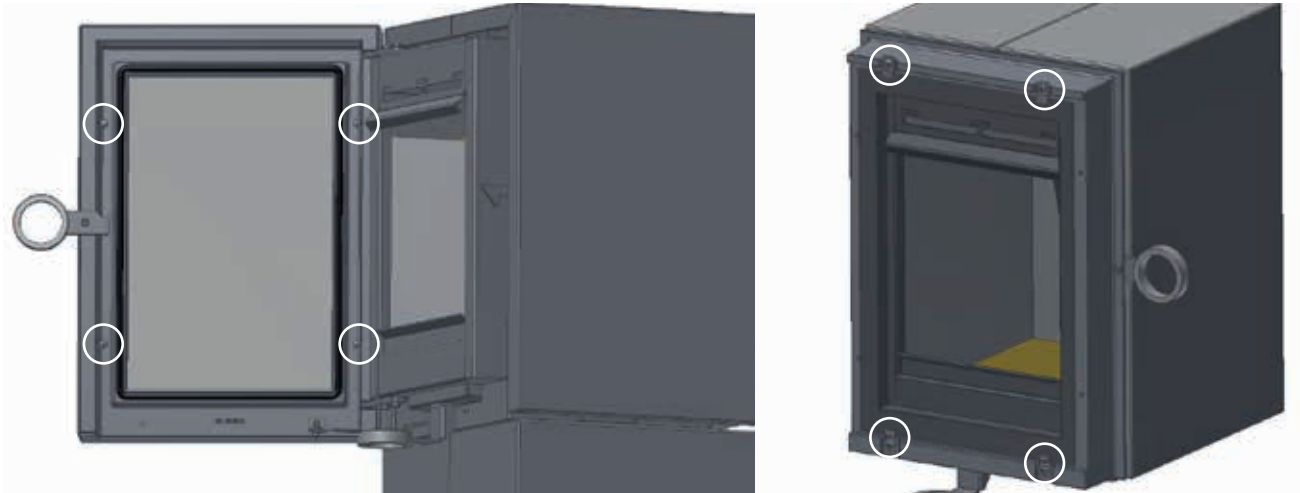
9. Stellen Sie den Ofen an seinen Platz, und sorgen Sie dafür dass er genau in die Mitte vor des Rauchabzugslochs steht.

10. Bauen Sie jetzt den Rauchabzugskanal an.

## Reparatur

### Glas ersetzen

- Öffnen Sie die Tür
- Entfernen Sie die 4 Schrauben von der Innenseite des Türs
- Entfernen Sie die Außenumrahmung



- Schließen Sie die Tür
- Entfernen Sie die 4 Glasbehälter (d.h. die 4 Eckköpfe welche die Glasplatte aufrecht halten)
- Entfernen Sie das Glas mit Vorsicht aus der Tür heraus
- Kontrollieren Sie ob das Band innerhalb der Tür unbeschädigt ist und fest hält. Falls nicht, kleben Sie das Band mit hitzebeständiger Klebe fest, oder ersetzen Sie es vollständig.
- Bringen Sie das neue Glas ein – Vorsicht mit den scharfen Stellen!
- Jetzt bauen Sie die unterschiedlichen Teile wieder an deren Stelle zurück mit ein.

### Innenseite des Verbrennungskammers ersetzen

Zum Entfernen der verschiedenen Teile gehen Sie bitte genau in dieser Reihenfolge vor:

- Entfernen Sie die Kehrplatte
- Entfernen die Bodenplatte
- Entfernen linke und rechte Seitenplatte
- Entfernen Sie die Rückseite

## Technische Angaben

	<b>Oak</b>	
Tür Verschluss	I & II	Ba
Nominale Leistung*	5,0	kW
Abgasstutzen	150	mm
Maximal Füllung Holz	1,5	kg
* Nominale Wärme wird mit einem Schornsteinzug von 0,12 mBar erreicht		

<b>Heizmaterial; Holzscheite (30 x 10 cm)</b>	
Maximal einlegen	2 Stück
Primäre Luftklappe	Maximal
Sekundäre Lüftungsöffnung	Maximal
Brennzeit Heizmaterial	ungefähr 1 Stunde

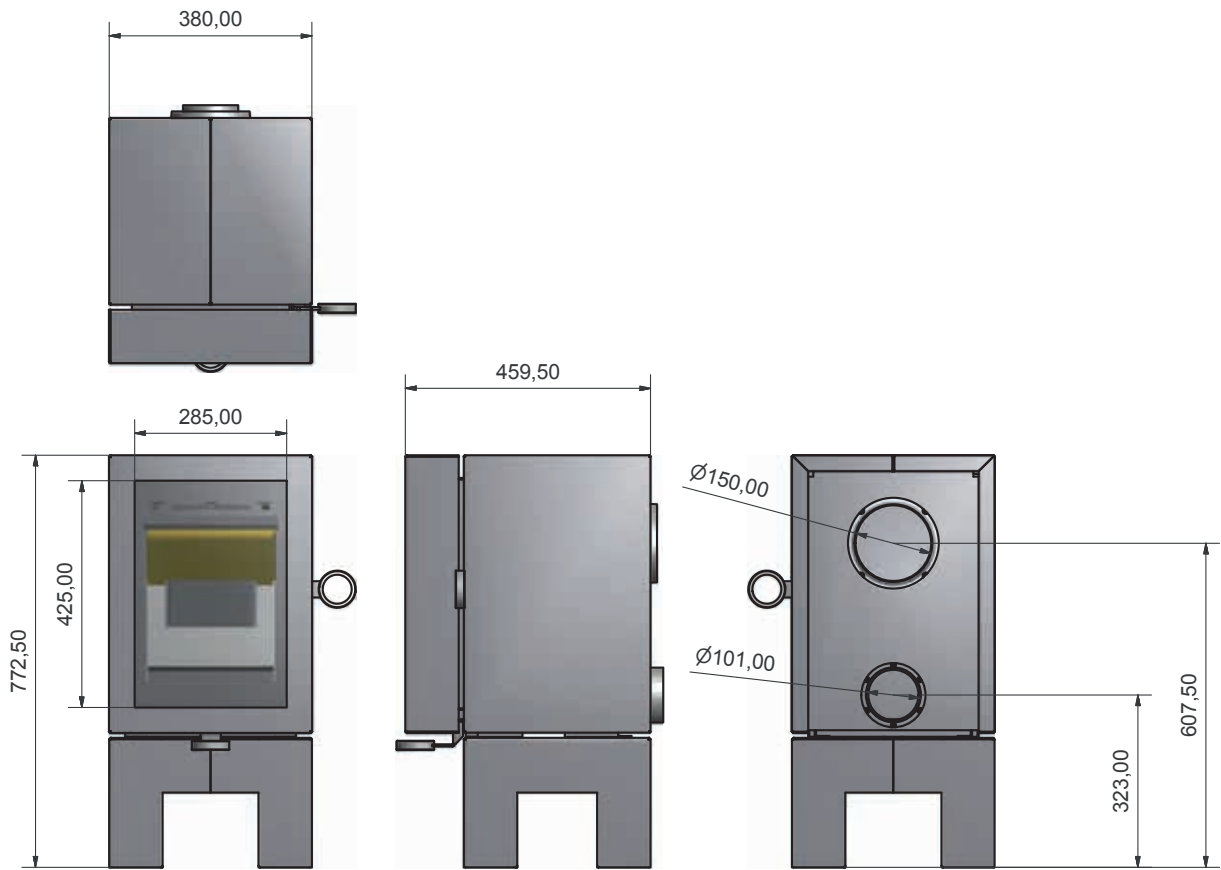
<b>Rauchgaswerte gemäß DIN 4705, DIN 18895 Teil 2 Mit geschlossener Tür. Heizmaterial Holz.</b>		
	<b>Oak</b>	
Rauchgasmenge	5,2	g/s
Rauchgastemperatur	257	°C
Vordruck	0,12	mBar
Effizienz	81,0	%
CO auf 13% O <sub>2</sub>	0,09	%
Feinstaub	18	mg/m <sup>3</sup>
Prüfungsinstitut	1625	
Prüfnorm	EN13240	
Prüfungsgutachten	RRF - 4013 3404	

Tabelle Isolationsmaterial: NB nur das was im gefärbten Gebiet steht ist erlaubt.

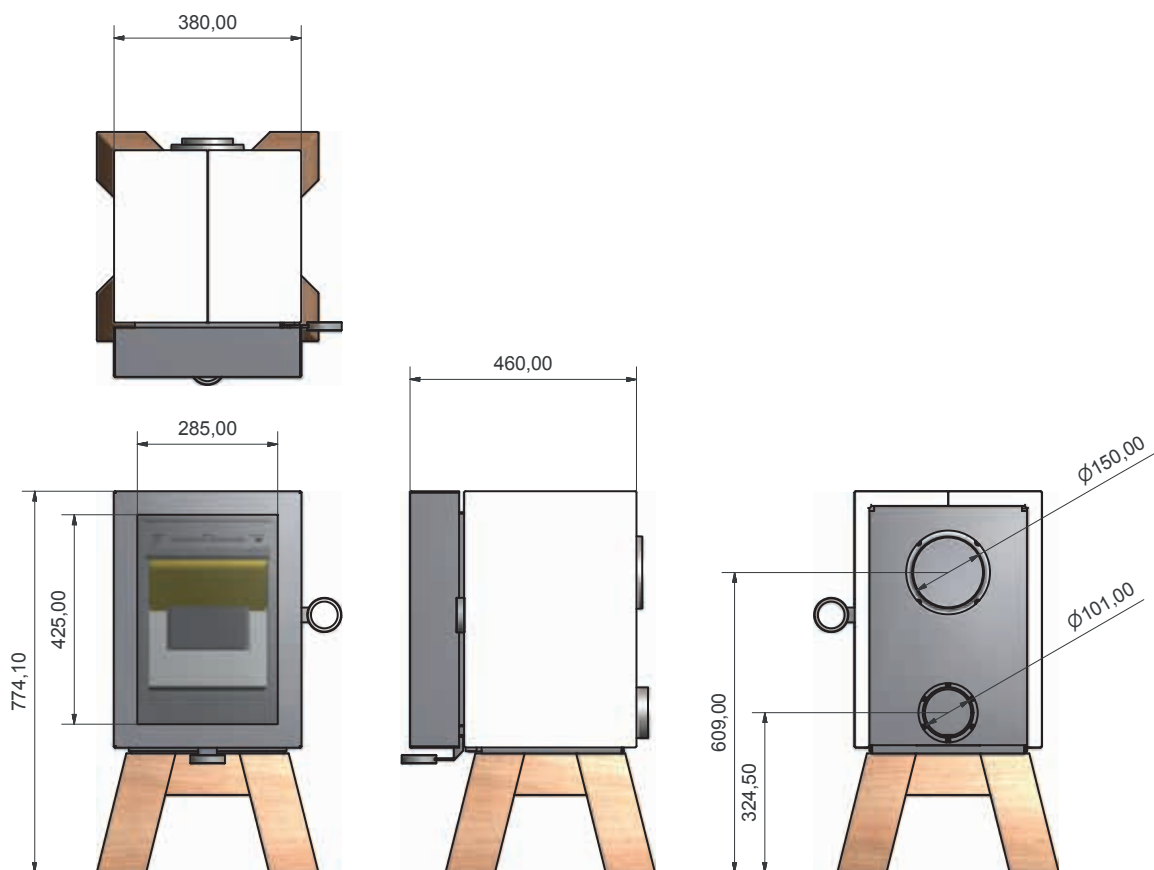
Isolation		Verpackt		Wärmeleitung		Höchste Gebrauchstemp.		Dichte	
nr	artikel	nr	form	nr	verpackt	nr	°C	nr	kg/m <sup>3</sup>
10	Mineralwolle	01	Bahnen	01	Vernähte Matten	10	100	02	20
11	Glaswolle	02	Lose Wolle		Vernähte Matten	12	120	03	30
12	Steinwolle	03	Wolle	02	Vernähte Matten	14	140	04	40
13	Schlacke		Granulat		G. Krumme 2	16	160	05	50
		04	Filz					06	60
		05	Vernähte Lamellenmatte	10	Splitter			07	70
					G. Krumme 1			08	80
		06	Matten	11	Splitter			09	90
		07	Platten		G. Krumme 2			10	100
		08	Schalen			72	720	11	110
		09	Segmente	20	Platten	74	740	12	120
		10	Geflochten		G. Krumme 1	76	760	13	130
				21	Platten				
					G. Krumme 2			18	180
		99	Übrige	99	Einzel	99		99	

Suchen Sie sich in der Tabelle das Isolationsmaterial aus. NB; Gruppe 99 ist NICHT zugelassen

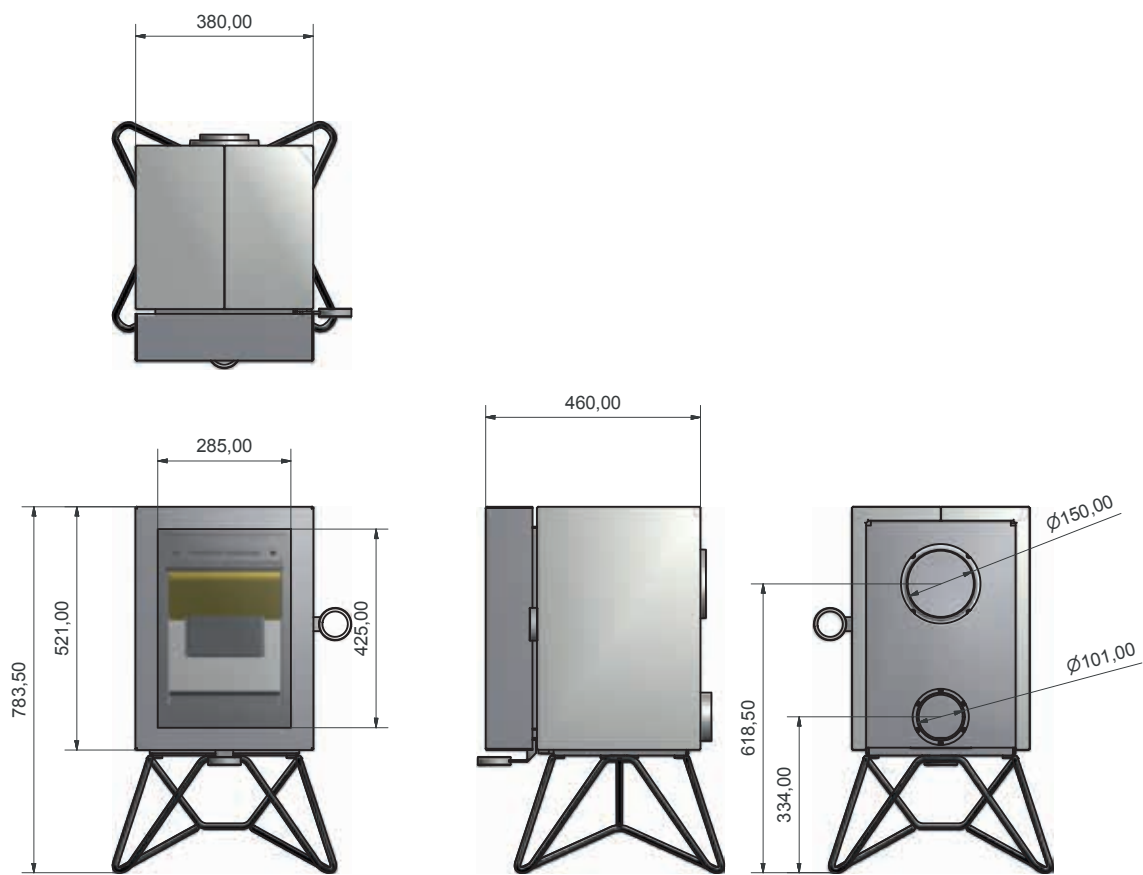
Oak with Steel Base



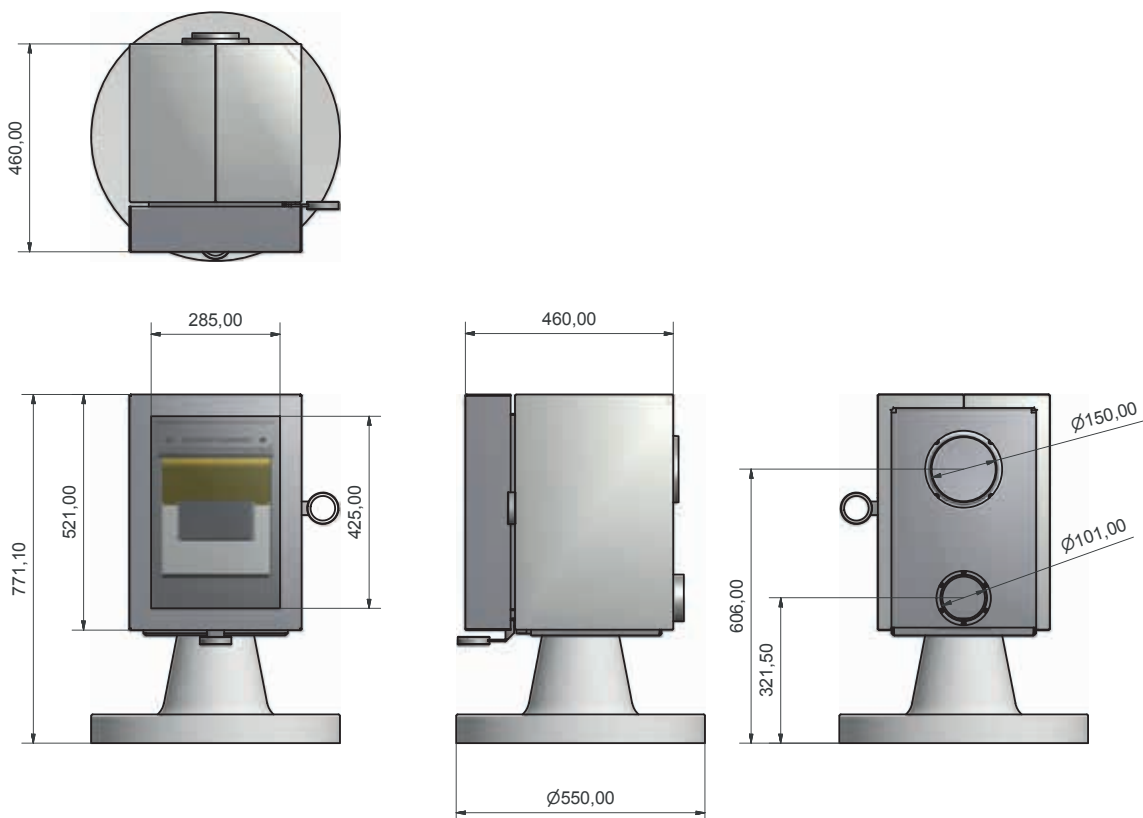
Oak with Wood Base



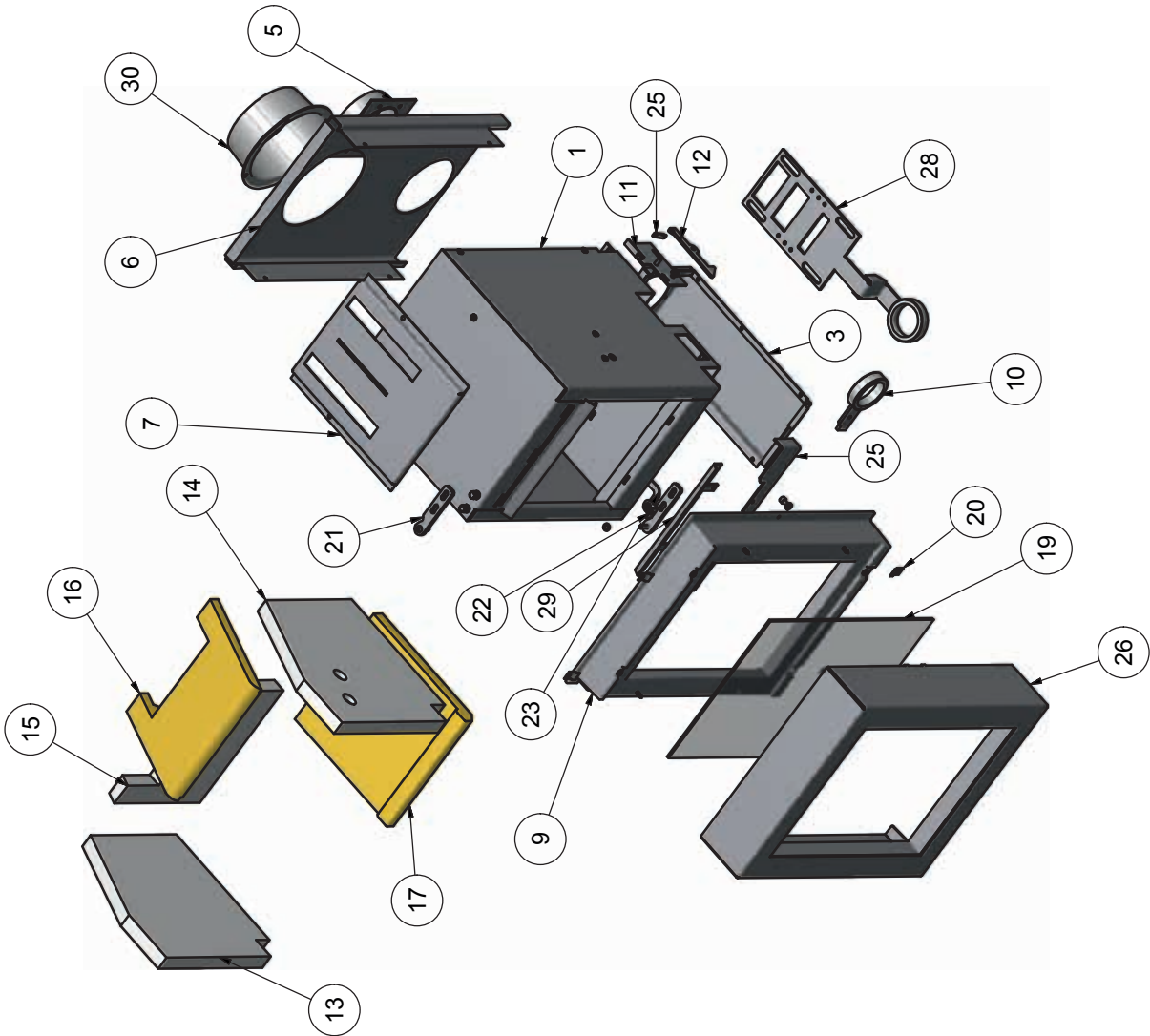
Oak with Wired Base



Oak with Concrete Base







30	1	HAL.2448	PIJPMOND NIEUW
29	1	HOA.0026	FRONTROOSTER
28	1	SOA.0101	SAM LUCHTSCHUIF
27	4	DRA.00.1587	GELEIDEBUS LUCHTSCHUIF
26	1	SOA.0104	BUITENDEUR SAM
25	1	HOA.0027	AFDEKPLAAT
24	1	BEV.90.8028	BI VEER Z093E
23	1	HOA.0029	STRIP BI
22	1	HOA.0028	BEV BEUGEL BI VEER
21	2	HOA.0022	SCHARNIERPLAAT
20	4	HBP.0042	GLASVEER
19	1	GLA.00.0819	GLASRUIT
18	2	INK.00.7042	KOGEL AANDRUKKER
17	1	INK.00.0809	BINNENBEKLEDING BODEM
16	1	INK.00.0810	KEERPLAAT
15	1	INK.00.0808	BINNENBEKLEDING ACHTER
14	1	INK.00.0807	BINNENBEKLEDING RECHTS
13	1	INK.00.0806	BINNENBEKLEDING LINKS
12	1	HOA.0021	SLUITHAAK
11	1	HOA.0020	BEV.PLAAT SLUITHAAK
10	1	SOA.0103	HANDGREEP SAM
9	1	GIE.00.0020	BINNENDEUR
8	4	BEV.90.0010	BLINDLINK MOER M6
7	1	HOA.0018	BEV.BEUGEL ZIJPLATEN
6	1	HOA.0017	AFDEKPLAAT ACHTER
5	1	SOL.1003	PIJPMOND EXT.LUCHT
4	1	HOA.0016	BEV LIP BI
3	1	HOA.0015	AANSLUITKAST EXT.LUCHT
2	2	HVE.0552	KOGEL BEV.STRIP
1	1	SOA.0100	BINNENWERK
Pos	Aantal	Struct. nr.	Omschrijving





## garantiebewijs / guarantee certificate / certificat de garantie / garantieschein

model / model / modèle / modell

serienummer / serial number  
nr. de série / serienummer

aankoop datum / date of purchase  
date de l'achat / kaufdatum

kopie aankoopbewijs bijvoegen aub / please enclose copy of proof of purchase / s'il vous plaît joindre copie de la preuve d'achat / bitte kopie vom kaufbeleg beifügen

naam / name / nom / name

adres / address / adresse / adresse

postcode - plaats / postal code - town  
code postal - lieu / postleitzahl - ort

land / country / pays / land

## dealer gegevens / dealer information / l'information revendeur / händler informationen

naam / name / nom / name

adres / address / adresse / adresse

postcode - plaats / postal code - town  
code postal - lieu / postleitzahl - ort

land / country / pays / land

Onder de garantie vallen alle gebreken die te herleiden zijn tot materiaal- en constructiefouten. In die gevallen ontvangt u gratis nieuwe onderdelen. Arbeidsloon en andere kosten vallen niet onder de garantie. Defecte onderdelen kunt franco toezenden aan WANDERS Metaalproducten B.V., Amtweg 4, 7077 AL, Netterden.

Voor dat de haard geplaatst wordt, moet u controleren of er zichtbare schade is aan het toestel. In dat geval moet u het toestel niet accepteren, maar contact opnemen met uw leverancier.

Buiten de garantie vallen: het glas, storingen ontstaan door onoordeelkundig gebruik; niet juiste naleving van de landelijke voorschriften en de bijgevoegde installatie- en bedieningsvoorschriften; installatie door een niet door WANDERS erkend installateur of dealer; verwaarlozing van het toestel en bij wisseling van eigenaar. De garantie vervalt ook bij gebruik van een verkeerde brandstof.

WANDERS is niet verantwoordelijk voor eventuele scheuren in sierpleisterwerk en verkleuringen van wanden, plafonds en/of roosters na het stoken van de haard. Verkleuringen kunnen ontstaan doordat stofdeeltjes verbranden in de convectiemantel. Om de kans op scheuren in sierpleisterwerk en eventuele verkleuringen te minimaliseren verwijzen wij naar het advies dat gegeven wordt in de sfeerhaardenbranche. Uw installateur kan u hierover informeren.

Klachten worden in behandeling genomen nadat de verkoopfirma/installateur of het gasbedrijf een klacht heeft ingediend, vergezeld van de aankoopdatum en een kopie van de aankoopbon. Reparaties geven geen recht op verlenging van de garantietermijn.

Alle gevolgschade wordt uitgesloten.

The guarantee includes all defects which can be reduced to flaws in material and construction, in which case you will receive the new parts free of charge. Labour costs or other expenses are not covered by the guarantee. You can send defect parts (shipping paid) to WANDERS Metaalproducten B.V., Amtweg 4, 7077 AL in Netterden [The Netherlands].

Before installing your stove you must check if there is any visible damage to the unit. If there is, do not accept the unit and contact your supplier.

The guarantee does not include: the glass, failure due to improper use; non-compliance with the national regulations and enclosed installation and operating instructions; installation by an installer of dealer who is not acknowledged by WANDERS, negligence of the unit and change of owner. The guarantee is also disclaimed when a wrong fuel is used.

WANDERS disclaims responsibility for any cracks in stuccoed walls or discolouration of walls, ceilings and/or grates after burning the fireplace. Discolouration can be caused when dust particles burn in the convection cover. To minimize the chance of cracks in stucco and discolouration we refer to the advice given for decorative hearths. Your installer can give you more information.

Any complaints will be dealt with after the sales firm, the installer has filed a complaint and sent a copy of the purchase receipt with purchase date. Any repairs do not entitle you to extend the guarantee term.

All consequential damages or loss are excluded.

La garantie couvre tous les défauts qui résulteraient des vices de matière et de construction. Dans ces cas, vous recevrez des pièces nouvelles gratuitement. Les frais de salaire et les autres frais n'entrent pas dans le champ de la garantie. Les pièces défectueuses peuvent être expédiées franco à WANDERS Metaalproducten B.V., Amtweg 4, 7077 AL, Netterden, Pays-Bas.

Avant de procéder à la pose de l'appareil vous devrez vérifier si le poêle ne présente pas des dommages visibles. Dans ce cas, il ne faut pas accepter l'appareil en prendre contact avec votre fournisseur.

La garantie ne couvre pas la vitre et ne s'applique pas aux dérangements provenant d'une mauvaise utilisation, d'un manque de respect de la réglementation nationale et des instructions d'installation et d'emploi fournis avec l'appareil, d'une installation effectuée par un installateur ou revendeur non-agréé par WANDERS, d'un défaut d'entretien et en cas où le poêle serait passé en d'autres mains. La garantie ne s'applique pas non plus si un combustible non approprié a été utilisé.

WANDERS n'est pas responsable des éventuelles fissures au plâtrage de parement et des décolorations des parois, plafonds et/ou grilles après le chauffage du poêle. Les décolorations peuvent être causées par la combustion des grains de poussière dans le manteau de convection. Pour réduire au maximum les fissures au plâtrage et les décolorations éventuelles, veuillez vous reporter aux consignes généralement données dans le commerce sur les poêles d'ambiance. Votre installateur vous renseignera.

Les plaintes sont examinées après qu'elles ont été présentées par l'établissement de vente, par l'installateur, accompagnées d'une copie de la facture d'achat indiquant la date d'achat. Les réparations ne donnent pas droit à une prorogation de la durée de garantie.

Les dommages consécutifs sont exclus.

Unter diese Garantie fallen alle Mängel die auf Material- oder Konstruktionsfehler zurückzuführen sind. In diesen Fällen erhalten Sie gratis neue Ersatzteile. Der Arbeitslohn und andere Kosten fallen nicht unter die Garantie. Fehlerhafte Teile können Sie franco an WANDERS Metaalproducten B.V. Amtweg 4, 7077 AL Netterden (Holland) schicken.

Vor Montage des Ofens müssen Sie kontrollieren ob das Gerät keine sichtbaren Schäden aufweist. In dem Fall müssen Sie das Gerät nicht akzeptieren, müssen aber mit Ihren Lieferanten Kontakt aufnehmen.

Nicht unter die Garantie fallen: Störungen die durch nicht sachgemäßen Gebrauch entstanden sind; nicht strikte Befolgung der Installations- und Bedienungsvorschriften; Montage durch einen nicht von WANDERS anerkannten Installateur, Vernachlässigung des Ofens und bei einem Wechsel des Besitzers. Die Garantie verfällt auch, wenn verkehrtes Heizmaterial benützt wurde.


Wanders ist nicht verantwortlich für eventuelle Risse im Feinputz und Verfärbungen der Wände, Decken und/oder Roste nach Heizen des Ofens. Verfärbungen können entstehen weil Staubteilchen im Konvektionsmantel verbrennen. Um eventuelle Risse im Feinputz und Verfärbungen zu minimalisieren, verweisen Sie auf den Rat der von der Branche für Kaminöfen gegeben wird. Ihr Installateur kann Sie darüber informieren.

Reklamationen werden erst dann behandelt, wenn die Verkaufsfirma, der Installateur eine Reklamation, zusammen mit einer Kopie des Kassenzettels mit Kaufdatum, eingereicht hat. Reparaturen berechtigen nicht zu einer Verlängerung der Garantie.


Alle Folgeschäden sind ausgeschlossen.

 [www.facebook.com/Wandersfiresstoves](http://www.facebook.com/Wandersfiresstoves)


 @Wanders\_fires

 wandersfires

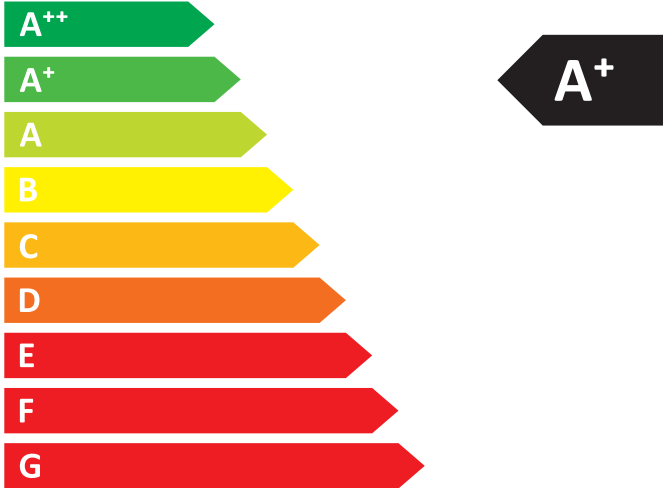
 wandersnetterden



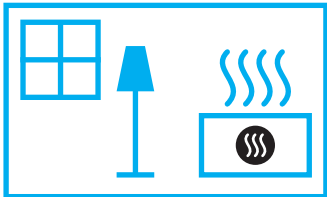
**ENERG** Y IJA  
енергия · ενεργεια IE IA



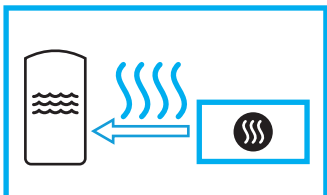
**wanders** Oak  
fires & stoves



A<sup>++</sup>  
A<sup>+</sup>  
A  
B  
C  
D  
E  
F  
G



**5,2**  
kW



-  
kW

ENERGIA · ЕНЕРГИЯ · ΕΝΕΡΓΕΙΑ · ENERGIJA · ENERGY · ENERGIE · ENERGI  
**2015/1186**



Type- en zetfouten voorbehouden. Wanders fires & stoves is een onderdeel van de Wanders Groep  
© 2014 Wanders Metaalproducten B.V. - All rights reserved

Wanders fires & stoves  
Amtweg 4  
7077 AL NETTERDEN  
Nederland

Tel: +31 (0)315 - 386 414  
Fax: +31 (0)315 - 386 201  
info@wanders.nl  
www.wanders.nl