

Square 60 G



NL	Handleiding en installatievoorschriften	2
GB	Users guide and installation manual	16
FR	Mode d'emploi et instructions d'installation	30
DE	Bedienungsanleitung und Installationsvorschriften	45



wanders
fires & stoves

A

242018_v.2.1
INK.00.7923

Geachte klant,

Van harte gefeliciteerd met uw aanschaf van uw nieuwe gashaard van WANDERS. Een comfortabele warmtebron waar u jarenlang plezier van zult hebben.

Uw gaskachel kent een zogenaamd gesloten systeem met een dubbelwandig rookkanaal. Uw gashaard kan daardoor zelfs worden opgesteld in ruimtes zonder ventilatie of met mechanische ventilatie.

Bij de ontwikkeling van deze haard hebben we gelet op gebruiksgemak, veiligheid en vormgeving. Uw haard is ontwikkeld en geproduceerd in onze eigen fabriek in Netterden en voor een belangrijk deel handgemaakt. Voor de constructie zijn alleen de beste materialen gebruikt die voldoen aan internationaal geldende normen. Zo heeft u de garantie van een lange levensduur voor deze gashaard.

In het eerste deel van deze handleiding geven we u tips en aanwijzingen voor een juist en veilig gebruik van uw gashaard. In deel twee staan de installatievoorschriften en de technische specificaties. Deze zijn vooral van belang voor de installateur.

Het is raadzaam om voor de ingebruikname van uw gashaard deze handleiding zorgvuldig te lezen en vervolgens goed te bewaren. Uw installateur kan deze handleiding nodig hebben voor het jaarlijkse onderhoud van uw gaskachel.

Wij wensen u veel warmte met uw aanschaf.

Het Team van WANDERS



Dit toestel is afgesteld voor de toestelcategorie K (I2k) en is geschikt voor het gebruik van G en G+ distributiegassen volgens de specificaties zoals die zijn weergegeven in de NTA 8837:2012 Annex D met een Wobbe-index van $43 < 46 - 45,3 \text{ MJ/m}^3$ (droog, 0°C , bovenwaarde) of $41,23 - 42,98$ (droog, 15°C , bovenwaarde). Dit toestel kan daarnaast worden omgebouwd en/of opnieuw worden afgeregeld voor de toestelcategorie E (I2E). Dit houdt derhalve in dat het toestel: "geschikt is voor G+-gas en H-gas, dan wel aantoonbaar geschikt is voor G+-gas en aantoonbaar geschikt is te maken voor H-gas" in de zin van het "Besluit van 10 mei 2016 tot wijziging van het Besluit gastoestellen...."

- Het toestel mag niet gebruikt worden zonder glas.
- Het is niet toegestaan om brandbare stoffen op de keramische houtstammenset te leggen.
- Er mogen geen licht ontvlambare materialen, zoals nylon kleding of brandbare vloeistoffen in de nabijheid van het toestel gebracht worden.
- Dit toestel is niet bedoeld voor gebruik door personen (incl. kinderen) met beperkte lichamelijke of geestelijke vermogens of personen die niet op de hoogte zijn van de werking van een gastoestel. Zorg ten allen tijden dat deze personen zich uitsluitend onder toezicht in de nabijheid van het toestel begeven.
- Gebruik een haardscherm tegen verbranding ter bescherming van de hierboven vermelde kinderen en personen.
- Het toestel dient ten allen tijden aangesloten worden op een stopcontact voorzien van randaarde. Anders mag het toestel niet in gebruik genomen worden.
- Het toestel dient geplaatst en aangesloten te worden als een 'gesloten' toestel door een erkend installateur volgens dit installatievoorschrift, de nationale en de plaatselijk geldende voorschriften.

Inhoudsopgave

Algemeen	4
Batterijen	4
<i>Vervangen van de batterijen van de afstandsbediening</i>	4
<i>Vervangen van de batterijen van de ontvanger</i>	4
Instellen van de afstandsbediening	4
<i>Tijd instellen</i>	5
<i>Omschakelen van °C/24u naar °F/12u</i>	5
<i>Mogelijke instellingen</i>	5
<i>Instellen van de temperatuur</i>	5
<i>Instellen van de timer functie</i>	5
Bediening (afstandsbediening)	5
<i>Aansteken van het vuur</i>	5
<i>Mogelijke foutmeldingen</i>	5
<i>Instellen van de vlamhoogte</i>	6
<i>Uitschakelen van het toestel</i>	6
<i>Storing</i>	6
Bediening (handbediening)	7
Eerste keer stoken	7
Onderhoud	8
<i>Klein onderhoud</i>	8
<i>Jaarlijks onderhoud</i>	8
Veiligheid	8
Mogelijke foutmeldingen	9
Garantie	9
Installatievoorschriften Square 60 Gas	10
<i>Plaatsing</i>	10
<i>Isolatie</i>	10
Gasaansluiting	10
Aanwijzingen elektrotechniek	11
Plaatsen van het concentrische kanalsysteem	11
<i>Voorschriften voor het plaatsen van de uitmonding</i>	11
Opstellingsmogelijkheden kanalsysteem	11
<i>Geveldoorvoer</i>	12
<i>Dakdoorvoer</i>	12
<i>Eerst het pijpsysteem aanbrengen, dan het toestel plaatsen</i>	12
Openen van de deur	12
Pijpmond verwijderen	13
Montage stuw	13
Het plaatsen van de haard	14
Houtset plaatsen	14
Electrisch schema	60
Technische tekeningen	61
Gasdetails	65
Notities	66

Algemeen

Over het algemeen zorgt de dealer waar u uw gashaard heeft aangeschaft, ook voor de installatie ervan en de aansluiting op het gasnet. Is dat niet het geval, verzeker u er dan van dat de installatie wordt uitgevoerd door een erkende installateur. Aansluiten van gasinstallaties door onbevoegden is verboden. Wij kunnen u in dat geval geen garantie geven op de juiste werking van de gaskachel.

Batterijen

De batterijen van de afstandsbediening en ontvanger hebben een levensduur van ongeveer één jaar. Gebruik van alkaline batterijen wordt aanbevolen.

Vervangen is noodzakelijk wanneer bij de afstandsbediening de LED flauwer begint te branden en het woord "BATT" in het display verschijnt.

Vervangen van de batterijen van de afstandsbediening

Open het klepje aan de achterzijde. Haal voorzichtig de 9V-blokbatterij eruit en maak deze los van de contacthouder. Voorkom het trekken aan de kabel. Verbind de nieuwe batterij en plaats het geheel terug. Sluit het klepje.

Vervangen van de batterijen van de ontvanger

Tijdens periodes van stroom uitval is het ook mogelijk batterijen in de ontvanger te doen om zo toch de kachel te kunnen gebruiken.

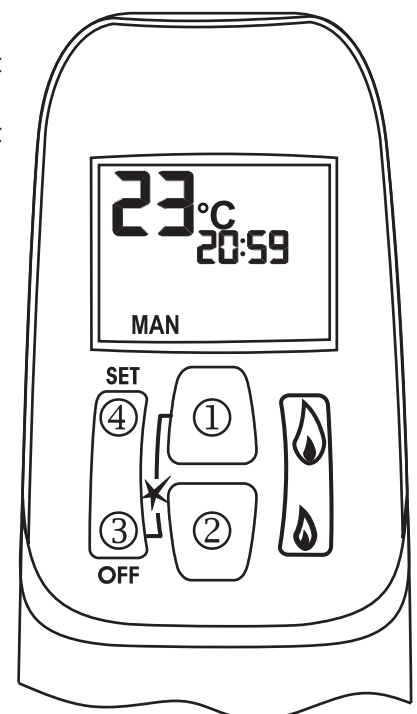
Trek voorzichtig de gehele ontvanger uit de houder achter het afdek kader. Schuif het klepje open en plaats 4 nieuwe 1,5V-batterijen (type LR6 of AA). Let op dat u de batterijen op de juiste wijze in de ontvanger plaatst. Leg vervolgens de ontvanger weer in de kachel.



Wij adviseren om niet standaard batterijen in de ontvanger te doen, daar deze tijdens normaal gebruik geen functie hebben.

Instellen van de afstandsbediening

Als de batterijen geplaatst zijn moet de elektronische code ingesteld worden (alleen bij eerste ingebruikname) druk de reset knop op de ontvanger net zo lang in tot u 2 signalen hoort daarna reset knop loslaten nu moet u binnen 20 sec de kleine vlam knop ② drukken tot u een lang signaal hoort ter bevestiging dat de code is ingesteld.



Tijd instellen

- Door het gelijktijdig indrukken van de grote vlam knop ① en de kleine vlam knop ② zal het display gaan knipperen u bent nu in de set mode.
- In de set mode kunt u de grote vlam knop ① indrukken om de uren in te stellen en de kleine vlam knop ② om de minuten in te stellen.
- Wacht of druk de **OFF** ③ knop om terug te keren naar hand bediening.

Omschakelen van °C/24u naar °F/12u

- Druk de **OFF** ③ knop en de kleine vlam knop ② gelijk-tijdig (2 sec) in om van °F (en 12 uren klok) om te schakelen naar °C (en 24 uren klok) en omgekeerd.

Mogelijke instellingen

- Door het indrukken van de **SET** ④ knop kunt u snel omschakelen tussen **MAN** ⇄ **dag temperatuur** ⇄ **lamp** ⇄ **ventilator** ⇄ **nacht temperatuur** ⇄ **timer** ⇄ **MAN**.
- **MAN** in deze setting kunt u doormiddel van de knoppen grote vlam ① of kleine vlam ② handmatig de vlam hoger of lager instellen
- **Dag temperatuur** (✱) in deze setting kunt u de gewenste temperatuur overdag instellen de afstandsbediening fungeert dan als thermostaat .
- **Nacht temperatuur** (☾) in deze setting kunt u de gewenste nacht temperatuur instellen.
- **TIMER** in de timer setting kunt 2 inschakel- en 2 uitschakeltijden instellen per 24 uur. Als de nacht instelling op - - - staat zal de kachel op waakvlam gaan branden.
- **Lamp** deze functie is niet in gebruik.
- **Ventilator** in deze setting kunt u de ventilator sneller of langzamer laten draaien middels de knoppen ① en ②.

Instellen van de temperatuur

- Selecteer de dag temperatuur of nacht temperatuur door de **SET** knop ④ kort in te drukken.
- Druk nu de **SET** knop ④ langer in tot het display knippert.
- Stel de temperatuur in met de knoppen ① of ② (5°C is de minimum dag temperatuur).
- Wacht of druk de **OFF** knop ③ om naar thermostaat gestuurde controle te gaan.
- Om de batterijen te sparen adviseren wij om de temperatuur voor de nacht terug te regelen tot u het - - - symbool in de display ziet.

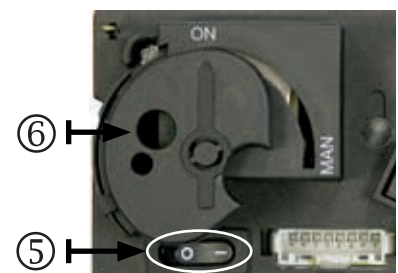
Instellen van de timer functie

- Selecteer de timer functie door de **SET** knop ④ enkele malen kort in te drukken.
- Druk de **SET** knop ④ nu langer in totdat P1 (✱) knippert.
- Stel de uren in met toets ①, de minuten met knop ②.
- Druk de **SET** knop ④ kort in voor de volgende tijd.
- Als alle 4 tijden ingesteld zijn drukt u op de **OFF** knop ③ om het instellen te beëindigen.

Bediening (afstandsbediening)

Aansteken van het vuur

- Open de gas afsluitkraan die in de gasleiding naar het toestel is gemonteerd.
- Druk de "O I" schakelaar ⑤, op het gasregelblok, in de "I" positie.
- Draai de bedieningsknop ⑥, op het gasregelblok, in de **ON** positie.
- Druk op de handzender de knoppen ③ en ① gelijktijdig in. Een kort geluidssignaal zal de start bevestigen. Daarna zullen korte geluidssignalen (0,2 sec. toon, 1Hz.) volgen totdat de waakvlam en hoofdbrander worden ontstoken. Nadat de hoofdbrander is ontstoken gaat de vlamhoogte automatisch naar de maximale stand.



Mogelijke foutmeldingen

- Lange signalen (0,8 sec. toon, 0,2 sec. rust) tijdens de ontsteking ⇄ batterijen van de ontvanger zijn bijna leeg. (Nadat dit signaal optreedt kan men nog ongeveer 10x het toestel inschakelen.)

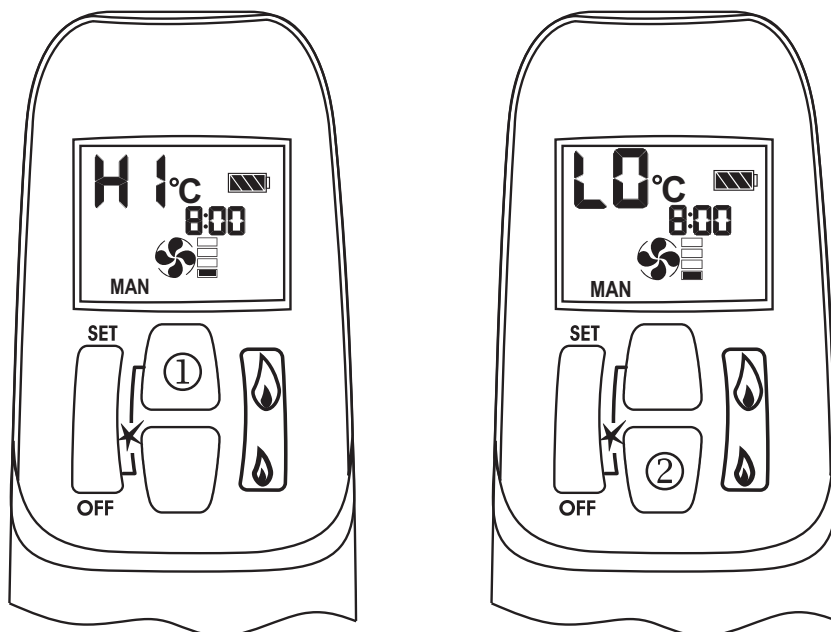
- 5 Seconden continu signaal ➔ foutmelding. Bijvoorbeeld; één van de kabels is niet verbonden, de "O I" schakelaar staat niet in de "I" positie.
- 5x Kort signaal (0,2 sec. toon, 0,2 sec. rust) ➔ ontsteking van waakvlam en hoofdbrander is niet gelukt. Mogelijke oorzaak lucht in de waakvlamleiding.



Belangrijk: Gaat de waakvlam uit, dan dient U minimaal 5 MINUTEN te wachten voordat men de bovenstaande handelingen herhaalt.

Instellen van de vlamhoogte

- Na ontsteking van de brander gaat de vlamhoogte automatisch naar de maximale stand.
- Druk continu op knop ② om het vlambeeld te verlagen en om de brander uit te schakelen (doven van het vuur: "STAND BY"). Kort op toets ② drukken verlaagt het vlambeeld geleidelijk. Dubbel klik op toets ② en de brander zal naar de kleinstand (LO) gaan.
- Druk op toets ① om het vlambeeld te verhogen. Kort op toets ① drukken verhoogt het vlambeeld geleidelijk. Dubbel klik op toets ① en de brander zal naar de maximaal stand (HI) gaan.



Uitschakelen van het toestel

- Druk op toets ② om het vlambeeld te verlagen en om de brander uit te schakelen.
- Druk daarna op de "OFF" knop ③ om het gehele toestel, inclusief de waakvlam, uit te schakelen.
- Wordt het toestel langere tijd niet gebruikt, dan is het aan te bevelen om de gas afsluitkraan in de toevoerleiding dicht te draaien.



Belangrijk: Wanneer door welke oorzaak dan ook de waakvlam dooft, 5 MINUTEN wachten alvorens de waakvlam opnieuw aan te steken.

Storing

Als blijkt dat de signalen van de afstandsbediening niet goed bij de kachel (ontvanger) aankomen, kan dit veroorzaakt worden door:

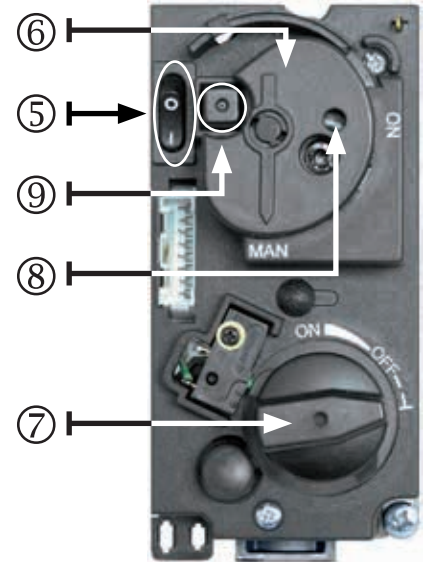
- Lege batterijen: batterijen vervangen.
- Een elektronisch probleem: oplossen door de "RESET" knop op de ontvanger in te drukken.
- Indien het toestel zich regelmatig uitschakelt dient u contact met uw installateur op te nemen.

Bediening (handbediening)

Als de batterijen leeg zijn of in geval dat de ontvanger defect is kan men de kachel ook met de hand bedienen. Hiervoor moet eerst de ontsteek (piëzo) kabel van de ontvanger worden ontkoppelt en die voorzichtig op de piëzo aansluiting van het gasregelblok worden geschoven.

Aansteken en uitschakelen van het vuur

1. Open de gas afsluitkraan die in de gasleiding naar het toestel is gemonteerd.
2. Druk de "O I" schakelaar ⑤, op het gasregelblok, in de "I" positie.
3. Draai de motorknop ⑦, op het gasregelblok, geheel rechtsom. De knop maakt hierbij een tikkend geluid.
4. Draai de bedieningsknop ⑥, op het gasregelblok, in de **MAN** positie in de bedieningsknop wordt nu een opening zichtbaar ⑧.
5. Druk bijvoorbeeld met een pen in de opening het metalen pennetje in. Er stroomt nu gas naar de waakvlam.
6. Terwijl men het metalen pennetje ingedrukt houdt, dient men enkele malen de (vierkante) ontsteekknop ⑨ (naast de "O I" schakelaar) in te drukken om de waakvlam te ontsteken. Door het glasraam kan men zien of de waakvlam brandt.
7. Als de waakvlam brandt, het metalen pennetje nog 10 seconden ingedrukt houden en daarna loslaten. Gaat de waakvlam uit dan dient u minimaal 5 minuten te wachten voordat u de bovenstaande stappen herhaalt.
8. Draai de bedieningsknop ⑥ naar de "ON" positie.
9. Door de motorknop ⑦ linksom te draaien kan men de brander ontsteken en kan men de juiste vlamhoogte kiezen.
10. Om het vuur te doven de motorknop ⑦ geheel rechtsom draaien, de waakvlam blijft branden
11. Om ook de waakvlam te doven moet u de "O I" schakelaar ⑤ op "O" zetten.
12. Gaskraan sluiten.



Eerste keer stoken

Wanneer u uw gaskachel voor de eerste keer gebruikt, moet de haard 'instoken'. Het toestel is voorzien van een hittebestendige laklaag die nog moet inbranden in de kachel. Dat kan een vervelende geur met zich meebrengen, maar is verder onschadelijk. We raden u aan de kachel circa drie uur te stoken op de hoogste stand waarbij u de ruimte goed ventileert.



Verkleuren van wanden, plafonds en roosters

Na het stoken van de haard kunnen wanden, plafonds en roosters verkleuren. Dit komt doordat stofdeeltjes verbranden in de convectiemantel. Dit is een natuurlijk proces waar WANDERS niet verantwoordelijk voor is. Om verkleuring te minimaliseren verwijzen wij naar het advies dat gegeven wordt in de sfeerhaardenbranche. Uw installateur kan u hierover informeren.

Tijdens het instoken kan er aanslag komen op het keramische glas van de kacheldeur. Deze aanslag verwijderd u als het glas koud is eenvoudig met een licht vochtige doek. Eventueel gebruikt u speciaal schoonmaakmiddel voor keramische kookplaten.

Op pagina 12 wordt beschreven hoe u het glas verwijderd.



Let op vingerafdrukken

Pas op dat u het gereinigde glas niet meer met de vingers aanraakt wanneer u de kacheldeur sluit. Vingerafdrukken branden in het glas.

Tijdens de eerste keer stoken, berekent uw kachel zelf hoeveel tijd nodig is om de ingestelde temperatuur te bereiken. Op basis daarvan kiest uw haard de meest efficiënte manier om het vertrek te verwarmen.



Let erop dat er geen houtblokken voor de waakvlam liggen. Het gas moet vrijelijk naar de hoofdbrander kunnen stromen. De hoofdbrander bevindt zich onder de houtset. Voor een juiste opstelling van de keramische houtset, zie pag 15.



Het is raadzaam in het stookseizoen de waakvlam te laten branden. Dat voorkomt eventuele condensvorming en mogelijk kalksporen aan de binnenzijde van de deur.



Nieuwbouwwoning of recente renovatie?

Wacht zes weken met stoken in een nieuwbouwwoning die recent is opgeleverd, of een ruimte die onlangs sterk is gerenoveerd. In muren en plafonds zitten dan nog gassen, weekmakers en vocht afkomstig van stuc- en schilderwerk. Door de warme luchtstromen, kunnen de vele stofdeeltjes in de ruimte verkleuren en vastplakken aan wanden en plafonds. Ook het vocht in de muren en plafonds wordt warm, wat gele vlekken kan veroorzaken.

Onderhoud

Klein onderhoud

U kunt zelf uw haard aan de buitenkant schoonmaken met een licht vochtige doek die niet pluist. Doe dit alleen als de haard koud is. Mocht u koffie of iets anders morsen over de sierlijst terwijl uw haard brandt, zet de kachel dan onmiddellijk uit. Eenmaal afgekoeld kunt u eventuele vlekken verwijderen met een licht vochtige doek.



Gebruik geen agressieve schoonmaak- en schuurmiddelen en geen kachelpoets.

Jaarlijks onderhoud

Uw gashaard moet minimaal één keer per jaar worden gecontroleerd en onderhouden door een erkend installateur. De volgende onderdelen worden dan nagekeken:

- De dichtheid van de gas- en rookgasafvoer en de verbrandingsluchttoevoer.
- De juiste werking van het gasregelblok, het thermokoppelcircuit (beveiliging tegen onverwachte gasuitstroom) en het ontsteken van de hoofdbrander.
- Het volledige kanalsysteem, inclusief de gevel- of dakdoorvoer en de uitmonding net daarbuiten.
- Eventuele slijtage van afdichtingen van deuren en glasramen.
- Schoongemaakt worden: de hoofdbrander, de waakvlam, de rookgasafvoer en de toevoer van de verbrandingslucht. Stof in de kachel kan met een stofzuiger schoongemaakt worden.

Veiligheid

Een warmtebron van WANDERS, is meer dan alleen de haard in uw kamer. Ook het rookkanaal en de dak- en/of geveldoorvoer maken deel uit van het verwarmingssysteem. Alleen als uw gashaard is geïnstalleerd met het concentrische rookkanaal van WANDERS, kunnen wij u garanderen dat de kachel veilig brandt.

Elke gashaard van WANDERS is voorzien van een thermokoppelbeveiliging. Dit voorkomt dat gas vrij uitstroomt als de waakvlam is uitgevallen.

Een aantal aanbevelingen voor een veilig gebruik van uw gaskachel:

- Stook uw gashaard alleen als hij goed gesloten is. Als het glas is gebroken, mag u de kachel niet gebruiken.
- Voorkom dat kleine kinderen of hulpbehoevenden in de buurt van een brandende kachel komen en laat ze niet alleen als de haard brandt. Gebruik eventueel een haardscherm.
- Zet de ontstekingsknop op het symbool van de kleine vlam om de afstandsbediening buiten werking te stellen terwijl de waakvlam blijft branden. Zo weet u zeker dat niemand per ongeluk de haard hoger of lager zet.
- Laat kinderen nooit spelen met de afstandsbediening.
- Giet of leg geen brandbare vloeistoffen en materialen op de houtset. Dit kan de kachel onherstelbaar beschadigen.
- Plaats geen brandbare materialen, bijvoorbeeld gordijnen, vlakbij de haard. Houd minimaal een afstand van 1,5 meter aan.
- De gashaard mag alleen gerepareerd worden met originele onderdelen en door een erkend installateur.
- Mocht om welke reden dan ook de waakvlam uitvallen, wacht dan vijf minuten voordat u de kachel weer ontsteekt.

Mogelijke foutmeldingen

Mocht uw gashaard niet naar wens functioneren, neem dan contact op met de verkoper van uw gaskachel of een erkend installateur. Mocht de waakvlam niet aanslaan, dan kunt u zelf actie ondernemen.

- Controleer of de gastoevoer open staat. Mocht u deze niet kunnen vinden, neem dan contact op met uw installateur.
- Mogelijke oorzaak is lucht in de waakvlamleiding. Wacht vijf minuten en ontsteek de kachel opnieuw. Lukt dit opnieuw niet, schakel dan een erkend installateur in.

Garantie

Op uw inbouw-gaskachel biedt WANDERS Metaalproducten B.V. te Netterden een garantie van 1 jaar na aankoopdatum, mits de haard op de juiste wijze is geïnstalleerd en wordt gebruikt volgens de aanwijzingen in deze handleiding. Onder de garantie vallen alle gebreken die te herleiden zijn tot materiaal- en constructiefouten. In die gevallen ontvangt u gratis nieuwe onderdelen. Arbeidsloon en andere kosten vallen niet onder de garantie. Defecte onderdelen kunt u franco toezenden aan WANDERS Metaalproducten B.V., Amtweg 4, 7077 AL, Netterden.

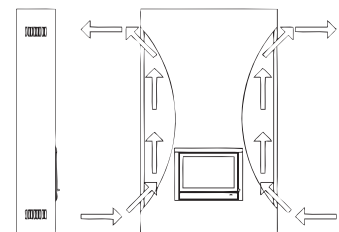
Buiten de garantie vallen: storingen ontstaan door: onoordeelkundig gebruik; niet juiste naleving van de installatie- en bedieningsvoorschriften; installatie door een niet-erkend installateur; verwaarlozing van het toestel en het ombouwen van de haard naar een andere gassoort.

Wanders is niet verantwoordelijk voor eventuele scheuren in sierpleisterwerk en verkleuringen van wanden, plafonds en/of roosters na het stoken van de haard. Verkleuringen kunnen ontstaan doordat stofdeeltjes verbranden in de convectiemantel. Om de kans op scheuren in sierpleisterwerk en eventuele verkleuringen te minimaliseren verwijzen wij naar het advies dat gegeven wordt in de sfeerhaardenbranche. Uw installateur kan u hierover informeren.



Wanders adviseert ten allen tijde schouwbeluchting voor inbouw- en inzethaarden.

Klachten worden in behandeling genomen nadat de verkoopfirma, installateur of het gasbedrijf een klacht heeft ingediend, vergezeld van een kopie van de aankoopbon met aankoopdatum. Reparaties geven geen recht op verlenging



van de garantietermijn. Alle gevolgschade wordt uitgesloten.

Installatievoorschriften Square 60 Gas

Uw gashaard mag alleen geïnstalleerd worden door een bevoegd installateur en in combinatie met het concentrische kanalsysteem van WANDERS. Pas dan is de haard goedgekeurd volgens de Europese CE-norm voor gastoestellen. Wij bieden geen garantie wanneer de gaskachel onvolledig of onjuist is aangesloten en/of geïnstalleerd. Het kanalsysteem bestaat uit een binnenkanaal met een diameter van 100 millimeter en een buitenkanaal van 150 millimeter.

Het toestel mag alleen geplaatst en aangesloten worden door een erkend installateur volgens de algemeen geldende gasinstallatievoorschriften en volgens onderstaande installatievoorschriften. Daarnaast gelden de nationale en lokale wet- en regelgeving voor plaatsing en gebruik van gesloten gastoestellen. Alleen een erkend installateur heeft de bevoegdheid om (volgens de voorschriften) de instelwaarden te veranderen en eventuele overige aanpassingen door te voeren.



Voor de installatie van het toestel dient de installateur te controleren of de gegevens op het typeplaatje overeenkomen met de gassoort en druk waar het toestel op aangesloten wordt. Is dit niet het geval, dan mag de gaskachel niet worden aangesloten.

Plaatsing

De gashaard is ontworpen om in te bouwen in een nieuw te bouwen schouw van onbrandbaar materiaal. Als er zich brandgevaarlijk materialen achter of langs de gaskachel bevinden, moeten brandvrije platen geplaatst worden.

De gashaard is zonder problemen te plaatsen in een kierdichte of mechanisch geventileerde woning. Hiervoor is geen extra beluchting voor de verbranding nodig. Een rookgasventilator is niet noodzakelijk. Rookgassen worden door natuurlijke trek via het binnenkanaal afgevoerd naar buiten. De zuurstof om de kachel te stoken, wordt tussen de kanalen aangevoerd. Het is om die reden verboden isolatie aan te brengen tussen het binnen- en buitenkanaal.

Isolatie

In verband met de hoge buitenwandtemperaturen tot circa 150 graden Celsius (300 graden Fahrenheit) is het verboden brandbare materialen in de nabijheid van het kanalsysteem toe te passen. Het hele concentrische kanalsysteem moet brandvrij omkokerd worden tussen de plaats waar deze uit het zicht verdwijnt tot de uitmonding in gevel of dak. Ventileer het omkokerde concentrische kanaal door (per verdieping) nabij vloer en plafond een rooster te plaatsen. Gebruik universele muurbeugels met een diameter van 150 millimeter voor het bevestigen van het concentrische kanalsysteem.

Als er gebruik wordt gemaakt van een bestaande schoorsteen, dient u eerst na te gaan of deze schoorsteen voldoende is geïsoleerd en een voldoende diameter heeft voor het concentrische kanalsysteem. Als de schoorsteen eerder is gebruikt voor een hout of kolen openhaard moet deze vakkundig worden schoongemaakt. Voor aansluiting van een gashaard op een bestaande schoorsteen, moet u de speciale aansluitset van WANDERS gebruiken.

Gasaansluiting

- Gebruik in de toevoerleiding een goedgekeurde G3/8" stopkraan met koppeling. De gasaansluiting zit aan de rechterzijde van het toestel.
- Ontlucht de toevoerleiding voordat het toestel wordt vastgekoppeld.

- Vermijd spanningen op de bedieningskraan en leidingen. Dit geeft kans op gaslekkage.
- Controleer de aansluiting op gasdichtheid.

Aanwijzingen elektrotechniek

- Op pagina 60 vindt u het aansluitschema van de ventilator en afstandsbediening.
- De installatie is uitgelegd voor 230Vac 50 Hz en de beschermingsgraad is IP20.
- De installatie moet gebeuren volgens de nationale en plaatselijk geldende voorschriften.
- De kachel moet ten allen tijde op een geaard stopcontact aangesloten worden. De kachel mag anders niet in gebruik worden genomen.
- Als aan de kachel of het elektrische gedeelte gewerkt wordt, moet ten allen tijde de stekker uit het stopcontact gehaald worden.
- De contactstop dient ten allen tijde bereikbaar te zijn.
- Wanneer het toestel-aansluitsnoer beschadigd is dient u deze te vervangen door een origineel door de fabrikant te leveren exemplaar.

Plaatsen van het concentrische kanalensysteem

Het concentrische kanalensysteem bestaat uit drie onderdelen: de kanalen zelf, de doorvoer door dak of muur en de uitmonding. De diameter van het concentrische kanaal voor de Square is 100/150 mm.

Voorschriften voor het plaatsen van de uitmonding

De uitmonding van het kanalensysteem kan men bovendaks plaatsen, of tegen een zijgevel.

Uitmonding bovendaks

Bij plaatsing bovendaks, moet de uitmonding minimaal 50 centimeter zijn verwijderd van dakranden met uitzondering van de eventueel aanwezige nok. Houd ook rekening met de plaats van de uitmonding ten opzichte van ventilatieopeningen, beweegbare ramen en verbrandingsluchttoevoorzieningen. Raadpleeg de nationale en regionale voorschriften.

Uitmonding in de gevel

Bij plaatsing in een zijgevel, moet de uitmonding minimaal 50 centimeter zijn verwijderd van hoeken van het gebouw, dakoverstekken, dakgoten, balkons en dergelijke. Die afstand is niet nodig als de uitmonding doorloopt tot tenminste de voorzijde van het overstekende deel.



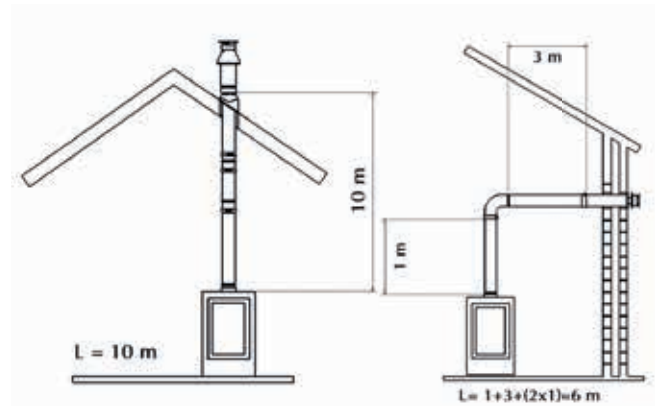
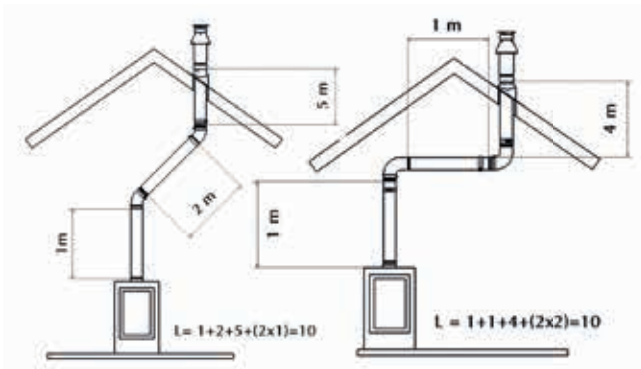
Houd ook rekening met de plaats van de uitmonding ten opzichte van ventilatieopeningen, beweegbare ramen en voorzieningen voor de verbrandingsluchttoevoer. Raadpleeg de nationale en regionale voorschriften.

Opstellingsmogelijkheden kanalensysteem

De totale lengte van het kanaalsysteem mag nooit meer zijn dan 10 meter exclusief de doorvoer door de muur en de uitmonding. De maximale horizontale lengte is 3 meter. Een haakse bocht van 90 graden geldt als een lengte van 2 meter. Voor een bocht van 45 graden is de rekenlengte 1 meter.

Voor de gecombineerde rookgasafvoer en verbrandingsluchttoevoer moet u één van de volgende opstellingsmogelijkheden gebruiken van het WANDERS concentrische kanalensysteem: met muurdoorvoer, met dakdoorvoer of dakdoorvoer met versleping.

Maak een keuze uit de aansluitingsmogelijkheden. Bouw dan de eerste meter concentrische pijp op vanaf het contradeel in het toestel. U weet dat de montage correct is als u van boven af de blauwe, rubberen afdichting



in de pijp kunt zien. Houd verder een afstand aan van minimaal 5 centimeter tussen de buitenkant van de concentrische pijp en wand of plafond. Start altijd met 1 meter verticaal.

Let vooral op een juiste montage als -door bouwkundige omstandigheden- een deel van het dubbelwandige pijpsysteem moet worden ingebouwd.

Geveldoorvoer

- Plaats altijd eerst een meter verticaal voordat u de geveldoorvoer maakt.
- De maximale lengte voor een horizontaal segment is 3 meter.
- Bepaal de plaats van het toestel en de geveldoorvoer.
- Maak voor de geveldoorvoer een gat \varnothing 160 mm.
- Sluit de geveldoorvoer met een bocht aan op de uitmondning van het toestel. Druk deze aan en breng de klembanden aan. De blauwe, rubberen ring zorgt voor voldoende afdichting van het verbrandingsgas afvoersysteem.
- Staat het toestel verder dan 1 meter van de gevel, plaats dan eerst de verticale meter pijp op het toestel, dan de bocht, vervolgens de geveldoorvoer en maak deze tot slot gasdicht.

Dakdoorvoer

Een dakdoorvoer kan op elk punt van het dak uitmonden, eventueel met een versleping naar de nok. De dakdoorvoer wordt geleverd met een universeel verstelbare pan voor een schuin dak, of met een plakplaat voor een plat dak.

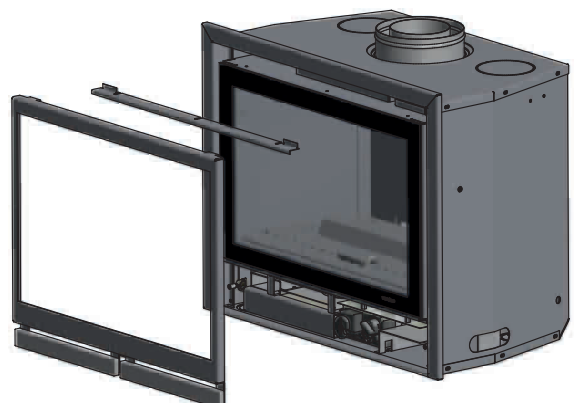
- Bepaal de plaats van het toestel en de dakdoorvoer.
- Maak voor de dakdoorvoer een gat \varnothing 160 mm.
- Sluit de pijpen verticaal aan op de uitmondning van het toestel, druk deze aan en breng de klemband aan.
- Bepaal de lengte van de benodigde pijpen en zorg ervoor dat de plakplaat of de universele pan goed aansluit op het dak.
- Zaag de buitenpijp af op de goede lengte en sluit de dakdoorvoer aan op de concentrische pijpen.

Eerst het pijpsysteem aanbrengen, dan het toestel plaatsen

U kunt ook het concentrische pijpsysteem aanbrengen voordat u het toestel plaatst. Zorg er dan voor dat u de aansluiting op het toestel van inschuifbare pijp maakt.

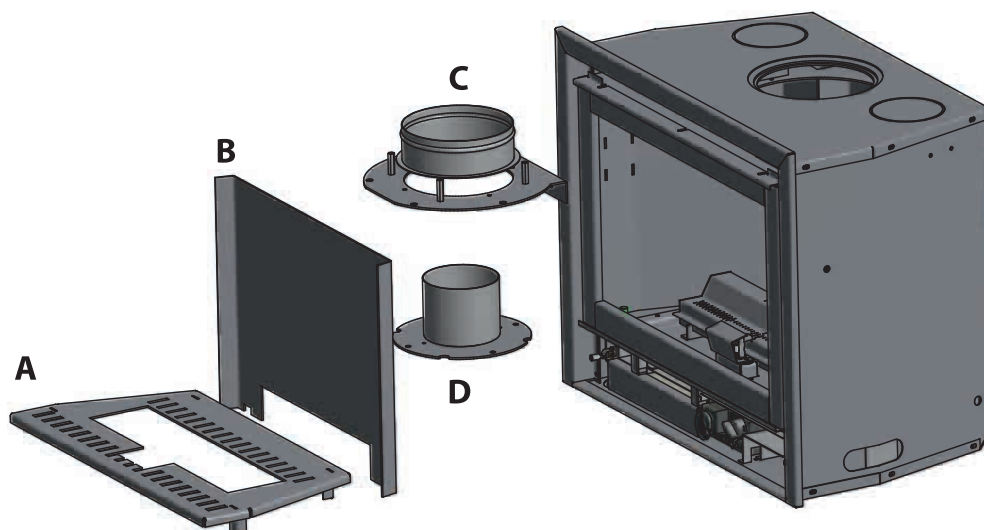
Openen van de deur

De deur kan geopend worden door het kader eraf te beuren en de 3 schroeven (8 mm) los te draaien. Vervolgens kan men de glaslijst en de ruit verwijderen.



Pijpmond verwijderen

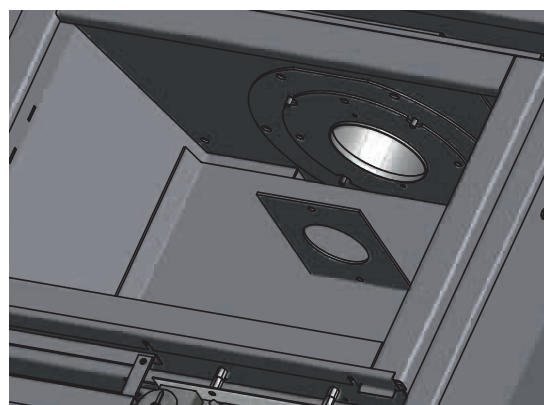
- Verwijder eerst de inlegplaat van de bodem (A)
- Verwijder de achterwand (B)
- Verwijder de pijpmondonderdelen (C en D)



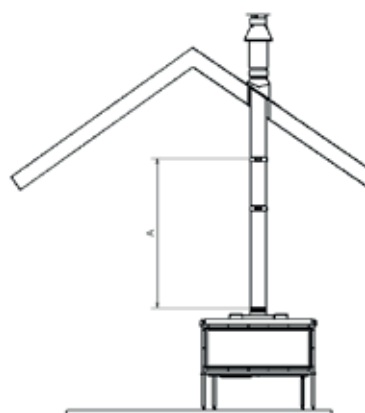
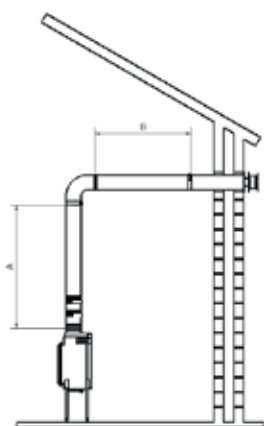
Montage stuw

Afhankelijk van de lengte en vorm van het concentrische kanalsysteem $\text{Ø}100\text{-}\text{Ø}150\text{mm}$ de uitmondingsconstructie dient men een stuw met een diameter van $\text{Ø}70$, $\text{Ø}65$ mm of $\text{Ø}40$ volgens de tabellen in de bovenzijde van de verbrandingskamer te monteren.

De standaard doorlaat voor de rookgassen is $\text{Ø} 100$ mm.

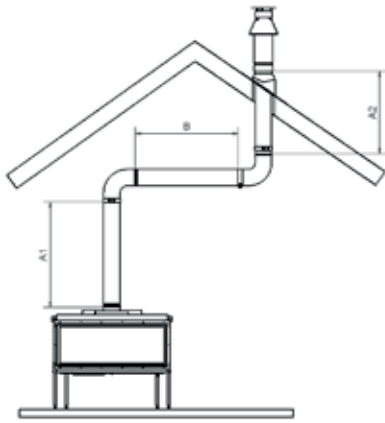


Zorg ervoor dat de stuw juist gemonteerd wordt. Montage van de stuw in een foutieve situatie kan storingen aan het toestel veroorzaken.



Gassoort	A (min.-max.)	B (min. - max.)	Stuwplaat
aardgas	1,0 - 3,0 m	0 - 0,5 m	70 mm
aardgas	1,2 - 3,0 m	1,0 - 3,0 m	NEE
alle maten zijn exclusief de lengte van de muurdoorvoer			

Gassoort	A (min. - max)	Stuwplaat
aardgas	5,0 - 10,0 m	$\text{Ø} 40$ mm
aardgas	1,0 - 5,0 m	$\text{Ø} 65$ mm
alle maten zijn exclusief de lengte van de dakdoorvoer		



Gassoort	B (min. - max.)	A1 (min. - max.)	A1 + A2 (min. - max.)	Stuwplaat
aardgas	1 - 3 m	1 - 10 m	1 - 10 m	NEE
(A1 + A2 : B) : 1 Verhouding verticaal tot horizontaal (of 45° omhoog) is altijd minimaal 2 op 1				
alle maten zijn exclusief de lengte van de dakdoorvoer				

Het plaatsen van de haard



WANDERS adviseert schouwbeluchting bij alle haarden die worden ingebouwd.

- Het toestel dient te worden ingebouwd in een schouw van onbrandbaar materiaal. Als er zich brandgevaarlijk materialen achter of langs de gaskachel bevinden, moeten brandvrije platen geplaatst worden.
- De schouw dient voorzien te zijn van convectieroosters aan de onder en de bovenzijde.
- De minimum afstand van het toestel tot de achterwand bedraagt 10 cm. De minimum afstand links of rechts van de kachel bedraagt 10 cm.
- Het toestel dient op een voldoende stevige vloer geplaatst te zijn.
- Men mag geen brandbare materialen zoals bijvoorbeeld gordijnen in de nabijheid van het toestel toepassen en/of plaatsen de minimale veilige afstand is 1,5 m.

Houtset plaatsen



Denk er wel aan dat de blokken exact volgens het voorbeeld geplaatst worden.

Plaats eerst de achterstam en de embers op de brander dan de rest van de stammen als alles volgens de foto's ligt kunt u de tussen ruimtes opvullen met schors denk eraan geen schors op de brander leggen. Zorg er voor dat de deur goed gesloten wordt alvorens de kachel aan te steken.



Zorg ervoor dat u het glas niet met de vingers aanraakt wanneer u het terugplaatst. Vingerafdrukken branden in het glas.

Zorg ervoor dat de deur weer correct wordt teruggeplaatst en gesloten, voordat u de haard aansteekt.

Voorkom dat een blok voor de waakvlam komt te liggen. De hoofdbrander kan dan niet gaan branden en onverbrand gas kan zich verzamelen in de kachel. In dat geval dient u de waakvlam te doven en uw installateur te waarschuwen.

Het is verboden extra keramische (hout-)blokken of ander materiaal toe te voegen aan de houtset. Gebruik van vermiculiet korrels is verboden (propaan). De kachel werkt dan niet naar behoren en kan onherstelbaar beschadigen. Keramische houtblokken mag u alleen vervangen door dezelfde soort blokken van WANDERS

General	18
Batteries	18
<i>Replacing the batteries of the remote</i>	18
<i>Replacing the batteries of the receiver</i>	18
Setting the remote control handset	18
<i>Setting the time</i>	19
<i>Switching from °C/24-hour to °F/12-hour indication</i>	19
<i>Possible settings</i>	19
<i>Setting the temperature</i>	19
<i>Setting the timer function</i>	19
Operation (remote control)	19
<i>Igniting the fire</i>	19
<i>Possible error messages</i>	19
<i>Setting the height of the flames</i>	20
<i>Switching off the appliance</i>	20
<i>Failure</i>	20
Control (manual control)	21
Using the hearth for the first time	21
Maintenance	22
<i>Small maintenance</i>	22
<i>Annual maintenance</i>	22
Safety	22
Possible error messages	23
Guarantee	23
Installation instructions for Square 60 Gas	23
<i>Placing</i>	24
<i>Insulation</i>	24
Gas connection	24
Electro-technical details	24
Placing the concentric channel system	25
<i>Instructions for placing the outflow</i>	25
<i>Placing possibilities for the pipe system</i>	25
<i>Wall outlet</i>	26
<i>Roof outlet</i>	26
<i>Placing the pipe system first and then placing the hearth</i>	26
Opening the door	26
Removing the flue collar	26
Mounting the collar shaft	27
Placing the hearth	28
Placing the log set	28
Electrical scheme	60
Technical drawings	61
Gas details	65
Notities	66

Dear Client,

Congratulations on your new WANDERS gas fireplace. It will be a comfortable source of heat to enjoy for many years on end.

Your gas hearth is fitted with a so-called closed system double-walled flue. The flue gases are directly discharged through the inner flue. The outer pipe extracts fresh air which produces beautiful and evenly burning flames. In principle, your gas unit can be installed in all kinds of spaces, even in rooms without any ventilation or with mechanical ventilation.

When designing this fireplace we took particular care of the ease of use, the safety and the design. Your gas unit is developed and produced at our own factory in Netterden (the Netherlands) and is for the greater part handmade. Only the best materials are used for the construction and comply with current international standards. This will guarantee that your hearth has a long life.

The first part of this user's guide gives you tips and directions about how to use your gas fireplace correctly and safely. The second part of the manual contains the installation instructions and the technical specifications of the gas unit. They are of particular importance to the installer.

We advise you to read this manual thoroughly before using your new gas fireplace and to keep the manual in a handy place. Your installer may need the manual for the yearly maintenance of your fireplace.

We wish you much warmth with your new fireplace!

The WANDERS team



- Do not use the appliance without glass.
- Do not put flammable substances on the ceramic wood log set
- Do not place highly flammable materials like nylon clothes or flammable fluids in the neighbourhood of the appliance.
- This appliance is not meant for operation by persons (including children) with limited physical or intellectual faculties, or by persons who are unfamiliar with the operation of gas appliances. Always ensure that they are supervised when near the appliance.
- Use a fire-screen to avoid burning and to protect the above-mentioned children and persons.
- The appliance must be mounted and connected as a 'closed unit' by an acknowledge installer in accordance with the installation instructions and national and currently applicable local regulations

General

It is common practice for the dealer where you purchased your gas fireplace to take also care of installing it and connecting it to the gas mains. If this is not the case, please ensure that the installation is done by a certified installer. Connecting gas devices by unqualified persons is prohibited, in which case we cannot give any guarantee that your gas hearth is functioning properly.

Batteries

The batteries of the remote handset and the receiver will last for about one year. We recommend that you use alkaline batteries.

You need to replace them when the LED of the remote set becomes dimmer and the word "BATT" appears in the display.

Replacing the batteries of the remote

Open the lid in the backside cover. Gently remove the 9V block battery and disconnect it from the contact holder. Avoid pulling the cable. Connect the new battery, replace the set, and close the lid.

Replacing the batteries of the receiver

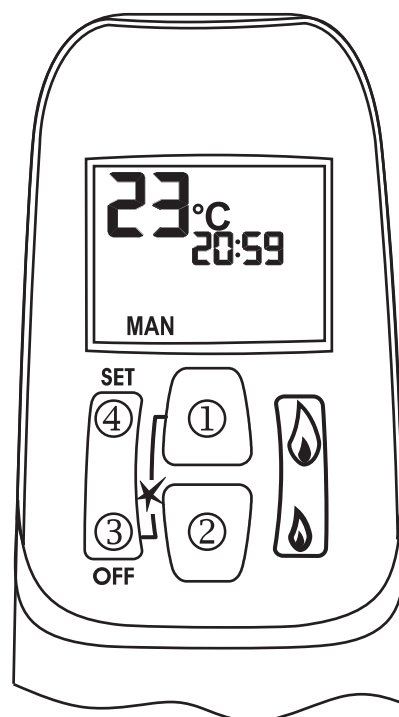
In case of periods of power failure you can also place batteries in the receiver to allow you to use the stove. Gently pull the whole receiver from the holder behind the cover frame. Slide the lid open and place 4 new 1.5V batteries (type LR6 of AA). Ensure that you place the batteries into the receiver correctly. Then place the receiver again in the fireplace.



We advise that you usually have NO batteries in the receiver as they do have NO function during normal use.

Setting the remote control handset

Once the batteries are placed, you need to set the electronic code (only when using it for the first time). Press the reset button on the receiver until you hear 2 acoustic signs, and then release the reset button. Then press the small flame button ② within 20 seconds until you hear a long acoustic signal to confirm that the code has been set.



Setting the time

- Press the big-flame button ① and the small-flame button ② simultaneously, and the display will show short flashes to indicate that you are in the set mode.
- When in the set mode, press the big-flame button ① to set the hours, and press the small-flame button ② to set the minutes.
- Wait or press the **OFF** button ③ to return to manual control.

Switching from °C/24-hour to °F/12-hour indication

- Press the **OFF** button ③ and the small flame button ② simultaneously (2 sec) to switch from °F (and the 12-hour indication) to the °C (and the 24-hour indication), and vice versa.

Possible settings

- By pressing the **SET** button ④ you can switch quickly between **MAN** ➔ **day temperature** ➔ **lamp** ➔ **ventilator** ➔ **night temperature** ➔ **timer** ➔ **MAN**.
- **MAN**: this setting allows you to turn the flames manually higher or lower with the big-flame button ① or the small-flame button ②.
- **Day temperature** (*): this mode allows you to set the desired daytime temperature; the remote control set will function as a thermostat.
- **Night temperature** (C): this mode allows you to set the desired night temperature.
- **TIMER**: this mode allows you to preset 2 switch-on and 2 switch-off times per 24 hours. If the night setting is on ---, the stove will burn on the pilot flame.
- **Lamp**: this function is not used.
- **Ventilator**: this mode allows you to let the ventilator go faster or slower with buttons ① and ②.

Setting the temperature

- Select the day temperature or night temperature by briefly pressing **SET** button ④.
- Now press **SET** button ④ longer until the display starts flashing.
- Preset the temperature with buttons ① or ② (5 °C is the minimum day temperature).
- Wait or press **OFF** button ③ to switch back to the thermostat-controlled system.
- In order to save the batteries you are advised to reset the night-temperature until the display shows the '- - -' signal.

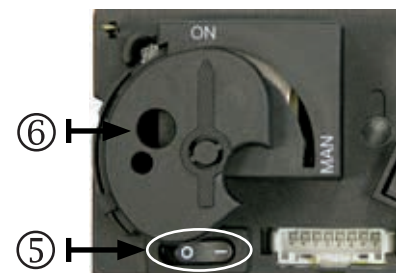
Setting the timer function

- Select the timer function by briefly pressing **SET** button ④ a few times.
- Now press the **SET** button ④ longer until P1 (*) starts flashing.
- Set the hours with button ① and the minutes with button ②.
- Briefly press **SET** button ④ for the next timing.
- Once all 4 timings have been set, press **OFF** button ③ to end the presetting.

Operation (remote control)

Igniting the fire

- Open the gas turncock that is fixed in the gas pipe leading to the stove.
- Press "O I" switch ⑤ on the gas control block in the "I" position.
- Turn control button ⑥ on the gas control block to the **ON** position.
- Simultaneously press buttons ③ and ① on the handset. A short acoustic signal indicates the start, and is followed by short acoustic signals (0.2 sec/signal, 1Hz.) until the pilot flame and the chief burner are ignited. After the main burner has lit, the flame height will automatically go to the maximum position.



Possible error messages

- Long signals (0.8 sec. signal with 0.2 sec. interval) during lighting ➔: batteries of the receiver are almost empty. (After hearing this signal, you can switch on the appliance for about another 10 times.)
- 5 seconds continuous signal ➔: error message. One of the cables may not be connected, or the "O I" switch

is not in the "I" position.

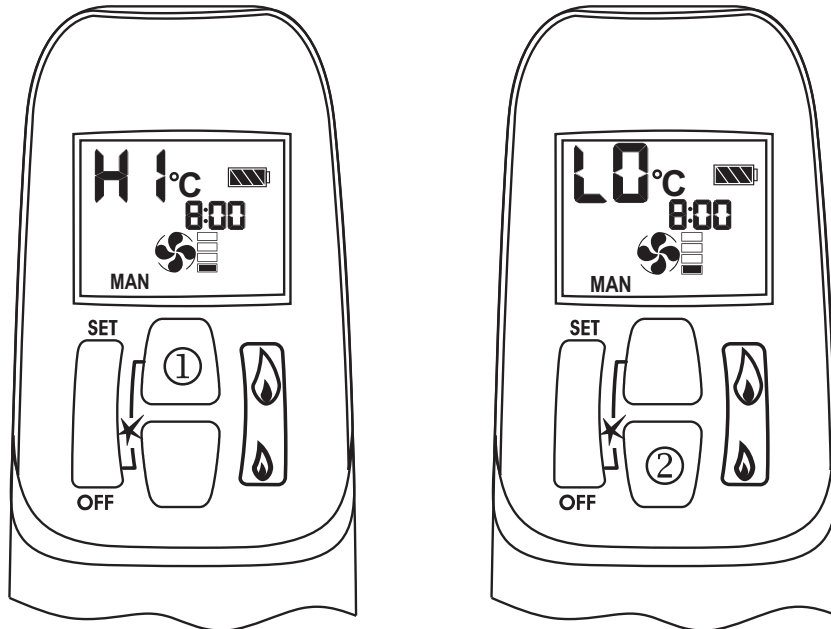
- 5 short signals (0.2 sec. signal with 0.2 sec. interval) ➡: ignition of the pilot flame and the main burner has failed. Possible cause: air in the pilot burner pipe.



Important: If the pilot flame has gone out you must wait at least 5 MINUTES before repeating the above-mentioned steps.

Setting the height of the flames

- After igniting the burner, the height of the flames will automatically reach the maximum position.
- Press button ② continuously to lower the flames and to switch off the burner (putting the fire out: "STAND BY"). Press button ② briefly to gradually lower the flames. Double-click on button ② to let the burner go to its lowest mode (LO).
- Press button ① to increase the flame height. Briefly press button ① to gradually increase the flames. Double-click on button ① to let the burner go to its highest (HI) position.



Switching off the appliance

- Press button ② to lower the flames and to switch off the burner.
- Then press "OFF" button ③ to switch off the entire unit, including the pilot flame.
- If the appliance is not used for a longer period it is advisable that you turn off the gas valve in the gas pipe.



Important: if the pilot flame has gone out for whatever reason, you must wait at least 5 MINUTES before lighting the pilot flame again.

Failure

If it looks as if the signals of the remote control are not properly received by the stove (receiver), it may be caused by:

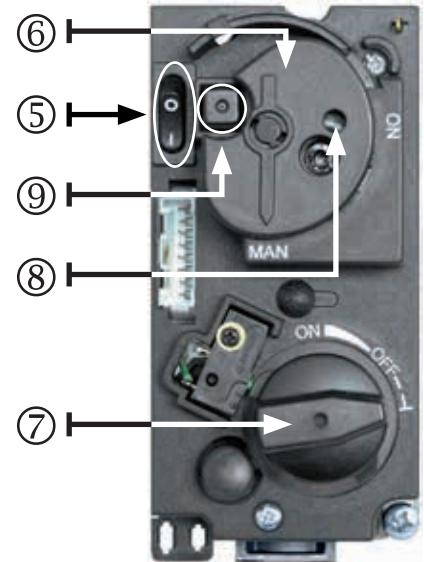
- empty batteries: change the batteries.
- an electronic problem: solve it by pressing the "RESET" button on the receiver.
- If the appliance often switches off you should contact your installer.

Control (manual control)

If the batteries are due for replacement or if the receiver is defect, you can also operate the hearth by hand. To do so, you need to disconnect the ignition (piezo) cable of the receiver and slide it gently onto the piezo connection of the gas control block.

Lighting the fire and putting it out

1. Open the gas stopcock which is mounted in the gas pipe leading to the appliance.
2. Press "O I" switch ⑤ on the gas control block in the "I" position.
3. Turn motor switch ⑦ on the gas control block all the way to the right. The switch will make a ticking sound.
4. Turn operating switch ⑥ on the gas control block in the MAN position; an orifice ⑧ becomes visible.
5. Push the metal pin in the orifice with something like a small pen. The gas will now flow to the pilot.
6. While keeping the metal pin pressed in, press the (square) ignition fuse ⑨ (next to the "O I" switch) to ignite the pilot flame. Look through the glass to see whether the pilot flame is burning.
7. If the pilot flame is burning, keep the metal pin pressed for another 10 seconds and then release it. If the pilot flame dies, wait for another 5 seconds before repeating the above steps.
8. Turn operation knob ⑥ to the "ON" position.
9. Turn motor switch ⑦ to the left to ignite the burner and to select the height of the flames.
10. Turn motor switch ⑦ all the way to the right to put out the fire; the pilot flame will keep burning.
11. If you want to put out the pilot flame as well, turn "O I" switch ⑤ to the "O" position.
12. Close the gas tap.



Using the hearth for the first time

When you light your gas hearth for the first time, the hearth must 'anneal'. The unit has a heat-resistant lacquer which must still burn in. Though this may give an unpleasant smell, it is otherwise harmless. It is advisable to burn the stove at its highest position for about three hours while airing the room well.



Discolouration of walls, ceilings and grates

After lighting your hearth, the walls, ceilings and grates may show some discolouration. This is caused by the dust particles that burn in the convection cover. This is a natural process for which WANDERS cannot be held responsible. To minimize discolouring we refer to the advice given for atmospheric hearths. Your installer can give you more information about this.

Some deposit may form on the ceramic glass of the door of the hearth. You can easily remove this deposit with a damp cloth when the glass is cold. If necessary you can use a special cleansing agent for ceramic rings. Page 26 shows you how to remove the glass.



Watch out for finger marks!

Make sure to leave no finger marks on the cleaned glass pane when you close the hearth door. Finger marks leave stains which will burn in the glass.

When you ignite the hearth for the first time, the hearth calculates how much time is needed to reach the preset temperature. On this basis, the hearth selects the most efficient way to heat the room.



Ensure that no logs are placed in front of the pilot flame. The gas must be able to flow unobstructed to the main burner. The main burner is located underneath the log set. See page 28 for placing the ceramic log set properly.



It is advisable to keep the pilot flame alight in heating season to prevent condensation and possible calcification on the inside of the door.



Newly-built house or recently renovated?

It is advisable to wait six weeks before lighting the hearth in a newly-built house that has recently been delivered, or in a space that has recently been drastically renovated. The walls and ceilings still contain gases, softeners and moist from plasterwork or paint. The warm air-streams may discolour the dust particles in the space which may stick to walls and ceilings. When the moist in the walls and ceilings warm up it may also cause yellowish stains.

Maintenance

Small maintenance

You can clean the outside of the hearth with a damp cloth that doesn't give off fluff. Clean the outside only when the hearth is cold. If coffee or something else has spilt on the ornamental moulding while the hearth is burning, turn the unit off immediately. When the hearth has cooled off, you can remove any stains with a damp cloth.



Do not use any aggressive cleaning agents or abrasives and do not apply any stove polish.

Annual maintenance

Your gas hearth needs to be checked and maintained by a certified installer at least once a year. He will check the following:

- The air-tightness of the exhaust pipes for gas and fumes and the combustion air supply pipe.
- The proper functioning of the gas control block, the thermocouple interrupter (a safety measure against unexpected outflow of gas) and the ignition of the main burner.
- The entire pipe system, including the exterior wall or roof duct and the external outlet.
- Inspection of possible wear and tear of the sealing of the doors and glass panes.
- The following components will be cleaned: the main burner, the pilot light, the flue tube and the supply of combustion air. Any dust collected in the hearth can be removed with a vacuum cleaner.

Safety

A WANDERS source of heat is more than just a stove in your room; the flue and the exterior wall and/or roof duct are also part of the heating system. Only when your gas hearth is installed with the concentric flue designed by WANDERS can we guarantee that your hearth is burning safely.

Every gas hearth by WANDERS is installed with a thermocouple interrupter. This will prevent unexpected gas flow if the pilot light has gone out.

Here are some recommendations for safely using your gas stove:

- Only use your gas hearth if it is properly closed. If the glass is broken, you must not use the fireplace.
- Prevent small children or the infirm from getting too close to a burning stove and do not leave them alone in the room when the stove is burning. You could use a fire-screen.
- Put the ignition knob on the 'small flame' symbol to put the remote control out of operation while the pilot

flame stays alight. This will ensure that no one can accidentally put the hearth higher or lower.

- Never allow children to play with the remote handset.
- Do not pour or put combustible liquids and materials on the log set, as it may damage the fireplace beyond repair.
- Do not place any combustible materials, such as curtains, close to the fireplace. A minimum distance of 1.5 metres is required.
- The gas hearth must be repaired with original parts only, and by a certified installer.
- If for any reason the pilot light goes out, you must wait 5 minutes before igniting the hearth again.

Possible error messages

If your gas hearth does not function as planned you must contact the seller of your gas hearth or a certified installer. If the pilot flame does not ignite, you can take action yourself.

- Check whether the gas supply is open. If you are unable to detect it please contact your supplier.
- A possible cause is air in the pilot duct. Wait for five minutes and re-ignite the hearth. If this fails again you should contact a certified installer.

Guarantee

WANDERS Metaalwerken B.V. in Netterden, the Netherlands, gives a one-year guarantee for your built-in gas fireplace after the purchase date, provided that the fireplace is properly installed and used in accordance with the instructions in this manual. The guarantee includes all defects which can be reduced to flaws in material and construction, in which case you will receive the new parts free of charge. Labour costs or other expenses are not covered by the guarantee. You can send defect parts (carriage paid) to WANDERS Metaalproducten B.V., Amtweg 4, 7077 AL in Netterden [The Netherlands].

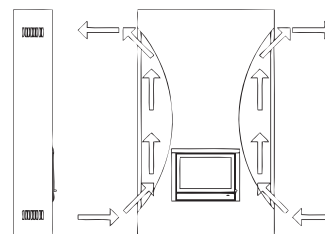
The guarantee does not include: failure due to improper use; non-compliance with the installation and operating instructions; installation by a non-certified installer; negligence of the apparatus and converting the hearth to be fired with another kind of gas.

WANDERS cannot be held responsible for any cracks in stuccoed walls or discolouration of walls, ceilings and/or grates after burning the fireplace. Discolouration is caused by dust particles burning in the convection cover. To reduce the chance of cracks in stucco and to minimize discolouration we refer to the advice given for decorative hearths. Your installer can give you more information.



Wanders advises to use fireplace aeration for built-in and recessed fireplaces.

Any complaints will be dealt with after the sales firm, the installer or the gas company has filed a complaint and sent a copy of the purchase receipt with purchase date. Any repairs do not entitle you to extend the guarantee term. All consequential damages or loss are excluded.



Installation instructions for Square 60 Gas

Your gas hearth must only be installed by a certified installer in combination with WANDERS' concentric pipe system. Only then will the hearth be approved according to the European CE standard for gas appliances. We will not give any guarantees if the gas stove is fitted and/or installed in an incomplete or improper manner. The pipe system consists of an inner pipe with a diameter of 100 millimetres and an outer pipe with a diameter of 150 millimetres.

The appliance may only be installed and connected by a certified installer in accordance with the standard gas installation instructions and the installation requirements mentioned below. Furthermore, the national and local rules and regulations on placing and using closed gas appliances shall be applicable. Only a certified installer has the authority to change the setting values (in accordance with the requirements) and to carry out any other adjustments.



Before installing the appliance, the installer must check whether the information on the type tag of the fireplace corresponds with the gas type and gas pressure to which the appliance is connected. If it does not match, you are not allowed to connect the gas hearth.

Placing

The gas hearth was designed to be built into a newly-built fireplace made of incombustible material. If there are any flammable materials behind or along the gas stove, you will have to place fireproof sheets.

The gas fireplace can be placed in a crack-free and/or mechanically ventilated home without difficulty. There is no need for extra ventilation for combustion or for a smoke and fire vent. Waste gases are discharged by natural draught via the inner pipe into the open. The oxygen needed for burning the fire is supplied from the space between the pipes. This is the reason that no insulation must be placed between the inner and outer pipe.

Insulation

Due to the high temperatures of the exterior walls (up to approximately 150 °C or 300 °F) it is prohibited to have or to place any combustible materials close to the channel system. The entire concentric pipe system should be encased with fireproof material from the place where it is out of sight up to the outlet in the exterior wall. Ventilate the encased concentric pipe system by placing a grate near the floor and the ceiling on every floor. Use universal wall clips with a diameter of 150 mm for anchoring the concentric pipe system.

If an existing chimney is used, first make sure whether the chimney is sufficiently insulated and is wide enough to accommodate the concentric pipe system. If the chimney was previously used as a wood-burning or coal-fired stove, it must first be professionally cleaned. You must use special WANDERS connecting sets for connecting a gas hearth to an existing chimney.

Gas connection

- Use a feed pipe with an approved G3/8" stop cock with coupling. The gas connection is located on the right side of the appliance.
- De-aerate the supply pipe before fitting and fastening the appliance.
- Avoid tension on the operating valve and pipes to avoid gas leakage.
- Check if the connection is gastight.

Electro-technical details

- The connection diagram for the ventilator and the remote control is given on page 60.
- The installation is based on 230Vac 50 Hz and the protection level is IP20.
- The installation must be done in accordance with the current national and local requirements.
- The stove must always be connected to an earthed socket. It is not allowed to operate the stove without an earthed connection.
- If work is done to the stove or the electric parts, you must always disconnect the plug from the power point first.
- The power point must always be within reach.
- If the connecting flex or cable is damaged, you must replace it by an original cable provided by the manufacturer.

Placing the concentric channel system

The concentric channel system consists of three parts: the channel system itself, the transit through the roof or the wall and the outflow. The diameter of the concentric channel for the Square is 100/150 mm.

Instructions for placing the outflow

The outflow of the pipe system can be placed on top of the roof or against the side wall of the house.

Outflow on top of the roof

When placing the outflow on top of the roof, make sure that there is a distance of at least 50 cm between the outflow and the edges of the roof, with the exception of a possible existing ridge. You must also take the place of the outflow into account in relation to the existing ventilation openings, movable windows and combustion air supply provisions. Please consult the national and local requirements.

Outflow into the wall

When placing the outflow into the side wall, make sure that there is distance of at least 50 cm between the outflow and the corners of the building, eaves, gutters, balconies and etceteras. You need not have this distance when the outflow runs to at least the front side of the overhanging part.



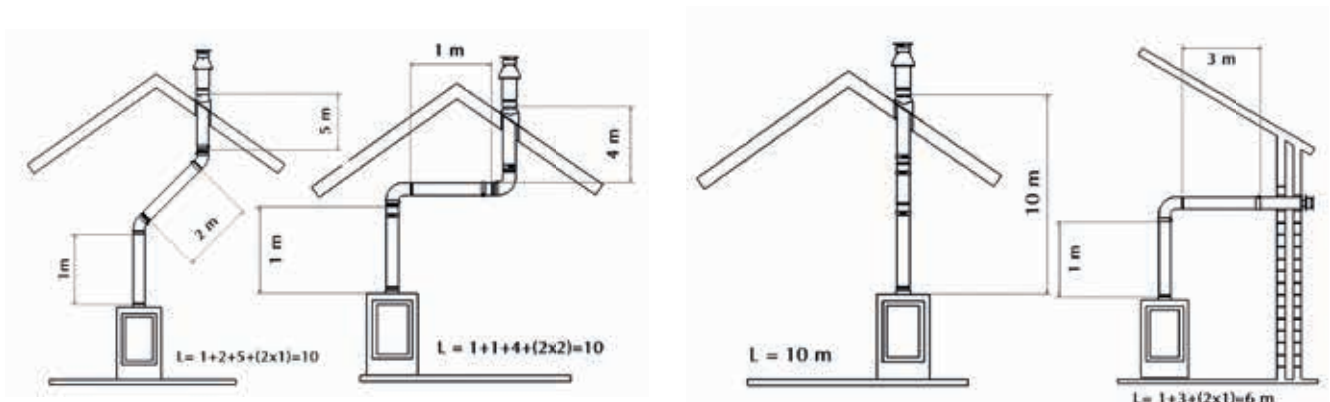
You must also take into consideration the place of the outflow in relation to the existing ventilation openings, movable windows and combustion air supply provisions. Please consult the national and local requirements.

Placing possibilities for the pipe system

The total length of the pipe system must never be more than 10 metres excluding the passage through the wall and the outflow. The maximum horizontal length is 3 metres. A 90° square angle counts as a length of 2 metres. A 45° turn counts as a length of 1 metre.

For the combined flue tube and combustion air supply you must apply one of the following set-up possibilities of the WANDERS concentric pipe systems: with wall duct, with roof duct, or with roof duct with bend.

Select one of the connection possibilities. Then build up the first metre of concentric pipe from the counterpart in the appliance. If you can see the blue rubber ring in the pipe from above, you will know that the assembly is correct. Keep a distance of at least 5 centimetres between the outer wall of the concentric pipe and the ceiling. Always start with 1 meter vertical.



Pay special attention to proper installing when, due to circumstances, a part of the double-walled pipe system must be built in.

Wall outlet

- Always allow one metre vertical before passing through the outer wall.
- The maximum length for a horizontal segment is 3 metres.
- Determine the location of the appliance and the exterior wall duct.
- Make an opening of \varnothing 160 mm for the wall duct.
- Connect the wall duct vertically with a curve to the mouth of the appliance, push them firmly together and place the clip binding. The blue rubber ring ensures sufficient sealing of the outlet of the flue gas system.

Roof outlet

The roof outlet may pass through any point of the roof, with a bend to the ridge, if so desired. The roof outlet is supplied with a universally adjustable plate for a sloped roof, or with an adhesive plate for a flat roof.

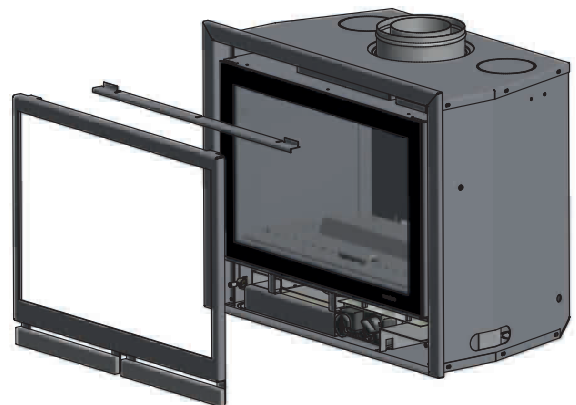
- Determine the location of the hearth and the roof outlet.
- Make an opening of \varnothing 160 mm.
- Connect the pipes vertically to the outlet of the hearth, press it in place and secure it with the clip.
- Determine the length of the pipes you need, and ensure that the adhesive strip or the universal tile is properly linked up with the roof.
- Saw the outer pipe off to measure and link the roof outlet to the concentric pipes.

Placing the pipe system first and then placing the hearth

You can also place the concentric pipe system before placing the appliance. In such case, ensure that you make the connection with the appliance with an extendable pipe.

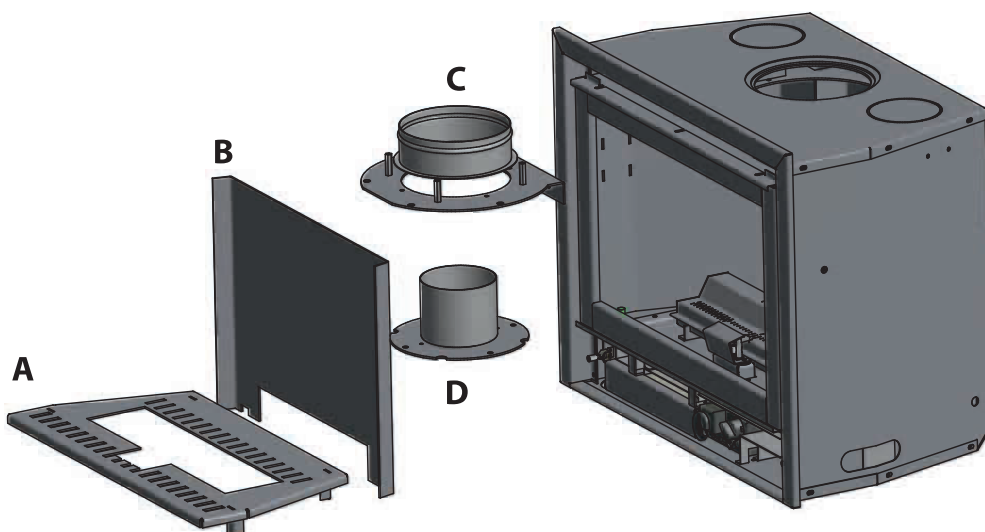
Opening the door

The door can be opened by lifting off the frame and by unscrewing the 3 screws (8 mm). Then you can remove the frame of the glass and remove the glass.



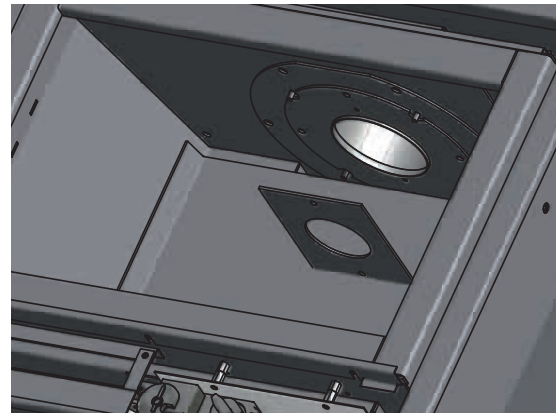
Removing the flue collar

- First remove the insert plate from the bottom (A)
- Remove the rear wall (B)
- Remove the tube connection parts (C and D)

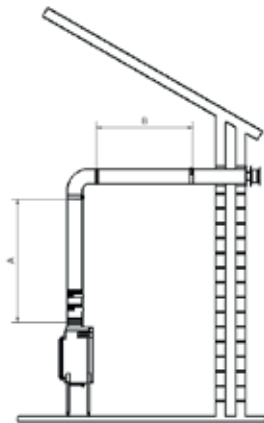


Mounting the collar shaft

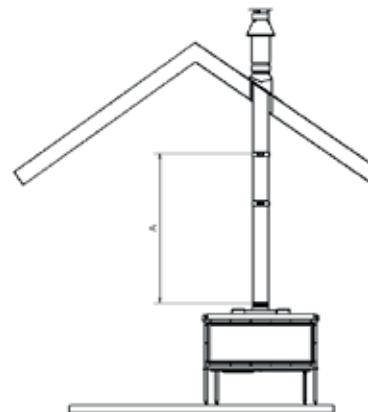
Depending on the length and the form of the concentric duct system $\varnothing 100 - \varnothing 150$ mm and the outlet construction, you must mount a collar shaft with a diameter of $\varnothing 70$ mm, $\varnothing 65$ mm or $\varnothing 40$ mm according to the tables. The standard passage for flue gases is $\varnothing 100$ mm on the upper side of the combustion chamber.



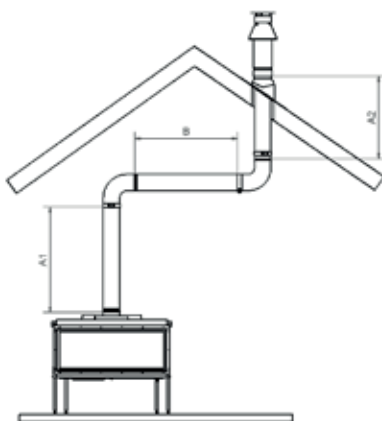
Ensure that the collar shaft is properly fitted. Fitting the collar shaft incorrectly may cause defects to the appliance.



Gastype	A (min. - max.)	B (min. - max.)	Collar shaft
Nat. gas	1,0 - 3,0 m	0 - 0,5 m	70 mm
Nat. gas	1,2 - 3,0 m	1,0 - 3,0 m	NO
all dimensions are exclusive the length of the wall outlet			



Gastype	A (min. - max)	Collar shaft
Nat. gas	5,0 - 10,0 m	$\varnothing 40$ mm
Nat. gas	1,0 - 5,0 m	$\varnothing 65$ mm
all dimensions are exclusive the length of the roof outlet		



Gastype	B (min. - max.)	A1 (min. - max.)	A1 + A2 (min. - max.)	Collar shaft
Nat. gas	1 - 3 m	1 - 10 m	1 - 10 m	NO
(A1 + A2 : B) : 1 Proportion vertical: horizontal (or 45° up) is always at least 2 : 1				
all dimensions are exclusive the length of the roof outlet				

Placing the hearth



WANDERS recommends fireplace aeration for all built-in hearths.

- The appliance must be built into a fireplace made of fireproof material. If there are any flammable materials behind or along the gas stove, you must place fireproof sheets.
- The fireplace must have convection grates on the underside and the upper side.
- The minimum distance from the appliance to the rear wall must be 10 cm. The minimum distance on the left and right sides of the stove must also be 10 cm.
- The appliance must be placed on a floor that is solid enough to hold it.
- It is forbidden use and/or to place flammable materials, such as curtains, in the vicinity of the appliance; it is safe to keep them at a distance of at least 1.5m.

Placing the log set



Be sure to place the logs exactly as shown in the example.

First place the back log and the embers on the burner, and then place the rest of the logs. Once everything is placed as shown in the illustrations you can fill the gaps with the bark. Make sure not to put any bark on the burner. Make sure the door is firmly closed before igniting the hearth.





Please make sure not to touch the glass with your fingers when you replace it. Finger marks burn in the glass.

Be sure that the door is correctly replaced and closed before igniting the hearth.

Avoid putting a log in front of the pilot flame as this will prevent the main burner from igniting and may result in the accumulation of unburned gases in the hearth. If this happens, you must put off the pilot flame and contact your installer.

It is prohibited to add any extra ceramic (wooden) logs or other materials to the log set. Using vermiculite granules is prohibited (propane). It will prevent the hearth from working properly and can damage the hearth beyond repair. It is strongly recommended that you replace the ceramic wooden logs only by the same kind of logs produced by WANDERS.

Généralités	32
Piles	32
<i>Remplacement des piles de la télécommande</i>	32
<i>Remplacement des piles du récepteur</i>	32
Réglage de la télécommande	32
<i>Réglage horaire</i>	33
<i>Passage de °C/24h à °F/12h</i>	33
<i>Réglages possibles</i>	33
Utilisation (Télécommande)	33
<i>Allumage du feu</i>	33
<i>Messages de défauts éventuels</i>	34
<i>Installation de la hauteur de la flamme</i>	34
<i>Extinction de l'appareil</i>	34
<i>Dérangement</i>	35
Utilisation (manuelle)	35
Première utilisation	35
Entretien	36
<i>Petit entretien</i>	36
<i>Entretien annuel</i>	36
Sécurité	37
Messages d'erreurs éventuelles	37
Garantie	37
Prescriptions d'installation du Square 60 Gas	38
<i>Placement</i>	38
<i>Isolation</i>	38
Raccordement au gaz	39
Indications en matière d'électrotechnique	39
Placement des conduits concentriques	39
<i>Prescriptions pour la sortie</i>	39
Modes de placement du système des conduits concentriques	40
<i>Passage de mur de façade</i>	40
<i>Passage par le toit</i>	40
<i>D'abord installer le système de tuyaux, puis l'appareil</i>	41
Ouverture de la porte	41
Démontage de la bouche de conduit	41
Montage du réducteur de diamètre	41
Le placement du poêle	42
Le placement du jeu de bûches	43
Allgemein	47
Schéma électrique	60
Dessins techniques	61
Données sur les gaz	65
Remarques	66

Cher client,

Nous vous félicitons pour l'acquisition de votre nouveau poêle à gaz de WANDERS. C'est une source de chaleur confortable qui vous donnera beaucoup de plaisir pendant de longues années.

Votre poêle à gaz comporte un système fermé muni d'un conduit de cheminée à double paroi. Les gaz de fumées sont évacués directement vers l'extérieur par le canal intérieur. L'air frais est aspiré par le canal extérieur, ce qui assure toujours une belle vision des flammes. Le poêle à gaz se pose en principe dans tout local, même dans des locaux sans ventilation ou avec une ventilation mécanique.

Ce poêle a été conçu tout spécialement pour répondre aux exigences d'un emploi aisé, de la sécurité et du design. Votre poêle est développé et produit dans notre usine à Netterden (Pays-Bas) et fait à la main pour une partie importante. La construction est faite uniquement en les meilleurs matériaux en conformité avec les normes internationales en vigueur. Vous bénéficierez ainsi de la garantie d'une longue durée de vie pour ce poêle à gaz.

La première partie de ce mode d'emploi est consacrée aux conseils pour une utilisation correcte de votre poêle à gaz en toute sécurité. La deuxième partie comporte les instructions d'installation et les caractéristiques techniques destinées notamment à l'installateur.

Nous vous recommandons de lire ce manuel attentivement avant la mise en service de votre poêle à gaz et de bien le conserver. Votre installateur en aura besoin pour l'entretien annuel de votre poêle.

Nous espérons que vous profiterez beaucoup de l'ambiance chaleureuse du Norma

L'Equipe de WANDERS



- *L'appareil ne peut être utilisé sans le verre.*
- *Il ne peut être posé de matières combustibles sur le set de bûches céramiques.*
- *Il ne peut être posé de matières aisément inflammables, comme des vêtements de nylon, dans les environs d l'appareil.*
- *Cet appareil n'est pas conçu pour être utilisé par des personnes (en ce compris les enfants) ayant un léger handicap physique ou psychique ou des personnes qui ne sont pas au courant de son mode d'utilisation. Veillez à tout moment à ce que ces personnes ne s'approchent de l'appareil sans être surveillées.*
- *Utilisez un pare-feu afin d'éviter que les personnes précitées et les enfants ne se brûle.*
- *L'appareil doit être placé et raccordé comme appareil 'fermé par un installateur reconnu, conformément au mode d'installation et aux règlements nationaux et locaux.*

Généralités

En général le distributeur chez qui vous achetez votre poêle assure l'installation et le raccordement au réseau du gaz. Si ce n'est pas le cas assurez-vous que l'installation soit faite par un installateur agréé. Le raccordement de l'installation par du personnel non qualifié est interdit. Dans ce cas nous ne pouvons garantir le bon fonctionnement du poêle à gaz.

Piles

Les piles de la télécommande et du récepteur ont une durée de vie d'à peu près un an. L'utilisation de piles alcalines est recommandée.

Le remplacement des piles est nécessaire lorsque le LED sur l'écran de la télécommande s'éclaire plus faiblement et que le mot « BATT » apparaît.

Remplacement des piles de la télécommande

Ouvrir le clapet du dos de la télécommande. Retirer avec précaution le bloc de piles 9V et le débrancher de la fiche de contact. Eviter de tirer sur le câble. Brancher la nouvelle pile et replacer le tout. Fermer le clapet.

Remplacement des piles du récepteur

Au cours des périodes sans courant il est aussi possible de placer des piles dans le récepteur afin de pouvoir quand même utiliser le poêle.

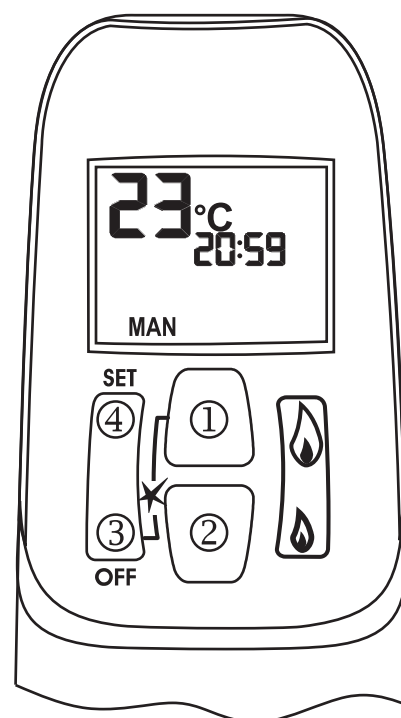
Retirer prudemment le bloc récepteur de son boîtier derrière le cadre de fermeture. Glisser le clapet et placer 4 nouvelles piles de 1,5 V (type LR6 ou AA). Veiller à placer correctement les piles dans le récepteur. Replacer ensuite le récepteur dans le poêle.



Nous conseillons de ne pas mettre en permanence des piles dans le récepteur, celles-ci n'ayant pas de fonction pendant l'utilisation normale.

Réglage de la télécommande

Lorsque les piles sont placées, le code électronique doit être installé (uniquement lors de la première mise en service), appuyer la touche reset sur le récepteur, jusqu'à ce que vous entendiez deux signaux, puis lâcher la touche et puis pendant 20 secondes appuyer la touche à la petite flamme ②, jusqu'à ce que vous entendiez un signal long, confirmant que le code est installé.



Réglage horaire

- En appuyant simultanément la touche à la grande flamme ① et la touche à la petite flamme ②, l'affichage clignotera et vous êtes alors en mode set.
- Etant en mode set vous pouvez appuyer la touche ① afin de programmer les heures et la touche à la petite flamme ②, pour programmer les minutes.
- Attendre ou appuyer la touche OFF ③ pour retourner au fonctionnement manuel.

Passage de °C/24h à °F/12h

- Appuyer la touche ③ OFF et la touche à la petite flamme, simultanément (pendant 2 secondes) pour passer de °F (et l'horloge à 12h) à °C (horloge 24h) et vice-versa.

Réglages possibles

- En appuyant la touche SET ④ vous pouvez rapidement passer de MAN ⇄ température de jour ⇄ lampe ⇄ ventilateur ⇄ température de nuit ⇄ minuterie ⇄ MAN.
- MAN dans cette position vous pouvez, à l'aide des touches à grande flamme ① ou petite flamme ②, augmenter ou diminuer manuellement la flamme.
- Température de jour (*): dans cette position vous pouvez fixer la température souhaitée pendant la journée et la télécommande fonctionne alors comme un thermostat.
- Température de nuit (C): dans cette position vous pouvez fixer la température souhaitée pendant la nuit.
- MINUTERIE (TIMER) dans cette position vous pouvez installer 2 heures d'allumage et 2 heures d'extinction au cours d'une période de 24h. Si l'installation pour la nuit est --- le poêle brûlera en veilleuse.
- Lampe cette fonction n'est pas utilisée.
- Ventilateur dans cette position vous pouvez faire tourner le ventilateur plus ou moins rapidement à l'aide des touches ① et ②.

Réglage de la température

- Sélectionner la température de jour ou la température de nuit en appuyant courtement la touche SET ④.
- Appuyer maintenant la touche SET ④ longuement jusqu'à ce que l'affichage clignote.
- Incrire la température à l'aide des touches ① ou ②, (5°C et le minimum pour la température de jour).
- Attendre ou appuyer la touche OFF ③ pour passer au contrôle réglé par thermostat.
- Afin d'économiser les piles nous conseillons de régler à nouveau la température pour la nuit jusqu'à ce que vous voyiez le symbole --- sur l'affichage.

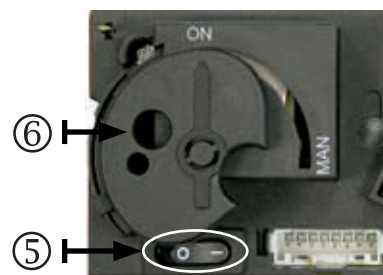
Installation de la fonction minuterie

- Sélectionner la fonction minuterie (timer) en pressant plusieurs fois la touche SET ④ courtement.
- Appuyer maintenant la touche SET ④ longuement jusqu'à ce que le P1 (*) clignote.
- Régler les heures à l'aide de la touche ① et les minutes à l'aide de la touche ②.
- Appuyer la touche SET ④ courtement pour l'heure suivante.
- Lorsque les 4 heures ont été inscrites, appuyer la touche OFF ③ pour terminer le réglage des heures.

Utilisation (Télécommande)

Allumage du feu

- Ouvrir le robinet du gaz qui est monté sur la conduite de gaz vers l'appareil.
- Basculer la touche « O I » ⑤ sur le bloc de réglage du gaz dans la position « I ».
- Tourner la touche de commande ⑥ sur le bloc de réglage du gaz en position « ON ».
- Sur la télécommande, appuyer simultanément les touches ③ et ①. Un signal sonore court confirmera le démarrage. Ensuite de courts signaux sonores, (0,2 sec. de tonalité 1Hz). Suivent jusqu'à ce que la veilleuse et le brûleur principal soient allumés. Lors de l'allumage du brûleur principal la hauteur de la flamme passe immédiatement à sa position maximum.



Messages de défauts éventuels

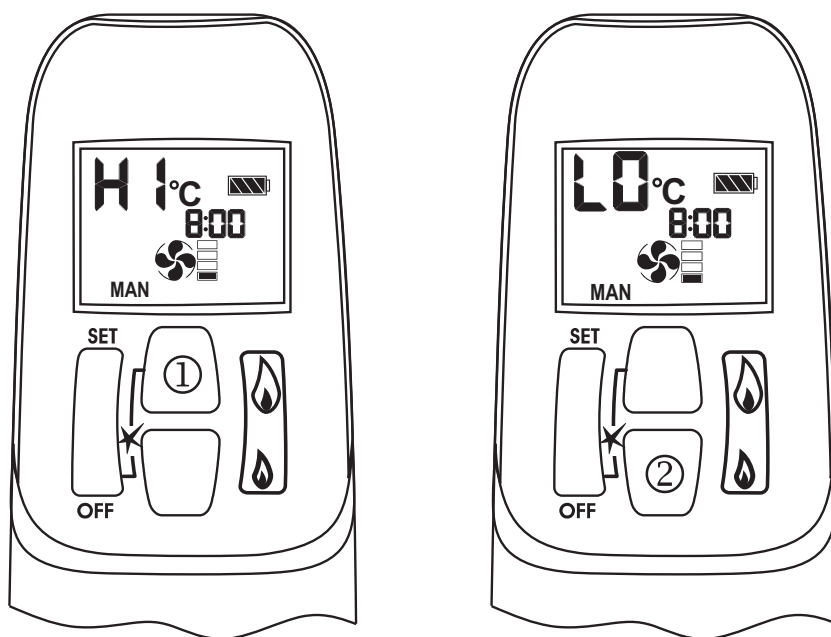
- De longs signaux, (0,8 sec. de son, suivis de 0,2 sec. de repos) pendant l'allumage ➔ les piles du récepteur sont presque vides. (Après la survenance de ce signal, il est encore possible d'allumer l'appareil environ 10 x.).
- Un signal continu de 5 sec. ➔ signalement d'erreur. Par exemple: un des câbles n'est pas connecté, le commutateur « O I » n'est pas en position « I ».
- 5 x le signal court (0,2 sec. de tonalité, 0,2 sec de repos) ➔ l'allumage de la veilleuse et du brûleur principal a raté. Cause possible: de l'air dans la conduite de gaz de la veilleuse.



Important: Si la veilleuse s'éteint, attendre au moins attendre 5 MINUTES avant de répéter les opérations précitées

Installation de la hauteur de la flamme

- Lors de l'allumage du brûleur la hauteur de la flamme se met automatiquement en position maximum.
- Tenir la touche ②, enfoncée pour diminuer la hauteur de flamme et pour éteindre le brûleur (eteindre le feu : « **STAND BY** »). Le fait d'appuyer courtement la touche ② diminue progressivement la flamme. Si vous double-cliquez la touche ② le brûleur passera en position de petit feu (**LO**).
- Tenir la touche ① pour augmenter la hauteur de la flamme. Appuyez brièvement sur le bouton ① d'augmenter progressivement les flammes. Double-cliquez sur le bouton ① de laisser le brûleur s'éteint à son plus haut (**HI**) position.



Extinction de l'appareil

- Appuyer la touche ② pour diminuer la flamme et pour éteindre l'appareil.
- Appuyer ensuite la touche « OFF » ③ pour éteindre entièrement l'appareil, en ce compris la veilleuse.
- Si l'appareil n'est pas utilisé pendant une période prolongée, il est conseillé de fermer le robinet d'arrivée de gaz.



Important : Si la veilleuse s'éteint pour quelque raison que ce soit, attendre au moins 5 MINUTES avant de rallumer la veilleuse.

Dérangement

Si des signaux de la télécommande ne parviennent pas bien au poêle, ceci peut être causé par :

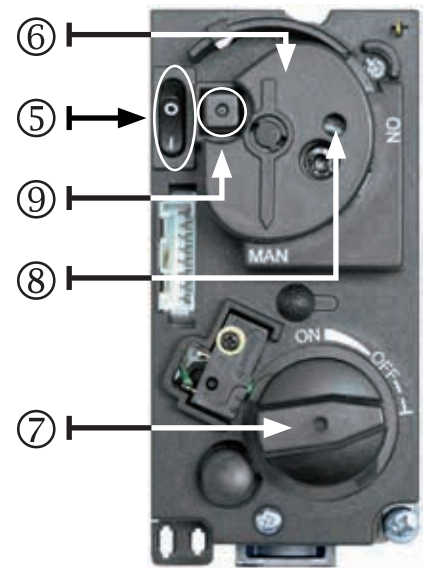
- Des piles vides à remplacer.
- Un problème électronique se solutionne en appuyant la touche **RESET** sur le récepteur.
- Si l'appareil s'éteint régulièrement, contacter votre installateur.

Utilisation (manuelle)

Lorsque les piles sont vides ou en cas de panne du récepteur il est aussi possible de faire fonctionner le poêle manuellement. Pour ce faire le câble d'allumage (câble piézo) doit être déconnecté du récepteur et il doit être prudemment glissé sur le raccordement piézo du bloc de réglage du gaz.

Démarrer et arrêter le feu

1. Ouvrir le robinet de gaz qui est monté sur la conduite allant vers l'appareil.
2. Appuyer le commutateur « O I » ⑤ sur le bloc de réglage du gaz, en position « I ».
3. Tourner le bouton moteur ⑦ sur le bloc de réglage du gaz, entièrement vers la droite. La touche fait un « clic ».
4. Tourner le bouton de mise en service ⑥ sur le bloc de réglage du gaz en position **MAN**, alors une ouverture ⑧ devient visible dans cette touche.
5. En poussant avec par exemple une plume dans cette ouverture vous enfoncez une lamelle métallique et du gaz va maintenant vers la veilleuse.
6. Tout en tenant cette lamelle métallique enfoncée, il y a lieu d'appuyer quelques fois la touche (carrée) d'allumage ⑨ (à côté du commutateur « O I ») pour allumer la veilleuse. Il est possible de voir brûler la veilleuse à travers la vitre.
7. Lorsque la veilleuse brûle, encore tenir la lamelle métallique enfoncée pendant 10 secondes puis la lâcher. Si la veilleuse s'éteint il y a lieu d'attendre au moins 5 minutes avant de répéter les étapes ci-dessus.
8. Tourner le bouton de mise en service ⑥ en position « ON ».
9. En pivotant la touche moteur ⑦ vers la gauche il est possible d'allumer le brûleur et de choisir la hauteur de flamme souhaitée.
10. Pour éteindre le feu, pivoter le bouton moteur ⑦ entièrement vers la droite, la veilleuse reste allumée.
11. Pour également éteindre la veilleuse, basculer le commutateur « O I » ⑤ en position « O ».
12. Fermer le robinet de gaz.



Première utilisation

Lorsque vous utilisez votre poêle à gaz pour la première fois il y a lieu de le « rôder ». L'appareil est recouvert d'une laque résistante à la chaleur qui doit être durcie à l'intérieur du poêle. Ceci peut causer une odeur désagréable, mais elle n'est pas nocive. Nous vous conseillons de faire brûler le feu pendant quelque 3 heures en position maximum, tout en ventilant bien l'habitation.



Décoloration des murs, des plafonds et des grilles.

Après avoir fait brûler le poêle, les murs, les plafonds et les grilles peuvent se décolorer. Ceci résulte du fait que des particules brûlent dans le manteau de convection. C'est un processus normal dont WANDERS n'est pas responsable. Pour minimaliser la décoloration nous vous renvoyons aux avis donnés dans la branche des spécialistes du chauffage. Votre installateur peut vous informer à ce sujet.

Au cours de ce rodage un dépôt peut se former sur le verre céramique de la porte du poêle. Vous pourrez le nettoyer aisément avec un chiffon légèrement humide lorsque le verre est froid. Vous pouvez éventuellement utiliser un produit d'entretien spécial pour les plaques de cuisson céramique. En page 41 il est expliqué comment déposer le verre.



Attention aux empreintes digitales.

Faites bien attention de ne plus toucher le verre nettoyé des doigts lorsque vous fermez la porte du poêle. Les empreintes digitales se brûlent dans le verre.

Au cours de la première utilisation le poêle calcule lui-même combien de temps il faut pour atteindre la température réglée. Sur cette base le poêle choisit la façon la plus efficace de chauffer la chambre.



Faites attention à ce qu'il n'y ait pas de blocs de bois sur la flamme de la veilleuse. Le gaz doit pouvoir librement circuler vers le brûleur principal. Le brûleur principal se trouve au-dessous des bûches de bois. Pour une installation correcte de ce jeu de bûches de céramique, voir la page 43.



Il est conseillé de laisser brûler la veilleuse pendant la saison de chauffage. Ceci évite des condensations et des traces de calcaire éventuelles sur la face intérieure de la porte.



Nouvelle construction ou rénovation récente?

Dans une maison nouvellement construite ou récemment réceptionnée ou pour un volume qui a été fortement rénové récemment, il y a lieu d'attendre six semaines avant de faire brûler le poêle. Alors les murs et les plafonds contiennent encore des gaz, des émoullients et de l'humidité provenant du stuccage et des travaux de peinture. Les courants d'air chaud peuvent décolorer les nombreuses particules de poussière dans le volume et les coller aux murs et aux plafonds. L'humidité dans les murs et les plafonds se réchauffe et ceci peut causer des taches jaunes.

Entretien

Petit entretien

Vous pouvez vous-même entretenir l'extérieur de votre poêle avec un chiffon légèrement humide qui ne peluche pas. Le faire uniquement lorsque le poêle est froid. Si, par accident, vous deviez déverser du café ou autre chose sur le cadre du poêle pendant que le feu brûle, éteindre immédiatement le poêle. Dès qu'il est refroidi, vous pouvez enlever les taches éventuelles avec un chiffon légèrement humide.



Ne pas utiliser de produits d'entretien agressifs ou de produits à récurer et pas de pâte d'entretien de plaque de poêle.

Entretien annuel

Votre poêle au gaz doit être contrôlé et entretenu au moins une fois par an par un installateur agréé. Les éléments suivants doivent être vérifiés.

- La densité de l'évacuation de gaz et de fumée et de l'arrivée d'air de combustion.
- Le fonctionnement correct du bloc de réglage du gaz, le circuit du thermocouple (protection contre une fuite de gaz imprévue) et l'allumage du brûleur principal.
- L'ensemble du système des conduits de fumée, en ce compris l'évacuation via la façade ou via le toit et la sortie à l'extérieur.
- L'usure éventuelle de l'étanchéité des portes et des vitres.

- Sont à nettoyer : le brûleur principal, la veilleuse, l'évacuation de la fumée et l'arrivée d'air de combustion. La poussière se trouvant à l'intérieur du poêle peut être nettoyée à l'aspirateur.

Sécurité

Une source de chaleur de WANDERS c'est plus qu'un poêle dans votre chambre. Le conduit de fumée et la sortie par le toit ou par la façade font aussi partie du système de chauffage. Ce n'est que si votre poêle est installé avec le conduit d'évacuation concentrique de WANDERS que nous assurons que votre poêle brûle en toute sécurité.

Chaque poêle de WANDERS est équipé d'une protection du thermocouple. Ceci empêche une sortie de gaz si la veilleuse s'est éteinte.

Quelques conseils pour l'utilisation de votre poêle au gaz en toute sécurité :

- Ne faire brûler votre poêle au gaz que lorsqu'il est bien fermé. Ne pas utiliser le poêle quand le verre est cassé.
- Eviter que de petits enfants ou des personnes handicapées s'approchent du poêle en marche et ne pas les laisser seuls pendant que le poêle brûle. Utiliser éventuellement en écran.
- Régler la touche d'allumage sur le symbole petite flamme pour mettre la télécommande hors service pendant que la flamme de la veilleuse reste allumée. Vous êtes alors sûrs que personne ne pourra accidentellement mettre le poêle en position plus forte ou moindre.
- Ne jamais laisser les enfants jouer avec la télécommande.
- Ne pas verser ou poser de liquides ou de produits inflammables sur le jeu de bûches. Cela pourrait irrémédiablement endommager votre poêle.
- N'ayez pas de matériaux incandescents, comme par exemple des rideaux, à proximité du poêle. Laisser une distance d'au moins 1,50 mètre.
- Le poêle au gaz ne peut être réparé qu'avec des pièces de rechange originales et par un installateur agréé.
- Si la veilleuse s'éteint pour quelque raison que ce soit, attendre au moins 5 minutes avant de rallumer le poêle.

Messages d'erreurs éventuelles

Si votre poêle au gaz ne fonctionne pas à souhait, contacter votre vendeur ou un installateur agréé. Si la flamme de veilleuse ne s'allume pas vous pouvez agir personnellement.

- Contrôler si le robinet d'arrivée de gaz est ouvert. Au cas où vous ne le trouveriez pas, contacter votre installateur.
- Une cause possible est la présence d'air dans le conduit de gaz de la veilleuse. Attendre cinq minutes et allumer à nouveau le poêle au gaz. Si vous ne réussissez toujours pas à l'allumer, appeler un installateur agréé.

Garantie

WANDERS Metaalproducten B.V. à Netterden offre une garantie d'un an après la date de vente, à condition que le poêle ait été correctement installé et ait été utilisé conformément aux prescriptions du présent manuel. La garantie couvre les défauts pouvant être qualifiés de défauts de la matière ou défauts de construction. Dans ce cas vous recevrez les pièces de rechange gratuitement. La main d'œuvre et les autres frais ne sont pas garantis. Vous pouvez envoyer les pièces de rechange défectueuses franco de port à WANDERS Metaalproducten B.V. à Ambtweg 4, 7077AL, Netterden, Pays-Bas.

Ne sont pas couverts par la garantie :

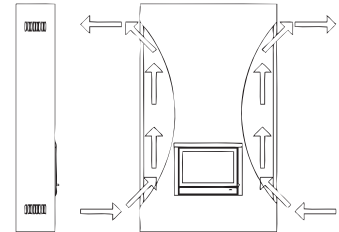
L'utilisation incorrecte et de non application des règles d'installation et d'utilisation, l'installation par un installateur non agréé, la négligence et la transformation du poêle pour l'utilisation d'un autre type de gaz.

Wanders n'est pas responsable en cas de fentes éventuelles se produisant dans le plâtre, les plafonds ou les grilles après utilisation du poêle. Des décolorations peuvent se produire du fait que des poussières brûlent dans le manteau de convection. Pour minimaliser le risque de décoloration nous vous renvoyons aux avis donnés dans la branche des spécialistes du chauffage. Votre installateur peut vous informer à ce sujet.



Wanders conseille toujours l'évacuation des fumées par cheminée pour les poêles à encastrer.

Les plaintes sont traitées après que la société de vente, l'installateur ou la société distributrice du gaz ait introduit une plainte, accompagnée d'une copie du bon d'achat et de la date d'achat. Les réparations n'ouvrent pas le droit à une prolongation de la durée de la garantie. Tout dommage consécutif est exclu.



Prescriptions d'installation du Square 60 Gas

Votre poêle au gaz peut uniquement être installé par un installateur agréé, et ce en combinaison avec le système de conduits concentriques de WANDERS. Ce n'est que dans ce cas que le poêle est reconnu conforme à la norme de la CE européenne pour appareils au gaz. Nous n'accordons pas de garantie si le poêle est incomplètement ou incorrectement raccordé et/ou installé. Le système des conduits est composé d'un conduit intérieur d'un diamètre de 100mm et d'un conduit extérieur d'un diamètre de 150mm.

L'appareil ne peut être installé et raccordé que par un installateur agréé, d'après les prescriptions générales en vigueur pour les installations au gaz et d'après les prescriptions d'installation ci-après.

La législation et la réglementation nationale et locale pour le placement et l'utilisation des appareils au gaz fermés s'appliquent également. Seul un installateur agréé est compétent pour modifier les coefficients de réglage (selon les prescriptions) et effectuer d'autres adaptations éventuelles.



Pour l'installation de l'appareil l'installateur doit veiller à contrôler si les données inscrites sur la plaquette du type d'appareil correspondent au type de gaz et la pression du gaz auquel l'appareil est raccordé. Si ce n'est pas le cas, l'appareil ne peut être raccordé.

Placement

L'appareil est conçu pour être incorporé dans une cheminée à construire en matériau ininflammable. Si des matériaux inflammables se trouvent derrière ou le long du poêle au gaz, il y a lieu de placer des panneaux ininflammables.

Le poêle au gaz peut être placé sans problèmes dans une maison sans courants d'air ou sans ventilation mécanique. Il ne nécessite pas d'air supplémentaire pour la combustion. Les fumées sont évacuées vers l'extérieur par le tirage naturel via le conduit intérieur. L'oxygène nécessaire pour faire brûler le poêle au gaz arrive entre les deux conduits. C'est pourquoi il est interdit de placer de l'isolation entre le conduit intérieur et le conduit extérieur.

Isolation

Du fait de la température très élevée de l'extérieur des conduits, jusqu'à 150°Celsius (300° Fahrenheit) il est interdit de placer des produits inflammables près du système des conduits. L'ensemble du système des conduits doit être entouré de matière ininflammable entre l'endroit où il n'est plus visible et la sortie par la façade ou par le toit. Ventiler le système tubulaire des conduits concentriques en plaçant (à chaque étage) un grillage de ventilation près du sol et du plafond. Utiliser des colliers de fixation muraux universels d'un

diamètre de 150mm pour la fixation du système de canaux concentriques.

S'il est fait usage d'une cheminée existante il y a lieu de vérifier d'abord si cette cheminée est suffisamment isolée et a un diamètre suffisant pour le système de conduits concentriques. Si cette cheminée a été utilisée auparavant pour un feu ouvert aux charbons ou au bois, elle devra être ramonée par un professionnel. Pour le raccordement d'un poêle au gaz à une cheminée existante il y a lieu d'utiliser le set raccord spécial de WANDERS.

Raccordement au gaz

- Utiliser pour le raccordement au gaz un robinet agréé G3/8" avec raccord. Le raccord au gaz se trouve du côté droit de l'appareil.
- Evacuer l'air du conduit avant de raccorder l'appareil.
- Eviter les pressions sur le robinet et les conduits. Elles pourraient causer des fuites.
- Contrôler l'étanchéité au gaz des raccords.

Indications en matière d'électrotechnique

- Vous trouverez le schéma de raccordement du ventilateur et de la télécommande en page 60.
- L'installation est prévue pour 230 V en courant alternatif et un degré de protection IP20.
- L'installation doit être effectuée en respectant les normes en vigueur, tant nationales et locales.
- Le poêle doit à tout moment être branché à une prise de contact mise à la terre. Sinon il est interdit d'utiliser le poêle.
- Quand on travaille à l'installation électrique du poêle, la fiche devra être retirée de la prise de courant.
- La prise de courant doit être accessible à tout moment.
- En cas de dégâts au câble de raccordement il y a lieu de le remplacer par un câble d'origine à fournir par le fabricant.

Placement des conduits concentriques

Le système des conduits concentriques est composé de trois éléments : les tubes conduits, l'élément de passage du toit ou de la façade et la sortie. Le diamètre pour les poêles du type Square est 150/100 mm.

Prescriptions pour la sortie

La sortie du système des conduits peut être placée au-dessus du toit ou contre une façade latérale.

Sortie au-dessus du toit

En cas de sortie au-dessus du toit, celle-ci doit être placée à au minimum 50 cm du bord du toit sauf en cas de présence du faîtage éventuel. Tenir aussi compte de l'emplacement de la sortie par rapport aux ouvertures de ventilation, de fenêtres mobiles et des ouvertures d'appel d'air de combustion. Consulter les prescriptions nationales et locales.

Sortie par une façade.

En cas de placement dans une façade latérale, la sortie doit être placée à au minimum 50 cm des coins du bâtiment, saillie de toit, gouttières, balcons, etc. Cette distance n'est pas requise lorsque la sortie se prolonge jusqu'à, au moins, l'avant de la partie saillante.

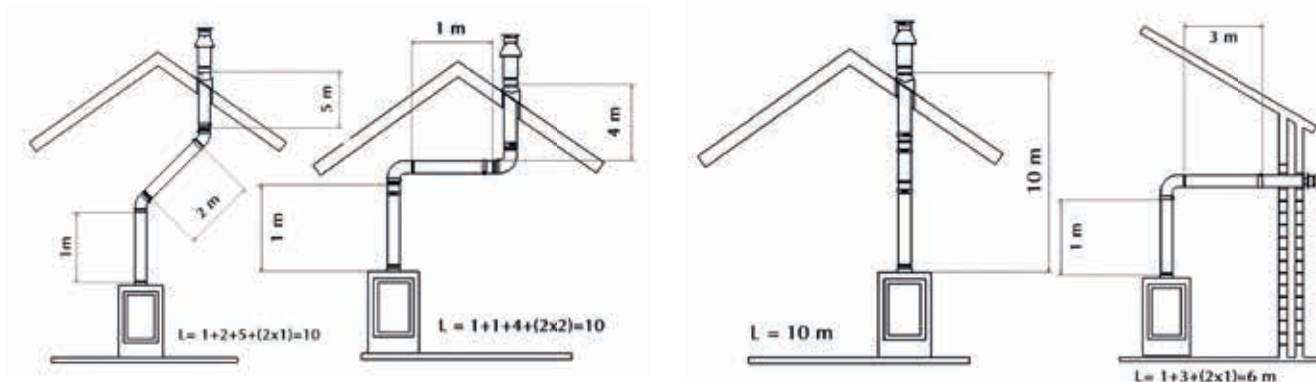


Tenir compte également de l'emplacement de la sortie par rapport aux ouvertures de ventilation, des fenêtres mobiles et des ouvertures d'appel d'air de combustion. Consulter les prescriptions nationales et locales.

Modes de placement du système des conduits concentriques

La longueur totale du système des conduits ne peut jamais dépasser 10 mètres, sans compter le passage dans le mur et la sortie. La longueur horizontale maximum est de 3 mètres. Un coude droit de 90° vaut une longueur de 2 mètres. Un coude de 45° est compté pour 1 mètre.

Pour la combinaison de l'évacuation des gaz de fumée et l'arrivée d'air de combustion il y a lieu d'utiliser un des modes suivants d'installation du système WANDERS de conduits concentriques avec passage de mur, de passage du toit ou de passage du toit avec déplacement.



Faire votre choix du mode de placement. Construire alors le premier mètre de conduit concentrique à partir de la contre partie dans l'appareil. Vous saurez que le placement est correct si vous pouvez voir le dessus de l'anneau d'étanchéité bleu dans le tube. Maintenir une distance de 5 centimètres entre l'extérieur du système de conduits concentriques et la paroi ou le plafond. Toujours commencer avec 1 mètre vertical.

Veiller surtout au montage correct si, pour des raisons dépendantes de la construction, une partie du canal doit être incorporée.

Passage de mur de façade

- Placer toujours d'abord un mètre vertical avant de faire le passage du mur.
- La longueur maximum d'un segment horizontal est de trois mètres.
- Déterminer l'emplacement du poêle et du passage de mur.
- Faire un trou de 160 mm de diamètre pour le passage de façade.
- Raccorder le passage de mur à la sortie de l'appareil par une courbe. Le serrer et placer les anneaux de serrage. La bague de caoutchouc bleu assure une étanchéité suffisante du système d'évacuation des gaz de fumée de combustion.
- Si l'appareil se trouve à plus d'un mètre de la façade, il faudra placer d'abord un mètre de conduit vertical, puis la courbe, ensuite placer le passage de façade et assurer enfin l'étanchéité au gaz.

Passage par le toit

Un passage par le toit peut se faire à n'importe quel endroit, éventuellement avec déplacement vers le faîtage. L'élément de passage par le toit est fourni avec une tuile transformable universelle pour toit en pente ou avec un panneau de couverture pour les toits plats.

- Déterminer l'emplacement du poêle et du passage dans le toit.
- Faire un trou d'un diamètre de 160 mm pour le passage dans le toit.
- Placer toujours d'abord un mètre vertical.
- Raccorder les tuyaux verticalement à la sortie de l'appareil, bien serrer et placer l'anneau de serrage.
- Déterminer la longueur des conduits nécessaires et veiller à ce que le panneau de couverture ou la tuile universelle se cale bien au toit.
- Scier le tuyau extérieur à la bonne dimension et connecter l'élément de passage du toit aux conduits concentriques.

D'abord installer le système de tuyaux, puis l'appareil

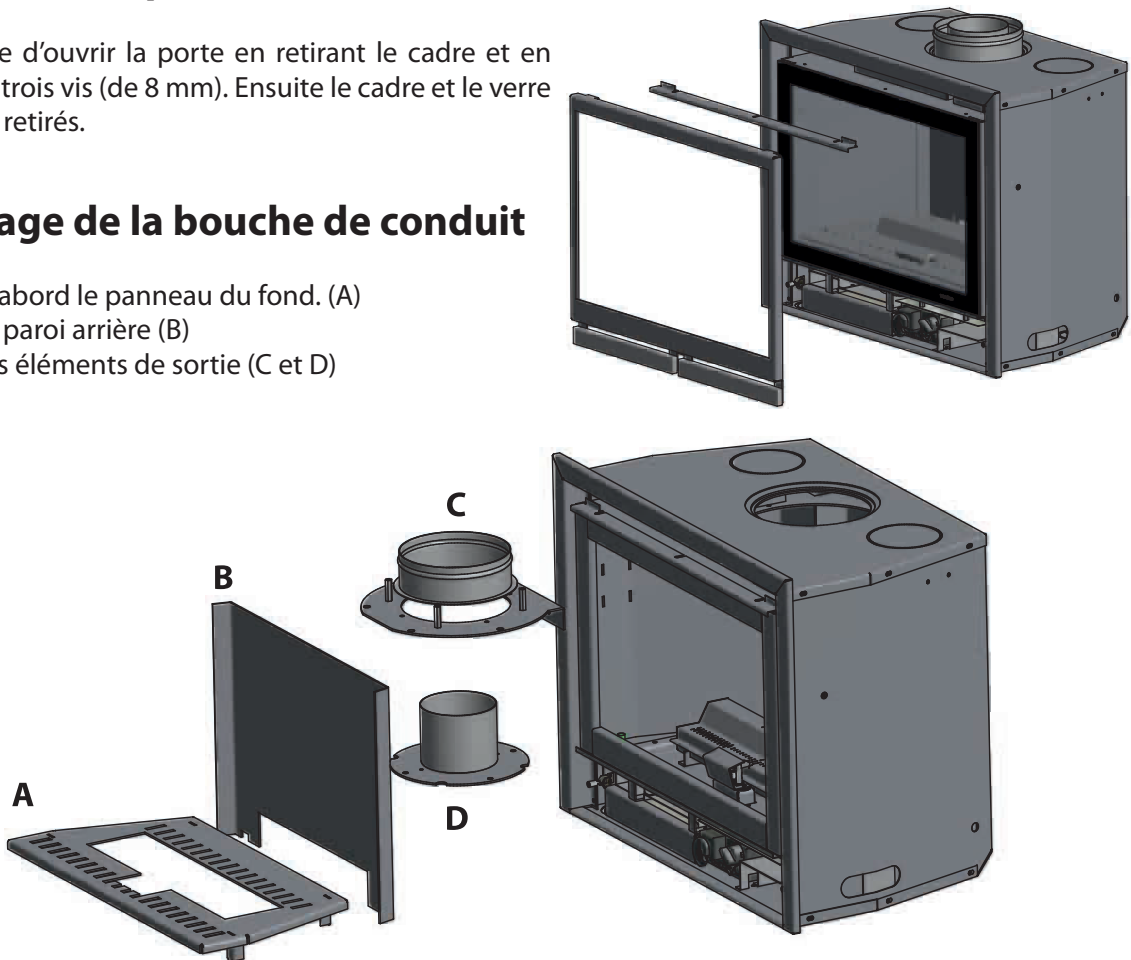
Vous pouvez aussi installer d'abord les tuyaux et ensuite l'appareil. Veiller dans ce cas à faire le raccordement à l'appareil à l'aide d'un tube coulissant.

Ouverture de la porte

Il est possible d'ouvrir la porte en retirant le cadre et en dévissant les trois vis (de 8 mm). Ensuite le cadre et le verre peuvent être retirés.

Démontage de la bouche de conduit

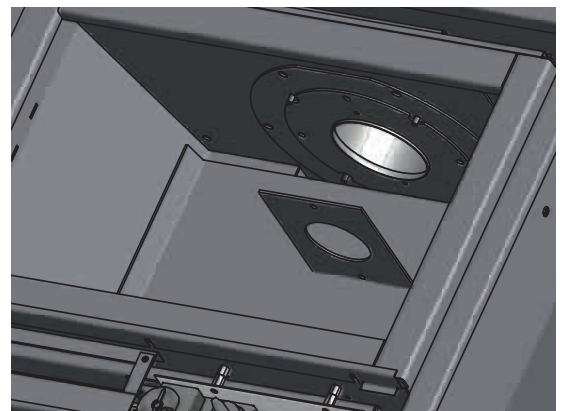
- Retirer d'abord le panneau du fond. (A)
- Retirer la paroi arrière (B)
- Retirer les éléments de sortie (C et D)



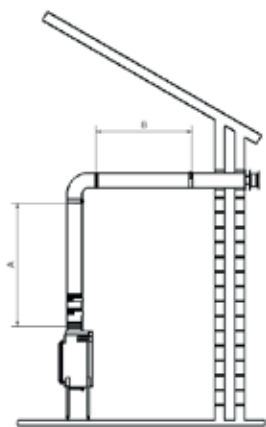
Montage du réducteur de diamètre

En fonction de la longueur et de la forme du système des conduits concentriques $\varnothing 100$ - $\varnothing 150$ mm, et de la construction de la sortie il y a lieu de monter le réducteur de diamètre de $\varnothing 70$, $\varnothing 65$ ou $\varnothing 40$, selon les prescriptions dans les tableaux, dans la partie supérieure de la chambre de combustion.

Le diamètre standard de l'évacuation des fumées de gaz est de 100 mm.

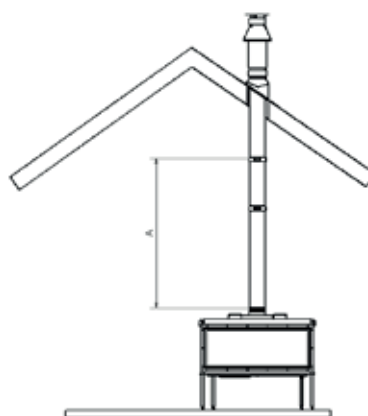


Veiller à monter le réducteur de diamètre correctement, Le montage erroné peut causer des pannes dans le fonctionnement de l'appareil.



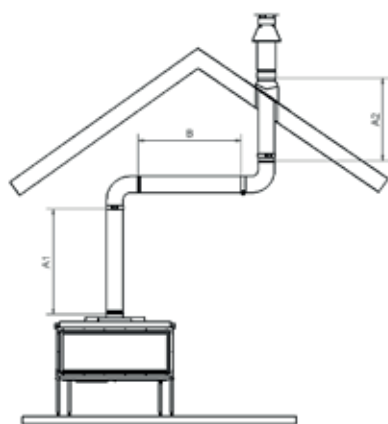
Gaztype	A (min.-max.)	B (min. - max.)	Réducteur
Gaz nat.	1,0 - 3,0 m	0 - 0,5 m	70 mm
Gaz nat.	1,2 - 3,0 m	1,0 - 3,0 m	NON

toutes les dimensions sont exclusifs la longueur de la prise murale



Gaztype	A (min. - max)	Réducteur
Gaz nat.	5,0 - 10,0 m	Ø 40 mm
Gaz nat.	1,0 - 5,0 m	Ø 65 mm

toutes les dimensions sont la longueur exclusif de la sortie de toit



Gaztype	B (min. - max.)	A1 (min. - max.)	A1 + A2 (min. - max.)	Réducteur
Gaz nat.	1 - 3 m	1 - 10 m	1 - 10 m	NON

(A1 + A2 : B) : 1 Proportion vertical: horizontal (or 45° up) is always at least 2 : 1

toutes les dimensions sont la longueur exclusif de la sortie de toit

Le placement du poêle



WANDERS conseille l'amenée d'air par cheminée pour tous les poêles qui sont encastrés dans la construction.

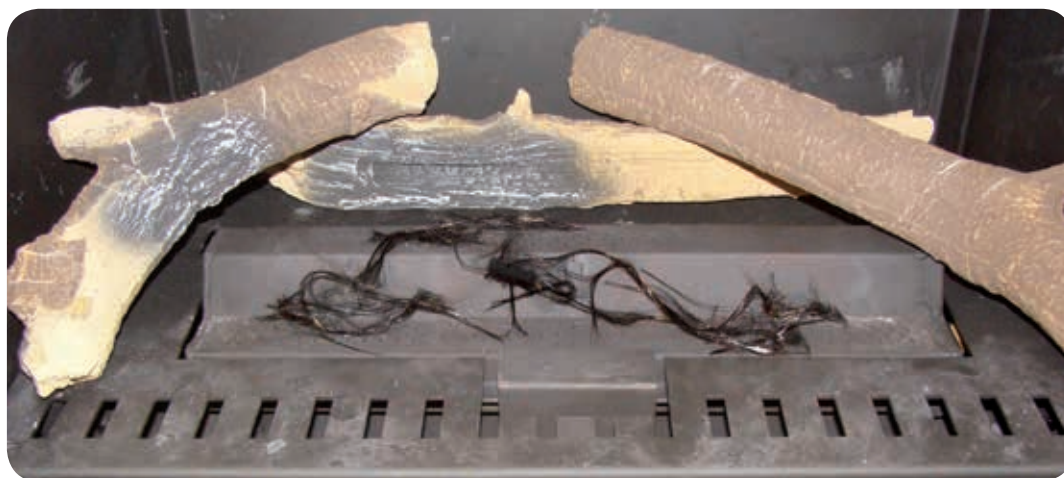
- L'appareil doit être encastré dans une cheminée de matériaux inflammables. S'il y a du matériau inflammable derrière le poêle il y a lieu de placer des panneaux incombustibles.
- La cheminée doit être équipée de grilles de convection au bas et en haut.
- La distance minimum de l'appareil et de la paroi à l'arrière est de 10 cm. La distance à gauche et à droite du poêle doit être de 10 cm.
- L'appareil doit être posé sur un sol suffisamment solide.
- Ne pas placer de matériaux inflammables comme par exemple des rideaux près de l'appareil, sinon respecter une distance de sécurité de minimum 1,50 m.

Le placement du jeu de bûches



Veiller à placer les bûches exactement comme sur 'exemple.

Placer d'abord la bûche arrière puis les autres bûches, toujours comme montré sur les photos, puis vous pourrez remplir l'espace entre les poutres d'écorces en veillant toujours à ne pas mettre des écorces sur le brûleur. Veiller à bien fermer la porte avant d'allumer le poêle.





Faire bien attention à ne plus toucher le verre nettoyé des doigts lorsque vous le replacez. Les empreintes digitales se brûlent dans le verre.

Veiller à replacer correctement la porte avant d'allumer le poêle.

Eviter de poser une buche sur la veilleuse. Le brûleur principal peut alors ne pas s'allumer et du gaz peut s'accumuler dans le poêle. Dans ce cas il y a lieu d'éteindre la veilleuse et d'avertir votre installateur.

Il est interdit d'ajouter des bûches de bois céramiques ou d'autres matériaux au jeu de bûches. L'utilisation de grains de vermiculite est interdite (propane). Le poêle ne fonctionnerait pas correctement et cela causerait des dégâts irréparables. Les bûches de bois céramiques ne peuvent être remplacées que par des bûches identiques de chez WANDERS.

Batterien	47
<i>Auswechseln der Batterien der Fernbedienung</i>	47
<i>Auswechseln der Batterien des Empfängers</i>	47
Einstellen der Fernbedienung	47
<i>Zeit einstellen</i>	48
<i>Umschalten von °C/24 Std auf °F/12 Std Modus</i>	48
<i>Einstellungsmöglichkeiten</i>	48
<i>Einstellen der Temperatur</i>	48
<i>Einstellen de Timer Funktion</i>	48
Bedienung (Fernbedienung)	48
<i>Anzünden des Feuers</i>	48
<i>Mögliche Falschmeldungen</i>	49
Einstellen der Flammenhöhe	49
<i>Abschalten des Gerätes</i>	49
<i>Störungen</i>	50
Bedienung (Handbedienung)	50
Erstes Mal Heizen	50
Wartung	51
<i>Kleine Wartung</i>	51
<i>Jährliche Wartung</i>	51
Sicherheitsmaßnahmen	52
Mögliche Fehlermeldungen	52
Garantie	52
Installationsvorschriften für Square 60 Gas	53
<i>Aufstellen</i>	53
<i>Isolierung</i>	53
Gasanschluss	54
Anweisungen zur Elektrotechnik	54
Installieren des konzentrischen Kanalsystems	54
<i>Vorschriften zur Installation der Ausmündung</i>	54
Aufstellungsmöglichkeiten des Kanalsystems	55
<i>Mauerdurchführung</i>	55
<i>Dachdurchführung</i>	55
<i>Erst das Rohrsystem anbringen, dann das Gerät aufstellen</i>	56
Öffnen der Tür	56
Rohrmündung entfernen	56
Montage eines Staus	56
Das Aufstellen des Ofens	57
Holzset einlegen	58
Schaltplan	60
Technische Zeichnungen	61
Gas einstellungen	65
Notizen	66

Lieber Kunde,

Wir beglückwünschen Sie zum Kauf Ihres Gasheizofens von WANDERS. Eine bequeme Wärmequelle, die Ihnen jahrelang Freude machen wird.

Ihr Gasheizofen hat ein sogenanntes Raumlufunabhängiges System mit einem doppelwandigen Rauchabzugkanal. Die Rauchgase werden direkt durch den inneren Kanal nach außen abgeführt. Der äußere Kanal saugt frische Luft an, wodurch Sie immer ein schönes Flammenbild haben. Der Gasheizofen kann dadurch in Prinzip sogar in Räumen ohne Lüftung oder Räumen mit mechanischer Entlüftung aufgestellt werden.

Beim Entwurf dieses Gasheizofens haben wir auf Gebrauchsfreundlichkeit, Betriebssicherheit und Design geachtet. Ihr Ofen ist in unserer eigenen Fabrik in Netterden entwickelt, hergestellt und größtenteils handgemacht. Für den Bau wurden nur die besten Materialien, die den international gültigen Normen entsprechen, eingesetzt. Damit gewährleisten wir eine lange Lebensdauer für diesen Gasheizofen.

Im ersten Teil dieser Gebrauchsanweisung erteilen wir Ihnen Tipps und Hinweise, für die richtige und sichere Art Ihren Gasheizofen zu benutzen. Im zweiten Teil finden Sie die Aufbauvorschriften und technische Spezifikationen des Kaminofens. Diese sind vor allem für den Installateur wichtig

Vor Gebrauch Ihres Gasheizofens bitten wir Sie, die Gebrauchsanweisung sorgfältig zu lesen und Sie dann gut zu bewahren. Ihr Installateur braucht vielleicht diese Anleitung für die jährliche Wartung.

Wir wünschen Ihnen viel Wärme mit diesem Kauf.

Das Team von WANDERS



- Das Gerät darf nicht ohne Scheibe benutzt werden.
- Es ist verboten, brennbare Substanzen auf das keramische Holzset zu legen.
- Es ist nicht gestattet, leicht brennbare Materialien, sowie Nylonkleidung oder brennbare Flüssigkeiten in die Nähe des Gerätes zu bringen.
- Das Gerät sollte nicht von Personen (einschließlich Kinder) die geistig oder körperlich behindert sind, oder die nicht mit der Funktion vertraut sind, benutzt werden. Sorgen Sie immer dafür, dass diese Personen sich ausschließlich unter Aufsicht in die Nähe des Gerätes begeben.
- Benutzen Sie einen Kaminvorsatz um die oben erwähnten Kinder und Personen vor Verbrennung zu schützen.
- Das Gerät muss von einem anerkannten Installateur aufgestellt und als ein „geschlossenes“ Gerät, gemäß dieser Installationsvorschrift, sowie auch der nationalen und örtlich geltenden Vorschriften angeschlossen werden.

Allgemein

Meistens sorgt der Verkäufer, wo sie Ihren Kaminofen für Gas gekauft haben, auch für den Aufbau und den Anschluss an das Gasnetz. Wenn das nicht der Fall ist, beachten Sie, dass der Aufbau von einem anerkannten Installateur gemacht wird. Der Anschluss einer Gasanlage durch Unbefugte ist verboten. In dem Fall können wir Ihnen die gute Funktion Ihres Kaminofens nicht garantieren.

Batterien

Die Batterien der Fernbedienung und des Empfängers haben eine Lebensdauer von etwa einem Jahr. Der Gebrauch von Alkali-Batterien wird empfohlen.

Sobald der LED Display der Fernbedienung schwächer leuchtet und das Wort „BATT“ im Display erscheint, müssen die Batterien ausgewechselt werden.

Auswechseln der Batterien der Fernbedienung

Das Klappchen auf der Rückseite der Fernbedienung öffnen. Die 9V-Batterien vorsichtig herausnehmen und von den Kontaktpunkten lösen. Vermeiden Sie dabei an den Drähten zu ziehen. Die neuen Batterien anschließen und das ganze wieder einlegen. Das Klappchen schließen.

Auswechseln der Batterien des Empfängers

Bei einem Stromausfall ist es möglich, Batterien in den Empfänger zu tun, sodass der Kaminofen trotzdem benutzt werden kann.

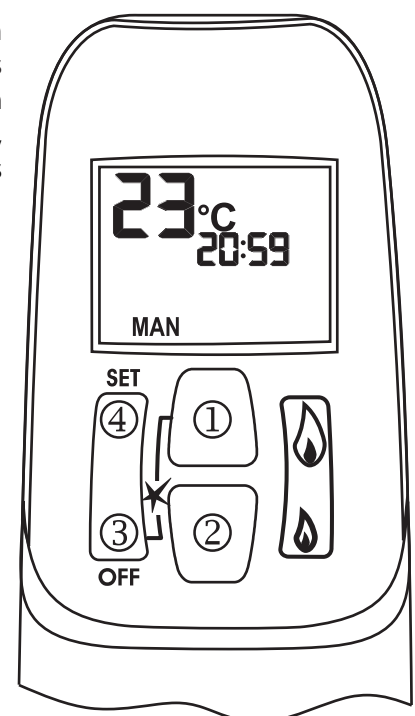
Ziehen Sie den ganzen Empfänger aus der Halterung hinter dem Deckrahmen. Die Schiebeklappe öffnen und 4 neue 1,5V-Batterien (Typ LR6 oder AA) einlegen. Achten Sie darauf, dass die Batterien korrekt in den Empfänger eingelegt werden. Danach den Empfänger wieder in den Kaminofen zurücklegen.



Wir raten Ihnen, nicht konstant die Batterien im Empfänger zu behalten, da diese während normalem Gebrauch keine Funktion haben.

Einstellen der Fernbedienung

Wenn die Batterien eingelegt sind, muss der elektronische Code eingegeben werden (nur bei erster Ingebrauchnahme). Den Reset Knopf des Empfängers so lange drücken, bis Sie 2 Signale hören. Danach den Reset Knopf loslassen und innerhalb von 20 Sekunden den Knopf mit der kleinen Flamme ②, drücken, bis Sie ein langes Signal hören, welches die Bestätigung ist, dass der Code eingestellt ist.



Zeit einstellen

- Durch gleichzeitiges Drücken der Knöpfe große Flamme ① und kleine Flamme ② fängt das Display an zu blinken, das bedeutet, dass Sie in „Einstell-Modus“ (Set Mode) sind.
- In der „Set Mode“ können Sie die Stunden mit dem Knopf große Flamme ① und die Minuten mit dem Knopf kleine Flamme ② einstellen.
- Warten, oder auf den **OFF** Knopf ③ drücken um auf Handbedienung umzuschalten.

Umschalten von °C/24 Std auf °F/12 Std Modus

- Gleichzeitig auf den **OFF** Knopf ③ und den Knopf kleine Flamme ② (2 Sekunden) drücken, um von °F (und 12 Std Zeit) auf °C (und 24 Std Zeit) oder umgekehrt umzustellen.

Einstellungsmöglichkeiten

- Durch drücken des **SET** ④ Knopfes können Sie schnell zwischen **MAN** ⇌ **Tagestemperatur** ⇌ **Lampe** ⇌ **Ventilator** ⇌ **Nachttemperatur** ⇌ **Timer** ⇌ **MAN** umschalten.
- **MAN**: In diesem Stand können Sie durch Drücken auf die Knöpfe große Flamme ① oder kleine Flamme ② die Flammen höher oder niedriger einstellen.
- **Tagestemperatur** (*): in diesem Stand kann die gewünschte Temperatur für den Tag eingestellt werden. Die Fernbedienung fungiert dann als Thermostat.
- **Nachttemperatur** (C): In diesem Stand können sie die gewünschte Temperatur für die Nacht einstellen.
- **Timer**: In diesem Stand haben Sie die Möglichkeit, um jeweils 2 Zeiten des Ein- und Ausschaltens pro 24 Stunden einzustellen. Wenn die Nachteinstellung auf --- steht, wird der Ofen mit der Zündflamme brennen.
- **Lampe**: Diese Funktion ist nicht im Gebrauch.
- **Ventilator**: In diesem Stand können Sie den Ventilator schneller oder langsamer drehen lassen, indem Sie die Knöpfe ① und ② drehen.

Einstellen der Temperatur

- Wählen Sie die Tages- oder Nachttemperatur indem Sie den **SET** Knopf ④ kurz drücken.
- Drücken sie jetzt den **SET** Knopf ④ solange bis der Display blinkert.
- Stellen Sie jetzt die Temperatur anhand der Knöpfe ① oder ② ein (5°C ist die niedrigste Tagestemperatur).
- Warten oder die **OFF** Taste ③ drücken um wieder auf Thermostat kontrollierten Steuerung zu gehen.
- Um Batterien zu sparen, raten wir die Temperatur für die Nacht so einzustellen, bis im Display das --- Symbol erscheint.

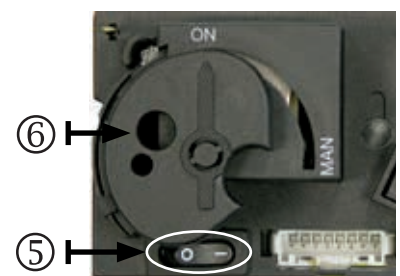
Einstellen de Timer Funktion

- Wählen Sie die Timer Funktion indem Sie den **SET** Knopf ④ mehrere Male kurz drücken.
- Den **SET** Knopf ④ jetzt länger drücken, bis P1 (*) blinkert.
- Stellen Sie die Stunden mit Knopf ① und die Minuten mit Knopf ② ein.
- Den **SET** Knopf ④ kurz drücken, um die nächste Zeit einzustellen.
- Wenn alle 4 Zeiten eingestellt sind, drücken Sie auf die **OFF** Taste ③ um die Einstellungen zu beenden.

Bedienung (Fernbedienung)

Anzünden des Feuers

- Öffnen Sie die Absperrhahn der Gasleitung zum Gerät.
- Drücken Sie den **“O I”** Schalter ⑤ in die **“I”** Position.
- Drehen Sie den Bedienungsknopf ⑥ auf dem Gasreglerblock in den **ON** Stand.
- Drücken sie auf der Fernbedienung gleichzeitig die Tasten ③ und ①. Ein kurzer Ton bestätigt den Start. Dann folgen kurze Töne (0,2 Sek. Ton, 1Hz.) bis die Zündflamme und der Hauptbrenner entzündet sind. Nach Entzünden des Hauptbrenners geht die Zündflamme automatisch in den höchsten Stand.



Mögliche Falschmeldungen

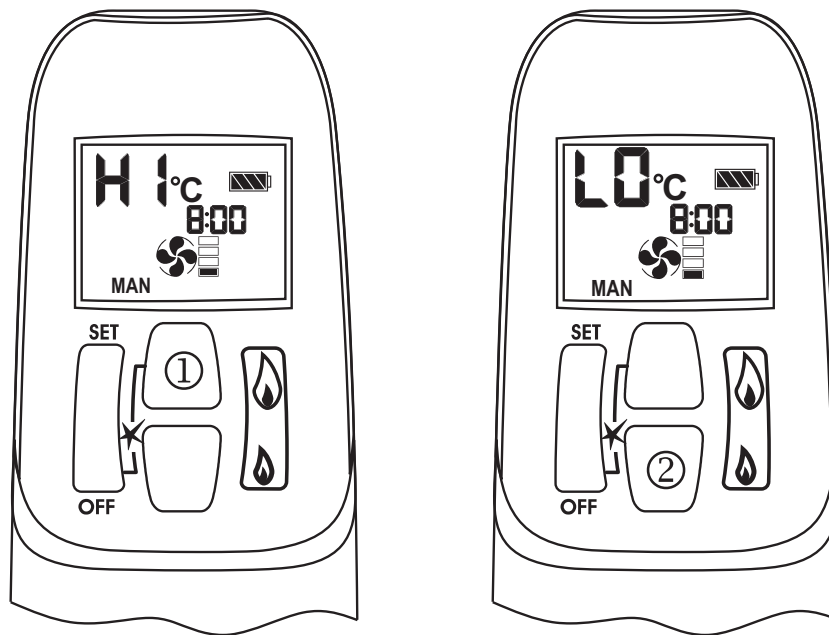
- Lange Signale (0,8 Sek Ton, 0,2 Sek Pause) während der Zündung ➔ Die Batterien des Empfängers sind beinahe leer. (Wenn diese Signale ertönen, kann man das Gerät noch etwa 10x einschalten.)
- 5 Sekunden anhaltendes Signal ➔ Falschmeldung. Zum Beispiel: eines der Kabel ist nicht angeschlossen, der "O I" Schalter steht nicht in der "I" Position.
- 5x kurzes Signal (0,2 Sek. Ton, 0,2 Sek. Pause) ➔ Entzünden der Zündflamme und des Hauptbrenners hat nicht stattgefunden. Mögliche Ursache – Luft in der Zufuhr der Leitung zur Zündflamme.



Wichtig: Wenn die Zündflamme ausgeht, müssen Sie mindestens 5 MINUTEN warten, bevor Sie die oben erwähnte Schritte wiederholen.

Einstellen der Flammenhöhe

- Nach Entzünden des Brenners, geht die Zündflamme automatisch auf den höchsten Stand.
- Anhaltend auf Taste ② drücken, um die Flamme niedriger zu stellen und um den Brenner auszuschalten. (Löschen des Feuers: "STAND BY"). Kurz auf Taste ② drücken um die Flamme schrittweise zu senken. Doppelpertes Klicken der Taste ② bringt den Brenner in den niedrigsten Stand (LO).
- Auf Taste ① drücken um die Flammen höher zu stellen. Kurz auf Taste ① drücken um die Flammen schrittweise höher zu stellen. Doppelpertes klicken der Taste ① Bringt den Brenner auf den höchsten Stand (HI).



Abschalten des Gerätes

- Auf Taste ② drücken um die Flammen zu senken und den Brenner auszuschalten.
- Danach auf die "OFF" Taste ③ um das ganze Gerät einschließlich Zündflamme auszuschalten.
- Ist das Gerät längere Zeit nicht im Gebrauch, raten wir Ihnen, den Absperrhahn der Gasleitung zum Gerät zu zudrehen.



Wichtig: Wenn die Zündflamme, durch egal welche Ursache, ausgeht, muss 5 MINUTEN gewartet werden, bevor die Zündflamme erneut gestartet werden kann.

Störungen

Wenn die Signale der Fernbedienung anscheinend nicht gut den Ofen erreichen (Empfänger) weist das vielleicht auf:

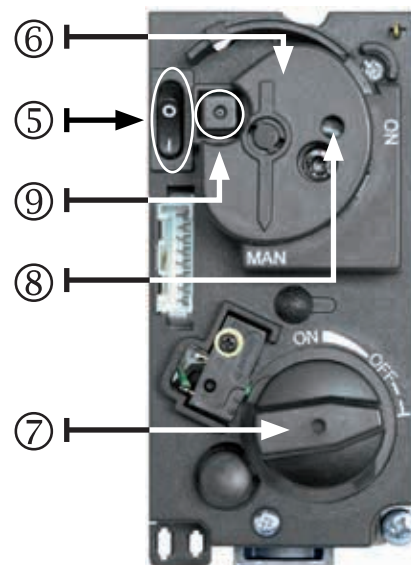
- Leere Batterien: Batterien auswechseln.
- Ein elektronisches Problem: lösen, indem Sie den "RESET" Knopf auf dem Empfänger drücken.
- Wenn das Gerät sich regelmäßig abschaltet, muss der Installateur kontaktiert werden.

Bedienung (Handbedienung)

Wenn die Batterien leer sind, oder wenn der Empfänger defekt ist, kann der Ofen auch manuell bedient werden. Dazu muss zuerst das Zündkabel (piezo) vom Empfänger abgekuppelt werden und dann vorsichtig auf den Piezo-Anschluss des Gasreglerblocks geschoben werden.

Anzünden und ausschalten des Feuers

1. Den Absperrhahn der auf der Zufuhrgasleitung zum Gerät montiert ist, öffnen.
2. Den „O I“ Schalter ⑤ auf dem Gasreglerblock in die „I“ Position bringen.
3. Den Motorknopf ⑦ ganz nach rechts drehen. Der Knopf macht dabei ein tickendes Geräusch.
4. Den Bedienungsknopf ⑥ auf dem Gasreglerknopf, in den **MAN** Stand drehen. Im Bedienungsknopf wird jetzt eine Öffnung sichtbar ⑧.
5. Drücken Sie, zum Beispiel mit einem Stift, in der Öffnung das Metallstiftchen ein. Jetzt strömt Gas zur Zündflamme.
6. Während man das Metallstiftchen eingedrückt hält, muss man ein paar Mal den (viereckigen) Zündknopf ⑨ (neben dem „O I“ Schalter) drücken, um die Zündflamme anzuzünden. Durch das Glasfenster kann man sehen, ob die Zündflamme brennt.
7. Wenn die Zündflamme brennt, das Metallstiftchen noch 10 Sekunden eingedrückt halten, danach loslassen. Wenn die Zündflamme wieder ausgeht, muss mindestens 5 Minuten gewartet werden, bevor die obigen Schritte wiederholt werden können.
8. Den Bedienungsknopf ⑥ in die „ON“ Position drehen.
9. Durch den Motorknopf ⑦ links zu drehen, kann man den Brenner entzünden und die gewünschte Flammenhöhe einstellen.
10. Um das Feuer aus zu machen, den Motorknopf ⑦ ganz nach rechts drehen; die Zündflamme bleibt an.
11. Um auch die Zündflamme zu löschen, den „O I“ Schalter ⑤ auf „O“ bringen.
12. Den Absperrhahn der auf der Zufuhrgasleitung zum Gerät montiert ist, schliessen.



Erstes Mal Heizen

Wenn der Gasofen zum ersten Mal beheizt wird, muss der Ofen noch "einbrennen". Das Gerät ist von einer hitzebeständigen Lackschicht versehen, die noch in den Ofen „einbrennen“ muss. Das kann einen unangenehmen Geruch verursachen, der aber weiterhin unschädlich ist. Wir raten Ihnen, den Ofen etwa 3 Stunden auf dem höchsten Stand brennen zu lassen, während dem Sie den Raum gut lüften.



Verfärben von Wänden, Decken und Rosten

Nach dem Heizen des Ofens, können Wände, Decken und Roste sich verfärben. Die Ursache ist die Verbrennung von kleinen Staubteilchen im Konvektionsmantel. Das ist ein natürlicher Prozess, wofür WANDERS nicht verantwortlich ist. Um Verfärbung zu minimalisieren verweisen wir Sie auf den Rat, welcher in der Kaminöfen Branche gegeben wird. Ihr Installateur kann Sie hierzu informieren.

Während des Einbrennens kann sich ein Belag auf dem Fenster der Ofentür bilden. Wenn das Gerät ganz abgekühlt ist, kann dieser Belag, mit einem leicht feuchten Tuch entfernt werden. Eventuell können Sie auch ein Spezialprodukt für keramische Kochplatten benutzen. Auf Seite 57 wird beschrieben, wie das Fenster entfernt wird.



Achten Sie auf Fingerabdrücke

Achten Sie darauf, dass Sie das gereinigte Fenster nicht mehr mit den Fingern anfassen, wenn Sie die Ofentür schließen. Fingerabdrücke brennen in das Glas ein.

Während des ersten Heizens rechnet der Ofen selbst aus, wie viel Zeit nötig ist, um die eingestellte Temperatur zu erreichen. Auf Basis davon, wählt der Ofen die beste Manier um den Raum zu heizen.



Achten Sie darauf, dass keine Holzblöcke vor der Zündflamme liegen. Das Gas muss ungehindert in den Hauptbrenner strömen können. Der Hauptbrenner befindet sich unter dem Holzset. Für die korrekte Lagerung des keramischen Holzsets, siehe Seite 58.

Während der Saison des Heizens ist es ratsam, die Zündflamme brennen zu lassen. Das verhindert eventuelle Bildung von Kondensation und mögliche Kalkspuren auf der Innenseite der Tür.



Neubauwohnung oder rezente Renovierung?

Warten Sie mit Heizen in einer kürzlich bezogenen Neubauwohnung oder neu renovierten Raum. In den Wänden und den Decken sind noch Gase, Weichmacher und Feuchtigkeit von Stuck und Malerarbeiten anwesend. Durch die Wärme können die viele Staubteilchen im Raum sich verfärben und an Wänden und Decken haften bleiben. Auch die Feuchtigkeit in Wänden und Decken wird warm, was gelbe Flecken verursachen kann.

Wartung

Kleine Wartung

Sie können den Ofen an der Außenseite mit einem feuchten, nicht fußelndem, Tuch abwischen. Erst wenn der Ofen kalt ist, kann er gereinigt werden. Falls Sie Kaffee oder etwas anderes über die Zierleiste verschüttet haben, schalten Sie dann sofort den Ofen aus. Wenn der Ofen ganz abgekühlt ist, können eventuelle Flecken mit einem feuchten Tuch entfernt werden.



Nie Scheuermittel, aggressive Produkte oder Ofenputzmittel verwenden.

Jährliche Wartung

Das Gerät muss mindestens ein Mal pro Jahr von einem anerkannten Installateur gereinigt und kontrolliert werden. Die Wartung besteht aus den folgenden Punkten:

- Dichtheitskontrolle von Gas-, Rauchgasabzug und Luftzufuhr zur Verbrennung.
- Kontrolle ob Gasreglerblock, Thermo-kupplungscircuit (Schutzvorrichtung gegen unerwartetes Ausströmen des Gases) und die Zündung des Hauptbrenners gut funktionieren.
- Kontrolle des ganzen Kanalsystems, einschließlich der Fassade- oder Dachdurchfuhr und deren Ausmündungen.
- Kontrolle eventueller Verschleißerscheinungen der Dichtungen der Türen und Fenster des Ofens.
- Reinigung von Hauptbrenner, Zündflamme und Rauchgasabzug und Luftzufuhr zur Verbrennung. Staub-

niederschlag im Ofen kann mit Hilfe eines Staubsaugers beseitigt werden.

Sicherheitsmaßnahmen

Eine Wärmequelle von WANDERS ist nicht nur der Ofen in Ihrem Zimmer. Auch der Rauchgasabzugskanal und die Durchfuhr durch Fassade oder Dach sind ein Teil des ganzen Heizsystems. Nur wenn Ihr Gasherd mit dem konzentrischen Rauchgasabzug von WANDERS installiert ist, können wir garantieren, dass der Ofen gefahrlos brennt.

In jedem Gasofen von WANDERS ist ein Thermokupplungsschutz eingebaut. Dadurch wird verhindert, dass Gas ausströmt, wenn die Zündflamme ausgeht.

Hier einige Empfehlungen zum sicheren Gebrauch Ihres Gasofens:

- Der Gasofen darf nur wenn er gut geschlossen ist, geheizt werden. Wenn das Fenster gesprungen oder kaputt ist, darf der Ofen auf keinen Fall benutzt werden.
- Vermeiden Sie, dass Kinder oder hilfebedürftige Personen in die Nähe des brennenden Ofens kommen. Benutzen Sie eventuell einen Ofenschirm.
- Schalten Sie den Zündknopf auf „kleine Flamme“, um somit die Fernbedienung abzustellen, während die Zündflamme brennt. So sind Sie sicher, dass niemand aus Versehen den Ofen höher oder niedriger stellt.
- Lassen Sie Kinder nie mit der Fernbedienung spielen.
- Schütten Sie nie leicht entflammbare Flüssigkeit oder Materialien auf das Holzset. Das könnte den Ofen unwiderruflich beschädigen.
- Entflammbare Materialien so wie z.B. Gardinen, dürfen nicht in der Nähe des Ofens angebracht werden. Ein minimaler Abstand von 1,5m muss eingehalten werden.
- Der Gasofen darf nur mit originalen Ersatzteilen und von einem anerkannten Installateur repariert werden.
- Wenn aus irgendwelchem Grund die Zündflamme ausgeht, warten Sie dann mindestens 5 Minuten bevor Sie den Ofen wieder anmachen.

Mögliche Fehlermeldungen

Wenn Ihr Gasofen nicht nach Wunsch funktioniert, nehmen Sie dann Kontakt auf mit dem Verkäufer Ihres Gasofens oder einem anerkannten Installateur. Wenn die Zündflamme nicht anschlägt, können Sie selbst etwas tun.

- Kontrollieren Sie, ob die Gaszufuhr offen ist. Wenn Sie diese nicht finden, kontaktieren Sie dann den Installateur.
- Eine mögliche Ursache kann auch Luft in der Leitung zur Zündflamme sein. Warten Sie dann fünf Minuten und machen den Ofen wieder an. Wenn die Zündflamme dann immer noch nicht angeht, schalten Sie dann einen anerkannten Installateur ein.

Garantie

WANDERS Metaalproducten B.V. in Netterden garantiert ein Jahr ab Kaufdatum, die gute Funktion des Gasheizofens, vorausgesetzt, dass der Ofen fachlich korrekt installiert wurde und gemäß den Anweisungen in dieser Gebrauchsanweisung benutzt wird. Die Garantie umfasst alle Mängel, die auf Konstruktions- oder Materialfehler zurückzuführen sind und kostenlose Ersatzlieferung neuer Teile. Arbeitslohn und andere Kosten sind nicht durch diese Garantie gedeckt. Defekte Zubehörteile können Sie franco an WANDERS Metaalproducten B.V., Amtweg 4, 7077 AL, Netterden schicken.

Nicht unter die Garantie fallen:

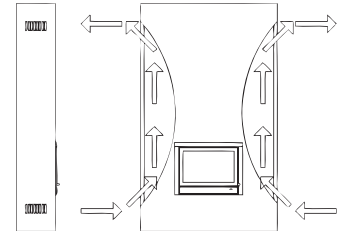
Störungen die auftreten, durch unvernünftigen Gebrauch, nicht Einhalten der Installationsvorschriften und Gebrauchsanweisung, Anschluss und Reparaturen durch nicht anerkannte Installateure, Vernachlässigung oder durch Umbau auf eine andere Gas Art als für welche das Gerät bestimmt ist.

Wanders ist nicht verantwortlich für eventuelle Risse im Stuck oder Verfärbungen von Wänden, Decken und/oder Rosten durch Heizen mit dem Gasofen. Verfärbungen können entstehen indem Staubteilchen im Convectionsmantel verbrennen. Um so viel wie möglich Risse und Verfärbungen zu vermeiden, verweisen wir Sie auf die Ratschläge die in der Kaminöfen Branche diesbezüglich gegeben werden. Ihr Installateur kann Sie hierüber informieren.



Wanders rät immer Schornsteinentlüftung für Einbau- und Einsatzöfen.

Beschwerden werden erst dann behandelt, nachdem der Lieferant/Installateur des Gerätes oder die Gasgesellschaft eine Beschwerde mit Angaben des Kaufdatums und Kopie der Rechnung eingereicht hat. Reparaturen geben keinen Anspruch auf Verlängerung der Garantiezeit. Alle Folgeschäden werden ausgeschlossen.



Installationsvorschriften für Square 60 Gas

Ihr Gasherd muss von einem befugten Installateur und in Kombination mit dem konzentrischen Kanalsystem von WANDERS installiert werden. Erst dann ist der Ofen gemäß der europäischen CE-Norm für Gasgeräte zugelassen. Wir bieten keinerlei Garantie wenn der Gasofen unvollständig oder unsachgemäß angeschlossen und/oder installiert ist. Das Kanalsystem besteht aus einem „Innenkanal“ von 100 Millimeter Durchmesser und einem „Aussenkanal“ von 150 Millimeter.

Das Gerät darf nur durch einen anerkannten Installateur, gemäß den allgemein gültigen Vorschriften für Gasinstallationen und gemäß den unten beschriebenen Installationsvorschriften montiert werden. Gleichzeitig müssen die nationalen und örtlichen Vorschriften für die Installation und den Gebrauch von geschlossenen Gasgeräten beachtet werden. Nur ein anerkannter Installateur hat die Kompetenz um (gemäß den Vorschriften) die Einstellungen zu verändern und eventuelle andere Anpassungen durchzuführen.



Vor Installation des Gerätes muss der Installateur die Angaben der Typenplakette kontrollieren, ob diese übereinstimmen mit der Art des Gases und dem Druck der Leitung an welche das Gerät angeschlossen werden soll. Wenn das nicht der Fall ist, darf der Gasofen nicht angeschlossen werden.

Aufstellen

Der Gasofen ist entworfen um in einen neugebauten Schornstein aus feuerbeständigem Material einzubauen. Wenn sich feuergefährliche Materialien hinter oder neben dem Gasofen befinden, müssen feuerfeste Platten angebracht werden.

Der Gasofen kann ohne weiteres in einer gut gedichteten oder mechanisch gelüfteten Wohnung installiert werden. Extra Luftzufuhr zur Verbrennung oder ein Rauchgasventilator sind nicht nötig. Rauchgase werden durch den natürlichen Zug über den Innenkanal nach Außen abgeleitet. Der nötige Sauerstoff um den Ofen zu heizen, wird zwischen den Kanälen angeführt. Es ist deshalb verboten um Isolation zwischen dem Innen- und Aussenkanal anzubringen.

Isolierung

Im Zusammenhang mit den hohen Temperaturen der Außenwand des Ofens bis zu 150° Celsius (300° Fahrenheit) ist es nicht zugelassen, feuergefährliche Materialien in der Nähe des Kanalsystems zu benutzen. Das ganze konzentrische Kanalsystem muss mit feuerfestem Material umhüllt werden und das zwischen der

Stelle wo es aus dem Blick verschwindet bis zur Ausmündung in der Fassade oder dem Dach. Den umhüllten konzentrischen Kanal ventilieren indem (pro Stockwerk) Roste in die Nähe von Decke und Fußboden angebracht werden. Benutzen Sie universale Mauerbügel mit Durchmesser von 150 Millimeter zur Befestigung des konzentrischen Kanalsystems.

Wenn ein schon bestehender Schornstein benutzt wird, muss erst kontrolliert werden, ob er genügend isoliert ist und einen Durchmesser hat der groß genug ist für das konzentrische Kanalsystem. Wenn der Schornstein vorher für einen offenen Kamin mit Holz oder Kohle benutzt wurde, muss er fachkundig geputzt werden. Für den Anschluss eines Gasofens an einen bestehenden Schornstein muss ein spezielles Anschlussstück von WANDERS benutzt werden.

Gasanschluss

- Benützen Sie in der Zufuhrleitung einen zugelassenen G3/8" Abschlusshahn mit Kupplung. Der Gasanschluss befindet sich rechts am Gerät.
- Lüften Sie die Zufuhrleitung bevor sie am Gerät fest gekuppelt wird.
- Vermeiden Sie Spannungen auf dem Bedienungshahn und den Leitungen. Dies gibt Anleitung zu Gas Lecks.
- Den Anschluss auf Gasdichtheit kontrollieren.

Anweisungen zur Elektrotechnik

- Auf Seite 60 finden Sie das Anschlussschema für den Ventilator und die Fernbedienung.
- Die Installation ist erklärt für 230Vac 50Hz und der Umfang ist IP20.
- Die Installation muss gemäß den nationalen und örtlich gültigen Vorschriften ausgeführt werden.
- Der Ofen muss immer an eine geerdete Steckdose angeschlossen werden. Der Ofen darf sonst nicht in Gebrauch genommen werden.
- Wenn am Ofen oder am elektrischen Teil davon gearbeitet wird, muss immer der Stecker aus der Steckdose gezogen werden.
- Die Steckdose muss jederzeit zugänglich sein.
- Wenn das Anschlusskabel des Gerätes beschädigt ist, muss es durch ein Original-Ersatzkabel des Herstellers ersetzt werden.

Installieren des konzentrischen Kanalsystems

Das konzentrische Kanalsystem besteht aus drei Teilen: die Kanäle selbst, die Durchfuhr durch Dach oder Fassade und die Ausmündung. Der Durchmesser des konzentrischen Kanals für den Square ist 100/150 mm.

Vorschriften zur Installation der Ausmündung

Die Ausmündung des Kanalsystems kann man über Dach anbringen oder gegen die Fassade.

Ausmündung über das Dach

Wenn eine Ausmündung über das Dach gemacht wird, dann muss diese mindestens 50 cm vom Dachrand entfernt sein, mit Ausnahme eines eventuell vorhandenen Giebels. Bei der Wahl der Ausmündungsstelle müssen auch Ventilationsöffnungen, Schwenkfenster und Öffnungen für Luftzufuhr für die Verbrennung berücksichtigt werden. Konsultieren Sie dazu die nationalen und regionalen Vorschriften.

Ausmündung in der Fassade

Wenn die Ausmündung in der Fassade gemacht wird, dann muss diese mindestens 50 cm von den Ecken des Gebäudes, vorspringenden Dächern, Dachrinnen, Balkonen und Ähnlichem entfernt sein. Dieser Abstand ist nicht nötig, wenn die Abfuhrkonstruktion mindestens bis zur Vorderseite des Überbaus geführt wird.

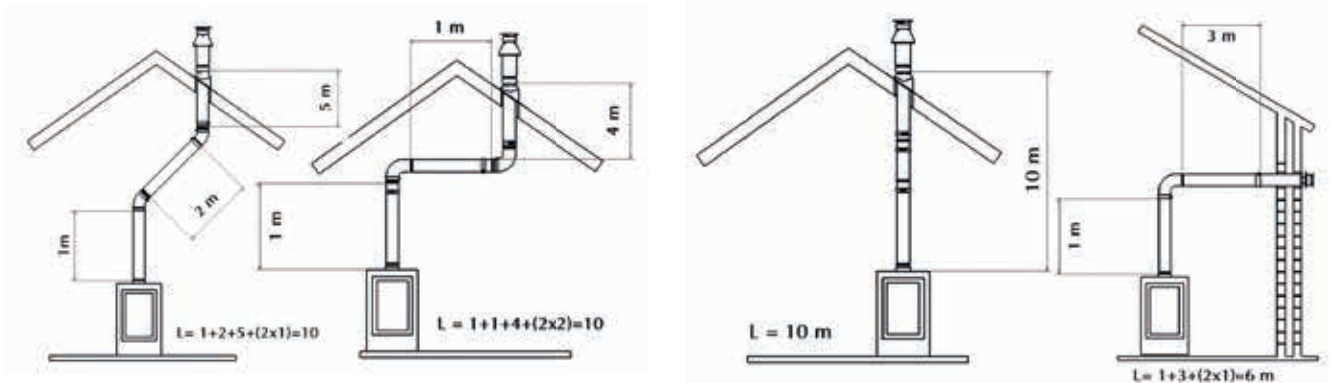


Bei der Wahl der Ausmündungsstelle müssen Ventilationsöffnungen, Schwenkfenster und Öffnungen der Luftzufuhr für den Brenner berücksichtigt werden. Konsultieren Sie dazu die nationalen und regionalen Vorschriften.

Aufstellungsmöglichkeiten des Kanalsystems

Die Totallänge des Kanals darf nie länger als 10 Meter, exklusive Durchführung durch Wand und Ausmündung, sein. Die maximale horizontale Länge ist 3 Meter. Ein Winkel von 90 Grad wird als 2 Meter Länge gerechnet. Für einen Winkel von 45 Grad wird 1 Meter berechnet.

Für die gesamte (kombinierte) Rauchgasabzug und Luftzufuhr zur Verbrennung müssen Sie eines der folgenden Aufstellungsmöglichkeiten des WANDERS konzentrischem Kanalsystem benützen, Dachdurchfuhr oder abgewinkelte Dachdurchfuhr.



Machen Sie Ihre Wahl aus den Anschlussmöglichkeiten. Bauen Sie dann den ersten Meter konzentrisches Rohr auf das Gegenstück im Gerät. Wenn Sie von oben den blauen Dichtungsring im Rohr sehen können, wissen Sie dass die Montage korrekt ausgeführt ist. Ferner müssen Sie einen Abstand von minimal 5 cm zwischen der Außenseite des konzentrischen Rohrs und Wand oder Decke einhalten. Fangen Sie immer mit einem Meter senkrecht an.

Achten Sie vor allem auf eine korrekte Montage, da – durch baufachliche Umstände – ein Teil des doppelwandigen Rohrsystems eingebaut werden muss.

Mauerdurchführung

- Montieren Sie immer erst einen Meter vertikal, bevor Sie die Durchfuhr durch die Fassade machen.
- Die maximale Länge für ein horizontales Segment beträgt 3 Meter.
- Bestimmen Sie erst die Stelle für das Gerät und die Durchfuhr durch die Fassade.
- Machen Sie für die Durchfuhr der Fassade, ein Loch von 160 mm Durchmesser.
- Die Durchfuhr durch die Fassade mit einem Winkel an die Ausmündung des Gerätes an. Diese andrücken und die Klemmbänder anbringen. Der blaue Gummiring gewährleistet genügend Abdichtung für das Abzugssystem des Verbrennungsgases.
- Steht das Gerät mehr als 1 Meter von der Fassade entfernt, befestigen Sie dann erst den Meter vertikales Rohr auf das Gerät, danach den Winkel und dann erst die Durchfuhr durch die Fassade, die Sie dann zum Schluss noch gasdicht machen müssen.

Dachdurchführung

Eine Dachdurchfuhr kann überall auf dem Dach ausmünden, eventuell auch mit einem Winkel zum Giebel. Die Dachdurchfuhr wird mit einem verstellbaren Dachziegel für schräges Dach oder mit einer Klebplatte für Flachdach geliefert.

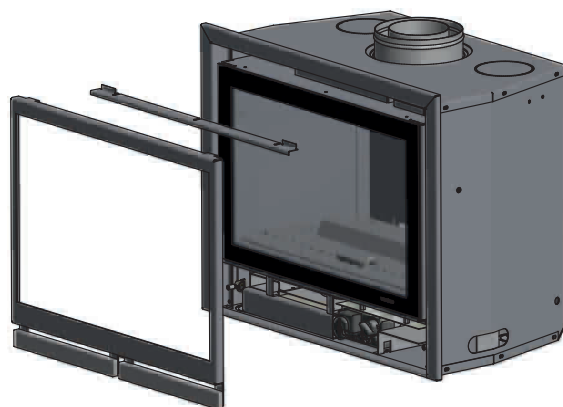
- Legen Sie die Stelle für das Gerät und die Dachdurchfuhr fest.
- Machen Sie für die Dachdurchfuhr ein Loch von 160 mm Durchmesser.
- Schließen Sie die Rohre vertikal auf die Ausmündung am Gerät, diese andrücken und das Klemmband anbringen.
- Bestimmen Sie die Länge der benötigten Rohre und achten darauf, dass die Klebeplatte oder der verstellbare Dachziegel gut am Dach anschließt.
- Das Außenrohr auf die gute Länge absägen und die Dachdurchfuhr an die konzentrischen Rohre anschließen.

Erst das Rohrsystem anbringen, dann das Gerät aufstellen

Sie können auch das konzentrische Rohrsystem anbringen bevor Sie das Gerät aufstellen. Achten Sie dann darauf, dass Sie den Anschluss an das Gerät mit einem einzuschiebenden Rohr machen.

Öffnen der Tür

Die Ofentür kann geöffnet werden indem Sie den Rahmen abheben und die 3 Schrauben (8 mm) lösen. Danach kann die Glasleiste und das Glas entfernt werden.

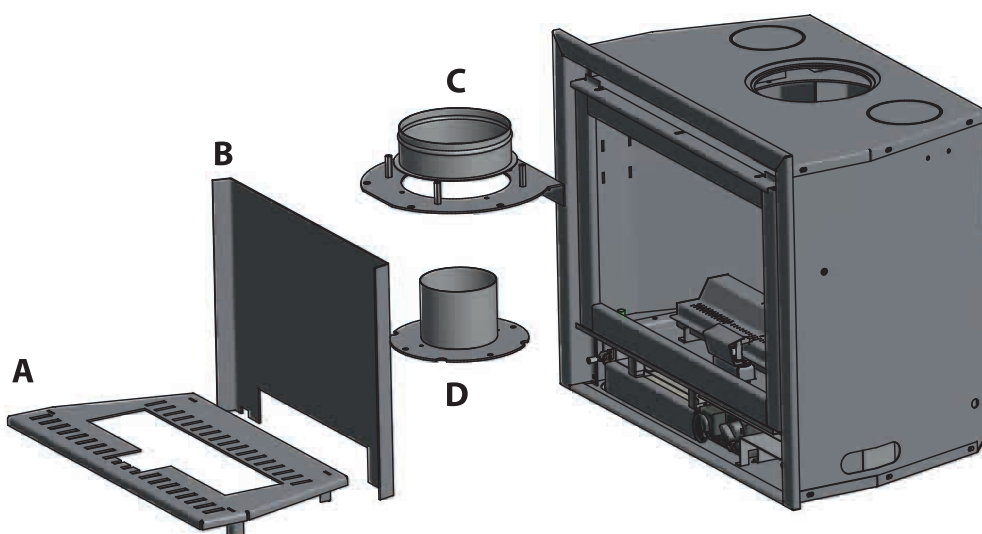


Rohrmündung entfernen

Erst den Einsatz des Bodens (A) entfernen

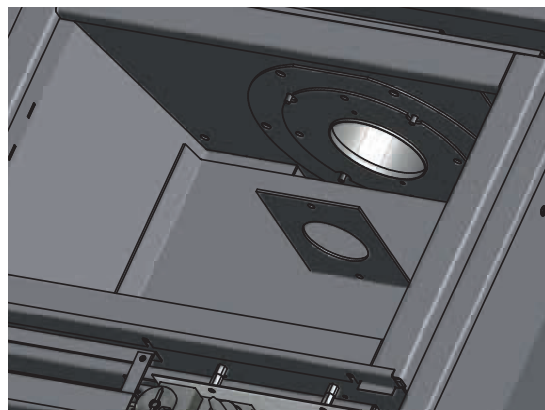
Die Rückwand (B) entfernen

Die Zubehörteile der Rohröffnung (C und D)



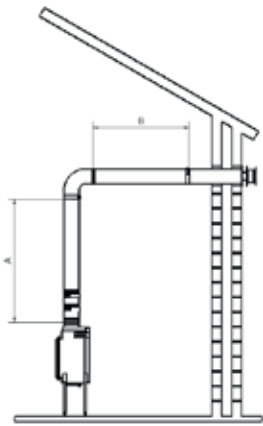
Montage eines Staus

Abhängig von der Länge und Form des konzentrischen Kanalsystems $\text{Ø}100 - \text{Ø}150$ mm und der Ausmündungskonstruktion, muss ein Stau mit einem Durchmesser von $\text{Ø}70$, $\text{Ø}65$ mm oder $\text{Ø}40$ gemäß den Tabellen an der Oberseite der Verbrennungskammer montiert werden. Der Standard Durchlass für Rauchgase ist $\text{Ø}100$ mm.

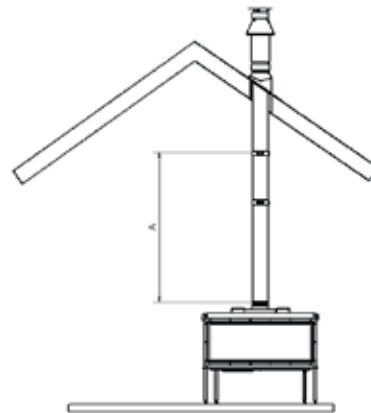




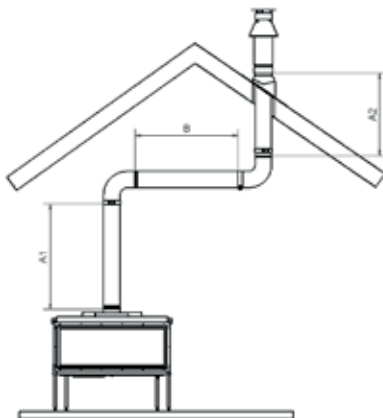
Achten Sie darauf, dass der Stau korrekt montiert wird. Die fehlerhafte Montage des Staus kann Störungen am Gerät verursachen.



Gastyp	A (min.-max.)	B (min. - max.)	Stauplatte
Erdgas	1,0 - 3,0 m	0 - 0,5 m	70 mm
Erdgas	1,2 - 3,0 m	1,0 - 3,0 m	NEIN
alle Maße sind exklusive die länge der Mauerdurchführung			



Gastyp	A (min. - max)	Stauplatte
Erdgas	5,0 - 10,0 m	Ø 40 mm
Erdgas	1,0 - 5,0 m	Ø 65 mm
alle Maße sind exklusive die länge der Dachdurchführung		



Gastyp	B (min. - max.)	A1 (min. - max.)	A1 + A2 (min. - max.)	Stauplatte
Erdgas	1 - 3 m	1 - 10 m	1 - 10 m	NEIN
(A1 + A2 : B) : 1 Verhältnis Vertikal zu Horizontal (oder 45° Hoch) ist immer minimal 2 : 1				
all dimensions are exclusive the length of the roof outlet				

Das Aufstellen des Ofens



WANDERS rät eine Schornsteinlüftung bei allen Einbaugeräten.

- Das Gerät muss in einen Schornstein aus feuerfestem Material eingebaut werden. Wenn sich brennbare Materialien hinter oder neben dem Gasofen befinden, müssen feuerfeste Platten angebracht werden.
- Das Gerät muss mit Konvektionsrosten an der Unter- und Oberseite versehen sein.
- Der minimale Abstand des Gerätes zur Rückwand muss 10 cm betragen. Der minimale seitliche Abstand zum Ofen muss 10 cm betragen.

- Das Gerät muss auf stabilem Fußboden platziert werden.
- Brennbare Materialien, so wie zum Beispiel Vorhänge, müssen, 1,5 Meter Sicherheitsabstand haben.

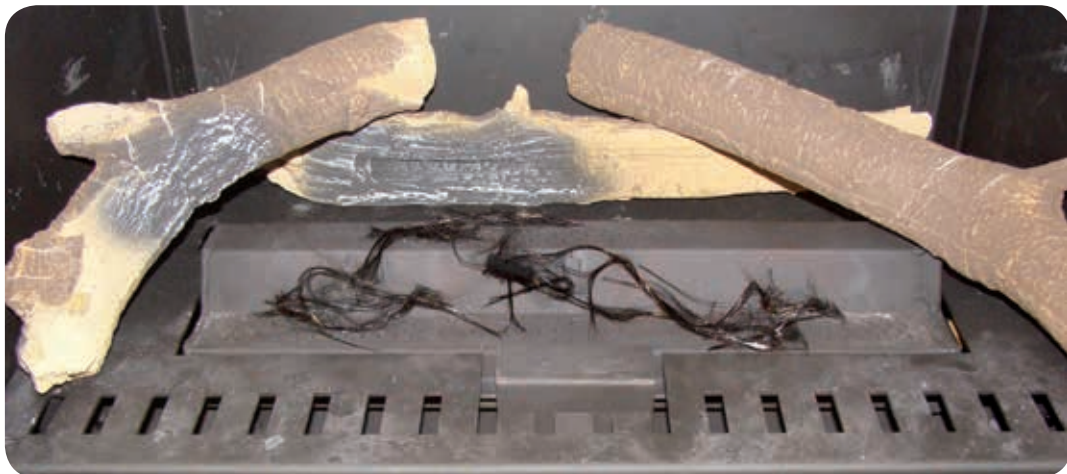
Holzset einlegen



Achten Sie darauf, dass die Blöcke genau wie im Beispiel eingelegt werden.

Erst den hinten liegenden Bock und die Glut auf den Brenner legen, dann erst den Rest der Keramikblöcke einlegen. Wenn alles gemäß den Fotos liegt, können Sie die Zwischenräume mit Rinde auffüllen. Achten Sie jedoch darauf, dass keine Rinde auf dem Brenner liegt.

Die Tür muss wieder gut geschlossen werden bevor der Ofen in Betrieb genommen werden kann.





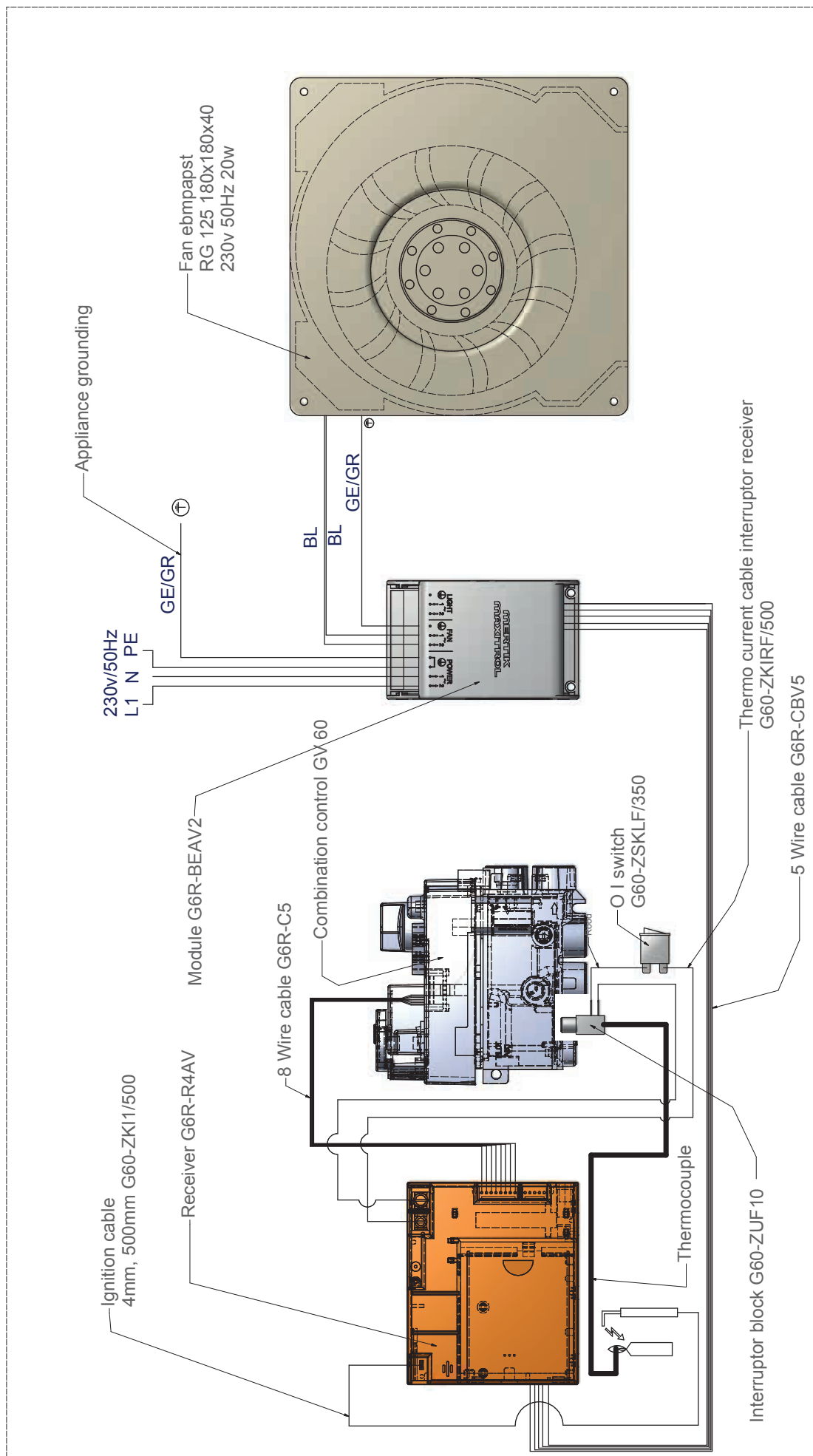
Achten Sie darauf, dass Sie das Glas nicht mit den Fingern berühren, wenn Sie es wieder montieren. Fingerabdrücke brennen in das Glas ein.

Achten Sie darauf, dass die Tür wieder korrekt eingesetzt und geschlossen wird bevor Sie den Ofen in Betrieb nehmen.

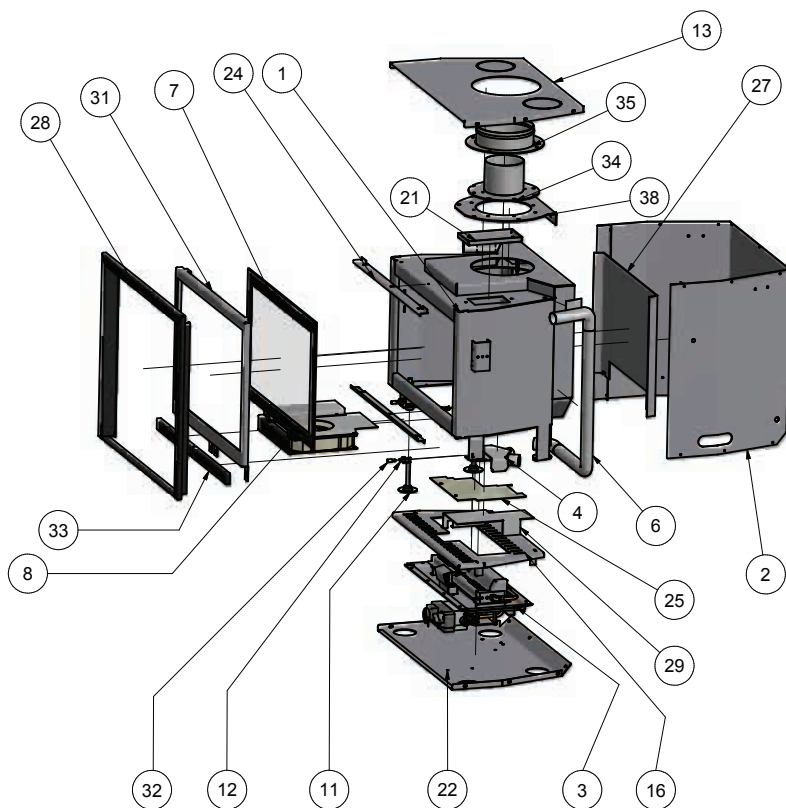
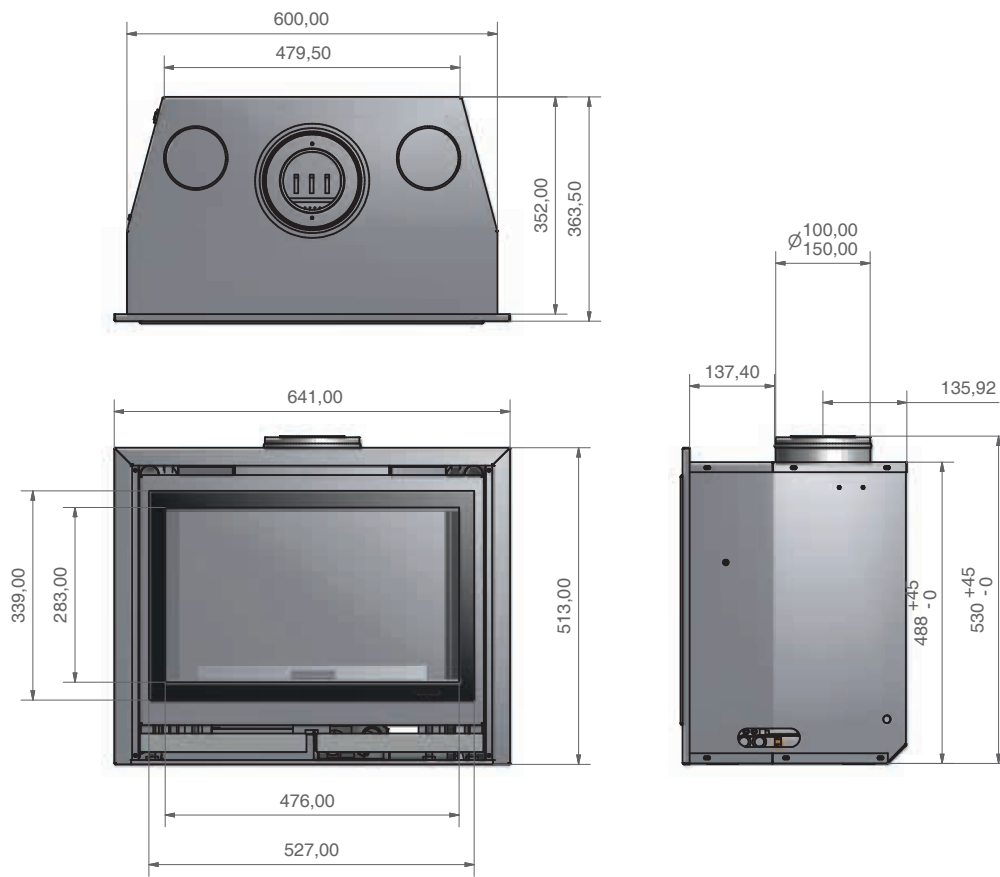
Vermeiden Sie, dass ein Block vor der Zündflamme liegt. Der Hauptbrenner kann dann nicht brennen und nicht verbranntes Gas sammelt sich im Ofen. In dem Fall muss die Zündflamme sofort ausgemacht werden und Sie müssen Ihren Installateur benachrichtigen.

Es ist verboten extra keramische (Holz-)Blöcke oder anderes Material dem Holzset zuzufügen. Der Gebrauch von Vermiculit-körner (Propan) ist verboten. Der Ofen kann dann nicht ordentlich funktionieren und den Ofen unwiderruflich beschädigen. Keramische Holzblöcke dürfen nur durch dieselbe Art Blöcke von WANDERS ersetzt werden.

Electrisch schema / Electrical scheme / Schéma électrique / Schaltplan

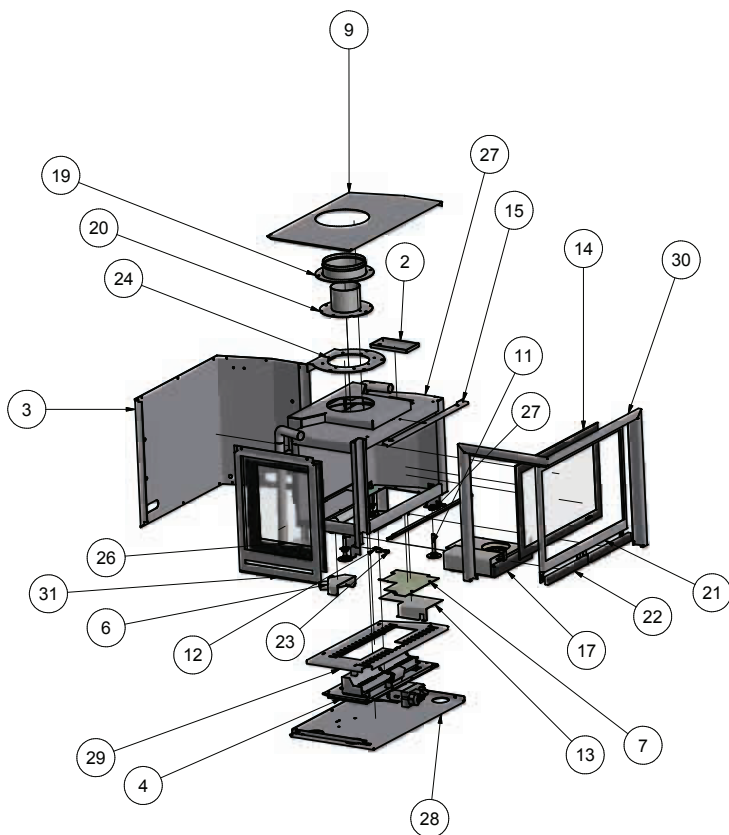
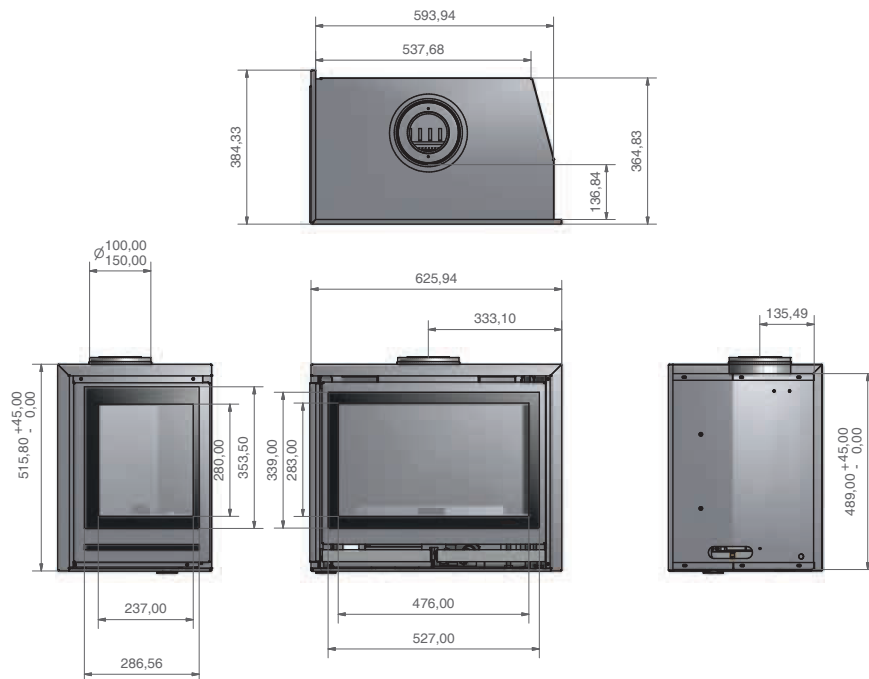


Square 60 G front



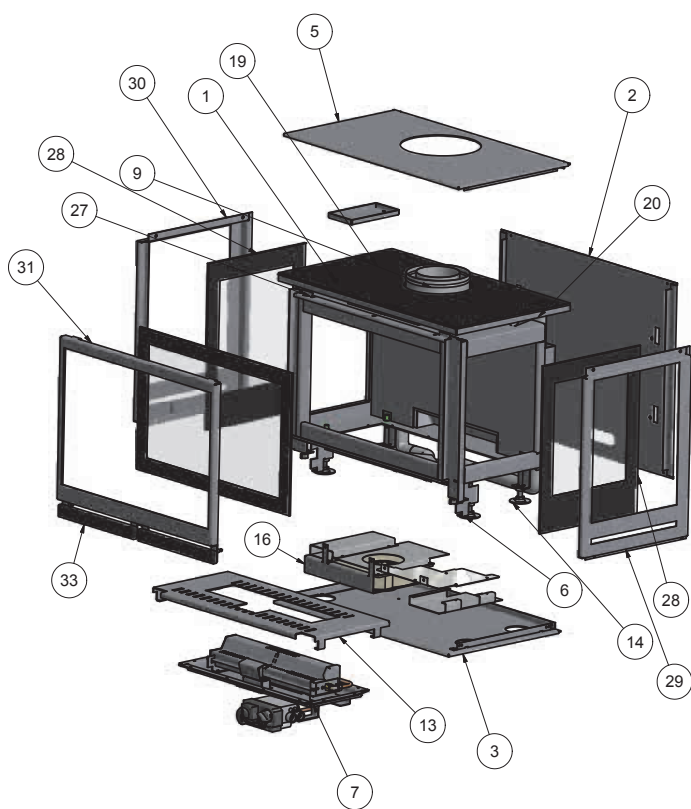
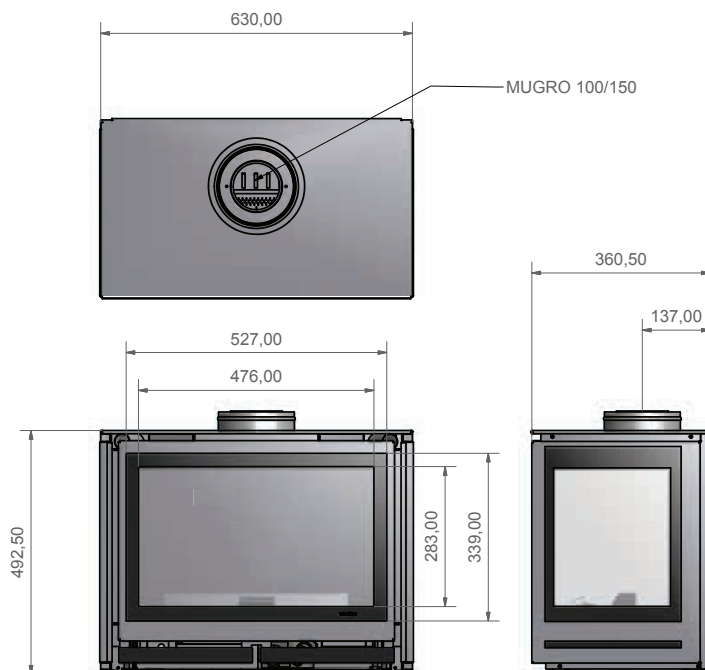
38	1	HSQ.2132	afdekplaat pijpmond
37	4	bev200507	VERLENGMOER M5X30
35	1	SSQ.9008	luchtaanvoer
34	1	SSQ.9009	rookgasafvoer
33	2	HSQ.2130	handgreep
32	2	DRA.00.8006	stift
31	1	HSQ.2131	sierraam standaard
30	4	INK.00.6847	schroefdraadplug M16
29	1	HSQ.2126	hitteschild ontvanger
28	1	SSQ.6008	SIERLIJST
27	1	HSQ.2110	afdekplaat binnenwerk
26	2	HSQ.2129	houder flex buis
25	1	HSQ.2125	schermplaat ontvanger
24	2	HSQ.2128	glasstrip onder en boven
23	1	HSQ.2127	steun ventilator
22	1	HSQ.2124	onderplaat buitenmantel
21	1	HSQ.2111	explosieluik
16	1	SSQ.9005	inlegplaat
13	1	HSQ.2123	bovenplaat buitenmantel
12	2	INK.00.6848	veersnapper staal
11	4	INK.00.7036	STELVOET M10 X 70 D = 50MM
10	2	verlengmoer m5x10	VERLENGMOER M5X15
9	2	BEV200506	VERLENGMOER M5X15
8	1	SSQ.9002	ventilatorbak
7	1	GLA.00.0826	ruit
6	1	INK.00.6280 rechts	flex buis
5	1	INK.00.6280 links	flex buis
4	1	SSQ.9006	aansluitstuk flex
3	1	SSQ.9003	branderset G25
2	1	HSQ.2122	buitenmantel
1	1	SSQ.9000	binnenwerk
Pos	Aantal	Struct. nr.	Omschrijving

Square 60 G corner



35	1	bev241000	FELSMOER M10 ROND
34	1	HSQ.2206	steun onder binnenwerk
33	1	HSQ.2307	afdekplaat binnenwerk
32	1	HSQ.2308	afdekplaat binnenwerk zijkant
31	1	SSQ.9021	afdeklijst zijraam
30	1	SSQ.9018	sierlijst
29	1	SSQ.9019	inlegplaat
28	1	SSQ.9020	bodemplaat buitenmantel
27	1	SSQ.9017	binnenwerk
26	1	GLA.00.0828	zijruit
25	4	bev200507	VERLENGMOER M5X30
24	1	HSQ.2132	afdekplaat pijpmond
23	2	DRA.00.8006	stift
22	2	HSQ.2130	handgreep
21	1	HSQ.2131	sierraam standaard
20	1	SSQ.9009	rookgasafvoer
19	1	SSQ.9008	luchtaanvoer
18	1	HSQ.2129	houder flex buis
17	1	SSQ.9002	ventilatorbak
16	1		flex buis kort
15	2	HSQ.2128	glasstrip onder en boven
14	1	GLA.00.0826	ruit
13	1	HSQ.2126	hitteschild ontvanger
12	2	INK.00.6848	veersnapper staal
11	4	INK.00.7036	STELVOET M10 X 70 D = 50MM
10	4	INK.00.6847	schroefdraadplug M16
9	1	HSQ.2312	bovenplaat buitenmantel
8	2	BEV200506	VERLENGMOER M5X15
7	1	HSQ.2125	schermplaat ontvanger
6	1	SSQ.9006	aansluitstuk flex
5	1	HSQ.2127	steun ventilator
4	1	SSQ.9003	branderset G25
3	1	HSQ.2310	buitenmantel
2	1	HSQ.2111	explosieluik
1	1	0000	flex buis lang
Pos	Aantal	Struct. nr.	Omschrijving

Square 60 G trilateral



35	1	bovenplaat glas	bovenplaat 3 zijdig wall
34	1	bovenplaat 3 zijdig wall	bovenplaat 3 zijdig wall
33	2	INK.00.1100	handgreep aluminium
32	2	DRA.00.8006	stift
31	1	HSQ.2131	sierraam standaard
30	1	SSQ.9021	afdeklijst zijraam
29	1	SSQ.9016	afdeklijst zijraam
28	2	GLA.00.0829	zijruit
27	2	HSQ.2128	glasstrip onder en boven
26	1	GLA.00.0826	ruit
25	2	INK.00.6848	veersnapper staal
24	1	Empf GV60	
23	1	HSQ.2126	hitteschild ontvanger
22	1	HSQ.2125	schermplaat ontvanger
21	4	INK.00.6847	schroefdraadplug M16
20	1	INK.00.6280 rechts	flex buis
19	1	INK.00.6280 links	flex buis
18	1	SSQ.9006	aansluitstuk flex
17	2	HSQ.2407	afdekplaat binnenwerk
16	1	SSQ.9002	ventilatorbak
15	1	HSQ.2127	steun ventilator
14	4	INK.00.7036	STELVOET M10 X 70 D = 50MM
13	1	HSQ.2409	inlegplaat
12	1	HSQ.2111	explosieluik
11	4	bev200507	VERLENGMOER M5X30
10	1	SSQ.9009	rookgasafvoer
9	1	SSQ.9008	luchtaanvoer
8	1	HSQ.2132	afdekplaat pijpmond
7	1	SSQ.9003	branderset G25
6	2	HSQ.2206	STEUN ONDER BINNENWERK
5	1	SSQ.9024	bovenplaat sam
3	1	SSQ.9023	onderplaat sam
2	1	HSQ.2410	buitenmantel
1	1	SSQ.9022	binnenwerk
Pos	Aantal	Struct. nr.	Omschrijving

Gasdetails / Gas details / Donn en sur les gaz / Gas einstellungen



Voor de installatie van het toestel dient de installateur te controleren of de gegevens op het typeplaatje overeenkomen met de gassoort en druk waar het toestel op aangesloten wordt. Is dit niet het geval, dan mag de gaskachel niet worden aangesloten.

Before installing the appliance, the installer must check whether the information on the type tag of the fireplace corresponds with the gas type and gas pressure to which the appliance is connected. If it does not match, it is not allowed to connect the gas unit.

Avant de proc der   l'installation de l'appareil, l'installateur devra v rifier si les donn es de la plaque signal tique correspondent au type et   la pression du gaz auquel le po le sera raccord . Si ce n'est pas le cas, le po le   gaz ne doit pas  tre raccord .

Vor der Montage muss der Installateur kontrollieren, ob die Angaben auf der Modellplakette mit der Gasart und dem Druck an welchen der Kamin angeschlossen werden soll  bereinstimmen. Wenn das nicht der Fall ist, darf der Kamin nicht angeschlossen werden.

	A	B	C	D	E	F	G
NL	Land	Gassoort	Voordruk	Nom. belasting	Branderdruk	Inspuiter	Verbruik
GB	Country	Gastype	Pre-pressure	Nom. pressure	Burner pressure	Injectors	Consumption
FR	Pays	Type du gaz	Pr�-pression	Pression nom.	Pression bruleur	Injecteur	Consomation
DE	Land	Gastyp	Vordruck	Nom. Belastung	Brennerdruck	D�sen	Verbrauch

Aardgas gegevens / Natural gas

A	B	C	D	E	F	G
NL	G25.3 I2EK	25 mbar	4,8 kW	19,2 mbar	2,00	0,555 m ³ /h
BE	G20/G25 I2E+	20/25 mbar	4,7 kW	19,4 mbar	1,80	0,498 m ³ /h
FR	G20/G25 I2E+	20 mbar	4,7 kW	19,4 mbar	1,80	0,498 m ³ /h
IT	G20 I2H	20 mbar	4,7 kW	19,4 mbar	1,80	0,498 m ³ /h
DE	G20/G25 I2ELL	20 mbar	4,7 kW	19,4 mbar	1,80/2,00	0,498 m ³ /h
AT	G20 I2H	20 mbar	4,7 kW	19,4 mbar	1,80	0,498 m ³ /h
GB	G20 I2H	20 mbar	4,7 kW	19,4 mbar	1,80	0,498 m ³ /h
PT	G20 I2H	20 mbar	4,7 kW	19,4 mbar	1,80	0,498 m ³ /h
ES	G20 I2H	20 mbar	4,7 kW	19,4 mbar	1,80	0,498 m ³ /h
DK	G20 I2H	20 mbar	4,7 kW	19,4 mbar	1,80	0,498 m ³ /h
LU	G20/G25 I2ELL	20 mbar	4,7 kW	19,4 mbar	1,80	0,498 m ³ /h
IE	G20 I2H	20 mbar	4,7 kW	19,4 mbar	1,80	0,498 m ³ /h
SE	G20 I2H	20 mbar	4,7 kW	19,4 mbar	1,80	0,498 m ³ /h
NO	G20 I2H	20 mbar	4,7 kW	19,4 mbar	1,80	0,498 m ³ /h

Dit toestel is afgesteld voor de toestelcategorie K (I2k) en is geschikt voor het gebruik van G en G+ distributiegassen volgens de specificaties zoals die zijn weergegeven in de NTA 8837:2012 Annex D met een Wobbe-index van 43<46 – 45,3 MJ/m³ (droog, 0 ° C, bovenwaarde) of 41,23 – 42,98 (droog, 15 ° C, bovenwaarde). Dit toestel kan daarnaast worden omgebouwd en/of opnieuw worden afgeregeld voor de toestelcategorie E (I2E). Dit houdt derhalve in dat het toestel: "geschikt is voor G+-gas en H-gas, dan wel aantoonbaar geschikt is voor G+-gas en aantoonbaar geschikt is te maken voor H-gas" in de zin van het "Besluit van 10 mei 2016 tot wijziging van het Besluit gastoestellen...."

Notities / Notes / Remarques / Notizen

A large, empty rectangular box with rounded corners, intended for taking notes or remarks. The box is white and occupies most of the page area below the header.



garantiebewijs / guarantee certificate / certificat de garantie / garantieschein

model / model / modèle / modell

serienummer / serial number
nr. de série / serienummer

aankoop datum / date of purchase
date de l'achat / kaufdatum

kopie aankoopbewijs bijvoegen aub / please enclose copy of proof of purchase / s'il vous plaît joindre copie de la preuve d'achat / bitte kopie vom kaufbeleg beifügen

naam / name / nom / name

adres / address / adresse / adresse

postcode - plaats / postal code - town
code postal - lieu / postleitzahl - ort

land / country / pays / land

dealer gegevens / dealer information / l'information revendeur / händler informationen

naam / name / nom / name

adres / address / adresse / adresse

postcode - plaats / postal code - town
code postal - lieu / postleitzahl - ort

land / country / pays / land

Onder de garantie vallen alle gebreken die te herleiden zijn tot materiaal- en constructiefouten. In die gevallen ontvangt u gratis nieuwe onderdelen. Arbeidsloon en andere kosten vallen niet onder de garantie. Defecte onderdelen kunt franco toezenden aan WANDERS Metaalproducten B.V., Amtweg 4, 7077 AL, Netterden.

Voordat de haard geplaatst wordt, moet u controleren of er zichtbare schade is aan het toestel. In dat geval moet u het toestel niet accepteren, maar contact opnemen met uw leverancier.

Buiten de garantie vallen: het glas, storingen ontstaan door onoordeelkundig gebruik; niet juiste naleving van de landelijke voorschriften en de bijgevoegde installatie- en bedieningsvoorschriften; installatie door een niet door WANDERS erkend installateur of dealer; verwaarlozing van het toestel en bij wisseling van eigenaar. De garantie vervalt ook bij gebruik van een verkeerde brandstof.

WANDERS is niet verantwoordelijk voor eventuele scheuren in sierpleisterwerk en verkleuringen van wanden, plafonds en/of roosters na het stoken van de haard. Verkleuringen kunnen ontstaan doordat stofdeeltjes verbranden in de convectiemantel. Om de kans op scheuren in sierpleisterwerk en eventuele verkleuringen te minimaliseren verwijzen wij naar het advies dat gegeven wordt in de sfeerhaardenbranche. Uw installateur kan u hierover informeren.

Klachten worden in behandeling genomen nadat de verkoopfirma/installateur of het gasbedrijf een klacht heeft ingediend, vergezeld van de aankoopdatum en een kopie van de aankoopbon. Reparaties geven geen recht op verlenging van de garantietermijn.

Allé gevolgschade wordt uitgesloten.

The guarantee includes all defects which can be reduced to flaws in material and construction, in which case you will receive the new parts free of charge. Labour costs or other expenses are not covered by the guarantee. You can send defect parts (shipping paid) to WANDERS Metaalproducten B.V., Amtweg 4, 7077 AL in Netterden [The Netherlands].

Before installing your stove you must check if there is any visible damage to the unit. If there is, do not accept the unit and contact your supplier.

The guarantee does not include: the glass, failure due to improper use; non-compliance with the national regulations and enclosed installation and operating instructions; installation by an installer of dealer who is not acknowledged by WANDERS, negligence of the unit and change of owner. The guarantee is also disclaimed when a wrong fuel is used.

WANDERS disclaims responsibility for any cracks in stuccoed walls or discolouration of walls, ceilings and/or grates after burning the fireplace. Discolouration can be caused when dust particles burn in the convection cover. To minimize the chance of cracks in stucco and discolouration we refer to the advice given for decorative hearths. Your installer can give you more information.

Any complaints will be dealt with after the sales firm, the installer has filed a complaint and sent a copy of the purchase receipt with purchase date. Any repairs do not entitle you to extend the guarantee term.

All consequential damages or loss are excluded.

La garantie couvre tous les défauts qui résulteraient des vices de matière et de construction. Dans ces cas, vous recevrez des pièces nouvelles gratuitement. Les frais de salaire et les autres frais n'entrent pas dans le champ de la garantie. Les pièces défectueuses peuvent être expédiées franco à WANDERS Metaalproducten B.V., Amtweg 4, 7077 AL, Netterden, Pays-Bas.

Avant de procéder à la pose de l'appareil vous devrez vérifier si le poêle ne présente pas des dommages visibles. Dans ce cas, il ne faut pas accepter l'appareil en prendre contact avec votre fournisseur.

La garantie ne couvre pas la vitre et ne s'applique pas aux dérangements provenant d'une mauvaise utilisation, d'un manque de respect de la réglementation nationale et des instructions d'installation et d'emploi fournis avec l'appareil, d'une installation effectuée par un installateur ou revendeur non-agréé par WANDERS, d'un défaut d'entretien et en cas où le poêle serait passé en d'autres mains. La garantie ne s'applique pas non plus si un combustible non approprié a été utilisé.

WANDERS n'est pas responsable des éventuelles fissures au plâtrage de parement et des décolorations des parois, plafonds et/ou grilles après le chauffage du poêle. Les décolorations peuvent être causées par la combustion des grains de poussière dans le manteau de convection. Pour réduire au maximum les fissures au plâtrage et les décolorations éventuelles, veuillez vous reporter aux consignes généralement données dans le commerce sur les poêles d'ambiance. Votre installateur vous renseignera.

Les plaintes sont examinées après qu'elles ont été présentées par l'établissement de vente, par l'installateur, accompagnées d'une copie de la facture d'achat indiquant la date d'achat. Les réparations ne donnent pas droit à une prorogation de la durée de garantie.

Les dommages consécutifs sont exclus.

Unter diese Garantie fallen alle Mängel die auf Material- oder Konstruktionsfehler zurückzuführen sind. In diesen Fällen erhalten Sie gratis neue Ersatzteile. Der Arbeitslohn und andere Kosten fallen nicht unter die Garantie. Fehlerhafte Teile können Sie franco an WANDERS Metaalproducten B.V. Amtweg 4, 7077 AL Netterden (Holland) schicken.

Vor Montage des Ofens müssen Sie kontrollieren ob das Gerät keine sichtbaren Schäden aufweist. In dem Fall müssen Sie das Gerät nicht akzeptieren, müssen aber mit Ihren Lieferanten Kontakt aufnehmen.

Nicht unter die Garantie fallen: Störungen die durch nicht sachgemäßen Gebrauch entstanden sind; nicht strikte Befolgung der Installations- und Bedienungsvorschriften; Montage durch einen nicht von WANDERS anerkannten Installateur, Vernachlässigung des Ofens und bei einem Wechsel des Besitzers. Die Garantie verfällt auch, wenn verkehrtes Heizmaterial benützt wurde.

Wanders ist nicht verantwortlich für eventuelle Risse im Feinputz und Verfärbungen der Wände, Decken und/oder Roste nach Heizen des Ofens. Verfärbungen können entstehen weil Staubteilchen im Konvektionsmantel verbrennen. Um eventuelle Risse im Feinputz und Verfärbungen zu minimalisieren, verweisen Sie auf den Rat der von der Branche für Kaminöfen gegeben wird. Ihr Installateur kann Sie darüber informieren.

Reklamationen werden erst dann behandelt, wenn die Verkaufsfirma, der Installateur eine Reklamation, zusammen mit einer Kopie des Kassenzettels mit Kaufdatum, eingereicht hat. Reparaturen berechtigen nicht zu einer Verlängerung der Garantie.

Allé Folgeschäden sind ausgeschlossen.