


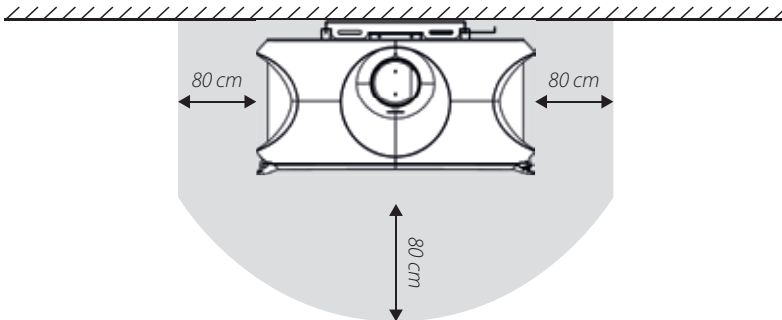
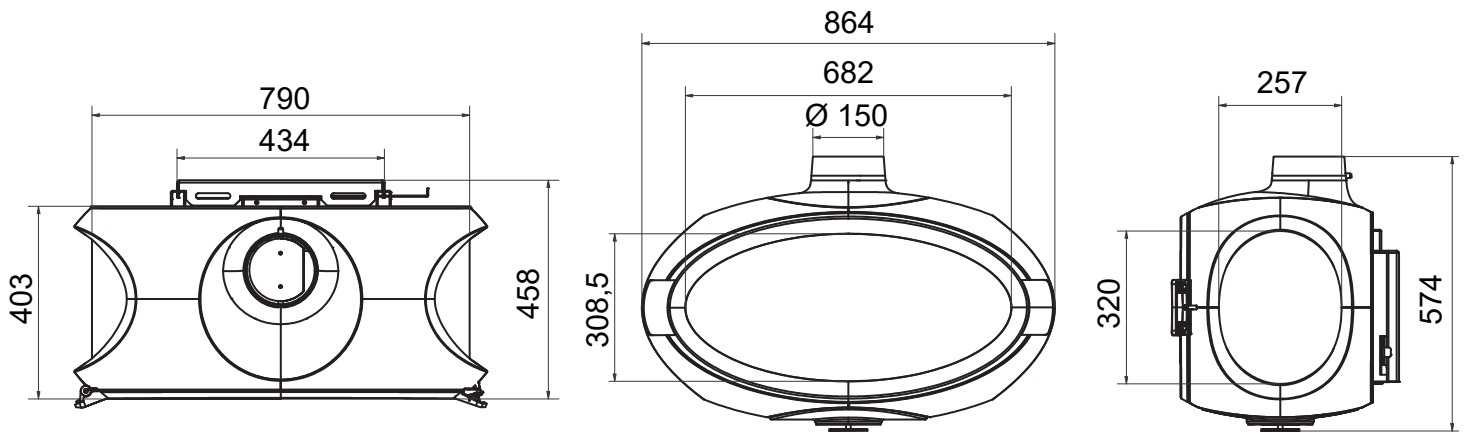





- Ø 150** Pijpdiameter (mm)  
Pipe diameter (mm)  
Diamètre buse (mm)  
Abgasstutzen (mm)
- KG 105** Gewicht (kg)  
Weight (kg)  
Poids (kg)  
Gewicht (kg)
-  Binnenwerk vermiculiet  
Vermiculite panels inside  
Intérieur vermiculite  
Innenbekleidung Vermiculiet

- % 76,0** Efficiëntie  
Efficiency  
Efficacité  
Effizienz
-  Bovenaansluiting  
Connection top  
Raccordement dessus  
Anschluss oben

- kW 7,7** Vermogen output (kW)  
Capacity output (kW)  
Puissance output (kW)  
Leistung output (kW)
-  Externe luchttoevoer  
External air supply  
Prise d'air extérieure  
Externer Luftanschluss



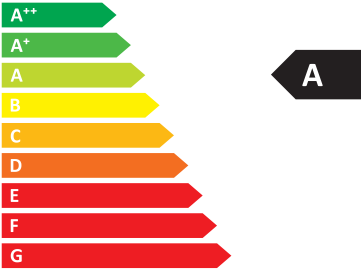


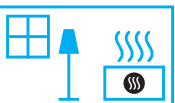
**ENERG**

енергия · ενεργεια

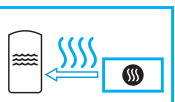
Y IA  
IE IA

**wanders Mata**  
fires & stoves





**7,7**  
kW



**-**  
kW

ENERGIA · ЕНЕРГИЯ · ΕΝΕΡΓΕΙΑ · ENERGIJA · ENERGY · ENERGIE · ENERGI  
2015/1186