

High Voltage LFP Battery  
Quick Installation Guide

**SBR096 / SBR128 / SBR160**  
**SBR192 / SBR224 / SBR256**



1. Contents may be periodically updated or revised due to product development. The information in this guide is subject to change without notice. In no case shall this guide substitute for the user manual or related notes on the device.
2. Make sure to read over, fully understand and strictly follow the detailed instructions of the user manual and other related regulations before installing the equipment. The user manual can be downloaded by visiting the website at <http://support.sungrowpower.com/>; or it can be obtained by scanning the QR code on the side of the equipment or the back cover of this guide.
3. All operations can be performed only by qualified personnel, that must be trained for installation and commissioning of electrical system, as well as dealing with hazards, have knowledge of the manual and of the local regulations and directives.
4. Before installation, check that the package contents are intact and complete compared to the packing list. Contact SUNGROW or the distributor in case of any damaged or missing components.
5. The cable used must be intact and well insulated. Operation personnel must wear proper personal protective equipment (PPE) all the time.
6. Any violation could result in personal death or injury or device damage, and will void the warranty.

## Safety

The battery has been designed and tested strictly according to international safety regulations. Read all safety instructions carefully prior to any work and observe them at all times when working on or with the battery. Incorrect operation or work may cause:

- injury or death to the operator or a third party;
- damage to the battery or other properties.

The warning label on the battery body are as follows.



Pay attention to the danger. Do not operate this product in the live status!



Read the manual before any operation of this product.



Do not dispose in trash.  
Compacting a lithium ion battery is dangerous as it can explode.



No open flames  
Do not expose to flame, incinerate, puncture, or impact



Electric shock hazard  
Serviced by qualified personnel only. Out of reach from children.



Please recycle battery. Do not discard.



This is a protective grounding terminal, which should be grounded securely to protect the safety of operators.



TÜV mark of conformity.



CE mark of conformity.

## DANGER

Risk of explosion

- Do not subject the battery to any strong force.
- Do not mechanically damage the battery (pierce, deform, strip down, etc.)
- Do not heat the battery or dispose of the battery in a fire.
- Do not install the battery in potentially explosive environments.
- Do not soak the battery in water or expose it to moisture or liquids.

## DANGER

Risk of fire

- Do not expose the battery to temperatures in excess of 60°C.
- Do not place the battery near a heat source, such as direct sunlight, a fireplace, a thermally uninsulated wall exposed to sunlight, hot water, or a heater.
- Keep sources of ignition such as sparks, flames, and smoking materials away from the battery.

## DANGER

Risk of electric shock

- Do not disassemble the battery.
- Do not handle a wet battery or use wet tools.
- Do not soak the battery in water or expose it to moisture or liquids.
- Keep the battery away from children and animals.
- Wear suitable clothing, guards and gloves to prevent you from direct contact with the DC voltage.
- Use insulated tools during working with battery.
- Set aside metal jewelry before working on the DC circuit.

## NOTICE

Comply with local standards for use with the battery.

1. Die Inhalte können aufgrund der Produktweiterentwicklung regelmäßig aktualisiert oder überarbeitet werden. Die Informationen in diesem Handbuch können ohne vorherige Ankündigung geändert werden. In keinem Fall ersetzt diese Anleitung das Benutzerhandbuch oder zugehörige Hinweise auf dem Gerät.
2. Stellen Sie sicher, dass Sie alle Anweisungen des Benutzerhandbuchs und andere damit zusammenhängende Vorschriften gelesen und vollständig verstanden haben und diese genau befolgen, bevor Sie das Gerät installieren. Das Benutzerhandbuch kann von der Website unter <http://support.sungrowpower.com/> heruntergeladen werden. Alternativ können Sie den QR-Code an der Seite des Geräts oder auf der Rückseite dieses Handbuchs scannen.
3. Alle Arbeiten dürfen nur von qualifiziertem Personal ausgeführt werden, das für die Installation und Inbetriebnahme elektrischer Anlagen sowie den Umgang mit Gefahren geschult ist, das Handbuch kennt und mit den örtlichen Vorschriften und Richtlinien vertraut ist.
4. Vergewissern Sie sich vor der Installation, dass der Paketinhalt gemäß der Packliste vollständig und funktionsfähig ist. Kontaktieren Sie SUNGROW oder Ihren Händler im Falle von beschädigten oder fehlenden Bauteilen.
5. Das verwendete Kabel muss intakt und gut isoliert sein. Das Fachpersonal muss stets geeignete Schutzausrüstung (PSA) tragen.
6. Das Nichteinhalten von Anweisungen kann zu Tod oder Verletzungen von Menschen oder zu Schäden am Gerät führen und hat ein Erlöschen der Garantie zur Folge.

## Sicherheit

Die Batterie wurde streng nach internationalen Sicherheitsvorschriften entworfen, gefertigt und getestet. Studieren Sie vor der Durchführung jeglicher Arbeiten an oder mit der Batterie die Sicherheitshinweise und beachten Sie diese strengstens. Falsche Bedienung oder Betrieb können:

- zu Verletzungen oder zum Tod des Betreibers oder eines Dritten führen
- Beschädigung der Batterie oder anderen Eigentums verursachen

Die Warnhinweise auf dem Batteriegehäuse lauten wie folgt.



Beachten Sie das Gefahrenpotential. Betreiben Sie dieses Produkt nicht im spannungsführenden Zustand!



Lesen Sie das Handbuch, bevor Sie dieses Produkt in Betrieb nehmen.



Nicht über den Hausmüll entsorgen.  
Das Komprimieren einer Lithium-Ionen-Batterie birgt die Gefahr einer Explosion.



Keine offenen Flammen  
Nicht in Flammen setzen, verbrennen, durchstechen oder stoßen



Gefahr durch Stromschlag  
Die Wartung darf nur von qualifiziertem Personal durchgeführt werden.  
Außer Reichweite von Kindern halten.



Bitte recyceln Sie die Batterie. Nicht entsorgen.



Dies ist eine schützende Erdungsklemme. Diese muss sicher geerdet werden, um die Sicherheit der Bediener zu gewährleisten.



Das TÜV-Prüfzeichen.



CE-Prüfzeichen.



## GEFAHR

### Explosionsgefahr

- Setzen Sie die Batterie keinen starken Kräften aus.
- Beschädigen Sie die Batterie nicht mechanisch (durchstechen, verformen, abisolieren usw.).
- Erhitzen Sie die Batterie nicht und entsorgen Sie sie nicht im Feuer.
- Installieren Sie die Batterie nicht in explosionsgefährdeten Umgebungen.
- Tauchen Sie die Batterie nicht in Wasser ein und setzen Sie sie keiner Feuchtigkeit oder Flüssigkeit aus.

## GEFAHR

### Brandgefahr

- Setzen Sie die Batterie keinen Temperaturen über 60 °C aus.
- Stellen Sie die Batterie nicht in der Nähe einer Wärmequelle auf, wie z. B. direktem Sonnenlicht, einem Kamin, einer thermisch nicht isolierten Wand, die Sonnenlicht ausgesetzt ist, heißem Wasser oder einer Heizung.
- Halten Sie Zündquellen wie Funken, Flammen und rauchende Materialien von der Batterie fern.

## GEFAHR

### Gefahr eines elektrischen Schlages

- Nehmen Sie die Batterie nicht auseinander.
- Hantieren Sie nicht mit einer nassen Batterie und verwenden Sie keine nassen Werkzeuge.
- Tauchen Sie die Batterie nicht in Wasser ein und setzen Sie sie keiner Feuchtigkeit oder Flüssigkeit aus.
- Halten Sie die Batterie von Kindern und Tieren fern.
- Tragen Sie geeignete Kleidung, Schutzausrüstung und Handschuhe, um sich vor direktem Kontakt mit der Gleichspannung zu schützen.
- Verwenden Sie bei Arbeiten an der Batterie isolierte Werkzeuge.
- Legen Sie jeglichen Metallschmuck ab, bevor Sie am Gleichstromkreis arbeiten.

## HINWEIS

Halten Sie die örtlichen Normen für die Verwendung mit der Batterie ein.

1. Il contenuto può essere aggiornato o modificato periodicamente, in seguito allo sviluppo del prodotto. Le informazioni in questa guida sono soggette a variazione senza preavviso. In nessun caso la presente guida sostituisce il Manuale utente o le note correlate sul dispositivo.
2. Prima dell'installazione dell'apparecchiatura, assicurarsi di leggere con attenzione, comprendere a fondo e attenersi rigorosamente alle istruzioni dettagliate nel Manuale utente e ad altre normative. Il Manuale utente può essere scaricato visitando il sito Web all'indirizzo <http://support.sungrowpower.com/>; oppure può essere ottenuto scansionando il codice QR sul lato dell'apparecchiatura o sul retro di questa guida.
3. Tutte le attività possono essere eseguite esclusivamente da personale qualificato che deve essere formato per l'installazione e la messa in servizio di sistemi elettrici, nonché nella gestione dei pericoli associati a tali attività, conoscere il contenuto del manuale, le normative locali e le direttive locali.
4. Prima dell'installazione, verificare che il contenuto della confezione sia integro e completo rispetto alla distinta del contenuto dell'imballo. In caso di componenti mancanti o danneggiati, contattare SUNGROW o il distributore.
5. Il cavo usato deve essere intatto e ben isolato. Il personale operativo deve sempre indossare dispositivi di protezione individuale (DPI) appropriati.
6. Qualsiasi violazione potrebbe causare lesioni personali o il decesso oppure danni al dispositivo e renderà nulla la garanzia.

## Sicurezza

La batteria è stata progettata e testata rigorosamente in riferimento a normative di sicurezza internazionali. Leggere con attenzione tutte le istruzioni di sicurezza prima di qualsiasi procedura e farvi riferimento ogni volta che si opera con o sulla batteria. Il funzionamento o l'utilizzo scorretti possono causare:

- lesioni o il decesso dell'operatore o di una terza parte;
- danni alla batteria o ad altre proprietà.

Le etichette di avvertenza presenti sulla struttura esterna della batteria sono le seguenti.



Prestare attenzione al pericolo. Non intervenire su questo prodotto quando è alimentato.



Leggere questo manuale prima di eseguire qualsiasi operazione sul prodotto.



Non smaltire nei rifiuti domestici.  
Compattare una batteria agli ioni di litio è pericoloso poiché può esplodere.



Non utilizzare fiamme libere  
Non esporre a fiamme, incenerire, forare o colpire



Pericolo di scosse elettriche  
La manutenzione deve essere eseguita solo personale qualificato. Tenere lontano dalla portata dei bambini.



Riciclare la batteria. Non smaltire.



Questo è un terminale di messa a terra di protezione che deve essere saldamente collegato a terra per proteggere la sicurezza degli operatori.



Marchio di conformità TÜV.



Marchio di conformità CE.

## PERICOLO

Rischio di esplosione

- Non sottoporre la batteria a forze intense.
- Non danneggiare meccanicamente la batteria (forare, deformare, smontare, ecc.)
- Non riscaldare la batteria o smaltirla nel fuoco.
- Non installare la batteria in ambienti potenzialmente esplosivi.
- Non immergere la batteria in acqua o esporla a umidità o liquidi.

## PERICOLO

Rischio di incendio

- Non esporre la batteria a temperature superiori a 60 °C.
- Non posizionare la batteria vicino a una fonte di calore, come la luce solare diretta, un camino, una parete esposta al sole e priva di isolamento termico, acqua calda o un riscaldatore.
- Mantenere la batteria lontana dalle fonti di innesco come scintille, fiamme e materiali per fumatori.

## PERICOLO

Rischio di scosse elettriche

- Non smontare la batteria.
- Non manipolare una batteria bagnata o utilizzare utensili bagnati.
- Non immergere la batteria in acqua o esporla a umidità o liquidi.
- Mantenere la batteria lontana da bambini e animali.
- Indossare indumenti, protezioni e guanti adeguati per prevenire il contatto diretto con la tensione CC.
- Utilizzare utensili isolati durante il lavoro con la batteria.
- Non indossare gioielli in metallo quando si interviene sul circuito CC.

## AVVISO

Rispettare le normative locali per l'uso della batteria.

1. Le contenu peut être périodiquement mis à jour ou révisé en raison du développement constant du produit. Les informations contenues dans ce guide sont soumises à des modifications sans préavis. En aucun cas ce guide n'a pas pour objet de remplacer le manuel utilisateur ou les notes relatives à l'appareil.
2. Assurez-vous de lire attentivement, de comprendre dans leur ensemble et de strictement suivre les instructions détaillées du manuel utilisateur et des autres réglementations qui y sont liées avant d'installer l'équipement. Vous pouvez télécharger le manuel d'utilisation en visitant le site Web à l'adresse <http://support.sungrowpower.com/> ; vous pouvez également l'obtenir en scannant le code QR situé sur le panneau latéral de l'équipement ou au dos de la couverture de ce guide.
3. Toutes les opérations peuvent être uniquement réalisées par du personnel qualifié qui doit être formé à l'installation et à la mise en service du système électrique, ainsi qu'à la gestion des risques, et qui connaît le manuel ainsi que les réglementations et les directives locales.
4. Avant l'installation, veuillez vérifier que le contenu de l'emballage est intact et complet en le comparant à la liste de conditionnement. Contactez SUNGROW ou le distributeur en cas de composants endommagés ou absents.
5. Le câble utilisé doit être intact et bien isolé. Le personnel opérationnel doit porter un équipement de protection individuelle approprié (EPI) à tout moment.
6. Toute violation pourrait entraîner un préjudice corporel ou la mort, ou des dommages sur l'appareil, et annulera la garantie.

## Sécurité

La batterie a été conçue et testée conformément aux normes de sécurité internationales. Lisez attentivement toutes les instructions de sécurité avant d'effectuer tout travail et respectez-les lorsque vous travaillez sur ou avec la batterie. Toute opération ou tout travail incorrect peut causer :

- des blessures/la mort de l'opérateur ou d'une autre personne ;
- endommager la batterie ou d'autres biens.

L'étiquette d'avertissement se trouve sur le boîtier de la batterie comme suit.



Faites attention au danger. Ne faites pas fonctionner ce produit lorsqu'il est sous tension !



Lisez le manuel avant tout fonctionnement du produit.



Veuillez ne pas éliminer dans la poubelle. Compacter une batterie ion-lithium est dangereux car elle peut exploser.



Pas de flammes ouvertes  
Veuillez ne pas exposer aux flammes, incinérer, perforer ou choquer



Danger d'électrocution  
Entretenu par du personnel qualifié uniquement. Tenez hors de portée des enfants.



Veuillez recycler la batterie. Ne la jetez pas.



C'est une borne de mise à la terre de protection, qui doit être mise à la terre de façon sûre pour la sécurité des opérateurs.



Marquage de conformité TÜV.



Marquage de conformité CE.

## DANGER

Risque d'explosion

- Ne soumettez pas la batterie à une force puissante.
- Ne provoquez pas de dommages mécaniques sur la batterie (perforation, déformation, démontage, etc.)
- Ne chauffez pas la batterie et ne la jetez pas dans un feu.
- N'installez pas la batterie dans des environnements à risque d'explosion.
- Ne pas tremper la batterie dans l'eau ou l'exposer à l'humidité ou à des liquides.

## DANGER

Risque d'incendie

- N'exposez pas la batterie à des températures dépassant les 60 °C.
- Ne placez pas la batterie à proximité d'une source de chaleur, telle que les rayons du soleil, une cheminée, un mur exposé à la chaleur du soleil sans isolation thermique, de l'eau chaude ou un chauffage.
- Maintenez les sources d'inflammation telles que les étincelles, les flammes et les matériaux fumants à distance de la batterie.

## DANGER

Danger d'électrocution

- Ne démontez pas la batterie.
- Ne manipulez pas une batterie humide et n'utilisez pas d'outils humides.
- Ne plongez pas la batterie dans l'eau et ne l'exposez pas à l'humidité ou à des liquides.
- Tenez la batterie hors de portée des enfants et des animaux.
- Portez des vêtements, des protections et de gants adaptés pour éviter tout contact direct avec la tension CC.
- Utilisez des outils isolés pendant le travail sur la batterie.
- Mettez de côté les bijoux métalliques avant de travailler sur le circuit CC.

## AVIS

Conformez-vous aux normes locales pour une utilisation avec la batterie.

1. Door de ontwikkeling van het product wordt de inhoud regelmatig bijgewerkt of herzien. De informatie in deze handleiding kan zonder voorafgaande kennisgeving worden gewijzigd. Deze handleiding dient in geen geval als vervanging van de gebruikershandleiding en aanvullende toelichtingen van het apparaat.
2. Zorg dat alles volledig gelezen en begrepen is voordat u overgaat tot installatie van de apparatuur en voer alles strikt uit volgens de beschrijvingen in deze handleiding. De gebruikershandleiding kan worden gedownload vanaf de website <http://support.sungrowpower.com/> of worden opgevraagd door het scannen van de QR-code aan de zijkant van het apparaat of de achterzijde van deze handleiding.
3. Alle werkzaamheden moeten worden uitgevoerd door gekwalificeerd personeel, dat getraind is in de installatie en ingebruikname van elektrische systemen en in de omgang met gevaren, en kennis moet hebben van de lokale voorschriften en richtlijnen.
4. Controleer voor installatie de inhoud van de verpakking op beschadiging en bekijk de volledigheid van de levering aan de hand van de pakbon. Neem contact op met SUNGROW of de distributeur indien er sprake is van beschadiging of ontbrekende onderdelen.
5. De gebruikte kabel moet onbeschadigd en goed geïsoleerd zijn. Technisch personeel moet tijdens het werk te allen tijde persoonlijke beschermingsmiddelen (PBM) dragen.
6. Niet navolgen van deze instructies kan leiden tot (dodelijk) lichamelijk letsel of beschadiging van het apparaat, waardoor het recht op garantie komt te vervallen.

## Veiligheid

De accu is ontwikkeld en getest overeenkomstig de internationale veiligheidsvoorschriften. Lees voorafgaand aan elk werk aan de accu altijd eerst de veiligheidsinstructies en neem deze te allen tijde in acht. Een verkeerde bediening of toepassing kan leiden tot:

- ernstig of dodelijk letsel bij de gebruiker of een derde partij;
- schade aan de accu of andere eigendommen.

Op de behuizing van de accu zijn de volgende waarschuwingslabels aangebracht.



Let op gevaar. Niet werken met dit product wanneer het onder spanning staat!



Lees voor elk gebruik van dit product altijd eerst de handleiding.



Niet weggooien bij het huishoudelijk afval.  
Een lithium-ionaccu kan exploderen tijdens het samenpersen van afval.



Geen open vuur  
Niet blootstellen aan vuur of schokken en niet verbranden of doorboren



Gevaar van elektrische schokken  
Onderhoud uitsluitend toegestaan voor gekwalificeerd personeel. Buiten bereik van kinderen houden.



Gelieve de accu te recyclen. Niet weggooien.



Deze aardaansluiting moet veilig worden geaard om de veiligheid van de gebruiker te beschermen.



TÜV-conformiteitsmarkering.



CE-conformiteitsmarkering.

## GEVAAR

Risico op explosie

- Geen zware druk uitoefenen op de accu.
- De accu niet mechanisch beschadigen (doorboren, vervormen, demonteren, etc.)
- De accu niet verhitten of weggooiden in vuur.
- De accu niet installeren in omgevingen met explosiegevaar.
- De accu niet onderdompelen in water of blootstellen aan vocht of vloeistoffen.

## GEVAAR

Risico op brand

- De accu niet blootstellen aan temperaturen hoger dan 60 °C.
- De accu niet plaatsen in de buurt van een warmtebron, zoals direct zonlicht, een open haard, een niet thermisch geïsoleerde wand die is blootgesteld aan zonlicht, heet water of een verwarming.
- De accu weghouden van ontstekingsbronnen zoals vonken, vlammen en brandende rookwaren.

## GEVAAR

Risico op elektrische schok

- De accu niet demonteren.
- Een vochtige accu niet vastpakken of behandelen met vochtig gereedschap.
- De accu niet onderdompelen in water of blootstellen aan vocht of vloeistoffen.
- De accu weghouden van kinderen en dieren.
- Draag geschikte beschermende kleding en handschoenen om direct contact met de DC-spanning te voorkomen.
- Gebruik geïsoleerd gereedschap tijdens werkzaamheden aan de accu.
- Verwijder metalen sieraden voorafgaand aan werkzaamheden aan het DC-circuit.

## LET OP

Het gebruik van de accu moet voldoen aan de lokale voorschriften.

1. Treść niniejszego podręcznika może być okresowo aktualizowana w wyniku rozwoju produktu. Informacje zawarte w tym podręczniku mogą być zmieniane bez powiadamiania. W żadnym razie niniejszy przewodnik nie zastępuje instrukcji użytkownika ani uwag dotyczących urządzenia.
2. Należy dokładnie przeczytać instrukcję obsługi, w pełni zrozumieć zawarte w niej zasady i ściśle ich przestrzegać, podobnie jak innych związanych z tym regulacji, zanim przystąpi się do montażu aparatury. Instrukcję obsługi można pobrać ze strony internetowej <http://support.sungrowpower.com/> lub skanując kod QR znajdujący się z boku urządzenia lub na tylnej okładce niniejszego dokumentu.
3. Wszystkie operacje mogą być wykonywane tylko przez wykwalifikowany personel, który musi być przeszkolony w zakresie montażu i uruchamiania instalacji elektrycznych oraz postępowania z zagrożeniami, a także znać instrukcję obsługi oraz miejscowe przepisy i wytyczne.
4. Przed przystąpieniem do montażu porównać zawartość opakowania z listem przewozowym i sprawdzić, czy jest nienaruszona i kompletna. W razie uszkodzenia lub braku komponentów powiadomić SUNGROW lub dystrybutora.
5. Podłączane kable muszą być nienaruszone i dobrze izolowane. Personel obsługowy musi nosić przez cały czas odpowiedni sprzęt ochrony osobistej (SOO).
6. Każde naruszenie instrukcji może doprowadzić do śmierci, obrażeń ciała lub uszkodzenia urządzenia oraz utraty gwarancji.

## Bezpieczeństwo

Akumulator został skonstruowany i przetestowany ściśle według międzynarodowych przepisów dotyczących bezpieczeństwa. Przed przystąpieniem do pracy należy przeczytać uważnie wszystkie instrukcje, a następnie przestrzegać ich przez cały czas pracy z akumulatorem. Nieprawidłowe obsługiwanie lub wykonywanie prac może doprowadzić do:

- obrażeń ciała lub śmierci operatora, lub osoby postronnej;
- uszkodzenia akumulatora lub innego mienia.

Na korpusie akumulatora znajdują się następujące etykiety ostrzegawcze:



Należy uważać na zagrożenie. Nie dotykać tego produktu, gdy znajduje się pod napięciem!



Przed dotknięciem tego produktu przeczytać instrukcję obsługi.



Nie wyrzucać do śmieci.  
Zgniatanie akumulatora litowo-jonowego jest niebezpieczne, ponieważ może on eksplodować.



Nie stosować otwartego płomienia  
Nie wystawiać na działanie płomienia, nie spalać, nie dziurawić i nie uderzać



Niebezpieczeństwo porażenia prądem elektrycznym  
Serwisowanie tylko przez osoby wykwalifikowane. Trzymać poza zasięgiem dzieci.



Akumulator należy oddać do recyklingu. Nie wyrzucać.



To jest zacisk uziemienia ochronnego, który musi być poprawnie uziemiony w celu zapewnienia bezpieczeństwa operatorów.



Oznaczenie zgodności TÜV.



Oznaczenie zgodności CE.



## NIEBEZPIECZEŃSTWO

Ryzyko wybuchu

- Nie przykładać do akumulatora żadnej dużej siły.
- Nie uszkadzać mechanicznie akumulatora (przebicie, odkształcanie, rozbijanie itp.)
- Nie podgrzewać akumulatora ani nie wrzucać go do ognia.
- Nie montować akumulatora w atmosferze potencjalnie wybuchowej.
- Nie namaczać akumulatora w wodzie ani nie wystawiać go na działanie wilgoci lub cieczy.

## NIEBEZPIECZEŃSTWO

Ryzyko pożaru

- Nie wystawiać akumulatora na działanie temperatur przekraczających 60°C.
- Nie trzymać akumulatora w pobliżu źródła ciepła, jak bezpośrednie działanie promieni słonecznych, kominek, ściana bez izolacji termicznej wystawiona na działanie promieni słonecznych, gorąca woda lub grzejnik.
- Nie zbliżać się do akumulatora z żadnymi źródłami zapłonu, jak iskry, płomień i materiały do palenia tytoniu.

## NIEBEZPIECZEŃSTWO

Ryzyko porażenia prądem

- Nie rozmontowywać akumulatora.
- Nie dotykać mokrego akumulatora ani nie używać mokrych narzędzi.
- Nie namaczać akumulatora w wodzie ani nie wystawiać go na działanie wilgoci lub cieczy.
- Trzymać akumulator z dala od dzieci i zwierząt.
- Nosić stosowne ubranie, osłony i rękawice, aby chronić się przed bezpośrednią stycznością z napięciem prądu stałego.
- Prac przy akumulatorze wykonywać izolowanymi narzędziami.
- Zdjąć metalową biżuterię przed przystąpieniem do pracy przy obwodzie prądu stałego.

## UWAGA

Stosować się do lokalnych przepisów podczas korzystania z akumulatora.

1. El contenido puede actualizarse o revisarse periódicamente debido al desarrollo del producto. La información contenida en esta guía puede cambiarse sin previo aviso. Esta guía no sustituirá en ningún caso al manual del usuario o a las notas relacionadas en el dispositivo.
2. Asegúrese de leer, comprender bien y seguir estrictamente las instrucciones detalladas del manual del usuario y otras normativas asociadas antes de instalar el equipo. El manual del usuario se puede descargar en el sitio web: <http://support.sungrowpower.com/>; también se puede obtener escaneando el código QR que se encuentra en el lateral del equipo o en la contraportada de esta guía.
3. Solo el personal cualificado puede realizar las operaciones y debe estar capacitado para llevar a cabo la instalación y puesta en marcha del sistema eléctrico, así como para lidiar con los riesgos, tener conocimiento del manual y de las normativas y directivas locales.
4. Antes de instalarlo, compruebe que el contenido del paquete esté intacto y que no falte nada en comparación con el albarán. Póngase en contacto con SUNGROW o con el distribuidor en caso de que falte algún componente o de que estén dañados.
5. El cable usado debe estar intacto y bien aislado. El personal de operación debe llevar el equipo de protección personal (EPP) adecuado en todo momento.
6. Cualquier incumplimiento podría ocasionar la muerte o lesiones personales o daños al dispositivo, y anulará la garantía.

## Seguridad

La batería se ha diseñado y probado rigurosamente de acuerdo con las normas internacionales de seguridad. Lea todas las instrucciones de seguridad detenidamente antes de realizar ningún trabajo y mírelas en todo momento cuando trabaje en la batería o con esta. Un funcionamiento o un trabajo incorrectos pueden causar:

- lesión o muerte del operador o de un tercero;
- daños a la batería u otros bienes.

La etiqueta de advertencia en el cuerpo de la batería es la siguiente.



Preste atención a los peligros. No utilice este producto en estado activo.



Lea el manual antes de realizar ninguna operación en este producto.



No lo tire a la basura.

La compactación de una batería de iones de litio es peligrosa, ya que puede explotar.



No exponer a llamas abiertas

No lo exponga a una llama, incinere, perforo o golpee.



Peligro por descarga eléctrica.

Solo el personal cualificado puede suministrarlo. Fuera del alcance de los niños.



Recicle la batería. No desechar.



Se trata de un terminal de protección a tierra, que debe conectarse a tierra de forma segura para proteger la seguridad de los operadores.



Marca de conformidad TÜV.



Marca de conformidad CE.

## PELIGRO

Riesgo de explosión.

- No someta la batería a ninguna fuerza fuerte.
- No dañe mecánicamente la batería (agujerearla, deformarla, rayarla, etc.)
- No caliente la batería o se deshaga de la misma en un fuego.
- No instale la batería en entornos potencialmente explosivos.
- No sumerja la batería en agua ni la exponga a la humedad o a los líquidos.

## PELIGRO

Riesgo de incendio

- No exponga la batería a temperaturas superiores a 60 °C.
- No coloque la batería cerca de una fuente de calor, como luz directa, una chimenea, una pared expuesta al sol, agua caliente o un calentador sin aislar.
- Mantenga las fuentes de ignición, como chispas, llamas y materiales humeantes, lejos de la batería.

## PELIGRO

Riesgo de descarga eléctrica.

- No desmonte la batería.
- No manipule una batería húmeda o emplee herramientas húmedas.
- No sumerja la batería en agua ni la exponga los líquidos a la humedad.
- Mantenga la batería alejada de niños y animales.
- Utilice ropa, protecciones y guantes adecuados para evitar el contacto directo con la tensión continua.
- Emplee herramientas aislantes mientras manipule la batería.
- Aparte las joyas metálicas antes de trabajar en el circuito de corriente continua.

## AVISO

Cumplir con las normas locales para el uso de la batería.

1. O conteúdo poderá ser periodicamente atualizado ou revisto consoante o desenvolvimento do produto. As informações incluídas neste guia estão sujeitas a alterações sem aviso. Este guia não deverá, em circunstância alguma, substituir o manual de utilizador ou as notas relacionadas com este dispositivo.
2. Antes de instalar o equipamento, certifique-se de que lê atentamente, compreende e segue estritamente as instruções detalhadas do manual de utilizador, bem como outras regulamentações relacionadas. Para transferir o manual de utilizador, visite o website em <http://support.sungrowpower.com/>; ou então pode digitalizar o código QR na parte lateral do equipamento ou no verso deste guia.
3. Todas as operações devem ser realizadas apenas por pessoal qualificado que tenha recebido formação na instalação e colocação em funcionamento do sistema elétrico, bem como saiba resolver os perigos, conheça o manual e as diretivas e os regulamentos locais.
4. Antes da instalação, verifique se o conteúdo da embalagem está intacto e completo quando comparado com a lista de embalagem. Contacte a SUNGROW ou o distribuidor no caso de quaisquer componentes danificados ou em falta.
5. O cabo utilizado tem de estar intacto e bem isolado. O pessoal das operações tem de usar sempre equipamento de proteção individual (EPI) adequado.
6. Qualquer violação pode resultar na morte, em lesões ou ainda em danos no dispositivo, o que irá anular a garantia.

## Segurança

A bateria foi concebida e testada rigorosamente de acordo com regulamentações de segurança internacionais. Leia as instruções de segurança atentamente antes de realizar qualquer trabalho e respeite-as sempre quando trabalhar na ou com a bateria. A operação ou utilização incorreta pode causar:

- lesões ou morte do operador ou de terceiros;
- danos na bateria ou noutros bens.

A etiqueta de aviso na estrutura da bateria é apresentada a seguir.



Preste atenção ao perigo. Não opere este produto se energizado!



Leia o manual antes de realizar qualquer operação neste produto.



Não coloque no lixo.  
É perigoso compactar uma bateria de íão de lítio pois pode explodir.



Não expor a chamas  
Não exponha a chamas, incineração, perfuração ou impacto



Perigo de choque elétrico  
Assistência realizada apenas por pessoal qualificado. Manter fora do alcance das crianças.



Recicle a bateria. Não deite fora.



Trata-se de um terminal de ligação à terra de proteção, ligação essa que pode ser feita de modo seguro para manter a segurança dos operadores.



Marca de conformidade TÜV.



Marca de conformidade CE.

## PERIGO

Risco de explosão

- Não sujeite a bateria a forças excessivas.
- Não danifique mecanicamente a bateria (perfurar, deformar, retirar o invólucro, etc.)
- Não aqueça a bateria nem elimine a bateria no fogo.
- Não instale a bateria em ambientes potencialmente explosivos.
- Não mergulhe a bateria em água nem a exponha à humidade ou a líquidos.

## PERIGO

Risco de incêndio

- Não exponha a bateria a temperaturas superiores a 60 °C.
- Não coloque a bateria perto de uma fonte de calor, como a luz solar direta, uma fogueira, uma parede sem isolamento termicamente exposta à luz solar, água quente ou um aquecedor.
- Mantenha fontes de ignição, como faíscas, chamas e tabaco afastados da bateria.

## PERIGO

Risco de perigo elétrico

- Não desmonte a bateria.
- Não manuseie uma bateria húmida nem utilize ferramentas molhadas.
- Não mergulhe a bateria em água nem a exponha a humidade ou líquidos.
- Mantenha a bateria afastada de crianças e animais.
- Utilize vestuário adequado, proteções e luvas para impedir o contacto direto com a tensão CC.
- Utilize ferramentas com isolamento quando manusear a bateria.
- Retire as bijuterias de metal antes de trabalhar no circuito CC.

## ADVERTÊNCIA

Siga as regras locais relativas à utilização da bateria.

1. Innehållet kan då och då uppdateras eller revideras på grund av att produkten utvecklas. Informationen i den här guiden kan ändras utan föregående meddelande. Den här guiden ska under inga omständigheter ersätta användarmanualen eller tillhörande information om enheten.
2. Se till att du läser igenom, fullt förstår och strikt följer de detaljerade anvisningarna i användarmanualen och andra tillhörande bestämmelser innan du installerar utrustningen. Användarmanualen kan laddas ner från webbplatsen på <http://support.sungrowpower.com/> eller hämtas genom att skanna QR-koden på sidan av utrustningen eller på baksidan av den här guiden.
3. Åtgärder får endast utföras av behörig personal, som måste vara utbildad för installation och driftsättning av elektriska system. De måste även kunna hantera risker samt ha kunskap om manualen och lokala föreskrifter och direktiv.
4. Före installationen ska du kontrollera att innehållet i förpackningen är intakt och fullständigt jämfört med packsedeln. Kontakta SUNGROW eller distributören om någon komponent är skadad eller saknas.
5. Kabeln som används måste vara intakt och väl isolerad. Driftpersonalen måste hela tiden använda korrekt personlig skyddsutrustning.
6. Om detta inte följs kan det orsaka dödsfall, personskador eller skador på enheten och leda till att garantin inte längre gäller.

## Säkerhet

Batteriet har konstruerats och testats strikt enligt internationella säkerhetsbestämmelser. Läs alla säkerhetsanvisningar noga innan arbete utförs och följ dem hela tiden vid arbete på eller med batteriet. Felaktiga åtgärder eller felaktigt arbete kan leda till att:

- operatören eller en tredje part skadas eller dör
- batteriet eller andra tillbehör skadas.

Varningsetiketten på batteriet ser ut enligt nedan.



Var uppmärksam på riskerna. Använd inte den här produkten i driftsatt läge!



Läs manualen innan du utför någon åtgärd på den här produkten.



Kassera inte som hushållsavfall.  
Det är farligt att kompaktera ett litiumjonbatteri eftersom det kan explodera.



Inga öppna lågor  
Utsätt inte för lågor, förbränning, punktering eller slag



Risk för elstöt  
Service får endast utföras av behörig personal. Förvaras utom räckhåll för barn.



Återvinn batteriet. Kassera det inte.



Detta är en skyddsjordterminal, som ska jordas på ett säkert sätt för att skydda operatörerna.



TÜV-märkning om överensstämmelse.



CE-märkning om överensstämmelse.

## FARA

### Explosionsrisk

- Utsätt inte batteriet för någon stark kraft.
- Skada inte batteriet mekaniskt (borra, deformera, montera isär osv.)
- Värm inte upp batteriet och kasta det inte i en öppen eld.
- Installera inte batteriet i en potentiellt explosiv miljö.
- Blötlägg inte batteriet i vatten och utsätt det inte för fukt eller vätskor.

## FARA

### Brandrisk

- Exponera inte batteriet för temperaturer över 60 °C.
- Placera inte batteriet nära en värmekälla såsom direkt solljus, en eldstad, en termiskt isolerad vägg exponerad för solljus, varmt vatten eller en värmare.
- Håll antändningskällor som gnistor, flammor och rökmaterial borta från batteriet.

## FARA

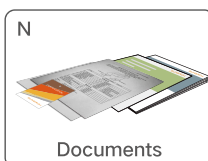
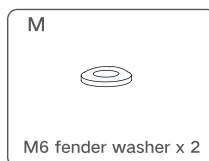
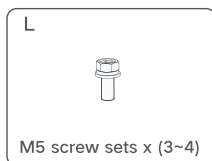
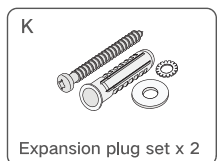
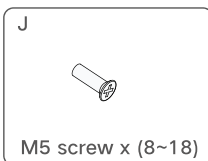
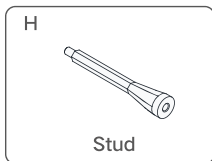
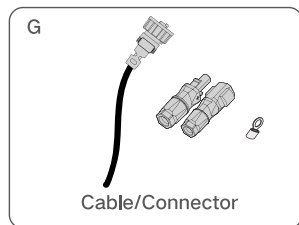
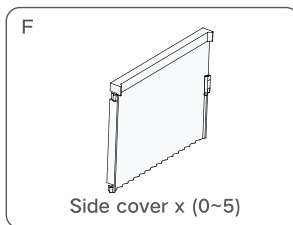
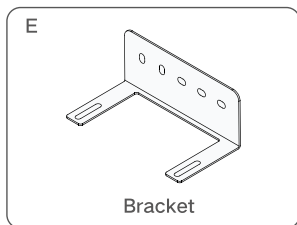
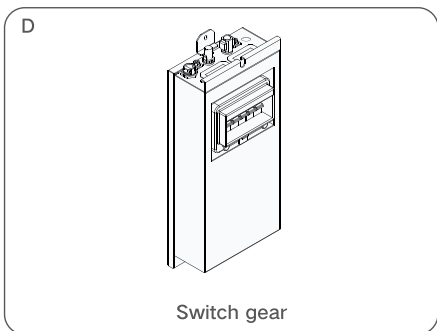
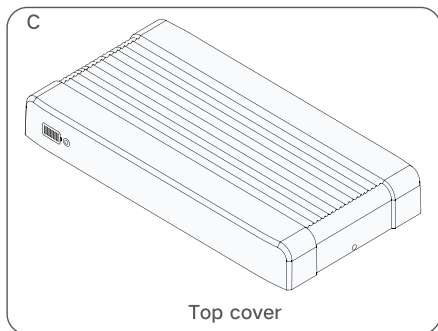
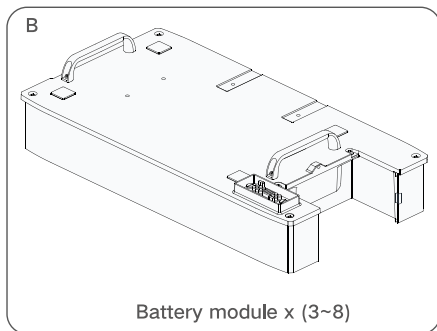
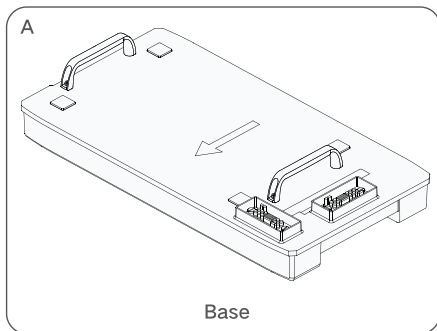
### Risk för elstötar

- Montera inte isär batteriet.
- Hantera inte ett blött batteri och använd inte blöta verktyg.
- Sänk inte ner batteriet i vatten och exponera det inte för fukt eller vätskor.
- Håll batteriet borta från barn och djur.
- Använd lämplig klädsel, skydd och handskar för att förhindra direktkontakt med likspänningen.
- Använd isolerade verktyg vid arbete med batteriet.
- Ta av och lägg undan metallsmycken innan du arbetar på likströmskretsen.

## OBSERVERA

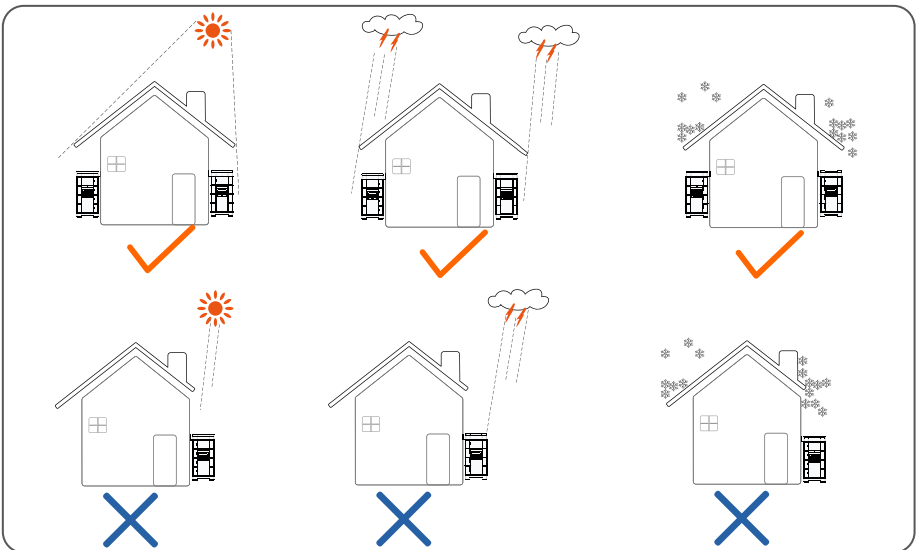
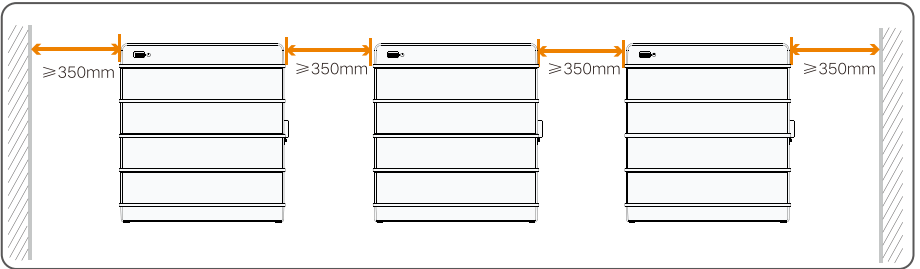
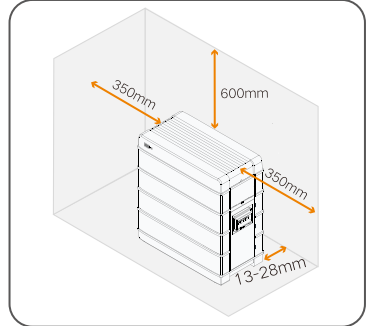
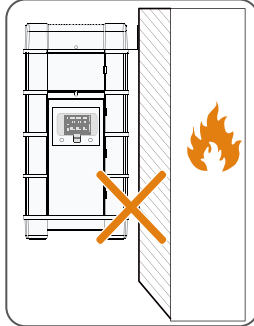
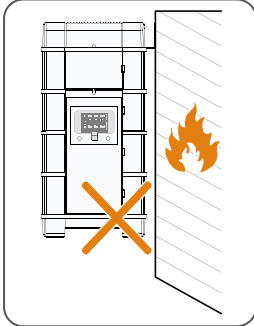
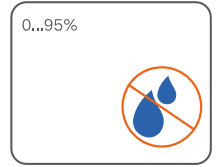
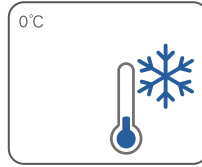
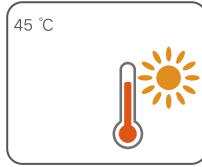
Följ lokala användningsstandarder för batteriet.

## Scope of Delivery





## Mounting location



## Installation tools

Utility knife



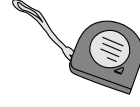
Marker



Rubber mallet



Measuring tape



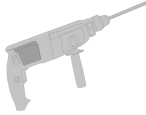
Hydraulic plier



Level



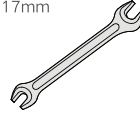
Hammer drill:  $\varnothing 10$



Phillips screwdriver:  
M5



Wrench: 16mm,  
17mm



Heat gun



## Battery (Power)

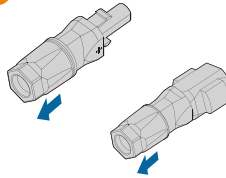
1



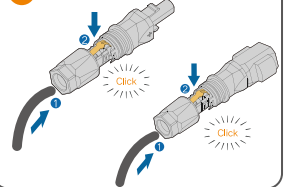
10AWG, 2000V, 105°C

15mm

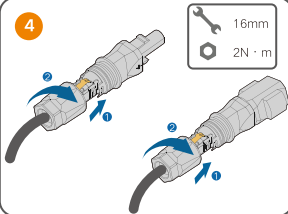
2



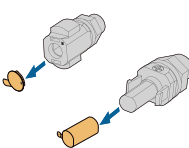
3



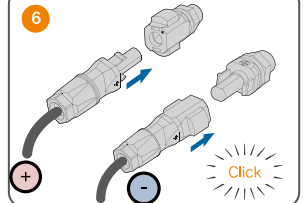
4



5



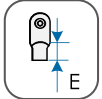
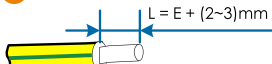
6



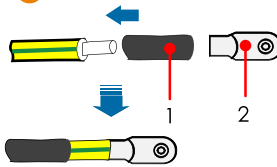
## PE

1

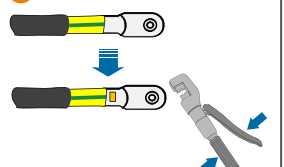
13AWG, 600V, 125°C



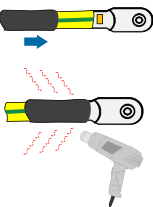
2



3



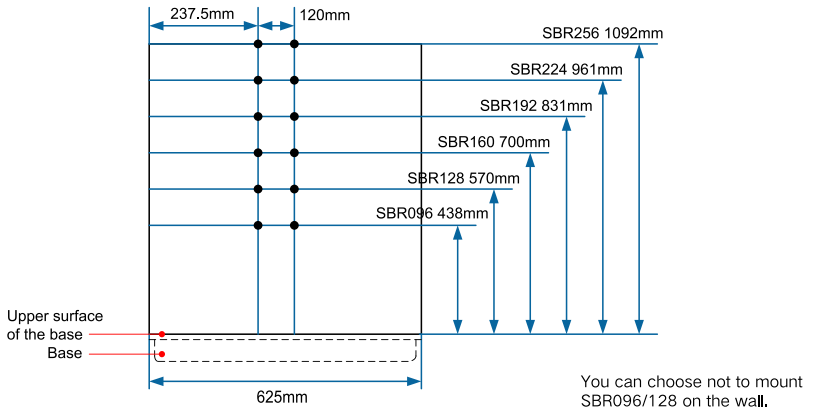
4



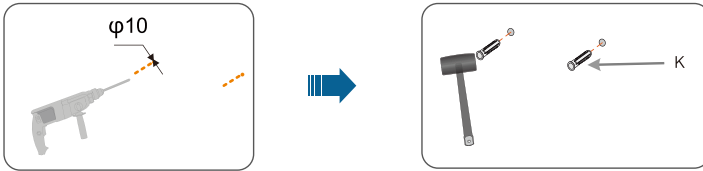
## Mounting

- The SBR128 mounting will be used as an example.

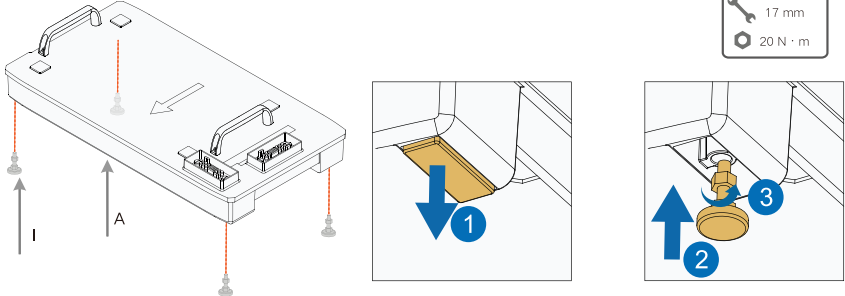
- 1 Align the base with the wall, and keep a distance of 13 mm to 28 mm between the base and the wall. Mark the hole positions of the mounting bracket with a marker according to the required layout of holes.

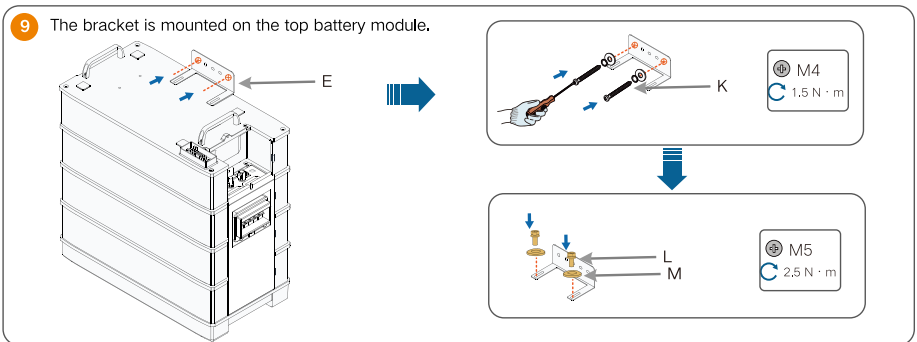
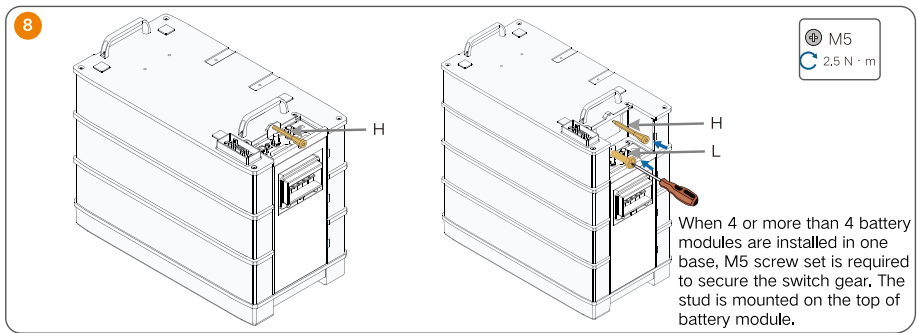
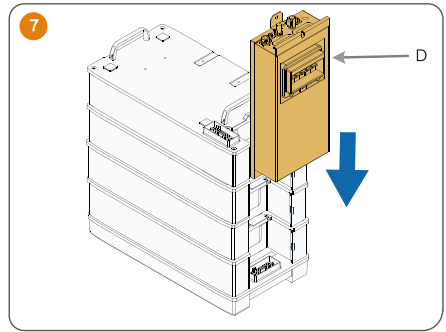
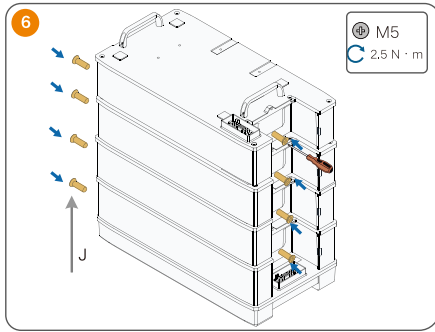
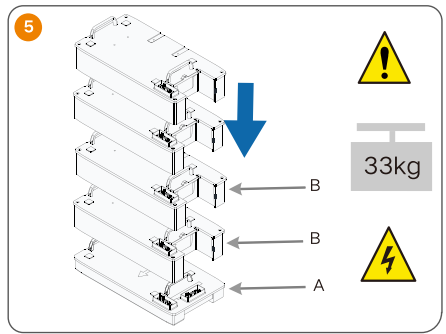
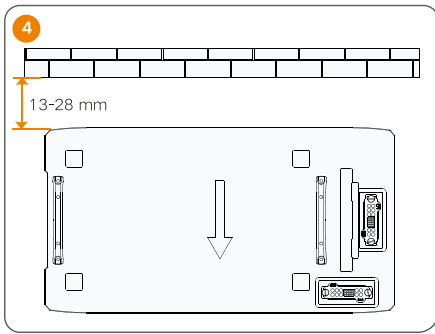


2

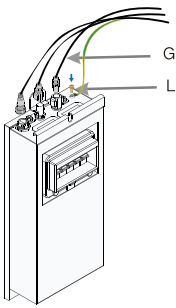


- 3 This step is optional.

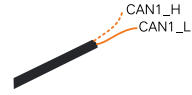




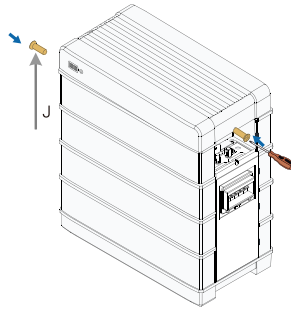
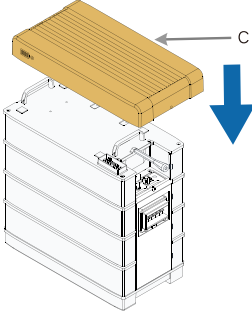
10



For communication between the battery and the inverter. Connect the communication cable from the "COMM" terminal of the battery to the inverter.

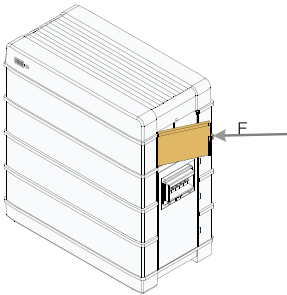


11

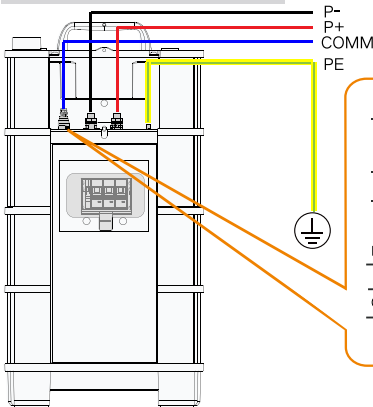


12

When 4 or more than 4 battery modules are installed in one base, side covers are required.

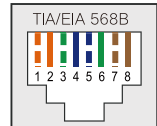


### Connection Diagram



Battery to PCS communication

PIN	1	2
CAN	CAN1_H	CAN1_L
Color	White-orange	Orange



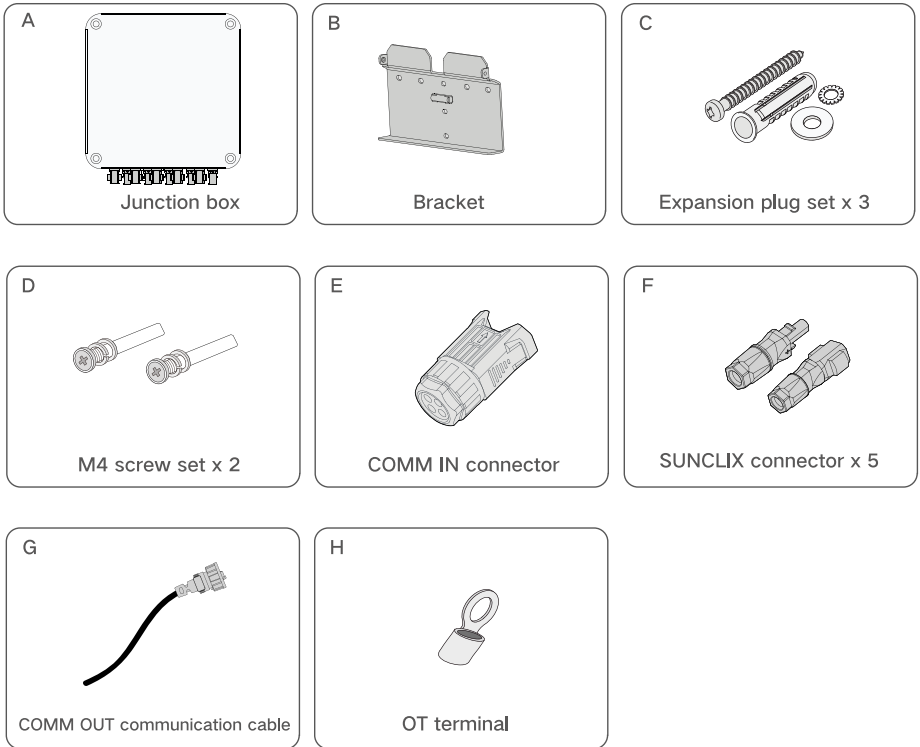
RJ45 PIN Map

PIN	1	2	3	4	5	6	7	8
CAN	CAN1_H	CAN1_L	NO	COM	CAN2_H	CAN2_L	RS485B	RS485A

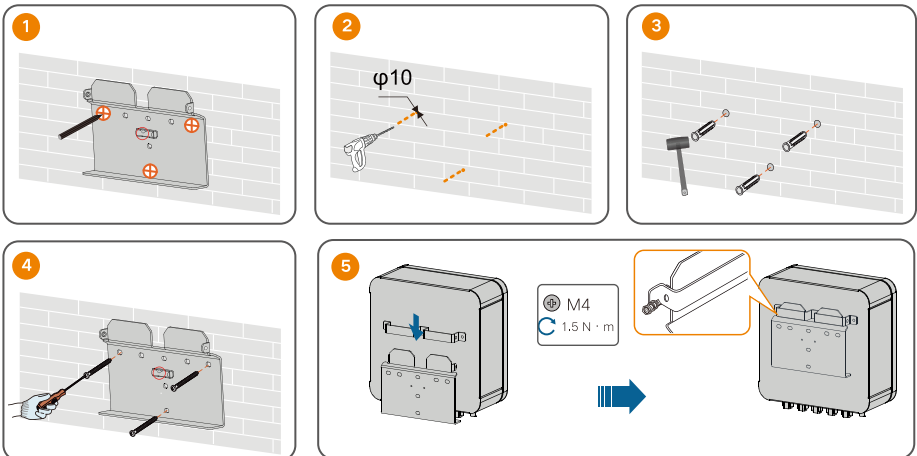
## Parallel System ( Optional )

The battery can be expanded to 4 units in parallel at most. Available in Q3, 2021.

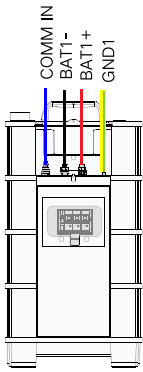
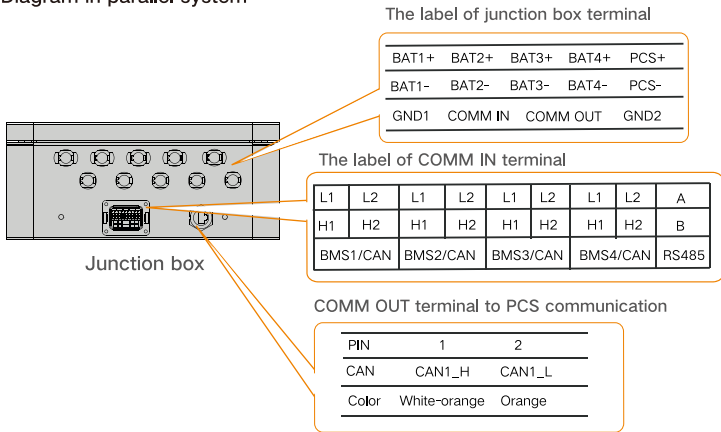
### ● Scope of Delivery



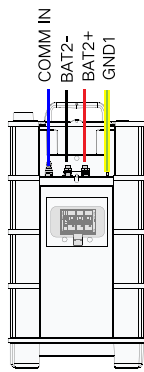
### ● Mounting



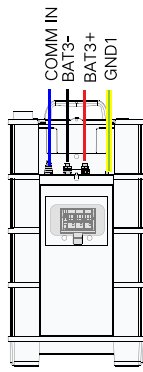
● Connection Diagram in parallel system



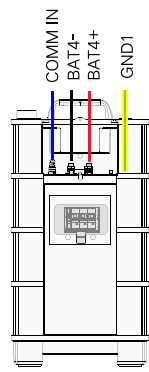
Battery 1



Battery 2



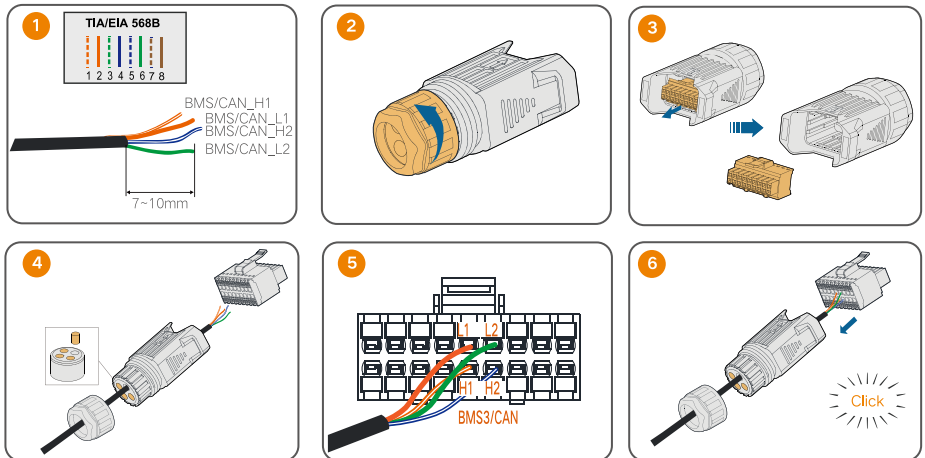
Battery 3

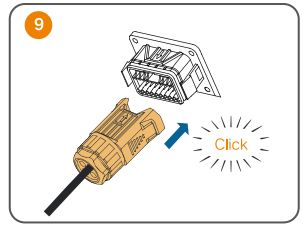
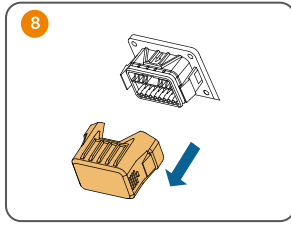
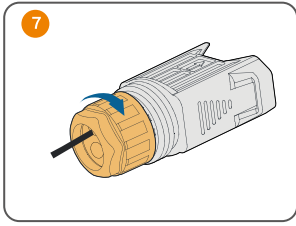


Battery 4

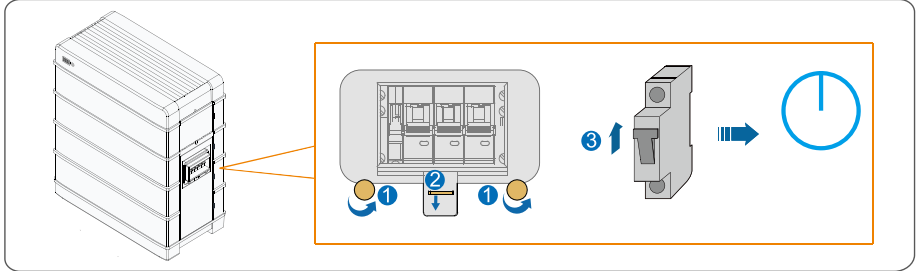
**Battery ( Communication )**

● Take battery 3 connection as an example.





**Power on**

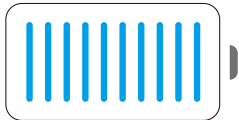


**LED Indicator**

LED indicators include the SOC indicator and the status indicator.

● SOC Indicator

The SOC indicator indicates the current SOC value of the battery. One bar indicates the SOC value of 10%.



● Status Indicator

The Status indicator indicates the current state of the battery.

LED color	LED indicator	LED state	Definition
	Blue	ON	Normal operation (without fault)
		Slow blink (Period: 2 s)	The battery is at power-on or standby state (without fault).
		Fast blink (Period: 0,5 s)	The battery is at firmware update state.
	Red	ON	A system fault has occurred.
		Blink	The battery is at power-on or standby state (with primary fault).

The status indicator can be used to power on or off the battery.

Operation	Definition
Press and hold for less than 2 seconds	To power on the battery
Press and hold for more than 4 seconds	To power off the battery





More information in the QR code or  
at <http://support.sungrowpower.com/>