

Datenblatt

Hydraulische Daten

Maximaler Betriebsdruck P_N	10 bar
Mindestzulaufhöhe bei 50°C	0,5 m
Mindestzulaufhöhe bei 95°C	3 m
Mindestzulaufhöhe bei 110°C	10 m
Min. Medientemperatur T_{min}	-10 °C
Max. Medientemperatur T_{max}	110 °C
Max. Medientemperatur bei max. Umgebungstemperatur von +25 °C T_{max}	110 °C
Max. Medientemperatur bei max. Umgebungstemperatur von +40 °C T_{max}	95 °C
Min. Umgebungstemperatur T_{min}	-10 °C
Max. Umgebungstemperatur T_{max}	40 °C

Motordaten

Energieeffizienzindex (EEI)	0.18
Netzanschluss	1~230 V \pm 10%, 50/60 Hz
Motornennleistung P_2	30 W
Drehzahl min. n_{min}	700 1/min
Drehzahl max. n_{max}	4200 1/min
Leistungsaufnahme P_{1min}	3 W
Leistungsaufnahme P_{1max}	40 W
Störaussendung	EN 61000-6-3
Störfestigkeit	EN 61000-6-2
Elektromagnetische Verträglichkeit	EN 61800-3
Kabelverschraubung	1 x PG11
Isolationsklasse	F
Schutzart	IPX4D

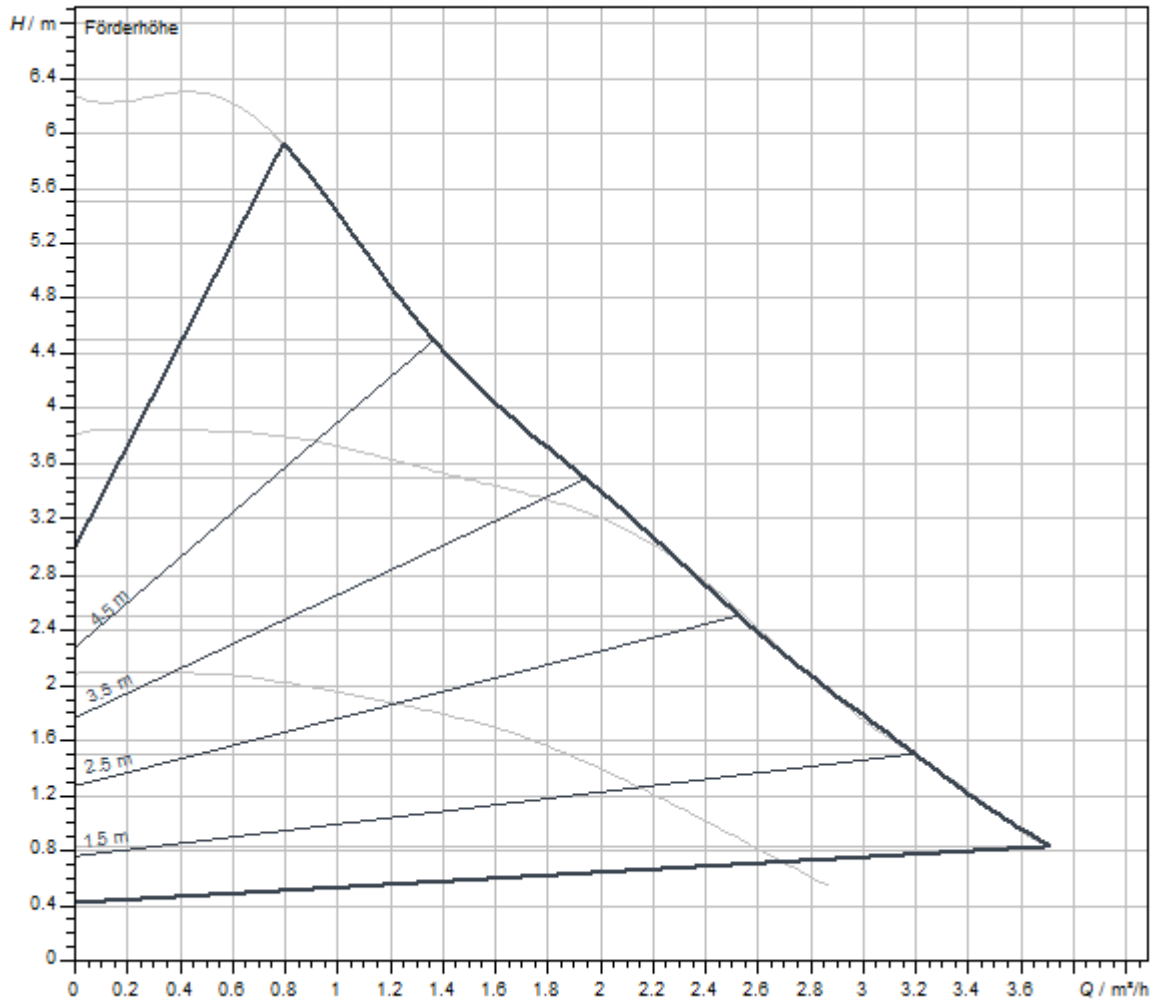
Werkstoffe

Pumpengehäuse	Gusseisen
Laufgrad	PP-GF40
Welle	rostfreier Stahl
Lager	Kohle, metallimprägniert

Einbaumaße

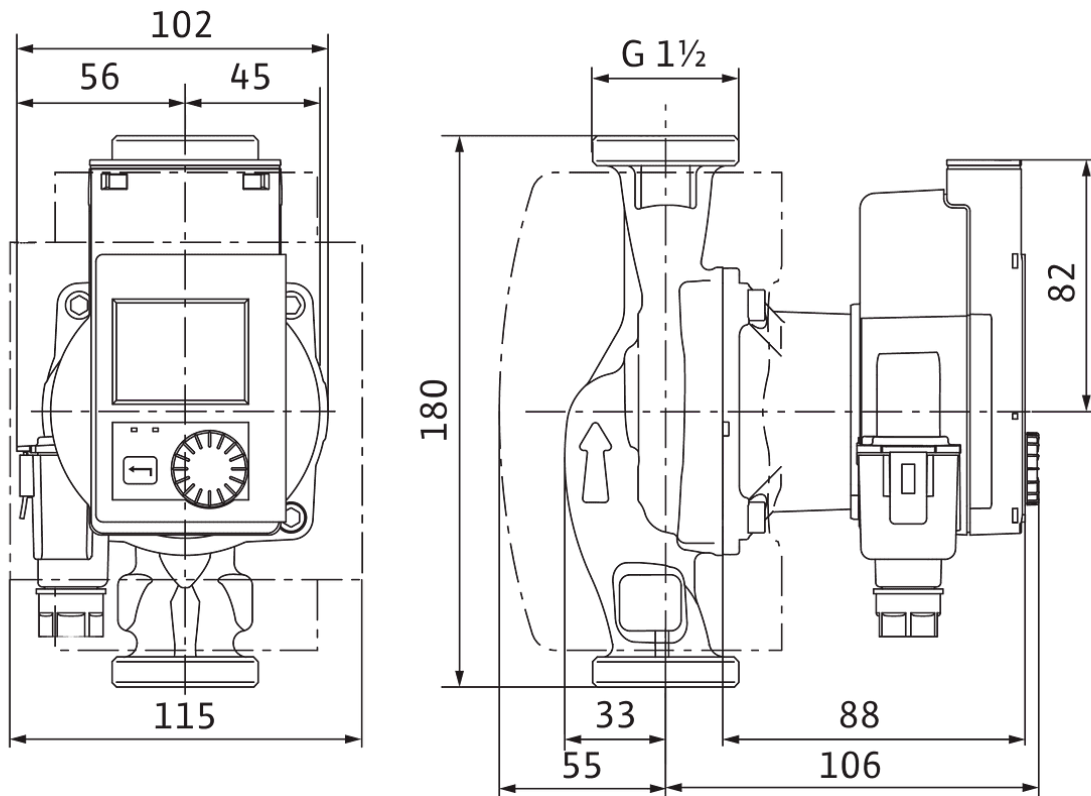
Druckseitiger Rohranschluss DNd	G 1½
Saugseitiger Rohranschluss DNs	G 1½
Baulänge l_0	180 mm

Kennlinien



Maße und Maßzeichnungen

Stratos PICO plus 25/0,5-6



Ausschreibungstext

Hocheffizienz-Pumpe WILO-Stratos PICO plus, elektronisch geregelt

Nassläufer-Umwälzpumpe mit Verschraubungsanschluss, blockierstromfester Synchronmotor nach ECM-Technologie (bis zu 90% Energieeinsparung im Vergleich zu einer unregulierten Pumpe) und integrierter elektronischer Leistungsregelung zur stufenlosen Differenzdruckregelung.

Einsetzbar für alle Heizungs- und Klimaanlageanwendungen (-10 °C bis +110 °C).

Regelmodus gemäß der Anwendung Radiatoren-/Fußbodenheizung wählbar.

Regelungsarten:

- > Permanente, automatische Leistungsanpassung an den Anlagenbedarf ohne Sollwertvorgabe **Wilo-Dynamic Adapt plus** (Werkseinstellung)
- > Einstellungsassistent für **Anzahl Heizkörper** oder **Fläche Fußbodenheizung**
- > Variabler Differenzdruck (**$\Delta p-v$**)
- > Konstanter Differenzdruck (**$\Delta p-c$**)
- > Konstante Drehzahl (**$n\text{-const.}$**)

Funktionen:

- > Automatische Nachtabsenkung
- > Stör-/Warnmeldungsanzeige inklusive Beschreibung und Fehlercode in Klartext
- > Entlüftungsroutine zur automatischen Entlüftung des Rotorraumes
- > Manuelle Neustart-Funktion zur zusätzlichen Deblockierung der Pumpe bei Bedarf
- > Tastensperre
- > Funktion zum Zurücksetzen des Stromzählers oder der Einstellungen auf die Werkseinstellungen
- > Trockenlauferkennung
- > Automatische Deblockierfunktion und integrierter Motorschutz
- > Unterstützt den hydraulischen Abgleich mit der Wilo-Assistent App

Ausführung:

- > Graphisches Farb-Display mit Bedienung über Ein-Knopf-Handbedienebene
- > Steckplatz für Wilo-Communication-Module als Schnittstelle für z.B. Bluetooth
- > Auslesen und Einstellen von Betriebsdaten sowie z.B. Erstellen eines Inbetriebnahmeprotokolls über Bluetooth-Schnittstelle (als Zubehör) mittels Wilo-Assistent App
- > Minimalverbrauch nur 3 W
- > Wärmedämmschale serienmäßig
- > 5 Jahre Gewährleistung
- > TÜV geprüfte Hocheffizienz (abrufbar unter www.wilo.de/rechtliches)

Optionales Zubehör:

- > Wilo-Smart Connect Modul BT für die Bluetooth-Verbindung zu mobilen Endgeräten mittels Wilo-Assistent App

Betriebsdaten

Medientemperatur T	-10 °C
Umgebungstemperatur T	-10 °C
Maximaler Betriebsdruck P_N	10 bar
Mindestzulaufhöhe bei 50°C	0,5 m
Mindestzulaufhöhe bei 95°C	3 m
Mindestzulaufhöhe bei 110°C	10 m

Motordaten

Energieeffizienzindex (EEI)	0.18
Störaussendung	EN 61000-6-3
Störfestigkeit	EN 61000-6-2
Netzanschluss	1~230 V, 50/60 Hz
Leistungsaufnahme $P_{1\max}$	40 W
Drehzahl min. n_{\min}	700 1/min
Drehzahl max. n_{\max}	4200 1/min
Schutzart Motor	IPX4D
Kabelverschraubung	1 x PG11

Werkstoffe

Pumpengehäuse	Gusseisen
Laufgrad	PP-GF40
Welle	rostfreier Stahl
Lager	Kohle, metallimprägniert

Bestellinformationen

Fabrikat	Wilo
Produktbezeichnung	Stratos PICO plus 25/0,5-6
Gewicht netto ca. <i>m</i>	2 kg
Artikelnummer	4244375

Einbaumaße

Saugseitiger Rohranschluss <i>DN_s</i>	G 1½
Druckseitiger Rohranschluss <i>DN_d</i>	G 1½
Baulänge <i>l₀</i>	180 mm