

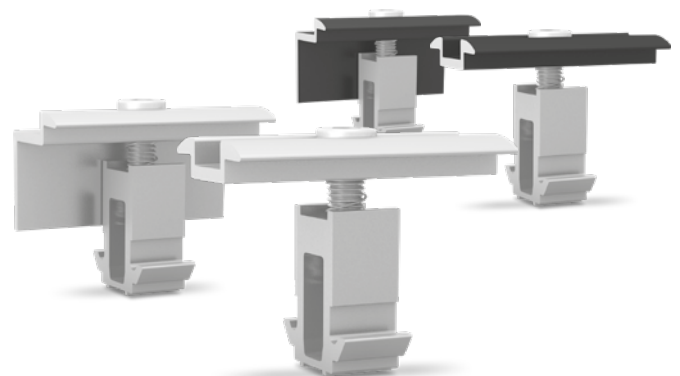
- ▶ Modulklemmen
- ▶ Selbstbohrende Sechskantblechschrauben mit Dichtscheiben
- ▶ Hammerkopfschrauben und Sperrzahnmuttern
- ▶ MK2 Einlegemuttern mit Montageclip
- ▶ Schraubanker Multi Monti
- ▶ StairPlate-Set
- ▶ Blitzschutzklemme Multi Sets
- ▶ Flachdach Kabelführung
- ▶ Dome Speed Spacer
- ▶ TerraGrif Potentialausgleich
- ▶ Cable Manager

Modulklemmen

MiniClamp MC und EC

Bei Dome 6, Dome V, dem MiniRail und MicroRail System setzen wir die universellen und drehbaren MiniClamps MC/EC ein. MiniClamp MC und EC sind Universalklemmen mit einem Klemmbereich von 30 - 50 mm.

Beschreibung	Artikelnummer
MiniClamp MC, Mittelklemme, pressblank	2002558
MiniClamp MC, Mittelklemme, schwarz eloxiert	2002609
MiniClamp EC, Endklemme, pressblank	2002559
MiniClamp EC, Endklemme, schwarz eloxiert	2002610



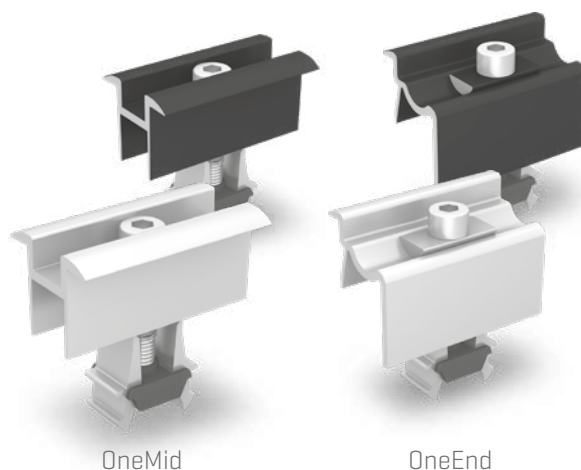
MiniClamp EC

MiniClamp MC

Universal-Modulklemmen OneMid und OneEnd

Die Modulklemmen decken die am weitesten verbreiteten Modulrahmenhöhen von 30 - 42 mm ab. Kompatibel mit SingleRail, SpeedRail, MultiRail, SolidRail sowie Dome Classic.

Beschreibung	Artikelnummer
OneMid, Mittelklemme, pressblank	2003071
OneMid, Mittelklemme, schwarz eloxiert	2003072
OneEnd, Endklemme, pressblank	2002514
OneEnd, Endklemme, schwarz eloxiert	2002589

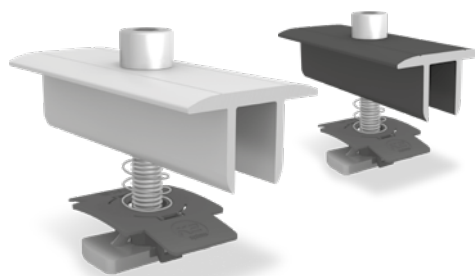


OneMid

OneEnd

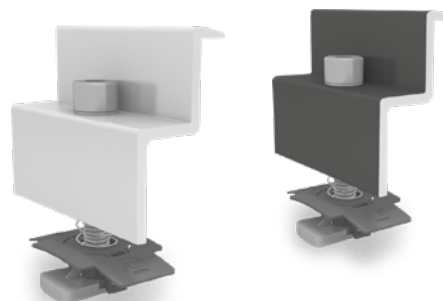
Modulmittelklemmen XS

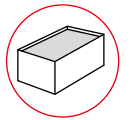
Modulrahmenhöhe / Beschreibung	Artikelnummer
30 - 33 mm / M8×50, pressblank	1005156
30 - 33 mm / M8×50, schwarz eloxiert	1005157
34 - 38 mm / M8×50, pressblank	1003586
34 - 38 mm / M8×50, schwarz eloxiert	1005158
39 - 44 mm / M8×60, pressblank	1004908
39 - 44 mm / M8×60, schwarz eloxiert	1005159
45 - 48 mm / M8×65, pressblank	1005143
45 - 48 mm / M8×65, schwarz eloxiert	1005160
49 - 50 mm / M8×70, pressblank	1004407
49 - 50 mm / M8×70, schwarz eloxiert	1005161



Modulendklemmen

Modulrahmenhöhe / Beschreibung	Artikelnummer
30 - 31 mm / M8×30, pressblank	1005345
30 - 31 mm / M8×30, schwarz eloxiert	1005347
32 - 33 mm / M8×30, pressblank	1005344
32 - 33 mm / M8×30, schwarz eloxiert	1005346
34 - 36 mm / M8×30, pressblank	1005169
34 - 36 mm / M8×30, schwarz eloxiert	1005268
37 - 38 mm / M8×30, pressblank	1005290
37 - 38 mm / M8×30, schwarz eloxiert	1005293
39 - 41 mm / M8×35, pressblank	1005170
39 - 41 mm / M8×35, schwarz eloxiert	1005269
42 - 44 mm / M8×35, pressblank	1005291
42 - 44 mm / M8×35, schwarz eloxiert	1005295
45 - 47 mm / M8×40, pressblank	1005171
45 - 47 mm / M8×40, schwarz eloxiert	1005270
48 mm / M8×40, pressblank	1005292
48 mm / M8×40, schwarz eloxiert	1005296
49 - 50 mm / M8×45, pressblank	1005172





Selbstbohrende Sechskantblechschrauben mit Dichtscheiben

Dünnblechschraube, spanfrei; zugelassen für Stahlblech ab 0,4 mm und für Aluminium ab 0,5 mm Materialstärke.
Material: Edelstahl A2, EPDM

Typ	Artikelnummer
6 × 25 mm, SW 8, Dichtscheibe Ø 16 mm	1005207
6 × 38 mm, SW 8, Dichtscheibe Ø 16 mm	1005193



Hammerkopfschrauben und Sperrzahnmuttern

Hammerkopfschrauben zum Einsetzen in die untere Kammer der K2 SolidRail Schienen.
Kopfform: 28/15
Kopfmaße: 22,5 × 10,5 × 4 mm
Material: Edelstahl A2 1.4301

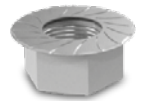
Typ	Artikelnummer
M10×20	1000637
M10×30	1000041
M8×20	1000614
M8×30	1000368



Die Sperrverzahnung [ähnlich ISO 4161] verhindert unbeabsichtigtes Lösen.

Material: Edelstahl A2

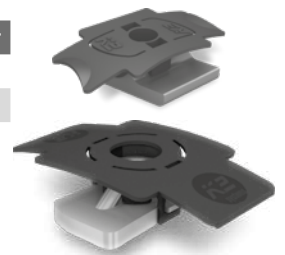
Typ	Artikelnummer
M8	1000043
M10	1000042



MK2 Einlegemuttern mit Montageclip

Die Einlegemutter MK2 kann an jeder beliebigen Stelle der kompatiblen Montageschiene eingesetzt werden, dabei arretiert sie sich selbst.
Durch leichten Anpressdruck kann sie anschließend problemlos in der Schiene bewegt werden.
Material: Edelstahl 1.4301 + PA oder Aluminium + PA

Typ	Artikelnummer
Edelstahl	1001643
Aluminium	2000034



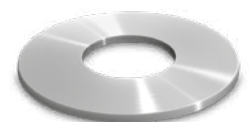
Schraubanker Multi Monti

Multi Monti Schraubanker [Heco] zur Befestigung in Beton; mind. Bohrtiefe 40 mm. Stahl Oberfläche verzinkt und blau passiviert, Kopfdurchmesser 17 mm, Bohrenenddurchmesser 6 mm
Material: Verzinkter Stahl
Antrieb: TX 30



Washer [Karosseriescheibe]

Sicherung zur Befestigung der S-Dome Windbreaker.
Material: Edelstahl A2
Artikelnummer: 1000273

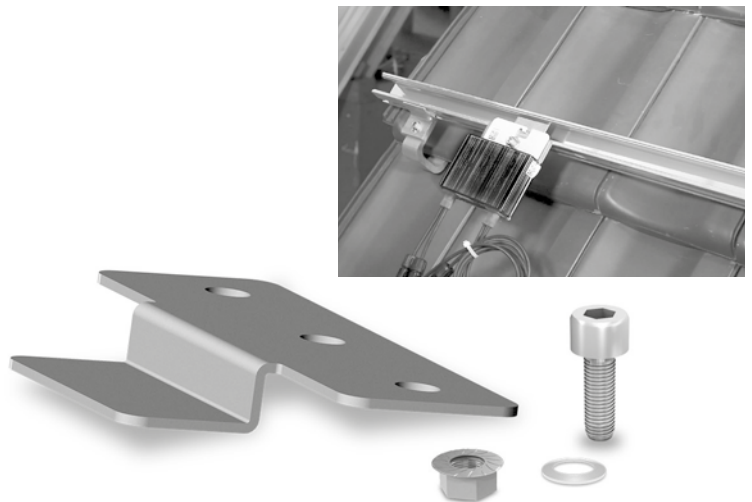


StairPlate-Set

Mit dem K2 StairPlate Set können Micro Inverter und Optimizer der Firmen Solar Edge und Enphase in alle K2 Schienen (ausgenommen K2 MiniRail und MicroRail) eingehakt werden, ohne sie direkt auf dem Dach zu verschrauben. Die Geräte können im Vorhinein mit den im Set enthaltenen Schrauben und Muttern mit der K2 StairPlate verbunden werden. Die Höhe der Module und der zu verwendeten Geräte ist zu beachten.

Material: Edelstahl

Artikelnummer: 2004057



Blitzschutzklemme Multi Sets

Blitzschutzklemmen im Set zum Festklemmen von Blitzschutzkabel mit \varnothing 8 mm.

Zur universellen Verwendung als T-, Kreuz-, Parallel- und Stoßklemme. Material: Aluminium



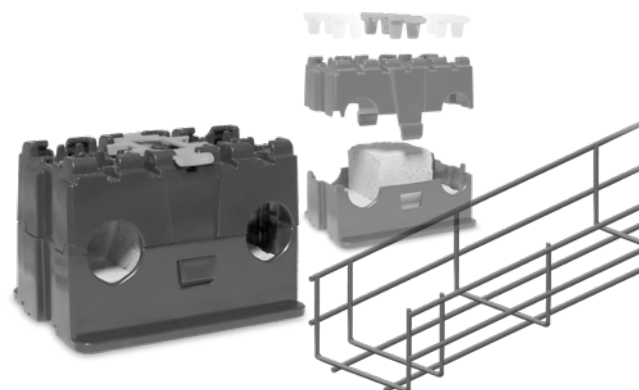
Abbildung	Typ	Bestandteile	Artikelnummer
	Blitzschutzklemme Multi Alu 8 mm Set	<ul style="list-style-type: none"> Blitzschutzklemme Multi [1003151] MK2 Einlegemutter mit Montageclip [1001643], Edelstahl, PA Washer [8,4 × 20 × 1,2 mm], Edelstahl A2 Zylinderschraube [M8×30], Edelstahl A2 	2002473
	Blitzschutzklemme Multi Alu 8 mm Double Set	<ul style="list-style-type: none"> 2× Blitzschutzklemme Multi [1003151] Bundmutter M8 [100043], Edelstahl A2 2× Washer [8,4 × 20 × 1,2 mm], Edelstahl A2 Zylinderschraube [M8×40], Edelstahl A2 	2002474

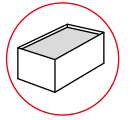
Flachdach Kabelführung

Multifunktionales Kabelmanagement

Der UV-beständige PVX Multimount bietet ein multifunktionales Kabelmanagementsystem zur Führung von Gitterkanälen und/oder Rohren auf Flachdächern und besteht zu 80 % aus recyceltem Kunststoff. Kompatibler Gitterkanal ebenfalls im Sortiment erhältlich. Material: PE und ASA

Typ	Artikelnummer
PVX	2003137
Performa Mesh Tray 70 x 100 x 3000 mm	2004054
Performa Mesh Tray Connector	2004055





Dome Speed Spacer

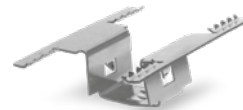
Simple Ausrichtung der Schienen auf dem Dach mit Hilfe der flexiblen Abstandslehre. Einfach Modullänge einstellen und Schienenabstand einrichten. Geeignet für alle K2 Flachdachsysteme
 Artikelnummer: 2003253



TerraGrif Potentialausgleich

Potentialausgleich zwischen Modul und Schiene.
 Material: Edelstahl

Typ	Artikelnummer
TerraGrif K2MI Landscape/Portrait	2002649
TerraGrif K2PA 32 Landscape	2000055
TerraGrif U17 Portrait	2000056
TerraGrif K2SZ Landscape/Portrait	2001881



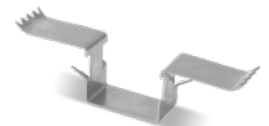
K2MI



K2PA



U17



K2SZ

Cable Manager

Kabelbinder mit Aufsteckmöglichkeit für die Outdoor-Montage von Solarkabeln L x B: 200 x 4,6 mm.
 Artikelnummer: 2002870

