

SH290-450 RS

Buderus

Vor Installation und Wartung sorgfältig lesen.



Inhaltsverzeichnis

1 Symbolerklärung und Sicherheitshinweise 2

1.1 Symbolerklärung 2

1.2 Allgemeine Sicherheitshinweise 2

2 Angaben zum Produkt 3

2.1 Bestimmungsgemäße Verwendung 3

2.2 Speicherladeleistung 3

2.3 Funktionsbeschreibung 3

2.4 Lieferumfang 3

2.5 Produktbeschreibung 3

2.6 Typschild 4

2.7 Technische Daten 4

2.8 Produktdaten zum Energieverbrauch 5

2.9 Kraj specyficzny wymagań 5

3 Vorschriften 5

4 Transport 5

5 Montage 5

5.1 Aufstellraum 5

5.2 Installation 5

5.2.1 Zirkulation 6

5.2.2 Heizungsseitiger Anschluss 6

5.2.3 Wasserseitiger Anschluss 6

5.2.4 Trinkwasser Ausdehnungsgefäß 6

5.3 Elektrischer Anschluss 6

5.4 Anschluss-Schema 7

6 Inbetriebnahme 7

6.1 Speicher in Betrieb nehmen 7

6.2 Volumenstrombegrenzung für Warmwasser 7

6.3 Betreiber einweisen 7

7 Außerbetriebnahme 8

8 Umweltschutz/Entsorgung 8

9 Inspektion und Wartung 8

9.1 Inspektion 8

9.2 Wartung 8

9.3 Wartungsintervalle 8

9.4 Wartungsarbeiten 8

9.4.1 Magnesiumanode 8

9.4.2 Entleerung 8

9.4.3 Entkalkung und Reinigung 9

9.4.4 Wiederinbetriebnahme 9

9.5 Funktionsprüfung 9

10 Störungen 9


1 Symbolerklärung und Sicherheitshinweise

1.1 Symbolerklärung


Warnhinweise

In Warnhinweisen kennzeichnen Signalwörter die Art und Schwere der Folgen, falls die Maßnahmen zur Abwendung der Gefahr nicht befolgt werden.


Folgende Signalwörter sind definiert und können im vorliegenden Dokument verwendet sein:

 **GEFAHR:**

GEFAHR bedeutet, dass schwere bis lebensgefährliche Personenschäden auftreten werden.

 **WARNUNG:**

WARNUNG bedeutet, dass schwere bis lebensgefährliche Personenschäden auftreten können.

 **VORSICHT:**

VORSICHT bedeutet, dass leichte bis mittelschwere Personenschäden auftreten können.

HINWEIS:

HINWEIS bedeutet, dass Sachschäden auftreten können.

Wichtige Informationen



Wichtige Informationen ohne Gefahren für Menschen oder Sachen werden mit dem gezeigten Info-Symbol gekennzeichnet.

Weitere Symbole

Symbol	Bedeutung
▶	Handlungsschritt
→	Querverweis auf eine andere Stelle im Dokument
•	Aufzählung/Listeneintrag
-	Aufzählung/Listeneintrag (2. Ebene)

Tab. 1

1.2 Allgemeine Sicherheitshinweise

 **Installation, Inbetriebnahme, Wartung**

Installation, Inbetriebnahme und Wartung darf nur ein zugelassener Fachbetrieb ausführen.

- ▶ Speicher und Zubehör entsprechend der zugehörigen Installationsanleitung montieren und in Betrieb nehmen
- ▶ Um Sauerstoffeintrag und damit auch Korrosion zu vermindern, keine diffusionsoffenen Bauteile verwenden! Keine offenen Ausdehnungsgefäße verwenden.
- ▶ **Sicherheitsventil keinesfalls verschließen!**
- ▶ Nur Originalersatzteile verwenden.

⚠ Hinweise für die Zielgruppe

Diese Installationsanleitung richtet sich an Fachleute für Gas- und Wasserinstallationen, Heizungs- und Elektrotechnik. Die Anweisungen in allen Anleitungen müssen eingehalten werden. Bei Nichtbeachten können Sachschäden und Personenschäden bis hin zur Lebensgefahr entstehen.

- ▶ Installationsanleitungen (Wärmeerzeuger, Heizungsregler, usw.) vor der Installation lesen.
- ▶ Sicherheits- und Warnhinweise beachten.
- ▶ Nationale und regionale Vorschriften, technische Regeln und Richtlinien beachten.
- ▶ Ausgeführte Arbeiten dokumentieren.

⚠ Übergabe an den Betreiber

Weisen Sie den Betreiber bei der Übergabe in die Bedienung und die Betriebsbedingungen der Heizungsanlage ein.

- ▶ Bedienung erklären – dabei besonders auf alle sicherheitsrelevanten Handlungen eingehen.
- ▶ Darauf hinweisen, dass Umbau oder Instandsetzungen nur von einem zugelassenen Fachbetrieb ausgeführt werden dürfen.
- ▶ Auf die Notwendigkeit von Inspektion und Wartung für den sicheren und umweltverträglichen Betrieb hinweisen.
- ▶ Installations- und Bedienungsanleitungen zur Aufbewahrung an den Betreiber übergeben.

2 Angaben zum Produkt

2.1 Bestimmungsgemäße Verwendung

Emaillierte Warmwasserspeicher (Speicher) sind für das Erwärmen und Speichern von Trinkwasser bestimmt. Die für Trinkwasser geltenden länderspezifischen Vorschriften, Richtlinien und Normen beachten.

Die emaillierten Warmwasserspeicher (Speicher) nur in geschlossenen Warmwasser-Heizungssystemen verwenden.

Jede andere Verwendung ist nicht bestimmungsgemäß. Daraus resultierende Schäden sind von der Haftung ausgeschlossen.

Anforderungen an das Trinkwasser	Einheit	Wert
Wasserhärte	ppm CaCO ₃	> 36
	grain/US gallon	> 2,1
	°dH	> 2
	°fH	> 3,6
pH-Wert	-	≥ 6,5... ≤ 9,5
Leitfähigkeit	µS/cm	≥ 130... ≤ 1500

Tab. 2 Anforderung an das Trinkwasser

2.2 Speicherladeleistung

Die Speicher sind vorgesehen zum Anschluss an ein Heizgerät mit Anschlussmöglichkeit für einen Speichertemperaturfühler. Dabei darf die maximale Speicherladeleistung des Heizgerätes folgende Werte nicht übersteigen:

Speicher	max. Speicherladeleistung
SH290 RS	11 kW
SH370 RS	14 kW
SH400 RS	23 kW
SH450 RS	23 kW

Tab. 3 Speicherladeleistung

Bei Heizgeräten mit höherer Speicherladeleistung:

- ▶ Die Speicherladeleistung auf den oben stehenden Wert begrenzen (siehe Installationsanleitung zum Heizgerät).
Dadurch wird die Takthäufigkeit des Heizgerätes reduziert.

2.3 Funktionsbeschreibung

- Während des Zapfvorgangs fällt die Speichertemperatur im oberen Bereich um ca. 8 °C bis 10 °C ab, bevor das Heizgerät den Speicher wieder nachheizt.
- Bei häufigen aufeinanderfolgenden Kurzzapfungen kann es zu Überspringen der eingestellten Speichertemperatur im oberen Behälterbereich kommen. Dieses Verhalten ist systembedingt und nicht zu ändern.
- Das eingebaute Thermometer zeigt die im oberen Behälterbereich vorherrschende Temperatur an. Durch die natürliche Temperaturschichtung innerhalb des Behälters ist die eingestellte Speichertemperatur nur als Mittelwert zu verstehen. Temperaturanzeige und Schaltpunkt des Speichertemperaturreglers sind daher nicht identisch.

2.4 Lieferumfang

- Emaillierter Speicherbehälter
- Magnesiumanode
- Thermometer
- technische Dokumentation
- Hartschaum Wärmedämmung
- Verkleidung: PVC-Folie mit Weichschaumunterlage, mit Reißverschluss
- abnehmbarer Speicherflansch

2.5 Produktbeschreibung

Pos.	Beschreibung
1	Stellfüße
2	Prüföffnung
3	Wärmetauscher, emailliertes Glattrohr
4	Speichermantel, emaillierter Stahlblechmantel
5	Wärmedämmung
6	Verkleidung
7	Tauchhülse mit Thermometer
8	Warmwasseraustritt
9	Magnesiumanode
10	Tauchhülse für Speichertemperaturfühler
11	Speichervorlauf
12	Tauchhülse für Speichertemperaturfühler (Sonderanwendung)
13	Zirkulationsanschluss
14	Speicherrücklauf
15	Kaltwassereintritt

Tab. 4 Produktbeschreibung (→ Bild 2, Seite 10)

2.6 Typschild

Pos.	Beschreibung
1	Typenbezeichnung
2	Seriennummer
3	Nennvolumen
4	Nennvolumen Wärmetauscher
5	Bereitschaftswärmeaufwand
6	Korrosionsschutz
7	Herstellungsjahr
8	Maximale Warmwassertemperatur Speicher
9	Maximale Vorlauftemperatur Heizquelle

Pos.	Beschreibung
10	Maximale Vorlauftemperatur Solarseite
11	Heizwasser-Eingangsleistung
12	Heizwasser-Volumenstrom für Heizwasser-Eingangsleistung
13	Maximaler Betriebsdruck Trinkwasserseite
14	höchster Auslegungsdruck
15	Maximaler Betriebsdruck Heizquellenseite
16	Maximaler Betriebsdruck Solarseite
17	Maximaler Betriebsdruck Trinkwasserseite CH
18	Maximaler Prüfdruck Trinkwasserseite CH

Tab. 5 Typschild

2.7 Technische Daten

	Einheit	SH290 RS	SH370 RS	SH400 RS	SH450 RS
Abmessungen und technische Daten	-	→Bild 3, Seite 11			
Druckverlustdiagramm	-	→Bild 4, Seite 12			
Wärmeübertrager (Wärmetauscher)					
Anzahl der Windungen		2 x 12	2 x 16	2 x 26	2 x 21
Heizwasserinhalt	l	22,0	29,0	47,5	38,5
Heizfläche	m ²	3,2	4,2	7,0	5,6
Maximale Temperatur Heizwasser	°C	110	110	110	110
Maximaler Betriebsdruck Wärmetauscher	bar	10	10	10	10
Maximale Heizflächenleistung bei: 55 °C Vorlauftemperatur und 45 °C Speichertemperatur	kW	11,0	14,0	23,0	23,0
Maximale Dauerleistung bei: 60 °C Vorlauftemperatur und 45 °C Speichertemperatur	l/h	216	320	514	514
berücksichtigte Heizwassermenge	l/h	1000	1500	2500	2000
Leistungskennzahl ¹⁾ 60 °C Vorlauftemperatur (max. Speicherladeleistung)	N _L	2,3	3,0	3,7	3,7
Minimale Aufheizzeit von 10 °C Kaltwasserzulauftemperatur auf 57 °C Speichertemperatur mit 60 °C Vorlauftemperatur:					
- 22 kW Speicherladeleistung	min.	-	-	73	78
- 11 kW Speicherladeleistung	min.	116	128	-	-
Speicherinhalt					
Nutzinhalt	l	277	352	399	433
Nutzbare Wassermenge (ohne Nachladung ²⁾) 57 °C Speichertemperatur und 45 °C Warmwasserauslauftemperatur	l	296	360	418	454
40 °C Warmwasserauslauftemperatur	l	375	470	530	578
Maximale Durchflussmenge	l/min	15	18	20	20
Maximale Betriebsdruck Wasser	bar	10	10	10	10
Minimale Ausführung des Sicherheitsventils (Zubehör)	DN	20	20	20	20

1) Leistungskennzahl N_L = 1 nach DIN 4708 für 3,5 Personen, Normalwanne und Küchenspüle. Temperaturen: Speicher 60 °C, Warmwasser-Auslauftemperatur 45 °C und Kaltwasser 10 °C. Messung mit max. Beheizungsleistung. Bei Verringerung der Beheizungsleistung wird N_L kleiner.

2) Verteilungsverluste außerhalb des Speichers sind nicht berücksichtigt.

Tab. 6 Technische Daten

Warmwasser-Dauerleistung

- Die angegebenen Dauerleistungen beziehen sich auf eine Heizungs-vorlauftemperatur von 90 °C, eine Auslauftemperatur von 45 °C und eine Kaltwasser-Eintrittstemperatur von 10 °C bei maximaler Speicherladeleistung. Speicherladeleistung des Heizgerätes ist mindestens so groß wie Heizflächenleistung des Speichers.
- Eine Verringerung der angegebenen Heizwassermenge oder der Speicherladeleistung oder der Vorlauftemperatur hat eine Verringerung der Dauerleistung sowie der Leistungskennzahl (N_L) zur Folge.

Messwerte des Speichertemperaturfühlers

Speicher- temperatur °C	Fühlerwiderstand Ω 10 °K	Fühlerwiderstand Ω 12 °K
20	12486	14772
26	9573	11500
32	7406	9043
38	5779	7174
44	4547	5730
50	3605	4608
56	2880	3723
62	2317	3032
68	1877	2488

Tab. 7 Messwerte des Speichertemperaturfühlers

2.8 Produktdaten zum Energieverbrauch

Die folgenden Produktdaten entsprechen den Anforderungen der EU-Verordnungen Nr. 811/2013 und Nr. 812/2013 zur Ergänzung der Richtlinie 2010/30/EU.

Die Umsetzung dieser Richtlinien mit Angabe der ErP-Werte erlaubt den Herstellern die Verwendung des "CE"-Zeichens.

Artikel- nummer	Produkttyp	Speicher- volumen (V)	Warmhal- teverlust (S)	Warmwas- seraufbe- reitungs- Energieeffi- zienzklasse
8735100638	SH290 RS B	277,0 l	67,0 W	B
8735100639	SH370 RS B	352,0 l	63,0 W	B
8735100640	SH400 RS B	399,0 l	74,0 W	B
7735501722	SH450 RS B	433,0 l	71,0 W	B
8732925019	SH290 RS B "IPPC"	277,0 l	67,0 W	B
8732925021	SH370 RS B "IPPC"	352,0 l	63,0 W	B
8732925025	SH400 RS B "IPPC"	399,0 l	74,0 W	B
8732925023	SH450 RS B "IPPC"	433,0 l	71,0 W	B

Tab. 8 Produktdaten zum Energieverbrauch

3 Vorschriften

Folgende Richtlinien und Normen beachten:

- Örtliche Vorschriften
- **EnEG** (in Deutschland)
- **EnEV** (in Deutschland)

Installation und Ausrüstung von Heizungs- und Warmwasserbereitungsanlagen:

- **DIN-** und **EN-Normen**
 - **DIN 4753-1** – Wassererwärmer ...; Anforderungen, Kennzeichnung, Ausrüstung und Prüfung
 - **DIN 4753-3** – Wassererwärmer ...; Wasserseitiger Korrosionsschutz durch Emaillierung; Anforderungen und Prüfung (Produktnorm)
 - **DIN 4753-7** – Trinkwassererwärmer, Behälter mit einem Volumen bis 1000 l, Anforderungen an die Herstellung, Wärmedämmung und den Korrosionsschutz
 - **DIN EN 12897** – Wasserversorgung - Bestimmung für ... Speicherwassererwärmer (Produktnorm)
 - **DIN 1988-100** – Technische Regeln für Trinkwasser-Installationen
 - **DIN EN 1717** – Schutz des Trinkwassers vor Verunreinigungen ...
 - **DIN EN 806-5** – Technische Regeln für Trinkwasserinstallationen
 - **DIN 4708** – Zentrale Wassererwärmungsanlagen
- **DVGW**
 - Arbeitsblatt W 551 – Trinkwassererwärmungs- und Leitungsanlagen; Technische Maßnahmen zur Verminderung des Legionellenwachstums in Neuanlagen; ...
 - Arbeitsblatt W 553 – Bemessung von Zirkulationssystemen ...

Produktdaten zum Energieverbrauch

- **EU-Verordnung** und **Richtlinien**
 - **Richtlinie 2010/30/EU**
 - **EU-Verordnung 811/2013** und **812/2013**

4 Transport



WARNUNG:

Verletzungsgefahr durch Tragen schwerer Lasten und unsachgemäße Sicherung bei dem Transport!

- ▶ Geeignete Transportmittel verwenden.
 - ▶ Speicher gegen Herunterfallen sichern.
-
- ▶ Verpackten Speicher mit Sackkarre und Spangurt transportieren (→ Bild 4, Seite 12).
- oder-**
- ▶ Unverpackten Speicher mit Transportnetz transportieren, dabei die Anschlüsse vor Beschädigung schützen.

5 Montage

5.1 Aufstellraum

HINWEIS:

Anlagenschaden durch unzureichende Tragkraft der Aufstellfläche oder durch ungeeigneten Untergrund!

- ▶ Sicherstellen, dass die Aufstellfläche eben ist und ausreichende Tragkraft besitzt.
- ▶ Speicher im trockenen und frostfreien Innenraum aufstellen.
- ▶ Wenn die Gefahr besteht, dass sich am Aufstellort Wasser am Boden ansammelt: Speicher auf einen Sockel stellen.
- ▶ Mindestwandabstände im Aufstellraum (→ Bild 6, Seite 12) beachten.
- ▶ Speicher mit den Stellfüßen senkrecht ausrichten.

5.2 Installation

Vermeidung von Wärmeverlust durch Eigenzirkulation:

- ▶ In alle Speicherkreise Rückschlagventile oder Rückschlagklappen einbauen.

-oder-

- ▶ Rohrführungen direkt an den Speicheranschlüssen so ausführen, dass Eigenzirkulation nicht möglich ist.
- ▶ Anschlussleitungen spannungsfrei montieren.

5.2.1 Zirkulation

Anschluss einer Zirkulationsleitung:

- ▶ Eine für Trinkwasser zugelassene Zirkulationspumpe und ein Rückschlagventil einbauen.

Kein Anschluss einer Zirkulationsleitung:

- ▶ Anschluss verschließen und isolieren.



Die Zirkulation ist mit Rücksicht auf die Auskühlverluste nur mit einer zeit- und/oder temperaturgesteuerten Zirkulationspumpe zulässig.

Die Dimensionierung von Zirkulationsleitungen nach DVGW Arbeitsblatt W 553 bestimmen. Spezielle Vorgabe nach DVGW W 511 beachten:

- Temperaturabfall maximal 5 K



Zur einfachen Einhaltung des maximalen Temperaturabfalls:

- ▶ Regelventil mit Thermometer einbauen.

5.2.2 Heizungsseitiger Anschluss

- ▶ Den Vorlauf oben und den Rücklauf unten an dem Wärmetauscher anschließen.
- ▶ Ladeleitungen möglichst kurz ausführen und gut isolieren. Dadurch werden unnötige Druckverluste und das Auskühlen des Speichers durch Rohr-zirkulation oder Ähnliches verhindert.
- ▶ An der höchsten Stelle zwischen Speicher und Heizgerät, zur Vermeidung von Störungen durch Luft einschuss, eine wirksame Entlüftung (z. B. Entlüftertopf) vorsehen.
- ▶ Entleerhahn in die Ladeleistung einbauen. Über diesen muss der Wärmetauscher entleerbar sein.

5.2.3 Wasserseitiger Anschluss

HINWEIS:

Schäden durch Kontaktkorrosion an den Speicheranschlüssen!

- ▶ Bei trinkwasserseitigem Anschluss in Kupfer: Anschlussfitting aus Messing oder Rotguss verwenden.
- ▶ Anschluss an die Kaltwasserleitung nach DIN 1988-100 unter Verwendung von geeigneten Einzelarmaturen oder einer kompletten Sicherheitsgruppe herstellen.
- ▶ Das baumustergeprüfte Sicherheitsventil muss mindestens den Volumenstrom abblasen können, der durch den eingestellten Volumenstrom am Kaltwassereintritt begrenzt wird (→ Kapitel 6.2, Seite 7).
- ▶ Das baumustergeprüfte Sicherheitsventil so einstellen, dass ein Überschreiten des zulässigen Speicher-Betriebsdrucks verhindert wird.
- ▶ Abblaseleitung des Sicherheitsventils frei beobachtbar im frostsicheren Bereich über einer Entwässerungsstelle münden lassen. Abblaseleitung muss mindestens dem Austrittsquerschnitt des Sicherheitsventils entsprechen.

HINWEIS:

Schaden durch Überdruck!

- ▶ Bei Verwendung eines Rückschlagventils: Sicherheitsventil zwischen Rückschlagventil und Speicheranschluss (Kaltwasser) einbauen.
- ▶ Abblaseöffnung des Sicherheitsventils nicht verschließen.
- ▶ In der Nähe der Abblaseleitung des Sicherheitsventils ein Warnschild mit der folgenden Aufschrift montieren: „Während der Beheizung kann aus Sicherheitsgründen Wasser aus der Abblaseleitung austreten! Nicht verschließen!“

Wenn der Ruhedruck der Anlage 80 % des Sicherheitsventil-Anspruchdrucks überschreitet:

- ▶ Druckminderer vorschalten.

5.2.4 Trinkwasser Ausdehnungsgefäß



Um Wasserverlust über das Sicherheitsventil zu vermeiden, kann ein für Trinkwasser geeignetes Ausdehnungsgefäß eingebaut werden.

- ▶ Ausdehnungsgefäß in die Kaltwasserleitung zwischen Speicher und Sicherheitsgruppe einbauen. Dabei muss das Ausdehnungsgefäß bei jeder Wasserzapfung mit Trinkwasser durchströmt werden.

Die nachstehende Tabelle stellt eine Orientierungshilfe zur Bemessung eines Ausdehnungsgefäßes dar. Bei unterschiedlichem Nutzinhalt der einzelnen Gefäßfabrikate können sich abweichende Größen ergeben. Die Angaben beziehen sich auf eine Speichertemperatur von 60 °C.

Speichertyp	Gefäß-Vordruck = Kaltwasserdruck	Gefäßgröße in Liter entsprechend Ansprechdruck des Sicherheitsventils		
		6 bar	8 bar	10 bar
SH290 RS	3 bar	18	12	12
	4 bar	25	18	12
SH370 RS	3 bar	25	18	18
	4 bar	36	25	18
SH400 RS	3 bar	25	18	18
	4 bar	36	25	18
SH450 RS	3 bar	26	25	25
	4 bar	50	36	25

Tab. 9 Orientierungshilfe, Ausdehnungsgefäß

5.3 Elektrischer Anschluss



GEFAHR:

Lebensgefahr durch Stromschlag!

- ▶ Vor dem elektrischen Anschluss die Spannungsversorgung (230 V AC) zur Heizungsanlage unterbrechen.

Eine detaillierte Beschreibung zum elektrischen Anschluss der entsprechenden Installationsanleitung entnehmen.

Anschluss an ein Heizgerät

- ▶ Stecker des Speichertemperaturfühlers am Heizgerät anschließen (→ Bild 7, Seite 13).

5.4 Anschluss-Schema

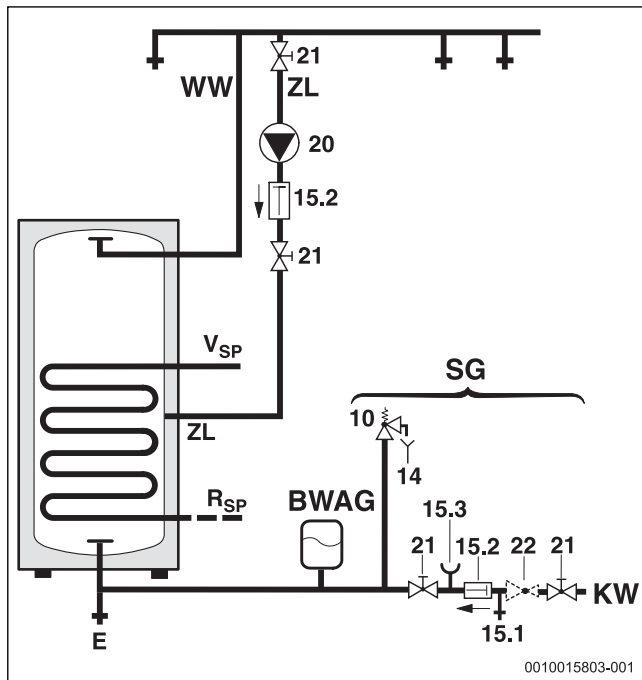


Bild 1 Trinkwasserseitiges Anschluss-Schema

BWAG Trinkwasser-Ausdehnungsgefäß (Empfehlung)

- E Entleerung
- KW Kaltwasseranschluss
- R_{SP} Speicherrücklauf
- V_{SP} Speichervorlauf
- SG Sicherheitsgruppe nach DIN 1988-100
- WW Warmwasseraustritt
- ZL Zirkulationsanschluss
- 10 Sicherheitsventil
- 14 Abblaseleitung
- 15.1 Prüfventil
- 15.2 Rückflussverhinderer
- 15.3 Manometerstutzen
- 20 Bauseitige Zirkulationspumpe
- 21 Absperrventil (bauseits)
- 22 Druckminderer (wenn erforderlich, Zubehör)

6 Inbetriebnahme



GEFAHR:

Beschädigung des Speichers durch Überdruck!

Durch Überdruck können Spannungsrisse in der Emaillierung entstehen.

- ▶ Abblaseleitung des Sicherheitsventils nicht verschließen.
- ▶ Vor Anschluss des Speichers, die Dichtheitsprüfung an den Wasserleitungen durchführen.

- ▶ Heizgerät, Baugruppen und Zubehöre nach den Hinweisen des Herstellers und den technischen Dokumenten in Betrieb nehmen.

6.1 Speicher in Betrieb nehmen

- ▶ Vor dem Füllen des Speichers: Rohrleitungen und Speicher mit Trinkwasser spülen.
- ▶ Speicher bei geöffneter Warmwasserzapfstelle füllen, bis Wasser austritt.
- ▶ Dichtheitsprüfung durchführen.



Die Dichtheitsprüfung des Speichers ausschließlich mit Trinkwasser durchführen. Der Prüfdruck darf warmwasserseitig maximal 10 bar Überdruck betragen.

Einstellen der Speichertemperatur

- ▶ Gewünschte Speichertemperatur nach der Bedienungsanleitung des Heizgerätes einstellen.

Thermische Desinfektion

- ▶ Die thermische Desinfektion nach der Bedienungsanleitung des Heizgerätes turnusmäßig durchführen.



WARNUNG:

Verbrühungsgefahr!

Heißes Wasser kann zu schweren Verbrühungen führen.

- ▶ Die thermische Desinfektion nur außerhalb der normalen Betriebszeiten durchführen.
- ▶ Bewohner auf die Verbrühungsgefahr hinweisen und die thermische Desinfektion überwachen oder thermostatischen Trinkwassermischer einbauen.

6.2 Volumenstrombegrenzung für Warmwasser

Zur bestmöglichen Nutzung der Speicherkapazität und zur Verhinderung einer frühzeitigen Durchmischung empfehlen wir, den Kaltwassereintritt zum Speicher bauseits auf den nachstehenden Volumenstrom vorzudrosseln:

Speicher	maximale Durchflussbegrenzung
SH290 RS	15 l/min
SH370 RS	18 l/min
SH400 RS	20 l/min
SH450 RS	20 l/min

Tab. 10 Volumenstrombegrenzung

6.3 Betreiber einweisen



WARNUNG:

Verbrühungsgefahr an den Warmwasser-Zapfstellen!

Während der thermischen Desinfektion und wenn die Warmwassertemperatur $\geq 60^\circ\text{C}$ eingestellt ist, besteht Verbrühungsgefahr an den Warmwasser-Zapfstellen.

- ▶ Betreiber darauf hinweisen, dass er nur gemischtes Wasser aufdreht.
- ▶ Wirkungsweise und Handhabung der Heizungsanlage und des Speichers erklären und auf sicherheitstechnische Punkte besonders hinweisen.
- ▶ Funktionsweise und Prüfung des Sicherheitsventils erklären.
- ▶ Alle beigelegten Dokumente dem Betreiber aushändigen.
- ▶ **Empfehlung für den Betreiber:** Wartungs- und Inspektionsvertrag mit einem zugelassenen Fachbetrieb abschließen. Den Speicher gemäß den vorgegebenen Wartungsintervallen (\rightarrow Tab. 11) warten und jährlich inspizieren.

Betreiber auf folgende Punkte hinweisen:

- ▶ Warmwassertemperatur einstellen.
 - Beim Aufheizen kann Wasser am Sicherheitsventil austreten.
 - Abblaseleitung des Sicherheitsventils immer offen halten.
 - Wartungsintervalle einhalten (\rightarrow Tab. 11).
 - **Bei Frostgefahr und kurzzeitiger Abwesenheit des Betreibers:** Heizungsanlage in Betrieb lassen und die niedrigste Warmwassertemperatur einstellen.

7 Außerbetriebnahme

- ▶ Temperaturregler am Regelgerät ausschalten.



WARNUNG:

Verbrühungsgefahr durch heißes Wasser!

Heißes Wasser kann zu schweren Verbrennungen führen.

- ▶ Speicher ausreichend abkühlen lassen.
- ▶ Speicher entleeren.
- ▶ Alle Baugruppen und Zubehöre der Heizungsanlage nach den Hinweisen des Herstellers, in den technischen Dokumenten, außer Betrieb nehmen.
- ▶ Absperrventile schließen.
- ▶ Wärmetauscher druckfrei machen.
- ▶ Wärmetauscher, bei Frost und Außerbetriebnahme, komplett entleeren, auch im unteren Bereich des Behälters.

Um Korrosion zu vermeiden:

- ▶ Damit der Innenraum gut austrocknen kann, Prüföffnung geöffnet lassen.

8 Umweltschutz/Entsorgung

Der Umweltschutz ist ein Unternehmensgrundsatz der Bosch-Gruppe. Qualität der Produkte, Wirtschaftlichkeit und Umweltschutz sind für uns gleichrangige Ziele. Gesetze und Vorschriften zum Umweltschutz werden strikt eingehalten.

Zum Schutz der Umwelt setzen wir unter Berücksichtigung wirtschaftlicher Gesichtspunkte bestmögliche Technik und Materialien ein.

Verpackung

Bei der Verpackung sind wir an den länderspezifischen Verwertungssystemen beteiligt, die ein optimales Recycling gewährleisten. Alle verwendeten Verpackungsmaterialien sind umweltverträglich und wiederverwertbar.

Altgerät

Altgeräte enthalten Wertstoffe, die wiederverwertet werden können. Die Baugruppen sind leicht zu trennen. Kunststoffe sind gekennzeichnet. Somit können die verschiedenen Baugruppen sortiert und wiederverwertet oder entsorgt werden.

9 Inspektion und Wartung



WARNUNG:

Verbrühungsgefahr durch heißes Wasser!

Heißes Wasser kann zu schweren Verbrennungen führen.

- ▶ Speicher ausreichend abkühlen lassen.
- ▶ Vor allen Wartungen den Speicher abkühlen lassen.
- ▶ Reinigung und Wartung in den angegebenen Intervallen durchführen.
- ▶ Mängel sofort beheben.
- ▶ Nur Originalersatzteile verwenden!

9.1 Inspektion

Gemäß DIN EN 806-5 ist an Speichern alle 2 Monate eine Inspektion/Kontrolle durchzuführen. Dabei die eingestellte Temperatur kontrollieren und mit der tatsächlichen Temperatur des erwärmten Wassers vergleichen.

9.2 Wartung

Gemäß DIN EN 806-5, Anhang A, Tabelle A1, Zeile 42 ist eine jährliche Wartung durchzuführen. Dazu gehören folgende Arbeiten:

- Funktionskontrolle des Sicherheitsventils
- Dichtheitsprüfung aller Anschlüsse
- Reinigung des Speichers
- Überprüfung der Anode

9.3 Wartungsintervalle

Die Wartung ist in Abhängigkeit von Durchfluss, Betriebstemperatur und Wasserhärte durchzuführen (\rightarrow Tab. 11). Aufgrund unserer langjährigen Erfahrung empfehlen wir daher die Wartungsintervalle gemäß Tab. 11 zu wählen.

Die Verwendung von chloriertem Trinkwasser oder Enthärtungsanlagen verkürzt die Wartungsintervalle.

Die Wasserbeschaffenheit kann beim örtlichen Wasserversorger erfragt werden.

Je nach Wasserzusammensetzung sind Abweichungen von den genannten Anhaltswerten sinnvoll.

Wasserhärte [$^\circ\text{dH}$]	3...8,4	8,5...14	> 14
Calciumcarbonatkonzentration [mol/m ³]	0,6...1,5	1,6...2,5	> 2,5
Temperaturen	Monate		
Bei normalem Durchfluss (< Speicherinhalt/24 h)			
< 60 °C	24	21	15
60...70 °C	21	18	12
> 70 °C	15	12	6
Bei erhöhtem Durchfluss (> Speicherinhalt/24 h)			
< 60 °C	21	18	12
60...70 °C	18	15	9
> 70 °C	12	9	6

Tab. 11 Wartungsintervalle nach Monaten

9.4 Wartungsarbeiten

9.4.1 Magnesiumanode

Die Magnesiumanode stellt für mögliche Fehlstellen in der Emaillierung nach DIN 4753 einen Mindestschutz dar.

Wir empfehlen, eine erstmalige Prüfung ein Jahr nach Inbetriebnahme.

HINWEIS:

Korrosionsschäden!

Eine Vernachlässigung der Anode kann zu frühzeitigen Korrosionsschäden führen.

- ▶ Abhängig von der Wasserbeschaffenheit vor Ort, Anode jährlich oder alle zwei Jahre prüfen und bei Bedarf erneuern.

Anode prüfen

(→ Bild 8, Seite 13)

- ▶ Verbindungsleitung von der Anode zum Speicher entfernen.
- ▶ Strom-Messgerät (Messbereich mA) in Reihe dazwischen schalten.
Der Stromfluss darf bei gefülltem Speicher nicht unter 0,3 mA liegen.
- ▶ Bei zu geringem Stromfluss und bei starker Abtragung der Anode: Anode sofort ersetzen.

Montage neuer Anode

- ▶ Anode isoliert einbauen.
- ▶ Elektrisch leitende Verbindung von der Anode zum Behälter über die Verbindungsleitung herstellen.

9.4.2 Entleerung

- ▶ Speicher vor der Reinigung oder Reparatur vom Stromnetz trennen und entleeren.
- ▶ Wärmetauscher entleeren.
Bei Bedarf die unteren Windungen ausblasen.

9.4.3 Entkalkung und Reinigung



Um die Reinigungswirkung zu erhöhen, Wärmetauscher vor dem Ausspritzen aufheizen. Durch den Thermoschockeffekt lösen sich Verkrustungen besser (z. B. Kalkablagerungen).

- ▶ Speicher trinkwasserseitig vom Netz nehmen.
- ▶ Absperrventile schließen und bei Verwendung eines Elektro Heizeinsatzes diesen vom Stromnetz trennen
- ▶ Speicher entleeren.
- ▶ Prüföffnung am Speicher öffnen.
- ▶ Innenraum des Speichers auf Verunreinigung untersuchen.

-oder-

▶ Bei kalkarmem Wasser:

Behälter regelmäßig prüfen und von Kalkablagerungen reinigen.

-oder-

▶ Bei kalkhaltigem Wasser oder starker Verschmutzung:

Speicher entsprechend anfallender Kalkmenge regelmäßig durch eine chemische Reinigung entkalken (z. B. mit einem geeigneten kalklösenden Mittel auf Zitronensäurebasis).

- ▶ Speicher ausspritzen.
- ▶ Rückstände mit einem Nass-/Trockensauger mit Kunststoffsaugrohr entfernen.
- ▶ Prüföffnung mit neuer Dichtung schließen.

Speicher mit Besichtigungsöffnung

HINWEIS:

Wasserschäden!

Eine defekte oder zersetzte Dichtung kann zu Wasserschäden führen.

- ▶ Dichtung des Reinigungsflansches bei der Reinigung prüfen und ggf. erneuern.

9.4.4 Wiederinbetriebnahme

- ▶ Speicher nach durchgeführter Reinigung oder Reparatur gründlich durchspülen.
- ▶ Heizungs- und trinkwasserseitig entlüften.

9.5 Funktionsprüfung

HINWEIS:

Schäden durch Überdruck!

Ein nicht einwandfrei funktionierendes Sicherheitsventil kann zu Schäden durch Überdruck führen!

- ▶ Funktion des Sicherheitsventils prüfen und mehrmals durch Anlüften durchspülen.
- ▶ Abblaseöffnung des Sicherheitsventils nicht verschließen.

10 Störungen

Zugesetzte Anschlüsse

In Verbindung mit Kupferrohr-Installation kann es unter ungünstigen Verhältnissen durch elektrochemische Wirkung zwischen Magnesiumanode und Rohrmaterial zum Zusetzen von Anschlüssen kommen.

- ▶ Anschlüsse durch Verwendung von Isolierverschraubungen elektrisch von der Kupferrohr-Installation trennen.

Geruchsbeeinträchtigung und Dunkelfärbung des erwärmten Wassers

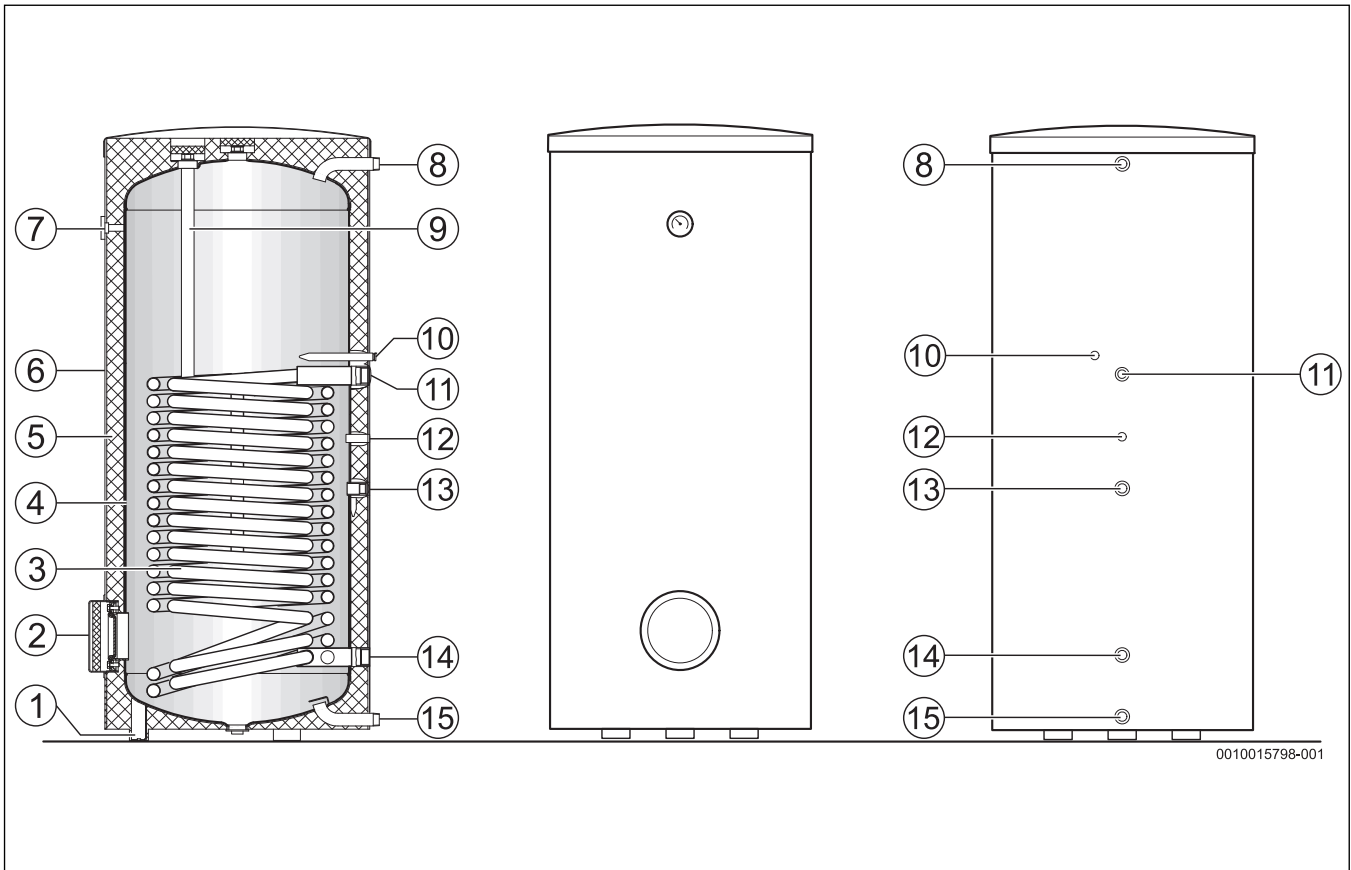
Dies ist in der Regel auf die Bildung von Schwefelwasserstoff durch sulfatreduzierende Bakterien zurückzuführen. Die Bakterien kommen in sehr sauerstoffarmem Wasser vor, sie lösen den Sauerstoff aus dem Sulfatrest (SO⁴) und erzeugen stark riechenden Schwefelwasserstoff.

- ▶ Reinigung des Behälters, Austausch der Anode und Betrieb mit ≥ 60 °C.
- ▶ Wenn dies keine nachhaltige Abhilfe bringt: Anode gegen eine Fremdstromanode tauschen. Die Umrüstkosten trägt der Benutzer.

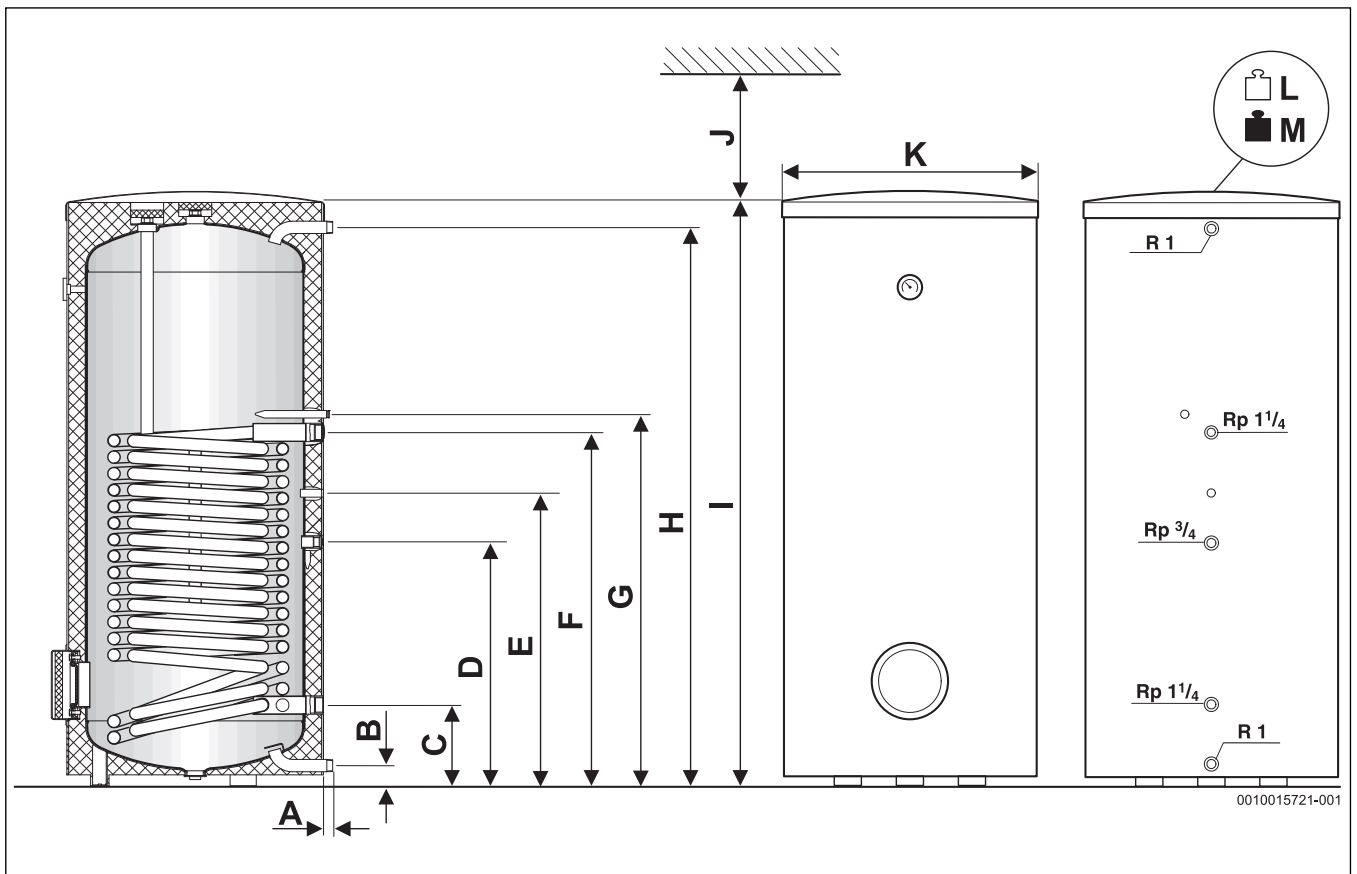
Ansprechen des Sicherheitstemperaturbegrenzers

Wenn der im Heizgerät enthaltene Sicherheitstemperaturbegrenzer wiederholt anspricht:

- ▶ Installateur informieren.



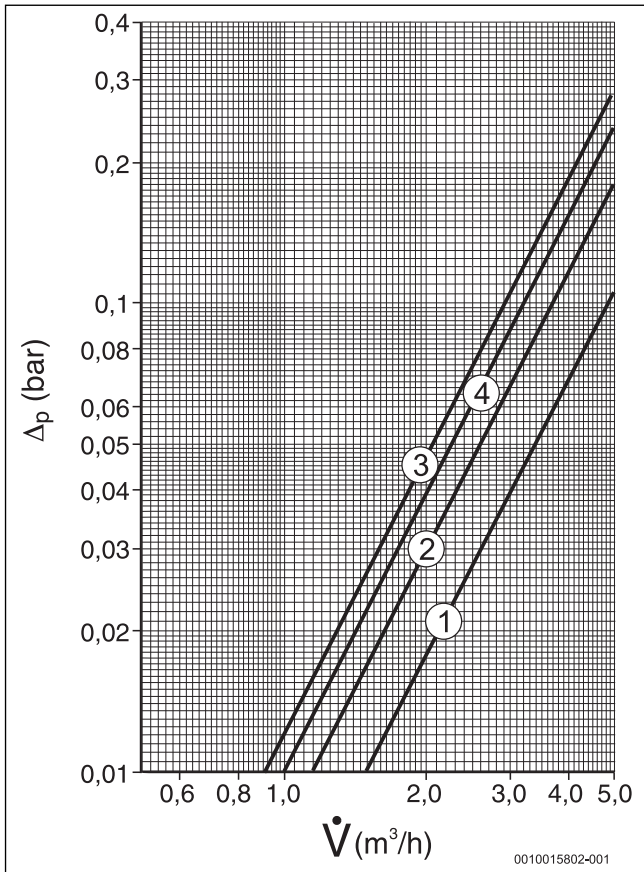
0010015798-001



3

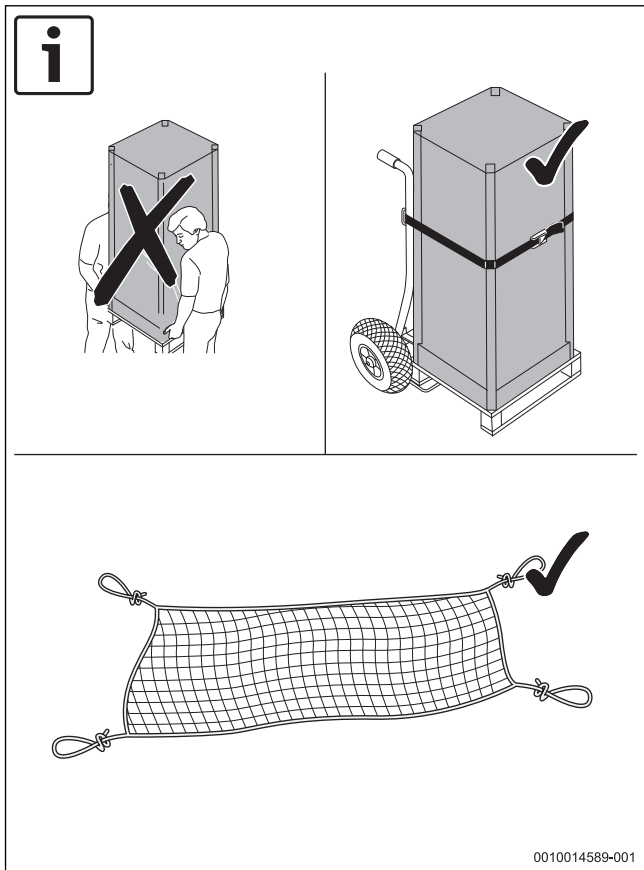
		SH290 RS	SH370 RS	SH400 RS	SH450 RS
A	mm	25	25	25	25
B	mm	55	55	55	55
C	mm	220	220	220	220
D	mm	544	665	1081	855
E	mm	644	791	1241	945
F	mm	784	964	1415	1189
G	mm	829	1009	1459	1234
H	mm	1226	1523	1811	1853
I	mm	1294	1591	1921	1921
J	mm	400	400	400	400
K	mm	700	700	700	700
L	kg	137	145	200	180
M	kg	414	497	633	579

12

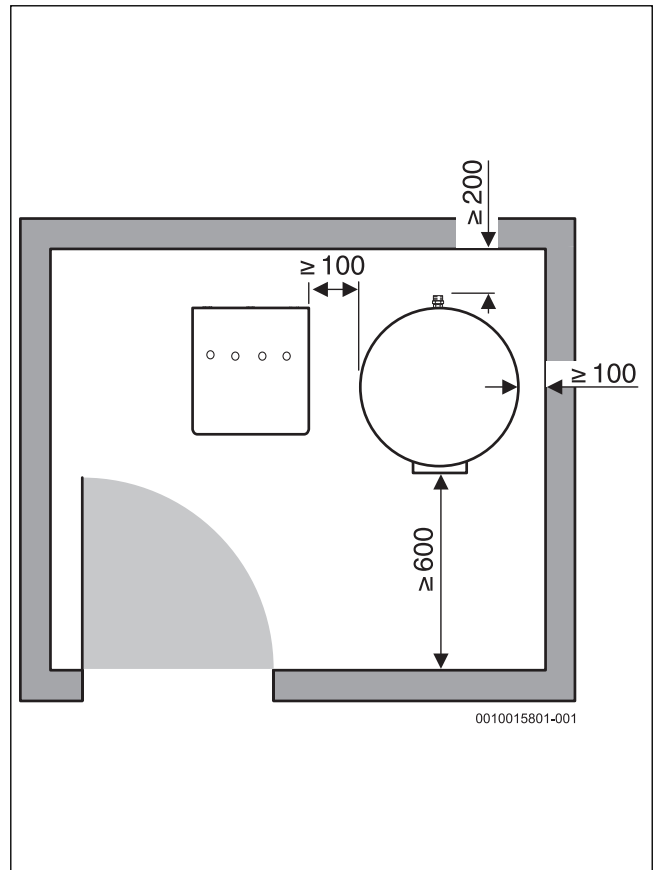


- [1] SH290 RS
- [2] SH370 RS
- [3] SH400 RS
- [4] SH450 RS

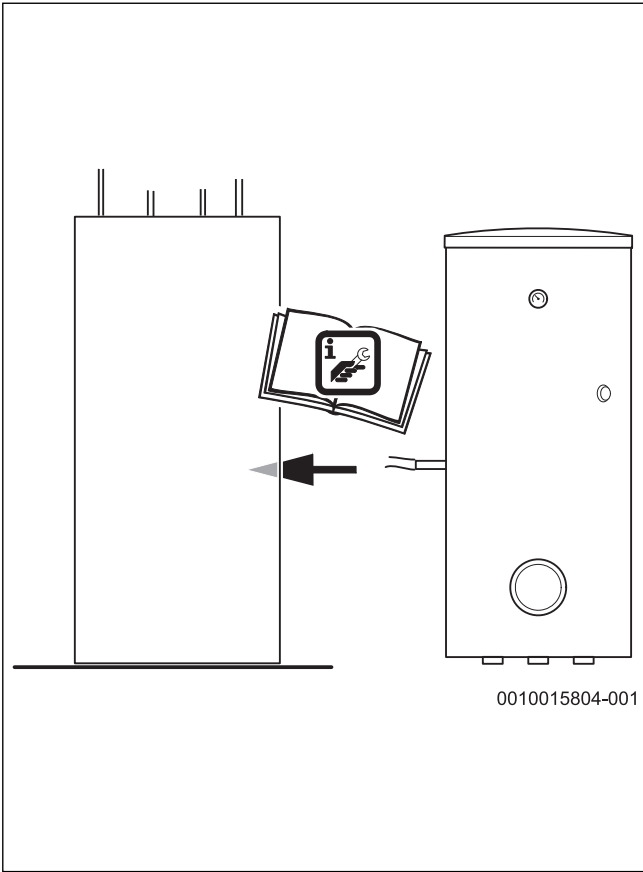
4



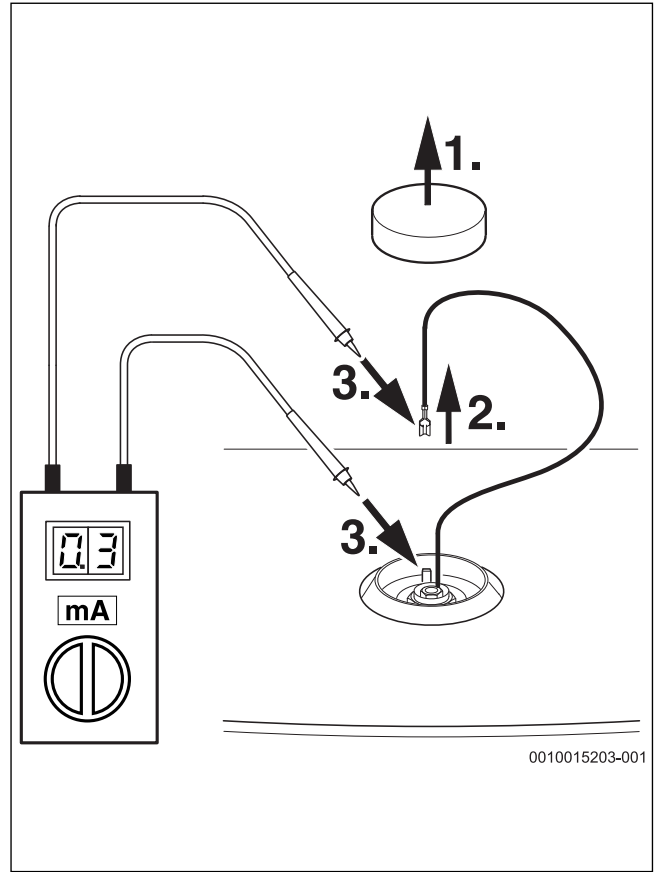
5



6



7



8

Buderus

Bosch Thermotechnik GmbH
Sophienstrasse 30-32
D-35576 Wetzlar

www.bosch-thermotechnology.com