

Installationsanleitung

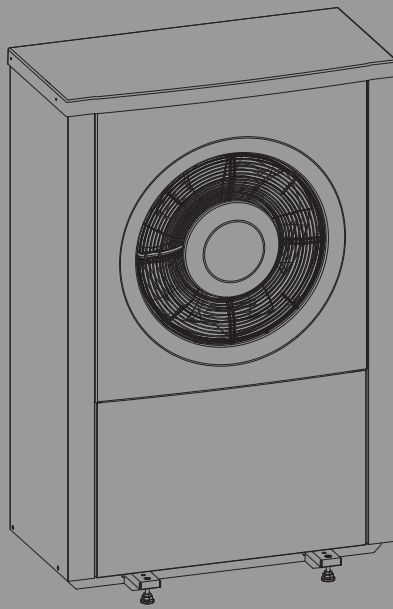
Luft-Wasser-Wärmepumpe

Logatherm WLW196i.2 AR

4.2-8.2 | 11.2-14.2

Buderus

Vor Installation und Wartung sorgfältig lesen.



Inhaltsverzeichnis

1 Symbolerklärung und Sicherheitshinweise 3

1.1 Symbolerklärung 3

1.2 Allgemeine Sicherheitshinweise 3

2 Vorschriften 4

2.1 Wasserqualität 4

3 Produktbeschreibung 5

3.1 Lieferumfang 5

3.2 Angaben zur Wärmepumpe 5

3.3 Konformitätserklärung 5

3.4 Typschild 5

3.5 Produktübersicht 6

3.6 Abmessungen 6

3.6.1 Abmessungen der Wärmepumpenmodelle 4.2, 6.2, 8.2 6

3.6.2 Abmessungen der Wärmepumpenmodelle 11.2, 14.2 7

3.7 Abstände bei der Aufstellung 7

4 Installationsvorbereitung 8

4.1 Aufstellraum 8

4.2 Kondensatablauf 9

4.3 Mindestvolumen und Ausführung der Heizungsanlage 9

5 Installation 11

5.1 Transport 11

5.1.1 Transportsicherungen 11

5.2 Auspacken 11

5.3 Checkliste 11

5.4 Montage 11

5.4.1 Montage der Wärmepumpe 11

5.5 Anschluss 12

5.5.1 Rohranschlüsse allgemein 12

5.5.2 Kondensatrohr 14

5.5.3 Anschluss der Wärmepumpe an die Inneneinheit 15

5.5.4 Elektrischer Anschluss 15

5.6 Seitenbleche und Deckel montieren 17

6 Wartung 19

7 Installation des Zubehörs 20

7.1 Heizkabel 20

8 Umweltschutz und Entsorgung 22

9 Technische Daten 23

9.1 Technische Daten – Wärmepumpe (Wechselstrom) 23

9.2 Technische Daten – Wärmepumpe (Drehstrom) 26

9.3 Betriebsbereich der Wärmepumpe ohne Zuheizter 28

9.4 Kältemittelkreis 29

9.5 Schaltplan 30

9.5.1 Schaltplan für Umformer, Wechselstrom / Drehstrom 30

9.5.2 Schaltplan für I/O-Modulkarte 31

9.5.3 Schaltplan für Umformer, 1-/3-phasig 32

9.5.4 Messwerte für Temperaturfühler 33

9.5.5 Kabelplan 34

9.6 Angaben zum Kältemittel 34


1 Symbolerklärung und Sicherheitshinweise


1.1 Symbolerklärung


Warnhinweise

In Warnhinweisen kennzeichnen Signalwörter die Art und Schwere der Folgen, falls die Maßnahmen zur Abwendung der Gefahr nicht befolgt werden.

Folgende Signalwörter sind definiert und können im vorliegenden Dokument verwendet sein:


 **GEFAHR**
GEFAHR bedeutet, dass schwere bis lebensgefährliche Personenschäden auftreten werden.

 **WARNUNG**
WARNUNG bedeutet, dass schwere bis lebensgefährliche Personenschäden auftreten können.

 **VORSICHT**
VORSICHT bedeutet, dass leichte bis mittelschwere Personenschäden auftreten können.

HINWEIS
HINWEIS bedeutet, dass Sachschäden auftreten können.

Wichtige Informationen


 Wichtige Informationen ohne Gefahren für Menschen oder Sachen werden mit dem gezeigten Info-Symbol gekennzeichnet.

Weitere Symbole

Symbol	Bedeutung
▶	Handlungsschritt
→	Querverweis auf eine andere Stelle im Dokument
•	Aufzählung/Listeneintrag
-	Aufzählung/Listeneintrag (2. Ebene)

Tab. 1

1.2 Allgemeine Sicherheitshinweise

Diese Installationsanleitung gilt für Klempner, Heizungsinstallateure und Elektriker.

- ▶ Vor der Installation alle Installationsanleitungen (Wärmepumpe, Regler usw.) genau durchlesen.
- ▶ Sicherheitshinweise und Warnungen beachten.
- ▶ Nationale und regionale Bestimmungen, technische Verordnungen und Richtlinien einhalten.
- ▶ Alle ausgeführten Arbeiten dokumentieren.

Bestimmungsgemäße Verwendung

Diese Wärmepumpe ist für die Verwendung in geschlossenen Heizungsanlagen in Wohngebäuden vorgesehen. Jede andere Verwendung gilt als nicht bestimmungsgemäß. Eventuell daraus resultierende Schäden sind von der Haftung ausgenommen.

Installation, Inbetriebnahme und Service

Die Wärmepumpe nur durch zugelassenes Personal installieren, in Betrieb nehmen und warten lassen.

- ▶ Nur Originalersatzteile verwenden.

Elektroarbeiten

Elektroarbeiten nur von einer Elektrofachkraft durchführen lassen.

Vor Arbeiten an der Elektrik:

- ▶ Netzspannung allpolig spannungsfrei schalten und gegen Wiedereinschalten sichern.
- ▶ Sicherstellen, dass das Gerät tatsächlich stromlos ist.
- ▶ Anschlusspläne weiterer Anlagenteile ebenfalls beachten.

Übergabe an den Betreiber

Weisen Sie den Betreiber bei der Übergabe in die Bedienung und die Betriebsbedingungen der Heizungsanlage ein.

- ▶ Bedienung erklären – dabei besonders auf alle sicherheitsrelevanten Handlungen eingehen.
- ▶ Insbesondere auf folgende Punkte hinweisen:
 - Umbau oder Instandsetzung dürfen nur von einem zugelassenen Fachbetrieb ausgeführt werden.
 - Für den sicheren und umweltverträglichen Betrieb ist eine mindestens jährliche Inspektion sowie eine bedarfsabhängige Reinigung und Wartung erforderlich.
- ▶ Mögliche Folgen (Personenschäden bis hin zur Lebensgefahr oder Sachschäden) einer fehlenden oder unsachgemäßen Inspektion, Reinigung und Wartung aufzeigen.
- ▶ Installations- und Bedienungsanleitungen zur Aufbewahrung an den Betreiber übergeben.

2 Vorschriften

Dies ist eine Originalanleitung. Übersetzungen dürfen nicht ohne Zustimmung des Herstellers angefertigt werden.

Folgende Richtlinien und Vorschriften einhalten:

- Lokale Bestimmungen und Vorschriften des zuständigen Stromversorgungsunternehmens sowie damit verbundene Sonderregeln
- Nationale Bauvorschriften
- **F-Gase-Verordnung**
- **EN 50160** (Merkmale der Spannung in öffentlichen Elektrizitätsversorgungsnetzen)
- **EN 12828** (Heizungsanlagen in Gebäuden – Planung von Warmwasser-Heizungsanlagen)
- **EN 1717** (Schutz interner Trinkwassernetze vor Verunreinigung und allgemeine Anforderungen an Vorrichtungen zur Verhütung von Trinkwasserverunreinigungen durch Rückfließen)
- **EN 378** (Kälteanlagen und Wärmepumpen – Sicherheitstechnische und umweltrelevante Anforderungen)

2.1 Wasserqualität

Wasserbeschaffenheit in der Heizungsanlage

Wärmepumpen arbeiten bei niedrigeren Temperaturen als viele andere Heizungsanlagen. Das heißt, die thermische Entlüftung ist weniger effektiv als bei Anlagen mit Elektro-/Öl-/Gaskessel und der Sauerstoffgehalt ist nie so gering wie in solchen Anlagen. Dadurch ist die Heizungsanlage bei aggressivem Wasser anfälliger für Korrosion.

Wenn die Heizungsanlage regelmäßig befüllt werden muss oder bei den Probeentnahmen des Heizwassers festgestellt wird, dass das Wasser nicht klar ist, sind präventive Maßnahmen erforderlich.

Präventive Maßnahmen können darin bestehen, die Heizungsanlage mit einem Magnetabscheider und einem Entlüftungsventil zu ergänzen.

Maßnahmen bei Heizungsanlagen, die wiederholt befüllt werden müssen:

- ▶ Sicherstellen, dass das Fassungsvermögen des Ausdehnungsgefäßes ausreichend groß für das Volumen der Heizungsanlage ist.
- ▶ Ausdehnungsgefäß ersetzen.
- ▶ Heizungsanlage auf Undichtigkeit prüfen.

Eine Systemtrennung mittels eines Wärmetauschers ist ggf. notwendig, wenn die in Tabelle 2 angegebenen Grenzwerte nicht erreicht werden können.

Dem Wasser ausschließlich nicht toxische Zusätze zur pH-Wert-Erhöhung zusetzen und das Wasser sauber halten.

Die in Tabelle 2 angegebenen Grenzwerte sind erforderlich, um die Leistungsdaten und den Betrieb der Wärmepumpe über die gesamte Lebensdauer sicherzustellen.

Wasserbeschaffenheit	
Härte	<3 °dH
Sauerstoffgehalt	<1 mg/l
Kohlendioxid, CO ₂	<1 mg/l
Chloridionen, Cl ⁻	<250 mg/l
Sulfat, SO ₄	<100 mg/l
Leitfähigkeit	<350 µS/cm
pH-Wert	7,5 – 9

Tab. 2 Wasserbeschaffenheit

Zusätzliche Wasseraufbereitung zur Vermeidung von Kalkablagerungen

Eine schlechte Heizwasserqualität fördert die Schlamm- und Kalkbildung. Dies kann zu Funktionsstörungen und Beschädigungen des Wärmetauschers in der Wärmepumpe führen. Gemäß der aktuellen

Richtlinie VDI 2035 "Vermeidung von Schäden in Warmwasser-Heizungsanlagen" und je nach Härtegrad des Füllwassers, Volumen und Gesamtleistung der Anlage kann ggf. eine Wasseraufbereitung erforderlich sein, um Schäden aufgrund von Kalkbildung zu verhindern.



Bei Überschreitung der in Tabelle 2 angegebenen Grenzwerte für die Wasserhärte nimmt die Leistung der Wärmepumpe mit der Zeit ab. Wenn die Beeinträchtigung der Leistung annehmbar ist, sind die in Abbildung 1 angegebenen Grenzwerte notwendig, um den ordnungsgemäßen Betrieb der Wärmepumpe während ihrer gesamten Lebensdauer sicherzustellen.

Wärmepumpenleistung [kW]	Gesamt-Alkalinität/Gesamthärte des Füllwassers [°dh]	Maximale Füll- und Ergänzungswassermenge V _{max} [m ³]
Q̇ < 50	Anforderungen gemäß Abbildung 1	Anforderungen gemäß Abbildung 1

Tab. 3 Tabelle für Wärmepumpen

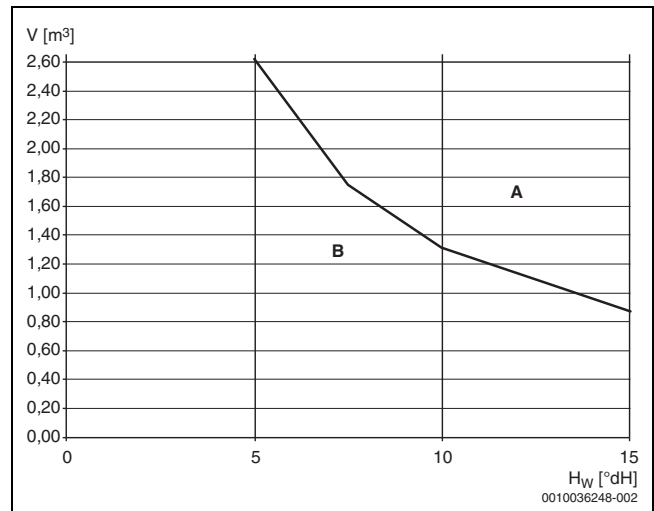


Bild 1 Grenzwerte für die Wasseraufbereitung bei Wärmepumpenanlagen

A Oberhalb der Kurve entmineralisiertes Füllwasser mit einer elektrischen Leitfähigkeit von ≤ 10 Mikrosiemens/cm verwenden.

B Unterhalb der Kurve unbehandeltes Leitungswasser verwenden. Unter Beachtung der trinkwasserrechtlichen Vorschriften befüllen.

H_w Wasserhärte.

V Gesamtwassermenge: Füll- und Ergänzungswassermenge der Heizungsanlage während der Lebensdauer der Wärmepumpe.

Liegt die Gesamtwassermenge oberhalb der Grenzkurve im Diagramm (\rightarrow Abb. 1), sind geeignete Maßnahmen zur Wasseraufbereitung erforderlich.

Geeignete Maßnahmen sind:

- Entmineralisiertes Füllwasser mit einer elektrischen Leitfähigkeit von ≤ 10 Mikrosiemens/cm verwenden.

Um zu verhindern, dass Sauerstoff in das Heizwasser dringt, muss das Ausdehnungsgefäß entsprechend dimensioniert sein.

Wenn diffusionsoffene Rohre installiert werden, ist eine Systemtrennung mithilfe eines Wärmetauschers notwendig.

3 Produktbeschreibung

3.1 Lieferumfang

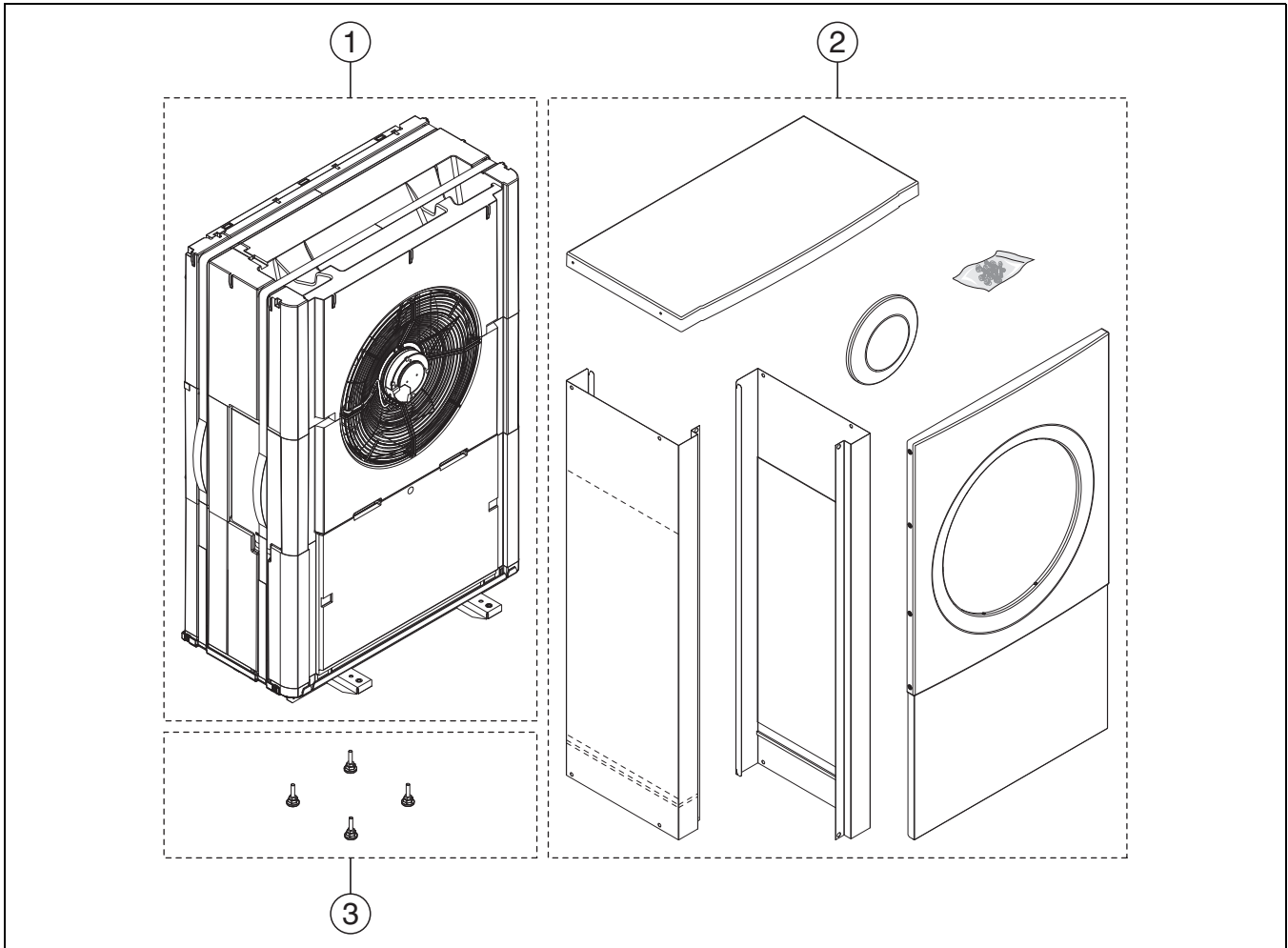


Bild 2 Lieferumfang

- [1] Wärmepumpe
- [2] Deckel und Seitenbleche
- [3] Stellfüße

3.2 Angaben zur Wärmepumpe

Die Wärmepumpen WLW196i.2 AR sind für den Anschluss an die Inneneinheiten iT / iTS / iTP oder iE / iB vorgesehen.

Mögliche Kombinationen:

iT / iTS	iTP	iE / iB	WLW196i.2 AR
8	Ja	8	4.2
8	Ja	8	6.2
8	Ja	8	8.2
14	Ja	14	11.2
14	Ja	14	14.2

Tab. 4 Kombinationsmöglichkeiten

iT, iTS und iTP verfügen über einen integrierten elektrischen Zuheizter.

iTS verfügt über eine integrierte Solarschleife.

iTP verfügt über einen integrierten Pufferspeicher.

iE verfügt über einen integrierten elektrischen Zuheizter.

iB ist für einen Zuheizter (Elektro-, Öl- oder Gasheizung) mit Mischer vorgesehen.

3.3 Konformitätserklärung

Dieses Produkt entspricht in Konstruktion und Betriebsverhalten den europäischen und nationalen Anforderungen.

CE Mit der CE-Kennzeichnung wird die Konformität des Produkts mit allen anzuwendenden EU-Rechtsvorschriften erklärt, die das Anbringen dieser Kennzeichnung vorsehen.

Der vollständige Text der Konformitätserklärung ist im Internet verfügbar: www.buderus.de.

3.4 Typschild

Das Typschild befindet sich an der Rückseite der Wärmepumpe. Es enthält Angaben zur Leistung, Artikelnummer und Seriennummer sowie zum Fertigungsdatum. Auf dem Typschild ist auch die Produktionsbezeichnung AirO S Hydro angegeben.

3.5 Produktübersicht

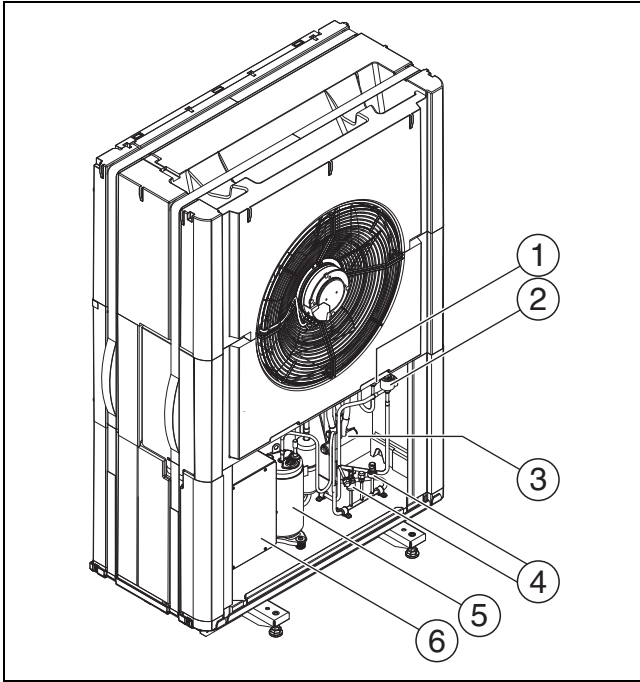


Bild 3 Produktübersicht

- [1] Elektronisches Expansionsventil VR1
- [2] Elektronisches Expansionsventil VRO
- [3] 4-Wege-Ventil
- [4] Druckwächter/Druckfühler
- [5] Kompressor
- [6] Inverter



Beschreibung für alle Größen gültig.

3.6 Abmessungen

3.6.1 Abmessungen der Wärmepumpenmodelle 4.2, 6.2, 8.2

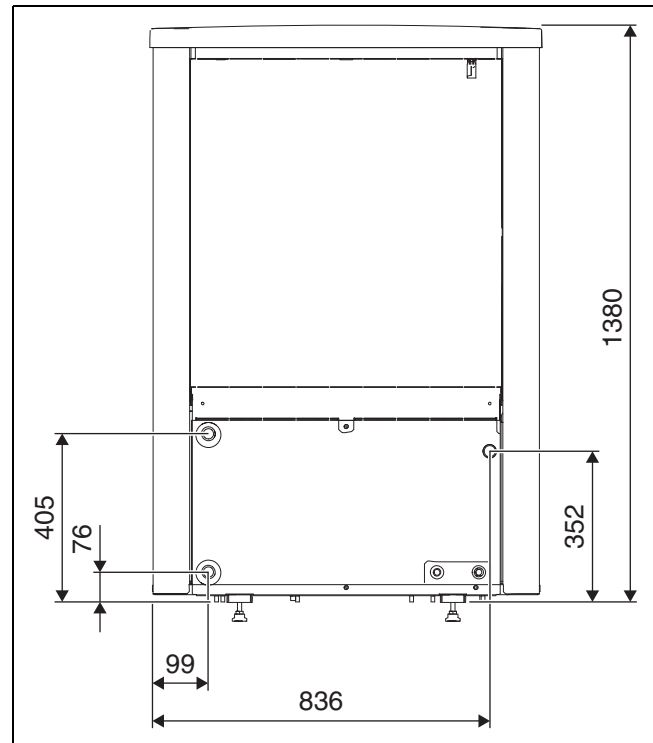


Bild 4 Abmessungen und Anschlüsse der Wärmepumpenmodelle 4.2-8.2, Rückseite

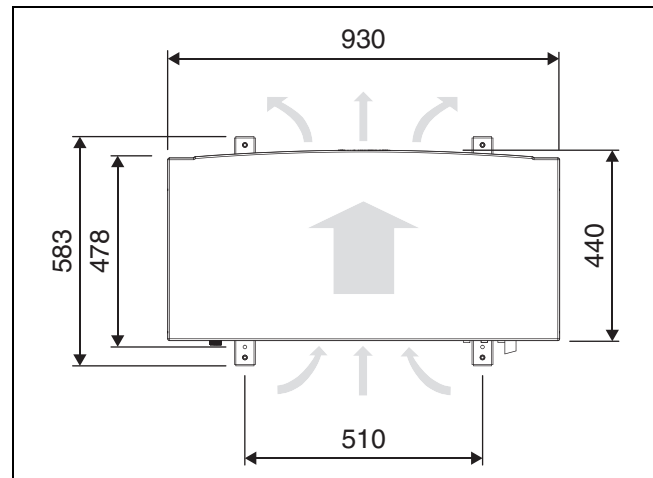


Bild 5 Abmessungen der Wärmepumpenmodelle 4.2-8.2, Ansicht von oben

3.6.2 Abmessungen der Wärmepumpenmodelle 11.2, 14.2

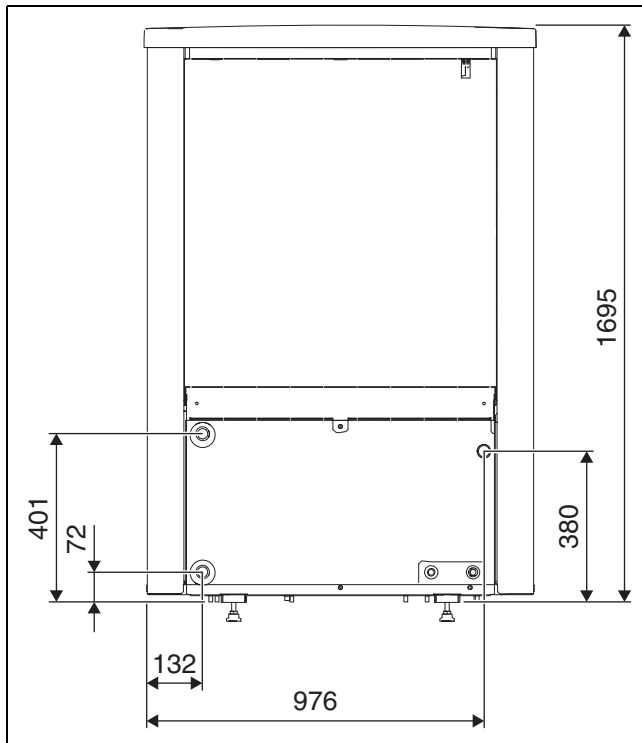


Bild 6 Abmessungen und Anschlüsse der Wärmepumpenmodelle 11.2-14.2

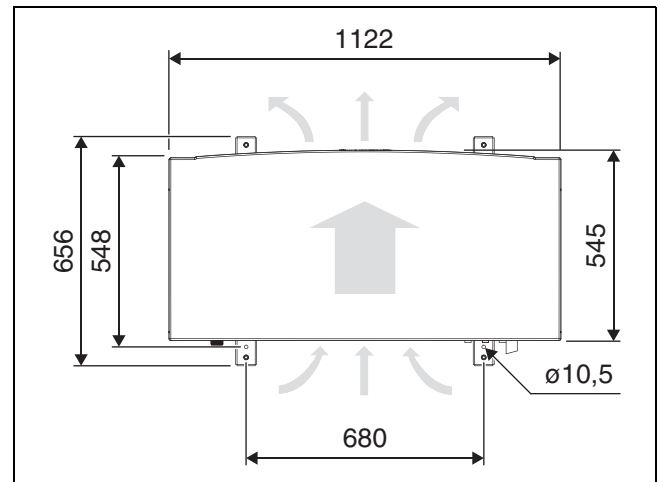


Bild 7 Abmessungen der Wärmepumpenmodelle 11.2-14.2, Ansicht von oben

3.7 Abstände bei der Aufstellung

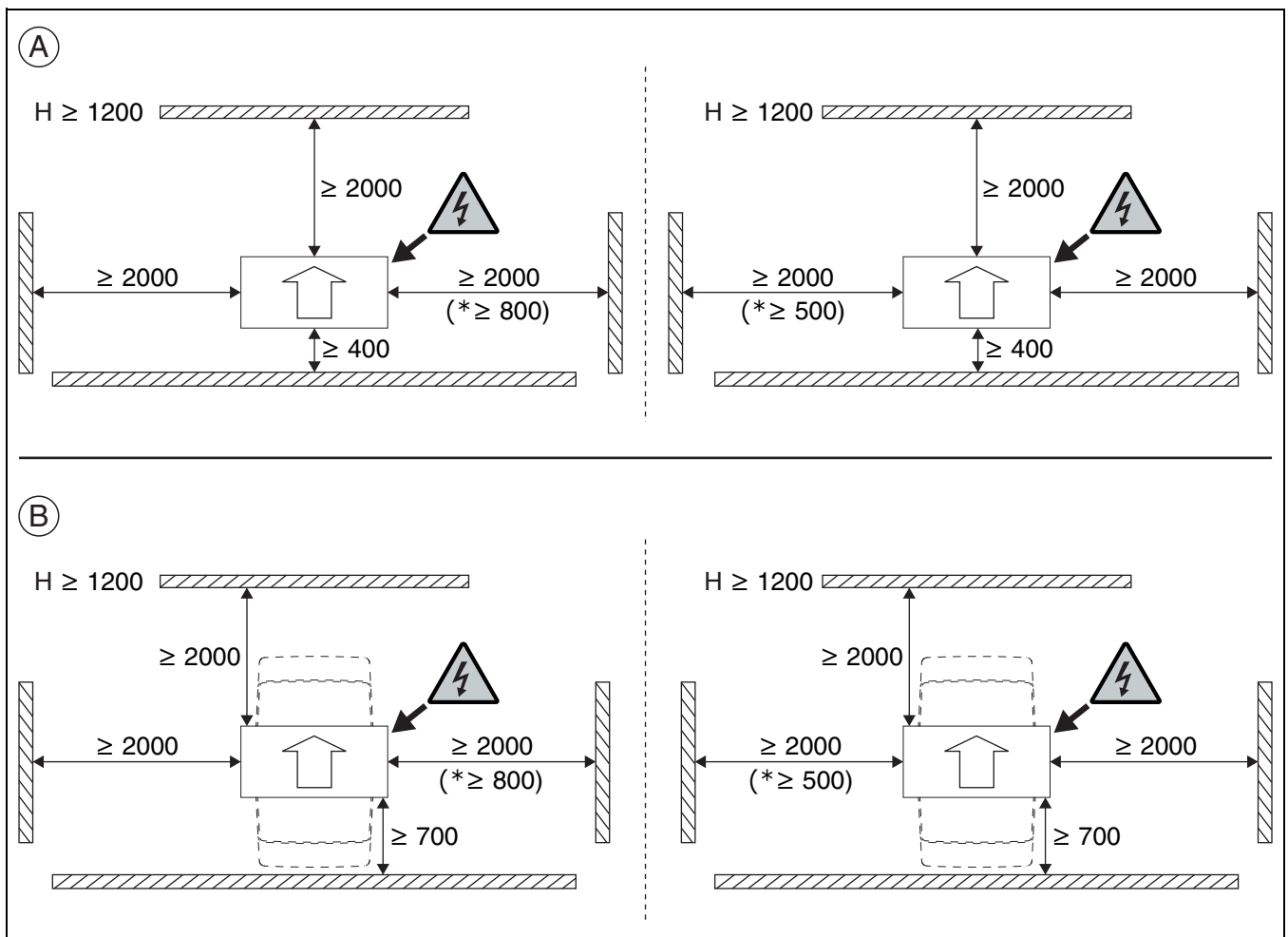


Bild 8 Abstände bei der Aufstellung

[*] Der Abstand kann auf einer Seite verringert werden. Dies kann jedoch zu einem höheren Lärmpegel führen.

[A] Aufstellabstände der Wärmepumpe.
[B] Aufstellabstände der Wärmepumpe mit Lärmschutz (Zubehör).

4 Installationsvorbereitung



VORSICHT

Korrosionsgefahr!

Korrosion kann insbesondere am Verflüssiger und an den Verdampferlamellen zu Funktionsstörungen oder einer ineffizienten Wirkungsweise des Produkts führen.

- ▶ Außeneinheit nicht in Bereichen aufstellen, in denen korrosive, z. B. saure oder alkalische, Gase erzeugt werden.
- ▶ Produkt so aufstellen, dass es vor direktem Seewind (salzigem Wind) geschützt ist.
- ▶ Außeneinheit nicht in unmittelbarer Meeresnähe aufstellen, sondern einen Mindestabstand von 500 m einhalten. In Frankreich und Irland beträgt die erforderliche Entfernung zum Meer 1.000 m.

4.1 Aufstellraum

- ▶ Wärmepumpe im Freien auf einer ebenen, stabilen Fläche aufstellen.
- ▶ Beim Aufstellen der Wärmepumpe darauf achten, dass sie jederzeit zugänglich ist, um Wartungsarbeiten durchführen zu können. Wenn der Zugang z. B. im Falle einer Installation auf dem Dach eingeschränkt ist, muss durch entsprechende Maßnahmen sichergestellt werden, dass Wartungsarbeiten ohne zusätzlichen Zeitaufwand oder teure Hilfsmittel ausgeführt werden können.
- ▶ Bei der Aufstellung die Schallausbreitung der Wärmepumpe beachten, besonders unter dem Gesichtspunkt, dass Nachbarn nicht durch Lärm belästigt werden.
- ▶ Die Wärmepumpe möglichst nicht vor lärmempfindlichen Räumen aufstellen.
- ▶ Die Wärmepumpe nicht in einer Ecke aufstellen, wo sie auf 3 Seiten von Wänden umgeben ist. Dies kann zu einem erhöhten Lärmpegel und einer starken Verunreinigung des Verdampfers führen.

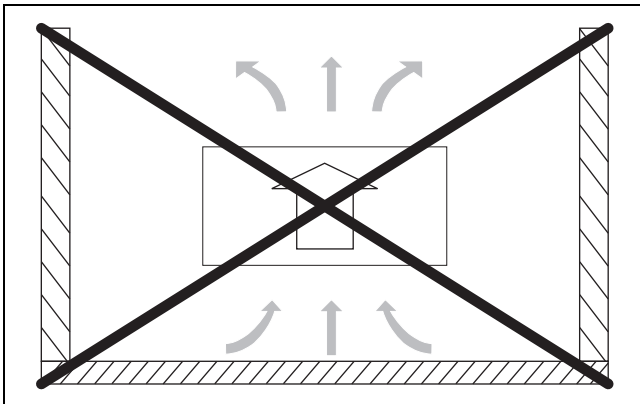


Bild 9 Bei der Aufstellung darauf achten, dass die Aufstellfläche nicht von Wänden umgeben ist.

- ▶ Bei freistehender Aufstellung (nicht in Gebäudenähe) oder bei Aufstellung auf einem Dach:
 - Wärmepumpe nicht so installieren, dass die Lufteinlassseite direkt nach Süden zeigt, um den Einfluss der Sonne auf den Lufttemperaturfühler zu vermeiden.
 - Lufteinlassseite durch eine Wand oder Ähnliches schützen, um zu verhindern, dass starke Winde direkt durch die Wärmepumpe blasen.

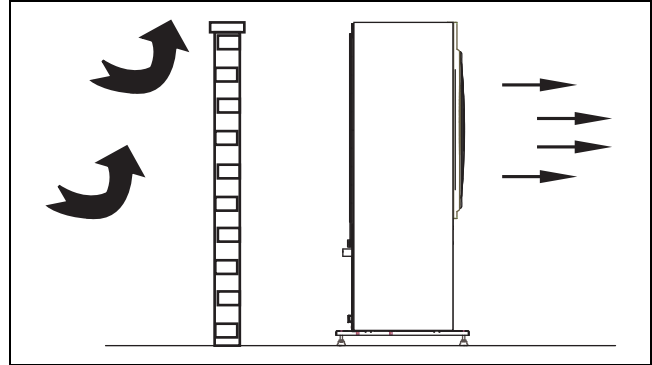


Bild 10 Freistehende Wärmepumpe

- ▶ Die Wärmepumpe möglichst so aufstellen, dass der Wind nicht direkt von vorn kommt, da starke Winde einen negativen Einfluss auf das Leistungsvermögen und die Funktionsweise der Wärmepumpe haben könnten.
- ▶ Die Wärmepumpe so aufstellen, dass kein Schnee oder Wasser vom Hausdach darauf rutscht bzw. tropft. Wenn eine solche Aufstellung nicht vermieden werden kann, muss ein Schutzdach für die Wärmepumpe montiert werden.



Wenn über der Wärmepumpe ein Schutzdach installiert wird, darauf achten, dass es möglich sein muss, das Isoliermaterial der Wärmepumpe nach oben abzunehmen.

- ▶ Bei den Modellen 4.2–8.2 ist sicherzustellen, dass der Abstand zwischen dem Schutzdach und der Wärmepumpe mindestens 500 mm beträgt.
- ▶ Bei den Modellen 11.2–14.2 ist sicherzustellen, dass der Abstand zwischen dem Schutzdach und der Wärmepumpe mindestens 600 mm beträgt.
- ▶ Bei abnehmbaren Schutzdächern beträgt der Mindestabstand für alle Modelle 400 mm über der Wärmepumpe.

- Beachten, dass sich auf dem Boden vor der Wärmepumpe Eis bilden kann, wenn diese mit einer Lärmschutzhaube (Zubehör) versehen ist.

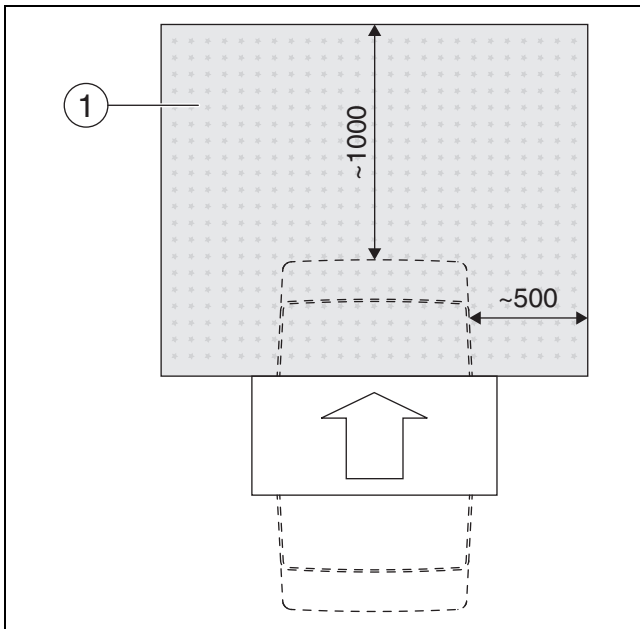


Bild 11 Gefahr! Eisbildung vor Wärmepumpen mit Lärmschutzhauben (Zubehör)

- [1] Bereich, in dem sich vor Wärmepumpen mit Lärmschutzhauben (Zubehör) Eis bilden kann.

4.2 Kondensatablauf

Kondensat über einen frostfreien, ggf. mit Rohrbegleitheizung versehenen Ablauf von der Wärmepumpe weggleiten. Der Ablauf muss über ein ausreichendes Gefälle verfügen, sodass kein stehendes Wasser im Rohr verbleibt.

Das Kondensat kann entweder in ein Kiesbett oder einen Steinkasten bzw. in einen Regenwasserablauf eingeleitet werden.

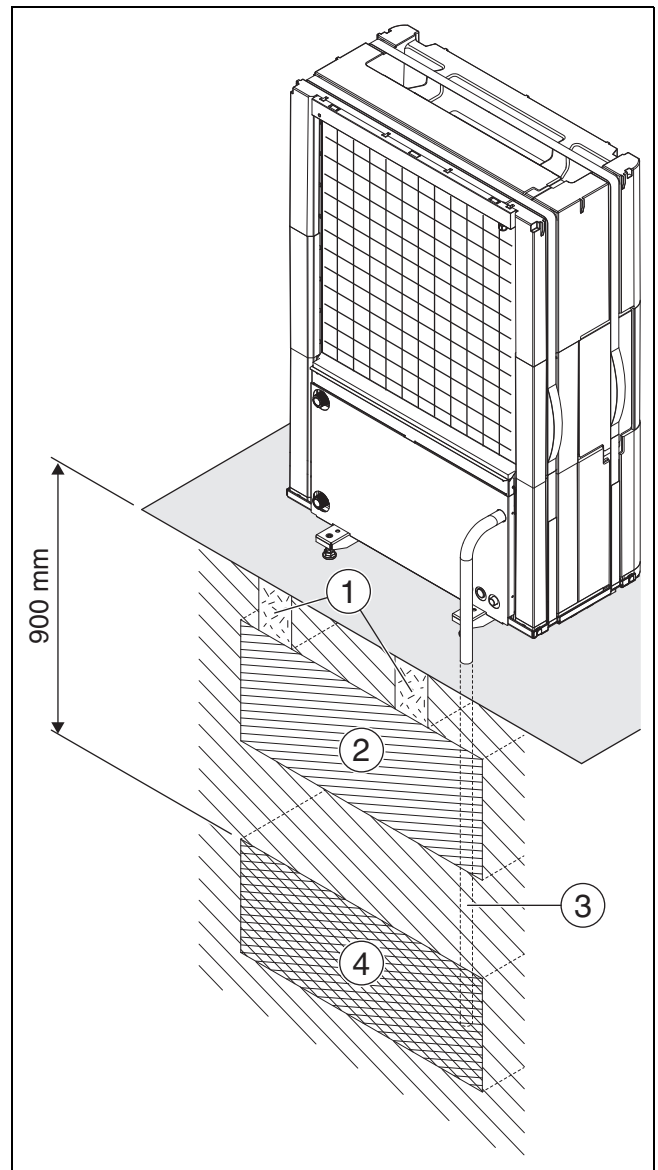


Bild 12 Kondensatablauf in Kiesbett

- [1] Betonfundamente
- [2] Einzel 300 mm
- [3] Kondenswasserrohr 32 mm
- [4] Kiesbett

4.3 Mindestvolumen und Ausführung der Heizungsanlage



Um die Wärmepumpenfunktion sicherzustellen und übermäßig viele Start/Stopp-Zyklen, eine unvollständige Abtauung und unnötige Alarmer zu vermeiden, muss in der Anlage eine ausreichende Energiemenge gespeichert werden können. Diese Energie wird einerseits in der Wassermenge der Heizungsanlage und andererseits in den Anlagenkomponenten (Heizkörper) sowie im Betonboden (Fußbodenheizung) gespeichert.

Da die Anforderungen für verschiedene Wärmepumpeninstallationen und Heizungsanlagen stark variieren, wird generell kein Mindestwasservolumen in Litern angegeben. Stattdessen wird das Anlagenvolumen als ausreichend angesehen, wenn bestimmte Bedingungen erfüllt sind.

Fußbodenheizung ohne Pufferspeicher

Im größten Raum (Referenzraum) sollte anstelle von Raumthermostaten ein Raumregler installiert sein. Kleine Fußbodenflächen können dazu

führen, dass in der Schlussphase des Abtauprozesses der Zuheizter aktiviert wird.

- $\geq 6 \text{ m}^2$ Fußbodenfläche erforderlich für Wärmepumpe 4.2 – 8.2.
- $\geq 22 \text{ m}^2$ Fußbodenfläche erforderlich für Wärmepumpe 11.2 – 14.2.

Für maximale Energieeinsparung und um den Zuheizterbetrieb zu vermeiden, wird folgende Konfiguration empfohlen:

- $\geq 30 \text{ m}^2$ Fußbodenfläche für Wärmepumpe 4.2 – 8.2.
- $\geq 100 \text{ m}^2$ Fußbodenfläche für Wärmepumpe 11.2 – 14.2.

Anlage mit Heizkörpern ohne Mischer und Pufferspeicher

Wenn die Anlage nur wenige Heizkörper enthält, besteht die Möglichkeit, dass in der Schlussphase des Abtauprozesses der Zuheizter aktiviert wird. Die Heizkörperthermostate müssen vollständig geöffnet sein.

- ≥ 1 Heizkörper mit 500 W erforderlich für Wärmepumpe 4.2 – 8.2.
- ≥ 4 Heizkörper mit jeweils ca. 500 W erforderlich für Wärmepumpe 11.2 – 14.2.

Für maximale Energieeinsparung und um den Zuheizterbetrieb zu vermeiden, wird folgende Konfiguration empfohlen:

- ≥ 4 Heizkörper mit 500 W für Wärmepumpe 4.2 – 8.2.

Heizungsanlage mit Fußbodenheizung und Heizkörpern in getrennten Heizkreisen ohne Pufferspeicher

Im größten Raum (Referenzraum) sollte anstelle von Raumthermostaten ein Raumregler installiert sein. Kleine Fußbodenflächen oder wenige Heizkörper in der Anlage können dazu führen, dass in der Schlussphase des Abtauprozesses der Zuheizter aktiviert wird.

- ≥ 1 Heizkörper mit 500 W erforderlich für Wärmepumpe 4.2 – 8.2.
- ≥ 4 Heizkörper mit jeweils ca. 500 W erforderlich für Wärmepumpe 11.2 – 14.2.

Für den Fußboden-Heizkreis ist keine Mindestbodenfläche erforderlich, um jedoch den Zuheizterbetrieb zu vermeiden und eine optimale Energieeinsparung zu erzielen, müssen weitere Heizungsthermostate oder mehrere Ventile der Fußbodenheizung mindestens zum Teil geöffnet sein.

Nur Heizkreise mit Mischer

In Heizungsanlagen, die nur aus Heizkreisen mit Mischer bestehen, ist unbedingt ein Pufferspeicher erforderlich.

- Erforderliches Volumen für Wärmepumpe 4.2 – 8.2 = ≥ 50 Liter.
- Erforderliches Volumen für Wärmepumpe 11.2 – 14.2 = ≥ 100 Liter.

Nur Gebläsekonvektoren

Um zu verhindern, dass in der Schlussphase des Abtauprozesses der Zuheizter aktiviert wird, ist ein Pufferspeicher mit $\geq 10 \text{ l}$ erforderlich.

Kühlbetrieb

Wenn der Kühlbetrieb aktiviert ist und zugleich Gebläsekonvektoren eingesetzt werden, empfiehlt es sich, einen Pufferspeicher von ≥ 100 Litern zur Anlage hinzuzufügen, um eine optimale Leistung und bestmöglichen Komfort zu erzielen.

5 Installation

HINWEIS

Wärmepumpenschäden durch Wasser!

Bei Kontakt mit Wasser sind Schäden an elektrischen Anschlüssen und elektronischen Komponenten möglich. Die Verkleidung ist Voraussetzung für die Aufrechterhaltung der Schutzart der Wärmepumpe.

- ▶ Die Wärmepumpe nicht ohne Seitenteile, Frontplatte und Abdeckung im Freien lagern.
- ▶ Nach dem Herstellen aller Anschlüsse Seitenteile, Frontplatte und Abdeckung sofort montieren.

5.1 Transport

Die Wärmepumpe muss stets aufrecht transportiert und gelagert werden. Sie darf vorübergehend gekippt, jedoch nicht abgelegt werden.

Die Wärmepumpe nicht bei Temperaturen unter -20 °C lagern.

Die Wärmepumpe kann an den Gurtgriffen getragen werden.

5.1.1 Transportsicherungen

Die Wärmepumpe verfügt über eine Transportsicherung (Schraube) die deutlich mit einer roten Markierung gekennzeichnet ist. Die Transportsicherung verhindert Transportschäden an der Wärmepumpe. Transportsicherung abschrauben.

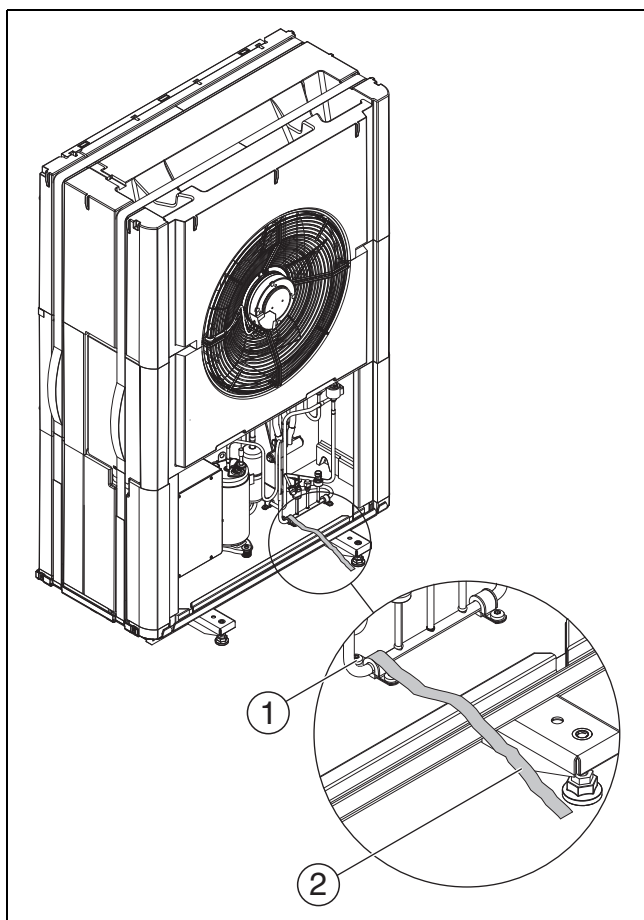


Bild 13 Transportsicherung

- [1] Transportsicherung
- [2] Rote Markierung

5.2 Auspacken

- ▶ Verpackung entfernen (→Anleitung an der Verpackung).
- ▶ Beiliegendes Zubehör entnehmen.
- ▶ Lieferumfang auf Vollständigkeit prüfen.

5.3 Checkliste



Jede Installation ist individuell verschieden. Die Checkliste unten gibt eine allgemeine Beschreibung des Installationsablaufs.

1. Wärmepumpe auf einer festen Fläche montieren und verankern.
2. Kondensatrohr der Wärmepumpe und evtl. Rohrbegleitheizung montieren.
3. Wärmepumpe an die Inneneinheit anschließen.
4. CAN-BUS-Leitung an Wärmepumpe und Inneneinheit anschließen.
5. Spannungsversorgung der Wärmepumpe anschließen.
6. Seitenbleche und Deckel der Wärmepumpe montieren.

5.4 Montage

5.4.1 Montage der Wärmepumpe



VORSICHT

Einklemm- oder Verletzungsgefahr!

Die Wärmepumpe kann kippen, wenn sie nicht richtig verankert wird.

- ▶ Wärmepumpe auf dem Boden verankern.

HINWEIS

Montageprobleme/Betriebsstörungen bei Aufstellung auf geneigter Fläche!

Die Montage der Seitenbleche und des Deckels wird erschwert.

Der Kondensatablauf und die Funktionsweise werden beeinträchtigt.

- ▶ Sicherstellen, dass die Neigung der Wärmepumpe in Quer- und Längsrichtung nicht mehr als 1% beträgt.
- ▶ Die Wärmepumpe auf dem Untergrund mit entsprechend geeigneten Schrauben anschrauben.
- ▶ Wärmepumpe mithilfe der Stellfüße in Waage ausrichten.

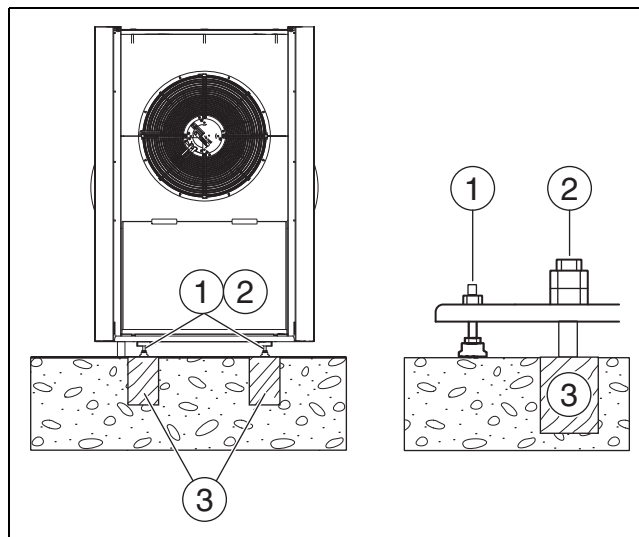


Bild 14 Befestigen der Wärmepumpe

- [1] Stellfüße
- [2] 4 Stück M10 X 120 mm (nicht Bestandteil des Lieferumfangs)
- [3] Tragfähiger, ebener Untergrund, z. B. Betonfundamente

5.5 Anschluss

5.5.1 Rohranschlüsse allgemein

HINWEIS

Anlagenschäden durch Rückstände in den Rohrleitungen!

Feststoffe, Metall-/Kunststoffspäne, Hanf- und Gewindebandrete und ähnliche Materialien können sich in Pumpen, Ventilen und Wärmetauschern festsetzen.

- ▶ Eindringen von Fremdkörpern in das Rohrsystem vermeiden.
- ▶ Rohrkomponenten und -verbindungen nicht direkt auf dem Boden ablegen.
- ▶ Beim Entgraten dafür sorgen, dass keine Späne im Rohr verbleiben.
- ▶ Vor dem Anschluss von Wärmepumpe und Inneneinheit das Rohrleitungssystem durchspülen, um Fremdkörper daraus zu entfernen.

HINWEIS

Sachschäden durch Frosteinwirkung und UV-Strahlung!

Bei Stromausfall kann das Wasser in den Rohrleitungen gefrieren.

Durch UV-Strahlung kann die Isolierung spröde werden und nach einiger Zeit aufbrechen.

- ▶ Für Rohrleitungen, Anschlüsse und Verbindungen im Freien eine mindestens 19 mm starke Isolierung verwenden.
- ▶ Entleerhähne montieren, sodass das Wasser aus den zur Wärmepumpe hin und den von ihr weg führenden Leitungen bei längerem Stillstand und Frostgefahr abgelassen werden kann.
- ▶ UV- und feuchtigkeitsbeständige Isolierung verwenden.

i

Dämmung/Dichtung

- ▶ Alle wärmeleitenden Leitungen müssen mit einer geeigneten Wärmeisolierung entsprechend geltender Vorschriften versehen werden.
- ▶ Bei Kühlbetrieb müssen alle Anschlüsse und Leitungen nach den geltenden Normen isoliert werden, um einer Kondensation vorzubeugen.
- ▶ Wanddurchführung abdichten.

i

Rohre nach Anleitung bemessen (→ Tab. 5– 8).

- ▶ Zur Minimierung von Druckverlusten Verbindungsstellen in der Wärmeträgerleitung vermeiden.
- ▶ Für alle Leitungen zwischen Wärmepumpe und Inneneinheit PEX-Rohre verwenden.
- ▶ Um Lecks zu vermeiden, ausschließlich Material (Rohre und Verbindungen) desselben PEX-Lieferanten verwenden.
- ▶ Für eine einfachere Installation und zur Vermeidung von Unterbrechungen der Isolation wird die Verwendung isolierter AluPEX-Rohre empfohlen. PEX- und AluPEX-Rohre dienen gleichzeitig zur Vibrationsdämpfung und dämpfen die Geräuschübertragung auf die Heizungsanlage.

i

Bei Verwendung anderer Materialien als PEX müssen folgende Voraussetzungen erfüllt sein:

- ▶ Einen für den Einsatz im Freien geeigneten Partikelfilter im Rücklauf zur Wärmepumpe direkt am Wärmetauscher montieren.
- ▶ Den Partikelfilter ebenso wie die übrigen Anschlüsse isolieren.
- ▶ Den Anschluss an die Wärmepumpe mit für den Einsatz im Freien geeigneten, schwingungsdämpfendem Schlauch ausführen, diesen ebenfalls isolieren.

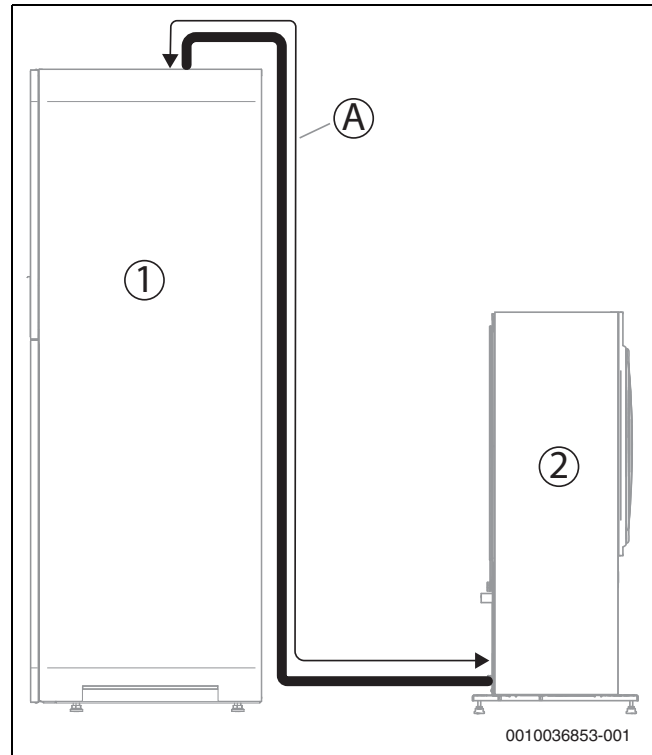


Bild 15 Rohrlänge A

- [1] Inneneinheit Boden stehend
- [2] Wärmepumpe

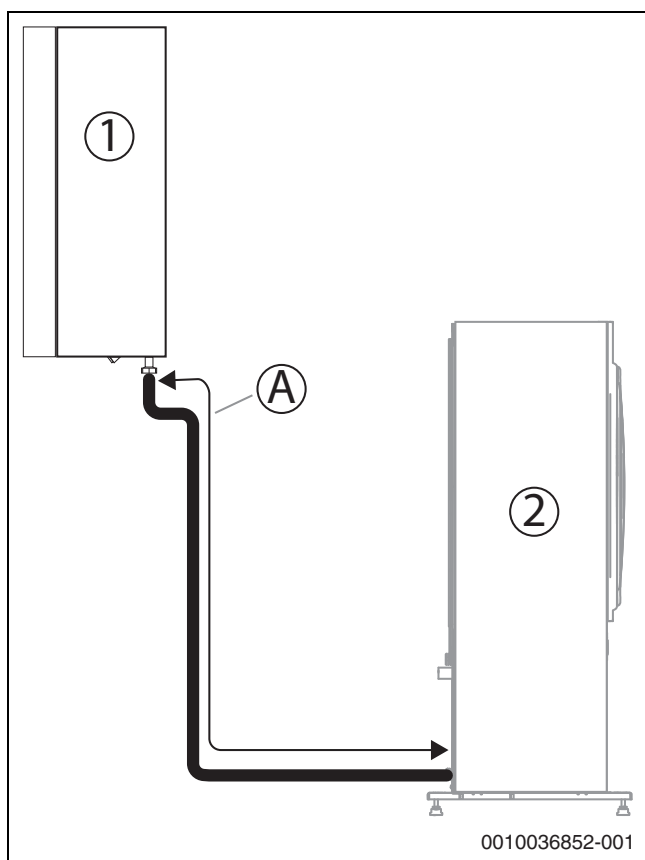


Bild 16 Rohrlänge A

- [1] Inneneinheit an der Wand montiert
- [2] Wärmepumpe

Wärmepumpe	Delta Wärmeträger (K)	Nenndurchfluss (l/s)	Maximale Druckabnahme (kPa) ¹⁾	AX20 Innen-Ø	AX25 Innen-Ø	AX32 Innen-Ø	AX40 Innen-Ø
				15 (mm)	18 (mm)	26 (mm)	33 (mm)
Maximale Rohrlänge [A, Bild 15] PEX (m)							
4.2	5	0,32	68	14	30		
6.2	5	0,33	55	7	16,5	30	
8.2	5	0,43	40	4	10,5	30	
11.2	5	0,62	56		7	30	30
14.2	5	0,81	18			7,5	30

1) Für Rohre und Komponenten zwischen Wärmepumpe und Inneneinheit.

Tab. 5 Rohrabmessungen und maximale Rohrlängen (einfache Strecke) bei Anschluss der Wärmepumpe an die Inneneinheit iT

Wärmepumpe	Delta Wärmeträger (K)	Nenndurchfluss (l/s)	Maximale Druckabnahme (kPa) ¹⁾	AX20 Innen-Ø	AX25 Innen-Ø	AX32 Innen-Ø	AX40 Innen-Ø
				15 (mm)	18 (mm)	26 (mm)	33 (mm)
Maximale Rohrlänge [A, Bild 15] PEX (m)							
4.2	5	0,28	61	14	30	-	-
6.2	5	0,33	56	4	10	30	-
8.2	5	0,44	46	4	10	30	-
11.2	5	0,58	35			30	30
14.2	5	0,64	16			7	30

1) Für Rohre und Komponenten zwischen Wärmepumpe und Inneneinheit.

Tab. 6 Rohrabmessungen und maximale Rohrlängen (einfache Strecke) bei Anschluss der Wärmepumpe an die Inneneinheit iTP

Wärmepumpe	Delta Wärmeträger (K)	Nenndurchfluss (l/s)	Maximale Druckabnahme (kPa) ¹⁾	AX20 Innen-Ø	AX25 Innen-Ø	AX32 Innen-Ø	AX40 Innen-Ø
				15 (mm)	18 (mm)	26 (mm)	33 (mm)
Maximale Rohrlänge [A, Bild 15] PEX (m) ²⁾							
4.2	7	0,32	50	8,5	21	30	
6.2	7	0,32	52	8,5	22	30	
8.2	7	0,32	54		22,5	30	

Wärmepumpe	Delta Wärmeträger (K)	Nenndurchfluss (l/s)	Maximale Druckabnahme (kPa) ¹⁾	AX20 Innen-Ø 15 (mm)	AX25 Innen-Ø 18 (mm)	AX32 Innen-Ø 26 (mm)	AX40 Innen-Ø 33 (mm)
				Maximale Rohrlänge [A, Bild 15] PEX (m) ²⁾			
11.2	7	0,56	40			30	30
14.2	7	0,58	40			30	30

1) Für Rohre und Komponenten zwischen Wärmepumpe und Inneneinheit.

2) Bei der Berechnung der Rohrlängen wurde die Installation eines 3-Wege-Ventils im Warmwasserkreis in der Anlage berücksichtigt.

Tab. 7 Rohrabmessungen und maximale Rohrlängen (einfache Strecke) bei Anschluss der Wärmepumpe an die Inneneinheit iB mit Mischer für den externen Zuheizer

Wärmepumpe	Delta Wärmeträger (K)	Nenndurchfluss (l/s)	Maximale Druckabnahme (kPa) ¹⁾	AX20 Innen-Ø 15 (mm)	AX25 Innen-Ø 18 (mm)	AX32 Innen-Ø 26 (mm)	AX40 Innen-Ø 33 (mm)
				Maximale Rohrlänge [A, Bild 15] PEX (m) ²⁾			
4.2	5	0,32	55	9	23	30	
6.2	5	0,34	57	8,5	21,5	30	
8.2	5	0,43	44		10,5	30	
11.2	5	0,63	34			24	30
14.2	5	0,82	10			11 ³⁾	30 ³⁾

1) Für Rohre und Komponenten zwischen Wärmepumpe und Inneneinheit.

2) Bei der Berechnung der Rohrlängen wurde die Installation eines 3-Wege-Ventils im Warmwasserkreis in der Anlage berücksichtigt.

3) Diese Rohrlänge gilt, wenn kein Umschaltventil im Warmwasserkreis der Anlage installiert ist.

Tab. 8 Rohrabmessungen und maximale Rohrlängen (einfache Strecke) bei Anschluss der Wärmepumpe an die Inneneinheit iE mit integriertem elektrischen Zuheizer

5.5.2 Kondensatrohr

HINWEIS

Schäden durch Frostgefahr!

Wenn das Kondensat gefriert und nicht von der Wärmepumpe weggeleitet werden kann, sind Verdampferschäden möglich.

- Bei möglicher Eisbildung in der Kondensatleitung stets eine Rohrbeheizung installieren.

Kondensat über einen frostfreien, ggf. mit Rohrbeheizung versehenen Ablauf von der Wärmepumpe weggleiten. Der Ablauf muss über ein ausreichendes Gefälle verfügen, sodass kein stehendes Wasser im Rohr verbleibt.

Das Kondensat kann entweder in ein Kiesbett oder einen Steinkasten bzw. in einen Regenwasserablauf eingeleitet werden.

- 32-mm-Kunststoffrohr vom Kondenswasseranschluss zu einem Ablauf verlegen.
- Anschluss einer Rohrbeheizung → Kap. 7.1.

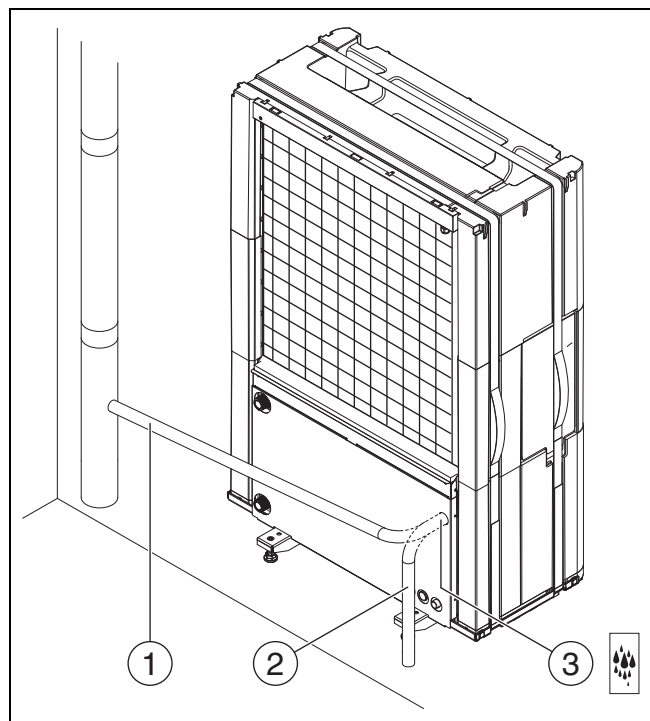


Bild 17 Kondensatrohranschlüsse, gültig für alle Größen

- [1] Kondensateinleitung in Regenwasserablauf
- [2] Kondensateinleitung in Kiesbett/Steinkasten
- [3] Anschluss Kondensatwasserrohr

5.5.3 Anschluss der Wärmepumpe an die Inneneinheit

HINWEIS

Sachschäden durch zu hohes Anzugsmoment!

Wenn Anschlüsse zu fest angezogen werden, sind Schäden am Wärmetauscher möglich.

- ▶ Bei der Anschlussmontage ein Anzugsmoment von maximal 150 Nm verwenden.



Kurze Rohrverläufe im Freien reduzieren Wärmeverluste. Die Verwendung vorisolierter Rohre wird empfohlen.

- ▶ Rohre gemäß Kapitel 5.5.1 verwenden.
- ▶ Vorlauf zur Inneneinheit am Wärmeträgerausgang der Wärmepumpe anschließen (→ [1], Abb. 18).
- ▶ Rücklauf von der Inneneinheit am Wärmeträgereingang der Wärmepumpe anschließen (→ [2], Abb. 18).
- ▶ Anschlüsse der Wärmeträgerrohre mit einem Anzugsmoment von 120 Nm anziehen. Die Kraft nach unten richten (→ Abb. 18), um eine seitliche Belastung des Kondensators zu vermeiden. Wenn der Anschluss nicht richtig dichtet, kann die Verbindung mit einem Anzugsmoment von bis zu 150 Nm angezogen werden. Wenn der Anschluss nach wie vor nicht dicht ist, weist dies auf eine Beschädigung der Dichtung oder des angeschlossenen Rohrs hin.

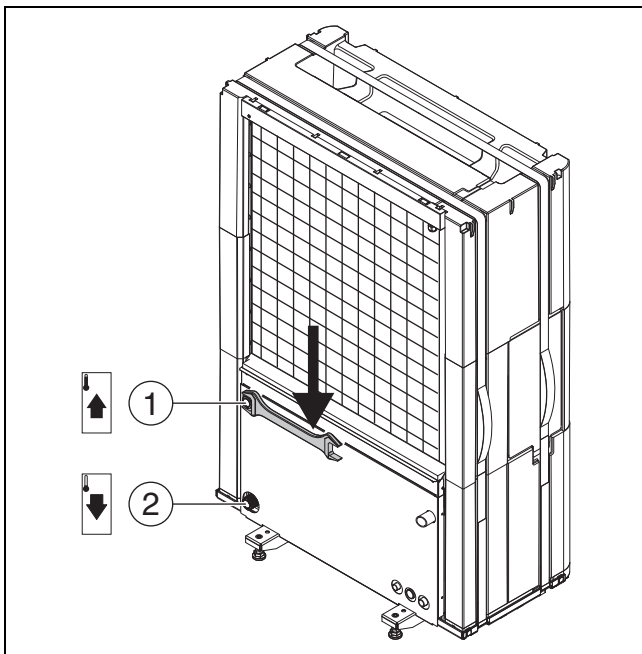


Bild 18 Anschlüsse der Wärmeträgerrohre, gültig für alle Größen

- [1] Wärmeträgerausgang (zur Inneneinheit) DN25
- [2] Wärmeträgereingang (von der Inneneinheit) DN25

5.5.4 Elektrischer Anschluss

HINWEIS

Fehlfunktion durch Störungen!

Starkstromleitungen (230/400 V) in der Nähe einer Kommunikationsleitung können Funktionsstörungen an der Wärmepumpe hervorrufen.

- ▶ Fühlerkabel, EMS-BUS-Leitung und abgeschirmte CAN-BUS-Leitung getrennt von Netzkabeln verlegen. Mindestabstand 100 mm. Eine gemeinsame Verlegung der BUS-Leitung mit Fühlerkabeln ist zulässig.



Die Spannungsversorgung der Einheit muss auf sichere Art und Weise unterbrochen werden können.

- ▶ Wenn die Spannungsversorgung der Wärmepumpe nicht über die Inneneinheit erfolgt, einen separaten Sicherheitsschalter installieren, der sie komplett stromlos schaltet. Bei getrennter Spannungsversorgung ist für jede Versorgungsleitung ein separater Sicherheitsschalter erforderlich.

- ▶ Leiterquerschnitte und Kabeltypen entsprechend der jeweiligen Absicherung und Verlegeweise auswählen.
- ▶ Wärmepumpe laut Schaltplan anschließen. Keine weiteren Verbraucher anschließen.
- ▶ Separaten FI-Schutzschalter entsprechend den national geltenden Normen installieren.
- ▶ Beim Wechsel der Leiterplatte die Farbkodierung beachten.

Als Hersteller sehen wir keine Notwendigkeit, dass die Wärmepumpe über einen Fehlerstrom-Schutzschalter betrieben wird. Wenn der Energieversorger oder der Kunde einen Fehlerstrom-Schutzschalter verlangt, oder wenn es die Bauweise des Gebäudes erfordert, so muss aufgrund der speziellen Elektronik (Frequenzumrichter) an der Wärmepumpe ein Fehlerstrom-Schutzschalter Typ B (allstromsensitiver) gewählt werden.

CAN-BUS

HINWEIS

Anlagenstörung bei Verwechslung der 12-V- und CAN-BUS-Anschlüsse!

Die Kommunikationsschaltkreise sind nicht für eine Konstanzspannung von 12 V ausgelegt.

- ▶ Sicherstellen, dass die Kabel an den entsprechend markierten Anschlüssen der Module angeschlossen sind.

Wärmepumpe und Inneneinheit werden über eine Kommunikationsleitung, den CAN-BUS, miteinander verbunden.

Als **Verlängerungskabel außerhalb der Einheit** ist ein LIYCY-Kabel (TP) 2 x 2 x 0,75 (oder gleichwertig) geeignet. Alternativ können für den Gebrauch im Freien zugelassene Twisted-Pair-Kabel mit einem Mindestquerschnitt von 0,75 mm² verwendet werden. Den Schirm nur einseitig (Inneneinheit) gegen das Gehäuse erden.

Die maximal zulässige Leitungslänge beträgt 30 m.

Die Verbindung erfolgt über vier Adern, über die auch die 12-V-Versorgung angeschlossen wird. An der Leiterplatte sind die 12-V- und die CAN-BUS-Anschlüsse markiert.

Der **Umschalter "Term"** kennzeichnet Anfang und Ende von CAN-BUS-Schleifen. Die Karte des I/O-Moduls in der Wärmepumpe muss terminiert werden.

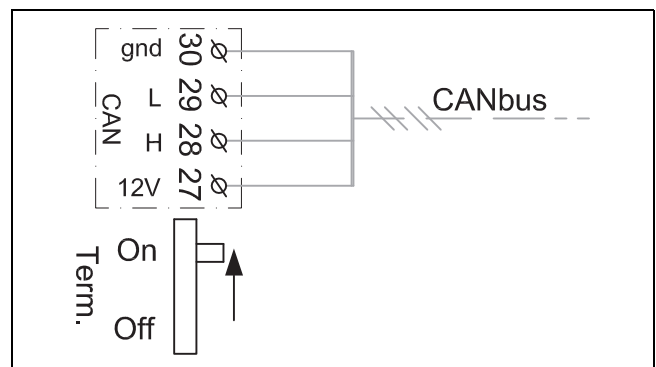


Bild 19 CAN-BUS-Terminierung

Anschluss der Wärmepumpe



Zwischen Wärmepumpe und Inneneinheit wird ein CAN-BUS-Signalkabel mit den Mindestmaßen $4 \times 0,75 \text{ mm}^2$ und einer maximalen Länge von 30 m verlegt.

► Gurt (Klettband) lösen.

- Verschluss des Schaltkastens abnehmen.
- Anschlusskabel durch die Kabelkanäle führen. Bei Bedarf Zugfedern verwenden.
- Kabel laut Schaltplan anschließen.
- Bei Bedarf alle Kabelbefestigungen nachziehen.
- Verschlussdeckel des Steuergeräts wieder anbringen.
- Gurt wieder anbringen.

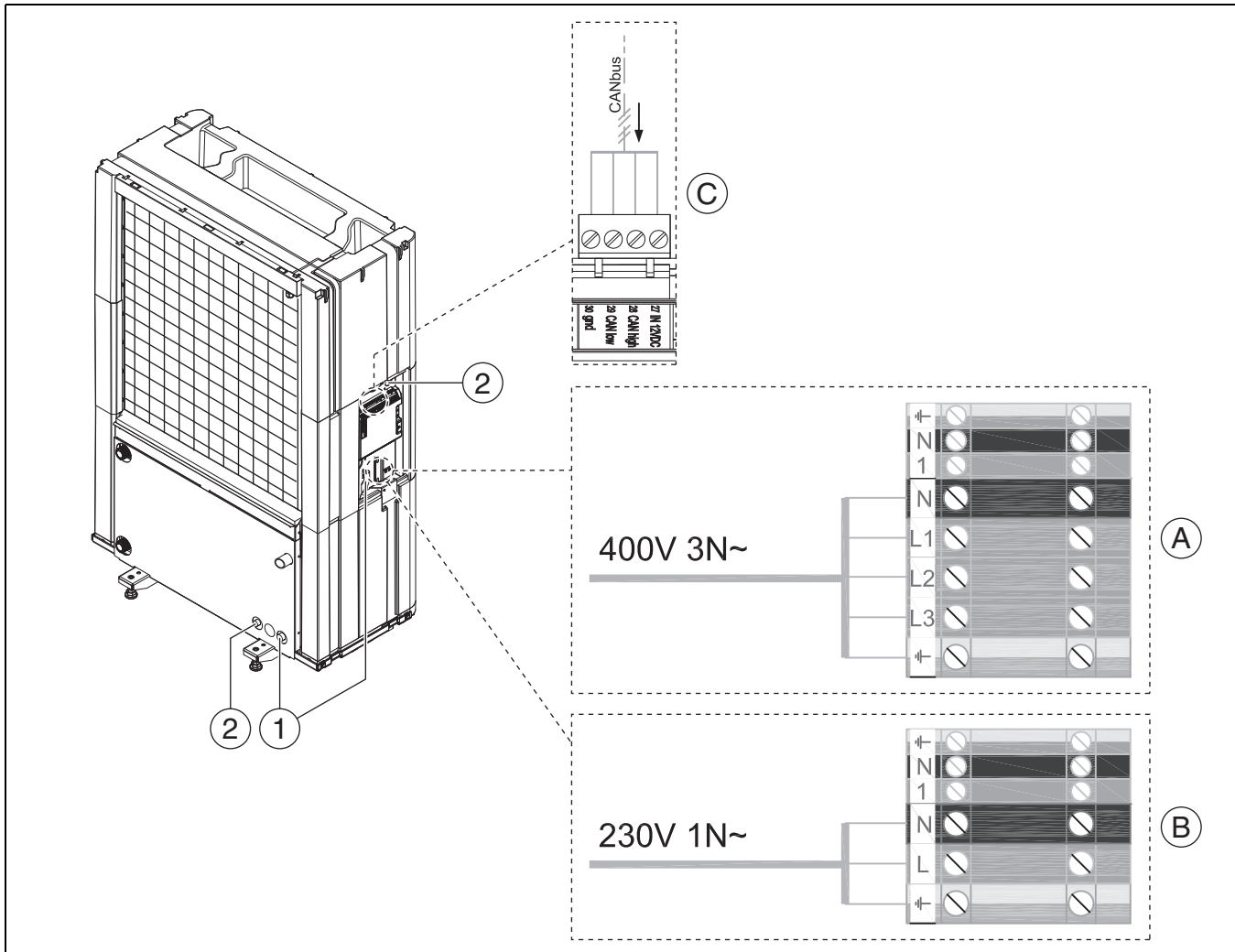
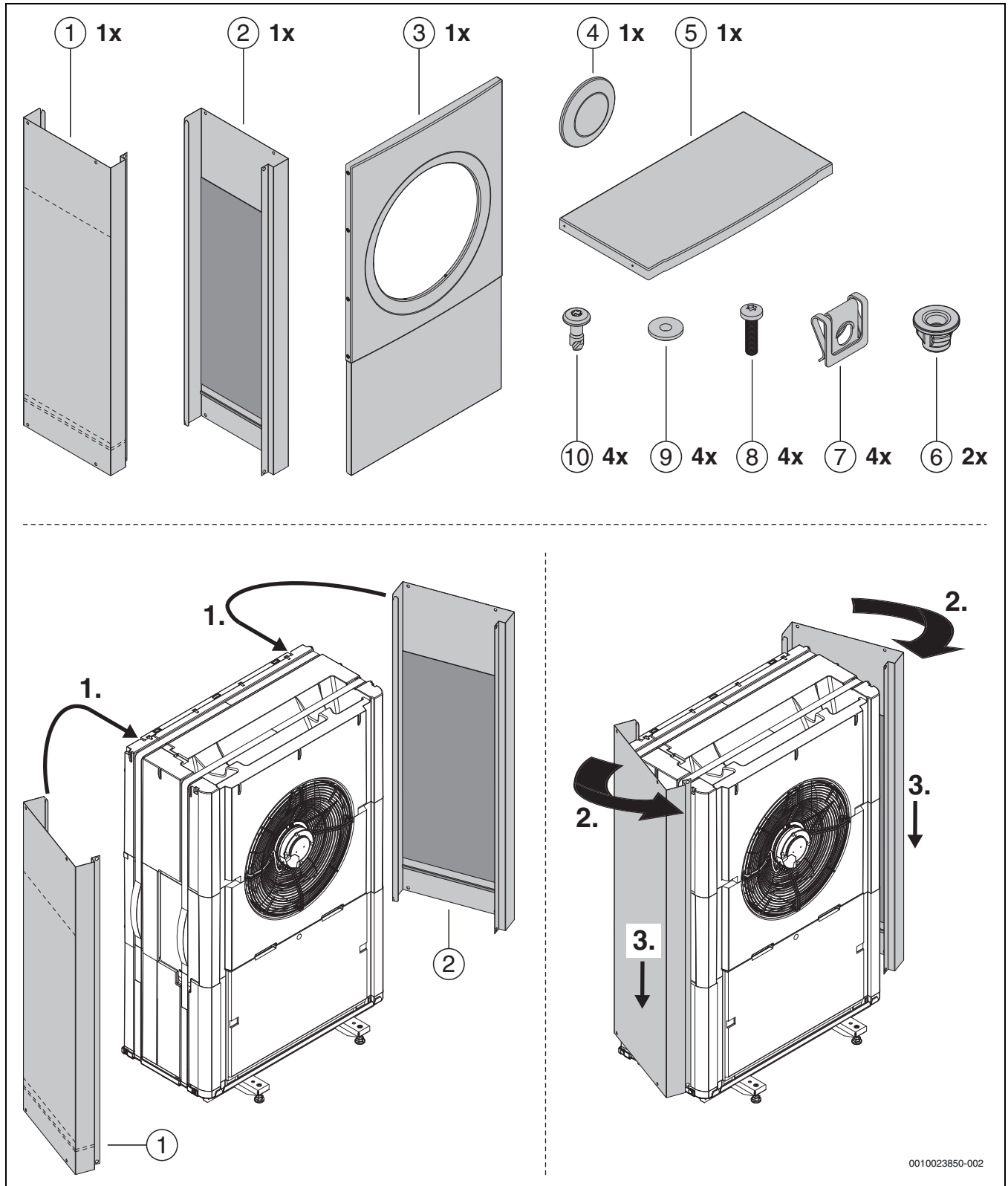


Bild 20 Kabelkanäle und Steuergerät

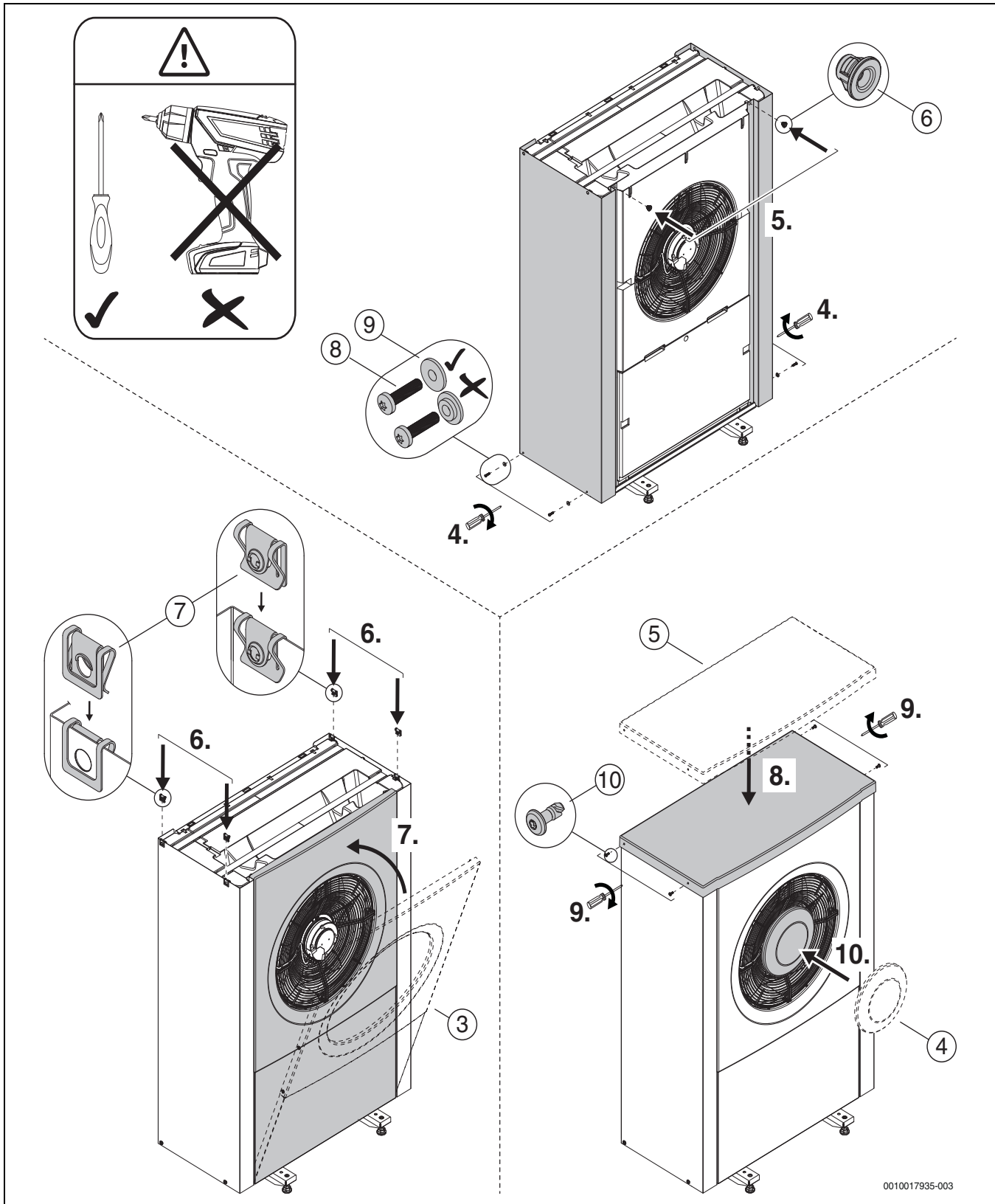
- [1] Kabelkanal Netzanschluss
- [2] Kabelkanal CAN-BUS
- [A] 3-phasig Wärmepumpe
- [B] 1-phasig Wärmepumpe
- [C] CAN-BUS-Anschluss

5.6 Seitenbleche und Deckel montieren



0010023850-002

Bild 21 Seitenbleche und Deckel montieren



0010017935-003

Bild 22 Seitenbleche und Deckel montieren

6 Wartung



GEFAHR

Stromschlaggefahr!

Die Wärmepumpe enthält stromführende Komponenten, und der Wärmepumpenkondensator muss nach dem Unterbrechen der Spannungsversorgung entladen werden.

- ▶ Anlage vom Netz trennen.
- ▶ Vor Arbeiten an der Elektrik mindestens fünf Minuten lang warten.



GEFAHR

Austritt giftiger Gase!

Der Kältemittelkreis enthält Stoffe, die bei Kontakt mit Luft oder offenen Flammen giftige Gase bilden können. Diese Gase können bereits in geringer Konzentration zum Atemstillstand führen.

- ▶ Bei Lecks des Kältemittelkreises den Bereich sofort verlassen und gründlich lüften.

HINWEIS

Fehlfunktion durch Beschädigung!

Die elektronischen Expansionsventile sind sehr stoßempfindlich.

- ▶ Expansionsventil in jedem Fall vor Schlägen und Stößen schützen.

HINWEIS

Verformungen durch Wärme!

Bei zu hohen Temperaturen verformt sich das Isolationsmaterial (EPP) in der Wärmepumpe.

- ▶ Vor Lötarbeiten so viel Isolierung (EPP) wie möglich entfernen.
- ▶ Bei Lötarbeiten in der Wärmepumpe das Isolationsmaterial mit wärmebeständigen Materialien oder feuchten Lappen schützen.



Eingriffe am Kältemittelkreis dürfen nur von entsprechenden Fachleuten ausgeführt werden.

- ▶ Nur Originalersatzteile verwenden!
- ▶ Ersatzteile anhand der Ersatzteilliste bestellen.
- ▶ Ausgebaute Dichtungen und O-Ringe durch Neuteile ersetzen.

Bei einer Inspektion müssen die nachfolgend beschriebenen Tätigkeiten durchgeführt werden.

Aktivierten Alarm anzeigen

- ▶ Alarmprotokoll kontrollieren (→ Reglerhandbuch).

Funktionstest

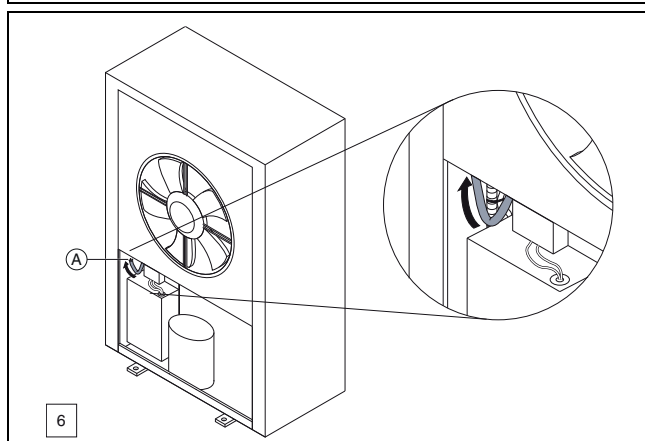
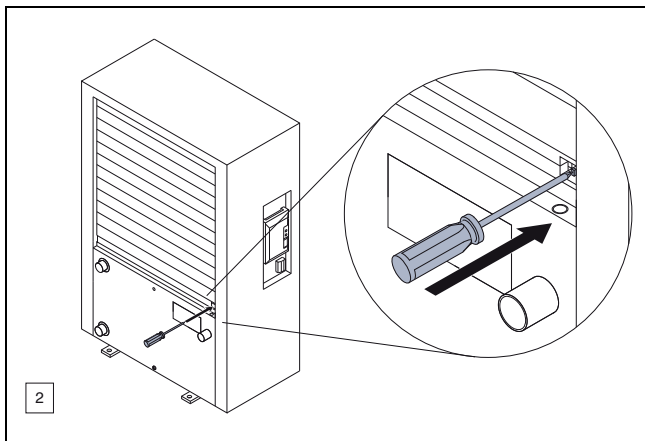
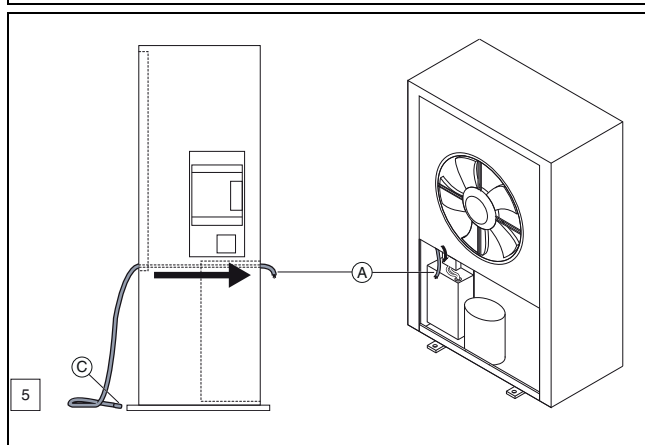
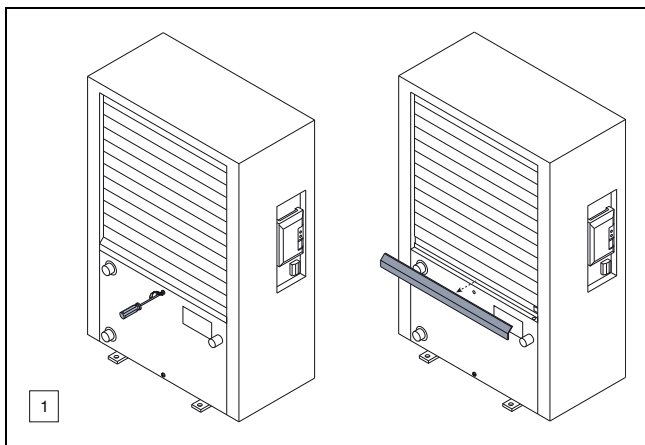
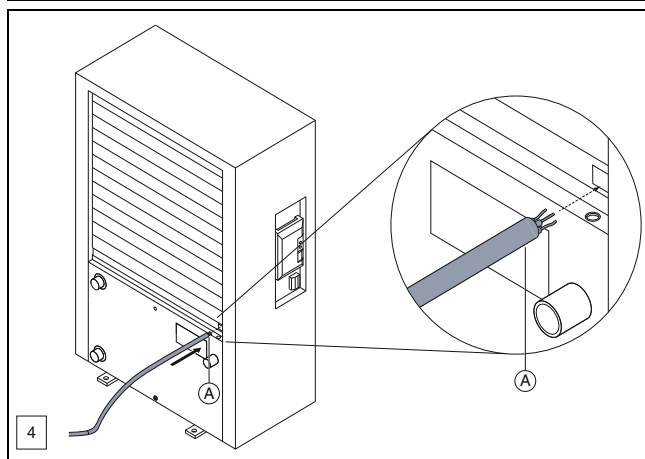
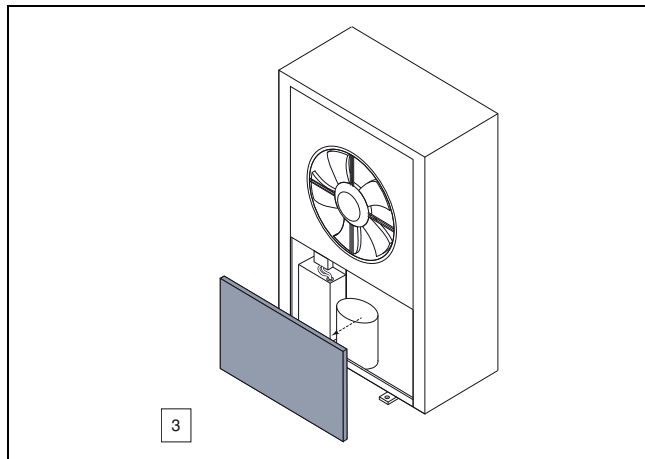
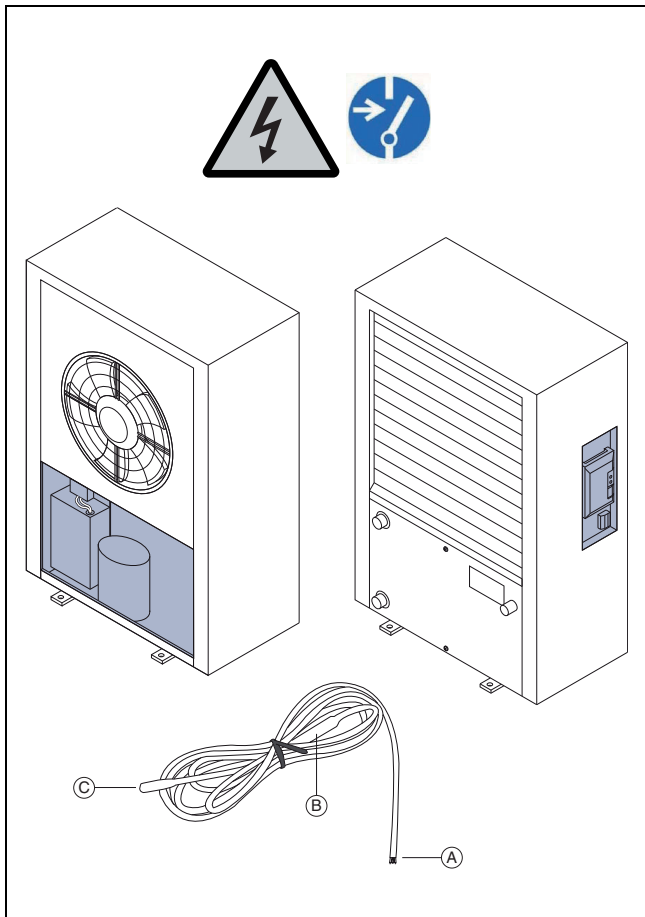
- ▶ Funktionsprüfung durchführen (→ Installationsanleitung der Inneneinheit).

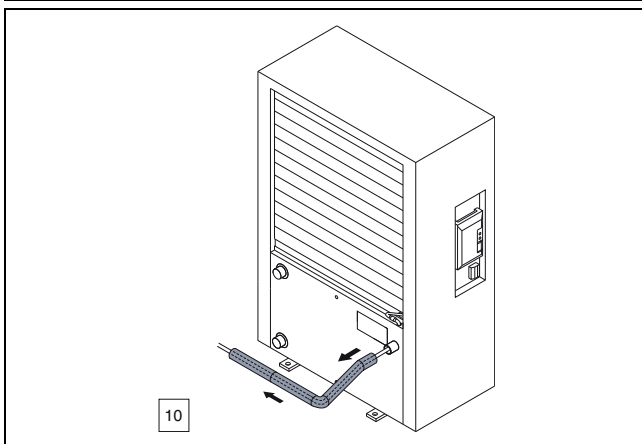
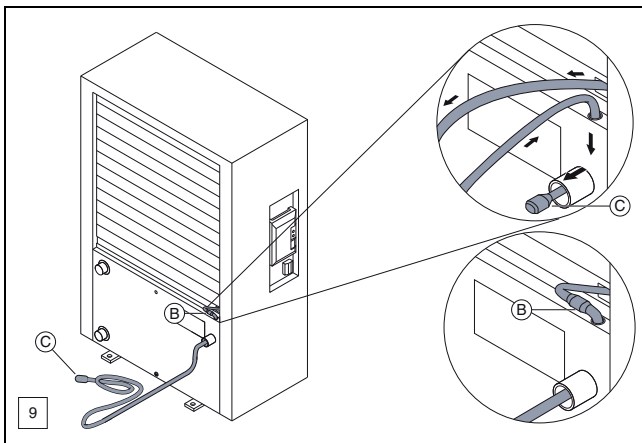
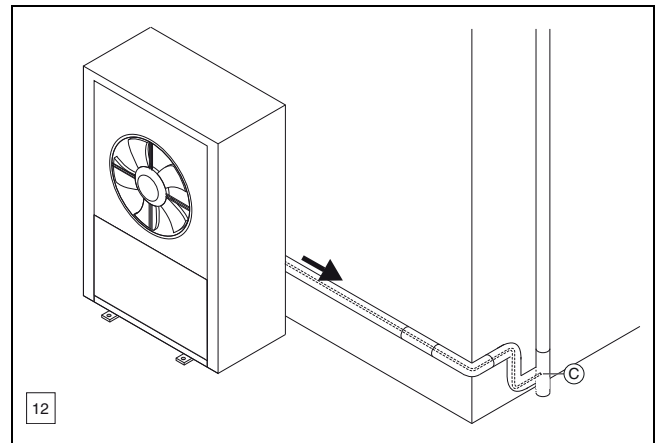
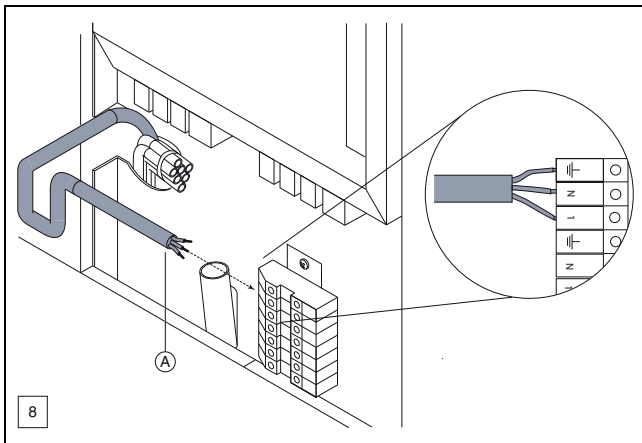
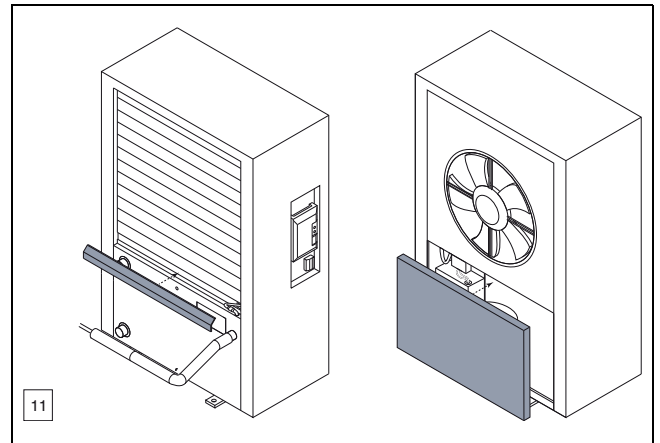
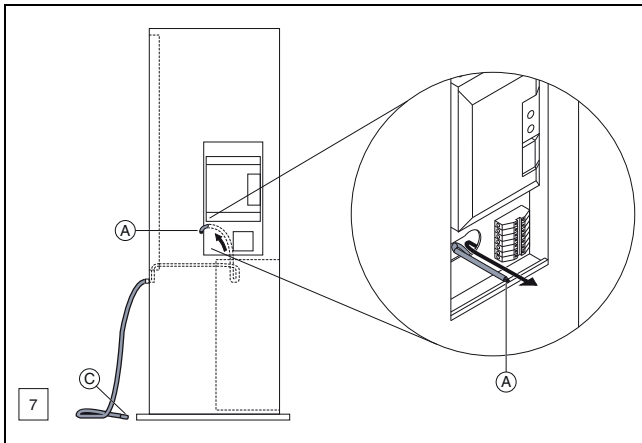
Stromkabel verlegen

- ▶ Stromkabel auf mechanische Beschädigung prüfen.
- ▶ Beschädigte Kabel austauschen.

7 Installation des Zubehörs

7.1 Heizkabel





8 Umweltschutz und Entsorgung

Umweltschutz ist ein Unternehmensgrundsatz der Bosch-Gruppe. Qualität der Erzeugnisse, Wirtschaftlichkeit und Umweltschutz sind für uns gleichrangige Ziele. Gesetze und Vorschriften zum Umweltschutz werden strikt eingehalten.

Zum Schutz der Umwelt setzen wir unter Berücksichtigung wirtschaftlicher Gesichtspunkte bestmögliche Technik und Materialien ein.

Verpackung

Bei der Verpackung sind wir an den länderspezifischen Verwertungssystemen beteiligt, die ein optimales Recycling gewährleisten.

Alle verwendeten Verpackungsmaterialien sind umweltverträglich und wiederverwertbar.

Altgerät

Altgeräte enthalten Wertstoffe, die wiederverwertet werden können. Die Baugruppen sind leicht zu trennen. Kunststoffe sind gekennzeichnet. Somit können die verschiedenen Baugruppen sortiert und wiederverwertet oder entsorgt werden.

Elektro- und Elektronik-Altgeräte



Dieses Symbol bedeutet, dass das Produkt nicht zusammen mit anderen Abfällen entsorgt werden darf, sondern zur Behandlung, Sammlung, Wiederverwertung und Entsorgung in die Abfallsammelstellen gebracht werden muss.

Das Symbol gilt für Länder mit Elektronikschrottvorschriften, z. B. „Europäische Richtlinie 2012/19/EG über Elektro- und Elektronik-Altgeräte“. Diese Vorschriften legen die Rahmenbedingungen fest, die für die Rückgabe und das Recycling von Elektronik-Altgeräten in den einzelnen Ländern gelten.

Da elektronische Geräte Gefahrstoffe enthalten können, müssen sie verantwortungsbewusst recycelt werden, um mögliche Umweltschäden und Gefahren für die menschliche Gesundheit zu minimieren. Darüber hinaus trägt das Recycling von Elektronikschrott zur Schonung der natürlichen Ressourcen bei.

Für weitere Informationen zur umweltverträglichen Entsorgung von Elektro- und Elektronik-Altgeräten wenden Sie sich bitte an die zuständigen Behörden vor Ort, an Ihr Abfallentsorgungsunternehmen oder an den Händler, bei dem Sie das Produkt gekauft haben.

Weitere Informationen finden Sie hier:

www.weee.bosch-thermotechnology.com/

9 Technische Daten

9.1 Technische Daten – Wärmepumpe (Wechselstrom)

	Einheit	4.2	6.2	8.2
Leistung laut EN 14511				
Leistungsabgabe bei A -10/W35, 100% Kompressordrehzahl	kW	4,37	5,43	7,65
Leistungsabgabe bei A -7/W35, Nennleistung	kW	4,70	5,93	6,21
COP bei A -7/W35, Nennleistung		2,81	2,79	3,18
Modulationsbereich bei A -7/W35	kW	1,5-4,7	1,5-5,9	2,0-8,3
Leistungsabgabe bei A +2/W35, 100% Kompressordrehzahl	kW	5,32	6,26	8,95
Modulationsbereich bei A +2/W35	kW	2-5	2-6	3-9
Leistungsabgabe bei A +7/W35, Teillast	kW	2,14	2,28	3,77
COP bei A +7/W35, Teillast		4,69	5,31	5,02
Leistungsabgabe bei A +2/W35, Teillast	kW	2,66	3,35	4,36
COP bei A +2/W35, Teillast		4,04	4,16	4,25
Kühlleistung bei A 35/W7	kW	3,99	5,05	4,94
EER bei A 35/W7		2,74	2,64	2,82
Kühlleistung bei A 35/W18	kW	5,92	7,13	7,11
EER bei A 35/W18		3,79	3,46	3,90
Kühlleistung bei A 35/W7, Nennleistung	kW	3,54	5,05	4,94
EER bei A 35/W7, Nennleistung		2,80	2,64	2,82
Kühlleistung bei A 35/W18, Nennleistung	kW	4,93	5,18	7,11
EER bei A 35/W18, Nennleistung		4,23	4,24	3,90
Leistungsdaten laut EN 14825¹⁾				
SCOP für Niedertemperaturheizung (35 °C), mittleres Klima		4,65	5,16	4,93
SCOP für Hochtemperaturheizung (55 °C), mittleres Klima		3,34	3,67	3,70
Jahreszeitlich bedingte Energieeffizienz der Raumbeheizung (η_s) für Niedertemperaturheizung (35 °C), mittleres Klima	%	183	203	194
Jahreszeitlich bedingte Energieeffizienz der Raumbeheizung (η_s) für Hochtemperaturheizung (55 °C), mittleres Klima	%	131	144	145
Leistungsdaten laut EN 14825 mit iTp (Nicht in allen Ländern verfügbar)				
SCOP für Niedertemperaturheizung (35 °C), mittleres Klima		4,38	4,80	4,60
SCOP für Hochtemperaturheizung (55 °C), mittleres Klima		3,18	3,48	3,39
Jahreszeitlich bedingte Energieeffizienz der Raumbeheizung (η_s) für Niedertemperaturheizung (35 °C), mittleres Klima	%	172	189	181
Jahreszeitlich bedingte Energieeffizienz der Raumbeheizung (η_s) für Hochtemperaturheizung (55 °C), mittleres Klima	%	124	136	133
Daten zur Elektrik				
Stromversorgung		230V 1N AC 50Hz	230V 1N AC 50Hz	230V 1N AC 50Hz
Schutzart		IP X4	IP X4	IP X4
Sicherungsgröße bei Speisung der Wärmepumpe direkt über den Hausanschluss ²⁾	A	10	16	16
Maximale Leistungsaufnahme	kW	2,9	3,2	3,6
Leistungsfaktor cos phi bei maximaler Leistung		>0,97	>0,97	>0,96
Nennleistungsaufnahme Kompressor bei A-7/W35 Nennleistung	kW	1,67	2,13	1,95
Leistungsfaktor cos phi bei A7/W35		>0,97	>0,97	>0,96
Sanftanlauf Wärmepumpe		Ja	Ja	Ja
Typ Sanftanlauf		Inverter	Inverter	Inverter
Max. Anzahl Kompressorstarts	1/h	10	10	10
Anlaufstrom		<5	<5	<5
Wärmeträger				
Mindestdurchfluss	l/s	0,32	0,33	0,43
Interne Druckabnahme	kPa	9,7	7,8	10,5
Luft und Lärmentwicklung				
Max. Gebläsemotorleistung (DC-Umformer)	W	180	180	180
Maximaler Luftstrom	m ³ /h	4500	4500	4500

	Einheit	4.2	6.2	8.2
Schalldruckpegel bei 1 m Abstand, 35% Kompressordrehzahl	dB(A)	39	39	40
Schallleistung ³⁾	dB(A)	47	47	48
Max. Schallleistung	dB(A)	61	63	64
Max. Schallleistung "Stiller Betrieb"	dB(A)	55	58	58
Allgemeine Angaben				
Kältemittel ⁴⁾		R410A	R410A	R410A
Kältemittelmenge	kg	1,70	1,75	2,35
CO ₂ (e)	Tonne	3,55	3,65	4,91
Maximaltemperatur des Vorlaufs, nur Wärmepumpe	°C	62	62	62
Aufstellhöhe über Meeresspiegel		Bis 2000 m über NN		
Abmessungen (B x H x T)	mm	930x1380x440	930x1380x440	930x1380x440
Gewicht ohne Wände und obere Abdeckung	kg	88	89	96
Gewicht mit Wänden und oberer Abdeckung	kg	106	107	114

- 1) Nur Gültig mit: iT, iE, iB, iTS
- 2) Sicherungskategorie gL/C
- 3) Schallleistungspegel nach EN 12102
- 4) GWP100 = 2088

Tab. 9 Technische Daten – Wärmepumpe (Wechselstrom)

Detaillierte Schalldruckpegel (Max.) 4.2													
	Abstand	m	1	2	3	4	5	6	8	10	12	14	16
Tag	>3m ¹⁾	dB (A)	53	47	43	41	39	37	35	33	31	30	29
	<3m ²⁾	dB (A)	56	50	46	44	42	40	38	36	34	33	32
Nacht	>3m ¹⁾	dB (A)	47	41	37	35	33	31	29	27	25	24	23
	<3m ²⁾	dB (A)	50	44	40	38	36	34	32	30	28	27	26

- 1) Wärmepumpe mehr als 3 m von der Wand
- 2) Wärmepumpe näher als 3 m von der Wand

Tab. 10 Detaillierte Schalldruckpegel Wärmepumpe (Wechselstrom)

Detaillierte Schalldruckpegel (Max.) 4.2 inkl. Schallhauben vorne und hinten (Zubehör)													
	Abstand	m	1	2	3	4	5	6	8	10	12	14	16
Tag	>3m ¹⁾	dB (A)	50	44	40	38	36	34	32	30	28	27	26
	<3m ²⁾	dB (A)	53	47	43	41	39	37	35	33	31	30	29
Nacht	>3m ¹⁾	dB (A)	43	37	33	31	29	27	25	23	21	20	19
	<3m ²⁾	dB (A)	46	40	36	34	32	30	28	26	24	23	22

- 1) Wärmepumpe mehr als 3 m von der Wand
- 2) Wärmepumpe näher als 3 m von der Wand

Tab. 11 Detaillierte Schalldruckpegel Wärmepumpe inkl. Schallhauben vorne und hinten (Zubehör)

Detaillierte Schalldruckpegel (Max.) 6.2													
	Abstand	m	1	2	3	4	5	6	8	10	12	14	16
Tag	>3m ¹⁾	dB (A)	55	49	45	43	41	39	37	35	33	32	31
	<3m ²⁾	dB (A)	58	52	48	46	44	42	40	38	36	35	34
Nacht	>3m ¹⁾	dB (A)	50	44	40	38	36	34	32	30	28	27	26
	<3m ²⁾	dB (A)	53	47	43	41	39	37	35	33	31	30	29

- 1) Wärmepumpe mehr als 3 m von der Wand
- 2) Wärmepumpe näher als 3 m von der Wand

Tab. 12 Detaillierte Schalldruckpegel Wärmepumpe (Wechselstrom)

Detaillierte Schalldruckpegel (Max.) 6.2 inkl. Schallhauben vorne und hinten (Zubehör)													
	Abstand	m	1	2	3	4	5	6	8	10	12	14	16
Tag	>3m ¹⁾	dB (A)	50	44	40	38	36	34	32	30	28	27	26
	<3m ²⁾	dB (A)	53	47	43	41	39	37	35	33	31	30	29
Nacht	>3m ¹⁾	dB (A)	46	40	36	34	32	30	28	26	24	23	22
	<3m ²⁾	dB (A)	49	43	39	37	35	33	31	29	27	26	25

- 1) Wärmepumpe mehr als 3 m von der Wand
- 2) Wärmepumpe näher als 3 m von der Wand

Tab. 13 Detaillierte Schalldruckpegel Wärmepumpe (Wechselstrom) inkl. Schallhauben vorne und hinten (Zubehör)

Detaillierte Schalldruckpegel (Max.) 8.2													
	Abstand	m	1	2	3	4	5	6	8	10	12	14	16
Tag	>3m ¹⁾	dB (A)	56	50	46	44	42	40	38	36	34	33	32
	<3m ²⁾	dB (A)	59	53	49	47	45	43	41	39	37	36	35
Nacht	>3m ¹⁾	dB (A)	50	44	40	38	36	34	32	30	28	27	26
	<3m ²⁾	dB (A)	53	47	43	41	39	37	35	33	31	30	29

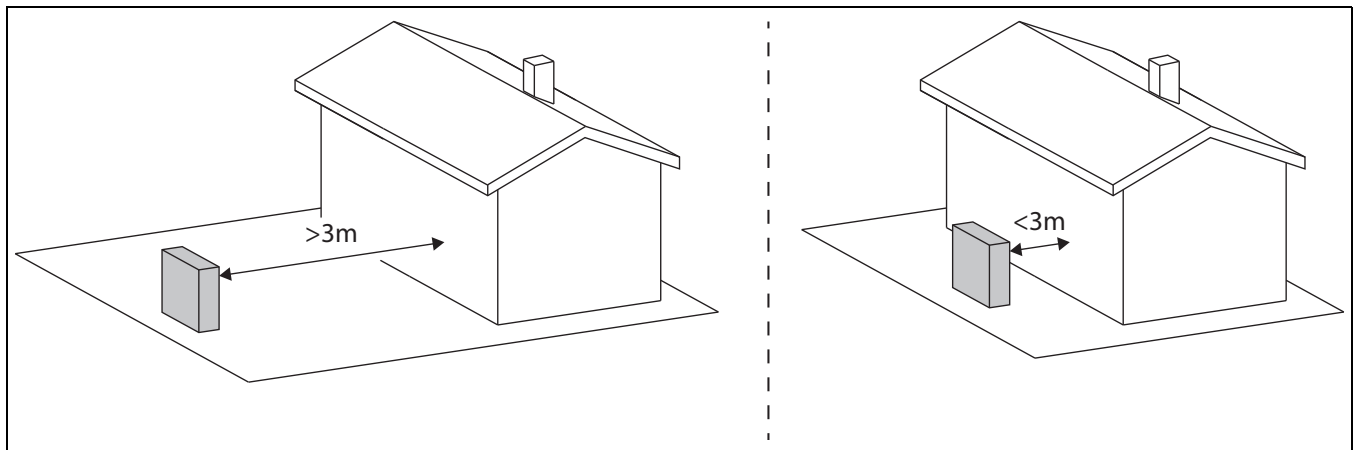
- 1) Wärmepumpe mehr als 3 m von der Wand
- 2) Wärmepumpe näher als 3 m von der Wand

Tab. 14 Detaillierte Schalldruckpegel Wärmepumpe (Wechselstrom)

Detaillierte Schalldruckpegel (Max.) 8.2 inkl. Schallhauben vorne und hinten (Zubehör)													
	Abstand	m	1	2	3	4	5	6	8	10	12	14	16
Tag	>3m ¹⁾	dB (A)	51	45	41	39	37	35	33	31	29	28	27
	<3m ²⁾	dB (A)	54	48	44	42	40	38	36	34	32	31	30
Nacht	>3m ¹⁾	dB (A)	47	41	37	35	33	31	29	27	25	24	23
	<3m ²⁾	dB (A)	50	44	40	38	36	34	32	30	28	27	26

- 1) Wärmepumpe mehr als 3 m von der Wand
- 2) Wärmepumpe näher als 3 m von der Wand

Tab. 15 Detaillierte Schalldruckpegel Wärmepumpe (Wechselstrom) inkl. Schallhauben vorne und hinten (Zubehör)



Schalleistungsdaten mit Schallschutz vorn und hinten (Zubehör)

	Einheit	4.2	6.2	8.2
Max. Schalleistung	dB(A)	58	58	59
Max. Schalleistung "Stiller Betrieb"	dB(A)	51	54	55

Tab. 16 Schalleistungsdaten – Wärmepumpe (Wechselstrom) mit Schallschutz vorn und hinten

9.2 Technische Daten – Wärmepumpe (Drehstrom)

	Einheit	11.2	14.2
Leistung laut EN 14511			
Leistungsabgabe bei A -10/W35, 100% Kompressordrehzahl	kW	9,97	12,30
Leistungsabgabe bei A -7/W35, Nennleistung	kW	10,73	13,02
COP bei A -7/W35, Nennleistung		2,74	2,55
Modulationsbereich bei A -7/W35		4,0-10,7	4,0-13,0
Leistungsabgabe bei A +2/W35, 100% Kompressordrehzahl	kW	11,71	14,37
Modulationsbereich bei A +2/W35		5-12	5,5-14
Leistungsabgabe bei A +7/W35, Teillast	kW	5,18	5,63
COP bei A +7/W35, Teillast		5,00	4,87
Leistungsabgabe bei A +2/W35, Teillast	kW	7,00	7,86
COP bei A +2/W35, Teillast		3,64	4,04
Kühlleistung bei A 35/W7	kW	8,86	9,69
EER bei A 35/W7		2,72	2,68
Kühlleistung bei A 35/W18	kW	11,12	11,45
EER bei A 35/W18		3,23	3,77
Kühlleistung bei A 35/W7, Nennleistung	kW	6,48	8,46
EER bei A 35/W7, Nennleistung		2,93	2,91
Kühlleistung bei A 35/W18, Nennleistung	kW	7,39	11,46
EER bei A 35/W18, Nennleistung		4,35	3,77
Leistungsdaten laut EN 14825¹⁾			
SCOP für Niedertemperaturheizung (35 °C), mittleres Klima		4,54	4,85
SCOP für Hochtemperaturheizung (55 °C), mittleres Klima		3,58	3,61
Jahreszeitlich bedingte Energieeffizienz der Raumbeheizung (η_s) für Niedertemperaturheizung (35 °C), mittleres Klima	%	179	191
Jahreszeitlich bedingte Energieeffizienz der Raumbeheizung (η_s) für Hochtemperaturheizung (55 °C), mittleres Klima	%	140	142
Leistungsdaten laut EN 14825 mit iTP (Nicht in allen Ländern verfügbar)			
SCOP für Niedertemperaturheizung (35 °C), mittleres Klima		4,32	4,63
SCOP für Hochtemperaturheizung (55 °C), mittleres Klima		3,45	3,50
Jahreszeitlich bedingte Energieeffizienz der Raumbeheizung (η_s) für Niedertemperaturheizung (35 °C), mittleres Klima	%	170	182
Jahreszeitlich bedingte Energieeffizienz der Raumbeheizung (η_s) für Hochtemperaturheizung (55 °C), mittleres Klima	%	135	137
Daten zur Elektrik			
Stromversorgung		400V 3N AC, 50Hz	400V 3N AC, 50Hz
Schutzart		IP X4	IP X4
Sicherungsgröße bei Speisung der Wärmepumpe direkt über den Hausanschluss ²⁾	A	13	13
Maximale Leistungsaufnahme	kW	7,2	7,2
Leistungsfaktor cos phi bei maximaler Leistung		>0,97	>0,97
Nennleistungsaufnahme Kompressor bei A-7/W35 Nennleistung	kW	3,92	5,11
Leistungsfaktor cos phi bei A7/W35		>0,97	>0,97
Sanftanlauf Wärmepumpe		Ja	Ja
Typ Sanftanlauf		Inverter	Inverter
Max. Anzahl Kompressorstarts	1/h	10	10
Anlaufstrom		<5	<5
Wärmeträger			
Minstdurchfluss	l/s	0,62	0,81
Interne Druckabnahme	kPa	15,8	22,9
Luft und Lärmentwicklung			
Max. Gebläsemotorleistung (DC-Umformer)	W	280	280
Maximaler Luftstrom	m ³ /h	7300	7300
Schalldruckpegel bei 1 m Abstand, 35% Kompressordrehzahl	dB(A)	45	45
Schalleistung ³⁾	dB(A)	53	53
Max. Schalleistung	dB(A)	64	64

	Einheit	11.2	14.2
Max. Schallleistung "Stiller Betrieb"	dB(A)	57	58
Allgemeine Angaben			
Kältemittel ⁴⁾		R410A	R410A
Kältemittelmenge	kg	3,3	4,0
CO ₂ (e)	Tonne	6,89	8,35
Maximaltemperatur des Vorlaufs, nur Wärmepumpe	°C	62	62
Aufstellhöhe über Meeresspiegel		Bis 2000 m über NN	
Abmessungen (B x H x T)	mm	1122x1695x545	1122x1695x545
Gewicht ohne Wände und obere Abdeckung	kg	154	165
Gewicht mit Wänden und oberer Abdeckung	kg	182	193

- 1) Nur Gültig mit: iT, iE, iB, iTS
- 2) Sicherungskategorie gL/C
- 3) Schallleistungspegel nach EN 12102
- 4) GWP100 = 2088

Tab. 17 Technische Daten – Wärmepumpe (Drehstrom)

Detaillierte Schalldruckpegel (Max.) 11.2													
	Abstand	m	1	2	3	4	5	6	8	10	12	14	16
Tag	>3m ¹⁾	dB (A)	56	50	46	44	42	40	38	36	34	33	32
	<3m ²⁾	dB (A)	59	53	49	47	45	43	41	39	37	36	35
Nacht	>3m ¹⁾	dB (A)	49	43	39	37	35	33	31	29	27	26	25
	<3m ²⁾	dB (A)	52	46	42	40	38	36	34	32	30	29	28

- 1) Wärmepumpe mehr als 3 m von der Wand
- 2) Wärmepumpe näher als 3 m von der Wand

Tab. 18 Detaillierte Schalldruckpegel Wärmepumpe (Drehstrom)

Detaillierte Schalldruckpegel (Max.) 11.2 inkl. Schallhauben vorne und hinten (Zubehör)													
	Abstand	m	1	2	3	4	5	6	8	10	12	14	16
Tag	>3m ¹⁾	dB (A)	53	47	43	41	39	37	35	33	31	30	29
	<3m ²⁾	dB (A)	56	50	46	44	42	40	38	36	34	33	32
Nacht	>3m ¹⁾	dB (A)	48	42	38	36	34	32	30	28	26	25	24
	<3m ²⁾	dB (A)	51	45	41	39	37	35	33	31	29	28	27

- 1) Wärmepumpe mehr als 3 m von der Wand
- 2) Wärmepumpe näher als 3 m von der Wand

Tab. 19 Detaillierte Schalldruckpegel Wärmepumpe (Drehstrom) inkl. Schallhauben vorne und hinten (Zubehör)

Detaillierte Schalldruckpegel (Max.) 14.2													
	Abstand	m	1	2	3	4	5	6	8	10	12	14	16
Tag	>3m ¹⁾	dB (A)	56	50	46	44	42	40	38	36	34	33	32
	<3m ²⁾	dB (A)	59	53	49	47	45	43	41	39	37	36	35
Nacht	>3m ¹⁾	dB (A)	50	44	40	38	36	34	32	30	28	27	26
	<3m ²⁾	dB (A)	53	47	43	41	39	37	35	33	31	30	29

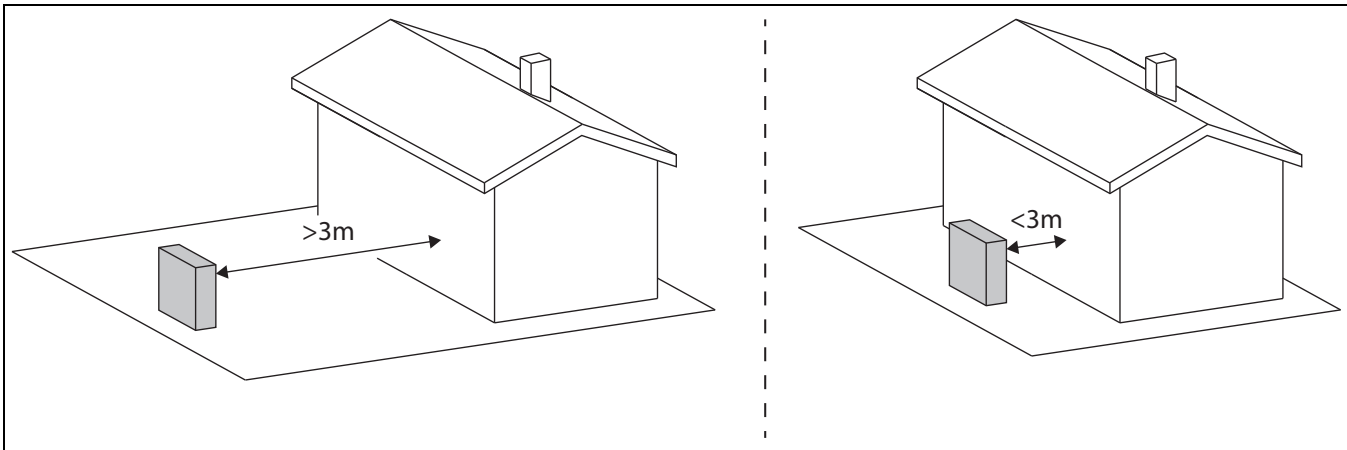
- 1) Wärmepumpe mehr als 3 m von der Wand
- 2) Wärmepumpe näher als 3 m von der Wand

Tab. 20 Detaillierte Schalldruckpegel Wärmepumpe (Drehstrom)

Detaillierte Schalldruckpegel (Max.) 14.2 inkl. Schallhauben vorne und hinten (Zubehör)													
	Abstand	m	1	2	3	4	5	6	8	10	12	14	16
Tag	>3m ¹⁾	dB (A)	54	48	44	42	40	38	36	34	32	31	30
	<3m ²⁾	dB (A)	57	51	47	45	43	41	39	37	35	34	33
Nacht	>3m ¹⁾	dB (A)	48	42	38	36	34	32	30	28	26	25	24
	<3m ²⁾	dB (A)	51	45	41	39	37	35	33	31	29	28	27

- 1) Wärmepumpe mehr als 3 m von der Wand
- 2) Wärmepumpe näher als 3 m von der Wand

Tab. 21 Detaillierte Schalldruckpegel Wärmepumpe inkl. Schallhauben vorne und hinten (Zubehör)



SchalleLeistungsdaten mit Schallschutz vorn und hinten (Zubehör)

	Einheit	11.2	14.2
Max. Schalleistung	dB(A)	61	62
Max. Schalleistung "Stiller Betrieb"	dB(A)	56	56

Tab. 22 SchalleLeistungsdaten – Wärmepumpe (Drehstrom) mit Schallschutz vorn und hinten

9.3 Betriebsbereich der Wärmepumpe ohne Zuheizung



Die Wärmepumpe schaltet bei ca. -20 °C bzw. $+35\text{ °C}$ ab. Heizung und Warmwasserbereitung werden dann von der Inneneinheit oder einem externen Wärmeerzeuger übernommen. Die Wärmepumpe startet wieder, wenn die Außentemperatur ca. -17 °C über- oder $+32\text{ °C}$ unterschreitet. Im Kühlbetrieb schaltet die Wärmepumpe bei ca. $+45\text{ °C}$ ab und startet wieder bei ca. $+42\text{ °C}$.

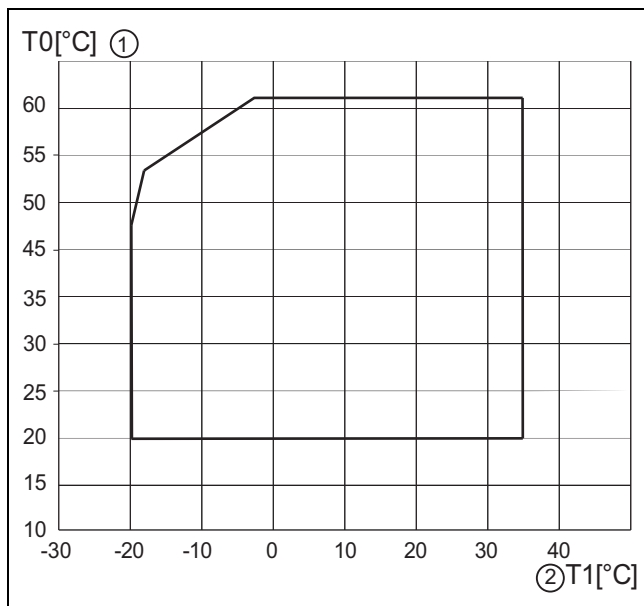


Bild 23 Wärmepumpe ohne Zuheizung

- [1] Maximale Vorlauftemperatur (T0)
- [2] Außentemperatur (T1)

9.5 Schaltplan

9.5.1 Schaltplan für Umformer, Wechselstrom / Drehstrom

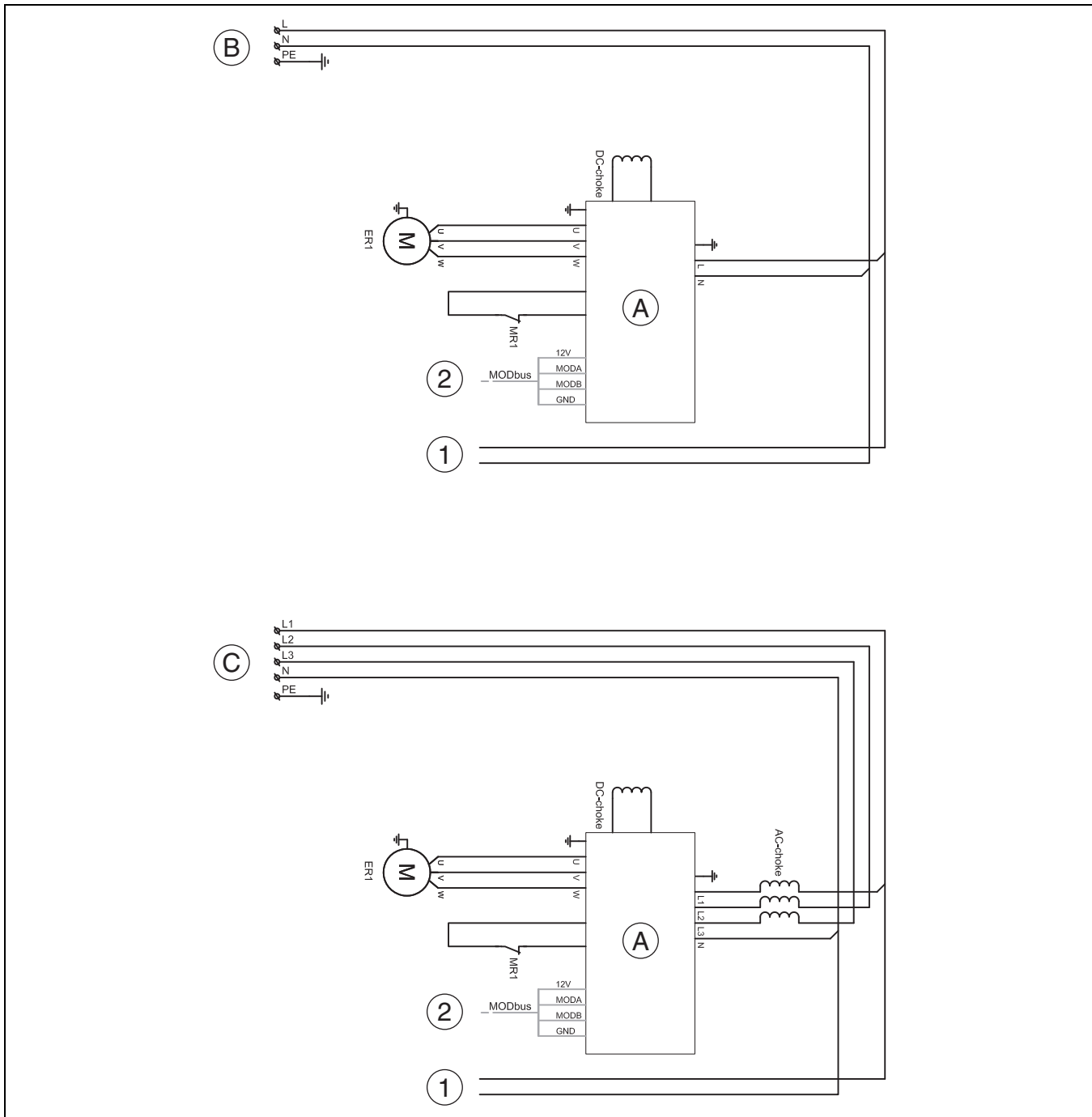


Bild 25 Schaltplan für Umformer, Wechselstrom / Drehstrom

- [ER1] Kompressor
- [MR1] Hochdruckpressostat
- [A] Inverter
- [B] Netzspannung 230 V 1N~
- [C] Netzspannung 400 V 3N~
- [1] Spannungsversorgung des I/O-Moduls
- [2] MOD-BUS zum I/O-Modul

9.5.2 Schaltplan für I/O-Modulkarte

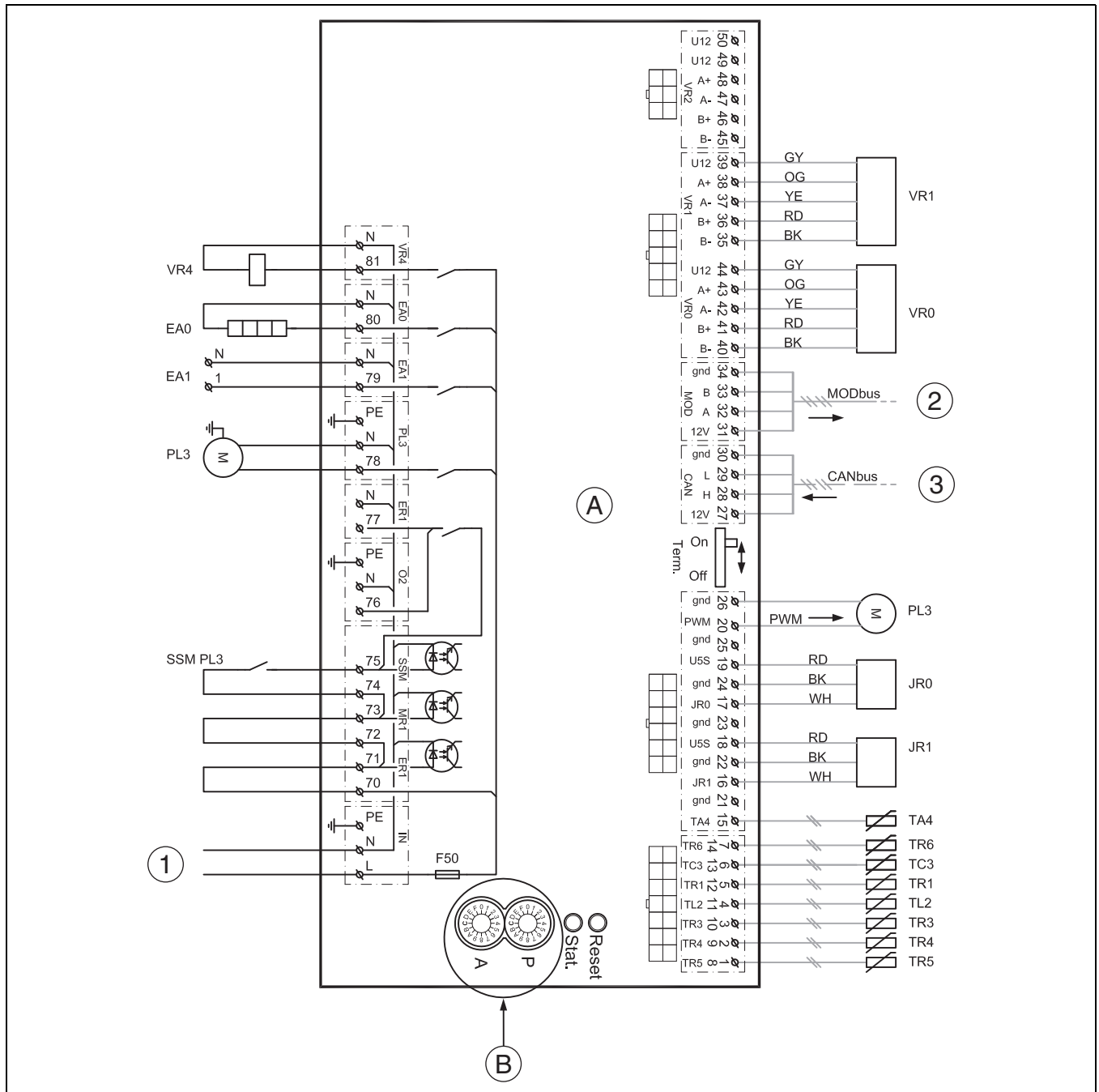


Bild 26 Schaltplan für I/O-Modulkarte

[JR0]	Druckfühler niedrig	[A]	I/O-Modul
[JR1]	Druckfühler hoch	[B]	P1=Wärmepumpe 4.2, 1N~ P2=Wärmepumpe 6.2, 1N~ P3=Wärmepumpe 8.2, 1N~ P4=Wärmepumpe 11.2, 3N~ P5=Wärmepumpe 14.2, 3N~ A0=Standard
[PL3]	Gebläse, PWM-Signal	[1]	Betriebsspannung, 230 V~
[TA4]	Temperaturfühler Auffangwanne	[2]	MOD-BUS von Umformer
[TC3]	Temperaturfühler Wärmeträgerausgang	[3]	CAN-BUS vom Installationsmodul der Inneneinheit
[TL2]	Temperaturfühler Luftansaugung		
[TR1]	Temperaturfühler Kompressor		
[TR3]	Temperaturfühler Kondensatorrücklauf		
[TR5]	Temperaturfühler Sauggas		
[TR6]	Temperaturfühler Heißgas		
[VR0]	Elektronisches Expansionsventil 1		
[VR1]	Elektronisches Expansionsventil 2		
[EA0]	Heizer für Auffangwanne		
[EA1]	Heizkabel (Zubehör)		
[F50]	Sicherung 6,3 A		
[PL3]	Gebläse		
[SSM]	Motorschutz im Gebläse		
[VR4]	4-Wege-Ventil		

9.5.3 Schaltplan für Umformer, 1-/3-phasig

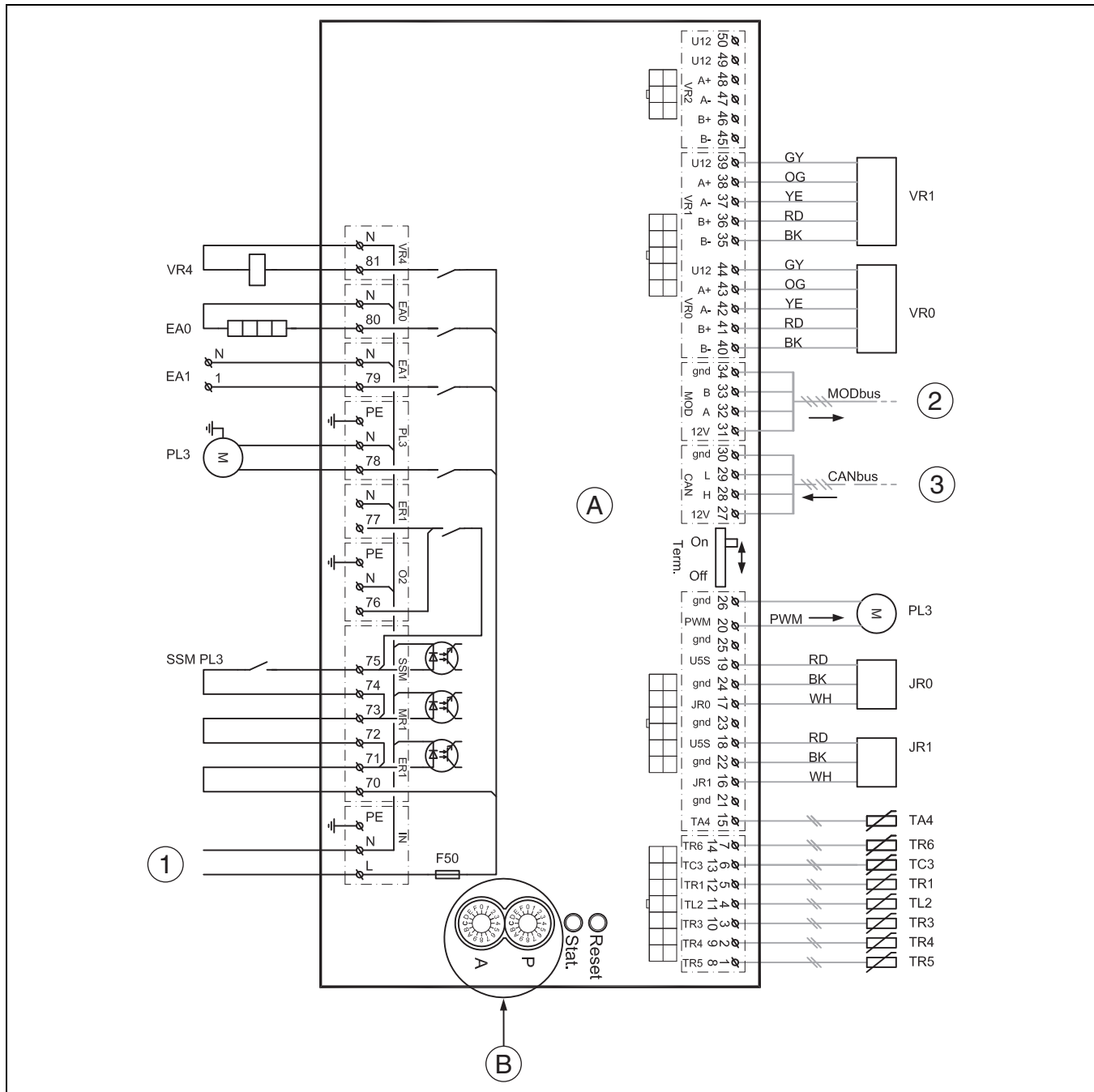


Bild 27 Schaltplan für I/O-Modul

[JR0]	Druckfühler niedrig	[A]	I/O-Modul
[JR1]	Druckfühler hoch	[B]	P1=Wärmepumpe 4.2, 1N~ P2=Wärmepumpe 6.2, 1N~ P3=Wärmepumpe 8.2, 1N~ P4=Wärmepumpe 11.2, 3N~ P5=Wärmepumpe 14.2, 3N~ P6=Wärmepumpe 11.2, 1N~ A0=Standard
[PL3]	Gebläse, PWM-Signal	[1]	Betriebsspannung, 230 V~
[TA4]	Temperaturfühler Auffangwanne	[2]	MOD-BUS von Umformer
[TC3]	Temperaturfühler Wärmeträgerausgang	[3]	CAN-BUS vom Installationsmodul der Inneneinheit
[TL2]	Temperaturfühler Luftansaugung		
[TR1]	Temperaturfühler Kompressor		
[TR3]	Temperaturfühler Kondensatorrücklauf		
[TR5]	Temperaturfühler Sauggas		
[TR6]	Temperaturfühler Heißgas		
[VR0]	Elektronisches Expansionsventil 1		
[VR1]	Elektronisches Expansionsventil 2		
[EA0]	Heizer für Auffangwanne		
[EA1]	Heizkabel (Zubehör)		
[F50]	Sicherung 6,3 A		
[PL3]	Gebläse		
[SSM]	Motorschutz im Gebläse		
[VR4]	4-Wege-Ventil		

9.5.4 Messwerte für Temperaturfühler

°C	Ωr..	°C	Ωr...	°C	Ωr...
-40	154300	5	11900	50	1696
-35	111700	10	9330	55	1405
-30	81700	15	7370	60	1170
-25	60400	20	5870	65	980
-20	45100	25	4700	70	824
-15	33950	30	3790	75	696
-10	25800	35	3070	80	590
-5	19770	40	2510	85	503
± 0	15280	45	2055	90	430

Tab. 23 Fühler TA4, TL2, TR4, TR5

°C	Ω	°C	Ω	°C	Ω	°C	Ω
-20	96358	15	15699	50	3605	85	1070
-15	72510	20	12488	55	2989	90	915
-10	55054	25	10001	60	2490	-	-
-5	42162	30	8060	65	2084	-	-
± 0	32556	35	6536	70	1753	-	-
5	25339	40	5331	75	1480	-	-
10	19872	45	4372	80	1256	-	-

Tab. 24 Fühler TC3, TR3

°C	Ω	°C	Ω	°C	Ω	°C	Ω
-20	198500	15	31540	50	6899	85	2123
-15	148600	20	25030	55	5937	90	1816
-10	112400	25	20000	60	4943	95	1559
-5	85790	30	16090	65	4137	100	1344
± 0	66050	35	13030	70	3478	105	1162
5	51220	40	10610	75	2938	110	1009
10	40040	45	8697	80	2492	1156	879

Tab. 25 Fühler TR1, TR6

9.5.5 Kabelplan

	Bezeichnung	min. Querschnitt	Kabeltyp	max. Länge	anklemmen an	Klemme	Spannungsquelle
Heizkabel		3 x 1,5mm ²		3m	Wärmepumpe	79 / N	Wärmepumpe
Spannungsversorgung Wärmepumpe 4.2-8.2		3 x 1,5mm ²	NY Y		Klemmblock	L / N / PE	Unterverteilung 1 x C16
Spannungsversorgung Wärmepumpe 11-14		5 x 2,5mm ²	NY Y		Klemmblock	L1 / L2 / L3 / N / PE	Unterverteilung 3 x C13
Verbindungs- lsg. Wärmepumpe - Inneneinheit	CAN-BUS	2 x 2 x 0,75mm ²	LIYCY (TP)	30m		27(12V) / 28(H) / 29(L) / 30(GND)	

Tab. 26 Anschluss an Wärmepumpe

9.6 Angaben zum Kältemittel

Dieses Gerät **enthält fluoridierte Treibhausgase** als Kältemittel. Das Gerät ist hermetisch geschlossen. Die Angaben zum Kältemittel entsprechend der EU-Verordnung Nr. 517/2014 über fluoridierte Treibhausgase finden Sie in der Bedienungsanleitung des Geräts.



Hinweis für den Installateur: Wenn Sie Kältemittel nachfüllen, tragen Sie bitte die zusätzliche Füllmenge sowie die Gesamtmenge des Kältemittels in die Tabelle „Angaben zum Kältemittel“ der Bedienungsanleitung ein.



Buderus

Deutschland

Bosch Thermotechnik GmbH
Buderus Deutschland
Sophienstraße 30-32
D-35576 Wetzlar
Kundendienst: 01806 / 990 990
www.buderus.de
info@buderus.de

Österreich

Robert Bosch AG
Geschäftsbereich Thermotechnik
Göllnergasse 15-17
A-1030 Wien
Allgemeine Anfragen: +43 1 797 22 - 8226
Technische Hotline: +43 810 810 444
www.buderus.at
office@buderus.at

Schweiz

Buderus Heiztechnik AG
Netzibodenstr. 36,
CH- 4133 Pratteln
www.buderus.ch
info@buderus.ch

Luxemburg

Ferroknepper Buderus S.A.
Z.I. Um Monkeler
20, Op den Drieschen
B.P. 201 L-4003 Esch-sur-Alzette
Tél.: 0035 2 55 40 40-1
Fax: 0035 2 55 40 40-222
www.buderus.lu
info@buderus.lu