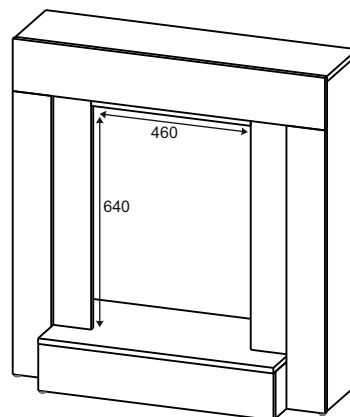
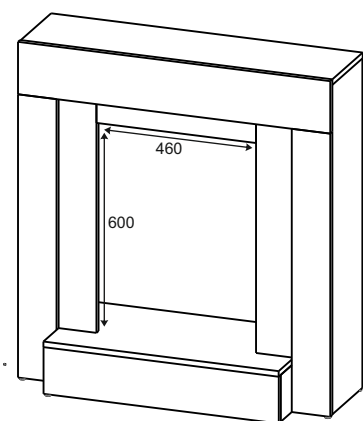
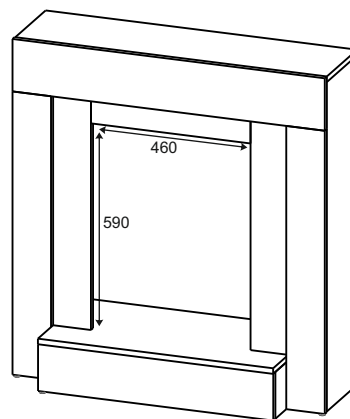
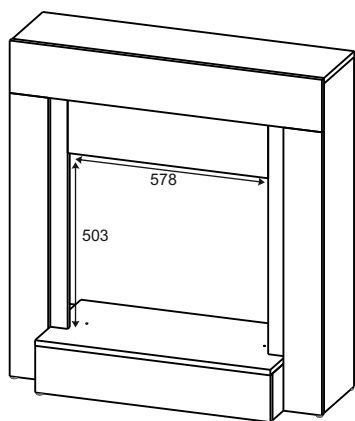
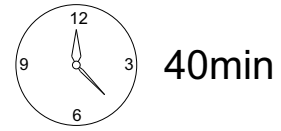


# SIMPLE



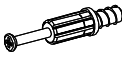
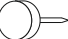


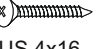

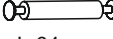
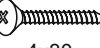
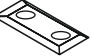

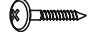


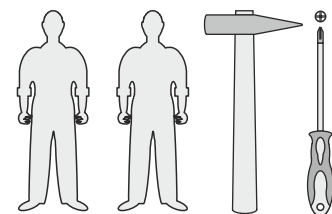
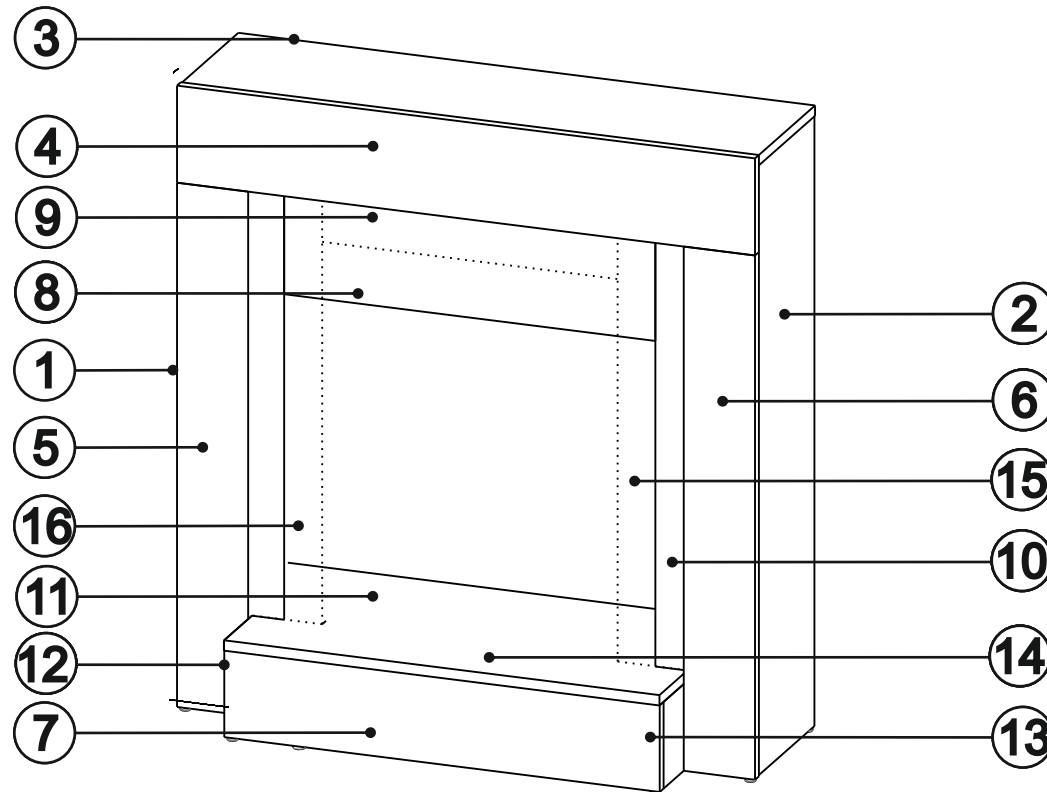
PL	Instrukcja montażu
D	Montageanleitung
GB	Assembly instructions
NL	Handleiding voor de montage

SIMPLE

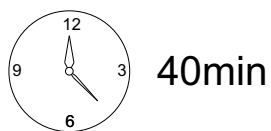


1/15

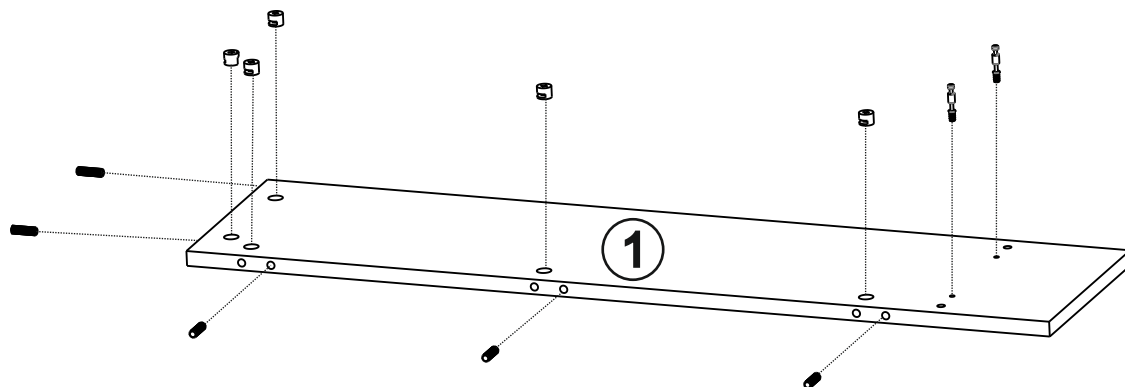
	(B1)
	x24
	(M1)
	x24
	(T1)
	x20
	(F36)
	x6
	(F28)
	x2
	(P7)
4,2x19	x4
	(S5)
US 4x16	x4
	(K14)
	x2
	(T3)
L-64	x2
	(S16)
4x30	x10
	(F1)
	x2
	(G18)
	x2
	(P4)
3,5x13	x4



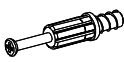


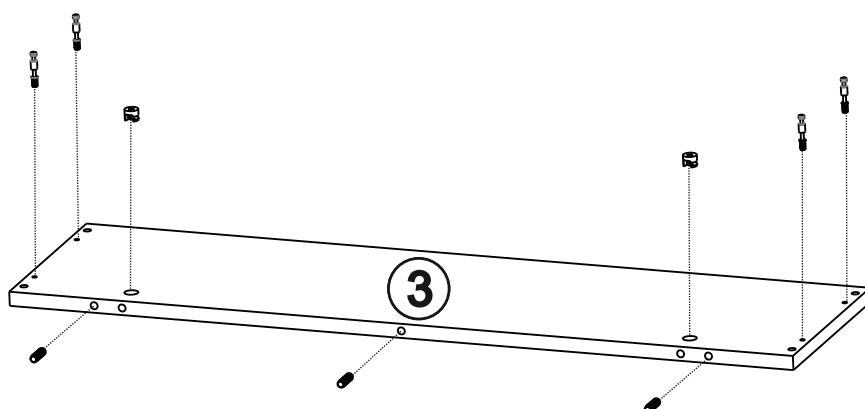
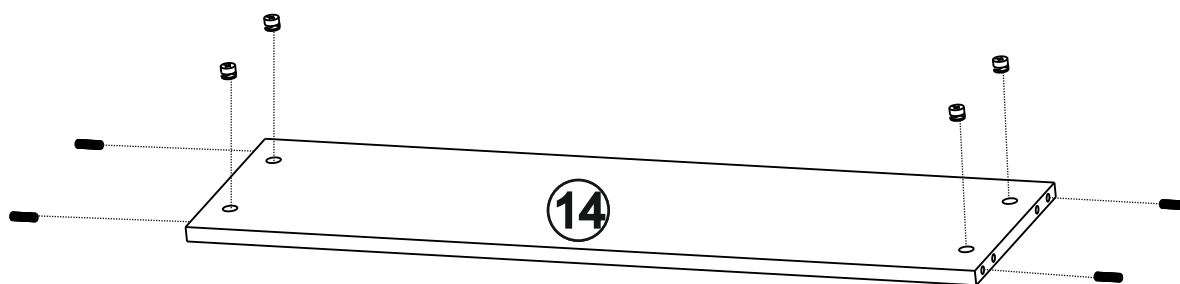
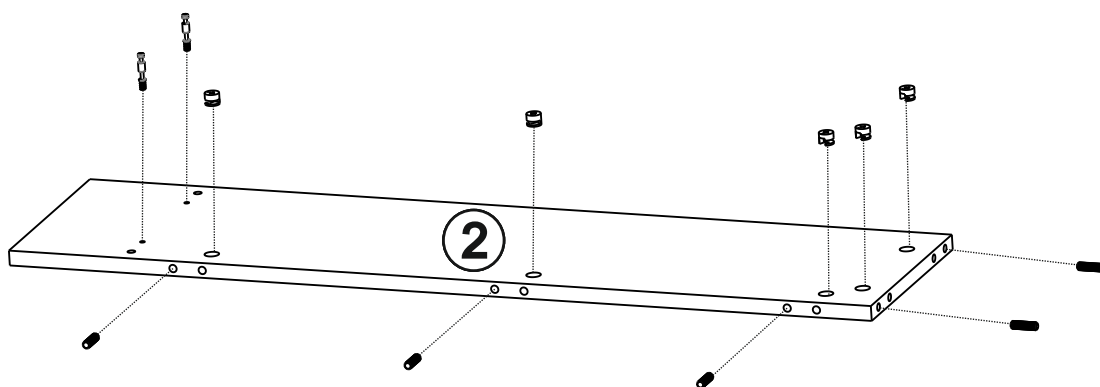
SIMPLE



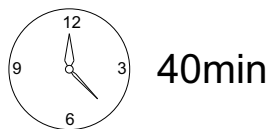
2/15



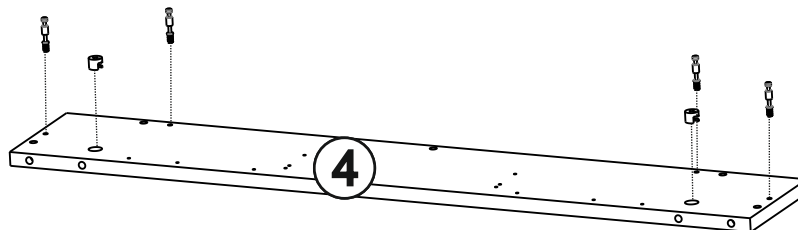
	(B1)
	x17
	(M1)
	x16
	(T1)
	x8



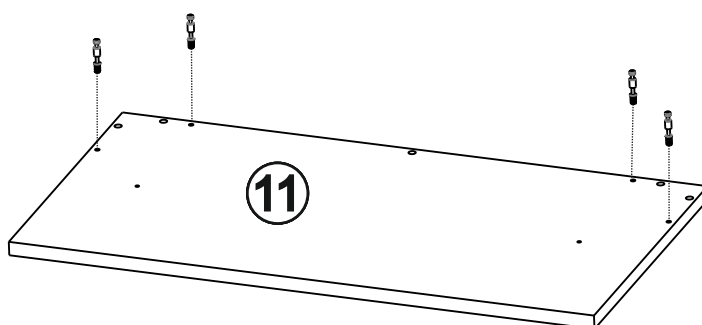
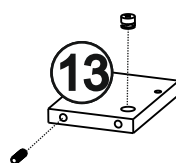
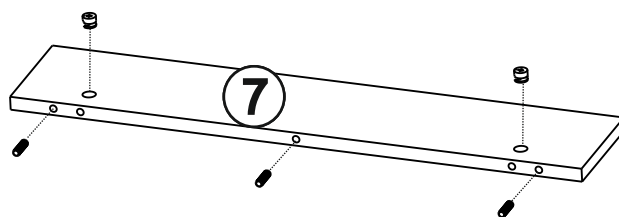
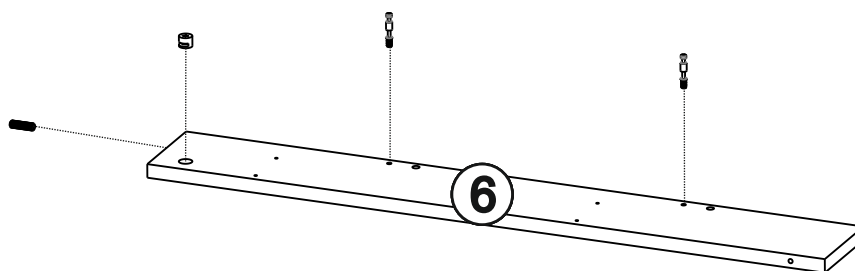
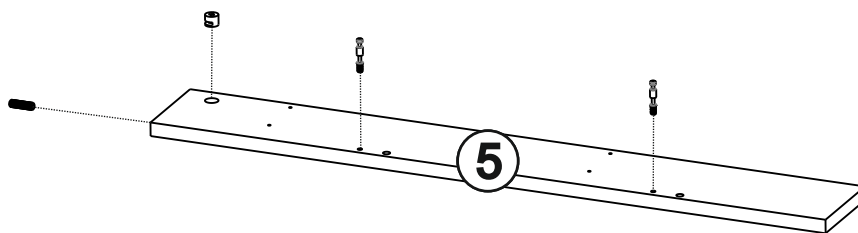
SIMPLE



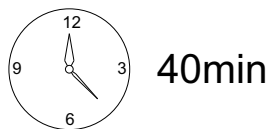
3/15



	(B1)
	x7
	(M1)
	x8
	(T1)
	x12

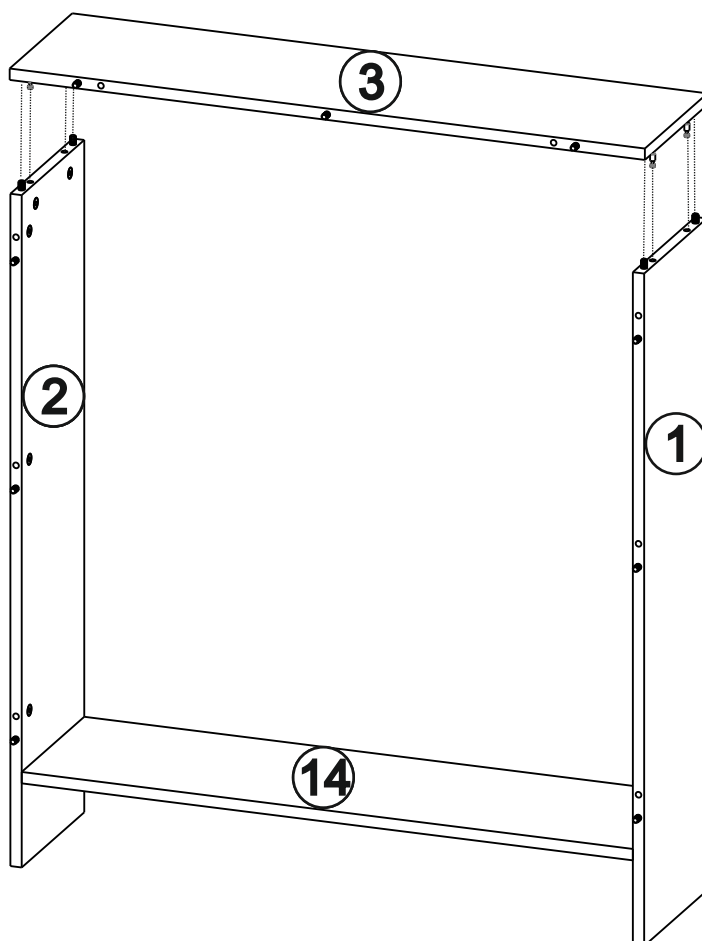
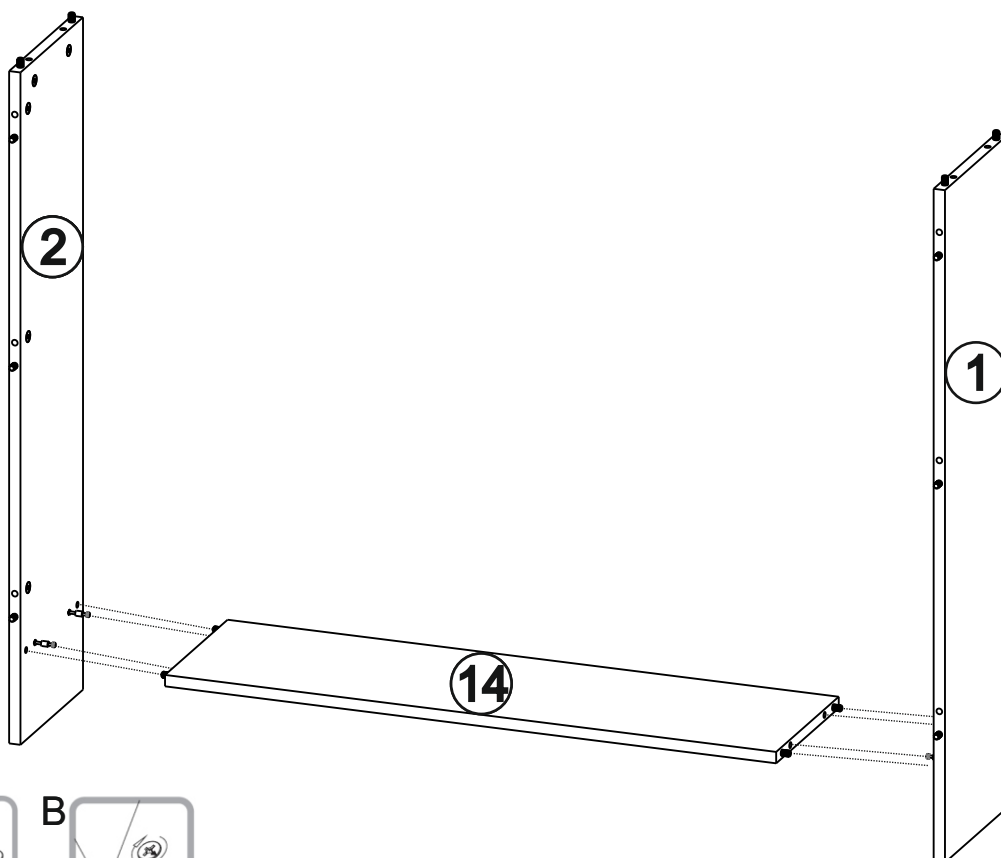


SIMPLE

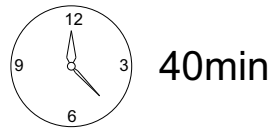


40min

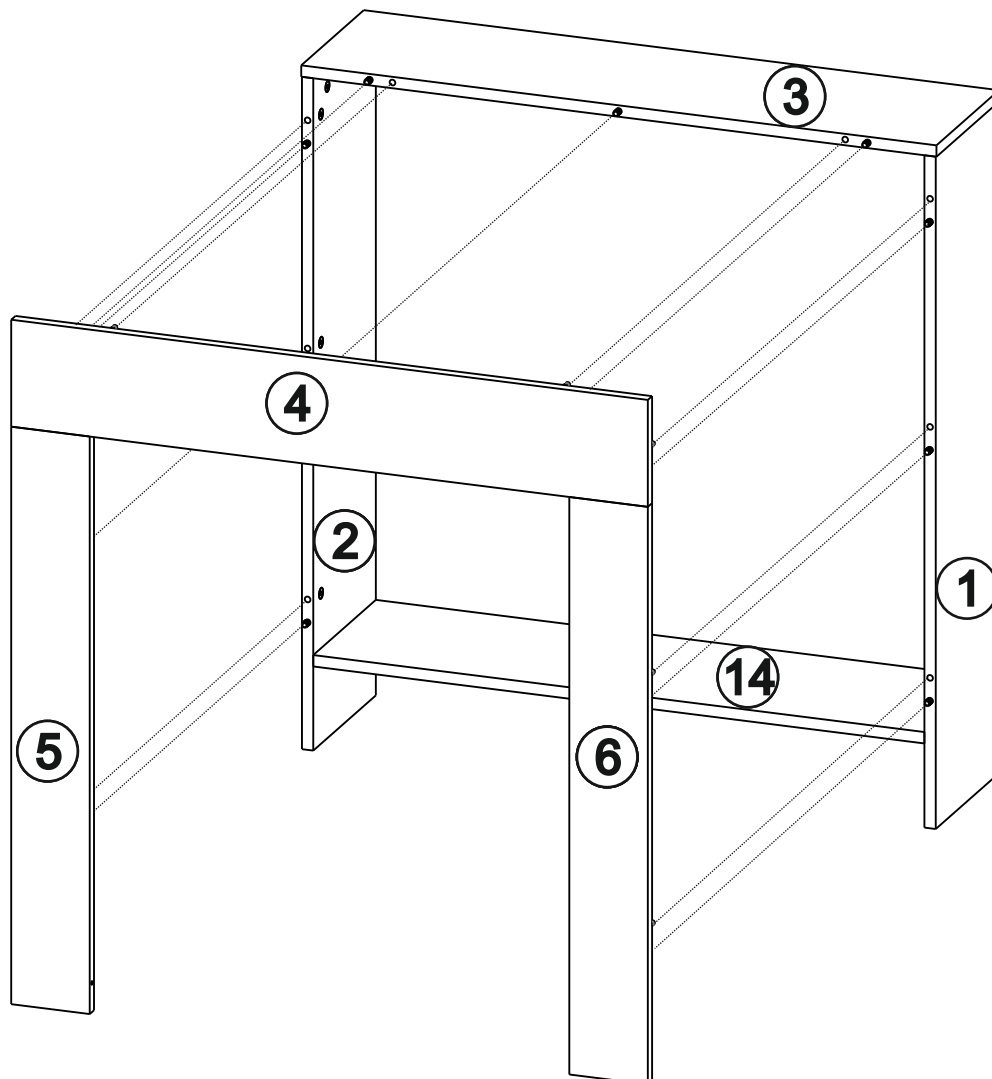
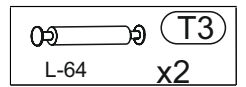
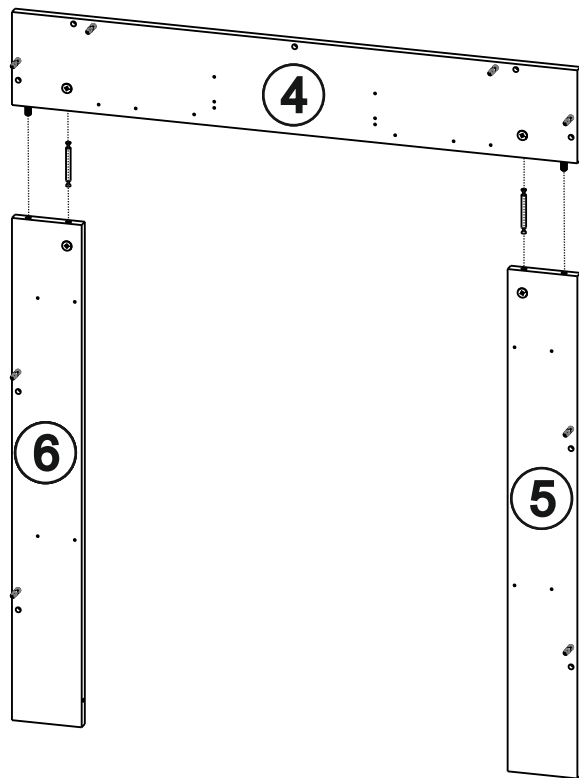
4/15



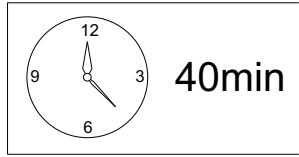
SIMPLE



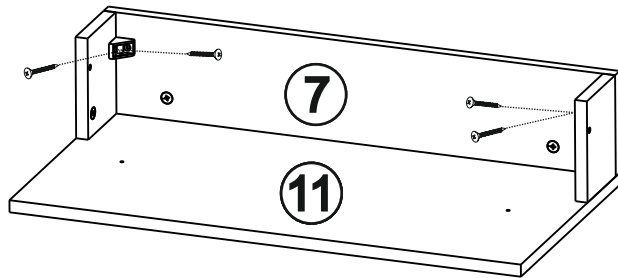
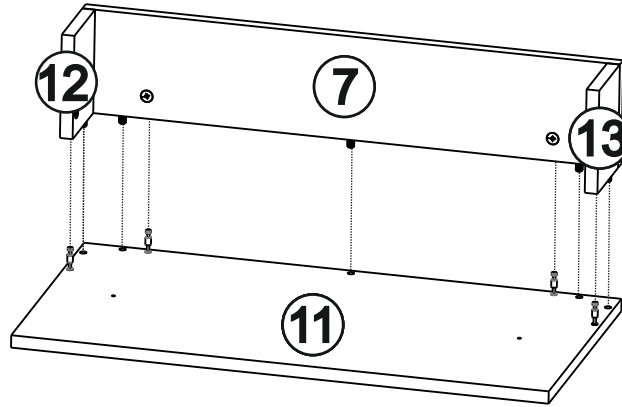
5/15

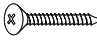



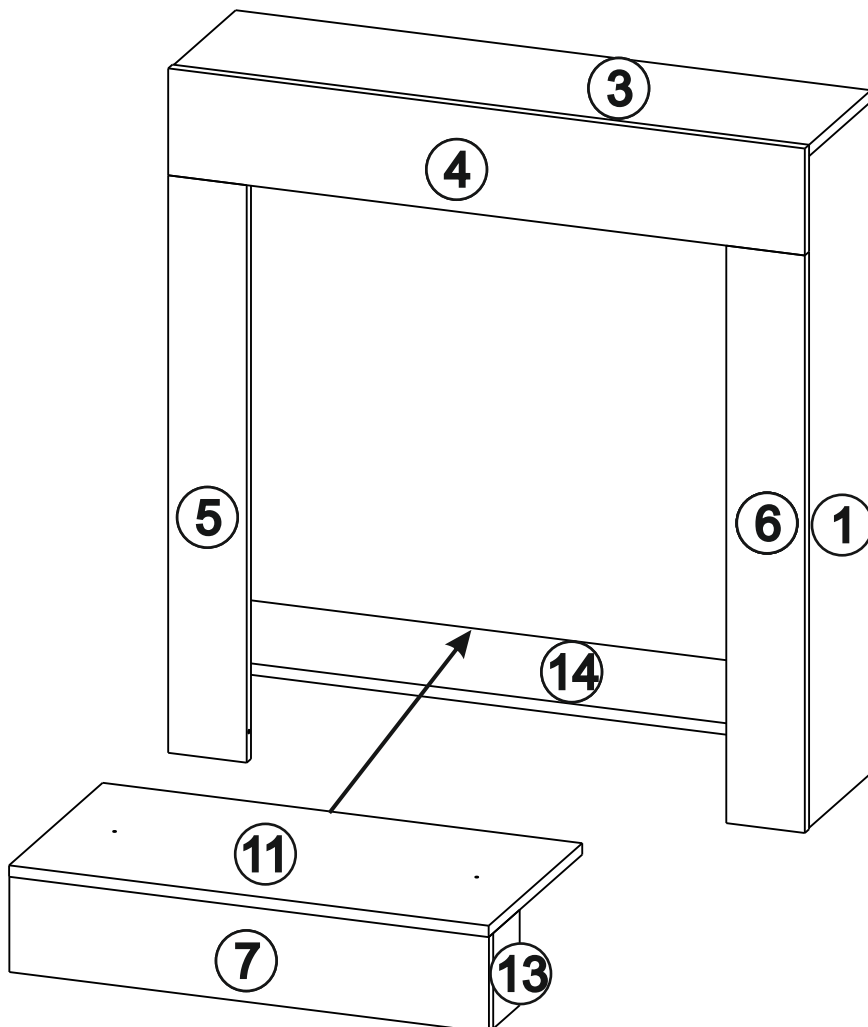
SIMPLE



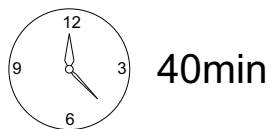
6/15



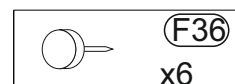
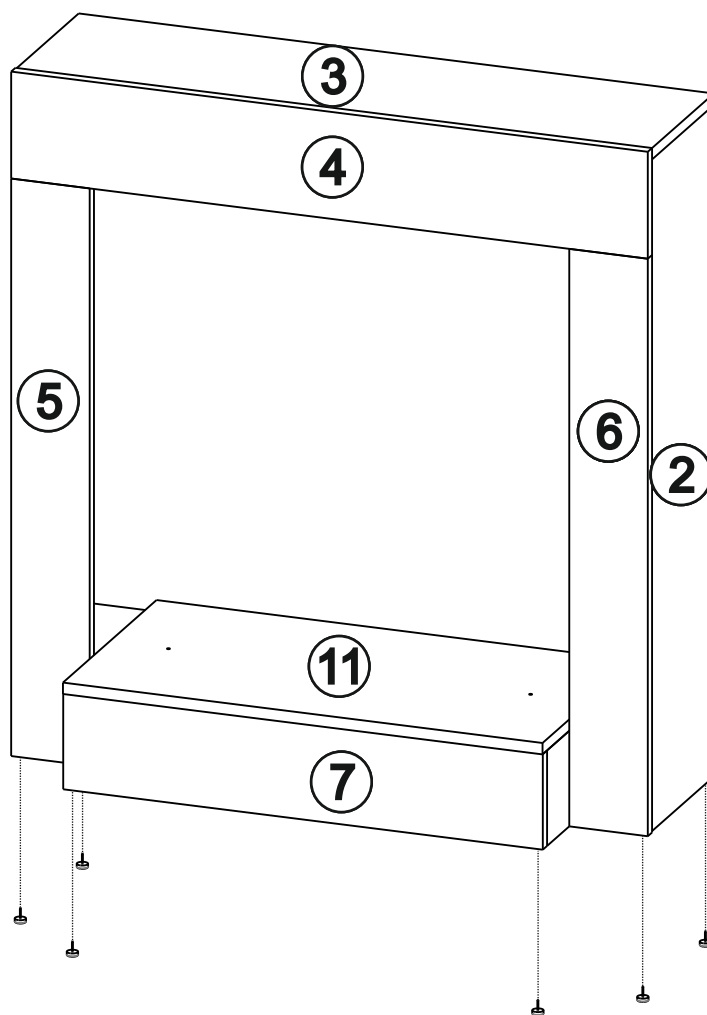
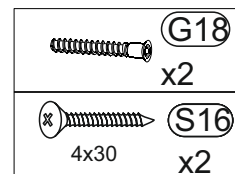
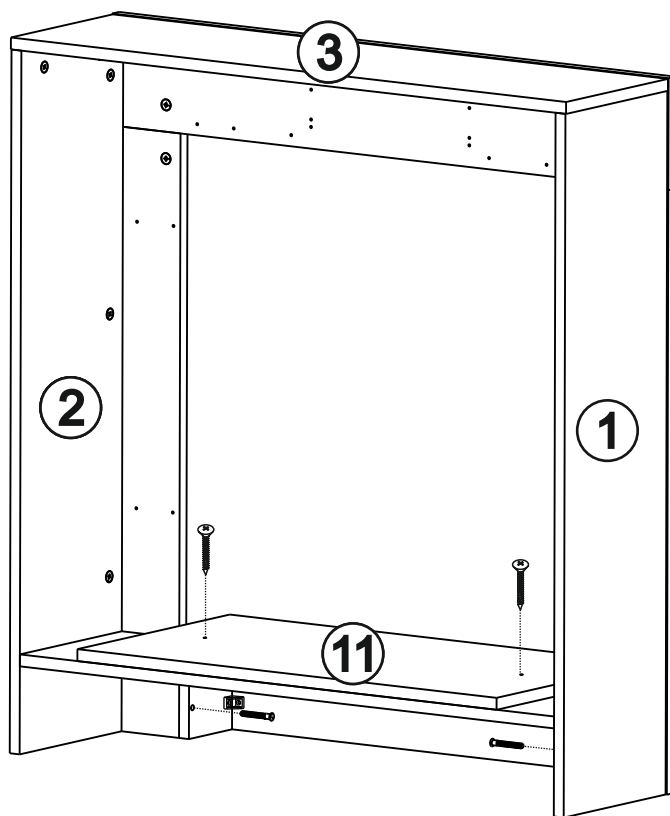
	(S5)
US 4x16	x4
	(K14)
	x2



SIMPLE

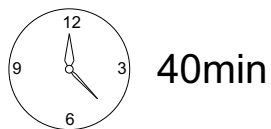


7/15

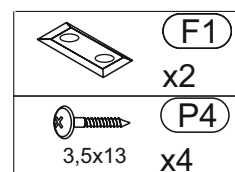
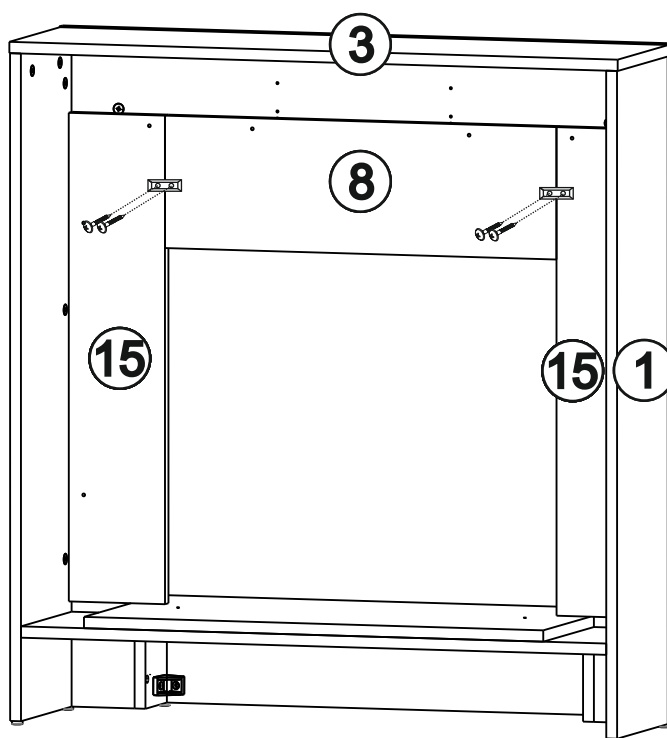
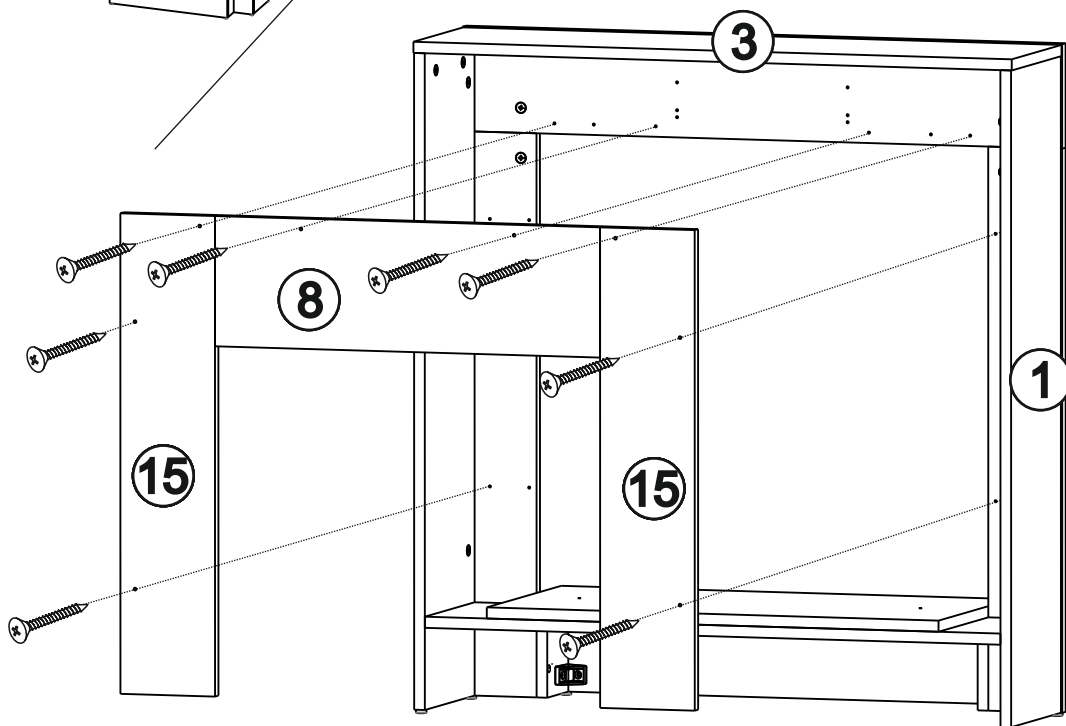
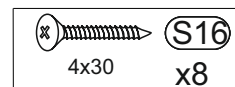
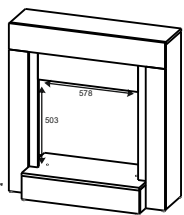




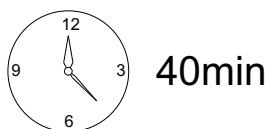
SIMPLE



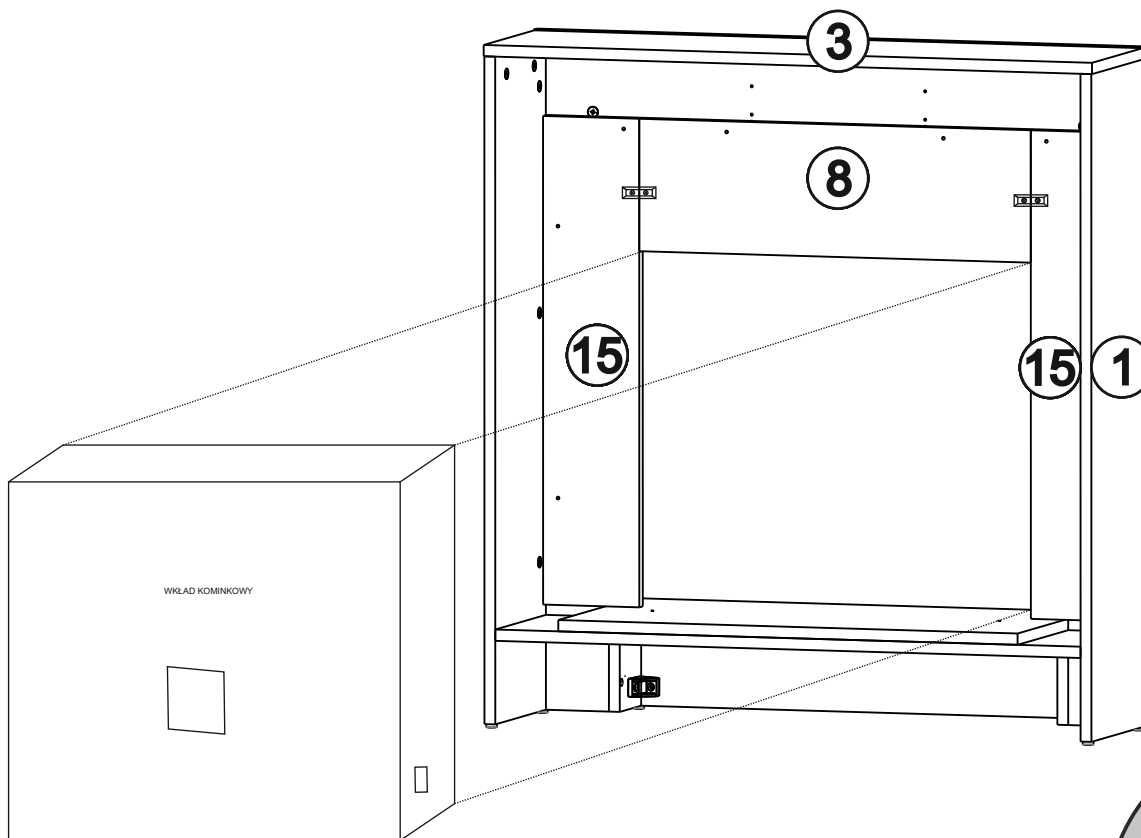
8/15



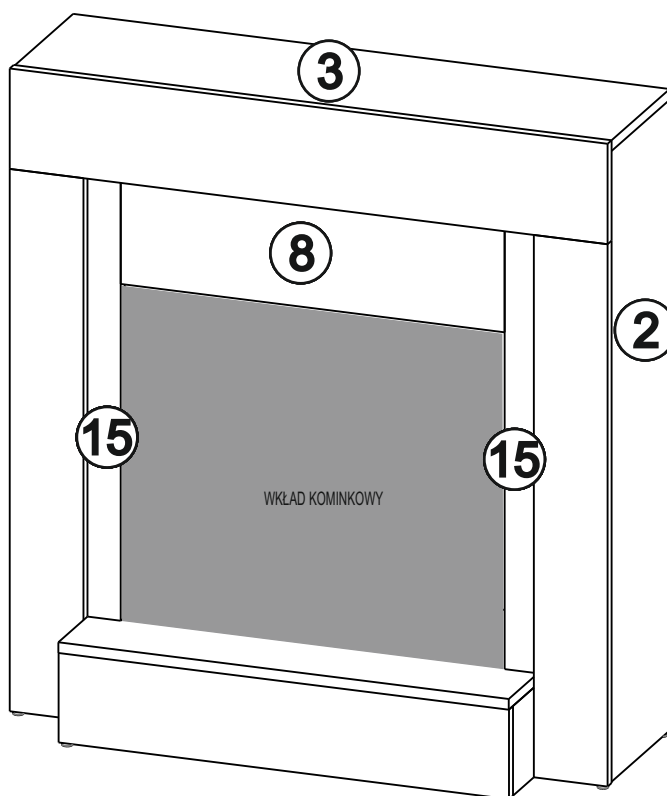
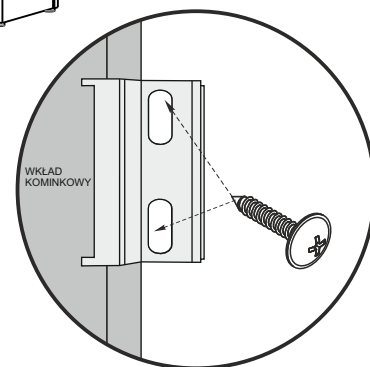
SIMPLE



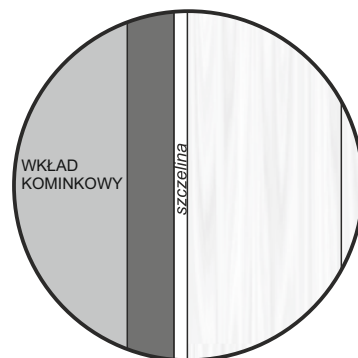
9/15



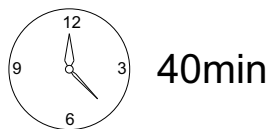
	(F28)
	x2
	(P7)
4,2x19	x4



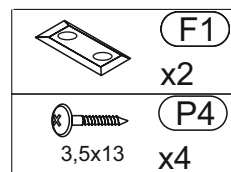
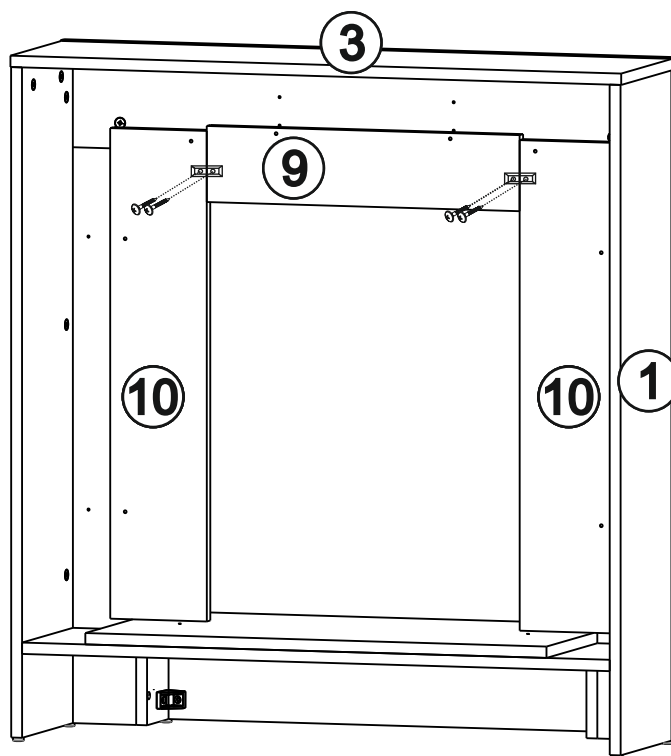
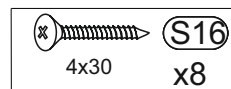
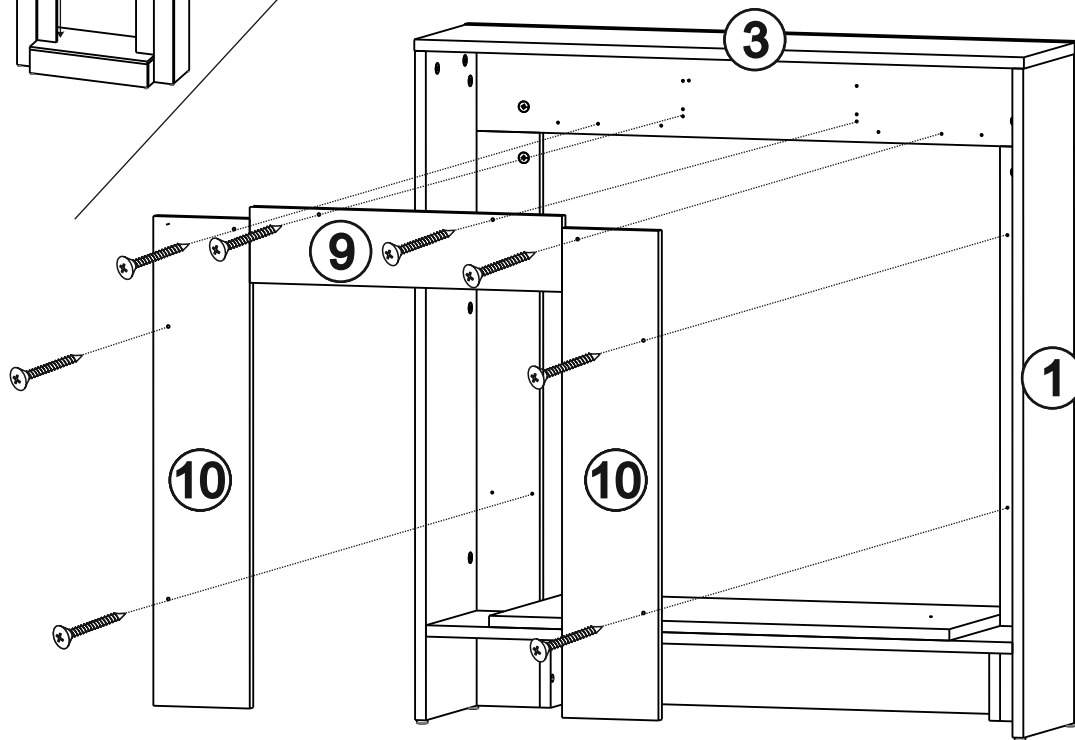
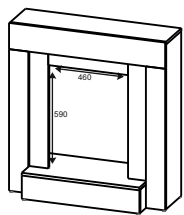
wkład kominka  
pozycjonować tak,  
aby uzyskać jednakowo  
szerokie szczeliny



SIMPLE



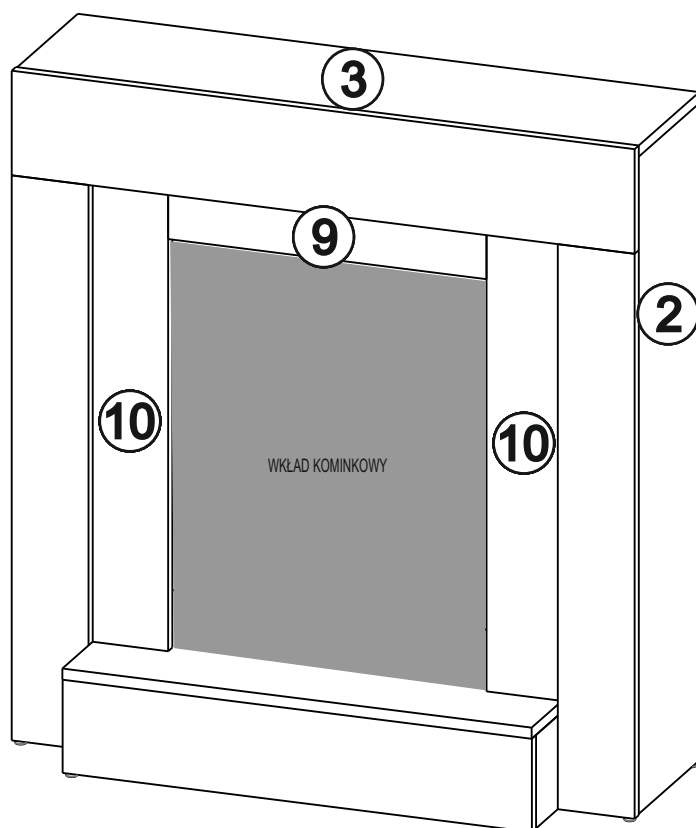
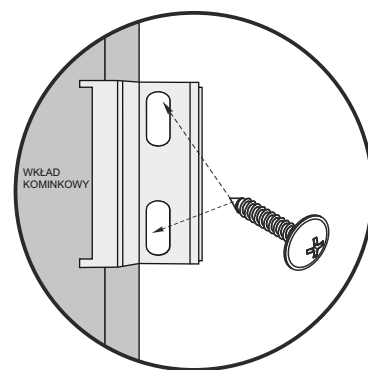
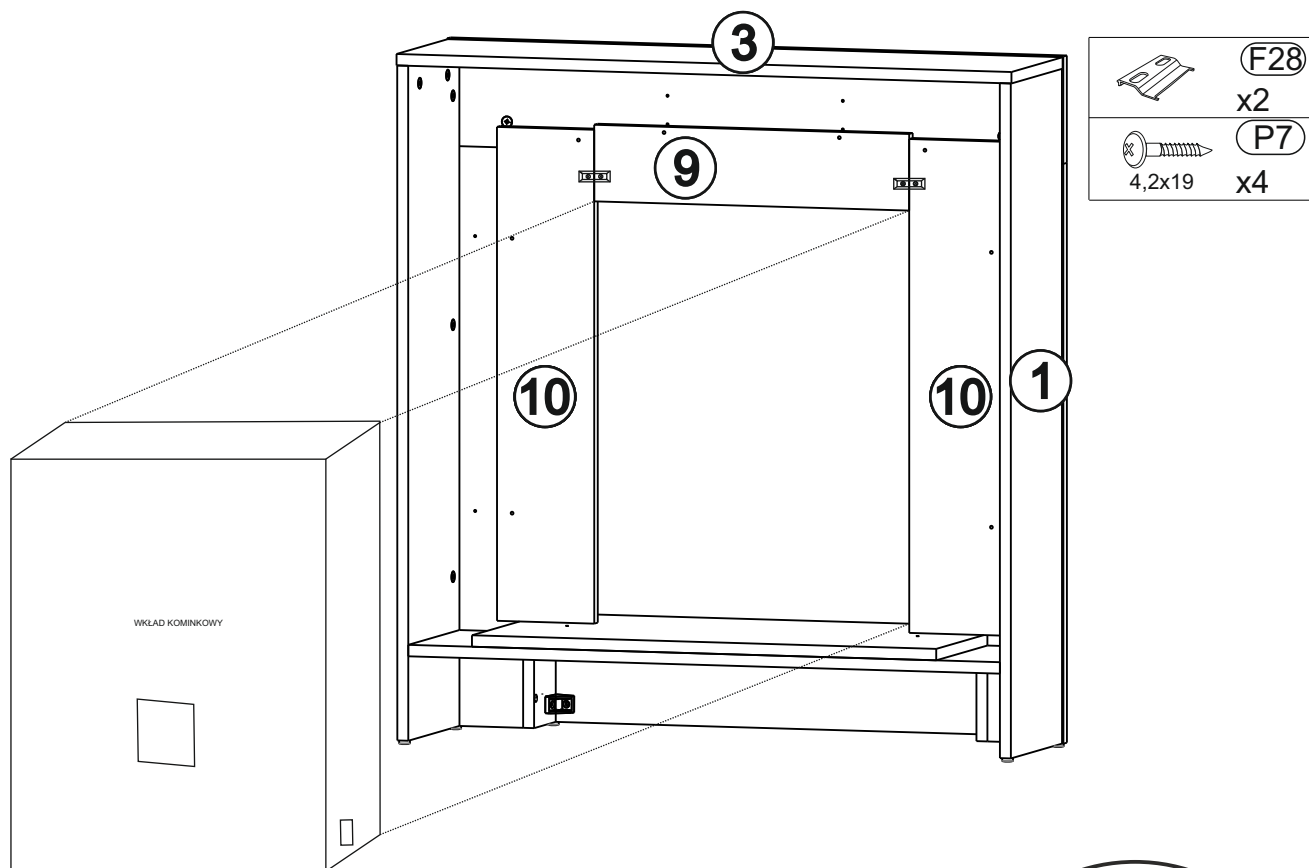
10/15



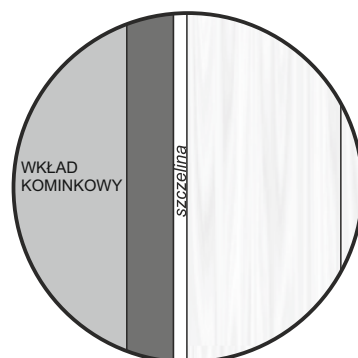
SIMPLE



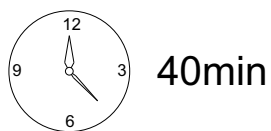
11/15



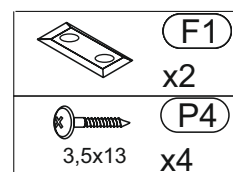
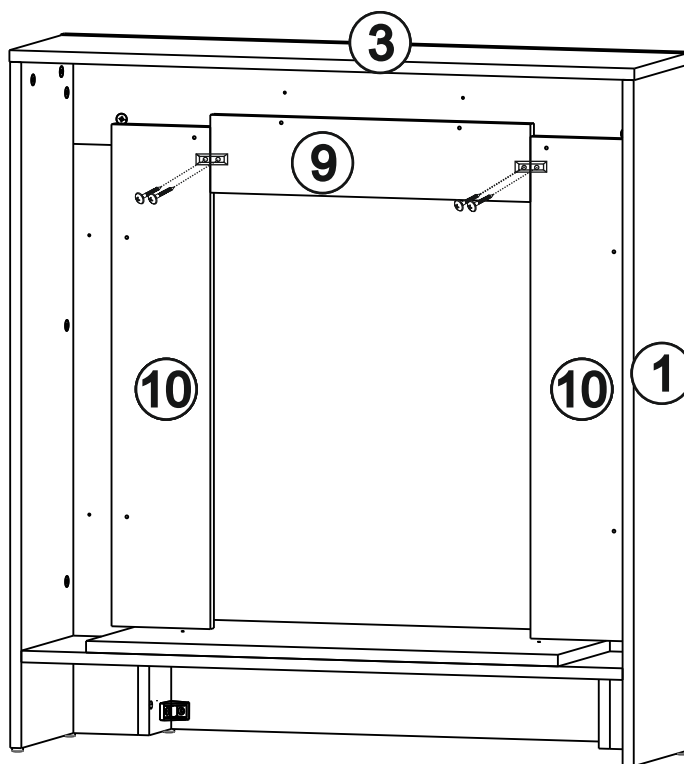
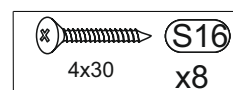
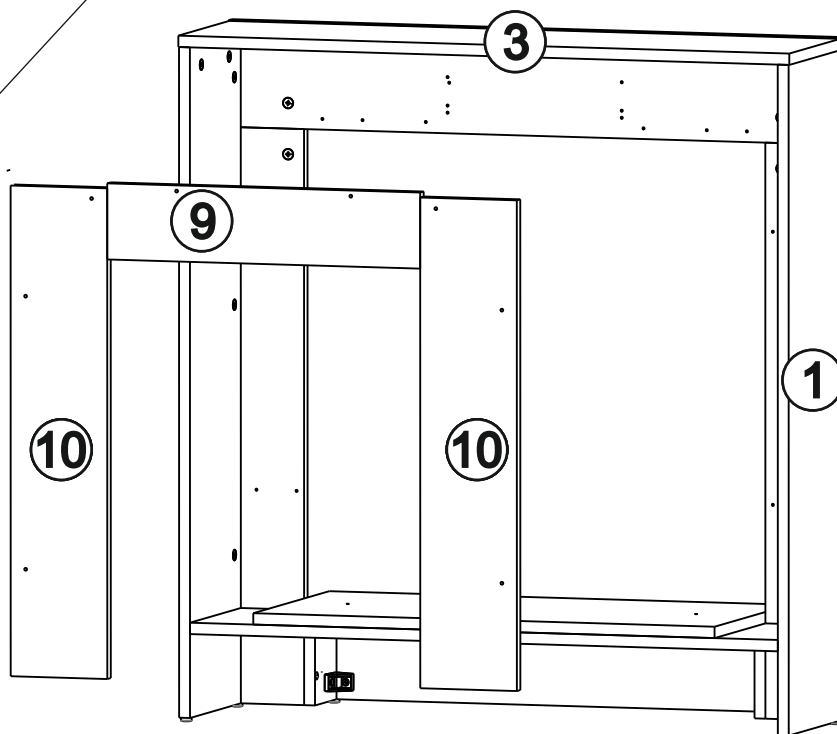
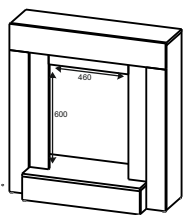
wkład kominka  
pozycjonować tak,  
aby uzyskać jednakowo  
szerokie szczeliny



SIMPLE



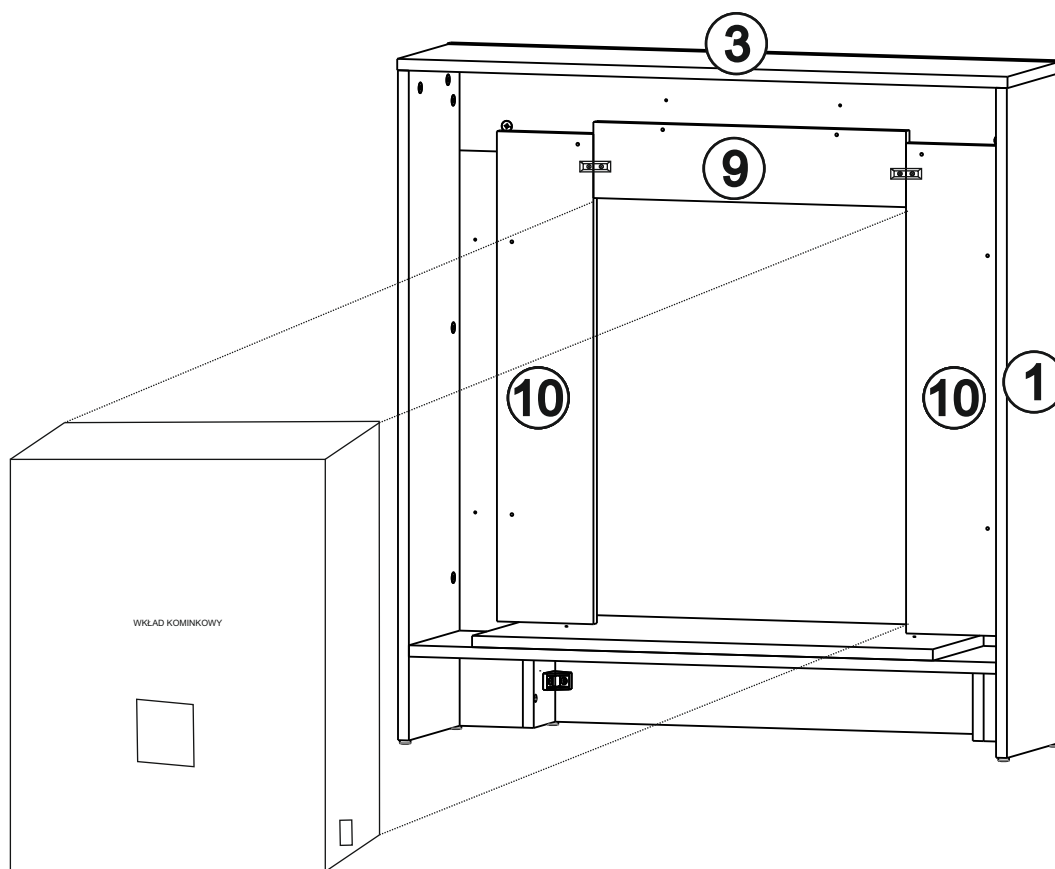
12/15


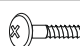


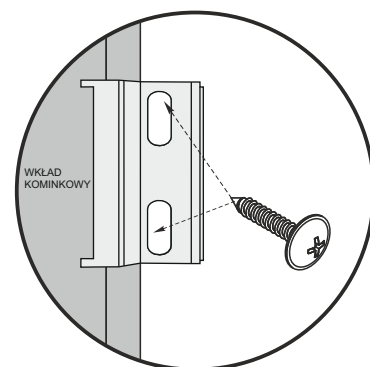
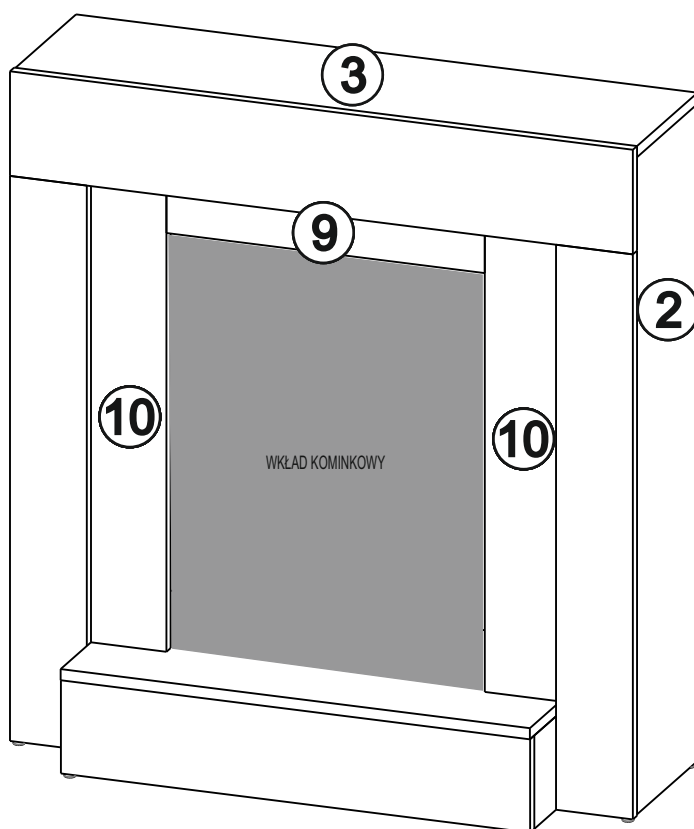
SIMPLE



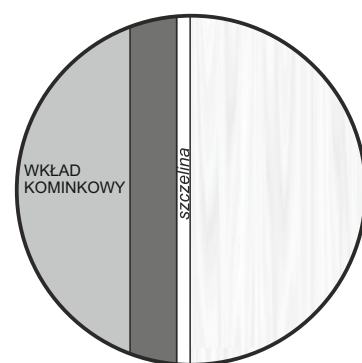
13/15



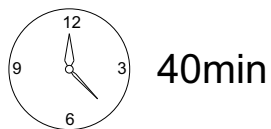
	(F28)
	x2
	(P7)
4,2x19	x4



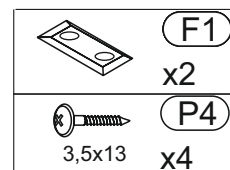
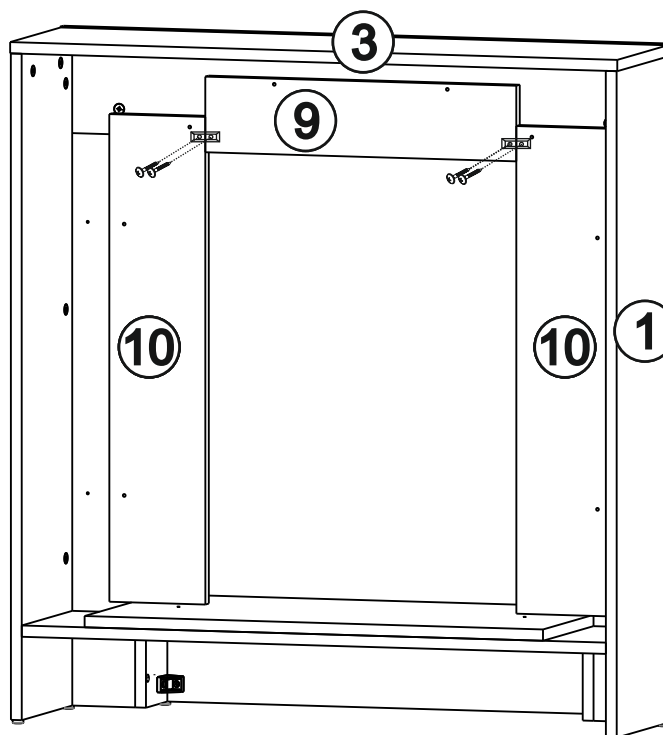
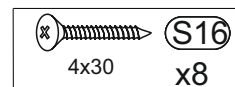
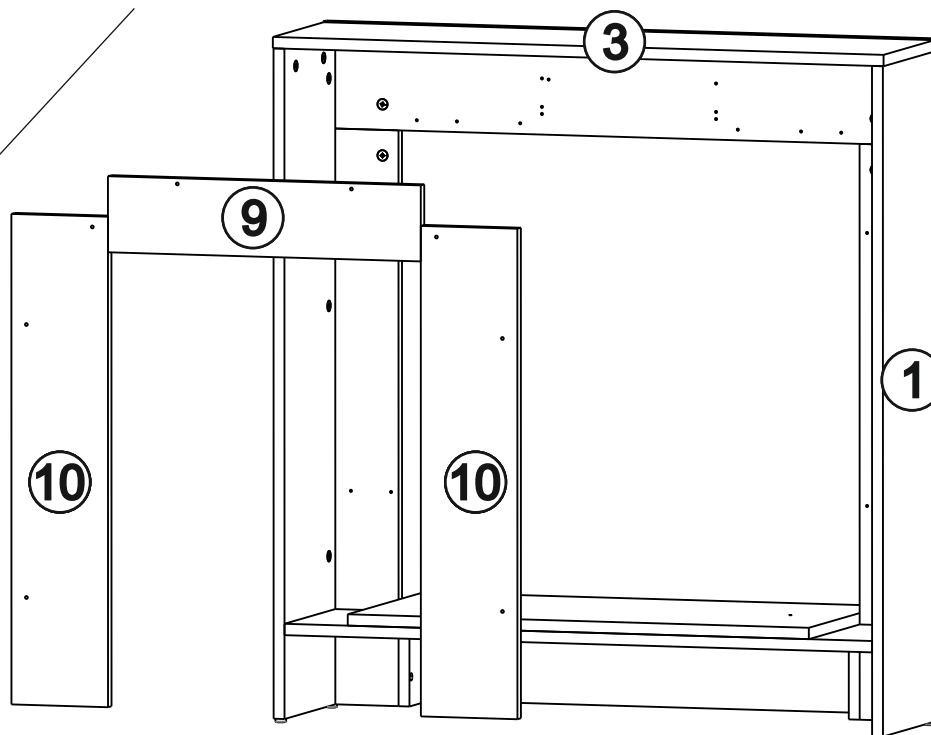
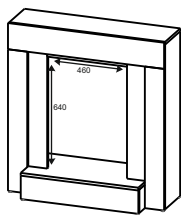
wkład kominka  
pozycjonować tak,  
aby uzyskać jednako-  
szerokie szczeliny



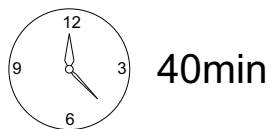
SIMPLE



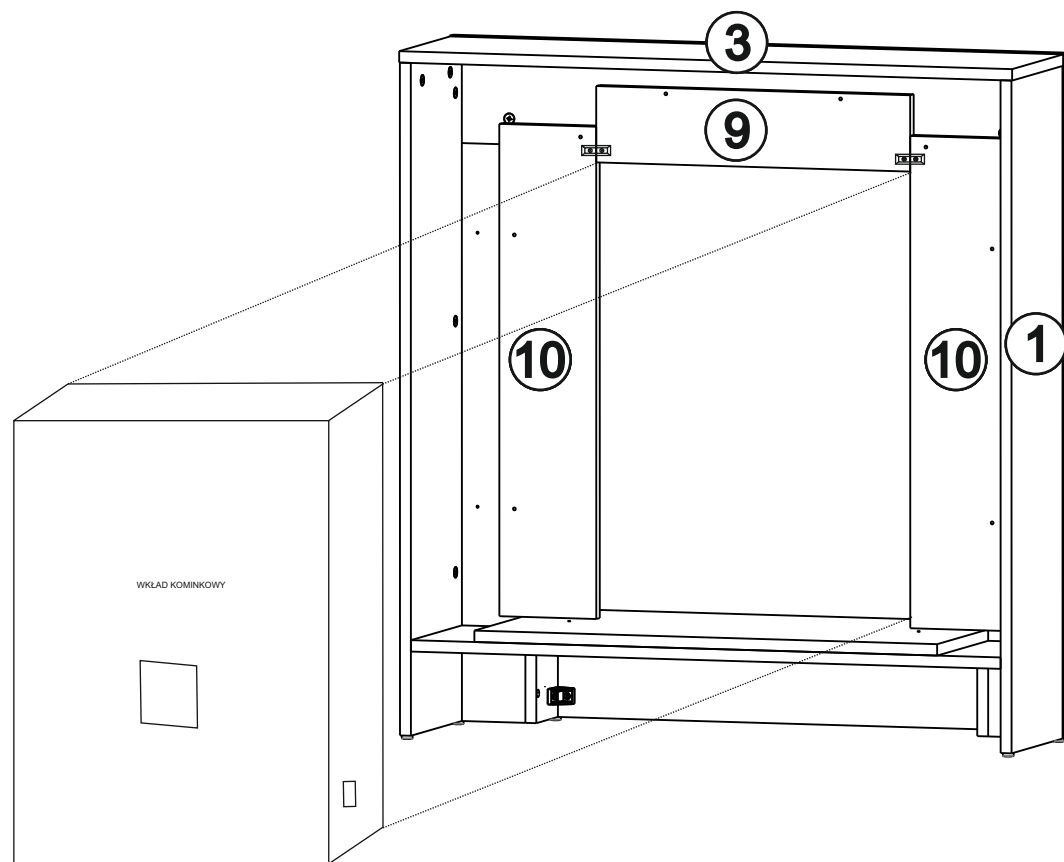
14/15



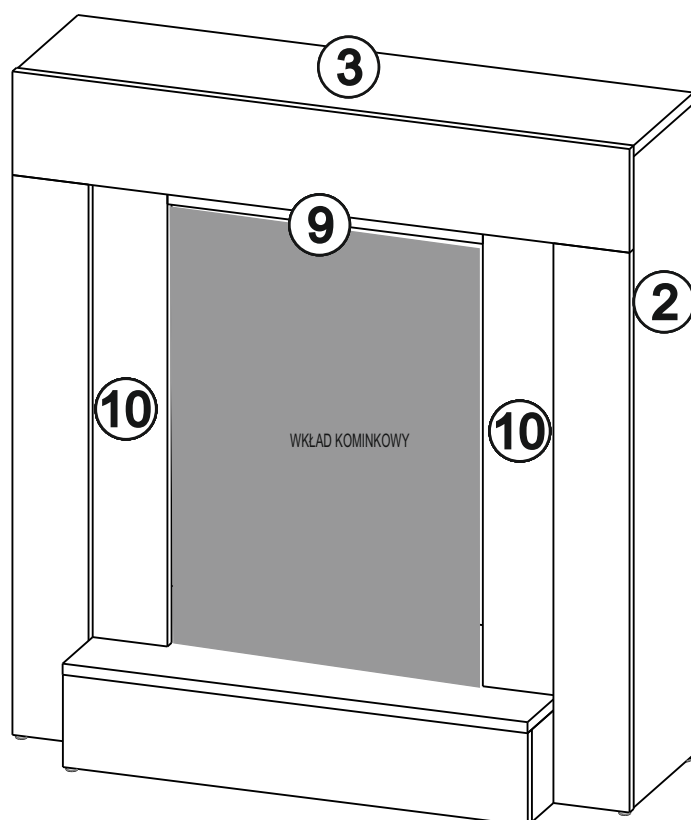
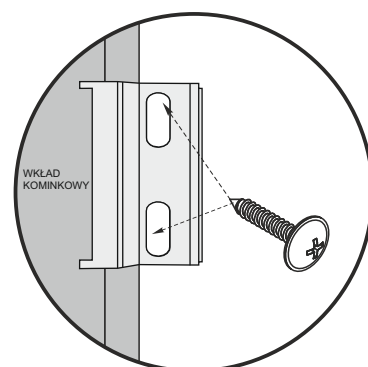
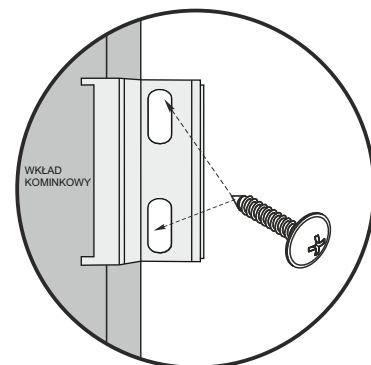
SIMPLE



15/15



	(F28)
	x2
	(P7)
4,2x19	x4



wkład kominka  
pozycjonować tak,  
aby uzyskać jednakowo  
szerokie szczeliny

