

# Klimaanlage

---

## Installationshandbuch

PC1MWFMAN / PC1NWFMAN / PC1BWFMAN

---

- Vielen Dank, dass Sie sich für die Klimaanlage von Samsung entschieden haben.
- Lesen Sie dieses Handbuch aufmerksam durch, bevor Sie das Gerät in Betrieb nehmen, und bewahren Sie es sorgfältig auf.



**SAMSUNG**


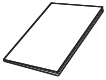
# 1-Weg Kasette Wind-Free Blende

**Wenn die Wind-free-Funktion nicht in der übergeordneten Steuerung zu sehen ist, nachdem die Wind-Free Blende verbunden wurde:**

- Prüfen Sie, ob die Software der übergeordneten Steuerung auf die neueste Version aktualisiert ist.
  - Falls die Software nicht auf die neueste Version aktualisiert ist, aktualisieren Sie sie auf die neueste Version.
  - Falls die Software der übergeordneten Steuerung auf die neueste Version aktualisiert ist, aber die Wind-free-Funktion nicht darin zu sehen ist, führen Sie die Verfolgung erneut auf der übergeordneten Steuerung durch oder setzen Sie ihre Stromversorgung zurück.
- ※ Übergeordnete Steuerung: DMS, Zentrale Touch-Steuerung, Wi-Fit-Kit oder sonstiges Gerät

**Modelle : PC1MWFMAN / PC1NWFMAN / PC1BWFMAN**

## Zubehör

Teil	M4x25-Schraube	Installationshandbuch (1)	Schraube	Anzugsmoment (Nm)
Form	 PC1MWFMAN : (5) PC1NWFMAN : (6) PC1BWFMAN : (7)		M4 (L25)	1,2~1,8

## ⚠ ACHTUNG

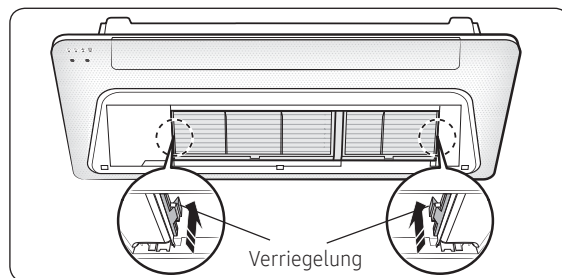
- Erklären Sie dem Benutzer nach der Montage der Klimaanlage unbedingt, wie diese zu bedienen ist.

## Installation der Blende

## ⚠ ACHTUNG

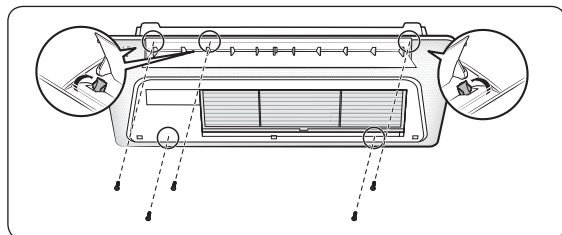
- Gehen Sie mit der Blende vorsichtig um.
- Lehnen Sie die Blende nicht gegen eine Wand und legen Sie sie nicht auf einen hervorstehenden Gegenstand. Andernfalls kann die Oberfläche der Blende beschädigt werden.
- Seien Sie vorsichtig, wenn Sie die Zuluftblende von Hand installieren. Sie könnten sich verletzen.

- 1 Befestigen Sie die Blende, indem Sie die Verriegelung an beiden Seiten der Blende in die Nut an beiden Seiten des Innengeräts einrasten lassen.

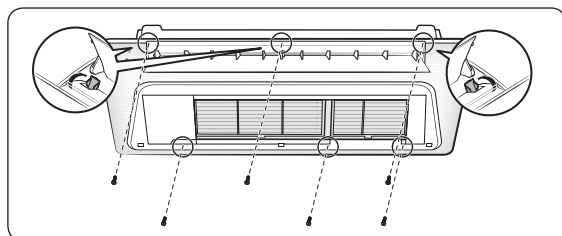


- 2 Öffnen Sie die Verkleidungsschraube am Luftauslass, führen Sie die Befestigungsschrauben der Blende ein und ziehen Sie sie fest. Wenn die Schrauben nicht vollständig festgezogen werden, kann es zu einer Lücke zwischen dem Innengerät und der Blende kommen, was zu Kondensation führt.

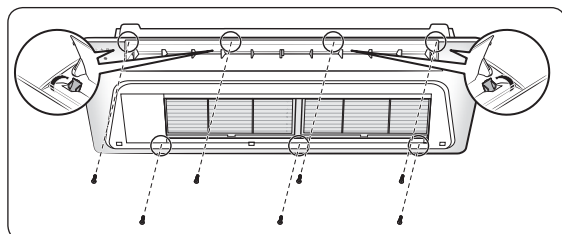
### PC1MWFMAN



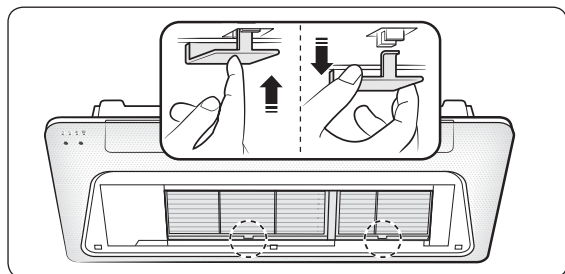
### PC1NWFMAN



### PC1BWFMAN

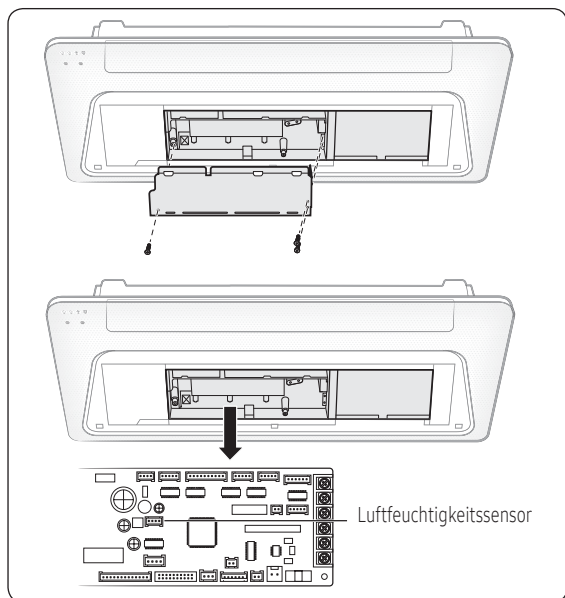


- 3 Öffnen Sie den Luftfilter, indem Sie auf die 2 [PUSH]-Hinweise drücken.



- 4 Verdrahten Sie das Innengerät und die Blende:

- Lösen Sie die 3 Schrauben von dem elektrischen Teil und entfernen Sie dann das elektrische Teil.
- Schließen Sie die Anschlüsse der Blende an die Anschlüsse des Innengeräts PCB an:
  - Schließen Sie die Anschlüsse des Schwingmotors, des Fernbedienungssensors und des Luftfeuchtigkeitssensors der Blende an ihre jeweiligen Anschlüsse des Innengeräts PCB an.
  - Achten Sie darauf, dass die Farben der Anschlüsse zueinander passen.
- Bringen Sie das elektrische Teil wieder an.
- Schließen Sie den Luftfilter.



#### HINWEIS

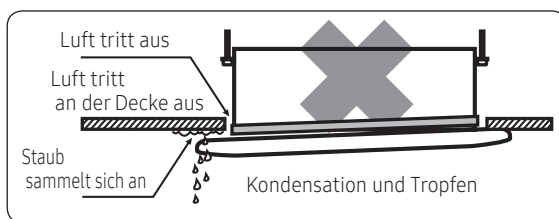
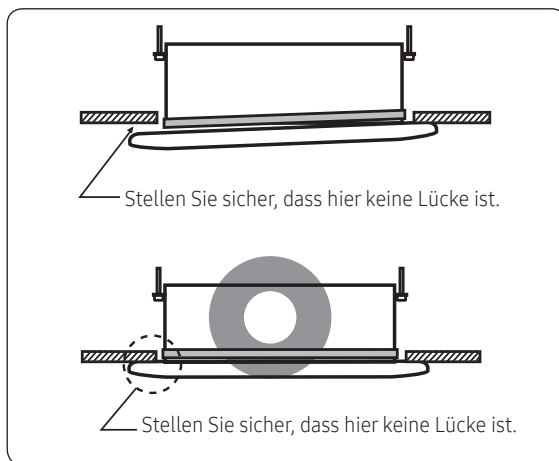
- Wenn ein Anschluss nicht oder an einen andersfarbigen Anschluss angeschlossen ist, funktionieren weder die Klimaanlage noch die Fernbedienung.

- 5 Prüfen Sie, ob die Blende sicher am Innengerät befestigt ist.

- Stellen Sie sicher, dass die Schrauben so fest angezogen sind, dass keine Lücke zwischen Decke und der Blende besteht, und dass die Blende parallel zur Decke und dem Deckenanschluss installiert ist:
  - Wenn zwischen der Decke und der Blende eine Lücke ist, passen Sie die Höhe des Innengeräts an.

#### ACHTUNG

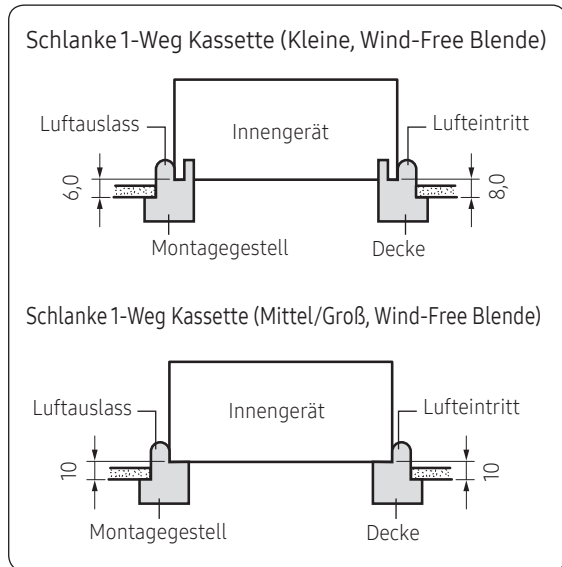
- Wenn die Abdeckung falsch auf der Kassette montiert ist, kann Luft austreten.



Unvollständiges Montieren (Befestigen) führt zu den in der Abbildung gezeigten Problemen. Überprüfen Sie dies nach dem Montieren unbedingt noch einmal.

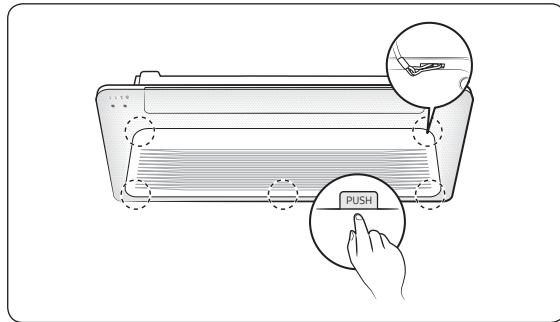
- Wenn bei der Installation der Blende aufgrund von unvollständiger Montage (Befestigung) irgendwelche Lücken zwischen der Blende und dem Innengerät auftreten, können Luft und Kondenswasser in den Raum austreten. Stellen Sie sicher, alle Lücken zu schließen, indem Sie die Installationsgeräte des Innengeräts verwenden (auf dem Musterblatt zur Installation).
  - Detaillierte Spezifikationen finden Sie im Installationshandbuch des Produkts.

# 1-Weg Kasette Wind-Free Blende



## 6 Gitter anbringen.

- Hängen Sie die 2 Sicherheitshaken der Blende an beide Seiten des Gitters.
- Drücken Sie auf den [PUSH]-Hinweis, um das Gitter zu befestigen.



## HINWEIS

- Bevor Sie mit der Arbeit an dem Gitter beginnen, stellen Sie sicher, dass Sie die Sicherheitshaken an beiden Seiten des Gitters einhängen, um zu verhindern, dass es während der Arbeit herunterfällt.

# Memo

---

