

EUROPA MINI IWPL

- LUFT-ABLUF/WARMWASSER-WÄRMEPUMPE
- MULTIFUNKTIONSGERÄT
- SPLITGERÄT OHNE SPEICHER
- TIPTRONIC LIGHT

GERÄTEDATEN

Best.-Nr.		110244
Abmessungen (HöhexDurchmesser)	mm	432x657
Gewicht (ohne Verpackung)	kg	45
Standardfarbe		tigerweiß 29/11289/grau RAL 7016
Schallleistungspegel (EN12102)	dB(A)	57
Schalldruckpegel (in 1 m)	dB(A)	49,0

KONDENSATOR

Kondensator-Bauart (WNA)		Plattentaucher
Kondensator-Material (WNA)		Edelstahl 1.4301
Wärmeträger-Betriebsdruck max.	bar	6
Temperaturdifferenz (WNA)	K	5
Warmwassertemperatur max., Wärmepumpenbetrieb	°C	60
Wärmeträger		Wasser
Prüfdruck	bar	45
Volumenstrom (WNA)	m³/h	0,4
Interne Druckdifferenz (WNA)	mbar	20
Umwälzpumpe		ZRS 12/4-3 intern
Restförderhöhe (WNA)	mbar	118

VERDAMPFER

Verdampfer-Bauart		Lamellentaucher
Verdampfer-Material		Kupfer/Aluminium
Einsatztemperatur min. / max.	°C	6 / 40

VENTILATOR

Ventilator-Bauart		Radialventilator
Luftvolumenstrom Lüftungsbetrieb (stufenlos regelbar)	m³/h	-
Luftvolumenstrom Wärmepumpenbetrieb	m³/h	-
Externe Pressung	Pa	80

WARMWASSERSPEICHER (NICHT IM LIEFERUMFANG)

Speichervolumen max.	l	500
----------------------	---	-----

ELEKTRISCHE DATEN

Phasen / Nennspannung / Frequenz	~V/Hz	1/~220-240/50
Leistungsfaktor		0,75
Absicherung		1x C16A 1p
Betriebsstrom max.	A	4,0
Anlaufstrom max.	A	16,5

KÄLTEKREISLAUF

Kältemittel		R134a
Kältemittelmenge	kg	0,40
Kältemittel-Betriebsdruck max.	bar	26
Verdichter-Bauart		Rollkolben
Abtautechnik		-

LEISTUNGSDATEN (EN16147)

Lufttritttemperatur		A15
Lastprofil		XL
Leistungszahl COP		2,71
Aufheizzeit		9h 00min
Nutzbare Wassermenge max.	l	357
Bezugswarmwassertemperatur	°C	52,5
Mittlere Wärmeleistung	kW	1,68
Mittlere Leistungsaufnahme	kW	0,48
SCOPw (VDI 4650-1:2016)		3,38

ENERGIEEFFIZIENZ WARMWASSERBEREITUNG

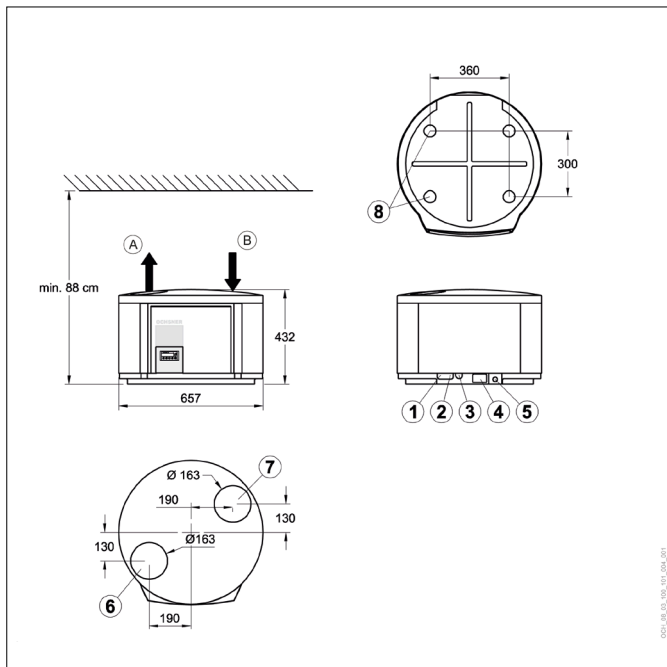
Energieeffizienzklasse (F bis A+)		A
Lastprofil		XL
Warmwasserbereitungseffizienz ETAwh	%	120,0

SERIENMÄSSIGE REGLERFUNKTIONEN

Frostschutzabschaltung		+
Antilegionellenbetrieb		+

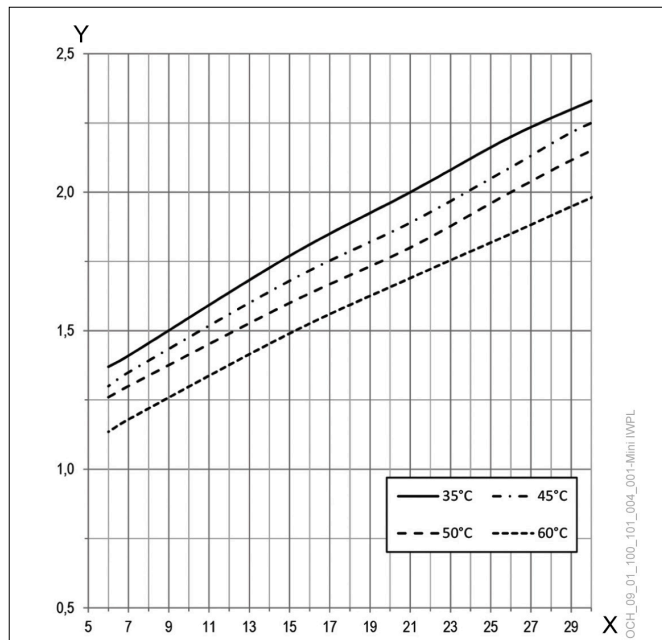
Hinweise:

- Für mehr technische Informationen bzw. weiterführende Dokumente, siehe den Download-Bereich unter www.ochsner.com
- Die geltenden regionalen und nationalen Gesetze, Normen und Richtlinien müssen eingehalten werden.



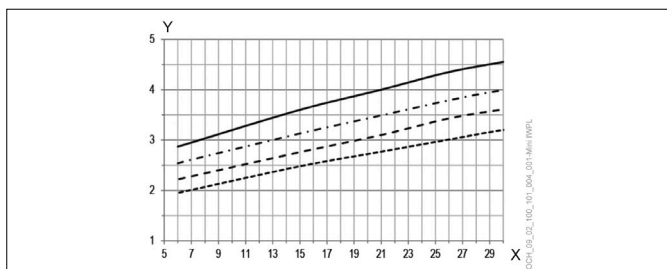
- 1 Warmwasser-Rücklauf, IG 3/4" (Verschraubung flachdichtend)
 - 2 Warmwasser-Vorlauf, IG 3/4" (Verschraubung flachdichtend)
 - 3 Kondenswasser-Abfluss DN 20
 - 4 Kabeldurchführung
 - 5 Netzkabel mit Schukostecker
 - 6 Fortluft - Luftaustritt (Rohranschluss DN 160 über Nippel oder Bogen mit Dichtlippen)
 - 7 Abluft - Lufteintritt (siehe 6.)
 - 8 Befestigungspunkte (4 Stk.) bei Montage Wandkonsole
- A Fortluft
B Abluft

HEIZLEISTUNG



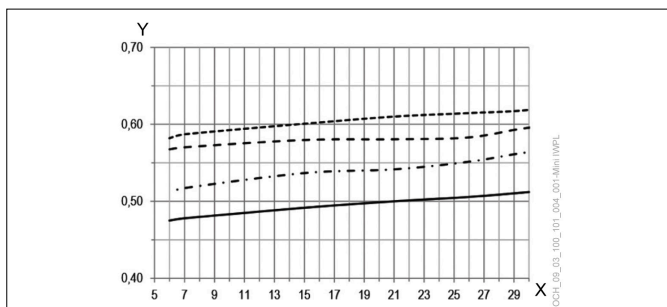
X Lufttemperatur [°C]
Y Heizleistung [kW]

COP



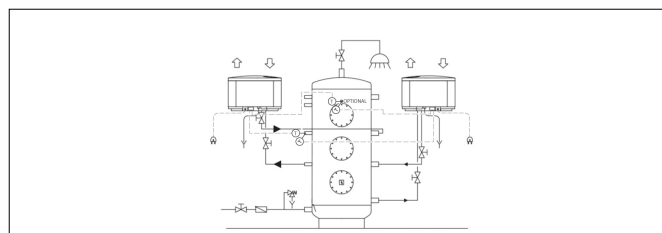
X Lufttemperatur [°C]
Y COP

LEISTUNGS-AUFNAHME



X Lufttemperatur [°C]
Y Leistungsaufnahme [kW]

EUROPA MINITWIN LÖSUNG



WARMWASSERSPEICHER MIT EUROPA MINI UND UNTERSCHIEDLICHEN WÄRMEQUELLEN

