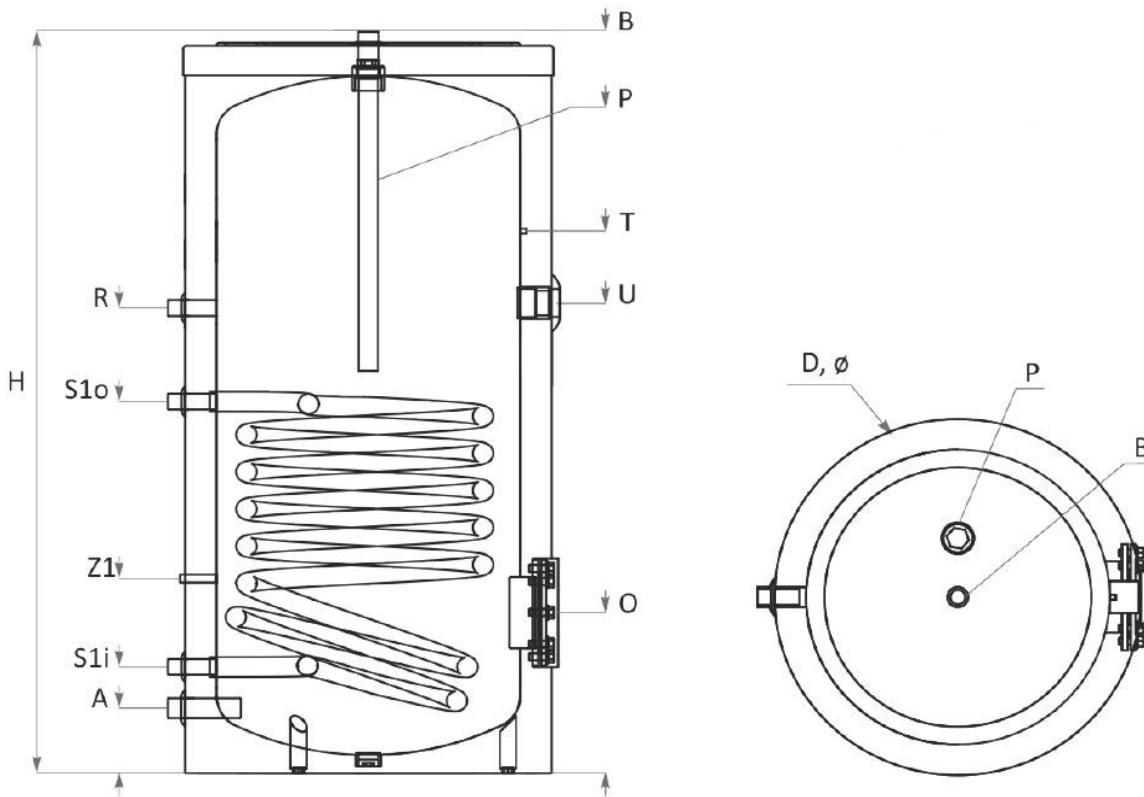


Angaben		Einheit	Parameter
Name			TBWSR 120
Typ			Brauchwasserspeicher
Nennvolumen		L	120
Durchmesser mit Isolierung	∅	mm	600
Höhe mit Isolierung	H	mm	814
Kippmaß		mm	954
Isoliertyp C			50mm Hartschaum Isolierung Fest
Dauerleistung nach DIN 4708; 10°C/80°C/45°C	Wärmetaus- cher S1	kW (m <sup>3</sup> /h)	460
NL- Leistungskoeffizient bei 60°C	Wärmetaus- cher S1	NL 60°C	1,7
Druckverlust	Wärmetaus- cher S1	Δp, mbar	30
Bereitschaftswärmeaufwand		kWh/24 h	1,12
Warmhalteverlust		W	92,8
Betriebsdruck		bar	10
Puffer max. Temperatur		°C	95
Kesselauslegung		kW	2-6
Gewicht		Kg	59



Angaben		Einheit	Parameter	
Eingang Frischwasser	A	Zoll   mm	1	110
Vorlauf Zirkulation	B	Zoll   mm	1	814
Rücklauf Zirkulation	R	Zoll   mm	¾	520
Unterer Wärmetauscher Eingang	S1o	Zoll   mm	¾	450
Unterer Wärmetauscher Ausgang	S1u	Zoll   mm	¾	180
Oberer Wärmetauscher Eingang	S2o	Zoll   mm		X
Oberer Wärmetauscher Ausgang	S2u	Zoll   mm		X
Flansch	O	mmØ / mm		110/272
Heizstab	U	Zoll   mm	1'1/2	520
Entleerung	Y	Zoll   mm	1	20
Anode	P	Zoll   mm	1'1/4	814
Anschluss Zusatzfühler	O	Zoll   mm	1'1/2	330
Thermometer	P	mm	M8	601