

# JUSTUS

**D** **AT** **CH**

**Bedienungs- und Montageanleitung  
für Kaminofen**



**F**

**Manuel d'installation et d'utilisation  
pour poêle à bois**



**JUSTUS**  
**Dias**

**CE**



## Inhaltsverzeichnis D / AT / CH

<b>1. Symbolerklärung, Umweltschutz</b>	<b>3</b>		
1.1 Symbolerklärung	3		
1.2 Umweltschutz	3		
<hr/>			
<b>2. Produktübersicht und Bedienelemente</b>	<b>4</b>		
<hr/>			
<b>3. Bestimmungsgemäße Verwendung und Sicherheitshinweise</b>	<b>6</b>		
3.1 Bestimmungsgemäße Verwendung	6		
3.2 Sicherheitshinweise	6		
<hr/>			
<b>4. Angaben zum Gerät</b>	<b>8</b>		
4.1 Lieferumfang	8		
4.2 Nicht mitgeliefertes Zubehör	8		
4.3 Original Ersatzteile	8		
4.4 Produktbeschreibung	8		
4.5 Technische Daten	9		
4.6 Grundeinstellung bei Prüfung nach EN 13240	9		
4.7 Maßzeichnungen (Designvarianten)	10		
4.7.1 Maßzeichnung Variante „Wandhängend“	10		
4.7.2 Maßzeichnung Variante „Standfuß“	10		
4.7.3 Maßzeichnung Variante „Box“	10		
4.7.4 Maßzeichnung Variante „Holzfüße“	11		
4.7.5 Maßzeichnung Variante „Einstellbare Füße“	11		
<hr/>			
<b>5. Brennstoffe</b>	<b>12</b>		
5.1 Geeignete Brennstoffe	12		
<hr/>			
<b>6. Schornsteinanlage und Zuluftbedingungen</b>	<b>13</b>		
6.1 Anschluss an den Schornstein/Rauchrohranschluss	13		
6.2 Rauchrohranschluss Österreich	13		
6.3 Externe Verbrennungsluftversorgung	14		
<hr/>			
<b>7. Installation und Inbetriebnahme</b>	<b>15</b>		
7.1 Aufstellung	15		
7.2 Montage Grundgerät (Designvarianten)	15		
7.2.1 Montage Variante „Wandhängend“	16		
7.2.2 Montage Variante „Standfuß“	17		
7.2.3 Montage Variante „Box“	17		
7.2.4 Montage Variante „Holzfüße“	17		
7.2.5 Montage Variante „Einstellbare Füße“	17		
<hr/>			
		7.3 Erstinbetriebnahme	18
<hr/>			
<b>8. Bedienung</b>	<b>19</b>		
8.1 Anheizen	19		
8.2 Brennstoff nachlegen	20		
8.3 Heizleistung anpassen	21		
8.4 Heizen in der Übergangszeit	21		
8.5 Gerät außer Betrieb nehmen	21		
<hr/>			
<b>9. Reinigung, Wartung und Pflege</b>	<b>22</b>		
9.1 Oberflächen reinigen	22		
9.2 Sichtscheibe reinigen	22		
9.3 Feuerraum reinigen	22		
9.4 Heizgasumlenkung und Feuerraumauskleidung demontieren	22		
<hr/>			
<b>10. Störungen beheben</b>	<b>24</b>		
<hr/>			
<b>11. Kundendienst</b>	<b>26</b>		
<hr/>			
<b>12. JUSTUS-Werksgarantie</b>	<b>27</b>		
<hr/>			
<b>13. Zulassungen</b>	<b>28</b>		
13.1 Einzuhaltende Richtlinien und Normen	28		
<hr/>			
<b>14. Leistungserklärung</b>	<b>57</b>		
<hr/>			
<b>15. EU-Konformitätserklärung</b>	<b>58</b>		
<hr/>			
<b>16. CE-Kennzeichnung</b>	<b>58</b>		
<hr/>			
<b>17. Energielabel und Produktdatenblatt</b>	<b>59</b>		
<hr/>			
<b>18. Technische Dokumentation</b>	<b>59</b>		
<hr/>			
<b>19. Geräte-Kenndaten</b>	<b>60</b>		
<hr/>			

## 1. Symbolerklärung, Umweltschutz

### 1.1 Symbolerklärung

#### Warnhinweise



Warnhinweise im Text werden mit einem Warndreieck gekennzeichnet. Zusätzlich kennzeichnen Signalwörter die Art und Schwere der Folgen, falls die Maßnahmen zur Abwendung der Gefahr nicht befolgt werden.

Die folgenden Signalwörter können in dem vorliegenden Dokument verwendet werden:

- **HINWEIS** bedeutet, dass Sachschäden auftreten können.
- **VORSICHT** bedeutet, dass leichte bis mittelschwere Personenschäden auftreten können.
- **WARNUNG** bedeutet, dass schwere bis lebensgefährliche Personenschäden auftreten können.
- **GEFAHR** bedeutet, dass schwere bis lebensgefährliche Personenschäden auftreten werden.



Wichtige Informationen ohne Gefahren für Menschen oder Sachen werden mit dem nebenstehenden Symbol gekennzeichnet. Sie werden durch Linien ober- und unterhalb des Texts begrenzt.

#### Wichtige Informationen

Symbol	Bedeutung
▶	Handlungsanweisung
→	Verweis auf eine Stelle im Dokument
•	Aufzählung/Listeneintrag
-	Aufzählung/Listeneintrag (2. Ebene)

### 1.2 Umweltschutz

#### Entsorgung der Verpackung

Die Verpackung schützt das Gerät vor Transportschäden. Dabei sind die Verpackungsmaterialien nach umweltverträglichen und entsorgungstechnischen Gesichtspunkten ausgewählt und somit recyclebar.

Der Holzanteil der Verpackung besteht aus unbehandeltem, trockenem Nadelholz und eignet sich daher ganz hervorragend als Brennholz (Anheizholz). Wir empfehlen den Holzanteil der Verpackung dementsprechend zu zerkleinern.

Die Rückführung der übrigen Verpackungsteile, wie Verpackungsbänder, PE-Beutel etc., in den Materialkreislauf spart Rohstoffe und verringert das Abfallaufkommen.

Ihr Fachhändler nimmt diese Verpackungsteile im Allgemeinen zurück.

Sollten Sie die Verpackungsteile selbst entsorgen, erfragen Sie bitte die Anschrift des nächsten Wertstoff- und Recycling-Centers!

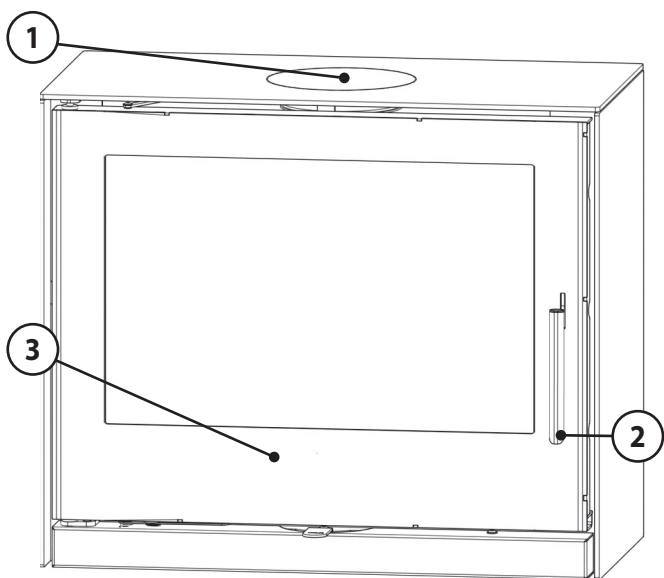
#### Entsorgung des Gerätes nach Ablauf der Gerätelebensdauer

Soll das Gerät komplett entsorgt werden, so sprechen Sie dazu die lokalen Entsorgungsunternehmen an.

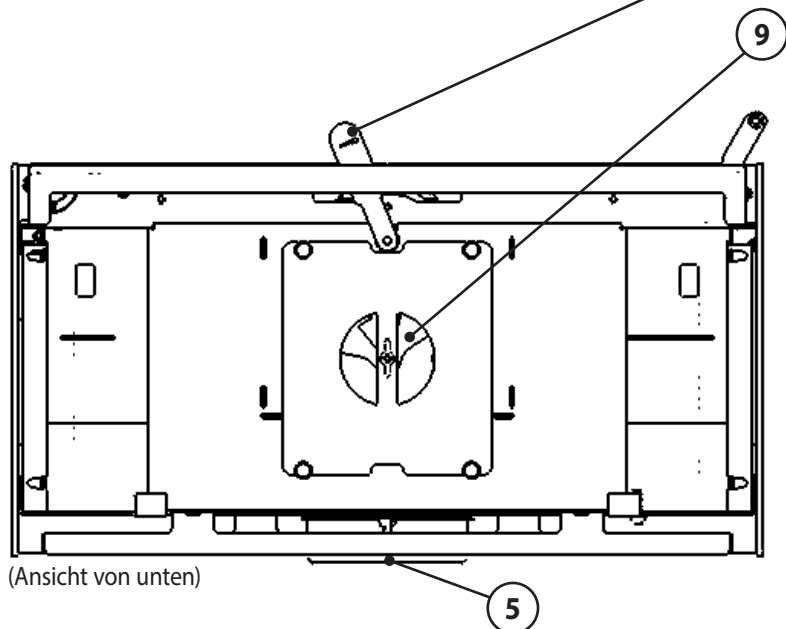
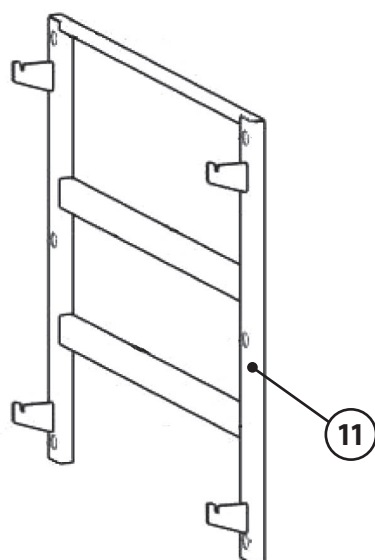
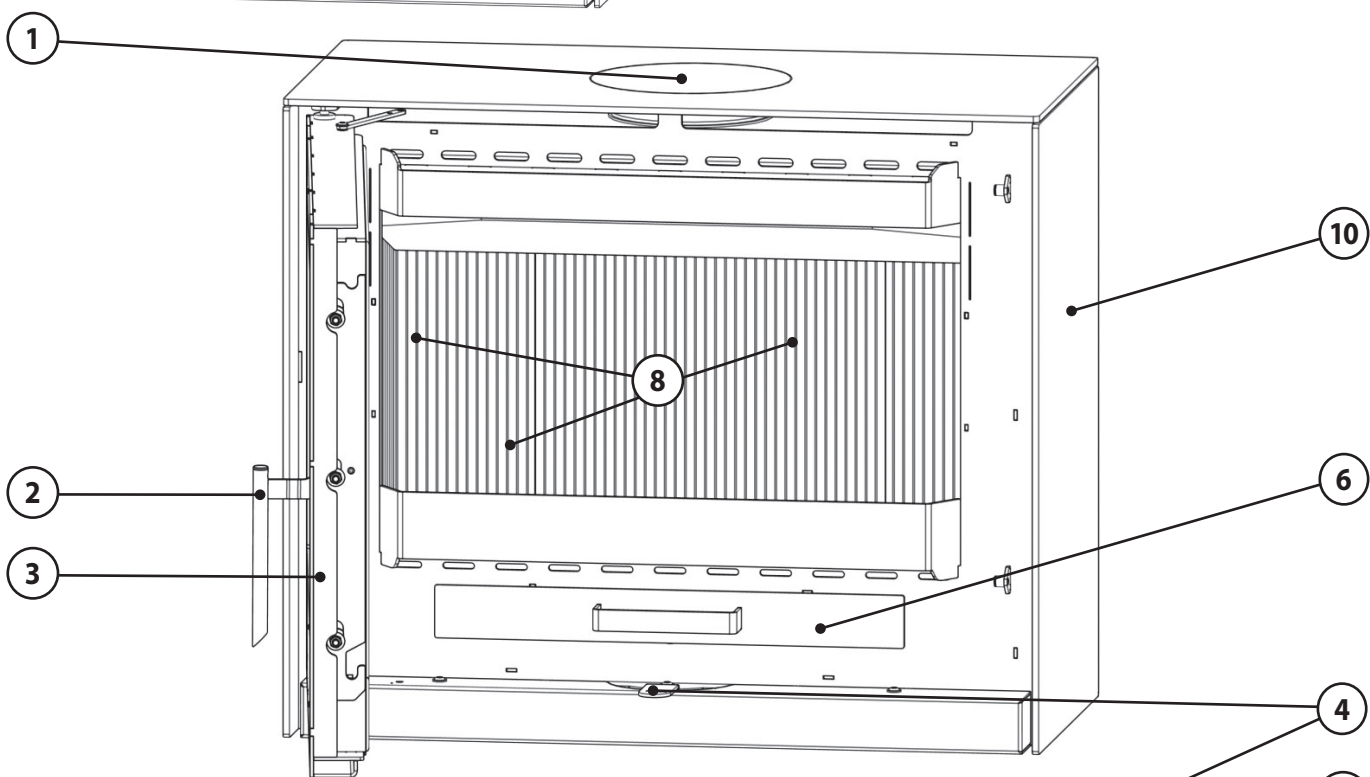
Der überwiegende Anteil der Gerätebestandteile kann aufgrund der verwendeten Materialien Stahlblech bzw. Gusseisen einer Wiederverwendung (Recycling) zugeführt werden.

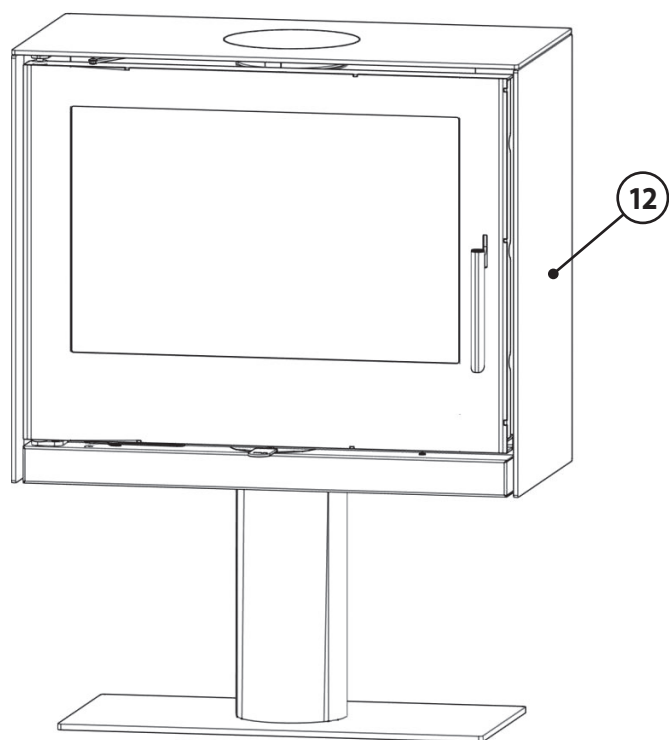
Eine Übersicht der für die Gerätebestandteile verwendeten Materialien und deren korrekte Entsorgung entnehmen Sie bitte der nachfolgenden Tabelle:

Gerätebestandteil	Material	Demontage	Entsorgung
<b>Feuerraumauskleidung</b>	Vermiculite	Entnehmen	Restmüll
	Feuerbeton	Entnehmen	Restmüll
<b>Sichtscheibe</b>	Glaskeramik	Halteschrauben lösen	Restmüll
<b>Dichtungen</b>	Glasfaser	Klebung bzw. Schraubung lösen	Künstliche Mineralfaser (KMF); lokale Entsorgungsmöglichkeit erfragen
<b>Steinverkleidungen</b>	Naturstein	Halteschrauben lösen	Bauschutt
<b>Keramikverkleidungen</b>	Keramik	Halteschrauben lösen	Bauschutt
<b>Gerätekorpus</b>	Stahlblech	-	Metallschrott
<b>Gerätetür(en)</b>	Gusseisen	Befestigungsschrauben lösen	Metallschrott
	Stahlblech	Befestigungsschrauben lösen	Metallschrott
<b>Sonstige metallische Komponenten</b>	Metall	Befestigungsschrauben lösen	Metallschrott
<b>Elektro oder Elektronikkomponenten</b>	-	Befestigungsschrauben lösen	Elektro-Altgeräte-Rücknahmesystem

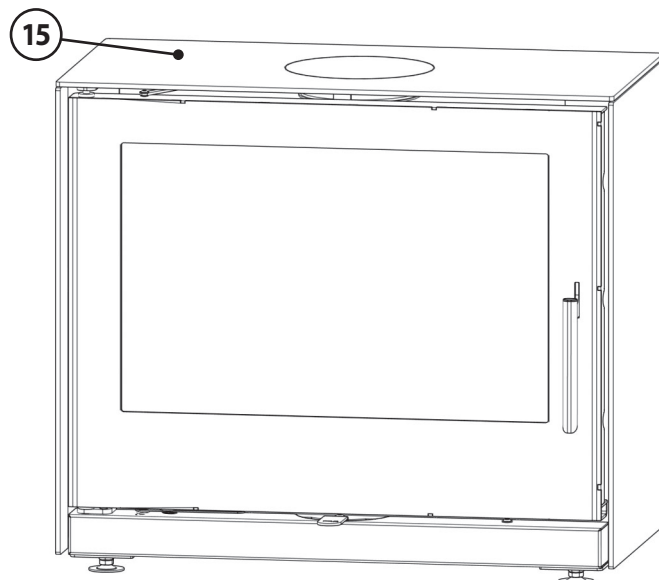
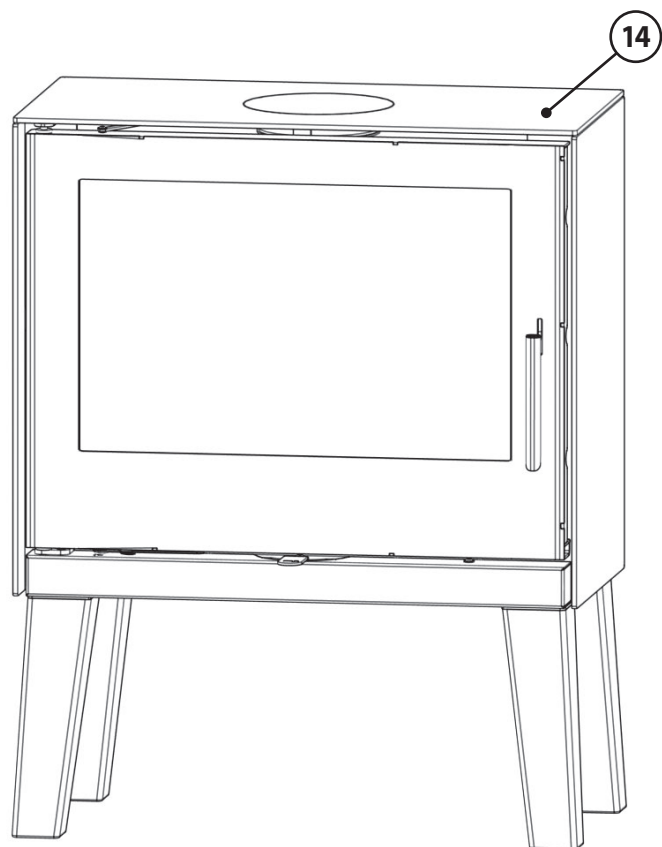
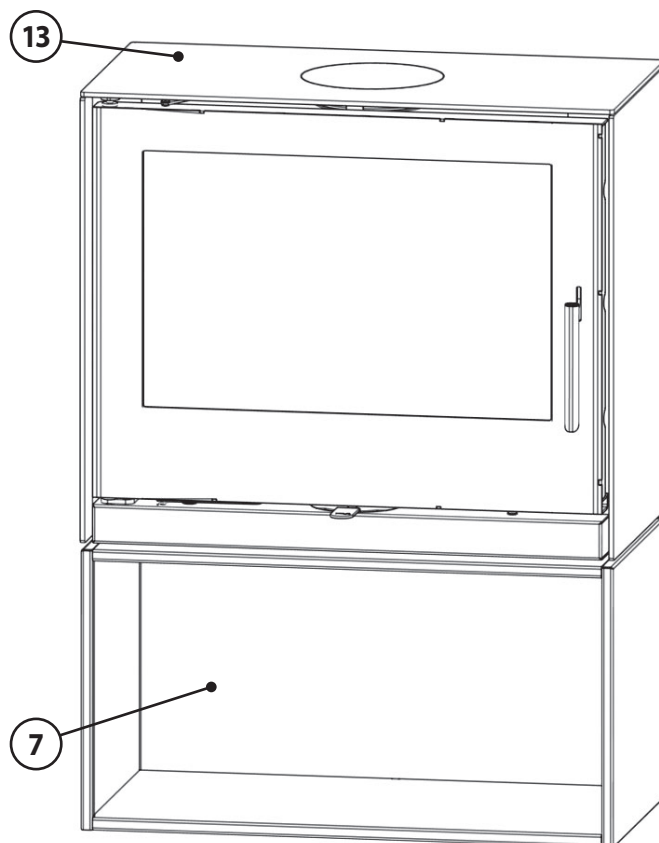


- 1 Rauchrohranschluss nach oben
- 2 Türgriff
- 3 Feuerraumtür
- 4 Luftregler (rechts - offen)
- 5 Rauchrohranschluss nach hinten
- 6 Aschenkasten
- 7 Holzlagerfach
- 8 Feuerraumauskleidung
- 9 Anschluss externe Verbrennungsluft
- 10 Seitliche Stahlverkleidungen (abnehmbar)
- 11 Wandmontagerahmen (Variante)





- 12 Standfuß (Variante)
- 13 Box (Variante)
- 14 Holzfüße (Variante)
- 15 Einstellbare Füße (Variante)



### 3. Bestimmungsgemäße Verwendung und Sicherheitshinweise

#### 3.1 Bestimmungsgemäße Verwendung

Das Gerät ist als Zeitbrandfeuerstätte nach EN 13240 zugelassen.

Das Gerät ist nur für die Wohnraumbeheizung zugelassen. Die Aufstellung beispielsweise in Garagen, Feuchträumen oder im Freien ist nicht zulässig.

Eine Abbrandperiode beträgt 45 Minuten, bei einer vorgeschriebenen Brennstoffmenge von 1,43 kg Holz.

Eine Streckung der Abbrandlänge durch größere Holzmengen ist nicht zulässig.

Diese Bedienungsanleitung macht Sie mit der Funktion und Handhabung des Ofens vertraut und ist Bestandteil dieser Feuerstätte. Bewahren Sie die Bedienungsanleitung gut auf, damit Sie sich bei Beginn einer Heizperiode wieder über die richtige Bedienung informieren können.

Diese Feuerstätte darf nicht verändert werden! Der Erwerber und Betreiber eines Kaminofens ist verpflichtet, sich an Hand dieser Anleitung über die richtige Handhabung zu informieren. Unsere Gewähr für eine einwandfreie Funktion erlischt sofort, wenn die nachfolgenden Richtlinien und Anweisungen nicht beachtet werden. Wir danken für Ihr Verständnis!

#### 3.2 Sicherheitshinweise



##### VORSICHT!

**Verletzungsfahr durch heiße Geräteteile**  
Oberflächen, Feuerraumtüren, Bediengriffe, Rauchrohr und Sichtscheibe werden im Betrieb heiß.  
Zum Betätigen der Bedienelemente Bedienhandschuh verwenden.

##### • Produktsicherheit

Dieses Gerät ist nach dem aktuellen Stand der Technik und anerkannten sicherheitstechnischen Vorgaben konstruiert und gefertigt.

Dennoch ist nicht auszuschließen, dass während des Betriebes Personen- und Sachschäden auftreten können.

Verwenden Sie das Gerät deshalb sicherheits- und gefahrenbewusst, nur seiner Bestimmung entsprechend und ausschließlich in einwandfreiem, unbeschädigtem Zustand!

##### • Einweisung

Der Installateur Ihres Gerätes weist Sie ausführlich in die Funktionsweise, die sichere und sachgerechte Bedienung ein und gibt Ihnen Tipps zum richtigen und umweltschonenden Heizen mit diesem Gerät.

- ▶ Lassen Sie sich die technischen Dokumente des Gerätes sowie alle Zubehörteile aushändigen.

##### • Verhalten im Notfall

Bringen Sie sich nicht selbst in Lebensgefahr. Wenn ohne Gefährdung der eigenen Person möglich:

- ▶ Warnen Sie andere Personen und fordern Sie sie zum Verlassen des Gebäudes auf.
- ▶ Nehmen Sie das Gerät umgehend außer Betrieb.

##### • Brandgefahr

- ▶ Platzieren oder lagern Sie keine brennbaren Materialien oder Flüssigkeiten auf oder neben dem Gerät.
- ▶ Stellen oder platzieren Sie keine brennbaren Gegenstände (z.B. Teppiche, Möbelstücke, Pflanzen o.ä.) im Bereich der Feuerraumöffnung.
- ▶ Das Gerät muss unter Einhaltung der vorgeschriebenen Sicherheitsabstände aufgestellt werden.

##### • Gefahr durch unzureichende Verbrennungsluftzufuhr

- ▶ Stellen Sie eine ausreichende Versorgung des Aufstellungsraumes mit Verbrennungsluft während des Betriebes des Gerätes sicher. Dies gilt auch für den zeitgleichen Betrieb des Gerätes mit weiteren Wärmezeugern.

### 3.2 Sicherheitshinweise (Fortsetzung)

#### • Schäden durch Bedienfehler

Fehlerhafte Bedienung kann zu Personen- und/oder Sachschäden führen! Der Heizbetrieb ist nur mit geschlossener **Feuerraumtür (3)** gestattet!

- ▶ Sorgen Sie dafür, dass Kinder das Gerät nicht unbeaufsichtigt bedienen oder zum Spielen verwenden.
- ▶ Stellen Sie sicher, dass nur Personen zu dem Gerät Zugang haben, die auch zu sachgerechter Bedienung in der Lage sind.
- ▶ Nur erlaubte Brennstoffe verwenden.
- ▶ Benutzen Sie zum Anheizen niemals brennbare Flüssigkeiten!
- ▶ Schließen Sie niemals alle Luftschieber, so lange der Ofen noch in Betrieb ist!  
Es besteht Verpuffungsgefahr durch Entzündung unverbrannter Brenngase!
- ▶ Die **Feuerraumtür (3)** darf nur zur Brennstoffaufgabe geöffnet werden..
- ▶ Keine Blechdosen oder ähnliche Behälter in den Feuerraum legen - Explosionsgefahr!
- ▶ Niemals ein Kaminfeuer mit Wasser löschen!

#### • Verletzungsgefahr durch heiße Geräteteile

Während des Betriebes sind Oberflächen, Feuerraumtüren, Bedienelemente, Luftschieber und Rauchrohre sehr heiß.

- ▶ Zum Öffnen und Schließen der **Feuerraumtür (3)**, beim Auflegen von Brennstoff und der Bedienung der Luftschieber Schutzhandschuh verwenden.
- ▶ Kinder niemals mit dem in Betrieb befindlichen Gerät unbeaufsichtigt lassen!

#### • Bauseitige Voraussetzungen, Installation und erste Inbetriebnahme

Für den Betrieb des Gerätes gelten örtlich spezifische feuerpolizeiliche und baurechtliche Vorschriften, deren Einhaltung Grundvoraussetzung für einen ordnungsgemäßen Betrieb des Gerätes sind.

- ▶ Das ordnungsgemäß installierte Gerät muss durch eine genehmigungspflichtige Behörde, z.B. Bezirks-Schornsteinfeger, abgenommen werden.

#### • Reinigung, Wartung und Störungsbehebung

- ▶ Gerät regelmäßig reinigen.
- ▶ Reinigung und Wartung durch zugelassenen Fachbetrieb.
- ▶ Verwenden Sie ausschließlich JUSTUS Original-Ersatzteile und Original-Zubehör.

## 4. Angaben zum Gerät

### 4.1 Lieferumfang

- ▶ Prüfen Sie den Lieferumfang bei Erhalt auf Vollständigkeit und Unversehrtheit.
  - Palette mit Grundgerät im Holzverschlag
  - Karton mit der gewählten Designvariante (Standfuß Art. Nr. 9216 22, Box Art. Nr. 9216 23, Wandmontagerahmen Art. Nr. 9216 43, Fuß-Set Holz Buche inkl. Montageplatte Art. Nr. 9216 85 oder Fuß-Set Metall inkl. Montageplatte Art. Nr. 9216 86)
  - In den Packstücken „Standfuß“, „Fußset Holz“ und „Box“ befinden sich Filzgleiter als Unterlage, um Unebenheiten im Fußboden auszugleichen.
  - Handschuh, Bedienungsanleitung und Hinweisblätter in Plastikhülle im Gerät

### 4.2 Nicht mitgeliefertes Zubehör

Folgende Zubehörteile sind nicht im Lieferumfang des Gerätes enthalten und können über Ihren Fachhändler bezogen werden:

- Rauchrohre, bei JUSTUS in Originalfarbe erhältlich
- Flexrohre und Wanddurchführung für externe Verbrennungsluftversorgung
- Bodenplatte aus Glas oder Stahl
- Rauchrohr für den Anschluss in Österreich nach Art. 15a B-VG

### 4.3 Original Ersatzteile

#### Verwenden Sie ausschließlich Original-Ersatzteile.

Ersatzteile anderer Hersteller sind durch JUSTUS nicht geprüft und daher nicht freigegeben.

Nicht freigegebene Ersatzteile verändern möglicherweise die konstruktiv vorgegebenen Eigenschaften des Gerätes und führen somit zur Beeinträchtigung der Sicherheit und zum Verlust der Zulassung. Dies kann bei einem eventuellen Schadensfall versicherungsrechtliche Konsequenzen haben.

Die Artikelnummern der Originalersatzteile finden Sie unter [www.oranier-kundendienst.com](http://www.oranier-kundendienst.com).

## 4.4 Produktbeschreibung

### Gerät:

Das Gerät besteht aus einer geschweißten Stahlkonstruktion. Im Mittelteil befindet sich der mit Schutzplatten ausgekleidete Feuerraum. Unter einem stabilen Gussrost befindet sich der **Aschenkasten (6)**.

Kaminöfen dieser Bauart arbeiten im Konvektionsbetrieb, d. h. die Umgebungsluft wird von den im Kaminofen enthaltenen Konvektionsschächten angesaugt, stark erwärmt und wieder an den Wohnraum abgegeben.

Das Gerät arbeitet raumluftabhängig und kann optional an eine externe Verbrennungsluftleitung angeschlossen werden.

### Feuerraumauskleidung (8):

Der Feuerraum ist mit Vermiculiteplatten ausgekleidet. Diese dienen dem Hitzeschutz und zur Abgaslenkung. Im Betrieb können an diesen Bauteilen Risse entstehen. Ursache dafür sind insbesondere:

- Hohe Temperaturunterschiede
- Stoßbeanspruchung bei Brennstoffaufgabe
- Wärmedehnung durch übermäßige Erhitzung.

Oberflächenrisse sind zunächst unbedenklich. Erst wenn der darunterliegende Metallkorpus freiliegt, muss ein Austausch der Vermiculiteplatten erfolgen.

Die **Feuerraumauskleidung (8)** unterliegt nicht der Werksgarantie.



#### WARNUNG!

#### Brandgefahr durch Verwendung nicht originaler Ersatzteile

- Durch Verwendung von Feuerraumauskleidungen mit falschen Wärmeeigenschaften kann es zu Überhitzung umgebender Wände und Einrichtungsgegenständen kommen!

#### Verwenden Sie daher ausschließlich Original-Ersatzteile!

Vermiculiteplatten sind asbestfrei und ungiftig. Vermiculiteplatten haben gegenüber Schamottesteinen den entscheidenden Vorteil, dass die Verbrennungstemperatur im Ofen signifikant gesteigert werden kann. Daher ist zunächst zum Anzünden meist weniger Kleinholz erforderlich und durch den heißeren Abbrand wird die Wärmeenergie des Brennstoffes besser ausgenutzt (Wirkungsgrad).

Ein Betrieb des Gerätes ohne montierte Heizgasumlenkungen ist nicht zulässig, weil das Gerät überhitzen kann und die Emissionen stark ansteigen.



Achten Sie darauf, das Heizmaterial möglichst vorsichtig in den Feuerraum einzulegen, um Beschädigungen an der keramischen **Feuerraumauskleidung (8)** zu vermeiden!



**4.5 Technische Daten**

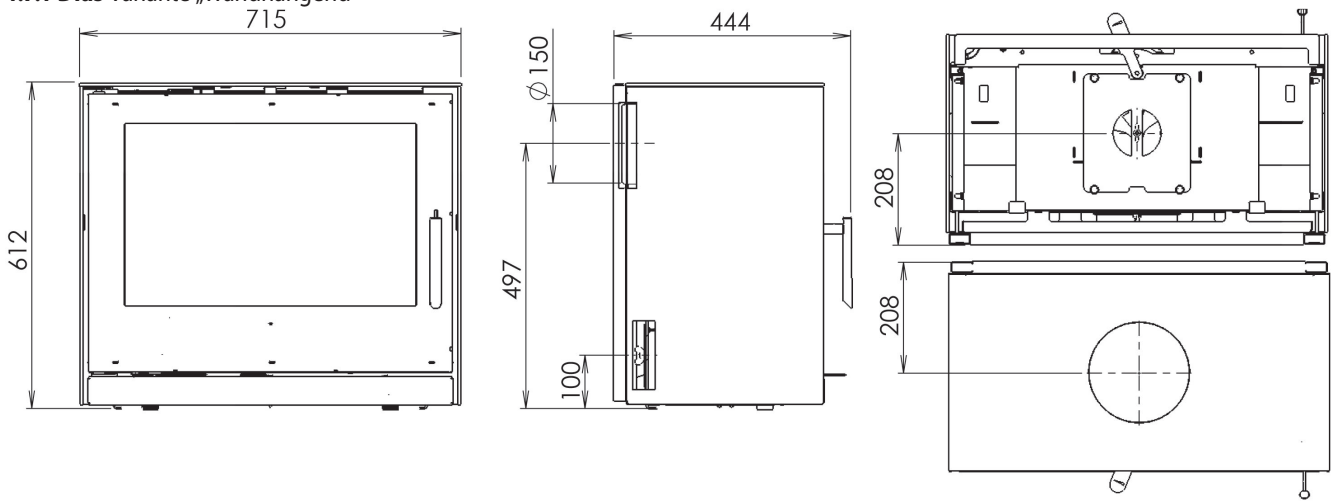
Eigenschaft	Einheit	Wert
Kaminofen Typ:		Dias
Bauart:		1
Nennwärmeleistung:	kW	6,5
Energieeffizienzklasse:		A
Energieeffizienzindex EEI:		105
Wirkungsgrad	%	>78
Wirkungsgrad (für Österreich; mit 50 cm Rauchrohr)	%	>80
Raumheizvermögen DIN 18893 max.	m <sup>3</sup>	128
Höhe / Breite / Tiefe Variante „Standfuß“:	mm	951 / 718 / 420
Höhe / Breite / Tiefe Variante „Box“:	mm	988 / 718 / 420
Höhe / Breite / Tiefe Variante „Wandhängend“:	mm	613 / 718 / 443
Höhe / Breite / Tiefe Variante „Holzfüße“:	mm	908 / 717 / 437
Höhe / Breite / Tiefe Variante „Einstellbare Füße“:	mm	629..649 / 718 / 420
Füllöffnung:	mm	260 / 550
Max. Scheitholzlänge:	cm	50
Gewicht Variante „Standfuß“ / „Box“ / „Wandhängend“:	kg	135 / 139 / 127
„Holzfüße“ / „Einstellbare Füße“:	kg	131 / 126
Für Dauerbetrieb geeignet:		ja
Abgasmassenstrom:	g/s	5,5
Förderdruck bei Nennwärmeleistung (NWL):	Pa	12,0
Abgastemperatur am Stutzen:	°C	337
Zugelassene Brennstoffe:		- Scheitholz - Holzbriketts
Abgang oben (Boden - Oberkante Stutzen) Variante „Standfuß“ / „Box“ / „Wandhängend“:	mm	945 / 982 / 607
„Holzfüße“ / „Einstellbare Füße“:	mm	902 / 623
Abgang oben (Hinterkante - Mitte Stutzen) Variante „Standfuß“ / „Box“ / „Wandhängend“:	mm	185 / 185 / 209
„Holzfüße“ / „Einstellbare Füße“:	mm	203 / 185
Abgang hinten (Boden - Unterkante Stutzen) Variante „Standfuß“ / „Box“ / „Wandhängend“:	mm	761 / 798 / 423
„Holzfüße“ / „Einstellbare Füße“:	mm	718 / 439

**4.6 Grundeinstellung bei Prüfung nach EN 13240**

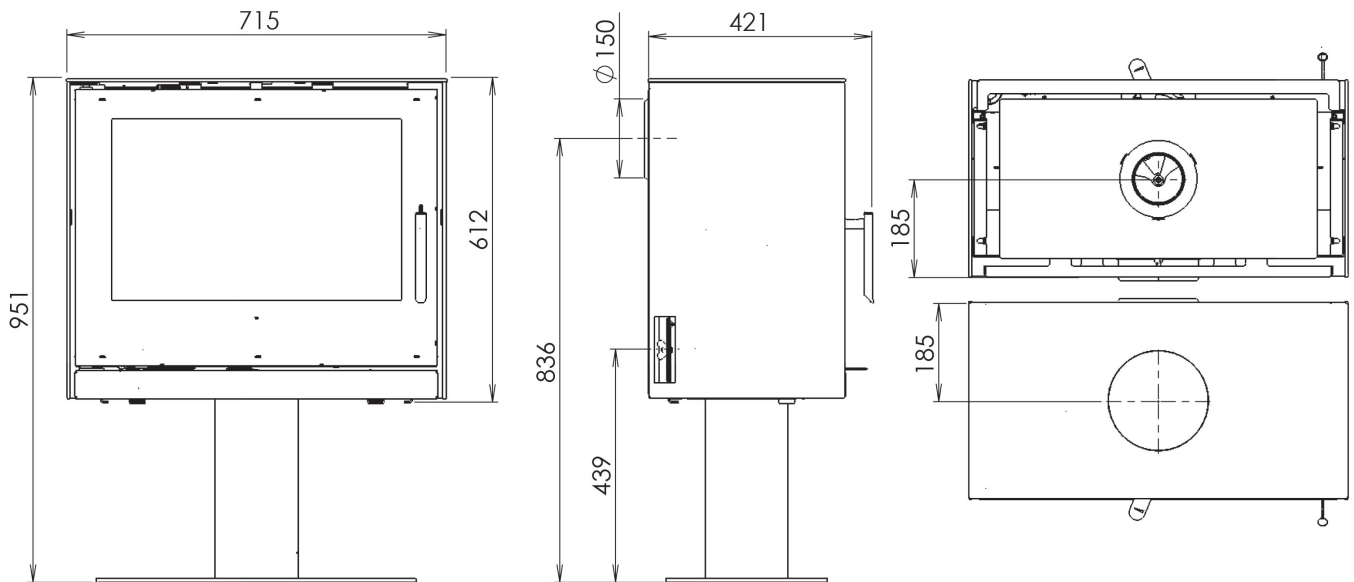
Buche Scheitholz:	
Scheitlänge:	30 cm
Förderdruck:	12 Pa
Luftregler:	Position „Max“ (Raststellung)
Aufgabemenge:	1,43 kg

4.7 Maßzeichnungen (Designvarianten)

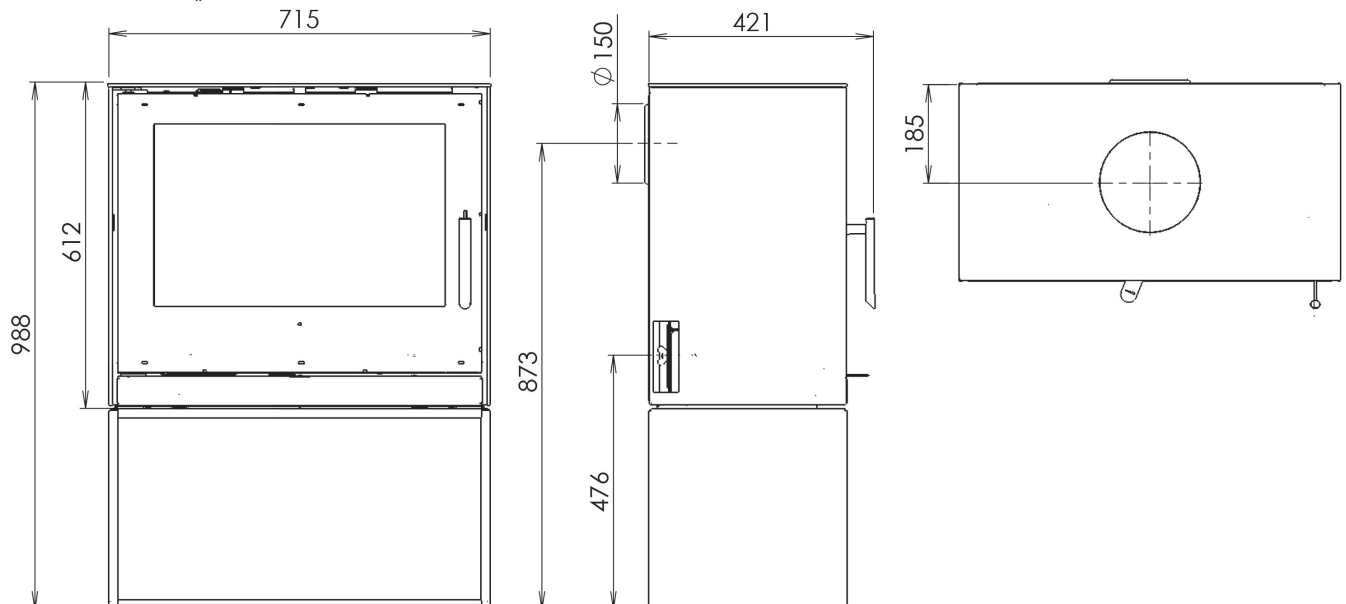
4.7.1 Dias Variante „Wandhängend“



4.7.2 Dias Variante „Standfuß“



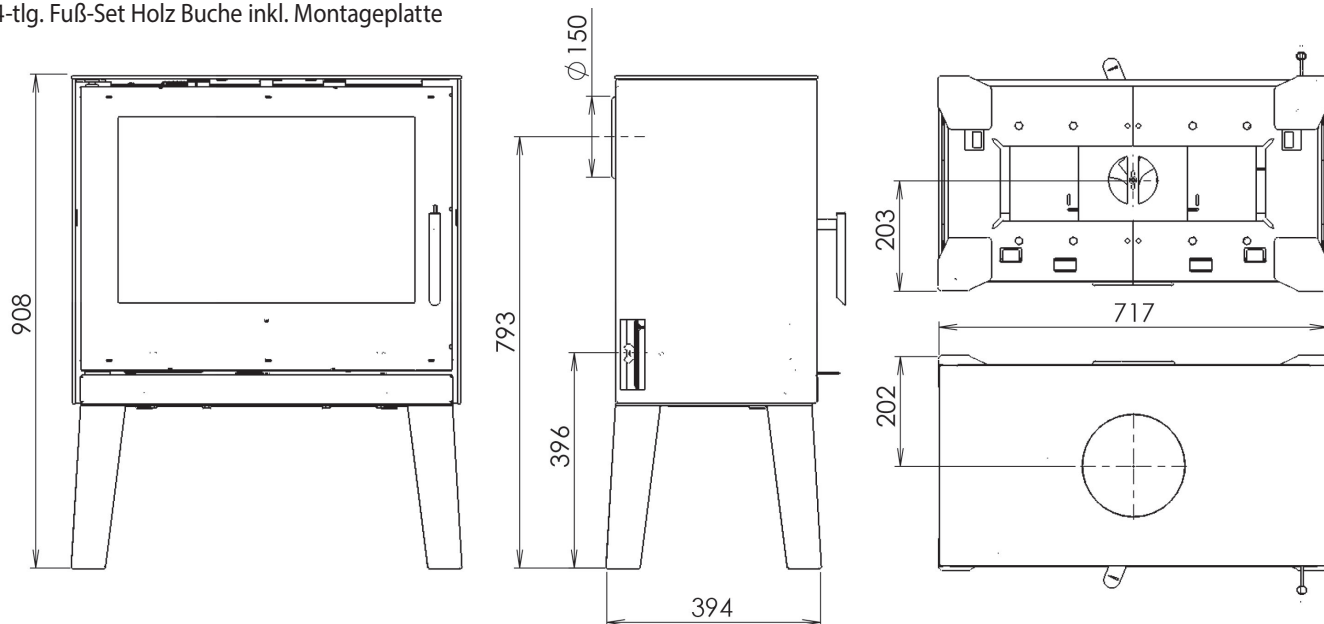
4.7.3 Dias Variante „Box“



4.7 Maßzeichnungen (Designvarianten)

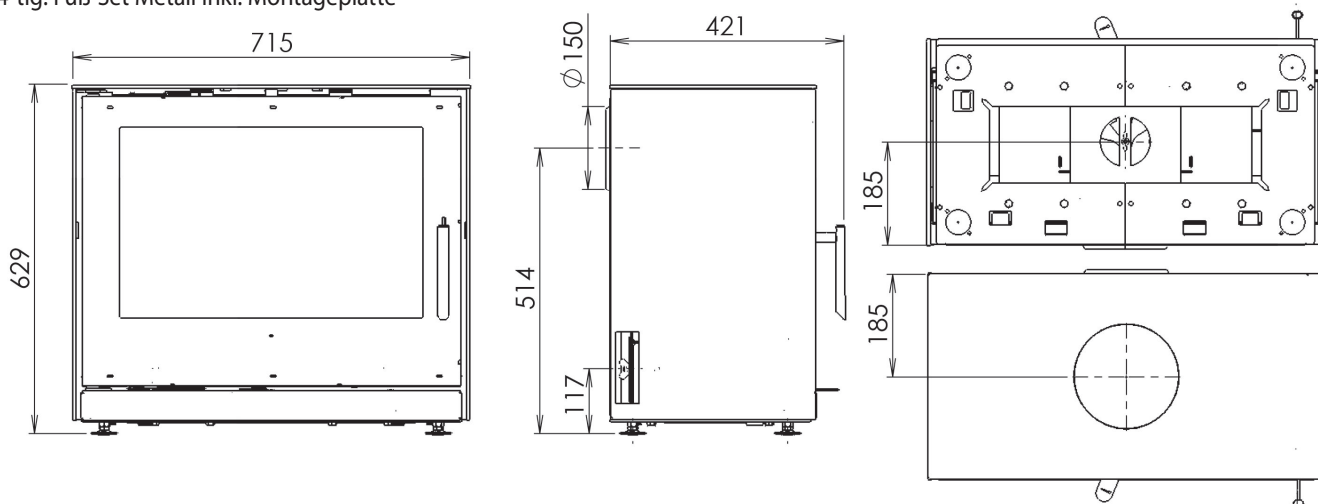
4.7.4 Dias Variante „HolzfüÙe“

4-tlg. Fuß-Set Holz Buche inkl. Montageplatte



4.7.5 Dias Variante „Einstellbare FüÙe“

4-tlg. Fuß-Set Metall inkl. Montageplatte



## 5. Brennstoffe

### 5.1 Geeignete Brennstoffe

Das Gerät ist zur Verbrennung von naturbelassenem Scheitholz und Holzbriketts geeignet.

Klassisches Kaminholz ist Buche. Diese Holzart hat den höchsten Heizwert und verbrennt sauber, sofern sie trocken gelagert wurde.

Brennholz sollte in jedem Fall für mindestens 2 Jahre an einem trockenen Platz gelagert werden. Brennholz mit einem Durchmesser von mehr als 15 cm muss gespalten werden.

Ziel der Lagerung ist eine Verringerung des Wassergehaltes auf weniger als 20% Holzfeuchte, bezogen auf das Gewicht des getrockneten Holzes.



Beim Verfeuern von nicht ausreichend getrocknetem Brennholz wird keine ausreichende Feuerraumtemperatur erzielt. Der Ofen „zieht“ nicht.

Auch äußerlich trocken wirkendes Brennholz kann im Innern noch hohe Restfeuchte aufweisen.

Nicht verbrannt werden dürfen:

- Braunkohlenbriketts (BB7)
- Feuchtes oder mit Holzschutzmitteln behandeltes Holz
- Feinhackschnitzel
- Papier und Pappe (außer zum Anzünden)
- Rinden oder Spanplattenabfälle
- Kunststoffe oder sonstige Abfälle

## 6.0 Schornsteinanlage und Zuluftbedingungen

Der Schornstein hat die Aufgabe, die bei der Verbrennung entstehenden Abgase durch den thermischen Auftrieb nach außen zu führen. Dabei wird gleichzeitig die benötigte Verbrennungsluft von Außen in den Aufstellungsraum und von dort in den Feuerraum der Feuerstätte gebracht.

Indem mehr oder weniger Verbrennungsluft an den Verbrennungsprozess herangeführt wird, bestimmt die Stärke des Förderdrucks („Schornsteinzug“) die Feuerungsleistung.

Der Förderdruck wird zunächst durch die wirksame Höhe des Abgassystems (Schornsteinfuttermitte bis Schornsteinmündung) und die Differenz zwischen Abgastemperatur am Ofenausgang und der Temperatur am Schornsteinkopf bestimmt.



Je heißer die Abgase und je höher der Schornstein, um so größer der Förderdruck.

Dem entgegen wirken vor allem Druckverluste im Gerät, der Rauchrohrführung sowie in der Verbrennungsluftzuführung.

Das Gerät ist für einen Förderdruck von 12 Pa ausgelegt. Dies ist ein typischer Wert eines gemauerten Schornsteins mit 6 Meter wirk-samer Höhe. Bei einer Abweichung von mehr als 25% kann es zu Funktionsstörungen im Heizbetrieb kommen:

**Bei zu geringem Förderdruck** können Abgase in den Aufstel-lungsraum entweichen.

- Schornstein verlängern oder sanieren.

**Bei zu hohem Förderdruck** kann das Gerät überhitzen und dabei dauerhaft beschädigt werden („Schmiedefeuer-Effekt“).

- Nebenluftvorrichtung oder Drosselklappe einbauen.

Ihr Schornsteinfeger kann Ihnen Auskunft über den in Ihrem Schornstein vorhandenen Förderdruck geben.

Sogenannte LAS-Schornsteine, bei denen die Zuluft durch einen Ringspalt vom Schornsteinkopf her zugeführt wird, sind häufig problembehaftet beim Anheizen des Ofens, da sich im Ringspalt der Zuluft ebenfalls ein thermischer Auftrieb einstellt.

Eine Höhendifferenz in der Zuluftleitung von mehr als 5 m ist daher nicht zulässig. Dies gilt auch dann, wenn die Zuluft über einen sepa-raten Schacht von oben zugeführt wird.

- Bei auftretenden Anheiz-Problemen mit einer erhöhten Klein-holzmenge und angelehnter **Feuerraumtür (3)** unter Aufsicht anheizen.

### 6.1 Anschluss an den Schornstein/Rauchrohranschluss

Das in dieser Anleitung beschriebene Gerät entspricht der „Bauart 1“. Geräte dieser Bauart verfügen über mit einem Federmechanis-mus versehene, selbstschließende Feuerraumtüren und sind aus-schließlich für den Betrieb mit geschlossenem Feuerraum zugelassen. Geräte dieser Bauart dürfen an mehrfach belegte Schornsteine angeschlossen werden, sofern die Dimension des Schornsteins dies zulässt.

Wird das Gerät an einen mehrfach belegten Schornstein ange-schlossen, dürfen deshalb auf keinen Fall die Schließfedern der **Feuerraumtür (3)** entfernt werden!

Die **Feuerraumtür (3)** muss sich nach der Brennstoffaufgabe selb-ständig schließen können, damit eine Beeinflussung des Zugs (För-derdruck) und die damit verbundenen Gefahren und Beeinträch-tigungen für mitangeschlossene Feuerstätten vermieden werden.

Die Ausführung und der Zustand des zum Anschluss vorgesehenen Schornsteins trägt maßgeblich zur einwandfreien Funktion des Ka-minofens bei.

Das Gerät wird wahlweise nach hinten oder nach oben angeschlos-sen. Dabei muss die jeweils nicht genutzte Rauchrohröffnung mit dem dafür vorgesehenen Verschlussdeckel unbedingt rauchdicht verschlossen werden!



Bei Rauchrohranschluss / Luftanschluss hinten:  
Vorperforierten Ausschnitte in Rückwand durch  
Drehen um die beiden Verbindungsstege so lange hin-  
und herbewegen, bis die Stege brechen.  
Ggf. ist dafür anfangs ein Hammer zu Hilfe zu nehmen.

Zum Anschluss an den Schornstein sollte ein Rauchrohr aus 2 mm dickem Stahlblech verwendet werden.

Alle Verbindungen vom Gerät zum Schornstein müssen stabil, fest, dicht und spannungsfrei sein. Achten Sie darauf, dass das Rauch-rohr nicht in den freien Querschnitt des Schornsteins hineinragt. Wir empfehlen die Verwendung eines Mauerfutters.

Das Rauchrohr muss zum Schornstein leicht ansteigend, zumindest aber waagrecht verlaufen.



Versehen Sie den Rauchrohranschluss zum Schorn-stein mit einer Reinigungsöffnung, um Rauchrohr und Abgaskanäle leichter reinigen zu können.

### 6.2 Rauchrohranschluss Österreich

Zur Erlangung des Mindestwirkungsgrades von 80% nach Art. 15a B-VG ist ein Rauchrohr mit einer Mindestlänge von 50 cm vorzusehen.

Kunden in Österreich haben deshalb die Möglichkeit, ein Rauch-rohrset oder die entsprechenden Rauchrohrelemente kostenfrei bei ORANIER zu beziehen.

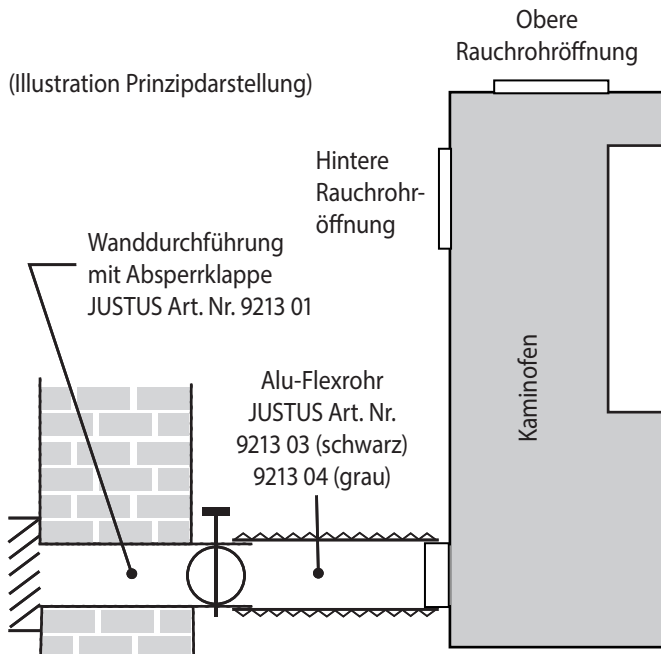
Wenden Sie sich bei Bedarf bitte an [vertrieb-ht@orianier.com](mailto:vertrieb-ht@orianier.com) oder Telefon +43 (0) 732 660188 - 10 .

Eine entsprechende Auswahl an Rauchrohren finden Sie unter [www.orianier.com](http://www.orianier.com).

### 6.3 Externe Verbrennungsluftversorgung

Im Bedarfsfall kann das Gerät mit einem Anschluss für eine externe Verbrennungsluftversorgung ausgerüstet werden.

Für besonders dichte Räume kann hier eine Verbrennungsluftversorgung von außen angeschlossen werden. Ein dafür erforderlicher Anschlussstutzen ist als Zubehör erhältlich.



- ▶ Achten Sie bei einer externen Verbrennungsluftversorgung auf dichte Rohrführung!
- Die Zuführung der Verbrennungsluft erfolgt ausschliesslich über ein bauseitiges Zuluftrrohr  $\varnothing$  100 mm.
- Die Luftleitung ist mit glattem Rohr aus Stahl oder Kunststoff auszuführen.  
Bei der Verwendung von Rechteckrohr muss dieses eine Querschnittsöffnung von mindestens 8000 mm<sup>2</sup> aufweisen.
- Die gestreckte Rohrlänge darf nicht länger als 6 m sein, keine Reduzierungen sowie maximal 3 Stck. 90°- Bogen aufweisen!
- Ein vor der äußeren Zuluftöffnung angebrachtes Schutzgitter darf nicht ungewollt den Zuluftquerschnitt verkleinern oder gar verschließen.
- Ein Anschluss an einen geeigneten LAS-Schornstein ist möglich.
- In jedem Fall ist zu beachten, dass der Verbrennungsluftbedarf von ca. 30 m<sup>3</sup>/h bei einem Förderdruck von 4 Pa sichergestellt ist.
- ▶ Bei Nichtbetrieb sind alle Luftschieber geschlossen zu halten, damit keine Kaltluft über den Schornstein zirkulieren kann. Eine mögliche Kondensatbildung kann durch Isolierung des Luftröhres vermieden werden.
- Der Förderdruck muss die zusätzlichen Widerstände einer so ausgerüsteten Feuerungsanlage überwinden können.

- Bei feuchten Aufstellräumen (Neubau!) kann es zu Kondensatbildung am Ofenkörper und in der Folge zu Korrosion kommen.
- Beim Anschluss des Gerätes an eine externe Verbrennungsluftversorgung empfehlen wir Ihnen, die Verbrennungsluft nicht aus Räumen mit hoher Luftfeuchtigkeit (z.B. einem feuchten Keller) zu entnehmen.  
In solchen Fällen kann es im kalten, unbeheizten Gerät zu Kondensation der Luftfeuchtigkeit und in der Folge zu Korrosion am Gerätekorpus kommen.



Bei Variante „Wandhängend“ ist der Anschluss einer externen Verbrennungsluftversorgung nach hinten nur bedingt möglich:

Das Zuluftrrohr muss durch die andere Seite der Montagewand hindurch auf den Anschlussstutzen des Kaminofens geschoben werden.

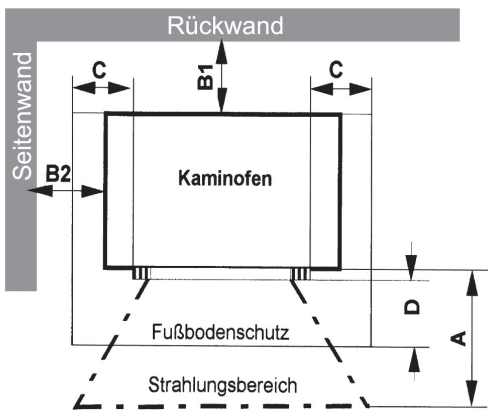
## 7. Installation und Inbetriebnahme

### 7.1 Aufstellung

#### Aufstellort im Aufstellungsraum:

Aus Brandschutzgründen sind rund um das Gerät Sicherheitsabstände festgelegt, die unbedingt eingehalten werden müssen!

- ▶ Halten Sie den Bereich der Sicherheitsabstände frei von brennbaren Materialien und Gegenständen, wie z.B. Teppiche, Möbelstücke, Pflanzen o.ä.
- ▶ Der Bereich rund um die Anschlussöffnung in der Wand zum Schornstein muss frei sein von brennbaren und temperaturempfindlichen Materialien.



Nicht zu unterschreitende Mindestabstände:

<b>A: 80 cm im Strahlungsbereich der Scheibe</b>
<b>B1: 20 cm Wandabstand hinten*</b>
<b>B2: 20 cm Wandabstand seitlich</b>
<b>C: 30 cm Bodenschutz seitlich der Füllöffnung**</b>
<b>D: 50 cm Bodenschutz vor der Füllöffnung**</b>

\*) **Variante „Wandhängend“** nur zulässig an nicht brennbaren bzw. nicht zu schützenden Wänden. Dabei beträgt der Wandabstand 0 cm. Bei hochwärmedämmten Wänden ist ein Mindestabstand von 5 cm bauseits zu erstellen.

\*\*\*) Der Bodenschutz muss bei den **Varianten „Wandhängend“, „Holzfüße“** und **„Einstellbare Füße“** den kompletten Bereich unter dem Gerät, inkl. der Abstände „C“ und „D“ seitlich und vor der Füllöffnung abdecken.

Hintere (B1) und seitliche (B2) Mindestabstände sowie Mindestabstand im Strahlungsbereich der Sichtscheibe sind auch auf dem Typenschild des Gerätes angegeben.

Bei der Ausführung des Rauchrohres ist darauf zu achten, dass das Rauchrohr an jeder Stelle min. 45 cm von brennbaren Gegenständen oder tragenden Wänden entfernt sein muss. Dies erfordert unter Umständen einen größeren Wandabstand des Gerätes, als oben angegeben ist.

Die Mindestabstände beziehen sich auf brennbare oder tragende Wände. In anderen Fällen können die Wandabstände verringert werden. Bei **hochwärmedämmten Wänden** mit einem U-Wert  $<0,4 \text{ W}/(\text{m}^2\cdot\text{K})$  vergrößert sich gemäß DIN 18896 der erforderliche Mindestabstand zwischen Gerät und Wand um 5 cm.

Bei Aufstellung sehr nahe an der Wand kann es zu Pyrolyse Spuren an der Wand kommen.

### 7.2 Montage Grundgerät (Designvarianten)



#### VORSICHT!

Die Montagearbeiten sind von 2 Personen auszuführen!

Die Art der Montage ist abhängig von der Wahl der Designvariante.

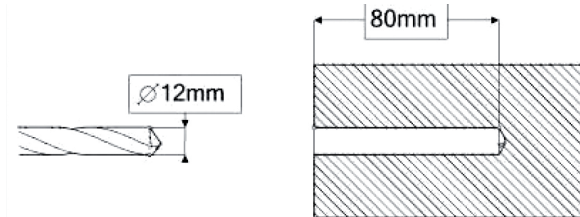
- ▶ Vor Beginn der Montagearbeiten **Deckplatte** vom Grundgerät abnehmen.
- ▶ **Seitliche Stahlverkleidungen (10)** nach oben abnehmen.
- ▶ **Deckplatte** und **seitliche Stahlverkleidungen (10)** neben dem Grundgerät auf einer weichen Unterlage ablegen.

#### 7.2.1 Montage Variante „Wandhängend“

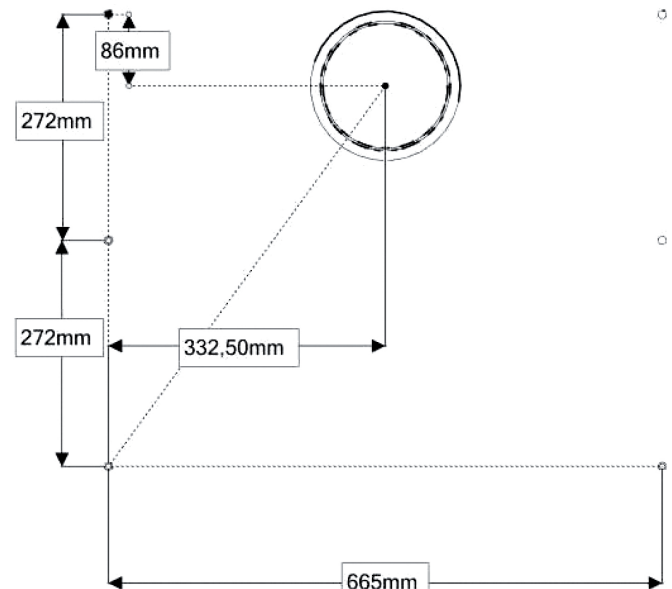


Bei Rauchrohranschluss nach hinten müssen zunächst die **Feuerraumauskleidung (8)** und die Heizgasumlenkungen demontiert werden (→ 9.4), um die Zugänglichkeit des Rauchrohrstutzens durch den Feuerraum zu ermöglichen.

- ▶ Mauerfutter in die zur Aufhängung vorgesehene Wand einputzen.



- ▶ **Wandmontagerahmen (11)** gemäß Maßskizze bzw. Schablone sorgfältig waagrecht ausrichten und die Position der 6 Befestigungsschrauben an der zur Aufhängung vorgesehenen Wand markieren.

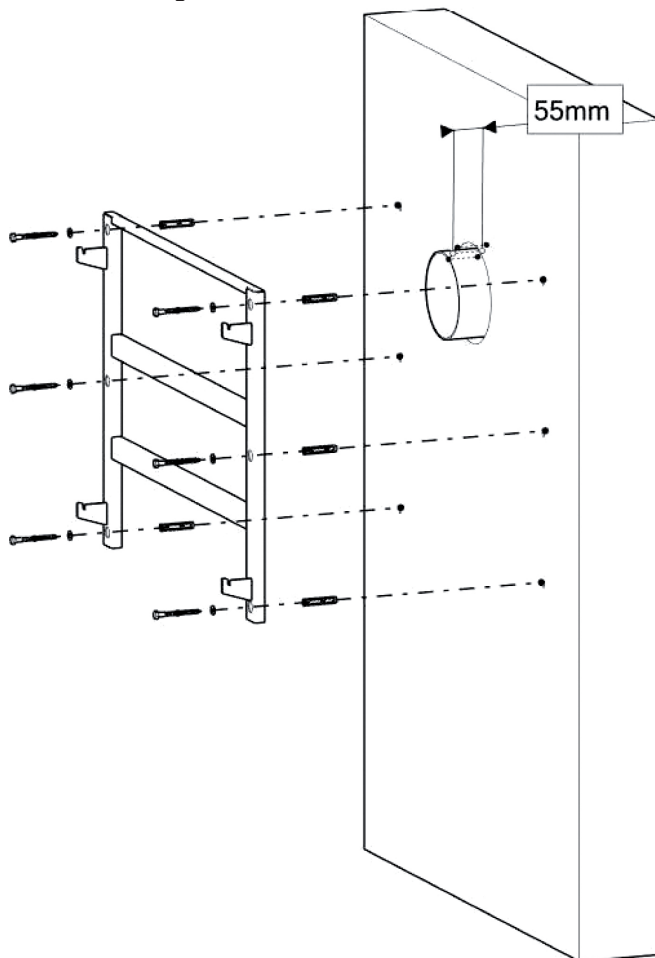


Im Lieferumfang des **Wandmontagerahmens (11)** befinden sich 6 Schrauben 8 mm und Dübel 12 mm zur Wandbefestigung.

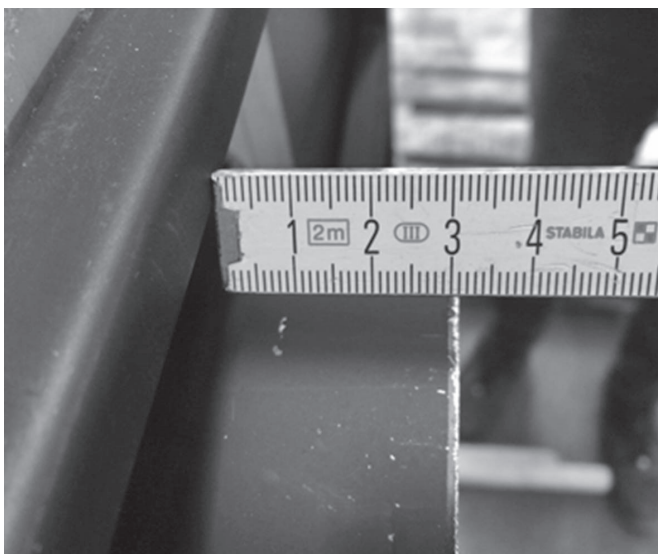
- ▶ 6 Bohrungen für Dübel 12 mm erstellen.
- ▶ Dübel 12 mm einsetzen.

7.2.1 Montage Variante „Wandhängend“ (Fortsetzung):

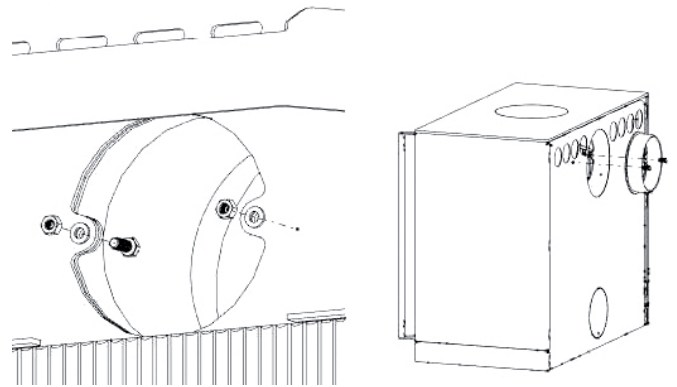
- ▶ **Wandmontagerahmen (11)** mit 6 Schrauben 8 mm in den gesetzten Dübeln 12 mm befestigen.  
Achten Sie dabei auf eine waag- und lotrechte Ausrichtung des **Wandmontagerahmens (11)**.



- ▶ Rauchrohr (nicht im Lieferumfang enthalten) in das Mauerfutter einsetzen und so kürzen, dass es anschließend noch ca. 55 mm aus der Wand bzw. 20-30 mm aus dem **Wandmontagerahmen (11)** ragt.



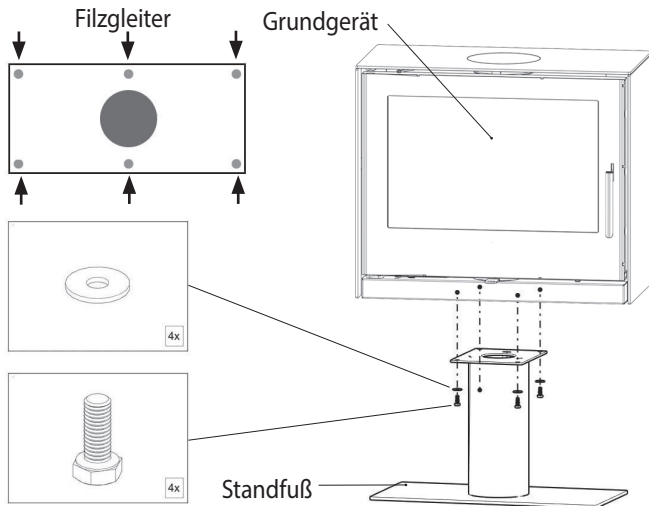
- ▶ 2 Schrauben M6 im Inneren des Grundgerätes lösen und Rauchrohrstutzen vom Grundgerät demontieren.
- ▶ Rauchrohrstutzen in das Rauchrohr einsetzen.



- ▶ Grundgerät in **Wandmontagerahmen (11)** einhängen.
- ▶ Rauchrohrstutzen mit den vorher abgenommenen 2 Schrauben M6 vom Inneren des Grundgerätes aus wieder an das Grundgerät schrauben.
- ▶ **Feuerraumauskleidung (8)** einsetzen.
- ▶ **Deckplatte** auflegen und **seitliche Stahlverkleidungen (10)** wieder von oben am Grundgerät einhängen.

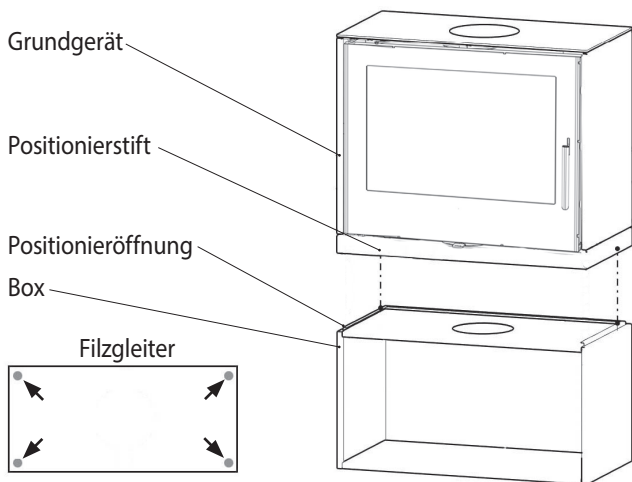


7.2.2 Montage Variante „Standfuß“:



- ▶ 6 Filzgleiter gemäß obiger Skizze unter den Standfuß kleben.
- ▶ Das Sockelrohr des Standfußes ist längs verschweißt. Drehen Sie den Standfuß so, dass die Schweißnaht zur Geräterückseite weist.
- ▶ Grundgerät mit 2 Personen auf den Standfuß heben.
- ▶ Zum Ausrichten von Standfuß zu Grundgerät einen kleinen Schraubenzieher durch die Verschraubungslöcher stecken.
- ▶ Grundgerät und Standfuß 4x verschrauben.

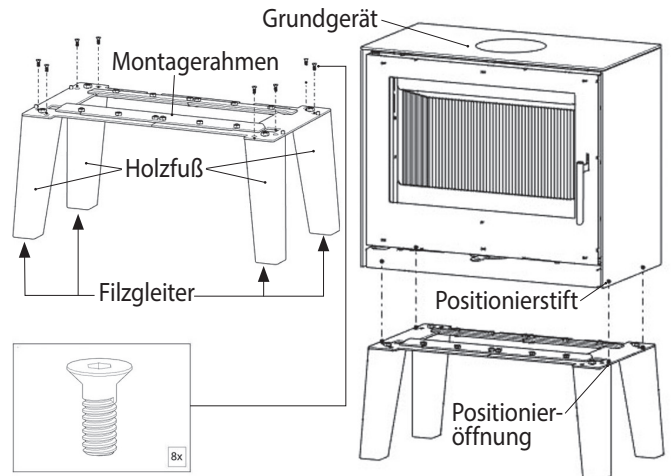
7.2.3 Montage Variante „Box“:



- ▶ 4 Filzgleiter gemäß obiger Skizze unter den Standfuß kleben.
- ▶ Box an den Aufstellort bringen und waagrecht ausrichten.
- ▶ Grundgerät mit 2 Personen auf die Box heben.

Die 2 Positionierstifte an der Unterseite des Grundgerätes müssen dabei in die 2 Positionieröffnungen auf der Oberseite der Box eingeführt werden.

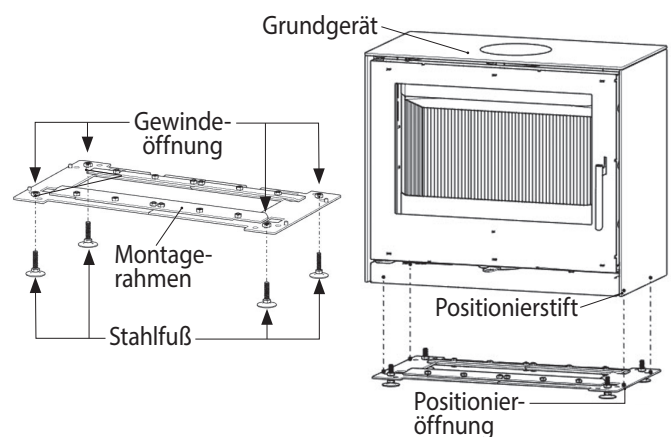
7.2.4 Montage Variante „Holzfüße“:



- ▶ Je einen Filzgleiter von unten an die Holzfüße kleben.
- ▶ Holzfüße mit jeweils 2 Senkschrauben am Montagerahmen verschrauben. Die abgeschrägten Kanten der Holzfüße weisen dabei nach innen.
- ▶ Montagerahmen mit montierten Holzfüßen an den Aufstellort bringen. Die Aussparungen des Montagerahmens weisen dabei nach hinten.
- ▶ Grundgerät mit 2 Personen auf den Montagerahmen heben.

Die 4 Positionierstifte an der Unterseite des Grundgerätes müssen dabei in die 4 Positionieröffnungen des Montagerahmens eingeführt werden.

7.2.5 Montage Variante „Einstellbare Füße“:



- ▶ Stahlfüße von unten in die 4 Gewindeöffnungen des Montagerahmens einschrauben.
- ▶ Montagerahmen mit montierten Stahlfüßen an den Aufstellort bringen. Die Aussparungen des Montagerahmens weisen dabei nach hinten.
- ▶ Grundgerät mit 2 Personen auf den Montagerahmen heben.

Die 4 Positionierstifte an der Unterseite des Grundgerätes müssen dabei in die 4 Positionieröffnungen des Montagerahmens eingeführt werden.

### 7.3 Erstinbetriebnahme

#### Voraussetzung:

Die Ofenanlage entspricht den geltenden Vorschriften und ist durch eine genehmigungspflichtige Behörde (z.B. Bezirks-Schornsteinfeger) abgenommen worden.

- ▶ Entnehmen Sie vor dem ersten Anheizen bitte alle Dokumente und Zubehörteile aus dem Feuerraum und dem **Aschenkasten (6)**.
- ▶ Entfernen Sie alle Aufkleber rückstandsfrei von der Sichtscheibe.

#### Die erste Inbetriebnahme

Der Speziallack des Gerätes wird erst bei der ersten Inbetriebnahme des Gerätes ausgehärtet. Dabei wird der Lack zunächst plastisch weich, bis er nach dem Abkühlen des Gerätes seine Endfestigkeit erreicht.

Beachten Sie daher folgendes:

- ▶ Vergewissern Sie sich vor der ersten Inbetriebnahme, dass sich keine Gegenstände (Kleinteile, Verpackungsmaterial, Schutzhandschuh) mehr im **Aschenkasten (6)** oder in den Abgaswegen des Gerätes befinden.
- Während des Einbrennens des Speziallacks sollten die Lackflächen nicht berührt werden.  
Insbesondere beim ersten Nachlegen mit Brennstoffen ist darauf zu achten, dass es mit dem Schutzhandschuh zu keinem Abrieb unterhalb des Feuerraumtürgriffes kommt.
- ▶ Lehnen Sie die **Feuerraumtür (3)** beim ersten Anheizen nur an. Durch das Erweichen und spätere Aushärten des Lackes kann es zum Verkleben der Türdichtung am Ofenkörper kommen.
- Während der ersten Heizvorgänge kann es durch Nachtrocknung des Speziallacks zu verstärkter Geruchsbildung kommen. Dies verliert sich aber bereits nach kurzer Zeit.
- ▶ Öffnen Sie daher anfangs die Fenster des Aufstellungsraumes zum Lüften.
- Während des Einbrennens keine Gegenstände auf den Kaminofen stellen.
- Das Gerät darf während des Einbrennvorgangs nur unter Aufsicht betrieben werden.



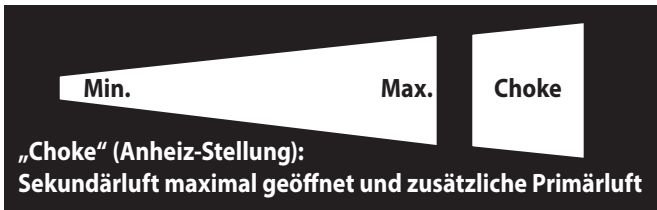
Gemauerte Schornsteine, die längere Zeit nicht betrieben wurden, müssen häufig zunächst „trocken geheizt“ werden.  
Erst nach einigen Abbränden stellt sich ein guter Förderdruck ein.

## 8. Bedienung

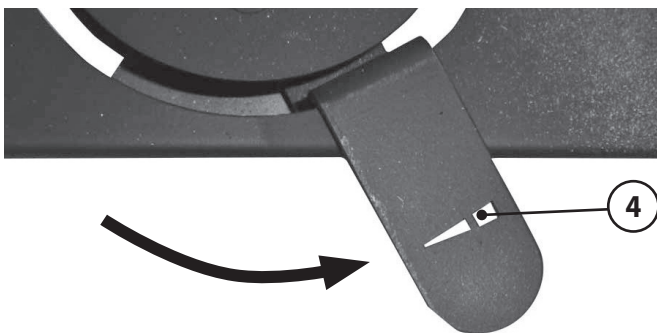


Das richtige Heizen des Kaminofens erfordert etwas Übung. Insbesondere die Holzart, die Dicke der Holzscheite und deren Trocknungsgrad sowie der momentane Förderdruck sind Parameter, die situationsbedingt variieren und die eine Anpassung bei der Bedienung erfordern.

## 8.1 Anheizen

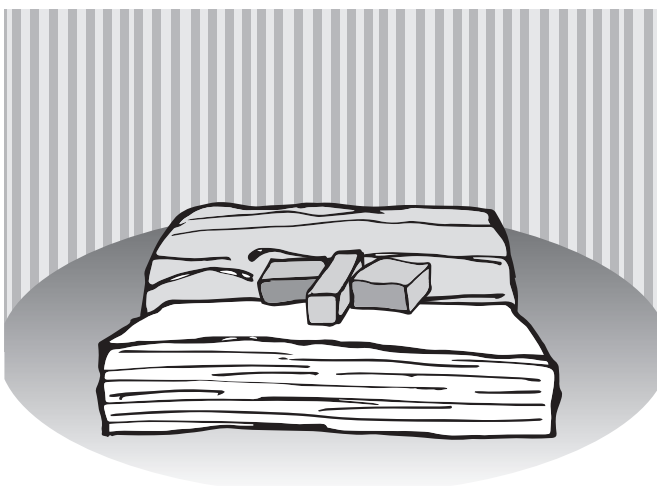


- ▶ **Luftregler (4)** maximal öffnen (ganz nach rechts schieben, bis in die Anheiz-Stellung „Choke“).



In der Anheiz-Stellung „Choke“ ist die Sekundärluft voll geöffnet und es wird dem Feuerraum zusätzlich Primärluft zugeführt.

- ▶ Achten Sie darauf, dass eine evtl. im Rauchrohr eingebaute Drosselklappe ebenfalls vollständig geöffnet ist.
- ▶ Zwei etwa unterarmdicke Holzscheite in einem Abstand von 2-3 cm parallel zur Feuerraumöffnung (quer) mittig auf dem Rost positionieren.
- ▶ 2-3 Anzündwürfel von oben mittig auf die Holzscheite legen.



- ▶ Um die Anzündwürfel herum 8 dünne Holzscheite (Kantenlänge 3-4 cm) in 4 Lagen aufstapeln.

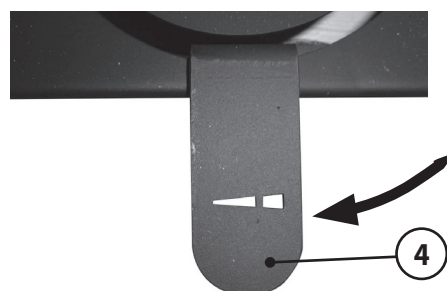
Die Flammen der Anzündwürfel müssen anschließend mit Kontakt zu den dünnen Holzscheiten frei nach oben brennen können.



- ▶ Anzündwürfel entzünden.
- ▶ Lehnen Sie die **Feuerraumtür (3)** die ersten 2-3 Minuten nur an (nicht vollständig schließen!). Dadurch wird vermieden, dass die entstehenden Abgase an der noch kalten Sichtscheibe kondensieren können.

Das Feuer brennt nun von oben ab und entzündet dabei die unteren dickeren Holzscheite.

- ▶ Ca. 15- 20 Minuten durchbrennen lassen.
- ▶ **Luftregler (4)** aus Anheiz-Stellung „Choke“ nach links in Stellung „Max.“ schieben. In dieser Stellung rastet der **Luftregler (4)** leicht ein.



- ▶ Bei starkem Förderdruck und optimaler Brennmaterialqualität kann der **Luftregler (4)** möglicherweise weiter nach links geschoben werden, um die Luftzufuhr weiter zu drosseln.

**i** Der Feuerraum sollte beim Anheizen eines noch kalten Ofens behutsam bestückt und mit relativ kleiner Flamme geheizt werden, damit sich alle Materialien langsam an die Wärmeentwicklung gewöhnen können. Sie vermeiden damit Risse in der **Feuerraumauskleidung (8)** und Ausdehnungsgeräusche (Ticken, Knacken).

## 8.2 Brennstoff nachlegen

Um die Heizwärme des Brennstoffs optimal auszunutzen und übermäßige Emissionen zu vermeiden, sollte das Gerät bei Nennleistung betrieben werden. Hierzu ist eine Brennstoffmenge von 1,43 kg Holz bei einer Abbranddauer von 45 Minuten erforderlich.

**i** Legen Sie erst dann Holz nach, wenn das Feuer vollständig auf die Glut heruntergebrannt ist und keine Flammen mehr sichtbar sind.

So vermeiden Sie übermäßigen Rauchaustritt beim Öffnen der **Feuerraumtür (3)**.

- ▶ Drosselklappe im Rauchrohr und **Luftregler (4)** öffnen (nach rechts schieben bis in Stellung „Max.“).



**VORSICHT!**  
**Verletzungsgefahr durch austretende Flammen und Abgase beim Öffnen der Feuerraumtür (3)**

**Feuerraumtür (3)** zunächst nur einen Spalt weit und dann langsam weiter öffnen.



**VORSICHT!**  
**Verletzungsgefahr durch heiße Oberflächen**

**Feuerraumtür (3)** und Bediengriffe nur mit Schutzhandschuh betätigen.

- ▶ Zum Öffnen und Schließen der **Feuerraumtür (3)** und beim Nachlegen von Brennstoff Schutzhandschuh verwenden!
- ▶ **Feuerraumtür (3)** zunächst nur einen Spalt weit und dann vollständig öffnen.
- ▶ 2 Holzscheite in einem Abstand von 2-3 cm parallel zur Feuerraumöffnung (quer) mittig auf den Rost in das Glutnest legen.



- ▶ Schließen Sie die **Feuerraumtür (3)**.
- ▶ Zum besseren Anbrennen kann zusätzlich die Primärluft für 5-10 Minuten durch Verstellen des **Luftreglers (4)** in die Anheizposition („Choke“) geöffnet werden.
- ▶ Im weiteren Abbrand durch stufenweises Schieben des **Luftreglers (4)** nach links die Sekundärluftzufuhr so weit drosseln, dass idealerweise gerade noch keine Rußspitzen an den Flammenspitzen entstehen.

### 8.3 Heizleistung anpassen

Die Heizleistung des Gerätes wird durch mehrere Faktoren bestimmt und beeinflusst:

- **Förderdruck**

Der Förderdruck ist abhängig von der Länge und Beschaffenheit des Schornsteins und vom Unterschied zwischen Abgastemperatur und Außentemperatur.

Lange doppelwandige Edelstahlschornsteine erzeugen einen hohen, kurze gemauerte Schornsteine einen geringen Förderdruck.

In der Übergangszeit, bei Außentemperaturen über 10°C, kann der Förderdruck stark schwanken. Er ist dann eher niedrig.

Ausgleich der Schwankungen erfolgt mit dem **Luftregler (4)**:

- ▶ Nach links schieben zur Verminderung der Verbrennungsluftzufuhr.
- ▶ Nach rechts schieben zur Erhöhung der Verbrennungsluftzufuhr.

- **Dicke der Holzscheite**

- ▶ Für schnellen Abbrand mit kurzzeitig hoher Wärmeleistung verwenden Sie dünne Holzscheite ( $\varnothing \leq 6$  cm).
- ▶ Für langsamen Abbrand mit gleichmäßiger Wärmeleistung verwenden Sie dicke Holzscheite ( $\varnothing \geq 10$  cm).



Vermeiden Sie einen Schwachlast-Betrieb bei hoher Brennstoffmenge und Drosselung der Heizleistung durch die Einstellung der Luftschieber.

So vermeiden Sie starke Emissionen, verschmutzte Sichtscheiben und übermäßigen Rauchaustritt beim Öffnen der **Feuerraumtür (3)**.

Legen Sie bei niedrigem Wärmebedarf entsprechend weniger Brennstoff auf und achten Sie auf eine lebhaftige Flammenbildung.

### 8.4 Heizen in der Übergangszeit

In der Übergangszeit, bei Außentemperaturen über 10°C und bei Fallwinden, kann der Förderdruck stark schwanken: Das Gerät brennt schlecht an oder zieht schlecht.

- ▶ Verfeuern Sie mehr Kleinh Holz, um die Abgastemperatur zu erhöhen und damit den Förderdruck zu stabilisieren.
- ▶ Eventuell **Luftregler (4)** durch Schieben nach rechts in die Anheiz-Stellung („Choke“) etwas weiter öffnen.

### 8.5 Gerät außer Betrieb nehmen

- **Gerät regulär außer Betrieb nehmen**
  - ▶ Glut vollständig erlöschen lassen.
  - ▶ Luftzufuhr schließen:  
**Luftregler (4)** vollständig nach links schieben.

- ▶ **Aschenkasten (6)** herausnehmen und Asche entsorgen.



**WARNUNG!**  
**Brandgefahr durch heiße Asche**

Nur vollständig abgekühlte Asche in eine Mülltonne einfüllen.

- **Gerät bei einem Notfall (z.B. Brand) außer Betrieb nehmen**



**HINWEIS:**

Verhalten im Notfall (z.B. Brand): Bringen Sie sich nicht selbst in Lebensgefahr. Wenn ohne Gefährdung der eigenen Person möglich:

- ▶ Warnen Sie andere Personen und fordern Sie sie zum Verlassen des Gebäudes auf.
- ▶ Nehmen Sie das Gerät umgehend außer Betrieb.

- **Bei Überhitzung des Gerätes**



**WARNUNG!**  
**Gefahr von Verbrennungen**

Löschen Sie ein Kaminfeuer niemals mit Wasser!

- ▶ Luftzufuhr schließen:  
**Luftregler (4)** vollständig nach links schieben.
- ▶ **Feuerraumtür (3)** schließen.
- ▶ Keinen weiteren Brennstoff nachlegen, Feuer und Glut erlöschen lassen.
- ▶ Gerät, Rauchrohre und Schornstein von einem zugelassenen Fachbetrieb auf Beschädigungen prüfen lassen.

- **Bei einem Schornsteinbrand**



**WARNUNG!**  
**Gefahr von Verbrennungen**

Löschen Sie einen Schornsteinbrand niemals mit Wasser!

- ▶ Luftzufuhr schließen:  
**Luftregler (4)** vollständig nach links schieben.
- ▶ Eventuell vorhandene externe Verbrennungsluftversorgung schließen.

## ▶ Rufen Sie die Feuerwehr!

- **Nach Beendigung des Notfalls:**
  - ▶ Gerät, Rauchrohre und Schornstein von einem zugelassenen Fachbetrieb auf Beschädigungen prüfen lassen.

## 9. Reinigung, Wartung und Pflege

### 9.1 Oberflächen reinigen

Die Lackierung des Ofens erreicht erst nach mehrmaligem Heizen mit der vorgeschriebenen Holzmenge ihre Endfestigkeit. Um Lackbeschädigungen zu vermeiden, ist eine Oberflächenreinigung erst nach mehreren Heizvorgängen zu empfehlen! Die Oberflächen des Ofens dürfen nicht mit „scharfen“ Putzmitteln oder Microfasertüchern gereinigt werden. Verwenden Sie lediglich ein sauberes, trockenes Staubtuch.

### 9.2 Sichtscheibe reinigen

Die Sichtscheibe lässt sich mühelos mit einem handelsüblichen Kaminglasreiniger säubern. Anschließend mit einem trockenen Tuch nachwischen.

Achten Sie bitte darauf, dass die Glasfaserdichtungen rund um die Feuerraumöffnung bei den Reinigungsarbeiten nicht mit Reinigungsmittel in Kontakt kommen, da manche Reinigungsmittel die Glasfaserdichtungen schädigen können!

### 9.3 Feuerraum reinigen



**VORSICHT!**  
**Gefahr von Verbrennungen**

Reinigen Sie das Gerät nur in vollständig erkaltetem Zustand!

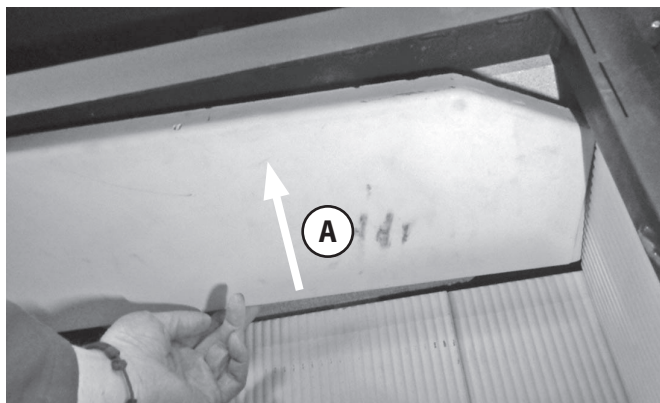
Feuerraum, Abgaswege und Rauchrohr müssen mindestens einmal im Jahr kontrolliert und ggf. von Ruß- und Aschenablagerungen gereinigt werden.

- ▶ Zur Reinigung verwenden Sie einen Handfeger und/oder einen handelsüblichen Aschensauger.

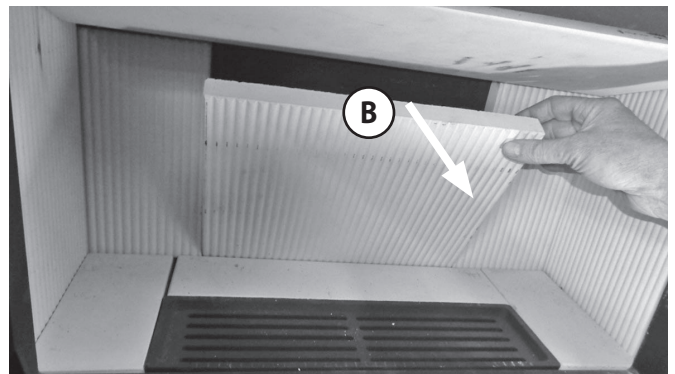
### 9.4 Heizgasumlenkung und Feuerraumauskleidung demontieren

Zur leichteren Reinigung der Abgaswege können die Bauteile der Heizgasumlenkung und die **Feuerraumauskleidung (8)** entnommen werden.

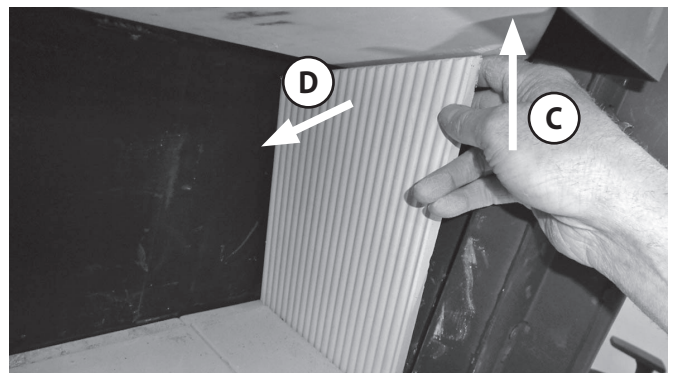
- ▶ Untere Heizgasumlenkung etwas zur **Feuerraumtür (3)** hin schieben (A).



- ▶ Mittlere hintere **Feuerraumauskleidung (8)** mit der Oberkante in den Feuerraum kippen (B) und entnehmen.



- ▶ Linke und rechte hintere **Feuerraumauskleidung (8)** jeweils etwas in die Mitte schieben, mit der Oberkante in den Feuerraum kippen und entnehmen.
- ▶ Untere Heizgasumlenkung leicht anheben (C), rechte seitliche **Feuerraumauskleidung (8)** mit der Oberkante in den Feuerraum kippen (D) und entnehmen.



- ▶ Untere Heizgasumlenkung auf dem Feuerraumboden ablegen, aufrichten (senkrecht stellen) und mit der rechten Seite voran aus dem Feuerraum entnehmen.



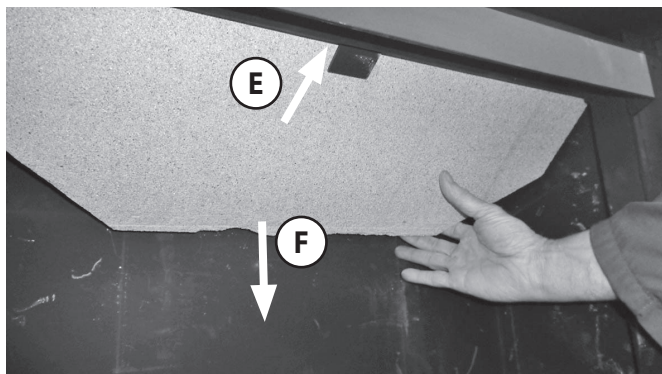
- ▶ Linke seitliche **Feuerraumauskleidung (8)** mit der Oberkante in den Feuerraum kippen und entnehmen.

(Fortsetzung folgende Seite)

## 9.4 Heizgasumlenkung und Feuerraumauskleidung

### (8) demontieren (Fortsetzung)

- ▶ Obere Heizgasumlenkung etwas in Richtung **Feuerraumtür (3)** schieben (E), Hinterkante nach unten kippen (F) und Rauchgasumlenkung aus dem Feuerraum entnehmen.



- ▶ **Aschenkasten (6)** entnehmen.
- ▶ Durch Aschenkastenöffnung greifen, Aschenrost anheben und entnehmen.
- ▶ Hintere Bodenplatte entnehmen.
- ▶ Seitliche Bodenplatten entnehmen.

Der Einbau erfolgt in umgekehrter Reihenfolge.



An Vermiculiteplatten können im Heizbetrieb oberflächliche Risse entstehen. Diese Risse sind unbedenklich. Erst wenn der darunterliegende Metallkorpus freiliegt, muss ein Austausch erfolgen.

Die **Feuerraumauskleidung (8)** unterliegt nicht der Werksgarantie.

Fehlerbeschreibung	Mögliche Ursache	Ursachen-Check	Lösung
<b>Beim Anzünden des kalten Ofens stauen sich Abgase und gelangen teilweise in den Aufstellungsraum. Späterer Abbrand ist in Ordnung.</b>	Förderdruck ist bei kaltem Gerät zu gering (je höher die Abgasstemperatur, um so größer der Förderdruck).	▶ Möglichst viel Anheizholz verwenden, um kurzfristig eine hohe Abgasstemperatur zu erzeugen.	▶ Anlaufstrecke (vertikales Rauchrohr) installieren. ▶ Schornstein berechnen lassen und ggf. optimieren.
	Außentemperatur in der Übergangszeit zu hoch, „Sonne scheint auf den Schornsteinkopf“.	▶ Abbrand bei kälteren Außentemperaturen OK.	▶ In der Übergangszeit viel Anheizholz verwenden, ggf. Lockfeuer im Schornsteinfuß erzeugen.
<b>Feuer brennt nicht richtig, Scheibe verrußt langsam.</b>	Zu wenig Holz aufgelegt.	▶ Brennstoffmenge erhöhen.	▶ Brennstoffmenge gemäß Bedienungsanleitung wählen.
	Holzscheite zu dick oder zu kurz.	▶ Unterarmdicke Scheite (25-33 cm lang) und mehr Kleinholz beim Anzünden auflegen.	▶ Holzscheite kleiner hacken.
	Holzfeuchte zu hoch.	▶ Probebetrieb mit Kaminholz aus dem Baumarkt.	▶ Holz mindestens 2 Jahre an luftigem, trockenen Ort lagern.
	Schieber und Drosselklappe nicht richtig geöffnet.	▶ Schieberstellungen ändern.	▶ In Bedienungsanleitung lesen, welcher Schieber wie öffnet. ▶ Familienmitglieder „schulen“, eventuell Schieber beschriften.
	Förderdruck zu gering.	▶ Förderdruck messen lassen.	▶ Schornstein berechnen lassen und ggf. optimieren.
	Rußablagerungen im Rauchrohr.	Hat sich der Förderdruck während der letzten Wochen immer weiter verschlechtert?	▶ Rauchrohre regelmäßig reinigen; ▶ Rauchrohre möglichst nicht waagrecht führen.
<b>Feuer brennt zu schnell ab.</b>	Förderdruck zu hoch.	▶ Schornstein-Revisionsklappe im Keller öffnen, um probeweise den Förderdruck zu verringern.	▶ Schieberstellung in Anleitung nachlesen. ▶ Drosselklappe einbauen. ▶ Wenn möglich: Nebenluftvorrichtung vorsehen.
	Türdichtung defekt.	▶ Bei kaltem Gerät: Ein Blatt Papier zwischen Gerätekörper und Feuerraumtür klemmen. Das Blatt darf nicht durchrutschen.	▶ Dichtung erneuern.
<b>Feuerraumauskleidung gerissen.</b>	Stoßbelastung beim Auflegen von Feuerholz.	Normaler Verschleiß.	Risse sind zunächst unbedenklich. Erst wenn der Ofenkörper freizuliegen droht, muss die betroffene Platte getauscht werden. <b>Achtung:</b> Nur Original Ersatzteile verwenden. Andere Ersatzteile können die Wärmeabgabe des Gerätes verändern und zu Überhitzung der umgebenden Wände und Einrichtungsgegenständen führen.
<b>Feuerraumauskleidung versandet.</b>	Reibung durch Holz oder Abgasmassenstrom.	Normaler Verschleiß.	Eine anfängliche Versandung ist unbedenklich. Erst wenn Ofenkörper frei zu liegen droht, muss die betroffene Platte getauscht werden.



Fehlerbeschreibung	Mögliche Ursache	Ursachen-Check	Lösung
<b>Verzunderungen am Blechkorpus im Feuerraum.</b>	Aufgabemenge zu groß, dadurch zu hohe Brenntemperatur.	▶ Üblicherweise aufgegeben Menge wiegen und prüfen, ob entsprechend der Bedienungsanleitung zulässig	▶ Brennstoffmenge gemäß Bedienungsanleitung wählen. Luftschieberstellungen beachten.
	Förderdruck zu hoch, dadurch zu hohe Brenntemperatur.	▶ Schornstein berechnen lassen.	▶ Drosselklappe einbauen. ▶ Wenn möglich: Nebenluftvorrichtung vorsehen.
<b>Ofen „pfeift“.</b>	Förderdruck zu hoch.	▶ Brennstoffmenge erhöhen.	▶ Drosselklappe einbauen. ▶ Wenn möglich: Nebenluftvorrichtung vorsehen.
	Verwirbelungen an Sekundär- bzw. Tertiärluftbohrungen im Feuerraum durch hohen Förderdruck.	▶ Bohrungen probeweise verstopfen; z.B. Schrauben einstecken.	▶ Förderdruck verringern. ▶ Anfasen/Ansenken der Tertiärluft-Bohrungen oft problemlösend.
<b>Ofen „knackt“.</b>	Feuerraumtemperatur zu hoch.	▶ Mit kleinerer Brennstoffmenge heizen.	▶ Brennstoffmenge und Luftschieberstellung gemäß der Bedienungsanleitung wählen.
<b>Ofen „tickt“.</b>	Materialausdehnung in Abhängigkeit von der Feuerraumtemperatur.	Normales Ausdehnungsgeräusch.	▶ Brennstoffmenge und Luftschieberstellung gemäß der Bedienungsanleitung wählen
<b>Ofen „knallt“.</b>	Verspannungen in den Strahlungsschutzblechen.	Auftreten nur während Aufheizen oder Abkühlen.	▶ Wenn möglich: Strahlungsschutzbleche verklemmen oder nachbiegen.
<b>Ofen riecht im Betrieb „nach Chemie“.</b>	Geräte- bzw. Rauchrohr-Lackierung noch nicht eingebrannt.	▶ Das Gerät mit erhöhter Brennstoffmenge betreiben.	▶ Geräte- bzw. Rauchrohr-Lackierung einbrennen (→ 7.2 Erstinbetriebnahme).

## 11. Kundendienst

### Sehr geehrte Kundin, sehr geehrter Kunde,

JUSTUS-Kaminöfen bieten Ihnen ausgereifte und zuverlässige Technik, Funktionalität und ansprechendes Design.

Sollten Sie trotz unserer sorgfältigen Qualitätskontrolle einmal etwas zu beanstanden haben, so wenden Sie sich bitte an unseren zentralen Kundendienst, hier wird man Ihnen gerne behilflich sein.

Wählen Sie hierfür bitte in unserem Kundendienstportal unter

**[www.orianer-kundendienst.com](http://www.orianer-kundendienst.com)**

den für Sie relevanten Bereich aus und folgen Sie der Menüführung:

Bestellen Sie Ersatzteile, verfolgen Sie im Trackingbereich Ihre Bestellung, finden Sie unter „FAQ“ schnelle Antworten auf häufig gestellte Fragen oder senden Sie schnell und bequem eine Kundendienstanfrage.

Falls Sie eine Kundendienstanfrage absenden möchten, halten Sie bitte folgende Informationen bereit:

- Serie und Modellnummer des Gerätes**
- Fertigungsnummer / Datum des Prüfstempels**  
(Siehe Rückseite dieser Bedienungsanleitung)
- Korpusfarbe und Verkleidungsvariante des Gerätes**
- Kaufdatum**
- Ein Foto von der Rückseite der Bedienungsanleitung oder vom Typenschild**
- Ein Foto vom Fehler**

Auf diese Weise kann Ihre Kundendienstanfrage besonders schnell bearbeitet werden.

Halten Sie die oben genannten Informationen ebenfalls bereit, wenn Sie uns per E-Mail oder telefonisch kontaktieren möchten, damit die Bearbeitung schnell und unkompliziert abgewickelt werden kann.

### JUSTUS GmbH

Oranier Straße 1 · 35708 Haiger / Sechshelden

Kundenservice / Ersatzteile:

E-Mail: kundendienst@justus.de

### Österreich:

#### ORANIER Heiz- und Kochtechnik GmbH

Blütenstraße 15/4 · 4040 Linz

E-Mail Vertrieb:: vertrieb-ht@orianer.com

Kundenservice/Ersatzteile:

E-Mail Kundenservice: service-ht@orianer.com

E-Mail Ersatzteile: ersatzteil-ht@orianer.com

### Schweiz:

#### ORANIER Heiz- und Kochtechnik GmbH

Hartbertstrasse 1 · 7000 Chur

E-Mail: swiss@orianer.com



#### Bitte beachten Sie:

Geben Sie bei Ersatzteilbestellungen und eventuellen Kundendienstfällen immer die Nummer für Ihre Verkleidungsvariante (Korpusfarbe / Verkleidung) mit an.

Markieren Sie am besten gleich jetzt die jeweilige Variante Ihres neuen Kaminofens im dafür vorbereiteten Kreisfeld in der Tabelle auf der Rückseite dieser Bedienungsanleitung. **Vielen Dank!**

## JUSTUS Werksgarantie

Zur Inanspruchnahme von Garantieleistungen ist in jedem Fall die Vorlage des Kaufbeleges erforderlich.

Für unsere JUSTUS-Geräte leisten wir unabhängig von den Verpflichtungen des Händlers aus dem Kaufvertrag gegenüber dem Endabnehmer unter den nachstehenden Bedingungen Werksgarantie:

Die JUSTUS-Garantie erstreckt sich auf die unentgeltliche Instandsetzung des Gerätes bzw. der beanstandeten Teile. Anspruch auf kostenlosen Ersatz besteht nur für solche Teile, die Fehler im Werkstoff und in der Verarbeitung aufweisen.

Übernommen werden dabei sämtliche direkten Lohn- und Materialkosten, die zur Beseitigung dieses Mangels anfallen.

Weitergehende Ansprüche sind ausgeschlossen.

Diese Garantiebedingungen gelten nur für die Länder Deutschland und Österreich. Für alle übrigen Länder gelten gesonderte Bedingungen der jeweiligen Ländergesellschaft.

JUSTUS haftet grundsätzlich nicht für mittelbare oder unmittelbare Schäden, die durch die Verwendung von nicht originalen Ersatzteilen entstehen.

**1.** Die JUSTUS-Werksgarantie beträgt 24 Monate und beginnt mit dem Zeitpunkt der Übergabe, der durch Rechnung oder Lieferschein nachzuweisen ist.

**2.** Innerhalb der Werksgarantie werden alle Funktionsfehler, die trotz vorschriftsmäßigem Anschluss, sachgemäßer Behandlung und Beachtung der gültigen JUSTUS-Einbauvorschriften und Betriebsanleitungen nachweisbar auf Fabrikations- oder Materialfehler zurückzuführen sind, durch unseren Kundendienst beseitigt. Emaille und Lackschäden werden nur dann von dieser Werksgarantie erfasst, wenn sie innerhalb von 2 Wochen nach Übergabe des JUSTUS-Gerätes unserem Kundendienst angezeigt werden.

Transportschäden (diese müssen entsprechend den Bedingungen des Transporteurs gegen den Transporteur geltend gemacht werden) sowie Einstellungs-, Einregulierungs- und Umstellarbeiten an Gasverbrauchseinrichtungen fallen nicht unter diese Werksgarantie.

**3.** Durch Inanspruchnahme der Werksgarantie verlängert sich die Garantiezeit weder für das JUSTUS-Gerät noch für neu eingebaute Teile. Ausgewechselte Teile gehen in unser Eigentum über.

**4.** Über Ort, Art und Umfang der durchzuführenden Reparatur oder über einen Austausch des Gerätes entscheidet unser Kundendienst nach billigem Ermessen. Soweit nicht anders vereinbart, ist unsere Kundendienstzentrale zu benachrichtigen. Die Reparatur wird in der Regel am Aufstellungsort, ausnahmsweise in der Kundendienstwerkstatt durchgeführt. Zur Reparatur anstehende Geräte sind so zugänglich zu machen, dass keine Beschädigungen an Möbeln, Bodenbelag etc. entstehen können.

**5.** Die für die Reparatur erforderlichen Ersatzteile und die anfallende Arbeitszeit werden nicht berechnet.

**6.** Wir haften nicht für Schäden und Mängel an Geräten und deren Teile, die verursacht wurden durch:

- Äußere chemische oder physikalische Einwirkungen bei Transport, Lagerung, Aufstellung und Benutzung (z.B. Schäden durch Abschrecken mit Wasser, überlaufende Speisen, Kondenswasser, Überhitzung). Haarrissbildung bei emaillierten oder kachelglasierten Teilen ist kein Qualitätsmangel.

- Falsche Größenwahl.

- Nichtbeachtung unserer Aufstellungs- und Bedienungsanleitung, der jeweils geltenden baurechtlichen allgemeinen und örtlichen Vorschriften der zuständigen Behörden, Gas- und Elektrizitätsversorgungsunternehmen.

Darunter fallen auch Mängel an den Abgasleitungen (Rauchrohr, ungenügender oder zu starker Förderdruck) sowie unsachgemäß ausgeführte Instandhaltungsarbeiten, insbesondere Vornahme von Veränderungen an den Geräten, deren Armaturen und Leitungen.

- Verwendung ungeeigneter Brennstoffe bei mit Kohle und Holz gefeuerten Geräten; ungeeigneter Gasbeschaffenheit und Gasdruckschwankungen bei Gasgeräten; ungewöhnlichen Spannungsschwankungen gegenüber der Nennspannung bei Elektrogeräten.

- Falsche Bedienung und Überlastung und dadurch verursachte Überhitzung der Geräte, unsachgemäße Behandlung, ungenügende Pflege, unzureichende Reinigung der Geräte oder ihrer Teile; Verwendung ungeeigneter Putzmittel.

- Verschleiß der feuerberührten Teile, insbesondere der Feuerraumauskleidung, der Dichtungen sowie der entsprechenden Stahl- und Gussteile.

Wir haften nicht für mittelbare und unmittelbare Schäden, die durch die Geräte verursacht werden. Dazu gehören auch Raumverschmutzungen, die durch Zersetzungsprodukte organischer Staubanteile hervorgerufen werden und deren Pyrolyseprodukte sich als dunkler Belag auf Tapeten, Möbeln, Textilien und Ofenteilen niederschlagen können.

Fällt die Beseitigung eines Mangels nicht unter unsere Gewährleistung, dann hat der Endabnehmer für die Kosten des Monteurbesuches und der Instandsetzung aufzukommen.

**JUSTUS GmbH**  
**Oranier Straße 1**  
**35708 Haiger / Sechshelden**

## 13. Zulassungen

Diese Feuerstätte darf nicht verändert werden! Der Erwerber und Betreiber dieses Gerätes ist verpflichtet, sich an Hand dieser Anleitung über die richtige Handhabung zu informieren.

Unsere Gewähr für eine einwandfreie Funktion erlischt, wenn die hier genannten Richtlinien und Anweisungen der Bedienungsanleitung nicht beachtet werden.

Wir danken für Ihr Verständnis!



Bitte beachten Sie:

- ▶ Prüfen Sie vor Aufstellung und Betrieb unbedingt, ob evtl. Transportschäden an den Funktionsteilen (Luftschieber, Ausmauerung, Dichtungen, Feuerraumtür, Rohrstützen usw.) festzustellen sind.

Bei Feststellung solcher Mängel setzen Sie sich bitte mit unserem Kundendienst in Verbindung!



Diese Bedienungsanleitung macht Sie mit der Funktion und Handhabung des Ofens vertraut und ist Bestandteil dieser Feuerstätte.

Bewahren Sie die Bedienungsanleitung gut auf, damit Sie sich bei Beginn einer Heizperiode wieder über die richtige Bedienung informieren können.



Wirkungsgrad und Emissionswerte entnehmen Sie bitte der in dieser Anleitung enthaltenen CE-Kennzeichnung.



Typgeprüft nach EN 13240  
Art. 15a B- VG Österreich  
Bauart 1

### 13.1 Einzuhaltende Richtlinien und Normen:

EN 12828	Heizungssysteme in Gebäuden
DIN 13384	Wärme- und strömungstechnische Berechnungsverfahren für Abgasanlagen
DIN 18160	Hausschornsteine, Anforderungen, Planung u. Ausführung
1. BImSchV	Verordnung über Kleinfeuerungsanlagen
FeuVo	Feuerungsverordnung
Heizraumrichtlinien	
Landesbauordnung	
Falls erforderlich:	Elektrische Anschlüsse müssen vom Elektro-Fachbetrieb nach VDE durchgeführt werden

## Table des matières F

<b>1. Explication des symboles et protection de l'environnement</b>	<b>30</b>	7.2.4 Montage du modèle « Pieds en bois »	44
1.1 Explication des symboles	30	7.2.5 Montage du modèle « Pieds réglables en acier »	44
1.2 Protection de l'environnement	30	7.3 Premier feu	45
<b>2. Information produit et éléments de commande</b>	<b>31</b>		
<b>3. Utilisation conforme à la législation et consignes de sécurité</b>	<b>33</b>	<b>8. Utilisation</b>	<b>46</b>
3.1 Utilisation conforme à la législation	33	8.1 Phase d'allumage	46
3.2 Consignes de sécurité	33	8.2 Réalimentation de l'appareil	47
<b>4. Description de l'appareil</b>	<b>35</b>	8.3 Réglage de la puissance de chauffage	48
4.1 Pièces fournies	35	8.4 Chauffage à la mi- saison	48
4.2 Pièces non-fournies	35	8.5 Mise hors-service de l'appareil	48
4.3 Pièces de rechange d'origine	35	<b>9. Nettoyage, entretien et maintenance</b>	<b>49</b>
4.4 Description de l'appareil	35	9.1 Nettoyage des surfaces	49
4.5 Caractéristiques techniques	36	9.2 Nettoyage de la vitre	49
4.6 Réglage de base pour contrôle norme EN 13240	36	9.3 Nettoyage du foyer	49
4.7 Croquis/ dimensions (selon modèle)	37	9.4 Graissage du verrouillage Snap Lock de la porte du foyer	49
4.7.1 Croquis/ dimensions modèle « Suspension murale »	37	9.5 Démontage des déflecteurs et de l'habillage foyer	49
4.7.2 Croquis/ dimensions modèle « Pied central »	37	<b>10. Remédier aux dysfonctionnements</b>	<b>51</b>
4.7.3 Croquis/ dimensions modèle « Box »	37	<b>11. Service après-vente</b>	<b>53</b>
4.7.4 Croquis/ dimensions modèle « Pieds en bois »	38	<b>12. Garantie contractuelle JUSTUS</b>	<b>54</b>
4.7.5 Croquis/ dimensions modèle « Pieds réglables en acier »	38	<b>13. Conformités aux normes</b>	<b>55</b>
<b>5. Combustibles</b>	<b>39</b>	13.1 Normes en vigueur	55
5.1 Combustibles autorisés	39	<b>14. Déclaration de performances</b>	<b>57</b>
<b>6. Conduit des fumées et apport d'air extérieur</b>	<b>40</b>	<b>15. Déclaration de conformité EU</b>	<b>58</b>
6.1 Raccordement au conduit des fumées / raccordement tuyaux	40	<b>16. Marquage CE</b>	<b>58</b>
6.2 Prise d'air extérieur	41	<b>17. Label énergétique et fiche produit selon les normes EU</b>	<b>59</b>
<b>7. Installation et mise en service</b>	<b>42</b>	<b>18. Documentation technique</b>	<b>59</b>
7.1 Installation	42	<b>19. Identification de l'appareil</b>	<b>60</b>
7.2 Montage de l'appareil (selon modèle)	42		
7.2.1 Montage du modèle « Suspension murale »	42		
7.2.2 Montage du modèle « Pied central »	44		
7.2.3 Montage du modèle « Box »	44		

## 1. Explication des symboles, protection de l'environnement

### 1.1 Explication des symboles

#### Mises en garde



Les mises en garde sont signalisées dans le texte par un triangle de signalisation. De plus, des mentions d'avertissement caractérisent la nature et la gravité des conséquences en cas de non-respect de ces mises en garde.

Vous trouverez dans ce document les mentions d'avertissement suivantes :

- **RECOMMANDATION** signale le risque de dégâts matériels.
- **PRUDENCE** signale le risque d'accident corporel léger voire moyen.
- **AVERTISSEMENT** signale le risque d'accident corporel grave voire mortel.
- **DANGER** signale l'existence d'accident corporel grave voire mortel.



Les informations importantes ne concernant pas de situations à risques pour l'homme ou le matériel sont signalées par le symbole ci-contre. Elles sont limitées par des lignes dans la partie inférieure et supérieure du texte.

#### Informations importantes

Symbole	Signification
▶	Étape à suivre
→	Renvoi à d'autres passages dans le document
•	Énumération/Enregistrement dans la liste
-	Énumération/Enregistrement dans la liste (2 <sup>ème</sup> niveau)

## 1.2 Protection de l'environnement

### Élimination des emballages

L'emballage protège l'appareil contre d'éventuels dégâts durant le transport. Les matériaux utilisés ont été choisis en fonction de critères écologiques et sont facilement recyclables.

Les éléments en bois de cet emballage sont en bois de conifère non-traité et bien sec.

Ils sont ainsi parfaitement utilisables comme bois d'allumage. Prenez donc la peine de les couper à la taille qui vous convient pour pouvoir ensuite les brûler.

La réinsertion des autres éléments de l'emballage, tels que bandes adhésives, sacs PE, etc... dans le circuit des matériaux réutilisables économise les matières premières et réduit le volume des déchets à éliminer.

En général, votre revendeur vous reprendra les divers éléments de l'emballage.

Si vous vous en débarrassez vous-même, veuillez vous renseigner sur l'adresse de la déchetterie la plus proche de votre domicile !

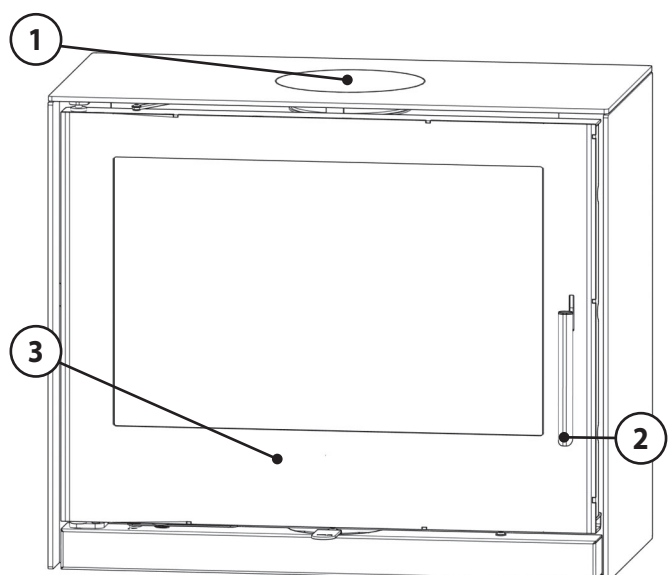
### Élimination de l'appareil en fin de vie

Si l'appareil doit être éliminé dans son intégralité, veuillez vous adresser aux entreprises locales d'élimination des déchets.

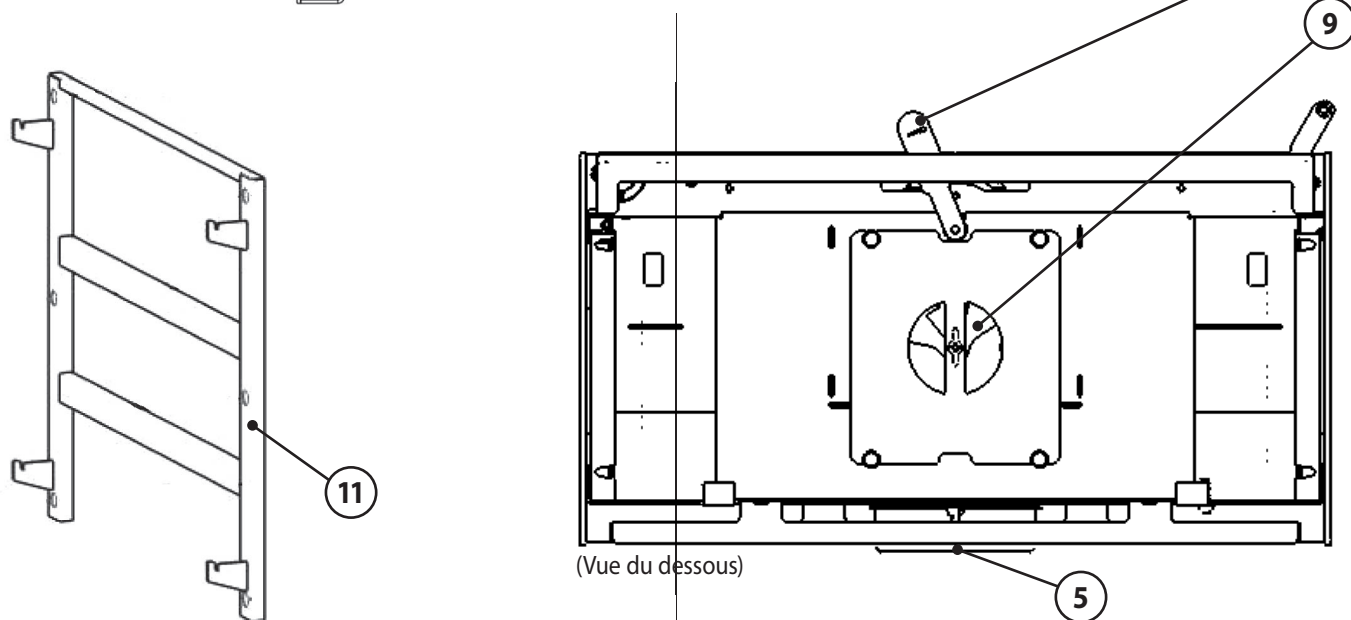
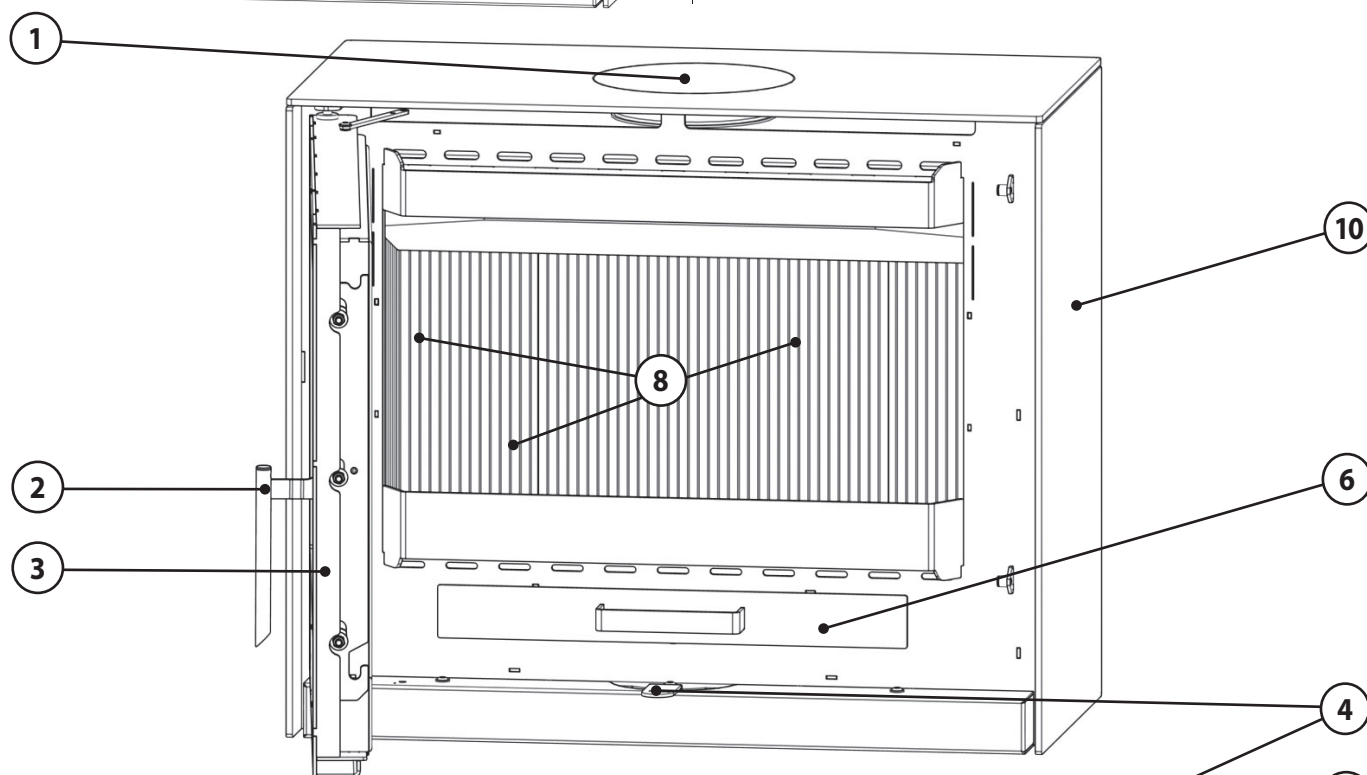
La majeure partie des composants de l'appareil peut être réutilisée (recyclée) en raison des principaux matériaux utilisés, à savoir la tôle d'acier ou la fonte.

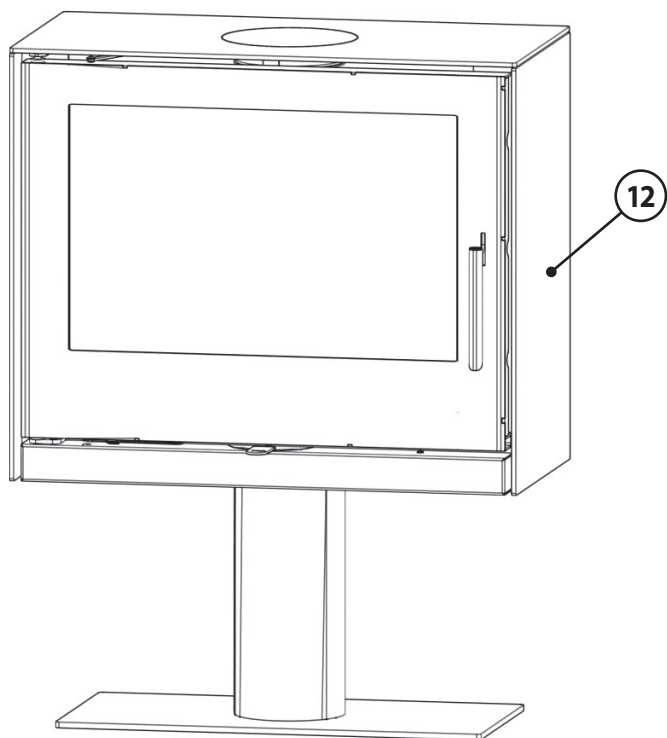
Pour un aperçu des matériaux utilisés pour les différents composants de l'appareil et leur élimination, veuillez consulter le tableau ci-dessous :

Composant de l'appareil	Matériau	Démontage	Élimination
Habillage du foyer	Vermiculite	Retirer	Déchets résiduels
	Béton réfractaire	Retirer	Déchets résiduels
Vitre	Vitrocéramique	Desserrer les vis de maintien	Déchets de construction
Joints d'étanchéité	Fibre de verre	Décoller ou desserrer les vis	Fibres minérales artificielles (KMF) : se renseigner sur les possibilités d'élimination locales
Habillage en pierre	Pierre naturelle	Desserrer les vis de maintien	Déchets de construction
Habillage en céramique	Céramique	Desserrer les vis de maintien	Déchets de construction
Corps de l'appareil	Tôle d'acier	-	Déchets métalliques
Porte(s) de l'appareil	Fonte	Desserrer les vis de fixation	Déchets métalliques
	Tôle d'acier	Desserrer les vis de fixation	Déchets métalliques
Autres composants métalliques	Métal	Desserrer les vis de fixation	Déchets métalliques
Composants électriques ou électroniques	-	Desserrer les vis de fixation	Système de reprise des appareils électriques usagés

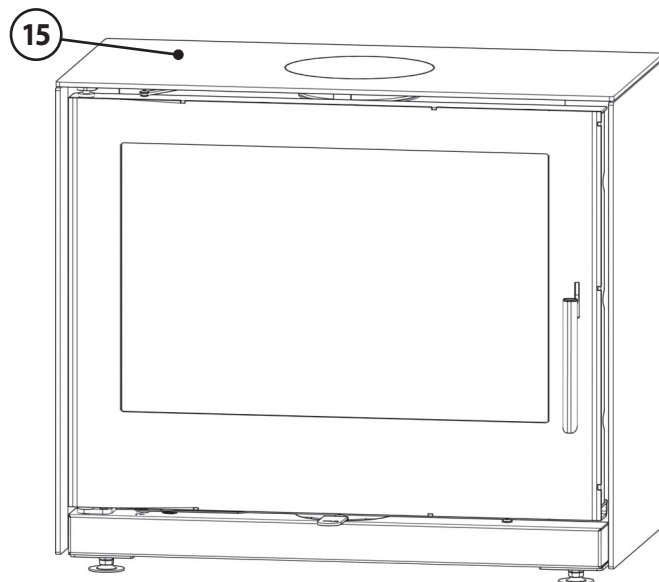
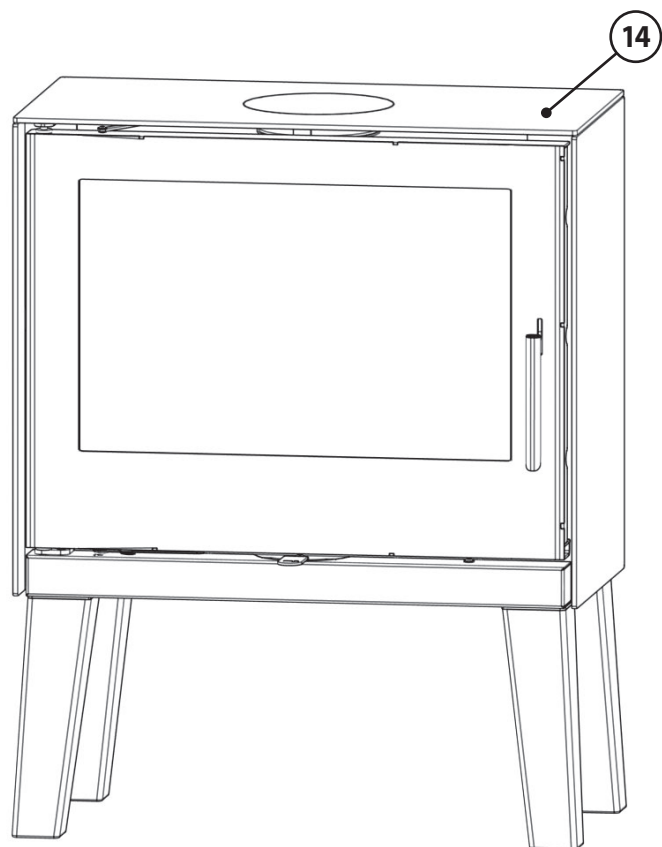
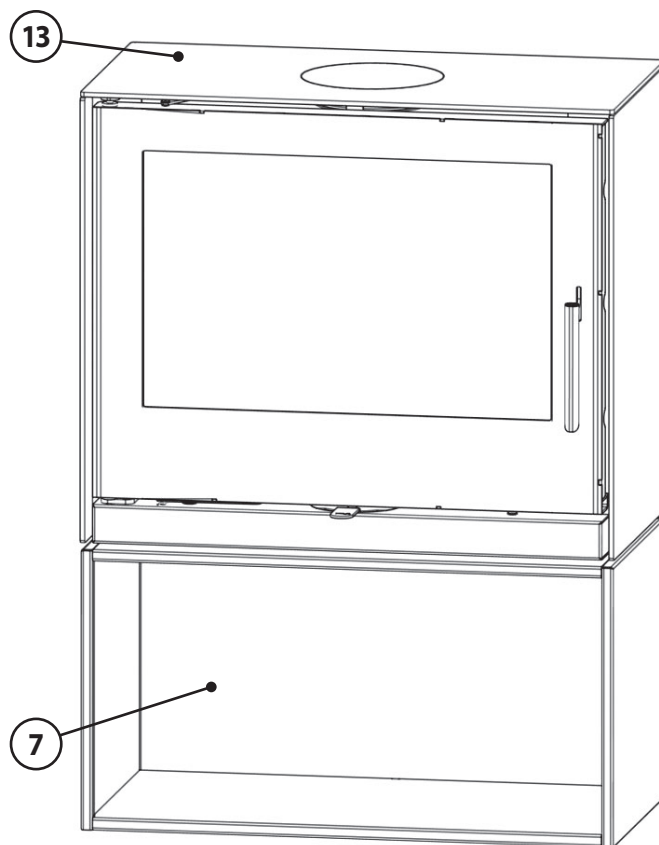


- 1 Raccordement par le haut
- 2 Poignée
- 3 Porte ouverture foyer
- 4 Tirette de réglage (sur la droite - ouvert)
- 5 Raccordement par l'arrière
- 6 Cendrier
- 7 Compartiment range-bûches
- 8 Habillage intérieur foyer
- 9 Raccordement pour arrivée d'air extérieur
- 10 Panneaux latéraux d'habillage en acier (démontables)
- 11 Kit de fixation murale (Modèle « Suspension murale »)





- 12 Modèle « Pied central »
- 13 Modèle « Box »
- 14 Modèle « Pieds en bois »
- 15 Modèle « Pieds réglables en acier »





### 3. Utilisation conforme à la législation et consignes de sécurité

Un poêle à bois est un système de chauffage d'appoint, il ne peut être considéré comme un système de chauffage principal.

#### 3.1 Utilisation conforme à la législation

L'appareil a été conçu pour la combustion de bois-bûches dans son fonctionnement à feu intermittent. Il a été testé et reconnu conforme aux exigences de la norme EN 13240.

L'appareil ne peut être utilisé que dans un foyer d'habitation, son installation dans un garage, dans des locaux humides ou en plein air est formellement interdite.

Dans son fonctionnement à feu intermittent, les phases de combustion atteignent 45 minutes pour la quantité de bois recommandée de 1,43 kg de bois.

Il est interdit de chercher à prolonger la phase de combustion en utilisant des quantités de bois plus importantes.

Ce manuel vous informe sur les fonctions et l'utilisation de votre appareil et est partie intégrante du produit. Conservez-le soigneusement pour toute référence ultérieure et afin de pouvoir le consulter au début de chaque nouvelle période de chauffage.

L'appareil ne doit en aucun cas subir de modifications! L'acheteur et utilisateur d'un poêle à bois est tenu de s'informer sur son maniement correct à l'aide de ce manuel. Le non-respect des instructions et mises en garde contenues dans ce manuel entraînera l'annulation immédiate de la garantie. Merci de votre compréhension!

#### 3.2 Consignes de sécurité



##### **PRUDENCE ! Risques de brûlures dus à des parties chaudes de l'appareil**

Pendant le fonctionnement du poêle, les surfaces, les portes de foyer, les éléments de commande, le conduit de fumées et la vitre sont très chauds.

Veillez toujours porter des gants de protection pour toute manipulation de l'appareil.

##### ● **Sécurité produit**

Cet appareil a été conçu et construit en fonction des technologies les plus récentes et dans le respect des consignes de sécurité en vigueur.

Il n'est cependant pas impossible que des dommages corporels ou matériels puissent survenir pendant le fonctionnement.

Gardez donc constamment à l'esprit les consignes de sécurité et soyez toujours conscient des éventuels dangers pendant l'utilisation de l'appareil, ne l'utilisez que dans l'usage pour lequel il a été conçu et veillez à ce qu'il soit toujours intact et non-endommagé!

##### ● **Conseils d'utilisation**

Votre installateur vous fournira toutes les explications nécessaires au bon fonctionnement et à l'utilisation sûre et adéquate de votre appareil. Il vous fournira les conseils nécessaires pour une utilisation correcte et respectueuse de l'environnement.

- ▶ Veillez à que l'on vous remette en main propre tous les documents et tous les accessoires liés à cet appareil.

##### ● **Conduite à tenir en cas d'urgence**

Ne vous mettez jamais vous-même en danger !

Mesures possibles sans négliger votre propre sécurité :

- ▶ Mettez en garde les personnes présentes et demandez-leur de quitter le bâtiment sans attendre.
- ▶ Mettez immédiatement l'appareil hors-service.

##### ● **Risque d'incendie**

- ▶ N'entrez jamais de matériaux ou liquides inflammables sur l'appareil ou en sa proximité.
- ▶ Ne placez aucun objet inflammable (par ex. tapis, meubles, plantes) à proximité de la porte du foyer.
- ▶ L'appareil doit être installé dans le respect des distances de sécurité en vigueur.

##### ● **Danger dû à une alimentation en air frais insuffisante**

- ▶ Veillez constamment garantir une alimentation en air frais suffisante dans la pièce d'installation quand l'appareil est en fonctionnement. Il en est de même pour son fonctionnement parallèle avec d'autres appareils générateurs de chaleur.

### 3.2 Consignes de sécurité (suite)

#### ● Dégâts dus à des erreurs de manipulation

Des erreurs d'utilisation peuvent entraîner des dommages personnels et/ou matériels ! L'appareil ne doit être utilisé qu'à porte fermée !

- ▶ Veuillez vous assurer que les enfants ne jouent pas avec l'appareil et ne l'utilisent pas sans surveillance.
- ▶ Veuillez vous assurer que l'appareil n'est utilisé que par des personnes ayant les capacités physiques et mentales pour l'utiliser de manière conforme et adéquate.
- ▶ N'utilisez que les combustibles recommandés dans les limites quantitatives prescrites.
- ▶ Pour l'allumage, n'utilisez jamais de liquides inflammables (essence, alcool, etc.) !
- ▶ Ne fermez jamais complètement les arrivées d'air tant que le poêle est en fonctionnement à cause des risques de déflagration dus à l'inflammation de gaz combustibles imbrûlés.
- ▶ La **porte du foyer (3)** ne doit être ouverte que pour l'alimentation en combustible.
- ▶ Ne brûlez jamais de déchets ménagers tels qu'aérosols, récipients de métal etc. dans le foyer- Risque d'explosion !
- ▶ N'utilisez jamais d'eau pour éteindre un feu !

#### ● Risques de brûlures dus à des pièces chaudes

Pendant le fonctionnement du poêle, les surfaces, les portes de foyer, les éléments de commande, les tuyaux et la vitre sont très chauds.

- ▶ Veuillez toujours porter des gants de protection pour ouvrir ou fermer la **porte du foyer (3)**, pour toute manipulation des tirettes ou autres éléments de réglage ainsi que pour la réalimentation de l'appareil.
- ▶ Ne laissez jamais les enfants sans surveillance à proximité de l'appareil en marche !

#### ● Conditions préalables, installation et premier feu

Le fonctionnement de l'appareil, est soumis à des règles et consignes de sécurité locales. Le respect strict de ces règles et consignes est la condition essentielle pour une utilisation conforme aux règles.

- ▶ L'appareil doit être installé conformément aux spécifications des normes en vigueur. Le recours à un professionnel qualifié est recommandé.

#### ● Nettoyage, entretien et remèdes aux dysfonctionnements

- ▶ Veuillez nettoyer l'appareil régulièrement.

- ▶ Le nettoyage et l'entretien doivent être effectués par une entreprise qualifiée.
- ▶ Veuillez utiliser uniquement nos pièces de rechange d'origine JUSTUS ainsi que les accessoires originaux de notre marque.

## 4. Description de l'appareil

### 4.1 Pièces fournies

- ▶ Veuillez vous assurer à la livraison que l'appareil est intact et au complet.
  - Palette avec l'appareil dans un cadre en bois
  - Carton avec pièces correspondant à l'option choisie (pied central: Art. Nr. 9216 22, Box: Art. Nr. 9216 23, kit de fixation murale: Art. Nr. 9216 43, jeu de 4 pieds en hêtre/plaque de montage incl. Art. Nr. 9216 85 ou jeu de 4 pieds métalliques/plaque de montage incl. Art. Nr. 9216 86)
  - Patins de feutre pour les modèles « Pied central », « Box » et « Pied en bois », pour compenser d'éventuelles inégalités du sol.
  - Gant, manuel d'utilisation et fiches de conseils dans un sac en plastique à l'intérieur de l'appareil

### 4.2 Pièces non-fournies

Les accessoires ci-dessous ne font pas partie de la livraison mais sont disponibles chez votre revendeur.

- Tuyaux, disponibles chez JUSTUS dans leur couleur d'origine
- Tuyaux Au-Flex avec manchon mural pour raccordement arrivée d'air extérieur
- Plaque de protection en verre ou en acier

### 4.3 Pièces de rechange d'origine

Veuillez pour cela vous adresser à votre revendeur.

**Utilisez uniquement les pièces de rechange d'origine de notre marque.**

Les pièces détachées d'autres fabricants n'ont pas été contrôlées par nos services et ne sont donc pas agréées par notre société.

Les pièces de rechange non agréées peuvent éventuellement modifier les propriétés de l'appareil et compromettre sa sécurité, ce qui entraînerait la perte de son autorisation de mise sur le marché.

Ceci peut avoir des conséquences juridiques par rapport aux assurances en cas de sinistre éventuel.

## 4.4 Description de l'appareil

### Appareil :

Le corps du poêle est en acier soudé.

Il comporte dans sa partie centrale une chambre de combustion habillée de plaques réfractaires. Sous la solide grille foyère se trouve un **cendrier (6)**.

C'est un poêle à convection, c'est-à-dire qu'il aspire l'air ambiant pour le réchauffer dans ses circuits de convection et le rediffuse ensuite vers l'extérieur pour réchauffer la pièce.

Le fonctionnement de cet appareil est dépendant de l'air ambiant. Il est cependant possible, en option, de le raccorder à une prise d'air extérieur.

### Habillage du foyer (8) :

Le foyer est habillé de plaques de vermiculite. Leur fonction est de protéger le métal de la chaleur et de diriger les fumées. Pendant le fonctionnement de l'appareil, il est possible que des fissures apparaissent sur ces éléments. L'origine de ces fissures peut être:

- de trop grosses différences de température
- des chocs au cours de la réalimentation en bois
- une dilatation du matériau dûe à un chauffage excessif

Ces fissures superficielles ne sont pas graves à priori tant que le corps métallique n'est pas par là mis à nu. S'il le devient, il sera nécessaire de changer les plaques en vermiculite.

Ces plaques sont exclues de notre garantie contractuelle.



#### AVERTISSEMENT !

#### Risque d'incendie en cas d'utilisation de pièces de rechange non originales

- L'utilisation de plaques d'habillage foyer ayant des propriétés thermiques inadéquates peut entraîner une surchauffe des murs et du mobilier à proximité de l'appareil !

**Veuillez donc utiliser exclusivement nos pièces de rechange d'origine.**

Les plaques de vermiculite ne contiennent pas d'amiante et sont non-toxiques. Comparées à la chamotte, les plaques de vermiculite présentent le gros avantage de permettre de hautes températures à l'intérieur du poêle. Les quantités de bois d'allumage sont donc réduites (économie de combustible) et vous bénéficiez ainsi d'une meilleure exploitation de l'énergie du combustible (rendement énergétique).

Il est interdit d'utiliser l'appareil sans ses déflecteurs montés. L'appareil peut dans ce cas surchauffer et ses émissions gravement augmenter.



Veuillez à disposer avec précaution le combustible dans le foyer pour éviter d'endommager l'**habillage du foyer (8)** !

## 4.5 Caractéristiques techniques

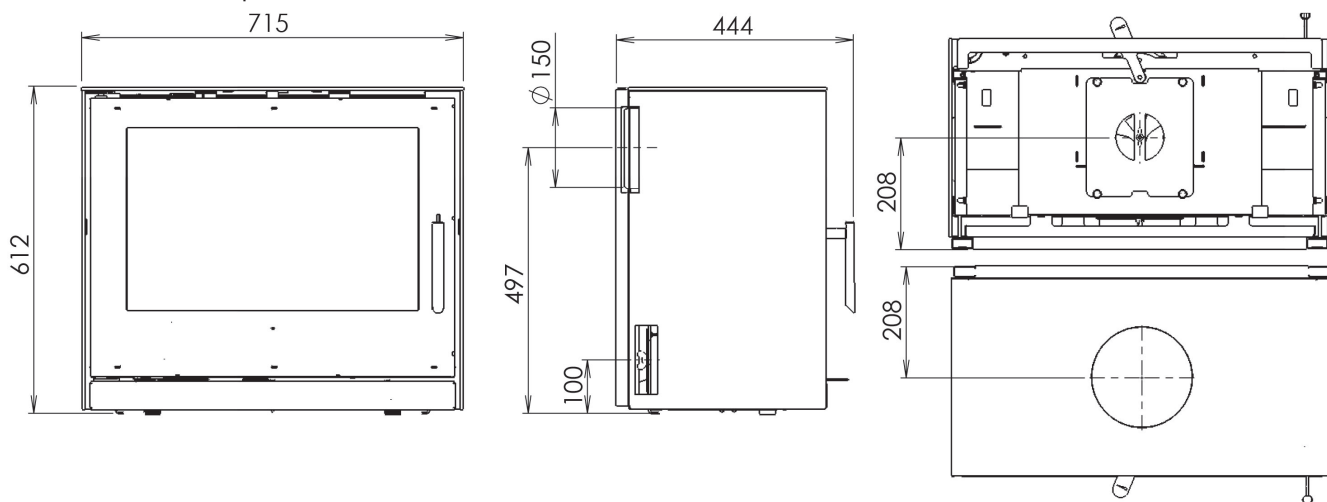
Paramètres	Unité	Valeur
Modèle :		Dias
Puissance nominale :	kW	6,5
Classe énergétique :		A
Indice d'efficacité énergétique EEI :		105
Rendement énergétique :	%	>78
Hauteur / Largeur / Profondeur (Modèle « Pied central ») :	mm	951 / 718 / 420
Hauteur / Largeur / Profondeur (Modèle « Box ») :	mm	988 / 718 / 420
Hauteur / Largeur / Profondeur (Modèle « Suspension murale ») :	mm	613 / 718 / 443
Hauteur / Largeur / Profondeur (Modèle « Pieds en bois ») :	mm	908 / 717 / 437
Hauteur / Largeur / Profondeur (Modèle « Pieds réglables en acier ») :	mm	629...649 / 718 / 420
Ouverture foyer :	mm	260 / 550
Taille des bûches maxi. :	cm	50
Poids Modèles « Pied central » / « Box » / « Suspension murale » :	kg	135 / 139 / 127
« Pieds en bois » / « Pieds réglables en acier » :	kg	131 / 126
Apte à un fonctionnement en continu :		oui
Débit massique des fumées :	g/s	5,5
Dépression à allure nominale (NWL) :	Pa	12,0
Température moyenne des fumées à la buse :	°C	337
Combustibles autorisés :		- Bûches de bois; - Briquettes de bois
Raccordement par le haut (sol-haut de buse) Modèles « Pied central » / « Box » / « Suspension murale » :	mm	945 / 982 / 607
« Pieds en bois » / « Pieds réglables en acier » :	mm	902 / 623
Raccordement par le haut (bord arrière - axe buse) Modèles « Pied central » / « Box » / « Suspension murale » :	mm	185 / 185 / 209
« Pieds en bois » / « Pieds réglables en acier » :	mm	203 / 185
Raccordement par l'arrière (sol - bas de buse) Modèles « Pied central » / « Box » / « Suspension murale » :	mm	761 / 798 / 423
« Pieds en bois » / « Pieds réglables en acier » :	mm	718 / 439

## 4.6 Réglages de bases pour contrôle norme EN 13240

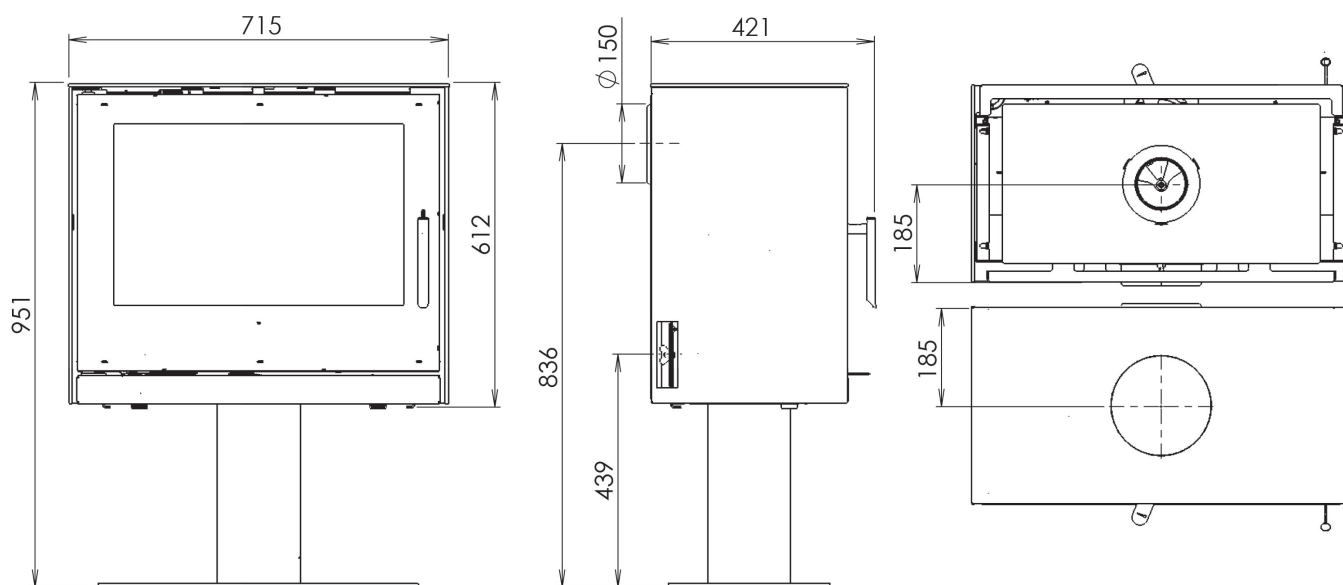
Bûches de hêtre :	
Taille des bûches :	30 cm
Dépression :	12 Pa
Tirette de réglage :	Position « max » (enclenchée)
Charge de combustible :	1,43 kg

4.7 Croquis / Dimensions (Selon le modèle)

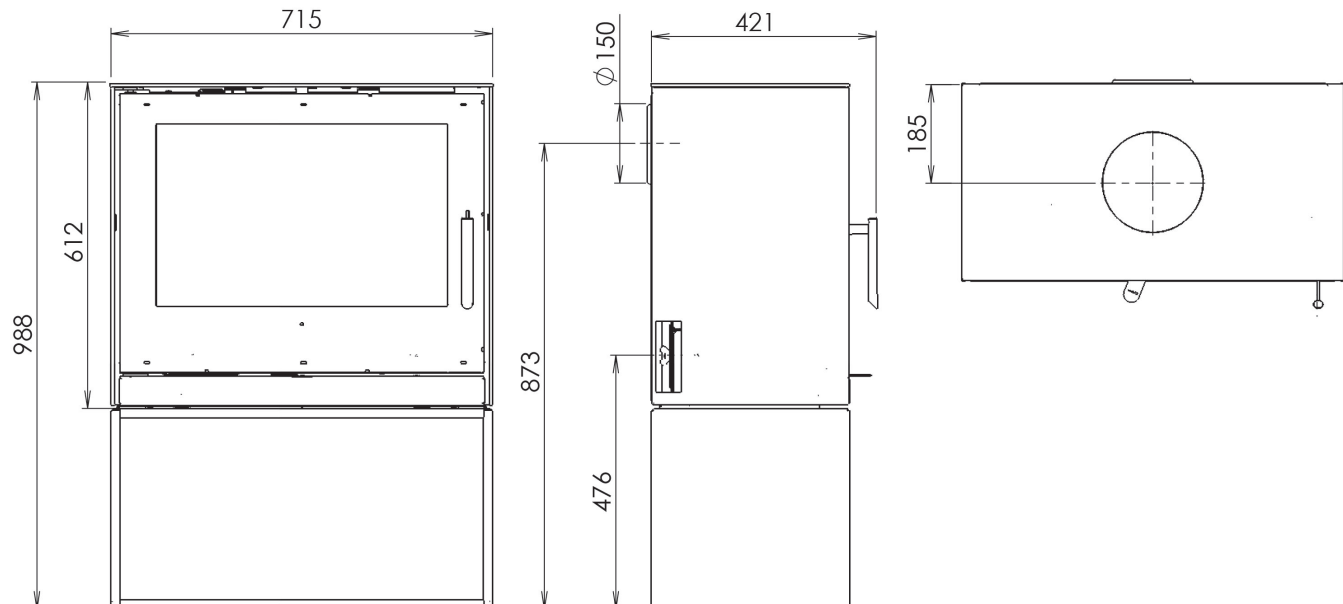
4.7.1 Dias Modèle « Suspension murale »



4.7.2 Dias Modèle « Pied central »



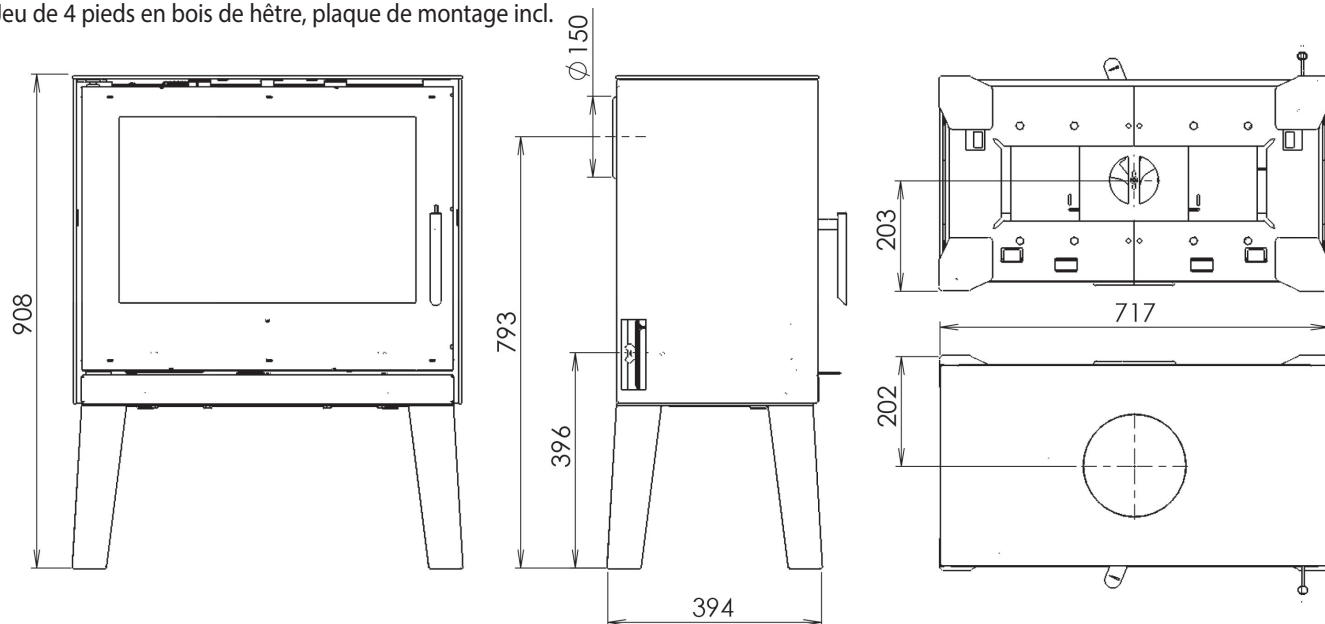
4.7.3 Dias Modèle « Box »



4.7 Croquis / Dimensions (Selon le modèle)

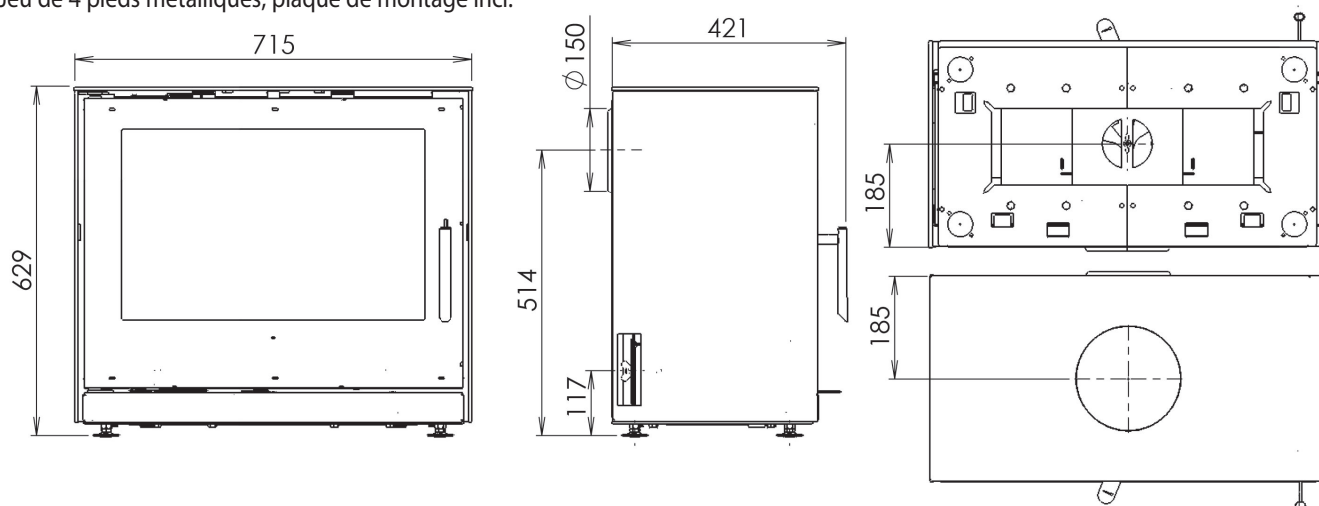
4.7.4 Dias Modèle « Pieds en bois »

Jeu de 4 pieds en bois de hêtre, plaque de montage incl.



4.7.5 Dias Modèle « Pieds réglables en acier »

Jeu de 4 pieds métalliques, plaque de montage incl.



## 5. Combustibles

### 5.1 Combustibles autorisés

Ce poêle a été conçu pour la combustion de bûches de bois non traités et de briquettes de bois.

Le bois frais doit être fendu en bûches et séché sous abri sec et bien ventilé pendant au moins 18 à 24 mois.

Son taux d'humidité résiduelle doit être inférieur à 20 %.

Les bois les mieux appropriés sont les feuillus durs (bouleau, charme, hêtre). Ces bois ont une valeur énergétique particulièrement élevée et brûlent de façon propre à condition d'être bien secs. Les feuillus tendres (tilleul, saule, peuplier) sont à éviter et les résineux (pin, sapin) en usage permanent sont à proscrire.

Évitez les flambées trop vives qui provoquent des surchauffes brutales.



Si vous brûlez du bois trop humide, vous n'atteindrez pas une température suffisante dans le corps de chauffe. Le poêle ne « tire » pas.

Il peut arriver qu'un bois en apparence bien sec contienne encore à l'intérieur un taux important d'humidité résiduelle.

Il est interdit de brûler les substances suivantes :

- briquettes de lignite
- bois humides ou traités
- bois industriel, chutes de menuiserie
- débris de bois ou copeaux
- papier ou cartonnages (sauf pour l'allumage)
- écorces ou déchets d'aggloméré
- matières plastiques et déchets ménagers

## 6.0 Conduit des fumées et apport d'air extérieur

Le conduit des fumées a pour fonction d'expulser les fumées produites par la combustion vers l'extérieur selon le principe d'ascendance thermique. En même temps, l'air de combustion nécessaire est apporté de l'extérieur dans la pièce d'installation et à partir de là dans la chambre de combustion de l'appareil.

La puissance de chauffe est déterminée par la puissance de la dépression (« tirage ») en fonction de la quantité d'air comburant participant au processus de combustion.

La dépression (« tirage ») est initialement déterminée par la hauteur effective du conduit de fumées (hauteur entre l'entrée et la sortie du conduit) et par la différence entre la température des fumées à la sortie du poêle et la température extérieure à la sortie de toit.



Plus les fumées sont chaudes et plus le conduit est long, plus le tirage sera puissant.

Peuvent avoir une influence négative : des pertes de pression dans l'appareil, dans les tuyaux, ainsi que dans l'apport d'air de combustion.

La dépression nécessaire au bon fonctionnement de l'appareil est de 12 Pa. Une différence de plus de 25% par rapport aux valeurs indiquées peut entraîner des dysfonctionnements :

**En cas de tirage trop faible**, il est possible que des gaz ou fumées s'échappent dans la pièce où se trouve le poêle.

► Veuillez dans ce cas rallonger votre conduit ou le faire réviser.

**En cas de tirage trop important**, il est possible que l'appareil surchauffe et subisse par-là des détériorations irrémédiables (« effet de forge »).

► Veuillez dans ce cas installer un modérateur de tirage.

Un professionnel qualifié pourra vous donner les informations nécessaires sur le tirage existant dans votre conduit.

► En cas de problèmes à l'allumage, veuillez utiliser une plus grande quantité de bois d'allumage et laisser la **porte du foyer (3)** entr'ouverte sous votre surveillance.

## 6.1 Raccordement au conduit des fumées/Raccordement tuyaux

Se référer au DTU 24.1.

Pour un conduit déjà existant : veillez à ce qu'il soit totalement propre, si non, faites-le ramoner par action mécanique avec un hérisson. Faites également vérifier sa classification et contrôler son bon état (stabilité, étanchéité, compatibilité des matériaux, section) par un professionnel qualifié.

Si le conduit, de par son état, n'est pas utilisable, il appartiendra à un spécialiste de le remettre en état conformément aux réglementations en vigueur.

Ce poêle est équipé d'une porte de foyer à fermeture automatique munie de ressorts, et est conçu exclusivement pour une utilisation à porte fermée.

La **porte du foyer (3)** doit pouvoir se refermer d'elle-même après rechargement du poêle, de façon à ce que le tirage (dépression) du conduit de fumées ne soit pas perturbé, ce qui entraînerait des dangers et dysfonctionnements.

Le type et l'état du conduit de fumées utilisé joue un rôle essentiel pour le bon fonctionnement de votre poêle.

Le raccordement de ce poêle pouvant se faire, au choix, soit par le haut soit par l'arrière, veillez bien à installer hermétiquement le cache obturateur prévu à cet usage sur la sortie non-utilisée.



En cas de raccordement par l'arrière : défoncez les découpes pré-perforées qui se trouvent sur le dos de l'appareil en les oscillant jusqu'à ce que les ponts de connexion se brisent. Pour commencer, l'utilisation d'un marteau sera peut-être nécessaire.

Utilisez des tuyaux en tôle émaillée ou en acier inoxydable, sans réduction sur leur parcours (voir notre gamme d'accessoires, disponible chez votre revendeur).

Prévoyez un accès pour le ramonage et le nettoyage du conduit de raccordement. Veillez à ce que le tuyau ne dépasse pas à l'intérieur du conduit; les emmanchements doivent être démontables et étanches.

La distance minimale entre le tuyau de raccordement et le mur d'adossement doit être égale à au moins 3 fois le diamètre du tuyau. Évitez une trop longue portion horizontale; si vous ne pouvez faire autrement, donnez-lui une inclinaison ascendante de 5 cm par mètre.

Nous vous conseillons d'utiliser un manchon mural.



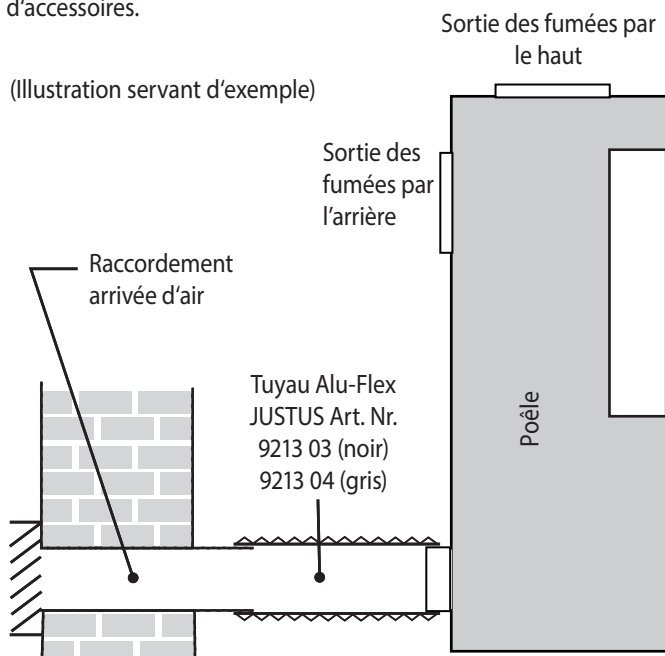
Prévoyez un accès pour le ramonage et le nettoyage du conduit de raccordement.



## 6.2 Prise d'air extérieur

Si besoin est, il est possible de connecter le poêle à une prise d'air extérieur.

Dans le cas de pièces à vivre particulièrement étanches, il est possible de raccorder le poêle à une prise d'air extérieur. Vous trouverez la buse nécessaire à un tel raccordement dans notre catalogue d'accessoires.



- ▶ En cas de connexion à l'air extérieur, veillez bien à ce que les conduits soient parfaitement étanches avec une entrée d'air face aux vents dominants.
- L'apport d'air de combustion ne peut se faire que par tuyau lisse de  $\varnothing$  100 mm en acier ou plastique. En cas d'utilisation d'un tuyau rectangulaire, il est nécessaire que celui-ci ait une section d'ouverture d'au moins 8000 mm<sup>2</sup>.
- La longueur maximale du tuyau ne doit pas dépasser 6 m, ne doit pas comporter de réductions et ne doit pas avoir plus de 3 coudes à 90° !
- L'arrivée d'air ne doit pas être réduite ou obturée par inadvertance quand le poêle est en fonctionnement.
- Pour un conduit débouchant dans un vide sanitaire, la section de la grille d'aération du vide sanitaire en cm<sup>2</sup> doit être égale à au moins 5 fois la surface au sol du vide sanitaire en m<sup>2</sup>.
- Si le raccordement à l'air extérieur est impossible, il faudra installer une prise d'air frais extérieur supplémentaire positionnée face aux vents dominants. Cette prise est d'autant plus nécessaire en cas de logement fortement isolé et /ou équipé d'une VMC (ventilation mécanique contrôlée). Cette arrivée d'air, obturable\* lors du non-fonctionnement de l'appareil, doit avoir une section libre d'ouverture de 0,5 dm<sup>2</sup> (50 cm<sup>2</sup>).  
\* sauf si le logement ne dispose pas de ventilation par balayage (arrêté mars 1982) : dans ce cas, l'arrivée d'air doit être non-obturable !

- Attention ! Une hotte de cuisine à fort débit peut perturber la combustion d'un appareil à bois.
- Il est en tout cas impératif d'assurer une consommation d'air de combustion d'environ 30 m<sup>3</sup> /h pour une dépression de 4 Pa.
- Le tirage du conduit doit être à même de surmonter les résistances supplémentaires d'une telle installation.
- Quand l'appareil est à l'arrêt, veillez à fermer les tirettes d'arrivée d'air pour éviter toute circulation d'air froid dans le conduit. L'isolation du tuyau permet d'éviter une formation éventuelle de condensation.
- Si l'appareil est installé dans un local humide (bâtiment neuf), de la condensation peut se former sur le corps de chauffe et provoquer par la suite de la corrosion.
- Lors d'un raccordement par une arrivée d'air extérieur, ne prenez pas l'air de combustion par des pièces humides (par ex. sous-sol, vide sanitaire) car cela peut engendrer de la condensation ou corrosion dans le corps de chauffe, lorsque le poêle n'est pas en fonctionnement.



Modèle « Suspension murale » : un raccordement à l'air extérieur vers l'arrière n'est possible que dans certaines conditions :

Le tuyau d'apport d'air doit être glissé sur la buse de raccordement depuis l'autre côté du mur de montage.

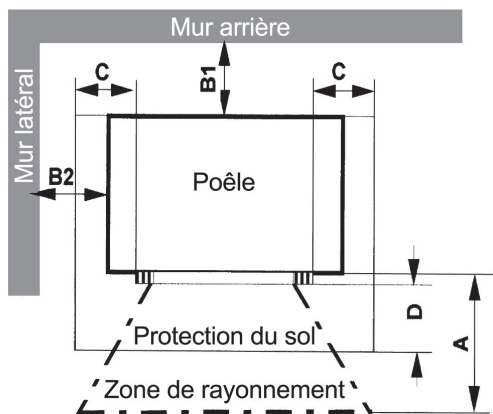
7. Installation et mise en service

7.1 Installation

Emplacement dans la pièce d'installation :

Pour éviter tout danger d'incendie, il est indispensable de strictement respecter les règles et consignes de sécurité locales en vigueur. Veuillez également respecter les distances minimales.

- ▶ Ne posez aucun objet inflammable (par ex. tapis, meubles, plantes, etc.) dans la zone de sécurité.
- ▶ La zone autour du raccordement au conduit des fumées dans le mur ne doit comporter aucun matériau inflammable ou sensible aux températures.



Distances minimales à respecter :

<b>A: 80 cm dans la zone de rayonnement de la vitre</b>
<b>B1: 20 cm distance mur arrière*</b>
<b>B2: 20 cm distance mur latéral</b>
<b>C: 30 cm protection sol sur les côtés de la porte**</b>
<b>D: 50 cm protection sol devant la porte**</b>

\*) L'installation du modèle « **Suspension murale** » n'est possible que sur des murs ininflammables qui ne nécessitent pas de protection. La distance au mur arrière est de 0 cm. En cas de murs hautement isolés, il faudra respecter une distance minimale de 5 cm.

\*\*\*) Pour le modèle « **Suspension murale** », « **Pieds en bois** » et « **Pieds réglables en acier** », la protection du sol doit recouvrir toute la surface située sous l'appareil, distances latérales et devant la porte (C et D) incluses.


Les distances minimales arrières (B1) et latérales (B2), ainsi que la distance minimale dans la zone du rayonnement de la vitre sont également mentionnées sur la plaque signalétique de l'appareil.

Lors de l'installation, il est impératif de respecter une distance de sécurité d'au moins 45 cm entre le tuyau de raccordement sur toute sa longueur et tout objet combustible / inflammable ou mur porteur. Ceci peut nécessiter une distance entre l'appareil et le mur plus importante que celle mentionnée ci-dessus.

Ces distances minimales se réfèrent à des murs inflammables ou porteurs. Si ce n'est pas le cas, il est possible de réduire ces distances. En cas de **murs hautement isolés** (valeur  $U < 0,4 \text{ W/m}^2\text{K}$ ) il est faudra augmenter de 5 cm la distance minimale nécessaire entre le mur et l'appareil, en fonction de la norme DIN 18896.

Si le poêle est installé très près du mur, des traces de pyrolyse peuvent apparaître sur le mur.

7.2 Montage de l'appareil (selon modèle)



**PRUDENCE !**  
Les travaux de montage doivent être effectués à deux !

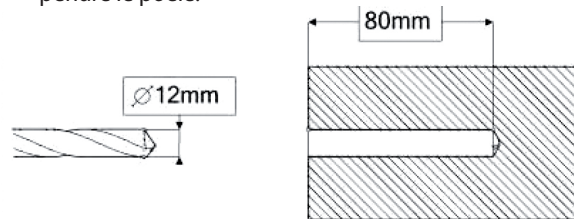
Les travaux de montage varient selon le modèle choisi.

- ▶ Avant de commencer les travaux de montage, retirez la **plaque supérieure** de l'appareil basique.
- ▶ Retirez les **panneaux d'habillage latéraux en acier (10)** en les soulevant vers le haut.
- ▶ Déposez la **plaque supérieure** et les **panneaux d'habillage latéraux en acier (10)** à côté de l'appareil sur une surface souple.

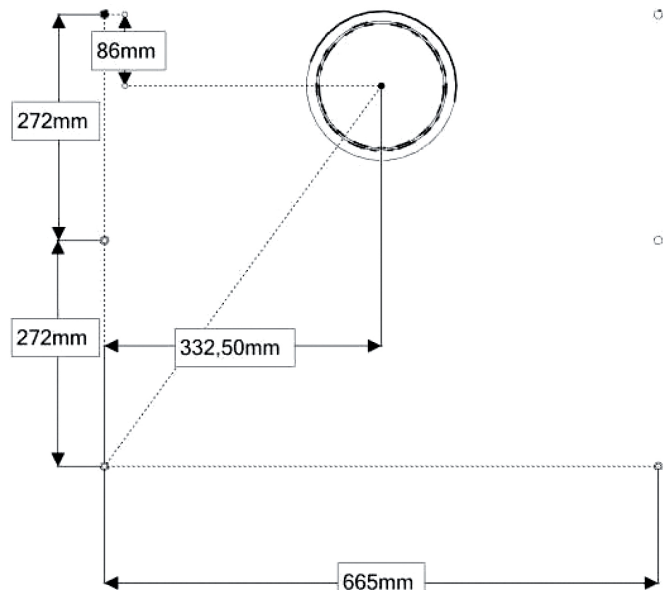
7.2.1 Montage du modèle « **Suspension murale** » :

**i** En cas de raccordement par l'arrière, il faudra d'abord démonter l'**habillage du foyer (8)** et les déflecteurs (→ 9.4) pour pouvoir accéder à la buse par le foyer.

- ▶ Maçonner le manchon mural dans le mur prévu pour suspendre le poêle.



- ▶ Positionnez horizontalement et avec exactitude le **cadre de fixation murale (11)** comme indiqué sur le croquis et marquez la position des 6 vis de fixation sur le mur prévu.

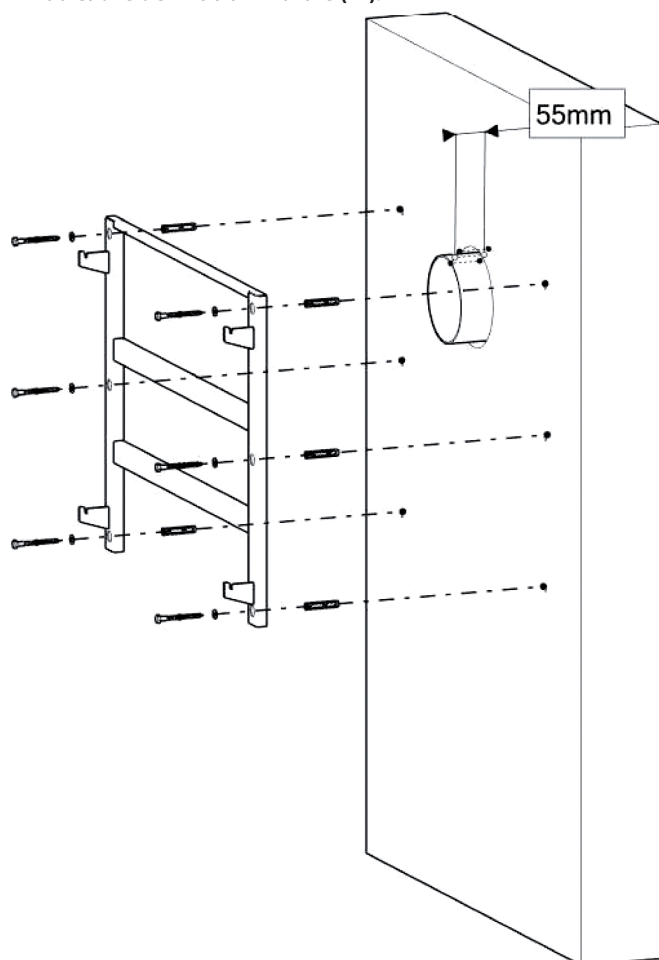


Le **cadre de fixation murale (11)** est livré avec 6 vis de 8 mm et 6 chevilles de 12 mm pour sa fixation au mur.

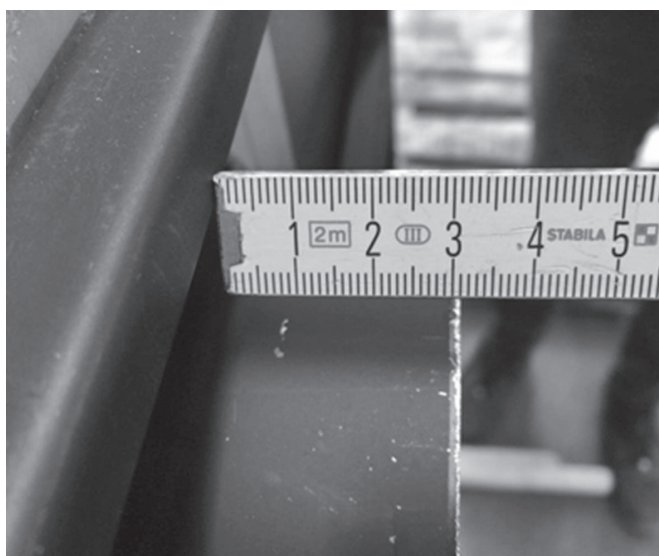
- ▶ Percez 6 trous pour les chevilles de 12 mm.
- ▶ Introduisez les chevilles de 12 mm.

### 7.2.1 Montage du modèle « Suspension murale » (suite) :

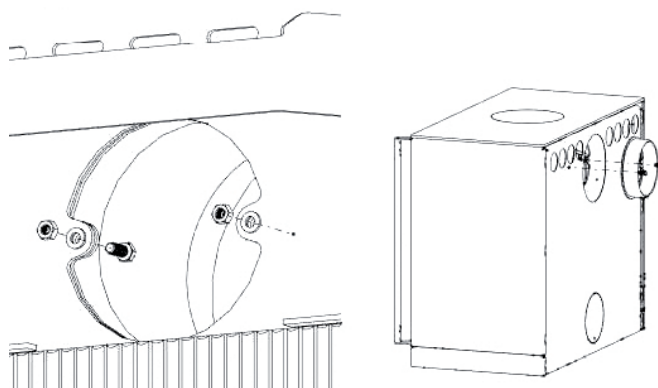
- Fixez le **cadre de fixation murale (11)** à l'aide des 6 vis de 8 mm dans les chevilles de 12 mm. Prenez soin de bien vérifier la position verticale et horizontale du **cadre de fixation murale (11)**.



- Introduisez le tuyau (non compris dans la livraison) dans le manchon mural et raccourcissez-le de façon à ce qu'il ne dépasse que de 55 mm du mur ou de 20-30 mm hors du **cadre de fixation murale (11)**.

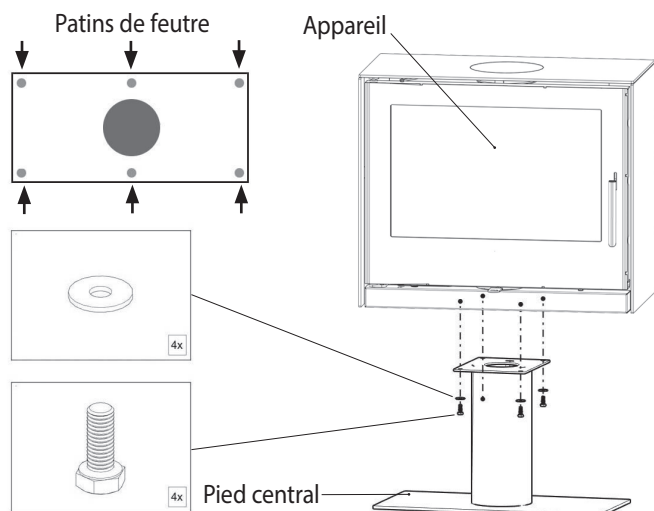


- Desserrez les 2 vis M6 situées à l'intérieur de l'appareil et démontez la buse.
- Introduisez la buse dans le tuyau.



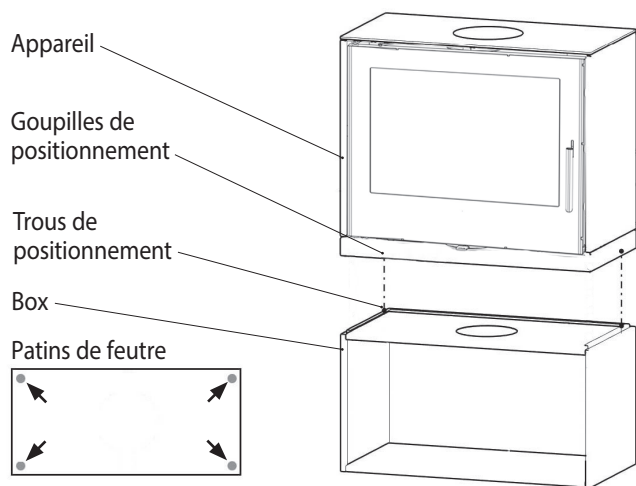
- Suspendez l'appareil basique à son **cadre de fixation murale (11)**.
- Revissez la buse à l'appareil à l'aide des 2 vis M6 préalablement dévissées depuis l'intérieur de l'appareil.
- Remettez en place l'**habillage du foyer (8)**.
- Reposez la **plaque supérieure** et remplacez par le haut les **panneaux d'habillage latéraux en acier (10)** sur l'appareil.

7.2.2 Montage du modèle « Pied central » :



- ▶ Collez 6 patins de feutre sous le pied comme indiqué sur le croquis ci-dessus.
- ▶ La colonne du pied est soudée dans sa longueur. Veuillez positionner le pied de façon à ce que cette soudure soit située sur l'arrière de l'appareil.
- ▶ Soulevez à deux l'appareil et posez-le sur son pied.
- ▶ Insérez un petit tournevis dans les trous pour bien positionner le pied par rapport à l'appareil.
- ▶ Vissez l'appareil à son pied à l'aide des 4 vis.

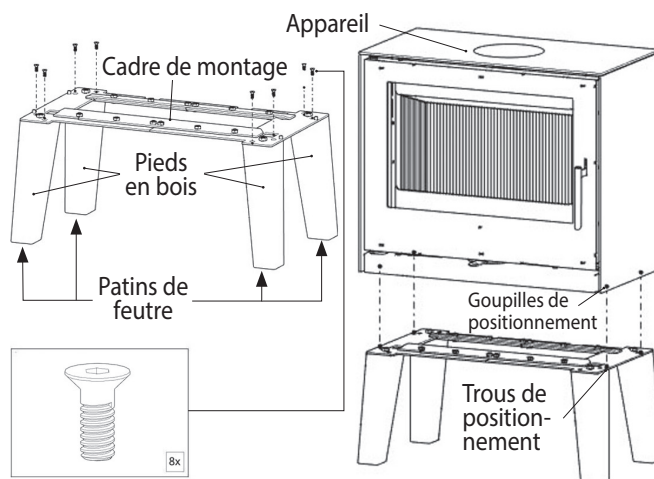
7.2.3 Montage du modèle « Box » :



- ▶ Collez 4 patins de feutre sous le pied comme indiqué sur le croquis de la page précédente.
- ▶ Installez la Box à l'endroit désiré et vérifiez son horizontalité.
- ▶ Soulevez à deux l'appareil et posez-le sur la Box.

Ce faisant, introduisez les 2 goupilles de positionnement situées sur la face inférieure de l'appareil dans les 2 trous de positionnement situés sur le haut de la Box.

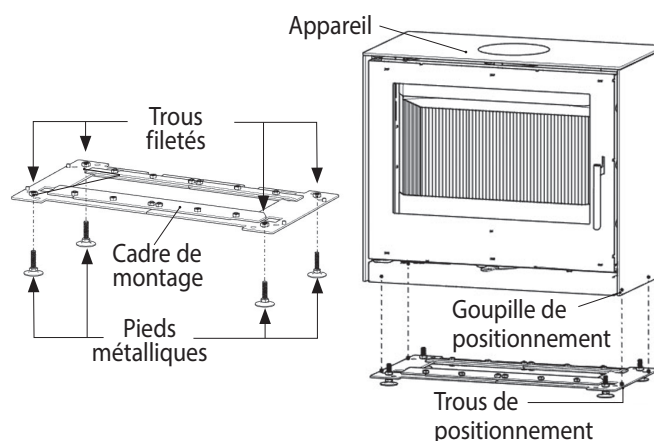
7.2.4 Montage du modèle « Pied en bois » :



- ▶ Collez un patin de feutre sous chaque pied en bois.
- ▶ Vissez les pieds sur le cadre de montage à l'aide de 2 vis à tête fraisée par pied. Les bords biseautés des pieds en bois sont à diriger vers l'intérieur.
- ▶ Transportez le cadre de montage munis de ses 4 pieds montés sur le lieu d'installation. Les évidements du cadre doivent être dirigés vers l'arrière.
- ▶ Soulevez à deux l'appareil et posez-le sur son cadre de montage.

Ce faisant, introduisez les 4 goupilles de positionnement situées sur la face inférieure de l'appareil dans les 4 trous de positionnement du cadre de montage.

7.2.5 Montage du modèle « Pied métalliques » :



- ▶ Vissez par le dessous les 4 pieds réglables en acier dans les 4 trous filetés du cadre de montage.
- ▶ Transportez le cadre de montage munis de ses 4 pieds montés sur le lieu d'installation. Les évidements du cadre doivent être dirigés vers l'arrière.
- ▶ Soulevez à deux l'appareil et posez-le sur son cadre de montage.

Ce faisant, introduisez les 4 goupilles de positionnement situées sur la face inférieure de l'appareil dans les 4 trous de positionnement du cadre de montage.

### 7.3 Premier feu

#### Conditions préalables :

Le système respecte les consignes en vigueur et a été agréé par une autorité officielle compétente et qualifiée.



- ▶ Assurez-vous d'avoir retiré de la chambre de combustion et du **cendrier (6)** tous les documents et accessoires fournis.
- ▶ Décoller soigneusement tous les autocollants de la vitre sans y laisser de trace.

#### Premier feu

La peinture spéciale haute température de l'appareil ne durcit qu'après un premier feu. La peinture va tout d'abord se ramollir pour parfaire son application et durcira de manière définitive et permanente durant le refroidissement du poêle.

Veuillez noter les points suivants :

- ▶ Avant le premier feu, veuillez vous assurer qu'aucun objet (gants, emballages plastique, etc.) ne se trouve dans le **cendrier (6)** ou les voies d'évacuation.
- Il est fortement déconseillé de toucher ou de frôler le poêle durant la phase premier feu. Faites tout particulièrement attention à ce que vos gants de protection n'effleurent la surface située au-dessous de la poignée de la porte quand vous ouvrirez celle-ci pour une première réalimentation du poêle.
- ▶ Pendant l'opération premier feu, ne fermez pas complètement la **porte du foyer (3)** pour éviter que le joint de la porte ne se colle au corps du poêle pendant la phase de ramollissement puis de durcissement de la peinture.
- Pendant cette première chauffe, le poêle dégagera des odeurs et des fumées, phénomène normal dû à la cuisson de la peinture et à l'évaporation des graisses de montage. Ces odeurs disparaîtront rapidement.
- ▶ Veillez donc à bien ventiler la pièce.
- Ne déposez aucun objet sur le poêle pendant la phase de cuisson de la peinture.
- Ce processus de cuisson de la peinture doit être effectué sous surveillance.

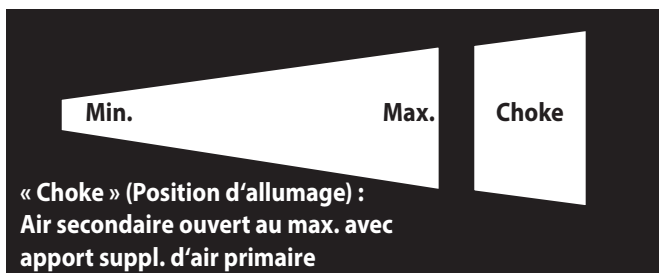


Souvent, les conduits de fumées en maçonnerie qui n'ont pas été utilisés pendant une longue période doivent être « séchés » en un premier temps. Ce n'est qu'après plusieurs flambées intenses que vous obtiendrez un bon tirage.

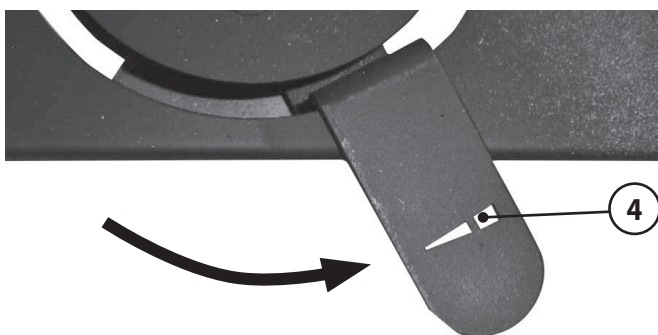
## 8. Utilisation

**i** Une utilisation correcte du poêle demande un peu d'entraînement. Type du bois utilisé, épaisseur des bûches, taux de d'humidité résiduelle, tirage du conduit : ces paramètres ne sont pas constants et demandent que l'on s'y adapte lors de l'utilisation du poêle.

## 8.1 Phase d'allumage

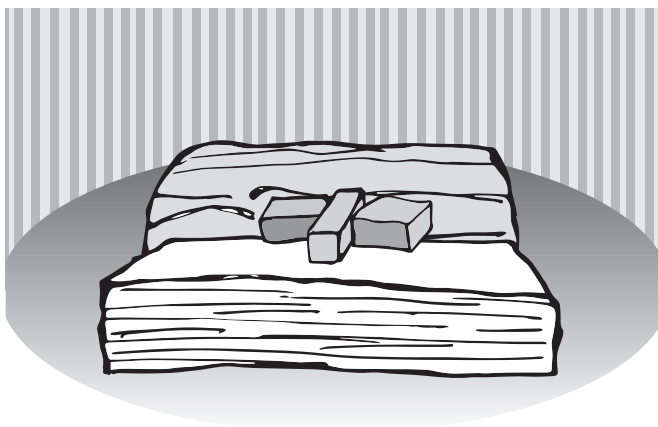


- ▶ Ouvrez à fond l'arrivée d'air : **tirette de réglage (4)** complètement glissée sur la droite, en position d'allumage « Choke » (= starter).



En position d'allumage « Choke », l'arrivée d'air secondaire est complètement ouverte avec, de plus, un apport d'air primaire dans la chambre de combustion.

- ▶ Déposez au milieu du foyer 2 bûches de taille moyenne espacées d'environ 2 à 3cm parallèlement à l'ouverture du foyer.
- ▶ Posez 2 ou 3 cubes d'allumage sur les bûches.



- ▶ Empilez ensuite autour des cubes d'allumage 8 bûchettes (3-4 cm d'épaisseur) sur 4 couches.

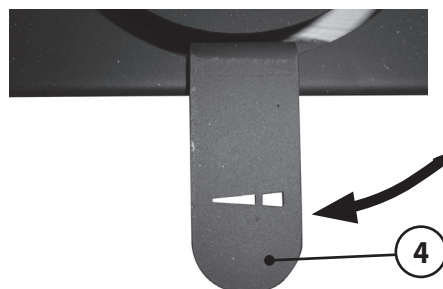
Les flammes des cubes d'allumage doivent par la suite pouvoir brûler librement vers le haut au contact des bûchettes.



- ▶ Allumez les cubes.
- ▶ Repoussez la **porte du foyer (3)**. Ne la fermez pas encore complètement (2 à 3 minutes). Vous éviterez ainsi que les gaz de fumées ne se condensent sur la vitre encore froide.

Le feu brûle maintenant par le haut et enflamme ce faisant les bûches plus épaisses de la couche de dessous.

- ▶ Laissez brûler pendant 15 à 20 minutes.
- ▶ Poussez la **tirette de réglage (4)** vers la gauche, de la position « Choke » (= starter) à la position « Max. ». La **tirette de réglage (4)** s'enclenche alors sur cette position.



- Si le tirage est optimal et le bois de bonne qualité, on pourra éventuellement pousser un peu plus la **tirette de réglage (4)** vers la gauche pour diminuer l'apport d'air.



À l'allumage, nous vous conseillons d'alimenter avec modération le foyer du poêle encore froid et de veiller à ce que le feu ne s'emballe pas trop vite, de façon à ce que les différents matériaux puissent s'adapter progressivement à la chaleur.

On évitera ainsi les risques de fissures des pierres réfractaires et les craquements dus à la dilatation des matériaux.

## 8.2 Réalimentation de l'appareil

La combustion de bois se fait en fonctionnement intermittent. Pour utiliser au maximum la chaleur de ce combustible et pour éviter des émissions excessives, il faut utiliser l'appareil à sa puissance nominale. À cet effet, il est nécessaire d'utiliser une quantité de bois d'environ 1,43 kg, pour une durée de combustion de 45 minutes.



Ne rechargez le poêle qu'une fois le bois consommé, quand il n'y a plus de flammes dans les braises.

Cela évitera l'échappement d'une trop grande quantité de fumées lors de l'ouverture de la **porte du foyer (3)**.

- Veuillez ouvrir l'arrivée d'air : **tirette de réglage (4)** poussée vers la droite pour atteindre la position « Max. ».



### PRUDENCE !

Risques de blessures causés par l'échappement de flammes ou de fumées lors de l'ouverture de la **porte du foyer (3)**.

Veuillez donc ouvrir la **porte du foyer (3)** progressivement, lentement et avec précaution.



### PRUDENCE !

Risques de brûlures au contact des surfaces chaudes.

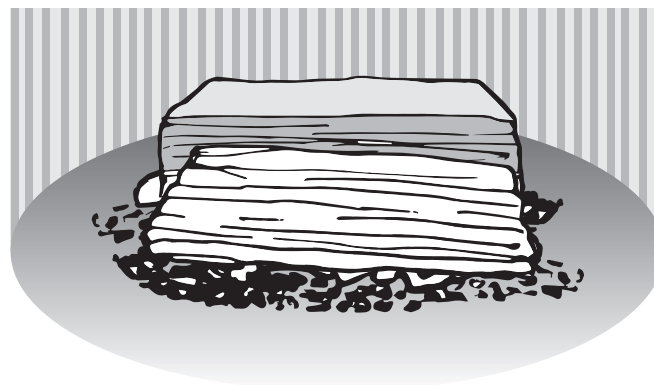
Veuillez utiliser des gants de protection pour manipuler la **porte du foyer (3)** et les éléments de commande.



### PRUDENCE !

Un chargement de bûches supérieur à la quantité indiquée ou l'utilisation de bois industriel (palette, bois de menuiserie, bois traité) peut entraîner une surchauffe du poêle avec endommagement du corps de chauffe et usure prématurée des plaques de l'habillage.

- Pour ouvrir et fermer la **porte du foyer (3)** et pour la réalimentation en bois, veuillez toujours porter des gants de protection!
- Veuillez d'abord entr'ouvrir la **porte du foyer (3)** avec précaution avant de l'ouvrir complètement.
- Déposez sur les braises 2 bûches maximum espacées d'environ 2-3 cm parallèlement à l'ouverture de la porte (transversalement) sur le milieu de la grille.



- Fermez la **porte du foyer (3)**.
- Pour mieux amorcer l'allumage, il est possible d'ajouter un apport d'air primaire pendant 5 à 10 minutes en poussant la **tirette de réglage (4)** sur la position d'allumage (« Choke »).
- Au cours de la combustion, veuillez réduire lentement l'arrivée d'air secondaire en glissant progressivement la **tirette de réglage (4)** vers la gauche tout en veillant à conserver des flammes vives (sans pointes de suie).

### 8.3 Réglage de la puissance de chauffage

La puissance de chauffage de l'appareil est déterminée et influencée par différents facteurs :

- **Dépression (tirage)**

La puissance du tirage dépend de la longueur du conduit des fumées et de sa constitution ainsi que de la différence de température entre les fumées et l'air extérieur.

Les longs conduits en acier à double paroi engendrent un tirage puissant, les conduits en maçonnerie courts ont pour leur part un tirage faible.

À la mi-saison, avec des températures extérieures de 10°C ou plus, le tirage peut être soumis à de fortes variations et a tendance à être trop faible. On peut remédier à ces variations de tirage grâce à la **tirette de réglage (4)** :

- ▶ Poussez-la vers la gauche pour réduire l'arrivée d'air de combustion.
- ▶ Poussez-la vers la droite pour augmenter l'arrivée d'air.

- **Épaisseur des bûches**

- ▶ Pour une combustion rapide avec puissance de chauffage élevée mais brève, veuillez utiliser des bûches plutôt minces ( $\varnothing \leq 6$  cm).
- ▶ Pour une combustion lente avec puissance de chauffage stable, veuillez utiliser de grosses bûches ( $\varnothing \geq 10$  cm).



Évitez d'utiliser la tirette de réglage pour réduire l'allure du poêle quand il est alimenté au maximum. Vous éviterez ainsi de trop fortes émissions, des vitres encrassées et un échappement excessif de fumées lors de l'ouverture de la **porte du foyer (3)**.

Pour diminuer l'allure, il est préférable de réduire la quantité de combustible tout en veillant à conserver une flamme vive.

### 8.4 Chauffage à la mi-saison

À la mi-saison, avec des températures extérieures de 10°C ou plus ou en cas de vent chaud, le tirage peut être soumis à de fortes variations et a tendance à être trop faible. L'appareil brûle mal ou tire mal.

- ▶ Réduisez la taille des bûches pour augmenter la température des fumées et stabiliser ainsi le tirage.
- ▶ Éventuellement, augmentez l'apport d'air en poussant la **tirette de réglage (4)** sur la droite pour atteindre la position « Choke ».

### 8.5 Mise hors-service de l'appareil

- **Mise hors-service normale de l'appareil**

- ▶ Laissez les braises s'éteindre complètement.
- ▶ Fermez l'arrivée d'air : poussez à fond la **tirette de réglage (4)** sur la gauche.
- ▶ Sortez le **cendrier (6)** et videz-le.



#### AVERTISSEMENT !

**Des cendres trop chaudes peuvent entraîner un incendie.**

Avant de jeter les cendres, veuillez vous assurer qu'elles sont complètement refroidies.

- **Mise hors-service urgente de l'appareil (par ex. en cas d'incendie)**



#### RECOMMANDATION :

Conduite en cas d'urgence (par ex. incendie) : Ne vous mettez jamais vous-même en danger. Mesures possibles sans négliger par là votre propre sécurité :

- ▶ Mettez en garde les personnes présentes et demandez-leur de quitter le bâtiment sans attendre.
- ▶ Mettez immédiatement l'appareil hors-service.

- **En cas de surchauffe de l'appareil**



#### AVERTISSEMENT ! Risque de brûlures

Ne jamais jeter d'eau pour éteindre le feu !

- ▶ Fermez l'arrivée d'air : poussez à fond la **tirette de réglage (4)** sur la gauche.
- ▶ Fermez la **porte du foyer (3)**.
- ▶ Cessez de réalimenter l'appareil, laissez s'éteindre le feu et les braises.
- ▶ Un professionnel qualifié devra s'assurer par la suite que l'appareil, l'ensemble des installations d'évacuation et le conduit sont bien restés intacts.

- **En cas de feu de cheminée**



#### AVERTISSEMENT ! Risque de brûlures

Ne jamais jeter d'eau pour éteindre un feu de cheminée !

- ▶ Fermez l'arrivée d'air : poussez à fond la **tirette de réglage (4)** sur la gauche.
- ▶ Fermez, le cas échéant, l'arrivée d'air extérieur.
- ▶ **Appelez les pompiers !**
- **Après l'alerte**
- ▶ Un professionnel qualifié devra s'assurer par la suite que l'appareil, l'ensemble des installations d'évacuation et le conduit sont bien restés intacts.



## 9. Nettoyage, entretien et maintenance

### 9.1 Nettoyage des surfaces

La peinture du poêle n'atteint sa dureté définitive qu'après plusieurs flambées soutenues à puissance nominale.

Pour éviter d'endommager la peinture, nous vous conseillons de nettoyer les surfaces peintes seulement après plusieurs flambées! Pour nettoyer les surfaces, n'utilisez jamais de produits abrasifs, de chiffons microfibre ou de produits liquides sur les surfaces peintes. Utilisez exclusivement un chiffon doux bien sec.

### 9.2 Nettoyage de la vitre

Pour nettoyer facilement la vitre, vous pouvez utiliser des produits du commerce pour vitre de poêles. Veuillez ensuite sécher avec un chiffon bien sec.

Veillez à ne pas laisser couler le produit sur les joints et à ne pas vaporiser de produit liquide sur les surfaces peintes!

### 9.3 Nettoyage du foyer



#### PRUDENCE ! Risque de brûlures

L'appareil ne peut être nettoyé que quand il est complètement refroidi !

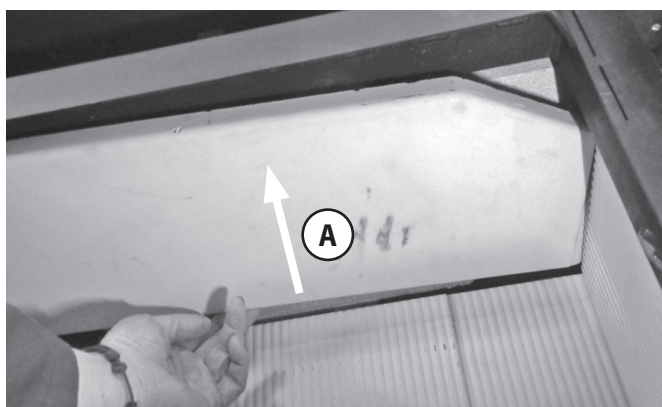
Le foyer, les canaux de circulation de fumée et le conduit doivent être contrôlés au moins une fois par an et doivent être, si nécessaire, débarrassés de leurs dépôts de suie et de cendres.

- ▶ Veuillez utiliser pour cette opération une balayette et/ou un aspirateur à cendres.

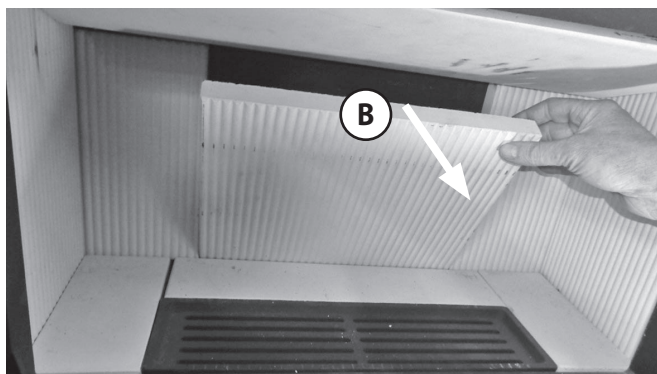
### 9.4 Démontage des déflecteurs et de l'habillage foyer

Pour nettoyer facilement les canaux de circulation des fumées, il faut retirer les déflecteurs et l'**habillage du foyer (8)**.

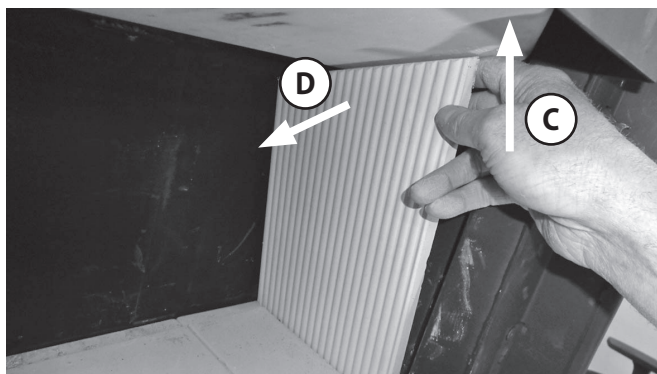
- ▶ Tirez légèrement le déflecteur en céramique du bas (A) vers la **porte du foyer (3)**.



- ▶ Faites basculer vers l'avant le haut de la plaque arrière du milieu (B) de l'**habillage foyer (8)** et retirez-la du foyer.



- ▶ Poussez les plaques arrière de droite et de gauche de l'**habillage foyer (8)** vers le milieu et retirez-les en les faisant basculer par le haut vers l'intérieur du foyer.
- ▶ Soulevez légèrement le déflecteur en céramique du bas (C), faites basculer le haut de la plaque d'habillage latérale de droite (D) de l'**habillage foyer (8)** vers l'intérieur du foyer et retirez-la.



- ▶ Déposez le déflecteur en céramique du bas dans le foyer, mettez-le à la verticale et sortez-le du foyer par son côté droit.

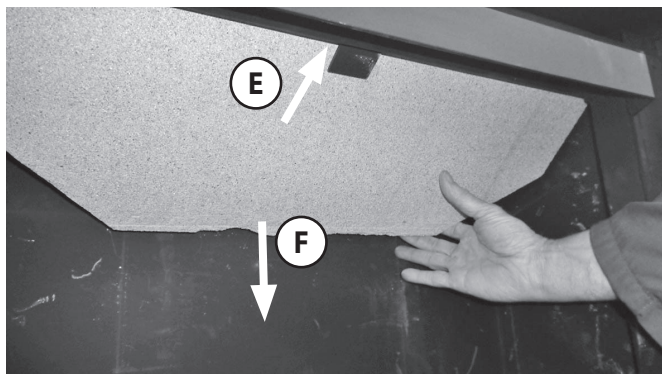


- ▶ Faites basculer le haut de la plaque d'**habillage (8)** latérale de gauche vers l'intérieur du foyer et retirez-la.

(Suite page suivante)

#### 9.4 Démontage des déflecteurs de fumées et de l'habillage foyer (suite)

- ▶ Poussez légèrement vers la **porte du foyer (3)** le déflecteur en vermiculite du haut (E), faites-le basculer vers le bas par son côté arrière (F) et retirez-le du foyer.



- ▶ Retirez le **cendrier (6)**.
- ▶ Passez la main par le trou qui en résulte pour soulever la grille foyère et la retirer.
- ▶ Retirez la plaque en céramique arrière de la sole foyère.
- ▶ Retirez les plaques en céramique latérales de la sole foyère.

Effectuez ensuite le remontage dans l'ordre inverse.



Au fur et à mesure des combustions, il est possible que des fissures superficielles apparaissent sur les plaques en céramique. Ces fissures superficielles ne sont pas graves à priori tant que le corps métallique n'est pas par là mis à nu. S'il le devient, il sera nécessaire de changer les plaques.

L'**habillage du foyer (8)** est exclu de la garantie.

Description du problème	Causes possibles	Test	Solutions
<b>Les fumées s'accumulent pendant l'allumage et se répandent dans la pièce. La combustion fonctionne correctement par la suite.</b>	Le tirage de la cheminée est trop faible pour le poêle encore froid (plus la température des fumées est élevée, plus le tirage est fort).	► Utilisez plus de petit bois pour obtenir rapidement une température des fumées élevée.	► Installez un tuyau de poêle vertical. ► Faites faire les calculs pour votre cheminée et faites-la optimiser si besoin.
	La température extérieure est trop haute (mi-saison).	► La combustion est normale quand il fait plus froid.	► À la mi-saison, veuillez utiliser beaucoup de bois d'allumage. Faites éventuellement un feu d'amorçage dans le bas du conduit des fumées.
<b>Le feu ne brûle pas correctement, la vitre s'encrasse petit à petit.</b>	Quantité de bois insuffisante.	► Augmentez la quantité de bois.	► Pour utiliser une quantité de bois correcte, veuillez suivre les consignes de ce manuel. ► Vérifiez l'arrivée d'air.
	Les bûches sont trop grosses ou trop courtes.	► À l'allumage, utilisez plus de petit bois et des bûches de 25 à 33 cm de longueur et de l'épaisseur d'un avant-bras.	► Fendez vos bûches en quartiers moins gros.
	Le bois est trop humide.	► Testez l'humidité à coeur du bois avec un testeur. L'humidité résiduelle doit être inférieure ou égale à 20%.	► Utilisez seulement du bois séché pendant au moins 2 ans dans un endroit sec et bien ventilé.
	La tirette d'arrivée d'air n'est pas suffisamment ouverte.	► Changez la position de la tirette.	► Contrôlez le positionnement correct de la tirette d'arrivée d'air à l'aide votre manuel. ► Expliquez l'utilisation de l'appareil aux autres membres de la famille, étiquetez si besoin les tirettes. ► Vérifiez l'arrivée d'air.
	Le tirage est trop faible.	► Faites mesurer le tirage de votre conduit des fumées.	► Faites refaire les calculs du conduit des fumées et faites-le optimiser si besoin. ► S'assurer de la bonne arrivée d'air.
	Dépôts de suie dans le tuyau.	Le tirage s'est-il dégradé au cours des dernières semaines?	► Nettoyez le tuyau régulièrement. ► Évitez une trop longue portion horizontale du tuyau.
<b>Le bois brûle trop vite.</b>	Tirage trop fort.	► Faites l'essai d'ouvrir la trappe de révision dans la cave pour réduire le tirage.	► Contrôlez le positionnement correct des tirettes d'arrivée d'air dans votre manuel. ► Si possible, prévoyez l'installation d'un modérateur de tirage.
	Le joint de la porte n'est plus étanche.	► Quand le poêle est froid: coincez une feuille de papier entre le corps du poêle et la porte. La feuille ne doit pas pouvoir glisser.	► Changez le joint.

Description du problème	Causes possibles	Test	Solutions
<b>Calaminage du corps métallique dans le foyer.</b>	Quantité de combustible trop importante, donc température de combustion trop haute.	► Pesez les quantités de combustible. Elles doivent être conformes aux quantités indiquées dans ce manuel.	► Respectez les quantités de combustible indiquées dans ce manuel. Vérifiez la position des tirettes de réglage.
	Températures trop élevées dues à un tirage trop fort.	► Faites refaire les calculs du conduit des fumées.	► Si possible, prévoyez l'installation d'un modérateur de tirage.
<b>Le poêle « siffle ».</b>	Tirage trop fort.	► Ouvrez la trappe de ramonage dans la cave, pour faire un essai à tirage plus faible.	► Si possible, prévoyez l'installation d'un modérateur de tirage.
	L'air secondaire ou tertiaire tourbillonne dans le foyer à cause d'un tirage trop fort	► À titre d'essai, obturez les trous d'air tertiaire de la plaque du fond de l'habillage foyer, par ex. en y introduisant des vis.	► Réduisez le tirage. ► La plupart du temps, un biseautage (ou chanfreinage) des trous d'air tertiaire pour en éliminer les arrêtes trop vives suffit à régler le problème.
<b>Le poêle « craque ».</b>	Température trop haute dans le foyer.	► Utilisez des quantités de bois moins importantes.	► Choisissez la quantité de combustible et la position des tirettes de réglage en fonction des indications de votre manuel.
<b>Le poêle « cliquète »</b>	Dilatation des matériaux en fonction de la température du foyer.	Bruit normal dû à la dilatation.	► Choisissez la quantité de combustible et la position des tirettes de réglage en fonction des indications de votre manuel.
<b>Le poêle dégage des odeurs « chimiques ».</b>	La peinture de l'appareil ou des tuyaux n'est pas encore « cuite ».	► Utilisez des quantités de bois plus importantes.	► Veuillez « cuire » la peinture de l'appareil ou des tuyaux (→ 7.2 Premier feu).
<b>Présence de sable dans le foyer.</b>	Frottements dus au bois ou au flux massique des fumées.	Usure normale.	► Cette présence de sable est inoffensive. Si le corps métallique commence à être à nu, veuillez changer les plaques concernées. ► Veillez à poser les bûches en position horizontale.
<b>L'habillage intérieur du foyer est fêlé.</b>	Heurts lors de la réalimentation en bois, surcharge de bois ou utilisation de bois traités ou de récupération industriel.	Usure normale.	Ces fissures superficielles ne sont pas graves à priori, tant que le corps métallique n'est pas par là mis à nu. S'il le devient, il sera nécessaire de changer les plaques de vermiculite. <b>ATTENTION !</b> Utilisez uniquement les pièces de rechange d'origine. Des pièces d'autres marques peuvent modifier l'émission de chaleur de l'appareil et entraîner une surchauffe des murs et du mobilier à proximité de l'appareil.

## 11. Service après-vente

### **Cher Client**

Nous tenons à vous féliciter pour l'achat de votre poêle Justus !  
Les poêles Justus vous offrent une technologie de pointe mûrie et fiable et allient une parfaite fonctionnalité à un design attrayant.

Pour un parfait fonctionnement et de manière à ce que vous obteniez toute satisfaction, faites appel à un installateur spécialiste de la marque. Il vous assurera une installation dans les règles de l'art et assumera l'entière responsabilité de l'installation finale, ainsi que le service après-vente s'il y a lieu.

### **Service après-vente / Pièces de rechange**

Votre poêle comporte un certain nombre de pièces d'usure. Veuillez en contrôler l'état régulièrement et lors de l'entretien annuel.

Votre revendeur est à même de vous fournir les pièces de rechanges adéquates.

Pour toute demande de renseignements ou de pièces détachées, consulter votre revendeur et indiquez-lui la référence et le numéro de série qui se trouve sur la plaquette signalétique de l'appareil et que nous vous conseillons de retranscrire ci- dessous :

## GARANTIE CONTRACTUELLE JUSTUS POELES BOIS / POELES CHEMINEES/ FOYERS

Nous garantissons nos appareils contre tout vice de fabrication dans les limites des dispositions ci-après :

- la garantie est limitée à l'échange ou à la réparation en nos usines des pièces reconnues défectueuses par nos services, après examen et contrôle en nos usines, à l'exclusion de toute autre indemnité.
- les pièces incriminées sont à retourner à votre revendeur avec copie de la facture d'achat et d'installation de l'appareil. Les frais de démontage et de remontage, les frais de main-d'œuvre ainsi que les éventuels dommages occasionnés par le transport ne peuvent en aucun cas être imputés au fabricant.

### La durée de garantie est de

- 2 ans pour les poêles bois, poêles cheminée, foyers de chauffage par convection.
- 2 ans pour les poêles bois, foyers de chauffage de type hydro.

La garantie court à partir de la date de livraison de l'appareil par l'installateur, et ne peut s'appliquer que si votre appareil a été installé dans le respect des normes, des règles de l'art et conformément aux règles techniques rappelées dans la notice jointe à l'appareil.

JUSTUS décline toute responsabilité en cas de dommages directs ou indirects causés par l'utilisation de pièces de rechange qui ne sont pas d'origine.

La garantie ne s'applique que dans la mesure où les recommandations et règles de fonctionnement de la notice de l'appareil sont strictement suivies.

### Sont exclus de la garantie

- les joints
- les garnitures réfractaires du corps de chauffe
- les déflecteurs et grilles foyères
- les habillages décoratifs pierres, marbres ou granit qui peuvent présenter des nuances de couleur ou de texture, des inclusions ou des veinages inhérents à ces matériaux naturels et qui de ce fait ne peuvent pas être considérés comme des défauts
- les habillages décoratifs en céramique qui peuvent présenter des variations de couleur et des craquelures appelées « faïençage », « faïençage », caractéristiques naturelles et inhérentes au matériau et à l'utilisation.
- les vitres des poêles. Elles sont en vitrocéramique, résistantes à des températures de l'ordre de 800°C, températures jamais atteintes en usage courant dans le corps de chauffe. Les accidents mécaniques du verre ne pourraient résulter que d'un choc, d'une mauvaise utilisation ou d'une mauvaise installation et sont de ce fait exclus de la garantie.
- tout défaut qui serait consécutif à un excès de tirage du conduit de fumée et / ou au non- respect des prescriptions de la notice.

### Généralités

- Les interventions du revendeur et le remplacement éventuel de pièces au titre de la garantie ne sauraient prolonger la durée de la garantie. Les nouvelles pièces ne seront couvertes que par la durée de garantie initiale restante.

- La société décline toute responsabilité pour les dommages matériels et corporels causés directement ou indirectement aux personnes, animaux ou choses suite à la non-observation des prescriptions de la notice d'installation et d'utilisation jointe à l'appareil.

- Sont exclus de la garantie toutes les conséquences d'évènements non-imputables au produit, tel que décharge électrique suite à orage ou défaut électrique, inondation, incendie, secousses sismiques, événements climatiques etc.

Les dispositions de la garantie ne sont pas exclusives du bénéfice au profit de l'acheteur de la garantie légale pour défauts et vices cachés qui s'appliquent dans les conditions des articles 1641 et suivants du code civil et des dispositions relatives à la garantie de conformité visées aux articles 211-4, 211-5 et 211-12 du code de la consommation.

### 13. Conformités aux normes

L'appareil ne doit en aucun cas subir de modifications ! L'acheteur et utilisateur d'un poêle à bois est tenu de s'informer sur son manie- ment correct à l'aide de ce manuel.

Le non-respect des instructions et mises en garde contenues dans ce manuel entrainera l'annulation immédiate de votre garantie.

Merci de votre compréhension !



Veuillez noter :

- ▶ Avant l'installation et la mise en service de l'appareil, veuillez vous assurer qu'aucun élément de fonction (manettes de réglage, habillage, joints, porte, buse, etc.) n'a été endommagé au cours de la livraison.

Si vous constatez des dégâts quels qu'ils soient, veuillez contacter au plus vite votre revendeur !



Ce manuel vous informe sur les fonctions et l'utilisation de votre poêle et est partie intégrante du produit.

Veuillez suivre scrupuleusement ses instructions et conservez-le soigneusement pour toute référence ultérieure et afin de pouvoir le consulter au début de chaque nouvelle période de chauffage.



Rendement et émissions : se référer au certificat « Marquage CE » contenu dans ce manuel !



Appareil conforme aux exigences de la norme EN 13240

### 13.1 Normes en vigueur

**DTU 24.1** traitant des conduits de fumées

**DTU 24.2** traitant des cheminées équipées d'un poêle fermé

**EN 13240** traitant des poêles à combustible solide

Les normes NF et NF DTU sont disponibles auprès de l'AFNOR

Les éventuels branchements électriques doivent être effectués dans le respect des normes par un électricien professionnel qualifié.

**Kundendienstanfrage Heiztechnik**

Deutschland Telefax + 49 (0) 2771 2630 - 368  
 Österreich Telefax + 43 (0) 732 6602 30  
 Schweiz Telefax + 41 (0) 812 5066 26

JUSTUS GmbH  
 Oranier Straße 1  
 35708 Haiger/Sechshelden  
 E-Mail kundendienst@justus.de  
 www.justus.de

Bitte füllen Sie für eine reibungslose Erledigung die nachstehende Felder sorgfältig aus.

Endkunde/Frau/Herr/Firma\* \_\_\_\_\_ Datum \_\_\_\_\_  
 \_\_\_\_\_ Kunden-Nummer \_\_\_\_\_  
 Straße \_\_\_\_\_ Telefonisch erreichbar\* \_\_\_\_\_  
 PLZ/Ort \_\_\_\_\_ Privat \_\_\_\_\_  
 \_\_\_\_\_ Dienstlich \_\_\_\_\_  
 Händler/Firma\* \_\_\_\_\_ Mobiltelefon \_\_\_\_\_  
 Ansprechpartner \_\_\_\_\_ E-Mail \_\_\_\_\_  
 Installateur \_\_\_\_\_ Terminwunsch \_\_\_\_\_

Rechnungs-/Auftragsnummer, mit der das Gerät bezogen wurde\* \_\_\_\_\_

Modell \_\_\_\_\_ Serie\* \_\_\_\_\_  
 Fertigungs-Nr.\* \_\_\_\_\_ Modellnummer\* \_\_\_\_\_  
 Prüfstempel, Datum \_\_\_\_\_  
 Ausführung und Farbe \_\_\_\_\_  
 Kaufdatum\* \_\_\_\_\_

Kurze Beschreibung der Beanstandung\* \_\_\_\_\_  
 \_\_\_\_\_  
 \_\_\_\_\_  
 \_\_\_\_\_  
 \_\_\_\_\_

Erledigungsvermerk an Händler  ja  nein

Bearbeitungsvermerke JUSTUS:

\*für eine Bearbeitung unbedingt erforderlich

ORANIER  
 Heiz- und Kochtechnik GmbH  
 Niederlassung Österreich  
 Blütenstraße 15/4  
 A-4040 Linz  
 E-Mail vertrieb-ht@oranier.com  
 www.oranier.com

ORANIER  
 Heiz- und Küchentechnik GmbH  
 Niederlassung Schweiz  
 Hartbertstrasse 1  
 7000 Chur  
 E-Mail swiss@oranier.com  
 www.oranier.com



## LEISTUNGSEKTLÄRUNG DECLARATION OF PERFORMANCE (DoP) DECLARATION DE PERFORMANCES

Gemäß Anhang III der Verordnung (EU) Nr. 305/2011  
(Bauproduktenverordnung)  
According to Regulation (EU) No. 305/2011  
En accord avec le règlement de produits de construction (EU) N° 305/2011

Für das Produkt: **Dias**  
For the product: **Dias**  
Pour le produit: **Dias**  
**Nr. 480501**

1. Eindeutiger Kenncode des Produkttyps:  
Unique identification code of the product type:  
Code d'identification du produit:

2. Typen-, Chargen- oder Seriennummer oder ein anderes Kennzeichen zur Identifikation des Bauprodukts gemäß Artikel 11, Absatz 4:  
Type, batch or serial number or any other identifier to identify the Construction product pursuant to Article 11, paragraph 4:

**4805 A01**

3. Vom Hersteller vorgesehener Verwendungszweck oder vorgesehene Verwendungszweck des Bauprodukts  
gemäß der anwendbaren harmonisierten technischen Spezifikation:  
From the Manufacturer's intended use or intended use of the product Construction according to the applicable  
harmonized technical specification:  
Usage prévu du produit de construction, conformément à la spécification technique harmonisée applicable,  
comme prévu par le fabricant.

**Raumheizer für feste Brennstoffe ohne Warmwasserbereitung**  
Room heater by solid fuel without water heating  
Poêle à bois domestique à combustion solide sans échangeur eau

4. Name, eingetragener Handelsname oder eingetragene Marke und Kontaktanschrift des Herstellers gemäß Artikel 11, Absatz 5:  
Name, registered trade name or registered trade mark and contact address of the Manufacturer in accordance with Article 11, paragraph 5:  
Nom, raison sociale ou marque déposée et adresse de contact du fabricant, conformément à l'article 11.5:

**JUSTUS GmbH**  
Werk 14  
Oranier Straße 1  
35708 Haiger

5. Gegebenenfalls Name u. Kontaktanschrift des Bevollmächtigten, der mit den Aufgaben gemäß Artikel 12, Absatz 2 beauftragt ist:  
Name and contact address of the authorized representative responsible for carrying out the tasks referred to in Article 12 (2):  
Nom et adresse de contact du mandataire article 12.2:

**nicht zutreffend**  
not applicable  
non applicable

6. System oder Systeme zur Bewertung und Überprüfung der Leistungsbeständigkeit des Bauprodukts gemäß Anhang V:  
System(s) of assessment and verification of the consistency of performance of the construction product:  
Système d'évaluation et de vérification de la constance des performances du produit de construction,  
conformément à l'annexe V du règlement:

**System 3**  
System 3  
Système 3

7. Im Falle der Leistungserklärung, die ein Bauprodukt betrifft, das von einer harmonisierten Norm erfasst wird:  
In the case of the declaration performance concerning a construction product covered by a harmonized standard:  
Cas de déclaration des performances concernant un produit de construction couvert par une norme harmonisée:

**Notifizierte Prüfstelle: 1015/ STROJIRENSKY ZKUSEBNI USTAV; s.p.**  
Notified laboratory: 1015/ STROJIRENSKY ZKUSEBNI USTAV, s.p.  
Organisme notifié: 1015/ STROJIRENSKY ZKUSEBNI USTAV, s.p.

8. Leistungserklärung  
Declaration of performance  
Performances déclarées

Harmonisierte technische Spezifikationen Harmonized technical specification Norme technique harmonisée	EN 13240:2001/A2:2004/AC:2007
Wesentliche Merkmale/ Main features/ Caractéristique principale	Leistung/ Performance/ Rendement
Brandsicherheit/ Fire safety/ Sécurité incendie	Erfüllt/ Pass/ Satisfaisant
Brandverhalten/ Reaction to fire/ Résistance au feu	A1
Brandgefahr durch Herausfallen von brennendem Brennstoff Risk of burning fuel falling out Risque d'incendie dû à la chute de produit de combustion	Erfüllt Pass Satisfaisant
Reinigkeit/ Cleanability/ Nettoyabilité	Erfüllt/ Pass/ Satisfaisant
CO-Emission der Verbrennungsprodukte Emission of combustion products Emission de CO des produits de combustion	≤ 0,1 % -
Abgastemperatur bei Nennwärmeleistung Flue gas temperature at nominal heat output Température des fumées à la puissance nominale	281 °C - °C
Oberflächentemperatur/ Surface temperature/ Température de surface	Erfüllt/ Pass/ Satisfaisant
Abstand zu brennbarem Materialien Safety distance to combustible material Distances de sécurité pour matériau inflammable	Mindestabstand/ Minimum distances/ Distances minimales
	Hinten/ Rear/ Arrière Saiten/ Side/ Latérales Decke/ Ceiling/ Dessus Front/ Front/ Devant Boden/ Floor/ Sol
	200 mm 200 mm - mm 800 mm 0 mm
Elektrische Sicherheit/ Electrical safety/ Sécurité électrique	Nicht zutreffend/ Not applicable/ Non applicable
Freisetzung von gefährlichen Stoffen Release of dangerous substance Dégageement de substances dangereuses	NPD
Max. Wasserbetriebsdruck Max. operation pressure of water Pression maximale de l'eau	- bar
Mechanische Festigkeit (Tragfähigkeit) Mechanical resistance Résistance mécanique	NPD
Wärmeleistung/ Thermal output/ Puissance de chauffage	Erfüllt/ Pass/ Satisfaisant
Nennwärmeleistung/ Nominal heat output/ Puissance nominale	Scheitholz/ Firewood/ Bois Braunkohlenbriketts/ Lignite briquettes/ Briquelette lignite
Raumwärmeleistung/ Room heating output/ Puissance intérieure	Scheitholz/ Firewood/ Bois Braunkohlenbriketts/ Lignite briquettes/ Briquelette lignite
Wasserwärmeleistung/ Water heating output/ Puissance dans l'eau	Scheitholz/ Firewood/ Bois Braunkohlenbriketts/ Lignite briquettes/ Briquelette lignite
Wirkungsgrad/ Efficiency/ Rendement	Braunkohlenbriketts/ Lignite briquettes/ Briquelette lignite ≥ 78,0 % - %
Wirkungsgrad für Österreich (mit 50 cm Rauchrohr) Efficiency for Austria (with 50 cm smoke pipe) Efficacité pour l'Autriche (avec tuyau de fumée de 50 cm)	Scheitholz/ Firewood/ Bois Braunkohlenbriketts/ Lignite briquettes/ Briquelette lignite ≥ 80,0 % - %

9. Die Leistung des Produkts gemäß den Nummern 1 und 2 entspricht der erklärten Leistung nach Nummer 8.  
The performance of the product identified in points 1 and 2 is in conformity with the declared performance in point 8.  
Les performances du produit identifié au point 1 et 2 sont conformes aux performances déclarées au point 8.

Verantwortlich für die Erstellung dieser Leistungserklärung ist allein der Hersteller gemäß Nummer 4.  
This declaration of performance is issued under the sole responsibility of the manufacturer identified in point 4.  
La présente déclaration des performances est établie sous la seule responsabilité du fabricant identifié au 4.

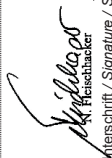
Unterschiedet für den Hersteller und im Namen des Herstellers von:  
Signed on behalf of the manufacturer:  
Signé pour le fabricant et en son nom par

**N. Fleischhacker, Geschäftsleitung**  
(Name und Funktion/ Name and Function/ Nom et Fonction)

**28.06.2022, Haiger**  
(Datum und Ort/ Date and Place/ Date et Lieu)

**JUSTUS GmbH**

Oranier Straße 1  
35708 Haiger-Sechshelden  
Telefon (0 27 71) 26 30 - 200  
Fax (0 27 71) 26 30 - 209



(Unterschrift / Signature / Signature)

## 15. EU-Konformitätserklärung / Déclaration de conformité EU

# JUSTUS

### EU-KONFORMITÄTserklärung (DoC) DECLARATION OF CONFORMITY EU (DoC) DECLARATION DE CONFORMITE EU (DoC)

#### In Übereinstimmung mit der Richtlinie:

According to the directive:  
En accord avec le directive:

**Ecodesign (2009/125/EC)**

#### Gerätetyp/ Product-type/ Type de produit:

Raumheizer für feste Brennstoffe ohne  
Warmwasserbereitung  
Room heater by solid fuel without water heating  
Poêle à bois domestique à combustion solide sans  
échangeur eau

#### Handelsname/ Trademark/ Marque de commerce:

Dias  
480501

#### Eindeutiger Kenncode des Produkttyps:

Code d'identification unique de type de produit:  
Hersteller/ Manufactureur/ Fabricant:

JUSTUS GmbH  
Werk 14  
Oranier Straße 1  
35708 Halger

#### Die harmonisierten Normen oder die technischen Spezifikationen, die in Übereinstimmung mit den Sicherheitsregeln, die in der EU gültig sind, angewendet worden sind, sind folgende:

The following harmonised standards or technical specifications which comply with good engineering practice in safety matters in force within the EU have been applied:  
Les normes harmonisées ou les spécifications techniques qui ont été appliquées selon toutes les règles de l'art en matière de sécurité en vigueur dans la EU sont:

Commission Regulation  
(EU) 2015/1185

#### Der Hersteller erklärt in Eigenverantwortung, dass die Geräte den vorgesehene grundlegenden Anforderungen der oben erwähnten Richtlinien entsprechen.

The manufacture declare under sole responsibility that the products follow the essential requirements foreseen by the above mentioned Directives.

Le qualité de fabricant déclare sous ma propre responsabilité que les appareils sont conformes aux exigences essentielles prévues par les directives susmentionnées.

#### N. Fleischhacker, Geschäftsleitung

(Name und Funktion/ Name and Function/ Nom et Fonction)

**JUSTUS GmbH**

Oranier Straße 1  
35708 Halger-Sechstelden  
Telefon: 0 27 71 26 30 - 200  
Fax: 0 27 71 26 30 - 209

09.11.2021, Halger

(Datum und Ort/ Date and Place/ Date et Lieu)

  
N. Fleischhacker  
(Unterschrift/ Signature/ Signature)

## 16. CE-Kennzeichnung / Marquage CE



**CE-Kennzeichnung**  
CE marking  
Marquage CE

Der Hersteller  
The manufacturer  
Le fabricant

**JUSTUS GmbH**  
Werk 14  
Oranier Straße 1  
35708 Halger

erklärt in alleiniger Verantwortung, dass das Produkt „Raumheizer für feste Brennstoffe“ mit der Handelsbezeichnung „declares under our responsibility that the product „Room heater by solid fuel“ with trade name certifié par la présente que le produit «appareil de chauffage utilisant du combustible solide» portant la désignation commerciale

#### Dias

konform ist mit den Bestimmungen der  
is in conformity with the requirements of  
est conforme aux dispositions de

Verordnung (EU) Nr. 305/2011  
EU-Construction products directive (EU) Nr. 305/2011  
la directive CE sur les produits de construction (EU) Nr. 305/2011

und mit der folgenden harmonisierten Norm übereinstimmt:  
and with the following European harmonised standards:  
et qu'il satisfait aux normes harmonisées suivantes:

**EN 13240:2001/A2:2004/AC:2007**

Eine Prüfung des „Raumheizers für feste Brennstoffe“ auf Übereinstimmung mit den Anforderungen der Norm erfolgte bei der notifizierten Prüfstelle:

Test for "Room-heater fired by solid fuel" according with Standard requirements carried out by the notified body:

La conformité de l' «appareil de chauffage utilisant du combustible solide» avec les exigences de la norme a été contrôlée auprès de l'organisme de contrôle agréé:

#### Name der anerkannten Prüfstelle:

Name of recognized testing lab./ Nom de l'organisme de contrôle agréé

STROJIRENSKY ZKUSEBNI USTAV; s.p.  
Hudcova 56 b  
CZ 62100 Brno  
Notified body: 1015  
Test report Nr.: 30-15461-1-T

#### Wirkungsgrad und Emissionen

Efficiency and Emissions/ Rendement et Émissions

Brennstoff Fuel/ Combustible	Wirkungsgrad % Efficiency % Rendement %	CO mg/m <sup>3</sup> 13 % O <sub>2</sub>	NOx mg/m <sup>3</sup> 13 % O <sub>2</sub>	COHm mg/m <sup>3</sup> 13 % O <sub>2</sub>	Staub dust particles/particules fines mg/m <sup>3</sup> 13 % O <sub>2</sub>
Holz/ Wood/ Bois Braunkohle/briketts Brown coal/briquettes Briquettes ignites	≥ 78,0	≤ 1250	≤ 200	≤ 120	≤ 40

Österreich/ Austria/ Autriche:

mit 50cm Rauchrohr/ Incl. 50cm flue pipe/ Incl. 50cm conduite fumées

Brennstoff Fuel/ Combustible	Wirkungsgrad % Efficiency % Rendement %	CO mg/MJ	NOx mg/MJ	COHm mg/MJ	Staub dust particles/particules fines mg/MJ
Holz/ Wood/ Bois Braunkohle/briketts Brown coal/briquettes Briquettes ignites	≥ 80,0	≤ 1100	≤ 150	≤ 50	≤ 35

Schweiz/ Switzerland/ Suisse:

siehe Leistungserklärung

Halger, 09.04.2021

Geschäftsleitung  
Company Management  
La Direction de l'entreprise

  
N. Fleischhacker

Die Sicherheitshinweise dem Produkt beiliegenden Bedienungsanleitung/Montageanleitung sind zu beachten.

Follow the safety informations in the installation and operation instructions.

Veillez-vous conformer aux consignes d'installation et d'utilisation contenues dans ce manuel.

18. Technische Dokumentation / Documentation technique

Name und Anschrift des Lieferanten		JUSTUS GmbH Granier Straße 1 35708 Halger	
Modellkennung		nein	4805
Gleichwertige Modelle			
Prüfberichte	30-15461-1-T-NB 1015		
Angewendete harmonisierte Normen	EN 13240:2007/A2:2004/AC:2007		
Anderer angewend. Normen od. techn. Spezifikationen	nein		
Indirekte Heizfunktion	nein		
Direkte Wärmeleistung	6,5 kW		
Indirekte Wärmeleistung			
Energieeffizienzindex (EEI)	105		
<b>Brennstoff</b>	Bevorzugter Brennstoff:	Sonstige geeignete Brennstoffe:	Raumheizungs-Emissionen bei Nennwärmeleistung
Scheitholz, Feuchtigkeit $\leq 25\%$	ja	nein	PM
Pressholz, Feuchtigkeit $\leq 12\%$	nein	ja	OGC
Sonstige holzartige Biomasse	nein	nein	CO
Nicht-holzartige Biomasse	nein	nein	NO <sub>x</sub>
Anthrazit und Trockendampfkohle	nein	nein	bei 13 % O <sub>2</sub> [mg/m <sup>3</sup> ]
Steinkohlensoks	nein	nein	bei 13 % O <sub>2</sub> [mg/m <sup>3</sup> ]
Schmelzkoks	nein	nein	
Bituminöse Kohle	nein	nein	
Braunkohlebriketts	nein	nein	
Torbriketts	nein	nein	
Briketts aus einer Mischung aus fossilen Brennstoffen	nein	nein	
Sonstige fossile Brennstoffe	nein	nein	
Briketts a. einer Mischung a. Biomasse u. fossilen Br.	nein	nein	
Sonstige Mischung a. Biomasse u. festen Brennstoffen	nein	nein	

Eigenschaften beim ausschließlichen Betrieb mit dem bevorzugten Brennstoffen

Angabe	Symbol	Wert	Einheit	Angabe	Symbol	Wert	Einheit
<b>Wärmeleistung</b>							
<b>Thermischer Wirkungsgrad (auf Grundlage des NCV)</b>							
Nennwärmeleistung	$P_{nom}$	6,5 kW		thermischer Wirkungsgrad	$\eta_{th,ncmv}$	$\geq 78\%$	%
Mindestwärmeleistung (Richtwert)	$P_{min}$	3,6 kW		therm. Wirkungsgrad bei Mindestwärmeleistung	$\eta_{th,min}$	$\geq 80\%$	%
<b>Hilfsstromverbrauch</b>							
Bei Nennwärmeleistung							
	$e_{max}$	N.A.	kW	<b>Art der Wärmeleistung/ Raumtemperaturkontrolle</b>			
Bei Mindestwärmeleistung							
	$e_{min}$	N.A.	kW	einstufige Wärmeleistung, keine Raumtempkontrolle			
Im Bereitschaftszustand							
	$e_{igs}$	N.A.	kW	zwei oder mehr manuell einstellbare Stufen, keine Raumtempkontrolle			
<b>Leistungsbedarf der Pilotflamme</b>							
Leistungsbefdarf der Pilotflamme (sow. vorhanden)							
	$P_{pilot}$	N.A.	kW	Raumtempkontrolle mit mechanischem Thermostat			
<b>Sonstige Regelungsoptionen</b>							
Raumtemperaturkontrolle mit Präsenzerkennung							
Raumtemperaturkontrolle mit Erkennung offener Fenster							
Raumtemperaturkontrolle mit Fernbedienungsoption							

*Handwritten signature*

Name und Unterschrift: N. Fleischhacker, Geschäftsführung

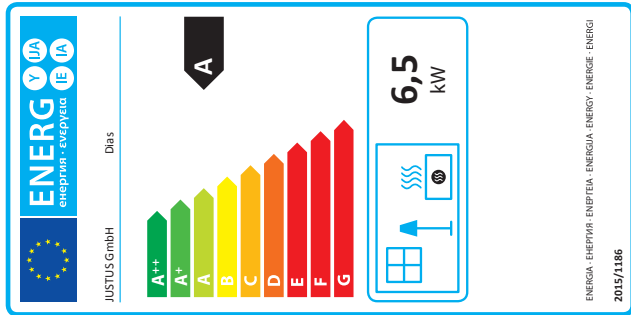
**Hinweise zu besonderen Vorkehrungen für Zusammenbau, Installation oder Wartung des Einzelraumheizgerätes**

Das Gerät ist nur für die Wohnraumbeheizung zugelassen.  
Diese Feuerstätte darf nicht verändert werden.  
Das Gerät muss unter Einhaltung der vorgeschriebenen Sicherheitsabstände aufgestellt werden.  
Das Gerät ist regelmäßig zu reinigen.

**Informationen zur Zerlegung, Wiederverwertung und/oder Entsorgung am Ende des Lebenszyklus**

Eine Entsorgung des Gerätes über den normalen Haushaltsabfall ist nicht zulässig.  
Die Entsorgung muss gemäß den örtlichen Bestimmungen zur Abfallbeseitigung erfolgen.  
Das Gerät/ die Komponenten bestehen aus Werkstoffen, die von Recyclinghöfen wiederverwendet werden können.  
Bei der Zerlegung des Gerätes sollen mögliche Umweltwirkungen soweit wie möglich reduziert werden.

17. Energielelabel und Produktdatenblatt nach EU-Verordnung / Label énergétique et fiche produit selon les normes EU



Warenzeichen/ Trademark/ Marque	JUSTUS GmbH
Modell/ Model/ Modèle	Dias 4805
Energieeffizienzklasse/ Energy efficiency class/ Classe énergétique	A
Direkte Wärmeleistung/ Direct heat output/ Puissance thermique directe	6,5 kW
Indirekte Wärmeleistung/ Indirect heat output/ Puissance thermique indirecte	- kW
Energieeffizienzindex (EEI) Energy efficiency index/ Indice d'efficacité énergétique	105
Brennstoff-Energieeffizienz bei Nennwärmeleistung Energy efficiency at nominal heat output/ Efficacité énergétique du combustible à puissance nominale	$\geq 78,0\%$
Brennstoff-Energieeffizienz bei Mindestlast Energy efficiency at minimum load/ Efficacité énergétique du combustible à charge minimum	- %

**Hinweise zu besonderen Vorkehrungen für Zusammenbau, Installation oder Wartung des Einzelraumheizgerätes.**

Specific precautions that shall be taken when assembling, installing or maintaining the local space heater.  
Mesures préventives recommandées pour le montage, l'installation ou la maintenance du dispositif de chauffage centralisé.

Das Gerät ist nur für die Wohnraumbeheizung zugelassen.  
The appliance is approved for domestic heating only./ L'appareil ne peut être utilisé que dans un foyer d'habitation.

Diese Feuerstätte darf nicht verändert werden!  
The appliance must not be modified!/ L'appareil ne doit en aucun cas subir de modifications!

Das Gerät muss unter Einhaltung der vorgeschriebenen Sicherheitsabstände aufgestellt werden.  
The appliance has to be set up in compliance with the prescribed safety distances.

Das Gerät ist regelmäßig zu reinigen.  
L'appareil doit être installé conformément aux distances de sécurité prescrites.  
The appliance has to be cleaned regularly./ Veuillez nettoyer l'appareil régulièrement.

## 19. Geräte-Kenndaten / Appliance parameters / Identification de l'appareil

<b>Typ / Type / Type:</b>	<b>Dias</b>
<b>Seriennummer / Serial number / Numéro de série :</b>	<b>4805 A01</b>
<b>Fertigungsnummer / Fabrication number / Numéro de fabrication :</b>	
<b>Prüfstempel, Datum: Inspection stamp, date: Tampon de contrôle, date :</b>	



**(D) (AT) (CH) Geräte-Kenndaten**

Bitte bei Ersatzteilbestellungen und eventuellen Kundendienstfällen immer angeben! Im Kundendienstfall teilen Sie uns bitte den Typ, Seriennummer, Variante sowie die Fertigungsnummer und das Datum des Prüfstempels mit. Markieren Sie am besten gleich jetzt die jeweilige Variante Ihres neuen Kaminofens in der nachfolgenden Tabelle im dafür vorbereiteten Kreisfeld.

**(GB) Appliance parameters**

Please always specify when ordering spare parts and in the event of any service call-outs! In the event of a service call-out, please quote the type, serial number, identification code, fabrication number and date of inspection stamp of your stove. It is worth noting down the version of your new wood burning stove now in the circular field provided in the table below.

**(F) Identification de l'appareil**

À mentionner en cas de commande de pièces de rechange ou en cas de demande d'intervention SAV! Veillez nous communiquer le type, le numéro de série, les références de votre modèle, ainsi que le numéro de fabrication et la date du tampon de contrôle. Pour plus de facilité, veuillez cocher sans attendre la case correspondant au modèle de votre appareil dans le tableau ci-dessous.

**Variante / Identification Code / Références type d'appareil:**

<input type="radio"/>	Stahl / Schwarz Steel / Black Acier / Noir	4805 11 A01
-----------------------	--	-------------