

La ringraziamo per aver preferito uno dei nostri prodotti, frutto di esperienza pluriennale e di una continua ricerca per una qualità superiore in termini di sicurezza, affidabilità e prestazioni.

In questo manuale troverà tutte le informazioni ed i consigli utili per poter utilizzare il suo prodotto nel massimo della sicurezza ed efficienza.



Si consiglia di far eseguire l'installazione e la prima accensione da un nostro Centro Assistenza Autorizzato che, oltre ad eseguire l'installazione a regola d'arte, verifichi il funzionamento dell'apparecchio.

- Installazioni scorrette, manutenzioni non correttamente effettuate, uso improprio del prodotto sollevano l'azienda produttrice da ogni eventuale danno derivante dall'uso della stufa.
- L'apparecchio non deve essere usato come inceneritore, nè devono essere utilizzati combustibili diversi dal pellet.
- Questo manuale è stato redatto dal costruttore e costituisce parte integrante del prodotto e deve accompagnarlo durante tutta la sua vita. In caso di vendita o trasferimento del prodotto assicurarsi sempre della presenza del libretto poiché le informazioni in esso contenute sono indirizzate all'acquirente, e a tutte quelle persone che a vario titolo concorrono all'installazione, all'uso e alla manutenzione.
- Leggete con attenzione le istruzioni e le informazioni tecniche contenute in questo manuale, prima di procedere all'installazione, all'utilizzo e a qualsiasi intervento sul prodotto.
- L'osservanza delle indicazioni contenute nel presente manuale garantisce la sicurezza dell'uomo e del prodotto, l'economia di esercizio ed una più lunga durata di funzionamento.
- L'attenta progettazione e l'analisi dei rischi fatti dalla nostra azienda hanno permesso la realizzazione di un prodotto sicuro; tuttavia prima di effettuare qualsiasi operazione, si raccomanda di attenersi scrupolosamente alle istruzioni riportate nel seguente documento e di tenerlo sempre a disposizione.
- Fare molta attenzione nel movimentare i particolari in ceramica dove presenti.
- Controllare l'esatta planarità del pavimento dove verrà installato il prodotto.
- La parete dove va posizionato il prodotto non deve essere di legno o comunque di materiale infiammabile, inoltre è necessario mantenere le distanze di sicurezza.
- Durante il funzionamento, alcune parti della stufa (porta, maniglia, fianchi) possono raggiungere temperature elevate. Fate dunque molta attenzione ed usate le dovute precauzioni, soprattutto in presenza di bambini, persone anziane, disabili e animali.
- Il montaggio deve essere eseguito da persone autorizzate (Centro Assistenza Autorizzato).
- Schemi e disegni sono forniti a scopo esemplificativo; il costruttore nell'intento di perseguire una politica di costante sviluppo e rinnovamento del prodotto può apportare, senza preavviso alcuno, le modifiche che riterrà opportune.
- Si raccomanda, alla massima potenza di funzionamento della stufa, l'utilizzo di guanti per maneggiare sportello caricamento pellet e maniglia per l'apertura della porta.
- È proibita l'installazione in camere da letto o in ambienti con atmosfera esplosiva.
- Usare solo pezzi di ricambio raccomandati dal fornitore.



Mai coprire in alcun modo il corpo della stufa od occludere le feritoie poste sul lato superiore quando l'apparecchio è in funzione. A tutte le nostre stufe viene provata l'accensione in linea.

In caso d'incendio disinserire l'alimentazione elettrica, utilizzare un estintore a norma ed eventualmente chiamare i Vigili del Fuoco. Contattare poi il Centro Assistenza Autorizzato.

Il presente libretto di istruzioni costituisce parte integrante del prodotto: assicurarsi che sia sempre a corredo dell'apparecchio, anche in caso di cessione ad un altro proprietario o utente oppure di trasferimento su altro luogo. In caso di suo danneggiamento o smarrimento richiedere un altro esemplare al servizio tecnico di zona.

I presenti simboli segnalano messaggi specifici presenti in questo libretto:



ATTENZIONE:

questo simbolo di avvertenza dislocato nei punti del presente libretto indica di leggere attentamente e comprendere il messaggio a cui è riferito poiché **la non osservanza di quanto scritto può provocare seri danni alla stufa e mettere a rischio l'incolumità di chi la utilizza.**



INFORMAZIONI:

con questo simbolo si intende evidenziare quelle informazioni importanti per il buon funzionamento della stufa. Una mancata osservanza di quanto prescritto comprometterà l'utilizzo della stufa e il funzionamento risulterà insoddisfacente.

Normative e dichiarazione di conformità

La nostra azienda dichiara che la stufa è conforme alle seguenti norme per la marcatura CE Direttiva Europea:

- 2014/30 UE e successivi emendamenti;
- 2014/35 UE e successivi emendamenti;
- 2011/65 UE (direttiva RoHS 2);
- Il Regolamento dei Prodotti da Costruzione (CPR-Construction Products Regulation) n°305/2011 che riguarda il mondo dell'edilizia;
- Per l'installazione in Italia fare riferimento alla UNI 10683/ 98 o successive modifiche e per l'impianto idrotermosanitario farsi rilasciare da chi ha eseguito l'impianto la dichiarazione di conformità secondo L. 37/2008.

Tutte le leggi locali e nazionali e le norme europee devono essere soddisfatte nell'installazione e nell'uso dell'apparecchio;

- EN 55014-1; EN 55014-2; EN 61000-3-2; EN 61000-3-3; EN 60335-1; EN 60335-2-102; EN 62233, EN 50581.

Informazioni sulla sicurezza

Si prega di leggere attentamente questo manuale d'uso e manutenzione prima di installare e mettere in funzione la stufa! In caso di chiarimenti, rivolgersi al rivenditore o al Centro Assistenza Autorizzato.

- La stufa a pellet deve funzionare solamente in ambiente abitativi. Questa stufa essendo comandata da una scheda elettronica permette una combustione completamente automatica e controllata; la centralina regola infatti la fase d'accensione, 5 livelli di potenza e la fase di spegnimento, garantendo un funzionamento sicuro della stufa;
- Il cestello impiegato per la combustione fa cadere nel cassetto di raccolta gran parte della cenere prodotta dalla combustione dei pellet. Controllare comunque quotidianamente il cestello, dato che non tutti i pellet hanno standard qualitativi alti (usare solo pellet di qualità consigliato dal costruttore);

Responsabilità

Con la consegna del presente manuale, decliniamo ogni responsabilità, sia civile che penale, per incidenti derivati dalla non osservanza parziale o totale delle istruzioni in esso contenute.

Decliniamo ogni responsabilità derivante dall'uso improprio della stufa, dall'uso non corretto da parte dell'utilizzatore, da modifiche e/o riparazioni non autorizzate, dall'utilizzo di ricambi non originali per questo modello.

Il costruttore declina ogni responsabilità civile o penale diretta o indiretta dovuta a:

- Scarsa manutenzione;
- Inosservanza delle istruzioni contenute nel manuale;
- Uso non conforme alle direttive di sicurezza;
- Installazione non conforme alle normative vigenti nel paese;
- Installazione da parte del personale non qualificato e non addestrato;
- Modifiche e riparazioni non autorizzate dal costruttore;
- Utilizzo di ricambi non originali;
- Eventi eccezionali.



- Utilizzare solo pellet di legno;
 - Tenere/conservare il pellet in locali asciutti e non umidi;
 - Non versare mai pellet direttamente sul braciere;
 - La stufa deve essere alimentata solo con pellet di qualità del diametro di 6 mm, certificato A1 secondo la normativa UNI EN ISO 17225-2, del tipo raccomandato dal costruttore;
 - Prima di collegare elettricamente la stufa, deve essere ultimata la connessione dei tubi di scarico con la canna fumaria;
 - La griglia di protezione posta all'interno del serbatoio pellet non deve essere mai rimossa;
 - Nell'ambiente in cui viene installata la stufa ci deve essere sufficiente ricambio d'aria;
 - E' vietato far funzionare la stufa con la porta aperta o con il vetro rotto;
 - Non usare la stufa come inceneritore; la stufa deve essere destinata solamente all'uso per il quale è prevista.
- Ogni altro uso è da considerarsi improprio e quindi pericoloso. Non mettere nel serbatoio oggetti diversi da pellet di legno;
- Quando la stufa è in funzione, c'è un forte surriscaldamento delle superfici, del vetro, della maniglia e delle tubazioni: durante il funzionamento, queste parti sono da toccare con adeguate protezioni;
 - Tenere ad adeguata distanza di sicurezza della stufa sia il combustibile sia eventuali materiali infiammabili.

Caricamento del serbatoio del pellet

La carica del combustibile viene fatta dalla parte superiore della stufa aprendo lo sportello.

Versare il pellet nel serbatoio; per agevolare la procedura compiere l'operazione in due fasi:

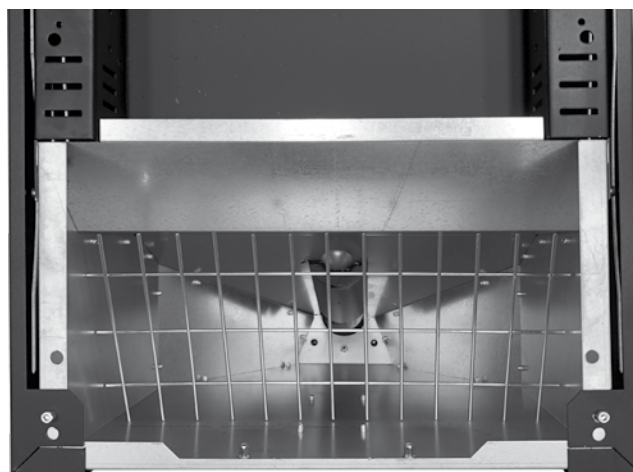
- Versare metà del contenuto all'interno del serbatoio e attendere che il combustibile si depositi sul fondo;
- Completare l'operazione versando la seconda metà;
- Tenere sempre chiuso, dopo il caricamento del pellet, il coperchio del serbatoio del combustibile;

La stufa, essendo un prodotto da riscaldamento, presenta delle superfici esterne particolarmente calde. Per questo motivo si raccomanda la massima cautela durante il funzionamento in particolare:

- Non toccare il corpo della stufa e i vari componenti, non avvicinarsi alla porta, potrebbe causare ustioni;
- Non toccare lo scarico dei fumi;
- Non eseguire pulizie di qualunque tipo;
- Non scaricare le ceneri;
- Non aprire il cassetto cenere;
- Fate attenzione che i bambini non si avvicinino;



Non togliere la griglia di protezione all'interno del serbatoio; nel caricamento evitare che il sacco del pellet venga a contatto con superfici calde.



Istruzioni per un uso sicuro ed efficiente

- L'apparecchio può essere utilizzato da bambini di età non inferiore a 8 anni e da persone con ridotte capacità fisiche, sensoriali o mentali, o prive di esperienza o della necessaria conoscenza, purché sotto sorveglianza oppure dopo che le stesse abbiano ricevuto istruzioni relative all'uso sicuro dell'apparecchio e alla comprensione dei pericoli ad esso inerenti. I bambini non devono giocare con l'apparecchio. La pulizia e la manutenzione destinata ad essere effettuata dall'utilizzatore non deve essere effettuata da bambini senza sorveglianza.
- Non utilizzare la stufa come scala o struttura di appoggio;
- Non mettere ad asciugare biancheria sulla stufa. Eventuali stendibiancheria o simili devono essere tenuti ad apposita distanza dalla stufa. - Pericolo di incendio;
- Spiegare con cura che la stufa è costituita da materiale sottoposto ad alte temperature alle persone anziane, disabili, e in particolare a tutti i bambini, tenendoli lontani dalla stufa durante il funzionamento;
- Non toccare la stufa con mani umide, poiché si tratta di un apparecchio elettrico. Togliere sempre il cavo prima di intervenire sull'unità;
- La porta deve sempre essere chiusa durante il funzionamento;
- La stufa deve essere connessa elettricamente ad un impianto munito di conduttore di terra secondo quanto previsto dalle normative vigenti;
- L'impianto deve essere dimensionato adeguatamente alla potenza elettrica dichiarata della stufa;
- Non lavare le parti interne della stufa con acqua.
L'acqua potrebbe guastare gli isolamenti elettrici, provocando scosse elettriche;
- Non esporre il proprio corpo all'aria calda per lungo tempo. Non riscaldare troppo il locale dove soggiornate e dove è installata la stufa. Questo può danneggiare le condizioni fisiche e causare problemi di salute;
- Non esporre direttamente al flusso d'aria calda piante o animali;
- La stufa a pellet non è un elemento di cottura;
- Le superfici esterne durante il funzionamento possono diventare molto calde. Non toccarle se non con le opportune protezioni;
- La spina del cavo di alimentazione dell'apparecchio deve essere collegata solo dopo la conclusione dell'installazione e dell'assemblaggio dell'apparecchio e deve rimanere accessibile dopo l'installazione, se l'apparecchio è privo di un interruttore bipolare adatto ed accessibile.
- Porre attenzione affinché il cavo di alimentazione (e gli altri eventuali cavi esterni all'apparecchio) non vada a toccare parti calde.
- Non appoggiare oggetti, bicchieri, infusori, profumi d'ambiente sulla caldaia, potrebbero danneggiarsi o rovinare la caldaia (in tal caso la garanzia non risponde).



La stufa è dotata di un dispositivo di sicurezza per impedirne il funzionamento con pressioni in camera di combustione pericolose causate ad esempio da situazioni climatiche sfavorevoli o ostruzioni della canna fumaria. In caso di intervento di tale dispositivo, non manometterlo e attendere che la situazione climatica permetta alla canna fumaria di tornare ad avere una depressione tale da garantire il corretto funzionamento della caldaia. Nel caso il luogo in cui è installata la stufa sia particolarmente ventoso per lunghi periodi tali da impedire l'uso quotidiano della stufa, è possibile aumentare la velocità dell'estrattore fumi per garantire una corretta depressione in camera di combustione. Questa operazione deve essere eseguita da tecnico autorizzato.

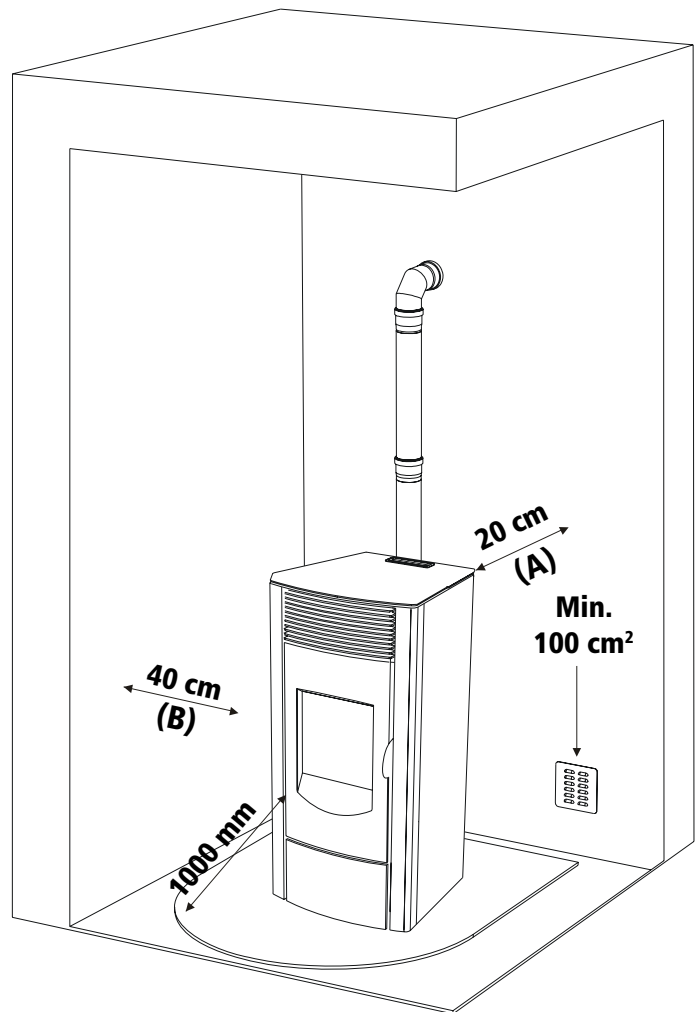
Per ottenere i risultati di test report, caricare i performance parameters in possesso del costruttore e del tecnico abilitato che potrà utilizzarli solamente dopo aver controllato che l'installazione sia in grado di riprodurre le condizioni di laboratorio.

Per un buon funzionamento ed una buona distribuzione della temperatura la stufa va posizionata in un luogo dove possa affluire l'aria necessaria per la combustione del pellet (devono essere disponibili circa 40 m³/h secondo la norma per l'installazione e secondo le norme vigenti nel Paese).

Il volume dell'ambiente non deve essere inferiore a 30 m³. L'aria deve entrare attraverso aperture permanenti praticate sulle pareti (in prossimità della stufa) che danno all'esterno con una sezione minima di 100 cm².

Dette aperture devono essere realizzate in modo tale da non poter essere in alcun modo ostruite.

L'aria può essere presa anche da locali attigui a quello da ventilare purché questi siano dotati di presa d'aria esterna e non siano adibiti a camera da letto e bagno o dove non esiste pericolo di incendio come ad esempio garage, legnaie, magazzini di materiale infiammabile rispettando tassativamente quanto prescritto dalle norme vigenti.



Non è ammessa l'installazione della stufa nelle camere da letto, nei bagni, e dove è già installato un altro apparecchio da riscaldamento senza un afflusso di aria autonomo (caminetto, stufa ecc.). È vietato il posizionamento della stufa in ambiente con atmosfera esplosiva. Il pavimento del locale dove verrà installata la stufa deve essere dimensionato adeguatamente per supportare il peso della stessa. Nel caso di pareti infiammabili tenere una distanza minima posteriore (A) di 20 cm, laterale (B) di 40 cm e anteriore di 100 cm. In caso di presenza di oggetti particolarmente delicati (mobili, tendaggi, divani) aumentare considerevolmente la distanza della stufa. Le due pareti laterali della stufa devono essere accessibili per la manutenzione da parte dei tecnici autorizzati.



Se la stufa è installata su un pavimento infiammabile deve essere interposta una lastra di materiale isolante al calore che sporga almeno 20 cm sui lati e 40 cm sul fronte.



In presenza di pavimento in legno predisporre il piano salvapavimento e in conformità alle norme vigenti nel paese.

Collegamento alla presa dell'aria esterna

È indispensabile che nel locale dove viene installata la stufa possa affluire almeno tanta aria quanta ne viene richiesta dalla regolare combustione dell'apparecchio e dalla ventilazione del locale. Ciò può avvenire per mezzo delle aperture permanenti praticate sulle pareti del locale da riscaldare che danno verso l'esterno o anche da stanze adiacenti purché non ci siano porte che impediscono l'afflusso di aria nella stanza.

A tale scopo sulla parete esterna in prossimità della stufa deve essere realizzato un foro di transito con sezione libera minima di 100 cm² (foro diametro 10 cm o quadro 10x10 cm) protetto da una griglia all'interno e all'esterno.

La presa d'aria deve inoltre essere:

- comunicante direttamente con l'ambiente di installazione
- protetta con griglia, rete metallica o idonea protezione purché non riduca la sezione minima.
- posizionata in modo da evitare che possa essere ostruita.

Collegamento alla canna fumaria

La canna fumaria deve avere dimensioni interne non superiori a cm 20x20 o diametro 20 cm; nel caso di dimensioni superiori o cattive condizioni della canna fumaria (es. crepe, scarso isolamento, ecc.) è consigliato inserire nella canna fumaria un tubo in acciaio inox (intubazione) del diametro adeguato per tutta la sua lunghezza, fino alla cima.

Verificare con strumenti adeguati che ci sia un tiraggio compreso tra 3 Pa e 12 Pa. Questo tipo di collegamento, anche in caso di mancanza momentanea di corrente, assicura l'evacuazione dei fumi.

Prevedere alla base della canna fumaria una ispezione per il controllo periodico e la pulizia che deve essere fatta annualmente.

Controllare che sia installato un comignolo antivento secondo le norme vigenti. (Fig. 1)

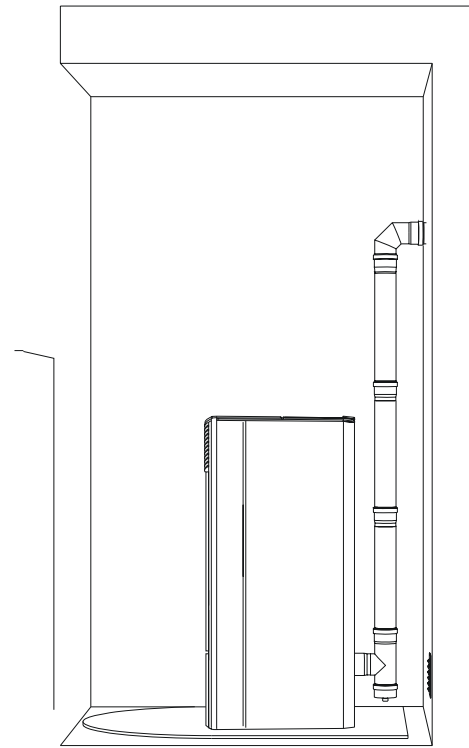


Fig. 1

Collegamento ad un condotto esterno con tubo isolato o doppia parete

In questo caso si devono utilizzare solo tubi isolati (doppia parete) in acciaio inox lisci all'interno (sono vietati tubi inox flessibili) fissati al muro. Prevedere alla base del condotto verticale esterno una ispezione (raccordo a "T") per i controlli periodici e la pulizia che deve essere fatta annualmente. Eseguire il raccordo alla canna fumaria a tenuta con raccordi e tubi consigliati dal produttore. Controllare che sia installato un comignolo antivento secondo le norme vigenti. Verificare con strumenti adeguati che ci sia un tiraggio adeguato (vedi tabella - pag. 11).

Raccordo a canna fumaria o a condotto fumario

Il raccordo tra stufa e canna fumaria o condotto fumario, per un buon funzionamento, non deve essere inferiore al 3% di inclinazione, la lunghezza del tratto orizzontale non deve superare i 2 mt. ed il tratto verticale da un raccordo a T ad un altro (cambio di direzione) non deve essere inferiore a 1,5 mt. Verificare con strumenti adeguati che ci sia un tiraggio adeguato (vedi tabella).

Prevedere alla base del condotto verticale esterno una ispezione per i controlli periodici e la pulizia che deve essere fatta annualmente.

Eseguire il raccordo alla canna fumaria a tenuta con raccordi e tubi consigliati dal produttore.

Camino scarico fumi

Evitare il contatto del camino con materiali combustibili (es. travi di legno) e in ogni caso provvedere al loro isolamento con materiale ignifugo. In caso di passaggio dei tubi attraverso tetti o pareti in legno si consiglia di utilizzare appositi kit di attraversamento, certificati, reperibili in commercio. In caso di incendio della canna fumaria, spegnere la stufa, sconnetterla dalla rete e non aprire mai lo sportello. Quindi chiamare le autorità competenti.

Comignolo

Il comignolo dovrà rispondere ai seguenti requisiti:

- Avere sezione e forma interna equivalente a quella della canna fumaria.
- Avere sezione utile di uscita non minore del doppio di quella della canna fumaria.
- Il comignolo che fuoriesce dal tetto o che rimane a contatto con l'esterno (per esempio nel caso di solaio aperti), deve essere rivestito con elementi in laterizio e comunque ben isolato.
- Essere costruito in modo da impedire la penetrazione nella canna fumaria della pioggia, della neve, di corpi estranei ed in modo che in caso di venti di ogni direzione ed inclinazione sia comunque assicurato lo scarico dei prodotti della combustione (comignolo antivento).
- Il comignolo deve essere posizionato in modo da garantire un'adeguata dispersione e diluizione dei prodotti della combustione e comunque al di fuori della zona di reflusso. Tale zona ha dimensioni e forme diverse in funzione dell'angolo di inclinazione della copertura, per cui risulta

necessario adottare le altezze minime (Fig. 2).

- Il comignolo dovrà essere del tipo antivento e superare l'altezza del colmo.
- Eventuali fabbricati o altri ostacoli che superano l'altezza del comignolo non dovranno essere a ridosso del comignolo stesso.
- L'apparecchio non deve essere installato in canna fumaria condivisa.

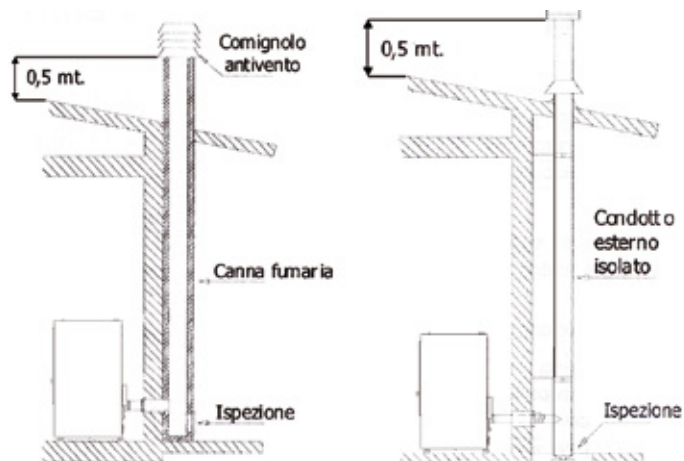
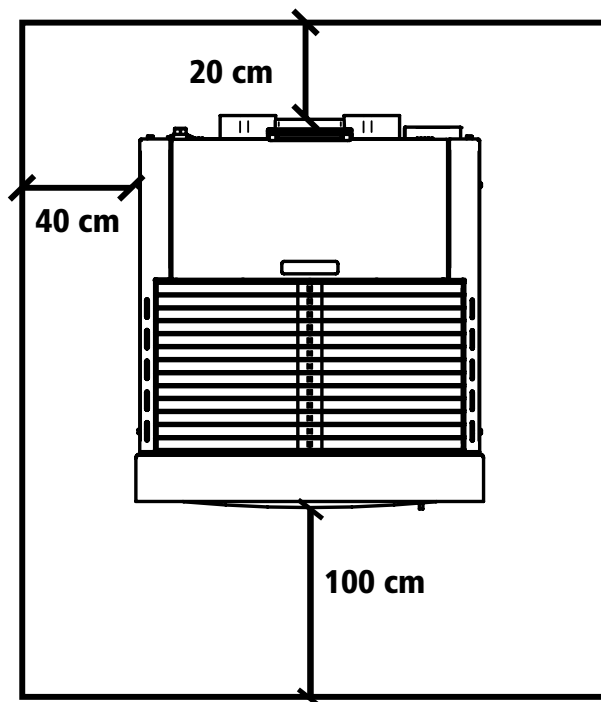


Fig. 2: collegamento alla canna fumaria

Fig. 3: collegamento ad un condotto esterno con tubo isolato o doppia parete



NOTA BENE:

- l'apparecchio deve essere installato da un tecnico qualificato in possesso dei requisiti tecnico-professionali secondo il D.M.37/2008 che, sotto la propria responsabilità, garantisca il rispetto delle norme secondo le regole della buona tecnica
- è necessario tenere in considerazione anche tutte le leggi e le normative nazionali, regionali, provinciali e comunali presenti nel paese in cui è stato installato l'apparecchio
- verificare che il pavimento non sia infiammabile: se necessario utilizzare idonea pedana
- nel locale in cui deve essere installato il generatore di calore non devono preesistere né essere installate cappe con estrattore oppure condotti di ventilazione di tipo collettivo. Qualora questi apparecchi si trovino in locali adiacenti comunicanti con il locale di installazione, è vietato l'uso contemporaneo del generatore di calore, ove esista il rischio che uno dei due locali sia messo in depressione rispetto all'altro
- non è ammessa l'installazione in camere o bagni.

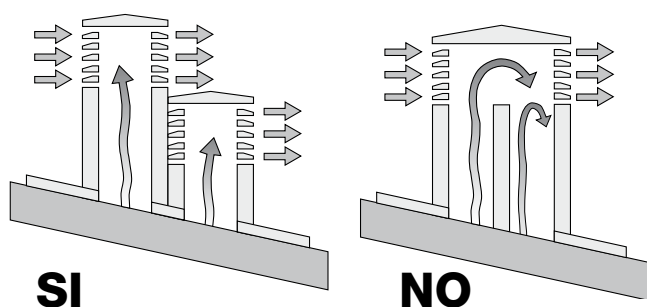


Fig. 5: caratteristiche del comignolo


Come collegare la canalizzazione (ove presente)


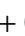
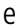
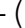
All'uscita della canalizzazione è possibile collegare solo un tubo per ogni canale di diametro 80 mm con lunghezza massima di 8 metri lineari. Per ogni curva da 45° considerare una perdita pari a un metro di tratto lineare (es. distanza massima senza curve 8 metri; distanza massima con una curva da 45° $8-1=7$ metri).

Distanza da oggetti

Si raccomanda inoltre mantenere il pellet e tutti i materiali infiammabili ad una adeguata distanza dalla stufa.

Mediante il telecomando (Fig. 3) si ha la possibilità di regolare la temperatura, la potenza e l'accensione/ spegnimento della stufa.

Per accendere la stufa premere il tasto  e la stufa entrerà automaticamente nella fase di avviamento.

Premendo i tasti  + (1) e  - (2) si regola la temperatura acqua, mentre con i tasti  + (6) e  - (5) si regola la potenza di funzionamento.

Per spegnere la stufa tenere premuto il tasto .

Per sostituire la batteria da 3 volt, posta sul retro, tirare il centro del coperchio e la levetta a lato dello stesso, sostituire la batteria rispettando la polarità. (Fig. 4)



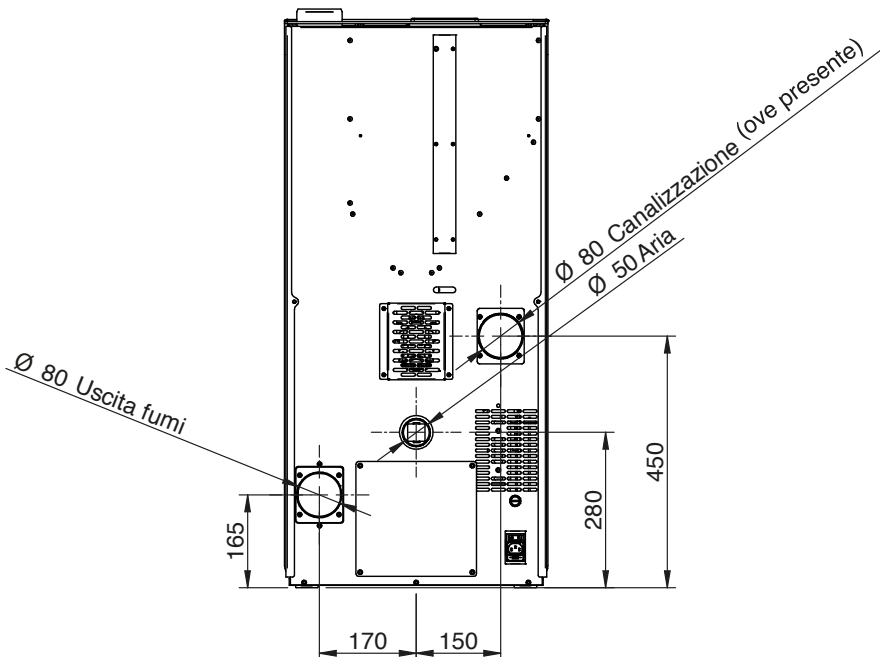
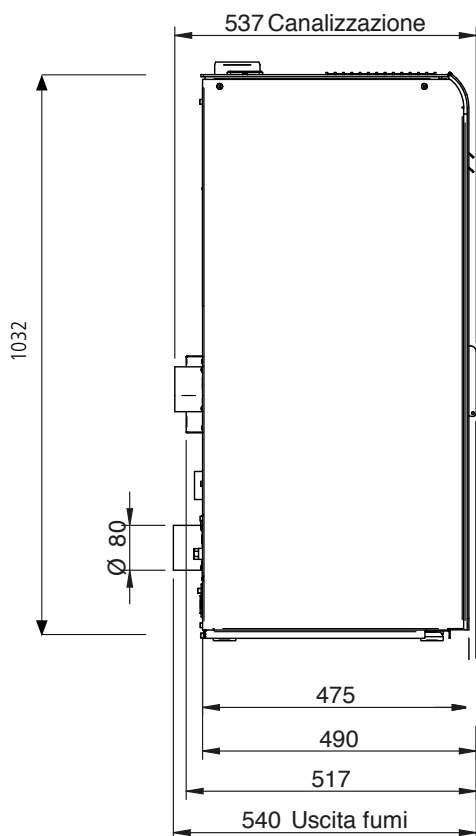
Fig. 3



Fig. 4

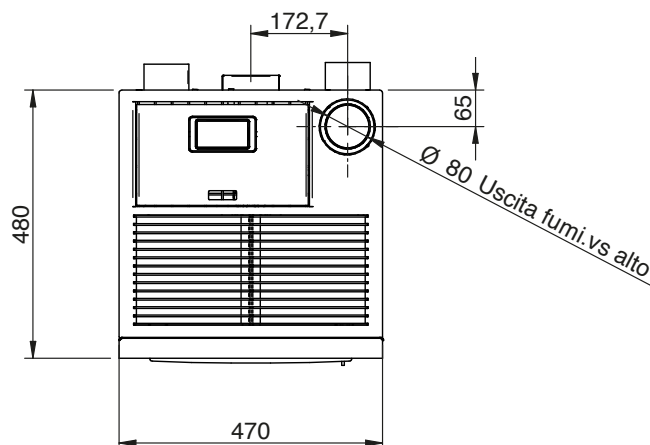
Caratteristiche Tecniche

Mod. 12 / 12 C

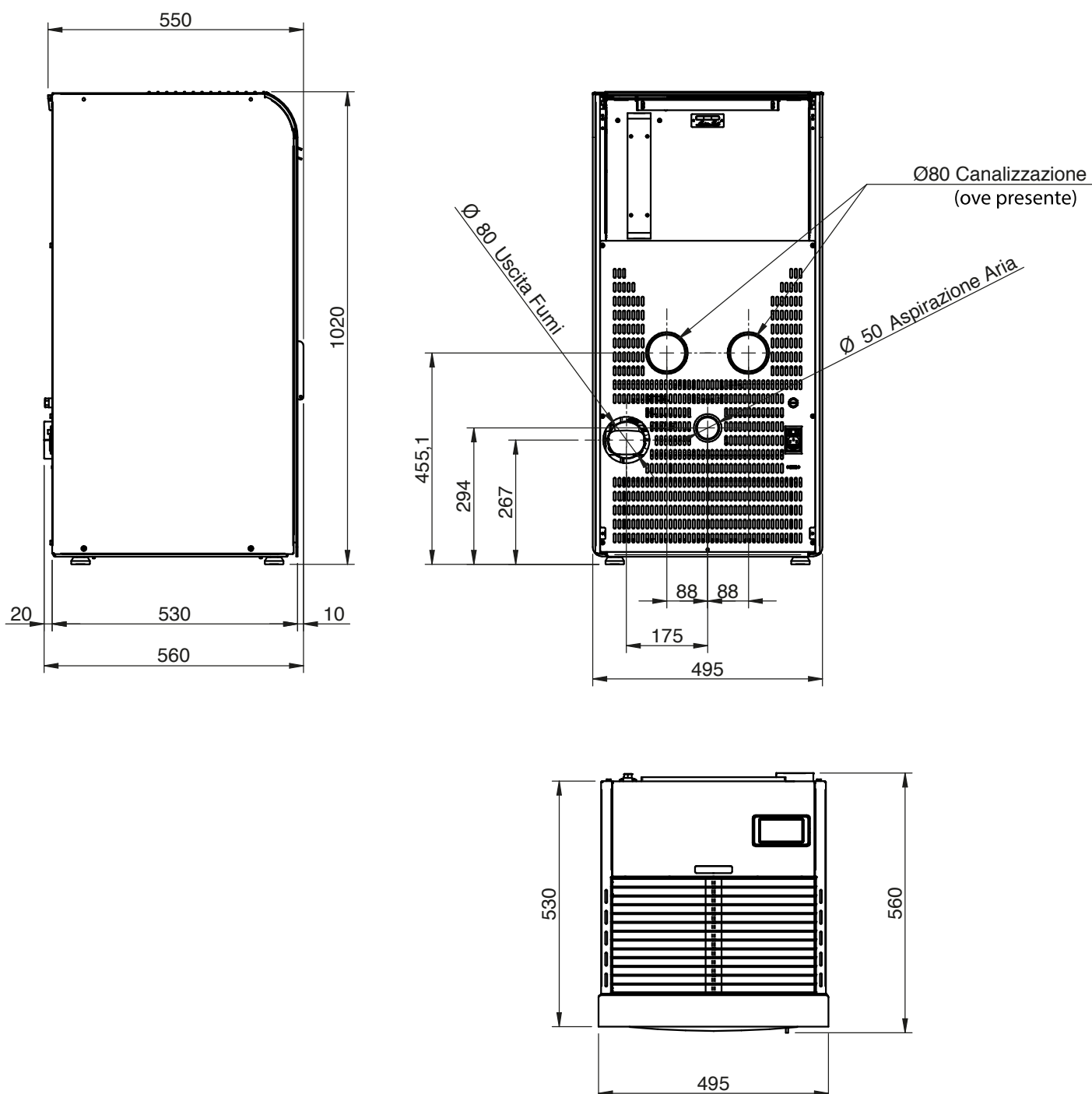


N.B.

- 1 - Misure con tolleranza di circa 10 mm.
- 2 - Le immagini e le misure sono indicative e possono variare in base all'estetica della stufa.

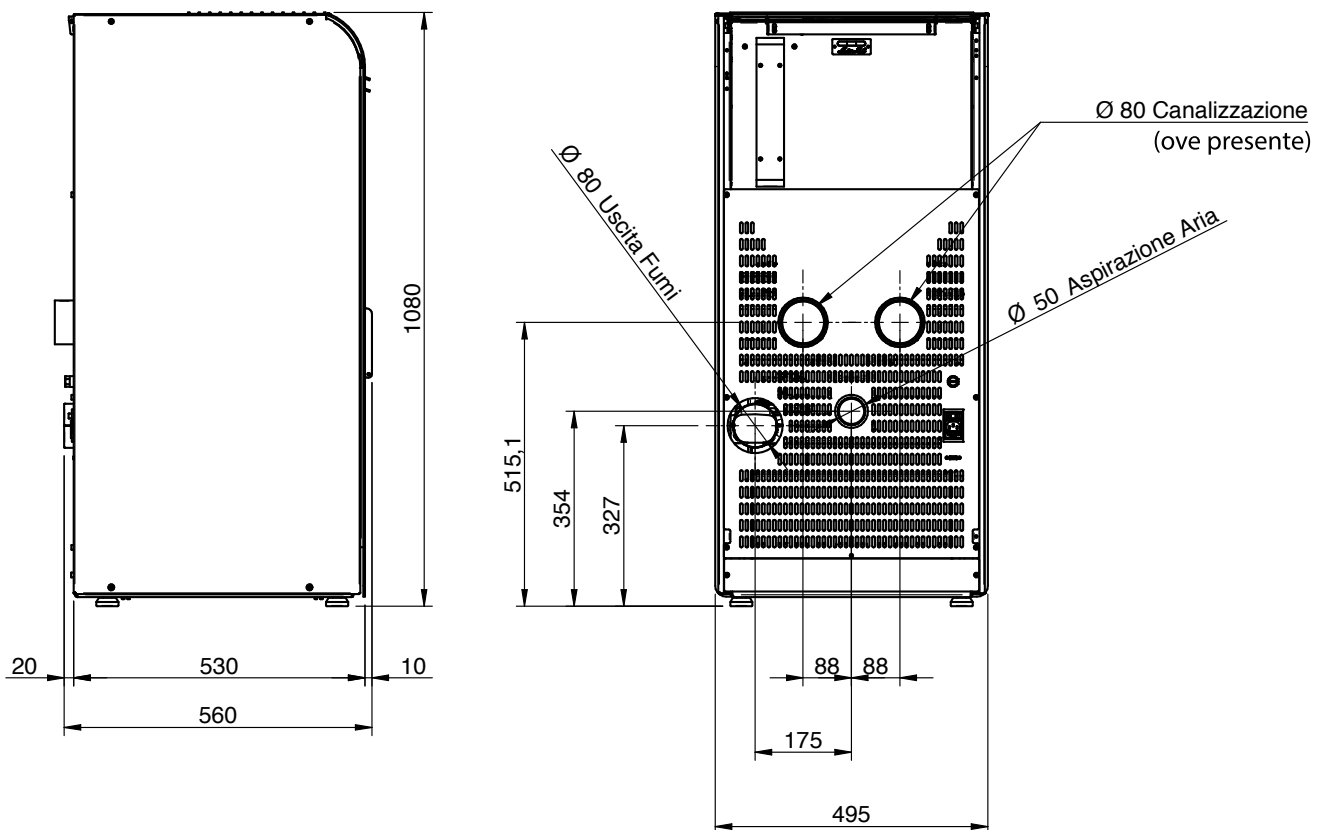


Mod. 14 / 14 C

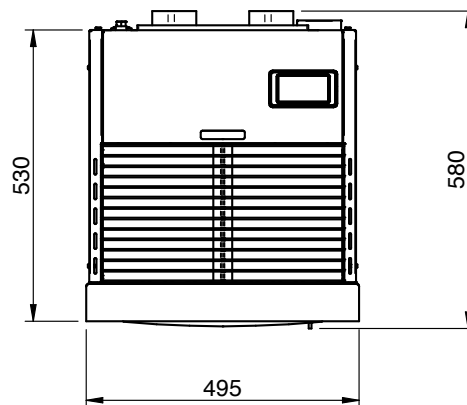
**N.B.**

- 1 - Misure con tolleranza di circa 10 mm.
- 2 - Le immagini e le misure sono indicative e possono variare in base all'estetica della stufa.

Mod. 16 / 16 C

**N.B.**

- 1 - Misure con tolleranza di circa 10 mm.
- 2 - Le immagini e le misure sono indicative e possono variare in base all'estetica della Stufa.

**Pellet**

I pellets sono cilindretti di legno pressato, prodotti a partire da residui di segatura e lavorazione del legno (trucioli e segatura), in genere prodotti da segherie e falegnamerie. La capacità legante della lignina, contenuta nella legna, permette di ottenere un prodotto compatto senza aggiungere additivi e sostanze chimiche estranee al legno: si ottiene quindi un combustibile naturale ad alta resa.

L'impiego di pellets scadenti o di qualsiasi altro materiale non idoneo può danneggiare alcuni componenti della stufa e pregiudicarne il funzionamento corretto: ciò può determinare la cessazione della garanzia e la relativa responsabilità del produttore.



Per i nostri prodotti utilizzare pellet con diametro 6 mm, lunghezza di 30 mm e con umidità massima del 8% e certificato A1 secondo la normativa UNI EN ISO 17225-2. Conservare il pellet lontano da fonti di calore e non in ambienti umidi o con atmosfera esplosiva.

PARAMETRO	UNITÀ DI MISURA	MOD. 12 / 12 C	MOD. 14 - 14 C	MOD. 16 / 16 C
Potenza termica globale	kW	12,3 - 5,2	13,2 - 3,8	16,3 - 3,4
Potenza termica nominale	kW	11,1	12,5	15,2
Potenza termica nominale ridotta	kW	4,8	3,7	3,7
Concentrazione CO nominale in riferimento al 13% O ₂	mg/m ³	52	104,82	94,85
Concentrazione CO ridotto in riferimento al 13% O ₂	mg/m ³	108	409,5	409,5
Efficienza nominale	%	90,2	94,76	93,48
Efficienza ridotta	%	93,5	98	98
Portata fumi (min-max)	g/s	4,48 - 7,55	2,83 - 7,29	2,83 - 8,53
Tiraggio consigliato (min-max)	Pa	3 - 11	3 - 12	3 - 12
Temperatura fumi (min-max)	°C	99,4 - 176,3	46 - 113	46 - 140
Capacità serbatoio pellet	Kg	25 - 16	23	23
Combustibile raccomandato	(ø x H) mm	pellet 6x30	pellet 6 x 30	pellet 6 x 30
Volume riscaldabile	mc	300 - 310	330 - 350	380 - 400
Diametro scarico fumi	mm	80	80	80
Diametro canalizzazione	mm	80	80	80
Diametro aspirazione aria	mm	50	50	50
Tensione nominale	V	230	230	230
Frequenza nominale	Hz	50	50	50
Assorbimento elettrico accensione	W	290	400	400
Assorbimento elettrico min-max	W	100 - 45	135 - 140	140 - 145
Peso stufa	Kg	85 (12) / 87 (12C)	145 (14) / 147 (14 C)	151 (16) - 153 (16 C)
Classe Energetica		A +	A+	A+
IEE		126	124	123
Certificazione Ambientale Decreto n° 186 del 7/11/2017		★★★★☆	★★★★☆	★★★★☆
N° Test Report		K2457 2018 T1	K1905 2016 T1	K1905 2016 T1
Polveri al 13% O ₂ Rif. potenza termica nominale	mg/m ³	19	13	12

Si raccomanda il controllo delle emissioni dopo l'installazione.

Accensione Stufa



Togliere dal focolare della stufa e dalla porta tutti i componenti di imballo. Potrebbero bruciare (libretti d'istruzioni ed etichette adesive varie).

Carica pellet

La carica del combustibile viene fatta dalla parte superiore della stufa aprendo lo sportello.

Per agevolare la procedura compiere l'operazione in due fasi:

- versare metà del contenuto del sacco all'interno del serbatoio e attendere che il combustibile si depositi sul fondo.
- completare l'operazione versando la seconda metà.




Non togliere mai la griglia di protezione all'interno del serbatoio; nel caricamento evitare che il sacco del pellet venga a contatto con superfici calde.



Il braciere deve essere pulito prima di ogni accensione.

Prima accensione

- Prima dell'accensione accertarsi che il braciere sia vuoto da eventuale pellet e pulito dai residui di precedenti combustioni. In caso contrario provvedere allo svuotamento e pulizia dello stesso
- Riempire il serbatoio fino a 3/4 del pellet consigliato e raccomandato dalla casa costruttrice
- Collegare la stufa ad una presa di corrente con l'apposito cavo in dotazione
- Premere l'interruttore di accensione collocato nella parte posteriore della stufa
- Sul display compare la scritta **"SPENTO"**
- Premere il tasto  per 2 secondi. Dopo qualche istante si accendono l'estrattore fumi, la resistenza di accensione e compare la scritta **"ACCENDE"**; il led candeletta si accende
- Dopo circa 1 minuto compare la scritta **"CARICA PELLETT"**, la stufa carica il pellet e continua l'accensione della resistenza
- Una volta raggiunta la temperatura adeguata appare sul display la scritta **"FUOCO PRESENTE"**: significa che la stufa è passata all'ultima fase di accensione alla fine della quale sarà completamente operativa; il led candeletta si spegne
- Dopo qualche minuto sul display compare la scritta **"LAVORO"** e, accanto alla temperatura ambiente, la potenza di lavoro attuale. La stufa è ora completamente operativa
- Nel caso del raggiungimento della temperatura impostata sul display comparirà la scritta **"MODULA"**




Prima dell'accensione è possibile che un po' di fumo riempi il vano di combustione.




Si consiglia di far eseguire l'installazione e la prima accensione da un nostro Centro Assistenza Autorizzato che, oltre ad eseguire l'installazione a regola d'arte, verifichi il funzionamento dell'apparecchio.

Durante la prima accensione occorre ventilare bene l'ambiente, poiché potrebbero svilupparsi degli odori sgradevoli provenienti dalla vernice e dal grasso nel fascio tubiero.

Spegnimento stufa

Per spegnere la stufa premere il tasto  sul pannello comandi finchè sul display compare la scritta **"PULIZIA FINALE"**. Anche dopo lo spegnimento della stufa l'estrattore fumi continua a funzionare per un tempo prestabilito per garantire una rapida espulsione dei fumi dalla camera di combustione.

Per i modelli dotati di telecomando è sufficiente spegnere il telecomando tenendo premuto per 2 secondi il tasto  e successivamente confermare la scelta premendo il tasto SEND.

Se si tenta di riaccendere la stufa in questa fase sul display apparirà la scritta **"ATTESA RAFFRED-"** per avvisare l'utente che è in corso un ciclo di spegnimento. Aspettare il completamento del ciclo stesso e che sul display appaia la scritta **"SPENTO"** per procedere con una nuova accensione.

NOTA BENE:

- non accendere la stufa ad intermittenza: ciò può provocare scintille che possono abbreviare la durata dei componenti elettrici;
- non toccare la stufa con mani bagnate: la stufa avendo componenti elettrici, potrebbe provocare scariche, se maneggiata non correttamente. Solo i tecnici autorizzati possono risolvere possibili problemi;
- non togliere nessuna vite dalla cassa del fuoco senza che sia stata prima ben lubrificata;
- mai aprire la porta quando la stufa a pellet è in funzione;
- assicurarsi che il cestello del braciere sia posizionato nella maniera corretta.
- si ricorda che tutti i tratti del condotto fumi devono essere ispezionabili. Nel caso in cui sia fisso deve presentare aperture d'ispezione per la pulizia.



Pannello comandi

- | | |
|----------------------------|----------------------------------|
| 1. Aumento temperatura | 5. Diminuzione potenza di lavoro |
| 2. Diminuzione temperatura | 6. Aumento potenza di lavoro |
| 3. Tasto SET | |
| 4. Pulsante on/off | |




Tasti funzione

1. Aumento temperatura: il tasto consente di aumentare la temperatura desiderata da un valore minimo di 7 °C a un massimo di 40 °C.

2. Diminuzione temperatura: consente di diminuire la temperatura desiderata da un valore massimo di 40 °C a un minimo di 7 °C.

3. Tasto SET: premere il pulsante per accedere al menù di programmazione della stufa.

4. Pulsante On/Off: tenere premuto il tasto  per due secondi per accendere o spegnere la stufa.

5. Diminuzione potenza di lavoro: consente di diminuire la potenza di lavoro dal valore massimo di 5 al minimo di 1.

6. Aumento potenza di lavoro: consente di aumentare la potenza di lavoro dal valore minimo di 1 al massimo di 5.

Segnalatori di stato

Cronotermostato

Quando attivo indica che la programmazione automatica delle accensioni e spegnimenti singola o giornaliera è attiva. La programmazione automatica avviene solo tramite telecomando.

Candeletta

Si attiva solo in fase di accensione della stufa per indicare che la candeletta sta riscaldando l'aria necessaria per l'innesco del pellet.

Coclea

Si accende ogni qualvolta è in corso il caricamento dei pellets all'interno della stufa.

Aspiratore fumi

Quando attivo indica che il ventilatore fumi sta funzionando

Scambiatore

Quando attivo indica che il ventilatore ambiente sta funzionando



Segnalazione allarme

Si accende nel caso di allarme o di un'anomalia di funzionamento. Sul display compare il tipo di allarme verificatosi

Ricezione telecomando



Regolazione della stufa

Modifica temperatura ambiente desiderata

Il valore della temperatura può essere variato in ogni momento dall'utente. Per modificare la temperatura premere i tasti  e  e selezionare il valore desiderato. L'uscita dal menù Set temperatura avverrà in maniera automatica dopo qualche secondo di inattività all'interno del menù stesso.



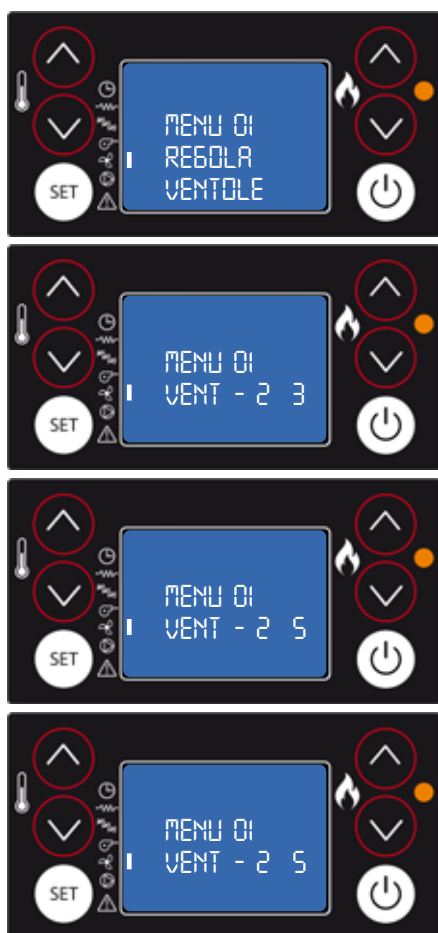
Modifica potenza di lavoro

La potenza di lavoro può essere variata tra un minimo di 1 e un massimo di 5. Può essere selezionata anche la potenza di lavoro "Auto". Per modificare il valore premere il tasto  per aumentare o premere il tasto  per diminuire.

L'uscita dal menù potenza avverrà in maniera automatica dopo qualche secondo di inattività all'interno del menù stesso.



Regolazione velocità ventilatori canalizzazione (ove presente)



Menù 01 - Regola ventole

1. Premere il tasto SET.
Sul display apparirà MENU 01 REGOLA VENTOLE.
2. Premendo nuovamente il tasto SET si accede al menù per impostare la velocità dei ventilatori della canalizzazione.
3. Impostare la velocità tramite i tasti 1 e 2.
Con il tasto 1 si imposta la velocità del ventilatore di destra, con il tasto 2 si imposta la velocità del ventilatore di sinistra.
4. Per spegnere i ventilatori della canalizzazione, impostare la velocità a 0.

Informazioni sul display



SPENTO
La stufa è spenta.



FUOCO PRESENTE
In questa fase del processo di accensione la stufa inizia il caricamento del pellet nel braciere. Sono attivi l'estrattore fumi e il motore coclea.



ACCENDE
La stufa è nella prima fase di accensione. Sono attivi la candelella e l'estrattore fumi.



LAVORO
La stufa è in fase di lavoro, in questo caso alla potenza 3. La temperatura ambiente rilevata è di 21°C. In fase di lavoro normale sono attivi ventilatore fumi, motore coclea e ventilatore ambiente.



CARICA PELLETT
In questa fase del processo di accensione la stufa inizia il caricamento del pellet nel braciere. Sono attivi la candelella, l'estrattore fumi e il motore coclea.



PULIZIA BRACIERE
La stufa è in fase di pulizia del cestello. L'estrattore fumi gira alla massima velocità e il carico del pellet è al minimo.

E Menù programmazione

Menù 02 SET OROLOGIO

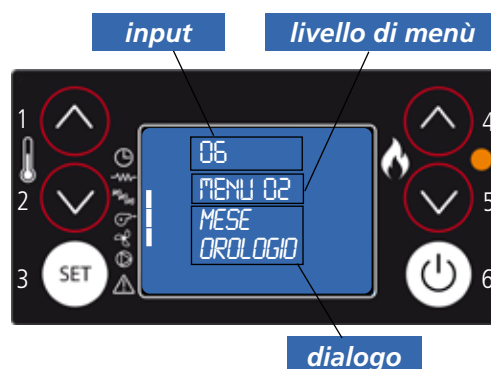
Per accedere al set orologio premere il tasto "SET" (3), con il tasto - (5) scorrere i sottomenù fino a MENU 02 - SET OROLOGIO e con i pulsanti 1 e 2 selezionare il giorno corrente. Premere il tasto "SET" (3) per confermare.

Impostare quindi sempre con i tasti 1 e 2 l'ora e premere "SET" (3) per passare alla regolazione dei minuti attraverso i tasti 1 e 2. Premendo nuovamente set è possibile accedere ai vari sottomenù per impostare data, giorno, mese ed anno. Per fare ciò ripetere le operazioni sopraindicate, utilizzando quindi i tasti 1,2 e 3.

Il prospetto seguente descrive sinteticamente la struttura del menù soffermandosi in questo paragrafo alle sole selezioni disponibili per l'utente.

livello 1	livello 2	livello 3	livello 4	valore
02 - set orologio				
	01 - giorno			giorno settimana
	02 - ore			ora
	03 - minuti			minuto
	04 - giorno			giorno
	05 - mese			mese
	06 - anno			anno

Imposta l'ora e la data corrente. La scheda è provvista di una batteria litio che permette all'orologio interno un'autonomia superiore ai 3/5 anni.



Menù 03 SET CRONO

Premere il tasto "SET" (3) e quindi il tasto 5 per arrivare al menù desiderato; premere quindi "SET" (3) per accedere.

Entrare quindi nel menù M-3-1 e con i tasti 1 e 2 scegliere se abilitare o meno il cronotermostato (on/off) che permette la programmazione dell'accensione automatica della stufa. Una volta abilitato/disabilitato il cronotermostato premere il tasto "4" (OFF) e proseguire nello scorrimento dei sottomenù tramite il tasto 5. Scegliere quindi a che sottomenù accedere per la programmazione giornaliera, settimanale, week-end.

Per impostare ore e giorni di accensione ripetere quanto esposto prima:

- accedere al sottomenù attraverso "SET" (3)
- regolare i giorni, ore ed abilitazione (on/off) con i tasti 1 e 2
- confermare attraverso il tasto "SET" (3)
- uscire dai sottomenù/menù con il tasto 4 di spegnimento.

Il prospetto seguente descrive sinteticamente la struttura del menù soffermandosi in questo paragrafo alle sole selezioni disponibili per l'utente.

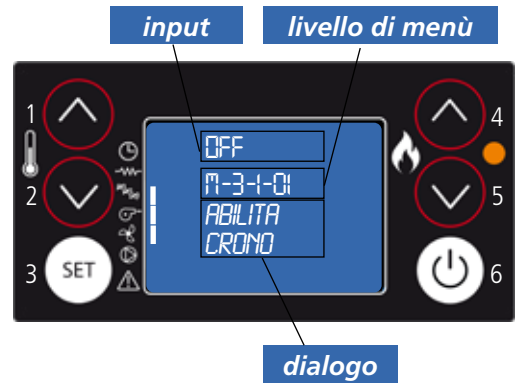
livello 1	livello 2	livello 3	livello 4	valore
03 - set crono				
	01 - abilita crono			
		01 - abilita crono		on/off
	02 - program. giorno			
		01 - crono giorno		on/off
		02 - start 1 giorno		ora
		03 - stop 1 giorno		ora
		04 - start 2 giorno		ora
		05 - stop 2 giorno		ora

livello 1	livello 2	livello 3	livello 4	valore
03 - set crono				
	03 - program. settim.			
		01 - crono settimana		on/off
		02 - start program. 1		ora
		03 - stop program. 1		ora
		04 - lunedì progr. 1		on/off
		05 - martedì progr. 1		on/off
		06 - mercoledì prog 1		on/off
		07 - giovedì prog 1		on/off
		08 - venerdì prog 1		on/off
		09 - sabato prog 1		on/off
		10 - domenica prog 1		on/off
		11 - start program. 2		ora
		12 - stop program. 2		ora
		13 - lunedì progr. 2		on/off
		14 - martedì progr. 2		on/off
		15 - mercoledì prog 2		on/off
		16 - giovedì prog 2		on/off
		17 - venerdì prog 2		on/off
		18 - sabato prog 2		on/off
		19 - domenica prog 2		on/off
		20 - start program. 3		ora
		21 - stop program. 3		ora
		22 - lunedì progr. 3		on/off
		23 - martedì progr. 3		on/off
		24 - mercoledì prog 3		on/off
		25 - giovedì prog 3		on/off
		26 - venerdì prog 3		on/off
		27 - sabato prog 3		on/off
		28 - domenica prog 3		on/off
		29 - start program. 4		ora
		30 - stop program. 4		ora
		31 - lunedì progr. 4		on/off
		32 - martedì progr. 4		on/off
		33 - mercoledì prog 4		on/off
		34 - giovedì prog 4		on/off
		35 - venerdì prog 4		on/off
		36 - sabato prog 4		on/off
		37 - domenica prog 4		on/off
	04 - program week-end			
		01 - crono week-end		
		02 - start 1		
		03 - stop 1		
		04 - start 2		
		05 - stop 2		

Menù 03 SET CRONO

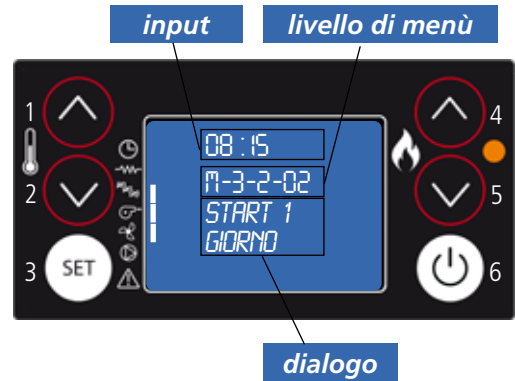
Sottomenù 03 - 01 - abilita crono

Permette di abilitare e disabilitare globalmente tutte le funzioni di cronotermostato.



Sottomenù 03 - 02 - program giornaliero

Permette di abilitare, disabilitare ed impostare le funzioni di cronotermostato giornaliero.



È possibile impostare due fasce di funzionamento delimitate dagli orari impostati secondo la tabella seguente dove l'impostazione OFF indica all'orologio di ignorare il comando:

selezione	significato	valori possibili
START 1	ora di attivazione	ora - OFF
STOP 1	ora di disattivazione	ora - OFF
START 2	ora di attivazione	ora - OFF
STOP 2	ora di disattivazione	ora - OFF

Sottomenù 03 - 03 - program settimanale

Permette di abilitare, disabilitare ed impostare le funzioni di cronotermostato settimanale.



Il programmatore settimanale dispone di 4 programmi indipendenti il cui effetto finale è composto dalla combinazione delle 4 singole programmazioni. Il programmatore settimanale può essere attivato o disattivato. Inoltre, impostando OFF nel campo orari, l'orologio ignora il comando corrispondente.



Effettuare con cura la programmazione evitando in generale di far sovrapporre le ore di attivazione e/o disattivazione nella stessa giornata in differenti programmi.

PROGRAMMA 1			
livello menu	selezione	significato	valori possibili
03-03-02	START PROGRAM 1	ora attivazione	ora - OFF
03-03-03	STOP PROGRAM 1	ora disattivazione	ora - OFF
03-03-04	LUNEDI PROGRAM 1	giorno di riferimento	on/off
03-03-05	MARTEDI PROGRAM 1		on/off
03-03-06	MERCOLEDI PROGR 1		on/off
03-03-07	GIOVEDI PROGRAM 1		on/off
03-03-08	VENERDI PROGRAM 1		on/off
03-03-09	SABATO PROGRAM 1		on/off
03-03-10	DOMENICA PROGR 1		on/off

PROGRAMMA 2			
livello menu	selezione	significato	valori possibili
03-03-11	START PROGRAM 2	ora attivazione	ora - OFF
03-03-12	STOP PROGRAM 2	ora disattivazione	ora - OFF
03-03-13	LUNEDI PROGRAM 2	giorno di riferimento	on/off
03-03-14	MARTEDI PROGRAM 2		on/off
03-03-15	MERCOLEDI PROGR 2		on/off
03-03-16	GIOVEDI PROGRAM 2		on/off
03-03-17	VENERDI PROGRAM 2		on/off
03-03-18	SABATO PROGRAM 2		on/off
03-03-19	DOMENICA PROGR 2		on/off

PROGRAMMA 3			
livello menu	selezione	significato	valori possibili
03-03-20	START PROGRAM 3	ora attivazione	ora - OFF
03-03-21	STOP PROGRAM 3	ora disattivazione	ora - OFF
03-03-22	LUNEDI PROGRAM 3	giorno di riferimento	on/off
03-03-23	MARTEDI PROGRAM 3		on/off
03-03-24	MERCOLEDI PROGR 3		on/off
03-03-25	GIOVEDI PROGRAM 3		on/off
03-03-26	VENERDI PROGRAM 3		on/off
03-03-27	SABATO PROGRAM 3		on/off
03-03-28	DOMENICA PROGR 3		on/off

PROGRAMMA 4			
livello menu	selezione	significato	valori possibili
03-03-29	START PROGRAM 4	ora attivazione	ora - OFF
03-03-30	STOP PROGRAM 4	ora disattivazione	ora - OFF
03-03-31	LUNEDI PROGRAM 4	giorno di riferimento	on/off
03-03-32	MARTEDI PROGRAM 4		on/off
03-03-33	MERCOLEDI PROGR 4		on/off
03-03-34	GIOVEDI PROGRAM 4		on/off
03-03-35	VENERDI PROGRAM 4		on/off
03-03-36	SABATO PROGRAM 4		on/off
03-03-37	DOMENICA PROGR 4		on/off

Sottomenù 03 - 04 - program week-end




Permette di abilitare, disabilitare ed impostare le funzioni di cronotermostato nel week-end (giorni 5 e 6, ovvero sabato e domenica).



NOTA BENE:

- allo scopo di evitare confusione e operazioni di avvio e spegnimento non voluti, attivare un solo programma per volta se non si conosce esattamente quello che si desidera ottenere;
- disattivare il programma giornaliero se si desidera impiegare quello settimanale. Mantenere sempre disattivato il programma week-end se si utilizza quello settimanale nei programmi 1, 2, 3 e 4.
- attivare la programmazione wee-end solamente dopo aver disattivato la programmazione settimanale;

Menù 04 - scegli lingua

Premere il tasto SET per accedere ai menù e premere  (5) fino a raggiungere il MENU 04 – SCEGLI LINGUA. Premere quindi il tasto SET per accedere al menù. Selezionare la lingua desiderata tramite i tasti  (1) e  (2)

Modalità stand-by

Questa modalità permette lo spegnimento automatico della stufa una volta raggiunta la temperatura ambiente impostata sul SET. Quando questo avviene la stufa attenderà qualche minuto (impostazione di fabbrica), passati i quali si spegnerà automaticamente se la temperatura della stanza nel frattempo si è sempre mantenuta superiore a quella impostata.

Una volta spenta a seguito di questa condizione, la stufa si riaccenderà automaticamente solamente quando la temperatura ambiente scenderà di 2 °C al di sotto della temperatura impostata nella stufa (esempio: SET=24 °C e temperatura ambiente=21 °C).

Se la stufa si trova spenta per la modalità STAND-BY, anche se c'è un'accensione programmata questa verrà ignorata e la stufa si riaccenderà solamente per l'abbassamento della temperatura ambiente come spiegato sopra.

Lo spegnimento programmato viene invece sempre rispettato se la stufa si trova in STAND-BY e viene spenta manualmente premendo il tasto OFF; così facendo la stufa si spegnerà definitivamente non riaccendendosi più, a meno di un'accensione prevista dalla programmazione settimanale.

Abilitazione modalità stand-by

Premere il tasto SET (3) per accedere al MENÙ e con il tasto  (5) raggiungere il **MENU 05 ("MODO STAN-BY")**. Premere quindi nuovamente SET (3) per accedervi; la funzione STAND-BY è impostata di default in OFF.

Per attivare questa funzione premere il tasto  (1), sul display si vedrà **"MODO STAN-BY ON"**.

Premere SET (3) per confermare e poi OFF (4) per uscire. La modalità STAND-BY è ora attiva.

Termostato Esterno

La stufa ha la possibilità di interfacciarsi con un termostato esterno per comandare le accensioni e gli spegnimenti della stufa in base alla temperatura della stanza. Il termostato deve essere di tipo aperto/chiuso a contatto pulito.

Se il termostato porta tensione alla scheda causando dei guasti la garanzia decade.

Per configurare il termostato è sufficiente rimuovere il ponticello presente sul morsetto THERM e collegare il termostato ambiente.


OPERAZIONE A CURA DI UN TECNICO SPECIALIZZATO

Una volta accesa, la stufa rimarrà in lavoro fino al raggiungimento della temperatura impostata nel termostato.

All'apertura del contatto la stufa rimarrà in modulazione e sul display apparirà ECO THERM per 5 minuti dopodichè andrà in Stand-by ECO + OFF.

Al momento di una nuova richiesta di calore nella stanza (e perciò richiusura dal contatto) la stufa rimarrà in modalità ECO ATT per 10 minuti. Se durante questo tempo il contatto rimane chiuso, la stufa andrà in accensione.

NOTA BENE:

Nel momento in cui la stufa verrà spenta manualmente  o tramite programmazione, non sarà più comandata dal termostato.

Segnalazione allarmi



Nel caso si presenti un'anomalia di funzionamento della Stufa, il sistema informa l'utente della tipologia di guasto verificatasi. Nella seguente tabella sono riassunti gli allarmi, il tipo di problema e la possibile soluzione:

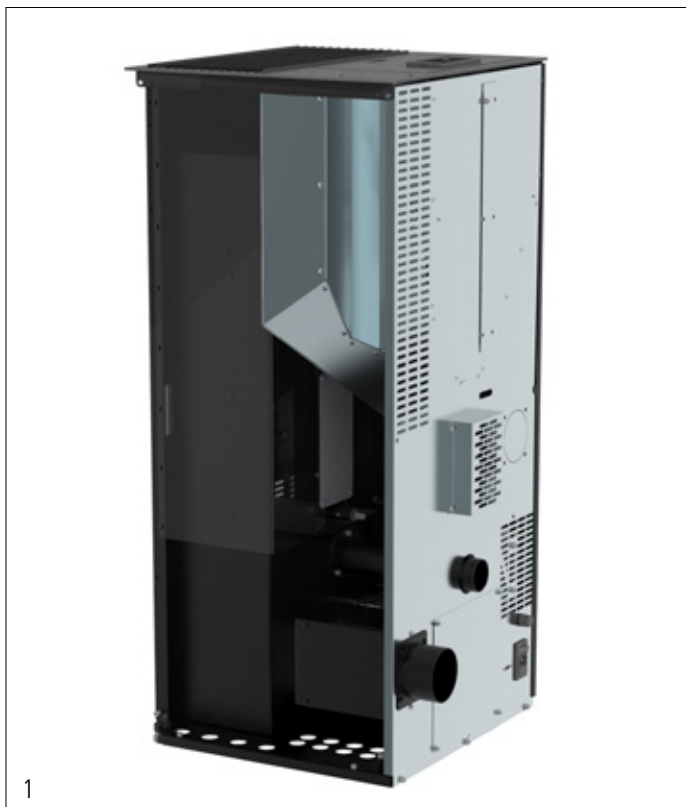
Display Superiore		Tipo di problema	Soluzione
AL 1	BLACK OUT	Mancanza di corrente	Al ritorno della corrente, la stufa esegue un ciclo di raffreddamento alla fine del quale ripartirà automaticamente
AL 2	SONDA FUMI	La sonda fumi è rotta o scollegata dalla scheda	Contattare il centro assistenza tecnica autorizzato
AL 4	ASPIRAT GUASTO	Guasto o blocco dell'estrattore fumi	Contattare il centro assistenza tecnica autorizzato
AL 5	MANCATA ACCENS	La stufa non riesce ad accendersi. È la prima accensione	Riempire il serbatoio di pellet. Ripetere l'accensione
AL 6	MANCANO PELLET	Spegnimento della stufa durante la fase di lavoro	Riempire il serbatoio di pellet
AL 7	SICUREZ-TERMICA	La stufa si è surriscaldata	Riarmare manualmente il termostato. Se il problema persiste contattare il centro assistenza tecnica autorizzato
AL 8	MANCA DEPRESS	Canna fumaria ostruita	Pulire la canna fumaria o verificare che non vi siano griglie ostruite in uscita dallo scarico fumi
SERVICE		Indica che sono state raggiunte 1300 ore di funzionamento della stufa. È necessario effettuare la manutenzione straordinaria	Contattare il centro assistenza tecnica autorizzato

Le operazioni di controllo devono essere effettuate dall'utente e solo in caso di non soluzione, contattare il Centro Assistenza Tecnico.



Installazione uscita fumi verticale stufa Mod. 12 - 12 C

La stufa viene fornita con l'uscita fumi posteriore.



In questo caso all'uscita fumi è necessario installare un tubo a T con bicchiere di raccolta.

Nel modello 12 e 12C c'è la possibilità di collegare l'uscita fumi verticale spostandola nell'uscita posteriore, installando nella parte superiore della scatola fumi la bocchetta di diametro 80mm che avete rimosso.



Non è necessario installare il tubo a T.

Prima di effettuare qualsiasi operazione di manutenzione sulla stufa, adottare le seguenti precauzioni:

- assicurarsi che tutte le parti della stufa siano fredde;
- accertarsi che le ceneri siano completamente spente;
- accertarsi che l'interruttore generale sia in posizione OFF;
- staccare la spina dalla presa, evitando così accidentali contatti;
- terminata la fase di manutenzione, controllare che tutto sia in ordine come prima dell'intervento (il braciere collocato correttamente).



Si prega di seguire attentamente le seguenti indicazioni per la pulizia. La non adempienza può portare all'insorgere di problemi nel funzionamento della stufa.

Pulizia braciere e supporto braciere

Quando la fiamma assume toni di colore rosso o è debole, accompagnata da fumo nero, significa che ci sono depositi di cenere o incrostazioni che non consentono il corretto funzionamento della stufa e che vanno rimossi.

Ogni giorno togliere il braciere semplicemente sollevandolo dalla sua sede; quindi pulirlo da cenere ed eventuali incrostazioni che si potrebbero formare, prestando particolare attenzione a liberare i fori tappati con l'utilizzo di un utensile appuntito (non in dotazione con la stufa). Questa operazione si rende necessaria in particolar modo le prime volte ad ogni accensione soprattutto se si utilizzano pellet diversi da quelli consigliati dal produttore. La periodicità di questa operazione è determinata dalla frequenza di utilizzo e dalla scelta del pellet. È bene controllare anche il supporto braciere aspirando eventuale cenere presente con un aspirapolvere.



Cassetto cenere

Aprire la porta ed estrarre il cassetto cenere. Asportare con un aspiratore tutta la cenere depositata al suo interno. Quest'operazione può essere effettuata più o meno frequentemente in base alla qualità di pellet utilizzato.





Manutenzione e pulizia stufa Mod. 12 - 12 C

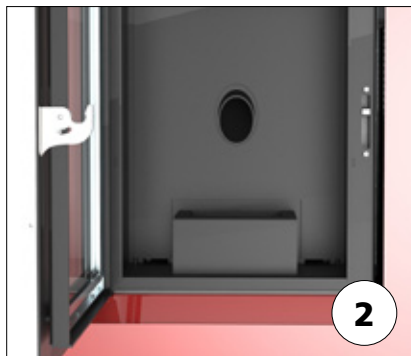
A CURA DEL TECNICO SPECIALIZZATO

Pulizia camera di combustione e vano scambiatore

A stufa fredda e spenta procedere nel seguente modo:



1 Aprire la porta e rimuovere il braciere ed il cassetto cenere.



2 Spingere verso l'alto la piastra posteriore.



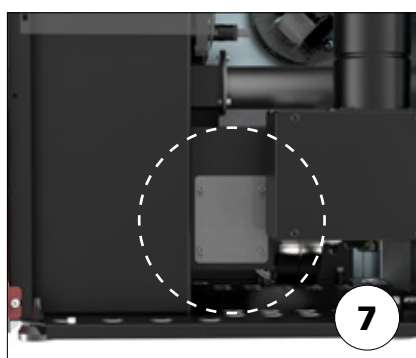
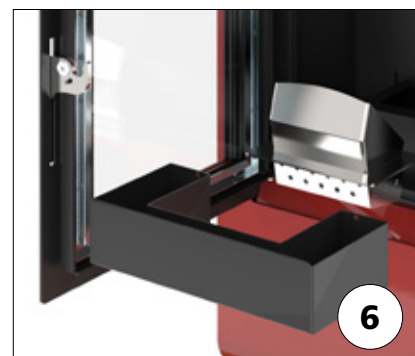
3 Ruotare la piastra verso la parte frontale della stufa.



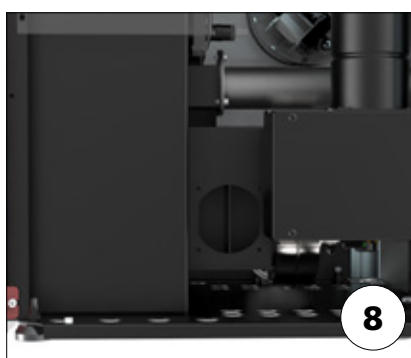
4 Con un aspiratore pulire le pareti della camera di combustione. Con un utensile pulire i tubi di scambio asportando tutto il residuo della combustione.



5 Una volta terminata la pulizia, rimontare la piastra posteriore, il cassetto cenere ed il braciere.



7 Rimuovere ora il fianco destro della stufa e rimuovere la piastra di chiusura.



8 È ora possibile accedere al vano ventilatore che deve essere accuratamente pulito.

Prima di effettuare qualsiasi operazione di manutenzione sulla stufa, adottare le seguenti precauzioni:

- assicurarsi che tutte le parti della stufa siano fredde;
- accertarsi che le ceneri siano completamente spente;
- accertarsi che l'interruttore generale sia in posizione OFF;
- staccare la spina dalla presa, evitando così accidentali contatti;
- terminata la fase di manutenzione, controllare che tutto sia in ordine come prima dell'intervento (il braciere collocato correttamente).



Si prega di seguire attentamente le seguenti indicazioni per la pulizia. La non adempienza può portare all'insorgere di problemi nel funzionamento della stufa.

Pulizia braciere e supporto braciere

Quando la fiamma assume toni di colore rosso o è debole, accompagnata da fumo nero, significa che ci sono depositi di cenere o incrostazioni che non consentono il corretto funzionamento della stufa e che vanno rimossi.

Ogni giorno togliere il braciere semplicemente sollevandolo dalla sua sede; quindi pulirlo da cenere ed eventuali incrostazioni che si potrebbero formare, prestando particolare attenzione a liberare i fori tappati con l'utilizzo di un utensile appuntito (non in dotazione con la stufa). Questa operazione si rende necessaria in particolar modo le prime volte ad ogni accensione soprattutto se si utilizzano pellet diversi da quelli consigliati dal produttore. La periodicità di questa operazione è determinata dalla frequenza di utilizzo e dalla scelta del pellet. È bene controllare anche il supporto braciere aspirando eventuale cenere presente con un aspirapolvere.

Cassetto cenere

Aprire la porta ed estrarre il cassetto cenere. Asportare con un aspiratore tutta la cenere depositata al suo interno. Quest'operazione può essere effettuata più o meno frequentemente in base alla qualità di pellet utilizzato.

Pulizia vano scambiatore

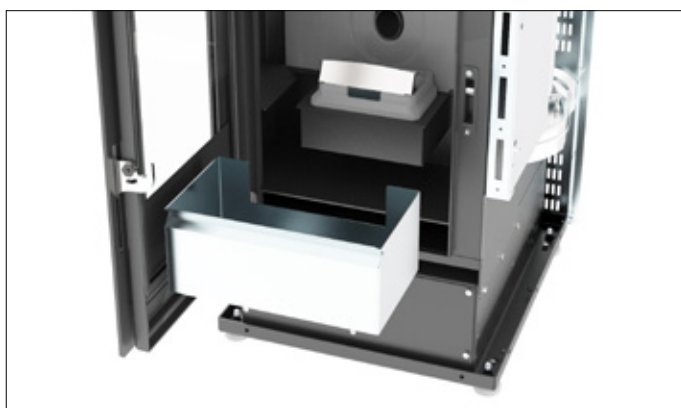
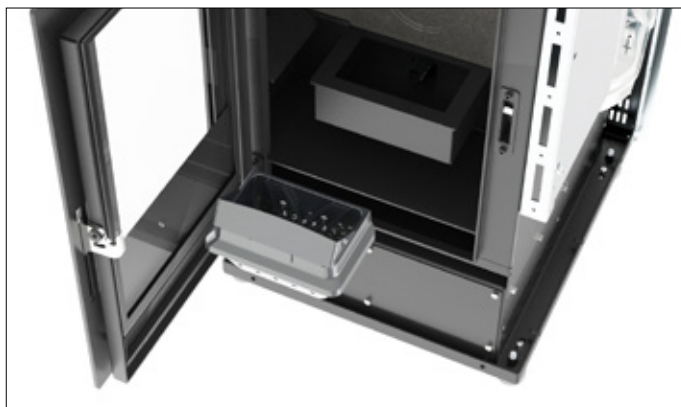
Sotto il cassetto cenere si trova il vano scambiatore; effettuare la pulizia di quest'ultimo tramite un aspiratore.

Pulizia del vetro

Il vetro è di tipo autopulente, quindi, mentre la stufa è in funzione, un velo d'aria scorre lungo la superficie del medesimo tenendo lontano cenere e sporcizia; ciò nonostante nell'arco di alcune ore, si formerà una patina grigiastra, da pulire al primo spegnimento della stufa. L'annerimento del vetro dipende inoltre dalla qualità e quantità di pellet usato.

La pulizia del vetro deve avvenire a stufa fredda con prodotti consigliati e testati dalla nostra azienda.

Quando viene effettuata questa operazione, osservare sempre se la guarnizione grigia intorno al vetro è in buono stato; il mancato controllo dell'efficienza di questa guarnizione, può compromettere il funzionamento della stufa. Pellet di scarsa qualità potrà tuttavia provocare l'annerimento del vetro.





Nel caso di vetro rotto, non tentare di accendere la stufa.

Pulizia del rivestimento in ceramica (ove presente)

Il rivestimento in ceramica deve essere pulito con un panno morbido e asciutto. Utilizzare solamente detergenti neutri e delicati. Non bagnare e non pulire mai la ceramica con acqua fredda quando questa è calda: lo shock termico potrebbe romperla.



Fare molta attenzione perché la ceramica scotta.

Pulizia delle superfici

Per la pulizia delle superfici utilizzare uno straccio bagnato con acqua o al più acqua e sapone neutro.



L'uso di detergenti o diluenti aggressivi portano al danneggiamento delle superfici della stufa. Prima di utilizzare qualunque detergente si consiglia di provarlo su un punto non in vista o contattare il Centro Assistenza Autorizzato per tutti i consigli in merito.

Pulizia delle parti in metallo

Per pulire le parti in metallo della stufa usare un panno morbido, inumidito con acqua.

Non pulire mai le parti in metallo con alcool, diluenti, benzine, acetoni o altre sostanze sgrassanti. In caso d'uso di tali sostanze la nostra azienda declina ogni responsabilità. Eventuali variazioni di tonalità delle parti in metallo possono essere imputabili ad un uso non adeguato della stufa.



È necessario effettuare la pulizia giornaliera del braciere e periodica del cassetto cenere. La ridotta o mancata pulizia può in alcuni casi provocare la mancata accensione della stufa con conseguenti danni alla stufa e all'ambiente (possibili emissioni di incombusto e fuliggine). Non reintrodurre il pellet eventualmente presente nel braciere per mancata accensione.

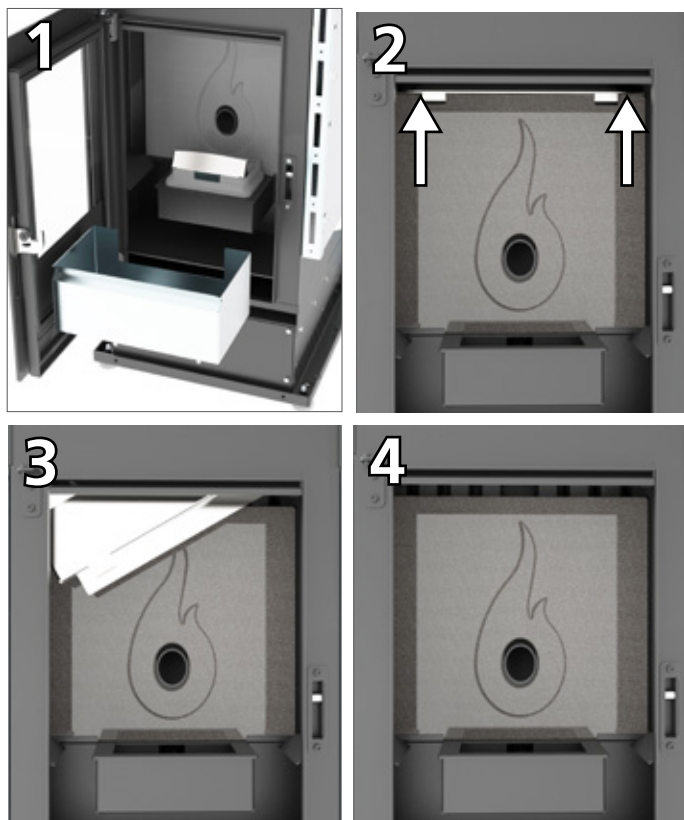
A cura del tecnico specializzato Controllo annuale

Pulizia camera di combustione

A stufa fredda e spenta procedere nel modo seguente: aprire la porta ed estrarre il cassetto cenere e rimuovere il braciere. (foto 1)

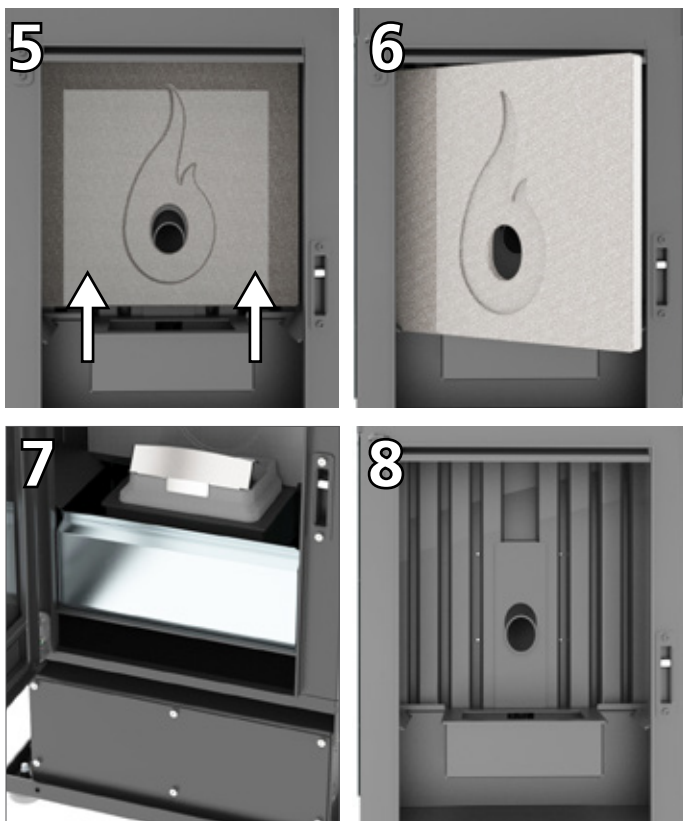
Rimuovere il fissaggio del refrattario spingendolo verso l'alto. (foto 2)

Ruotarlo ed inclinarlo per rimuoverlo. (foto 3)



Spingere ora il refrattario verso l'alto (foto 4 + foto 5), ruotarlo (foto 6) e sfilarlo dalla camera di combustione.

Quando maneggiate il refrattario avere cura di non romperlo, è molto fragile.



Con un aspiratore pulire il refrattario e le pareti della camera di combustione, in particolare la parete frontale in cui si trovano i tubi dello scambiatore, (foto 9) il fondo della camera di combustione ed il vano che si trova sotto al cassetto cenere (foto 8).

Pulire inoltre il braciere ed il cassetto cenere.

Una volta completata la pulizia, rimontare il refrattario, il relativo fissaggio, il cassetto cenere ed infine il braciere.

Pulizia dell'impianto di scarico

Fino quando non si acquista una ragionevole esperienza sulle condizioni di funzionamento, si consiglia di provvedere a questa manutenzione almeno mensilmente.

- disinserire il cavo di alimentazione elettrica;
- rimuovere il tappo del raccordo a T e procedere alla pulizia dei condotti; se necessario, almeno per le prime volte, rivolgersi a personale qualificato;
- pulire accuratamente l'impianto di scarico fumi: a tale scopo contattare uno spazzacamino professionista;
- pulire dalla polvere, ragnatele, ecc. la zona retrostante i pannelli del rivestimento interno una volta all'anno, in particolar modo i ventilatori.

Pulizia dei ventilatori

La stufa è dotata di ventilatori (ambienti e fumi) posizionati nella parte posteriore e inferiore della stufa stessa.

Eventuali depositi di polvere o cenere sulle pale dei ventilatori portano ad uno sbilanciamento che causa rumorosità durante il funzionamento.

È quindi necessario provvedere almeno annualmente alla pulizia dei ventilatori. Poiché tale operazione comporta il dover smontare alcune parti della stufa, far eseguire la pulizia del ventilatore solo dal nostro Centro Assistenza Autorizzato.

Pulizia di fine stagione

A fine stagione, quando la stufa non si utilizza più, è consigliata una pulizia più accurata e generale:

- rimuovere tutti i pellet dal serbatoio e dalla coclea;
- pulire accuratamente il braciere, il supporto braciere, la camera combustione e il cassetto cenere.

Se i punti precedenti sono stati osservati, ciò comporta solo una verifica dello stato della stufa.

È necessario pulire più accuratamente il tubo di scarico o la canna fumaria e controllare le condizioni del cestello: se è il caso ordinarlo al Centro Assistenza Autorizzato. Se necessario lubrificare le cerniere della porta e della maniglia. Controllare anche la corda di fibra ceramica vicino al vetro, sulla parete interna della porta: se è consumata o troppo secca, ordinarla al Centro Assistenza Autorizzato.

Manutenzione e pulizia stufa



Tutte le operazioni di pulizia di tutte le parti vanno eseguite a stufa completamente fredda e con la spina elettrica disinserita per evitare ustioni e shock termici. La stufa richiede poca manutenzione se utilizzata con pellet certificato e di qualità. La necessità di manutenzione varia in funzione delle condizioni di utilizzo (accensioni e spegnimenti ripetuti) e al variare delle prestazioni richieste.

Parti	Ogni giorno	Ogni 2-3 giorni	Ogni settimana	Ogni 15 giorni	Ogni 30 giorni	Ogni 60-90 giorni	Ogni anno / 1200-1400 ore
Bruciatore/braciere	◇						
Pulizia vano cassetto cenere		◇					
Pulizia cassetto cenere		◇					
Pulizia porta e vetro		◇					
Pulizia vano interno scambiatore / vano ventilatore fumi						•	
Scambiatore completo							•
Pulizia "T" di scarico						•	
Condotto fumi							•
Guarnizione porta cassetto cenere						•	
Parti interne							•
Canna fumaria							•
Componentistica elettro-meccanica							•

◇ a cura dell'utente

• a cura del CAT (Centro Assistenza Tecnica autorizzato)



Ogni 1300 ore di lavoro la scheda elettronica manda un segnale di avviso e sul display apparirà la scritta "SERVICE". Questo messaggio indica la necessità di una pulizia completa della stufa a cura di un CAT. La mancanza di tale pulizia può comportare un malfunzionamento della stufa ed una cattiva combustione, comportando quindi una minore resa.

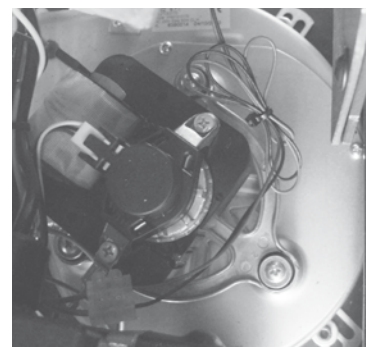


Pressostato fumi: controlla la pressione nel condotto fumario. Esso provvede a bloccare la coclea di caricamento pellet nel caso lo scarico sia ostruito o ci siano contropressioni significative ad esempio in presenza di vento.

Nel momento di intervento del pressostato apparirà la scritta **"ALAR-DEP-FAIL"**



Motoriduttore: se il motoriduttore si ferma, la stufa continua a funzionare fino a quando non si spegne la fiamma per mancanza di combustibile e fino a che non raggiunge il livello minimo di raffreddamento.



Sonda temperatura fumi: questa termocoppia rileva la temperatura dei fumi mantenendo il funzionamento oppure arrestando la stufa quando la temperatura dei fumi scende sotto il valore preimpostato.



Sicurezza elettrica: la stufa è protetta contro gli sbalzi violenti di corrente (es. fulmini) da un fusibile generale a 4A che si trova nel pannello comandi posto sul retro della stufa vicino al cavo di alimentazione. Altri fusibili per la protezione delle schede elettroniche sono situati su quest'ultime.



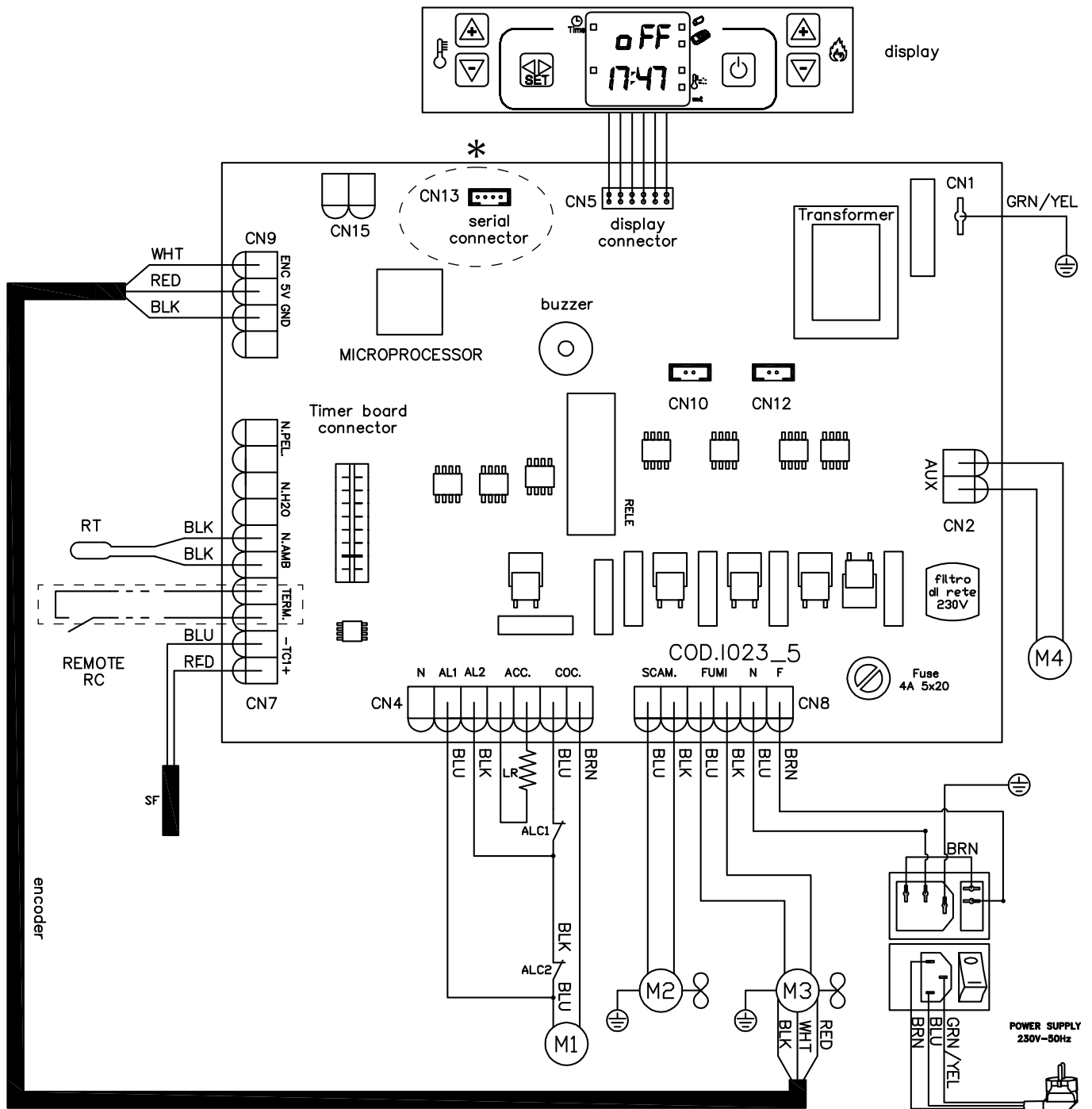
Sicurezza temperatura pellets: nei rarissimi casi in cui si verifica una temperatura eccessiva all'interno del serbatoio, il termostato sicurezza pellets a riarmo manuale genera un allarme **"ALAR-SIC-FAIL"** interrompendo il funzionamento della stufa; il ripristino deve essere effettuato da parte del cliente riarmando il suddetto dispositivo posto dietro la stufa.



Termostato ambiente: il termostato ambiente rileva la temperatura presente nella stanza. Quando esso rileva la temperatura prestabilita sul display, la stufa si pone in funzionamento ECO ossia in funzione di mantenimento a risparmio di combustibile. Il termostato ambiente va steso in modo da non subire condizionamenti dalla temperatura del corpo stufa.



È vietato manomettere i dispositivi di sicurezza. Solo dopo aver eliminato la causa che ha provocato l'intervento di sicurezza è possibile l'accensione della stufa ripristinando così il funzionamento. Vedere il capitolo relativo agli allarmi per capire come interpretare ciascun allarme dovesse apparire sul display della stufa.



ENG

M1	coclea mothor
M2	ambient fan motor
M3	smoke extractor
M4	second ambient fan (where present)
ALC1	pellet tank thermostat
ALC2	pressure switch
*	Wi-Fi module connector

ITA

M1	coclea
M2	motore ambiente
M3	estrattore fumi
M4	secondo ventilatore (dove presente)
ALC1	termostato
ALC2	pressostato
*	connettore modulo Wi-fi



Tutte le riparazioni devono essere effettuate esclusivamente da un tecnico specializzato a stufa spenta e con la presa elettrica staccata. È proibita ogni modifica non autorizzata all'apparecchio e la sostituzione di particolari con altri non originali. Le operazioni contrassegnate in grassetto devono essere eseguite esclusivamente da personale specializzato.

Eventuali inconvenienti e soluzioni

Premesso che tutte le stufe vengono collaudate nelle loro parti di movimentazione e di lavoro e quindi sono consegnate in perfetto stato fisico e di funzionamento, va ricordato che il trasporto, lo scarico, la movimentazione, un uso scorretto o una scarsa manutenzione, possono essere cause di inconvenienti.

I principali inconvenienti potrebbero essere risolvibili leggendo la tabella riportata di seguito.

Se dopo aver fatto quanto di seguito descritto il problema non è stato risolto, interpellare il servizio di assistenza.

ANOMALIA	CAUSE POSSIBILI	RIMEDI
Display spento e pulsanti non funzionanti	<ol style="list-style-type: none"> 1. Mancanza di tensione in rete 2. Interruttore posteriore spento 3. Display difettoso 4. Anomalia nella connessione del display con la scheda 5. Fusibile scheda interrotto 6. Scheda difettosa 	<ol style="list-style-type: none"> 1. Controllare che il cavo di alimentazione sia collegato 2. Agire sull'interruttore posteriore per azionarlo 3. Staccare la stufa dalla presa di corrente per circa un minuto e riaccendere. Se il problema persiste contattare il centro assistenza autorizzato 4. Controllare che display e scheda siano correttamente connessi. Contattare il centro assistenza autorizzato 5. Contattare il centro assistenza autorizzato 6. Contattare il centro assistenza autorizzato
Telecomando inefficiente	<ol style="list-style-type: none"> 1. Distanza eccessiva dalla stufa 2. Assenza pile nel telecomando 3. Telecomando guasto 	<ol style="list-style-type: none"> 1. Avvicinarsi alla stufa 2. Controllare e cambiare le pile 3. Sostituire il telecomando
Mancata accensione	<ol style="list-style-type: none"> 1. Accumulo eccessivo di cenere nel braciere 2. Errata procedura di accensione 	<ol style="list-style-type: none"> 1. Pulire il braciere 2. Rifare la procedura di accensione. Se il problema persiste contattare il centro di assistenza autorizzato
Esce fumo dalla griglia	<ol style="list-style-type: none"> 1. Blackout elettrico accidentale 	<ol style="list-style-type: none"> 1. In caso di fase di accensione interrotta e di interruzione momentanea dell'attività del ventilatore, si possono verificare delle leggere quantità di fumo
Ventola aria calda non funziona	<ol style="list-style-type: none"> 1. La stufa non si è ancora riscaldata 	<ol style="list-style-type: none"> 1. Attendere la conclusione del ciclo di accensione. Arrivata in temperatura, la ventola partirà automaticamente. Se il problema persiste contattare il centro di assistenza autorizzato

<p>La stufa non si accende automaticamente.</p>	<ol style="list-style-type: none"> 1. Il serbatoio è vuoto 2. La resistenza non raggiunge la temperatura 3. Resistenza danneggiata 4. Il pellet non scende 5. Motore coclea difettoso 6. Il braciere non si trova nel suo allocamento oppure è sporco 7. Ostruzione di nidi o corpi estranei nel comignolo o nel camino 8. Verificare funzionamento della candeletta 9. Il cassetto porta cenere non è chiuso correttamente 10. Intasamento passaggio fumi e canna fumaria. 11. Estrattore fumi non funzionante 12. Sonda termica difettosa 13. Pellet umido 	<ol style="list-style-type: none"> 1. Riempire il serbatoio con il pellet 2. Controllare i cablaggi elettrici e fusibili, sostituire la resistenza se è guasta 3. Sostituire la resistenza 4. si raccomanda di staccare la presa della corrente elettrica prima di: <ul style="list-style-type: none"> - controllare che il pellet non sia incastrato nello scivolo - controllare che la coclea non sia bloccata da corpo estraneo - controllare la tenuta dello sportello 5. Contattare il centro assistenza autorizzato 6. Verificare che il foro del braciere corrisponda alla candeletta, pulire braciere 7. Eliminare qualunque corpo estraneo dal comignolo o dalla canna uscita fumi 8. Accertarsi che ci sia corrente. Sostituire la candeletta se bruciata 9. Chiudere il cassetto portacenere 10. Effettuare la pulizia periodica 11. Verificare il funzionamento dell'estrattore fumi 12. Contattare il centro assistenza autorizzato 13. Verificare luogo di stivaggio pellet e sostituirlo con una manciata di pellet asciutto.
<p>Blocco della stufa. I pellet non vengono immessi nella camera di combustione.</p>	<ol style="list-style-type: none"> 1. Il serbatoio vuoto 2. Coclea senza pellet 3. Problema tecnico della coclea 4. Motoriduttore guasto 5. Scheda elettronica difettosa 	<ol style="list-style-type: none"> 1. Caricare il pellet nel serbatoio 2. Riempire il serbatoio e procedere come da istruzioni prima accensione stufa 3. SI RACCOMANDA di staccare la presa della corrente elettrica prima di: <ul style="list-style-type: none"> - svuotare il serbatoio e a mano liberare la coclea da eventuali ostruzioni (segatura) - liberare lo scivolo da eventuali ostruzioni - asportare l'accumulo di polvere di pellet nel fondo del serbatoio 4. Sostituire il motoriduttore 5. Sostituire la scheda elettrica
<p>La stufa funziona per alcuni minuti e poi si spegne.</p>	<ol style="list-style-type: none"> 1. Fase di accensione non conclusa 2. Mancanza temporanea di energia elettrica 3. Sonde dei fumi difettose o guaste o non inserite 	<ol style="list-style-type: none"> 1. Rifare la fase di accensione 2. Rifare la fase di accensione 3. Verifica e sostituzione sonde
<p>Ventola aspirazione fumi non si arresta.</p>	<ol style="list-style-type: none"> 1. La stufa non si è ancora raffreddata 	<ol style="list-style-type: none"> 1. Attendere che la stufa si raffreddi. Solo a raffreddamento avvenuto la ventola si arresterà. Se il problema persiste contattare il centro di assistenza autorizzato

<p>La stufa si intasa, combustione irregolare, il vetro della porta si sporca, la fiamma è lunga, rossastra e debole.</p>	<ol style="list-style-type: none"> 1. Canna fumaria con presenza di tratti troppo lunghi o intasata 2. Troppo pellet 3. Quantità eccessiva di pellet o di depositi di cenere nel braciere 4. Il braciere non si trova nel suo alloggiamento 5. Vento contrario al flusso di scarico 6. Insufficienza di aria di combustione 7. E' stato cambiato il tipo di pellet utilizzato 8. Motore aspirazione fumi guasto 9. Porta chiusa in maniera errata 	<ol style="list-style-type: none"> 1. Effettuare la pulizia periodica. Vedi paragrafo installazione stufa nel manuale d'uso e manutenzione. Verificare pulizia canna fumaria 2. Diminuire nei parametri il livello di carica del pellet. 3. Pulire bene il braciere dopo aver atteso il totale spegnimento della stufa. Se si ripete contattare il Centro Assistenza Autorizzato 4. Verificare che il foro del braciere corrisponda alla candeletta 5. Controllare il comignolo antivento e/o eventualmente installarlo 6. Verificare la corretta posizione del braciere, la sua pulizia e verificare che il condotto di aspirazione dell'aria in ambiente sia libero, verificare lo stato della guarnizione della porta, aumentare il livello nel parametro relativo alla velocità del ventilatore di espulsione fumi. Contattare il Centro Assistenza Autorizzato 7. Verificare la qualità del pellet. Contattare il Centro Assistenza Autorizzato 8. Aumentare il livello nei parametri relativi alla velocità del ventilatore di espulsione fumi. Verificare ed eventualmente sostituire il motore 9. Controllare che il vetro sia chiuso in maniera ermetica e la guarnizione garantisca la tenuta
<p>Odore di fumo nell'ambiente. Spegnimento della stufa.</p>	<ol style="list-style-type: none"> 1. Cattiva combustione 2. Malfunzionamento del ventilatore fumi 3. Installazione della canna fumaria eseguita in modo scorretto 4. Intasamento canna fumaria 	<ol style="list-style-type: none"> 1. Contattare il Centro Assistenza Autorizzato 2. Contattare il Centro Assistenza Autorizzato 3. Contattare il Centro Assistenza Autorizzato 4. Contattare il Centro Assistenza Autorizzato
<p>In posizione automatica la stufa funziona sempre alla massima potenza.</p>	<ol style="list-style-type: none"> 1. Termostato ambiente in posizione massima 2. Sonda rilievo temperatura in avaria 3. Pannello comandi difettoso o guasto 	<ol style="list-style-type: none"> 1. Impostare nuovamente la temperatura del termostato 2. Verificare il funzionamento della sonda ed eventualmente sostituirla 3. Verificare il pannello comandi ed eventualmente sostituirlo
<p>Il motore di aspirazione dei fumi non funziona.</p>	<ol style="list-style-type: none"> 1. La stufa non ha tensione elettrica 2. Il motore è guasto 3. La scheda è difettosa 4. Il pannello dei comandi è guasto 	<ol style="list-style-type: none"> 1. Verificare la tensione di rete e il fusibile di protezione 2. Verificare il motore e il condensatore ed eventualmente sostituirlo 3. Sostituire la scheda elettrica 4. Sostituire il pannello dei comandi

<p>Il fuoco si spegne o la stufa si arresta automaticamente</p>	<ol style="list-style-type: none"> 1. Il serbatoio del pellet è vuoto 2. Manca alimentazione 3. I pellet non vengono immessi 4. Eccessivo deposito di cenere nel braciere 5. È intervenuta la sonda di sicurezza della temperatura del pellet 6. Coclea bloccata da corpo estraneo 7. La porta non è chiusa perfettamente o le guarnizioni sono usurate 8. Pellet non adeguato 9. Scarso apporto di pellet 10. Comignolo o scarico ostruito da nidi o corpi estranei 11. Interviene il pressostato 12. Motore estrazione fumi in avaria 13. Allarme attivo 	<ol style="list-style-type: none"> 1. Riempire il serbatoio di pellet 2. Controllare spina e presenza energia elettrica 3. Riempire il serbatoio di pellet 4. Pulire bene il braciere 5. Lasciare che la stufa si raffreddi completamente, ripristinare il riarmo manuale e riaccendere la stufa. <p>Se il problema persiste contattare l'assistenza tecnica autorizzata</p> <ol style="list-style-type: none"> 6. Staccare la spina, svuotare il serbatoio, eliminare eventuali corpi estranei 7. Chiudere la porta o far sostituire le guarnizioni con altre originali 8. Cambiare tipo di pellet con uno consigliato dalla casa costruttrice. A volte, a seconda del tipo, nella fase di regolazione dei parametri bisogna variare il livello relativo al carico di pellet 9. Aumentare il livello nel parametro relativo al carico pellet. Far verificare l'afflusso di combustibile dall'assistenza tecnica autorizzata 10. Eliminare qualunque corpo estraneo dal comignolo. Pulire il condotto fumario. Effettuare la pulizia periodica 11. Verificare potenziale intasamento del condotto fumario e se il pressostato funziona correttamente 12. Verificare ed eventualmente sostituire il motore 13. Vedere paragrafo allarmi
<p>Il ventilatore dell'aria di convezione (aria ambiente) non si ferma mai</p>	<ol style="list-style-type: none"> 1. Sonda termica di controllo della temperatura difettosa o guasta 2. Sonda fumi guasta 	<ol style="list-style-type: none"> 1. Verificare il funzionamento sonda ed eventualmente sostituirlo 2. Sostituire sonda fumi
<p>La stufa non parte</p>	<ol style="list-style-type: none"> 1. Mancanza di energia elettrica 2. Sonda pellet in blocco 3. Fusibile guasto 4. Pressostato guasto (segnala blocco) 5. Scarico o condotto fumi intasato 	<ol style="list-style-type: none"> 1. Controllare che la presa elettrica sia inserita e l'interruttore generale sia in posizione "I" 2. Sbloccarla agendo sul termostato posteriore, se succede nuovamente sostituire il termostato 3. Sostituire il fusibile 4. Sostituire il pressostato 5. Pulire lo scarico fumi e/o il condotto fumario



Non spegnere mai la stufa togliendo l'energia elettrica. Lasciate sempre ultimare la fase di spegnimento altrimenti si potrebbero arrecare danni alla struttura ed avere problemi nelle successive accensioni.



Il costruttore della stufa declina ogni responsabilità e fa decadere le condizioni di garanzia del prodotto per eventuali inconvenienti dovuti alla mancata osservanza delle norme indicate qui sopra. Eventuali interventi del centro di assistenza tecnica saranno a carico del richiedente qualora non siano rispettate le presenti istruzioni.

GARANZIA GENERALE

Tutti i prodotti sono sottoposti ad accurati collaudi e sono coperti da garanzia per il periodo di 24 mesi dalla data di acquisto, documentata dalla fattura o dalla ricevuta di acquisto che dovrà essere esibita al personale tecnico autorizzato. La mancata esibizione del documento farà decadere il diritto di garanzia al proprietario dell'apparecchio.

Per garanzia si intende la sostituzione o riparazione gratuita delle parti componenti l'apparecchio che risultino difettose all'origine per difetti di fabbricazione.

1. La Garanzia che copre difetti di fabbricazione e vizi di materiale decade:

- per interventi di personale non autorizzato;
- per danni causati da trasporto o da cause non imputabili al costruttore;
- per installazione non corretta;
- per errato collegamento elettrico;
- per manutenzioni periodiche non eseguite;
- per incidenti di natura esterna (fulmini, allagamenti ecc...);
- per uso e manutenzione non corretti.

2. La sostituzione completa della macchina può avvenire solo a seguito dell'insindacabile decisione da parte dell'azienda produttrice in casi particolari.

3. L'azienda declina ogni responsabilità per eventuali danni che possono, direttamente o indirettamente, derivare a persone, cose o animali in conseguenza della mancata osservanza delle prescrizioni indicate nel Libretto Istruzioni e riguardanti, specialmente, le avvertenze in tema di installazione, uso e manutenzione dell'apparecchio.

LIMITAZIONI DELLA GARANZIA

La garanzia limitata copre i difetti di fabbricazione, purché il prodotto non abbia subito rotture causate da un uso non corretto, incuria, errato allacciamento, manomissioni, errori di installazione.

Sono coperti da garanzia per la durata di 12 mesi i seguenti componenti:

- braciore di combustione;
- la resistenza.

Non sono coperti da garanzia:

- il vetro della porta;
- le guarnizioni in generale e della porta in fibra;
- la verniciatura;
- le maioliche;
- il telecomando
- paratie interne
- eventuali danni arrecati da un'inadeguata installazione e/o mancanze del consumatore.

Le immagini del presente libretto sono puramente indicative e possono non corrispondere alla realtà del prodotto. Sono da intendersi esemplificative per capirne il funzionamento del prodotto.

Sono esclusi dalla presente garanzia tutti i malfunzionamenti e/o danni all'apparecchio che risultino dovuti alle seguenti cause:

- I danni causati da trasporto e/o movimentazione
- tutte le parti che dovessero risultare difettose a causa di negligenza o trascuratezza nell'uso, di errata manutenzione, di installazione non conforme con quanto specificato dal produttore (far sempre riferimento al manuale di installazione e uso in dotazione all'apparecchio)
- errato dimensionamento rispetto all'uso o difetti nell'installazione ovvero mancata adozione di accorgimenti necessari per garantire l'esecuzione a regola d'arte
- surriscaldamento improprio dell'apparecchio, ossia utilizzo combustibili non conformi ai tipi e alle quantità indicate sulle istruzioni in dotazione
- ulteriori danni causati da erronei interventi dell'utente stesso nel tentativo di porre rimedio al guasto iniziale
- aggravio dei danni causato dall'ulteriore utilizzo dell'apparecchio da parte dell'utente una volta che si è manifestato il difetto
- in presenza di caldaia eventuali corrosioni, incrostazioni o rotture provocate da correnti vaganti, condense, aggressività o acidità dell'acqua, trattamenti disincrostanti effettuati impropriamente, mancanza d'acqua, depositi di fanghi o calcare
- inefficienza di camini, canne fumarie, o parti dell'impianto da cui dipende l'apparecchio
- danni recati per manomissioni all'apparecchio, agenti atmosferici, calamità naturali, atti vandalici, scariche elettriche, incendi, difettosità dell'impianto elettrico e/o idraulico.
- La mancata esecuzione della manutenzione annuale della termostufa, da parte di un tecnico autorizzato o da personale qualificato, comporta la perdita della garanzia.

We thank you for having chosen one of our products, the fruit of technological experience and of continual research for a superior quality product in terms of safety, dependability, and service.

In this manual you will find all the information and useful suggestions to use your product with the maximum safety and efficiency.



We highly recommend to turn to our Authorized Service Centre for the installation and the first ignition of the device as it not only carries out the installation perfectly but also verifies the regular operation of it.

- Incorrect installation, incorrectly performed maintenance, improper use of the product release the manufacturer from every eventual damage derived from the use of the stove.
- The unit cannot be used as an incinerator. Do not use fuels other than pellets.
- This manual has been realized by the manufacturer and constitutes an integral part of the product and must remain with it during its entire lifetime. If the product is sold or transferred, be sure that the booklet is present since the information contained in it are addressed to the buyer, and to all those persons of various titles who complete the installation, use and maintenance.
- Carefully read the instructions and the technical information contained in this manual, before proceeding with the installation, use, and any operation on the product.
- The observance of the indications contained in the present manual guarantees the safety of people and the product, the economy of use and a longer functioning lifetime.
- Although the carefully studied design and the risk analysis done by our company has permitted the realization of a safe product, in any case, before effecting any operation on the stove, it is recommended to keep said manual available and pay scrupulous attention to the instructions written therein.
- Be very careful when moving the ceramic details where present.
- Check the precise flatness of the pavement where the product will be installed
- The wall where the product will be placed must not be constructed in wood, or in any case, made of an inflammable material, and in addition it is necessary to maintain a safety distance.
- While the stove is in operation, several parts of the stove (door, handle, sides) can reach high temperatures. Therefore pay attention and use the proper precautions, above all in the presence of children, elderly or disabled persons, and animals.
- Assembly must be performed by authorized persons (Authorized Assistance Center).
- Diagrams and drawings are furnished for the purpose of illustration; the manufacturer, with the intent of pursuing a policy of constant development and renewal of the product can, without any notice, make any modifications that are believed opportune.
- When the stove is working at its maximum speed, it is strongly suggested to wear gloves while handling with the door for pellets loading and the door handle.
- It is prohibited to install in bedrooms or in explosive environments.
- Only use replacement parts recommended by the supplier.



Never cover the body of the stove in any way or obstruct the openings placed on the upper side when the device is operating. All our stoves are trial lighted on the construction line.

In the event of a fire, disconnect the power supply, use an extinguisher and call the fire fighters if necessary. After that contact the Authorized Assistance Center.

This instruction booklet is an integral part of the product: make sure that it always accompanies the appliance, even in case of transfer to another owner or in the case of transfer to another place. In the event of damage or loss, request a copy from the area technician.

These symbols indicate specific messages in this booklet:



ATTENTION:

This warning sign indicates that the message to which it refers should be carefully read and understood, **because failure to comply with what these notices say can cause serious damage to the stove and put the user's safety at risk.**



INFORMATION:

This symbol is used to highlight information which is important for proper stove operation. Failure to comply with these provision will compromise use of the stove and its operation will not be satisfactory.

Norms and declarations of conformity

Our company declares that the stove conforms to the following norms for the EC European Directive labelling:

- 2014/30 UE (regulation EMCD) and following amendments;
- 2014/35 UE (Low Voltage Directive) and following amendments;
- 2011/65 EU (RoHS 2 directive);
- The Rules of Construction Products (CPR-Construction Products Regulation) No. 305/2011 regarding the construction world;
- For installations in Italy, please refer to UNI 10683/98 or following changes. For the water-thermo-sanitary equipment, let the installer give you the conformity declaration in compliance with L. 37/2008. While installing the unit respect the local, national and European rules;
- EN 55014-1; EN 55014-2; EN 61000-3-2; EN 61000-3-3; EN 60335-1; EN 60335-2-102; EN 62233, EN 50581.

Safety information

Please carefully read this use and maintenance manual before installing and operating the stove!

If clarification is needed, please contact the dealer or the Authorized Assistance Center.

- The pellet stove must only be operated in living environments. This stove, being controlled by an electronic board, permits a completely automatic and controlled combustion; the exchange, in fact, regulates the lighting phase, 5 power levels and the shut down stage, guaranteeing the safe operation of the stove.
- The basket used for combustion allows most of the ash produced by the combustion of the pellets to fall into the collection compartment. Nevertheless, check the basket daily, given that not all pellets have high quality standards (use only quality pellets recommended by the manufacturer).
- In order to achieve the test report results, please load the performance parameters retained by the manufacturer and the qualified technician. They will use these parameters once verified that, during the installation, it is possible to reproduce the laboratory conditions.

Responsibility

With the delivery of the present manual, we decline all responsibility, both civil and penal, for accidents deriving from the partial or total lack of observance of the instructions contained herein.

We decline every responsibility derived from improper use of the stove, from incorrect use by the user, from unauthorized modifications and/or repairs, from the use of replacement parts that are not original for this model.

The manufacturer declines every civil or penal, direct or indirect responsibility due to:

- Lack of maintenance;
- Failure to observe the instructions contained in the manual;
- Use in non-conformity with the safety directives;
- Installation in non-conformity with the norms in force in the country;
- Installation by unqualified or untrained personnel;
- Modifications and repairs not authorized by the manufacturer;
- Use of non-original replacement parts;
- Exceptional events.



- Use only wood pellets;
- Keep / store the pellets in a cool dry place;
- Never pour pellets directly on the hearth;
- The stove must only be fed with quality 6 mm diameter pellets, A1 certified according to the UNI EN ISO 17225-2 regulations;
- Before making the electrical connection of the stove the discharge tubes must be connected with the flue;
- The protective grill placed inside the pellet container must never be removed;
- The environment where the stove is installed must have a sufficient exchange of air;
- It is forbidden to operate the stove with the door open or the glass broken;
- Do not use the stove as an incinerator; the stove should be used only for the intended purpose;
- Any other use is considered improper and therefore dangerous. Do not put in the hopper other than wood pellets;
- When the stove is operating, the surfaces, glass, handle and tubes become very hot: during operation do not touch these parts without adequate protection;
- Keep the fuel and other inflammable materials off the stove.

Charge pellet

Fuel is loaded from the upper part of the stove by opening a door. Pour the pellets in the hopper; This is easier if performed in two steps:

- Pour half of the contents of the bag into the hopper and wait for the fuel to settle on the bottom.
- Then pour in the second half;
- Keep the cover closed , after loading the pellets , the lid of the fuel tank;
- Before closing the door load-pellet make sure that there are no residues of pellets around the seal. If carefully cleaned to avoid compromising the seals.

The stove is a product by heating, presents the external surfaces particularly hot. For this reason, we recommend extreme caution when operating in particular:

- Do not touch the stove body and the various components, do not approach the door , it could cause burns;
- Do not touch the exhaust fumes;
- Do not perform any type of cleaning;
- Do not dump the ashes;
- Do not open the ash tray;
- Be careful that children do not come near;



Never remove the protection grille in the hopper. When filling, do not let the sack of pellets touch any hot surfaces.



Instructions for safe and efficient use

- The appliance is not intended for use by persons (including children) with reduced physical, sensory or mental capacities, or lack of experience or knowledge, unless they have been given through the intermediary of a person responsible for their safety, supervision or instruction concerning use of the appliance;
- Do not use the stove as a ladder or scaffold;
- Do not put clothes to dry on the stove. Any clothes hangers and suchlike must be kept a suitable distance from the stove. - Risk of fire
- Carefully explain that the stove is made from material subjected to high temperatures for the elderly, the disabled, and in particular for all children, keeping them away from the stove during operation
- Do not touch the stove with wet hands: the stove has electrical components that could produce sparks if handled incorrectly.
- Never open the glass door of the pellet stove while the stove is in operation.
- The stove must be connected to an electrical system equipped with an earthing conductor in accordance with regulations;
- The system must be of adequate electrical power declared the stove;
- Do not wash the inside of the stove with water. The water could damage the electrical insulation, causing electric shock;
- Do not expose your body to hot air for a long time. Do not overheat the room you are in and where the stove is installed. This can damage the physical conditions and cause health problems;
- Do not expose to direct the flow of hot air plants or animals;
- The pellet stove is not a cooking element;
- External surfaces during operation can become very hot. Do not touch them except with the appropriate protection;
- The plug of the device power cable must be connected only after installation and assembly of the device and must remain accessible after installation, if the unit is not provided of a double-pole switch suitable and accessible.
- Pay attention that the power cord (and any other cables external to the appliance) do not touch hot parts.
- Do not lay objects, glasses, infusers, room perfumers on the thermostove, they could be damaged or to damage the thermostove (in this case de warranty does not respond).



The stove is equipped with a safety device to prevent operation with dangerous negative pressure in the combustion chamber caused for example by unfavourable climatic situations or blockages in the flue. If intervening on this device, do not tamper with it and wait for the climatic situation to allow the flue to return to a negative pressure that would guarantee correct operation of the stove. If the stove is installed in particularly windy situations for long periods of time which would prevent daily use of the stove, the smoke extractor speed can be increased to guarantee correct negative pressure in the combustion chamber. This operation must be carried out by an authorized technician.

In order to achieve the test report results, please load the performance parameters retained by the manufacturer and the qualified technician. They will use these parameters once verified that, during the installation, it is possible to reproduce the laboratory conditions.

Operating area

For proper functioning and a good temperature distribution, the stove should be positioned in a location where it is able to take in the air necessary for combustion of the pellet (about 40 m³/h must be available, as laid down in the standard governing the installation and in accordance with local national standards).

The volume of the room must not be less than 30 m³.

The air must come in through permanent openings made in walls (in proximity to the stove) which give onto the outside, with a minimum cross-section area of 100 cm².

These openings must be made in such a way that it is not possible for them to be obstructed in any way. Alternatively, the air can be taken from rooms adjacent to the one which needs ventilating, as long as they are provided with an air intake from the outside, and are not used as bedrooms or bathrooms, and provided there is no fire risk such as there is for example in garages, woodsheds, and storerooms, with particular reference to what is laid down in current standards.



It is not permissible to install the stove in bedrooms, bathrooms, or in a room where another heating appliance is installed (fireplace, stove etc.) which does not have its own independent air intake.

Locating the stove in a room with an explosive atmosphere is prohibited.

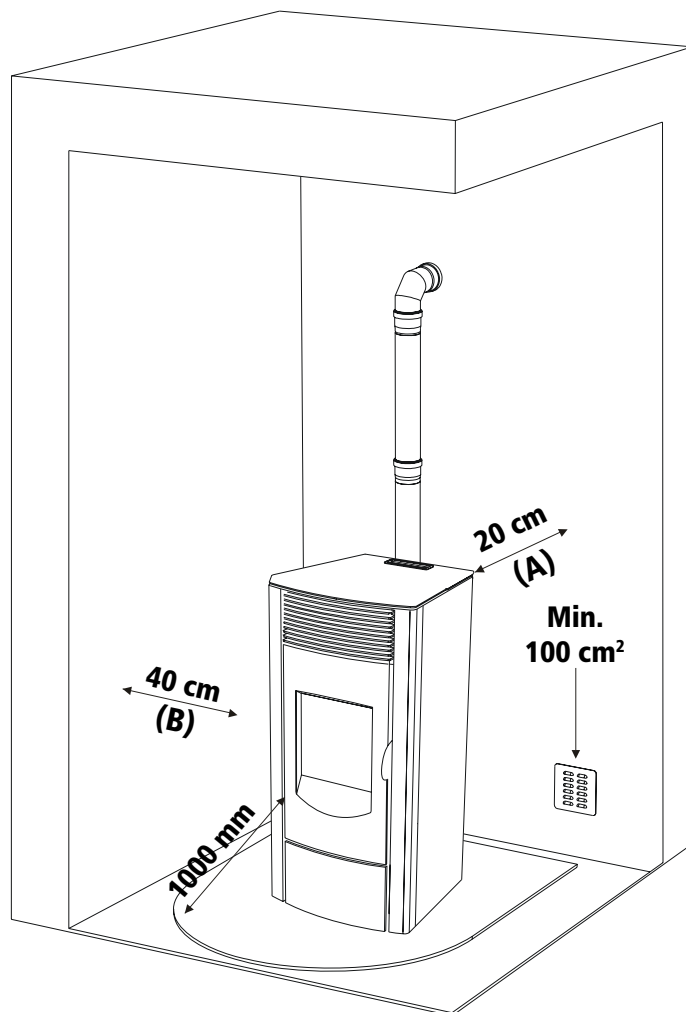
The floor of the room where the stove is to be installed must be strong enough to take its weight. If walls are flammable, maintain a minimum distance of 20 cm at the rear (A), of 40 cm at the side (B) and 100 cm at the front. If the room contains objects which are believed to be particularly delicate, such as drapes, sofas and other furniture, their distance from the stove should be considerably increased.



If the stove is installed on a flammable floor it must be interposed with a slab of insulating material to heat it protrudes at least 20 cm on the sides and 40 cm on the front.



In the presence of wood floors, install a floor protection surface in compliance with the rules in force in the country



Connection to the external air intake

It is essential that at least as much air must be able to flow into the room where the stove is installed as is required for proper combustion in the appliance and for the ventilation of the room. This can be effected by means of permanent openings in the walls of the room to be ventilated, which give onto the outside, or by single or collective ventilation ducts. For this purpose, on the external wall near the stove, a hole must be made with a minimum free cross-section of 100 cm². (equivalent to a round hole of 10 cm diameter or a square hole 10x10 cm) protected by a grille on the inside and the outside.

The air intake must also:

- communicate directly with the room where the stove is installed
- be protected by a grille, metal mesh or suitable guard, as long as this does not reduce the area below the minimum.
- positioned in such a way as to be impossible to obstruct.

Connection to the flue pipe

The flue pipe must have internal dimensions not larger than 20x20 cm, or diameter 20 cm. In the event of larger dimensions, or of the flue pipe being in poor condition (for example cracks, poor insulation, etc.), it is advisable to fit a stainless steel pipe of suitable diameter inside the flue pipe throughout its length, right up to the top.

Check with suitable instruments that there is a draught between 3 Pa and 12 Pa. This type of connection ensures the evacuation of the fumes even in the event of a temporary power cut.

At the bottom of the flue pipe, provide an inspection cap to allow periodic checking and cleaning, which must be done annually. Make a gas-tight connection to the flue pipe, using pipes and connectors as recommended by us.

You must ensure that a windproof cowl should be fitted which complies with the standards in force (Fig. 1).

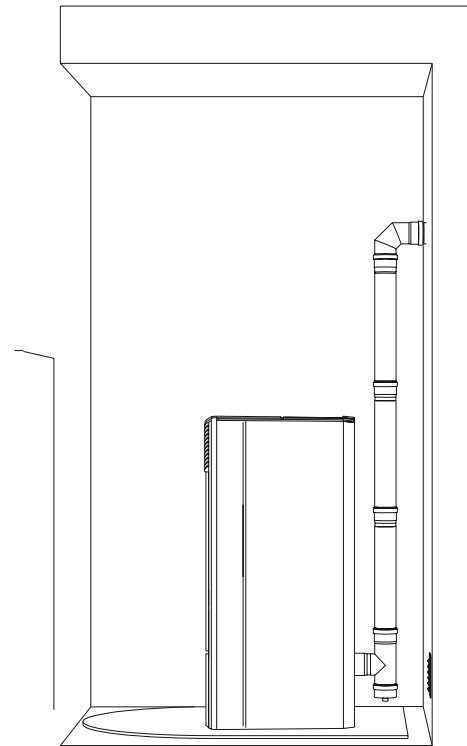


Fig. 1

Connection to an external flue with insulated or double-wall pipe

The only type of pipe which is permissible is insulated (double-walled) stainless steel, smooth on the inside, fixed to the wall. Flexible stainless steel pipe must not be used. At the bottom of the flue pipe, provide an inspection cap to allow periodic checking and cleaning, which must be done annually. Make a gas-tight connection to the flue pipe, using pipes and connectors as recommended by us. You must ensure that a windproof cowl should be fitted which complies with the standards in force.

Check with suitable instruments that there is a draught between 3 Pa and 12 Pa (see table page 11).

Connection to the flue pipe

For proper functioning, the connecting pipe between the stove and the chimney or flue duct must have a slope of not less than 3% in the horizontal stretches, the length of which must not exceed 2 metres and the vertical distance between one tee connector and another (change of direction) must not be less than 1,5 m.

Check with suitable instruments that there is a draught between 3 Pa and 12 Pa. At the bottom of the flue pipe, provide an inspection cap to allow periodic checking and cleaning, which must be done annually.

Make a gas-tight connection to the flue pipe, using pipes and connectors as recommended by us. You must ensure that a windproof cowl should be fitted which complies with the standards in force.

Fireplace flue gas

Avoid contact with combustible materials (example: wooden beams) and in any case provide for their insulation with flame retardant material. In case of pipe penetrations through roofs or walls is recommended to use special kits crossing, certificates, are available commercially. In the event of a chimney fire, turn off the stove, disconnect from the network and never open the door. Then call the authorities.

The chimney cap

The chimney cap must respect the following requirements:

- It must have the equivalent diameter and internal form of the flue.
- It must have a useful outlet diameter of not less than double that of the flue.
- The chimney cap on the roof or that remains in contact with the outside (for example, in case of open lofts or attics), must be covered with elements in brick or tile and must, in any case, be well insulated.
- It must be constructed to prevent rain, snow, and extraneous bodies from entering the flue and so that the discharge of the products of combustion is not inhibited by wind from any quarter or strength (wind-proof chimney cap).
- The chimney cap must be positioned in such a way as to guarantee the adequate dispersion and dilution of the products of combustion and in any case, must be out of the reflux zone. This zone has different dimensions and forms according to

the angle of inclination of the roof so it is necessary to adopt minimum heights (Fig. 2).

- The chimney cap must be a wind-proof type and must be above the ridge.
- Eventual structures or other obstacles that are higher than the chimney cap must not be too close to the chimney cap itself.
- The device should not be installed in the flue shared.

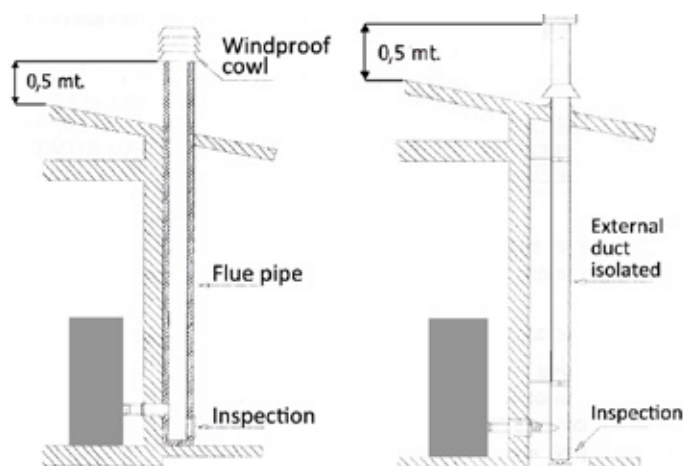


Fig. 2: connection to the flue pipe.

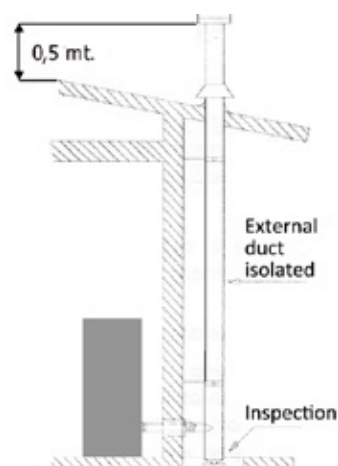


Fig. 3: connection to an external flue with insulated or double-wall pipe.

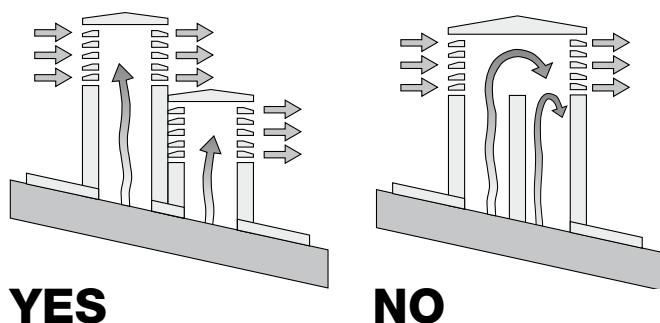


Fig. 5: Characteristics of chimney

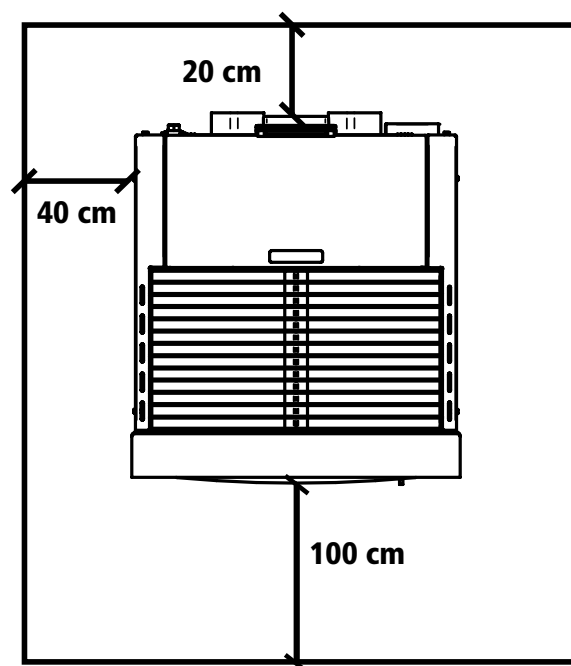
Connection of the canalization pipe (Where present)

The two air outputs placed on the back of the stove only one tube of 80mm diameter and 8 linear meters of maximum length.

You have to consider a loss around 1 meter of the linear tract for each bend of 45° (ex.: maximal distance without bends: 8 meters; maximal distance with one bend $8-1=7$ meters).

Distance to objects


It is also recommended to keep the pellets and all flammable materials at a suitable distance from the stove.

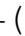

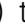




REMARKS:

- the appliance must be installed by a qualified technician in possession of the technical and professional requirements according to the DM37/2008 that, under its responsibility, to ensure compliance with the rules of good technique.
 - you need to keep in mind all laws and national, regional, provincial and municipal laws of the country in which you installed the device
 - check that the floor is not flammable: if necessary use a suitable platform
 - in the room where the generator must be installed to heat must not pre-exist or be installed with an extractor hood or ventilation ducts of the collective type.
- Should these devices be located in adjacent rooms communicating with the installation, and 'prohibited the simultaneous use of the heat generator, where there is a risk that one of the two rooms being placed in depression than the other
- it is not permissible to install in bedrooms or bathrooms.

The remote control (Fig. 3) used to adjust water temperature power and the on/off functions for the pellet stove.

To start the stove, press key  and the stove will automatically enter the starting phase.

Press keys  + (1) and  - (2) to adjust temperature, and use keys  + (6) and  - (5) to adjust operating power.

To turn off the stove, hold down key .

To replace the 3 volt battery located on the back of the remote control, pull the centre of the cover and the lever on the side of the same, replace the battery observing the correct polarity (Fig. 4)



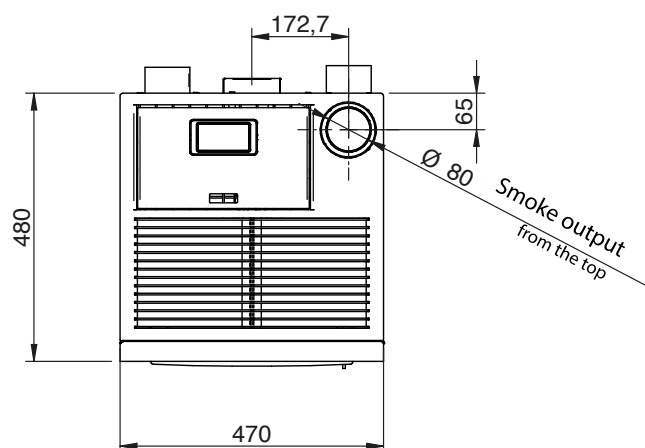
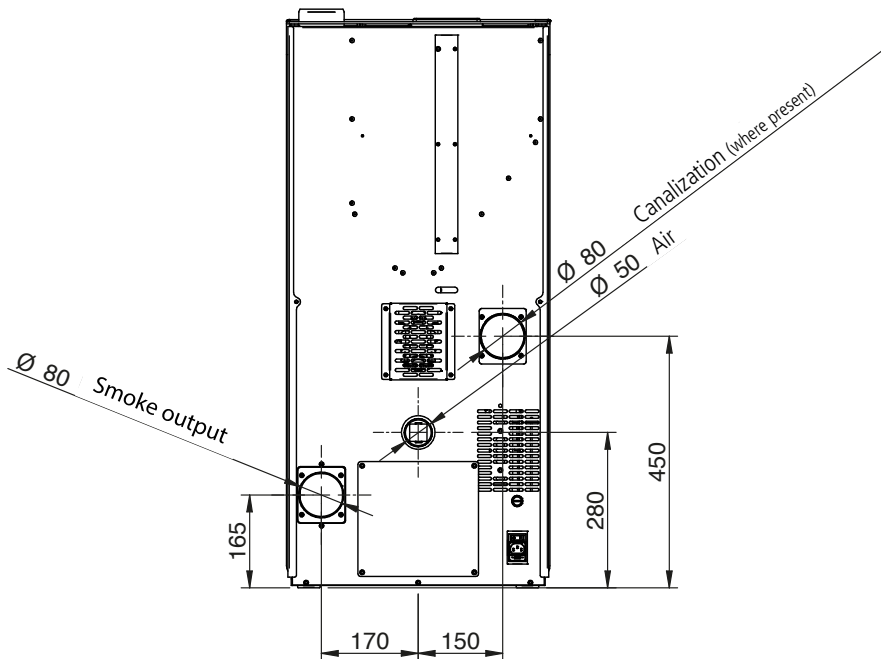
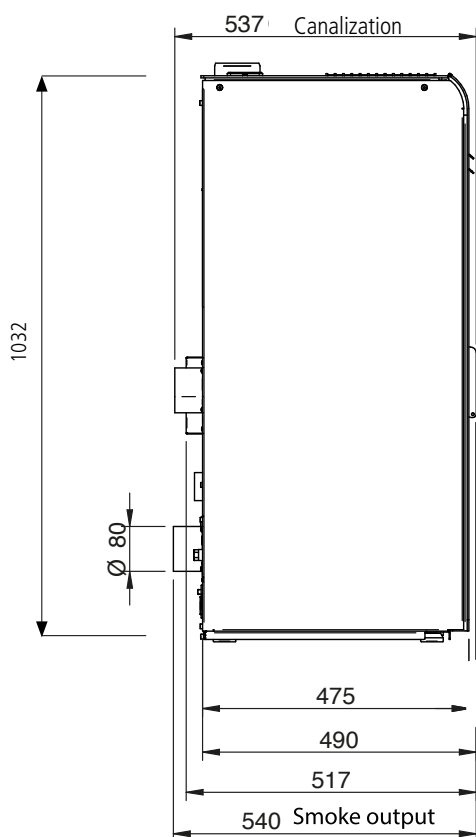
Fig. 3



Fig. 4

Technical Specification

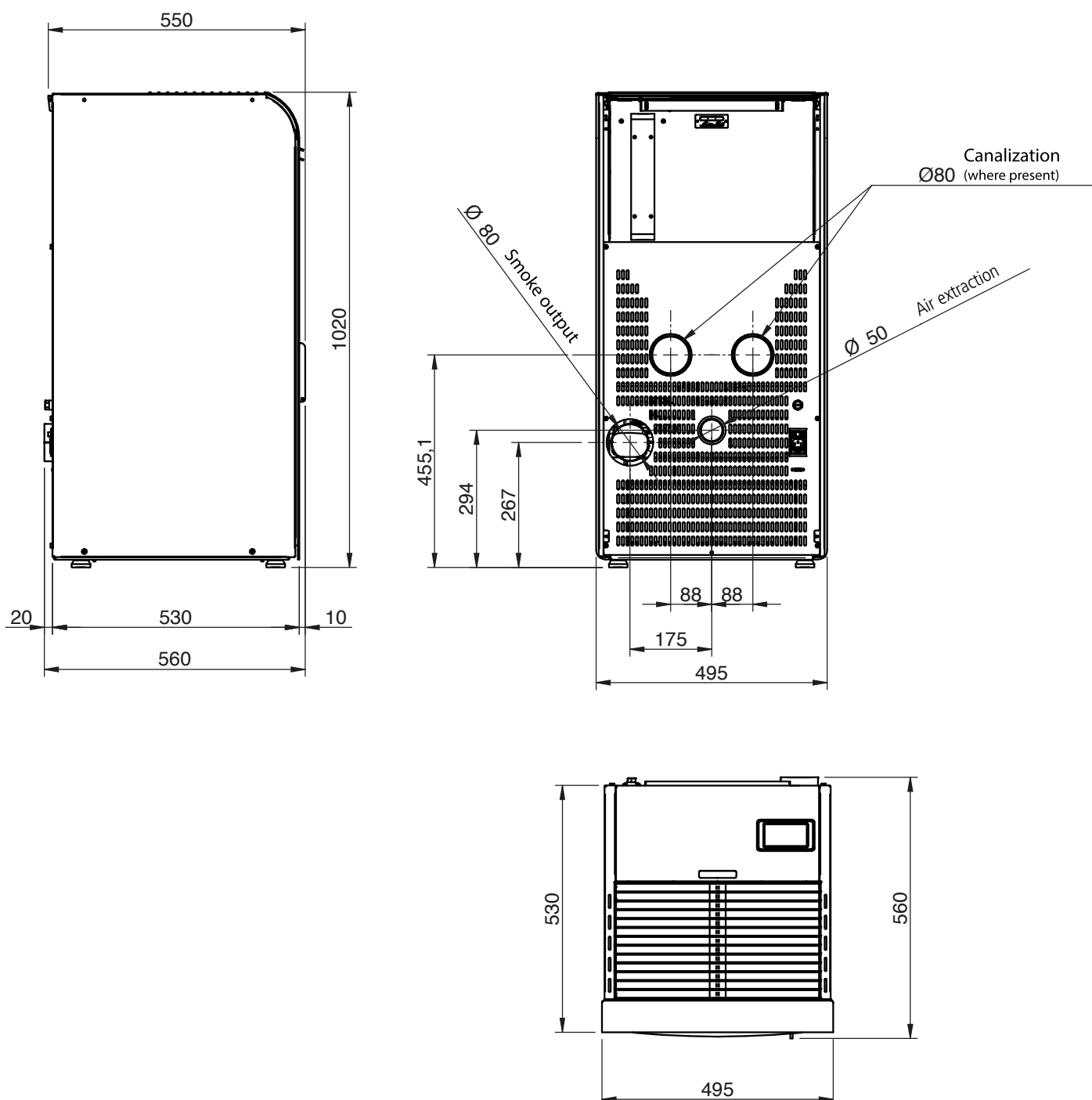
Mod. 12 / 12 C



REMARKS:

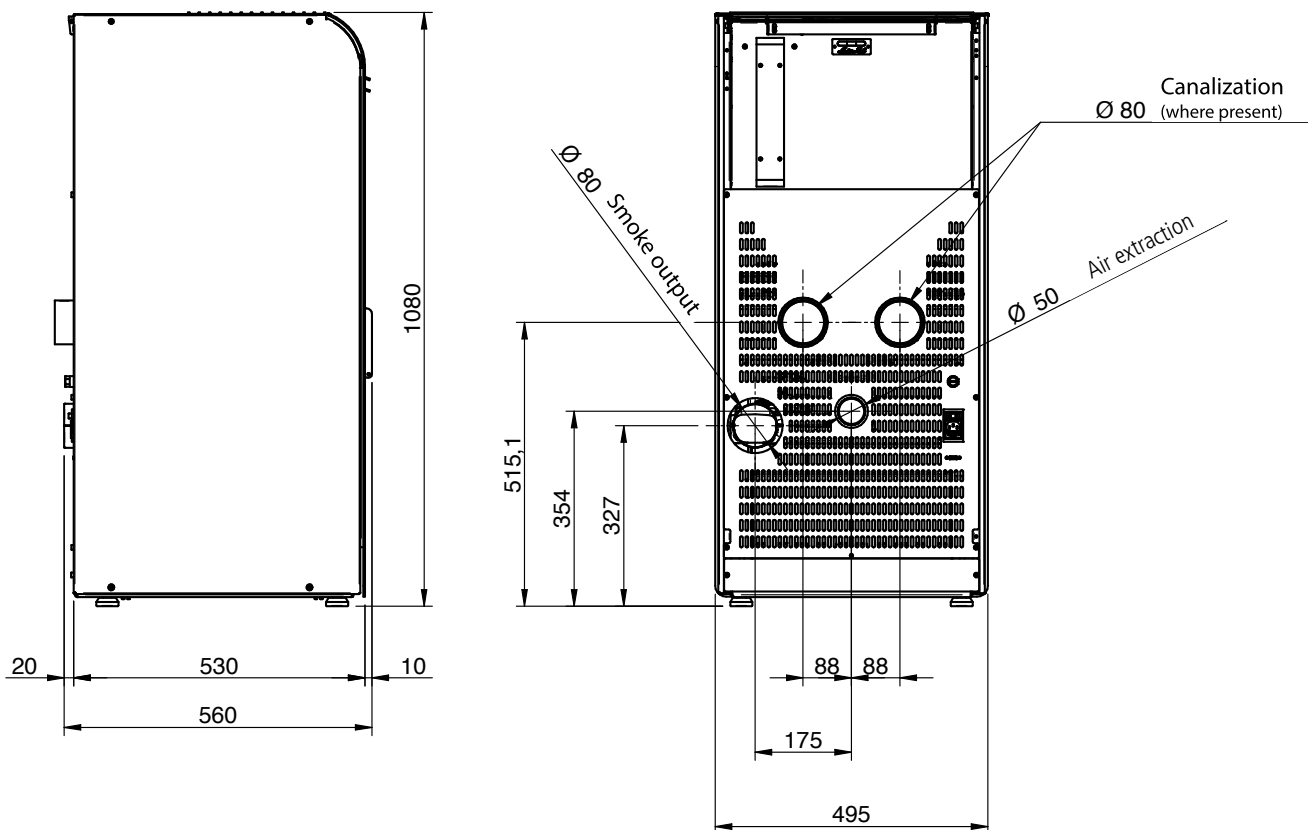
- measurements are approximate and may vary based on to the aesthetics of the stove
- the positions of the tubes in the rear view are indicative and tolerance of +/- 10 mm
- measures with a tolerance of about 10 mm

Mod. 14 / 14 C

**REMARKS:**

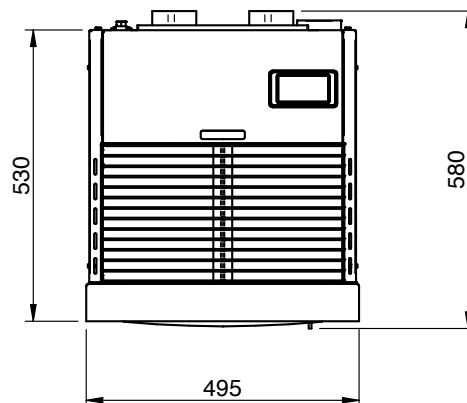
- measurements are approximate and may vary based on to the aesthetics of the stove
- the positions of the tubes in the rear view are indicative and tolerance of +/- 10 mm
- measures with a tolerance of about 10 mm

Mod. 16 / 16 C



REMARKS:

- measurements are approximate and may vary based on to the aesthetics of the stove
- the positions of the tubes in the rear view are indicative and tolerance of +/- 10 mm
- measures with a tolerance of about 10 mm

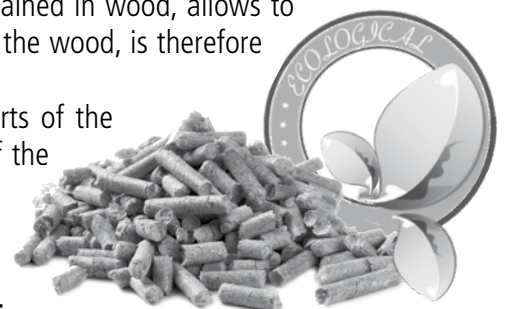


Pellet

The pellets are cylinders of compressed wood, produced from sawdust and wood processing (chips and sawdust), generally produced by sawmills and carpenters. The binding capacity of the lignin contained in wood, allows to obtain a compact product without adding additives and foreign chemicals to the wood, is therefore obtained a natural fuel with high yield.

The use of expired pellets or any other unsuitable material can damage parts of the thermostove and impair proper operation: this can lead to the termination of the guarantee, and its producer responsibility.

For our products use pellets diameter 6 mm, length 30 mm and a maximum of 8% and A1 certified according to the UNI EN ISO 17225-2 standard. Keep the pellets away from heat sources and not in humid environments or with explosive atmosphere.



PARAMETER	M. UNITS	MOD. 12 / 12 C	MOD. 14 - 14 C	MOD. 16 / 16 C
Heat input	kW	12,3 - 5,2	13,2 - 3,8	16,3 - 3,4
Nominal heat output	kW	11,1	12,5	15,2
Reduced heat output	kW	4,8	3,7	3,7
CO concentration at nominal reference (13% O ₂)	mg/m ³	52	104,82	94,85
CO concentration at reduced reference (13% O ₂)	mg/m ³	108	409,5	409,5
Nominal efficiency	%	90,2	94,76	93,48
Reduced efficiency	%	93,5	98	98
Flue gas flow rate (min-max)	g/s	4,48 - 7,55	2,83 - 7,29	2,83 - 8,53
Draft advised (min-max)	Pa	3 - 11	3 - 12	3 - 12
Flue gas temperature (min-max)	°C	99,4 - 176,3	46 - 113	46 - 140
Tank capacity	Kg	25 - 16	23	23
Recommended fuel	(ø x H) mm	pellet 6x30	pellet 6 x 30	pellet 6 x 30
Diameter smoke outlet tube	mc	300 - 310	330 - 350	380 - 400
Canalization diameter	mm	80	80	80
Diameter air intake	mm	80	80	80
Nominal voltage	mm	50	50	50
Tensione nominale	V	230	230	230
Nominal frequency	Hz	50	50	50
Assorbimento elettrico accensione	W	290	400	400
Assorbimento elettrico min-max	W	100 - 45	135 - 140	140 - 145
Stove weight	Kg	85 (12) / 87 (12C)	145 (14) / 147 (14 C)	151 (16) - 153 (16 C)
Energetic Class		A+	A+	A+
IEE		126	124	123
Environmental Certificate Decree n° 186 del 7/11/2017		★★★★☆	★★★★☆	★★★★☆
N° Test Report		K2457 2018 T1	K1905 2016 T1	K1905 2016 T1
Dust at 13% O ₂ Reference of nominal heat output	mg/m ³	19	13	12

It is recommended that the control of emissions after installation.

Stove start up



Remove any components which might burn from the firebox and from the glass (various instructions and adhesive labels).

Charge pellet

Fuel is loaded from the upper part of the stove by opening a door. Pour the pellets in the hopper. This is easier if performed in two steps:

- Pour half of the contents of the bag into the hopper and wait for the fuel to settle on the bottom.
- Then pour in the rest.




Never remove the protection grille in the hopper. When filling, do not let the sack of pellets touch any hot surfaces.



The brazier should be cleaned before each starting.

First lighting of the stove

- Before switching on, make sure that the grate is clean and empty of any pellet residues from previous combustions. Otherwise make sure you empty and clean it
- Fill the container 3/4 full with the pellets recommended by the manufacturer
- Connect the stove to an electrical outlet with the cable that has been supplied
- Press the lighting switch located on the back part of the stove
- The upper display will read **"OFF"**
- Press the button  for 2 seconds. After a few moments the smoke extractor and the lighting resistor will start and the display will read **"START"**; The led resistance is switched on
- After 1 minute the display will read **"LOAD PELLETS"**, the stove will load the pellets and continue lighting the resistor
- Once the appropriate temperature has been reached the display will read **"FLAME LIGHT"**: this means that the stove has begun the last phase in lighting, at the end of which the stove will be completely operational; The led resistance is switched off
- After some minutes the display will show the words **"WORK"** alternating room temperature and current working power. The stove is now completely on
- When the stove reaches the set temperature, the display will show **"MODULATION"**.




Before lighting a small amount of smoke may fill the combustion chamber.



We highly recommend to turn to our Authorized Service Centre for the installation and the first ignition of the device as it not only carries out the installation perfectly but also verifies the regular operation of it. During the first lighting the environment should be well ventilated since during the first hours of operation unpleasant odours could develop due to the physical stabilizing of the paint and from the grease in the tube bundle.

Stove switching off

To switch off the stove, press the key  on the control board until you read **"CLEANING FINAL"** on the display. After the stove has been switched off, the fan continues working for a set time in order to grant a fast smokes exhaust from the combustion chamber.

If you have a model with remote control, you just need to switch the remote control off keeping the key pressed for 2 seconds and confirming the selection pressing the key SEND.

If you try to switch on the stove during this phase, the display will show **"WAITING COOLING"** (that means wait for cooling) in order to inform you a switching off phase is running. Wait until the cooling phase is completely off and the display shows **"OFF"** before starting a new light up.

REMARKS:

- Do not continuously turn the stove on and off as this could provoke sparks that could shorten the life of the electrical components.
- Do not touch the stove with wet hands: the stove has electrical components that could produce sparks if handled incorrectly. Only authorized technicians can resolve possible problems.
- Do not remove any screws from the fire chamber without first lubricating them well.
- Never open the glass door of the pellet stove while the stove is in operation.
- Be sure that the brazier basket is positioned correctly.
- The flue system must be suitable for inspection. If it cannot be removed, it must have some holes for inspection and cleaning.

Control board

1. Temperature increase
2. Temperature decrease
3. Key SET
4. Key on/off
5. Operating power decrease
6. Operating power increase




Functional keys

1. Temperature increase: using this key you can increase the wished temperature from a min. value of 7°C to a max. value of 40°C.

2. Temperature decrease: using this key you can reduce the wished temperature from a max. value of 40° C to a min. value of 7°C.

3. Key SET: push this button to enter the programming menu of the stove.

4. Key on/off: keep this button pushed  for two seconds to switch the stove on or off.

5. Operating power decrease: using this key you can reduce the working power from a max. value of 5 to a min. value of 1.

6. Operating power increase: using this key you can increase the working power from a min. value of 1 to a max. value of 5.

Function indicators

Chronothermostat

This signalises that the automatic single or daily switching on or off of the stove is on. The automatic programming can be set only using the remote control.

Resistance indicator

This works only when the stove is lighting up to indicate that the resistance is warming the air to burn pellets.

Endless screw

This switches on every time pellets are being loaded in the stove.

Smokes extractor

This signalises the smokes ventilator is working.

Exchanger

This indicates the room ventilator is working.

Alarm indicator

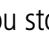
This lights up in the event of an alarm or functioning defect. You can read the kind of signalised alarm on the display.

Remote control reception

Stove setting

How to change the wished room temperature



You can change the temperature whenever you want.

Press the keys  (1) and  (2) to modify the wished value. When you stop working on the Set temperature menu for a while, the stove will automatically leave the menu itself.

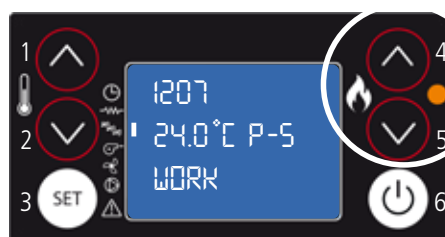


How to change the operating power

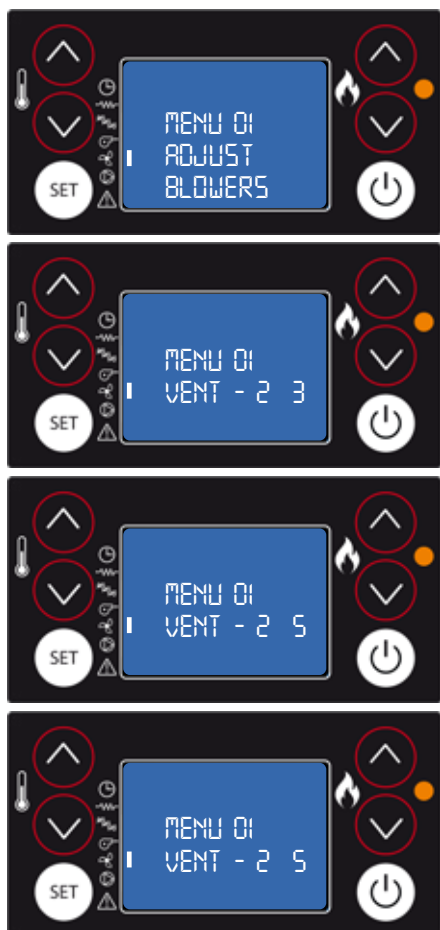
You can change the operating power from a min. value of 1 to a max. value of 5. You can also choose the "Auto".

Press the key  (6) to increase or press  (5) to reduce it.

When you stop working on the power menu for a while, the stove will automatically leave the menu itself.



Fan speed adjustment channeling (if any)



Menu 01 - Setting fans

1. Press the SET button.
Will appear on the display MENU 01 SETTING FANS.
2. Pressing the SET key to access the menu to set the speed of your funnel fans.
3. Set the speed using the buttons 1 and 2. With key 1 you set the speed of the right fan, with key 2 you set the speed of the left fan.
4. To turn off the fans of the funnel, set the speed to 0.

Display informations



OFF
The stove is off.



FLAME LIGHT
The stove starts loading pellets in the brazier.
Smokes extractor and gear motor are on.



START
The stove is switching on.
Resistance and smokes extractor are on.



WORK
The stove is working, in this case with working power 3. Detected room temperature is 21°C. Smokes ventilator, gear motor and room ventilator are on during this phase.



LOAD PELLET
The stove starts loading pellets in the brazier.
Resistance, smokes extractor and gear motor are on.



CLEANING FIRE-POT
The stove is cleaning the brazier.
The smokes extractor is working at its max. speed and the pellets loading is minimal.

Menu 02 SET CLOCK

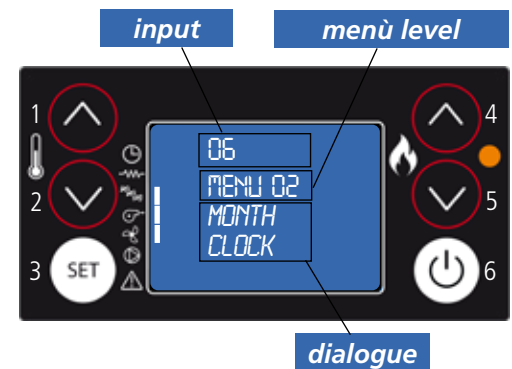
To access the set clock option, press the "SET" button (3), with the button - (5) scroll through the submenus until MENU 02 - SET CLOCK and with buttons 1 and 2 select the current day. Press the "SET" button (3) to confirm.

Then use buttons 1 and 2 to set the time and press "SET" (3) to advance to the minutes setting by pressing buttons 1 and 2. By pressing set again it's possible to access various submenus in order to set the date, day, month, and year. To do so, repeat the steps indicated above, using buttons 1, 2, and 3.

The following table briefly describes the structure of the menu, focusing only on those selections which are available to the user.

level 1	level 2	level 3	level 4	value
02 - set clock				
	01 - day			day of the week
	02 - hour			hour
	03 - minutes			minutes
	04 - day			day of the month
	05 - month			month
	06 - year			year

Set the current time and date. The device comes equipped with a lithium battery that allows the internal clock to operate autonomously for over 3-5 years.



Menu 03 SET CHRONO

Press the "SET" button (3) and then button 5 to arrive at the desired menu; press "SET" (3) to enter.

Enter menu M-3-1 and with buttons 1 and 2 select whether or not to activate the thermostat (on/off), which allows you to program the automatic ignition of the stove. Once the thermostat is activated/deactivated, press button "4" (OFF) and continue scrolling through the submenus using button 5. Select which submenu you wish to enter in order to access the daily, weekly, and weekend programmes.

To set the ignition times and days repeat the previous steps:

- access the submenu using "SET" (3)
- adjust the days, times, and activation status (on/off) with buttons 1 and 2
- confirm by pressing the "SET" button (3)
- exit from the submenu/menu with button 4 to turn it off

The following table briefly describes the structure of the menu, focusing only on those selections which are available to the user.

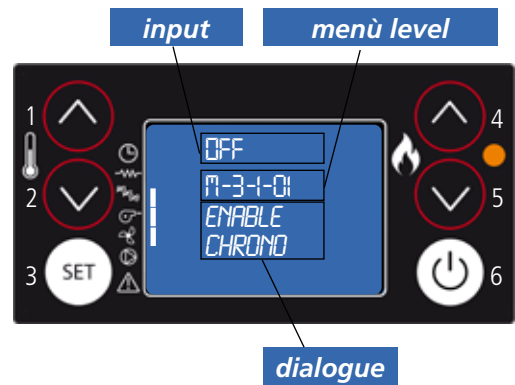
level 1	level 2	level 3	level 4	value
03 - set thermostat				
	01 - activate thermos.			
		01 - activate thermos.		on/off
	02 - day programme			
		01 - daily thermostat		on/off
		02 - start 1 day		hour
		03 - stop 1 day		hour
		04 - start 2 day		hour
		05 - stop 2 day		hour

level 1	level 2	level 3	level 4	value
03 - set thermostat				
	03 - week program.			
		01 - week thermostat		on/off
		02 - start program. 1		hour
		03 - stop program. 1		hour
		04 - monday progr. 1		on/off
		05 - tuesday progr. 1		on/off
		06 - wednesday prog. 1		on/off
		07 - thursday prog 1		on/off
		08 - friday prog 1		on/off
		09 - saturday prog 1		on/off
		10 - sunday prog 1		on/off
		11 - start program. 2		hour
		12 - stop program. 2		hour
		13 - monday progr. 2		on/off
		14 - tuesday progr. 2		on/off
		15 - wednesday prog. 2		on/off
		16 - thursday prog 2		on/off
		17 - friday prog 2		on/off
		18 - saturday prog 2		on/off
		19 - sunday prog 2		on/off
		20 - start program. 3		hour
		21 - stop program. 3		hour
		22 - monday progr. 3		on/off
		23 - tuesday progr. 3		on/off
		24 - wednesday prog. 3		on/off
		25 - thursday prog 3		on/off
		26 - friday prog 3		on/off
		27 - saturday prog 3		on/off
		28 - sunday prog 3		on/off
		29 - start program. 4		hour
		30 - stop program. 4		hour
		31 - monday progr. 4		on/off
		32 - tuesday progr. 4		on/off
		33 - wednesday prog. 4		on/off
		34 - thursday prog. 4		on/off
		35 - friday prog. 4		on/off
		36 - saturday prog. 4		on/off
		37 - sunday prog. 4		on/off
	04 - week-end program.			
		01 - therm. week-end		
		02 - start 1		
		03 - stop 1		
		04 - start 2		
		05 - stop 2		

Menù 03 SET CRONO

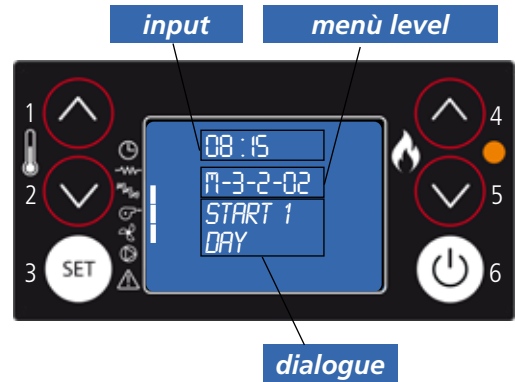
Submenu 03 - 01 - activate thermostat

This allows you to activate and deactivate all of the functions of the thermostat



Submenu 03 - 02 - daily programme

This allows you to enable, disable, and set the daily functions of the thermostat.

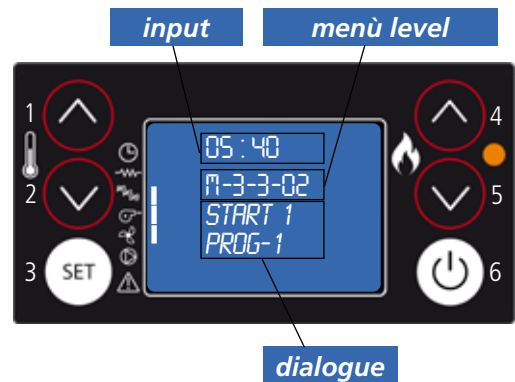


It's possible to set two operating ranges delimited by the times set according to the following table where the OFF setting tells the clock to ignore the command:

selection	meaning	possible values
START 1	activation time	hour - OFF
STOP 1	shut-off time	hour - OFF
START 2	activation time	hour- OFF
STOP 2	shut-off time	hour - OFF

Submenu 03 - 03 - weekly programme

This allows you to enable, disable, and set the weekly functions of the thermostat.



The weekly programmer has 4 independent programmes whose final effect is composed of the combination of the 4 individual programmes. The weekly programmer can be activated or deactivated. Additionally, by setting OFF in the time field, the clock ignores the corresponding command.



Plan programming carefully in order to avoid overlapping activation/deactivation times in a single day in different programmes.

PROGRAMME 1			
menu level	selection	meaning	possible values
02-03-02	START PROGRAM 1	activation time	time - OFF
02-03-03	STOP PROGRAM 1	shut-off time	time - OFF
02-03-04	MONDAY PROGRAM 1	reference day	on/off
02-03-05	TUESDAY PROG 1		on/off
02-03-06	WEDNESDAY PROG 1		on/off
02-03-07	THURSDAY PROGR 1		on/off
02-03-08	FRIDAY PROGRAM 1		on/off
02-03-09	SATURDAY PROGR 1		on/off
02-03-10	SUNDAY PROGR 1		on/off

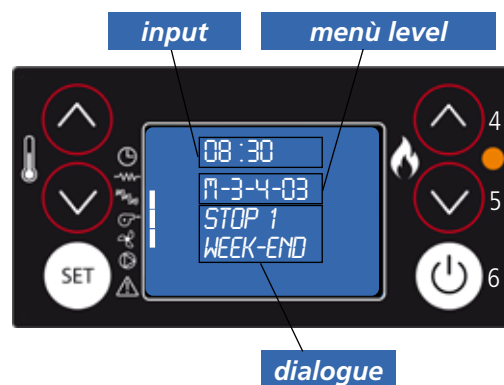
PROGRAMME 2			
menu level	selection	meaning	possible values
03-03-11	START PROGRAM 2	activation time	time - OFF
03-03-12	STOP PROGRAM 2	shut-off time	time - OFF
03-03-13	MONDAY PROGRAM 2	reference day	on/off
03-03-14	TUESDAY PROG 2		on/off
03-03-15	WEDNESDAY PROG 2		on/off
03-03-16	THURSDAY PROGR 2		on/off
03-03-17	FRIDAY PROGRAM 2		on/off
03-03-18	SATURDAY PROGR 2		on/off
03-03-19	SUNDAY PROGR 2		on/off

PROGRAMME 3			
menu level	selection	meaning	possible values
03-03-20	START PROGRAM 3	activation time	time - OFF
03-03-21	STOP PROGRAM 3	shut-off time	time - OFF
03-03-22	MONDAY PROGRAM 3	reference day	on/off
03-03-23	TUESDAY PROG 3		on/off
03-03-24	WEDNESDAY PROG 3		on/off
03-03-25	THURSDAY PROGR 3		on/off
03-03-26	FRIDAY PROGRAM 3		on/off
03-03-27	SATURDAY PROGR 3		on/off
03-03-28	SUNDAY PROGR 3		on/off

PROGRAMME 4			
menu level	selection	meaning	possible values
03-03-29	START PROGRAM 4	activation time	time - OFF
03-03-30	STOP PROGRAM 4	shut-off time	time - OFF
03-03-31	MONDAY PROGRAM 4	reference day	on/off
03-03-32	TUESDAY PROG 4		on/off
03-03-33	WEDNESDAY PROG 4		on/off
03-03-34	THURSDAY PROGR 4		on/off
03-03-35	FRIDAY PROGRAM 4		on/off
03-03-36	SATURDAY PROGR 4		on/off
03-03-37	SUNDAY PROGR 4		on/off

Submenu 03 - 04 - program week-end

This allows you to enable, disable, and set the weekend functions of the thermostat (days 5 and 6, or Saturday and Sunday).



REMARKS:

- in order to avoid confusion and unwanted start-ups or shutdowns, activate only one programme at a time unless you know exactly what you'd like to achieve
- deactivate the daily program if you want to use the weekly program
- always leave the weekend programme deactivated if you use weekly programmes 1, 2, 3, and 4.
- activate the weekend programme only after you have deactivated the weekly programme.

Menu 04 - select language

Press the SET button to access the menu and press  (5) up to the MENU 04 - SELECT LANGUAGE. Then press the SET button to access the menu. Select the desired language using the keys  (1) e  (2)

Stand-by Mode

This mode allows the automatic shutdown of the stove once it reaches the temperature set on SET.

When this happens, the stove will wait a few minutes (factory setting), after which will turn off automatically if the temperature of the room in the meantime has always maintained above the set.


Once turned off as a result of this condition, the stove will automatically turn on only when the ambient temperature will drop to 2 °C below the set temperature in the oven (example: SET=24 °C and ambient temperature = 21 °C).

If the stove is turned off for the sleep-mode, although there is an ignition programmed this will be ignored and the heater will turn back on only to lower the temperature as explained above.

The sleep timer is instead always respected if the stove is in STAND-BY and is turned off manually by pressing the OFF button; doing so the stove will shut down permanently rekindling not more, less than expected from the ignition weekly programming.

Enabling stand-by mode

Press the SET (3) to access the menu and with the button  (5) reach the *MENU 05 ("STAN-BY MODE")*. Then press SET (3) to access it; STAND-BY function is set by default to OFF.

To activate this feature, press  (1), on the display you will see *"STAN-BY MODE ON"*.

Press SET (3) to confirm and then OFF (4) to leave. The STAND-BY mode is now active.

External thermostat

The stove has the possibility to interface with an external thermostat for controlling the switching on and switching off of the heater based on the room temperature. The thermostat must be of the open / closed type with a clean contact.

If the thermostat carries voltage to the card causing faults, the warranty will expire.

To configure the thermostat, simply remove the jumper on the Therm clamp (see the tab on page 30) and connect the room thermostat.

OPERATION BY A SPECIALIZED TECHNICIAN

Once switched on, the stove will remain in operation until the temperature set in the thermostat is reached.

When the contact is opened the stove will remain in modulation and the display will show ECO THERM for 5 minutes, after which it will go to Stand-by ECO + OFF.

At the moment of a new heat request in the room (and therefore re-closing of a contact), the stove will remain in ECO ATT mode for 10 minutes. If during this time the contact remains closed, the stove will switch on.

NOTE:

At the moment when the stove will be switched off manually or by programming, it will no longer be connected by the thermostat.

Alarm signals

In the event of a working defect, the system informs the user about the type of failure occurred. The following table summarises the alarms, kind of problem and possible solution:

Upper Display	Lower Display	Kind of failure	Solution
AL 5		The cannot start up This is the first light-up	Fill in the tank with pellets Start up again
AL 6	NO PELLET	The pellet stove switched off while working	Fill in the tank with pellets
AL 2	PROBE EXHAUST	The smokes sensor is broken or not connected to the pcb	Contact an Authorized Assistance Center
AL 7	SAFETY THERMAL	The stove is overheated	Reset the thermostat manually. If the problem persists, contact an Authorized Assistance Center.
COOL	FIRE	There is no power supply	As soon as the power supply is back, the stove starts a cooling cycle. After completing the cycle it starts working automatically
AL 4	FAN FAILURE	Smokes extractor blocked or broken	Contact an Authorized Assistance Center
AL 8	FAILURE DEPRESS	Obstructed flue	Clean the flue or check there are no obstructed grids near the smokes exhaust
SERVICE		The stove has worked for 1300 hours. Supplementary maintenance required	Contact an Authorized Assistance Center

Regular checks should be carried out by the user, who should only contact the Authorized Assistance Center if no solution is found.

Vertical pipe installation Mod. 12 - 12 C

The stove is supplied with the rear smoke outlet.



In this case, a T-tube with collecting cup must be installed at the smoke outlet.



In model 12 and 12C there is the possibility to connect the vertical smoke outlet. Remove the plate that closes the vertical outlet by moving it to the rear outlet, installing the 80mm diameter nozzle you removed in the upper part of the flue box.



It is not necessary to install the T-tube.

Maintenance and cleaning Mod. 12 - 12 C

Before effecting any maintenance operation or cleaning on the stove, take the following precautions:

- be sure that all parts of the stove are cold.
- be sure that the ashes are completely cold.
- be sure that the general switch is in the "OFF" position.
- be sure that the plug is pulled out of the socket to avoid accidental contact.
- once the maintenance phase is completed check that everything is in order as per before the intervention (the brazier is placed correctly).



Follow carefully the following cleaning instructions. Failure to follow these instructions could create problems with the operation of the stove.

Cleaning the brazier and brazier support

When the flame assumes a red colour or seems weak, and is accompanied by black smoke, this means that there are ash deposits or incrustations that do not permit the correct functioning of the stove and that must be removed. Remove the brazier every day by simply raising it from its slot; then clean out the ashes and eventual incrustations that may have formed, paying particular attention to liberating the holes by using a pointed tool (not included with the stove). This operation is made particularly necessary before every lighting the first several times and above all if using pellets that differ from those supplied by our company. The frequency of this operation is determined by how frequently the stove is used and the choice of pellets.

It is also a good idea to check the brazier support, vacuuming the eventual ash present.

Cleaning ash box

Open the door and extract the ash box. Use a vacuum to remove all the ash deposited within.

This operation must be performed more or less frequently depending on the quality of the pellets used.



Maintenance and cleaning of Mod. 12 - 12 C

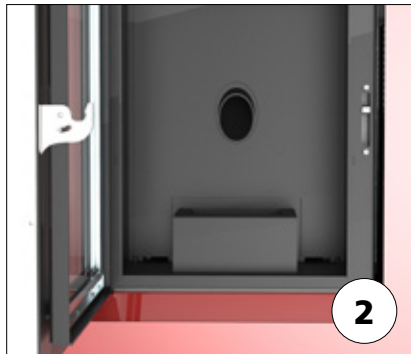
CLEANING BY THE TECHNICAL

Clean the combustion chamber and exchanger compartment

A stufa fredda e spenta procedere nel seguente modo:



Open the door and remove the brazier and the ash box.



Push the back plate up.



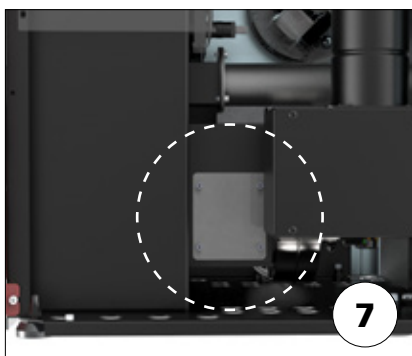
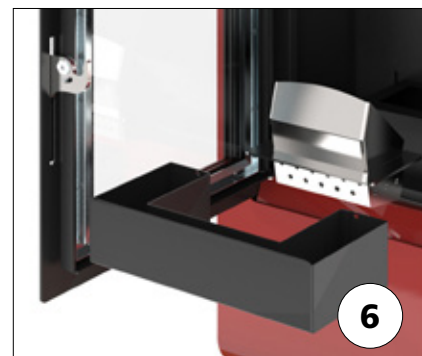
Turn the plate towards the front of the stove.



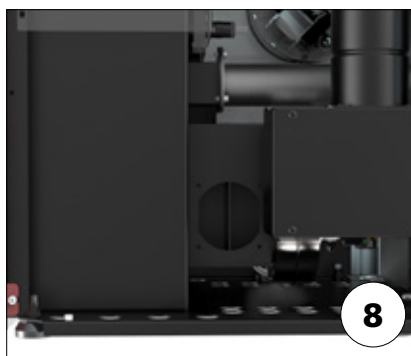
Use a vacuum to clean the walls of the combustion chamber. Use a tool to clean the exchange pipes by removing all the combustion residues.



Once the cleaning has finished, reassemble the back plate, the ash box and the brazier.



Now remove the right side of the stove and remove the closing plate.



You can now access the fan compartment that must be thoroughly cleaned.

Before effecting any maintenance operation or cleaning on the stove, take the following precautions:

- be sure that all parts of the stove are cold.
- be sure that the ashes are completely cold.
- be sure that the general switch is in the "OFF" position.
- be sure that the plug is pulled out of the socket to avoid accidental contact.
- once the maintenance phase is completed check that everything is in order as per before the intervention (the brazier is placed correctly).



Follow carefully the following cleaning instructions. Failure to follow these instructions could create problems with the operation of the stove.

Cleaning the brazier and brazier support

When the flame assumes a red colour or seems weak, and is accompanied by black smoke, this means that there are ash deposits or incrustations that do not permit the correct functioning of the stove and that must be removed. Remove the brazier every day by simply raising it from its slot; then clean out the ashes and eventual incrustations that may have formed, paying particular attention to liberating the holes by using a pointed tool (not included with the stove). This operation is made particularly necessary before every lighting the first several times and above all if using pellets that differ from those supplied by our company. The frequency of this operation is determined by how frequently the stove is used and the choice of pellets.

It is also a good idea to check the brazier support, vacuuming the eventual ash present.

Cleaning ash box

Open the door and extract the ash box. Use a vacuum to remove all the ash deposited within.

This operation must be performed more or less frequently depending on the quality of the pellets used.

Exchanger compartment cleaning

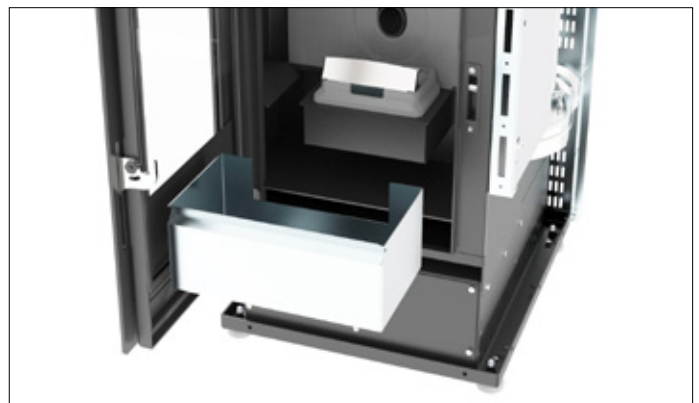
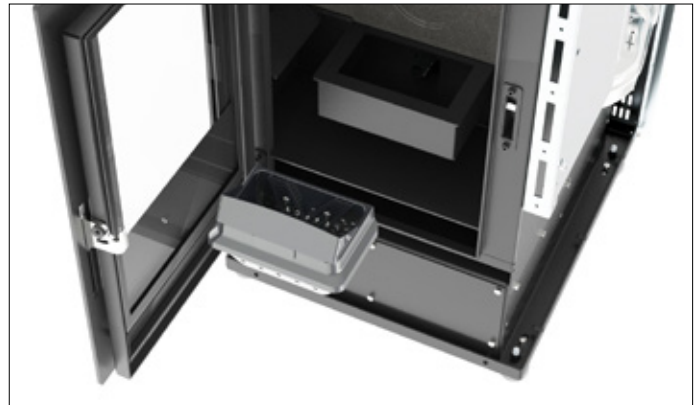
The exchanger compartment is located under the ash drawer; clean the latter using an aspirator.

Cleaning the glass

The glass is a self cleaning type, therefore, while the stove is working, a veil of air is blown across its surface to remove ash and dirt; nevertheless over a period of several hours, a greyish patina tends to form which should be cleaned when the stove is next shut down. How dirty the glass becomes also depends on the quality and quantity of pellets used.

Cleaning the glass should be done when the stove is cold with products recommended and tested by our company. When performing this operation, always check that the grey seal around the glass is in a good state; failure to check the efficiency of this gasket can compromise the function of the stove.

Poor quality pellets can, in any case, cause the glass to become dirty.





If the glass is broken, do not attempt to light the stove.

Cleaning of ceramic coating (where present)

The ceramic coating must be cleaned with a soft, dry cloth. Use only neutral and delicate detergents. Do not wet and never clean the ceramic with cold water when it is hot: the thermal shock may break it.



Be very careful because the ceramic is hot.

Cleaning the surfaces

To clean the surfaces, use a rag dampened with water or with water and a neutral detergent.



The use of aggressive detergents or thinners can damage the surfaces of the stove. Before using any detergent it is advisable to try it on a small section out of sight or contact the Authorized Assistance Centre for information regarding the product.

Cleaning the metal parts

To clean the metal parts of the stove, use a soft cloth dampened with water.

Never clean the metal parts with alcohol, thinners, petrol, acetone or other degreasing substances. If such substances are used, our company declines any responsibility.

Eventual variations in the colour of the metal parts can be caused by an incorrect use of the stove.



It is necessary to daily clean the brazier and often clean the ash box. The lack of cleanliness can prevent the starting of the stove, causing damages to the stove itself and to the environment (possible emission of unbrunt material and soot). Do not re-use the pellet possibly remained in the brazier due to no starting-up.

CLEANING BY THE TECHNICAL

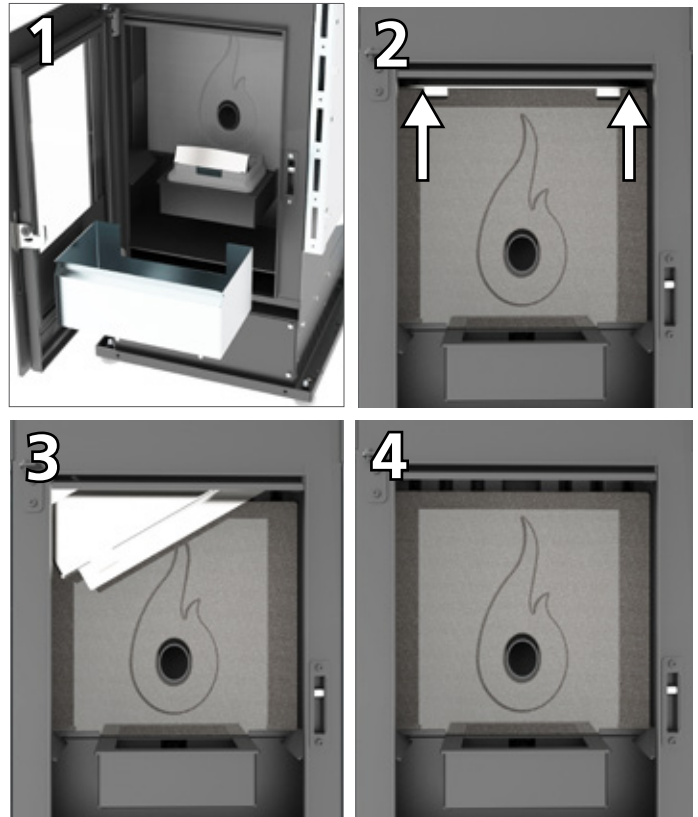
Check every year

Clean the combustion chamber

When the stove is cold, please join the following procedure: open the door and pull the ash tray out and remove the brazier. (photo 1)

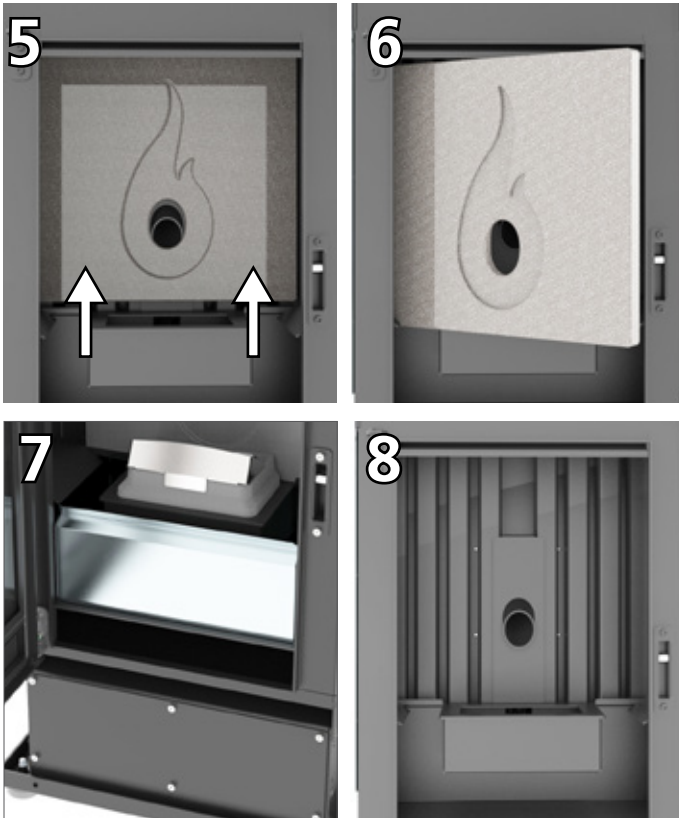
Remove the refractory fastening by pushing it upwards. (photo 2)

Turn and tilt to remove it. (photo 3)



Now push the refractory upwards (photo 4 / photo 5), turn it (photo 6) and remove it from the combustion chamber.

Handle the refractory carefully, it could break because it is very fragile.



Cleaning the fans

The stove is furnished with fans (environmental and smoke) positioned at the rear and below the stove.

Eventual deposits of dust or ash on the blades of the fan can cause an imbalance in the fans leading to noisy performance. It is, therefore, necessary to clean the fans at least once a year.

Since said operation requires dismantling several parts of the stove, have the fans cleaned only by our Technical Assistance Centre.

Season end cleaning

At the end of the season, when the stove will not be used for some time, it is advisable to perform a thorough and general cleaning:

- Remove all the pellets from the container and the screw feeder;
- Carefully clean the brazier, the brazier support, the combustion chamber and the ash box.

Once the preceding points have been observed, it only means that the state of the stove has been verified.

It is necessary to thoroughly clean the smoke discharge tube or flue and check the condition of the basket. If necessary, order a new one from our Authorized Assistance Centre.

If necessary, lubricate the hinges of the door and the handle. Also check the ceramic fibre cord near the glass, on the internal wall of the door; if it is worn or too dry, order a new one from the Authorized Assistance Centre.

With a vacuum cleaner, clean the refractory and the walls of the combustion chamber, in particular the front wall where the heat exchanger pipes are located, (photo 9) the bottom of the combustion chamber and the compartment under the ash box. (photo 8)

Also clean the brazier and the ash drawer.

Once the cleaning has been completed, reassemble the refractory, the relative fixing, the ash drawer and finally the brazier.

Cleaning the clearing system

Until a reasonable experience is acquired regarding the operating conditions, it is advisable to perform this maintenance on at least a monthly basis.

- remove the electrical feed cable;
- remove the cap from the T-joint and proceed with the cleaning of the ducts. If necessary, at least for the first few times, call in qualified personnel;
- carefully clean the smoke discharge system: for this, contact a professional chimney sweep;
- once a year clean the dust, cobwebs, etc. from the zone behind the internal covering panels, paying particular attention to the fans.

Maintenance and cleaning



All cleaning of all parts must be carried out with the stove completely cold and unplugged to avoid burns and thermal shock. The stove does not need much maintenance if used with certified quality pellet. The need for maintenance varies depending on the conditions of use (switching on and off repeatedly) and depending on the performance required.

Parts	Everyday	Every 2-3 days	Every week	Every 15 days	Every 30 days	Every 60-90 days	Every year / 1200-1400 h
Brazier	◇						
Cleaning ash collection compartment		◇					
Cleaning ash tray		◇					
Cleaning the door and glass		◇					
Cleaning the interior heat exchanger / smoke fan compartment						•	
Cleaning complete exchanger							•
Clean "T" to exhaust						•	
Flue							•
Door gasket ash						•	
Internal parts							•
Flue pipe							•
Electromechanical components							•

◇ by the user

• by the authorised qualified technical assistance



Every 1300 hours of work the electronic board sends a warning signal and the display will show "SERVICE". This indicates the need for a thorough cleaning of the stove by a CAT. The lack of such cleaning could result in failure of the stove and poor combustion, thereby resulting in a lower yield.

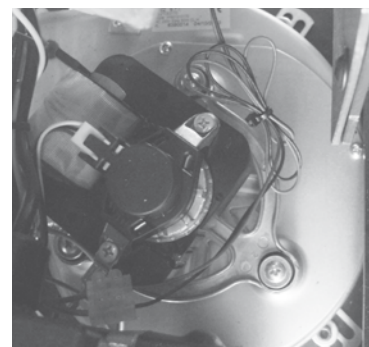
Safety devices



Pressure switch: monitors depression in the smoke duct. It is designed to shut down the pellet feed screw in the event of an obstructed flue or significant back-pressure in the presence of wind. At the time of the pressure switch will show **"ALAR-DEP-FAIL"**.



Reduction motor: if the motor stops, the stove continues to function until the flame goes out for lack of fuel, and until it has cooled down to the minimum level.



Flue gas temperature sensor: thermocouple that measures the temperature of the fumes while keeping the operation or shuts the stove when the flue gas temperature drops below the preset value.



Electrical safety: the stove is protected against violent surges of current (ex. lightnings) by the main fuse 4 A which is located on the control panel at the rear of the stove. Other fuses to protect the electronic boards are to be found on the boards themselves.



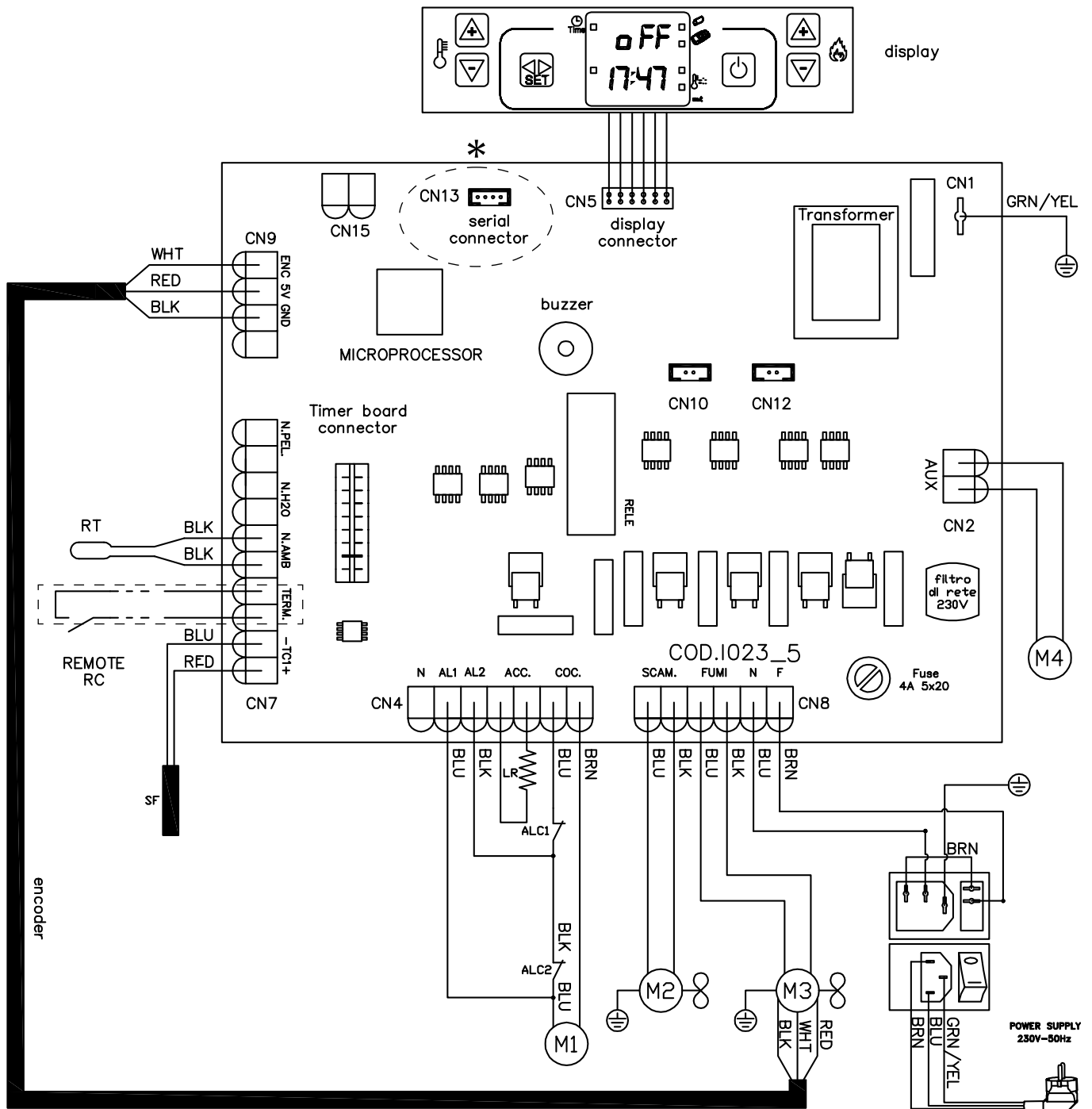
Pellets temperature safety: In the rare event there is a too high temperature in the tank, the thermostat for pellets safety with manual reset creates an alarm **"ALAR-SIC-FAIL"** stopping the pellet boiler stove. You need to reset the system working on the device placed on the back of the stove.



Room thermostat: the room thermostat detects the present temperature in the room. When it detects the set temperature on the display, the stove will go into operation in ECO ie hold function to save fuel. The room thermostat should be spread so as not to be conditioned by the temperature of the body stove.



Tampering with the safety devices is prohibited. It is only after eliminating the cause which gave rise to the intervention of the safety system, that it is possible to relight the stove and thus reset the automatic operation of the sensor. To understand which anomaly has occurred, consult this manual at paragraph relating to alarms which explains what to do based on the alarm message the stove display.



ENG

M1	coclea mothor
M2	ambient fan motor
M3	smoke extractor
M4	second ambient fan (where present)
ALC1	pellet tank thermostat
ALC2	pressure switch
*	Wi-Fi module connector

ITA

M1	coclea
M2	motore ambiente
M3	estrattore fumi
M4	secondo ventilatore (dove presente)
ALC1	termostato
ALC2	pressostato
*	connettore modulo Wi-fi

Problems and solutions



All repairs must be carried out exclusively by a specialised technician, with the stove completely cold and the electric plug pulled out. Is prohibited from any unauthorized modification to the device and the replacement of parts with other non-original. The operations marked in bold type must be carried out by specialised personnel.

Any inconvenience and solutions

Given that all stoves are tested in their parts handling and work and therefore are delivered in perfect physical condition and operation, it should be remembered that the transport, unloading, handling, misuse or poor maintenance, can be causes of drawbacks.

The main problems may be solved by reading the table below.

If after doing as hereinafter described the problem is not resolved, contact your authorized service center.

PROBLEM	POSSIBLE CAUSE	REMEDY
Display off and buttons are not working	<ol style="list-style-type: none"> 1. Power failure in the network 2. Switch back off 3. Display defective 4. Fault in the connection of the display with the card 5. Fuse board interrupted 6. Card defective 	<ol style="list-style-type: none"> 1. Check that the power cord is connected 2. Use the switch back to operate it 3. Unplug the stove from the power outlet for about one minute and then turn on. If the problem persists, contact an authorized service center 4. Check that the display and board are properly connected. Contact your authorized service center 5. Contact an authorized service center 6. Contact an authorized service center
Remote inefficient	<ol style="list-style-type: none"> 1. Too far from the stove 2. No batteries in the remote 3. The remote control is broken 	<ol style="list-style-type: none"> 1. Move closer to the stove 2. Check and change the batteries 3. Replace the remote control
Failure to ignite the stove	<ol style="list-style-type: none"> 1. Excessive accumulation of ash in the grate 2. Incorrect ignition procedure 	<ol style="list-style-type: none"> 1. Clean the grate 2. Repeat the ignition procedure. If the problem persists, contact your authorized service center
Smoke comes from the grill	<ol style="list-style-type: none"> 1. Accidental electrical blackout 	<ol style="list-style-type: none"> 1. In case of ignition phase interrupted and momentary interruption of the fan, can occur slight amount of smoke
Hot air fan is not working	<ol style="list-style-type: none"> 1. The stove has not yet been heated 	<ol style="list-style-type: none"> 1. Wait until the conclusion of the ignition cycle. Arrived in temperature, the fan will start automatically. If the problem persists, contact your authorized service center.

<p>The stove does not turn on automatically</p>	<ol style="list-style-type: none"> 1. The tank is empty. 2. The resistance does not reach the temperature 3. Resistance damaged 4. The pellet drops 5. Screw motor defective 6. The grate is not in place or is dirty 7. Obstruction of nests or foreign bodies in the chimney or fireplace 8. Check operation of the glow plug 9. The ash drawer is not closed properly 10. Clogged flue and chimney 11. Smoke extractor not working 12. Temperature sensor defective 13. Pellet wet 	<ol style="list-style-type: none"> 1. Fill the tank with pellets 2. Check the electrical wiring and fuses, replace if the resistance is broken 3. Replace the resistance 4. It is recommended to unplug the power supply before: <ul style="list-style-type: none"> - check that the pellet is not caught in the chute - check that the cochlea is not blocked by dirt - check the seal of the pellet-door 5. Contact an authorized service center 6. Check that the hole in the brazier matches the glow plug, clean brazier 7. Remove any foreign body from the chimney or flue pipe 8. Make sure that there is power. Replace the spark plug if burned 9. Close the drawer ashtray 10. Perform periodic cleaning 11. Check the operation of the extractor flue 12. Contact an authorized service center 13. Make sure the place of stowage pellet and replace it with a handful of dry pellets
<p>Lock the stove. Pellets not being fed into the combustion chamber</p>	<ol style="list-style-type: none"> 1. The tank is empty 2. The cochlea is no pellet 3. Technical problem of the cochlea 4. Reduction motor failure 5. Electronic board faulty 	<ol style="list-style-type: none"> 1. Load the pellets in the tank. 2. Fill the tank and proceed as instructed before ignition stove 3. IT IS RECOMMENDED to unplug the power supply before: <ul style="list-style-type: none"> - empty the tank and manually free the auger from obstructions (sawdust) - release the slide from obstructions - remove the dust accumulation of pellets in the bottom of the tank 4. Replace the reduction motor 5. Replace the electronic board
<p>The stove runs for a few minutes and then turn off</p>	<ol style="list-style-type: none"> 1. Lighting cycle not completed 2. Temporary failure of electricity 3. Probes fumes defective or broken or not inserted 	<ol style="list-style-type: none"> 1. Re-run power 2. Re-run power 3. Check and replace sensors
<p>Fume extraction fan does not stop</p>	<ol style="list-style-type: none"> 1. The stove has not yet cooled 	<ol style="list-style-type: none"> 1. Allow the stove to cool. Only after cooling fan will stop. If the problem persists, contact your authorized service center

<p>The stove is clogged early in the brazier with burning irregular, door glass gets dirty, the flame is long, reddish and weak</p>	<ol style="list-style-type: none"> 1. Flue with presence of stretches too long or clogged 2. Too pellet 3. Excessive pellet or ash deposits in the brazier 4. The brazier is not found in its slot 5. Wind contrary to the exhaust flow 6. Insufficient combustion air 7. You changed the type of pellets used 8. Smoke extractor motor broken 9. Door closed incorrectly 	<ol style="list-style-type: none"> 1. Perform periodic cleaning. See paragraph stove installation in the user manual. Check chimney cleaning 2. Decrease in the parameters the charge level of the pellets 3. Clean the brazier after waiting for the total shut-down of the stove. If you repeat contact your Authorized Service Center 4. Check that the hole in the brazier matches the glow plug 5. Check the chimney cap windproof and / or possibly install it 6. Check the correct position of the brazier, its cleanliness and check that the air intake in both free environment, verify the status of the door seal, increase the level in the parameter relative to the speed of the fan exhaust fumes. Contact your Authorized Service Center 7. Check the quality of the pellets. Contact your Authorized Service Center 8. Increase the level in the parameters relating to the speed of the fan exhaust fumes. Check and eventually replace motor 9. Check that the glass is sealed and the seal guarantees tightness
<p>Smell of smoke in the environment. Turning off the stove.</p>	<ol style="list-style-type: none"> 1. Poor combustion 2. Malfunction of fan fumes 3. Installation of the flue performed incorrectly 4. Clogged chimney 	<ol style="list-style-type: none"> 1. Contact your Authorized Service Center 2. Contact your Authorized Service Center 3. Contact your Authorized Service Center 4. Contact your Authorized Service Center
<p>In the automatic position the stove always runs at full power</p>	<ol style="list-style-type: none"> 1. Room thermostat set to maximum 2. Significant temperature sensor failure 3. Control panel defective or broken 	<ol style="list-style-type: none"> 1. Reset the thermostat temperature 2. Check the operation of the sensor and replace if necessary 3. Check the control panel and replace if necessary
<p>The engine smoke extraction does not work</p>	<ol style="list-style-type: none"> 1. The stove has no voltage 2. The motor is broken 3. The board is defective 4. The control panel has failed 	<ol style="list-style-type: none"> 1. Check the supply voltage and the protection fuse. 2. Check the motor and capacitor and replace if necessary. 3. Replace the circuit board. 4. Replace the control panel.

<p>The fire goes out or the stove stops automatically</p>	<ol style="list-style-type: none"> 1. The pellet tank is empty 2. No power 3. Pellets not being fed 4. Excessive deposit of ashes in the grate 5. Intervention probe temperature safety of the pellet 6. Cochlea blocked by dirt 7. The door is not closed properly or gaskets worn 8. Pellet inadequate 9. Low pellet 10. Chimney or drain clogged with nests or foreign bodies 11. Pressure switch cuts 12. Smoke extraction motor failure 13. Alarm active 	<ol style="list-style-type: none"> 1. Fill the tank with pellets 2. Check plug and presence electricity 3. Fill the tank with pellets 4. Clean the brazier 5. Let the stove cool down completely, reset the manual reset and restart the stove. If the problem persists, contact your authorized service representative 6. Pull the plug, empty the tank, remove any foreign objects 7. Close the door or replace the gaskets with original 8. Change the type of pellet recommended by the manufacturer. Sometimes, depending on the type, the stage of adjustment of the parameters need to vary the level relating to the loading of pellets 9. Increase the level in the parameter for the pellet feed. To check the flow of fuel from technical authorized 10. Eliminate all foreign matter from the chimney Clean the smoke duct. Perform periodic cleaning. 11. Verify potential smoke duct is blocked and if the pressure switch is working properly 12. Check and replace the motor if necessary 13. See paragraph alarms
<p>The air fan convention (ambient air) never stops</p>	<ol style="list-style-type: none"> 1. Temperature sensor temperature control defective or broken 2. Smoke probe fails 	<ol style="list-style-type: none"> 1. Check the operation of the sensor and replace if necessary 2. Replace smoke probe
<p>The stove does not light.</p>	<ol style="list-style-type: none"> 1. Lack of electricity 2. Probe pellets in bulk 3. Fuse blown 4. Pressure switch broken (lockout indicated) 5. Smoke outlet or duct clogged 	<ol style="list-style-type: none"> 1. Check that the electrical outlet is plugged in and the power switch to "I" 2. Lockout by resetting the rear thermostat, replace the thermostat if it happens again 3. Replace the fuse 4. Replace the pressure 5. Clean the smoke outlet and / or smoke duct



Never turn off the heater by removing electricity.

Let always complete the shutdown cycle, otherwise you may damage the structure and have trouble lighting in the future.



The manufacturer of the stove any liability and will void the warranty terms of the product for any inconvenience caused by not following the rules described above. Any work of service center will be borne by the applicant if they are not complied with these instructions.

GENERAL GUARANTEE

All products are subject to accurate testing and are covered by warranty for 24 months from the date of purchase, documented by invoice or purchase receipt that will be presented to authorized technicians. If the document does not show up, it will be invalidate the right of the owner of the appliance. Warranty means the replacement or repair of parts of the appliance that are defective at source due to manufacturing faults.

1. Warranty covering manufacturing defects and defects in material declines:

- for unauthorized personnel work;
- for damage caused by transport or for causes not attributable to the manufacturer;
- for incorrect installation;
- for incorrect electrical connection;
- for periodic maintenance not performed;
- for outdoor accidents (lightning, floods, etc ...);
- for incorrect use and maintenance.

2. Complete replacement of the machine can only take place following the unquestionable decision by the manufacturer in special cases

3. The Company declares no responsibility for any damage that may, directly or indirectly, result in persons, things or animals as a result of non-observance of the instructions in the Instructions book and in particular concerning the installation, use and maintenance of the appliance.

GUARANTEE LIMITATIONS

Limited Warranty covers manufacturing defects, provided that the product has not been damaged by improper use, improper handling, incorrect connection, tampering, and installation errors. The following components are covered by a twelve months warranty:

- combustion burners;
- resistance.

They are not covered by warranty:

- the glass of the door;
- general gasket and fiber door;
- painting;
- tiles;
- the remote control
- Internal sides
- Any damage caused by inadequate installation and / or shortages of the consumer.

The images are purely indicative and may not match the reality of the product. Pictures are only exemplary and they are needed to understand how the product works.

Nous vous remercions d'avoir choisi l'un des nos produits, fruit de nos expériences pluriannuel et de la recherche continue, visant à atteindre une qualité supérieure en terme de sécurité, de fiabilité et de performances.

Dans ce manuel, vous trouverez des informations et des conseils utiles qui vous permettront d'utiliser votre produit en toute sécurité et efficacité.



Nous vous recommandons vivement de faire effectuer à notre Centre d'assistance Autorisé l'installation et le premier allumage de l'appareil car non seulement il réalise l'installation parfaitement, mais vérifie également le fonctionnement régulier de celui-ci.

- Une installation incorrecte, un mauvais entretien, l'utilisation non conforme du produit dégagent le fabricant de tout dommage découlant de l'utilisation du poêle.
- Ne pas utiliser l'appareil comme incinérateur, ni utiliser des combustibles autres que le pellet.
- Ce manuel a été rédigé par le fabricant et fait partie intégrante du produit, il doit l'accompagner pendant toute sa durée de vie. En cas de vente ou transfert du produit, s'assurer toujours de la présence du manuel, car les informations qu'il contient s'adressent à l'acheteur et à toute autre personne participant à titres divers à l'installation, à l'utilisation et à l'entretien.
- Lire attentivement les instructions et les informations techniques contenues dans ce manuel avant de procéder à l'installation, à l'utilisation et à toute intervention sur le produit.
- Le respect des indications contenues dans ce manuel garantit la sécurité des personnes et du produit, l'économie de fonctionnement et une plus longue durée de vie.
- La conception soignée et l'analyse des risques, réalisés par notre société ont permis de réaliser un produit sûr. Toutefois, avant d'effectuer une quelconque opération, il est recommandé de lire avec attention les instructions indiquées dans ce document, qui doit être toujours disponible.
- Faire très attention lors de la manipulation des pièces en céramique (si elles existent).
- S'assurer que le sol où sera installé le produit est bien plat.
- Le mur où sera placé le produit ne doit pas être en bois ou autres matériaux inflammables. Il est également nécessaire de garder les distances de sécurité.
- Durant le fonctionnement, certaines parties du poêle (porte, poignée, côtés) peuvent atteindre des températures élevées. Faites donc très attention et observez les précautions d'utilisation, surtout s'il y a des enfants, des personnes âgées, des handicapés et des animaux domestiques.
- Le montage doit être effectué par des personnes autorisées (Centre d'Assistance Agréé).
- Les schémas et les dessins sont fournis à titre d'exemple. Le fabricant, dans le cadre d'une politique de développement et de renouvellement continu du produit, pourra apporter, sans aucun préavis, les modifications qu'il jugera opportunes.
- À puissance maximum de fonctionnement, utiliser des gants pour manipuler la porte du chargement des granulés de bois ainsi que la poignée d'ouverture.
- L'installation est interdite dans les chambres ou dans des environnements explosifs.
- Utiliser uniquement des pièces de rechange recommandées par le fabricant.



Ne jamais couvrir le corps du poêle ou fermer les ouvertures situées sur la partie latérale supérieure lorsque l'appareil est en fonctionnement. Sur tous nos produits, le test d'allumage est fait sur la ligne de production.

En cas d'incendie, débrancher l'alimentation électrique, utiliser un extincteur à la norme et éventuellement appeler les pompiers. Contacter ensuite le Service d'Assistance autorisé.

La présente notice fait partie intégrante du produit: s'assurer qu'elle est fournie avec l'appareil, même en cas de cession à un autre propriétaire ou utilisateur, ou en cas de transfert du poêle dans un autre lieu.

En cas de perte, demander un autre exemplaire à notre service technique de votre zone.

Les symboles suivants signalent des messages spécifiques que vous rencontrerez dans ce mimlivret:

**ATTENTION:**

ce symbole d'avertissement qui apparaîtra maintes fois dans ce livret souligne la nécessité de lire attentivement le passage auquel il se rapporte et l'importance de bien le comprendre car **la non observation des indications prescrites risque d'entraîner de sérieux dommages au le poêle et de compromettre la sécurité l'utilisateur.**

**INFORMATIONS:**

Ce symbole met en évidence des informations importantes pour le bon fonctionnement de la votre poêle. La non observation de ces indications compromettra la bonne utilisation du poêle et les résultats ne seront pas satisfaisants.

Normes et déclaration de conformité

Notre société déclare que le poêle est conforme aux directives européennes suivantes, requises pour l'obtention du marquage CE:

- 2014/30 CE (instruction EMCD) et amendements suivants;
- 2014/35 UE (directive basse tension) et amendements suivants;
- 2011/65 EU (directive RoHS 2);
- Les règles de Produits de Construction (CPR-Construction Products Regulation) n°305/2011 en ce qui concerne le monde de la construction;
- Pour l'installation en Italie, se référer à la norme UNI 10683/98 ou ses modifications suivantes et pour le système hydro thermo-sanitaire, demander à l'installateur la déclaration de conformité L.37/2008.

Toutes les lois locales et nationales et les normatives européennes doivent être appliquées pendant l'installation de l'appareil;

- EN 55014-1; EN 55014-2; EN 61000-3-2; EN 61000-3-3; EN 60335-1; EN 60335-2-102; EN 62233, EN 50581.

Informations sur la sécurité

Veillez lire attentivement ce manuel d'utilisation et d'entretien avant l'installation et la mise en marche.

Pour obtenir des informations supplémentaires, s'adresser au revendeur ou au Centre d'Assistance Agréé.

- Le poêle à granulés de bois a été conçu pour des locaux d'habitation. Étant commandé par une carte électronique, ce poêle permet d'obtenir une combustion complètement automatique et contrôlée.

En effet, la carte électronique règle la phase d'allumage, les 5 niveaux de puissance et la phase d'extinction, garantissant ainsi un fonctionnement sûr du poêle;

- Le brasero utilisé pour la combustion fait tomber dans le tiroir des cendres la plupart des cendres produites par la combustion des granulés de bois. Contrôler tous les jours le brasero car tous les granulés de bois n'ont pas un bon standard de qualité (utiliser exclusivement un granulé de bois de qualité conseillé para le fabricant);

Responsabilité

Avec la remise du présent manuel, nous déclinons toute responsabilité, aussi bien civile que pénale, pour tout accident découlant de la non-exécution partielle ou totale des instructions de ce dernier. Nous déclinons toute responsabilité découlant d'une mauvaise utilisation du poêle par l'utilisateur, de modifications et/ou réparations effectuées sans autorisation, de l'utilisation de pièces de rechange non originales pour ce modèle.

Le fabricant décline toute responsabilité civile ou pénale directe ou indirecte due à:

- Un manque ou mauvais entretien;
- La non-exécution des instructions contenues dans le manuel;
- Une utilisation non-conforme aux directives de sécurité;
- Une installation non-conforme aux normes locales en vigueur;
- L'installation par du personnel non qualifié et non formé;
- Des modifications et des réparations non autorisées par le fabricant;
- L'utilisation de pièces de rechange autres que les originales;
- Des événements exceptionnels.



- **Utiliser uniquement des granulés de bois;**
- **Tenir/conserv**er les granulés de bois dans des locaux secs et sans humidité;
- **Ne verser jamais des granulés de bois directement sur le foyer;**
- **Le poêle doit être alimenté exclusivement avec des granulés de bois de qualité, avec un diamètre de 6 mm et certifiés A1 selon la norme UNI EN ISO 17225-2;**
- **Avant de brancher électriquement le poêle, les tubes d'évacuation doivent être raccordés au conduit de fumée. La grille de protection située à l'intérieur du réservoir à granulés de bois ne doit jamais être retirée;**
- **Dans le local d'installation du poêle, il doit y avoir un renouvellement d'air suffisant;**
- **Ne jamais ouvrir la porte du poêle pendant le fonctionnement. Ne pas utiliser le poêle comme incinérateur; l'appareil de chauffage doit être utilisé uniquement pour son usage prévu. Toute autre utilisation est considérée comme impropre et donc dangereuse. Ne pas mettre dans la trémie autres que des granulés de bois;**
- **Lorsque le poêle fonctionne, les surfaces, la vitre, les poignées et les conduits sont brûlantes: durant le fonctionnement, ne pas toucher ces parties sans protections adaptées;**
- **Tenir à une distance de sécurité du poêle soit le combustible que d'éventuels matériaux inflammables.**

Chargement de réservoir des granulés de bois

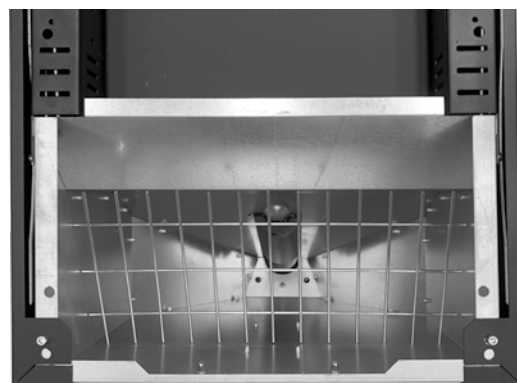
Le chargement des granulés est effectué à travers la porte-couvercle dans

la partie supérieure du poêle. Verser les granulés de bois dans le réservoir. Afin de faciliter la procédure d'exécution de l'opération en deux étapes:

- Verser la moitié du contenu dans le réservoir et attendre que le combustible se dépose sur le fond;
- Versez ensuite le reste;
- Gardez le couvercle fermé, après le chargement des granulés de bois, le couvercle du réservoir de carburant;
- Avant de fermer la porte vous assurer qu'il n'y a pas de résidus de granulés autour du joint. Le poêle, étant un produit de chauffage, a les surfaces extérieures particulièrement chaudes. Pour cette raison, nous recommandons la plus grande prudence lors de l'utilisation en particulier:
- Ne touchez pas le corps du poêle et les différents composants, ne vous approchez pas de la porte, vous pourriez vous brûler;
- Ne touchez pas les gaz d'échappement;
- Ne pas effectuer aucun type nettoyage ;
- Ne pas vider les cendres;
- Ne pas ouvrir le tiroir à cendres;
- Veillez à ce que les enfants ne s'y approche;



Ne pas retirer la grille de protection dans le réservoir; pour charger les granulés empêcher que le sac soit en contact avec des surfaces chaudes.



Instructions pour la sécurité et l'efficacité

- L'appareil peut être utilisé par des personnes (y compris les enfants) ayant des capacités physiques sensorielles ou mentales réduites, ou le manque d'expérience ou de connaissance seulement sous la surveillance ou bien si elles ont reçu des instructions relatives à l'utilisation par l'intermédiaire d'une personne responsable de leur sécurité, de surveillance ou d'instructions préalables concernant l'utilisation de l'appareil;
- Ne pas utiliser le poêle comme une échelle ou un échafaudage;
- Ne pas mettre de linge à sécher sur le poêle. Pour le séchage des vêtements, etc., ils doivent être maintenus à une distance convenable du poêle. - Risque d'incendie;
- Expliquer attentivement que le poêle est fabriqué à partir de matériaux soumis à des températures élevées pour les personnes âgées, les personnes handicapées, et en particulier à tous les enfants, en les tenant éloignés de l'appareil pendant le fonctionnement;
- Ne pas toucher le poêle avec les mains mouillées, car cela est un appareil électrique. Toujours débrancher l'alimentation avant de travailler sur l'unité;
- La porte doit toujours être fermée pendant le fonctionnement;
- Le poêle doit être raccordé à un système électrique équipé d'un conducteur de mise à la terre conformément aux directives;
- Le système doit être de puissance électrique suffisante déclaré de le poêle;
- Ne pas laver l'intérieur du poêle avec de l'eau. L'eau pourrait endommager l'isolation électrique, provoquant un choc électrique;
- Ne pas exposer votre corps à l'air chaud pendant une longue période. Ne pas surchauffer la pièce où vous êtes et où le poêle est installé. Cela peut endommager les conditions physiques et causer des problèmes de santé;
- Ne pas exposer les plantes et les animaux au flux d'air chaud
- Le poêle à granulés de bois est pas un appareil de cuisson
- Les surfaces extérieures pendant le fonctionnement peuvent devenir chaudes. Ne les touchez pas, sauf avec une protection adéquate
- La fiche du câble d'alimentation de l'appareil ne doit être branchée qu'après l'installation et le montage de l'appareil et doit rester accessible après l'installation, si l'appareil n'est pas équipé d'un commutateur bipolaire approprié et accessible.
- Veillez à ce que le cordon d'alimentation (et tout autre câble externe à l'appareil) ne touche les parties chaudes.
- Ne poser pas d'objets en verre, de diffuseurs ou parfums d'ambiance sur l'appareil. Ils pourraient s'abîmer ou abîmer l'appareil.



Le poêle est équipé d'un dispositif de sécurité interdisant le fonctionnement dans le cas de dépressions dangereuses dans la chambre de combustion, à imputer, par exemple, à des situations climatiques défavorables ou à l'obstruction du conduit de cheminée. S'il intervient, ne pas solliciter ce dispositif et attendre que la situation climatique permette au conduit de cheminée de retrouver une dépression qui permettra au poêle de fonctionner correctement. Si le lieu où la poêle est installée est souvent et particulièrement venteux tel à empêcher l'usage quotidien du poêle, il est possible d'augmenter la vitesse de l'extracteur fumées afin de garantir une dépression correcte en chambre de combustion. Cette opération doit être effectuée par un technicien agréé.

Pour obtenir les résultats du rapport de test, chargez les paramètres de performance en possession du fabricant et du technicien qualifié qui ne peut les utiliser qu'après avoir vérifié que l'installation est en mesure de reproduire les conditions de laboratoire.

Emplacement pour l'installation

Pour un fonctionnement correct du poêle et pour une bonne distribution de la chaleur, l'unité doit être installée dans un endroit où l'air nécessaire à la combustion des granulés (disponibilité d'environ 40 m³/h conformément à la norme pour l'installation, ainsi qu'aux normes nationales en vigueur). Le volume de la pièce ne doit pas être inférieur à 30 m³. L'air doit arriver à travers des ouvertures permanentes pratiquées dans les murs (au niveau du poêle) qui donnent sur l'extérieur, avec une section minimale de 100 cm². Cet apport d'air doit être réalisé de manière à ne subir aucune obstruction. L'air pourra également provenir des pièces soient équipées de prises d'air extérieur, qu'il ne s'agisse pas de chambres à coucher ou de salles de bains et qu'elles ne présentent aucun danger d'incendie contrairement, par exemple garage, remise de bois, dépôts de matériaux inflammables, et en respectant impérativement ce qui est prévu par les normes en vigueur.



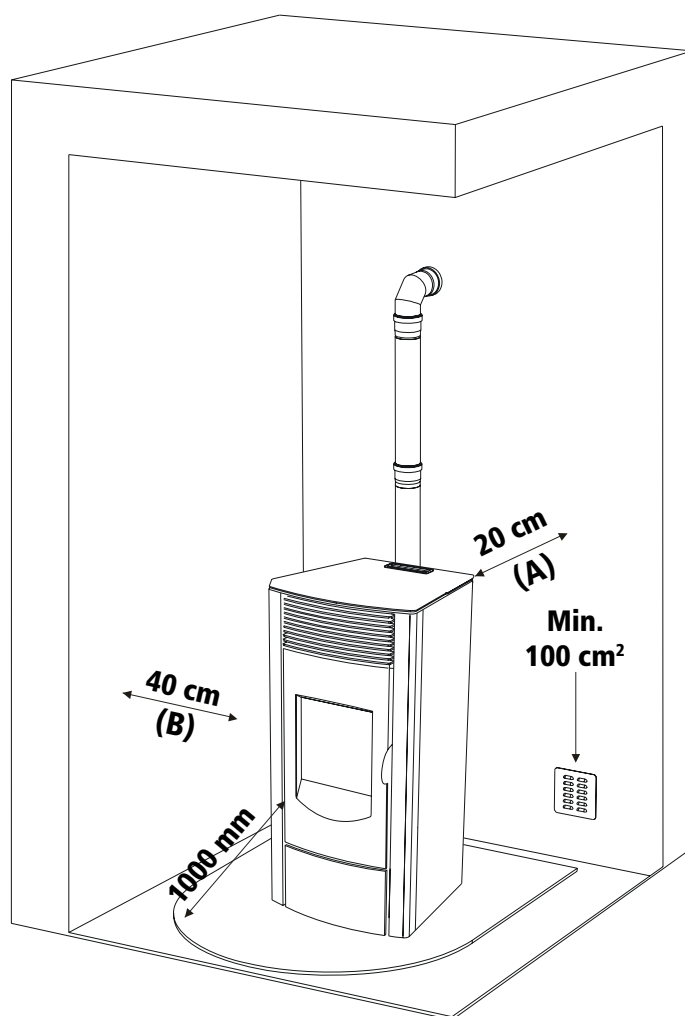
L'installation du poêle dans les chambres à coucher, les salles de bains ou dans une pièce équipée d'un autre appareil de chauffage (cheminée, poêle, etc.) sans arrivée d'air indépendante est interdite. Il est interdit d'installer le poêle dans un local dont l'atmosphère est explosive. Le sol de la pièce ou sera placé le poêle doit être aménagé de façon adéquate pour pouvoir supporter la charge au sol de l'appareil. En cas de murs de nature inflammable, laisser un espace minimum (A) de 20 cm entre le mur et le dos du poêle, (B) de 40 cm sur le côté et de 100 cm devant. En outre, en présence d'objets particulièrement délicats tels que meubles, rideaux, divans, ect. augmenter les distances. Les deux parois latérales de l'appareil de chauffage doivent être accessibles pour l'entretien par le personnel de service autorisé.



Si le poêle est installé sur un sol inflammable, il doit être interposé une plaque de matériau isolant à la chaleur qui dépasse d'au moins 20 cm sur les côtés et 40 cm sur le devant.



En cas de sol en bois (parquet) prévoir une plaque de sol conforme aux normes en vigueur pour le protéger.



Raccordement à l'amenée d'air frais extérieur

Il est indispensable qu'une quantité d'air frais au moins égale à celle requise par la normale combustion des granulés de bois ainsi que l'air nécessaire à la ventilation puissent arriver dans la pièce où le poêle est installé. Cette aération peut être réalisée aussi bien au moyen d'ouvertures permanentes pratiquées dans les murs de la pièce qui donnent sur l'extérieur qu'au moyen de conduits de ventilation individuels ou collectifs. Dans ce but, pratiquer une ouverture ayant une section libre de 100 cm² minimum dans la paroi externe au niveau de le poêle (ouverture de 10 cm de diamètre ou de 10x10 cm de section), protégée par une grille aussi bien à l'intérieur qu'à l'extérieur.

L'amenée d'air doit également:

- communiquer directement avec la pièce où le poêle est installé
- être protégée par une grille ou un grillage métallique ou toute autre protection adéquate à condition que celle-ci n'en réduise pas la section minimale.
- être installée de manière à ne pas pouvoir s'obstruer.

Raccord au conduit de cheminée

Le conduit de cheminée doit avoir des dimensions intérieures non supérieures à 20x20 cm ou à un diamètre de 20 cm; en cas de dimensions supérieures ou de mauvais état du conduit de cheminée (ex: fissures, mauvaise isolation, etc.), il est conseillé d'introduire dans le conduit de cheminée un tube en acier inox (intubation) au diamètre adéquat sur toute la longueur du conduit, jusqu'au sommet.

Contrôler au moyen d'instruments adaptés que le tirage soit compris entre 3 Pa et 12 Pa. Même en l'absence momentanée de courant, ce type de raccord assure l'évacuation de la fumée. Prévoir une trappe d'inspection à la base du conduit de cheminée pour le contrôle périodique et le nettoyage qui doit être fait une fois par an.

Contrôler que la cheminée anti-vent installée soit conforme aux normes en vigueur (Fig. 1).

Raccord à un conduit extérieur avec un tube isolé ou une double paroi

Dans ce cas, il faut utiliser uniquement des tubes isolés (double paroi) en acier inox, lisses à l'intérieur (les tuyaux en inox flexibles sont interdits) et fixés au mur.

Prévoir une trappe d'inspection (raccord en "T") à la base du conduit vertical extérieur pour les contrôles périodiques et le nettoyage qui doit être fait une fois par an.

Effectuer le raccord au conduit étanche de cheminée avec des raccords et des tubes conseillés par le producteur. Contrôler que la cheminée anti-vent installée soit conforme aux normes en vigueur.

Contrôler au moyen d'instruments adaptés que le tirage soit compris entre 3 Pa et 12 Pa (voir tableau page 11).

Raccord au conduit de cheminée ou au tuyau d'évacuation de la fumée

Pour un bon fonctionnement, le raccord entre le poêle et le conduit de cheminée ou tuyau d'évacuation de la fumée, ne doit pas être inférieur à 3% d'inclinaison, la longueur du tronçon horizontal ne doit pas dépasser 2 m et le tronçon vertical d'un raccord en T à l'autre (changement de direction) ne doit pas être inférieur à 1,5 m.

Contrôler au moyen d'instruments adaptés que le tirage soit compris entre 3 Pa et 12 Pa.

Prévoir une trappe d'inspection à la base du conduit vertical extérieur pour les contrôles périodiques et le nettoyage qui doit être fait une fois par an.

Effectuer le raccord au conduit étanche de cheminée avec des raccords et des tubes conseillés par le producteur.

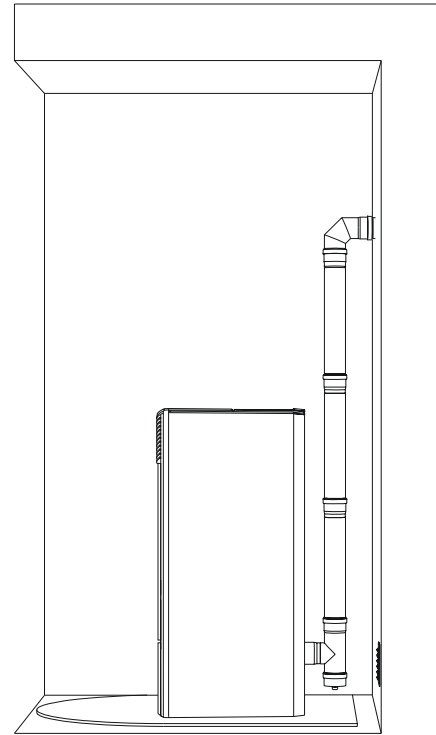


Fig. 1

Foyer de combustion

Éviter le contact avec des matières combustibles dans la cheminée (par ex. Poutres en bois) et en aucun cas prévoir leur isolation avec matériau ignifuge. En cas de pénétrations de tuyaux à travers les toits ou les murs est recommandé d'utiliser traversée de kits spéciaux, certificats, disponibles sur le marché. Dans le cas d'un feu de cheminée, éteindre la cuisinière, vous déconnecter du réseau et ne jamais ouvrir la porte. Ensuite, appelez les autorités.

Cheminée existante

La cheminée devra répondre aux exigences suivantes:

- Avoir la mesure et la forme interne équivalente à celui du conduit de fumées.
- Avoir la mesure utile de sortie non inférieure du double de celui du conduit de fumées.
- La cheminée qui sort du toit ou qui reste au contact avec l'extérieur (par exemple dans le cas de grenier non isolé), doit être revêtue avec des éléments en terre cuite et être bien isolée.
- Être construite de façon à empêcher la pénétration de la pluie, de la neige, de corps étrangers dans le conduit de fumées, et de façon que, en cas de vent de toute direction et inclinaison, le tirage soit bien assuré (chapeau antivent).
- La cheminée doit être positionnée de telle façon à garantir l'évacuation des fumées bien au-delà de la zone de reflux. Une telle zone a des dimensions et formes différentes suivant l'inclinaison de la toiture, pour cela il faut adopter nécessairement les hauteurs minimales (Fig. 2).

- La cheminée devra être du type antivent et dépasser la hauteur du comble.
- Les éventuels obstacles qui dépassent la hauteur de la cheminée ne devront être pas à l'abri de la cheminée même.
- L'unité ne doit pas être installé dans le conduit multiple.

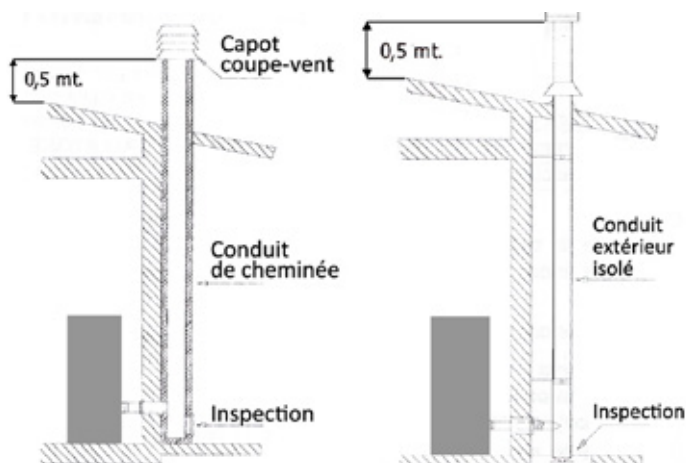


Fig. 2: raccord au conduit de cheminée

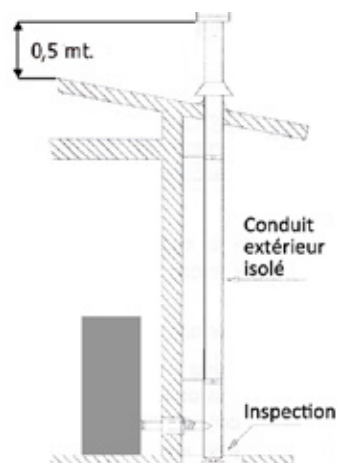
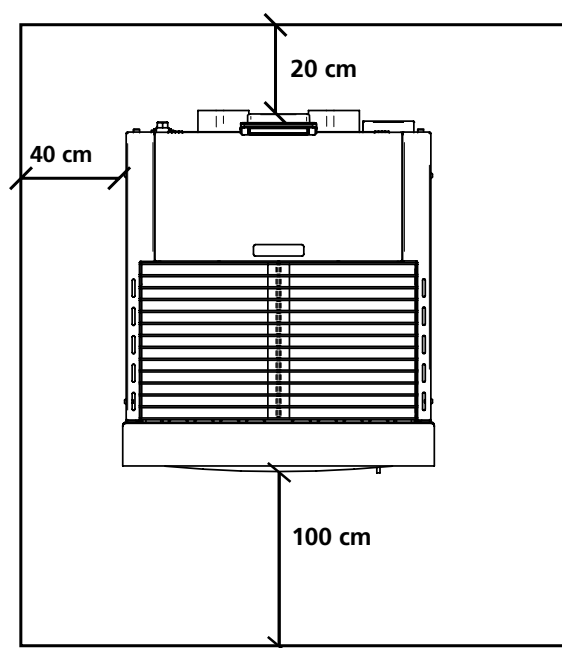


Fig. 3: raccord à un conduit extérieur avec un tube isolé ou une double paroi



REMARQUE:

- l'appareil doit être installé par un technicien qualifié en possession des conditions technico-professionnelles requises conformément au D. M. 37/2008 qui, sous sa responsabilité, garantit le respect des normes en suivant les règles de bonne pratique
- il est nécessaire de prendre en considération aussi toutes les lois et les normes nationales, régionales, provinciales et communales présentes dans le pays où a été installé l'appareil
- vérifier que le sol n'est pas inflammable: si nécessaire, utiliser un marchepied adapté
- dans le local où doit être installé le générateur de chaleur, aucune hotte avec extracteur et aucun conduit de ventilation de type collectif ne doivent préexister ni être installés. Dans le cas où ces appareils se trouvent dans des locaux adjacents communiquant avec celui d'installation, il est interdit d'utiliser en même temps avec le générateur de chaleur, il y a en effet le risque qu'un des deux locaux soit mis en dépression par rapport à l'autre.
- l'installation dans des chambres ou des salles de bain n'est pas autorisée.

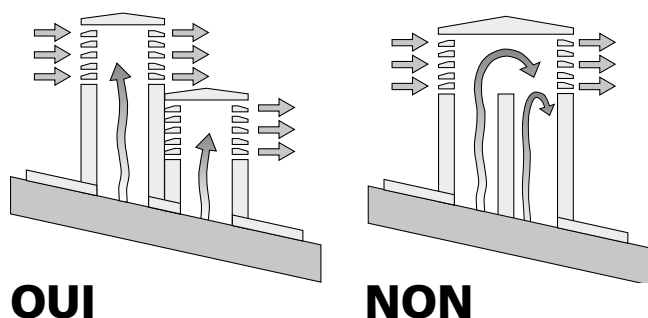


Fig. 2: caractéristiques de la cheminée

Raccordement de la conduite de canalisation

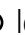
Vous serez en mesure de connecter à la sortie d'air à l'arrière du poêle un seul tube de 80 mm de diamètre et 8 mètres linéaires de longueur maximale.

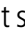
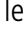
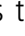
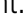
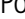
Vous devez tenir compte d'une perte d'environ 1 mètre de section linéaire pour chaque coude de 45° (ex.: distance maximale sans coudes: 8 mètres, distance maximale avec un coude $8 - 1 = 7$ mètres).

Distance des objets

Nous recommandons également de maintenir les granulés de bois et tous les matériaux inflammables à une distance adéquate du poêle.

Il est possible de régler la température, la puissance et l'allumage ou l'arrêt du poêle à l'aide de la télécommande.

Pour allumer le poêle, appuyer  le poêle entrera automatiquement en phase d'allumage.

En appuyant sur les touches  + et  - il est possible de régler la température, tandis que les touches  + et  - s'utilisent pour régler la puissance de fonctionnement. Pour éteindre le poêle, maintenir appuyée la touche .

Pour remplacer la batterie de 3 volt, placées derrière la télécommande, tirer le centre du couvercle et du levier à côté, remplacer la batterie en respectant la polarité.

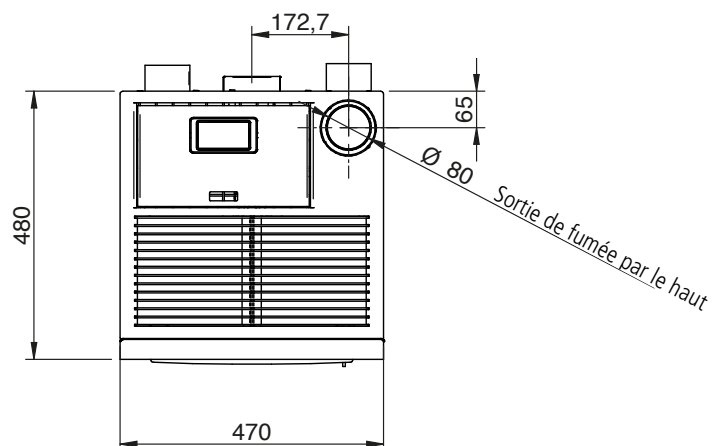
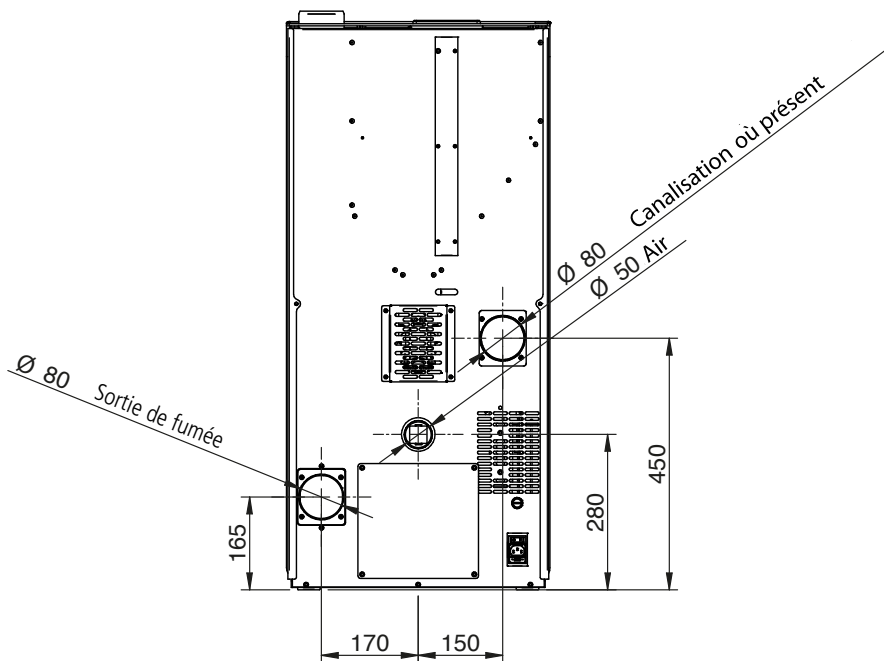
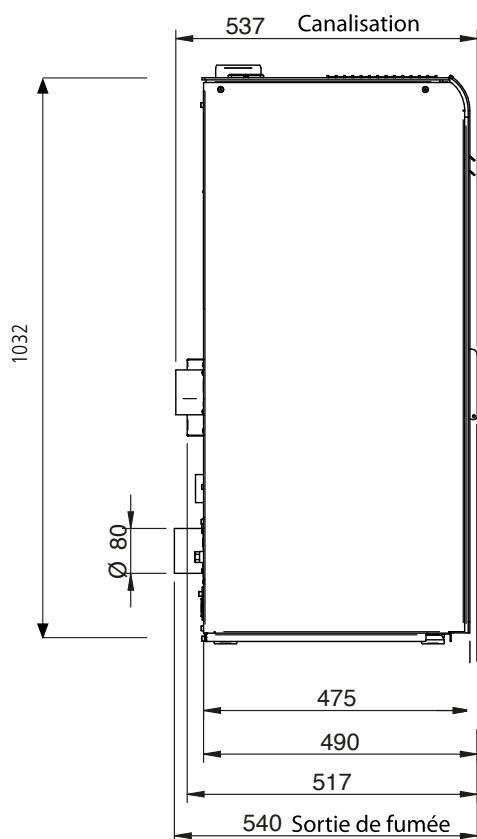


Fig. 3

Fig. 4

Spécifications Techniques

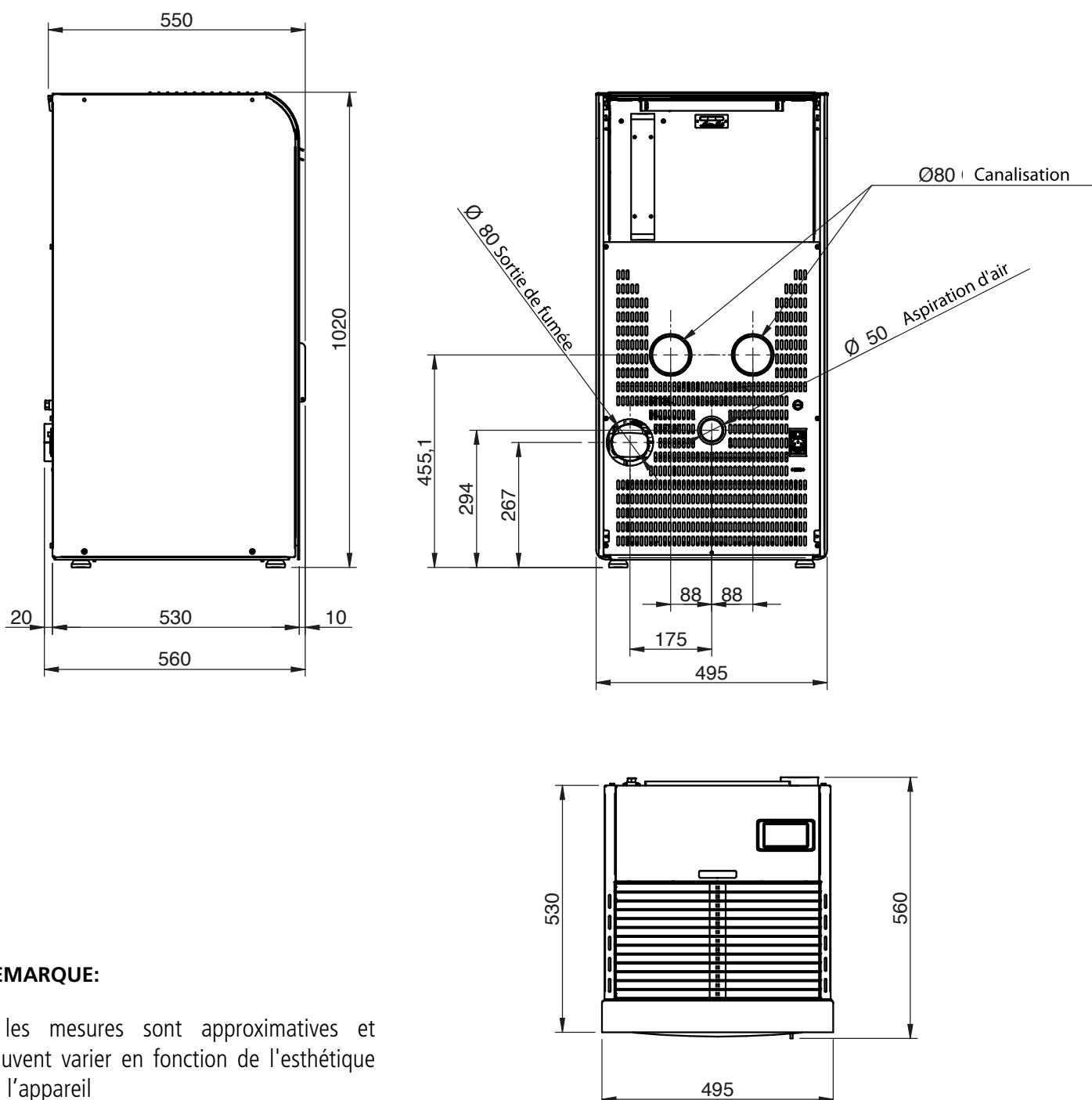
Mod. 12 / 12 C



REMARQUE:

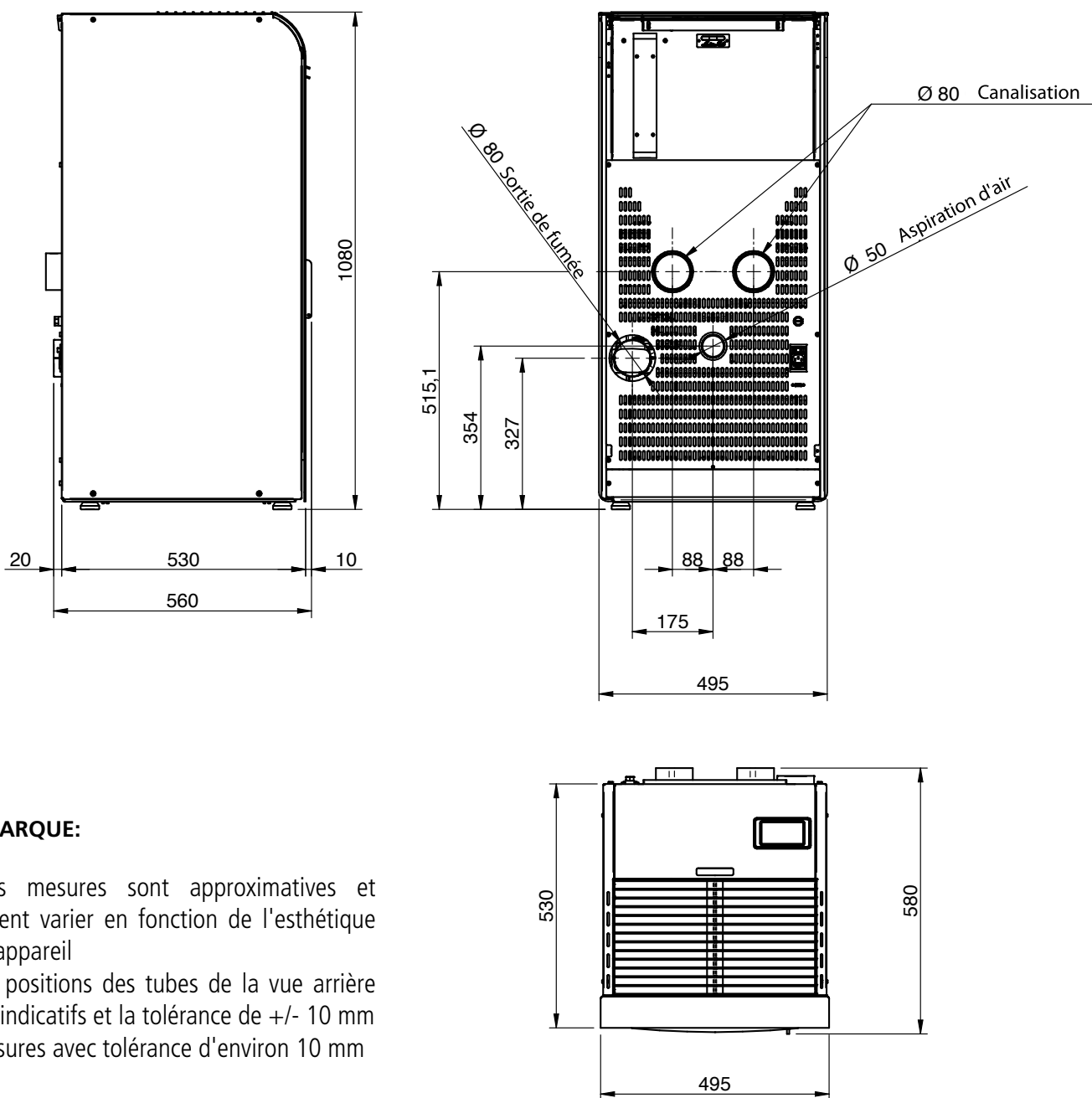
- les mesures sont approximatives et peuvent varier en fonction de l'esthétique de l'appareil
- les positions des tubes de la vue arrière sont indicatifs et la tolérance de +/- 10 mm
- mesures avec tolérance d'environ 10 mm

Mod. 14 / 14 C

**REMARQUE:**

- les mesures sont approximatives et peuvent varier en fonction de l'esthétique de l'appareil
- les positions des tubes de la vue arrière sont indicatifs et la tolérance de +/- 10 mm
- mesures avec tolérance d'environ 10 mm

Mod. 16 / 16 C

**REMARQUE:**

- les mesures sont approximatives et peuvent varier en fonction de l'esthétique de l'appareil
- les positions des tubes de la vue arrière sont indicatifs et la tolérance de +/- 10 mm
- mesures avec tolérance d'environ 10 mm

Granulés de bois

Les granulés de bois sont des cylindres de bois comprimés, fabriqués à partir de sciure de bois et transformation du bois (copeaux et la sciure), généralement produits par les scieries et les charpentiers. La capacité de liaison de la lignine contenue dans le bois, permet d'obtenir un produit compact sans ajout d'additifs et de produits chimiques étrangers au bois, un combustible naturel est obtenu avec un rendement élevé. L'utilisation des granulés de bois ou de tout autre matériau inadapté expiré peut endommager des pièces de l'Insert de cheminée et peut affecter le fonctionnement: cela peut conduire à la cessation de la garantie, et de la responsabilité du producteur.

Pour nos produits, utiliser des granulés de bois avec un diamètre de 6 mm, longueur de 30 mm et un maximum de 8% d'humidité et certifiés A1 conformément à la norme UNI EN ISO 17225-2. Conserver les granulés de bois loin des sources de chaleur et non pas dans des environnements humides ou avec des atmosphères explosives.



PARAMETER	UNITÉS DE MESURE	MOD. 12 / 12 C	MOD. 14 - 14 C	MOD. 16 / 16 C
Entrée de chaleur	kW	12,3 - 5,2	13,2 - 3,8	16,3 - 3,4
Puissance calorifique nominale	kW	11,1	12,5	15,2
Puissance thermique réduite	kW	4,8	3,7	3,7
Concentration de CO à la valeur nominale référence 13% O ₂	mg/m ³	52	104,82	94,85
Concentration de CO à la valeur réduite référence 13% O ₂	mg/m ³	108	409,5	409,5
Efficacité nominale	%	90,2	94,76	93,48
Efficacité réduite	%	93,5	98	98
Débit de gaz de combustion (min-max)	g/s	4,48 - 7,55	2,83 - 7,29	2,83 - 8,53
Projet conseillé (min-max)	Pa	3 - 11	3 - 12	3 - 12
Températures des gaz de combustion (min-max)	°C	99,4 - 176,3	46 - 113	46 - 140
Capacité du réservoir	Kg	25 - 16	23	23
Carburant recommandé	(ø x H) mm	pellet 6x30	pellet 6 x 30	pellet 6 x 30
Volume chauffable	mc	300 - 310	330 - 350	380 - 400
Diamètre tube de sortie de fumée	mm	80	80	80
Diamètre de la canalisation	mm	80	80	80
Diamètre d'entrée d'air	mm	50	50	50
Tension nominale	V	230	230	230
Fréquence nominale	Hz	50	50	50
Allumage par absorption électrique	W	290	400	400
Absorption électrique min-max	W	100 - 45	135 - 140	140 - 145
Poids du poêle	Kg	85 (12) / 87 (12C)	145 (14) / 147 (14 C)	151 (16) - 153 (16 C)
Classe énergétique		A+	A+	A+
IEE		126	124	123
Certificat environnemental Décret n ° 186 du 7/11/2017		★★★★☆	★★★★☆	★★★★☆
N ° Rapport d'essai		K2457 2018 T1	K1905 2016 T1	K1905 2016 T1
Poudres à 13% d'O ₂ Référence de la puissance thermique nominale	mg/m ³	19	13	12

Le contrôle des émissions est recommandé après l'installation.

Allumage du poêle



Retirer de la chambre de combustion et de la porte tous les composants de l'emballage. Ils peuvent brûler (manuels et diverses étiquettes adhésives).

Chargement des granulés de bois

Le chargement du combustible est effectué à partir du dessus de l'appareil, en ouvrant la porte. Verser le pellet dans le réservoir; à vide il contient environ un sac de 20 kg. Afin de faciliter la procédure d'exécution de l'opération en deux étapes:

- verser la moitié du contenu du sac dans le réservoir et attendre que le combustible se dépose sur le fond.
- compléter la transaction en payant la seconde moitié.



Ne retirez jamais le protecteur à l'intérieur du réservoir; empêcher le sac de granulés de bois soit en contact avec des surfaces chaudes.



Le brûleur doit être nettoyé avant chaque allumage.

Premier allumage du poêle

- Avant l'allumage, vérifier que le brûleur soit vidé de tout granulé et de tous les résidus des précédentes combustions. Au cas contraire, vider et nettoyer le brûleur même.
- Remplir au 3/4 le réservoir avec le pellet conseillé par le fabricant
- Brancher le poêle à une prise de courant avec le cordon spécifique fourni
- Appuyer sur l'interrupteur d'allumage placé à la partie arrière du poêle
- Le message "OFF" s'affichera sur l'écran supérieur
- Appuyer sur le bouton pendant 2 secondes. Au bout de quelques instants, l'extracteur de fumées et la résistance d'allumage s'allument, et s'affiche le message "ALLUMAGE"; la bougie s'allume
- Après 1 minute environ le message "CHARGE PELLETS", le poêle charge alors les granulés de bois et continue l'allumage de la résistance
- Une fois atteinte la température adéquate le message "FLAMME LUMIERE": s'affiche à l'écran: cela signifie que le poêle est passé à la dernière phase d'allumage à la fin de laquelle sera complètement opérationnel; le témoin de la résistance s'éteint
- Après quelques minutes, sur l'écran s'affiche l'écriture "TRAVAIL" et à côté de la température ambiante, il s'affiche la puissance de travail actuel. Le poêle est maintenant complètement opérationnel
- Si la consigne de température est atteinte, il apparaîtra l'écriture "MODULE"




Avant l'allumage, il est possible qu'un peu de fumée remplisse la chambre de combustion.



Nous vous recommandons vivement de faire effectuer à notre Centre de Service Autorisé l'installation et le premier allumage de l'appareil car non seulement il réalise l'installation parfaitement, mais vérifie également le fonctionnement régulier de celui-ci. Lors du premier allumage, il faut ventiler soigneusement le local: des odeurs désagréables pourraient se dégager de la peinture et de la graisse dans le faisceau tubulaire.

Extinction du poêle

Pour éteindre le poêle, appuyer sur le bouton , qui se trouve sur le tableau de commande, jusqu'à ce que l'écran affiche le message **"NETTOYAG FINAL"**. Après l'extinction du poêle, l'extraction de fumée continue à fonctionner pour un moment préétabli pour garantir une expulsion rapide des fumées dans la chambre de combustion.

Pour les modèles équipés de la télécommande, il suffit d'éteindre en maintenant le bouton  pendant 2 secondes et puis successivement confirmer le choix en poussant sur le bouton SEND.

Si vous essayez de passer le chauffe-eau à ce stade de l'écran affichera le message **"WAIT COOLING-"** pour prévenir l'utilisateur que le poêle commence son cycle d'extinction.

Attendre le complètement du cycle même et que sur l'écran s'affiche le message **"OFF"** pour avancer avec un nouveau allumage.

REMARQUE:

- ne pas allumer le poêle par intermittence. Cela peut provoquer des étincelles qui peuvent réduire la durée de vie des composants électriques;
- ne pas toucher le poêle avec les mains mouillées. Le poêle possédant des composants électriques, il y a un risque d'électrocution en cas de mauvaise manipulation. Seuls les techniciens agréés peuvent résoudre les éventuels problèmes;
- n'enlever aucune vis de la chambre de combustion sans l'avoir bien lubrifiée préalablement;
- ne jamais ouvrir la porte du poêle à granulés de bois lorsqu'il fonctionne;
- s'assurer que le panier du brûleur est correctement placé;
- on rappelle que toutes les parties de tube expulsion fumées doivent être inspectionables. Dans le cas qu'il soit fixes il doivent avoir des ouvertures pour le nettoyage.

FR Panneau de commande

- | | |
|-----------------------------|---------------------------|
| 1. Augmentation température | 4. Bouton on/off |
| 2. Diminution température | 5. Diminution puissance |
| 3. Bouton SET | 6. Augmentation puissance |




Touches de fonction

11. Augmentation de la température: ce bouton permet d'augmenter la température d'un minimum de 7° C à un maximum de 40° C.

2. Diminution de la température: ce bouton permet de diminuer la température d'un maximum de 40° C a un minimum de 7° C.

3. Bouton SET: appuyer sur ce bouton pour accéder au menu de programmation du poêle.

4. Bouton On/Off: appuyer le bouton  pendant 2 secondes: le poêle s'allume ou s'éteint.

5. Diminution de la puissance: ce bouton on réduit la valeur de la puissance un maximum de 5 à un minimum de 1

6. Augmentation de la puissance: ce bouton on augment la valeur de la puissance d'un minimum de 1 à un maximum de 5

Indicateurs d'état

Chronothermostat

Elle indique que la programmation hebdomadaire et/ou journalière est active. La programmation automatique n'effectue uniquement via la télécommande.

Bougie

Elle est activée au démarrage du poêle pour signaler que la bougie de préchauffage est en train de rechauffer l'air nécessaire pour l'initiation des granulés de bois.

Vis sans

Il est actif chaque fois qu'il y a le chargement des granulés dans le poêle.

Extracteur de fumée

Quand il est actif, il indique que le ventilateur de fumée est en fonctionnement

Échangeur

Lorsqu'il est actif indique que le ventilateur ambiant fonctionne.



Signal d'alarme

Il s'allume en cas de dysfonctionnement. L'écran affiche le type d'alarme qui est en train de se vérifier.

Récepteur de la télécommande

Réglage du poêle



Modification température ambiante désirée

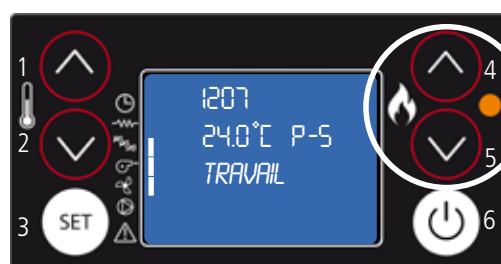
La valeur de la température peut être modifiée à tout moment par l'utilisateur. Pour modifier la température, d'abord appuyer sur  ou  et finalement sélectionner la valeur désirée. La sortie de la température Set sera automatique après quelques secondes d'inactivité dans le menu lui-même.

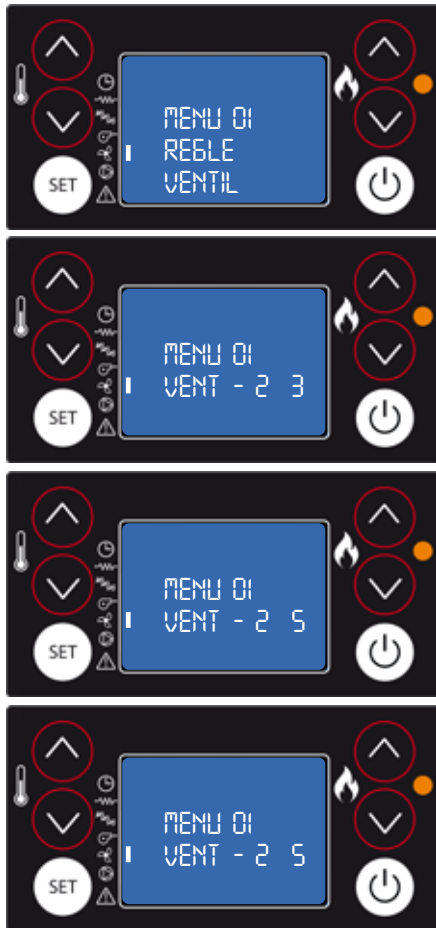


Modification de la puissance de travail

La puissance de travail peut être utilisée avec un minimum de 1 et un maximum de 5.

La puissance de travail "Auto" peut également être sélectionnée. Pour modifier la valeur, appuyez sur la touche  pour augmenter ou sur la touche  pour diminuer. La sortie du menu d'alimentation se fera automatiquement après quelques secondes d'inactivité dans le menu lui-même.





Menu 01 - Règle ventilateurs

1. Appuyez sur le bouton SET.
Apparaît sur l'écran MENU 01 RÈGLE ventilateurs
2. Appuyer sur la touche SET pour accéder au menu pour régler la vitesse de vos ventilateurs de canalisation
3. Réglez la vitesse avec les boutons 1 et 2. Avec le bouton 1 vous réglez la vitesse du ventilateur droit, avec le bouton 2 vous réglez la vitesse du ventilateur gauche
4. Pour désactiver les ventilateurs de canalisation, régler la vitesse à 0

Informations sur l'écran



OFF
Le poêle est éteint.



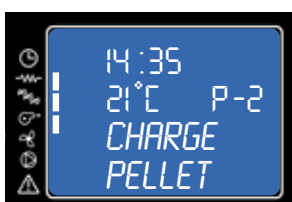
FEU PRÉSENT
Pendant cette phase du processus d'allumage, le poêle commence à charger les pellets dans le brasier. L'extracteur de fumée et le moteur de la vis sans fin sont actifs.



ALLUMAGE
Le poêle est dans la première phase d'allumage. La bougie et l'extracteur de fumée sont actifs.



TRAVAIL
Le poêle est en phase de travail, dans ce cas à la puissance 3. La température ambiante mesurée est de 21°C. Pendant la phase de travail normal, le ventilateur des fumées, le moteur de la vis sans fin et le ventilateur ambiant sont actifs.



CHARGE PELLET
Pendant cette phase du processus d'allumage, le poêle commence à charger les pellets dans le brasier. La bougie, l'extracteur de fumée et le moteur de la vis sans fin sont actifs.



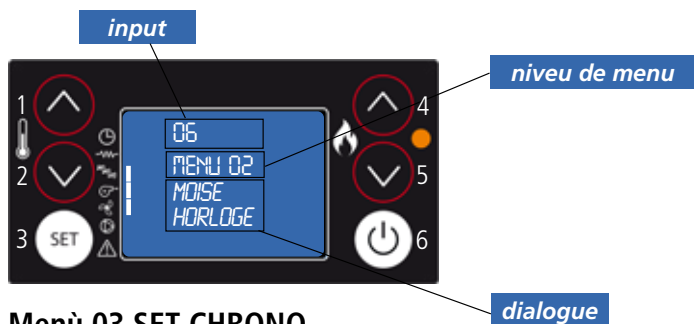
NETTOYAGE BRASIER
Le poêle est en phase de nettoyage du brasier. L'extracteur de fumée tourne à la vitesse maximum et la charge de pellets est au minimum.

FR Menu de programmation

Menù 02 SET HORLOGE

Pour accéder au réglage de l'horloge, appuyer sur la touche "SET" (3), avec le bouton - (5) faire défiler les sous-menus jusqu'au MENU 02 - SET HORLOGE et à l'aide des touches 1 et 2 sélectionner le jour. Appuyer sur la touche "SET" (3) pour confirmer. Puis régler l'heure, toujours à l'aide des touches 1 et 2, et appuyer sur "SET" (3) pour passer à celui des minutes avec les touches 1 et 2. En appuyant de nouveau sur "SET", il est possible d'accéder aux différents sous-menus pour afficher la date, le jour, le mois et l'année. Pour ce faire, répéter les opérations indiquées ci-dessus, puis en utilisant les touches 1, 2 et 3. Le document suivant décrit de manière synthétique la structure du menu en s'attardant dans ce paragraphe juste sur les sélections disponibles pour l'utilisateur.

niveau 1	niveau 2	niveau 3	niveau 4	valeur
02 - réglage horloge				
	01 - jour			jour semaine
	02 - heures			heure
	03 - minutes			minute
	04 - jour			jour
	05 - mois			mois
	06 - année			année



Réglez l'heure et la date. La carte est dotée d'une batterie lithium qui permet à l'horloge interne une autonomie supérieure à 3/5 ans.

Menù 03 SET CHRONO

Appuyer sur la touche "SET" (3) puis sur la touche 5 pour arriver au menu souhaité ; puis appuyer sur "SET" (3) pour Puis aller dans le menu M-3-1 et à l'aide des touches 1 et 2 choisir s'il faut activer ou pas le chrono-thermostat (on/off) qui permet la programmation de l'allumage automatique du poêle. Une fois activé/désactivé le chrono-thermostat, appuyer sur la touche "4" (OFF) et continuer à faire défiler les sous-menus à l'aide de la touche 5. Puis choisir à quel sous-menu accéder pour la programmation journalière, hebdomadaire, week-end. Pour régler les horaires et les jours d'allumage, répéter ce qui a été exposé auparavant:

- accéder au sous-menu "SET" (3)
- régler les jours, les heures et activation (on/off) à l'aide des touches 1 et 2
- confirmer à l'aide de la touche "SET" (3)
- sortir des sous-menus/menus à l'aide de la touche 4 d'extinction.

Le document suivant décrit de manière synthétique la structure du menu en s'attardant dans ce paragraphe juste sur les sélections disponibles pour l'utilisateur.

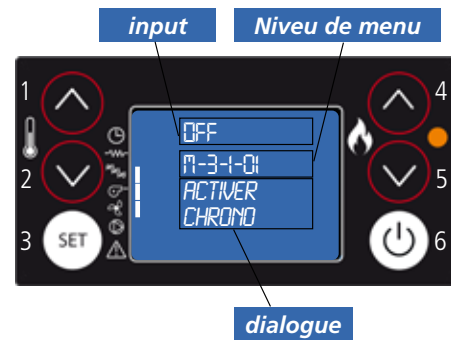
niveau 1	niveau 2	niveau 3	niveau 4	valeur
03 - réglage chrono				
	01 - activation chrono			
		01 - activation chrono		on/off
	02 - program. jour			
		01 - chrono jour		on/off
		02 - start 1 jour		heure
		03 - stop 1 jour		heure
		04 - start 2 jour		heure
		05 - start 5 jour		heure

niveau 1	niveau 2	niveau 3	niveau 4	valeur
03 - réglage chrono				
	03 - program. hebd.			
		01 - chrono semaine		on/off
		02 - start program. 1		heure
		03 - stop program. 1		heure
		04 - lundi progr. 1		on/off
		05 - mardi progr. 1		on/off
		06 - mercredi prog 1		on/off
		07 - jeudi prog 1		on/off
		08 - vendredi prog 1		on/off
		09 - samedi prog 1		on/off
		10 - dimanche prog 1		on/off
		11 - start program. 2		heure
		12 - stop program. 2		heure
		13 - lundi progr. 2		on/off
		14 - mardi progr. 2		on/off
		15 - mercredi prog 2		on/off
		16 - jeudi prog 2		on/off
		17 - vendredi prog 2		on/off
		18 - samedi prog 2		on/off
		19 - dimanche prog 2		on/off
		20 - start program. 3		heure
		21 - stop program. 3		heure
		22 - lundi progr. 3		on/off
		23 - mardi progr. 3		on/off
		24 - mercredi prog 3		on/off
		25 - jeudi prog 3		on/off
		26 - vendredi prog 3		on/off
		27 - samedi prog 3		on/off
		28 - dimanche prog 3		on/off
		29 - start program. 4		heure
		30 - stop program. 4		heure
		31 - lundi progr. 4		on/off
		32 - mardi progr. 4		on/off
		33 - mercredi prog 4		on/off
		34 - jeudi prog 4		on/off
		35 - vendredi prog 4		on/off
		36 - samedi prog 4		on/off
		37 - dimanche prog 4		on/off
	04 - program week-end			
		01 - chrono week-end		
		02 - start 1		
		03 - stop 1		
		04 - start 2		
		05 - stop 2		

Menù 03 SET CHRONO

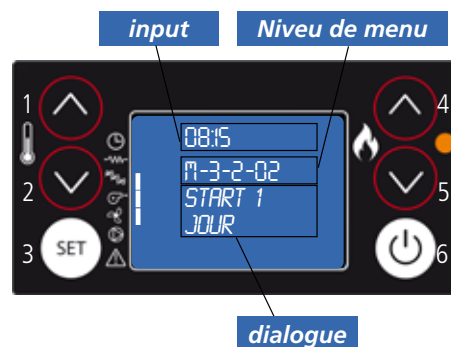
Sous menù 03 - 01 - activation chrono

Il permet d'activer et de désactiver toutes les fonctions de chrono-thermostat.



Sous menu 03 - 02 - programme quotidien

Il permet d'activer, de désactiver et de régler les fonctions de chrono-thermostat journalier.

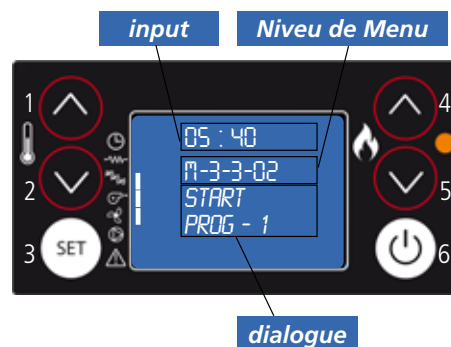


Il est possible de configurer deux tranches de fonctionnement délimitées par les horaires paramétrés en fonction du tableau suivant où OFF indique à l'horloge d'ignorer la commande:

sélection	signification	valeurs possibles
START 1	heure d'activation	heure - OFF
STOP 1	heure de désactivation	heure - OFF
START 2	heure d'activation	heure - OFF
STOP 2	heure de désactivation	heure - OFF

Sous menu 03 - 03 - programme hebdomadaire

Il permet d'activer, de désactiver et de régler les fonctions de chrono-thermostat hebdomadaire.



Le programmeur hebdomadaire dispose de 4 programmes autonomes dont l'effet final est composé de la combinaison de chacune des 4 programmations. Le programmeur hebdomadaire peut être activé ou désactivé. En outre, en réglant sur OFF dans le champ horaires, l'horloge ignore la commande correspondante.



Effectuer avec soin la programmation en évitant en général de faire superposer les heures d'activation et/ou désactivation durant la même journée dans différents programmes.

PROGRAMME 1			
niveau menu	sélection	signification	valeurs possibles
03-03-02	START PROGRAM 1	heure d'activation	heure - OFF
03-03-03	STOP PROGRAM 1	heure désactivation	heure - OFF
03-03-04	LUNDI PROGRAM 1	jour de référence	on/off
03-03-05	MARDI PROGRAM 1		on/off
03-03-06	MERCREDI PROGR 1		on/off
03-03-07	JEUDI PROGRAM 1		on/off
03-03-08	VENDREDI PROGR 1		on/off
03-03-09	SAMEDI PROGRAM 1		on/off
03-03-10	DIMANCHE PROGR 1		on/off

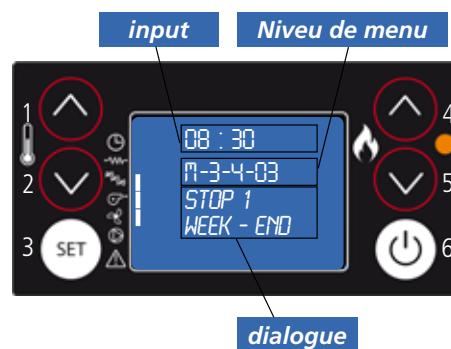
PROGRAMME 2			
niveau menu	sélection	signification	valeurs possibles
03-03-11	START PROGRAM 2	heure d'activation	heure - OFF
03-03-12	STOP PROGRAM 2	heure désactivation	heure - OFF
03-03-13	LUNDI PROGRAM 2	jour de référence	on/off
03-03-14	MARDI PROGRAM 2		on/off
03-03-15	MERCREDI PROGR 2		on/off
03-03-16	JEUDI PROGRAM 2		on/off
03-03-17	VENDREDI PROGR 2		on/off
03-03-18	SAMEDI PROGRAM 2		on/off
03-03-19	DIMANCHE PROGR 2		on/off

PROGRAMME 3			
niveau menu	sélection	signification	valeurs possibles
03-03-20	START PROGRAM 3	heure d'activation	heure - OFF
03-03-21	STOP PROGRAM 3	heure désactivation	heure - OFF
03-03-22	LUNDI PROGRAM 3	jour de référence	on/off
03-03-23	MARDI PROGRAM 3		on/off
03-03-24	MERCREDI PROGR 3		on/off
03-03-25	JEUDI PROGRAM 3		on/off
03-03-26	VENDREDI PROGR 3		on/off
03-03-27	SAMEDI PROGRAM 3		on/off
03-03-28	DIMANCHE PROGR 3		on/off

PROGRAMME 4			
niveau menu	sélection	signification	valeurs possibles
03-03-29	START PROGRAM 4	heure d'activation	heure - OFF
03-03-30	STOP PROGRAM 4	heure désactivation	heure - OFF
03-03-31	LUNDI PROGRAM 4	jour de référence	on/off
03-03-32	MARDI PROGRAM 4		on/off
03-03-33	MERCREDI PROGR 4		on/off
03-03-34	JEUDI PROGRAM 4		on/off
03-03-35	VENDREDI PROGR 4		on/off
03-03-36	SAMEDI PROGRAM 4		on/off
03-03-37	DIMANCHE PROGR 4		on/off

Sous menu 03 - 04 - programme week-end

Il permet d'activer, de désactiver et de régler les fonctions de chrono-thermostat le week-end (jours 5 et 6, c'est-à-dire samedi et dimanche).




REMARQUE:



dans le but d'éviter votre confusion et des opérations de démarrage et d'extinction non voulus, activer un programme après l'autre si on ne sait pas exactement ce qu'on souhaite obtenir.

Désactiver le programme journalier si on souhaite utiliser celui hebdomadaire. Toujours maintenir désactivé le programme week-end si on utilise celui hebdomadaire dans les programmes 1, 2, 3 et 4.

- activer la programmation week-end seulement après avoir désactivé la programmation hebdomadaire.

Menu 04 - select langue

Appuyez sur le bouton SET pour accéder au menu et appuyez sur  (5) jusqu'à MENU 04 - LANGUE SELECT. Ensuite, appuyez sur le bouton SET pour accéder au menu.

Sélectionnez la langue souhaitée à l'aide des touches  (1) et  (2)

Mode stand-by

Ce mode permet l'arrêt automatique du poêle une fois qu'il atteint la température réglée sur le SET.

Lorsque cela se produit, le poêle attend quelques minutes (réglage d'usine), après quoi il s'éteint automatiquement si la température de la pièce est toujours maintenue au-dessus du set.


Une fois éteint à la suite de cette condition, le chauffage se rallumera automatiquement que lorsque la température ambiante sera ramené à 2 °C en dessous de la température réglée sur le poêle (exemple: SET=24 °C et la température ambiante = 21 °C).

Si le poêle est éteint pour le mode STAND-BY, bien qu'il y ait un allumage programmé ce sera ignoré et le chauffage se remet en marche que pour abaisser la température comme expliqué ci-dessus.

L'extinction programmée par contre sera respectée, si le poêle est en STAND-BY et est éteint manuellement en appuyant sur le bouton OFF; Ce faisant, le poêle s'arrêtera définitivement, et ne se rallumera que par une programmation hebdomadaire d'allumage.

Activer mode stand-by

Appuyez sur la touche SET (3) pour accéder au menu et avec la touche  (5) atteindre le **MENU 05 ("MODE STAN-BY")**. Ensuite, appuyez sur SET (3) pour y accéder; fonction STAND-BY est réglé par défaut sur OFF.

Pour activer cette fonction, appuyez sur  (1), sur l'écran, vous verrez **"MODE STAN-BY ON"**.

Appuyez sur SET (3) pour confirmer et puis éteint (4) pour quitter. Le mode STAND-BY est maintenant actif.

Thermostat externe

Le poêle a la possibilité de s'interfacer avec un thermostat externe pour contrôler l'allumage et éteindre le poêle en fonction de la température ambiante. Le thermostat doit être de type ouvert / fermé avec un contact propre.

Si le thermostat alimente la carte en cause, la garantie expirera.

Pour configurer le thermostat, il suffit de retirer le cavalier de la pince Therm (voir l'onglet à la page 30) et connectez le thermostat d'ambiance.


OPERATION EFFECTUEE PAR UN TECHNICIEN

Le poêle sera en fonctionnement jusqu'à ce que la température réglée dans le thermostat soit atteinte.

Lorsque le contact est ouvert, le poêle restera en modulation et l'afficheur indiquera ECO THERM pendant 5 minutes, après quoi il passera à Stand-by ECO + OFF.

Au moment d'une nouvelle demande de chaleur dans la pièce (et donc de refermeture), le poêle restera en mode ECO ATT pendant 10 minutes. Si pendant ce temps le contact reste fermé, le poêle s'allumera.

REMARQUE:

Au moment où le poêle sera éteint manuellement  ou par programmation, il ne sera plus connecté par le thermostat.

Signalisation des alarmes

En cas d'une anomalie de fonctionnement du poêle, le système informe l'utilisateur du type de panne vérifiée. Dans le tableau suivant sont résumées les alarmes, le type de problème et la solution possible:

Display		Type de problème	Solution
ALAR 1	BLACK OUT	Panne de courant	Lorsque le courant est rétabli, le poêle exécute un cycle de refroidissement à la fin duquel elle redémarre automatiquement.
ALAR 2	SONDE FUMEE	La sonde de gaz de combustion est cassée ou déconnectée de la carte	Contactez le centre d'assistance technique autorisé
ALAR 3	CHAUD FUMEE	La température des gaz de combustion est trop élevée	Éteignez le poêle, laissez-la refroidir et effectuez un nettoyage ordinaire. Si le problème persiste, contactez un centre de service agréé pour nettoyer le poêle et le conduit de cheminée.
ALAR 4	ASPIRAT EN PANNE	Erreur ou blocage de l'extracteur de fumée	Contactez le centre d'assistance technique autorisé
ALAR 5	MANQUE ALLUMAGE	Le poêle ne peut pas s'allumer au premier allumage	Remplir le réservoir de pellets Répétez l'allumage
ALAR 6	FINIT PELLET	Arrêt du poêle pendant la phase de travail	Remplir le réservoir de pellets
ALAR 7	SICURITE THERM	Le poêle a surchauffé	Réinitialiser manuellement le thermostat. Si le problème persiste, contactez le centre d'assistance technique autorisé.
ALAR 8	MANQUANT DEPRESS	Cheminée obstruée	Nettoyez le conduit de fumée ou vérifiez qu'il n'y a pas de grilles bloquées sur la sortie du conduit de fumée
SERVICE		Le poêle a fonctionné pendant 1300 heures. Maintenance requise	Contactez le centre d'assistance technique autorisé

Les opérations de contrôle doivent être réalisées par l'utilisateur, contacter le Centre d'assistance technique seulement s'il n'ya pas de solution.

Installation de tube vertical Mod. 12 - 12 C

Le poêle est fourni avec la sortie de fumée arrière.



Dans ce cas, un tube en T avec une bouchon collectrice doit être installé à la sortie de fumées.



Dans les modèles 12 et 12C, il est possible de connecter la sortie de fumée verticale. Retirez la plaque qui ferme la sortie verticale en la déplaçant vers la sortie arrière, et installez la buse de 80 mm de diamètre que vous avez retiré dans la partie supérieure de la boîte à fumée.



Il n'est pas nécessaire d'installer le tube en T.

Entretien et nettoyage du poêle

Avant d'effectuer toute opération d'entretien ou de nettoyage sur le poêle, adopter les précautions suivantes:

- S'assurer que toutes les parties du poêle sont froides;
- S'assurer que les cendres sont complètement éteintes;
- S'assurer que l'interrupteur général est en position OFF;
- S'assurer que la fiche est débranchée de la prise, afin de prévenir les contacts accidentels;
- Une fois terminée la phase d'entretien, contrôler que tout reste à sa place, comme il était avant l'intervention (le brûleur doit être placé correctement).



Veillez suivre soigneusement les indications de nettoyage suivantes: Le manquement à ces règles peut provoquer des problèmes de fonctionnement du poêle.

Nettoyage du brasier et du support du brasier

Quand la flamme prend des nuances de couleur rouge, ou bien elle est faible, accompagnée de fumée noire, cela signifie que des cendres ou des incrustations se sont déposées. Celles-ci empêchent le fonctionnement correct du poêle et doivent être retirées une fois le poêle éteint (Fig. 11). Chaque jour, enlever le brûleur simplement en le soulevant de son logement; éliminer ensuite les cendres et les éventuelles incrustations qui pourrait s'être formées, en faisant particulièrement attention à dégager les orifices bouchés à l'aide d'un outil pointu (non fourni avec la machine). Cette opération est particulièrement nécessaire lors des premières utilisations à chaque allumage, surtout si on utilise des pellets différents de ceux fournis par notre société. La périodicité de cette opération est déterminée par la fréquence d'utilisation et par le choix du pellet. Il convient de contrôler également le support du brûleur et d'aspirer les cendres éventuellement présentes.



Tiroir à cendres

Ouvrir la porte et extraire le cendrier. Aspirer toutes les cendres déposées à l'intérieur. Cette opération peut être effectuée plus ou moins fréquemment en fonction de la qualité du pellet utilisé.



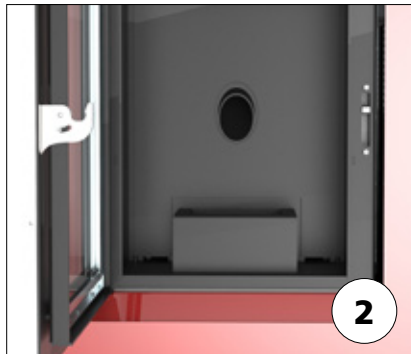
PAR LE TECHNICIEN SPÉCIALISÉ

Nettoyer la chambre de combustion et compartiment échangeur

Lorsque le poêle est froid et éteint, procédez comme suit:



1 Ouvrez la porte et retirez le brasier et le tiroir à cendres.



2 Pousser la plaque arrière vers le haut.



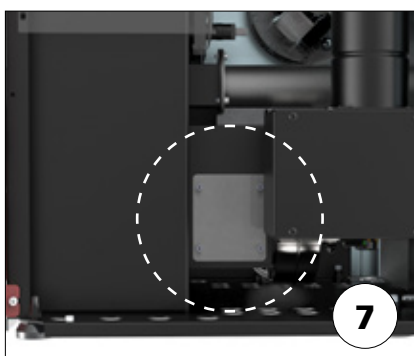
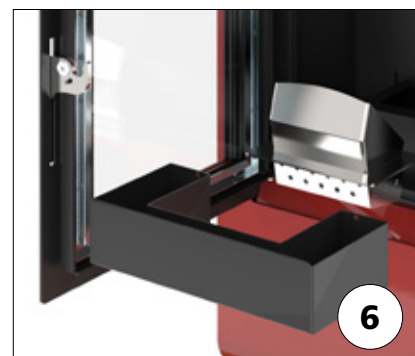
3 Tourner la plaque vers l'avant du poêle.



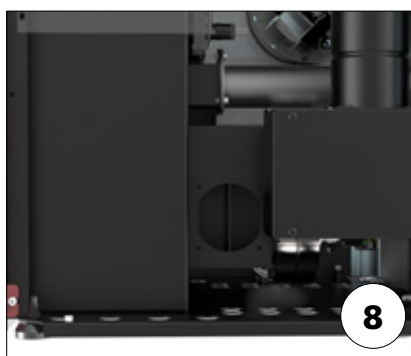
4 Utiliser un aspirateur pour nettoyer les parois de la chambre de combustion. Utilisez un outil pour nettoyer les tuyaux d'échange en éliminant tous les résidus de combustion.



5 Une fois le nettoyage terminé, remonter la plaque arrière, le tiroir à cendres et le brasier.



7 Retirer maintenant le côté droit du poêle et retirer la plaque de fermeture.



8 Il est maintenant possible d'accéder au compartiment du ventilateur qui doit être nettoyé à fond.

Avant d'effectuer toute opération d'entretien ou de nettoyage sur le poêle, adopter les précautions suivantes:

- S'assurer que toutes les parties du poêle sont froides;
- S'assurer que les cendres sont complètement éteintes;
- S'assurer que l'interrupteur général est en position OFF;
- S'assurer que la fiche est débranchée de la prise, afin de prévenir les contacts accidentels;
- Une fois terminée la phase d'entretien, contrôler que tout reste à sa place, comme il était avant l'intervention (le brûleur doit être placé correctement).



Veillez suivre soigneusement les indications de nettoyage suivantes: Le manquement à ces règles peut provoquer des problèmes de fonctionnement du poêle.

Nettoyage du brasier et du support du brasier

Quand la flamme prend des nuances de couleur rouge, ou bien elle est faible, accompagnée de fumée noire, cela signifie que des cendres ou des incrustations se sont déposées. Celles-ci empêchent le fonctionnement correct du poêle et doivent être retirées une fois le poêle éteint (Fig. 11). Chaque jour, enlever le brûleur simplement en le soulevant de son logement; éliminer ensuite les cendres et les éventuelles incrustations qui pourrait s'être formées, en faisant particulièrement attention à dégager les orifices bouchés à l'aide d'un outil pointu (non fourni avec la machine). Cette opération est particulièrement nécessaire lors des premières utilisations à chaque allumage, surtout si on utilise des pellets différents de ceux fournis par notre société. La périodicité de cette opération est déterminée par la fréquence d'utilisation et par le choix du pellet. Il convient de contrôler également le support du brûleur et d'aspirer les cendres éventuellement présentes.

Tiroir à cendres

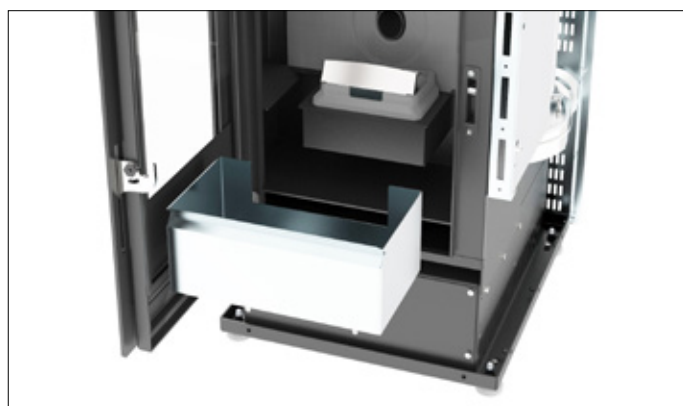
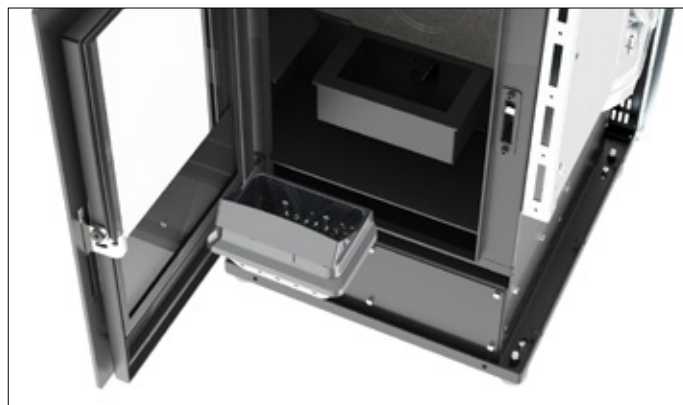
Ouvrir la porte et extraire le cendrier. Aspirer toutes les cendres déposées à l'intérieur. Cette opération peut être effectuée plus ou moins fréquemment en fonction de la qualité du pellet utilisé.

Nettoyage du compartiment de l'échangeur de chaleur

Le compartiment de l'échangeur de chaleur est situé sous le tiroir à cendres; nettoyez-le avec un aspirateur.

Nettoyage de la vitre

La vitre est du type autonettoyant, c'est-à-dire, tandis que le poêle fonctionne, une couche d'air parcourt la surface de la vitre en tenant à l'écart les cendres et les saletés. Malgré cela, en l'espace de quelques heures, une patine grisâtre se forme qu'il faudra nettoyer après la prochaine extinction du poêle. L'encrassement de la vitre dépend en outre de la qualité et de la quantité du pellet utilisé. Le nettoyage de la vitre doit être effectué lorsque le poêle est froid, avec des produits conseillés et testés par notre société. Lorsque cette opération est effectuée, observer toujours si le joint gris autour de la vitre est en bon état; le manque de contrôle de l'efficacité de ce joint peut compromettre le fonctionnement du poêle. Le pellet de basse qualité peut provoquer l'encrassement de la vitre.





ATTENTION! Si la vitre est cassée, ne pas tenter d'allumer le poêle.

Nettoyage du revêtement en céramique (s'il y en a)

Le revêtement en céramique doit être nettoyé avec un chiffon doux et sec. Utilisez uniquement des détergents neutres et délicats. Ne pas mouiller et ne jamais nettoyer la céramique à l'eau froide quand elle est chaude: le choc thermique peut la casser.



faire attention car la céramique est chaude.

Nettoyage des surfaces

Pour le nettoyage des surfaces, utiliser un chiffon imbibé d'eau ou à la limite de l'eau et un savon neutre.



L'utilisation de détergents ou de diluants agressifs peut endommager les surfaces du poêle.

Avant d'utiliser un détergent quelconque, il est conseillé de l'essayer sur un point caché ou contacter le Centre d'Assistance Agréé pour obtenir des conseils à ce propos.

Nettoyage des parties métalliques

Pour nettoyer les parties métalliques du poêle, utiliser un chiffon doux imbibé d'eau. Ne jamais nettoyer les parties métalliques avec de l'alcool, de diluants, de l'essence, d'acétones ou d'autres substances dégraissantes. En cas d'utilisation de telles substances, notre société décline toute responsabilité. Les éventuelles variations de nuance des pièces métalliques peuvent être imputables à une utilisation inappropriée du poêle.



ATTENTION: il est nécessaire d'effectuer le nettoyage journalier du brasier un et périodique du tiroir à cendres. Le partiel ou absence nettoyage peut causer l'impossibilité d'allumer le poêle et entraîner des dommages au poêle et à l'environnement. (possibles émissions du matériel pas brûlé e cendre). Ne pas reintroduire éventuels granulés dans le brasier pour un échec d'allumage.

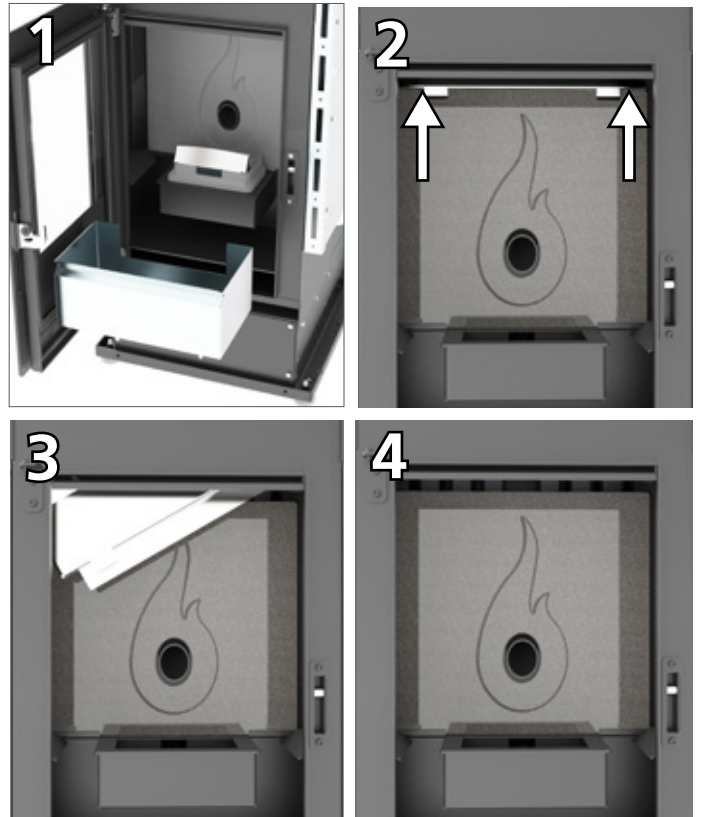
PAR LE TECHNICIEN SPÉCIALISÉ Chèque annuel

Nettoyage de la chambre de combustion

Lorsque le poêle est froid et éteint, procédez comme suit: ouvrez la porte et retirez le tiroir à cendres et retirez le brasier. (photo 1)

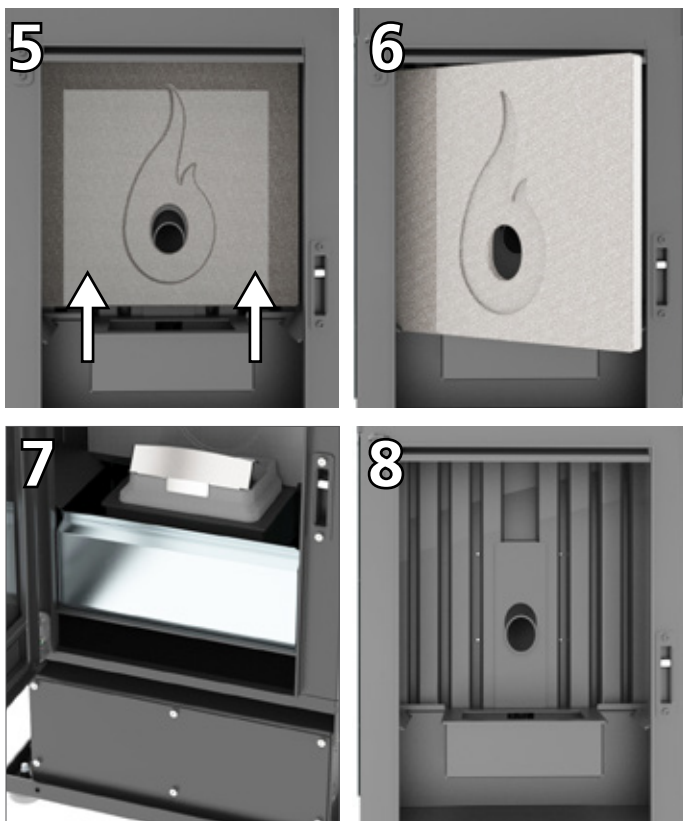
Retirez la fixation réfractaire en la poussant vers le haut. (photo 2)

Tournez-le et inclinez-le pour le retirer. (photo 3)



Pousser maintenant le réfractaire vers le haut (photo 4 + photo 5), le tourner (photo 6) et le retirer de la chambre de combustion.

Veillez à ne pas casser le réfractaire car il est très fragile.



Nettoyage des ventilateurs

Le poêle est doté de ventilateurs (ambiants et fumées), placés dans la partie postérieure et inférieure du poêle. Les éventuels dépôts de poussière ou de cendres sur les pales des ventilateurs produisent un déséquilibre qui provoque des bruits durant le fonctionnement.

Il est par conséquent nécessaire de pourvoir au moins une fois par an au nettoyage des ventilateurs.

Puisque une telle opération implique le démontage de certaines pièces du poêle, faire faire le nettoyage du ventilateur uniquement par notre Centre d'Assistance Agréé.

Nettoyage de fin de saison

En fin de saison, lorsque le poêle n'est plus utilisé, un nettoyage plus approfondi et plus général est conseillé :

- Enlever tous les pellets du réservoir et de la vis d'alimentation;
- Nettoyer soigneusement le brûleur et son support, la chambre de combustion et le cendrier.

L'exécution des points précédents ne comporte qu'une vérification de l'état du poêle. Il faut nettoyer encore plus profondément le conduit d'évacuation et le conduit de fumée et contrôler l'état du panier. Le cas échéant, commander un panier neuf au Centre d'Assistance Agréé. Si nécessaire, lubrifier les charnières de la porte et de la poignée. Contrôler également le cordon de fibre céramique près de la vitre, sur la paroi interne de la porte: s'il est usé ou trop sec, commander un cordon neuf au Centre d'Assistance Agréé.

Avec un aspirateur, nettoyer le réfractaire et les parois de la chambre de combustion, en particulier la paroi frontale où sont situés les tuyaux de l'échangeur (photo 9), le fond de la chambre de combustion et le compartiment sous le cendrier (photo. 8)

Nettoyer également le brasier et le tiroir à cendres.

Une fois le nettoyage terminé, remonter le réfractaire, la fixation correspondante, le tiroir à cendres et enfin le brasier.

Nettoyage du système d'évacuation

Jusqu'à acquérir une expérience raisonnable à propos des conditions de fonctionnement, il est conseillé d'effectuer cet entretien au moins une fois par mois.

- Débrancher le cordon d'alimentation électrique;
- Retirer le bouchon du raccord en T et procéder au nettoyage des conduits;

Si nécessaire, du moins les premières fois, s'adresser à un personnel qualifié;

- Nettoyer soigneusement le système d'évacuation de fumée: à cette fin, contacter un ramoneur professionnel;
- Enlever une fois par an la poussière, les toiles d'araignée, etc. de la zone se trouvant derrière les panneaux du revêtement interne, notamment les ventilateurs.

Entretien et nettoyage du poêle



Toutes les opérations de nettoyage des différentes parties du poêle doivent être effectuées lorsque le poêle est complètement froid et que la prise électrique est débranchée. Si vous utilisez des granulés de qualité homologués, le poêle demandera pas d'entretien fréquent. La nécessité d'entretien augmente selon les temps de fonctionnement (allumer et éteindre plusieurs fois) et les modifications des prestations requises.

Parties	Tous les jours	Chaque 2-3 jours	Chaque semaine	Chaque 15 jours	Chaque 30 jours	Chaque 60-90 jours	Ch. année / 1200-1400 h
Brasier	◇						
Nettoyage compart. collecte cendres		◇					
Tiroir à cendres		◇					
Nettoyage verre e porte		◇					
Nettoyage compartiment interne échangeur / compartiment du ventilateur fumée						•	
Échangeur complet							•
Nettoyage échappement "T"						•	
Conduit de fumées							•
Joint porte - tiroir à cendres						•	
Parties internes							•
Cheminée							•
Composants électromécaniques							•

◇ par l'utilisateur

• par le Centre d'assistance technique agréé



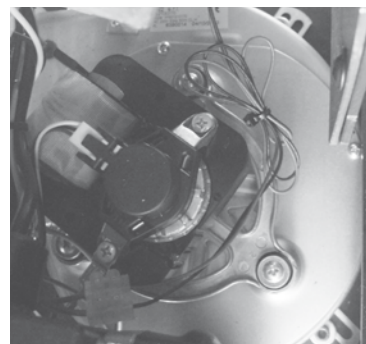
Chaque 1300 heures de travail la carte électronique envoie un signal d'avertissement et l'écran affiche "SERVICE". Cela indique la nécessité d'un nettoyage complet du poêle par un centre d'assistance technique agréé. Le manque de nettoyage cela pourrait entraîner une défaillance du poêle et une mauvaise combustion, ce qui entraîne un rendement inférieur.



Pressostat fumée: il contrôle la pression dans le conduit de fumée. Il sert à bloquer la vis sans fin au cas où la sortie de fumée serait bouchée et en cas de contre-pressions importantes par exemple en présence de vent. Au moment de l'intervention du pressostat s'affichera sur l'écran le message **"ALAR-DEP-FAIL"**.



Motoréducteur: si le motoréducteur s'arrête, le poêle continue à fonctionner jusqu'à ce que la flamme sorte par manque de carburant et jusqu'à ce qu'il atteigne le niveau minimum de refroidissement.



Sonde température fumée: ce thermocouple relève la température des fumées et fait partir ou arrête le poêle lorsque la température des fumées descend au-dessous de la valeur programmée.



Sécurité électrique: le poêle est protégé contre les brusques coupures d'électricité (ex. foudre) par un fusible général à 4 A placé sur le panneau de contrôle situé à l'arrière du poêle près du cordon d'alimentation. Les fusibles de protection des cartes électroniques sont disponibles sur les planches.



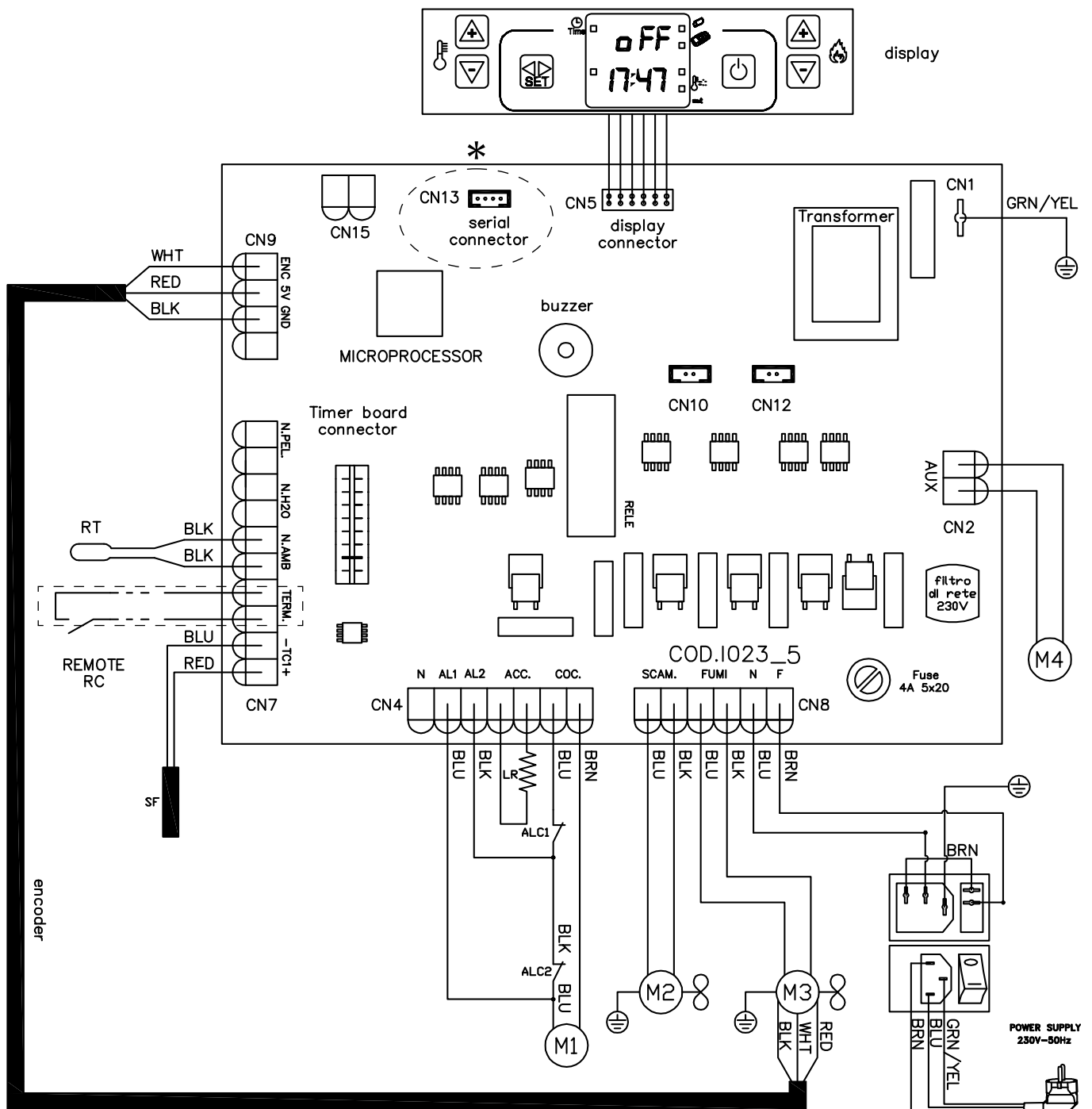
Dispositif de sécurité de la température des granulés de bois: si une température excessive se vérifie à l'intérieur du réservoir, le thermostat de sécurité des granulés de bois à réarmement manuel générerait une alarme **"ALAR-SIC-FAIL"** pour interrompre le fonctionnement du poêle. Le rétablissement doit être effectué par le client en réarmant ce dispositif placé derrière l'appareil.



Thermostat ambiant: cela permet de détecter la température dans la chambre. Quand il détecte la température indiquée sur l'écran, le poêle passera en fonctionnement ECO, qui est fonction de maintien pour économiser du carburant. Le thermostat d'ambiant doit être réparti de manière à ne pas être conditionné par la température du corps du poêle.



Il est interdit de manipuler les dispositifs de sécurité. Il ne sera possible d'allumer le poêle qu'après avoir éliminé la cause qui a déclenché le système de sécurité et après avoir rétabli le fonctionnement automatique de la sonde. Voir la section sur les alarmes pour comprendre comment interpréter chaque alarme qui peut apparaître sur l'écran de l'appareil.



ENG

M1	coclea motor
M2	ambient fan motor
M3	smoke extractor
M4	second ambient fan (where present)
ALC1	pellet tank thermostat
ALC2	pressure switch
*	Wi-Fi module connector

ITA

M1	coclea
M2	motore ambiente
M3	estrattore fumi
M4	secondo ventilatore (dove presente)
ALC1	termostato
ALC2	pressostato
*	connettore modulo Wi-fi

Pannes et solutions



Toutes les réparations doivent exclusivement être effectuées par un technicien spécialisé, lorsque le poêle est éteint et que la prise électrique est débranchée. Il est interdit de toute modification non autorisée de l'appareil et le remplacement de pièces avec d'autres entreprises. Les opérations marquées en gras doivent être effectuées uniquement par du personnel qualifié.

Inconvénients éventuels et solutions

Étant donné que tous les poêles sont vérifiés dans leur parties de mouvement et de travail, et donc ils sont livrés dans un parfait état physique et de fonctionnement, il faut rappeler que le transport, le déchargement, le déplacement, un emploi incorrect ou une maintenance insuffisante, peuvent être les causes des inconvénients.

Les inconvénients principales pourraient être résolus en lisant le tableau de suite. Si après avoir fait ce qui est ici décrit, le problème n'a pas été résolu, il faut interpellier le service d'assistance..

PROBLÈMES	CAUSES POSSIBLES	SOLUTIONS
Display éteint et touches qui ne marchent pas	1) Manque de tension dans l'alimentation 2) Interrupteur postérieur éteint 3) Display défectueux 4) Anomalies dans la connection du display avec la fiche 5) Fusible avec fiche interrompu 6) Fiche défectueuse	1) Vérifier que le câble d'alimentation soit branché. 2) Agir sur l'interrupteur postérieur pour le mettre en marche 3) Détacher le poêle de la prise pendant 1 minute et rallumer. Si le problème continue, il faut contacter le centre d'assistance autorisé 4) Contrôler que le display et la fiche soient correctement joints. 5) Contacter le centre d'assistance autorisé. 6) Contacter le centre d'assistance autorisé.
La télécommande ne fonctionne pas	1) Distance excessive du poêle 2) Pile de la télécommande épuisée. 3) La télécommande est endommagée.	1) S'approcher au poêle 2) Remplacer la pile 3) Remplacer la télécommande
Défaut d'allumage	1) Accumulation excessive de cendre dans le brasier 2) Procédure d'allumage erronée	1) Nettoyer le brasier 2) Refaire la procédure d'allumage. Si le problème persiste, il faut contacter le centre d'assistance autorisé.
De la fumée sort de la grille	1) Black out électrique de nature accidentelle	1) Au cas où l'allumage soit interrompu ou l'activité du ventilateur soit momentanément interrompue, il peut arriver qu'il y ait la présence de fumée.

PROBLÈMES	CAUSES POSSIBLES	SOLUTIONS
Le ventilateur d'air chaud ne marche pas	1) Le poêle ne s'est pas encore réchauffé	1) Il faut attendre l'issue du cycle d'allumage. Une fois rejoint la température, le ventilateur démarre automatiquement. Si le problème persiste, contacter le centre d'assistance autorisé.
Le poêle ne s'allume pas automatiquement	1) Réservoir à granulés vide. 2) La résistance ne re- joint pas la température 3) Résistance plaignante 4) Le pellet ne descend pas 5) Moteur de visse sans fin défectueux 6) Le brasier ne se trouve pas dans son endroit ou il est sale 7) Obstruction causée par des nids ou des corps étranger dans la cheminée 8) Vérifier le fonctionnement de la bougie 9) Le tiroir à cendres cendrier n'est pas fermé correctement 10) Obstruction du passage de fumée et du tuyau de cheminée 11) Extracteur de fumée qui ne marche pas 12) Sonde thermique défectueuse 13) Pellet humide	1) Remplir le réservoir à granulés. 2) Contrôler les câblages électriques et les fusibles, substituer la résistance si elle est en panne 3) Substituer la résistance 4) On recommande de détacher la prise du courant électrique avant de: - contrôler que le pellet ne soit pas encastré - contrôler que le moteur de visse sans fin ne soit pas bloqué par un corps étranger - vérifier l'étanchéité de la porte-pellet 5) contacter le centre d'assistance autorisé. 6) Vérifier que le trou du brasero correspond à la bougie, nettoyer le brasier. 7) Éliminer quelque corps étranger de la cheminée ou du tuyau de sortie de fumée. 8) S'assurer qu'il y aie du courant. La substituer si elle est brûlée. 9) Fermer le tiroir -cendrier. 10) Effectuer le nettoyage périodiquement 11) Vérifier le fonctionnement de l'extracteur de fumées. 12) Contacter le centre d'assistance autorisé. 13) Vérifier le lieu de stockage du pellet et le substituer avec un peu de pellet sec.
Blocage du poêle. Le pellet n'est pas introduit dans la chambre de combustion.	1) Le réservoir vide 2) Moteur de vis sans fin sans granulés de bois 3) Problème technique du moteur de vis sans fin 4) Motoriducteur en panne 5) Fiche électrique en panne	1) Charger les granulés de bois dans le réservoir 2) Remplir le réservoir et procéder avec le premier allumage en suivant les instructions 3) On recommande de détacher la prise de courant électrique avant de: - vider le réservoir et avec les mains, vider le moteur de vis sans fin des obstructions éventuels (sciure) - vider le tobogan des obstructions - enlever la poussière de pellet qui se trouve au fond du réservoir. 4) Changer le motoriducteur 5) Changer la fiche électrique

<p>Le poêle fonctionne pendant quelques minutes, après il s'éteint.</p>	<p>1) La phase d'allumage n'est pas terminée 2) Absence momentanée du courant électrique 3) Sonde de fumée défectueuse ou en panne</p>	<p>1) Répéter l'allumage. 2) Voir les instructions précédentes. 3) Vérifier et remplacer la sonde.</p>
<p>Le moteur d'aspiration des fumées ne s'arrête pas</p>	<p>1) Le poêle n'a pas encore refroidi</p>	<p>1) Attendre que le poêle soit refroidi. Seulement à refroidissement accompli, le ventilateur s'éteindra. Si le problème persiste, contacter le centre d'assistance autorisé.</p>
<p>Les granulés s'accumulent dans le pot de combustion, la vitre de la porte se salit et la flamme est faible</p>	<p>1) Tuyau de cheminée avec des parties qui sont trop longs ou obstrués. 2) Trop de pellet 3) Quantité excessive de pellet ou de dépôt de cendre dans le brasier 4) Le brasier ne se trouve pas dans son endroit 5) Vent contraire au flux de décharge 6) Manque d'air de combustion. 7) Pellet humide ou inadapté 8) Moteur d'aspiration fumée en panne. 9) Porte mal fermée</p>	<p>1) Nettoyer le pot de combustion et contrôler que tous les orifices soient libres. Effectuer un nettoyage général de la chambre de combustion et ramoner le conduit de fumée. Contrôler que l'entrée d'air ne soit pas bouchée. Vérifier l'état des joints de la porte vitrée. 2) Réduire dans les paramètres, le niveau de chargement du pellet 3) Bien nettoyer le brasier après avoir attendu l'arrêt total du poêle. Si ça arrive encore, contacter le centre d'assistance autorisé. 4) Vérifier que le trou du brasero ne correspond pas à la bougie 5) Contrôler la cheminée contre le vent/et ou éventuellement l'installer 6) Vérifier la position correcte du brasier, son nettoyage et vérifier que le tuyau d'aspiration de l'air soit libre, vérifier l'état des joints de la porte, augmenter le niveau des paramètres relatifs à la vitesse du ventilateur expulsion de fumées. Contactez le centre d'assistance autorisé. 7) Changer le type de granulés. --Contacter le centre d'assistance autorisé. 8) Vérifier et, éventuellement, remplacer le moteur. Contactez le centre d'assistance autorisé. 9) Contrôler que la vitre soit bien fermée et que le joint garantisse le verrouillage</p>
<p>Odeur de fumée dans l'environnement. Arrêt du poêle</p>	<p>1) Mauvaise combustion 2) Mauvais fonctionnement du ventilateur de fumée 3) Mauvaise installation du tuyau de cheminée 4) Obstruction de la cheminée</p>	<p>1) Contacter le centre d'assistance autorisé 2) Contacter le centre d'assistance autorisé 3) Contacter le centre d'assistance autorisé 4) Contacter le centre d'assistance autorisé</p>

<p>En mode automatique, le poêle fonctionne toujours à puissance maximale</p>	<ol style="list-style-type: none"> 1) Thermostat d'ambiance en position maximale 2) La sonde de détection température est endommagée. 3) Le Tableau de commande est défectueux ou il ne fonctionne pas. 	<ol style="list-style-type: none"> 1) Régler à nouveau la température du thermostat. 2) Vérifier le fonctionnement de la sonde et, éventuellement, la remplacer. 3) Vérifier le fonctionnement du tableau de commande et, éventuellement, le remplacer.
<p>Le moteur d'aspiration des fumées ne fonctionne pas.</p>	<ol style="list-style-type: none"> 1) Le poêle ne reçoit pas de courant électrique. 2) Le moteur est endommagé. 3) La carte électronique est défectueuse. 4) Le tableau de commande ne fonctionne pas. 	<ol style="list-style-type: none"> 1) Vérifier la tension du secteur d'alimentation et le fusible de protection. 2) Vérifier le moteur et le condensateur et, éventuellement, les remplacer. 3) Remplacer la carte électronique. 4) Remplacer le tableau de commande.
<p>Le feu s'éteint ou le poêle s'arrête automatiquement</p>	<ol style="list-style-type: none"> 1) Le réservoir du pellet est vide 2) Il manque l'alimentation 3) Le pellet ne sont pas introduits 4) Dépôt excessif de cendre dans le brasero. 5) Il y a eu l'intervention de la sonde de sécurité de température du pellet 6) Moteur de visse sans fin bloqué par un corps étranger. 7) La porte n'est pas parfaitement fermée ou les joints sont épuisés 8) Le pellet n'est pas approprié 9) Contribution insuffisante du pellet 10) Cheminée ou tuyau obstrué par des corps étrangers. 11) Intervention du pressostat 12) Moteur d'extraction de fumée en panne 13) Alarme activé 	<ol style="list-style-type: none"> 1) Remplir le réservoir du pellet 2) Contrôler la fiche et la présence d'énergie électrique 3) Remplir le réservoir du pellet 4) Bien nettoyer le brasier 5) Laisser le poêle se brasier refroidir complètement, rétablir la configuration manuelle et rallumer le poêle; si le problème continue, contacter le centre d'assistance technique 6) Débrancher la fiche, vider le réservoir, enlever les corps étrangers 7) Fermer la porte ou remplacer les joints avec d'autres, originaux. 8) Changer le type de pellet avec un conseillé par le fabricant. Parfois, sur la base du type de pellet, pendant le réglage des paramètres, il faut varier le niveau relatif au chargement du pellet. 9) Augmenter le niveau dans le paramètre relatif au chargement du pellet. Faire vérifier l'apport du combustible par l'assistance technique. 10) Éliminer quelconque corps étranger de la cheminée. Nettoyer le tuyau de la cheminée et nettoyer périodiquement. 11) Vérifier l'obstruction éventuel du tuyau de la cheminée et si le pressostat fonctionne correctement. 12) Vérifier et éventuellement substituer le moteur. 13) Voir le paragraphe alarmes
<p>Le ventilateur de l'air de convection ne s'arrête jamais.</p>	<ol style="list-style-type: none"> 1) La sonde thermique de contrôle de la température est défectueuse ou ne fonctionne pas. 2) Le ventilateur est endommagé. 	<ol style="list-style-type: none"> 1) Vérifier le fonctionnement de la sonde et, éventuellement, la remplacer 2) Vérifier le fonctionnement du ventilateur et, éventuellement, le remplacer.
<p>Le poêle ne démarre pas.</p>	<ol style="list-style-type: none"> 1) Absence de courant électrique 2) Sonde granulés bloquée. 3) Fusible endommagé: 4) Le pressostat ne fonctionne pas (il signale un blocage) 5) Évacuation ou conduit de fumée obstrué. 	<ol style="list-style-type: none"> 1) Contrôler si la prise électrique est branchée et si l'interrupteur général est en position "I". 2) Débloquer en appuyant sur le thermostat postérieur. Si cela arrive encore, substituer le thermostat. 3) Remplacer le fusible 4) Remplacer le pressostat. 5) Nettoyer la sortie des fumées et/ou ramoner le conduit de fumée



Ne jamais éteindre le poêle en supprimant l'alimentation. Laissez toujours compléter le cycle d'arrêt, sinon vous risquez d'endommager la structure et avoir des problèmes lors des prochains démarrages.



Le constructeur du poêle décline toute responsabilité. La garantie du produit déchoit en cas de dommages causés par non respect des avertissements indiqués ci-dessus. Toute intervention effectuée par un centre d'assistance technique sera à la charge du client au cas où les instructions ci dessus exposées, ne soient pas suivies.

GARANTIE GÉNÉRALE

Tous nos produits sont testés et sont couverts par une garantie pendant 24 mois à compter de la date d'achat. La facture d'achat ou la réception du paiement doit être présentée au centre technique autorisé afin que la garantie puisse être prise en charge. Si la facture d'achat ne peut être présentée, la prise en garantie ne pourra être appliquée par le client final.

La garantie signifie le remplacement ou la réparation de ou des pièces de l'appareil défectueux présentant un défaut de fabrication.

1. La garantie couvrant les défauts de fabrication et les défauts des matériaux, ne sont pas couverts dans les cas ci-dessous :

- Intervention par du personnel non autorisé;
- Dommages causés lors du transport ou pour des causes non attribuables au fabricant ;
- Installation non conforme aux règles de l'art et à la réglementation en vigueur ;
- Branchement électrique incorrecte ;
- Entretien périodique non effectué ;
- Accidents extérieurs (éclair, inondations, etc.) ;
- Utilisation et maintenance incorrectes.

2. Le remplacement complet de l'appareil ne peut avoir lieu qu'après la décision incontestable du fabricant dans des cas spéciaux

3. La Société décline toutes responsabilités pour tous dommages matériels ou corporels éventuellement causés, directement ou indirectement, aux personnes, aux animaux ou aux choses suite à non observation des prescriptions des notices d'installation et/ou d'utilisation.

LIMITATIONS ET EXCLUSIONS DE GARANTIE

La garantie est limitée aux défauts de fabrication, à condition que le produit ne soit pas endommagé par une mauvaise utilisation, une mauvaise manipulation, un problème d'ordre électrique provenant de l'installation du client, ou de manipulation ou une erreur d'installation.

Les composants suivants sont couverts par une garantie de douze mois :

- Le brûleur de combustion ;
- La bougie d'allumage.

Ne sont pas couverts par la garantie:

- le verre de la porte ;
- les joints de manière générale et ceux de la porte en fibre ;
- la peinture ;
- les céramiques ;
- la télécommande
- les côtés internes
- tous les dommages causé par une installation inadéquate et / ou des manques du consommateur.

Les images sont purement indicatives et peuvent ne pas correspondre à la réalité du produit. Les images ne sont que des exemples et elles sont nécessaires pour comprendre comment fonctionne le produit.

Le agradecemos haber elegido uno de nuestros productos, fruto de experiencias tecnológicas y de una continua investigación para lograr una calidad superior en términos de seguridad, confiabilidad y prestaciones.

En este manual encontrará toda la información y consejos útiles para poder utilizar su producto con la mayor seguridad y eficiencia.



Se aconseja actuar la instalación y la puesta en marcha a través de nuestro un Servicio de Asistencia Técnica autorizado en manera que se puedan averiguar en cualquier momento todos los pasajes.

- Instalaciones incorrectas, mantenimientos no correctamente efectuados, uso incorrecto del producto liberan a la empresa fabricante de todo eventual daño que derive del uso de la estufa.
- La máquina no debe ser utilizada como incinerador, no deben ser utilizados combustibles diferentes de pellet.
- Este manual ha sido redactado por el fabricante y es parte integrante del producto y debe acompañarlo a lo largo de toda su vida útil. En caso de venta o transferencia del producto, asegurarse siempre de que esté presente el manual, dado que la información en él contenida está dirigida al comprador y a todas aquellas personas que por distintos conceptos concurren a su instalación, uso y mantenimiento.
- Leer con atención las instrucciones y la información técnica contenidas en este manual antes de proceder a la instalación, utilización o cualquier intervención en el producto.
- El cumplimiento de las indicaciones contenidas en el presente manual garantiza la seguridad de las personas y del producto, la economía de funcionamiento y una mayor duración del mismo.
- El cuidadoso diseño y el análisis de los riesgos llevados a cabo por nuestra empresa han permitido realizar un producto seguro, sin embargo, antes de efectuar cualquier operación, se recomienda atenerse rigurosamente a las instrucciones indicadas en el siguiente documento y tenerlo siempre a disposición.
- Prestar máxima atención al movilizar las piezas de cerámica, donde estuvieran presentes.
- Controlar que la superficie sobre la que se instalará el producto sea totalmente plana.
- La pared donde va colocado el producto no puede ser de madera ni de material inflamable, además se deben mantener las distancias de seguridad.
- Durante el funcionamiento, algunas piezas de la estufa (puerta, manilla, laterales) pueden alcanzar temperaturas elevadas. Por lo tanto, prestar mucha atención y tomar las precauciones del caso, sobre todo en presencia de niños, personas ancianas, discapacitados y animales.
- El montaje debe ser efectuado por personas autorizadas (Centro de Asistencia Autorizado).
- Los esquemas y dibujos se proveen a título ilustrativo; el fabricante, en su intento de alcanzar una política de constante desarrollo y renovación del producto, puede aportar, sin previo aviso, las modificaciones que considere oportunas.
- Se recomienda, en la potencia máxima de funcionamiento de la estufa, la utilización de guantes para manejar la puerta de depósito de pellet y de el tirador de apertura de la puerta.
- Instalación está prohibido en las habitaciones o en ambientes con atmósferas explosivas.
- Utilice sólo piezas de repuesto recomendadas por el proveedor.



Nunca cubrir de ninguna manera el cuerpo de la estufa ni obstruir las ranuras ubicadas en la parte superior cuando el aparato esté funcionando. A todas nuestras estufas se les prueba el encendido en línea.

En caso de incendio, desconectar la alimentación eléctrica, utilizar un extintor a norma y eventualmente llamar a los bomberos. Llamar después al Centro de Asistencia Autorizado.

Este manual de instrucciones es una parte integrante del producto: asegúrese de que siempre se suministra con el aparato, incluso si se transfieren a otro propietario o usuario o trasladado a otro lugar. En caso de daño o pérdida, solicite otro ejemplar del área de servicio técnico.

Estos símbolos indican mensajes específicos en este folleto.



ATENCIÓN:

Este símbolo de advertencia se encuentra presente en distintos puntos del libro e indica que es necesario leer atentamente y comprender el mensaje al que se refiere puesto que **la inobservancia de lo que está escrito puede ocasionar serios daños a la estufa y poner a riesgo la incolumidad de quien la utiliza.**



INFORMACIÓN:

Con este símbolo se pretende resaltar la información que se considera importante para el buen funcionamiento de la estufa. La inobservancia de lo prescrito comprometerá el uso de la estufa haciendo que su funcionamiento resulte insatisfactorio.

Normativas y declaración de conformidad

Nuestra empresa declara que la estufa está conforme a las siguientes normas para la marca CE Directiva Europea:

- 2014/30 UE (directiva EMC) y sucesivos emendamientos;
 - 2014/35 UE (directiva baja tensión) y sucesivos emendamientos;
 - 2011/65 EU (directiva RoHS 2);
 - Las reglas de Productos de la Construcción (CPR-Construction Products Reglamento) nº 305/2011 en relación con el mundo de la construcción;
 - Para la instalación en Italia referirse a la UNI 10683/98 o sucesivas modificaciones y para la instalación del aparato hidrotermosanitario preguntar a quien ha hecho el montaje la declaración de conformidad según L. 37/2008.
- Todas las leyes locales y nacionales y las normas europeas deben ser satisfechas en la instalación del maquinario;
- EN 55014-1; EN 55014-2; EN 61000-3-2; EN 61000-3-3; EN 60335-1; EN 60335-2-102; EN 62233, EN 50581.

Informaciones referidas a la seguridad

Se ruega leer atentamente este manual de uso y mantenimiento antes de instalar y poner en funcionamiento la estufa. En caso de dudas, dirigirse al revendedor o al Centro de Asistencia.

- La estufa a pellet debe funcionar sólo en ambientes destinados a vivienda. Esta estufa, al ser comandada por una tarjeta electrónica, permite una combustión completamente automática y controlada; en efecto, la centralita regula la fase de encendido, 5 niveles de potencia y la fase de apagado, garantizando un funcionamiento seguro de la estufa;
- El contenedor utilizado para la combustión hace caer en el recipiente de recolección gran parte de las cenizas producidas por la combustión de los pellets. De todas maneras, controlar cotidianamente el contenedor, dado que no todos los pellet tienen altos estándares cualitativos (utilizar sólo pellet de calidad aconsejado por el fabricante);

Responsabilidad

Con la entrega del presente manual, declinamos toda responsabilidad, tanto civil como penal, por incidentes derivados del no cumplimiento parcial o total de las instrucciones contenidas en el mismo.

Declinamos toda responsabilidad originada en el uso inadecuado de la estufa, el uso no correcto por parte del usuario, modificaciones y/o reparaciones no autorizadas, la utilización de repuestos no originales para este modelo.

El fabricante declina toda responsabilidad civil o penal directa o indirecta debida a:

- Insuficiente mantenimiento;
- Incumplimiento de las instrucciones contenidas en el manual;
- Uso no conforme a las directivas de seguridad;
- Instalación no conforme a las normas vigentes en el país;
- Instalación por parte de personal no calificado y no entrenado;
- Modificaciones y reparaciones no autorizadas por el fabricante;
- Utilización de repuestos no originales;
- Eventos excepcionales.



- Utilice sólo los pellets de madera;
- Guardar el pellet en locales secos y no húmedos;
- La estufa debe ser alimentada sólo con pellets de calidad de 6 mm de diámetro y una longitud máxima de 30 mm del tipo recomendado por el fabricante, certificado A1 según las normativas UNI ISO 17225-2;
- Antes de conectar eléctricamente la estufa, debe estar lista la conexión de los tubos de descarga con el conducto de humos;
- La rejilla de protección ubicada dentro del depósito de pellet no debe quitarse nunca;
- En el ambiente en que se instale la estufa debe haber suficiente renovación de aire;
- Está prohibido hacer funcionar la estufa con la puerta abierta o con el cristal roto;
- No utilice la estufa como incinerador; la estufa debe ser utilizado sólo para la finalidad prevista. Cualquier otro uso se considera impropio y por tanto peligroso. No coloque en la tolva aparte de pellets de madera;
- Cuando la estufa este encendida, se encuentra a alta temperatura las superficies, de cristal, del tirador y de los tubos: durante el encendido, estas partes no se deben tocar sin las adecuadas protecciones;
- Mantener a una distancia adecuada (segura) de la estufa el combustible y otros materiales inflamables.

Carga del depósito de pellet

La carga del combustible se realiza por la parte superior de la estufa abriendo la puerta.

Para facilitar el procedimiento realizar la operación en dos fases:

- Echar la mitad del contenido en el interior del depósito y esperar a que el combustible se deposite en el fondo;
- Terminar la operación echando la otra mitad;
- Mantenga la cubierta cerrada, después de cargar los pellets, la tapa del depósito de combustible;
- Antes de cerrar la puerta carga pellet asegúrese de que no hay restos de pellets de todo el sello. En caso limpiar cuidadosamente para no comprometer los juntas de sellado.

La estufa es un producto por calentamiento, se presentan las superficies externas particularmente caliente. Por esta razón, se recomienda extrema precaución al operar en particular:

- No toque el cuerpo de la estufa y los diversos componentes, no se acercan a la puerta, podría causar quemaduras;
- No toque los gases de escape;
- No realice ningún tipo de limpieza;
- No tire las cenizas;
- No abra la bandeja de ceniza;
- Tenga cuidado de que los niños no se acerquen;



No quitar nunca la rejilla de protección del interior del depósito; durante la carga evitar que el saco de los pellet entre en contacto con superficies calientes.



Instrucciones para un uso seguro y eficaz

- El aparato no debe ser utilizado por personas (incluidos niños) con capacidades físicas, sensoriales o mentales, o por falta de experiencia o conocimiento, a menos que se les ha dado por medio de una persona responsable de su seguridad, supervisión o instrucciones relativas al uso del aparato;
- No utilice la estufa como escalera o andamio;
- No ponga a secar ropa sobre la estufa. Cualquier tendedero o algo similar deben mantener una distancia adecuada de la termo estufa. - Riesgo de incendio;
- Explicar con cuidado de que la estufa está hecho de material sometido a altas temperaturas para los ancianos, los discapacitados, y en particular para todos los niños, manteniéndolos alejados de la estufa durante el funcionamiento;
- No toque la estufa con las manos húmedas, ya que este es un aparato eléctrico. Desconecte siempre la alimentación antes de trabajar en la unidad;
- La puerta debe estar siempre cerrada durante el funcionamiento;
- La estufa debe estar conectada a un sistema eléctrico equipado con un conductor de puesta a tierra de acuerdo con la normativa vigente;
- El sistema debe ser la adecuada energía eléctrica declarada la estufa;
- No lave el interior de la estufa con agua.

El agua podría dañar el aislamiento eléctrico, provocando una descarga eléctrica;

- No exponga su cuerpo al aire caliente durante mucho tiempo. Evite calentar demasiado la sala en la que se encuentra y donde está instalada la estufa.

Esto puede dañar las condiciones físicas y causar problemas de salud;

- No lo exponga a dirigir el flujo de aire caliente de las plantas o los animales;
- La estufa de pellets no es un elemento de cocción;
- Las superficies externas durante el funcionamiento puede estar muy caliente. No los toque, salvo con la protección adecuada;
- El enchufe del cable de alimentación del dispositivo debe conectarse solo después de la instalación y el montaje del dispositivo, y debe permanecer accesible después de la instalación si el dispositivo no está equipado con un interruptor de dos polos adecuado y accesible.
- Preste atención para que el cable de alimentación (y cualquier otro cable externo al aparato) no toque las partes calientes.
- No coloque objetos, gafas, infusorios ni fragancias de la habitación sobre la estufa, ya que podrían dañar o dañar la estufa (en este caso, la garantía no responde).



La estufa está dotada de un dispositivo de seguridad que impide su funcionamiento con depresiones peligrosas en la cámara de combustión causadas, por ejemplo, por situaciones climáticas desfavorables u obstrucciones de la chimenea. En caso de intervención de dicho dispositivo, no lo manipule y espere a que la situación climática permita que la chimenea vuelva tener una depresión capaz de garantizar el funcionamiento correcto de la estufa. Si el lugar donde está instalada la estufa es especialmente ventoso durante largos periodos que impiden su uso cotidiano, es posible aumentar la velocidad del extractor de humos para garantizar una depresión correcta en la cámara de combustión. Esta operación debe ser efectuada por un técnico autorizado.

Para obtener resultados de test report, cargar los resultados de rendimiento del constructor y del técnico habilitado que podrá utilizarlos solo después de haber comprobado que la instalación pueda reproducir las condiciones de laboratorio.

Ambiente de ejercicio

Para conseguir un buen funcionamiento de la estufa y una buena distribución de la temperatura, ésta debe colocarse en un lugar en el que pueda afluir el aire necesario para la combustión de las pellas (deben estar disponibles unos 40 m³/h) según la norma para la instalación y las normas vigentes en el país. El volumen del ambiente no debe ser inferior a 30 m³. El aire debe entrar a través de aberturas permanentes realizadas en las paredes (cerca de la estufa) que den al exterior, con una sección mínima de 100 cm². Dichas aberturas deben estar realizadas de manera que no puedan quedar obstruidas de ningún modo. El aire puede tomarse también de locales adyacentes al que se necesita ventilar a condición de que estén provistos de toma de aire externo, de que no sean utilizados como dormitorio o baño y de que no se trate de un lugar con peligro de incendio, como por ejemplo garajes, leñeras o almacenes de material inflamable, respetando de manera taxativa todo lo prescrito por las normas vigentes.



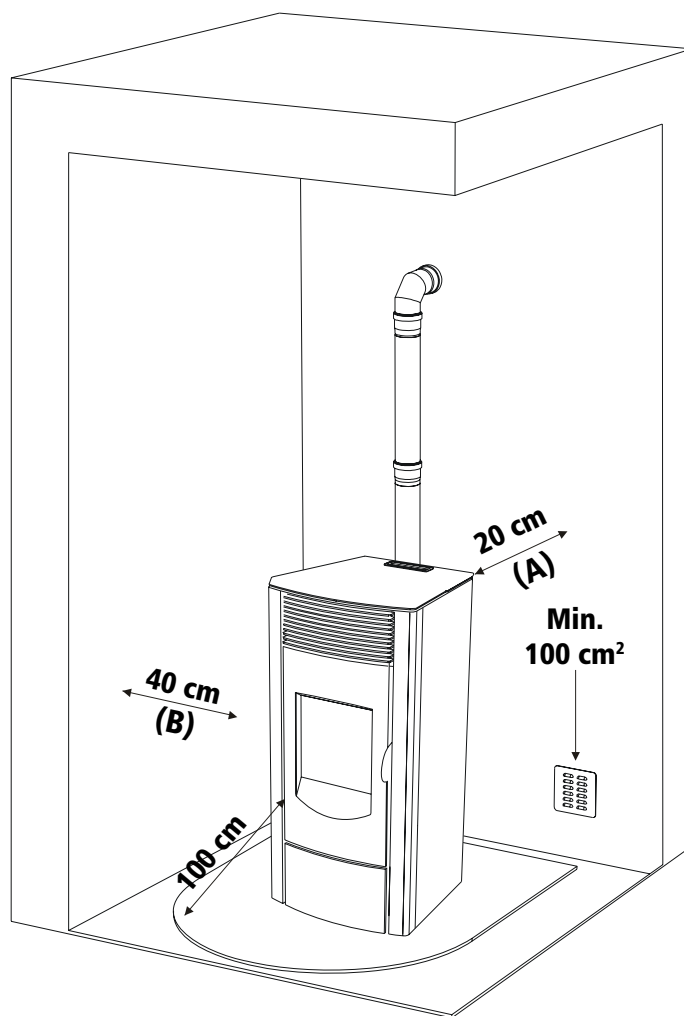
Non se admite la instalación de la estufa en dormitorios o baños ni en lugares en los que haya ya instalado otro aparato de calentamiento sin un aflujo de aire autónomo (chimenea, estufa, etc.) Está prohibido colocar la estufa en ambientes de atmósfera explosiva. El pavimento del local en el que se instala la estufa debe presentar dimensiones adecuadas para sostener el peso de la misma. Si las paredes son de tipo inflamable, mantener una distancia posterior mínima de (A) 20 cm, lateral de (B) 40 cm y anterior de 100 cm y en caso de presencia de objetos considerados particularmente delicados (muebles, cortinas, sofás), aumentar considerablemente la distancia de la estufa. Las dos paredes laterales de la estufa deben ser accesibles para su mantenimiento por técnicos autorizados.



Si la estufa está instalada sobre de un suelo combustible, hay que intercalar con una placa de material aislante termico que sobresalga por lo menos de 20 cm en los lados y de 40 cm en la parte frontal.



En presencia de suelos de madera predisponer superficie salva pavimento en conformidad con las normas vigentes en País.



Conexión con la toma de aire externo

Es indispensable que en el local en el que se instala la estufa pueda afluir por lo menos tanto aire como el que requiere la regular combustión del aparato y la ventilación del local. Esto florerías verificar por aberturas permanentes hacia el exterior realizadas en las paredes local que se necesita ventilar o de las habitaciones contiguas, siempre y cuando no hay puertas que impiden el flujo de aire dentro de la habitación.

Con este fin, es necesario efectuar en la pared externa y cerca de la estufa un orificio de transitó con una sección libre mínima de 100 cm² (orificio diámetro 10 cm o cuadrado 10x10 cm), protegido con una rejilla en el interior y en el exterior.

Además, la toma de aire debe:

- comunicar directamente con el ambiente de la instalación.
- estar protegida con una rejilla, una red metálica o con otra protección idónea que no reduzca la sección mínima.
- estar colocada de manera que no puede quedar obstruida.

Conexión con el cañón de humo

Las dimensiones internas del cañón de humos no deben sobrepasar los 20x20 cm o los 20 cm de diámetro; en caso de que se superen estas dimensiones o de que el cañón de humos esté en malas condiciones (por ejemplo grietas, aislamiento escaso, etc.) se aconseja introducir en el cañón de humos un tubo de acero inox de un diámetro adecuado en toda su longitud, hasta la cima.

Comprobar con instrumentos adecuados que haya un tiro entre 3 Pa et 12 Pa. Este tipo de conexión, incluso en el caso de falta momentánea de la corriente, asegura la evacuación de los humos. Colocar en la base del cañón de humos una inspección para su control periódico para su limpieza, que debe realizarse anualmente. Controlar estrictamente que se haya instalado una cumbrera antiviento según las normas vigentes (Fig. 1).

Conexión con un conducto exterior con tubo aislado o doble pared

Deben utilizarse sólo tubos aislados (doble pared) de acero inox lisos en el interior (no está admitido el uso de tubos inox flexibles) fijados a la pared. Colocar en la base del conducto vertical externo una inspección para su control periódico y para su limpieza, que debe realizarse anualmente. Efectuar la conexión hermética con el cañón de humos con los racores y tubos aconsejados por productor. Controlar estrictamente que se haya instalado una cumbrera antiviento según las normas vigentes. Comprobar con instrumentos adecuados que haya un tiro entre 3 Pa et 12 Pa (ver tabla página 11).

Conexión con un cañón de humos o con conducto de humos

La conexión entre la estufa y el cañón de humos no debe tener una inclinación de menos del 3%, la longitud del tramo horizontal no debe superar los 2 m y el tramo vertical de un racor con forma de T a otro (cambio de dirección) no debe ser inferior a 1,5 m. Comprobar con instrumentos adecuados que haya un tiro entre 3 Pa et 12 Pa.

Colocar en la base del cañón de humos una inspección para su control periódico y para su limpieza, que debe realizarse anualmente. Efectuar la conexión hermética con el cañón de humos con los racores y tubos aconsejados por productor.

Chimenea de gas de combustión

Evite el contacto con chimenea combustible (por ejemplo, las vigas de madera) y en todo caso proveer a su aislamiento

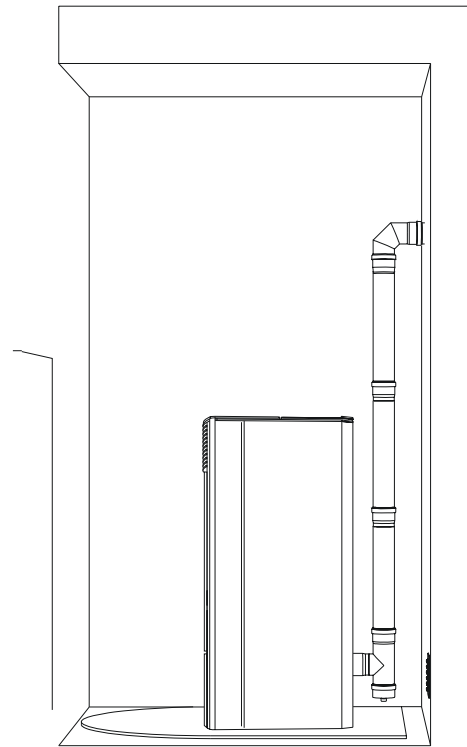


Fig. 1

con material ignífugo. En caso de paso de tuberías a través de los techos o paredes, se recomienda utilizar los kits especiales de cruzar, certificados, están disponibles comercialmente.

En el caso de un incendio en la chimenea, apague la estufa, desconectarse de la red y nunca abrir la puerta. Luego llame a las autoridades.

Tapa de la chimenea

La tapa de la chimenea deberá respetar los siguientes requisitos:

- Debe tener el diámetro equivalente y la forma interna de la salida de humos.
- Debe tener un diámetro de salida útil que no sea menor del doble del de la salida de humos.
- La parte de la chimenea que sobresale del techo o que esté en contacto con el exterior (por ejemplo, en el caso de lofts o áticos abiertos), deberá estar cubierta con elementos de ladrillo o de baldosa, debiendo, en cualquier caso, estar bien aislada.
- Debe construirse para evitar que entre la lluvia, la nieve y cuerpos extraños en la salida de humos, de tal forma que la descarga de los productos de combustión no se vea interferida o inhibida por el viento procedente de cualquier parte o por la fuerza que sea (una tapa de chimenea a prueba de viento).
- La tapa de la chimenea deberá posicionarse de tal forma que se garanticen la dispersión y dilución adecuadas

de los productos de combustión y, además, deberá encontrarse fuera de la zona de reflujos. Esta zona tiene diferentes dimensiones y formas dependiendo del ángulo de inclinación del tejado, de manera que será necesario adoptar alturas mínimas (fig. 2).

- La tapa de la chimenea deberá ser de un tipo a prueba de viento y deberá encontrarse por encima de la cumbrera.
- Las eventuales estructuras u otros obstáculos que se encuentren más altos que la tapa de la chimenea no deberán encontrarse demasiado cerca de la propia tapa de la chimenea.
- La estufa no se debe instalar en la chimenea compartida.

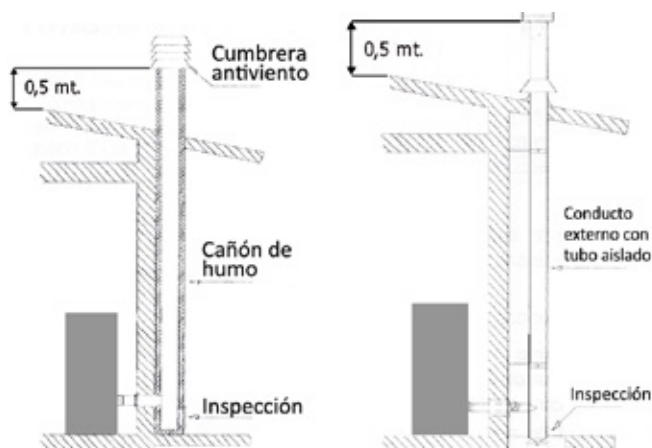


Fig. 2: conexión con el cañón de humo

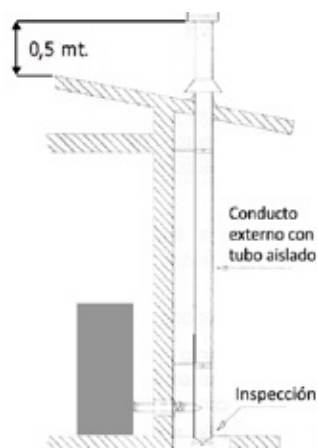


Fig. 3: conexión a un conducto externo con tubo aislado o doble pared una cumbrera antiviento

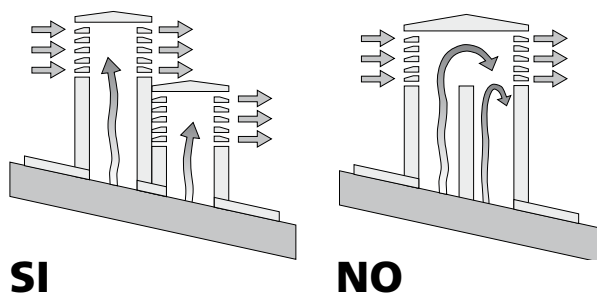


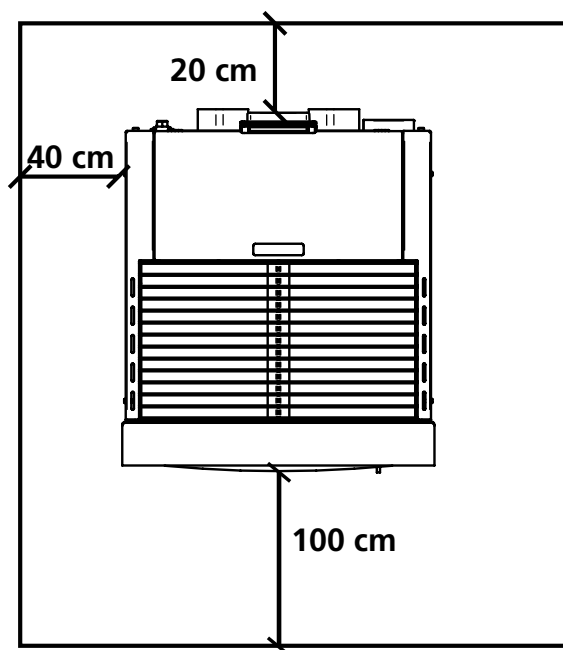
Fig. 5: características de la tapa de la chimenea

Conexión tubo de canalización (donde presente)

En la salida del aire caliente trazera se puede conectar un tubo de diámetro 80 mm para una longitud máxima de 8 metros lineales. Para cada codo de 45°, hay que considerar un desperdicio de 1 metro de sección lineal (por ejemplo, trayecto máximo con una curva de 45°: $8-1=7$ metros).

Distancia de objetos


Además se recomienda mantener el pellet y todos los materiales inflamables a una distancia adecuada de la estufa.


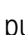
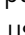




NOTA:

- el aparato debe ser instalado por un técnico cualificado que posea los requisitos técnico-profesionales según el D. M. 37/2008 que, bajo su responsabilidad, garantice el respeto de las normas según las reglas de la buena técnica;
 - la estufa debe ser conectada a una instalación de calefacción y/o a una red de producción de agua caliente sanitaria, compatible con su rendimiento y su potencia;
 - también es necesario tener en consideración todas las leyes y normas nacionales, regionales, provinciales y municipales del país donde se instala;
 - controle que el piso no sea inflamable: si es necesario utilice una tarima adecuada;
 - en el local donde se instala el generador de calor no deben preexistir ni ser instaladas campanas con extractor o conductos de ventilación de tipo colectivo.
- En el caso en que estos aparatos se encuentren en locales adyacentes comunicantes con el local de instalación, está prohibido su uso simultáneamente al generador de calor, donde exista el riesgo de que uno de los dos locales sea puesto en depresión con respecto al otro;
- no está admitida la instalación en habitaciones o baños;

Mediante el control remoto (Fig. 3) que tiene la capacidad de ajustar la temperatura, la potencia y el encendido/apagado de la estufa.

Para encender la estufa, pulse el pulsador  y la estufa entra automáticamente en la fase de puesta en marcha.

Al pulsar los pulsadores.  + (1) y  - (2) ajustar la temperatura del agua, mientras que usando el  + (6) y  - (5) se regula la potencia de operación. Para desactivar la estufa mantenga pulsado el botón .

Para reemplazar la batería de 3 voltios, en la espalda, el centro de la tapa y tire de la palanca en el lado de la misma, reemplace la batería con la polaridad correcta.



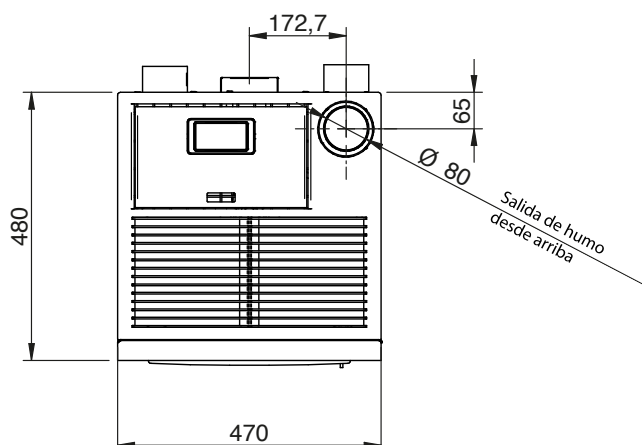
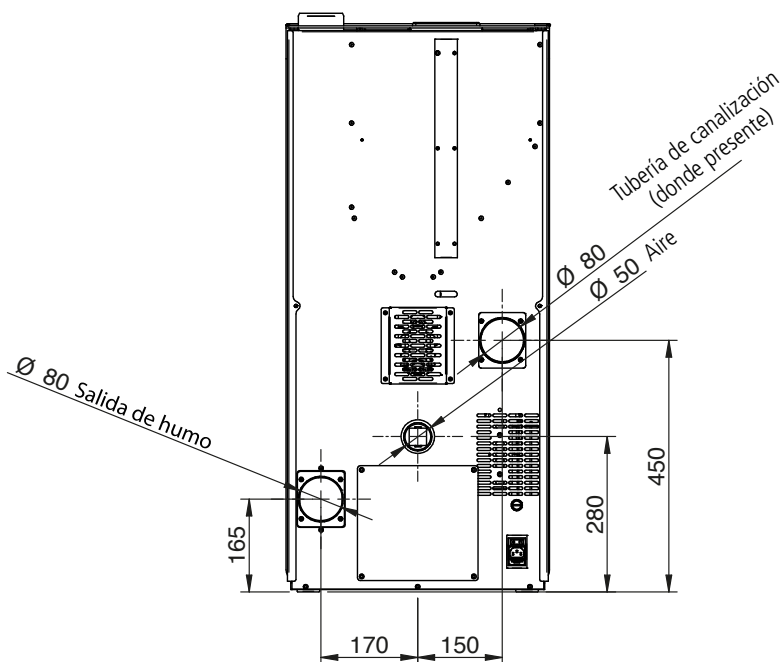
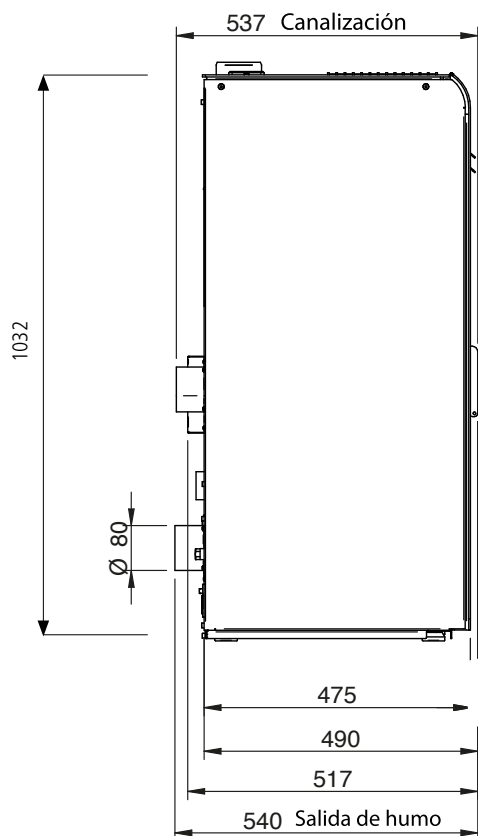
Fig. 3



Fig. 4

Características Técnicas

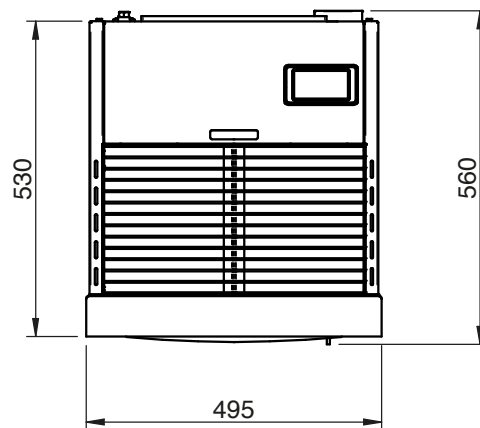
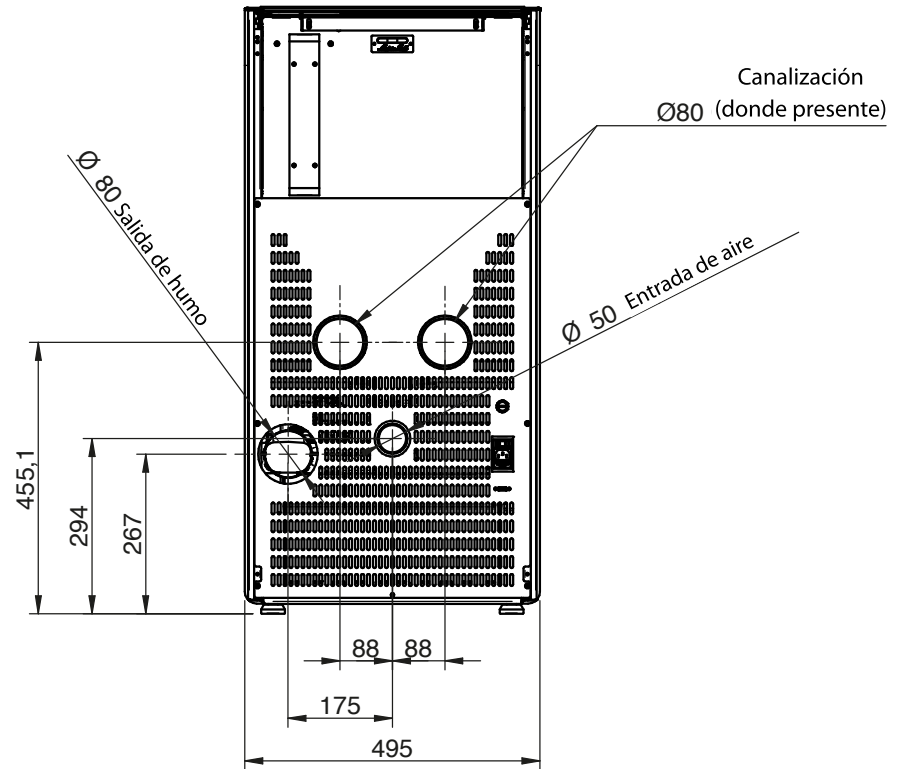
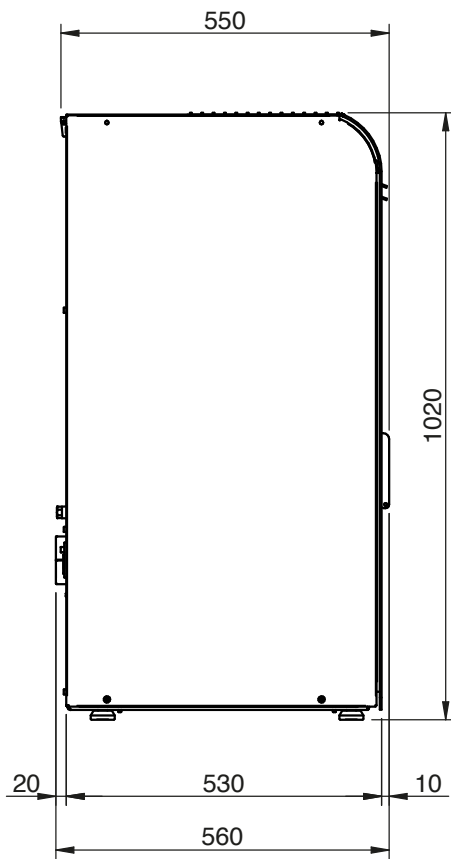
Mod. 12 / 12 C



NOTA:

- las medidas son aproximadas y pueden variar de acuerdo a la estética de la estufa
- las posiciones de los tubos en la vista posterior son indicativos y con una tolerancia de +/- 10 mm
- medidas con una tolerancia de unos 10 mm

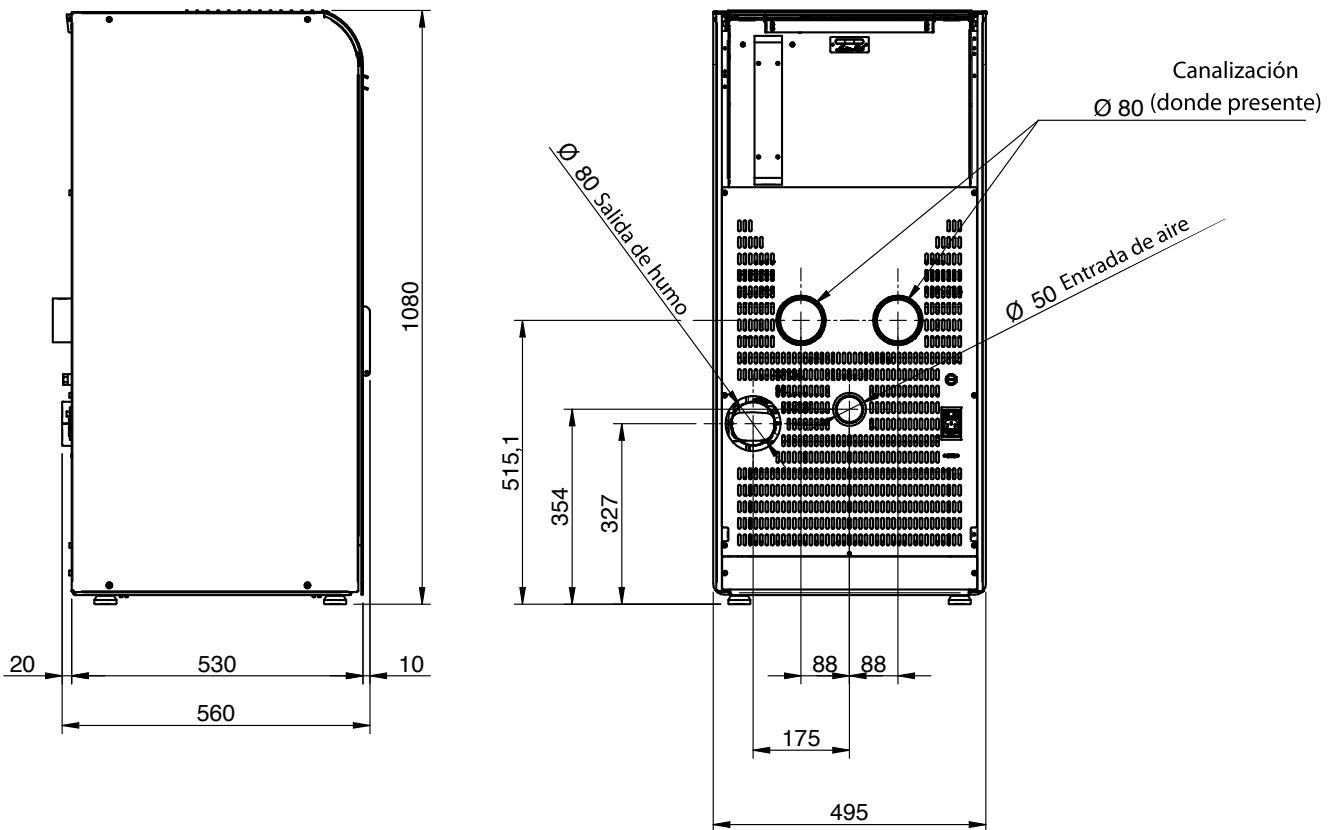
Mod. 14 / 14 C



NOTA:

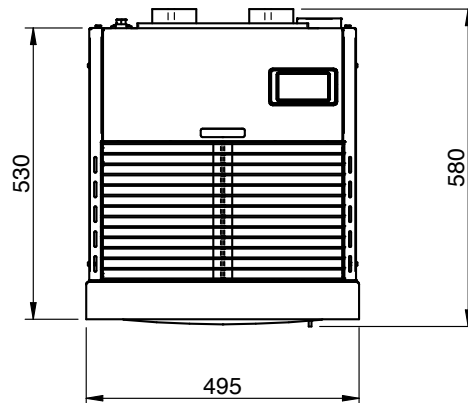
- las medidas son aproximadas y pueden variar de acuerdo a la estética de la estufa
- las posiciones de los tubos en la vista posterior son indicativos y con una tolerancia de +/- 10 mm
- medidas con una tolerancia de unos 10 mm

Mod. 16 / 16 C



NOTA:

- las medidas son aproximadas y pueden variar de acuerdo a la estética de la estufa
- las posiciones de los tubos en la vista posterior son indicativos y con una tolerancia de +/- 10 mm
- medidas con una tolerancia de unos 10 mm



Pellet

Los pellets son cilindros de madera prensada, producidos a partir de residuos de serrín y elaboración de madera (virutas y serrín) generalmente producidos por aserraderos y carpinterías. La capacidad colante de la lignina contenida en la leña permite conseguir un producto compacto sin aditivos y sustancias químicas extrañas a la madera y se consigue por lo tanto un combustible natural de alto rendimiento. El uso de pellets ordinarios o de cualquier otro material no idóneo puede dañar algunos componentes de la estufa y perjudicar su funcionamiento correcto: lo que puede determinar el cese de la garantía y de la responsabilidad del productor.

En todos los productos, utilizar pellet de diametro 6mm, longitud de 30mm y con una umedad maxima del 8%; certificado A1 segun las normativas UNI ISO 17225-2. Conservar el pellet lejos de posibles fuentes de calor y no en ambientes humedos o con atmosferas explosivas.



PARÁMETROS	UNIDADE DE MEDIDA	MOD. 12 / 12 C	MOD. 14 - 14 C	MOD. 16 / 16 C
Potencia térmica general	kW	12,3 - 5,2	13,2 - 3,8	16,3 - 3,4
Potencia térmica nominal	kW	11,1	12,5	15,2
Salida de calor nominal reducida	kW	4,8	3,7	3,7
Concentración nominal de CO en referencia al 13% de O ₂	mg/m ³	52	104,82	94,85
Concentración reducida de CO en referencia al 13% de O ₂	mg/m ³	108	409,5	409,5
Eficiencia nominal	%	90,2	94,76	93,48
Eficiencia reducida	%	93,5	98	98
Caudal de gas de combustión (min-max)	g/s	4,48 - 7,55	2,83 - 7,29	2,83 - 8,53
Calado recomendado (min-max)	Pa	3 - 11	3 - 12	3 - 12
Temperatura del gas de combustión (min-max)	°C	99,4 - 176,3	46 - 113	46 - 140
Capacidad del tanque de pellets	Kg	25 - 16	23	23
Combustible recomendado	(ø x H) mm	pellet 6x30	pellet 6 x 30	pellet 6 x 30
Volumen calentable	mc	300 - 310	330 - 350	380 - 400
Diámetro de escape de humos	mm	80	80	80
Diámetro de conductos	mm	80	80	80
Diámetro de entrada de aire	mm	50	50	50
Voltaje nominal	V	230	230	230
Frecuencia nominal	Hz	50	50	50
Encendido por absorción eléctrica	W	290	400	400
Peso de la estufa	W	100 - 45	135 - 140	140 - 145
Clase energética	Kg	85 (12) / 87 (12C)	145 (14) / 147 (14 C)	151 (16) - 153 (16 C)
EEl		A+	A+	A+
Código de certificación de aire limpio		126	124	123
Decreto No. 186 de 7/11/2017		★★★★☆	★★★★☆	★★★★☆
N ° Informe de prueba		K2457 2018 T1	K1905 2016 T1	K1905 2016 T1
Polveri al 13% O ₂ REf. Potencia térmica nominal	mg/m ³	19	13	12

Se recomienda el monitoreo de emisiones después de la instalación.



Eliminar de la caja de la estufa y por la puerta todos los componentes del embalaje. Podría quemar (folletos de instrucciones y varias etiquetas adhesivas).

Carga de pellet

La carga del combustible se realiza desde la parte superior de la estufa mediante la apertura de la puerta carga pellet. Vierta los gránulos en el depósito; Para facilitar el procedimiento si se realiza en dos fases:

- vierta la mitad del contenido de la bolsa en el tanque y esperar a que el combustible se deposite en el fondo.
- completar la transacción mediante el pago de la segunda mitad de la bolsa.




Nunca quite la rejilla de protección en el interior del tanque; cargando evitar que el saco de las pellas entre en contacto con superficies calientes.



El brasero debe ser limpiado antes de cada salida.

Primer encendido

- Antes de encender verificar que el brasero está sin pellet y limpio de residuos de precedentes combustiones. En caso de no estar limpio vaciar y la limpiar el mismo
- Llenar el depósito de la estufa hasta 3/4 del pellet aconsejado por el fabricante
- Conectar la estufa a una toma de electricidad con el cable adecuado de serie
- Apretar el interruptor de encendido que se encuentra en la parte posterior de la estufa
- En el display aparecerá la inscripción "**APAGADO**"
- Pulsar el pulsador  por 2 segundos y después se encenderá el extractor de humos, la resistencia de encendido y aparecerá la inscripción "**ENCIENDE**"; el led encendido se enciende
- Después de más o menos 1 minuto aparece la inscripción "**CARGA PELLETT**", a estufa carga el pellet y sigue el encendido de la resistencia
- Una vez alcanzada la temperatura adecuada aparece en el display la inscripción "**FUEGO PRESENTE**": significa que la estufa ha pasado a la última fase de encendido al término de la cual será completamente operativa; el led encendido se apaga
- Después algunos minutos en la pantalla aparecerá el escrito "**TRABAJO**", cerca de la temperatura del medio ambiente, la potencia de trabajo actual. La estufa es ahora en pleno funcionamiento
- En el caso de logro de la temperatura establecida en la pantalla, aparecerá el escrito "**MODULA**"





Antes del encendido, es posible que un poco de humo llene la cámara de combustión.



Se aconseja actuar la instalación y la puesta en marcha a través de nuestro Servicio de Asistencia Técnica autorizado en manera que se puedan averiguar en cualquier momento todos los pasajes. Durante el primer encendido es necesario ventilar bien el ambiente, podrían generarse olores desagradables provenientes de la pintura y de la grasa de la pared de tubos.

Apagado estufa

Para apagar la estufa apretar el botón  sobre el panel de control hasta que en el display aparecerá la inscripción **"LIMPIEZA FINAL"**. Después del apagado de la estufa el extractor de humos sigue en funcionamiento por un tiempo establecido para garantizar una rápida salida de los humos de la cámara de combustión.

Para los modelos con mando a distancia de serie basta apagar el mando a distancia manteniendo pulsado por 2 segundos el botón  y luego confirmar la elección apretando el botón SEND.

Si se prueba a encender otra vez la estufa en esta fase en el display aparecerá la inscripción **"ESPERA ENFRIAM"** para avisar el usuario que se está haciendo un ciclo de apagado. Atender el completar del ciclo mismo y que en la pantalla aparezca el escrito **"APAGADO"** para proceder a un nuevo encendido.

NOTA:

- no encender la estufa de manera intermitente. Ello podría provocar chispas que pueden reducir la duración de los componentes eléctricos;
- no tocar la estufa con las manos mojadas. La estufa, al tener componentes eléctricos, podría provocar descargas si no es manejada correctamente. Sólo los técnicos autorizados pueden resolver posibles problemas;
- no extraer ningún tornillo de la cavidad del fuego sin que haya sido previamente bien lubricada;
- nunca abrir la puerta cuando la estufa está funcionando;
- asegurarse de que la cuba del brasero éste correctamente posicionada.
- se recuerda que todo el conducto de humo debe ser inspeccionado, en el caso de que sea fijo se debe instalar una apertura de inspección para la limpieza.

ES Panel de control


1. Aumento temperatura
2. Disminución temperatura
3. Pulsador SET
4. Pulsador on/off
5. Disminución potencia
6. Aumento potencia

Pulsador de función

1. Aumento de temperatura: presionando el pulsador se aumenta la temperatura desde un valor mínimo de 7 °C hasta un valor máximo de 40 °C.

2. Disminución de temperatura: presionando el pulsador se disminuye la temperatura desde un valor máximo de 40 °C hasta un valor mínimo de 7 °C.

3. Pulsador SET: presionar el pulsador para acceder al menú de programación de la estufa.

4. Pulsador On/Off: mantener presionado el botón  por 2 segundos y la estufa se enciende o se apaga.

5. Disminución de la potencia de trabajo: se disminuye la potencia desde un valor máximo de 5 hasta un valor mínimo de 1

6. Aumento de la potencia de trabajo: se aumenta la potencia desde un valor mínimo de 1 hasta un valor máximo de 5.

Señalización status

Cronotermostato

Cuando está activo indica que el programa se inicia automáticamente y se detiene o el día que está activo. La programación automática es sólo a través de control remoto.

Bujía

Se activa en el caso de ignición de la estufa para indicar que la bujía de incandescencia se está calentando el aire necesario para el acoplamiento de la pastilla.

Cóclea

Se enciende cuando se está cargando el interior de la estufa de pellets.

Humo extractor

Cuando está activo indica que el ventilador está funcionando.

Intercambiador



Cuando está activo indica que el ventilador está funcionando.



Señal de alarma

Se ilumina en caso de alarma o fallo de funcionamiento. La pantalla muestra el tipo de alarma.

Recepción remota

Regulación de la estufa



Modificación temperatura ambiente deseada

El valor de temperatura se puede cambiar en cualquier momento por el usuario. Para cambiar la temperatura presionando los pulsadores  y  y seleccione el valor deseado. La salida desde el menú Set temperatura después de algunos segundos de inactividad en el menú.



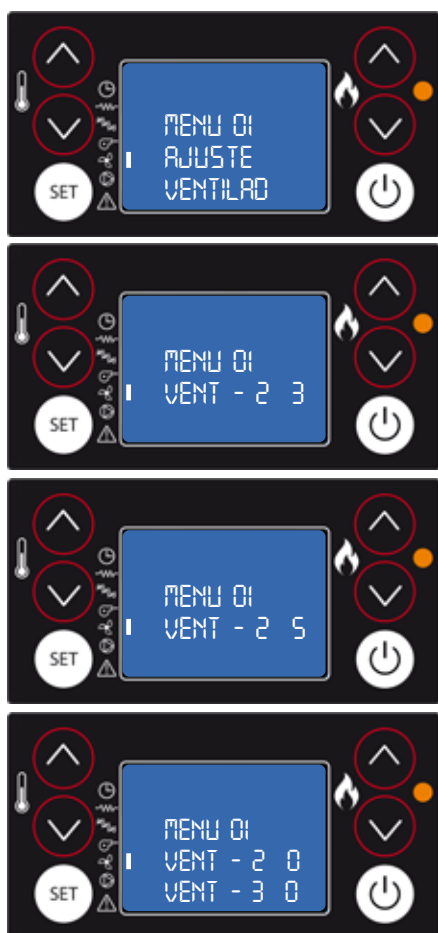
Modificación potencia de trabajo

La potencia de trabajo puede ser modificada entre un valor mínimo de 1 y un valor máximo de 5. También puede seleccionar la potencia de trabajo "Auto".

Para cambiar el valor pulsar el pulsador  para aumentar o pulsar  para disminuir.

La salida desde el menú potencia después de algunos segundos de inactividad en el menú.





Menú 01 - Ajuste ventole

1. Pulse el botón SET. Aparecerá en la pantalla MENÚ 01 AJUSTE VENTOLE
2. Pulsando otra vez la tecla SET se entra al menú para ajustar la velocidad de los ventiladores de canalización
3. Establecer la velocidad utilizando los botones 1 y Con la tecla 1 se establece la velocidad del ventilador derecho, con la llave 2 se establece la velocidad del ventilador izquierdo
4. Para apagar los ventiladores de la canalización, seleccione la velocidad a 0

Informazioni sul display



APAGADO

La estufa esta apagada.



FUEGO PRESENTE

La estufa se encuentra en una fase de estabilización de la llama (presencia de llama), el extractor de humos y el motor del sinfín está en marcha.



ACCENDE

La estufa se calienta de la resistencia, antes de la ignición. Son activos y el humo de enchufe de extractor de chispa.



TRABAJO

La estufa se encuentra en fase de operación a potencia mínima. La temperatura de la habitación es de 21 °C. Durante las horas normales de trabajo se están ejecutando los fans humos, barrena del motor del ventilador y el medio ambiente.



CARGA PELLET

La estufa de pellets se está cargando. El funcionamiento de la vela, campana extractora y el motor de la barrena.



LIMPIEZA QUEMADOR

La estufa está en el proceso de limpieza de la cesta. El extractor de humos está corriendo a toda velocidad y la carga de la pastilla es como mínimo.

Menù 02 SET RELOJ

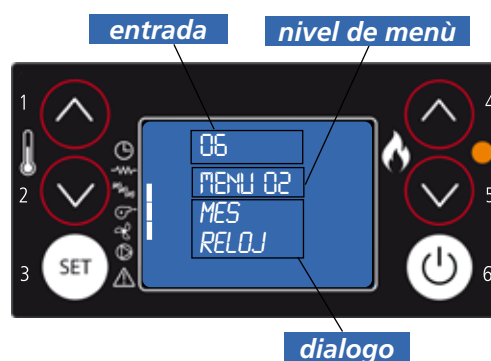
Para acceder al set reloj, presionar el pulsador "SET" (3), con el pulsador - (5) desplazarse por los submenús hasta MENU 02 - SET RELOJ y, con los pulsadores 1 y 2, seleccionar el día en curso. Presionar "SET" (3) para confirmar.

Luego, con los pulsadores 1 y 2, programar la hora y presionar "SET" (3) para pasar a regular, con los pulsadores 1 y 2, los minutos. Si se vuelve a presionar "SET", se puede acceder a los distintos submenús para programar fecha, día, mes y año. Para ello, repetir las operaciones anteriormente indicadas, mediante los pulsadores 1, 2 y 3.

El siguiente cuadro describe sintéticamente la estructura del menú y detalla sólo las selecciones disponibles para el usuario.

nivel 1	nivel 2	nivel 3	nivel 4	valor
02 - set reloj				
	01 - día			día de la semana
	02 - horas			hora
	03 - minutos			minuto
	04 - día			día
	05 - horas			mes
	06 - minutos			año

Programa la hora y fecha en curso. La ficha está provista de una batería de litio que permite al reloj interno una autonomía superior a los 3/5 años.



Menù 03 SET CRONO

Presionar el pulsador "SET" (3) y luego el pulsador 5, para llegar al menú que se busca; luego, presionar "SET" (3) para acceder. Entrar en el menú M-3-1 y, con los pulsadores 1 y 2, escoger entre habilitar o no habilitar el cronotermostato (on/off), el cual permite programar el encendido automático de la estufa. Una vez habilitado/deshabilitado el cronotermostato, presionar el pulsador "4" (OFF) y continuar desplazándose por los submenús con el pulsador 5. Seleccionar a cuál submenú acceder para la programación diaria, semanal y de fin de semana.

Para programar horas y días de encendido, repetir lo anteriormente expuesto:

- acceder al submenú con "SET" (3)
- regular los días, horas y habilitación (on/off) con los pulsadores 1 y 2
- confirmar con el pulsador "SET" (3)
- Salir de los submenús/menús con el pulsador 4 de apagado

El siguiente cuadro describe sintéticamente la estructura del menú y detalla sólo las selecciones disponibles para el usuario.

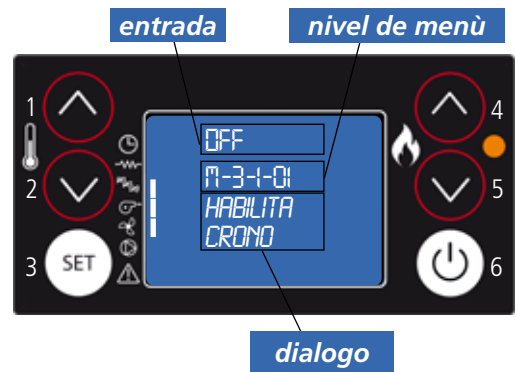
nivel 1	nivel 2	nivel 3	nivel 4	valor
03 - set crono				
	01 - habilita crono			
		01 - habilita crono		on/off
	02 - program. día			
		01 - crono día		on/off
		02 - start 1 día		hora
		03 - stop 1 día		hora
		04 - start 2 día		hora
		05 - stop 2 día		hora

nivel 1	nivel 2	nivel 3	nivel 4	valor
02 - set crono				
	03 - program. sem.			
		01 - crono semana		on/off
		02 - start program. 1		hora
		03 - stop program. 1		hora
		04 - lunes progr. 1		on/off
		05 - martes progr. 1		on/off
		06 - miércoles prog 1		on/off
		07 - jueves prog 1		on/off
		08 - viernes prog 1		on/off
		09 - sábado prog 1		on/off
		10 - domingo prog 1		on/off
		11 - start program. 2		hora
		12 - stop program. 2		hora
		13 - lunes progr. 2		on/off
		14 - martes progr. 2		on/off
		15 - miércoles prog 2		on/off
		16 - jueves prog 2		on/off
		17 - viernes prog 2		on/off
		18 - sábado prog 2		on/off
		19 - domingo prog 2		on/off
		20 - start program. 3		hora
		21 - stop program. 3		hora
		22 - lunes progr. 3		on/off
		23 - martes progr. 3		on/off
		24 - miércoles prog 3		on/off
		25 - jueves prog 3		on/off
		26 - viernes prog 3		on/off
		27 - sábado prog 3		on/off
		28 - domingo prog 3		on/off
		29 - start program. 4		hora
		30 - stop program. 4		hora
		31 - lunes progr. 4		on/off
		32 - martes progr. 4		on/off
		33 - miércoles prog 4		on/off
		34 - jueves prog 4		on/off
		35 - viernes prog 4		on/off
		36 - sábado prog 4		on/off
		37 - domingo prog 4		on/off
	04 - program week-end			
		01 - crono week-end		
		02 - start 1		
		03 - stop 1		
		04 - start 2		
		05 - stop 2		

Menù 03 SET CHRONO

Sous menù 03 - 01 - activation chrono

Il permet d'activer et de désactiver toutes les fonctions de chrono-thermostat.



Submenù 03 - 02 - programa diario

Permite habilitar, deshabilitar y programar las funciones de cronotermostato diario.



Se pueden programar dos franjas de funcionamiento delimitadas por los horarios programados según la siguiente tabla, donde la programación OFF indica al reloj que debe ignorar el mando:

selección	significado	valores posibles
START 1	hora de activación	ora - OFF
STOP 1	hora de desactivación	ora - OFF
START 2	hora de activación	ora - OFF
STOP 2	hora de desactivación	ora - OFF

Submenù 03 - 03 - programa semanal

Permite habilitar, deshabilitar y programar las funciones de cronotermostato semanal.



El programador semanal cuenta con 4 programas independientes cuyo efecto final está formado por la combinación de cada una de las 4 programaciones.

El programador semanal puede activarse o bien desactivarse.

Por otra parte, si se programa OFF en el campo horarios, el reloj ignora el mando correspondiente.



Realizar la programación con cuidado para evitar, en general, superponer las horas de activación y/o desactivación en el mismo día en diferentes programas.

PROGRAMA 1			
nivel menú	selección	significado	valores posibles
03-03-02	START PROGRAM 1	hora activación	hora - OFF
03-03-03	STOP PROGRAM 1	hora desactivación	hora - OFF
03-03-04	LUNES PROGRAM 1	día de referencia	on/off
03-03-05	MARTES PROGRAM 1		on/off
03-03-06	MIÉRCOLES PROGR 1		on/off
03-03-07	JUEVES PROGRAM 1		on/off
03-03-08	VIERNES PROGRAM 1		on/off
03-03-09	SÁBADO PROGRAM 1		on/off
03-03-10	DOMINGO PROGR 1		on/off

PROGRAMA 2			
nivel menú	selección	significado	valores posibles
03-03-11	START PROGRAM 2	hora activación	hora - OFF
03-03-12	STOP PROGRAM 2	hora desactivación	hora - OFF
03-03-13	LUNES PROGRAM 2	día de referencia	on/off
03-03-14	MARTES PROGRAM 2		on/off
03-03-15	MIÉRCOLES PROGR 2		on/off
03-03-16	JUEVES PROGRAM 2		on/off
03-03-17	VIERNES PROGRAM 2		on/off
03-03-18	SÁBADO PROGRAM 2		on/off
03-03-19	DOMINGO PROGR 2		on/off

PROGRAMA 3			
nivel menú	selección	significado	valores posibles
03-03-20	START PROGRAM 3	hora activación	hora - OFF
03-03-21	STOP PROGRAM 3	hora desactivación	hora - OFF
03-03-22	LUNES PROGRAM 3	día de referencia	on/off
03-03-23	MARTES PROGRAM 3		on/off
03-03-24	MIÉRCOLES PROGR 3		on/off
03-03-25	JUEVES PROGRAM 3		on/off
03-03-26	VIERNES PROGRAM 3		on/off
03-03-27	SÁBADO PROGRAM 3		on/off
03-03-28	DOMINGO PROGR 3		on/off

PROGRAMA 4			
nivel menú	selección	significado	valores posibles
03-03-29	START PROGRAM 4	hora activación	hora - OFF
03-03-30	STOP PROGRAM 4	hora desactivación	hora - OFF
03-03-31	LUNES PROGRAM 4	día de referencia	on/off
03-03-32	MARTES PROGRAM 4		on/off
03-03-33	MIÉRCOLES PROGR 4		on/off
03-03-34	JUEVES PROGRAM 4		on/off
03-03-35	VIERNES PROGRAM 4		on/off
03-03-36	SÁBADO PROGRAM 4		on/off
03-03-37	DOMINGO PROGR 4		on/off

Submenù 03 - 04 - programa week-end

Permite habilitar, deshabilitar y programar las funciones de cronotermostato durante el fin de semana (días 5 y 6, o bien, sábado y domingo).



NOTA:

- para evitar confusiones y operaciones de puesta en marcha y de apagado no deseadas, activar un sólo programa por vez si no se conoce exactamente lo que se desea obtener
- desactivar el programa diario si se desea emplear el semanal
- mantener siempre desactivado el programa week-end si se utiliza el semanal en los programas 1, 2, 3 y 4.
- activar la programación week-end solamente después de haber desactivado la programación semanal.

Menù 04 - select idioma

Pulse el botón SET para acceder al menú y pulse hasta el MENÚ 04 - SELECT IDIOMA. A continuación, pulse el botón SET para acceder al menú. Seleccione el idioma deseado utilizando las teclas y .

Modo stand-by


Este modo permite el apagado automático de la estufa una vez que alcanza la temperatura programada en el SET. Cuando esto sucede, la estufa aguarda algunos minutos (ajuste de fábrica), después de lo cual se apagará automáticamente si la temperatura de la sala, por su parte, ha mantenido siempre por encima del conjunto.

Una vez apagado, como resultado de esta condición, la estufa se encenderá automáticamente cuando la temperatura ambiente se reducirá a 2 °C por debajo de la temperatura establecida en la estufa (ejemplo: SET=24 °C y la temperatura ambiente=21 °C). Si la estufa se apaga durante el modo STAND-BY, aunque hay un encendido programado este será ignorado y la estufa se volverá a encender sólo para bajar la temperatura como se explicó anteriormente.

El temporizador de apagado está en cambio siempre se respeta si la estufa está en modo STAND-BY y se apaga manualmente pulsando el botón OFF; haciendo así que la estufa se apagará reavivar permanentemente no más, menos de lo esperado de la programación semanal de encendido.

Activación modo stand-by

Pulsar el pulsador SET para acceder al menú y con el botón  llegar a la **MENU 05 ("MODO STAN-BY")**. A continuación, pulse SET para acceder a ella; función STAND-BY está configurado de serie en OFF.

Para activar esta función, presione , en la pantalla verá **"MODO STAN-BY ON"**.

Presione SET para confirmar y luego OFF para salir. El modo STAND-BY está activo.

Termostato externo

La estufa tiene la posibilidad de interactuar con un termostato externo para controlar el encendido y apagar la estufa de acuerdo con la temperatura ambiente. El termostato debe ser de tipo abierto / cerrado con un contacto limpio.

Si el termostato transporta voltaje a la tarjeta y causa fallas, la garantía caducará.

Para configurar el termostato, simplemente quite el puente en la abrazadera Therm (vea la pestaña en la página 30) y conecte el termostato de la habitación.

OPERACIÓN POR UN TÉCNICO ESPECIALIZADO

Una vez encendido, la estufa permanecerá en funcionamiento hasta que se alcance la temperatura establecida en el termostato. Cuando se abra el contacto, la estufa permanecerá en modulación y la pantalla mostrará ECO THERM durante 5 minutos, luego de lo cual se pondrá en modo de espera ECO + OFF.

En el momento de una nueva solicitud de calor en la habitación (y por lo tanto volver a cerrar), la estufa permanecerá en modo ECO ATT durante 10 minutos. Si durante este tiempo el contacto permanece cerrado, la estufa se encenderá.

NOTA:

En el momento en que la estufa se apagará manualmente  o mediante programación, ya no estará conectada por el termostato.

Señal de alarmas

En el caso en que se presente una anomalía en el funcionamiento de la termo estufa, el sistema informa al usuario de la tipología de avería verificada. En la siguiente tabla se resumen alarmas tipo de problema y la posible solución:

DISPLAY		TIPO DE PROBLEMA	SOLUCIÓN
AL 1	BLACK OUT	Falta de alimentación eléctrica	Cuando vuelve la alimentación la estufa inicia un ciclo de enfriamiento al final del cual arrancará automáticamente.
AL 2	SONDA HUMOS	La sonda de humos está defectuosa o desconectada de la placa electrónica	Contactar con el centro de asistencia técnica autorizado
AL 3	TEMP-MAX CALIEN	Temperatura de humos demasiado alta	Apagar la estufa, dejarla enfriar e hacer una limpieza general. Si siguen con el problema, contactar el servicio de asistencia técnica para la limpieza del cuerpo de estufa y de la chimenea
AL 4	FALLO VEN-HUMO	Desgaste o rotura del ventilador de extracción de humos	Contactar con el centro de asistencia técnica autorizado
AL 5	FALLO ENCEND	La estufa no se enciende Es el primer encendido	Llenar el depósito de pellets Encender de nuevo
AL 6	NO PELLET	Paro de funcionamiento de la estufa durante la fase de trabajo	Llenar el depósito de pellets
AL 7	SEGURID TERMICA	La estufa se ha sobrecalentado	Restablecer el termostato manualmente. Si el problema persiste, Contactar el centro de asistencia autorizado.
AL 8	FALLO PRESION	Conducción de humos obstruida	Limpiar la conducción o controlar que no exista obstrucción en la salida de humos
SERVICE		Indica que la estufa ha llegado a las 1300 horas de funcionamiento y es necesario realizar el mantenimiento extraordinario	Contactar con el centro de asistencia técnica autorizado

Las operaciones de control deben ser efectuadas por el usuario y solamente en caso de no solucionarse contactar con el centro de asistencia técnica autorizado.

Instalación de tubería vertical estufa Mod. 12 - 12 C

La estufa se suministra con la salida de humos trasera.



En este caso, debe instalarse un tubo en T con recipiente colector en la salida de humos.



En los modelos 12 y 12C existe la posibilidad de conectar la salida de humo vertical. Retire la placa que cierra la salida vertical moviéndola a la salida trasera e instale la boquilla de 80 mm de diámetro que retiró en la parte superior de la caja de humos.



No es necesario instalar el tubo en T.

Limpieza y mantenimiento estufa Mod. 12 - 12 C

Antes de efectuar cualquier operación de mantenimiento en la estufa, tomar las siguientes precauciones:

- Asegurarse de que todas las piezas de la estufa estén frías;
- Asegurarse de que las cenizas estén totalmente apagadas;
- Asegurarse de que el interruptor general esté en posición OFF;
- Desconectar el enchufe de la toma, para evitar contactos accidentales;
- Concluida la fase de mantenimiento, controlar que todo esté en orden como antes de la intervención (brasero colocado correctamente).



Se ruega seguir atentamente las siguientes instrucciones para la limpieza. Su incumplimiento puede provocar problemas en el funcionamiento de la estufa.

Limpieza del brasero y de su soporte

Cuando la llama adquiere tonos de color rojo o es débil, acompañada de humo negro, significa que hay depósitos de cenizas o incrustaciones que no permiten el correcto funcionamiento de la estufa y que deben eliminarse (Fig. 11). Extraer el brasero todos los días simplemente levantándolo de su sede; luego limpiarlo de cenizas y eventuales depósitos que podrían formarse, prestando especial atención a liberar orificios obstruidos utilizando una herramienta puntiaguda (no provista como equipamiento de la máquina). Esta operación se torna necesaria especialmente las primeras veces con cada encendido, sobre todo si se utilizan pellets distintos de los que provee nuestra empresa. La frecuencia de esta operación estará determinada por la frecuencia de uso y por la elección del pellet.

Es conveniente controlar también el soporte del brasero aspirando eventuales cenizas presentes.

Contenedor de cenizas

Abrir la puerta y extraer el contenedor de cenizas. Quitar con un aspirador todas las cenizas que se hayan depositado en su interior. Esta operación puede efectuarse con mayor o menor frecuencia según la calidad del pellet utilizado.



Limpeza y mantenimiento estufa Mod. 12 - 12 C

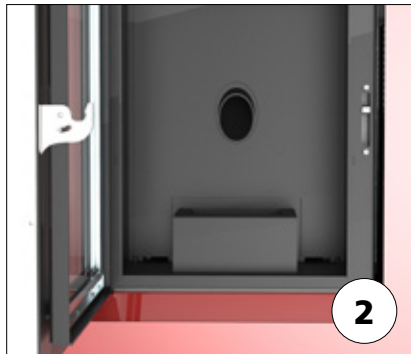
A CARGO DE UN TÉCNICO ESPECIALIZADO

Limpeza cámara de combustión y compartimiento del intercambiador

Con la estufa fría y apagada, proceda de la siguiente manera:



Abra la puerta y retire el brasero y el cajón de cenizas.



Empuje la placa posterior hacia arriba.



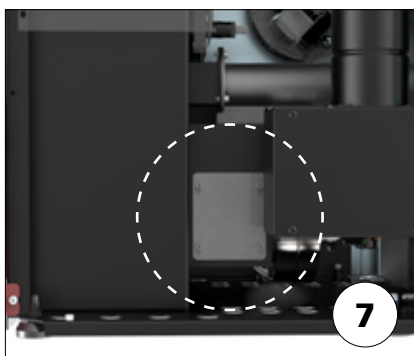
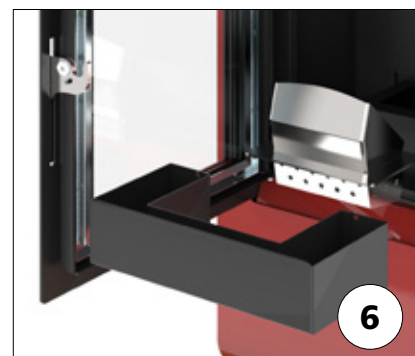
Gire la placa hacia el frente de la estufa.



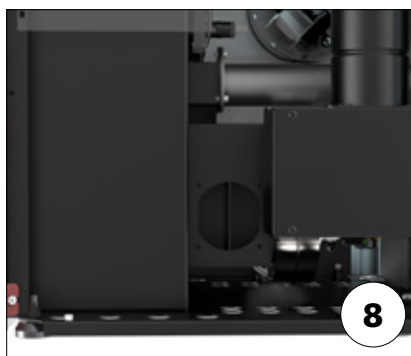
Use una aspiradora para limpiar las paredes de la cámara de combustión. Use una herramienta para limpiar los tubos de intercambio eliminando todos los residuos de combustión.



Una vez finalizada la limpieza, monte la placa posterior, el cajón de cenizas y el brasero.



Ahora retire el lado derecho de la estufa y retire la placa de cierre.



Ahora es posible acceder al compartimiento del ventilador que se debe limpiar a fondo.

Antes de efectuar cualquier operación de mantenimiento en la estufa, tomar las siguientes precauciones:

- Asegurarse de que todas las piezas de la estufa estén frías;
- Asegurarse de que las cenizas estén totalmente apagadas;
- Asegurarse de que el interruptor general esté en posición OFF;
- Desconectar el enchufe de la toma, para evitar contactos accidentales;
- Concluida la fase de mantenimiento, controlar que todo esté en orden como antes de la intervención (braseo colocado correctamente).



Se ruega seguir atentamente las siguientes instrucciones para la limpieza. Su incumplimiento puede provocar problemas en el funcionamiento de la estufa.

Limpieza del braseo y de su soporte

Cuando la llama adquiere tonos de color rojo o es débil, acompañada de humo negro, significa que hay depósitos de cenizas o incrustaciones que no permiten el correcto funcionamiento de la estufa y que deben eliminarse (Fig. 11). Extraer el braseo todos los días simplemente levantándolo de su sede; luego limpiarlo de cenizas y eventuales depósitos que podrían formarse, prestando especial atención a liberar orificios obstruidos utilizando una herramienta puntiaguda (no provista como equipamiento de la máquina). Esta operación se torna necesaria especialmente las primeras veces con cada encendido, sobre todo si se utilizan pellets distintos de los que provee nuestra empresa. La frecuencia de esta operación estará determinada por la frecuencia de uso y por la elección del pellet.

Es conveniente controlar también el soporte del braseo aspirando eventuales cenizas presentes.

Contenedor de cenizas

Abrir la puerta y extraer el contenedor de cenizas. Quitar con un aspirador todas las cenizas que se hayan depositado en su interior. Esta operación puede efectuarse con mayor o menor frecuencia según la calidad del pellet utilizado.

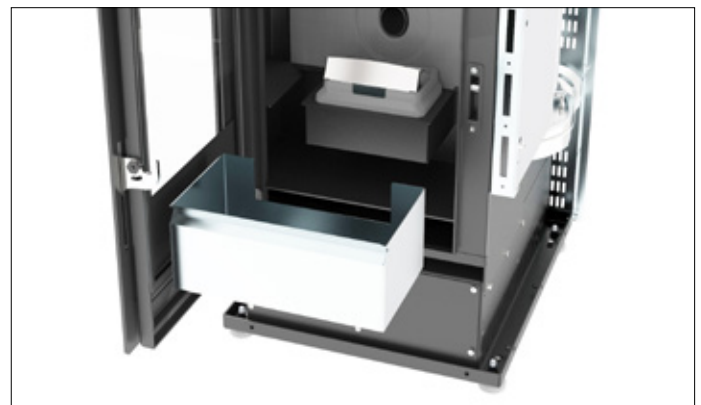
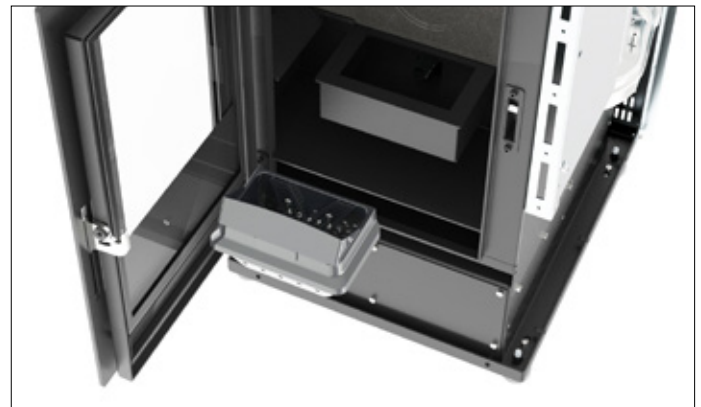
Limpieza del compartimento del intercambiador.

El compartimento del intercambiador está ubicado debajo del cajón de cenizas; limpiar este último con un aspirador.

Limpieza del vidrio

El vidrio es de tipo autolimpiante, por lo tanto, mientras la estufa está funcionando, una capa de aire se desplaza a lo largo de la superficie del mismo, manteniendo alejadas cenizas y suciedad; no obstante, luego de algunas horas se formará una pátina grisácea que debe limpiarse cuando se apague la estufa. Que el vidrio se ensucie depende además de la calidad y cantidad de pellet utilizado. La limpieza del vidrio debe efectuarse con la estufa fría con los productos aconsejados y testeados por nuestra empresa.

Cuando se lleva a cabo esta operación, observar siempre que la guarnición gris alrededor del vidrio esté en buen estado; la falta de control de la eficiencia de esta guarnición puede comprometer el funcionamiento de la estufa. No obstante, pellet de baja calidad puede hacer que se ensucie el vidrio.





¡ATENCIÓN! En caso de que el vidrio esté roto, no intentar encender la estufa.

Limpieza de revestimientos cerámicos (si están presentes).

El revestimiento cerámico debe limpiarse con un paño suave y seco. Utilice únicamente detergentes neutros y delicados. No moje y nunca limpie la cerámica con agua fría cuando está caliente: el choque térmico puede romperla.



Ten mucho cuidado porque la cerámica está caliente.

Limpieza de las superficies

Para la limpieza de las superficies utilizar un trapo con agua o agua y jabón neutro.



El uso de detergentes o diluyentes agresivos dañan las superficies de la estufa. Antes de utilizar cualquier detergente se aconseja probarlo sobre una zona que no esté a la vista o ponerse en contacto con el Centro de Asistencia Autorizado para solicitar consejos al respecto.

Limpieza de las piezas de metal

Para limpiar las piezas de metal de la estufa utilizar un paño suave humedecido en agua. Nunca limpiar las piezas de metal con alcohol, diluyentes, gasolina, acetonas u otras sustancias desengrasantes. En caso de utilización de dichas sustancias nuestra empresa declina toda responsabilidad. Eventuales variaciones de la tonalidad de las piezas de metal pueden deberse a un uso inadecuado de la estufa.



¡ATENCIÓN! **és necesario hacer la limpieza diaria de el brasero y periódica de el cenicero. La poca o ninguna limpieza en algunos casos puede provocar fallos en la ignición de la estufa con consiguiente daño a la estufa y el ambiente(potencial emisiones de hollín y quemados). No reintroducir el pellet que eventualmente se encuentra en el brasero que no se ha quemado.**

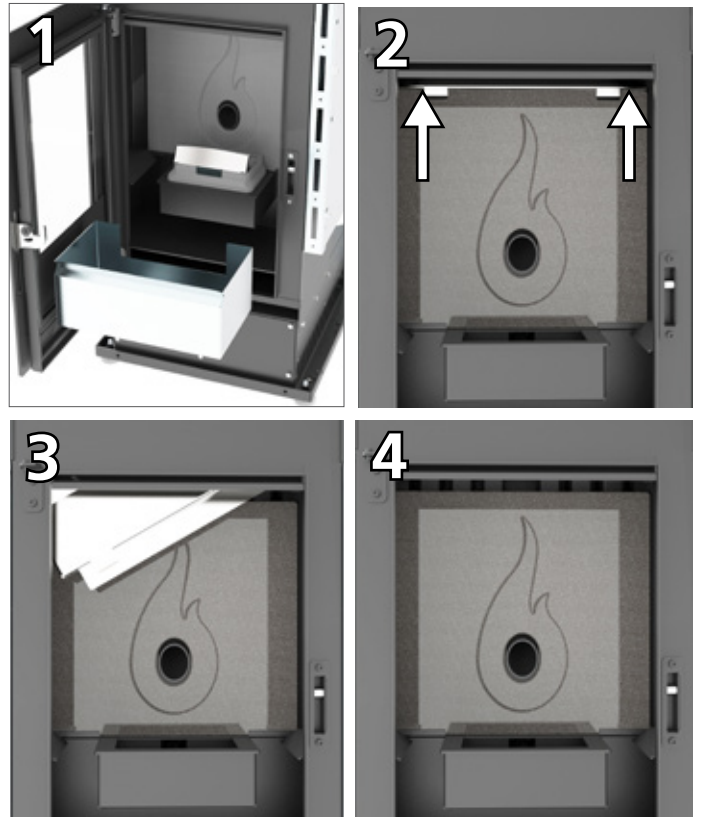
A cargo de un técnico especializado Cheque anual

Limpieza de cámara de combustión.

Con la estufa fría y apagada, proceda de la siguiente manera: abra la puerta, retire el cajón de cenizas y el brasero. (foto 1)

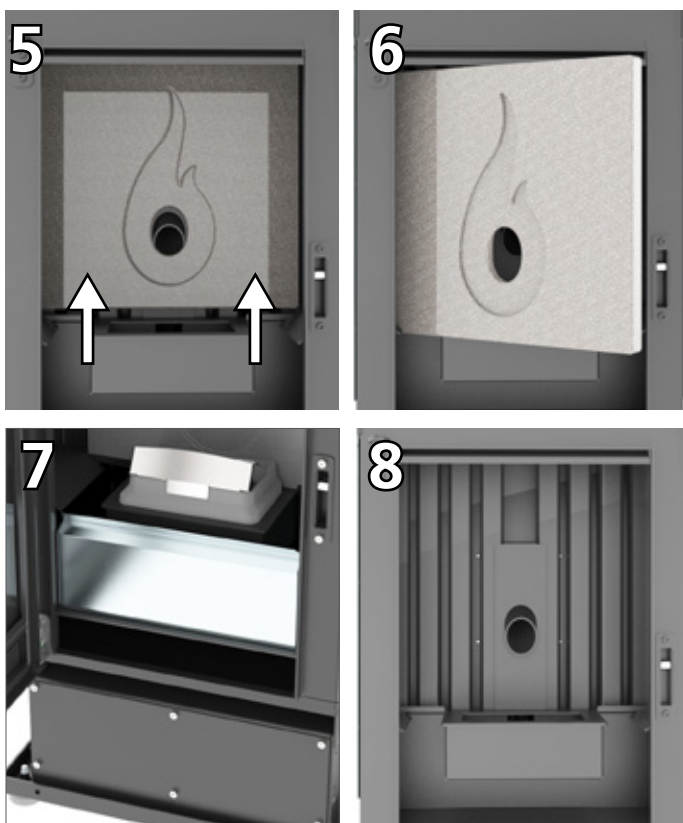
Retire el cierre refractario empujándolo hacia arriba. (foto 2)

Gíralo e inclínalo para retirarlo. (foto3)



Ahora empuje el refractario hacia arriba (foto 4 + foto 5), gíralo (foto 6) y retírelo de la cámara de combustión.

Al manipular el refractario, tenga cuidado de no romperlo, es muy frágil.



Con una aspiradora, limpie el refractario y las paredes de la cámara de combustión, en particular la pared frontal donde se encuentran los tubos del intercambiador de calor, (foto 9) la parte inferior de la cámara de combustión y el compartimiento debajo del cajón de cenizas. (foto 8)

También limpiar el brasero y el cajón de cenizas.

Una vez que se haya completado la limpieza, vuelva a montar el refractario, la fijación relativa, el cajón de cenizas y el brasero.

Limpieza de la instalación de descarga

Hasta adquirir una aceptable experiencia respecto de las condiciones de funcionamiento, se aconseja efectuar este mantenimiento al menos mensualmente.

- Desconectar el cable de alimentación eléctrica;
- Quitar el tapón del racor en T y limpiar los conductos; Si fuera necesario, al menos para las primeras veces, dirigirse a personal calificado;
- Limpiar cuidadosamente la instalación de escape de humos: a tal fin ponerse en contacto con un limpiachimeneas profesional;
- Limpiar el polvo, las telas de araña, etc. de la zona de atrás de los paneles del revestimiento interno una vez al año, en especial los ventiladores.

Limpieza de los ventiladores

La estufa posee dos ventiladores (ambiente y humos) ubicados en la parte trasera e inferior de la propia estufa. Eventuales depósitos de polvo o cenizas sobre las paletas de los ventiladores hacen que se desbalanceen, provocando ruidos durante el funcionamiento.

Por lo tanto, es necesario limpiar los ventiladores, al menos anualmente. Dado que dicha operación implica desmontar algunas piezas de la estufa, encargar la limpieza del ventilador sólo a nuestro Centro de Asistencia Autorizado.

Limpieza de final de estación

Al final de la estación, cuando la estufa ya no se utiliza, se aconseja una limpieza más cuidadosa y general:

- Quitar todos los pellet del depósito y de la còclea;
- Limpiar cuidadosamente el brasero, el soporte del brasero, la cámara de combustión y el contenedor de cenizas.

Si se han seguido los puntos anteriores, ello comporta sólo un control del estado de la estufa. Es necesario limpiar muy cuidadosamente el tubo de descarga o el conducto de humos y controlar el estado del recipiente, si fuera necesario, solicitarlo al Centro de Asistencia Autorizado. Si fuera necesario, lubricar las bisagras de la puerta y de la manilla. Controlar también el cordón de fibra cerámica junto al vidrio, en la pared interna de la puerta, si estuviera gastado o demasiado seco, pedirlo al Centro de Asistencia Autorizado.

ES Mantenimiento y limpieza estufa



Todas las operaciones de limpieza de todas las partes deben realizarse con la estufa completamente fría y con el enchufe eléctrico desconectado. La estufa requiere pocas operaciones de mantenimiento si se utiliza con pellas de madera certificadas y de calidad. La necesidad de mantenimiento aumenta con el uso (encendido y apagado repetido) y al cambiar las prestaciones que se piden a la estufa.

Partes	Cada día	Cada 2-3 días	Cada semana	Cada 15 días	Cada 30 días	Cada 60-90 días	Cada año / 1200-1400 horas
Quemador/brasero	◇						
Limpieza del compartimento de ceniza		◇					
Limpieza de la bandeja para cenizas		◇					
Limpieza cristal / puerta		◇					
Limpieza intercambiador / compartimentos ventilador humos						•	
Intercambiador completo							•
Limpieza de escape "T"						•	
Conducto de humos							•
Junta puerta cajón ceniza						•	
Partes internas							•
Cañón de humos							•
Componentes electromecánicos							•

◇ a cargo del usuario

• a cargo del CAT (Centro de Asistencia Técnica autorizado)



Cada 1300 horas de trabajo el tablero electrónico envía una señal de alarma y la pantalla mostrará "SERVICE". Esto indica la necesidad de una limpieza a fondo de la estufa por un CAT. La falta de dicha limpieza podría resultar en una falla de la estufa y una mala combustión, lo que resulta en un menor rendimiento.

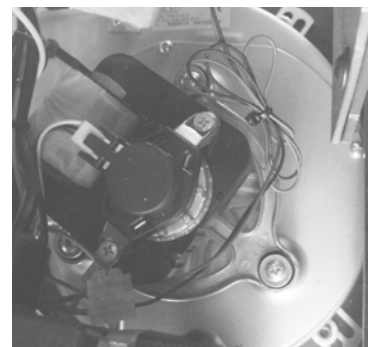
Dispositivos de seguridad



Presostato: controla la presión del conducto de humos. Se ocupa de bloquear la cónica de carga de las pellas en caso de que la descarga esté obstruida o de que haya contrapresiones significativas por ejemplo en presencia de viento. En el momento del interruptor de presión va a leer **"ALAR-DEP-FAIL"**.



Motorreductor: si el motorreductor se detiene, la estufa sigue funcionando hasta que no se apaga la llama por falta de combustible y hasta alcanzar el nivel mínimo de enfriamiento.



Sensor temperatura humos: termopar que mide la temperatura de los humos mientras se mantiene el funcionamiento o apaga la estufa cuando la temperatura del gas de combustión cae por debajo del valor preestablecido.



Seguridad eléctrica: la estufa está protegida contra los saltos bruscos de corriente por un fusible general que se encuentra en el pequeño panel de mandos ubicado en la parte trasera de la estufa. Hay otros fusibles para la protección de las tarjetas electrónicas (tarjeta madre y tarjeta intercambiador) que están situados en éstas últimas.



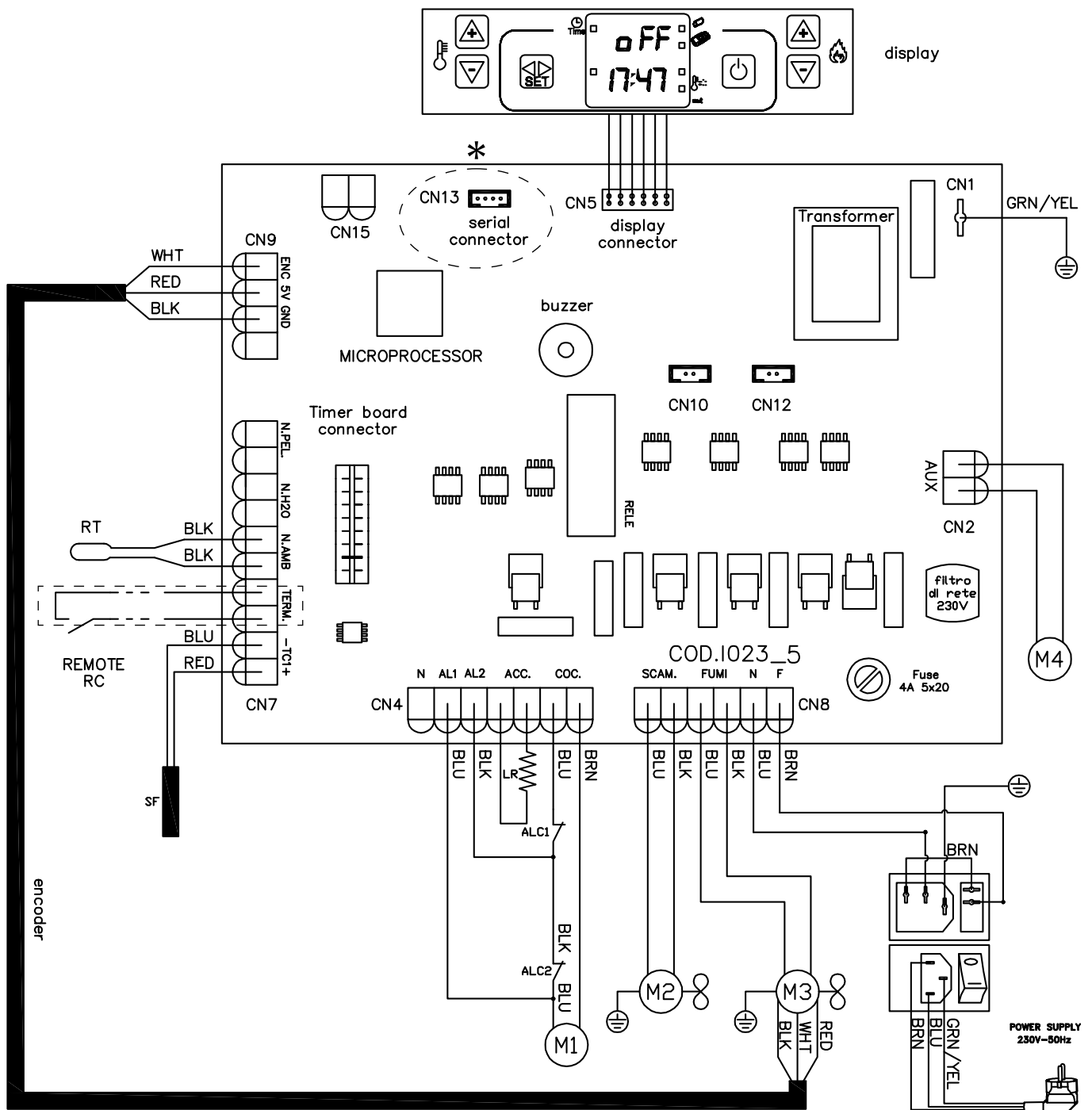
Seguridad temperatura del depósito pellets: en casos rarísimos en los que se verifica una temperatura excesiva en el interior del depósito, el termostato de seguridad de pellets, en la puesta en marcha manual, genera una alarma **"ALAR-SIC-FAIL"** interrumpiendo el funcionamiento de la estufa, el restablecimiento debe de ser efectuado por parte del cliente, quien restablece dicho dispositivo colocado en la parte posterior de la estufa



Termostato ambiente: el termostato de ambiente detecta la temperatura presente en la sala. Cuando se detecta el ajuste de la temperatura en la pantalla, la estufa se pone en funcionamiento en ECO es decir, la función de retención para ahorrar combustible. El termostato ambiente se debe aplicar a fin de no estar condicionada por la temperatura del cuerpo de la estufa.



Está prohibido manipular arbitrariamente los dispositivos de seguridad. Solo después de haber eliminado la causa que ha provocado la intervención de seguridad podrá encenderse de nuevo la estufa y restablecerse su normal funcionamiento. Para comprender cuál es la anomalía que se ha producido, debe consultarse el presente manual que, en función del mensaje de alarma, explica las medidas que es necesario adoptar con respecto a la estufa y cómo intervenir.



ENG

M1	coclea motor
M2	ambient fan motor
M3	smoke extractor
M4	second ambient fan (where present)
ALC1	pellet tank thermostat
ALC2	pressure switch
*	Wi-Fi module connector

ITA

M1	coclea
M2	motore ambiente
M3	estrattore fumi
M4	secondo ventilatore (dove presente)
ALC1	termostato
ALC2	pressostato
*	connettore modulo Wi-fi

Fallos y soluciones



Todas las reparaciones deben ser realizadas exclusivamente por un técnico especializado con la estufa apagada y la toma de corriente desconectada. Está prohibido cualquier modificación no autorizada del dispositivo y la sustitución de piezas con otros no originales. Las operaciones marcadas en negrita deben ser realizadas exclusivamente por personal especializado.

Cualquier inconveniente y soluciones

Dado que todas las estufas se prueban en sus partes manipulación y el trabajo y, por tanto, se entregan en perfectas condiciones físicas y el funcionamiento, se debe recordar que el transporte, descarga, manipulación, uso indebido o mal mantenimiento, pueden ser causas de inconvenientes.

Los principales problemas se pueden resolver mediante la lectura de la siguiente tabla.

Si después de hacer como se describe el problema no se resuelve, póngase en contacto con el servicio técnico.

ANOMALÍA	POSIBLES CAUSAS	REMEDIOS
Display apagado y pulsador no funciona	<ol style="list-style-type: none"> 1. Falla de energía en la red 2. Interruptor posterior apagado 3. Display defectuoso 4. Anomalía en la conexión de la pantalla con la ficha electrónica 5. Fusible tarjeta interrumpido 6. Tarjeta defectuosa 	<ol style="list-style-type: none"> 1. Verifique que el cable de alimentación está conectado 2. Utilice el interruptor posterior para hacerlo funcionar 3. Desconecte la estufa de la toma de energía para cerca de un minuto y vuelva a encender. Si el problema persiste, póngase en contacto con un centro de servicio autorizado 4. Compruebe que el display y la ficha electrónica están conectados correctamente. Contactar el Centro Asistencia Autorizado 5. Contactar el Centro Asistencia Autorizado 6. Contactar el Centro Asistencia Autorizado
Control remoto ineficiente	<ol style="list-style-type: none"> 1. Demasiado lejos de la estufa 2. No hay baterías en el control remoto 3. Control remoto roto 	<ol style="list-style-type: none"> 1. Acérquese a la estufa 2. Comprobar y cambiar las pilas 3. Reemplace el control remoto
Fallo de encendido	<ol style="list-style-type: none"> 1. Acumulación excesiva de ceniza en el brasero 2. Procedimiento de encendido incorrecta 	<ol style="list-style-type: none"> 1. Limpiar el brasero 2. Rehacer el proceso de encendido. <p>Se el problema persiste contactar el Centro Asistencia Autorizado</p>

Sale humo de la rejilla	1. Corte de energía eléctrica accidental	1. En caso de fase de encendido interrumpido y momentánea interrupción del ventilador, puede causar una ligera cantidad de humo
Ventilador aire caliente no funciona	1. La estufa todavía no se ha calentado	1. Esperar a la conclusión del ciclo de encendido. Llega a la temperatura, el ventilador se iniciará automáticamente. Se el problema persiste contactar el Centro Asistencia Autorizado
La estufa no se enciende automáticamente	<ol style="list-style-type: none"> 1. El depósito está vacío 2. La resistencia no llega a la temperatura 3. Resistencia dañada 4. El pellet no vaya hacia abajo 5. Motor cóclea defectuoso 6. El brasero no está en su alojamiento o está sucio 7. Obstrucción de nidos o cuerpos extraños en la tapa de la chimenea o chimenea 8. Verificar el funcionamiento de la bujía 9. El contenedor de cenizas no está cerrado correctamente 10. Obstrucción pasaje de humos y la chimenea 11. Extractor de humos no funciona 12. Sensor de temperatura defectuoso 13. Pellet húmedo 	<ol style="list-style-type: none"> 1. Llenar el depósito con el pellet 2. Controlar los cableados eléctricos y los fusibles, reemplace si la resistencia está rota 3. Substituir la resistencia 4. Se recomienda desconectar la alimentación antes de: <ul style="list-style-type: none"> - controlar que el pellet no se ve atrapado en el conducto - controlar que la cóclea no esta bloqueada da un cuerpo extraño - controlar la estanqueidad de la puerta cargo pellet 5. Contactar el Centro Asistencia Autorizado 6. Verificar que el agujero en el brasero coincide con la bujía incandescente, limpiar el brasero 7. Eliminar todo material extraño del ducto de la chimenea o salida de humos 8. Asegúrese de que haya corriente. Substituir la bujía si es quemada 9. Cerrar el contenedor de cenizas 10. Efectuar la limpieza periódica 11. Verificar el funcionamiento de lo extractor de humos 12. Contactar el Centro Asistencia Autorizado 13. Verificar el lugar de almacenamiento pellet y substituir con un puñado de pellets seco.
Bloqueo de la estufa. Pellets no son introducidas en la cámara de combustión	<ol style="list-style-type: none"> 1. El depósito está vacío 2. Cóclea sin pellet 3. Problema técnico de la cóclea 4. Motorreductor roto 5. Tarjeta defectuosa 	<ol style="list-style-type: none"> 1. Cargar el pellet en depósito 2. Llène el depósito y proceder como se indica antes encendido de la estufa 3. SE RECOMIENDA desconectar la alimentación antes de: <ul style="list-style-type: none"> - vaciar el depósito y desbloquear manualmente el sinfín de obstáculos (aserrín) - liberar la corredera de cualquier obstrucciones - retirar la acumulación de polvo de pellet en el fondo del depósito 4. Substituir el motorreductor 5. Substituir la tarjeta

<p>La estufa funciona durante algunos minutos y luego se apagará</p>	<ol style="list-style-type: none"> 1. Fase de ignición no completada. 2. Ausencia temporal de electricidad 3. Sondas humos defectuosos o rotos o no insertada 	<ol style="list-style-type: none"> 1. Rehacer la fase de ignición 2. Rehacer la fase de ignición 3. Verificar y substituir sondas
<p>Ventilador aspiración humos no se detiene</p>	<ol style="list-style-type: none"> 1. La estufa todavía no se ha enfriado. 	<ol style="list-style-type: none"> 1. Deje que la estufa se enfríe. Sólo después de que el ventilador de refrigeración se detendrá. Se el problema persiste contactar el Centro Asistencia Autorizado
<p>La estufa está obstruido temprano en el brasero con la quema irregular, cristal de la puerta se ensucia, la llama es largo, de color rojizo y débil</p>	<ol style="list-style-type: none"> 1. Cañón de humo con la presencia de tramos demasiado largos o tapados 2. Excesiva cantidad de pellet 3. Excesiva cantidad de pellet o depósitos de cenizas en el brasero 4. El brasero no está en su alojamiento 5. Viento contrario al flujo de gases de escape 6. aire de combustión insuficiente 7. Ha cambiado el tipo de pellet utilizado 8. Motor aspiración humos roto 9. Puerta cerrada incorrectamente 	<ol style="list-style-type: none"> 1. Realizar una limpieza periódica. Ver el párrafo instalación estufa en el manual de usuario. Verificar limpieza de la chimenea 2. Disminución en parámetros el nivel de carga pellet 3. Limpiar bien el brasero después de esperar el apagado total de la estufa. Si se repite contactar el Centro Asistencia Autorizado 4. Verificar que el agujero en el brasero coincide con la bujía incandescente 5. Controlar el ducto de la chimenea a prueba de viento y/o posiblemente instalar 6. Verificar la posición correcta del brasero, su limpieza y verificar que la toma de aire, tanto en ambiente libre, verificar el estado de la junta de la puerta, a aumentar el nivel en el parámetro relativo a la velocidad de los gases de escape del ventilador. Contactar el Centro Asistencia Autorizado 7. Verificar la calidad de los pellet. Contactar el Centro Asistencia Autorizado 8. Aumentar el nivel de los parámetros relativos a la velocidad de los gases de escape del ventilador. Verificar y si es necesario substituir el motor 9. Verificar que el vidrio está cerrado en modo hermético y la junta garantiza la hermeticidad
<p>Olor de humo en el ambiente. Apagado de la estufa.</p>	<ol style="list-style-type: none"> 1. Mala combustión 2. Malfuncionamiento del ventilador de humos 3. Instalación de la chimenea realizada incorrectamente 4. Chimenea obstruida 	<ol style="list-style-type: none"> 1. Contactar el Centro Asistencia Autorizado 2. Contactar el Centro Asistencia Autorizado 3. Contactar el Centro Asistencia Autorizado 4. Contactar el Centro Asistencia Autorizado

<p>En la posición automática la estufa funciona siempre a la máxima potencia</p>	<ol style="list-style-type: none"> 1. Termostato de ambiente en posición al máximo 2. Sonda de temperatura roto 3. Panel de control defectuoso o roto 	<ol style="list-style-type: none"> 1. Cambiar la temperatura del termostato 2. Verificar el funcionamiento de la sonda y cambiarla si es necesario 3. Verificar el panel y cambiarlo si es necesario
<p>El motor de extracción de humos no funciona</p>	<ol style="list-style-type: none"> 1. La estufa no tiene ninguna tensión eléctrica 2. El motor está roto 3. Ficha eléctrica defectuosa 4. Panel de control defectuoso 	<ol style="list-style-type: none"> 1. Verificar la tensión de alimentación y el fusible de protección 2. Verificar el motor y el condensador y cambiarlo si es necesario 3. Substituir la ficha eléctrica 4. Substituir el panel de control
<p>El fuego se apaga o la estufa se detiene automáticamente</p>	<ol style="list-style-type: none"> 1. El depósito está vacío 2. Falta de alimentación 3. Los pellets no se introducen 4. Excesivo depósito de cenizas en el brasero 5. Interviene la sonda de seguridad temperatura de los pellets 6. Córlea bloqueada de un cuerpo extranjero 7. La puerta no está perfectamente cerrada o las juntas están desgastadas 8. Pellet no adecuado 9. Escarce provisión de pellet 10. Obstrucción de nidos o cuerpos extraños en la tapa de la chimenea o chimenea 11. Interviene el presostato 12. Fallo motor extracción humos 13. Alarma activa 	<ol style="list-style-type: none"> 1. Cargar el pellet en depósito 2. Controlar el enchufe y presencia de electricidad 3. Cargar el pellet en depósito 4. Limpiar bien el brasero 5. Deje que la estufa se enfríe completamente, restablecer el rearme manual y reinicie la estufa. <p>Se el problema persiste contactar el Centro Asistencia Autorizado</p> <ol style="list-style-type: none"> 6. Desconectar la alimentación, vaciar el depósito, retire cualquier material extraño 7. Cerrar la puerta o hacer cambiar las juntas originales 8. Cambiar el tipo de pellet recomendado por el fabricante. A veces, dependiendo del tipo, en fase de regulación de los parámetros deben variar el nivel relativo a la carga de los pellets 9. Aumentar el nivel en parámetro relativo cargo pellet. Hacer verificare el flujo de combustible a la asistencia técnica autorizada 10. Eliminar todas las materias extrañas de la chimenea. Limpiar el conducto de humos. Realice una limpieza periódica 11. Verificar potencial obstrucción conducto de humos y si el presostato está funcionando correctamente 12. Verificar y substituir el motor si necesario 13. Ver párrafo alarmas
<p>El ventilador de aire de convección (aire ambiente) nunca se detiene</p>	<ol style="list-style-type: none"> 1. Sonda térmica de control temperatura defectuosa o rota 2. Sonda humos rota 	<ol style="list-style-type: none"> 1. Verificar el funcionamiento sonda y substituir si necesario 2. Substituir sonda humos
<p>La estufa no se enciende</p>	<ol style="list-style-type: none"> 1. Falta de electricidad 2. Sonda pellet bloqueada 3. Fusible roto 4. Presostato roto (señala bloqueo) 5. Salida de humos o conducto obstruido 	<ol style="list-style-type: none"> 1. Compruebe que la toma eléctrica esté insertada y el interruptor principal en posición "I" 2. Desbloquear el termostato posterior, si necesario de nuevo substituir el termostato 3. Substituir el fusible 4. Substituir el presostato 5. Limpiar la salida de humos y/o el conducto de humos



No apagar nunca la estufa quitando la energía eléctrica. Dejar siempre el tiempo necesario para que concluya la fase de apagado puesto que de no ser así pueden producirse daños en la estructura, lo que provocaría problemas para encenderla posteriormente.



El fabricante de la estufa declina cualquier responsabilidad y anulará los términos de la garantía del producto por cualquier inconveniente causado por no seguir las reglas descritas anteriormente. Cualquier trabajo de el Centro Asistencia Autorizado correrá a cargo por el solicitante si no se cumplen estas instrucciones.

GARANTÍA GENERAL

Todos los productos están sujetos a pruebas precisas y están cubiertos por garantía de 24 meses a partir de la fecha de compra, documentada por la factura o el recibo de compra que se presentará a los técnicos autorizados. Si el documento no aparece, se invalidará el derecho de garantía al propietario del aparato. Garantía significa el reemplazo o la reparación de partes defectuosas del aparato debido a fallas de fabricación.

1. La garantía que cubre defectos de fabricación y defectos en material se acaba:

- cuando el trabajo ha sido hecho por personal no autorizado;
- cuando han recorrido daños causados por el transporte o por causas no imputables al fabricante;
- para una instalación incorrecta;
- para una conexión eléctrica incorrecta;
- cuando el mantenimiento periódico no ha sido realizado;
- para accidentes exteriores (rayos, inundaciones, etc ...);
- para uso y mantenimiento incorrectos.

2. La sustitución completa de la máquina sólo puede tener lugar tras la decisión incuestionable del fabricante en casos especiales

3. La Compañía declina toda responsabilidad por cualquier daño que pueda, directamente o indirectamente, resultar en personas, cosas o animales como consecuencia del incumplimiento de las instrucciones del Manual de Instrucciones y, en particular, las advertencias sobre la instalación, el uso y el mantenimiento del aparato.

LIMITACIONES DE LA GARANTÍA

La garantía limitada cubre los defectos de fabricación, siempre que el producto no tenga roturas causadas por un uso incorrecto, descuido, conexión incorrecta, manumisiones, errores de instalación.

Están cubiertos por la garantía por un período de doce meses, los siguientes componentes:

- brasero de combustión;
- resistencia.

No están cubiertos por la garantía:

- la puerta de cristal;
- los sellos en el puerto general y de fibra;
- la pintura;
- las mayolicas;
- el control remoto;
- las chapas lateral interior;
- posible daños causados por una incorrecta instalación y / o deficiencias debidas por el consumidor.

Las imágenes son exclusivamente indicativas y pueden no corresponder a la realidad del producto. Ellos han de considerarse ejemplos con el fin de comprender el funcionamiento del producto.

Agradecemos por ter escolhido um dos nossos produtos, fruto de experiências tecnológicas e de uma contínua investigação, para alcançar uma qualidade superior em termos de segurança, confiabilidade e prestações. Neste manual encontrará toda a informação e conselhos úteis para poder utilizar o produto com a maior segurança e eficiência.



É aconselhável realizar a instalação e o primeiro encendido por um dos nosso Centro de Serviço Autorizado que possa controlar em todos momentos todos os passagens.

- Instalações incorretas, manutenções incorrectamente efectuada, a utilização inadequada do aparelho liberam a empresa fabricante de qualquer dano derivado do uso do estufa.
- A máquina não deve ser utilizada como incinerador, e não se devem utilizar outros combustíveis diferentes do pellet.
- Este manual foi redigido pelo fabricante, sendo parte integrante do produto e deve acompanhar o aparelho durante toda a sua vida útil. No caso de venda ou transferência do produto, assegurar-se sempre de ter o manual, já que a informação que contém está dirigida ao comprador e a todas pessoas que, por distintos motivos, participem na instalação, no uso e na manutenção.
- Ler com atenção as instruções e a informação técnica dadas neste manual, antes de proceder à instalação, à utilização ou a qualquer intervenção no aparelho.
- O cumprimento das indicações dadas no presente manual garante a segurança das pessoas e do produto, a poupança durante o funcionamento e uma maior duração do mesmo.
- O desenho cuidado e a análise dos riscos, levados a cabo pela nossa empresa, permitiram fabricar um produto seguro. No entanto, antes de efetuar qualquer operação, recomenda-se seguir rigorosamente as instruções indicadas no seguinte documento e tê-lo sempre à mão.
- Prestar a máxima atenção durante a manipulação das peças de cerâmica (se as houver).
- Assegurar-se de que a superfície sobre a qual se vai instalar o produto é totalmente plana.
- A parede onde será colocado o produto não pode ser de madeira nem de um material inflamável e devem-se manter as distâncias de segurança.
- Durante o funcionamento, algumas peças do fogão (porta, pega, laterais) podem alcançar temperaturas elevadas, portanto, prestar muita atenção e tomar as devidas precauções se houver crianças, pessoas idosas, pessoas deficientes ou animais.
- A montagem deve ser efetuada por um pessoal autorizado (Centro de Assistência Autorizado).
- Os esquemas e os desenhos são fornecidos a título ilustrativo; o fabricante, seguindo a sua política de desenvolvimento e renovação constantes do produto, poderá realizar quaisquer modificações que considerar oportunas, sem aviso prévio.
- Quando o aparelho estiver à potência máxima de funcionamento, recomenda-se utilizar luvas para manejar a porta do depósito de pellet e o tirador de abertura da porta.
- É proibida a instalação em quartos ou em salas com atmosferas explosivas.
- Somente use peças de reposição recomendadas pelo fornecedor.



Nunca cobrir, de qualquer maneira o corpo da salamandra para obstruir as fendas na parte de cima quando o aparelho está em operação. A todos o nosso. Fogões é testado na linha de alimentação.

No caso de incêndio, desligar a alimentação eléctrica, utilizar um extintor conforme a norma e eventualmente chamar os bombeiros. Contactar seguidamente o Centro de Assistência Autorizado.

Este manual de instruções faz parte do produto: deve de estar sempre com o aparelho, se ele for passado a outro proprietário ou se o colocar noutra lugar. No caso de deterioração ou perda do manual, solicite uma cópia ao técnico da sua zona.

Estes símbolos indicam mensagens específicas contidas neste manual.

**ATENÇÃO:**

Este símbolo alerta encontrados nas seções deste folheto diz que você leia com atenção e entender a mensagem a que se refere uma vez **não seguir estas instruções pode causar sérios danos à estufa e colocar em risco a segurança das pessoas que a usam.**



INFORMAÇÕES: com este símbolo é utilizado para destacar informações importantes para o bom funcionamento do fogão. A não observância destas instruções pode comprometer o uso da salamandra eo funcionamento será insatisfatório.

Normativas e declaração de conformidade

A nossa empresa declara que a salamandra é conforme às seguintes normas para a marca CE Diretiva europeia

- 2014/30 UE (diretiva EMCD) e sucessivas revisões;
- 2014/35 UE (diretiva de baixa tensão) y sucessivas revisões;
- 2011/65 EU (diretiva RoHS 2);
- As Regras de Produtos de Construção (CPR-Construção produtos regulamento) n ° 305/2011, relativo à construção de um mundo;
- Para a instalação em Itália, referir-se à UNI 10683/98 ou sucessivas modificações. **Todas as leis locais e nacionais e as normas europeias devem ser cumpridas quando a instalação do aparelho;**
- EN 55014-1; EN 55014-2; EN 61000-3-2; EN 61000-3-3; EN 60335-1; EN 60335-2-102; EN 62233, EN 50581.

Informações sobre a segurança

É favor de ler com atenção este manual de uso e manutenção antes de instalar e pôr em funcionamento o fogão!

No caso de dúvida, dirigir-se ao revendedor ou ao Centro de Assistência Autorizado.

- A salamandra a pellet foi concebido para vivendas. Este fogão, sendo controlado com uma placa eletrónica, permite uma combustão totalmente automática e controlada. A central regula a fase de acendimento, 5 níveis de potência e a fase de extinção, garantindo um funcionamento seguro do fogão;
- A caixa utilizada para a combustão deixa cair na gaveta grande parte da cinza produzida pela combustão dos pellets. No entanto, cada dia deve-se controlar a caixa, dado que nem todos os pellets são sempre da melhor qualidade. (Utilizar unicamente pellets de qualidade aconselhados pelo fabricante);

Responsabilidade

Com a entrega do presente manual, não teremos qualquer responsabilidade, quer civil, que penal, no caso de incidentes derivados do incumprimento, parcial ou total das instruções dadas no manual.

Rejeitamos qualquer responsabilidade no caso de uso inadequado do fogão, de uso incorreto pelo usuário, de modificações e/ou reparações não autorizadas ou a utilização de peças sobressalentes não originais para este modelo.

O fabricante rejeita qualquer responsabilidade civil ou penal, direta ou indireta, nos casos seguintes:

- Manutenção insuficiente;
- Incumprimento das instruções do manual;
- Utilização não conforme com as diretivas de segurança;
- Instalação não conforme com as normas vigentes no país;
- Instalação por pessoal não qualificado e sem formação;
- Modificações e reparações não autorizadas pelo fabricante;
- Utilización de repuestos no originales;
- Eventos excepcionais.



- Use apenas pellets de madeira;
- Manter / guardar o pellet em local seco e não úmido;
- Nunca deite os pellets directamente no braseiro;
- O estufa só deve ser alimentado com pellets de qualidade, de diâmetro de 6 mm e um comprimento máximo de 30 mm, A1 certificado de acordo com a norma UNI EN ISO 17225-2 e do tipo recomendado pelo fabricante;
- Antes de ligar o estufa à electricidade, deve de estar preparada a conexão dos tubos de descarga com o conduto de fumos;
- A grelha de protecção situada no depósito de pellet nunca deve ser removida;
- Na sala onde o fogão está instalado deve haver troca de ar suficiente;
- É proibido utilizar o estufa com a porta aberta ou o vidro quebrado;
- Não utilize o estufa como um incinerador; o aquecedor deve ser usado apenas para a finalidade a que se destina.
Qualquer outro uso deve ser considerado impróprio e portanto perigoso. Não coloque no funil diferente pellets de madeira;
- Quando o estufa está em funcionamento, há um forte aquecimento de superfícies, vidro, punho e tubulações: durante a operação, essas peças são para tocar com uma protecção adequada;
- Mantenha uma distância segura do estufa é o combustível é de materiais inflamáveis.

Carregando o reservatório de pellets

A carga de combustível é feita a partir do topo do estufa através da abertura da porta. Despeje o pellet no reservatório. Para facilitar o processo de realizar a operação em duas fases:

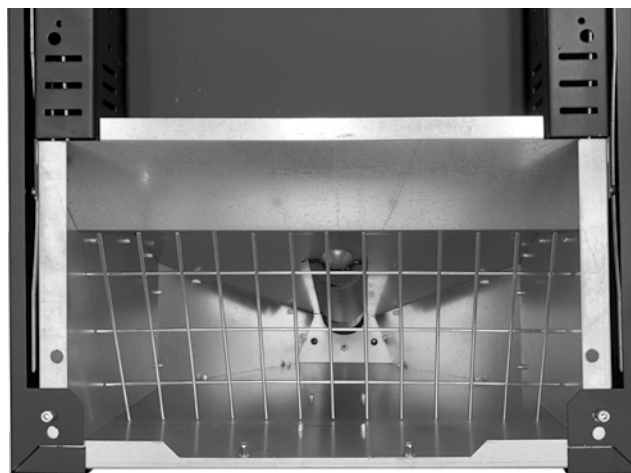
- Despeje metade do conteúdo dentro do tanque e esperar que o combustível a se estabelecer na parte inferior;
- Em seguida, despeje no segundo semestre;
- Mantenha a tampa fechada, após o carregamento do pellet, a tampa do tanque de combustível;
- Antes de fechar a porta do pellet se certificar de que não há resíduos de pellet em torno da junta. Se cuidadosamente limpos para evitar comprometer os selos.

A estufa é um produto por aquecimento, apresenta as superfícies externas particularmente quente. Por este motivo, recomendamos muito cuidado ao operar em particular:

- Não toque no corpo do estufa e os vários componentes, não se aproxime da porta, isso pode resultar em queimaduras;
- Não toque nos gases de escape;
- Não realizar qualquer tipo de limpeza;
- Não deitar as cinzas;
- Não abra o cinzeiro;
- Tenha cuidado para que as crianças não se aproximem;



Não retire a grelha de protecção no interior do tanque; carregamento evitar que o saco de pellet em contacto com superfícies quentes.



Instruções para o uso seguro e eficiente

- O aparelho não deve ser utilizado por pessoas (incluindo crianças) com deficiências físicas reduzida, as capacidades sensoriais ou mentais, ou falta de experiência ou conhecimento, a menos que tenham sido dadas por intermédio de uma pessoa responsável pela sua segurança, supervisão ou instruções relativas à utilização do aparelho;
- Não use a salamandra como uma escada ou andaime;
- Não coloque roupas para secar na salamandra. Para secar as roupas, etc devem ser mantidos a uma distância adequada da salamandra. - Risco de incêndio;
- Explicar cuidadosamente que a salamandra é feito de material submetido a altas temperaturas para os idosos, os deficientes, e em particular a todas as crianças, mantendo-as longe da salamandra durante a operação;
- Não tocar a salamandra com as mãos molhadas, pois este é um aparelho eléctrico. Sempre desconecte a alimentação antes de trabalhar na unidade;
- A porta deve estar sempre fechado durante a operação;
- A salamandra deve estar conectado a um sistema eléctrico equipado com um condutor de aterramento de acordo com os regulamentos;
- O sistema deve ser de energia eléctrica adequada declarou a salamandra;
- Não lave o interior da salamandra com água.

A água pode danificar o isolamento eléctrico, provocando um choque eléctrico;

- Não exponha o seu corpo para o ar quente por um longo tempo. Não aquecer muito o ambiente em que está e onde a salamandra está instalado. Isso pode danificar as condições físicas e causar problemas de saúde;
- Não exponha a direccionar o fluxo de ar quente plantas ou animais;
- A salamandra não é um elemento de cozimento;
- As superfícies externas durante a operação pode se tornar muito quente. Não tocá-los, exceto com a proteção adequada
- El enchufe del cable de alimentación del dispositivo debe conectarse solo después de la instalación y el montaje del dispositivo, y debe permanecer accesible después de la instalación si el dispositivo no está equipado con un interruptor de dos polos adecuado y accesible.
- Preste atención para que el cable de alimentación (y cualquier otro cable externo al aparato) no toque las partes calientes.
- No coloque objetos, gafas, infusorios ni fragancias de la habitación sobre la salamandra, ya que podrían dañar o dañar a salamandra (en este caso, la garantía no responde).



A salamandra tem um dispositivo de segurança para impedir seu funcionamento com depressões na câmara de combustão perigosas, por exemplo, com situações climáticas desfavoráveis ou obstruções da chaminé. No caso de Intervenção de tal dispositivo, não o alterar e aguardar que a situação climática permita à chaminé voltar a ter uma depressão tal a garantir o funcionamento correto da salamandra. No caso do local onde está instalada a estufa for bastante ventoso por longos períodos tais a impedir o uso diário da salamandra, é possível aumentar a velocidade do extrator de fumos para garantir uma depressão correta na câmara de combustão. Esta operação deve ser efetuada por técnico autorizado.

Para obter os resultados dos tests de ensaio, se tem que carregar os "Parâmetros de Desempenho" na posse do fabricante e do técnico habilitado que poderão utilizá-los somente após a verificação de que a instalação é capaz de reproduzir as condições do laboratório.

Área de operação

Para um funcionamento correto e uma boa distribuição da temperatura, o estufa deve ser colocada num lugar onde possa capturar o ar necessário para a combustão dos pellets (deve haver um volume de 40 m³/h aproximadamente como se indica nos standards de funcionamento da instalação e conforme a normativa nacional correspondente). O volume da divisão não pode ter menos de 30 m³. O ar deve entrar por aberturas permanentes nas paredes perto da estufa, e dando para o exterior, com uma secção transversal mínima de 100 cm². Estas aberturas devem ser praticadas de maneira que nunca possam ser obstruídas. Alternativamente, o ar pode vir de divisões adjacentes à que necessita ventilação, se estiverem dotadas de um ventilador que tome o ar do exterior e não sejam utilizadas como quartos de dormir ou casas de banho, e onde não exista perigo de incêndio, como por exemplo, garagens, depósitos de lenha e armazéns, como indica expressamente a normativa em vigor.



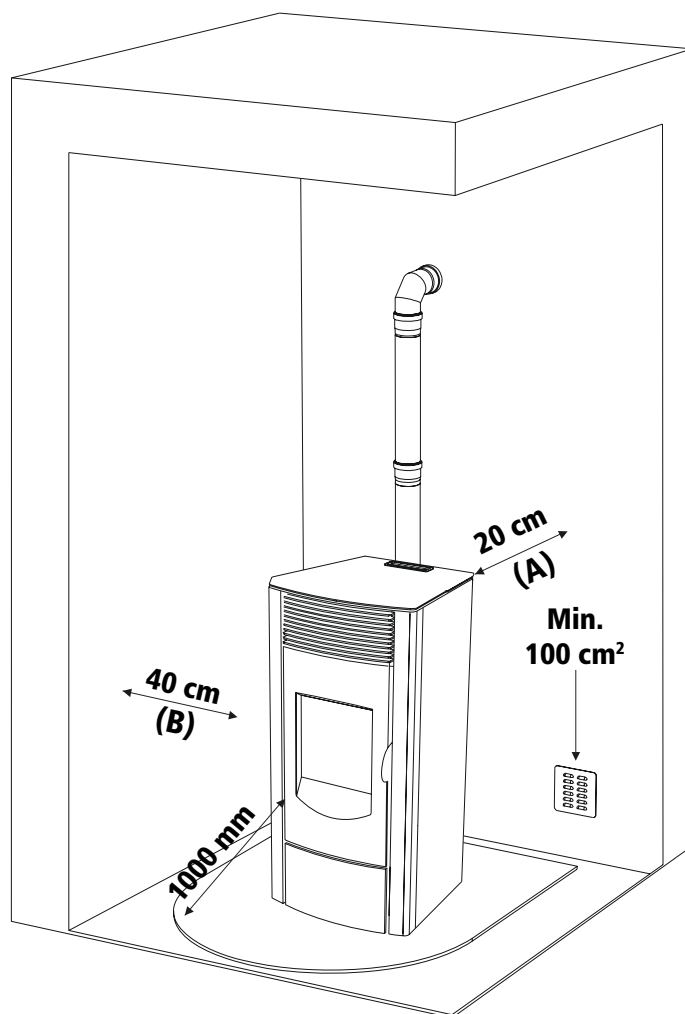
Não está autorizado instalar a estufa nos quartos de dormir, casas de banho ou qualquer outra divisão com um aparelho de aquecimento instalado, (lareira, estufa, etc.) sem a sua própria entrada de ar. A instalação da estufa em divisões com uma atmosfera explosiva está proibida. O solo da divisão deve ser suficientemente resistente para suportar o peso do aparelho. Se as paredes são inflamáveis, deve-se guardar uma distância mínima de 20 cm até à parte posterior (A), 40 cm até aos laterais (B) e 100 cm até à parte frontal. Se a divisão contém objetos particularmente delicados, como cortinas, sofás ou outros móveis, deve-se aumentar bastante a distância de instalação da estufa.



Se o fogão está instalado sobre dum piso combustível, há que inserir um material isolante termico saliente pelo menos 20 cm nas laterais e 40 cm na frente.



Se o pavimento é de madeira, deve-se colocar uma proteção superficial para o solo, conforme a normativa nacional em vigor.



Ligação à tomada exterior de ar

É essencial que o ar que circule pela divisão onde está instalada a estufa seja pelo menos o necessário para a combustão completa no aparelho e para a ventilação da divisão. Este efeito pode-se conseguir com aberturas permanentes nas paredes, que deem para o exterior da divisão a ventilar ou com um conduto ou conjunto de condutos de ventilação. Para este fim, na parede exterior próximo da estufa, deve-se fazer um buraco com uma secção transversal aberta mínima de 100 cm² (equivalente a um buraco redondo de 10 cm de diâmetro ou a um quadrado de 10x10 cm), com grelhas de proteção na parte interior e na parte exterior. A tomada de ar também deve:

- comunicar diretamente com a divisão onde está instalada a estufa
- estar protegida por uma grelha, uma malha metálica ou uma proteção adequada, cujas dimensões que não reduzam o espaço por baixo do mínimo estabelecido
- estar situada de maneira que seja impossível obstruir-se

A ligação a chaminé

A chaminé deve ter dimensões internas não superior cm 20x20 ou 20 cm de diâmetro; no caso de condição maior ou pobre da chaminé (por exemplo. fissuras, isolamento pobre, etc ..) é recomendado para inserir na chaminé de um tubo de aço inoxidável (entubação) de diâmetro adequado ao longo do seu comprimento, até a parte superior.

Verificar com instrumentos adequados que haja um empate entre 3 e 12 Pa. Este tipo de ligação, mesmo em caso de falta momentânea de corrente, garante a evacuação dos fumos. Na parte inferior da chaminé de inspeção para a inspeção periódica e limpeza, o que deve ser feito anualmente.

Verifique se a tampa à prova de vento é instalado de acordo com as normas vigentes (Fig. 1).

Conectando-se a um duto externo com tubagem isolada ou parede dupla

Neste caso, você só deve usar tubos isolados (tubos de aço inoxidável flexível é proibido) (parede dupla) em aço inox, lisa no interior presas à parede.

Na parte inferior do tubo vertical, proporcionar uma inspeção ("T") para inspeções periódicas e limpeza, que deve ser feito anualmente.

Executar a ligação à chaminé selados com tubos e conectores não recomendados pelo fabricante.

Verifique se a tampa à prova de vento é instalado de acordo com as normas vigentes.

Verificar com instrumentos adequados que haja um empate adequado. (veja a tabela página 11)

Montagem de uma chaminé ou uma conduta

A ligação entre a salamandra e a chaminé ou conduta para uma operação satisfatória, não deve ser inferior a 3% de inclinação, o comprimento da secção horizontal não deve ser superior a 2 m. ea porção vertical por um T-encaixe para outra (mudança de direção) não deve ser inferior a 1,5 m. Verificar com instrumentos adequados que haja um empate adequado. (veja a tabela)

Na parte inferior do cano fumeiro prever uma inspeção para o controlo periódico ea limpeza que deve ser feito anualmente. Executar a ligação à chaminé selados com tubos e conectores não recomendados pelo fabricante.

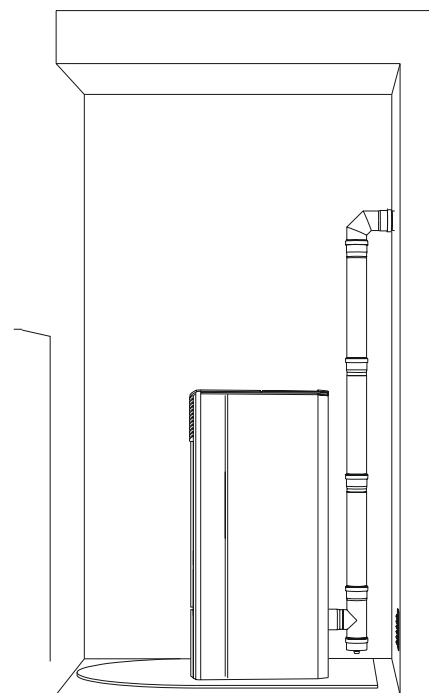


Fig. 1

Chaminé

Evitar o contacto com materiais combustíveis na lareira (por exemplo vigas de madeira) e, em qualquer caso para assegurar o seu isolamento com material retardador de chamas. No caso das aberturas de tubos por meio de telhados ou paredes é recomendado o uso de kits de passagem especial, certificados, estão disponíveis comercialmente. Em caso de um incêndio chaminé, desligue o estufa, desligue a ligação à rede e nunca abrir a porta. Em seguida, chamar as autoridades.

Chaminé existente

A chaminé deverá cumprir as exigências seguintes:

- A secção e a forma interna devem ser equivalentes às do conduto de fumos.
- A secção útil de saída não deve ser inferior ao duplo da secção do conduto de fumos.
- A chaminé que sai do telhado ou que fica em contacto com o exterior (por exemplo no caso de um sótão não isolado), deve ser revestida com elementos em terracota e muito bem isolada.
- Ser construída de maneira a impedir a penetração da chuva, neve e corpos estranhos no conduto de fumos e para que, no caso de vento em qualquer direção e inclinação a tiragem seja bem assegurada (chapéu anti-vento).
- A chaminé deve ser posicionada de maneira a garantir a evacuação dos fumos bastante longe da zona de refluxo. Uma tal zona tem dimensões e formas diferentes

conforme a inclinação do telhado. Para isso devem-se escolher necessariamente as alturas mínimas (Fig. 2).

- A chaminé deverá ser do tipo anti-vento e ultrapassar a altura do sótão.
- Os eventuais obstáculos que ultrapassarem a altura da chaminé não serão protegidos pela própria chaminé.
- O dispositivo não deve ser instalado na chaminé compartilhada.

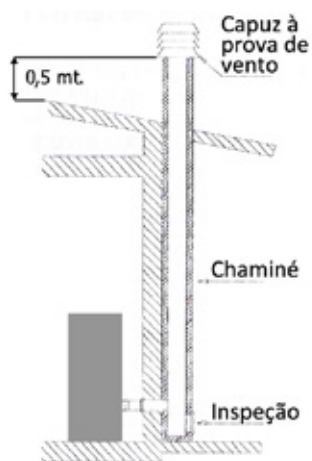


Fig. 2: ligação à chaminé

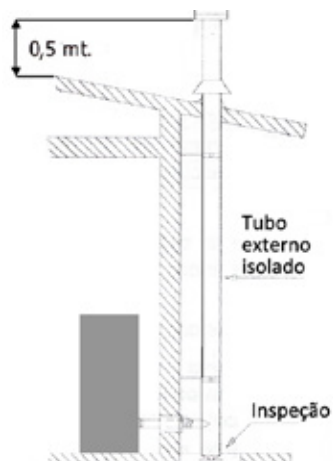
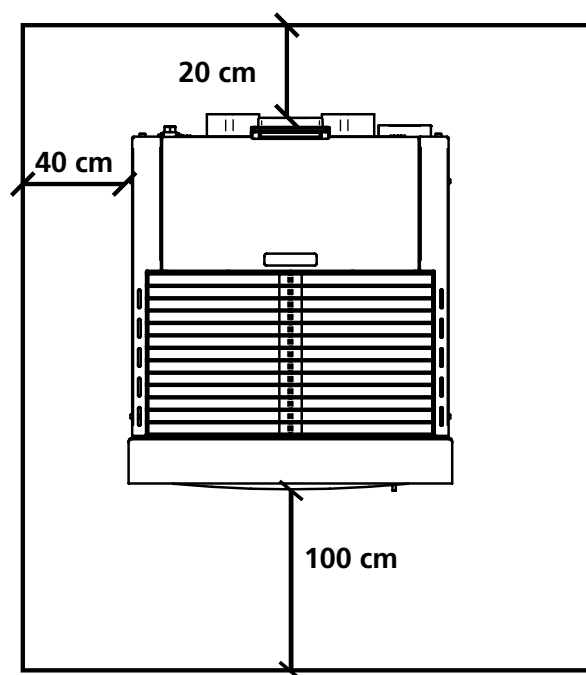


Fig. 3: ligação a um tubo externo com tubo isolado ou parede dupla



NOTA:

- o aparelho deve ser instalado por um técnico qualificado de posse dos requisitos técnicos e profissionais de acordo com o MD37 / 2008, que, sob sua responsabilidade, para assegurar o cumprimento das regras de acordo com as regras de boa técnica
- é preciso ter em mente todas as leis e as leis nacionais, regionais, provinciais e municipais do país em que você instalou o dispositivo
- verifique se o piso não é inflamável: se necessário, use uma plataforma adequada
- na sala onde o gerador deve ser instalado para aquecer não deve pré-existir ou ser instalado com um exaustor ou dutos de ventilação do tipo coletivo.
- Se estes dispositivos estiverem em locais adjacentes que comunicam com o local de instalação, e 'proibida a utilização simultânea da salamandra, onde existe um risco de que um dos dois locais seja colocado em depressão do que a outra
- não permitir a instalação em quartos ou casas de banho

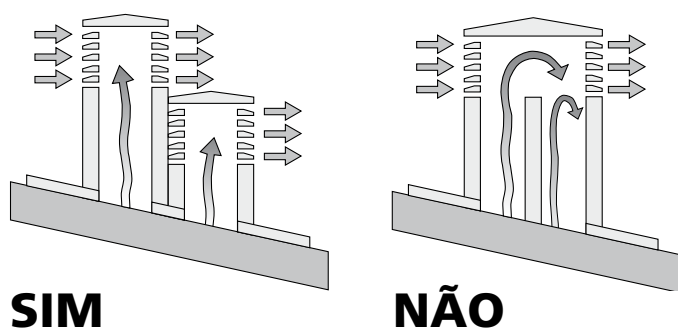


Fig. 5: características de la chimenea

Conexão tubo de canalização (onde presente)

Na saída do ar quente trazeira se pode conectar um tubo de diâmetro 80 mm para um comprimento máximo 8 metros lineares. Para cada cotovelo de 45°, há que considerar uma desperdício de 1 metro da seção linear (por exemplo, a distância máxima com uma curva de 45°: $8-1 = 7$ metros).

Distância de objetos

Também é recomendado para manter o sedimento e todos os materiais inflamáveis a uma distância adequada do estufa.

Com o controlo remoto (Fig. 3) pode-se regular a temperatura da água, a potência, e o acendimento/apagado da salamandra.

Para acender a salamandra aperte o botão. \odot a salamandra entrará automaticamente na fase de arranque.

Carregando nos botões \uparrow (1) e \downarrow (2) regula-se a temperatura da água e com os botões \uparrow (6) e \downarrow (5) regula-se a potência de funcionamento. Para apagar a salamandra mantenha pressionado o botão \odot . Para substituir a pilha de 3 volt, na parte de trás, puxar o centro da tampa e o fecho no lado da mesma, substituir a bateria com a polaridade correcta (Fig. 4).



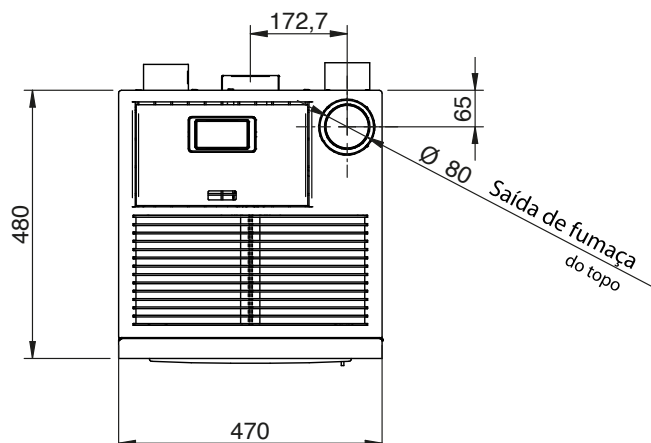
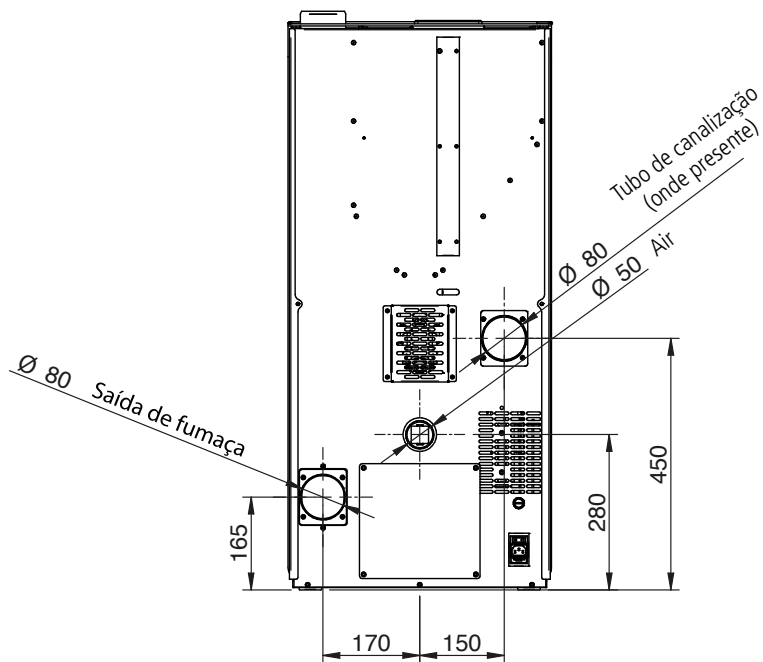
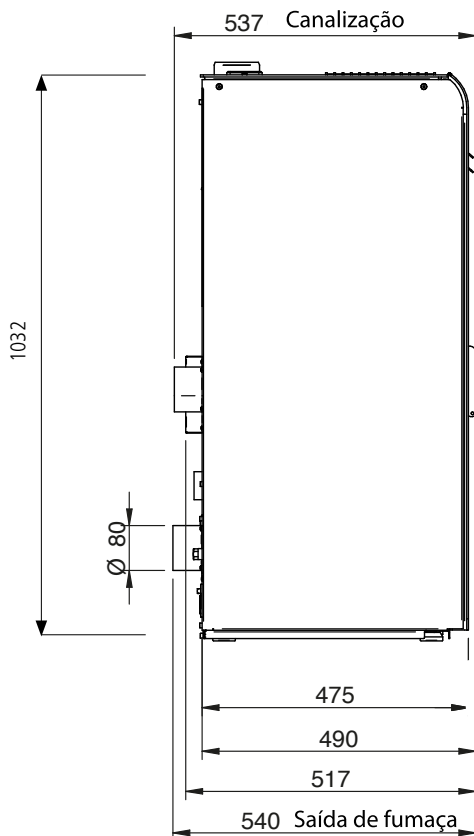
Fig. 3



Fig. 4

Especificações

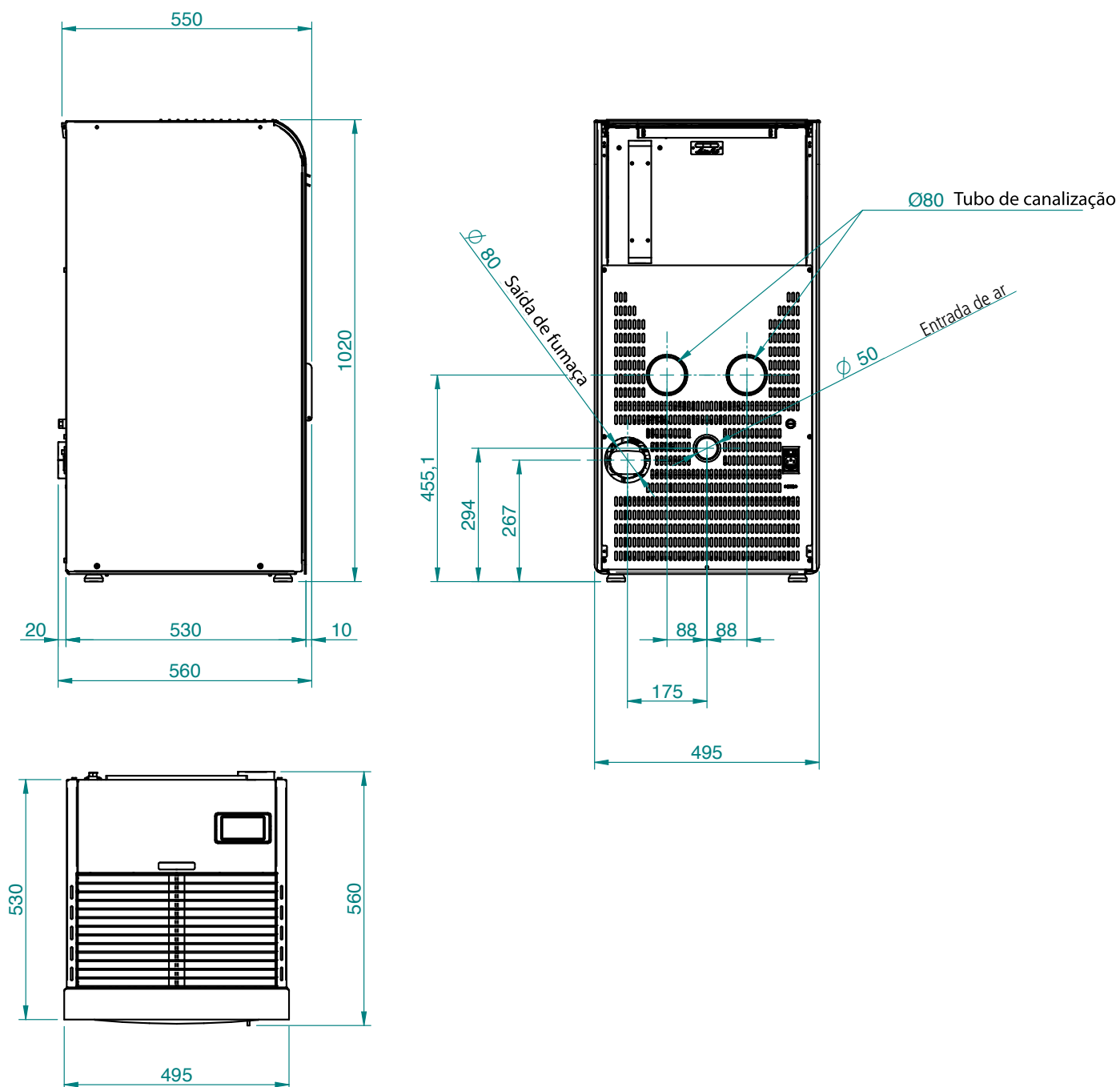
Mod. 12 / 12 C



NOTAS:

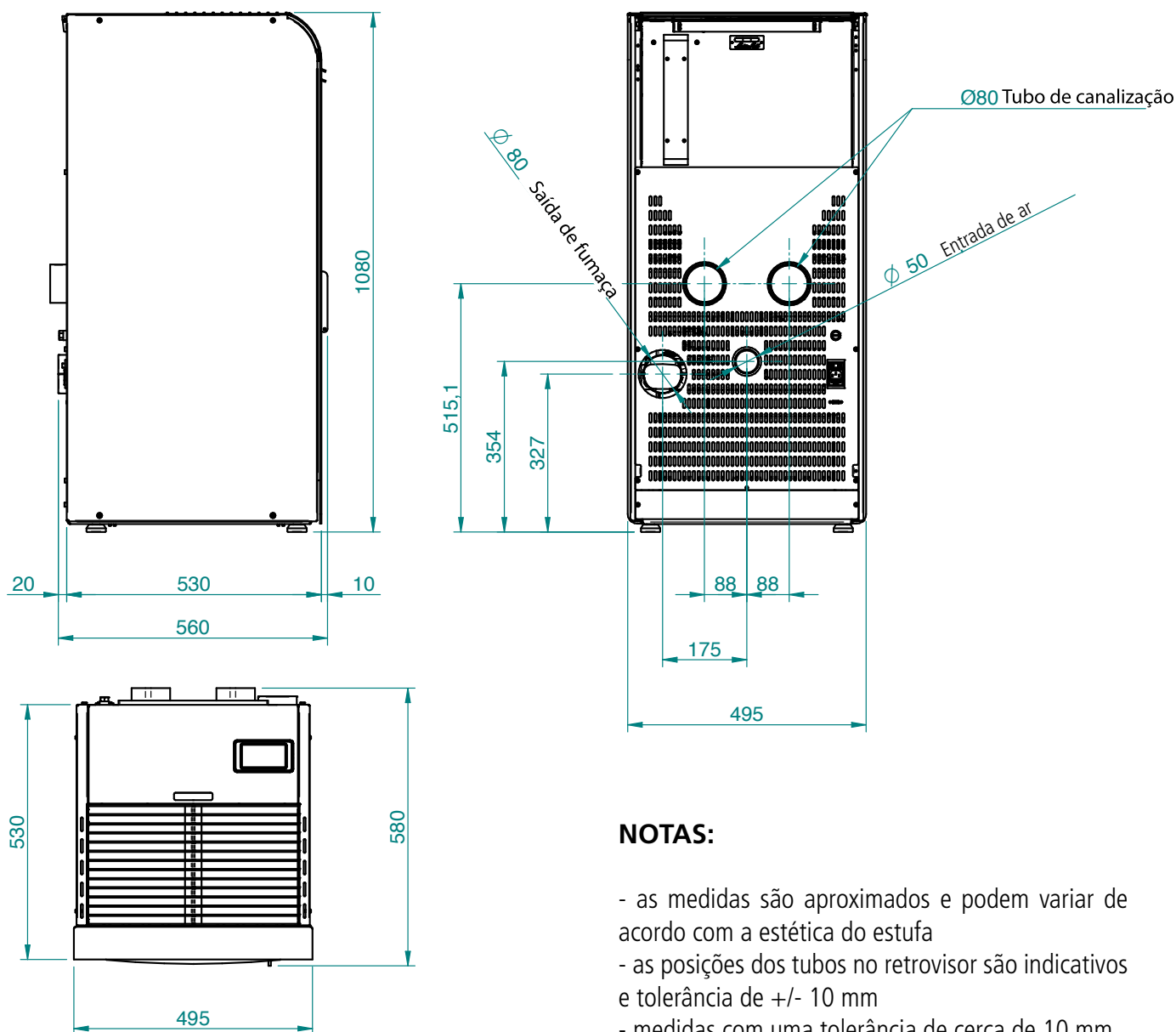
- as medidas são aproximadas e podem variar de acordo com a estética do estufa
- as posições dos tubos no retrovisor são indicativos e tolerância de +/- 10 mm
- medidas com uma tolerância de cerca de 10 mm

Mod. 14 - 14 C

**NOTAS:**

- as medidas são aproximadas e podem variar de acordo com a estética do estufa
- as posições dos tubos no retrovisor são indicativos e tolerância de +/- 10 mm
- medidas com uma tolerância de cerca de 10 mm

Mod. 16 - 16 C



Pellet

As pelotas são cilindros de madeira comprimida, produzidos a partir de serragem e de processamento de madeira (lascas e serragem), geralmente produzidos por serrarias e carpinteiros. A capacidade de ligação da lenhina contida na madeira, permite a obtenção de um produto compacto e sem a adição de aditivos e produtos químicos estranhos à madeira, é, portanto, obtido um combustível natural, com um rendimento elevado. O uso de pastilhas expirados ou qualquer outro material inadequado pode danificar peças do fogão e prejudicar o funcionamento adequado: isso pode levar ao encerramento da garantia, e sua responsabilidade do produtor.

Para os nossos produtos se tem que usar pellets de 6 mm de diâmetro, comprimento de 30 mm, um teor máximo de humidade de 8% e A1 certificado de acordo com a norma UNI EN ISO 17225-2. Recomenda-se armazenar os pellets longe de fontes de calor e umidade em locais sem ou sem atmosferas explosivas.



PARÂMETROS	UNIDADES DE MEDICÃO	MOD. 12 / 12 C	MOD. 14 - 14 C	MOD. 16 / 16 C
Potencia térmica geral	kW	12,3 - 5,2	13,2 - 3,8	16,3 - 3,4
Potencia térmica nominal	kW	11,1	12,5	15,2
Salida de calor reducida nominal	kW	4,8	3,7	3,7
Concentração nominal de CO en referencia a 13% de O ₂	mg/m ³	52	104,82	94,85
Concentração reducida de CO en referencia a 13% de O ₂	mg/m ³	108	409,5	409,5
Eficiencia nominal	%	90,2	94,76	93,48
Eficiencia reducida	%	93,5	98	98
Caudal de gás de combustão (min-max)	g/s	4,48 - 7,55	2,83 - 7,29	2,83 - 8,53
Calado recomendado (min-max)	Pa	3 - 11	3 - 12	3 - 12
Temperatura do gás de combustão (min-max)	°C	99,4 - 176,3	46 - 113	46 - 140
Capacidade do tanque de pellets	Kg	25 - 16	23	23
Combustível recomendado	(ø x H) mm	pellet 6x30	pellet 6 x 30	pellet 6 x 30
Volume aquecível	mc	300 - 310	330 - 350	380 - 400
Diâmetro de condutas	mm	80	80	80
Diâmetro tubo de canalização	mm	80	80	80
Diâmetro de entrada de ar	mm	50	50	50
Voltaje nominal	V	230	230	230
Frecuencia nominal	Hz	50	50	50
Encended por absorción eléctrica	W	290	400	400
Absorção elétrica min-max	W	100 - 45	135 - 140	140 - 145
Peso de la estufa	Kg	85 (12) / 87 (12C)	145 (14) / 147 (14 C)	151 (16) - 153 (16 C)
Clase de energia		A+	A+	A+
EEl		126	124	123
Certificación ambiental Decreto No. 186 de 7/11/2017		★★★★☆	★★★★☆	★★★★☆
Nº Informe de prueba		K2457 2018 T1	K1905 2016 T1	K1905 2016 T1
Pós a 13% O ₂ Ref. Potencia térmica nominal	mg/m ³	19	13	12

El control de emisiones se recomienda después de la instalación.



Retire do lume e saia pela porta todos os componentes da embalagem. Eles podem queimar (cartilhas e várias etiquetas adesivas).

Carregar pellet

A carga de combustível é feita a partir do topo do fogão através da abertura da porta. Despeje o pellet no reservatório; pelo vazio contém cerca de 1 saco de 15 kg. Para facilitar o processo de realizar a operação em duas fases:

- despeje metade do conteúdo do saco no tanque e esperar que o combustível a se estabelecer na parte inferior.
- completar a transação, pagando o segundo semestre.

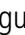


Nunca remova a grelha de protecção no interior do tanque; carregamento evitar que o saco de pastilhas em contacto com superfícies quentes.



O pote deve ser limpa antes de cada partida.

Primeiro acendimento

- Antes de ligar certifique-se de que a grelha é limpo e vazio de quaisquer resíduos com pellets de combustões anteriores. Caso contrário, certifique-se vazia e limpá-lo
- Encher 3/4 do depósito com o pellet recomendado pelo fabricante
- Ligar o estufa a uma tomada de corrente com o fio apropriado fornecido com o aparelho.
- Acender o interruptor de ligação situado na parte traseira do estufa
- No display superior visualiza-se a mensagem **"APAGADO"**
- Pulse o botão  durante 2 segundos. pós uns instantes põe-se em funcionamento o extrator de fumos e a resistência de ligação e aparece a mensagem **"ACENDIM"**; O led velas de ignição se acende
- Após aproximadamente 1 minuto aparece a mensagem **"CARGA PELLETT"**, o fogão carrega os pellets e continua a ligação da resistência
- Uma vez alcançada a temperatura adequada, aparece no display a mensagem **"CHAMA PRESENTE"**: que significa que o fogão passou para a última fase de acendimento, no fim da qual estará completamente operativo; o led velas de ignição se desliga
- Após uns minutos, no display aparece a mensagem **"TRABALHO"** e, ao lado da temperatura ambiente, o poder do trabalho atual. O fogão está agora totalmente operacional
- Se a temperatura definida é alcançada O display mostra a mensagem **"MODULANT"**




Antes do acendimento um pouco de fumo pode encher a câmara de combustão.



É aconselhável realizar a instalação e o primeiro encendido por um dos nosso Centro de Serviço Autorizado que possa controlar em todos momentos todos os passagens. Durante a primeira ligação é necessário ventilar bem o ambiente, já que se podem produzir cheiros desagradáveis provenientes da tinta e da gordura aplicada no interior nos tubos.

Apagar a salamandra

Para apagar o fogão pulse o botão  até no display aparecer a mensagem **"LIMPEZA FINAL"**. Depois de o fogão estar apagado, o extrator de fumos continua a funcionar durante um período preestabelecido para garantir uma rápida expulsão dos fumos da câmara de combustão.

Para os modelos equipados com controlo remoto é suficiente desligar o controle remoto e segure por 2 segundos o botão  e, em seguida, confirme pressionando o botão SEND.

Que se tentar ligar a salamandra, nesta fase, o display mostrará **"ESPERA ESFRIAR"** para alertá-lo de que há um ciclo de desligado. Aguarde a conclusão do ciclo, e que o visor mostra a palavra **"APAGADO"** para avançar com uma nova ignição.

NOTAS:

- não acenda o fogão intermitentemente, já que pode provocar faíscas que reduzirão a duração dos componentes eléctricos;
- não tocar no fogão com as mãos molhadas, já que contem componentes eléctricos e pode provocar descargas se não for manipulado correctamente. Só os técnicos autorizados podem resolver possíveis problemas;
- não retirar nenhum parafuso da cavidade do fogo sem o ter lubrificado antes;
- nunca abra a porta quando a salamandra a pellet estiver em funcionamento;
- assegure-se de que a caixa da fornalha está bem colocada.
- recordamos que todos os condutos de fumo devem ser inspecionados. Se forem fixos, deve haver aberturas de inspeção para a limpeza.

Painel de controle

- | | |
|-------------------------|-----------------------------|
| 1. Aumento temperatura | 5. Diminuir poder trabalhar |
| 2. Diminuir temperatura | 6. Aumento poder trabalhar |
| 3. Botão SET | |
| 4. Botão on/off | |

Teclas de função

1. Aumento temperatura: a tecla é utilizada para aumentar a temperatura desejada a partir de um valor mínimo de 7 °C até um máximo de 40 °C.

2. Diminuir temperatura: o botão permite diminuir a temperatura desejada por um valor máximo de 40 °C para um mínimo de 7 °C.

3. Botão SET: pressione o botão para acessar o menu de programação da salamandra.

4. Botão on/off: segure o botão por dois segundos para ligar ou desligar o fogão.

5. Diminuir poder trabalhar: a tecla é usada para diminuir a potência de trabalho a partir do valor máximo de 5 para um mínimo de 1.

6. Aumento poder trabalhar: permite aumentar o poder trabalhar a partir do valor mínimo de 1 a um máximo de 5.

Segnalatori di stato

Cronotermóstato

Quando ativo indica que a programação automática do ligar e desligar simples ou diária está ativo. A programação automática é feito apenas por controle remoto.

Vela de ignição

Só é activada na fase de acendimento da salamandra para indicar que a vela de incandescência é o aquecimento do ar necessário para a iniciação dos pellet.

Cóclea

Se acende sempre que ele está indo para carregar os pellet dentro da salamandra

Extrator fumos

Quando ativo indica que o ventilador fumos está funcionando.

Permutador

Quando ativo indica que o ventilador ambiente está funcionando.



Sinal de alarme



Acende-se em caso de um alarme ou avaria. O display mostra o tipo de alarme ocorreu.

Recepção de controle remoto

Ajustando a salamandra.

Editar a temperatura ambiente desejada

O valor de temperatura pode ser alterada em qualquer momento pelo usuário.



Para alterar a temperatura pressione as teclas  e  selecione o valor desejado.

A saída do menu Set temperatura será automática após alguns segundos de inatividade no próprio menu.



Editar potência trabalho

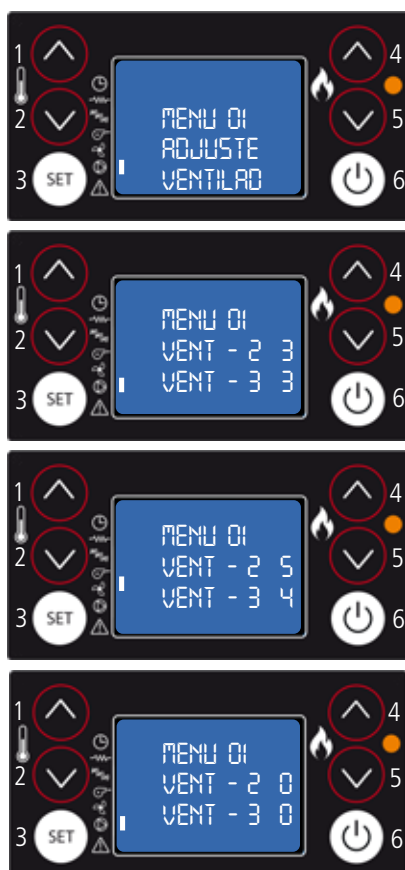
A potência de trabalho pode ser modificado entre um mínimo de 1 e um máximo de 5. Pode também ser seleccionado pelo poder "AUTO" de trabalho.

Para mudar o valor pressione o botão  para aumentar o pressione  para diminuir.

A saída do menu potência será automática após alguns segundos de inatividade no próprio menu.



Regulação da velocidade dos ventiladores para canalização (se houver)



Menu 01 _ Ajuste ventilad

- 1 Pressionar o botão SET.
No display vai aparecer MENU 01 ADJUSTE VENTILAD
- 2 Pressionando novamente sobre a tecla SET, vai entrar no menu para ajustar a velocidade dos ventiladores de canalização
- 3 Defina a velocidade utilizando os botões 1 e 2.
Com o botão 1, vamos escolhendo a velocidade do ventilador direito, com o botão 2 a velocidade do ventilador esquerdo.
- 4 Para desligar os ventiladores, escolher a velocidade 0

Informação do mostrador



APAGADO

O fogão está desligado.



CHAMA PRESENTE

Nesta fase do processo de acender o fogão inicia o carregamento do pellet no braçeiro. São ativos o extractor de fumos eo motor cóclea.



ACENDIM

O fogão está na primeira fase de ignição. Eles são ativos a velas de ignição e extractor de fumo.



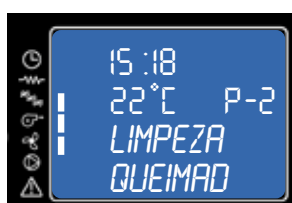
TRABALHO

O fogão está em fase de trabalho, neste caso para o poder 3. A temperatura ambiente é de 21 °C. Durante o trabalho normal é ativo o ventilador de fumos, motor cóclea e ventilador ambiente.



CARGA PELLETT

Nesta fase do processo de acender o fogão inicia o carregamento do pellet no braçeiro. Eles são ativos a velas de ignição, extractor de fumo e o motor cóclea.



LIMPEZA queimad

O fogão é na etapa de limpeza do tambor. O extractor de fumo é executado à velocidade máxima e a carga de pellets a um mínimo.

PT Menu de programação

Menù 02 SET RELÓGIO

Para aceder o set relógio, pressione o botão "SET" (3), com a tecla - (5) rolar a submenus até 02 MENU - SET RELÓGIO e botões 1 e 2 seleciona o dia atual. Pressione o botão "SET" (3) para confirmar.

Em seguida, defina sempre com os botões 1 e 2, o hora e pressione "SET" (3) alternar para o ajuste minutos utilizando os botões 1 e 2. Pressionando o botão "SET" você pode acessar os diversos submenus para ajustar a data, dia, mês e ano. Para fazer isso, repita os passos acima, em seguida, usando as teclas 1,2 e 3.

A tabela abaixo descreve brevemente a estrutura do menu, com destaque nesta seção somente para seleções disponíveis para o usuário.

nível 1	nível 2	nível 3	nível 4	valor
02 - set relógio				
	01 - dia			dia semana
	02 - horas			hora
	03 - minutos			minuto
	04 - dia			dia
	05 - mês			mês
	06 - ano			ano



Definir a hora ea data. A placa electrónica está equipado com uma bateria de lítio que permite o relógio interno uma autonomia sobre 3/5 anos.

Menu 03 SET CHRONO

Pressione o botão "SET" (3) e, em seguida, pressione 5 para chegar ao menu desejado; em seguida, pressione "SET" (3) para acessar. Em seguida, entrar no menu M-3-1 e pressionando os botões 1 e 2 para escolher se deseja ativar o termostato (on / off) que permite a programação de ignição fogão automático.

Uma vez ativado / desativado o termostato pressione o "4" (OFF) e continuar no submenu deslizando pressionando 5.

Em seguida, escolha para acessar submenus para programação diária, semanal, fim de semana.

Para definir horas e dias de ignição repita o que disse anteriormente::

- acesso a submenus através de "SET" (3)
- ajustar os dias, horas e ativar (on / off) pressionando os botões 1 e 2
- confirmar pressionando "SET" (3)
- sair do menu / submenus pressionando o botão 4 de desligamento..

A tabela abaixo descreve brevemente a estrutura do menu, com destaque nesta seção somente para seleções disponíveis para o usuário.

nível 1	nível 2	nível 3	nível 4	valor
03 - set chrono				
	01 - activa chrono			
		01 - activa chrono		on/off
	02 - program. dia			
		01 - chrono dia		on/off
		02 - start 1 dia		hora
		03 - stop 1 dia		hora
		04 - start 2 dia		hora
		05 - stop 2 dia		hora

nível 1	nível 2	nível 3	nível 4	valor
03 - set chrono				
	03 - progr. semanal			
		01 - chrono semana		on/off
		02 - start programa 1		hora
		03 - stop programa 1		hora
		04 - segunda-feira pr. 1		on/off
		05 - terça-feira pr. 1		on/off
		06 - quarta-feira pr. 1		on/off
		07 - quinta-feira pr. 1		on/off
		08 - sexta-feira pr. 1		on/off
		09 - sábado progr. 1		on/off
		10 - domingo prog. 1		on/off
		11 - start programa 2		hora
		12 - stop programa 2		hora
		13 - segunda-feira pr. 2		on/off
		14 - terça-feira pr. 2		on/off
		15 - quarta-feira pr. 2		on/off
		16 - quinta-feira pr. 2		on/off
		17 - sexta-feira pr. 2		on/off
		18 - sábado progr. 2		on/off
		19 - domingo prog. 2		on/off
		20 - start programa 3		hora
		21 - stop programa 3		hora
		22 - segunda-feira pr. 3		on/off
		23 - terça-feira pr. 3		on/off
		24 - quarta-feira pr. 3		on/off
		25 - quinta-feira pr. 3		on/off
		26 - sexta-feira pr. 3		on/off
		27 - sábado progr. 3		on/off
		28 - domingo prog. 3		on/off
		29 - start programa 4		hora
		30 - stop programa 4		hora
		31 - segunda-feira pr. 4		on/off
		32 - terça-feira pr. 4		on/off
		33 - quarta-feira pr. 4		on/off
		34 - quinta-feira pr. 4		on/off
		35 - sexta-feira pr. 4		on/off
		36 - sábado progr. 4		on/off
		37 - domingo prog. 4		on/off
	04 - progr. fim semana			
		01 - chrono fim semana		
		02 - start 1		
		03 - stop 1		
		04 - start 2		
		05 - stop 2		

Menu 03 SET CHRONO

Submenus 03 - 01 - ativar chrono

Ele permite que você ative e desative todas as funções de termostato programável globalmente.



Submenus 03 - 02 - programa diário

Permite-lhe ativar, desativar e definir as funções de termostato programável diariamente.



Você pode definir duas bandas de operação definida pelos tempos definidos de acordo com a tabela a seguir, onde a definição OFF indica o relógio para ignorar o comando:

seleção	significado	valores possíveis
START 1	hora de ativação	hora - OFF
STOP 1	hora desativação	hora - OFF
START 2	hora de ativação	hora - OFF
STOP 2	hora desativação	hora - OFF

Submenus 03 - 03 - programa semanal

Ele permite que você ativar, desativar e definir as funções do termostato programável semanal.



O programador tem 4 semanal programas independentes efeito que é composta da combinação da 4 programação individual. O programa semanal pode ser ligado ou desligado.

Além disso, ajustando OFF em tempos, o relógio ignora o comando correspondente.



Proceder com cuidado da programação em geral de evitar a sobrepor-se as horas de ativação e/ou desativação no mesmo dia em diferentes programas.

PROGRAMA 1			
nível menu	seleção	significado	valores possíveis
03-03-02	START PROGRAMA 1	hora de ativação	hora - OFF
03-03-03	STOP PROGRAMA 1	hora desativação	hora - OFF
03-03-04	SEGUNDA-F. PROGRAM 1	dia de referência	on/off
03-03-05	TERÇA-F. PROGRAM 1		on/off
03-03-06	QUARTA-F. PROGRAM 1		on/off
03-03-07	QUINTA-F. PROGRAM 1		on/off
03-03-08	SEXTA-F. PROGRAM 1		on/off
03-03-09	SÁBADO PROGRAM 1		on/off
03-03-10	DOMINGO PROGRAM 1		on/off

PROGRAMA 2			
nível menu	seleção	significado	valores possíveis
03-03-11	START PROGRAMA 2	hora de ativação	hora - OFF
03-03-12	STOP PROGRAMA 2	hora desativação	hora - OFF
03-03-13	SEGUNDA-F. PROGRAM 2	dia de referência	on/off
03-03-14	TERÇA-F. PROGRAM 2		on/off
03-03-15	QUARTA-F. PROGRAM 2		on/off
03-03-16	QUINTA-F. PROGRAM 2		on/off
03-03-17	SEXTA-F. PROGRAM 2		on/off
03-03-18	SÁBADO PROGRAM 2		on/off
03-03-19	DOMINGO PROGRAM 2		on/off

PROGRAMA 3			
nível menu	seleção	significado	valores possíveis
03-03-20	START PROGRAMA 3	hora de ativação	hora - OFF
03-03-21	STOP PROGRAMA 3	hora desativação	hora - OFF
03-03-22	SEGUNDA-F. PROGRAM 3	dia de referência	on/off
03-03-23	TERÇA-F. PROGRAM 3		on/off
03-03-24	QUARTA-F. PROGRAM 3		on/off
03-03-25	QUINTA-F. PROGRAM 3		on/off
03-03-26	SEXTA-F. PROGRAM 3		on/off
03-03-27	SÁBADO PROGRAM 3		on/off
03-03-28	DOMINGO PROGRAM 3		on/off

PROGRAMA 4			
nível menu	seleção	significado	valores possíveis
03-03-29	START PROGRAMA 4	hora de ativação	hora - OFF
03-03-30	STOP PROGRAMA 4	hora desativação	hora - OFF
03-03-31	SEGUNDA-F. PROGRAM 4	dia de referência	on/off
03-03-32	TERÇA-F. PROGRAM 4		on/off
03-03-33	QUARTA-F. PROGRAM 4		on/off
03-03-34	QUINTA-F. PROGRAM 4		on/off
03-03-35	SEXTA-F. PROGRAM 4		on/off
03-03-36	SÁBADO PROGRAM 4		on/off
03-03-37	DOMINGO PROGRAM 4		on/off

Submenus 03 - 04 - programa fim de semana

Permite-lhe ativar, desativar e definir as funções de termostato programável no fim de semana (dia 5 e 6, a saber sábado e domingo).



NOTAS:

- a fim de evitar confusão e start-up e desligamento indesejado, ative apenas um programa por vez se você não sabe exatamente o que você deseja alcançar;
- desative o programa diário se você quiser usar o semanal. Sempre mantenha fora do horário de fim de semana, se você usar os programas semanais 1, 2, 3 e 4.
- ative a programação fins de semana apenas depois de desligar o horário semanal;

Menu 04 - escolher o idioma

Pressione o botão SET para acessar o menu e pressione (5) até ao MENU 04 – ESCOLHER IDIOMA. Em seguida, pressione o botão SET para acessar o menu. Selecione o idioma desejado usando as teclas e (2)

Modalidade stand-by

Este modo desliga automaticamente o fogão uma vez que atinge a temperatura definida em SET. Quando isso acontece,


o fogão esperar alguns minutos (ajuste de fábrica), após o que desligam automaticamente se a temperatura da sala, entretanto, é sempre mantida acima do conjunto. Uma vez desligado, como resultado desta condição, a salamandra ligará novamente automaticamente apenas quando o quarto queda de temperatura de 2 ° C abaixo da temperatura definida no fogão (exemplo: SET = 24 °C ea temperatura ambiente = 21 °C). Se o fogão está desligado para o modo STAND-BY, mesmo que haja uma ignição programado este será ignorado a salamandra ligará novamente apenas para baixar a temperatura, como explicado acima.

A parada programada é no entanto sempre respeitado se o fogão está em STAND-BY e é desligado manualmente, pressionando o botão OFF; isso irá desligar o fogão definitivamente não reacender mais, a menos que um poder previsto pela programação semanal.

Ativar modalidade stand-by

Pressione o botão SET para acessar o menu e pressione  (5) até ao **MENU 05 ("MODO STAN-BY")**.

Em seguida, pressione o botão SET para acessar o menu; A função de STAND-BY é definido por padrão para OFF.

Para ativar esta função, prima o botão  (1), no visor você verá **"MODO STAN-BY ON"**.

Pressione o botão SET (3) para confirmar e, em seguida, OFF (4) para sair. O modo STAND-BY é ativado.

Termostato externo

O fogão tem a possibilidade de interagir com um termostato externo para controlar a ignição e desligar a salamandra de acordo com a temperatura ambiente. O termostato deve ser do tipo aberto / fechado com um contato limpo.

Se o termostato transportar tensão para a placa causando falhas, a garantia expirará.

Para configurar o termostato, basta remover o jumper no terminal Therm (consulte a guia na página 30) e conectar o termostato da sala.

OPERAÇÃO POR UM TÉCNICO ESPECIALIZADO

Uma vez ligada, a salamandra permanecerá em operação até que a temperatura ajustada no termostato seja atingida.

Quando o contato é aberto, a salamandra permanece em modulação e o display mostrará ECO THERM por 5 minutos, após o que irá para Stand-by ECO + OFF.

No momento de uma nova solicitação de calor na sala (e, portanto, de novo fechando), a salamandra permanecerá no modo ECO ATT por 10 minutos. Se durante esse tempo o contato permanecer fechado, a salamandra será ligada.

NOTA:

No momento em que a salamandra for desligada manualmente  ou por programação, ela não será mais conectada pelo termostato.

No caso de haver um mau funcionamento do estufa, o sistema informa ao usuário o tipo de falha ocorreu. Na tabela a seguir encontram-se resumidos os alarmes, o tipo de problema ea possível solução:

Display		Tipo de problema	Solución
ALAR 1	BLACK OUT	Falta de alimentação elétrica	Cuando vuelve la alimentación la gofera inicia un ciclo de enfriamiento al final del cual arrancará automáticamente.
ALAR 2	SONDA FUMOS	La sonda de humos está defectuosa o desconectada da placa electrónica	Contactar com o centro de assistência técnica autorizado
ALAR 3	TEMP-MAX FUMOS	Temperatura de humos muito alta	Enrique la estufa, dejarla enfriar e hacer una limpieza general. Si siguen con el problema, contacte el servicio de asistencia técnica para la limpieza de cuerpo de estufa y de la chimenea
ALAR 4	FALHA ASP-FUMO	Desgaste ou rotura do ventilador de extração de humos	Contactar com o centro de assistência técnica autorizado
ALAR 5	FALHA ACENDIM	O fogão não inflama. É a primeira vez	Preencha o depósito de pellet. Ligue novamente
ALAR 6	SEM PELLET	Parando a operação do fogão durante a fase de trabalho	Preencha o depósito de pellet
ALAR 7	SEGUR TERMICA	O fogão superaqueceu	Reponha o termostato manualmente. Se o problema persistir, entre em contato com o centro de serviços autorizado.
ALAR 8	FALLO PRESSION	Condução de fumaça obstruída	Limpe a condução ou controle de que não há obstrução na saída de fumaça
SERVICE		Indica que a estufa atingiu 1300 horas de funcionamento e é necessário realizar uma manutenção extraordinária	Contactar com o centro de assistência técnica autorizado

As operações de controlo devem ser efectuadas por 'user e só em caso de não-resolução, contactar o serviço técnico autorizado.

Instalação vertical de saída de fumaça Mod. 12 - 12 C

O fogão é fornecido com a saída de fumaça traseira.



Neste caso, um tubo T com copo coletor deve ser instalado na saída de fumos.



Nos modelos 12 e 12C, existe a possibilidade de conectar a saída de fumaça vertical. Remova a placa que fecha o soquete vertical, movendo-a em direção da saída traseira, instalando o bico de 80 mm de diâmetro removido na parte superior da caixa de combustão.



Não é necessário instalar o tubo em T.

Manutenção e limpeza estufa Mod. 12 - 12 C

Antes de executar qualquer manutenção no fogão, tome as seguintes precauções:

- certificar-se de que todas as partes do fogão são frios;
- assegurar que as cinzas são completamente extinto;
- verifique se o interruptor estiver na posição OFF;
- remover o bujão da tomada, evitando assim o contacto accidental;
- concluída a fase de manutenção, verifique se tudo está em ordem, como antes de manutenção (o braseiro colocado correctamente).



Por favor, observe as seguintes instruções de limpeza. A não adempnienza pode levar ao aparecimento de problemas na operação do fogão.

Limpeza braseiro e suporte braseiro

Quando a chama assume tons de vermelho ou é fraco, acompanhado de fumaça negra, isso significa que há depósitos de cinza ou incrustações que não permitem o funcionamento correcto da estufa e que devem ser removidos. Todos os dias, retire a panela simplesmente levantando-a da sua sede; em seguida, limpe-o com cinzas e quaisquer depósitos que podem formar, com especial atenção para libertar os furos conectados usando uma ferramenta pontiaguda (não fornecido com o fogão). Esta operação é necessária especialmente nas primeiras vezes em cada poder, especialmente se você usar pastilhas do que as recomendadas pelo fabricante. A frequência desta operação é determinada pela frequência de uso ea escolha do sedimento. Ele também deve verificar o braseiro apoio sugando qualquer cinzas presente com um aspirador.



Gaveta de cinzas

Abra a porta e retirar a gaveta de cinzas. Retirar com um aspirador de pó toda a cinza depositadas no interior. Isto pode ser feito mais ou menos frequentemente, dependendo da qualidade dos pellet utilizados.



Manutenção e limpeza estufa Mod. 12 - 12 C

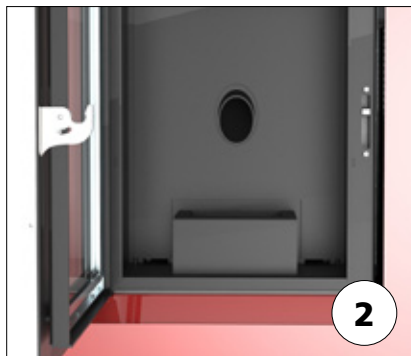
LIMPEZA POR UM TÉCNICO ESPECIALIZADO

Limpar a câmara de combustão e o permutador

Quando o fogão está desligado e frio, faça o seguinte:



1 Abra a porta do fogão e remova o braseiro eo gaveta de cinzas.



2 Empurre a placa traseira para cima.



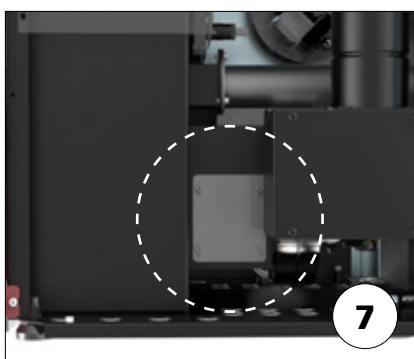
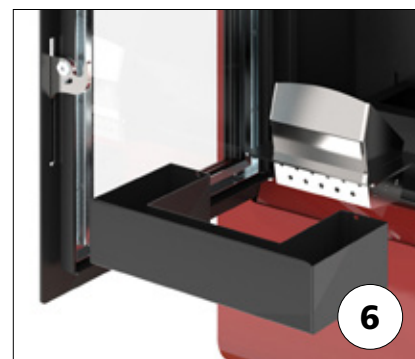
3 Vire a placa para a frente do fogão.



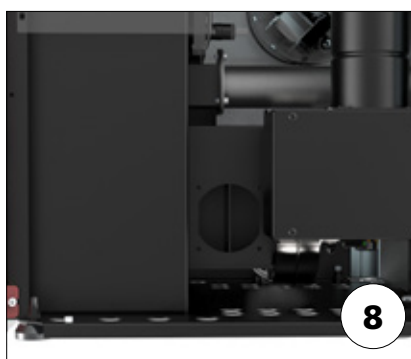
4 Use um aspirador de pó para limpar as paredes da câmara de combustão. Use uma ferramenta para limpar os tubos de troca, removendo todos os resíduos de combustão.



5 Quando a limpeza estiver concluída, monte a placa traseira, a gaveta de cinzas e o braseiro.



7 Agora remova o lado direito do fogão e remova a placa de fechamento.



8 Agora é possível acessar o compartimento do ventilador, que deve ser completamente limpo.

Antes de executar qualquer manutenção no fogão, tome as seguintes precauções:

- certificar-se de que todas as partes do fogão são frios;
- assegurar que as cinzas são completamente extinto;
- verifique se o interruptor estiver na posição OFF;
- remover o bujão da tomada, evitando assim o contacto accidental;
- concluída a fase de manutenção, verifique se tudo está em ordem, como antes de manutenção (o braseiro colocado correctamente).



Por favor, observe as seguintes instruções de limpeza. A não adempnienza pode levar ao aparecimento de problemas na operação do fogão.

Limpeza braseiro e suporte braseiro

Quando a chama assume tons de vermelho ou é fraco, acompanhado de fumaça negra, isso significa que há depósitos de cinza ou incrustações que não permitem o funcionamento correcto da estufa e que devem ser removidos. Todos os dias, retire a panela simplesmente levantando-a da sua sede; em seguida, limpe-o com cinzas e quaisquer depósitos que podem formar, com especial atenção para libertar os furos conectados usando uma ferramenta pontiaguda (não fornecido com o fogão). Esta operação é necessária especialmente nas primeiras vezes em cada poder, especialmente se você usar pastilhas do que as recomendadas pelo fabricante. A frequência desta operação é determinada pela frequência de uso ea escolha do sedimento. Ele também deve verificar o braseiro apoio sugando qualquer cinzas presente com um aspirador.

Gaveta de cinzas

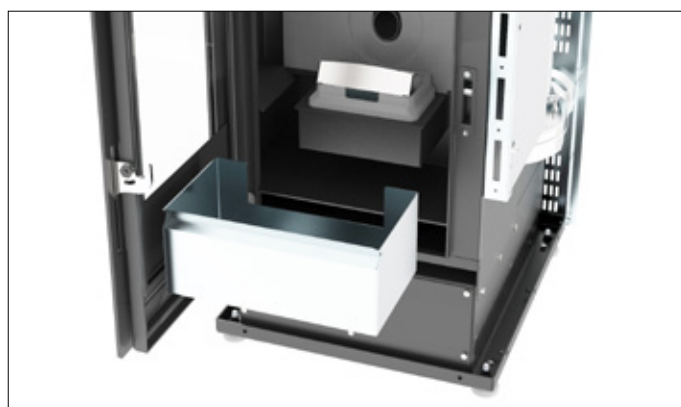
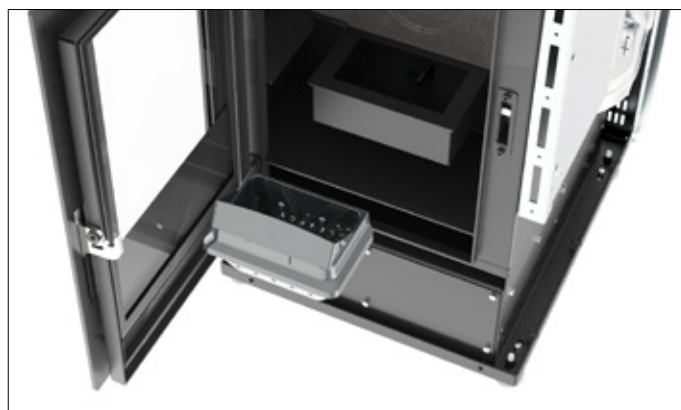
Abra a porta e retire a gaveta de cinzas. Retirar com um aspirador de pó toda a cinza depositadas no interior. Isto pode ser feito mais ou menos frequentemente, dependendo da qualidade dos pellet utilizados.

Limpeza do vidro

O vidro é do tipo de auto-limpeza, e então, enquanto o fogão está em funcionamento, uma camada de ar que flui ao longo da superfície do mesmo mantendo-se afastado de cinzas e a sujidade; no entanto, ao longo de algumas horas, ele irá formar uma pátina cinza, para limpar o primeiro

desligamento do fogão. O escurecimento do vidro também depende da qualidade e da quantidade de pellet utilizados. Limpar o vidro deve ser frio quando o fogão com produtos recomendados e testados por nossa empresa.

Quando isso é feito, sempre observar se o selo cinzento em torno do vidro está em boas condições; a incapacidade de controlar a eficiência deste vedante, pode prejudicar a função do fogão. Pellets de má qualidade, pode causar o escurecimento do vidro.



Em caso de vidro quebrado, não tateou para acender o estufa.

Limpeza de revestimento cerâmico (quando presente)

O revestimento cerâmico deve ser limpo com um pano macio e seco. Use apenas detergentes neutros e delicados. Não molhe e nunca limpe a cerâmica com água fria quando estiver quente: o choque térmico pode quebrá-la.



Tenha muito cuidado porque a cerâmica é quente.

Limpeza de superfícies

Para limpar as superfícies usar um pano molhado com água ou com mais água e sabão neutro.



O uso de detergentes ou solventes agressivos levar a danos nas superfícies do estufa. Antes de utilizar qualquer detergente você pode querer experimentá-lo em um ponto de vista ou entre em contato com um Centro de Serviço Autorizado para todos os conselhos.

Limpeza peças metálicas

Para limpar as partes metálicas do estufa com um pano umedecido com água. Não limpar as partes metálicas com álcool, thinner, benzeno, acetona ou outros desengraxantes. Em caso de utilização destas substâncias a nossa empresa se exime de qualquer responsabilidade. Quaisquer variações nas tonalidades das peças de metal pode ser atribuído ao uso inadequado do estufa.



Você precisa executar a limpeza diária do braseiro e periódica do cinzeiro. O reduzida ou não limpeza pode em alguns casos, causar a falha de ignição do fogão pode causar danos à estufa e meio ambiente (possível emissão de fuligem e não queimado). Não reintroduzir o pellet pode estar presente no braseiro para falhar.

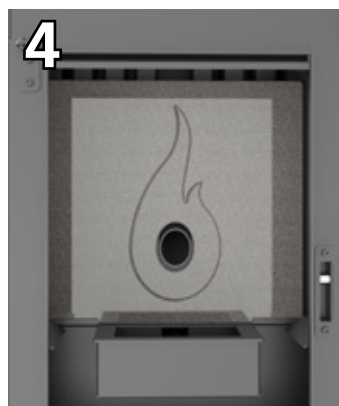
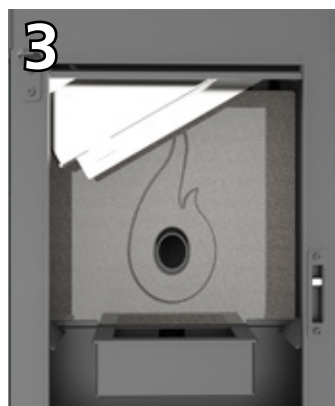
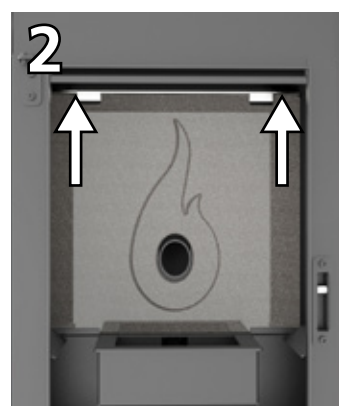
LIMPEZA POR UM TÉCNICO Controle anual

Limpeza câmara de combustão

Um estufa está desligado e frio, faça o seguinte: abra a porta do fogão e remova o braseiro eo gaveta de cinzas (foto 1)

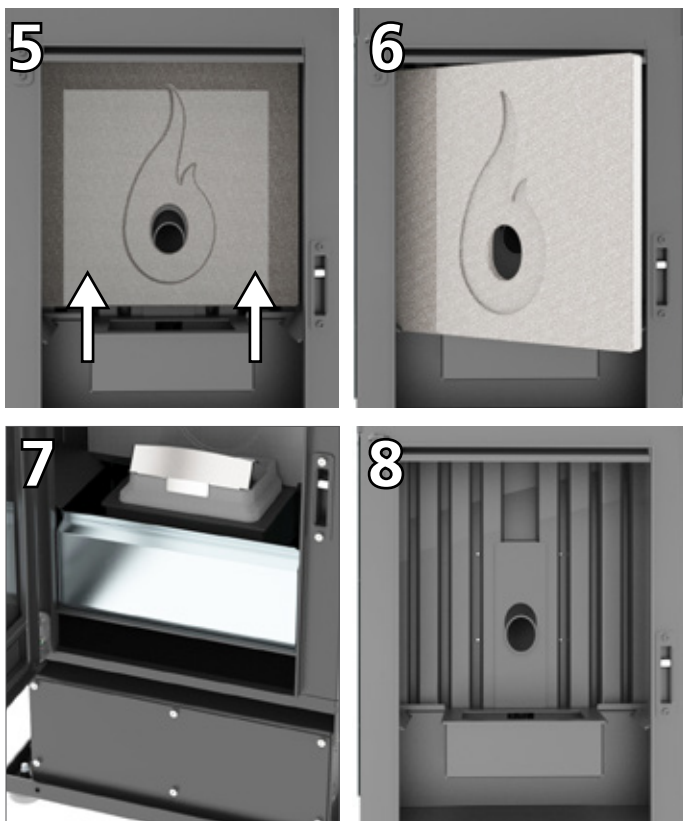
Remova a fixação da parte refratária empurrando-a para cima. (foto 2)

Gire e incline para removê-lo. (foto 3)



Agora empurre o refratário para cima (foto 4 + foto 5), gire-o (foto 6) e retire-o da câmara de combustão.

Ao manusear o refratário, tome cuidado para não quebrá-lo, é muito frágil.



Com um aspirador, limpe o refratário e as paredes da câmara de combustão, em particular a parede frontal onde estão localizados os tubos do permutador de calor (foto 9) a parte inferior da câmara de combustão e o compartimento sob o cinzeiro (foto 8)

Limpe também o braseiro e a gaveta de cinzas.

Quando a limpeza estiver concluída, remonte o refratário, o fixação relativo, a gaveta de cinzas e finalmente o braseiro.

Limpeza do sistema de escape

Até quando você não compra uma experiência razoável sobre as condições de funcionamento, recomenda-se para efectuar esta manutenção, pelo menos mensalmente.

- desligar o cabo de alimentação;
- retire a tampa da T-montagem e proceder à limpeza das condutas; se necessário, pelo menos para as primeiras vezes, entre em contato pessoal qualificado.;
- limpe bem o sistema de combustão: para este fim, entre em contato com um profissional de limpador de chaminés;
- limpe a poeira, teias de aranha, etc. a área por trás dos painéis do revestimento interno, uma vez por ano, especialmente os ventilador.

Limpeza dos ventilador

O estufa é equipado com ventiladores (ambientes e fumos) colocados na parte de trás e na parte inferior do fogão.

Eventuais depósitos de poeiras ou cinzas sobre as lâminas dos ventiladores conduzir a um desequilíbrio que o nível de ruído durante o funcionamento.

Por isso, é necessário fornecer pelo menos anualmente para a limpeza dos ventilador. Fazer isso envolve ter que remover as partes do fogão, tê-lo limpo o ventilador apenas pelo nosso centro de serviço autorizado.

Limpeza final da temporada

No final da temporada, quando o estufa não é mais usado, é recomendável uma limpeza mais profunda e geral:

- remova todas as pellets do reservatório e de cóclea;
- limpe o braseiro, o suporte braseiro, a câmara de combustão e a gaveta de cinzas.

Se você tiver tomado as medidas acima deste envolve apenas uma verificação de status do estufa.

Você precisa limpar mais a fundo do tubo de escape ou a chaminé e verificar a condição da cesta: se você deve encomendá-lo para Centro de Serviço Autorizado. Se necessário lubrificar as dobradiças da porta e manusear.

Além disso, verifique o cabo de fibra cerâmica perto do vidro, na parede interna da porta se estiver desgastada ou muito seco, condensá-la a Centro de Serviço Autorizado.

Limpeza e manutenção do estufa



A limpeza de todas as partes deve ser efectuada com a estufa completamente fria e desligada para evitar queimaduras e choque térmico. A estufa não necessita muita manutenção se se utilizar pellets com certificação de qualidade. A necessidade de manutenção depende das condições de uso (ignição e apagamento repetitivos) e do funcionamento requerido.

Partes	Diário	Cada 2/3 dias	Cada 7 dias	Cada 15 dias	Cada 30 dias	Cada 60-90 dias	Cada 1 ano / 1200-1400 horas
Queimador/braseiro	◇						
Limpeza da bandeja da gaveta de cinza		◇					
Limpeza da gaveta de cinzas		◇					
Limpeza da porta e do vidro		◇					
Limpeza do interior do permutador de calor / compartimento ventoinha fumos						•	
Limpeza do permutador completo							•
Limpeza "T" do escape						•	
Tiragem da chaminé							•
Junta da porta da gaveta de cinzas						•	
Elementos internos							•
Chaminé							•
Componentes eletromecânicos							•

◇ pelo usuário • pelo de serviço técnico autorizado



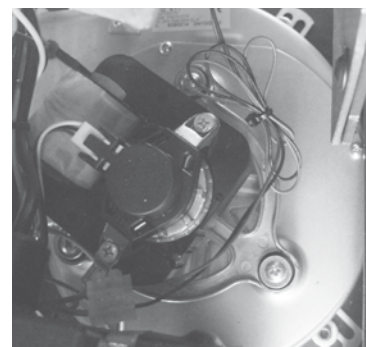
A cada 1300 horas de trabalho a placa eletrônica envia um sinal de aviso e no display aparece "SERVICE". Isso indica a necessidade de uma limpeza cuidadosa do fogão por um centro de serviço autorizado. A ausência de tais limpeza pode resultar em falha do estufa e de combustão pobre, resultando assim num rendimento baixo.



Pressão fumos: controla a queda de pressão no conduto de fumo. Está desenhado para fechar o parafuso de alimentação de pellets se houver uma obstrução na tiragem da chaminé ou uma pressão de retorno importante (exemplo por causa do vento). No momento do pressão irá mostrar "ALAR-DEP-FAIL".



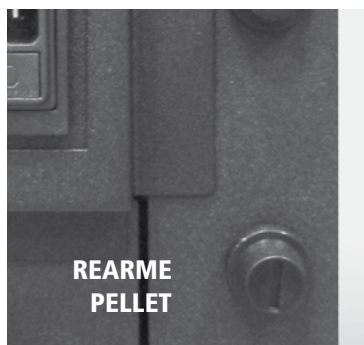
Motor de redução: se il motoriduttore se pára, a estufa continua a funcionar até que a chama se apague por falta de combustível e até atingir o nível mínimo de arrefecimento.



Sensor de temperatura do fumo: este termopar controla a temperatura do fumo e dá a ordem de acender ou apagar a estufa quando a temperatura do fumo desce por baixo do valor de referência.



Segurança eléctrica: a estufa está protegida contra os aumentos de corrente repentinos (por exemplo relâmpagos), graças a um fusível situado no painel de controlo, na parte posterior da estufa. Outros fusíveis para a proteção dos quadros eletrónicos estão situados nos próprios quadros.



Segurança temperatura pellets: nos raros casos em que há um excesso de temperatura no interior do tanque, o termostato de segurança com pastilhas de reset manual gera um alarme "ALAR-SIC-FAIL" interromper o funcionamento do estufa; reset deve ser realizada pelo cliente rearmar o referido dispositivo colocado atrás do fogão.



Termostato ambiente: o termostato ambiente detecta a temperatura na sala. Quando detecta a temperatura predefinida no visor, a estufa entra no modo **ECO**, ou seja, como uma função de manutenção economizadora de combustível. O termóstato ambiente deve ser colocado de modo a não ficar condicionado pela temperatura do corpo da estufa.



A manipulação dos dispositivos de segurança está proibida. Só depois de ser eliminada a causa que produziu a intervenção do sistema de segurança, é que se pode voltar a acender a estufa e por tanto restabelecer a operação automática do sensor. Para saber qual foi a anomalia que se produziu, consultar neste manual o parágrafo relativo a alarmes, onde se explica como se deve proceder segundo a mensagem de alarme indicada no display do fogão.



Todas as reparações devem ser realizadas exclusivamente por um técnico especializado, com a estufa completamente fria e desligada da rede eléctrica. É proibida a partir de qualquer modificação não autorizada do dispositivo e da substituição de peças com outras empresas. As operações marcadas em negrita devem ser efetuadas por pessoas especializadas.

Possíveis inconveniências e soluções

Dado que todos os fogões são testados em seus manuseio de peças e de trabalho e, em seguida, são entregues em perfeitas condições físicas e operação, deve-se lembrar que o transporte, descarga, movimentação, uso indevido ou má manutenção, podem ser causas de inconvenientes. Os principais inconveniências poderia ser resolvido através da leitura do quadro que se segue. Se depois de fazer o que se segue o problema não for resolvido, contacte o serviço técnico autorizado.

PROBLEMA	CAUSAS POSSÍVEIS	SOLUÇÃO
Exibir off e os botões não estão funcionando	<ol style="list-style-type: none"> 1. Falta de tensão de rede 2. Interruptor posterior off 3. Exibição defeituoso 4. Anomalia na conexão da exibição com a ficha electrónica 5. Fusível ficha electrónica interrompido 6. Ficha electrónica defeituosa 	<ol style="list-style-type: none"> 1. Verifique se o cabo de alimentação está ligado 2. Use o interruptor de volta para operá-lo 3. Desligue o aparelho da tomada de energia para cerca de um minuto e depois ligar. Se o problema persistir, contate o serviço técnico autorizado 4. Verifique se o exibição e ficha estão conectados correctamente. Contactar o serviço técnico autorizado 5. Contactar o serviço técnico autorizado 6. Contactar o serviço técnico autorizado
Controle remoto ineficiente	<ol style="list-style-type: none"> 1. Muito longe do estufa 2. Sem baterias no controle remoto 3. Controle remoto quebrado 	<ol style="list-style-type: none"> 1. Aproxime-se do fogão 2. Verifique e troque as baterias 3. Substitua controle remoto
Nenhuma ignição do fogão	<ol style="list-style-type: none"> 1. A acumulação excessiva de cinzas no braseiro 2. Processo de ignição incorreta 	<ol style="list-style-type: none"> 1. Limpe o braseiro 2. Repita o procedimento de ignição. Se o problema persiste contactar o serviço técnico autorizado
Fumaça vem do grill	<ol style="list-style-type: none"> 1. Queda de energia acidental 	<ol style="list-style-type: none"> 1. Em caso de interrupção de fase ignição interrompido e momentânea da actividade do ventilador, pode ocorrer ligeira quantidade de fumo
Ventilador de ar quente não está funcionando	<ol style="list-style-type: none"> 1. O fogão ainda está quente 	<ol style="list-style-type: none"> 1. Aguardar a conclusão do ciclo de ignição. Vem até à temperatura, o ventilador começa automaticamente. Se o problema persiste contactar o serviço técnico autorizado

<p>A estufa não será iniciado automaticamente</p>	<ol style="list-style-type: none"> 1. Reservatório pellet está vazio 2. A resistência não atinge a temperatura 3. Resistência danificado 4. O pellet não desça 5. Motor cóclea defeituoso 6. O braseiro não está em sua base ou está sujo 7. Obstáculos de ninhos ou corpos estranhos na chaminé ou na lareira 8. Verifique o funcionamento da vela de incandescência 9. A gaveta para cinzas não está fechada corretamente 10. Entupindo fumos passagem e chaminé 11. Extractor de fumo não está funcionando 12. Sensor de temperatura defeituosa 13. Pellet húmido 	<ol style="list-style-type: none"> 1. Encher o reservatório de pellet. 2. Verifique a fiação elétrica e fusíveis, substituindo a resistência se ele está com defeito 3. Substitua a resistência 4. Recomenda-se desligar a fonte de alimentação antes de: <ul style="list-style-type: none"> - verifique se o pellet não é capturado na calha - verifique se a cóclea não está bloqueada por um corpo estranho - verifique o aperto da porta reservatório de pellet 5. Contactar o serviço técnico autorizado 6. Verifique se o furo do braseiro para coincidir com a vela de incandescência, limpar o braseiro 7. Remova todos os corpos estranhos da chaminé ou flue pipe 8. Verifique se não há eletricidade. Substitua a vela de incandescência se for queimado 9. Fechar a gaveta para cinzas 10. Realize a limpeza periódica 11. Verifique o funcionamento extractor de fumo 12. Contactar o serviço técnico autorizado 13. Certifique-se de local de armazenamento pellet e substituí-lo com um punhado de pellet secas
<p>Bloquear o fogão. Pellet não são introduzidos a câmara de combustão</p>	<ol style="list-style-type: none"> 1. Reservatório pellet está vazio 2. Cóclea sem pellet 3. Problema técnico da cóclea 4. Motor de redução quebrado 5. Ficha electrónica defeituosa 	<ol style="list-style-type: none"> 1. Encher o reservatório de pellet 2. Encher o reservatório de pellet e proceder conforme as instruções primeira ignição do estufa 3. É recomendado desligue a alimentação antes: <ul style="list-style-type: none"> - esvaziar a reservatório de pellet e libertar manualmente a cóclea de obstruções (serragem) - liberar a corrediça de eventual obstruções. - remover a acumulação de pó de pelet no fundo do reservatório 4. Substitua o motor de redução 5. Substitua o ficha electrónica
<p>O fogão funciona por alguns minutos e em seguida apaga-se</p>	<ol style="list-style-type: none"> 1. Ciclo de acendimento não concluída 2. Falha temporária de energia eléctrica 3. Sonda fumos defeituosa ou quebrada ou não inserido 	<ol style="list-style-type: none"> 1. Repetir a fase de acendimento 2. Repetir a fase de acendimento 3. Verificar e substituir sensores
<p>Ventilador de extracção de fumos não pára</p>	<ol style="list-style-type: none"> 1. O fogão ainda não esfriou 	<ol style="list-style-type: none"> 1. Aguarde que a estufa torna-se fria. O ventilador irá parar somente após arrefecimento. Se o problema persiste contactar o serviço técnico autorizado

<p>O fogão está entupido no início do braseiro com a queima irregular, porta de vidro fica sujo, a chama é longa, avermelhada e fraco</p>	<ol style="list-style-type: none"> 1. Chaminé com a presença de trechos muito longos ou entupidos 2. Também pellet 3. Quantidade excessiva de pellet ou depósitos de cinzas no braseiro 4. O braseiro não está em sua base 5. Vento contrário ao fluxo de escape 6. Insuficiência de ar de combustão 7. O pellet utilizado foi alterado 8. Motor de aspiração de fumaça quebrado 9. Porta fechada incorrectamente 	<ol style="list-style-type: none"> 1. Realize a limpeza periódica. Veja parágrafo instalação fogão no usuário e manutenção. Verificar a limpeza da chaminé. 2. Diminuição dos parâmetros do nível de carga das pellet. 3. Limpe o braseiro depois de esperar para o desligamento total do fogão. Se você repetir contactar o serviço técnico autorizado 4. Verifique se o furo do braseiro para coincidir com a vela de incandescência 5. Verifique a chaminé windproof e / ou eventualmente instalar 6. Verifique a posição correta do braseiro, sua limpeza e garantir que o ambiente do duto de admissão de ar é livre, verificar a condição da vedação da porta, aumente o parâmetro de nível sobre os gases de escape de velocidade do ventilador. Contactar o serviço técnico autorizado 7. Verificar a qualidade dos pellet. Contactar o serviço técnico autorizado 8. Elevar o nível nos parâmetros relacionados com a velocidade dos ventilador gases de escape. Verificar e substitua o motor se necessário 9. Verifique se o vidro está fechada hermeticamente e a junta garante a vedação hermética
<p>Cheiro de fumaça no ambiente. Desligar o estufa.</p>	<ol style="list-style-type: none"> 1. Combustão pobre 2. Mau funcionamento do ventilador de fumo 3. Instalação chaminé realizado de forma incorreta 4. Entupindo cano de chaminé 	<ol style="list-style-type: none"> 1. Contactar o serviço técnico autorizado 2. Contactar o serviço técnico autorizado 3. Contactar o serviço técnico autorizado 4. Contactar o serviço técnico autorizado
<p>Na posição automática a estufa funciona sempre na potência máxima</p>	<ol style="list-style-type: none"> 1. Termóstato a posição máxima 2. Sonda de temperatura danificado 3. Painel de controle com defeito ou quebrados 	<ol style="list-style-type: none"> 1. Definir a temperatura do termostato 2. Verifique o funcionamento do sonda e substitua se necessário 3. Verifique o painel de controle e substitua se necessário
<p>O motor de aspiração dos fumos não está a funcionar.</p>	<ol style="list-style-type: none"> 1. A estufa esta sem alimentação eléctrica 2. O motor está quebrado 3. Ficha electrónica defeituosa 4. O painel de controle está com defeito 	<ol style="list-style-type: none"> 1. Verifique a tensão de rede eo fusível de proteção 2. Verifique o motor e o condensador e eventualmente substituir 3. Substitua o ficha electrónica 4. Substitua o painel de controle

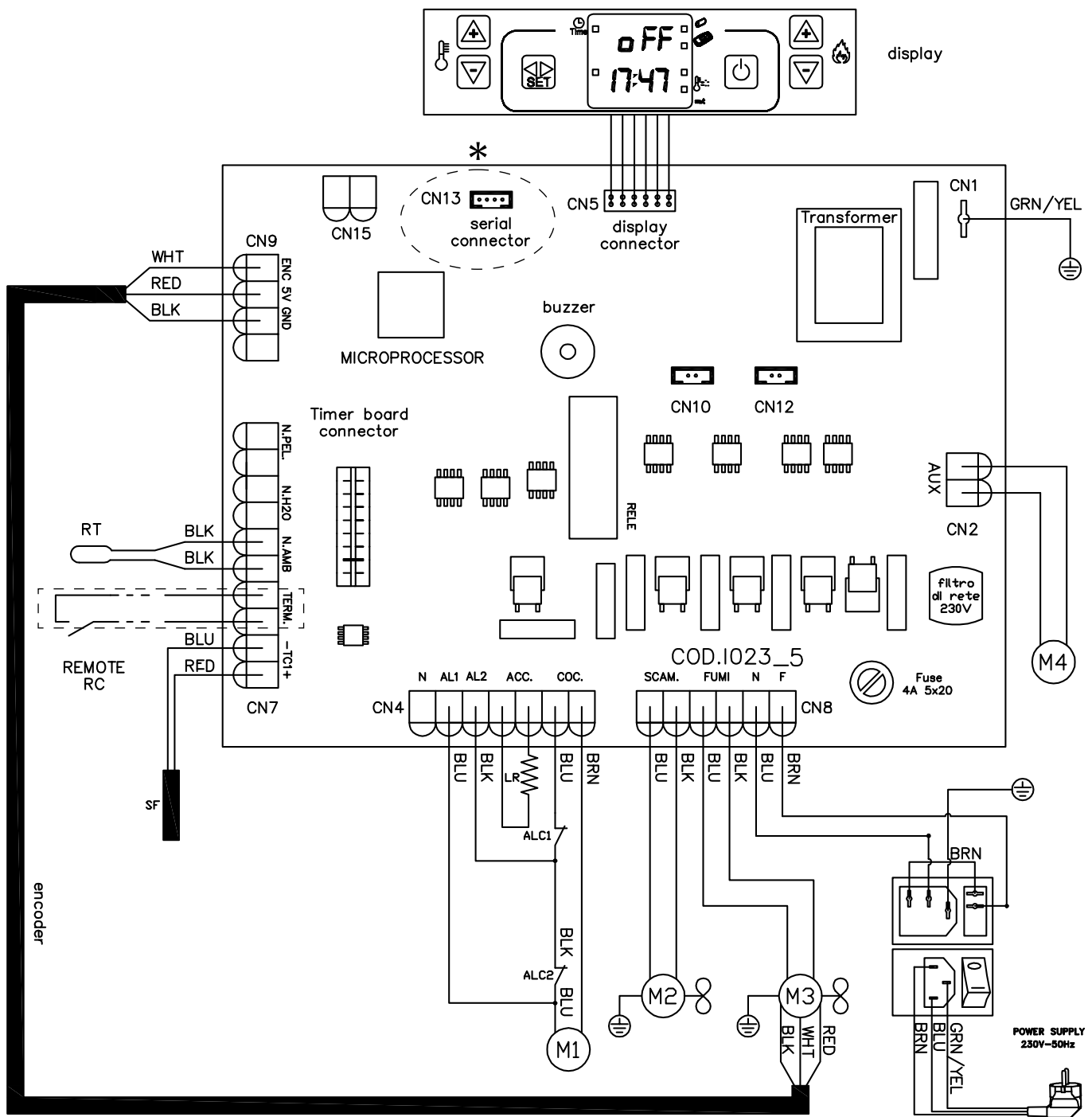
<p>O fogo se apaga ou o fogão pára automaticamente</p>	<ol style="list-style-type: none"> 1. Reservatório pellet está vazio 2. Sem alimentação 3. Pellet não são introduzidos 4. Um depósito excessivo de cinzas no braseiro 5. Intervenção da sonda de segurança temperatura pellet 6. Cóclea bloqueada por corpo estranho 7. A porta não está bem fechada ou as guarnições estão gastas 8. Pellet não adequados 9. Baixa provisão de pellet 10. Chaminé ou escape bloqueado por corpo estranho 11. Intervém o interruptor de pressão 12. Falha do motor de extracção de fumo 13. Alarme activo 	<ol style="list-style-type: none"> 1. Encher o reservatório de pellet 2. Verifique plugue e presença electricidade 3. Encher o reservatório de pellet 4. Limpe bem o braseiro 5. Deixe o fogão ficar completamente frio, redefinir o reset manual e reiniciar o fogão. Se o problema persiste contactar o serviço técnico autorizado 6. Desligue a plugue, esvaziar o reservatório, remova eventual corpos estranhos 7. Feche a porta ou substituir as juntas de vedação com outras originais 8. Alterar o tipo de pellet recomendado pelo fabricante. Algumas vezes, dependendo do tipo, da fase de ajustamento dos parâmetros necessários para variar o nível relativo à carga de pellet 9. Aumento de nível em parâmetro para carga pellet. Verificar o fluxo de combustível da o serviço técnico autorizado 10. Remova todos os corpos estranhos da chaminé. Limpe a conduta de fumos. Realize a limpeza periódica 11. Verifique a conduta de fumos está bloqueado e se o interruptor de pressão está funcionando correctamente 12. Verificar e eventualmente substitua o motor 13. Consulte a secção alarmes
<p>O ventilador de ar de convecção (ar ambiente) nunca pára</p>	<ol style="list-style-type: none"> 1. Sonda térmica controlo temperatura defeituosa o quebrada 2. Sonda fumos quebrada 	<ol style="list-style-type: none"> 1. Verifique o funcionamento do sensor e eventualmente substituir 2. Substitua sonda fumos
<p>A estufa não funciona</p>	<ol style="list-style-type: none"> 1. Sem alimentação 2. Sonda pellet em bloco 3. Fusível quebrado 4. Interruptor de pressão quebrado (indicado o bloco) 5. Saída de fumos ou ducto bloqueado 	<ol style="list-style-type: none"> 1. Verifique se a tomada eléctrica está inserido e o interruptor principal está na posição "I" 2. Destrave a sonda agindo no termostato traseira, substitua o termostato se isso acontecer novamente 3. Substitua o fusível 4. Substitua o interruptor de pressão 5. Limpe a saída de fumos e / ou a chaminé



No apagar nunca la estufa quitando la energía eléctrica. Dejar siempre el tiempo necesario para que concluya la fase de apagado puesto que de no ser así pueden producirse daños en la estructura, lo que provocaría problemas para encenderla posteriormente.



O fabricante do fogão declina de qualquer responsabilidade e anula a garantia do produto por qualquer inconveniente causado por não seguir as normas listadas acima. Qualquer intervenção do centro de assistência técnica ficarão a cargo pelo requerente, se não forem seguidas as instruções.



ENG

M1	coclea motor
M2	ambient fan motor
M3	smoke extractor
M4	second ambient fan (where present)
ALC1	pellet tank thermostat
ALC2	pressure switch
*	Wi-Fi module connector

ITA

M1	coclea
M2	motore ambiente
M3	estrattore fumi
M4	secondo ventilatore (dove presente)
ALC1	termostato
ALC2	pressostato
*	connettore modulo Wi-fi

GARANTIA GERAL

Todos os produtos estão sujeitos a testes precisos e estão cobertos por garantia por 24 meses a partir da data de compra, documentada por fatura ou recibo de compra que será apresentado aos técnicos autorizados. Se o documento não aparecer, invalidará o direito de garantia do proprietário do aparelho em sua posse. Garantia significa a substituição ou reparação de peças do aparelho com defeito na fonte devido a falhas de fabricação, e não por má utilização e uso inadequado sob efeito de instalação inadequada do aparelho.

1. A garantia que cobre defeitos de fabricação e defeitos de material declina:

- aquando da intervenção ou alterações efetuadas por pessoal não autorizado no aparelho e instalação;
- por danos causados pelo transporte ou por causas não imputáveis ao fabricante;
- por instalação incorrecta;
- pela ligação e conexões eléctricas incorrectas;
- pela ausência de manutenção periódica não realizada;
- por danos causados por causas naturais (relâmpagos, inundações, etc ...);
- pela utilização e do manutenção incorrecta funcionamento do aparelho.

2. A substituição completa da máquina, só pode ter lugar na sequência, da decisão inquestionável do fabricante em casos especiais.

3. A Empresa, declina toda e qualquer responsabilidade por danos que possam resultar, directa ou indirectamente, em pessoas, coisas ou animais como consequências do incumprimento das instruções do Livro ou Manual de instruções, e Instalação, e em particular, da ausência das indicações de utilização e manutenção do aparelho.

LIMITAÇÕES DE GARANTIA

A garantia limitada cobre defeitos de fabricação, desde que o produto não tenha sido danificado por uso impróprio, manipulação incorrecta, conexão incorrecta, alforria e erros de instalação.

Os seguintes componentes são cobertos por uma garantia de doze meses:

- queimadores de combustão;
- resistência.

Não estão cobertos pela garantia:

- o vidro da porta;
- junta geral e porta de fibra;
- pintura;
- azulejos;
- O controle remoto;
- Lados internos;
- Qualquer dano causado por instalação inadequada e / ou ausência por parte do consumidor no que respeita a normas de boa prática.

As imagens são meramente indicativas e podem não corresponder à realidade do produto. As imagens são apenas exemplos e são necessárias para entender como o produto funciona.

Wir danken Ihnen dafür, sich für eines unserer Produkte, welche das Ergebnis jahrelanger Erfahrung und kontinuierlicher Forschung sind und über eine hohe Qualität in Hinsicht auf Sicherheit, Zuverlässigkeit und Leistung verfügen, entschieden zu haben. In dieser Bedienungsanleitung finden Sie alle erforderlichen Informationen und nützliche Empfehlungen, um Ihr Produkt mit größtmöglicher Sicherheit und Effizienz nutzen zu können.



Es ist ratsam, die Installation und den ersten Start von einem unserer autorisierten Service-Center auszuführen. Es wird eine perfekte Installation durchführen und es wird auch die Funktionalität des Gerätes kontrollieren.

- Nicht korrekte Installationen, nicht korrekt durchgeführte Wartungen, unsachgemäße Verwendung des Produktes entheben die Herstellerfirma von jeder Haftung für eventuell auftretende Schäden durch die Verwendung des Ofens.
- Das Gerät darf nicht als Verbrennungsofen verwendet werden und es dürfen auch keine anderen Brennstoffe als Pellets verwendet werden.
- Diese Bedienungsanleitung wurde vom Hersteller verfasst und stellt einen Bestandteil des Produktes dar und muss das Produkt während seines gesamten Lebenszyklus begleiten. Bei Verkauf oder Umzug des Produktes müssen Sie sicherstellen, dass die Bedienungsanleitung immer das Produkt begleitet, da die in ihr enthaltenen Informationen für den Erwerber und alle Personen, die sich mit der Installation, Verwendung und Wartung befassen gedacht sind.
- Lesen Sie die in dieser Bedienungsanleitung enthaltenen Anweisungen und technischen Informationen, bevor Sie die Installation, Verwendung und andere Eingriffe am Produkt vornehmen.
- Die Einhaltung der in dieser Bedienungsanleitung enthaltenen Angaben gewährleistet die Sicherheit von Mensch und Produkt, die Wirtschaftlichkeit des Betriebs und eine lange Funktionsdauer.
- Die sorgfältige Planung und Risikoanalyse durch unser Unternehmen ermöglichen die Realisierung eines sicheren Produktes. Trotzdem müssen vor dem Durchführen einer jeden Operation die Anweisungen des folgenden Dokumentes genau eingehalten werden und das Dokument muss immer zur Verfügung stehen.
- Seien Sie äußerst vorsichtig bei dem Bewegen der Keramikteile, wenn vorhanden.
- Kontrollieren Sie die genaue Ebenheit des Fußbodens, auf dem das Produkt installiert wird.
- Die Wand, an der das Produkt aufgestellt wird, darf nicht aus Holz oder einem anderen entflammaren Material sein. Weiterhin ist es erforderlich, den Sicherheitsabstand einzuhalten.
- Während des Betriebs können einige Teile des Ofens (Tür, Griff, Seitenteile) sehr heiß werden. Deshalb müssen Sie sehr achtsam sein und die notwendigen Vorsichtsmaßnahmen ergreifen, vor allem in Gegenwart von Kindern, älteren oder behinderten Personen und Tieren.
- Die Montage darf nur durch befugtes Personal (autorisierter Kundendienst) durchgeführt werden.
- Pläne und Zeichnungen werden als Beispiele geliefert. Der Hersteller kann die von ihm als notwendig erachteten Änderungen für die kontinuierliche Forschung und Innovation der Produkte jederzeit ohne Vorankündigung durchführen.
- Wir empfehlen, bei maximaler Betriebsleistung des Ofens Schutzhandschuhe zu verwenden, um die Klappe für das Einfüllen der Pellets und den Griff für die Türöffnung zu betätigen.
- Die Installation in Schlafzimmern oder in Umgebungen mit explosiver Atmosphäre ist verboten.
- Verwenden Sie nur vom Hersteller empfohlene Ersatzteile.



Decken Sie den Ofenkörper niemals ab oder verstopfen Sie niemals die seitlichen Schlitze, wenn das Gerät in Betrieb ist. Bei allen unseren Öfen wird das Anzünden in Reihe getestet.

Im Brandfall trennen Sie die elektrische Versorgung und verwenden Sie einen Standard-Feuerlöscher. Rufen Sie, wenn erforderlich, die Feuerwehr. Kontaktieren Sie den autorisierten Kundendienst.

Diese Bedienungsanleitung stellt einen Bestandteil des Produktes dar. Vergewissern Sie sich, dass sie dem Ofen beiliegt, auch für den Fall eines Verkaufes oder beim Umzug an einen anderen Standort. Falls die Bedienungsanleitung beschädigt wird oder verloren geht, fordern Sie einen Ersatz beim für Sie zuständigen Kundendienst an.

Die enthaltenen Symbole kennzeichnen spezifische Mitteilungen in dieser Anleitung.



ACHTUNG:

dieses Hinweissymbol zeigt in dieser Bedienungsanleitung an, dass die Mitteilung, auf die es sich bezieht, sorgfältig gelesen und verstanden werden muss, da **das Nichtbeachten schwere Schäden am Ofen verursachen kann und die Unversehrtheit des Benutzers gefährdet.**



INFORMATIONEN:

mit diesem Symbol wird darauf hingewiesen, dass dies wichtige Informationen für die gute Funktion des Ofens kennzeichnet. Eine Nichtbeachtung dieser Vorschriften beeinträchtigt die Verwendung des Ofens und der Betrieb läuft nicht zufriedenstellend.

Normen und Konformitätserklärung

Unser Unternehmen erklärt, dass der Ofen den folgenden Normen für die Kennzeichnung der Europäischen CE-Richtlinie entspricht:

- 89/336 UE und 2004/108 UE (EMV-Richtlinie) und folgende Änderungsanträge;
- 2014/35 UE (Niederspannungsrichtlinie) und folgende Änderungsanträge;
- 2011/65 EU (RoHS 2-Richtlinie);
- die Verordnung für Bauprodukte (CPR-Construction Products Regulation) Nr. 305/2011, die den Baubereich betrifft;
- Für die Installation in Italien siehe die UNI 10683/98 oder folgende Änderungen und für die Sanitäreanlage muss die Erklärung gemäß dem Gesetz 37/2003 durch denjenigen erfolgen, der die Anlage ausgeführt hat.
Alle lokalen und nationalen Gesetze und europäischen Normen müssen bei der Installation des Gerätes eingehalten werden;
- EN 55014-1; EN 55014-2; EN 61000-3-2; EN 61000-3-3; EN 60335-1; EN 60335-2-102; EN 62233, EN 50581.

Angaben zur Sicherheit

Bitte lesen Sie diese Bedienungs- und Wartungsanleitung vor der Installation und Inbetriebnahme des Ofens sorgfältig durch! Für Klärungen wenden Sie sich an den Händler oder den autorisierten Kundendienst.

- Der Pelletofen ist nur für den Betrieb in Wohnumgebungen konzipiert. Dieser Ofen wird über eine Elektronikarte gesteuert, was die komplett automatische und gesteuerte Verbrennung ermöglicht. Der Schaltkasten steuert den Anzündvorgang, die 5 Leistungsstufen und den Abschaltvorgang und gewährleistet den sicheren Betrieb des Ofens.
- Der Korb, in dem die Verbrennung stattfindet, lässt den größten Teil der Asche, die durch die Verbrennung der Pellets entstanden ist, in den Sammelbehälter fallen. Kontrollieren Sie den Korb täglich, da nicht alle Pellets qualitativ hochwertig sind (verwenden Sie nur die vom Hersteller empfohlenen Qualitätspellets).

Haftung

Mit Lieferung dieser Bedienungsanleitung lehnen wir jede zivil- und strafrechtliche Haftung für Unfälle durch vollständige oder teilweise Nichtbeachtung der in dieser Bedienungsanleitung enthaltenen Anweisungen ab.

Weiterhin lehnen wir jede Haftung für Schäden durch unsachgemäßen Gebrauch des Ofens, nicht korrekte Verwendung durch den Benutzer, nicht genehmigte Änderungen und/oder Reparaturen, die Verwendung von nicht originalen Ersatzteilen für dieses Modell ab.

Der Hersteller lehnt jede direkte oder indirekte zivil- oder strafrechtliche Haftung durch die folgenden Punkte ab:

- Mangelhafte Wartung;
- Nichteinhaltung der in dieser Bedienungsanleitung enthaltenen Anweisungen;

- Verwendung, die nicht den Sicherheitsvorschriften entspricht;
- Installation, die nicht den geltenden Normen des Landes entspricht;
- Installation durch nicht qualifiziertes und geschultes Personal;
- Nicht durch den Hersteller genehmigte Reparaturen und Änderungen;
- Verwendung von nicht originalen Ersatzteilen;
- Außergewöhnliche Ereignisse.



- **Verwenden Sie nur Holzpellets;**
- **Lagern Sie die Pellets an einem trockenen, nicht feuchten Ort;**
- **Geben Sie die Pellets niemals direkt auf das Kohlebecken;**
- **Den Kamineinsatz nur mit hochwertigem Pellet mit einem Durchmesser von 6 mm betreiben und mit Zertifizierung A1 nach UNI EN ISO 17225-2;**
- **Bevor Sie den Ofen elektrisch anschließen, muss die Verbindung der Abzugsrohre mit dem Rauchabzug fertiggestellt werden;**
- **Der Schutzrost im Pelletbehälter darf auf keinen Fall entfernt werden;**
- **Am Standort des Ofens muss ein ausreichender Luftaustausch stattfinden;**
- **Der Betrieb des Ofens mit geöffneter Tür oder kaputtem Glas ist verboten;**
- **Verwenden Sie den Ofen nicht als Verbrennungsofen. Der Ofen ist nur für die vorge-sehene Verwendung bestimmt.**
Jede andere Verwendung ist unsachgemäß und daher gefährlich. Geben Sie keine anderen Gegenstände als Pellets in den Behälter.
- **Wenn der Ofen in Betrieb ist, werden die Oberflächen, Fenster, der Griff und die Verrohrung sehr heiß. Während des Betriebs dürfen diese Bereiche nur mit entsprechender Schutzausrüstung angefasst werden.**
- **Halten Sie mit dem Ofen einen ausreichenden Sicherheitsabstand zu Brennstoffen und entflammaren Materialien ein.**

Beladung des Pelletbehälters

Die Beladung des Brennstoffes erfolgt über den oberen Teil des Ofens, indem die Klappe geöffnet wird. Geben Sie die Pellets in den Behälter. Um den Vorgang zu erleichtern, führen Sie die Operation in zwei Arbeitsschritten durch:

- Geben Sie die Hälfte des Inhalts in den Behälter und warten Sie, bis der Brennstoff sich am Boden abgesetzt hat;
- Nun geben Sie den Rest hinein;
- Halten Sie den Deckel des Brennstoffbehälters nach dem Einfüllen der Pellets immer geschlossen;

Der Ofen ist ein Heizprodukt und verfügt daher über besonders heiße Außenflächen. Aus diesem Grund empfehlen wir, während des Betriebs sehr vorsichtig zu sein, insbesondere:

- Den Ofenkörper und die verschiedenen Komponenten nicht berühren und sich nicht der Tür annähern, da dies Verbrennungen verursachen könnte;
- Nicht den Rauchabzug berühren;
- Keine Reinigungen jeder Art durchführen;
- Nicht die Asche entnehmen;
- Nicht die Ascheschublade öffnen;
- Achten Sie darauf, dass Kinder Abstand halten;



Nehmen Sie nicht den Schutzrost im Behälter ab. Beim Beladen vermeiden, dass der Pelletsack Kontakt mit den heißen Oberflächen bekommt.



Anweisungen für eine sichere und effiziente Verwendung

- Dieses Gerät ist nicht für den Gebrauch durch Personen (inbegriffen Kinder) geeignet, die nur über eingeschränkte körperliche, sensorische oder geistige Fähigkeiten verfügen oder die keine ausreichenden Kenntnisse besitzen, es sei denn, sie werden beaufsichtigt oder wurden hinsichtlich des Gebrauchs des Geräts von einer Person unterwiesen, die für deren Sicherheit verantwortlich ist;
- Verwenden Sie den Ofen nicht als Leiter oder Stütze;
- Trocknen Sie keine Wäsche auf dem Ofen. Eventuelle Wäscheständer oder Ähnliches müssen in einem ausreichenden Abstand zum Ofen aufgestellt werden.
 - Brandgefahr;
- Erklären Sie älteren und behinderten Personen und vor allem Kindern ausführlich, dass der Ofen aus Material besteht, welches hohen Temperaturen ausgesetzt ist und halten Sie diesen Personenkreis vom Ofen fern;
- Fassen Sie den Ofen nicht mit feuchten Händen an, da es sich um ein elektrisches Gerät handelt. Ziehen Sie vor Eingriffen am Gerät immer den Netzstecker;
- Die Tür muss während des Betriebs stets geschlossen bleiben;
- Der Ofen muss elektrisch an eine Anlage mit Erdung gemäß den Vorschriften der Normen 73/23 EWG und 93/98 EWG angeschlossen werden;
- Die Anlage muss entsprechend der für den Ofen angegebenen elektrischen Leistung dimensioniert sein;
- Waschen Sie die inneren Bereiche des Ofens nicht mit Wasser. Das Wasser könnte die elektrische Isolierung beschädigen und so zu einem elektrischen Schlag führen;
- Setzen Sie Ihren Körper nicht über einen längeren Zeitraum heißer Luft aus. Heizen Sie den Wohnraum, in dem der Ofen installiert ist, nicht zu sehr auf.

Dies kann dem Körperbefinden schaden und Gesundheitsprobleme verursachen;
- Setzen Sie Pflanzen und Tiere nicht direkt dem heißen Luftstrom aus;
- Der Pelletofen ist kein Kochgerät;
- Die Außenflächen können während des Betriebs sehr heiß werden. Fassen Sie diese nicht ohne entsprechende Schutzausstattung an;
- Der Stecker des Stromkabels des Geräts darf nur nach der Installation und Montage des Geräts angeschlossen werden und muss nach der Installation zugänglich bleiben, wenn das Gerät nicht mit einem geeigneten und zugänglichen zweipoligen Schalter ausgestattet ist.
- Achten Sie darauf, dass das Netzkabel (und alle anderen Kabel außerhalb des Geräts) keine heißen Teile berühren.
- Keine Gegenstände, Gläser, Duft/Parfum Spender auf den Ofen ablegen; sie könnten beschädigt werden oder den Ofen beschädigen. (In diesem Falle entfällt die Garantie);



Der Ofen ist mit einer Sicherheitsvorrichtung ausgestattet, die seinen Betrieb verhindert, wenn gefährliche Unterdrücke in der Brennkammer auftreten, zum Beispiel durch ungünstige klimatische Begebenheiten oder Verstopfungen des Rauchabzugs. Bei Eingreifen dieser Vorrichtung, diese nicht manipulieren und warten, bis die klimatische Situation es ermöglicht, dass der Rauchabzug wieder einen Unterdruck erreicht, der den ordnungsgemäßen Betrieb des Ofens gewährleistet. Wenn der Ort, an dem der Ofen installiert ist, über längere Zeiträume besonders windig ist und die tägliche Verwendung des Ofens verhindert, kann die Geschwindigkeit des Rauchabzugs erhöht werden, um einen korrekten Unterdruck in der Brennkammer sicherzustellen. Dieser Vorgang muss von einem autorisierten Techniker durchgeführt werden.

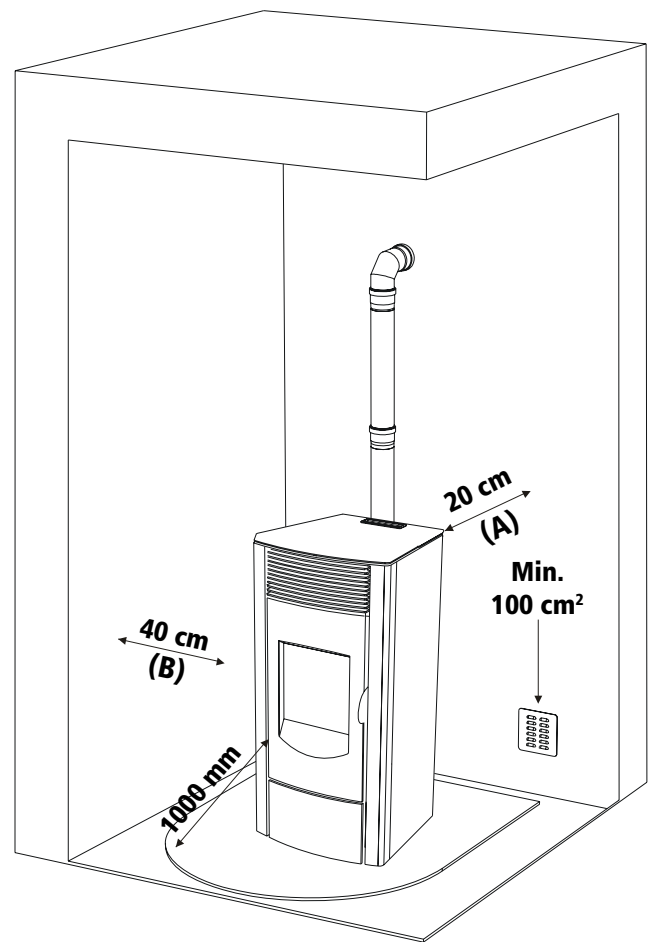
Um die im Test Report aufgeführten Ergebnisse zu erreichen, die Performance Parameter vom Herstellers und des qualifizierten Technikers einpflegen, diese Parameter können nur dann geladen werden wenn sichergestellt wurde das die Laborbedingungen eingehalten werden.

Betriebsumgebung

Für eine gute Funktion des Ofens und eine gute Wärmeverteilung muss der Ofen an einem Ort installiert werden, an dem die für die Verbrennung der Pellets notwendige Luft fließen kann (es müssen ca. 40 m³/h verfügbar sein, gemäß der Norm für die Installation und den geltenden nationalen Normen). Das Umgebungsvolumen darf nicht weniger als 30 m³ betragen.

Die Luft muss über permanente Öffnungen an den Wänden hereinkommen (in der Nähe des Ofens), die auf der Außenseite einen Mindestquerschnitt von 100 cm² haben. Diese Öffnungen müssen so ausgeführt sein, dass sie auf keinen Fall verstopfen können.

Die Luft kann auch aus angrenzenden Räumen in den zu belüftenden Raum geholt werden, wenn diese mit einer Außenluftzufuhr ausgestattet sind und nicht als Schlafräume oder Badezimmer verwendet werden und in denen kein Brandrisiko besteht, wie zum Beispiel Garage, Holzschuppen, Lager mit entflammaren Materialien, und die gesetzlichen Vorschriften streng eingehalten werden.



Anschluss an die Außenluftversorgung

Es ist unerlässlich, dass in dem Raum, in dem der Ofen installiert wird, mindestens so viel Luft fließt, wie für die reguläre Verbrennung für das Gerät und die Raumbelüftung erforderlich ist. Dies kann durch die permanenten Öffnungen nach Außen an den Wänden des zu erwärmenden Raums erfolgen oder durch die angrenzenden Räume, wenn keine Türen vorhanden sind, die den Luftfluss in den Räumen verhindern. Zu diesem Zweck muss an der Außenwand in Ofennähe eine Durchgangsbohrung mit einem Mindestquerschnitt von 100 cm² ausgeführt werden (Lochdurchmesser 10 cm oder 10x10cm), welches nach innen und außen jeweils durch ein Gitter geschützt wird.

Die Luftversorgung muss außerdem wie folgt ausgeführt sein:

- direkte Verbindung mit der Installationsumgebung
- geschützt durch ein Gitter, Metallnetz oder einen anderen geeigneten Schutz, der nicht den Mindestquerschnitt reduziert.
- so positioniert, dass sie nicht verstopfen kann



Die Installation des Ofens in Schlafzimmern, Badezimmern und an Standorten, an denen eine weitere Heizung ohne autonome Luftzufuhr installiert ist, ist verboten. Die Aufstellung des Ofens in explosiver Atmosphäre ist verboten. Der Fußboden des Raums, in dem der Ofen installiert wird, muss so bemessen sein, dass er das Gewicht des Ofens tragen kann. Falls die Wände entflammbar sind, muss ein hinterer Mindestabstand (A) von 20 cm, ein seitlicher Abstand (B) von 40 cm und ein vorderer Abstand von 100 cm eingehalten werden. Bei Vorhandensein von besonders empfindlichen Gegenständen (Möbeln, Vorhängen, Sofas), muss der Mindestabstand des Ofens entsprechend vergrößert werden. Die beiden Seitenwände des Ofens müssen für die Wartung durch den autorisierten Techniker zugänglich sein.



Wenn der Ofen auf einem brennbaren Boden installiert wird, muss er mit einer Platte aus Isoliermaterial zwischengelagert werden, damit er mindestens 20 cm an den Seiten und 40 cm an der Vorderseite hervorsteht.



Ist ein Holzfußboden vorhanden, muss eine bodenschützende Schicht gemäß den geltenden nationalen Normen untergelegt werden.

Anschluss an den Rauchabzug

Der Rauchabzug darf keine größeren Innenabmessungen als 20x20 cm oder einen Durchmesser von 20cm haben. Bei größeren Abmessungen oder schlechten Konditionen des Rauchabzugs (z.B. Sprünge, schlechte Isolierung, etc.) sollte ein Edelstahlrohr mit einem für die Länge angemessenen Durchmesser bis zum Ende in den Rauchabzug eingelassen werden (Intubation). Kontrollieren Sie mit geeigneten Instrumenten, dass ein Zug zwischen 3 und 12 Pa vorhanden ist. Diese Art Anschluss stellt auch im Fall eines momentanen Strömungsausfalls sicher, dass der Rauch abgezogen wird. Sehen Sie für den Rauchabzug eine Inspektion für die regelmäßige Kontrolle und die Reinigung vor, die jährlich durchgeführt werden muss. Kontrollieren Sie, dass ein winddichter Schornstein gemäß den geltenden Normen installiert ist (Abb. 1).

Anschluss an ein Außenrohr mit isoliertem Rohr und Doppelwandung

In diesem Fall dürfen nur isolierte Rohre (Doppelwandung), innen aus glattem Edelstahl, verwendet werden, die an der Wand befestigt werden (flexible Edelstahlrohre sind verboten). Sehen Sie für an der Basis des vertikalen Außenrohres eine Inspektionsmöglichkeit (T-Verbindung) für die regelmäßige Kontrolle und die Reinigung vor, die jährlich durchgeführt werden muss. Führen Sie die Dichtungsverbindung zum Rauchabzug mit den vom Hersteller empfohlenen Verbindungen und Rohren durch. Kontrollieren Sie, dass ein winddichter Schornstein gemäß den geltenden Normen installiert ist. Kontrollieren Sie mit geeigneten Instrumenten, dass ein Zug zwischen 3 und 12 Pa vorhanden ist (siehe Tabelle Seite 11).

Verbindung zum Rauchabzug oder zum Rauchrohr

Die Verbindung zwischen dem Ofen und dem Rauchabzug oder dem Rauchrohr darf für eine gute Funktion nicht weniger als 3% Steigung haben, die Länge des horizontalen Abschnitts darf nicht mehr als 2 Meter betragen und der vertikale Abschnitt mit einer T-Verbindung zur nächsten (Richtungswechsel) darf nicht weniger als 1,5 Meter betragen. Kontrollieren Sie mit geeigneten Instrumenten, dass ein Zug zwischen 3 und 12 Pa vorhanden ist. Sehen Sie für an der Basis des vertikalen Außenrohres eine Inspektionsmöglichkeit für die regelmäßige Kontrolle und die Reinigung vor, die jährlich durchgeführt werden muss. Führen Sie die Dichtungsverbindung zum Rauchabzug mit den vom Hersteller empfohlenen Verbindungen und Rohren

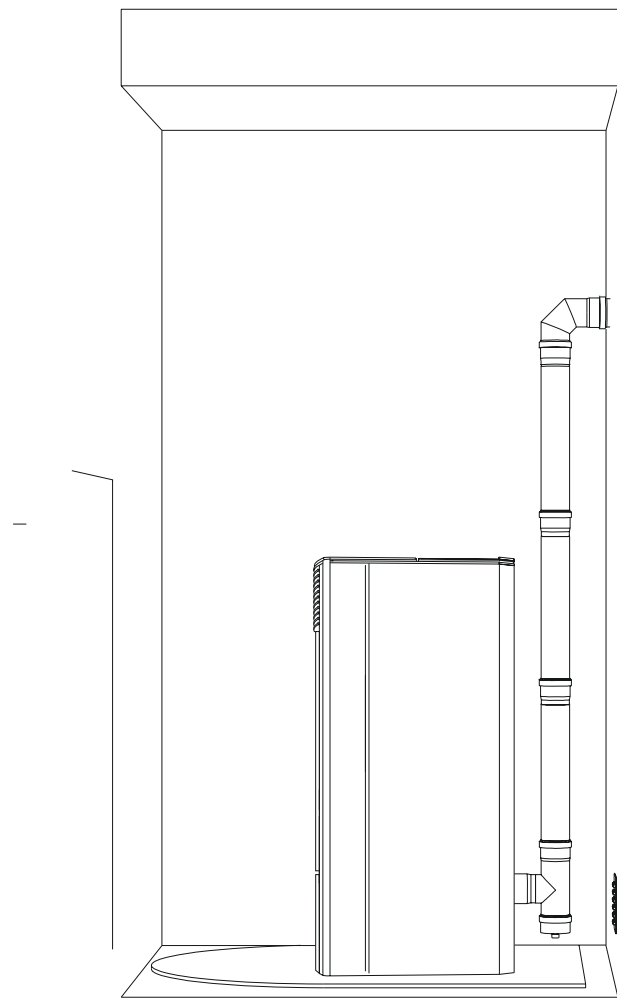


Abb. 1

durch.

Rauchabzugskamin

Vermeiden Sie einen Kontakt des Kamins mit Verbrennungs Materialien (zum Beispiel Holzbalken) und isolieren Sie diese auf jeden Fall mit einem feuerfesten Material. Falls die Rohre durch Dächer oder Wände aus Holz verlaufen, empfehlen wir die Verwendung geeigneter Durchführungssets, die zertifiziert und im Handel erhältlich sind. Im Falle eines Brandes des Rauchabzugs schalten Sie den Ofen aus und ziehen Sie den Netzstecker. Öffnen Sie niemals die Klappe. Dann rufen Sie die zuständigen Behörden an.

Schornstein

Der Schornstein muss den folgenden Anforderungen entsprechen:

- Der Querschnitt und die Innenform muss denen des Rauchabzugs entsprechen.
- Der Nennquerschnitt darf nicht kleiner als das Doppelte des Querschnitts des Rauchabzugs sein.
- Der Schornstein, der aus dem Dach herausragt oder mit der Außenseite in Kontakt ist (zum Beispiel im Falle von

offenen Dachböden), muss mit Ziegeln verkleidet und gut isoliert sein.

- Der Schornstein muss so konstruiert sein, dass das Eintreten von Regen, Schnee, Fremdkörpern in den Rauchabzug verhindert wird und das im Fall von Wind, gleich aus welcher Richtung und mit welcher Steigung der Abzug der Verbrennungsprodukte gewährleistet wird (winddichter Schornstein).
- Der Schornstein muss so positioniert sein, dass eine geeignete Verteilung und Verdünnung der Verbrennungsprodukte außerhalb des Rückflussbereichs gewährleistet wird. Dieser Bereich hat verschiedene, vom Steigungswinkel der Abdeckung abhängige Abmessungen und Formen, daher sind die Mindesthöhen einzuhalten (Abb. 2).
- Der Schornstein muss winddicht sein um die Höhe des Firstes übersteigen.
- Eventuelle Anbauten und andere Hindernisse, die die Höhe des Schornsteins übersteigen, dürfen sich nicht in unmittelbarer Nähe des Schornsteins selber befinden.
- Das Gerät darf nicht an einen geteilten Rauchabzug angeschlossen werden.

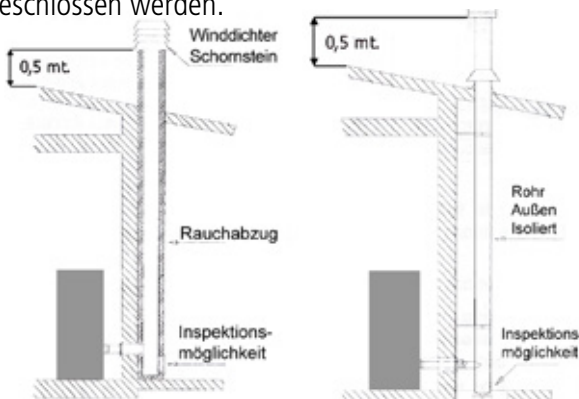
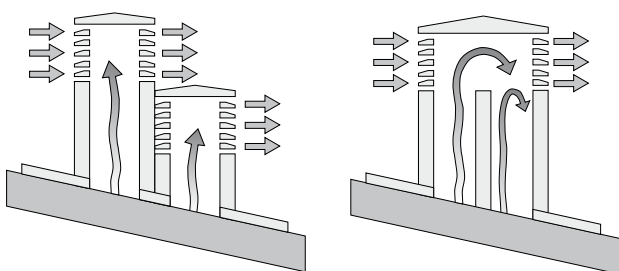


Abb. 2: Anschluss an den Rauchabzug

Abb. 3: Anschluss an ein Außenrohr mit isoliertem Rohr und Doppelwandung



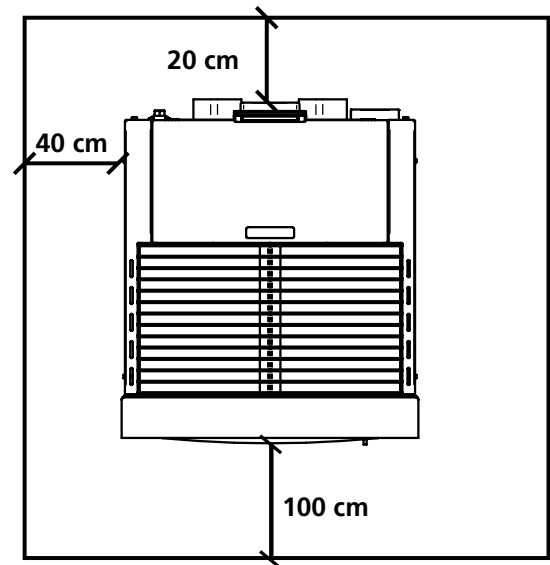
JA

NEIN

Abb. 5. Eigenschaften des Schornsteins

Befestigung des Rohres für die Raumluft (Kanalisation)

Auf der Rückseite befindet sich der Ausgang für die Kanalisation der Raumluft. Es kann nur ein Rohr mit Durchmesser 80mm mit einer Gesamtlänge von 8m befestigt werden.



Bei der Verwendung von 45° Kurven bitte berücksichtigen dass ein Verlust von 1m auf die Gesamtlänge zu berechnen ist. (Beispiel: Gesamtlänge ohne Kurve 8m; Gesamtlänge mit Kurve 8m - 1m = 7m)

Abstand zu Gegenständen

Wir empfehlen außerdem, die Pellets und alle entflammaren Materialien in einem angemessenen Abstand zum Ofen zu halten.

HINWEIS:

- Das Gerät muss durch einen qualifizierten Techniker, der im Besitz der technisch-professionellen Fähigkeiten gemäß D.M.37/2008 ist, und der auf eigene Verantwortung die Einhaltung der Normen gemäß den Regeln der guten Technik gewährleistet, installiert werden.


- auch alle nationalen, regionalen, provinziellen und kommunalen Gesetze und Normen des Landes, in dem das Gerät installiert wird, müssen eingehalten werden.



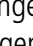
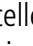
- Kontrollieren Sie, dass der Fußboden nicht entflammbar ist. Falls erforderlich, verwenden Sie ein geeignetes Podest.

- Im Raum, in dem der Wärmeerzeuger installiert werden soll, dürfen keine Abzugshauben mit Abscheidern oder kollektive Lüftungsrohre vorhanden sein oder installiert werden. Falls sich solche Geräte in den angrenzenden, mit dem Installationsraum verbundenen Räumen befinden, ist die gleichzeitige Verwendung des Wärmeerzeugers mit diesen Geräten verboten, wenn das Risiko besteht, dass einer der beiden Räume gegenüber dem anderen Raum in Unterdruck gerät.

- die Installation in Schlafzimmern oder Badezimmern ist verboten.

Über die Fernsteuerung (Abb. 3) kann die Temperatur, die Leistung und das Einschalten/Ausschalten des Thermo-Ofens geregelt werden.

Um den Ofen einzuschalten, drücken Sie die Taste  und der Thermo-Ofen geht automatisch in die Startphase.

Durch Drücken der Tasten  + (1) und  - (2) wird die Wassertemperatur eingestellt, durch Drücken der Tasten  + (6) und  - (5) hingegen die Betriebsleistung.


Um den Ofen auszustellen, halten Sie die Taste  gedrückt. Um die 3 Volt-Batterie auf der Rückseite auszutauschen, ziehen Sie in der Mitte der Abdeckung und am Hebel seitlich. Tauschen Sie die Batterie aus und achten Sie dabei auf die Polaritäten (Abb. 4).



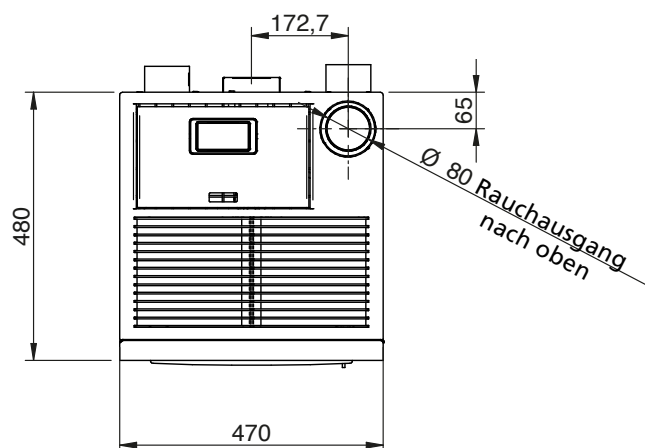
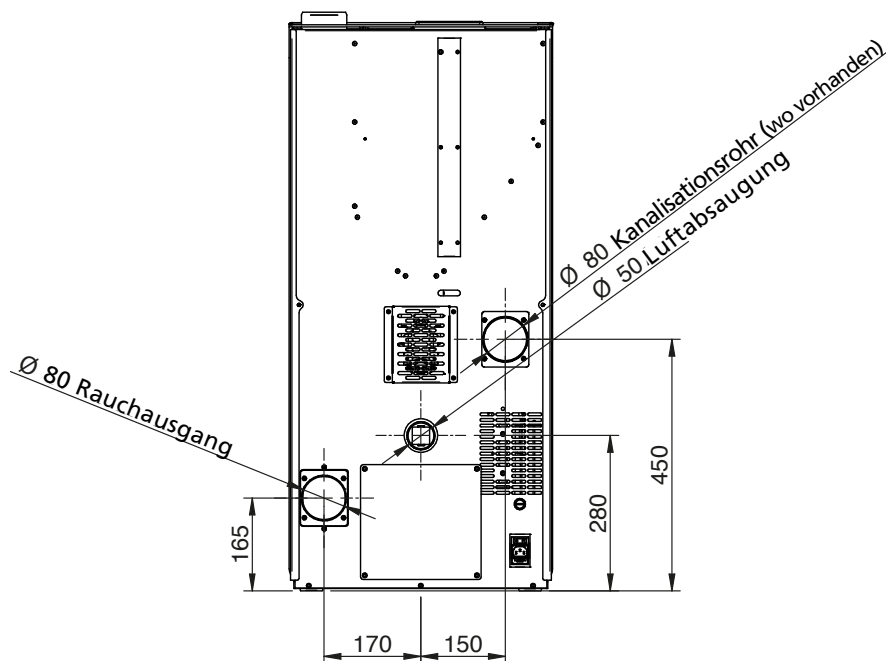
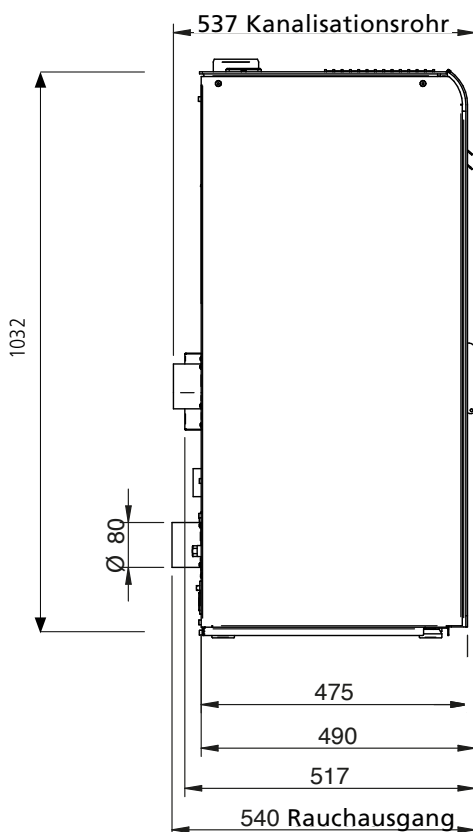
Fig. 3



Fig. 4

Technische Merkmale

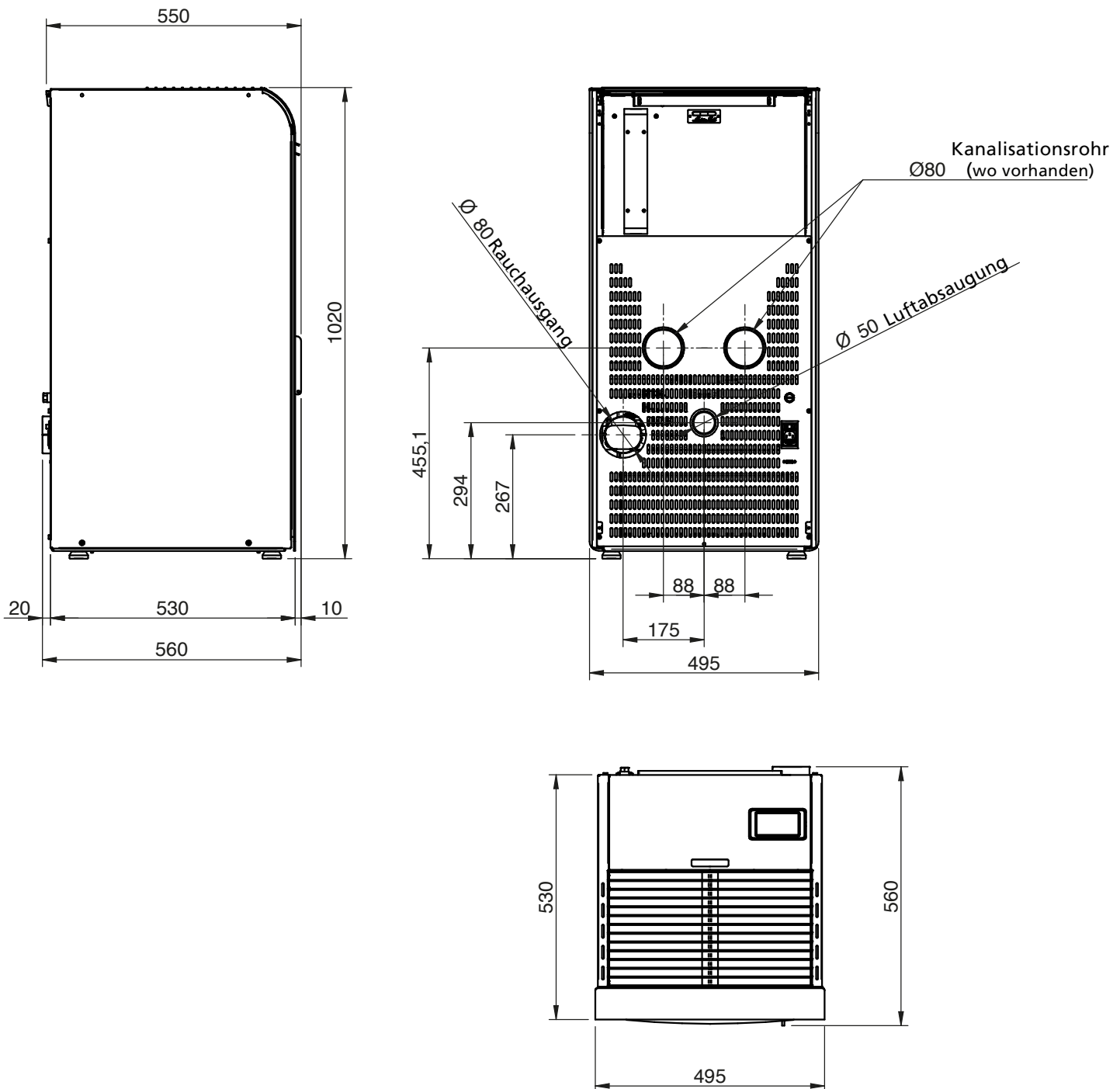
Mod. 12 / 12 C



HINWEIS:

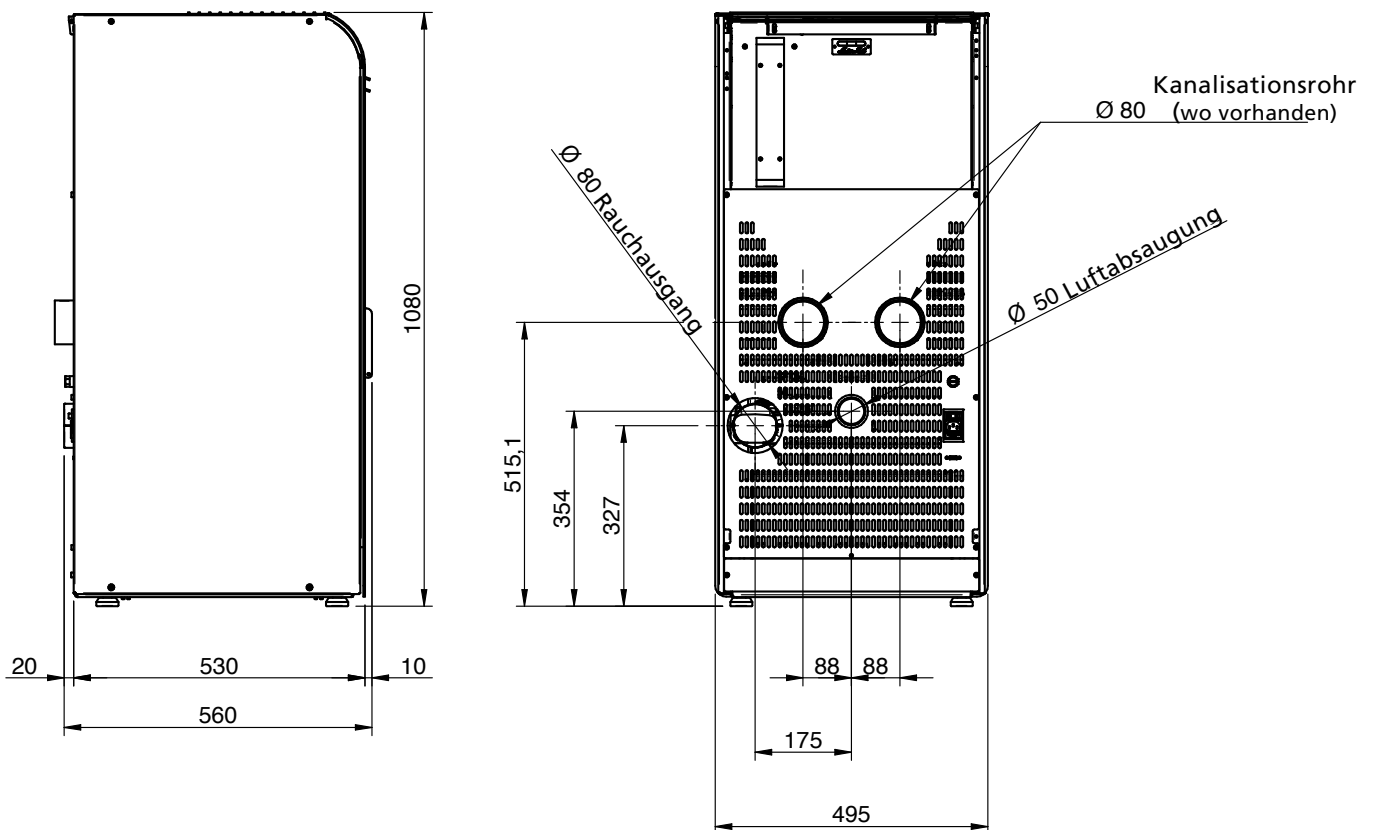
- die Abmessungen sind Richtwerte und hängen vom Aussehen des Ofens ab.
- die Positionen der Rohre in der Ansicht von hinten sind lediglich Richtwerte mit einer Toleranz von +/- 10 mm
- die Abmessungen haben eine Toleranz von ca. 10 mm

Mod. 14 / 14 C

**HINWEIS:**

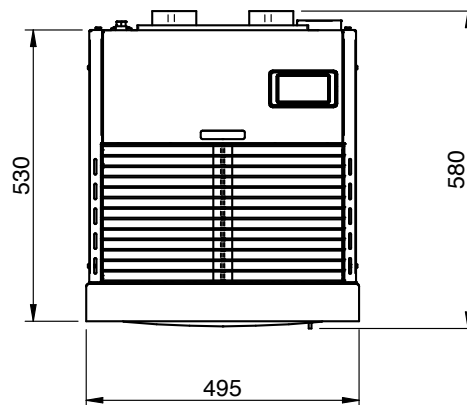
- die Abmessungen sind Richtwerte und hängen vom Aussehen des Ofens ab.
- die Positionen der Rohre in der Ansicht von hinten sind lediglich Richtwerte mit einer Toleranz von ± 10 mm
- die Abmessungen haben eine Toleranz von ca. 10 mm

Mod. 16 / 16 C



HINWEIS:

- die Abmessungen sind Richtwerte und hängen vom Aussehen des Ofens ab.
- die Positionen der Rohre in der Ansicht von hinten sind lediglich Richtwerte mit einer Toleranz von +/- 10 mm
- die Abmessungen haben eine Toleranz von ca. 10 mm



Pellet

Die Pellets sind kleine Zylinder aus gepresstem Holz, die aus Abfällen von Sägemehl und der Holzverarbeitung (Späne und Sägemehl) hergestellt werden, in der Regel von Sägewerken und Schreibern. Die Bindungskapazität von Lignin, das in dem Holz enthalten ist, ermöglicht es, ohne die Zugabe von dem Holz fremden Additiven und chemischen Substanzen ein kompaktes Produkt zu erhalten: Somit wird ein leistungsstarker natürlicher Brennstoff erhalten. Die Verwendung von minderwertigen Pellets oder anderem ungeeigneten Material können bestimmte Bauteile des Ofen beschädigen und seine korrekte Funktion beeinflussen: Dies kann zur Aufhebung der Garantie und der entsprechenden Haftung des Herstellers führen.

Für unsere Produkte, pellet mit Durchmesser 6mm und Länge 30mm verwenden mit einer maximalen Feuchtigkeit von 8% und mit Zertifizierung A1 nach UNI EN ISO 17225-2. Das Pellet nicht in der Nähe von Wärmequellen, feuchten Räumen oder Explosionsgefaerdeten Ambiente aufbewahren.



PARAMETER	MESSGERÄTE	MOD. 12 / 12 C	MOD. 14 - 14 C	MOD. 16 / 16 C
Allgemeine thermische Energie	kW	12,3 - 5,2	13,2 - 3,8	16,3 - 3,4
Thermische Nennleistung	kW	11,1	12,5	15,2
Gemessene reduzierte Heizleistung	kW	4,8	3,7	3,7
Nominale CO-Konzentration in Bezug auf 13% O ₂	mg/m ³	52	104,82	94,85
Reduzierte CO-Konzentration in Bezug auf 13% O ₂	mg/m ³	108	409,5	409,5
Nominale Effizienz	%	90,2	94,76	93,48
Reduzierte Effizienz	%	93,5	98	98
Rauchgasmenge (min-max)	g/s	4,48 - 7,55	2,83 - 7,29	2,83 - 8,53
Empfohlener Entwurf (Min-Max)	Pa	3 - 11	3 - 12	3 - 12
Verbrennungsgastemperatur (min-max)	°C	99,4 - 176,3	46 - 113	46 - 140
Pellet Tankkapazität	Kg	25 - 16	23	23
Empfohlener Kraftstoff	(ø x H) mm	pellet 6x30	pellet 6 x 30	pellet 6 x 30
Heizbares Volumen	mc	300 - 310	330 - 350	380 - 400
Rauchabzugsdurchmesser	mm	80	80	80
Durchmesser der Leitungen	mm	80	80	80
Lufteinlassdurchmesser	mm	50	50	50
Nennspannung	V	230	230	230
Nennfrequenz	Hz	50	50	50
Gezündet durch elektrische Absorption	W	290	400	400
Elektrische Absorption min-max	W	100 - 45	135 - 140	140 - 145
Gewicht der Struktur	Kg	85 (12) / 87 (12C)	145 (14) / 147 (14 C)	151 (16) - 153 (16 C)
Energieklasse		A+	A+	A+
IEE		126	124	123
Dekret Nr. 186 vom 07.11.2017		★★★★☆	★★★★☆	★★★★☆
Nr. Testbericht		K2457 2018 T1	K1905 2016 T1	K1905 2016 T1
Pulver ein 13% O ₂ Rif. Thermische Nennleistung	mg/m ³	19	13	12

Die Emissionskontrolle wird nach der Installation empfohlen.

Einschalten des Ofens



Entfernen Sie das Verpackungsmaterial von der Feuerstelle des Ofens und von der Tür. Dieses könnte brennen (Bedienungsanleitung und verschiedene Klebeetiketten).

Pelletbeladung

Die Beladung des Brennstoffes erfolgt über den oberen Teil des Ofens, indem die Klappe geöffnet wird. Geben Sie die Pellets in den Behälter.

Um den Vorgang zu erleichtern, führen Sie die Operation in zwei Arbeitsschritten durch:

- Geben Sie die Hälfte des Sackinhalts in den Behälter und warten Sie, bis der Brennstoff sich am Boden abgesetzt hat;
- Nun geben Sie den Rest hinein;




Nehmen Sie niemals den Schutzrost im Behälter ab. Beim Beladen vermeiden, dass der Pelletsack Kontakt mit den heißen Oberflächen bekommt.



Das Kohlebecken muss vor jedem Einschalten gereinigt werden.

Erste Einschaltung

- Vor dem Einschalten vergewissern Sie sich, dass das Kohlebecken leer ist und keine Pellets mehr enthält und keine Reste vorheriger Verbrennungen mehr vorhanden sind. Andernfalls leeren und reinigen Sie das Kohlebecken
- Füllen Sie den Behälter bis zu 3/4 mit den vom Hersteller empfohlenen Pellets
- Schließen Sie den Ofen mit dem mitgelieferten Kabel an eine Steckdose an
- Drücken Sie den Einschalter im hinteren Ofenbereich
- Am Display erscheint der Text **"AUS"** (AUSGESCHALTET)
- Drücken Sie die Taste  für 2 Sekunden. Nach kurzer Zeit schalten sich die Rauchabscheider und der Einschaltwiderstand ein und es erscheint der Text **"EINSCHAL"** (EINSCHALTEN); die LED der Glühkerze schaltet sich ein
- Nach ungefähr einer Minute erscheint der Text **"LADEN PELLET"** (PELLETBELADUNG), der Ofen lädt die Pellets und fährt mit dem Einschalten des Widerstands fort
- Ist die geeignete Temperatur erreicht, erscheint am Display der Text **"FLAMME LICHT"** (FEUER VORHANDEN): dies bedeutet, dass der Ofen in die letzte Einschaltphase eingetreten ist, an deren Ende er vollständig in Betrieb ist. Die LED der Glühkerze schaltet sich aus
- Nach einigen Minuten erscheint am Display der Text **"ARBEIT"** (Betrieb) und neben der Umgebungstemperatur die aktuelle Betriebsleistung. Der Ofen ist nun vollständig in Betrieb
- Bei Erreichen der eingestellten Temperatur erscheint am Display der Text **"MODULIE"** (EINSTELLEN)





Vor dem Einschalten kann es vorkommen, dass ein wenig Rauch im Verbrennungsraum vorhanden ist.



Es ist ratsam, die Installation und den ersten Start von einem unserer autorisierten Service-Center auszuführen. Es wird eine perfekte Installation durchführen und es wird auch die Funktionalität des Gerätes kontrollieren. Während des ersten Einschaltens muss die Umgebung gelüftet werden, da sich durch den Lack und das Fett in den Rohrbündeln unangenehme Gerüche entwickeln können.

Ausschalten des Ofens

Um den Ofen auszuschalten, drücken Sie die Taste  am Bedienfeld, bis auf dem Display der Text **"REINIGUN ENDE"** (ENDREINIGUNG) erscheint. Auch nach dem Ausschalten des Ofens fährt der Rauchabscheider für einen festgelegten Zeitraum mit dem Betrieb fort, um ein schnelles Ausstoßen des Rauches aus der Brennkammer zu gewährleisten.

Bei den mit Fernsteuerung ausgestatteten Modellen reicht es aus, die Fernsteuerung durch Drücken der Taste  für 2 Sekunden und durch darauf folgendes Bestätigen durch Drücken der Taste SEND auszuschalten.

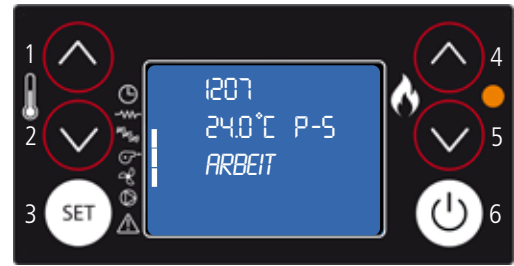
Soll der Ofen in dieser Phase wieder eingeschaltet werden, erscheint der Text **"WAIT COOLING"** (WARTUNG AUF ABKÜHLEN) am Display, der den Benutzer darauf hinweist, dass der Ausschaltzyklus im Gange ist.

Warten Sie, bis der Zyklus beendet ist und am Display der Text **"AUS"** (AUSGESCHALTET) erscheint, dann kann der Ofen wieder eingeschaltet werden.


HINWEIS:

- schalten Sie den Ofen nicht abwechselnd ein und aus, da dies Funken verursachen könnte, die die Lebensdauer der elektrischen Komponenten verkürzen;
- fassen Sie den Ofen nicht mit feuchten Händen an: der Ofen verfügt über elektrische Komponenten. Dies könnte bei nicht korrektem Umgang zu Entladungen führen. Nur autorisierte Techniker dürfen mögliche Probleme beheben;
- schrauben Sie auf gar keinen Fall Schrauben vom Feuergehäuse ab, wenn keine ausreichende Schmierung vorgenommen wurde;
- öffnen Sie niemals die Tür, wenn der Pelletofen in Betrieb ist;
- Vergewissern Sie sich, dass der Korb des Kohlebeckens korrekt positioniert ist.
- beachten Sie, dass alle Rauchrohre über eine Inspektionsmöglichkeit verfügen müssen. Falls es sich um feste Rohre handelt, müssen diese über Inspektionsöffnungen für die Reinigung verfügen.

1. Erhöhung Temperatur
2. Verringerung Temperatur
3. SET-Taste
4. ON/OFF-Schalter
5. Verringerung der Betriebsleistung
6. Erhöhung der Betriebsleistung



Funktionstasten

1. Erhöhung der Temperatur: die Taste ermöglicht das Erhöhen der gewünschten Temperatur von einem Mindestwert von 7°C bis zu einem Höchstwert von 40°C
2. Verringerung der Temperatur: die Taste ermöglicht das Verringern der gewünschten Temperatur von einem Höchstwert von 40 °C bis zu einem Mindestwert von 7 °C
3. SET-Taste: drücken Sie die Taste, um ins Menü für die Programmierung des Ofens zu gelangen
4. On/Off-Taste: durch Drücken der Taste  für 2 Sekunden wird der Ofen ein- und ausgeschaltet
5. Verringerung der Betriebsleistung: erlaubt die Verringerung der Betriebsleistung vom Höchstwert 5 bis auf den Mindestwert 1
6. Erhöhen der Betriebsleistung: erlaubt die Erhöhung der Betriebsleistung vom Mindestwert 1 bis auf den Höchstwert

Statusanzeigen

Cronotermóstato

Ist dieser eingeschaltet, zeigt er an, dass die automatische Programmierung des einzelnen oder täglichen Einschaltens und Ausschaltens aktiviert ist. Die automatische Programmierung erfolgt über die Fernsteuerung

Glühkerze

Wird nur in der Einschaltphase des Ofens aktiviert, um anzuzeigen, dass die Glühkerze die für das Anzünden der Pellets erforderliche Luft erhitzt

Schnecke

Schaltet sich nur ein, wenn die Beladung der Pellets in den Ofen in Gange ist

Rauchabsaugung

Wenn eingeschaltet, zeigt die an, dass der Rauchventilator in Betrieb ist

Austauscher

Wenn eingeschaltet, zeigt sie an, dass der

Umgebungsventilator in Betrieb ist



Alarmsignalisierung

Schaltet sich im Alarmfall oder bei einer Betriebsstörung ein. Am Display erscheint der Alarmtyp.

Empfang Fernsteuerung

Einstellung des Ofens



Einstellung der gewünschten Umgebungstemperatur

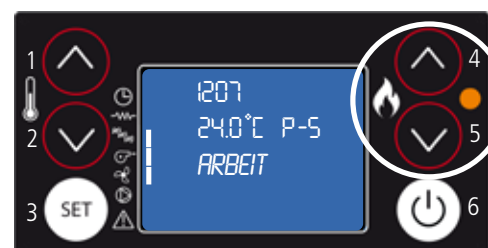
Der Wert der Temperatur kann jederzeit vom Benutzer geändert werden. Um die Temperatur zu ändern, drücken Sie die Tasten  und  wählen Sie die gewünschte Temperatur. Das Verlassen des Menüs Temperatureinstellung erfolgt automatisch nach einigen Sekunden der Inaktivität im Menü selber.



Änderung der Betriebsleistung

Die Betriebsleistung kann zwischen dem Mindestwert 1 und dem Höchstwert 5 verändert werden. Es kann auch die Betriebsleistung "AUTO" ausgewählt werden.

Um den Wert zu ändern, drücken Sie die Taste  für die Erhöhung oder die Taste  für die Verringerung. Das Verlassen des Menüs Betriebsleistung erfolgt automatisch nach einigen Sekunden der Inaktivität im Menü selber.





Menu 01 - Einstellen von fans

1. Drücken Sie die SET-Taste.
Erscheint im Display MENU 01 EINSTELLEN VON FANS
2. Durch Drücken der Taste SET gelangen Sie in das Menü, um die Geschwindigkeit Ihrer Trichterfächer einzustellen
3. Stellen Sie die Geschwindigkeit mit den Tasten 1 und 2 ein. Mit Taste 1 stellen Sie die Geschwindigkeit des rechten Lüfters ein, mit Taste 2 stellen Sie die Geschwindigkeit des linken Lüfters ein
4. Um die Ventilatoren des Trichters auszuschalten, stellen Sie die Geschwindigkeit auf 0

Informationen am Display



AUS
Der Ofen ist ausgeschaltet.



FLAMME LICHT
In dieser Phase des Einschaltprozesses beginnt der Ofen die Pelletbeladung in das Kohlebecken. Der Rauchabscheider und der Schneckenmotor sind aktiv



EINSCHAL
Der Ofen befindet sich in der ersten Einschaltphase. Die Glühkerzen und der Rauchabscheider sind aktiv.



ARBEIT
Der Ofen befindet sich in der Betriebsphase, in diesem Fall mit der Betriebsleistung 3. Die erfasste Umgebungstemperatur beträgt 21°C. In der normalen Betriebsphase sind der Rauchventilator, der Schneckenmotor und die Umgebungsventilation aktiv.



LADEN PELLETT
In dieser Phase des Einschaltprozesses beginnt der Ofen die Pelletbeladung in das Kohlebecken. Die Glühkerzen, der Rauchabscheider und der Schneckenmotor sind aktiv.



REINGUN
Der Ofen befindet sich in der Reinigungsphase des Korbs. Der Rauchabscheider dreht sich mit Höchstgeschwindigkeit und die Pelletbeladung ist am Mindestwert.

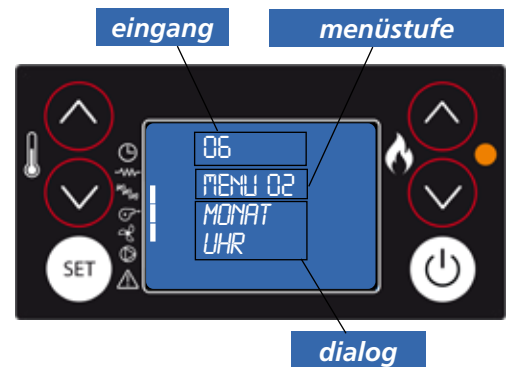
Menü 02 EINSTELLUNG DER UHRZEIT

Um zum Menüpunkt Einstellen der Uhrzeit zu gelangen, drücken Sie die Taste "SET" (3). Mit der Taste - (5) gehen Sie auf MENÜ 02 - EINSTELLUNG DER UHRZEIT und mit den Tasten 1 und 2 wählen Sie den aktuellen Tag. Drücken Sie die Taste "SET" zum Bestätigen. Stellen Sie dann mit den Tasten 1 und 2 die Uhrzeit ein und drücken Sie "SET" (3) um auf die Einstellung der Minuten durch die Tasten 1 und 2 zu gelangen. Durch erneutes Drücken der Taste SET gelangen Sie auf die verschiedenen Untermenüs zum Einstellen von Datum, Tag, Monat und Jahr. Hierfür wiederholen Sie die oben angegebenen Schritte und verwenden die Tasten 1, 2 und 3.

Im Folgenden wird der Aufbau des Menüs beschrieben, in diesem Abschnitt werden lediglich die verfügbaren

niveau 1	niveau 2	niveau 3	niveau 4	wert
02 - Einstellung der Uhrzeit				
	01 - tag			wochentag
	02 - stunden			stunde
	03 - minuten			minute
	04 - tag			tag
	05 - monat			monat
	06 - jahr			jahr

Eingabe der Uhrzeit und des aktuellen Datums Die Platine verfügt über eine Lithiumbatterie, die die interne Uhr mehr als 3/5 Jahre lang versorgt.



Menü 03 EINSTELLUNG CHRONO

Drücken Sie die Taste "SET"(3) und dann die Taste 5, um in das gewünschte Menü zu gelangen. Dann drücken Sie "SET" (3) für den Zugang. Dann gehen Sie in das Menü M-3-1 und mit den Tasten 1 und 2 wählen Sie aus, ob der Chronothermostat aktiviert werden soll (on/off), was die Programmierung des automatischen Einschaltens des Ofens erlaubt. Ist der Chronothermostat aktiviert/deaktiviert, drücken Sie die Taste "4" (OFF) und gehen weiter im Untermenü über die Taste 5. Dann wählen Sie das Untermenü für die tägliche, wöchentliche und Wochenend-Programmierung aus. Um die Uhrzeit und die Tage für das Einschalten einzugeben, wiederholen Sie wie vorher beschrieben:

- gehen Sie über "SET" (3) in das Untermenü
- stellen Sie die Tage, die Uhrzeit und die Aktivierung über die Tasten 1 und 2 ein
- bestätigen Sie mit der Taste "SET" (3)
- verlassen Sie das Untermenü/Menü mit der Ausschalttaste 4.

Im Folgenden wird der Aufbau des Menüs beschrieben, in diesem Abschnitt werden lediglich die verfügbaren Auswahlmöglichkeiten für den Benutzer behandelt.

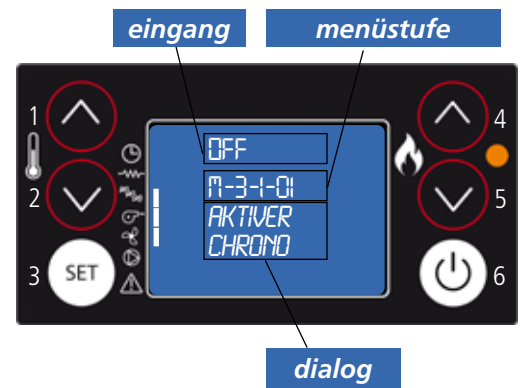
niveau 1	niveau 2	niveau 3	niveau 4	wert
03 - Einstellung Chrono				
	01 - Aktivierung Chrono			
		01 - Aktivierung Chrono		on/off
	02 - Programm Tag			
		01 - chrono tag		on/off
		02 - start 1 tag		uhrzeit
		03 - stop 1 tag		uhrzeit
		04 - start 2 tag		uhrzeit
		05 - stop 2 tag		uhrzeit

niveau 1	niveau 2	niveau 3	niveau 4	wert
03 - Einstellung Chrono				
	03 - Programm woche			
		01 - chrono woche		on/off
		02 - start programm 1		uhrzeit
		03 - stopp programm 1		uhrzeit
		04 - programm montag 1		on/off
		05 - programm dienstag 1		on/off
		06 - programm mittwoch 1		on/off
		07 - programm donnerstag 1		on/off
		08 - programm freitag 1		on/off
		09 - programm samstag 1		on/off
		10 - programm sonntag 1		on/off
		11 - start programm 2		uhrzeit
		12 - stopp programm 2		uhrzeit
		13 - programm montag 2		on/off
		14 - programm dienstag 2		on/off
		15 - programm mittwoch 2		on/off
		16 - programm donnerstag 2		on/off
		17 - programm freitag 2		on/off
		18 - programm samstag 2		on/off
		19 - programm sonntag 2		on/off
		20 - start programm 3		uhrzeit
		21 - stopp programm 3		uhrzeit
		22 - programm montag 3		on/off
		23 - programm dienstag 3		on/off
		24 - programm mittwoch 3		on/off
		25 - programm donnerstag 3		on/off
		26 - programm freitag 3		on/off
		27 - programm samstag 3		on/off
		28 - programm sonntag 3		on/off
		29 - start programm 4		uhrzeit
		30 - stopp programm 4		uhrzeit
		31 - programm montag 4		on/off
		32 - programm dienstag 4		on/off
		33 - programm mittwoch 4		on/off
		34 - programm donnerstag 4		on/off
		35 - programm freitag 4		on/off
		36 - programm samstag 4		on/off
		37 - programm sonntag 4		on/off
	04 - programm wochenende			
		01 - chrono wochenende		
		02 - start 1		
		03 - stopp 1		
		04 - start 2		
		05 - stopp 2		

Menü 03 EINSTELLUNG CHRONO

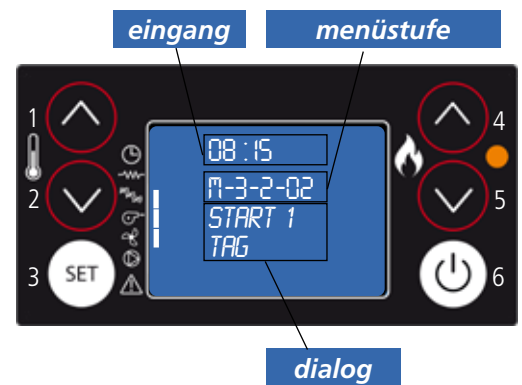
Untermenü 03 -01 -Aktivierung Chrono

Ermöglicht die Aktivierung und Deaktivierung aller allgemeinen Funktionen des Chronothermostats.



Untermenü 03 02 - Tägliches Programm

Ermöglicht die Aktivierung und Deaktivierung aller täglichen Funktionen des Chronothermostats.



Es können zwei Funktionsabschnitte, die durch die eingestellten Zeiten begrenzt werden, gemäß der folgenden Tabelle, in der die Einstellung OFF der Uhr anzeigt, dass der Befehl ignoriert werden soll.

auswahl	bedeutung	mögliche werte
START 1	aktivierungszeit	uhrzeit - OFF
STOP 1	deaktivierungszeit	uhrzeit - OFF
START 2	aktivierungszeit	uhrzeit - OFF
STOP 2	deaktivierungszeit	uhrzeit - OFF

Untermenü 03 - 03 - Wöchentliches Programm

Ermöglicht die Aktivierung und Deaktivierung aller wöchentlichen Funktionen des Chronothermostats.



Die wöchentliche Programmierung verfügt über 4 unabhängige Programme, deren Endauswirkung aus der Kombination der 4 einzelnen Programmierungen besteht. Die wöchentliche Programmierung kann aktiviert oder deaktiviert werden. Durch Einstellung von OFF im Feld Uhrzeit kann die Uhr den entsprechenden Befehl ignorieren.



Führen Sie die Programmierung sorgfältig durch und vermeiden Sie ein Überschneiden der Aktivierungs- und/oder Deaktivierungszeiten am selben Tag in unterschiedlichen Programmen.

PROGRAMM 1			
menüstufe	auswahl	bedeutung	mögliche Werte
03-03-02	START PROGRAMM 1	uhrzeit aktivierung	uhrzeit - OFF
03-03-03	STOPP PROGRAMM 1	uhrzeit deaktivierung	uhrzeit - OFF
03-03-04	MONTAG PROGRAMM 1	bezugstag	on/off
03-03-05	DIENSTAG PROGRAMM 1		on/off
03-03-06	MITTWOCH PROGRAMM 1		on/off
03-03-07	DONNERSTAG PROGRAMM 1		on/off
03-03-08	FREITAG PROGRAMM 1		on/off
03-03-09	SAMSTAG PROGRAMM 1		on/off
03-03-10	SONNTAG PROGRAMM 1		on/off

PROGRAMM 2			
menüstufe	auswahl	bedeutung	mögliche Werte
03-03-11	START PROGRAMM 2	uhrzeit aktivierung	uhrzeit - OFF
03-03-12	STOPP PROGRAMM 2	uhrzeit deaktivierung	uhrzeit - OFF
03-03-13	MONTAG PROGRAMM 2	bezugstag	on/off
03-03-14	DIENSTAG PROGRAMM 2		on/off
03-03-15	MITTWOCH PROGRAMM 2		on/off
03-03-16	DONNERSTAG PROGRAMM 2		on/off
03-03-17	FREITAG PROGRAMM 2		on/off
03-03-18	SAMSTAG PROGRAMM 2		on/off
03-03-19	SONNTAG PROGRAMM 2		on/off

PROGRAMM 3			
menüstufe	auswahl	bedeutung	mögliche Werte
03-03-20	START PROGRAMM 3	uhrzeit aktivierung	uhrzeit - OFF
03-03-21	STOPP PROGRAMM 3	uhrzeit deaktivierung	uhrzeit - OFF
03-03-22	MONTAG PROGRAMM 3	bezugstag	on/off
03-03-23	DIENSTAG PROGRAMM 3		on/off
03-03-24	MITTWOCH PROGRAMM 3		on/off
03-03-25	DONNERSTAG PROGRAMM 3		on/off
03-03-26	FREITAG PROGRAMM 3		on/off
03-03-27	SAMSTAG PROGRAMM 3		on/off
03-03-28	SONNTAG PROGRAMM 3		on/off

PROGRAMM 4			
menüstufe	auswahl	bedeutung	mögliche Werte
03-03-29	START PROGRAMM 4	uhrzeit aktivierung	uhrzeit - OFF
03-03-30	STOPP PROGRAMM 4	uhrzeit deaktivierung	uhrzeit - OFF
03-03-31	MONTAG PROGRAMM 4	bezugstag	on/off
03-03-32	DIENSTAG PROGRAMM 4		on/off
03-03-33	MITTWOCH PROGRAMM 4		on/off
03-03-34	DONNERSTAG PROGRAMM 4		on/off
03-03-35	FREITAG PROGRAMM 4		on/off
03-03-36	SAMSTAG PROGRAMM 4		on/off
03-03-37	SONNTAG PROGRAMM 4		on/off

Untermenü 03 - 04 - Wochenend-Programm




Erlaubt die Aktivierung, Deaktivierung und Eingabe der Funktionen des Chronostates am Wochenende (Tage 6 und 6 oder Samstag und Sonntag).



HINWEIS:

- um Durcheinander und unerwünschtes Ein- und Ausschalten zu vermeiden, darf nur ein Programm zur Zeit aktiviert werden, wenn man nicht genau weiß, was erreicht werden soll.
- deaktivieren Sie das tägliche Programm, wenn das wöchentliche verwendet werden soll. Lassen Sie das Wochenend-Programm immer deaktiviert, wenn das wöchentliche Programm in den Programmen 1, 2, 3 und 4 verwendet wird.
- aktivieren Sie die Wochenend-Programmierung nur, nachdem das wöchentliche Programm deaktiviert wurde.

Menü 04 - Sprachenauswahl

Drücken Sie die Taste SET, um ins Menü zu gelangen und drücken Sie  (5) bis zum MENÜ 04 - SPRACHENAUSWAHL. Dann drücken Sie die Taste SET, um ins Menü zu gelangen. Wählen Sie die gewünschte Sprache durch die Tasten  (1) und  (2)

Stand by-Modus



Dieser Modus ermöglicht das automatische Ausschalten des Ofens, wenn die unter SET eingestellte Umgebungstemperatur erreicht wurde.

Wenn dies erfolgt, wartet der Ofen ein paar Minuten (Werkseinstellung), nach denen sich der Ofen automatisch ausschaltet, wenn die Raumtemperatur sich in der Zwischenzeit oberhalb der eingestellten Temperatur befindet. Wurde der Ofen durch diese Kondition ausgeschaltet, schaltet er sich nur automatisch wieder ein, wenn die Umgebungstemperatur um 2°C unter die im Ofen eingestellte Temperatur fällt (Beispiel: SET=24 °C und Umgebungstemperatur=21 °C).

Ist der Ofen im STAND BY-Modus ausgeschaltet, wird ein programmiertes Einschalten ignoriert und der Ofen schaltet sich nur wieder ein, wenn die Umgebungstemperatur wie oben beschrieben abfällt.

Das programmierte Ausschalten des Ofens erfolgt hingegen immer, wenn der Ofen sich im Stand by-Modus befindet. Das manuelle Ausschalten erfolgt durch Drücken der Taste OFF, so stellt sich der Ofen definitiv aus und schaltet sich auch nicht mehr ein, es sei denn, ein Einschalten wurde in der wöchentlichen Programmierung vorgesehen.

Aktivierung Stand by-Modus

Drücken Sie die Taste SET (3), um in das MENÜ zu gelangen und die Taste  (5) um in den Punkt **MENU 05 ("STAN-BY-MODUS")** zu gelangen. Drücken Sie dann erneut SET (3), um in den Menüpunkt zu gelangen. Die STAND BY-Funktion ist standardmäßig auf OFF eingestellt. Um die Funktion zu aktivieren, drücken Sie die Taste  (1), am Display erscheint der Text **"STAND BY-MODUS EIN"**.

Drücken Sie SET (3), um zu bestätigen und dann OFF (4), um das Menü zu verlassen.

Der Stand by-Modus ist nun aktiviert.

Externer Thermostat

Der Ofen kann mit einem externen Thermostat verbunden werden, um die Zündung zu steuern und den Ofen entsprechend der Raumtemperatur abzuschalten. Der Thermostat muss vom offenen / geschlossenen Typ mit einem sauberen Kontakt sein.

Wenn der Thermostat Spannungen an der Karte anlegt, erlischt die Garantie.

Um den Thermostat zu konfigurieren, entfernen Sie einfach den Jumper an der Therm-Klemme (siehe Registerkarte auf Seite 30) und schließen Sie den Raumthermostat an.

BETRIEB DURCH EINEN SPEZIALISIERTEN TECHNIKER

Nach dem Einschalten bleibt der Ofen solange in Betrieb, bis die im Thermostat eingestellte Temperatur erreicht ist.

Wenn der Kontakt geöffnet wird, bleibt der Ofen in der Modulation und das Display zeigt ECO THERM für 5 Minuten an, danach geht es in Stand-by ECO + OFF.

Bei einer neuen Wärmeanforderung im Raum (und damit erneutem Schließen) bleibt der Ofen 10 Minuten im ECO ATT-Modus. Bleibt der Kontakt während dieser Zeit geschlossen, schaltet sich der Ofen ein.

HINWEIS:

In dem Moment, in dem der Ofen manuell oder durch Programmierung ausgeschaltet wird, wird er nicht mehr vom Thermostat angeschlossen.

Falls eine Funktionsstörung am Ofen vorliegt, informiert das System den Benutzer über die Art der aufgetretenen Störung. In der folgenden Tabelle sind die Alarmer, die Art des Problems und die möglichen Lösungswege aufgeführt.

Display		Art des Problems	Lösung
ALAR 1	BLACK OUT	Stromausfall	Wenn der Strom wiederkehrt, führt der Ofen einen Kühlzyklus durch, an dessen Ende er automatisch neu startet
ALAR 2	PROBE RAUCH	Die Abgassonde ist gebrochen oder von der Platine getrennt	Wenden Sie sich an das autorisierte Zentrum für technische Unterstützung
ALAR 3	WARM RAUCH	Die Abgastemperatur ist zu hoch	Den Ofen ausschalten, abkühlen lassen und eine normale Reinigung durchführen. Wenn das Problem weiterhin besteht, wenden Sie sich an einen autorisierten Kundendienst, um den Ofen und den Kamin zu reinigen
ALAR 4	BLEASER AUSFALL	Fehlerauszugsfehler oder Blockierung	Wenden Sie sich an das autorisierte Zentrum für technische Unterstützung
ALAR 5	KEINE FEUER	Der Ofen kann bei der ersten Zündung nicht aufleuchten	Füllen Sie den Pelletbehälter Zündung wiederholen
ALAR 6	KEINE PELLET	Schalten Sie den Ofen während der Arbeitsphase aus	Füllen Sie den Pelletbehälter
ALAR 7	SICHEREI THERMAL	Der Ofen ist überhitzt	Setzen Sie den Thermostat manuell zurück. Wenn das Problem weiterhin besteht, wenden Sie sich an das autorisierte technische Kundendienstzentrum
ALAR 8	AUSFALL BEDRUECH	Verstopfter Kamin	Reinigen Sie den Kamin oder stellen Sie sicher, dass keine verstopften Gitter aus dem Rauchabzug austreten
SERVICE		Der Ofen hat 1300 Stunden gearbeitet. Zusätzliche Wartung erforderlich	Wenden Sie sich an das autorisierte Zentrum für technische Unterstützung

Die Kontrolloperationen müssen vom Benutzer durchgeführt werden. Führen diese nicht zu einer Lösung, kontaktieren Sie den technischen Kundendienst.

Vertikale rohrinstallation Mod. 12 - 12 C

Der Ofen wird mit dem hinteren Rauchabzug geliefert.



In diesem Fall muss der "T" - Anschluss montiert werden.



Der Rauchgasabzug kann nach oben bewegt werden. In diesem Fall muss der hintere Auslass geschlossen und der Anschluss zum oberen Teil hin verschoben werden. (Rohr Ø 80mm)



Es ist nicht erforderlich, den "T" -Anschluss zu installieren.

Reinigung und Wartung Mod. 12 - 12 C

Vor irgendeinen Wartungs- bzw. Reinigungsarbeiten beachten Sie folgende Hinweisen:

- Vergewissern Sie sich, dass alle Ofenbauteile abgekühlt sind;
- Vergewissern Sie sich, dass die Asche völlig abgebrannt ist;
- Vergewissern Sie sich, dass der Hauptschalter auf Null gestellt ist;
- Vergewissern Sie sich, dass der Stromstecker aus der Steckdose entnommen ist, damit zufällige Berührungen vermieden werden;
- Nach Beendigung der Wartungsarbeiten kontrollieren Sie, dass alles in Ordnung ist, genauso wie vor dem Eingriff, d.h. Kohlenbecken richtig positioniert.



Folgen Sie sorgfältig den unten aufgeführten Angaben über Reinigungsvorgänge. Die Nichteinhaltung könnte zu Betriebsstörungen führen.

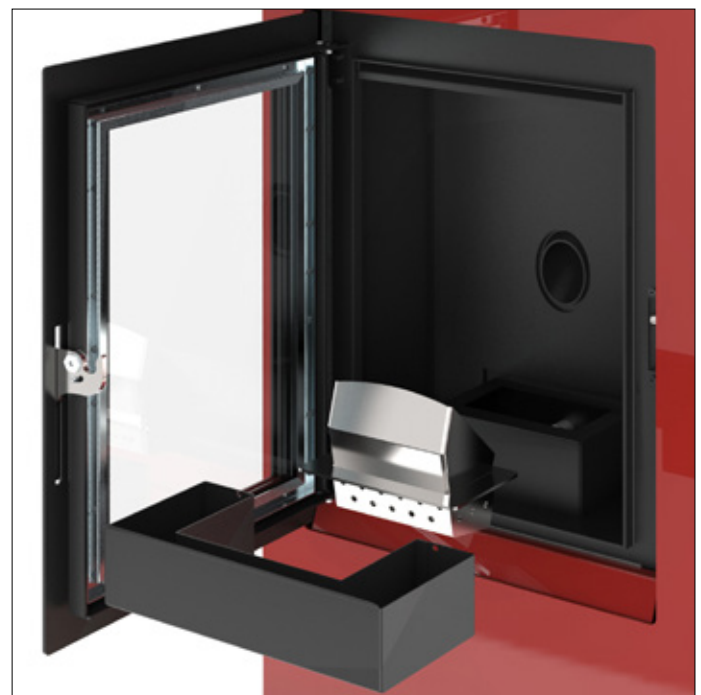
Reinigung des Brenntopfs und der Brenntopfstütze

Wenn die Flamme schwach ist, einen roten Farbton bekommt oder einen schwarzen Rauch aufweist, haben sich Ascheansätze und Anlagerungen entwickelt, die den korrekten Betrieb des Ofens nicht erlauben und die beseitigt werden sollen (Abb. 11). Das Brenntopf soll jeden Tag entnommen werden, indem es aus seinem Sitz aufgehoben wird. Beseitigen Sie dann Asche und sich eventuell entwickelte Ansätze, indem Sie darauf achten, dass die verstopften Bohrungen mit einem scharfen nicht mitgelieferten Werkzeug freigemacht werden. Diese Operation ist besonders bei den ersten Einschaltungen des Ofens notwendig, vor allem wenn eine Art von Pellets gebraucht wird, die unser Betrieb nicht liefert. Diese Operation soll so oft vorgenommen werden, wie es die Gebrauchsfrequenz und die Wahl des Pellets fordert. Die Brenntopf -Stütze soll überprüft werden, indem die eventuell vorhandene Asche angesaugt wird.



Aschekasten

Die Tür öffnen und den Aschekasten herausnehmen. Mittels Staubsauger alle sich im Aschekasten angesammelte Asche entfernen. Solche Tätigkeit kann so oft vorgenommen werden, wie es die Qualität des verwendeten Pellets fordert



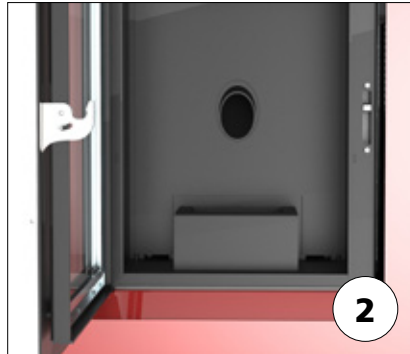
DURCH DEN FACHTECHNIKER

Brennkammerreinigungs- und Austauscherraum

Gehen Sie folgendermaßen vor, wenn der Ofen kalt und ausgeschaltet ist:



Öffnen Sie die Tür und entfernen Sie das Kohlenbecken und die Aschelade.



Spingere verso l'alto la piastra posteriore.



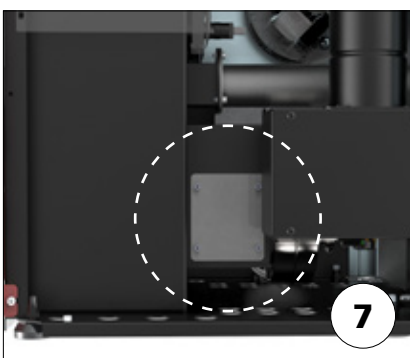
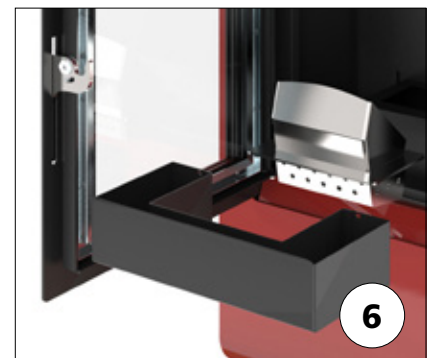
Drehen Sie die Platte in Richtung der Vorderseite des Ofens.



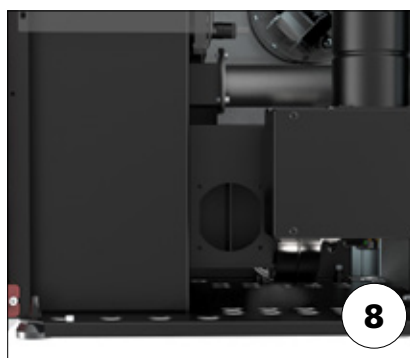
Verwenden Sie einen Staubsauger, um die Wände der Brennkammer zu reinigen. Reinigen Sie die Austauschrohre mit einem Werkzeug und entfernen Sie die restliche Verbrennung.



Wenn die Reinigung abgeschlossen ist, montieren Sie die hintere Platte, die Aschelade und das Kohlenbecken.



Entfernen Sie nun die rechte Seite des Ofens und entfernen Sie die Abschlussplatte.



Es ist jetzt möglich, den Lüferraum zu erreichen, der gründlich gereinigt werden muss.

Vor irgendeinen Wartungs- bzw. Reinigungsarbeiten beachten Sie folgende Hinweisen:

- Vergewissern Sie sich, dass alle Ofenbauteile abgekühlt sind;
- Vergewissern Sie sich, dass die Asche völlig abgebrannt ist;
- Vergewissern Sie sich, dass der Hauptschalter auf Null gestellt ist;
- Vergewissern Sie sich, dass der Stromstecker aus der Steckdose entnommen ist, damit zufällige Berührungen vermieden werden;
- Nach Beendigung der Wartungsarbeiten kontrollieren Sie, dass alles in Ordnung ist, genauso wie vor dem Eingriff, d.h. Kohlenbecken richtig positioniert.



Folgen Sie sorgfältig den unten aufgeführten Angaben über Reinigungsvorgänge. Die Nichteinhaltung könnte zu Betriebsstörungen führen.

Reinigung des Brenntopfs und der Brenntopfstütze

Wenn die Flamme schwach ist, einen roten Farbton bekommt oder einen schwarzen Rauch aufweist, haben sich Ascheansätze und Anlagerungen entwickelt, die den korrekten Betrieb des Ofens nicht erlauben und die beseitigt werden sollen (Abb. 11). Das Brenntopf soll jeden Tag entnommen werden, indem es aus seinem Sitz aufgehoben wird. Beseitigen Sie dann Asche und sich eventuell entwickelte Ansätze, indem Sie darauf achten, dass die verstopften Bohrungen mit einem scharfen nicht mitgelieferten Werkzeug freigemacht werden. Diese Operation ist besonders bei den ersten Einschaltungen des Ofens notwendig, vor allem wenn eine Art von Pellets gebraucht wird, die unser Betrieb nicht liefert. Diese Operation soll so oft vorgenommen werden, wie es die Gebrauchsfrequenz und die Wahl des Pellets fordert. Die Brenntopf-Stütze soll überprüft werden, indem die eventuell vorhandene Asche angesaugt wird.

Aschekasten

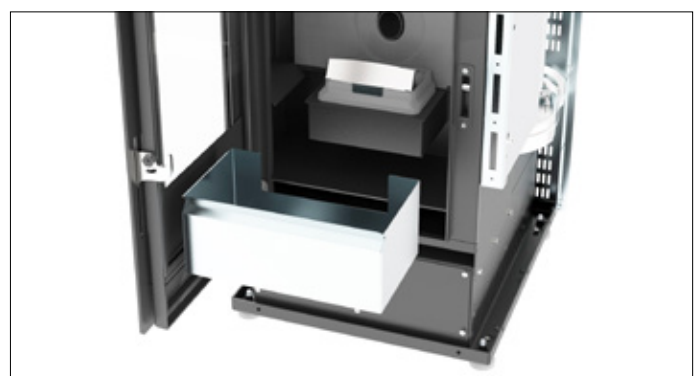
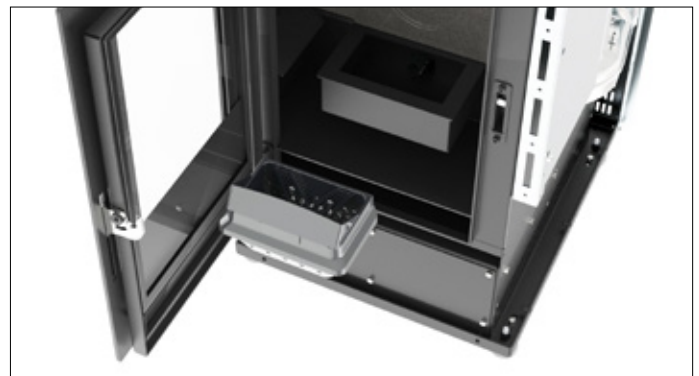
Die Tür öffnen und den Aschekasten herausnehmen. Mittels Staubsauger alle sich im Aschekasten angesammelte Asche entfernen. Solche Tätigkeit kann so oft vorgenommen werden, wie es die Qualität des verwendeten Pellets fordert

Reinigen des Tauscherfachs

Das Tauscherfach befindet sich unter der Aschenlade; Reinigen Sie letzteres mit einem Aspirator.

Reinigung des Glases

Das Glas ist selbstreinigend. Während der Ofen in Betrieb ist, strömt die Luft die Glasoberfläche entlang und hält Asche und Verschmutzung weg. Nach einigen Stunden bildet sich trotzdem eine graue Patina, die an der nächsten Ofenabschaltung gereinigt werden soll. Die Verschmutzung des Glases hängt außerdem von der Qualität bzw. Quantität des verwendeten Pellets ab. Das Glas soll an dem kalten Ofen mit von unserer Firma empfohlenen und geprüften Produkten gereinigt werden. Wenn Sie solche Tätigkeit vornehmen, überprüfen Sie immer, dass die Dichtung um das Glas herum in gutem Zustand ist; die fehlende Kontrolle deren Dichtigkeit kann den Ofenbetrieb beeinträchtigen. Pellet schlechter Qualität kann zur Verschmutzung des Glases führen.





ACHTUNG! Falls das Glas gebrochen ist, versuchen Sie nicht, den Ofen einzuschalten.

Reinigung der Keramikverkleidung (falls vorhanden)

Die Keramikverkleidung soll zuerst mit einem weichen trocknen Lappen saubergemacht werden, dann mit neutralem zarten Reinigungsmittel gespült. Die heiße Keramikverkleidung soll niemals nassgemacht werden bzw. mit Kaltwasser gespült. Der Temperaturschock könnte sie brechen!



ACHTUNG! Die Keramik ist sehr heiss!!!

Reinigung der Oberflächen

Die Oberflächen reinigen Sie mit feuchtem Lappen bzw. mit Wasser und Neutralseife.



Der Gebrauch von aggressiven Reinigungs- bzw. Verdünnungsmitteln beschädigt die Oberflächen des Ofens. Bevor Sie irgendein Reinigungsmittel verwenden, probieren sie es auf einem verdeckten Punkt, oder kontaktieren Sie den Autorisierten Kundendienst, um nützliche Ratschläge zu bekommen.

Reinigung der Metallbauteile

Benutzen Sie einen weichen mit Wasser befeuchteten Lappen, um die Metallteile des Ofens zu reinigen. Die Metallteile niemals mit Alkohol, Verdünnungsmittel, Benzin, Aceton oder andere entfettenden Stoffe reinigen. Unsere Firma übernimmt keine Verantwortung für die Verwendung von solchen Stoffen. Eventuelle Änderungen im Farbton der Metallteile sind auf unsachgemäßen Gebrauch des Ofens zurückzuführen.



ACHTUNG! es ist notwendig, den Brenntopf jeden Tag und die Aschewanne periodisch zu reinigen. Eine unreichende Reinigung des Ofens kann die Einschaltung des Ofens gefährden und den Ofen und die Umwelt beschädigen (mögliche Emissionen von Unverbranntem und Ruß). Der aus Grund einer falschen Zündung eventuell auf dem Brenntopf ungebrannte Pellet muss in keiner Fall wiederverbraucht werden.

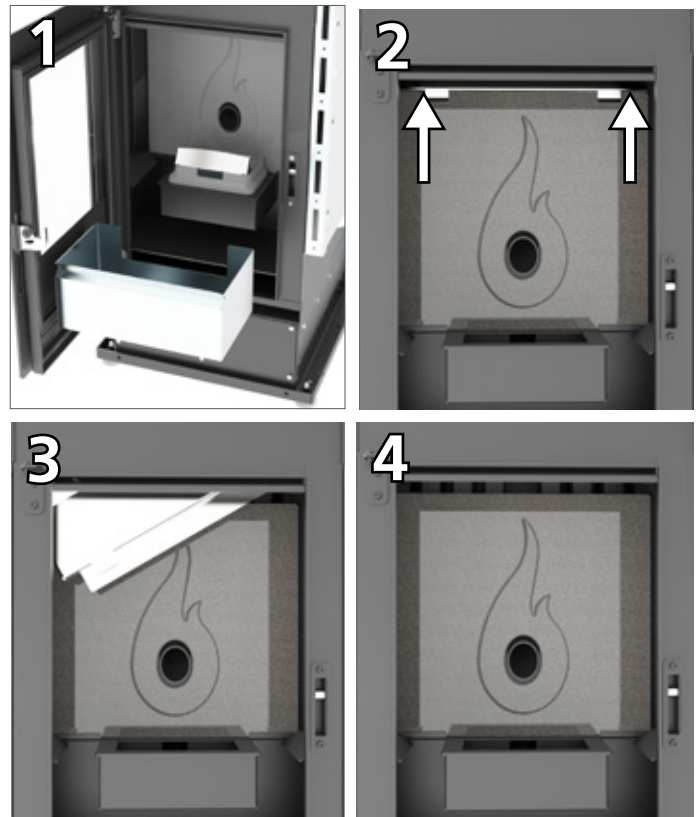
Durch den fachtechniker Jährliche Kontrolle

Brennkammerreinigung

Bei kaltem und ausgeschaltetem Ofen gehen Sie wie folgt vor: Öffnen Sie die Tür, entfernen Sie die Aschenlade und entfernen Sie das Kohlenbecken. (Foto 1)

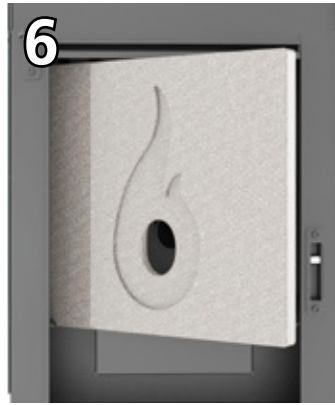
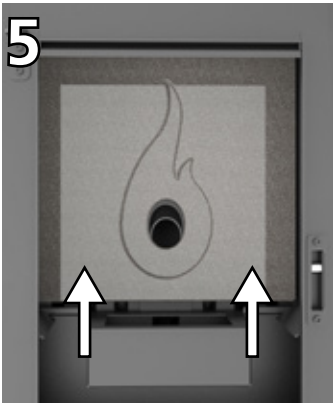
Entfernen Sie die Fixierung des feuerfesten Materials nach oben schieben. (Foto 2)

Drehen und kippen, um ihn zu entfernen. (Foto 3)



Schieben Sie nun das Feuerfestmaterial nach oben (Foto 4 / Foto 5), drehen Sie es (Foto 6) und nehmen Sie es aus der Brennkammer.

Achten Sie beim Umgang mit dem feuerfesten Material darauf, es nicht zu zerbrechen. Es ist sehr zerbrechlich.



Reinigen Sie mit einem Staubsauger das Feuerfestmaterial und die Wände der Brennkammer, insbesondere die Vorderwand, an der sich die Tauscherrohre befinden (Foto 9), den Boden der Brennkammer und das Fach unter der Aschenlade (Foto 8)

Reinigen Sie auch die Brennschale und den Aschekasten.

Sobald die Reinigung abgeschlossen ist, montieren Sie das Feuerfestmaterial, die relative Befestigung, die Aschenlade und das Kohlenbecken wieder zusammen.

Einigung der Auslassanlage

Solange Sie keine echte Erfahrung über die Betriebsbedingungen gesammelt haben, empfehlen wir Ihnen, solche Wartungsarbeiten mindestens 1 x pro Monat vorzunehmen.

- Den Speisekabel ausschließen;
- Den Stopfen des T-Stückes entfernen und Rohrleitungen reinigen. Falls notwendig, sich mindestens bei den ersten Malen an Fachpersonal wenden;
- Die Rauchgasauslassanlage sorgfältig reinigen: zu diesem Zweck kontaktieren Sie einen erfahrenen Schornsteinfeger;
- Staub, Spinnweben, usw. aus dem Raum hinter den Innenverkleidungsplatten 1 x im Jahr entfernen, insbesondere die Gebläse.

Reinigung der Gebläse

Der Ofen ist mit Raum- bzw. Rauchgasgebläsen in der Hinter- bzw. Unterseite des Ofens versehen.

Evtl. Staub- bzw. Ascherückstände auf den Beschauflächen erzeugen Ungleichgewicht mit darauffolgendem Lärm während des Betriebs.

Es ist deshalb erforderlich, das Gebläse mindestens 1 x im Jahr zu reinigen. Da einige Ofenbauteile zu diesem Zweck zu demontieren sind, lassen Sie das Gebläse nur durch unseren Spezialisierten Technischen Kundendienst reinigen.

Reinigung am Saisonende

Wenn der Ofen nicht verwendet wird, bzw. zu Ende der Heizsaison, ist es empfohlen, eine allgemeine sorgfältigere Reinigung auszuführen:

- das Pellet aus dem Behälter und der Förderschnecke völlig entfernen;
- Brenntopf und dessen Stütze, Verbrennungskammer sowie Aschekasten sorgfältig reinigen.

Wenn Sie vorherigen Punkten folgen, braucht man nur eine Überprüfung des Ofenzustandes auszuführen. Das Auslassrohr und der Rauchfang müssen sorgfältiger gereinigt werden. Der Zustand des Brennelements ist auch zu kontrollieren: falls notwendig, bestellen Sie ein neues Brennelement bei dem Autorisierten Kundendienst. Schmieren Sie dann Tür- bzw. Griffscharniere, falls notwendig. Kontrollieren Sie zuletzt das Keramikfaserseil neben dem Glas an der Innenwand der Tür. Falls das Seil abgenutzt oder zu trocken ist, bestellen Sie es bei dem Autorisierten Kundendienst.

DE **Wartung und Reinigung des Ofens**



Alle Reinigungsoperationen der Teile müssen mit vollständig kaltem Ofen und mit gezogenem Netzstecker durchgeführt werden, um Verbrennungen und Hitzeschocks zu vermeiden. Der Ofen ist wartungsarm, wenn er mit zertifizierten Qualitätspellets verwendet wird. Die Erforderlichkeit von Wartungen hängt von den Anwendungskonditionen (wiederholtes Ein- und Ausschalten) und den erforderlichen Leistungen ab. Es wird empfohlen, den Thermo-ofen regelmäßig zu überprüfen, um den guten Zustand zu überprüfen.

Teile	Jeden Tag	Alle 2-3 Tage	Jeden Woche	Alle 15 Tage	Alle 30 Tage	Alle 60-90 Tage	Jedes Jahr/ 1200-1400 Stunden
Brenner/Kohlebecken	◇						
Reinigung Raum Ascheschublade		◇					
Reinigung Ascheschublade		◇					
Tür- und Glasreinigung		◇					
Reinigung Innenraum Austausch/Raum Rauchventilator						•	
Kompletter Austauscher							•
Reinigung Auslass-T						•	
Rauchkanal							•
Türdichtung						•	
Interne Bauteile							•
Rauchabzug							•
Elektromechanische Komponenten							•

◇ durch den Benutzer • durch den autorisierten Kundendienst (CAT)



Alle 1300 Betriebsstunden schickt die Elektronikkarte ein Hinweissignal und am Display erscheint der Text **"SERVICE"**. Diese Mitteilung zeigt an, dass eine vollständige Reinigung durch den autorisierten Kundendienst durchgeführt werden muss. Wird diese Reinigung nicht durchgeführt, führt dies zu einer Fehlfunktion des Ofens und somit zu einer schlechten Verbrennung und einer schlechteren Leistung

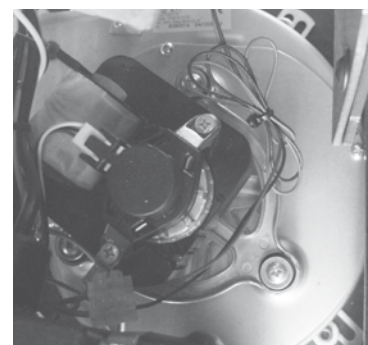
Die Sicherheitsvorrichtungen



Rauchdruckwächter: kontrolliert den Druck in den Rauchrohren. Dieser sorgt dafür, dass die Schnecke für die Pelletbeladung blockiert wird, falls der Auslass verstopft ist oder bedeutender Gegendruck zum Beispiel bei Wind besteht. In dem Moment, in dem der Druckwächter eingreift, erscheint der Text **"ALAR-BEDRUECH-AUSFALL"**.



Getriebemotor: wenn der getriebemotor anhält, läuft der Ofen weiter, bis die Flamme aufgrund von fehlendem Brennmaterial ausgeht und bis das Mindestniveau an Abkühlung erreicht wurde.



Rauchtemperatursonde: dieses Thermoelement erfasst die Rauchtemperatur und hält den Ofen in Betrieb oder hält ihn an, wenn die Rauchtemperatur unter den voreingestellten Wert sinkt.



Elektrische Sicherheit: der Ofen ist gegen starke Spannungsschwankungen (zum Beispiel Blitze) durch eine Generalsicherung von 4 A, die sich am Bedienfeld auf der Rückseite des Ofens in der Nähe des Netzkabels befindet, geschützt. Weitere Sicherungen für den Schutz der Elektronikarten sind ebenfalls vorhanden.



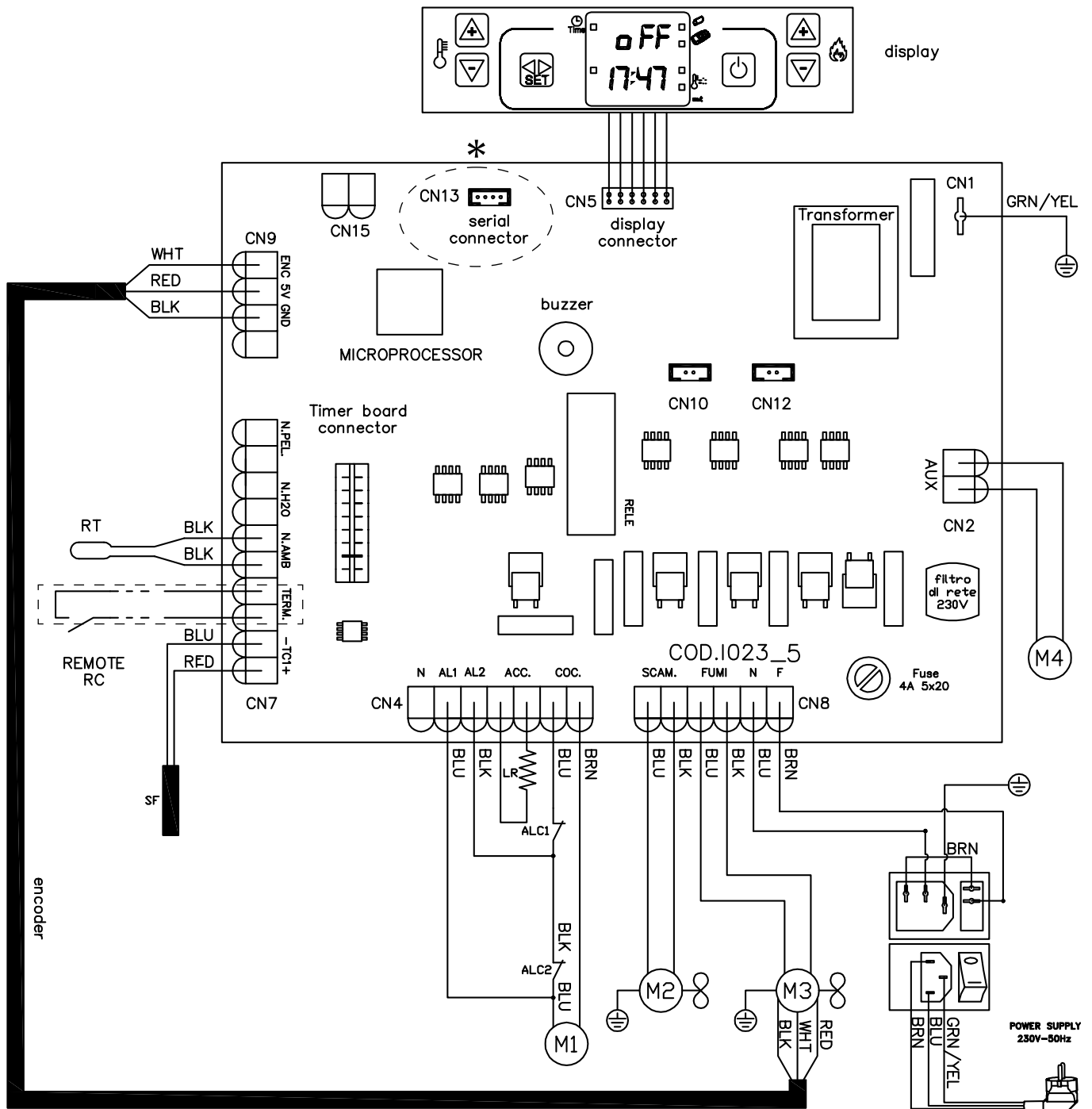
Sicherheitsvorrichtung Pellettemperatur: in den seltenen Fällen, in denen im Behälter eine sehr hohe Temperatur herrscht, erzeugt der Thermostat für die Pellettemperatur den Alarm **"ALARSIC-AUSFALL"** und unterbricht den Ofenbetrieb. Der Kunde muss einen Neustart durchführen, indem er das Gerät an der Rückseite des Ofens wieder zurücksetzt.



Raumthermostat: Der Raumthermostat erfasst die Temperatur im Raum. Wenn der Ofen die voreingestellte Temperatur im Display erkennt, wechselt der Ofen in den ECO-Modus, das heißt, um Kraftstoff zu sparen. Der Raumthermostat muss so ausgelegt sein, dass er nicht durch die Temperatur des Ofens beeinflusst wird.



Das Ausschalten der Sicherheitsvorrichtungen ist verboten. Das Einschalten des Ofens ist erst wieder möglich, wenn die Ursache für den Eingriff der Sicherheitsvorrichtung behoben wurde. Siehe die entsprechenden Kapitel für die Alarmer, um die möglichen Ursachen eines auf dem Display angezeigten Alarms herauszufinden.



ENG

M1	coclea motor
M2	ambient fan motor
M3	smoke extractor
M4	second ambient fan (where present)
ALC1	pellet tank thermostat
ALC2	pressure switch
*	Wi-Fi module connector

ITA

M1	coclea
M2	motore ambiente
M3	estrattore fumi
M4	secondo ventilatore (dove presente)
ALC1	termostato
ALC2	pressostato
*	connettore modulo Wi-fi



Alle Reparaturen dürfen ausschließlich von einem Fachmann bei abgeschaltetem Ofen und mit gezogenem Netzstecker durchgeführt werden. Jede nicht genehmigte Änderung am Gerät und der Austausch durch nicht original Ersatzteile ist verboten. Die in Fett gedruckten Operationen dürfen ausschließlich durch Fachpersonal durchgeführt werden.

Mögliche Probleme und Lösungen

Da die sich bewegenden Teile und die Betriebsteile aller Öfen getestet werden und daher in perfektem physischen und funktionalem Zustand ausgeliefert werden, erinnern wir daran, dass der Transport, die Entladung, das Handling, eine nicht korrekte Verwendung oder mangelhafte Wartung Probleme verursachen können. Die Hauptprobleme können durch das Lesen der folgenden Tabelle gelöst werden. Falls nach Durchführung der im Folgenden beschriebenen Punkte das Problem nicht behoben wurde, wenden Sie sich an den Kundendienst.

STÖRUNG	MÖGLICHE URSACHEN	BEHEBUNG
Das Display ist ausgeschaltet und Tasten funktionieren nicht	<ol style="list-style-type: none"> 1. Fehlende Netzspannung 2. Hintere Schalter ausgeschaltet 3. Display defekt 4. Störung der Verbindung des Display mit der Karte 5. Sicherung Karte unterbrochen 6. Karte defekt 	<ol style="list-style-type: none"> 1. Kontrollieren Sie, dass das Stromkabel angeschlossen ist 2. Betätigen Sie den hinteren Schalter 3. Trennen Sie den Ofen für ca. eine Minute vom Strom und schalten Sie ihn dann erneut ein. Besteht das Problem weiterhin, wenden Sie sich an den autorisierten Kundendienst 4. Kontrollieren Sie, dass das Display und die Karte korrekt verbunden sind. Kontaktieren Sie den autorisierten Kundendienst. 5. Kontaktieren Sie den autorisierten Kundendienst. 6. Kontaktieren Sie den autorisierten Kundendienst.
Fernbedienung funktioniert nicht	<ol style="list-style-type: none"> 1. Ofen zu weit entfernt 2. Keine Batterien in der Fernbedienung 3. Fernbedienung defekt 	<ol style="list-style-type: none"> 1. Nähern Sie sich weiter an den Ofen an 2. Kontrollieren und ersetzen Sie die Batterien 3. Ersetzen Sie die Fernbedienung
Kein Einschalten	<ol style="list-style-type: none"> 1. Zu viel Asche im Kohlebecken 2. Fehlerhafter Einschaltprozess 	<ol style="list-style-type: none"> 1. Reinigen Sie das Kohlebecken 2. Wiederholen Sie den Einschaltprozess. Besteht das Problem weiterhin, wenden Sie sich an den autorisierten Kundendienst
Aus dem Gitter tritt Rauch aus	<ol style="list-style-type: none"> 1. Ungewollter Stromausfall 	<ol style="list-style-type: none"> 1. Bei einer unterbrochenen Einschaltphase und einer momentanen Unterbrechung der Ventilatoraktivität können kleine Mengen Rauch auftreten
Lüfterrad Warmluft funktioniert nicht	<ol style="list-style-type: none"> 1. Der Ofen hat sich noch nicht aufgeheizt 	<ol style="list-style-type: none"> 1. Warten Sie das Ende des Einschaltzyklus ab. Wurde die Temperatur erreicht, läuft das Lüfterrad automatisch los. Besteht das Problem weiterhin, wenden Sie sich an den autorisierten Kundendienst

<p>Der Ofen schaltet sich nicht automatisch ein</p>	<ol style="list-style-type: none"> 1. Der Behälter ist leer. 2. Der Widerstand erreicht die Temperatur nicht. 3. Widerstand beschädigt 4. Die Pellets fahren nicht herunter 5. Schneckenmotor defekt 6. Das Kohlebecken befindet sich nicht in seinem Platz oder ist schmutzig 7. Verstopfung durch Nester oder Fremdkörper im Schornstein oder im Kamin 8. Kontrollieren Sie die Funktion der Glühkerze 9. Die Ascheschublade ist nicht korrekt geschlossen 10. Verstopfung im Rauchdurchgang und dem Rauchabzug 11. Rauchabscheider funktioniert nicht 12. Wärmesonde defekt 13. Pellets feucht 	<ol style="list-style-type: none"> 1. Füllen Sie den Pelletbehälter auf 2. Kontrollieren Sie die elektrische Verkabelung und die Sicherungen, tauschen Sie den Widerstand aus, wenn dieser defekt ist 3. Tauschen Sie den Widerstand aus 4. Wir empfehlen, den Netzstecker vor folgenden Operationen zu ziehen: <ul style="list-style-type: none"> - kontrollieren Sie, ob die Pellets sich in der Rutsche eingeklemmt haben - kontrollieren Sie, ob die Schnecke durch einen Fremdkörper blockiert wird - kontrollieren Sie die Dichtung der Klappe 5. Kontaktieren Sie den autorisierten Kundendienst 6. Kontrollieren Sie, dass das Loch des Kohlebeckens mit der Glühkerze ausgerichtet ist, reinigen Sie das Kohlebecken 7. Entfernen Sie alle Fremdkörper aus dem Schornstein oder dem Rauchabzug 8. Sicherstellen, dass Strom vorhanden ist. Tauschen Sie die Glühkerze aus, wenn diese durchgebrannt ist 9. Schließen Sie die Ascheschublade 10. Führen Sie die regelmäßige Reinigung durch 11. Kontrollieren Sie den Betrieb des Rauchabscheiders 12. Kontaktieren Sie den autorisierten Kundendienst 13. Kontrollieren Sie den Lagerort der Pellets und tauschen Sie die Pellets gegen trockene Pellets aus.
<p>Blockierung des Ofens. Die Pellets gelangen nicht in die Brennkammer</p>	<ol style="list-style-type: none"> 1. Der Behälter ist leer 2. Keine Pellets auf der Schnecke 3. Technisches Problem der Schnecke 4. Störung Getriebemotor 5. Elektronikkarte defekt 	<ol style="list-style-type: none"> 1. Laden Sie Pellets in den Behälter 2. Füllen Sie den Behälter und fahren Sie wie in den Anweisungen für das Einschalten des Ofens beschrieben, fort 3. WIR EMPFEHLEN, den Netzstecker vor den folgenden Operationen zu ziehen: <ul style="list-style-type: none"> - leeren Sie den Behälter und befreien Sie die Schnecke manuell von eventuellen Verstopfungen (Sägespäne) - befreien Sie die Rutsche von eventuellen Verstopfungen - entfernen Sie Ansammlungen von Pelletstaub am Behälterboden. 4. Tauschen Sie den Getriebemotor aus 5. Tauschen Sie die Elektronikkarte aus
<p>Der Ofen läuft für einige Minuten und schaltet sich dann aus.</p>	<ol style="list-style-type: none"> 1. Einschaltphase nicht beendet. 2. Zeitweiliges Fehlen von elektrischer Energie 3. Rauchsonden defekt oder gestört oder nicht eingesteckt 	<ol style="list-style-type: none"> 1. Wiederholen Sie den Einschaltprozess 2. Wiederholen Sie den Einschaltprozess 3. Kontrolle und Austausch Sonden
<p>Das Lüfterrad für die Rauchabsaugung hält nicht an</p>	<ol style="list-style-type: none"> 1. Der Ofen ist noch nicht abgekühlt 	<ol style="list-style-type: none"> 1. Warten Sie, dass der Ofen abkühlt. Nur nach erfolgter Abkühlung hält das Lüfterrad an. Besteht das Problem weiterhin, wenden Sie sich an den autorisierten Kundendienst

<p>Der Ofen verstopft im Kohlebecken mit unregelmäßiger Verbrennung, das Glas der Tür verschmutzt, die Flamme ist lang und rötlich und schwach</p>	<ol style="list-style-type: none"> 1. Im Rauchabzug sind zu lange oder verstopfte Abschnitte enthalten 2. Zu viele Pellets 3. Zu viele Pellets oder Ascheablagerungen im Kohlebecken 4. Das Kohlebecken befindet sich nicht in seinem Platz 5. Wind entgegen dem Abluftfluss 6. Unzureichende Verbrennungsluft 7. Die verwendete Pelletart wurde geändert 8. Motor Rauchabsaugung in Störung 9. Tür falsch geschlossen 	<ol style="list-style-type: none"> 1. Führen Sie die regelmäßige Reinigung durch Siehe Abschnitt Ofeninstallation in der Bedienungs- und Wartungsanleitung 2. Kontrollieren Sie die Reinigung des Rauchabzugs 3. Verringern Sie den Pelletfüllstand in den Parametern 4. Reinigen Sie das Kohlebecken gründlich, nachdem Sie die totale Abschaltung de Ofens abgewartet haben. Wiederholt sich die Störung, wenden Sie sich an den autorisierten Kundendienst 5. Kontrollieren Sie, dass das Loch des Kohlebeckens mit der Glühkerze ausgerichtet ist 6. Kontrollieren Sie den winddichten Schornstein und/oder installieren Sie ihn gegebenenfalls 7. Kontrollieren Sie die korrekte Position des Kohlebeckens, seine Reinigung und kontrollieren Sie, dass die Luftabsaugleitungen frei sind. Kontrollieren Sie den Zustand der Türdichtung, erhöhen Sie das Niveau des zur Geschwindigkeit des Rauchabzugsventilators gehörigen Parameters Kontaktieren Sie den autorisierten Kundendienst. 8. Prüfen der Materialqualität Kontaktieren Sie den autorisierten Kundendienst. 9. Erhöhen Sie die zur Geschwindigkeit desRauchabzugsventilator gehörigen Werte. Den Motor überprüfen und eventuell austauschen 10. Kontrollieren Sie, dass das Fenster hermetisch geschlossen ist und die Dichtung dicht ist
<p>Rauchgeruch in der Umgebung. Ausschalten des Ofens</p>	<ol style="list-style-type: none"> 1. Schlechte Verbrennung 2. Funktionsstörung des Rauchventilators 3. Die Installation des Rauchabzugs wurde nicht korrekt durchgeführt 4. Verstopfung des Rauchabzugs 	<ol style="list-style-type: none"> 1. Kontaktieren Sie den autorisierten Kundendienst 2. Kontaktieren Sie den autorisierten Kundendienst 3. Kontaktieren Sie den autorisierten Kundendienst 4. Kontaktieren Sie den autorisierten Kundendienst
<p>In der Automatikposition läuft der Ofen immer mit Höchstleistung</p>	<ol style="list-style-type: none"> 1. Raumthermostat in Höchstposition 2. Temperatursonde in Störung 3. Bedienfeld defekt oder in Störung 	<ol style="list-style-type: none"> 1. Stellen Sie die Temperatur des Thermostates neu ein 2. Kontrollieren Sie die Funktion der Sonde und ersetzen Sie sie gegebenenfalls 3. Kontrollieren Sie das Bedienfeld und tauschen Sie es gegebenenfalls aus
<p>Der Motor der Rauchabsaugung funktioniert nicht</p>	<ol style="list-style-type: none"> 1. Der Ofen hat keinen Strom 2. Der Motor ist in Störung 3. Die Karte ist defekt 4. Das Bedienfeld ist in Störung 	<ol style="list-style-type: none"> 1. Kontrollieren Sie die Netzspannung und die Sicherung 2. Kontrollieren Sie den Motor und den Kondensator und tauschen Sie sie eventuell aus 3. Tauschen Sie die Elektronikkarte aus 4. Tauschen Sie das Bedienfeld aus

<p>Das Feuer geht aus oder der Ofen hält automatisch an</p>	<ol style="list-style-type: none"> 1. Der Pelletbehälter ist leer. 2. Kein Strom 3. Die Pellets werden nicht eingegeben 4. Zu viel Asche im Kohlebecken 5. Die Sicherheitssonde für die Pellettemperatur hat eingegriffen 6. Schnecke durch Fremdkörper blockiert 7. Die Tür ist nicht perfekt geschlossen oder die Dichtungen sind verschlissen 8. Ungeeignete Pellets 9. Mangelhafte Pelletzufuhr 10. Schornstein oder Rauchabzug verstopft durch Nester oder Fremdkörper 11. Der Druckwächter hat eingegriffen 12. Motor Rauchabzug in Störung 13. Alarm aktiv 	<ol style="list-style-type: none"> 1. Füllen Sie den Pelletbehälter auf. 2. Kontrollieren Sie den Stecker und das Vorhandensein von elektrischer Energie 3. Füllen Sie den Pelletbehälter auf. 4. Reinigen Sie das Kohlebecken gründlich 5. Lassen Sie den Ofen vollständig abkühlen, setzen Sie den Alarm manuell zurück und schalten Sie den Ofen wieder ein. <p>Besteht das Problem weiterhin, wenden Sie sich an den autorisierten Kundendienst</p> <ol style="list-style-type: none"> 6. Ziehen Sie den Stecker, leeren Sie den Behälter und entfernen Sie eventuelle Fremdkörper 7. Schließen Sie die Tür oder lassen Sie die Dichtungen mit Original-Dichtungen ersetzen 8. Ändern Sie die Pelletart zu einer vom Hersteller empfohlenen Art. Manchmal muss der Pegel der Pelletbeladung in der Einstellphase der Parameter geändert werden. 9. Erhöhen Sie den Parameter der Pelletbeladung. Lassen Sie die Brennstoffzufuhr vom autorisierten Kundendienst kontrollieren 10. Entfernen Sie alle Fremdkörper aus dem Schornstein. Reinigen Sie die Rauchrohre. <p>Führen Sie die regelmäßige Reinigung durch</p> <ol style="list-style-type: none"> 11. Kontrollieren Sie eine mögliche Verstopfung des Rauchrohres und ob der Druckwächter korrekt funktioniert 12. Den Motor überprüfen und eventuell austauschen 13. Siehe Abschnitt Alarme
<p>Der Ventilator der Konvektionsluft (Raumluft) hält nicht an</p>	<ol style="list-style-type: none"> 1. Die Wärmesonde für die Temperaturkontrolle ist defekt oder in Störung 2. Rauchsonde in Störung 	<ol style="list-style-type: none"> 1. Kontrollieren Sie die Funktion der Sonde und ersetzen Sie sie gegebenenfalls 2. Ersetzen Sie die Rauchsonde
<p>Der Ofen geht nicht an</p>	<ol style="list-style-type: none"> 1. Fehlen von elektrischer Energie 2. Pellets-sonde blockiert 3. Sicherung defekt 4. Druckwächter in Störung (zeigt Blockierung an) 5. Rauchabzug oder -rohr verstopft 	<ol style="list-style-type: none"> 1. Kontrollieren Sie, dass die Steckdose eingesteckt ist und der Hauptschalter in der Position T ist 2. Entsperren durch Betätigen des hinteren Thermostates. <p>Wiederholt sich die Störung, ersetzen Sie den Thermostat</p> <ol style="list-style-type: none"> 3. Sicherung austauschen 4. Thermostat austauschen 5. Reinigen Sie den Rauchabzug und/oder das Rauchrohr



A Den Heizofen niemals durch Trennen der Stromversorgung ausschalten. Immer das Ausschalten fertig stellen lassen, andernfalls könnte es zu Schäden an der Struktur führen und zu Problemen bei folgenden Zündungen.



Der Hersteller des Ofens lehnt jede Haftung für das Produkt ab, wenn Probleme durch das fehlende Einhalten der oben beschriebenen Normen entstehen. In einem solchen Fall verfällt außerdem die Garantie. Eventuelle Eingriffe des technischen Kundendienstes gehen zu Lasten des Anfordernden, wenn diese Anweisungen nicht befolgt werden.

ALLGEMEINE GARANTIE

Alle unsere Produkte sind säuberlich geprüft und haben ab Kaufdatum 24 Monate (2 Jahren) Garantie. Die Garantie wird durch Rechnung oder Zahlungsbeleg bewiesen und muss dem technischen Personal gezeigt werden sonst verfällt die Garantieanspruch. Mit Garantieanspruch meint man Reparatur und Ersatz der Ersatzteile mit Herstellungsfehler.

1. Die Garantie, die Herstellungsfehler und Materialfehler deckt, verfällt wenn:

- Eingreifen von nicht zuständige Personal durchgeführt werden
- Transportschäden oder Schäden, die dem Hersteller nicht zuzurechnen sind
- falsche Installation
- falsche elektrische Verbindung
- periodische Wartung nicht durchgeführt
- natürliche Unfälle (Blitze, Überschwemmungen..)
- nicht korrekte Wartung oder Benutzung

2. Der vollständiger Ersatz des Produkts kann nur in besonderen Fällen nach der unangreifbaren Entscheidung des Produktionsunternehmens stattfinden.

3. Das Unternehmen verweigert jede Verantwortung für Schäden, die direkt oder indirekt an Personen, Sachen oder Tiere herkommen können wegen der erfolglosen Befolgung der gegebenen Anweisungen, die im Anleitungsheft gezeigt sind (vor allem die Warnungen in Bezug auf die Installation, Bedienung und Wartung).

GARANTIEEINSCHRÄNKUNGEN

Garantieeinschränkungen decken die Herstellungsfehler vorausgesetzt, dass das Produkt sowohl durch einen falschen Gebrauch als auch wegen Sorglosigkeit, falscher Anschluss oder Fehler bei der Installation beschädigt wird.

Die folgende Ersetzteile haben 12 Monate Garantie:

- Brenntopf
- Widerstand

Die, die keine Garantie haben, sind:

- Glas der Tür
- die Dichtungen im allgemeinen und Faser- Tür;
- Malerei;
- die Majolika;
- die Fernbedienung
- interner Schotte
- Schäden, die wegen einer schlechten Installation und / oder einer Mängel des Verbraucher verursacht werden.

Die Bilder in diesem Buch sind indikativ und können nicht das tatsächliche Produkt entsprechen, im Gegenteil sind sie durch Beispiele erläutert, nur um die Arbeitsweise des Produkt zu verstehen.

Wij danken u voor het feit dat u voor één van onze producten hebt gekozen, het resultaat van vele jaren ervaring en een voortdurende zoektocht naar superieure kwaliteit op het gebied van veiligheid, betrouwbaarheid en prestaties.

In deze handleiding vindt u alle informatie en nuttige tips om uw product met maximale veiligheid en efficiëntie te kunnen gebruiken.



Het is raadzaam om de installatie en de eerste inschakeling door één van onze erkende servicecentra te laten uitvoeren. Deze technici zullen de werking van het apparaat controleren en de installatie vakkundig uitvoeren.

- Verkeerde installaties, slecht onderhoud of oneigenlijk gebruik van het product ontslaan de fabrikant van elke aansprakelijkheid voor schade, voortvloeiend uit het gebruik van de kachel.
- Gebruik dit apparaat niet als een verbrandingsoven en gebruik geen andere brandstof dan pellets.
- Deze handleiding werd opgesteld door de fabrikant, is een integrerend deel van het product en moet het tijdens de volledige levensduur vergezellen. Bij verkoop of verplaatsing van het product, moet u er voor zorgen dat het boekje het product steeds vergezelt, daar de informatie die erin aanwezig is, gericht is tot de koper en tot al diegenen die bijdragen aan de installatie, het gebruik en onderhoud.
- Lees aandachtig de instructies en technische informatie in deze handleiding alvorens het product te installeren, te gebruiken of er ingrepen op uit te voeren.
- Het naleven van de instructies in deze handleiding, garandeert de veiligheid van de personen en het product, waarborgt een zuinig bedrijf en een langere levensduur.
- Het accuraat ontwerp en de scrupuleuze risicobeoordeling, uitgevoerd door ons bedrijf, leiden tot de verwezenlijking van een veilig product; voordat u echter een werkzaamheid uitvoert, is het raadzaam om de instructies in dit document strikt na te leven en ze altijd beschikbaar te houden.
- Wees voorzichtig bij het hanteren van de keramische onderdelen, indien aanwezig.
- Controleer of de vloer horizontaal is waar het product wordt geïnstalleerd.
- De muur, waar het product moet worden geplaatst, mag niet van hout of ontvlambaar materiaal zijn en de veiligheidsafstanden moeten behouden worden.
- Tijdens het bedrijf kunnen sommige delen van de kachel (deur, handgreep, zijkanten) hoge temperaturen bereiken. Wees dus voorzichtig en neem voorzorgsmaatregelen, vooral in de aanwezigheid van kinderen, bejaarden, gehandicapten en dieren.
- De montage moet uitgevoerd worden door geautoriseerd personeel (erkend servicecentrum).
- De schema's en tekeningen worden als voorbeeld gegeven; de fabrikant kan zonder voorafgaande kennisgeving op elk ogenblik wijzigingen aanbrengen indien hij dit gepast acht, in het kader van een beleid van voortdurende ontwikkeling en vernieuwing van het product.
- Het is aangeraden om handschoenen te dragen om de pelletdeur en de hendel aan te raken als de kachel op maximaal vermogen brandt.
- HET is verboden de kachel s in een slaapkamer of in explosiegevaarlijke omgevingen te installeren.
- Gebruik uitsluitend reserveonderdelen, aanbevolen door de fabrikant.



Dek nooit de kachel af of verstopt de gleuven aan de bovenzijde niet wanneer het apparaat in werking is. De inschakeling van al onze kachels wordt online getest.

In geval van brand de stroom afsluiten, een standaard brandblusser gebruiken en indien nodig de brandweer bellen. Neem vervolgens contact op met een erkend servicecentrum.

Deze handleiding is een integrerend deel van het product: zorg ervoor dat ze het apparaat steeds vergezelt, ook in geval van eigendomsoverdracht of als de kachel op een andere plaats wordt gezet. Bij beschadiging of verlies een ander exemplaar aan het servicecentrum van uw zone aanvragen.

De onderstaande symbolen signaleren specifieke berichten, aanwezig in dit boekje:



AANDACHT:

dit waarschuwingssymbool geeft in de handleiding aan dat het betreffende bericht aandachtig moet worden gelezen en begrepen, daar **het verzuim kan leiden tot ernstige schade aan de kachel en aan de gezondheid van de gebruiker.**



INFORMATIE:

met dit symbool wordt belangrijke informatie aangegeven voor de goede werking van de kachel. Het niet naleven van de instructies zal het gebruik van de kachel in het gedrang brengen en de werking zal onbevredigend zijn.

Normen en verklaring van overeenstemming

De fabrikant verklaart dat de kachel voldoet aan de volgende normen en Europese richtlijnen voor de EG-markering:

- 2014/30 EU en daaropvolgende wijzigingen;
- 2014/35 EU en daaropvolgende wijzigingen;
- 2011/65 UE (RoHS 2 richtlijn);
- De verordening Bouwproducten (CPR – Construction Products Regulation) nr 305/2011;
- Als het product in Italië wordt geïnstalleerd, wordt u verwezen naar UNI 10683/98 of latere wijzigingen en voor het SWW-systeem, moet u de afgifte van een conformiteitsverklaring van de technicus eisen, die de installatie uitvoerde, in overeenstemming met het wetsbesluit 37/2008.

Alle lokale en nationale wetten en Europese normen moeten worden nageleefd bij de installatie en het gebruik van het toestel;

- EN 55014-1; EN 55014-2; EN 61000-3-2; EN 61000-3-3; EN 60335-1; EN 60335-2-102; EN 62233, EN 50581.

Informatie i.v.m. de veiligheid

Lees zorgvuldig deze handleiding voor gebruik en onderhoud alvorens u de kachel installeert en gebruikt!

Neem voor vragen contact op met uw dealer of een erkend servicecentrum.

- De pelletkachel mag alleen in een woonmilieu werken. Daar deze kachel wordt bestuurd door een printkaart is een volledig automatische en gecontroleerde verbranding mogelijk; de besturingseenheid regelt inderdaad de inschakeling, 5 vermogensniveaus en de uitschakeling, waardoor een veilige werking van de kachel wordt gegarandeerd;
- De gebruikte verbrandingskorf zorgt ervoor dat het grootste deel van de as, geproduceerd door de verbranding van de pellets, in de aslade valt. Controleer de korf echter dagelijks omdat niet alle pellets voldoen aan hoge kwaliteitsnormen (gebruik uitsluitend pellets van goede kwaliteit die door de fabrikant worden aanbevolen);

Aansprakelijkheid

Na aflevering van deze handleiding wijzen wij elke civiele en strafrechtelijke aansprakelijkheid af voor ongevallen, veroorzaakt door gedeeltelijke of volledige niet-naleving van de instructies.

Wij wijzen elke aansprakelijkheid af te wijten aan een verkeerd gebruik van de kachel door oneigenlijk gebruik, ongeoorloofde wijzigingen en/of reparaties, gebruik van niet originele reserveonderdelen.

De fabrikant wijst elke directe of indirecte civiele of strafrechtelijke aansprakelijkheid af te wijten aan:

- Onvoldoende onderhoud;
- Niet in acht nemen van de instructies in de handleiding;
- Gebruik niet conform met de veiligheidsnormen
- Installatie niet conform met de geldende normen in het land;
- Installatie door onbevoegd en niet getraind personeel;
- Wijzigingen of reparaties die niet door de fabrikant werden goedgekeurd;
- Gebruik van niet originele reserveonderdelen;
- Uitzonderlijke gebeurtenissen.



- Gebruik uitsluitend houtpellets;
 - Bewaar de pellets op een droge, niet vochtige plaats;
 - Giet nooit de pellets rechtstreeks in de vuurpot;
 - Voed de kachel uitsluitend met pellets van goede kwaliteit, met een diameter van 6 mm en A1 gecertificeerd, volgens de norm UNI EN ISO 17225-2, het type pellets dat door de fabrikant wordt aangeraden;
 - Alvorens de kachel met het stroomnet aan te sluiten, moet u de aansluiting van de rookafvoerbuizen met de schoorsteenpijp voltooiën;
 - Het beschermrooster in het pelletreservoir mag nooit verwijderd worden;
 - De plaats waarin de kachel wordt geïnstalleerd moet voldoende geventileerd zijn;
 - Het is verboden om de kachel te laten werken als de deur open staat of het glas is gebroken;
 - Gebruik de kachel niet als verbrandingsoven; de kachel mag alleen worden gebruikt voor het doel waarvoor hij is ontworpen.
- Elk ander gebruik moet als oneigenlijk en dus gevaarlijk worden beschouwd. Plaats geen andere voorwerpen in het pelletreservoir dan houtpellets;
- Wanneer de kachel in bedrijf is, worden de oppervlakken van het glas, het handvat en de buizen zeer warm: tijdens de werking moeten deze onderdelen voorzichtig en met geschikte beschermmiddelen worden aangeraakt;
 - Ontvlambaar materiaal en brandstof moeten op een veilige afstand van de kachel gehouden worden.

Vullen van het pelletreservoir

De pellets worden aan de bovenkant van de kachel in het reservoir gegoten door het deksel te openen.

Giet de pellets in het reservoir; om de werkzaamheid te vergemakkelijken de procedure in twee fases uitvoeren:

- Giet de helft van de inhoud in het reservoir en wacht tot de brandstof op de bodem is gezakt;
- Giet er daarna de tweede helft in;
- Houd het deksel van het brandstofreservoir steeds gesloten nadat de pellets werden geladen;

Daar de kachel een verwarmingstoestel is, zijn de externe oppervlakken bijzonder heet. Daarom is de grootste voorzichtigheid gewenst tijdens de werking, in het bijzonder:

- Raak de kachelstructuur en de onderdelen niet aan, nader de deur niet, deze elementen brandwonden kunnen veroorzaken;
- Raak de rookafvoerleiding niet aan;
- Voer geen reinigingswerkzaamheden uit;
- De as niet uitnemen;
- De asla niet openen;
- Let op dat kinderen uit de buurt blijven;



Verwijder het beschermrooster nooit uit het reservoir; vermijd bij het vullen dat de zak met pellets in contact komt met de warme oppervlakken.



Instructies voor een veilig en doeltreffend gebruik

- Het apparaat mag niet gebruikt worden door kinderen van minder dan acht jaar, door personen met beperkte lichamelijke, zintuiglijke of geestelijke vermogens of zonder de nodige ervaring of kennis, tenzij onder toezicht of nadat ze aanwijzingen hebben gekregen in verband met het veilig gebruik van het apparaat en de gevaren hebben begrepen die ermee zijn verbonden. Kinderen mogen niet met het apparaat spelen. De reiniging en het onderhoud, die door de gebruiker moeten worden uitgevoerd, mogen niet door kinderen uitgevoerd worden, tenzij onder toezicht.
- Gebruik de kachel niet als een trap of een steunstructuur;
- Geen wasgoed op de kachel laten drogen. Droogrekken en dergelijke moeten op een geschikte afstand van de kachel gezet worden. - Brandgevaar;
- Leg zorgvuldig aan bejaarden, gehandicapten en kinderen uit dat de kachel hoge temperaturen kan bereiken en dat ze uit de buurt moeten blijven tijdens de werking.
- Raak de kachel niet aan met vochtige handen daar het gat om een elektrisch apparaat. Verwijder steeds de kabel alvorens op het apparaat in te grijpen;
- De deur moet steeds gesloten zijn tijdens de werking;
- De kachel moet op een elektrische installatie, uitgerust met een aardgeleider aangesloten worden, zoals vereist door de geldende normen;
- De installatie moet geschikt zijn voor het aangegeven elektrische vermogen van de kachel;
- Reinig de interne delen van de kachel niet met water.

Het water kan de elektrische isolatie beschadigen wat kan leiden tot elektrische schokken;

- Stel u niet te lang bloot aan de warme lucht. De kamer, waar de kachel is geïnstalleerd, niet overmatig verwarmen. Dit zou u lichamelijke conditie kunnen schaden en gezondheidsproblemen kunnen veroorzaken;
- Stel planten en dieren niet rechtstreeks bloot aan de warme luchtstroom;
- De pelletkachel is geen kooktoestel;
- De externe oppervlakken kunnen tijdens de werking zeer warm worden. Niet aanraken tenzij met beschermingsmiddelen
- De stekker van de stroomkabel van het apparaat mag uitsluiten aangesloten worden nadat het apparaat werd geïnstalleerd en geassembleerd. De stekker moet toegankelijk blijven indien het apparaat geen geschikte en toegankelijke tweepolige schakelaar heeft.
- Let op dat de stroomkabel (en andere eventuele externe kabels) de hete delen niet raken.
- Plaats geen voorwerpen, glazen, theepotten of geurenverspreiders op de kachel, ze kunnen de kachel beschadigen (in dit geval geldt de garantie niet).



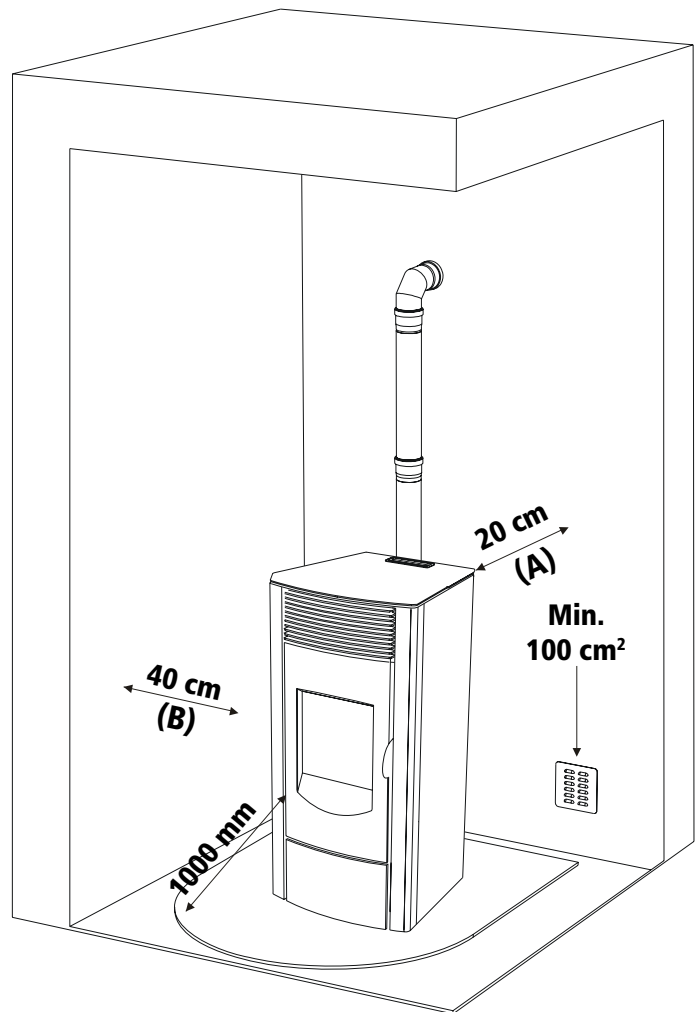
De kachel is uitgerust met een veiligheidsvoorziening om te voorkomen dat er gevaarlijke onderdruk in de verbrandingskamer ontstaat, bijvoorbeeld door slechte weersomstandigheden of verstopping van de schoorsteen. Bij de tussenkomst van deze voorziening, er niet mee knoeien maar wachten tot de onderdruk in de schoorsteen of de klimatologische omstandigheden de goede werking van de kachel weer toestaan. Als de plaats waar de kachel is geïnstalleerd gedurende lange tijd bijzonder tochtig is, waardoor de kachel niet kan worden gebruikt, kunt u de snelheid van de rookafzuiging verhogen om een goede onderdruk in de verbrandingskamer te garanderen. Deze handeling moet door een geautoriseerde technicus worden uitgevoerd.

Om de testrapportresultaten te verkrijgen, de prestatieparameters opladen, in het bezit van de fabrikant en de bevoegde technicus. Ze kunnen alleen gebruikt worden nadat werd gecontroleerd of de installatie de laboratoriumomstandigheden kan nabootsen.

Voor een goede werking en verdeling van de warmte moet de kachel op een plaats staan waar de lucht kan toestromen, vereist voor de verbranding van de pellets (ongeveer 40 m³/h lucht moet beschikbaar zijn volgens de installatienorm en de geldende normen van het land van installatie).

Het volume van de kamer mag niet minder dan 30 m³ zijn. De lucht moet via permanente openingen in de muur (bij de kachel) binnendringen, met een minimumdoorsnede van 100 cm². Deze openingen moeten naar buiten leiden. Maak deze openingen zodat ze op geen enkele manier kunnen worden verstopt.

De lucht kan ook vanuit een kamer opgenomen worden, die zich naast de te ventileren plaats bevindt, op voorwaarde dat deze kamer is uitgerust met externe luchtinlaten en niet worden gebruikt als slaapkamer en badkamer en dat er geen brandgevaar aanwezig is, zoals garages, houtopslagplaatsen, magazijnen met brandbaar materiaal. De plaats moet strikt voldoen aan de geldende voorschriften.



Het is niet toegestaan om de kachel te installeren in slaapkamers, badkamers of op een plaats waar al een ander verwarmingstoestel is geïnstalleerd, zonder een onafhankelijke luchtinlaat (open haard, kachel, enz.). Het is verboden om de kachel op een plaats met een explosieve atmosfeer te installeren. De vloer van de kamer, waarop de kachel zal worden geïnstalleerd, moet het gewicht van de kachel kunnen dragen. In het geval van brandbare wanden, aan de achterkant een minimale afstand (A) van 20 cm houden, op de zijkanten (B) 40 cm en aan voorkant 100 cm. In aanwezigheid van bijzonder delicate voorwerpen (meubels, gordijnen, banken) de afstand van de kachel aanzienlijk vergroten. De twee zijwanden van de kachel moeten voor de geautoriseerde technici toegankelijk zijn om het onderhoud te kunnen uitvoeren.



Als de kachel op een brandbare vloer wordt geplaatst, moet er een plaat van warmte-isolerend materiaal tussen geplaatst worden, die minstens 20 cm aan de zijkanten en 40 cm aan de voorkant uitsteekt.



In aanwezigheid van een houten vloer moet een plaat of verhoog gebruikt worden, in overeenstemming met de geldende normen.

Aansluiting met de externe luchtinlaat

het is van essentieel belang dat in de ruimte waar de kachel is geïnstalleerd, minstens zoveel lucht kan stromen als vereist is voor de verbranding en de ventilatie. Dit is mogelijk door middel van permanente openingen op de muren van de te verwarmen ruimte, die naar buiten of naar aangrenzende kamers leiden, zolang er geen deuren zijn die de luchtstroom naar de kamer verhinderen.

Daarom moet er bij de kachel een opening op de buitenmuur geboord worden, met een minimumdoorsnede van 100 cm² (diametrische opening 10 cm of vierkantig 10x10 cm), binnen en buiten beschermd door een rooster.

De luchtinlaat moet:

- rechtstreeks met de installatieplaats communiceren
- beschermd worden door een rooster, of metalen net, op voorwaarde dat de minimumdoorsnede niet wordt verminderd.
- zodanig geplaatst worden dat hij niet kan worden verstopt.

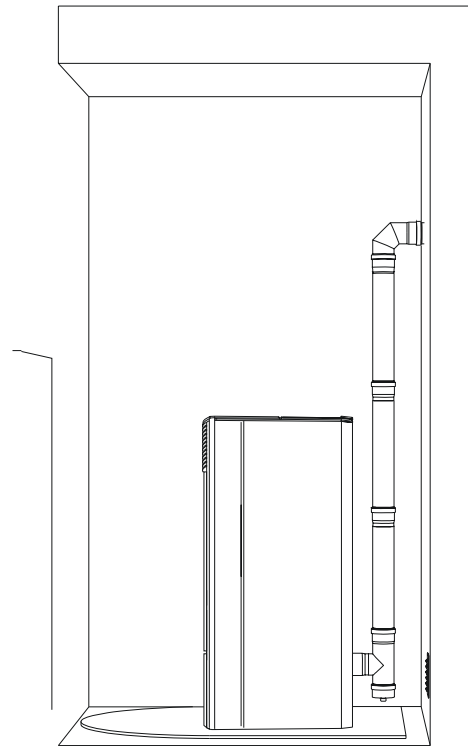
Aansluiting met de schoorsteenpijp

De binnenafmetingen van de schoorsteenpijp mogen ten hoogste 20x20 cm zijn of over een diameter van 20 cm beschikken; bij grotere afmetingen of slechte staat van de schoorsteenpijp (bv. barsten, slechte isolatie enz.) is het raadzaam om tot helemaal boven een roestvrijstalen buis (tuberen) met geschikte diameter in en over de gehele lengte van de schoorsteenpijp te plaatsen.

Controleer met behulp van geschikte instrumentatie of de trek is begrepen tussen 3 Pa en 12 Pa. Door dit type verbinding zullen de rookgassen steeds afgevoerd worden, zelfs in het geval van een tijdelijke stroomstoring.

Aan de onderkant van de schoorsteenpijp moet een inspectie voorzien worden voor de periodieke controle en de reiniging, die jaarlijks moeten worden uitgevoerd.

Controleer of een winddichte schoorsteenkap is geïnstalleerd, in overeenstemming met de geldende voorschriften (Afb. 1).



Afb. 1

Aansluiting op een extern kanaal met geïsoleerde buis of dubbele wand

In dit geval mogen alleen geïsoleerde roestvrijstalen buizen (dubbele wand) met gladde binnenkant (flexibele roestvrijstalen buizen zijn verboden) worden gebruikt, die aan de muur worden bevestigd. Zorg voor een inspectie (T-stuk) aan de basis van het externe verticale kanaal voor de periodieke controles en de reiniging, die jaarlijks moeten worden uitgevoerd. Voer de aansluiting met de afgedichte schoorsteen uit met de fittingen en leidingen, aanbevolen door de fabrikant. Controleer of een winddichte schoorsteenkap is geïnstalleerd, in overeenstemming met de geldende voorschriften. Controleer met geschikt gereedschap of de schoorsteen goed trekt (zie tabel)

Aansluiting met de schoorsteenpijp of met het rookkanaal

Voor een goede werking moet de verbinding tussen de kachel en de schoorsteenpijp of het rookkanaal minstens 3% hellen, de lengte van het horizontale gedeelte mag niet meer dan 2 meter bedragen en het verticale gedeelte, van het ene T-stuk naar het andere (richtingsverandering), mag niet minder dan 1,5 meter zijn. Controleer met geschikt gereedschap of de schoorsteen goed trekt (zie tabel)

Zorg voor een inspectie aan de basis van het externe verticale kanaal voor de periodieke controles en de reiniging, die jaarlijks moeten worden uitgevoerd.

Voer de aansluiting met de afgedichte schoorsteen uit met

de fittingen en leidingen, aanbevolen door de fabrikant.

Schoorsteenpijp

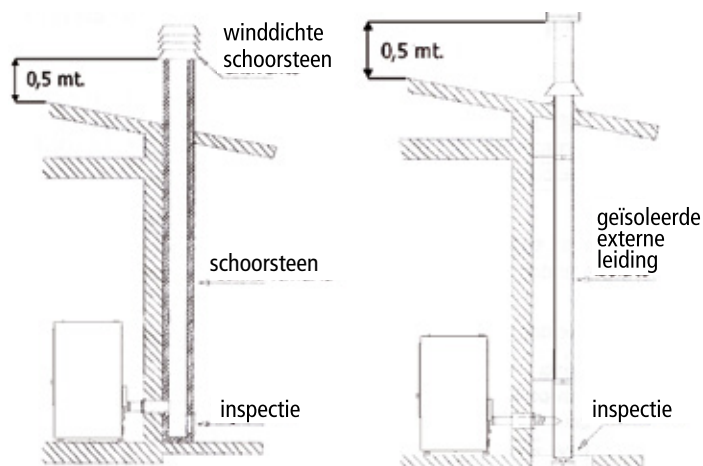
Vermijd contact van de schoorsteen met brandbaar materiaal (bv. houten balken). Isoleer ze met brandwerend materiaal. Als de pijpen door daken of houten wanden gaan, is het raadzaam om een hiervoor bedoelde speciale, gecertificeerde, in de handel verkrijgbare kit te gebruiken. In geval van een schoorsteenbrand, de kachel uitschakelen, de stekker uit het stopcontact halen en de deur nooit openen. De brandweer vervolgens oproepen.

Schoorsteenpot

De schoorsteenpot moet voldoen aan de volgende eisen:

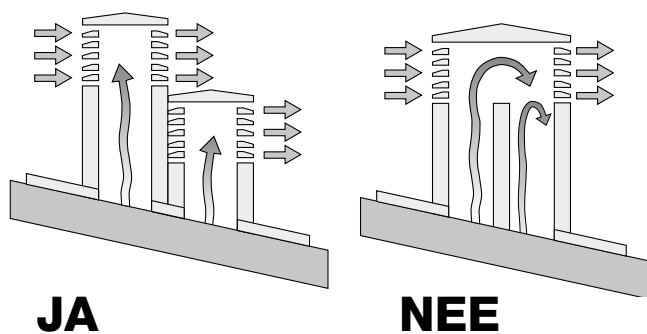
- de doorsnede en inwendige vorm van de schoorsteenpot moet overeenstemmen met die van de schoorsteenpijp
- de nuttige doorsnede van de uitlaat van de schoorsteenpot mag niet minder dan tweemaal die van de schoorsteen zijn
- De schoorsteenpot die uit het dak komt of die in contact blijft met de buiten (bijvoorbeeld in het geval van open zolders), moet bedekt worden met baksteen en goed geïsoleerd zijn.
- de schoorsteenpot moet zo gebouwd worden dat binnendringen van regen, sneeuw en vreemde voorwerpen in de schoorsteenpijp wordt voorkomen en dat bij wind uit alle richtingen en hellingen, de afvoer van de verbrandingsproducten blijft gewaarborgd (winddichte schoorsteenpot)

- De schoorsteenpot moet zodanig worden geplaatst dat een goede verspreiding en verdunning van de verbrandingsproducten wordt gewaarborgd en in ieder geval buiten het terugstroomgebied. De afmetingen en de vorm van dit gebied is afhankelijk van de hellingshoek van het dak, het is dus noodzakelijk om de minimumhoogtes toe te passen (afb. 2).
- De schoorsteenpot moet winddicht zijn en de hoogte van de nok overschrijden.
- De schoorsteenpot mag niet in de buurt van gebouwen of andere obstakels staan, die de hoogte van de schoorsteen overschrijden.
- Het toestel mag niet aangesloten worden op een gedeelde schoorsteenpijp.



Afb. 2: aansluiting met de schoorsteenpijp

Afb. 3: Aansluiting op een extern kanaal met geïsoleerde buis of dubbele wand



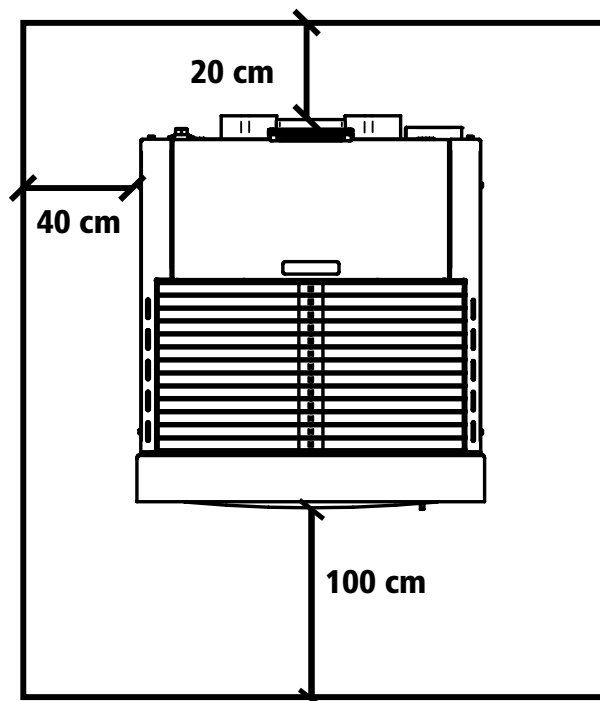
Afb. 5: kenmerken van de schoorsteenpot

Aansluiting van de kanalisering (indien aanwezig)

Op de uitgang van de kanalisering mag slechts één buis per kanaal aangesloten worden met een diameter van 80 mm en een maximale lengte van 8 meter. Voor elke bocht van 45° moet een verlies van een meter beschouwd worden (bv. maximumafstand zonder bochten 8 meter; maximumafstand met bocht van 45° $8-1=7$ meter).

Afstanden van voorwerpen


Wij adviseren om ook de pellets en alle andere ontvlambare materialen op een geschikte afstand te houden







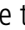
Let goed op

- het apparaat moet door een gekwalificeerde technicus worden geïnstalleerd, die over de technische en professionele bekwaamheden beschikt, in overeenstemming met het Italiaans wetsbesluit 37/2008, en die onder eigen verantwoordelijkheid kan garanderen dat de praktijkcodes worden in acht genomen
- er moet ook rekening gehouden worden met alle nationale, regionale, provinciale en gemeentelijke normen en wetten van het land waarin het toestel wordt geïnstalleerd
- controleer of de vloer niet ontvlambaar is: gebruik zo nodig een geschikt voetstuk
- in het lokaal waar de warmtegenerator moet worden geïnstalleerd, mogen geen afzuigkappen aanwezig zijn of gemonteerd worden, noch collectieve ventilatiekanalen. Als deze apparaten zich in aangrenzende ruimten bevinden die communiceren met het installatielokaal, is het gelijktijdig gebruik van de warmtegenerator verboden, daar het risico bestaat dat in één van de twee ruimtes onderdruk ontstaat
- de installatie in kamers of badkamers is niet toegestaan.

D.m.v. de afstandsbediening (afb. 3) kan de temperatuur, het vermogen en de in- en uitschakeling van de kachel geregeld worden.

Om de kachel in te schakelen op de toets  drukken en de kachel zal automatisch de inschakelingsfase starten.

Door op de toetsen  + (1) en  - (2) te drukken, wordt de watertemperatuur geregeld, terwijl met de toetsen  + (6) en  - (5) het vermogen wordt geregeld.

Om de kachel uit te schakelen, de toets  ingedrukt houden.

Om de batterij van 3 volt te vervangen, aanwezig op de achterzijde, aan het deksel en het hendeltje trekken. Vervang de batterij en neem de polariteit in acht.



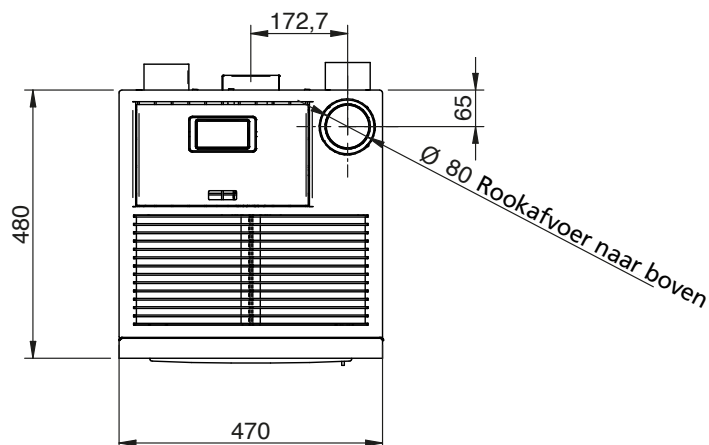
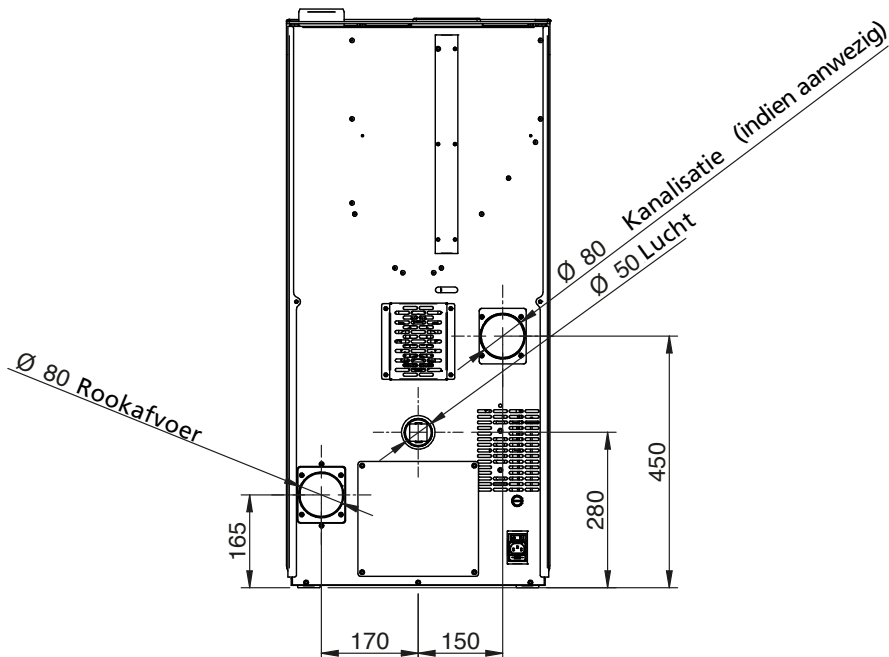
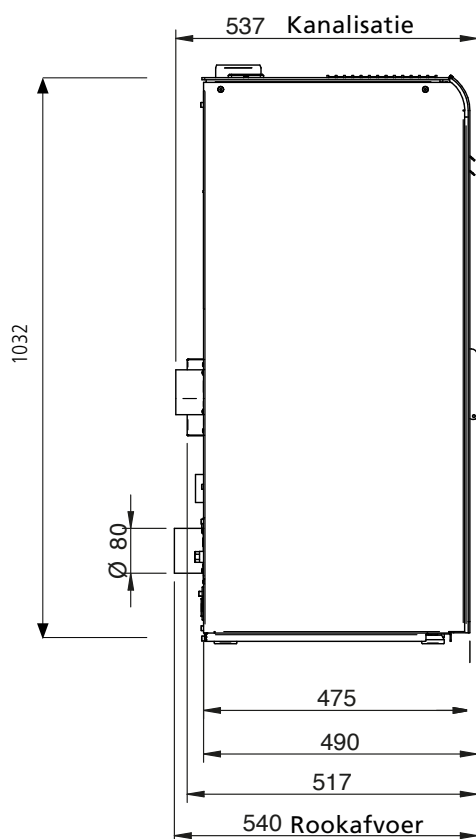
Afb. 3



Afb. 4

Technische kenmerken

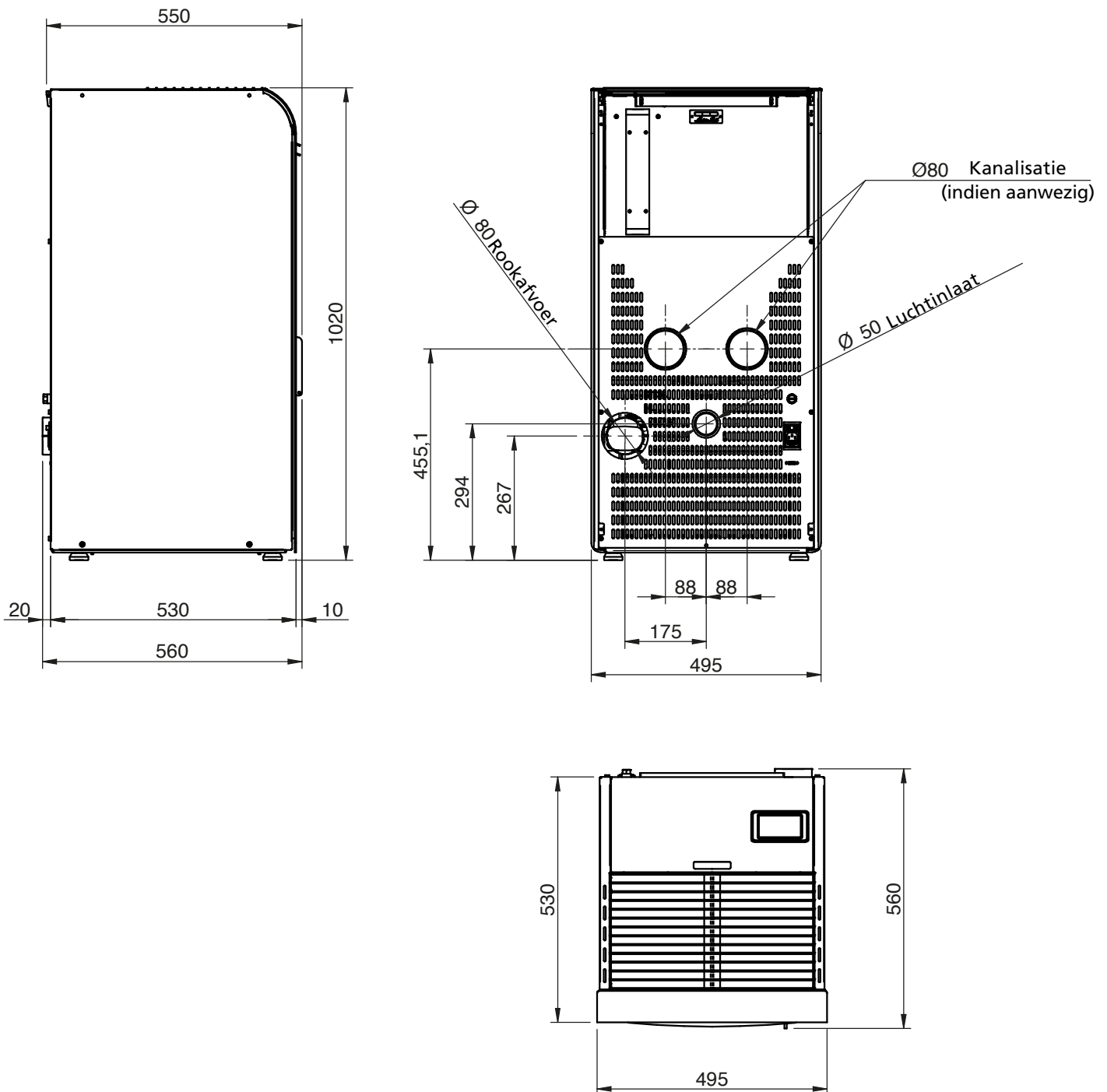
Mod. 12 / 12 C



NB

- 1 - Afmetingen met tolerantie van ong. 10 mm.
- 2 - De afbeeldingen en de afmetingen zijn indicatief en kunnen variëren op basis van de kachel.

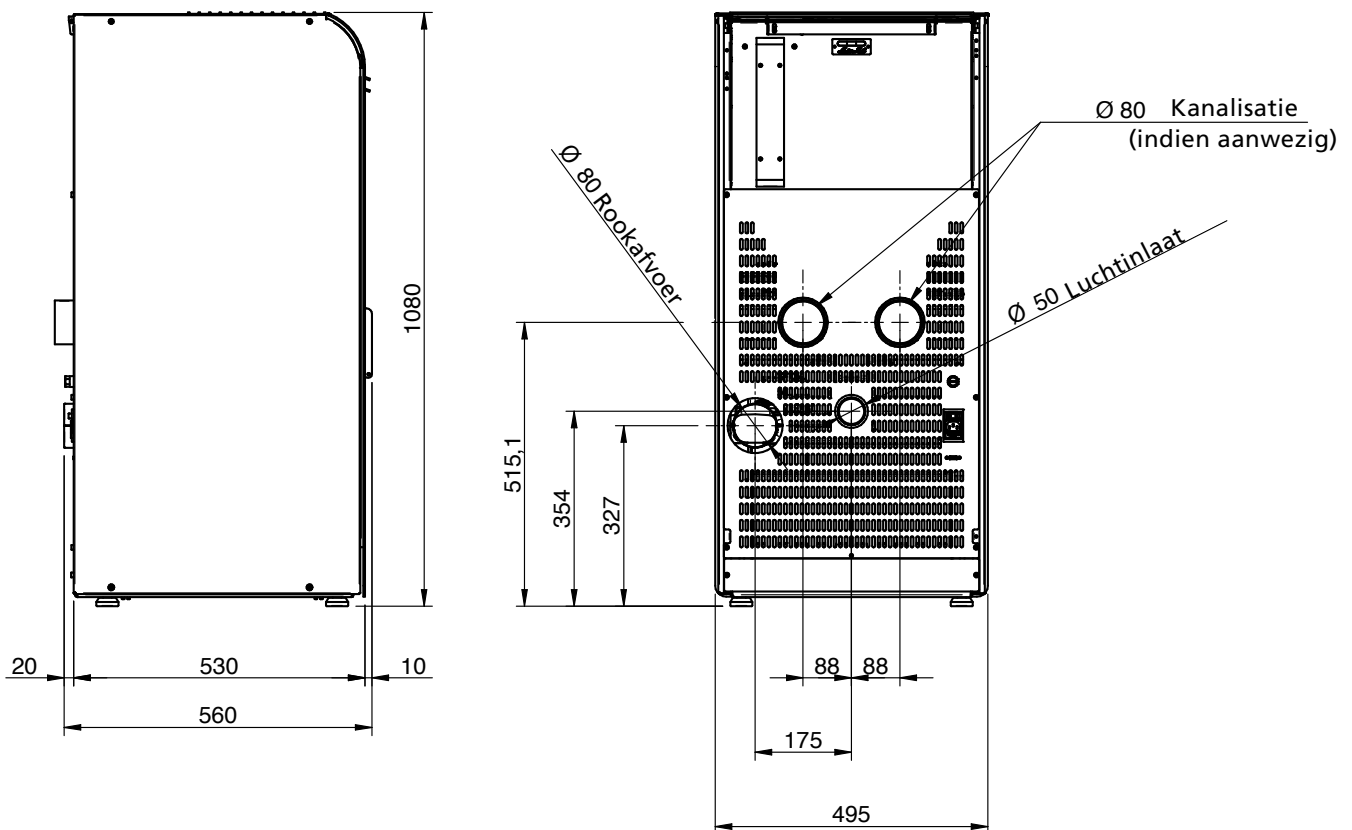
Mod. 14 / 14 C



NB

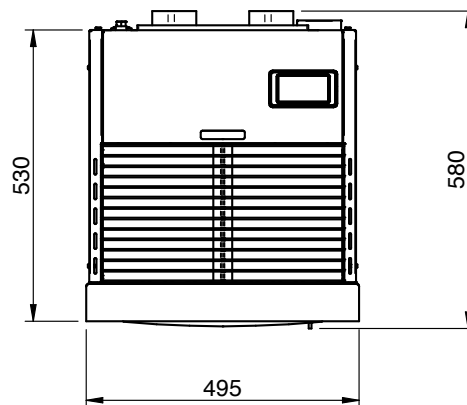
- 1 - Afmetingen met tolerantie van ong. 10 mm.
- 2 - De afbeeldingen en de afmetingen zijn indicatief en kunnen variëren op basis van de kachel.

Mod. 16 / 16 C



NB

- 1 - Afmetingen met tolerantie van ong. 10 mm.
- 2 - De afbeeldingen en de afmetingen zijn indicatief en kunnen variëren op basis van de kachel.



Pellets

Pellets zijn kleine cilinders van geperst hout, geproduceerd uitgaande van zaagsel en houtverwerkingsresten (spaanders en zaagsel), over het algemeen geproduceerd door zagerijen en schrijnwerkerijen. Door het bindend vermogen van lignine, aanwezig in hout, is het mogelijk om een compact product te verkrijgen zonder toevoeging van additieven en chemische stoffen: zo wordt een natuurlijke brandstof met een hoog rendement verkregen.

Het gebruik van pellets van slechte kwaliteit of enig ander ongeschikt materiaal kan sommige componenten van de kachel beschadigen en de correcte werking ervan in gevaar brengen: dit kan leiden tot ongeldigheid van de garantie en beëindiging van de verantwoordelijkheid van de fabrikant.



Gebruik voor onze producten pellets met een diameter van 6 mm, een lengte van 30 mm, maximale vochtigheid van 8% en een A1-certificaat in overeenstemming met de norm UNI EN ISO 17225-2. Bewaar de pellets uit de buurt van warmtebronnen en niet in een vochtige of explosieve omgeving.

PARAMETER	MEETE- ENHEID	MOD. 12 / 12 C	MOD. 14 - 14 C	MOD. 16 / 16 C
Globaal thermisch vermogen	kW	12,3 - 5,2	13,2 - 3,8	16,3 - 3,8
Nominaal thermisch vermogen	kW	11,1	12,5	15,2
Verminderd nominaal thermisch vermogen	kW	4,8	3,7	3,7
Nominale CO-concentratie op grond van 13% O ₂	mg/m ³	52	104,82	94,85
Verminderde CO-concentratie op grond van 13% O ₂	mg/m ³	108	409,5	409,5
Nominale efficiëntie	%	90,2	94,76	93,48
Verminderde efficiëntie	%	93,5	98	98
Rookdebiet (min - max)	g/s	4,48 - 7,55	2,83 - 7,29	2,83 - 8,53
Aangeraden trek (min-max)	Pa	3 - 11	3 - 12	3 - 12
Temperatuur rookgasen (min-max)	°C	99,4 - 176,3	46 - 113	46 - 140
Inhoud pelletreservoir	Kg	25 - 16	23	23
Aangeraden brandstof	(ø x H) mm	pellets 6x30	pellets 6 x 30	pellets 6 x 30
Verwarmbaar volume	mc	300 - 310	330 - 350	380 - 400
Diameter rookafvoer	mm	80	80	80
Diameter kanalisering	mm	80	80	80
Diameter luchtzuiging	mm	50	50	50
Nominale spanning	V	230	230	230
Nominale frequentie	Hz	50	50	50
Stroomopname inschakeling	W	290	400	400
Min-max stroomopname	W	100 - 45	135 - 140	140 - 145
Gewicht kachel	Kg	85 (12) / 87 (12C)	145 (14) / 147 (14 C)	151 (16) - 153 (16 C)
Energieklasse		A+	A+	A+
IEE		126	124	123
Milieucertificering lt. wetsbesluit 186 van 7/11/2017		★★★★☆	★★★★☆	★★★★☆
Nr testrapport		K2457 2018 T1	K1905 2016 T1	K1905 2016 T1
Stof bij 13% O ₂ Ref. nominaal thermisch vermogen	mg/m ³	19	13	12

Na de installatie moet een controle van de emissies uitgevoerd worden.



Verwijder al het verpakkingsmateriaal van de deur en uit de haard van de kachel. Het zou kunnen verbranden (gebruiksaanwijzing en verschillende labels).

Laden pellets

De pellets worden aan de bovenkant van de kachel in het reservoir gegoten door het deksel te openen.

Voor het gemak de procedure in twee fases uitvoeren:

- giet de helft van de inhoud in het reservoir en wacht tot de brandstof op de bodem is gezakt.
- giet er daarna de tweede helft in.



Verwijder het beschermrooster nooit uit het reservoir; vermijd bij het vullen dat de zak met pellets in contact komt met de warme oppervlakken.



De vuurpot moet voor elke inschakeling gereinigd worden.

Eerste inschakeling

- Controleer of de vuurpot leeg is en geen pellets of verbrandingsresten aanwezig zijn. Hem anders legen en reinigen
- Het reservoir tot 3/4 vullen met pellets, aanbevolen door de fabrikant
- Sluit de kachel met de meegeleverde kabel op een contactdoos aan
- Druk op de schakelaar aan de achterzijde van de kachel voor de inschakeling
- Op de display verschijnt de tekst **"UIT"**
- Druk op de toets  gedurende 2 seconden. Na enkele seconden gaat de rookafzuiger aan, de weerstand voor de inschakeling en de tekst **"INSCHAKELING"** verschijnt; de led van de bougie gaat aan
- Na ongeveer 1 minuut verschijnt de tekst **"PELLETS LADEN"**, de kachel laadt de pellets en vervolgt met de inschakeling van de weerstand
- Als de geschikte temperatuur is bereikt, verschijnt op de display de tekst **"VUUR AANWEZIG"**: dit betekent dat de kachel in de laatste fase van de inschakeling is waarna hij volledig zal werken; de led van de bougie gaat uit
- Na enkele minuten verschijnt op de display de tekst **"BEDRIJF"** en naast de ruimtetempertuur, het actuele bedrijfsvermogen. De kachel werkt nu volledig
- Als de temperatuur, ingesteld op de display wordt bereikt, verschijnt de tekst **"MODULATIE"**





Voor de inschakeling is het mogelijk dat een beetje rook de verbrandingskamer vult.



Het is raadzaam om de installatie en de eerste inschakeling door één van onze erkende servicecentra te laten uitvoeren. Deze technici zullen de werking van het apparaat controleren en de installatie vakkundig uitvoeren. Tijdens de eerste inschakeling moet de ruimte goed geventileerd worden daar er zich onaangename geuren kunnen ontwikkelen van de verf en het vet in de pijpenbundel.

Uitschakeling van de kachel

Om de kachel uit te schakelen op de toets  op het bedieningspaneel drukken tot op de display de tekst **"EINDREINIGING"** verschijnt. Na de uitschakeling van de kachel blijft de rookafzuiger een ingestelde tijd werken om een snelle uitstoot van de rookgassen uit de verbrandingskamer te garanderen.

Voor modellen voorzien van afstandsbediening is het voldoende om de afstandsbediening uit te schakelen door de toets  2 seconden ingedrukt te houden en vervolgens de keuze te bevestigen door op de toets SEND te drukken.

Als u probeert om de kachel tijdens deze fase in te schakelen, zal op de display de tekst **"WACHTEN KOELING"** verschijnen, om de gebruiker te melden dat een uitschakelingscyclus in uitvoering is. Wacht tot de cyclus is voltooid en op de display de tekst **"UIT"** verschijnt om te vervolgen met een nieuwe inschakeling.

LET GOED OP:

- schakel de kachel niet met tussenpozen in: dit kan vonken veroorzaken die de levensduur van de elektrische componenten kunnen beperken;
- raak de kachel niet aan met natte handen: de elektrische componenten van de kachel kunnen ontladingen veroorzaken. Alleen bevoegde technici kunnen storingen oplossen;
- verwijder geen schroeven uit de vuurhaard zonder ze eerst goed te hebben gesmeerd;
- open nooit de deur wanneer de pelletkachel in bedrijf is;
- zorg ervoor dat het mandje van de vuurpot correct is geplaatst.
- vergeet niet dat alle delen van het rookkanaal moeten kunnen geïnspecteerd worden. Indien het een vast rookkanaal is, moeten openingen voorzien worden voor de inspectie en de reiniging.

Bedieningspaneel

- | | |
|-----------------------|-----------------------------|
| 1. Temperatuurtoename | 4. ON/OFF drukknop |
| 2. Temperatuurafname | 5. Afname bedrijfsvermogen |
| 3. SET-toets | 6. Toename bedrijfsvermogen |



Functietoetsen

1. Temperatuurtoename: met de knop kunt u de temperatuur verhogen van minimaal 7 ° C tot maximaal 40 ° C.
2. Temperatuurafname: met de knop kunt u de temperatuur verlagen van maximaal 40 ° C tot minimaal 7 ° C.
3. SET-toets: druk op de toets om naar het menu voor programmering van de kachel te gaan.
4. On/Off toets: houd de toets twee seconden ingedrukt  om de kachel in of uit te schakelen.
5. Afname bedrijfsvermogen: om het bedrijfsvermogen te verlagen van maximaal 5 tot minimaal 1.
6. Toename bedrijfsvermogen: om het bedrijfsvermogen te verhogen van minimaal 1 tot maximaal 5.

Signaleringen van de staat

Klokthermostaat

Indien actief, geeft dit aan dat de automatische enkelvoudige of dagelijkse programmering van de in- en uitschakelingen actief is. De automatisch programmering is alleen mogelijk met de afstandsbediening.

Bougie

Dit wordt alleen geactiveerd als de kachel wordt ingeschakeld om aan te geven dat de gloeibougie de lucht voor de ontsteking van de pellet verwarmt.

Schroef

Licht op telkens de pellets in de kachel worden geladen.

rookafzuiger

Indien actief, geeft dit aan dat de rookventilator in werking is

Wisselaar

Indien actief, geeft dit aan dat de ruimteventilator in

werking is

Alarmsignalering

Gaat aan bij een alarm of een storing in de werking. Op de display verschijnt het soort opgetreden alarm

Ontvangst afstandsbediening

Regeling van de kachel


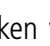
Wijziging ruimtetemperatuur

De waarde van de temperatuur kan op elk moment door de gebruiker gewijzigd worden. Om de temperatuur te wijzigen op de toetsen  en  drukken en de gewenste waarde kiezen.

Na enkele seconden van inactiviteit zal het menu Set temperatuur automatisch afgesloten worden.

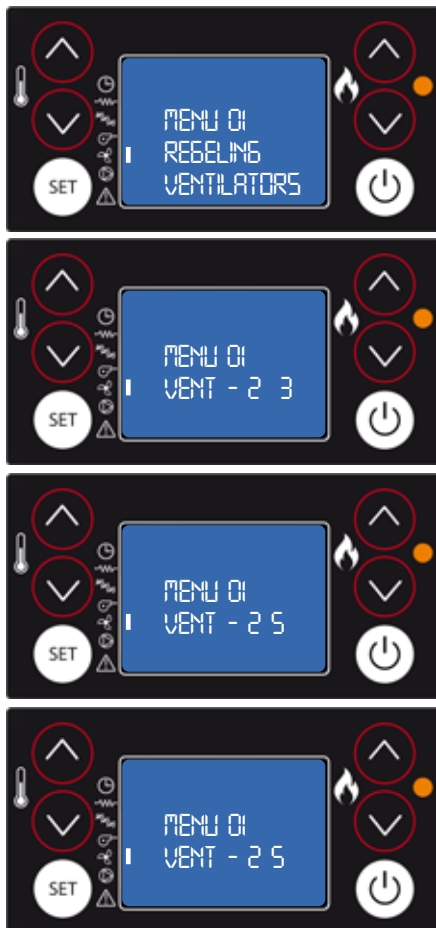


Wijziging bedrijfsvermogen

Het bedrijfsvermogen kan gewijzigd worden van minimaal 1 tot maximaal 5. Ook het bedrijfsvermogen "Auto" kan geselecteerd worden. Om de waarde te wijzigen op de toets  drukken voor toename of op de toets  voor afname.

Na enkele seconden van inactiviteit zal het menu Vermogen automatisch afgesloten worden.





Menu 01 - Regeling ventilators

1. Druk op de SET toets.
Op de display verschijnt MENU 01 REBELING VENTILATORS.
2. Door opnieuw op de toets SET te drukken, gaar u naar het menu voor de instelling van de snelheid van de ventilators van de kanalisering
3. Stel de snelheid in via de toetsen 1 en 2.
Met de toets 1 wordt de snelheid van de rechter ventilator ingesteld, met de toets 2 de snelheid van de linker ventilator
4. Om de ventilators van de kanalisering uit te schakelen, de snelheid op 0 zetten.

Informatie op de display



UIT
De kachel is uit.



VUUR AANWEZIG
Tijdens deze fase van het inschakelingsproces begint de kachel de pellets in de vuurpot te laden. De rookafzuiger en de vizzelmotor zijn actief.



INSCHAKELING
De kachel is in de eerste inschakelingsfase. De bougie en de rookafzuiger zijn actief.



BEDRIJF
De kachel is in de bedrijfsfase, in dit geval op vermogen 3. De gedetecteerde ruimtetemperatuur is 21°C. In de normale bedrijfsfase zijn de rookventilator, de schroefmotor en de ruimteventilator actief.



LADEN PELLETS
Tijdens deze fase van het inschakelingsproces begint de kachel de pellets in de vuurpot te laden. De bougie, de rookafzuiger en de schroefmotor zijn actief.



REINIGING VUURPOT
De kachel is in de reinigingsfase van de korf. De rookafzuiger werkt op maximale snelheid en de pelletlading is minimaal.

Menu 02 SET KLOK

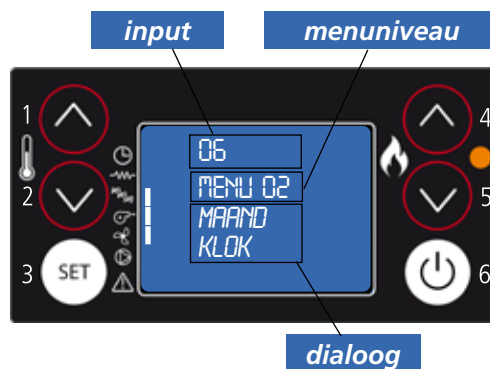
Om toegang te krijgen tot de klokinstelling, op de toets "SET" (3) drukken, met de toets - (5) bladert u door de submenu's tot u MENU 02 - SET KLOK vindt en dan selecteert u via de toetsen 1 en 2 de huidige dag. Druk op de toets "SET" (3) om te bevestigen.

Stel vervolgens het uur in met de toetsen 1 en 2 en druk op "SET" (3) om met de toetsen 1 en 2 de minuten in te stellen. Door opnieuw op set te drukken, kunt u naar de verschillende submenu's om de datum, dag, maand en het jaar in te stellen. Herhaal hiervoor de bovenstaande handelingen en gebruik de toetsen 1, 2 en 3.

De volgende tabel beschrijft in het kort de menustructuur, waarbij in deze paragraaf alleen wordt gekeken naar de opties die beschikbaar zijn voor de gebruiker.

niveau 1	niveau 2	niveau 3	niveau 4	waarde
02 - set klok				
	01 - dag			dag week
	02 - uren			uur
	03 - minuten			minuut
	04 - dag			dag
	05 - maand			maand
	06 - jaar			jaar

Instelling uur en datum. De printkaart is uitgerust met een lithiumbatterij waardoor de interne klok langer dan 3/5 jaar zal werken.



Menu 03 SET KLOKTH

Druk op de toets "SET" (3) en vervolgens op de toets 5 om naar het gewenste menu te gaan; druk vervolgens op "SET" (3) om het te openen.

Open vervolgens het menu M-3-1 en kies met de toetsen 1 en 2 of u de klokthermostaat al dan niet wilt activeren (on/off), u kunt er de automatische inschakeling van de kachel mee programmeren. Nadat de klokthermostaat is geactiveerd/gedeactiveerd op de toets "4" (OFF) drukken en de submenu's met behulp van de toets 5 verder doorlopen. Kies vervolgens het submenu om de dagelijkse, wekelijkse, weekendprogrammering uit te voeren.

Om de uren en dagen voor inschakeling in te stellen, het bovenstaande herhalen:

- ga via "SET" (3) naar de submenu's
- regel de dagen, uren en de activering (on/off) via de toetsen 1 en 2
- bevestig via de toets "SET" (3)
- sluit de submenu's/menu's af via de toets 4 voor uitschakeling.

De volgende tabel beschrijft in het kort de menustructuur, waarbij in deze paragraaf alleen wordt gekeken naar de opties die beschikbaar zijn voor de gebruiker.

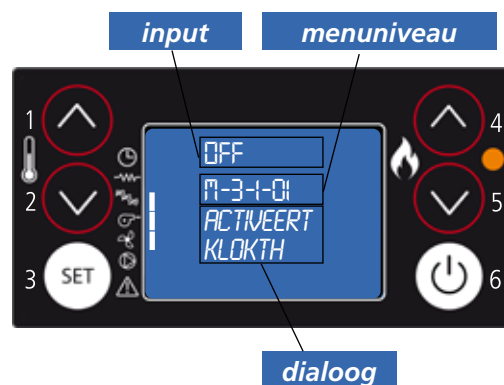
niveau 1	niveau 2	niveau 3	niveau 4	waarde
03 - set klokth				
	01 - activeren klokth			
		01 - activeren klokth		on/off
	02 - program. dag			
		01 - klokth dag		on/off
		02 - start 1 dag		uur
		03 - stop 1 dag		uur
		04 - start 2 dag		uur
		05 - stop 2 dag		uur

niveau 1	niveau 2	niveau 3	niveau 4	waarde
03 - set klokth				
	03 - program. week			
		01 - klokth week		on/off
		02 - start program. 1		uur
		03 - stop program. 1		uur
		04 - maandag progr. 1		on/off
		05 - dinsdag progr. 1		on/off
		06 - woensdag prog 1		on/off
		07 - donderdag prog 1		on/off
		08 - vrijdag prog 1		on/off
		09 - zaterdag prog 1		on/off
		10 - zondag prog 1		on/off
		11 - start program. 2		uur
		12 - stop program. 2		uur
		13 - maandag progr. 2		on/off
		14 - dinsdag progr. 2		on/off
		15 - woensdag prog 2		on/off
		16 - donderdag prog 2		on/off
		17 - vrijdag prog 2		on/off
		18 - zaterdag prog 2		on/off
		19 - zondag prog 2		on/off
		20 - start program. 3		uur
		21 - stop program. 3		uur
		22 - maandag progr. 3		on/off
		23 - dinsdag progr. 3		on/off
		24 - woensdag prog 3		on/off
		25 - donderdag prog 3		on/off
		26 - vrijdag prog 3		on/off
		27 - zaterdag prog 3		on/off
		28 - zondag prog 3		on/off
		29 - start program. 4		uur
		30 - stop program. 4		uur
		31 - maandag progr. 4		on/off
		32 - dinsdag progr. 4		on/off
		33 - woensdag prog 4		on/off
		34 - donderdag prog 4		on/off
		35 - vrijdag prog 4		on/off
		36 - zaterdag prog 4		on/off
		37 - zondag prog 4		on/off
	04 - program week-end			
		01 - klokth week-end		
		02 - start 1		
		03 - stop 1		
		04 - start 2		
		05 - stop 2		

Menu 03 SET KLOKTH

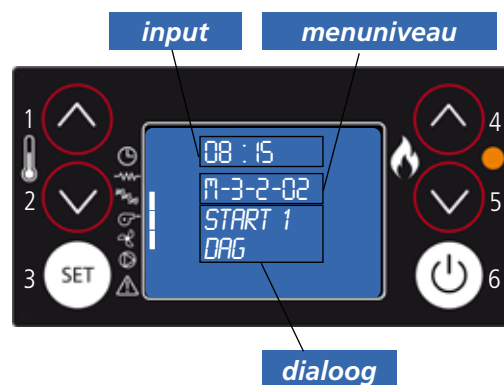
Submenu 03 - 01 - activeert klokth

Hiermee kunnen globaal alle functies van de klokthermostaat geactiveerd en gedeactiveerd worden.



Submenu 03 - 02 - dagelijks program

Hiermee kunnen de functies van de dagelijkse klokthermostaat worden ingeschakeld, uitgeschakeld en ingesteld.

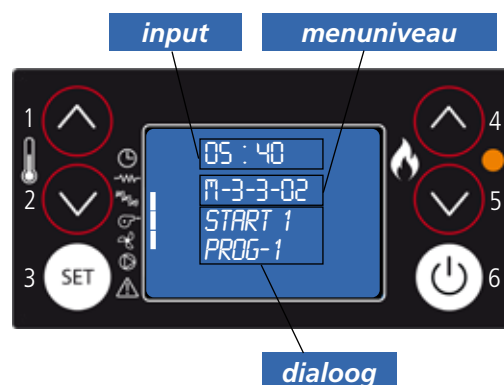


het is mogelijk om twee uurregelingen in te stellen die worden begrensd door de tijden, ingesteld volgens onderstaande tabel. OFF betekent dat de klok de opdracht negeert:

selectie	betekenis	mogelijke waarden
START 1	inschakelingsuur	uur - OFF
STOP 1	uitschakelingsuur	uur - OFF
START 2	inschakelingsuur	uur - OFF
STOP 2	uitschakelingsuur	uur - OFF

Submenu 03 - 03 - wekelijkse program

Hiermee kunnen de functies van de wekelijkse klokthermostaat worden ingeschakeld, uitgeschakeld en ingesteld.



De wekelijkse programmeur heeft 4 onafhankelijke programma's, de uiteindelijke werking bestaat uit de combinatie van deze 4 programma's. De wekelijkse programmeur kan worden geactiveerd of gedeactiveerd. Bovendien negeert de klok het overeenkomstige commando als OFF in het tijdveld wordt ingesteld.



Voer de programmering nauwkeurig uit en vermijd om de uren van activering en/of deactivering op dezelfde dag en in verschillende programma's te overlappen.

PROGRAMMA 1			
menuniveau	selectie	betekenis	mogelijke waarden
03-03-02	START PROGRAM 1	inschakelingsuur	uur - OFF
03-03-03	STOP PROGRAM 1	uitschakelingsuur	uur - OFF
03-03-04	MAANDAG PROGRAM 1	referentiedag	on/off
03-03-05	DINSDAG PROGRAM 1		on/off
03-03-06	WOENSDAG PROGR 1		on/off
03-03-07	DONDERDAG PROGRAM 1		on/off
03-03-08	VRIJDAG PROGRAM 1		on/off
03-03-09	ZATERDAG PROGRAM 1		on/off
03-03-10	ZONDAG PROGR 1		on/off

PROGRAMMA 2			
menuniveau	selectie	betekenis	mogelijke waarden
03-03-11	START PROGRAM 2	inschakelingsuur	uur - OFF
03-03-12	STOP PROGRAM 2	uitschakelingsuur	uur - OFF
03-03-13	MAANDAG PROGRAM 2	referentiedag	on/off
03-03-14	DINSDAG PROGRAM 2		on/off
03-03-15	WOENSDAG PROGR 2		on/off
03-03-16	DONDERDAG PROGRAM 2		on/off
03-03-17	VRIJDAG PROGRAM 2		on/off
03-03-18	ZATERDAG PROGRAM 2		on/off
03-03-19	ZONDAG PROGR 2		on/off

PROGRAMMA 3			
menuniveau	selectie	betekenis	mogelijke waarden
03-03-20	START PROGRAM 3	inschakelingsuur	uur - OFF
03-03-21	STOP PROGRAM 3	uitschakelingsuur	uur - OFF
03-03-22	MAANDA G PROGRAM 3	referentiedag	on/off
03-03-23	DINSDAG PROGRAM 3		on/off
03-03-24	WOENSDAG PROGR 3		on/off
03-03-25	DONDERDAG PROGRAM 3		on/off
03-03-26	VRIJDAG PROGRAM 3		on/off
03-03-27	ZATERDAG PROGRAM 3		on/off
03-03-28	ZONDAG PROGR 3		on/off

PROGRAMMA 4			
menuniveau	selectie	betekenis	mogelijke waarden
03-03-29	START PROGRAM 4	inschakelingsuur	uur - OFF
03-03-30	STOP PROGRAM 4	uitschakelingsuur	uur - OFF
03-03-31	MAANDAGPROGRAM 4	referentiedag	on/off
03-03-32	DINSDAG PROGRAM 4		on/off
03-03-33	WOENSDAG PROGR 4		on/off
03-03-34	DONDERDAG PROGRAM 4		on/off
03-03-35	VRIJDAG PROGRAM 4		on/off
03-03-36	ZATERDAG PROGRAM 4		on/off
03-03-37	ZONDAG PROGR 4		on/off

Submenu 03 - 04 - program weekend




Hiermee kunnen de klokthermostaatfuncties in het weekend geactiveerd, gedeactiveerd en ingesteld worden (dag 5 en 6, m.a.w. zaterdag en zondag).



Let goed op

- activeer telkens maar één programma als u niet precies weet wat u wilt bereiken om verwarring en ongewenste in- en uitschakelingen te voorkomen;
- deactiveer het dagelijkse programma als u het weekprogramma wilt gebruiken. Houd het weekendprogramma altijd gedeactiveerd als u het weekprogramma gebruikt in de programma's 1, 2, 3 en 4.
- activeer de weekendprogrammering pas nadat de wekelijkse programmering werd gedeactiveerd;

Menu 04 - taalkeuze

Druk op de toets SET om naar de menu's te gaan en druk op  (5) tot u het MENU 04 – TAALKEUZE bereikt. Druk vervolgens op de toets SET om het menu te openen. Kies de gewenste taal via de toetsen  (1) en  (2)

Stand-by modus


In deze modus kan de kachel automatisch uitgeschakeld worden zodra de ruimtetemperatuur is bereikt, ingesteld in SET. In dit geval wacht de kachel een paar minuten (fabrieksinstelling), waarna hij automatisch wordt uitgeschakeld als de ruimtetemperatuur ondertussen nog altijd hoger is dan de ingestelde temperatuur.


Eenmaal uitgeschakeld, zal de kachel enkel automatisch ingeschakeld worden als de ruimtetemperatuur 2°C onder de temperatuur, ingesteld op de kachel daalt (voorbeeld: SET = 24°C en ruimtetemperatuur = 21°C).

Als de kachel is uitgeschakeld in STAND-BY, zal hij zelfs een geprogrammeerde inschakeling negeren en pas weer ingeschakeld worden na een afname van de ruimtetemperatuur, zoals hierboven uitgelegd.

De geprogrammeerde uitschakeling wordt daarentegen altijd gerespecteerd als de kachel in STAND-BY staat en hij wordt handmatig uitgeschakeld door op de OFF-druknop te drukken; op deze manier zal de kachel definitief uitgeschakeld worden en niet meer aangaan, tenzij in de wekelijkse programmering een inschakeling is voorzien.

Activering stand-by modus

Druk op de SET (3) toets om het MENU te openen en via de toets  5) het **MENU 05** bereiken (**"STAND-BY MODUS"**). Druk vervolgens opnieuw op SET (3) om te openen; de STAND-BY functie is standaard ingesteld op OFF.

Om deze functie te activeren op de toets  (1) drukken, op de display verschijnt **"STAND-BY MODUS ON"**.

Druk op SET (3) om te bevestigen en vervolgens op OFF (4) om af te sluiten. De STAND-BY modus is nu actief.

Externe thermostaat

De kachel kan met een externe thermostaat communiceren om de in- en uitschakelingen van de kachel te sturen op basis van de temperatuur in de kamer. De thermostaat moet open/gesloten zijn met potentiaal vrij contact.

Als de thermostaat spanning naar de printkaart voert en fouten veroorzaakt, vervalt de garantie.

Om de thermostaat te configureren, de brug op de klem THERM VERWIJDEREN en de ruimtethermostaat aansluiten.


UIT TE VOEREN DOOR EEN GESPECIALISEERDE TECHNICUS

Eenmaal ingeschakeld, blijft de kachel in bedrijf tot de temperatuur, ingesteld op de thermostaat is bereikt.

Bij opening van het contact blijft de kachel in modulatie en verschijnt gedurende 5 minuten ECO-THERM op de display, waarna hij naar Stand-by ECO + OFF gaat.

Bij een nieuw warmteverzoek in de kamer (en dus sluiten van het contact) blijft de kachel gedurende 10 minuten in de ECO ATT modus. Als tijdens deze periode het contact gesloten blijft, zal de kachel aangaan.

LET GOED OP:

Op het ogenblik dat de kachel handmatig  of door de programmering wordt uitgeschakeld, zal hij niet meer door de thermostaat gestuurd worden.

Alarmsignaleringen

Als de kachel niet goed werkt, informeert het systeem de gebruiker over de storing die is opgetreden. De volgende tabel geeft een overzicht van de alarmen, de storingen en de mogelijke oplossingen:

Bovenste display		Storing	Oplossing
AL 1	BLACK OUT	Stroom ontbreekt	Als er weer stroom is, voert de kachel een koelcyclus uit waarna hij automatisch zal starten.
AL 2	SONDE ROOK	De rooksonde is stuk of van de printkaart ontkoppeld.	Neem contact op met een erkend servicecentrum.
AL 4	AFZUIGER DEFECT	Rookafzuiger geblokkeerd of defect	Neem contact op met een erkend servicecentrum.
AL 5	INSCH. MISLUKT	De kachel gaat niet aan HET IS de eerste inschakeling	Vul het reservoir met pellets Herhaal de inschakeling
AL 6	PELLETS ONTBREKEN	Uitschakeling van de kachel tijdens de bedrijfsfase	Vul het reservoir met pellets
AL 7	THERM BEVEIL	De kachel is oververhit	De thermostaat handmatig resetten Als de storing aanhoudt, contact opnemen met een erkend servicecentrum.
AL 8	ONDERDRUK ONTBREKT	Rookkanaal verstopt	Reinig het rookkanaal of controleer of er geen rooster is verstopt in de uitvoer.
SERVICE		Geeft aan dat 1300 uren kachel bedrijf is bereikt. ER IS buitengewoon onderhoud vereist	Neem contact op met een erkend servicecentrum.

De controles moeten door de gebruiker worden uitgevoerd, neem alleen contact op met het Technisch servicecentrum als u geen oplossing vindt.

Montage verticale rookuitlaat op kachel mod. 12 - 12 C

De kachel wordt verstrekt met de rookuitlaat achteraan.



In dit geval moet op de rookuitgang een T-stuk met opvangmof gemonteerd worden.

Op het model 12 en 12C kan een verticale rookuitlaat gemonteerd worden. Verwijder de plaat die de verticale uitlaat afsluit door deze naar de achterste uitlaat te verplaatsen en monteer het verbindingsstuk dat u hebt verwijderd, met diameter van 80 mm, op het bovenste deel van de rookkamer.



Het is niet nodig om de T-buis te monteren.

Neem de volgende voorzorgsmaatregelen voordat u onderhoud op de kachel uitvoert:

- controleer of alle delen van de kachel koud zijn;
- controleer of de as volledig is gedoofd;
- controleer of de hoofdschakelaar op OFF staat;
- trek de stekker uit het stopcontact om toevallig contact te vermijden;
- controleer na het onderhoud of alles in orde is, net zoals voor de interventie (check of de vuurpot goed is geplaatst).



Geleef voor de reiniging aandachtig de onderstaande aanwijzingen te volgen. Verzuim kan leiden tot storingen in de werking.

Reiniging van de vuurpot en zijn houder

Wanneer de vlam rood of zwak wordt, vergezeld van zwarte rook, betekent dit dat er as of afzettingen aanwezig zijn, waardoor de kachel niet goed werkt. Ze moeten verwijderd worden.

Verwijder elke dag de vuurpot door hem uit zijn zitting te halen; verwijder de as en eventuele afzettingen en maak vooral de verstopte gaten vrij met een puntig gereedschap (niet meegeleverd met de kachel). Dit moet vooral de eerste keren uitgevoerd worden, bij elke inschakeling en vooral als andere pellets worden gebruikt dan aanbevolen door de fabrikant. Hoe vaak u deze werkzaamheid moet uitvoeren, is afhankelijk van de gebruiksfrequentie en van de keuze van de pellets. Controleer tevens de steun van de vuurpot en reinig eventueel met een stofzuiger.

Asla

Open de deur en verwijder de asla. Verwijder met een stofzuiger al de as.

Deze handeling moet min of meer frequent uitgevoerd worden, naargelang de kwaliteit van de pellets.

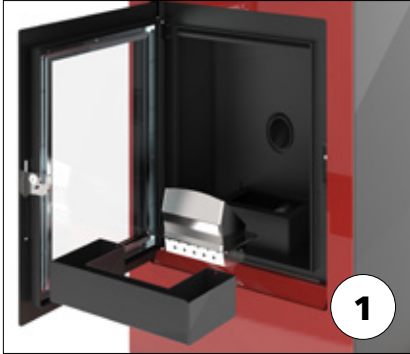


Onderhoud en reiniging van de kachel mod. 12 - 12 C

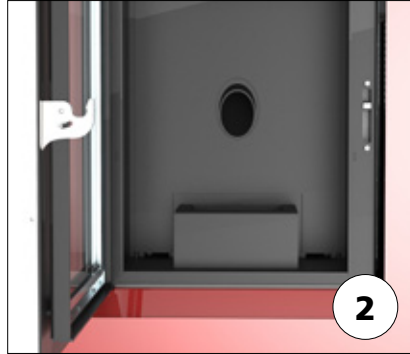
VOOR REKENING VAN EEN GESPECIALISEERDE TECHNICUS

Reiniging verbrandingskamer en ruimte van de wisselaar.

Als de kachel uit en koud is het volgende doen:



1 Open de deur en verwijder de vuurpot en de asla.



2 Duw de achterste plaat naar boven.



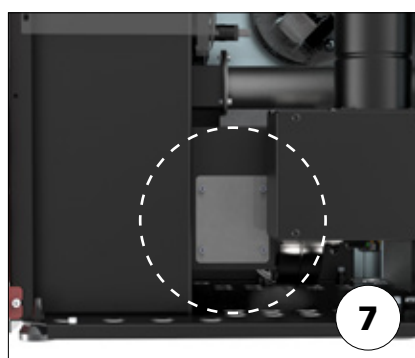
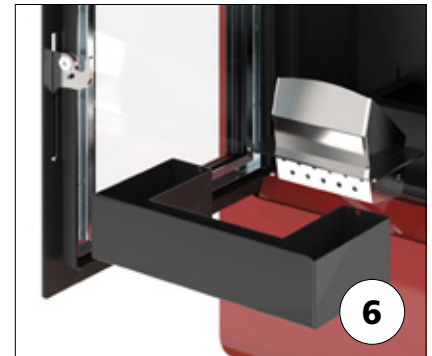
3 Draai de plaat naar de voorkant van de kachel.



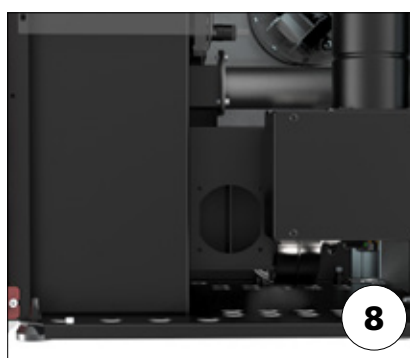
4 Reinig de wanden van de verbrandingskamer met een stofzuiger. Reinig de buizen van de wisselaar met een gereedschap en verwijder al de verbrandingsresten.



5 Na de reiniging de achterste plaat, de asla en de vuurpot weer monteren.



7 Verwijder nu de rechter flank van de kachel en verwijder de sluitplaat.



8 Nu kunt u bij de ruimte van de ventilator, die zorgvuldig moet worden gereinigd.

Onderhoud en reiniging van de kachel mod. 14 - 14 C - 16 - 16 C

Neem de volgende voorzorgsmaatregelen voordat u onderhoud op de kachel uitvoert:

- controleer of alle delen van de kachel koud zijn;
- controleer of de as volledig is gedoofd;
- controleer of de hoofdschakelaar op OFF staat;
- trek de stekker uit het stopcontact om toevallig contact te vermijden;
- controleer na het onderhoud of alles in orde is, net zoals voor de interventie (check of de vuurpot goed is geplaatst).



Gelieve voor de reiniging aandachtig de onderstaande aanwijzingen te volgen. Verzuim kan leiden tot storingen in de werking.

Reiniging van de vuurpot en zijn houder

Wanneer de vlam rood of zwak wordt, vergezeld van zwarte rook, betekent dit dat er as of afzettingen aanwezig zijn, waardoor de kachel niet goed werkt. Ze moeten verwijderd worden.

Verwijder elke dag de vuurpot door hem uit zijn zitting te halen; verwijder de as en eventuele afzettingen en maak vooral de verstopte gaten vrij met een puntig gereedschap (niet meegeleverd met de kachel). Dit moet vooral de eerste keren uitgevoerd worden, bij elke inschakeling en vooral als andere pellets worden gebruikt dan aanbevolen door de fabrikant. Hoe vaak u deze werkzaamheid moet uitvoeren, is afhankelijk van de gebruiksfrequentie en van de keuze van de pellets. Controleer tevens de steun van de vuurpot en reinig eventueel met een stofzuiger.

Asla

Open de deur en verwijder de asla. Verwijder met een stofzuiger al de as.

Deze handeling moet min of meer frequent uitgevoerd worden, naargelang de kwaliteit van de pellets.

Reiniging ruimte van de wisselaar

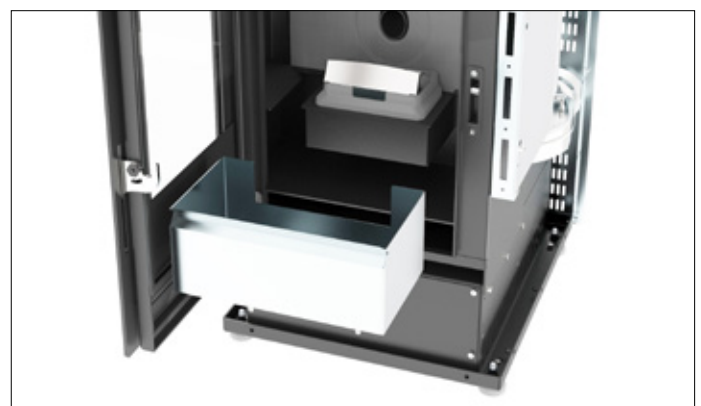
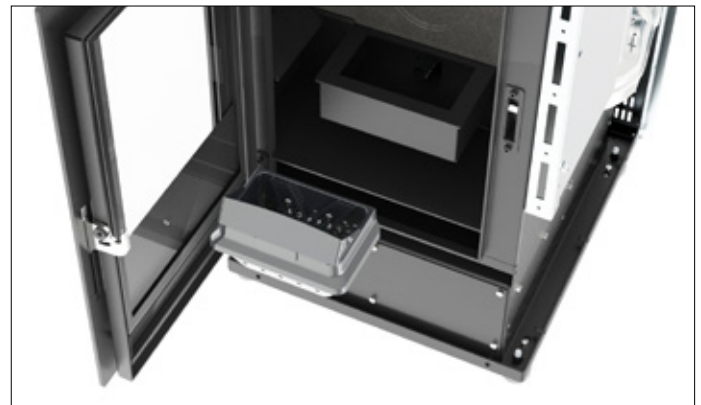
Onder de asla bevindt zich de ruimte van de wisselaar; reinig deze laatste met een stofzuiger.

Reiniging van het glas

Het glas is zelfreinigend. Tijdens de werking van de kachel loopt een luchtstroom langs het oppervlak van de kachel waardoor de as en het vuil worden verwijderd; niettemin zal binnen een paar uur een grijsachtig patina gevormd worden, dat bij de eerste uitschakeling van de kachel gereinigd moet worden. Het zwart worden van het glas is afhankelijk van de kwaliteit en de hoeveelheid gebruikte pellets.

Het glas moet gereinigd worden als de kachel koud is, met producten aanbevolen en getest door de fabrikant.

Wanneer deze werkzaamheid wordt uitgevoerd, altijd nagaan of de grijze pakking rond het glas in goede staat verkeert; Als u de efficiëntie van deze pakking niet controleert, kan dit de werking van de kachel in gevaar brengen. Door pellets van slechte kwaliteit kan het glas zwart worden .





Als het glas gebroken is de kachel niet proberen in te schakelen.

Reiniging van de keramieken bekleding (indien aanwezig)

De keramieken bekleding moet met een zuivere en zachte doek gereinigd worden. Gebruik uitsluitend neutrale en delicate reinigingsmiddelen. Als de keramiek nog warm is, deze nooit nat maken of reinigen met koud water: door de thermische schok kan de keramiek breken.



Let goed op want de keramiek is erg heet.

Reiniging van de oppervlakken

Gebruik voor de reiniging van de oppervlakken een vochtig doek, gedrenkt in water of water met een neutraal reinigingsmiddel.



Het gebruik van agressieve reinigingsmiddelen of oplosmiddelen zal leiden tot beschadiging van de oppervlakken. Alvorens een reinigingsmiddel te gebruiken, is het raadzaam om het op een ongezien punt uit te proberen. Neem anders voor advies contact op met een erkend servicecentrum.

Reiniging van de metalen delen

Om de metalen delen van de kachel te reinigen, een zachte doek gebruiken, gedrenkt in water.

Reinig de metalen delen nooit met alcohol, oplosmiddelen, benzine of andere ontvettende stoffen. Bij gebruik van deze stoffen wijst ons bedrijf elke verantwoordelijkheid af.

Mogelijke kleurvariaties van de metalen onderdelen kunnen te wijten zijn aan een afwijkend gebruik van de kachel.



HET is noodzakelijk om een dagelijks onderhoud van de vuurpot uit te voeren en een periodiek onderhoud van de asla. Weinig of ontbrekend onderhoud kan tot gevolg hebben dat de kachel niet aangaat, met mogelijke schade voor de kachel en het milieu (emissie van onverbrande brandstof en roet). De pellets, die nog in de vuurpot aanwezig zijn ten gevolge van de mislukte ontsteking, mogen niet weer in de kachel gooid worden.

Voor rekening van een gespecialiseerde technicus

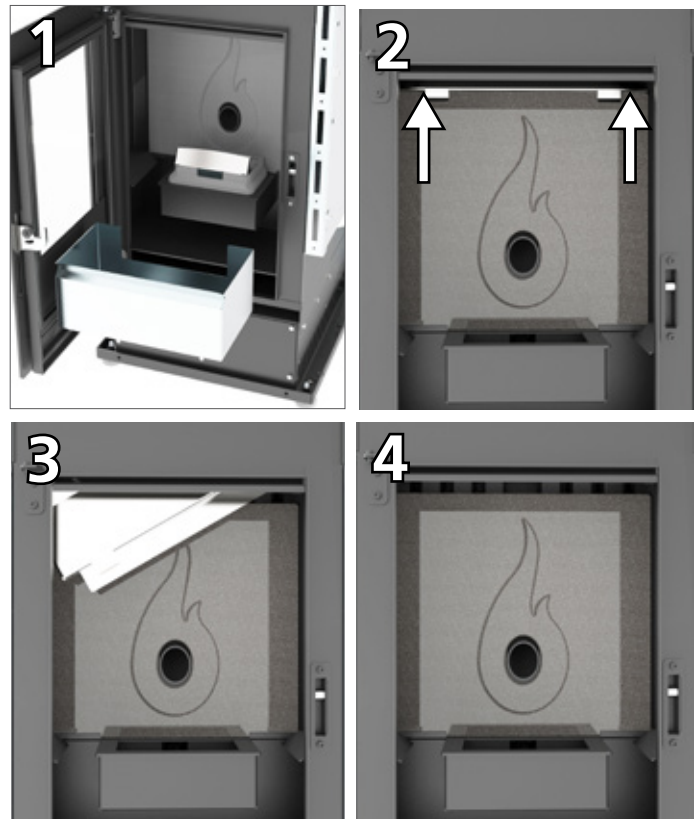
Jaarlijkse controle

Reiniging verbrandingskamer

Als de kachel uit en koud is het volgende doen: open de deur en verwijder de asla en de vuurpot (foto 1)

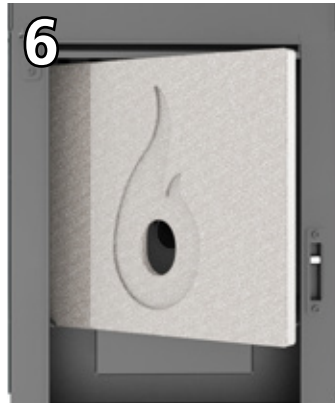
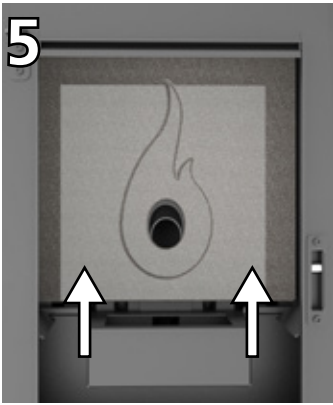
Verwijder de bevestiging van het vuurvast element door deze naar boven te duwen. (foto 2)

Draaien en hellen om te verwijderen (foto 3).



Duw nu vuurvaste element omhoog (foto 4 + foto 5), draai het (foto 6) en haal het uit de verbrandingskamer.

Bij het hanteren van het vuurvaste element moet u goed opletten dat het niet breekt want het is fragiel.



Reinig met een stofzuiger het vuurvaste element en de wanden van de verbrandingskamer, vooral de voorwand waarin de buizen van de wisselaar (foto 9) zich bevinden, de basis van de verbrandingskamer en de ruimte waarin de asla zich bevindt (foto 8)

Reinig ook de vuurpot en de asla.

Na de reiniging het vuurvaste element, de relatieve bevestiging, de asla en tot slot de vuurpot monteren.

Reiniging van de afvoerinstallatie

Totdat nog geen redelijke ervaring over de bedrijfsomstandigheden is opgedaan, is het raadzaam om dit onderhoud ten minste maandelijks uit te voeren.

- de stroomkabel afsluiten;
- de dop van de T-koppeling verwijderen en de buizen reinigen; wend u de eerste keren beter tot bevoegd personeel;;
- reinig zorgvuldig het rookafvoersysteem: neem liefst contact op met een professionele schoorsteenveger;
- verwijder jaarlijks het stof en de spinnenwebben uit de zones achter de panelen van de binnenbekleding, vooral op de ventilators.

Reiniging van de ventilators

De kachel is voorzien van ventilators (ruimte en rookgassen), die zich op de voor- en achterkant van de kachel bevinden. Afzettingen van stof of as op de ventilatorbladen leiden tot een onbalans die tijdens het bedrijf storingen veroorzaakt. Het is daarom noodzakelijk om de ventilatoren minstens jaarlijks schoon te maken. Aangezien hiervoor sommige delen van de kachel moeten worden gedemonteerd, mag de ventilator alleen door ons geautoriseerd servicecentrum gereinigd worden.

Reinigen einde seizoen

Aan het einde van het seizoen, wanneer de kachel niet meer wordt gebruikt, wordt een grondige en algemene reiniging aanbevolen:

- verwijder de pellets uit het reservoir en van de schroef;
- reinig zorgvuldig de vuurpot, de steun van de vuurpot, de verbrandingskamer en de asla.

Als de voorgaande punten in acht werden genomen, houdt dit enkel een controle in van de staat van de kachel.

Het is noodzakelijk om de afvoer of het rookkanaal zorgvuldige te reinigen en de staat van de korf te controleren: bestel hem eventueel bij het erkende servicecentrum. Smeer indien nodig de scharnieren van de deur en van de handgreep.

Controleer ook de keramische vezelkoord op het glas, op de binnenwand van de deur: als deze is versleten of te droog is, een nieuwe koord bestellen deze dan bij het erkende servicecentrum.

Onderhoud en reiniging van de kachel



Om de onderdelen te reinigen moet de kachel volledig koud zijn en moet u de stekker uittrekken om brandwonden en thermische schokken te vermijden. Als gecertificeerde pellets worden gebruikt, van goede kwaliteit, is er weinig onderhoud vereist voor deze kachel. De behoefte aan onderhoud is afhankelijk van de gebruiksomstandigheden (herhaaldelijk in- en uitschakelen) en van de vereiste prestaties.

Onderdelen	Dagelijks	Om de 2-3 dagen	Wekelijks	Om de 2 weken	Maandelijks	Om de 2-3 maanden	Jaarlijks/ 1200-1400 uren
Brander/Vuurpot	◇						
Reiniging ruimte van de asla		◇					
Reiniging van de asla		◇					
Reiniging deur en glas		◇					
Reiniging interne kamer wisselaar/ kamer rookventilator						•	
Volledige wisselaar							•
Reiniging T-afvoer						•	
Rookpijpen							•
Pakking houder van asla						•	
Interne delen							•
Schoorsteenpijp							•
Elektromechanische onderdelen							•

◇ voor rekening van de gebruiker

• voor rekening van het technisch servicecentrum

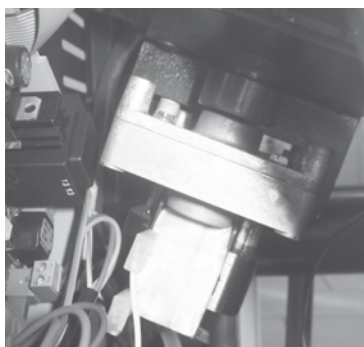


Om de 1300 bedrijfsuren zendt de printkaart een waarschuwingssignaal en op de display verschijnt de tekst "SERVICE". Dit bericht meldt dat een volledige reiniging van de kachel is vereist, voor rekening van een servicecentrum. Als deze reiniging niet wordt uitgevoerd, kan de kachel slecht beginnen werken met een slechte verbranding en dus minder rendement.

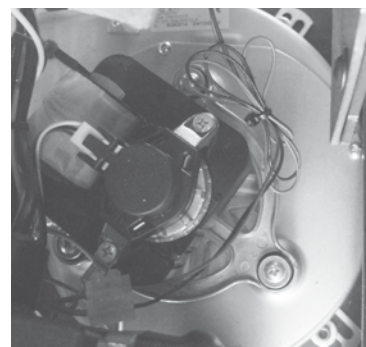
De veiligheidsvoorzieningen



Drukschakelaar rook: controleert de druk in het rookkanaal. Hij blokkeert de toevoerschroef van de pellets als de afvoer is verstopt of als er een belangrijke tegendruk is, bv. bij wind. Bij een interventie van de drukschakelaar zal de tekst **"ALAR-DEP-FAIL"**



Reductiemotor: als de reductiemotor stopt, zal de kachel blijven werken tot de vlam door gebrek aan brandstof uitgaat en tot hij het minimumniveau van de koeling bereikt.



Temperatuursonde rook: dit thermokoppel detecteert de temperatuur van de rookgassen en laat de kachel werken of stopt hem als de temperatuur van de rookgassen onder de ingestelde waarde daalt.



Elektrische beveiliging: de kachel is door een algemene zekering van 4 A beschermd tegen hevige stroompieken (bv. bliksem), die zich op het bedieningspaneel aan de achterkant van de kachel bevindt, in de buurt van de voedingskabel. Hierop zijn ook andere zekeringen aanwezig voor de bescherming van de printkaarten.



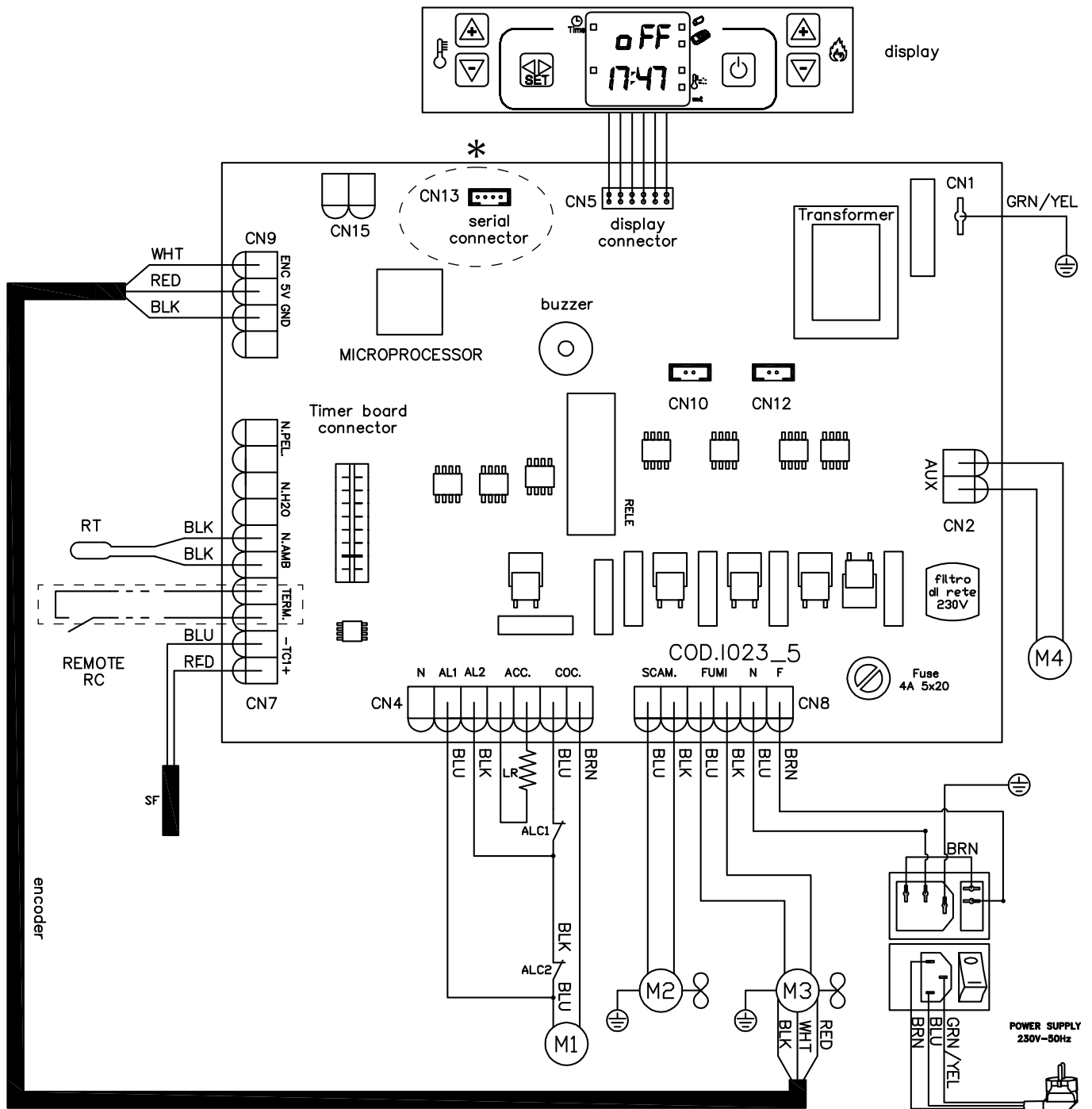
Veiligheid temperatuur pellets: in de zeer zeldzame gevallen dat er een te hoge temperatuur in het reservoir optreedt, verwekt pelletthermostaat met handmatige reset een alarm **"ALAR-SIC-FAIL"** en onderbreekt aldus de werking van de kachel; het herstel moet door de klant uitgevoerd worden, door het apparaat achteraan de kachel te resetten.



Ruimtethermostaat: de ruimtethermostaat neemt de temperatuur waar, aanwezig in de kamer. Wanneer de thermostaat de vooraf bepaalde temperatuur waarneemt, schakelt de kachel over naar de ECO-modus, dd.w.z. in de brandstofbesparende modus. De ruimtethermostaat moet zodanig geplaatst worden dat hij niet door de temperatuur van de kachel wordt beïnvloed.



Het is verboden om de veiligheidsvoorzieningen te wijzigen of te omzeilen. Enkel nadat de oorzaak van de veiligheidsinterventie werd opgelost, kan de kachel weer ingeschakeld worden en kan de werking hervatten. Raadpleeg het hoofdstuk m.b.t. de alarmen om te begrijpen hoe elk alarm dat op de display van de Kachel verschijnt, moet geïnterpreteerd worden .



ENG

M1	coclea motor
M2	ambient fan motor
M3	smoke extractor
M4	second ambient fan (where present)
ALC1	pellet tank thermostat
ALC2	pressure switch
*	Wi-Fi module connector



De reparaties mogen alleen door een vakman uitgevoerd worden, als de kachel is uitgeschakeld en de stekker uit het stopcontact is verwijderd. Elke niet geautoriseerde wijziging van het apparaat en elke vervanging met niet originele onderdelen is verboden. De vetgedrukte werkzaamheden mogen enkel door gespecialiseerd personeel uitgevoerd worden.

Eventuele storingen en oplossingen

Alle bewegende en werkende delen van de kachel worden getest en worden dus in perfecte staat geleverd, maar door het transport, het afladen, de verplaatsingen en een verkeerd gebruik of weinig onderhoud kunnen toch storingen optreden. De belangrijkste storingen kunnen waarschijnlijk opgelost worden d.m.v. de onderstaande tabel. Indien hiermee het probleem niet kan worden opgelost, moet u contact opnemen met de klantendienst.

STORING	MOGELIJKE OORZAKEN	OPLOSSINGEN
Display uit en drukknoppen werken niet	<ol style="list-style-type: none"> 1. Gebrek aan netspanning 2. Achterste schakelaar uit 3. Display defect 4. Storing in de verbinding van de display met de printkaart 5. Zekering printkaart stuk 6. Printkaart defect 	<ol style="list-style-type: none"> 1. Controleer of de voedingskabel is aangesloten 2. Gebruik de achterste schakelaar voor de activering 3. Sluit de kachel ongeveer één minuut van de stroom af en schakel weer in. Als de storing aanhoudt, contact opnemen met een erkend servicecentrum. 4. Controller of de display en de printkaart correct zijn aangesloten. Neem contact op met een erkend servicecentrum. 5. Neem contact op met een erkend servicecentrum. 6. Neem contact op met een erkend servicecentrum.
Inefficiënte afstandsbediening	<ol style="list-style-type: none"> 1. Overmatige afstand van de kachel 2. Geen batterijen in de afstandsbediening 3. Afstandsbediening stuk 	<ol style="list-style-type: none"> 1. Ga dichterbij de kachel 2. Controleer en vervang de batterijen 3. Vervang de afstandsbediening
Geen inschakeling	<ol style="list-style-type: none"> 1. Overmatige ophoping van as in de vuurpot 2. Verkeerde inschakelingsprocedure 	<ol style="list-style-type: none"> 1. Reinig de vuurpot 2. Herhaal de inschakelingsprocedure. Als de storing aanhoudt, contact opnemen met een erkend servicecentrum.
Er komt rook uit het rooster	<ol style="list-style-type: none"> 1. Black-out 	<ol style="list-style-type: none"> 1. In het geval van een onderbroken opstartfase en een tijdelijke onderbreking van de ventilatoractiviteit kunnen er kleine hoeveelheden rook ontstaan
Warme lucht ventilator werkt niet	<ol style="list-style-type: none"> 1. De kachel is nog niet warm 	<ol style="list-style-type: none"> 1. Wacht tot de inschakelingscyclus is voltooid. Als de juiste temperatuur wordt bereikt, zal de ventilator automatisch starten. Als de storing aanhoudt, contact opnemen met een erkend servicecentrum.

<p>De kachel gaat niet automatisch aan</p>	<ol style="list-style-type: none"> 1. Het reservoir is leeg 2. De weerstand bereikt de temperatuur niet 3. Weerstand beschadigd 4. De pellets dalen niet 5. Motor van de schroef defect 6. De vuurpot zit niet in de zitting of is vuil 7. Verstopping door nesten of andere vreemde lichamen in de schoorsteen of schoorsteen kap 8. Controleer de werking van de bougie 9. De asla is niet goed gesloten 10. Verstopping rookdoorgang en rookkanaal 11. Rookafzuiger werkt niet 12. Thermische sonde defect 13. Pellets vochtig 	<ol style="list-style-type: none"> 1. Vul het reservoir met pellets 2. Controleer de stroomkabels en de zekeringen, vervang de weerstand indien defect 3. Vervang de weerstand 4. haal de stekker uit het stopcontact alvorens: <ul style="list-style-type: none"> - te controleren of de pellets niet op het glijvlak zijn vastgelopen - te controleren of de schroef niet is geblokkeerd door een vreemd lichaam - de afdichting van de deur te controleren 5. Neem contact op met een erkend servicecentrum. 6. Controleer of het gaatje van de vuurpot overeenstemt met de bougie, reinig de vuurpot 7. Verwijder vreemde lichamen uit de schoorsteenpot of uit het rookkanaal. 8. Controleer of stroom aanwezig is Vervang de bougie indien verbrand 9. Sluit de asla 10. Voer een periodieke reiniging uit 11. Controleer de werking van de rookafzuiger 12. Neem contact op met een erkend servicecentrum. 13. Controleer de opslagplaats van de pellets en vervang door een handvol droge pellets.
<p>Blokkering van de kachel. De pellets worden niet in de verbrandingskamer gevoerd</p>	<ol style="list-style-type: none"> 1. Het reservoir is leeg 2. Schroef zonder pellets 3. Technisch probleem van de schroef 4. Reductiemotor defect 5. Printkaart defect 	<ol style="list-style-type: none"> 1. Laad pellets in het reservoir 2. Vul het reservoir en vervolg zoals aangegeven in de instructies voor eerste inschakeling 3. HET IS AANBEVOLEN om de stekker uit het stopcontact te halen alvorens: <ul style="list-style-type: none"> - het reservoir te legen en handmatig eventuele obstructies van de schroef te verwijderen (zaagsel) - het glijvlak van eventuele obstructies te bevrijden - pelletstof van de basis van het reservoir te verwijderen 4. Vervang de reductiemotor 5. Vervang de printkaart
<p>De kachel werkt enkele minuten en gaat daarna uit</p>	<ol style="list-style-type: none"> 1. Inschakelingsfase niet voltooid 2. Tijdelijk gebrek aan stroom 3. Rooksondes defect of niet ingeschakeld 	<ol style="list-style-type: none"> 1. De inschakeling opnieuw proberen 2. De inschakeling opnieuw proberen 3. Controleer en vervang de sonde
<p>Ventilator rookafzuiging stop niet</p>	<ol style="list-style-type: none"> 1. De kachel is nog niet afgekoeld 	<ol style="list-style-type: none"> 1. Wacht tot de kachel afkoelt De ventilator stopt uitsluitend na de afkoeling. <p>Als de storing aanhoudt, contact opnemen met een erkend servicecentrum</p>

<p>De vuurpot is vroegtijdig verstopt en de verbranding is onregelmatig, het glas van de deur is vuil, de vlam is lang, roodachtig en zwak</p>	<ol style="list-style-type: none"> 1. Rookkanaal met te lange buisdelen of verstopt 2. Te veel pellets 3. Overmatige hoeveelheid pellets of te veel as in de vuurpot 4. De vuurpot zit niet in zijn zitting 5. Wind tegen rookafvoerstroomb 6. Onvoldoende verbrandingslucht 7. Er werden andere pellets dan gewoonlijk gebruikt 8. Motor rookafzuiging defect 9. Deur op verkeerde wijze gesloten 	<ol style="list-style-type: none"> 1. Voer een periodieke reiniging uit Raadpleeg de paragraaf voor de installatie van de kachel, in de handleiding voor gebruik en onderhoud. Controleer of de schoorsteenpijp schoon is 2. Minder het laadniveau van de pellets in de parameters 3. Reinig goed de vuurpot nadat u hebt gewacht tot de kachel volledig uit is . Neem contact op met een erkend servicecentrum indien dit nog eens voorvalt. 4. Controleer of het gaatje van de vuurpot overeenstemt met de bougie 5. Controleer de winddichte schoorsteenpot en/of installeer er één 6. Controleer de correcte positie van de vuurpot, of hij schoon is en of de luchtafzuigleiding vrij is, controleer de staat van de pakking van de deur, verhoog in de parameter het niveau m.b.t. de snelheid van de ventilator voor uitstoot van de rookgassen. Neem contact op met een erkend servicecentrum. 7. Controleer de kwaliteit van de pellets. Neem contact op met een erkend servicecentrum. 8. Verhoog in de parameter het niveau m.b.t. de snelheid van de ventilator voor uitstoot van de rookgassen. Controleer en vervang eventueel de motor 9. Controleer of het glas hermetisch is gesloten en of de pakking de afdichting garandeert.
<p>Rookgeur in de ruimte. Uitschakeling van de kachel</p>	<ol style="list-style-type: none"> 1. Slechte verbranding 2. Slechte werking van de rookventilator 3. Installatie van de schoorsteenpijp verkeerd uitgevoerd 4. Verstopping van de schoorsteenpijp 	<ol style="list-style-type: none"> 1. Neem contact op met een erkend servicecentrum. 2. Neem contact op met een erkend servicecentrum. 3. Neem contact op met een erkend servicecentrum. 4. Neem contact op met een erkend servicecentrum.
<p>In de automatische stand werkt de kachel steeds op het maximaal vermogen</p>	<ol style="list-style-type: none"> 1. Ruimtethermostaat 2. Sonde voor temperatuurdetectie beschadigd 3. Bedieningspaneel defect 	<ol style="list-style-type: none"> 1. Stel opnieuw de temperatuur van de thermostaat in 2. Controleer de werking van de sonde en vervang ze eventueel 3. Controleer het bedieningspaneel en vervang het eventueel
<p>De zuigmotor van de rookgassen werkt niet</p>	<ol style="list-style-type: none"> 1. De kachel krijgt geen stroomtoevoer 2. De motor is defect 3. De printkaart is defect 4. Het bedieningspaneel is defect 	<ol style="list-style-type: none"> 1. Controleer de netspanning en de zekering 2. Controleer en vervang eventueel de motor en de condensor 3. Vervang de printkaart 4. Vervang het bedieningspaneel

<p>Het vuur gaat uit of de kachel stopt automatisch.</p>	<ol style="list-style-type: none"> 1. Het pelletreservoir is leeg 2. Voeding ontbreekt 3. De pellets worden niet aangevoerd 4. Overmatige ophoping van as in de vuurpot 5. Tussenkoms van de veiligheidssonde van de temperatuur van de pellets. 6. Schroef door vreemd voorwerp geblokkeerd 7. De deur is niet goed gesloten of de pakkingen zijn versleten 8. Pellets niet geschikt 9. Weinig pellettoevoer 10. Schoorsteenpot of rookafvoer verstopt door nesten of vreemde voorwerpen 11. Interventie van de drukschakelaar 12. Motor rookextractie beschadigd 13. Actief alarm 	<ol style="list-style-type: none"> 1. Vul het reservoir met pellets 2. Controleer de stekker en de aanwezigheid van elektrische energie 3. Vul het reservoir met pellets 4. Reinig zorgvuldig de vuurpot 5. Wacht tot de kachel volledig afkoelt, de manuele reset uitvoeren en de kachel weer inschakelen. Als de storing aanhoudt, contact opnemen met een erkend servicecentrum. 6. Verwijder de stekker, leeg het reservoir, verwijder vreemde voorwerpen 7. Sluit de deur of laat de pakkingen vervangen door andere originele 8. Gebruik andere pellets, aanbevolen door de fabrikant. Soms moet het niveau voor het laden van de pellets in de parameters gewijzigd worden, naargelang het type 9. Verhoog het niveau in de parameter voor het laden van de pellets. Laat het toestroomen van brandstof door de technische assistentie controleren. 10. Verwijder vreemde voorwerpen uit de schoorsteenpot. Reinig het rookkanaal Voer een periodieke reiniging uit 11. Controleer verstopping in het rookkanaal en of de drukschakelaar goed werkt 12. Controleer en vervang eventueel de motor 13. Zie paragraaf alarmen
<p>De ventilator van de convectielucht (kamerlucht) stopt nooit</p>	<ol style="list-style-type: none"> 1. Thermische sonde voor controle van de temperatuur defect 2. Rooksonde defect 	<ol style="list-style-type: none"> 1. Controleer de werking van de sonde en vervang ze eventueel 2. Vervang de rooksonde
<p>De kachel start niet</p>	<ol style="list-style-type: none"> 1. Stroomgebrek 2. Pelletsonde geblokkeerd 3. Zekering defect 4. Drukschakelaar defect (signaleert blokkering) 5. Rookkanaal verstopt 	<ol style="list-style-type: none"> 1. Controleer of de stekker in het stopcontact zit en of de hoofdschakelaar in de positie "I" is. 2. Deblokkeer via de achterste thermostaat, als het opnieuw voorvalt de thermostaat vervangen 3. De zekering vervangen 4. Vervang de drukregelaar 5. Reinig de rookafvoer en/of het rookkanaal

ALGEMENE GARANTIE

Alle producten worden onderworpen aan een zorgvuldige test en zijn gedekt door een garantie van 24 maanden, vanaf de datum van aankoop, aangetoond door de factuur of kasbon, die aan het bevoegd technisch personeel moet worden voorgelegd. Als deze documenten niet worden voorgelegd, zal het recht op garantie vervallen.

Met garantie bedoelen wij de kosteloze vervanging of reparatie van onderdelen van het apparaat die door fabricagefouten defect zijn.

1. De garantie, die fabricagefouten en materiaal fouten dekt, vervalt:

- door ingrepen van niet geautoriseerd personeel;
- door transportschade of oorzaken niet toewijsbaar aan de fabrikant
- door een niet correcte installatie;
- door een verkeerde elektrische aansluiting;
- door het niet uitvoeren van periodiek onderhoud;
- door natuurrampen (bliksem, overstroming enz.);
- door verkeerd gebruik en onderhoud.

2. De volledige vervanging van de machine kan pas plaatsvinden in specifieke gevallen, na deskundig oordeel en onweerlegbaar criterium van de fabrikant.

3. Het bedrijf wijst elke aansprakelijkheid af voor directe of indirecte schade aan personen, dieren of zaken, voortvloeiend uit het niet naleven van de instructies in deze handleiding en in het bijzonder met betrekking tot de waarschuwingen inzake de installatie, het gebruik en onderhoud van het toestel.

GARANTIEBEPERKINGEN

De beperkte garantie dekt fabricagefouten, op voorwaarde dat het product niet is beschadigd door onjuist gebruik, nalatigheid, onjuiste aansluiting, sabotage of installatiefouten.

De volgende componenten worden door een garantie van twaalf maanden gedekt:

- vuurpot;
- weerstand

De volgende onderdelen zijn niet door de garantie gedekt:

- glas van de deur;
- pakkingen en vezelpakking van de deur;
- lak;
- majolica;
- afstandsbediening
- interne schotten
- schade door een ongeschikte installatie en/of verzuim van de klant.

De afbeeldingen in de handleiding zijn louter indicatief en het is dus mogelijk dat ze niet overeenstemmen met uw product. Ze zijn bedoeld als voorbeeld om de werking van het product te begrijpen.



De thermokachel niet uitschakelen door de stroomtoevoer af te sluiten. Wacht steeds tot de uitschakelingsfase is voltooid anders kan de ketel schade oplopen en kunnen problemen optreden bij de volgende inschakelingen.



Als de storingen te wijten zijn aan het niet in acht nemen van de bovenstaande normen zal de fabrikant van de kachel elke verantwoordelijkheid afslaan en zal de garantie ongeldig zijn. De eventuele tussenkomst van de technische assistentie valt ten laste van de klant als deze instructies niet worden nageleefd.

Σας ευχαριστούμε που προτιμήσατε ένα από τα προϊόντα μας, το αποτέλεσμα πολλών χρόνων εμπειρίας και συνεχούς έρευνας για ανώτερη ποιότητα από άποψη ασφάλειας, αξιοπιστίας και απόδοσης. Σε αυτό το εγχειρίδιο θα βρείτε όλες τις πληροφορίες και τις συμβουλές που χρειάζεστε για να χρησιμοποιήσετε το προϊόν σας στο μέγιστο της ασφάλειας και της αποδοτικότητας.



Συνιστάται να εκτελείτε την εγκατάσταση και την πρώτη έναρξη από το δικό μας εξουσιοδοτημένο κέντρο σέρβις που, εκτός από την πραγματοποίηση της εγκατάστασης σε άριστες συνθήκες, ελέγχει και τη λειτουργία της συσκευής.

- Οι λανθασμένες εγκαταστάσεις, η εσφαλμένη συντήρηση, η ακατάλληλη χρήση του προϊόντος απαλλάσσουν τον κατασκευαστή από κάθε ζημιά που προκύπτει από τη χρήση της σόμπας.
- Η συσκευή δεν θα πρέπει να χρησιμοποιείται ως αποτεφρωτήρας, ούτε θα πρέπει να χρησιμοποιούνται καύσιμα εκτός από πέλλετ.
- Το εγχειρίδιο αυτό έχει καταρτιστεί από τον κατασκευαστή και αποτελεί αναπόσπαστο μέρος του προϊόντος και πρέπει να το συνοδεύει σε όλη τη διάρκεια της ζωής του. Σε περίπτωση πώλησης ή μεταφοράς του προϊόντος, να βεβαιώνετε πάντα ότι υπάρχει και το εγχειρίδιο, καθώς οι πληροφορίες που περιέχονται σε αυτό απευθύνονται στον αγοραστή, και σε όλα τα πρόσωπα που με διάφορους τρόπους συμβάλλουν στην εγκατάσταση, τη χρήση και συντήρηση.
- Διαβάστε προσεκτικά τις οδηγίες και τις τεχνικές πληροφορίες στο παρόν εγχειρίδιο πριν προχωρήσετε στην εγκατάσταση, τη χρήση και οποιαδήποτε παρέμβαση στο προϊόν.
- Η τήρηση των κατευθυντήριων γραμμών στο παρόν εγχειρίδιο εξασφαλίζει την ασφάλεια του ανθρώπου και του προϊόντος, την οικονομία της λειτουργίας και τη μεγαλύτερη διάρκεια ζωής.
- Ο προσεκτικός σχεδιασμός και η ανάλυση των κινδύνων που εκτέλεσε η εταιρεία μας συνέβαλε στη δημιουργία ενός ασφαλούς προϊόντος. Ωστόσο, πριν κάνετε οτιδήποτε, συνιστάται να ακολουθείτε τις οδηγίες του ακόλουθου εγγράφου και να το έχετε πάντα διαθέσιμο.
- Να είστε πολύ προσεκτικοί όταν χειρίζεστε κεραμικά στοιχεία όπου υπάρχουν.
- Ελέγξτε την ακριβή επιπεδότητα του δαπέδου όπου θα εγκατασταθεί το προϊόν.
- Ο τοίχος όπου πρέπει να τοποθετηθεί το προϊόν δεν πρέπει να είναι κατασκευασμένος από ξύλο ή εύφλεκτο υλικό, και είναι επίσης απαραίτητο να διατηρούνται οι αποστάσεις ασφαλείας.
- Κατά τη διάρκεια της λειτουργίας, ορισμένα μέρη της σόμπας (πόρτα, λαβή, πλευρές) ενδέχεται να αναπτύξουν υψηλές θερμοκρασίες. Να είστε πολύ προσεκτικοί και να πάρετε τις απαραίτητες προφυλάξεις, ειδικά παρουσία παιδιών, ηλικιωμένων, ατόμων με αναπηρία και ζώων.
- Η εγκατάσταση πρέπει να πραγματοποιείται από εξουσιοδοτημένα άτομα (εξουσιοδοτημένο κέντρο σέρβις).
- Τα σχεδιαγράμματα και τα σχέδια παρέχονται για παράδειγμα· Ο κατασκευαστής, προκειμένου να επιδιώξει μια πολιτική συνεχούς ανάπτυξης και ανανέωσης του προϊόντος, μπορεί να κάνει, χωρίς καμία προειδοποίηση, τις αλλαγές που θεωρεί κατάλληλες.
- Συνιστάται, στη μέγιστη ισχύ λειτουργίας της σόμπας, η χρήση γαντιών για τον χειρισμό της θυρίδας φόρτωσης των πέλλετ και της λαβής για το άνοιγμα της πόρτας.
- ΑΠΑΓΟΡΕΥΕΤΑΙ η εγκατάσταση σε υπνοδωμάτια ή σε περιβάλλοντα με εκρηκτική ατμόσφαιρα.
- Χρησιμοποιήστε μόνο ανταλλακτικά που συνιστώνται από τον προμηθευτή.



Ποτέ μην καλύπτετε το σώμα της σόμπας με οποιονδήποτε τρόπο ή τις οπές στην επάνω πλευρά όταν η συσκευή είναι σε λειτουργία. Όλες οι σόμπες δοκιμάζονται στην έναυση.

Σε περίπτωση πυρκαγιάς, απενεργοποιήστε το τροφοδοτικό, χρησιμοποιήστε έναν τυπικό πυροσβεστήρα και αν χρειάζεται καλέστε την πυροσβεστική. Επικοινωνήστε με το εξουσιοδοτημένο κέντρο τεχνικής υποστήριξης.

Το παρόν εγχειρίδιο οδηγιών αποτελεί αναπόσπαστο μέρος του προϊόντος: βεβαιωθείτε ότι συνοδεύει πάντα τη συσκευή, ακόμη και σε περίπτωση παραχώρησής της σε άλλο ιδιοκτήτη ή χρήστη ή μετακίνησής της σε άλλο χώρο. Σε περίπτωση βλάβης ή απώλειά του, ζητήστε ένα άλλο εγχειρίδιο από το κέντρο τεχνική υποστήριξης της περιοχής.

Αυτά τα σύμβολα επισημαίνουν συγκεκριμένα μηνύματα σε αυτό το εγχειρίδιο:



ΠΡΟΣΟΧΗ: Αυτό το προειδοποιητικό σύμβολο που βρίσκεται σε διάφορα σημεία αυτού του εγχειριδίου υποδεικνύει ότι θα πρέπει να διαβάζετε προσεκτικά και να κατανοείτε **το μήνυμα στο οποίο αναφέρεστε, επειδή η μη συμμόρφωση με τα γραπτά μπορεί να προκαλέσει σοβαρή βλάβη στη σόμπα και να θέσει σε κίνδυνο την ασφάλεια των ατόμων που τη χρησιμοποιούν.**



ΠΛΗΡΟΦΟΡΙΕΣ:

Αυτό το σύμβολο έχει σκοπό να επισημάνει τις σημαντικές πληροφορίες για την καλή λειτουργία της σόμπας. Η μη συμμόρφωση με τις απαιτήσεις θα υπονομεύσει τη χρήση της σόμπας και η λειτουργία δεν θα είναι ικανοποιητική.

Κανονισμοί και δήλωση συμμόρφωσης

Η εταιρεία μας δηλώνει ότι η σόμπα συμμορφώνεται με τους ακόλουθους κανόνες για τη σήμανση CE κατά την Ευρωπαϊκή οδηγία:

- 2014/30 ΕΕ και μεταγενέστερες τροποποιήσεις.
 - 2014/35 ΕΕ και μεταγενέστερες τροποποιήσεις.
 - 2011/65 ΕΕ (οδηγία RoHS 2).
 - Ο κανονισμός για τα νέα κατασκευαστικά προϊόντα (CPR-Construction Products Regulation) 05/2011 που αφορά τις κατασκευές
 - Για εγκατάσταση στην Ιταλία, ανατρέξτε στο UNI 10683/98 ή σε μεταγενέστερες τροποποιήσεις και για την εγκατάσταση εντός του δικτύου, ζητήστε την έκδοση δήλωσης συμμόρφωσης από τον τεχνικό που εκτέλεσε τη δήλωση βάση νόμου L. 37/2008.
- Όλοι οι τοπικοί και εθνικοί νόμοι και τα ευρωπαϊκά πρότυπα πρέπει να πληρούνται κατά την εγκατάσταση της συσκευής.
- EN 55014-1, EN 55014-2, EN 61000-3-2, EN 61000-3-3, EN 60335-1, EN 60335-2-102, EN 62233, EN 50581.

Πληροφορίες σχετικά με την ασφάλεια

Παρακαλούμε διαβάστε προσεκτικά αυτό το εγχειρίδιο πριν από την εγκατάσταση και τη λειτουργία της σόμπας!

Εάν έχετε οποιαδήποτε διευκρίνιση, επικοινωνήστε με το σημείο πώλησης ή το εξουσιοδοτημένο κέντρο τεχνικής υποστήριξης.

- Η σόμπα πέλλετ πρέπει να λειτουργεί μόνο σε οικιακό περιβάλλον. Αυτή η σόμπα που ελέγχεται από μια ηλεκτρονική πλακέτα επιτρέπει την πλήρη αυτόματη και ελεγχόμενη καύση. Η μονάδα ελέγχου ρυθμίζει τη φάση ανάφλεξης, 5 επίπεδα ισχύος και τη φάση τερματισμού, εξασφαλίζοντας την ασφαλή λειτουργία της σόμπας.
- Το καλάθι που χρησιμοποιείται για την καύση ρίχνει το μεγαλύτερο μέρος της τέφρας που παράγεται από την καύση πέλλετ στο συρτάρι συλλογής. Να ελέγχετε το καλάθι καθημερινά, δεδομένου ότι τα πέλλετ δεν πληρούν πρότυπα υψηλής ποιότητας όλα (χρησιμοποιήστε μόνο πέλλετ που συνιστώνται από τον κατασκευαστή);

Ευθύνη

Με την παράδοση αυτού του εγχειριδίου, αποποιούμαστε κάθε ευθύνη, τόσο αστική όσο και ποινική, για συμβάντα που προκύπτουν από μερική ή ολική μη συμμόρφωση με τις οδηγίες που περιέχονται σε αυτό.

Αποποιούμαστε οποιαδήποτε ευθύνη που προκύπτει από την ακατάλληλη χρήση της σόμπας, τη λανθασμένη χρήση από τον χρήστη, από μη εξουσιοδοτημένες τροποποιήσεις ή/και επισκευές, τη χρήση μη γνήσιων εξαρτημάτων για αυτό το μοντέλο.

Ο κατασκευαστής αποποιείται κάθε άμεση ή έμμεση αστική ή ποινική ευθύνη που θα οφείλεται σε:

- Κακή συντήρηση
- Μη συμμόρφωση με τις οδηγίες του εγχειριδίου

- Χρήση που δεν συμμορφώνεται με τις οδηγίες ασφαλείας
- Εγκατάσταση που δεν συμμορφώνεται με τους κανονισμούς της χώρας
- Εγκατάσταση από προσωπικό χωρίς επαρκή κατάρτιση και εκπαίδευση
- Τροποποιήσεις και επιδιορθώσεις χωρίς άδεια από την κατασκευάστρια εταιρεία
- Χρήση μη αυθεντικών ανταλλακτικών
- Άλλα συμβάντα



- Χρησιμοποιήστε μόνο πέλλετ ξύλου
- Διατηρήστε/φυλάξτε τα πέλλετ σε ξηρούς, όχι υγρούς χώρους.
- Ποτέ μην ρίχνετε πέλλετ απευθείας στο μαγκάλι.
- Η σόμπα πρέπει να τροφοδοτείται μόνο με πέλλετ ποιότητας διαμέτρου 6 mm, πιστοποιημένα A1 κατά UNI EN ISO 17225-2, του τύπου που συνιστάται από τον κατασκευαστή.

- Πριν προχωρήσετε στην ηλεκτρική σύνδεση του Σόμπα, θα πρέπει να έχει ολοκληρωθεί η σύνδεση των σωλήνων εκκένωσης με την καπνοδόχο
- Η σχάρα προστασίας που βρίσκεται μέσα στο δοχείο πέλλετ δεν πρέπει ποτέ να αφαιρεθεί
- Στο περιβάλλον στο οποίο εγκαθίσταται η σόμπα, πρέπει να υπάρχει επαρκής ανταλλαγή αέρα.
- Απαγορεύεται η λειτουργία της σόμπας με την πόρτα ανοιχτή ή με σπασμένο γυαλί.
- Μην χρησιμοποιείτε τη σόμπα ως αποτεφρωτήρα. Η σόμπα πρέπει να χρησιμοποιείται μόνο για την προβλεπόμενη χρήση. Οποιαδήποτε άλλη χρήση θα πρέπει να θεωρηθεί ακατάλληλη και συνεπώς επικίνδυνη. Μην βάζετε άλλα αντικείμενα εντός της δεξαμενής εκτός από πέλλετ
- Όταν λειτουργεί η σόμπα, υπάρχει μια ισχυρή υπερθέρμανση των επιφανειών, του γυαλιού, της λαβής και των σωλήνων: κατά τη διάρκεια της λειτουργίας αγγίζετε αυτά τα μέρη με επαρκή προστασία
- Διατηρήστε τα καύσιμα και τα εύφλεκτα υλικά σε κατάλληλη απόσταση ασφαλείας από τη σόμπα.

Φόρτωση του δοχείου πέλλετ

Το φορτίο καυσίμου γίνεται από την κορυφή της σόμπας ανοίγοντας τη θυρίδα.

Ρίξτε τα πέλλετ στο δοχείο. Για να διευκολυνθεί η διαδικασία, κάντε το σε δύο βήματα:

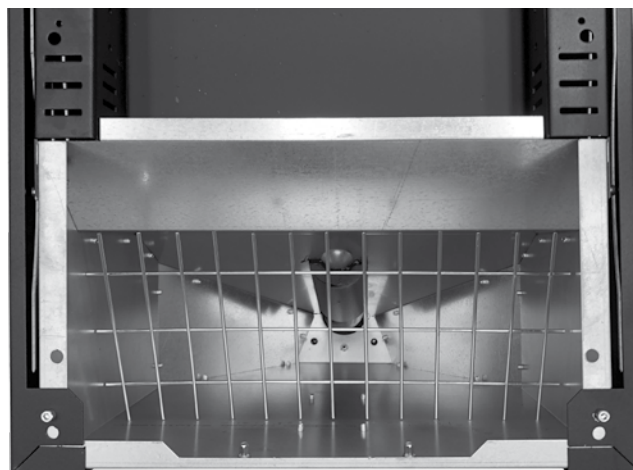
- Ρίξτε το μισό περιεχόμενο στο δοχείο και περιμένετε να κατέβουν τα καύσιμα στο κάτω μέρος
- Ολοκληρώστε τη διαδικασία με το δεύτερο μέρος
- Διατηρείτε πάντα το καπάκι του δοχείου κλειστό μετά τη φόρτωση των πέλλετ

Η σόμπα, όντας ένα προϊόν θέρμανσης, έχει ιδιαίτερα ζεστές εξωτερικές επιφάνειες. Για το λόγο αυτό, συνιστάται προσοχή κατά τη διάρκεια της λειτουργίας ειδικότερα:

- Μην αγγίζετε το σώμα της σόμπας και τα διάφορα εξαρτήματα, μην πλησιάζετε την πόρτα, θα μπορούσαν να προκληθούν εγκαύματα
- Μην αγγίζετε τον αγωγό καυσαερίων
- Μην κάνετε καθαρισμούς οποιουδήποτε τύπου
- Μην ξεφορτώνετε τις στάχτες.
- Μην ανοίγετε το συρτάρι τέφρας.
- Βεβαιωθείτε ότι τα παιδιά δεν προσεγγίζουν τη σόμπα



Μην αφαιρείτε την προστατευτική σχάρα μέσα στο δοχείο. Κατά τη φόρτωση αποφύγετε την επαφή του σακιού πέλλετ με τις ζεστές επιφάνειες.



Οδηγίες για ασφαλή και αποδοτική χρήση

- Η συσκευή μπορεί να χρησιμοποιηθεί από παιδιά ηλικίας άνω των 8 ετών και από άτομα με μειωμένες φυσικές και νοητικές ικανότητες ή χωρίς εμπειρία ή απαραίτητη γνώση, εφόσον βρίσκονται υπό επιτήρηση ή έχουν λάβει οδηγίες σχετικά με την ασφαλή χρήση της συσκευής και έχουν κατανοήσει τους κινδύνους που ενέχει η χρήση της. Τα παιδιά δεν θα πρέπει να παίζουν με τη συσκευή. Ο καθαρισμός και η συντήρηση που πρέπει να γίνονται από τον χρήστη δεν θα πρέπει να πραγματοποιούνται από παιδιά χωρίς επιτήρηση.
- Μην χρησιμοποιείτε τη σόμπα ως σκάλα ή δομή υποστήριξης.
- Μην βάζετε πάνω στη σόμπα ρούχα για στέγνωμα. Τυχόν απλώστρες ή άλλα παρόμοια θα πρέπει να φυλάσσονται σε απόσταση από τη σόμπα. - Κίνδυνος πυρκαγιάς
- Εξηγήστε προσεκτικά σε ηλικιωμένους, ανάπηρους, και ιδίως στα παιδιά, ότι η σόμπα αποτελείται από υλικό που υπόκειται σε υψηλές θερμοκρασίες και κρατήστε τους μακριά από τη σόμπα κατά τη διάρκεια της λειτουργίας.
- Μην αγγίζετε τη σόμπα με υγρά χέρια, καθώς είναι μια ηλεκτρική συσκευή. Αφαιρείτε πάντα το καλώδιο πριν από την παρέμβαση στη μονάδα.
- Η πόρτα πρέπει πάντα να είναι κλειστή κατά τη διάρκεια της λειτουργίας.
- Η σόμπα πρέπει να συνδέεται ηλεκτρικά με ένα σύστημα εξοπλισμένο με γείωση, όπως απαιτείται από τους ισχύοντες κανονισμούς.
- Η εγκατάσταση πρέπει να είναι κατάλληλα διαστασιοποιημένη για την ηλεκτρική ισχύ που έχει δηλωθεί για τη σόμπα.
- Μην πλένετε τα εσωτερικά μέρη της σόμπας με νερό.
Το νερό μπορεί να προκαλέσει βλάβη στην ηλεκτρική μόνωση, προκαλώντας ηλεκτροπληξία.
- Μην εκθέτετε το σώμα σας σε ζεστό αέρα για μεγάλο χρονικό διάστημα. • Μην υπερθερμαίνετε το μέρος όπου διαμένετε και όπου είναι εγκατεστημένη η σόμπα. Αυτό μπορεί να βλάψει τις φυσικές συνθήκες και να προκαλέσει προβλήματα υγείας
- Μην εκθέτετε τα φυτά ή τα ζώα απευθείας στη θερμή ροή του αέρα.
- Η σόμπα πέλλετ δεν είναι εξάρτημα μαγειρικής.
- Οι εξωτερικές επιφάνειες μπορεί να ζεσταθούν πολύ κατά τη λειτουργία. Μην τα αγγίζετε παρά μόνο με τις κατάλληλες προστασίες;
- Το βύσμα του καλωδίου τροφοδοσίας της συσκευής πρέπει να συνδεθεί μόνο μετά την ολοκλήρωση της εγκατάστασης και της συναρμολόγησης της συσκευής και πρέπει να παραμένει προσβάσιμο μετά την εγκατάσταση, εάν η συσκευή δεν διαθέτει διπολικό διακόπτη κατάλληλο και προσβάσιμο.
- Βεβαιωθείτε ότι το καλώδιο τροφοδοσίας (και οποιαδήποτε άλλα καλώδια έξω από τη συσκευή) δεν έρχεται σε επαφή με τα καυτά μέρη.
- Μην τοποθετείτε αντικείμενα, γυαλιά, εγχύσεις, αρώματα περιβάλλοντος στο Σόμπα, μπορεί να βλάψουν ή να καταστρέψουν το Σόμπα (σε αυτή την περίπτωση η εγγύηση δεν παρέχει κάλυψη).

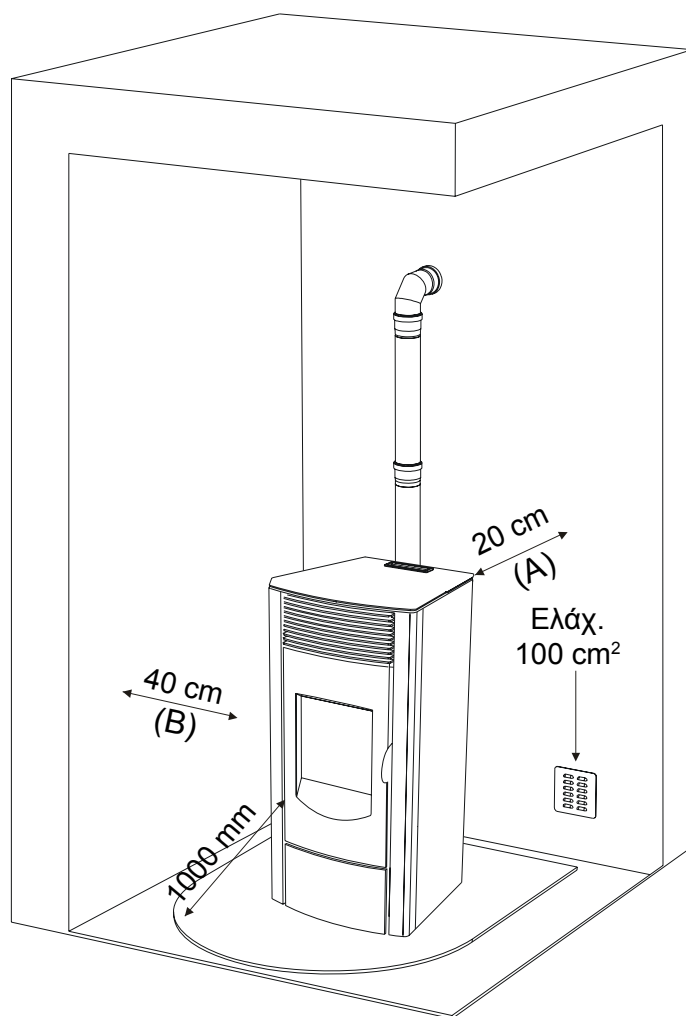


Η Σόμπα διαθέτει ειδική συσκευή ασφαλείας που αποτρέπει τη λειτουργία του προϊόντος σε συνθήκες μη ενδεδειγμένων τιμών πίεσης-στο εσωτερικό του θαλάμου καύσεως- που μπορούν να προκληθούν π.χ. λόγω δυσμενών κλιματολογικών καταστάσεων ή έμφραξη της καμινάδας. Σε περίπτωση παρέμβασης αυτής της συσκευής, μην επεμβαίνετε και περιμένετε έως ότου η κλιματικές συνθήκες επιτρέψουν στην καμινάδα να επιστρέψει σε τιμή πίεσης/ κατάθλιψης τέτοια που να μπορεί να διασφαλίσει τη σωστή λειτουργία της σόμπας. Εάν η τοποθεσία που βρίσκεται εγκατεστημένη η Σόμπα χαρακτηρίζεται ιδιαίτερα θυελλώδης για μεγάλα χρονικά διαστήματα, κάτι που εμποδίζει την καθημερινή χρήση της σόμπας, είναι δυνατόν να αυξηθεί η ταχύτητα απαγωγέα των καυσαερίων για να εξασφαλιστεί η σωστή τιμή πίεσης/κατάθλιψης στο εσωτερικό του θαλάμου καύσεως. Αυτή η εργασία πρέπει να πραγματοποιηθεί από εξουσιοδοτημένο τεχνικό.

Για να επιτύχετε τα αποτελέσματα της δοκιμαστικής έκθεσης, φορτώστε τις παραμέτρους του κατασκευαστή και του εξειδικευμένου τεχνικού που μπορεί να τις χρησιμοποιήσει μόνο αφού βεβαιωθεί ότι η εγκατάσταση είναι σε θέση να αναπαράγει τις συνθήκες του εργαστηρίου.

Περιβάλλον λειτουργίας

Για καλή λειτουργία και καλή κατανομή της θερμοκρασίας, η σόμπα πρέπει να τοποθετηθεί σε ένα μέρος όπου ο αέρας που απαιτείται για την καύση των πέλλετ να μπορεί να ρέει (περίπου 40 m³/h βάσει του προτύπου για την εγκατάσταση και σύμφωνα με τους ισχύοντες κανονισμούς της χώρας). Ο όγκος του περιβάλλοντος δεν πρέπει να είναι μικρότερος από 30 m³. Ο αέρας πρέπει να εισέρχεται μέσα από μόνιμες οπές στους τοίχους (κοντά στη σόμπα) με κατεύθυνση προς το εξωτερικό με ελάχιστη διατομή 100 cm². Αυτές οι οπές πρέπει να γίνονται με τέτοιο τρόπο ώστε να μην εμποδίζονται με κανένα τρόπο. Ο αέρας μπορεί επίσης να ληφθεί από δωμάτια γειτονικά αρκεί να αερίζονται και να διαθέτουν εξωτερική παροχή αέρα καθώς και να μην χρησιμοποιούνται ως υπνοδωμάτιο και μπάνιο ή όπου δεν υπάρχει κίνδυνος πυρκαγιάς όπως γκαράζ, ξυλουργεία, αποθήκες εύφλεκτων υλικών τηρώντας ρητά όσα ορίζουν οι ισχύοντες κανονισμοί.



Δεν επιτρέπεται η εγκατάσταση της σόμπας σε υπνοδωμάτια, μπάνια και όπου υπάρχει ήδη εγκατεστημένη άλλη συσκευή θέρμανσης χωρίς αυτόνομη εισροή αέρα (τζάκι, σόμπα κλπ). Απαγορεύεται η τοποθέτηση της σόμπας σε περιβάλλοντα με εκρηκτική ατμόσφαιρα. Το πάτωμα του δωματίου όπου θα εγκατασταθεί η σόμπα πρέπει να είναι κατάλληλο για να στηρίξει το βάρος της. Στην περ συντήρηση από εξουσιοδοτημένους τεχνικούς.



Εάν η σόμπα είναι εγκατεστημένη σε εύφλεκτο δάπεδο, θα πρέπει να παρεμβάλλεται μια πλάκα θερμομονωτικού υλικού που να εξέχει τουλάχιστον 20 cm από τις πλευρές και 40 cm στο μπροστινό μέρος.



Εάν υπάρχει ξύλινο δάπεδο, μεριμνήστε για ένα προστατευτικό σύμφωνα με τους ισχύοντες κανονισμούς της χώρας.

Σύνδεση με εξωτερικές παροχές αερισμού

Είναι σημαντικό μέσα στο χώρο όπου είναι εγκατεστημένη η σόμπα, να μπορεί να εισέρχεται τόσος αέρας όσος απαιτείται από την κανονική καύση της συσκευής και τον εξαερισμό του δωματίου. Αυτό μπορεί να γίνει με τη βοήθεια των μόνιμων οπών που γίνονται στους τοίχους του δωματίου προς θέρμανσης με φορά προς τα έξω ή ακόμη και σε διπλανά δωμάτια, αρκεί να μην υπάρχουν πόρτες που εμποδίζουν τη ροή του αέρα στο δωμάτιο.

Για το σκοπό αυτό, στον εξωτερικό τοίχο κοντά στη σόμπα θα πρέπει να γίνει μια οπή διέλευσης με ελάχιστη ελεύθερη διατομή 100 cm² (οπή διαμέτρου 10 cm ή τετράγωνη 10x10 cm) που προστατεύεται από μια σχάρα τόσο εσωτερικά όσο και εξωτερικά.

Η παροχή αέρα πρέπει επίσης:

- να επικοινωνεί απευθείας με το περιβάλλον εγκατάστασης
- να προστατεύεται από σχάρα, μεταλλικό πλέγμα ή άλλη κατάλληλη προστασία αρκεί να μη μειώνεται η ελάχιστη διατομή του σημείου.
- να έχει τοποθετηθεί έτσι ώστε να μην μπορεί να μπλοκάρει.

Σύνδεση της καπνοδόχου

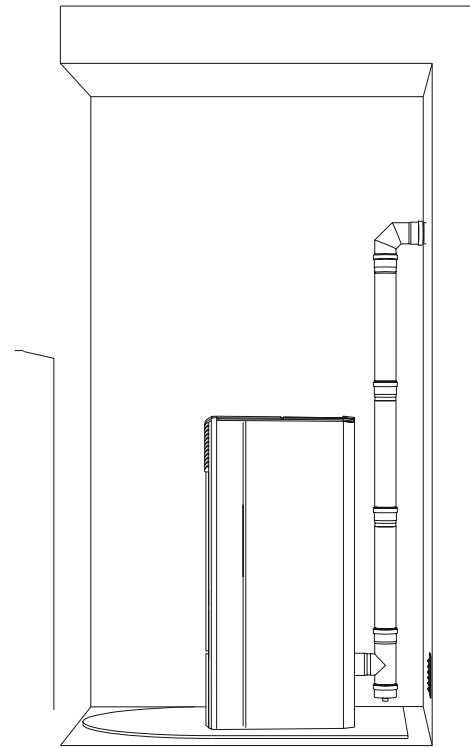
Η καπνοδόχος πρέπει να έχει εσωτερικό μέγεθος όχι μεγαλύτερο από 20x20 cm ή διάμετρο 20 cm. Σε περίπτωση μεγαλύτερου μεγέθους ή κακής κατάστασης της καμινάδας (π.χ. ρωγμές, κακή μόνωση, κλπ.), συνιστάται να τοποθετήσετε στην καπνοδόχο ένα σωλήνα από ανοξείδωτο χάλυβα (διασωλήνωση) κατάλληλης διαμέτρου για ολόκληρο το μήκος της, μέχρι την κορυφή. Ελέγξτε με τα κατάλληλα εργαλεία ότι υπάρχει ένα τράβηγμα μεταξύ 3 Pa και 12 Pa. Αυτό το είδος σύνδεσης, ακόμα και σε περίπτωση στιγμιαίας έλλειψης ισχύος, εξασφαλίζει την εκκένωση των καπνών. Μεριμνήστε να υπάρχει στη βάση της καπνοδόχου θυρίδα για την τακτική επιθεώρηση και τον καθαρισμό που πρέπει να γίνεται ετησίως. Βεβαιωθείτε ότι έχει εγκατασταθεί αντιανεμικό κάλυμμα καμινάδας σύμφωνα με τους ισχύοντες κανόνες (Εικ. 1).

Σύνδεση με έναν εξωτερικό αγωγό με μονωμένο σωλήνα ή διπλό τοίχωμα

Σε αυτή την περίπτωση θα πρέπει να χρησιμοποιήσετε μόνο μονωμένους σωλήνες (διπλού τοιχώματος) ανοξείδωτο ατσάλι inox λείο από μέσα (εύκαμπτοι ανοξείδωτες σωλήνες απαγορεύονται) που θα στερεωθούν στον τοίχο. Μεριμνήστε να υπάρχει στη βάση του κατακόρυφου εξωτερικού αγωγού μια θυρίδα επιθεώρησης (ρακόρ T) για τους τακτικούς ελέγχους και τον καθαρισμό που πρέπει να γίνεται ετησίως. Τοποθετήστε το ρακόρ στην καπνοδόχο με εξαρτήματα και σωλήνες που συνιστώνται από τον κατασκευαστή. Βεβαιωθείτε ότι έχει εγκατασταθεί αντιανεμικό κάλυμμα καμινάδας σύμφωνα με τους ισχύοντες κανόνες. Ελέγξτε με τα κατάλληλα εργαλεία ότι υπάρχει κατάλληλο τράβηγμα (δείτε πίνακα - σελίδα 11).

Ρακόρ καπνοδόχου ή καμινάδας

Η σύνδεση μεταξύ σόμπας και καπνοδόχου ή καμινάδας, για την καλή λειτουργία, δεν πρέπει να έχει μικρότερη κλίση από 3%, το μήκος του οριζόντιου τμήματος δεν πρέπει να υπερβαίνει τα 2 μέτρα και το κατακόρυφο τμήμα μεταξύ των ρακόρ (αλλαγή κατεύθυνσης) δεν πρέπει να είναι μικρότερο από 1,5 μέτρα. Ελέγξτε με τα κατάλληλα εργαλεία ότι υπάρχει κατάλληλο τράβηγμα (δείτε πίνακα). Μεριμνήστε να υπάρχει στη βάση του κατακόρυφου εξωτερικού αγωγού μια θυρίδα επιθεώρησης για τους τακτικούς ελέγχους και τον καθαρισμό που πρέπει να γίνεται ετησίως. Τοποθετήστε το ρακόρ στην καπνοδόχο



Εικ. 1

με εξαρτήματα και σωλήνες που συνιστώνται από τον κατασκευαστή.

Καμινάδα εκκένωσης απαερίων

Αποφύγετε την επαφή της καπνοδόχου με εύφλεκτα υλικά (π.χ. ξύλινα δοκάρια) και, σε κάθε περίπτωση, μεριμνήστε ώστε να απομονωθούν με πυρίμαχο υλικό. Στην περίπτωση σωλήνων που περνούν μέσα από στέγες ή ξύλινους τοίχους είναι σκόπιμο να χρησιμοποιήσετε ειδικά πακέτα, πιστοποιημένα, διαθέσιμα στο εμπόριο. Σε περίπτωση πυρκαγιάς της καμινάδας, σβήστε τη σόμπα, αποσυνδέστε την από το δίκτυο και σε καμία περίπτωση μην ανοίξετε πόρτα. Καλέστε τις αρμόδιες αρχές.

Κάλυμμα

Το κάλυμμα θα πρέπει να τηρεί τις παρακάτω προϋποθέσεις:

- να έχει διατομή και εσωτερικό σχήμα ίσο με εκείνο της καπνοδόχου.
- να έχει ωφέλιμο σημείο εξόδου όχι λιγότερο από το διπλάσιο από εκείνο της καπνοδόχου.
- η απόληξη καπνοδόχου που βγαίνει από τη στέγη ή παραμένει σε επαφή με το εξωτερικό (για παράδειγμα, στην περίπτωση της ανοικτής πλάκας), πρέπει να καλύπτεται με τούβλα και σε κάθε περίπτωση καλά μονωμένα.
- να έχει κατασκευαστεί με τρόπο που να αποφεύγεται η είσοδος της βροχής, του χιονιού και άλλων ξένων σωμάτων μέσα στην καμινάδα

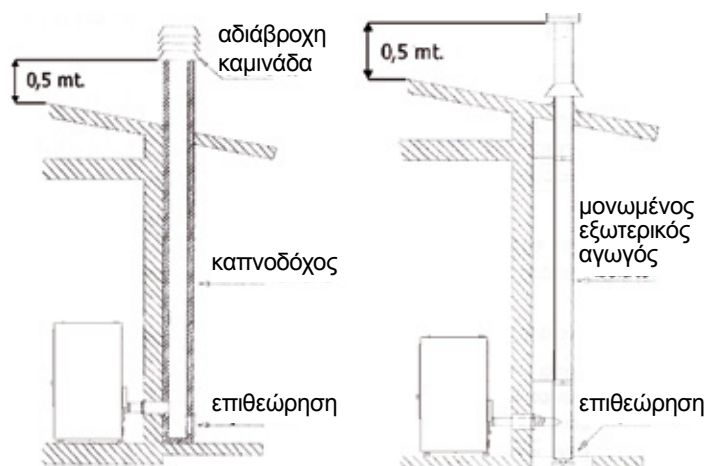
και με τρόπο που ακόμη και σε περίπτωση αέρα προς οποιαδήποτε κατεύθυνση ή κλίση θα εξασφαλίζεται η εκκένωση των προϊόντων καύσης (κάλυμμα από τον αέρα).

- η απόληξη καπνοδόχου να έχει τοποθετηθεί με τρόπο που να εξασφαλίζεται η κατάλληλη διάδοση ή διάλυση των προϊόντων καύσης και εκτός της περιοχής ανταλλαγής. Αυτή η περιοχή έχει διαστάσεις και διαμόρφωση διαφορετική βάσει της γωνίας κλίσης του καλύμματος, και έτσι είναι απαραίτητη η δημιουργία ελάχιστων υψών (Εικ. 2).

- η απόληξη καπνοδόχου πρέπει να είναι αντιανεμικού τύπου και να υπερβαίνει το ύψος της κορυφής.

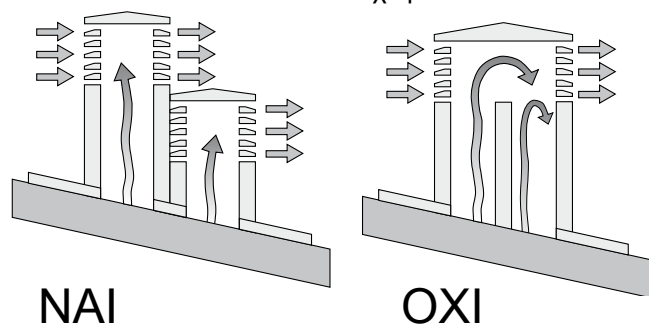
- οποιαδήποτε κτίρια ή άλλα εμπόδια που υπερβαίνουν το ύψος της απόληξης της καπνοδόχου δεν θα πρέπει να βρίσκονται κοντά σε αυτή.

- η σόμπα δεν πρέπει να εγκατασταθεί σε κοινόχρηστη καμινάδα.



Εικ. 2: σύνδεση στην καπνοδόχο

Εικ. 3: σύνδεση με έναν εξωτερικό αγωγό με μονωμένο σωλήνα ή διπλό τοίχωμα



Εικ. 5: χαρακτηριστικά της απόληξης καπνοδόχου

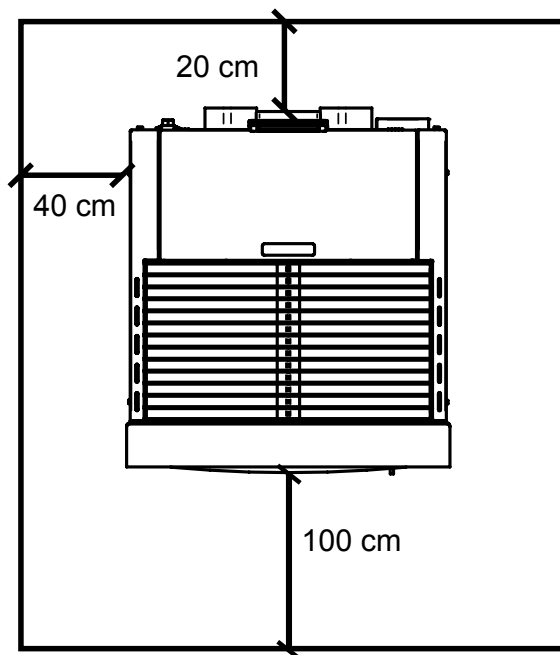
Τρόπος σύνδεσης του δικτύου σωληνώσεων (όπου υπάρχει)

Στην έξοδο του δικτύου σωληνώσεων μπορείτε να εισαγάγετε μόνο έναν σωλήνα για κάθε κανάλι διαμέτρου 80mm με μέγιστο μήκος 8 γραμμικά

μέτρα. Για κάθε γωνία 45° εξετάστε την απώλεια ενός γραμμικού μέτρου (π.χ. μέγιστη απόσταση χωρίς γωνίες 8 μέτρα, μέγιστη απόσταση με γωνίες 45° $8-1=7$ μέτρα).

Απόσταση αντικειμένων

Συνιστάται να διατηρείτε τα πέλλετ και τα εύφλεκτα υλικά σε ασφαλή απόσταση από τη σόμπα.



ΣΗΜΕΙΩΣΗ:

- Η σόμπα πρέπει να εγκαθίσταται από εξειδικευμένο τεχνικό, ο οποίος διαθέτει τις τεχνικές και επαγγελματικές δεξιότητες σύμφωνα με το Ν.Δ.37/2008, ο οποίος, με δική του ευθύνη, διασφαλίζει τη συμμόρφωση με τους κανόνες της ορθής τεχνικής.

Θα πρέπει να ληφθούν υπόψη και όλες οι νομοθεσίες και οι εθνικές, τοπικές, και κοινοτικές οδηγίες της χώρας στην οποία έχει γίνει η εγκατάσταση της σόμπας.

- βεβαιωθείτε ότι το δάπεδο δεν είναι εύφλεκτο: εάν είναι απαραίτητο, χρησιμοποιήστε την κατάλληλη πρόσθετη επιφάνεια.

- στο χώρο στον οποίο θα πρέπει να εγκατασταθεί η γεννήτρια δεν θα πρέπει να προϋπάρχουν ή να έχουν εγκατασταθεί απορροφητήρες με εξοκέα ή με αγωγούς αερισμού ενιαίου τύπου. Αν αυτές οι συσκευές βρίσκονται σε διπλανούς ή επικοινωνούντες χώρους με το χώρο εγκατάστασης, απαγορεύεται η ταυτόχρονη χρήση της γεννήτριας θερμότητας, όπου υπάρχει κίνδυνος ένας από τους χώρους θα έχει τεθεί σε κατάθλιψη σε σχέση με τον άλλο

- Δεν επιτρέπεται η εγκατάσταση σε δωμάτια ή μπάνια.

Τηλεχειριστήριο - ΟΠΟΥ ΕΙΝΑΙ ΔΥΝΑΤΟ ΚΑΙ ΙΣΧΥΕΙ

Από το τηλεχειριστήριο (Εικ. 3) μπορείτε να ρυθμίσετε τη θερμοκρασία, τη δύναμη και την ενεργοποίηση/απενεργοποίηση της σόμπας.

Για να ανάψετε τη σόμπα πατήστε το πλήκτρο ψ και η σόμπα θα εισέλθει αυτόματα στη φάση έναρξης.

Πατώντας τα πλήκτρα \uparrow + (1) και \downarrow - (2) ρυθμίζεται η θερμοκρασία του νερού, ενώ με τα πλήκτρα \uparrow + (6) e \downarrow - (5) ρυθμίζεται η ισχύς λειτουργίας.

Για να απενεργοποιήσετε τη σόμπα, κρατήστε πατημένο το πλήκτρο ψ .

Για να αντικαταστήσετε την μπαταρία των 3 volt που βρίσκεται στο πίσω μέρος, τραβήξτε το κέντρο του καπακιού και το μοχλό στην πλευρά του ίδιου, αντικαταστήστε την μπαταρία τηρώντας την πολικότητα (Εικ. 4).



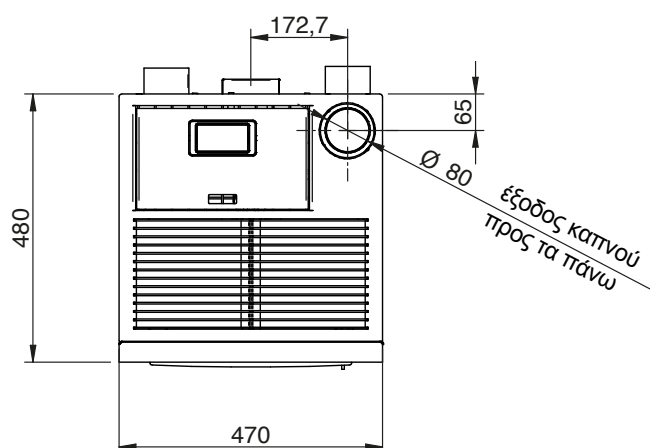
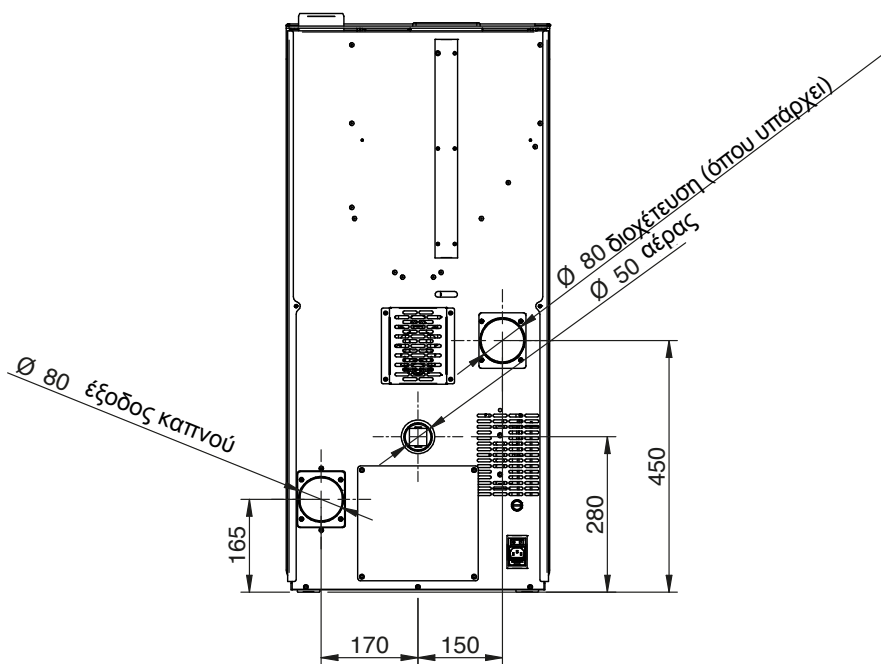
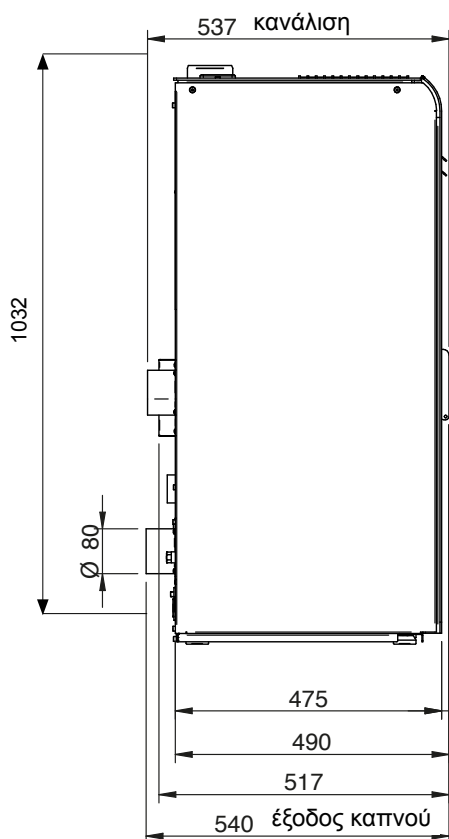
Εικ. 3



Εικ. 4

Τεχνικά χαρακτηριστικά

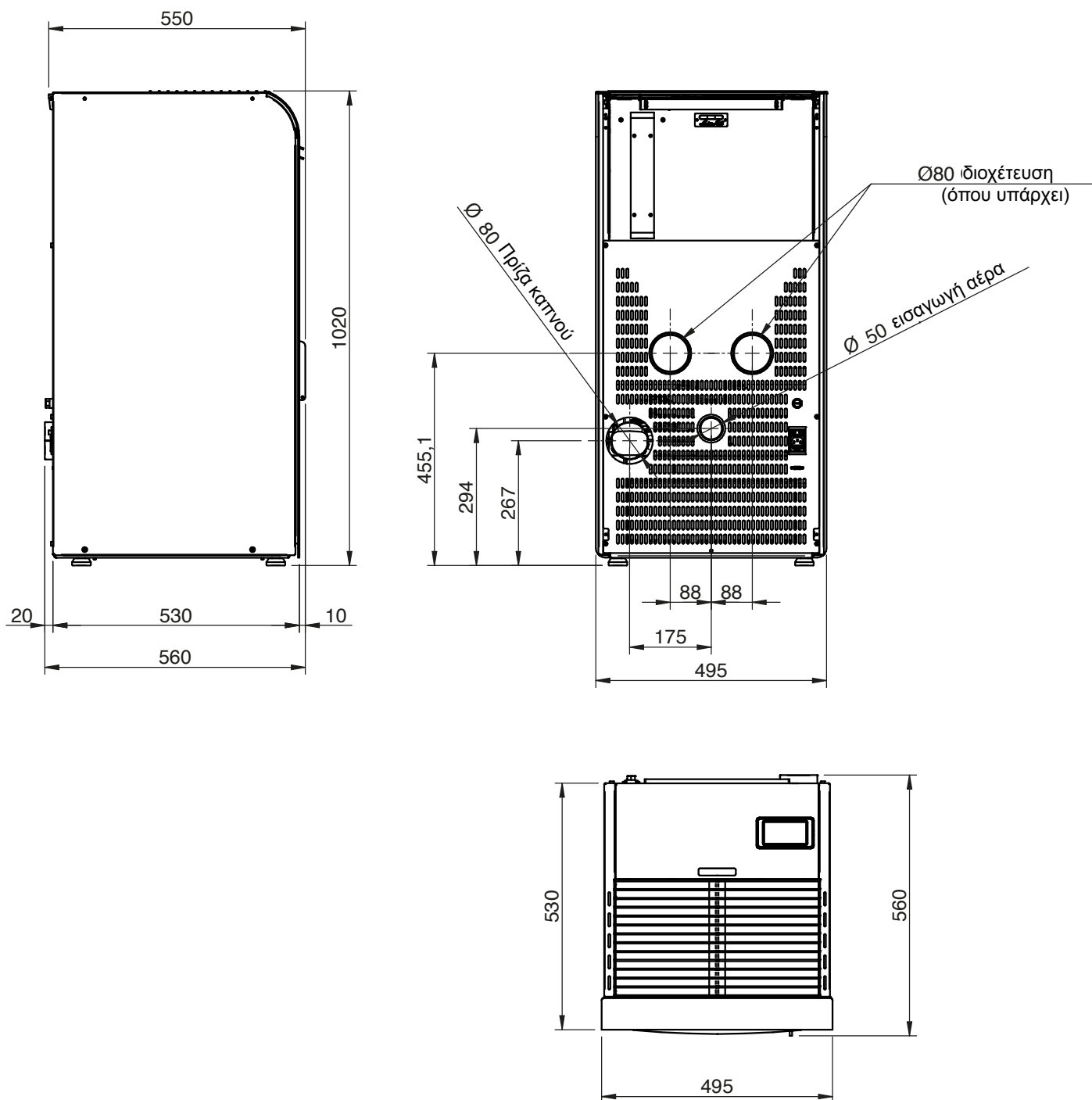
Μοντ. 12 / 12 C



ΣΗΜ.

- 1- Διαστάσεις με ανοχή περίπου 10 mm.
- 2- Οι εικόνες και οι τιμές είναι μόνο ενδεικτικές και ενδέχεται να ποικίλουν με την αισθητική της σόμπας

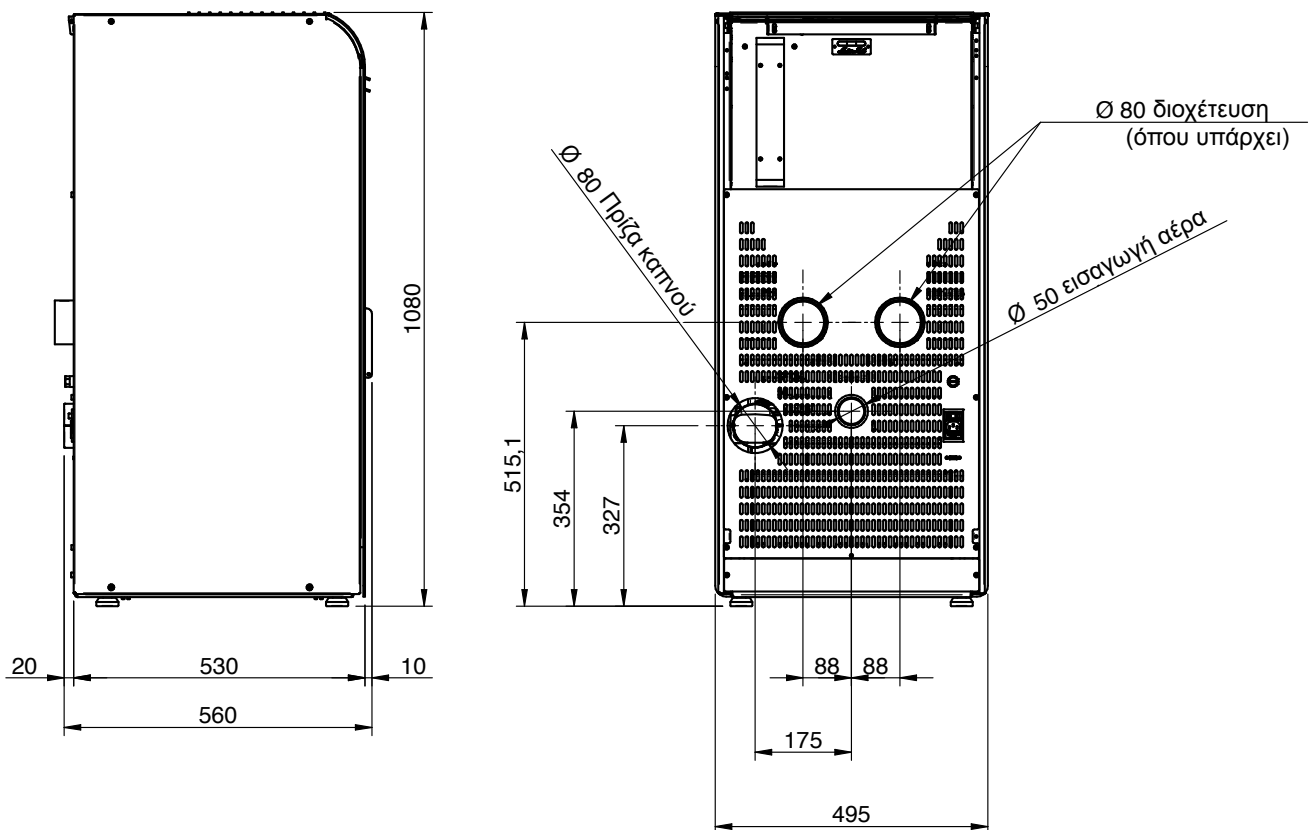
Μοντ. 14 / 14 C



ΣΗΜ.

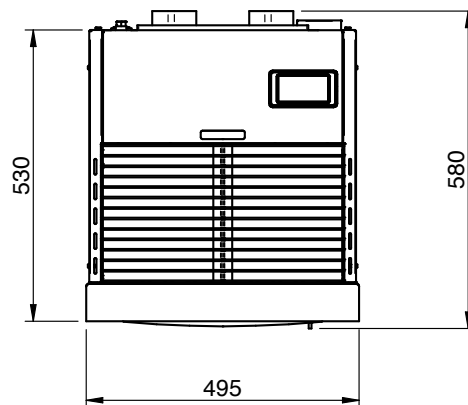
- 1- Διαστάσεις με ανοχή περίπου 10 mm
- 2 - Οι εικόνες και οι τιμές είναι μόνο ενδεικτικές και ενδέχεται να ποικίλουν με την αισθητική της σόμπας

Μοντ. 16 / 16 C



ΣΗΜ.

- 1 - Διαστάσεις με ανοχή περίπου 10 mm
- 2 - Οι εικόνες και οι τιμές είναι μόνο ενδεικτικές και ενδέχεται να ποικίλουν με την αισθητική της σόμπας



Πέλλετ

Τα πέλλετ είναι κυλινδρικά κομματάκια συμπιεσμένου ξύλου που παράγονται από υπολείμματα πριονιδιών και επεξεργασία ξύλου (υπολείμματα και πριονίδι) προϊόντα κυρίως από ξυλουργεία. Η συνδυαστική ικανότητα της λιγνίνης, που περιέχει το ξύλο, σας επιτρέπει να αποκτήσετε ένα συμπαγές προϊόν χωρίς πρόσθετα και χημικές ουσίες σε ξένο ξύλο: κατά συνέπεια, δημιουργείται ένα φυσικό καύσιμο υψηλών επιδόσεων.

Η χρήση πέλλετ κακής ποιότητας ή οποιοδήποτε άλλου ακατάλληλου υλικού μπορεί να προκαλέσει βλάβη σε ορισμένα εξαρτήματα της σόμπας και να επηρεάσει την εύρυθμη λειτουργία του, η οποία μπορεί να οδηγήσει σε παύση της εγγύησης και της ευθύνης του κατασκευαστή.



Για τα προϊόντα μας, χρησιμοποιήστε πέλλετ με διάμετρο 6 mm, μήκος 30 mm και μέγιστη υγρασία 8% και πιστοποιημένο A1 κατά UNI EN ISO 17225-2. Φυλάξτε τα πέλλετ μακριά από πηγές θερμότητας και όχι σε υγρά περιβάλλοντα ή με εκρηκτική ατμόσφαιρα.

ΠΑΡΑΜΕΤΡΟΣ	ΜΟΝΑΔΑ ΜΕΤΡΗΣΗΣ	ΜΟΝΤ. 12 / 12 C	ΜΟΝΤ. 14 - 14 C	ΜΟΝΤ. 16 / 16 C
Γενική θερμική ισχύς	kW	12,3 - 5,2	13,2 - 3,8	16,3 - 3,4
Ονομαστική θερμική ισχύς	kW	11,1	12,5	15,2
Μειωμένη ονομαστική θερμική ισχύς	kW	4,8	3,7	3,7
Ονομαστική συγκέντρωση CO σε αναφορά με το 13% O ₂	mg/m ³	52	104,82	94,85
Μειωμένη συγκέντρωση CO σε αναφορά με το 13% O ₂	mg/m ³	108	409,5	409,5
Ονομαστική αποδοτικότητα	%	90,2	94,76	93,48
Μειωμένη αποδοτικότητα	%	93,5	98	98
Ροή απαερίων (min-max)	g/s	4,48 - 7,55	2,83 - 7,29	2,83 - 8,53
Φαινόμενο καμινάδας (min-max)	Pa	3 - 11	3 - 12	3 - 12
Θερμοκρασία απαερίων (min-max)	°C	99,4 - 176,3	46 - 113	46 - 140
Χωρητικότητα του δοχείου πέλλετ	Kg	25 - 16	23	23
Συνιστόμενο καύσιμο	(ø x H) mm	πέλλετ 6x30	πέλλετ 6 x 30	πέλλετ 6 x 30
Θερμαινόμενος όγκος	mc	300 - 310	330 - 350	380 - 400
Διάμετρος εκκένωσης απαερίων	mm	80	80	80
Διάμετρος δικτύου σωληνώσεων	mm	80	80	80
Διάμετρος αναρρόφησης αέρα	mm	50	50	50
Ονομαστική ισχύς	V	230	230	230
Ονομαστική συχνότητα	Hz	50	50	50
Ονομαστική ηλεκτρική έναυση	W	290	400	400
Ηλεκτρική κατανάλωση min-max	W	100 - 45	135 - 140	140 - 145
Βάρος σόμπας	Kg	85 (12) / 87 (12C)	145 (14) / 147 (14 C)	151 (16) - 153 (16 C)
Ενεργειακή κλάση		A +	A+	A+
ΙΕΕ		126	124	123
Περιβαλλοντική πιστοποίηση Διάταγμα αρ.186 του 7/11/2017		★★★★☆	★★★★☆	★★★★☆
Δοκιμή αναφοράς Αρ.		K2457 2018 T1	K1905 2016 T1	K1905 2016 T1
Τέφρα σε 13% O ₂ αν.ονομαστική θερμική ισχύς	mg/m ³	19	13	12

Συνιστάται έλεγχος των εκπομπών μετά την εγκατάσταση.



Αφαιρέστε την συσκευασία από την εστία και από την πόρτα.
Μπορεί να καούν (εγχειρίδια οδηγιών και διάφορες αυτοκόλλητες ετικέτες)

Φόρτωση πέλλετ

Το φορτίο καυσίμου γίνεται από την κορυφή της σόμπας ανοίγοντας τη θυρίδα.

Για να διευκολυνθεί η διαδικασία, κάντε το σε δύο βήματα:

- ρίξτε το μισό περιεχόμενο στη δεξαμενή και περιμένετε να κατέβουν τα καύσιμα στο κάτω μέρος.
- ολοκληρώστε τη διαδικασία με το δεύτερο μέρος.



Μην αφαιρείτε την προστατευτική σχάρα μέσα στο δοχείο. Κατά τη φόρτωση αποφύγετε την επαφή του σακιού πέλλετ με τις ζεστές επιφάνειες.



Το μαγκάλι πρέπει να καθαρίζεται πριν από κάθε έναυση.

Πρώτη έναρξη

Πριν από την έναυση, βεβαιωθείτε ότι το μαγκάλι είναι καθαρό, χωρίς τυχόν πέλλετ και υπολείμματα προηγούμενων καύσεων. Σε αντίθετη περίπτωση αδειάστε και καθαρίστε.

- Γεμίστε τη δεξαμενή μέχρι τα 3/4 του πέλλετ που συνιστάται από τον κατασκευαστή
- Συνδέστε τη σόμπα σε μια πρίζα με το καλώδιο που παρέχεται
- Πατήστε το διακόπτη έναρξης που βρίσκεται στο πίσω μέρος της σόμπας
- Στην οθόνη θα εμφανιστεί η επιγραφή **"OFF"**
- Πατήστε το πλήκτρο ψ για 2 δευτερόλεπτα. Μετά από λίγα λεπτά, ανάβουν ο απαγωγέας καπνού και η αντίσταση ανάφλεξης και εμφανίζεται η επιγραφή **"START"**. Ανάβει η λυχνία του σπινθηριστή
- Μετά από περίπου 1 λεπτό, εμφανίζεται η επιγραφή **"LOAD PELLETS"**, η σόμπα φορτώνει τα πέλλετ και η αντίσταση συνεχίζει να είναι αναμμένη
- Μόλις επιτευχθεί η κατάλληλη θερμοκρασία, στην οθόνη εμφανίζεται η επιγραφή **"FLAME LIGHT"**: σημαίνει ότι η σόμπα έχει μετακινηθεί στην τελευταία φάση ανάφλεξης στο τέλος της οποίας θα είναι πλήρως λειτουργική. Η λυχνία σπινθηριστή σβήνει
- Μετά από μερικά λεπτά σταθεροποίησης, στην οθόνη θα εμφανιστεί η επιγραφή **"WORK"** και δίπλα στη θερμοκρασία περιβάλλοντος, η τρέχουσα ισχύς λειτουργίας. Η σόμπα είναι πλέον πλήρως λειτουργική
- Σε περίπτωση επίτευξης της θερμοκρασίας που έχει οριστεί, στην οθόνη θα εμφανιστεί η επιγραφή: **"MODULATION"**



Πριν από την έναυση είναι πιθανό να εμφανιστεί καπνός που θα γεμίσει το θάλαμο καύσης.



Συνιστάται να εκτελείτε την εγκατάσταση και την πρώτη έναρξη από το δικό μας εξουσιοδοτημένο κέντρο σέρβις που, εκτός από την πραγματοποίηση της εγκατάστασης σε άριστες συνθήκες, ελέγχει και τη λειτουργία της συσκευής. Κατά τη διάρκεια της πρώτης ανάφλεξης είναι απαραίτητο να αερίζεται καλά το περιβάλλον, γιατί μπορεί να αναπτυχθούν δυσάρεστες οσμές από το χρώμα και το γράσο σε όλες τις σωληνώσεις.

Σβήσιμο της σόμπας

Για να σβήσετε τη σόμπα πατήστε το πλήκτρο ψ στον πίνακα χειρισμού μέχρις ότου να εμφανιστεί στην οθόνη η επιγραφή **"CLEANING FINAL"**. Ακόμη και μετά το σβήσιμο της σόμπας απαγωγέας καπνού συνεχίζει να λειτουργεί για ένα χρονικό διάστημα για να εξασφαλίσει την ταχεία εκκένωση των καπνών από το θάλαμο καύσης.

Για μοντέλα με τηλεχειριστήριο, απλά σβήστε το τηλεχειριστήριο κρατώντας πατημένο το πλήκτρο ψ για 2 δευτερόλεπτα και στη συνέχεια επιβεβαιώστε την επιλογή πατώντας το πλήκτρο SEND.

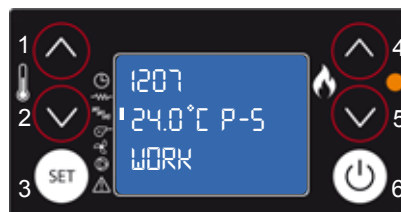
Εάν προσπαθήσετε να ανάψετε τη σόμπα σε αυτή τη φάση, στην οθόνη θα εμφανιστεί η επιγραφή **"WAITING COOLING"** για να ειδοποιήσει το χρήστη ότι είναι σε διαδικασία σβησίματος. Περιμένετε μέχρις ότου ολοκληρωθεί ο κύκλος και στην οθόνη να εμφανιστεί η επιγραφή **"OFF"** για να προχωρήσετε με νέα ανάφλεξη.

ΣΗΜΕΙΩΣΗ:


- Μην ανάβετε τη σόμπα κατά διαστήματα: αυτό μπορεί να προκαλέσει σπινθήρες που μπορεί να συντομεύσουν τη διάρκεια ζωής των ηλεκτρικών εξαρτημάτων.
- Μην αγγίζετε τη σόμπα με βρεγμένα χέρια: η σόμπα που έχει ηλεκτρικά εξαρτήματα, μπορεί να προκαλέσει εκκενώσεις, εάν ο χειρισμός της δεν είναι σωστός. - Μόνο εξουσιοδοτημένοι τεχνικοί μπορούν να λύσουν πιθανά προβλήματα.
- Μην αφαιρείτε καμία βίδα από το περίβλημα της φωτιάς αν δεν έχει πρώτα λιπανθεί
- Μην ανοίγετε ποτέ την πόρτα όταν η σόμπα είναι σε λειτουργία
- Βεβαιωθείτε ότι ο κάδος είναι σωστά τοποθετημένος.
- Να θυμάστε ότι όλα τα τμήματα του αγωγού απαερίων πρέπει να μπορούν να επιθεωρηθούν.
- Αν είναι σταθερός, πρέπει να έχει ανοίγματα επιθεώρησης για καθαρισμό.

Πίνακας χειρισμού


- | | |
|----------------------------|----------------------------------|
| 1. Αύξηση της θερμοκρασίας | 4. Πλήκτρο on/off |
| 2. Μείωση θερμοκρασία | 5. Μείωση της ισχύος λειτουργίας |
| 3. Πλήκτρο SET | 6. Αύξηση ισχύος work |





Πλήκτρα λειτουργίας


- Αύξηση θερμοκρασίας: από αυτό το πλήκτρο μπορείτε να αυξήσετε τη θερμοκρασία από το ελάχιστον των 7 °C στο μέγιστο των 40 °C.
- Μείωση θερμοκρασίας: από αυτό το πλήκτρο μπορείτε να αυξήσετε τη θερμοκρασία από το μέγιστο των 40°C στο ελάχιστον των 7°C.
- Πλήκτρο SET: πατήστε το πλήκτρο για πρόσβαση στο μενού προγραμματισμού της σόμπας.
- Πλήκτρο On/Off: κρατήστε πατημένο στο πλήκτρο  για δύο δευτερόλεπτα για να ανάψετε ή να σβήσετε τη σόμπα.
- Μείωση ισχύος λειτουργίας: μειώνει την ισχύ λειτουργίας από τη μέγιστη τιμή 5 έως την ελάχιστη 1.
- Αύξηση ισχύος λειτουργίας: αυξάνει την ισχύ λειτουργίας από την ελάχιστη τιμή 1 έως τη μέγιστη 5.

Δείκτες κατάστασης


Χρονοθερμοστάτης 
Όταν η ενεργός υποδεικνύει ότι είναι ενεργός ο αυτόματος προγραμματισμός έναυσης και σβησίματος είτε μεμονωμένα είτε σε καθημερινή βάση. Ο αυτόματος προγραμματισμός γίνεται μόνο με τηλεχειριστήριο.

Σπινθηριστής 
Ενεργοποιείται μόνο στη φάση έναυσης της σόμπας είναι αναμμένη για να υποδείξει ότι ο σπινθηριστής θερμαίνει τον αέρα που απαιτείται για την ανάφλεξη των πέλλετ.

Κοχλίας 
Ανάβει κάθε φορά που είναι σε εξέλιξη η φόρτωση πέλλετ μέσα στη σόμπα.

Απορροφητήρας απαερίων 
Όταν είναι ενεργός υποδεικνύει ότι ο ανεμιστήρας απαερίων είναι σε λειτουργία



Εναλλάκτης 
Όταν είναι ενεργός υποδεικνύει ότι ο ανεμιστήρας περιβάλλοντος είναι σε λειτουργία

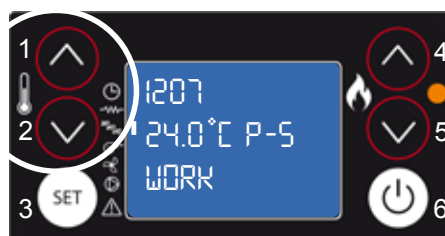
Επισήμανση συναγερμού 
Ενεργοποιείται σε περίπτωση συναγερμού ή ανωμαλίας κατά τη λειτουργία. Στην οθόνη εμφανίζεται το είδος του συναγερμού που επισημάνθηκε

Λήψη τηλεχειριστηρίου 


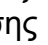
Ρύθμιση σόμπας

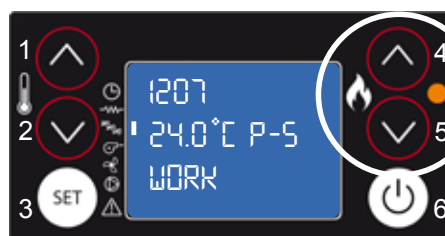
Τροποποιεί την επιθυμητή θερμοκρασία περιβάλλοντος

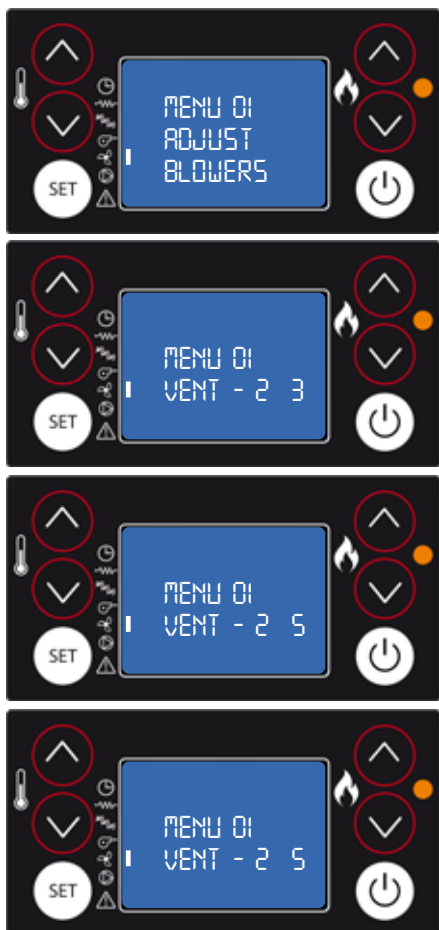
Η τιμή της θερμοκρασίας μπορεί να αλλάξει ανά πάσα στιγμή από το χρήστη. Για να αλλάξετε τη θερμοκρασία, πατήστε τα πλήκτρα  και  και επιλέξτε την επιθυμητή τιμή. Η έξοδος από το μενού Ρύθμισης της θερμοκρασίας θα γίνει αυτόματα μετά από μερικά δευτερόλεπτα αδράνειας μέσα στο ίδιο το μενού.



Αλλαγή ισχύος λειτουργίας

Η ισχύς λειτουργίας μπορεί να ποικίλει μεταξύ ελάχιστου 1 και μέγιστου 5. Μπορεί να επιλεγεί και η ισχύς λειτουργίας "Auto". Για να αλλάξετε την τιμή, πατήστε το πλήκτρο  αύξησης ή πατήστε το πλήκτρο  μείωσης. Η έξοδος από το μενού ισχύος θα γίνει αυτόματα μετά από μερικά δευτερόλεπτα αδράνειας μέσα στο ίδιο το μενού.





Μενο'υ 01 - ρύθμιση ανεμιστήρων

1. Πατήστε το πλήκτρο SET. Στην οθόνη θα εμφανιστεί ΜΕΝΟ'Υ 01 - Ρ'ΥΘΜΙΣΗ ΑΝΕΜΙΣΤΗΡΩΝ
2. Στη συνέχεια πατήστε το πλήκτρο SET για πρόσβαση στο μενού για να ρυθμίσετε την ταχύτητα του ανεμιστήρα του δικτύου σωληνώσεων.
3. Ρυθμίστε την ταχύτητα από τα πλήκτρα 1 και 2. Με το πλήκτρο 1 ρυθμίζεται η ταχύτητα του ανεμιστήρα δεξιά, με το πλήκτρο 2 ρυθμίζεται η ταχύτητα του ανεμιστήρα αριστερά.
4. Για να σβήσετε τους ανεμιστήρες του δικτύου σωληνώσεων, ρυθμίστε την ταχύτητα στο 0.

Πληροφορίες στην οθόνη



ΣΒΗΣΤΟ
Η σόμπα είναι σβηστή.



ΠΑΡΟΥΣΙΑ ΦΩΤΙΑΣ
Σε αυτή τη φάση της διαδικασίας έναυσης, ο Σόμπας αρχίζει να φορτώνει πέλλετ στο μαγκάλι. Είναι ενεργά ο απαγωγέας καπνού και το μοτέρ του κοχλία.



ΑΝΑΒΕΙ
Η σόμπα είναι στην πρώτη φάση έναυσης. Είναι ενεργά ο σπινθηριστής και ο απαγωγέας καπνού.



ΛΕΙΤΟΥΡΓΙΑ
Η σόμπα είναι σε φάση λειτουργίας, σε αυτή την περίπτωση στην ισχύ 3. Η θερμοκρασία περιβάλλοντος που εντοπίστηκε είναι 21°C. Σε κανονικές συνθήκες εργασίας λειτουργούν ο ανεμιστήρας, το μοτέρ του κοχλία και ο ανεμιστήρας περιβάλλοντος.



ΦΟΡΤΩΣΗ ΠΕΛΛΕΤ
Σε αυτή τη φάση της διαδικασίας έναυσης, ο Σόμπας αρχίζει να φορτώνει πέλλετ στο μαγκάλι. Είναι ενεργά ο σπινθηριστής, ο απαγωγέας καπνού και το μοτέρ του κοχλία.



ΚΑΘΑΡΙΣΜΟΣ ΜΑΓΚΑΛΙΟΥ
Η σόμπα είναι σε φάση καθαρισμού του κάδου. Ο απαγωγέας καπνού στρέφεται στη μέγιστη ταχύτητα και στο ελάχιστο φορτίο πέλλετ.

MENΟΥ 02 ΡΥΘΜΙΣΗ ΡΟΛΟΓΙΟΥ

Για να πρόσβαση στη ρύθμιση του ρολογιού, πατήστε το πλήκτρο "SET" (3), με το πλήκτρο - (5), μετακινηθείτε στα υπομενού μέχρι το ΜΕΝΟΥ 02 - ΡΥΘΜΙΣΗ ΡΟΛΟΓΙΟΥ και με τα κουμπιά 1 και 2 επιλέξτε την τρέχουσα ημέρα. Πατήστε το πλήκτρο "SET" (3) για επιβεβαίωση.

Στη συνέχεια, ρυθμίστε το χρόνο με τα πλήκτρα 1 και 2 και πατήστε "SET" (3) για να αλλάξετε τη ρύθμιση των λεπτών μέσω των πλήκτρων 1 και 2. Πιέζοντας ξανά τη ρύθμιση, μπορείτε να έχετε πρόσβαση στα διάφορα υπομενού για να ορίσετε την ημερομηνία, την ημέρα, το μήνα και το έτος. Για να το κάνετε αυτό, επαναλάβετε τα παραπάνω βήματα και, στη συνέχεια, χρησιμοποιήστε τα πλήκτρα 1, 2 και 3. Ο ακόλουθος πίνακας συνοψίζει τη δομή του μενού και ιδιαίτερα σε αυτήν την παράγραφο στις μόνες επιλογές που είναι διαθέσιμες για το χρήστη.

επίπεδο 1	επίπεδο 2	επίπεδο 3	επίπεδο 4	τιμή
02 - ρύθμιση ρολογιού				
	01 - ημέρα			ημέρα της εβδομάδας
	02 - ώρες			ώρα
	03 - λεπτά			λεπτό
	04 - ημέρα			ημέρα
	05 - μήνας			μήνας
	06 - έτος			έτος

Ρύθμιση τρέχουσας ώρας και ημερομηνίας Η κάρτα διαθέτει μπαταρία λιθίου που δίνει στο εσωτερικό ρολόι αυτονομία από 3-5 χρόνια.

**Μενού 03 SET CRONO**

Πατήστε το πλήκτρο "SET" (3) και, στη συνέχεια, το πλήκτρο 5 για να μεταβείτε στο επιθυμητό μενού. Στη συνέχεια πατήστε "SET" (3) για πρόσβαση.

Στη συνέχεια, μπειτε στο μενού M-3-1 και με τα πλήκτρα 1 και 2 επιλέξτε αν θα ενεργοποιήσετε ή όχι το χρονοθερμοστάτη (on/off) που επιτρέπει τον προγραμματισμό της αυτόματης έναυσης της σόμπας. Μόλις ενεργοποιηθεί/απενεργοποιηθεί ο χρονοθερμοστάτης, πατήστε το πλήκτρο «4» (OFF) και συνεχίστε να μετακινείστε στα υπομενού με το πλήκτρο κλειδί 5. Στη συνέχεια, επιλέξτε σε ποιο υπομενού θα έχετε πρόσβαση για το ημερήσιο και το εβδομαδιαίο πρόγραμμα, καθώς και το πρόγραμμα του Σαββατοκύριακου.

Για να ορίσετε ώρες και ημέρες έναυσης, επαναλάβετε τα παραπάνω:

- πρόσβαση στο υπομενού με το πλήκτρο "SET" (3)
- ρύθμιση των ημερών, των ωρών και ενεργοποίηση (on/off) με τα πλήκτρα 1 και 2
- επιβεβαιώστε με το πλήκτρο "SET" (3)
- βγείτε από το υπομενού/μενού με το πλήκτρο 4 για το σβήσιμο.

Ο ακόλουθος πίνακας συνοψίζει τη δομή του μενού και ιδιαίτερα σε αυτήν την παράγραφο στις μόνες επιλογές που είναι διαθέσιμες για το χρήστη.

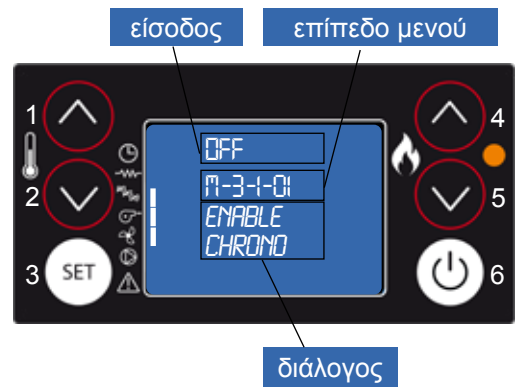
επίπεδο 1	επίπεδο 2	επίπεδο 3	επίπεδο 4	τιμή
03 - ρύθμιση Crono				
	01- ενεργοποίηση Crono			
		01- ενεργοποίηση Crono		on/off
	02 - πρόγραμμα ημέρας			
		01 - crono ημέρας		on/off
		02 - start 1 ημέρα		ώρα
		03 - stop 1 ημέρα		ώρα
		04 - start 2 ημέρα		ώρα
		05 - stop 2 ημέρα		ώρα

επίπεδο 1	επίπεδο 2	επίπεδο 3	επίπεδο 4	τιμή
03 - ρύθμιση Crono				
	03 - πρόγραμμα εβδομάδας			
		01- cronο εβδομάδας		on/off
		02 - start πργρ. 1		ώρα
		03 - stop πργρ. 1		ώρα
		04 - Δευτέρα πργρ. 1		on/off
		05 - Τρίτη πργρ. 1		on/off
		06 - Τετάρτη πργρ. 1		on/off
		07 - Πέμπτη πργρ. 1		on/off
		08 - Παρασκευή πργρ. 1		on/off
		09 - Σάββατο πργρ. 1		on/off
		10 - Κυριακή πργρ. 1		on/off
		11 - start πργρ. 2		ώρα
		12 - stop πργρ. 2		ώρα
		13 - Δευτέρα πργρ. 2		on/off
		14 - Τρίτη πργρ. 2		on/off
		15 - Τετάρτη πργρ. 2		on/off
		16 - Πέμπτη πργρ. 2		on/off
		17 - Παρασκευή πργρ. 2		on/off
		18 - Σάββατο πργρ. 2		on/off
		19 - Κυριακή πργρ. 2		on/off
		20 - start πργρ. 3		ώρα
		21 - stop πργρ. 3		ώρα
		22 - Δευτέρα πργρ. 3		on/off
		23 - Τρίτη πργρ. 3		on/off
		24 - Τετάρτη πργρ. 3		on/off
		25 - Πέμπτη πργρ. 3		on/off
		26 - Παρασκευή πργρ. 3		on/off
		27 - Σάββατο πργρ. 3		on/off
		28 - Κυριακή πργρ. 3		on/off
		29 - start πργρ. 4		ώρα
		30 - stop πργρ. 4		ώρα
		31 - Δευτέρα πργρ. 4		on/off
		32 - Τρίτη πργρ. 4		on/off
		33 - Τετάρτη πργρ. 4		on/off
		34 - Πέμπτη πργρ. 4		on/off
		35 - Παρασκευή πργρ. 4		on/off
		36 - Σάββατο πργρ. 4		on/off
		37 - Κυριακή πργρ. 4		on/off
	04 - πρόγραμμα Σαββατοκύριακου			
		01- Crono Σαββατοκύριακου		
		02 - start 1		
		03 - stop 1		
		04 - start 2		
		05 - stop 2		

Μενού 03 SET CRONO

Υπομενού 03- 01- ενεργοποίηση crono

Ενεργοποιεί και απενεργοποιεί γενικά όλες τις λειτουργίες του χρονοθερμοστάτη.



Υπομενού 03 - 02 - ημερήσιο πρόγραμμα

Ενεργοποιεί και απενεργοποιεί γενικά όλες τις λειτουργίες του ημερήσιου χρονοθερμοστάτη.



Μπορείτε να ορίσετε δύο ζώνες λειτουργίας με τους χρόνους που ορίζονται σύμφωνα με τον ακόλουθο πίνακα, όπου η ρύθμιση OFF δίνει εντολή στο ρολόι να αγνοήσει την εντολή:

επιλογή	σημασία	πιθανές τιμές
START 1	ώρα ενεργοποίησης	ώρα - OFF
STOP 1	ώρα απενεργοποίησης	ώρα - OFF
START 2	ώρα ενεργοποίησης	ώρα - OFF
STOP 2	ώρα απενεργοποίησης	ώρα - OFF

Υπομενού 03 - 03 - εβδομαδιαίο πρόγραμμα

Ενεργοποιεί και απενεργοποιεί γενικά όλες τις λειτουργίες του εβδομαδιαίου χρονοθερμοστάτη.



Ο εβδομαδιαίος προγραμματιστής έχει 4 ανεξάρτητα προγράμματα των οποίων το τελικό αποτέλεσμα είναι ο συνδυασμός των 4 μεμονωμένων προγραμμάτων. Ο εβδομαδιαίος προγραμματιστής μπορεί να ενεργοποιηθεί ή να απενεργοποιηθεί. Επίσης, ορίζοντας OFF στο πεδίο χρόνου, το ρολόι αγνοεί την αντίστοιχη εντολή.



Εκτελέστε προσεκτικά τον προγραμματισμό ώστε να μην δημιουργηθεί επικάλυψη των ωρών που έχουν οριστεί για να ανάψει και να σβήσει η σόμπα, την ίδια ημέρα.

ΠΡΟΓΡΑΜΜΑ 1			
επίπεδο μενού	επιλογή	σημασία	πιθανές τιμές
03-03-02	START ΠΡΟΓΡ. 1	ώρα ενεργοποίησης	ώρα - OFF
03-03-03	STOP ΠΡΟΓΡ. 1	ώρα απενεργοποίησης	ώρα - OFF
03-03-04	ΔΕΥΤΕΡΑ ΠΡΟΓΡ. 1	ημέρα αναφοράς	on/off
03-03-05	ΤΡΙΤΗ ΠΡΟΓΡ. 1		on/off
03-03-06	ΤΕΤΑΡΤΗ ΠΡΟΓΡ. 1		on/off
03-03-07	ΠΕΜΠΤΗ ΠΡΟΓΡ. 1		on/off
03-03-08	ΠΑΡΑΣΚΕΥΗ ΠΡΟΓΡ. 1		on/off
03-03-09	ΣΑΒΒΑΤΟ ΠΡΟΓΡ. 1		on/off
03-03-10	ΚΥΡΙΑΚΗ ΠΡΟΓΡ. 1		on/off

ΠΡΟΓΡΑΜΜΑ 2			
επίπεδο μενού	επιλογή	σημασία	πιθανές τιμές
03-03-11	START ΠΡΟΓΡ. 2	ώρα ενεργοποίησης	ώρα - OFF
03-03-12	STOP ΠΡΟΓΡ. 2	ώρα απενεργοποίησης	ώρα - OFF
03-03-13	ΔΕΥΤΕΡΑ ΠΡΟΓΡ. 2	ημέρα αναφοράς	on/off
03-03-14	ΤΡΙΤΗ ΠΡΟΓΡ. 2		on/off
03-03-15	ΤΕΤΑΡΤΗ ΠΡΟΓΡ. 2		on/off
03-03-16	ΠΕΜΠΤΗ ΠΡΟΓΡ. 2		on/off
03-03-17	ΠΑΡΑΣΚΕΥΗ ΠΡΟΓΡ. 2		on/off
03-03-18	ΣΑΒΒΑΤΟ ΠΡΟΓΡ. 2		on/off
03-03-19	ΚΥΡΙΑΚΗ ΠΡΟΓΡ. 2		on/off

ΠΡΟΓΡΑΜΜΑ 3			
επίπεδο μενού	επιλογή	σημασία	πιθανές τιμές
03-03-20	START ΠΡΟΓΡ. 3	ώρα ενεργοποίησης	ώρα - OFF
03-03-21	STOP ΠΡΟΓΡ. 3	ώρα απενεργοποίησης	ώρα - OFF
03-03-22	ΔΕΥΤΕΡΑ ΠΡΟΓΡ. 3	ημέρα αναφοράς	on/off
03-03-23	ΤΡΙΤΗ ΠΡΟΓΡ. 3		on/off
03-03-24	ΤΕΤΑΡΤΗ ΠΡΟΓΡ. 3		on/off
03-03-25	ΠΕΜΠΤΗ ΠΡΟΓΡ. 3		on/off
03-03-26	ΠΑΡΑΣΚΕΥΗ ΠΡΟΓΡ. 3		on/off
03-03-27	ΣΑΒΒΑΤΟ ΠΡΟΓΡ. 3		on/off
03-03-28	ΚΥΡΙΑΚΗ ΠΡΟΓΡ. 3		on/off

ΠΡΟΓΡΑΜΜΑ 4			
επίπεδο μενού	επιλογή	σημασία	πιθανές τιμές
03-03-29	START ΠΡΟΓΡ. 4	ώρα ενεργοποίησης	ώρα - OFF
03-03-30	STOP ΠΡΟΓΡ. 4	ώρα απενεργοποίησης	ώρα - OFF
03-03-31	ΔΕΥΤΕΡΑ ΠΡΟΓΡ. 4	ημέρα αναφοράς	on/off
03-03-32	ΤΡΙΤΗ ΠΡΟΓΡ. 4		on/off
03-03-33	ΤΕΤΑΡΤΗ ΠΡΟΓΡ. 4		on/off
03-03-34	ΠΕΜΠΤΗ ΠΡΟΓΡ. 4		on/off
03-03-35	ΠΑΡΑΣΚΕΥΗ ΠΡΟΓΡ. 4		on/off
03-03-36	ΣΑΒΒΑΤΟ ΠΡΟΓΡ. 4		on/off
03-03-37	ΚΥΡΙΑΚΗ ΠΡΟΓΡ. 4		on/off

Υπομενού 03 - 04 - πρόγραμμα Σαββατοκύριακου

Ενεργοποιεί, απενεργοποιεί και ορίζει τις λειτουργίες του χρονοθερμοστάτη το Σαββατοκύριακο (ημέρες 5 και 6, δηλαδή, Σάββατο και Κυριακή).



ΣΗΜΕΙΩΣΗ:

- Για να αποφύγετε προβλήματα και ανεπιθύμητες εναύσεις ή σβησίματα, ενεργοποιήστε μόνο ένα πρόγραμμα τη φορά αν δεν γνωρίζεται ακριβώς αυτό που θέλετε να επιτύχετε.
- απενεργοποιήστε το καθημερινό πρόγραμμα αν θέλετε να χρησιμοποιήσετε το εβδομαδιαίο. Διατηρήστε πάντα απενεργοποιημένο το εβδομαδιαίο πρόγραμμα αν χρησιμοποιείτε το εβδομαδιαίο στα προγράμματα 1, 2, 3 και 4.
- ενεργοποιήστε τον προγραμματισμό Σαββατοκύριακου μόνο εφόσον απενεργοποιήσετε τον εβδομαδιαίο προγραμματισμό.

Μενού 04 - επιλογή γλώσσας

Πατήστε το πλήκτρο SET για να αποκτήσετε πρόσβαση στα μενού και πατήστε (5) μέχρι να φτάσετε στο ΜΕΝΟΥ 04 – ΕΠΙΛΟΓΗ ΓΛΩΣΣΑΣ. Στη συνέχεια πατήστε το πλήκτρο SET για πρόσβαση στο μενού. Επιλέξτε την επιθυμητή γλώσσα από τα πλήκτρα (1) και (2)

Τρόπος αναμονής “stand-by”


Αυτή η λειτουργία επιτρέπει το αυτόματο σβήσιμο της σόμπας μόλις επιτευχθεί η θερμοκρασία περιβάλλοντος που έχει οριστεί στο SET. Όταν συμβεί αυτό, η σόμπα θα περιμένει μερικά λεπτά (εργοστασιακή ρύθμιση), μετά τα οποία θα σβήσει αυτόματα αν η θερμοκρασία του δωματίου στο μεταξύ παρέμεινε πάντα υψηλότερη από εκείνη που είχε ρυθμιστεί.


Όταν σβήσει ως αποτέλεσμα αυτής της κατάστασης, η σόμπα θα ανάψει αυτόματα μόνο όταν η θερμοκρασία περιβάλλοντος πέσει κατά 2 °C κάτω από τη θερμοκρασία που έχει οριστεί στη σόμπα (παράδειγμα: SET=24°C και θερμοκρασία περιβάλλοντος = 21°C).

Εάν η σόμπα είναι σβηστή για τη λειτουργία STAND-BY, ακόμα και αν υπάρχει προγραμματισμένη έναυση, θα αγνοηθεί και η σόμπα θα επανέλθει μόνο λόγω της μείωσης της θερμοκρασίας περιβάλλοντος όπως εξηγείται παραπάνω.

Αντίθετα, το προγραμματισμένο σβήσιμο τηρείται πάντα εάν η σόμπα βρίσκεται σε STAND-BY και σβήνει χειροκίνητα πατώντας το κουμπί OFF. Αυτή η ενέργεια θα σβήσει τη σόμπα οριστικά η οποία δεν θα ανάψει ξανά, εκτός εάν έχει προγραμματιστεί βάσει του εβδομαδιαίου προγραμματισμού.

Ενεργοποίηση τρόπου αναμονής stand-by.

Πατήστε το πλήκτρο SET (3) για πρόσβαση στο MENU και με το πλήκτρο  (5) μεταβείτε στο *MENU 05* (“STAN-BY MODE”). Στη συνέχεια, πατήστε ξανά SET (3) για πρόσβαση. Η λειτουργία STAND-BY ορίζεται από προεπιλογή στο OFF.

Για να ενεργοποιήσετε αυτή τη λειτουργία πατήστε το πλήκτρο  (1), στην οθόνη θα εμφανιστεί “STAN-BY MODE ON”.

Πατήστε SET (3) για επιβεβαίωση και στη συνέχεια OFF (4) για έξοδο. Η λειτουργία STAND-BY είναι πλέον ενεργή.

Εξωτερικός θερμοστάτης

Η σόμπα μπορεί να συνδεθεί με έναν εξωτερικό θερμοστάτη για το έλεγχο της έναυσης και του σβήσιματος σόμπας με βάση τη θερμοκρασία στο δωμάτιο. Ο θερμοστάτης πρέπει να είναι ανοιχτός/ κλειστός με καθαρή επαφή.

Εάν ο θερμοστάτης φέρει τάση στην κάρτα προκαλώντας βλάβες, η εγγύηση παύει να ισχύει.

Για να ρυθμίσετε το θερμοστάτη, απλά αφαιρέστε τη γέφυρα στο τερματικό THERM και συνδέστε τον θερμοστάτη περιβάλλοντος.

ΕΡΓΑΣΙΑ ΠΟΥ ΠΡΕΠΕΙ ΝΑ ΓΙΝΕΙ ΑΠΟ ΕΞΕΙΔΙΚΕΥΜΕΝΟ ΤΕΧΝΙΚΟ

Μόλις ανάψει η σόμπα θα παραμείνει σε λειτουργία μέχρι να επιτευχθεί η θερμοκρασία που έχει ρυθμιστεί στον θερμοστάτη.

Όταν ανοίξει η επαφή, η σόμπα θα παραμείνει στη διαμόρφωση και στην οθόνη θα εμφανιστεί ECO THERM για 5 λεπτά, στη συνέχεια stand-by ECO+OFF.

Κατά τη στιγμή ενός νέου αιτήματος για θέρμανση στο δωμάτιο (και ως εκ τούτου κλειστό από την επαφή) η σόμπα θα παραμείνει σε λειτουργία ECO ATT για 10 λεπτά. Αν κατά τη διάρκεια αυτής της περιόδου η επαφή παραμείνει κλειστή, η σόμπα θα ανάψει.

ΣΗΜΕΙΩΣΗ:

Τη στιγμή που η σόμπα θα σβήσει με το χέρι  ή μέσω προγραμματισμού, δεν θα λειτουργεί πλέον με τον θερμοστάτη.

Επισήμανση συναγερμού

Εάν υπάρχει ανωμαλία στη λειτουργία της σόμπας το σύστημα πληροφορεί το χρήστη για το είδος της βλάβης που παρουσιάστηκε. Ο ακόλουθος πίνακας συνοψίζει τους συναγερμούς, τον τύπο του προβλήματος και την πιθανή λύση:

Οθόνη άνω		Είδος προβλήματος	Λύση
ΣΥΝ 1	BLACK OUT	Απουσία ηλεκτρισμού	Όταν η επιστρέφει το ρεύμα, η σόμπα εκτελεί έναν κύκλο ψύξης στο τέλος του οποίου θα ξεκινήσει αυτόματα
ΣΥΝ 2	ΑΙΣΘΗΤΗΡΑΣ ΑΠΑΕΡΙΑ	Ο αισθητήρας απαερίων έχει χαλάσει ή έχει αποσυνδεθεί από την κάρτα	Επικοινωνήστε με εξουσιοδοτημένο κέντρο τεχνικής υποστήριξης.
ΣΥΝ 4	ASPIRAT ΒΛΑΒΗ	Βλάβη ή εμπλοκή του απαγωγέα καπνού	Επικοινωνήστε με εξουσιοδοτημένο κέντρο τεχνικής υποστήριξης.
ΣΥΝ 5	ΑΠΟΥΣΙΑ ΕΝΑΥΣΗΣ	Η σόμπα δεν μπορεί να ανάψει. ΕΙΝΑΙ η πρώτη έναρξη	Γεμίστε τη δεξαμενή με πέλλετ. Επαναλάβετε την έναυση
ΣΥΝ 6	ΑΠΟΥΣΙΑ ΠΕΛΛΕΤ	Σβήσιμο της σόμπας κατά τη διάρκεια της λειτουργίας	Γεμίστε το δοχείο με πέλλετ
ΣΥΝ 7	ΘΕΡΜ ΑΣΦΑΛΕΙΑ	Η σόμπα έχει υπερθερμανθεί	Επανοπτίστε το θερμοστάτη με το χέρι. Αν το πρόβλημα συνεχίζει επικοινωνήστε με το κέντρο τεχνικής υποστήριξης
ΣΥΝ 8	ΑΠΟΥΣΙΑ ΚΑΤΑΘΛΙΨΗΣ	Καπνοδόχος που εμποδίζεται	Καθαρίστε την καμινάδα ή βεβαιωθείτε ότι δεν υπάρχουν φραγμένες σχάρες στην έξοδο της εκκένωσης απαερίων
ΥΠΗΡΕΣΙΑ		Υποδεικνύει ότι έχουν επιτευχθεί 1300 ώρες λειτουργίας της σόμπας. Πρέπει να ΚΑΝΕΤΕ έκτακτη συντήρηση	Επικοινωνήστε με εξουσιοδοτημένο κέντρο τεχνικής υποστήριξης.

Οι εργασίες ελέγχου θα πρέπει να εκτελούνται από τον χρήστη και μόνο σε περίπτωση μη λύσης, να επικοινωνείτε με το κέντρο τεχνικής υποστήριξης.

Εγκατάσταση εξόδου καπνού κατακόρυφη κάθετη σόμπα μοντ. 12 - 12 C

Η σόμπα έρχεται με την πίσω διαμόρφωση για την απαγωγή απαερίων.



Σε αυτή την περίπτωση στην έξοδο των καπνών θα πρέπει να εγκαταστήσετε έναν σωλήνα T δοχείο συλλογής.

Στο μοντέλο 12 και 12C υπάρχει η δυνατότητα σύνδεσης της κάθετης εξόδου καπνών. Αφαιρέστε την πλάκα που κλείνει την κατακόρυφη έξοδο μετακινώντας την στην πίσω έξοδο, εγκαθιστώντας στο επάνω μέρος του κιβωτίου καπνών το στόμιο διαμέτρου 80mm που έχετε αφαιρέσει.



Δεν χρειάζεται να εγκαταστήσετε το σωλήνα σχήματος "T".

Συντήρηση και καθαρισμός της σόμπας Μοντ. 12 - 12 C

Πριν εκτελέσετε οποιαδήποτε συντήρηση στη σόμπα, λάβετε τις ακόλουθες προφυλάξεις:

- Βεβαιωθείτε ότι όλα τα μέρη της σόμπας είναι κρύα.
- Βεβαιωθείτε ότι οι στάχτες έχουν σβήσει εντελώς.
- Βεβαιωθείτε ότι ο γενικός διακόπτης βρίσκεται στη θέση OFF
- Βγάλτε την πρίζα, αποφεύγοντας έτσι την ακούσια επαφή.
- Μόλις ολοκληρωθεί η φάση συντήρησης, βεβαιωθείτε ότι όλα είναι εντάξει όπως πριν από τη λειτουργία (το μαγκάλι έχει τοποθετηθεί σωστά).



Ακολουθήστε προσεκτικά τις παρακάτω οδηγίες καθαρισμού. Η μη συμμόρφωση μπορεί να οδηγήσει σε προβλήματα στη λειτουργία της σόμπας.

Καθαρισμός του μαγκαλιού και της βάσης του

Όταν η φλόγα γίνεται κόκκινη ή αδύναμη, συνοδευόμενη από μαύρο καπνό, σημαίνει ότι υπάρχει στάχτη ή επικαθήσεις που δεν επιτρέπουν στη σόμπα να λειτουργεί σωστά και πρέπει να αφαιρεθούν.

Κάθε μέρα αφαιρέστε το μαγκάλι απλά σκύνοντας το από τη θέση του. Στη συνέχεια καθαρίστε το από τη στάχτη τέφρα και οποιαδήποτε υπολείμματα που θα μπορούσαν να σχηματιστούν, δίνοντας ιδιαίτερη προσοχή ώστε οι τρύπες να μην είναι μπλοκωμένες χρησιμοποιώντας ένα μυτερό εργαλείο (δεν παρέχεται με τη σόμπα). Αυτή η εργασία είναι απαραίτητη ιδιαίτερα τις πρώτες φορές με κάθε έναυση ειδικά εάν χρησιμοποιείτε πέλλετ διαφορετικά από αυτά που συνιστώνται από τον κατασκευαστή. Η συχνότητα αυτής της εργασίας καθορίζεται από τη συχνότητα χρήσης και την επιλογή των πέλλετ. Είναι, επίσης, καλό να ελέγχετε τη βάση του μαγκαλιού αφαιρώντας την από τη θέση της και ρουφώντας τη στάχτη με μια ηλεκτρική σκούπα.

Συρτάρι στάχτης

- Ανοίξτε την πόρτα και αφαιρέστε το συρτάρι στάχτης. Αφαιρέστε όλες τις στάχτες που έχουν μείνει μέσα με μια ηλεκτρική σκούπα. Αυτή η εργασία μπορεί να γίνεται περισσότερο ή λιγότερο συχνά ανάλογα με την ποιότητα των πέλλετ που χρησιμοποιούνται.



Συντήρηση και καθαρισμός της σόμπας Μοντ. 12 - 12 C

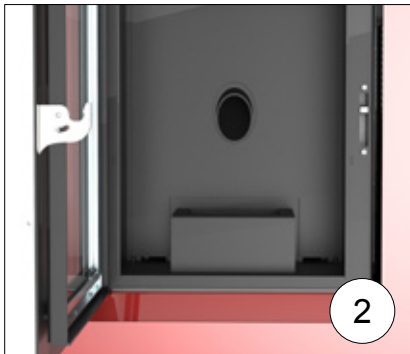
ΑΠΟ ΕΞΕΙΔΙΚΕΥΜΕΝΟ ΤΕΧΝΙΚΟ

Καθαρισμός θαλάμου καύσης και του χώρου του εναλλάκτη

Με τη σόμπα κρύα και σβηστή προχωρήστε με τον ακόλουθο τρόπο:



1
Ανοίξτε την πόρτα και αφαιρέστε το μαγκάλι και το συρτάρι της στάχτης.



2
Σπρώξτε προς τα πάνω στην πίσω πλάκα.



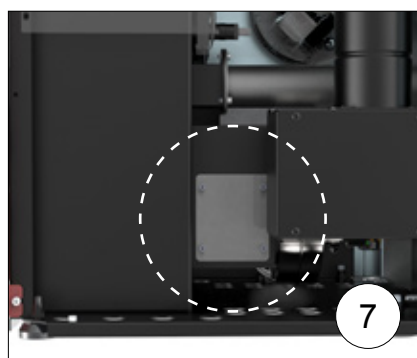
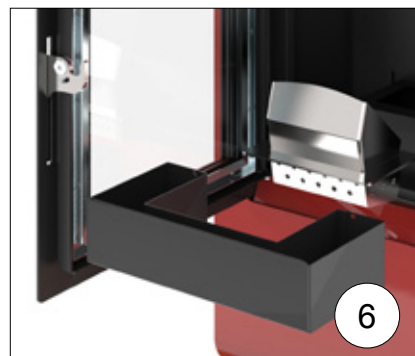
3
Περιστρέψτε την πλάκα στο εμπρός μέρος της σόμπας.



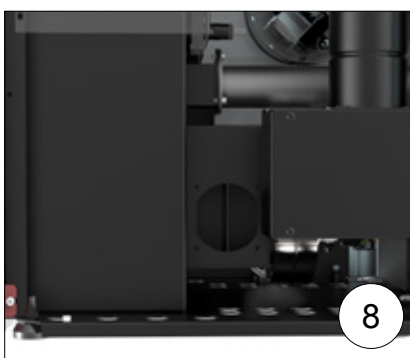
4
Με μια ηλεκτρική σκούπα καθαρίστε τα τοιχώματα του θαλάμου καύσης. Με ένα εργαλείο καθαρίστε τους σωλήνες ανταλλαγής αφαιρώντας όλα τα υπολείμματα της καύσης.



5
Μόλις ολοκληρωθεί ο καθαρισμός, συναρμολογήστε ξανά την πλάκα, το συρτάρι στάχτης και το μαγκάλι.



7
Τώρα αφαιρέστε τη δεξιά πλευρά της σόμπας και αφαιρέστε την πλάκα κλεισίματος.



8
Τώρα μπορείτε έχετε πρόσβαση στο χώρο ανεμιστήρα που πρέπει να καθαριστεί σχολαστικά.

Πριν εκτελέσετε οποιαδήποτε συντήρηση στη σόμπα, λάβετε τις ακόλουθες προφυλάξεις:

- Βεβαιωθείτε ότι όλα τα μέρη της σόμπας είναι κρύα.
- Βεβαιωθείτε ότι οι στάχτες έχουν σβήσει εντελώς.
- Βεβαιωθείτε ότι ο γενικός διακόπτης βρίσκεται στη θέση OFF
- Βγάλτε την πρίζα, αποφεύγοντας έτσι την ακούσια επαφή.
- Μόλις ολοκληρωθεί η φάση συντήρησης, βεβαιωθείτε ότι όλα είναι εντάξει όπως πριν από τη λειτουργία (το μαγκάλι έχει τοποθετηθεί σωστά).



Ακολουθήστε προσεκτικά τις παρακάτω οδηγίες καθαρισμού. Η μη συμμόρφωση μπορεί να οδηγήσει σε προβλήματα στη λειτουργία της σόμπας.

Καθαρισμός του μαγκαλιού και της βάσης του

Όταν η φλόγα γίνεται κόκκινη ή αδύναμη, συνοδευόμενη από μαύρο καπνό, σημαίνει ότι υπάρχει στάχτη ή επικαθήσεις που δεν επιτρέπουν στη σόμπα να λειτουργεί σωστά και πρέπει να αφαιρεθούν.

Κάθε μέρα αφαιρέστε το μαγκάλι απλά σηκώνοντας το από τη θέση του. Στη συνέχεια καθαρίστε το από τη στάχτη τέφρα και οποιαδήποτε υπολείμματα που θα μπορούσαν να σχηματιστούν, δίνοντας ιδιαίτερη προσοχή ώστε οι τρύπες να μην είναι μπλοκωμένες χρησιμοποιώντας ένα μυτερό εργαλείο (δεν παρέχεται με τη σόμπα). Αυτή η εργασία είναι απαραίτητη ιδιαίτερα τις πρώτες φορές με κάθε έναυση ειδικά εάν χρησιμοποιείτε πέλλετ διαφορετικά από αυτά που συνιστώνται από τον κατασκευαστή. Η συχνότητα αυτής της εργασίας καθορίζεται από τη συχνότητα χρήσης και την επιλογή των πέλλετ. Είναι, επίσης, καλό να ελέγχετε τη βάση του μαγκαλιού αφαιρώντας την από τη θέση της και ρουφώντας τη στάχτη με μια ηλεκτρική σκούπα.

Συρτάρι στάχτης

Ανοίξτε την πόρτα και αφαιρέστε το συρτάρι στάχτης. Αφαιρέστε όλες τις στάχτες που έχουν μείνει μέσα με μια ηλεκτρική σκούπα.

Αυτή η εργασία μπορεί να γίνεται περισσότερο ή λιγότερο συχνά ανάλογα με την ποιότητα των πέλλετ που χρησιμοποιούνται.

Καθαρισμός χώρου εναλλάκτη

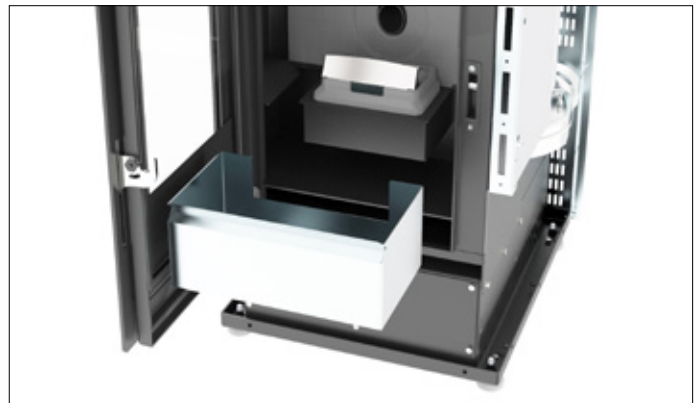
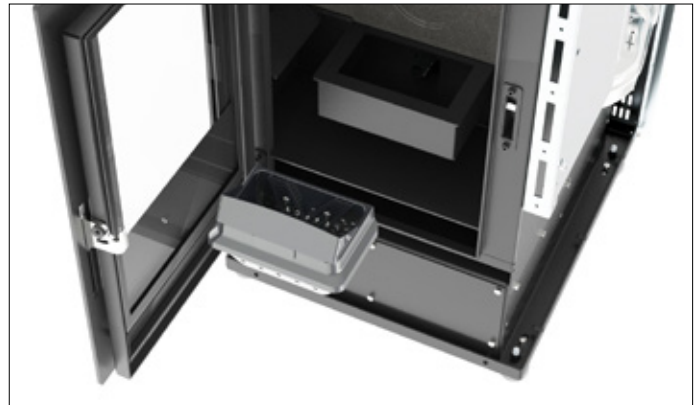
Κάτω από το συρτάρι στάχτης βρίσκεται η θέση εναλλάκτη. Καθαρίστε το με μια ηλεκτρική σκούπα.

Καθαρισμός του γυαλιού

Το γυαλί είναι αυτοκαθαριζόμενο τύπου, έτσι ενώ η σόμπα λειτουργεί, ένα πέπλο του αέρα ρέει κατά μήκος της επιφάνειάς του κρατώντας μακριά στάχτη και ακαθαρσίες. Ωστόσο, μέσα σε λίγες ώρες, δημιουργείται μία γκριζα πατίνα που θα πρέπει να καθαριστεί μόλις σβήσει η σόμπα. Το μαύρισμα του γυαλιού εξαρτάται επίσης από την ποιότητα του πέλλετ που χρησιμοποιείται.

Ο καθαρισμός του γυαλιού πρέπει να γίνεται όταν η σόμπα είναι κρύα και με προϊόντα που συνιστώνται και δοκιμάζονται από την εταιρεία μας.

Κατά τη διαδικασία αυτή, να προσέχετε πάντα τη γκρι φλάντζα γύρω από το γυαλί και να βεβαιωθείτε ότι είναι σε καλή κατάσταση. Η απουσία ελέγχου σε αυτή τη φλάντζα μπορεί να επηρεάσει τη λειτουργία της σόμπας. Τα πέλλετ κακής ποιότητας μπορεί να προκαλέσουν μαυρίλα στο γυαλί.





Σε περίπτωση σπασμένου γυαλιού, μην προσπαθήσετε να ανάψετε τη σόμπα.

Καθαρισμός της κεραμικής επένδυσης (όπου υπάρχει)

Η κεραμική επένδυση πρέπει να καθαρίζεται με ένα μαλακό και ξηρό πανί. Χρησιμοποιήστε μόνο ουδέτερα και απαλά απορρυπαντικά. Ποτέ μην υγραίνετε και καθαρίζετε το κεραμικό με κρύο νερό όταν η σόμπα είναι ζεστή: το σοκ θερμότητας μπορεί να το σπάσει.



Δώστε μεγάλη προσοχή γιατί το κεραμικό καίει.

Καθαρισμός των επιφανειών

Για τον καθαρισμό των επιφανειών χρησιμοποιήστε ένα πανί υγρό με νερό ή το πολύ ουδέτερο νερό και σαπούνι.



Η χρήση επιθετικών απορρυπαντικών ή διαλυτών οδηγεί σε φθορές στις επιφάνειες της σόμπας. Πριν χρησιμοποιήσετε οποιοδήποτε απορρυπαντικό, συνιστάται να το δοκιμάσετε σε ένα σημείο που δεν είναι ορατό ή να επικοινωνήσετε με το εξουσιοδοτημένο κέντρο τεχνικής υποστήριξης για όλες τις σχετικές συμβουλές.

Καθαρισμός μεταλλικών μερών

Για να καθαρίσετε τα μεταλλικά μέρη της σόμπας χρησιμοποιήστε ένα μαλακό πανί, νοτισμένο με νερό. Ποτέ μην καθαρίζετε μεταλλικά μέρη με οινόπνευμα, αραιωτικά, βενζίνες, ακετόνες ή άλλες ουσίες απολίπανσης. Στην περίπτωση χρήσης τέτοιων ουσιών, η εταιρεία μας αποποιείται οποιασδήποτε ευθύνης.

Τυχόν αλλαγές στην απόχρωση των μεταλλικών εξαρτημάτων μπορεί να αποδοθούν σε ακατάλληλη χρήση της σόμπας.



είναι απαραίτητος ο καθημερινός καθαρισμός του μαγκάλιου και ο τακτικός καθαρισμός του συρταριού στάχτης. Ο περιορισμένος καθαρισμός ή η απουσία του μπορεί σε ορισμένες περιπτώσεις να έχει ως αποτέλεσμα την αδυναμία της σόμπας να ανάψει, με αποτέλεσμα σοβαρές ζημιές στη σόμπα και στο περιβάλλον (πιθανές εκπομπές άκαυτης αιθάλης). Μην βάζετε ξανά πέλλετ που μπορεί να υπάρχουν στο μαγκάλι λόγω αδυναμίας έναυσης.

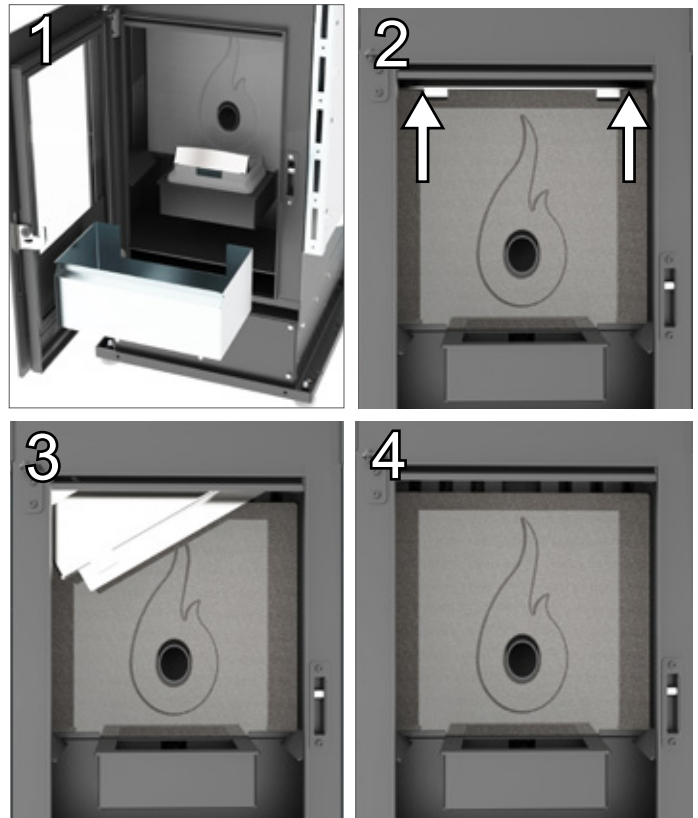
Από εξειδικευμένο τεχνικό Ετήσιος έλεγχος

Καθαρισμός θαλάμου καύσης

Με τη σόμπα κρύα και σβηστή προχωρήστε με τον ακόλουθο τρόπο: ανοίξτε την πόρτα και αφαιρέστε το δίσκο τέφρας και απομακρύνετε το μαγκάλι. (φωτογραφία 1)

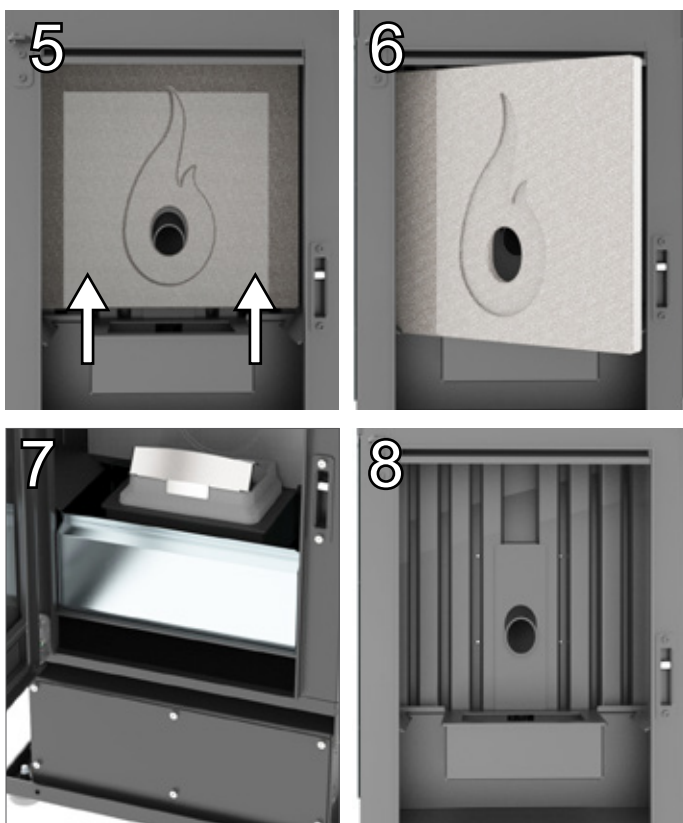
Αφαιρέστε τη στερέωση του πυρίμαχου πιέζοντας το επάνω. (φωτογραφία 2)

Περιστρέψτε το και γείρετε το για να το αφαιρέσετε. (φωτογραφία 3)



Σπρώξτε το πυρίμαχο προς τα τώρα (φωτο 4+φωτο 5), περιστρέψτε το (φωτο 6) και αφαιρέστε το από το θάλαμο καύσης.

Κατά τον χειρισμό του πυρίμαχου, δώστε προσοχή ώστε να μην σπάσει, είναι πολύ εύθραυστο.



Με μια ηλεκτρική σκούπα καθαρίστε το πυρίμαχο και τα τοιχώματα του θαλάμου καύσης, ιδίως το μπροστινό τοίχωμα στο οποίο βρίσκονται οι αγωγοί εναλλάκτη (φωτογραφία 9), το κάτω μέρος του θαλάμου καύσης και το μέρος κάτω από το συρτάρι στάχτης (φωτογραφία 8)

Επίσης, καθαρίστε το μαγκάλι και το συρτάρι στάχτης.

Μόλις ολοκληρωθεί ο καθαρισμός, συναρμολογήστε ξανά το πυρίμαχο, τη στερέωση, το συρτάρι στάχτης, και τέλος το μαγκάλι.

Καθαρισμός του συστήματος εκκένωσης

Μέχρι να αποκτήσετε μια εύλογη εμπειρία σχετικά με τις συνθήκες λειτουργίας, συνιστούμε να φροντίζετε για αυτού του είδους τη συντήρηση τουλάχιστον μία φορά το μήνα.

- αποσυνδέστε το καλώδιο ηλεκτρικής τροφοδοσίας.
- αφαιρέστε το καπάκι του ρακόρ σχήματος T και προχωρήστε στον καθαρισμό των αγωγών. Αν χρειάζεται, τουλάχιστον για τις πρώτες φορές απευθυνθείτε σε ειδικευμένο προσωπικό
- καθαρίστε με προσοχή την εγκατάσταση εκκένωσης των καπνών, για το σκοπό αυτό

καλέστε έναν επαγγελματία καθαριστή

- καθαρίστε από τη σκόνη, τους ιστούς αράχνης κλπ την περιοχή πίσω από τα πάνελ της εσωτερικής επένδυσης μία φορά το χρόνο, ειδικά τους ανεμιστήρες.

Καθαρισμός των ανεμιστήρων

Η σόμπα είναι εξοπλισμένη με ανεμιστήρες (περιβάλλοντα και αναθυμιάσεις) που βρίσκονται στο πίσω και στο κάτω μέρος της.

Τυχόν επικαθήσεις σκόνης ή τέφρας στις λεπίδες του ανεμιστήρα οδηγούν σε ανισορροπία που προκαλεί θόρυβο κατά τη διάρκεια της λειτουργίας.

Επομένως, είναι απαραίτητο να καθαρίζονται οι ανεμιστήρες τουλάχιστον ετησίως. Καθώς αυτή η εργασία περιλαμβάνει την αποσυναρμολόγηση μερικών μερών της σόμπας, προχωρήστε σε καθαρισμό του ανεμιστήρα μόνο στο εξουσιοδοτημένο κέντρο τεχνικής υποστήριξης.

Καθαρισμός τέλους εποχής

Στο τέλος της σεζόν, όταν η σόμπα δεν χρησιμοποιείται πλέον, συνιστάται πιο ενδελεχής και γενικός καθαρισμός:

- Αφαιρέστε όλα τα πέλλετ από τη δεξαμενή και τον κοχλία.
- Καθαρίστε με προσοχή το μαγκάλι, τη βάση του, τον θάλαμο καύσης και το συρτάρι στάχτης.

Αν έχουν τηρηθεί τα προηγούμενα σημεία, αυτό απαιτεί μόνο μια επαλήθευση της κατάστασης της σόμπας.

Είναι απαραίτητο να καθαρίσετε τον αγωγό εξάτμισης ή την καμινάδα πιο διεξοδικά και να ελέγξετε την κατάσταση του κάδου. Εάν είναι σκόπιμο παραγγείλετε το από το εξουσιοδοτημένο κέντρο τεχνικής υποστήριξης. Αν χρειάζεται, λιπαίνετε τους μεντεσέδες της πόρτας και της λαβής.

Επίσης, ελέγξτε το σχοινί κεραμικών ινών κοντά στο γυαλί, στο εσωτερικό τοίχωμα της πόρτας. Εάν είναι φθαρμένο ή πολύ στεγνό, παραγγείλετε το στο εξουσιοδοτημένο κέντρο τεχνικής υποστήριξης.

Συντήρηση και καθαρισμός της σόμπας



Όλες οι εργασίες καθαρισμού όλων των εξαρτημάτων θα πρέπει να διεξάγονται με τη σόμπα εντελώς κρύα και το ηλεκτρικό βύσμα αποσυνδεδεμένο για την αποφυγή εγκαυμάτων και θερμικών σοκ. Η σόμπα απαιτεί περιορισμένη συντήρηση αν χρησιμοποιείται με πιστοποιημένο και ποιοτικό πέλετ. Η ανάγκη για συντήρηση ποικίλλει ανάλογα με τις συνθήκες χρήσης (επαναλαμβανόμενα εναύσεις και τερματισμοί) και τη μεταβολή των απαιτούμενων επιδόσεων.

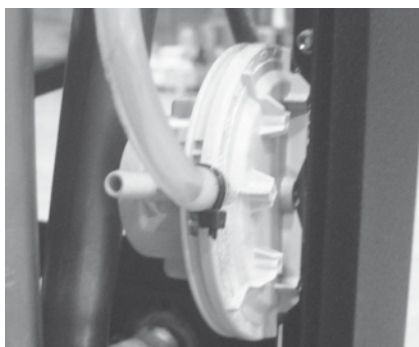
Μέρη	Κάθε μέρα	Κάθε 2-3 μέρες	Κάθε εβδομάδα	Κάθε 15 μέρες	Κάθε 30 μέρες	Κάθε 60-90 μέρες	Κάθε χρόνο / 1200-1400 ώρες
Καυστήρας/μαγκάλι	◇						
Καθαρισμός συρταριού στάχτης		◇					
Καθαρισμός συρταριού στάχτης		◇					
Καθαρισμός τζαμιού πόρτας		◇					
Καθαρισμός του μέρους του εσωτερικού εναλλάκτη / ανεμιστήρα απαερίων						•	
Πλήρης εναλλάκτης							•
Καθαρισμός στοιχείου εκκένωσης σχήματος T						•	
Αγωγός απαερίων							•
Φλάντζα θύρας συρταριού στάχτης						•	
Εσωτερικά μέρη							•
Καπνοδόχος							•
Ηλεκτρομηχανικά εξαρτήματα							•

◇ με ευθύνη του χρήστη

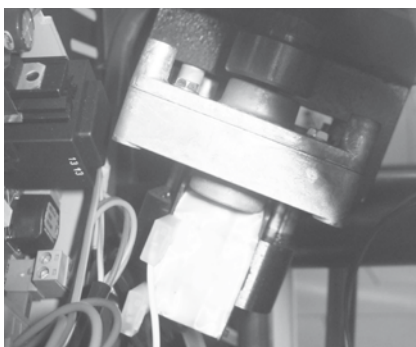
• με ευθύνη του ΕΚΤΥ (εξουσιοδοτημένο κέντρο τεχνικής υποστήριξης)



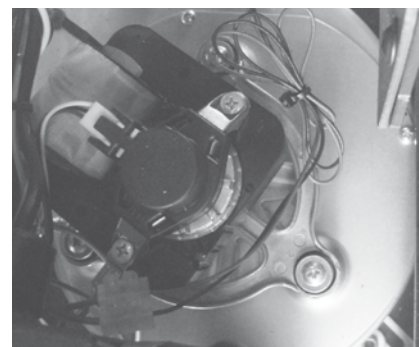
Κάθε 1300 ώρες εργασίας η ηλεκτρονική κάρτα αποστέλλει ένα προειδοποιητικό σήμα και στην οθόνη θα εμφανιστεί η επιγραφή "SERVICE". Αυτό το μήνυμα υποδεικνύει την ανάγκη για πλήρη καθαρισμό της σόμπας από ένα ΕΚΤΥ. Η έλλειψη αυτού του καθαρισμού μπορεί να οδηγήσει σε δυσλειτουργία της σόμπας και σε κακή καύση, με αποτέλεσμα χαμηλότερη απόδοση.



Πιεζοστάτης απαερίων: ελέγχει την πίεση στην καμινάδα. Μπορεί να σταματήσει τον κοχλία φόρτωσης πέλλετ σε περίπτωση που η δίοδος έχει μπλοκάρει ή αν υπάρχει σημαντική αντίθλιψη όπως για παράδειγμα με την παρουσία αέρα. Κατά τη στιγμή της παρέμβασης του πιεζοστάτη, στην οθόνη θα εμφανιστεί η επιγραφή **"ALAR-DEP-FAIL"**



Μειωτήρας αν ο μειωτήρας σταματήσει, η σόμπα θα συνεχίσει να λειτουργεί μέχρι να σβήσει η φλόγα λόγω έλλειψης καυσίμου και μέχρι να φτάσει στο ελάχιστο επίπεδο ψύξης.



Αισθητήρας θερμοκρασίας απαερίων: Αυτό το θερμοστοιχείο ανιχνεύει τη θερμοκρασία των καπνών ενώ διατηρεί τη λειτουργία ή σταματώντας τη σόμπα όταν η θερμοκρασία των καπνών πέφτει κάτω από την προεπιλεγμένη τιμή.



Ηλεκτρική ασφάλεια: Η σόμπα προστατεύεται από απότομες αλλαγές στην τάση του ρεύματος (π.χ. αστραπές) από μια γενική ασφάλεια 4A που βρίσκεται στον πίνακα ελέγχου στο πίσω μέρος της σόμπας κοντά στο καλώδιο τροφοδοσίας. Και άλλες ασφάλειες για την προστασία των ηλεκτρονικών καρτών βρίσκονται και εδώ.



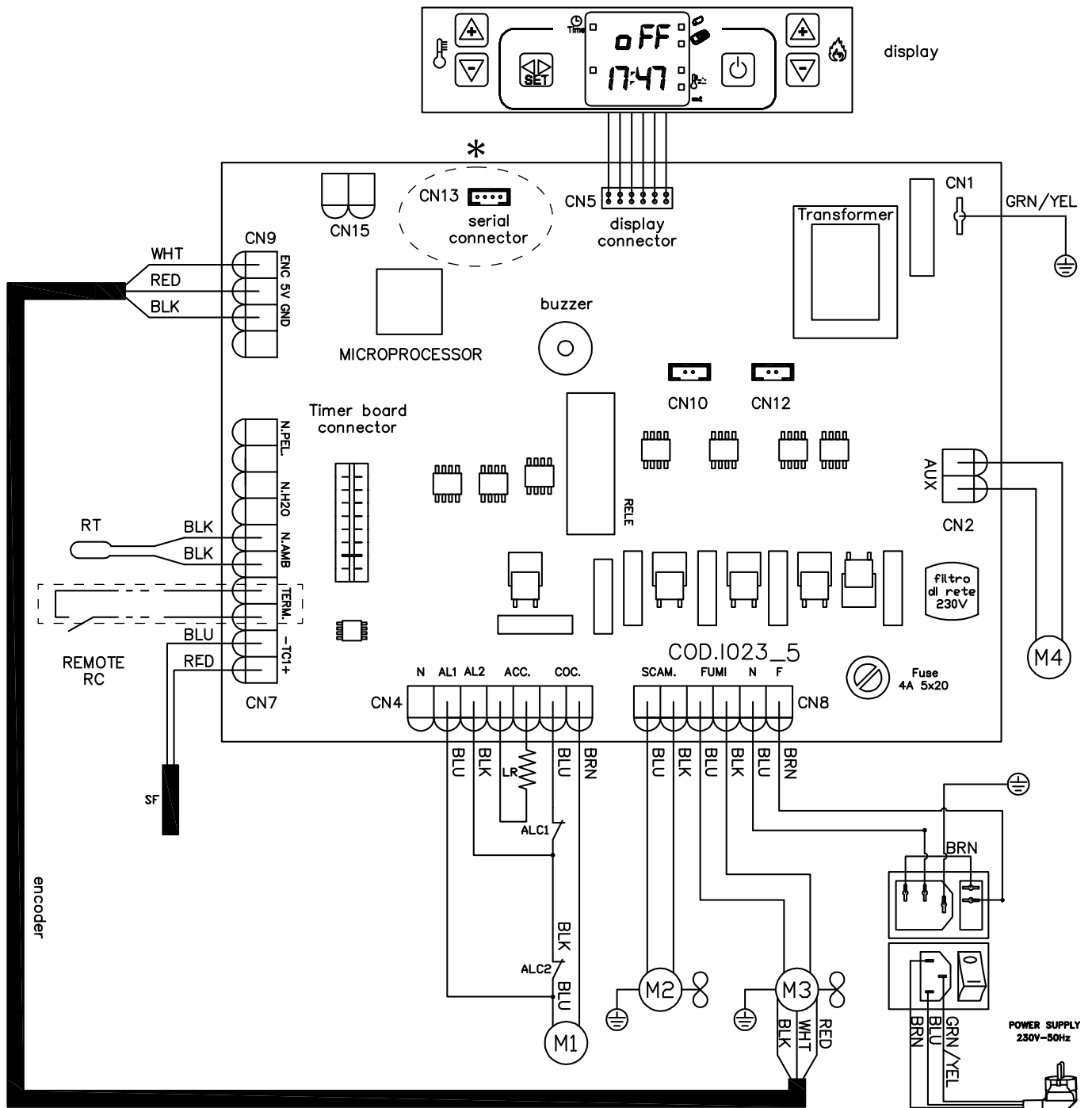
Θερμοκρασία ασφαλείας πέλλετ Σε πολύ σπάνιες περιπτώσεις όπου αναπτύσσεται υπερβολική θερμοκρασία μέσα στη δεξαμενή, ο θερμοστάτης ασφαλείας πέλλετ με χειροκίνητο επανοπλισμό δίνει συναγερμό **"ALAR-SIC-FAIL"** διακόπτοντας τη λειτουργία της σόμπας. Η επαναφορά θα πρέπει να γίνει από τον χρήστη, επανοπλίζοντας την εν λόγω διάταξη που βρίσκεται πίσω από τη σόμπα



Θερμοστάτης περιβάλλοντος: ο θερμοστάτης του περιβάλλοντος ανιχνεύει τη θερμοκρασία στο δωμάτιο. Όταν ανιχνεύσει τη θερμοκρασία που έχει οριστεί στην οθόνη, η σόμπα είναι σε λειτουργία ECO, δηλαδή σε σταθερή λειτουργία εξοικονόμησης καυσίμου. Ο θερμοστάτης του περιβάλλοντος θα πρέπει να αναπτύσσεται έτσι ώστε να μην επηρεάζεται από τη θερμοκρασία του σώματος της σόμπας.



Μην αλλοιώνετε τις διατάξεις ασφαλείας. Μόνο μετά την εξάλειψη της αιτίας που προκάλεσε την παρέμβαση ασφαλείας είναι δυνατόν να ανάψετε τη σόμπα προς αποκατάσταση της λειτουργίας. Δείτε το σχετικό κεφάλαιο ο συναγερμών για να καταλάβετε πώς να ερμηνεύσετε κάθε συναγερμό εάν εμφανιστεί στην οθόνη της σόμπας.



ENG

M1	coclea mothor
M2	ambient fan motor
M3	smoke extractor
M4	second ambient fan (where present)
ALC1	pellet tank thermostat
ALC2	pressure switch
*	Wi-Fi module connector

ITA

M1	coclea
M2	motore ambiente
M3	estrattore fumi
M4	secondo ventilatore (dove presente)
ALC1	termostato
ALC2	pressostato
*	connettore modulo Wi-fi

Βλάβες και αποκατάσταση



Όλες οι επισκευές πρέπει να γίνονται αποκλειστικά από εξειδικευμένο τεχνικό με τη σόμπα σβηστή και αποσυνδεδεμένη από το ρεύμα. Απαγορεύεται οποιαδήποτε μη εξουσιοδοτημένη τροποποίηση της συσκευής και η αντικατάσταση των στοιχείων της με μη αυθεντικά ανταλλακτικά. Οι λειτουργίες που επισημαίνονται με έντονους χαρακτήρες πρέπει να εκτελούνται μόνο από εξειδικευμένο προσωπικό.

Τυχόν δυσλειτουργίες και λύσεις

Δεδομένου ότι όλες οι σόμπες δοκιμάζονται τόσο στα κινούμενα μέρη τους όσο και στη λειτουργία ως εκ τούτου παραδίδονται σε άριστη φυσική και λειτουργική κατάσταση, υπενθυμίζουμε ότι η μεταφορά, η εκφόρτωση, ο χειρισμός, η κακή χρήση ή η κακή συντήρηση, μπορεί να είναι αιτία δυσλειτουργιών. Οι κυριότερες δυσλειτουργίες θα μπορούσαν να λύνονται διαβάζοντας τον παρακάτω πίνακα. Εάν το ζήτημα δεν έχει επιλυθεί εφόσον κάνετε όσα αναφέρονται ακολούθως, επικοινωνήστε με την τεχνική υποστήριξη.

ΠΡΟΒΛΗΜΑ	ΠΙΘΑΝΕΣ ΑΙΤΙΕΣ	ΛΥΣΕΙΣ
Οθόνη σβηστή και πλήκτρα που δεν λειτουργούν	<ol style="list-style-type: none"> 1. Απουσία τάσης δικτύου 2. Πίσω διακόπτης σβηστός 3. Προβληματική οθόνη 4. Ανωμαλία σύνδεσης της οθόνης με την κάρτα 5. Διακοπή ασφάλειας κάρτας 6. Προβληματική κάρτα 	<ol style="list-style-type: none"> 1. Βεβαιωθείτε ότι το τροφοδοτικό καλώδιο είναι συνδεδεμένο 2. Ενεργοποιήστε τον πίσω διακόπτη 3. Αποσυνδέστε τη σόμπα από την πρίζα για περίπου ένα λεπτό και ανάψτε την ξανά. Αν το πρόβλημα συνεχίζει επικοινωνήστε με ένα κέντρο τεχνικής υποστήριξης 4. Βεβαιωθείτε ότι η οθόνη και η κάρτα είναι σωστά συνδεδεμένες. Επικοινωνήστε με το εξουσιοδοτημένο κέντρο τεχνικής υποστήριξης. 5. Επικοινωνήστε με το εξουσιοδοτημένο κέντρο τεχνικής υποστήριξης. 6. Επικοινωνήστε με το εξουσιοδοτημένο κέντρο τεχνικής υποστήριξης.
Τηλεχειριστήριο που δε λειτουργεί σωστά	<ol style="list-style-type: none"> 1. Υπερβολική απόσταση από τη σόμπα 2. Δεν υπάρχουν μπαταρίες στο τηλεχειριστήριο 3. Ελαττωματικό τηλεχειριστήριο 	<ol style="list-style-type: none"> 1. Προσεγγίστε τη σόμπα 2. Ελέγξτε και αλλάξτε τις μπαταρίες 3. Αντικαταστήστε το τηλεχειριστήριο
Απουσία έναυσης	<ol style="list-style-type: none"> 1. Υπερβολική συσσώρευση στάχτης στο μαγκάλι 2. Εσφαλμένη διαδικασία έναυσης 	<ol style="list-style-type: none"> 1. Καθαρίστε το μαγκάλι 2. Επαναλάβετε τη φάση έναυσης. Αν το πρόβλημα συνεχίζει επικοινωνήστε με ένα κέντρο τεχνικής υποστήριξης
Βγαίνει καπνός από τη σχάρα	<ol style="list-style-type: none"> 1. Τυχαίο ηλεκτρικό μπλακάουτ 	<ol style="list-style-type: none"> 1. Σε περίπτωση διακοπτόμενης φάσης έναυσης και στιγμιαίας διακοπής της λειτουργίας του ανεμιστήρα, ενδέχεται να εμφανιστούν μικρές ποσότητες καπνού
Ο ανεμιστήρας θερμού αέρα δεν λειτουργεί	<ol style="list-style-type: none"> 1. Η σόμπα δεν έχει ζεσταθεί ακόμα 	<ol style="list-style-type: none"> 1. Περιμένετε να τελειώσει ο κύκλος έναυσης. Όταν επιτευχθεί η θερμοκρασία, ο ανεμιστήρας θα ξεκινήσει αυτόματα. Αν το πρόβλημα συνεχίζει επικοινωνήστε με ένα κέντρο τεχνικής υποστήριξης

ΠΡΟΒΛΗΜΑ	ΠΙΘΑΝΕΣ ΑΙΤΪΕΣ	ΛΥΣΕΙΣ
<p>Η σόμπα δεν ανάβει αυτόματα</p>	<ol style="list-style-type: none"> 1. Η δεξαμενή είναι άδεια 2. Η αντίσταση δεν φτάνει στη θερμοκρασία 3. Η αντίσταση έχει βλάβη 4. Το πέλλετ δεν κατεβαίνει 5. Ελαττωματικό μοτέρ κοχλία 6. Το μαγκάλι δεν βρίσκεται στη θέση του ή είναι βρώμικο 7. Παρεμπόδιση λόγω φωλιών ή άλλων ξένων σωμάτων στην απόληξη της καπνοδόχου ή στην καμινάδα 8. Ελέγξτε τη λειτουργία του σπινθηριστή 9. Το συρτάρι στάχτης δεν έχει κλείσει σωστά 10. Φράξιμο διέλευσης καπνών και καπνοδόχου. 11. Ο απαγωγέας καπνού δεν λειτουργεί 12. Θερμικός αισθητήρας ελαττωματικός 13. Υγρό πέλλετ 	<ol style="list-style-type: none"> 1. Γεμίστε τη δεξαμενή με πέλλετ 2. Ελέγξτε την ηλεκτρική καλωδίωση και τις ασφάλειες, αντικαταστήστε την αντίσταση αν είναι χαλασμένη 3. Αντικαταστήστε την αντίσταση 4. Συνιστάται να αποσυνδέσετε την πρίζα πριν: <ul style="list-style-type: none"> - βεβαιωθείτε ότι τα πέλλετ δεν έχουν κολλήσει στον ολισθητήρα - βεβαιωθείτε ότι ο κοχλίας δεν έχει μπλοκάρει από ξένα σώματα - ελέγξτε την στεγανότητα της θυρίδας 5. Επικοινωνήστε με το εξουσιοδοτημένο κέντρο τεχνικής υποστήριξης. 6. Βεβαιωθείτε ότι η οπή του μαγκαλιού αντιστοιχίζεται στον σπινθηριστή, καθαρίστε το μαγκάλι 7. Αφαιρέστε κάθε ξένο σώμα από την απόληξη της καπνοδόχου ή από την καμινάδα 8. Βεβαιωθείτε ότι υπάρχει ρεύμα. Αντικαταστήστε τον σπινθηριστή αν έχει καεί 9. Κλείστε το συρτάρι στάχτης 10. Προχωρήστε σε τακτικό καθαρισμό 11. Βεβαιωθείτε για τη λειτουργία του απαγωγέα καπνού 12. Επικοινωνήστε με το εξουσιοδοτημένο κέντρο τεχνικής υποστήριξης. 13. Ελέγξτε τον χώρο αποθήκευσης πέλλετ και αντικαταστήστε τον με μια χούφτα στεγνού πέλλετ.
<p>Εμπλοκή της σόμπας. Τα πέλλετ δεν πέφτουν μέσα στο θάλαμο καύσης.</p>	<ol style="list-style-type: none"> 1. Η δεξαμενή είναι άδεια 2. Κοχλίας χωρίς πέλλετ 3. Τεχνικό πρόβλημα στον κοχλία 4. Μειωτήρας σε βλάβη 5. Ελαττωματική ηλεκτρονική κάρτα 	<ol style="list-style-type: none"> 1. Ρίξτε τα πέλλετ μέσα στη δεξαμενή 2. Γεμίστε τη δεξαμενή και προχωρήστε όπως ορίζουν οι οδηγίες για την πρώτη έναυση της σόμπας 3. ΣΥΝΙΣΤΑΤΑΙ να αποσυνδέεται την παροχή ηλεκτρικού ρεύματος πριν: <ul style="list-style-type: none"> - αδειάσετε το δοχείο και καθαρίσετε με το χέρι τον κοχλία από τυχόν εμπόδια (πριονίδι) - απελευθερώσετε τον ολισθητήρα από τυχόν εμπόδια - απομακρύνετε τη συσσώρευση σκόνης πέλλετ από τον πάτο της δεξαμενής 4. Αντικαταστήστε τον μειωτήρα 5. Αντικαταστήστε την ηλεκτρική κάρτα
<p>Η σόμπα λειτουργεί για λίγα λεπτά και μετά σβήνει.</p>	<ol style="list-style-type: none"> 1. Η φάση έναυσης δεν ολοκληρώθηκε. 2. Προσωρινή έλλειψη ηλεκτρικής ενέργειας 3. Ελαττωματικοί αισθητήρες καπνών ή με βλάβη ή όχι ενεργοποιημένοι 	<ol style="list-style-type: none"> 1. Επαναλάβετε τη φάση έναυσης 2. Επαναλάβετε τη φάση έναυσης 3. Ελέγξτε και αντικαταστήστε τους αισθητήρες

ΠΡΟΒΛΗΜΑ	ΠΙΘΑΝΕΣ ΑΙΤΙΕΣ	ΛΥΣΕΙΣ
Ο ανεμιστήρας αναρρόφησης δεν σταματά	1. Η σόμπα δεν έχει κρυώσει	1. Περιμένετε να κρυώσει η σόμπα. Μόνο όταν κρυώσει η σόμπα θα σταματήσει ο ανεμιστήρας. Αν το πρόβλημα συνεχίζει επικοινωνήστε με ένα κέντρο τεχνικής υποστήριξης
Η σόμπα μπουκώνει το μαγκάλι με πρόωρη ακανόνιστη καύση, το γυαλί της πόρτας λερώνεται, η φλόγα είναι μεγάλη, κόκκινη και αδύναμη	1. Η καπνοδόχος με μεγάλα τμήματα ή μπουκωμένη 2. Πολλά πέλλετ 3. Υπερβολική ποσότητα πέλλετ ή αποθέσεις τέφρας στο μαγκάλι 4. Το μαγκάλι δεν βρίσκεται στη θέση του 5. Άνεμος αντίθετα με τη φορά εξόδου του καπνού 6. Ανεπάρκεια αέρα καύσης 7. Άλλαξε το είδος πέλλετ που χρησιμοποιήθηκε 8. Κινητήρας αναρρόφησης καπνών σε βλάβη 9. Η πόρτα κλείνει λάθος	1. Προχωρήστε σε τακτικό καθαρισμό. Δείτε παράγραφο εγκατάστασης σόμπας στο εγχειρίδιο χρήσης και συντήρησης. Ελέγξτε την καθαρότητα της καπνοδόχου 2. Μειώστε το επίπεδο φόρτωσης πέλλετ από τις παραμέτρους. 3. Καθαρίστε καλά το μαγκάλι αφού περιμένετε να σβήσει εντελώς η σόμπα. Εάν επαναλαμβάνεται, επικοινωνήστε με το εξουσιοδοτημένο κέντρο τεχνικής υποστήριξης 4. Βεβαιωθείτε ότι η οπή του μαγκαλιού αντιστοιχίζεται με τον σπινθηριστή 5. Ελέγξτε την απόληξη της καπνοδόχου ή/και εγκαταστήστε 6. Βεβαιωθείτε για τη σωστή θέση του μαγκαλιού, την καθαρότητά του και βεβαιωθείτε ότι ο αγωγός αναρρόφησης του αέρα είναι καθαρός, ελέγξτε την κατάσταση της φλάντζας της πόρτας, αυξήστε το επίπεδο στην παράμετρο με την ταχύτητα του ανεμιστήρα εξόδου καπνών. Επικοινωνήστε με το εξουσιοδοτημένο κέντρο τεχνικής υποστήριξης. 7. Ελέγξτε την ποιότητα των πέλλετ. Επικοινωνήστε με το εξουσιοδοτημένο κέντρο τεχνικής υποστήριξης. 8. Αυξήστε το επίπεδο στις παραμέτρους που σχετίζονται με την ταχύτητα του ανεμιστήρα εξόδου καπνών. Ελέγξτε και αν χρειάζεται αντικαταστήστε τον κινητήρα 9. Βεβαιωθείτε ότι το γυαλί είναι ερμητικά σφραγισμένο και ότι η φλάντζα εξασφαλίζει τη στεγανότητα
Οσμή καπνού στο περιβάλλον. Σβήσιμο της συσκευής	1. Κακή καύση 2. Δυσλειτουργία του ανεμιστήρα των απαερίων 3. Η εγκατάσταση της καπνοδόχου εκτελέστηκε εσφαλμένα 4. Μπούκωμα καπνοδόχου	1. Επικοινωνήστε με το εξουσιοδοτημένο κέντρο τεχνικής υποστήριξης. 2. Επικοινωνήστε με το εξουσιοδοτημένο κέντρο τεχνικής υποστήριξης. 3. Επικοινωνήστε με το εξουσιοδοτημένο κέντρο τεχνικής υποστήριξης. 4. Επικοινωνήστε με το εξουσιοδοτημένο κέντρο τεχνικής υποστήριξης.

ΠΡΟΒΛΗΜΑ	ΠΙΘΑΝΕΣ ΑΙΤΙΕΣ	ΛΥΣΕΙΣ
<p>Στην αυτόματη θέση, η σόμπα λειτουργεί πάντα στη μέγιστη ισχύ</p>	<ol style="list-style-type: none"> 1. Θερμοστάτης περιβάλλον στη μέγιστη θέση 2. Αισθητήρας ανίχνευσης θερμοκρασίας σε βλάβη 3. Ελαττωματικός πίνακας χειρισμού ή σε βλάβη 	<ol style="list-style-type: none"> 1. Ρυθμίστε ξανά τη θερμοκρασία του θερμοστάτη 2. Ελέγξτε τη λειτουργία του αισθητήρα και αν χρειάζεται αντικαταστήστε 3. Ελέγξτε τη λειτουργία του πίνακα χειρισμού και αντικαταστήστε εάν είναι απαραίτητο
<p>Ο κινητήρας του συστήματος απαγωγής καπνών λειτουργεί</p>	<ol style="list-style-type: none"> 1. Η σόμπα δεν έχει ηλεκτρική τάση 2. Το μοτέρ έχει υποστεί βλάβη 3. Προβληματική κάρτα 4. Ο πίνακας ελέγχου είναι χαλασμένος 	<ol style="list-style-type: none"> 1. Ελέγξτε την τάση του δικτύου και την ασφάλεια προστασίας 2. Ελέγξτε το μοτέρ και τον συμπυκνωτή και αν χρειάζεται αντικαταστήστε τον 3. Αντικαταστήστε την ηλεκτρική κάρτα 4. Αντικαταστήστε τον πίνακα ελέγχου
<p>Η φωτιά σβήνει ή η σόμπα σβήνει αυτόματα</p>	<ol style="list-style-type: none"> 1. Το δοχείο πέλλετ είναι άδειο 2. Έλλειψη ισχύος 3. Τα πέλλετ δεν πέφτουν 4. Υπερβολική συσσώρευση στάχτης στο μαγκάλι 5. Έχει παρέμβει ο αισθητήρα ασφαλείας θερμοκρασίας των πέλλετ 6. Ο κοχλίας μπλοκαρισμένος από ξένο σώμα 7. Η πόρτα δεν έχει κλείσει καλά ή οι φλάντζες έχουν φθαρεί 8. Ακατάλληλο πέλλετ 9. Χαμηλή πρόσληψη πέλλετ 10. Η απόληξη της καπνοδόχου ή ο αγωγός εξόδου εμποδίζεται από φωλίες ή ξένα σώματα 11. Παρέμβαση του πιεζοστάτη 12. Μοτέρ συστήματος απαγωγής καπνών σε βλάβη 13. Συναγερμός ενεργός 	<ol style="list-style-type: none"> 1. Γεμίστε το δοχείο με πέλλετ 2. Ελέγξτε το καλώδιο και την παρουσία ηλεκτρικού ρεύματος 3. Γεμίστε το δοχείο με πέλλετ 4. Καθαρίστε καλά το μαγκάλι 5. Αφήστε τη σόμπα να κρυώσει εντελώς, επαναφέρετε το χειροκίνητο επαναοπλισμό και ανάψτε ξανά τη σόμπα. Αν το πρόβλημα συνεχίζει επικοινωνήστε με το κέντρο τεχνικής υποστήριξης 6. Βγάλτε το καλώδιο από την πρίζα, αδειάστε τη δεξαμενή, αφαιρέστε τυχόν ξένα σώματα 7. Κλείστε την πόρτα ή αντικαταστήστε τις φλάντζες με άλλες αυθεντικές 8. Αλλάξτε τον τύπο πέλλετ με άλλο που συνιστάται από τον κατασκευαστή. Μερικές φορές, ανάλογα με τον τύπο, στη φάση ρύθμισης των παραμέτρων θα πρέπει να ποικίλλει το επίπεδο φόρτωσης πέλλετ 9. Αυξήστε το επίπεδο στην παράμετρο φόρτωσης πέλλετ. Ζητήστε το έλεγχο της ροής του καυσίμου από την τεχνική υποστήριξη 10. Αφαιρέστε όλα τα ξένα σώματα από την απόληξη της καπνοδόχου. Καθάρισε την καμινάδα. Προχωρήστε σε τακτικό καθαρισμό 11. Ελέγξτε την πιθανή απόφραξη του αγωγού καπνού και αν ο πιεζοστάτης λειτουργεί σωστά 12. Ελέγξτε και αν χρειάζεται αντικαταστήστε τον κινητήρα 13. Δείτε την παράγραφο συναγερμών

ΠΡΟΒΛΗΜΑ	ΠΙΘΑΝΕΣ ΑΙΤΪΕΣ	ΛΥΣΕΙΣ
Ο ανεμιστήρας του αέρα μετάδοσης (αέρας περιβάλλοντος) δεν σταματά ποτέ	<ol style="list-style-type: none"> 1. Θερμικός αισθητήρας ελέγχου θερμοκρασίας ελαττωματικός ή σε βλάβη 2. Ανιχνευτής καπνών σε βλάβη 	<ol style="list-style-type: none"> 1. Ελέγξτε τη λειτουργία του αισθητήρα και αντικαταστήστε εάν είναι απαραίτητο 2. Αντικαταστήστε τον αισθητήρα καπνών
Η σόμπα δεν ξεκινά	<ol style="list-style-type: none"> 1. Έλλειψη ηλεκτρικής ενέργειας 2. Αισθητήρας πέλλετ μπλοκαρισμένος 3. Χαλασμένη ασφάλεια 4. Πιεζοστάτης σε βλάβη (δίνει σήμα εμπλοκής) 5. Έξοδος ή αγωγός καπνών μπουκωμένος 	<ol style="list-style-type: none"> 1. Βεβαιωθείτε ότι η ηλεκτρική πρίζα είναι συνδεδεμένη και ο γενικός διακόπτης είναι στη θέση "I" 2. Ξεμπλοκάρετε από τον πίσω θερμοστάτη, αν συμβεί ξανά αντικαταστήστε το θερμοστάτη 3. Αντικαταστήστε την ασφάλεια 4. Αντικαταστήστε τον πιεζοστάτη 5. Καθαρίστε την έξοδο καυσαερίων ή/και τον αγωγό καπνού



Μη σβήνετε ποτέ τη θερμική σόμπα αφαιρώντας την ηλεκτρική ενέργεια. Πάντοτε να ολοκληρώνετε με τη φάση τερματισμού διαφορετικά μπορεί να προκληθούν βλάβες στη δομή και να υπάρχουν προβλήματα στις επόμενες εναύσεις.



Ο κατασκευαστής της σόμπας αποποιείται οποιασδήποτε ευθύνης και ακυρώνει τις προϋποθέσεις εγγύησης του προϊόντος που έχουν σε περίπτωση βλαβών που θα οφείλονται σε μη τήρηση των κανονισμών που αναφέρονται παραπάνω. Τυχόν παρεμβάσεις του κέντρου τεχνικής βοήθειας θα βαρύνουν τον αιτούμενο εάν δεν τηρούνται οι παρούσες οδηγίες.

ΓΕΝΙΚΗ ΕΓΓΥΗΣΗ

Όλα τα προϊόντα υποβάλλονται σε ενδελεχή έλεγχο και καλύπτονται από την εγγύηση για την περίοδο 24 μηνών από την ημερομηνία αγοράς, η οποία τεκμηριώνεται από το τιμολόγιο ή την απόδειξη αγοράς που θα προσκομιστεί στο εξουσιοδοτημένο τεχνικό προσωπικό. Η απουσία τέτοιου τεκμηρίου θα ακυρώσει το δικαίωμα εγγύησης για τον ιδιοκτήτη της σόμπας. Ως εγγύηση νοείται η αντικατάσταση ή η επιδιόρθωση των εξαρτημάτων της συσκευής που ήταν ελαττωματικά λόγω κατασκευαστικών ελαττωμάτων.

1. Η εγγύηση που καλύπτει τα ελαττώματα κατασκευής και τα υλικά ελαττώματα παύει να ισχύει στις ακόλουθες περιπτώσεις:

- παρέμβαση από μη εξουσιοδοτημένο προσωπικό
- βλάβες που θα προκληθούν από τη μεταφορά ή από αιτίες που δεν αποδίδονται στον κατασκευαστή
- λανθασμένη εγκατάσταση
- εσφαλμένη ηλεκτρική σύνδεση
- απουσία τακτικής συντήρησης
- ατυχήματα που προκλήθηκαν από εξωτερικούς παράγοντες (αστραπές, πλημμύρες κλπ...)
- κακή χρήση και τη συντήρηση.

2. Η πλήρης αντικατάσταση του μηχανήματος μπορεί να πραγματοποιηθεί μόνο ως αποτέλεσμα απόφασης του κατασκευαστή σε συγκεκριμένες περιπτώσεις.

3. Η εταιρεία αποποιείται κάθε ευθύνη για οποιαδήποτε ζημία που μπορεί, άμεσα ή έμμεσα, να προκύψει σε πρόσωπα, πράγματα ή ζώα ως αποτέλεσμα μη συμμόρφωσης με τις απαιτήσεις που ορίζονται στο φυλλάδιο οδηγιών και που αφορούν, ιδίως, τις προειδοποιήσεις σχετικά με την εγκατάσταση, τη χρήση και τη συντήρηση της συσκευής.

ΠΕΡΙΟΡΙΣΜΟΙ ΤΗΣ ΕΓΓΥΗΣΗΣ

Η περιορισμένη εγγύηση καλύπτει τα κατασκευαστικά ελαττώματα, εφόσον το προϊόν δεν έχει υποστεί βλάβες λόγω λανθασμένης χρήσης, απροσεξίας, λανθασμένης σύνδεσης, παραποίησης, σφαλμάτων εγκατάστασης.

Καλύπτονται από την εγγύηση για διάρκεια δώδεκα μηνών τα ακόλουθα εξαρτήματα:

- το μαγκάλι καύσης
- η αντίσταση

Δεν καλύπτονται από εγγύηση:

- το γυαλί της πόρτας
- φλάντζες γενικά και της πόρτας
- το βερνίκωμα
- τα φαγεντιανά
- το τηλεχειριστήριο
- τα εσωτερικά διαφράγματα
- τυχόν βλάβες που έχουν προκληθεί από ανεπαρκή εγκατάσταση ή/και απροσεξία των χρηστών.

Οι εικόνες σε αυτό το εγχειρίδιο είναι καθαρά ενδεικτικές και μπορεί να μην αντιστοιχούν στο προϊόν. Νοούνται ως παράδειγμα για την κατανόηση της λειτουργίας του προϊόντος.