

PELLETS-OFEN

## NARA2 PLUS Up



Besuchen Sie für jedes Update  
[www.edilkamin.com](http://www.edilkamin.com)

**INHALT**

---

Sicherheitsinformationen	4
Abmessungen	5
Heiztechnische merkmale	6
Verpackung	7
Verkleidung	8
Installation	13
Gebrauchsanweisung	17
Wartung	47
Ratschläge bei möglichen störungen	51

---

*Ausgabe in italienischer Originalsprache*

Hiermit erklärt die Firma EDILKAMIN S.p.A., Firmensitz in Via P. Moscati 8 - 20154 Milano - Steuernummer und USt-IdNr. 00192220192

auf eigene Verantwortung, dass:  
Der hier beschriebene Pelletofen der EU-Richtlinie 305/2011 und der harmonisierten Europäischen Norm EN 14785:2006 entspricht

PELLETOFEN der Handelsmarke EDILKAMIN,  
Modellbezeichnung NARA2 PLUS Up

SERIENNR.: Typenschild-Nr.  
Leistungserklärung: (DoP - EK Nr. 179):  
Typenschild-Nr.

Des Weiteren wird erklärt, dass:  
der Holzpelletofen NARA2 PLUS Up die Vorgaben folgender EU-Richtlinien erfüllt:  
2014/35/EG - Niederspannungsrichtlinie  
2014/30/EG - EMV-Richtlinie

Sehr geehrte Kundin, sehr geehrter Kunde!  
Vielen Dank und herzlichen Glückwunsch zur Wahl unseres Produkts. Wir bitten Sie, vor dem Gebrauch diese Anleitung aufmerksam zu lesen, um sämtliche Eigenschaften des Geräts bestmöglich und in völliger Sicherheit zu nutzen.

Diese Anleitung ist fester Bestandteil des Geräts. Bitte bewahren Sie sie während der gesamten Lebensdauer des Produkts auf. Bei Verlust fordern Sie bitte bei Ihrem Händler ein Ersatzexemplar an oder laden es im Download-Bereich unter [www.edilkamin.com](http://www.edilkamin.com) herunter.

### Adressaten der Anleitung

Diese Anleitung richtet sich an:

- den Endkunden des Gerätes („BENUTZER“);
- den Techniker, der das Gerät installiert („INSTALLATEUR“)

Der Adressat der Seite ist jeweils am unteren Seitenrand vermerkt (BENUTZER oder INSTALLATEUR).

Prüfen Sie den Inhalt nach dem Auspacken des Geräts auf Vollständigkeit und Unversehrtheit.

Falls Sie Mängel feststellen, wenden Sie sich bitte sofort an den Händler, bei dem es erworben wurde, und händigen ihm eine Kopie des Garantiehefts und des Kaufbelegs aus.

Bei Installation und Betrieb des Geräts sind alle im Anwenderland geltenden Gesetze und einschlägigen EGRichtlinien einzuhalten. Für die Installation sind, soweit nicht anders angegeben, die im jeweiligen Land geltenden Vorschriften zu beachten.

Die in dieser Anleitung enthaltenen Pläne und Zeichnungen sind unverbindlich; sie beziehen sich also nicht immer genau auf das jeweilige Gerät und sind in keinem Falle Vertragsgegenstand.

Das Gerät ist durch einen eindeutigen Kontrollcode der Qualitätsprüfung gekennzeichnet, der auf der Garantiebescheinigung angegeben ist.

Bewahren Sie folgende Unterlagen auf:

- das Garantiezertifikat, das dem Gerät beiliegt
- den Kaufbeleg, den Ihnen der Händler ausgestellt hat
- die Konformitätserklärung, die Ihnen der Installateur ausgestellt hat.

Die Garantiebedingungen sind im Garantiezertifikat angegeben, das im Gerät beiliegt.



### BEDEUTUNG DER SYMBOLE

In einigen Abschnitten der Gebrauchsanweisung werden die folgenden Symbole verwendet:



#### ACHTUNG:

Lesen Sie den zugehörigen Hinweis aufmerksam und verinnerlichen Sie ihn, da seine Nichtbefolgung zu schweren Schäden am Gerät führen und eine Gefahr für die Gesundheit des Bedieners darstellen kann.



#### INFORMATIONEN:

Die Nichtbefolgung dieser Hinweise ist nachteilig für den Gebrauch des Geräts.



#### ARBEITSWEISE:

Verfahrensweisungen für die beschriebenen Arbeiten beachten

- Das Gerät ist nicht für den Gebrauch durch Personen mit eingeschränkten körperlichen, sensorischen oder geistigen Fähigkeiten oder durch Kinder bestimmt.
- Das Gerät eignet sich nicht zum Kochen oder Garen von Speisen.
- Das Gerät ist zum Verbrennen von Holzpellets der Kategorie A1 gemäß UNI EN ISO 17225-2 in den in dieser Anleitung beschriebenen Mengen und Verfahrensweisen ausgelegt.
- Das Gerät ist für den Betrieb in geschlossenen Räumen bei normaler Luftfeuchtigkeit ausgelegt.
- Das Gerät muss trocken und wettergeschützt gelagert werden.
- Informationen zur gesetzlichen und vertraglichen Gewährleistung sind dem Garantiezertifikat zu entnehmen, das sich im Gerät befindet: Weder Edilkamin noch der Händler können für Schäden haftbar gemacht werden, die auf nicht ordnungsgemäße Installation oder Wartungsarbeiten zurückzuführen sind.

Die Sicherheitsrisiken können entstehen durch:

- Installation in ungeeigneten Räumen, insbesondere wenn dort Brandgefahr besteht. GERÄT NICHT IN RÄUMEN AUFSTELLEN, in denen Brandgefahr besteht.
- Kontakt mit Feuer, Glut oder stark erhitzten Bauteilen (z. B. Sichtfenster und Rohre). KEINE STARK ERHITZTEN BAUTEILE BERÜHREN. Auch den verlöschten Ofen, solange er noch heiß ist, nur mit dem Hitzeschutzhandschuh berühren.
- Kontakt mit (innen liegenden) spannungsführenden Bauteilen. BEI EINGESCHALTETER STROMVERSORGUNG KEINE SPANNUNGSFÜHRENDE TEILE IM GERÄT BERÜHREN. Es besteht die Gefahr eines elektrischen Schlags.
- Verwendung ungeeigneter Hilfsmittel zum Anzünden (z. B. Alkohol). FLAMME NICHT DURCH SPRÜHEN BRENNBARER FLÜSSIGKEITEN ODER MIT LÖTLAMPEN ANZÜNDEN ODER ANFACHEN. Es besteht die Gefahr schwerer Verbrennungen sowie von Personen- und Sachschäden.
- Verwendung anderer Brennstoffe als Holzpellets. IM FEUERRAUM KEINE ABFÄLLE, KUNSTSTOFFE ODER SONSTIGES MATERIAL, SONDERN NUR HOLZPELLETS VERBRENNEN. Dadurch kann das Gerät verschmutzt werden, der Schornstein in Brand geraten und die Umwelt belastet werden.
- Reinigung des heißen Feuerraums. KEINE HEISSE ASCHE AUS DEM FEUERRAUM ABSAUGEN. Der Aschesauger kann beschädigt werden, und es kann Rauch in den Raum gelangen.
- Reinigung des Rauchrohrs mit verschiedenen Substanzen. NICHT MIT BRENNBAREN SUBSTANZEN REINIGEN.

Es besteht die Gefahr von Bränden oder Flammenrückschlägen.

- Reinigung des heißen Sichtfensters oder Reinigung mit ungeeigneten Mitteln. DAS ERHITZTE SICHTFENSTER NICHT MIT WASSER ODER ANDEREN SUBSTANZEN ALS DEN EMPFOHLENE GLASREINIGER REINIGEN. Es besteht die Gefahr von Rissen in der Glasscheibe sowie von irreversiblen Schäden am Glas.
- Ablegen entzündlicher Materialien in geringerem Abstand als dem in dieser Anleitung angegebenen Sicherheitsabstand. KEINE WÄSCHE AUF DAS GERÄT LEGEN. KEINE WÄSCHESTÄNDER NÄHER ALS DEM ANGEgebenEN SICHERHEITSABSTAND ZUM OFEN AUFSTELLEN. Jedwede brennbaren Flüssigkeiten grundsätzlich vom Gerät fernhalten. Es besteht Brandgefahr.
- Verdecken der Zuluftöffnungen im Raum oder der Lufterlässe. NICHT DIE ZULUFTÖFFNUNGEN VERSCHLIESSEN ODER DEN RAUCHABZUG BLOCKIEREN. Es besteht die Gefahr von Rauchrückschlägen in den Raum und Verletzungsgefahr für Personen sowie die Gefahr von Sachschäden.
- Gerät nicht als Ablage oder Leiter benutzen. NICHT AUF DAS PRODUKT STEIGEN ODER DAS PRODUKT ALS STÜTZE BENUTZEN. Es besteht die Gefahr von Personen- und Sachschäden.
- Betrieb des Ofens mit geöffnetem Feuerraum. GERÄT NICHT MIT OFFENER TÜR BETREIBEN.
- Öffnen der Tür und Austritt von Glut oder glühender Asche. KEIN glühendes Material aus dem Gerät entnehmen. Es besteht Brandgefahr.
- Löschen mit Wasser im Brandfall. Im Brandfall die FEUERWEHR RUFEN.

Die Namen der technischen Kundendienste von Edilkamin (CAT) und der Händlern sind NUR auf [www.edilkamin.com](http://www.edilkamin.com) verfügbar

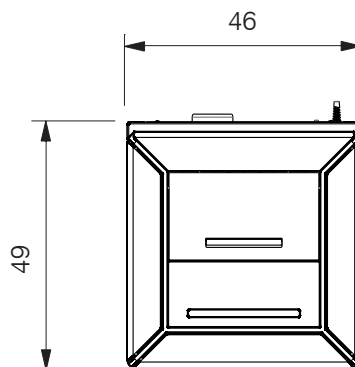
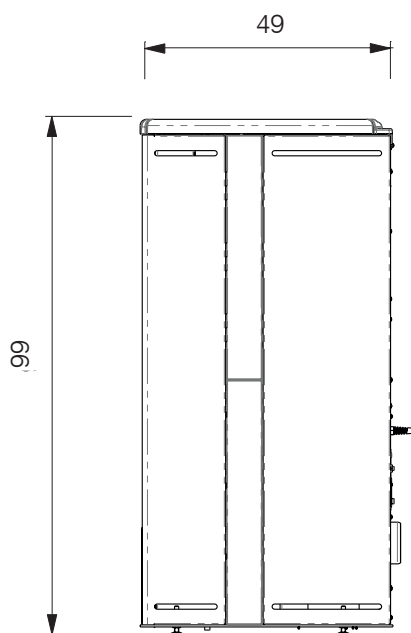
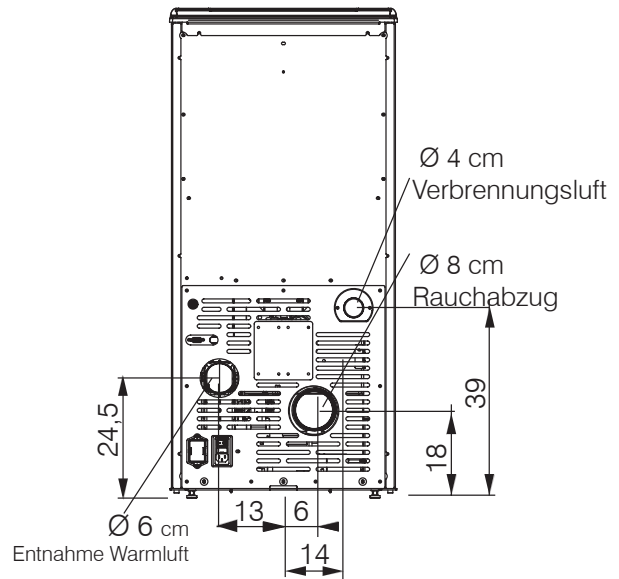
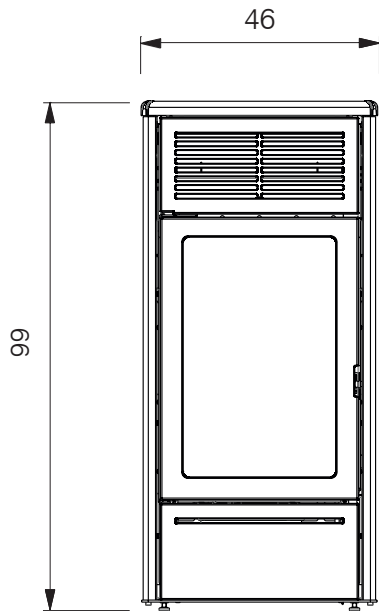
✓ Das Gerät darf niemals ohne Wasser in der Anlage betrieben werden. „Trockenes“ Anzünden führt zu Schäden am Gerät.

✓ Handeln Sie im Zweifelsfall nicht eigenmächtig, sondern kontaktieren Sie den Händler oder Installateur.

✓ NUR mit montierten Verkleidungen in Betrieb nehmen.

✓ Lesen Sie unbedingt die Sicherheitshinweise in dieser Anleitung.

ABMESSUNGEN (cm)



**HEIZTECHNISCHE MERKMALE gemäß EN 14785**

	Nennwärmeleistung	Reduzierte Leistung	
Nutzleistung	9,2	3,8	kW
Wirkungsgrad	88,5	88,4	%
CO-Emissionen 13% O <sub>2</sub>	0,010	0,010	%
Rauchtemperatur	188	131	°C
Brennstoffverbrauch	2,1	0,9	kg/h
Fassungsvermögen Brennstoffbehälter	24		kg
Schornsteinzug	11	10	Pa
Betriebsdauer	11	27	Stunden
Beheizbares Raumvolumen*	240		m <sup>3</sup>
Durchmesser Rauchabzugsrohr (Einsteckteil)	80		mm
Durchmesser Außenluftzufuhrrohr (Einsteckteil)	40		mm
Gewicht mit Verpackung	130		kg

\*Zur Verbrauchsberechnung wird ein Heizwert von 4,8 kW/kg verwendet

\*\* Die Heizmenge wird unter Berücksichtigung eines Wärmebedarfs von 33 kcal/m<sup>3</sup> pro Stunde berechnet.

**Der Ø des Rauchgasauslasses ist nicht der Ø des Schornsteinsystems, der dimensioniert werden muss**

**TECHNISCHE DATEN ZUR BEMESSUNG DES SCHORNSTEINS**

Dieser muss in jedem Fall den Vorgaben dieses Datenblatts und den Installationsvorschriften für jedes Gerät entsprechen.

	Nennwärmeleistung	Reduzierte Leistung	
Rauchaustrittstemperatur am Austritt	226	157	°C
Mindestzug	0,01		Pa
Rauchdurchsatz	6,5	4,2	g/s

**ELEKTRISCHE MERKMALE**

Versorgung	230 V~ +/- 10% 50 Hz		
Durchschnittl. Nennwärmeleistung	178 W		
Durchschnittl Reduzierte Leistung	18 W		
Durchschnittl Standby	3 W		
Leistungsaufnahme beim Zünden	300 W		
Frequenz der (gelieferten) Funksteuerung	2,4 GHz		
Absicherung	Schmelzsicherung T4A, 250 V~ 5x20		

**EDILKAMIN S.p.A. behält sich vor, die Produkte ohne Vorankündigung zu verändern, um Verbesserungen anzubringen.**

**VORBEREITUNG UND AUSPACKEN**

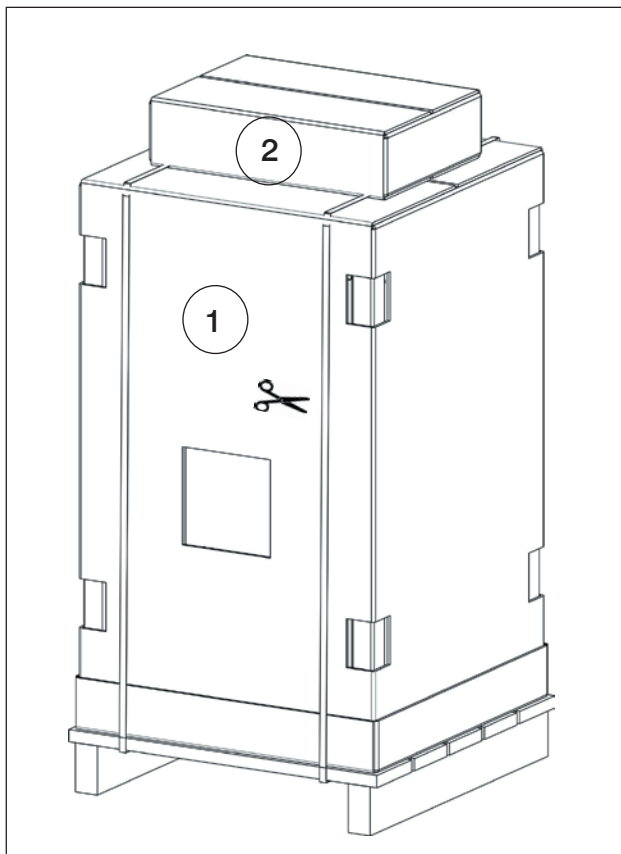
Die verwendeten Verpackungsmaterialien enthalten weder Gifte noch Schadstoffe und erfordern daher keine besonderen Entsorgungsverfahren. Lagerung, Entsorgung bzw. gegebenenfalls Recycling erfolgen durch den Endanwender, der dabei die jeweils gültigen Rechtsvorschriften zu beachten hat.



Alle Bewegungen zum Versetzen des Geräts sind in aufrechter Position mit geeigneten Mitteln und unter Beachtung der geltenden Sicherheitsvorschriften durchzuführen. Packungseinheit nicht stürzen und die zu montierenden Bauteile mit größter Vorsicht behandeln.

**VERPACKUNG**

- Die Verpackung enthält zwei Packstücke:
- Erstens (1) den Grundkörper des Ofens mit den daran montierten Seitenteilen und einen Beutel mit Kleinteilen.
- Zweitens (2) die Keramikelemente: 4 Seitenteile (3) und 3 Oberteile.(4). mit einem Verpackungsschutz (5)



Inhalt des Kleinteilebeutels

- 6 Bolzen für die drei Keramik-Oberteile;
- 6 Gummidämpfer für die Keramik-Oberteile;
- 6 Unterlegscheiben für eine eventuelle Lagekorrektur der Keramik-Oberteile;
- 8 Schrauben M4 und 8 Unterlegscheiben für die vier Keramik-Seitenteile (2 pro Seite);
- n° 1 Senkkopfschraube (M 4x8) für das Keramikelement unten rechts

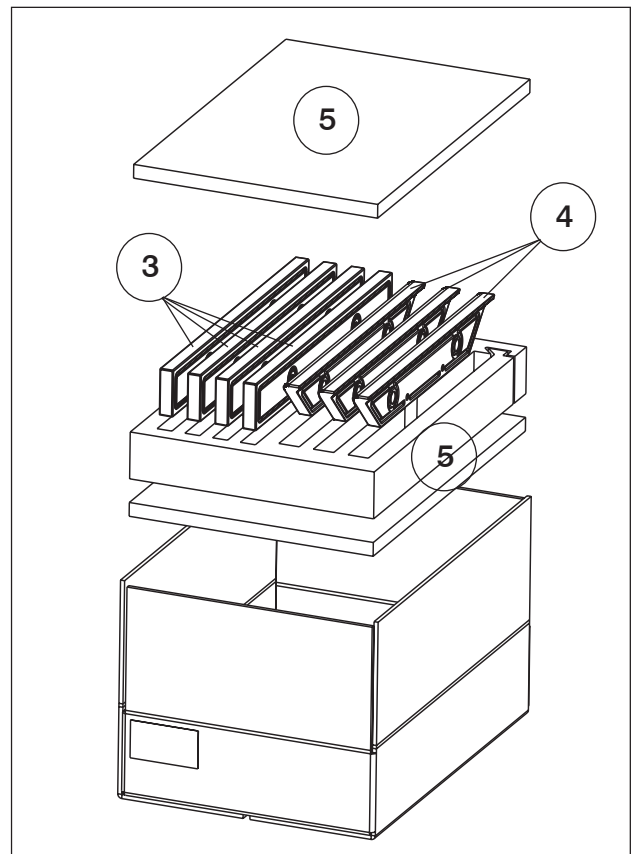
Im Ofen sind beigelegt:

- Fernbedienung,
- Garantiebescheinigung,
- Gebrauchsanleitung
- Entfeuchtungsmittel.

Die „Kalte Hand“ zum Öffnen der Tür befindet sich ebenfalls auf der Palette.



Das Verpackungsmaterial (zum Beispiel Kunststoffteile, Folien) kann für Kinder gefährlich sein. Es besteht Erstickungsgefahr. Die Verpackungen außerhalb der Reichweite von Kindern aufbewahren.



**VORBEREITUNG UND AUSPACKEN / ANBRINGEN DER VERKLEIDUNG**

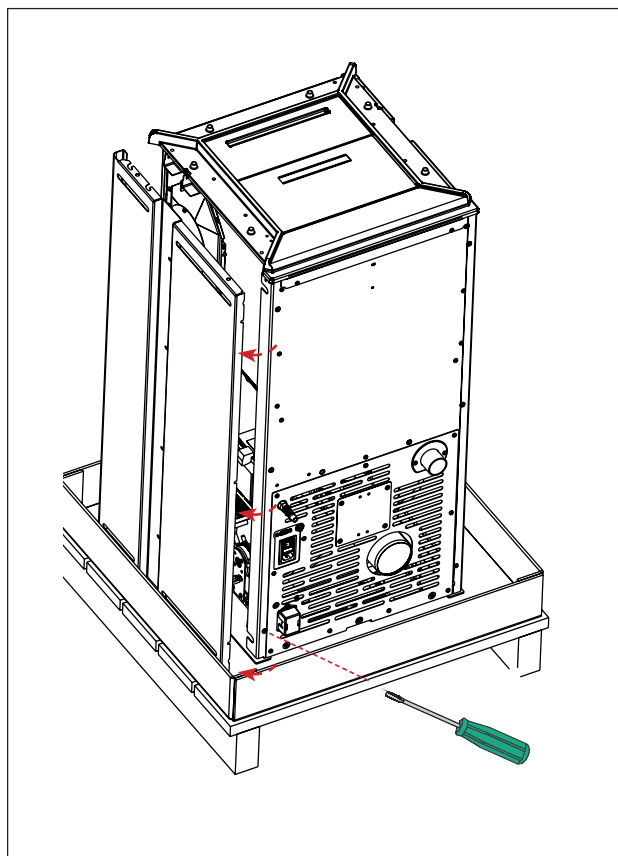
Wie folgt vorgehen (siehe die folgenden Abbildungen):

- Schrauben entfernen und den Ofen von der Palette herunternehmen.

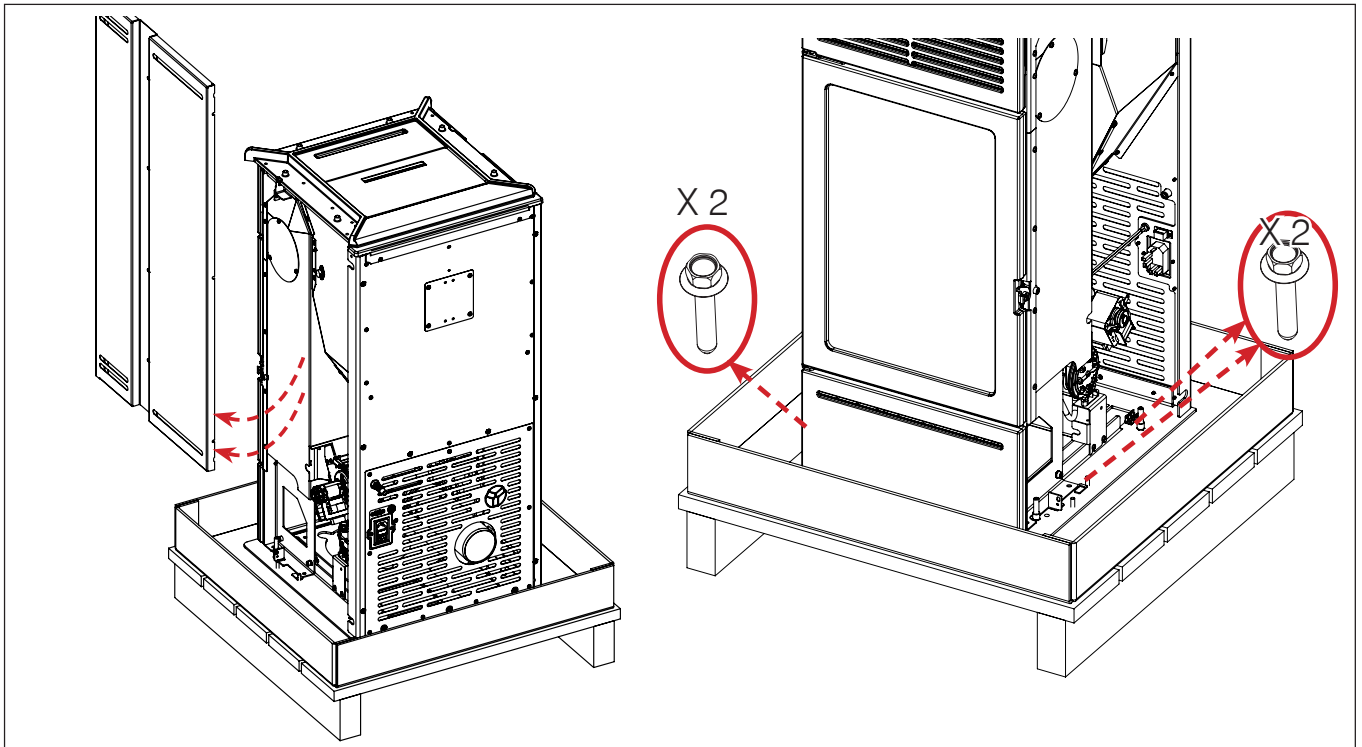


**ACHTUNG**  
DEN OFEN NICHT VON DER PALETTE HERUNTERNEHMEN, BEVOR DIE SEITENTEILE ABGENOMMEN UND DIE SCHRAUBEN (2 PRO SEITE) ENTFERNT WURDEN, MIT DENEN DER OFEN AUF DER PALETTE FIXIERT IST.

Die Zeichnungen dienen zur Veranschaulichung und gelten für die Montage der Verkleidung; sie bilden evtl. nicht den betreffenden Gerätetyp ab.



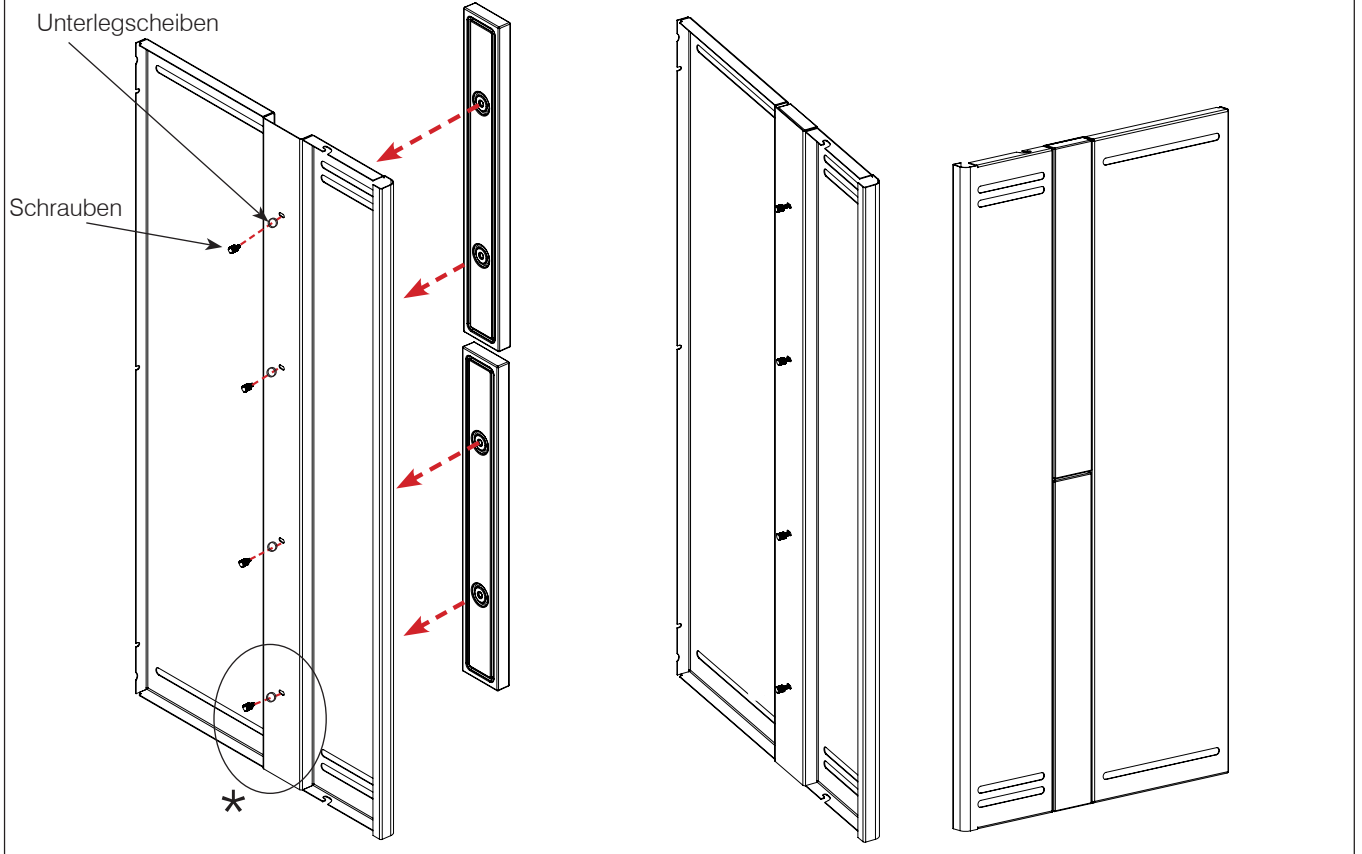




Die Keramikteile (jeweils zwei pro Seite) mit Schrauben und Unterlegscheiben (aus dem Kleinteilebeutel) an den Seitenteilen befestigen.

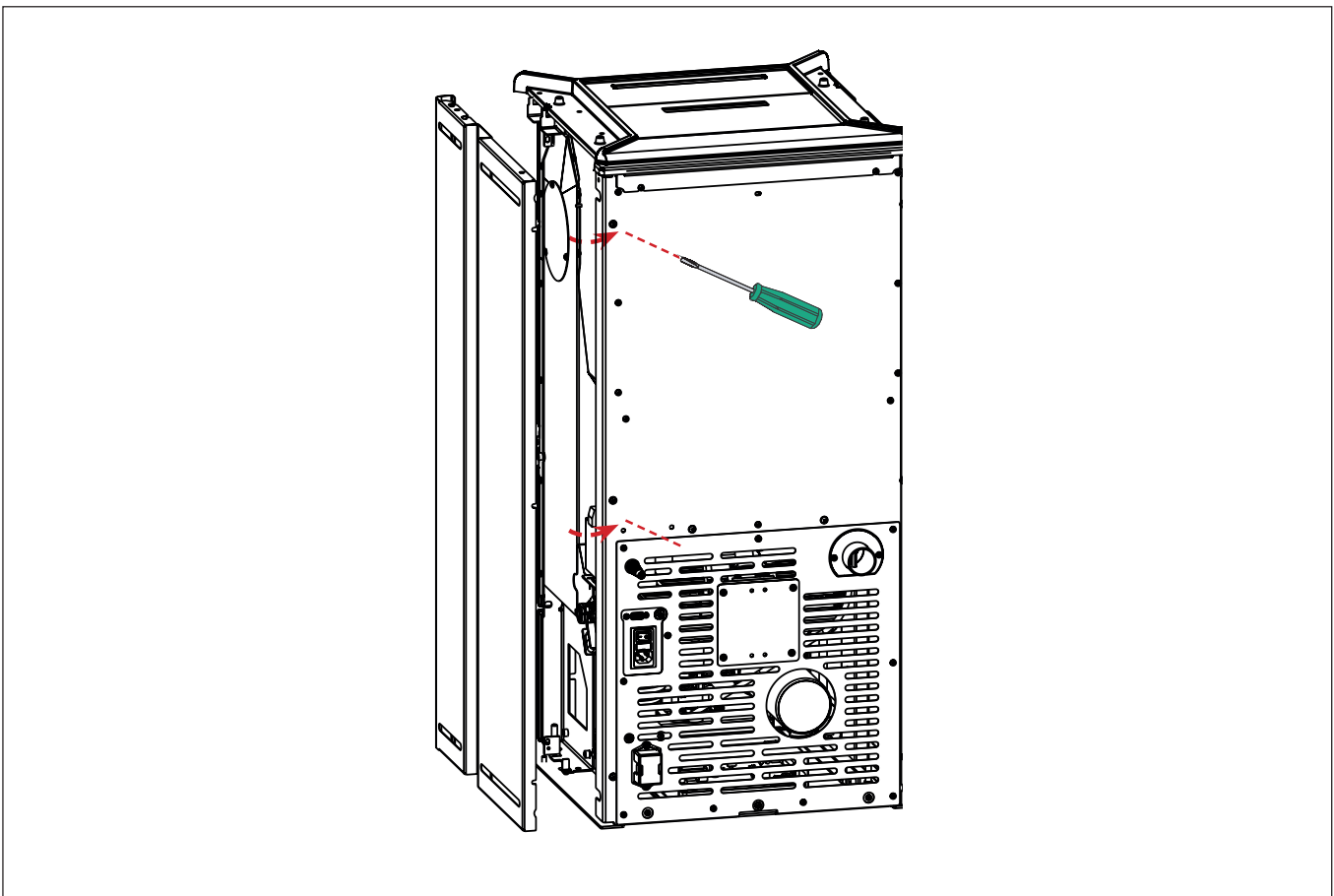
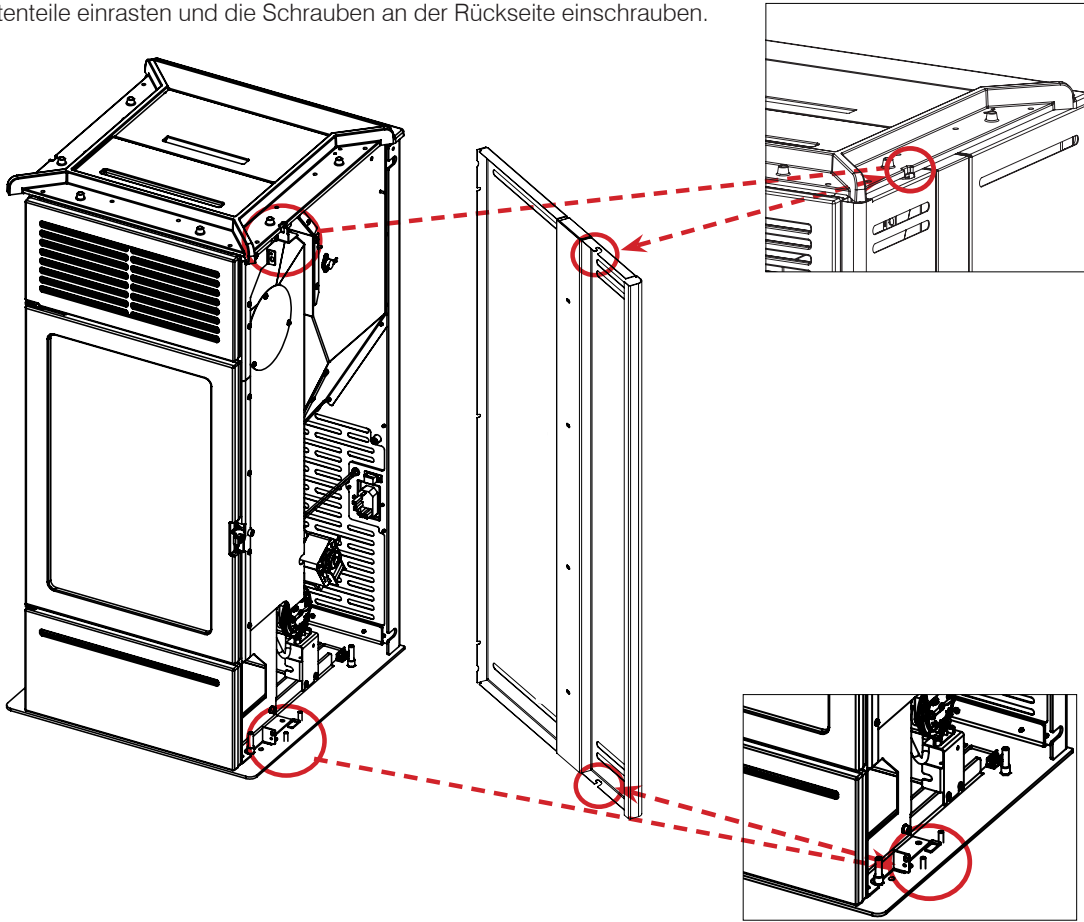


Keine Kraft auf die Verbindung der Schraube in der Gewindebuchse ausüben, um Brüche zu vermeiden.

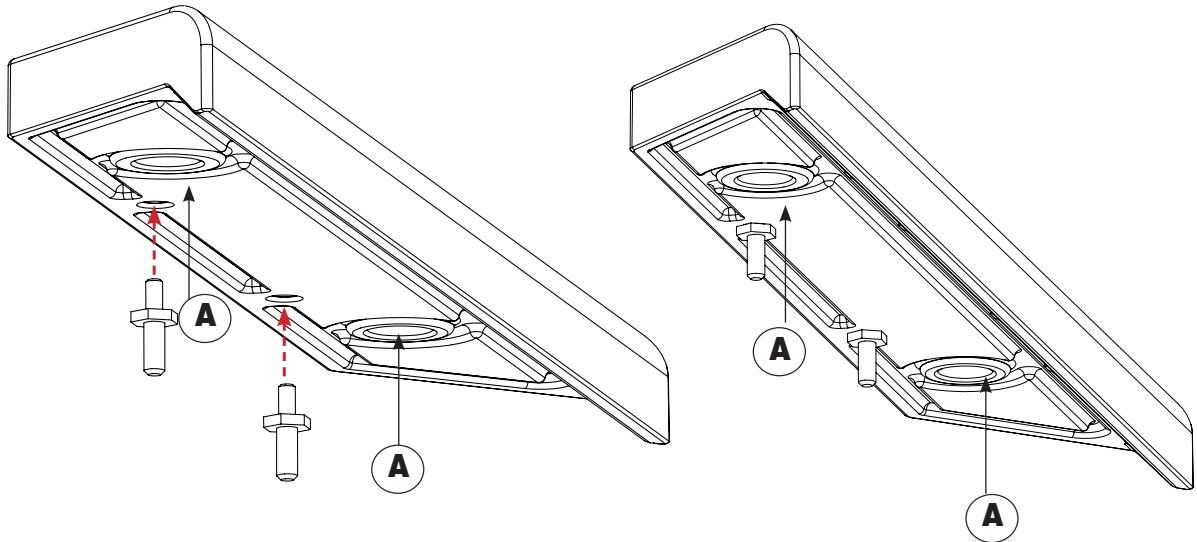


\*Am rechten Seitenteil unten die beiliegende Senkkopfschraube (M 4x8) einschrauben, um Interferenzen mit innen liegenden Teilen zu verhindern.

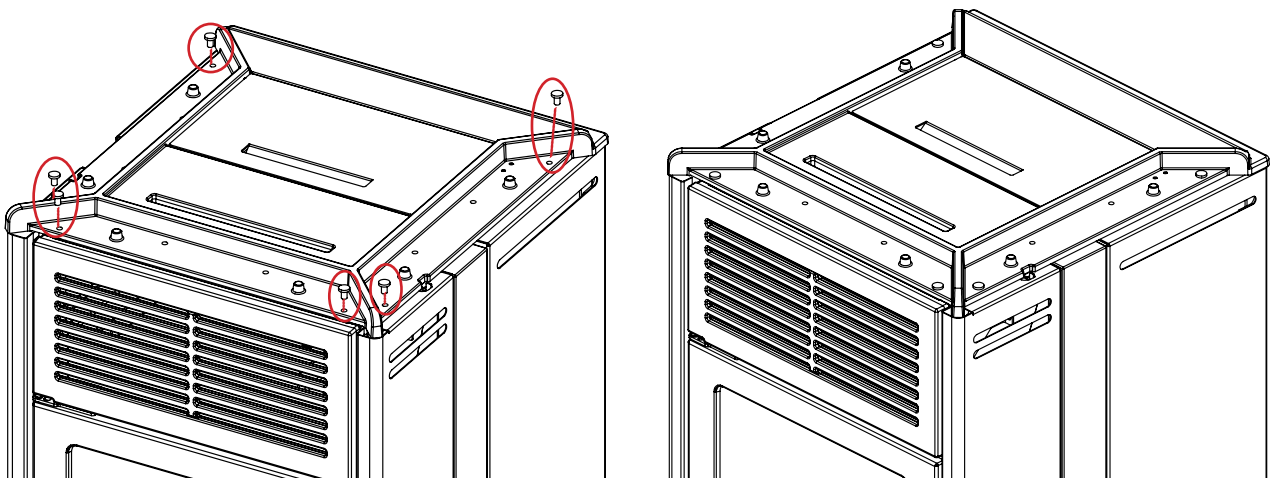
Die Seitenteile einrasten und die Schrauben an der Rückseite einschrauben.



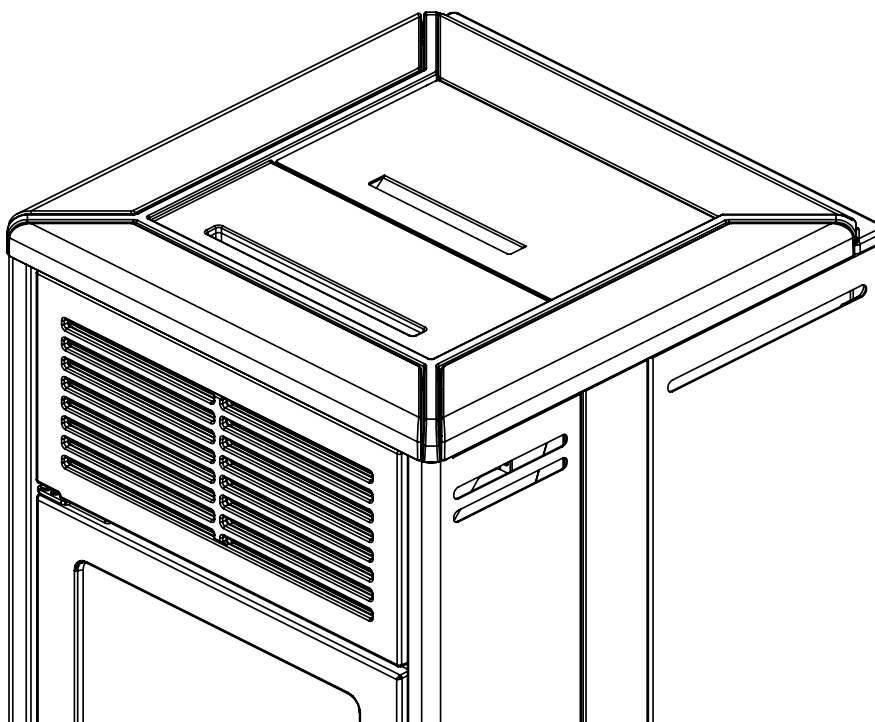
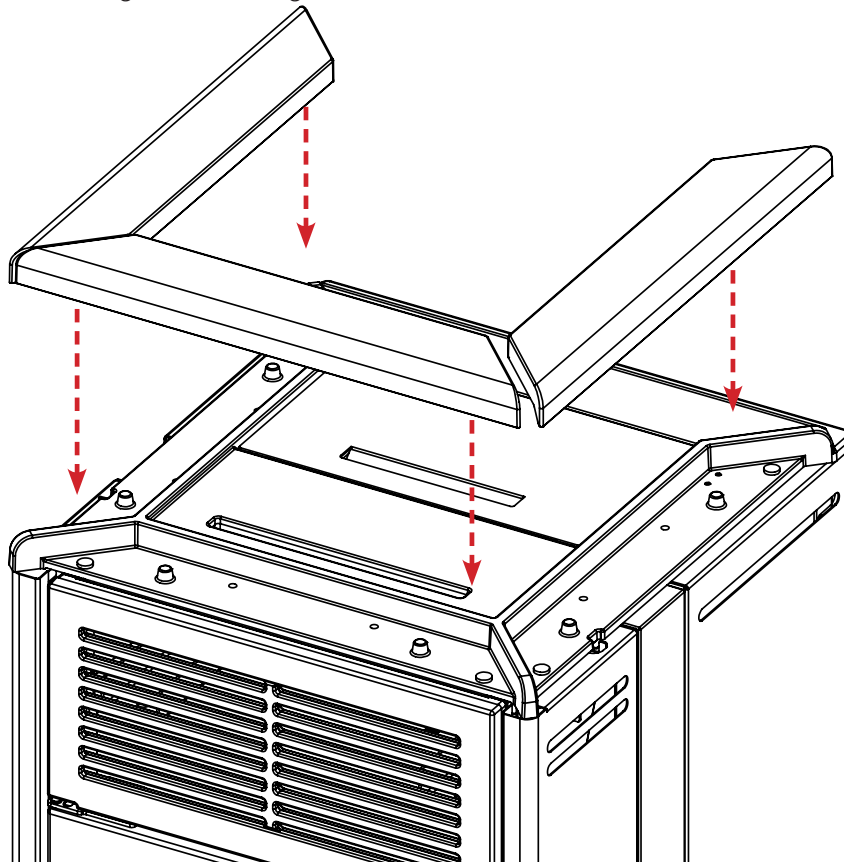
Die Bolzen in die Keramikteile der Oberseite einschrauben (jeweils 2 Bolzen pro Keramikteil).  
 Hochtemperatur-Silikon unterhalb den Löchern (A) anbringen, um die Standfestigkeit der Komponente zu fördern



Die Gummidämpfer am Oberteil anbringen.



Die drei Keramikteile auf die Oberseite des Ofens auflegen. Bei Bedarf die für Keramik normalen geringfügigen Maßabweichungen mit Unterlegscheiben ausgleichen



## EINLEITUNG ZUR INSTALLATION

Denken Sie daran, dass:

- nur Fachpersonal, das die entsprechende Konformitätserklärung ausstellen kann, berechtigt ist, das Gerät zu installieren.
- alle vor Ort und national geltenden Gesetze, sowie die europäischen Normen bei Installation und Betrieb des Geräts einzuhalten sind. In Italien gilt die einschlägige Norm UNI 10683.
- Bei der Installation in einem Mehrparteienhaus ist zunächst die Genehmigung des Hausverwalters einzuholen.

Im Folgenden einige Hinweise allgemeiner Natur, welche die Prüfung der örtlichen Vorschriften nicht ersetzen und aus denen keinerlei Verantwortlichkeit für die Arbeit des Installateurs abgeleitet werden kann.

### Prüfung der Eignung des Installationsraums

- Das Volumen des Raums muss größer als 20 m<sup>3</sup> sein.
- Der Fußboden muss das Gewicht des Geräts und des Zubehörs tragen können.
- Das Gerät ist waagrecht aufzustellen.
- Unzulässig ist die Installation in Schlafräumen, Badezimmern oder Räumen, in denen sich andere Geräte befinden, die Luft für die Verbrennung aus dem Raum selbst entnehmen, sowie in Räumen mit Explosionsgefahr. Etwaige Abzugsventilatoren, die in demselben Raum betrieben werden, in dem das Gerät installiert ist, können zu Problemen mit dem Schornsteinzug führen.

## Hitzeschutz und Sicherheitsabstände

Alle an das Gerät angrenzenden Oberflächen des Gebäudes müssen vor Überhitzung geschützt werden. Die zu treffenden Isolierungsmaßnahmen sind abhängig von der Art der Oberflächen.

Das Gerät ist unter Einhaltung der folgenden Sicherheitsbedingungen zu installieren:

- Seitlich 10 cm und auf der Rückseite 5 cm Mindestabstand zu brennbaren Materialien lassen.
- vor dem Ofen dürfen keine brennbaren Materialien mit einem Abstand von weniger als 80 cm aufgestellt werden.

Für den Fall der Montage an einer Wand aus Holz oder anderem brennbarem Material muss das Rauchabzugsrohr angemessen gedämmt werden.

Für den Fall der Installation auf Fußböden aus entflammbarem bzw. brennbarem Material oder ungenügender Tragfähigkeit wird empfohlen, das Gerät auf einer Stahl- oder Glasplatte zur Gewichtsverteilung aufzustellen.

Fragen Sie den Händler nach dieser Option.

### Hinweise zur Anordnung des Geräts

Das Gerät ist für den Betrieb unter allen Klimabedingungen ausgelegt. Bei besonderen Bedingungen, wie starkem Wind, könnten Sicherheitseinrichtungen ausgelöst werden, die eine Abschaltung des Geräts herbeiführen.

Technisches Kundendienstzentrum von Edilkamin verständigen.



**Der Durchmesser des Rauchauslasses ist nicht der Durchmesser des Schornsteinsystems, der gemäß den nationalen und lokalen Normen und insbesondere, jedoch nicht erschöpfend, EN 13384, EN 1443, EN 1856, EN 1457 dimensioniert werden muss.**

**RAUCHABZUGSANLAGE  
(Rauchgaskanal, Schornstein und Schornsteinkopf)**

Dieses Kapitel wurde entsprechend den europäischen Normen EN 13384, EN 1443, EN 1856, EN 1457 erstellt. Der Installateur muss diese sowie alle weiteren etwaigen örtlichen Bestimmungen berücksichtigen. Diese Anleitung ist in keiner Weise als Ersatz für die geltenden Normen zu verstehen. Das Gerät muss an eine geeignete Rauchabzugsanlage angeschlossen werden, die eine sichere Abführung der bei der Verbrennung entstehenden Rauchgase gewährleistet. Vor der Aufstellung des Geräts muss der Installateur prüfen, ob der Schornstein geeignet ist.

**RAUCHGASKANAL, SCHORNSTEIN**

Der Rauchgaskanal (Rohrabschnitt, der den Rauchabzugstutzen des Feuerraums mit dem Anschluss des Schornsteins verbindet) und der Schornstein müssen/dürfen, neben den anderen Vorschriften zur Einhaltung der Normen:

- vorwiegend senkrecht verlaufen
- keine gegenläufig geneigten Abschnitte aufweisen
- einen Innenquerschnitt haben, der vorzugsweise rund sein oder zumindest ein Seitenverhältnis von weniger als 1,5 haben sollte
- am Dach mit einem geeigneten Schornsteinkopf abschließen: Der direkte Auslass an der Wand oder in umschlossene, auch nach oben hin offene, Räume ist verboten
- aus Materialien der Brandverhaltensklasse A1 gemäß UNI EN 13501 bzw. entsprechend harmonisierter Norm hergestellt werden.
- angemessen zertifiziert sein, mit entsprechender Abgasanlagen-Plakette, wenn sie aus Metall sind
- den anfänglichen Querschnitt beibehalten bzw. nur gleich nach dem Ausgang aus dem Gerät und nicht im Verlauf des Schornsteins verändern

**DER RAUCHGASKANAL**

Neben den allgemeinen Vorschriften, die für Rauchgaskanal und Schornstein gelten, gilt, dass der Rauchgaskanal:

- nicht aus flexiblem Material sein darf
- isoliert werden muss, wenn er durch ungeheizte Räume oder außen geführt wird
- nicht durch Räume führen darf, in denen die Installation von Wärmeerzeugern mit Verbrennung verboten ist oder in denen Brandgefahr besteht oder die nicht inspizierbar sind.
- das Entfernen des Rußes erlauben und inspizierbar sein muss
- höchstens 3 Bögen von höchstens 90° aufweisen darf
- nur einen horizontalen Abschnitt aufweisen darf, dessen Länge nicht mehr als 3 Meter betragen sollte, je nach Schornsteinzug. In jedem Fall ist zu bedenken, dass längere Abschnitte die Ansammlung von Schmutz begünstigen und schwieriger zu reinigen sind.

**NUR IN DEUTSCHLAND**

Die Geräte können in Mehrfachbelegung an einen Schornstein angeschlossen werden, wenn die geltenden Vorschriften der DIN-Norm 18160 eingehalten werden und der Bezirksschornsteinfeger die Installationsbedingungen geprüft und freigegeben hat.

DEUTSCH

**TYPISCHE FÄLLE**

ABB. 1

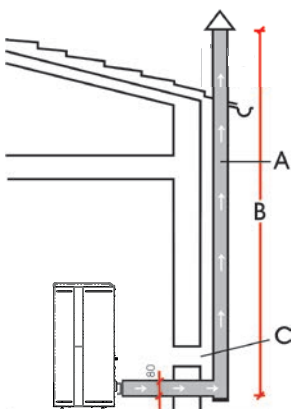
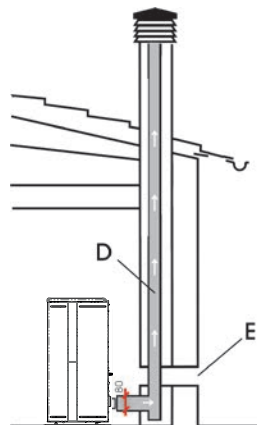


ABB. 2



- A:** Schornstein aus Stahl, gemäß EN 1856 isoliert
- B:** Mindesthöhe 1,5 m und jedenfalls über die Dachtraufhöhe hinaus
- C-E:** Luftzufuhr von außen (80 cm<sup>2</sup> freier Mindestquerschnitt)
- D:** Schornstein aus Stahl im Innern des vorhandenen gemauerten Schornsteins.

**DER SCHORNSTEIN:**

Neben den allgemeinen Vorschriften, die für Rauchgaskanal und Schornstein gelten, gilt, dass der Schornstein:

- richtig dimensioniert sein muss, um die Abführung der Rauchgase zu gewährleisten (EN 13384-1)
- vorzugsweise isoliert, aus Stahl mit rundem Innenquerschnitt sein sollte. Bei rechteckigem Querschnitt müssen die Ecken mit einem Radius nicht unter 20 mm ausgerundet sein und das Seitenverhältnis darf maximal 1,5 betragen
- normalerweise eine Mindesthöhe von 1,5 Metern haben muss
- einen konstanten Querschnitt beibehalten muss
- dicht und wärmeisoliert sein muss, um den Schornsteinzug zu gewährleisten
- vorzugsweise einen Sammelbehälter für Brennstoffrückstände und etwaiges Kondenswasser vorsehen sollte
- Wenn er bereits vorhanden ist, muss er sauber sein, um Brandgefahr zu vermeiden.
- im Allgemeinen wird empfohlen, in den Schornstein ein Rohr einzuziehen, wenn sein Durchmesser größer als 150 mm ist.

**ROHREINZUG-SYSTEM:**

Neben den allgemeinen Vorschriften, die für Rauchgaskanal und Schornstein gelten, gilt, dass das Rohreinzug-System:

- mit Unterdruck arbeiten muss;
- inspizierbar sein muss
- den örtlichen Bestimmungen entsprechen muss.

**DER SCHORNSTEINKOPF**

- muss windgeschützt gestaltet sein
- muss den gleichen Innenquerschnitt haben wie der Schornstein und sein Rauchgas-Durchfluss-Querschnitt muss mindestens doppelt so groß sein wie der Innenquerschnitt des Schornsteins
- im Falle von benachbarten Schornsteinen (die mindestens 2 m Abstand voneinander haben sollten) muss der Schornsteinkopf, über den die Rauchgase des Festbrennstoff-Gerätes bzw. des höheren Geschosses abgeleitet werden, mindestens 50 cm höher sein als der andere
- muss über den Rückflussbereich hinaus gehen (in Italien ist die Norm UNI 10683, Punkt 6.5.8, zu beachten)
- muss eine Instandhaltung des Schornsteins erlauben

**AUSSENLUFTZUFUHR**

Im Allgemeinen empfehlen wir zwei Alternativen, um den Zustrom der für die Verbrennung erforderlichen Luft zu gewährleisten.

**Indirekte Luftzufuhr**

Auf Fußbodenebene ist ein Lufteinlass mit nutzbarem Querschnitt (nach Abzug von Gittern und anderen Schutzvorrichtungen) von mindestens 80 cm<sup>2</sup> (Durchmesser 10 cm) anzuordnen.

Um Luftströmungen zu vermeiden, empfehlen wir, den Lufteinlass hinter dem Ofen oder hinter einem Heizkörper anzuordnen.

Wir raten von der Anordnung gegenüber dem Gerät ab, um störende Luftströmungen zu vermeiden.

**Direkte Luftzufuhr**

Einen Lufteinlass vorsehen, dessen nutzbarer Querschnitt (nach Abzug von Gittern und anderen Schutzvorrichtungen) der Querschnittsfläche der Luftzufuhröffnung hinter dem Gerät entspricht.

Lufteinlass mit der Öffnung mit einem Rohr verbinden, das auch flexibel sein darf.

Wir empfehlen, 5 m nicht zu überschreiten und in Abhängigkeit vom Schornsteinzug höchstens 3 Bogen auszuführen.

Der Luftzustrom darf nur dann aus einem angrenzenden Raum kommen, wenn:

- die Luft ungehindert über permanente Öffnungen nach außen einströmen kann;
- in dem an den Installationsraum angrenzenden Raum niemals ein geringerer Druck besteht als im Freien;
- der angrenzende Raum nicht als Kfz-Garage oder für Aktivitäten mit Brandgefahr, noch als Bade- oder Schlafzimmer genutzt wird
- der angrenzende Raum kein Gemeinschaftsraum des Gebäudes ist.

**Warmluftkanalisierung**

Zur Kanalisierung der an der Rückseite austretenden Warmluft (standardmäßig durch ein Gitter geschützt) bietet Ihr Händler verschiedene Zusatzausrüstungen an:

- Warmluftleitung (3 Meter, Ø 6 cm)
- Y-Abzweigstück der Warmluftleitung (Ø 6 cm)
- Luftdurchlässe in verschiedenen Ausführungen (Bent, Split, Origami, Sharp)

Die Installationshinweise für den Anschluss dieser Luftdurchlässe finden Sie im Handbuch, das den Luftdurchlässen beiliegt.

**ELEKTRISCHEN ANSCHLUSS ÜBERPRÜFEN  
(die Steckdose an leicht zugänglicher  
Stelle anbringen)**

Der Ofen wird mit einem Netzversorgungskabel geliefert, das an eine Steckdose mit 230 V 50 Hz vorzugsweise mit einem Magnet-Thermoschutzschalter anzuschließen ist.

Spannungsschwankungen von mehr als 10% können den Ofen beeinträchtigen.

Die Elektroanlage muss den Vorschriften entsprechen; insbesondere ist die Wirksamkeit der Erdungsleitung zu überprüfen.

Eine nicht wirksame Erdung führt zu Betriebsstörungen, für die Edilkamin keine Haftung übernimmt.

Die Versorgungsleitung muss einen für die Leistung des Geräts geeigneten Querschnitt aufweisen.

Das Netzversorgungskabel darf nicht mit den Rauchabzugsrohren oder anderen heißen Oberflächen des Ofens in Berührung kommen.

Zum Einschalten des Ofens den Schalter von 0 auf 1 stellen.



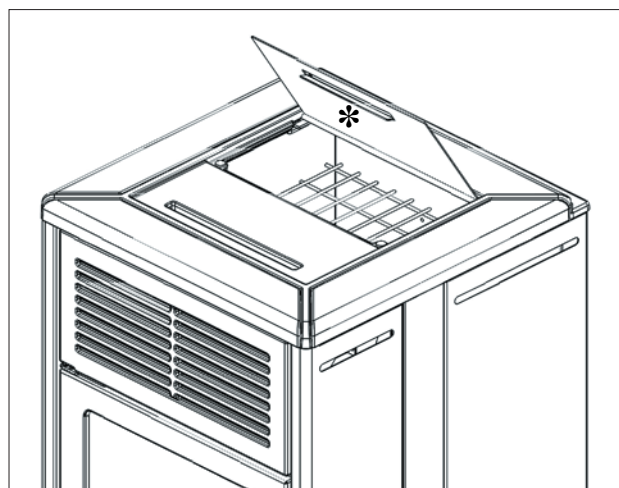
Das Gerät erst nach seinem vollständigen Zusammenbau und nach Anbringen der Verkleidungen einschalten.

**LADEN DES PELLETS IN DEN BEHÄLTER**

Um auf den Tank zuzugreifen, muss man die Abdeckung anheben \* (fig. 1).



- 1) Bei diesem Vorgang NIEMALS den Pelletsack auf dem oberen Gitter ABLEGEN, um zu vermeiden, dass der Plastiksack schmelzen und den Lack des Oberteils beschädigen könnte.**
- 2) Den entsprechenden Handschuh verwenden, wenn der eingeschaltete und somit heiße Ofen beladen wird..**



**BRENNSTOFF**

Holzpellets der Klasse A1 gemäß der Norm UNI DIN EN ISO 17225-2 oder vergleichbarer landesspezifischer Normen verwenden, die z.B. folgende Eigenschaften aufweisen.

Durchmesser 6 mm;

Länge 3-4 cm

Feuchte <10 %

Aus Umweltschutz- und Sicherheitsgründen dürfen unter anderem NICHT verbrannt werden: Kunststoff, lackiertes Holz, Kohle, Rinde.

Ofen nicht zum Verbrennen von Müll verwenden



Achtung  
Durch die Verwendung anderer Brennstoffe kann das Gerät beschädigt werden.



**Eigenschaften:** Funk-Sende- und Empfangsmodul, Frequenz 2,4 GHz - Betrieb mit 3 Batterien Typ AA 1,5 V mit mindestens 1600 mAh empfohlen.



Falls die Batterien durch Batterien eines anderen, ungeeigneten Typs ersetzt werden, besteht Explosionsgefahr.

**Wenn bei der Erstinbetriebnahme** die Sprache noch nicht eingestellt ist, erscheint die nebenstehende Displayanzeige zur Einstellung der Sprache. Die Sprache mit den Tasten +/- wählen und mit der Taste OK bestätigen.

## ENERGIESPARFUNKTION DER FUNKFERNBEDIENUNG

Wird die Funkfernbedienung 20 Minuten lang nicht verwendet, verringert sich die Beleuchtung und nach weiteren 10 Minuten schaltet sich das Display ab.

Wird eine beliebige Taste bei eingeschaltetem Display gedrückt, wird der Zähler auf Null gesetzt.

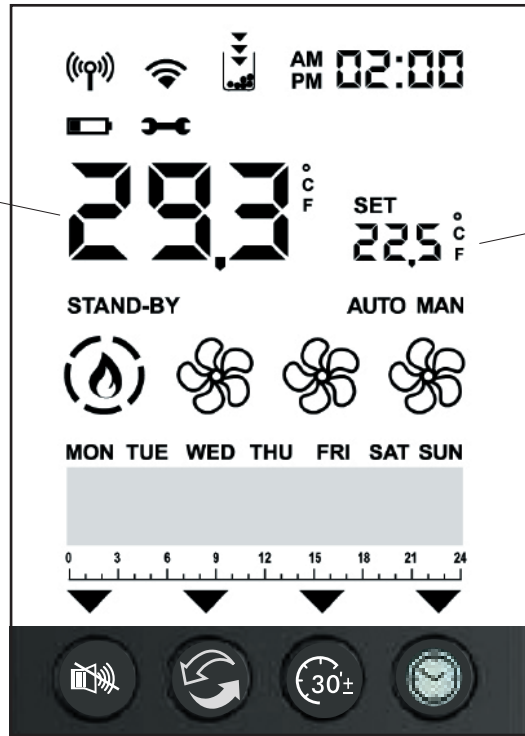
Wird eine beliebige Taste bei ausgeschaltetem Display gedrückt, schaltet sich das Display und die Beleuchtung ein und der Zähler wird auf Null gesetzt.

Dies ist eine Angabe, die sich nur auf die Funkfernbedienung bezieht, nicht auf den Zustand des Produkts.

Bei normaler Benutzung reichen die Batterien der Funkfernbedienung für ein Jahr aus. Diese Angabe zur Dauer dient nur als Richtwert. In keinem Fall kann der Verbrauch der Batterie von Edilkamin oder dem Händler als Produktmangel anerkannt werden.



Angezeigte Raumtemperatur



Tatsächliche Raumtemperatur



Bluetooth-Verbindung zwischen Ofen und Leiterplatte vorhanden. Wenn keine Verbindung vorhanden, wird das Symbol nicht angezeigt.



WLAN-Verbindung des Ofens zum Router. Wenn keine Verbindung vorhanden, wird das Symbol nicht angezeigt.



Wird nur angezeigt, wenn Batterie schwach. Die von der Batterie gelieferte Spannung reicht für den Betrieb der Funkfernbedienung kaum mehr aus.



Symbol für Wartungsbedarf  
Wird nach einer bestimmten Anzahl an Betriebsstunden angezeigt.



Die entsprechende Funktion ist aktiv (Relax – airKare – EasyTimer – Uhrenthermostat)  
EasyTimer und Uhrenthermostat können niemals gleichzeitig eingeschaltet sein.



°C/F. Gibt die angezeigte Temperatureinheit an: Grad Celsius oder Fahrenheit.

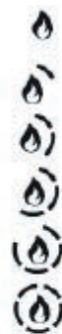


Kontrollleuchte Reserve Leuchtet auf, wenn die Funktion aktiviert ist. Die Pfeile leuchten nacheinander auf um anzuzeigen, dass der Pelletbehälter nachgefüllt werden muss.



Flamme und Leistung des Ofens

- ZÜNDUNG
- LEISTUNG 1
- LEISTUNG 2
- LEISTUNG 3
- LEISTUNG 4
- LEISTUNG 5





Anzeige des Status des Ventilators/der Ventilatoren.  
Wenn die Rauchtemperatur zur Aktivierung nicht erreicht wurde, wird kein Symbol angezeigt.

- GESCHWINDIGKEIT AUS
- GESCHWINDIGKEIT 1
- GESCHWINDIGKEIT 2
- GESCHWINDIGKEIT 3
- GESCHWINDIGKEIT 4
- GESCHWINDIGKEIT 5
- AUTOMATIK



Die Funktion Standby (wo vorhanden und aktiv) kann zum Abschalten des Ofens führen. Zeigt NICHT an, dass die Funktion aktiviert ist.



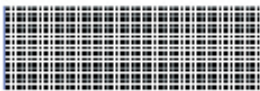
Automatik- oder manueller Modus: Die Leistung des Luftheizgeräts hängt von der Raumtemperatur ab oder wird vom Benutzer eingestellt.



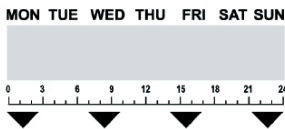
Einstellung. Zeigt an, dass die Funkfernbedienung im Einstellungsmodus ist. In der unteren Leiste wird der einstellbare Wert angezeigt.



Anzeige für SET. Einstellung der verschiedenen SET: Temperatur, Leistung, Geschwindigkeit Lüfterrad.  
Nummer des Parameters in Einstellung Parameter.



Untere Leiste für Wochentimer und Nachrichten.



Wochentage und Zeitleiste werden nur angezeigt, wenn der Uhrenthermostat aktiviert ist.

**MÖGLICHE STATUS** des Produkts**- STATUS OFF**

Das Gerät ist „deaktiviert“ und erzeugt keine Wärme, nachdem es mit der Taste ON/OFF der Funkfernbedienung manuell oder über einen externen Schaltkontakt (Uhrenthermostat, Telefonsteuerung) ausgeschaltet wurde.

Das Display zeigt die aktuelle Uhrzeit, die Raumtemperatur und den Status je nach dem Grund an, warum sich das Gerät im Status OFF befindet.

Vom Display OFF kann zum Display ON gewechselt werden, indem die ON/OFF-Taste 3 Sekunden lang gedrückt wird.

**- STATUS ON**

Das Gerät ist „aktiviert“ und kann die Wärmeforderungen erfüllen.

**- ALARMSTATUS**

Störabschaltung

**- STATUS ON Standby aktiviert**

Das Produkt ist zu diesem Zeitpunkt abgeschaltet, weil es keine Wärmeforderung erhalten hat.

**ZÜNDUNG UND AUSSCHALTEN**

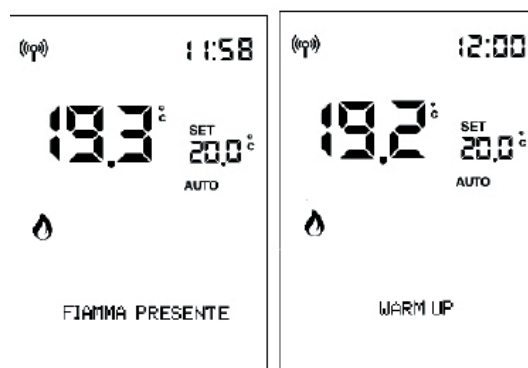
erfordern einige Minuten, während derer die Flamme erscheinen oder erlöschen muss. In dieser Phase abwarten und keine Tasten betätigen.

Mit der ON/OFF-Taste kann die Zünd- und Ausschaltphase manuell gestartet werden. Im Automatikmodus wird das Gerät durch die Wärmeanforderungen gesteuert.

Die ON/OFF-Taste im manuellen Modus nicht mehrmals drücken, um den Ofen nicht unbeabsichtigt zu zünden oder auszuschalten.

**Während der Zündphase**

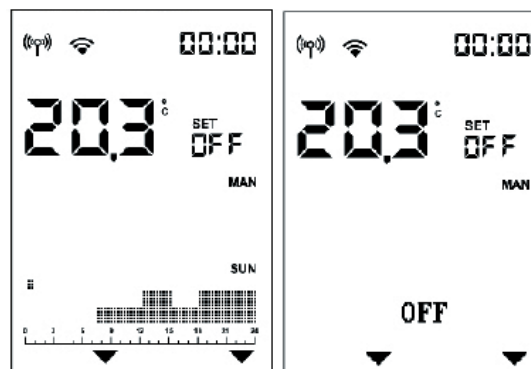
zeigt das Display den Status an (REINIGUNG, ZÜNDUNG, usw.)



**Während des Abschaltens** wird auf dem Display „OFF“ angezeigt.

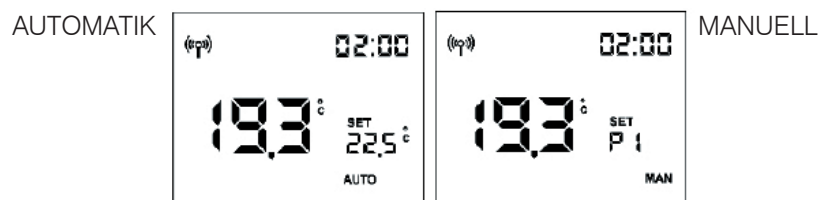


**Wenn das Zeitprogramm aktiviert ist,** wird auf der Statusleiste abwechselnd (alle 3 Sekunden) der Status und die Programmierung angezeigt:




**Einstellung AUTOMATIK und MANUELL**

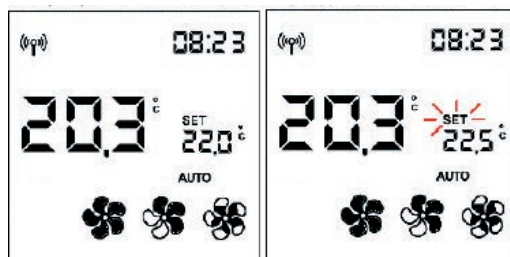
Um vom manuellen Modus in die Automatik und umgekehrt zu wechseln, die Taste AUTO/MAN einige Sekunden gedrückt halten.



**AUTOMATIK:**

**Einstellung der Raumtemperatur** (Anzeige auf der Funkfernbedienung, die möglichst in dem Raum sein sollte, in dem der Ofen installiert ist). Die gewünschte Temperatur mit den Tasten „+“ und „-“ ändern.

Beispiel: Durch Drücken einer Taste aktiviert sich das Display, dann drückt man die Taste 

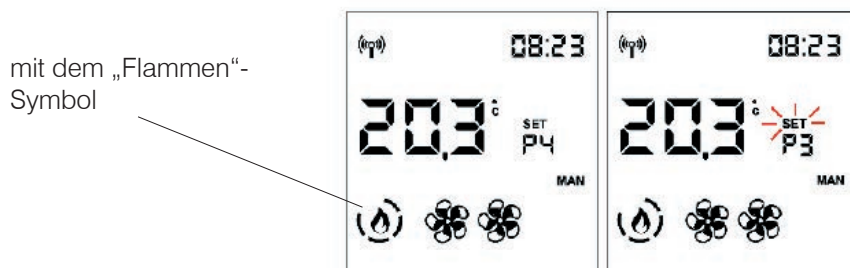



**MANUELL:**

**Einstellung der Leistung**

Ändern der Leistungsstufe (dargestellt durch das Flammensymbol) mit den Tasten „+“ und „-“.

Beispiel: Durch Drücken einer Taste aktiviert sich das Display, dann drückt man die Taste 



Die Einstellung wird mit der Taste  bestätigt oder indem man 5 Sekunden wartet, ohne Tasten zu drücken. Sobald die Bestätigung erfolgt ist, hört die Anzeige SET zu Blinken auf.



HINWEIS.

Bei aktivem Chrono und ausgeschaltetem Produkt können weder Temperatur noch Leistung eingestellt werden.

**- REGELUNG DER LUFTFÜHRUNG**

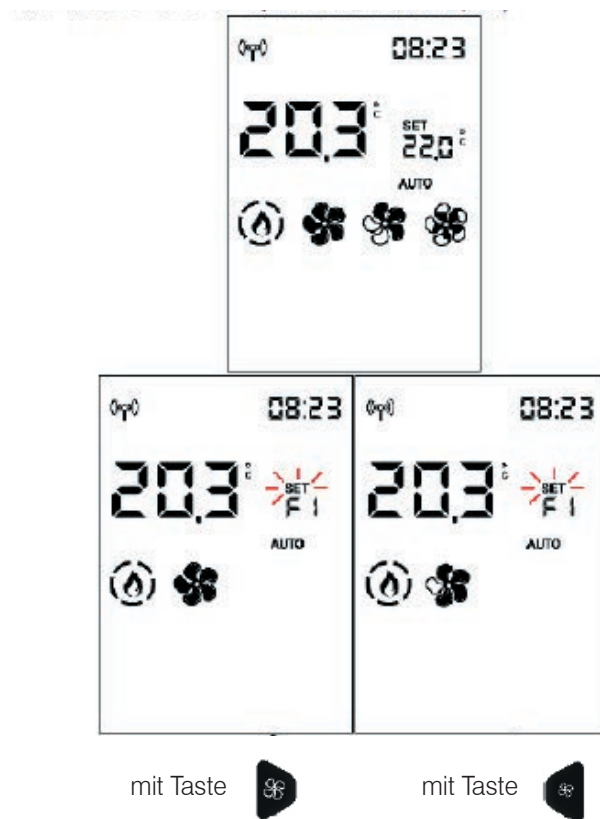
Die Einstellung kann sowohl mit Ofen im Status OFF oder ON gemacht werden.


Wenn die Hintergrundbeleuchtung ausgeschaltet ist, kann diese durch das Drücken jeder beliebigen Taste aktiviert werden.


Durch anschließendes Drücken der Taste  oder  blinkt SET und anstelle von Set Raumtemperatur wird die Nummer des zu ändernden Ventilators angezeigt (F1). Die Geschwindigkeit des Ventilators erhöht oder verringert sich wie folgt:

AUTO -1 -2 - 3 - 4 - 5 für den frontseitigen Ventilator (1)

OFF - AUTO -1 -2 - 3 - 4 - 5 für die Ventilatoren der Kanalisierungsleitung (2 und 3)

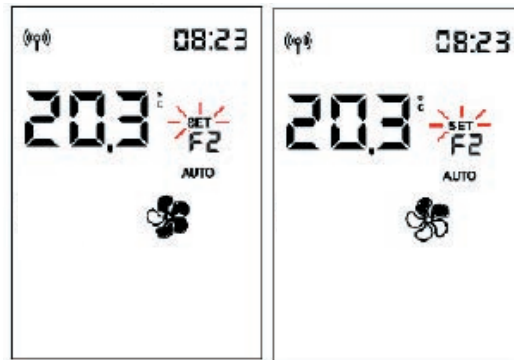



Die Einstellung wird mit der  OK-Taste bestätigt. Sie gehen zum nächsten Ventilator, falls vorhanden (nur für die PLUS-Versionen mit Kanal). Andernfalls verlassen Sie die Ventilator Einstellung und das Wort SET hört auf zu blinken.


Durch Drücken der Taste  zum Bestätigen, wechselt man zum nächsten Ventilator (Fan 2), falls vorhanden.



Durch Drücken der Taste  oder  verändert sich die Geschwindigkeit des Ventilators.



Die Einstellung wird mit der Taste  bestätigt und geht dann ggf. zum nächsten Ventilator über oder man verlässt die Einstellung Ventilator und die Anzeige SET hört auf zu blinken. Oder man wartet 5 Sekunden ohne eine Taste zu drücken und verlässt so die Einstellung Ventilator und die Anzeige SET hört auf zu blinken, auch wenn andere Ventilatoren vorhanden sind.

Durch Drücken der Taste  zum Bestätigen, wechselt man zum nächsten Ventilator (Fan 3), falls vorhanden. Wenn man 5 Sekunden keine Taste drückt, kehrt man zum Anfangsdisplay mit verändertem SET zurück.






**mit optionalem Raumfühler****SET RAUM ZONE 2 KANALISIERT**

Die Einstellung ist nur für Öfen mit Luftverteilung möglich.

Wenn eine oder mehrere optionale Raumsonden verbunden und aktiviert sind, kann man das entsprechende Set Raum einstellen und die Raumtemperatur anzeigen.



Nach der Einstellung der Installationsraumtemperatur (oder manuell mit der Raumleistung) verlässt man die Einstellung, wenn man 5 Sekunden lang keine Taste drückt. Die Anzeige SET hört auf zu blinken.

Andernfalls hat man durch Bestätigung mit der Taste  OK die Möglichkeit, das Set Raum der Zone 2 einzustellen (wenn ein Fühler vorhanden und aktiviert ist), das in der unteren Leiste angegeben ist.



## - EASY TIMER (verzögertes Ausschalten bzw. Zündung)

Bei dieser Funktion schaltet sich das Gerät nach einer einstellbaren Zeitdauer ab der Aktivierung der Funktion aus oder ein.

Diese Funktion ist praktisch, wenn man zum Beispiel schlafen geht und möchte, dass sich das Gerät einige Stunden später aus- oder einschaltet (nach maximal 12 Stunden).

Zur Aktivierung der Funktion Easy Timer die entsprechende Taste drücken.



Wird die Funktion Easy Timer bei laufendem Gerät aktiviert, so wird die Abschaltzeit in Halbstundenschritten eingestellt.

Wird die Funktion Easy Timer bei ausgeschaltetem Gerät aktiviert, stellt der Benutzer die Zeit der Zündung ein.

Mit der OK-Taste oder 5 Sekunden ohne Tastendruck zeigt die verbleibende Zeit in Schritte von 5 Minuten an.

Beispiel: Einstellung zum Ausschalten in 30 Minuten.



Auf der Leiste wird die verbleibende Zeit für die Zündung bzw. das Ausschalten im 5-Minuten-Takt angezeigt, bis sich der Ofen aus- bzw. einschaltet.


Um die Funktion Easy Timer zu deaktivieren, erneut die entsprechende Taste drücken.


Auf dem Display erscheint ein Pfeil oberhalb der Taste und die verbleibende Zeit.

Wenn man vor dem Ausschalten oder erneuten Zündungsvorgang den Timer verlängern möchte, muss man ihn zuerst deaktivieren und dann neu einstellen.

## UHRENTHERMOSTAT

**Wenn sich das Produkt im automatischen Modus befindet, arbeitet das Chrono** nach dem Einstellen von Zeiten, Temperaturen oder Leistung im CHRONO-MENÜ mit der Umgebungstemperatur, andernfalls mit der Leistung.


Durch Drücken der Taste  gelangen Sie von Chrono in Temperaturen Bereich zu Chrono in Leistungsbereich und umgekehrt.

Durch kurzes Drücken der Taste  wird der Chrono aktiviert oder deaktiviert (vorprogrammiert durch APP oder Fernbedienung).

HINWEIS: Der Chrono wird über das MENU programmiert. Die Chrono-Taste dient nur zum Aktivieren / Deaktivieren der Funktion.

**- MENÜ**

Taste „MENÜ“ drücken, um zum Menü zu gelangen.

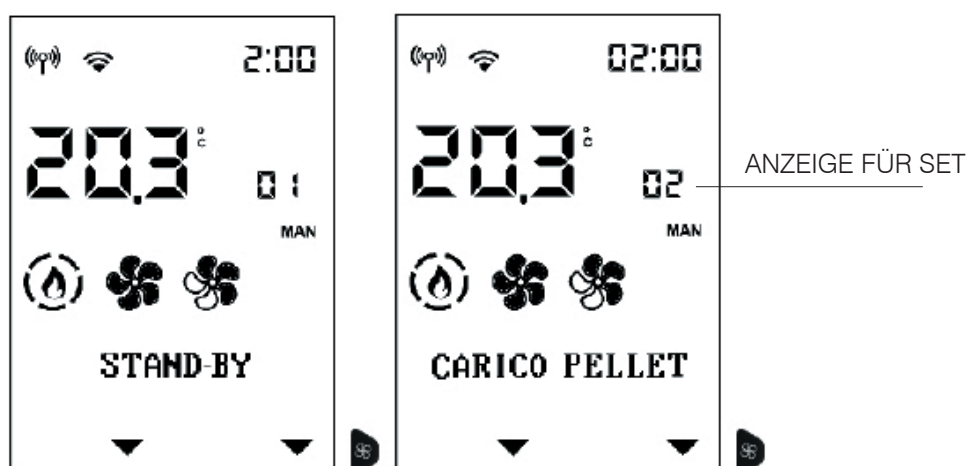
Durch Drücken der Taste  gelangt man zum Menü und es erscheint der erste Menüpunkt.

Die Tasten  und  dienen zum Scrollen im Menü. Mit der Taste  gelangt man zum Menüpunkt.

Die Menüpunkte sind in dieser Reihenfolge angeordnet:

- 01 STANDBY
- 02 PELLETZUFUHR
- 03 UHRENTHERMOSTAT
- 04 T1-T2
- 05 DATUM-UHRZEIT
- 06 C/F
- 07 SPRACHE
- 08 PIEPTON
- 09 INFO
- 10 SOFTWARE
- 11 DATEN
- 12 ALARME
- 13 FÖRDERSCHNECKE ON-OFF
- 14 SENS PEL-FÜLLST
- 15 TECHNIKER-MENÜ

Die Ziffern zeigen die fortlaufende Nummer des Menüpunkts an, während in der Statusleiste mit Großbuchstaben die Beschreibung des Menüpunkts angezeigt wird.



Zum Verlassen des Menüs  drücken.

## - STANDBY

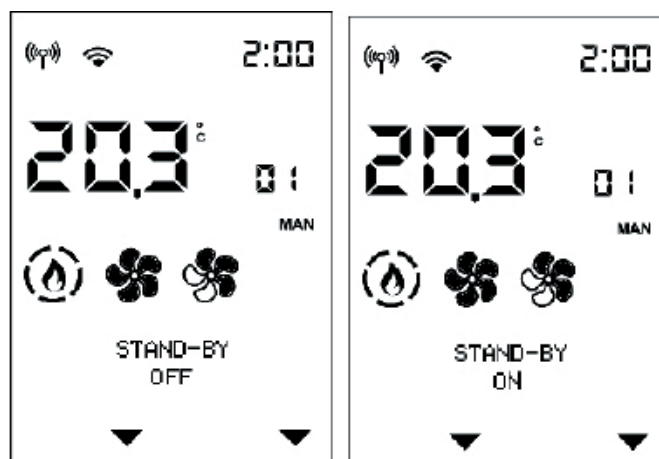
Wenn die Standby-Funktion im Automatik- oder Uhrenthermostat-Modus aktiviert ist, schaltet sich das Gerät bei Erreichen der gewünschten Temperatur aus und schaltet sich bei Absenken der Raumtemperatur unter den gewünschten Wert wieder ein.




Ist die Standby-Funktion nicht aktiviert, dann stuft das Gerät bei Erreichen der gewünschten Temperatur bis auf die niedrigste Leistungsstufe herunter.


Zum Aufruf der Funktion vom Hauptmenü (siehe den obigen Abschnitt „Menü“) die Taste MENÜ drücken.

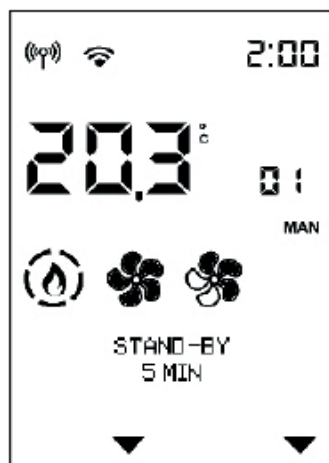
Die Tasten  und  dienen zum Scrollen im Menü. Mit der Taste  gelangt man zum Menüpunkt.



Durch Zugriff auf die Funktion Standby wird in der ersten Zeile der Statusleiste der Name der Funktion und in der zweiten Zeile der aktuelle Wert (OFF, wenn deaktiviert, ON, wenn aktiviert) angezeigt.




Mit den Tasten  und  verändert man den Wert von Off (deaktivierte Funktion) zu On (aktiviert) und mit der Taste  wird bestätigt.

Durch Drücken der Taste  mit Wert ON wird die Funktion. Über das Display wählt man die Minuten bis zum Übergang in den Standby-Modus.



Mit den Tasten  und  wird die Zeit verändert und mit der Taste  wird bestätigt.

Durch Drücken der Taste  gelangt man automatisch zum Ausgangsmenü zurück.



## - PELLETZUFUHR

Hiermit können Pellets nachgefüllt werden, nachdem die Förderschnecke infolge eines Alarms wegen Pelletmangels entleert wurde.

Nützlich für den Techniker bei der Erstinbetriebnahme.

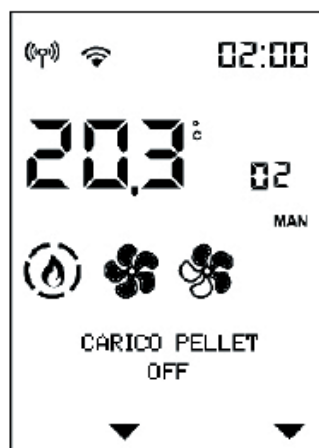
Nur im Status OFF verfügbar. Wird versucht, in anderen Status zu aktivieren, wird der Zugriff auf die Funktion verweigert.

Zum Aufruf der Funktion vom Hauptmenü (siehe den obigen Abschnitt „Menü“) die Taste M drücken. Die Anzeige dann mit den Tasten „+/-“ scrollen und die Funktion mit „OK“ wählen.


Zum Aufruf der Funktion vom Hauptmenü (siehe den obigen Abschnitt „Menü“) die Taste MENU drücken.

Die Tasten  und  dienen zum Scrollen im Menü. Mit der Taste  gelangt man zum Menüpunkt.

Durch Zugriff auf die Funktion Manuelles Befüllen der Förderschnecke wird in der ersten Zeile der Statusleiste der Name der Funktion und in der zweiten Zeile der aktuelle Wert (OFF, wenn deaktiviert, ON, wenn aktiviert) angezeigt.



Mit den Tasten  und  verändert man den Wert von Off (deaktiviert) zu On (aktiviert) und umgekehrt. Mit der Taste „+“ und „-“ wird der Wert eingestellt.

Durch Drücken der Taste  gelangt man automatisch zum Ausgangsmenü zurück.

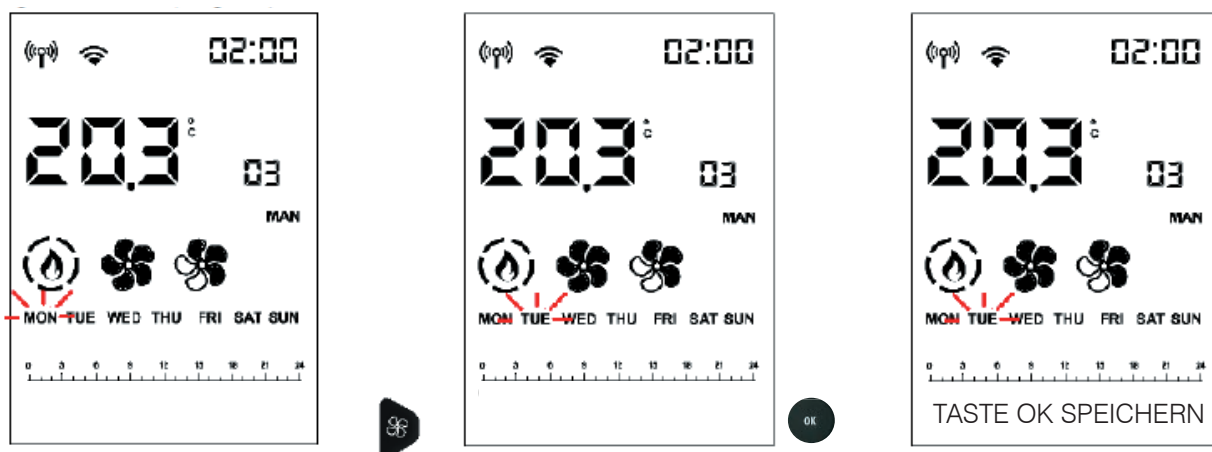
## **- EINSTELLUNG UHRENTHERMOSTAT**

Zum Aufruf der Funktion vom Hauptmenü (siehe den obigen Abschnitt „Menü“) die Taste MENU drücken.



Die Tasten  und  dienen zum Scrollen im Menü. Mit der Taste  gelangt man zum Menüpunkt.

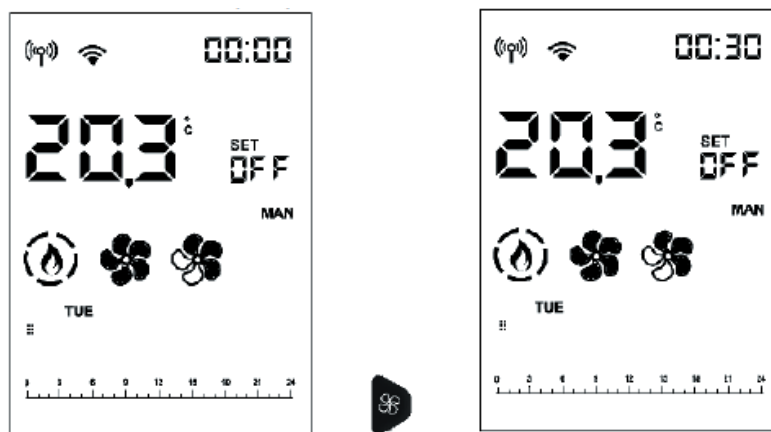


Wählen Sie den Wochentag durch Scrollen mit den Tasten  und  (das Programm für diesen Tag wird angezeigt) und bestätigen Sie mit der Taste .

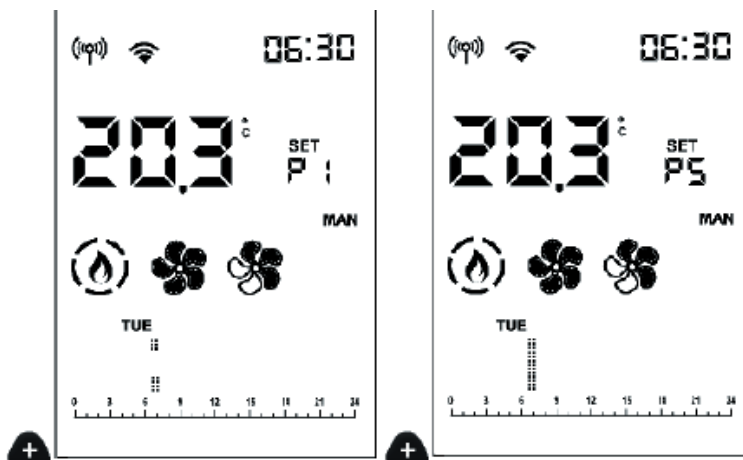


Nach der Bestätigung blinkt der Tag nicht mehr und die anderen Tage werden nicht mehr angezeigt. Der Cursor (rechteckig) stellt sich auf 00:00. Die Stunde oben rechts zeigt den Beginn des Zeitintervalls an.

Mit den Tasten  und  scrollt man im Halbstundentakt die Zeit, indem der Cursor bewegt und die voreingestellte Stufe angezeigt werden.



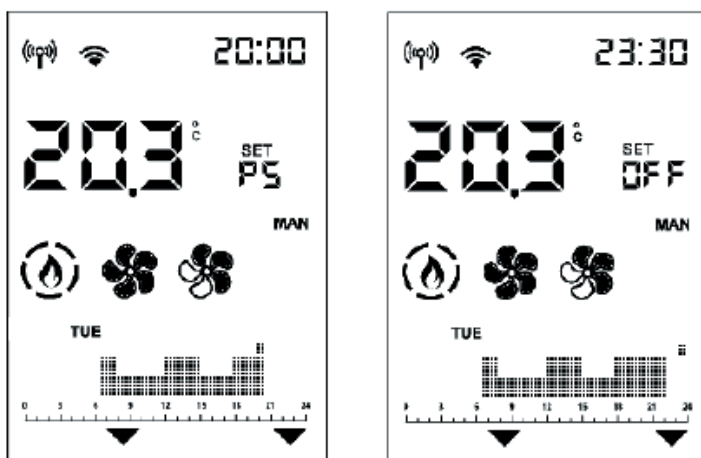
Mit den Tasten **+** und **-** werden die Temperaturstufen (OFF – T1 und T2) oder die Leistungsstufen (OFF – P1 und P5) verändert.



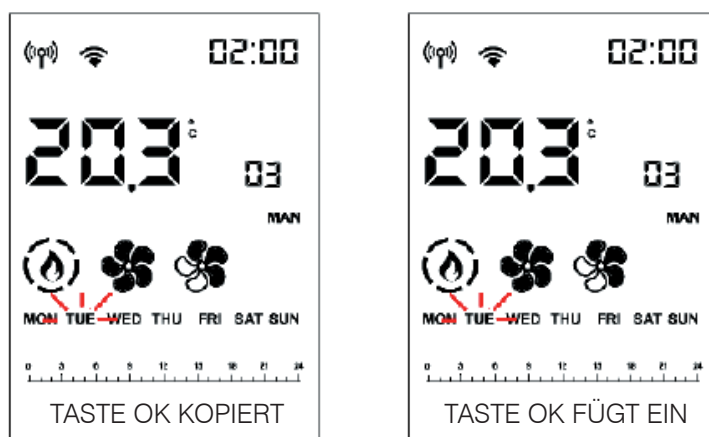
Wird 23:30 erreicht, muss man zurückkehren.


Wenn der Vorlauf durch Drücken der Tasten **↻** oder **↺** von mehr als 2 Sek. gemacht wird, kopiert sich die vorhergehende Stufe auf die nächste mit einer Frequenz von einer halben Stunde pro Sekunde.

Die Kopie der Stufe funktioniert auch für den Rücklauf.




Wenn der ganze Tag eingestellt wurde, zum Bestätigen die Taste **OK** drücken.



blinkt Der kopierte Wochentag und Sie können mit zum nächsten Tag gehen  und 

Zum Bestätigen die Taste  drücken.

Durch kurzes Drücken der Taste  verlässt man die Programmierung, aber man aktiviert dadurch nicht das Programm.

Um es zu aktivieren, muss man erneut die Taste  der Hauptanzeige kurz drücken.

## **ANMERKUNGEN**

Es ist möglich, den Zündvorgang bzw. das Ausschalten des Ofens mit aktiviertem Uhrenthermostat zu erzwingen, indem man die ON/OFF-Taste 2 Sek. lang gedrückt hält.

Nur wenn die STANDBY-Funktion aktiviert ist, schaltet sich das Gerät bei Erreichen der eingestellten Temperatur ab.

## - EINSTELLUNG DER TEMPERATUR FÜR UHRENTHERMOSTAT T1 - T2


Zum Aufruf der Funktion vom Hauptmenü (siehe den obigen Abschnitt „Menü“) die Taste MENÜ drücken.

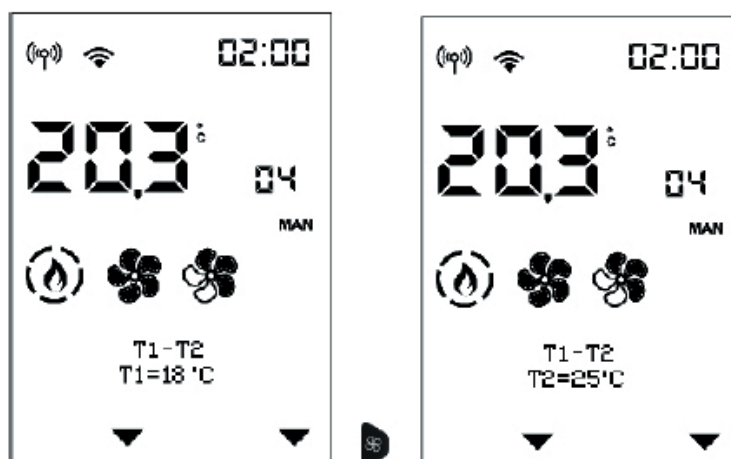
Die Tasten  und  dienen zum Scrollen im Menü. Mit der Taste  gelangt man zum Menüpunkt.

Durch Zugriff auf die Funktion T1-T2 wird in der ersten Zeile der Statusleiste der Name der Funktion und in der zweiten Zeile der aktuelle Wert T1 angezeigt. T1 ist die niedrigere Temperatur, T2 die höhere.

Mit den Tasten  und  geht man zur Einstellung von Set T2.

Mit den Tasten  und  können die Werte verändert werden und die Taste  dient der Bestätigung.

Durch Drücken der Taste  gelangt man automatisch zum Ausgangsmenü zurück.



**- DATUM UND UHRZEIT**

Zum Einstellen des aktuellen Datums und Uhrzeit.




Zum Aufruf der Funktion vom Hauptmenü (siehe den obigen Abschnitt „Menü“) die Taste MENÜ drücken.

Die Tasten  und  dienen zum Scrollen im Menü. Mit der Taste  gelangt man zum Menüpunkt.

Durch Zugriff auf die Funktion Datum-Uhrzeit wird in der ersten Zeile der Statusleiste der Name der Funktion und in der zweiten Zeile der aktuelle Wert der ersten Einstellung (12/24 Stunden) angezeigt.

Mit den Tasten  und  wechselt man von 12 zu 24 Stunden. Mit der Taste  wird bestätigt.



Dann blinken die Stunden, die man mit den Tasten  und  ändert und man bestätigt mit der Taste .

Dann blinken die Minuten.



Wenn der Ofen über die Cloud verbunden ist, können Datum und Uhrzeit über Internet eingestellt werden. Im Eingangsmenü der Funktion erscheint folgende Nachricht „Datum - Uhrzeit über Internet“. Wenn der Ofen mit einem Smartphone verbunden ist, können das Datum und die Uhrzeit mit der APP eingestellt werden.






## - EINSTELLUNG °C/°F von der Temperaturskala (Celsius oder Fahrenheit)

Zum Aufruf der Funktion vom Hauptmenü (siehe den obigen Abschnitt „Menü“) die Taste MENÜ drücken.

Die Tasten  und  dienen zum Scrollen im Menü. Mit der Taste  gelangt man zum Menüpunkt.

Durch Zugriff auf die Funktion °C/°F wird in der ersten Zeile der Statusleiste der Name der Funktion und in der zweiten Zeile der aktuelle Wert angezeigt.



Mit den Tasten  und  wechselt man von °C zu °F. Mit der Taste  wird bestätigt und man verlässt das Menü. Durch Drücken der Taste OK gelangt man automatisch zum Ausgangsmenü zurück.

## - EINSTELLUNG SPRACHE

Ermöglicht die Wahl der Dialogsprache.

Zum Aufruf der Funktion vom Hauptmenü (siehe den obigen Abschnitt „Menü“) die Taste MENÜ drücken.

Die Tasten  und  dienen zum Scrollen im Menü. Mit der Taste  gelangt man zum Menüpunkt.

Durch Zugriff auf den Menüpunkt Sprache wird in der ersten Zeile der Statusleiste der Name der Funktion und in der zweiten Zeile der aktuelle Wert (DEUTSCH) angezeigt.



Die Sprache wird mit den Tasten  und  geändert, man bestätigt und verlässt den Menüpunkt mit der Taste .

Durch Drücken der Taste  gelangt man automatisch zum Ausgangsmenü zurück.

**- ANZEIGE**


Hier können Sie die Helligkeit des Displayhintergrunds auswählen.

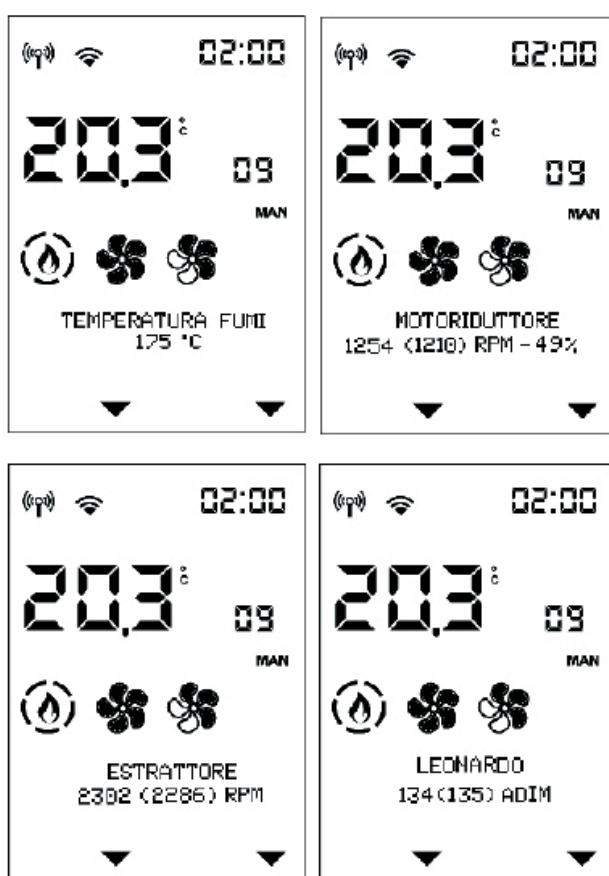
**- INFO**

Diese Informationen sind für den Techniker.

Der Techniker kennt die diagnostische Bedeutung der Anzeigen und Werte und könnte Sie bei Problemen bitten, ihm diese vorzulesen.

Zum Aufruf der Funktion vom Hauptmenü (siehe den obigen Abschnitt „Menü“) die Taste MENU drücken.

Die Tasten  und  dienen zum Scrollen der Menüpunkte.





Zum Verlassen des Menüpunkts, Taste  drücken

**- SOFTWARE**

Ablesungen dürfen nur unter Anleitung eines Technikers vorgenommen werden.



**- DATEN**

Mit den Tasten  und  kann man den Verlauf des Betriebs des Ofens scrollen.



Zum Aufruf der Funktion vom Hauptmenü (siehe den obigen Abschnitt „Menü“) die Taste MENU drücken.

Die Tasten  und  dienen zum Scrollen im Menü. Mit der Taste  gelangt man zum Menüpunkt.



Zum Verlassen des Menüpunkts, Taste  drücken

**- ALARMVERLAUF**

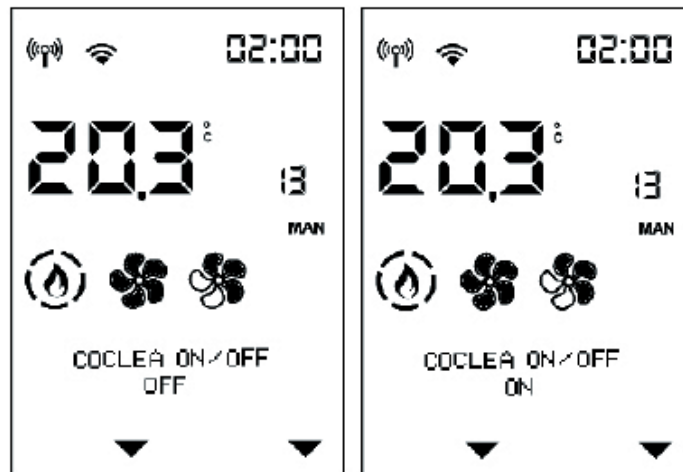
Mit den Tasten  und  kann man den Verlauf der Alarme des Ofens scrollen.

Die Alarme sind vom neuesten bis zum ältesten geordnet.

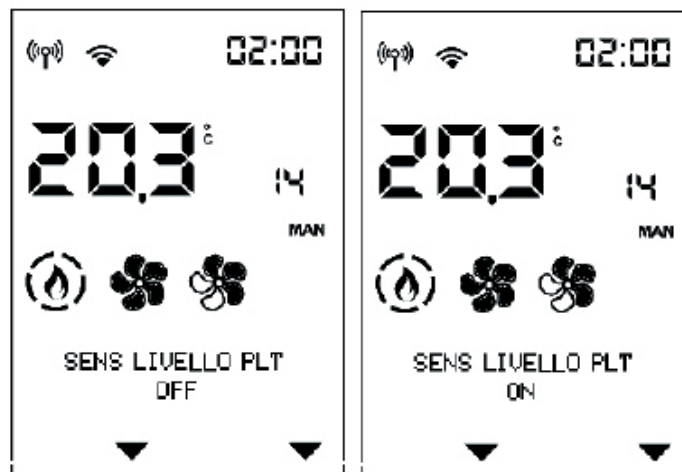


Zum Verlassen des Menüpunkts, Taste  drücken

**- FÖRDERSCHECKE ON-OFF NUR FÜR DEN TECHNIKER (AUF AFTERSALES-ANWEISUNG)**



**- PELLET-FÜLLSTANDSENSOR FÜR DEN TECHNIKER (FREIGABE)**



**- TECHNIKER-MENÜ (nur für TECHNIKER)**

Aufruf nur durch autorisierten Techniker möglich, der im Besitz des korrekten Passworts ist.

Durch Zugriff mit dem Passwort des Installateurs (1111) hat man nur Zugriff auf die Parameter/Einstellungen des Installateurs.

- Flammenart
- Pellettyp
- Funktion Rauchfangkehrer
- Kalttest
- Parameter
- Zurücksetzen Stunden
- Korrektur Rauchgasfühler



**ANMERKUNGEN**

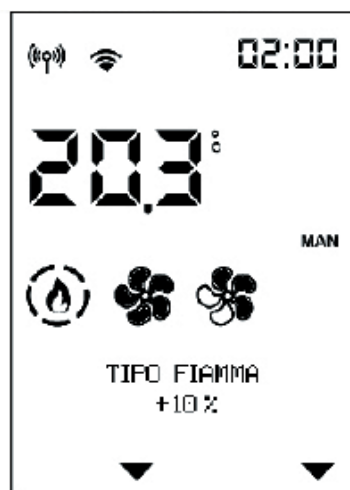
Unangemessene Veränderungen können dazu führen, dass der Ofen nicht funktioniert.



**- FLAMMENART FÜR DEN TECHNIKER**

Nach Zugriff auf das Techniker-Menü erscheint der erste Menüpunkt „FLAMMENART“.



Mit der Taste 

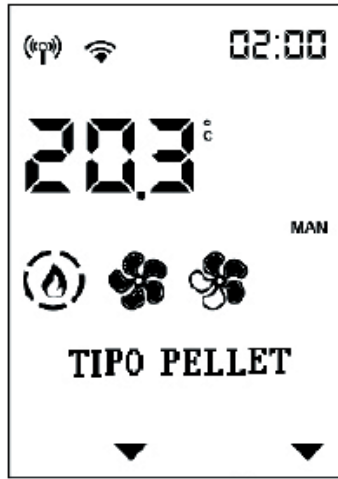


hat man Zugriff auf die Einstellung Flammenart und mit den Tasten  und  verändert man den Wert der Korrektur.

Mit der Taste  verlässt man diesen Menüpunkt und kehrt zum Techniker-Menü zurück.

**-PELETTYP**

Mit den Tasten  und  scrollt man die Menüpunkte für Techniker bis zum Menüpunkt „PELETTYP“.



Mit der Taste 





hat man Zugriff auf die Einstellung Pellettyp und mit den Tasten  und  verändert man den Wert.

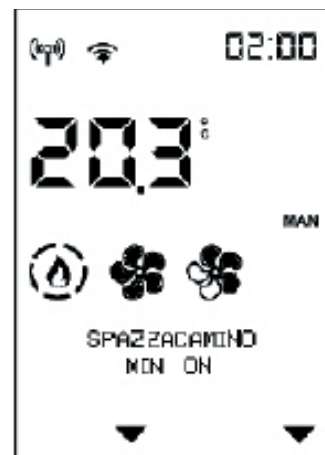
Mit der Taste  verlässt man diesen Menüpunkt und kehrt zum Techniker-Menü zurück.

Durch Drücken der Taste  wird automatisch zur ersten Ebene zurückgekehrt.


**-FUNKTION RAUCHFANGKEHRER**

Nützlich bei Prüfungen, die in Übereinstimmung mit dem Techniker angefragt werden.

Mit den Tasten  und  scrollt man zwischen der Funktion des Nennwertes (Max) oder des Mindestwertes (Min) und man ändert den Wert von OFF zu ON mit den Tasten  und .

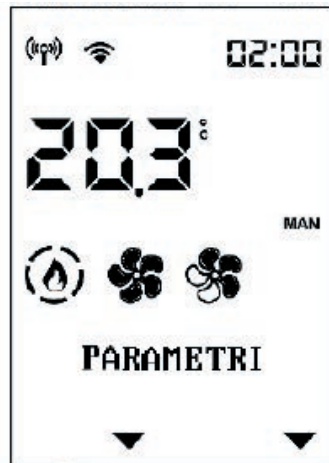


Mit der Taste  wird der Wert bestätigt, man verlässt diesen Menüpunkt und kehrt zum Techniker-Menü zurück.

Wenn man mit dem Wert  bestätigt, wird die Funktion Rauchfangkehrer aktiviert, andernfalls wird sie deaktiviert.





**- PARAMETER**

Mit den Tasten  und  scrollt man die Menüpunkte für Techniker bis zum Menüpunkt „Parameter“.



Mit der Taste  gelangt man zu den Parametern, es wird der erste Parameter angezeigt.



Zum Scrollen verwendet man die Tasten  und  und mit den Tasten  und  verändert man den Wert.

Wenn Sie das Techniker-Menü mit dem Installateur-Passwort aufgerufen haben, erscheinen nur die Installateur-Parameter, ansonsten erscheinen alle Parameter.

Mit der Taste  verlässt man den Menüpunkt zur Veränderung der Parameter und kehrt zum Techniker-Menü zurück.

**Vor Wartungsmaßnahmen stets bedenken, das Gerät von der Stromversorgung zu trennen.**

**Eine regelmäßige Wartung ist die Grundlage des guten Betriebs des Ofens.**

**EINE MANGELHAFTER WARTUNG gestattet dem Ofen keinen ordnungsgemäßen Betrieb.**

**Etwaige Störungen aufgrund einer mangelhaften Wartung führen zum Verfall der Garantie.**

#### **ANMERKUNGEN:**

- Jede nicht befugte Veränderung ist untersagt
- Stets nur vom Hersteller empfohlene Ersatzteile verwenden
- Der Einsatz von nicht originalen Ersatzteilen hat den Verfall der Garantie zur Folge

#### **TÄGLICHE WARTUNG**

**Diese Maßnahmen müssen bei ausgeschaltetem, abgekühltem und vom Stromnetz getrenntem Ofen erfolgen.**

- Einen Staubsauger verwenden
- Der gesamte Vorgang dauert nur wenige Minuten.
- Türklappe öffnen, Tiegel herausnehmen (1 - Abb. A) und die Rückstände in den Aschenkasten leeren (2 - Abb. B).
- **RÜCKSTÄNDE NICHT IN DEN PELLETS-BEHÄLTER KIPPEN.**
- Aschenkasten in einen nicht brennbaren Behälter leeren (die Asche könnte noch heiße Teile bzw. Glut enthalten).
- Brennraum, Boden und Raum um den Tiegel, in den Asche herabfällt, absaugen.
- Tiegel mit dem beiliegenden Spachtel sauber kratzen und eventuell verstopfte Öffnungen reinigen.
- Die (erkaltete) Scheibe ggf. reinigen.

**Niemals heiße Asche ansaugen, dies beschädigt den Staubsauger und es besteht Brandgefahr.**



**ACHTUNG:  
SICHERSTELLEN, DASS DER  
ASCHENKASTEN ORDNUNGSGEMÄSS  
EINGESETZT IST.**

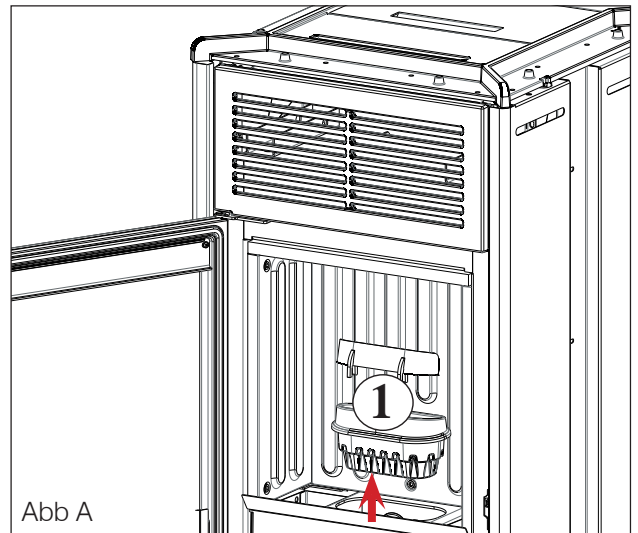


Abb A

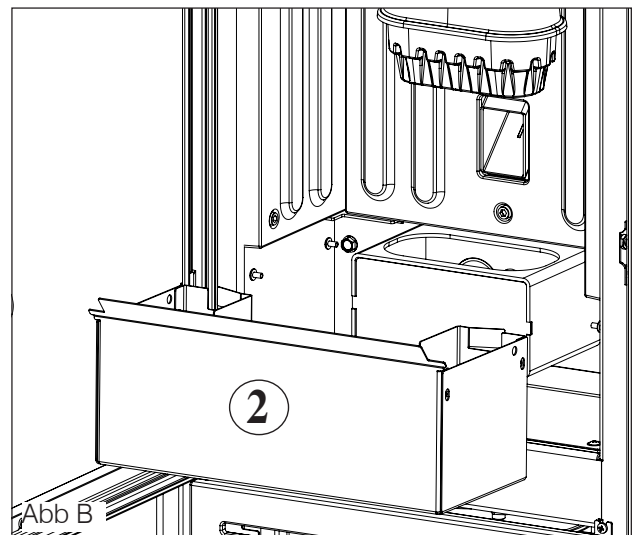


Abb B

**Vor Wartungsmaßnahmen stets bedenken, das Gerät von der Stromversorgung zu trennen.**

**Eine regelmäßige Wartung ist die Grundlage des guten Betriebs des Ofens.**

**EINE MANGELHAFTE WARTUNG gestattet dem Ofen keinen ordnungsgemäßen Betrieb.**

**Etwaige Störungen aufgrund einer mangelhaften Wartung führen zum Verfall der Garantie.**

#### **ANMERKUNGEN:**

- Jede nicht befugte Veränderung ist untersagt
- Stets nur vom Hersteller empfohlene Ersatzteile verwenden
- Der Einsatz von nicht originalen Ersatzteilen hat den Verfall der Garantie zur Folge

#### **TÄGLICHE WARTUNG**

**Diese Maßnahmen müssen bei ausgeschaltetem, abgekühltem und vom Stromnetz getrenntem Ofen erfolgen.**

- Einen Staubsauger verwenden
- Der gesamte Vorgang dauert nur wenige Minuten.
- Türklappe öffnen, Tiegel herausnehmen (1 - Abb. A) und die Rückstände in den Aschenkasten leeren (2 - Abb. B).
- **RÜCKSTÄNDE NICHT IN DEN PELLETS-BEHÄLTER KIPPEN.**
- Aschenkasten in einen nicht brennbaren Behälter leeren (die Asche könnte noch heiße Teile bzw. Glut enthalten).
- Brennraum, Boden und Raum um den Tiegel, in den Asche herabfällt, absaugen.
- Tiegel mit dem beiliegenden Spachtel sauber kratzen und eventuell verstopfte Öffnungen reinigen.
- Die (erkaltete) Scheibe ggf. reinigen.

**Niemals heiße Asche ansaugen, dies beschädigt den Staubsauger und es besteht Brandgefahr.**



**ACHTUNG: SICHERSTELLEN, DASS DER ASCHENKASTEN ORDNUNGSGEMÄSS EINGESETZT IST.**

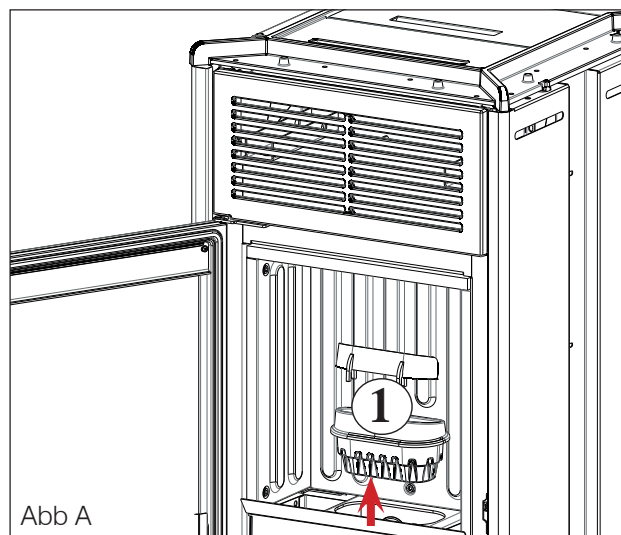


Abb A

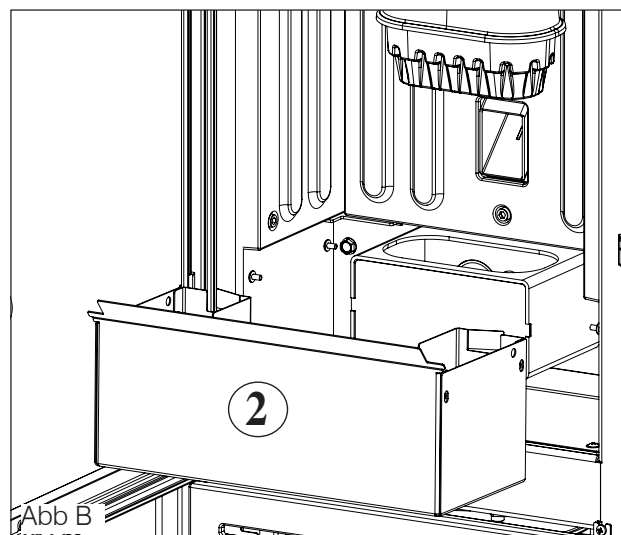


Abb B



**WÖCHENTLICHE WARTUNG**

• Decke heraus ziehen (3 - Abb. C) und die Reste in den Aschenkasten schütten.

Die Decke ist ein Verschleißteil, deshalb haftet der Hersteller nicht, wenn dieses Teil zu Bruch geht, insbesondere dann, wenn dies beim Herausziehen oder Einschieben geschieht.



**Kommt es nach der normalen Reinigung zu einem FEHLERHAFTEN Zusammenbau des Tiegels (A - Abb. D), kann dies den Betrieb des Ofens beeinträchtigen.**

**Deshalb vor dem Einschalten des Ofens sicherstellen, dass der Tiegel korrekt wie in Abb. E angegeben ohne Asche oder Brennstoffrückstände zusammengesetzt wird.**

**Wichtiger Hinweis: Reinigen Sie vor dem Gebrauch des Ofens den Tiegel. Andernfalls kann sich plötzlich Gas im Brennraum entzünden und bewirken, dass die Scheibe der Tür platzt.**

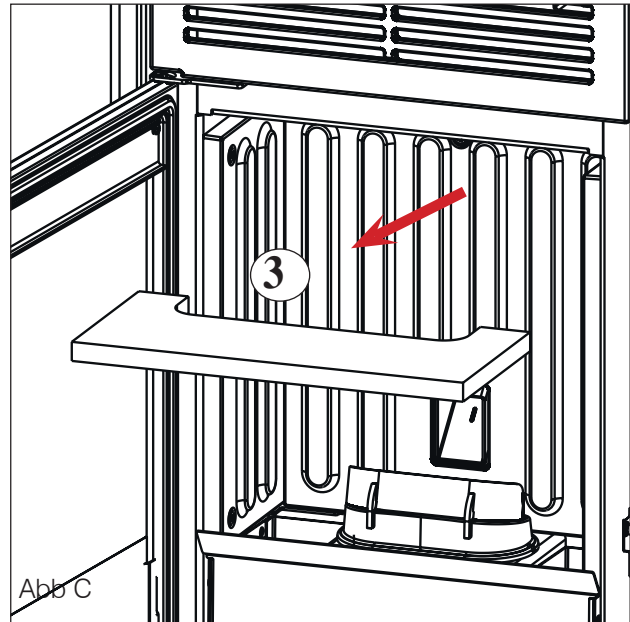


Abb C

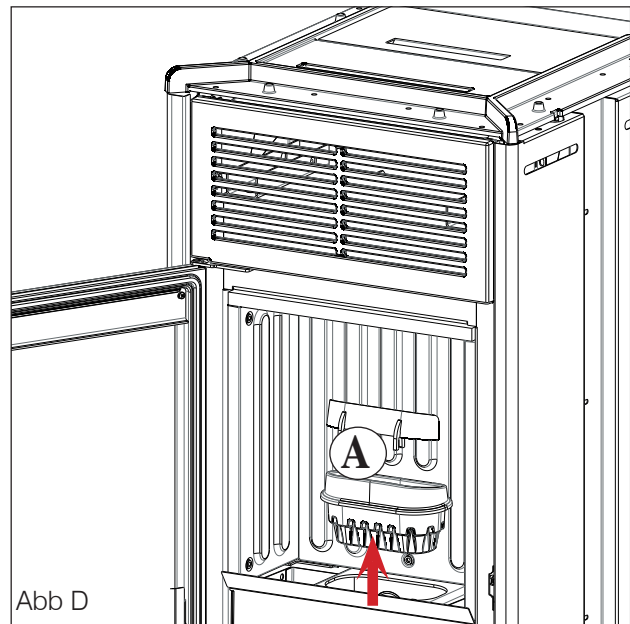


Abb D

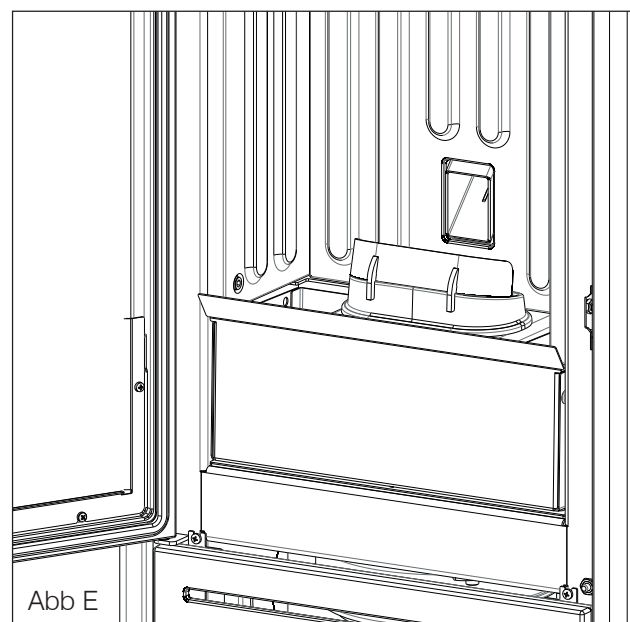


Abb E

**JÄHRLICHE WARTUNG****(Aufgabe des technischen Kundendienstes)**

Sie besteht in der allgemeinen Reinigung von innen und außen.

**Wird das Gerät sehr häufig benutzt, wird empfohlen, den Rauchgaskanal und das Rauchabzugsrohr alle 3 Monate zu reinigen.**

Die Rauchabzugsanlage ist in jedem Fall mindestens einmal jährlich zu reinigen (bitte prüfen Sie, ob in Ihrem Land Vorschriften hierzu bestehen).

Beim Unterlassen regelmäßiger Kontrollen und Reinigungen erhöht sich die Möglichkeit eines Schornsteinbrandes..

**NICHTBENUTZUNGSZEIT IM SOMMER**

Während der Nichtbenutzungszeit alle Türen, Klappen und Abdeckungen des Ofens geschlossen lassen.

Wir empfehlen, die Pellets aus dem Behälter auszuleeren.

**ERSATZTEILE**

Wenden Sie sich wegen Ersatzteilen gegebenenfalls an Ihren Händler oder Techniker.

Die Verwendung nicht originaler Bauteile führt zu Gefahren am Gerät und entbindet Edilkamin von jeglicher Haftung für dadurch entstehende Schäden.

**ENTSORGUNG**

Das Gerät nach Ablauf der Nutzungsdauer entsprechend den geltenden gesetzlichen Vorschriften entsorgen.



Gemäß Artikel 26 des italienischen gesetzesvertretenden Dekrets vom 14. März 2014, Nr. 49 „Umsetzung der Richtlinie 2012/19/EU über Elektro- und Elektronik-Altgeräte (WEEE)“.

Das auf dem Gerät oder der Verpackung abgebildete Symbol des durchgekreuzten Mülleimers weist darauf hin, dass das Altgerät nach seiner Nutzung separat vom Hausmüll entsorgt werden muss.

Der Benutzer muss das Gerät nach Ende seiner Lebensdauer bei den entsprechenden Stellen für die getrennte Entsorgung von elektrischen und elektronischen Abfällen abgeben.

Eine sachgerechte Wertstoffsammlung und das anschließende Recycling, die Wiederaufbereitung oder umweltgerechte Entsorgung des Altgeräts tragen zur Vermeidung möglicher schädlicher Auswirkungen auf Umwelt und Gesundheit und zur Wiederverwendung und/oder dem Recycling der im Gerät enthaltenen Wertstoffe bei.

Bei einem Störfall schaltet sich der Ofen automatisch ab.

Auf dem Display wird die Ursache angezeigt (siehe unten).

NICHT vom Stromnetz trennen.

Zur erneuten Zündung des Ofens zunächst den Ausschaltvorgang zu Ende laufen lassen und dann die Taste ON/

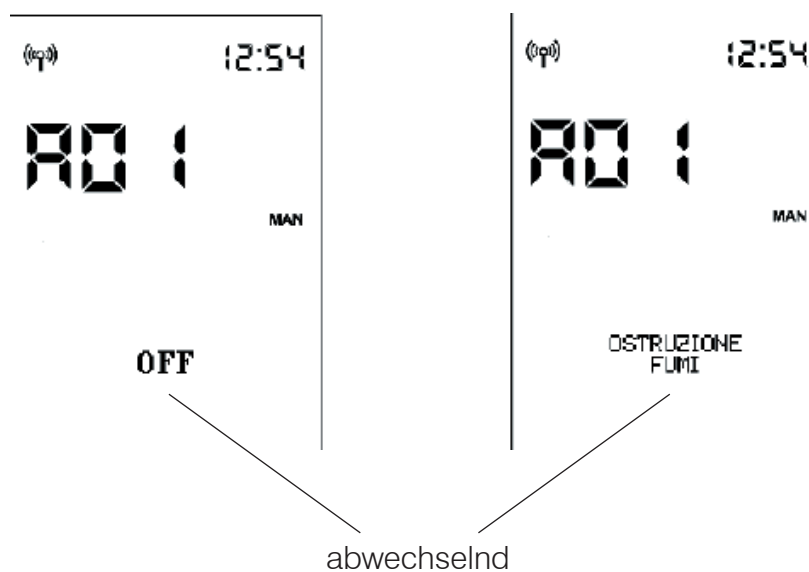
OFF 

der Funkfernbedienung oder die Taste zum vereinfachten Zündvorgang drücken.

Vor der Neuzündung des Ofens die Ursache der Störabschaltung überprüfen und die Brennschale REINIGEN.

Der Ofen ist mit allen Sicherheitsvorrichtungen ausgerüstet, wenn jedoch die Brennschale nicht regelmäßig wie oben erläutert gereinigt wird, könnte es bei der Zündung zu einer leichten Verpuffung kommen. Bei starker anhaltender Bildung von weißem Rauch in der Brennkammer die Stromversorgung unterbrechen und 30 Minuten warten. Dann die Tür öffnen und die Brennschale entleeren.

### FEHLERMELDUNGEN, URSACHEN DER STÖRABSCHALTUNG UND ABHILFEMASSNAHMEN:



Bei Alarm wird anstelle der Raumtemperatur der Alarmcode angezeigt.

Während der Ofen in der Statusleiste das Ausschalten durchführt, wechseln sich die Anzeige OFF in Großbuchstaben mit der Beschreibung des Alarms in Kleinbuchstaben ab.

Wenn der Alarm bei aktiviertem Uhrthermostat ausgelöst wurde, bleibt nur der Aktivierungspfeil des Uhrthermostats sichtbar. Die Anzeige der Zeitprogrammierung des Tages wird nicht mehr angezeigt.

Am Ende des Abschaltvorgangs bleibt nur die Beschreibung des Alarms

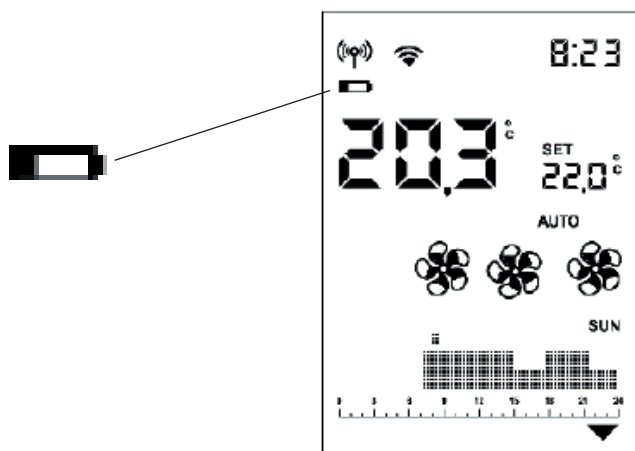
<b>MELDUNG</b>	<b>STÖRUNG</b>	<b>ABHILFE</b>
<b>A01</b>	Der Verbrennungsluft-Volumenstrom fällt unter einen voreingestellten Mindestwert ab.	<ul style="list-style-type: none"> <li>• Prüfen, ob die Feuerraumtür geschlossen ist.</li> <li>• Regelmäßige Wartung des Ofens prüfen</li> <li>• Sauberkeit des Rauchabzugs und der Verbrennungsluftleitung prüfen.</li> </ul>
<b>A02</b>	Die Elektronik erkennt die korrekte Drehzahl des Rauchabzugsventilators nicht.	<ul style="list-style-type: none"> <li>• Servicetechniker verständigen.</li> </ul>
<b>A03</b>	Das Thermoelement erkennt eine Rauchgastemperatur, die unter dem Einstellwert liegt und interpretiert dies als erloschene Flamme.	<ul style="list-style-type: none"> <li>• Prüfen, ob im Brennstoffbehälter Pellets vorhanden sind</li> <li>• Servicetechniker verständigen.</li> </ul>
<b>A04</b>	Wird angezeigt, wenn die Zündphase nach Ablauf der vorgesehenen Zeitdauer nicht erfolgreich war.	<p>Dabei sind zwei Fälle zu unterscheiden: KEINE Flamme:</p> <ul style="list-style-type: none"> <li>• Position und Sauberkeit der Brennschale überprüfen.</li> <li>• Prüfen, ob sich Pellets im Behälter und in der Brennschale befinden.</li> <li>• Versuchen, zum Anzünden einen festen ökologischen Anzünder verwenden (vorher den Techniker fragen und die Anweisungen des Herstellers des Anzünders genau befolgen).</li> </ul> <p>Dieser Vorgang ist als reiner Test unter Anleitung des Technikers zu betrachten.</p>
<b>A05</b>	Ausschalten wegen Beschädigung des Sensors für Luftvolumenstromerfassung	<ul style="list-style-type: none"> <li>• Servicetechniker verständigen.</li> </ul>
<b>A06</b>	Die Elektronik erkennt, dass das Thermoelement zur Erfassung der Rauchgastemperatur defekt oder nicht angeschlossen ist.	<ul style="list-style-type: none"> <li>• Servicetechniker verständigen.</li> </ul>
<b>A07</b>	Ausschalten wegen Überschreitung der maximalen Rauchgastemperatur.	<ul style="list-style-type: none"> <li>• Pellettyp überprüfen (im Zweifelsfall Servicetechniker anrufen).</li> <li>• Servicetechniker verständigen.</li> </ul>
<b>A08</b>	Ausschalten wegen zu hoher Temperatur im Gerät	<ul style="list-style-type: none"> <li>• Siehe A07</li> </ul>
<b>A09</b>	Ausschalten wegen defektem Getriebemotor	<ul style="list-style-type: none"> <li>• Servicetechniker verständigen.</li> </ul>
<b>A10</b>	Ausschalten wegen Überhitzung der Platine	<ul style="list-style-type: none"> <li>• Servicetechniker verständigen.</li> </ul>
<b>A11</b>	Ausschalten wegen Auslösung des Sicherheitsdruckschalters	<ul style="list-style-type: none"> <li>• Sauberkeit des Produkts und des Rauchabzugs prüfen.</li> <li>• Servicetechniker verständigen.</li> </ul>

<b>MELDUNG</b>	<b>STÖRUNG</b>	<b>ABHILFE</b>
<b>A12</b>	Defekt am Raumtemperaturfühler Gerät funktioniert im manuellen Betrieb.	<ul style="list-style-type: none"> <li>• Servicetechniker verständigen.</li> </ul>
<b>A14</b>	Defekt am Raumtemperaturfühler der Kanalisierungsleitung (falls vorhanden). Gerät funktioniert im manuellen Betrieb.	<ul style="list-style-type: none"> <li>• Servicetechniker verständigen.</li> </ul>
<b>A20</b>	Ausschalten wegen Defekt des Getriebemotors	<ul style="list-style-type: none"> <li>• Servicetechniker verständigen.</li> </ul>

**MELDUNGEN, DIE KEIN ABSCHALTEN BEWIRKEN, SONDERN NUR HINWEISE SIND**

**LADUNG DER BATTERIE DER FUNKFERNBEDIENUNG GERING:**

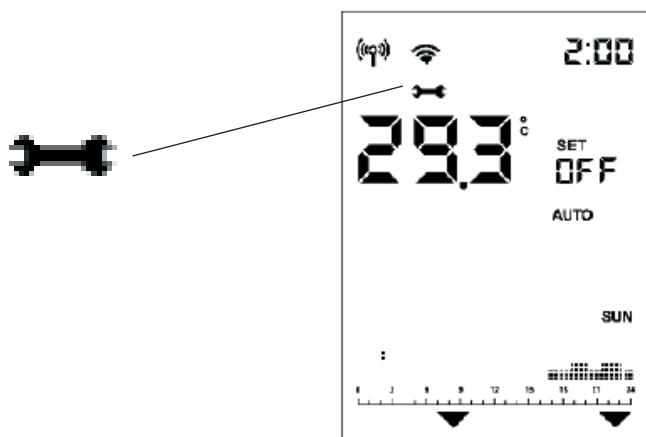
Bei geringer Batterieladung erscheint auf dem Display der Funkfernbedienung das Batteriesymbol.



**WARTUNG:**

Nach 2000 Betriebsstunden erscheint auf dem Display das Symbol eines Schraubenschlüssels.

Das Gerät funktioniert, es muss aber eine Wartung durch den zugelassenen Techniker von Edilkamin durchgeführt werden.



**FEHLENDE KOMMUNIKATION:**

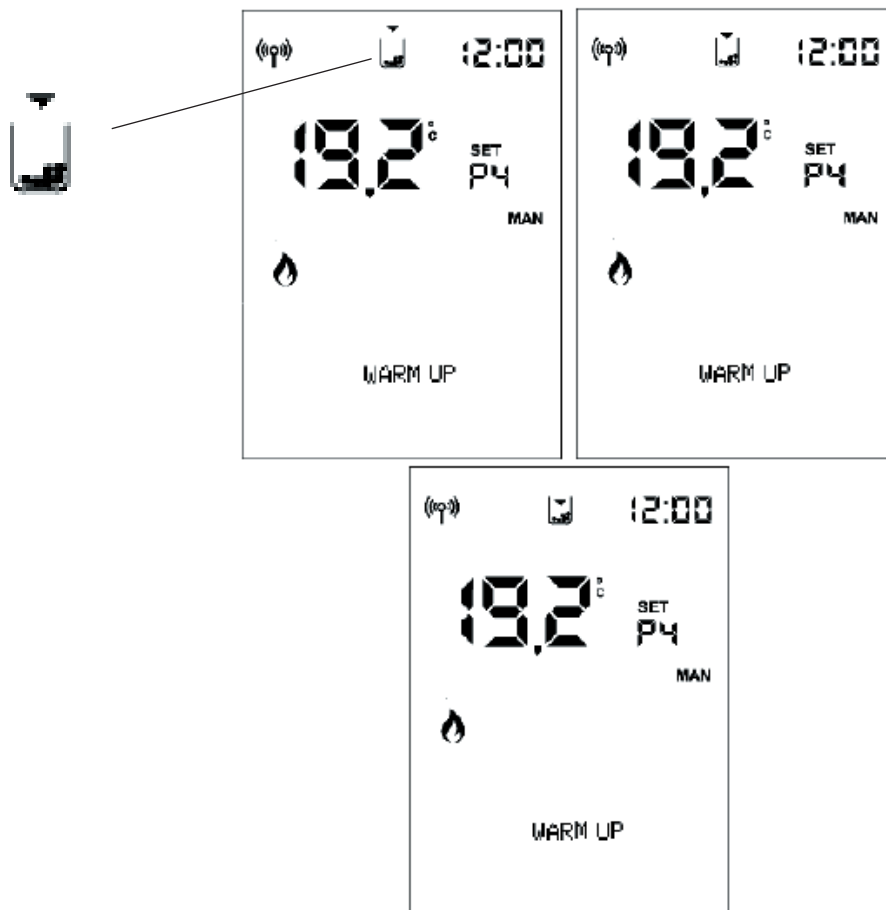
Nach längeren Zeiträumen ohne Kommunikation zwischen Ofen und Funkfernbedienung verschwindet das Symbol der Bluetooth-Übertragung ((b)) ebenso wie die von der Steuerplatine an die Funkfernbedienung übermittelten Symbole. Nur Raumtemperatur und Uhrzeit werden angezeigt.



Das Symbol für die WLAN-Übertragung  wird nur dann angezeigt, wenn es eine Verbindung zwischen der Elektronik und dem WLAN-Router gibt.

**KONTROLLLEUCHE PELLETERESERVE:**

Die Funktion ist nur dann verfügbar, wenn der Pellet-Füllstandsensoren installiert und aktiviert ist. Wenn der Füllstandsensoren eingreift, ertönt ein einzelner Piepton (bei jeder Art von Zündungsvorgang oder Betriebsart) und am Display erscheint das bewegte Symbol für Reserve.

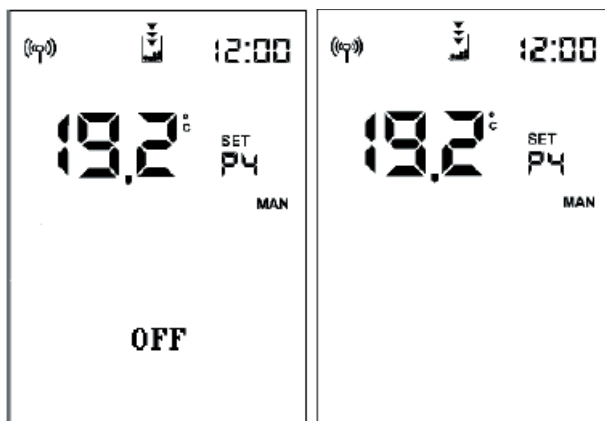


Die Pfeile werden nacheinander angezeigt, um auf die Notwendigkeit des Nachfüllens hinzuweisen.



Die Zündfrequenz beträgt ca. 0,5 Sekunden.

Nach ca. 20 - 30 Minuten und abhängig vom Modell schaltet sich der Ofen wegen Pelletmangels aus.  
 Wenn der Benutzer den Ofen vor dem Abschaltvorgang nachfüllt, erlöscht das Symbol und der Ofen nimmt den normalen Betrieb wieder auf.  
 Wenn der Benutzer den Ofen nicht vor Beginn des Abschaltvorgangs nachfüllt, schaltet sich der Ofen aus und das Symbol des Behälters bleibt mit den 3 Pfeilen kontinuierlich am Display, bis zur nächsten Nachfüllung.  
 Wenn das Symbol Reserve angezeigt wird, kann der Ofen nicht neu gezündet werden.  
 Nach dem Nachfüllen der Pellets muss der Ofen manuell gezündet werden.  
 Wenn die Pellets nachgefüllt werden und die Zündung mittels Uhrenthermostat eingestellt ist, dann startet der Zündvorgang.

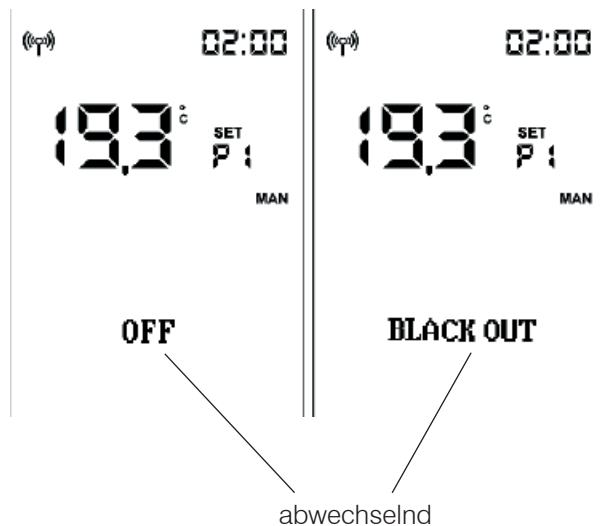


Eingreifen des Sensors bei folgenden Situationen:

- Ofen auf OFF oder Anfangsreinigung (durch manuelles Entleeren des Behälters), es wird sofort das Endsymbol angezeigt und die Zündung ist nicht erlaubt.
  - in der Zündungsphase, de Zündvorgang wird ausgeführt, auch wenn sie mehr als die 20 - 30 Minuten der verbleibenden Autonomie dauert.
- Anschließend schaltet sich der Ofen aus, wenn keine Pellets nachgefüllt werden.

Beim Ausschalten aufgrund eines **STROMAUSFALLS** zeigt das Display abwechselnd die Anzeigen „Black-Out“ und „OFF“ an.

Sobald die Abschaltphase ausgeführt ist, bleibt der Ofen ausgeschaltet und es wird „Black Out“ angezeigt.











Die Namen der technischen Kundendienste von Edilkamin (CAT) und der Händlern sind  
NUR auf [www.edilkamin.com](http://www.edilkamin.com) verfügbar

