



# X3-PRO G2 Serie Benutzerhandbuch 8 kW - 30 kW



## SolaX Power Network Technology (Zhejiang) Co., Ltd.

**ADR.:** No. 288 Shizhu Road, Tonglu Economic Development Zone,  
Tonglu City, Zhejiang Province, China.

**TEL.:** +86 571-56260011

**E-Mail:** info@solaxpower.com

DE

### Urheberrechtserklärung

Das Urheberrecht an diesem Handbuch liegt bei SolaX Power Network Technology (Zhejiang) Co., Ltd. Unternehmen und Einzelpersonen dürfen es nicht plagiiieren, teilweise oder vollständig kopieren (einschließlich Software usw.), und seine Vervielfältigung oder Verbreitung in irgendeiner Form oder mit irgendwelchen Mitteln ist nicht gestattet. Alle Rechte vorbehalten. SolaX Power Network Technology (Zhejiang) Co., Ltd. behält sich das Recht der endgültigen Auslegung vor.

# Inhalt

<b>1 Hinweis zu diesem Handbuch .....</b>	<b>03</b>
1.1 Geltungsbereich .....	03
1.2 Zielgruppe .....	03
1.3 Verwendete Symbole .....	03
<b>2 Sicherheit .....</b>	<b>04</b>
2.1 Bestimmungsgemäße Verwendung .....	04
2.2 Wichtige Sicherheitshinweise .....	06
2.3 Erklärung der Symbole .....	09
2.4 EG-Richtlinien .....	10
<b>3 Einleitung .....</b>	<b>11</b>
3.1 Grundlegende Funktionen .....	11
3.2 Klemmen des Wechselrichters .....	11
3.3 Abmessungen .....	12
<b>4 Technische Daten .....</b>	<b>13</b>
4.1 DC-Eingang .....	13
4.2 AC-Ausgang .....	14
4.3 Effizienz, Sicherheit und Schutz .....	15
4.4 Allgemeine Daten .....	16
<b>5 Installation .....</b>	<b>17</b>
5.1 Prüfung auf Transportschäden .....	17
5.2 Packliste .....	17
5.3 Vorsichtsmaßnahmen bei der Installation .....	18
5.4 Installationsschritte .....	19
5.5 Anschluss des Wechselrichters .....	24
5.6 Betrieb des Wechselrichters .....	38
<b>6 Funktionsweise .....</b>	<b>39</b>
6.1 Bedienfeld .....	39
6.2 LCD-Funktion und Betrieb .....	40

**7 Fehlersuche** ..... 54  
 7.1 Fehlersuche ..... 54  
 7.2 Routinewartung ..... 57

**8 Außerbetriebnahme** ..... 58  
 8.1 Demontage des Wechselrichters ..... 58  
 8.2 Verpackung ..... 58  
 8.3 Lagerung und Transport ..... 58  
 8.4 Abfallentsorgung ..... 58

**9 Haftungsausschluss** ..... 59

\* **Garantieregistrierungsformular**

# 1 Hinweise zu diesem Handbuch

## 1.1 Geltungsbereich

Dieses Handbuch ist ein wesentlicher Bestandteil der Serie X3-PRO G2. Es beschreibt die Montage, Installation, Inbetriebnahme, Wartung und den Ausfall des Produkts. Bitte lesen Sie es sorgfältig durch, bevor Sie es in Betrieb nehmen.

<b>X3-PRO-8K-G2(2D)</b>	<b>X3-PRO-10K-G2(2D)</b>	<b>X3-PRO-12K-G2(2D)</b>
<b>X3-PRO-15K-G2(2D)</b>	<b>X3-PRO-17K-G2(2D)</b>	<b>X3-PRO-20K-G2(2D)</b>
<b>X3-PRO-15K-G2(3D)</b>	<b>X3-PRO-17K-G2(3D)</b>	<b>X3-PRO-20K-G2(3D)</b>
<b>X3-PRO-25K-G2(3D)</b>	<b>X3-PRO-30K-G2(3D)</b>	


Hinweis: „**X3**“ bedeutet drei Phasen. „**PRO**“ bedeutet Name der Produktserie. „**8K**“ bedeutet Nennausgangsleistung 8 kW. „**G2**“ bedeutet, dass dieses Produkt ein Gerät der zweiten Generation der Serie ist. „**2D**“ bedeutet zwei Stränge MPPT und mit DC-Schalter. „**3D**“ bedeutet drei Stränge MPPT und mit DC-Schalter. Bewahren Sie dieses Handbuch dort auf, wo es immer zugänglich ist.

## 1.2 Zielgruppe


Dieses Handbuch ist für qualifizierte Elektriker. Die in diesem Handbuch beschriebenen Aufgaben können nur von qualifizierten Elektrikern ausgeführt werden.

## 1.3 Verwendete Symbole


Die folgenden Arten von Sicherheitshinweisen und allgemeinen Informationen sind in diesem Dokument wie folgt beschrieben aufgeführt:




**Gefahr!**  
 „Gefahr“ bezeichnet eine gefährliche Situation, die, wenn sie nicht vermieden wird, zum Tod oder zu schweren Verletzungen führt.



**Warnung!**  
 „Warnung“ weist auf eine gefährliche Situation hin, die, wenn sie nicht vermieden wird, zum Tod oder zu schweren Verletzungen führen kann.



**Vorsicht!**  
 „Vorsicht“ weist auf eine gefährliche Situation hin, die, wenn sie nicht vermieden wird, zu leichten oder mittelschweren Verletzungen führen kann.

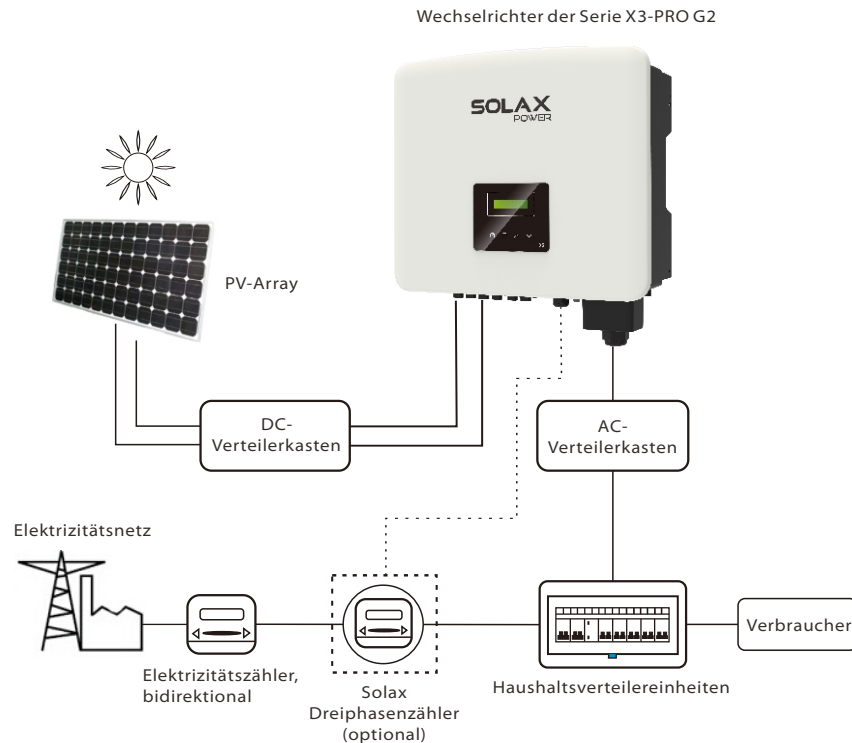


**Hinweis!**  
 „Hinweis“ liefert Tipps, die für den optimalen Betrieb Ihres Produktes wertvoll sind.

## 2 Sicherheit

### 2.1 Bestimmungsgemäße Verwendung

Die Serie X3-PRO G2 sind PV-Wechselrichter, die Gleichstrom von PV-Generatoren in Wechselstrom umwandeln und in das öffentliche Netz einspeisen können.



#### ► Überspannungsschutzgeräte (SPDs) für die PV-Installation



##### Warnung!

Bei der Installation des PV-Netzes sollte ein Überspannungsschutz mit Überspannungsableitern bereitgestellt werden. Der netzgekoppelte Wechselrichter ist sowohl auf der PV-Eingangsseite als auch auf der Netzseite mit Überspannungsableitern ausgestattet.

Ein Blitz verursacht entweder durch einen direkten Schlag oder durch Überspannungen aufgrund eines Treffers in der Nähe Schaden.

In den meisten Installationen sind induzierte Überspannungen die wahrscheinlichere Ursache für Blitzschäden, insbesondere in ländlichen Gebieten, in denen die Stromversorgung normalerweise über lange Freileitungen erfolgt. Überspannungen können sowohl an den PV-Array-Leitern als auch an den zum Gebäude führenden Wechselstromkabeln induziert werden.

Spezialisten für Blitzschutz sollten für die tatsächliche Anwendung konsultiert werden. Mit einem geeigneten externen Blitzschutz kann die Wirkung eines direkten Blitzeinschlags auf ein Gebäude auf kontrollierte Weise gemildert und der Blitzstrom in den Boden abgeleitet werden.

Die Installation von Überspannungsableitern zum Schutz des Wechselrichters vor mechanischer Beschädigung und übermäßiger Beanspruchung umfasst einen Überspannungsableiter im Falle eines Gebäudes mit externem Blitzschutzsystem (LPS), wenn der Abstand eingehalten wird.

Zum Schutz des Gleichstromsystems sollten Überspannungsableiter (SPD Typ 2) am Wechselrichterende der Gleichstromverkabelung und am Array zwischen Wechselrichter und PV-Generator angebracht werden. Wenn der Spannungsschutzpegel (VP) der Überspannungsableiter größer als 1100 V ist, ist ein zusätzlicher Überspannungsschutz (SPD Typ 3) für elektrische Geräte erforderlich.

Zum Schutz des Wechselstromsystems sollten Überspannungsableiter (SPD Typ 2) am Haupteintrittspunkt der Wechselstromversorgung (am Verbraucherausgang) zwischen dem Wechselrichter und dem Zähler-/Verteilungssystem angebracht werden. SPD (Testimpuls D1) für Signalleitung gemäß EN 61632-1.

Alle DC-Kabel sollten so installiert werden, dass sie einen möglichst kurzen Verlauf bieten, und Plus- und Minuskabel des Strangs oder der Haupt-Gleichstromversorgung sollten gebündelt werden. Die Bildung von Schleifen im System ist zu vermeiden. Diese Anforderung für Kurzstrecken und Bündelung umfasst alle zugehörigen Erdungsbündelungsleiter.

Funkenstreckengeräte sind nicht für den Einsatz in Gleichstromkreisen geeignet, sobald sie leitend sind. Sie hören nicht auf zu leiten, bis die Spannung an ihren Anschlüssen typischerweise über 30 Volt liegt.

#### ► Anti-Inselbildungseffekt

Der Inselbildungseffekt ist ein besonderes Phänomen, bei dem eine netzgekoppelte PV-Anlage das nahe gelegene Netz immer noch mit Strom versorgt, wenn der Netzverlust im Stromnetz auftrat. Es ist gefährlich für das Wartungspersonal und die Öffentlichkeit. Die Serie X3-ORO G2 bietet eine aktive Frequenzdrift (AFD), um Inselbildungseffekte zu verhindern.

## 2.2 Wichtige Sicherheitshinweise



### Gefahr!

#### Lebensgefahr durch hohe Spannungen im Wechselrichter!

- Alle Arbeiten müssen von einem qualifizierten Elektriker ausgeführt werden.
- Das Gerät darf nicht von Kindern oder Personen mit eingeschränkten körperlichen oder geistigen Fähigkeiten oder mangelnder Erfahrung und Kenntnis verwendet werden, es sei denn, sie wurden beaufsichtigt oder angewiesen.
- Kinder sollten beaufsichtigt werden, um sicherzustellen, dass sie nicht mit diesem Gerät spielen.



### Vorsicht!

#### Gefahr von Brandverletzungen durch heiße Gehäuseteile!

- Während des Betriebs können sich der obere Deckel des Gehäuses und der Gehäusekörper erwärmen.
- Berühren Sie bei Bedarf während des Betriebs den Deckel des Niedertemperaturgehäuses.



### Vorsicht!

#### Mögliche Gesundheitsschäden durch Strahleneinwirkung!

- Bleiben Sie nicht längere Zeit näher als 20 cm am Wechselrichter.



### Hinweis!

#### Erdung des PV-Generators.

- Erfüllen Sie die lokalen Anforderungen für die Erdung der PV-Module und des PV-Generators. SolaX empfiehlt, den Generatorrahmen und andere elektrisch leitende Oberflächen so zu verbinden, dass eine kontinuierliche Leitung gewährleistet und diese geerdet werden, um einen optimalen Schutz von System und Personen zu gewährleisten.



### Warnung!

- Stellen Sie sicher, dass die Eingangsgleichspannung  $\leq$  der max. Gleichspannung ist. Überspannung kann zu dauerhaften Schäden am Wechselrichter oder zu anderen Verlusten führen, die nicht in der Garantie enthalten sind!



### Warnung!

- Autorisiertes Servicepersonal muss sowohl die Wechselstrom- als auch die Gleichstromversorgung von der Serie X3-PRO G2 trennen, bevor es eine Wartung, Reinigung oder Arbeit an Stromkreisen der Serie X3-PRO G2 durchführt.



### Warnung!

Betreiben Sie den Wechselrichter nicht, wenn das Gerät läuft.



### Warnung!

Gefahr eines elektrischen Schlags!

- Bitte lesen Sie diesen Abschnitt vor der Anwendung sorgfältig durch, um eine korrekte und sichere Anwendung zu gewährleisten. Bitte bewahren Sie das Benutzerhandbuch ordnungsgemäß auf.
- Verwenden Sie nur Zubehör, das von SolaX empfohlen oder verkauft wird. Andernfalls besteht Brand-, Stromschlag- und Verletzungsgefahr für die Person.
- Stellen Sie sicher, dass die vorhandene Verkabelung in gutem Zustand ist und das Kabel nicht unterdimensioniert ist.
- Zerlegen Sie keine Teile des Wechselrichters, die nicht in der Installationsanleitung erwähnt werden. Er enthält keine vom Benutzer zu wartenden Teile. Anweisungen zum Erhalt von Service finden Sie unter Garantie. Wenn Sie versuchen, die Wechselrichter der Serie X3-PRO G2 selbst zu warten, kann dies zu einem Stromschlag oder Brand führen und Ihre Garantie erlischt.
- Halten Sie sich von brennbaren, explosiven Stoffen fern, um eine Brandkatastrophe zu vermeiden.
- Der Installationsort sollte von feuchten oder korrosiven Substanzen fern sein.
- Autorisiertes Service-Personal muss bei der Installation oder Arbeit mit diesen Geräten isolierte Werkzeuge verwenden.
- Die PV-Module müssen der IEC 61730 Klasse A entsprechen.
- Berühren Sie niemals den positiven oder negativen Pol des PV-Anschlussgeräts. Auch das gleichzeitige Berühren der beiden ist untersagt.
- Das Gerät enthält Kondensatoren, die nach dem Trennen der NETZ- und PV-Versorgung auf eine potenziell tödliche Spannung geladen bleiben.
- Nach dem Trennen von der Stromversorgung liegt bis zu 5 Minuten lang eine gefährliche Spannung an.
- VORSICHT - Stromschlaggefahr durch im Kondensator gespeicherte Energie. Arbeiten Sie niemals an den Kopplern des Solarwechselrichters, den Netzkabeln, den PV-Leitungen oder dem PV-Generator, wenn Strom angelegt ist. Warten Sie nach dem Ausschalten von PV und Netz immer 5 Minuten, bis sich die Zwischenkreiskondensatoren entladen, bevor Sie die Gleichstrom- und Netzkoppler vom Stromnetz trennen.
- Beim Zugriff auf den internen Stromkreis des Solarwechselrichters ist es sehr wichtig, 5 Minuten zu warten, bevor Sie den Stromkreis in Betrieb nehmen oder die Elektrolytkondensatoren im Gerät demontieren. Öffnen Sie das Gerät nicht vorher, da die Kondensatoren Zeit benötigen, um sich ausreichend zu entladen!
- Messen Sie die Spannung zwischen den Klemmen UDC+ und UDC- mit einem Multimeter (Impedanz mindestens 1 MOhm), um sicherzustellen, dass das Gerät vor Beginn der Arbeit (35 V DC) im Gerät entladen wird.

### PE-Anschluss und Ableitstrom

- Alle Wechselrichter verfügen über eine zertifizierte interne Fehlerstrom-Schutzeinrichtung (RCD), um im Falle einer Fehlfunktion der PV-Anlage, der Kabel oder des Wechselrichters vor möglichen Stromschlägen und Brandgefahr zu schützen. Es gibt 2 Auslöseschwellen für das RCD, die für die Zertifizierung erforderlich sind (IEC 62109-2:2011). Der Standardwert für den Stromschlagschutz beträgt 30 mA und für den langsam ansteigenden Strom 300 mA.
- Wenn ein externer FI-Schutzschalter gemäß den örtlichen Vorschriften erforderlich ist, prüfen Sie, welche Art von FI-Schutzschalter gemäß den einschlägigen Elektrovorschriften erforderlich ist. Es wird empfohlen, einen FI-Schutzschalter vom Typ A zu verwenden. Der empfohlene Wert für den FI-Schutzschalter beträgt 100 mA oder 300 mA, es sei denn, die örtlichen Elektrovorschriften schreiben einen niedrigeren Wert vor. Wenn es die örtlichen Vorschriften erfordern, ist die Verwendung eines FI-Schutzschalters vom Typ B zulässig.



#### Warnung!

Hoher Ableitstrom!  
Erdungsanschluss unbedingt vor dem Anschluss der Stromversorgung herstellen.

- Falsche Erdung kann zu Verletzungen, Tod oder Fehlfunktionen der Geräte führen und die elektromagnetische Belastung erhöhen.
- Stellen Sie sicher, dass der Erdungsleiter entsprechend den Sicherheitsvorschriften ausreichend dimensioniert ist.
- Bei einer Mehrfachinstallation dürfen die Erdungsklemmen des Geräts nicht in Reihe geschaltet werden. Dieses Produkt kann Strom mit einem Gleichstrombauteil verursachen. Wird eine Fehlerstrom-Schutzeinrichtung (RCD) oder eine Fehlerstrom-Überwachungseinrichtung (RCM) zum Schutz bei direktem oder indirektem Berühren verwendet, so ist auf der Versorgungsseite dieses Produkts nur eine RCD oder RCM des Typs B zulässig.

### Für das Vereinigte Königreich

- Die Installation, die das Gerät an die Netzanschlussklemmen anschließt, muss den Anforderungen von BS 7671 entsprechen.
- Die elektrische Installation der PV-Anlage muss den Anforderungen von BS 7671 und IEC 60364-7-712 entsprechen.
- Es können keine Schutzeinstellungen geändert werden.
- Der Benutzer muss sicherstellen, dass die Geräte so installiert, konstruiert und betrieben werden, dass sie jederzeit den Anforderungen von ESQCR22 (1) (a) entsprechen.

### Für Australien und Neuseeland

- Die elektrische Installation und Wartung muss von einem zugelassenen Elektriker durchgeführt werden und den australischen National Wiring Rules entsprechen.

## 2.3 Erläuterung der Symbole

Dieser Abschnitt enthält eine Erläuterung aller Symbole, die auf dem Typenschild des Wechselrichters dargestellt sind.

### • Symbole auf dem Wechselrichter

Symbol	Erklärung
	Betriebs-Display.
	Ein Fehler ist aufgetreten. Bitte informieren Sie umgehend Ihren Installateur.

### • Symbole auf dem Typenschild

Symbol	Erklärung
	CE-Kennzeichnung. Der Wechselrichter entspricht den Anforderungen der geltenden CE-Richtlinien.
	Konform mit UKCA-Standards.
	Entspricht den UKNI-Standards.
	RCM-Anmerkung.
	TÜV-Zertifikat.
	Vorsicht vor heißen Oberflächen. Der Wechselrichter kann während des Betriebs heiß werden. Vermeiden Sie während des Betriebs den Kontakt.
	Gefahr hoher Spannungen. Lebensgefahr durch hohe Spannungen im Wechselrichter!
	Gefahr. Gefahr eines elektrischen Schlags!
	Beiliegende Dokumentation beachten.
	Der Wechselrichter darf nicht zusammen mit Hausmüll entsorgt werden. Informationen zur Entsorgung finden Sie in der beiliegenden Dokumentation.
	Betreiben Sie diesen Wechselrichter erst, wenn er vom Stromnetz und von den PV-Erzeugern vor Ort getrennt ist.
	Lebensgefahr durch hohe Spannungen. Im Wechselrichter liegt eine Restspannung an, die 5 Minuten zum Entladen benötigt. Warten Sie 5 Minuten, bevor Sie den oberen Deckel oder den DC-Deckel öffnen.
	RoHS-Zertifikat Der Wechselrichter erfüllt die Anforderungen der Beschränkung gefährlicher Stoffe.

## 2.4 EG-Richtlinien

Dieses Kapitel folgt den Anforderungen der europäischen Niederspannungsrichtlinien, die die Sicherheitshinweise und Zulassungsbedingungen für das System enthält, die Sie bei Installation, Betrieb und Wartung des Geräts beachten müssen. Bei Nichtbeachtung kann es zu Verletzungen oder Tod kommen, oder das Gerät kann beschädigt werden. Lesen Sie diese Anweisungen, bevor Sie am Gerät arbeiten. Wenn Sie die Gefahren, Warnungen, Vorsichtsmaßnahmen oder Anweisungen nicht verstehen können, wenden Sie sich vor der Installation an einen autorisierten Kundendienst. Betrieb und Wartung des Geräts.

Der netzgekoppelte Wechselrichter erfüllt die Anforderungen der Niederspannungsrichtlinie (LVD) 2014/35/EU und der Richtlinie 2014/30/EU zur elektromagnetischen Verträglichkeit (EMV). Die Einheit basiert auf: EN 62109-1:2010; EN 62109-2:2011; IEC 62109-1(ed.1); IEC62109-2(ed.1) EN 61000-6-3:2007+A:2011; EN 61000-6-1:2007; EN 61000-6-2:2005  
Im Falle einer Installation in einer PV-Anlage ist die Inbetriebnahme des Geräts (d. h. die Inbetriebnahme des bestimmungsgemäßen Betriebs) verboten, bis festgestellt wird, dass das gesamte System die Anforderungen der EG-Richtlinie (2014/35/EU, 2014/30/EU usw.) erfüllt.

Der netzgekoppelte Wechselrichter verlässt das Werk vollständig anschlussfertig für den Anschluss an das Stromnetz und die PV-Versorgung und muss gemäß den nationalen Verdrahtungsvorschriften installiert werden. Die Einhaltung der Sicherheitsbestimmungen hängt von der korrekten Installation und Konfiguration des Systems ab, einschließlich der Verwendung der angegebenen Kabel. Das System darf nur von professionellen Monteuren installiert werden, die mit den Sicherheits- und EMV-Anforderungen vertraut sind. Der Monteur ist dafür verantwortlich, dass das Endsystem allen einschlägigen Gesetzen des Landes entspricht, in dem es verwendet werden soll.

Die einzelnen Baugruppen des Systems sind nach den in nationalen/internationalen Vorschriften wie dem National Electric Code (NFPA) No.70 oder der VDE-Vorschrift 0107 beschriebenen Verdrahtungsmethoden miteinander zu verbinden.

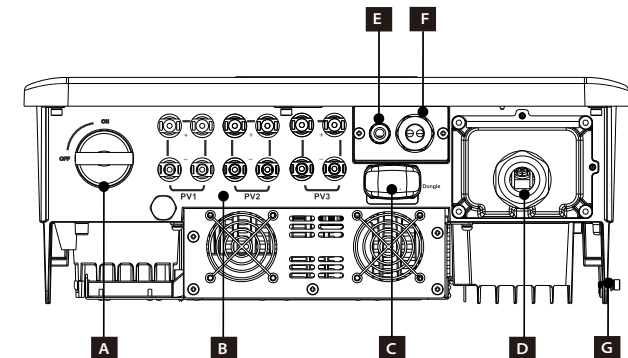
## 3 Einleitung

### 3.1 Grundlegende Funktionen

Vielen Dank für Ihren Kauf des SolaX Wechselrichters der Serie X3-PRO G2. Der Wechselrichter der Serie X3-PRO G2 ist einer der besten Wechselrichter auf dem heutigen Markt und verfügt über modernste Technologie, hohe Zuverlässigkeit und komfortable Steuerungsfunktionen.

- Fortschrittliche DSP-Steuerungstechnologie.
- Verwendung der neuesten hocheffizienten Leistungsbauteile.
- Optimale MPPT-Technologie.
  - 2/3 MPP-Tracking.
  - Breiter MPPT-Eingangsbereich.
- Fortschrittliche Anti-Inselbildungs-Lösungen.
- IP66 Schutzart.
- Max. Wirkungsgrad bis zu 98,5%. EU-Effizienz bis zu 98,0 %.
- THD <3%.
- Sicherheit und Zuverlässigkeit: Transformatorloses Design mit Software- und Hardwareschutz.
- Exportregelung.
- Leistungsfaktorregelung.
- Freundliches HMI.
  - LED-Statusanzeigen
  - Technische Daten des LCD-Displays, Mensch-Maschine-Interaktion durch Drücken einer Taste.
  - PC-Fernbedienung.
  - Aktualisierung über USB-Schnittstelle.
  - Pocket WiFi/LAN/4G-Überwachung.

### 3.2 Klemmen des Wechselrichters



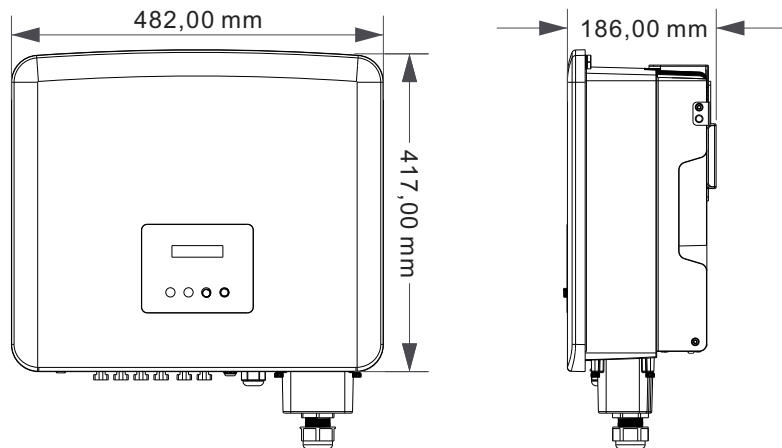
Objekt	Beschreibung
A	DC-Schalter
B	PV-Stecker
C	Dongle-Anschluss für Pocket WiFi / LAN (optional) / 4G (optional)
D	AC-Stecker
E	COM
F	RS485
G	Erdungsanschluss

**Warnung!**

Nur autorisiertes Personal darf die Verbindung herstellen.

## 3.3 Abmessungen

## ➤ Abmessungen



## 4 Technische Daten

## 4.1 DC-Eingang

Modell	X3-PRO-8K-G2(2D)	X3-PRO-10K-G2(2D)	X3-PRO-12K-G2(2D)	X3-PRO-15K-G2(2D)	X3-PRO-17K-G2(2D)	X3-PRO-20K-G2(2D)
Max. empfohlene Gleichstromleistung [W]	12000	15000	18000	22500	25500	30000
Max. Gleichspannung [V]	1100	1100	1100	1100	1100	1100
Nenn-Betriebsgleichspannung [V]	650	650	650	650	650	650
Betriebsspannungsbereich [V]	160-980	160-980	160-980	160-980	160-980	160-980
MPPT-Spannungsbereich bei Vollast [V]	350-850	350-850	350-850	400-850	400-850	400-850
Max. Eingangsstrom [A]	32/32	32/32	32/32	32/32	32/32	32/32
Max. Kurzschlussstrom [A]	40/40	40/40	40/40	40/40	40/40	40/40
Starteingangsspannung [V]	200	200	200	200	200	200
Anzahl der MPP-Tracker	2	2	2	2	2	2
Stränge pro MPP-Tracker	A:2/B:2	A:2/B:2	A:2/B:2	A:2/B:2	A:2/B:2	A:2/B:2
DC-Trennschalter	Ja					
Max. Wechselrichter-Rückspeisestrom zum Array [mA]	0					

Modell	X3-PRO-15K-G2(3D)	X3-PRO-17K-G2(3D)	X3-PRO-20K-G2(3D)	X3-PRO-25K-G2(3D)	X3-PRO-30K-G2(3D)
Max. empfohlene Gleichstromleistung [W]	22500	25500	30000	37500	45000
Max. Gleichspannung [V]	1100	1100	1100	1100	1100
Nenn-Betriebsgleichspannung [V]	650	650	650	650	650
Betriebsspannungsbereich [V]	160-980	160-980	160-980	160-980	160-980
MPPT-Spannungsbereich bei Vollast [V]	400-850	400-850	400-850	500-850	500-850
Max. Eingangsstrom [A]	32/32/32	32/32/32	32/32/32	32/32/32	32/32/32
Max. Kurzschlussstrom [A]	40/40/40	40/40/40	40/40/40	40/40/40	40/40/40
Starteingangsspannung [V]	200	200	200	200	200
Anzahl der MPP-Tracker	3	3	3	3	3
Stränge pro MPP-Tracker	A:2/B:2/C:2	A:2/B:2/C:2	A:2/B:2/C:2	A:2/B:2/C:2	A:2/B:2/C:2
DC-Trennschalter	Ja				
Max. Wechselrichter-Rückspeisestrom zum Array [mA]	0				



## 4.2 AC-Ausgang

Modell	X3-PRO-8K-G2(ZD)	X3-PRO-10K-G2(ZD)	X3-PRO-12K-G2(ZD)	X3-PRO-15K-G2(ZD)	X3-PRO-17K-G2(ZD)	X3-PRO-20K-G2(ZD)
Nenn-Wechselstromleistung [VA]	8000	10000	12000	15000	17000	20000
Max. Wechselstromscheinleistung [VA]	8800	11000	13200	16500	18700	22000
Netznominalspannung [V]	3~/N/PE, 220/380 V, 230/400 V; 3~/PE, 380 V, 400 V					
AC-Nennfrequenz [Hz]	50/60					
Nennwechselstrom [A]	12,2/11,6	15,2/14,5	18,2/17,4	22,8/21,8	25,8/24,7	30,3/29,0
Max. Wechselstrom [A]	13,2	16,0	19,3	24,2	27,5	33,6
THDi	<3%					
Verschiebung Leistungsfaktor	0,8 voreilend - 0,8 nacheilend					
Einspeisephase	Dreiphasig					

Modell	X3-PRO-15K-G2(3D)	X3-PRO-17K-G2(3D)	X3-PRO-20K-G2(3D)	X3-PRO-25K-G2(3D)	X3-PRO-30K-G2(3D)
Nenn-Wechselstromleistung [VA]	15000	17000	20000	25000	30000
Max. Wechselstromscheinleistung [VA]	16500	18700	22000	27500	30000
Netznominalspannung [V]	3~/N/PE, 220/380 V, 230/400 V; 3~/PE, 380 V, 400 V				
AC-Nennfrequenz [Hz]	50/60				
Nennwechselstrom [A]	22,8/21,8	25,8/24,7	30,3/29,0	37,9/36,3	45,5/43,5
Max. Wechselstrom [A]	24,2	27,5	33,6	41,8	45,5
THDi	<3%				
Verschiebung Leistungsfaktor	0,8 voreilend - 0,8 nacheilend				
Einspeisephase	Dreiphasig				

## 4.3 Effizienz, Sicherheit und Schutz

Modell	X3-PRO-8K-G2(ZD) X3-PRO-10K-G2(ZD)	X3-PRO-12K-G2(ZD)	X3-PRO-15K-G2(ZD) X3-PRO-15K-G2(3D)	X3-PRO-17K-G2(ZD) X3-PRO-17K-G2(3D)	X3-PRO-20K-G2(ZD) X3-PRO-20K-G2(3D)	X3-PRO-25K-G2(3D) X3-PRO-30K-G2(3D)
MPPT-Effizienz	99,90%	99,90%	99,90%	99,90%	99,90%	99,90%
Euro-Effizienz	97,70%	97,70%	97,80%	97,80%	97,80%	98,00%
Max. Effizienz	98,20%	98,20%	98,30%	98,30%	98,30%	98,50%
<b>Sicherheit und Schutz</b>						
Über-/Unterspannungsschutz	Ja					
DC-Isolationsschutz	Ja					
Netzschutz	Ja					
Überwachung der DC-Einspeisung	Ja					
Überwachung des Rückspeisestroms	Ja					
Fehlerstromerkennung	Ja					
Anti-Inselbildungsschutz	Ja					
Übertemperaturschutz	Ja					
ARC-Schutz	Optional					
SPD-Schutz	Typ II					

### 4.4 Allgemeine Daten

Modell	X3-PRO-8K-G2(ZD) X3-PRO-10K-G2(ZD)		X3-PRO-12K-G2(ZD)		X3-PRO-15K-G2(ZD) X3-PRO-17K-G2(ZD) X3-PRO-20K-G2(ZD)		X3-PRO-15K-G2(3D) X3-PRO-17K-G2(3D) X3-PRO-20K-G2(3D)		X3-PRO-25K-G2(3D)		X3-PRO-30K-G2(3D)	
	Abmessungen (B/H/T) [mm]	482x417x186										
Packmaß (B/H/T) [mm]	590x530x315											
Nettogewicht [kg]	24,5	24,5	26	26	27,5	28	28					
Bruttogewicht [kg]	28,5	28,5	30	30	31,5	32	32					
Installation	Wandmontage											
Betriebstemperaturbereich [°C]	-30 ~ +60 (Herabsetzung bei 45)											
Lagertemperatur [°C]	-30 ~ +60											
Relative Luftfeuchtigkeit bei Lagerung/Betrieb	0% ~ 100%, Kondensation											
Einsatzhöhe [m]	4000 (>3000 Herabsetzung)											
Schutz gegen Eindringen	IP66											
Isolationstyp	Ohne Transformator											
Schutzart	I											
Verbrauch in der Nacht	<3 W											
Überspannungskategorie	III (NETZ), II (PV)											
Verschmutzungsgrad	II											
Kühlkonzept	Natürliche Kühlung			Intelligente Lüfterkühlung								
Geräuschpegel	<35 dB			<55 dB					<58 dB			
Wechselrichter-Topologie	Potentialbehafet											
Kommunikationsschnittstelle	Zähler, USB, RS485_Modbus, WLAN / LAN (optional)/4G (optional), DRM (optional)											
Standardgarantie [Jahr]	5 (10 optional)											

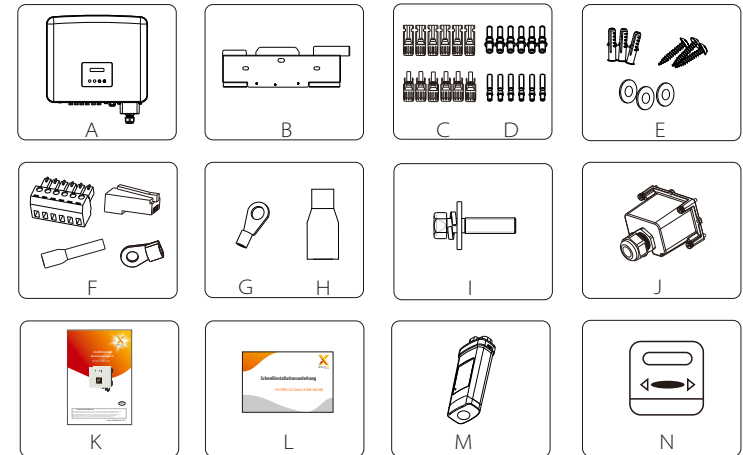
## 5 Installation

### 5.1 Prüfung auf Transportschäden

Stellen Sie sicher, dass der Wechselrichter während des Transports intakt geblieben ist. Bei sichtbaren Beschädigungen, wie z.B. Rissen, wenden Sie sich bitte umgehend an Ihren Händler.

### 5.2 Packliste

Öffnen Sie die Verpackung und holen Sie das Produkt heraus, überprüfen Sie zuerst das Zubehör. Die Packliste ist wie folgt dargestellt.



Objekt	Menge	Beschreibung
A	1	Wechselrichter der Serie X3-PRO G2
B	1	Halterung
C	8/12	PV-Anschluss (positiv*4, negativ*4 für zwei Stränge, positiv*6, negativ*6 für drei Stränge)
D	8/12	PV-Pin-Kontakt (positiv*4, negativ*4 für zwei Stränge, positiv*6, negativ*6 für drei Stränge)
E	9	(Spreizdübel, Dichtung, selbstschneidende Schraube) *3
F	4	Anschlussblock*1, RJ45-Stecker*1, Endtülle*1, Typ-R-Anschluss*1
G	5	OT-Klemme*5
H	5	Anschlussabdeckung*5
I	1	M5 Innensechskantschraube
J	1	AC wasserdichte Abdeckung
K	1	Produkt-Handbuch
L	1	Schnellinstallationsanleitung
M	1	Pocket WiFi / LAN (optional) / 4G (optional)
N	1	Zähler (optional)

### 5.3 Installationsvorkehrung

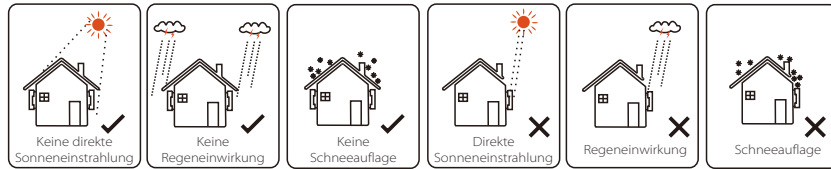
Der Wechselrichter der Serie X3-PRO G2 ist für die Außeninstallation (IP66) ausgelegt. Stellen Sie sicher, dass der Aufstellungsort die folgenden Bedingungen erfüllt:

- Keine direkte Sonneneinstrahlung.
- Nicht in Bereichen, in denen leicht entzündliche Materialien gelagert werden.
- Nicht in explosionsgefährdeten Bereichen.
- Nicht in der Nähe der Fernsehantenne oder des Antennenkabels.
- Nicht höher als eine Höhe von etwa 4000 m über dem Meeresspiegel.
- Nicht in einer Umgebung mit Niederschlag oder Feuchtigkeit.
- Stellen Sie sicher, dass die Belüftung gut genug ist.
- Die Umgebungstemperatur liegt im Bereich von -30° C bis +60° C.
- Die Neigung der Wand sollte innerhalb von ±5° liegen.

• Die Wand, an der der Wechselrichter hängt, sollte die folgenden Bedingungen erfüllen:

1. Massiver Ziegel / Beton oder Montagefläche mit äquivalenter Festigkeit;
2. Der Wechselrichter muss gestützt oder verstärkt werden, wenn die Stärke der Wand nicht ausreicht (z. B. Holzwand, die Wand ist mit einer dicken Dekorschicht bedeckt).

Bitte vermeiden Sie direkte Sonneneinstrahlung, Regeneinwirkung und Schneeeinlagerung während der Installation und des Betriebs.



### 5.4 Installationsschritte

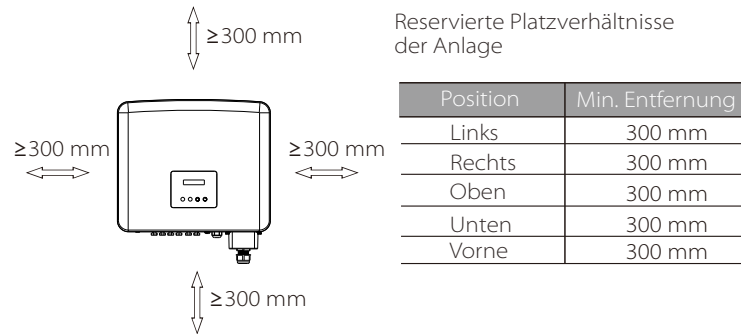
#### ➤ Vorbereitung

Die folgenden Werkzeuge sind vor der Installation erforderlich.

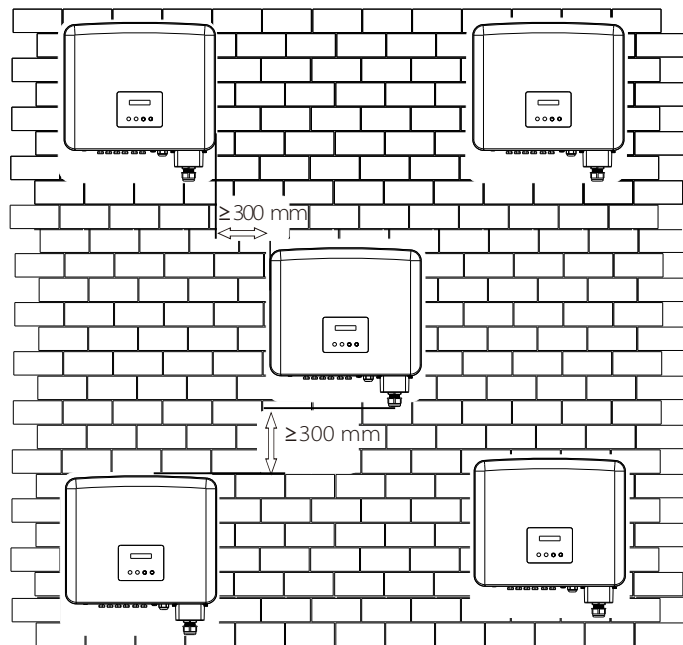
Werkzeugausstattung				
Typ	Name	Bild	Name	Bild
Werkzeuge für die Maschineninstallation	Schlagbohrmaschine	Bit ø10 	Multimeter	DC-Spannungsbereich ≥1100 VDC 
	Drehmoment-schraubendreher	Kreuzschlitz M5 	Außensechskantschlüssel	
	OT-Klemmen-Presszange	0,5 mm <sup>2</sup> ~ 10 mm <sup>2</sup> 	Seitenschneider	
	Teppichmesser		Multifunktions-Crimpwerkzeug	
	Abisolierzange		Markierstift	
	Gummihammer		Maßband	
	Crimpwerkzeug		Innensechskantschlüssel	
	Schraubenschlüssel			
Persönliche Schutzausrüstung	Schutzhandschuhe		Schutzbrille	

### 5. 4. 1 Anforderungen an den Bauraum

Reservieren Sie bei der Installation des Wechselrichters genügend Platz (mindestens 300 mm) für die Wärmeableitung.



Der Abstand des Installationsraums für mehrere Wechselrichter ist wie folgt:



### 5.4.2 Montage

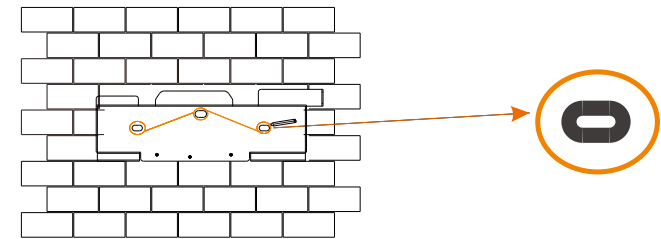
➤ Schritt 1: Befestigen Sie die Halterung an der Wand.

Suchen Sie zunächst die Dübel, Schrauben und die Halterung im Zubehörbeutel, wie unten abgebildet:

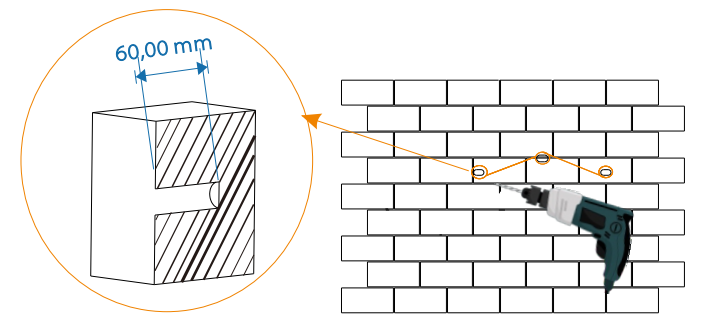


Spreizdübel, Dichtung, Selbstschneidende Schrauben Halterung

- a) Markieren Sie die Bohrungen an der Wand mit einem Markierstift.
- b) Bohren Sie an den markierten Stellen Bohrungen mit einer Tiefe von mindestens 60 mm.

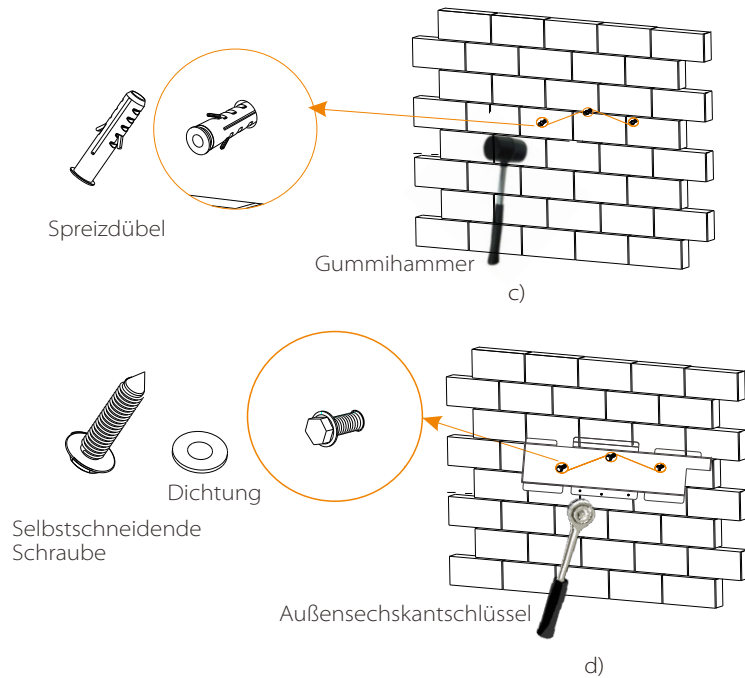


a)



b) Bohrer Ø 10 (Tiefe: 60 mm)

- c) Setzen Sie die Spreizdübel in die Bohrungen ein und schlagen Sie die Spreizdübel mit einem Gummihammer in die Wand.  
 d) Setzen Sie die selbstschneidenden Schrauben in die Dichtungen ein und ziehen Sie sie mit dem Außensechskantschlüssel fest.

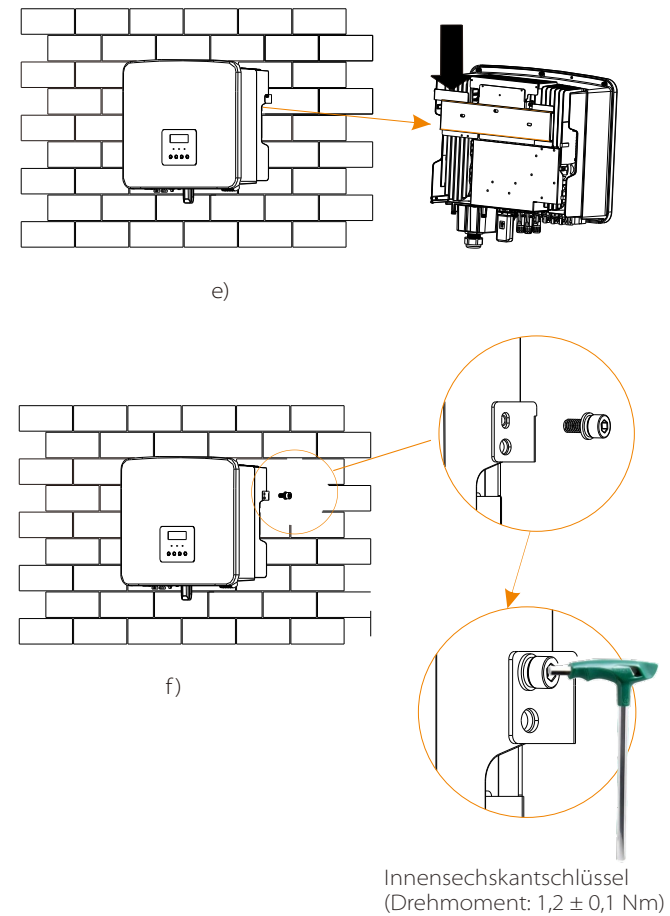


➤ Schritt 2: Hängen Sie den Wechselrichter an die Halterung.

e) Hängen Sie die Lasche des Wechselrichters an die entsprechende Position der Halterung;

➤ Schritt 3: Ziehen Sie den Wechselrichter und die Halterung fest.

f) Ziehen Sie mit dem Innensechskantschlüssel die Innensechskantschraube auf der rechten Seite des Wechselrichters fest.



## 5.5 Anschluss des Wechselrichters


### 5.5.1 Die wichtigsten Schritte zum Anschließen des Wechselrichters

#### ➤ PV-Strang-Verbindung

Die Wechselrichter der Serie X3-PRO G2 verfügen über drei Paar PV-Steckverbinder, die in Reihe zu 3-Strang-PV-Modulen geschaltet werden können. Bitte wählen Sie Photovoltaik-Module mit guter Leistung und Qualitätssicherung. Die Leerlaufspannung des Modul-Arrays sollte kleiner sein als die vom Wechselrichter angegebene maximale PV-Eingangsspannung, und die Betriebsspannung sollte innerhalb des MPPT-Spannungsbereichs liegen.

Tabelle 3 Max. Begrenzung der Gleichspannung

Modell	X3-PRO-8K-G2(2D) X3-PRO-10K-G2(2D)	X3-PRO-12K-G2(2D)	X3-PRO-15K-G2(2D) X3-PRO-15K-G2(3D)	X3-PRO-17K-G2(2D) X3-PRO-17K-G2(3D)	X3-PRO-20K-G2(2D) X3-PRO-20K-G2(3D)	X3-PRO-25K-G2(3D) X3-PRO-30K-G2(3D)
Max. Gleichspannung	1100 V					


**Gefahr!**  

 Lebensgefahr durch hohe Spannung auf Gleichstromleitern; Bei Sonneneinstrahlung wird von der PV-Anlage eine hohe Gleichspannung erzeugt, die in den Gleichstromleitern anliegt. Das Berühren der Gleichstromleiter kann zu tödlichen Stromschlägen führen. Decken Sie die PV-Module nicht ab. Berühren Sie die DC-Leiter nicht.

**Warnung!**  

 Die Spannung von PV-Modulen ist sehr hoch und gefährlich. Bitte beachten Sie beim Anschließen die elektrischen Sicherheitsregeln.

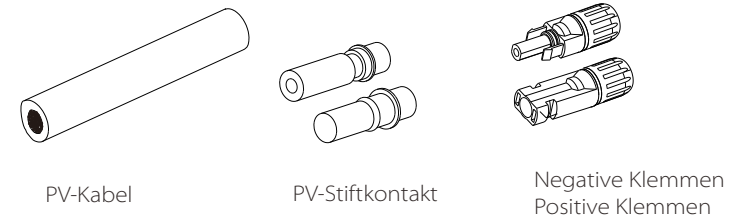
**Warnung!**  

 Den Plus- oder Minuspol des Photovoltaikmoduls nicht erden!

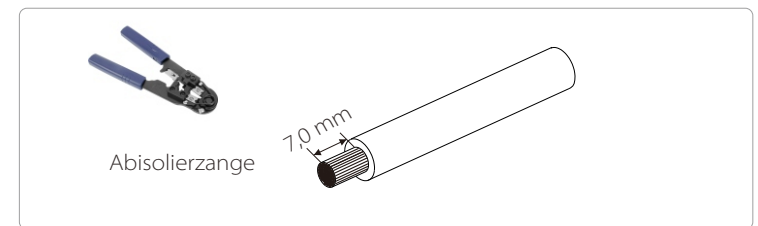
**Hinweis!**  

 Bitte befolgen Sie die Anforderungen der PV-Module wie folgt: Gleicher Typ, gleiche Menge, identische Ausrichtung, identische Neigung. Um Kabel zu sparen und den Gleichstromverlust zu reduzieren, empfehlen wir die Installation des Wechselrichters in der Nähe der PV-Module.

#### • Verbindungsschritte

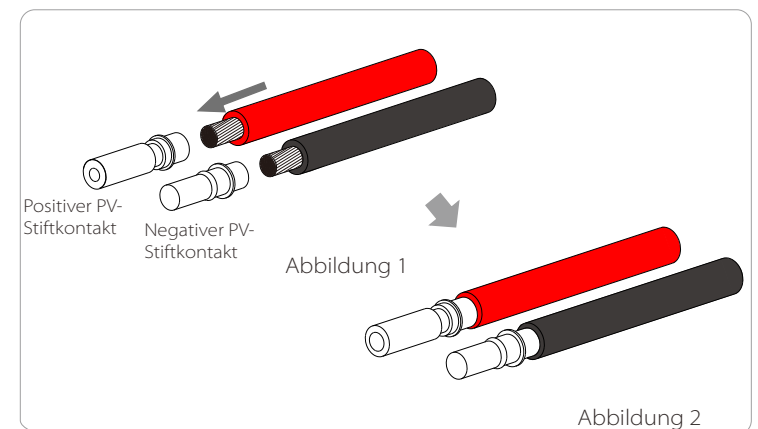
Schritt 1. Schalten Sie den DC-Schalter aus, schließen Sie das PV-Modul an, bereiten Sie ein 2,5-4 mm<sup>2</sup> PV-Kabel vor und suchen Sie die PV (+)- und PV (-)-Klemmen in der Verpackung.



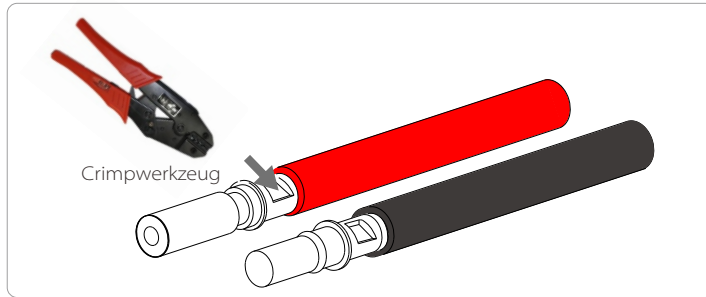
Schritt 2. Verwenden Sie eine Abisolierzange, um 7 mm Isolationsschicht vom Drahtende abzuisolieren.



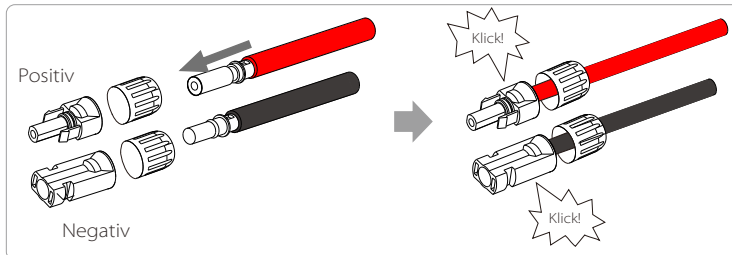
Schritt 3. Ziehen Sie das Kabel mit der abisolierten Schicht fest und führen Sie es in den Stiftkontakt ein (siehe Abbildung 1). Stellen Sie sicher, dass alle Drähte in den Stiftkontakt eingeführt sind (siehe Abbildung 2).



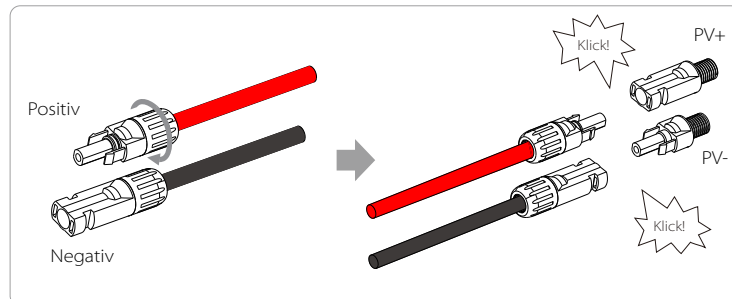
Schritt 4. Ziehen Sie den PV-Stiftkontakt und den Kabelbaum fest, um die Verbindung fest und ohne Wackeln herzustellen.



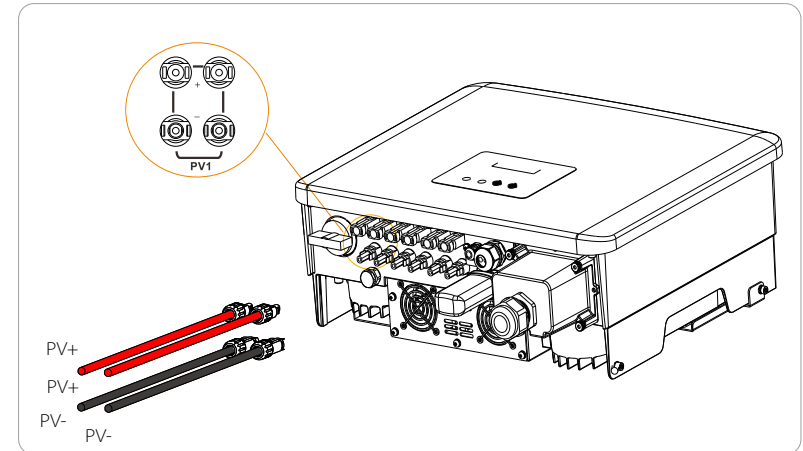
Schritt 5. Teilen Sie die PV-Klemme in 2 Teile - den Stecker und die Überwurfmutter. Stecken Sie das Kabel durch die Überwurfmutter und den entsprechenden Stecker. Beachten Sie, dass die roten und schwarzen Linien verschiedenen Steckern entsprechen. Drücken Sie schließlich das Kabelpaar in den Stecker, es ertönt ein „Klick“-Geräusch, das anzeigt, dass die Verbindung hergestellt ist.



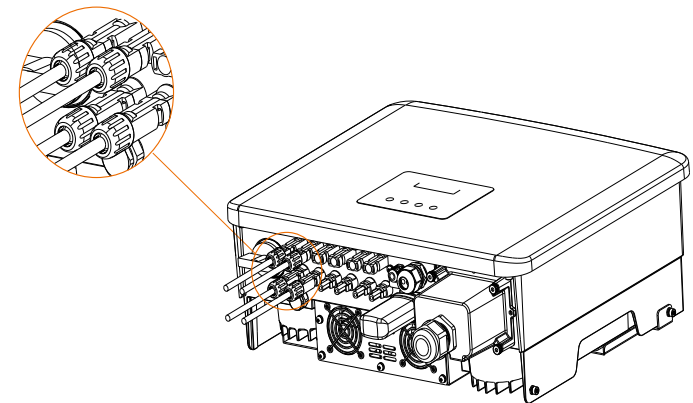
Schritt 6. Ziehen Sie die Überwurfmutter fest und stecken Sie ihn in die entsprechenden positiven und negativen (PV+/PV-) Anschlüsse des Wechselrichters.



Im Folgenden wird die Lage der positiven und negativen (PV+/PV-) Anschlüsse des Wechselrichters dargestellt.



Schematische Darstellung des angeschlossenen PV-Wechselrichters.



➤ Netzanschluss

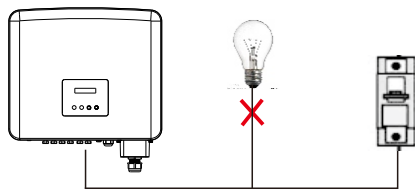
Die Wechselrichter der Serie X3-PRO G2 sind für dreiphasige Netze ausgelegt. Die Nennnetzspannung beträgt 230 V, die Frequenz beträgt 50/60 Hz. Andere technische Anforderungen sollten den Anforderungen des lokalen öffentlichen Stromnetzes entsprechen.

Tabelle 4 Empfohlene Kabel und Mikro-Leistungsschalter

Modell	X3-PRO-8K-G2(2D)	X3-PRO-10K-G2(2D)	X3-PRO-12K-G2(2D)	X3-PRO-15K-G2(2D) X3-PRO-15K-G2(3D)	X3-PRO-17K-G2(2D) X3-PRO-17K-G2(3D) X3-PRO-20K-G2(2D) X3-PRO-20K-G2(3D)	X3-PRO-25K-G2(3D)	X3-PRO-30K-G2(3D)
L1, L2, L3 Kabel	4-5 mm <sup>2</sup>	5-6 mm <sup>2</sup>	5-6 mm <sup>2</sup>	5-6 mm <sup>2</sup>	6-8 mm <sup>2</sup>	8-10 mm <sup>2</sup>	10 mm <sup>2</sup>
PE, N Kabel	2,5-5 mm <sup>2</sup>	3-6 mm <sup>2</sup>	3-6 mm <sup>2</sup>	3-6 mm <sup>2</sup>	3-6 mm <sup>2</sup>	3-6 mm <sup>2</sup>	3-6 mm <sup>2</sup>
Mikro-Leistungsschalter	16 A	20 A	25 A	32 A	40 A	50 A	63 A

\*Die Parameter weisen aufgrund unterschiedlicher Umgebung und Material einige Unterschiede auf. Bitte wählen Sie das geeignete Kabel und den Mikro-Leistungsschalter entsprechend den örtlichen Gegebenheiten.

Der Mikro-Leistungsschalter sollte zwischen Wechselrichter und Netz installiert werden. Verbraucher sollten nicht direkt an den Wechselrichter angeschlossen werden.

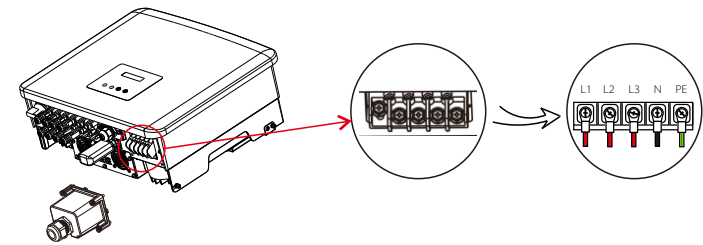
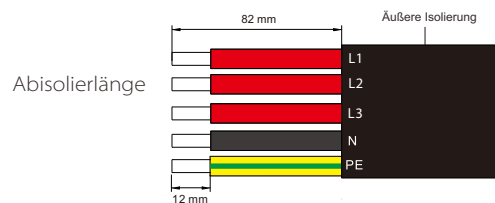


Falsche Verbindung zwischen Verbraucher und Wechselrichter

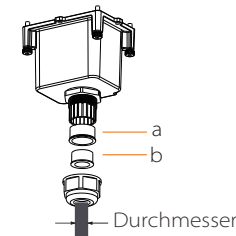
• Verbindungsschritte

Hinweis: Prüfen Sie die Netzspannung und vergleichen Sie sie mit dem zulässigen Spannungsbereich (siehe Technische Daten).

- a) Trennen Sie den Leistungsschalter von allen Phasen und sichern Sie ihn gegen Wiedereinschalten.
- b) Wählen Sie das geeignete Kabel aus und bereiten Sie sich darauf vor, die Drähte abzuisolieren:
  - Isolieren Sie 82 mm des Kabelendes ab.
  - Verwenden Sie die Abisolierzange, um 12 mm der Isolierung von den Drahtenden wie unten beschrieben abzuisolieren.

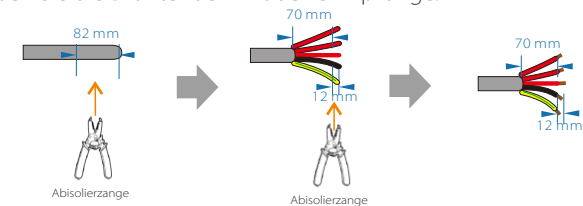


- c) Nehmen Sie die wasserdichte AC-Abdeckung aus dem Karton.
- d) Schrauben Sie die Befestigungsmutter der wasserdichten AC-Abdeckung ab und entfernen Sie die Dichtringe. Wählen Sie entsprechend dem Außendurchmesser des Kabels die passende Anzahl der Dichtringe aus. Führen Sie das Kabel nacheinander durch die Befestigungsmutter, den/die Dichtring(e) und die wasserdichte Abdeckung.

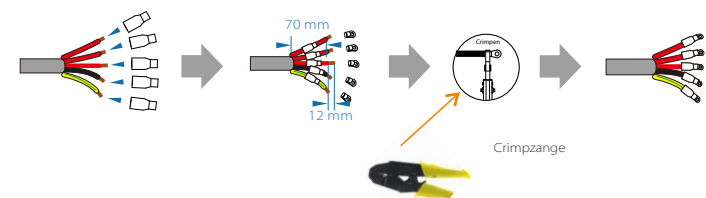


Durchmesser (mm)	Dichtring(e)
12 ~ 18	a+b
18 ~ 25	a

- e) Isolieren Sie die Kabelenden mit der Abisolierzange 82 mm ab.
- f) Crimpen Sie die Drahtenden mit der Crimpzange.

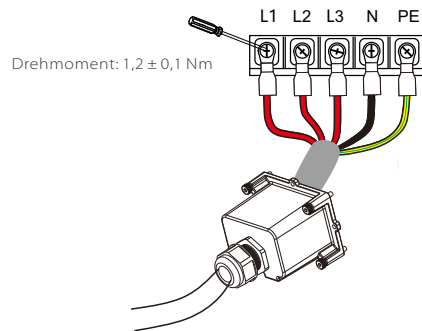


- g) Ziehen Sie jeweils eine Klemmenabdeckung über die Leiter L1, L2, L3, N und den Erdungsleiter. Die Klemmenabdeckung muss sich unterhalb des abisolierten Leiterabschnitts befinden.
- h) Verwenden Sie das OT-Crimpwerkzeug zum Verpressen der OT-Klemmen.

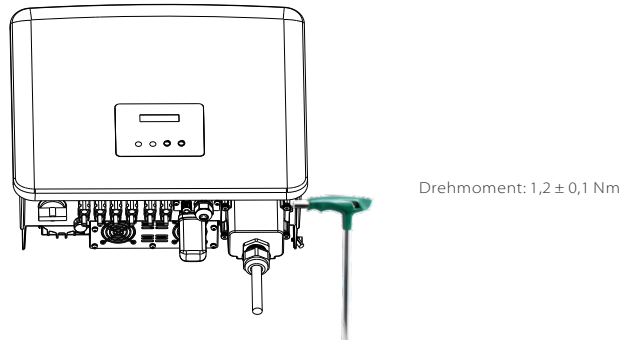




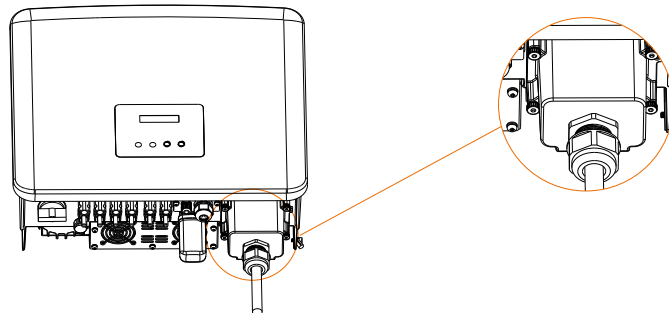
i) Ziehen Sie die Schrauben der Drahtenden mit einem Schraubendreher fest.



j) Bringen Sie die wasserdichte Abdeckung an und ziehen Sie die vier Schrauben mit einem Innensechskantschlüssel fest.



Ziehen Sie dann die wasserdichte Überwurfmutter fest.



### Auswahl an Sicherungen und Kabeln

Das Netzkabel ( AC-Kabel) muss kurzschlussfest und gegen thermische Überlastung geschützt sein.  
 Das Eingangskabel muss immer mit einer Sicherung versehen sein. Normale gG-Sicherungen (US:CC oder T) schützen das Eingangskabel bei Kurzschlussstrom. Sie verhindern auch Schäden an angrenzenden Geräten.  
 Dimensionieren Sie die Sicherungen entsprechend den örtlichen Sicherheitsvorschriften, der entsprechenden Eingangsspannung und dem zugehörigen Strom des Solarwechselrichters.

Das Bemessungskurzschluss-Abschaltvermögen der oben genannten Schutzeinrichtung muss mindestens dem voraussichtlichen Fehlerstrom an der Einbaustelle entsprechen. Einzelheiten finden Sie im Abschnitt Technische Daten dieses Handbuchs.

AC-Ausgangskabel: Cu; L1,L2,L3, N+PE: 3\*5,0 mm<sup>2</sup> + 2\*5,0 mm<sup>2</sup> für 8 kW und 3\*6,0 mm<sup>2</sup> + 2\*6,0 mm<sup>2</sup> für 10 kW/12 kW/15 kW und 3\*8,0 mm<sup>2</sup> + 2\*6,0 mm<sup>2</sup> für 17 kW/20 kW und 3\*10,0 mm<sup>2</sup> + 2\*6,0 mm<sup>2</sup> für 25 kW/30 kW bei 40°C Umgebungstemperatur mit einer maximalen Länge von 5 m, wobei die Auslösezeit der Sicherungen weniger als 5 Sekunden beträgt, Verlegeart B2 nach EN60204-1:2006, Anhang D: Kabel im Kabelkanalsystem, Anzahl der belasteten Stromkreise nur einer. Verwenden Sie H07RNF (Kabelbezeichnung 60245 IEC66) für eine Umgebungstemperatur von 40°C oder weniger und verwenden Sie 90°C Draht für eine Umgebungstemperatur zwischen 40°C und 60°C.

#### Hinweis!



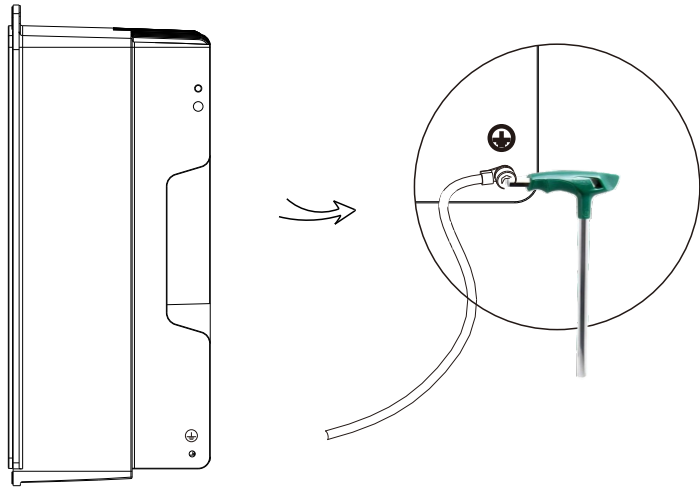
1. Bei anderen als den oben genannten Bedingungen sind die Kabel entsprechend den örtlichen Sicherheitsvorschriften, der entsprechenden Eingangsspannung und dem Laststrom des Geräts zu dimensionieren. (Sie können ein dickeres Kabel wählen, aber die Sicherungen müssen entsprechend der Nennleistung des Kabels bemessen sein.)
2. Die Sicherungen müssen von der benannten Stelle zugelassen sein.

Daher muss die Strombelastbarkeit der Komponenten und Unterbaugruppen des Endnutzungssystems (Steckverbinder, Kabel, Verteilerdosen, Schaltanlagen usw.) und der Rückstrom-PV-Module auf der Grundlage des Rückstroms und des Rückstroms berücksichtigt werden. Der Gleichstrom (DC)-Schutzschalter oder die Sicherung zwischen jedem Solargenerator und dem Wechselrichter muss auf der Grundlage der Eingangsleistungen des Solarwechselrichters vorgesehen werden.

Wählen Sie die DC-Kabel auf der Grundlage des oben genannten Rückspeisestroms des Wechselrichters und der ISC-PV- und Vmax-Nennwerte aus.

► Erdungsanschluss

Ziehen Sie die Erdungsschraube mit einem Innensechskantschlüssel fest, wie in der Abbildung unten dargestellt. (Innensechskantschraube  $\varnothing 5$ . Drehmoment:  $1,2 \pm 0,1$  Nm)



5.5.2 Kommunikationsschnittstelle

Dieses Produkt verfügt über eine Reihe von Kommunikationsschnittstellen: wie WLAN/LAN/GPRS, RS485/Zähler, DRM und USB für die Aktualisierung der Kommunikation von Mensch und Maschine. Betriebsinformationen wie Ausgangsspannung, Strom, Frequenz, Fehlerinformationen usw. können über diese Schnittstellen an einen PC oder andere Überwachungsgeräte übermittelt werden.

1. WLAN/LAN (optional) / 4G (optional)

Dieser Wechselrichter verfügt über einen WLAN/LAN-Anschluss (der Dongle-Anschluss), über den Informationen vom Wechselrichter, einschließlich Status-, Leistungs- und Aktualisierungsinformationen, gesammelt und über eine Pocket WiFi-Verbindung auf eine Überwachungswebseite übertragen werden können (Pocket LAN kann bei Bedarf optional vom Lieferanten erworben werden).

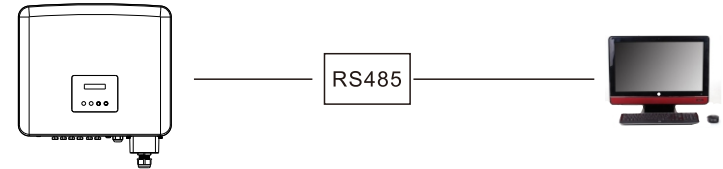
Verbindungsschritte:

Bitte lesen Sie das Pocket WiFi Benutzerhandbuch für weitere Details.

2. RS485 / Zähler

a. RS485

Dies ist eine Kommunikationsschnittstelle für Techniker zur Einstellung des Wechselrichters.



b. Zähler (optional)

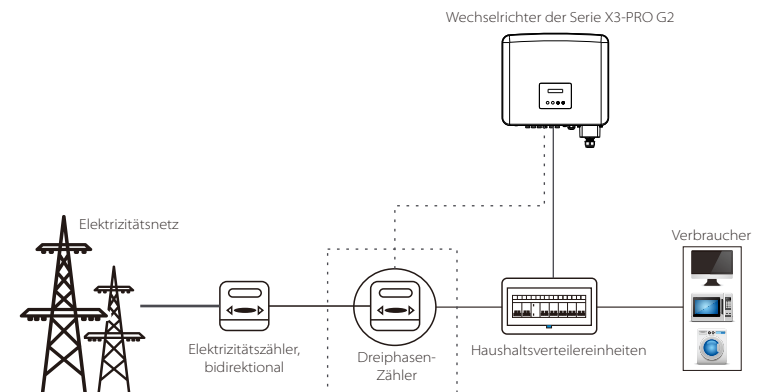
Ein Zähler kann über diese Schnittstelle mit dem Wechselrichter der Serie X3-PRO G2 kommunizieren, dann können Sie:

1. Überwachen Sie die Energie, die in das Netz eingespeist und aus dem Netz entnommen wird, den ganzen Tag über.
2. Erreichen Sie die Exportregelungsfunktion mit einer höheren Genauigkeit.

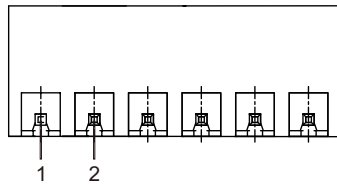
Zähler-Verbindungsschritte:

Einzelheiten finden Sie in der Schnellinstallationsanleitung für Dreiphasen-Zähler.

**Hinweis!** Der intelligente Zähler muss von SolaX autorisiert sein. Zähler von Drittanbietern oder nicht autorisierte Zähler können nicht mit dem Wechselrichter verbunden werden. SolaX übernimmt keine Verantwortung, wenn der nicht autorisierte Zähler nicht verfügbar ist.



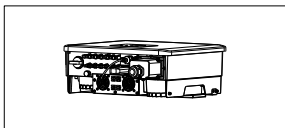
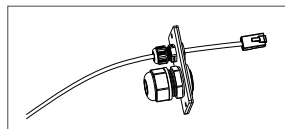
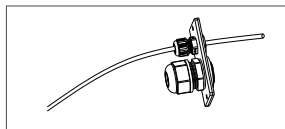
Die PIN-Definitionen der RS485/Zähler-Schnittstelle sind wie folgt.



Pin	1	2	3	4	5	6
Definition	485A	485B	485A	485B	Zähler A	Zähler B

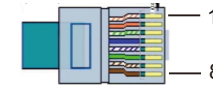
**3. RJ45-Verbindungsschritte:**

- (1) Bereiten Sie RJ45-Stecker und ein Kommunikationskabel vor.
- (2) Isolieren Sie das Kommunikationskabel ab.
- (3) Führen Sie das Kommunikationskabel durch den wasserdichten RJ45-Anschluss und stecken Sie es dann in den RJ45-Anschluss, indem Sie die PIN-Definitionsregel befolgen.
- (4) Crimpen Sie den RJ45-Stecker mit der Crimpzange.
- (5) Stecken Sie das Kabel in den COM-Anschluss des Wechselrichters und ziehen Sie den wasserdichten Stecker fest.



**DRM, potentialfreier Kontakt, Wärmepumpenregler Schritte:**

a. Das DRM unterstützt verschiedene Modi der Bedarfssteuerung, indem es die nachstehenden Steuersignale gibt.



Pin	1	2	3	4	5	6	7	8
Definition	X	X	X	X	REF GEN	DRM0	X	X

b. Der potentialfreie Kontakt dient zur Steuerung des Schließens und Ausschaltens von Schaltern, indem er Steuersignale wie unten beschrieben gibt.

Pin	1	2	3	4	5	6	7	8
Definition	Potentialfreier Kontakt+	Potentialfreier Kontakt-	X	X	X	X	X	X

c. Die Wärmepumpensteuerung dient dazu, der Umgebung Wärme zu entziehen und sie an das zu beheizende Objekt zu übertragen, indem sie die unten aufgeführten Steuersignale sendet.

Pin	1	2	3	4	5	6	7	8
Definition	X	X	Wärmepumpensteuerung+	Wärmepumpensteuerung-	X	X	X	X

**Verbindungsschritte:**

1. Bereiten Sie RJ45-Stecker und ein Kommunikationskabel vor.
2. Isolieren Sie das Kommunikationskabel ab.
3. Führen Sie das Kommunikationskabel durch den wasserdichten Anschluss und stecken Sie es dann in den RJ45-Anschluss, indem Sie die PIN-Definitionsregel befolgen.
4. Crimpen Sie den RJ45-Stecker mit der Crimpzange.
5. Stecken Sie das Kabel in den COM-Anschluss des Wechselrichters und ziehen Sie den wasserdichten Stecker fest.

#### 4. Aktualisierung

Das Wechselrichtersystem kann durch einen USB-Speicher aktualisiert werden.



#### Warnung!

Stellen Sie sicher, dass die Eingangsspannung mehr als **200 V** beträgt (bei guten Lichtbedingungen), da dies sonst zu einem Ausfall während der Aktualisierung führen kann.

#### Aktualisierungsschritte:

1) Wenden Sie sich an unseren Service-Support, um die Aktualisierungsdatei zu erhalten, und extrahieren Sie sie auf Ihren USB-Speicher mit folgendem Dateipfad:

„update\ARM\618.xxxx.00\_MICPROG2\_ARM\_Vx.xx\_xxxxxxx.usb“;  
 „update\DSP\618.xxxx.00\_MICPROG2\_DSP\_Vx.xx\_xxxxxxx.usb“.

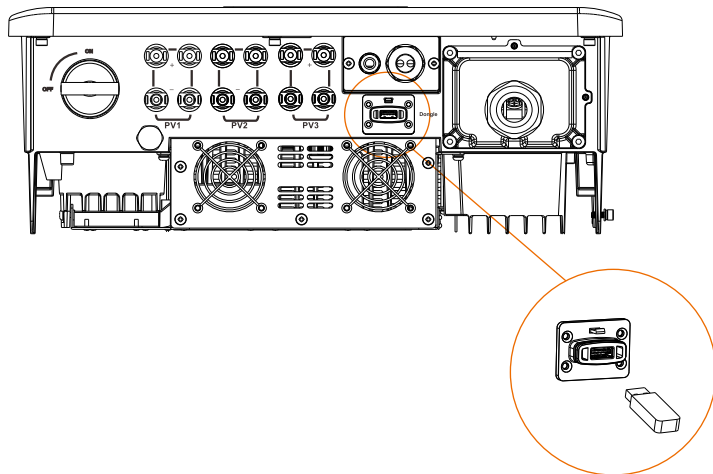
Hinweis: Vx.xx ist die Versionsnummer, xxxxxxxx ist das Datum der Dateierstellung.



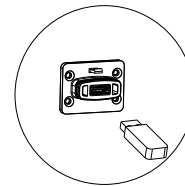
#### Warnung!

Stellen Sie sicher, dass das Verzeichnis genau der obigen Form entspricht! Ändern Sie nicht den Namen der Programmdatei! Ansonsten kann es dazu führen, dass der Wechselrichter nicht mehr funktioniert!

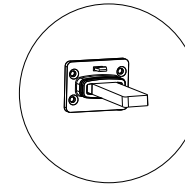
2) Stellen Sie sicher, dass der DC-Schalter ausgeschaltet und AC vom Netz getrennt ist. Wenn das Pocket WiFi mit dem Anschluss verbunden ist, entfernen Sie bitte zuerst das Pocket WiFi.



3) Stecken Sie dann den USB-Speicher in den Dongle-Anschluss an der Unterseite des Wechselrichters. Schalten Sie dann den DC-Schalter ein und schließen Sie den PV-Anschluss an. Auf dem LCD wird ein Bild wie folgt angezeigt.



===== Update =====



4) Drücken Sie die Tasten „Auf“ und „Ab“, um ARM oder DSP auszuwählen. Drücken Sie dann lange auf „Ab“ und wählen Sie die richtige Aktualisierungsdatei, um die Aktualisierung zu bestätigen. ARM und DSP werden nacheinander aktualisiert.

5) Denken Sie bitte daran, nach Abschluss der Aktualisierung den DC-Schalter auszuschalten oder den PV-Anschluss zu trennen, dann den USB-Speicher abziehen und das Pocket WiFi wieder anzuschließen.



#### Warnung!

Schalten Sie während der Aktualisierung nicht den DC-Schalter aus und ziehen Sie den PV-Anschluss nicht ab. Wenn die Aktualisierung aufgrund eines PV-Stromausfalls unterbrochen wird, ziehen Sie den USB-Speicher nicht ab. Wenn sich die PV-Stromversorgung erholt, wird die Aktualisierung fortgesetzt. Wenn die Aktualisierung aus anderen Gründen gestoppt wurde, stecken Sie den USB-Speicher erneut ein, um das Update fortzusetzen.

### 5.6 Betrieb des Wechselrichters

Starten Sie den Wechselrichter, nachdem Sie alle folgenden Schritte überprüft

- a) Vergewissern Sie sich, dass das Gerät gut an der Wand befestigt ist.
- b) Vergewissern Sie sich, dass alle DC-Schalter und AC-Schalter ausgeschaltet sind.
- c) Das AC-Kabel ist korrekt an das Stromnetz angeschlossen.
- d) Alle PV-Module sind korrekt an den Wechselrichter angeschlossen, DC-Steckverbinder, die nicht verwendet werden, sollten mit einer Abdeckung abgedichtet werden.

#### Starten Sie den Wechselrichter

- Schalten Sie die externen AC- und DC-Schalter ein.
- Schalten Sie den DC-Schalter auf „ON“.
- Der Wechselrichter startet automatisch, wenn die PV-Module genug Energie erzeugen.
- Überprüfen Sie den Status der LED-Anzeigen und des LCD-Bildschirms. Die LED-Anzeigen sollten blau sein und der LCD-Bildschirm sollte die Hauptschnittstelle anzeigen.
- Wenn die LED-Anzeige nicht blau ist, überprüfen Sie bitte Folgendes:
  - Alle Anschlüsse sind korrekt.
  - Alle externen Trennschalter sind geschlossen.
  - Der DC-Schalter des Wechselrichters befindet sich in der Position „ON“.

Nachfolgend sind die drei verschiedenen Betriebszustände dargestellt, die einen erfolgreichen Start des Wechselrichters bedeuten.


**Warten:** Der Wechselrichter wartet auf die Überprüfung, wenn die DC-Eingangsspannung von den Modulen größer als 160 V (niedrigste Anlaufspannung), aber kleiner als 200 V (niedrigste Betriebsspannung) ist.

**Überprüfung:** Der Wechselrichter prüft die DC-Eingangsumgebung automatisch, wenn die DC-Eingangsspannung der PV-Module 200 V übersteigt und die PV-Module genügend Energie zum Starten des Wechselrichters haben.

**Normal:** Der Wechselrichter beginnt normal zu arbeiten, das blaue Licht leuchtet, währenddessen speist der Wechselrichter Energie in das Netz zurück und die LCD-Anzeige zeigt die aktuelle Ausgangsleistung an.


Rufen Sie die Einstellungsoberfläche auf, um den Anweisungen beim ersten Start zu folgen.

**Warnung!**



Die Stromversorgung des Geräts darf erst nach Abschluss der Installationsarbeiten eingeschaltet werden. Alle elektrischen Verbindungen müssen von qualifiziertem Personal in Übereinstimmung mit den in dem betreffenden Land geltenden Rechtsvorschriften durchgeführt werden.

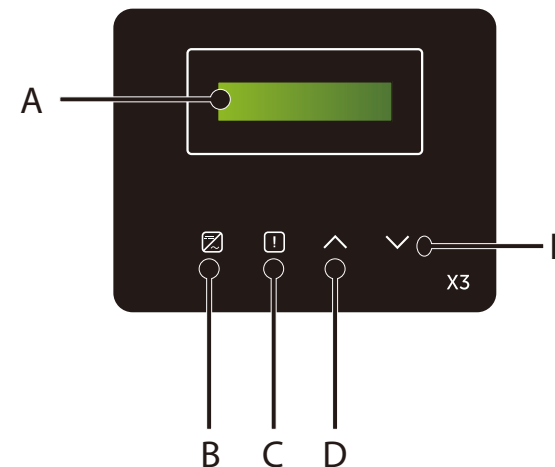
**Hinweis!**



Bitte richten Sie den Wechselrichter ein, wenn Sie ihn zum ersten Mal in Betrieb nehmen. Die obigen Schritte gelten für den regulären Start des Wechselrichters. Wenn der Wechselrichter zum ersten Mal in Betrieb genommen wird, müssen Sie nach der Inbetriebnahme die Einstellungen für den Wechselrichter konfigurieren.

## 6 Funktionsweise

### 6.1 Bedienfeld

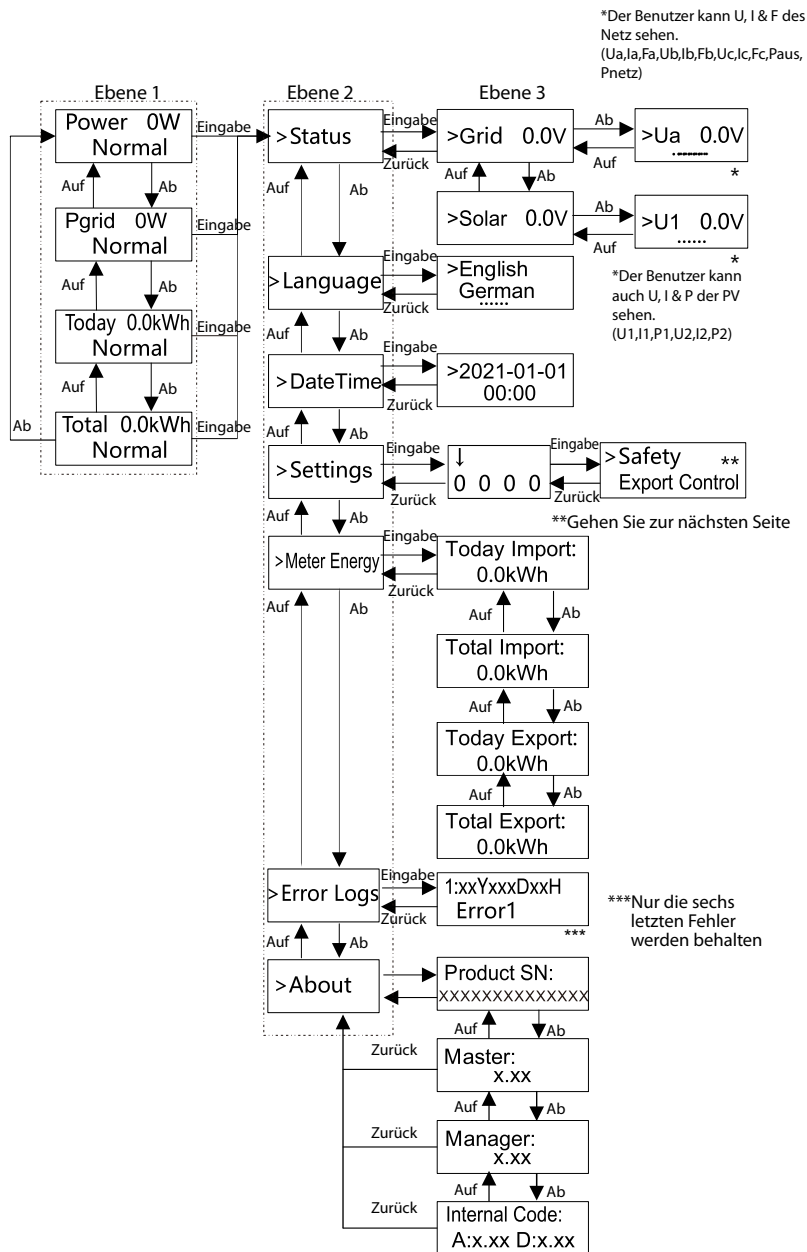


Objekt	Name	Beschreibung
A	LCD-Bildschirm	Zeigen Sie die Informationen des Wechselrichters an.
B	LED-Anzeige	Leuchtet blau: Der Wechselrichter befindet sich im Normalzustand. Blinkt blau: Der Wechselrichter befindet sich im Wartezustand.
C		Leuchtet rot: Der Wechselrichter befindet sich im Fehlerzustand.
D	Funktion-Taste	Bewegen Sie den Cursor nach oben oder Auf/Zurück-Taste: erhöhen Sie den Wert. Gehen Sie von der aktuellen Schnittstelle oder Funktion zurück.
E		Ab/Eingabe-Taste: Bewegen Sie den Cursor nach unten oder verringern Sie den Wert. Bestätigen Sie die Auswahl.

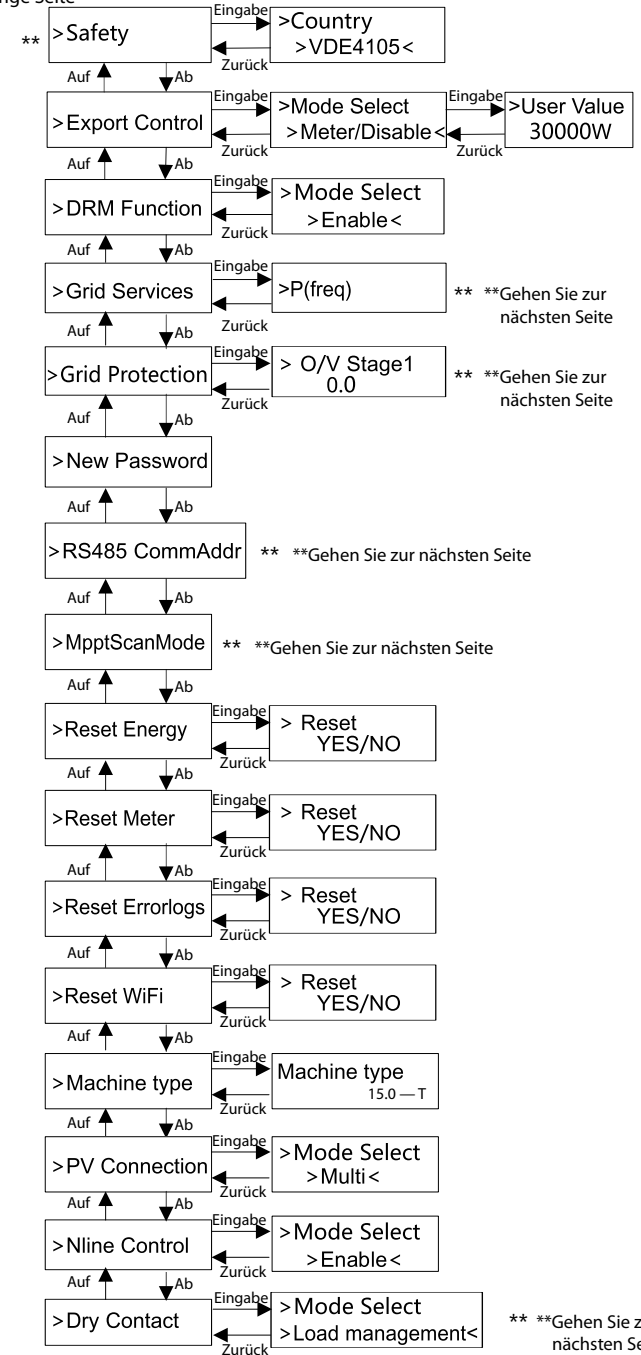
Hinweis:

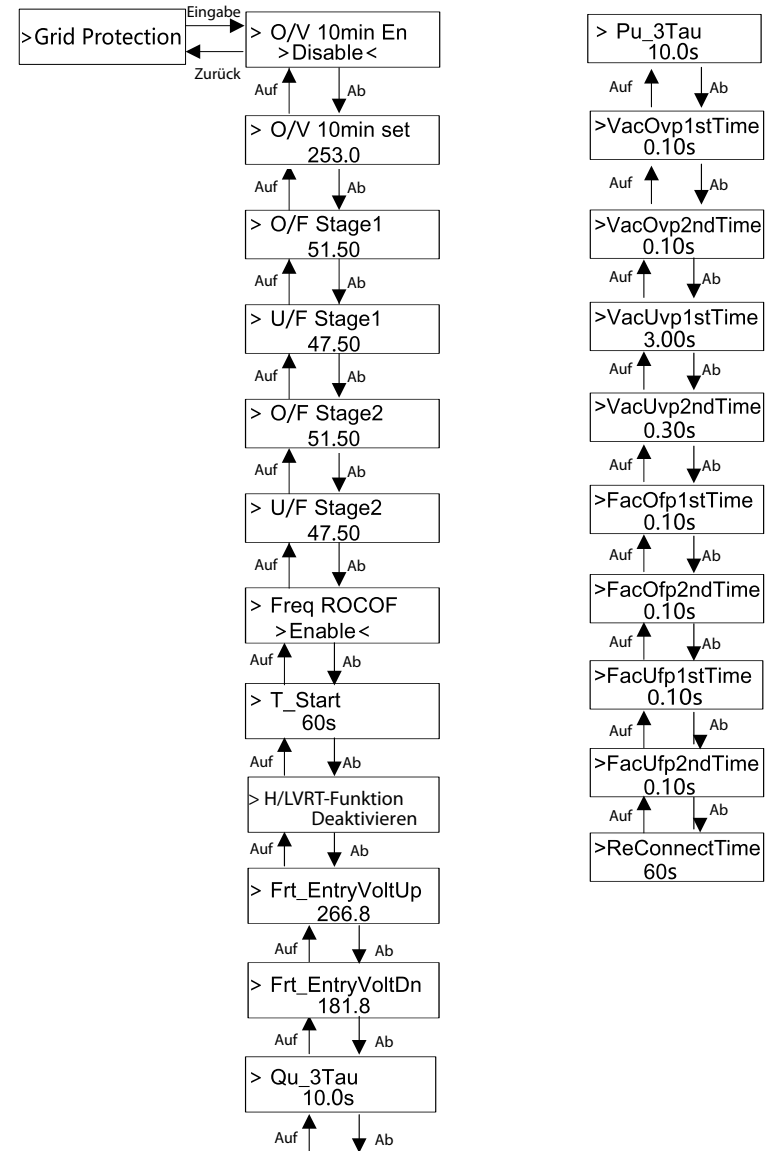
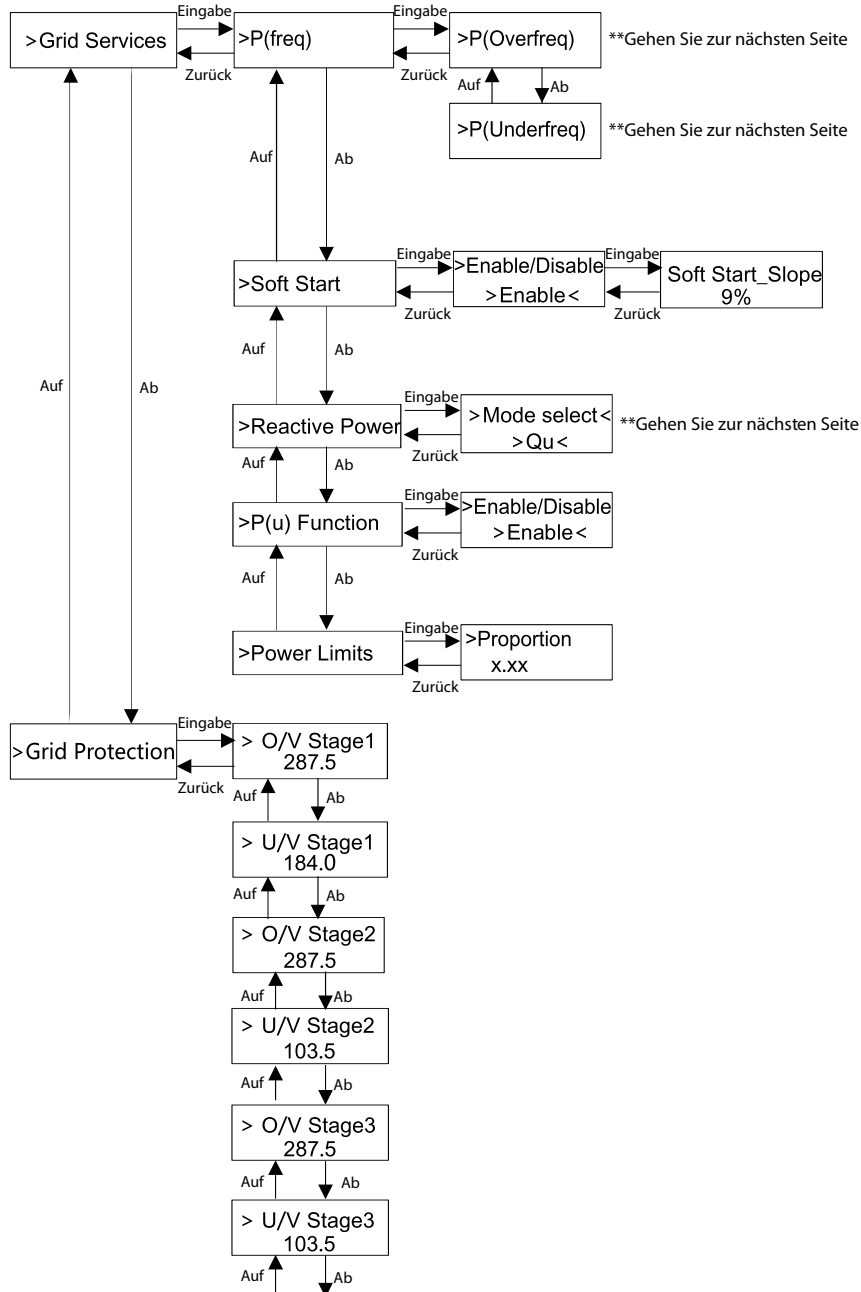
Taste	Betrieb	Beschreibung
^ Auf/Zurück	Langes Drücken	Kehren Sie zum vorherigen Menü zurück oder bestätigen Sie die Funktionseinstellung
	Kurzes Drücken	Sehen Sie sich den vorherigen Parameter an oder erhöhen Sie den Wert
v Ab/Eingabe	Langes Drücken	Wechseln Sie zum nächsten Menü oder Bestätigen Sie die Wertänderung
	Kurzes Drücken	Sehen Sie sich den nächsten Parameter an oder verringern Sie den Wert

6.2 LCD-Funktion und Betrieb



\*\*Vorherige Seite





➤ Digitale LCD-Anzeige

Die Haupt-Schnittstelle (Ebene 1) ist die Standardschnittstelle, der Wechselrichter springt automatisch zu dieser Schnittstelle, wenn das System erfolgreich gestartet wurde oder für einen bestimmten Zeitraum nicht betrieben wurde.

Die Benutzeroberfläche zeigt die folgenden Informationen an. „Leistung“ bedeutet die aktuelle Ausgangsleistung; „Pnetz“ bezeichnet den Stromexport in das Netz oder den Stromimport aus dem Netz; (positiver Wert bedeutet die Energie, die in das Netz eingespeist wird, negativer Wert bedeutet die aus dem Netz bezogene Energie); „Heute“ bezeichnet die innerhalb dieses Tages erzeugte Energie; „Gesamt“ bedeutet die bisher erzeugte Energie. Drücken Sie „Auf“ und „Ab“, um die Informationen zu überprüfen.

Power	0W
Normal	

➤ Menü-Schnittstelle

Die Men-Schnittstelle (Ebene 2) ist eine Transfer-Schnittstelle, über die der Benutzer in eine andere Schnittstelle gelangen kann, um die Einstellung abzuschließen oder die Informationen abzurufen.

-Der Benutzer kann auf diese Schnittstelle zugreifen, indem er die Taste „Ab“ lange drückt, wenn das LCD-Display die Haupt-Schnittstelle anzeigt.

-Der Benutzer kann auswählen, indem er den Cursor mit der Funktionstaste bewegt und zur Bestätigung lange „Ab“ gedrückt hält.

= = = = Menu = = = =

> Status
Language

• Status

Die Statusfunktion umfasst zwei Aspekte, das Netz und die PV. Drücken Sie „Auf“ und „Ab“ zur Auswahl und drücken Sie „Ab“, um die Auswahl zu bestätigen. Drücken Sie lange „Auf“, um zum Menü zurückzukehren.

= = = = Status = = = =

> Grid
Solar

a) Netz

Dieser Status zeigt den aktuellen Netzzustand wie Spannung, Strom, Ausgangsleistung und Netzleistung an. Paus misst die Leistung des Wechselrichters, Pnetz misst den Stromexport ins oder den Import aus dem Netz. Ein positiver Wert bedeutet, dass der Strom in das Netz eingespeist wird, ein negativer Wert bedeutet die vom Netz bezogene Leistung. Drücken Sie die Tasten „Auf“ und „Ab“, um den Parameter zu überprüfen, und drücken Sie lange auf „Auf“, um zum Status zurückzukehren.

= = = = Grid = = = =

> Ua	0.0V
Ia	0.0A

\*

b) Solar

Dieser Status zeigt den PV-Zustand des Systems in Echtzeit an, wie Eingangsspannung, Strom und Leistungssituation jedes PV-Eingangs. Drücken Sie die Tasten „Auf“ und „Ab“, um die Parameter zu überprüfen, und drücken Sie „Auf“, um zum Status zurückzukehren.

= = = = Solar = = = =

U1	0.0V
I1	0.0A

\*

• Sprache

Die Funktion bezieht sich auf die Auswahl einer Sprache aus Englisch, Deutsch, Polnisch, Französisch, Portugiesisch usw.

= = = = Language = = = =

> English
German

• Datum Uhrzeit

Über diese Schnittstelle kann der Benutzer das Datum und die Uhrzeit des Systems einstellen. Erhöhen oder verringern Sie den Wert, indem Sie die Taste „Auf“ oder „Ab“ drücken. Drücken Sie zur Bestätigung auf „Ab“ und wechseln Sie zum nächsten Wert. Danach sind alle Werte bestätigt. Drücken Sie lange auf „Ab“, um Datum und Uhrzeit einzugeben.

= = = = Date Time = = = =

>2021- 01 -01
00:00

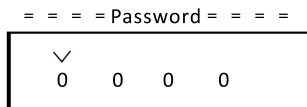


• Einstellungen

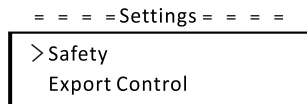
Die Einstellfunktion dient zum Einstellen des Wechselrichters für Sicherheit, Anschluss, Netz und so weiter.

\* Passwort

Das Standard-Passwort für den Installateur ist „2014“, sodass das der Installateur nur die erforderlichen Einstellungen überprüfen und ändern kann, die den lokalen Regeln und Vorschriften entsprechen. Wenn weitere erweiterte Einstellungen erforderlich sind, wenden Sie sich an den Händler oder SolaX, um Unterstützung zu erhalten. Erhöhen oder verringern Sie den Wert, indem Sie die Taste „Auf“ oder „Ab“ drücken. Drücken Sie „Ab“, um eine Alternative zum nächsten Wert zu bestätigen. Nachdem der Wert bestätigt wurde, drücken Sie lange auf „Ab“, um das Passwort einzugeben.

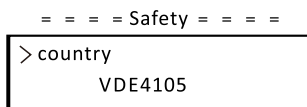


Bei der Eingabe des Passworts werden die Informationen der LCD-Schnittstelle wie folgt angezeigt.



a) Sicherheit

Der Benutzer kann hier die Sicherheitsnorm nach verschiedenen Ländern und netzgebundenen Standards festlegen. Es stehen mehrere Normen zur Auswahl (können ohne vorherige Ankündigung geändert werden). Darüber hinaus verfügt der Benutzer über eine Option „Benutzerdefiniert“, mit der der Benutzer relevante Parameter in einem größeren Bereich anpassen kann.

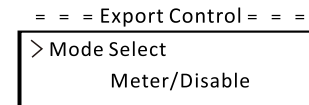


b) Exportregelung

Mit dieser Funktion kann der Wechselrichter die in das Netz exportierte Energie regeln. Ob diese Funktion zur Verfügung steht, hängt von den Wünschen des Benutzers ab.

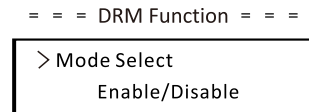
Wenn Sie „Zähler“ in „Zähler/Deaktivieren“ wählen, bedeutet das, dass der Benutzer einen Zähler installieren muss, um die in das Netz exportierte Energie zu überwachen. Es gibt Benutzerwerte und Werkseinstellungen. Die Werkseinstellung ist ein Standardwert, der vom Benutzer nicht geändert werden kann. Der vom Installateur eingestellte Benutzerwert muss unter der Werkseinstellung und im Bereich von 0 kW bis 30 kW liegen. Wenn Sie „Deaktivieren“ wählen, bedeutet das, dass die Funktion ausgeschaltet wird.

Drücken Sie zur Auswahl die Tasten „Auf“ und „Ab“ und drücken Sie zur Bestätigung lange auf „Ab“.



c) DRM-Funktion

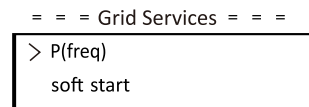
Der Installateur kann „Aktivieren“ wählen, um die Abschaltung des Wechselrichters über die externe Kommunikation zu steuern.



d) Netz-Dienste

Normalerweise muss der Endanwender die Netzparameter nicht festlegen. Alle Standardwerte wurden vor Verlassen des Werks gemäß den Sicherheitsregeln festgelegt.

Wenn ein Reset erforderlich ist, sollten alle Änderungen gemäß den Anforderungen des lokalen Netzes vorgenommen werden.



\*  
\*

1. = = = P(freq) = = =  
 > P(Overfreq)  
 P(Underfreq)

Wenn ein Reset erforderlich ist, sollten alle Änderungen gemäß den Anforderungen des lokalen Netzes vorgenommen werden.

2. = = = Soft Start = = =  
 > Enable/Disable  
 >Disable <

Wenn ein Reset erforderlich ist, sollten alle Änderungen gemäß den Anforderungen des lokalen Netzes vorgenommen werden.

3. Soft Start\_Slope  
 9%

Bei der gezeigten Einstellung erhöht sich die Leistung pro Minute um 9 % der Nennleistung.

4-1. = = = Reactive Power = = =  
 > Mode Select  
 >Off <

Wenn ein Reset erforderlich ist, sollten alle Änderungen gemäß den Anforderungen des lokalen Netzes vorgenommen werden.

Modus auswählen	Kommentar
Aus	-
Übererregt	PF-Wert
Untererregt	PF-Wert
PF(P)	PowerFactor1(2/3/4)
	PowerRatio1(2/3/4)
	EntryVolt
	ExitVolt
Q(u)	Q(u) PowerLockEn
	Q(u) LockIn
	Q(u) LockOut
	Q(u) GridV1/V2/V3/V4
Fix Q Power	Q-Leistung

4-2. Blindleistungsregelung, Blindleistungs-Standardkurve  $\cos \varphi = f(P)$

Für die VDE ARN 4105 sollte sich die Kurve  $\cos \varphi = f(P)$  auf die Kurve A beziehen. Die Standardwerte für die Einstellung sind in der Kurve A dargestellt. Für die E 8001 sollte sich die Kurve  $\cos \varphi = f(P)$  auf Kurve B beziehen. Die Standardwerte für die Einstellung sind in Kurve B dargestellt.

Blindleistungsregelung, Blindleistungs-Standardkurve  $Q = f(V)$

$V2s = 1,10 Vn$   
 $V1s = 1,08 Vn = QuLowRate$   
 $V2i = 0,90 Vn$   
 $V2i = 0,92 Vn = QuLowRate$

5. = = = P(u) Function = = =  
 > Enable/Disable  
 >Enable<

Eingabe → > Vw1  
 Zurück ← 242

Diese Funktion kann die Leistung begrenzen. Es müssen mehrere Werte festgelegt werden.

6. = = = Power Limits = = =  
 > Proportion  
 0.40

Der Benutzer kann hier die Leistungsbegrenzung einstellen, der Einstellwert liegt zwischen 0,00 und 1,00.

e) Netzschutz

Normalerweise muss der Endanwender den Netzschutz nicht festlegen. Alle Standardwerte wurden vor Verlassen des Werks gemäß den Sicherheitsregeln festgelegt.

Wenn ein Reset erforderlich ist, sollten alle Änderungen gemäß den Anforderungen des lokalen Netzes vorgenommen werden.

= = = Grid Protection = = =

```

> O/V Stage1
      0.0
    
```

f) Neues Passwort

Der Benutzer kann hier das neue Passwort festlegen. Erhöhen oder verringern Sie den Wert, indem Sie die Taste „Auf“ oder „Ab“ drücken. Drücken Sie zur Bestätigung auf „Ab“ und wechseln Sie zum nächsten Wert. Nachdem der Wert bestätigt wurde, drücken Sie lange auf „Ab“, um das Passwort zurückzusetzen.

= = = New Password = = =

```

      1  2  3  4
                v
    
```

g) RS485 CommAddr

Wenn „Aktivieren“ ausgewählt ist, kommuniziert der Wechselrichter mit dem Computer, wodurch der Betriebszustand des Wechselrichters überwacht werden kann. Wenn mehrere Wechselrichter von einem Computer überwacht werden, müssen die RS485-Kommunikationsadressen verschiedener Wechselrichter eingestellt werden.

= = = RS485 CommAddr = = =

```

> Set Address
      250
    
```

h) Mppt-Scan-Modus

Es gibt vier Modi, die ausgewählt werden können. „Aus“, „Scan mit niedriger Frequenz“, „Scan mit mittlerer Frequenz“, „Scan mit hoher Frequenz“. Es zeigt die Frequenz des PV-Modul-Scans an.

Wenn „Scan mit niedriger Frequenz“ ausgewählt ist, scannt der Wechselrichter das PV-Modul mit niedriger Frequenz.

= = = Mppt Scan Mode = = =

```

> Mode Select
      >off<
    
```

l) Energie zurücksetzen

Mit dieser Funktion kann der Benutzer die Leistungs-Energie löschen.

= = = Reset Energy = = =

```

> Mode Select
      >YES/NO<
    
```

j) Zähler zurücksetzen

Mit dieser Funktion kann der Benutzer die Zähler-Energie löschen. Drücken Sie zur Auswahl die Taste „Auf“ oder „Ab“ und drücken Sie zur Bestätigung lange „Ab“. (Der Benutzer kann „Ja“ wählen, um den Zähler zurückzusetzen, wenn der Benutzer einen SolaX-Zähler kauft)

= = = Reset Meter = = =

```

> Reset
      >YES/NO<
    
```

k) Fehlerprotokoll zurücksetzen

Mit dieser Funktion kann der Benutzer die Fehlerprotokolle löschen. Drücken Sie zur Auswahl die Taste „Auf“ oder „Ab“ und drücken Sie zur Bestätigung lange „Ab“.

= = = Reset Errorlog = = =

```

> Reset
      >YES/NO<
    
```

l) WLAN zurücksetzen

Mit dieser Funktion kann der Benutzer das WLAN neu starten.

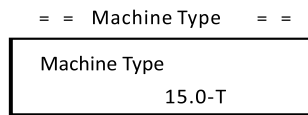
= = = Reset WiFi = = =

```

> Reset
      >YES/NO<
    
```

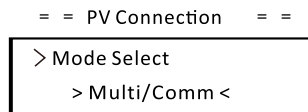
m) Maschinentyp

Mit dieser Funktion kann der Benutzer den Maschinentyp überprüfen.



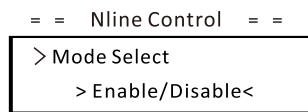
n) PV-Anschluss

Mit dieser Funktion kann der Benutzer den PV-Anschlusstyp auswählen.



o) Nline-Steuerung

Mit dieser Funktion kann der Benutzer die Nline-Steuerung aktivieren oder deaktivieren.

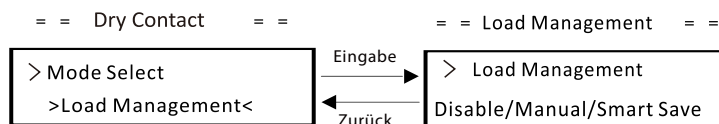


p) Potentialfreier Kontakt

Mit dieser Funktion kann der Benutzer den potentialfreien Kontakt verwenden, um die Wärmepumpe anzuschließen.

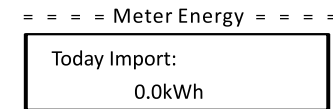
Es gibt drei Funktionen (Deaktivieren/Manuell/Smart Save), die für das Last-Management ausgewählt werden können. „Deaktivieren“ bedeutet, dass die Wärmepumpe ausgeschaltet ist. Wenn „Manuell“ ausgewählt ist, kann der Benutzer das externe Relais so steuern, dass es manuell geschlossen oder geöffnet bleibt. Der „Smart Save“-Modus kann die Werte der Ein-/Ausschaltzeit und -bedingungen der Wärmepumpe sowie die Betriebsmodi einstellen.

Wenn der Benutzer die potentialfreien Kontakte des Wechselrichters verwendet, um die Wärmepumpe über die Adapter-Box zu steuern, lesen Sie bitte die Schnellinstallationsanleitung für die Adapter-Box, um die Parameter hier einzustellen.



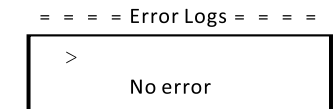
• Zähler-Energie

Mit dieser Funktion kann der Benutzer die Import- und Exportenergie überprüfen. Es gibt vier Parameter: „Heutiger Import“, „Gesamter Import“, „Heutiger Export“, „Gesamter Export“. Drücken Sie „Auf“ und „Ab“, um die Werte zu überprüfen.



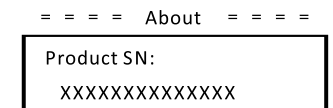
• Fehlerprotokolle

Das Fehlerprotokoll enthält Fehlerinformationen. Es kann höchstens sechs Elemente aufnehmen. Drücken Sie die Tasten „Auf“ und „Ab“, um den Parameter zu überprüfen. Drücken Sie lange auf „Auf“, um zur Hauptschnittstelle zurückzukehren.



• Über

Diese Schnittstelle zeigt Informationen des Wechselrichters an, einschließlich Produkt-SN, Master-, Manager- und internem Code.



## 7 Fehlersuche

### 7.1 Fehlersuche

Dieser Abschnitt enthält Informationen und Verfahren zur Lösung möglicher Probleme mit Wechselrichtern der Serie X3-PRO G2 sowie Tipps zur Fehlerbehebung, um die meisten Probleme zu identifizieren und zu lösen, die bei Wechselrichtern der X3-PRO G2-Serie auftreten können.

Dieser Abschnitt hilft Ihnen, die Ursache von Problemen einzugrenzen, auf die Sie stoßen können. Bitte lesen Sie die folgenden Schritte zur Fehlerbehebung.

Überprüfen Sie Warnungen oder Fehlermeldungen in der Systemsteuerung oder die Fehlercodes auf der Informationsanzeige des Wechselrichters. Wenn eine Nachricht angezeigt wird, zeichnen Sie sie auf, bevor Sie weitere Schritte ausführen.

Versuchen Sie die in der Tabelle unten angegebene Lösung.

Störungen	Diagnose und Lösung
TzFault	Überstrom-Fehler. -Warten Sie etwa 10 Sekunden, um zu überprüfen, ob der Wechselrichter wieder normal funktioniert. -Trennen Sie den DC-Schalter und starten Sie den Wechselrichter neu. -Oder bitten Sie uns um Hilfe.
GridLostFault	Netzausfall-Fehler. -Prüfen Sie, ob das Netzkabel lose ist. -Warten Sie eine Weile und das System stellt die Verbindung wieder her, wenn das Netz wieder normal funktioniert. -Oder bitten Sie uns um Hilfe.
GridVoltFault	Netzspannung außerhalb des Bereichs. -Prüfen Sie, ob das Netzkabel lose ist. -Warten Sie eine Weile und das System stellt die Verbindung wieder her, wenn das Netz wieder normal funktioniert. -Oder bitten Sie uns um Hilfe.
GridFreqFault	Netzfrequenz außerhalb des Bereichs. -Warten Sie eine Weile und das System stellt die Verbindung wieder her, wenn das Netz wieder normal funktioniert. -Oder bitten Sie uns um Hilfe.
PvVoltFault	PV-Spannungsfehler. -Prüfen Sie, ob in der PV eine Überspannung ist. -Oder bitten Sie uns um Hilfe.
BusVoltFault	DC-Bus-Spannung außerhalb des normalen Bereichs. -Prüfen Sie, ob die PV-Eingangsspannung innerhalb des Betriebsbereichs des Wechselrichters liegt. -Trennen Sie die PV-Verkabelung und schließen Sie sie wieder an. -Oder bitten Sie uns um Hilfe.

Störungen	Diagnose und Lösung
GridVolt10MFault	Netzüberspannung für zehn Minuten-Fehler. -Das System stellt die Verbindung wieder her, wenn das Netz wieder normal funktioniert. -Oder bitten Sie uns um Hilfe.
DclnjOCP	DCI-Überstromschutz-Fehler. -Warten Sie eine Weile, um zu überprüfen, ob der Wechselrichter wieder normal funktioniert. -Oder bitten Sie uns um Hilfe.
HardLimitFault	Hard Limit-Fehler (in australischer Norm). -Warten Sie eine Weile, um zu überprüfen, ob der Wechselrichter wieder normal funktioniert. -Oder bitten Sie uns um Hilfe.
SW OCP Fault	Überstromschutz-Fehler. -Prüfen Sie die Anschlüsse des Wechselrichters. -Warten Sie eine Weile, um zu überprüfen, ob der Wechselrichter wieder normal funktioniert. -Oder bitten Sie uns um Hilfe.
ResidualOCP	Überstromschutz-Fehler. -Prüfen Sie die Anschlüsse des Wechselrichters. -Warten Sie eine Weile, um zu überprüfen, ob der Wechselrichter wieder normal funktioniert. -Oder bitten Sie uns um Hilfe.
IsoFault	Isolations-Fehler. -Prüfen Sie die Anschlüsse des Wechselrichters. -Oder bitten Sie uns um Hilfe.
OverTempFault	Übertemperatur-Fehler. -Prüfen Sie, ob der Wechselrichter und die Umgebungstemperatur den Betriebsbereich überschreiten. -Oder bitten Sie uns um Hilfe.
LowTempFault	Untertemperatur-Fehler. -Prüfen Sie, ob die Umgebungstemperatur zu niedrig ist. -Oder bitten Sie uns um Hilfe.
InternalComFault	Interner Kommunikationsfehler. -Starten Sie den Wechselrichter neu, um zu überprüfen, ob er wieder normal funktioniert. -Aktualisieren Sie die ARM-Software oder brennen Sie das Programm erneut. -Oder bitten Sie uns um Hilfe.
FanFault	Lüfter-Fehler. -Prüfen Sie, ob der Lüfter defekt oder beschädigt ist. -Oder bitten Sie uns um Hilfe.
AcTerminalOTP	AC-Klemme Übertemperatur-Fehler. -Prüfen Sie, ob die AC-Klemmen fest angeschlossen sind. -Prüfen Sie, ob die Umgebungstemperatur den Betriebsbereich überschreitet. -Oder bitten Sie uns um Hilfe.

Störungen	Diagnose und Lösung
EepromFault	DSP EEPROM-Fehler. -Trennen Sie die PV-Verkabelung und schließen Sie sie wieder an. -Oder bitten Sie uns um Hilfe.
RcDeviceFault	Fehlerstrom-Schutzeinrichtung-Fehler. -Starten Sie den Wechselrichter neu. -Aktualisieren Sie die ARM-Software oder brennen Sie das Programm erneut. -Oder bitten Sie uns um Hilfe.
PvConnDirFault	PV-Richtungsfehler. -Prüfen Sie, ob die PV+/- Seiten korrekt angeschlossen sind. -Oder bitten Sie uns um Hilfe.
GridRelayFault	Relais-Fehler. -Prüfen Sie den Netzanschluss. -Starten Sie den Wechselrichter neu. -Oder bitten Sie uns um Hilfe.
OtherDeviceFault	Modell falsch eingestellt-Fehler. - Bitten Sie uns um Hilfe.
Mgr EEPROM-Fehler	ARM EEPROM-Fehler. -Trennen Sie PV und Netz und schließen Sie sie dann wieder an. -Oder bitten Sie uns um Hilfe.
Zählerfehler	Zähler-Fehler. -Prüfen Sie den Anschluss des Zählers. -Prüfen Sie, ob der Zähler funktioniert. -Oder bitten Sie uns um Hilfe.
Fan1 Warning	Externer Lüfter 1 abnormal-Warnung. -Prüfen Sie, ob der Lüfter funktioniert. -Oder bitten Sie uns um Hilfe.
Fan2 Warning	Externer Lüfter 2 abnormal-Warnung. -Prüfen Sie, ob der Lüfter funktioniert. -Oder bitten Sie uns um Hilfe.
PowerTypeFault	Leistungstyp-Fehler. -Überprüfen Sie die Version von ARM und DSP. -Überprüfen Sie die Seriennummer des Produkts. -Oder bitten Sie uns um Hilfe.

- Wenn die Informationsanzeige Ihres Wechselrichters keine Fehleranzeige anzeigt, überprüfen Sie die folgende Liste, um sicherzustellen, dass der aktuelle Zustand der Installation den ordnungsgemäßen Betrieb des Geräts ermöglicht.
  - Befindet sich der Wechselrichter an einem sauberen, trockenen und ausreichend belüfteten Ort?
  - Wurden die DC-Eingangsschalter geöffnet?
  - Sind die Spezifikation und Länge der Kabel geeignet?
  - Sind die Eingangs- und Ausgangsanschlüsse und die Verkabelung in gutem Zustand?
  - Sind die Konfigurationseinstellungen für Ihre spezielle Installation korrekt?
  - Sind das Display und das Kommunikationskabel ordnungsgemäß angeschlossen und unbeschädigt?

Wenden Sie sich an den SolaX-Kundendienst, um weitere Unterstützung zu erhalten. Bitte bereiten Sie sich darauf vor, Details Ihrer Systeminstallation zu beschreiben und Modell und Seriennummer des Geräts anzugeben.

## 7.2 Routinewartung

Es sind eine regelmäßige Sicherheitsüberprüfung und Wartung erforderlich.

### ► Sicherheitsprüfungen

Sicherheitsprüfungen sollten mindestens alle 12 Monate von der qualifizierten Person des Herstellers durchgeführt werden, die über eine angemessene Ausbildung, Kenntnisse und praktische Erfahrung verfügt, um diese Prüfungen durchzuführen. Die Daten sollten in einem Geräteprotokoll aufgezeichnet werden. Wenn das Gerät nicht ordnungsgemäß funktioniert oder einen der Tests nicht besteht, muss das Gerät repariert werden. Einzelheiten zur Sicherheitsprüfung finden Sie in Abschnitt 2 Sicherheitsanweisungen und CE-Richtlinien in diesem Handbuch.

### ► Regelmäßige Wartung

Nur qualifizierte Personen dürfen die folgenden Arbeiten ausführen. Während der Verwendung des Wechselrichters muss die verantwortliche Person die Maschine regelmäßig untersuchen und warten. Die konkreten Tätigkeiten sind wie folgt.

- 1: Überprüfen Sie, ob die Kühlrippen auf der Rückseite des Wechselrichters mit Schmutz bedeckt sind, reinigen Sie das Gerät und saugen Sie gegebenenfalls Staub ab. Diese Arbeiten werden von Zeit zu Zeit durchgeführt.
- 2: Prüfen Sie, ob die Anzeigen des Wechselrichters in normalem Zustand sind, ob die Tasten des Wechselrichters in normalem Zustand sind und ob die Anzeige des Wechselrichters normal ist. Diese Überprüfung sollte mindestens alle 6 Monate durchgeführt werden.
- 3: Prüfen Sie, ob die Eingangs- und Ausgangskabel beschädigt oder gealtert sind. Diese Überprüfung sollte mindestens alle 6 Monate durchgeführt werden.
- 4: Reinigen Sie die Wechselrichtermodule und überprüfen Sie deren Sicherheit. Dies sollte mindestens alle 6 Monate erfolgen.

## 8 Außerbetriebnahme

### 8.1 Demontage des Wechselrichters

- Trennen Sie den Wechselrichter vom DC-Eingang und vom AC-Ausgang.
- Warten Sie mindestens 5 Minuten, bis die Energie abgeleitet ist.
- Trennen Sie die Kommunikations- und optionalen Verbindungsleitungen.
- Nehmen Sie den Wechselrichter aus der Halterung.
- Entfernen Sie bei Bedarf die Halterung.

### 8.2 Verpackung

Wenn möglich, packen Sie bitte den Wechselrichter in die Originalverpackung ein.

Wenn sie nicht mehr verfügbar ist, können Sie auch einen gleichwertigen Karton verwenden, der die folgenden Anforderungen erfüllt.

- Geeignet für Lasten über 30 kg.
- Mit Griff.
- Kann vollständig geschlossen werden.

### 8.3 Lagerung und Transport

Lagern Sie den Wechselrichter an einem trockenen Ort, wo die Umgebungstemperaturen immer zwischen -30 °C und +60 °C liegen. Achten Sie während der Lagerung und des Transports auf den Wechselrichter, stapeln Sie nicht mehr als 4 Kartons übereinander.

### 8.4 Abfallentsorgung

Wenn der Wechselrichter oder andere zugehörige Komponenten entsorgt werden müssen, lassen Sie dies gemäß den örtlichen Abfallbehandlungsvorschriften durchführen. Bitte stellen Sie sicher, dass Sie der zu entsorgende Wechselrichter und die Verpackungsmaterialien an einen bestimmten Ort liefern, an dem die zuständige Abteilung bei der Entsorgung und dem Recycling helfen kann.

## 9 Haftungsausschluss

Die Wechselrichter der Serie X3-PRO G2 wird unter eingeschränkten Bedingungen wie Umgebung, Elektrizität usw. transportiert, verwendet und betrieben. SolaX ist nicht verpflichtet, den Service, den technischen Support oder die Entschädigung unter den unten aufgeführten Bedingungen zu erbringen, einschließlich, aber nicht beschränkt auf:

- Der Wechselrichter wird durch höhere Gewalt (z. B. Erdbeben, Überschwemmung, Gewitter, Blitzschlag, Brandgefahr, Vulkanausbruch usw.) beschädigt oder zerstört.
- Die Garantie des Wechselrichters ist abgelaufen und es wurde keine erweiterte Garantie erworben.
- Seriennummer, Garantiekarte oder Rechnung des Wechselrichters können nicht bereitgestellt werden.
- Der Wechselrichter ist durch menschliche Einwirkung beschädigt.
- Der Wechselrichter wird entgegen den örtlichen Bestimmungen verwendet oder betrieben.
- Die Installation, Konfiguration und Inbetriebnahme des Wechselrichters entspricht nicht den in diesem Handbuch genannten Anforderungen.
- Der Wechselrichter wird auf unsachgemäße Weise installiert, umgerüstet oder betrieben, die in diesem Handbuch ohne Genehmigung von SolaX erwähnt wird.
- Der Wechselrichter wird unter unsachgemäßer Umgebung oder unter den in diesem Handbuch genannten elektrischen Bedingungen ohne Genehmigung von SolaX installiert oder betrieben.
- Der Wechselrichter wird ohne Genehmigung von SolaX an der Hard- oder Software verändert, aktualisiert oder demontiert.
- Beziehen des Kommunikationsprotokolls von anderen illegalen Kanälen.
- Erstellen eines Überwachungs- und Steuerungssystems ohne Zustimmung von SolaX.

SolaX behält sich das Recht vor, alle Inhalte in diesem Benutzerhandbuch zu erklären.

# Garantieregistrierungsformular



## Für den Kunden (obligatorisch)

Name ..... Land .....

Telefonnummer ..... E-Mail-Adresse .....

Adresse .....

Bundesland ..... Postleitzahl .....

Seriennummer des Produkts .....

Datum der Inbetriebnahme .....

Name des Installationsunternehmens .....

Name des Installateurs ..... Lizenz-Nr. des Elektrikers .....

## Für den Installateur

### Modul (falls vorhanden)

Modulmarke .....

Modulgröße (W) .....

Anzahl der Stränge ..... Anzahl der Module pro Strang .....

### Batterie (falls vorhanden)

Batterietyp .....

Marke .....

Anzahl der angeschlossenen Batterien .....

Lieferdatum ..... Unterschrift .....

Bitte besuchen Sie unsere Garantie-Webseite:  
<https://www.solaxcloud.com/#/warranty> um die Online-Garantieregistrierung abzuschließen, oder verwenden Sie Ihr Mobiltelefon, um den QR-Code zu scannen, um sich zu registrieren.

Für detailliertere Garantiebedingungen besuchen Sie bitte die offizielle Website von Solax:  
[www.solaxpower.com](http://www.solaxpower.com) um diese zu prüfen.







BITTE REGISTRIEREN SIE DIE GARANTIE  
SOFORT NACH DER INSTALLATION!  
HOLEN SIE SICH IHR  
GARANTIEZERTIFIKAT VON SOLAX!  
HALTEN SIE IHREN WECHSELRICHTER  
ONLINE & GEWINNEN SIE SOLAX  
PUNKTE!

1

Öffnen Sie  
Ihre Kamera-  
App und  
richten Sie Ihr  
Gerät auf den  
QR-Code



2

Warten Sie,  
bis die  
Kamera den  
QR-Code  
erkennt



3

Klicken Sie auf ein  
Banner oder eine  
Benachrichtigung,  
wenn sie auf dem  
Bildschirm  
angezeigt wird



4

Die  
Garantieregistrierungsseite  
wird automatisch geladen

