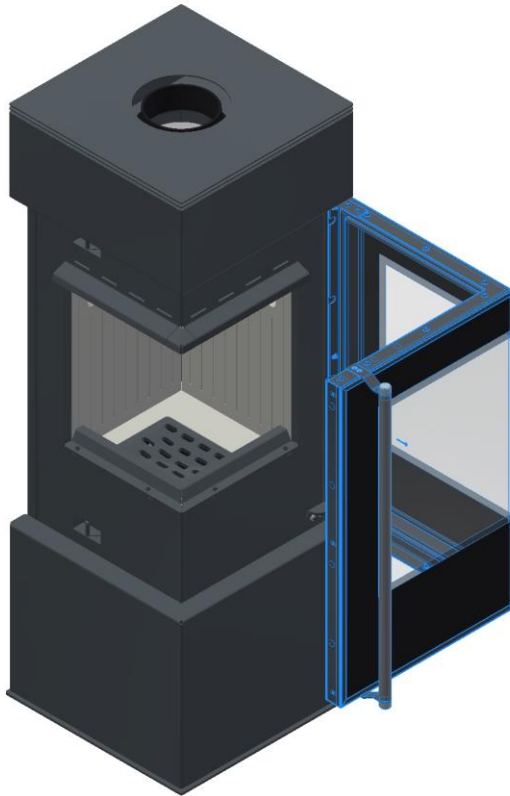


I

1. Öffne die Tür und hebe die Tür hoch, damit die Tür herauskommt vom unteren Scharnier (Abb.1)



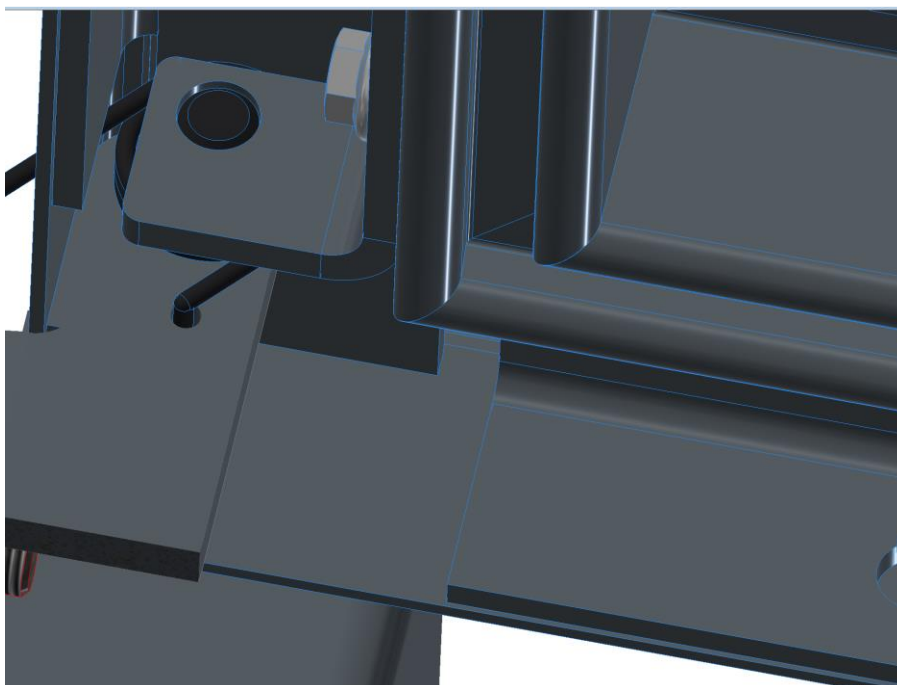
Rysunek 1. Podniesienie drzwi

2. Setzen Sie dann die Feder auf das untere Scharnier.
Führen Sie das längere Ende in das Loch in der unteren Lamelle ein (Abb. 2)



Rysunek 2. Montaż sprężyny

3. Führen Sie das kurze Ende in die Scharnieröffnung ein,
während Sie das untere Scharnier der Schwenktür einsetzen (Abb. 3).



Rysunek 3. Montaż sprężyny