

CHERIE H 10 EVO  
CHERIE H 14 EVO

**HANDBÜCH**

Installations Betriebs und Wartungsanleitung  
online

Für sämtliche Aktualisierungen siehe [www.edilkamin.com](http://www.edilkamin.com)

<b>1. ANMERKUNG ZUR AUSGABE UND ZUR SPRACHE .....</b>	<b>4</b>
1.1. Anmerkung zur Sprache des Handbuchs .....	4
1.2. Digitale Ausgabe .....	4
<b>2. INFORMATIONEN ZUR CE-KENNZEICHNUNG .....</b>	<b>5</b>
<b>3. EINLEITUNG .....</b>	<b>6</b>
3.1. Adressaten der Anleitung .....	6
3.2. Allgemeine Hinweise .....	6
3.3. Bedeutung der Symbole .....	6
3.4. Gerätekennzeichnung und Garantie. ....	7
3.5. CE-Schild: Daten und Position .....	7
<b>4. SICHERHEITSINFORMATIONEN .....</b>	<b>8</b>
4.1. Allgemeine Hinweise zur sicheren Nutzung des Produkts .....	8
4.2. Empfehlungen und Verbote für die sichere Verwendung des Geräts .....	9
4.3. Bei Nichteinhaltung der Installations-, Betriebs- und Wartungsanweisungen bestehen Risiken... 10	10
<b>5. ABMESSUNGEN .....</b>	<b>12</b>
<b>6. TECHNISCHE DATEN .....</b>	<b>13</b>
6.1. Technische Daten gemäß der Produktnorm .....	13
6.2. Technische Daten zur Dimensionierung des Schornsteinsystems .....	15
6.3. Elektrische Daten .....	15
6.4. Technische Daten von ECODESIGN .....	16
<b>7. AUSPACKEN .....</b>	<b>20</b>
7.1. Anmerkungen zum Auspacken .....	20
7.2. Hinweise zur Entsorgung von Verpackungsmaterial .....	21
7.3. Palette entfernen .....	21
<b>8. INSTALLATION .....</b>	<b>24</b>
8.1. Vorbemerkungen zur Installation .....	25
8.2. Die Eignung des Raums überprüfen, in dem das Gerät installiert wird .....	25
8.3. Hitzeschutz und Sicherheitsabstände .....	25
8.4. Schornsteinsystem (Rauchrohr, Schornstein und Schornsteinkopf) .....	26
8.5. Rauchrohr, Schornstein.....	26
8.6. Rauchrohr.....	26
8.7. Der Schornstein.....	27
8.8. Verrohrtes System.....	27
8.9. Schornsteinkopf.....	27
8.10. Externe Luftzufuhr .....	27
8.11. Indirekte Luftzufuhr.....	27
8.12. Direkte Luftzufuhr .....	28
8.13. Elektrischer Anschluss .....	29
<b>9. HYDRAULISCHE INSTALLATION .....</b>	<b>30</b>
9.1. Allgemeine Regeln für die hydraulische Installation .....	30
9.2. Mögliche Reinigung des Hydraulikkreislaufs.....	31
9.3. Manometer zur Ablesung des Drucks der Anlage .....	31
9.4. Entlüftung .....	31
<b>10. MONTAGE DER VERKLEIDUNG .....</b>	<b>32</b>
10.1. Vorbereitung für die Montage der Verkleidungen .....	32
10.2. Einbau und Montage des Oberteils .....	34
10.3. Stahlverkleidung.....	35
10.4. Keramikverkleidung.....	38
<b>11. BRENNSTOFF: HOLZPELLET .....</b>	<b>40</b>
<b>12. BEDIENUNGSANLEITUNGEN .....</b>	<b>41</b>
12.1. Schulung vor dem Gebrauch .....	42
12.2. Phasen für die erste Zündung .....	42
12.3. Einfüllen von Pellets in den Brennstoffbehälter .....	43
<b>13. SCHNITTSTELLE UND BETRIEBSMODUS.....</b>	<b>44</b>

13.1. Betriebsarten .....	44
13.2. Schnittstelle .....	45
13.3. Sonden-Thermostate optional .....	46
13.4. Erste elektrische Versorgung .....	49
13.5. Vereinfachte Verwendung, nach erster durchgeführter Zündung und Standard-Konfiguration.....	49
13.6. Belüftung .....	50
13.7. Mögliche Status des Geräts .....	51
13.8. Menü.....	51
13.9. Zugriff auf die Menüs.....	52
13.9.1. Stand-By .....	53
13.9.2. Zugriff auf das Menü und Einstellung .....	53
13.9.3. Pellet laden .....	54
13.9.4. Chrono .....	55
13.9.5. T1 - T2.....	56
13.9.6. Datum und Uhr.....	57
13.9.7. Sprache.....	58
13.9.8. Anzeige .....	59
13.9.9. Info .....	60
13.9.10. Software .....	62
13.9.11. Daten.....	63
13.9.12. Alarme.....	64
13.9.13. Getr. Motor .....	64
13.9.14. PLT LVL SENS. ....	65
13.9.15. Temperatures.....	66
13.9.16. airKare.....	67
13.10. Tech Menu .....	68
13.11. Zugriff auf das Menü und Einstellung.....	68
13.11.1. Flammentyp .....	69
13.11.2. Pellettyp .....	70
13.11.3. Schornstein .....	71
13.11.4. Konfiguration .....	72
13.12. Logik Umwälzpumpen .....	74
13.13. Direkte Heizung (eventuell mit kombinierten Generator) Konfiguration „0“ .....	75
13.14. Heizung mit Puffer (Trägheitssammlung) Konfiguration „1“ .....	76
13.15. Heizen mit Kessel, Konfiguration „2“ .....	77
13.16. Heizen mit Puffer und Kessel, Konfiguration „3“ .....	78
13.16.1. Parameter .....	80
<b>14. WARTUNG.....</b>	<b>81</b>
14.1. Tägliche Wartung .....	81
14.1.1. Das Glas reinigen.....	83
14.2. Regelmäßige Wartung .....	84
14.3. Saisonale Wartung .....	86
14.4. Reparaturen .....	86
14.5. Nichtbenutzung im Sommer.....	86
14.6. Ersatzteile.....	86
<b>15. ENTSORGUNG.....</b>	<b>87</b>
15.1. Warnhinweise zur korrekten Entsorgung des Geräts .....	87
15.2. Entsorgung am Lebensende der Gerätekomponenten.....	87
15.3. WEEE.....	88
<b>16. RATSCHLÄGE BEI MÖGLICHEN STÖRUNGEN .....</b>	<b>89</b>
16.1. Meldungen auf der Anzeige .....	89
16.2. Wasserüberhitzung (Abschaltung ohne Alarm) .....	91
16.3. Wartung (Warnung, die keine Abschaltung verursacht) .....	91

# 1. ANMERKUNG ZUR AUSGABE UND ZUR SPRACHE

## 1.1. Anmerkung zur Sprache des Handbuchs

Die originale Ausgabe wurde in italienischer Sprache verfasst. Die Handbücher sind eine Übersetzung der originalen Ausgabe in italienischer Sprache.

## 1.2. Digitale Ausgabe

Sehr geehrter Kunde/Installateur

Wir laden Sie ein, dieses Dokument zusammen mit dem in unserem Produkt enthaltenen Benutzerhandbuch sorgfältig zu lesen.

Die hierin enthaltenen Informationen sind Vorschläge, die in keiner Weise die Verantwortung des Installateurs/Wartungstechnikers ersetzen.

Alle lokalen und nationalen Gesetze und europäischen Normen müssen bei der korrekten Dimensionierung, Installation, Wartung und Verwendung des Geräts eingehalten werden.

Für die Installation und für alles, was nicht ausdrücklich angegeben ist, beziehen Sie sich auf die jeweiligen nationalen und lokalen Vorschriften.

Die Diagramme in diesem Handbuch dienen rein zur Veranschaulichung und das Unternehmen kann in keiner Weise dafür verantwortlich gemacht werden.

So laden Sie das Handbuch herunter:

---

- Greifen Sie auf den Download-Bereich auf der Website [www.edilkamin.com/it/area-download](http://www.edilkamin.com/it/area-download) zu
- klicken Sie auf „Installations-, Betriebs- und Wartungshandbücher“.
- Wählen Sie die Sprache, den Produkttyp und den Gerätenamen aus den Listen der Aufklappfenster auf.
- Klicken Sie auf „Download“, um das Handbuch im PDF-Format herunterzuladen.



## 2. INFORMATIONEN ZUR CE-KENNZEICHNUNG

Der Aussteller EDILKAMIN S.p.a. mit Sitz in Via P. Moscati 8 - 20154 Mailand - Steuernummer USt-IdNr. 00192220192 erklärt in eigener Verantwortung, dass die Produkte auf dem Umschlag der EU-Verordnung 305/2011 und der geltenden harmonisierten europäischen Produktnorm entsprechen

Die Leistungserklärung ist auf der Website [www.edilkamin.com](http://www.edilkamin.com) verfügbar

Darüber hinaus erklärt er, dass:

Die Produkte auf dem Umschlag (wo zutreffend) den Anforderungen der europäischen Richtlinien entsprechen:

Niederspannungsrichtlinie 2014/35/EU

Richtlinie zur elektromagnetischen Verträglichkeit 2014/30/EU

RoHS-Richtlinie 2011/65/EU

Ecodesign 2009/125/EU

Kennzeichnung 2010/30/EU

### 3. EINLEITUNG

#### BENUTZER/INSTALLATEUR

---

Sehr geehrte Damen und Herren

Wir bedanken uns bei Ihnen und gratulieren Ihnen eines unserer Produkte gewählt zu haben. Wir bitten Sie, sie für die gesamte Lebensdauer des Produkts aufzubewahren. Fordern Sie bei Verlust eine Kopie beim Händler an oder laden Sie diese vom Downloadbereich der Website [www.edilkamin.com](http://www.edilkamin.com) herunter

#### 3.1. Adressaten der Anleitung

Diese Anleitung richtet sich an:

- den Endkunden des Gerätes („BENUTZER“)
- den Techniker, der das Gerät installiert („INSTALLATEUR“); diesem steht auf der Website weiteres Material zur Verfügung

An wem sich das jeweilige Kapitel richtet (BENUTZER oder INSTALLATEUR), ist am Anfang des Kapitels angegeben

#### 3.2. Allgemeine Hinweise




Vergewissern Sie sich nach dem Auspacken des Produkts von der Integrität und Vollständigkeit des Inhalts.

Wenden Sie sich im Falle von Störungen unverzüglich an den Händler bei dem Sie das Produkt erstanden haben, der eine Kopie des Garantiescheins und des Kaufbelegs fordert.

Bei Installation und Betrieb des Geräts sind alle im Benutzerland geltenden Gesetze und einschlägigen EU-Richtlinien einzuhalten. Für die Installation sind, soweit nicht anders angegeben, die im jeweiligen Land geltenden Vorschriften zu beachten.

Die Pläne in diesem Handbuch dienen lediglich zur Veranschaulichung: Daher sind sie nicht immer streng auf das spezifische Produkt bezogen und in keinem Fall verpflichtend.

#### 3.3. Bedeutung der Symbole

	<b>VERBOT:</b> Hinweis auf Tätigkeiten, die <b>NICHT</b> ausgeführt werden dürfen, um Schäden zu vermeiden.
	<b>ACHTUNG:</b> Lesen Sie den zugehörigen Hinweis aufmerksam durch und verinnerlichen Sie ihn, da seine Nichtbefolgung zu schweren Schäden am Gerät führen und eine Gefahr für die Gesundheit des Bedieners darstellen kann.
	<b>INFORMATIONEN:</b> Die Nichtbefolgung dieser Hinweise ist nachteilig für den Gebrauch des Geräts.

### 3.4. Gerätekenzeichnung und Garantie.

Das Gerät ist durch einen eindeutigen Kontrollcode oder Seriennummer der Qualitätsprüfung gekennzeichnet, der auf dem Garantieschein angegeben ist. Bewahren Sie folgende Unterlagen auf:

- Die Garantiebescheinigung, die dem Gerät beiliegt
- Den Kaufbeleg, den Ihnen der Händler ausgestellt hat
- Die Konformitätserklärung, die der Installateur ausgestellt hat. Die lokalen und nationalen Vorschriften prüfen.

Die Garantiebedingungen sind in der Garantiebescheinigung angegeben, die im Gerät beiliegt, sowie im Internet unter [www.edilkamin.com](http://www.edilkamin.com) verfügbar ist

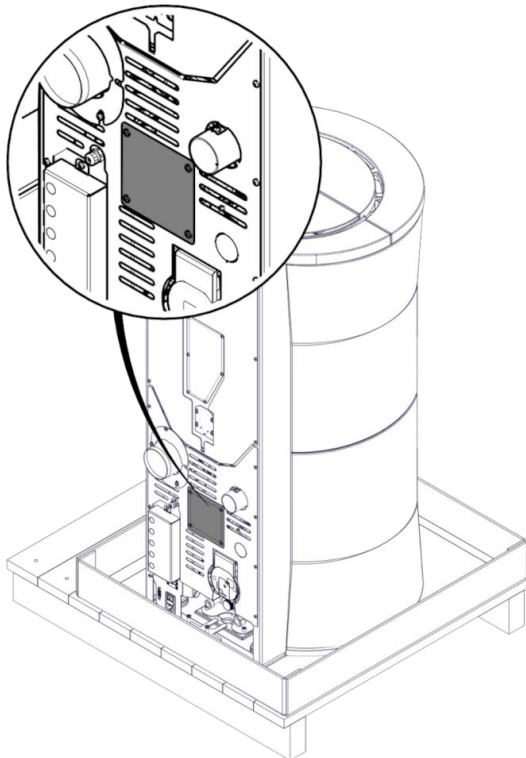


Beispiel für einen Garantieschein

### 3.5. CE-Schild: Daten und Position

**Wir empfehlen, für alle erforderlichen Verwendungen ein Foto des CE-Schildes zu machen, das die Daten gemäß der harmonisierten Produktnorm und den Kontrollcode der Qualitätsprüfung (Seriennummer) zeigt.**

Das CE-Schild befindet sich auf der Rückseite des Geräts



		Residential space heating appliances fired by wood pellets Raumheizler zur Verfeuerung von Holzpellets Appareil de chauffage domestique à granulés de bois Apparecchio per il riscaldamento domestico alimentato con pellet di legno	
		DoP n. EK221	22
		Nominal Rated Nominale Nominale	Reduc. Reoluz. Ridotta
	Max. fuel consumption/ Max. Verbrauch von Brennmaterial Consumation max. de combustible / Consumo massimo	3.2	0.9 kg/h
Model / Modell / Modelle / Modello <b>CHERIE H 14 EVO</b>	Heat input / Thermische Leistung eingeführt Pulsance calorifique introduite / Potenza termica introdotta	15.3	4.1 kW
EN 14785:2006	Nominal heat output / Gesamt Nennleistung Pulsance nominal total / Potenza nominale totale	14.2	3.8 kW
Notified Body 1880	Boiler output / Leistung Wasserseitig Pulsance à l'eau / Potenza resa all'acqua	11	2.6 kW
Year of construction/Produktionsjahr Annee de construction/Anno di costruzione	Space heating output / Leistung Raum Environnement pulsance / Potenza resa all'ambiente	3.2	1.2 kW
Serial number / Seriennummer Numero de serie / Numero di serie	Efficiency / Wirkungsgrad / Rendement / Rendimento	92.9	93.1 %
Function / Betrieb Funtionament / Funzionamento	CO Emission (at 13% O2)/CO-Ausstoss (bei 13 % O2) Emissions CO (a 13% O2)/Emissioni di CO (al 13% O2)	0.008	0.008 %
System / Systeme / Sistema	Max. water pressure / Max. Wasserdruck Pression eau max. / Pressione massima acqua	3.00	3.00 bar
Minimum clearance distance from combustible materials / Mindestabstand von brennbaren Werkstoffen / Distance minimum des matériaux inflammables	Maximum allowable temperature/Maximal zulässige temperatur Temperature maximale admissible/Maxima temperatura consentita	90.0	* °C
	Dust emissions / Staubausstoss Emissions poussières / Emissioni di polveri (al 13% O2)	5	5 ng/Nh
	System / Systeme / Sistema	NOx emissions (al 13% O2)	99 99 ng/Nh
	OGC emissions (al 13% O2)	1	1 ng/Nh
	Flue gas temperature / Abgastemperatur Temperature des fumées / Temperatura dei fumi	126	69 °C
	Rated input power / Nenn-Stromleistung Pulsance électrique nominale/Potenza elettrica nominale	83	77 W
	Nominal electric power/Elektrische Nennleistung Pulsance électrique nominale/Potenza elettrica nominale	115	W
	Operating voltage / Betriebsspannung Tension d'alimentation / Tensione di alimentazione	230	V
	Rated frequency / Nennfrequenz Frequence nominale / Frequenza nominale	50	Hz
Use only with proper fuel/Nur zugelassenen Brennstoff verwenden/A utiliser seulement avec un combustible conforme. Utilizzare solo combustibile conforme Wood Pellets/Granules de bois/Holzpellets/Pellet di legno			
Read and follow instructions / Bedienungsanleitung lesen und befolgen! / Lire et suivre les instructions / Leggere e seguire le istruzioni			
cd 3710734 ed. A 05/22			

## 4. SICHERHEITSINFORMATIONEN

BENUTZER/INSTALLATEUR

---

### 4.1. Allgemeine Hinweise zur sicheren Nutzung des Produkts

Lesen Sie aus Sicherheitsgründen den Teil mit den Betriebsanweisungen in diesem Handbuch sorgfältig durch.

Handeln Sie im Zweifelsfall nicht eigenmächtig, sondern kontaktieren Sie den Händler oder Installateur. Die Namen der von Edilkamin beauftragten und lizenzierten technischen Kundendienstzentren (CAT) und Händler finden Sie NUR auf [www.edilkamin.com](http://www.edilkamin.com)

Das Gerät ist nicht für den Gebrauch durch Personen mit eingeschränkten körperlichen, sensorischen oder geistigen Fähigkeiten oder durch Kinder bestimmt.

Das Gerät ist nicht zum Garen ausgelegt.

Das Gerät ist für die Verbrennung von Holzpellets der Kategorie A1 gemäß UNI EN ISO 17225-2 in den in diesem Handbuch beschriebenen Mengen und Methoden ausgelegt.

Das Gerät ist für den Betrieb in geschlossenen Räumen bei normaler Luftfeuchtigkeit ausgelegt. Daher müssen Sie das Gerät in trockenen Umgebung, geschützt vor Witterungseinflüssen lagern.

Das Gerät wurde so entwickelt, dass es nur mit den Verkleidungen funktionieren kann. Ansonsten könnten gefährliche spannungsführende elektrische Teile zugänglich sein.

#### 4.2. Empfehlungen und Verbote für die sichere Verwendung des Geräts

Verwenden Sie das Produkt nur nach ordnungsgemäßer Installation durch qualifiziertes Personal gemäß den örtlichen und nationalen Vorschriften.

Schalten Sie das Produkt erst ein, nachdem es zusammengebaut und die Abdeckungen angebracht wurden.

Installieren Sie es nicht in brandgefährdeten Räumen. Es besteht die Gefahr von Personen- und Sachschäden.

Berühren Sie keine heißen Teile und treffen Sie geeignete Vorsichtsmaßnahmen, wenn das Produkt ausgeschaltet, aber heiß ist (z. B. feuerfester Handschuh).

Greifen Sie nicht auf interne Teile zu. Es besteht die Gefahr eines Stromschlags, wenn das Gerät spannungsführend ist.

Zünden oder entfachen Sie die Flamme nicht mit flüssigen Sprühprodukten oder Flammenwerfern. Es besteht die Gefahr schwerer Verbrennungen sowie von Personen- und Sachschäden.

Verbrennen Sie keine Abfälle, Kunststoffe oder andere Materialien außer Holzpellets. Dadurch kann das Gerät verschmutzt werden, der Schornstein in Brand geraten und die Umwelt belastet werden.

Saugen Sie keine heiße Asche auf. Es besteht die Gefahr, dass der Sauger beschädigt wird und möglicherweise Rauch in die Umgebung gelangt.

Führen Sie keine nicht fachgerechte Reinigung mit brennbaren oder anderen Produkten durch. Es besteht die Gefahr von Brand oder Flammenrückschlag.

Das Glas nicht mit ungeeigneten Produkte reinigen oder wenn es heiß ist. Es besteht die Gefahr von Rissen im Glas sowie irreversiblen Glasschäden

Lagern Sie brennbare Materialien nicht in Abständen, die geringer sind als die in diesem Handbuch und in der Leistungserklärung angegebenen

Sicherheitsabstände. Zum Beispiel keine Wäscheständer näher als dem angegebenen Sicherheitsabstand zum Ofen aufstellen. Es besteht Brandgefahr.

Keine Art von brennbarer Flüssigkeit in der Nähe des Geräts lagern. Es besteht Brandgefahr.

Die Belüftungsöffnungen im Raum, die Luftzufuhröffnungen oder den Schornstein abdecken. Es besteht die Gefahr von Rauchrückschlägen in den Raum und Verletzungsgefahr für Personen sowie die Gefahr von Sachschäden.

Das Gerät nicht als Auflage oder Leiter verwenden. Es besteht die Gefahr von Personen- und Sachschäden.

Weder das Gerät nicht bei Door open betreiben noch glühendes Material aus dem Gerät entfernen. Es besteht Brandgefahr.

Das Gerät nicht mit kaputtem Glas verwenden.

Kein Wasser zum Löschen eines Brands verwenden, sondern die zuständige Stelle kontaktieren.

#### **4.3. Bei Nichteinhaltung der Installations-, Betriebs- und Wartungsanweisungen bestehen Risiken**

**VERBRENNUNGSGEFAHR** bei Kontakt mit heißen Teilen.

**STROMSCHLAGGEFAHR** bei Kontakt mit internen spannungsführenden Teilen.

**VERLETZUNGSGEFAHR** an den Händen bei unbeaufsichtigtem Gebrauch oder durch Personen mit reduzierter Kapazität, im Falle der Entfernung von Sicherheitsvorrichtungen oder im Falle des Versuchs, auf interne Teile zuzugreifen.

**BRANDGEFAHR** bei Nichtbeachtung der Installations-, Gebrauchs- und Wartungsanweisungen.

ERSTICKUNGSGEFAHR bei Nichteinhaltung der Installations-,  
Gebrauchs- und Wartungsanweisungen, die zu einer Behinderung des  
Rauchabzugs und der Lufteinlässe führen.

Risiko von Sach- und Personenschäden, wenn kein wirksames  
Erdungssystem der elektrischen Anlage vorhanden ist.

## 5. ABMESSUNGEN

BENUTZER/INSTALLATEUR

Abmessungen in cm

A: Rauchabzug

B: Eingang Verbrennungsluft

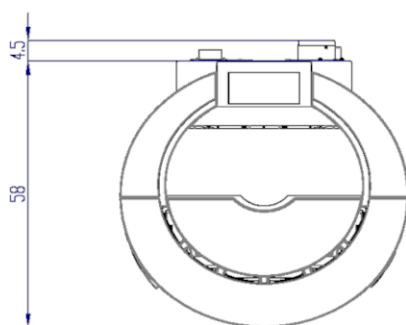
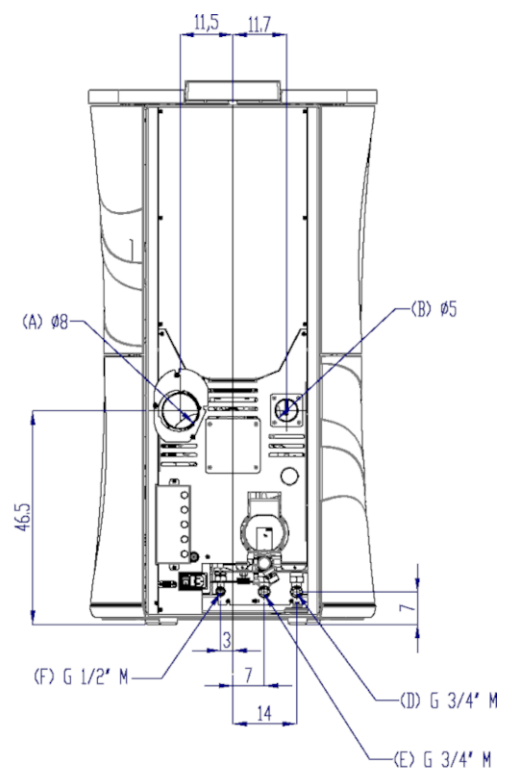
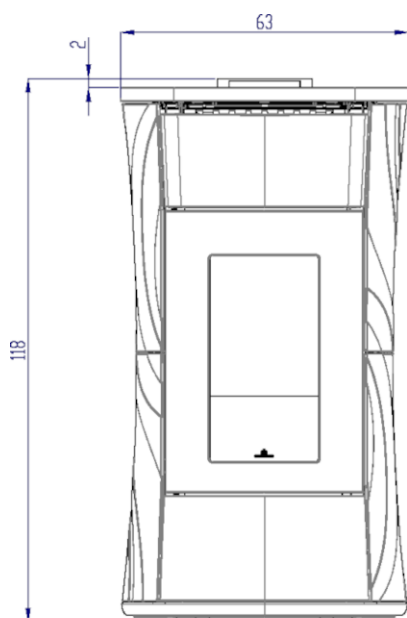
C: Luftausgang für Kanalisierung (sofern vorhanden)

D: Zulauf (für Produkte mit Wasser)

E: Rücklauf (für Produkte mit Wasser)

F: Ladung (für Produkte mit Wasser)

Abmessungen in cm





## 6. TECHNISCHE DATEN

BENUTZER/INSTALLATEUR

### 6.1. Technische Daten gemäß der Produktnorm

Die gezeigten Daten sind indikativ und wurden während der Zertifizierung bei einer benannten Stelle unter Standardbedingungen ermittelt.

Die Ergebnisse werden mit einer geschlossenen Glasreinigung erzielt. Es liegt in der Verantwortung des Installateurs, die mitgelieferte Dichtung zu verwenden und die Parameter anzupassen.

Größe			
	CHERIE H 14 EVO		
	Nennleistung	Reduzierte Leistung	
Nützliche Leistung	14,2	3,8	kW
Wasserwärmeleistung	11	2,6	kW
Ausbeute	92,9	93,1	%
CO-Emission bei 13 % O <sub>2</sub>	0.008	0.008	%
Abgastemperatur	126	69	°C
Brennstoffverbrauch	3,2	0,9	kg/h
Tankinhalt	29		kg
Schornsteinzug	11,7	11	Pa
Autonomie	9	34	Stunden
Wassergehalt	22		l
Volumen des Ausdehnungsgefäßes	6		l
Maximaler Betriebsdruck	3		bar
Maximale Betriebstemperatur	90		°C
Mindestvolumen des Installationsraums	15		m <sup>3</sup>
Heizmenge	370		m <sup>3</sup>
Durchmesser des Rauchkanals	80		mm
Durchmesser des Lufteinlasskanals	50		mm
Gewicht mit Verpackung (Keramik, Stein, Stahl)	240/265/237		kg
Energieeffizienzklasse (Richtlinie 1185/2015)	A++		
Umweltklasse nach MD 186	5 Sterne		
Mindestabstand zu brennbaren Materialien Rückseite/Seite/Vorderseite	0/150/800		mm
Mindestabstand zu brennbaren Materialien Decke/Boden	KLE: (Keine Leistung erklärt)		mm

Größe			
	CHERIE H 10 EVO		
	Nennleistung	Reduzierte Leistung	
Nützliche Leistung	10,5	3,8	kW
Wasserwärmeleistung	8	2,6	kW
Ausbeute	92,9	93,1	%
CO-Emission bei 13 % O <sub>2</sub>	0.008	0.008	%
Abgastemperatur	126	69	°C
Brennstoffverbrauch	2,3	0,9	kg/h
Tankinhalt	29		kg
Schornsteinzug	11,7	11	Pa
Autonomie	12	34	Stunden
Wassergehalt	22		l
Volumen des Ausdehnungsgefäßes	6		l
Maximaler Betriebsdruck	3		bar
Maximale Betriebstemperatur	90		°C
Mindestvolumen des Installationsraums	15		m <sup>3</sup>
Heizmenge	275		m <sup>3</sup>
Durchmesser des Rauchkanals	80		mm
Durchmesser des Lufteinlasskanals	50		mm
Gewicht mit Verpackung (Keramik, Stein, Stahl)	240/265/237		kg
Energieeffizienzklasse (Richtlinie 1185/2015)	A++		
Umweltklasse nach MD 186	5 Sterne		
Mindestabstand zu brennbaren Materialien Rückseite/Seite/Vorderseite	0/150/800		mm
Mindestabstand zu brennbaren Materialien Decke/Boden	KLE: (Keine Leistung erklärt)		mm

#### ANMERKUNGEN ZU DEN TECHNISCHE DATEN

- Zur Verbrauchsberechnung wird ein Heizwert von 4,8 kW/kg verwendet.
- Die Heizmenge wird unter Berücksichtigung eines Wärmebedarfs von 33 Kcal/m<sup>3</sup> pro Stunde berechnet.
- Die Autonomie kann je nach Nutzung/Installation/Brennstoffmerkmalen variieren und stellt keine vertragliche Verpflichtung oder möglichen Grund für Streitigkeiten dar.
- Das Gerät kann auch mit einem höheren Schornsteinzug sicher betrieben werden. Ein zu starker Schornsteinzug kann jedoch zur Abschaltung und/oder zu einer verminderten Leistung führen.

## 6.2. Technische Daten zur Dimensionierung des Schornsteinsystems


Größe			
	CHERIE H 14 EVO		
	Nennleistung	Reduzierte Leistung	
CO <sub>2</sub>	11,5	4,9	%
Abgastemperatur am Austritt	151	83	°C
Min. Schornsteinzug	0,01		Pa
Durchflussmenge des Abgases	9,7	5,7	g/s

Größe			
	CHERIE H 10 EVO		
	Nennleistung	Reduzierte Leistung	
CO <sub>2</sub>	11,5	4,9	%
Abgastemperatur am Austritt	151	83	°C
Min. Schornsteinzug	0,01		Pa
Durchflussmenge des Abgases	9,7	5,7	g/s

	<b>Das Schornsteinsystem und die Installation als Ganzes müssen den Angaben dieses Handbuchs und allen örtlichen und nationalen Normen entsprechen. Die Verantwortung für die Installation liegt beim Installateur</b>
---	--

## 6.3. Elektrische Daten

Größe		
	CHERIE H 14 EVO CHERIE H 10 EVO	
Versorgung	230	V ws
Frequenz	50	Hz
Nominaler Stromverbrauch	83	W
Reduzierter Stromverbrauch	77	W
Absorbierte Leistung im Stand-by	5	W
Absorbierte elektrische Leistung (3-Stunden-Zyklus)	115	W
Schutz	Sicherung 4 AT, 250 V ws 5x20	

	<b>Die Installation muss den nationalen und lokalen Normen entsprechen. Aus Sicherheitsgründen muss die elektrische Anlage der Norm entsprechen. Die richtige Erdung ist von grundlegender Bedeutung.</b>
---	---

## 6.4. Technische Daten von ECODESIGN



Inclusa nell'albo dei laboratori altamente qualificati, autorizzati dal Ministero dell'Università e della Ricerca Scientifica e Tecnologica ex art. 4 legge n. 46/82 (D.M. 25 maggio 1990)

### ECODESIGN REQUIREMENTS FOR SOLID FUEL BOILERS ACCORDING TO COMMISSION REGULATION (EU) 2015/1185 AND ECOLABEL REQUIREMENTS FOR SOLID FUEL BOILERS ACCORDING TO COMMISSION REGULATION (EU) 2015/1186

EDILKAMIN - CHERIE H 14 EVO											
Indirect heating functionality: NO											
Direct heat output: 3,2 kW (space heat output)											
Indirect heat output: 11,0 kW (water heat output)											
Fuel	Preferred fuel (only one):	Other suitable fuel(s):	$\eta_{fs}$ [%]:	Space heating emissions at nominal heat output(*)				Space heating emissions at minimum heat output(*)(**)			
				PM	OGC	CO	NOx	PM	OGC	CO	NOx
				mg/m <sup>3</sup> at 13%O <sub>2</sub>				mg/m <sup>3</sup> at 13%O <sub>2</sub>			
Log wood, moisture content ≤ 25 %	no	no									
Compressed wood with moisture content < 12 %	yes	no	89,4	5	<1	97	99	5	<1	98	99
Other woody biomass	no	no									
Non-woody biomass	no	no									
Anthracite and dry steam coal	no	no									
Hard coke	no	no									
Low temperature coke	no	no									
Bituminous coal	no	no									
Lignite briquettes	no	no									
Peat briquettes	no	no									
Blended fossil fuel briquettes	no	no									
Other fossil fuel	no	no									
Blended biomass and fossil fuel briquettes	no	no									
Other blend of biomass and solid fuel	no	no									

**Characteristics when operating with the preferred fuel only:**

Seasonal space heating energy efficiency  $\eta_s$  [%]: **89,4**

Energy efficiency index EEl: **131**

Energy efficiency class: **A++**

Item	Symbol	Value	Unit	Item	Symbol	Value	Unit
<b>Heat output</b>				<b>Useful efficiency (NCV as received)</b>			
Nominal heat output	$P_{nom}$	<b>14,2</b>	kW	Useful efficiency at nominal heat output	$\eta_{th,nom}$	<b>92,9</b>	%
Minimum heat output (indicative)	$P_{min}$	<b>3,8</b>	kW	Useful efficiency at minimum heat output (indicative)	$\eta_{th,min}$	<b>93,1</b>	%
<b>Auxiliary electricity consumption</b>				<b>Type of heat output/room temperature control (select one)</b>			
At nominal heat output	$e_{l,max}$	<b>0,083</b>	kW	single stage heat output, no room temperature control		<b>NO</b>	
At minimum heat output	$e_{l,min}$	<b>0,077</b>	kW	two or more manual stages, no room temperature control		<b>NO</b>	
In standby mode	$e_{l,SB}$	<b>0,005</b>	kW	with mechanic thermostat room temperature control		<b>NO</b>	
<b>Permanent pilot flame power requirement</b>				with electronic room temperature control		<b>NO</b>	
Pilot flame power requirement (if applicable)	$P_{pilot}$	<b>N.A.</b>	kW	with electronic room temperature control plus day timer		<b>NO</b>	
				with electronic room temperature control plus week timer		<b>YES</b>	
				<b>Other control options (multiple selections possible)</b>			
				room temperature control, with presence detection		<b>NO</b>	
				room temperature control, with open window detection		<b>NO</b>	
				with distance control option		<b>YES</b>	
Contact details	Name and address of the manufacturer or its authorized representative.						
Tel. +39 02 937621 www.edilkamin.it mail@edilkamin.it	Manufacturer: EDILKAMIN SPA Via Mascagni 7 20020 Lainate (MI) – ITALY						

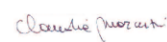
(\*) PM = particulate matter, OGCs = organic gaseous compounds, CO = carbon monoxide, NO<sub>x</sub> = nitrogen oxides

(\*\*) Only required if correction factors F(2) or F(3) are applied.

Issue date: April 29, 2022

Head of Test Laboratory  
Dr.ssa Claudia Marcuzzi

Pag. 2 of 2



Firmato digitalmente  
da MARCUZZI CLAUDIA  
Data: 2022.04.29  
16:37:17 +02'00'

## ECODESIGN REQUIREMENTS FOR SOLID FUEL BOILERS ACCORDING TO COMMISSION REGULATION (EU) 2015/1185 AND ECOLABEL REQUIREMENTS FOR SOLID FUEL BOILERS ACCORDING TO COMMISSION REGULATION (EU) 2015/1186

<b>EDILKAMIN - CHERIE H 10 EVO</b>
<b>Indirect heating functionality: NO</b>
<b>Direct heat output: 2,5 kW (space heat output)</b>
<b>Indirect heat output: 8,0 kW (water heat output)</b>

Fuel	Preferred fuel (only one):	Other suitable fuel(s):	$\eta_{fs}$ [%]:	Space heating emissions at nominal heat output(*)				Space heating emissions at minimum heat output(*)(**)				
				PM	OGC	CO	NOx	PM	OGC	CO	NOx	
				mg/m <sup>3</sup> at 13%O <sub>2</sub>				mg/m <sup>3</sup> at 13%O <sub>2</sub>				
Log wood, moisture content ≤ 25 %	no	no										
Compressed wood with moisture content < 12 %	yes	no	<b>88,9</b>	<b>7</b>	<b>&lt;1</b>	<b>97</b>	<b>99</b>	<b>5</b>	<b>&lt;1</b>	<b>98</b>	<b>99</b>	
Other woody biomass	no	no										
Non-woody biomass	no	no										
Anthracite and dry steam coal	no	no										
Hard coke	no	no										
Low temperature coke	no	no										
Bituminous coal	no	no										
Lignite briquettes	no	no										
Peat briquettes	no	no										
Blended fossil fuel briquettes	no	no										
Other fossil fuel	no	no										
Blended biomass and fossil fuel briquettes	no	no										
Other blend of biomass and solid fuel	no	no										

**Characteristics when operating with the preferred fuel only:**

Seasonal space heating energy efficiency  $\eta_s$  [%]: **88,9**

Energy efficiency index EEI: **131**

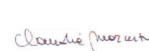
Energy efficiency class: **A++**

Item	Symbol	Value	Unit	Item	Symbol	Value	Unit
<b>Heat output</b>				<b>Useful efficiency (NCV as received)</b>			
Nominal heat output	$P_{nom}$	<b>10,5</b>	kW	Useful efficiency at nominal heat output	$\eta_{th,nom}$	<b>92,9</b>	%
Minimum heat output (indicative)	$P_{min}$	<b>3,8</b>	kW	Useful efficiency at minimum heat output (indicative)	$\eta_{th,min}$	<b>93,1</b>	%
<b>Auxiliary electricity consumption</b>				<b>Type of heat output/room temperature control (select one)</b>			
At nominal heat output	$e_{l,max}$	<b>0,083</b>	kW	single stage heat output, no room temperature control		<b>NO</b>	
At minimum heat output	$e_{l,min}$	<b>0,077</b>	kW	two or more manual stages, no room temperature control		<b>NO</b>	
In standby mode	$e_{l,SB}$	<b>0,005</b>	kW	with mechanic thermostat room temperature control		<b>NO</b>	
<b>Permanent pilot flame power requirement</b>				with electronic room temperature control		<b>NO</b>	
Pilot flame power requirement (if applicable)	$P_{pilot}$	<b>N.A.</b>	kW	with electronic room temperature control plus day timer		<b>NO</b>	
				with electronic room temperature control plus week timer		<b>YES</b>	
				<b>Other control options (multiple selections possible)</b>			
				room temperature control, with presence detection		<b>NO</b>	
				room temperature control, with open window detection		<b>NO</b>	
				with distance control option		<b>YES</b>	
Contact details	Name and address of the manufacturer or its authorized representative.						
Tel. +39 02 937621 www.edilkamin.it mail@edilkamin.it	Manufacturer: EDILKAMIN SPA Via Mascagni 7 20020 Lainate (MI) – ITALY						
(*) PM = particulate matter, OGCs = organic gaseous compounds, CO = carbon monoxide, NO <sub>x</sub> = nitrogen oxides (**) Only required if correction factors F(2) or F(3) are applied.							

Issue date: April 29, 2022

Head of Test Laboratory  
Dr.ssa Claudia Marcuzzi

Pag. 2 of 2



Firmato digitalmente da  
MARCUZZI CLAUDIA  
Data: 2022.04.29  
16:38:04 +02'00'

## 7. AUSPACKEN



Das Auspacken darf nur von geschultem Personal unter Einhaltung der Sicherheitsvorschriften durchgeführt werden

INSTALLATEUR

---

### 7.1. Anmerkung zum Auspacken

Die verwendeten Verpackungsmaterialien enthalten keine Gifte oder Schadstoffe und müssen daher nicht gesondert entsorgt werden.

Lagerung, Entsorgung bzw. gegebenenfalls Recycling erfolgen durch den Endbenutzer, der dabei die einschlägigen gesetzlichen Vorschriften beachten muss. In den verschiedenen Bestimmungsländern kann die Verpackung aus rechtlichen und transporttechnischen Gründen abweichen.



**Alle Bewegungen zum Versetzen des Geräts sind in aufrechter Position mit geeigneten Mitteln und unter Beachtung der geltenden Sicherheitsvorschriften durchzuführen. Packstücke nicht stürzen und zu montierende Bauteile mit größter Vorsicht behandeln.**



**DAS VERPACKUNGSMATERIAL NICHT IN DER REICHWEITE VON KINDERN LASSEN. Das Verpackungsmaterial (z.B. Plastik, Folie) kann für Kinder gefährlich sein. Es besteht die Gefahr des Erstickens.**




## 7.2. Hinweise zur Entsorgung von Verpackungsmaterial

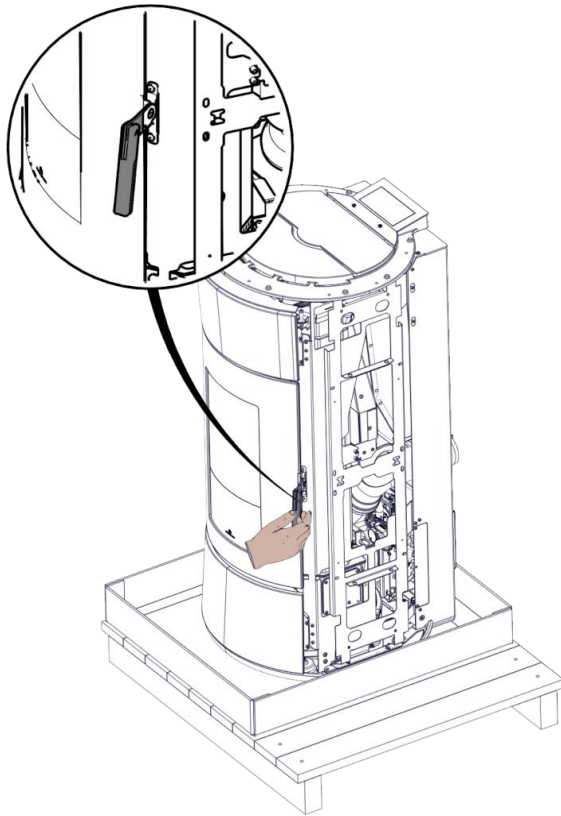
	<b>Hinweise:</b> <b>Erfüllen Sie die lokalen und nationalen Standards</b>
---	--

Beschreibung	Hinweise zur Sammlung
Holzpalette	Getrennte Abfallsammlung
Holzkäfig	Holz
Holzpalette	Die Bestimmungen der zuständigen Stelle prüfen
Kartonschachtel	Getrennte Abfallsammlung
Kartonecken	Papier
Gerätesack	Getrennte Abfallsammlung
Zubehörtüte	Kunststoff
Pluriball	Die Bestimmungen der zuständigen Stelle prüfen
Schutzblatt	Die Bestimmungen der zuständigen Stelle prüfen
Etikette	Die Bestimmungen der zuständigen Stelle prüfen
Polystyrol	Getrennte Abfallsammlung
Umreifungsband	Getrennte Abfallsammlung
Klebeband	Kunststoff
Schrauben	Getrennte Abfallsammlung
Klammern für Umreifungsband	Metall
Befestigungsbügel	Die Bestimmungen der zuständigen Stelle prüfen

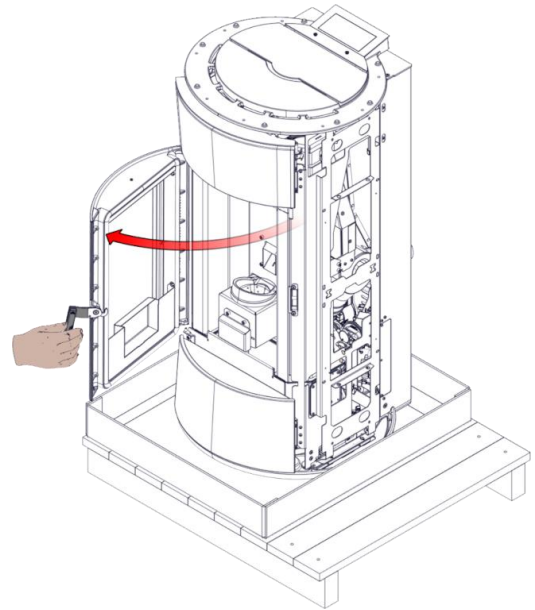
## 7.3. Palette entfernen

	<b>Versuchen Sie nicht, das Produkt von der Palette zu nehmen, bevor Sie die Befestigungsschrauben entfernt haben. Nur geeignetes Personal darf das Produkt unter Einhaltung der Sicherheitsvorschriften von der Palette entfernen. Der Installateur findet die kompletten Anweisungen auf der Website.</b>
---	---

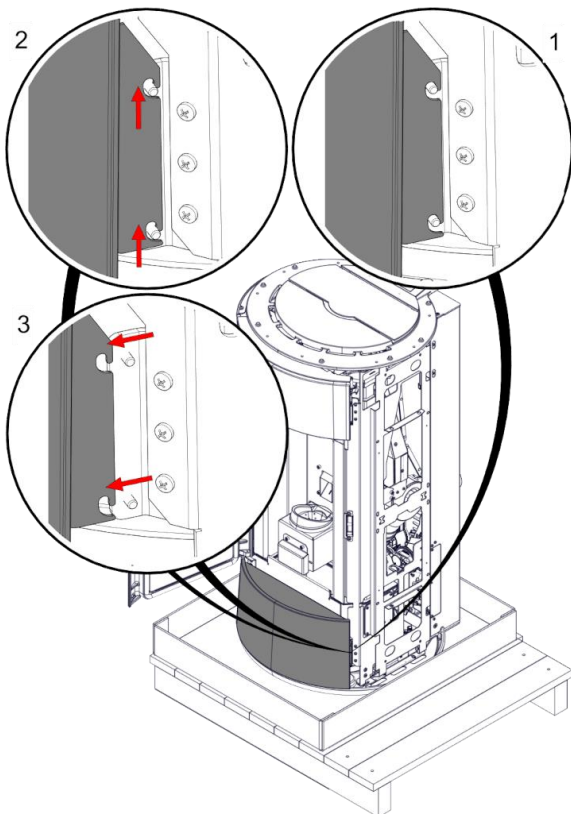
	<b>DIE ZEICHNUNGEN DIENEN ZUR VERANSCHAULICHUNG DER MONTAGE, SIE BILDEN ABER NICHT IMMER DEN BETREFFENDEN GERÄTETYP AB.</b>
---	---



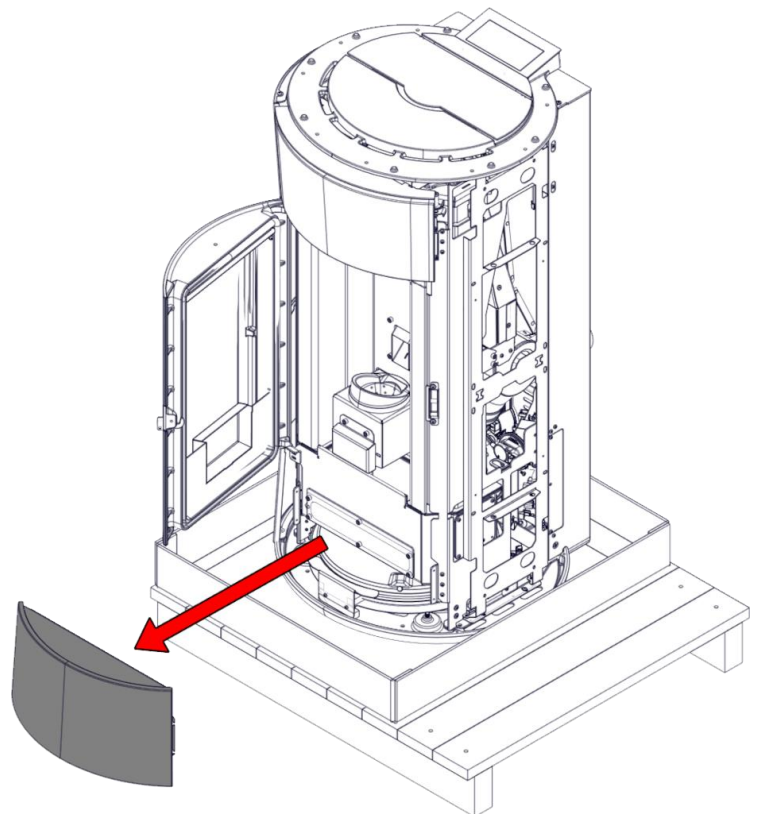
**Kalter Griff zum Öffnen der Tür**



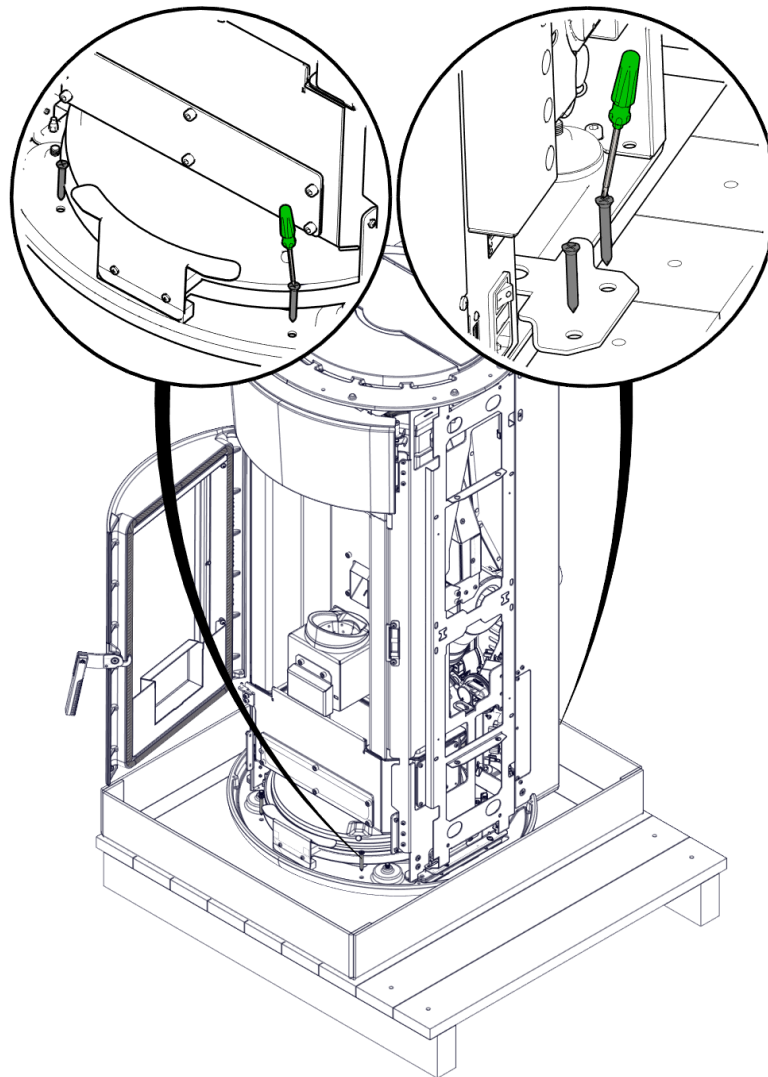
**1) Öffnen der Tür**



**2) Demontage der Frontplatte**



**Frontplatte demontiert**







**3) Befestigungsschrauben der Palette entfernen**

## 8. INSTALLATION

INSTALLATEUR

---

	<p>Der Durchmesser des Rauchabzugs entspricht nicht dem Durchmesser des Schornsteinsystems. Das Schornsteinsystem muss gemäß den nationalen und lokalen Normen bemessen werden.</p> <p>Insbesondere (nicht erschöpfende Liste) beziehen Sie sich auf EN 13384, EN 1443, EN 1856, EN 1457 und alle lokalen Normen.</p>
	<p>Das Eindringen von Kondenswasser durch den Schornstein muss vermieden werden. Montieren Sie ggf. einen Kondenswasserring - fragen Sie Ihren Schornsteinfeger.</p> <p>Schäden durch Kondenswasser sind von der Garantie ausgeschlossen.</p>
	<p>In einigen Ländern ist unter besonderen Bedingungen die Installation mehrerer Schornsteine zulässig. Je nach regionalen Vorschriften sind beim Anschluss mehrerer Schornsteine zusätzliche Sicherheitseinrichtungen erforderlich. Für weitere Informationen steht Ihnen Ihr Schornsteinfeger/Techniker zur Verfügung.</p>
	<p>Das Produkt ist nicht wasserdicht: auch wenn die Brennstoff direkt von außen entnommen wird.</p>

## 8.1. Vorbemerkungen zur Installation

Bitte beachten Sie:

- Die Installation muss von qualifiziertem Personal durchgeführt werden muss;
- Bei der Installation und dem Betrieb des Geräts müssen alle örtlichen und nationalen Bestimmungen und europäischen Normen eingehalten werden. In Italien ist die Bezugsnorm die UNI 10683;
- Bei Installation in einem Mehrparteienhaus muss vorab die Genehmigung des Hausverwalters eingeholt werden;
- Bei Installation in öffentlichen Räumen müssen die geltenden örtlichen Vorschriften für diese Anlagentypen geprüft und beachtet werden.

Das Gerät ist für den Betrieb unter beliebigen klimatischen Bedingungen geeignet. Bei besonderen Bedingungen, wie z. B. starkem Wind, könnten Sicherheitssysteme eingreifen, die das Produkt abschalten.

Im Folgenden dazu einige allgemeine Hinweise, die eine eingehende Durchsicht der örtlichen Vorschriften nicht ersetzen und aus denen keine Haftung für die Arbeit des Installateurs abgeleitet werden kann.

## 8.2. Die Eignung des Raums überprüfen, in dem das Gerät installiert wird

- Das Volumen des Raums muss größer sein als in der technischen Tabelle angegeben
- Der Boden muss das Gewicht des Geräts und des Zubehörs\* tragen können (siehe Hinweis im Abschnitt zum Wärmeschutz)
- Positionieren Sie das Gerät waagrecht{CR }Nicht in feuer- oder explosionsgefährdeten Räumen installieren
- In Italien muss bei Vorhandensein von Gasgeräten die Vereinbarkeit gemäß UNI 10683 und UNI 7129 überprüft werden.

## 8.3. Hitzeschutz und Sicherheitsabstände

Alle an das Gerät angrenzenden Wandflächen des Gebäudes müssen vor Überhitzung geschützt werden.

Die erforderlichen Isolierungsmaßnahmen richten sich nach der Art der Oberflächen.

Das Gerät muss unter Einhaltung folgender Sicherheitsbedingungen installiert werden:

Mindestabstand zu brennbaren Materialien: siehe Leistungserklärung vor Ort

Bei Installation mit einer Holzwand oder anderen brennbaren Materialien muss das Abgasrohr ausreichend isoliert werden

Bei Installation auf dem Boden aus brennbarem und/oder brennbarem Material oder mit unzureichender Tragfähigkeit, ist es ratsam, das Produkt zur Lastverteilung auf einer Platte zu positionieren.

## 8.4. Schornsteinsystem (Rauchrohr, Schornstein und Schornsteinkopf)

Dieses Kapitel wurde entsprechend den europäischen Normen EN 13384, EN 1443, EN 1856, EN 1457 verfasst.

Der Installateur muss diese und alle anderen lokalen Vorschriften berücksichtigen.

Dieses Handbuch stellt in keiner Weise einen Ersatz für die geltenden Normen dar.

Das Gerät muss an eine geeignete Rauchabzugsanlage angeschlossen werden, die eine sichere Abführung der bei der Brennstoff entstehenden Rauchgase gewährleistet.

Vor der Installation des Geräts muss der Installateur prüfen, ob der Schornstein geeignet ist.

## 8.5. Rauchrohr, Schornstein

Das Rauchrohr (Rohrabschnitt, der den Rauchabzugsstutzen des Feuerraums mit dem Anschluss des Schornsteins verbindet) und der Schornstein müssen unter anderem allgemein folgende Voraussetzungen erfüllen:

- Aufnahme der Abluft eines einzelnen Geräts (die Aufnahme der Abluft mehrerer Geräte zusammen ist nicht zulässig); In einigen Ländern gibt es spezielle Vorschriften, es obliegt dem Installateur, die Einhaltung der lokalen Vorschriften zu beurteilen.
- Sie muss hauptsächlich vertikal ausgeführt werden
- Es darf kein Abschnitt mit Gegengefälle vorhanden sein
- Muss einen inneren Querschnitt, vorzugsweise kreisförmig und in jedem Fall mit einem Abstand zwischen den Seiten von weniger als 1,5 haben
- Muss auf dem Dach mit einem geeigneten Schornstein abschließen: direkte Ableitung an die Wand oder in geschlossene Räume ist verboten, auch wenn sie zum Himmel hin offen sind
- Muss aus feuerfesten Materialien hergestellt sein, Reaktionsklasse A1 gemäß UNI EN 13501 oder ähnlicher nationaler Norm
- Muss entsprechend zertifiziert sein, mit geeigneter Schornsteinplatte, wenn aus Metall
- Den Querschnitt von Anfang an beibehalten oder nur direkt über dem Abluftauslass des Geräts und nicht entlang des Schornsteins ändern

## 8.6. Rauchrohr

Zusätzlich zu den allgemeinen Anforderungen, die sowohl für das Rauchrohr als auch den Schornstein gelten, muss/darf das Rauchrohr:

- Nicht aus flexiblem Metallmaterial ausgeführt sein
- isoliert werden, wenn es in ungeheizte Räume oder ins Freie geführt wird
- Nicht durch Räume geführt werden, in denen Verbrennungswärmeerzeuger installiert sind oder die Brandgefahr aufweisen oder nicht inspizierbar sind
- Die Rückgewinnung des Rußes ermöglichen und inspizierbar sein
- Generell höchstens 3 Kurven mit einem maximalen Winkel von 90° haben; die Bewertung obliegt dem Techniker, der die Dimensionierung durchführt
- Im Allgemeinen jeder horizontale Abschnitt je nach Zug eine maximale / durchschnittliche Länge von 3 Metern haben. Bedenken Sie in jedem Fall, dass längere Rohrabschnitte die Ansammlung von Schmutz begünstigen und schwieriger zu reinigen sind, wobei die Beurteilung dem Techniker obliegt, der die Bemessung vornimmt.

## 8.7. Der Schornstein

Zusätzlich zu den allgemeinen Anforderungen, die sowohl für das Rauchrohr als auch den Schornstein gelten, muss/darf der Schornstein:

- Nur zum Abführen der Rauchgase dienen
- Korrekt dimensioniert sein, damit die Abführung der Rauchgase jederzeit gewährleistet ist (EN 13384-1, dient nur als Bezug)
- isoliert sein; Isolierung aus Metall mit rundem Innenquerschnitt. Wenn er rechteckig ist, müssen die Kanten normalerweise einen Radius von nicht weniger als 20 mm und ein Verhältnis zwischen den Innenabmessungen <1,5 haben
- Normalerweise eine Mindesthöhe von 1,5 Metern haben
- den Querschnitt konstant beibehalten
- Wasserdicht und wärmebeständig isoliert sein, um den Durchzug zu gewährleisten
- Vorzugsweise über einen Sammelbehälter für Brennstoffrückstände und mögliches Kondenswasser verfügen.
- Wenn bereits vorhanden, muss er sauber sein, um Brandgefahren zu vermeiden.
- Allgemein wird empfohlen, den Schornstein zu verrohren, wenn der Durchmesser größer als 150 mm ist. Die Bewertung obliegt dem Techniker, der die Dimensionierung vornimmt.

## 8.8. Verrohrtes System

Zusätzlich zu den allgemeinen Anforderungen, die sowohl für das Rauchrohr als auch den Schornstein gelten, muss das verrohrte System:

- Mit negativem Druck funktionieren;
- Inspizierbar sein
- Die lokalen Vorschriften einhalten.

## 8.9. Schornsteinkopf

- Er muss winddicht sein
- Sein Innenquerschnitt muss dem des Schornsteinrohrs entsprechen und seine Rauchaustrittsfläche muss mindestens doppelt so groß wie der Innenquerschnitt des Schornsteinrohrs sein
- Im Fall von gepaarten Rauchabzügen (die mindestens 2 m voneinander entfernt sein sollten) der Schornstein, der den Abfluss der festen Brennstoffprodukte aufnimmt, oder der Schornstein des obersten Stockwerks muss mindestens 50 cm über dem anderen liegen
- Er muss über den Rückflussbereich hinausgehen (in Italien Referenznorm UNI 10683)
- Er muss die Wartung des Schornsteins ermöglichen

## 8.10. Externe Luftzufuhr

Generell schlagen wir zwei alternative Möglichkeiten vor, um den Fluss der wichtigen Verbrennungsluft zu gewährleisten:

- Indirekte Luftzufuhr
- Direkte Luftzufuhr

## 8.11. Indirekte Luftzufuhr

Einen Lufteinlass auf Bodenhöhe mit einer nutzbaren Oberfläche (unter Abzug von Gittern oder anderen Schutzvorrichtungen) von mindestens 80 cm<sup>2</sup> (Durchmesser 10 cm) vorsehen

Wir empfehlen, um Zugluft zu vermeiden, den Lufteinlass hinter dem Ofen oder hinter einem Heizkörper vorzusehen. Wir raten davon ab, ihn vor dem Gerät vorzusehen, um störende Luftzüge zu vermeiden.

## 8.12. Direkte Luftzufuhr

Einen Lufteinlass mit einem angemessenen Querschnitt (unter Abzug von Gittern oder anderen Schutzvorrichtungen) vorsehen, dessen Oberfläche mindestens dem Querschnitt des Lufteinlasses auf der Rückseite des Geräts entspricht.

Den Durchmesser entsprechend den Druckabfällen bewerten.

Den Lufteinlass mit einem Schlauch mit dem Loch verbinden.

Den Durchmesser des Rohrs erhöhen, wenn das Rohr nicht glatt ist: Die Druckabfälle berücksichtigen.

Wir empfehlen, 5 m nicht zu überschreiten und nicht mehr als 3 Kurven auszuführen, abhängig vom Schornsteinzug.

Der Luftstrom kann nur aus einem angrenzenden Raum kommen, wenn:

- Die Strömung kann ungehindert durch dauerhafte Öffnungen erfolgt, die mit der externen Umgebung verbunden ist
- Der an den Installationsraum angrenzende Raum wird gegenüber der Außenumgebung niemals unter Unterdruck gesetzt
- Der angrenzende Raum wird nicht als Garage oder für Aktivitäten mit Brandgefahr, Badezimmer oder Schlafzimmer verwendet
- Der angrenzende Raum ist kein Gemeinschaftsraum des Gebäudes

In Italien gibt die Norm UNI 10683 an, dass die Belüftung ausreichend ist, auch wenn die Aufrechterhaltung des Druckunterschieds zwischen der äußeren und der inneren Umgebung von 4 Pa oder weniger gewährleistet ist (Norm UNI EN 13384-1, nicht erschöpfendes Beispiel).

Dafür ist der Installateur verantwortlich, der die Konformitätserklärung ausstellt.



## 8.13. Elektrischer Anschluss

Die Steckdose an einer leicht zugänglichen Stelle platzieren.

Spannungsschwankungen von mehr als 10 % können den Betrieb beeinträchtigen.

Die elektrische Anlage muss den gesetzlichen Vorschriften entsprechen; Insbesondere ist die Funktionstüchtigkeit der Erde zu überprüfen.



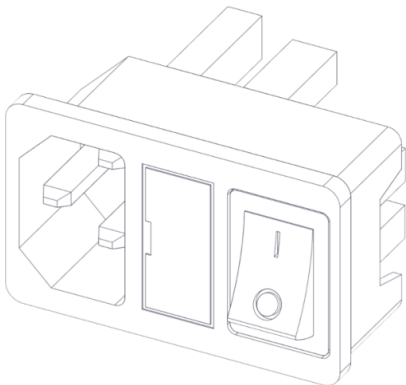
**Eine nicht wirksame Erdung führt zu Betriebsstörungen, für die Edilkamin keine Haftung übernimmt. Die Netzanschlussleitung muss einen auf die Leistung des Geräts abgestimmten Querschnitt aufweisen.**



**KONTAKTE DES VERSORGUNGSKABELS MIT HEISSEN OBERFLÄCHEN ODER DEM RAUCHROHR SIND ABSOLUT ZU VERMEIDEN.**



**Eine Sicherung mit 250 V 4 AT 5 mm x 20 mm muss in die Steckdose mit Schalter auf der Rückseite des Produkts eingesetzt werden**



Um das Gerät einzuschalten, drehen Sie den Schalter von 0 auf 1.

Das Gerät wird mit einem Stromversorgungskabel geliefert, das an eine 230V 50 Hz Steckdose angeschlossen wird, vorzugsweise mit einem Schutzschalter.

## 9. HYDRAULISCHE INSTALLATION

INSTALLATEUR

### 9.1. Allgemeine Regeln für die hydraulische Installation

Der hydraulische Anschluss hängt vom Anlagentyp ab.

Allerdings gibt es einige allgemeine Regeln:

Die hydraulische Anlage muss mit Druck arbeiten

Das System muss zwischen 1 und 1,5-2 bar im heißen Zustand arbeiten und in einem geschlossenen Gefäßkreislauf. Installieren Sie das Gerät NICHT in einem Primärsystem mit offenem Ausdehnungsgefäß.

Das Vorhandensein eines Puffers (Trägheitsspeicher) ist ratsam, aber nicht zwingend erforderlich. Sein Vorhandensein hat den Vorteil, dass es das Produkt von den „plötzlichen“ Anforderungen des Systems befreit und die Integration mit anderen Wärmequellen ermöglicht. Er reduziert den Verbrauch und erhöht die Effizienz der Anlage. Edilkamin empfiehlt einen Puffer von 15-20 l/kW

Die Wasserrücklauftemperatur zum Gerät muss höher als mindestens 50-55 °C sein, um Kondensation zu vermeiden.

Um alle Niedertemperatur-Strahlungsplatten zu erwärmen, ist ein Puffer (Trägheitsakkumulation) erforderlich, der wie vom Hersteller der Strahlungsplatten selbst angegeben installiert wird.

Das im Kreislauf verwendete Material muss geeignet sein, einer Überhitzung standzuhalten.

Der Installateur muss prüfen, ob je nach Art des Wassers und des Systems Konditionierungsprodukte bereitgestellt werden müssen. In Italien beziehen Sie sich auf die Norm UNI 8065 (Wasseraufbereitung in Heizungsanlagen für den zivilen Gebrauch).



**Der direkte Anschluss an die Heizkörper aufgrund des geringen Rohrdurchmessers verhindert einen regulären Betrieb**



**Das Hydrauliksystem muss gemäß den lokalen und nationalen Vorschriften ausgelegt sein. Die Installation muss von qualifiziertem Personal gemäß den lokalen und nationalen Vorschriften durchgeführt werden**



**DAS PRODUKT NIEMALS OHNE WASSER IN BETRIEB NEHMEN. Dies führt zu irreversiblen Schäden am Gerät**



**Der Abfluss des Sicherheitsventils muss an einen Sammeltrichter angeschlossen werden, um im Falle eines Eingriffs eventuelle Spülungen abzuführen.**



**Weder der Hersteller noch der Händler sind für Überschwemmungen verantwortlich, die durch falsche Installationen verursacht werden.**

## 9.2. Mögliche Reinigung des Hydraulikkreislaufs

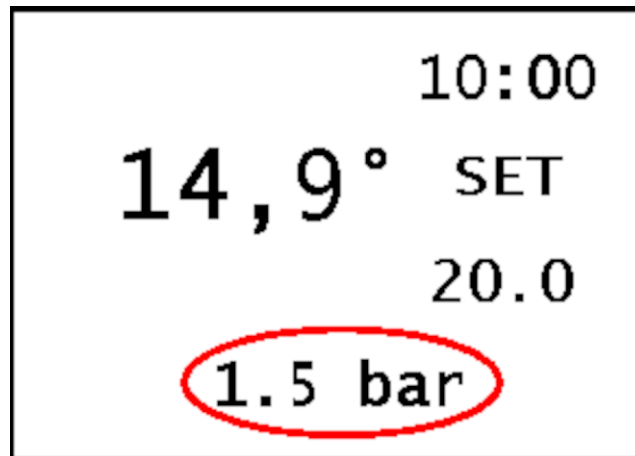
Bringen Sie geeignete Absperrventile an den Leitungen der Heizungsanlage an

Um die Heizungsanlage vor schädlicher Korrosion, Verkrustungen oder Ablagerungen zu bewahren, ist es wichtig, vor dem Einbau des Gerätes, die Anlage entsprechend der Norm UNI 8065 unter Verwendung geeigneter Produkte zu spülen

Es ist wichtig, die Hemmstoffkonzentration nach jeder Änderung am System und bei jeder Wartungskontrolle zu überprüfen, wie vom Hersteller vorgeschrieben (spezifische Tests sind im Handel erhältlich).

Wenn das Heizsystem nicht gereinigt und kein geeigneter Hemmstoff hinzugefügt wird, erlischt die Garantie für das Gerät und andere Zubehörteile wie Pumpe und Ventile.

## 9.3. Manometer zur Ablesung des Drucks der Anlage



Auf der Anzeige kann der Wasserdruck abgelesen werden. Daher ist kein analoger Druckmesser vorhanden.

## 9.4. Entlüftung

Während des Betriebs erfolgt die Entlüftung automatisch.

	<p><b>Gurgelgeräusche</b> Bei den ersten Zündungen weist jedes Gurgelgeräusch auf das Vorhandensein von Luft im System hin</p>
---	--

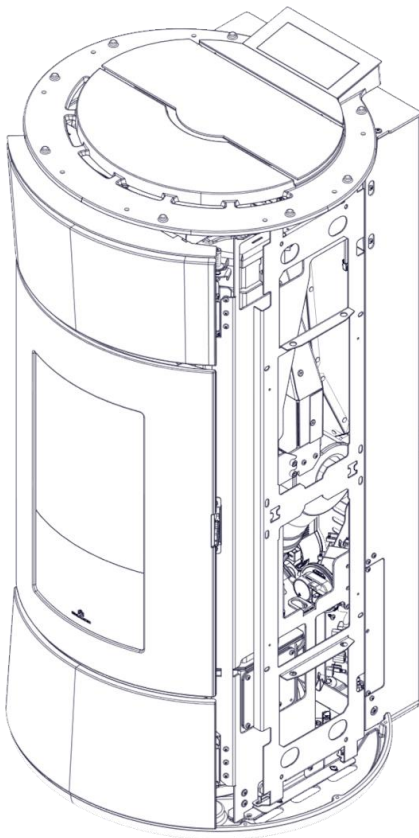
## 10. MONTAGE DER VERKLEIDUNG

INSTALLATEUR

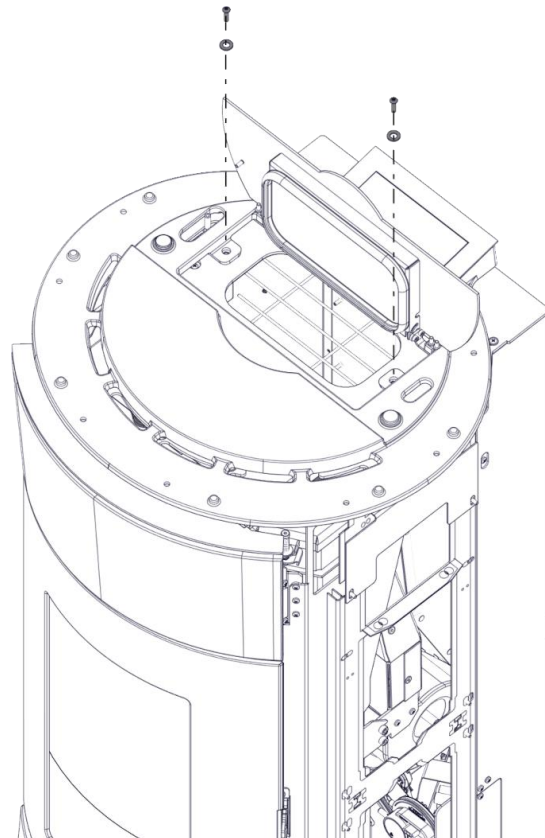
---

### 10.1. Vorbereitung für die Montage der Verkleidungen

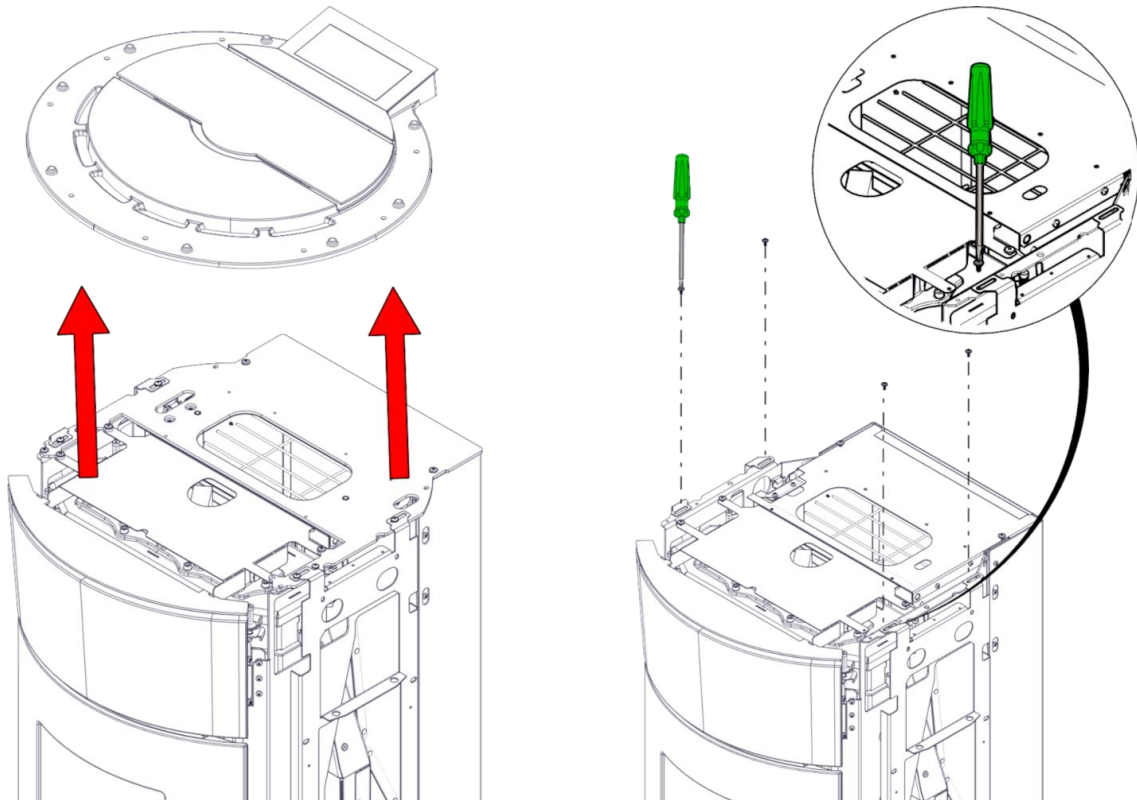
Je nachdem, wie die Verpackung geliefert wird, die Seitenteile mit den vorhandenen Schrauben montieren oder die bereits montierten Seitenteile an der Struktur anbringen.



Anfangssituation

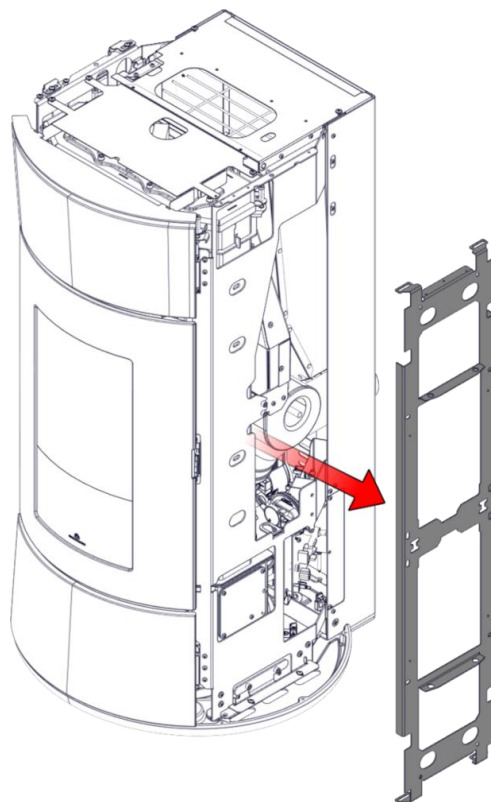


1) Pellettank öffnen und Schrauben abschrauben



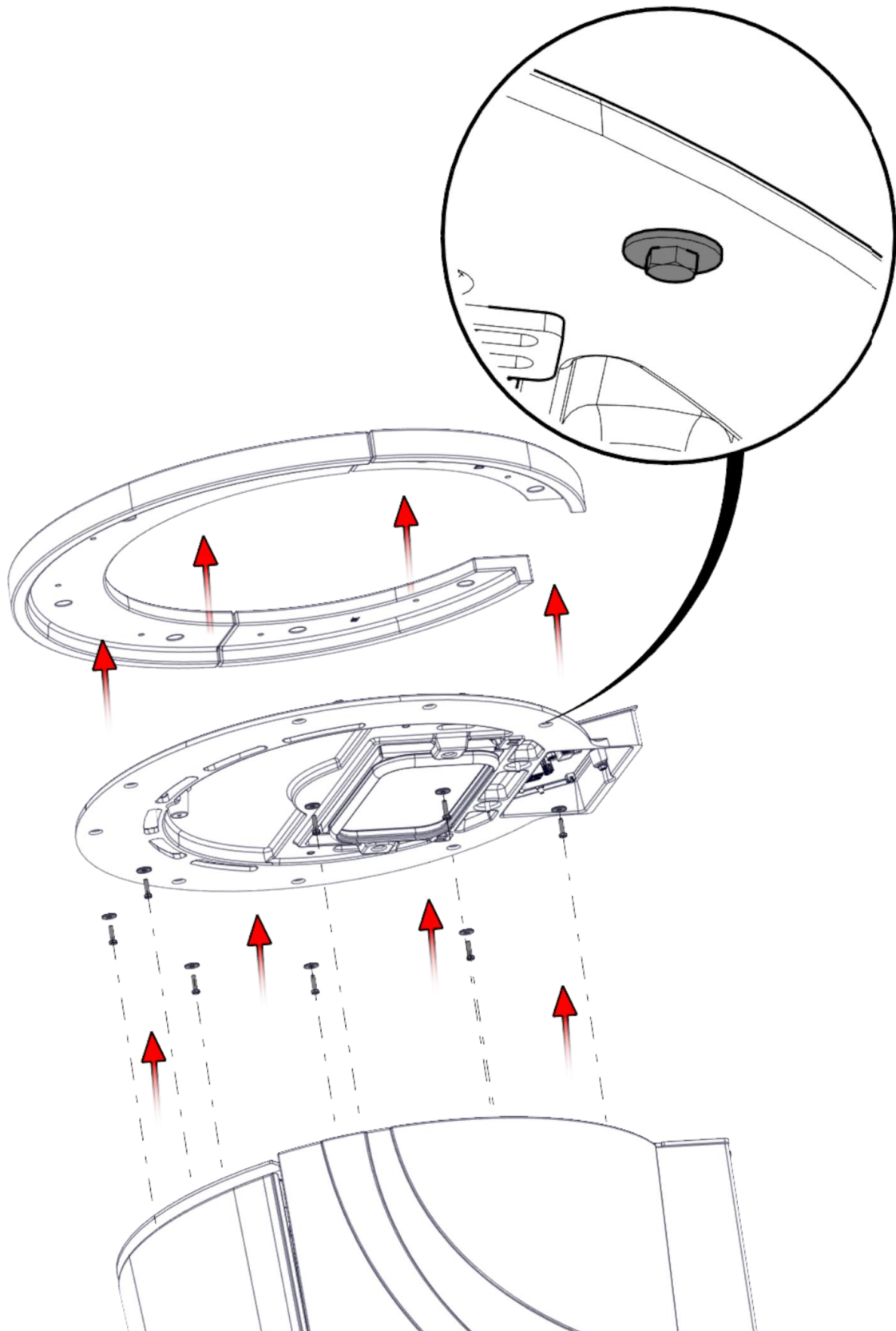
2) Top anheben

3) Schrauben abschrauben



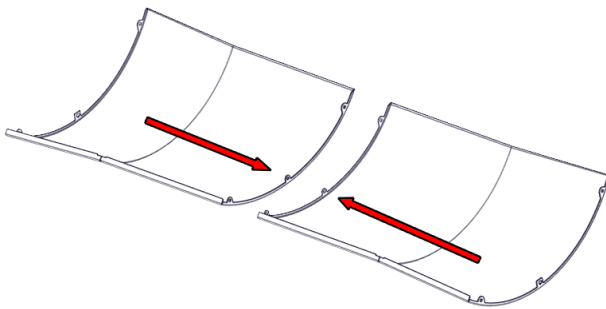
4) Seitenteil demontiert

## 10.2. Einbau und Montage des Oberteils

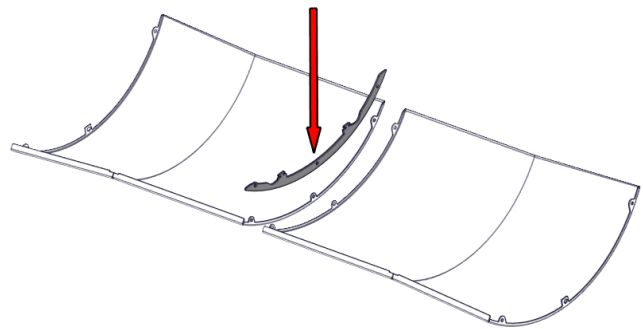


## 10.3. Stahlverkleidung

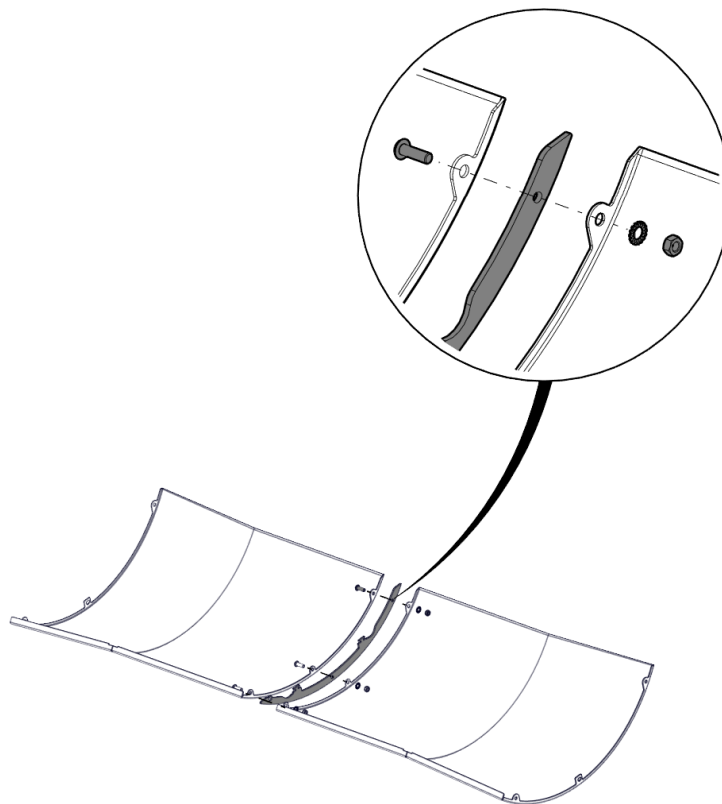
INSTALLATEUR



1) Seitenteile annähern



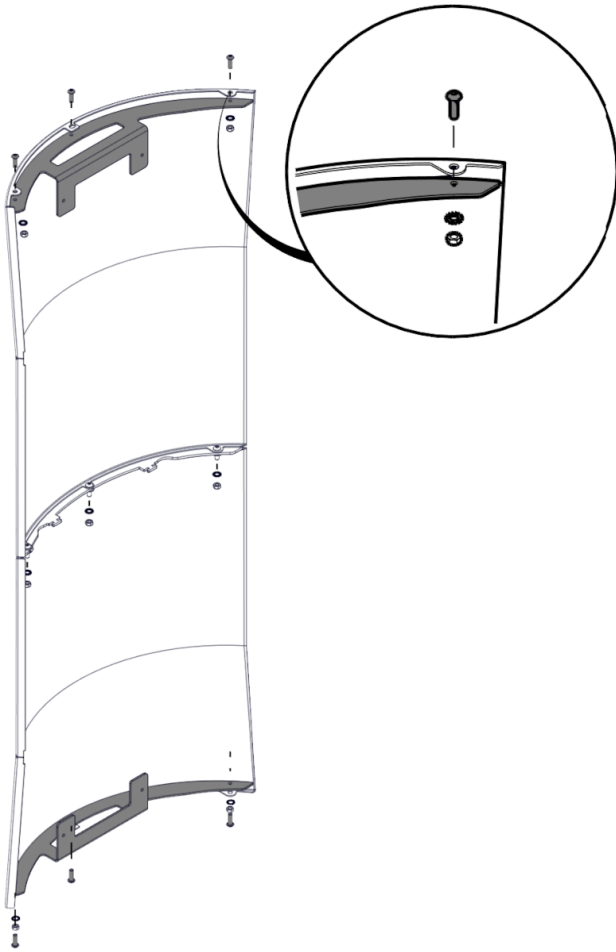
2) Mittleres Abstandstück positionieren



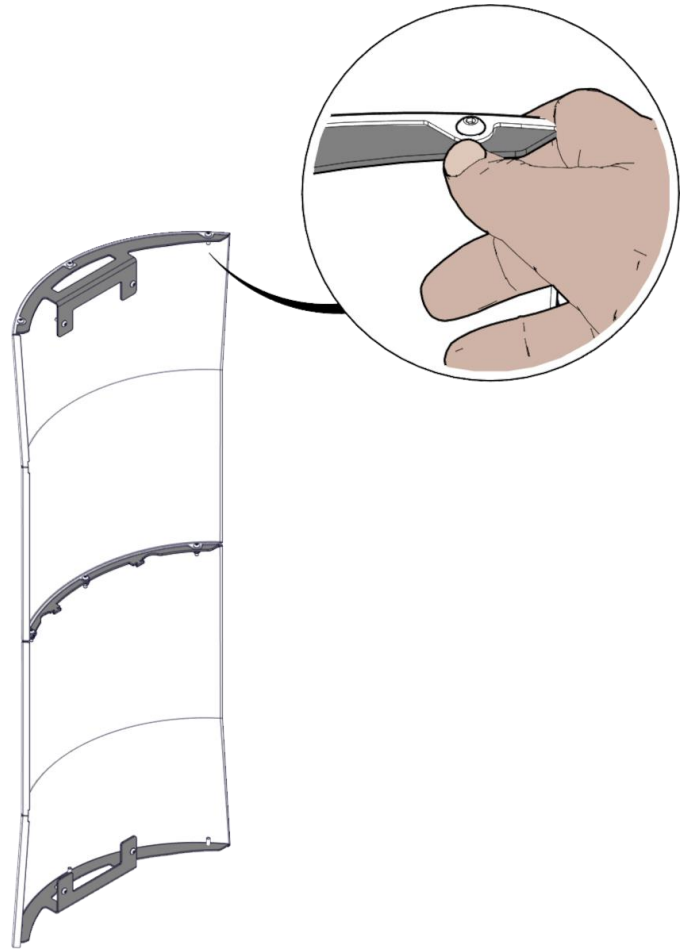
3) Seitenteile anschrauben




Die Wölbung der Seitenteile stimmt eventuell nicht perfekt mit der Wölbung der Halterungen überein. Aus diesem Grund muss das Seitenteil von Hand in Position gebracht werden, bis es an der Halterung anliegt, bevor die Schrauben angezogen werden. Kein Werkzeug verwenden, damit das Seitenteil nicht zerkratzt wird. Nachdem das Seitenteil korrekt positioniert wurde, es in der Position halten und die Schrauben festziehen. Dies muss auch deshalb gemacht werden, um Interferenzen mit der Tür zu vermeiden.



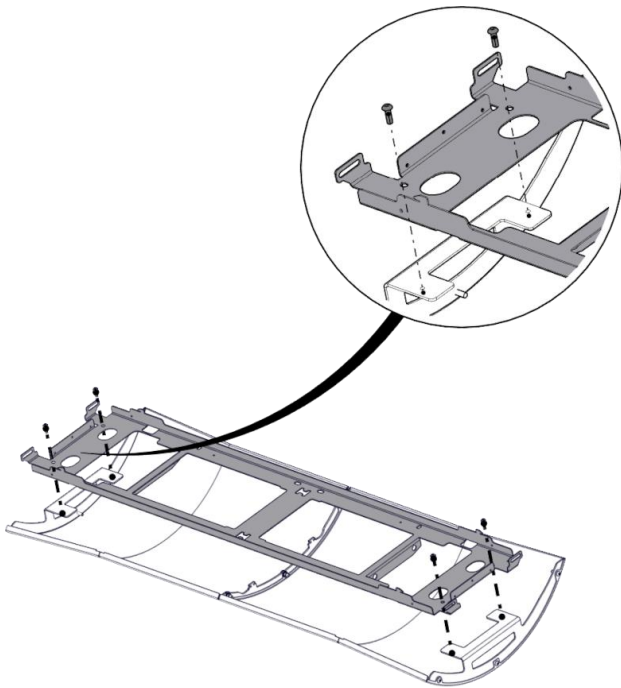
4) Befestigungsbügel positionieren



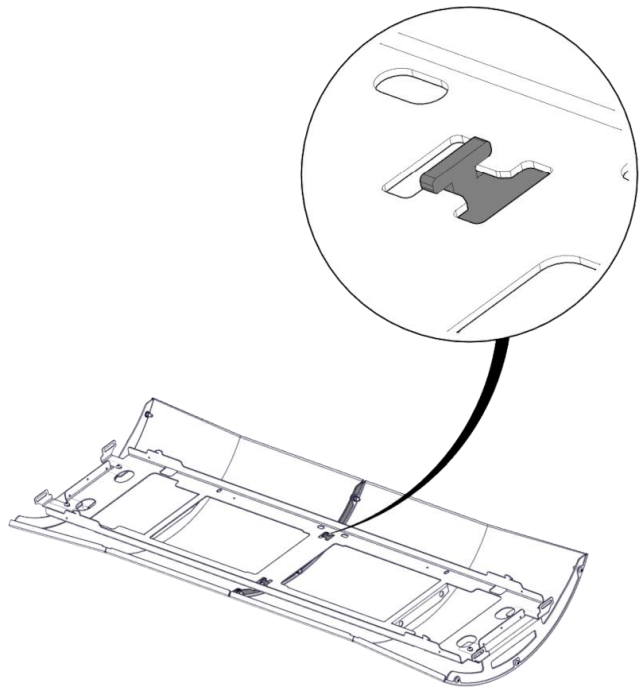
Detail zur Positionierung der Befestigungsbügel

	<p>Die Wölbung der Seitenteile stimmt eventuell nicht perfekt mit der Wölbung der Halterungen überein. Aus diesem Grund muss das Seitenteil von Hand in Position gebracht werden, bis es an der Halterung anliegt, bevor die Schrauben angezogen werden. Kein Werkzeug verwenden, damit das Seitenteil nicht zerkratzt wird. Nachdem das Seitenteil korrekt positioniert wurde, es in der Position halten und die Schrauben festziehen. Dies muss auch deshalb gemacht werden, um Interferenzen mit der Tür zu vermeiden.</p>
---	---

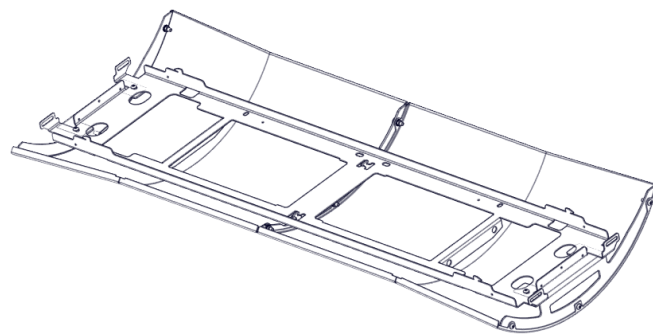




**5) Metallstütze positionieren**



**Detail zum Einführen der Metallstütze**

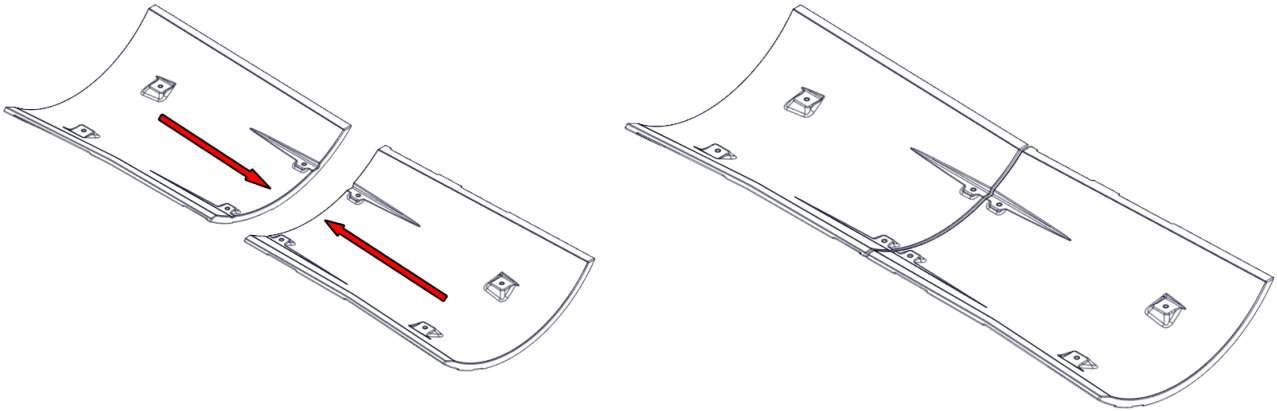


**6) Seitenteil montiert**

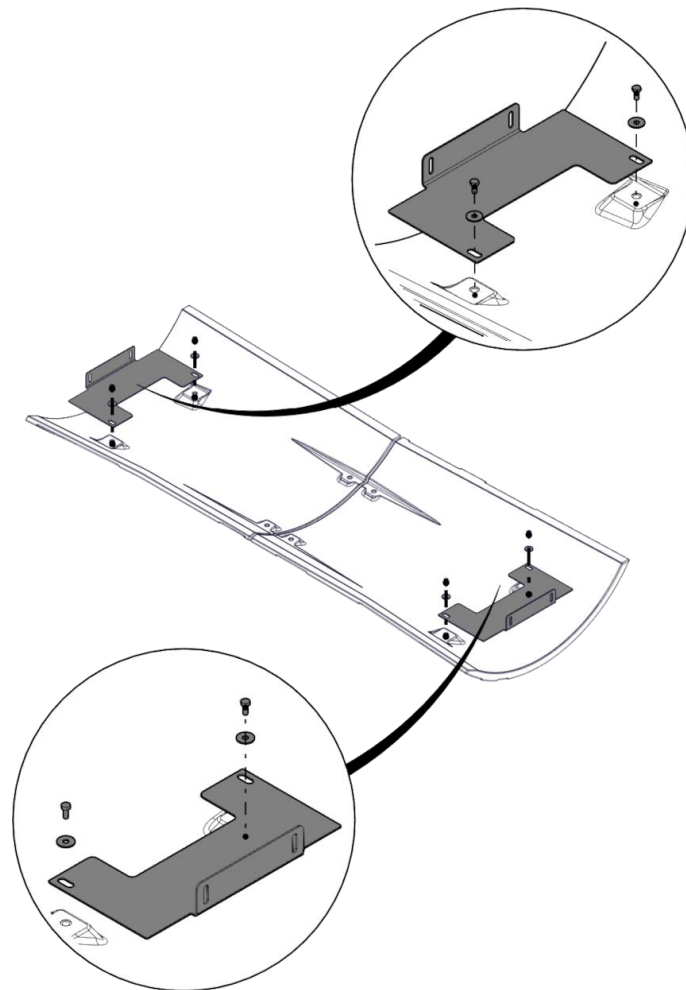
## 10.4. Keramikverkleidung

INSTALLATEUR

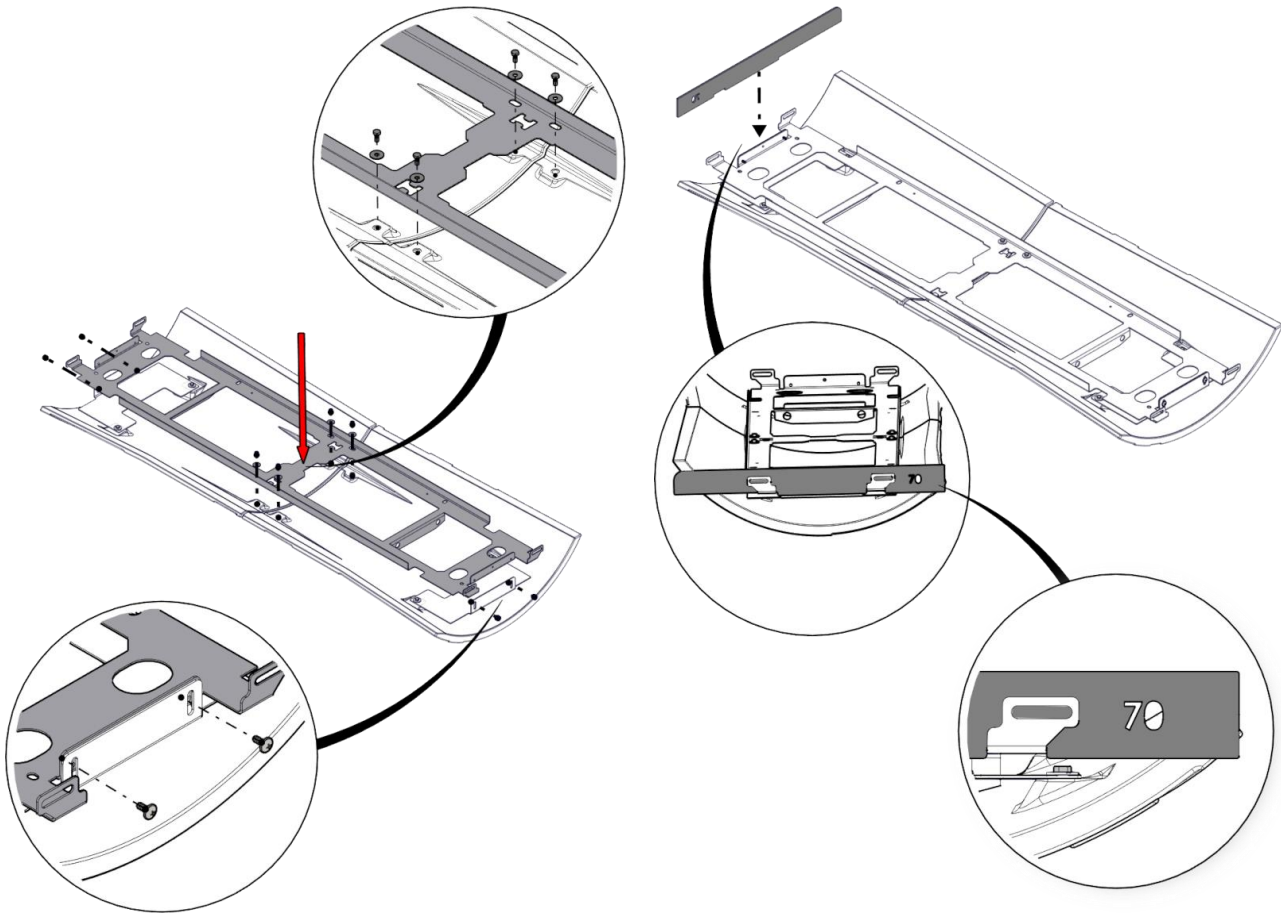
---



1) Seitenteile annähern



2) Einstellbügel positionieren und Schrauben anschrauben OHNE sie festzuziehen

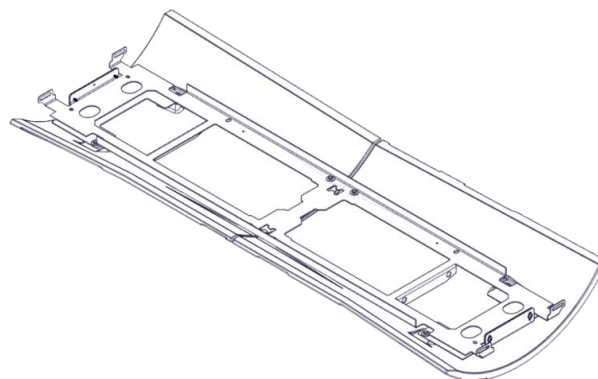


**3) Metallstütze positionieren und anschrauben**

**Schablone**



**Keine Kraft auf die Verbindung der Schraube in der Gewindebuchse ausüben, um Brüche zu vermeiden**



**4) Seitenteil montiert**

## 11. BRENNSTOFF: HOLZPELLET

### BENUTZER/INSTALLATEUR

---

Verwenden Sie Holzpellets der Klasse A1 gemäß der Norm UNI EN ISO 17225-2 oder ähnlichen lokalen Normen, die beispielsweise die folgenden Eigenschaften beinhalten:

Durchmesser 6 mm,

Länge 3-4 cm

Feuchtigkeit <10 %









**Aus Umweltschutz- und Sicherheitsgründen dürfen unter anderem NICHT verbrannt werden:  
Kunststoff, lackiertes Holz, Kohle, Rinde.**

**Die Verwendung anderer Brennstoffe kann das Produkt beschädigen.**

**VERWENDEN SIE DAS PRODUKT NICHT ALS VERBRENNUNGSANLAGE.**

## 12. BEDIENUNGSANLEITUNGEN

BENUTZER/INSTALLATEUR

	<p>Die Verwendung von anderem Brennstoff als den empfohlenen Pellets kann zu Schäden am Gerät führen</p>
	<p>Wenn das Produkt heiß ist, den Pelletsack NICHT auf die Oberseite stellen Verwenden Sie einen Spezialhandschuh, wenn Sie das Produkt laden, während es läuft und folglich heiß ist.</p>
	<p>Darauf achten, das Rauchabzugsrohr nicht zu berühren, wenn es heiß ist.</p>
	<p><b>Ausdehnungen</b> Wie alle Geräte heizt und kühlt das Produkt während der verschiedenen Phasen. Dies führt zu Ausdehnungen. Diese Ausdehnungen können leise Setzgeräusche hervorrufen, welche jedoch keinen Beanstandungsgrund darstellen.</p>
	<p><b>Gerüche</b> Bei den ersten Zündungen kann ein leichter Lackgeruch auftreten, der jedoch nach kurzer Zeit verfliegt. Zünden Sie das Gerät die ersten Male in einem belüfteten Bereich ein.</p>
	<p>Das Gerät darf erst nach Montage der Verkleidung in Betrieb genommen werden. Produkt erst nach Abschluss der abgeschlossenen Installation und Montage der Verkleidungen mit Strom gespeist werden. Ansonsten könnten gefährliche spannungsführende elektrische Teile zugänglich sein.</p>

## 12.1. Schulung vor dem Gebrauch



Es obliegt dem Techniker den Kunden hinsichtlich des Gebrauchs und der Wartung zu schulen.

Für einen optimalen Gebrauch empfehlen wir Ihnen folgende Punkte mit dem Techniker zu besprechen:

- Betrieb
- Brennstoff
- Zündung
- Verhalten bei Störungen
- Angemessener Gebrauch gemäß den Installationsbedingungen



Führen Sie keine eigenständigen Änderungen an den Installationsbedingungen aus (einschließlich Lufteinlass)

## 12.2. Phasen für die erste Zündung

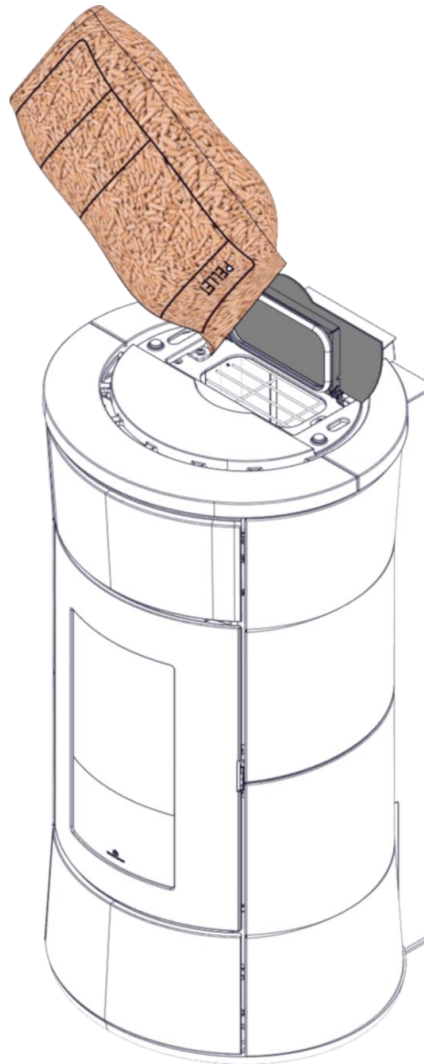
- Dieses Handbuch gewissenhaft durchlesen und sicherstellen, dass dessen Inhalt verstanden wurde
- Entfernen Sie alle brennbaren Komponenten vom Gerät (Handbücher, Etiketten usw.). Entfernen Sie insbesondere eventuelle Etiketten vom Gerät.
- Stellen Sie sicher, dass der Techniker die erste Zündung durchgeführt und auch den Pellettank zum ersten Mal befüllt hat.

### 12.3. Einfüllen von Pellets in den Brennstoffbehälter

Zum Laden der Pellets.

Öffnen Sie die Pelletladetür und füllen Sie die Pellets ein.

Achten Sie darauf, dass keine Pellets herausfallen.



**Einfüllen von Pellets in den Brennstoffbehälter**

## 13. SCHNITTSTELLE UND BETRIEBSMODUS

BENUTZER/INSTALLATEUR

---

### 13.1. Betriebsarten

Modus	Einstellbare Größen
Automatisch	Gewünschte Raumtemperatur
Manuell	Gewünschte Wassertemperatur
	Belüftungsstufe (falls auf dem Produkt vorhanden)
Chrono	Betriebszeiten an verschiedenen Wochentagen

Das Gerät verfügt auch über folgende zusätzliche Funktionen

Funktion	Aktivierbar	Maßnahme
Stand-By	Automatisch	Produkt schaltet sich je nach Temperatur ein/aus
Chrono	Geeignete Taste	Das Produkt schaltet sich gemäß den eingestellten Zeiten und Temperaturen ein/aus
Airkare	Menüpunkt	Das Produkt aktiviert Airkare (falls vorhanden)



## 13.2. Schnittstelle



**The Mind**



**App „The Mind“**

Alternativ kann das Produkt verwaltet werden über

- ANZEIGE: Serienmäßig, für alle Funktionen
- APP The Mind: Zum Herunterladen auf Smartphone, für alle Funktionen mit Direktverbindung oder unterwegs mit Internetverbindung und Anmeldung
- SPRACHBEFEHLE mit dem OPTIONAL extra Edilkamin: Alexa oder Google Home



**Video-Tutorial auf der Website:**  
[www.edilkamin.com](http://www.edilkamin.com)

### 13.3. Sonden-Thermostate optional

Das Produkt verfügt über eine Klemmleiste für den Anschluss von Sonden-Thermostaten.

Der Installateur wertet diese je nach Anlagentyp aus.

Der Installateur kann über die erforderlichen weiteren Informationen auf der Website verfügen.











**Wir empfehlen, am Ende der Installation und Inbetriebnahme alle täglichen Vorgänge und nützlichen Dokumente mit dem Techniker einzusehen. Insbesondere: Verwendung der Anzeige, Laden der Pellets, Wartung, Verhalten bei Problemen.**












**Die Anschlüsse müssen von qualifiziertem Personal unter Einhaltung der lokalen und nationalen Vorschriften bei abgeschalteter Stromversorgung vorgenommen werden.**



**Anzeige mit allen möglichen Symbolen**

Taste	Nutzung	Verwendung der Menüs
	Umschalten von OFF auf ON und umgekehrt	Bestätigen
	Einstellbare Werte erhöhen	Artikel durchblättern
	Einstellbare Werte reduzieren	Artikel durchblättern
	Zugriff zu den Menüs	Verlassen des Menüs
	Bestätigen	Zugriff auf einen Artikel
	Belüftung anpassen	Zwischen Menüs wechseln
	Belüftung anpassen	Zwischen Menüs wechseln
	Aktiviert oder deaktiviert die Chronofunktion	/

Symbol	Bedeutung
14,9°	Beispiel für Raumtemperatur (14,9°C)
AM 02:00	Stundenbeispiel
	CAT-Wartungsbedarfssymbol. Erscheint, wenn eine bestimmte Anzahl von Betriebsstunden erreicht wurde. Bei einigen Modellen kann das Symbol mit einem Sicherheitsproblem auf der Platine zusammenhängen. Kontaktieren Sie CAT
	Grad Celsius oder Fahrenheit. Kontrollleuchte Reserve Leuchtet auf, wenn die Funktion aktiviert ist
	Flamme und Leistungsstufe des Geräts
STAND-BY	Zeigt an, dass sich das Produkt aufgrund des Erreichens des Ziels ausgeschaltet hat, auf aktiver Stand-By NICHT zeigt an, dass die Funktionalität aktiviert ist
SET 20.0	Ziffern pro Satz. Einstellung der verschiedenen Sätze
	Symbol Pumpe aktiv.
	Anfrage Heizung
	Anfrage Puffer
	Anfrage Sanitär
	Belüftung (falls vorhanden)
	Funktion Schornstein aktiv

	<b>Nach einigen Sekunden geht die Anzeige in Stand-by; zur erneuten Aktivierung müssen Sie eine beliebige Taste drücken</b>
---	---

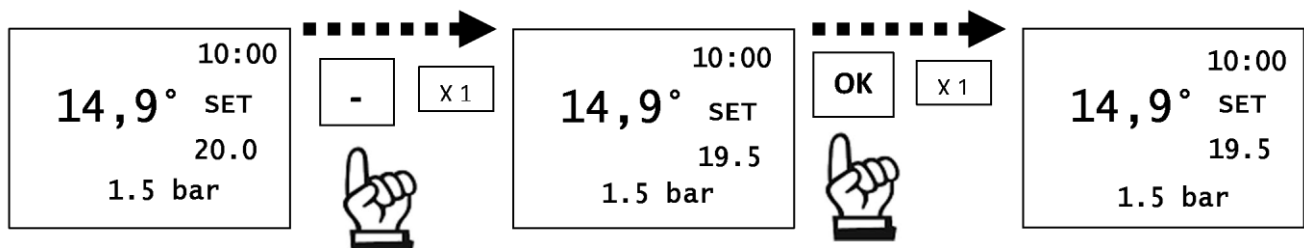
### 13.4. Erste elektrische Versorgung

Wurde die Sprache noch nicht eingestellt, erscheinen bei der ersten Zündung die Menüs „Sprache, Datum usw.“ (diese werden im entsprechenden Kapitel erläutert)


### 13.5. Vereinfachte Verwendung, nach erster durchgeführter Zündung und Standard-Konfiguration

In der Standardkonfiguration nach dem Einschalten die ON / OFF-Taste auf der Anzeige drücken, um das Produkt zu „aktivieren“ und stellen die gewünschte Raumtemperatur mit den +/- Tasten einzustellen. Das Produkt schaltet sich ein, aus und passt die Leistung automatisch an, um die gewünschte Temperatur zu gewährleisten.

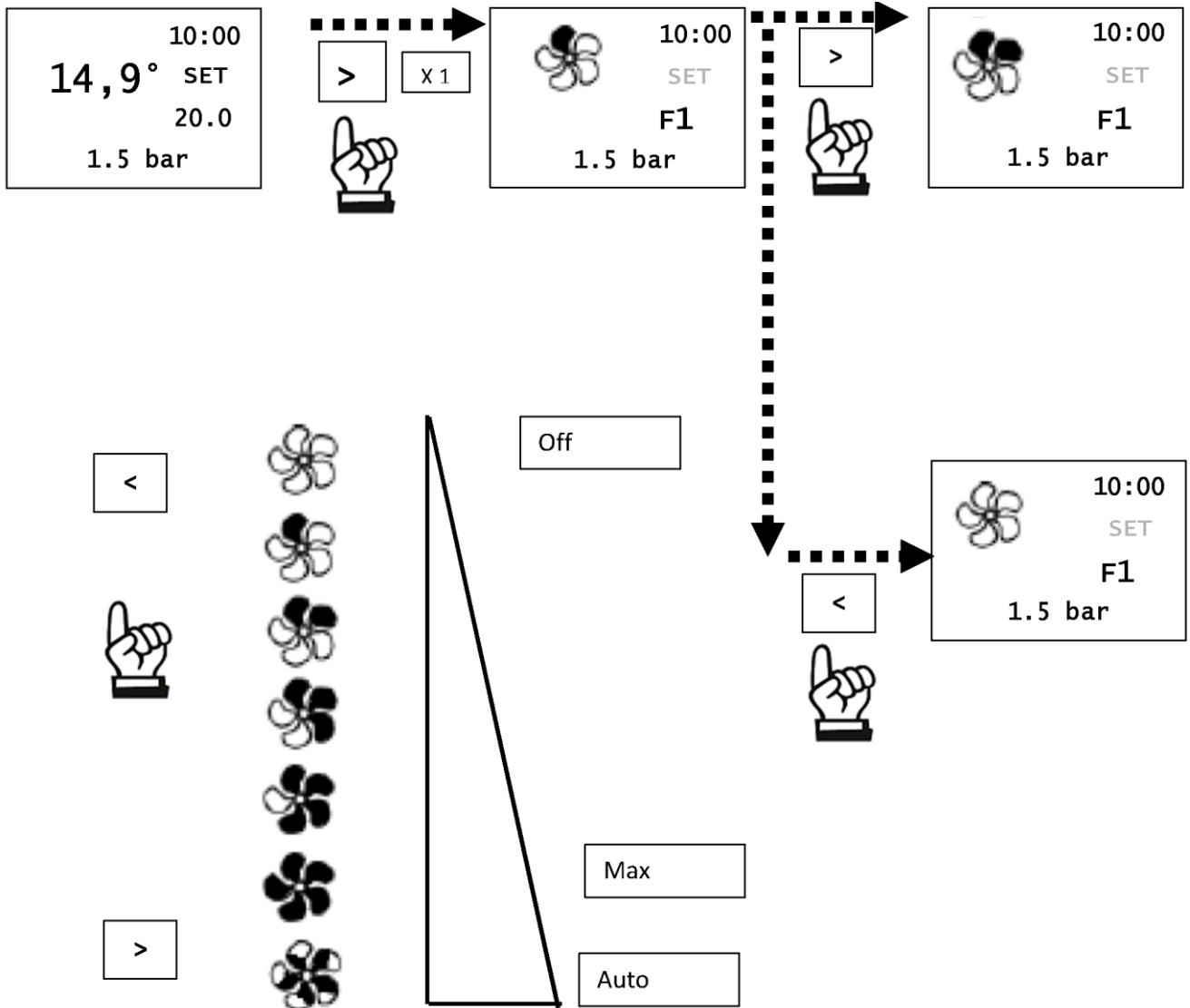
Im Beispiel unten beträgt die abgelesene Temperatur 14,9 °C und die anfänglich eingestellte Temperatur (SET) 20,0 °C



Wenn das Stand-by deaktiviert ist, moduliert das Gerät, um zu versuchen, die EINGESTELLTE Temperatur (im Beispiel 19,5 °C) beizubehalten. Wenn das Stand-by aktiviert ist, schaltet sich das Gerät aus dem gleichen Grund ein/aus.

	<p><b>Das Produkt ist standardmäßig mit einem Delta von 1 °C programmiert, um einen höheren Komfort zu gewährleisten.</b></p> <p><b>Der Techniker kann diese Einstellung in der ersten Zündungsphase ändern, um den Anforderungen gerecht zu werden.</b></p> <p><b>Zum Beispiel wenn 20 °C als Umgebungstemperatur eingestellt werden, geht das Produkt in die Modulation / Abschaltung, wenn es 20 °C überschreitet, und schaltet sich unter 19 °C wieder ein.</b></p>
---	---

### 13.6. Belüftung



Einstellung der Belüftung

## 13.7. Mögliche Status des Geräts

OFF: Das Gerät ist „deaktiviert“ und erzeugt keine Wärme, nachdem es mit der Taste ON/OFF der Anzeige manuell oder über einen externen Schaltkontakt (Chrono, Telefonsteuerung) ausgeschaltet wurde. Vom Display OFF kann zum Display ON gewechselt werden, indem die ON/OFF-Taste 3 Sekunden lang gedrückt wird.

ON: Das Gerät ist „aktiviert“ und kann die Wärmeanforderungen erfüllen.

ALARME: Im Falle einer Blockierung aufgrund eines Alarms zeigt die Anzeige die Art des Alarms an. Siehe Abschnitt „Tipps für mögliche Probleme“.

ON/OFF MIT STAND-BY ATTIV: Wenn das Gerät in Betrieb war, geht es auf minimale Leistung und wartet die eingestellte Zeit ab, bevor es sich ausschaltet. Wenn das Produkt in der Zündphase war, beendet es die Zündphase, geht auf minimale Leistung und wartet die eingestellte Zeit ab, bevor es abschaltet. Wenn das Produkt OFF war und auf EIN gebracht wird, geht das Gerät sofort in Stand-by, ohne die Zündung durchzuführen.



**Wir empfehlen, am Ende der Installation und Inbetriebnahme alle täglichen Vorgänge und nützlichen Dokumente mit dem Techniker einzusehen. Insbesondere: Verwendung der Anzeige, Laden der Pellets, Wartung, Verhalten bei Problemen.**

## 13.8. Menü

Das Benutzermenü verfügt über folgende Abschnitte. Die anderen Abschnitte sind dem Techniker vorbehalten oder nur unter Anleitung zu lesen.

Neben der Temperatur wird die fortlaufende Nummer des Menüpunkts (nicht fortlaufend) angezeigt, genannt „Anzeige für Set.“

Unten ist der Menüpunkt angezeigt.

Beispiel “(02 = Anzeige; STAND-BY)

- STAND-BY
- PELLET LADEN
- CHRONO
- TEMP. CHRONO (T1-T2)
- DATUM-UHR
- SPRACHE
- ANZEIGE
- AIRKARE



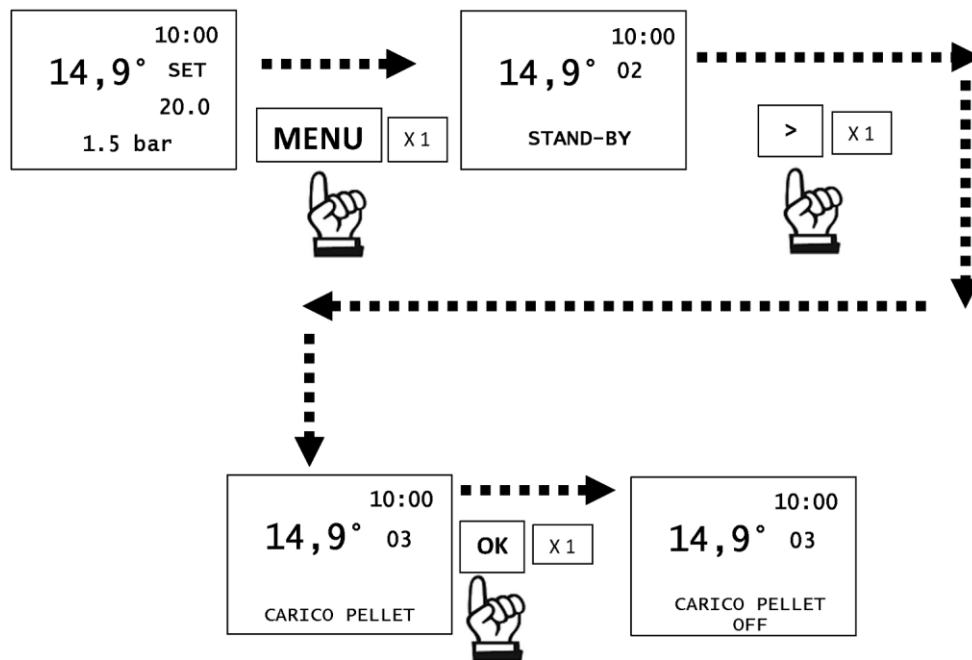
**Reihenfolge und Bezeichnung können je nach Version leicht abweichen**

### 13.9. Zugriff auf die Menüs.

MENÜ: Ermöglicht den Zugriff auf das Menü

> / <: Um von einem Menü zum anderen zu wechseln

OK: Um auf das Menü zuzugreifen



Zugriff auf die Menüs

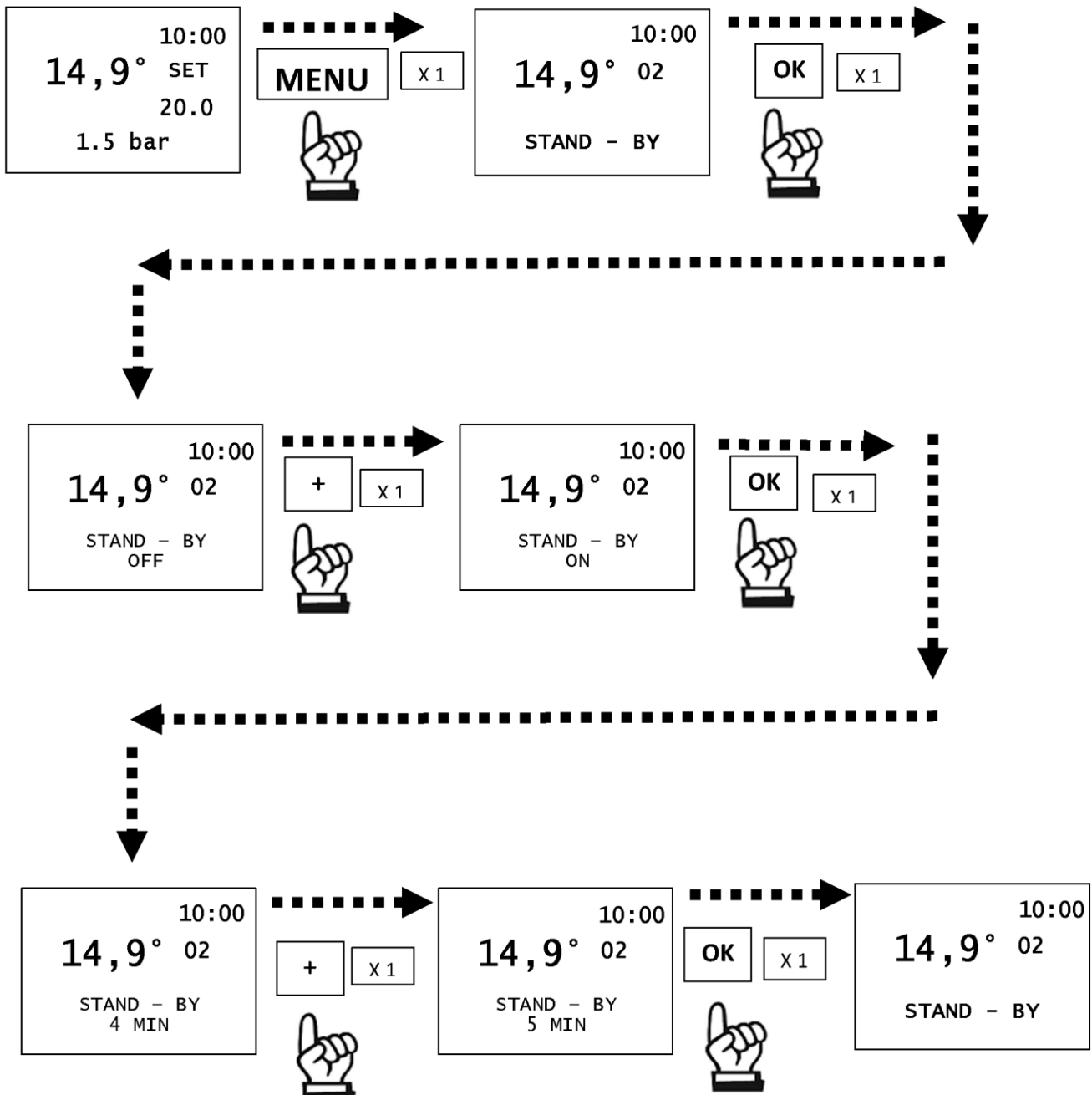


### 13.9.1. Stand-By

Bei aktiver Stand-by-Funktion schaltet sich das Produkt bei Erreichen der gewünschten Temperatur aus und wieder ein, wenn die Raumtemperatur unter die gewünschte sinkt.

Ist die Funktion Stand-by nicht aktiviert, dann regelt das Gerät bei Erreichen der Solltemperatur bis auf die niedrigste Leistungsstufe herunter.

### 13.9.2. Zugriff auf das Menü und Einstellung

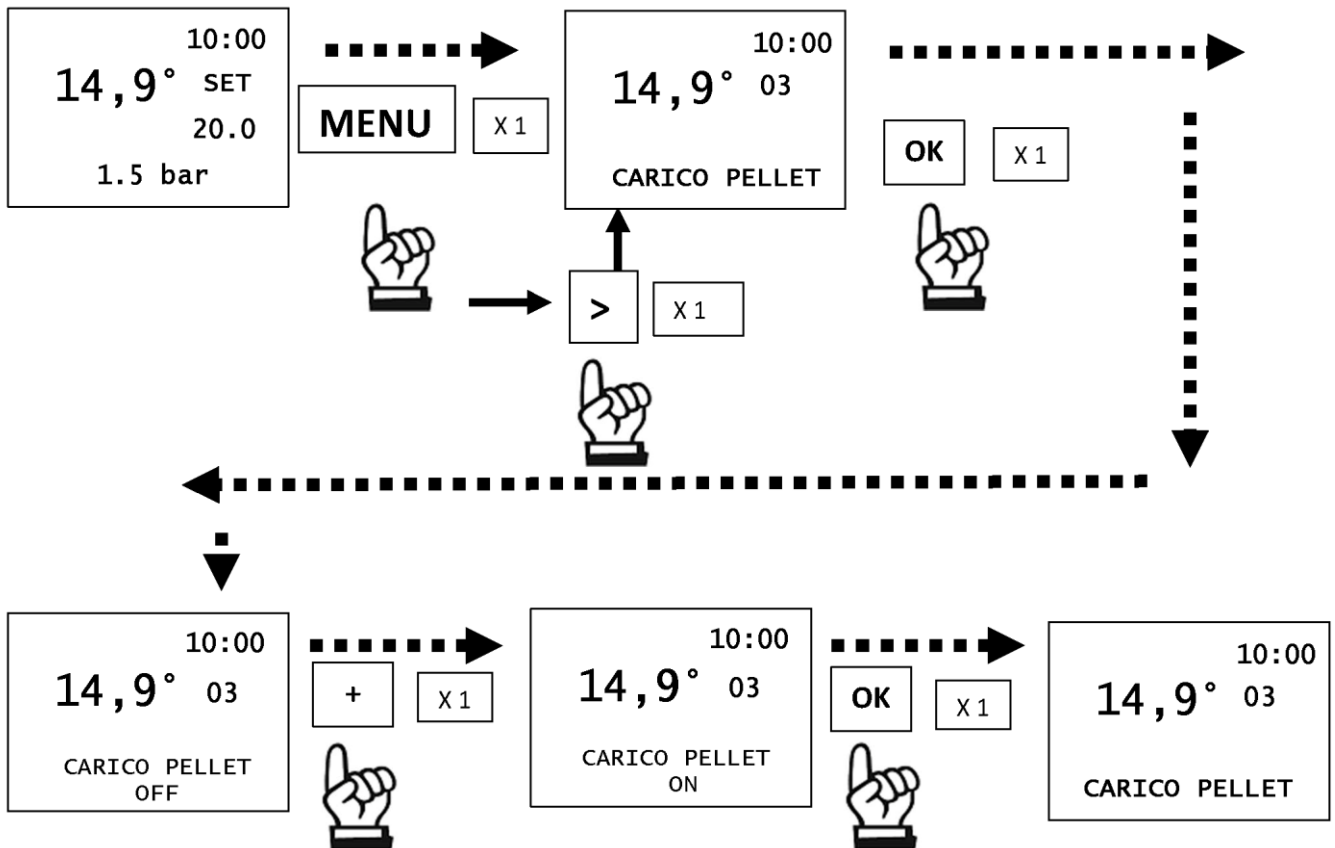


Wie im Plan gezeigt, werden ON oder OFF der STAND-BY-Funktion und die Minuten, die vor der Abschaltung vergehen müssen, eingestellt (Beispiel 4 standardmäßig)

### 13.9.3. Pellet laden

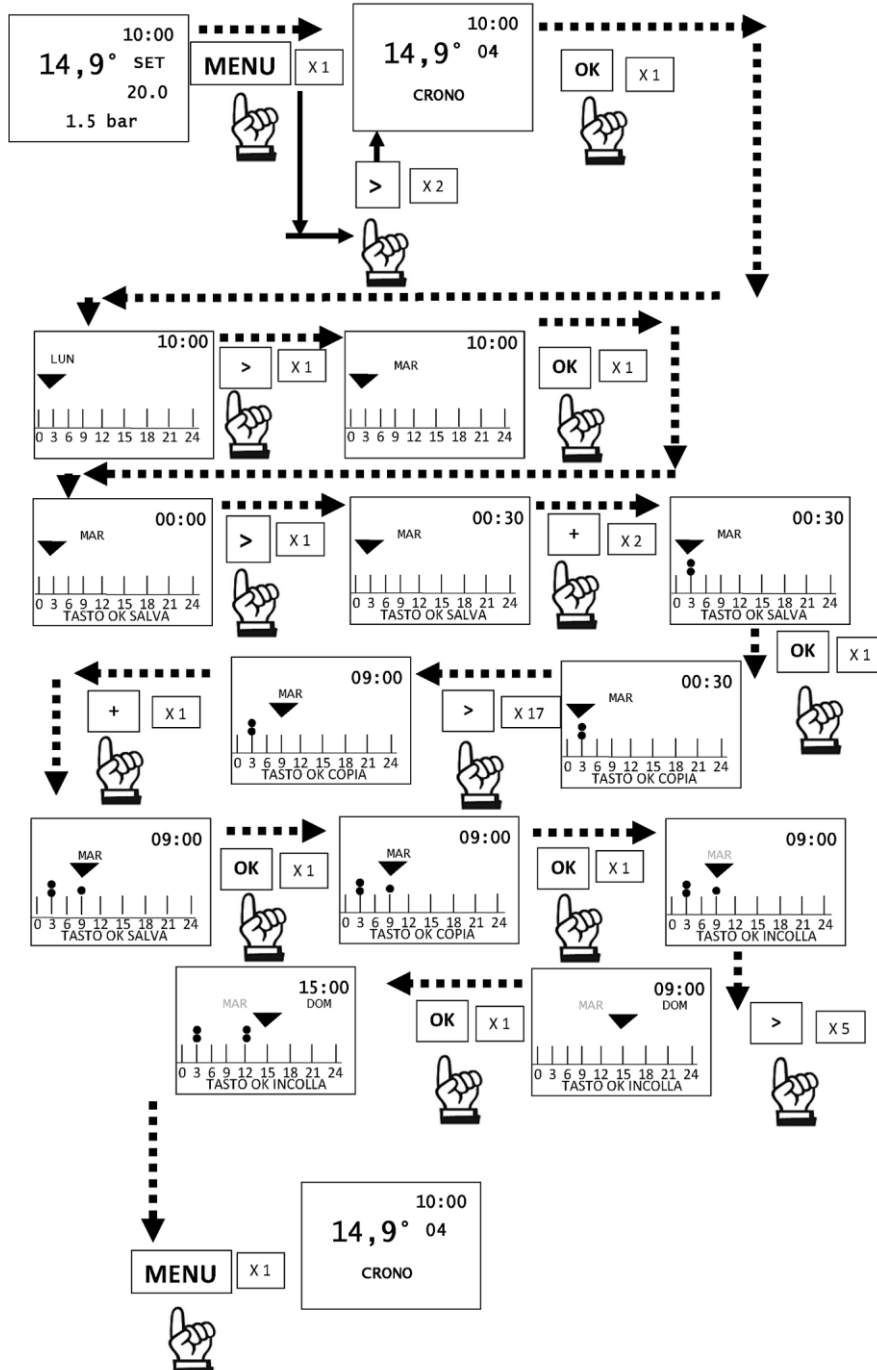
Hiermit können Pellets nachgefüllt werden, nachdem die Förderschnecke komplett entleert wurde. Nützlich für den Techniker bei der Erstinbetriebnahme.

Nur im Status OFF verfügbar. Wird versucht, in anderen Status zu aktivieren, wird der Zugriff auf die Funktion verweigert.



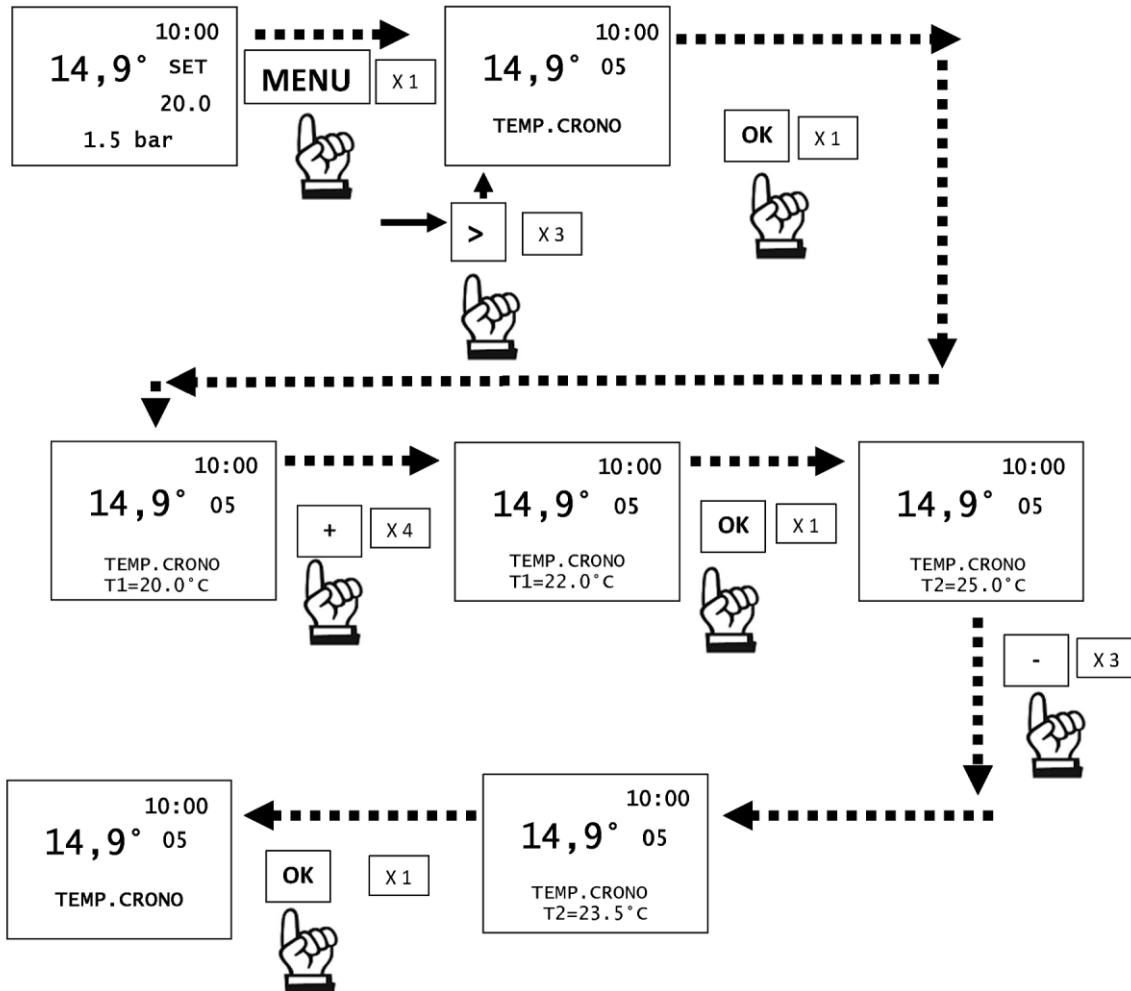
### 13.9.4. Chrono

Ermöglicht die Einstellung der Chrono-Funktion.



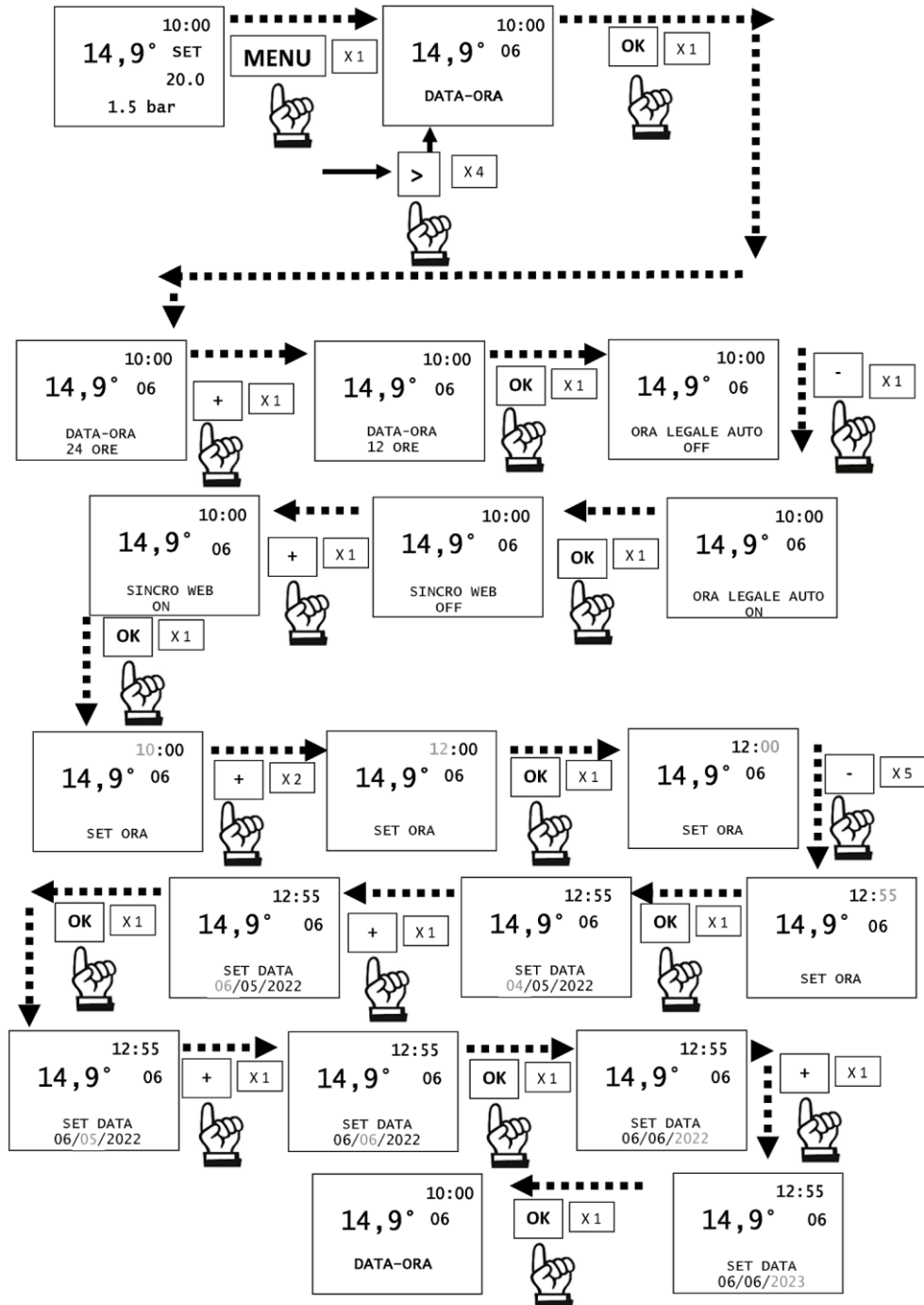
### 13.9.5. T1 - T2

Ermöglicht die Einstellung der Zieltemperatur der Chrono-Funktion.



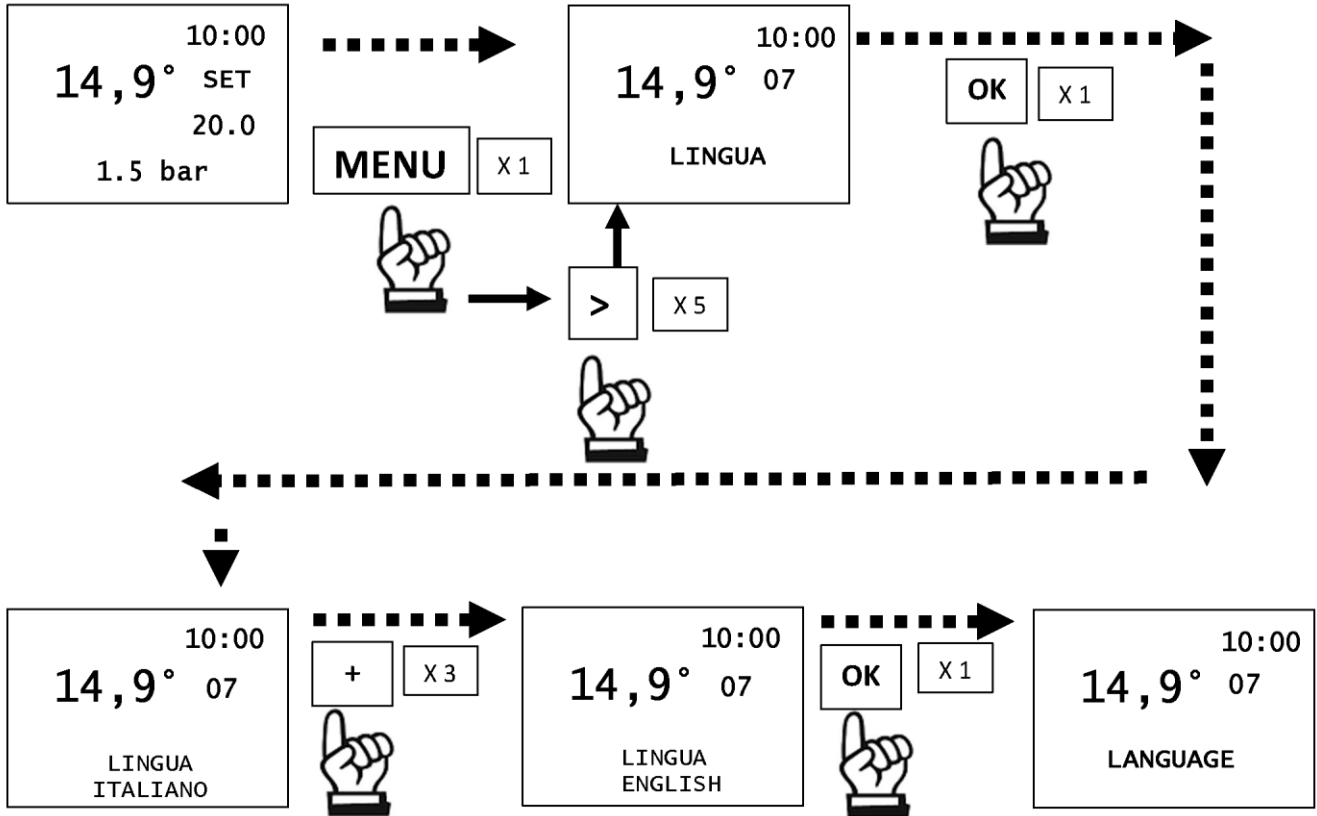
### 13.9.6. Datum und Uhr

Zum Einstellen des aktuellen Datums und der Uhr.



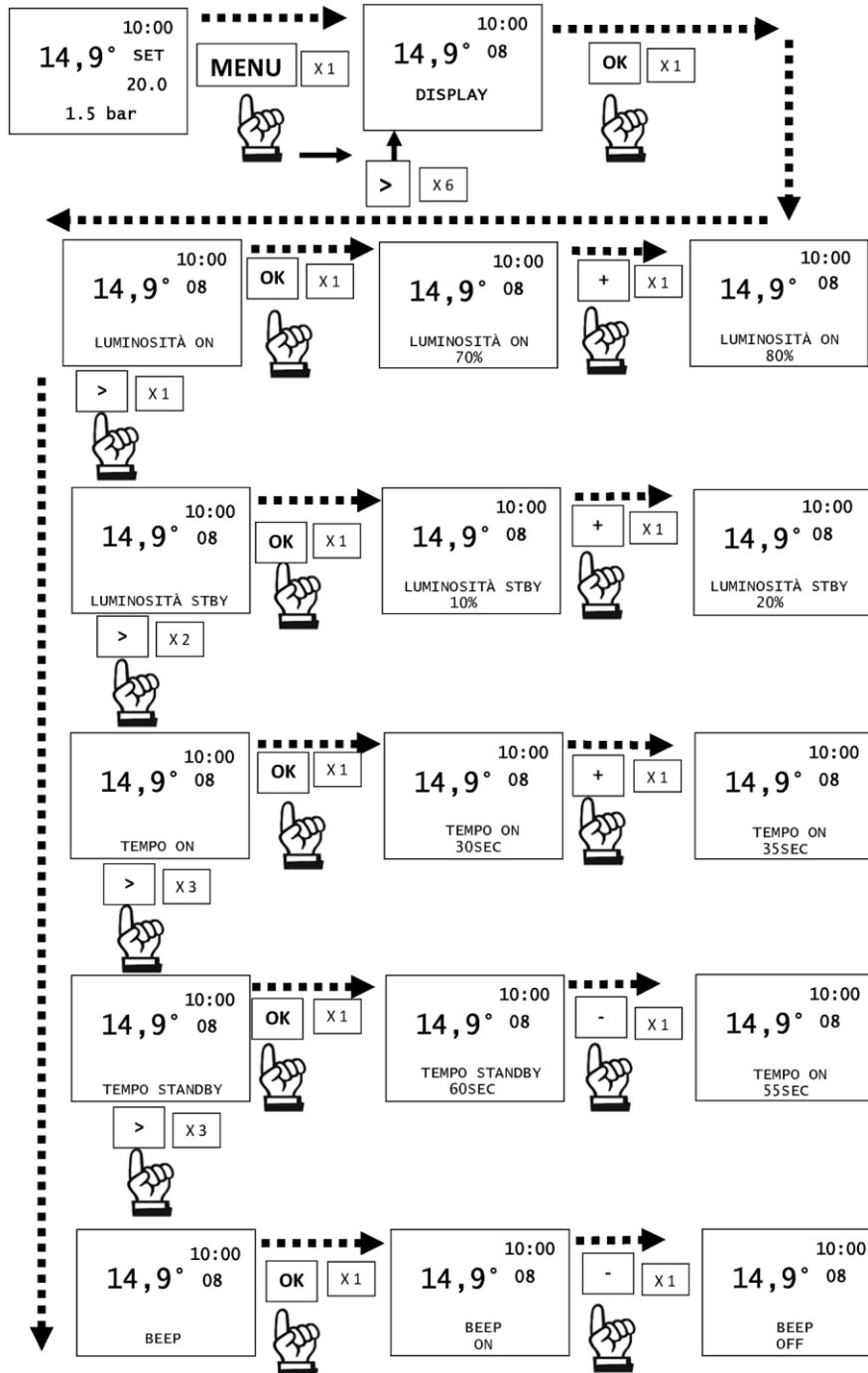
### 13.9.7. Sprache

Ermöglicht die Wahl der Dialogsprache.



### 13.9.8. Anzeige

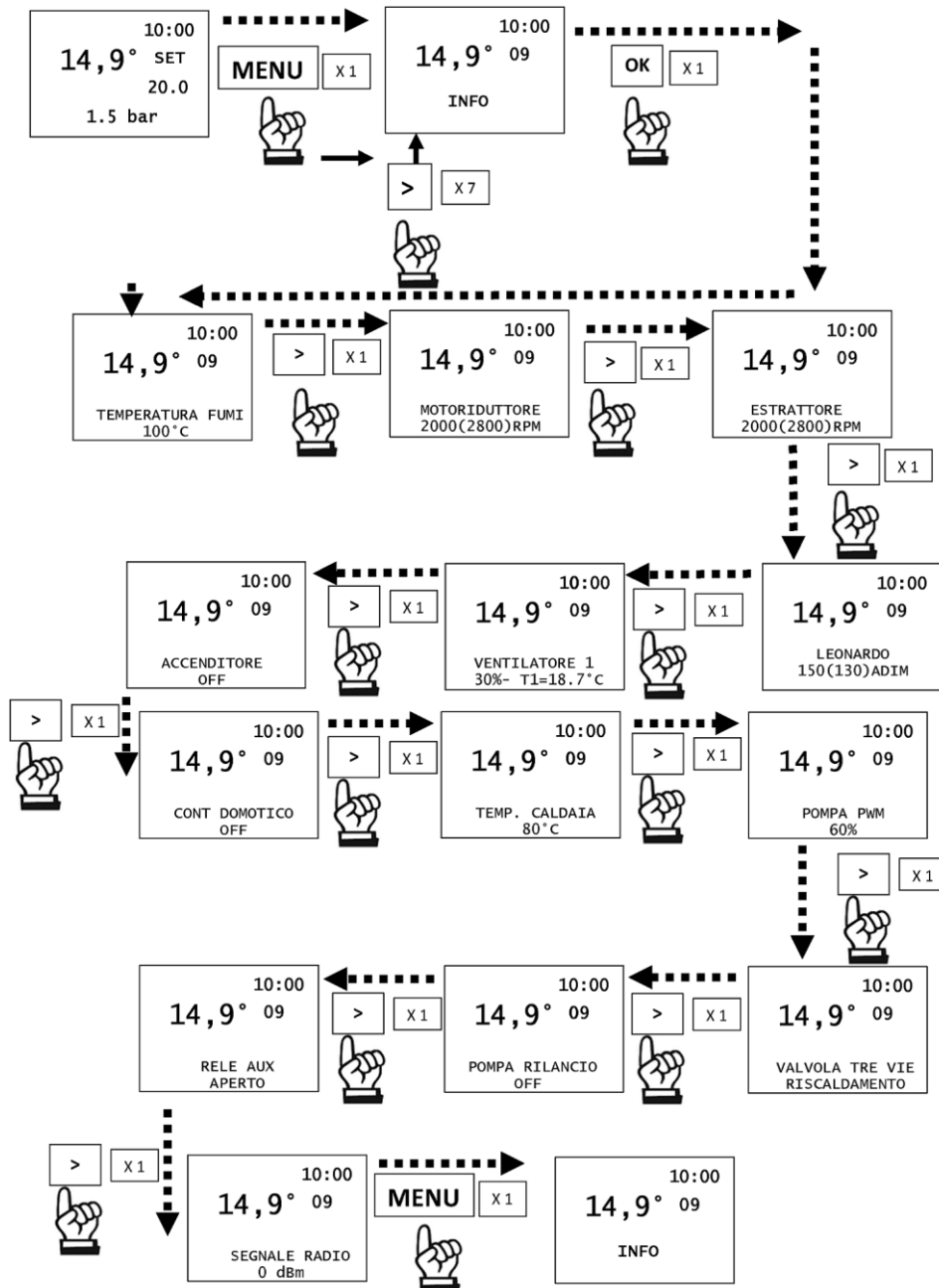
Hier kann die Helligkeit des Anzeigen-Hintergrunds eingestellt werden.



### 13.9.9. Info

Ablesungen nur unter Anleitung eines Technikers vornehmen.

Der Techniker kennt die diagnostische Bedeutung der Anzeigen und Werte und könnte Sie bei Problemen bitten, ihm diese vorzulesen.



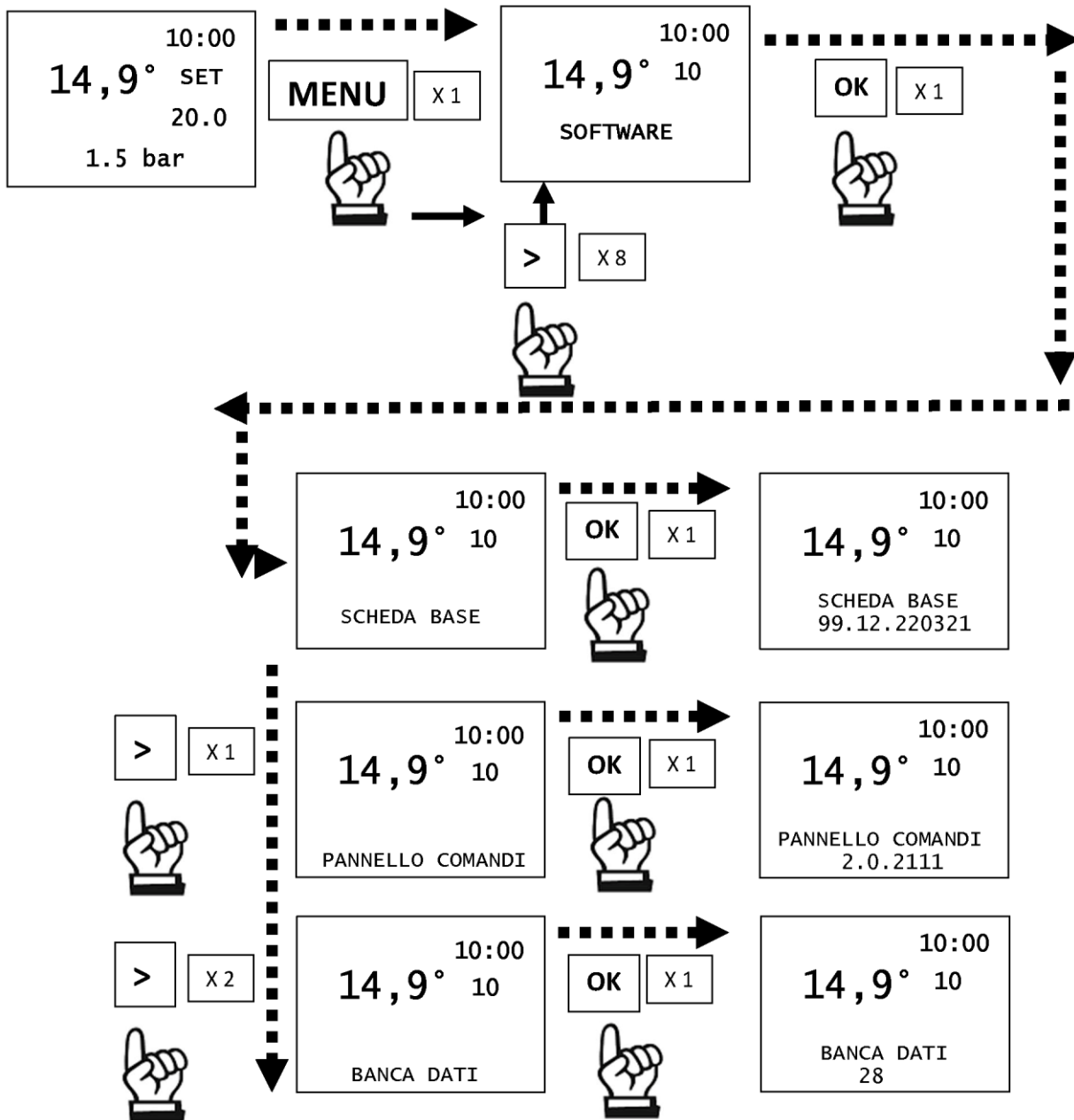


Nachstehend die Beschreibung der Punkte

- **Abgasterperatur:** Zeigt den abgelesenen Temperaturwert im Inneren des Geräts an. Nur unter der Anleitung eines Technikers des technischen Kundendienstes abzulesen.
- **Getriebemotor:** Zeigt die eingestellte und abgelesene Drehzahl an. Nützlich zum Verständnis von Störungen im Motor, der die Pellets lädt. Nur unter der Anleitung eines Technikers des technischen Kundendienstes abzulesen.
- **Abgasgebläse:** Zeigt die eingestellte und abgelesene Drehzahl an. Nützlich für das Verständnis von Motorstörungen, die einen Unterdruck in der Verbrennungskammer erzeugen. Nur unter der Anleitung eines Technikers des technischen Kundendienstes abzulesen.
- **Leonardo:** Zeigt den eingestellten und gelesenen Zielwert an. Nur unter der Anleitung eines Technikers des technischen Kundendienstes abzulesen.
- **Ventilator:** Zeigt die Ausgangsspannung. Nur unter der Anleitung eines Technikers des technischen Kundendienstes abzulesen.
- **Zündstab (Zündkerze):** Zeigt an, ob die Zündkomponente ein- oder ausgeschaltet ist. Nützlich in der Zündungsphase, um die Funktionsweise zu verstehen.
- **Hausautomationskontakt:** Zeigt an, ob er ON oder OFF ist. Nützlich um die Funktionsweise zu verstehen.
- **Kesseltemperatur:** Zeigt den abgelesenen Temperaturwert im Inneren des Geräts an. Es erscheint auch nur dann auf der Anzeige der ersten Ebene, wenn „No Input“ im Parameter „Input Raumt.“ eingestellt ist. Achtung, die Raumtemperatur erscheint nicht mehr. **DIES MUSS DEM ENDKUNDEN DEUTLICH ERKLÄRT WERDEN.** Nur unter der Anleitung eines Technikers des technischen Kundendienstes abzulesen.
- **PWM PUMPE:** Zeigt den Leistungswert der Primärkreispumpe an (des Bausatzes falls optional).
- **3-Wege-Ventil Heizung:** Zeigt die Funktionsweise des Ventils an.
- **Sekundärpumpe:** Zeigt an, ob die Pumpe ON oder OFF ist.
- **AUX Rele:** Zeigt an, ob es OFFEN ist.
- **Pow.Sig. Fernb.:** Gibt die Signalstärke in Milliwatt Dezibel an. Zulässige Werte von 0 bis -95 db

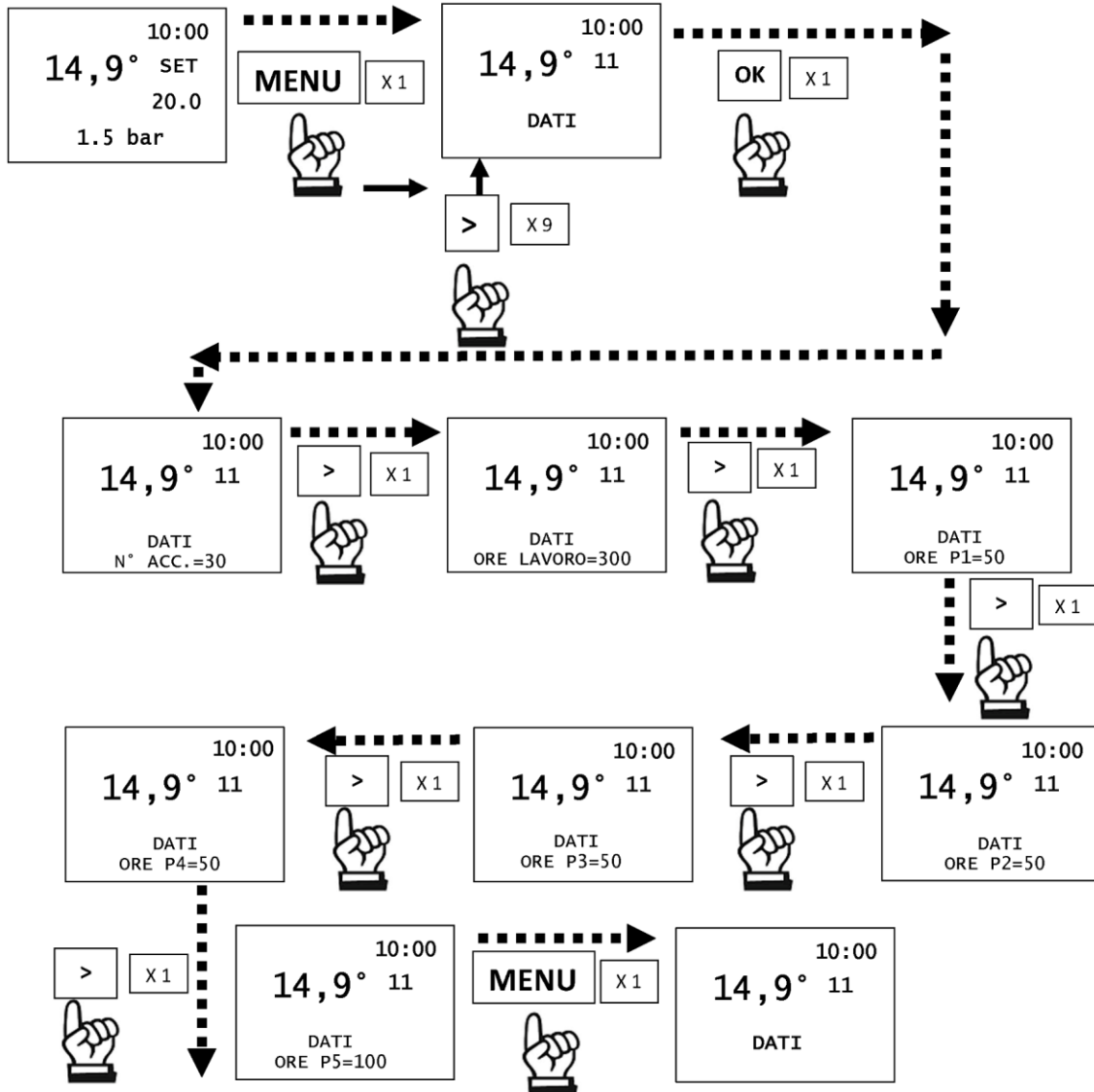
### 13.9.10. Software

Diese Informationen sind für den Techniker.



### 13.9.11. Daten

Ermöglicht die Anzeige der verschiedenen Gerätezähler.  
Diese Informationen sind für den Techniker.

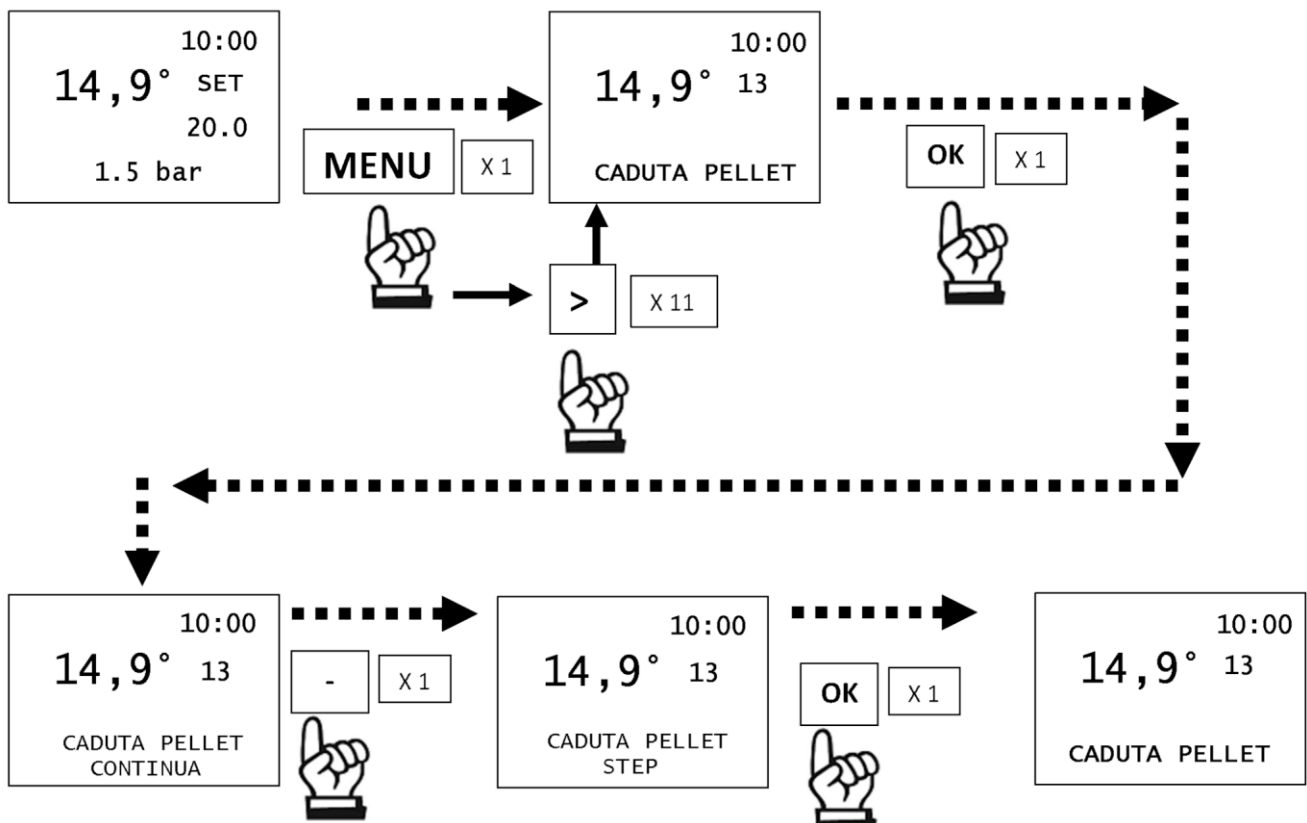


### 13.9.12. Alarme

Die Ablesungen nur unter der Anleitung eines Technikers durchführen.  
Die Alarme sind von den neuesten zu den ältesten sortiert.

### 13.9.13. Getr. Motor

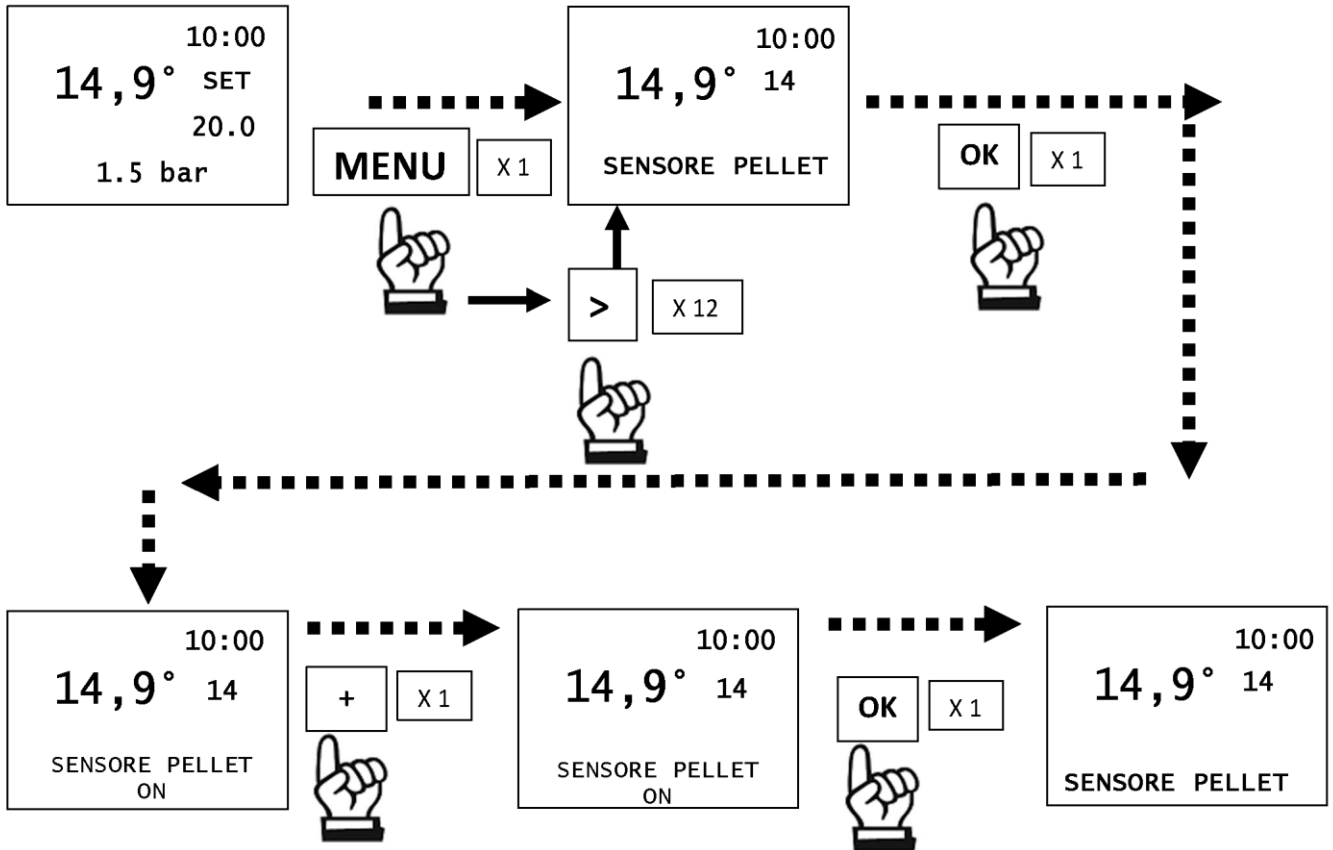
Ermöglicht die Einstellung des Getriebemotors im kontinuierlichen oder Schritt-Zyklus. Nur unter der Anleitung eines Technikers auszuführen.



 **Unangemessene Veränderungen können dazu führen, dass der Ofen nicht funktioniert**

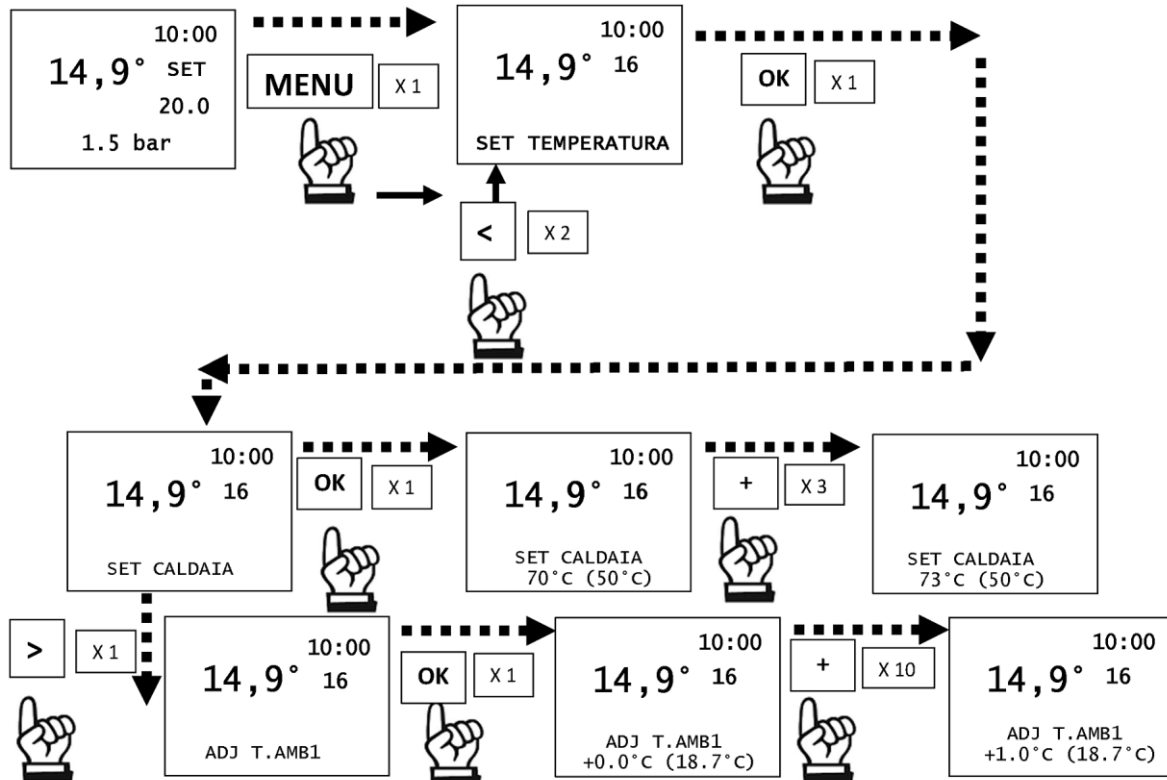
### 13.9.14. PLT LVL SENS.

Ermöglicht die ON- oder OFF-Einstellung des Plt Lvl Sens.



### 13.9.15. Temperatures

- In der Reihenfolge befindet sich nachher das Tech Menu.
- Ermöglicht die Einstellung der Kesseltemperatur und ggf. der Speichertemperatur.
- Wenn der Außenfühler aktiviert ist, ermöglicht er die Einstellung der Klima Kurve anstelle der Kesseltemperatur.

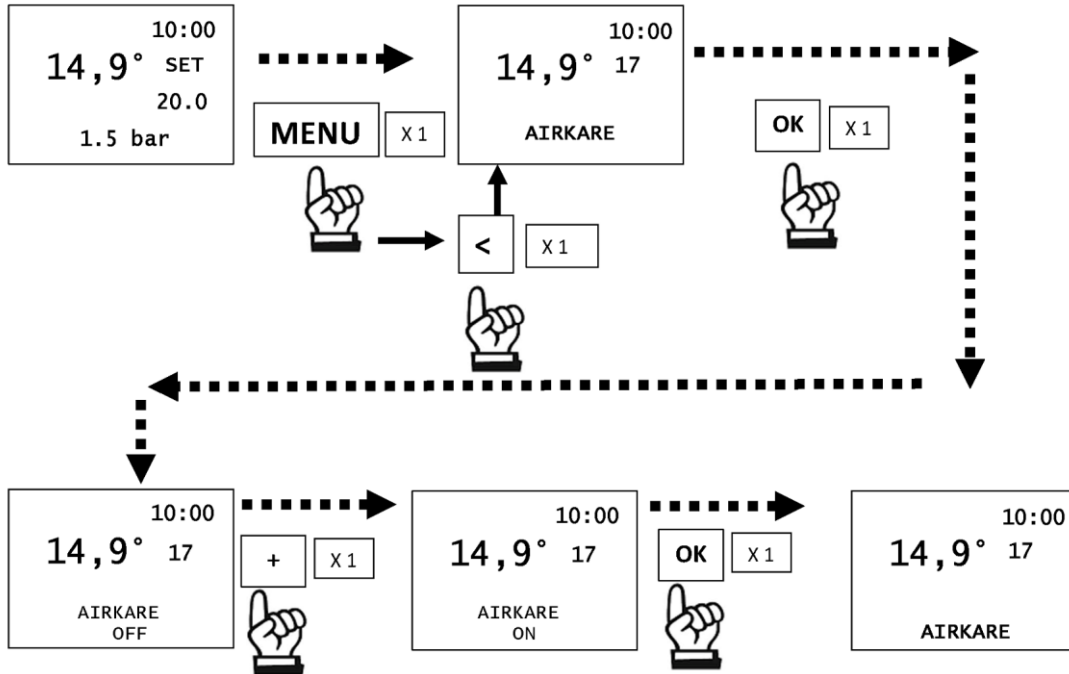


 **Unangemessene Veränderungen können dazu führen, dass der Ofen nicht funktioniert**

 **Der Techniker kann Ihnen Angaben zu Temperaturen und Parametern machen, die je nach Anlage eingestellt werden müssen**

### 13.9.16. airKare

Ermöglicht die Aktivierung oder Deaktivierung der Airkare-Funktion (sofern vorhanden)



## 13.10. Tech Menu

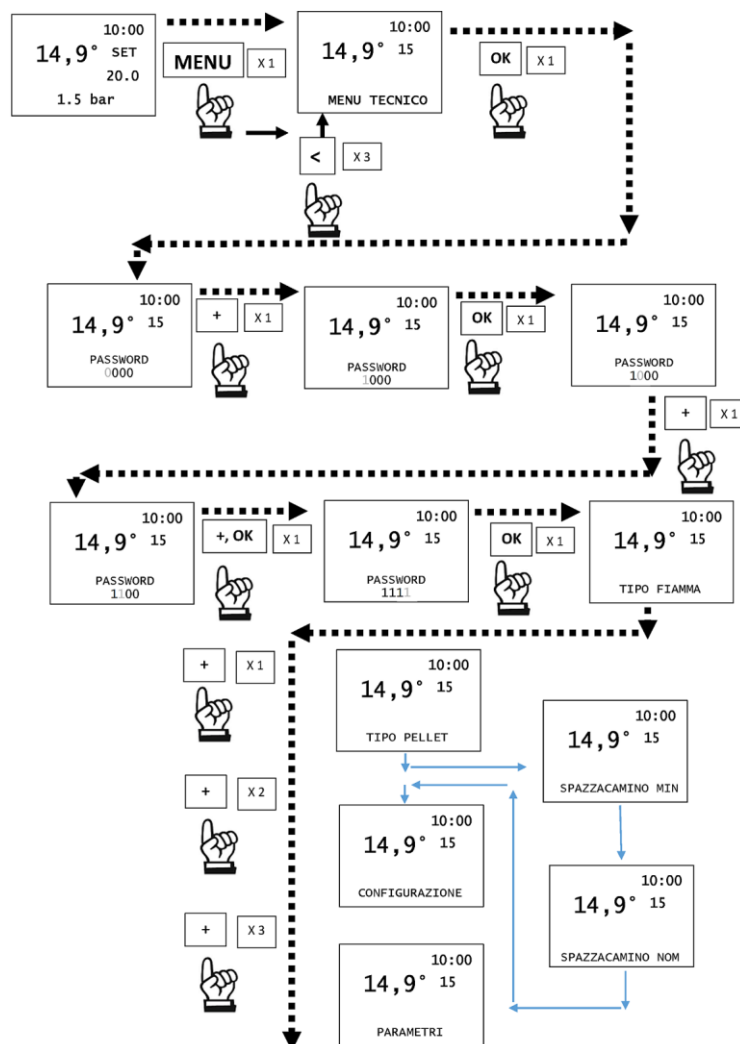
### INSTALLATEUR

Die verschiedenen Untermenüs sind:

- Flammentyp
- Pellettyp
- Konfiguration
- Parameter

## 13.11. Zugriff auf das Menü und Einstellung

Nur für Techniker zugänglich, die über das korrekt Passwort (1111) verfügen



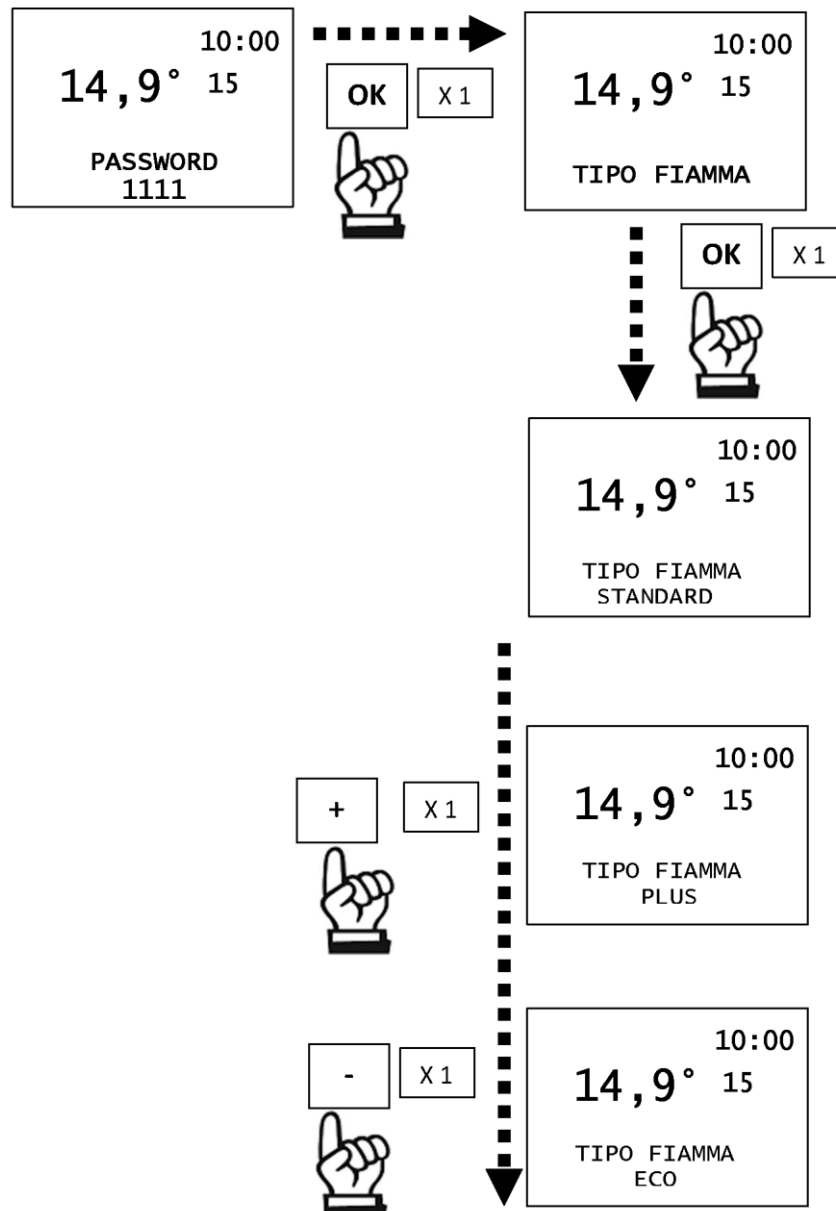
Unangemessene Veränderungen können dazu führen, dass der Ofen nicht funktioniert



### 13.11.1. Flammentyp

Bei korrekten Installationsbedingungen, bei entsprechend angepassten Parametern durch den Kundendienst, bei Qualitätspellets, wird die Flammenintensität angepasst:

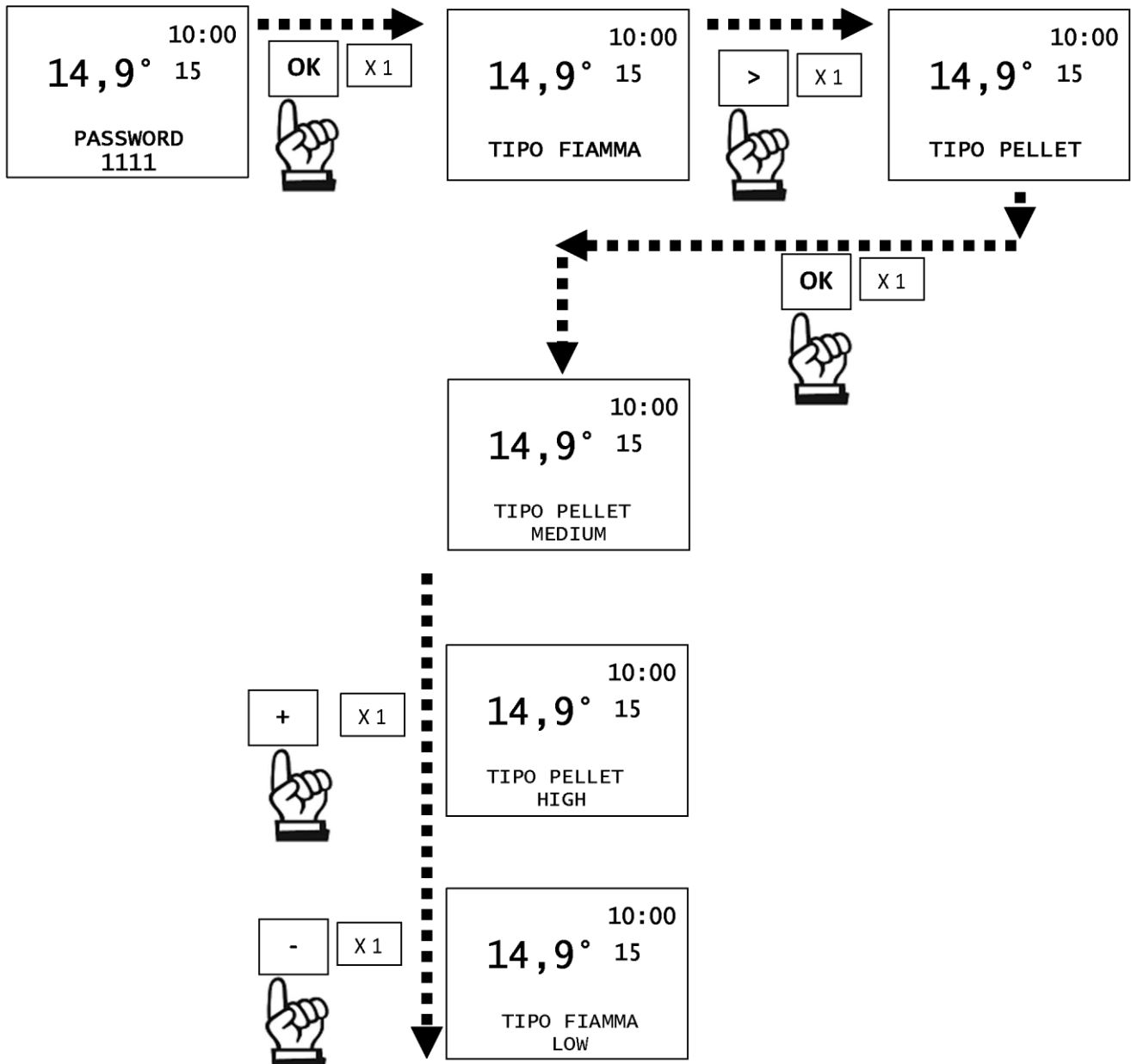
- Standard
- Eco
- Plus



### 13.11.2. Pellettyp

Bei korrekten Installationsbedingungen, bei entsprechend angepassten Parametern durch den Kundendienst, bei Qualitätspellets, wird das Laden der Pellets angepasst:

- Medium
- High
- Low

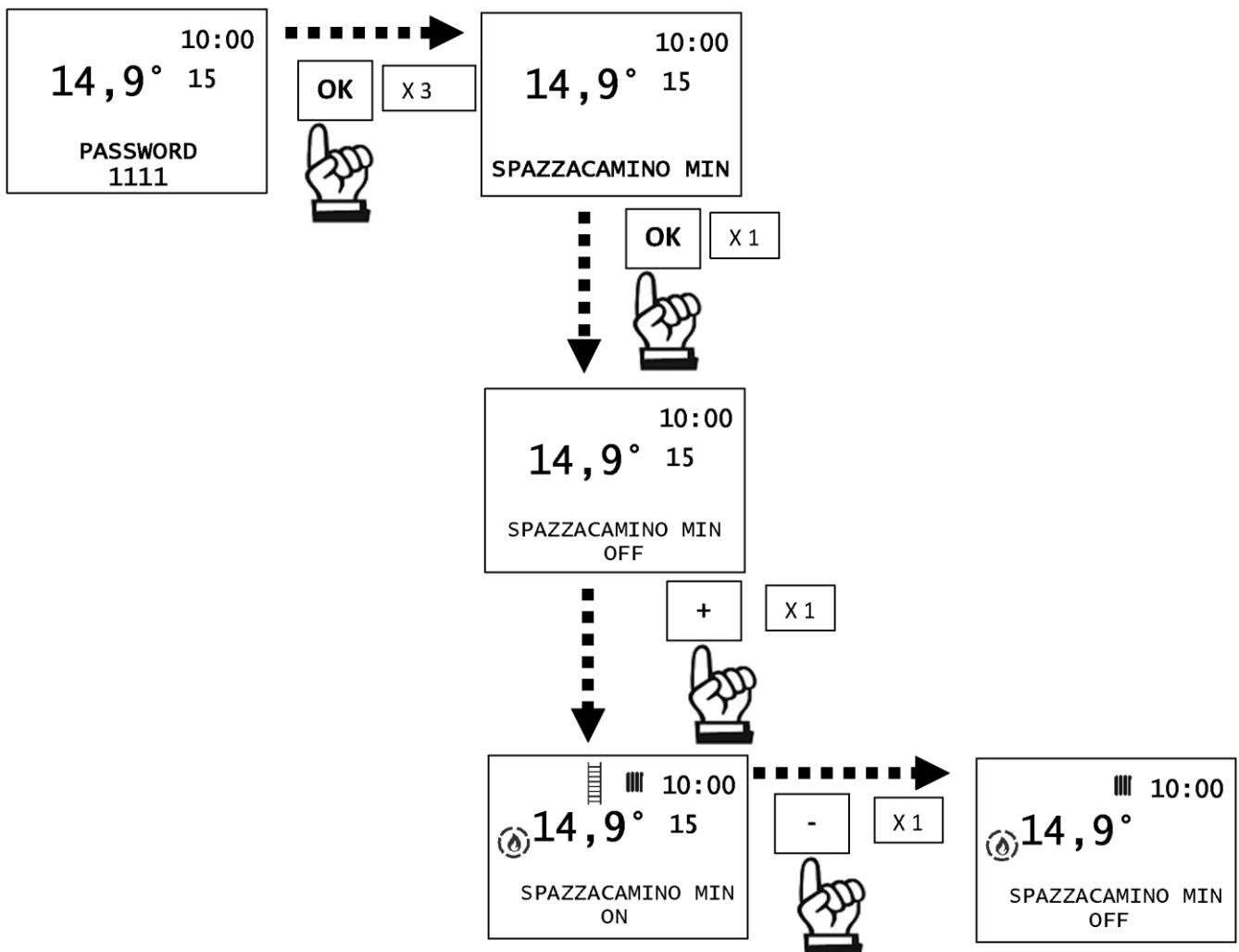


### 13.11.3. Schornstein

Die verschiedenen Funktionen sind:

- Schornstein min
- Schornstein Nenn

Das Gerät läuft für 15 Minuten mit min. oder max. Leistung, mit Getriebemotordrehzahl und fixem Abgasgebläse

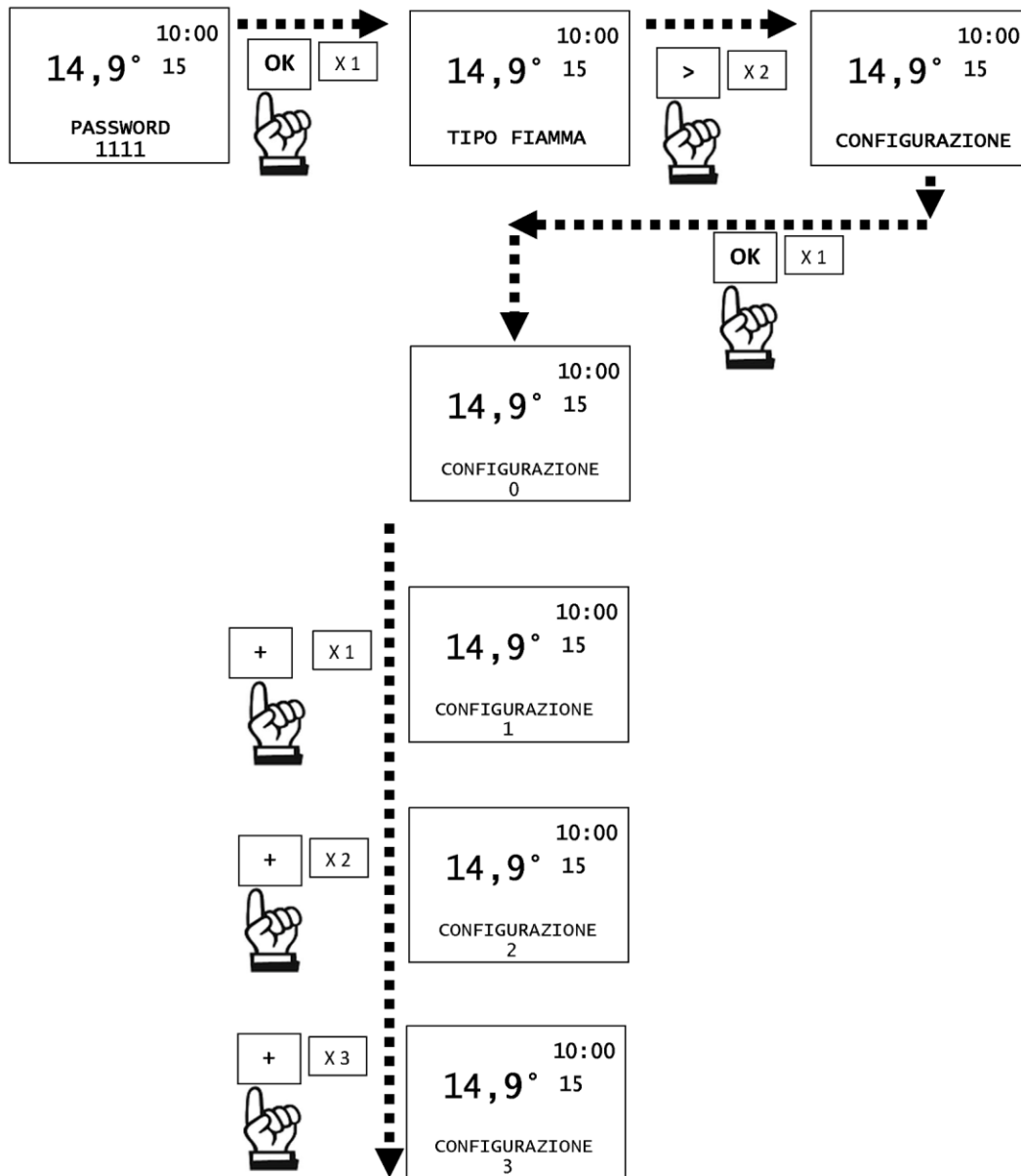


 Diese Funktion kann NUR bei laufendem Gerät aktiviert werden

### 13.11.4. Konfiguration

Ermöglicht die Konfiguration der Anlage zu wählen:

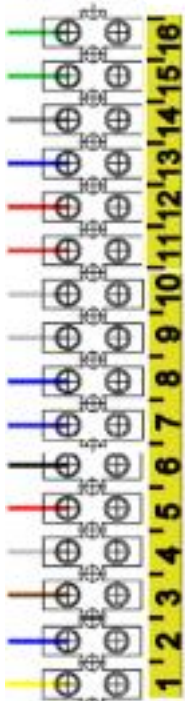
- 0 **Direktheizung** (eventuell mit kombiniertem Kessel)
- 1 **Heizung mit Puffer** (Pufferspeicher)
- 2 **Heizung mit Pufferspeicher VW** (eventuell mit kombiniertem Kessel)
- 3 **Heizung mit Puffer** (Trägheitsspeicher) und **Boiler** (Warmwasserspeicher)



Um das oben stehende besser zu verstehen, folgen Seiten zu Klemmleisten und Anlagen.

Um die verschiedenen Systemtypen zu verwalten, schließen Sie die Sonden je nach Bedarf an die Klemmleiste an.

### Klemmenkasten komplett



15-16 KESSELFÜHLER (optional NTC 10K) KESSEL THERMOSTAT (optional)

13-14 DOMOTISCHER KONTAKT (Eingang)

11-12 RAUMFÜHLER (Standard) oder RAUMTHERMOSTAT (optional)

9-10 PUFFER FÜHLER (optional NTC 10K) PUFFER THERMOSTAT (optional)

7-8 DOPPELPUFFER-KESSELFÜHLER (optional NTC 10K)

4-5-6 AUSGANG AUX-KONTAKT, Zusatzkessel TA oder Dreiwegeventil COM-NC-NA)

1-2-3 VERSORGNUNBG SEKUNDÄRPUMPE (Erde / Neutral / Phase)

### Hausautomatisierungskontakt (13-14)

Für alle Systemtypen:

HEIZUNG - KESSEL - PUFFER - PUFF/KESS

ist es möglich, eine Fernsteuerung mit Trockenkontakt anzuschließen (bei Bedarf geschlossen, bei Bedarf nicht geöffnet).

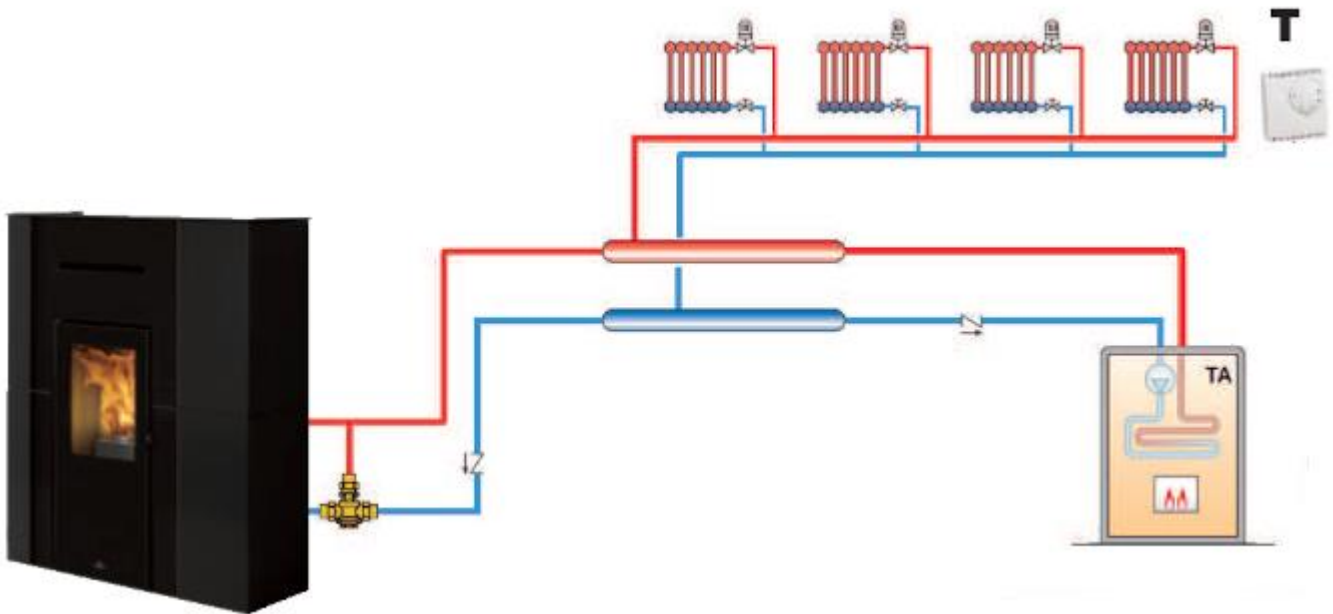
Dieser Kontakt hat die gleiche Funktion wie die Zündung/Abschaltung-Taste der Anzeige.

Wenn der Kontakt jedoch geschlossen ist, folgt das Produkt seinem Ziel, das durch das gewählte System und die damit verbundenen Funktionen definiert ist, genauso wie beim Drücken der Zündung/Abschaltung-Taste der Anzeige.


### 13.12. Logik Umwälzpumpen

Anlage	Hauptpumpe	Sekundärpumpe
Konfiguration= 0	Temp. H <sub>2</sub> O> Temp on Pumpe (50°C)	Temp. H <sub>2</sub> O> Temp on Pumpe (50°C)
Konfiguration= 1	Temp. H <sub>2</sub> O> Temp on Pumpe (50°C) und mit Puffersonde wenn Temp. H <sub>2</sub> O > Temp. Kessel +2°C (Hysterese der Pumpe)	Mit Puffersonde: Wenn Raumfühler oder Raumthermostat bei Wärmebedarf und Temp. Puffer >40°C  Mit Pufferthermostat: Wenn Raumfühler oder Raumthermostat in Wärmeanforderung
Konfiguration= 2 Wenn Sie zum Kessel gehen	Temp. H <sub>2</sub> O> Temp on Pumpe (50°C) und mit Kesselsonde wenn Temp. H <sub>2</sub> O> Temp. Kessel +2°C (Hysterese der Pumpe)	Temp. H <sub>2</sub> O> Temp on Pumpe (50°C)  und mit Kesselsonde wenn Temp. Kessel +2°C (Hysterese der Pumpe)
Konfiguration= 2 Wenn Sie zum Heizen gehen	Temp. H <sub>2</sub> O> Temp on Pumpe (50°C)	Temp. H <sub>2</sub> O> Temp on Pumpe (50°C)
Konfiguration= 3 Wenn Sie zum Kessel gehen	Temp. H <sub>2</sub> O> Temp on Pumpe (50°C) und mit Kesselsonde wenn Temp. H <sub>2</sub> O> Temp. Kessel +2°C (Hysterese der Pumpe)	Mit Puffersonde: Wenn Raumfühler oder Raumthermostat bei Wärmebedarf und Temp. Puffer >40°C  Mit Pufferthermostat: Wenn Raumfühler oder Raumthermostat in Wärmeanforderung
Konfiguration= 3 Wenn Sie zum Puffer gehen	Temp. H <sub>2</sub> O> Temp on Pumpe (50°C) und mit Puffersonde wenn Temp. H <sub>2</sub> O>Temp. Puffer +2°C (Hysterese der Pumpe)	Mit Puffersonde: Wenn Raumfühler oder Raumthermostat bei Wärmebedarf und Temp. Puffer >40°C  Mit Pufferthermostat: Wenn Raumfühler oder Raumthermostat in Wärmeanforderung

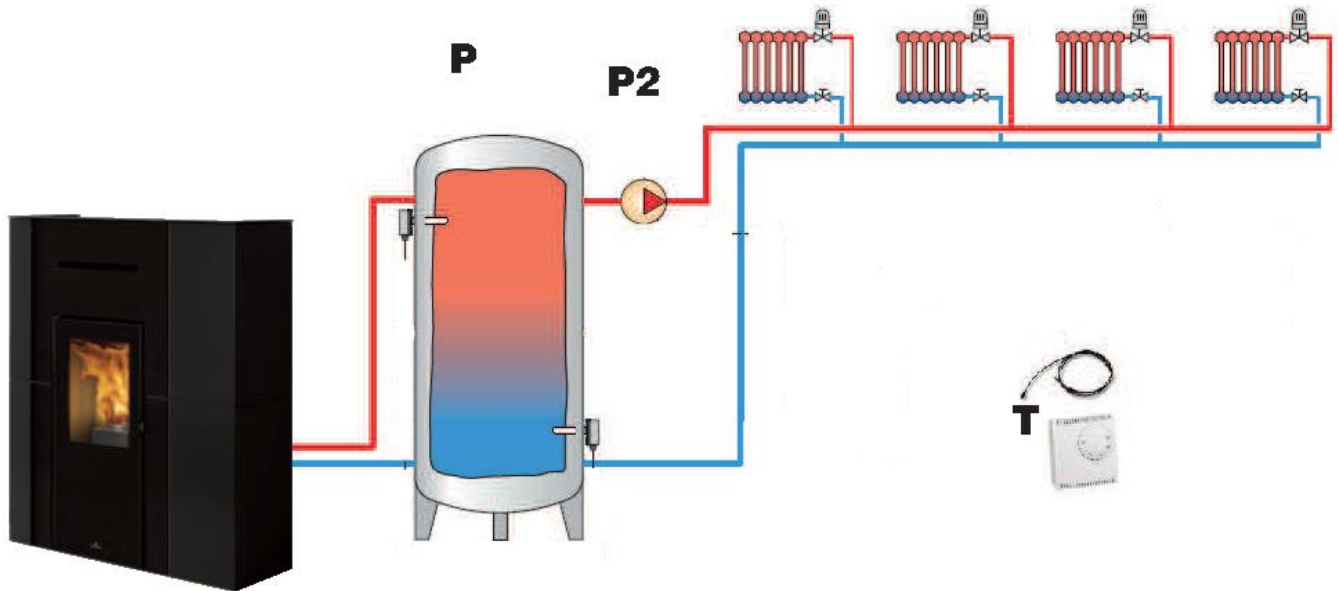
### 13.13. Direkte Heizung (eventuell mit kombinierten Generator) Konfiguration „0“



Das Produkt moduliert je nach Wassertemperatur und schaltet sich je nach Umgebungstemperatur (Fühler oder Thermostat T) oder nach Wahl des Installateurs je nach Wassertemperatur ein/aus.


	<p><b>Pläne rein zur Veranschaulichung</b></p> <p><b>Sie ersetzen in keiner Weise die gesetzlichen Verpflichtungen in Bezug auf die Ausarbeitung eines Projekts.</b></p> <p><b>Alle lokalen und nationalen Vorschriften müssen eingehalten werden.</b></p>
---	--

### 13.14. Heizung mit Puffer (Trägheitssammlung) Konfiguration „1“



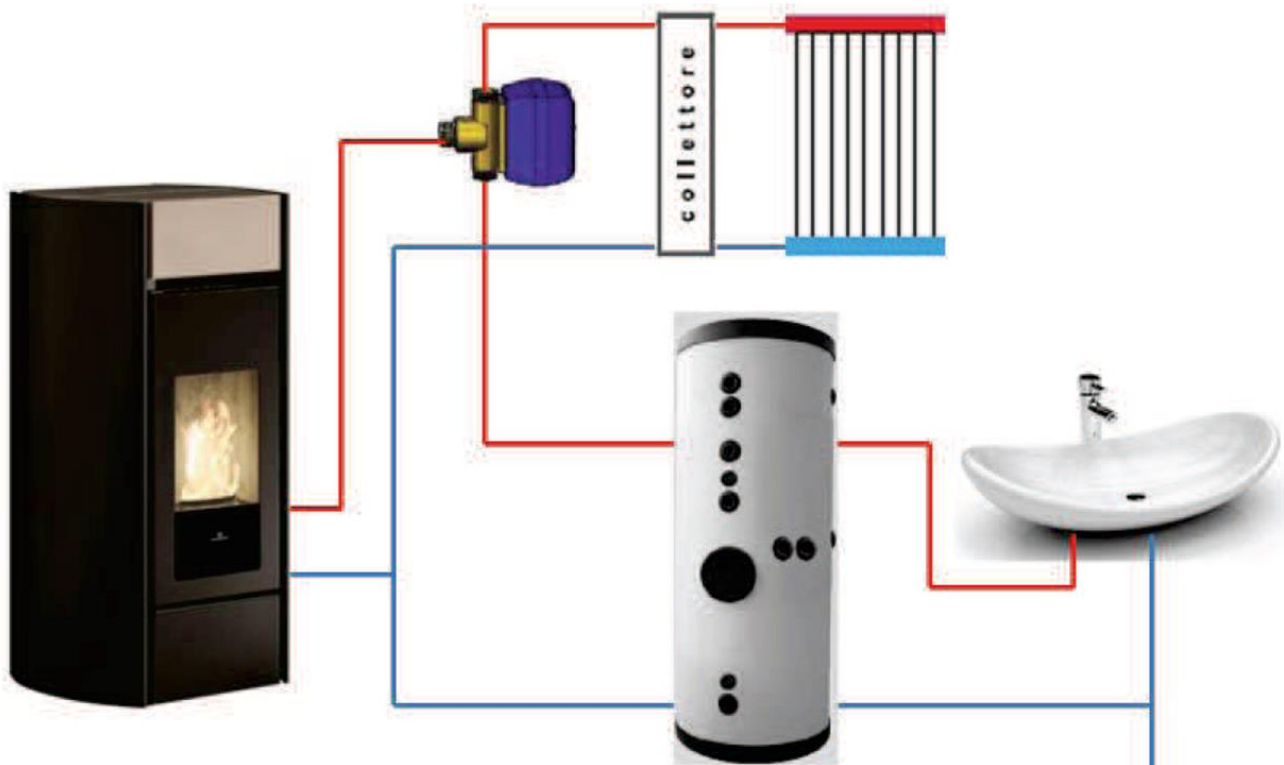
Das Produkt moduliert entsprechend der Wassertemperatur und schaltet sich entsprechend der PUFFER-Temperatur (P) ein / aus.

Die Umgebungstemperatur des Thermostats (T) oder des Fühlers steuert die Sekundärkreispumpe (P2)

	<p><b>Pläne rein zur Veranschaulichung</b></p> <p><b>Sie ersetzen in keiner Weise die gesetzlichen Verpflichtungen in Bezug auf die Ausarbeitung eines Projekts.</b></p> <p><b>Alle lokalen und nationalen Vorschriften müssen eingehalten werden.</b></p>
---	--




### 13.15. Heizen mit Kessel, Konfiguration „2“

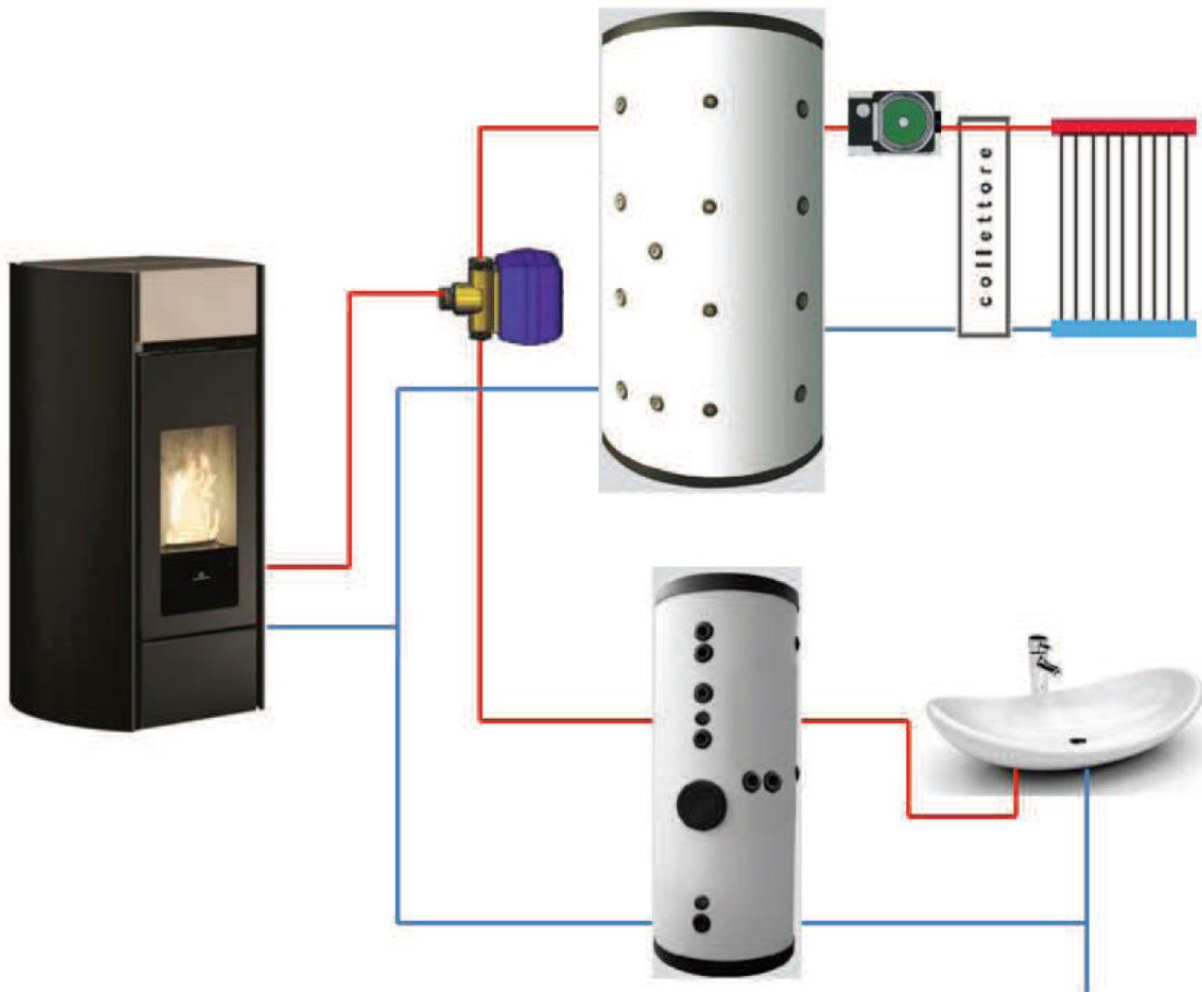


Das Ziel des Produkts ist es, Folgendes zu erfüllen:

- Der Kessel (die Wärmeanforderung wird durch das Hahnsymbol hervorgehoben)
- Die Umgebung (Sonde oder Thermostat)
- Vorlauftemperatur (NUR wenn kein Input im entsprechenden Parameter eingestellt ist, wird die Wärmeanforderung vom Symbol des Heizkörpers hervorgehoben).

	<p><b>Pläne rein zur Veranschaulichung</b></p> <p><b>Sie ersetzen in keiner Weise die gesetzlichen Verpflichtungen in Bezug auf die Ausarbeitung eines Projekts.</b></p> <p><b>Alle lokalen und nationalen Vorschriften müssen eingehalten werden.</b></p>
---	--

### 13.16. Heizen mit Puffer und Kessel, Konfiguration „3“

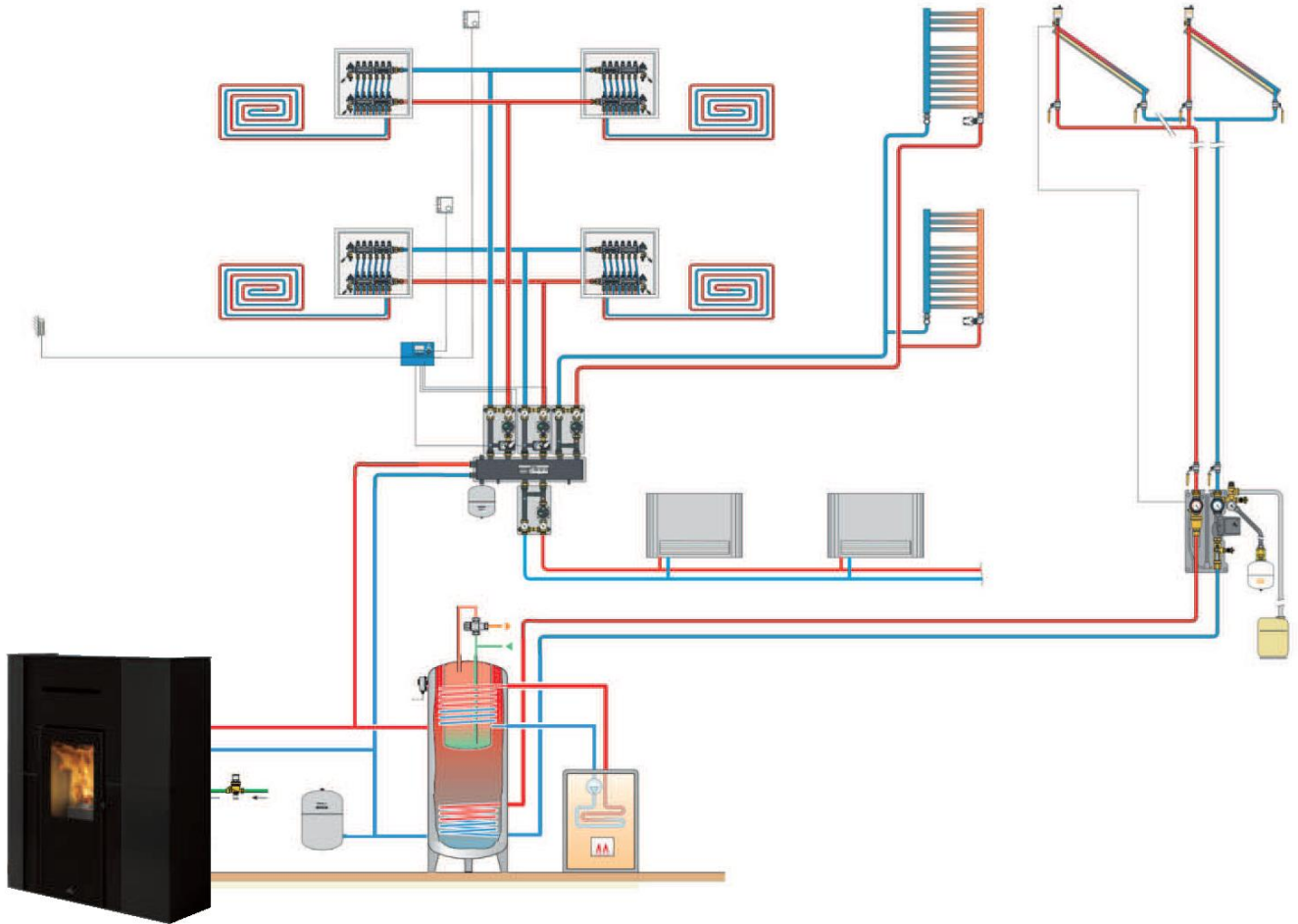



#### Pläne rein zur Veranschaulichung

Sie ersetzen in keiner Weise die gesetzlichen Verpflichtungen in Bezug auf die Ausarbeitung eines Projekts.

Alle lokalen und nationalen Vorschriften müssen eingehalten werden.

Zusätzlich zu den voreingestellten Konfigurationen kann das Produkt in integrierten Anlagen (Beispiel unten) mit Sonden und Thermostaten installiert werden



	<p><b>Pläne rein zur Veranschaulichung</b></p> <p><b>Sie ersetzen in keiner Weise die gesetzlichen Verpflichtungen in Bezug auf die Ausarbeitung eines Projekts.</b></p> <p><b>Alle lokalen und nationalen Vorschriften müssen eingehalten werden.</b></p>
---	--

## 13.16.1. Parameter

### INSTALLATEUR

---

Ermöglicht die Einstellung einiger Parameter. Die Parameter der Sonden sind je nach der gewählten Konfiguration aktiv.

- **Fühler Pelletfüllst:** Aktiviert oder deaktiviert die Möglichkeit für den Endkunden, den Status der Pelletsvorratsanzeige einzusehen und auszuwählen
- **Airkare-Funktion:** Ermöglicht die Aktivierung von Airkare und bei welcher Raumgröße (SMALL, geringer als 30 m<sup>3</sup>, oder BIG) oder Deaktivierung (OFF)
- **Airkare-Reset:** Ermöglicht das Nullsetzen der AirKare-Betr.Std.
- **Ventilator-Nummer:** Aktiviert oder deaktiviert die Möglichkeit für den Endkunden, den Ventilator, falls vorhanden, zu betätigen.
- **Input Raumt.:** Ermöglicht es auszuwählen, welche Punkte der Endkunde auf der Home-Anzeige lesen und einstellen kann. Hängt von der Art der Anlage ab
  - Sonde: Raumsonde, serienmäßig im Gerät enthalten
  - Kein Input: Ermöglicht das Ablesen der Wassertemperatur im Kessel über die Anzeige. Schließt die Wärmeanforderung über die Sonde oder das Thermostat aus.
  - Thermostat: Aktiviert das Thermostat, anstelle der Raumsonde installierbar.
- **Input Raumt.2/ Kessel:** definiert das Element, das entsprechend der angeschlossenen Komponente aktiviert werden soll. Hängt von der Art der Anlage ab:
  - Kein Input (Standard)
  - Raumsonde
  - Taumthermostat
  - Kessel-Sonde
  - Kessel-Thermostat
- **In. Raumt.3/Kes/se:** Definiert das Element, das entsprechend der angeschlossenen Komponente aktiviert werden soll. Hängt von der Art der Anlage ab:
  - Kein Input (Standard)
  - Raumsonde
  - Taumthermostat
  - Kessel-Sonde nied
  - Puffersonde nied
- **Input Puffer:** Definiert das Element, das entsprechend der angeschlossenen Komponente aktiviert werden soll. Hängt von der Art der Anlage ab:
  - Kein Input (Standard)
  - Sonde
  - Thermostat
- **Hysteresis Boil:** Definiert die Hysterese
- **Hyst. Puffer:** Definiert die Hysterese
- **Drucksensor H<sub>2</sub>O:** Legt fest, ob der Wasserdruck auf der Anzeige über den Druckleser-Kit angezeigt wird.
- **Temp. on Pumpe:** Definiert die Wassertemperatur zum Starten des Primärumwälzers (Pumpe).
- **Hilfsausgang:** Stellt den Hilfsausgang gemäß den Anlagenkonfigurationen ein:
  - Fernalarm (Standard)
  - Hilfskessel
- **Sincho Chrono:** Synchronisiert die Chrono-Funktion
- **Unpair Bluetooth:** Aktivieren
- **Aktiviert Frostschutz:** Aktiviert oder deaktiviert die Frostschutz-Funktion
- **Frostschutz:** Stellt die Temperatur für die Frostschutzfunktion ein
- **Max. Pump PWM:** Definiert die max. Drehzahl der Pumpe
- **Klimakurve:** Stellt den Wert für die Klimakurve ein
- **T min. Vorlauf:** Legt die Mindesttemperatur des automatischen Set Generator basierend auf der Außentemperatur fest
- **T max. Vorlauf:** Legt die maximale automatische set generator temperatur basierend auf der Außentemperatur fest.

## 14. WARTUNG

BENUTZER/INSTALLATEUR

---

Das Gerät vor der Durchführung von Wartungsarbeiten von der Stromversorgung trennen.

Regelmäßige Wartung ist die Grundlage für einen optimalen Betrieb des Geräts.

Mangelnde Wartung verhindert, dass das Produkt ordnungsgemäß funktioniert.

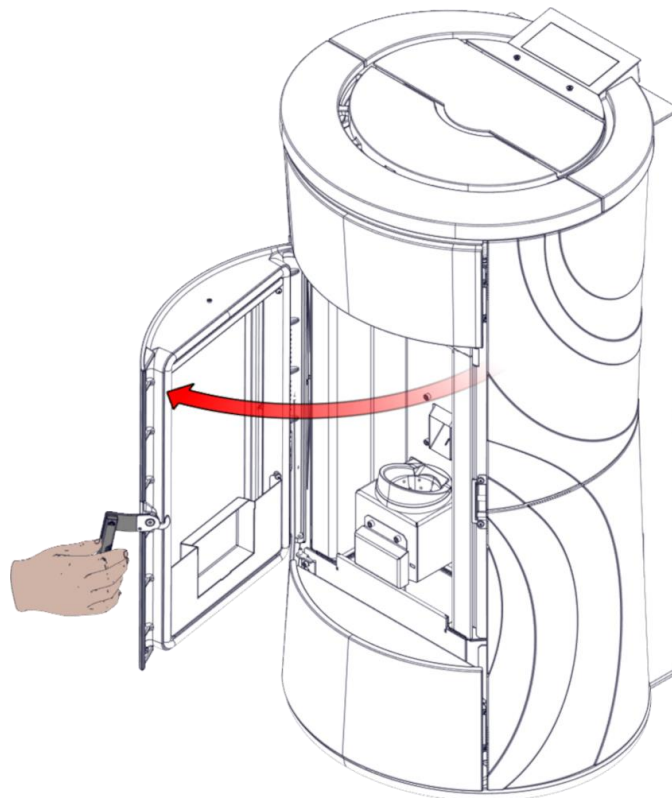
Mögliche Probleme aufgrund mangelnder Wartung führen zum Verfall der Garantie.

### 14.1. Tägliche Wartung

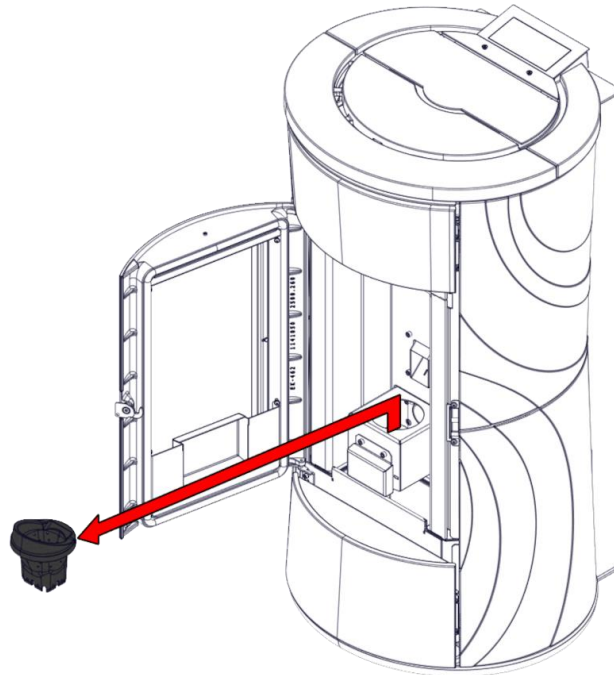
Arbeiten, die bei ausgeschaltetem, kaltem und vorzugsweise vom Stromnetz getrenntem Gerät durchzuführen sind.

Ein geeignetes Absauggerät ist erforderlich.

Der gesamte Vorgang dauert wenige Minuten.



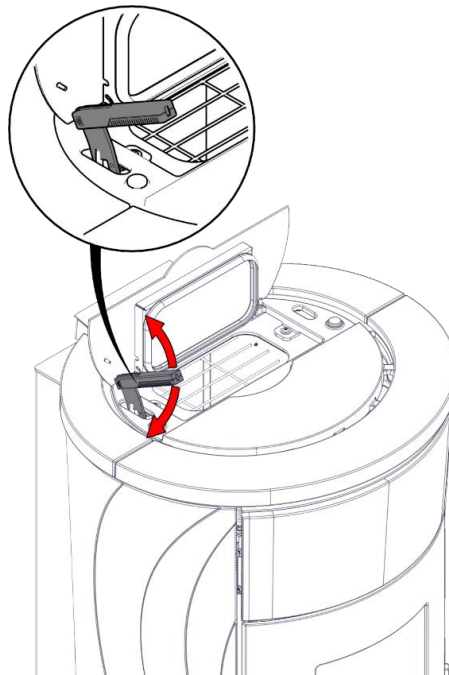
1) Tür öffnen



2) **Sammelwanne herausnehmen, reinigen, ggf. mit einem Spachtel auskratzen und den Inhalt der Sammelwanne und der Aschenlade in einen NICHT brennbaren Behälter entleeren**



**Die Asche könnte noch heiße Teile und/oder Glut enthalten**






3) **Mit Putzstock reinigen**

### 14.1.1. Das Glas reinigen

Das Glas nur reinigen, wenn es kalt ist. Eine trockene Bürste und gegebenenfalls ein spezielles Reinigungsmittel verwenden: ein wenig einsprühen und mit einem Tuch reinigen. Zur Reinigung des Glases gibt es spezielle Produkte (siehe unsere Glasskamin-Preisliste).

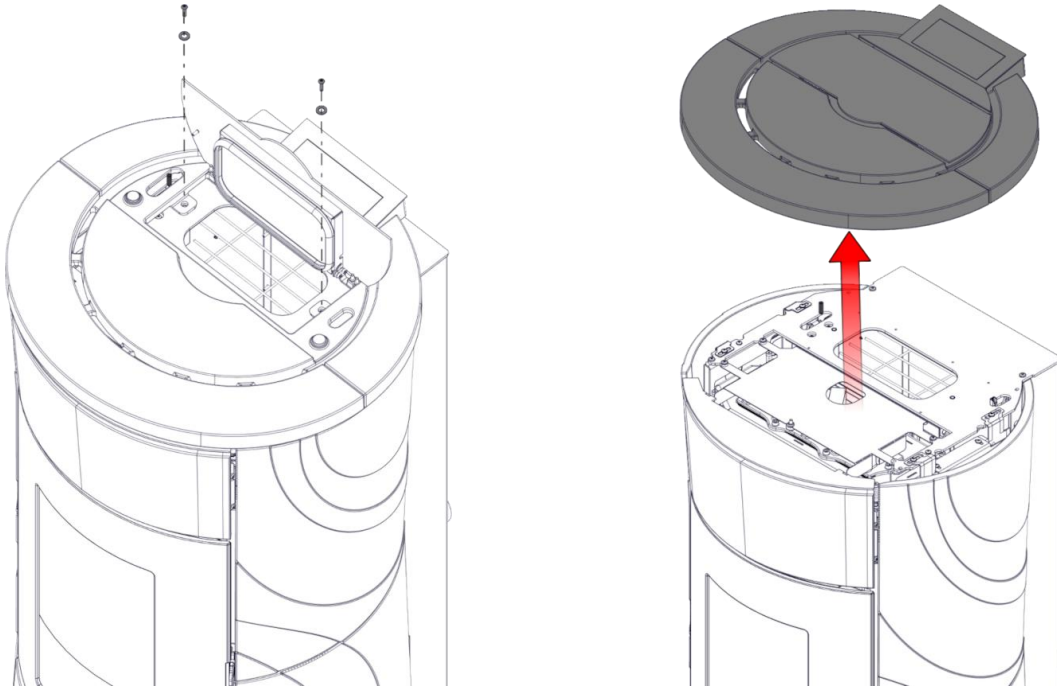
Darauf achten, dass die Asche keine scheuernden Elemente enthält, die das Glas beschädigen könnten.

	<b>Das Reinigungsmittel nicht auf die lackierten Teile oder auf die Türdichtungen sprühen.</b>
	<b>Sicherstellen, dass die Aschelade nach dem Einführen gut in ihrem Sitz positioniert ist, da sonst das Glas durch einen Schlag zerbrechen könnte.</b> <b>Sicherstellen, dass die Sammelwanne nach der Wartung gut in ihrem Sitz positioniert ist, da das Gerät sonst Zündprobleme haben könnte.</b>
	<b>Reinigungsrückstände nicht in den Pelletbehälter werfen.</b>

## 14.2. Regelmäßige Wartung

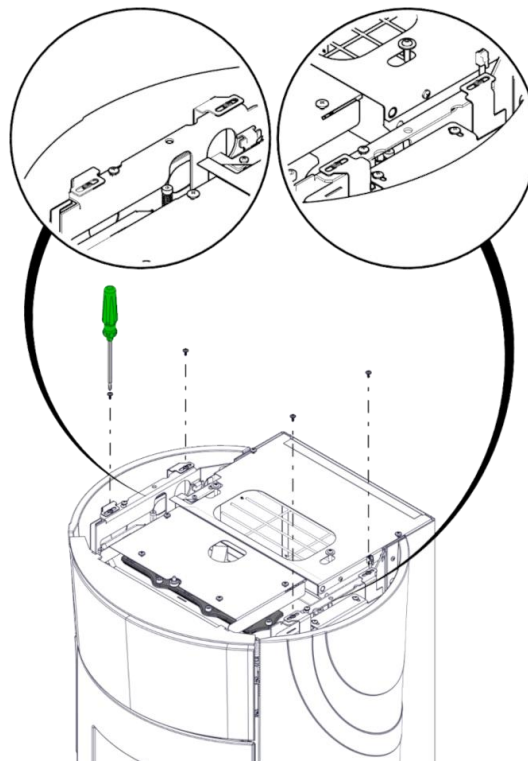
INSTALLATEUR

Die Häufigkeit der regelmäßigen Wartung hängt von der Nutzung ab und ist mit dem Techniker abzustimmen.



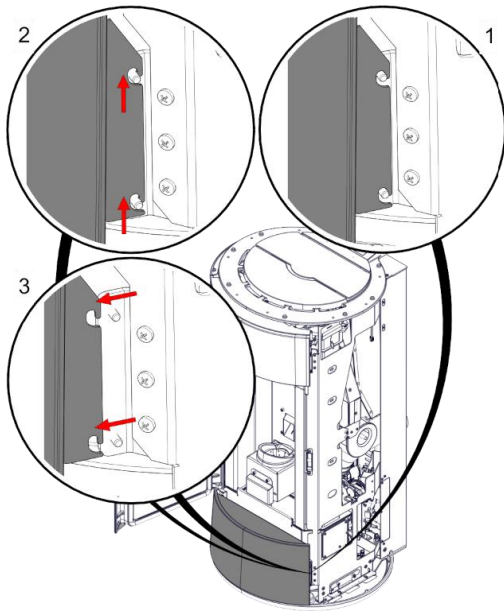
1) Tank öffnen und Schrauben abschrauben

2) Top entfernen

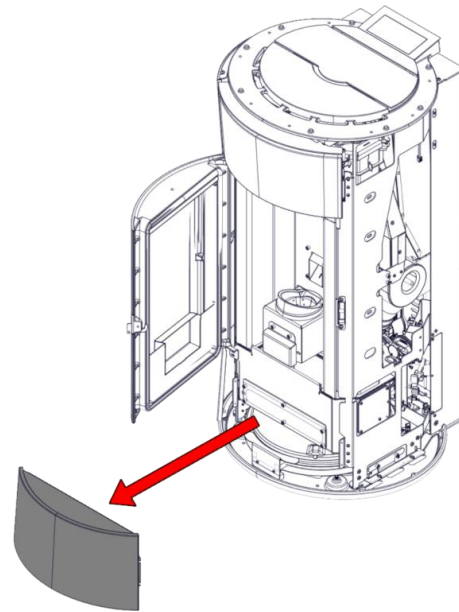


3) Seitenteile entfernen

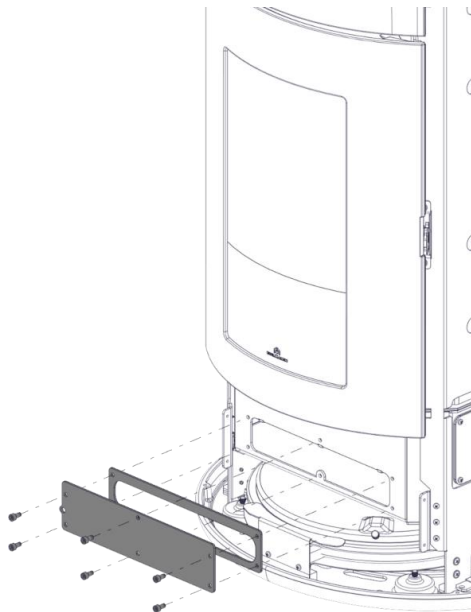




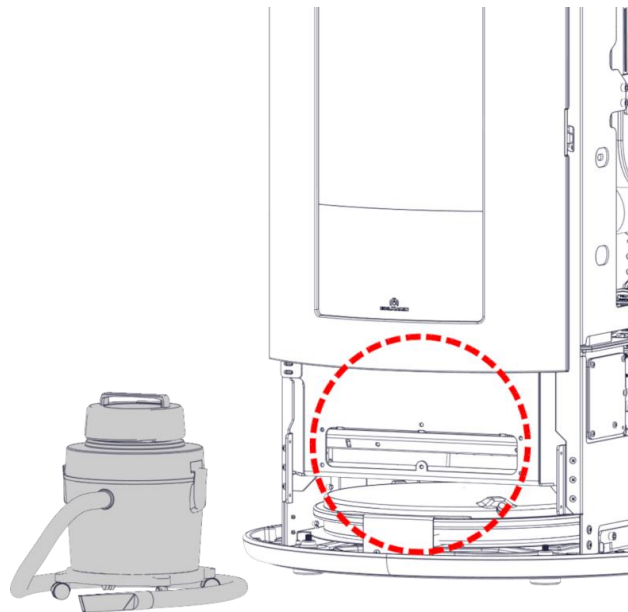
**4) Schrauben des vorderen Gussteils abschrauben**



**5) Vorderes Gussteil entfernen**



**6) Schrauben abschrauben und vorderes Metallteil entfernen**




**7) Fach aussaugen**



**Wenn der Vorgang nicht korrekt ausgeführt wird, beeinträchtigt dies die Funktion des Produkts**


## 14.3. Saisonale Wartung


### INSTALLATEUR

	<b>Die saisonale Wartung wird vom technischen Kundendienstzentrum gemäß den lokalen und nationalen Vorschriften durchgeführt. Auf der Website stehen dem Techniker die Anweisungen zur Verfügung.</b>
---	---

Diese besteht in der allgemeinen Reinigung von innen und außen.

Wir möchten an die Notwendigkeit einer saisonalen Wartung durch einen qualifizierten Techniker gemäß den nationalen und lokalen Vorschriften erinnern.

	<b>Bei häufigem Gebrauch des Geräts wird empfohlen, das Rauchrohr und die Rauchgasführung alle 3 Monate zu reinigen.</b> <b>Das Schornsteinsystem ist in jedem Fall mindestens einmal jährlich zu reinigen (bitte prüfen Sie, ob in Ihrem Land Vorschriften hierzu bestehen).</b>
---	--

	<b>Wir empfehlen, zur Reinigung des Verbrennungsluftrohrs KEINE Druckluft zu verwenden</b>
---	--

	<b>Beim Unterlassen regelmäßiger Kontrollen und Reinigungen erhöht sich die Möglichkeit eines Schornsteinbrandes.</b>
---	---

## 14.4. Reparaturen

Sie dürfen nur von lizenzierten technischen Kundendienstzentren von Edilkamin/Händlern durchgeführt werden. Die Namen der von Edilkamin beauftragten und lizenzierten technischen Kundendienstzentren (CAT) und Händler finden Sie NUR auf [www.edilkamin.com](http://www.edilkamin.com).

## 14.5. Nichtbenutzung im Sommer

Während der Nichtbenutzung alle Türen, Klappen und Deckel des Geräts geschlossen halten.

Wir empfehlen den Pellettank zu entleeren.

In besonders feuchten Bereichen in Erwägung ziehen, den Lufteinlass und das Rauchrohr zu trennen und ein geeignetes Produkt in die Brennkammer einzulegen, um Feuchtigkeit zu absorbieren (z. B. Trockensalzbeutel, Antioxidanstabletten).

## 14.6. Ersatzteile


- Wenden Sie sich für Ersatzteile an den Händler oder den Techniker.
- Reparaturen nur von technischen Kundendienstzentren / lizenzierten Edilkamin-Händlern durchführen lassen.
- Die Namen der unter Vertrag genommenen und lizenzierten technischen Kundendienstzentren (CAT) von Edilkamin und der Wiederverkäufer sind NUR auf [www.edilkamin.com](http://www.edilkamin.com) verfügbar
- Die Verwendung von Nicht-Originalkomponenten birgt Risiken für das Gerät und befreit Edilkamin von jeglicher Haftung für daraus resultierende Schäden. Sie führt außerdem zum Verfall der Garantie auf Grund von Manipulation.
- Alle nicht genehmigten Änderungen sind verboten.

## 15. ENTSORGUNG

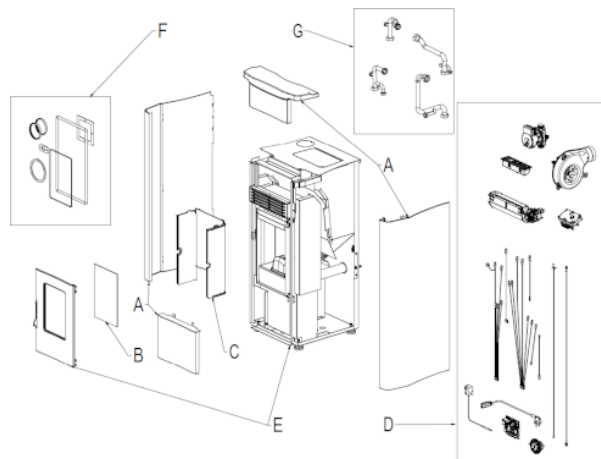
Am Ende der Nutzungsdauer ist das Gerät vorschriftsgemäß zu entsorgen.

### 15.1. Warnhinweise zur korrekten Entsorgung des Geräts

Der Demontage und Entsorgung des Geräts liegen in der alleinigen Verantwortung des Eigentümers, der in Übereinstimmung mit den in seinem Land geltenden Gesetzen in Bezug auf Sicherheit und Umweltschutz handeln muss.

	<p><b>Nicht über den Hausmüll entsorgen.</b></p> <p><b>Nicht aufgeben.</b></p>
---	--

### 15.2. Entsorgung am Lebensende der Gerätekomponenten



**Die Zeichnungen dienen lediglich als Bezug**

In der folgenden Tabelle finden Sie die Bestandteile des Geräts und Hinweise zur ordnungsgemäßen Trennung und Entsorgung.

Insbesondere müssen elektrische und elektronische Bauteile gemäß der WEEE-Richtlinie 2012/19/EU getrennt und bei dafür zugelassenen Stellen entsorgt werden.

A. AUSSENVERKLEIDUNG	C. INNENVERKLEIDUNG
<p>Falls vorhanden, nach Material getrennt entsorgen:</p> <ul style="list-style-type: none"> <li>• Metall</li> <li>• Glas</li> <li>• Fliesen oder Keramik</li> <li>• Stein</li> </ul>	<p>Falls vorhanden, nach Material getrennt entsorgen:</p> <ul style="list-style-type: none"> <li>• Metall</li> <li>• Feuerfeste Materialien</li> <li>• Isolierplatten</li> <li>• Vermiculit</li> <li>• Isolatoren, Vermiculit und feuerfeste Materialien, die mit Flammen oder Abgasen in Berührung gekommen sind</li> </ul> <p>(im Hausmüll entsorgen)</p>

B. GLAS UND TÜREN	D. ELEKTRISCHE UND ELEKTRONISCHE KOMPONENTEN
Falls vorhanden, nach Material getrennt entsorgen: <ul style="list-style-type: none"> <li>• Glaskeramik (Brandschutztür): mit Zusatzstoffen oder im Hausmüll entsorgen</li> <li>• Gehärtetes Glas (Ofentür): mit Glas entsorgen</li> </ul>	Falls vorhanden, getrennt nach Material entsorgen: <ul style="list-style-type: none"> <li>• Verkabelung, Motoren, Ventilator, Umwälzpumpen, Anzeigen, Sensoren, Zündkerzen, Elektronikplatinen.</li> </ul> Bei autorisierten Stellen gemäß WEEE-Richtlinie 2012/19/EU getrennt entsorgen
E. METALLSTRUKTUR Getrennt mit Metall entsorgen	G. HYDRAULIKKOMPONENTEN Rohre, Armaturen, Ausgleichsbehälter, Ventile. Falls vorhanden, nach Material getrennt entsorgen: <ul style="list-style-type: none"> <li>• Kupfer • Messing • Stahl • Andere Materialien</li> </ul>
F. NICHT RECYCELBARE KOMPONENTEN Bsp. • Dichtungen <ul style="list-style-type: none"> <li>• Gummischläuche</li> <li>• Silikon oder Fasern</li> </ul> Im Hausmüll entsorgen	

### 15.3. WEEE

Gemäß Artikel 26 des italienischen gesetzesvertretenden Dekrets vom 14. März 2014, Nr. 49 „Umsetzung der Richtlinie 2012/19/EU über Elektro- und Elektronik-Altgeräte (WEEE)“.

Das auf dem Gerät oder der Verpackung abgebildete Symbol des durchgekreuzten Mülleimers weist darauf hin, dass das Altgerät nach seiner Nutzung separat vom Hausmüll entsorgt werden muss.

Der Benutzer muss das Gerät nach Ende seiner Lebensdauer bei den entsprechenden Stellen für die getrennte Entsorgung von elektrischen und elektronischen Abfällen abgeben.

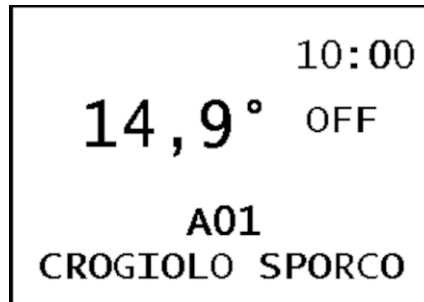
Eine sachgerechte Wertstoffsammlung und das anschließende Recycling, die Wiederaufbereitung oder umweltgerechte Entsorgung des Altgeräts tragen zur Vermeidung möglicher schädlicher Auswirkungen auf Umwelt und Gesundheit und zur Wiederverwendung und/oder dem Recycling der im Gerät enthaltenen Wertstoffe bei.



## 16. RATSCHLÄGE BEI MÖGLICHEN STÖRUNGEN

Bei einem Störfall schaltet sich das Gerät automatisch ab.  
Auf der Anzeige wird die Ursache angezeigt (siehe unten).

### 16.1. Meldungen auf der Anzeige



SIGNAL	STÖRUNG	MASSNAHME
A01	Greift ein, wenn der Verbrennungslufteinlass unter einen voreingestellten Wert fällt	Kontrollieren, ob die Feuerraumtür geschlossen ist  Die ordnungsgemäß durchgeführte Wartung kontrollieren  Kontrollieren, ob der Rauchabzug und der Verbrennungslufteinlasskanal sauber sind.
A02	Greift ein, wenn die Karte nicht die richtige Rauchventilatorgeschwindigkeit erkennt	Kontaktieren Sie den Techniker
A03	Greift ein, wenn das Thermoelement eine Abgastemperatur feststellt, die niedriger ist als ein eingestellter Wert, und interpretiert dies als fehlende Flamme	Prüfen, ob Pellets im Behälter sind  Prüfen, ob die Wassertemperatur nicht durch das Schließen einiger Ventile angestiegen ist (wenden Sie sich an einen Techniker)  Kontaktieren Sie einen Techniker
A04	Greift ein, wenn die Zündungsphase nicht innerhalb der eingestellten Zeit erfolgreich ist	Unterscheiden Sie die folgenden zwei Fälle:  Es ist keine Flamme aufgetreten:  Die Positionierung und Reinigung der Sammelwanne überprüfen  Das Vorhandensein von Pellets im Tank und in der Sammelwanne überprüfen  Versuchen, mit einem kleinen soliden ökologischen Zündstab anzuzünden (zuerst den Techniker konsultieren und sorgfältig die Anweisungen des Herstellers des Zündstabs folgen). Dieser Vorgang sollte als reiner Test unter Anleitung des Technikers betrachtet werden.

A05	Abschaltung wegen Bruch des Durchflusssensors zum Ablesen des Luftdurchsatzes	Kontaktieren Sie den Techniker
A06	Er greift ein, wenn die Elektronikkarte feststellt, dass die Sonde zur Messung der Abgastemperatur defekt oder abgeklemmt ist	Kontaktieren Sie den Techniker
A07	Abschaltung wegen Überschreitung der maximalen Abgastemperatur.	Art der Pellets prüfen (im Zweifelsfall Techniker rufen) Techniker kontaktieren
A08	Abschaltung aufgrund einer zu hohen Temperatur im Produkt	Art der Pellets prüfen (im Zweifelsfall Techniker rufen) Techniker kontaktieren
A09	Abschaltung durch Defekt oder Blockierung des Getriebemotors	Kontaktieren Sie den Techniker
A10	Abschaltung aufgrund von Überhitzung der Elektronikplatine.	Kontaktieren Sie den Techniker
A11	Abschaltung aufgrund der Auslösung des Sicherheitsdruckschalters.	Reinigung des Ofens und des Rauchrohrs kontrollieren Techniker kontaktieren
A12	Ausfall der Raumtemperatursonde.	Kontaktieren Sie den Techniker
A13	Abschaltung aufgrund eines Bruchs des Wassertemperaturmessfühlers des Geräts.	Kontaktieren Sie den Techniker
A14	Abschaltung durch Bruch der Messsonde der Wassertemperatur im Kessel	Kontaktieren Sie den Techniker
A15	Abschaltung wegen Überschreitung der maximalen Produktwassertemperatur	Kontaktieren Sie den Techniker
A16	Abschaltung aufgrund eines defekten Druckschalters zur Messung des Produktwasserdrucks	Kontaktieren Sie den Techniker
A17	Abschaltung durch Bruch der externen Sonde	Kontaktieren Sie den Techniker
A18	Abschaltung durch Bruch der Messsonde der Wassertemperatur des Trägheitstanks im Heizofen.	Kontaktieren Sie den Techniker
A19	Abschaltung durch Defekt oder Blockierung des Getriebemotors.	Kontaktieren Sie den Techniker
A24	2AT-Platinensicherung defekt	Kontaktieren Sie den Techniker

Wenn das Wasser im Gerät eine Temperatur von 85°C erreicht, schaltet sich das Gerät ab, ohne dass ein Alarm ausgelöst wird.

STBY erscheint auf der Anzeige neben der Umgebungstemperatur.

Das Gerät funktioniert, es muss aber eine Wartung durch den zugelassenen Techniker von Edilkamin durchgeführt werden.

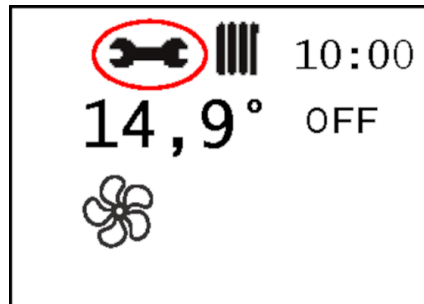
## 16.2. Wasserüberhitzung (Abschaltung ohne Alarm)

Wenn das Wasser im Gerät eine Temperatur von 85°C erreicht, schaltet sich das Gerät ab, ohne dass ein Alarm ausgelöst wird.

STBY erscheint auf der Anzeige neben der Umgebungstemperatur.


Das Gerät funktioniert, es muss aber eine Wartung durch den zugelassenen Techniker von Edilkamin durchgeführt werden.


## 16.3. Wartung (Warnung, die keine Abschaltung verursacht)



Nach 2000 Betriebsstunden erscheint auf der Anzeige das Symbol eines „Schraubenschlüssels“

Das Gerät funktioniert, es muss aber eine Wartung durch den zugelassenen Techniker von Edilkamin durchgeführt werden

	<p><b>Bei einigen Modellen kann das Symbol mit einem Problem der Sicherung auf der Platine zusammenhängen.</b></p> <p><b>Kontaktieren Sie das Kundendienstzentrum</b></p>
---	---

	<p><b>Wir möchten an die Notwendigkeit einer saisonalen Wartung durch einen qualifizierten Techniker gemäß den nationalen und lokalen Vorschriften erinnern.</b></p>
---	--



[www.edilkamin.com](http://www.edilkamin.com)

#iosonoilfuoco

Die Namen der von Edilkamin&Co beauftragten und lizenzierten  
technischen Kundendienstzentren (CAT) und Händler finden Sie NUR auf [www.edilkamin.com](http://www.edilkamin.com)



cod. 942297-DE 07.22/B ONLINE