

La ringraziamo per aver preferito uno dei nostri prodotti, frutto di esperienza pluriennale e di una continua ricerca per una qualità superiore in termini di sicurezza, affidabilità e prestazioni. In questo manuale troverà tutte le informazioni ed i consigli utili per poter utilizzare il suo prodotto nel massimo della sicurezza ed efficienza.



**Si consiglia di far eseguire l'installazione e la prima accensione da un nostro Centro Assistenza Autorizzato che, oltre ad eseguire l'installazione a regola d'arte, verifichi il funzionamento dell'apparecchio.**

- Installazioni scorrette, manutenzioni non correttamente effettuate, uso improprio del prodotto sollevano l'azienda produttrice da ogni eventuale danno derivante dall'uso della stufa.
- L'apparecchio non deve essere usato come inceneritore, nè devono essere utilizzati combustibili diversi dal pellet.
- Questo manuale è stato redatto dal costruttore e costituisce parte integrante del prodotto e deve accompagnarlo durante tutta la sua vita. In caso di vendita o trasferimento del prodotto assicurarsi sempre della presenza del libretto poiché le informazioni in esso contenute sono indirizzate all'acquirente, e a tutte quelle persone che a vario titolo concorrono all'installazione, all'uso e alla manutenzione.
- Leggete con attenzione le istruzioni e le informazioni tecniche contenute in questo manuale, prima di procedere all'installazione, all'utilizzo e a qualsiasi intervento sul prodotto.
- L'osservanza delle indicazioni contenute nel presente manuale garantisce la sicurezza dell'uomo e del prodotto, l'economia di esercizio ed una più lunga durata di funzionamento.
- L'attenta progettazione e l'analisi dei rischi fatti dalla nostra azienda hanno permesso la realizzazione di un prodotto sicuro; tuttavia prima di effettuare qualsiasi operazione, si raccomanda di attenersi scrupolosamente alle istruzioni riportate nel seguente documento e di tenerlo sempre a disposizione.
- Fare molta attenzione nel movimentare i particolari in ceramica dove presenti.
- Controllare l'esatta planarità del pavimento dove verrà installato il prodotto.
- La parete dove va posizionato il prodotto non deve essere di legno o comunque di materiale infiammabile, inoltre è necessario mantenere le distanze di sicurezza.
- Durante il funzionamento, alcune parti della stufa (porta, maniglia, fianchi) possono raggiungere temperature elevate. Fate dunque molta attenzione ed usate le dovute precauzioni, soprattutto in presenza di bambini, persone anziane, disabili e animali.
- Il montaggio deve essere eseguito da persone autorizzate (Centro Assistenza Autorizzato).
- Schemi e disegni sono forniti a scopo esemplificativo; il costruttore nell'intento di perseguire una politica di costante sviluppo e rinnovamento del prodotto può apportare, senza preavviso alcuno, le modifiche che riterrà opportune.
- Si raccomanda, alla massima potenza di funzionamento della stufa, l'utilizzo di guanti per maneggiare sportello caricamento pellet e maniglia per l'apertura della porta.
- È proibita l'installazione in camere da letto, bagni o in ambienti con atmosfera esplosiva.
- Usare solo pezzi di ricambio raccomandati dal fornitore.



**Mai coprire in alcun modo il corpo della stufa od occludere le feritoie poste sul lato superiore quando l'apparecchio è in funzione. A tutte le ns. stufe viene provata l'accensione in linea.**

**In caso d'incendio disinserire l'alimentazione elettrica, utilizzare un estintore a norma ed eventualmente chiamare i Vigili del Fuoco. Contattare poi il Centro Assistenza Autorizzato.**

Il presente libretto di istruzioni costituisce parte integrante del prodotto: assicurarsi che sia sempre a corredo dell'apparecchio, anche in caso di cessione ad un altro proprietario o utente oppure di trasferimento su altro luogo. In caso di suo danneggiamento o smarrimento richiedere un altro esemplare al servizio tecnico di zona.

**I presenti simboli segnalano messaggi specifici presenti in questo libretto**



**ATTENZIONE:** questo simbolo di avvertenza dislocato nei punti del presente libretto indica di leggere attentamente e comprendere il messaggio a cui è riferito poiché **la non osservanza di quanto scritto può provocare seri danni alla stufa e mettere a rischio l'incolumità di chi la utilizza.**



**INFORMAZIONI:** con questo simbolo si intende evidenziare quelle informazioni importanti per il buon funzionamento della stufa. Una mancata osservanza di quanto prescritto comprometterà l'utilizzo della stufa e il funzionamento risulterà insoddisfacente.

## Normative e dichiarazione di conformità

La nostra azienda dichiara che la stufa è conforme alle seguenti norme per la marcatura CE Direttiva Europea:

- 2014/30 UE e successivi emendamenti;
- 2014/35 UE e successivi emendamenti;
- 2011/65 UE (direttiva RoHS 2);
- Regolamento EU 20105/1185;
- Il Regolamento dei Prodotti da Costruzione (CPR-Construction Products Regulation) n°305/2011 che riguarda il mondo dell'edilizia;
- Per l'installazione in Italia fare riferimento alla UNI 10683/ 98 o successive modifiche e per l'impianto idrotermosanitario farsi rilasciare da chi ha eseguito l'impianto la dichiarazione di conformità secondo L. 37/2008.

**Tutte le leggi locali e nazionali e le norme europee devono essere soddisfatte nell'installazione e nell'uso dell'apparecchio;**

- EN 55014-1; EN 55014-2; EN 61000-3-2; EN 61000-3-3; EN 60335-1; EN 60335-2-102; EN 62233, EN 50581.

### Informazioni sulla sicurezza

Si prega di leggere attentamente questo manuale d'uso e manutenzione prima di installare e mettere in funzione la stufa. In caso di chiarimenti, rivolgersi al rivenditore o al Centro Assistenza Autorizzato.

- La stufa a pellet deve funzionare solamente in ambiente abitativi. Questa stufa essendo comandata da una scheda elettronica permette una combustione completamente automatica e controllata; la centralina regola infatti la fase d'accensione, 5 livelli di potenza e la fase di spegnimento, garantendo un funzionamento sicuro della stufa;
- Il cestello impiegato per la combustione fa cadere nel cassetto di raccolta gran parte della cenere prodotta dalla combustione dei pellet. Controllare comunque quotidianamente il cestello, dato che non tutti i pellet hanno standard qualitativi alti (usare solo pellet di qualità consigliato dal costruttore);

### Responsabilità

Con la consegna del presente manuale, decliniamo ogni responsabilità, sia civile che penale, per incidenti derivati dalla non osservanza parziale o totale delle istruzioni in esso contenute. Decliniamo ogni responsabilità derivante dall'uso improprio della stufa, dall'uso non corretto da parte dell'utilizzatore, da modifiche e/o riparazioni non

autorizzate, dall'utilizzo di ricambi non originali per questo modello.

Il costruttore declina ogni responsabilità civile o penale diretta o indiretta dovuta a:

- Scarsa manutenzione;
- Inosservanza delle istruzioni contenute nel manuale;
- Uso non conforme alle direttive di sicurezza;
- Installazione non conforme alle normative vigenti nel paese;
- Installazione da parte del personale non qualificato e non addestrato;
- Modifiche e riparazioni non autorizzate dal costruttore;
- Utilizzo di ricambi non originali;
- Eventi eccezionali.



- **Utilizzare solo pellet di legno;**
- **Tenere/conservare il pellet in locali asciutti e non umidi;**
- **Non versare mai pellet direttamente sul braciere;**
- **La stufa deve essere alimentata solo con pellet di qualità del diametro di 6 mm, certificato A1 secondo la normativa UNI EN ISO 17225-2, del tipo raccomandato dal costruttore;**
- **Prima di collegare elettricamente la stufa, deve essere ultimata la connessione dei tubi di scarico con la canna fumaria;**
- **La griglia di protezione posta all'interno del serbatoio pellet non deve essere mai rimossa;**
- **Nell'ambiente in cui viene installata la stufa ci deve essere sufficiente ricambio d'aria;**
- **è vietato far funzionare la stufa con la porta aperta o con il vetro rotto;**
- **Non usare la stufa come inceneritore; la stufa deve essere destinata solamente all'uso per il quale è prevista.**  
Ogni altro uso è da considerarsi improprio e quindi pericoloso. Non mettere nel serbatoio oggetti diversi da pellet di legno;
- **Quando la stufa è in funzione, c'è un forte surriscaldamento delle superfici, del vetro, della maniglia e delle tubazioni: durante il funzionamento, queste parti sono da toccare con adeguate protezioni;**
- **Tenere ad adeguata distanza di sicurezza della stufa sia il combustibile sia eventuali materiali infiammabili.**

## Istruzioni per un uso sicuro ed efficiente

- L'apparecchio può essere utilizzato da bambini di età non inferiore a 8 anni e da persone con ridotte capacità fisiche, sensoriali o mentali, o prive di esperienza o della necessaria conoscenza, purché sotto sorveglianza oppure dopo che le stesse abbiano ricevuto istruzioni relative all'uso sicuro dell'apparecchio e alla comprensione dei pericoli ad esso inerenti. I bambini non devono giocare con l'apparecchio. La pulizia e la manutenzione destinata ad essere effettuata dall'utilizzatore non deve essere effettuata da bambini senza sorveglianza.
- Non utilizzare la stufa come scala o struttura di appoggio;
- Non mettere ad asciugare biancheria sulla stufa. Eventuali stendibiancheria o simili devono essere tenuti ad apposita distanza dalla stufa. - Pericolo di incendio;
- Spiegare con cura che la stufa è costituita da materiale sottoposto ad alte temperature alle persone anziane, disabili, e in particolare a tutti i bambini, tenendoli lontani dalla stufa durante il funzionamento;
- Non toccare la stufa con mani umide, poiché si tratta di un apparecchio elettrico. Togliere sempre il cavo prima di intervenire sull'unità;
- La porta deve sempre essere chiusa durante il funzionamento;
- La stufa deve essere connessa elettricamente ad un impianto munito di conduttore di terra secondo quanto previsto dalle normative vigenti;
- L'impianto deve essere dimensionato adeguatamente alla potenza elettrica dichiarata della stufa;
- Non lavare le parti interne della stufa con acqua. L'acqua potrebbe guastare gli isolamenti elettrici, provocando scosse elettriche;
- Non esporre il proprio corpo all'aria calda per lungo tempo. Non riscaldare troppo il locale dove soggiornate e dove è installata la stufa. Questo può danneggiare le condizioni fisiche e causare problemi di salute;
- Non esporre direttamente al flusso d'aria calda piante o animali;
- La stufa a pellet non è un elemento di cottura;
- Le superfici esterne durante il funzionamento possono diventare molto calde. Non toccarle se non con le opportune protezioni
- La spina del cavo di alimentazione dell'apparecchio deve essere collegata solo dopo la conclusione dell'installazione e dell'assemblaggio dell'apparecchio e deve rimanere accessibile dopo l'installazione, se l'apparecchio è privo di un interruttore bipolare adatto ed accessibile.
- Porre attenzione affinché il cavo di alimentazione (e gli altri eventuali cavi esterni all'apparecchio) non vada a toccare parti calde.
- Non appoggiare oggetti, bicchieri, infusori, profumi d'ambiente sulla caldaia, potrebbero danneggiarsi o rovinare la caldaia ( in tal caso la garanzia non risponde).



**La stufa è dotata di un dispositivo di sicurezza per impedirne il funzionamento con pressioni in camera di combustione pericolose causate ad esempio da situazioni climatiche sfavorevoli o ostruzioni della canna fumaria. In caso di intervento di tale dispositivo, non manometterlo e attendere che la situazione climatica permetta alla canna fumaria di tornare ad avere una depressione tale da garantire il corretto funzionamento della caldaia. Nel caso il luogo in cui è installata la stufa sia particolarmente ventoso per lunghi periodi tali da impedire l'uso quotidiano della stufa, è possibile aumentare la velocità dell'estrattore fumi per garantire una corretta depressione in camera di combustione. Questa operazione deve essere eseguita da tecnico autorizzato.**

La carica del combustibile viene fatta dalla parte superiore della stufa aprendo lo sportello.

Versare il pellet nel serbatoio. Per agevolare la procedura compiere l'operazione in due fasi:

- Versare metà del contenuto all'interno del serbatoio e attendere che il combustibile si depositi sul fondo;
- Completare l'operazione versando la seconda metà;
- Tenere sempre chiuso, dopo il caricamento del pellet, il coperchio del serbatoio del combustibile;
- Prima di richiudere lo sportello assicurarsi che non ci siano residui di pellet attorno alla guarnizione. In caso pulire accuratamente per non compromettere la tenuta della guarnizione.

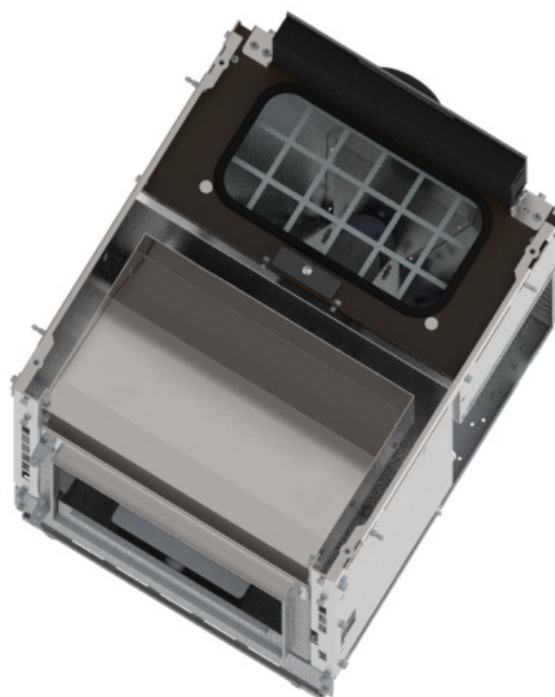
La stufa, essendo un prodotto da riscaldamento, presenta delle superfici esterne particolarmente calde. Per questo motivo si raccomanda la massima cautela durante il funzionamento in particolare:

- Non toccare il corpo della stufa e i vari componenti, non avvicinarsi alla porta, potrebbe causare ustioni;
- Non toccare lo scarico dei fumi;
- Non eseguire pulizie di qualunque tipo;
- Non scaricare le ceneri;
- Non aprire il cassetto cenere;
- Fate attenzione che i bambini non si avvicinino;

Per garantire una chiusura ermetica si deve pulire prima la battuta della guarnizione dello sportello carico pellet.



**Non togliere la griglia di protezione all'interno del serbatoio; nel caricamento evitare che il sacco del pellet venga a contatto con superfici calde.**



## Pellet

I pellets sono cilindretti di legno pressato, prodotti a partire da residui di segatura e lavorazione del legno (trucioli e segatura), in genere prodotti da segherie e falegnamerie. La capacità legante della lignina, contenuta nella legna, permette di ottenere un prodotto compatto senza aggiungere additivi e sostanze chimiche estranee al legno: si ottiene quindi un combustibile naturale ad alta resa. L'impiego di pellets scadenti o di qualsiasi altro materiale non idoneo può danneggiare alcuni componenti della stufa e pregiudicarne il funzionamento corretto: ciò può determinare la cessazione della garanzia e la relativa responsabilità del produttore. Con ovvie valutazioni di portata del solaio, nel locale di installazione si possono depositare massimo 1,5 mc di combustibile, che corrispondono circa a 975 kg di pellet.

**Per i nostri prodotti utilizzare pellet con diametro 6 mm, lunghezza di 30 mm e con umidità massima del 8% e certificato EN Plus A1 preferibilmente SK002 secondo la normativa UNI EN ISO 17225-2. Conservare il pellet lontano da fonti di calore e non in ambienti umidi o con atmosfera esplosiva. La ditta consiglia di utilizzare combustibile certificato.**



**Per ottenere i risultati di test report, caricare i performance parameters in possesso del costruttore e del tecnico abilitato che potrà utilizzarli solamente dopo aver controllato che l'installazione sia in grado di riprodurre le condizioni di laboratorio.**

## Ambiente di esercizio

Per un buon funzionamento ed una buona distribuzione della temperatura la stufa va posizionata in un luogo dove possa affluire l'aria necessaria per la combustione del pellet (devono essere disponibili circa 40 m<sup>3</sup>/h secondo la norma per l'installazione e secondo le norme vigenti nel Paese). Il volume dell'ambiente non deve essere inferiore a 30 m<sup>3</sup>. L'aria deve entrare attraverso aperture permanenti praticate sulle pareti (in prossimità della stufa) che danno all'esterno con una sezione minima di 150 cm<sup>2</sup>. Dette aperture devono essere realizzate in modo tale da non poter essere in alcun modo ostruite. L'aria può essere presa anche da locali attigui a quello da ventilare purché questi siano dotati di presa d'aria esterna e non siano adibiti a camera da letto e bagno o dove non esiste pericolo di incendio come ad esempio garage, legnaie, magazzini di materiale infiammabile rispettando tassativamente quanto prescritto dalle norme vigenti.



**Non è ammessa l'installazione della stufa nelle camere da letto, nei bagni, e dove è già installato un altro apparecchio da riscaldamento senza un afflusso di aria autonomo (caminetto, stufa ecc.). E' vietato il posizionamento della stufa in ambiente con atmosfera esplosiva. Il pavimento del locale dove verrà installata la stufa deve essere dimensionato adeguatamente per supportare il peso della stessa. Nel caso di pareti infiammabili tenere una distanza minima posteriore (A) di 20 cm, laterale (B) di 40 cm e anteriore di 100 cm. In caso di presenza di oggetti particolarmente delicati (mobili, tendaggi, divani) aumentare considerevolmente la distanza della stufa. Le due pareti laterali della stufa devono essere accessibili per la manutenzione da parte dei tecnici autorizzati.**

### Collegamento alla presa dell'aria esterna

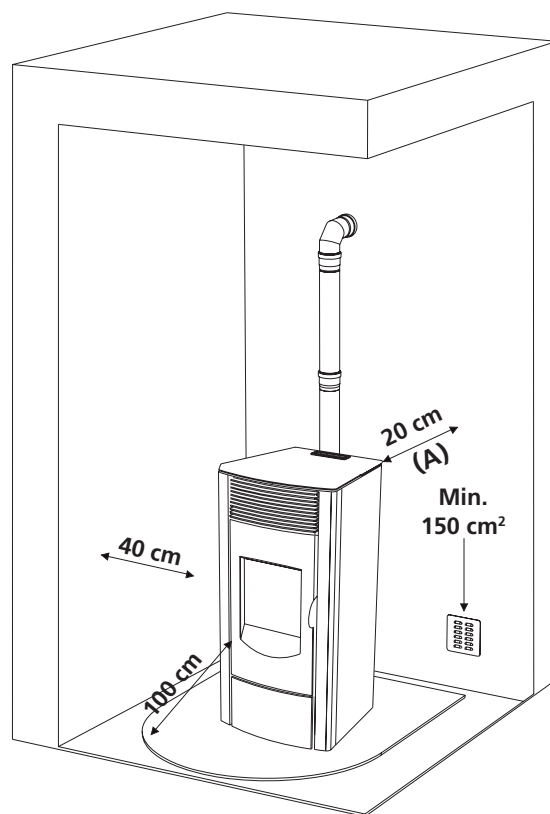
È indispensabile che nel locale dove viene installata la stufa possa affluire almeno tanta aria quanta ne viene richiesta dalla regolare combustione dell'apparecchio e dalla ventilazione del locale. Ciò può avvenire per mezzo delle aperture permanenti praticate sulle pareti del locale da riscaldare che danno verso l'esterno o anche da stanze adiacenti purché non ci siano porte che impediscono l'afflusso di aria nella stanza. A tale scopo sulla

parete esterna in prossimità della stufa deve essere realizzato un foro di transito con sezione libera minima di 150 cm<sup>2</sup> (foro diametro 15 cm o quadro 10x15 cm) protetto da una griglia all'interno e all'esterno. La presa d'aria deve inoltre essere:

- comunicante direttamente con l'ambiente di installazione
- protetta con griglia, rete metallica o idonea protezione purché non riduca la sezione minima.
- posizionata in modo da evitare che possa essere ostruita.



**In presenza di pavimento in legno predisporre il piano salvapavimento e in conformità alle norme vigenti nel paese.**



### Collegamento al tubo ingresso aria comburente

L'uscita d'aria comburente deve essere necessariamente collegata con l'esterno dell'abitazione.



**È necessario collegare la stufa alla presa d'aria esterna con tubi e raccordi che garantiscono l'ermeticità per rispettare i requisiti di stufa stagna.**

La stufa, grazie ad una struttura perfettamente stagna, non consuma l'ossigeno dell'ambiente esterno e può quindi essere collocata all'interno di tutte le abitazioni ben isolate e all'interno di quelle passive. Per soddisfare questi requisiti il tubo di collegamento, di diametro 50 mm, per l'ingresso dell'aria comburente deve essere collegato all'esterno dell'edificio.

Inoltre, la presa d'aria deve:

- essere protetta con griglia, rete metallica o una idonea protezione purché non riduca la sezione minima.
- posizionata in modo da evitare che possa essere ostruita.

### Collegamento alla canna fumaria

La canna fumaria deve avere dimensioni interne non superiori a cm 20x20 o diametro 20 cm; nel caso di dimensioni superiori o cattive condizioni della canna fumaria (es. crepe, scarso isolamento, ecc.) è consigliato inserire nella canna fumaria un tubo in acciaio inox (intubazione) del diametro adeguato per tutta la sua lunghezza, fino alla cima. Verificare con strumenti adeguati che il tiraggio sia come indicato in tabella. Questo tipo di collegamento, anche in caso di mancanza momentanea di corrente, assicura l'evacuazione dei fumi. Prevedere alla base della canna fumaria una ispezione per il controllo periodico e la pulizia che deve essere fatta annualmente.

Controllare che sia installato un comignolo antivento secondo le norme vigenti (Fig. 1).

### Collegamento ad un condotto esterno con tubo isolato o doppia parete

In questo caso si devono utilizzare solo tubi isolati (doppia parete) in acciaio inox lisci all'interno (sono vietati tubi inox flessibili) fissati al muro. Prevedere alla base del condotto verticale esterno una ispezione (raccordo a "T") per i controlli periodici e la pulizia che deve essere fatta annualmente.

Eseguire il raccordo alla canna fumaria a tenuta con raccordi e tubi consigliati dal produttore. Controllare che sia installato un comignolo antivento secondo le norme vigenti.

Verificare con strumenti adeguati che il tiraggio sia come indicato in tabella (vedi pag. 11).

### Raccordo a canna fumaria o a condotto fumario

Il raccordo tra stufa e canna fumaria o condotto fumario, per un buon funzionamento, non deve essere inferiore al 3% di inclinazione, la lunghezza del tratto orizzontale non deve superare i 2 mt. ed il tratto verticale da un raccordo a T ad un altro (cambio di direzione) non deve essere inferiore a 1,5 mt. Verificare con strumenti adeguati che il tiraggio sia come indicato in tabella.

Prevedere alla base del condotto verticale esterno una ispezione per i controlli periodici e la pulizia che deve essere fatta annualmente.

Eseguire il raccordo alla canna fumaria a tenuta con raccordi e tubi consigliati dal produttore.

La stufa ermetica funziona al meglio con un tubo di raccordo PGI 80/130 con configurazione verticale (7,95 m) e orizzontale (2,8 m).

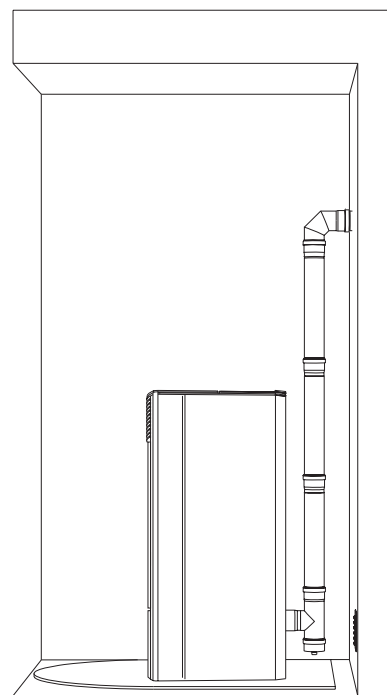


Fig. 1

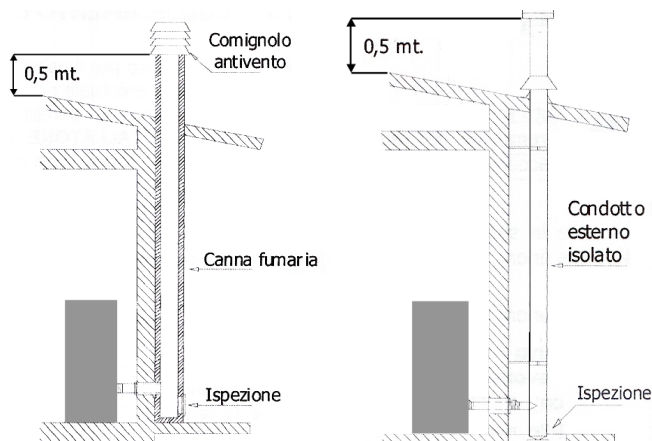


Fig. 2: collegamento alla canna fumaria

Fig. 3: collegamento ad un condotto esterno con tubo isolato o doppia parete

## Camino scarico fumi

Evitare il contatto del camino con materiali combustibili (es. travi di legno) e in ogni caso provvedere al loro isolamento con materiale ignifugo. In caso di passaggio dei tubi attraverso tetti o pareti in legno si consiglia di utilizzare appositi kit di attraversamento, certificati, reperibili in commercio.

In caso di incendio della canna fumaria, spegnere la stufa, sconnetterla dalla rete e non aprire mai lo sportello. Quindi chiamare le autorità competenti.

## Comignolo

Il comignolo dovrà rispondere ai seguenti requisiti:

- Avere sezione e forma interna equivalente a quella della canna fumaria.
- Avere sezione utile di uscita non minore del doppio di quella della canna fumaria.
- Il comignolo che fuoriesce dal tetto o che rimane a contatto con l'esterno (per esempio nel caso di solaio aperti), deve essere rivestito con elementi in laterizio e comunque ben isolato.
- Essere costruito in modo da impedire la penetrazione nella canna fumaria della pioggia, della neve, di corpi estranei ed in modo che in caso di venti di ogni direzione ed inclinazione sia comunque assicurato lo scarico dei prodotti della combustione (comignolo antivento).
- Il comignolo deve essere posizionato in modo da garantire un'adeguata dispersione e diluizione dei prodotti della combustione e comunque al di fuori della zona di reflusso. Tale zona ha dimensioni e forme diverse in funzione dell'angolo di inclinazione della copertura, per cui risulta necessario adottare le altezze minime (Fig. 2).
- Il comignolo dovrà essere del tipo antivento e superare l'altezza del colmo.
- Eventuali fabbricati o altri ostacoli che superano l'altezza del comignolo non dovranno essere a ridosso del comignolo stesso.
- L'apparecchio non deve essere installato in canna fumaria condivisa.

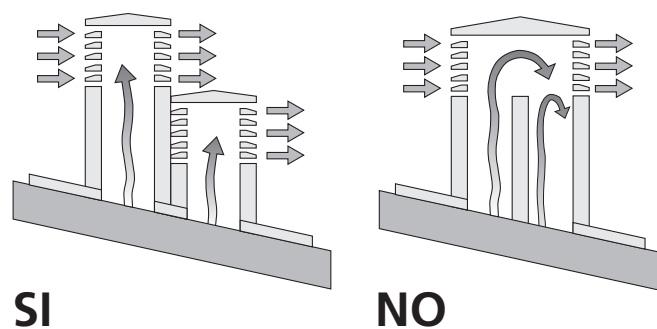


Fig. 5: caratteristiche del comignolo

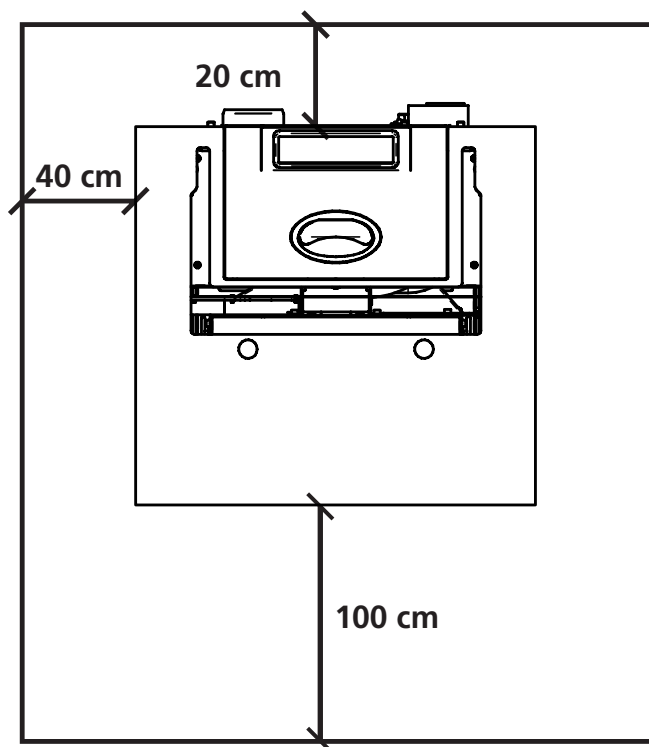
## Collegamento del tubo di canalizzazione

All'uscita d'aria posta sulla schiena è possibile collegare un solo tubo di diametro mm 80 con una lunghezza massima di 8 metri lineari.

Per ogni curva a 45° considerare una perdita pari a un metro del tratto lineare (es. distanza massima senza curve 8 metri; distanza massima con una curva  $8-1=7$  m).

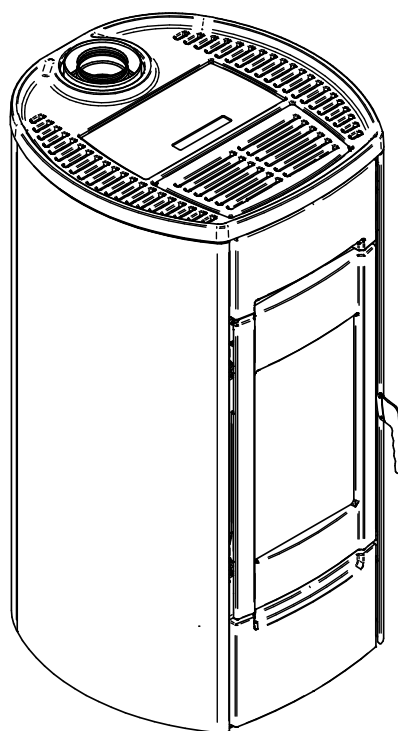
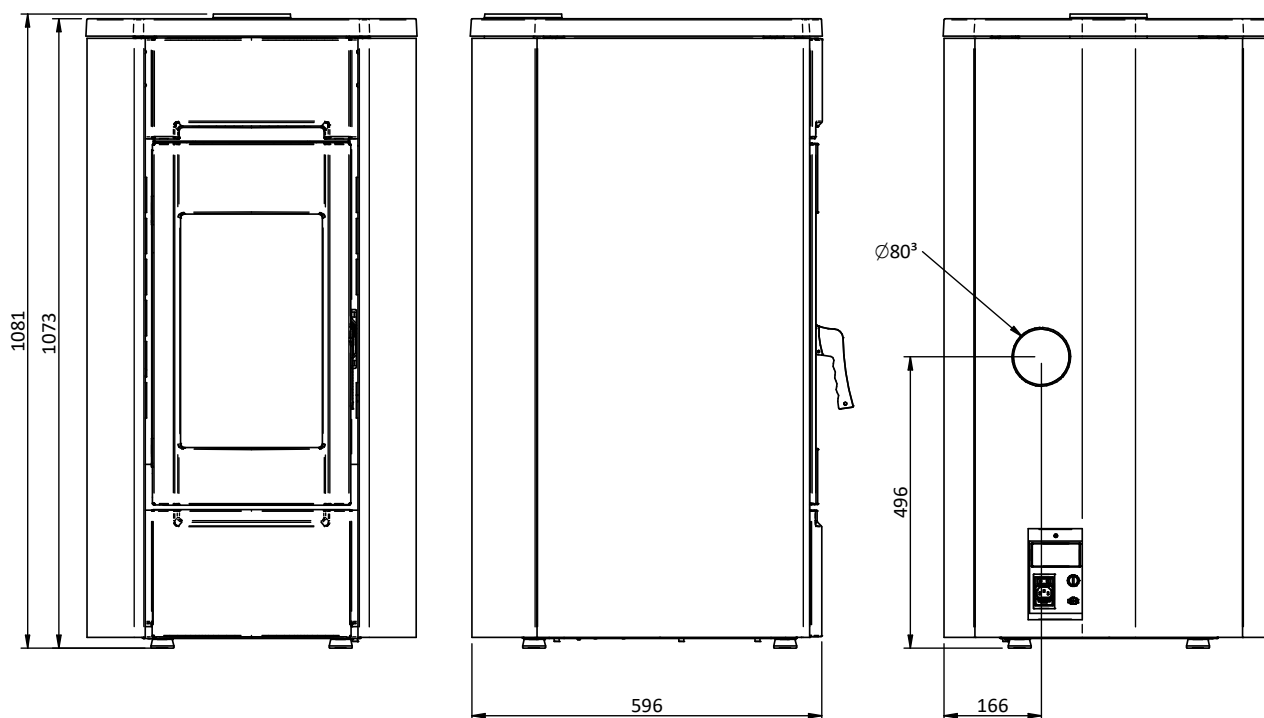
## Distanza da oggetti

Si raccomanda inoltre mantenere il pellet e tutti i materiali infiammabili ad una adeguata distanza dalla stufa.



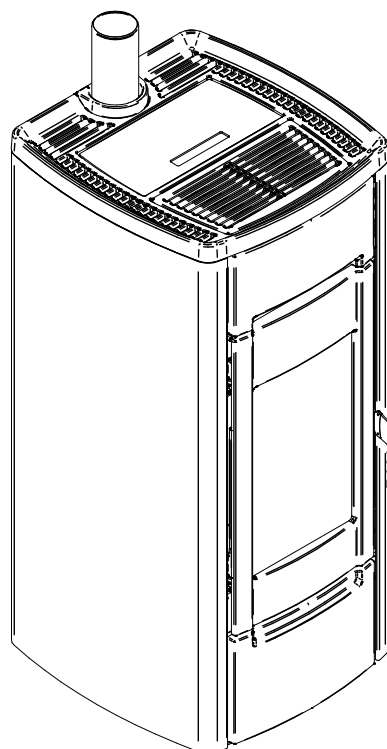
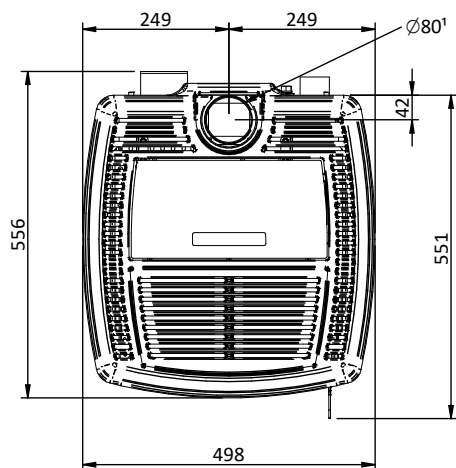
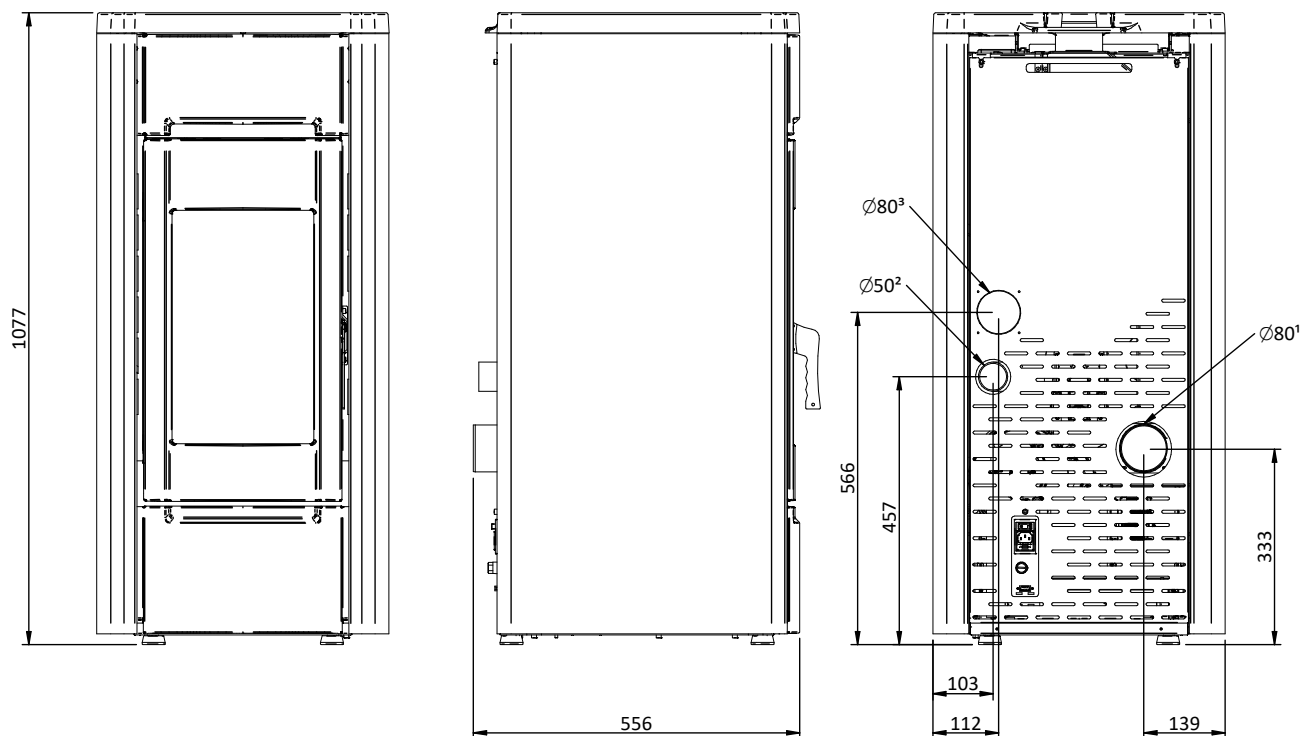
ERMETICA 98 CAST ROUND / ZHGR 6 - 8 - 10C

rev. R00

**NOTA BENE:**

- le misure sono indicative e possono variare in base all'estetica della stufa
- le posizioni dei tubi nella vista posteriore sono puramente indicative e con tolleranza di +/- 10 mm
- misure con tolleranza di circa 10 mm





## NOTA BENE:

- le misure sono indicative e possono variare in base all'estetica della stufa
- le posizioni dei tubi nella vista posteriore sono puramente indicative e con tolleranza di +/- 10 mm
- misure con tolleranza di circa 10 mm

PARAMETRO	UNITÀ DI MISURA	HERMETIC 6	HERMETIC 8	HERMETIC 10C
Potenza termica globale	kW	6,77	8	10
Potenza termica nominale	kW	6,5	7,64	9,32
Potenza termica nominale ridotta	kW	1,5	2,4	2,4
Concentrazione CO nominale in riferimento al 13% O <sub>2</sub>	mg/m <sup>3</sup>	76,4	197,5	122,6
Concentrazione CO ridotto in riferimento al 13% O <sub>2</sub>	mg/m <sup>3</sup>	559,2	549,8	549,8
Efficienza nominale	%	95,98	95,53	95,59
Efficienza ridotta	%	97,82	97,89	97,89
Consumo medio (min-max)	Kg/h	0,32 - 1,413	0,507 - 1,652	0,507 - 2,064
Superficie riscaldabile	mc	165	195	240
Portata fumi (min-max)	g/s	1 - 3,8	1,7 - 4,3	1,7 - 5,4
Tiraggio consigliato (min-max)	Pa	5 - 10	5 - 10	5 - 10
Temperatura fumi (min-max)	°C	43,8 - 85,2	47,5 - 97,9	47,5 - 130,4
Capacità serbatoio pellet	Kg	20	20	20
Combustibile raccomandato	(ø x H) mm	pellet 6 x 30	pellet 6 x 30	pellet 6 x 30
Diametro scarico fumi	mm	80	80	80
Diametro aspirazione aria	mm	50	50	50
Tensione nominale	V	230	230	230
Frequenza nominale	Hz	50	50	50
Assorbimento elettrico max	W	300	300	300
Peso stufa	Kg	102	102	107
N° Test Report		K14372014T1		
Decreto n° 186 del 7/11/2017		★★★★☆		



**Togliere dal focolare della stufa e dalla porta tutti i componenti di imballo. Potrebbero bruciare (libretti d'istruzioni ed etichette adesive varie).**

## Carica pellet

La carica del combustibile viene fatta dalla parte superiore della stufa aprendo lo sportello.

Per agevolare la procedura compiere l'operazione in due fasi:

- versare metà del contenuto del sacco all'interno del serbatoio e attendere che il combustibile si depositi sul fondo.
- completare l'operazione versando la seconda metà.



**Non togliere mai la griglia di protezione all'interno del serbatoio; nel caricamento evitare che il sacco del pellet venga a contatto con superfici calde.**



**Il braciere deve essere pulito prima di ogni accensione.**

## Prima accensione

- Prima dell'accensione accertarsi che il braciere sia vuoto da eventuale pellet e pulito dai residui di precedenti combustioni. In caso contrario provvedere allo svuotamento e pulizia dello stesso
- Riempire il serbatoio fino a 3/4 del pellet consigliato e raccomandato dalla casa costruttrice
- Collegare la stufa ad una presa di corrente con l'apposito cavo in dotazione
- Premere l'interruttore di accensione collocato nella parte posteriore della stufa



**Prima dell'accensione è possibile che un po' di fumo riempi il vano di combustione.**



**Si consiglia di far eseguire l'installazione e la prima accensione da un nostro Centro Assistenza Autorizzato che, oltre ad eseguire l'installazione a regola d'arte, verifichi il funzionamento dell'apparecchio. Durante la prima accensione occorre ventilare bene l'ambiente, poiché potrebbero svilupparsi degli odori sgradevoli provenienti dalla vernice e dal grasso nel fascio tubiero.**

## NOTA BENE:

- non accendere la stufa ad intermittenza: ciò può provocare scintille che possono abbreviare la durata dei componenti elettrici;
- non toccare la stufa con mani bagnate: la stufa avendo componenti elettrici, potrebbe provocare scariche, se maneggiata non correttamente. Solo i tecnici autorizzati possono risolvere possibili problemi;
- non togliere nessuna vite dalla cassa del fuoco senza che sia stata prima ben lubrificata;
- mai aprire la porta quando la stufa a pellet è in funzione;
- assicurarsi che il cestello del braciere sia posizionato nella maniera corretta.
- si ricorda che tutti i tratti del condotto fumi devono essere ispezionabili. Nel caso in cui sia fisso deve presentare aperture d'ispezione per la pulizia.

## Manutenzione e pulizia stufa

Prima di effettuare qualsiasi operazione di manutenzione sulla stufa, adottare le seguenti precauzioni:

- assicurarsi che tutte le parti della stufa siano fredde;
- accertarsi che le ceneri siano completamente spente;
- accertarsi che l'interruttore generale sia in posizione OFF;
- staccare la spina dalla presa, evitando così accidentali contatti;
- terminata la fase di manutenzione, controllare che tutto sia in ordine come prima dell'intervento (il braciere collocato correttamente).



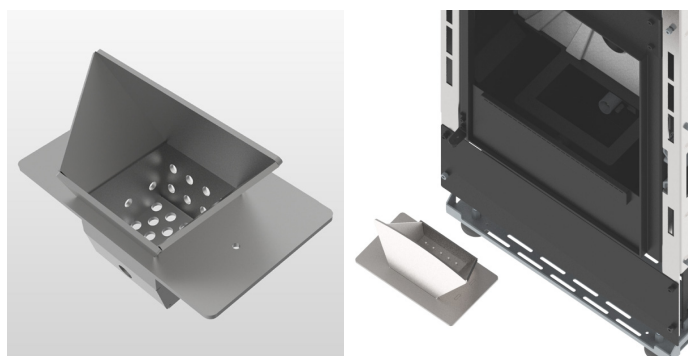
**Si prega di seguire attentamente le seguenti indicazioni per la pulizia. La non adempienza può portare all'insorgere di problemi nel funzionamento della stufa.**

### Pulizia braciere e supporto braciere

Quando la fiamma assume toni di colore rosso o è debole, accompagnata da fumo nero, significa che ci sono depositi di cenere o incrostazioni che non consentono il corretto funzionamento della stufa e che vanno rimossi.

Ogni giorno togliere il braciere semplicemente sollevandolo dalla sua sede; quindi pulirlo da cenere ed eventuali incrostazioni che si potrebbero formare, prestando particolare attenzione a liberare i fori tappati con l'utilizzo di un utensile appuntito (non in dotazione con la stufa). Questa operazione si rende necessaria in particolar modo le prime volte ad ogni accensione soprattutto se si utilizzano pellet diversi da quelli consigliati dal produttore. La periodicità di questa operazione è determinata dalla frequenza di utilizzo e dalla scelta del pellet.

È bene controllare anche il supporto braciere aspirando eventuale cenere presente con un aspirapolvere.



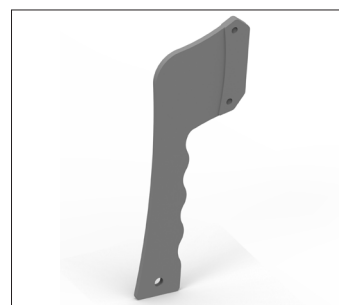
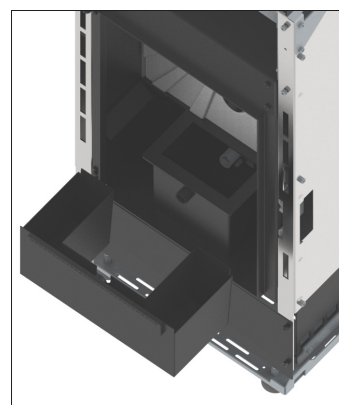
### Cassetto cenere

Aprire la porta ed estrarre il cassetto cenere. Asportare con un aspiratore tutta la cenere depositata al suo interno.

Quest'operazione può essere effettuata più o meno frequentemente in base alla qualità di pellet utilizzato.

Utilizzare l'apposita maniglia per aprire la porta della camera di combustione.

Una volta chiusa la porta, rimuovere la maniglia.



### Pulizia del vetro

Il vetro è di tipo autopulente, quindi, mentre la stufa è in funzione, un velo d'aria scorre lungo la superficie del medesimo tenendo lontano cenere e sporcizia; ciò nonostante nell'arco di alcune ore, si formerà una patina grigiasta, da pulire al primo spegnimento della stufa. L'annerimento del vetro dipende inoltre dalla qualità e quantità di pellet usato.

La pulizia del vetro deve avvenire a stufa fredda con prodotti consigliati e testati dalla nostra azienda. Quando viene effettuata questa operazione, osservare sempre se la guarnizione grigia intorno al vetro è in buono stato; il mancato controllo dell'efficienza di questa guarnizione, può compromettere il funzionamento della stufa. Pellet di scarsa qualità potrà tuttavia provocare l'annerimento del vetro.



**Nel caso di vetro rotto, non tentare di accendere la stufa.**

### Pulizia del rivestimento in ceramica (ove presente)

Il rivestimento in ceramica deve essere pulito con un panno morbido e asciutto. Utilizzare solamente detergenti neutri e delicati.

Non bagnare e non pulire mai la ceramica con acqua fredda quando questa è calda: lo shock termico potrebbe romperla.



**Fare molta attenzione perché la ceramica scotta.**

### Pulizia delle superfici

Per la pulizia delle superfici utilizzare uno straccio bagnato con acqua o al più acqua e sapone neutro.



**L'uso di detergenti o diluenti aggressivi portano al danneggiamento delle superfici della stufa. Prima di utilizzare qualunque detergente si consiglia di provarlo su un punto non in vista o contattare il Centro Assistenza Autorizzato per tutti i consigli in merito.**

### Pulizia delle parti in metallo

Per pulire le parti in metallo della stufa usare un panno morbido, inumidito con acqua.

Non pulire mai le parti in metallo con alcool, diluenti, benzine, acetoni o altre sostanze sgrassanti. In caso d'uso di tali sostanze la nostra azienda declina ogni responsabilità. Eventuali variazioni di tonalità delle parti in metallo possono essere imputabili ad un uso non adeguato della stufa.



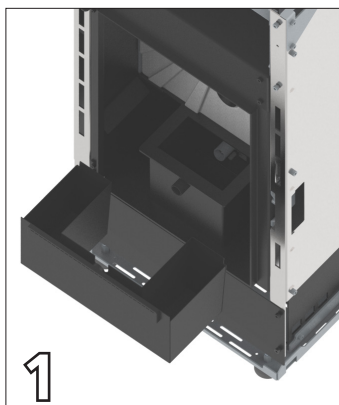
**È necessario effettuare la pulizia giornaliera del braciere e periodica del cassetto cenere. La ridotta o mancata pulizia può in alcuni casi provocare la mancata accensione della stufa con conseguenti danni alla stufa e all'ambiente (possibili emissioni di incombusto e fuliggine). Non reintrodurre il pellet eventualmente presente nel braciere per mancata accensione.**

## A CURA DEL TECNICO SPECIALIZZATO

### Controllo annuale

#### Pulizia camera di combustione

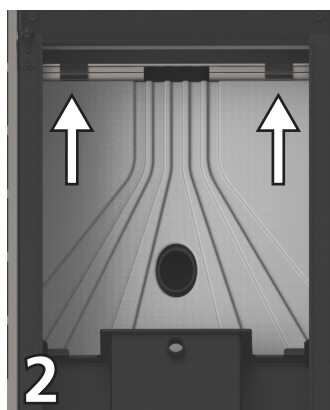
A stufa fredda e spenta procedere nel modo seguente:



Aprire la porta ed estrarre il cassetto cenere e rimuovere il braciere. (foto 1)

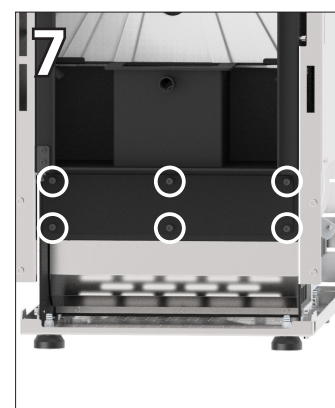
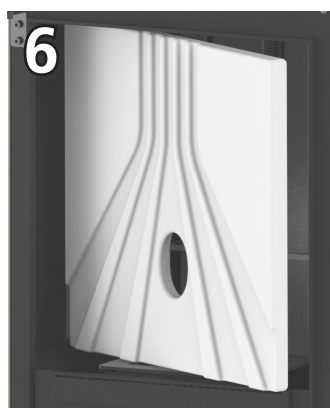
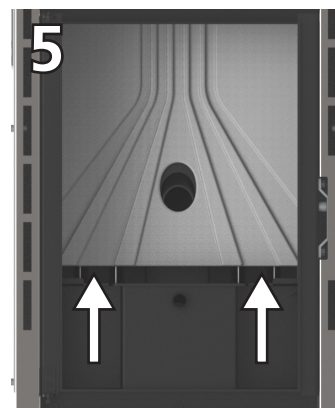
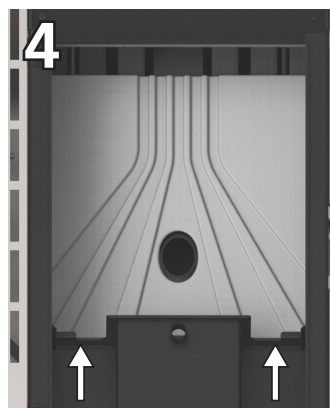
Rimuovere il fissaggio del refrattario spingendolo verso l'alto. (foto 2)

Ruotarlo ed inclinarlo per rimuoverlo. (foto 3)



Spingere ora il refrattario verso l'alto (foto 4+foto 5), ruotarlo (foto 6) e sfilarlo dalla camera di combustione.

Quando viene maneggiato il refrattario avere cura di non romperlo, è molto fragile.



Rimuovere ora la piastra collocata sotto al cassetto cenere.

Per accedere è necessario rimuovere i fianchi e l'eventuale pannello posto sotto la porta della camera di combustione.

Svitare tutte le viti (foto 7) e togliere la piastra per avere completo accesso ai tubi di scambio. (foto 8)



Con un aspiratore pulire il refrattario e le pareti della camera di combustione, in particolare la parete frontale in cui si trovano i tubi di scambio, (foto 9) il fondo della camera di combustione ed il vano che si trova sotto al cassetto cenere (foto 8)



Pulire inoltre il braciere ed il cassetto cenere.

Una volta completata la pulizia, rimontare la piastra collocata sotto il cassetto cenere, il refrattario, il relativo fissaggio, il cassetto cenere ed infine il braciere.

## Pulizia dei ventilatori

La stufa è dotata di ventilatori (ambienti e fumi) posizionati nella parte posteriore e inferiore della stufa stessa.

Eventuali depositi di polvere o cenere sulle pale dei ventilatori portano ad uno sbilanciamento che causa rumorosità durante il funzionamento.

È quindi necessario provvedere almeno annualmente alla pulizia dei ventilatori. Poiché tale operazione comporta il dover smontare alcune parti della stufa, far eseguire la pulizia del ventilatore solo dal nostro Centro Assistenza Autorizzato.

## Pulizia di fine stagione

A fine stagione, quando la stufa non si utilizza più, è consigliata una pulizia più accurata e generale:

- rimuovere tutti i pellet dal serbatoio e dalla coclea;
- pulire accuratamente il braciere, il supporto braciere, la camera combustione e il cassetto cenere.

Se i punti precedenti sono stati osservati, ciò comporta solo una verifica dello stato della stufa.

È necessario pulire più accuratamente il tubo di scarico o la canna fumaria e controllare le condizioni del cestello: se è il caso ordinarlo al Centro Assistenza Autorizzato. Se necessario lubrificare le cerniere della porta e della maniglia. Controllare anche la corda di fibra ceramica vicino al vetro, sulla parete interna della porta: se è consumata o troppo secca, ordinarla al Centro Assistenza Autorizzato.

## Pulizia dell'impianto di scarico

Fino quando non si acquista una ragionevole esperienza sulle condizioni di funzionamento, si consiglia di provvedere a questa manutenzione almeno mensilmente.

- disinserire il cavo di alimentazione elettrica;
- rimuovere il tappo del raccordo a T e procedere alla pulizia dei condotti; se necessario, almeno per le prime volte, rivolgersi a personale qualificato;
- pulire accuratamente l'impianto di scarico fumi: a tale scopo contattare uno spazzacamino professionista;
- pulire dalla polvere, ragnatele, ecc. la zona retrostante i pannelli del rivestimento interno una volta all'anno, in particolar modo i ventilatori.



Tutte le operazioni di pulizia di tutte le parti vanno eseguite a stufa completamente fredda e con la spina elettrica disinserita per evitare ustioni e shock termici. La stufa richiede poca manutenzione se utilizzata con pellet certificato e di qualità. La necessità di manutenzione varia in funzione delle condizioni di utilizzo (accensioni e spegnimenti ripetuti) e al variare delle prestazioni richieste.

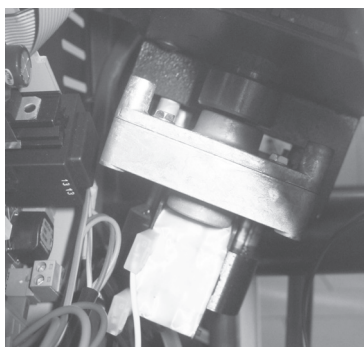
Parti	Ogni giorno	Ogni 2-3 giorni	Ogni settimana	Ogni 15 giorni	Ogni 30 giorni	Ogni 60-90 giorni	Ogni anno / 1200-1400 ore
Bruciatore/braciere	◇						
Pulizia vano cassetto cenere		◇					
Pulizia cassetto cenere		◇					
Pulizia porta e vetro		◇					
Pulizia vano interno scambiatore / vano ventilatore fumi						•	
Scambiatore completo							•
Pulizia "T" di scarico						•	
Condotto fumi							•
Guarnizione porta cassetto cenere						•	
Parti interne							•
Canna fumaria							•
Componentistica elettro-meccanica							•

◇ a cura dell'utente

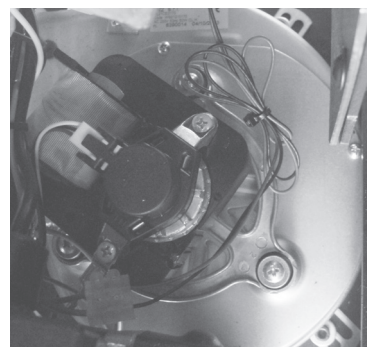
• a cura del CAT (Centro Assistenza Tecnica autorizzato)



**Pressostato fumi:** controlla la pressione nel condotto fumario. Esso provvede a bloccare la coclea di caricamento pellet nel caso lo scarico sia ostruito o ci siano contropressioni significative ad esempio in presenza di vento.



**Motoriduttore:** se il motoriduttore si ferma, la stufa continua a funzionare fino a quando non si spegne la fiamma per mancanza di combustibile e fino a che non raggiunge il livello minimo di raffreddamento.



**Sonda temperatura fumi:** questa termocoppia rileva la temperatura dei fumi mantenendo il funzionamento oppure arrestando la stufa quando la temperatura dei fumi scende sotto il valore preimpostato.



**Sicurezza elettrica:** la stufa è protetta contro gli sbalzi violenti di corrente (es. fulmini) da un fusibile generale a 4 A che si trova nel pannello comandi posto sul retro della stufa vicino al cavo di alimentazione. Altri fusibili per la protezione delle schede elettroniche sono situati su quest'ultime.



**Sicurezza temperatura pellets:** nei rarissimi casi in cui si verifica una temperatura eccessiva all'interno del serbatoio, il termostato sicurezza pellets a riarmo manuale genera un allarme interrompendo il funzionamento della stufa; il ripristino deve essere effettuato da parte del cliente riarmando il suddetto dispositivo posto dietro la stufa.



**Per visionare la lista errori consultare il libretto in allegato "Palmare PDA"**



**È vietato manomettere i dispositivi di sicurezza.** Solo dopo aver eliminato la causa che ha provocato l'intervento di sicurezza è possibile l'accensione della stufa ripristinando così il funzionamento.





**Tutte le riparazioni devono essere effettuate esclusivamente da un tecnico specializzato a stufa spenta e con la presa elettrica staccata. È proibita ogni modifica non autorizzata all'apparecchio e la sostituzione di particolari con altri non originali. Le operazioni contrassegnate in grassetto devono essere eseguite esclusivamente da personale specializzato.**

## Eventuali inconvenienti e soluzioni

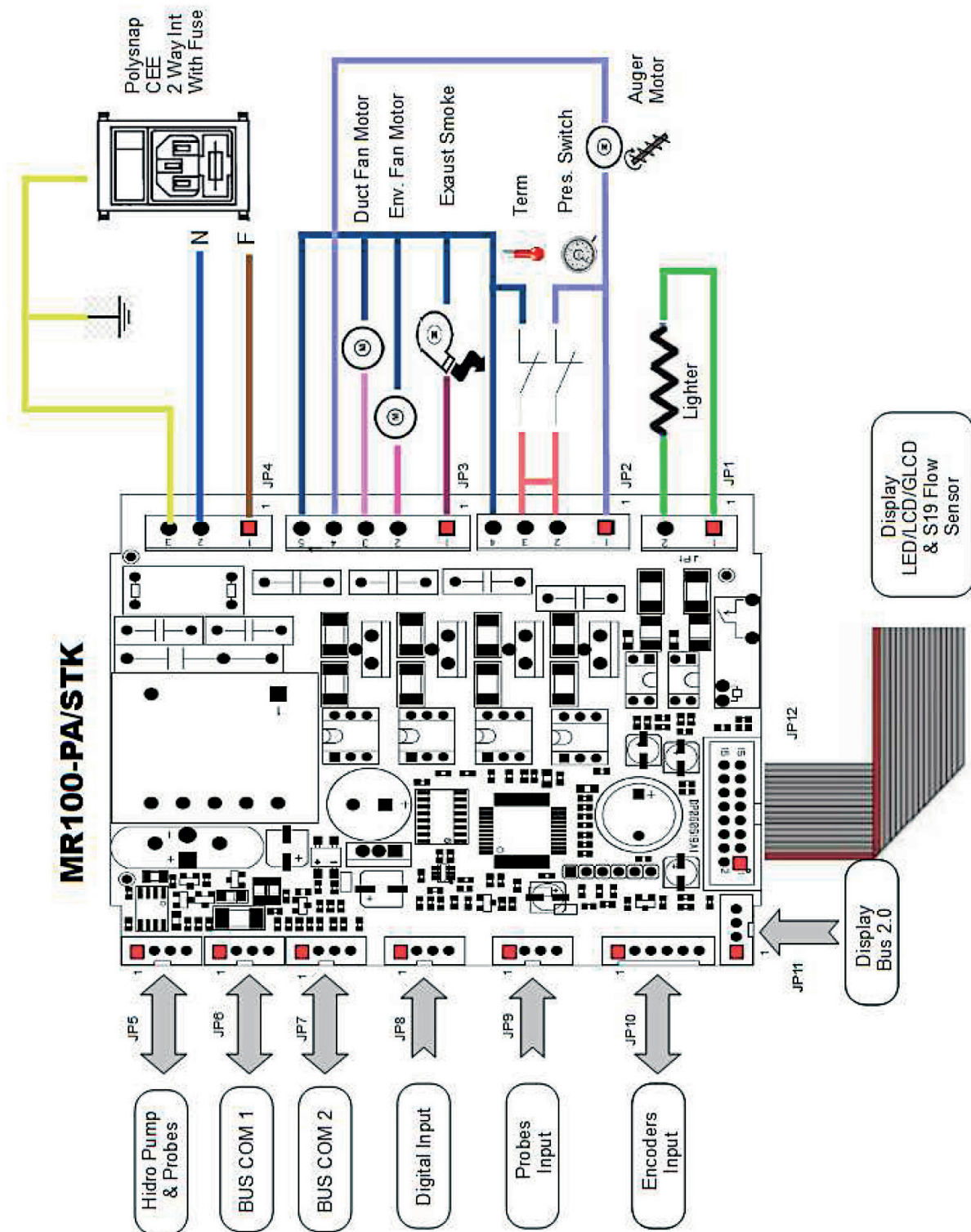
Premesso che tutte le stufe vengono collaudate nelle loro parti di movimentazione e di lavoro e quindi sono consegnate in perfetto stato fisico e di funzionamento, va ricordato che il trasporto, lo scarico, la movimentazione, un uso scorretto o una scarsa manutenzione, possono essere cause di inconvenienti. I principali inconvenienti potrebbero essere risolvibili leggendo la tabella riportata di seguito. Se dopo aver fatto quanto di seguito descritto il problema non è stato risolto, interpellare il servizio di assistenza.

ANOMALIA	CAUSE POSSIBILI	RIMEDI
Telecomando inefficiente	<ol style="list-style-type: none"> <li>1. Distanza eccessiva dalla stufa</li> <li>2. Assenza pile nel telecomando</li> <li>3. Telecomando guasto</li> </ol>	<ol style="list-style-type: none"> <li>1. Avvicinarsi alla stufa</li> <li>2. Controllare e cambiare le pile</li> <li>3. Sostituire il telecomando</li> </ol>
Mancata accensione	<ol style="list-style-type: none"> <li>1. Accumulo eccessivo di cenere nel braciere</li> <li>2. Errata procedura di accensione</li> </ol>	<ol style="list-style-type: none"> <li>1. Pulire il braciere</li> <li>2. Rifare la procedura di accensione. <b>Se il problema persiste contattare il centro di assistenza autorizzato</b></li> </ol>
Esce fumo dalla griglia	<ol style="list-style-type: none"> <li>1. Blackout elettrico accidentale</li> </ol>	<ol style="list-style-type: none"> <li>1. In caso di fase di accensione interrotta e di interruzione momentanea dell'attività del ventilatore, si possono verificare delle leggere quantità di fumo</li> </ol>
Ventola aria calda non funziona	<ol style="list-style-type: none"> <li>1. La stufa non si è ancora riscaldata</li> </ol>	<ol style="list-style-type: none"> <li>1. Attendere la conclusione del ciclo di accensione. Arrivata in temperatura, la ventola partirà automaticamente. <b>Se il problema persiste contattare il centro di assistenza autorizzato</b></li> </ol>

<p>La stufa non si accende automaticamente</p>	<ol style="list-style-type: none"> <li>1. Il serbatoio è vuoto</li> <li>2. La resistenza non raggiunge la temperatura</li> <li>3. Resistenza danneggiata</li> <li>4. Il pellet non scende</li> <li>5. Motore coclea difettoso</li> <li>6. Il braciere non si trova nel suo allocamento oppure è sporco</li> <li>7. Ostruzione di nidi o corpi estranei nel comignolo o nel camino</li> <li>8. Verificare funzionamento della candeletta</li> <li>9. Il cassetto porta cenere non è chiuso correttamente</li> <li>10. Intasamento passaggio fumi e canna fumaria.</li> <li>11. Estrattore fumi non funzionante</li> <li>12. Sonda termica difettosa</li> <li>13. Pellet umido</li> </ol>	<ol style="list-style-type: none"> <li>1. Riempire il serbatoio con il pellet</li> <li>2. Controllare i cablaggi elettrici e fusibili, sostituire la resistenza se è guasta</li> <li>3. Sostituire la resistenza</li> <li>4. si raccomanda di staccare la presa della corrente elettrica prima di: <ul style="list-style-type: none"> <li>- controllare che il pellet non sia incastrato nello scivolo</li> <li>- controllare che la coclea non sia bloccata da corpo estraneo</li> <li>- controllare la tenuta dello sportello</li> </ul> </li> <li><b>5. Contattare il centro assistenza autorizzato</b></li> <li>6. Verificare che il foro del braciere corrisponda alla candeletta, pulire braciere</li> <li>7. Eliminare qualunque corpo estraneo dal comignolo o dalla canna uscita fumi</li> <li>8. Accertarsi che ci sia corrente. Sostituire la candeletta se bruciata</li> <li>9. Chiudere il cassetto portacenere</li> <li>10. Effettuare la pulizia periodica</li> <li><b>11. Verificare il funzionamento dell'estrattore fumi</b></li> <li><b>12. Contattare il centro assistenza autorizzato</b></li> <li>13. Verificare luogo di stivaggio pellet e sostituirlo con una manciata di pellet asciutto.</li> </ol>
<p>Blocco della stufa. I pellet non vengono immessi nella camera di combustione.</p>	<ol style="list-style-type: none"> <li>1. Il serbatoio vuoto</li> <li>2. Coclea senza pellet</li> <li>3. Problema tecnico della coclea</li> <li>4. Motoriduttore guasto</li> <li>5. Scheda elettronica difettosa</li> </ol>	<ol style="list-style-type: none"> <li>1. Caricare il pellet nel serbatoio</li> <li>2. Riempire il serbatoio e procedere come da istruzioni prima accensione stufa</li> <li>3. SI RACCOMANDA di staccare la presa della corrente elettrica prima di: <ul style="list-style-type: none"> <li>- svuotare il serbatoio e a mano liberare la coclea da eventuali ostruzioni (segatura)</li> <li>- liberare lo scivolo da eventuali ostruzioni</li> <li>- asportare l'accumulo di polvere di pellet nel fondo del serbatoio</li> </ul> </li> <li><b>4. Sostituire il motoriduttore</b></li> <li><b>5. Sostituire la scheda elettrica</b></li> </ol>
<p>La stufa funziona per alcuni minuti e poi si spegne.</p>	<ol style="list-style-type: none"> <li>1. Fase di accensione non conclusa</li> <li>2. Mancanza temporanea di energia elettrica</li> <li>3. Sonde dei fumi difettose o guaste o non inserite</li> </ol>	<ol style="list-style-type: none"> <li>1. Rifare la fase di accensione</li> <li>2. Rifare la fase di accensione</li> <li><b>3. Verifica e sostituzione sonde</b></li> </ol>
<p>Ventola aspirazione fumi non si arresta</p>	<ol style="list-style-type: none"> <li>1. La stufa non si è ancora raffreddata</li> </ol>	<ol style="list-style-type: none"> <li>1. Attendere che la stufa si raffreddi. Solo a raffreddamento avvenuto la ventola si arresterà.</li> <li><b>Se il problema persiste contattare il centro di assistenza autorizzato</b></li> </ol>

<p>Il braciere si intasa, combustione irregolare, il vetro della porta si sporca, la fiamma è lunga, rossastra e debole</p>	<ol style="list-style-type: none"> <li>1. Canna fumaria con presenza di tratti troppo lunghi o intasata</li> <li>2. Troppo pellet</li> <li>3. Quantità eccessiva di pellet o di depositi di cenere nel braciere</li> <li>4. Il braciere non si trova nel suo alloggiamento</li> <li>5. Vento contrario al flusso di scarico</li> <li>6. Insufficienza di aria di combustione</li> <li>7. E' stato cambiato il tipo di pellet utilizzato</li> <li>8. Motore aspirazione fumi guasto</li> <li>9. Porta chiusa in maniera errata</li> </ol>	<ol style="list-style-type: none"> <li>1. Effettuare la pulizia periodica. Vedi paragrafo installazione stufa nel manuale d'uso e manutenzione. Verificare pulizia canna fumaria</li> <li>2. Diminuire nei parametri il livello di carica del pellet.</li> <li>3. Pulire bene il braciere dopo aver atteso il totale spegnimento della stufa. <b>Se si ripete contattare il Centro Assistenza Autorizzato</b></li> <li>4. Verificare che il foro del braciere corrisponda alla candeletta</li> <li>5. Controllare il comignolo antivento e/o eventualmente installarlo</li> <li>6. Verificare la corretta posizione del braciere, la sua pulizia e verificare che il condotto di aspirazione dell'aria in ambiente sia libero, verificare lo stato della guarnizione della porta, aumentare il livello nel parametro relativo alla velocità del ventilatore di espulsione fumi. <b>Contattare il Centro Assistenza Autorizzato</b></li> <li>7. Verificare la qualità del pellet. <b>Contattare il Centro Assistenza Autorizzato</b></li> <li>8. Aumentare il livello nei parametri relativi alla velocità del ventilatore di espulsione fumi. <b>Verificare ed eventualmente sostituire il motore</b></li> <li>9. Controllare che il vetro sia chiuso in maniera ermetica e la guarnizione garantisca la tenuta</li> </ol>
<p>Odore di fumo nell'ambiente. Spegnimento della stufa</p>	<ol style="list-style-type: none"> <li>1. Cattiva combustione</li> <li>2. Malfunzionamento del ventilatore fumi</li> <li>3. Installazione della canna fumaria eseguita in modo scorretto</li> <li>4. Intasamento canna fumaria</li> </ol>	<p><b>Contattare il Centro Assistenza Autorizzato</b></p>
<p>In posizione automatica la stufa funziona sempre alla massima potenza</p>	<ol style="list-style-type: none"> <li>1. Termostato ambiente in posizione massima</li> <li>2. Sonda rilievo temperatura in avaria</li> <li>3. Pannello comandi difettoso o guasto</li> </ol>	<ol style="list-style-type: none"> <li>1. Impostare nuovamente la temperatura del termostato</li> <li>2. Verificare il funzionamento della sonda ed eventualmente sostituirla</li> <li>3. Verificare il pannello comandi ed eventualmente sostituirlo</li> </ol>
<p>Il motore di aspirazione dei fumi non funziona</p>	<ol style="list-style-type: none"> <li>1. La stufa non ha tensione elettrica</li> <li>2. Il motore è guasto</li> <li>3. La scheda è difettosa</li> <li>4. Il pannello dei comandi è guasto</li> </ol>	<ol style="list-style-type: none"> <li>1. Verificare la tensione di rete e il fusibile di protezione</li> <li>2. Verificare il motore e il condensatore ed eventualmente sostituirlo</li> <li>3. Sostituire la scheda elettrica</li> <li>4. Sostituire il pannello dei comandi</li> </ol>

<p>Il fuoco si spegne o la stufa si arresta automaticamente</p>	<ol style="list-style-type: none"> <li>1. Il serbatoio del pellet è vuoto</li> <li>2. Manca alimentazione</li> <li>3. I pellet non vengono immessi</li> <li>4. Eccessivo deposito di cenere nel braciere</li> <li>5. È intervenuta la sonda di sicurezza della temperatura del pellet</li> <li>6. Coclea bloccata da corpo estraneo</li> <li>7. La porta non è chiusa perfettamente o le guarnizioni sono usurate</li> <li>8. Pellet non adeguato</li> <li>9. Scarso apporto di pellet</li> <li>10. Comignolo o scarico ostruito da nidi o corpi estranei</li> <li>11. Interviene il pressostato</li> <li>12. Motore estrazione fumi in avaria</li> <li>13. Allarme attivo</li> </ol>	<ol style="list-style-type: none"> <li>1. Riempire il serbatoio di pellet</li> <li>2. Controllare spina e presenza energia elettrica</li> <li>3. Riempire il serbatoio di pellet</li> <li>4. Pulire bene il braciere</li> <li>5. Lasciare che la stufa si raffreddi completamente, ripristinare il riarmo manuale e riaccendere la stufa. <b>Se il problema persiste contattare l'assistenza tecnica autorizzata</b></li> <li>6. Staccare la spina, svuotare il serbatoio, eliminare eventuali corpi estranei</li> <li>7. Chiudere la porta o <b>far sostituire le guarnizioni con altre originali</b></li> <li>8. Cambiare tipo di pellet con uno consigliato dalla casa costruttrice. <b>A volte, a seconda del tipo, nella fase di regolazione dei parametri bisogna variare il livello relativo al carico di pellet</b></li> <li>9. Aumentare il livello nel parametro relativo al carico pellet. <b>Far verificare l'afflusso di combustibile dall'assistenza tecnica autorizzata</b></li> <li>10. Eliminare qualunque corpo estraneo dal comignolo. Pulire il condotto fumario. Effettuare la pulizia periodica</li> <li><b>11. Verificare potenziale intasamento del condotto fumario e se il pressostato funziona correttamente</b></li> <li><b>12. Verificare ed eventualmente sostituire il motore</b></li> <li>13. Vedere paragrafo allarmi</li> </ol>
<p>Il ventilatore dell'aria di convenzione (aria ambiente) non si ferma mai</p>	<ol style="list-style-type: none"> <li>1. Sonda termica di controllo della temperatura difettosa o guasta</li> <li>2. Sonda fumi guasta</li> </ol>	<ol style="list-style-type: none"> <li>1. Verificare il funzionamento sonda ed eventualmente sostituirlo</li> <li>2. Sostituire sonda fumi</li> </ol>
<p>La stufa non parte</p>	<ol style="list-style-type: none"> <li>1. Mancanza di energia elettrica</li> <li>2. Sonda pellet in blocco</li> <li>3. Fusibile guasto</li> <li>4. Pressostato guasto (segnala blocco)</li> <li>5. Scarico o condotto fumi intasato</li> </ol>	<ol style="list-style-type: none"> <li>1. Controllare che la presa elettrica sia inserita e l'interruttore generale sia in posizione "I"</li> <li>2. Sbloccarla agendo sul termostato posteriore, se succede nuovamente <b>contattare il CAT.</b></li> <li>3. Sostituire il fusibile</li> <li><b>4. Sostituire il pressostato</b></li> <li>5. Pulire lo scarico fumi e/o il condotto fumario</li> </ol>



## GARANZIA GENERALE

Tutti i prodotti sono sottoposti ad accurati collaudi e sono coperti da garanzia per il periodo di 24 mesi dalla data di acquisto, documentata dalla fattura o dalla ricevuta di acquisto che dovrà essere esibita al personale tecnico autorizzato. La mancata esibizione del documento farà decadere il diritto di garanzia al proprietario dell'apparecchio.

Per garanzia si intende la sostituzione o riparazione gratuita delle parti componenti l'apparecchio che risultino difettose all'origine per difetti di fabbricazione.

1. La Garanzia che copre difetti di fabbricazione e vizi di materiale decade:

- per interventi di personale non autorizzato;
- per danni causati da trasporto o da cause non imputabili al costruttore;
- per installazione non corretta;
- per errato collegamento elettrico;
- per manutenzioni periodiche non eseguite;
- per incidenti di natura esterna (fulmini, allagamenti ecc...);
- per uso e manutenzione non corretti.

2. La sostituzione completa della macchina può avvenire solo a seguito dell'insindacabile decisione da parte dell'azienda produttrice in casi particolari.

3. L'azienda declina ogni responsabilità per eventuali danni che possono, direttamente o indirettamente, derivare a persone, cose o animali in conseguenza della mancata osservanza delle prescrizioni indicate nel Libretto Istruzioni e riguardanti, specialmente, le avvertenze in tema di installazione, uso e manutenzione dell'apparecchio.

## LIMITAZIONI DELLA GARANZIA

La garanzia limitata copre i difetti di fabbricazione, purché il prodotto non abbia subito rotture causate da un uso non corretto, incuria, errato allacciamento, manomissioni, errori di installazione.

Sono coperti da garanzia per la durata di dodici mesi i seguenti componenti:

- braciere di combustione;
- la resistenza.

Non sono coperti da garanzia:

- il vetro della porta;
- le guarnizioni in generale e della porta in fibra;
- la verniciatura;
- le maioliche;
- il telecomando
- paratie interne
- eventuali danni arrecati da un'inadeguata installazione e/o mancanze del consumatore.

Le immagini del presente libretto sono puramente indicative e possono non corrispondere alla realtà del prodotto. Sono da intendersi esemplificative per capirne il funzionamento del prodotto.

## Dear Customer,

We thank you for having chosen one of our products, the fruit of technological experience and of continual research for a superior quality product in terms of safety, dependability, and service. In this manual you will find all the information and useful suggestions to use your product with the maximum safety and efficiency.



**We highly recommend to turn to our Authorized Service Centre for the installation and the first ignition of the device as it not only carries out the installation perfectly but also verifies the regular operation of it.**

- Incorrect installation, incorrectly performed maintenance, improper use of the product release the manufacturer from every eventual damage derived from the use of the stove.
- The unit cannot be used as an incinerator. Do not use fuels other than pellets.
- This manual has been realized by the manufacturer and constitutes an integral part of the product and must remain with it during its entire lifetime. If the product is sold or transferred, be sure that the booklet is present since the information contained in it are addressed to the buyer, and to all those persons of various titles who complete the installation, use and maintenance.
- Carefully read the instructions and the technical information contained in this manual, before proceeding with the installation, use, and any operation on the product.
- The observance of the indications contained in the present manual guarantees the safety of people and the product, the economy of use and a longer functioning lifetime.
- Although the carefully studied design and the risk analysis done by our company has permitted the realization of a safe product, in any case, before effecting any operation on the stove, it is recommended to keep said manual available and pay scrupulous attention to the instructions written therein.
- Be very careful when moving the ceramic details where present.
- Check the precise flatness of the pavement where the product will be installed
- The wall where the product will be placed must not be constructed in wood, or in any case, made of an inflammable material, and in addition it is necessary to maintain a safety distance.
- While the stove is in operation, several parts of the stove (door, handle, sides) can reach high temperatures. Therefore pay attention and use the proper precautions, above all in the presence of children, elderly or disabled persons, and animals.
- Assembly must be performed by authorized persons (Authorized Assistance Center).
- Diagrams and drawings are furnished for the purpose of illustration; the manufacturer, with the intent of pursuing a policy of constant development and renewal of the product can, without any notice, make any modifications that are believed opportune.
- When the stove is working at its maximum speed, it is strongly suggested to wear gloves while handling with the door for pellets loading and the door handle.
- It is prohibited to install in bedrooms or in explosive environments.
- Only use replacement parts recommended by the supplier.



**Never cover the body of the stove in any way or obstruct the openings placed on the upper side when the device is operating. All our stoves are trial lighted on the construction line.**

**In the event of a fire, disconnect the power supply, use an extinguisher and call the fire fighters if necessary. After that contact the Authorized Assistance Center.**

This instruction booklet is an integral part of the product: make sure that it always accompanies the appliance, even in case of transfer to another owner or in the case of transfer to another place. In the event of damage or loss, request a copy from the area technician.

**These symbols indicate specific messages in this booklet:**



**ATTENTION:** This warning sign indicates that the message to which it refers should be carefully read and understood, **because failure to comply with what these notices say can cause serious damage to the stove and put the user's safety at risk.**



**INFORMATION:** This symbol is used to highlight information which is important for proper stove operation. Failure to comply with these provision will compromise use of the stove and its operation will not be satisfactory.

## Norms and declarations of conformity

Our company declares that the stove conforms to the following norms for the EC European Directive labelling:

- 2014/30 UE (regulation EMCD) and following amendments;
- 2014/35 UE (Low Voltage Directive) and following amendments;
- 2011/65 EU (RoHS 2 directive);
- The New Rules of Construction Products (CPR-Construction Products Regulation) No. 305/2011 regarding the construction world;
- For installations in Italy, please refer to UNI 10683/98 or following changes. For the water-thermo-sanitary equipment, let the installer give you the conformity declaration in compliance with L. 37/2008. While installing the unit respect the local, national and European rules;
- EN 55014-1; EN 55014-2; EN 61000-3-2; EN 61000-3-3; EN 60335-1; EN 60335-2-102; EN 62233, EN 50581.

### Safety information

Please carefully read this use and maintenance manual before installing and operating the stove! If clarification is needed, please contact the dealer or the Authorized Assistance Center.

- The pellet stove must only be operated in living environments. This stove, being controlled by an electronic board, permits a completely automatic and controlled combustion; the exchange, in fact, regulates the lighting phase, 5 power levels and the shut down stage, guaranteeing the safe operation of the stove.
- The basket used for combustion allows most of the ash produced by the combustion of the pellets to fall into the collection compartment. Nevertheless, check the basket daily, given that not all pellets have high quality standards (use only quality pellets recommended by the manufacturer).

### Responsibility

With the delivery of the present manual, we decline all responsibility, both civil and penal, for accidents deriving from the partial or total lack of observance of the instructions contained herein.

We decline every responsibility derived from improper use of the stove, from incorrect use by the user, from unauthorized modifications and/or

repairs, from the use of replacement parts that are not original for this model.

The manufacturer declines every civil or penal, direct or indirect responsibility due to:

- Lack of maintenance;
- Failure to observe the instructions contained in the manual;
- Use in non-conformity with the safety directives;
- Installation in non-conformity with the norms in force in the country;
- Installation by unqualified or untrained personnel;
- Modifications and repairs not authorized by the manufacturer;
- Use of non-original replacement parts;
- Exceptional events.



- **Use only wood pellets;**
- **Keep / store the pellets in a cool dry place;**
- **Never pour pellets directly on the hearth;**
- **The stove must be fueled only with quality pellets with a diameter of 6 mm and a maximum length of 30 mm of the type recommended by the manufacturer.**
- **Before making the electrical connection of the stove the discharge tubes must be connected with the flue;**
- **The protective grill placed inside the pellet container must never be removed;**
- **The environment where the stove is installed must have a sufficient exchange of air;**
- **It is forbidden to operate the stove with the door open or the glass broken;**
- **Do not use the stove as an incinerator; the stove should be used only for the intended purpose;**
- **Any other use is considered improper and therefore dangerous. Do not put in the hopper other than wood pellets;**
- **When the stove is operating, the surfaces, glass, handle and tubes become very hot: during operation do not touch these parts without adequate protection;**
- **Keep the fuel and other inflammable materials off the stove.**



## Instructions for safe and efficient use

- The appliance is not intended for use by persons (including children) with reduced physical, sensory or mental capacities, or lack of experience or knowledge, unless they have been given through the intermediary of a person responsible for their safety, supervision or instruction concerning use of the appliance;
- Do not use the stove as a ladder or scaffold;
- Do not put clothes to dry on the stove. Any clothes hangers and suchlike must be kept a suitable distance from the stove. - Risk of fire;
- Carefully explain that the stove is made from material subjected to high temperatures for the elderly, the disabled, and in particular for all children, keeping them away from the stove during operation;
- Do not touch the stove with wet hands: the stove has electrical components that could produce sparks if handled incorrectly;
- Never open the glass door of the pellet stove while the stove is in operation.
- The stove must be connected to an electrical system equipped with an earthing conductor in accordance with regulations 73/23 and 93/98 EEC;
- The system must be of adequate electrical power declared the stove;
- Do not wash the inside of the stove with water. The water could damage the electrical insulation, causing electric shock;
- Do not expose your body to hot air for a long time. Do not overheat the room you are in and where the stove is installed. This can damage the physical conditions and cause health problems;
- Do not expose to direct the flow of hot air plants or animals;
- The pellet stove is not a cooking element;
- External surfaces during operation can become very hot. Do not touch them except with the appropriate protection.



**The stove is equipped with a safety device to prevent operation with dangerous negative pressure in the combustion chamber caused for example by unfavourable climatic situations or blockages in the flue. If intervening on this device, do not tamper with it and wait for the climatic situation to allow the flue to return to a negative pressure that would guarantee correct operation of the stove. If the stove is installed in particularly windy situations for long periods of time which would prevent daily use of the stove, the smoke extractor speed can be increased to guarantee correct negative pressure in the combustion chamber. This operation must be carried out by an authorized technician.**

Fuel is loaded from the upper part of the stove by opening a door.

Pour the pellets in the hopper; vacuum contains about 20 kg of pellets. This is easier if performed in two steps:

- Pour half of the contents of the bag into the hopper and wait for the fuel to settle on the bottom.
- Then pour in the second half;
- Keep the cover closed, after loading the pellets, the lid of the fuel tank;
- Before closing the door load-pellet make sure that there are no residues of pellets around the seal. If carefully cleaned to avoid compromising the seals.

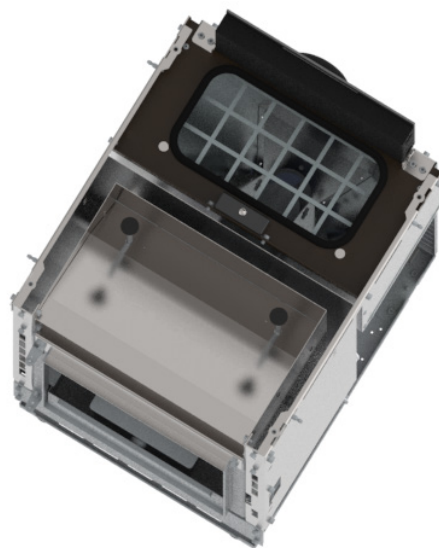
The stove is a product by heating, presents the external surfaces particularly hot. For this reason, we recommend extreme caution when operating in particular:

- Do not touch the stove body and the various components, do not approach the door, it could cause burns;
- Do not touch the exhaust fumes;
- Do not perform any type of cleaning;
- Do not dump the ashes;
- Do not open the ash tray;
- Be careful that children do not come near;

To ensure an airtight seal must be cleaned before the bar of the door seal pellet feed.



**Never remove the protection grille in the hopper. When filling, do not let the sack of pellets touch any hot surfaces.**



## Pellet

The pellets are cylinders of compressed wood, produced from sawdust and wood processing (chips and sawdust), generally produced by sawmills and carpenters. The binding capacity of the lignin contained in wood, allows to obtain a compact product without adding additives and foreign chemicals to the wood, is therefore obtained a natural fuel with high yield.

The use of expired pellets or any other unsuitable material can damage parts of the thermostove and impair proper operation: this can lead to the termination of the guarantee, and its producer responsibility.



**For our products use pellets diameter 6 mm, length 30 mm and a maximum of 6% and A1 certified according to the UNI EN ISO 17225-2 standard. Keep the pellets away from heat sources and not in humid environments or with explosive atmosphere.**

**In order to achieve the test report results, please load the performance parameters retained by the manufacturer and the qualified technician. They will use these parameters once verified that, during the installation, it is possible to reproduce the laboratory conditions.**

## Operating area

For proper functioning and a good temperature distribution, the stove should be positioned in a location where it is able to take in the air necessary for combustion of the pellet (about 40 m<sup>3</sup>/h must be available, as laid down in the standard governing the installation and in accordance with local national standards). The volume of the room must not be less than 30 m<sup>3</sup>. The air must come in through permanent openings made in walls (in proximity to the stove) which give onto the outside, with a minimum cross-section area of 150 cm<sup>2</sup>.

These openings must be made in such a way that it is not possible for them to be obstructed in any way. Alternatively, the air can be taken from rooms adjacent to the one which needs ventilating, as long as they are provided with an air intake from the outside, and are not used as bedrooms or bathrooms, and provided there is no fire risk such as there is for example in garages, woodsheds, and storerooms, with particular reference to what is laid down in current standards.



**It is not permissible to install the stove in bedrooms, bathrooms, or in a room where another heating appliance is installed (fireplace, stove etc.) which does not have its own independent air intake.**

**Locating the stove in a room with an explosive atmosphere is prohibited.**

**The floor of the room where the stove is to be installed must be strong enough to take its weight. If walls are flammable, maintain a minimum distance of 10 cm at the rear (A), of 30 cm at the side (B) and 150 cm at the front. If the room contains objects which are believed to be particularly delicate, such as drapes, sofas and other furniture, their distance from the stove should be considerably increased.**

### Connection to the external air intake

It is essential that at least as much air must be able to flow into the room where the stove is installed as is required for proper combustion in the appliance and for the ventilation of the room. This can be effected by means of permanent openings in the walls of the room to be ventilated, which give onto the outside, or by single or collective ventilation ducts. For this purpose, on the external wall near the stove, a hole must be made with a minimum

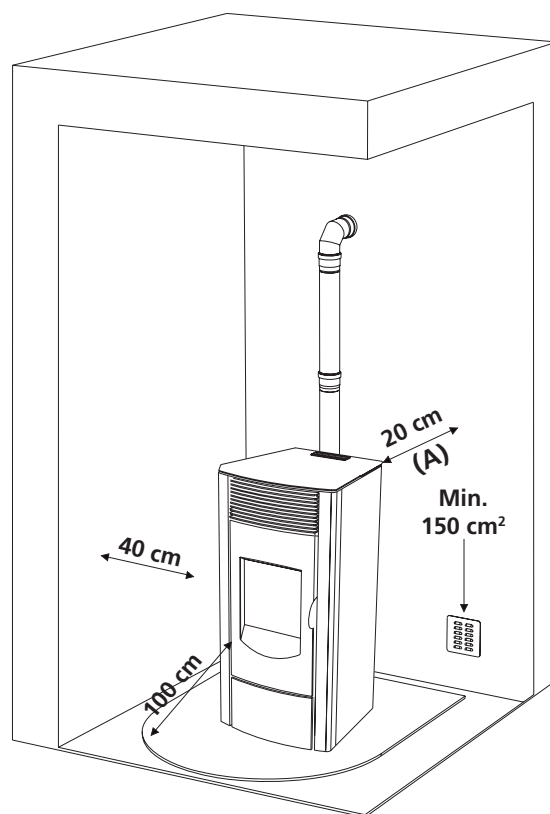
free cross-section of 150 cm<sup>2</sup>. (equivalent to a round hole of 15 cm diameter or a square hole 10x15 cm) protected by a grille on the inside and the outside.

The air intake must also:

- communicate directly with the room where the stove is installed
- be protected by a grille, metal mesh or suitable guard, as long as this does not reduce the area below the minimum.
- positioned in such a way as to be impossible to obstruct.



**In the presence of wood floors, install a floor protection surface in compliance with the rules in force in the country**



### Connection to the combustion air inlet tube

The output of the combustion air must be necessarily connected with the outside of the dwelling.



**Is necessary to connect the stove to the outside air intake pipes and fittings that guarantee the tightness to meet the requirements of the sealed stove.**

The stove, thanks to a structure perfectly sealed, does not consume the oxygen in the external environment and can therefore be placed in the inside of all homes well insulated and within the passive ones.

To meet these requirements the connecting tube, 50 mm diameter, for the combustion air inlet must be connected to the outside of the building.

In addition, the air intake must:

- be protected by a grille, metal mesh or a suitable protection as long as they do not reduce the minimum section.
- positioned to prevent it from being blocked.
- the maximum length permitted for ducting is 2 meters with two 90° bends.

### Connection to the flue pipe

The flue pipe must have internal dimensions not larger than 20x20 cm, or diameter 20 cm. In the event of larger dimensions, or of the flue pipe being in poor condition (for example cracks, poor insulation, etc.), it is advisable to fit a stainless steel pipe of suitable diameter inside the flue pipe throughout its length, right up to the top. Check with suitable instruments that the draught is as shown in the table. This type of connection ensures the evacuation of the fumes even in the event of a temporary power cut. At the bottom of the flue pipe, provide an inspection cap to allow periodic checking and cleaning, which must be done annually. Make a gas-tight connection to the flue pipe, using pipes and connectors as recommended by us. You must ensure that a windproof cowl should be fitted which complies with the standards in force (Fig. 1).

### Connection to an external flue with insulated or double-wall pipe

The only type of pipe which is permissible is insulated (double-walled) stainless steel, smooth on the inside, fixed to the wall. Flexible stainless steel pipe must not be used. At the bottom of the flue pipe, provide an inspection cap to allow periodic checking and cleaning, which must be done annually. Make a gas-tight connection to the flue pipe, using pipes and connectors as recommended by us. You must ensure that a windproof cowl should be fitted which complies with the standards in force. Check with suitable instruments that the draught is as shown in the table (see page 11).

### Connection to the flue pipe

For proper functioning, the connecting pipe between the stove and the chimney or flue duct must have a slope of not less than 3% in the horizontal stretches, the length of which must not exceed 2 metres and the vertical distance between one tee connector and another (change of direction) must not be less than 1,5 m. Check with suitable instruments that the draught is as shown in the table. At the bottom of the flue pipe, provide an inspection cap to allow periodic checking and cleaning, which must be done annually. Make a gas-tight connection to the flue pipe, using pipes and connectors as recommended by us. You must ensure that a windproof cowl should be fitted which complies with the standards in force.

The hermetic stove works best with a connecting pipe PGI 80/130 with vertical configuration (7,95 m) and horizontal (2,8 m).

Fig. 1

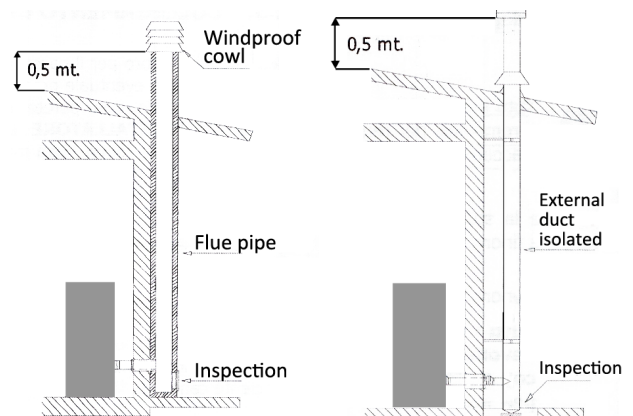
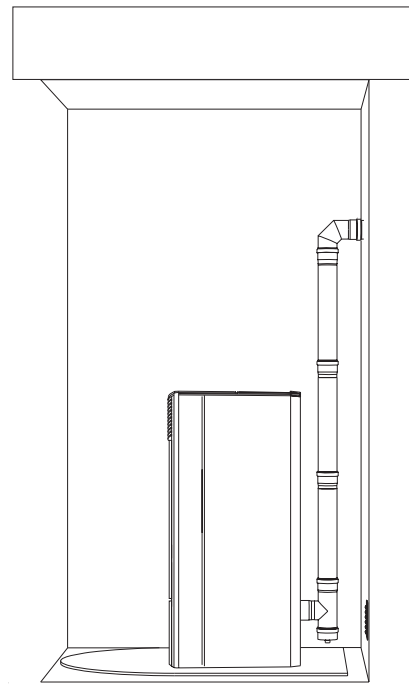


Fig. 2: connection to the flue pipe.

Fig. 3: connection to an external flue with insulated or double-wall pipe.

## Fireplace flue gas

Avoid contact with combustible materials (example: wooden beams) and in any case provide for their insulation with flame retardant material. In case of pipe penetrations through roofs or walls is recommended to use special kits crossing, certificates, are available commercially. In the event of a chimney fire, turn off the stove, disconnect from the network and never open the door. Then call the authorities.

## The chimney cap

The chimney cap must respect the following requirements:

- It must have the equivalent diameter and internal form of the flue.
- It must have a useful outlet diameter of not less than double that of the flue.
- The chimney cap on the roof or that remains in contact with the outside (for example, in case of open lofts or attics), must be covered with elements in brick or tile and must, in any case, be well insulated.
- It must be constructed to prevent rain, snow, and extraneous bodies from entering the flue and so that the discharge of the products of combustion is not inhibited by wind from any quarter or strength (wind-proof chimney cap).
- The chimney cap must be positioned in such a way as to guarantee the adequate dispersion and dilution of the products of combustion and in any case, must be out of the reflux zone. This zone has different dimensions and forms according to the angle of inclination of the roof so it is necessary to adopt minimum heights (Fig. 2).
- The chimney cap must be a wind-proof type and must be above the ridge.
- Eventual structures or other obstacles that are higher than the chimney cap must not be too close to the chimney cap itself.
- The device should not be installed in the flue shared.

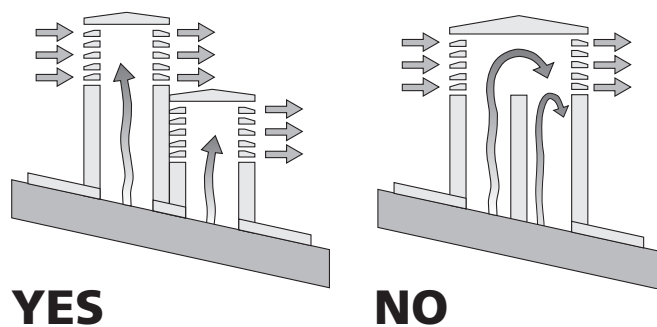


Fig. 5: Characteristics of chimney

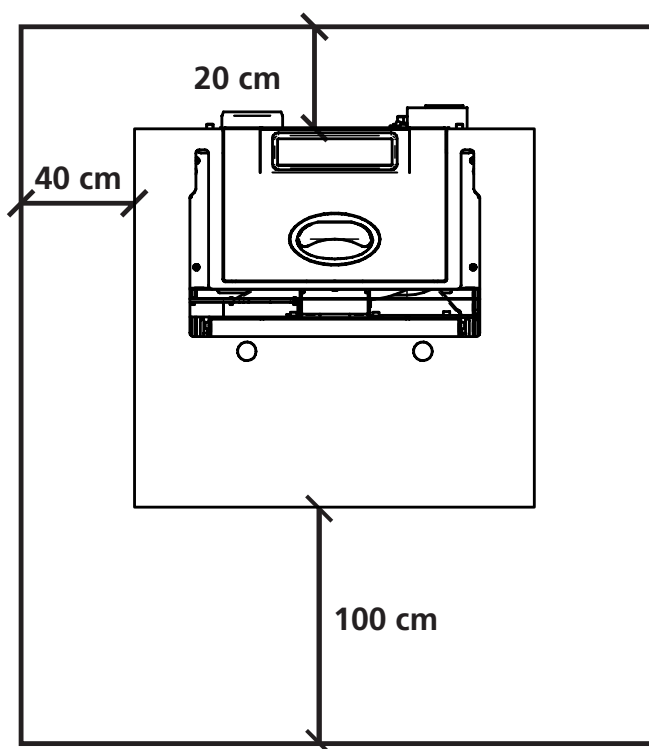
## Connection of the canalization pipe

You will be able to connect to the air exit on the back of the stove only one tube of 80mm diameter and 8 linear meters of maximum length.

You have to consider a loss around 1 meter of the linear tract for each bend of 45° (ex.: maximal distance without bends: 8 meters; maximal distance with one bend  $8-1=7$  meters).

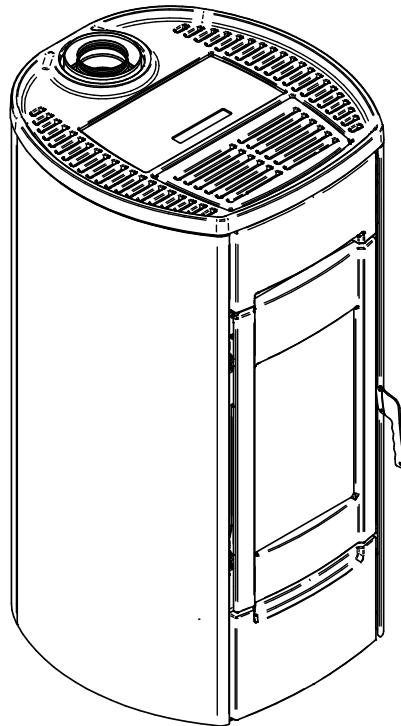
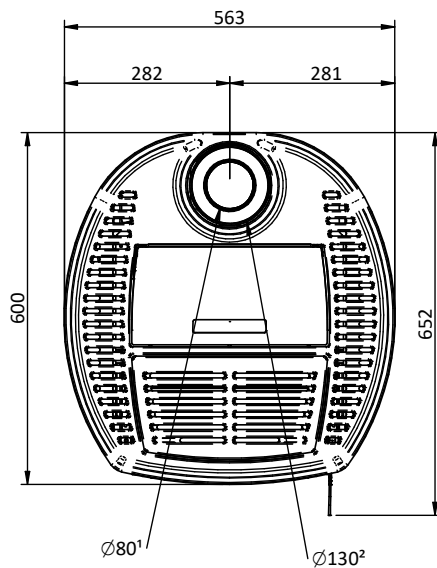
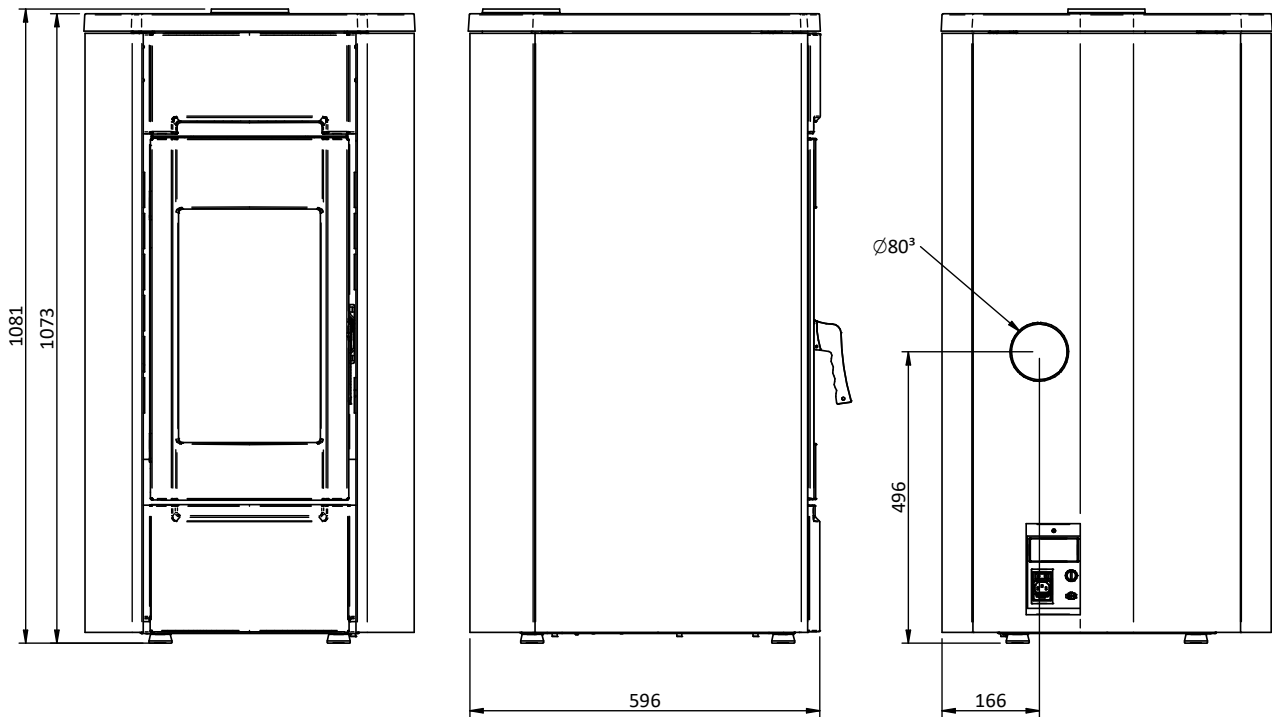
## Distance to objects

It is also recommended to keep the pellets and all flammable materials at a suitable distance from the stove.

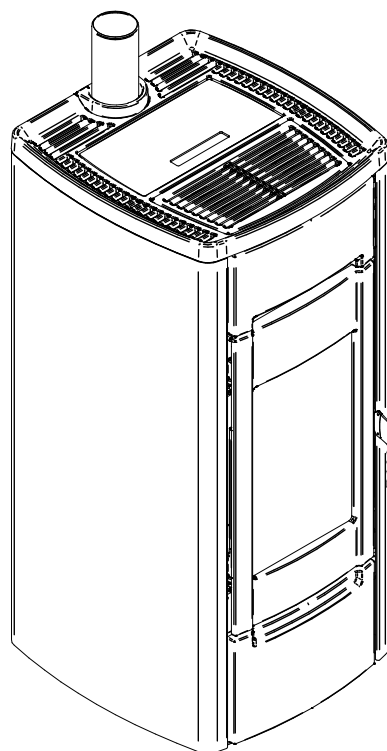
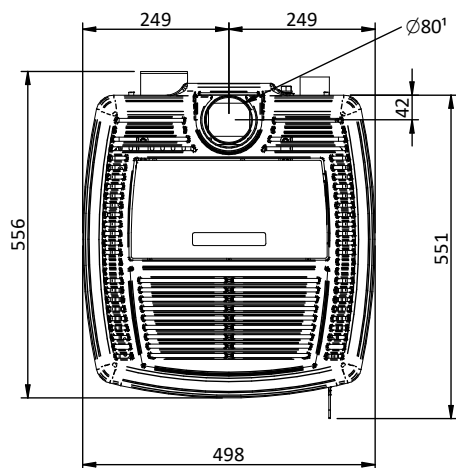
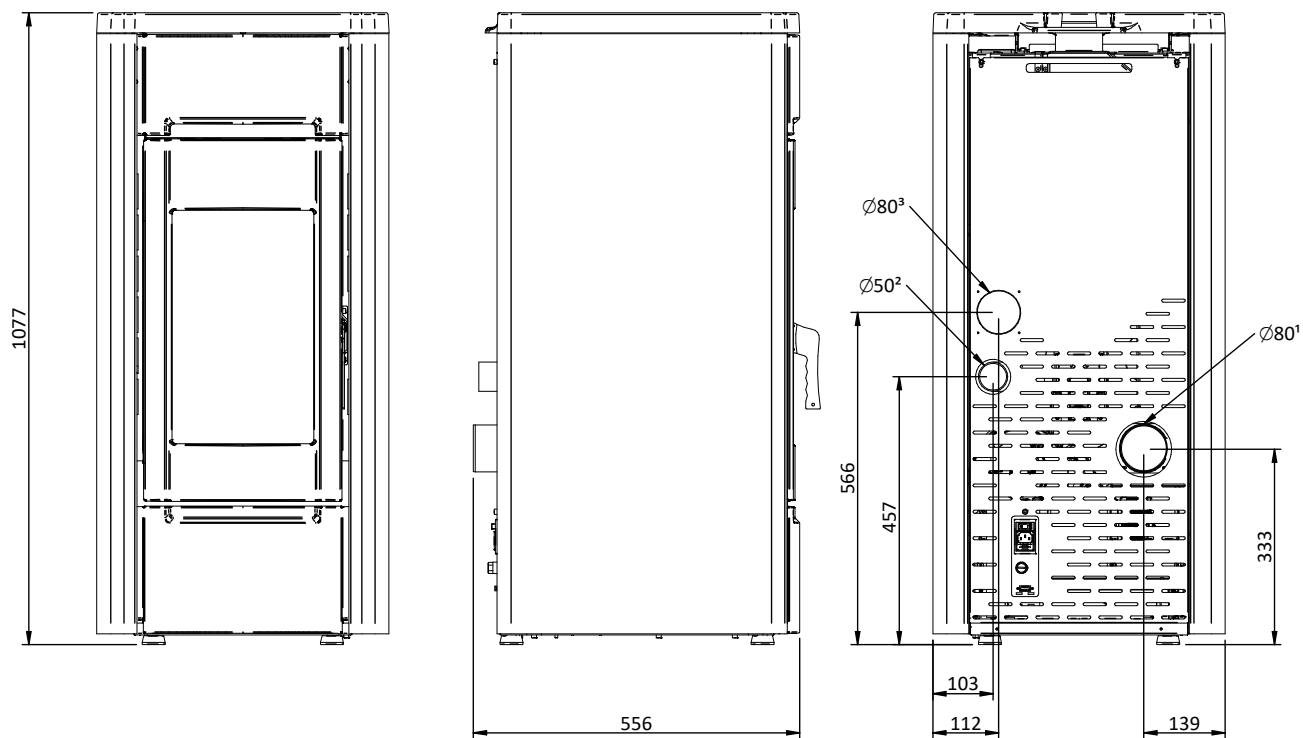


ERMETICA 98 CAST ROUND / ZHGR 6 - 8 - 10C

rev. R00

**REMARKS:**

- measurements are approximate and may vary based on to the aesthetics of the stove
- the positions of the tubes in the rear view are indicative and tolerance of +/- 10 mm
- measures with a tolerance of about 10 mm

**REMARKS:**

- measurements are approximate and may vary based on to the aesthetics of the stove
- the positions of the tubes in the rear view are indicative and tolerance of +/- 10 mm
- measures with a tolerance of about 10 mm

PARAMETER	UNIT OF MEASURE	HERMETIC 6	HERMETIC 8	HERMETIC 10
Heat input	kW	6,77	8	10
Nominal heat output	kW	6,5	7,64	9,32
Reduced heat output	kW	1,5	2,4	2,4
CO concentration at nominal reference (13% O <sub>2</sub> )	mg/m <sup>3</sup>	76,4	197,5	122,6
CO concentration at reduced reference (13% O <sub>2</sub> )	mg/m <sup>3</sup>	559,2	549,8	549,8
Nominal efficiency	%	95,98	95,53	95,59
Reduced efficiency	%	97,82	97,89	97,89
Pellet consumption (min-max)	Kg/h	0,32 - 1,413	0,507 - 1,652	0,507 - 2,064
Heated surface	mc	165	195	240
Flue gas flow rate (min-max)	g/s	1 - 3,8	1,7 - 4,3	1,7 - 5,4
Draft advised (min-max)	Pa	5 - 10	5 - 10	5 - 10
Flue gas temperature (min-max)	°C	43,8 - 85,2	47,5 - 97,9	47,5 - 130,4
Tank capacity	Kg	20	20	20
Recommended fuel	(ø x H) mm	pellet 6 x 30	pellet 6 x 30	pellet 6 x 30
Diameter smoke outlet tube	mm	80	80	80
Diameter air intake	mm	50	50	50
Nominal voltage	V	230	230	230
Nominal frequency	Hz	50	50	50
Power consumption max	W	300	300	300
Stove weight	Kg	102	102	107
N° Test Report		K14372014T1		
Ambiental decree n.186		★★★★☆		



## Stove start up



**Remove any components which might burn from the firebox and from the glass (various instructions and adhesive labels).**

### Charge pellet

Fuel is loaded from the upper part of the stove by opening a door. Pour the pellets in the hopper. This is easier if performed in two steps:

- Pour half of the contents of the bag into the hopper and wait for the fuel to settle on the bottom.
- Then pour in the rest.



**Never remove the protection grille in the hopper. When filling, do not let the sack of pellets touch any hot surfaces.**



**The brazier should be cleaned before each starting.**

### First lighting of the stove

- Before switching on, make sure that the grate is clean and empty of any pellet residues from previous combustions. Otherwise make sure you empty and clean it
- Fill the container 3/4 full with the pellets recommended by the manufacturer
- Connect the stove to an electrical outlet with the cable that has been supplied
- Press the lighting switch located on the back part of the stove



**Before lighting a small amount of smoke may fill the combustion chamber.**



**We highly recommend to turn to our Authorized Service Centre for the installation and the first ignition of the device as it not only carries out the installation perfectly but also verifies the regular operation of it. During the first lighting the environment should be well ventilated since during the first hours of operation unpleasant odours could develop due to the physical stabilizing of the paint and from the grease in the tube bundle.**

### REMARKS:

- Do not continuously turn the stove on and off as this could provoke sparks that could shorten the life of the electrical components.
- Do not touch the stove with wet hands: the stove has electrical components that could produce sparks if handled incorrectly. Only authorized technicians can resolve possible problems.
- Do not remove any screws from the fire chamber without first lubricating them well.
- Never open the glass door of the pellet stove while the stove is in operation.
- Be sure that the brazier basket is positioned correctly.
- The flue system must be suitable for inspection. If it cannot be removed, it must have some holes for inspection and cleaning.

## Maintenance and cleaning of the stove

Before effecting any maintenance operation or cleaning on the stove, take the following precautions:

- be sure that all parts of the stove are cold.
- be sure that the ashes are completely cold.
- be sure that the general switch is in the "OFF" position.
- be sure that the plug is pulled out of the socket to avoid accidental contact.
- once the maintenance phase is completed check that everything is in order as per before the intervention (the brazier is placed correctly).



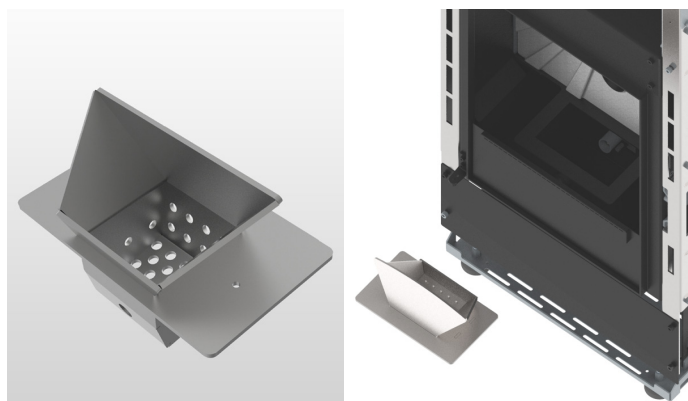
**Follow carefully the following cleaning instructions. Failure to follow these instructions could create problems with the operation of the stove.**

### Cleaning the brazier and brazier support

When the flame assumes a red colour or seems weak, and is accompanied by black smoke, this means that there are ash deposits or incrustations that do not permit the correct functioning of the stove and that must be removed. Remove the brazier every day by simply raising it from its slot; then clean out the ashes and eventual incrustations that may have formed, paying particular attention to liberating the holes by using a pointed tool (not included with the stove).

This operation is made particularly necessary before every lighting the first several times and above all if using pellets that differ from those supplied by our company. The frequency of this operation is determined by how frequently the stove is used and the choice of pellets.

It is also a good idea to check the brazier support, vacuuming the eventual ash present.

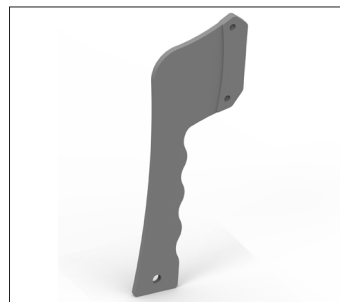
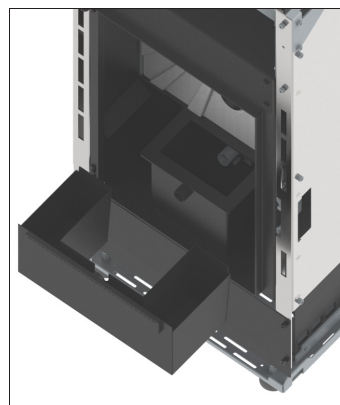


### Ash box

Open the door and extract the ash box. Use a vacuum to remove all the ash deposited within.

This operation must be performed more or less frequently depending on the quality of the pellets used.

Use the handle to open the door of the combustion chamber. After closing the door, remove the handle.



### Cleaning the glass

The glass is a self cleaning type, therefore, while the stove is working, a veil of air is blown across its surface to remove ash and dirt; nevertheless over a period of several hours, a greyish patina tends to form which should be cleaned when the stove is next shut down. How dirty the glass becomes also depends on the quality and quantity of pellets used. Cleaning the glass should be done when the stove is cold with products recommended and tested by our company. When performing this operation, always check that the grey seal around the glass is in a good state; failure to check the efficiency of this gasket can compromise the function of the stove. Poor quality pellets can, in any case, cause the glass to become dirty.



**If the glass is broken, do not attempt to light the stove.**

### Cleaning the ceramic covering (if supplied)

The ceramic tiling must be cleaned with a soft dry cloth before using a damp cloth. Use only neutral and delicate detergents.

Do not wet and never clean the ceramic tiling with cold water while it is hot as the thermal shock could cause breakage!



**Be very careful because the ceramic is very hot.**

## Cleaning the surfaces

To clean the surfaces, use a rag dampened with water or with water and a neutral detergent.



**The use of aggressive detergents or thinners can damage the surfaces of the stove. Before using any detergent it is advisable to try it on a small section out of sight or contact the Authorized Assistance Centre for information regarding the product.**

## Cleaning the metal parts

To clean the metal parts of the stove, use a soft cloth dampened with water.

Never clean the metal parts with alcohol, thinners, petrol, acetone or other degreasing substances. If such substances are used, our company declines any responsibility.

Eventual variations in the colour of the metal parts can be caused by an incorrect use of the stove.



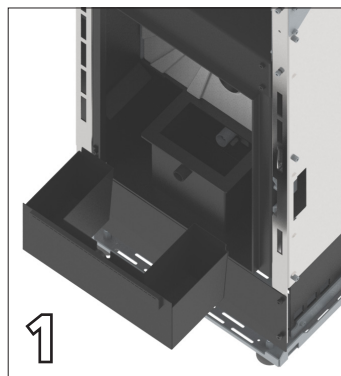
**It is necessary to daily clean the brazier and often clean the ash box. The lack of cleanliness can prevent the starting of the stove, causing damages to the stove itself and to the environment (possible emission of unbrunt material and soot). Do not re-use the pellet possibly remained in the brazier due to no starting-up.**

## CLEANING BY THE TECHNICAL

### Check every year

### Clean the combustion chamber

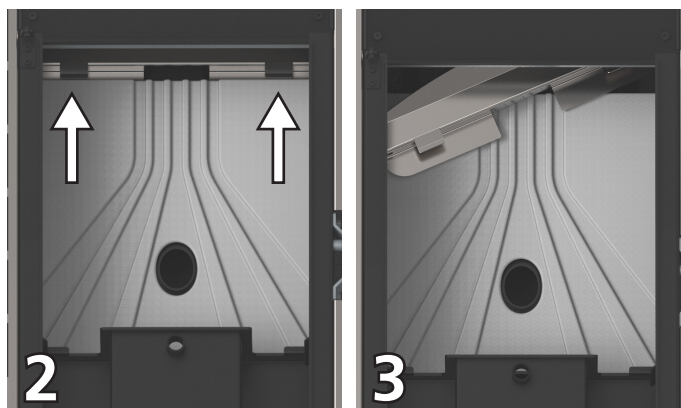
When the stove is cold, please join the following procedure:



Open the door and pull the ash tray out and remove the brazier. (photo 1)

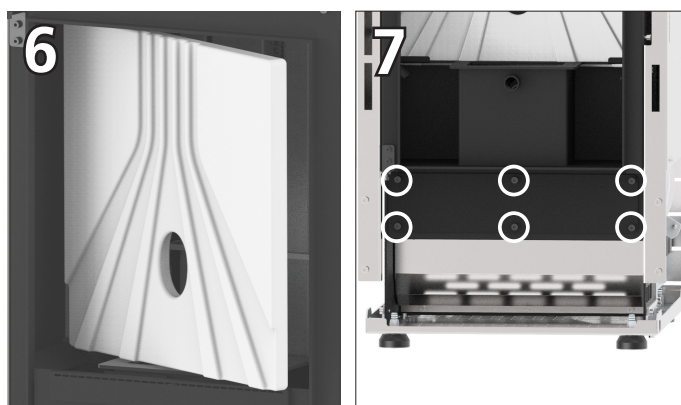
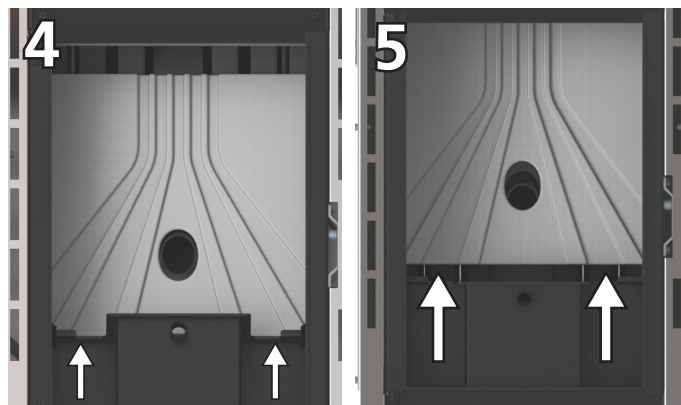
Remove the mounting of the refractory pushing it upwards and then pull it out from the combustion chamber. (photo 2)

Turn and tilt it to remove it. (photo 3)



Now push the refractory upwards (photo 4 + photo 5), rotate (photo 6) and remove it from the combustion chamber.

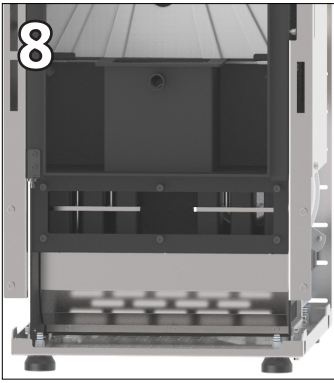
When handling the refractory take care not to break it, it is very fragile.



Now remove the plate located under the ash box.

To enter you must remove the sides and any panel beneath the door of the combustion chamber.

Unscrew the screws (photo 7) and remove the plate to have full access to the exchange tubes. (photo 8)



With a vacuum cleaner to clean the refractory material and the walls of the combustion chamber, in particular the front wall in which are located the scrapers, (photo 9) the bottom of the chamber combustion and the compartment that is located below the ash box. (photo 8)



Also clean the brazier and the ash box.

After completing the cleaning, replace the plate located under the ash box, the refractory, its attachment, the ash drawer and finally the brazier.

### Cleaning the clearing system

Until a reasonable experience is acquired regarding the operating conditions, it is advisable to perform this maintenance on at least a monthly basis.

- remove the electrical feed cable;
- remove the cap from the T-joint and proceed with the cleaning of the ducts. If necessary, at least for the first few times, call in qualified personnel;
- carefully clean the smoke discharge system: for this, contact a professional chimney sweep;
- once a year clean the dust, cobwebs, etc. from the zone behind the internal covering panels, paying particular attention to the fans.

### Cleaning the fans

The stove is furnished with fans (environmental and smoke) positioned at the rear and below the stove.

Eventual deposits of dust or ash on the blades of the fan can cause an imbalance in the fans leading to noisy performance. It is, therefore, necessary to clean the fans at least once a year.

Since said operation requires dismantling several parts of the stove, have the fans cleaned only by our Technical Assistance Centre.

### Season end cleaning

At the end of the season, when the stove will not be used for some time, it is advisable to perform a thorough and general cleaning:

- Remove all the pellets from the container and the screw feeder;
- Carefully clean the brazier, the brazier support, the combustion chamber and the ash box.

Once the preceding points have been observed, it only means that the state of the stove has been verified. It is necessary to thoroughly clean the smoke discharge tube or flue and check the condition of the basket. If necessary, order a new one from our Authorized Assistance Centre. If necessary, lubricate the hinges of the door and the handle. Also check the ceramic fibre cord near the glass, on the internal wall of the door; if it is worn or too dry, order a new one from the Authorized Assistance Centre.

## Maintenance and cleaning



All cleaning of all parts must be carried out with the stove completely cold and unplugged to avoid burns and thermal shock. The stove does not need much maintenance if used with certified quality pellet. The need for maintenance varies depending on the conditions of use (switching on and off repeatedly) and depending on the performance required.

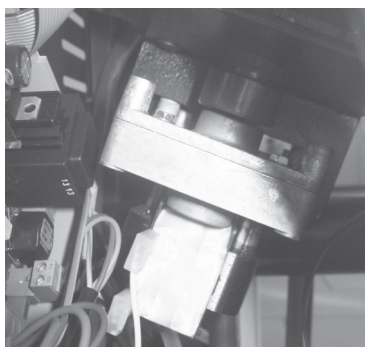
Parts	Everyday	Every 2-3 days	Every week	Every 15 days	Every 30 days	Every 60-90 days	Every year / 1200-1400 h
Brazier	◇						
Cleaning ash collection compartment		◇					
Cleaning ash tray		◇					
Cleaning the door and glass		◇					
Exchanger	◇						
Cleaning the interior heat exchanger / smoke fan compartment						•	
Cleaning complete exchanger							•
Clean "T" to exhaust						•	
Flue							•
Door gasket ash						•	
Internal parts							•
Flue pipe							•
Electromechanical components							•

◇ by the user

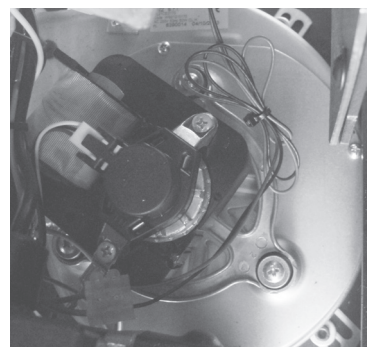
• by the authorised qualified technical assistance



**Pressure switch:** monitors depression in the smoke duct. It is designed to shut down the pellet feed screw in the event of an obstructed flue or significant back-pressure in the presence of wind. At the time of the pressure switch will show "AL06".



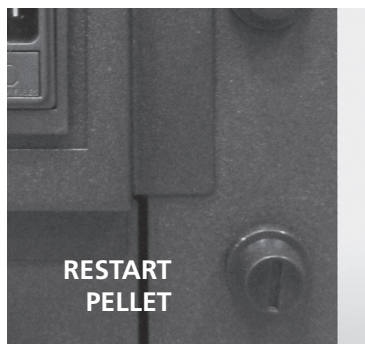
**Reduction motor:** if the motor stops, the stove continues to function until the flame goes out for lack of fuel, and until it has cooled down to the minimum level.



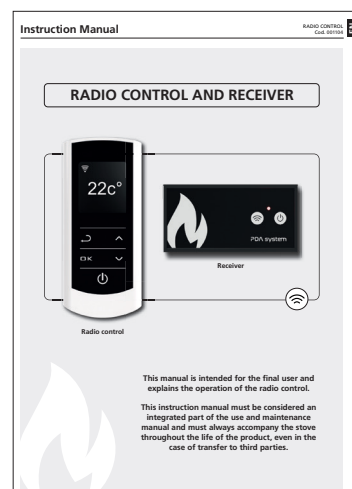
**Flue gas temperature sensor:** thermocouple that measures the temperature of the fumes while keeping the operation or shuts the stove when the flue gas temperature drops below the preset value.



**Electrical safety:** the stove is protected against violent surges of current (ex. lightnings) by the main fuse 4 A which is located on the control panel at the rear of the stove. Other fuses to protect the electronic boards are to be found on the boards themselves.



**Pellets temperature safety:** In the rare event there is a too high temperature in the tank, the thermostat for pellets safety with manual reset creates an alarm "AL07" stopping the pellet boiler stove. You need to reset the system working on the device placed on the back of the stove.



**To view the error list, please refer to the enclosed booklet 'Radiocontrol PDA'.**



**Tampering with the safety devices is prohibited.** It is only after eliminating the cause which gave rise to the intervention of the safety system, that it is possible to relight the stove and thus reset the automatic operation of the sensor.

## Problems and solutions



All repairs must be carried out exclusively by a specialised technician, with the stove completely cold and the electric plug pulled out. Is prohibited from any unauthorized modification to the device and the replacement of parts with other non-original. The operations marked in bold type must be carried out by specialised personnel.

### Any inconvenience and solutions

Given that all stoves are tested in their parts handling and work and therefore are delivered in perfect physical condition and operation, it should be remembered that the transport, unloading, handling, misuse or poor maintenance, can be causes of drawbacks.

The main problems may be solved by reading the table below.

If after doing as hereinafter described the problem is not resolved, contact your authorized service center.

PROBLEM	POSSIBLE CAUSE	REMEDY
Remote inefficient	<ol style="list-style-type: none"> <li>1. Too far from the stove</li> <li>2. No batteries in the remote</li> <li>3. The remote control is broken</li> </ol>	<ol style="list-style-type: none"> <li>1. Move closer to the stove</li> <li>2. Check and change the batteries</li> <li>3. Replace the remote control</li> </ol>
Failure to ignite the stove	<ol style="list-style-type: none"> <li>1. Excessive accumulation of ash in the grate</li> <li>2. Incorrect ignition procedure</li> </ol>	<ol style="list-style-type: none"> <li>1. Clean the grate</li> <li>2. Repeat the ignition procedure. <b>If the problem persists, contact your authorized service center</b></li> </ol>
Smoke comes from the grill	<ol style="list-style-type: none"> <li>1. Accidental electrical black-out</li> </ol>	<ol style="list-style-type: none"> <li>1. In case of ignition phase interrupted and momentary interruption of the fan, can occur slight amount of smoke</li> </ol>
Hot air fan is not working	<ol style="list-style-type: none"> <li>1. The stove has not yet been heated</li> </ol>	<ol style="list-style-type: none"> <li>1. Wait until the conclusion of the ignition cycle. Arrived in temperature, the fan will start automatically. <b>If the problem persists, contact your authorized service center.</b></li> </ol>

<p>The stove does not turn on automatically</p>	<ol style="list-style-type: none"> <li>1. The tank is empty.</li> <li>2. The resistance does not reach the temperature</li> <li>3. Resistance damaged</li> <li>4. The pellet drops</li> <li>5. Screw motor defective</li> <li>6. The grate is not in place or is dirty</li> <li>7. Obstruction of nests or foreign bodies in the chimney or fireplace</li> <li>8. Check operation of the glow plug</li> <li>9. The ash drawer is not closed properly</li> <li>10. Clogged flue and chimney</li> <li>11. Smoke extractor not working</li> <li>12. Temperature sensor defective</li> <li>13. Pellet wet</li> </ol>	<ol style="list-style-type: none"> <li>1. Fill the tank with pellets</li> <li>2. Check the electrical wiring and fuses, replace if the resistance is broken</li> <li>3. Replace the resistance</li> <li>4. It is recommended to unplug the power supply before: <ul style="list-style-type: none"> <li>- check that the pellet is not caught in the chute</li> <li>- check that the cochlea is not blocked by dirt</li> <li>- check the seal of the pellet-door</li> </ul> </li> <li><b>5. Contact an authorized service center</b></li> <li>6. Check that the hole in the brazier matches the glow plug, clean brazier</li> <li>7. Remove any foreign body from the chimney or flue pipe</li> <li>8. Make sure that there is power. Replace the spark plug if burned</li> <li>9. Close the drawer ashtray</li> <li>10. Perform periodic cleaning</li> <li><b>11. Check the operation of the extractor flue</b></li> <li><b>12. Contact an authorized service center</b></li> <li>13. Make sure the place of stowage pellet and replace it with a handful of dry pellets</li> </ol>
<p>Lock the stove. Pellets not being fed into the combustion chamber</p>	<ol style="list-style-type: none"> <li>1. The tank is empty</li> <li>2. The cochlea is no pellet</li> <li>3. Technical problem of the cochlea</li> <li>4. Reduction motor failure</li> <li>5. Electronic board faulty</li> </ol>	<ol style="list-style-type: none"> <li>1. Load the pellets in the tank.</li> <li>2. Fill the tank and proceed as instructed before ignition stove</li> <li>3. IT IS RECOMMENDED to unplug the power supply before: <ul style="list-style-type: none"> <li>- empty the tank and manually free the auger from obstructions (sawdust)</li> <li>- release the slide from obstructions</li> <li>- remove the dust accumulation of pellets in the bottom of the tank</li> </ul> </li> <li><b>4. Replace the reduction motor</b></li> <li><b>5. Replace the electronic board</b></li> </ol>
<p>The stove runs for a few minutes and then turn off</p>	<ol style="list-style-type: none"> <li>1. Lighting cycle not completed</li> <li>2. Temporary failure of electricity</li> <li>3. Probes fumes defective or broken or not inserted</li> </ol>	<ol style="list-style-type: none"> <li>1. Re-run power</li> <li>2. Re-run power</li> <li><b>3. Check and replace sensors</b></li> </ol>
<p>Fume extraction fan does not stop</p>	<ol style="list-style-type: none"> <li>1. The stove has not yet cooled</li> </ol>	<ol style="list-style-type: none"> <li>1. Allow the stove to cool. Only after cooling fan will stop. <b>If the problem persists, contact your authorized service center</b></li> </ol>



<p>The brazier is clogged, burning irregular, door glass gets dirty, the flame is long, reddish and weak</p>	<ol style="list-style-type: none"> <li>1. Flue with presence of stretches too long or clogged</li> <li>2. Too pellet</li> <li>3. Excessive pellet or ash deposits in the brazier</li> <li>4. The brazier is not found in its slot</li> <li>5. Wind contrary to the exhaust flow</li> <li>6. Insufficient combustion air</li> <li>7. You changed the type of pellets used</li> <li>8. Smoke extractor motor broken</li> <li>9. Door closed incorrectly</li> </ol>	<ol style="list-style-type: none"> <li>1. Perform periodic cleaning. See paragraph stove installation in the user manual. Check chimney cleaning</li> <li>2. Decrease in the parameters the charge level of the pellets</li> <li>3. Clean the brazier after waiting for the total shutdown of the stove. <b>If you repeat contact your Authorized Service Center</b></li> <li>4. Check that the hole in the brazier matches the glow plug</li> <li>5. Check the chimney cap windproof and / or possibly install it</li> <li>6. Check the correct position of the brazier, its cleanliness and check that the air intake in both free environment, verify the status of the door seal, increase the level in the parameter relative to the speed of the fan exhaust fumes. <b>Contact your Authorized Service Center</b></li> <li>7. Check the quality of the pellets. <b>Contact your Authorized Service Center</b></li> <li>8. Increase the level in the parameters relating to the speed of the fan exhaust fumes. <b>Check and eventually replace motor</b></li> <li>9. Check that the glass is sealed and the seal guarantees tightness</li> </ol>
<p>Smell of smoke in the environment. Turning off the stove.</p>	<ol style="list-style-type: none"> <li>1. Poor combustion</li> <li>2. Malfunction of fan fumes</li> <li>3. Installation of the flue performed incorrectly</li> <li>4. Clogged chimney</li> </ol>	<p><b>Contact your Authorized Service Center</b></p>
<p>In the automatic position the stove always runs at full power</p>	<ol style="list-style-type: none"> <li>1. Room thermostat set to maximum</li> <li>2. Significant temperature sensor failure</li> <li>3. Control panel defective or broken</li> </ol>	<ol style="list-style-type: none"> <li>1. Reset the thermostat temperature</li> <li>2. Check the operation of the sensor and replace if necessary</li> <li>3. Check the control panel and replace if necessary</li> </ol>
<p>The engine smoke extraction does not work</p>	<ol style="list-style-type: none"> <li>1. The stove has no voltage</li> <li>2. The motor is broken</li> <li>3. The board is defective</li> <li>4. The control panel has failed</li> </ol>	<ol style="list-style-type: none"> <li>1. Check the supply voltage and the protection fuse.</li> <li>2. Check the motor and capacitor and replace if necessary.</li> <li>3. Replace the circuit board.</li> <li>4. Replace the control panel.</li> </ol>

<p>The fire goes out or the stove stops automatically</p>	<ol style="list-style-type: none"> <li>1. The pellet tank is empty</li> <li>2. No power</li> <li>3. Pellets not being fed</li> <li>4. Excessive deposit of ashes in the grate</li> <li>5. Intervention probe temperature safety of the pellet</li> <li>6. Cochlea blocked by dirt</li> <li>7. The door is not closed properly or gaskets worn</li> <li>8. Pellet inadequate</li> <li>9. Low pellet</li> <li>10. Chimney or drain clogged with nests or foreign bodies</li> <li>11. Pressure switch cuts</li> <li>12. Smoke extraction motor failure</li> <li>13. Alarm active</li> </ol>	<ol style="list-style-type: none"> <li>1. Fill the tank with pellets</li> <li>2. Check plug and presence electricity</li> <li>3. Fill the tank with pellets</li> <li>4. Clean the brazier</li> <li>5. Let the stove cool down completely, reset the manual reset and restart the stove. If the problem persists, contact your authorized service representative</li> <li>6. Pull the plug, empty the tank, remove any foreign objects</li> <li>7. Close the door or replace the gaskets with original</li> <li>8. Change the type of pellet recommended by the manufacturer. <b>Sometimes, depending on the type, the stage of adjustment of the parameters need to vary the level relating to the loading of pellets</b></li> <li>9. Increase the level in the parameter for the pellet feed. <b>To check the flow of fuel from technical authorized</b></li> <li>10. Eliminate all foreign matter from the chimney Clean the smoke duct. Perform periodic cleaning.</li> <li><b>11. Verify potential smoke duct is blocked and if the pressure switch is working properly</b></li> <li><b>12. Check and replace the motor if necessary</b></li> <li>13. See paragraph alarms</li> </ol>
<p>The air fan convection (ambient air) never stops</p>	<ol style="list-style-type: none"> <li>1. Temperature sensor temperature control defective or broken</li> <li>2. Smoke probe fails</li> </ol>	<ol style="list-style-type: none"> <li>1. Check the operation of the sensor and replace if necessary</li> <li>2. Replace smoke probe</li> </ol>
<p>The stove does not light.</p>	<ol style="list-style-type: none"> <li>1. Lack of electricity</li> <li>2. Probe pellets in bulk</li> <li>3. Fuse blown</li> <li>4. Pressure switch broken (lockout indicated)</li> <li>5. Smoke outlet or duct clogged</li> </ol>	<ol style="list-style-type: none"> <li>1. Check that the electrical outlet is plugged in and the power switch to "I"</li> <li>2. Lockout by resetting the rear thermostat, <b>replace the thermostat</b> if it happens again</li> <li>3. Replace the fuse</li> <li><b>4. Replace the pressure</b></li> <li>5. Clean the smoke outlet and / or smoke duct</li> </ol>

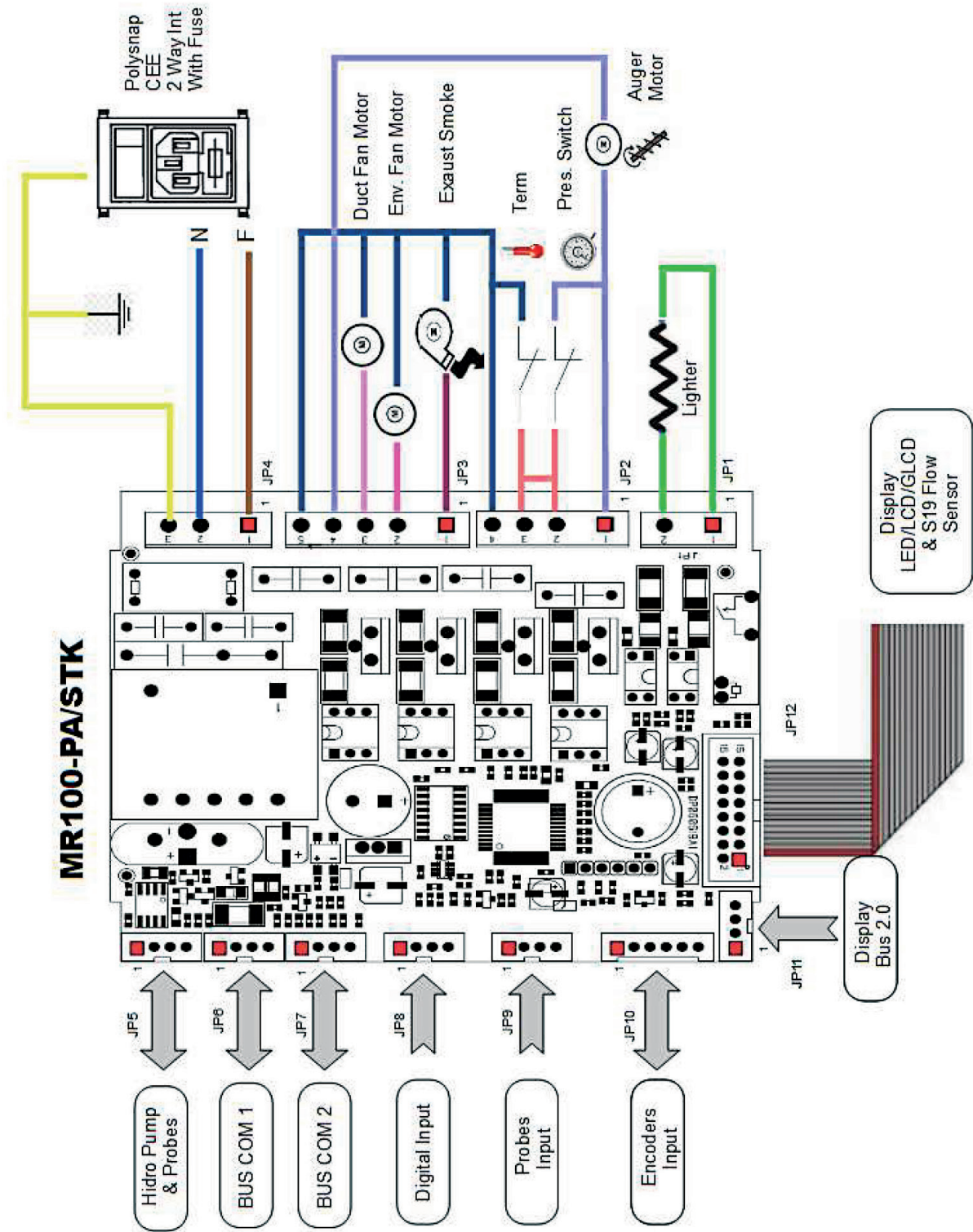


**Never turn off the heater by removing electricity. Let always complete the shutdown cycle, otherwise you may damage the structure and have trouble lighting in the future.**



**The manufacturer of the stove any liability and will void the warranty terms of the product for any inconvenience caused by not following the rules described above. Any work of service center will be borne by the applicant if they are not complied with these instructions.**

# General diagram of the electrical air connections



## GENERAL GUARANTEE

All products are subject to accurate testing and are covered by warranty for 24 months from the date of purchase, documented by invoice or purchase receipt that will be presented to authorized technicians. If the document does not show up, it will be invalidate the right of the owner of the appliance. Warranty means the replacement or repair of parts of the appliance that are defective at source due to manufacturing faults.

1. Warranty covering manufacturing defects and defects in material declines:

- for unauthorized personnel work;
- for damage caused by transport or for causes not attributable to the manufacturer;
- for incorrect installation;
- for incorrect electrical connection;
- for periodic maintenance not performed;
- for outdoor accidents (lightning, floods, etc ...);
- for incorrect use and maintenance.

2. Complete replacement of the machine can only take place following the unquestionable decision by the manufacturer in special cases

3. The Company declares no responsibility for any damage that may, directly or indirectly, result in persons, things or animals as a result of non-observance of the instructions in the Instructions book and in particular concerning the installation, use and maintenance of the appliance.

## GUARANTEE LIMITATIONS

Limited Warranty covers manufacturing defects, provided that the product has not been damaged by improper use, improper handling, incorrect connection, tampering, and installation errors. The following components are covered by a twelve months warranty:

- combustion burners;
- resistance.

They are not covered by warranty:

- the glass of the door;
- general gasket and fiber door;
- painting;
- tiles;
- the remote control
- Internal sides
- Any damage caused by inadequate installation and / or shortages of the consumer.

The images are purely indicative and may not match the reality of the product. Pictures are only exemplary and they are needed to understand how the product works.

Nous vous remercions d'avoir choisi l'un des nos produits, fruit de nos expériences pluriannuel et de la recherche continue, visant à atteindre une qualité supérieure en termes de sécurité, de fiabilité et de performances. Dans ce manuel, vous trouverez des informations et des conseils utiles qui vous permettront d'utiliser votre produit en toute sécurité et efficacité.



**Nous vous recommandons vivement de faire effectuer à notre Centre de Service Autorisé l'installation et le premier allumage de l'appareil car non seulement il réalise l'installation parfaitement, mais vérifie également le fonctionnement régulier de celui-ci.**

- Une installation incorrecte, un mauvais entretien, l'utilisation défectueuse du produit dégagent le fabricant de tout dommage découlant de l'utilisation de le poêle.
- Ne pas utiliser l'appareil comme incinérateur, ni employer des combustibles autres que le pellet.
- Ce manuel a été rédigé par le fabricant et fait partie intégrante du produit, il doit l'accompagner pendant toute sa durée de vie. En cas de vente ou transfert du produit, s'assurer toujours de la présence du manuel, car les informations qu'il contient s'adressent à l'acheteur et à toute autre personne participant à titres divers à l'installation, à l'utilisation et à l'entretien.
- Lisez attentivement les instructions et les informations techniques contenues dans ce manuel avant de procéder à l'installation, à l'utilisation et à toute intervention sur le produit.
- Le respect des indications contenues dans ce manuel garantit la sécurité des personnes et du produit, l'économie de fonctionnement et une plus longue durée de vie.
- Le dessin soigné et l'analyse des risques, réalisés par notre société ont permis de réaliser un produit sûr. Toutefois, avant d'effectuer une quelconque opération, il est recommandé de lire avec attention les instructions indiquées dans ce document, qui doit être toujours disponible.
- Faire très attention lors de la manipulation des pièces en céramique (si elles existent).
- S'assurer que le sol où sera installé le produit est bien plat.
- Le mur où sera placé le produit ne doit pas être en bois ou autres matériaux inflammables. Il est également nécessaire de garder les distances de sécurité.
- Durant le fonctionnement, certaines parties de le poêle (porte, poignée, côtés) peuvent atteindre des températures élevées. Faites donc très attention et observez les précautions d'utilisation, surtout s'il y a des enfants, de personnes âgées, des handicapés et des animaux domestiques.
- Le montage doit être effectué par des personnes autorisées (Centre d'Assistance Agréé).
- Les schémas et les dessins sont fournis à titre d'exemple. Le fabricant, dans le cadre d'une politique de développement et de renouvellement continu du produit, pourra apporter, sans aucun préavis, les modifications qu'il jugera opportunes.
- À la puissance maximum de fonctionnement, utiliser des gants pour manipuler la porte du chargement des granulés de bois ainsi que la poignée d'ouverture.
- Il est interdit d'installer dans les chambres ou dans des environnements explosifs.
- Utilisez uniquement des pièces de rechange recommandées par le fabricant.



**Ne jamais couvrir le corps de le poêle ou fermer les ouvertures situées sur la partie latérale supérieure lorsque l'appareil est en fonctionnement.  
L'allumage de tous nos poêles est essayé sur la ligne de production.**

**En cas d'incendie, débrancher l'alimentation électrique, utiliser un extincteur à la norme et éventuellement appeler les pompiers. Contacter ensuite le Service d'Assistance autorisé.**

La présente notice fait partie intégrante du produit: s'assurer qu'elle est fournie avec l'appareil, même en cas de cession à un autre propriétaire ou utilisateur, ou en cas de transfert de le poêle dans un autre lieu.

En cas de perte, demander un autre exemplaire dans le service technique de zone.

**Les symboles suivants signalent des messages spécifiques que vous rencontrerez dans ce livret d'instructions**



**ATTENTION:** Ce symbole d'avertissement qui apparaîtra maintes fois dans ce livret souligne la nécessité de lire attentivement le passage auquel il se rapporte et l'importance de bien le comprendre car **la non observation des indications prescrites risque d'entraîner de sérieux dommages au le poêle et de compromettre la sécurité l'utilisateur.**



**INFORMATIONS:** Ce symbole met en évidence des informations importantes pour le bon fonctionnement de la votre poêle. La non observation de ces indications compromettra la bonne utilisation du poêle et les résultats ne seront pas satisfaisants.

## Normes et déclaration de conformité

Notre société déclare que le poêle est conforme aux directives européennes suivantes, requises pour l'obtention du marquage CE:

- 2014/30 CE (instruction EMCD) et amendements suivants;
  - 2014/35 UE (directive basse tension) et amendements suivants;
  - 2011/65 EU (directive RoHS 2);
  - Les nouvelles règles de Produits de Construction (CPR-Construction Products Regulation)n°305/2011 en ce qui concerne le monde de la constructions;
  - Pour l'installation en Italie, se référer à la norme UNI 10683/98 ou ses modifications suivantes et pour le système hydro thermo-sanitaire, solliciter à l'installateur la déclaration de conformité L.37/2008.
- Toutes les lois locales et nationales et les normatives européennes doivent être appliquées pendant l'installation de l'appareil;**
- EN 55014-1; EN 55014-2; EN 61000-3-2; EN 61000-3-3; EN 60335-1; EN 60335-2-102; EN 62233, EN 50581.

### Informations sur la sécurité

Veuillez lire attentivement ce manuel d'utilisation et d'entretien avant d'installer le poêle et de le mettre en marche.

Pour obtenir des informations supplémentaires, s'adresser au revendeur ou au Centre d'Assistance Agréé.

- Le poêle à granulés de bois a été conçu pour des locaux d'habitation. Étant commandé par une carte électronique, ce poêle permet d'obtenir une combustion complètement automatique et contrôlée.

En effet, la centrale règle la phase d'allumage, les 5 niveaux de puissance et la phase d'extinction, garantissant ainsi un fonctionnement sûr de le poêle;

- Le panier utilisé pour la combustion fait tomber dans le récipient de ramassage la plupart des cendres produites par la combustion des granulés de bois. Contrôler tous les jours le panier car tous les granulés de bois n'ont pas un haut standard de qualité (utiliser exclusivement un granulé de bois de qualité conseillé par le fabricant);

### Responsabilité

Avec la remise du présent manuel, nous déclinons toute responsabilité, aussi bien civile que pénale, pour tout accident découlant de la non-exécution partielle ou totale des instructions de ce dernier. Nous déclinons toute responsabilité découlant d'une mauvaise utilisation de le poêle par l'utilisateur, de

modifications et/ou réparations effectuées sans autorisation, de l'utilisation de pièces de rechange non originales pour ce modèle.

Le fabricant décline toute responsabilité civile ou pénale directe ou indirecte due à:

- Un entretien insuffisant;
- La non-exécution des instructions contenues dans le manuel;
- Une utilisation non-conforme aux directives de sécurité;
- Une installation non-conforme aux normes locales en vigueur;
- L'installation par du personnel non qualifié et non formé;
- Des modifications et des réparations non autorisées par le fabricant;
- L'utilisation de pièces de rechange autres que les originales;
- Des événements exceptionnels.



- **Utilisez uniquement des granulés de bois;**

- **Tenir/conservé les granulés de bois dans des locaux secs et sans humidité;**

- **Ne versez jamais des granulés de bois directement sur le foyer;**
- **Le poêle doit être alimenté exclusivement avec des granulés de bois de qualité, avec un diamètre de 6 mm et une longueur maximale de 30 mm, du type recommandé par le fabricant;**
- **Avant de brancher électriquement le poêle, les tubes d'évacuation doivent être raccordés au conduit de fumée;**
- **La grille de protection située à l'intérieur du réservoir à granulés de bois ne doit jamais être retirée;**
- **Dans le local d'installation de le poêle, il doit y avoir un renouvellement d'air suffisant;**
- **Ne jamais ouvrir la porte de le poêle pendant le fonctionnement.**
- **Ne pas utiliser le poêle comme incinérateur; l'appareil de chauffage doit être utilisé uniquement pour son usage prévu. Toute autre utilisation est considérée comme impropre et donc dangereux. Ne pas mettre dans la trémie autres que des granulés de bois;**
- **Lorsque le poêle fonctionne, les surfaces, la vitre, les poignées et les conduites sont brûlantes: durant le fonctionnement, ne pas toucher ces parties sans protections adaptées;**
- **Tenir à distance de sûreté de le poêle soit le combustible que éventuels matériaux inflammables.**

## Instructions pour la sécurité et l'efficacité

- L'appareil est pas destiné à être utilisé par des personnes (y compris les enfants) ayant un handicap physique réduite, les capacités sensorielles ou mentales, ou le manque d'expérience ou de connaissance, sauf si elles ont été données par l'intermédiaire de une personne responsable de leur sécurité, de surveillance ou d'instructions préalables concernant l'utilisation de l'appareil;
- Ne pas utiliser le poêle comme une échelle ou un échafaudage;
- Ne pas mettre de linge à sécher sur le poêle. Pour le séchage des vêtements, etc., doivent être maintenus à une distance convenable de le poêle. - Risque d'incendie;
- Expliquer soigneusement que le poêle est fabriqué à partir de matériau soumis à des températures élevées pour les personnes âgées, les personnes handicapées, et en particulier à tous les enfants, en les gardant loin de la cuisinière pendant le fonctionnement;
- Ne pas toucher le poêle avec les mains mouillées, car cela est un appareil électrique. Toujours débrancher l'alimentation avant de travailler sur l'unité;
- La porte doit toujours être fermée pendant le fonctionnement;
- Le poêle doit être raccordé à un système électrique équipé d'un conducteur de mise à la terre conformément aux directives CEE 73/23 et 93/98 CEE;
- Le système doit être de puissance électrique suffisante déclaré de le poêle;
- Ne pas laver l'intérieur de le poêle avec de l'eau. L'eau pourrait endommager l'isolation électrique, provoquant un choc électrique;
- Ne pas exposer votre corps à l'air chaud pendant une longue période. Ne pas surchauffer la pièce où vous êtes et où le poêle est installé. Cela peut endommager les conditions physiques et causer des problèmes de santé;
- Ne pas exposer à diriger le flux d'air chaud de plantes ou d'animaux;
- Le poêle à granulés de bois est pas un élément de la peinture;
- Les surfaces extérieures pendant le fonctionnement peut devenir chaud. Ne les touchez pas, sauf avec la protection adéquate



**Le poêle est équipée d'un dispositif de sécurité interdisant le fonctionnement dans le cas de dépressions dangereuses dans la chambre de combustion, à imputer, par exemple, à des situations climatiques défavorables ou à l'obstruction du conduit de cheminée. S'il intervient, ne pas solliciter ce dispositif et attendre que la situation climatique permette au conduit de cheminée de retrouver une dépression qui permettra au poêle de fonctionner correctement. Si le lieu où la poêle est installée est souvent et particulièrement venteux tel à empêcher l'usage quotidien du poêle, il est possible d'augmenter la vitesse de l'extracteur fumées afin de garantir une dépression correcte en chambre de combustion. Cette opération doit être effectuée par un technicien agréé.**

## Chargement de réservoir des granulés de bois

Le chargement des granulés est effectué à travers la porte-couvercle dans la partie supérieure de le poêle.

Verser les granulés de bois dans le réservoir; vide contient environ 20 kg de granulés de bois. Afin de faciliter la procédure d'exécution de l'opération en deux étapes:

- Verser la moitié du contenu dans le réservoir et attendre que le combustible se dépose sur le fond;
- Versez ensuite dans le reste;
- Gardez le couvercle fermé, après le chargement des granulés de bois, le couvercle du réservoir de carburant;
- Avant de fermer la porte vous assurer qu'il n'y a pas de résidus de granulés autour du joint. Si soigneusement nettoyé pour éviter de compromettre les phoques.

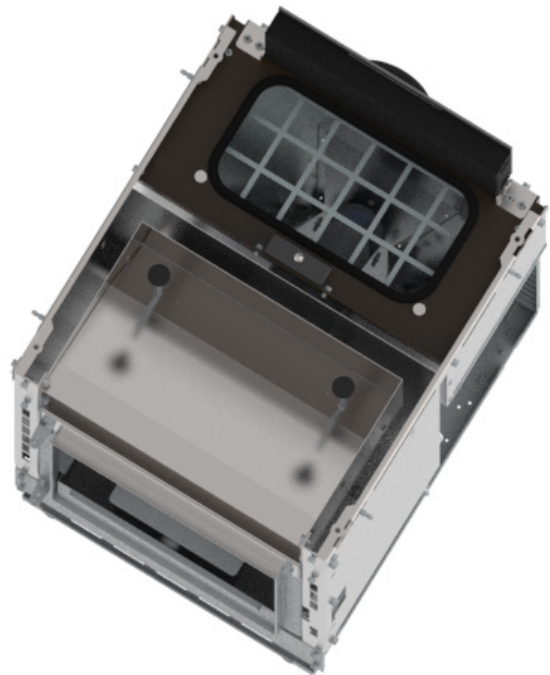
Le poêle, étant un produit de chauffage, a les surfaces extérieures particulièrement chauds. Pour cette raison, nous recommandons la plus grande prudence lors de l'utilisation en particulier:

- Ne touchez pas le corps de le poêle et les différentes composantes, ne vous approchez pas de la porte, vous pourriez vous brûler;
- Ne touchez pas les gaz d'échappement;
- Ne pas effectuer le nettoyage de tout type;
- Ne pas déverser les cendres;
- Ne pas ouvrir le tiroir à cendres;
- Veillez à ce que les enfants ne viennent pas près;

Pour assurer une étanchéité à l'air doivent être nettoyés avant que la barre de l'alimentation joint de porte de culot.



**Ne retirez pas la grille de protection dans le réservoir; chargement empêcher le sac de granulés de bois en contact avec des surfaces chaudes.**



## Granulés de bois

Les granulés de bois sont des cylindres de bois comprimé, fabriqués à partir de sciure de bois et transformation du bois (copeaux et la sciure), généralement produits par les scieries et les charpentiers.

La capacité de liaison de la lignine contenue dans le bois, permet d'obtenir un produit compact sans ajout d'additifs et de produits chimiques étrangers au bois, un combustible naturel est obtenu avec un rendement élevé. L'utilisation des granulés de bois ou de tout autre matériau inadapté expiré peut endommager des pièces de la chaudière et peut affecter le fonctionnement: cela peut conduire à la cessation de la garantie, et sa responsabilité de producteur. En termes d'évaluation de portée du plancher, il est possible de déposer au maximum 1,5m<sup>3</sup> de combustible, ce qui correspond à environ 975kg de pellet.

**Pour nos produits, utiliser du granulé de bois avec un diamètre de 6 mm, longueur de 30 mm et un maximum de 8% d'humidité et certifiés EN Plus A1 de préférence SK002 conformément à la norme UNI EN ISO 17225-2. Conserver les granulés de bois loin des sources de chaleur et non pas dans des environnements humides ou avec des atmosphères explosives.**



**Pour obtenir les résultats du rapport de test, chargez les paramètres de performance en possession du fabricant et du technicien qualifié qui ne peut les utiliser qu'après avoir vérifié que l'installation est en mesure de reproduire les conditions de laboratoire.**



## Emplacement pour l'installation

Pour un correct fonctionnement de le poêle et pour une bonne distribution de la chaleur, l'unité doit être installée dans un endroit où l'air nécessaire à la combustion des granulés (disponibilité d'environ 40 m<sup>3</sup>/h conformément à la norme pour l'installation, ainsi qu'aux normes nationales en vigueur).

Le volume du local ne doit pas être inférieur à 30 m<sup>3</sup>. L'air doit arriver à travers des ouvertures permanentes pratiquées dans les murs (au niveau de le poêle) qui donnent sur l'extérieur, avec une section minimale de 150 cm<sup>2</sup>. Ce amenées d'air doivent être réalisées de manière à ne subir aucune obstruction. L'air pourra également provenir des pièces soient équipées de prises d'air extérieur, qu'il ne s'agisse pas de chambres à coucher ou de salles de bains et qu'elles ne présentent aucun danger d'incendie contrairement, par exemple garage, remise de bois, dépôts de matériaux inflammables, et en respectant impérativement ce qui est prévu par les normes en vigueur.

ventilation individuels ou collectifs. Dans ce but, pratiquer une ouverture ayant une section libre de 150 cm<sup>2</sup> minimum dans la paroi externe au niveau de le poêle (ouverture de 15 cm de diamètre ou de 10x15 cm de section), protégée par une grille aussi bien à l'intérieur qu'à l'extérieur.

L'amenée d'air doit également:

- communiquer directement avec la pièce où le poêle est installé
- protégée par grille ou grillage métallique ou autre protection adéquate que celle-ci n'en réduise pas la section minimale.
- être installée de manière à ne pas pouvoir s'obstruer.

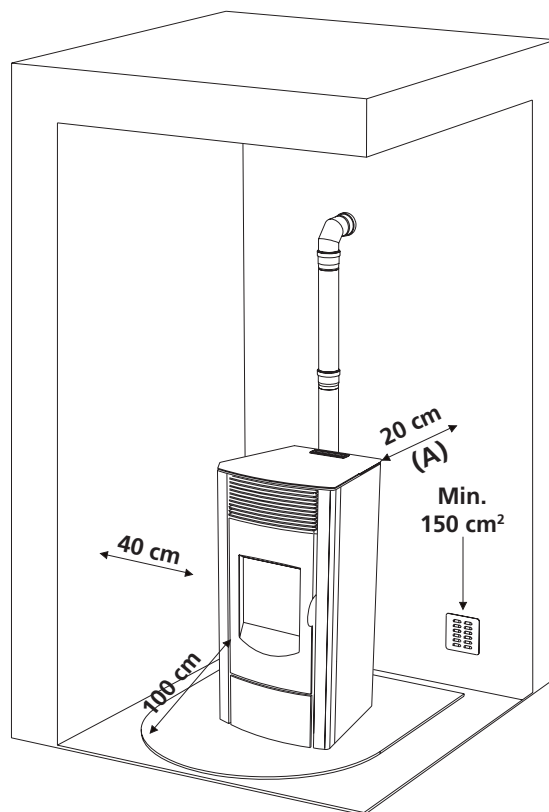


**En cas de sol en bois (parquet) prévoir une plaque de sol conforme aux normes en vigueur pour le protéger.**



**L'installation de le poêle dans les chambres à coucher, les salles de bains ou dans une pièce équipée d'un autre appareil de chauffage (cheminée, poêle, etc.) sans arrivée d'air indépendante est interdite.**

**Il est interdit d'installer le poêle dans un local dont l'atmosphère est explosive. Le sol de la pièce ou sera placé de le poêle doit être aménagé de façon adéquate pour pouvoir supporter la charge au sol de l'appareil. En cas de murs de nature inflammable, laisser un espace minimum (A) de 10 cm entre le mur et le dos de le poêle, (B) de 30 cm sur le côté et de 150 cm devant. En outre, en présence d'objets particulièrement délicats tels que meubles, rideaux, divans, ect. augmenter les distances précitées. Les deux parois latérales de l'appareil de chauffage doivent être accessibles pour l'entretien par le personnel de service autorisé.**



**Raccordement tube d'entrée d'air de combustion**

La sortie de l'air de combustion doit être nécessairement relié avec l'extérieur de l'habitation.



**Est nécessaire pour relier le poêle aux tuyaux et raccords d'admission d'air extérieur qui garantissent l'étanchéité pour répondre aux exigences du poêle étanche.**

### Raccordement à l'amenée d'air frais extérieur

Il est indispensable qu'une quantité d'air frais au moins égale à celle requise par la normale combustion des granulés ainsi que l'air nécessaire à la ventilation puissent arriver dans la pièce où le poêle est installé. Cette aération peut être réalisée aussi bien au moyen d'ouvertures permanentes pratiquées dans les murs de la pièce qui donnent sur l'extérieur qu'au moyen de conduits de

Le poêle, grâce à une structure parfaitement étanche, ne consomme l'oxygène de l'environnement extérieur et peut donc être placé à l'intérieur de toutes les maisons bien isolées et à l'intérieur de celles passifs. Pour satisfaire à ces exigences le tube de liaison, 50 mm de diamètre, pour l'entrée d'air de combustion doit être relié à l'extérieur du bâtiment. En outre, la prise d'air doit:

- être protégée par une grille, un treillis métallique ou une protection convenable dans la mesure où ils ne réduisent pas la section minimale.
- positionné de manière à éviter qu'il ne soit obstrué.
- la longueur maximale autorisée pour les conduits est de 2 mètres avec deux coudes à 90°.

### Raccord au conduit de cheminée

Le conduit de cheminée doit avoir des dimensions intérieures non supérieures à 20x20 cm ou à un diamètre de 20 cm; en cas de dimensions supérieures ou de mauvais état du conduit de cheminée (ex: fissures, mauvaise isolation, etc.), il est conseillé d'introduire dans le conduit de cheminée un tube en acier inox (intubation) au diamètre adéquat sur toute la longueur du conduit, jusqu'au sommet.

Contrôler au moyen d'instruments adaptés que le tirage soit comme indiqué dans le tableau. Même en l'absence momentanée de courant, ce type de raccord assure l'évacuation de la fumée. Prévoir une trappe d'inspection à la base du conduit de cheminée pour le contrôle périodique et le nettoyage qui doit être fait une fois par an.

Contrôler que la cheminée anti-vent installée soit conforme aux normes en vigueur (Fig. 1).

### Raccord à un conduit extérieur avec un tube isolé ou une double paroi

Dans ce cas, il faut utiliser uniquement des tubes isolés (double paroi) en acier inox, lisses à l'intérieur (les tuyaux en inox flexibles sont interdits) et fixés au mur. Prévoir une trappe d'inspection (raccord en "T") à la base du conduit vertical extérieur pour les contrôles périodiques et le nettoyage qui doit être fait une fois par an. Effectuer le raccord au conduit étanche de cheminée avec des raccords et des tubes conseillés par le producteur. Contrôler que la cheminée anti-vent installée soit conforme aux normes en vigueur.

Contrôler au moyen d'instruments adaptés que le tirage soit comme indiqué dans le tableau (voir page 11).

### Raccord au conduit de cheminée ou au tuyau d'évacuation de la fumée

Pour un bon fonctionnement, le raccord entre le poêle et le conduit de cheminée ou tuyau d'évacuation de la fumée, ne doit pas être inférieur à 3% d'inclinaison, la

longueur du tronçon horizontal ne doit pas dépasser 2 m et le tronçon vertical d'un raccord en T à l'autre (changement de direction) ne doit pas être inférieur à 1,5 m. Contrôler au moyen d'instruments adaptés que le tirage soit comme indiqué dans le tableau. Prévoir une trappe d'inspection à la base du conduit vertical extérieur pour les contrôles périodiques et le nettoyage qui doit être fait une fois par an. Effectuer le raccord au conduit étanche de cheminée avec des raccords et des tubes conseillés par le producteur.

**Le poêle étanche a fonctionné de façon satisfaisante avec un conduit PGI 80/130 en configuration verticale (7,95 m) et horizontale (2,8 m).**



**En situation concentrique les longueurs maximales de système d'amenée d'air et d'évacuation des produits de combustion sont précisées dans le manuel d'installation et d'utilisation de l'appareil.**

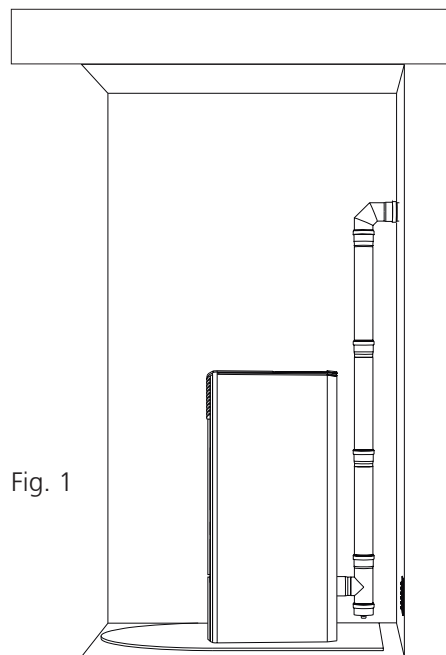


Fig. 1

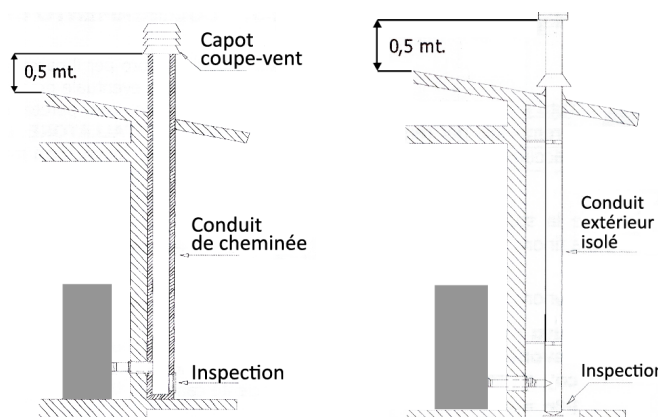


Fig. 2: raccord au conduit de cheminée

Fig. 3: raccord à un conduit extérieur avec un tube isolé ou une double paroi

## Foyer de combustion

Éviter le contact avec des matières combustibles dans la cheminée (par ex. Poutres en bois) et en aucun cas prévoir leur isolation avec matériau ignifuge. En cas de pénétrations de tuyaux à travers les toits ou les murs est recommandé d'utiliser traversée de kits spéciaux, certificats, disponibles sur le marché. Dans le cas d'un feu de cheminée, éteindre la cuisinière, vous déconnecter du réseau et ne jamais ouvrir la porte. Ensuite, appelez les autorités.

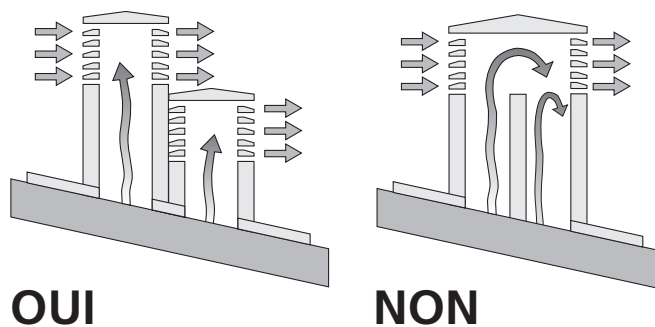


Fig.2: caractéristiques de la cheminée

## Cheminée existante

La cheminée devra répondre aux exigences suivantes:

- Avoir la section et la forme interne équivalente à celui du conduit de fumées.
- Avoir la section utile de sortie non inférieure du double de celui du conduit de fumées.
- La cheminée qui sort du toit ou qui reste au contact avec l'extérieur (par exemple dans le cas de grenier non isolé), doit être revêtue avec des éléments en terre cuite et cependant bien isolée.
- Être construite de façon à empêcher la pénétration de la pluie, de la neige, de corps étrangers dans le conduit de fumées, et de façon que, en cas de vent de toute direction et inclinaison, le tirage soit bien assuré (chapeau antivent).
- La cheminée doit être positionnée de telle façon à garantir l'évacuation des fumées bien au-delà de la zone de reflux. Une telle zone a des dimensions et formes différentes suivant l'inclinaison de la toiture, pour cela il faut adopter nécessairement les hauteurs minimales (Fig. 2).
- La cheminée devra être du type antivent et dépasser la hauteur du comble.
- Les éventuels obstacles qui dépassent la hauteur de la cheminée ne devront être pas à l'abri de la cheminée même.
- L'unité ne doit pas être installée dans le conduit multiple.

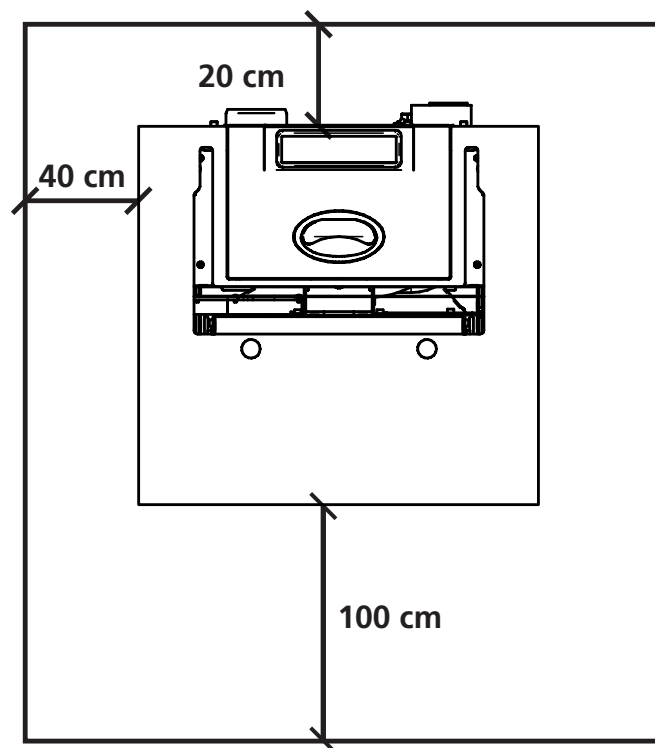
## Raccordement de la conduite de canalisation

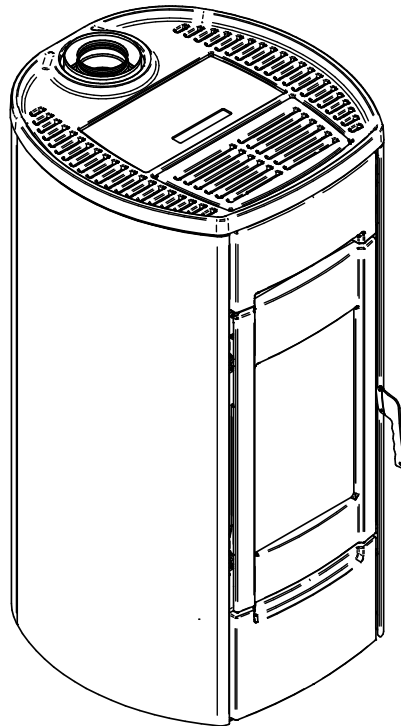
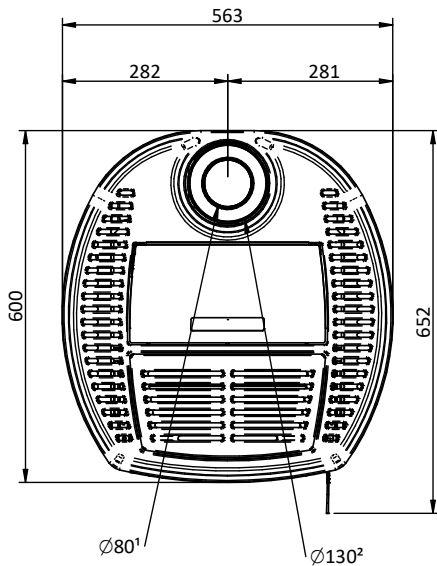
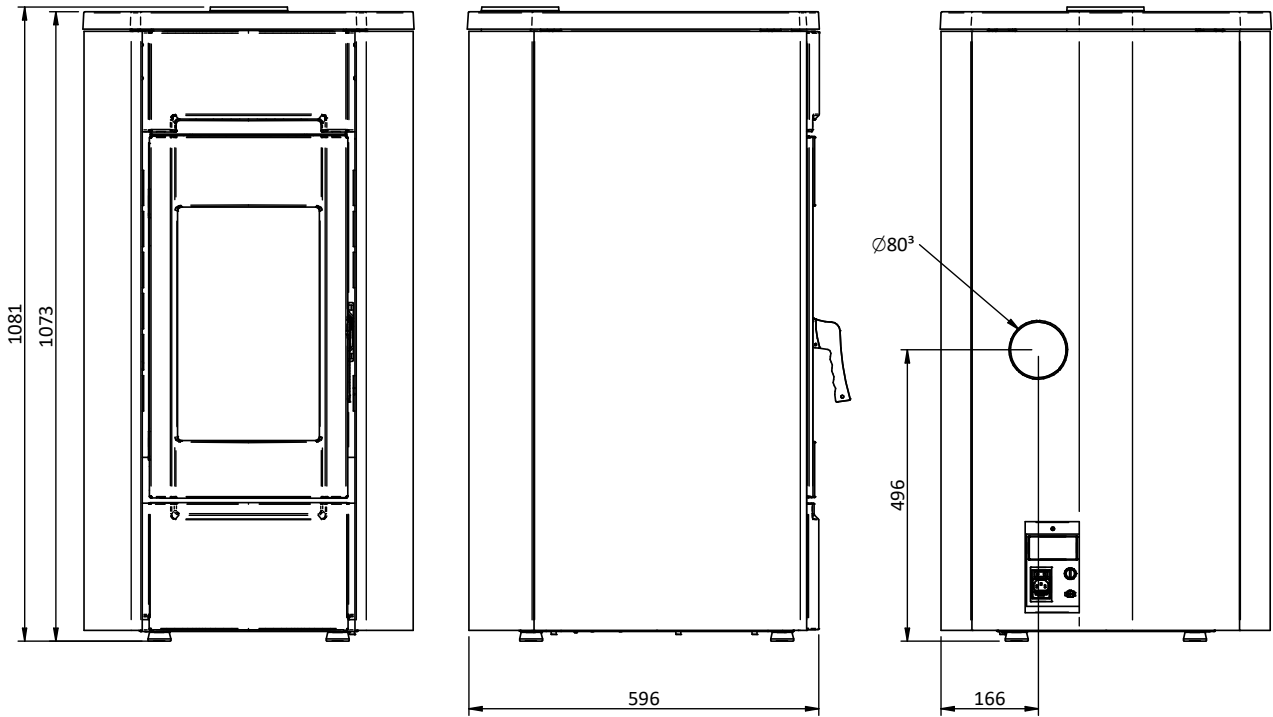
Vous serez en mesure de connecter à la sortie d'air à l'arrière du poêle un seul tube de 80 mm de diamètre et 8 mètres linéaires de longueur maximale.

Vous devez tenir compte d'une perte d'environ 1 mètre de section linéaire pour chaque coude de 45° (ex.: distance maximale sans coudes: 8 mètres, distance maximale avec un coude  $8-1=7$  mètres).

## Distance des objets

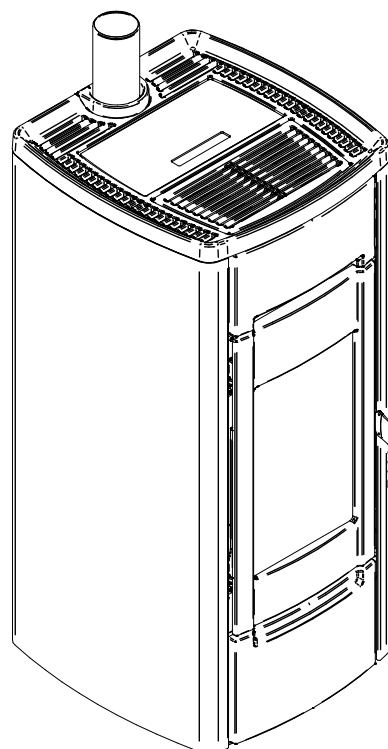
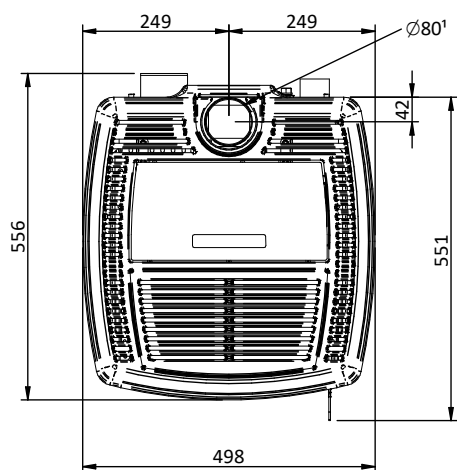
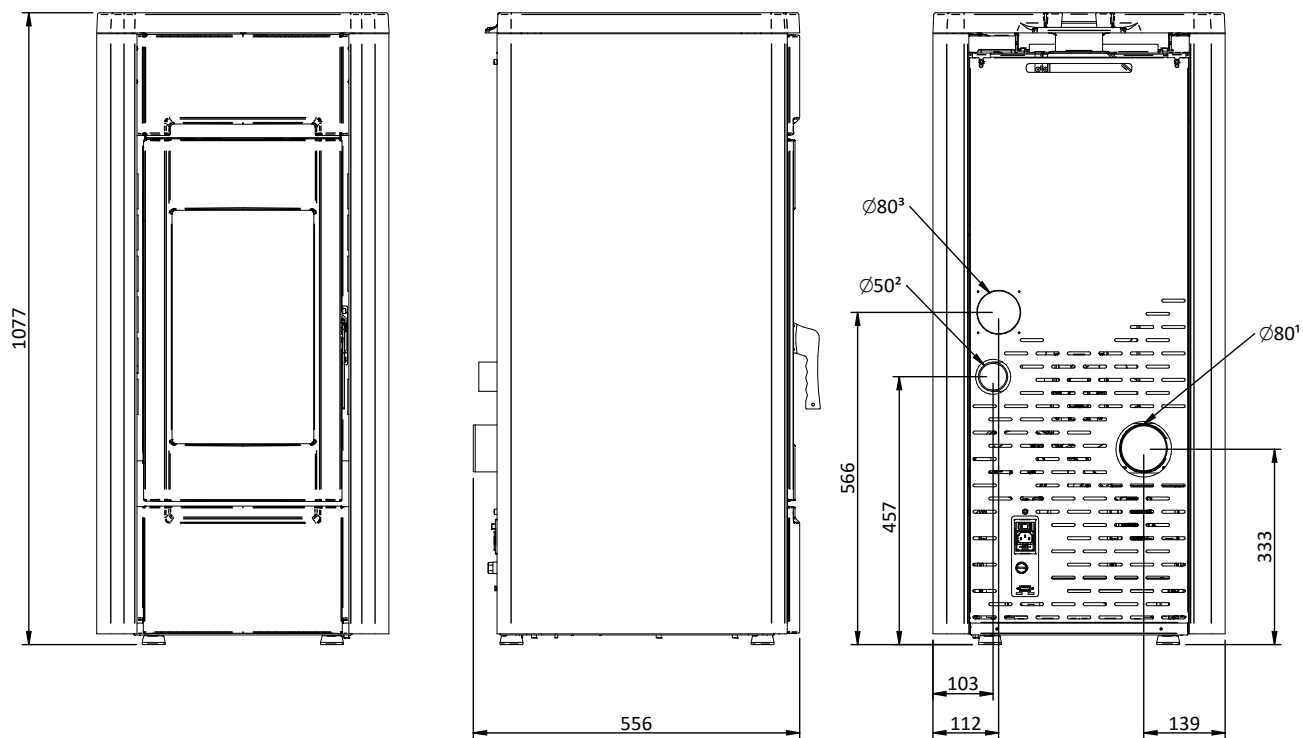
Nous recommandons également de maintenir les granulés de bois et tous les matériaux inflammables à une distance adéquate du poêle.





**REMARQUE:**

- les mesures sont approximatives et peuvent varier en fonction de l'esthétique de la cuisinière
- les positions des tubes dans la vue arrière sont indicatifs et la tolérance de +/- 10 mm
- mesures avec tolérance d'environ 10 mm

**REMARQUE:**

- les mesures sont approximatives et peuvent varier en fonction de l'esthétique de la cuisinière
- les positions des tubes dans la vue arrière sont indicatifs et la tolérance de +/- 10 mm
- mesures avec tolérance d'environ 10 mm

PARAMÈTRE	UNITÉ DE MESURE	98.6	98.8	98.9 98.9C	98.10 98.10C
Puissance thermique total	kW	6,8	8	9	9,7
Puissance thermique nominal	kW	6,4	7,5	8,4	8,9
Puissance thermique réduite	kW	4,1	4,1	4,1	4,1
Concentration CO puissance nominal à 13% O <sub>2</sub>	mg/m <sup>3</sup>	153	100	53	98
Concentration CO puissance réduit à 13% O <sub>2</sub>	mg/m <sup>3</sup>	278	278	278	278
Efficacité nominal	%	94,5	94,1	93,7	91,9
Efficacité réduite	%	93,9	93,9	93,9	93,9
Consommation moyenne (min-max)	Kg/h	0,9-1,41	0,9-1,65	0,9-1,86	0,9-2,04
Surface chauffé	mc	165	195	240	250
Flux fumées (min-max)	g/s	3,7-4,8	3,7-5,2	3,7-5,5	3,7-6,66
Aspiration conseillé (min-max)	Pa	4-8	4-8	4-8	4-8
Température des gaz de combustion (min-max)	°C	91-96	91-108	91-119	91-136
Capacité du réservoir	Kg	20	20	20	20
Carburant recommandé	(ø x H) mm	granulés de bois 6 x 30	granulés de bois 6 x 30	granulés de bois 6 x 30	granulés de bois 6 x 30
Diamètre sortie des fumées	mm	80	80	80	80
Diamètre aspiration air	CAST ROUND	130	130	130	130
	CAST IRON	50	50	50	50
Tension nominal	V	230	230	230	230
Fréquence nominal	Hz	50	50	50	50
Absorption électrique max	W	350	350	350	350
Poids poêle	Kg	150	150	150	150
Classe énergétique		A+	A+	A++	A+
N° Test Report		K 3269 2022 T1			

# Allumage de le poêle



**Retirer de la chambre de combustion et le porte tous les composants de l'emballage. Ils peuvent brûler (manuels et diverses étiquettes adhésives).**

## Chargement des granulés de bois

Le chargement du combustible est effectuée à partir du dessus de la cuisinière, en ouvrant la porte. Verser le pellet dans le réservoir; par vide contient environ un sac de 20 kg. Afin de faciliter la procédure d'exécution de l'opération en deux étapes:

- verser la moitié du contenu du sac dans le réservoir et attendre que le combustible se dépose sur le fond.
- compléter la transaction en payant la seconde moitié.



**Ne retirez jamais le protecteur à l'intérieur du réservoir; chargement empêcher le sac de granulés de bois en contact avec des surfaces chaudes.**



**Le brûleur doit être nettoyé avant chaque allumage.**

## Premier allumage du poêle

- Avant de l'allumage, vérifier que le brûleur soit vidé de toute la granulé et de tous les résiduels des précédents combustions. En cas contraire, vider et nettoyer le brûleur même.
- Remplir au 3/4 le réservoir avec le pellet conseillé par le fabricant
- Brancher le poêle à une prise de courant avec le cordon spécifique fourni
- Appuyer sur l'interrupteur d'allumage placé à la partie arrière du poêle



**Avant l'allumage, il est possible qu'un peu de fumée remplisse la chambre de combustion.**



**Nous vous recommandons vivement de faire effectuer à notre Centre de Service Autorisé l'installation et le premier allumage de l'appareil car non seulement il réalise l'installation parfaitement, mais vérifie également le fonctionnement régulier de celui-ci. Lors du premier allumage, il faut ventiler soigneusement le local: des odeurs désagréables pourraient se dégager de la peinture et de la graisse dans le faisceau tubulaire.**

## REMARQUE:

- ne pas allumer le poêle par intermittence. Cela peut provoquer des étincelles qui peuvent réduire la durée de vie des composants électriques;
- ne pas toucher le poêle avec les mains mouillées. Le poêle intégrant des composants électriques, il y a un risque d'électrocution en cas de mauvaise manipulation. Seuls les techniciens agréés peuvent résoudre les éventuels problèmes;
- n'enlever aucune vis de la chambre de combustion sans l'avoir bien lubrifiée préalablement;
- ne jamais ouvrir la porte du poêle à granulés de bois lorsqu'il fonctionne;
- s'assurer que le panier du brûleur est correctement placé;
- on rappelle que tous les parties de tube expulsion fumes doivent être inspectées. Dans le cas qu'il soit fix il doit avoir des ouvertures pour le nettoyage.

## Entretien et nettoyage de le poêle

Avant d'effectuer toute opération d'entretien ou de nettoyage sur le poêle, adopter les précautions suivantes:

- s'assurer que toutes les parties du poêle sont froides;
- s'assurer que les cendres sont complètement éteintes;
- s'assurer que l'interrupteur général est en position OFF;
- s'assurer que la fiche est débranchée de la prise, afin de prévenir les contacts accidentels;
- une fois terminée la phase d'entretien, contrôler que tout reste à sa place, comme il était avant l'intervention (le brûleur doit être placé correctement).

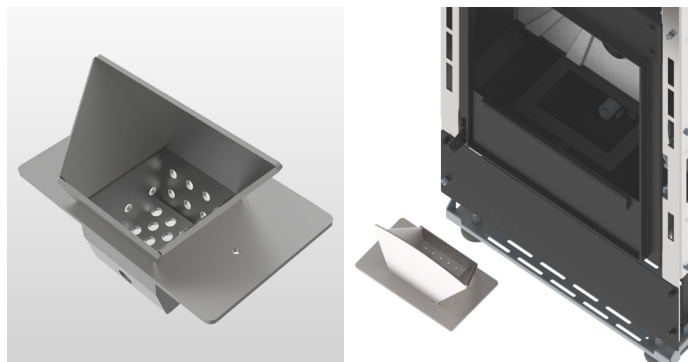


**Veillez suivre soigneusement les indications de nettoyage suivantes. Le manquement à ces règles peut provoquer des problèmes de fonctionnement du poêle.**

### Nettoyage du brûleur et du support du brûleur

Quand la flamme prend des nuances de couleur rouge, ou bien elle est faible, accompagnée de fumée noire, cela signifie que des cendres ou des incrustations se sont déposées. Celles-ci empêchent le fonctionnement correct du poêle et doivent être retirées une fois le poêle éteint. Chaque jour, enlever le brûleur simplement en le soulevant de son logement; éliminer ensuite les cendres et les éventuelles incrustations qui pourrait s'être formées, en faisant particulièrement attention à dégager les orifices bouchés à l'aide d'un outil pointu (non fourni avec la machine). Cette opération est particulièrement nécessaire lors des premières utilisations à chaque allumage, surtout si on utilise des pellet différents de ceux fournis par notre société. La périodicité de cette opération est déterminée par la fréquence d'utilisation et par le choix du pellet.

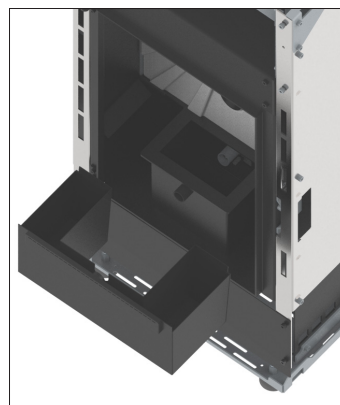
Il convient de contrôler également le support du brûleur et d'aspirer les cendres éventuellement présentes.



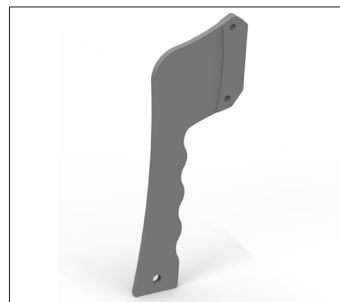
### Cendrier

Ouvrir la porte et extraire le cendrier.

Aspirer toutes les cendres déposées à l'intérieur. Cette opération peut être effectuée plus ou moins fréquemment en fonction de la qualité du pellet utilisé



Utilisez la poignée pour ouvrir la porte de la chambre de combustion. Après la fermeture de la porte, retirer la poignée.



### Nettoyage de la vitre

La vitre est du type autonettoyant, c'est-à-dire, tandis que le poêle fonctionne, une couche d'air parcourt la surface de la vitre en tenant à l'écart les cendres et les saletés. Malgré cela, en l'espace de quelques heures, une patine grisâtre se forme qu'il faudra nettoyer après la prochaine extinction du poêle. L'encrassement de la vitre dépend en outre de la qualité et de la quantité du pellet utilisé.

Le nettoyage de la vitre doit être effectué lorsque le poêle est froid, avec des produits conseillés et testés par notre société. Lorsque cette opération est effectuée, observer toujours si le joint gris autour de la vitre est en bon état; le manque de contrôle de l'efficacité de ce joint peut compromettre le fonctionnement du poêle. Le pellet de basse qualité peut provoquer l'encrassement de la vitre.



**Si la vitre est cassée, ne pas tenter d'allumer le poêle.**

### Nettoyage du revêtement en céramique (si présent)

Le revêtement en céramique doit être nettoyé avec un chiffon doux et sec. Utiliser uniquement des détergents neutres et doux.

Ne jamais mouiller ni ne nettoyer la céramique avec de l'eau froide quand elle est encore chaude: le choc thermique pourrait la casser.



**Soyez très prudent parce que le céramique chaude.**



## Nettoyage des surfaces

Pour le nettoyage des surfaces, utiliser un chiffon imbibé d'eau ou à la limite d'eau et d'un savon neutre.



**L'utilisation de détergents ou de diluants agressifs peut endommager les surfaces du poêle. Avant d'utiliser un détergent quelconque, il est conseillé de l'essayer sur un point caché ou contacter le Centre d'Assistance Agréé pour obtenir des conseils à ce propos.**

## Nettoyage des parties métalliques

Pour nettoyer les parties métalliques du poêle, utiliser un chiffon doux imbibé d'eau. Ne jamais nettoyer les parties métalliques avec de l'alcool, de diluants, de l'essence, d'acétones ou d'autres substances dégraissantes. En cas d'utilisation de telles substances, notre société décline toute responsabilité. Les éventuelles variations de nuance des pièces métalliques peuvent être imputables à une utilisation inappropriée du poêle.



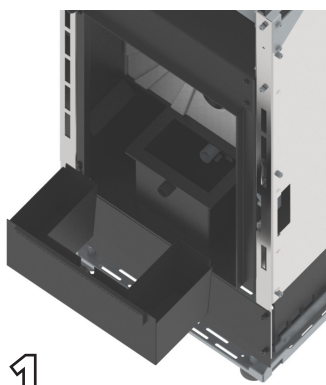
**C'est nécessaire d'effectuer le nettoyage journalier du brasier et périodique du tiroir-cendre. Le partiel ou absent nettoyage peut causer l'impossibilité d'allumer le poêle avec éventuels défauts à le poêle et à l'ambient (possibles émissions du matériel pas brûlé e cendre). Ne pas réintroduire éventuels granulés dans le brasier pour mancance de combustion.**

## PAR UN TECHNICIEN QUALIFIE

### Contrôle annuelle

### Entretien chambre de combustion

Le poêle à froid est éteint, procéder de la manière suivante:

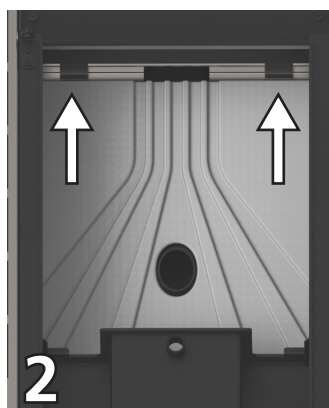


1

Ouvrir la porte et extraire le tiroir de collecte des cendres et retirer le brûleur. (photo 1)

Retirer la fixation de la matière réfractaire en le poussant vers le haut. (photo 2)

Pivoter et incliner pour l'enlever. (photo 3)



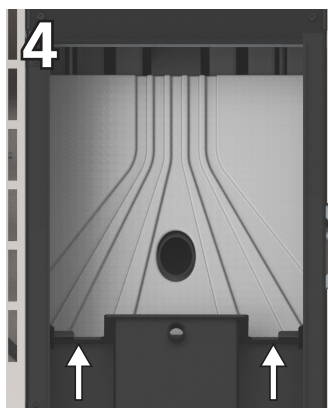
2



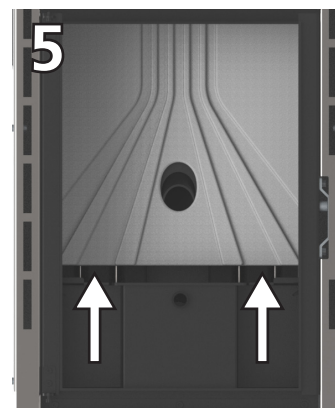
3

Maintenant pousser vers le haut les réfractaires (photo 4+photo 5), tourner (photo 6) et le retirer de la chambre de combustion.

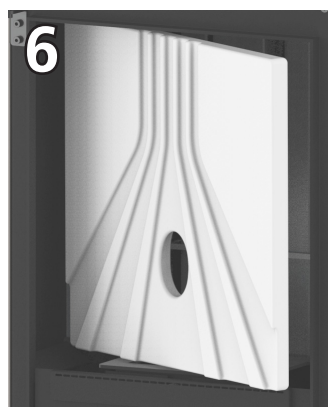
Lorsque vous manipulez le réfractaire soyez prudent de ne pas le casser, il est très fragile.



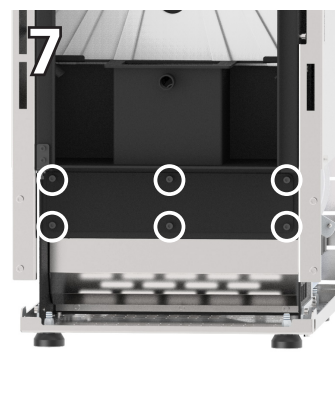
4



5



6

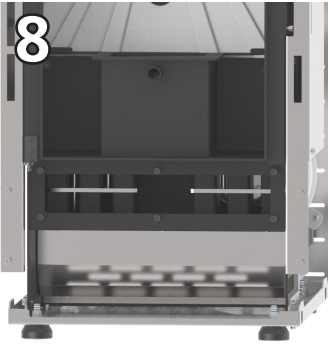


7

Maintenant, enlevez la plaque située sous le tiroir à cendres.

Pour entrer vous devez supprimer les côtés et tout panneau sous la porte de la chambre de combustion.

Dévisser les vis (photo 7) et enlever la plaque pour avoir un accès complet à des tubes d'échange. (photo 8)



Avec un aspirateur nettoyer le matériau réfractaire et les parois de la chambre de combustion, en particulier la paroi avant dans laquelle sont situés le racleur, (photo 9) en bas de la chambre de combustion et le compartiment qui se trouve en dessous du cendrier (photo 8)



Aussi nettoyer le brûleur et le cendrier.

À la fin du nettoyage, monter la plaque située sous le cendrier, le réfractaire, son attachement, le cendrier et enfin le brasier.

### Nettoyage du système d'évacuation

Jusqu'à acquérir une expérience raisonnable à propos des conditions de fonctionnement, il est conseillé d'effectuer cet entretien au moins une fois par mois.

- débrancher le cordon d'alimentation électrique;
- retirer le bouchon du raccord en T et procéder au nettoyage des conduits; si nécessaire, du moins les premières fois, s'adresser à du personnel qualifié;
- nettoyer soigneusement le système d'évacuation de fumées: à cette fin, contacter un ramoneur professionnel;
- enlever une fois par an la poussière, les toiles d'araignée, etc. de la zone se trouvant derrière les panneaux du revêtement interne, notamment les ventilateurs.

### Nettoyage des ventilateurs

Le poêle est doté de ventilateurs (ambiants et fumées), placés dans la partie postérieure et inférieure du poêle.

Les éventuels dépôts de poussière ou de cendres sur les pales des ventilateurs produisent un déséquilibre qui provoque des bruits durant le fonctionnement. Il est par conséquent nécessaire de pourvoir au moins une fois par an au nettoyage des ventilateurs. Puisque une telle opération implique le démontage de certaines pièces du poêle, faire faire le nettoyage du ventilateur uniquement par notre Centre d'Assistance Agréé.

### Nettoyage de fin de saison

En fin de saison, lorsque le poêle n'est plus utilisé, un nettoyage plus approfondi et plus général est conseillé:

- enlever tous les granulés du réservoir et de la vis d'alimentation;
- nettoyer soigneusement le brûleur et son support, la chambre de combustion et le cendrier.

L'exécution des points précédents ne comporte qu'une vérification de l'état du poêle. Il faut nettoyer encore plus profondément le conduit d'évacuation et le conduit de fumée et contrôler l'état du panier. Le cas échéant, commander un panier neuf au Centre d'Assistance Agréé.

Si nécessaire, lubrifier les charnières de la porte et de la poignée.

Contrôler également le cordon de fibre céramique près de la vitre, sur la paroi interne de la porte: s'il est usé ou trop sec, commander un cordon neuf au Centre d'Assistance Agréé.

# Entretien et nettoyage de le poêle



Toutes les opérations de nettoyage des différentes parties de le poêle doivent être effectuées lorsque le poêle est complètement froid et que la prise électrique est débranchée. Si vous utilisez des granulés de qualité homologués, votre poêle demandera pas d'entretien fréquent. La nécessité d'entretien augmente selon les temps de fonctionnement et les modifications des prestations requises.

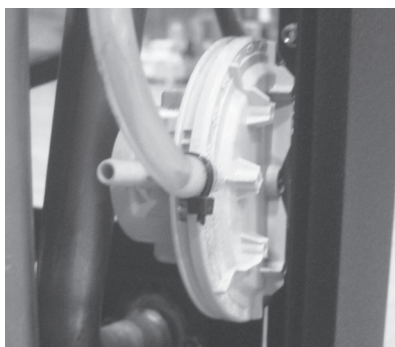
Parties	Tous les jours	Chaque 2-3 jours	Chaque semaine	Chaque 15 jours	Chaque 30 jours	Chaque 60-90 jours	Ch. année / 1200-1400 h
Brûleur	◇						
Nettoyage compart. collecte cendres		◇					
Tiroir à cendres		◇					
Nettoyage verre e porte		◇					
Échangeur (turbulateurs )	◇						
Nettoyage compartiment interne échangeur / compartiment du ventilateur fumée						•	
Échangeur complet							•
Nettoyage échappement "T"						•	
Conduit de fumées							•
Joint porte - tiroir à cendres						•	
Parties internes							•
Cheminée							•
Composants électromécaniques							•

◇ par l'utilisateur

• par le Centre d'assistance technique agréé

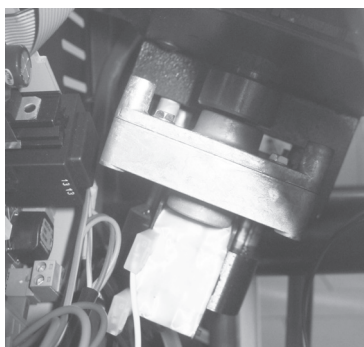


Chaque 1200 heures de travail la carte électronique envoie un signal d'avertissement et l'écran affiche "SERVICE". Cela indique la nécessité d'un nettoyage complet de le poêle par un centre d'assistance technique agréé. Le manque de nettoyage cela pourrait entraîner une défaillance de le poêle et une mauvaise combustion, ce qui entraîne un rendement inférieur.

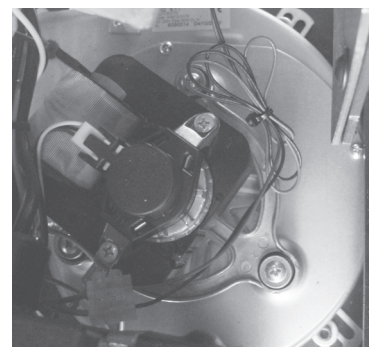


**Pressostat fumées:** il contrôle la pression dans le conduit de fumée. Il sert à bloquer la vis sans fin au cas où la sortie de fumées serait bouchée et en cas de contre-pressions importantes par exemple en présence de vent.

Au moment de l'intervention du pressostat s'affichera sur l'écran le message "AL06".



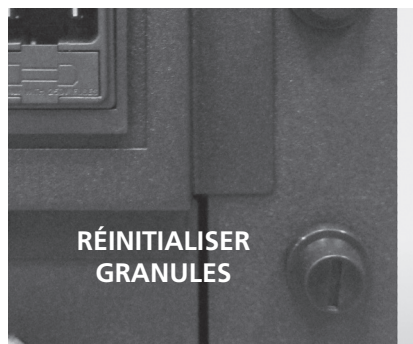
**Motoréducteur:** si le motoréducteur s'arrête, le poêle continue à fonctionner jusqu'à ce que la flamme sorte par manque de carburant et jusqu'à ce qu'il atteigne le niveau minimum de refroidissement.



**Sonde température fumées:** ce thermocouple relève la température des fumées et fait partir ou arrête le poêle lorsque la température des fumées descend au-dessous de la valeur programmée.



**Sécurité électrique:** le poêle est protégé contre les brusques coupures d'électricité (ex. foudre) par un fusible général à 4 A placé sur le panneau de contrôle situé à l'arrière de le poêle près du cordon d'alimentation. Les fusibles de protection des cartes électroniques sont disponibles sur les planches.



**Dispositif de sécurité température des granules de bois:** si une température excessive se vérifiait à l'intérieur du réservoir, le thermostat de sécurité des granules de bois à réarmement manuel générerait une alarme "AL07". pour interrompre le fonctionnement de le poêle. Le rétablissement doit être effectué par le client en réarmant ce dispositif placé derrière l'appareil.



**Pour consulter la liste des erreurs, veuillez vous reporter à la brochure ci-jointe "Radiocommande PDA".**



**Il est interdit de manipuler les dispositifs de sécurité.** Il ne sera possible d'allumer le poêle qu'après avoir éliminé la cause qui a déclenché le système de sécurité et après avoir rétabli le fonctionnement automatique de la sonde.

## Pannes et solutions



Toutes les réparations doivent exclusivement être effectuées par un technicien spécialisé, lorsque le poêle est éteint et que la prise électrique est débranchée. Il est interdit de toute modification non autorisée de l'appareil et le remplacement de pièces avec d'autres entreprises. Les opérations marquées en gras doivent être effectuées uniquement par du personnel qualifié.

### Inconvénients éventuels et solutions

Étant donné que tous les poêles sont vérifiés dans leur parties de mouvement et de travail, et donc ils sont livrés dans un parfait état physique et de fonctionnement, il faut rappeler que le transport, le déchargement, le déplacement, un emploi incorrect ou une maintenance insuffisante, peuvent être les causes des inconvénients.

Les inconvénients principales pourraient être résolus en lisant le tableau de suite. Si après avoir fait ce qui est ici décrit, le problème n'a pas été résolu, il faut interpellier le service d'assistance.

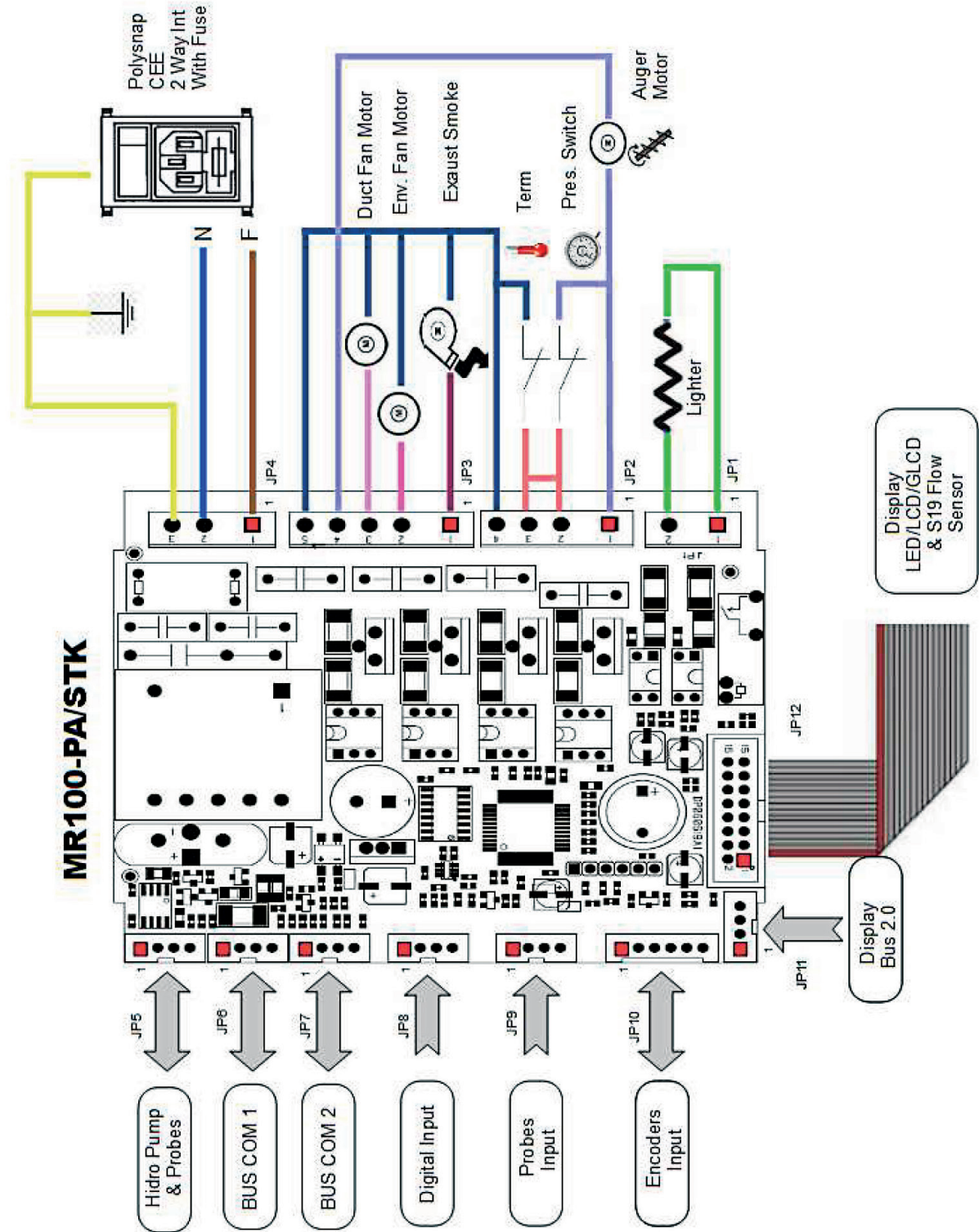
PROBLÈMES	CAUSES POSSIBLES	SOLUTIONS
La télécommande ne fonctionne pas	1) Distance excessive du poêle 2) Pile de la télécommande épuisée. 3) La télécommande est endommagée.	1) S'approcher au poêle 2) Remplacer la pile 3) Remplacer la télécommande
Défaut d'allumage	1) Accumulation excessive de cendre dans le brasero 2) Procédure d'allumage erronée	1) Nettoyer le brasero 2) Refaire la procédure d'allumage. <b>Si le problème persiste, il faut contacter le centre d'assistance autorisé .</b>
De la fumée sort de la grille	1) Black out électrique de nature accidentelle	1) Au cas où l'allumage soit interrompu ou l'activité du ventilateur soit momentanément interrompue, il peut arriver qu'il y ait la présence des petites quantités de fumée.
Le ventilateur d'air chaud ne marche pas	1) Le poêle ne s'est pas encore réchauffé	1) Il faut attendre l'issue du cycle d'allumage. Une fois rejoint la température, le ventilateur démarre automatiquement. <b>Si le problème persiste, contacter le centre d'assistance autorisé.</b>

<p>Le poêle ne s'allume pas automatiquement</p>	<ol style="list-style-type: none"> <li>1) Réservoir à granulés vide.</li> <li>2) La résistance ne re-joint pas la température</li> <li>3) Résistance plaignante</li> <li>4) Le pellet ne descend pas</li> <li>5) Moteur de visse sans fin défectueux</li> <li>6) Le brasero ne se trouve pas dans son endroit ou il est sale</li> <li>7) Obstructionnisme causé par des nids ou des corps étranger dans la cheminée</li> <li>8) Vérifier le fonctionnement de la bougie</li> <li>9) Le tiroir- cendrier n'est pas fermé correctement</li> <li>10) Obstruction du passage de fumée et du tuyau de cheminée</li> <li>11) Extracteur des fumées qui ne marche pas</li> <li>12) Sonde thermique défectueuse</li> <li>13) Pellet humide</li> </ol>	<ol style="list-style-type: none"> <li>1) Remplir le réservoir à granulés.</li> <li>2) Contrôler les câblages électriques et les fusibles, substituer la résistance si elle est en panne</li> <li>3) Substituer la résistance</li> <li>4) On recommande de détacher la prise du courant électrique avant de: <ul style="list-style-type: none"> <li>- contrôler que le pellet ne soit pas encastré</li> <li>- contrôler que le moteur de visse sans fin ne soit pas bloqué par un corps étranger</li> <li>- vérifier l'étanchéité de la porte-pellet</li> </ul> </li> <li>5) contacter le centre d'assistance autorisé.</li> <li>6) Vérifier que le trou du brasero correspond à la bougie, nettoyer le brasero.</li> <li>7) Éliminer quelconque corps étranger de la cheminée ou du tuyau de sortie de fumée.</li> <li>8) S'assurer qu'il y aie du courant. La substituer si elle est brûlée.</li> <li>9) Fermer le tiroir -cendrier.</li> <li>10) Effectuer le nettoyage périodiquement</li> <li><b>11) Vérifier le fonctionnement de l'extracteur de fumées.</b></li> <li><b>12) Contacter le centre d'assistance autorisé.</b></li> <li>13) Vérifier le lieu de stockage du pellet et le substituer avec un peu de pellet sèche.</li> </ol>
<p>Blocage du poêle. Le pellet n'est pas introduit dans la chambre de combustion.</p>	<ol style="list-style-type: none"> <li>1) Le réservoir vide</li> <li>2) Moteur de visse sans fin sans granulés de bois</li> <li>3) Problème technique du moteur de visse sans fin</li> <li>4) Motoriducteur en panne</li> <li>5) Fiche électrique en panne</li> </ol>	<ol style="list-style-type: none"> <li>1) Charger les granulés de bois dans le réservoir</li> <li>2) Remplir le réservoir et avancer avec le première allumage en suivant les instructions</li> <li>3) On recommande de détacher la prise du courant électrique avant de: <ul style="list-style-type: none"> <li>-vider le réservoir et avec les mains, vider le moteur de visse sans fin des obstructions éventuels (sciure)</li> <li>- vider le coulisseau des obstructions</li> <li>-enlever la poussière de pellet qui se trouve au fond du réservoir.</li> </ul> </li> <li><b>4) Substituer le motoriducteur</b></li> <li><b>5) Substituer la fiche électrique</b></li> </ol>
<p>Le poêle fonctionne pendant quelques minutes, après il s'éteint.</p>	<ol style="list-style-type: none"> <li>1) La phase d'allumage n'est pas terminée</li> <li>2) Absence momentané du courant électrique</li> <li>3) Sonde de fumée défectueuse ou en panne</li> </ol>	<ol style="list-style-type: none"> <li>1) Répéter l'allumage.</li> <li>2) Voir les instruction précédentes.</li> <li><b>3) Vérifier et remplacer la sonde.</b></li> </ol>
<p>Le moteur d'aspiration des fumées ne s'arrête pas</p>	<ol style="list-style-type: none"> <li>1) Le poêle n'a pas encore refroidi</li> </ol>	<ol style="list-style-type: none"> <li>1) Attendre que le poêle soit refroidi. Seulement à refroidissement accompli, le ventilateur s'éteignera. <b>Si le problème persiste, contacter le centre d'assistance autorisé.</b></li> </ol>

<p>Les granulés s'accumulent dans le pot de combustion, la vitre de la porte se salit et la flamme est faible</p>	<ol style="list-style-type: none"> <li>1) Tuyau de cheminée avec des parties qui sont trop longs ou obstrué.</li> <li>2) Trop de pellet</li> <li>3) Quantité excessive de pellet ou de dépôt de cendre dans le brasero</li> <li>4) Le brasero ne se trouve pas dans son endroit</li> <li>5) Vent contraire au flux de décharge</li> <li>6) Manque d'air de combustion.</li> <li>7) pellet humide ou inadapté</li> <li>8) Moteur d'aspiration fumées en panne.</li> <li>9) Porte fermée de mauvaise façon</li> </ol>	<ol style="list-style-type: none"> <li>1) Nettoyer le pot de combustion et contrôler que tous les orifices soient libres. Effectuer un nettoyage générale de la chambre de combustion et ramoner le conduit de fumée. Contrôler que l'entrée d'air ne soit pas bouchée. Vérifier l'état des joints de la porte vitrée.</li> <li>2) Réduire dans les paramètres, le niveau de chargement du pellet</li> <li>3) Bien nettoyer le brasero après avoir attendu l'éteignement total du poêle.</li> <li>4) Vérifier que le trou du brasero ne correspond pas à la bougie</li> <li>5) Contrôler la cheminée contre le vent/et ou éventuellement l'installer</li> <li>6) Vérifier la position correcte du brasero, son nettoyage et vérifier que le tuyau d'aspiration de l'air soit libre, vérifier l'état des joints de la porte, augmenter le niveau des paramètres relatifs à la vitesse du ventilateur expulsion de fumées. <b>Contactez le centre d'assistance autorisé.</b></li> <li>7) Changer le type de granulés. <b>Contactez le centre d'assistance autorisé.</b></li> <li>8) Vérifier et, éventuellement, remplacer le moteur. <b>Contactez le centre d'assistance autorisé.</b></li> <li>9) Contrôler que la vitre soit bien fermée et que le joint garantisse le verrouillage</li> </ol>
<p>Odeur de fumée dans l'environnement. Eteignement du poêle</p>	<ol style="list-style-type: none"> <li>1) Mauvaise combustion</li> <li>2) Mauvais fonctionnement du ventilateur de fumée</li> <li>3) Mauvaise Installation du tuyau de cheminée</li> <li>4) Obstruction de la cheminée</li> </ol>	<p><b>Contactez le centre d'assistance autorisé</b></p>
<p>En mode automatique, le poêle fonctionne toujours à la puissance maximale</p>	<ol style="list-style-type: none"> <li>1) Thermostat d'ambiance en position maximale</li> <li>2) La sonde de détection température est endommagée.</li> <li>3) Le Tableau de commande est défectueux ou il ne fonctionne pas.</li> </ol>	<ol style="list-style-type: none"> <li>1) Régler à nouveau la température du thermostat.</li> <li>2) Vérifier le fonctionnement de la sonde et, éventuellement, la remplacer.</li> <li>3) Vérifier le fonctionnement du tableau de commande et, éventuellement, le remplacer.</li> </ol>
<p>Le moteur d'aspiration des fumées ne fonctionne pas.</p>	<ol style="list-style-type: none"> <li>1) Le poêle ne reçoit pas de courant électrique.</li> <li>2) Le moteur est endommagé.</li> <li>3) La carte électronique est défectueuse.</li> <li>4) Le tableau de commande ne fonctionne pas.</li> </ol>	<ol style="list-style-type: none"> <li>1) Vérifier la tension du secteur d'alimentation et le fusible de protection.</li> <li>2) Vérifier le moteur et le condensateur et, éventuellement, les remplacer.</li> <li>3) Remplacer la carte électronique.</li> <li>4) Remplacer le tableau de commande.</li> </ol>

<p>Le feu s'éteint ou le poêle s'arrête automatiquement</p>	<ol style="list-style-type: none"> <li>1) Le réservoir du pellet est vide</li> <li>2) Il manque l'alimentation</li> <li>3) Le pellet ne sont pas introduits</li> <li>4) Dépôt excessif de cendre dans le brasero.</li> <li>5) Il y a eu l'intervention de la sonde de sécurité de température du pellet</li> <li>6) Moteur de visse sans fin bloqué par un corps étranger.</li> <li>7) La porte n'est pas parfaitement fermée parfaitement ou les joints sont épuisés</li> <li>8) Le pellet n'est pas approprié</li> <li>9) Contribution insuffisante du pellet</li> <li>10) Cheminée ou tuyau obstrué par des corps étrangers ou des nids.</li> <li>11) Intervention du pressostat</li> <li>12) Moteur d'extraction de fumée en panne</li> <li>13) Alarme activé</li> </ol>	<ol style="list-style-type: none"> <li>1) Remplir le réservoir du pellet</li> <li>2) Contrôler la fiche et la présence d'énergie électrique</li> <li>3) Remplir le réservoir du pellet</li> <li>4) Bien nettoyer le brasero</li> <li>5) Laisser que le poêle se refroidit complètement, rétablir la configuration manuelle et rallumer le poêle; si le problème continue, contacter le centre d'assistance technique</li> <li>6) Détachée la fiche, vider le réservoir, enlever les corps étrangers</li> <li>7) Fermer la porte ou <b>substituer les joints avec d'autres, originaux.</b></li> <li>8) Changer le type de pellet avec un conseillé par la maison constructive. <b>Parfois, sur la base du type de pellet, pendant le réglage des paramètres, il faut varier le niveau relatif au chargement du pellet.</b></li> <li>9) Augmenter le niveau dans le paramètre relatif au chargement du pellet. <b>Faire vérifier afflux du combustible par l'assistance technique.</b></li> <li>10) Éliminer quelconque corps étrange de la cheminée. Nettoyer le tuyau de la cheminée et nettoyer périodiquement.</li> <li><b>11) Vérifier l'obstruction éventuel du tuyau de la cheminée et si le pressostat fonctionne correctement.</b></li> <li><b>12) Vérifier et éventuellement substituer le moteur.</b></li> <li>13) Voir le paragraphe alarmes</li> </ol>
<p>Le ventilateur de l'air de convention ne s'arrête jamais.</p>	<ol style="list-style-type: none"> <li>1) La sonde thermique de contrôle de la température est défectueuse ou ne fonctionne pas.</li> <li>2) Le ventilateur est endommagé.</li> </ol>	<ol style="list-style-type: none"> <li>1) Vérifier le fonctionnement de la sonde et, éventuellement, la remplacer</li> <li>2) Vérifier le fonctionnement du ventilateur et, éventuellement, le remplacer..</li> </ol>
<p>Le poêle ne démarre pas.</p>	<ol style="list-style-type: none"> <li>1) Absence de courant électrique</li> <li>2) Sonde granulé bloquée.</li> <li>3) Fusible endommagé:</li> <li>4) Le pressostat ne fonctionne pas (il signale un blocage)</li> <li>5) Évacuation ou conduit de fumée obstrué.</li> </ol>	<ol style="list-style-type: none"> <li>1) Contrôler si la prise électrique est branchée et si l'interrupteur général est en position "I".</li> <li>2) Débloquer en appuyant sur le thermostat postérieur. Si cela arrive encore, <b>Contactez le CAT.</b></li> <li>3) Remplacer le fusible</li> <li><b>4) Remplacer le pressostat.</b></li> <li>5) Nettoyer la sortie des fumées et/ou ramoner le conduit de fumée</li> </ol>





## GARANTIE GÉNÉRALE

Tous nos produits sont testés et sont couverts par une garantie pendant 24 mois à compter de la date d'achat. La facture d'achat ou la réception du paiement doit être présentée au centre technique autorisé afin que la garantie puisse être prise en charge. Si la facture d'achat ne peut être présentée, la prise en garantie ne pourra être appliquée par le client final.

La garantie signifie le remplacement ou la réparation de pièces de l'appareil défectueux présentant un défaut de fabrication.

1. La garantie couvrant les défauts de fabrication et les défauts de matériaux ne sont pas couverts dans les cas ci-dessous :

- Intervention par du personnel non autorisé;
- Dommages causés par le transport ou pour des causes non attribuables au fabricant ;
- Installation non conforme aux règles de l'art et à la réglementation en vigueur ;
- Branchement électrique incorrecte ;
- Entretien périodique non effectué ;
- Accidents extérieurs (éclair, inondations, etc.) ;
- Utilisation et maintenance incorrectes.

2. Le remplacement complet de l'appareil ne peut avoir lieu qu'après la décision incontestable du fabricant dans des cas spéciaux

3. La Société décline toutes responsabilités pour tous dommages matériels ou corporels éventuellement causés, directement ou indirectement, aux personnes, aux animaux ou aux choses suite à non observation des prescriptions des notices d'installations et/ou d'utilisation.

## LIMITATION ET EXCLUSIONS DE GARANTIE

La garantie est limitée aux défauts de fabrication, à condition que le produit ne soit pas endommagé par une mauvaise utilisation, une mauvaise manipulation, un problème d'ordre électrique provenant de l'installation du client, à des manipulations ou des erreurs d'installation.

Les composants suivants sont couverts par une garantie de douze mois :

- Le brûleur de combustion ;
- La bougie d'allumage.

Ne sont pas couverts par la garantie:

- le verre de la porte ;
- les joints de manière générale et ceux de la porte en fibre ;
- la peinture ;
- les céramiques ;
- la télécommande
- les côtés internes
- tous les dommages causés par une installation inadéquate et / ou des pénuries du consommateur.

Les images sont purement indicatives et peuvent ne pas correspondre à la réalité du produit. Les images ne sont que des exemples et elles sont nécessaires pour comprendre comment fonctionne le produit.

## Sehr geehrter Kunde,

Wir danken Ihnen dafür, sich für eines unserer Produkte, welche das Ergebnis jahrelanger Erfahrung und kontinuierlicher Forschung sind und über eine hohe Qualität in Hinsicht auf Sicherheit, Zuverlässigkeit und Leistung verfügen, entschieden zu haben. In dieser Bedienungsanleitung finden Sie alle erforderlichen Informationen und nützliche Empfehlungen, um Ihr Produkt mit größtmöglicher Sicherheit und Effizienz nutzen zu können.



**Es ist ratsam, die Installation und den ersten Start von einem unserer autorisierten Service-Center auszuführen. Es wird eine perfekte Installation durchführen und es wird auch die Funktionalität des Gerätes kontrollieren.**

- Nicht korrekte Installationen, nicht korrekt durchgeführte Wartungen, unsachgemäße Verwendung des Produktes entheben die Herstellerfirma von jeder Haftung für eventuell auftretende Schäden durch die Verwendung des Ofens.
- Das Gerät darf nicht als Verbrennungsofen verwendet werden und es dürfen auch keine anderen Brennstoffe als Pellets verwendet werden.
- Diese Bedienungsanleitung wurde vom Hersteller verfasst und stellt einen Bestandteil des Produktes dar und muss das Produkt während seines gesamten Lebenszyklus begleiten. Bei Verkauf oder Umzug des Produktes müssen Sie sicherstellen, dass die Bedienungsanleitung immer das Produkt begleitet, da die in ihr enthaltenen Informationen für den Erwerber und alle Personen, die sich mit der Installation, Verwendung und Wartung befassen gedacht sind.
- Lesen Sie die in dieser Bedienungsanleitung enthaltenen Anweisungen und technischen Informationen, bevor Sie die Installation, Verwendung und andere Eingriffe am Produkt vornehmen.
- Die Einhaltung der in dieser Bedienungsanleitung enthaltenen Angaben gewährleistet die Sicherheit von Mensch und Produkt, die Wirtschaftlichkeit des Betriebs und eine lange Funktionsdauer.
- Die sorgfältige Planung und Risikoanalyse durch unser Unternehmen ermöglichen die Realisierung eines sicheren Produktes. Trotzdem müssen vor dem Durchführen einer jeden Operation die Anweisungen des folgenden Dokumentes genau eingehalten werden und das Dokument muss immer zur Verfügung stehen.
- Seien Sie äußerst vorsichtig bei dem Bewegen der Keramikteile, wenn vorhanden.
- Kontrollieren Sie die genaue Ebenheit des Fußbodens, auf dem das Produkt installiert wird.
- Die Wand, an der das Produkt aufgestellt wird, darf nicht aus Holz oder einem anderen entflammaren Material sein. Weiterhin ist es erforderlich, den Sicherheitsabstand einzuhalten.
- Während des Betriebs können einige Teile des Ofens (Tür, Griff, Seitenteile) sehr heiß werden. Deshalb müssen Sie sehr achtsam sein und die notwendigen Vorsichtsmaßnahmen ergreifen, vor allem in Gegenwart von Kindern, älteren oder behinderten Personen und Tieren.
- Die Montage darf nur durch befugtes Personal (autorisierter Kundendienst) durchgeführt werden.
- Pläne und Zeichnungen werden als Beispiele geliefert. Der Hersteller kann die von ihm als notwendig erachteten Änderungen für die kontinuierliche Forschung und Innovation der Produkte jederzeit ohne Vorankündigung durchführen.
- Wir empfehlen, bei maximaler Betriebsleistung des Ofens Schutzhandschuhe zu verwenden, um die Klappe für das Einfüllen der Pellets und den Griff für die Türöffnung zu betätigen.
- Die Installation in Schlafzimmern oder in Umgebungen mit explosiver Atmosphäre ist verboten.
- Verwenden Sie nur vom Hersteller empfohlene Ersatzteile.



**Decken Sie den Ofenkörper niemals ab oder verstopfen Sie niemals die seitlichen Schlitze, wenn das Gerät in Betrieb ist. Bei allen unseren Öfen wird das Anzünden in Reihe getestet.**

**Im Brandfall trennen Sie die elektrische Versorgung und verwenden Sie einen Standard-Feuerlöscher. Rufen Sie, wenn erforderlich, die Feuerwehr. Kontaktieren Sie den autorisierten Kundendienst.**

Diese Bedienungsanleitung stellt einen Bestandteil des Produktes dar. Vergewissern Sie sich, dass sie dem Ofen beiliegt, auch für den Fall eines Verkaufes oder beim Umzug an einen anderen Standort. Falls die Bedienungsanleitung beschädigt wird oder verloren geht, fordern Sie einen Ersatz beim für Sie zuständigen Kundendienst an. **Die enthaltenen Symbole kennzeichnen spezifische Mitteilungen in dieser Anleitung.**



**ACHTUNG:** dieses Hinweissymbol zeigt in dieser Bedienungsanleitung an, dass die Mitteilung, auf die es sich bezieht, sorgfältig gelesen und verstanden werden muss, da **das Nichtbeachten schwere Schäden am Ofen verursachen kann und die Unversehrtheit des Benutzers gefährdet.**



**INFORMATIONEN:** mit diesem Symbol wird darauf hingewiesen, dass dies wichtige Informationen für die gute Funktion des Ofens kennzeichnet. Eine Nichtbeachtung dieser Vorschriften beeinträchtigt die Verwendung des Ofens und der Betrieb läuft nicht zufriedenstellend.

# DE Normen und Konformitätserklärung

Unser Unternehmen erklärt, dass der Ofen den folgenden Normen für die Kennzeichnung der Europäischen CE-Richtlinie entspricht:

- 89/336 UE und 2004/108 UE (EMV-Richtlinie) und folgende Änderungsanträge;
- 2014/35 UE (Niederspannungsrichtlinie) und folgende Änderungsanträge;
- 2011/65 EU (RoHS 2-Richtlinie);
- die Neuverordnung für Bauprodukte (CPR-Construction Products Regulation) Nr. 305/2011, die den Baubereich betrifft;
- Für die Installation in Italien siehe die UNI 10683/98 oder folgende Änderungen und für die Sanitäranlage muss die Erklärung gemäß dem Gesetz 37/2003 durch denjenigen erfolgen, der die Anlage ausgeführt hat.

**Alle lokalen und nationalen Gesetze und europäischen Normen müssen bei der Installation des Gerätes eingehalten werden;**

- EN 55014-1; EN 55014-2; EN 61000-3-2; EN 61000-3-3; EN 60335-1; EN 60335-2-102; EN 62233, EN 50581.

## Angaben zur Sicherheit

Bitte lesen Sie diese Bedienungs- und Wartungsanleitung vor der Installation und Inbetriebnahme des Ofens sorgfältig durch!

Für Klärungen wenden Sie sich an den Händler oder den autorisierten Kundendienst.

- Der Pelletofen ist nur für den Betrieb in Wohnumgebungen konzipiert. Dieser Ofen wird über eine Elektronikarte gesteuert, was die komplett automatische und gesteuerte Verbrennung ermöglicht. Der Schaltkasten steuert den Anzündvorgang, die 5 Leistungsstufen und den Abschaltvorgang und gewährleistet den sicheren Betrieb des Ofens.
- Der Korb, in dem die Verbrennung stattfindet, lässt den größten Teil der Asche, die durch die Verbrennung der Pellets entstanden ist, in den Sammelbehälter fallen. Kontrollieren Sie den Korb täglich, da nicht alle Pellets qualitativ hochwertig sind (verwenden Sie nur die vom Hersteller empfohlenen Qualitätspellets).

## Haftung

Mit Lieferung dieser Bedienungsanleitung lehnen wir jede zivil- und strafrechtliche Haftung für Unfälle durch vollständige oder teilweise Nichtbeachtung der in dieser Bedienungsanleitung enthaltenen Anweisungen ab. Weiterhin lehnen wir jede Haftung für Schäden durch unsachgemäßen Gebrauch des Ofens, nicht korrekte Verwendung durch den Benutzer, nicht genehmigte Änderungen

und/oder Reparaturen, die Verwendung von nicht originalen Ersatzteilen für dieses Modell ab.

Der Hersteller lehnt jede direkte oder indirekte zivil- oder strafrechtliche Haftung durch die folgenden Punkte ab:

- Mangelhafte Wartung;
- Nichteinhaltung der in dieser Bedienungsanleitung enthaltenen Anweisungen;
- Verwendung, die nicht den Sicherheitsvorschriften entspricht;
- Installation, die nicht den geltenden Normen des Landes entspricht;
- Installation durch nicht qualifiziertes und geschultes Personal;
- Nicht durch den Hersteller genehmigte Reparaturen und Änderungen;
- Verwendung von nicht originalen Ersatzteilen;
- Außergewöhnliche Ereignisse.



- **Verwenden Sie nur Holzpellets;**
- **Lagern Sie die Pellets an einem trockenen, nicht feuchten Ort;**
- **Geben Sie die Pellets niemals direkt auf das Kohlebecken;**
- **Der Ofen darf nur mit Qualitätspellets mit einem Durchmesser von 6 mm und einer Länge von höchstens 30 mm des vom Hersteller empfohlenen Typs gespeist werden;**
- **Bevor Sie den Ofen elektrisch anschließen, muss die Verbindung der Abzugsrohre mit dem Rauchabzug fertiggestellt werden;**
- **Der Schutzrost im Pelletbehälter darf auf keinen Fall entfernt werden;**
- **Am Standort des Ofens muss ein ausreichender Luftaustausch stattfinden;**
- **Der Betrieb des Ofens mit geöffneter Tür oder kaputtem Glas ist verboten;**
- **Verwenden Sie den Ofen nicht als Verbrennungsofen. Der Ofen ist nur für die vorgesehene Verwendung bestimmt. Jede andere Verwendung ist unsachgemäß und daher gefährlich. Geben Sie keine anderen Gegenstände als Pellets in den Behälter.**
- **Wenn der Ofen in Betrieb ist, werden die Oberflächen, Fenster, der Griff und die Verrohrung sehr heiß. Während des Betriebs dürfen diese Bereiche nur mit entsprechender Schutzausrüstung angefasst werden.**
- **Halten Sie mit dem Ofen einen ausreichenden Sicherheitsabstand zu Brennstoffen und entflammaren Materialien ein.**

- Dieses Gerät ist nicht für den Gebrauch durch Personen (inbegriffen Kinder) geeignet, die nur über eingeschränkte körperliche, sensorische oder geistige Fähigkeiten verfügen oder die keine ausreichenden Kenntnisse besitzen, es sei denn, sie werden beaufsichtigt oder wurden hinsichtlich des Gebrauchs des Geräts von einer Person unterwiesen, die für deren Sicherheit verantwortlich ist;
- Verwenden Sie den Ofen nicht als Leiter oder Stütze;
- Trocknen Sie keine Wäsche auf dem Ofen. Eventuelle Wäscheständer oder Ähnliches müssen in einem ausreichenden Abstand zum Ofen aufgestellt werden.  
- Brandgefahr;
- Erklären Sie älteren und behinderten Personen und vor allem Kindern ausführlich, dass der Ofen aus Material besteht, welches hohen Temperaturen ausgesetzt ist und halten Sie diesen Personenkreis vom Ofen fern;
- Fassen Sie den Ofen nicht mit feuchten Händen an, da es sich um ein elektrisches Gerät handelt. Ziehen Sie vor Eingriffen am Gerät immer den Netzstecker;
- Die Tür muss während des Betriebs stets geschlossen bleiben;
- Der Ofen muss elektrisch an eine Anlage mit Erdung gemäß den Vorschriften der Normen 73/23 EWG und 93/98 EWG angeschlossen werden;
- Die Anlage muss entsprechend der für den Ofen angegebenen elektrischen Leistung dimensioniert sein;
- Waschen Sie die inneren Bereiche des Ofens nicht mit Wasser. Das Wasser könnte die elektrische Isolierung beschädigen und so zu einem elektrischen Schlag führen;
- Setzen Sie Ihren Körper nicht über einen längeren Zeitraum heißer Luft aus. Heizen Sie den Wohnraum, in dem der Ofen installiert ist, nicht zu sehr auf. Dies kann dem Körperbefinden schaden und Gesundheitsprobleme verursachen;
- Setzen Sie Pflanzen und Tiere nicht direkt dem heißen Luftstrom aus;
- Der Pelletofen ist kein Kochgerät;
- Die Außenflächen können während des Betriebs sehr heiß werden. Fassen Sie diese nicht ohne entsprechende Schutzausstattung an.



**Der Ofen ist mit einer Sicherheitsvorrichtung ausgestattet, die seinen Betrieb verhindert, wenn gefährliche Unterdrücke in der Brennkammer auftreten, zum Beispiel durch ungünstige klimatische Begebenheiten oder Verstopfungen des Rauchabzugs. Bei Eingreifen dieser Vorrichtung, diese nicht manipulieren und warten, bis die klimatische Situation es ermöglicht, dass der Rauchabzug wieder einen Unterdruck erreicht, der den ordnungsgemäßen Betrieb des Ofens gewährleistet. Wenn der Ort, an dem der Ofen installiert ist, über längere Zeiträume besonders windig ist und die tägliche Verwendung des Ofens verhindert, kann die Geschwindigkeit des Rauchabzugs erhöht werden, um einen korrekten Unterdruck in der Brennkammer sicherzustellen. Dieser Vorgang muss von einem autorisierten Techniker durchgeführt werden.**

## DE Beladung des Pelletbehälters

Die Beladung des Brennstoffes erfolgt über den oberen Teil des Ofens, indem die Klappe geöffnet wird.

Geben Sie die Pellets in den Behälter. Leer fasst dieser ca. 20 kg Pellets. Um den Vorgang zu erleichtern, führen Sie die Operation in zwei Arbeitsschritten durch:

- Geben Sie die Hälfte des Inhalts in den Behälter und warten Sie, bis der Brennstoff sich am Boden abgesetzt hat;
- Nun geben Sie den Rest hinein;
- Halten Sie den Deckel des Brennstoffbehälters nach dem Einfüllen der Pellets immer geschlossen;
- Bevor Sie die Klappe wieder schließen, müssen Sie sich vergewissern, dass sich keine Pellets um die Dichtung herum befinden. Sind Pellets vorhanden, entfernen Sie diese sorgfältig, um die Dichtigkeit der Dichtung nicht zu beeinträchtigen.

Der Ofen ist ein Heizprodukt und verfügt daher über besonders heiße Außenflächen. Aus diesem Grund empfehlen wir, während des Betriebs sehr vorsichtig zu sein, insbesondere:

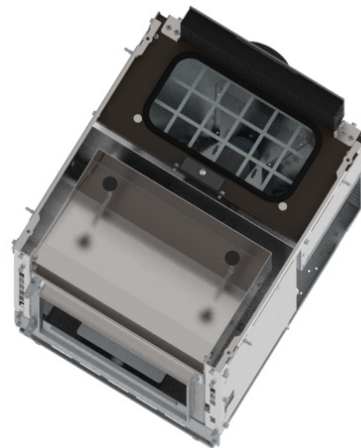
- Den Ofenkörper und die verschiedenen Komponenten nicht berühren und sich nicht der Tür annähern, da dies Verbrennungen verursachen könnte;
- Nicht den Rauchabzug berühren;

- Keine Reinigungen jeder Art durchführen;
- Nicht die Asche entnehmen;
- Nicht die Ascheschublade öffnen;
- Achten Sie darauf, dass Kinder Abstand halten;

Um eine hermetische Abdichtung zu gewährleisten, muss der Dichtungseinsatz der Klappe für die Pelletbeladung zuerst gereinigt werden.



**Nehmen Sie nicht den Schutzrost im Behälter ab. Beim Beladen vermeiden, dass der Pelletsack Kontakt mit den heißen Oberflächen bekommt.**



## Pellet

Die Pellets sind kleine Zylinder aus gepresstem Holz, die aus Abfällen von Sägemehl und der Holzverarbeitung (Späne und Sägemehl) hergestellt werden, in der Regel von Sägewerken und Schreincrnern. Die Bindungskapazität von Lignin, das in dem Holz enthalten ist, ermöglicht es, ohne die Zugabe von dem Holz fremden Additiven und chemischen Substanzen ein kompaktes Produkt zu erhalten: Somit wird ein leistungsstarker natürlicher Brennstoff erhalten. Die Verwendung von minderwertigen Pellets oder anderem ungeeigneten Material können bestimmte Bauteile des Ofens beschädigen und seine korrekte Funktion beeinflussen: Dies kann zur Aufhebung der Garantie und der entsprechenden Haftung des Herstellers führen.

**Für unsere Produkte, pellet mit Durchmesser 6mm und Länge 30mm verwenden mit einer maximalen Feuchtigkeit von 8% und mit Zertifizierung A1 nach UNI EN ISO 17225-2. Das Pellet nicht in der Nähe von Wärmequellen, feuchten Räumen oder Explosionsgefährdeten Ambiente aufbewahren.**



**Um die im Test Report aufgeführten Ergebnisse zu erreichen, die Performance Parameter vom Herstellers und des qualifizierten Technikers einpflegen, diese Parameter können nur dann geladen werden wenn sichergestellt wurde das die Laborbedingungen eingehalten werden.**

## Betriebsumgebung

Für eine gute Funktion des Ofens und eine gute Wärmeverteilung muss der Ofen an einem Ort installiert werden, an dem die für die Verbrennung der Pellets notwendige Luft fließen kann (es müssen ca. 40 m<sup>3</sup>/h verfügbar sein, gemäß der Norm für die Installation und den geltenden nationalen Normen). Das Umgebungsvolumen darf nicht weniger als 30 m<sup>3</sup> betragen. Die Luft muss über permanente Öffnungen an den Wänden hereinkommen (in der Nähe des Ofens), die auf der Außenseite einen Mindestquerschnitt von 150 cm<sup>2</sup> haben. Diese Öffnungen müssen so ausgeführt sein, dass sie auf keinen Fall verstopfen können. Die Luft kann auch aus angrenzenden Räumen in den zu belüftenden Raum geholt werden, wenn diese mit einer Außenluftzufuhr ausgestattet sind und nicht als Schlafräume oder Badezimmer verwendet werden und in denen kein Brandrisiko besteht, wie zum Beispiel Garage, Holzschuppen, Lager mit entflammaren Materialien, und die gesetzlichen Vorschriften streng eingehalten werden.



**Die Installation des Ofens in Schlafzimmern, Badezimmern und an Standorten, an denen eine weitere Heizung ohne autonome Luftzufuhr installiert ist, ist verboten. Die Aufstellung des Ofens in explosiver Atmosphäre ist verboten. Der Fußboden des Raums, in dem der Ofen installiert wird, muss so bemessen sein, dass er das Gewicht des Ofens tragen kann. Falls die Wände entflammbar sind, muss ein hinterer Mindestabstand (A) von 10 cm, ein seitlicher Abstand (B) von 30 cm und ein vorderer Abstand von 150 cm eingehalten werden. Bei Vorhandensein von besonders empfindlichen Gegenständen (Möbeln, Vorhängen, Sofas), muss der Mindestabstand des Ofens entsprechend vergrößert werden. Die beiden Seitenwände des Ofens müssen für die Wartung durch den autorisierten Techniker zugänglich sein.**

### Anschluss an die Außenluftversorgung

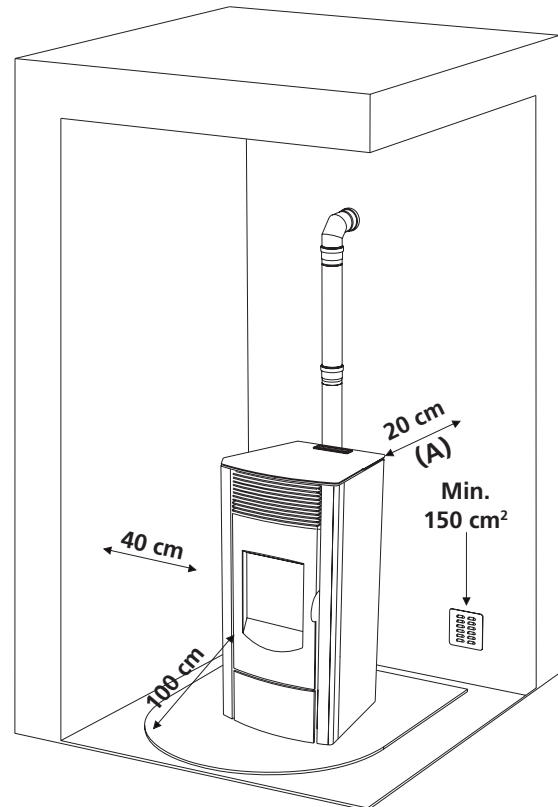
Es ist unerlässlich, dass in dem Raum, in dem der Ofen installiert wird, mindestens so viel Luft fließt, wie für die reguläre Verbrennung für das Gerät und die Raumbelüftung erforderlich ist. Dies kann durch die permanenten Öffnungen nach Außen an den Wänden des zu erwärmenden Raums erfolgen oder durch die angrenzenden Räume, wenn keine Türen vorhanden sind, die den Luftfluss in den Räumen verhindern.

Zu diesem Zweck muss an der Außenwand in Ofennähe eine Durchgangsbohrung mit einem Mindestquerschnitt von 150 cm<sup>2</sup> ausgeführt werden (Lochdurchmesser 15 cm oder 10x15cm), welches nach innen und außen jeweils durch ein Gitter geschützt wird. Die Luftversorgung muss außerdem wie folgt ausgeführt sein:

- direkte Verbindung mit der Installationsumgebung
- geschützt durch ein Gitter, Metallnetz oder einen anderen geeigneten Schutz, der nicht den Mindestquerschnitt reduziert.
- so positioniert, dass sie nicht verstopfen kann.



**Ist ein Holzfußboden vorhanden, muss eine bodenschützende Schicht gemäß den geltenden nationalen Normen untergelegt werden.**



### Anschluss an das Eingangsrohr Verbrennungsluft

Der Ausgang der Verbrennungsluft muss unbedingt nach außen führen.



**Es ist erforderlich, den Ofen an die Außenluftzufuhr mit Rohren und Verbindungsstück anzuschließen, die die Dichtheit gewährleisten, um die Anforderungen des Ofens einzuhalten.**

Der Ofen verbraucht, dank der absolut dichten Struktur, keinen Sauerstoff aus der Außenumgebung und kann daher in allen gut isolierten Wohnräumen und in Passivräumen installiert werden. Um diese

Anforderungen zu erfüllen, muss das Anschlussrohr einen Durchmesser von 50 mm haben und der Eingang der Verbrennungsluft muss nach außen angeschlossen werden. Die Luftversorgung muss außerdem wie folgt ausgeführt sein:

- geschützt durch ein Gitter, Metallnetz oder einen anderen geeigneten Schutz, der nicht den Mindestquerschnitt reduziert.
- so positioniert, dass sie nicht verstopfen kann.
- die maximal zugelassene Länge für die Kanalisierung beträgt 2 Meter mit 2 90°-Kurven.

### Anschluss an den Rauchabzug

Der Rauchabzug darf keine größeren Innenabmessungen als 20x20 cm oder einen Durchmesser von 20cm haben. Bei größeren Abmessungen oder schlechten Konditionen des Rauchabzugs (z.B. Sprünge, schlechte Isolierung, etc.) sollte ein Edelstahlrohr mit einem für die Länge angemessenen Durchmesser bis zum Ende in den Rauchabzug eingelassen werden (Intubation). Kontrollieren Sie mit geeigneten Instrumenten, ob die Spannung der Tabelle entspricht. Diese Art Anschluss stellt auch im Fall eines momentanen Strömungsausfalls sicher, dass der Rauch abgezogen wird. Sehen Sie für den Rauchabzug eine Inspektion für die regelmäßige Kontrolle und die Reinigung vor, die jährlich durchgeführt werden muss. Kontrollieren Sie, dass ein winddichter Schornstein gemäß den geltenden Normen installiert ist (Abb. 1).

### Anschluss an ein Außenrohr mit isoliertem Rohr und Doppelwandung

In diesem Fall dürfen nur isolierte Rohre (Doppelwandung), innen aus glattem Edelstahl, verwendet werden, die an der Wand befestigt werden (flexible Edelstahlrohre sind verboten). Sehen Sie für an der Basis des vertikalen Außenrohres eine Inspektionsmöglichkeit (T-Verbindung) für die regelmäßige Kontrolle und die Reinigung vor, die jährlich durchgeführt werden muss. Führen Sie die Dichtungsverbindung zum Rauchabzug mit den vom Hersteller empfohlenen Verbindungen und Rohren durch. Kontrollieren Sie, dass ein winddichter Schornstein gemäß den geltenden Normen installiert ist. Kontrollieren Sie mit geeigneten Instrumenten, ob die Spannung der Tabelle entspricht (siehe Seite 11).

### Verbindung zum Rauchabzug oder zum Rauchrohr

Die Verbindung zwischen dem Ofen und dem Rauchabzug oder dem Rauchrohr darf für eine

gute Funktion nicht weniger als 3% Steigung haben, die Länge des horizontalen Abschnitts darf nicht mehr als 2 Meter betragen und der vertikale Abschnitt mit einer T-Verbindung zur nächsten (Richtungswechsel) darf nicht weniger als 1,5 Meter betragen. Kontrollieren Sie mit geeigneten Instrumenten, ob die Spannung der Tabelle entspricht. Sehen Sie für an der Basis des vertikalen Außenrohres eine Inspektionsmöglichkeit für die regelmäßige Kontrolle und die Reinigung vor, die jährlich durchgeführt werden muss. Führen Sie die Dichtungsverbindung zum Rauchabzug mit den vom Hersteller empfohlenen Verbindungen und Rohren durch.

– Der hermetische Ofen funktioniert am besten mit einem Verbindungsrohr PGI 80/130 mit einer Konfiguration vertikal (7,95 m) und horizontal (2,8 m).

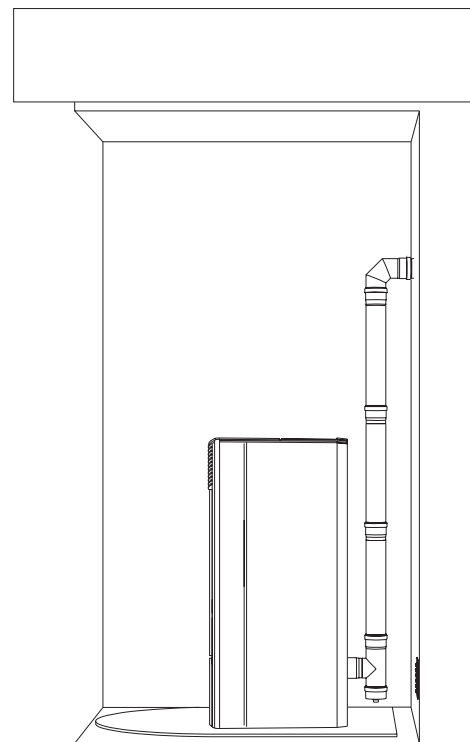


Abb. 1

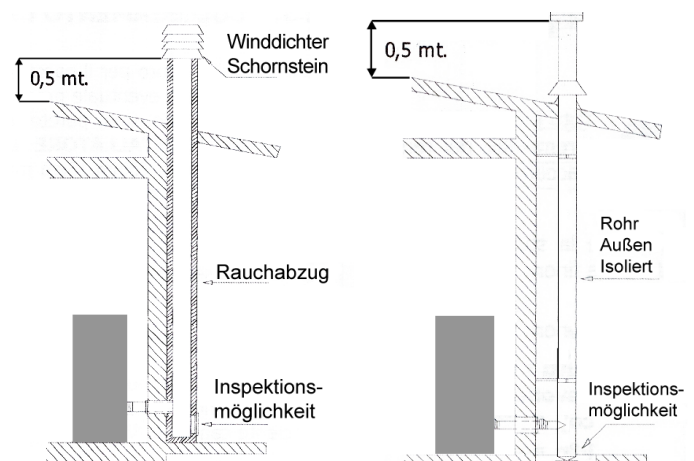


Abb. 2: Anschluss an den Rauchabzug

Abb. 3: Anschluss an ein Außenrohr mit isoliertem Rohr und Doppelwandung



## Rauchabzugskamin

Vermeiden Sie einen Kontakt des Kamins mit Verbrennungsmaterialien (zum Beispiel Holzbalken) und isolieren Sie diese auf jeden Fall mit einem feuerfesten Material. Falls die Rohre durch Dächer oder Wände aus Holz verlaufen, empfehlen wir die Verwendung geeigneter Durchführungssets, die zertifiziert und im Handel erhältlich sind.

Im Falle eines Brandes des Rauchabzugs schalten Sie den Ofen aus und ziehen Sie den Netzstecker. Öffnen Sie niemals die Klappe.

Dann rufen Sie die zuständigen Behörden an.

## Schornstein

Der Schornstein muss den folgenden Anforderungen entsprechen:

- Der Querschnitt und die Innenform muss denen des Rauchabzugs entsprechen.
- Der Nennquerschnitt darf nicht kleiner als das Doppelte des Querschnitts des Rauchabzugs sein.
- Der Schornstein, der aus dem Dach herausragt oder mit der Außenseite in Kontakt ist (zum Beispiel im Falle von offenen Dachböden), muss mit Ziegeln verkleidet und gut isoliert sein.
- Der Schornstein muss so konstruiert sein, dass das Eintreten von Regen, Schnee, Fremdkörpern in den Rauchabzug verhindert wird und das im Fall von Wind, gleich aus welcher Richtung und mit welcher Steigung der Abzug der Verbrennungsprodukte gewährleistet wird (winddichter Schornstein).
- Der Schornstein muss so positioniert sein, dass eine geeignete Verteilung und Verdünnung der Verbrennungsprodukte außerhalb des Rückflussbereichs gewährleistet wird. Dieser Bereich hat verschiedene, vom Steigungswinkel der Abdeckung abhängige Abmessungen und Formen, daher sind die Mindesthöhen einzuhalten (Abb. 2).
- Der Schornstein muss winddicht sein um die Höhe des Firstes übersteigen.
- Eventuelle Anbauten und andere Hindernisse, die die Höhe des Schornsteins übersteigen, dürfen sich nicht in unmittelbarer Nähe des Schornsteins selber befinden.
- Das Gerät darf nicht an einen geteilten Rauchabzug angeschlossen werden.

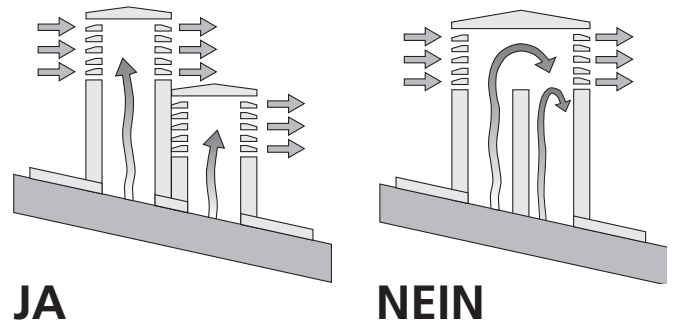


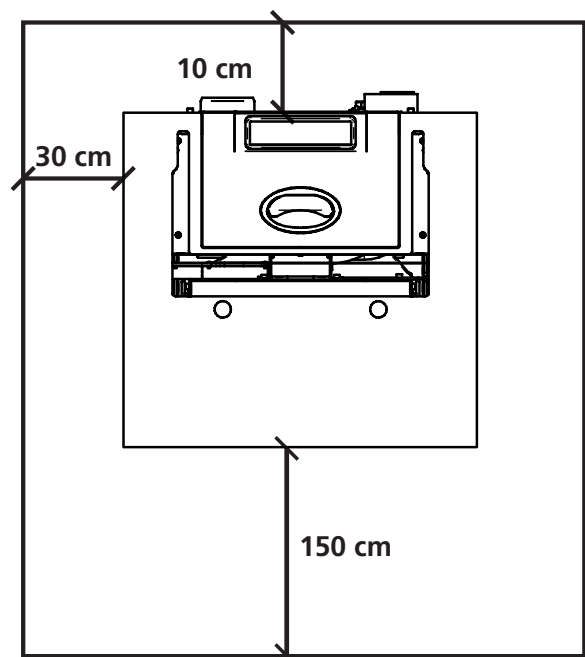
Abb. 5. Eigenschaften des Schornsteins

## Befestigung des Rohres für die Raumluft (Kanalisation)

Auf der Rückseite befindet sich der Ausgang für die Kanalisation der Raumluft. Es kann nur ein Rohr mit Durchmesser 80mm mit einer Gesamtlänge von 8m befestigt werden. Bei der Verwendung von 45° Kurven bitte berücksichtigen dass ein Verlust von 1,5m auf die Gesamtlänge zu berechnen ist. (Beispiel: Gesamtlänge ohne Kurve 8m; Gesamtlänge mit Kurve 8m - 1,5m = 6,5m)

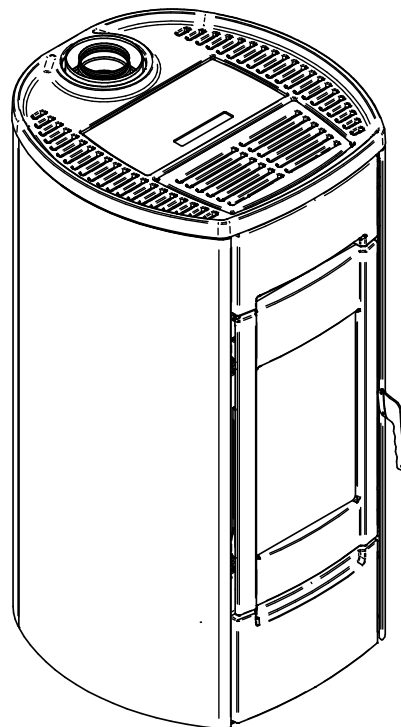
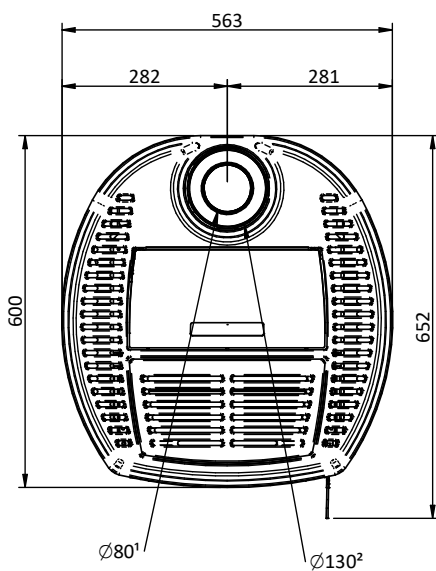
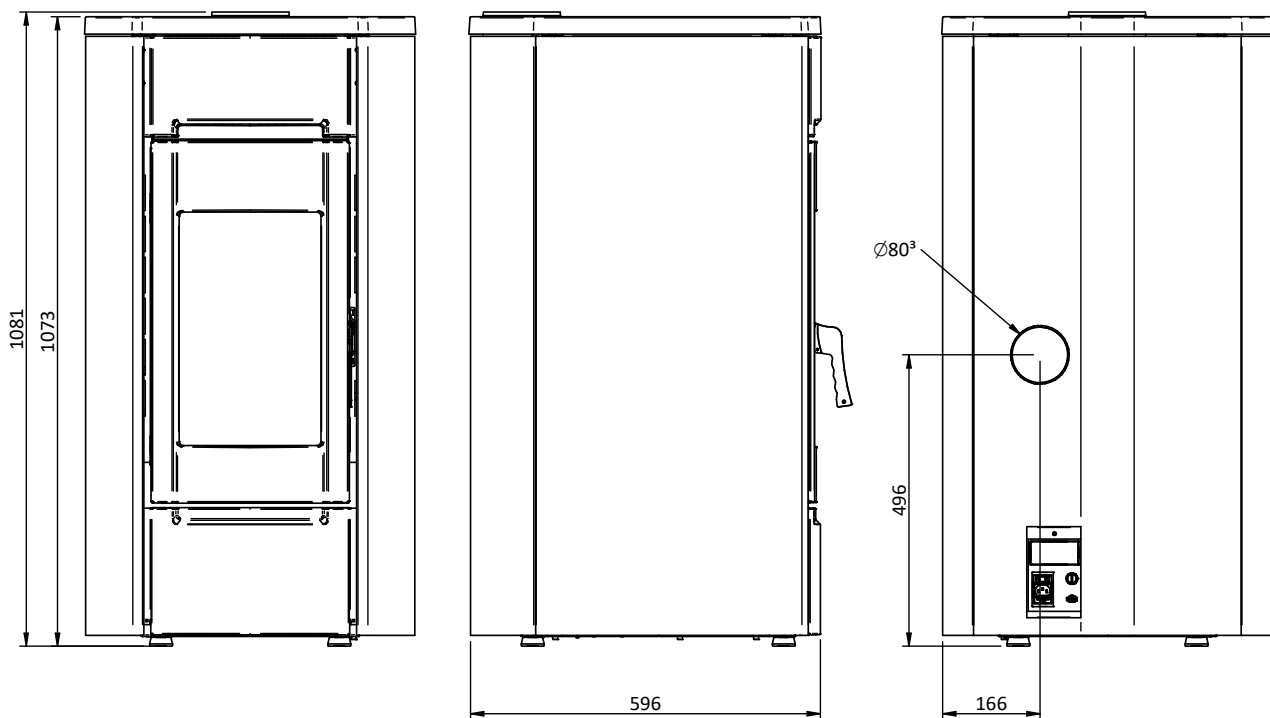
## Abstand zu Gegenständen

Wir empfehlen außerdem, die Pellets und alle entflammaren Materialien in einem angemessenen Abstand zum Ofen zu halten.

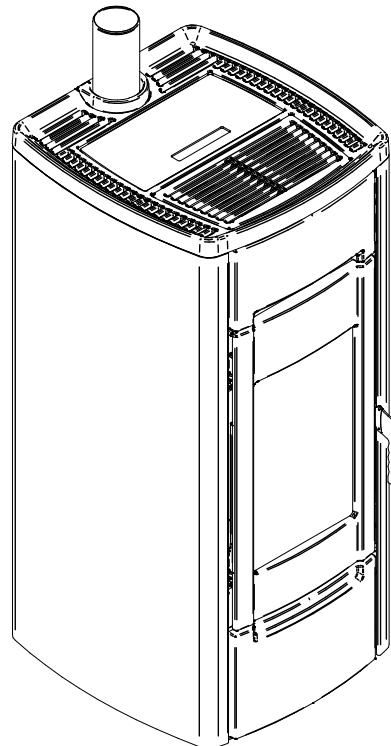
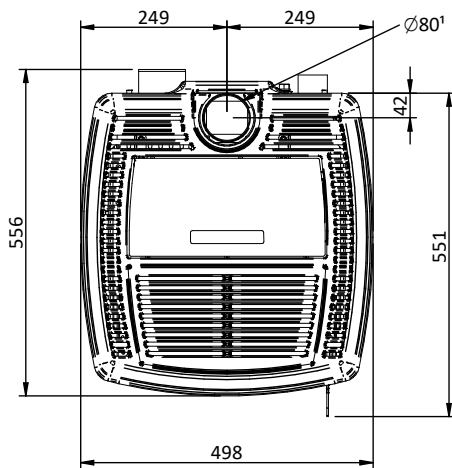
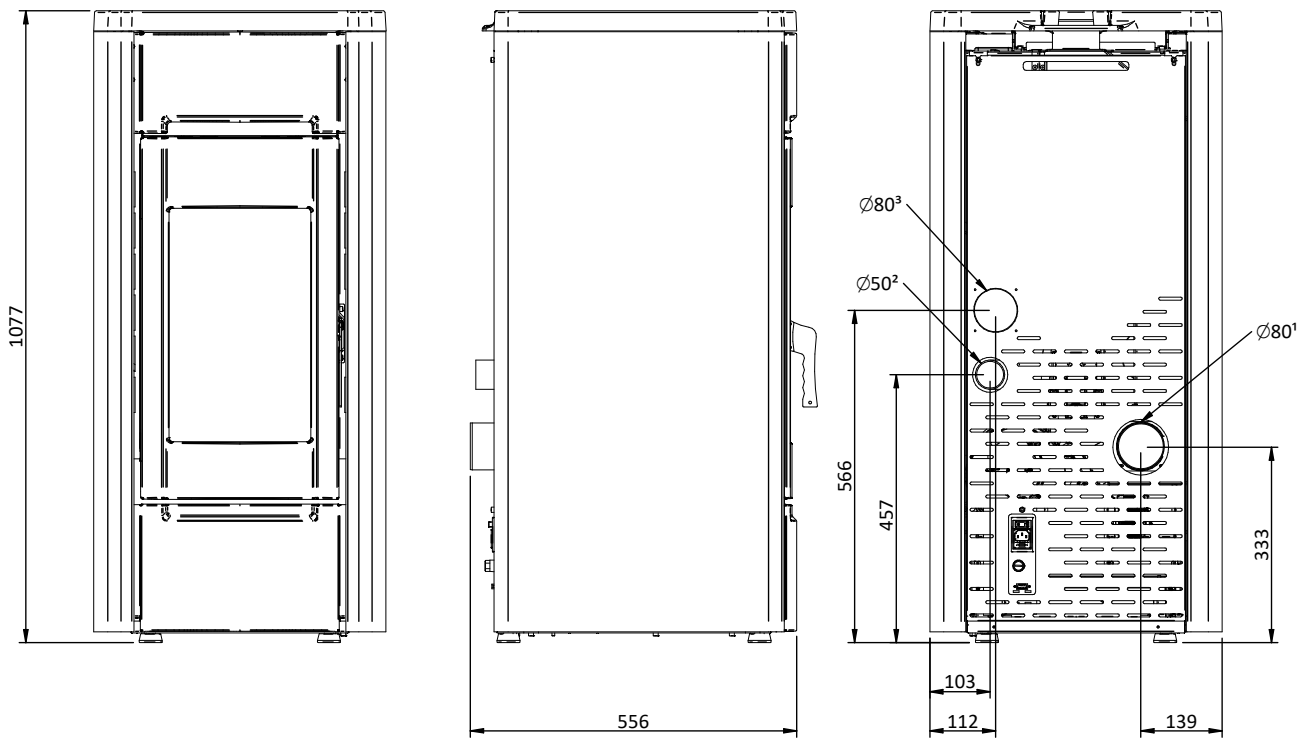


ERMETICA 98 CAST ROUND / ZHGR 6 - 8 - 10C

rev. R00

**HINWEIS:**

- die Abmessungen sind Richtwerte und hängen vom Aussehen des Ofens ab.
- die Positionen der Rohre in der Ansicht von hinten sind lediglich Richtwerte mit einer Toleranz von +/- 10 mm
- die Abmessungen haben eine Toleranz von ca. 10 mm

**HINWEIS:**

- die Abmessungen sind Richtwerte und hängen vom Aussehen des Ofens ab.
- die Positionen der Rohre in der Ansicht von hinten sind lediglich Richtwerte mit einer Toleranz von +/- 10 mm
- die Abmessungen haben eine Toleranz von ca. 10 mm

PARAMETER	MASSEINHEIT	HERMETIC 6	HERMETIC 8	HERMETIC 10C
Thermische Gesamtleistung	kW	6,77	8	10
Thermische Nennleistung	kW	6,5	7,64	9,32
Verringerte thermische Nennleistung	kW	1,5	2,4	2,4
CO-Nennkonzentration in Bezug auf 13% O <sub>2</sub>	mg/m <sup>3</sup>	76,4	197,5	122,6
Verringerte CO-Konzentration in Bezug auf 13% O <sub>2</sub>	mg/m <sup>3</sup>	559,2	549,8	549,8
Nenneffizienz	%	95,98	95,53	95,59
Verringerte Effizienz	%	97,82	97,89	97,89
Durchschnittlicher Verbrauch (min-max)	Kg/h	0,32 - 1,413	0,507 - 1,652	0,507 - 2,064
Heizfläche	mc	165	195	240
Rauchdurchsatz (min-max)	g/s	1 - 3,8	1,7 - 4,3	1,7 - 5,4
Empfohlener Zug (min-max)	Pa	5 - 10	5 - 10	5 - 10
Rauchtemperatur (min-max)	°C	43,8 - 85,2	47,5 - 97,9	47,5 - 130,4
Fassungsvermögen Pelletbehälter	Kg	20	20	20
Empfohlener brennstoff	(ø x H) mm	pellet 6 x 30	pellet 6 x 30	pellet 6 x 30
Durchmesser Rauchabzug	mm	80	80	80
Durchmesser Luftansaugung	mm	50	50	50
Nennspannung	V	230	230	230
Nennfrequenz	Hz	50	50	50
Max. elektrische Aufnahme	W	300	300	300
Gewicht des Ofens	Kg	102	102	107
Nummer Testbericht		K14372014T1		
Umweltdekret nr. 186		★★★★☆		

# Einschalten des Ofens



**Entfernen Sie das Verpackungsmaterial von der Feuerstelle des Ofens und von der Tür. Dieses könnte brennen (Bedienungsanleitung und verschiedene Klebeetiketten).**

## Pelletbeladung

Die Beladung des Brennstoffes erfolgt über den oberen Teil des Ofens, indem die Klappe geöffnet wird. Um den Vorgang zu erleichtern, führen Sie die Operation in zwei Arbeitsschritten durch:

- Geben Sie die Hälfte des Sackinhalts in den Behälter und warten Sie, bis der Brennstoff sich am Boden abgesetzt hat;
- Nun geben Sie den Rest hinein;



**Nehmen Sie niemals den Schutzrost im Behälter ab. Beim Beladen vermeiden, dass der Pelletsack Kontakt mit den heißen Oberflächen bekommt.**



**Das Kohlebecken muss vor jedem Einschalten gereinigt werden.**

## Erste Einschaltung

- Vor dem Einschalten vergewissern Sie sich, dass das Kohlebecken leer ist und keine Pellets mehr enthält und keine Reste vorheriger Verbrennungen mehr vorhanden sind. Andernfalls leeren und reinigen Sie das Kohlebecken
- Füllen Sie den Behälter bis zu 3/4 mit den vom Hersteller empfohlenen Pellets
- Schließen Sie den Ofen mit dem mitgelieferten Kabel an eine Steckdose an
- Drücken Sie den Einschalter im hinteren Ofenbereich



**Vor dem Einschalten kann es vorkommen, dass ein wenig Rauch im Verbrennungsraum vorhanden ist.**



**Es ist ratsam, die Installation und den ersten Start von einem unserer autorisierten Service-Center auszuführen. Es wird eine perfekte Installation durchführen und es wird auch die Funktionalität des Gerätes kontrollieren.  
Während des ersten Einschaltens muss die Umgebung gelüftet werden, da sich durch den Lack und das Fett in den Rohrbündeln unangenehme Gerüche entwickeln können.**

## HINWEIS:

- schalten Sie den Ofen nicht abwechselnd ein und aus, da dies Funken verursachen könnte, die die Lebensdauer der elektrischen Komponenten verkürzen;
- fassen Sie den Ofen nicht mit feuchten Händen an: der Ofen verfügt über elektrische Komponenten. Dies könnte bei nicht korrektem Umgang zu Entladungen führen. Nur autorisierte Techniker dürfen mögliche Probleme beheben;
- schrauben Sie auf gar keinen Fall Schrauben vom Feuergehäuse ab, wenn keine ausreichende Schmierung vorgenommen wurde;
- öffnen Sie niemals die Tür, wenn der Pelletofen in Betrieb ist;
- Vergewissern Sie sich, dass der Korb des Kohlebeckens korrekt positioniert ist.
- beachten Sie, dass alle Rauchrohre über eine Inspektionsmöglichkeit verfügen müssen. Falls es sich um feste Rohre handelt, müssen diese über Inspektionsöffnungen für die Reinigung verfügen.

# DE **Wartung und Reinigung des Ofens**

Bevor Sie irgendwelche Wartungsoperationen am Ofen durchführen, müssen die folgenden Sicherheitsmaßnahmen getroffen werden:

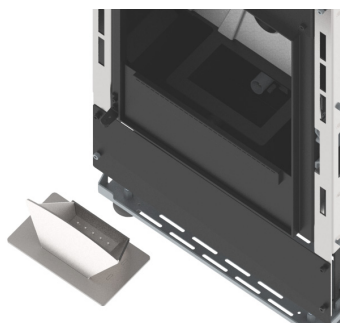
- vergewissern Sie sich, dass alle Teile des Ofens abgekühlt sind;
- vergewissern Sie sich, dass die Asche vollständig gelöscht ist;
- vergewissern Sie sich, dass der Hauptschalter sich in der OFF-Position befindet;
- ziehen Sie den Stecker aus der Steckdose, vermeiden Sie einen zufälligen Kontakt;
- ist die Wartung beendet, kontrollieren Sie, dass alles in Ordnung ist, wie vor dem Eingriff (das Kohlebecken muss korrekt positioniert sein).



**Bitte lesen Sie die folgenden Hinweise für die Reinigung sorgfältig durch. Ein Nichtbeachten kann zu Funktionsproblemen des Ofens führen.**

## **Reinigung des Kohlebeckens und der Kohlebeckenhalterung**

Wenn die Flamme einen roten Ton bekommt oder schwach ist, und dies von schwarzem Rauch begleitet wird, bedeutet dies, dass Ascheablagerungen oder Verkrustungen vorhanden sind, die den korrekten Betrieb des Ofens verhindern und die entfernt werden müssen. Nehmen Sie das Kohlebecken täglich heraus, indem Sie es anheben, und befreien Sie es von der Asche und eventuellen Verkrustungen, die sich bilden können. Achten Sie besonders darauf, die verstopften Löcher mit einem spitzen Gegenstand zu öffnen (wird nicht mit dem Ofen mitgeliefert). Diese Operation ist besonders die ersten Male bei einem jedem einschalten erforderlich, vor allem, wenn andere Pellets als die vom Hersteller empfohlenen verwendet werden. Die Häufigkeit dieser Operation muss der Verwendungsfrequenz und der Pelletauswahl angepasst werden. Außerdem sollte auch die Kohlebeckenhalterung kontrolliert und eventuelle Asche mit einem Staubsauger entfernt werden.



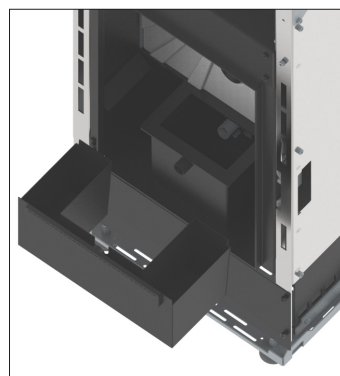
## **Ascheschublade**

Öffnen Sie die Tür und ziehen Sie die Ascheschublade heraus. Saugen Sie mit einem Staubsauger die Asche aus dem Inneren.

Diese Operation kann mehr oder weniger regelmäßig je nach verwendeten Pellets erfolgen.

Verwenden Sie den dafür vorgesehenen Griff, um die Tür der Brennkammer zu öffnen.

Ist die Tür geschlossen, entfernen Sie den Griff.



## **Fensterreinigung**

Das Fenster ist selbstreinigend, deshalb gleitet während der Ofen in Betrieb ist, ein Luftzug über die Oberfläche des Fensters und hält so Asche und Schmutz fern. Trotzdem bildet sich nach einigen Stunden eine gräuliche Schicht, die nach dem ersten Ausschalten des Ofens beseitigt werden muss.

Die Schwärzung des Fensters hängt von der Qualität und Menge der verwendeten Pellets ab. Die Reinigung des Fensters muss bei kaltem Ofen und mit den von unserem Unternehmen empfohlenen und getesteten Produkten erfolgen. Achten Sie bei der Reinigung immer darauf, dass die graue Dichtung um das Glas herum sich in einem guten Zustand befindet. Die fehlende Kontrolle der Effizienz dieser Dichtung kann die Funktion des Ofens beeinträchtigen. Pellets von schlechter Qualität können zu einer Schwärzung des Glases führen.



**Ist das Glas gebrochen, versuchen Sie nicht, den Ofen einzuschalten.**

## **Reinigung der Keramikverkleidung (wenn vorhanden)**

Die Keramikverkleidung muss mit einem weichen und trockenem Tuch gereinigt werden. Verwenden Sie nur neutrale und milde Reinigungsmittel. Befeuchten und reinigen Sie die Keramik niemals mit kaltem Wasser, wenn diese warm ist. Der thermische Schock könnte die Keramik beschädigen.



**Seien Sie sehr vorsichtig, da die Keramik heiß sein könnte.**

### Reinigung der Oberflächen

Für die Reinigung der Oberflächen verwenden Sie ein mit Wasser oder Wasser und Neutralseife befeuchtetes Tuch.



**Die Verwendung von aggressiven Reinigungsmitteln oder Verdünnern schädigt die Oberflächen des Ofens. Bevor Sie irgendein Reinigungsmittel verwenden, empfehlen wir, dieses an einer nicht sichtbaren Stelle auszuprobieren oder den autorisierten Kundendienst hierzu zu befragen.**

### Reinigung der Metallteile

Um die Metallteile des Ofens zu reinigen, verwenden Sie ein weiches, mit Wasser angefeuchtetes Tuch. Reinigen Sie die Metallteile niemals mit Alkohol, Verdünnern, Benzin, Aceton oder anderen entfettenden Substanzen.

Falls diese Substanzen verwendet werden, haftet unser Unternehmen nicht für die daraus entstehenden Schäden.

Eventuelle Farbveränderungen der Metallteile können auf eine nicht geeignete Verwendung des Ofens zurückzuführen sein.



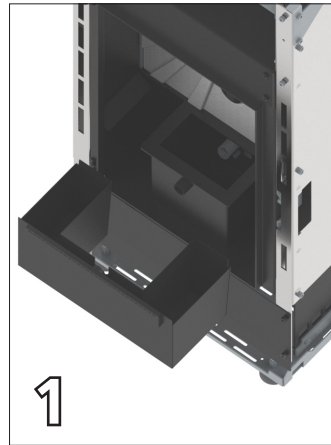
**Das Kohlebecken muss täglich, die Ascheschublade regelmäßig gereinigt werden. Eine zu seltene oder fehlende Reinigung kann in einigen Fällen das Einschalten des Ofens verhindern und so zu Schäden am Ofen und an der Umgebung führen (mögliche Emissionen unverbranntem Materials und Ruß). Geben Sie die eventuell im Kohlebecken aufgrund der nicht erfolgten Anzündung vorhandenen Pellets nicht wieder ein.**

### DURCH DEN FACHTECHNIKER

#### Jährliche Kontrolle

#### Reinigung der Brennkammer

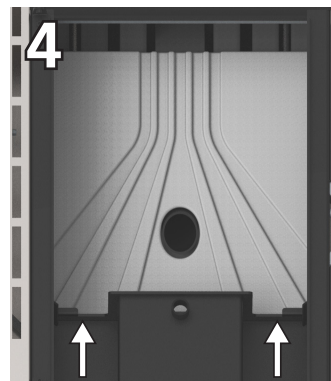
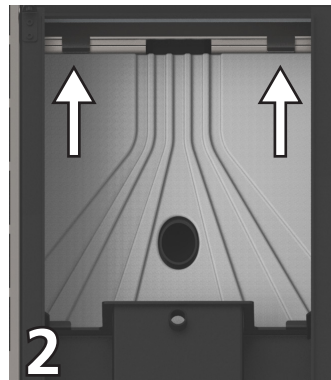
Bei kaltem und abgeschalteten Ofen gehen Sie wie folgt vor:



Öffnen Sie die Tür und ziehen Sie die Ascheschublade heraus und entfernen Sie das Kohlebecken. (Foto 1)

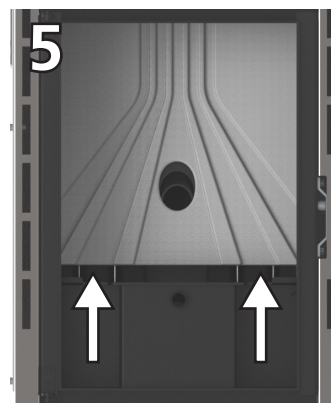
Entfernen Sie die Befestigung der Schamotte, indem Sie sie nach oben drücken. (Foto 2)

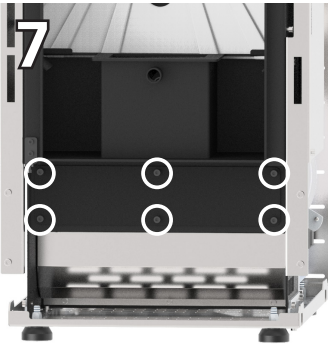
Drehen und neigen Sie sie, um sie zu entfernen. (Foto 3)



Drücken Sie nun die Schamotte nach oben (Foto 4 + Foto 5), drehen Sie sie (Foto 6) und entnehmen Sie sie aus der Brennkammer.

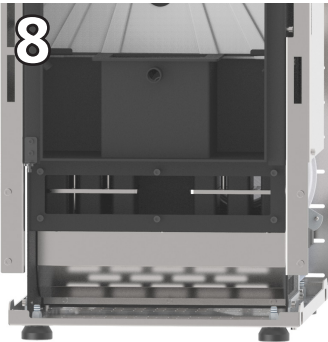
Achten Sie darauf, die Schamotte nicht zu beschädigen, da sie sehr zerbrechlich ist.





Entfernen Sie nun die verbundene Platte unter der Ascheschublade.

Hierfür müssen die Seitenteile und die eventuelle Paneele unter der Tür der Brennkammer entfernt werden.



Lösen Sie alle Schrauben (Foto 7) und nehmen Sie die Platte ab, um einen vollständigen Zugang zu den Austauschrohren zu haben. (Foto 8)

Reinigen Sie die Schamotte und die Wände der Brennkammer mit einem Staubsauger, insbesondere die Vorderwand, an der sich die Abstreifer befinden (Foto 5), den Boden der Brennkammer und den Raum, der sich unter der Ascheschublade befindet (Foto 8).



Reinigen Sie außerdem das Kohlebecken und die Ascheschublade.

Ist die Reinigung beendet, montieren Sie die Platte unter der Ascheschublade, die Schamotte, die dazugehörigen Befestigungen, die Ascheschublade und am Ende das Kohlebecken.

### Reinigung der Abgasanlage

Wir empfehlen, diese Wartung mindestens monatlich durchzuführen, bis Sie eine ausreichende Erfahrung mit den Betriebsbedingungen erlangt haben.

- ziehen Sie das Kabel für die elektrische Versorgung;
- entfernen Sie den Deckel von der T-Verbindung und reinigen Sie die Rohre. Falls erforderlich,

wenden Sie sich hierfür zumindest die ersten Male an qualifiziertes Personal;

- reinigen Sie die Abgasanlage gründlich. Hierfür wenden Sie sich an einen professionellen Schornsteinfeger;
- reinigen Sie die Bereiche um die inneren Verkleidungspaneele und insbesondere die Ventilatoren einmal jährlich von Staub, Spinnenweben, etc.

### Reinigung der Ventilatoren

Der Ofen ist mit Ventilatoren ausgestattet (Umgebung und Rauch), die im hinteren, unteren Bereich des Ofens positioniert sind.

Eventuelle Staub- oder Ascheablagerungen auf den Flügeln der Ventilatoren führen zu einer Unwucht, die zu Lärm während des Betriebs verursacht.

Daher müssen die Ventilatoren zumindest einmal im Jahr gereinigt werden. Da für eine solche Operation einige Teile des Ofens demontiert werden müssen, darf die Reinigung nur von unserem autorisierten Kundendienst durchgeführt werden.

### Reinigung am Ende der Heizperiode

Am Ende der Heizperiode, wenn der Ofen nicht mehr verwendet wird, muss eine sorgfältige, allgemeine Reinigung durchgeführt werden.

- entfernen Sie alle Pellets aus dem Behälter und von der Schnecke;
- reinigen Sie das Kohlebecken, die Kohlebeckenhalterung, die Brennkammer und die Ascheschublade gründlich.

Wurden die vorher beschriebenen Punkte eingehalten, muss das Auslassrohr oder der Rauchabzug sorgfältig gereinigt und die Konditionen des Korbs kontrolliert werden. Falls erforderlich, bestellen Sie einen neuen Korb beim autorisierten Kundendienst.

Falls erforderlich, müssen die Beschläge der Tür und des Griffes geschmiert werden.

Kontrollieren Sie auch die Keramikfaserschnur am Glas, an der Innenwand der Tür. Ist diese verschlissen oder zu trocken, bestellen Sie eine Neue beim autorisierten Kundendienst.





**Alle Reinigungsoperationen der Teile müssen mit vollständig kaltem Ofen und mit gezogenem Netzstecker durchgeführt werden, um Verbrennungen und Hitzeschocks zu vermeiden.**

**Der Ofen ist wartungsarm, wenn er mit zertifizierten Qualitätspellets verwendet wird. Die Erforderlichkeit von Wartungen hängt von den Anwendungskonditionen (wiederholtes Ein- und Ausschalten) und den erforderlichen Leistungen ab.**

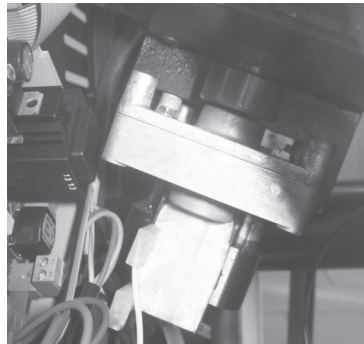
Teile	Jeden Tag	Alle 2-3 Tage	Jeden Woche	Alle 15 Tage	Alle 30 Tage	Alle 60-90 Tage	Jedes Jahr / 1200-1400 ore
Brenner/Kohlebecken	◇						
Reinigung Raum Ascheschublade		◇					
Reinigung Ascheschublade		◇					
Reinigung Tür und Fenster		◇					
Austauscher (Turbolatoren)	◇						
Reinigung Innenraum Austauscher/ Raum Rauchventilator						•	
Kompletter Austauscher							•
Reinigung Auslass-T						•	
Rauchrohre							•
Türdichtung Ascheschublade						•	
Interne Bauteile							•
Rauchabzug							•
Elektromechanische Komponenten							•

◇ durch den Benutzer

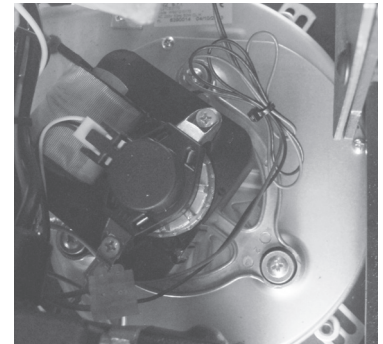
• durch den autorisierten Kundendienst (CAT)



**Rauchdruckwächter:** kontrolliert den Druck in den Rauchrohren. Dieser sorgt dafür, dass die Schnecke für die Pelletbeladung blockiert wird, falls der Auslass verstopft ist oder bedeutender Gegendruck zum Beispiel bei Wind besteht. In dem Moment, in dem der Druckwächter eingreift, erscheint der Text **"ALAR-BEDRUECH-AUSFALL"**.



**Getriebemotor:** wenn der getriebemotor anhält, läuft der Ofen weiter, bis die Flamme aufgrund von fehlendem Brennmaterial ausgeht und bis das Mindestniveau an Abkühlung erreicht wurde.



**Rauchtemperatursonde:** dieses Thermoelement erfasst die Rauchtemperatur und hält den Ofen in Betrieb oder hält ihn an, wenn die Rauchtemperatur unter den voreingestellten Wert sinkt.



**Elektrische Sicherheit:** der Ofen ist gegen starke Spannungsschwankungen (zum Beispiel Blitze) durch eine Generalsicherung von 4 A, die sich am Bedienfeld auf der Rückseite des Ofens in der Nähe des Netzkabels befindet, geschützt. Weitere Sicherungen für den Schutz der Elektronikarten sind ebenfalls vorhanden.



**Sicherheitsvorrichtung Pellettemperatur:** in den seltenen Fällen, in denen im Behälter eine sehr hohe Temperatur herrscht, erzeugt der Thermostat für die Pellettemperatur den Alarm **"ALAR-SIC-AUSFALL"** und unterbricht den Ofenbetrieb. Der Kunde muss einen Neustart durchführen, indem er das Gerät an der Rückseite des Ofens wieder zurücksetzt.



**Die Fehlerliste finden Sie in der beiliegenden Broschüre "Radiocontrol PDA".**



**Das Ausschalten der Sicherheitsvorrichtungen ist verboten.** Das Einschalten des Ofens ist erst wieder möglich, wenn die Ursache für den Eingriff der Sicherheitsvorrichtung behoben wurde.

# Störungen und Lösungen



Alle Reparaturen dürfen ausschließlich von einem Fachmann bei abgeschaltetem Ofen und mit gezogenem Netzstecker durchgeführt werden. Jede nicht genehmigte Änderung am Gerät und der Austausch durch nicht original Ersatzteile ist verboten. Die in Fett gedruckten Operationen dürfen ausschließlich durch Fachpersonal durchgeführt werden.

## Mögliche Probleme und Lösungen

Da die sich bewegenden Teile und die Betriebsteile aller Öfen getestet werden und daher in perfektem physischen und funktionalem Zustand ausgeliefert werden, erinnern wir daran, dass der Transport, die Entladung, das Handling, eine nicht korrekte Verwendung oder mangelhafte Wartung Probleme verursachen können. Die Hauptprobleme können durch das Lesen der folgenden Tabelle gelöst werden.

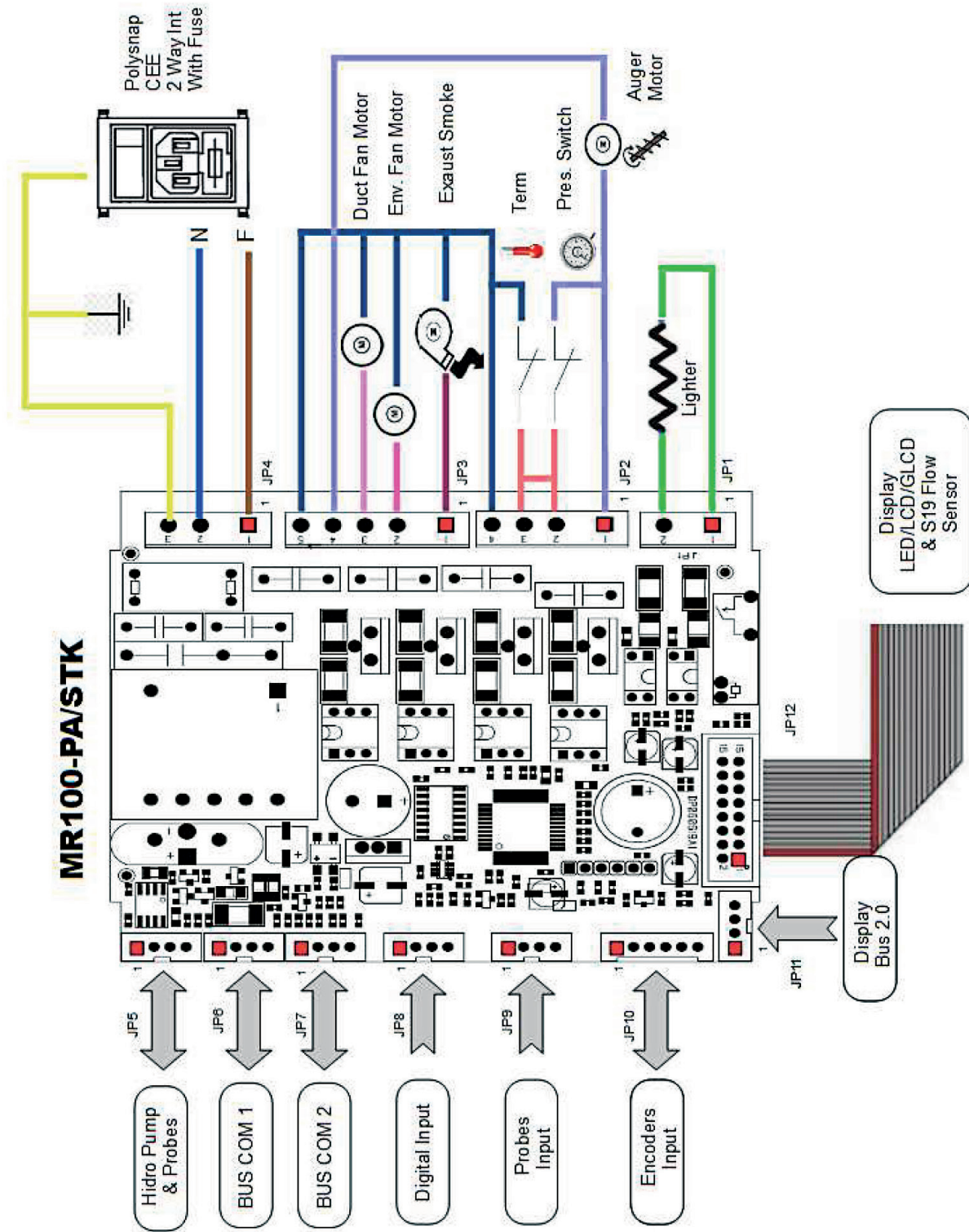
Falls nach Durchführung der im Folgenden beschriebenen Punkte das Problem nicht behoben wurde, wenden Sie sich an den Kundendienst.

STÖRUNG	MÖGLICHE URSACHEN	BEHEBUNG
Fernsteuerung funktioniert nicht	<ol style="list-style-type: none"> <li>1. Ofen zu weit entfernt</li> <li>2. Keine Batterien in der Fernsteuerung</li> <li>3. Fernsteuerung defekt</li> </ol>	<ol style="list-style-type: none"> <li>1. Nähern Sie sich weiter an den Ofen an</li> <li>2. Kontrollieren und ersetzen Sie die Batterien</li> <li>3. Ersetzen Sie die Fernsteuerung</li> </ol>
Kein Einschalten	<ol style="list-style-type: none"> <li>1. Zu viel Asche im Kohlebecken</li> <li>2. Fehlerhafter Einschaltprozess</li> </ol>	<ol style="list-style-type: none"> <li>1. Reinigen Sie das Kohlebecken</li> <li>2. Wiederholen Sie den Einschaltprozess. <b>Besteht das Problem weiterhin, wenden Sie sich an den autorisierten Kundendienst</b></li> </ol>
Aus dem Gitter tritt Rauch aus	<ol style="list-style-type: none"> <li>1. Ungewollter Stromausfall</li> </ol>	<ol style="list-style-type: none"> <li>1. Bei einer unterbrochenen Einschaltphase und einer momentanen Unterbrechung der Ventilatoraktivität können kleine Mengen Rauch auftreten</li> </ol>
Lüfterrad Warmluft funktioniert nicht	<ol style="list-style-type: none"> <li>1. Der Ofen hat sich noch nicht aufgeheizt</li> </ol>	<ol style="list-style-type: none"> <li>1. Warten Sie das Ende des Einschaltzyklus ab. Wurde die Temperatur erreicht, läuft das Lüfterrad automatisch los. <b>Besteht das Problem weiterhin, wenden Sie sich an den autorisierten Kundendienst</b></li> </ol>

<p>Der Ofen schaltet sich nicht automatisch ein</p>	<ol style="list-style-type: none"> <li>1. Der Behälter ist leer.</li> <li>2. Der Widerstand erreicht die Temperatur nicht.</li> <li>3. Widerstand beschädigt</li> <li>4. Die Pellets fahren nicht herunter</li> <li>5. Schneckenmotor defekt</li> <li>6. Das Kohlebecken befindet sich nicht in seinem Platz oder ist schmutzig</li> <li>7. Verstopfung durch Nester oder Fremdkörper im Schornstein oder im Kamin</li> <li>8. Kontrollieren Sie die Funktion der Glühkerze</li> <li>9. Die Ascheschublade ist nicht korrekt geschlossen</li> <li>10. Verstopfung im Rauchdurchgang und dem Rauchabzug</li> <li>11. Rauchabscheider funktioniert nicht</li> <li>12. Wärmesonde defekt</li> <li>13. Pellets feucht</li> </ol>	<ol style="list-style-type: none"> <li>1. Füllen Sie den Pelletbehälter auf</li> <li>2. Kontrollieren Sie die elektrische Verkabelung und die Sicherungen, tauschen Sie den Widerstand aus, wenn dieser defekt ist</li> <li>3. Tauschen Sie den Widerstand aus</li> <li>4. Wir empfehlen, den Netzstecker vor folgenden Operationen zu ziehen: <ul style="list-style-type: none"> <li>- kontrollieren Sie, ob die Pellets sich in der Rutsche eingeklemmt haben</li> <li>- kontrollieren Sie, ob die Schnecke durch einen Fremdkörper blockiert wird</li> <li>- kontrollieren Sie die Dichtung der Klappe</li> </ul> </li> <li><b>5. Kontaktieren Sie den autorisierten Kundendienst</b></li> <li>6. Kontrollieren Sie, dass das Loch des Kohlebeckens mit der Glühkerze ausgerichtet ist, reinigen Sie das Kohlebecken</li> <li>7. Entfernen Sie alle Fremdkörper aus dem Schornstein oder dem Rauchabzug</li> <li>8. Sicherstellen, dass Strom vorhanden ist. Tauschen Sie die Glühkerze aus, wenn diese durchgebrannt ist</li> <li>9. Schließen Sie die Ascheschublade</li> <li>10. Führen Sie die regelmäßige Reinigung durch</li> <li><b>11. Kontrollieren Sie den Betrieb des Rauchabscheiders</b></li> <li><b>12. Kontaktieren Sie den autorisierten Kundendienst</b></li> <li>13. Kontrollieren Sie den Lagerort der Pellets und tauschen Sie die Pellets gegen trockene Pellets aus.</li> </ol>
<p>Blockierung des Ofens. Die Pellets gelangen nicht in die Brennkammer</p>	<ol style="list-style-type: none"> <li>1. Der Behälter ist leer</li> <li>2. Keine Pellets auf der Schnecke</li> <li>3. Technisches Problem der Schnecke</li> <li>4. Störung Getriebemotor</li> <li>5. Elektronikarte defekt</li> </ol>	<ol style="list-style-type: none"> <li>1. Laden Sie Pellets in den Behälter</li> <li>2. Füllen Sie den Behälter und fahren Sie wie in den Anweisungen für das Einschalten des Ofens beschrieben, fort</li> <li>3. WIR EMPFEHLEN, den Netzstecker vor den folgenden Operationen zu ziehen: <ul style="list-style-type: none"> <li>- leeren Sie den Behälter und befreien Sie die Schnecke manuell von eventuellen Verstopfungen (Sägespäne)</li> <li>- befreien Sie die Rutsche von eventuellen Verstopfungen</li> <li>- entfernen Sie Ansammlungen von Pelletstaub am Behälterboden.</li> </ul> </li> <li><b>4. Tauschen Sie den Getriebemotor aus</b></li> <li><b>5. Tauschen Sie die Elektronikarte aus</b></li> </ol>
<p>Der Ofen läuft für einige Minuten und schaltet sich dann aus.</p>	<ol style="list-style-type: none"> <li>1. Einschaltphase nicht beendet.</li> <li>2. Zeitweiliges Fehlen von elektrischer Energie</li> <li>3. Rauchsonden defekt oder gestört oder nicht eingesteckt</li> </ol>	<ol style="list-style-type: none"> <li>1. Wiederholen Sie den Einschaltprozess</li> <li>2. Wiederholen Sie den Einschaltprozess</li> <li><b>3. Kontrolle und Austausch Sonden</b></li> </ol>
<p>Das Lüfterrad für die Rauchabsaugung hält nicht an</p>	<ol style="list-style-type: none"> <li>1. Der Ofen ist noch nicht abgekühlt</li> </ol>	<ol style="list-style-type: none"> <li>1. Warten Sie, dass der Ofen abkühlt Nur nach erfolgter Abkühlung hält das Lüfterrad an.</li> <li><b>Besteht das Problem weiterhin, wenden Sie sich an den autorisierten Kundendienst</b></li> </ol>

<p>Der Ofen verstopft im Kohlebecken mit unregelmäßiger Verbrennung, das Glas der Tür verschmutzt, die Flamme ist lang und rötlich und schwach</p>	<ol style="list-style-type: none"> <li>1. Im Rauchabzug sind zu lange oder verstopfte Abschnitte enthalten</li> <li>2. Zu viele Pellets</li> <li>3. Zu viele Pellets oder Ascheablagerungen im Kohlebecken</li> <li>4. Das Kohlebecken befindet sich nicht in seinem Platz</li> <li>5. Wind entgegen dem Abluftfluss</li> <li>6. Unzureichende Verbrennungsluft</li> <li>7. Die verwendete Pelletart wurde geändert</li> <li>8. Motor Rauchabsaugung in Störung</li> <li>9. Tür falsch geschlossen</li> </ol>	<ol style="list-style-type: none"> <li>1. Führen Sie die regelmäßige Reinigung durch Siehe Abschnitt Ofeninstallation in der Bedienungs- und Wartungsanleitung</li> <li>2. Kontrollieren Sie die Reinigung des Rauchabzugs</li> <li>3. Verringern Sie den Pelletfüllstand in den Parametern</li> <li>3. Reinigen Sie das Kohlebecken gründlich, nachdem Sie die totale Abschaltung de Ofens abgewartet haben. <b>Wiederholt sich die Störung, wenden Sie sich an den autorisierten Kundendienst</b></li> <li>4. Kontrollieren Sie, dass das Loch des Kohlebeckens mit der Glühkerze ausgerichtet ist</li> <li>5. Kontrollieren Sie den winddichten Schornstein und/oder installieren Sie ihn gegebenenfalls</li> <li>6. Kontrollieren Sie die korrekte Position des Kohlebeckens, seine Reinigung und kontrollieren Sie, dass die Luftabsaugleitungen frei sind. Kontrollieren Sie den Zustand der Türdichtung, erhöhen Sie das Niveau des zur Geschwindigkeit des Rauchabzugsventilators gehörigen Parameters</li> <li><b>Kontaktieren Sie den autorisierten Kundendienst.</b></li> <li>7. Prüfen der Materialqualität</li> <li><b>Kontaktieren Sie den autorisierten Kundendienst.</b></li> <li>8. Erhöhen Sie die zur Geschwindigkeit desRauchabzugsventilator gehörigen Werte.</li> <li><b>Den Motor überprüfen und eventuell austauschen</b></li> <li>9. Kontrollieren Sie, dass das Fenster hermetisch geschlossen ist und die Dichtung dicht ist</li> </ol>
<p>Rauchgeruch in der Umgebung. Ausschalten des Ofens</p>	<ol style="list-style-type: none"> <li>1. Schlechte Verbrennung</li> <li>2. Funktionsstörung des Rauchventilators</li> <li>3. Die Installation des Rauchabzugs wurde nicht korrekt durchgeführt</li> <li>4. Verstopfung des Rauchabzugs</li> </ol>	<p><b>1. Kontaktieren Sie den autorisierten Kundendienst</b></p>
<p>In der Automatikposition läuft der Ofen immer mit Höchstleistung</p>	<ol style="list-style-type: none"> <li>1. Raumthermostat in Höchstposition</li> <li>2. Temperatursonde in Störung</li> <li>3. Bedienfeld defekt oder in Störung</li> </ol>	<ol style="list-style-type: none"> <li>1. Stellen Sie die Temperatur des Thermostates neu ein</li> <li>2. Kontrollieren Sie die Funktion der Sonde und ersetzen Sie sie gegebenenfalls</li> <li>3. Kontrollieren Sie das Bedienfeld und tauschen Sie es gegebenenfalls aus</li> </ol>
<p>Der Motor der Rauchabsaugung funktioniert nicht</p>	<ol style="list-style-type: none"> <li>1. Der Ofen hat keinen Strom</li> <li>2. Der Motor ist in Störung</li> <li>3. Die Karte ist defekt</li> <li>4. Das Bedienfeld ist in Störung</li> </ol>	<ol style="list-style-type: none"> <li>1. Kontrollieren Sie die Netzspannung und die Sicherung</li> <li>2. Kontrollieren Sie den Motor und den Kondensator und tauschen Sie sie eventuell aus</li> <li>3. Tauschen Sie die Elektronikkarte aus</li> <li>4. Tauschen Sie das Bedienfeld aus</li> </ol>

<p>Das Feuer geht aus oder der Ofen hält automatisch an</p>	<ol style="list-style-type: none"> <li>1. Der Pelletbehälter ist leer.</li> <li>2. Kein Strom</li> <li>3. Die Pellets werden nicht eingegeben</li> <li>4. Zu viel Asche im Kohlebecken</li> <li>5. Die Sicherheitssonde für die Pellettemperatur hat eingegriffen</li> <li>6. Schnecke durch Fremdkörper blockiert</li> <li>7. Die Tür ist nicht perfekt geschlossen oder die Dichtungen sind verschlissen</li> <li>8. Ungeeignete Pellets</li> <li>9. Mangelhafte Pelletzufuhr</li> <li>10. Schornstein oder Rauchabzug verstopft durch Nester oder Fremdkörper</li> <li>11. Der Druckwächter hat eingegriffen</li> <li>12. Motor Rauchabzug in Störung</li> <li>13. Alarm aktiv</li> </ol>	<ol style="list-style-type: none"> <li>1. Füllen Sie den Pelletbehälter auf.</li> <li>2. Kontrollieren Sie den Stecker und das Vorhandensein von elektrischer Energie</li> <li>3. Füllen Sie den Pelletbehälter auf.</li> <li>4. Reinigen Sie das Kohlebecken gründlich</li> <li>5. Lassen Sie den Ofen vollständig abkühlen, setzen Sie den Alarm manuell zurück und schalten Sie den Ofen wieder ein. <b>Besteht das Problem weiterhin, wenden Sie sich an den autorisierten Kundendienst</b></li> <li>6. Ziehen Sie den Stecker, leeren Sie den Behälter und entfernen Sie eventuelle Fremdkörper</li> <li>7. Schließen Sie die Tür oder <b>lassen Sie die Dichtungen mit Original-Dichtungen ersetzen</b></li> <li>8. Ändern Sie die Pelletart zu einer vom Hersteller empfohlenen Art. <b>Manchmal muss der Pegel der Pelletbeladung in der Einstellphase der Parameter geändert werden.</b></li> <li>9. Erhöhen Sie den Parameter der Pelletbeladung. <b>Lassen Sie die Brennstoffzufuhr vom autorisierten Kundendienst kontrollieren</b></li> <li>10. Entfernen Sie alle Fremdkörper aus dem Schornstein. Reinigen Sie die Rauchrohre. Führen Sie die regelmäßige Reinigung durch</li> <li><b>11. Kontrollieren Sie eine mögliche Verstopfung des Rauchrohres und ob der Druckwächter korrekt funktioniert</b></li> <li><b>12. Den Motor überprüfen und eventuell austauschen</b></li> <li>13. Siehe Abschnitt Alarme</li> </ol>
<p>Der Ventilator der Konvektionsluft (Raumluft) hält nicht an</p>	<ol style="list-style-type: none"> <li>1. Die Wärmesonde für die Temperaturkontrolle ist defekt oder in Störung</li> <li>2. Rauchsonde in Störung</li> </ol>	<ol style="list-style-type: none"> <li>1. Kontrollieren Sie die Funktion der Sonde und ersetzen Sie sie gegebenenfalls</li> <li>2. Ersetzen Sie die Rauchsonde</li> </ol>
<p>Der Ofen geht nicht an</p>	<ol style="list-style-type: none"> <li>1. Fehlen von elektrischer Energie</li> <li>2. Pelletsonde blockiert</li> <li>3. Sicherung defekt</li> <li>4. Druckwächter in Störung (zeigt Blockierung an)</li> <li>5. Rauchabzug oder -rohr verstopft</li> </ol>	<ol style="list-style-type: none"> <li>1. Kontrollieren Sie, dass die Steckdose eingesteckt ist und der Hauptschalter in der Position T ist</li> <li>2. Entsperren durch Betätigen des hinteren Thermostates. Wiederholt sich die Störung, <b>ersetzen Sie den Thermostat</b></li> <li>3. Sicherung austauschen</li> <li><b>4. Thermostat austauschen</b></li> <li>5. Reinigen Sie den Rauchabzug und/oder das Rauchrohr</li> </ol>



## ALLGEMEINE GARANTIE

Alle unsere Produkte sind säuberlich geprüft und haben ab Kaufdatum 24 Monate (2 Jahren) Garantie. Die Garantie wird durch Rechnung oder Zahlungsbeleg bewiesen und muss dem technischen Personal gezeigt werden sonst verfällt die Garantieanspruch. Mit Garantieanspruch meint man Reparatur und Ersatz der Ersatzteile mit Herstellungsfehler.

1. Die Garantie, die Herstellungsfehler und Materialfehler deckt, verfällt wenn:

- Eingreifen von nicht zuständige Personal durchgeführt werden
- Transportschäden oder Schäden, die dem Hersteller nicht zuzurechnen sind
- falsche Installation
- falsche elektrische Verbindung
- periodische Wartung nicht durchgeführt
- natürliche Unfälle (Blitze, Überschwemmungen..)
- nicht korrekte Wartung oder Benutzung

2. Der vollständiger Ersatz des Produkts kann nur in besonderen Fällen nach der unangreifbaren Entscheidung des Produktionsunternehmens stattfinden.

3. Das Unternehmen verweigert jede Verantwortung für Schäden, die direkt oder indirekt an Personen, Sachen oder Tiere herkommen können wegen der erfolglosen Befolgung der gegebenen Anweisungen, die im Anleitungsheft gezeigt sind (vor allem die Warnungen in Bezug auf die Installation, Bedienung und Wartung).

## GARANTIEBESCHRÄNKUNGEN

Garantieeinschränkungen decken die Herstellungsfehler vorausgesetzt, dass das Produkt sowohl durch einen falschen Gebrauch als auch wegen Sorglosigkeit, falscher Anschluss oder Fehler bei der Installation beschädigt wird.

Die folgende Ersetzteile haben 12 Monate Garantie:

- Brenntopf
- Widerstand

Die, die keine Garantie haben, sind:

- Glas der Tür
- die Dichtungen im allgemeinen und Faser- Tür;
- Malerei;
- die Majolika;
- die Fernbedienung
- interner Schotte
- Schäden, die wegen einer schlechten Installation und / oder einer Mängel des Verbraucher verursacht werden.

Die Bilder in diesem Buch sind indikativ und können nicht das tatsächliche Produkt entsprechen, im Gegenteil sind sie durch Beispiele erläutert, nur um die Arbeitsweise des Produkt zu verstehen.

Einflüsse, Naturkatastrophen, Vandalismus, elektrische Entladungen, Brände, Defekte im elektrischen und/oder hydraulischen System.

• Techniker oder durch qualifiziertes Personal durchgeführt wird, erlischt die Garantie.

Alle Fehlfunktionen und/oder Schäden am Gerät, die auf folgende Ursachen zurückzuführen sind, sind von dieser Garantie ausgeschlossen:

- Schäden durch Transport und/oder Handhabung
- alle Teile, die aufgrund von Fahrlässigkeit oder Nachlässigkeit bei der Verwendung, fehlerhafter Wartung oder Installation, die nicht den Angaben des Herstellers entspricht, defekt sind (siehe immer das mit dem Gerät gelieferte Installations- und Gebrauchshandbuch).
- falsche Dimensionierung in Bezug auf Verwendung oder Mängel in der Installation oder Nichteinhaltung der erforderlichen Maßnahmen, um die Ausführung auf fachmännische Weise zu gewährleisten
- unsachgemäße Überhitzung des Geräts, d.h. Verwendung von Kraftstoffen, die nicht den in den mitgelieferten Anweisungen angegebenen Typen und Mengen entsprechen
- andere Schäden durch falsche Benutzereingriffe, um den anfänglichen Fehler zu beheben
- Schwerer Schaden, der durch die weitere Verwendung des Geräts durch den Benutzer verursacht wird, sobald der Defekt aufgetreten ist
- in Gegenwart eines Kessels Korrosionen, Verkrustungen oder Brüche, die durch Streuströme, Kondensation, Aggressivität oder Säuregehalt des Wassers, unsachgemäße Entkalkungsbehandlungen, Wassermangel, Schlamm- oder Kalksteinablagerungen verursacht werden
- Ineffizienz von Kaminen, Rauchabzügen oder Teilen des Systems, von denen das Gerät abhängt
- Schäden durch Manipulationen am Gerät, atmosphärische



Wij danken u voor het feit dat u voor één van onze producten hebt gekozen, het resultaat van vele jaren ervaring en een voortdurende zoektocht naar superieure kwaliteit op het gebied van veiligheid, betrouwbaarheid en prestaties. In deze handleiding vindt u alle informatie en nuttige tips om uw product met maximale veiligheid en efficiëntie te kunnen gebruiken.



**Het is raadzaam om de installatie en de eerste inschakeling door één van onze erkende servicecentra te laten uitvoeren. Deze technici zullen de werking van het apparaat controleren en de installatie vakkundig uitvoeren.**

- Verkeerde installaties, slecht onderhoud of oneigenlijk gebruik van het product ontslaan de fabrikant van elke aansprakelijkheid voor schade, voortvloeiend uit het gebruik van de kachel.
- Gebruik dit apparaat niet als een verbrandingsoven en gebruik geen andere brandstof dan pellets.
- Deze handleiding werd opgesteld door de fabrikant, is een integrerend deel van het product en moet het tijdens de volledige levensduur vergezellen. Bij verkoop of verplaatsing van het product, moet u er voor zorgen dat het boekje het product steeds vergezelt, daar de informatie die erin aanwezig is, gericht is tot de koper en tot al diegenen die bijdragen aan de installatie, het gebruik en onderhoud.
- Lees aandachtig de instructies en technische informatie in deze handleiding alvorens het product te installeren, te gebruiken of er ingrepen op uit te voeren.
- Het naleven van de instructies in deze handleiding, garandeert de veiligheid van de personen en het product, waarborgt een zuinig bedrijf en een langere levensduur.
- Het accuraat ontwerp en de scrupuleuze risicobeoordeling, uitgevoerd door ons bedrijf, leiden tot de verwezenlijking van een veilig product; voordat u echter een werkzaamheid uitvoert, is het raadzaam om de instructies in dit document strikt na te leven en ze altijd beschikbaar te houden.
- Wees voorzichtig bij het hanteren van de keramische onderdelen, indien aanwezig.
- Controleer of de vloer horizontaal is waar het product wordt geïnstalleerd.
- De muur, waar het product moet worden geplaatst, mag niet van hout of ontvlambaar materiaal zijn en de veiligheidsafstanden moeten behouden worden.
- Tijdens het bedrijf kunnen sommige delen van de kachel (deur, handgreep, zijkanten) hoge temperaturen bereiken. Wees dus voorzichtig en neem voorzorgsmaatregelen, vooral in de aanwezigheid van kinderen, bejaarden, gehandicapten en dieren.
- De montage moet uitgevoerd worden door geautoriseerd personeel (erkend servicecentrum).
- De schema's en tekeningen worden als voorbeeld gegeven; de fabrikant kan zonder voorafgaande kennisgeving op elk ogenblik wijzigingen aanbrengen indien hij dit gepast acht, in het kader van een beleid van voortdurende ontwikkeling en vernieuwing van het product.
- Het is aangeraden om handschoenen te dragen om de pelletdeur en de hendel aan te raken als de kachel op maximaal vermogen brandt.
- HET is verboden de kachels in een slaapkamer, badkamer of in explosiegevaarlijke omgevingen te installeren.
- Gebruik uitsluitend reserveonderdelen, aanbevolen door de fabrikant.



**Dek nooit de kachel af of verstop de gleuven aan de bovenzijde niet wanneer het apparaat in werking is. De inschakeling van al onze kachels wordt online getest.**

**In geval van brand de stroom afsluiten, een standaard brandblusser gebruiken en indien nodig de brandweer bellen. Neem vervolgens contact op met een erkend servicecentrum.**

Deze handleiding is een integrerend deel van het product: zorg ervoor dat ze het apparaat steeds vergezelt, ook in geval van eigendomsoverdracht of als de ketel op een andere plaats wordt gezet. Bij beschadiging of verlies een ander exemplaar aan het servicecentrum van uw zone aanvragen.

**De onderstaande symbolen signaleren specifieke berichten, aanwezig in dit boekje**



**AANDACHT:** dit waarschuwingssymbool geeft in de handleiding aan dat het betreffende bericht aandachtig moet worden gelezen en begrepen, daar **het verzuim kan leiden tot ernstige schade aan de kachel en aan de gezondheid van de gebruiker.**



**INFORMATIE:** met dit symbool wordt belangrijke informatie aangegeven voor de goede werking van de kachel. Het niet naleven van de instructies zal het gebruik van de kachel in het gedrang brengen en de werking zal onbevredigend zijn.

# Normen en verklaring van overeenstemming

De fabrikant verklaart dat de kachel voldoet aan de volgende normen en Europese richtlijnen voor de EG-markering:

- 2014/30 EU en daaropvolgende wijzigingen;
- 2014/35 EU en daaropvolgende wijzigingen;
- 2011/65 UE (RoHS 2 richtlijn);
- De verordening Bouwproducten (CPR – Construction Products Regulation) nr 305/2011 m.b.t. de bouwwereld;
- Als het product in Italië wordt geïnstalleerd, wordt u verwezen naar UNI 10683/98 of latere wijzigingen en voor het SWW-systeem, moet u de afgifte van een conformiteitsverklaring van de technicus eisen, die de installatie uitvoerde, in overeenstemming met het wetsbesluit 37/2008.

**Alle lokale en nationale wetten en Europese normen moeten worden nageleefd bij de installatie en het gebruik van het toestel;**

- EN 55014-1; EN 55014-2; EN 61000-3-2; EN 61000-3-3; EN 60335-1; EN 60335-2-102; EN 62233, EN 50581.

## Informatie i.v.m. de veiligheid

Lees zorgvuldig deze handleiding voor gebruik en onderhoud alvorens u de kachel installeert en gebruikt! Neem voor vragen contact op met uw dealer of een erkend servicecentrum.

- De pelletkachel mag alleen in een woonmilieu werken. Daar deze kachel wordt bestuurd door een printkaart is een volledig automatische en gecontroleerde verbranding mogelijk; de besturingseenheid regelt inderdaad de inschakeling, 5 vermogensniveaus en de uitschakeling, waardoor een veilige werking van de kachel wordt gegarandeerd;
- De gebruikte verbrandingskorf zorgt ervoor dat het grootste deel van de as, geproduceerd door de verbranding van de pellets, in de aslade valt. Controleer de korf echter dagelijks omdat niet alle pellets voldoen aan hoge kwaliteitsnormen (gebruik uitsluitend pellets van goede kwaliteit die door de fabrikant worden aanbevolen);

## Aansprakelijkheid

Na aflevering van deze handleiding wijzen wij elke civiele en strafrechtelijke aansprakelijkheid af voor ongevallen, veroorzaakt door gedeeltelijke of volledige niet-naleving van de instructies. Wij wijzen elke aansprakelijkheid af te wijten aan een verkeerd gebruik van de kachel door oneigenlijk gebruik, ongeoorloofde wijzigingen en/of reparaties, gebruik van niet originele reserveonderdelen.

De fabrikant wijst elke directe of indirecte civiele of strafrechtelijke aansprakelijkheid af te wijten aan:

- Onvoldoende onderhoud;
- Niet in acht nemen van de instructies in de handleiding;
- Gebruik niet conform met de veiligheidsnormen;
- Installatie niet conform met de geldende normen in het land;
- Installatie door onbevoegd en niet getraind personeel;
- Wijzigingen of reparaties die niet door de fabrikant werden goedgekeurd;
- Gebruik van niet originele reserveonderdelen;
- Uitzonderlijke gebeurtenissen.



- **Gebruik uitsluitend houtpellets;**
- **Bewaar de pellets op een droge, niet vochtige plaats;**
- **Giet nooit de pellets rechtstreeks in de vuurpot;**
- **Voed de ketel uitsluitend met pellets van goede kwaliteit, met een diameter van 6 mm en A1 gecertificeerd, volgens de norm UNI EN ISO 17225-2, het type pellets dat door de fabrikant wordt aangeraden;**
- **Alvorens de kachel met het stroomnet aan te sluiten, moet u de aansluiting van de rookafvoerbuizen met de schoorsteenpijp voltooien;**
- **Het beschermrooster in het pelletreservoir mag nooit verwijderd worden;**
- **De plaats waarin de kachel wordt geïnstalleerd moet voldoende geventileerd zijn;**
- **Het is verboden om de kachel te laten werken als de deur open staat of het glas is gebroken;**
- **Gebruik de kachel niet als verbrandingsoven; de kachel mag alleen worden gebruikt voor het doel waarvoor hij is ontworpen. Elk ander gebruik moet als oneigenlijk en dus gevaarlijk worden beschouwd. Plaats geen andere voorwerpen in het pelletreservoir dan houtpellets;**
- **Wanneer de kachel in bedrijf is, worden de oppervlakken van het glas, het handvat en de buizen zeer warm: tijdens de werking moeten deze onderdelen voorzichtig en met geschikte beschermingsmiddelen worden aangeraakt;**
- **Ontvlambaar materiaal en brandstof moeten op een veilige afstand van de kachel gehouden worden.**

- Het apparaat mag niet gebruikt worden door kinderen van minder dan acht jaar, door personen met beperkte lichamelijke, zintuiglijke of geestelijke vermogens of zonder de nodige ervaring of kennis, tenzij onder toezicht of nadat ze aanwijzingen hebben gekregen in verband met het veilig gebruik van het apparaat en de gevaren hebben begrepen die ermee zijn verbonden. Kinderen mogen niet met het apparaat spelen. De reiniging en het onderhoud, die door de gebruiker moeten worden uitgevoerd, mogen niet door kinderen uitgevoerd worden, tenzij onder toezicht.
- Gebruik de kachel niet als een trap of een steunstructuur;
- Geen wasgoed op de kachel laten drogen. Droogrekken en dergelijke moeten op een geschikte afstand van de kachel gezet worden. - Brandgevaar;
- Leg zorgvuldig aan bejaarden, gehandicapten en kinderen uit dat de kachel hoge temperaturen kan bereiken en dat ze uit de buurt moeten blijven tijdens de werking.
- Raak de kachel niet aan met vochtige handen daar het gaat om een elektrisch apparaat. Verwijder steeds de kabel alvorens op het apparaat in te grijpen;
- De deur moet steeds gesloten zijn tijdens de werking;
- De kachel moet op een elektrische installatie, uitgerust met een aardgeleider aangesloten worden, zoals vereist door de geldende normen;
- De installatie moet geschikt zijn voor het aangegeven elektrische vermogen van de kachel;
- Reinig de interne delen van de kachel niet met water.  
Het water kan de elektrische isolatie beschadigen wat kan leiden tot elektrische schokken;
- Stel u niet te lang bloot aan de warme lucht. De kamer, waar de kachel is geïnstalleerd, niet overmatig verwarmen.  
Dit zou u lichamelijke conditie kunnen schaden en gezondheidsproblemen kunnen veroorzaken;
- Stel planten en dieren niet rechtstreeks bloot aan de warme luchtstroom;
- De pelletkachel is geen kooktoestel;
- De externe oppervlakken kunnen tijdens de werking zeer warm worden. Niet aanraken tenzij met beschermingsmiddelen
- De stekker van de stroomkabel van het apparaat mag uitsluiten aangesloten worden nadat het apparaat werd geïnstalleerd en geassembleerd. De stekker moet toegankelijk blijven indien het apparaat geen geschikte en toegankelijke tweepolige schakelaar heeft.
- Let op dat de stroomkabel (en andere eventuele externe kabels) de hete delen niet raken.
- Plaats geen voorwerpen, glazen, theepotten of geurenverspreiders op de ketel, ze kunnen de ketel beschadigen (in dit geval geldt de garantie niet).



**De kachel is uitgerust met een veiligheidsvoorziening om te voorkomen dat er gevaarlijke onderdruk in de verbrandingskamer ontstaat, bijvoorbeeld door slechte weersomstandigheden of verstopping van de schoorsteen. Bij de tussenkomst van deze voorziening, er niet mee knoeien maar wachten tot de onderdruk in de schoorsteen of de klimatologische omstandigheden de goede werking van de kachel weer toestaan. Als de plaats waar de kachel is geïnstalleerd gedurende lange tijd bijzonder tochtig is, waardoor de kachel niet kan worden gebruikt, kunt u de snelheid van de rookafzuiging verhogen om een goede onderdruk in de verbrandingskamer te garanderen. Deze handeling moet door een geautoriseerde technicus worden uitgevoerd.**

De pellets worden aan de bovenkant van de kachel in het reservoir gegoten door het deksel te openen. Laad pellets in het reservoir. Voor het gemak de procedure in twee fases uitvoeren:

- Giet de helft van de inhoud in het reservoir en wacht tot de brandstof op de bodem is gezakt;
- Giet er daarna de tweede helft in;
- Houd het deksel van het brandstofreservoir steeds gesloten nadat de pellets werden geladen;;
- Alvorens de deur te sluiten, controleren of er geen pelletresten rond de pakking aanwezig zijn. Anders zorgvuldig reiniging om de dichtheid van de pakking niet in het gedrang te brengen.

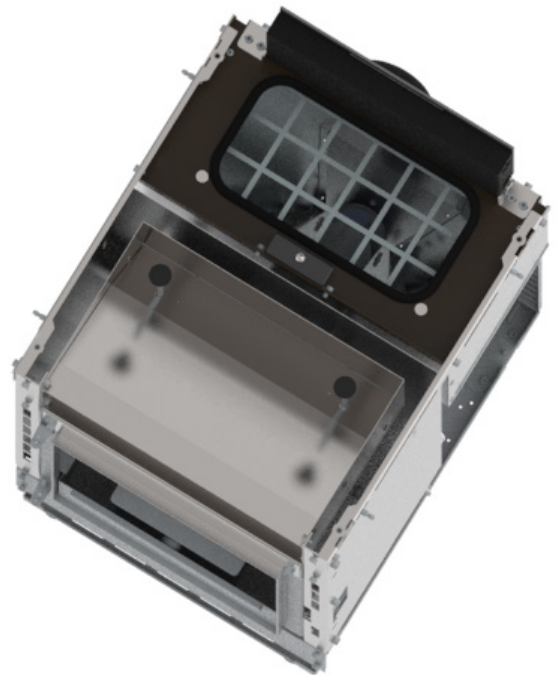
Daar de kachel een verwarmingstoestel is, zijn de externe oppervlakken bijzonder heet. Daarom is de grootste voorzichtigheid gewenst tijdens de werking, in het bijzonder:

- Raak de kachelstructuur en de onderdelen niet aan, nader de deur niet, deze elementen brandwonden kunnen veroorzaken;
- Raak de rookafvoerleiding niet aan;
- Voer geen reinigingswerkzaamheden uit;
- De as niet uitnemen;
- De asla niet openen;
- Let op dat kinderen uit de buurt blijven;

Om een hermetische afsluiting te garanderen, moet u eerst de aanslag van de pakking van de deur voor het laden van de pellets reinigen.



**Verwijder het beschermrooster nooit uit het reservoir; vermijd bij het vullen dat de zak met pellets in contact komt met de warme oppervlakken.**



## Pellet

Pellets zijn cilinders van geperst hout van zaagsel uit de houtverwerking (chips en zaagsel), geproduceerd door zagerijen en timmerlieden. Het product wordt compact zonder dat additieven en chemische stoffen worden toegevoegd dankzij de lignine, een bindmiddel aanwezig in het hout, waardoor een natuurlijke brandstof met een hoog rendement wordt verkregen. Het gebruik van vervallen pellets of ander ongeschikt materiaal kan leiden tot beschadiging van kachelonderdelen en een slechte werking: de garantie zal in dit geval vervallen en de fabrikant zal niet meer aansprakelijk zijn.

Na beoordeling van het vermogen van de vloer kan in de installatieruimte maximaal 1,5 mc brandstof worden gestort, wat overeenkomt met ongeveer 975 kg aan pellets.

**Gebruik voor onze kachel pellets met een diameter van 6 mm, een lengte van 30 mm en een maximale vochtigheid van 8 %. De pellets uit de buurt van warmtebronnen opslaan en niet in vochtige of explosiegevaarlijke omgevingen. Als bedrijf adviseren wij om gecertificeerde brandstof te gebruiken.**



**Om de testrapportresultaten te verkrijgen, de prestatieparameters opladen, in het bezit van de fabrikant en de bevoegde technicus. Ze kunnen alleen gebruikt worden nadat werd gecontroleerd of de installatie de laboratoriumomstandigheden kan nabootsen.**

## Bedrijfsomgeving

Voor een goede werking en verdeling van de warmte moet de kachel op een plaats staan waar de lucht kan toestromen, vereist voor de verbranding van de pellets (ongeveer 40 m<sup>3</sup>/h lucht moet beschikbaar zijn volgens de installatienorm en de geldende normen van het land van installatie). Het volume van de kamer mag niet minder dan 30 m<sup>3</sup> zijn. De lucht moet via permanente openingen in de muur (bij de kachel) binnendringen, met een minimumdoorsnede van 150 cm<sup>2</sup>. Deze openingen moeten naar buiten leiden. Maak deze openingen zodat ze op geen enkele manier kunnen worden verstopt. De lucht kan ook vanuit een kamer opgenomen worden, die zich naast de te ventileren plaats bevindt, op voorwaarde dat deze kamer is uitgerust met externe luchtinlaten en niet worden gebruikt als slaapkamer en badkamer en dat er geen brandgevaar aanwezig is, zoals garages, houtopslagplaatsen, magazijnen met brandbaar materiaal. De plaats moet strikt voldoen aan de geldende voorschriften.



**Het is niet toegestaan om de kachel te installeren in slaapkamers, badkamers of op een plaats waar al een ander verwarmingstoestel is geïnstalleerd, zonder een onafhankelijke luchtinlaat (open haard, kachel, enz.). Het is verboden om de kachel op een plaats met een explosieve atmosfeer te installeren. De vloer van de kamer, waarop de kachel zal worden geïnstalleerd, moet het gewicht van de kachel kunnen dragen. In het geval van brandbare wanden, aan de achterkant een minimale afstand (A) van 20 cm houden, op de zijkanten (B) 40 cm en aan voorkant 100 cm. In aanwezigheid van bijzonder delicate voorwerpen (meubels, gordijnen, banken) de afstand van de kachel aanzienlijk vergroten. De twee zijwanden van de kachel moeten voor de geautoriseerde technici toegankelijk zijn om het onderhoud te kunnen uitvoeren.**

### Aansluiting met de externe luchtinlaat

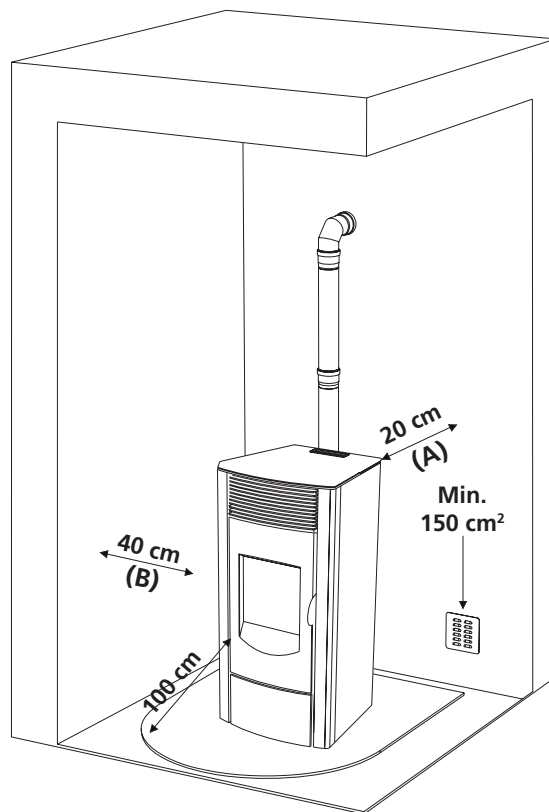
HET IS van essentieel belang dat in de ruimte waar de kachel is geïnstalleerd, minstens zoveel lucht kan stromen als vereist is voor de verbranding en de ventilatie. Dit is mogelijk door middel van permanente openingen op de muren van de te verwarmen ruimte, die naar buiten of naar aangrenzende kamers leiden, zolang er geen deuren zijn die de luchtstroom naar de kamer

verhinderen. Daarom moet er bij de kachel een opening op de buitenmuur geboord worden, met een minimumdoorsnede van 150 cm<sup>2</sup> (diameter opening 15 cm of vierkantig 13x13 cm), binnen en buiten beschermd door een rooster. De luchtinlaat moet:

- rechtstreeks met de installatieplaats communiceren
- beschermd worden door een rooster, of metalen net, op voorwaarde dat de minimumdoorsnede niet wordt verminderd.
- zodanig geplaatst worden dat hij niet kan worden verstopt.



**Inaanwezigheid van een houtenvloer moet een plaat of verhoog gebruikt worden, in overeenstemming met de geldende normen.**



### Aansluiting met de inlaatbuis verbrandingslucht

De uitlaatbuis van de verbrandingslucht moet aangesloten worden met de buitenkant van de woning.



**Het is verplicht om de kachel met de externe luchtinlaat aan te sluiten aan de hand van buizen en koppelingen die kunnen waarborgen dat de kachel hermetisch is afgesloten.**

Daar de kachelstructuur hermetisch is, verbruikt de kachel de zuurstof in de kamer niet en kan hij dus in goed geïsoleerde en passieve woningen geplaatst worden. Om aan deze eisen te voldoen, moet de verbindingspijp, met diameter van 50 mm, voor de inlaat van de verbrandingslucht op de buitenkant van het gebouw worden aangesloten.

De luchtinlaat moet:

- beschermd worden door een rooster, een metalen net of een geschikte afscherming, op voorwaarde dat de minimumdoorsnede niet wordt verminderd.
- zodanig geplaatst worden dat hij niet kan worden verstopt.

### Aansluiting met de schoorsteenpijp

De binnenafmetingen van de schoorsteenpijp mogen ten hoogste 20x20 cm zijn of over een diameter van 20 cm beschikken; bij grotere afmetingen of slechte staat van de schoorsteenpijp (bv. barsten, slechte isolatie enz.) is het raadzaam om tot helemaal boven een roestvrijstalen buis (tuberen) met geschikte diameter in en over de gehele lengte van de schoorsteenpijp te plaatsen.

Voor de in acht te nemen afstanden wordt verwezen naar de specificaties van de fabrikant. Door dit type verbinding zullen de rookgassen steeds afgevoerd worden, zelfs in het geval van een tijdelijke stroomstoring. Aan de onderkant van de schoorsteenpijp moet een inspectie voorzien worden voor de periodieke controle en de reiniging, die jaarlijks moeten worden uitgevoerd.

Controleer of een winddichte schoorsteenkap is geïnstalleerd, in overeenstemming met de geldende voorschriften (Fig. 1).

### Aansluiting met een externe leiding met geïsoleerde dubbelwandige buis

In dit geval mogen alleen geïsoleerde roestvrijstalen buizen (dubbele wand) met gladde binnenkant (flexibele roestvrijstalen buizen zijn verboden) worden gebruikt, die aan de muur worden bevestigd. Zorg voor een inspectie (T-stuk) aan de basis van het externe verticale kanaal voor de periodieke controles en de reiniging, die jaarlijks moeten worden uitgevoerd.

Voer de aansluiting met de afgedichte schoorsteen uit met de fittingen en leidingen, aanbevolen door de fabrikant. Controleer of een winddichte schoorsteenkap is geïnstalleerd, in overeenstemming met de geldende voorschriften.

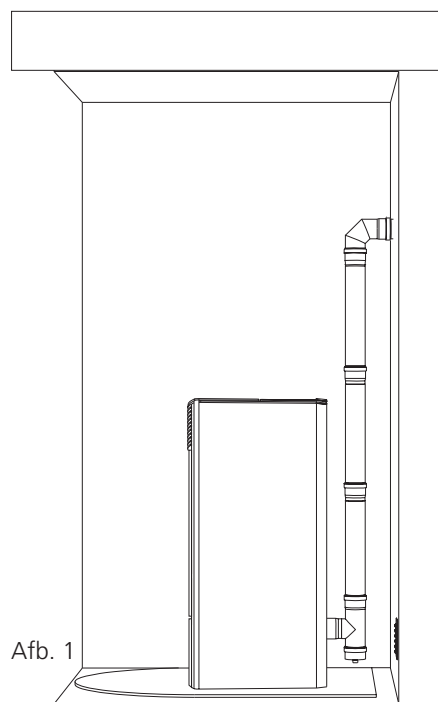
Voor de in acht te nemen afstanden wordt verwezen naar de specificaties van de fabrikant (zie bladzijde 11).

### Aansluiting met de schoorsteenpijp of met het rookkanaal

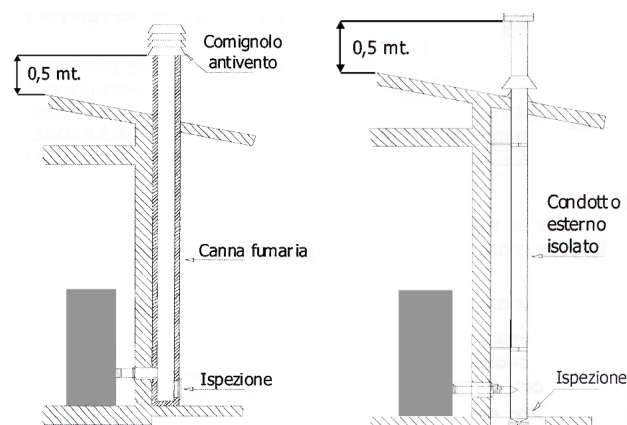
Voor een goede werking moet de verbinding tussen de kachel en de schoorsteenpijp of het rookkanaal minstens 3% hellen, de lengte van het horizontale gedeelte mag niet meer dan 2 meter bedragen en het verticale gedeelte, van het ene T-stuk naar het andere (richtingsverandering), mag niet minder dan 1,5 meter zijn. Voor de in acht te nemen afstanden wordt verwezen naar de specificaties van de fabrikant. Zorg voor een inspectie aan de basis van het externe verticale kanaal voor de periodieke controles en de reiniging, die jaarlijks moeten worden uitgevoerd.

Voer de aansluiting met de afgedichte schoorsteen uit met de fittingen en leidingen, aanbevolen door de fabrikant.

De hermetische kachel werkt het beste met een PGI 80/130-aansluitpijp met verticale (7,95 m) en horizontale (2,8 m) configuratie.



Afb. 1



Afb. 2: aansluiting met de schoorsteenpijp

Afb. 3: Aansluiting op een extern kanaal met geïsoleerde buis of dubbele wand

## Schoorsteenpijp

Vermijd contact van de schoorsteen met brandbaar materiaal (bv. houten balken). isoleer ze met brandwerend materiaal. Als de pijpen door daken of houten wanden gaan, is het raadzaam om een hiervoor bedoelde speciale, gecertificeerde, in de handel verkrijgbare kit te gebruiken.

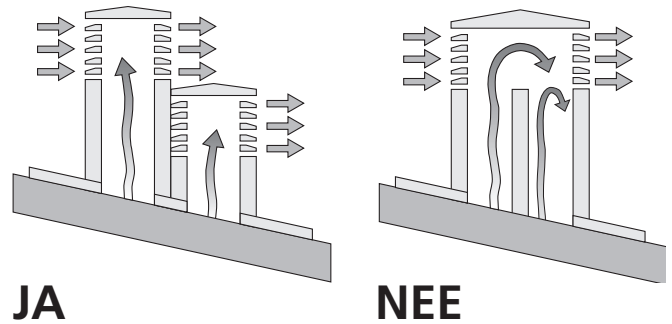
In geval van een schoorsteenbrand, de kachel uitschakelen, de stekker uit het stopcontact halen en de deur nooit openen.

De brandweer vervolgens oproepen.

## Schoorsteenpot

De schoorsteenpot moet voldoen aan de volgende eisen:

- De doorsnede en inwendige vorm van de schoorsteenpot moet overeenstemmen met die van de schoorsteenpijp
- De nuttige doorsnede van de uitlaat van de schoorsteenpot mag niet minder dan tweemaal die van de schoorsteen zijn
- De schoorsteenpot die uit het dak komt of die in contact blijft met de buiten (bijvoorbeeld in het geval van open zolders), moet bedekt worden met baksteen en goed geïsoleerd zijn.
- De schoorsteenpot moet zo gebouwd worden dat binnendringen van regen, sneeuw en vreemde voorwerpen in de schoorsteenpijp wordt voorkomen en dat bij wind uit alle richtingen en hellingen, de afvoer van de verbrandingsproducten blijft gewaarborgd (winddichte schoorsteenpot)
- De schoorsteenpot moet zodanig worden geplaatst dat een goede verspreiding en verdunning van de verbrandingsproducten wordt gewaarborgd en in ieder geval buiten het terugstroomgebied. De afmetingen en de vorm van dit gebied is afhankelijk van de hellingshoek van het dak, het is dus noodzakelijk om de minimumhoogtes toe te passen (afb. 2).
- De schoorsteenpot moet winddicht zijn en de hoogte van de nok overschrijden.
- De schoorsteenpot mag niet in de buurt van gebouwen of andere obstakels staan, die de hoogte van de schoorsteen overschrijden.
- Het toestel mag niet aangesloten worden op een gedeelde schoorsteenpijp..



Afb. 5: kenmerken van de schoorsteenpot

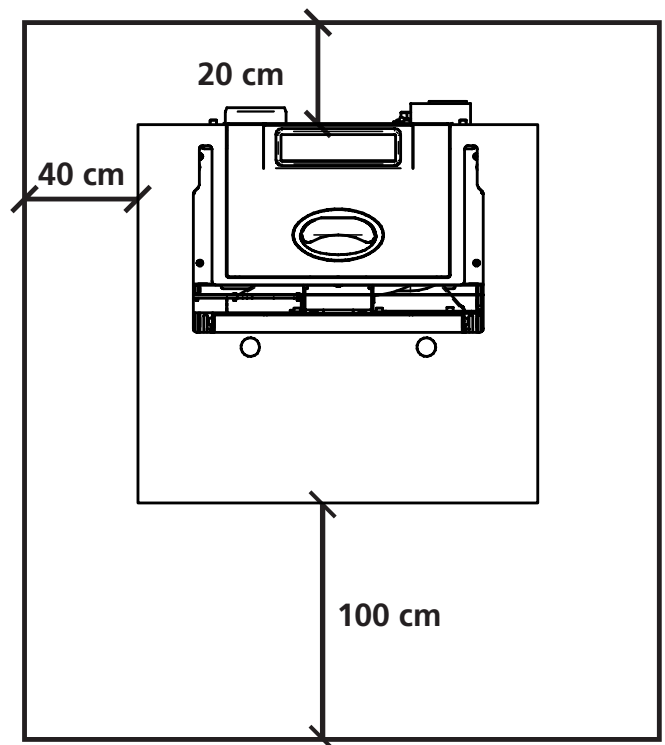
## Aansluiting van de kanalisatiebuis

Met de luchtuitgang op de rug kan slecht één buis aangesloten worden met een diameter van 80 mm en een max. lengte van 8 meter.

Voor elke bocht van 45° moet een verlies van een meter beschouwd worden (bv. maximumafstand zonder bochten 8 meter; maximumafstand met bocht  $8-1=7$  meter).

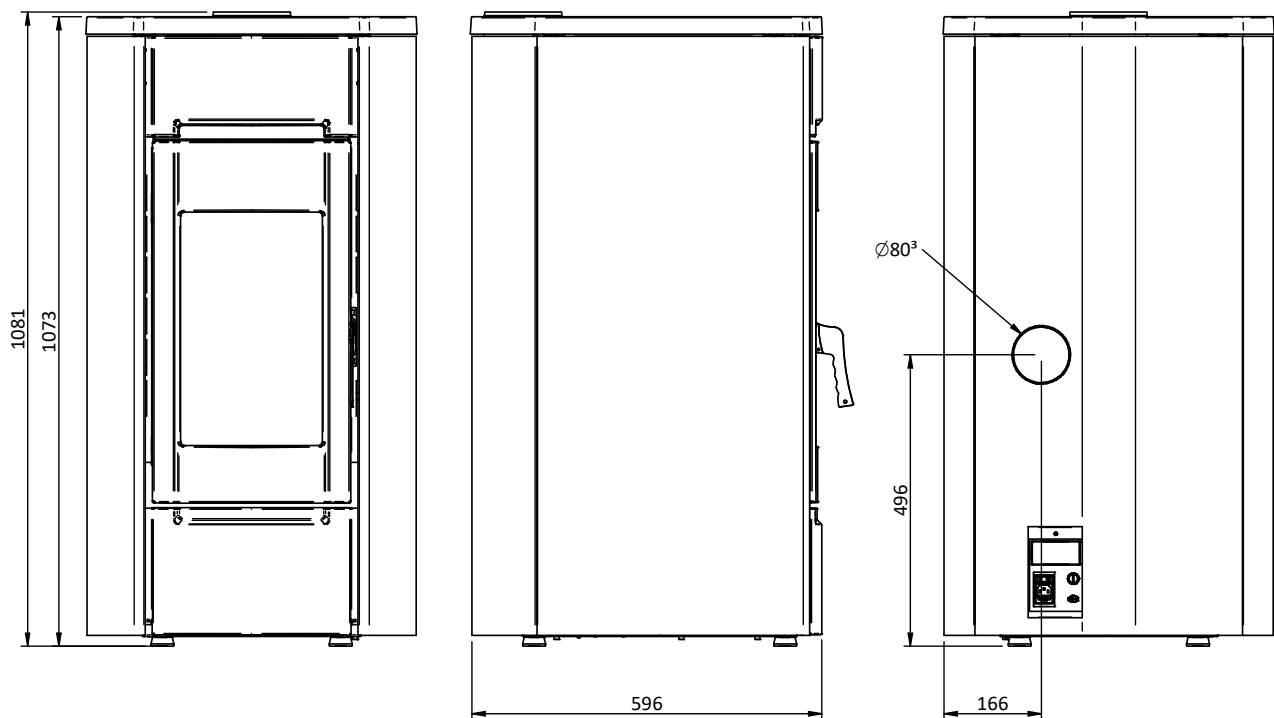
## Afstanden van voorwerpen

Wij adviseren om ook de pellets en alle andere ontvlambare materialen op een geschikte afstand te houden



ERMETICA 98 CAST ROUND / ZHGR 6 - 8 - 10C

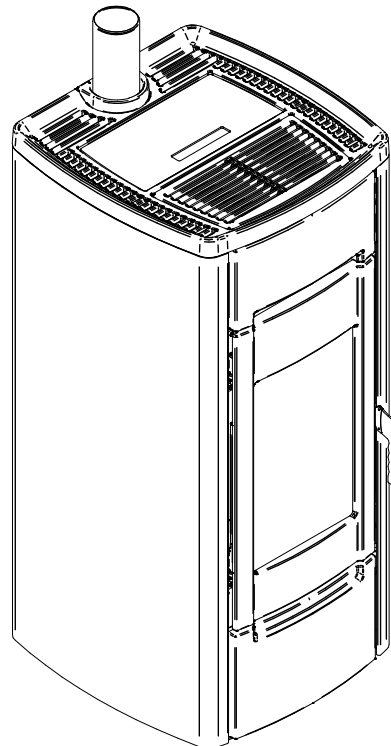
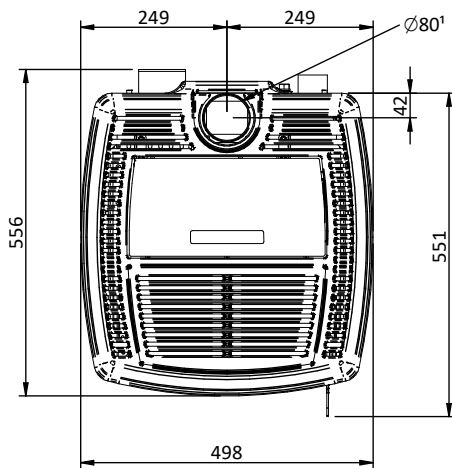
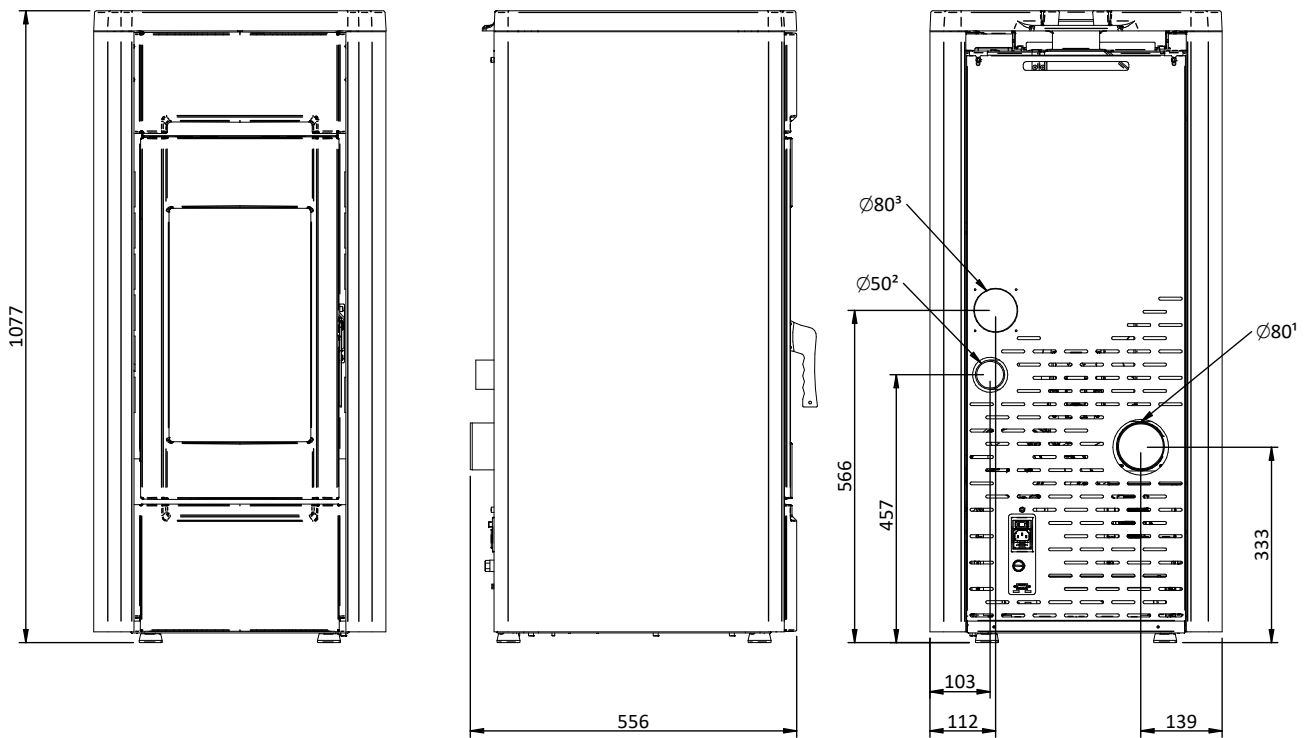
rev. R00



### LET GOED OP

- de afmetingen zijn indicatief en kunnen variëren naargelang het model.
- de positie van de buizen op het achteraanzicht zijn louter indicatief en met tolerantie van +/- 10 mm
- afmetingen met tolerantie van ong. 10 mm.





### LET GOED OP

- de afmetingen zijn indicatief en kunnen variëren naargelang het model.
- de positie van de buizen op het achteraanzicht zijn louter indicatief en met tolerantie van +/- 10 mm
- afmetingen met tolerantie van ong. 10 mm.

PARAMETER	MEETEENHEID	HERMETIC 6	HERMETIC 8	HERMETIC 10C
Globaal thermisch vermogen	kW	6,77	8	10
Beperkt nominaal warmtevermogen	kW	6,5	7,64	9,32
Beperkt nominaal warmtevermogen	kW	1,5	2,4	2,4
Nominale CO-concentratie in verhouding tot 13% O <sub>2</sub>	mg/m <sup>3</sup>	76,4	197,5	122,6
Beperkte CO-concentratie in verhouding tot 13% O <sub>2</sub>	mg/m <sup>3</sup>	559,2	549,8	549,8
Nominale efficiëntie	%	95,98	95,53	95,59
Verminderde efficiëntie	%	97,82	97,89	97,89
Gemiddeld verbruik (min-max)	kg/h	0,32 - 1,413	0,507 - 1,652	0,507 - 2,064
Verwarmbaar oppervlak	mc	165	195	240
Debiet rook (min-max)	g/s	1 - 3,8	1,7 - 4,3	1,7 - 5,4
Aanbevolen trek (min-max)	Pa	5 - 10	5 - 10	5 - 10
Temperatuur rookgassen (min-max)	°C	43,8 - 85,2	47,5 - 97,9	47,5 - 130,4
Inhoud pelletreservoir	Kg	20	20	20
Aanbevolen brandstof	(ø x H) mm	pellet 6 x 30	pellet 6 x 30	pellet 6 x 30
Diameter Rookafvoer	mm	80	80	80
Diameter luchtafzuiging	mm	50	50	50
Nominale spanning	V	230	230	230
Nominale frequentie	Hz	50	50	50
Maximale stroomabsorptie	W	300	300	300
Gewicht kachel	Kg	102	102	107
ENERGIE KLASSE		A+	A+	A+
Nr testrapport		K14372014T1		
lt. wetsbesluit 186 van 7/11/2017		★★★★☆		



**Verwijder al het verpakkingsmateriaal van de deur en uit de haard van de kachel. Het zou kunnen verbranden (gebruiksaanwijzing en verschillende labels).**

## Laden pellets

De pellets worden aan de bovenkant van de kachel in het reservoir gegoten door het deksel te openen. Voor het gemak de procedure in twee fases uitvoeren:

- giet de helft van de inhoud in het reservoir en wacht tot de brandstof op de bodem is gezakt.
- giet er daarna de tweede helft in.



**Verwijder het beschermrooster nooit uit het reservoir; vermijd bij het vullen dat de zak met pellets in contact komt met de warme oppervlakken.**



**De vuurpot moet voor elke inschakeling gereinigd worden.**

## Eerste inschakeling

- Controleer of de vuurpot leeg is en geen pellets of verbrandingsresten aanwezig zijn. Hem anders legen en reinigen
- Het reservoir tot 3/4 vullen met pellets, aanbevolen door de fabrikant
- Sluit de kachel met de meegeleverde kabel op een contactdoos aan
- Druk op de schakelaar aan de achterzijde van de kachel voor de inschakeling



**Voor de inschakeling is het mogelijk dat een beetje rook de verbrandingskamer vult.**



**Het is raadzaam om de installatie en de eerste inschakeling door één van onze erkende servicecentra te laten uitvoeren. Deze technici zullen de werking van het apparaat controleren en de installatie vakkundig uitvoeren. Tijdens de eerste inschakeling moet de ruimte goed geventileerd worden daar er zich onaangename geuren kunnen ontwikkelen van de verf en het vet in de pijpenbundel.**

## LET GOED OP:

- schakel de kachel niet met tussenpozen in: dit kan vonken veroorzaken die de levensduur van de elektrische componenten kunnen beperken;
- raak de kachel niet aan met natte handen: de elektrische componenten van de kachel kunnen ontladingen veroorzaken. Alleen bevoegde technici kunnen storingen oplossen;
- verwijder geen schroeven uit de vuurhaard zonder ze eerst goed te hebben gesmeerd;
- open nooit de deur wanneer de pelletkachel in bedrijf is;
- zorg ervoor dat het mandje van de vuurpot correct is geplaatst.
- vergeet niet dat alle delen van het rookkanaal moeten kunnen geïnspecteerd worden. Indien het een vast rookkanaal is, moeten openingen voorzien worden voor de inspectie en de reiniging.

## Onderhoud en reiniging van de kachel

Neem de volgende voorzorgsmaatregelen voordat u onderhoud op de kachel uitvoert:

- controleer of alle delen van de kachel koud zijn;
- controleer of de as volledig is gedooft;
- controleer of de hoofdschakelaar op OFF staat;
- trek de stekker uit het stopcontact om toevallig contact te vermijden;
- controleer na het onderhoud of alles in orde is, net zoals voor de interventie (check of de vuurpot goed is geplaatst).

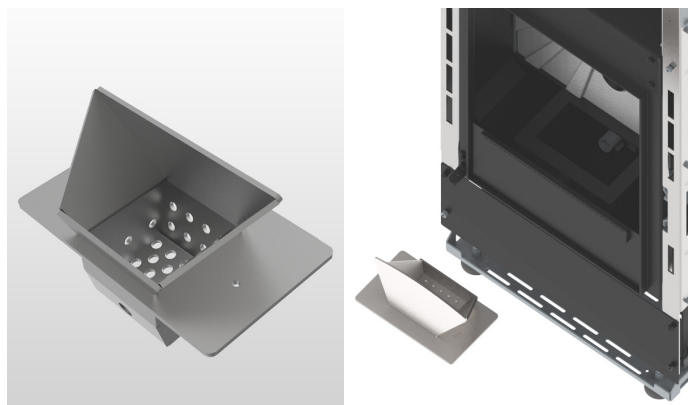


**Gelieve voor de reiniging aandachtig de onderstaande aanwijzingen te volgen. Verzuim kan leiden tot storingen in de werking.**

### Reiniging van de vuurpot en zijn houder

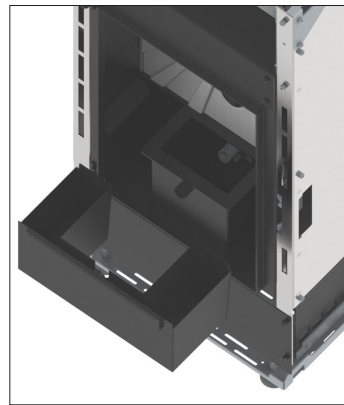
Wanneer de vlam rood of zwak wordt, vergezeld van zwarte rook, betekent dit dat er as of afzettingen aanwezig zijn, waardoor de kachel niet goed werkt. Ze moeten verwijderd worden. Verwijder elke dag de vuurpot door hem uit zijn zitting te halen; verwijder de as en eventuele afzettingen en maak vooral de verstopte gaten vrij met een puntig gereedschap (niet meegeleverd met de kachel). Dit moet vooral de eerste keren uitgevoerd worden, bij elke inschakeling en vooral als andere pellets worden gebruikt dan aanbevolen door de fabrikant. Hoe vaak u deze werkzaamheid moet uitvoeren, is afhankelijk van de gebruiksfrequentie en van de keuze van de pellets.

Controleer tevens de steun van de vuurpot en reinig eventueel met een stofzuiger.



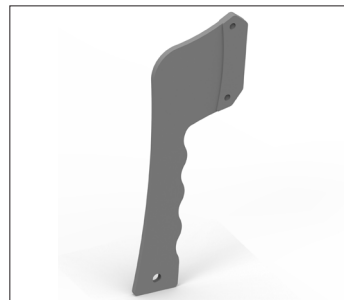
### Asla

Open de deur en verwijder de asla. Verwijder met een stofzuiger al de as. Deze handeling moet min of meer frequent uitgevoerd worden, naargelang de kwaliteit van de pellets.



Gebruik de handgreep om de deur van de verbrandingskamer te openen.

Als de deur is gesloten de handgreep verwijderen.



### Reiniging van het glas

Het glas is zelfreinigend. Tijdens de werking van de kachel loopt een luchtstroom langs het oppervlak van de kachel waardoor de as en het vuil worden verwijderd; niettemin zal binnen een paar uur een grijsachtig patina gevormd worden, dat bij de eerste uitschakeling van de kachel gereinigd moet worden. Het zwart worden van het glas is afhankelijk van de kwaliteit en de hoeveelheid gebruikte pellets.

Het glas moet gereinigd worden als de kachel koud is, met producten aanbevolen en getest door de fabrikant.

Wanneer deze werkzaamheid wordt uitgevoerd, altijd nagaan of de grijze pakking rond het glas in goede staat verkeert; Als u de efficiëntie van deze pakking niet controleert, kan dit de werking van de kachel in gevaar brengen. Door pellets van slechte kwaliteit kan het glas zwart worden.



**Als het glas gebroken is de kachel niet proberen in te schakelen.**

### Reiniging van de keramieken bekleding (indien aanwezig)

De keramieken bekleding moet met een zuivere en zachte doek gereinigd worden. Gebruik uitsluitend neutrale en delicate reinigingsmiddelen.

Als de keramiek nog warm is, deze nooit nat maken

of reinigen met koud water: door de thermische schok kan de keramiek breken.



**Let goed op want de keramiek is erg heet.**

### Reiniging van de oppervlakken

Gebruik voor de reiniging van de oppervlakken een vochtig doek, gedrenkt in water of water met een neutraal reinigingsmiddel.



**Het gebruik van agressieve reinigingsmiddelen of oplosmiddelen zal leiden tot beschadiging van de oppervlakken. Alvorens een reinigingsmiddel te gebruiken, is het raadzaam om het op een ongezien punt uit te proberen. Neem anders voor advies contact op met een erkend servicecentrum.**

### Reiniging van de metalen delen

Om de metalen delen van de kachel te reinigen, een zachte doek gebruiken, gedrenkt in water.

Reinig de metalen delen nooit met alcohol, oplosmiddelen, benzine of andere ontvettende stoffen. Bij gebruik van deze stoffen wijst ons bedrijf elke verantwoordelijkheid af. Mogelijke kleurvariaties van de metalen onderdelen kunnen te wijten zijn aan een afwijkend gebruik van de kachel.



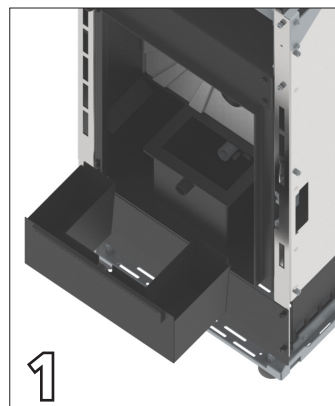
**Het is noodzakelijk om een dagelijks onderhoud van de vuurpot uit te voeren en een periodiek onderhoud van de asla. Weinig of ontbrekend onderhoud kan tot gevolg hebben dat de kachel niet aangaat, met mogelijke schade voor de kachel en het milieu (emissie van onverbrande brandstof en roet). De pellets, die nog in de vuurpot aanwezig zijn ten gevolge van de mislukte ontsteking, mogen niet weer in de ketel gegooid worden.**

## VOOR REKENING VAN EEN GESPECIALISEERDE TECHNICUS

### Jaarlijkse controle

#### Reiniging verbrandingskamer

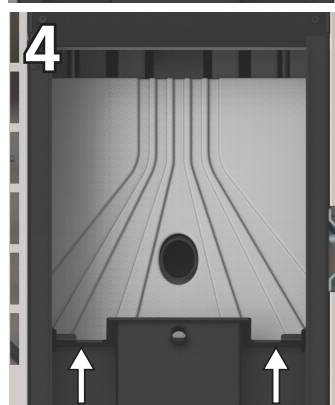
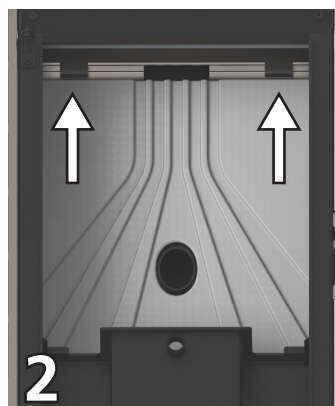
Als de kachel uit en koud is het volgende doen:



Open de deur en verwijder de asla, verwijder nu de vuurpot (foto 1).

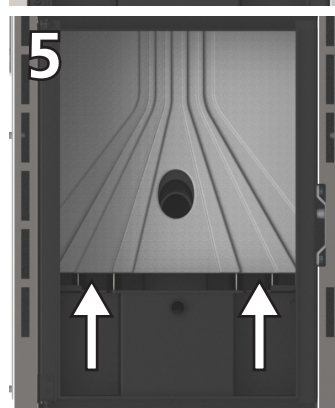
Verwijder de bevestiging van het vuurvast element door deze naar boven te duwen. (foto 2)

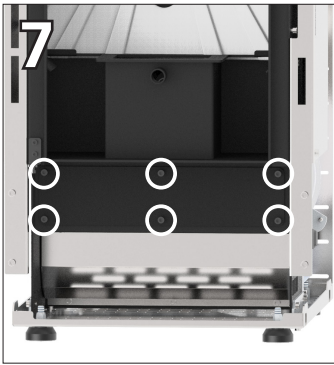
Draaien en hellen om te verwijderen (foto 3).



Duw nu vuurvaste element omhoog (foto 4 + foto 5), draai het (foto 6) en haal het uit de verbrandingskamer.

Bij het hanteren van het vuurvaste element moet u goed opletten dat het niet breekt want het is fragiel.

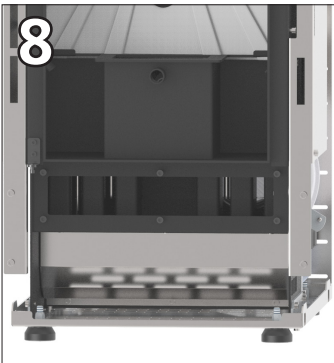




Verwijder nu de plaat onder de asla.

Voor de toegang moeten de flanken verwijderde worden en het paneel dat zich eventueel onder de deur van de verbrandingskamer bevindt.

Draai alle schroeven los (foto 7) en verwijder de plaat voor een volledige toegang tot de wisselbuizen (foto 8).



Reinig met een stofzuiger het vuurvaste element en de wanden van de verbrandingskamer, vooral de voorwand waarin de buizen van de wisselaar (foto 9) zich bevinden, de basis van de verbrandingskamer en de ruimte waarin de asla zich bevindt (foto 8).



Reinig ook de vuurpot en de asla.

Na de reiniging het vuurvaste element, de plaat onder de asla, het vuurvaste element, de relatieve bevestiging, de asla en tot slot de vuurpot monteren.

## Reiniging van de afvoerinstallatie

Totdat nog geen redelijke ervaring over de bedrijfsomstandigheden is opgedaan, is het raadzaam om dit onderhoud ten minste maandelijks uit te voeren.

- de stroomkabel afsluiten;
- de dop van de T-koppeling verwijderen en de buizen reinigen; wend u de eerste keren beter tot bevoegd personeel;
- reinig zorgvuldig het rookafvoersysteem: neem liefst contact op met een professionele schoorsteenveger;

- verwijder jaarlijks het stof en de spinnenwebben uit de zones achter de panelen van de binnenbekleding, vooral op de ventilators.

## Reiniging van de ventilators

De kachel is voorzien van ventilators (ruimte en rookgassen), die zich op de voor- en achterkant van de kachel bevinden.

Afzettingen van stof of as op de ventilatorbladen leiden tot een onbalans die tijdens het bedrijf storingen veroorzaakt.

Het is daarom noodzakelijk om de ventilatoren minstens jaarlijks schoon te maken. Aangezien hiervoor sommige delen van de kachel moeten worden gedemonteerd, mag de ventilator alleen door ons geautoriseerd servicecentrum gereinigd worden.

## Reinigen einde seizoen

Aan het einde van het seizoen, wanneer de kachel niet meer wordt gebruikt, wordt een grondige en algemene reiniging aanbevolen:

- verwijder de pellets uit het reservoir en van de schroef;
- reinig zorgvuldig de vuurpot, de steun van de vuurpot, de verbrandingskamer en de asla.

Als de voorgaande punten in acht werden genomen, houdt dit enkel een controle in van de staat van de kachel.

Het is noodzakelijk om de afvoer of het rookkanaal zorgvuldige te reinigen en de staat van de korf te controleren: bestel hem eventueel bij het erkende servicecentrum. Smeer indien nodig de scharnieren van de deur en van de handgreep.

Controleer ook de keramische vezelkoord op het glas, op de binnenwand van de deur: als deze is versleten of te droog is, een nieuwe koord bestellen deze dan bij het erkende servicecentrum.

# Onderhoud en reiniging van de kachel



Om de onderdelen te reinigen moet de kachel volledig koud zijn en moet u de stekker uittrekken om brandwonden en thermische schokken te vermijden. Als gecertificeerde pellets worden gebruikt, van goede kwaliteit, is er weinig onderhoud vereist voor deze kachel. De behoefte aan onderhoud is afhankelijk van de gebruiksomstandigheden (herhaaldelijk in- en uitschakelen) en van de vereiste prestaties.

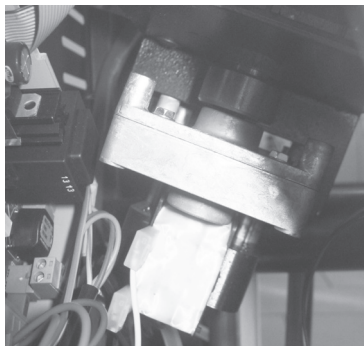
Onderdelen	Dagelijks	Om de 2-3 dagen	Wekelijks	Om de 2 weken	Maandelijks	Om de 2-3 maanden	Jaarlijks/ 1200-1400 uren
Brander/Vuurpot	◇						
Reiniging ruimte van de asla		◇					
Reiniging van de asla		◇					
Reiniging deur en glas		◇					
Reiniging interne kamer wisselaar/ kamer rookventilator						•	
Volledige wisselaar							•
Reiniging T-afvoer						•	
Rookpijpen							•
Pakking houder van asla						•	
Interne delen							•
Schoorsteenpijp							•
Elektromechanische onderdelen							•

◇ voor rekening van de gebruiker

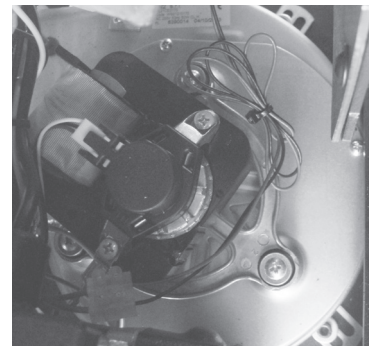
• voor rekening van het technisch servicecentrum



**Drukschakelaar rook:** controleert de druk in het rookkanaal. Hij blokkeert de toevoerschroef van de pellets als de afvoer is verstopt of als er een belangrijke tegendruk is, bv. bij wind. Bij een interventie van de drukschakelaar zal de tekst "ALAR-DEP-FAIL" verschijnen.



**Reductiemotor:** als de reductiemotor stopt, zal de kachel blijven werken tot de vlam door gebrek aan brandstof uitgaat en tot hij het minimumniveau van de koeling bereikt.



**Temperatuursonde rook:** dit thermokoppel detecteert de temperatuur van de rookgassen en laat de kachel werken of stopt hem als de temperatuur van de rookgassen onder de ingestelde waarde daalt.



**Elektrische beveiliging:** de kachel is door een algemene zekering van 4 A beschermd tegen hevige stroompieken (bv. bliksem), die zich op het bedieningspaneel aan de achterkant van de kachel bevindt, in de buurt van de voedingskabel. Hierop zijn ook andere zekeringen aanwezig voor de bescherming van de printkaarten.



**Veiligheid temperatuur pellets:** in de zeer zeldzame gevallen dat er een te hoge temperatuur in het reservoir optreedt, verwekt pelletthermostaat met handmatige reset een alarm "ALAR-SIC-FAIL" en onderbreekt aldus de werking van de kachel; het herstel moet door de klant uitgevoerd worden, door het apparaat achteraan de kachel te resetten.



**Voor de foutenlijst verwijzen wij u naar het bijgevoegde boekje 'Radiocontrole PDA'.**



**HET IS verboden om de veiligheidsvoorzieningen te wijzigen of te omzeilen.**

Enkel nadat de oorzaak van de veiligheidsinterventie werd opgelost, kan de kachel weer ingeschakeld worden en kan de werking hervatten. Raadpleeg het hoofdstuk m.b.t. de alarmen om te begrijpen hoe elk alarm dat op de display van de Kachel verschijnt, moet geïnterpreteerd worden .



# Storingen en oplossingen



De reparaties mogen alleen door een vakman uitgevoerd worden, als de kachel is uitgeschakeld en de stekker uit het stopcontact is verwijderd. ELKE niet geautoriseerde wijziging van het apparaat en elke vervanging met niet originele onderdelen is verboden. De vetgedrukte werkzaamheden mogen enkel door gespecialiseerd personeel uitgevoerd worden.

## Eventuele storingen en oplossingen

Alle bewegende en werkende delen van de kachel worden getest en worden dus in perfecte staat geleverd, maar door het transport, het afladen, de verplaatsingen en een verkeerd gebruik of weinig onderhoud kunnen toch storingen optreden. De belangrijkste storingen kunnen waarschijnlijk opgelost worden d.m.v. de onderstaande tabel. Indien hiermee het probleem niet kan worden opgelost, moet u contact opnemen met de klantendienst.

STORING	MOGELIJKE OORZAKEN	OPLOSSINGEN
Inefficiënte afstandsbediening	<ol style="list-style-type: none"> <li>1. Overmatige afstand van de kachel</li> <li>2. Geen batterijen in de afstandsbediening</li> <li>3. Afstandsbediening stuk</li> </ol>	<ol style="list-style-type: none"> <li>1. Ga dichterbij de kachel</li> <li>2. Controleer en vervang de batterijen</li> <li>3. Vervang de afstandsbediening</li> </ol>
Geen inschakeling	<ol style="list-style-type: none"> <li>1. Overmatige ophoping van as in de vuurpot</li> <li>2. Verkeerde inschakelingsprocedure</li> </ol>	<ol style="list-style-type: none"> <li>1. Reinig de vuurpot</li> <li>2. Herhaal de inschakelingsprocedure. <b>Als de storing aanhoudt, contact opnemen met een erkend servicecentrum.</b></li> </ol>
Er komt rook uit het rooster	<ol style="list-style-type: none"> <li>1. Black-out</li> </ol>	<ol style="list-style-type: none"> <li>1. In het geval van een onderbroken opstartfase en een tijdelijke onderbreking van de ventilatoractiviteit kunnen er kleine hoeveelheden rook ontstaan</li> </ol>
Warme lucht ventilator werkt niet	<ol style="list-style-type: none"> <li>1. De kachel is nog niet warm</li> </ol>	<ol style="list-style-type: none"> <li>1. Wacht tot de inschakelingscyclus is voltooid. Als de juiste temperatuur wordt bereikt, zal de ventilator automatisch starten. <b>Als de storing aanhoudt, contact opnemen met een erkend servicecentrum.</b></li> </ol>

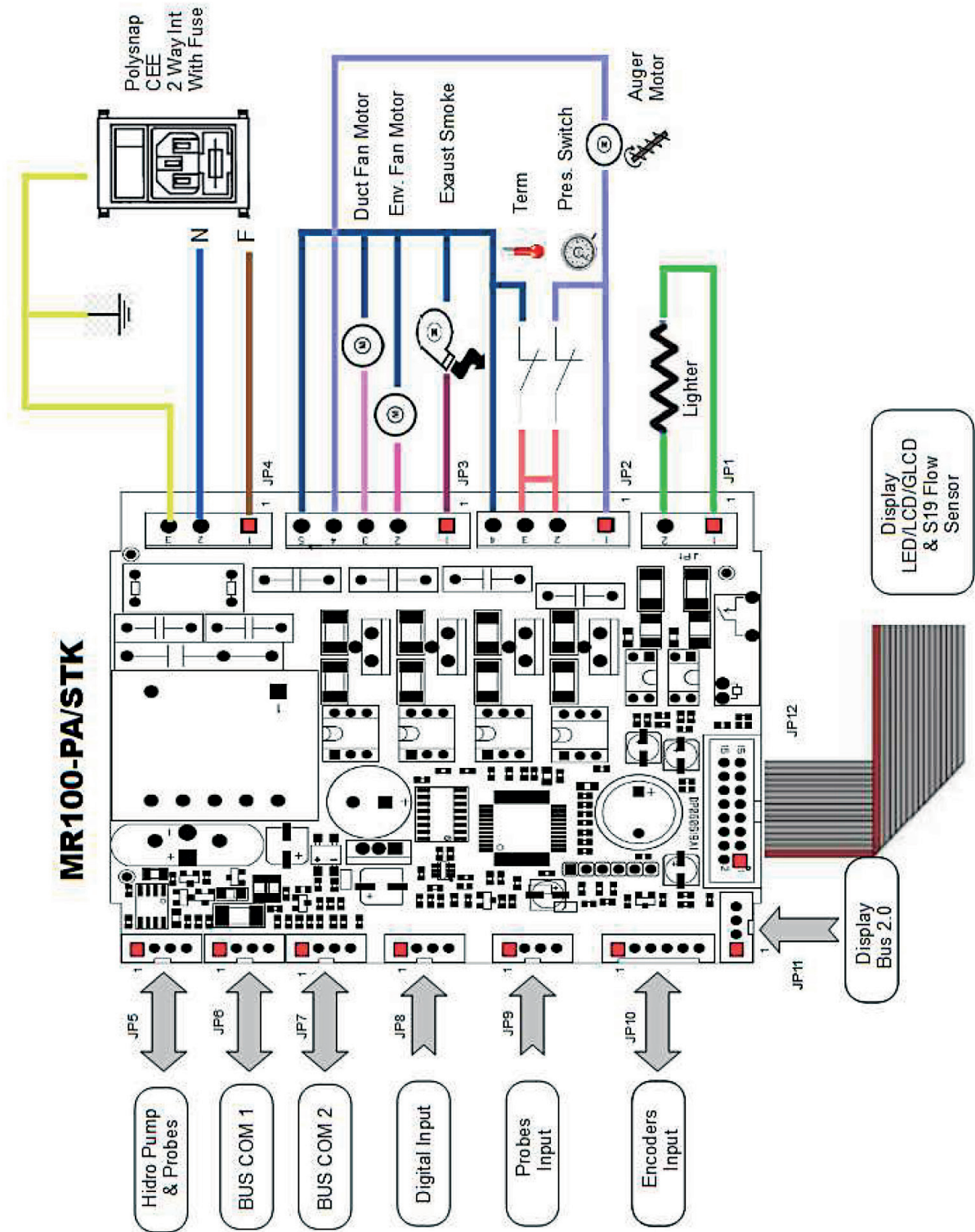
De kachel gaat niet automatisch aan	<ol style="list-style-type: none"> <li>1. Het reservoir is leeg</li> <li>2. De weerstand bereikt de temperatuur niet</li> <li>3. Weerstand beschadigd</li> <li>4. De pellets dalen niet</li> <li>5. Motor van de schroef defect</li> <li>6. De vuurpot zit niet in de zitting of is vuil</li> <li>7. Verstopping door nesten of andere vreemde lichamen in de schoorsteen of schoorsteen kap</li> <li>8. Controleer de werking van de bougie</li> <li>9. De asla is niet goed gesloten</li> <li>10. Verstopping rookdoorgang en rookkanaal</li> <li>11. Rookafzuiger werkt niet</li> <li>12. Thermische sonde defect</li> <li>13. Pellets vochtig</li> </ol>	<ol style="list-style-type: none"> <li>1. Vul het reservoir met pellets</li> <li>2. Controleer de stroomkabels en de zekeringen, vervang de weerstand indien defect</li> <li>3. Vervang de weerstand</li> <li>4. haal de stekker uit het stopcontact alvorens: <ul style="list-style-type: none"> <li>- te controleren of de pellets niet op het glijvlak zijn vastgelopen</li> <li>- te controleren of de schroef niet is geblokkeerd door een vreemd lichaam</li> <li>- de afdichting van de deur te controleren</li> </ul> </li> <li><b>5. Neem contact op met een erkend servicecentrum.</b></li> <li>6. Controleer of het gaatje van de vuurpot overeenstemt met de bougie, reinig de vuurpot</li> <li>7. Verwijder vreemde lichamen uit de schoorsteenpot of uit het rookkanaal.</li> <li>8. Controleer of stroom aanwezig is Vervang de bougie indien verbrand</li> <li>9. Sluit de asla</li> <li>10. Voer een periodieke reiniging uit</li> <li><b>11. Controleer de werking van de rookafzuiger</b></li> <li><b>12. Neem contact op met een erkend servicecentrum.</b></li> <li>13. Controleer de opslagplaats van de pellets en vervang door een handvol droge pellets.</li> </ol>
<p>Blokkering van de kachel.</p> <p>De pellets worden niet in de verbrandingskamer geleverd.</p>	<ol style="list-style-type: none"> <li>1. Het reservoir is leeg</li> <li>2. Schroef zonder pellets</li> <li>3. Technisch probleem van de schroef</li> <li>4. Reductiemotor defect</li> <li>5. Printkaart defect</li> </ol>	<ol style="list-style-type: none"> <li>1. Laad pellets in het reservoir</li> <li>2. Vul het reservoir en vervolg zoals aangegeven in de instructies voor eerste inschakeling</li> <li>3. HET IS AANBEVOLEN om de stekker uit het stopcontact te halen alvorens: <ul style="list-style-type: none"> <li>- het reservoir te legen en handmatig eventuele obstructies van de schroef te verwijderen (zaagsel)</li> <li>- het glijvlak van eventuele obstructies te bevrijden</li> <li>- pelletstof van de basis van het reservoir te verwijderen</li> </ul> </li> <li><b>4. Vervang de reductiemotor</b></li> <li><b>5. Vervang de printkaart</b></li> </ol>
De kachel werkt enkele minuten en gaat daarna uit	<ol style="list-style-type: none"> <li>1. Inschakelingsfase niet voltooid</li> <li>2. Tijdelijk gebrek aan stroom</li> <li>3. Rooksondes defect of niet ingeschakeld</li> </ol>	<ol style="list-style-type: none"> <li>1. De inschakeling opnieuw proberen</li> <li>2. De inschakeling opnieuw proberen</li> <li><b>3. Controleer en vervang de sonde</b></li> </ol>
Ventilator rookafzuiging stop niet	<ol style="list-style-type: none"> <li>1. De kachel is nog niet afgekoeld</li> </ol>	<ol style="list-style-type: none"> <li>1. Wacht tot de kachel afkoelt De ventilator stopt uitsluitend na de afkoeling.</li> <li><b>Als de storing aanhoudt, contact opnemen met een erkend servicecentrum</b></li> </ol>

<p>De vuurpot is vroegtijdig verstopt en de verbranding is onregelmatig, het glas van de deur is vuil, de vlam is lang, roodachtig en zwak</p>	<ol style="list-style-type: none"> <li>1. Rookkanaal met te lange buisdelen of verstopt</li> <li>2. Te veel pellets</li> <li>3. Overmatige hoeveelheid pellets of te veel as in de vuurpot</li> <li>4. De vuurpot zit niet in zijn zitting</li> <li>5. Wind tegen rookafvoerstrom</li> <li>6. Onvoldoende verbrandingslucht</li> <li>7. Er werden andere pellets dan gewoonlijk gebruikt</li> <li>8. Motor rookafzuiging defect</li> <li>9. Deur op verkeerde wijze gesloten</li> </ol>	<ol style="list-style-type: none"> <li>1. Voer een periodieke reiniging uit Raadpleeg de paragraaf voor de installatie van de kachel, in de handleiding voor gebruik en onderhoud. Controleer of de schoorsteenpijp schoon is</li> <li>2. Minder het laadniveau van de pellets in de parameters</li> <li>3. Reinig goed de vuurpot nadat u hebt gewacht tot de kachel volledig uit is. <b>Neem contact op met een erkend servicecentrum indien dit nog eens voorvalt.</b></li> <li>4. Controleer of het gaatje van de vuurpot overeenstemt met de bougie</li> <li>5. Controleer de winddichte schoorsteenpot en/of installeer er één</li> <li>6. Controleer de correcte positie van de vuurpot, of hij schoon is en of de luchtafzuigleiding vrij is, controleer de staat van de pakking van de deur, verhoog in de parameter het niveau m.b.t. de snelheid van de ventilator voor uitstoot van de rookgassen. <b>Neem contact op met een erkend servicecentrum</b></li> <li>7. Controleer de kwaliteit van de pellets. <b>Neem contact op met een erkend servicecentrum</b></li> <li>8. Verhoog in de parameter het niveau m.b.t. de snelheid van de ventilator voor uitstoot van de rookgassen. <b>Controleer en vervang eventueel de motor</b></li> <li>9. Controleer of het glas hermetisch is gesloten en of de pakking de afdichting garandeert.</li> </ol>
<p>Rookgeur in de ruimte. Uitschakeling van de kachel</p>	<ol style="list-style-type: none"> <li>1. Slechte verbranding</li> <li>2. Slechte werking van de rookventilator</li> <li>3. Installatie van de schoorsteenpijp verkeerd uitgevoerd</li> <li>4. Verstopping van de schoorsteenpijp</li> </ol>	<ol style="list-style-type: none"> <li><b>1. Neem contact op met een erkend servicecentrum.</b></li> <li><b>2. Neem contact op met een erkend servicecentrum.</b></li> <li><b>3. Neem contact op met een erkend servicecentrum.</b></li> <li><b>4. Neem contact op met een erkend servicecentrum.</b></li> </ol>
<p>In de automatische stand werkt de kachel steeds op het maximaal vermogen</p>	<ol style="list-style-type: none"> <li>1. Ruimtethermostaat</li> <li>2. Sonde voor temperatuurdetectie beschadigd</li> <li>3. Bedieningspaneel defect</li> </ol>	<ol style="list-style-type: none"> <li>1. Stel opnieuw de temperatuur van de thermostaat in</li> <li>2. Controleer de werking van de sonde en vervang ze eventueel</li> <li>3. Controleer het bedieningspaneel en vervang het eventueel</li> </ol>
<p>De zuigmotor van de rookgassen werkt niet</p>	<ol style="list-style-type: none"> <li>1. De kachel krijgt geen stroomtoevoer</li> <li>2. De motor is defect</li> <li>3. De printkaart is defect</li> <li>4. Het bedieningspaneel is defect</li> </ol>	<ol style="list-style-type: none"> <li>1. Controleer de netspanning en de zekering</li> <li>2. Controleer en vervang eventueel de motor en de condensor</li> <li>3. Vervang de printkaart</li> <li>4. Vervang het bedieningspaneel</li> </ol>

<p>Het vuur gaat uit of de kachel stopt automatisch.</p>	<ol style="list-style-type: none"> <li>1. Het pelletreservoir is leeg</li> <li>2. Voeding ontbreekt</li> <li>3. De pellets worden niet aangevoerd</li> <li>4. Overmatige ophoping van as in de vuurpot</li> <li>5. TUSSENKOMST van de veiligheidssonde van de temperatuur van de pellets</li> <li>6. Schroef door vreemd voorwerp geblokkeerd</li> <li>7. De deur is niet goed gesloten of de pakkingen zijn versleten</li> <li>8. Pellets niet geschikt</li> <li>9. Weinig pellettoevoer</li> <li>10. Schoorsteenpot of rookafvoer verstopt door nesten of vreemde voorwerpen</li> <li>11. Interventie van de drukschakelaar</li> <li>12. Motor rookextractie beschadigd</li> <li>13. Actief alarm</li> </ol>	<ol style="list-style-type: none"> <li>1. Vul het reservoir met pellets</li> <li>2. Controleer de stekker en de aanwezigheid van elektrische energie</li> <li>3. Vul het reservoir met pellets</li> <li>4. Reinig zorgvuldig de vuurpot</li> <li>5. Wacht tot de kachel volledig afkoelt, de manuele reset uitvoeren en de kachel weer inschakelen. <b>Als de storing aanhoudt, contact opnemen met een erkend servicecentrum.</b></li> <li>6. Verwijder de stekker, leeg het reservoir, verwijder vreemde voorwerpen</li> <li>7. Sluit de deur of <b>laat de pakkingen vervangen door andere originele</b></li> <li>8. Gebruik andere pellets, aanbevolen door de fabrikant. <b>Soms moet het niveau voor het laden van de pellets in de parameters gewijzigd worden, naargelang het type</b></li> <li>9. Verhoog het niveau in de parameter voor het laden van de pellets. <b>Laat het toestromen van brandstof door de technische assistentie controleren.</b></li> <li>10. Verwijder vreemde voorwerpen uit de schoorsteenpot. Reinig het rookkanaal Voer een periodieke reiniging uit</li> <li>11. <b>Controleer verstopping in het rookkanaal en of de drukschakelaar goed werkt</b></li> <li>12. <b>Controleer en vervang eventueel de motor</b></li> <li>13. Zie paragraaf alarmen</li> </ol>
<p>De ventilator van de convectielucht (kamerlucht) stopt nooit</p>	<ol style="list-style-type: none"> <li>1. Thermische sonde voor controle van de temperatuur defect</li> <li>2. Rooksonde defect</li> </ol>	<ol style="list-style-type: none"> <li>1. Controleer de werking van de sonde en vervang ze eventueel</li> <li>2. Vervang de rooksonde</li> </ol>
<p>De kachel start niet</p>	<ol style="list-style-type: none"> <li>1. Stroomgebrek</li> <li>2. Pelletsonde geblokkeerd</li> <li>3. Zekering defect</li> <li>4. Drukschakelaar defect (signaleert blokkering)</li> <li>5. Rookkanaal verstopt</li> </ol>	<ol style="list-style-type: none"> <li>1. Controleer of de stekker in het stopcontact zit en of de hoofdschakelaar in de positie "I" is.</li> <li>2. Deblokkeer via de achterste thermostaat, als het opnieuw <b>voortvalt de thermostaat vervangen</b></li> <li>3. De zekering vervangen</li> <li>4. <b>Vervang de drukregelaar</b></li> <li>5. Reinig de rookafvoer en/of het rookkanaal</li> </ol>



**Als de storingen te wijten zijn aan het niet in acht nemen van de bovenstaande normen zal de fabrikant van de kachel elke verantwoordelijkheid afslaan en zal de garantie ongeldig zijn. De eventuele tussenkomst van de technische assistentie valt ten laste van de klant als deze instructies niet worden nageleefd.**



## ALGEMENE GARANTIE

Alle producten worden nauwkeurig getest en vallen voor de periode van 24 maanden vanaf de datum van aankoop onder de garantie, gedocumenteerd door de factuur of ontvangst van aankoop, die aan het erkende technisch personeel moet worden getoond. Het niet overleggen van het document maakt het recht op garantie aan de eigenaar van het apparaat ongeldig.

De garantie dekt gratis vervanging of reparatie van onderdelen die deel uitmaken van het apparaat, die bij de oorsprong defect blijken te zijn vanwege fabricagefouten.

1. De garantie die defecten in fabricage en gebreken in materiaal dekt vervalt:

- voor ingrepen van onbevoegd personeel.
- door transportschade of oorzaken niet toewijsbaar aan de fabrikant
- door een niet correcte installatie;
- door een verkeerde elektrische aansluiting;
- voor niet uitgevoerd periodiek onderhoud;
- voor ongevallen van uitwendige aard (blikseminslag, overstrooming, enz.);
- voor onjuist gebruik en onderhoud.

2. De volledige vervanging van de machine kan alleen plaatsvinden na eigen beslissing van de fabrikant, in speciale gevallen.

3. Het bedrijf acht zich niet verantwoordelijk voor mogelijke directe of indirecte schade veroorzaakt aan personen, dieren of voorwerpen door de niet-inachtneming van de voorschriften die in het instructieboekje zijn opgenomen en met name de waarschuwingen met betrekking tot de installatie, het gebruik en het onderhoud aan het apparaat.

## BEPERKINGEN VAN DE GARANTIE

De beperkte garantie dekt fabricagefouten, op voorwaarde dat het product niet is beschadigd door onjuist gebruik, nalatigheid, onjuiste aansluiting, sabotage of installatiefouten.

De volgende onderdelen vallen onder de garantie voor een periode van twaalf maanden:

- verbrandingspot;
- de weerstand.

Onder de garantie vallen niet:

- het glas van de deur;
- pakkingen over het algemeen en fiberglas deur;
- het schilderwerk;
- de majolica tegels;
- de afstandsbediening
- interne schotten
- eventuele schade veroorzaakt door ongeschikte installatie en/of nalatigheid door de consument.

De afbeeldingen in dit instructieboekje zijn louter indicatief en komen mogelijk niet overeen met de realiteit van het product. Ze dienen als voorbeeld, om te begrijpen hoe het product werkt.

Alle storingen en/of beschadigingen aan het apparaat die te wijten zijn aan de volgende oorzaken zijn van deze garantie uitgesloten:

- Schade veroorzaakt door transport en/of verplaatsingen
- alle onderdelen die defecten kunnen vertonen door nalatigheid of verwaarlozing bij het gebruik, verkeerd onderhoud, installatie die niet voldoet aan de specificaties van de fabrikant (raadpleeg altijd de installatie- en gebruikshandleiding die bij het apparaat is geleverd).
- onjuiste maatvoering, ontoereikende installatie of gebrek aan maatregelen, vereist om een vakkundige installatie te garanderen
- oververhitting van het apparaat, m.a.w. het gebruik van brandstoffen die niet overeenstemmen met de soorten en hoeveelheden die in de bijgeleverde handleiding zijn aangegeven
- verdere schade veroorzaakt door onjuiste interventies van de gebruiker in een poging om de aanvankelijke storing te verhelpen
- extra schade veroorzaakt door verder gebruik van het apparaat nadat het defect is ontstaan
- in aanwezigheid van een ketel, elke corrosie, korstvorming of breuk veroorzaakt door zwerfstromen, condensatie, zuurgraad van het water, onjuiste behandelingen om aanslag te verwijderen, gebrek aan water, slibophopingen of kalkaanslag
- inefficiëntie van schouwen, schoorstenen, of delen van het systeem waarvan het apparaat afhankelijk is
- schade veroorzaakt door knoeien met het toestel, weersomstandigheden, natuurrampen, vandalisme, elektrische ontladingen, brand, storingen in het elektrisch en/of hydraulisch systeem.
- Het verzuim van het jaarlijks onderhoud van de kachel, uit te voeren door een geautoriseerde technicus of gekwalificeerd personeel, leidt tot het verlies van de garantie.