

Ceres



Modell Ceres 0406

Der Globe-fire Ceres ist die Verkörperung der Romantik, was Ihm zu einer Quelle der Behaglichkeit macht. Wegen seiner kompakten Dimensionen und seinem zeitlosem Aussehen ist dieser Ofen für viele Wohnräume geeignet. Der Sockel aus Stahl bietet ausreichend Platz für Brennholz. Der Ofen selbst ist komplett aus Gußeisen. Die Brennholzlänge ist 28 cm.

Technische Daten

Wirkungsgrad Holz	: 80,4 %	Nennleistung	: 6,0 kW
Gewicht	: 88 Kg	Abgasmassenstrom Holz	: 6,5 m (g/s)
Abgasstutzendurchmesser	: 120 mm	Förderdruck	: 10 p (Pa)
Abgastemperatur Holz	: 327 °C	Staub in mg	: 35 mg/Nm ³
Wärmeleistungsbereich	: 3-7 kW		

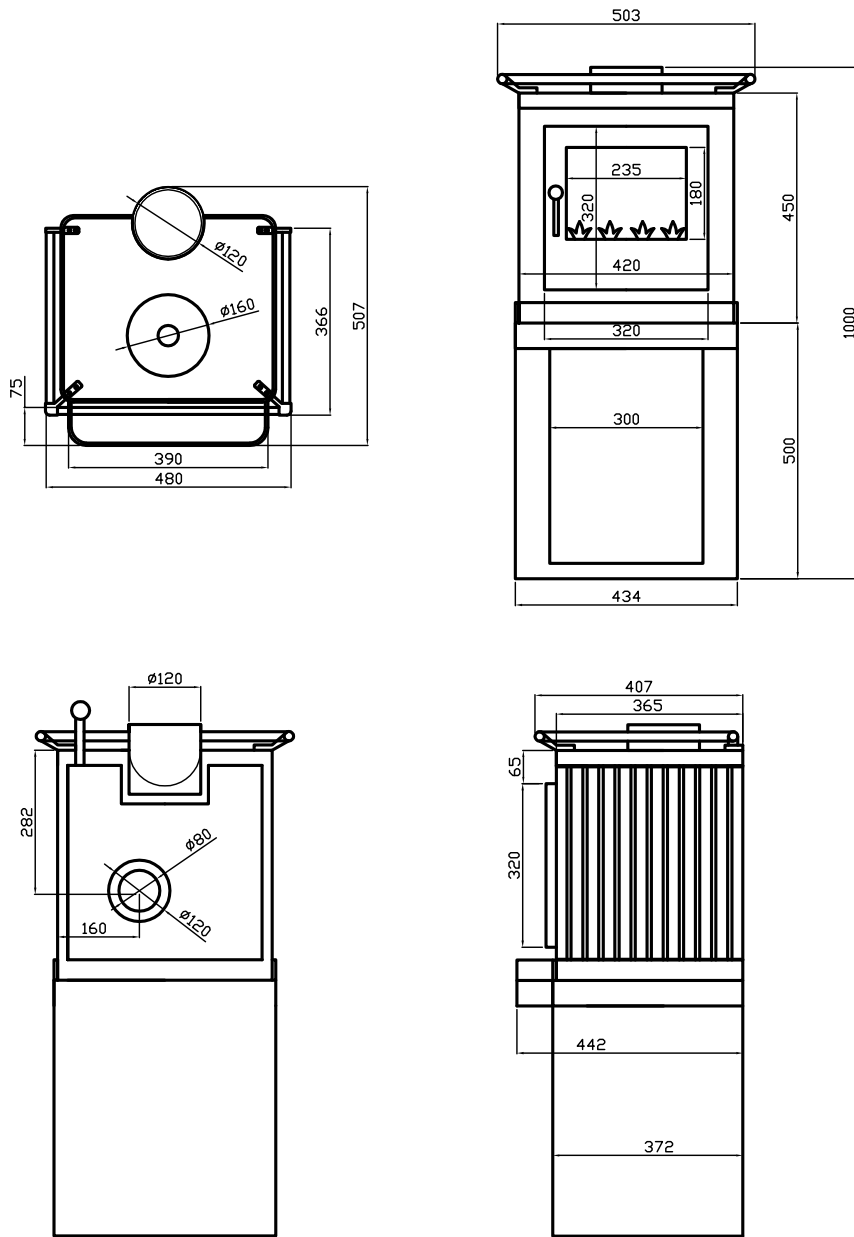
Energie-Effizienzklasse:



Entspricht der Vereinbarung gem. Art. 15a B-VG über die Einsparung von Energie und Schutzmaßnahmen betreffend Kleinf Feuerungen, Ö-norm, Erfüllt Anforderungen der BStV der Städte München, Regensburg, Stuttgart und Aachen gemäß Zertifizierungsprogramm DIN plus, 1. + 2. BimschV. und Luftreinhalte-Verordnung der Schweiz.

Ceres 0406

Skizzen, Daten und Maße



Extra Details/Technische Daten

Abmessungen in mm HxBxT	Brennraum in mm HxBxT	Fülltüröffnung in mm HxB	Sichtscheibe in mm HxB	Ext.Luft zufuhr	Bauart	Höhe bis UK Stutzen oben	1+ 2 BimschV	Raumheizvermögen in cbm	Geprüft nach DIN	
1000x434x442	230x280x275	160x280	180x235	ja	1	665	ja	160	13240	
Korpusfarbe	Feuerraumauskleidung	Brennstoffe	Dauer-/Zeitbrand	Einhebelbedienung	Aschekasten	Dreh/Fächerrost	Primär luft	Sekundär luft	Ö-Norm	Luft Verordn der Schweiz
Schwarz	Guß	Holz+Kohle	Zeitbrand	ja	ja	ja	ja	ja	ja	ja
Staub bez, auf 13% O2: 35 mg/Nm ³		NOX: 109 mg/Nm ³		CO: 1250 mg/Nm ³		OGC: 60 mg/Nm ³		Anf. der Städte München, Aachen Stuttgart und Regensburg nach DIN plus		ja
Werte (umgerechnet): 22 mg/MJ		68 mg/MJ		753 mg/MJ		38 mg/MJ				

- Globe fire -

Globefire Ch.Leibfried GmbH, An der Bundesstraße 2,
D-49733 Haren / Ems, Germany

Kaminofen Bauart 1: EN 13240: 2001+A2: 2007 Raumheizung in Gebäuden ohne Heiz und Brauchwassererwärmung

Typ	Raumheizer Ceres ST 0406 GY		
Leistungserklärung Nr	009-CPR-2013.06.10 B		
Prüfstellen Kennziffer	1625		
Prüf-Nr.	RRF - 40061038		
Wärmeleistung/Energieeffizienz	erfüllt		
.Wirkungsgrad	80,4 %		
.Nennwärmeleistung	6 kW		
.Raumwärmeleistung	6 kW		
.Wärmeleistungsbereich	3 - 7 kW		
Mechanische Festigkeit	erfüllt		
Oberflächentemperatur	erfüllt		
Emission Verbrennungsprodukten	CO-Emission: 1250 mg/Nm ³ - 753 mg/MJ		
.Abgastemperatur	244 °C		
Brandsicherheit	erfüllt		
.Brandverhalten	A1		
.Mindestabstände zu brennbaren Bauteilen:	Seite: 20 cm Hinten: 20 cm Boden: 0 cm Strahlungsbereich Scheibe: 80 cm		
Brennstoff	Holz, Kohle Zeitbrand		
Staub bez. auf 13% O ₂ : 35 mg/Nm ³	Nox: 109mg/Nm ³	CO: 1250 mg/Nm ³	OGC:60 mg/Nm ³
Werte (umgerechnet): 22 mg/MJ	68 mg/MJ	753 mg/MJ	38 mg/MJ
VKF Brandschutzanw. Schweiz	25283		

Lesen und befolgen Sie die Bedienungsanleitung

Mehrfachbelegung des Schornsteins ist zulässig



Prüfung nach DIN EN 13240:2001 + A2:2007, gemäß dem Zertifizierungsprogramm *DINplus* sowie der Ergänzung nach Art. 15A B-VG der Republik Österreich. 1. und 2. Stufe der 1. BimschV Deutschlands sowie der Luftreinhalte-Verordnung der Schweiz.

LEISTUNGSERKLÄRUNG

Nr. 009 - CPR - 2013.06.10 C

1. Eindeutiger Kenncode des Produkttyps:

.....Ceres ST-2800 / ST 0406

2. Vom Hersteller vorgesehener Verwendungszweck oder vorgesehene Verwendungszwecke des Bauprodukts gemäß der anwendbaren harmonisierten technischen Spezifikation:

....."Raumheizer für feste Brennstoffe Holz & Kohle, Zeitbrand"

3. Name, eingetragener Handelsname oder eingetragene Marke und Kontaktanschrift des Herstellers:

.....Ch. Leibfried GmbH (Globe-Fire)

.....An der Bundesstraße 2

.....D-49733 Haren

4. Gegebenenfalls Name und Kontaktanschrift des Bevollmächtigten, der mit den Aufgaben beauftragt ist:

.....Christoph M. Leibfried

.....An der Bundesstraße 2

.....D-49733 Haren

5. System oder Systeme zur Bewertung und Überprüfung der Leistungsbeständigkeit des Bauprodukts:

.....System 3

6. Spezifikation Prüfbericht:

a. Harmonisierte Norm:.....EN 13240:2001 / A2:2007 / AC:2007

b. Notifizierte Stelle:.....Rhein-Ruhr Feuerstätten Prüfstelle, D-46047 Oberhausen

c. Prüfberichtsnummer:.....RRF - 40 06 1038

d. Prüfberichtsdatum:.....10.06.2013

e. Prüflabornummer:.....1625

7. Erklärte Leistung

Wesentliche Merkmale:	Leistung:
Brandverhalten:	A1
Brandsicherheit:	erfüllt
Mindestabstand zu brennbaren Bauteilen:	hinten....20....cm seitlich....20....cm vorne....80....cm oben0....cm (entfällt) am Boden....0....cm (entfällt)
Brandgefahr durch Herausfallen von brennendem Brennstoff:	erfüllt
CO-Emission aus Verbrennungsprodukten:1250 mg/Nm ³ CO bei 13% O ₂
Oberflächentemperatur:	erfüllt
Elektrische Sicherheit:	NPD
Reinigbarkeit:	erfüllt
Maximaler Wasser-Betriebsdruck:	NPD
Abgastemperatur bei Nennwärmeleistung:244.... °C
Mechanische Festigkeit (zum Tragen eines Schornsteins):	erfüllt
Wärmeleistung/Energieeffizienz:	erfüllt
Nennwärmeleistung:6....kW
Raumwärmeleistung:6....kW
Wasserwärmeleistung:	NPD
Freisetzung von gefährlichen Stoffen:	NPD
Wirkungsgrad:80,4....%
Harmonisierte technische Spezifikation:	EN 13240:2001 / A2:2007 / AC:2007
Ökodesign 2022:	erfüllt

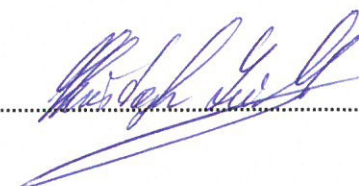
8. Die Leistung des vorstehenden Produkts entspricht der erklärten Leistung/den erklärten Leistungen. Für die Erstellung der Leistungserklärung im Einklang mit der Verordnung (EU) Nr. 305/2011 ist allein der obengenannte Hersteller (gemäß der Nummer 3) verantwortlich.

Unterzeichnet für den Hersteller und im Namen des Herstellers von:

.....Christoph M. Leibfried (Technischer Leiter)

9.5.Emmeln, 2020.....



..........