

# MISCHER SERIE VRG140

Die kompakten Messingmischer der Baureihe VRG140 sind in DN 15 bis 50 sowie mit folgenden Anschlussarten verfügbar: Innengewinde und Außengewinde. PN 10. Eingetragenes Gebrauchsmuster.



Innengewinde



Außengewinde

## ANWENDUNG

Die Baureihe VRG140 von ESBE sind kompakte Mischer aus Spezialmessing mit geringer Leckrate. Eingesetzt werden diese für Heiz- bzw. Kühlanwendungen.

Für einen einfachen Handbetrieb sind die Mischer mit rutschfesten Knöpfen ausgestattet. Das Skalenschild kann gewendet und gedreht werden und ermöglicht somit eine große Auswahl an Montagepositionen. Gleichzeitig begrenzt dieses den Drehwinkel auf 90°. Durch die Kombination mit Stellantriebe der ESBE Serie ARA600 kann der Mischer leicht automatisiert werden. Die einzigartige Schnittstelle sorgt hierbei für eine herausragende Regelgenauigkeit. ESBE Stellmotorregler bieten darüber hinaus noch mehr und weitergehende Anwendungsmöglichkeiten.

Die ESBE Serie VRG140 ist von DN 15 bis 50 sowie mit folgenden Anschlussarten verfügbar: Innengewinde und Außengewinde.

## SERVICE UND WARTUNG

Trotz der kompakten Bauform des Mixers ist eine einfache Montage und Demontage möglich. Reparatursätze sind für die wichtigsten Komponenten verfügbar.

## MÖGLICHE EINSATZBEREICHE:

- Heizen
- Kühlen
- Solar

## GEEIGNETE STELLANTRIEBE UND STELLMOTORREGLER:

- Serie ARA600
- Serie 90\*
- Serie 90C
- Serie CRK210
- Serie CRD220
- Serie CRC210, CRC120\*
- Serie CRB210, CRB220
- Serie CRA210, CRA120\*

\*Adaptersatz erforderlich

### TECHNISCHE DATEN

Druckstufe: \_\_\_\_\_ PN 10  
 Mediumtemperatur: \_\_\_\_\_ max. (kontinuierlich) +110°C  
 \_\_\_\_\_ max. (vorübergehend) +130°C  
 \_\_\_\_\_ min. -10°C  
 Drehmoment (bei Nenndruck) DN15-32: \_\_\_\_\_ < 3 Nm  
 DN40-50: \_\_\_\_\_ < 5 Nm  
 Leckrate in % vom Durchfluss\*: \_\_\_\_\_ < 1,0%  
 Betriebsdruck: \_\_\_\_\_ 1 MPa (10 bar)  
 Max. Differenzdruckabfall: \_\_\_\_\_ 100 kPa (1 bar)  
 Schließdruck: \_\_\_\_\_ 100 kPa (1 bar)  
 Durchflusskoeffizient Kv/Kv<sup>min</sup>, A-AB: \_\_\_\_\_ 100  
 Anschlüsse: \_\_\_\_\_ Innengewinde, EN 10226-1  
 \_\_\_\_\_ Außengewinde, ISO 228/1

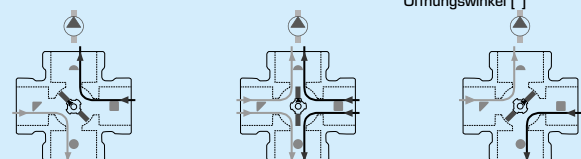
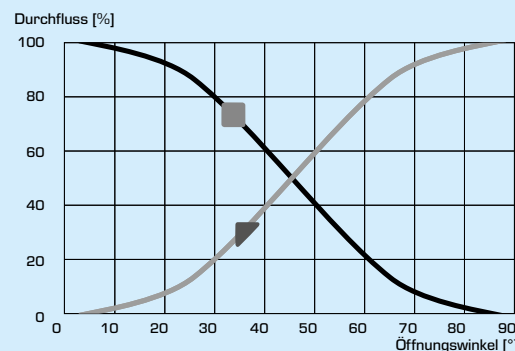
\* Differenzdruck 100kPa (1 bar)

Material  
 Mischergehäuse: \_\_\_\_\_ Entzinkungsbeständiges Messing DZR  
 Ventileinsatz: \_\_\_\_\_ Verschleißfestes Messing  
 Welle und Lagerbuchse: \_\_\_\_\_ PPS Komposit  
 O-Ringe: \_\_\_\_\_ EPDM

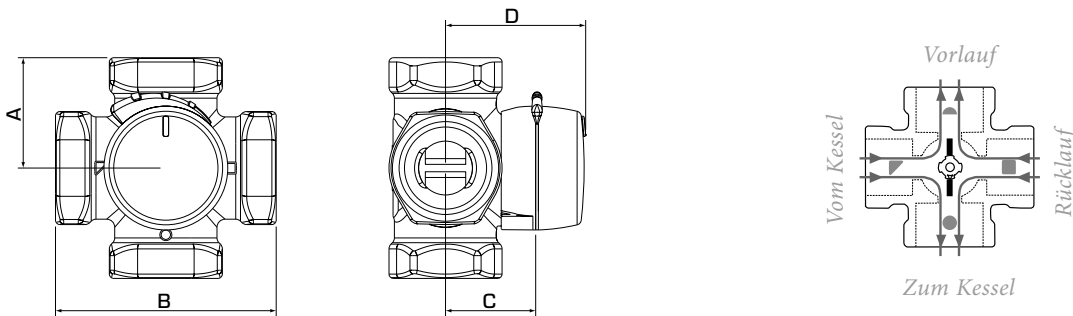
CE PED 2014/68/EU, Artikel 4.3



### MISCHERKENNLINIE



# MISCHER SERIE VRG140



Die Einkerbung zeigt die Kükenposition.

## SERIE VRG141, INNENGEWINDE

Art. Nr.	Bezeichnung	DN	Kvs*	Anschluss	A	B	C	D	Gewicht [kg]	Hinweis
11640100	VRG141	15	2,5	Rp 1/2"	36	72	32	50	0,40	
11640200	VRG141	20	4	Rp 3/4"	36	72	32	50	0,52	
11640300			6,3							
11640400	VRG141	25	10	Rp 1"	41	82	34	52	0,80	
11640500	VRG141	32	16	Rp 1 1/4"	47	94	37	55	1,08	
11641500	VRG141	40	25	Rp 1 1/2"	53	106	44	62	1,89	
11641700	VRG141	50	40	Rp 2"	60	120	46	64	2,55	

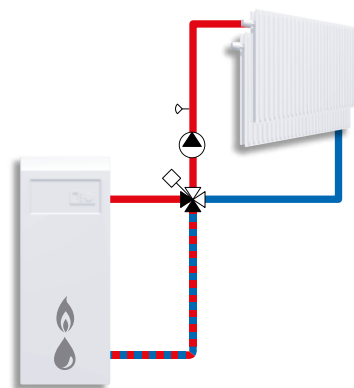
## SERIE VRG142, AUSSENGEWINDE

Art. Nr.	Bezeichnung	DN	Kvs*	Anschluss	A	B	C	D	Gewicht [kg]	Hinweis
11640900	VRG142	20	4	G 1"	36	72	32	50	0,52	
11641000			6,3							
11641100	VRG142	25	10	G 1 1/4"	41	82	34	52	0,80	
11641200	VRG142	32	16	G 1 1/2"	47	94	37	55	1,08	

\* Kvs-Wert in m<sup>3</sup>/h bei einem Druckabfall von 1 bar. Auslegungsdiagramm, siehe Produktkatalog.

## EINBAUBEISPIELE

Sämtliche Einbaubeispiele können seitenverkehrt durchgeführt werden. Das Skalenschild kann gewendet und gedreht werden, es ermöglicht somit eine große Auswahl an Montagepositionen und sollte in der korrekten Stellung eingebaut werden, wie dies in der Einbauanleitung dargestellt wird. Die Symbolmarkierungen auf den Mischeranschlüssen (■ ● ▲ ▸) minimieren die Gefahr eines inkorrekten Einbaus.



Mischen

# MISCHER SERIE VRG140

## DIMENSIONIERUNG

### HEIZKÖRPER ODER FUSSBODENHEIZUNGEN

Beginnen Sie bei der Leistung des zu regelnden Heizkreises, z.B. 25kW.

Bewegen Sie sich senkrecht zum gewünschten  $\Delta T$ , z.B.  $\Delta T$  15 K (Temperaturdifferenz zwischen Vor- und Rücklauf des Heizkreises). Anschließend bewegen Sie sich waagrecht in das grau hinterlegte Feld (Bereich 3-15 kPa) und wählen Sie den Kvs-Wert. Sollten mehrere Kvs-Werte möglich sein, wählen

Sie den niedrigeren, im Beispiel Kvs 4.

Der Mischer mit dem entsprechenden Kvs-Wert ist der entsprechenden Produktbeschreibung zu entnehmen.

### WEITERE ANWENDUNGSBEREICHE

Stellen Sie sicher, dass das maximale  $\Delta P$  nicht überschritten wird (siehe Linien A und B in nebenstehendem Diagramm).

