

STELLMOTOR SERIE 90 STETIG



Stetig

ESBE Stellmotoren der Serie 90 können für Mischer der Dimension 15 - 150 verwendet werden und verfügen über einen mittels Schaltnocken individuell einstellbaren Drehwinkel. Hierdurch ist die Serie sehr flexibel einsetzbar.

ANWENDUNG

Der Stellmotor der Serie 90 von ESBE ist ein kompakter Stellmotor zum Antrieb von rotierenden Mischern. Er ist reversibel und mit Endschaltern ausgestattet, die von Schaltnocken angetrieben werden. Der Stellmotor verfügt über einen Trennschalter für den Handbetrieb und eine Stellungsanzeige an der Vorderseite.

Versorgungsspannung 24 V AC/DC. Werkseinstellung 0-10 V, 90°, 120 s. Für mögliche Justierungen muss die vordere Abdeckung entfernt werden.

GEEIGNETE MISCHER:

- Serie VRG100*
 - Serie VRG200*
 - Serie VRG300*
 - Serie VRH100*
 - Serie VRB100*
 - Serie VBF100, DN20-65*
 - Serie MG
 - Serie G
 - Serie F
 - Serie BIV
 - Serie T, TM
 - Serie H und HG
- *Zusätzlicher Anbausatz erforderlich, siehe unten

ANBAUSÄTZE

Der erforderliche Anbausatz zur mühelosen Montage an einen Mischer von ESBE ist in drei Ausführungen erhältlich. Der Anbausatz für die Mischer Serien MG, G, F, BIV, H, HG von ESBE wird mit jedem Stellmotor mitgeliefert. Anbausätze für die Mischerserien VRG, VRH, VRB und VBF von ESBE können einzeln bestellt werden:

Art. Nr.

16051300 _____ ESBE MG, G, F, BIV, T, TM, H, HG
 16053300 _____ ESBE VRG, VRH, VRB
 13905100 _____ ESBE VBF100

Anbausätze für Mischer folgender Fabrikate sind wie folgt lieferbar:

Art. Nr.

16053600 _____ BRV, Meibes, Oventrop^{**}, Watts
 16053900 _____ Honeywell Centra ZR, DR, DRG, DRU (DN15-50)
 16051700 _____ Honeywell Centra Kompakt DRK/ZRK
 16051300 _____ Sauter MH32...H42...
 16052600 _____ Schneider Electric/TAC-TRV
 16052500 _____ Siemens VBG31, VBI31, VBF21, VCI31^{***}
 16051400 _____ TA-VTR, TA-STM
 16051500 _____ Viessmann (DN20-25)

TECHNISCHE DATEN

Umgebungstemperatur: _____ max. +55°C
 _____ min. -15°C
 Spannungsversorgung: _____ 24 ± 10% V AC/DC, 50/60 Hz
 Leistungsaufnahme: _____ 5 VA
 Schutzart: _____ IP 54
 Schutzklasse: _____ II
 Drehmoment: _____ siehe Tabelle
 Gewicht: _____ 0,8 kg

CE LVD 2014/35/EU
 EMC 2014/30/EU
 RoHS3 2015/863/EU



Verdrahtung - Siehe die Montageanweisung

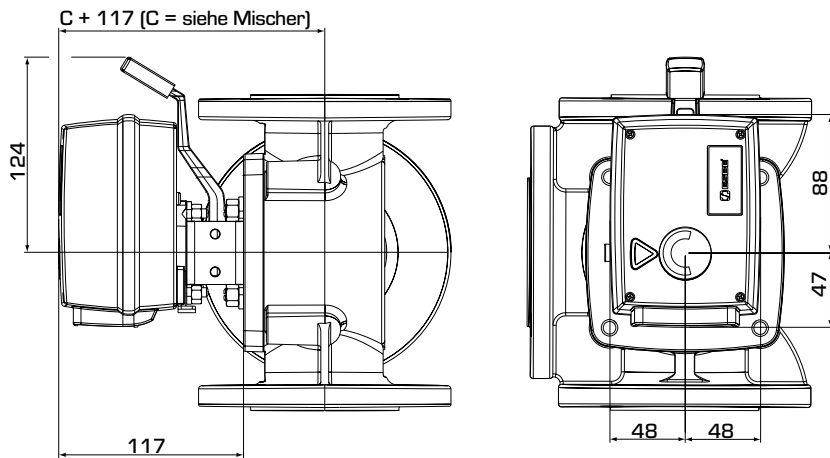
ZUBEHÖR

Art. Nr.

98100690 _____ Separater Mikroschalter

Hinweis: ** Für Oventrop Mischer vor ~2015 (alte Ventilbauart) *** Nur geeignet bis DN50

STELLMOTOR SERIE 90 STETIG



Einbauabmessungen für
Stellmotore der Serie 90

SERIE 90, STETIG 24 V AC/DC

Art. Nr.	Bezeichnung	Spannung [V]	Laufzeit [s]	Drehmoment [Nm]	Steuersignal	Anmerkung
12550500	93P	24	60 – 390 ^{1), 2)}	15	0-10 V, 2-10 V, 0-20 mA, 4-20 mA ¹⁾	Arbeitsbereich 90/180/355° ¹⁾

Hinweis 1) Werkseinstellungen: 90° Arbeitsbereich, 0 – 10 V Steuersignal und 120 Sek. Laufzeit.

2) Die Laufzeit bezieht sich auf den eingestellten Drehwinkel. Weitere Informationen finden Sie in der Montageanweisung.