

# LADEVENTIL SERIE VTC400

Die thermostatisch gesteuerten Rücklauf-temperaturerhebungen der Serie VTC400 bieten eine unkomplizierte Einstellung der Mindestrücklauf-temperatur. Zudem ist eine effektive Beladung des Pufferspeichers sichergestellt.

## ANWENDUNG

Die Rücklauf-temperaturerhebungen der Serie VTC400 stellen, bei z.B. Festbrennstofffeuerstätten, die benötigte Mindestrücklauf-temperatur sicher. Dies verhindert Glanzrußbildung und Kondensation und steigert Wirkungsgrad und Lebenserwartung der Feuerstätte.

## AUSFÜHRUNGEN

Die Serie VTC400 ist für die Verwendung in Kombination mit Pufferspeichern vorgesehen. Sie ist in folgenden zwei Ausführungen erhältlich:

- Serie VTC412: Fest eingestellte Mindestrücklauf-temperatur 50 oder 55, Kvs 5,5 m<sup>3</sup>/h.
- Serie VTC422: Variabel einstellbare Mindestrücklauf-temperatur von 50 bis 70°C, Kvs 4,5 m<sup>3</sup>/h.

## FUNKTION

Das Ventil regelt zwischen beiden Zuläufen. Dadurch ist es einfacher zu installieren da kein zusätzliches Drosselventil im Heißwasser-Zulauf nötig ist. Die Funktion ist unabhängig von der Einbauposition sichergestellt.

Das Ventil beginnt mit dem Öffnen des Anschlusses A bei einer abgehenden Mischwassertemperatur in Anschluss AB von 50-70°C (abhängig vom verwendeten Thermostat oder den Einstellungen der einstellbaren Version VTC422).

## MEDIEN

Als Zusatzstoffe sind maximal 50 % Glykol als Frostschutz und sauerstoffbindende Verbindungen zulässig. Da sich die Zugabe von Glykol zum Systemwasser sowohl auf die Viskosität als auch auf die Wärmeleitung auswirkt, ist dies bei der Dimensionierung des Ventils zu berücksichtigen. Durch die Zugabe von 30-50 % Glykol verringert sich die maximale Leistung des Ventils um 30-40 %. Eine geringere Glykolkonzentration ist zu vernachlässigen.

## SERVICE UND WARTUNG

Unter normalen Betriebsbedingungen benötigt das Ladeventil keine Wartung. Thermostateinsätze sind jedoch verfügbar und bei Bedarf leicht zu ersetzen.

Wir empfehlen an allen Anschlüssen Absperreinrichtungen vorzusehen.



VTC412  
Außengewinde



VTC422  
Außengewinde

## LADEVENTIL VTC400 FÜR FOLGENDES KONZIPIERT

- Heizen

### TECHNISCHE DATEN

Druckstufe: \_\_\_\_\_ PN 10  
 Mediumtemperatur: \_\_\_\_\_ max. 100°C  
 \_\_\_\_\_ min. 0°C  
 Temperaturstabilität: \_\_\_\_\_ ±4°C\*\*  
 Max. Differenzdruck - Mischen: \_\_\_\_\_ 100 kPa (1,0 bar)  
 - Umleiten: \_\_\_\_\_ 30 kPa (0,3 bar)  
 Leckrate, A - AB: \_\_\_\_\_ dichte Dichtung  
 B - AB: \_\_\_\_\_ dichte Dichtung  
 Durchflusskoeffizient Kv/Kv<sup>min</sup>: \_\_\_\_\_ 100  
 Anschlüsse: \_\_\_\_\_ Außengewinde, ISO 228/1

### Material

Das Ventilgehäuse sowie übrige Metallteile mit Flüssigkeitskontakt: \_\_\_\_\_ entzinkungsbeständiges Messing DZR

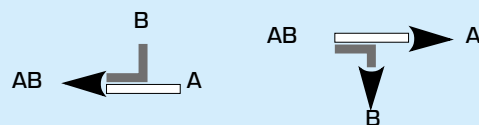
\*\* Die Temperaturstabilitätsbedingungen gelten, wenn die Warmwassereintrittstemperatur mindestens 10°C höher als die Mischtemperatur und die Kaltwassereintrittstemperatur mindestens 20°C niedriger als die Mischtemperatur ist.

CE PED 2014/68/EU, Artikel 4.3 UK CA EAC

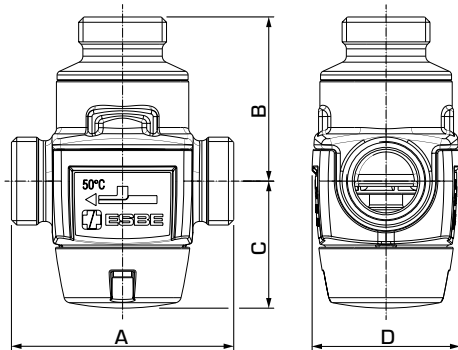
Drucksysteme entsprechen PED 2014/68/EU, Artikel 4.3 (Vorschriften zur Schalltechnik).

Gemäß Richtlinie wird die Ausrüstung nicht mit dem CE-Kennzeichen versehen.

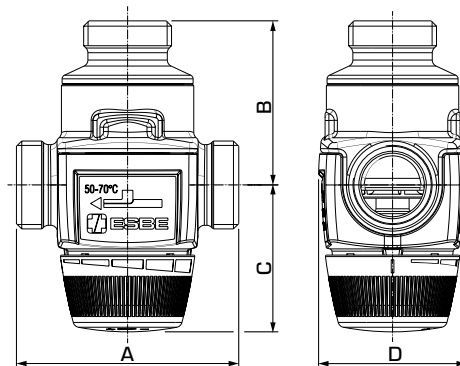
### FLUSSVERHALTEN



# LADEVENTIL SERIE VTC400



VTC412



VTC422

### SERIE VTC412, FESTE TEMPERATUR

Art. Nr.	Bezeichnung	DN	Kvs *	Anschluss	Öffnungs-temperatur	A	B	C	D	Gewicht [kg]	Hinweis
51060100	VTC412	25	5,5	G 1"	50°C ± 4°C**	84	62	48	56	0,69	
51060200					55°C ± 4°C**						

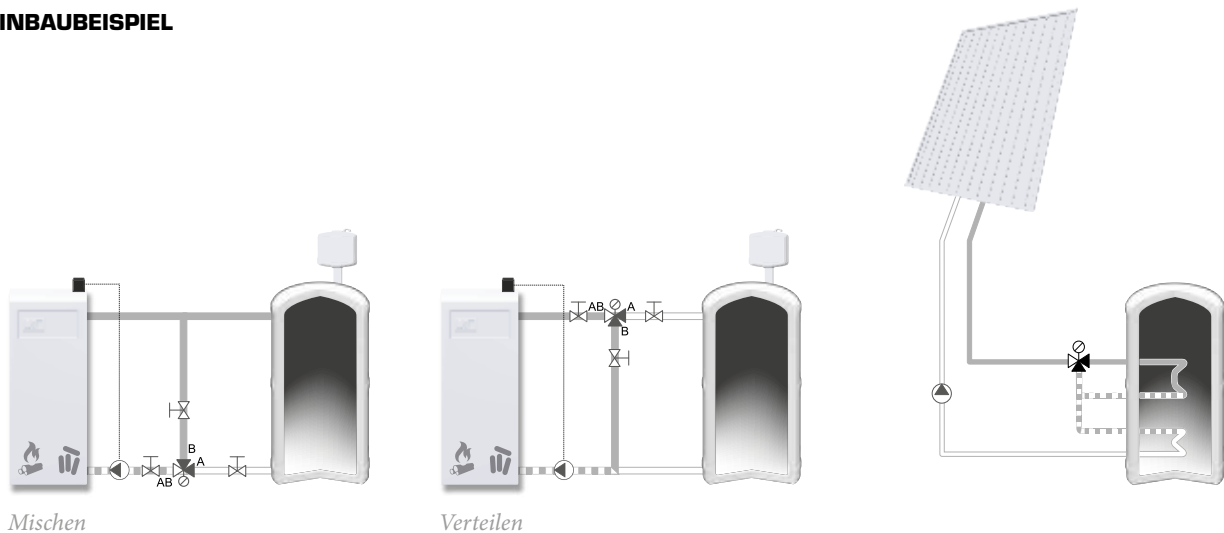
### SERIE VTC422, EINSTELLBARE TEMPERATUR

Art. Nr.	Bezeichnung	DN	Kvs *	Anschluss	Öffnungs-temperatur	A	B	C	D	Gewicht [kg]	Hinweis
51060600	VTC422	25	4,5	G 1"	50 - 70°C ± 4°C**	84	62	60	56	0,77	

\* Kvs-Wert in m<sup>3</sup>/h bei einem Druckabfall von 1 bar.

\*\* Die Temperaturstabilitätsbedingungen gelten, wenn die Warmwassereintrittstemperatur mindestens 10°C höher als die Mischtemperatur und die Kaltwassereintrittstemperatur mindestens 20°C niedriger als die Mischtemperatur ist.

### EINBAUBEISPIEL



# LADEVENTIL SERIE VTC400

## DIMENSIONIERUNG VON VENTIL UND PUMPE

Beispiel: Beginnen Sie bei der Leistung der Feuerstätte, z.B. 30 kW.  
Bewegen Sie sich waagrecht nach rechts zum gewünschten  $\Delta T$ , z.B.  $\Delta T$  10 K (Temperaturdifferenz zwischen Vor- und Rücklauf der Feuerstätte, Empfehlung des Feuerstättenherstellers). Anschließend bewegen Sie sich senkrecht zur Kennlinie des gewählten Ventils, z.B. Kvs 4.5. Von diesem Schnittpunkt bewegen Sie sich als letzten Schritt wieder nach links, um den Druckverlust des Ventils

abzulesen, im Beispiel 33 kPa. Bitte beachten Sie, dass bei der anschließenden Auswahl der Pumpe nicht nur der Druckverlust des Ventils, sondern auch der Druckverlust weiterer Bauteile wie Rohrleitungen, Feuerstätte usw. berücksichtigt werden muss.

## VTC400 – Druckverluste

