

**KIRA2 H 18 UP**  
**KIRA2 H 22 UP**  
**VYDA2 H 18 UP**  
**VYDA2 H 22 UP**

PELLET-HEIZOFEN



## Übersetzung der italienischen Originalausgabe

Hiermit erklärt der Hersteller EDILKAMIN S.p.a. mit Firmensitz in Via P. Moscati 8 - 20154 Milano - Steuernummer und MwSt.-Nummer 00192220192

eigenverantwortlich, dass:  
die im Folgenden beschriebenen Pelletöfen die Richtlinie 305/2011/EU und die harmonisierte europäische Norm DIN EN 14785:2006 erfüllen.

PELLETÖFEN der Handelsmarke  
EDILKAMIN, Modellbezeichnungen

SERIENNR.: Siehe Typenschild  
VYDA2 H 18 UP -KIRA2 H 18 UP Leistungserklärung (DoP  
- EK Nr. 218)  
VYDA2 H 22 UP -KIRA2 H 22 UP Leistungserklärung (DoP  
- EK Nr. 219)

Des Weiteren wird erklärt, dass:  
die oben angeführten Holzpelletöfen die Vorgaben folgender EU-Richtlinien erfüllen:  
2014/35/EU - Niederspannungsrichtlinie  
2014/30/EU - EMV-Richtlinie  
2011/65/EU - RoHS  
2009/125/EU - Ecodesign  
2010/30/EU - Kennzeichnung

Sehr geehrte Kundin, sehr geehrter Kunde!

Vielen Dank und herzlichen Glückwunsch zur Wahl unseres Produkts. Wir bitten Sie, vor dem Gebrauch diese Anleitung aufmerksam zu lesen, um sämtliche Eigenschaften des Geräts bestmöglich und in völliger Sicherheit zu nutzen.

Diese Anleitung ist fester Bestandteil des Geräts. Bitte bewahren Sie sie während der gesamten Lebensdauer des Produkts auf. Bei Verlust fordern Sie bitte bei Ihrem Händler ein Ersatzexemplar an oder laden es im Download-Bereich unter [www.edilkamin.com](http://www.edilkamin.com) herunter.

### Adressaten der Anleitung

Diese Anleitung richtet sich an:

- den Endkunden des Gerätes („BENUTZER“);
- den Techniker, der das Gerät installiert („INSTALLATEUR“)

Der Adressat der Seite ist jeweils am unteren Seitenrand vermerkt (BENUTZER oder INSTALLATEUR).

### Allgemeine Hinweise

Prüfen Sie den Inhalt nach dem Auspacken des Geräts auf Vollständigkeit und Unversehrtheit.

Falls Sie Mängel feststellen, wenden Sie sich bitte sofort an den Händler, bei dem es erworben wurde, und händigen ihm eine Kopie der Garantiebescheinigung und des Kaufbelegs aus.

Bei Installation und Betrieb des Geräts sind alle im Benutzerland geltenden Gesetze und einschlägigen EU-Richtlinien einzuhalten. Für die Installation sind, soweit nicht anders angegeben, die im jeweiligen Land geltenden Vorschriften zu beachten.

Die in dieser Anleitung enthaltenen Pläne und Zeichnungen sind unverbindlich; sie beziehen sich also nicht immer genau auf das jeweilige Gerät und sind in keinem Falle Vertragsgegenstand.

### Gerätekenzeichnung und Garantie.

Das Gerät lässt sich eindeutig über eine Nummer, der Seriennummer (auf dem „Kontrollabschnitt“) identifizieren, die an folgenden Stellen angebracht ist:

- auf der Garantiebescheinigung;
- auf dem CE-Kennschild.

Bewahren Sie folgende Unterlagen auf:

- die Garantiebescheinigung, die dem Gerät beiliegt
- den Kaufbeleg, den Ihnen der Händler ausgestellt hat
- die vom Installateur ausgestellte Konformitätserklärung (bzw. die im Installationsland erforderlichen Dokumente).

Die Garantiebedingungen sind in der Garantiebescheinigung angegeben, die im Gerät beiliegt, sowie im Internet unter [www.edilkamin.com](http://www.edilkamin.com).



CE

#### BEDEUTUNG DER SYMBOLE

In einigen Abschnitten der Gebrauchsanweisung werden die folgenden Symbole verwendet:



#### ACHTUNG:

Lesen Sie den zugehörigen Hinweis aufmerksam durch und verinnerlichen Sie ihn, da seine Nichtbefolgung zu schweren Schäden am Gerät führen und eine Gefahr für die Gesundheit des Bedieners darstellen kann.



#### INFORMATIONEN:

Die Nichtbefolgung dieser Hinweise ist nachteilig für den Gebrauch des Geräts.



#### ARBEITSWEISE:

Befolgen Sie die beschriebenen Arbeitsabläufe.

- Das Gerät ist nicht ausgelegt für den Gebrauch durch Personen, einschließlich Kindern, deren körperliche, sensorische oder geistige Fähigkeiten eingeschränkt sind.
- Das Gerät eignet sich nicht zum Kochen oder Garen von Speisen.
- Das Gerät ist zum Verbrennen von Holzpellets der Kategorie A1 gemäß UNI EN ISO 17225-2 in den in dieser Anleitung beschriebenen Mengen und Verfahrensweisen ausgelegt.
- Das Gerät ist für den Betrieb in geschlossenen Räumen bei normaler Luftfeuchtigkeit ausgelegt.
- Das Gerät muss trocken und wettergeschützt gelagert werden.
- Informationen zur gesetzlichen und vertraglichen Gewährleistung sind dem Garantiezertifikat zu entnehmen, das sich im Gerät befindet: Weder Edilkamin noch der Händler können für Schäden haftbar gemacht werden, die auf nicht ordnungsgemäße Installation oder Wartungsarbeiten zurückzuführen sind.

Die Sicherheitsrisiken können entstehen durch:

- Installation in ungeeigneten Räumen, insbesondere wenn dort Brandgefahr besteht. **DAS GERÄT NICHT**

**IN RÄUMEN AUFSTELLEN**, in denen eine Brandgefahr besteht.

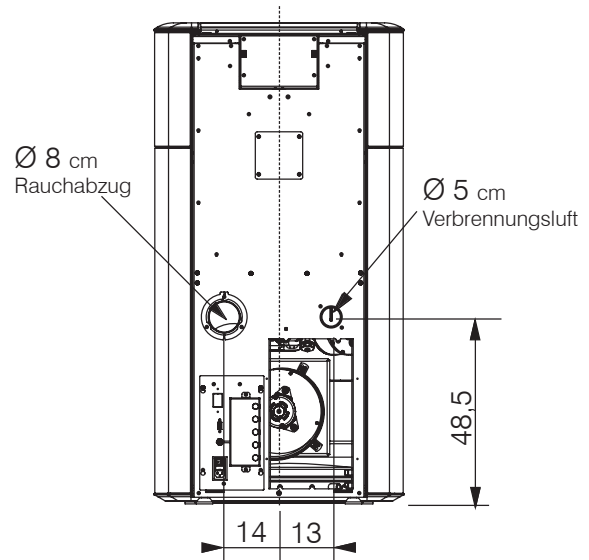
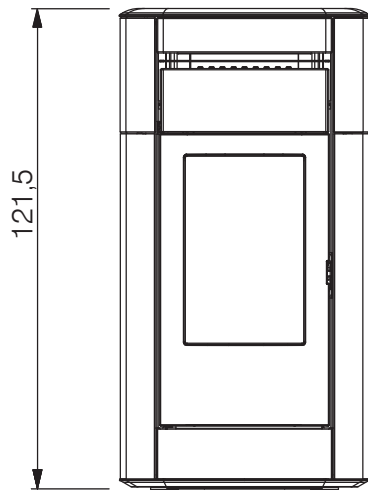
- Kontakt mit Feuer, Glut oder stark erhitzten Komponenten (z. B. Sichtfenster und Rohre). **KEINE STARK ERHITZTEN KOMPONENTEN BERÜHREN.** Auch den verlöschten Ofen, solange er noch heiß ist, nur mit dem Hitzeschutzhandschuh berühren.
- Kontakt mit (innen liegenden) spannungsführenden Komponenten. **BEI EIN GESCHALTETER STROMVERSORGUNG KEINE SPANNUNGSFÜHRENDEN TEILE IM GERÄT BERÜHREN.** Es besteht die Gefahr eines elektrischen Schlags.
- Verwendung ungeeigneter Hilfsmittel zum Anzünden (z. B. Alkohol). **DIE FLAMME NICHT MIT EINEM BRENNBAREN SPRAY ODER EINER LÖTLAMPE ANZÜNDEN ODER ANFACHEN.** Es besteht die Gefahr schwerer Verbrennungen sowie von Personen- und Sachschäden.
- Verwendung sonstiger Brennstoffe als Holzpellets. **IM FEUERRAUM KEINE ABFÄLLE, KUNSTSTOFFE ODER SONSTIGES MATERIAL, SONDERN NUR HOLZPELLETS VERBRENNEN.** Dadurch können das Gerät verschmutzen und der Schornstein in Brand geraten und wird die Umwelt belastet.

- Reinigung des heißen Feuerraums. KEINE HEISSE ASCHE AUS DEM FEUERRAUM ABSAUGEN. Der Aschesauger kann beschädigt werden und es kann Rauch in den Raum gelangen.
- Reinigung des Rauchrohrs mit verschiedenen Substanzen. NICHT MIT BRENNBAREN SUBSTANZEN REINIGEN. Es besteht die Gefahr von Bränden oder Flammenrückschlägen.
- Reinigung des heißen Sichtfensters oder Reinigung mit ungeeigneten Mitteln. DAS ERHITZTE SICHTFENSTER NICHT MIT WASSER ODER ANDEREN SUBSTANZEN ALS DEN EMPFOHLENE GLASREINIGER REINIGEN. Es besteht die Gefahr von Rissen in der Glasscheibe sowie von irreversiblen Schäden am Glas.
- Ablegen entzündlicher Materialien in geringerem Abstand als dem in dieser Anleitung angegebenen Sicherheitsabstand. KEINE WÄSCHE AUF DAS GERÄT LEGEN. KEINE WÄSCHESTÄNDER NÄHER ALS DEM ANGEGBENEN SICHERHEITSSABSTAND ZUM OFEN AUFSTELLEN. Jedwede brennbare Flüssigkeiten grundsätzlich vom Gerät fernhalten. Es besteht Brandgefahr.
- Verdecken der Zuluftöffnungen im Raum oder der Lufteinlässe. NICHT DIE ZULUFTÖFFNUNGEN VERSCHLIESSEN ODER DEN RAUCHABZUG BLOCKIEREN. Es besteht die Gefahr von Rauchrückschlägen in den Raum und Verletzungsgefahr für Personen sowie die Gefahr von Sachschäden.
- Gerät nicht als Ablage oder Leiter benutzen. NICHT AUF DAS PRODUKT STEIGEN ODER DAS PRODUKT ALS STÜTZE BENUTZEN. Es besteht die Gefahr von Personen- und Sachschäden.
- Betrieb des Ofens mit geöffnetem Feuerraum. DAS GERÄT NICHT MIT OFFENER TÜR BETREIBEN.
- Öffnen der Tür und Austritt von Glut oder glühender Asche. KEIN glühendes Material aus dem Gerät entnehmen. Es besteht Brandgefahr.
- Löschen mit Wasser im Brandfall. Im Brandfall die FEUERWEHR RUFEN.
- Der Heizofen darf nie ohne Wasser in der Anlage betrieben werden.
- Eventuelles „trockenes“ Anzünden führt zu Schäden am Heizofen.

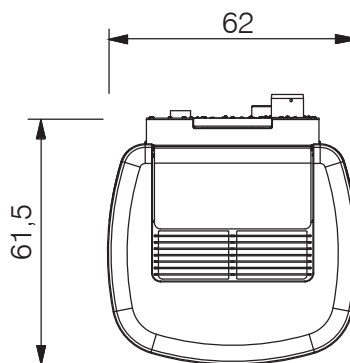
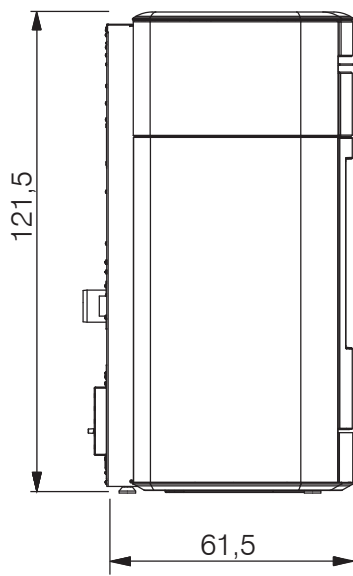
Handeln Sie im Zweifelsfall nicht eigenmächtig, sondern kontaktieren Sie den Händler oder Installateur.

Lesen Sie unbedingt die Sicherheitshinweise in dieser Gebrauchsanleitung.

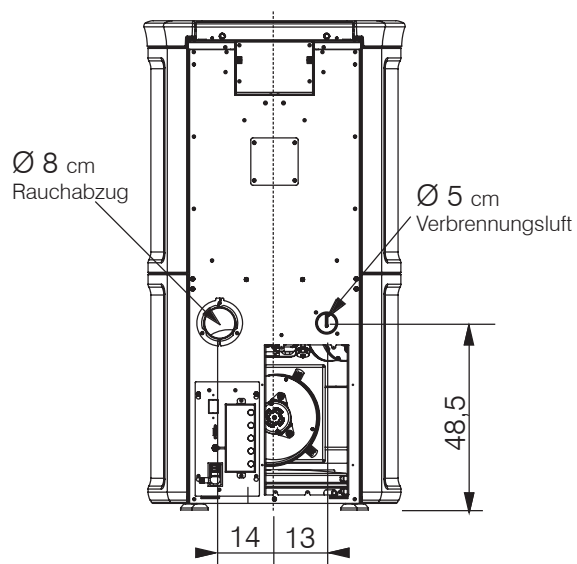
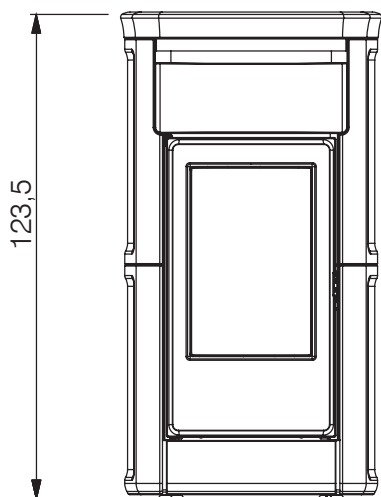
VYDA H 18, VYDA H 22 (cm)



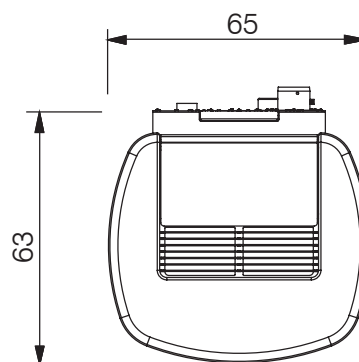
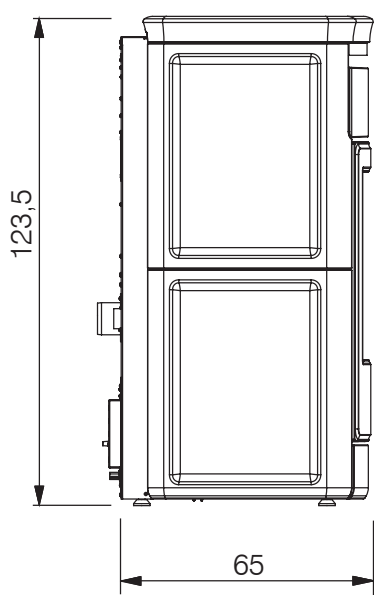
Die hydraulischen Anschlüsse sind von den optionalen Bausätzen abhängig. Die Angaben befinden sich im Abschnitt „Anschluss an das Wassernetz“



KIRA H 18, KIRA H 22 (cm)



Die hydraulischen Anschlüsse sind von den optionalen Bausätzen abhängig. Die Angaben befinden sich im Abschnitt „Anschluss an das Wassernetz“



<b>DATI TECNICI ai sensi EN 14785</b>				
	VYDA2 H 22 UP KIRA2 H 22 UP	VYDA2 H 18 UP KIRA2 H 18 UP		
	Potenza Nominale		Potenza Ridotta	
Heizleistung	22,8	19,2	5,4	kW
Heizleistung Warmwasser	19	15,5	4,3	
Wirkungsgrad	91,6	91,7	93,8	%
CO-Emissionen bei 13% O <sub>2</sub>	94	61	31	mg/m <sup>3</sup>
Rauchgastemperatur	149	138	74	°C
Brennstoffverbrauch	5,2	4,4	1,2	kg/h
Fassungsvermögen d. Brennstoffbehälters	30			kg
Empfohlener Schornsteinzug	11,8		9,8	Pa
Betriebsdauer	6	7	25	ore
Fassungsvermögen Wasser	20			l
Volume vaso di espansione interno	8			l
Maximaler Betriebsdruck	3			bar
Maximale Betriebstemperatur	90			°C
Beheizbares Raumvolumen *	595	500		m <sup>3</sup>
Durchmesser Rauchrohr (Aufnahmestutzen oben)	80			mm
Durchmesser Verbrennungsluftrohr (Einsteckteil)	50			mm
Gewicht mit Verpackung (Keramik/Stahl)	307/259			kg
Energieeffizienzklasse (Verordnung 1185/2015)(Classi A++/G)	A++			

\*Zur Verbrauchsberechnung wird ein Heizwert von 4,8 kW/kg verwendet.

\*\* Die Heizmenge wird unter Berücksichtigung eines Wärmebedarfs von 33 kcal/m<sup>3</sup> pro Stunde berechnet.

\*\*\* Die Betriebsdauer kann je nach den Merkmalen von Nutzung/Installation/Brennstoff variieren und stellt keine vertragliche Verpflichtung oder mögliche Grundlage für Beanstandungen dar.

\*\*\* Für die Kanalisierung der Heißluft steht Zubehör zur Verfügung.

Das Gerät kann auch mit einem höheren Schornsteinzug sicher betrieben werden.

Ein zu starker Schornsteinzug kann jedoch zur Abschaltung und/oder zu einer verminderten Leistung führen.

Bei den oben genannten Daten handelt es sich um Richtwerte, die bei der Zertifizierung durch die benannte Stelle gemessen wurden.

EDILKAMIN s.p.a. behält sich vor, die Produkte ohne Vorankündigung zu verändern, um Verbesserungen anzubringen.



**TECHNISCHE DATEN ZUR BEMESSUNG DES SCHORNSTEINS** dieser muss in jedem Fall den Vorgaben dieses Datenblatts und der Installationsvorschriften für jedes Gerät entsprechen

	VYDA2 H 22 UP KIRA2 H 22 UP	VYDA2 H 18 UP KIRA2 H 18 UP		
	Potenza Nominale		Potenza Ridotta	
Rauchgastemperatur am Austrittsstutzen				kW
Mindest-Schornsteinzug	0,01			Pa
Rauchgasvolumenstrom	15,5	14,2	6,7	g/s
Emissione CO2	11,6	10,5	5,9	%

**ELEKTRISCHE MERKMALE**

	VYDA2 H 22 UP KIRA2 H 22 UP	VYDA2 H 18 UP KIRA2 H 18 UP		
	Potenza Nominale		Potenza Ridotta	
Stromversorgung	230 Vac +/- 10% 50 Hz			
Leistungsaufnahme	80	80	70	W
Leistungsaufnahme stand by	3			W
Leistungsaufnahme max	300			W
Absicherung	Fusibile 250v 4 AT 5 mm x 20 mm			

**ECODESIGN REQUIREMENTS FOR SOLID FUEL BOILERS  
ACCORDING TO COMMISSION REGULATION (EU) 2015/1185  
AND ECOLABEL REQUIREMENTS FOR SOLID FUEL BOILERS  
ACCORDING TO COMMISSION REGULATION (EU) 2015/1186**

EDILKAMIN – VYDA2 H 22 UP, BLADE2 H 22 UP, KIRA2 H 22 UP

ITALIANA CAMINI – LAYMA2 IDRO 22

Indirect heating functionality: YES

Direct heat output: 3,8 kW (space heat output)

Indirect heat output: 19,0 kW (water heat output)

Fuel	Preferred fuel (only one):	Other suitable fuel(s):	$\eta_s$ [%]:	Space heating emissions at nominal heat output(*)				Space heating emissions at minimum heat output(*)(**)				
				PM	OGC	CO	NOx	PM	OGC	CO	NOx	
				mg/m <sup>3</sup> at 13%O <sub>2</sub>				mg/m <sup>3</sup> at 13%O <sub>2</sub>				
Log wood, moisture content ≤ 25 %	no	no										
Compressed wood with moisture content < 12 %	yes	no	88,8	11	1	94	96	10	<1	31	95	

Characteristics when operating with the preferred fuel only:

Seasonal space heating energy efficiency  $\eta_s$  [%]: 88,8

Energy efficiency index EEL: 130

Energy efficiency class: A++

Item	Symbol	Value	Unit	Item	Symbol	Value	Unit
<b>Heat output</b>				<b>Useful efficiency (NCV as received)</b>			
Nominal heat output	$P_{nom}$	22,8	kW	Useful efficiency at nominal heat output	$\eta_{th,nom}$	91,6	%
Minimum heat output (indicative)	$P_{min}$	5,4	kW	Useful efficiency at minimum heat output (indicative)	$\eta_{th,min}$	93,8	%
<b>Auxiliary electricity consumption</b>				<b>Type of heat output/room temperature control (select one)</b>			
At nominal heat output	$e_{l,nom}$	0,080	kW	single stage heat output, no room temperature control		NO	
At minimum heat output	$e_{l,min}$	0,070	kW	two or more manual stages, no room temperature control		NO	
In standby mode	$e_{l,sp}$	0,003	kW	with mechanic thermostat room temperature control		NO	
<b>Permanent pilot flame power requirement</b>				with electronic room temperature control		NO	
Pilot flame power requirement (if applicable)	$P_{pilot}$	N.A.	kW	with electronic room temperature control plus day timer		NO	
				with electronic room temperature control plus week timer		YES	
				<b>Other control options (multiple selections possible)</b>			
				room temperature control, with presence detection		NO	
				room temperature control, with open window detection		NO	
				with distance control option		YES	
<b>Contact details</b>		<b>Name and address of the manufacturer or its authorized representative.</b>					
Tel. +39 02 937621 www.edilkamin.it mail@edilkamin.it		Manufacturer: EDILKAMIN SPA Via Masoagni 7 20020 Lainate (MI) – ITALY					

(\*) PM = particulate matter, OGCs = organic gaseous compounds, CO = carbon monoxide, NO<sub>x</sub> = nitrogen oxides

(\*\*) Only required if correction factors F(2) or F(3) are applied.

**ECODESIGN REQUIREMENTS FOR SOLID FUEL BOILERS  
ACCORDING TO COMMISSION REGULATION (EU) 2015/1185  
AND ECOLABEL REQUIREMENTS FOR SOLID FUEL BOILERS  
ACCORDING TO COMMISSION REGULATION (EU) 2015/1186**

EDILKAMIN – VYDA2 H 18 UP, BLADE2 H 18 UP, KIRA2 H 18 UP  
ITALIANA CAMINI – LAYMA2 IDRO 18

Indirect heating functionality: YES

Direct heat output: 3,7 kW (space heat output)

Indirect heat output: 15,5 kW (water heat output)

Fuel	Preferred fuel (only one):	Other suitable fuel(s):	$\eta_s$ [%]:	Space heating emissions at nominal heat output(*)				Space heating emissions at minimum heat output(*)(**)				
				PM	OGC	CO	NOx	PM	OGC	CO	NOx	
				mg/m <sup>3</sup> at 13%O <sub>2</sub>				mg/m <sup>3</sup> at 13%O <sub>2</sub>				
Log wood, moisture content ≤ 25 %	no	no										
Compressed wood with moisture content < 12 %	yes	no	88,7	14	1	61	96	10	<1	31	95	

Characteristics when operating with the preferred fuel only:

Seasonal space heating energy efficiency  $\eta_s$  [%]: 88,7

Energy efficiency index EEI: 130

Energy efficiency class: A++

Item	Symbol	Value	Unit	Item	Symbol	Value	Unit
<b>Heat output</b>				<b>Useful efficiency (NCV as received)</b>			
Nominal heat output	$P_{nom}$	19,2	kW	Useful efficiency at nominal heat output	$\eta_{u,nom}$	91,7	%
Minimum heat output (indicative)	$P_{min}$	6,4	kW	Useful efficiency at minimum heat output (indicative)	$\eta_{u,min}$	93,8	%
<b>Auxiliary electricity consumption</b>				<b>Type of heat output/room temperature control (select one)</b>			
At nominal heat output	$e_{l,nom}$	0,080	kW	single stage heat output, no room temperature control		NO	
At minimum heat output	$e_{l,min}$	0,070	kW	two or more manual stages, no room temperature control		NO	
In standby mode	$e_{l,sk}$	0,003	kW	with mechanic thermostat room temperature control		NO	
<b>Permanent pilot flame power requirement</b>				with electronic room temperature control		NO	
Pilot flame power requirement (if applicable)	$P_{pilot}$	N.A.	kW	with electronic room temperature control plus day timer		NO	
				with electronic room temperature control plus week timer		YES	
				<b>Other control options (multiple selections possible)</b>			
				room temperature control, with presence detection		NO	
				room temperature control, with open window detection		NO	
				with distance control option		YES	
Contact details	Name and address of the manufacturer or its authorized representative.						
Tel. +39 02 937021 www.edilkamin.it mail@edilkamin.it	Manufacturer: EDILKAMIN SPA Via Masoagni 7 20020 Lainate (MI) – ITALY						

(\*) PM = particulate matter, OGCs = organic gaseous compounds, CO = carbon monoxide, NOx = nitrogen oxides

(\*\*) Only required if correction factors F(2) or F(3) are applied.

**VORBEREITUNG UND AUSPACKEN**

Die verwendeten Verpackungsmaterialien enthalten keine Gifte oder Schadstoffe und müssen daher nicht gesondert entsorgt werden.

Lagerung, Entsorgung bzw. gegebenenfalls Recycling erfolgen durch den Endbenutzer, der dabei die einschlägigen gesetzlichen Vorschriften beachten muss.



Alle Bewegungen zum Versetzen des Geräts sind in aufrechter Position mit geeigneten Mitteln und unter Beachtung der geltenden Sicherheitsvorschriften durchzuführen.

Die Packstücke nicht stürzen und die zu montierenden Bauteile mit größter Vorsicht behandeln.

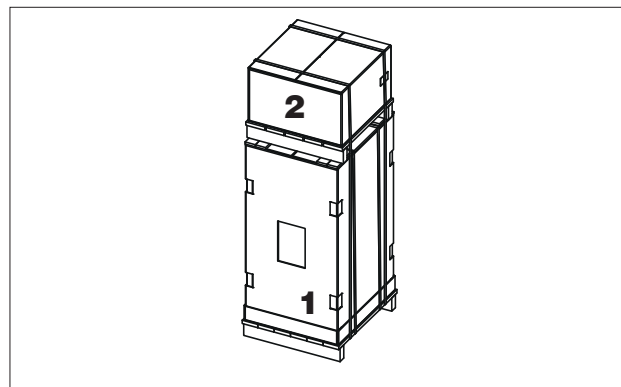
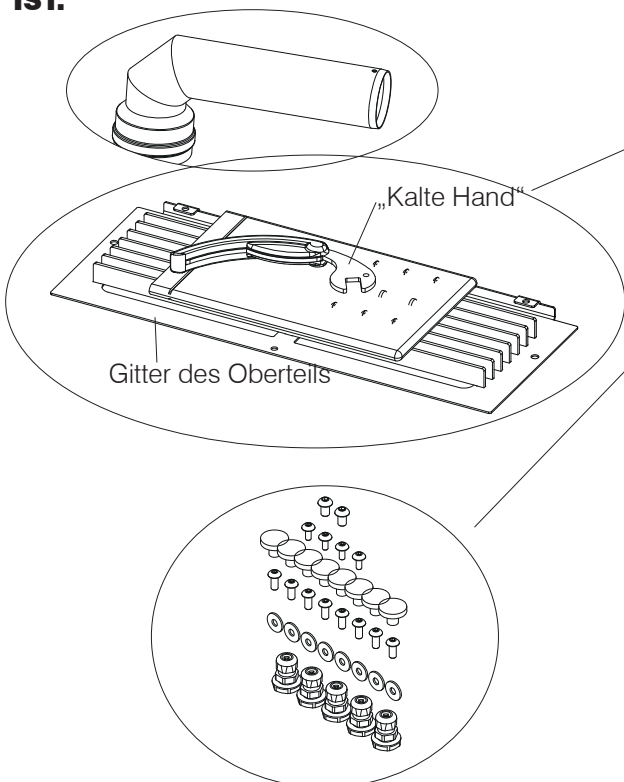
**VERPACKUNG** (für Details siehe Abschnitt Verkleidungen)

Die Verpackung enthält zwei Packstücke:

- eins **(1)** mit dem Grundkörper des Heizofens
- eins **(2)** mit den Keramik- oder Natursteinteilen

Im Packstück des Heizofens befinden sich:

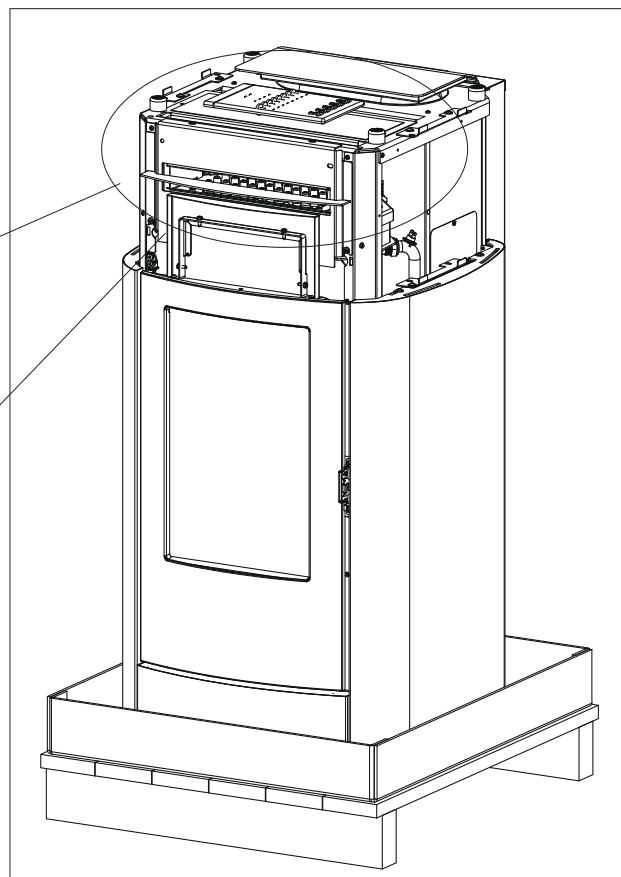
- die Garantiebescheinigung,
- der Hitzeschutzhandschuh,
- dieses Handbuch,
- das Versorgungskabel,
- die Kleinteile für die Montage der Verkleidung \* (Detail auf der folgenden Seite),
- Gitter des Oberteils,
- „Kalte Hand“ (abnehmbarer Griff) zum Öffnen der Feuerraumtür.

**IM PELLETTBEHÄLTER BEFINDET SICH DAS RAUCHABZUGSROHR, DAS AN DEN RAUCHABSAUGMOTOR ANZUSCHLIESSEN IST.**

Das Metallgitter des Oberteils befindet sich im Packstück (1) des Heizofens mit den Befestigungskleinteilen (drei Schrauben M4 für Keramik und M6 für Naturstein, Unterlegscheiben und den am Gitter anzubringenden Gummidämpfern)

\* Weitere Kleinteile (bei Vyda H und Kira h)

- Schrauben M4 mit Unterlegscheiben zur Befestigung der Keramikteile
- Schrauben M5 mit Unterlegscheiben für die Keramik-Seitenteile von Kira H
- Schrauben M6 zur Befestigung der Natursteinteile
- Kabelverschraubungen für die Klemmleiste auf der Rückseite



Auf dem Oberteil des Heizofens befinden sich die oben gezeigten Komponenten



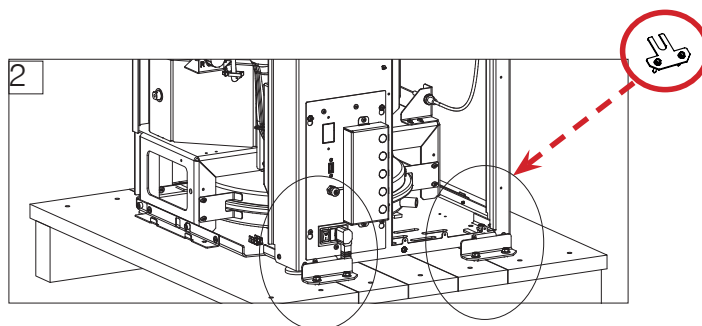
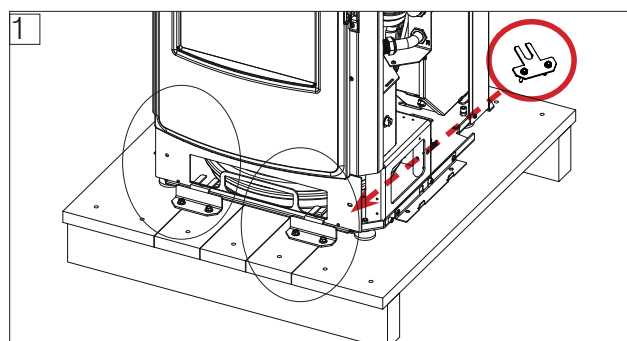
VERSUCHEN SIE NICHT, DAS GERÄT VON DER PALETTE ZU NEHMEN, OHNE ZUVOR DIE FEUERRAUMTÜR GEÖFFNET UND DIE BEFESTIGUNGSSCHRAUBEN DES GERÄTS AN DER PALETTE ENTFERNT ZU HABEN

Die Zeichnungen dienen zur Veranschaulichung der Montageschritte, sie bilden aber nicht immer den betreffenden Gerätetyp ab.

**ABNEHMEN VON KIRA H VON DER PALETTE**

Zum Herunternehmen des Heizofens von der Palette (siehe untere Abbildungen mit gleicher Referenznummer) wie folgt vorgehen:

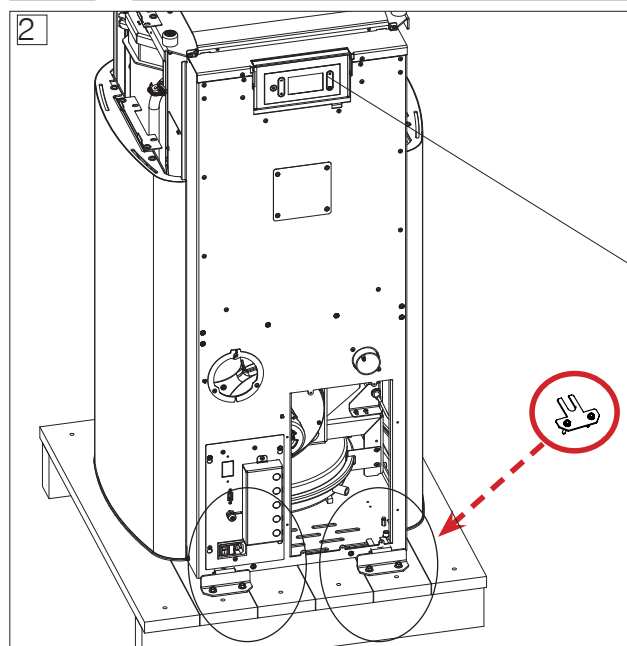
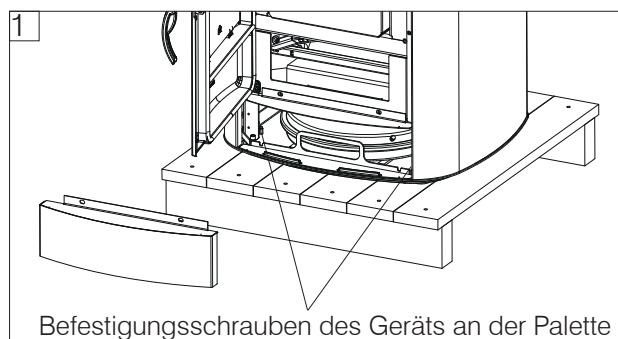
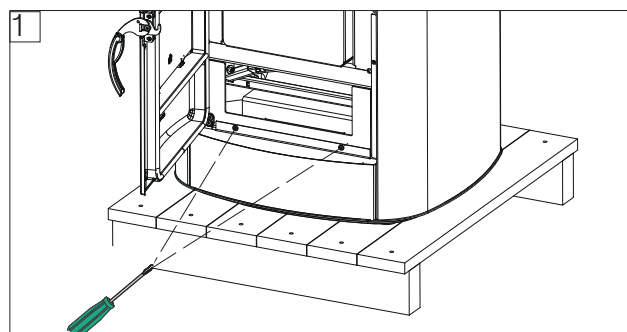
1. die beiden (verschraubten) Halterungen vorn entfernen
2. die beiden (verschraubten) Halterungen auf der Rückseite des Heizofens entfernen



**ABNEHMEN VON VYDA H VON DER PALETTE**

Zum Herunternehmen des Heizofens von der Palette (siehe untere Abbildungen mit gleicher Referenznummer) wie folgt vorgehen:

1. Die Feuerraumtür öffnen; die beiden Befestigungsschrauben der unteren Frontblende lösen und diese entnehmen, um Zugriff auf die beiden Befestigungsschrauben des Geräts an der Palette zu erhalten
2. die beiden (verschraubten) Halterungen auf der Rückseite des Heizofens entfernen

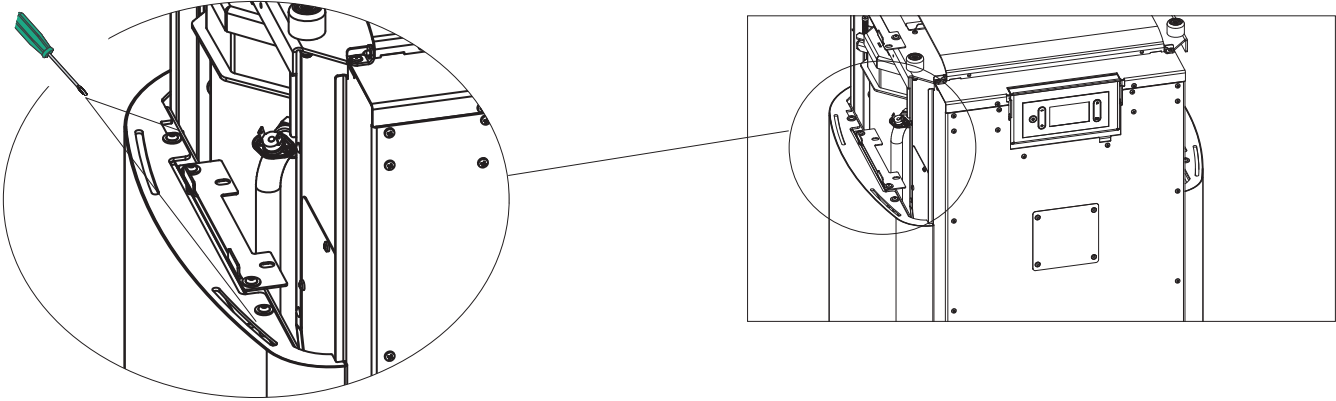


Gehen Sie beim Handling vorsichtig vor, um das Bedienfeld mit Display keinen Stößen auszusetzen

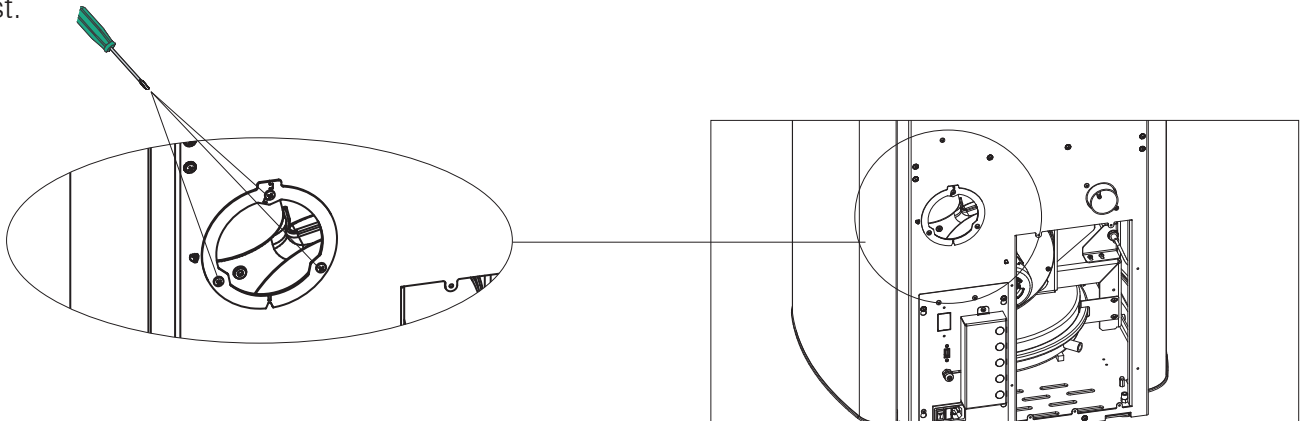
**IM PELLETTBEHÄLTER BEFINDET SICH DAS RAUCHABZUGSROHR, DAS AN DEN RAUCHABSAUGMOTOR ANZUSCHLIEßEN IST.**

Die Zeichnungen dienen zur Veranschaulichung der Montageschritte, sie bilden aber nicht immer den betreffenden Gerätetyp ab.

1. Den Deckel des Pelletbehälters öffnen und das Rauchabzugsrohr nehmen.
2. **FÜR VYDA H** : Das rechte Seitenteil (vor dem Ofen stehend) abnehmen. Hierzu die zwei oberen Schrauben lösen und das Seitenteil aus der Einrastbefestigung unten entnehmen.

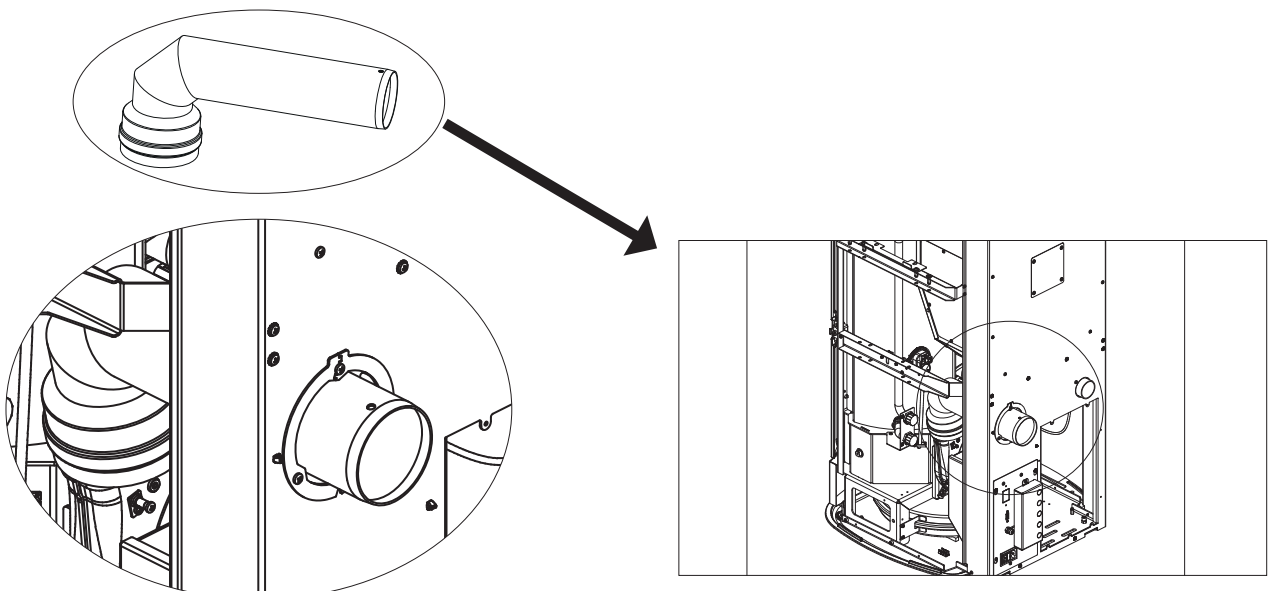


Die drei Schrauben lösen, mit denen die Zentrierhalterung an der Rückseite des Ofens befestigt ist.



Ein Ende an der Rückseite des Ofens austreten lassen und das Rohr am Rauchabsaugmotor aufziehen.

Die Zentrierhalterung wieder an der Rückseite des Ofens positionieren und festschrauben.



**WASSERANSCHLUSS**

Vyda H und Kira H sind mit einem geschlossenen Ausdehnungsgefäß ausgestattet

Das eingebaute Ausdehnungsgefäß garantiert KEINEN adäquaten Schutz vor thermischer Ausdehnung des Wassers in der Anlage.

Daher muss der Installateur die eventuelle Notwendigkeit eines zusätzlichen Ausdehnungsgefäßes für den jeweiligen Anlagentyp bewerten.

ALLE ANDEREN HYDRAULIKKOMPONENTEN KÖNNEN IM INNEREN DES HEIZOFENS MIT EINEM DER VON EDILKAMIN ANGEBOTENEN BAUSÄTZE ODER DEN VORRICHTUNGEN DES INSTALLATEURS EINGEBAUT WERDEN.

Der Wasseranschluss ist vom Anlagentyp abhängig.

Es müssen allerdings einige Grundregeln eingehalten werden:

- Die Wasseranlage muss bei Heizbetrieb im Kreislauf mit geschlossenem Gefäß und einem Druck zwischen 1 und 1,5-2 bar betrieben werden.
- Den Heizofen NICHT anstelle eines anderen Geräts in einer Primäranlage mit offenem Ausdehnungsgefäß installieren.
- Ein Pufferspeicher wird empfohlen, ist jedoch nicht obligatorisch. Der Pufferspeicher bietet den Vorteil, dass der Heizofen keine ständigen Heißwasseranforderungen der Anlage erfüllen muss und dass eine Einbindung anderer Wärmequellen möglich ist. Er verringert den Brennstoffverbrauch und erhöht den Wirkungsgrad der Anlage. Edilkamin empfiehlt einen Puffer von mindestens 20 l/kW.
- Die Rücklauftemperatur des Wassers zum Heizofen muss mindestens 50-55 °C betragen, um Kondensatbildung zu vermeiden.
- Für eine Niedertemperatur-Flächenheizung ist ein Pufferspeicher erforderlich, der entsprechend den Vorgaben des Herstellers der Flächenheizung installiert wird.
- Das für den Wasserkreis verwendete Material muss gegen eventuelle Übertemperaturen beständig sein.
- Der Installateur muss anhand der Wasserqualität und des Anlagentyps beurteilen, ob Zusatzausrüstungen zur Wasseraufbereitung erforderlich sind. In Italien gilt hierfür die Referenznorm UNI 8065-1989 (Wasseraufbereitung für Heizanlagen im häuslichen Bereich).
- Der direkte Anschluss an die Heizkörper ermöglicht aufgrund des geringen Durchmessers der Rohre keinen einwandfreien Betrieb des Geräts.

Den Technikern stehen Schablonen im Maßstab 1:1 zur Verfügung.

Edilkamin bietet vier Innenbausätze an (optional) wassererzeugung. Empfohlen nur für 22 kW-Modelle.

**MANOMETER**

Bei Kira H und Vyda H wird der Wasserdruck elektronisch gemessen. Ein Analogmanometer ist daher nicht vorhanden. Der Wasserdruck kann unten links am Display Edilkamin bietet ein Analogmanometer als Zubehör an.

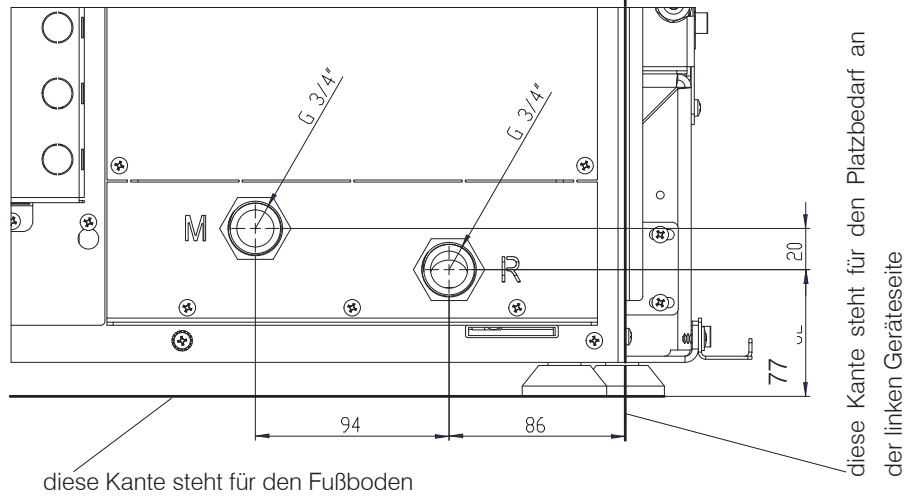


**die Schließung des Rundverschlusses (Mutter-G) an den zwei Ausgangsrohren des Heizofens überprüfen**

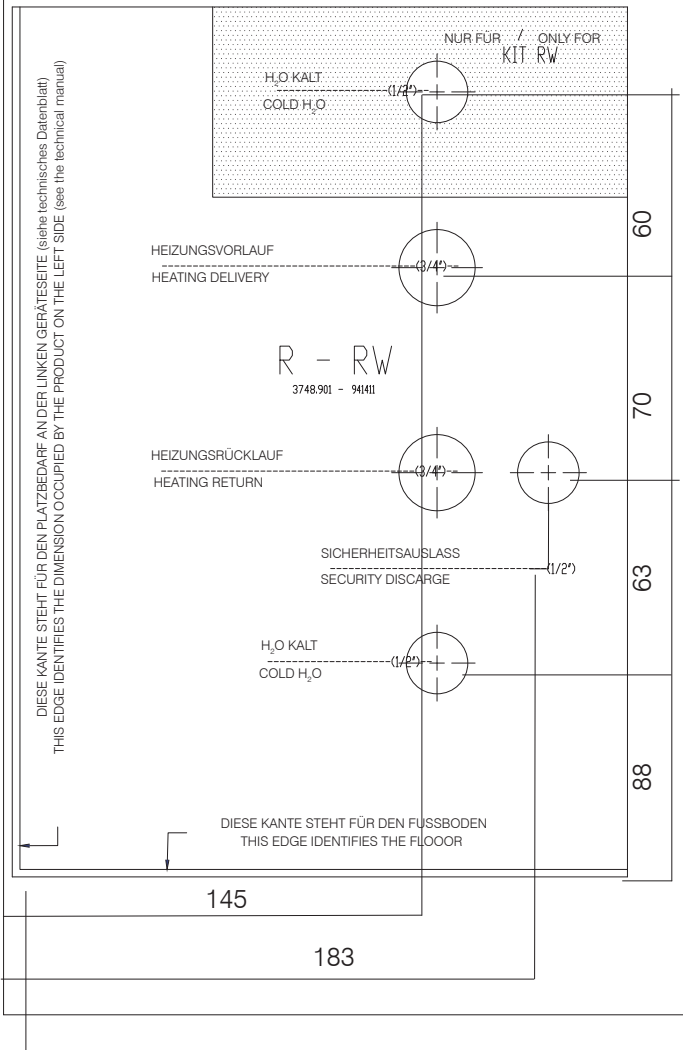
**ENTLÜFTEN**

Während des normalen Betriebs erfolgt die Entlüftung automatisch. Bei der Installation überprüft der Techniker die Funktion der automatischen Entlüftung und die eventuelle Notwendigkeit einer manuellen Entlüftung der Anlage.

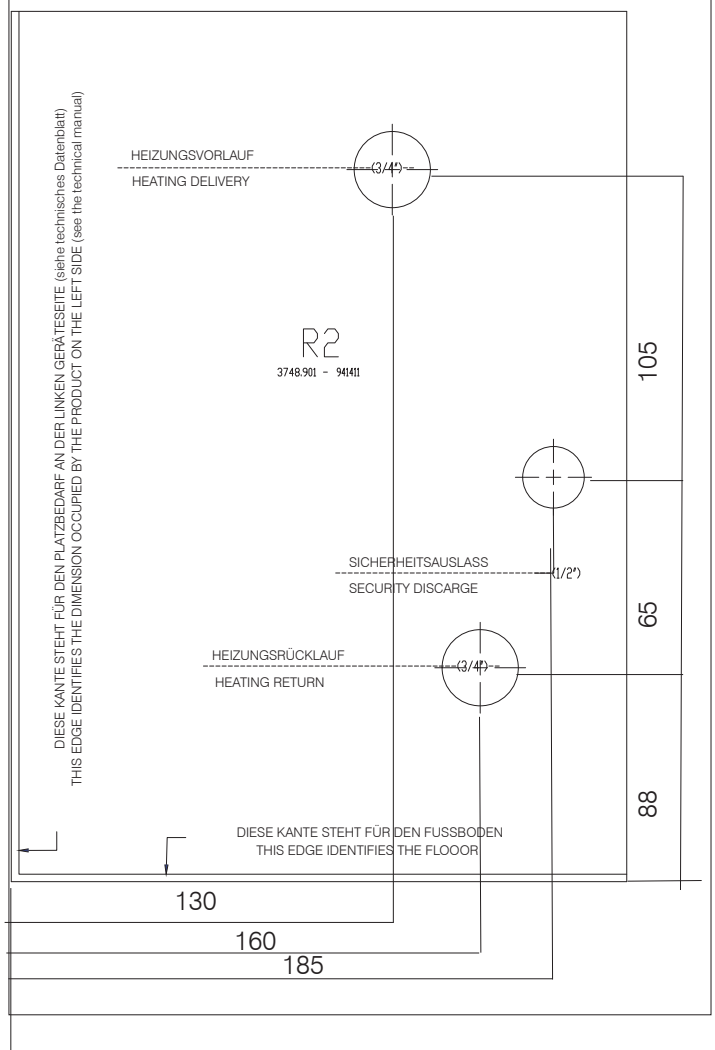
ROHRBAUSATZ Abmessungen in mm



BAUSATZ R-RW Schablone Hydraulikan-  
schlüsse in mm



BAUSATZ R2 Schablone Hydraulikan-  
schlüsse in mm





**VORBEMERKUNG ZUR INSTALLATION**

Bitte beachten:

- die Installation muss von qualifiziertem Fachpersonal durchgeführt werden;
- bei Installation und Betrieb des Geräts sind alle örtlichen und nationalen Bestimmungen und europäischen Normen einzuhalten. In Italien ist die betreffende Referenznorm UNI 10683;
- bei Installation in einem Mehrparteienhaus muss vorab die Genehmigung des Hausverwalters eingeholt werden.

Im Folgenden dazu einige allgemeine Hinweise, die eine eingehende Durchsicht der örtlichen Vorschriften nicht ersetzen und aus denen keine Haftung für die Arbeit des Installateurs abgeleitet werden kann.

**Die Eignung des Raums überprüfen, in dem das Gerät installiert wird.**

- Das Volumen des Raums muss größer als 15 m<sup>3</sup> sein.
- Der Fußboden muss das Gewicht des Geräts und der Zubehörteile tragen können.
- Das Gerät einwandfrei waagrecht aufstellen (das Gerät ist mit Stellfüßen zur besseren Ausrichtung ausgestattet).
- Eine Installation in Schlafräumen, Badezimmern oder Räumen, in denen sich andere Geräte befinden, die die Verbrennungsluft aus dem Raum selbst entnehmen, sowie in Räumen mit Explosionsgefahr ist nicht gestattet. Etwaige Abzugsventilatoren, die im Aufstellungsraum des Geräts betrieben werden, können zu Problemen mit dem Schornsteinzug führen.
- In Italien muss bei Vorhandensein von Gasgeräten die Vereinbarkeit gemäß UNI 10683 und UNI 7129 überprüft werden.

**Hitzeschutz und Sicherheitsabstände**

Alle an das Gerät angrenzenden Oberflächen des Gebäudes müssen vor Überhitzung geschützt werden. Die erforderlichen Isolierungsmaßnahmen richten sich nach der Art der Oberflächen.

Das Gerät ist unter Einhaltung der folgenden Sicherheitsbedingungen zu installieren:

Mindestabstand zu entflammenden Materialien:

- 5 cm von der Rückseite
- 15 cm von den Seitenteilen.

Bei nicht entflammenden Materialien wird der Mindestabstand durch die am Gerät vormontierten Halterungen zur Wandbefestigung gewährleistet.

Vor dem Ofen dürfen sich in einem Abstand von weniger als 80 cm keine brennbaren Materialien befinden.

Bei Verbindung mit einer Holzwand oder sonstigem brennbarem Material muss das Rauchabzugsrohr angemessen isoliert werden.

Bei einer Installation auf einem Fußboden aus entflammendem oder brennbarem Material bzw. mit unzureichender Tragfähigkeit wird empfohlen, das Gerät zwecks Gewichtsverteilung auf einer Stahl- oder Glasplatte aufzustellen.

**Hinweis zur Aufstellung des Geräts**

Das Gerät ist für den Betrieb unter beliebigen klimatischen Bedingungen geeignet. Unter besonderen Bedingungen, etwa bei starkem Wind, sprechen ggf. die Sicherheitssysteme an und schalten das Gerät ab. Den technischen Kundendienst von Edilkamin verständigen.

### **RAUCHABZUGSANLAGE (Rauchabzugsrohr, Schornstein und Schornsteinkopf)**

Dieses Kapitel wurde entsprechend den europäischen Normen EN 13384, EN 1443, EN 1856, EN 1457 verfasst. Der Installateur muss diese sowie alle sonstigen, am Aufstellungsort geltenden Bestimmungen berücksichtigen.

Diese Anleitung ist in keiner Weise als Ersatz für die geltenden Normen zu verstehen.

Das Gerät muss an eine geeignete Rauchabzugsanlage angeschlossen werden, die eine sichere Abführung der bei der Verbrennung entstehenden Rauchgase gewährleistet.

Vor der Aufstellung des Geräts muss der Installateur die Eignung des Schornsteins prüfen.

### **RAUCHROHR, SCHORNSTEIN**

Das Rauchrohr (Rohrabschnitt, der den Rauchrohrstutzen des Feuerraums mit dem Anschluss des Schornsteins verbindet) und der Schornstein müssen unter anderem folgende Voraussetzungen erfüllen:

- Sie dürfen nur die Rauchgase eines einzigen Geräts aufnehmen (Gemeinschaftsanschlüsse mehrerer Geräte sind unzulässig).
- Sie müssen vorwiegend senkrecht verlaufen.
- Sie dürfen keine nach unten geneigten Abschnitte aufweisen.
- Ihr Innenquerschnitt muss vorzugsweise rund sein oder zumindest ein Seitenverhältnis von weniger als 1,5 aufweisen.
- Sie müssen am Dach mit einem geeigneten Schornsteinkopf abschließen. Der direkte Austritt an der Wand oder in Richtung geschlossener Räume ist auch im Freien verboten.
- Sie müssen aus Materialien der Feuerwiderstandsklasse A1 gemäß DIN EN 13501 bzw. entsprechend harmonisierter Norm hergestellt sein.
- Sie müssen entsprechend geprüft sein; bei Ausführung aus Metall mit einer Schornsteinplakette.
- Sie müssen ihren anfänglichen Querschnitt beibehalten bzw. nur direkt an der Austrittsöffnung des Gerät und nicht entlang des Schornsteins ändern.

### **RAUCHROHR**

Außer den allgemeinen Vorschriften für das Rauchrohr und den Schornstein gilt für das Rauchrohr:

- Es darf nicht aus flexiblem Material sein.
- Es muss isoliert werden, wenn es durch ungeheizte Räume oder außen geführt wird.
- Es darf nicht durch Räume führen, in denen die Installation von Wärmezeugern mittels Verbrennung verboten ist oder in denen Brandgefahr besteht oder die nicht inspizierbar sind.
- Es muss das Entfernen des Rußes ermöglichen und inspizierbar sein.
- Es darf höchstens 3 Bögen mit einem Winkel von maximal 90° aufweisen.
- Ein eventueller durchgehender Abschnitt darf je nach Schornsteinzug eine maximale Länge von 3 Metern haben. Bedenken Sie in jedem Fall, dass längere Rohrabschnitte die Ansammlung von Schmutz begünstigen und schwieriger zu reinigen sind.

### **NUR IN DEUTSCHLAND**

Die Geräte können in Mehrfachbelegung an einen Schornstein angeschlossen werden, wenn die geltenden Vorschriften der DIN-Norm 18160 eingehalten werden und der Bezirksschornsteinfeger die Installationsbedingungen geprüft und freigegeben hat.

**SCHORNSTEIN:**

Neben den allgemeinen Vorschriften gilt für den Schornstein

- Er darf nur zur Rauchableitung dienen.
- Er muss korrekt dimensioniert sein, damit die Abführung der Rauchgase jederzeit gewährleistet ist (EN 13384-1).
- Er sollte als wärmegeprägtes Stahlrohr mit rundem Querschnitt ausgeführt sein. Bei einem rechteckigen Querschnitt muss der Eckenradius mindestens 20 mm betragen und das Verhältnis der Innenmaße muss  $< 1,5$  sein.
- Er muss eine Höhe von mindestens 1,5 Metern haben.
- Er muss einen gleichmäßigen Querschnitt aufweisen.
- Er muss einwandfrei dicht und wärmegeprägt sein, damit jederzeit ein einwandfreier Schornsteinzug gewährleistet ist.
- Er sollte einen Auffangbehälter für Ruß und Kondenswasser besitzen.
- Wenn er bereits vorhanden ist, muss er sauber sein, um Brandgefahr zu vermeiden.
- Grundsätzlich sollte ein Stahlrohr eingezogen werden, wenn der Durchmesser des Schornsteins mehr als 150 mm beträgt. Dieser Vorschlag ist unverbindlich; der Installateur muss die Situation vor Ort bewerten und auch den Schornsteinzug messen.

**EINGEZOGENES SCHORNSTEINROHR:**

Neben den allgemeinen Vorschriften gilt für einen Schornstein mit eingezogenem Rohr:

- Er muss mit Unterdruck betrieben werden können.
- Er muss inspektionierbar sein.
- Er muss die geltenden örtlichen Vorschriften einhalten.

**DER SCHORNSTEINKOPF :**

- Muss windgeschützt ausgeführt sein.
- Sein Innenquerschnitt muss dem des Schornsteinrohrs entsprechen und seine Rauchaustrittsfläche muss mindestens doppelt so groß wie der Innenquerschnitt des Schornsteinrohrs sein.
- Er muss über den Rückflussbereich hinausgehen (italienische Referenznorm UNI 10683, Absatz 6.5.8).
- Er muss eine Instandhaltung des Schornsteins ermöglichen.

Im Fall mehrerer benachbarter Schornsteine (die mindestens 2 m Abstand voneinander haben sollten) muss der Schornsteinkopf, der die Rauchgase des Holz-/Pelletofens bzw. des Ofens im obersten Stockwerk ableitet, mindestens 50 cm höher als die anderen sein.

**VERBRENNUNGSLUFTZUFUHR**

Im Allgemeinen empfehlen wir zwei Alternativen, um den Zustrom der erforderlichen Verbrennungsluft zu gewährleisten. Es muss Außenluft zugeführt werden\* Es ist außerdem notwendig, für einen Austausch der Heizungsluft und der Luft für die Scheibenreinigung etc. zu sorgen.

**Indirekte Luftzufuhr**

Die Außenluft tritt über die auf der Geräterückseite befindliche Öffnung in den Heizofen ein.

In Bodenhöhe einen Lufteinlass mit wirksamem Querschnitt (nach Abzug von Gittern und anderen Schutzvorrichtungen) von mindestens 80 cm<sup>2</sup> (Durchmesser 10 cm) vorbereiten.

Um Zugluft zu vermeiden, sollte der Lufteinlass hinter dem Gerät oder einem Heizkörper angeordnet werden. Eine Anordnung dem Gerät gegenüber sollte vermieden werden, um störende Zugluft zu vermeiden.

**Direkte Luftzufuhr \*\***

Eine Frischluftöffnung einrichten, deren wirksamer Querschnitt (nach Abzug von Gittern und anderen Schutzvorrichtungen) der Querschnittsfläche der Lufteintrittsöffnung hinter dem Gerät entspricht.

Die Frischluftöffnung mit einem starren oder flexiblen Rohr anschließen. Den Rohrdurchmesser erhöhen, wenn das Rohr nicht glatt ist: die Druckverluste bewerten.

Die Länge sollte 3 m nicht überschreiten und in jedem Fall abhängig vom Schornsteinzug bewertet werden. Für jeden eventuell verwendeten Bogen (maximal zwei Bögen) muss die Länge um 1 m reduziert werden. Es kann auch eine eventuelle Erhöhung des Rohrdurchmessers in Betracht gezogen werden.

\*Die Zuluft darf aus einem angrenzenden Raum entnommen werden, wenn folgende Bedingungen erfüllt sind:

- Die Luft kann ungehindert durch permanente Außenluftöffnungen einströmen.
- In dem Raum, der an den Aufstellungsraum angrenzt, entsteht zu keinem Zeitpunkt ein Unterdruck gegenüber der Außenluftumgebung.
- Der angrenzende Raum wird nicht als Fahrzeuggarage oder für Tätigkeiten mit erhöhter Brandgefahr und nicht als Badezimmer oder Schlafzimmer genutzt.
- Der angrenzende Raum ist kein Gemeinschaftsraum des Gebäudes.

Die italienische Norm UNI 10683 definiert, dass die Lüftung ausreichend ist, wenn eine Druckdifferenz zwischen Außenluftumgebung und Innenbereich von 4 Pa oder niedriger (Norm DIN EN 13384-1) gewährleistet ist. Für den entsprechenden Nachweis ist der Installateur zuständig, der die Konformitätserklärung ausstellt.

\*\*Der direkte Zuluftanschluss bedeutet aber nicht, dass das Gerät von der Raumluft unabhängig ist. Es muss daher zusätzlich dafür gesorgt werden, dass die in das Gerät einströmende Luft (zum Beispiel für die Scheibenreinigung) ersetzt wird

### ÜBERPRÜFUNG DES ELEKTRISCHEN ANSCHLUSSES (die Steckdose an leicht zugänglicher Stelle anbringen)

Das Produkt wird mit einem Netzversorgungskabel geliefert, das an eine Steckdose mit 230 V 50 Hz vorzugsweise mit einem Magnet-Thermoschutzschalter anzuschließen ist.

Spannungsschwankungen von mehr als 10 % können die einwandfreie Funktionsweise beeinträchtigen.

Die elektrische Anlage muss normgerecht ausgeführt sein; dabei ist vor allem die Wirksamkeit des Erdungskreises nachzuweisen.

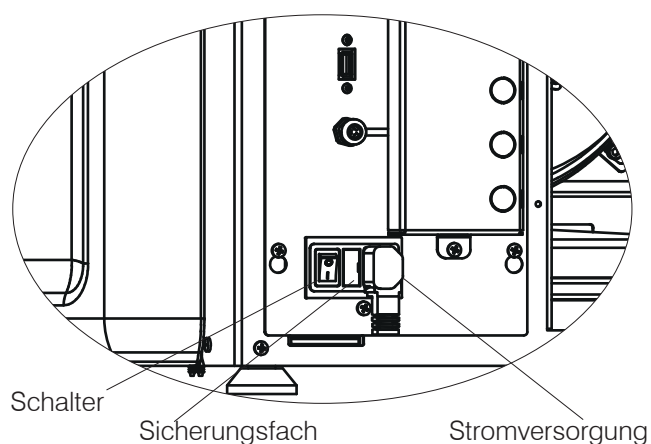
Eine nicht wirksame Erdung führt zu Betriebsstörungen, für die Edilkamin keine Haftung übernimmt.

Die Netzanschlussleitung muss einen auf die Leistung des Geräts abgestimmten Querschnitt aufweisen.

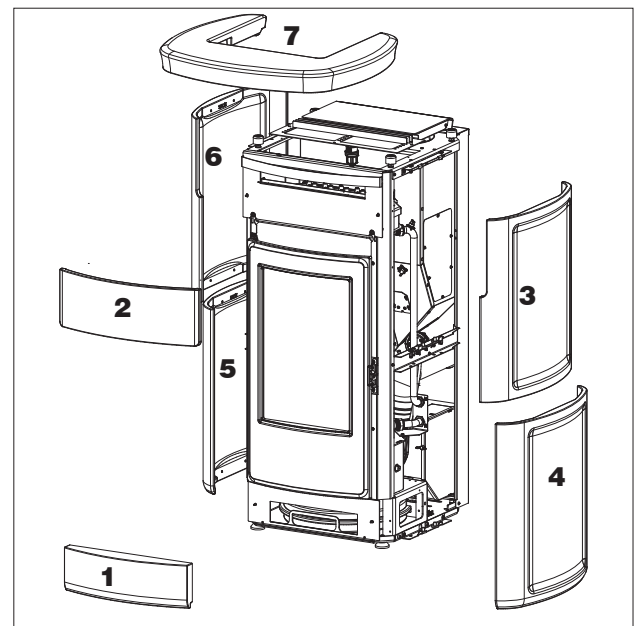
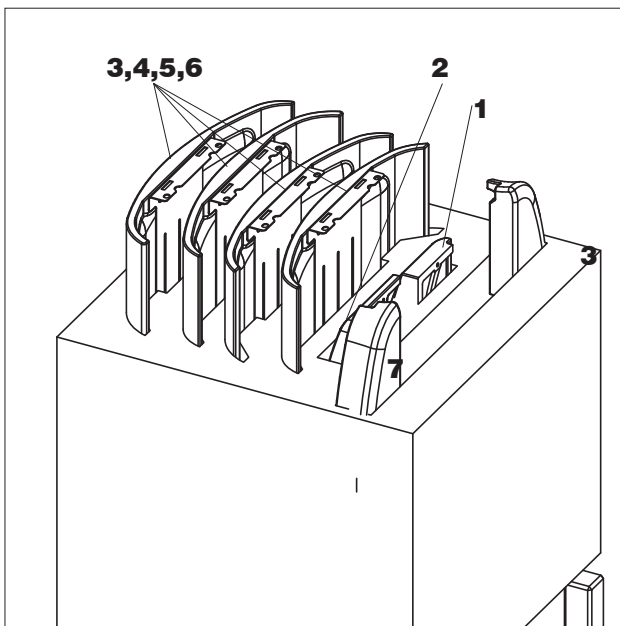
Das Netzanschlusskabel darf nicht die Rauchrohre oder sonstige erwärmte Komponenten des Ofens berühren.

Zum Einschalten des Geräts den Schalter von 0 auf 1 stellen.

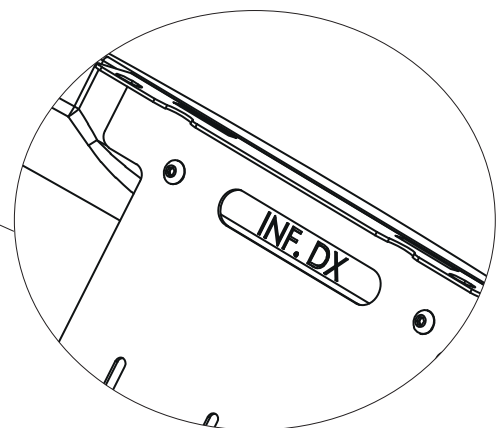
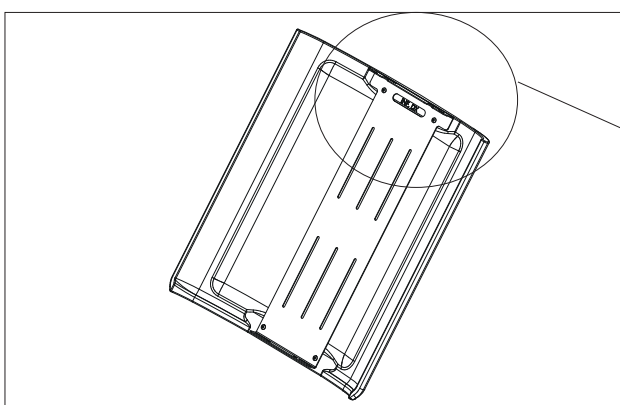
Die Steckdose mit Schalter an der Rückseite des Geräts enthält eine 4-A-Sicherung.



Beschreibung	Bezugsnummer in den nachstehenden Abbildungen	Anzahl
Untere Frontblende	(1)	1
Obere Frontblende	(2)	1
Keramik-Seitenteil oben rechts	(3)	1
Keramik-Seitenteil unten rechts	(4)	1
Keramik-Seitenteil unten links	(5)	1
Keramik-Seitenteil oben links	(6)	1
Oberteil aus Keramik	(7)	1



Auf jedem Keramik-Seitenteil ist innen die Position angegeben (Beispiel UNT. RE)



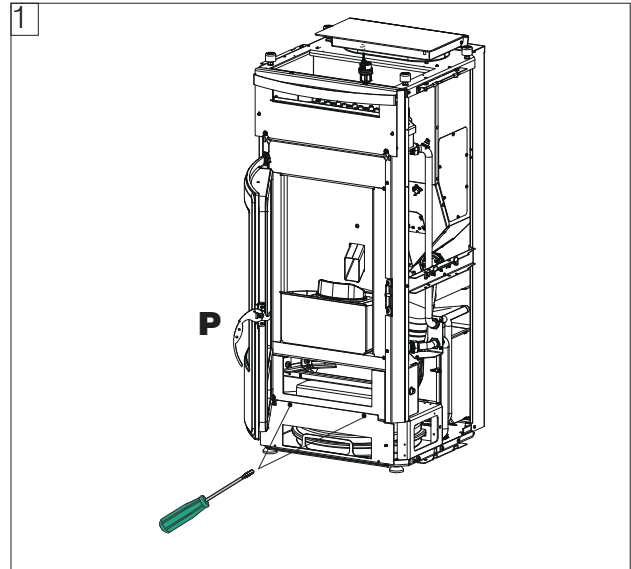
Das Metallgitter des Oberteils befindet sich im Packstück des Ofengrundkörpers mit den drei Befestigungsschrauben M4 und Unterlegscheiben und den beiden am Gitter anzubringenden Gummidämpfern.

\* Für Kira H zu verwendende Kleinteile:

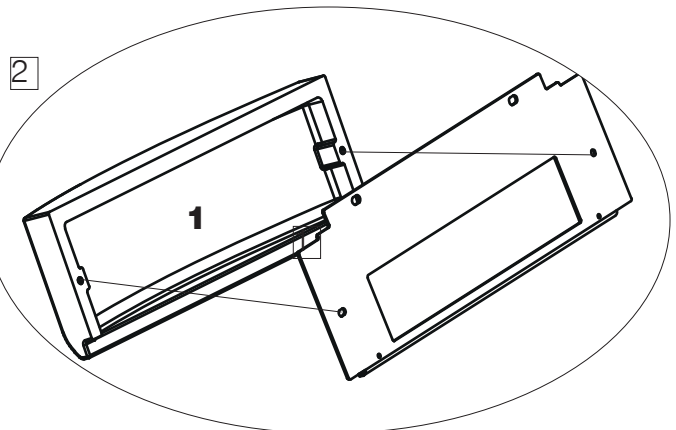
- Schrauben M4 mit Unterlegscheiben zur Befestigung der Keramik-Frontteile
- Schrauben M5 und Unterlegscheiben zur Befestigung der Keramik-Seitenteile
- Kabelverschraubungen für die Klemmleiste auf der Rückseite

**Montage der unteren Frontblende (1)**

1. Die Feuerraumtür mit der „kalten Hand“ öffnen (abnehmbarer Griff P) und die beiden Schrauben lösen, um die untere Frontblende aus Metall abzunehmen.

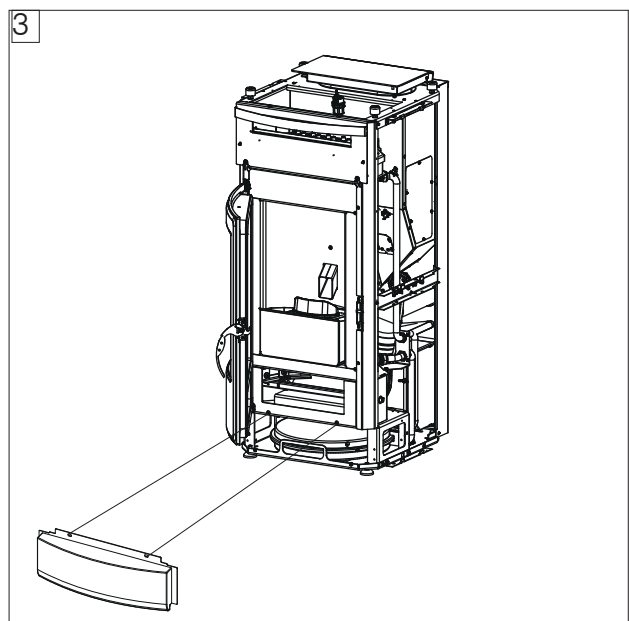
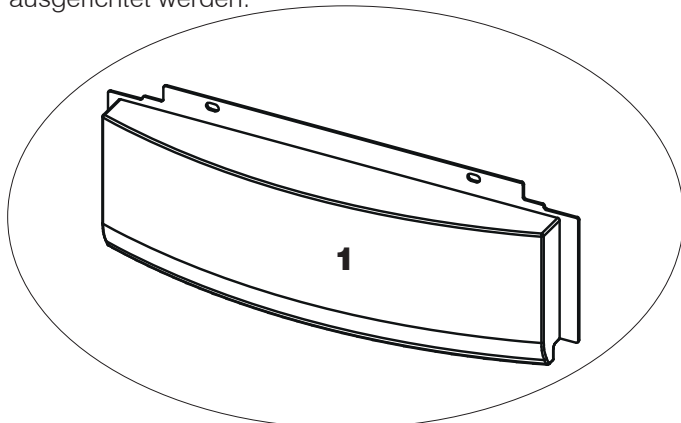


2. Das Keramikteil mit den Schrauben M4 mit Unterlegscheiben an der unteren Frontblende aus Metall anschrauben.



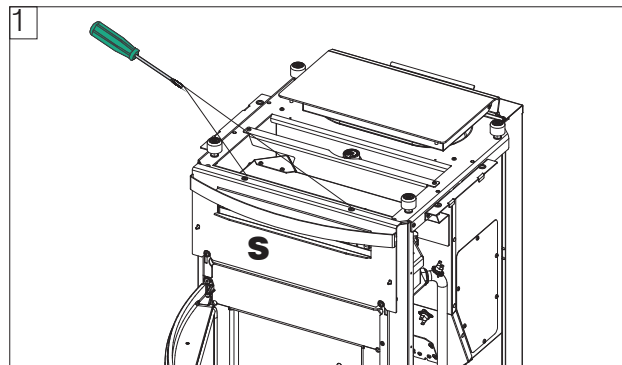
Keine Kraft auf die Verbindung der Schraube im Bolzen ausüben, um Brüche zu vermeiden.

3. Die untere Frontblende aus Metall - **1** (mit montierter unterer Keramik-Frontblende) am Ofen anschrauben. Die Frontblende kann durch Betätigung der Schrauben in den Langlöchern nach rechts/links auf die Tür ausgerichtet werden.

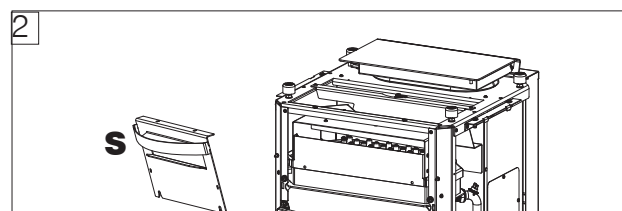


**Montage der oberen Frontblende (2)**

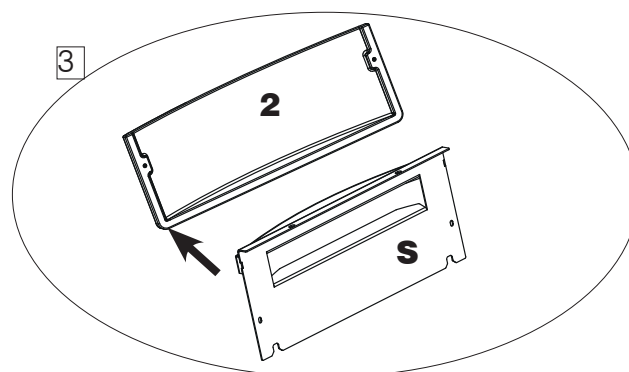
1. Die beiden oberen Schrauben lösen.



2. Die Metallhalterung (S) abnehmen.



3. Die obere Keramik-Frontblende (2) auf die Metallhalterung (S) legen.  
Die Frontblende (2) mit den mitgelieferten Schrauben M4 mit Unterlegscheiben anschrauben



4. Die Halterung mit dem Keramikeil wieder am Ofenkörper anbringen und mit den unter Punkt 1 abgenommenen Schrauben befestigen.

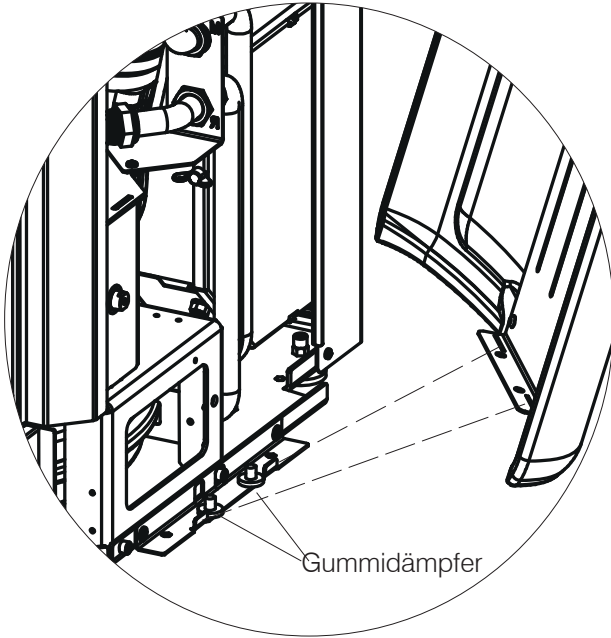
Die Feuerraumtür schließen und die Ausrichtungen kontrollieren.

Eventuelle Regulierungen der Ausrichtung zwischen Keramik-/Natursteinblende und Tür können über die oberen Schrauben ausgeführt werden.  
Einstellungen sind in Richtung rechts/links möglich.

**Montage der Keramik-Seitenteile (3,4,5,6)**

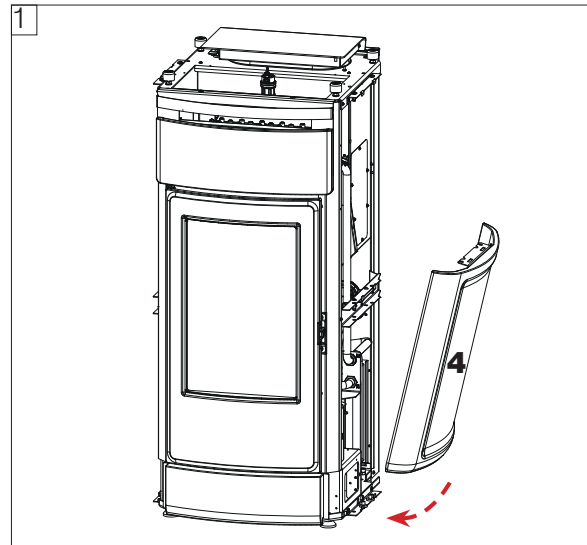
Die Seitenteile werden eingesetzt und oben angeschraubt. Die Montage mit dem unteren Keramikteil rechts oder links beginnen.

1. Die Gummidämpfer anbringen und das untere Keramik-Seitenteil am Ofenkörper einsetzen.



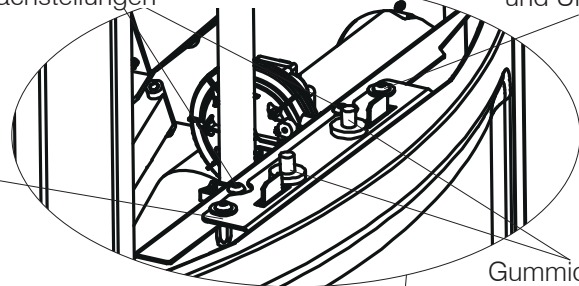
Gummidämpfer

Schraube M5 und Unterlegscheibe



Weitere Schrauben an den Halterungen dienen für eventuelle Nachstellungen

Schraube M5 und Unterlegscheibe



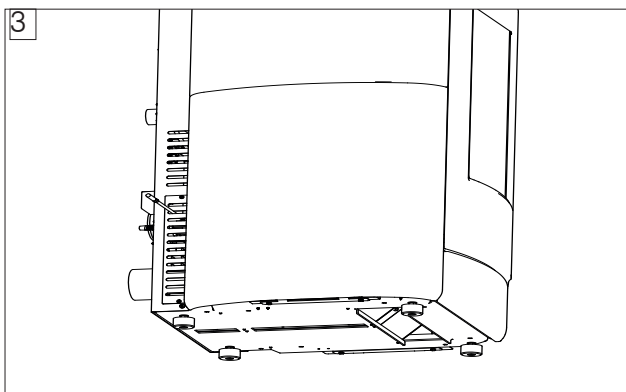
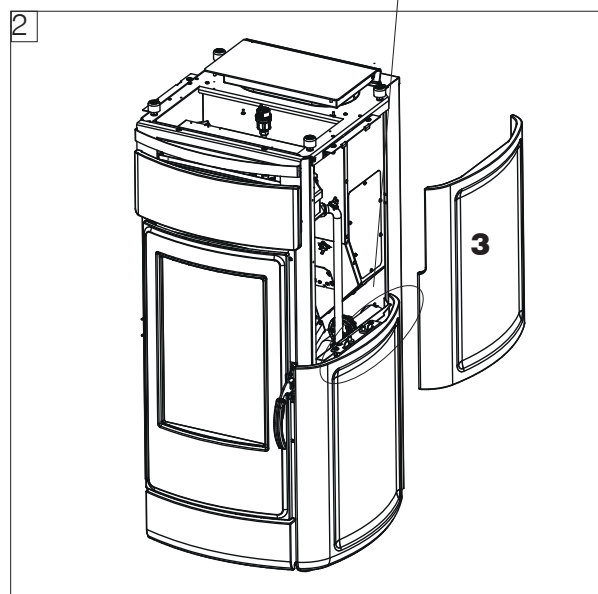
Gummidämpfer

2. Die Seitenteile mit den mitgelieferten Schrauben M5 und Unterlegscheiben oben anschrauben.

Eventuelle Regulierungen der Ausrichtung zwischen Keramik-/Natursteinblende und Tür können über die oberen oder unteren Schrauben in den Langlöchern ausgeführt werden.

Die oberen Schrauben ermöglichen eine Ausrichtung mit dem Oberteil.

Die unteren Schrauben ermöglichen eine Ausrichtung mit der Frontblende und dem unteren Seitenteil. Bei fehlerhafter Ausrichtung das Keramik-Seitenteil abnehmen, mit den Schrauben regulieren und das Seitenteil aus Naturstein oder Keramik wieder anbringen.



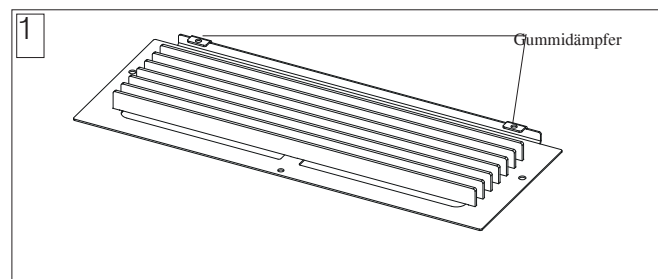
Beim Öffnen der Tür darauf achten, dass die seitliche Keramik nicht gegen das Seitenteil aus Metall schlägt. Bei Bedarf einstellen Die unteren Schrauben.



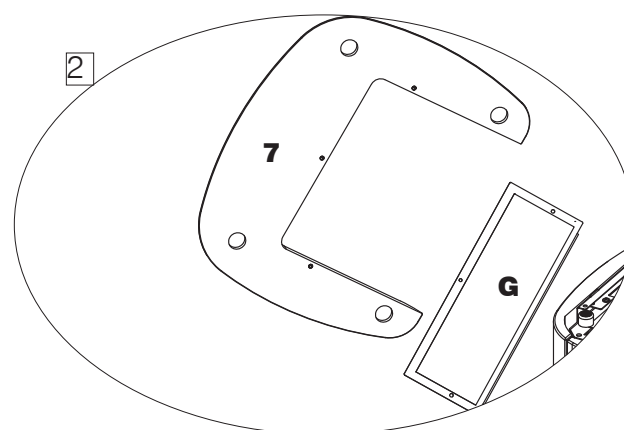
**Montage des Oberteils aus Keramik (7)**

Der obere Abschnitt der Verkleidung besteht aus einem Gitter (G) für den Warmluftaustritt und dem Oberteil (4) aus Naturstein oder Keramik.

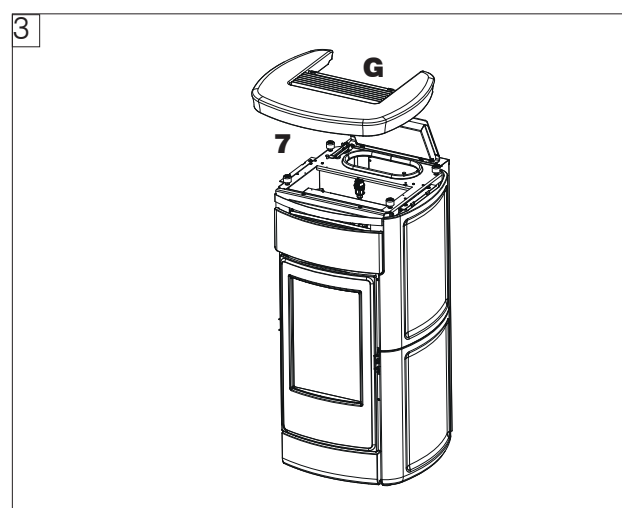
1. Die beiden im Lieferumfang des Gitters enthaltenen Gummidämpfer an der Oberseite des Gitters montieren. Sie können auch nach der Verbindung des Gitters mit dem Oberteil montiert werden.



2. Das Gitter unter der Keramik- oder Natursteinplatte anbringen und mit den mitgelieferten Schrauben M4 befestigen.

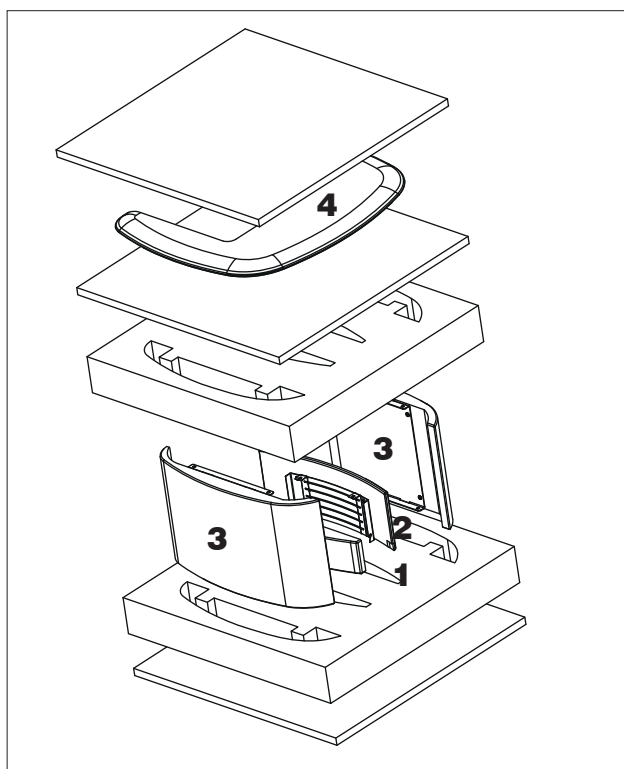


3. Den Deckel des Pelletbehälters öffnen und das mit dem Oberteil aus Keramik verschraubte Gitter am Ofen auflegen.



Eventuelle Einstellungen können durch Betätigung der Tragstifte des Oberteils oder wie unter der Montage der Seitenteile erläutert über die Schrauben unter den Seitenteilen ausgeführt werden (Oberteil und Seitenteil sind abgenommen).

Beschreibung	Bezugsnummer in der nachstehenden Abbildung	Anzahl
Frontblende über der Tür (Keramik oder Naturstein)	(1)	1
Obere Frontblende (Keramik oder Naturstein)	(2)	1
Seitenteile (Keramik oder Naturstein), austauschbar rechts oder links	(3)	2
Oberteil (Keramik oder Naturstein)	(4)	1



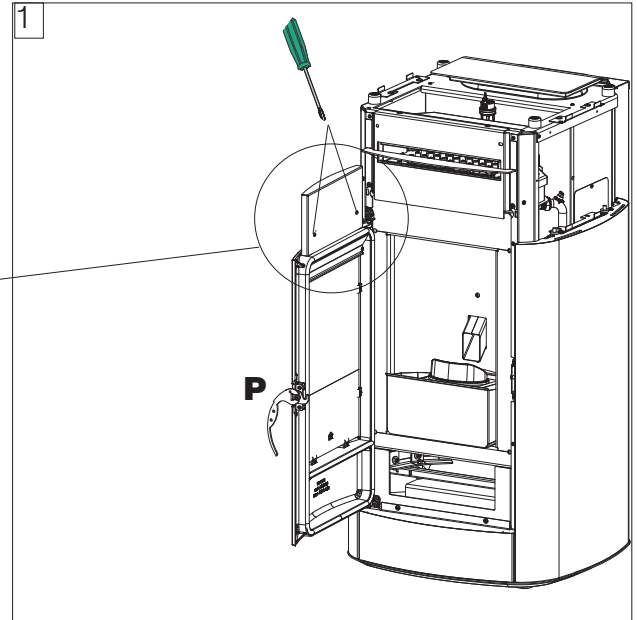
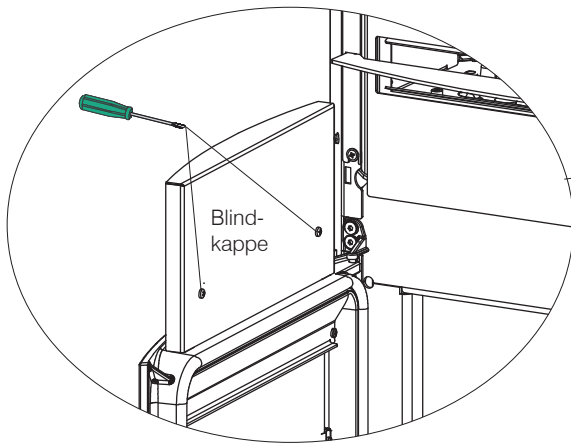
Das Metallgitter des Oberteils befindet sich im Packstück des Ofengrundkörpers mit den drei Befestigungsschrauben M4 (und M6 für das Oberteil aus Naturstein) und Unterlegscheiben sowie den beiden Gummidämpfern.

\* Für Vyda H zu verwendende Kleinteile:

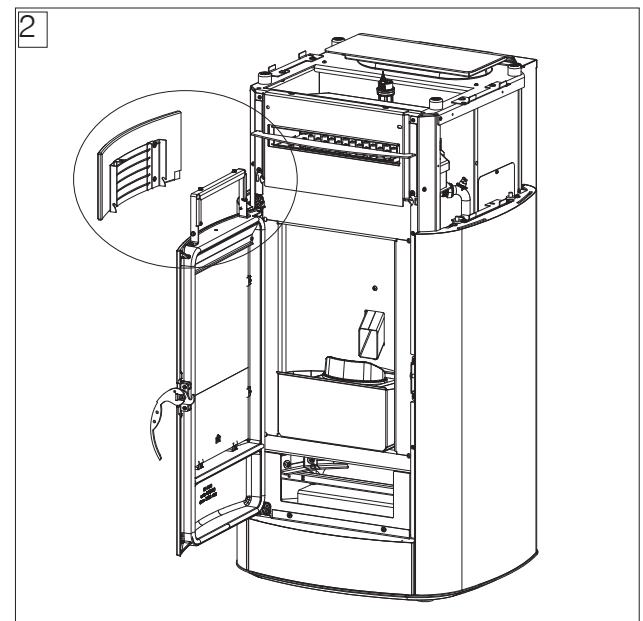
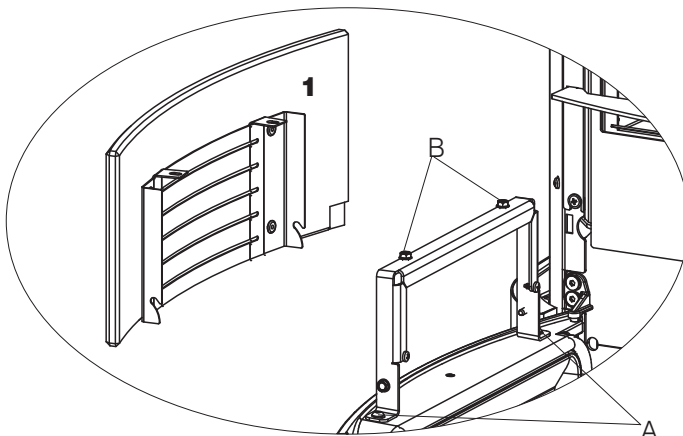
- Schrauben M4 mit Unterlegscheiben zur Befestigung der Keramikteile
- Schrauben M6 zur Befestigung der Natursteinteile
- Kabelverschraubungen für die Klemmleiste auf der Rückseite

**Montage der Frontblende über der Tür (1),  
Naturstein oder Keramik**

1. Die Feuerraumtür mit der „kalten Hand“ öffnen (abnehmbarer Griff P) und die beiden Schrauben lösen, um die Blindkappe abzunehmen.



2. Die beiden oberen Schrauben lösen und die Frontblende (1) aus Keramik oder Naturstein auf der Metallhalterung über der Tür einsetzen. Sie rastet seitlich ein und wird oben festgeschraubt.

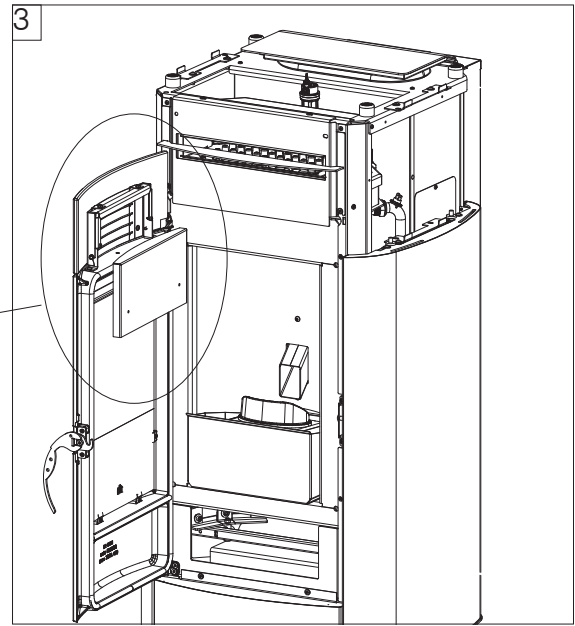
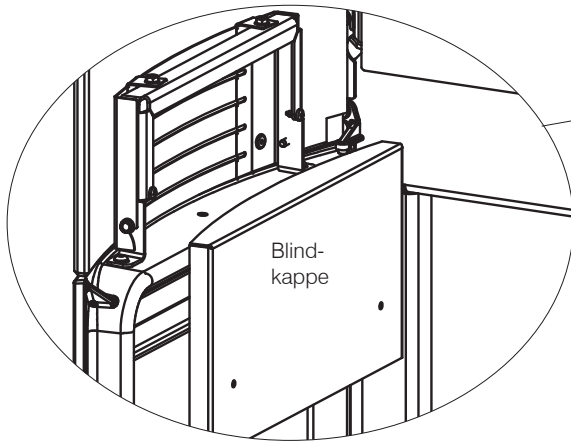


Eventuelle Regulierungen der Ausrichtung zwischen Keramik-/Natursteinblende und Tür können über die Schrauben A,B ausgeführt werden.

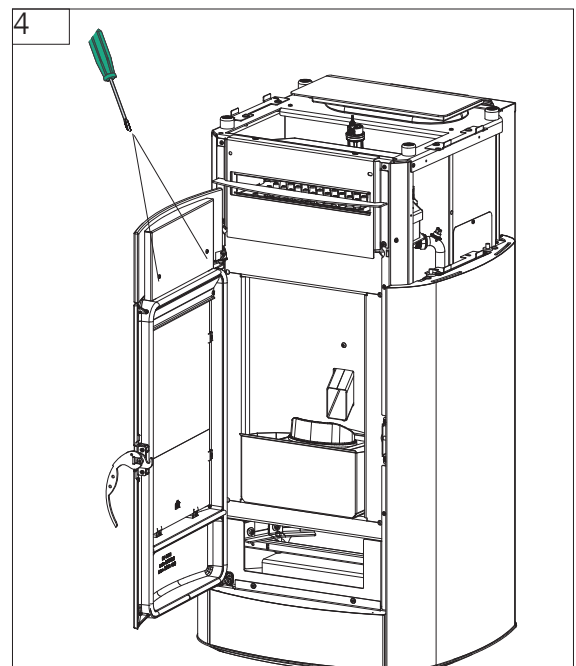
A ermöglicht eine Einstellung „vor/zurück“

B ermöglicht eine Neigungseinstellung

3. Die Blindkappe wieder anbringen

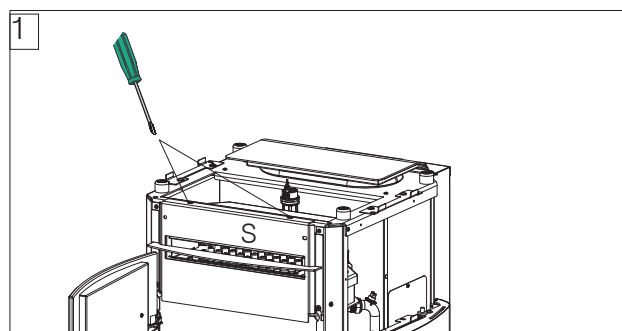


4. Mit den beiden unter Punkt 1 entfernten Schrauben befestigen

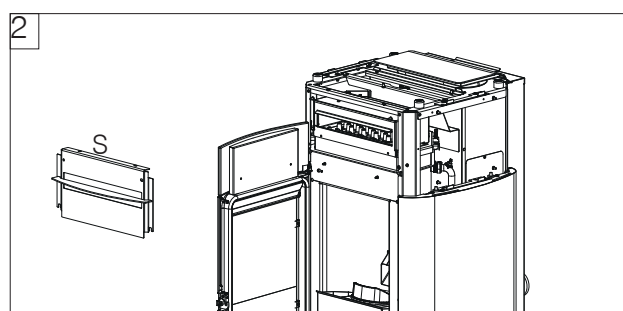


**Montage der oberen Frontblende (2), Naturstein oder Keramik**

1. Die beiden oberen Schrauben lösen.



2. Die Metallhalterung (S) abnehmen.



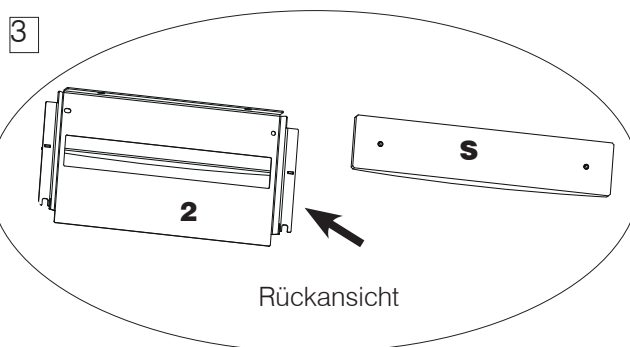
3. Die obere Frontblende (S) (Keramik oder Naturstein) auf die Metallhalterung (2) legen.

Die Frontblende (2) mit den mitgelieferten Schrauben anschrauben:

M4 mit Unterlegscheiben für die Frontblende aus Keramik;

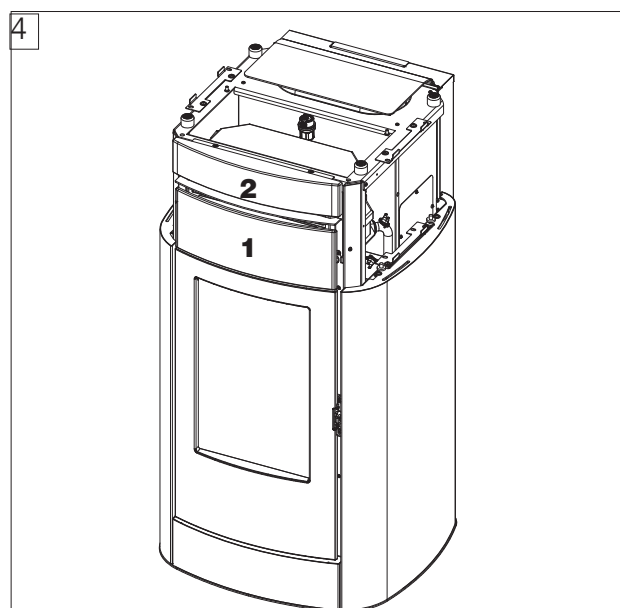
M6 für die Frontblende aus Naturstein.

Eventuelle Einstellungen können über die Schrauben hinter der Frontblende (S) ausgeführt werden.



**i** Keine Kraft auf die Verbindung der Schraube im Bolzen ausüben, um Brüche zu vermeiden.

4. Die Halterung mit dem Keramikteil wieder am Ofenkörper anbringen und mit den unter Punkt 1 abgenommenen Schrauben befestigen.



Die Feuerraumtür schließen und die Ausrichtungen kontrollieren.

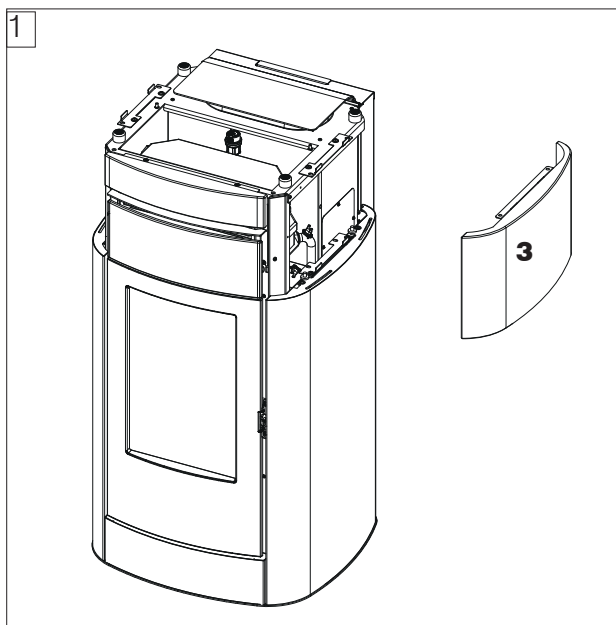
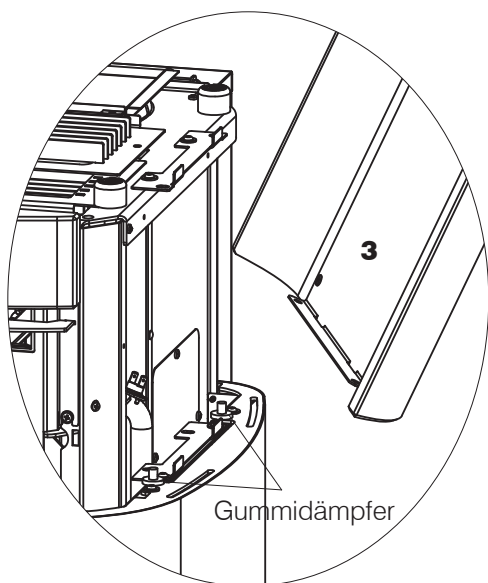
Eventuelle Regulierungen der Ausrichtung zwischen Keramik-/Natursteinblende und Tür können über die oberen Schrauben ausgeführt werden.

Einstellungen sind in Richtung rechts/links möglich.

**Montage der Seitenteile (3), Naturstein oder Keramik**

Die Seitenteile (3) werden nur eingesetzt.

1. Die Gummidämpfer anbringen und die Seitenteile am Ofenkörper einsetzen.



Hinweis: Für die korrekte Ausrichtung der Keramik siehe Abbildung.

Eventuelle Regulierungen der Ausrichtung zwischen Keramik-/Natursteinblende und Tür können über die oberen oder unteren Schrauben der am Grundkörper befestigten Halterung ausgeführt werden.

Die oberen Schrauben in den Langlöchern ermöglichen eine Ausrichtung mit dem Oberteil.

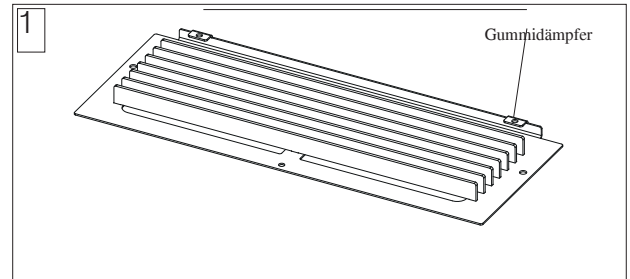
Die unteren Schrauben in den Langlöchern ermöglichen eine Ausrichtung mit der Frontblende und dem unteren Seitenteil.

Bei fehlerhafter Ausrichtung das Seitenteil aus Naturstein oder Keramik abnehmen, mit den Schrauben regulieren und das Seitenteil aus Naturstein oder Keramik wieder anbringen.

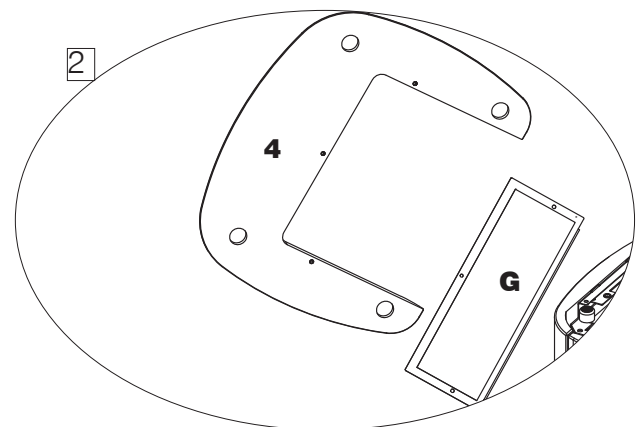
**Montage des Oberteils (4), Naturstein oder Keramik**

Der obere Abschnitt der Verkleidung besteht aus einem Gitter (G) für den Warmluftaustritt und dem Oberteil (4) aus Naturstein oder Keramik.

1. Die beiden im Lieferumfang des Gitters enthaltenen Gummidämpfer an der Oberseite des Gitters montieren. Sie können auch nach der Verbindung des Gitters mit dem Oberteil montiert werden.



2. Das Gitter unter der Keramik- oder Natursteinplatte anbringen und festschrauben (Schrauben M6 für Naturstein, Schrauben M4 für Keramik).



3. Den Deckel des Pelletbehälters öffnen und das mit dem Oberteil aus Keramik verschraubte Gitter am Ofen auflegen.



Eventuelle Einstellungen können durch Betätigung der Tragstifte des Oberteils oder wie unter der Montage der Seitenteile erläutert über die Schrauben unter den Seitenteilen ausgeführt werden (Oberteil und Seitenteil sind abgenommen).

**ERSTINBETRIEBNAHME**

- Lesen Sie diese Anleitung gewissenhaft durch und veranschaulichen Sie sich ihren Inhalt.
- Entfernen Sie sämtliche entzündlichen Objekte vom Gerät (Handbücher, Aufkleber usw.). Vor allem eventuelle Aufkleber vom Sichtfenster entfernen.
- Versichern Sie sich, dass der Techniker die erste Inbetriebnahme durchgeführt und auch das erste Einfüllen der Pellets in den Behälter ausgeführt hat. Siehe im Kapitel „Verschiedene Menüs“ den Abschnitt „Pelletbeschickung“.



Bei der ersten Inbetriebnahme kann ein leichter Lackgeruch auftreten, der jedoch nach kurzer Zeit verfliegt.

**BRENNSTOFF**

Es müssen Holzpellets der Klasse A1 verwendet werden, welche die Vorgaben der Norm DIN EN ISO 17225-2 oder vergleichbarer landesspezifischer Normen erfüllen und u. A. folgende Eigenschaften aufweisen.

Durchmesser 6 mm

Länge 3-4 cm

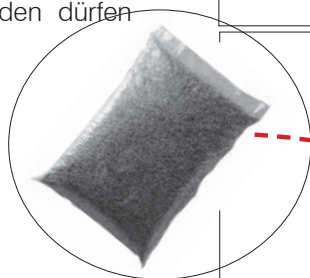
Feuchte < 10 %

Aus Umweltschutz- und Sicherheitsgründen dürfen unter anderem NICHT verbrannt werden:

Kunststoff, lackiertes Holz, Kohle, Rinde.

Verwenden Sie den Ofen nicht zum

Verbrennen von Müll.



Achtung

Die Verwendung sonstiger Brennstoffe kann das Gerät beschädigen

**ENTLÜFTEN**

Während des normalen Betriebs erfolgt die Entlüftung automatisch. Nur bei der ersten Inbetriebnahme führt der Servicetechniker bei Bedarf ein manuelles Entlüften der Anlage durch.

**EINFÜLLEN VON PELLETS IN DEN BRENNSTOFFBEHÄLTER**

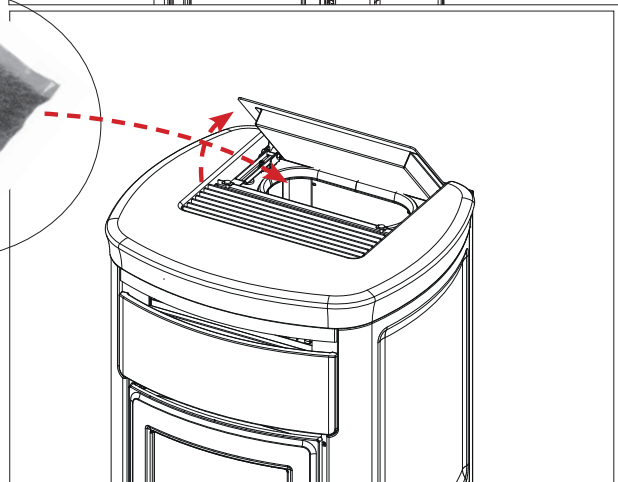
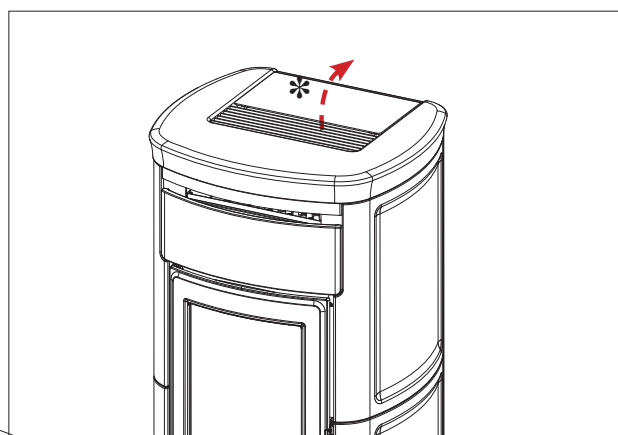
Der Brennstoffbehälter ist nach dem Öffnen des Deckels zugänglich.



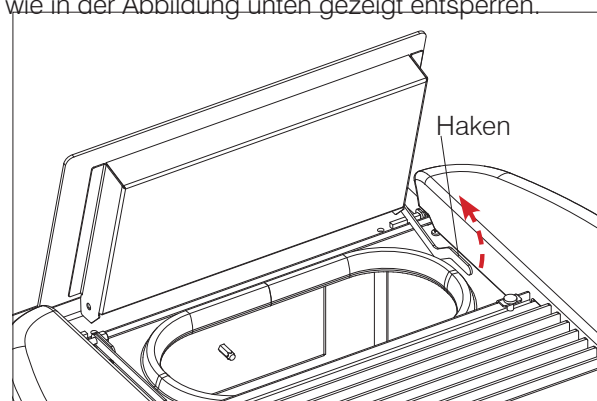
Bei heißem Heizofen den Pellet-Sack AUF KEINEN FALL auf das obere Gitter legen.

Zum Nachfüllen von Brennstoff am eingeschalteten und folglich erhitzten Ofen den beiliegenden Hitzeschutzhandschuh verwenden.

Das heiße Rauchabzugsrohr nicht berühren.



Zum Schließen des Deckels von Kira H den Haken wie in der Abbildung unten gezeigt entsperren.





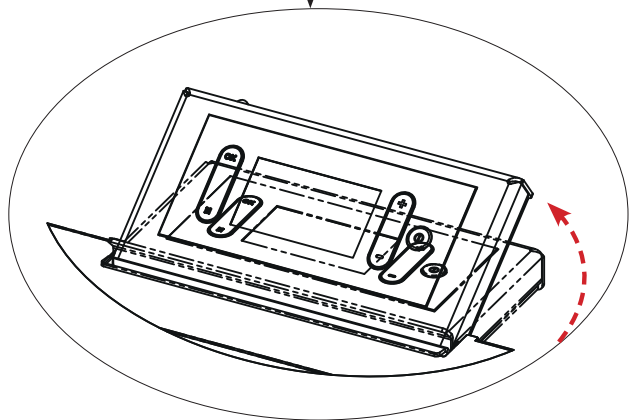
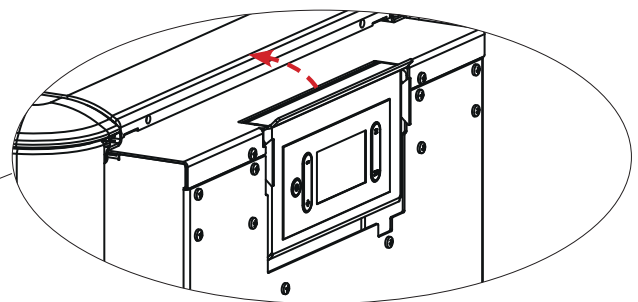
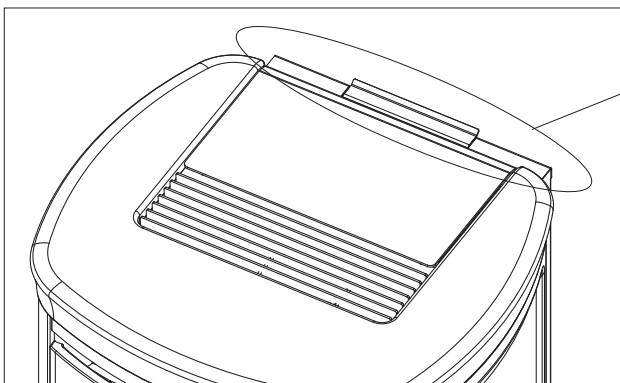
**SCHNITTSTELLE**

Das Gerät verfügt über ein versenkbares Bedienfeld mit Display auf dem Oberteil.

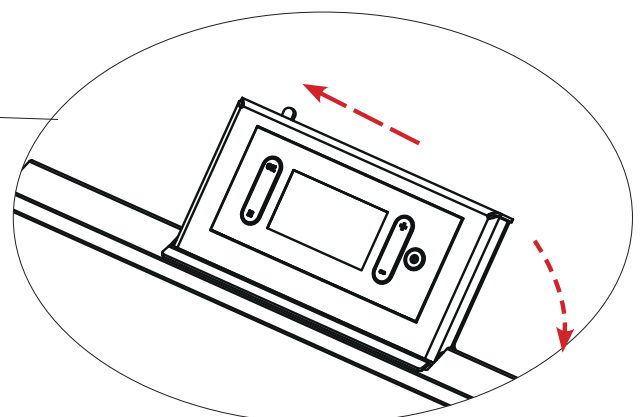
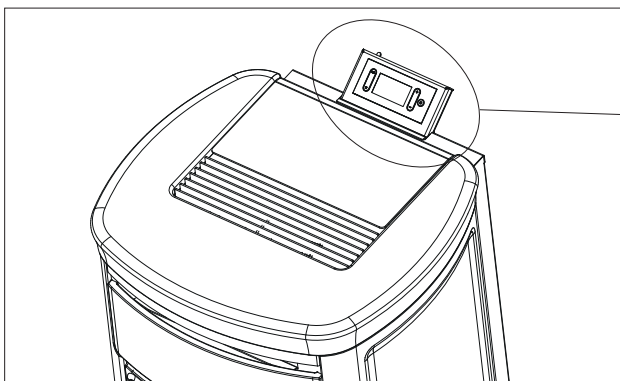
Zum Öffnen wird es leicht gedreht.

Links oben am Bedienfeld befindet sich ein Hebel. Zum Schließen des Bedienfelds den Hebel nach links verstellen (vor dem Ofen stehend) und das Bedienfeld nach hinten drehen.

Geschlossenes Bedienfeld mit Display



Geöffnetes Bedienfeld mit Display und für seine Schließung auszuführende Bewegungen



**BETRIEBSARTEN**

<b>Modus</b>	<b>Einstellbare Größen</b>
AUTOMATISCH	<ul style="list-style-type: none"> <li>• gewünschte Raumtemperatur</li> <li>• Belüftungsstufe</li> </ul>
UHRENTHERMOSTAT	<ul style="list-style-type: none"> <li>• die gewünschte Raumtemperatur, die an verschiedenen Tagen der Woche gewählt wird</li> <li>• Belüftungsstufe*</li> </ul>

Das Gerät verfügt ferner über folgende Zusatzfunktionen.


Funktion	In welchen Modi es aktiviert werden kann	Was es macht
Stand-By	automatisch chrono	wenn die gewünschte Temperatur erreicht ist, schaltet sich das Produkt aus und schaltet sich wieder ein, wenn die Temperatur sinkt



### SCHNITTSTELLE

Alternativ kann das Produkt folgendermaßen verwaltet werden

### SERIENMÄSSIG

- **ANZEIGE:** nützlich für alle Funktionen, am Gerät positioniert
- **APP** The Mind : nützlich für alle Funktionen zu Hause mit direkter Verbindung oder außer Haus mit Internetverbindung und Registrierung

Mit Kauf von **zusätzlichem** Zubehör Edilkamin:

- **SPRACHBEFEHLE:** Alexa oder Google Home

### OPTIONALE ELEKTRISCHE ANSCHLÜSSE

Am Produkt befindet sich eine Klemmleiste (zugänglich durch Entfernen der Abdeckung, bei ausgeschaltetem Strom und nur durch qualifizierte Techniker).

JE NACH ART DER ANLAGE KANN DER INSTALLATEUR SONDEN ODER THERMOSTATE ZUR EINSTELLUNG DES PRODUKTS GEMÄSS VERSCHIEDENER GRÖSSEN ANSCHLIESSEN.

Beim Anschluss von Sonden oder Thermostaten an den Raumeingängen müssen die entsprechenden Parameter im Tech Menu des Geräts eingestellt werden.



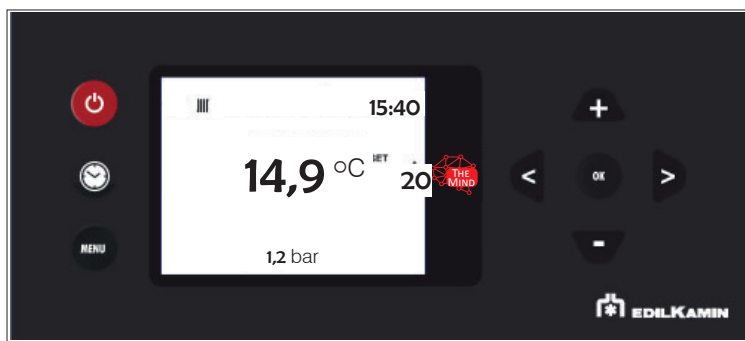
**Wir empfehlen, am Ende der Installation und Inbetriebnahme alle täglichen Vorgänge und nützlichen Dokumente mit dem Techniker einzusehen.**

### HINWEIS:

Die Anschlüsse müssen von qualifiziertem Personal bei getrennter Stromversorgung ausgeführt werden.

Weitere Info für Installateure auf der Website.

Die Anzeigen folgen gleichzeitig den Funktionen und werden in den folgenden Abschnitten beschrieben:



**- TASTEN**

Die Anzeige verfügt über 8 Tasten:

**ON/OFF:** um vom OFF-Zustand in den ON-Zustand zu wechseln. In den Menüs zur Bestätigung und Rückkehr zum Hauptbildschirm.

**+/-:** um die eingestellten Werte zu erhöhen / zu verringern oder durch die Menüpunkte zu scrollen

**M:** für den Zugriff auf das Menü oder zum Aussteigen aus den Menüpunkten ohne zu speichern

**OK:** um die Vorgänge zu speichern (2 Sekunden) oder auf einen Menüpunkt zuzugreifen

**<>:** zur Einstellung der Belüftung oder zum Navigieren innerhalb des Menüs

**Energiesparfunktion der Anzeige**

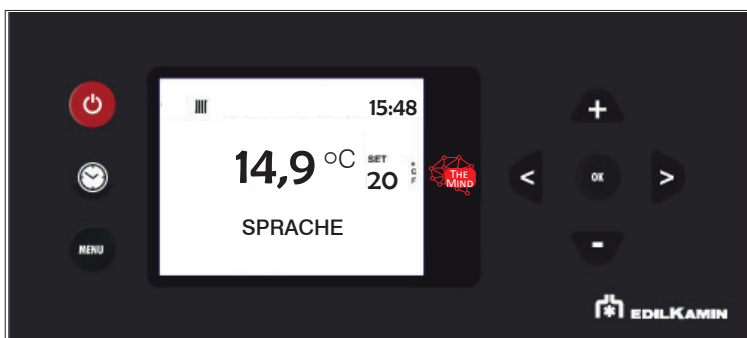
Nach 1' der Nichtnutzung schaltet die Anzeige die Hintergrundbeleuchtung ab

Nach 3' der Nichtnutzung schaltet sich die Anzeige ab

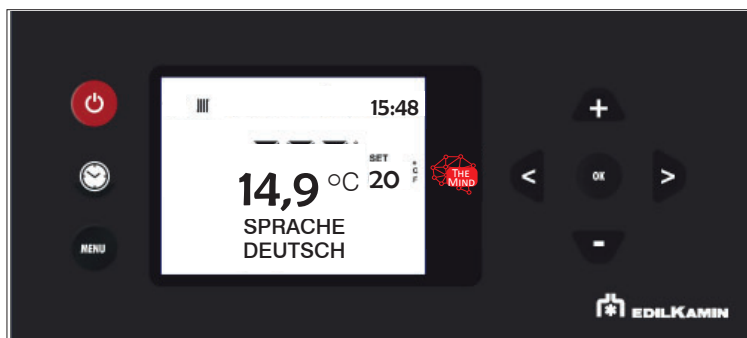
Zur erneuten Aktivierung eine beliebige Taste drücken

Wenn bei der ersten Zündung, wenn die Sprache noch nicht eingestellt wurde, erscheint die nebenstehende Anzeige zur Einstellung der Sprache.

Die Sprache mit den Tasten +/- wählen und mit der Taste OK bestätigen.



Die Sprache mit den Tasten **+** und **-** wählen und mit der Taste **OK** bestätigen.



**LESEBEREICH DER ANZEIGE** sie ist in zwei Teile unterteilt:

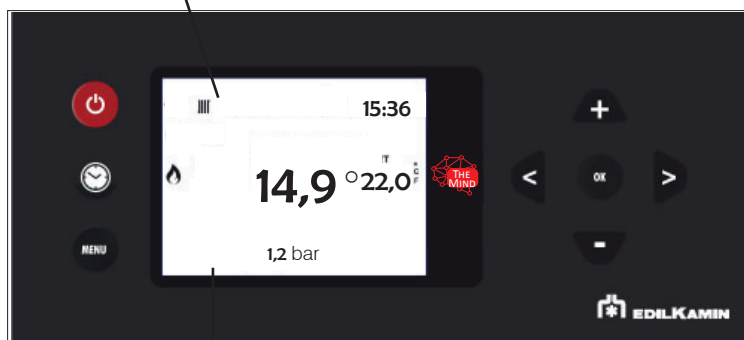
- **Die Statusanzeigeleiste** oben;
- **Der Hauptbereich**, oben.

Die Anzeigen folgen gleichzeitig den Funktionen und werden in den folgenden Abschnitten beschrieben

**In der Statusanzeigeleiste**

können Sie ablesen:

- die Symbole der Wärmeanforderung (Heizkörper, Wasserhahn, Pumpenaktivierung);
- Die aktuelle Uhrzeit



**Im Hauptbereich**

können Sie ablesen:

- die Raumtemperatur\*
- die Leistung, mit der das Produkt arbeitet (von 1 aufsteigend), dargestellt durch die Symbole der Flammen;
- die Geschwindigkeit des Ventilators, dargestellt durch das Symbol der gefüllten Schaufeln (nicht vorhanden bedeutet, dass der Ventilator ausgeschaltet ist).

\* Das Produkt ist standardmäßig mit einem Delta von +/- 1 °C programmiert, um einen höheren Komfort zu gewährleisten.

Diese Einstellung kann der Techniker im Zuge der ersten Zündung bedarfsgerecht anpassen.

Die Anzeige zeigt die abgekürzte Temperatur. Das bedeutet, dass sowohl 20,1 °C als auch 20,9 °C als „20 °C“ angezeigt werden.

Wenn Sie beispielsweise 20 °C als Umgebungstemperatur einstellen, geht das Produkt in die Modulation / Abschaltung, wenn es 21 °C erreicht, und schaltet sich unter 19 °C wieder ein.

Über die Anzeige ist es möglich:

- **Vom OFF-Status in den ON-Status umzuschalten, indem die ON/OFF-Taste lange gedrückt wird**
- **Die gewünschte Raumtemperatur mit den Tasten +/- (siehe unten) einzustellen**



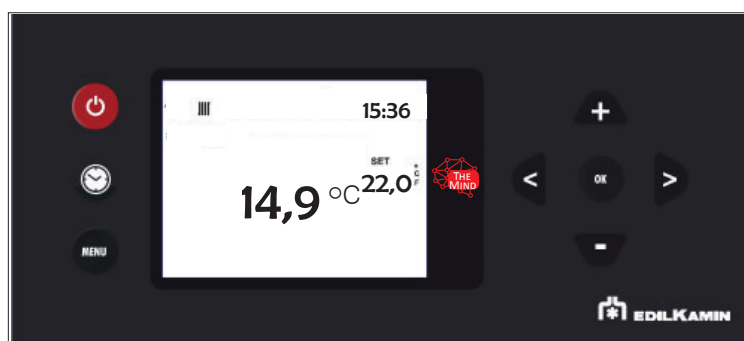
Die Zündung und Abschaltung dauern mehrere Minuten. In dieser Zeit sollte die Flamme erscheinen oder erlöschen. In dieser Phase abwarten und keine Tasten betätigen.

Während der Zündung erscheint auf der Anzeige „START“.

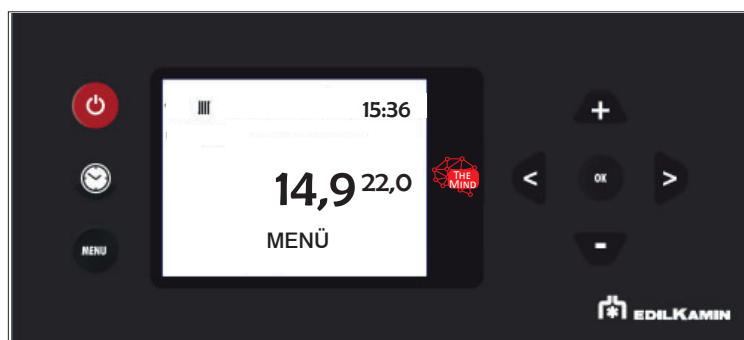
Während der Abschaltung erscheint auf der Anzeige „OFF“.

### - VEREINFACHTE VERWENDUNG nach erfolgter Erstzündung

In der Standardkonfiguration nach dem Einschalten die ON / OFF-Taste auf der Anzeige drücken, um das Produkt zu „aktivieren“ und stellen die gewünschte Raumtemperatur mit den +/- Tasten einzustellen. Das Produkt schaltet sich ein, aus und passt die Leistung automatisch an, um die gewünschte Temperatur zu gewährleisten.





Durch Drücken der Taste  bekommt man Zugriff auf die Menü-Seite.



**- EINSTELLUNG DER BELÜFTUNG**



Die Einstellung kann sowohl mit Gerät im Status OFF oder ON gemacht werden.

Wenn die Hintergrundbeleuchtung ausgeschaltet ist, kann diese durch das Drücken jeder beliebigen Taste aktiviert werden.

Durch anschließendes Drücken der Taste  oder  blinkt SET und anstelle von Raumtemp. wird die Nummer des zu ändernden Ventilators angezeigt (F1).



Anzeige der Nummer des Ventilators

Mit  oder  wird die Drehzahl des Ventilators erhöht oder verringert:

AUTO -1 -2 - 3 - 4 - 5

Die Einstellung wird durch die Taste  bestätigt.

**- ANZEIGE DES STATUS DES VENTILATORS**

Wenn das Gerät noch nicht heiß ist, wird kein Symbol angezeigt.



- VENTILATOR AUS: 
- DREHZAHL 1 
- DREHZAHL 2 
- DREHZAHL 3 
- DREHZAHL 4 
- DREHZAHL 5 
- AUTOMATISCH 



**MÖGLICHE STATUS** des Geräts:**- STATUS OFF**

Das Gerät ist „deaktiviert“ und erzeugt keine Wärme, nachdem es mit der Taste ON/OFF der Funkfernbedienung manuell oder über einen externen Schaltkontakt (Uhrenthermostat, Telefonsteuerung) ausgeschaltet wurde.

Vom Display OFF kann zum Display ON gewechselt werden, indem die ON/OFF-Taste 3 Sekunden lang gedrückt wird.

**- STATUS ON**

Das Gerät ist „aktiviert“ und kann die Wärmeanforderungen erfüllen.

**- ALARMSTATUS**

Im Falle einer Blockierung aufgrund eines Alarms zeigt die Anzeige die Art des Alarms an. Siehe Abschnitt „Tipps für mögliche Probleme“

**- STATUS ON/OFF Standby aktiviert**

Das Produkt ist zu diesem Zeitpunkt abgeschaltet, weil es keine Wärmeanforderung erhalten hat.



Bei aktivem Stand-by schaltet sich das Gerät im ON-Zustand nur bei einer Wärmeanforderung ein.

Wenn das Gerät in Betrieb war, geht es auf minimale Leistung und wartet die eingestellte Zeit ab, bevor es sich ausschaltet.

Wenn das Produkt in der Zündphase war, beendet es die Zündphase, geht auf minimale Leistung und wartet die eingestellte Zeit ab, bevor es abschaltet.

Wenn das Produkt OFF war und auf EIN gebracht wird, geht der Ofen sofort in Stand-by, ohne die Zündung durchzuführen.



**Wir empfehlen, am Ende der Installation und Inbetriebnahme alle täglichen Vorgänge und nützlichen Dokumente mit dem Techniker einzusehen.**

**- MENÜ**

Durch Drücken der Taste  gelangt man zum Menü und es erscheint der erste Menüpunkt.

Die Tasten  und  dienen zum Scrollen im Menü. Mit der Taste  gelangt man zum Menüpunkt

Die Menüpunkte sind folgende:

**STAND-BY****PELLET LADEN****UHRENTHERMOSTAT****TEMP. CHRONO (T1-T2)****DATUM-UHR****SPRACHE****DISPLAY**

weitere NUR unter anleitung eines technikers

**HINWEIS**


Reihenfolge und Bezeichnung können je nach Version leicht abweichen



**Wir empfehlen, am Ende der Installation und Inbetriebnahme alle täglichen Vorgänge und nützlichen Dokumente mit dem Techniker einzusehen.**

Die Ziffern zeigen die fortlaufende Nummer Punkte des an, während in der Statusleiste mit Großbuchstaben die Beschreibung des Menüpunktes angezeigt wird.





Zum Verlassen des Menüs  drücken

**- STAND-BY**

Wenn die Standby-Funktion aktiviert ist, schaltet sich das Gerät bei Erreichen der gewünschten Temperatur aus und schaltet sich bei Absinken der Raumtemperatur unter den gewünschten Wert wieder ein.




Ist die Funktion Stand-by nicht aktiviert, dann regelt das Gerät bei Erreichen der Solltemperatur bis auf die niedrigste Leistungsstufe herunter.

Zum Aufruf der Funktion vom Hauptmenü (siehe den obigen Abschnitt „Menü“) die Taste  drücken

Die Tasten  und  dienen zum Scrollen im Menü. Mit der Taste gelangt man zum Menüpunkt

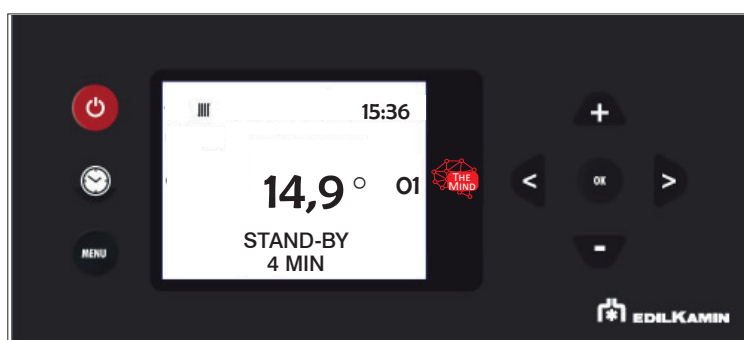
Durch Zugriff auf die Funktion Standby wird in der ersten Zeile der Statusleiste der Name der Funktion und in der zweiten Zeile der aktuelle Wert (OFF, wenn deaktiviert, ON, wenn aktiviert) angezeigt.






Mit den Tasten  und  verändert man den Wert von Off (deaktivierte Funktion) zu On (aktiviert) und mit der Taste  wird bestätigt.

Durch Drücken der Taste  mit Wert ON wird die Funktion aktiviert. Über das Display wählt man die Minuten bis zum Übergang in den Standby-Modus.

(Beispiel 4 Minuten)



Mit den Tasten  und  wird die Zeit verändert und mit der Taste  wird bestätigt

Durch Drücken der Taste  gelangt man automatisch zum Ausgangsmenü zurück.

## - PELLET LADEN

Hiermit können Pellets nachgefüllt werden, nachdem die Förderschnecke komplett entleert wurde.

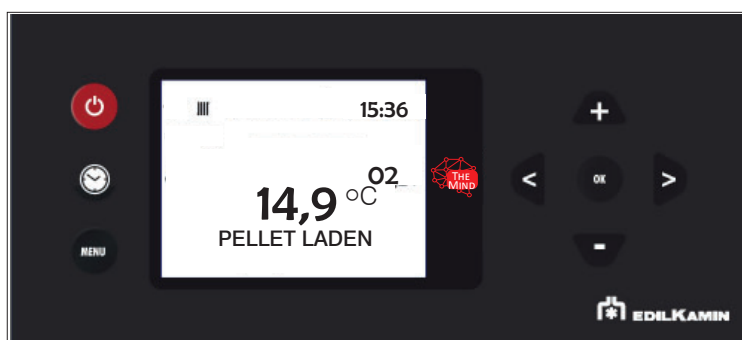
Nützlich für den Techniker bei der Erstinbetriebnahme.

Nur im Status OFF verfügbar. Wird versucht, in anderen Status zu aktivieren, wird der Zugriff auf die Funktion verweigert.

Zum Aufruf der Funktion vom Hauptmenü (siehe den obigen Abschnitt „Menü“) die Taste  drücken


Die Tasten  und  dienen zum Scrollen im Menü. Mit der Taste  gelangt man zum Menüpunkt

Durch Zugriff auf die Funktion Manuelles Befüllen der Förderschnecke wird in der ersten Zeile der Statusleiste der Name der Funktion und in der zweiten Zeile der aktuelle Wert (OFF, wenn deaktiviert, ON, wenn aktiviert) angezeigt.



Mit den Tasten  und  verändert man den Wert von Off (deaktiviert) zu On (aktiviert) und umgekehrt.

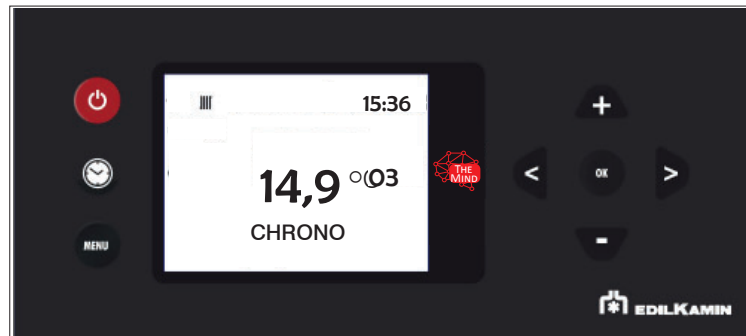
Mit den Tasten  e  wird der Wert eingestellt.

Durch Drücken der Taste  gelangt man automatisch zum Ausgangsmenü zurück.

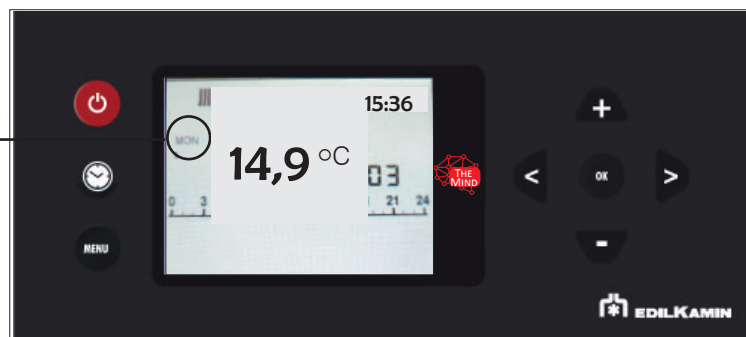
## - CHRONO-EINSTELLUNG

Zum Aufruf der Funktion vom Hauptmenü (siehe den obigen Abschnitt „Menü“) die Taste  drücken

Die Tasten  und  dienen zum Scrollen im Menü. Mit der Taste  gelangt man zum Menüpunkt

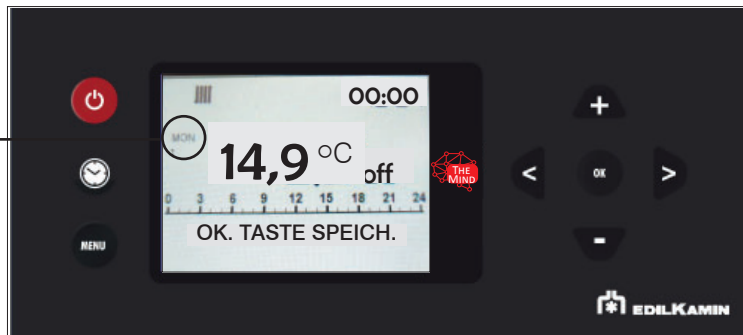


Wochentag  
Bsp- = MON = Montag



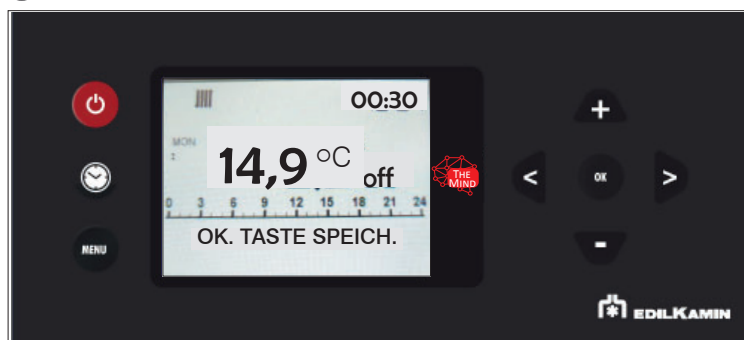
Wählen Sie den Wochentag durch Scrollen mit den Tasten  und  (das Programm für diesen Tag wird angezeigt) und bestätigen Sie mit der Taste .

Wochentag  
Bsp- = MON = Montag



Die Stunde oben rechts zeigt den Beginn des Zeitintervalls an (00:00)

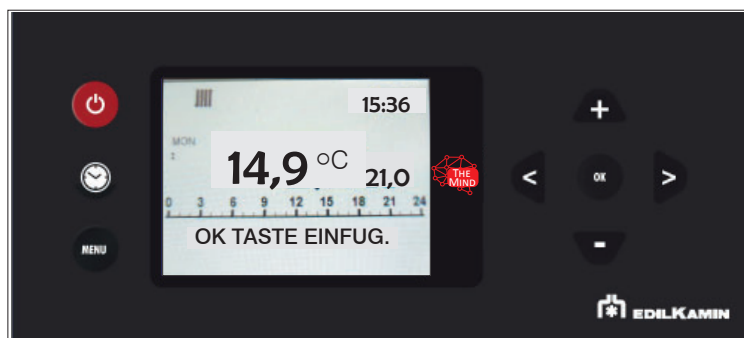
Mit den Tasten  und  wird die Uhrzeit in Halbstundenschritten gescrollt.




Mit den Tasten  und  werden die Temperaturstufen (OFF – T1 und T2) verändert.

Wenn der ganze Tag eingestellt wurde, zum Bestätigen die Taste  drücken

Die Funktion „KOPIEREN und EINFÜGEN“ ist verfügbar.



Durch kurzes Drücken der Taste  verlässt man die Programmierung, aber man aktiviert dadurch nicht das Programm.

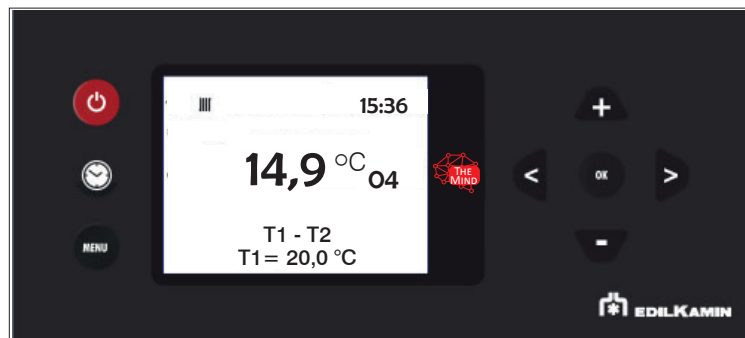
**- TEMP. CHRONO EINTELLUNG TEMPERATUR FÜR DAS CHRONO T1 – T2**


Zum Aufruf der Funktion vom Hauptmenü (siehe den obigen Abschnitt „Menü“) die Taste  drücken

Die Tasten  und  dienen zum Scrollen im Menü. Mit der Taste  gelangt man zum Menüpunkt

Durch Zugriff auf die Funktion T1-T2 wird in der ersten Zeile der Statusleiste der Name der Funktion und in der zweiten Zeile der aktuelle Wert T1 angezeigt. T1 ist die niedrigere Temperatur, T2 die höhere.

Mit den Tasten  und  können die Werte verändert werden und die Taste  dient der Bestätigung.



Mit der Taste  geht man zur Einstellung von Set T2.

Durch Drücken der Taste  gelangt man automatisch zum Ausgangsmenü zurück.

**- DATUM UND UHR**

Zum Einstellen des aktuellen Datums und Uhrzeit.

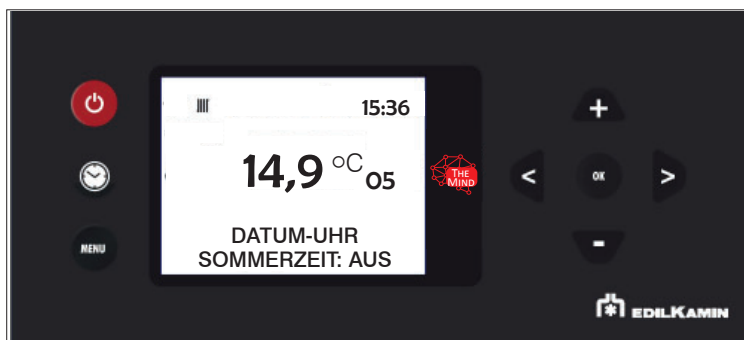
Zum Aufruf der Funktion vom Hauptmenü (siehe den obigen Abschnitt „Menü“) die Taste **MENU** drücken

Die Tasten **<** und **>** dienen zum Scrollen im Menü. Mit der Taste **OK** gelangt man zum Menüpunkt



Durch Zugriff auf die Funktion Datum-Uhrzeit wird in der ersten Zeile der Statusleiste der Name der Funktion und in der zweiten Zeile der aktuelle Wert der ersten Einstellung (12/24 Stunden) angezeigt.

Mit den Tasten **+** und **-** wechselt man von 12 zu 24 Stunden. Mit der Taste **OK** wird bestätigt



Danach blinken die Stunden, die mit den Tasten **+** und **-** geändert und mit der Taste bestätigt werden können **OK**

Dann blinken die Minuten.

**HINWEIS**

Je nach Modell können mit dem interaktiven Menü weitere Optionen über die Anzeige angefordert werden



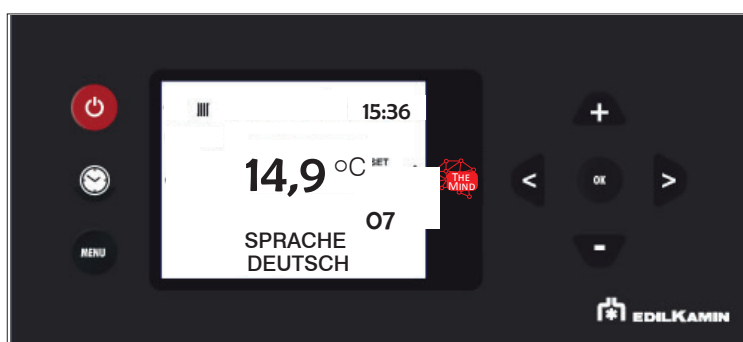
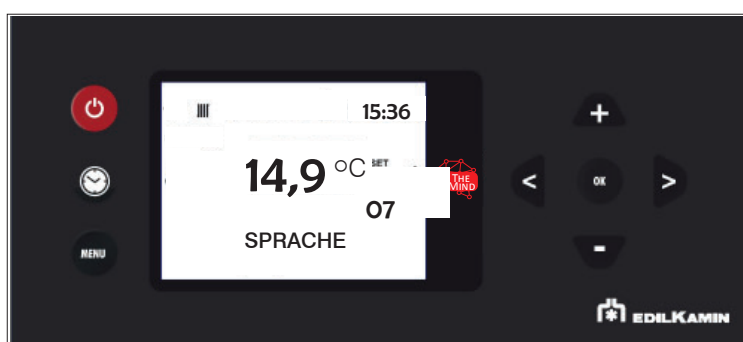
## - SPRACHEINSTELLUNG

Ermöglicht die Wahl der Dialogsprache.

Zum Aufruf der Funktion vom Hauptmenü (siehe den obigen Abschnitt „Menü“) die Taste  drücken

Die Tasten  und  dienen zum Scrollen im Menü. Mit der Taste  gelangt man zum Menüpunkt

Wenn ich den Menüpunkt Sprache aufrufe, zeige ich den Namen der Funktion in der Statusleiste in der ersten Zeile und den aktuellen Wert in der zweiten (DEUTSCH) an



Die Sprache wird mit den Tasten  und  geändert und man steigt mit der Taste  aus.

Durch Drücken der Taste  gelangt man automatisch zum Ausgangsmenü zurück.

**Die nachfolgenden Funktionen sind nur nach Angaben des Technikers von Interesse. Daher wird in diesem Dokument nicht die vollständige Erläuterung gegeben**

**- ANZEIGE**



Hier kann die Helligkeit des Display-Hintergrunds eingestellt werden.

**- INFO**

Diese Informationen sind für den Techniker.

Der Techniker kennt die diagnostische Bedeutung der Anzeigen und Werte und könnte Sie bei Problemen bitten, ihm diese vorzulesen.

Zum Aufruf der Funktion vom Hauptmenü (siehe den obigen Abschnitt „Menü“) die Taste  drücken

Die Tasten  und  dienen zum Scrollen der Menüpunkte

Durch Drücken der Taste  gelangt man automatisch zum Ausgangsmenü zurück.

**- SOFTWARE**

Diese Informationen sind für den Techniker.

**- DATA**

Diese Informationen sind für den Techniker.

Mit den Tasten  und  kann man den STUNDEN-Verlauf des Ofens scrollen

**- ALARME**

Die Ablesungen nur unter der Anleitung eines Technikers durchführen. Die Alarmer sind von den neuesten zu den ältesten sortiert.

**-GETR. MOTOR NUR FÜR DEN TECHNIKER**

**-PLT LVL SENS. NUR FÜR DEN TECHNIKER**

**-TECH MENU NUR FÜR DEN TECHNIKER**

**-TEMPERATURES NUR FÜR DEN TECHNIKER**

**-AIRKARE NUR FÜR DEN TECHNIKER**

**Die Funktionen sind nur nach Angaben des Technikers von Interesse.**

**Daher wird in diesem Dokument nicht die vollständige Erläuterung gegeben**

**ANMERKUNGEN**

Unangemessene Veränderungen können dazu führen, dass der Ofen nicht funktioniert

Der Techniker kann Ihnen Angaben zu Temperaturen und Parametern machen, die je nach Anlage eingestellt werden müssen

Durch Drücken der Taste  gelangt man zum Menü und es erscheint der erste Menüpunkt.

Die Tasten  und  dienen zum Scrollen im Menü. Mit der Taste  gelangt man zum Menüpunkt

### Die Menüpunkte sind folgende:

STAND-BY: Im Benutzerhandbuch beschrieben  
PELLET LADEN: Im Benutzerhandbuch beschrieben  
CHRONO: Im Benutzerhandbuch beschrieben  
TEMP. CHRONO (T1-T2) Im Benutzerhandbuch beschrieben  
DATUM-UHR: Im Benutzerhandbuch beschrieben  
SPRACHE: Im Benutzerhandbuch beschrieben  
DISPLAY  
INFO  
SOFTWARE  
DATA  
ALARME  
GETR. MOTOR  
PLT LVL SENS.  
TECH MENU  
TEMPERATURES  
AIRKARE

### HINWEIS

**Reihenfolge und Bezeichnungen können je nach Version leicht abweichen**

### FÜR DEN INSTALLATEUR

Zum Aufruf der Funktion vom Hauptmenü (siehe den obigen Abschnitt „Menü“) die Taste  drücken

Die Tasten  und  dienen zum Scrollen im Menü. Mit der Taste  gelangt man zum Menüpunkt

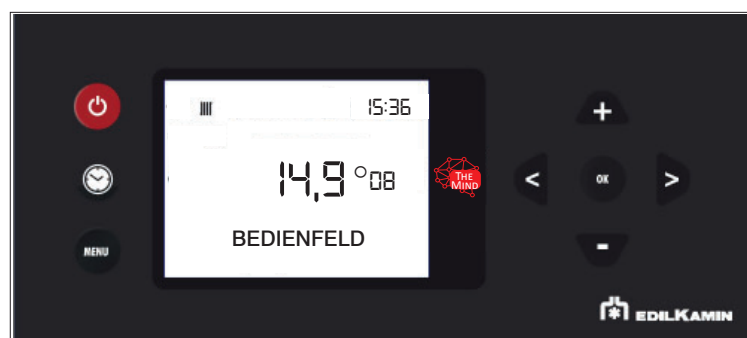
Durch Drücken der Taste  gelangt man automatisch zum Ausgangsmenü zurück.

Durch Drücken der Taste  gelangt man automatisch zum Ausgangsmenü zurück.

**DER EINGANGSTYP IST FÜR ALLE FUNKTIONEN GLEICH UND DAHER WIRD ER AUF DEN NACHSTEHENDEN SEITEN NICHT WIEDERHOLT. NACHSTEHEND WERDEN NUR JENE FUNKTIONEN ERLÄUTERT, DIE NICHT IM BENUTZERTEIL BESCHRIEBEN SIND/**

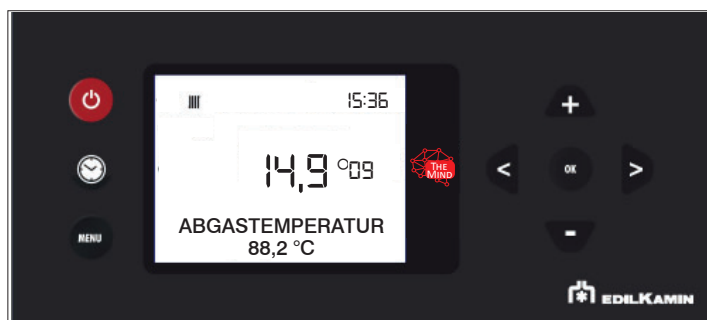
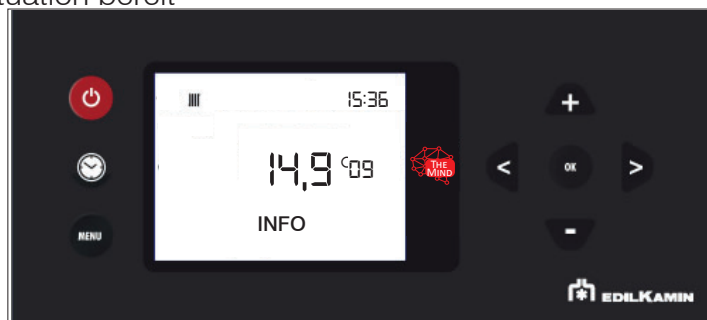
### - ANZEIGE

Hier kann die Helligkeit des Display-Hintergrunds eingestellt werden.



**- INFO**

Sie stellen Ist-Daten zur Situation bereit



Nachstehend die Beschreibung der Punkte

**Die Abgastemperatur** zeigt den abgelesenen Temperaturwert im Inneren des Geräts an. Nur unter der Anleitung eines Technikers des technischen Kundendienstes abzulesen

**Getriebemotor:** zeigt die eingestellte und abgelesene Drehzahl an. Nützlich, um eventuelle Störungen des Motors, der die Pelletts lädt, zu verstehen. Nur unter der Anleitung eines Technikers des technischen Kundendienstes abzulesen

**Abgasgebläse:** zeigt die eingestellte und abgelesene Drehzahl an. Nützlich für das Verständnis von Motorstörungen, die einen Unterdruck in der Verbrennungskammer erzeugen. Nur unter der Anleitung eines Technikers des technischen Kundendienstes abzulesen

**Leonardo:** zeigt den eingestellten und gelesenen Zielwert an. Nur unter der Anleitung eines Technikers des technischen Kundendienstes abzulesen

**Ventilator:** zeigt die Ausgangsspannung. Nur unter der Anleitung eines Technikers des technischen Kundendienstes abzulesen

**Zündstab (Zündkerze):** zeigt an, ob die Zündkomponente ein- oder ausgeschaltet ist. Nützlich in der Zündungsphase, um die Funktionsweise zu verstehen.

**Hausautomationskontakt:** zeigt an, ob er ON oder OFF ist. Nützlich um die Funktionsweise zu verstehen.

**Kesseltemperatur:** zeigt den abgelesenen Temperaturwert im Inneren des Geräts an. Es erscheint auch nur dann auf der Anzeige der ersten Ebene, wenn „No Input“ im Parameter „Input Raumt.“ eingestellt ist. ACHTUNG, die Raumtemperatur erscheint nicht mehr. DIES MUSS DEM ENDKUNDEN DEUTLICH ERKLÄRT WERDEN.

Nur unter der Anleitung eines Technikers des technischen Kundendienstes abzulesen

**PWM PUMPE:** zeigt den Leistungswert der Primärkreispumpe an (des Bausatzes falls optional) Nur unter Anleitung des technischen Kundendienstes abzulesen.

**3-Wege-Ventil Heizung:** zeigt die Funktionsweise des Ventils an.

**Sekundärpumpe:** zeigt an, ob die Pumpe ON oder OFF ist.

**AUX Rele:** zeigt an, ob es OFFEN ist

**Pow.Sig. Fernb.:** gibt die Signalstärke in Milliwatt Dezibel an. Zulässige Werte von 0 bis -95 dB

**- SOFTWARE**



Zeigt an:

- Die Firmware-Version der elektronischen Platine (Platine Fw.)
- Die Firmare-Version des Core Control Pan
- Die Database (die von den technischen Kundendienstzentren mit den Produkten verbunden ist)

Nur unter der Anleitung eines Technikers des technischen Kundendienstes abzulesen

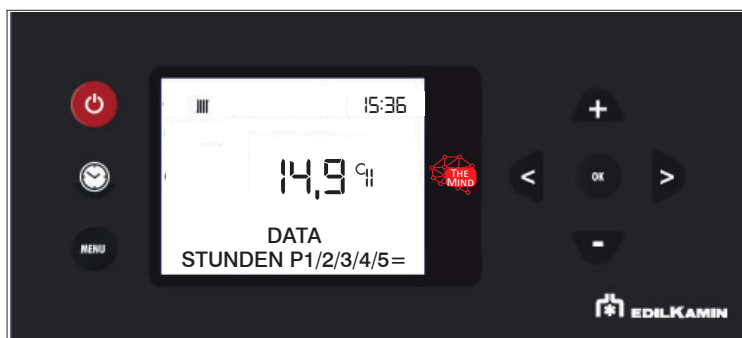
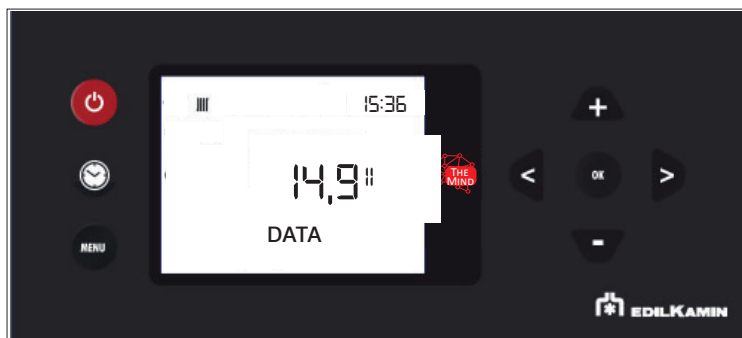


**- DATA**

Mit den Tasten  und  blättern Sie durch die Informationen zum Betriebsverlauf des Produkts.

Zeigt an:

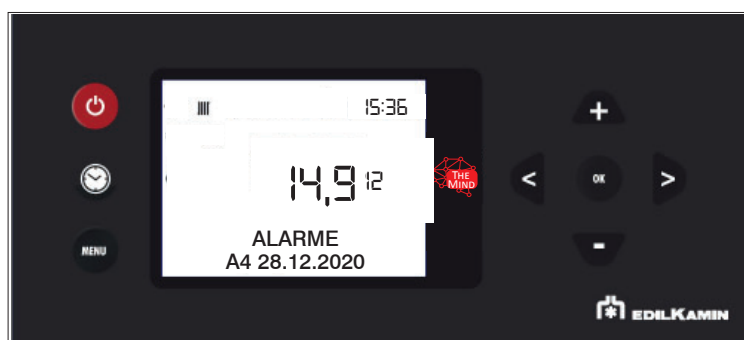
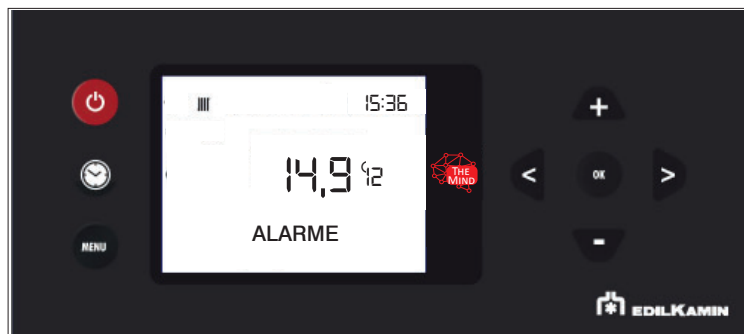
- NR. ZÜND: Anzahl der Zündungen
- BETR.ST.: Gesamte Betriebsstunden
- STUNDEN P1/P2/P3/P4/P5: Betr.St. der einzelnen Leistungen



## - ALARME

Diese Informationen sind für den Techniker.

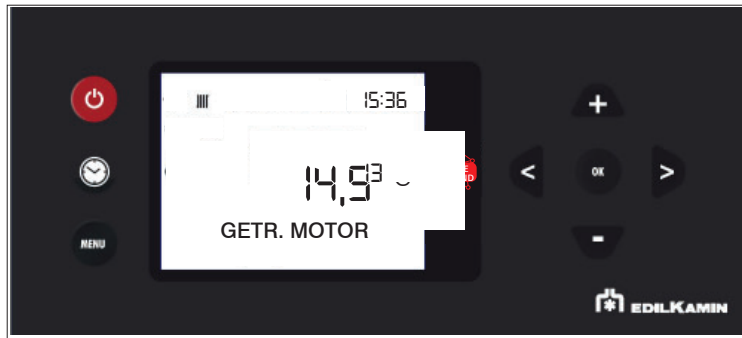
Die Alarmer sind vom neuesten bis zum ältesten geordnet.



Die Bedeutung der Abkürzungen ist dem Bedienungshandbuch zu entnehmen

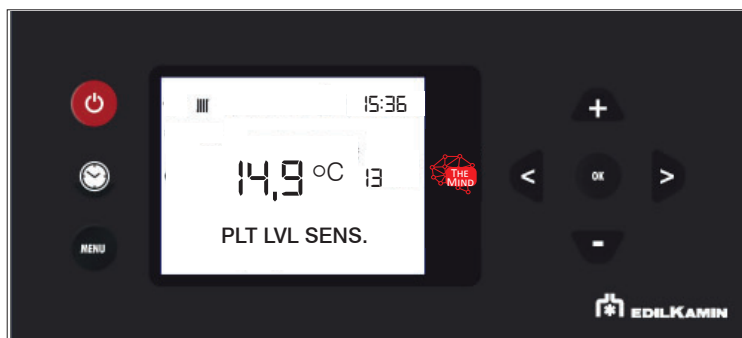
**- GETR. MOTOR**

Ermöglicht die Einstellung des Getriebemotors im kontinuierlichen oder Schritt-Zyklus. Nur unter der Anleitung eines Technikers auszuführen.



**- PLT LVL SENS.**

Ermöglicht die ON- oder OFF-Einstellung des Plt Lvl Sens.

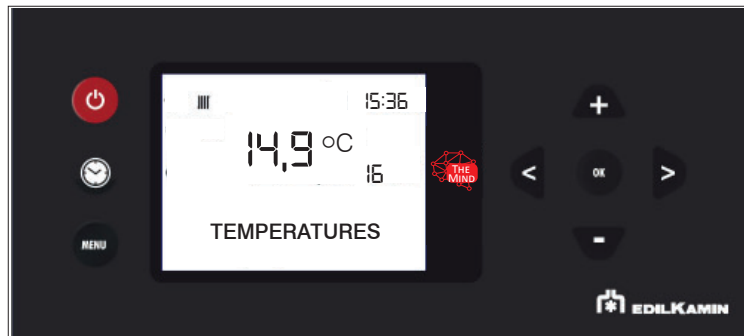


**IN DER REIHENFOLGE BEFINDET SICH NACHHER DAS TECH MENU**

**- „TEMPERATURES“ auf der Anzeige (Einstellung der Wassertemperaturen)**

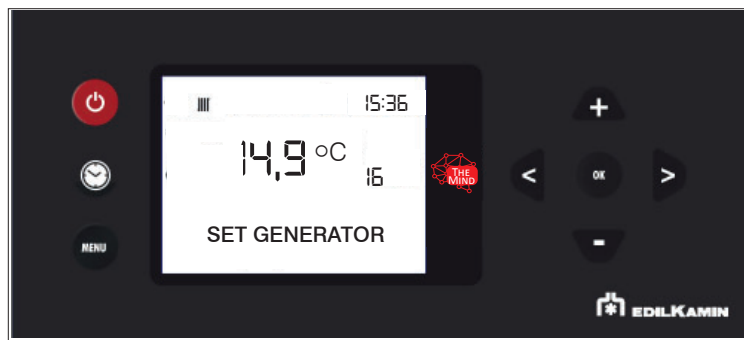
Ermöglicht die Einstellung der Kesseltemperatur und ggf. der Speichertemperatur. Wenn der Außenfühler aktiviert ist, ermöglicht er die Einstellung der Klima Kurve anstelle der Kesseltemperatur.

**ADJ AMB1 wird ebenfalls angepasst (d. h. die Korrektur der Raumsonde)**



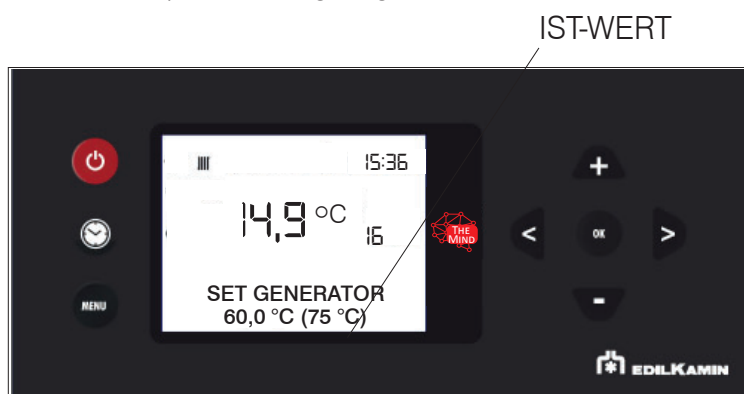
Beispiel SET GENERATOR

die Produktwassertemperatur kann eingestellt werden (KESSEL auf der Anzeige)




Je nach Konfiguration werden die Temperaturen angezeigt.

Beispiel:





**- TECH MENU (nur für TECHNIKER)**

Nur für Techniker zugänglich, die über das Passwort (1111) verfügen. Nach Eingabe des Passwort mit der Taste  bestätigen

- **Flammentyp**
- **Pellettyp**
- **Konfiguration**
- **Parameter**

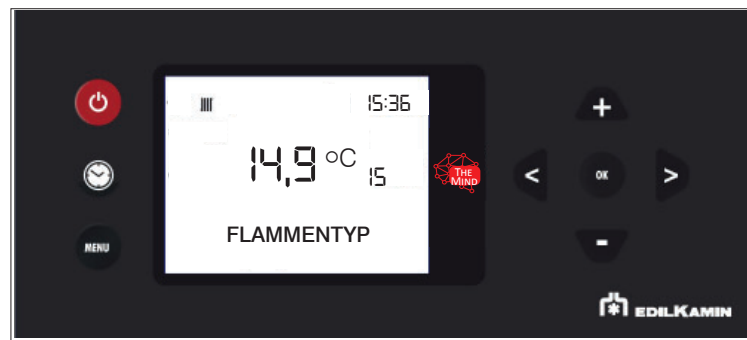
**ANMERKUNGEN**

Unangemessene Veränderungen können dazu führen, dass der Ofen nicht funktioniert


**- FLAMMENTYP (nur für den TECHNIKER)**

Bei korrekten Installationsbedingungen, bei entsprechend angepassten Parametern durch den Kundendienst, bei Qualitätspellets, wird die Flammenintensität angepasst  
 STANDARD  
 ÖKO  
 PLUS

Mit der Taste hat man Zugriff auf die Einstellung des Flammentyps 



und mit den Tasten  und  verändert man den Wert der Korrektur.

Durch Drücken der Taste  gelangt man automatisch zum Ausgangsmenü zurück.

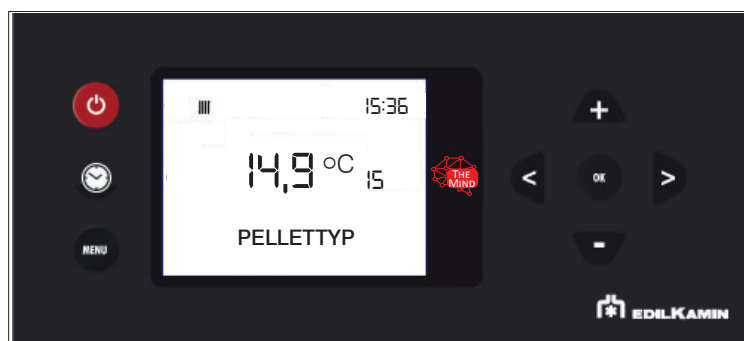
**- PELLETTYP**




Bei korrekten Installationsbedingungen, bei entsprechend angepassten Parametern durch den Kundendienst, bei Qualitätspellets, wird das Laden der Pellets angepasst

MEDIUM

HIGH

LOW



Mit der Taste  hat man Zugriff auf die Einstellung des Pellettyps (%) und mit den Tasten  und  verändert man den Wert

Durch Drücken der Taste  gelangt man automatisch zum Ausgangsmenü zurück.

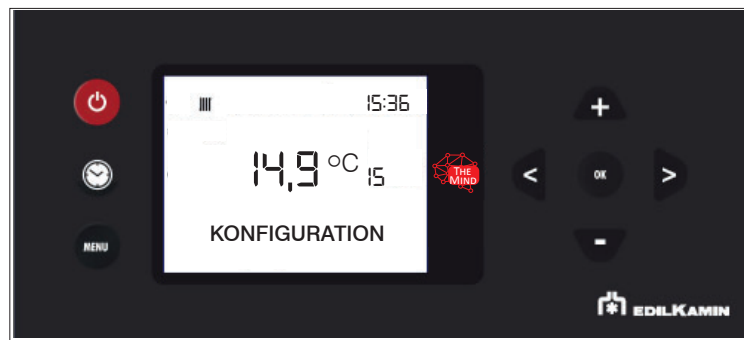
## - KONFIGURATION

Mit den Tasten  und  scrollt man die Menüpunkte des Tech Menus bis zum Menüpunkt „KONFIGURATION“

Mit der Taste  hat man Zugriff auf die Einstellung „KONFIGURATION“

und mit den Tasten  und  verändert man den Wert.

Durch Drücken der Taste  gelangt man automatisch zum Ausgangsmenü zurück.



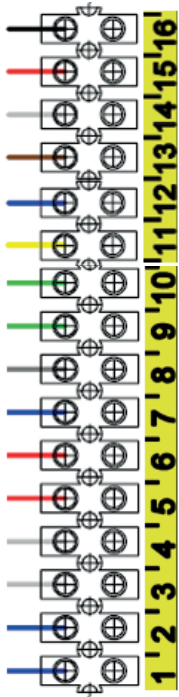
Der Installateur wählt eine der 4 Konfigurationen:

- 0 DIREKTE HEIZUNG (eventuell mit kombinierten Generator)
- 1 HEIZUNG MIT DEFEKT (Trägheitssammlung)
- 2 HEIZUNG MIT WW-Sammlung (eventuell mit kombinierten Generator)
- 3 HEIZUNG MIT DEFEKT (Trägheitssammlung) UND KESSEL (Warmwassersammlung)

**UM DAS OBEN STEHENDE BESSER ZU VERSTEHEN FOLGEN SEITE ZUM KLEMMLEISTEN UND ANLAGEN**

Um die verschiedenen Systemtypen zu verwalten, schließen Sie die Sonden je nach Bedarf an die Klemmleiste an.

### KOMPLETTER KLEMMENBLOCK



- 15-16 WW-SPEICHER FÜHLER (optional NTC 10K) – WW-SPEICHER THERMOSTAT (optional)
- 13-14 ON/OFF POTENTIALFREIEN KONTAKT (Eingang)
- 11-12 RAUMFÜHLER(werkseitig) oder RAUMTHERMOSTAT (optional)
- 9-10 PUFFERFÜHLER(optional NTC 10K) – PUFFER-THERMOSTAT (optional)
- 7-8 ZWEITER PUFFERFÜHLER - WW-TANK FÜHLER (optional NTC 10K)
- 4-5-6 AUX AUSGANG (Aux Gastherme oder Dreiwegeventil COM-NC-NA)
- 1-2-3 STROMVERSORGUNG ZWEITE UMWÄLZPUMPE (Erde / Neutral / Phase)

### HAUSAUTOMATISIERUNG KONTAKT 13-14

Für alle Arten von Systemen:

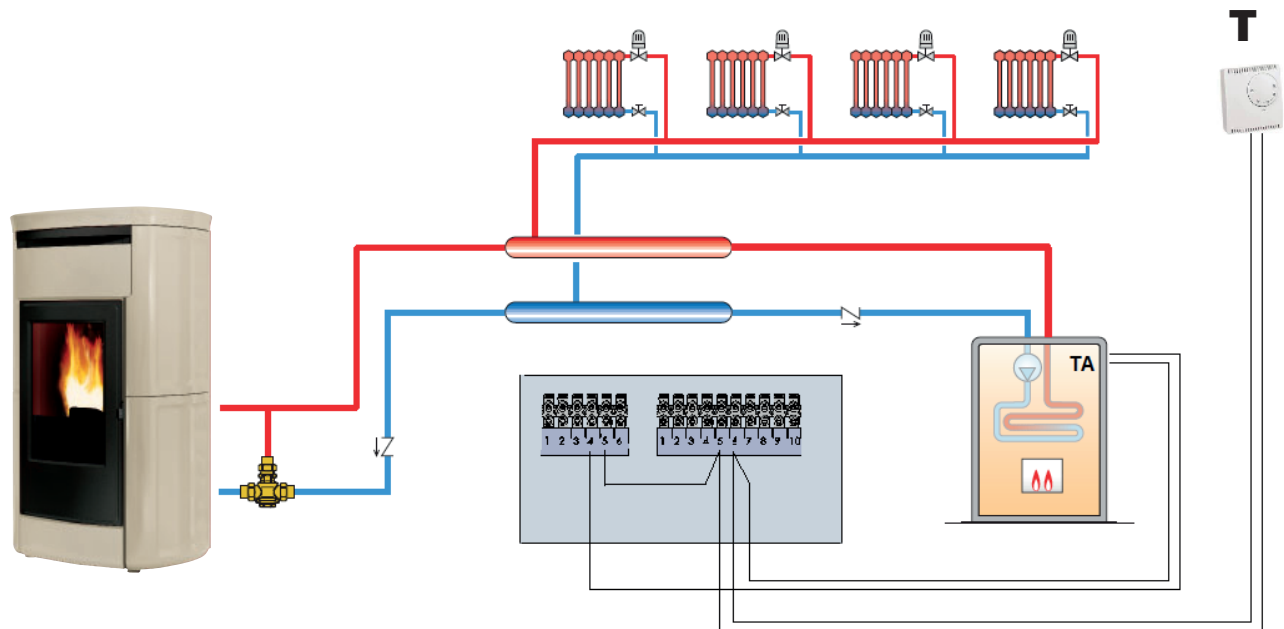
HEIZUNG - WASSERKOCHER - PUFFER - PUFF / WANNE

es ist möglich, eine Fernbedienung mit potentialfreiem Kontakt anzuschließen (auf Anfrage geschlossen, nicht auf Anfrage geöffnet).

Dieser Kontakt hat die gleiche Funktion wie die Ein-/Aus-Taste am Display.

Nach dem Schließen des Kontakts jedoch folgt der Heizofen seinem Ziel, das durch das ausgewählte System und die damit verbundenen Funktionen definiert ist, wie dies beim Drücken der Einschalttaste auf dem Display der Fall ist.

Es gibt 4 voreingestellte Konfigurationen, wie nachstehend erläutert

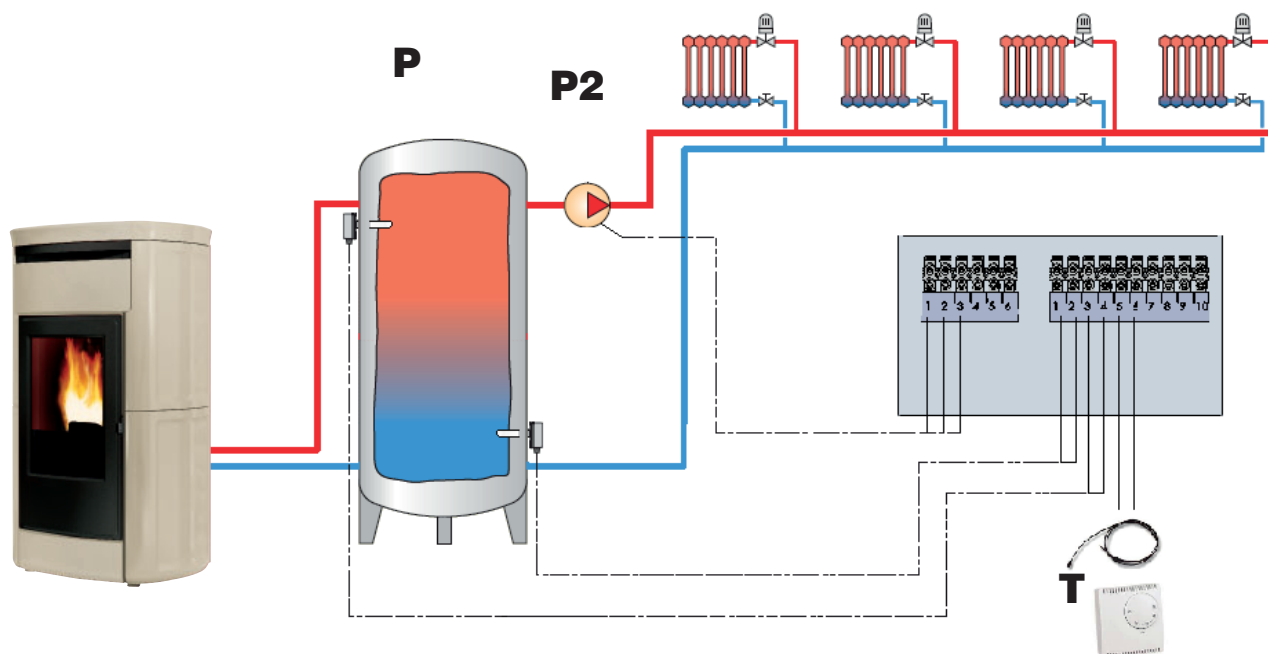
**DIREKTE HEIZUNG (eventuell mit kombinierten Generator)****IST die Konfiguration „O“ in den Parametern.**

**Das Produkt moduliert je nach Wassertemperatur und schaltet sich je nach Umgebungstemperatur (Fühler oder Thermostat T) oder nach Wahl des Installateurs je nach Wassertemperatur ein/aus.**

**HINWEIS:**

PLÄNE DIENEN LEDIGLICH ZUR VERANSCHAULICHUNG.

SIE ERSETZEN IN KEINER WEISE DIE GESETZLICHEN PFLICHTEN IN BEZUG AUF DIE PLANUNG EINES PROJEKTS.  
ALLE LOKALEN UND NATIONALEN VORSCHRIFTEN MÜSSEN EINGEHALTEN WERDEN

**HEIZUNG MIT DEFEKT (Trägheitssammlung)****IST die Konfiguration „1“ in den Parametern.**

**Das Produkt moduliert entsprechend der Wassertemperatur und schaltet sich entsprechend der DEFEKT-Temperatur (P) ein / aus.  
Die Umgebungstemperatur des Thermostats (T) oder des Fühlers steuert die Sekundärkreis-pumpe (P2)**

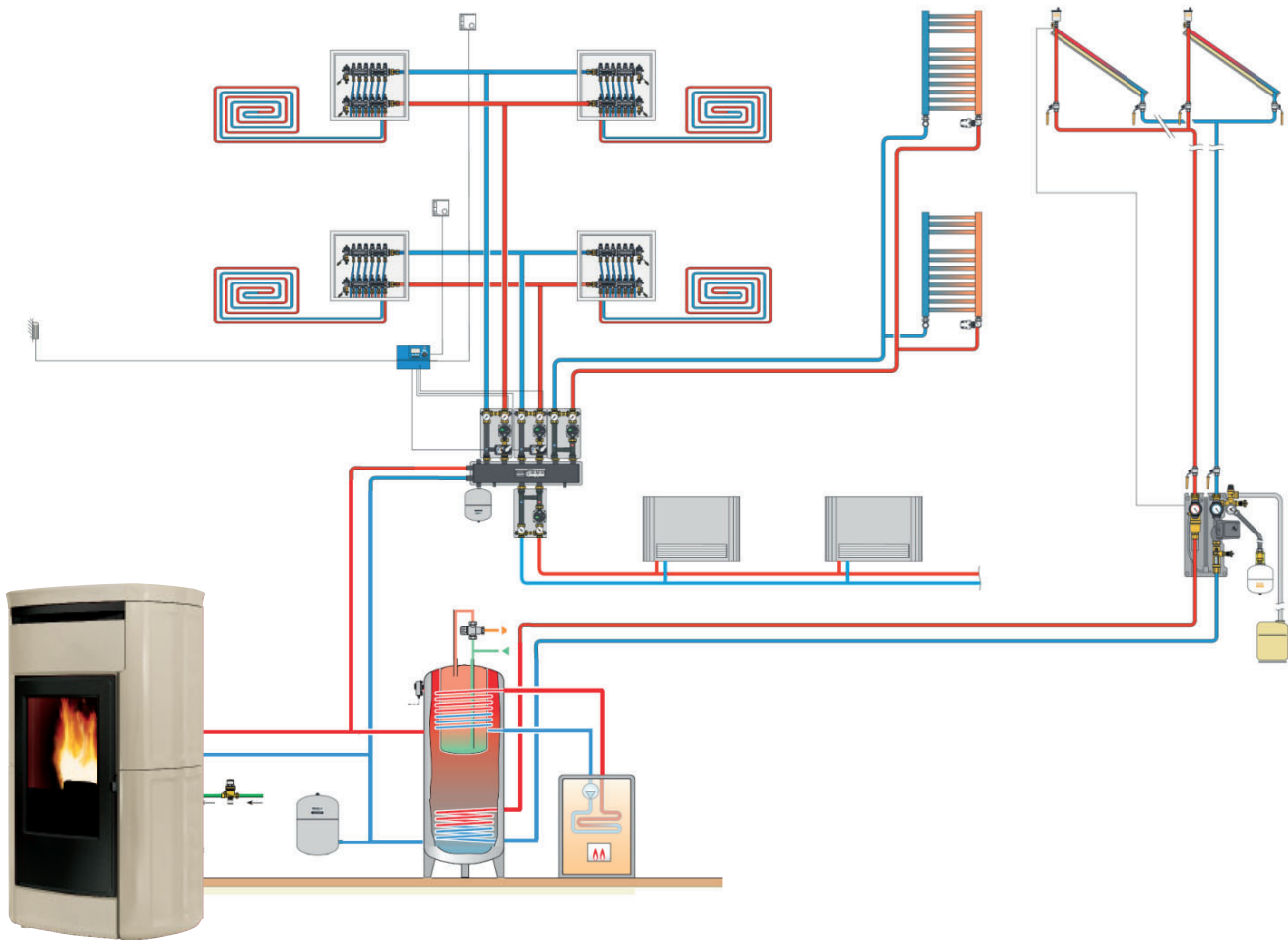
**HINWEIS:**

PLÄNE DIENEN LEDIGLICH ZUR VERANSCHAULICHUNG.

SIE ERSETZEN IN KEINER WEISE DIE GESETZLICHEN PFLICHTEN IN BEZUG AUF DIE PLANUNG EINES PROJEKTS.

ALLE LOKALEN UND NATIONALEN VORSCHRIFTEN MÜSSEN EINGEHALTEN WERDEN

Zusätzlich zu den voreingestellten Konfigurationen kann das Produkt in integrierten Anlagen (Beispiel unten) mit Sonden und Thermostaten installiert werden



HINWEIS:  
 PLÄNE DIENEN LEDIGLICH ZUR VERANSCHAULICHUNG.  
 SIE ERSETZEN IN KEINER WEISE DIE GESETZLICHEN PFLICHTEN IN BEZUG AUF DIE PLANUNG EINES PROJEKTS.  
 ALLE LOKALEN UND NATIONALEN VORSCHRIFTEN MÜSSEN EINGEHALTEN WERDEN

**- PARAMETER**

Ermöglicht die Einstellung einiger Parameter. Die Parameter der Sonden sind je nach der gewählten Konfiguration aktiv.

**SENS. FÜLLSTAND PLT:** aktiviert oder deaktiviert die Möglichkeit für den Endkunden, den Status der Pelletsvorratsanzeige einzusehen und auszuwählen

**VENTILATOR-NUMMER:** aktiviert oder deaktiviert die Möglichkeit für den Endkunden, den Ventilator, falls vorhanden, zu betätigen.

**INPUT RAUMT.:** ermöglicht es auszuwählen, welche Punkte der Endkunde am Home-Display lesen und einstellen kann. Hängt von der Art der Anlage ab:

- SONDE: Raumsonde, serienmäßig beim Produkt vorgesehen
- NO INPUT: ermöglicht das Ablesen der Wassertemperatur im Kessel über die Anzeige. Schließt die Wärmeanforderung über die Sonde oder das Thermostat aus.
- THERMOSTAT: aktiviert das Thermostat, anstelle der Raumsonde installierbar.

**INPUT RAUMT.2:** definiert das Element, das entsprechend der angeschlossenen Komponente aktiviert werden soll. Hängt von der Art der Anlage ab:

- NO INPUT: Standard
- RAUMSONDE:
- RAUM-THERMOSTAT
- KESSEL-SONDE
- KESSEL-THERMOSTAT

**IN. AMB3/BOL/SE:** definiert das Element, das entsprechend der angeschlossenen Komponente aktiviert werden soll. Hängt von der Art der Anlage ab:

- NO INPUT: Standard
- RAUMSONDE:
- RAUM-THERMOSTAT
- AUSSENSONDE
- SONDE BOLL LOW
- SONDE PUFF LOW

**INPUT PUFFER:** definiert das Element, das entsprechend der angeschlossenen Komponente aktiviert werden soll. Hängt von der Art der Anlage ab:

- NO INPUT: Standard
- SONDE
- THERMOSTAT

**HYST. KESSEL:** definiert die Hysterese.

**HYST. DEFEKT:** definiert die Hysterese.

**H2O-DRUCKSENSOR:** legt fest, ob der Wasserdruck auf der Anzeige über den Druckleser-Kit angezeigt wird.

**TEMP ON PUMPE:** definiert die Wassertemperatur zum Starten des Primärumschalters (Pumpe).

**AUX AUSGANG:** Stellt den Hilfsausgang gemäß den Anlagenkonfigurationen ein.

- FERNALARM: Standard
- HILFSKESSEL



**SINCHRO CHRONO:** synchronisiert Chrono

**UNPAIR BLUETOOTH:** aktivieren

**ENABLE ANTIFREEZ:** aktiviert oder deaktiviert die Frostschutzfunktion.

**FROSTSCHUTZ:** stellt die Temperatur für den Frostschutz ein

**MAX PUMP PWM:** let die maximale Drehzahl der Pumpe fest.

**KLIMA KURVE:** stellt den Wert für die Klima Kurve ein

**T MIN VORLAUF:** die minimale Klimatemperatur einstellen

**T MAX VORLAUF:** die maximale Klimatemperatur einstellen

**Das Gerät von der Stromversorgung trennen.  
Eine mangelhafte Wartung gestattet dem Produkt keinen ordnungsgemäßen Betrieb.  
Eventuelle Störungen aufgrund einer mangelhaften Wartung führen zum Verfall der Garantie.**

### **TÄGLICHE WARTUNG**

Diese Arbeiten grundsätzlich nur am ausgeschalteten, abgekühlten und möglichst vom Stromnetz getrennten Gerät vornehmen.

Es ist ein geeigneter Aschesauger erforderlich.

Der gesamte Vorgang dauert nur wenige Minuten.

Die Arbeitsschritte sind auf den Abbildungen auf dieser Seite mit gleicher Referenznummer dargestellt.

Rückstände nicht in den Pellets-Behälter kippen.

Nach dem Wiedereinbau prüfen, ob der Aschekasten richtig eingesetzt wurde, da die Scheibe sonst dagegen stoßen und brechen könnte.

Nach der Wartung prüfen, ob die Brennerschale richtig eingesetzt wurde, da sonst bei der Einschaltung des Ofens Probleme auftreten könnten.



**Unbedingt vor dem Gebrauch des Ofens die Brennerschale reinigen. Andernfalls können sich plötzlich Gase im Brennraum entzünden und eine Verpuffung bewirken.**

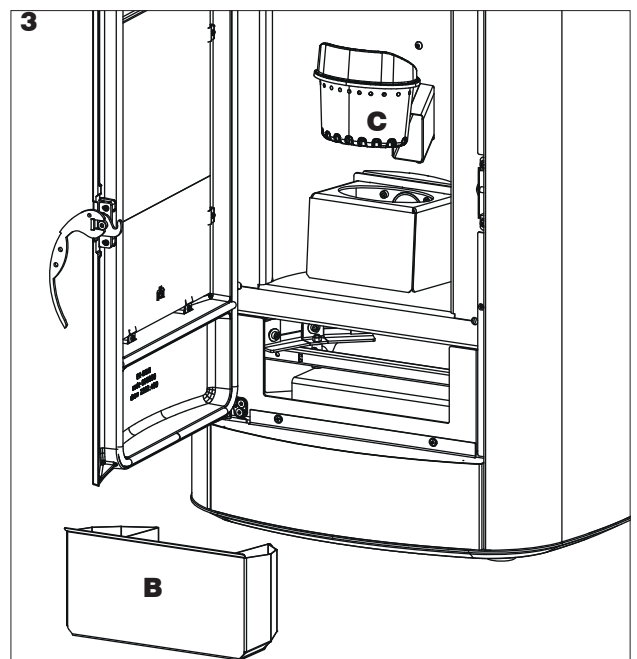
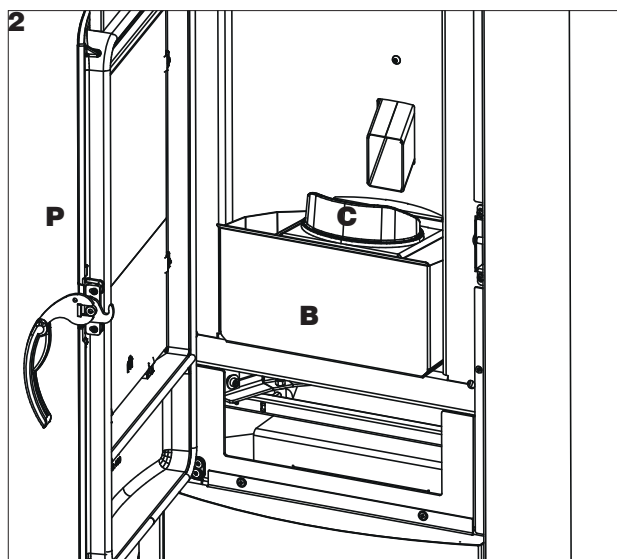
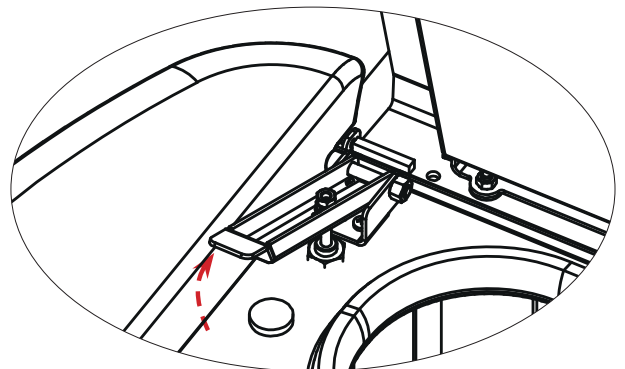
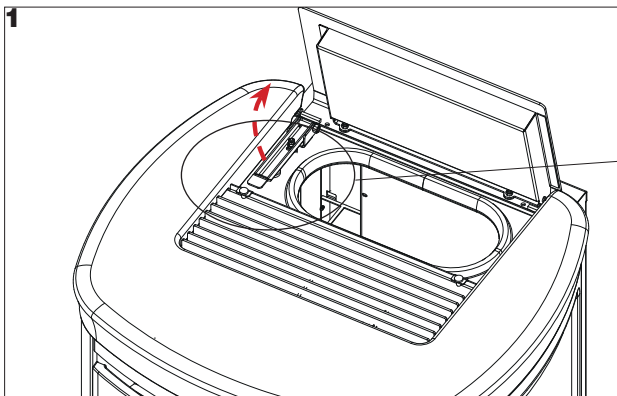
**Das Gerät von der Stromversorgung trennen.  
Eine mangelhafte Wartung gestattet dem Produkt keinen ordnungsgemäßen Betrieb.  
Eventuelle Störungen aufgrund einer mangelhaften Wartung führen zum Verfall der Garantie.**



**Unbedingt vor dem Gebrauch des Ofens die Brennerschale reinigen. Andernfalls können sich plötzlich Gase im Brennraum entzünden und eine Verpuffung bewirken.**

**TÄGLICHE WARTUNG**

1. Die Reinigungsbürste unter dem Deckel der Pelletbeschickung betätigen.
2. Die Feuerraumtür (P) mit der „kalten Hand“ öffnen (abnehmbarer Griff).
3. Den Inhalt des Aschekastens (B) und der Brennerschale in einen nicht brennbaren Behälter entleeren, da die Asche noch heiße Teile bzw. Glut enthalten kann; kalte Rückstände können aufgesaugt werden. Die Flugasche aus dem Feuerraum, vom Boden und aus dem Bereich um die Brennerschale absaugen.
4. Brennerschale mit dem beiliegenden Spachtel sauber kratzen und eventuell verstopfte Öffnungen reinigen.
5. Säubern Sie bei Bedarf das Sichtfenster (in kaltem Zustand) mit einem geeigneten handelsüblichen Produkt (z. B. Glasskamin).



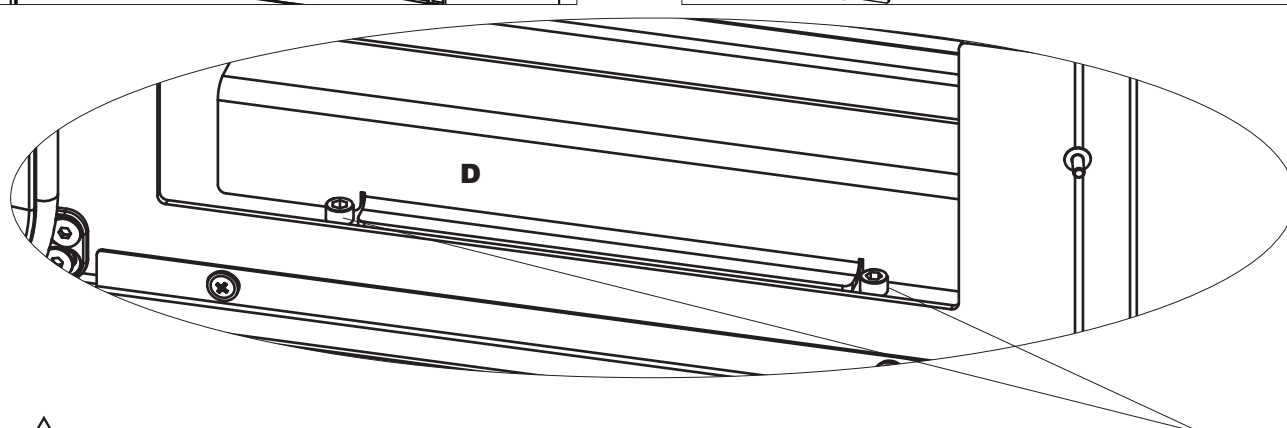
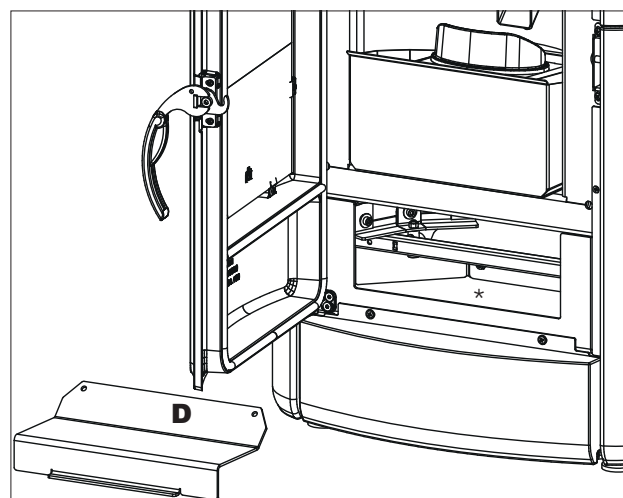
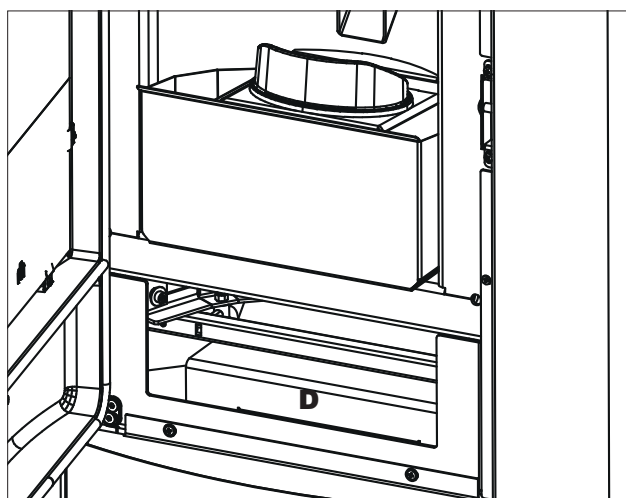
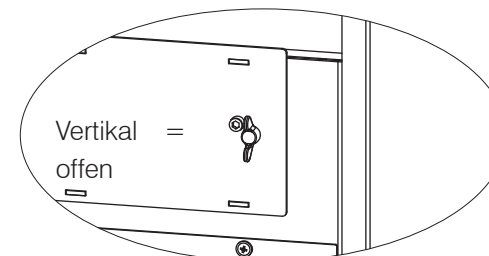
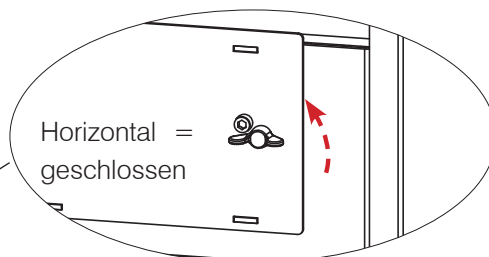
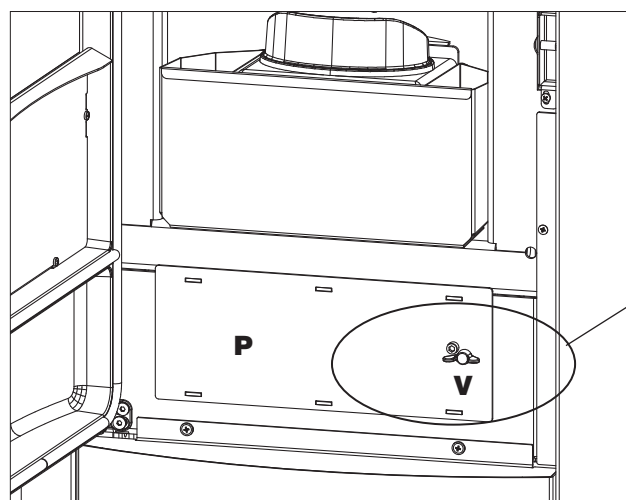
**WÖCHENTLICHE WARTUNG**

Mit ausgeschaltetem und abgekühltem Gerät nach Betätigung der Reinigungsbürste wie bei der ordentlichen Wartung sollte die Inspektionsöffnung unter dem Feuerraum abgesaugt werden (\*).

Für den Zugriff

- Entfernen Sie die Sicherheit (P), drehen Sie die Flügelschraube (V);
- das Rauchgasleitblech (D) entfernen, das nur aufgelegt ist.

Nach dem Absaugen das Rauchgasleitblech wieder auflegen.



Nach dem Absaugen das Rauchgasleitblech wieder auflegen.



**JÄHRLICHE WARTUNG****(durch den technischen Kundendienst)**

Diese besteht in der allgemeinen Reinigung von innen und außen.

Bitte beachten Sie die Notwendigkeit der saisonalen Wartung vonseiten eines geprüften Technikers gemäß den nationalen und lokalen Bestimmungen.

**Bei häufigem Gebrauch des Geräts wird empfohlen, das Rauchrohr und die Rauchgasführung alle 3 Monate zu reinigen.**

Das Schornsteinsystem ist in jedem Fall mindestens einmal jährlich zu reinigen (bitte prüfen Sie, ob in Ihrem Land Vorschriften hierzu bestehen).

Beim Unterlassen regelmäßiger Kontrollen und Reinigungen erhöht sich die Möglichkeit eines Schornsteinbrandes.

Wir empfehlen, zur Reinigung des Verbrennungsluftrohrs KEINE Druckluft zu verwenden.

**REPARATUREN**

Sie dürfen nur von lizenzierten technischen Kundendienstzentren von Edilkamin/Wiederverkäufern durchgeführt werden. Die Namen der von Edilkamin beauftragten und lizenzierten technischen Kundendienstzentren (CAT) und Händler finden Sie NUR auf [www.edilkamin.com](http://www.edilkamin.com).

**NICHTBENUTZUNG IM SOMMER**

In der warmen Jahreszeit alle Türen, Klappen und Abdeckungen des Geräts geschlossen halten. Es empfiehlt sich, den Pelletbehälter zu entleeren. Entfeuchtungsmittel in den Feuerraum legen. In besonders feuchten Gebieten ist es ratsam, die Luftzufuhr und das Rauchabzugsrohr zu trennen und ein geeignetes Produkt zur Aufnahme der Feuchtigkeit in die Brennkammer einzuführen (z. B. Trocknungssalzbeutel, Antioxidationstabletten).

**ERSATZTEILE**

- Für Ersatzteile bitte Ihren Händler oder den Techniker kontaktieren.
- Reparaturen nur von lizenzierten technischen Kundendienstzentren von Edilkamin/Händlern durchführen lassen.
- Die Namen der von Edilkamin beauftragten und lizenzierten technischen Kundendienstzentren (CAT) und Händler finden Sie NUR auf [www.edilkamin.com](http://www.edilkamin.com).
- Die Verwendung von nicht originalen Ersatzteilen birgt Risiken für das Gerät und schließt eine Haftung von Edilkamin für daraus resultierende Schäden aus. Sie führt außerdem zum Verfall der Garantie auf Grund von Manipulation.
- Jede nicht befugte Veränderung ist untersagt.

**ENTSORGUNG**

Am Ende der Nutzungsdauer ist das Gerät vorschriftsgemäß zu entsorgen.



Bitte beachten Sie die Notwendigkeit der saisonalen Wartung vonseiten eines geprüften Technikers gemäß den nationalen und lokalen Bestimmungen.

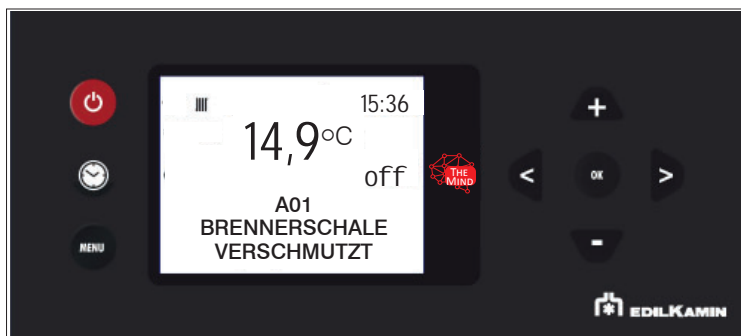
Gemäß Artikel 26 des italienischen gesetzesvertretenden Dekrets vom 14. März 2014, Nr. 49 „Umsetzung der Richtlinie 2012/19/EU über Elektro- und Elektronik-Altgeräte (WEEE)“.

Das auf dem Gerät oder der Verpackung abgebildete Symbol des durchgekreuzten Mülleimers weist darauf hin, dass das Altgerät nach seiner Nutzung separat vom Hausmüll entsorgt werden muss.

Der Benutzer muss das Gerät nach Ende seiner Lebensdauer bei den entsprechenden Stellen für die getrennte Entsorgung von elektrischen und elektronischen Abfällen abgeben.

Eine sachgerechte Wertstoffsammlung und das anschließende Recycling, die Wiederaufbereitung oder umweltgerechte Entsorgung des Altgeräts tragen zur Vermeidung möglicher schädlicher Auswirkungen auf Umwelt und Gesundheit und zur Wiederverwendung und/oder dem Recycling der im Gerät enthaltenen Wertstoffe bei.

Bei einem Störfall führt das Gerät eine automatische Abschaltung durch. Auf dem Display wird die Ursache angezeigt (siehe unten).



MELDUNG	STÖRUNG	ABHILFE
<b>A01 Brennerschale verschmutzt</b>	Der Verbrennungsluft-Volumenstrom fällt unter einen voreingestellten Mindestwert ab.	<ul style="list-style-type: none"> <li>• Prüfen, ob die Feuerraumtür geschlossen ist.</li> <li>• Regelmäßige Wartung des Ofens überprüfen</li> <li>• Sauberkeit des Rauchabzugs und der Verbrennungsluftleitung prüfen.</li> </ul>
<b>A02</b>	Die Elektronik erkennt die korrekte Drehzahl des Rauchabzugsventilators nicht.	<ul style="list-style-type: none"> <li>• Servicetechniker verständigen</li> </ul>
<b>A03</b>	Das Thermoelement erkennt eine Rauchgastemperatur, die unter dem Einstellwert liegt und interpretiert dies als erloschene Flamme.	<ul style="list-style-type: none"> <li>• Prüfen, ob im Brennstoffbehälter Pellets vorhanden sind</li> <li>• Prüfen, ob die Wassertemperatur durch das Schließen eines Ventils angestiegen ist (Servicetechniker fragen).</li> <li>• Servicetechniker verständigen</li> </ul>
<b>A04</b>	Wird angezeigt, wenn die Zündphase nach Ablauf der vorgesehenen Zeitdauer nicht erfolgreich war.	<p>Dabei sind zwei Fälle zu unterscheiden:</p> <p>KEINE Flamme:</p> <ul style="list-style-type: none"> <li>• Position und Sauberkeit der Brennerschale überprüfen</li> <li>• Prüfen, ob sich Pellets im Behälter und in der Brennerschale befinden</li> <li>• Versuchen, zum Anzünden einen festen ökologischen Anzünder verwenden (vorher den Techniker fragen und die Anweisungen des Herstellers des Anzünders genau befolgen)</li> </ul> <p>Dieser Vorgang ist als reiner Test unter Anleitung des Technikers zu betrachten.</p>
<b>A05</b>	Ausschalten wegen Beschädigung des Sensors für Luftvolumenstromerfassung	<ul style="list-style-type: none"> <li>• Servicetechniker verständigen</li> </ul>
<b>A06</b>	dieser Alarm wird ausgelöst, wenn die Platine erfasst, dass der Rauchgastemperaturfühler defekt oder nicht angeschlossen ist	<ul style="list-style-type: none"> <li>• Servicetechniker verständigen</li> </ul>

<b>MELDUNG</b>	<b>STÖRUNG</b>	<b>ABHILFE</b>
<b>A07</b>	Ausschalten wegen Überschreitung der maximalen Rauchgas-temperatur	<ul style="list-style-type: none"> <li>• Pellettyp überprüfen (im Zweifelsfall Servicetechniker anrufen)</li> <li>• Servicetechniker verständigen</li> </ul>
<b>A08</b>	Ausschalten wegen zu hoher Temperatur im Gerät	<ul style="list-style-type: none"> <li>• Siehe HO7</li> </ul>
<b>A09</b>	Ausschaltung wegen defektem oder blockiertem Getriebemotor	<ul style="list-style-type: none"> <li>• Servicetechniker verständigen</li> </ul>
<b>A10</b>	Ausschalten wegen Überhitzung der Platine	<ul style="list-style-type: none"> <li>• Servicetechniker verständigen</li> </ul>
<b>A11</b>	Ausschalten wegen Auslösung des Sicherheitsdruckschalters	<ul style="list-style-type: none"> <li>• Reinigung des Ofens und Rauchabzugs prüfen</li> <li>• Servicetechniker verständigen</li> </ul>
<b>A12</b>	Defekt am Raumtemperaturfühler	<ul style="list-style-type: none"> <li>• Servicetechniker verständigen</li> </ul>
<b>A13</b>	Abschaltung wegen Beschädigung des Wassertemperaturfühlers im Heizofen	<ul style="list-style-type: none"> <li>• Servicetechniker verständigen</li> </ul>
<b>A14</b>	Ausschaltung wegen Beschädigung des Wassertemperaturfühlers im Warmwasserspeicher	<ul style="list-style-type: none"> <li>• Servicetechniker verständigen</li> </ul>
<b>A15</b>	Abschaltung wegen Überschreitung der Wasserhöchsttemperatur im Heizofen	<ul style="list-style-type: none"> <li>• Servicetechniker verständigen</li> </ul>
<b>A16</b>	Abschaltung wegen Beschädigung des Wasserdruckwächters im Heizofen	<ul style="list-style-type: none"> <li>• Servicetechniker verständigen</li> </ul>
<b>A17</b>	Ausschaltung wegen Beschädigung des externen Fühlers	<ul style="list-style-type: none"> <li>• Servicetechniker verständigen</li> </ul>
<b>A18</b>	Ausschaltung wegen Beschädigung des Wassertemperaturfühlers im Pufferspeicher	<ul style="list-style-type: none"> <li>• Servicetechniker verständigen</li> </ul>
<b>A20</b>	Ausschaltung wegen defektem oder blockiertem Getriebemotor	<ul style="list-style-type: none"> <li>• Servicetechniker verständigen</li> </ul>

**WASSERÜBERTEMPERATUR (ABSCHALTUNG OHNE ALARM)**

Sobald das Wasser im Produkt eine Temperatur von 85 °C erreicht, schaltet es sich ab, ohne in Alarm zu gehen. Am Display erscheint die Anzeige STBY neben der Raumtemperatur.

Das Gerät funktioniert, es muss aber eine Wartung durch den zugelassenen Techniker von Edilkamin durchgeführt werden.

**WARTUNG (MELDUNG, DIE KEINE ABSCHALTUNG BEWIRKT)**

Nach 2000 Betriebsstunden erscheint auf dem Display das Symbol eines Schraubenschlüssels. 

Das Gerät funktioniert, es muss aber eine Wartung durch den zugelassenen Techniker von Edilkamin durchgeführt werden.



**Bitte beachten Sie die Notwendigkeit der saisonalen Wartung vonseiten eines geprüften Technikers gemäß den nationalen und lokalen Bestimmungen.**









Die Namen der von Edilkamin beauftragten und lizenzierten technischen Kundendienstzentren (CAT) und Händler finden Sie NUR auf [www.edilkamin.com](http://www.edilkamin.com).



**EDILKAMIN**  
TECNOLOGIA DEL FUOCO

[www.edilkamin.com](http://www.edilkamin.com)

cod. 942415-DE 11.22/A